

Utjecaj hidrauličkog uravnoteženja cijevne mreže na energetska učinkovitost termotehničkog postrojenja

Patrčević, Filip

Undergraduate thesis / Završni rad

2019

Degree Grantor / Ustanova koja je dodijelila akademski / stručni stupanj: **University of Zagreb, Faculty of Mechanical Engineering and Naval Architecture / Sveučilište u Zagrebu, Fakultet strojarstva i brodogradnje**

Permanent link / Trajna poveznica: <https://urn.nsk.hr/urn:nbn:hr:235:672176>

Rights / Prava: [In copyright](#)/[Zaštićeno autorskim pravom.](#)

Download date / Datum preuzimanja: **2024-12-03**

Repository / Repozitorij:

[Repository of Faculty of Mechanical Engineering and Naval Architecture University of Zagreb](#)



SVEUČILIŠTE U ZAGREBU
FAKULTET STROJARSTVA I BRODOGRADNJE

ZAVRŠNI RAD

Filip Patrčević

Zagreb, 2019.

SVEUČILIŠTE U ZAGREBU
FAKULTET STROJARSTVA I BRODOGRADNJE

ZAVRŠNI RAD

Mentor:

Dr. sc. Marino Grozdek, dipl. ing.

Student:

Filip Patrčević

Zagreb, 2019.

Izjavljujem da sam ovaj rad izradio samostalno koristeći znanja stečena tijekom studija i navedenu literaturu.

Zahvaljujem se mentoru, prof. dr. sc. Marinu Grozdeku na razumijevanju i ukazanoj pomoći pri izradi ovog rada.

Filip Patrčević



SVEUČILIŠTE U ZAGREBU
FAKULTET STROJARSTVA I BRODOGRADNJE



Središnje povjerenstvo za završne i diplomske ispite
Povjerenstvo za završne ispite studija strojarstva za smjerove
procesno-energetski, konstrukcijski, brodstrojarski i inženjersko modeliranje i računalne simulacije

Sveučilište u Zagrebu Fakultet strojarstva i brodogradnje	
Datum	Prilog
Klasa	
Ur. broj	

ZAVRŠNI ZADATAK

Student: **Filip Patrčević**

Mat. br.: **0035196115**

Naslov rada na hrvatskom jeziku: **Utjecaj hidrauličkog uravnoteženja cijevne mreže na energetska učinkovitost termotehničkog postrojenja**
Naslov rada na engleskom jeziku: **Influence of a hydronic balancing on energy efficiency of heating and cooling system**
Opis zadatka:

Potrebno je provesti analizu utjecaja hidrauličkog uravnoteženja cijevne mreže i upravljanja opskrbom potrošača toplom i hladnom vodom na energetska učinkovitost novog termotehničkog postrojenja predviđenog energetska obnovom južnog nebodera Fakulteta strojarstva i brodogradnje.

U radu je potrebno:

- o U literaturi istražiti načine hidrauličkog uravnoteženja cijevne mreže i upravljanja opskrbom potrošača toplom i hladnom vodom.
- o Nacrtati shemu novog termotehničkog postrojenja (podsustavi proizvodnje, distribucije i predaje topline) predviđenog energetska obnovom južnog nebodera Fakulteta strojarstva i brodogradnje.
- o Provesti potrebne termodinamičke proračune te analizirati i komentirati različite načine hidrauličkog uravnoteženja cijevne mreže i upravljanja opskrbom potrošača toplom i hladnom vodom na energetska učinkovitost predviđenog novog termotehničkog postrojenja.

U radu je potrebno navesti korištenu literaturu i eventualno dobivenu pomoć.

Zadatak zadan

29. studenog 2018

Rok predaje rada

- 1. rok: 22. veljače 2019
- 2. rok (izvanredni): 28. lipnja 2019
- 3. rok: 20. rujna 2019

Predviđeni datumi obrane

- 1. rok: 25.2. - 1.3. 2019
- 2. rok (izvanredni): 2.7. 2019
- 3. rok: 23.9. - 27.9. 2019

Zadatak zadao:

Izv. prof. dr. sc. **Marino Grozdek**

Predsjednik Povjerenstva:

Prof. dr. sc. **Igor Balen**

SADRŽAJ

SADRŽAJ	I
POPIS SLIKA	III
POPIS TABLICA	V
POPIS OZNAKA	VI
SAŽETAK	VIII
SUMMARY	IX
UVOD	1
1. HIDRAULIČKO URAVNOTEŽENJE	3
1.1. Hidraulički neuravnoteženi sustavi	3
1.2. Neučinkovita rješenja problema neuravnoteženih sustava	6
1.2.1. Povećanje snage cirkulacijske pumpe	7
1.2.2. Povećanje temperature polaznog voda	9
1.3. Hidraulički uravnoteženi sustavi	10
1.3.1. Statičko uravnoteženje primjenom Tichelmann-ovog razvoda	11
1.3.2. Statičko uravnoteženje primjenom prigušnih ventila	12
1.3.3. Dinamički balansiran sustav	13
2. REGULACIJSKA ARMATURA	15
2.1. Autoritet ventila	15
2.2. Vlastita i pogonska karakteristika ventila	20
2.3. Pravilno dimenzioniranje regulacijskog ventila	25
2.4. Regulacijski i balansni ventili	29
2.4.1. Ručni balansni ventil (RBV)	29
2.4.2. Automatski balansni ventil (ABV)	30
2.4.3. Prolazni (dvoputni) regulacijski ventil	32
2.4.4. Troputni regulacijski ventil	35
2.4.5. Tlačno neovisni balansirajući regulacijski ventil (PIBCV)	35
3. UPRAVLJANJE CIRKULACIJSKIM PUMPAMA	37
3.1. Osnovni pojmovi	37
3.2. Pumpe s konstantnom brzinom vrtnje	40
3.2.1. Regulacija protoka prigušivanjem	40
3.2.2. Regulacija protoka korištenjem zaobilaznog voda	41
3.3. Pumpe s promjenjivom brzinom vrtnje	42
3.3.1. Upravljanje pri konstantnoj visini dobave	43
3.3.2. Proporcionalno upravljanje	45
3.3.3. Konstantna razlika tlaka na osjetniku	47
4. REGULACIJA HIDRAULIČKE MREŽE TERMOTEHNIČKOG SUSTAVA	51
4.1. Struktura hidrauličke mreže	51
4.2. Hidrauličke sheme spajanja	53
4.2.1. Hidraulički krugovi s regulacijom učina promjenom protoka	54

4.2.1.1.	Shema hidrauličkog kruga s prigušivanjem.....	55
4.2.1.2.	Shema hidrauličkog kruga s razdvajanjem tokova	56
4.2.2.	Hidraulički krugovi s regulacijom učina promjenom temperature	57
4.2.2.1.	Shema hidrauličkog kruga s prolaznim regulacijskim ventilom i dodavanjem povratne vode	59
4.2.2.2.	Shema hidrauličkog kruga s troputnim miješajućim ventilom i dodavanjem povratne vode	60
4.2.2.3.	Shema hidrauličkog kruga s miješanjem	61
4.2.2.4.	Shema hidrauličkog kruga s dvostrukim miješanjem	62
5.	FORMIRANJE MODELA CIJEVNE MREŽE SUSTAVA.....	64
5.1.	Uvod u softver „AFT Fathom“	64
5.2.	Definiranje sustava grijanja.....	71
5.2.1.	Tehnički podaci sustava grijanja.....	71
5.2.2.	Modeliranje i prikaz rezultata različitih izvedbi sustava.....	75
5.2.2.1.	Sustav s razdvajanjem	76
5.2.2.2.	Sustav s prigušivanjem – dinamički uravnotežen sustav	81
5.2.2.3.	Sustav s prigušivanjem – statički balansiran sustav.....	84
5.2.2.4.	Shema s prigušivanjem – neuravnotežen sustav	86
6.	REZULTATI ANALIZE MODELA	88
6.1.	Prikaz rezultata za projektno opterećenje	88
6.2.	Prikaz rezultata za djelomično opterećenje	90
	ZAKLJUČAK	100
	LITERATURA.....	101
	PRILOZI	102

POPIS SLIKA

Slika 1.1. Razdioba tlaka u jednostavnom dvocijevnom sustavu	3
Slika 1.2. Prikaz utjecaja otpora na strujanje vode u cijevi	4
Slika 1.3. Hidraulički neuravnoteženi sustav	5
Slika 1.4. Usporedba potrebnog vremena za postizanje projektne temperature uravnoteženog i neuravnoteženog sustava	6
Slika 1.5. Postizanje toplinske ugodnosti u kritičnom prostoru povećanjem snage pumpe	7
Slika 1.6. Ovisnost toplinskog učina izmjenjivača topline o protoku	8
Slika 1.7. Pojava kavitacije prolaskom vode kroz ventil	9
Slika 1.8. Postizanje toplinske ugodnosti u kritičnom prostoru povećanjem temperature vode polaznog voda	9
Slika 1.9. Usporedba hidraulički uravnoteženog i neuravnoteženog sustava	10
Slika 1.10. Tichelmann-ov razvod	11
Slika 1.11. Statički uravnotežen sustav pri projektnom (lijevo) i djelomičnom opterećenju (desno)	12
Slika 1.12. Usporedba statično i dinamično uravnoteženog sustava	13
Slika 2.1. Regulacijski krug	16
Slika 2.2. Hidraulički neuravnotežen sustav grijanja	17
Slika 2.3. Ovisnost pada tlaka u cjevovodu o toplinskom opterećenju	18
Slika 2.4. Pad tlaka u sustavu za projektno i djelomično opterećenje	20
Slika 2.5. Vlastite karakteristike ventila i oblici pladnja	21
Slika 2.6. Linearizacija regulacijske karakteristike sustava	22
Slika 2.7. Izbor korektne karakteristike ventila	22
Slika 2.8. Pogonska karakteristika ventila	23
Slika 2.9. Ovisnost regulacijske karakteristike sustava o promjeni autoriteta ventila	24
Slika 2.10. Pogonska karakteristika troputnog miješajućeg ventila	25
Slika 2.11. Hidraulički uravnotežen sustav grijanja	28
Slika 2.12. Ručni balansni ventil	30
Slika 2.13. Automatski balansni ventili	31
Slika 2.14. Presjek glavnog (regulacijskog) automatskog balans ventila	32
Slika 2.15. Prolazni regulacijski ventil s elektromotorom (lijevo) i s termostatskom glavnom (desno)	33
Slika 2.16. Način rada termostatskog radijatorskog ventila	34
Slika 2.17. Predpodešenje termostatskog ventila	34
Slika 2.18. Troputni miješajući ventil	35
Slika 2.19. Tlačno neovisni balansirajući regulacijski ventil	36
Slika 3.1. H,Q – dijagram i radna točka pumpe	37
Slika 3.2. Prikazi utjecaja automatskog balansnog ventila na sustav u H,Q – dijagramu	39
Slika 3.3. Promjena radne točke kod regulacije prigušivanjem	41
Slika 3.4. Promjena radne točke kod regulacije zaobilaznim vodom	42
Slika 3.5. Postizanje potrebnog protoka Q_{potr} promjenom brzine vrtnje pumpe	43
Slika 3.6. Promjena radne točke upravljanjem pri konstantnoj visini dobave	45
Slika 3.7. Promjena radne točke kod proporcionalnog upravljanja	46
Slika 3.8. Usporedba pada tlaka na regulacijskom ventilu za pojedine metode upravljanja pumpe	47
Slika 3.9. Shema jednostavnog sustava grijanja s vertikalama	48
Slika 3.10. Promjena radne točke kod upravljanja preko vanjskog osjetnika	49
Slika 3.11. Usporedba svih metoda upravljanja u H,Q – dijagramu	50

Slika 4.1. Hidrauličko odvajanje pomoću prestrujnog voda (lijevo) i hidrauličke skretnice (desno)	52
Slika 4.2. Potrošači povezani sa izvorom topline preko glavnog voda	53
Slika 4.3. Ovisnost toplinskog učinka potrošača o promjeni protoka	55
Slika 4.4. Shema s prigušivanjem	56
Slika 4.5. Shema s razdvajanjem tokova	57
Slika 4.6. Ovisnost toplinskog učinka potrošača o promjeni temperature polaznog voda	58
Slika 4.7. Shema s prolaznim ventilom i dodavanjem povratne vode.....	60
Slika 4.8. Shema s dodavanjem s troputnim miješajućim ventilom.....	61
Slika 4.9. Shema s miješanjem tokova	62
Slika 4.10. Shema s dvostrukim miješanjem	63
Slika 5.1. Pregled softvera „AFT Fathom 9“	64
Slika 5.2. Jednostavni primjer zatvorenog sustava s izmjenjivačem topline	65
Slika 5.3. Ovisnost pada tlaka u izmjenjivaču topline o protoku.....	67
Slika 5.4. Definiranje svojstva fluida u sustavu	68
Slika 5.5. Dodavanje elementa ventila u model.....	70
Slika 5.6. Prozor „Goal Seek and Control“ modula	70
Slika 5.7. Shema sustava grijanja	71
Slika 5.8. Prikaz osnovne sheme sustava grijanja u softveru „AFT Fathom“	72
Slika 5.9. Shema s razdvajanjem.....	76
Slika 5.10. Karakteristika pumpe Grundfoss MAGNA3 32-120 F – shema razdvajanja	78
Slika 5.11. Shema s prigušivanjem za dinamički uravnotežen sustav	81
Slika 5.12. Karakteristika pumpe MAGNA3 32-120 F – shema prigušivanja: dinamički uravnotežen sustav	83
Slika 5.13. Karakteristika pumpe MAGNA3 32-120 F – shema prigušivanja: statički uravnotežen sustav	85
Slika 5.14. Karakteristika pumpe MAGNA3 32-120 F – shema prigušivanja: neuravnotežen sustav	87
Slika 6.1. Raspodjela protoka u ventilokonvektorima u projektnom stanju	89
Slika 6.2. Ovisnost k_v – vrijednosti o otvorenosti ventila.....	90
Slika 6.3. Snage pumpa sustava pri različitim otvorenostima ventila	95
Slika 6.4. Ovisnost toplinskog učina o otvorenosti ventila za ventilkonvektor VK5	96

POPIS TABLICA

Tablica 4.1. Sheme spajanja i preporuke za odabir ovisno o tipu sustava.....	54
Tablica 5.1. Ulazni podaci za cijevi sustava	66
Tablica 5.2. Ulazni podaci za čvorove sustava	66
Tablica 5.3. Svojstva vode	68
Tablica 5.4. Izlazni podaci modela.....	69
Tablica 5.5. Tehnički podaci sustava	72
Tablica 5.6. Dimenzije cjevovoda sustava.....	73
Tablica 5.7. Vrijednosti vezane uz lokalni pad tlaka na pojedinim elementima sustava	74
Tablica 5.8. Dimenzioniranje cjevovoda i određivanje ukupnog pada tlaka u cijevima za kritični ventilokonvektor VK9 pri projektnim uvjetima	75
Tablica 5.9. Radna točka pumpe i odabrana pumpa – shema razdvajanja	78
Tablica 5.10. Dimenzioniranje ventila – shema razdvajanja	80
Tablica 5.11. Radna točka pumpe i odabrana pumpa – shema prigušivanja: dinamički uravnotežen sustav	82
Tablica 5.12. Dimenzioniranje ventila – shema prigušivanja: dinamički uravnotežen sustav	84
Tablica 5.13. Radna točka pumpe i odabrana pumpa – shema prigušivanja: statički uravnotežen sustav	85
Tablica 5.14. Dimenzioniranje ventila – shema prigušivanja: statički uravnotežen sustav	86
Tablica 5.15. Radna točka pumpe i odabrana pumpa – shema prigušivanja: neuravnotežen sustav	86
Tablica 5.16. Dimenzioniranje ventila – shema prigušivanja: neuravnotežen sustav	87
Tablica 6.1. Odstupanje od projektnog protoka kod neuravnoteženog sustava	89
Tablica 6.2. Protoci u pojedinim granama i ventilokonvektorima pri različitim otvorenostima ventila	92
Tablica 6.3. Autoriteti ventila pri različitim otvorenostima ventila	93
Tablica 6.4. Karakterističan slučaj stanja sustava	97
Tablica 6.5. Protoci u pojedinim granama i ventilokonvektorima za karakterističan slučaj	98

POPIS OZNAKA

Oznaka	Jedinica	Opis
a_v	-	Autoritet ventila
$a_{v,0}$	-	Autoritet ventila pri zanemarivom protoku
$a_{v,p}$	-	Autoritet ventila pri projektnim uvjetima
d	mm	Unutarnji promjer cijevi na kojoj se nalazi ventil
D	mm	Promjer cijevi
H	Pa; m	Visina dobave pumpe
H_0	m	Visina dobave pumpe pri zanemarivom protoku
H_p	m	Visina dobave pumpe pri projektnim uvjetima
H_{potr}	Pa; m	Potrebna visina dobave pumpe
k	-	Apsolutna hrapavost
k_v	m^3/h	k_v – vrijednost
$k_{v,teor}$	m^3/h	Teorijska k_v – vrijednost
k_{vs}	m^3/h	k_{vs} – vrijednost
L	m	Duljina cijevi
N	-	Koeficijent pravca proporcionalnog upravljanja
P	W	Snaga pumpe
Q	m^3/s ; l/h	Volumni protok vode
R	Pa/m	Linijski pad tlaka
Re	-	Reynoldsov broj
w	m/s	Brzina strujanja vode
ΔH	Pa; m	Razlika tlaka kojoj je izložen regulacijski krug koji ventil regulira
ΔH_{OT}	Pa; m	Potrebna razlika tlaka na osjetniku tlaka
ΔH_V	Pa; m	Potrebna razlika tlaka na strani vertikale
Δp	Pa	Pad tlaka
Δp_{abv}	Pa; m	Pad tlaka na automatskim balansnim ventilima
Δp_c	Pa; m	Pad tlaka u cijevi
Δp_{cijev}	Pa; m	Pad tlaka u cijevima regulacijskog kruga
Δp_{IZ}	Pa	Pad tlaka na izvoru topline
Δp_{krug}	Pa; m	Pad tlaka čitavog regulacijskog kruga
$\Delta p_{mreža}$	Pa; m	Pad tlaka u ostatku cjevovoda
Δp_P	Pa; m	Pad tlaka na potrošaču
Δp_{RBV}	Pa	Pad tlaka na ručnom balansnom ventilu
Δp_v	Pa; m	Pad tlaka na regulacijskom ventilu
$\Delta p_{v,min}$	Pa; m	Minimalni pad tlaka na regulacijskom ventilu pri projektnom protoku
$\Delta p_{v,p}$	Pa; m	Pad tlaka na ventilu pri potpunoj otvorenosti ventila i projektnom protoku

Δp_{VK}	Pa	Pad tlaka na ventilokonvektoru
η	Pa·s	Dinamička viskoznost
ϑ	°C	Temperatura vode
ϑ_e	°C	Vanjska temperatura
ϑ_i	°C	Temperatura prostora u projektnim uvjetima
λ	-	Faktor trenja
ξ	-	Koeficijent lokalnog otpora
ρ	kg/m ³	Gustoća vode
Φ	W	Toplinski učin ogrijevnog tijela
$\sum R_{dulj}$	-	Suma duljinskih otpora sustava
$\sum R_{lok}$	-	Suma lokalnih otpora sustava

SAŽETAK

U sklopu ovog rada modelirat će se i analizirati različite hidrauličke izvedbe jednostavnog sustava toplovodnog grijanja za različita pogonska stanja. Analiza modela se provodi u softveru „AFT Fathom“. Cilj je pokazati utjecaj različitih izvedbi sustava i hidrauličkog uravnoteženja na radne uvjete u sustavu te njegovu učinkovitost.

Ključne riječi: hidrauličko uravnoteženje, hidrauličke sheme sustava, regulacijski i balans ventili, regulacija cirkulacijske pumpe, AFT Fathom

SUMMARY

As part of this undergraduate thesis, different hydraulic designs of simple hot water system will be formulated and analyzed for different operating conditions. Model analysis is performed in „AFT Fathom“ software. The goal is to show the affect of different forms of system and hydronic balancing on operating conditions in the system and its efficinecy.

Key words: hydronic balancing, hydraulic circuits, regulating and balancing valves, circulator pump control, „AFT Fathom“ software

UVOD

Ideja ovog završnog rada je modeliranje i analiza različitih hidrauličkih izvedbi jednostavnog sustava toplovodnog grijanja za različita pogonska stanja, te će se ona provesti korištenjem softvera „AFT Fathom“. Krajnji cilj analize je određivanje raspodjele protoka vode u sustavu, te usporedba različitih izvedbi hidrauličkog uravnoteženja i načina regulacije sustava s ciljem prikaza njihovog utjecaja na učinkovitost. Sustav čine tri grane spojenih na isti razdjelnik, te se na svakoj nalaze tri ventilokonvektora.

Rad je započet objašnjenjem pojma hidrauličkog uravnoteženja, koji ima važnu ulogu u termotehničkim postrojenjima. Detaljna obrada teme pokazat će nužnost hidrauličkog uravnoteženje sustava, a radi boljeg shvaćanja napravljena je usporedba neuravnoteženih i uravnoteženih sustava. Pritom će biti pokazani problemi koji se javljaju u neuravnoteženim sustavima i bit će objašnjeno na koji način uravnoteženje sustava eliminira te probleme.

Za postizanje uravnoteženja te regulaciju rada sustava nužna je primjena odgovarajuće armature. U drugom poglavlju pobliže će biti objašnjeni ventili te pojmovi kao što su autoritet ventila te karakteristika ventila koji su bitni kod odabira i dimenzioniranja ventila te imaju značajan utjecaj na rad sustava. Nakon objašnjenog postupka dimenzioniranja ventila, bit će dan pregled različite armature koja se koristi u termotehničkim postrojenjima za regulaciju i hidrauličko uravnoteženje.

Pravilno hidrauličko uravnoteženje sustava otvara mogućnost primjene cirkulacijskih pumpi s promjenjivom brzinom vrtnje. Stoga će sljedeće poglavlje biti posvećeno objašnjavanju različitih metoda upravljanja cirkulacijskih pumpi. Poglavlje započinje teorijskim osnovama vezanih za rad pumpi, nakon čega će se izvršiti podjela na pumpe s konstantnom i promjenjivom brzinom te će se pobliže objasniti pojedine metode upravljanja.

Svrha četvrtog poglavlja je pokazati i objasniti različite hidrauličke shema spajanja termotehničkog sustava. Na početku poglavlja objasnit će se podjela sustava na primarni i sekundarni krug te načini njihovog međusobnog spajanja. Zatim će se objasniti pojedini načini izvedbe hidrauličkih krugova sustava koje su podijeljene s obzirom na način regulacije toplinskog učina.

U petom poglavlju modelirati će se različite izvedbe sustava grijanja unutar softvera „AFT Fathom“. AFT Fathom je softver za modeliranje i analizu hidrauličke mreže cjevovoda u kojima struji fluid te se koristi za pojednostavljen i brz proračun padova tlaka i raspodjelu protoka u elementima cijevne mreže. Objasniti će se način na koji softver vrši proračun te će se isti pokazati na primjeru jednostavnog sustava. Princip rješavanja pokazan na jednostavnom primjeru će se primijeniti na složeniji model koji je predmet ovog rada.

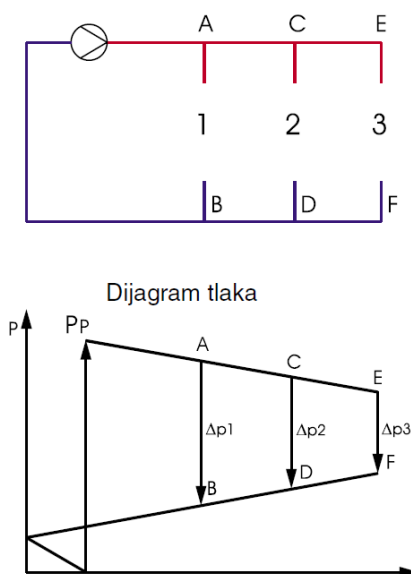
Zadnje poglavlje ovog rada sadrži pregled rezultata proračuna. Proučit će se utjecaj različitih pogonskih uvjeta na rad sustava te njihovu učinkovitost. Rezultati proračuna će biti prikazani tablično i grafički te će biti detaljno pojašnjeni.

1. HIDRAULIČKO URAVNOTEŽENJE

Prilikom projektiranja termotehničkog postrojenja cilj nam je osigurati tražene uvjete toplinske ugodnosti u prostoru i postići te uvjete uz što manju potrošnju energije. Samo proračun potrebnog učinka, te dimenzioniranje cjevovoda i pumpe nije dovoljno da se ta dva uvjeta zadovolje, već je sustav potrebno hidraulički uravnotežiti. Hidrauličko uravnoteženje termotehničkog postrojenja je ključan čimbenik za kvalitetan pogon sustava. Osim već navedenih razloga, uravnoteženjem se također pozitivno utječe na rad regulacijskih ventila o čemu će biti više riječi u poglavlju 2. U ovom poglavlju se objašnjava zašto je sustav potrebno hidraulički uravnotežiti, odnosno problemi koji se javljaju u sustavima gdje ravnoteža nije ostvarena. Nakon toga će se pokazati mogući načini uravnoteženja sustava i kako oni utječu na pogon sustava. Objašnjenja će biti pokazana na primjeru sustava vodenog grijanja, ali isti problemi i rješenja vrijede i za sustave vodenog hlađenja.

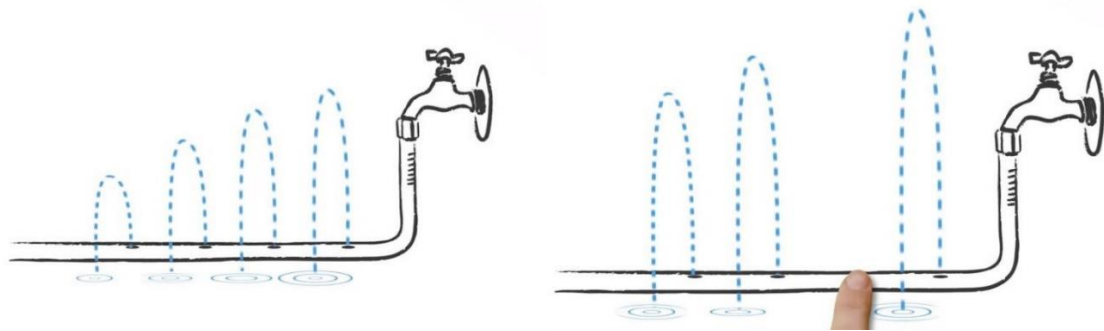
1.1. Hidraulički neuravnoteženi sustavi

U cijevnoj mreži se javljaju otpori strujanju. Što je potrošač udaljeniji od pumpe, to je veći otpor strujanju, odnosno na raspolaganju ima manju razliku tlaka. Obratno vrijedi za potrošače bliže pumpi. Kako voda slijedi put manjeg otpora, odnosno protok vode je proporcionalan razlici tlaka, ako se ništa ne poduzme u svrhu izjednačavanja pada tlaka, krugovi potrošača bliže pumpi će imati veće protoke od potrebnih, a oni na kraju razvoda manje.



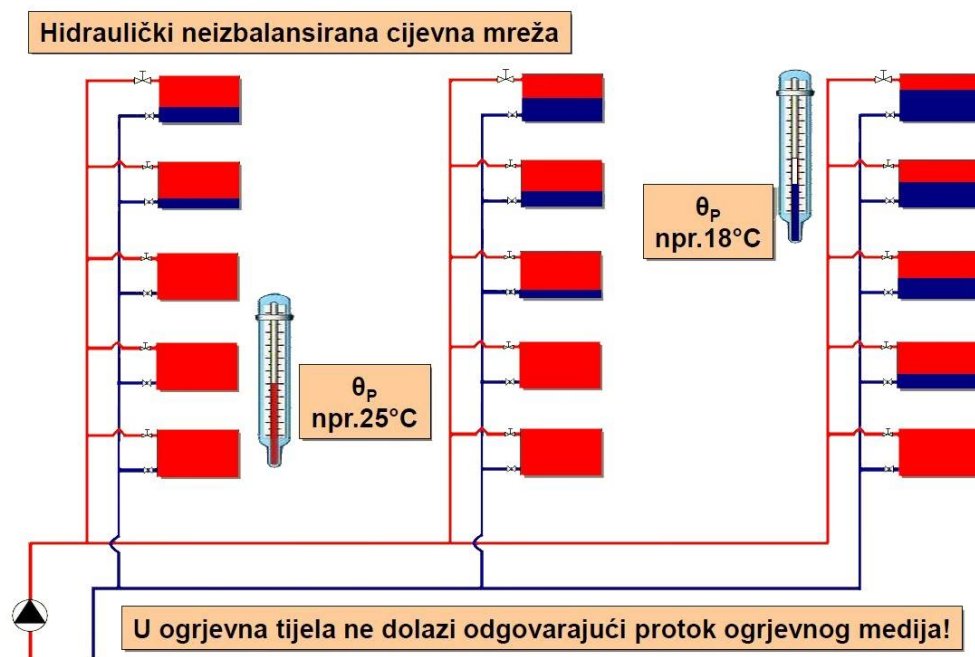
Slika 1.1. Razdioba tlaka u jednostavnom dvocijevnom sustavu

Ovo se najlakše može predočiti pomoću sljedeće slike, gdje vidimo da je postignuta visina mlaza na prvoj rupi najveća te se postupno smanjuje udaljavanjem od slavine. Razlog je taj što je svaka rupa izložena različitom tlaku vode. Kako voda prolazi određenu udaljenost, ona do sljedeće rupe gubi energiju, odnosno dolazi do gubitka tlaka pri strujanju, te je zato domet mlaza svake sljedeće rupe manji od prethodnog. Dodatno, može se vidjeti da se zatvaranjem pojedinih rupa utječe na ostale, kako je prikazano na desnom dijelu slike.



Slika 1.2. Prikaz utjecaja otpora na strujanje vode u cijevi

Kao što je već rečeno, isto vrijedi i za cijevnu mrežu termotehničkog postrojenja. U tom slučaju će potrošači najbliži pumpi preuzimati više topline uslijed viška protoka, dok će najudaljeniji potrošači uslijed manjka protoka imati na raspolaganju manje topline. Nebitno radi li se o jednostavnom sustavu s par potrošača ili o složenom sustavu kojeg čine više vertikala, vrijedit će ista pravila. U slučaju složenog sustava kao na sljedećoj slici, potrošač na početku vertikale najbliže pumpi će preuzimati najviše topline, a potrošač na kraju vertikale najudaljenije od pumpe najmanje. Ovime smo opisali stanje u hidraulički neuravnoteženom sustavu.



Slika 1.3. Hidraulički neuravnoteženi sustav

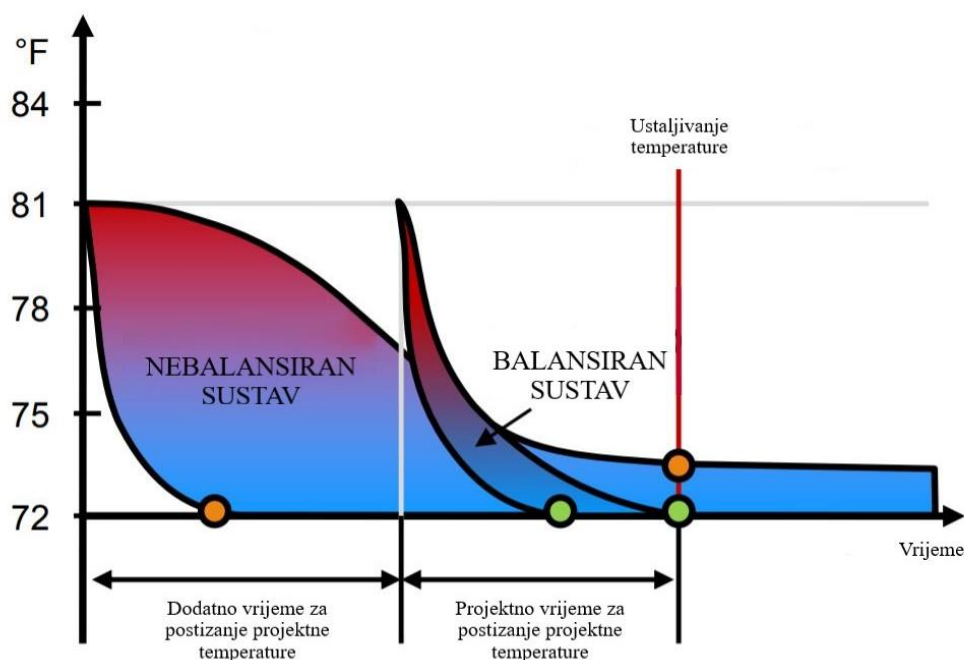
Zbog neravnomjerne raspodjele protoka i međusobnog utjecaja između različitih dijelova kod neuravnoteženih sustava vodenog grijanja i hlađenja nećemo pravilno zadovoljiti dva glavna kriterija pri projektiranju termotehničkog postrojenja:

- **Toplinska ugodnost**
- **Energetska učinkovitost**

Dodatno, iako nisu glavni kriteriji pri projektiranju sustava, ništa manje bitni problemi koji se javljaju kod neuravnoteženih ili nepravilno uravnoteženih sustava su također i pojava buke na regulacijskim ventilima te njihov nepravilan rad. Ono najčešće dolazi do izražaja pri djelomičnom opterećenju, kada se povećava razlika tlaka na ventilima. To dodatno povećava neugodnost boravka u prostoru te povećava potrošnju energije jer uređaji ne mogu pravilno regulirati stanja pojedinih prostora ili zona.

Da prvi glavni kriterij nije zadovoljen možemo vidjeti na sl. Slika 1.3, gdje ovisno o smještaju potrošača u sustavu imamo i različite uvjete na njima. Zamislimo li da na slici svaki potrošač predstavlja jednu prostoriju, u prostorima bliže pumpi imati ćemo protok veći od projektnog te će doći do pregrijavanja tog prostora, dok će u onima na kraju protok biti manji

od projektnog, te u tom slučaju u njima neće biti moguće postići potrebne uvjete prostora odnosno prostori će biti pothlađeni. Npr. kad bi se sustav upalio nakon što se postigne određena veća razlika u temperaturi prostorije i one željene temperature, najudaljenije prostorije bi se znatno sporije zagrijavale, a u najkritičnijim uvjetima projektna temperatura se ne bi mogla doseći. To je najbolje predočeno na sljedećoj slici, gdje je na primjeru sustava hlađenja pokazano kako se projektna temperatura znatno sporije postiže, odnosno nemogućnost postizanja projektne temperature u najudaljenijim prostorima. Stanje udaljenih prostorija pokazuje desna krivulja, dok lijeva krivulja predstavlja one bliže pumpi.



Slika 1.4. Usporedba potrebnog vremena za postizanje projektne temperature uravnoteženog i neuravnoteženog sustava

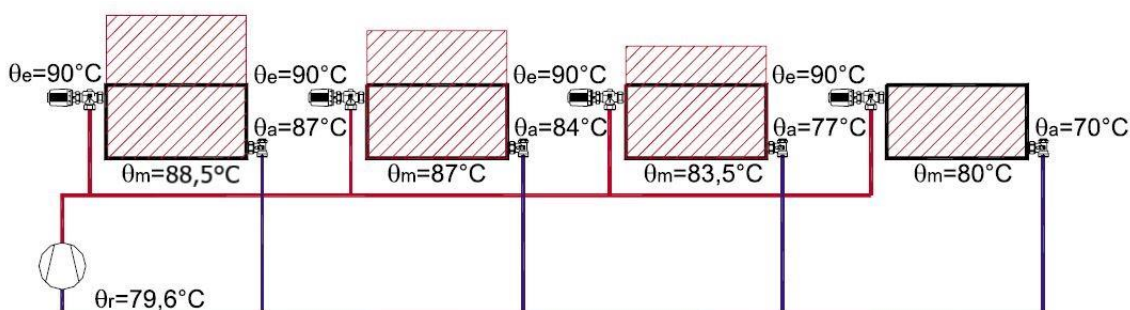
1.2. Neučinkovita rješenja problema neuravnoteženih sustava

Kako bi se osigurala potrebna toplina u najkritičnijem prostoru, u praksi se često primjenjuju rješenja kojima se ne postiže hidrauličko uravnoteženje i dodatno se povećava neučinkovitost sustava. Najčešća rješenja su povećanje snage pumpe ili povećanje temperature polaznog voda koji će biti pobliže objašnjeni u nastavku. Uz navedena rješenja, problem se također pokušava riješiti dodavanjem pumpe na kraju razvoda ili korištenjem dodatne opreme za grijanje ili hlađenje u najkritičnijim prostorima. Objasnit će se kako ova rješenja zapravo

samo premještaju problem s jednog dijela sustava na drugi, odnosno izazivaju prekomjernu potrošnju toplinske i električne energije.

1.2.1. Povećanje snage cirkulacijske pumpe

Povećanjem snage pumpe povećava se protok vode kroz najudaljenije potrošače kako bi se postigle projektne vrijednosti. Ovakvo rješenje je neučinkovito jer dolazi do povećanja protoka u cijelom sustavu, odnosno porast će i protok u potrošačima koji zbog neuravnoteženosti sustava već imaju protok veći od potrebnog. Time će se postići toplinska ugodnost u kritičnim prostorima, ali će oni na početku razvoda biti pregrijani.



Slika 1.5. Postizanje toplinske ugodnosti u kritičnom prostoru povećanjem snage pumpe

Povećanjem protoka se direktno povećava i potrošnja električne energije za pogon pumpe. Kako povećanjem protoka dolazi i do porasta pada tlaka u mreži, potrebna je i veća visina dobave pumpe. Protok vode i visina dobave pumpe su povezane na sljedeći način:

$$H \sim Q^2$$

gdje je:

H – visina dobave pumpe [Pa]

Q – volumni protok vode [m^3/s]

Kako se snaga pumpe određuje preko sljedeće relacije:

$$P = H \cdot Q$$

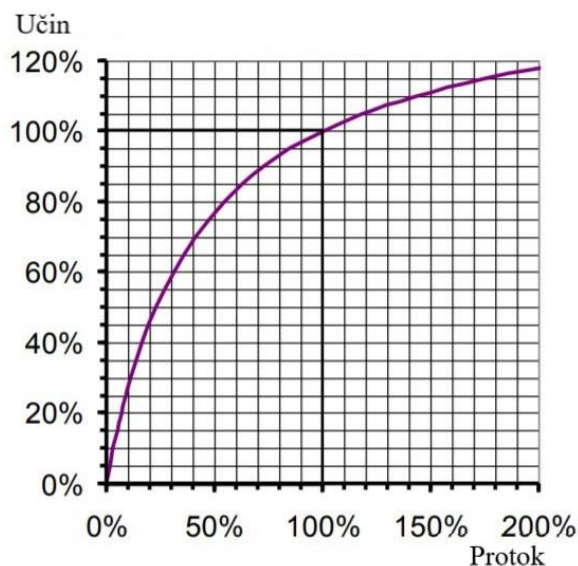
gdje je:

P – snaga pumpe [W]

možemo zaključiti da je povećanjem protoka za npr. 25%, potrebno povećati visinu dobave pumpe za 56%, odnosno doći će do porasta snage pumpe od 95%, gotovo dvostruko više. Očigledno je da se povećanjem protoka znatno povećavaju troškovi za pogon pumpe. Iz prethodnih relacija možemo definirati i direktnu ovisnost snage pumpe o protoku:

$$P \sim Q^3$$

U obzir treba uzeti i ovisnost toplinskog učina potrošača o protoku prikazano na sl. Slika 1.6. Može se vidjeti da je utjecaj povećanja protoka slab na toplinski učin potrošača. Ako bi bilo potrebno povećati učinak potrošača za npr. 20%, protok se mora udvostručiti, a iz prethodne relacije vidimo da će tada snaga pumpe biti čak 8 puta veća.



Slika 1.6. Ovisnost toplinskog učina izmjenjivača topline o protoku

Kako su dimenzije cjevovoda nepromjenjive, a dolazi do povećanje protoka, doći će do povećanja brzine strujanja vode. Stoga je primjenom ovog rješenja, u slučaju ako pad tlaka dosegne određenu vrijednost, moguća pojava prethodno spomenutog problema pojave buke u pojedinim dijelovima instalacije. Razlog tome je što je pad tlaka proporcionalan kvadratu brzine strujanja vode:

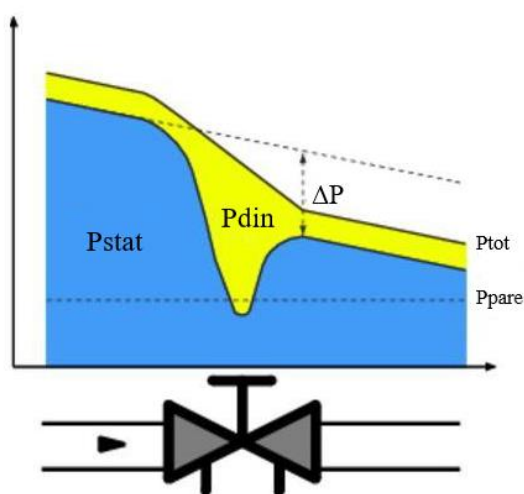
$$\Delta p \sim w^2$$

gdje je:

Δp – pad tlaka [Pa]

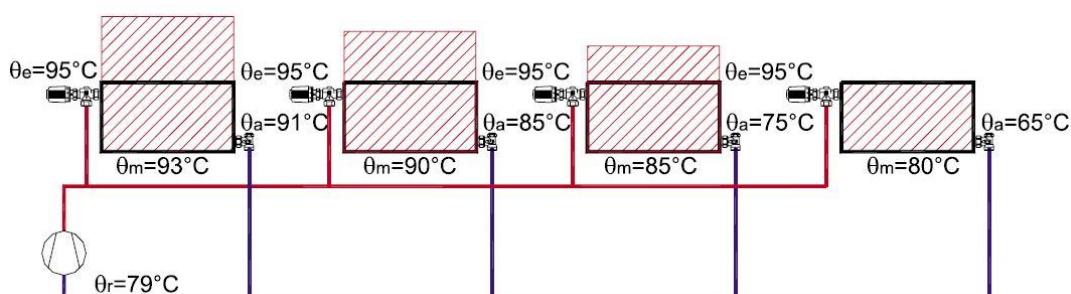
w – brzina strujanja vode [m/s]

Uz pojavu buke, zbog povećanja brzine strujanja, moguća je i pojava kavitacije u ventilima. Prolaskom vode kroz ventil, zbog vrlo malog presjeka strujanja dolazi do porasta brzine, što pak uzrokuje pad statičkog tlaka vode. U slučaju da statički tlak vode padne ispod tlaka isparavanja, doći će do isparavanja vode, odnosno pojave mjehurića pare. Nakon izlaza vode iz ventila, dolazi do naglog širenja presjeka strujanja što uzrokuje porast statičkog tlaka. Kako mjehurići pare ne mogu postojati na tom povišenom tlaku, dolazi do implोजije mjehurića pare što uzrokuje udare i eroziju na izlaznom dijelu ventila. Ta pojava se naziva kavitacija. Opasnost od kavitacije će biti veća u sustavima s višim temperaturama vode jer će u njima tlak isparavanja biti viši.



Slika 1.7. Pojava kavitacije prolaskom vode kroz ventil

1.2.2. Povećanje temperature polaznog voda



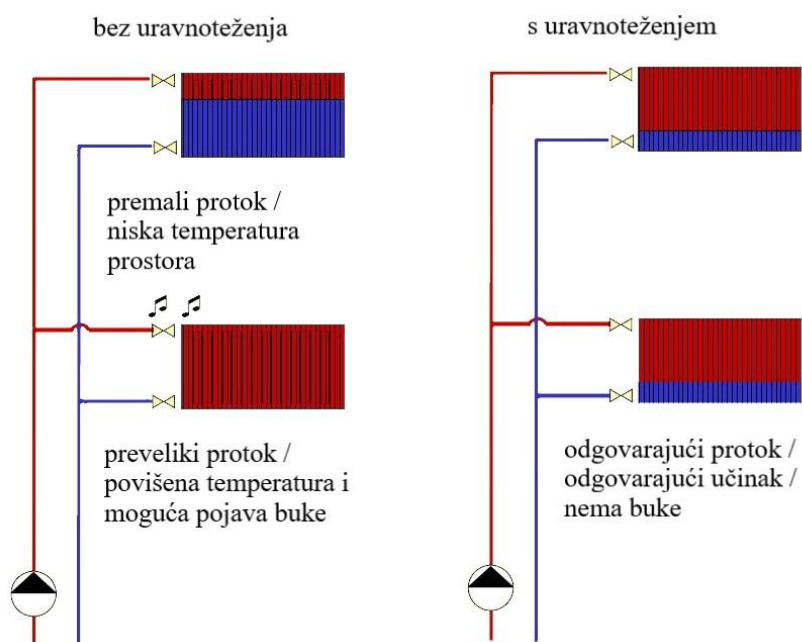
Slika 1.8. Postizanje toplinske ugodnosti u kritičnom prostoru povećanjem temperature vode polaznog voda

Drugo vrlo često rješenje koje se primjenjuje u praksi kako bi se postigla toplinska ugodnost u najudaljenijim prostorima je povećanje temperature polaznog voda. U tom slučaju također dolazi do dodatnog pregrijavanja prostorija bližih pumpi. U ovom slučaju potrošnja električne energije za pumpu se ne mijenja, ali zato dolazi do porasta potrošnje toplinske energije. Iskustveno je određeno da:

- Pregrijanje prostora od 1°C tijekom godine rezultira povećanjem ukupne godišnje potrošnje energije za $\approx 5\%$ u grijanju
- Pothlađenje prostora od 1°C tijekom godine rezultira povećanjem ukupne godišnje potrošnje energije za $\approx 10\%$ u hlađenju.

1.3. Hidraulički uravnoteženi sustavi

U prethodnom tekstu su pokazani načini kojima se može riješiti problem toplinske ugodnosti u najudaljenijim prostorima, ali njihovom implementacijom doći će do pojave drugih problema. Jedini način kojim se mogu zadovoljiti glavni kriteriji projektiranja, bez pojave problema, je hidrauličkim uravnoteženjem sustava. Hidrauličkim uravnoteženjem cijevne mreže će se izjednačiti padovi tlaka u sustavu te će doći do pravilne raspodjele protoka u potrošačima, a time i do pravilne raspodjele energije za potrebne za pokrivanje toplinskog opterećenja.

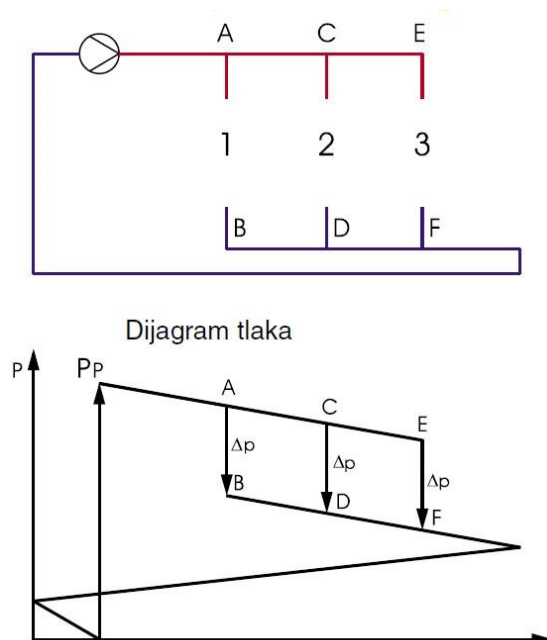


Slika 1.9. Usporedba hidraulički uravnoteženog i neuravnoteženog sustava

U daljnjem tekstu će se objasniti različiti načini na koji se sustav može uravnotežiti, te ujedno spomenuti određene nedostatke i probleme koji se mogu pojaviti kod pojedinih rješenja. Također, spomenut će se određena oprema kojom se postiže hidrauličko uravnoteženje, koja je detaljnije opisana u poglavlju 2.4.

1.3.1. Statičko uravnoteženje primjenom Tichelmann-ovog razvoda

Jedan od najjednostavnijih načina kojim se postiže hidraulička ravnoteža sustava je posebnim polaganjem glavne povratne cijevi sustava, kao što je pokazano na sljedećoj slici. Za razliku od paralelnog razvoda, gdje se razlika tlaka smanjuje s povećanjem udaljenosti između potrošača i izvora, kod mimobježnog razvoda, poznatijeg kao Tichelmann-ov razvod, razlika tlaka je približno konstantna na svim potrošačima.

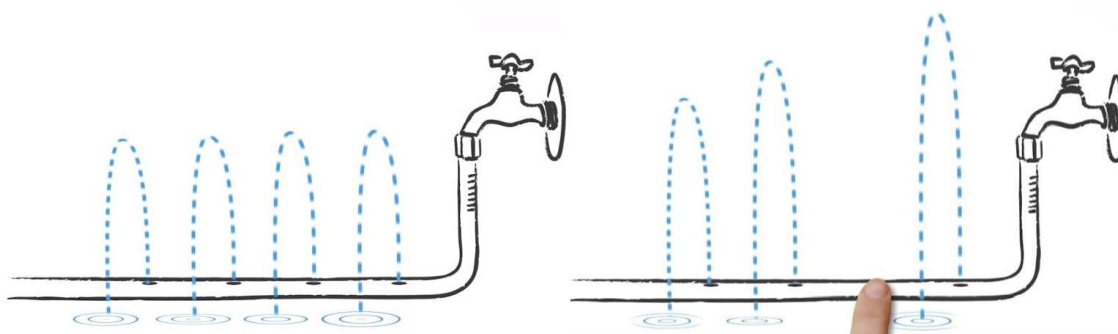


Slika 1.10. Tichelmann-ov razvod

Ovakvim načinom se hidrauličko uravnoteženje postiže bez primjene dodatne opreme za balansiranje. Ipak, ovaj način uravnoteženja ima određene nedostatke. Da bi se postigla hidraulička ravnoteža, nužno je da svi potrošači budu jednaki. Uz to, ovo rješenje se jedino može primijeniti u sustavima s konstantnim protokom, jer bi u slučaju promjene protoka, odnosno zatvaranja pojedinih ventila, došlo do promjene tlaka u sustavu, a time i neželjenih razdioba protoka.

1.3.2. Statičko uravnoteženje primjenom prigušnih ventila

U teoriji, Tichelmann-ov razvod je vrlo jednostavan i praktičan način postizanja hidraulički uravnoteženog sustava. Ipak, u praksi je pokazano da izvedba takvih sustava nije jednostavna, a najveća mana je nužnost korištenja jednakih potrošača. Kako se u praksi uobičajeni slučajevi sustava s potrošačima različitih učina, javila se potreba za korištenjem prigušne armature koja će osigurati pravilnu razliku tlaka na potrošačima. Prvi korišteni tip balansirajućih ventila su ručni prigušni ventili, kojima se postižu isti rezultati kao i primjenom Tichelmann-ovog razvoda. Iako njihova primjena nije ograničena jednakošću potrošača, ona je djelotvorna isključivo u projektnim uvjetima, odnosno u sustavima s konstantnim protokom. Kao i kod Tichelmann-ovog razvoda, kad bi došlo do zatvaranja pojedinih potrošača, sustav bi postao neuravnotežen, te bi došlo do nepravilne raspodjele protoka, kao što je prikazano na sljedećoj slici. Zbog svoje nemogućnosti da pravilno reagiraju na dinamičke promjene, kažemo da su ovi sustavi su statički uravnoteženi.

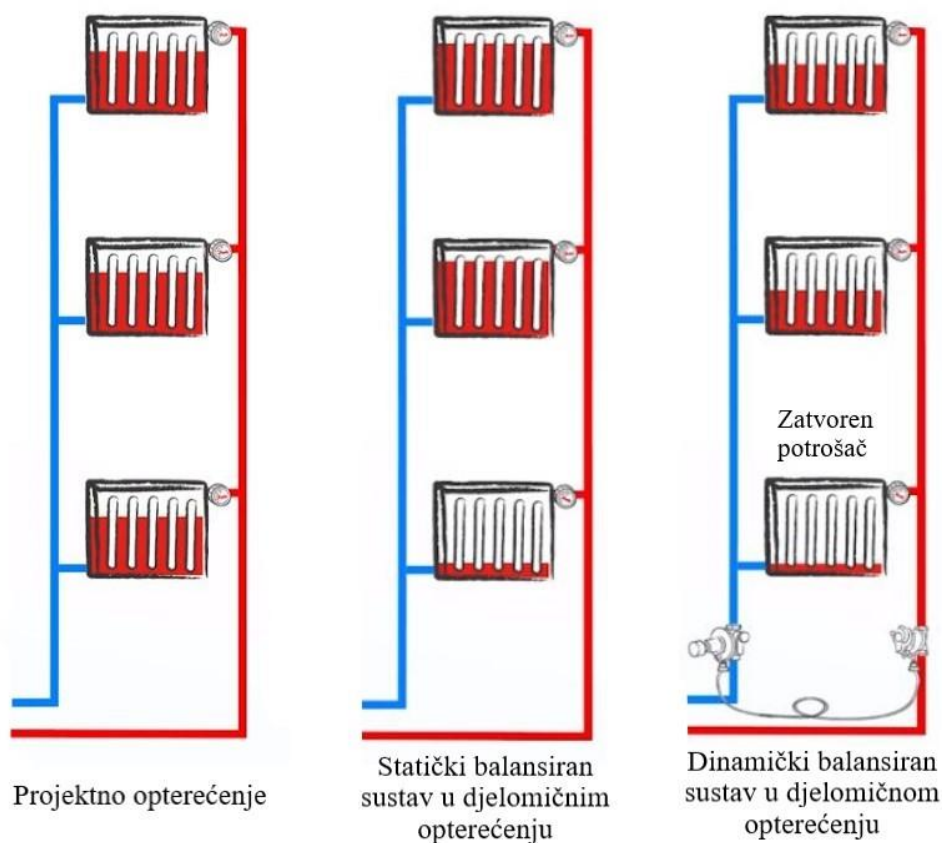


Slika 1.11. Statički uravnotežen sustav pri projektnom (lijevo) i djelomičnom opterećenju (desno)

Primjena ovakvog uravnoteženja se smatra zastarjelom s obzirom da se u današnje vrijeme sve više koriste sustavi s promjenjivim protocima jer su u takvim sustavima mogućnosti za uštedu električne energije najveće. Ipak, moguće ih je naći u već postojećim sustavima s konstantnim protokom, najčešće kod hlađenja. Potrebno je napomenuti, uz dodatni investicijski trošak za balansirajuću armaturu, iako se prilikom projektiranja odrede potrebna podešenja na ventilima, svejedno je potrebno provjeriti da je svugdje u instalaciji uspostavljen potreban protok, te izvršiti korekciju, što povećava troškove instalacije.

1.3.3. Dinamički balansiran sustav

Kako sustavi većinu godine rade u djelomičnom opterećenju, dok se projektni uvjeti pojavljuju samo nekoliko dana u godini, očigledno se korištenjem sustava s promjenjivim protokom mogu postići značajne uštede. S obzirom da prethodno navedeni načini uravnoteženja ne mogu djelotvorno funkcionirati u takvom režimu rada, javila se potreba za prigušnom armaturom koja se može prilagoditi dinamičkim promjenama u sustavu. Zbog toga su izumljeni automatski balansirajući ventili, čijom se primjenom rješava problem koji se javlja u prethodnim rješenjima. Uz njih, moguće je koristiti i tzv. tlačno neovisne balansirajuće regulacijske ventile, koji su detaljnije objašnjeni u poglavlju 2.4.



Slika 1.12. Usporedba statično i dinamično uravnoteženog sustava

Iako se korištenjem prigušne armature povećavaju investicijski troškovi, zbog postignutih ušteda njihova primjena je itekako isplativa. Uz to, ne treba zaboraviti i uštede koje je teže kvantificirati, poput onih koje se postižu zbog pravilnog rada regulacijske opreme, te treba uzeti u obzir i smanjen broj pritužbi korisnika, što pak smanjuje troškove praćenja rada

sustava i dodatnih administrativnih postupaka. Treba napomenuti da hidrauličko uravnoteženje ne može ukloniti i popraviti pogreške loše projektiranog sustava. Zato projektu treba uvijek pristupiti profesionalno i provesti kompletan hidraulički proračun sustava.

2. REGULACIJSKA ARMATURA

U sustavima vodenog grijanja i hlađenja regulacijski ventili reguliraju toplinski učinak izmjenjivača topline i održavaju sustav hidraulički balansiranim, te zato predstavljaju vrlo važnu komponentu termotehničkog postrojenja. U ovom poglavlju pobliže će se objasniti pojmovi kao što su autoritet ventila, te vlastita i pogonska karakteristika ventila. Također će biti pokazan način njihovog dimenzioniranja, popraćeno sa praktičnim uputstvima za izbor ventila. Na kraju poglavlja će se proučiti razni balansirajući i regulacijski ventili koji nalaze primjenu u vodenim termotehničkim sustavima.

2.1. Autoritet ventila

Autoritet ventila nam kaže koliki je utjecaj ventila na promjene koje su posljedica njegova upravljanja tj. pokazatelj je kvalitete regulacije ventila. Autoritet ventila se definira kao udio pada tlaka na potpuno otvorenom ventilu u usporedbi s ukupnom razlikom tlaka kojoj je izložen regulacijski krug koji ventil regulira, odnosno:

$$a_v = \frac{\Delta p_{v,p}}{\Delta H} = \frac{\Delta p_{v,p}}{\Delta p_{krug}}$$

Gdje je:

a_v – autoritet ventila [-]

$\Delta p_{v,p}$ – pad tlaka na ventilu pri potpunoj otvorenosti ventila i projektnom protoku [Pa; m]

ΔH – razlika tlaka kojoj je izložen regulacijski krug koji ventil regulira [Pa; m]

Δp_{krug} – pad tlaka čitavog regulacijskog kruga [Pa; m]

Važno je naglasiti da je pad tlaka na ventilu u jednadžbi autoriteta ventila definiran za projektno stanje $\Delta p_{v,p}$ bez obzira na promatrano opterećenje, odnosno bez obzira u kojem se položaju nalazi pladanj ventila. Ta vrijednost je određena presjekom strujanja u ventilu, odnosno odabirom ventila, za projektno opterećenje. Iz jednadžbe vidimo da je razlika tlaka kojoj je regulacijski krug izložen ΔH jednaka padu tlaka kruga Δp_{krug} , što je očito, jer je razlika tlaka kojoj je krug izložen upravo onaj tlak koji se u krugu „potroši“. Pad tlaka regulacijskog kruga čini zbroj pada tlaka na svim elementima u regulacijskom krugu:

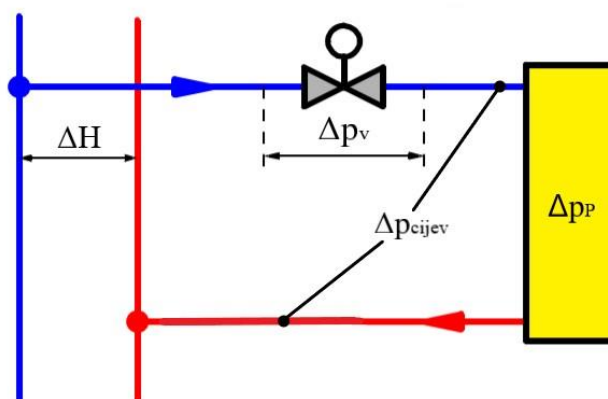
$$\Delta p_{krug} = \Delta p_{cijev} + \Delta p_v + \Delta p_p$$

gdje je:

Δp_{cijev} – pad tlaka u cijevima regulacijskog kruga [Pa; m]

Δp_v – pad tlaka na regulacijskom ventilu [Pa; m]

Δp_P – pad tlaka na potrošaču [Pa; m]

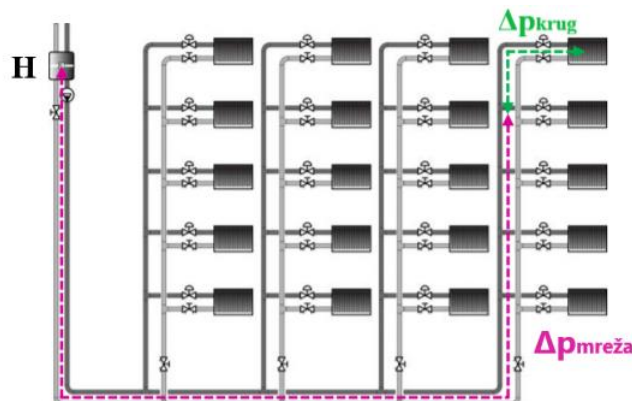


Slika 2.1. Regulacijski krug

Autoritet ventila teorijski može poprimiti vrijednosti između 0 i 1. Iz jednadžbe autoriteta ventila, može se zaključiti da će u teorijskom slučaju kada na ventilu nema pada tlaka autoritet biti 0, što je u stvarnosti nemoguće jer ventili uvijek stvaraju određen otpor, čak i pri najvećoj otvorenosti. S druge strane, teorijski bi ventil mogao imati autoritet 1, čime bi sva razlika tlaka kojoj je regulacijski krug izložen bila „potrošena“ na ventilu, što je opet u stvarnosti nemoguće jer u tom slučaju ne bi bilo protoka vode, odnosno ne bi bilo pada tlaka.

Odabirom ventila manjeg presjeka strujanja pri potpuno otvorenom položaju, pad tlaka Δp_v će biti veći, čime se ostvaruje bolji autoritet tj. kvalitetnija regulacija, ali će zbog većeg pada tlaka biti veći i trošci energije za pogon pumpe. S druge strane, kada bi odabrali ventil većeg presjeka strujanja pri potpuno otvorenom položaju, pad tlaka, a time i trošak energije bi bio manji, ali to će biti na trošak manje preciznosti regulacije, odnosno manju učinkovitost upravljanja sustava. Može se zaključiti da je kvaliteta regulacije tim bolja, što je autoritet veći. Ipak, to će rezultirati većim energetske troškovima. Stoga se za optimalnu vrijednost autoriteta uzimaju vrijednosti između **0,35 – 0,75** [4], pri kojima je regulacija dovoljno učinkovita, a pad tlaka je u prihvatljivim granicama.

Tijekom pogona dolazi do promjene vrijednosti autoriteta ventila. To će biti pokazano u idućem računskom primjeru na neuravnoteženom sustavu grijanja s vertikalama, prikazanog na sljedećoj slici.



Slika 2.2. Hidraulički neuravnotežen sustav grijanja

Ulazne veličine za proračun:

Visina dobave pume:	$H = 120 \text{ kPa}$
Pad tlaka na otvorenom ventilu pri nazivnom protoku:	$\Delta p_v = 20 \text{ kPa}$
Pad tlaka u ostatku cjevovoda:	$\Delta p_{mreža} = 80 \text{ kPa}$
Pad tlaka kruga ne ubrajajući pad tlaka na regulacijskom ventilu (Δp_v):	$\Delta p_{krug} = 20 \text{ kPa}$

Za početak će biti pokazano kako se računa autoritet ventila za projektno stanje. Moguće ga je odrediti oduzimanjem „utrošenog“ tlaka u cjevovodu do regulacijskog kruga od visine dobave pumpe ili zbrajanjem pada tlaka na regulacijskom ventilu i pada tlaka u ostatku regulacijskog kruga. Ova jednakost vrijedi zato što je tlak, koji se ne „potroši“ u cjevovodu, potreban da se savladaju otpori u regulacijskom krugu.

$$\Delta H = H - \Delta p_{mreža} = \Delta p_v + \Delta p_{krug}$$

$$\Delta H = 120 - 80 = 20 + 20$$

$$\Delta H = 40 \text{ kPa}$$

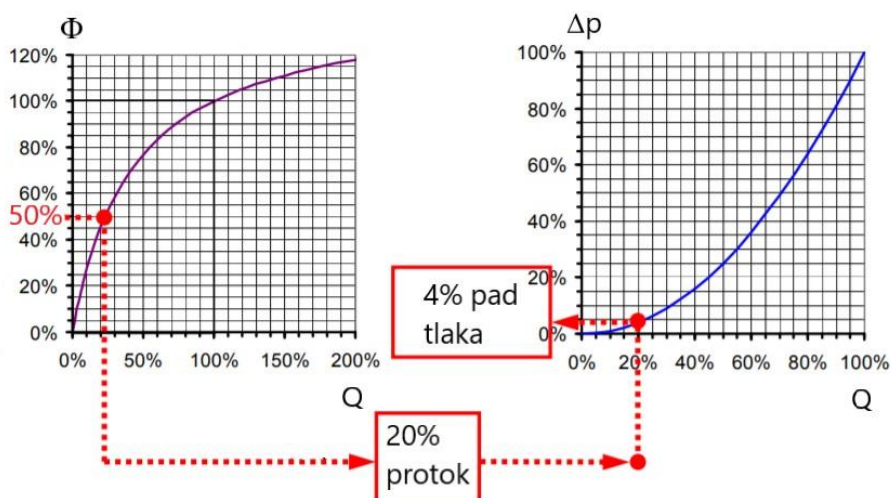
Dobivenu vrijednost uvrštavamo u formulu autoriteta ventila te time dobivamo vrijednost autoriteta ventila:

$$a_v = \frac{\Delta p_v}{\Delta H} = \frac{20}{40} = 0,5$$

Kako ne bi bilo zabune, u ovom proračunu oznaka Δp_{krug} označava pad tlaka u regulacijskom krugu bez uračunatog pada tlaka na regulacijskom ventilu, gdje u formuli za autoritet ventila na početku ulomka oznaka Δp_{krug} uzima u obzir i pad tlaka na regulacijskom ventilu.

Izračunata vrijednost se nalazi unutar preporučenih vrijednosti, te se može zaključiti da je u ovom slučaju ventil pravilno dimenzioniran. Ipak, ova vrijednost vrijedi samo za projektne uvjete, koji se u sustavima s promjenjivim protokom rijetko javljaju. Kako su u današnje vrijeme takvi sustavi standard zbog potencijalnih energetske ušteda, potrebno je odrediti autoritet ventila pri djelomičnom opterećenju. Promjenom protoka doći će do promjene pada tlaka u sustavu te će zbog toga razlika tlaka koja djeluje na regulacijski krug biti drukčija, a time će doći i do promjene autoriteta ventila. Pritom će vrijednost Δp_v ostati nepromijenjena jer je definirana za projektni protok.

Pretpostavimo li da je došlo do smanjenja toplinskog učina svih potrošača za 50%, iz krivulje izmjenjivača topline vidimo da će potreban protok iznositi 20% projektog protoka. Kako se protok smanjuje, smanjit će se i brzina strujanja vode, a time i pad tlaka u sustavu. Iz sljedećih dijagrama, uzeli smo da je pad tlaka, nakon smanjenja protoka, pao na 4% od početnog.



Slika 2.3. Ovisnost pada tlaka u cjevovodu o toplinskom opterećenju

Odredit će se autoritet ventila, za isti sustav, ali sada u uvjetima djelomičnog opterećenja. Radi jednostavnosti, visina dobave pumpe je konstantna. Novi ulazni podaci su sljedeći:

Visina dobave pumpe:	$H = 120 \text{ kPa} = \text{konst.}$
Pad tlaka na otvorenom ventilu pri nazivnom protoku:	$\Delta p_v = 20 \text{ kPa}$
Pad tlaka u ostatku cjevovoda:	$\Delta p_{\text{mreža,d}} = 80 \cdot 0,04$ $\Delta p_{\text{mreža,d}} = 3,2 \text{ kPa}$
Pad tlaka kruga ne ubrajajući pad tlaka na regulacijskom ventilu (Δp_v):	$\Delta p_{\text{krug,d}} = 20 \cdot 0,04$ $\Delta p_{\text{krug,d}} = 0,8 \text{ kPa}$

Te će sada razlika tlaka kojoj je izložen regulacijski krug iznositi:

$$\Delta H_d = H - \Delta p_{\text{mreža}}$$

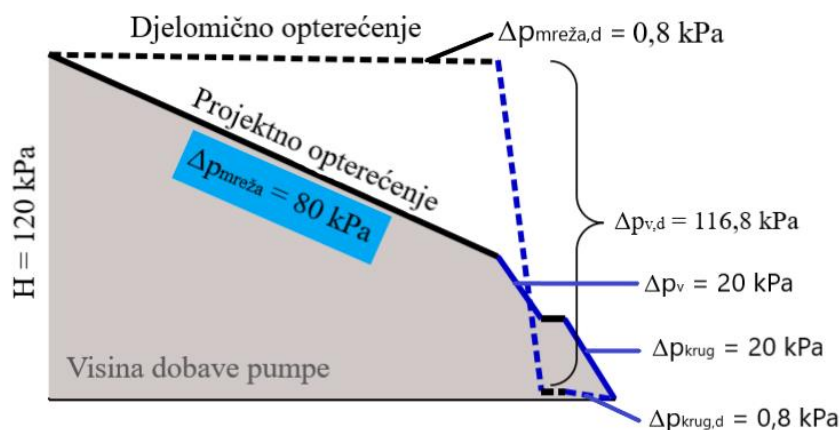
$$\Delta H_d = 120 - 3,2$$

$$\Delta H_d = 116,8 \text{ kPa}$$

Uvrštavanjem dobivenog iznosa u formulu autoriteta ventila dobivamo sljedeću vrijednost:

$$a_{v,d} = \frac{\Delta p_v}{\Delta H_d} = \frac{20}{116,8} \approx 0,17$$

Smanjenjem protoka na 20% projektne vrijednosti autoritet ventila je značajno pao i više se ne nalazi u preporučenim vrijednostima, pa možemo zaključiti da će i kvaliteta regulacije biti loša. **Preporučena minimalna vrijednost autoriteta ventila u radu iznosi 0,25 [4].** Smanjenje autoriteta ventila je najbolje objasniti pomoću sljedeće slike.



Slika 2.4. Pad tlaka u sustavu za projektno i djelomično opterećenje

Iz slike vidimo da će se pri projektnom opterećenju većina visina dobave „potrošiti“ u cjevovodu do regulacijskog kruga. Za slučaj djelomičnog opterećenja, zbog smanjenja protoka, pad tlaka u cjevovodu će se smanjiti na gotovo zanemarive vrijednosti, te će zbog toga sav tlak koji se ne „utroši“ na sebe preuzeti regulacijski ventil. Kako bi preuzeo na sebe višak tlaka, regulacijski ventil će se pritvoriti i time zapravo smanjiti kvalitetu regulacije jer će imati na raspolaganju manji hod pladnja.

Kako bi se pokazala velika razlika u opterećenju ventila, odredit će se vrijednost pogonskog pada tlaka na ventilu $\Delta p_{v,d}$:

$$\Delta p_{v,d} = \Delta H_d - \Delta p_{mreža,d} - \Delta p_{krug,d}$$

$$\Delta p_{v,d} = 116,8 - 3,2 - 0,8$$

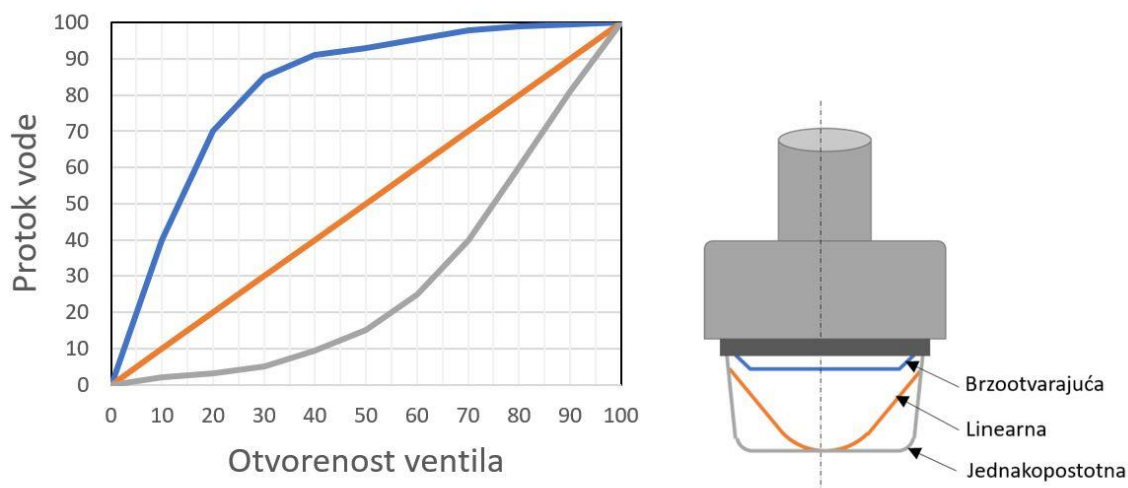
$$\Delta p_{v,d} = 112,8 \text{ kPa}$$

2.2. Vlastita i pogonska karakteristika ventila

Vlastita karakteristika ventila je krivulja koja definira ovisnost protoka vode kroz ventil o podizanju pladnja ventila, odnosno njegovoj otvorenosti, pri konstantnom padu tlaka. Oblik te krivulje ovisi o izvedbi pladnja, a u regulaciji se koriste sljedeće karakteristike:

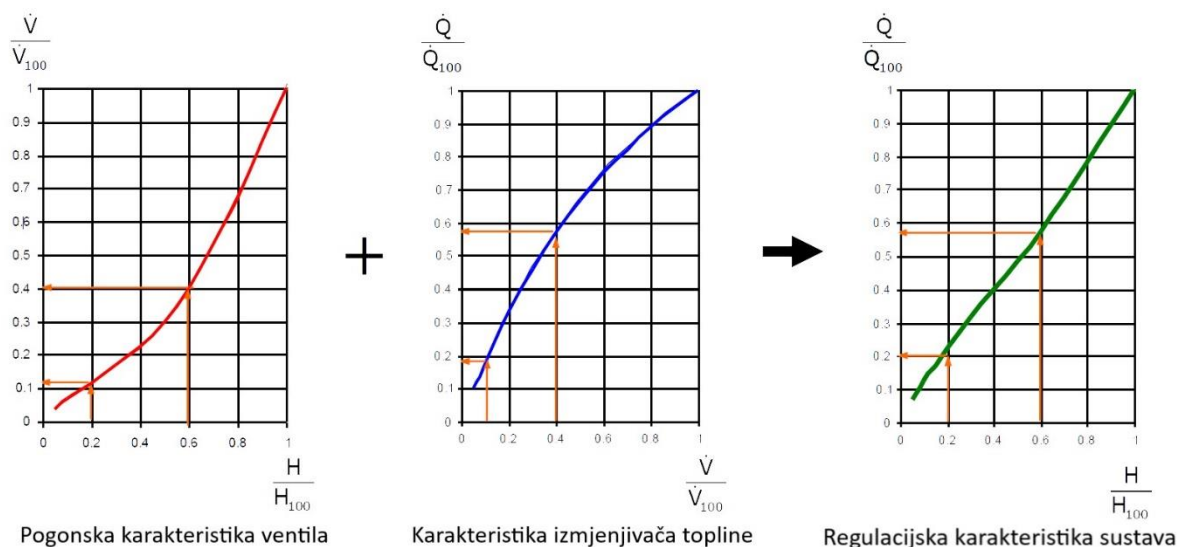
- Linearna: Protok kroz ventil linearno ovisi o podizanju pladnja ventila u čitavom području otvorenosti ventila.

- Jednakopostotna: Za isti podizaj pladnja, protok se mijenja za isti postotak u cijelom području otvorenosti ventila.
- Brzootvarajuća: Ova karakteristika se rijetko primjenjuje u regulaciji. Kao što joj i naziv kaže, pri početnom otvaranju ventila, ostvaruje se veliko povećanje protoka, a daljnjim otvaranjem utjecaj na protok se smanjuje.



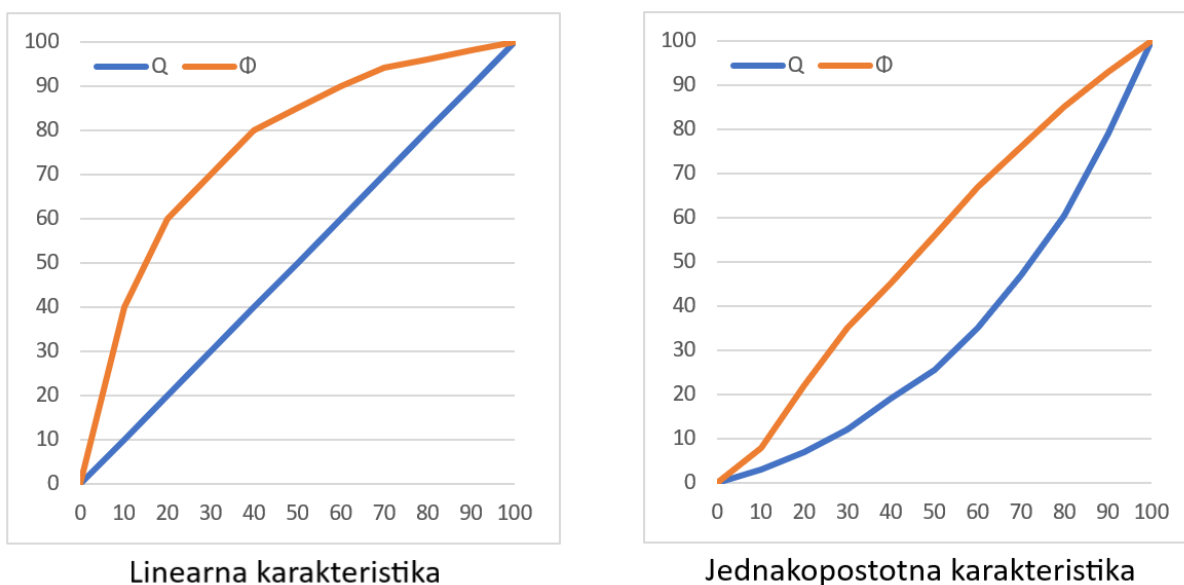
Slika 2.5. Vlastite karakteristike ventila i oblici pladnja

U praksi se za regulaciju termotehničkih postrojenja najčešće koriste ventili s jednakopostotnom karakteristikom, jer se njihovom primjenom postiže linearizacija *regulacijske karakteristike sustava*, koja predstavlja ovisnost toplinskog učina o podizaju pladnja. Ona nastaje kombinacijom karakteristike izmjenjivača topline i karakteristike ventila, kao što je prikazano na sl. Slika 2.6. Važno je napomenuti da sve vrste izmjenjivača imaju karakteristiku kakva je pokazana na slici, odnosno za njih vrijedi pravilo da izmijenjena toplina pri konstantnoj polaznoj temperaturi ne ovisi linearno o protoku, već im je karakteristika lagano zakrivljena prema gore.



Slika 2.6. Linearizacija regulacijske karakteristike sustava

Na sljedećoj slici možemo vidjeti da se korištenjem ventila s jednakopostotnom karakteristikom postiže željena ovisnost učinka o protoku, dok uporaba ventila s linearnom karakteristikom nije zadovoljavajuća.

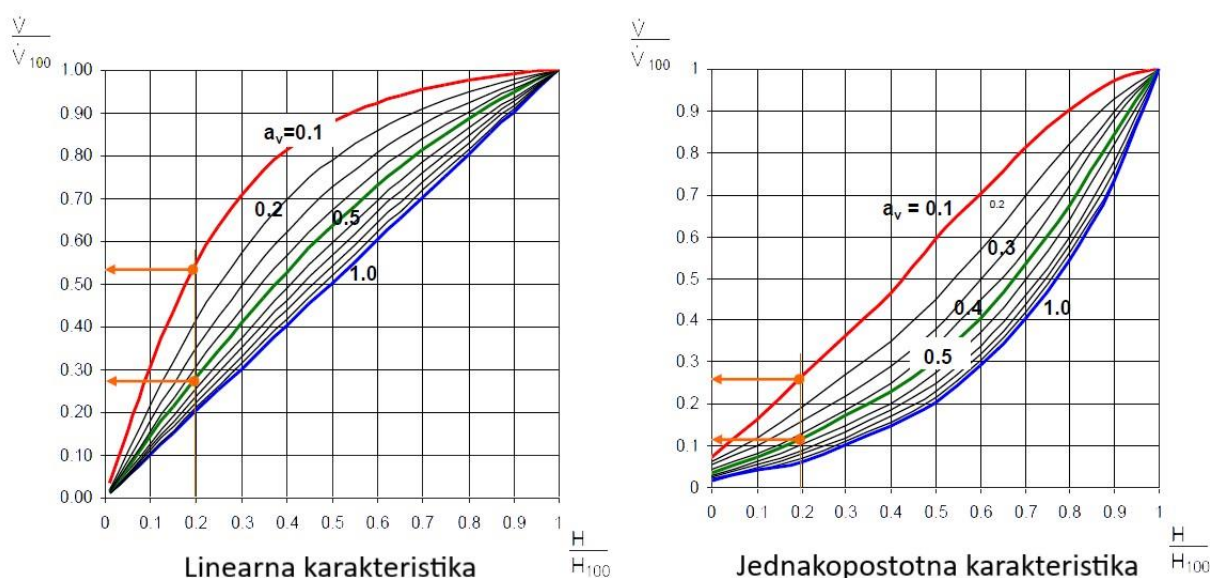


Slika 2.7. Izbor korektne karakteristike ventila

Karakteristike prikazane na sl. Slika 2.5. su zapravo vlastite karakteristike ventila koje prikazuju ponašanje pri uvjetima danim u katalogima proizvođača, tj. opisuju ponašanje ventila pri konstantnom padu tlaka na ventilu. U stvarnosti, taj slučaj se rijetko javlja u praksi. Ventili

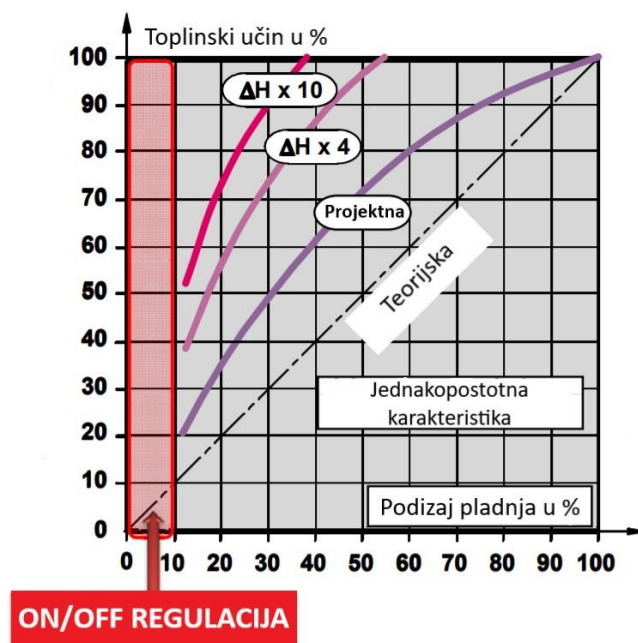
se ugrađuju u cjevovod sustava, koji stvaraju određene otpore, pa je pad tlaka funkcija protoka kroz sustav. Zbog toga će se mijenjati raspoloživi pad tlaka na ventilu, a krivulja više neće odgovarati vlastitoj karakteristici ventila. Takvu ovisnost protoka o podizaju pladnja ventila ugrađenog u neki sustav nazivamo *pogonska karakteristika ventila*. Pogonska karakteristika ventila je uvijek vezana uz konkretni cijevni sustav. Za različite cijevne sustave pogonska karakteristika istog ventila je različita.

Kako je pokazano u ulomku 2.1., autoritet ventila će se mijenjati ovisno o opterećenju sustava. Očito je da će u sustavima s promjenjivim protokom, s promjenom autoriteta doći i do promjene pogonske karakteristike ventila. Smanjenjem autoriteta ventila, doći će do deformacije krivulje karakteristika ventila. Kako autoritet utječe na promjenu karakteristike ventila vidi se na sl. Slika 2.8. za linearnu i jednakopostotnu karakteristiku ventila. Smanjivanjem autoriteta će linearna karakteristika sve više težiti brzootvarajućoj, a za vrijednosti autoriteta iznad 0,5 krivulja će još zadržati linearnost. Jednakopostotna karakteristika će smanjivanjem autoriteta težiti linearnoj karakteristici, a iz slike vidimo da će se linearnost zadržati za vrijednosti autoriteta manjih od 0,5.



Slika 2.8. Pogonska karakteristika ventila

Očigledno, promjenom protoka odnosno autoriteta doći će i do deformacije karakteristike regulacijskog sustava, te ona u pogonskim uvjetima može značajno odstupati od vlastite karakteristike ventila.

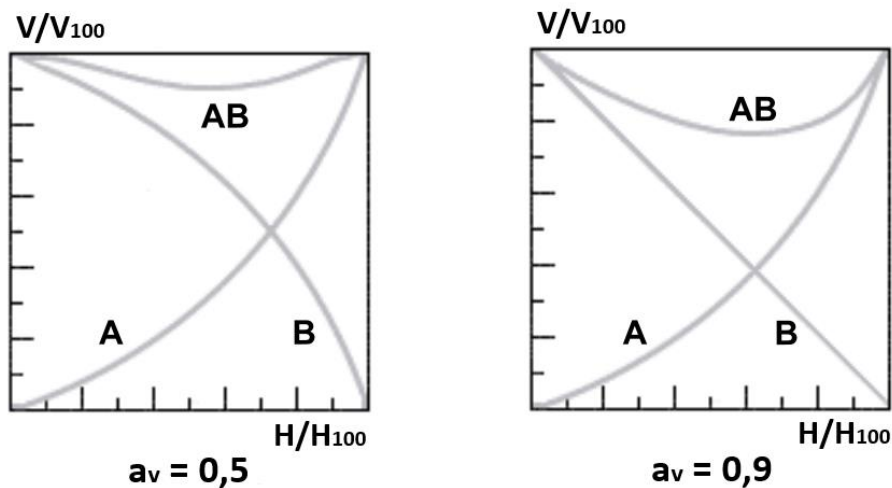


Slika 2.9. Ovisnost regulacijske karakteristike sustava o promjeni autoriteta ventila

Na slici Slika 2.9 možemo vidjeti da ventili niskog autoriteta imaju smanjeno područje rada, te će kod takvih ventila regulacija započinjati pri sve manjim otvorenostima ventila, odnosno u području od potpune otvorenosti do neke vrijednosti položaja pladnja ventil neće regulirati protok već će biti iskorišten za „trošenje“ viška tlaka. Kako su u praksi projektni uvjeti vrlo rijetki, većina regulacije će se upravo odvijati u područjima niskog podizaja pladnja ventila. U tom bi slučaju, zbog niskog autoriteta ventila, došlo do velikih promjena protoka, odnosno toplinskog učina pri malim promjenama otvorenosti ventila u području male otvorenosti, zbog čega bi i regulacija bila nestabilna. Zbog toga postoji opasnost od ubrzanog trošenja ventila, odnosno skraćivanja njegovog radnog vijeka.

U sustavima grijanja se također često primjenjuju troputni ventili. Svaki ulazni priključak ima svoju karakteristiku, te je u pravilu na jednom priključku linearna, a na drugom jednakopostotna karakteristika te one zajedno čine karakteristiku izlaznog priključka. Ako bi se koristio troputni ventil s obje karakteristike linearne, nužno je održati autoritet ventila iznad 0,9 kako bi se održao praktički konstantan protok na izlaznom vodu u cijelom području rada. Troputnim ventilima s kombinacijom linearne i jednakopostotne karakteristike potrebno je osigurati autoritet na vrijednosti 0,4 – 0,5 da bi se postigao konstantan protok na izlaznom vodu,

te je ovaj primjer prikazan na idućoj slici. Oznaka AB označava ukupni protok odnosno izlazni vod, A predstavlja regulirani vod, a B je obilazni vod.



Slika 2.10. Pogonska karakteristika troputnog miješajućeg ventila

2.3. Pravilno dimenzioniranje regulacijskog ventila

Dimenzioniranje regulacijskog ventila se vrši na osnovi pada tlaka potpuno otvorenog regulacijskog ventila pri projektnom protoku određenim proračunom prema zahtjevima projekta. Izbor ventila se temelji na izračunu normirane veličine k_v - vrijednosti, koja se definirana na sljedeći način:

Pod pojmom k_v – vrijednosti se podrazumijeva protok u m^3/h vode temperature između 5° i $40^\circ C$ koji protječe kroz ventil pri razlici tlaka od 1 bar za određeni podizaj pladnja ventila.

$$k_v = Q \sqrt{\frac{1}{\Delta p}}$$

Gdje je:

Q – protok kroz ventil [m^3/h]

Δp_v – pad tlaka potpuno otvorenog ventila [bar]

k_v – vrijednost moguće je povezati s koeficijentom lokalnog otpora ξ u ventilu. Ta ovisnost je definirana na sljedeći način:

$$\xi = 1,604 \cdot 10^{-3} \frac{d^4}{k_v^2}$$

Gdje je:

d – unutarnji promjer cijevi na kojoj se nalazi ventil [mm]

Proračun i odabir regulacijskog ventila se može provesti preko koeficijenta otpora, ali je izbor pomoću k_v – vrijednosti mnogo jednostavniji i pregledniji.

Za svaku seriju ventila se definira k_{vs} – vrijednost koja je jednaka k_v – vrijednosti pri nazivnom podizaju pladnja. Kako je konstruiranje ventila prema zahtjevima svakog zasebnog sustava nepraktična i skupa, proizvođači ventila u pravilu proizvode regulacijske ventile tako da k_{vs} – vrijednosti odgovaraju Reynardovoj seriji:

$$k_{vs} = 1,0 \quad 1,6 \quad 2,5 \quad 4,0 \quad 6,3 \quad 10 \quad 16 \quad \text{itd.}$$

tako da je svaka iduća vrijednost veća od prethodne za $\approx 60\%$, te će u većini proračuna biti problem odabrati ventil koji točno zadovoljava proračunske uvjete. Zbog toga se u praksi obično odabiru ventili manjeg presjeka odnosno manje k_{vs} – vrijednosti kako bi se postigao dovoljan pad tlaka na ventilu. Uz regulacijski ventil, u regulacijski krug se stavlja dodatni otpor strujanju, npr. u obliku ručnog balansnog ventila, kako bi se osigurala odgovarajuća projektna vrijednost protoka. Iako će to smanjiti autoritet regulacijskog ventila u projektnim uvjetima, autoritet u uvjetima malih protoka će ostati nepromijenjen.

U proračunu regulacijskog ventila, potrebno je odrediti padove tlaka u regulacijskom krugu odnosno kojoj razlici tlaka je izložen krug ventila kojeg dimenzioniramo. Nakon toga se određuje teorijska k_v - vrijednost $k_{v,teor}$ u koju uvrstavamo pad tlaka na potpuno otvorenom regulacijskom ventilu, odnosno pad tlaka na ventilu pri projektnom protoku:

$$k_{v,teor} = \frac{Q}{100 \cdot \sqrt{\Delta p_{v,min}}}$$

Gdje je:

Q – protok kroz regulacijski ventil [l/h]

$\Delta p_{v,p}$ – pad tlaka na regulacijskom ventilu pri projektnom protoku [kPa]

Nakon što se odredi $k_{v,teor}$ izabire se regulacijski ventil. Kao što je već rečeno, preporučeno je odabrati regulacijski ventil k_{vs} – vrijednosti manje od $k_{v,teor}$. Time će se osigurati

da je autoritet ventila u zadovoljavajućim granicama. Nakon izbora ventila, kako bi odredili autoritet ventila, potrebno je odrediti pad tlaka koji će se javiti na ventilu pri projektnom protoku, što je moguće odrediti uvrštavanjem odabrane k_{vS} – vrijednosti u modificiranu jednadžbu za određivanje $k_{v,teor}$ ventila.

$$\Delta p_v = \left(\frac{Q}{100 \cdot k_{vS}} \right)^2$$

Da bi se autoritet regulacijskog ventila održao u željenim granicama za sva pogonska stanja, dane su sljedeće preporuke za dimenzioniranje ventila.

Uvjet broj 1:

$$\Delta p_v \geq \Delta p_P + \Delta p_{cijevi}$$

ili

$$\Delta p_v \geq 0,5 \cdot \Delta H$$

$$\rightarrow a_{v,p} \geq 0,5$$

Uvjet broj 2:

$$\Delta p_v \geq (\Delta p_{mreža} + \Delta p_{cijevi} + \Delta p_P) / 3$$

ili

$$\Delta p_v \geq 0,25 \cdot H$$

$$\rightarrow a_{v,0} \geq 0,25$$

Prethodna dva uvjeta su zapravo dva granična slučaja vrijednosti autoriteta ventila koje on može poprimiti. Kao što je prije naglašeno, poželjno je da se vrijednost autoriteta nalazi između 0,3 – 0,7, gdje je 0,5 idealna vrijednost, te ne smije pasti ispod 0,25.

Dok se $a_{v,p}$ odnosi na autoritet ventila pri projektnim uvjetima, $a_{v,0}$ predstavlja autoritet u slučaju dovoljno malog protoka vode, koji bi rezultirao zanemarivim padom tlaka u cjevovodu, pa bi raspoloživa razlika tlaka kojem je regulacijski krug izložen bio jednak visini dobave pumpe. Te autoritete definiramo idućim formulama:

$$a_{v,p} = \frac{a_v}{\Delta H} ; a_{v,0} = \frac{a_v}{H}$$

$$a_{v,0} = \frac{\Delta p_v}{\Delta H_{vertikala}}$$

Kako je vrijednost dostupne razlike tlaka na vertikali $\Delta H_{vertikala}$ očigledno manja od ukupne visine dobave kojoj bi regulacijski ventil bio izložen kad ne bi postojali automatski balansni ventili, očigledno je da će u tom slučaju i vrijednost minimalnog autoriteta biti veća, a moguće da neće ni napustiti preporučene granice autoriteta za projektne uvjete.

Uz prethodno napomenutu prednost dinamički balansiranog sustava, važno je spomenuti da će zbog hidrauličkog odvajanja vertikale od ostatka sustava potreban pad tlaka na regulacijskom ventilu, određen iz prethodno zadanih graničnih uvjeta, biti manji nego u slučaju neuravnoteženog sustava. Time će se smanjiti ukupni pad tlaka u sustavu, odnosno smanjit će se potrebna visina dobave pumpe, što će dovesti do ušteda energije. Kolika će ta ušteda iznositi ovisit će o sustavu. Također, iako se smanjuje pad tlaka na regulacijskom ventilu, ne treba zaboraviti da se dodavanjem automatskog balansnog ventila dodaje dodatan otpor u sustav, koji pak zahtjeva dodatnu visinu dobave cirkulacijske pumpe.

Iz prethodnih navoda zaključuje se da će hidraulički uravnoteženi sustavi imati prednosti naspram neuravnoteženih, što potvrđuje navode iz prvog poglavlja. Osim što se osigurava pravilna raspodjela protoka na potrošačima čime je eliminiran problem nezadovoljavajuće toplinske ugodnosti, uravnoteženjem sustava se postižu određene uštede i omogućuje se kvalitetnija regulacija što sustav čini dodatno učinkovitijim.

2.4. Regulacijski i balansni ventili

U ovom poglavlju će se napraviti pregled opreme koja se koristi u termotehničkim postrojenjima s ciljem postizanja hidrauličke ravnoteže i regulacije toplinskog učinka.

2.4.1. Ručni balansni ventil (RBV)

Ručni balansni (prigušni) ventil je prvi tip balansne armature koji se koristio za hidrauličko uravnoteženje sustava. Na ovim ventilima otpor se namješta ručno, po čemu su i dobili naziv. Ručni balansni ventili pravilno funkcioniraju jedinu u slučaju projektnog opterećenja, odnosno u sustavima sa konstantnim protokom. Ako bi ih koristili za

uravnoteženje sustava s promjenjivim protokom, oni ne bi mogli osigurati konstantnu razliku tlaka na regulacijskom krugu te bi došlo do nepravilne raspodjele protoka i loše kvalitete regulacije što nepovoljno utječe na učinkovitost sustava. Uz to, postoji opasnost od pojave buke u sustavu.

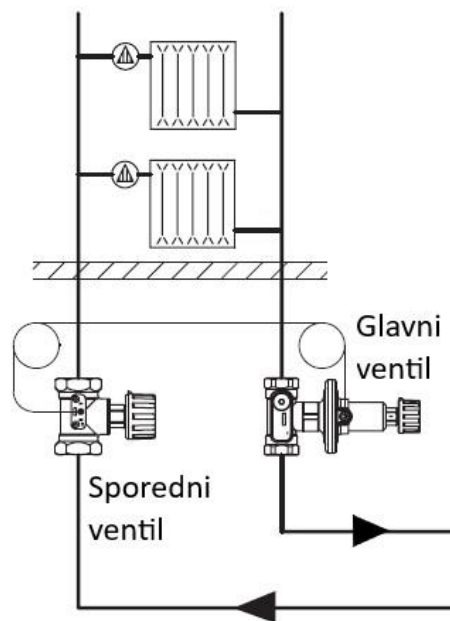


Slika 2.12. Ručni balansni ventil

Statički uravnotežene sustave je moguće naći u starijim postrojenjima, što se danas rijetko prakticira. Danas, ručni balansni ventili primjenu nalaze u kombinaciji sa regulacijskim ventilima za stvaranje dodatnog otpora u regulacijskim krugovima i time ograničavaju maksimalan protok u krugu. To je potrebno kako bi se spriječilo da dionice s manjim padom tlaka imaju povećan protok, a one sa većim padom tlaka nedovoljan.

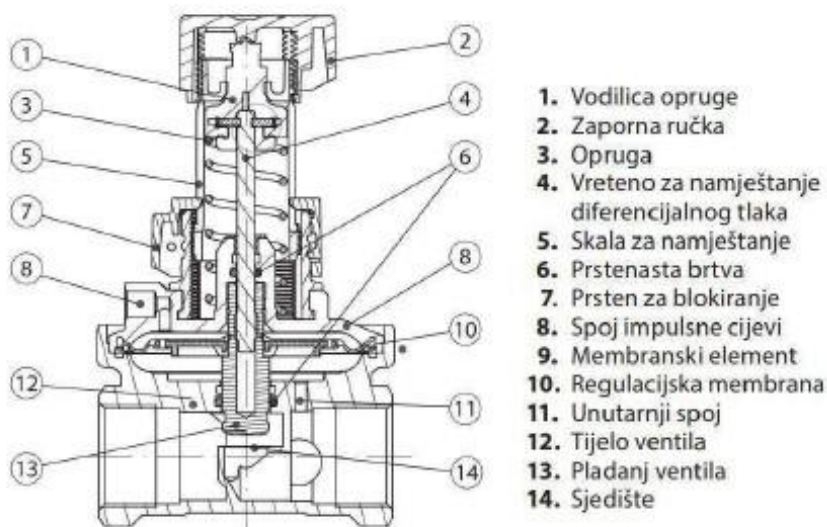
2.4.2. Automatski balansni ventil (ABV)

Problemi koji su se javljali zbog dinamičkih promjena u sustavu riješeni su pojavom automatskih balansnih ventila. Njihovom pojavom, uravnoteženje sustava ručnim prigušnim ventilima je postalo zastarjelo jer su se počeli raditi učinkovitiji sustavi s promjenjivim protokom. Automatski balansni ventil je zapravo par ventila, koji se smještaju na dno vertikale, te svojim otporom smanjuju protok kroz vertikalnu na željenu vrijednost. Glavni (regulacijski) ventil se smješta na povratni vod, a sporedni u polaznom vodu vertikale. Međusobno su povezani kapilarom preko koje se vrši prigušenje, te se pritom održava konstantna razlika tlaka na strani potrošača.



Slika 2.13. Automatski balansni ventili

Kad u sustavu s vertikalama dođe do dinamičke promjene, npr. zatvaranje potrošača na nekoj vertikali, sva voda koja više ne protječe kroz te potrošače će se preusmjeriti u potrošače na drugoj vertikali. U toj će vertikali zbog viška protoka doći do povećanja brzine strujanja, koja uzrokuje veći pad tlaka duž promatrane vertikale. Povećanje pada tlaka podrazumijeva veću razliku tlaka između glavnog i sporednog ventila. U regulacijskom ventilu se nalazi dijafragma na koju s jedne strane djeluje tlak određen kapilarom, odnosno stvarna razlika tlaka između glavnog i sporednog ventila, a s druge strane djeluje sila opruge određena zadanom razlikom. Povećanjem protoka, dijafragma se pomiče, pritom povećavajući prigušenje uslijed smanjenja presjeka strujanja vode. Time se postiže potrebna razlika tlaka na vertikali, te dolazi do smanjenja protoka na zadanu vrijednost.



Slika 2.14. Presjek glavnog (regulacijskog) automatskog balans ventila

Potrebna razlika pada tlaka na vertikali je ona razlika tlaka pri kojoj je u projektним uvjetima protok vode kroz najkritičniji potrošač vertikale jednak projektном. Ta se vrijednost određuje računski, a na ventilu se postavlja jednostavnim zakretanjem prstena na ventilu. Primjenom ovih ventila je ujedno i određen najveći mogući protok kroz vertikalu, jer je projektни protok određen za potpuno otvorene ventile, te on nikako ne može biti veći.

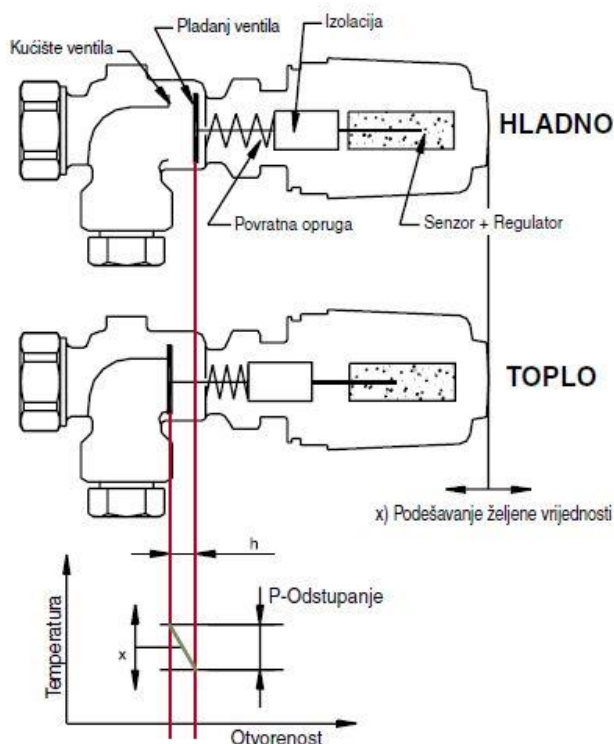
2.4.3. Prolazni (dvoputni) regulacijski ventil

Uloga prolaznih regulacijskih ventila je održavanje željenog toplinskog učinka na potrošačima regulacijom protoka vode prigušivanjem. Spuštanjem i podizanjem pladnja ventila upravljat će regulator. Regulator može biti čovjek koji će regulirati učin potrošača očitavanjem temperature prostorije na termometru te zakretanjem ručice ventila čime zapravo upravlja položajem pladnja ventila. Takav način regulacije iziskuje konstantnu čovjekovu pažnju, koje u pravilu neće biti, te će stoga sustavi biti neučinkoviti. Stoga je danas regulacija automatizirana, te će učinkom potrošača upravljati regulator koji je spojen na osjetnike temperature i pogon (aktuator) ventila preko kojeg upravlja njegovom otvorenošću. Pogon može biti s pomoćnom i bez pomoćne energije. U prvom slučaju govorimo o elektromotornom ili elektrotermičkom pogonu kojima upravlja električni regulator. Pritom će se odabir željene temperature u prostoru vršiti preko upravljačke jedinice spojene na regulator.



Slika 2.15. Prolazni regulacijski ventil s elektromotorom (lijevo) i s termostatskom glavnom (desno)

U sustavima grijanja, prvenstveno radijatorskom grijanju, češće se koriste termostatski radijatorski ventili u kojima je regulator ujedno osjetnik i aktuator. Razlog tomu je jednostavnija izvedba sustava, a time i manji trošak. Termostatski ventil je regulator proporcionalnog djelovanja bez pomoćne energije. Sastoji se od dva osnovna dijela, tijela ventila i termostatske glave u kojem se nalazi osjetnik temperature prostora. U osjetniku temperature se nalazi osjetni medij, kapljevina ili plin, čija temperatura raste pri zagrijavanju prostora. Pritom dolazi do širenja osjetnog medija, koji tada pritišću iglu ventila i time smanjuju presjek strujanja. Kad temperatura u prostoru dosegne željenu vrijednost, igla će u potpunosti prekinuti protok vode u potrošač, s čime će prestati zagrijavanje prostora. Kad temperatura padne ispod željene vrijednosti, doći će do hlađenja i sužavanja osjetnog medija, a time i otvaranja ventila. Željena temperatura će se podesiti zakretanjem glave osjetnika, čime se povećava ili smanjuje prostor u kojem se nalazi osjetni medij.



Slika 2.16. Način rada termostatskog radijatorskog ventila

Uobičajeno područje rada ovih ventila je do 25 kPa pada tlaka, a kod prekoračenja postoji opasnost od pojava šuma i prelaska u područje neželjene on/off regulacije. U slučaju postizanja vrijednosti pada tlaka od 60 kPa ventil se više neće moći zatvoriti. U slučajevima kada su takvi tlakovi mogući, u seriju s regulacijskim ventilom se ugrađuje prigušni ventil koji će ograničiti maksimalni mogući protok. Također, postoje i termostatski regulacijski ventili s predpodešenjem, koji imaju mogućnost ograničavanja ulaznog protoka u radijator. Princip rada je isti, uz dodatnu mogućnost fiksnog smanjenja presjeka strujanja vode. Cilj predpodešenja je povećanje pada tlaka na samom otvoru tako da se rastereti igla ventila.



Slika 2.17. Predpodešenje termostatskog ventila

2.4.4. Troputni regulacijski ventil

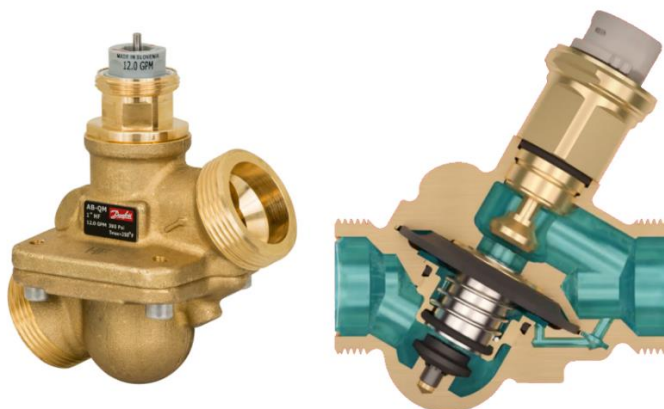
Za regulaciju toplinskog učinka potrošača, moguće je koristiti i troputne ventile. Ovisno o položaju tj. svrsi ventila u mreži, u ventilu će doći do miješanja ili razdvajanja tokova. Za razliku od dvoputnih ventila, koji učin potrošača reguliraju prigušivanjem odnosno promjenom protoka, troputni miješajući ventili mogu, ovisno o shemi sustava, regulirati učin promjenom protoka kroz potrošač ili promjenom temperature miješanjem vode polaznog voda s vodom iz povratnog. Iznos protoka koji će ulaziti u potrošač ili omjer miješanja struja ovisiti će o položaju pladnja ventila. Kao i u slučaju prolaznog ventila, aktuator će biti spojen na regulator koji će ovisno o temperaturi prostora ili okoliša upravljati položajem pladnja.



Slika 2.18. Troputni miješajući ventil

2.4.5. Tlačno neovisni balansirajući regulacijski ventil (PIBCV)

Ovi ventili su u suštini kombinacija prolaznog regulacijskog ventila i automatskog balansirajućeg ventila. Koriste se s analognim i digitalnim aktuatorima, koji vrše regulaciju, a tlačno su neovisni zbog ugrađenog regulatora tlaka. Primjenjuju se u grijanju i hlađenju, ali se njihova primjena preporuča u sustavima hlađenja, s regulacijom preko sobnog termostata. Također, zbog svoje balansirajuće komponente, preporuča se njihova primjena i u sustavima podnog grijanja.



Slika 2.19. Tlačno neovisni balansirajući regulacijski ventil

Ovi ventili se ugrađuju ispred pojedinih potrošača, ali za razliku od termostatskih ventila, ne moraju biti smješteni na samom ulazu u potrošač. Ujedno, njihovo upravljanje ne mora biti isključivo preko temperature, ali je ono najčešće.

Kao najnovija adicija balansnoj i regulacijskoj opremi, tlačno neovisni balansirajući regulacijski ventili imaju značajne prednosti. Pri instalaciji nije potrebno mjeriti protok u sustavu te je stoga balansiranje sustava vrlo jednostavno, što smanjuje troškove instalacije. Zbog konstantne razlike tlaka na ventilu, autoritet ventila će uvijek biti konstantan, te iznosi 1, čime se i olakšava odabir ventila, koji će se izabrati isključivo prema protoku.

Iako su ovi ventili skuplji, oni imaju ulogu balansne i regulacijske armature, što znači da će sveukupno biti potrebno manje armature u sustavu, čime se umanjuje utjecaj njihove cijene na ukupne troškove. Za usporedbu, ugradnja prolaznih regulacijskih ventila i automatskih balansnih ventila može doprinijeti uštedi energije do 30%, a ugradnjom tlačno neovisnih balansirajućih regulacijskih ventila, moguće je doseći uštede i do 50%. Pravi iznos ušteda naravno ovisi o stanju i načinu regulacije sustava.

3. UPRAVLJANJE CIRKULACIJSKIM PUMPAMA

U prvom poglavlju objasnili smo kako se pravilno izvedenim i hidraulički uravnoteženim sustavom mogu postići značajne energijske uštede i visoka razina toplinske ugodnosti, te smo spomenuli da će se većina uštede energije postići na pumpi. Da se bolje shvati zašto dolazi do ušteda, tj. kako se one postižu, ovo poglavlje će biti posvećeno centrifugalnim pumpama. U prvom ulomku će se objasniti osnovni pojmovi vezani uz pumpu, a nakon toga će se pokazati različiti načini regulacija pumpe, preko kojih je moguće ostvariti uštede.

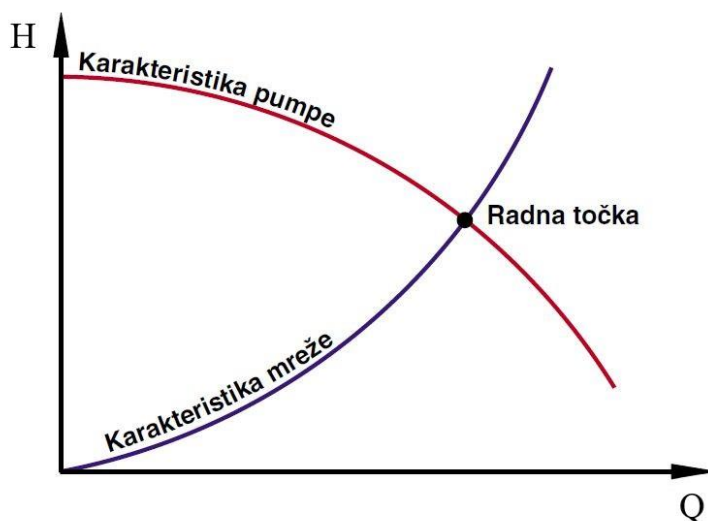
3.1. Osnovni pojmovi

Zadatak cirkulacijske pumpe je da fluidu preda energiju potrebnu za svladavanje otpora strujanja u cijevima, odnosno omogućuje cirkulaciju vode u termotehničkom postrojenju. Pritom ju treba dimenzionirati tako da „najkritičnijem“ potrošaču na raspolaganju stoji dovoljna razlika tlaka da se može opskrbiti projektnim protokom. Kao takva, ona je jedan od glavnih elemenata sustava, a ujedno i element na kojem je moguće postići značajne uštede njenim pravilnim odabirom i dimenzioniranjem.

Rad pumpe se najčešće prikazuje u H, Q – dijagramu. Koordinatne osi dijagrama čine sljedeće veličine:

H – visina dobave pume [Pa; m]

Q – volumni protok vode kroz pumpu [m^3/h]



Slika 3.1. H, Q – dijagram i radna točka pumpe

Presjecište dviju krivulja predstavlja radnu točku pumpe, a te krivulje su:

Karakteristika pumpe – govori kolika je visina dobave pumpe pri određenom protoku. Pri konstantnoj brzini vrtnje, jednom protoku odgovara jedna visina dobave. Ako bi došlo do povećanja protoka, doći će do pada visine dobave. Pumpe s konstantnom brzinom vrtnje imaju jednu karakteristiku i sve radne točke pumpe se nalaze na njoj, dok pumpe s promjenjivom brzinom vrtnje imaju više karakteristika koje ovise o broju okretaja pumpe, pri čemu jednom broju okretaja odgovara jedna karakteristika pumpe. Za isti protok, niži broj okretaja pumpe će rezultirati manjom visinom dobave pumpe.

Karakteristika mreže (cjevovoda) – govori kolika je potrebna visina dobave za savladavanje otpora strujanju, kako bi se ostvario određen protok u sustavu. Potrebna visina dobave, odnosno pad tlaka u sustavu, raste s kvadratom brzine, odnosno kvadratom protoka, i moguće ju je iskazati sljedećom formulom:

$$H = H_{potr} = \Delta p = (\Sigma R_{dulj} + \Sigma R_{lok}) \cdot C \cdot Q^2$$

Gdje je:

H_{potr} – potrebna visina dobave pumpe [Pa; m]

ΣR_{dulj} – suma duljinskih otpora sustava [-]

ΣR_{lok} – suma lokalnih otpora sustava [-]

C – konstanta

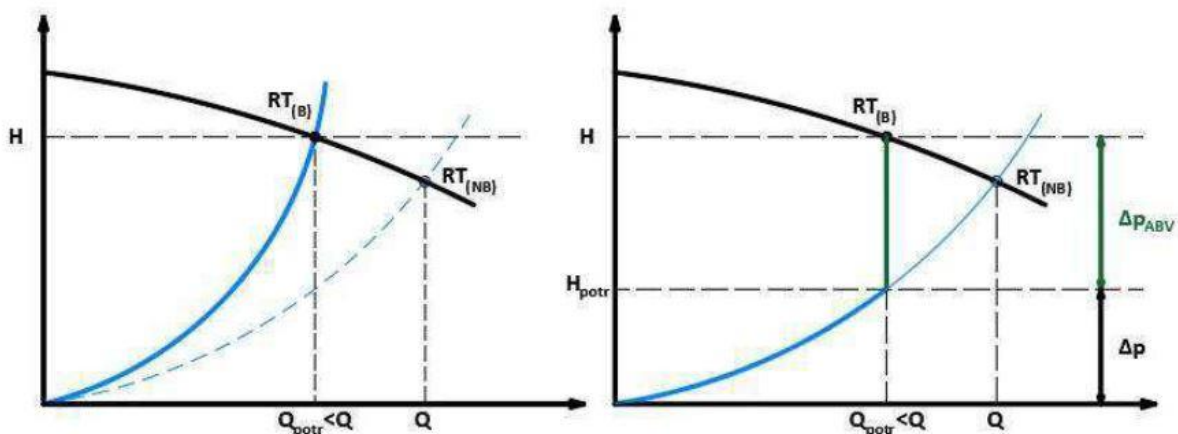
Q – protok vode [m^3/s]

Ne uzimajući u obzir regulacijske ventile, karakteristika cjevovoda je nepromjenjiva u svim uvjetima, odnosno suma duljinskih i lokalnih otpora su konstantne. Ipak, regulacijski ventili će mijenjati svoju otvorenost ovisno o pogonskim uvjetima, te će upravo promjenom otvorenosti ventila doći i do promjene sume lokalnih otpora, a time i do promjene karakteristike cjevovoda. Pritom, jednoj otvorenosti ventila odgovara jedna karakteristika cjevovoda. Bitno je napomenuti da se ovdje ne misli na automatske balansirajuće ventile, kod kojih pad tlaka ne ovisi o protoku, već ga oni kao regulatori razlike tlaka, sami nameću.

U slučaju balansiranja sustava automatskim balansnim ventilima, jedan sustav se može u H,Q – dijagramu prikazati na dva načina. Prvi, klasičan način je prikazan na lijevom dijagramu na sl. Slika 3.2., na kojem je pokazana promjena karakteristike mreže uslijed

povećanja otpora pritvaranjem automatskih balansnih ventila. U njemu će nova radna točka $RT_{(B)}$ biti određena presjecištem karakteristike mreže i karakteristike pumpe.

Na desnoj strani sl. Slika 3.2., predložen je drugi način prikaza, u kojem se utjecaj automatskih balansnih ventila izostavlja iz karakteristike mreže, te će ona ostati nepromijenjena. Pritom se pad tlaka na ventilima prikazuje okomitom linijom, koja predstavlja razliku tlaka između stvarne visine dobave H , te one potrebne H_{potr} . Izuzimanje automatskih balansnih ventila iz karakteristike mreže se opravdava time što su oni regulatori tlaka, pa oni, za razliku od drugih elemenata u kojima protok ovisi o visini dobave, samostalno mijenjaju otpor kako bi ostvarili željeni protok. Između ta dva načina, u praksi se preferira drugi način jer bolje prikazuje prigušenje balansnih ventila.



Slika 3.2. Prikazi utjecaja automatskog balansnog ventila na sustav u H, Q – dijagramu

Iz desnog dijagrama se vidi da je jednačbu visine dobave pumpe u slučaju primjene automatskih balansnih ventila moguće drukčije zapisati, gdje karakteristika mreže ostaje nepromijenjena, a dodaje se član za pad tlaka na balansnim ventilima:

$$H = H_{potr} + \Delta p_{abv} = (\Sigma R_{dulj} + \Sigma R_{lok}) \cdot C \cdot Q^2 + \Delta p_{abv}$$

Gdje je:

H_{potr} – potrebna visina dobave pri potrebnom protoku Q_{potr} [Pa; m]

Δp_{abv} – pad tlaka na automatskim balansnim ventilima [Pa; m]

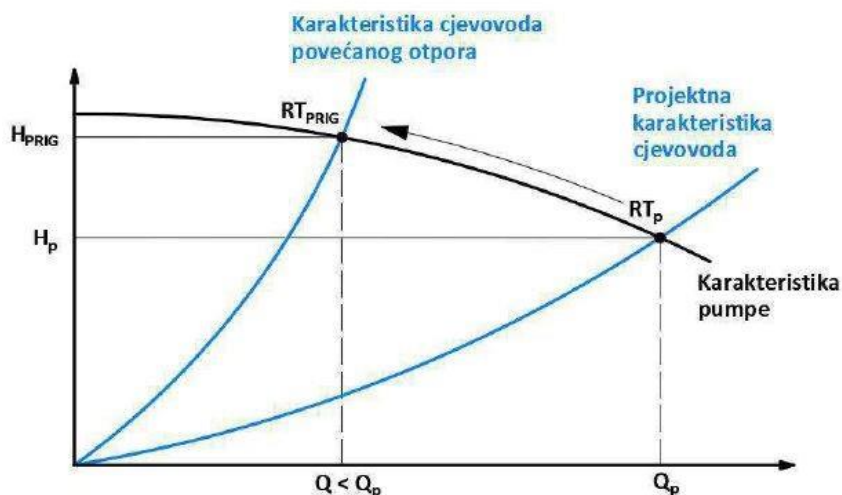
U slučaju da visina dobave pumpe postane jednaka potrebnoj, prigušenje na balansnim ventilima će biti jednako nuli. Sustav će biti učinkovitiji što je stvarna visina dobave pumpe H bliža potrebnoj visini dobave H_{potr} . Tu razliku će na sebe preuzeti balansni ventili, koji zapravo „troše“ višak energije prigušivanjem, odnosno energija dovedena fluidu preko pumpe se tada nepovratno gubi. Razliku koja se pojavljuje pri smanjenim protocima je moguće smanjiti različitim načinima upravljanja pumpom, čiji pregled slijedi u daljnjem tekstu.

3.2. Pumpe s konstantnom brzinom vrtnje

Cirkulacijske pumpe s konstantnom brzinom vrtnje se uglavnom mogu naći u starijim nerekonstruiranim sustavima, a u današnje vrijeme se više ne ugrađuju u nova postrojenja, s iznimkom vrlo jednostavnih sustava. Osnovno obilježje pumpi s konstantnom brzinom vrtnje je konstantna karakteristika pumpe, odnosno sve radne točke leže na istoj krivulji pri svim uvjetima rada. Protok ovih pumpi se regulira korištenjem dviju metoda, a to su prigušivanje i korištenje zaobilaznog voda, detaljno objašnjene u daljnjem tekstu.

3.2.1. Regulacija protoka prigušivanjem

Protok pumpe se može regulirati prigušivanjem, odnosno povećanjem otpora cjevovoda primjenom prigušne armature. Pri dimenzioniranju mreže sustava, za projektne uvjete, ventili su potpuno otvoreni. Kako bi se smanjio protok, pojedini ventili će se zatvoriti te će doći do povećanja sume lokalnih otpora, odnosno doći će do promjene karakteristike mreže. Povećanjem otpora karakteristika mreže će postati strmija, pokazano na slici crtkanom linijom, te će radna točka promijeniti položaj. Kako karakteristika pumpe određuje odnos visine dobave i protoka, iz slike vidimo da će doći do smanjenja protoka kako bi se mogao savladati povećani otpor.

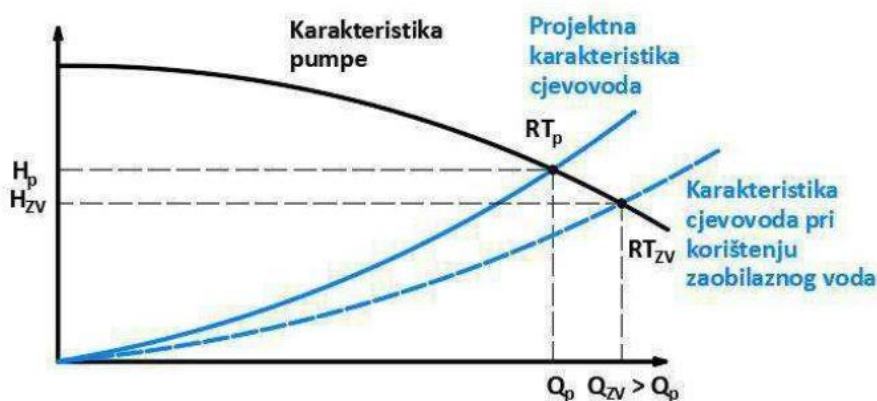


Slika 3.3. Promjena radne točke kod regulacije prigušivanjem

Iako je ova metoda zastarjela i neučinkovita za današnje standarde, iz slike možemo vidjeti da se ovom metodom upravljanja postižu određene energijske uštede. Ako zanemarimo iskoristivost pumpe, koja varira u njenom radnom području, potrebna snaga za pogon pumpe se može uzeti kao umnožak protoka i visine dobave. Iz te činjenice, moguće je usporediti potrebne snage pumpe ovisno o različitim karakteristikama mreže, tj. o potrebnim visinama dobave pumpe. U prethodnoj slici može se uočiti da se povećanjem otpora u mreži protok značajno smanjuje, a visina dobave raste tek relativno neznatno, tj. potrebna snaga za pogon pumpe u projektnoj radnoj točki je veća. Bitno je napomenuti da ušteda energije znatno ovisi o obliku karakteristika pumpe i cjevovoda, te vrijednosti smanjenja protoka.

3.2.2. Regulacija protoka korištenjem zaobilaznog voda

Regulacija protoka pumpe primjenom zaobilaznog voda je također zastarjeli način regulacije, te se danas više ne primjenjuje. Sa energijskog stajališta, ovo je vrlo nepovoljna metoda upravljanja. Kako bi objasnili zašto, potrebno je opisati način na koji se protok regulira. Spoj zaobilaznog voda se nalazi neposredno ispred i iza pumpe. Sav višak protoka koji je nepotreban u instalaciji se preusmjerava u zaobilazni vod i vraća na usisnu stranu pumpe. U tom slučaju dolazi do smanjenja protoka u instalaciji što uzrokuje smanjenje pada tlaka zbog manjih brzina strujanja, a time i visine dobave pumpe. To će uzrokovati povećanje protoka kroz pumpu, a dodatni višak se ponovno usmjerava kroz zaobilazni vod. U H,Q-dijagramu to se očituje položitijom karakteristikom mreže.



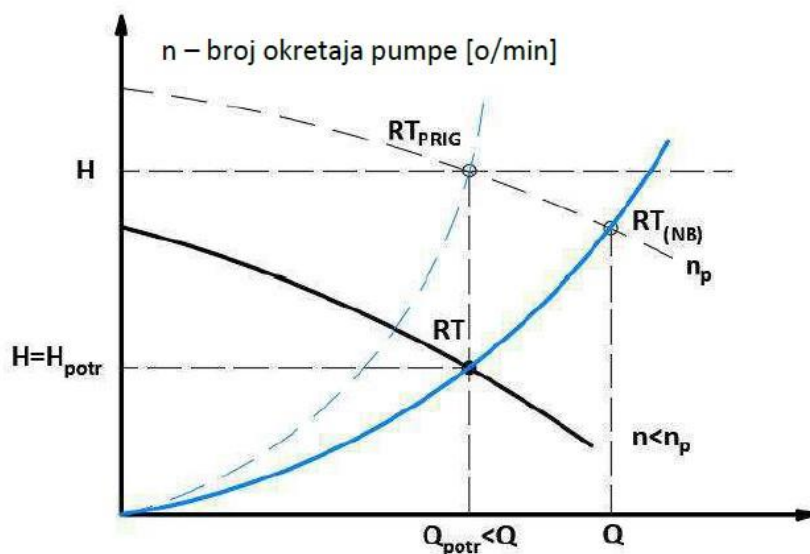
Slika 3.4. Promjena radne točke kod regulacije zaobilaznim vodom

Iako će protok kroz mrežu biti manji, protok kroz pumpu će biti veći od projektnog. Očigledno je da se u tom slučaju snaga pumpe povećava, što ovu metodu upravljanja pumpom čini vrlo neučinkovitom. Prednost ove metode naspram metode prigušivanja je bolji autoritet ventila, a time i kvalitetnije upravljanje, što se postiže upravo smanjenjem visine dobave.

3.3. Pumpe s promjenjivom brzinom vrtnje

U današnje vrijeme, pumpe s promjenjivom brzinom vrtnje su standard u vodenim sustavima. Razlog tome je veliki potencijal za energijske uštede. Upravljanje ovih pumpi se vrši preko osjetnika tlaka, koji se mogu nalaziti unutar pumpe ili mogu biti postavljeni negdje u instalaciji.

Kao što je već rečeno, ovisno o brzini vrtnje, imat ćemo različite karakteristike pumpe, te je stoga moguće realizirati radnu točku sustava unutar cijele jedne ravnine, a ne samo na jednoj krivulji. To omogućuje odličnu prilagodbu pumpe trenutnim potrebama sustava, a kao što je prikazano na sljedećoj slici, željeni protok je moguće ostvariti i bez zatvaranja ventila, i to promjenom broja okretaja pumpe, čime će doći do smanjenja visine dobave pumpe.



Slika 3.5. Postizanje potrebnog protoka Q_{potr} promjenom brzine vrtnje pumpe

Iz slike vidimo da je željen protok ostvaren bez promjene karakteristike cjevovoda, a snaga pumpe se značajno smanjila. U daljnjem tekstu će se proučiti metode upravljanja pumpom s promjenjivom brzinom vrtnje, a to su upravljanje pri konstantnoj visini dobave, proporcionalno upravljanje te upravljanje održavanjem konstante razlike tlaka na osjetniku.

3.3.1. Upravljanje pri konstantnoj visini dobave

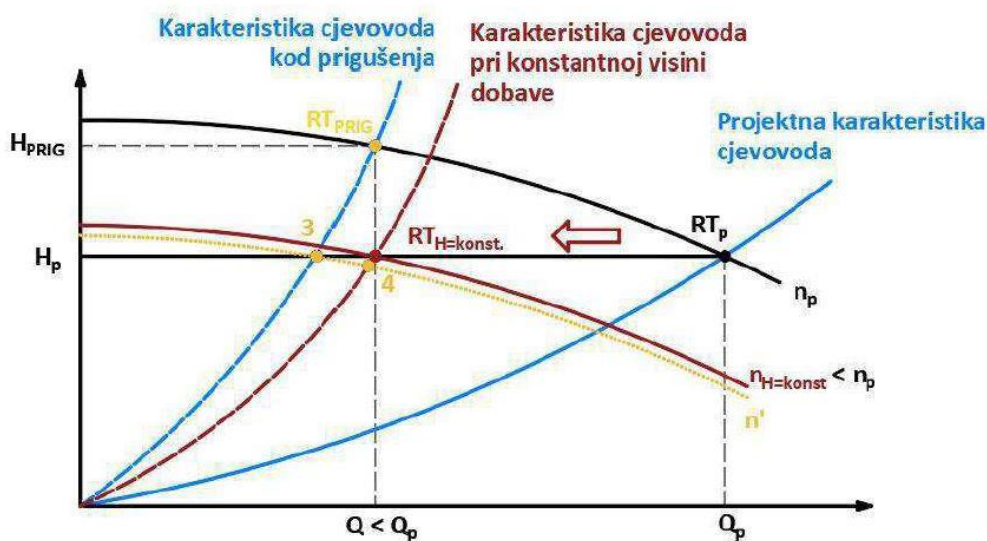
Zadatak ovakve regulacije je održavanje konstantne razlike tlaka prije i poslije pumpe, koja zapravo predstavlja visinu dobave. To se ostvaruje pomoću osjetnika tlaka koji je ugrađen u pumpu. Za pumpu s takvim upravljanjem kažemo da ima konstantnu karakteristiku.

Ako bi došlo do smanjenja toplinskog opterećenja, kako bi se smanjila količina toplinske energije koju potrošač predaje prostoru doći će do djelomičnog zatvaranja pojedinih regulacijskih ventila. Osjetnik tlaka će osjetiti povećanje visine dobave, te će doći do smanjenja broja okretaja što će uzrokovati smanjenje protoka, a time i smanjenje pada tlaka u mreži. Regulacija protoka će se vršiti sve dok se ne postigne projektna vrijednost pada tlaka u instalaciji odnosno projektna visina dobave.

Kako bi se upravljanje lakše objasnilo, moguće ga je približno opisati pomoću četiri jednostavna procesa koji se odvijaju između karakterističnih točki i krivulja, sukladno s dijagramom na sl. Slika 3.6. Plava boja označava veličine koje se odnose na upravljanje

prigušivanjem, crvena označava veličine koje se odnose na upravljanje s konstantnom visinom dobave, a žutom su prikazane pomoćne veličine. Prosesi su:

- $RT_p - RT_{PRIG}$: Zbog smanjenja opterećenja, dolazi do zatvaranja ventila, odnosno prigušenja. Projektna radna točka će se pomaknuti u novi položaj, klizeći po projektnoj karakteristici pumpe, odnosno pri projektnoj brzini okretaja n_p . Kad se protok smanji na željenu vrijednost, ventili će se prestati zatvarati, a radna točka će zauzeti novi položaj.
- $RT_{PRIG} - 3$: Zbog prigušenja, došlo je do porasta pada tlaka u sustavu, odnosno osjetnik tlaka u pumpi će registrirati visinu dobave veću od projektne. Kako bi se visina dobave vratila na zadanu vrijednost, regulacija će smanjiti brzinu okretaja pumpe na n' . Taj proces će se odvijati duž karakteristike mreže.
- $3 - 4$: Iako je postignuta zadana visina dobave, iz novog položaja radne točke u dijagramu vidimo da je protok manji od željenog. Kako bi se postigao potreban protok, dolazi do djelomičnog otvaranja prigušnih ventila sve dok se ne postigne željeni protok. Ovaj proces se odvija po karakteristici pumpe pri brzini vrtnje n' . U stvarnosti, zadnja 3 procesa će se ponavljati sve dok radna točka ne zauzme željeni položaj, ali zbog preglednosti, pretpostavit ćemo da je protok u novoj radnoj točki nešto manji od potrebnog, te će ona ležati na istoj karakteristici cjevovoda kao i krajnja radna točka.
- $4 - RT_{H=konst.}$: Zbog djelomičnog otvaranja prigušnih ventila, dolazi do malog pada visine dobave. Zbog toga će biti potrebno malo povećati broj okretaja pumpe s n' na $n_{H=konst.}$, te će se time postići potrebna radna točka $RT_{H=konst.}$.



Slika 3.6. Promjena radne točke upravljanjem pri konstantnoj visini dobave

Kako je umnožak visine dobave i protoka manji, očigledno je da pumpa u novoj radnoj točki koristi manje snage nego u slučaju upravljanja prigušivanjem. Uz to, karakteristika mreže je pri istom protoku položitija. Razlog tome je manja visina dobave koja rezultira manjim potrebnim prigušenjem nego u slučaju upravljanja metodom prigušivanja. Kako se isti protok postiže za manje zatvorene regulacijske ventile, očigledno će autoritet ventila time biti veći, odnosno bit će ostvarena kvalitetnija regulacija.

Iako će se u daljnjem tekstu pokazati da se ovom metodom ne postižu najveće uštede, za većinu sustava će ova metoda upravljanja biti najisplativija, što je i glavni razlog zašto se ovaj način upravljanja danas najčešće koristi.

3.3.2. Proporcionalno upravljanje

Kao i u prethodnom primjeru, pumpe s proporcionalnim upravljanjem imaju u sebi ugrađen osjetnik tlaka, ali se u ovom slučaju visina dobave smanjuje proporcionalno protoku. U ovom slučaju kažemo da pumpa ima proporcionalnu karakteristiku. Ona je određena tako da se provuče pravac kroz točku neke visine dobave pri protoku jednakom nuli (H_0) i projektanu radnu točku. Taj pravac je definiran sljedećom jednačinom:

$$H_0 = N \cdot H_p$$

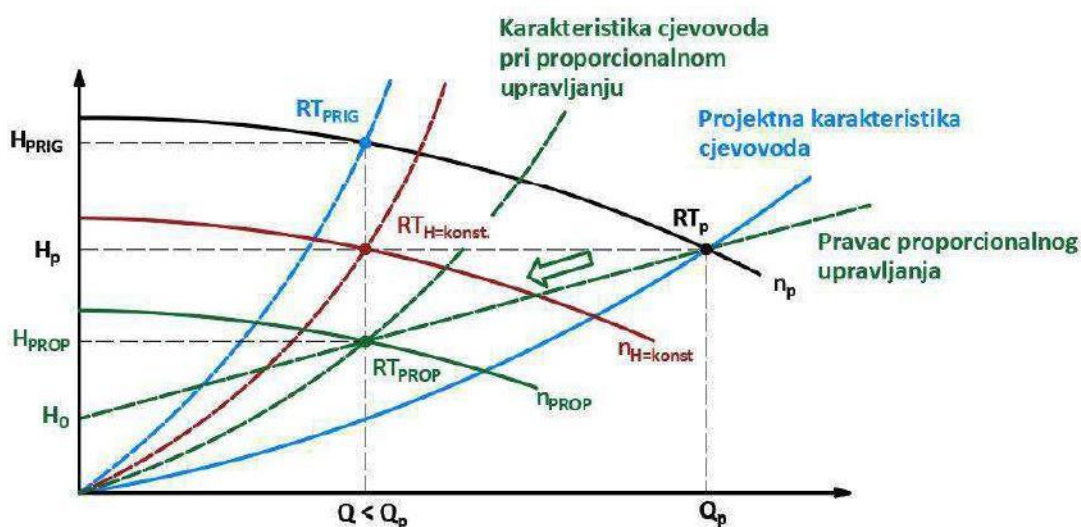
gdje je:

H_0 – visina dobave pumpe pri zanemarivom protoku [m]

H_p – visina dobave pumpe pri projektnim uvjetima [m]

N – koeficijent pravca proporcionalnog upravljanja [-] ($0 \leq N < 1$)

Na sljedećem dijagramu je prikazana proporcionalna karakteristika. Uz to, radna točka proporcionalnog upravljanja je uspoređena s radnim točkama prethodno pokazanim upravljanjima za slučaj djelomičnog opterećenja.



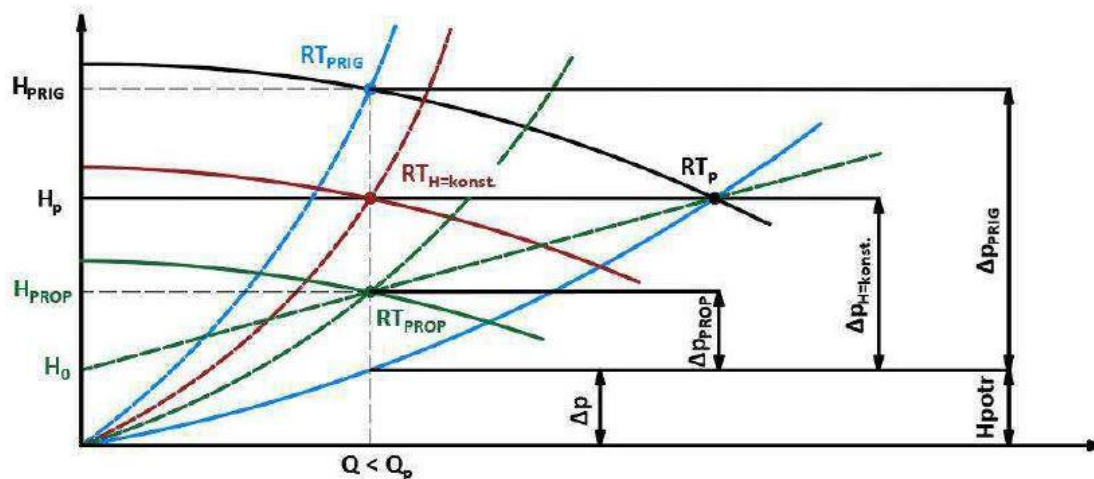
Slika 3.7. Promjena radne točke kod proporcionalnog upravljanja

Iz dijagrama možemo uočiti da je kod proporcionalnog upravljanja snaga pumpe manja nego kod ostalih, prije navedenih metoda. Razlog tomu je manji umnožak protoka i visine dobave. Ako bi se odabrala niža vrijednost H_0 , postigla bi se još manja visina dobave, a time i manja snaga pumpe. Ipak, iako se time postižu veće energijske uštede, radi izbjegavanja pogonskih problema, u pravilu se najčešće koristi pravac kod kojeg je visina dobave pri nultom protoku jednaka polovici projektne visine dobave, odnosno proporcionalna karakteristika je definirana idućom jednačinom:

$$H_0 = 0,5 \cdot H_p$$

Ujedno, karakteristika mreže kod proporcionalnog upravljanja je položitija od prethodno navedenih metoda, iz čega možemo kao i prije zaključiti da će potreba za prigušenjem biti manja, a time će kvaliteta regulacije biti veća.

Iako prvu spomenutu metodu nazivamo metodom prigušivanja, u svakoj metodi dolazi do prigušenja, samo u različitoj mjeri. Kako bi pobliže pokazali prednosti korištenje pojedinih metoda, na sljedećoj slici je prikazana usporedba prigušenja, odnosno padova tlaka koji na sebe preuzimaju regulacijski ventili.



Slika 3.8. Usporedba pada tlaka na regulacijskom ventilu za pojedine metode upravljanja pumpe

Gdje je:

Δp – pad tlaka u cjevovodu (uključujući pad tlaka na ventilu pri projektnim uvjetima) [Pa; m]

Δp_{PRIG} – pad tlaka na ventilu pri regulaciji protoka prigušenjem [Pa; m]

$\Delta p_{H=konst.}$ – pad tlaka na ventilu pri konstantnoj visini dobave [Pa; m]

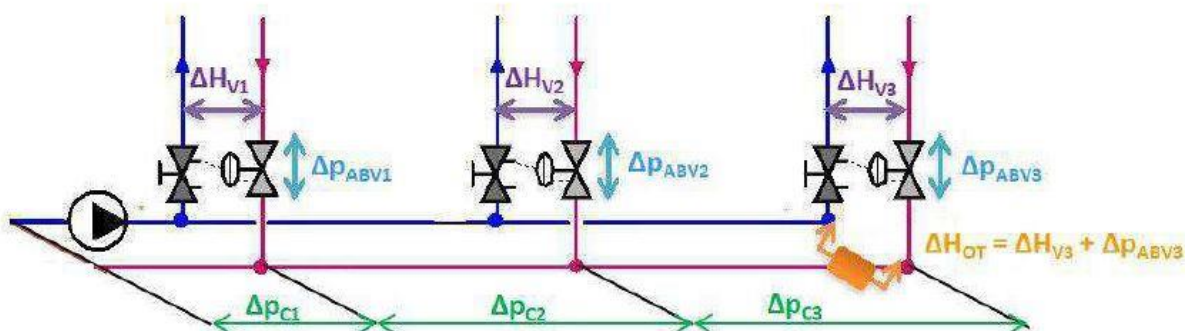
Δp_{PROP} – pad tlaka na ventilu pri proporcionalnom upravljanju [Pa; m]

3.3.3. Konstantna razlika tlaka na osjetniku

Za razliku od prethodnih metoda, osjetnik tlaka u ovom slučaju je smješten negdje u instalaciji, najčešće na dnu „kritične“ vertikale. Upravljanje radi na principu održavanja konstantne razlike tlaka na osjetniku pri svim protocima. U pravilu se ovaj način regulacije koristi u većim sustavima, gdje su uštede u odnosu na proporcionalno upravljanje značajno veće.

Način na koji se vrši regulacija će se objasniti pomoću jednostavnog sustava grijanja, koji koristi tri vertikale, a radi jednostavnosti je odabrano da potrebna razlika tlaka na vertikalama bude jednaka ($\Delta H_{V1} = \Delta H_{V2} = \Delta H_{V3}$). U tom slučaju je najudaljenija vertikala od

pumpe najkritičnija zbog najvećih gubitaka u cijevima. Izgled sustava, sa svim relevantnim podacima, je prikazan na sljedećoj slici.



Slika 3.9. Shema jednostavnog sustava grijanja s vertikalama

Gdje je:

ΔH_{OT} – potrebna razlika tlaka na osjetniku tlaka [Pa; m]

ΔH_V – potrebna razlika tlaka na strani vertikale [Pa; m]

Δp_{ABV} – pad tlaka na automatskim balansnim ventilima [Pa; m]

Δp_c – pad tlaka u razvodnoj cijevi

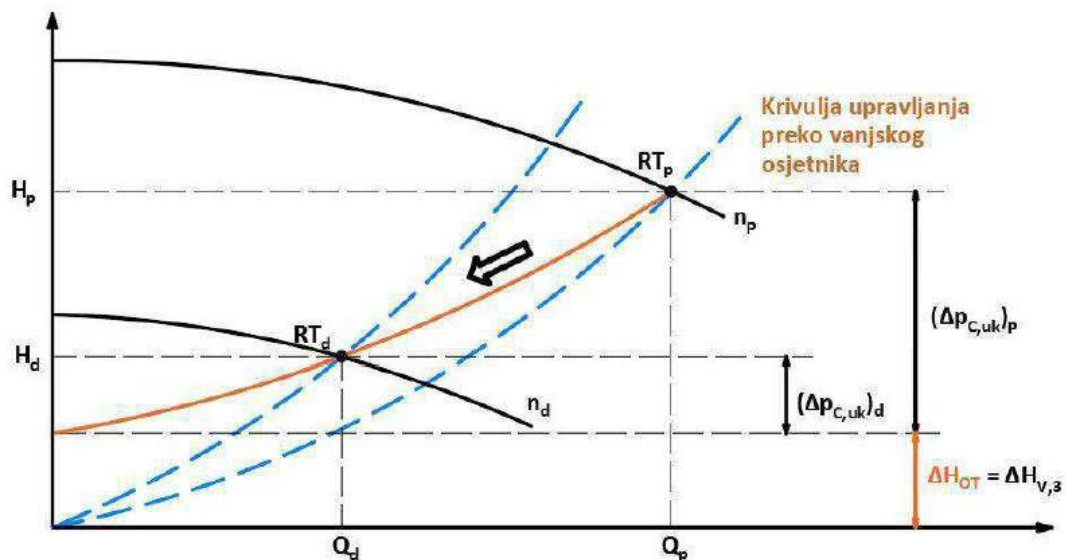
Potrebna razlika tlaka na osjetniku ΔH_{OT} , određena je s dvije jednakosti:

$$\Delta H_{OT} = H - (\Delta p_{c1} + \Delta p_{c2} + \Delta p_{c3}) = \Delta H_{V3} + \Delta p_{ABV3} = konst.$$

Kako se upravljanje temelji na održavanju konstantne vrijednosti ΔH_{OT} , a automatski balansni ventili održavaju konstantan pad tlaka na kritičnoj vertikali ΔH_{V3} , očigledno će i pad tlaka na automatskog balansnom ventilu Δp_{ABV3} biti konstantan. Kako se promatra kritična vertikala, na balans ventilima neće biti dodatnog prigušenja, već samo onaj minimalni pad tlaka pri potpuno otvorenom ventilu koji osigurava njegov pravilan rad. Taj pad tlaka je obuhvaćen potrebnom razlikom tlaka na strani vertikale, dok se pad tlaka na automatskim balansnim ventilima Δp_{ABV} odnosi na prigušenja koja se javljaju zbog regulacije tlaka. Uzevši u obzir navedenu činjenicu, preoblikovanjem prethodne jednadžbe definirana je krivulja upravljanja idućom jednadžbom:

$$H = \Delta H_{OT} + (\Delta p_{c1} + \Delta p_{c2} + \Delta p_{c3})$$

Na dijagramu na sljedećoj slici, vidimo da je visina dobave u svim uvjetima određena sumom konstantne razlike tlaka na osjetniku i ukupnog pada tlaka u razvodnim cijevima, kao i u jednadžbi. Ukupni pad tlaka u razvodnim cijevima $\Delta p_{C,uk}$ je zapravo suma padova tlaka u zasebnim elementima cjevovoda. Kako je razlika tlaka na osjetniku konstantna, ona zapravo određuje ishodište krivulje upravljanja, dok će njen tijek biti određen padom tlaka u cijevima.



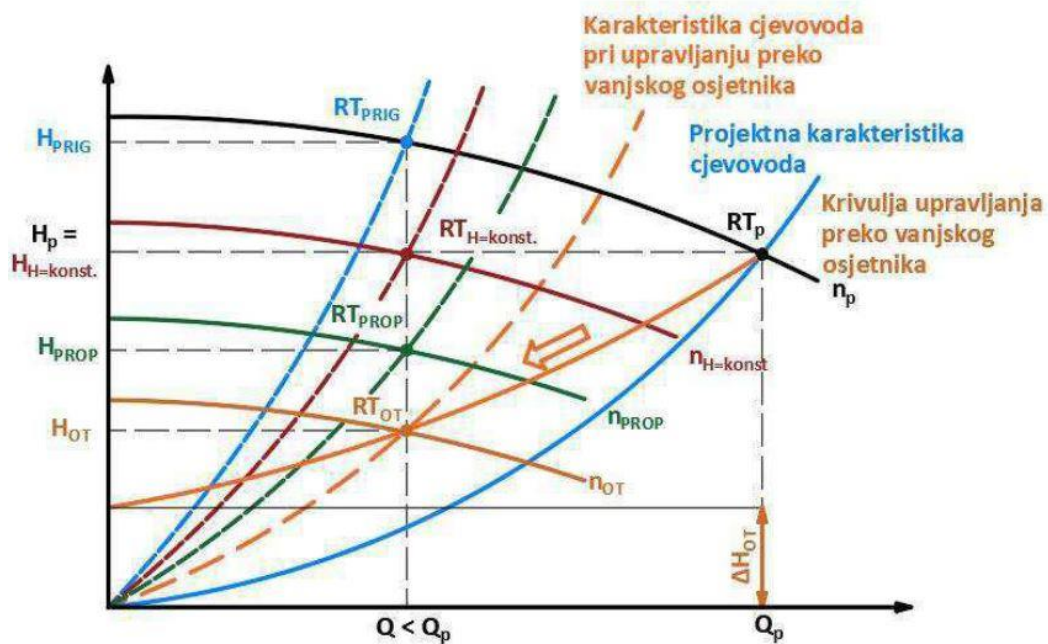
Slika 3.10. Promjena radne točke kod upravljanja preko vanjskog osjetnika

Ako proučimo granični slučaj kad je protok jednak nuli, neće biti pada tlaka u cijevima. Uvede li se to u prethodnu jednadžbu, dobit će se sljedeća jednakost:

$$H_{Q=0} = \Delta H_{OT} = \Delta H_{V3}$$

Iz ovog vidimo da krivulja upravljanja ima ishodište u visini dobave potrebne da se osigura potrebna razlika tlaka na strani vertikale, što je prikazano u prethodnoj slici.

Usporedba različitih krivulja upravljanja je pokazana u sljedećem dijagramu, u kojem se uspoređuju radne točke i pripadne karakteristike cjevovoda pri djelomičnom opterećenju.



Slika 3.11. Usporedba svih metoda upravljanja u H,Q – dijagramu

Iz dijagrama možemo vidjeti da će za isti protok pri djelomičnom opterećenju upravljanje preko konstantne razlike tlaka na osjetniku biti najučinkovitije. Uz najmanji broj okretaja, pri protoku Q_p visina dobave je najmanja u usporedbi s drugim upravljanjima. Uz to, za razliku od ostalih načina upravljanja, ovakvo upravljanje će rezultirati najpoložitijom karakteristikom mreže, što znači da će i prigušenje na regulacijskim ventilima biti najmanje, što će rezultirati kvalitetnijim uvjetima za rad ventila.

4. REGULACIJA HIDRAULIČKE MREŽE TERMOTEHNIČKOG SUSTAVA

U prethodnim poglavljima proučeni su pojedini elementi hidrauličkog sustava koji imaju značajan utjecaj na hidrauliku odnosno pogon termotehničkog postrojenja. U ovom poglavlju, pažnja će se posvetiti sustavu kao cjelini, te će se pokazati pojedini načini izvedbe sustava.

4.1. Struktura hidrauličke mreže

Strukturu hidrauličke mreže možemo podijeliti na dva važna sastavna dijela:

- 1) Primarni krug (krug izvora topline)
- 2) Sekundarni krug (krug potrošača)

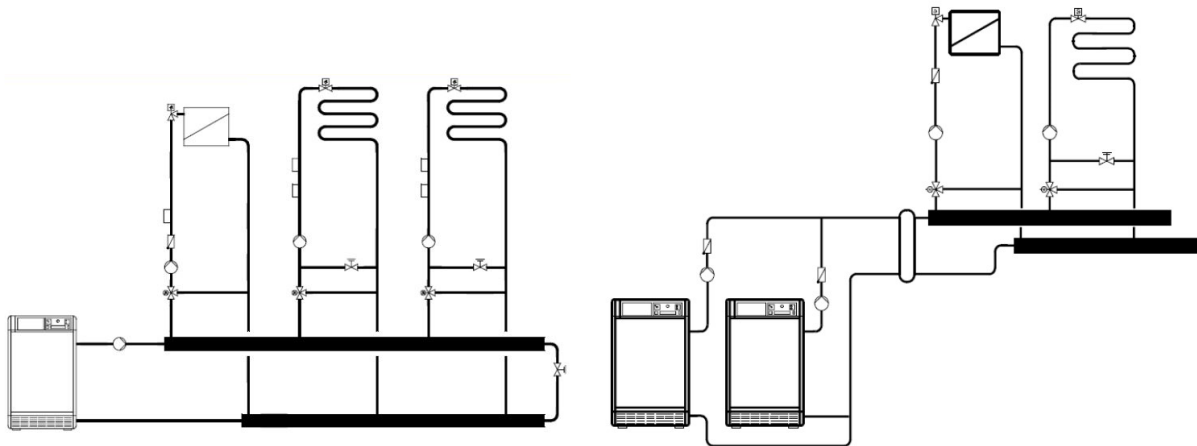
Primarni krug mogu činiti kotlovska postrojenja, izmjenjivači topline, rashladna postrojenja, dizalice topline i ostali toplinski odnosno rashladni izvori. Namjena izvora topline je opskrbljivanje potrošača potrebnom količinom medija odnosno topline da bi se pokrilo opterećenje zgrade.

Sekundarni krugovi mogu imati pojedinačno priključene potrošače (izmjenjivače topline), ali i više priključenih potrošača u hidrauličkoj vezi koji tvore složeni sekundarni krug. Razdioba medija po pojedinim potrošačima se može postići na sljedeća dva načina. Ako je tlak na ulazu u krug potrošača dovoljno visok da se pokrije potreba najkritičnijeg potrošača, sustav će imati samo jednu pumpu. U slučaju da je tlak na ulazu u krug potrošača premali, uz pumpu u primarnom krugu, dodaje se sekundarna pumpa koja će dobavljati potrebnu količinu medija za sve potrošače ili pojedinu skupinu potrošača. Kod velikih potrošača ili skupina potrošača daje se prednost drugom načinu.

Izvori topline se opremaju cirkulacijskom pumpom i regulacijskim krugovima kako bi se u njima osigurao protok određene količine vode radi stabilnog pogona. Ako su pumpe primarnog kruga spojene u seriju s pumpama sekundarnog kruga, može se desiti da radna točka sustava ne leži na zadanoj karakteristici pumpe što će imati negativne posljedice na pogon cjelokupnog hidrauličkog sustava. U tom slučaju rješenje je u hidrauličkom odvajanju primarnog i sekundarnog kruga preko tzv. *spojnog mjesta*. Spojno mjesto je takvo mjesto na kojem se uspostavlja dopuštena razlika tlaka između primarne i sekundarne strane u skladu s

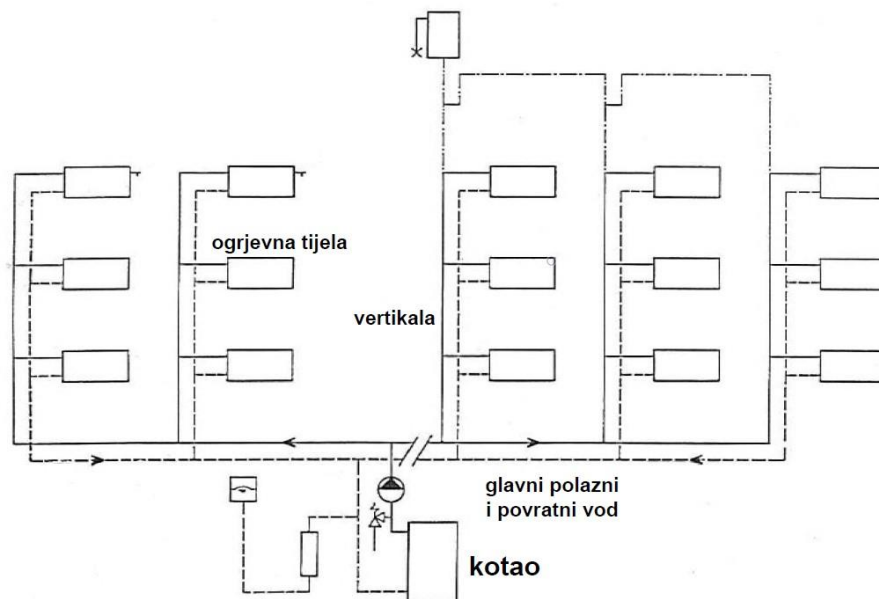
protokom i temperaturom. Ono se postavlja između razdjelnika i sabirnika, a može se ostvariti na sljedeće načine:

1. Pomoću prestrujnog voda
2. Hidrauličke skretnice
3. Akumulacijske kompenzacijske posude (eng. Buffer)
4. Potpuno odvajanje hidrauličkih krugova pomoću izmjenjivača topline



Slika 4.1. Hidrauličko odvajanje pomoću prestrujnog voda (lijevo) i hidrauličke skretnice (desno)

U praksi je pokazano da hidrauličko odvajanje povoljno utječe na pogonske uvjete izvora topline. Bez obzira na promjenu uvjeta u krugu potrošača, to neće utjecati na pogonske uvjete izvora topline u primarnom krugu, i obrnuto, što se očituje boljom učinkovitošću sustava. Kod manjih sustava nije potrebno hidraulički odvojiti primarni i sekundarni sustav. U njima se ugrađuje pumpa koja je dimenzionirana tako da savlada otpore oba kruga.



Slika 4.2. Potrošači povezani sa izvorom topline preko glavnog voda

Krugove izvora topline i krugove potrošača povezuje razvodna mreža. Razvodna mreža može biti glavni polazni i povratni vod koji se vodi po građevini i na kojeg se spajaju pojedini potrošači ili skupine potrošača kao što je prikazano na slici Slika 4.2. Pojedine potrošače ili krugove potrošača je također moguće spojiti na razdjelnik (slika Slika 4.1) koji može biti izveden tako da u njemu postoji diferencijalni tlak. Kod hidraulički odvojenih razdjelnika pomoću akumulacijskog spremnika ili hidrauličke skretnice neće vladati diferencijalni tlak. Ovo je također moguće postići spajanjem razdjelnika i sabirnika vodom za izjednačavanje tlaka.

4.2. Hidrauličke sheme spajanja

Glavni je cilj regulacije nekog termotehničkog sustava osigurati snabdijevanje svih potrošača potrebnom energijom za pokrivanje opterećenja u svim pogonskim uvjetima. Regulaciju toplinskog učina potrošača dijelimo na dva osnovna principa:

- **Regulacija promjenom protoka:** Regulacija se provodi promjenom protoka fluida u potrošaču uz konstantnu temperaturu.
- **Regulacija promjenom temperature:** Regulacija se provodi promjenom temperature fluida na ulazu u potrošač uz konstantan protok u krugu potrošača.

Osnovni principi regulacije se mogu izvesti na različite načine. Postoji mnogo izvedbi hidrauličkih shema kojima se povezuju primarni i sekundarni krug, a odabir odgovarajuće

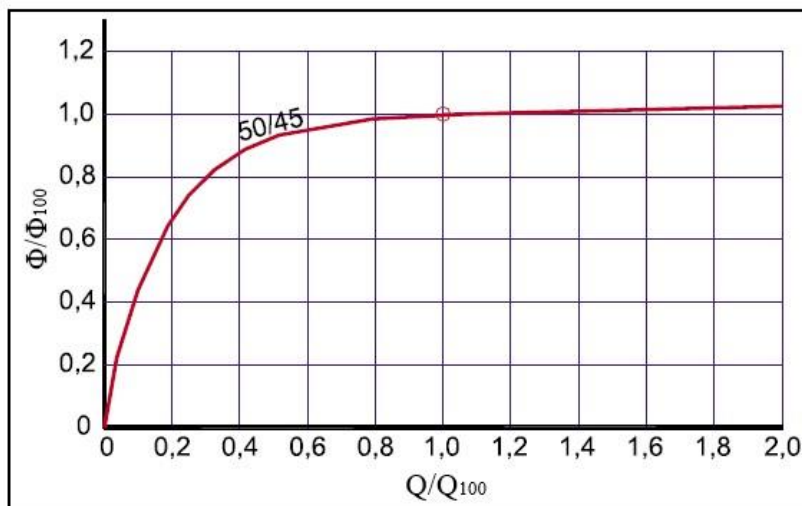
solucije ovisi o nizu faktora, npr. koristi li se sustav za grijanje i/ili hlađenje, koja vrsta izvora topline se koristi i koji tip potrošača se opskrbljuje vodom. Stoga će se posebna pozornost posvetiti funkciji različitih hidrauličkih shema u daljnjem tekstu. Radi preglednosti, svi načini spajanja u daljnjem tekstu mogu se naći u sljedećoj tablici, zajedno sa preporukama za odabir odgovarajućih shema ovisno o tipu sustava. Pri odabiru također treba uzeti u obzir i kompatibilnost sheme s izvorom topline u sustavu. Potrebno je naglasiti da su prijedlozi u tablici dani za sustave grijanja. U sustavima hlađenja preporuča se jedino korištenje sheme prigušivanja, a dodatno objašnjenje se može naći u daljnjem tekstu.

SHEMA TIP SUSTAVA	Diferencijali tlak na ulazu u regulacijski krug				Bez dif. tlaka	
	Prigušivanje	Razdvajanje	Dodavanje	Dodavanje	Miješanje	Miješanje
			Dvoputni ventil	Troputni ventil	Jednostruko	Dvostruko
Radijatorsko grijanje			•	•	•	
Podno grijanje			•			
Niskotemperaturno grijanje sa visokotemperaturnim primarom			•	•		•
Ventilokonvektori		•	•		•	
Pojedini potrošač	•	•				

Tablica 4.1. Sheme spajanja i preporuke za odabir ovisno o tipu sustava

4.2.1. Hidraulički krugovi s regulacijom učina promjenom protoka

Regulacija učina promjenom protoka se u pravilu vrši na pojedinim potrošačima. Pritom će temperatura polazne vode biti konstantna. Smanjenjem protoka će se dodatno produljiti i vrijeme zadržavanja vode kroz potrošač što ima za posljedicu intenzivnijeg hlađenja vode u grijanju, odnosno doći će do povećanja temperaturne razlike na ogrjevnom tijelu. Zbog toga promjena učina u ovisnosti o protoku neće biti linearna. Ta ovisnost je prikazana na sljedećoj slici. Što je veća temperaturna razlika polaznog i povratnog voda, ovisnost će težiti linearnosti.



Slika 4.3. Ovisnost toplinskog učinka potrošača o promjeni protoka

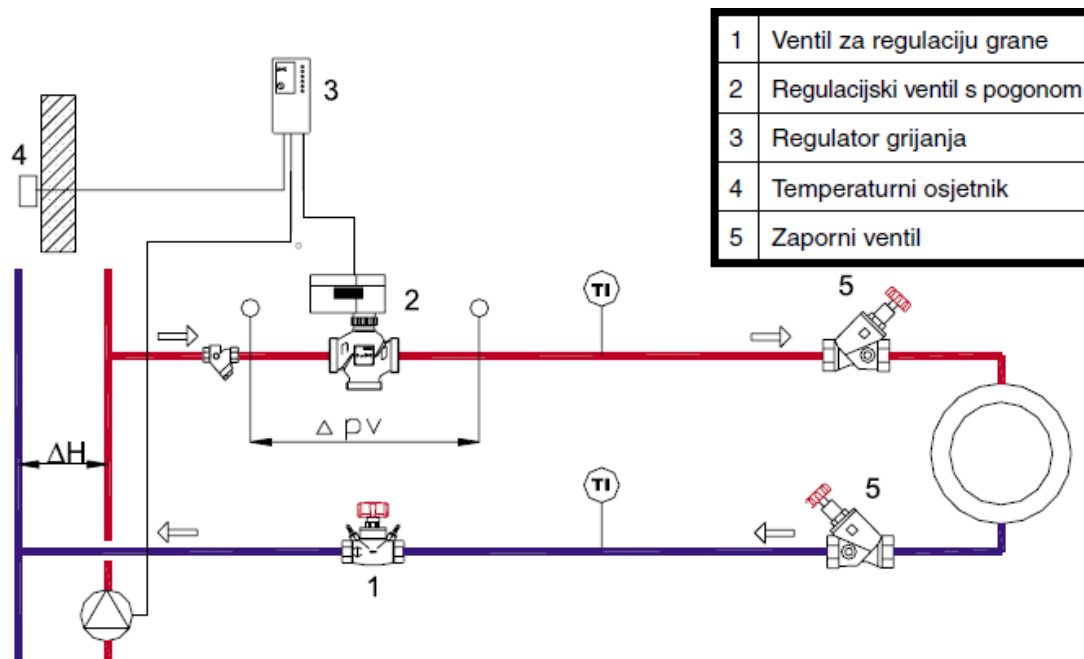
Postoje dvije hidrauličke sheme kojima se toplinski učin regulira promjenom protoka, a to su:

- Shema hidrauličkog kruga s prigušivanjem
- Shema hidrauličkog kruga sa razdvajanjem tokova

Kod ovakvih načina spajanja, nužno je osigurati diferencijalni tlak u razdjelniku, te je nužno znati tu razliku kako bi se regulacijski ventili mogli pravilno dimenzionirati. Bitno je napomenuti da je u sustavima hlađenja ovakav način regulacije učina na potrošačima obavezan s obzirom da su temperaturne razlike u takvim sustavima jako male te se miješanjem ne bi mogla postići zadovoljavajuća regulacija.

4.2.1.1. Shema hidrauličkog kruga s prigušivanjem

Promjenom podizanja pladnja na regulacijskom ventilu doći će do promjene protoka u primarnom i sekundarnom krugu. Zbog toga će uvjeti tlaka znatno varirati u cijelom sustavu. Ako u mreži imamo više krugova potrošača te u jednom od njih dođe do prigušivanja, dolazi do pomicanja radne točke pumpe, čime dolazi i do promjene razlike tlaka što će utjecati na ostale potrošače. Zbog toga će biti nužno osigurati približno konstantan iznos razlike tlaka na potrošačima u svim uvjetima pogona, što će se postići armaturom za dinamičko uravnoteženje sustava.

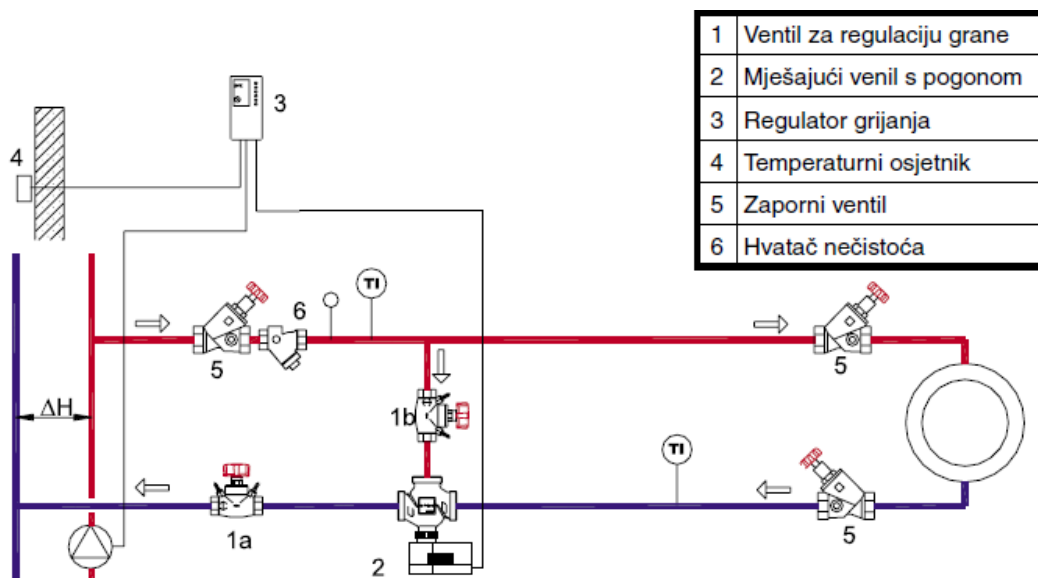


Slika 4.4. Shema s prigušivanjem

Kao što je već spomenuto, ovakvo upravljanje se u pravilu izvodi direktno na pojedinim potrošačima. Zbog nižih povratnih temperatura kod manjih opterećenja ovakva regulacija je idealna za kondenzacijske uređaje, dizalice topline i rashladnike vode.

4.2.1.2. Shema hidrauličkog kruga s razdvajanjem tokova

Ova shema je zapravo varijanta regulacije učinka prigušivanjem, ali će ovakvim spajanjem protok vode u primarnom krugu biti konstantan, a u sekundarnom promjenjiv. Kako je protok konstantan, u ovakvim sustavima se koristi pumpa s konstantnom brzinom vrtnje. Kako ne dolazi do promjene diferencijalnog tlaka, neće postojati međusoban utjecaj između potrošača, te će autoritet regulacijskog ventila ovisiti samo o opterećenju. Bitno je naglasiti da se obilazni vod mora dimenzionirati tako da u slučaju isključenja potrošača može preuzeti cjelokupan protok. Uz to, nužno je ugraditi prigušni element (na slici element 1b) kako bi se izjednačili pad tlaka kroz obilazni vod i vod potrošača.



Slika 4.5. Shema s razdvajanjem tokova

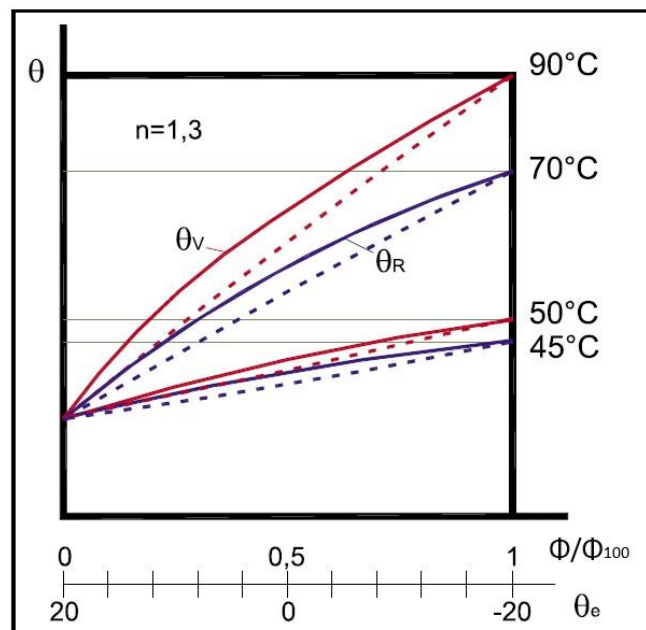
Ovisno o poziciji pladnja ventila, određena količina tople vode će se dobavljati potrošaču, a ostatak će prolaziti kroz obilazni vod. Promjenom količine protoka kroz potrošač i obilazni vod, doći će do promjene temperature vode u povratnom vodu, te će u slučaju potpuno zatvorenog ventila temperatura povratnog voda praktički doseći temperaturu polaznog voda. Iako konstantan protok u izvoru topline ima određene regulacijske i pogonske prednosti, nije moguće ostvariti uštede energije na radu pumpe. Ipak, može se nadodati da je prednost ovakvih sustava brza dostupnost primarnog medija potrošačima.

Ovakvi sustavi se najčešće primjenjuju u hlađenju, ali se ipak u novije vrijeme zbog pojave pumpi s promjenjivom brzinom vrtnje izbjegavaju, ne samo zbog ušteda na pumpi, već s ciljem izbjegavanja nižih efikasnosti rashladnih agregata zbog male razlike temperatura polaznog i povratnog voda. Zbog toga se općenito ne preporučuje primjenjivati ovakvu regulaciju ni za sustave grijanja u kojima je potrebno održati dovoljno nisku temperaturu povratnog voda (kondenzacijski uređaji i dizalice topline).

4.2.2. Hidraulički krugovi s regulacijom učina promjenom temperature

Regulacija učina promjenom temperature polaznog voda se postiže miješanjem vode polaznog i povratnog voda. Pritom se temperatura polaznog voda regulira prema vanjskim uvjetima. Na sljedećoj slici dan je grafički prikaz krivulje grijanja koja povezuje temperaturu

polaznog voda i toplinsko opterećenje ogrjevnog tijela preko vanjske temperature. Oblik te krivulje ovisi o eksponentu n koji ovisi o tipu potrošača.



Slika 4.6. Ovisnost toplinskog učinka potrošača o promjeni temperature polaznog voda

Gdje je:

ϑ_v – temperatura polaznog voda

ϑ_R – temperatura povratnog voda

ϑ_e – vanjska temperatura

Srednja temperatura vode umanjena za temperaturu prostora je nadtemperatura ΔT . Što je ona veća, veća je odana količina topline, te je ta ovisnost prikazana na prethodnoj slici. Ako povučemo pravac kroz krajnje točke krivulja (crtkane linije) moguće je odrediti potrebnu snagu ogrjevnog tijela za neku vanjsku temperaturu θ_x preko njegove nazivne snage sljedećom formulom:

$$\Phi_x = \Phi_{100} \frac{\vartheta_i - \vartheta_x}{\vartheta_i - \vartheta_{e,min}}$$

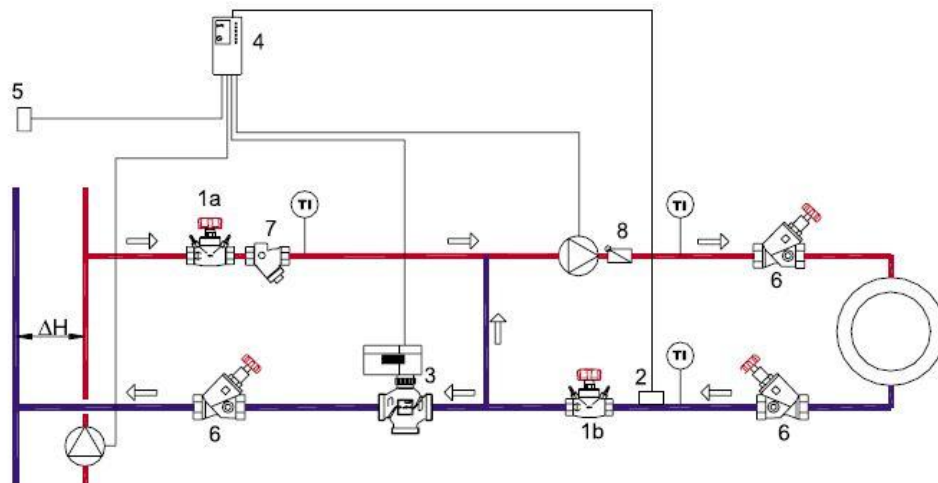
Razlikujemo četiri različite hidrauličke sheme kojima se toplinski učin regulira promjenom temperature, a to su:

- Shema hidrauličkog kruga s prolaznim regulacijskim ventilom i dodavanjem povratne vode
- Shema hidrauličkog kruga s troputnim miješajućim ventilom i dodavanjem povratne vode
- Shema hidrauličkog kruga s miješanjem
- Shema hidrauličkog kruga s dvostrukim miješanjem

Za prve dvije sheme nužno je osigurati diferencijalni tlak između polaznog i povratnog voda kako bi sustav mogao funkcionirati. Preostale sheme se izvode sa razdjelnicima bez diferencijalnog tlaka. U usporedbi s upravljanjem promjenom protoka, u ovakvom načinu spajanja svaki krug potrošača mora imati vlastitu pumpu. Uz to, iako se ovim izvedbama mogu regulirati pojedini potrošači, ovim izvedbama se u pravilu upravlja učinkom skupine potrošača, koji mogu pojedinačno biti regulirani npr. prigušivanjem, te na taj način zajedno tvore složeni sekundarni krug. Kao što je prije rečeno, regulacija promjenom temperature se ne koristi u sustavima hlađenja jer su temperaturne razlike premale te stoga nije moguće postići zadovoljavajuću regulaciju učina.

4.2.2.1. Shema hidrauličkog kruga s prolaznim regulacijskim ventilom i dodavanjem povratne vode

Pumpa u krugu izvora topline ubacuje više ili manje tople vode u krug potrošača ovisno o položaju pladnja prolaznog regulacijskog ventila (na slici element 3). To će rezultirati konstantnim protokom vode različitih temperatura u krugu potrošača. Nasuprot tome, protok i tlak u primarnom krugu će biti promjenjivi, što je potrebno uzeti u obzir kod sustava koji se sastoji od više krugova zbog međusobnog utjecaja. Bitno je naglasiti da pumpa u primarnom krugu neće imati utjecaj na pumpu u sekundarnom krugu.

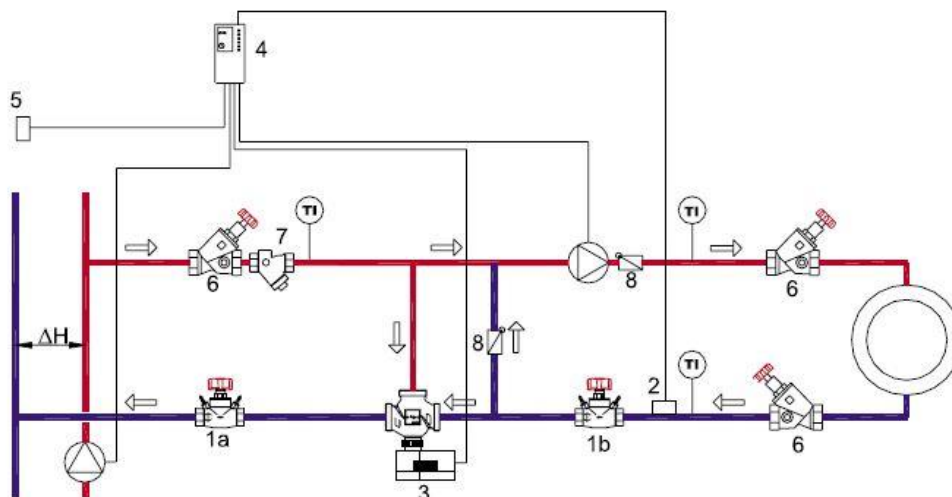


Slika 4.7. Shema s prolaznim ventilom i dodavanjem povratne vode

Ovakva izvedba je prikladna za sustave s nižom temperaturom povratnog voda (kondenzacijski uređaji, dizalice topline), jer će temperatura povratnog voda biti projektna pri projektnom opterećenju ili niža. Kako se protoci u primaru i sekundaru mogu zasebno podesiti, moguće je kombinirati različite temperaturne nivoe u njima. Zbog toga je ovakva shema prikladna za sustave u kojima postoje potrošači koji rade s različitim temperaturnim režimima, npr. sustav radijatorskog i podnog grijanja. Da bi se regulacijski ventil pravilno dimenzionirao, nužno je znati diferencijalni tlak na razdjelniku. Obilazni vod mora biti dimenzioniran tako da može preuzeti cjelokupni protok sekundarnog kruga.

4.2.2.2. Shema hidrauličkog kruga s troputnim miješajućim ventilom i dodavanjem povratne vode

Ovaj oblik hidrauličkog kruga vrlo je sličan prethodno prikazanom primjeru. Glavna razlika je u činjenici da u ovoj shemi u primarnom krugu dolazi do prestrujavanja vode polaznog voda te njenog miješanja s vodom iz povratnog. Zbog toga će se održati konstantan protok u primarnom i sekundarnom krugu.



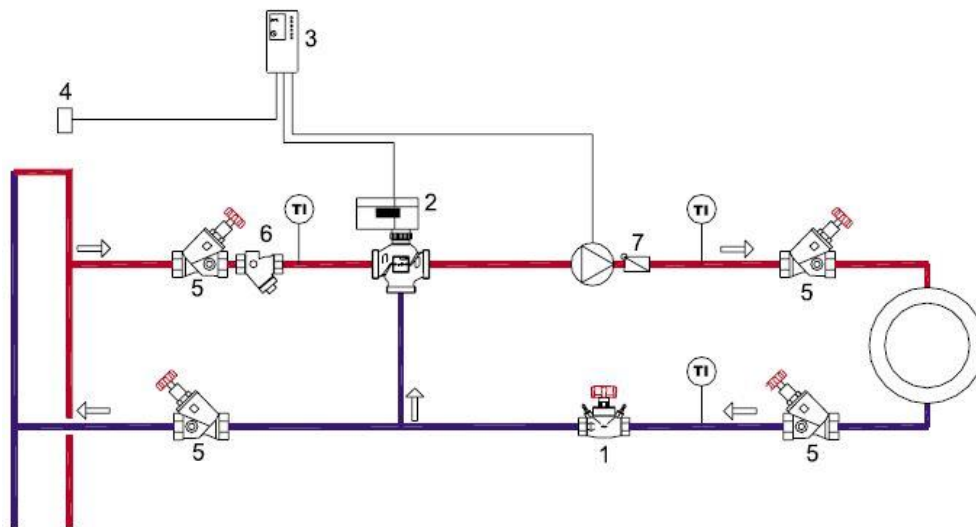
Slika 4.8. Shema s dodavanjem s troputnim miješajućim ventilom

Prednost ovakvog sustava je vrlo kratko vrijeme odaziva jer je voda primarnog kruga stalno na raspolaganju na regulacijskom ventilu te se stoga koristi za povezivanje na registre grijanja gdje je potrebno brzo dovesti veliku količinu energije. Uz to, autoritet ventila je blizu 1 jer u dijelu u kojem je protok promjenjiv (obilazni vod) pad tlaka je praktički zanemariv. Obilazni vod mora biti tako dimenzioniran da može preuzeti sav protok sekundarnog kruga.

Kao i u prethodnom slučaju, moguće je ostvariti različite temperaturne nivoe između primarnog i sekundarnog kruga, ali će u ovom slučaju temperatura povratnog voda biti veća od projektno određene u slučaju djelomičnog opterećenja. Zbog toga se ovakva izvedba ne preporuča za daljinsko grijanje i kondenzacijske sustave. Ovakav način regulacije se uglavnom koristi u radijatorskim i niskotemperaturnim sustavima.

4.2.2.3. Shema hidrauličkog kruga s miješanjem

Kao i u shemi sa razdvajanjem tokova, u ovoj izvedbi će se koristiti troputni ventil. Ipak, on će u ovoj shemi imati ulogu miješanja, a to će se ostvariti postavljanjem pumpe u krug potrošača. Time će se osigurati konstantan protok vode s različitim temperaturama u krugu potrošača.

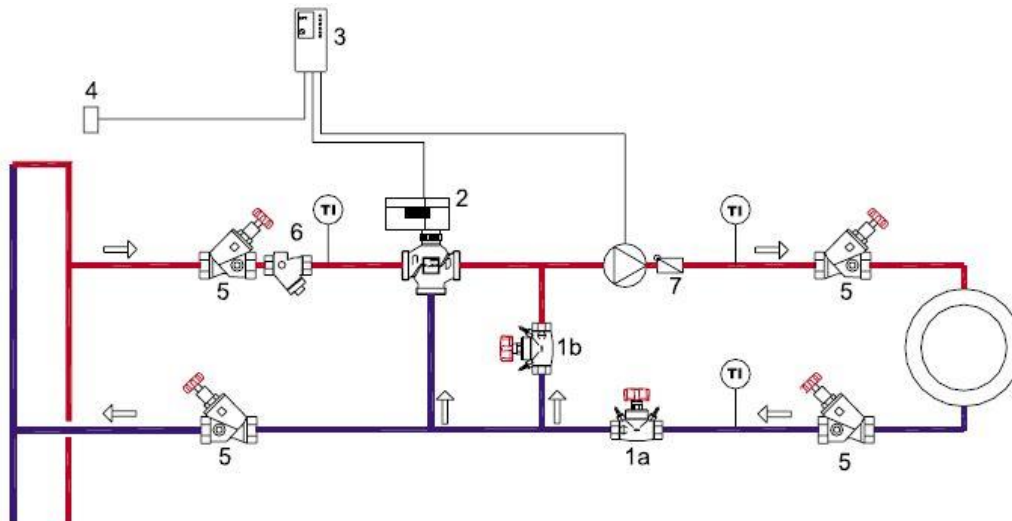


Slika 4.9. Shema s miješanjem tokova

Kako je protok u sekundarnom krugu konstantan postiže se vrlo kvalitetna regulacija. Glavna mana je potreba da temperatura vode primarnog i sekundarnog kruga bude približno jednaka, tj. nije moguće povezati primarni i sekundarni krug različitih temperaturnih nivoa. Ova shema se najčešće primjenjuje za regulaciju sustava radijatorskog grijanja i sustava s ventilokonvektorima.

4.2.2.4. Shema hidrauličkog kruga s dvostrukim miješanjem

Kao i u prethodnom slučaju, regulacija učinka će se provoditi korištenjem troputnog miješajućeg ventila. Razlika je u dodanom fiksnom obilaznom vodu, čime se omogućuje spajanje primarnih i sekundarnih krugova sa velikom razlikom temperaturnih nivoa. Njime se osigurava da se određena količina vode iz povratnog voda uvijek miješa sa vodom polaznog voda.



Slika 4.10. Shema s dvostrukim miješanjem

Obilazni vod se dimenzionira tako da se odrede potrebni protoci primarnog i sekundarnog kruga te njihova razlika predstavlja potreban protok u obilaznom vodu. Kako bi osigurali željeni protok u obilaznom vodu potrebno je u njega ugraditi prigušni ventil koji se dimenzionira tako da na njemu pad tlaka Δp_{RBV} bude jednak padu tlaka na regulacijskom ventilu Δp_v .

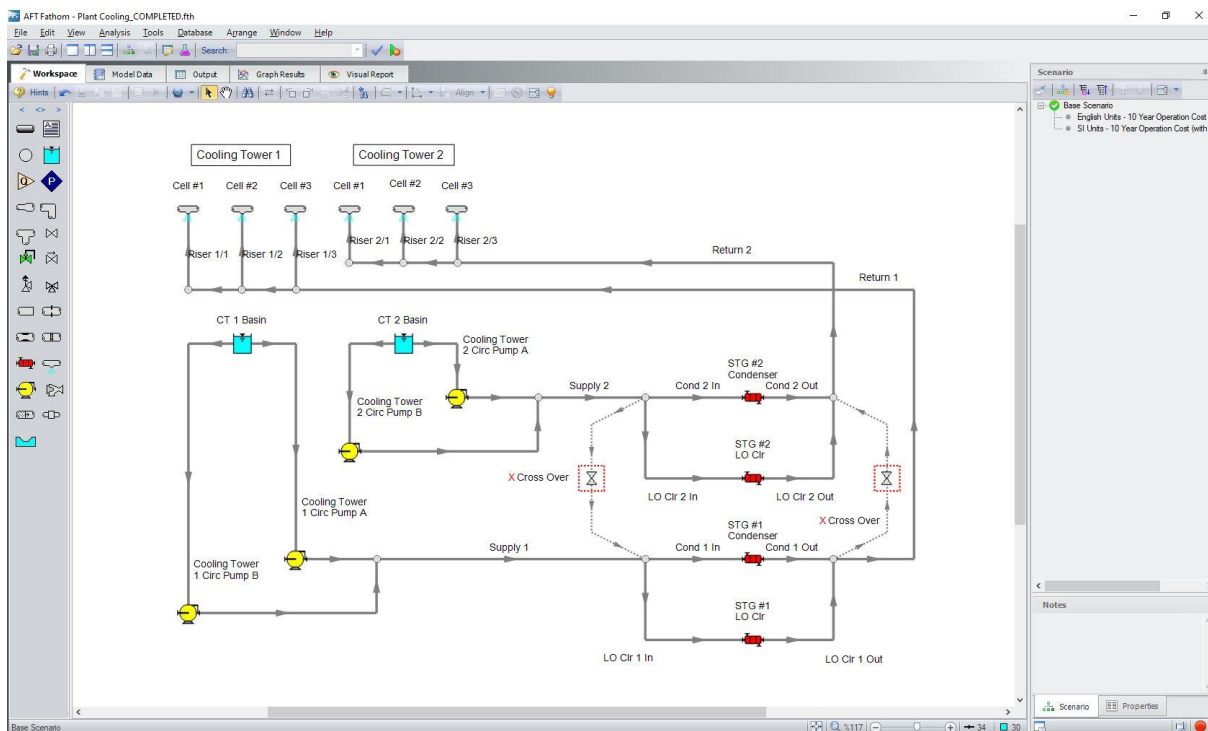
Ova shema najčešće nalazi primjenu u regulaciji sustava podnog i niskotemperaturnog radijatorskog grijanja spojene na izvor topline poput kondenzacijskih kotlova i dizalica topline s obzirom da će temperatura vode povratnog voda biti niža u djelomičnom opterećenju.

5. FORMIRANJE MODELA CIJEVNE MREŽE SUSTAVA

S ciljem analiziranja utjecaj različitih izvedbi sustava i hidrauličkog uravnoteženja, u ovom poglavlju će se definirati model cijevne mreže sustava grijanja. Model sustava će biti napravljen u više varijacija kako bi mogli usporediti različite izvedbe. Pri izradi i definiranju modela će se koristiti softver „AFT Fathom 9“ koji će ukratko biti objašnjen u prvom ulomku. Način izrade modela u softveru će biti popraćen potrebnim podacima.

5.1. Uvod u softver „AFT Fathom“

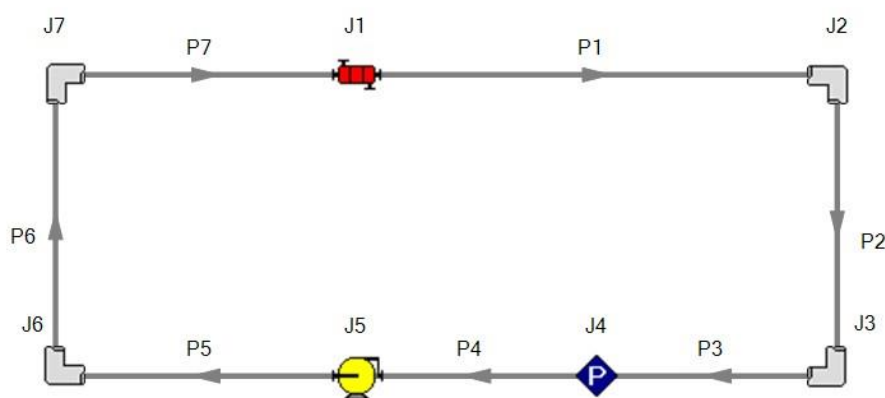
AFT Fathom je softver za modeliranje i analizu hidrauličke mreže cjevovoda u kojima struji fluid te se koristi za pojednostavljen i brz proračun padova tlaka i raspodjelu protoka u elementima cijevne mreže. Softver u sebi ima uvedene pojedine pretpostavke i ograničenja. Pretpostavljeno je da je strujanje u sustavu jednodimenzionalno, stacionarno i nestlačivo te se smatra da su cijevi u potpunosti ispunjene fluidom. Na principu iteriranja, koristeći Newton-Raphson-ovu numeričku metodu za rješavanje fundamentalnih jednadžbi strujanja fluida u cjevovodu (jednadžba kontinuiteta i Bernoullijeva jednadžba), dolazi se do konačnih vrijednosti protoka i padova tlaka u elementima.



Slika 5.1. Pregled softvera „AFT Fathom 9“

Općenito, kod ovakvog načina izračuna potrebno je pretpostaviti određene početne vrijednosti protoka da bi se proračun mogao provesti, dok smjer pretpostavljenog protoka određen cijevima ne mora biti točan, s izuzetkom cijevi spojenih na pumpu, gdje ih je nužno spojiti u pravilnom smjeru kako bi se definirao smjer strujanja. Prednost korištenja ovog softvera je što će on u većini slučajeva sam odrediti početne vrijednosti protoka s kojima će započeti proračun. Nakon dobivenih inicijalnih izračuna tlaka u elementima, određuju se novi protoci koji se uspoređuju sa prethodnim. Ako je razlika prevelika, s novim protocima se ulazi u ponovni proračun te se dobivaju novi iznos tlaka. Taj postupak se ponavlja sve dok razlike u novim i starim protocima odnosno tlakovima ne postanu jako male, odnosno dok rješenje ne konvergira. Softver određuje je li došlo do konvergencije ovisno dva kriterija, o apsolutnim promjenama u rezultatima i/ili o relativnim promjenama. Ako su kriteriji zadovoljeni proračun će stati.

U daljnjem tekstu će se pokazati osnovni postupci izrade i proračuna jednostavnog modela koji se mogu primijeniti i na složenijim sustavima. Model se sastoji od cijevi i čvorova. Čvorovi su elementi na koje se spajaju cijevi i u kojima dolazi do izjednačenja protoka. Uz to, čvorovi također mogu utjecati na ponašanje protoka ili tlaka u sustavu. Softver nudi 22 predefinirana čvora poput pumpe, izmjenjivač topline, ventila, točka grananja, spremnika, itd. Izrada modela je vrlo jednostavna zbog grafičkog sučelja softvera.



Slika 5.2. Jednostavni primjer zatvorenog sustava s izmjenjivačem topline

Riječ je o jednostavnom sustavu koji se sastoji od sedam cijevi i sedam čvorova koje čine četiri koljena, jedan izmjenjivač topline, jedna pumpa te točka zadanog tlaka. Točka zadanog tlaka je nužna u modelu da bi sustav imao referentnu vrijednost tlaka kako bi mogao

izvršiti proračun. Preko te točke određeni su ostali tlakovi u sustavu te je u pravilu nužna barem jedna točka referentnog tlaka. Točku referentnog tlaka je ujedno moguće i postići pomoću elementa spremnika, koji je zapravo po tom pitanju sličan točki zadanog tlaka. Nakon što se na radnoj površini izradi model, potrebno je definirati elemente u sustavu s ulaznim podacima. U sljedećim tablicama dani su ulazni podaci potrebni da bi se u softveru definirali pojedini elementi ovog sustava. Npr. cijevi je potrebno definirati s tri glavna ulazna podatka, a to su promjer, duljina cijevi te apsolutna hrapavost.

Promjer cijevi	D	10	cm
Duljina cijevi	L	50	m
Apsolutna hrapavost	k	0,045	mm

Tablica 5.1. Ulazni podaci za cijevi sustava

Ovisno o tipu čvora, mogu postojati razlike u potrebnim ulaznim podacima. Zajednički parametar svih čvorova koji mora biti definiran je visina na kojoj se čvor nalazi. Ovo se u pravilu koristi za proračun sustava za dizanje fluida na neku visinu ili sustava kod kojih do strujanja dolazi uslijed gravitacije. U zatvorenim termotehničkim postrojenjima je ovaj utjecaj u pravilu zanemariv te će se nadalje uzimati da je visina na kojoj se čvorovi nalaze 0.

Element	Parametar	Oznaka	Vrijednost	Jedinica
Koljeno (J2, J3, J6, J7)	Koeficijent lokalnog otpora	ξ (K*)	0,5	-
Točka zadanog tlaka (J4)	Tlak	p	3	bar
Pumpa (J5)	Fiksni protok	Q	25	m ³ /h
Izmjenjivač topline (J1)	Krivulja otpora	Za objašnjenje pogledati u nastavku		
*u programu je koef. lokalnog otpora označen sa K				

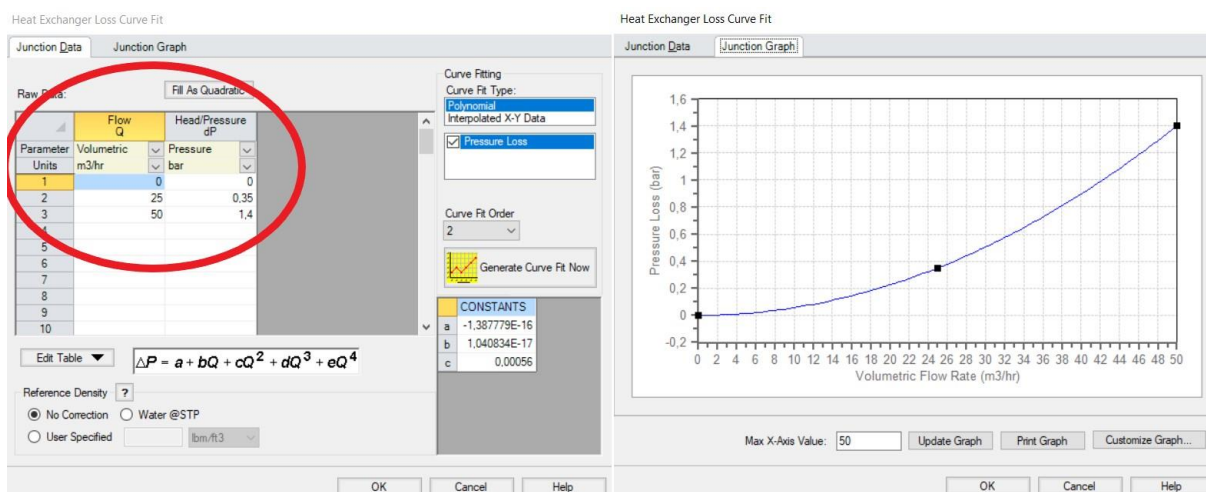
Tablica 5.2. Ulazni podaci za čvorove sustava

Iz tablice vidimo da su pumpa i izmjenjivač topline definirani na poseban način. Naime pojedine čvorove je moguće definirati na više načina, odnosno unašanjem različitih ulaznih

podataka. Kako ne znamo pravu karakteristiku pumpe, u ovom slučaju je ona definirana sa konstantnim protokom i to onim potrebnim da dobijemo željeni protok u izmjenjivaču topline. Izmjenjivač topline je definiran karakteristikom otpora, ali ga je još moguće definirati npr. koeficijentom lokalnog otpora ξ . Ako znamo iznos pada tlaka na izmjenjivaču topline za određeni protok, moguće je preko sljedećeg odnosa odrediti pad tlaka:

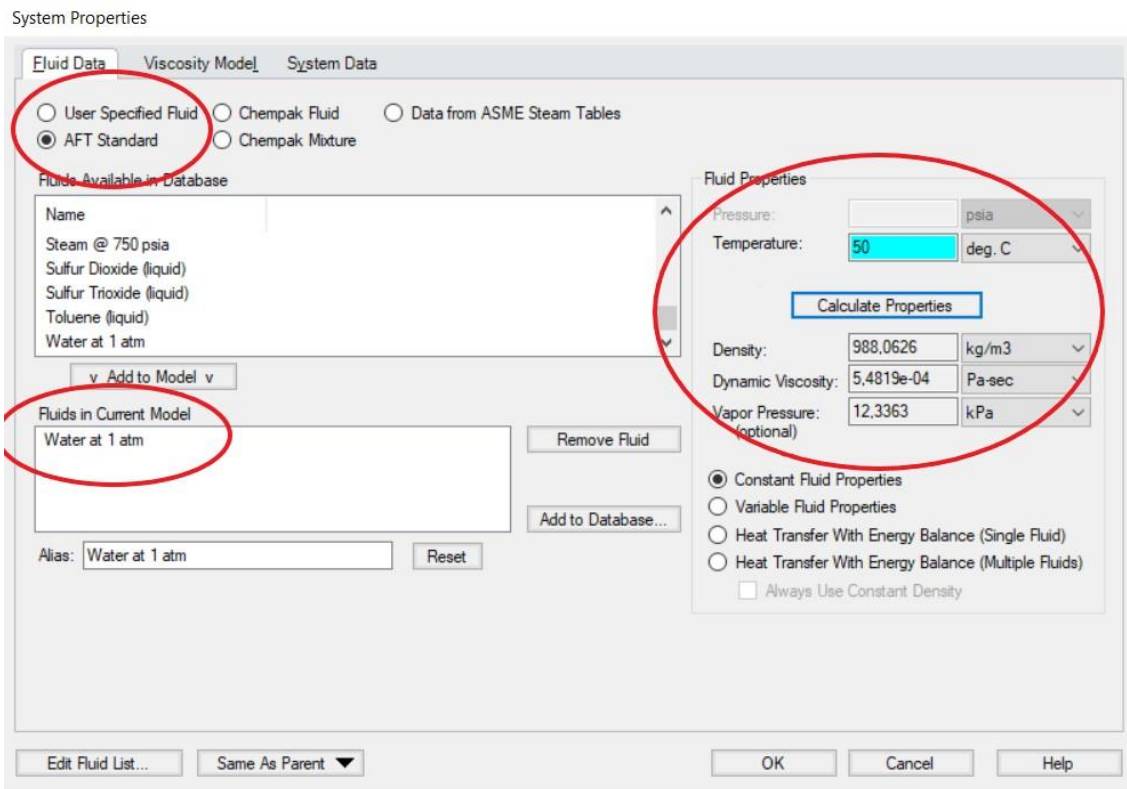
$$\Delta p_2 = \Delta p_1 \left(\frac{Q_2}{Q_1} \right)^2$$

U pravilu je kod definiranja pada tlaka dovoljno definirati jednu točku, npr. vrijednost pada tlaka u izmjenjivaču topline za projektni protok, iz koje će softver sam odrediti točke ostale točke iz kojih će interpolirati krivulju. Uz to, ako postoje točni podaci za dovoljan broj točki krivulje, moguće je unijeti podatke bez interpoliranja. Na iste način se može definirati i karakteristika pumpe, s razlikom da potrebne točke moramo sami unijeti. Kako se definira krivulja izmjenjivača i kako će ona izgledati za ovaj slučaj prikazano je na sljedećoj slici.



Slika 5.3. Ovisnost pada tlaka u izmjenjivaču topline o protoku

Sad kada smo definirali sve elemente sustava, nužno je još definirati i svojstva fluida koji će strujati u ovom modelu. Svojstva fluida moguće je unijeti po želji, ali softver nudi već predefinirane fluide. U ovom modelu odabrat će se predefinirani fluid „water at 1 atm“ odnosno voda na atmosferskom tlaku. Nakon toga odabrat će se temperatura vode i odrediti svojstva za tu vodu. Način definiranja fluida je pokazan na idućoj slici, a svojstva vode će biti dana u tablici ispod nje.



Slika 5.4. Definiranje svojstva fluida u sustavu

Temperatura vode	ϑ	50	°C
Gustoća vode	ρ	988,063	kg/m ³
Dinamička viskoznost	η	$5,4819 \cdot 10^{-4}$	Pa·s

Tablica 5.3. Svojstva vode

Nakon što je definiran cijeli sustav moguće je pokrenuti proračun modela. Kao što je rečeno u početku, proračun se bazira na rješavanju fundamentalnih jednadžbi strujanja fluida, jednadžbe kontinuiteta i Bernoullijeve jednadžbe. Proračun pada tlaka u cijevima uslijed trenja se temelji na Darcy-Weisbach jednadžbi i faktoru trenja λ . Za izračun faktora trenja koriste se sljedeće jednadžbe:

$$\lambda = \frac{64}{Re} ; \text{ za } Re < 2300 \text{ (laminarno strujanje)}$$

$$\lambda = \left[1,14 - 2 \log \left(\frac{k}{d} + \frac{9,35}{Re \sqrt{\lambda}} \right) \right]^2 ; \text{ za } Re > 4000 \text{ (turbulentno strujanje)}$$

Gdje je:

Re – Reynoldsov broj [-]

d – promjer cijevi [m]

k – apsolutna hrapavost [m]

Nakon izvršenog proračuna možemo očitati izlazne podatke u kartici „Output“. U njemu svaki pojedini element sadrži pojedine vrijednosti od interesa. Ovisno o željama korisnika, pojedine vrijednosti je moguće maknuti ili ubaciti u prikaz izlaznih podataka, te je također moguće odabrati u kojim jedinicama će izlazni podaci biti prikazan. U sljedećoj tablici prikazani su rezultati proračuna sustava.

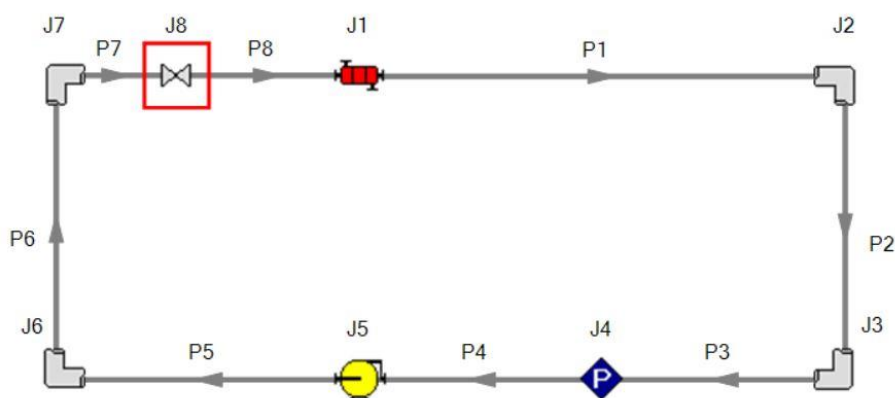
Element	Parametar	Oznaka	Vrijednost	Jedinica
Cijevi (P1 – P7)	Protok	Q	25	m ³ /h
	Brzina strujanja	w	0,8842	m/s
	Pad tlaka	Δp	3,98	kPa
	Linijski pad tlaka	R	79,6	Pa/m
	Reynoldsov broj	Re	$9,046 \cdot 10^4$	-
	Faktor trenja	λ	0,0204	-
Pumpa (J5)	Visina dobave	H	6,502	m
	Snaga	P	441,7	W
Izmjenjivač topline (J1)	Protok	Q	25	m ³ /h
	Pad tlaka	Δp	35	kPa

Tablica 5.4. Izlazni podaci modela

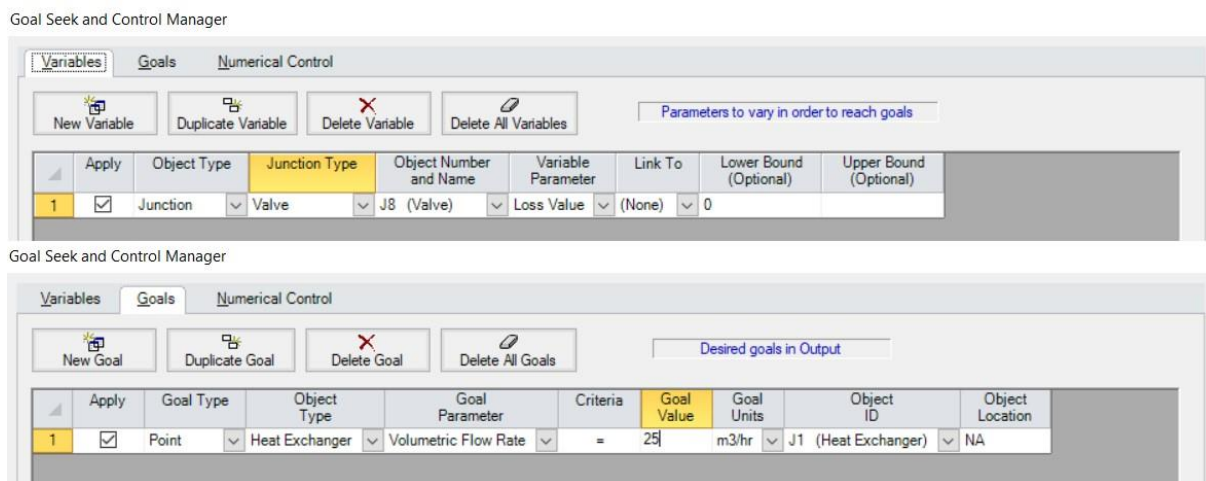
U izlaznim podacima smo osim padova tlaka u cijevima dobili i potrebnu visinu dobave pumpe, te bi sada bilo moguće odrediti pumpu iz kataloga proizvođača te ju ubaciti u model sustava. Nakon ubacivanja stvarne pumpe u model, ako bi odabrali pumpu konstantne brzine vrtnje, vjerojatno bi dobili drukčije izlazne podatke zbog promjene radne točke pumpe.

Kako bi dobili željeni protok, mogli bi recimo tada ubaciti element ventila kojem će cilj biti prigušiti protok na željenu vrijednost, a potrebnu k_v -vrijednost ili lokalni faktor otpora ξ

moгуće je odrediti pomoću dodatnog modula kojeg softver sadrži, tzv. „Goal Seek & Control“. Njegovim korištenjem softver mijenja varijablu s ciljem dobivanja željene vrijednosti nekog parametra. U ovom primjeru varijabla će biti k_v – vrijednost ventila, dok će cilj biti željeni protok od 25 m³/h u izmjenjivaču topline. Za početak, potrebno je u model ubaciti element ventila, te ga definirati nekim početnim vrijednostima. Pritom treba paziti da se ne promjene udaljenosti između pumpe i izmjenjivača topline, odnosno da ne dođe do promjene pada tlaka uslijed promjene ulaznih podataka nevezanih uz ventil.



Slika 5.5. Dodavanje elementa ventila u model



Slika 5.6. Prozor „Goal Seek and Control“ modula

Nakon toga, aktivirati će se GSC modul te će se otvoriti prozor u kojem će se odrediti varijabla odnosno cilj proračuna, što je pokazano na slici Slika 5.6. Nakon izvršenog proračuna dobit će se potrebna k_v – vrijednost prigušnog ventila kako bi dobili željeni protok u

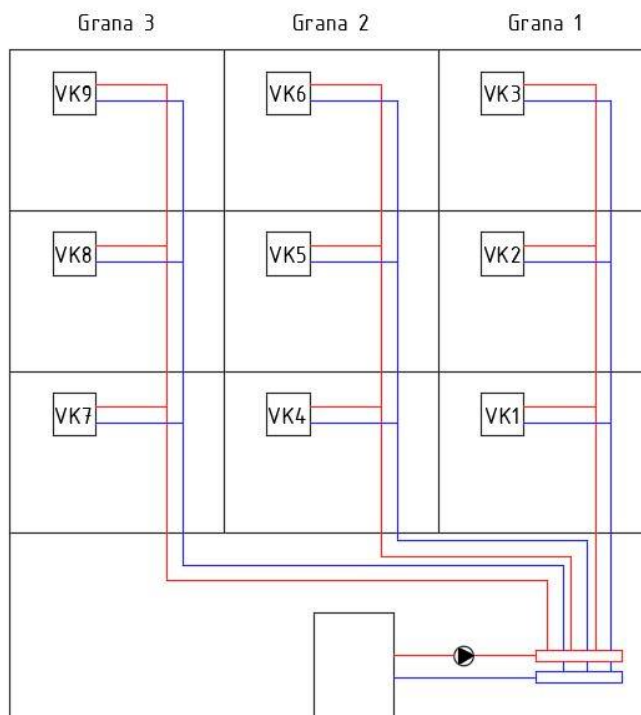
izmjenjivaču topline. Na taj način smo na brzi način dimenzionirali prigušni ventil te će se iz dobivene vrijednosti odabrati potreban ventil iz kataloga proizvođača. Ovaj postupak može se primijeniti i za više varijabli i ciljeva istovremeno, što će uvelike skratiti postupak određivanja potrebnih k_v – vrijednosti prigušnih ventila u složenijim sustavima s više izmjenjivača topline.

5.2. Definiranje sustava grijanja

Prije provedbe analize hidrauličke mreže sustava grijanja u „AFT Fathomu“, potrebno je odrediti izgled i dimenzionirati sustav prema danim ulaznim podacima. To podrazumijeva dimenzioniranje i odabir cijevi, pumpe i pripadnih ventila. U prvom ulomku će se definirati osnovni elementi (cijevi, potrošači, izvor topline) koji će vrijediti za sve izvedbe sustava, a u ostalim ulomcima će se provesti potpuno dimenzioniranje pojedinih izvedbi sustava.

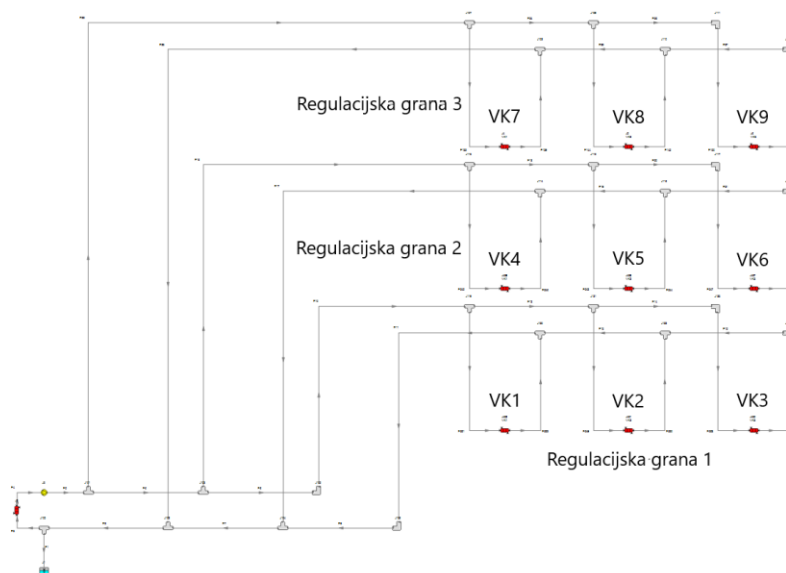
5.2.1. Tehnički podaci sustava grijanja

Sustav grijanja koji će ući u razmatranje ovog rada se sastoji od tri grane, svake s tri ventilokonvektora jednakih učina te će svaki ventilokonvektor predstavljati jednu prostoriju zgrade.



Slika 5.7. Shema sustava grijanja

Istu shemu možemo prikazati i u „AFT Fathomu“. To će biti osnovna shema sustava na kojoj će se raditi pojedine izmjene ovisno o izvedbi hidrauličke mreže sustava. U daljnjem radu više se neće prikazivati shema cijelog sustava već samo dijelovi sheme od značaja, odnosno dijelovi sustava u kojima će se provesti izmjene kao što su dodavanje ventila, obilaznog voda, pumpi itd.



Slika 5.8. Prikaz osnovne sheme sustava grijanja u softveru „AFT Fathom“

U sljedećoj tablici dani su tehnički podaci sustava grijanja koji su potrebni za provedbu dimenzioniranja. Izvor topline može biti npr. dizalica topline ili izmjenjivač topline s kojim se hidraulički odvaja krug potrošača od kruga izvora topline. U ovom razmatranju izvor topline se neće izričito definirati, ali će se uzeti jednaki temperaturni režim izvora topline i potrošača.

Toplinski učin izvora topline	54	kW
Broj ventilokonvektora	9	-
Toplinski učin ventilokonvektora	6	kW
Temperaturni režim vode	45/40	°C
Gustoća vode	990,27	kg/m ³
Dinamička viskoznost	$5,9451 \cdot 10^{-4}$	Pa·s

Tablica 5.5. Tehnički podaci sustava

Dimenzioniranje cijevi treba biti izvršeno tako da pri projektnim protocima pad tlaka u cijevima bude u preporučenom rasponu. Preporučeni raspon pada tlaka ovisi o lokaciji cijevi, te ga dijelimo na tri raspona:

- $R < 40$ Pa/m – cijevi koje se nalaze u prostoriji, spoj na potrošač
- $R = 40 \div 100$ Pa/m – razvodne cijevi u zidovima
- $R = 100 \div 200$ Pa/m – strojarnica, ostali prostori gdje ne borave ljudi

Gdje je:

R – linijski pad tlaka [Pa/m]

Kako bi se sustav mogao dimenzionirati potrebno je znati točne duljine cijevi odnosno dionica. U sljedećoj tablici dane su duljine dionica te su radi preglednosti odmah i dane dimenzije cijevi čiji će postupak dimenzioniranja biti prikazan kasnije u ulomku. Sve cijevi u sustavu su čelične bešavne čime je određena apsolutna hrapavost cijevi $k = 0,045$ mm. Sustav će biti podijeljen na primarni krug te sekundarni krug kojeg čine sve tri grane, a razdjelnik se može smatrati granicom. Kako ventilokonvektori imaju jednake učine te su po visini jednako smješteni, regulacijski krugovi će se razlikovati samo po dionici 1.

Krug	Dionica	Duljina [m]	Promjer cijevi	
Primarni krug	A	5	DN60	
(Razdjelnik)*	B	≈ 0	DN65	
Regulacijski krugovi 1, 2 i 3	1-1	12	DN40	
	1-2	20	DN40	
	1-3	28	DN40	
	2	6	DN40	
	3	8	DN32	
	4**	2	DN32	
	* Razdjelnik će biti promatran kao cijev koja će biti za red veća od cijevi primarnog kruga. Pad tlaka u razdjelniku će se smatrati zanemarivo malim te neće ulaziti u proračun.			
	** dionica 4 zapravo predstavlja prva dva ventilokonvektora u granama te će oni imati jednake promjere i duljine cijevi.			

Tablica 5.6. Dimenzije cjevovoda sustava

S obzirom na jednakost svih ventilokonvektora i činjenice da je grana 3 najdulja, zaključujemo da će ona biti najkritičnija grana te će ventilokonvektor VK9 biti najkritičniji potrošač. S tom spoznajom, postupak dimenzioniranja cjevovoda i pumpe treba biti izvršen tako da pri projektnim uvjetima pad tlaka u cijevima bude u preporučenom rasponu linijskog pada tlaka R , a odabrana pumpa mora zadovoljiti izračunati pad tlaka za najkritičniji ventilokonvektor.

Uz linijske padove tlaka uslijed strujanja fluida, potrebno je uzeti u obzir i lokalne padove tlaka u elementima poput koljena, ventila, ogrjevnih tijela itd. Njihov utjecaj na pad tlaka se može definirati koeficijentom lokalnog otpora ξ , ali treba napomenuti da je u softveru moguće za pojedine elemente drugačije definirati njihov utjecaj na lokalni pad tlaka. Kao što je već pokazano u prethodnom ulomku, pad tlaka izmjenjivača topline moguće je odrediti direktnom ovisnosti pada tlaka o protoku, dok se utjecaj ventila na lokalni pad tlaka u softveru obično definira s k_v – vrijednosti.

U sljedećoj tablici bit će dane karakteristične vrijednosti vezane uz lokalne padove tlaka za različite elemente sustava. Ove vrijednosti će vrijediti za sve promatrane modele u daljnjem radu.

Element	ξ [-]	Δp za projektni protok [kPa]
Koljeno	1	-
Račva*	0	-
Izvor topline	-	20
Ventilokonvektor	-	10
* S obzirom da je pad tlaka u račvi zanemariv naspram ostalih padova tlaka u sustavu, neće se uzimati u obzir kod dimenzioniranja cjevovoda i proračuna modela.		

Tablica 5.7. Vrijednosti vezane uz lokalni pad tlaka na pojedinim elementima sustava

Iz prethodno danih vrijednosti moguće je odrediti padove tlaka u cijevima za projektne uvjete. Za potrebe odabira pumpe odredit će se pad tlaka u cijevima za najkritičniji ventilokonvektor. S obzirom da se u različitim varijacijama modela neće mijenjati pad tlaka u

cijevima za najkritičniju granu, on će vrijediti za sve promatrane slučajeve. U donjoj tablici dimenzioniran je cjevovod te je određen pad tlaka u cijevima.

Dionica	L	Φ	$\Phi/\Delta\theta$	Q	DN	w	R	R·L	$\sum\xi$	Z	R·L+Z
-	m	kW	W/°C	l/h	-	m/s	Pa/m	Pa	-	Pa	Pa
A	5	54	10800	9370	DN60	0,85	110	550	-	-	550
1	28	18	3600	3123	DN40	0,6	120	3360	4	713	4073
2	6	12	2400	2082	DN40	0,46	60	360	-	-	360
3	8	6	1200	1041	DN32	0,3	33	264	2	90	354
										Σ	5697

Tablica 5.8. Dimenzioniranje cjevovoda i određivanje ukupnog pada tlaka u cijevima za kritični ventilokonvektor VK9 pri projektnim uvjetima

Dobivene dimenzije cjevovoda i karakteristične vrijednosti vezane uz lokalni pad tlaka koje vrijede za sve varijacije modela se unášaju u osnovni model u softveru. Na temelju tog osnovnog modela izvest će se modeli za pojedine karakteristične slučajeve koji će biti proučeni i uspoređeni u daljnjem radu.

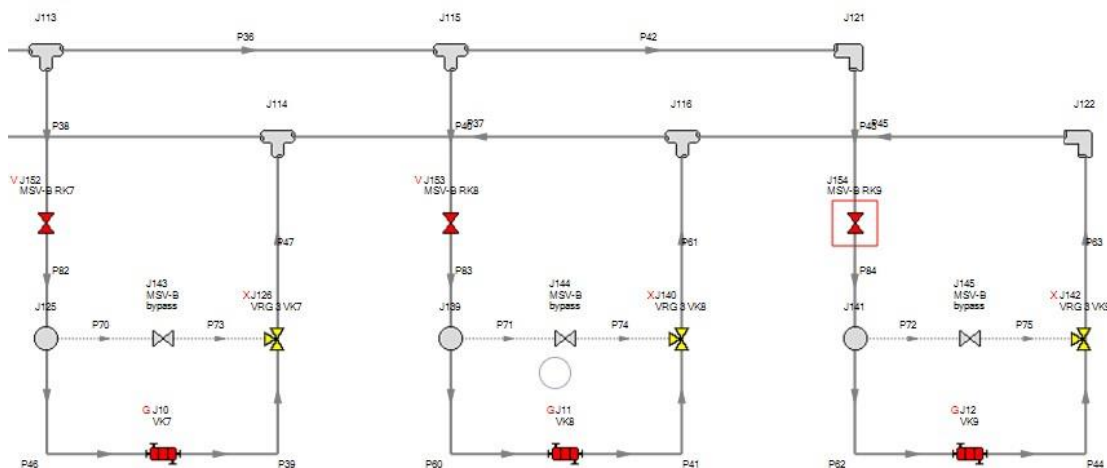
5.2.2. Modeliranje i prikaz rezultata različitih izvedbi sustava

U sljedećim primjerima pokazat će se četiri karakterističnih slučajeva izvedbe sustava grijanja s ventilokonvektorima. Hidrauličke sheme koje će se proučiti su shema s razdvajanjem tokova i shema s prigušivanjem. Uz to, sustav s prigušivanjem će biti modeliran kao neuravnotežen te statički i dinamički uravnotežen, kako bi se pobliže analizirao utjecaj hidrauličkog uravnoteženja.

U sljedećim shemama u sustave će se dodavati obilazni vodovi te prigušna i regulacijska armatura, ovisno o promatranoj shemi. Dodatna armatura kao što su zaporna i nepovratna armatura itd., se neće uzimati u obzir. Potpuni postupak dimenzioniranja tj. modeliranja sustava će biti pokazan na prvoj shemi, a u daljnjim će primjerima biti pokazani samo koraci koji su bitni ili se razlikuju od onih pokazanih u prvom primjeru.

5.2.2.1. Sustav s razdvajanjem

Model ovog sustava će biti izveden prema osnovnoj hidrauličkoj shemi pokazanoj u ulomku 4.2.1.2. Izvedba sustava na ovaj način smatra se zastarjelom zbog pojave cirkulacijskih pumpi s promjenjivom brzinom. Ipak, mogu se naći u nekim postojećim sustavima pa će se stoga napraviti model kako bi ga mogli usporediti s modernijim načinima izvedbe sustava, te iznijeti neke opaske. Izmjena koja je izvedena na osnovnom sustavu je prikazana samo na jednoj grani, ali je ona provedena za sve. Ostatak sustava će ostati nepromijenjen.



Slika 5.9. Shema s razdvajanjem

Prije početka analize sustava, nužno je sustav u potpunosti modelirati. U ovom je primjeru nužno dimenzionirati troputni regulacijski ventil, obilazni vod sa prigušnim ventilom te prigušni ventil na ulazu u regulacijski krug. Dimenzioniranje će se naravno provesti za najkritičniji ventilokonvektor. Postupak će biti prikazan u daljnjem tekstu, a na kraju će biti napravljen tablični pregled dobivenih dimenzija ventila.

Za dimenzioniranje regulacijskog ventila potrebno je odrediti protok u regulacijskom krugu gdje taj ventil djeluje. Taj protok je već određen u tablici Tablica 5.8. Nakon toga potrebno je odrediti nužan pad tlaka na regulacijskom ventilu. Pad tlaka na ventilu mora biti sljedeći:

$$\Delta p_{v,min} \geq \Delta p_c + \Delta p_{VK}$$

Gdje je:

$\Delta p_{v,min}$ – minimalni potrebni pad tlaka na regulacijskom ventilu [kPa]

Δp_c – pad tlaka u cjevima regulacijskog kruga [kPa]

Δp_{VK} – pad tlaka na ventilokonvektoru za projektni protok [kPa]

Iz prethodne jednadžbe određen je potrebni minimalni pad tlaka na regulacijskom ventilu te je sada moguće izračunati teorijsku k_v – vrijednost ventila.

$$k_{v,teor} = \frac{Q}{100 \cdot \sqrt{\Delta p_{v,min}}} = \frac{1041}{100 \cdot \sqrt{10,35}} = 3,236$$

Dobivenom vrijednosti sada možemo odrediti stvaran regulacijski ventil iz kataloga proizvođača. Odabrani regulacijski ventil je *Danfoss VRG 3 DN 15* ($k_{vs} = 2,5$). Iz dobivene standardne k_{vs} – vrijednosti ventila sada možemo odrediti stvaran pad tlaka na regulacijskom ventilu:

$$\Delta p_v = \left(\frac{Q}{100 \cdot k_{vs}} \right)^2 = \left(\frac{1041}{100 \cdot 2,5} \right)^2 = 17,34 \text{ kPa}$$

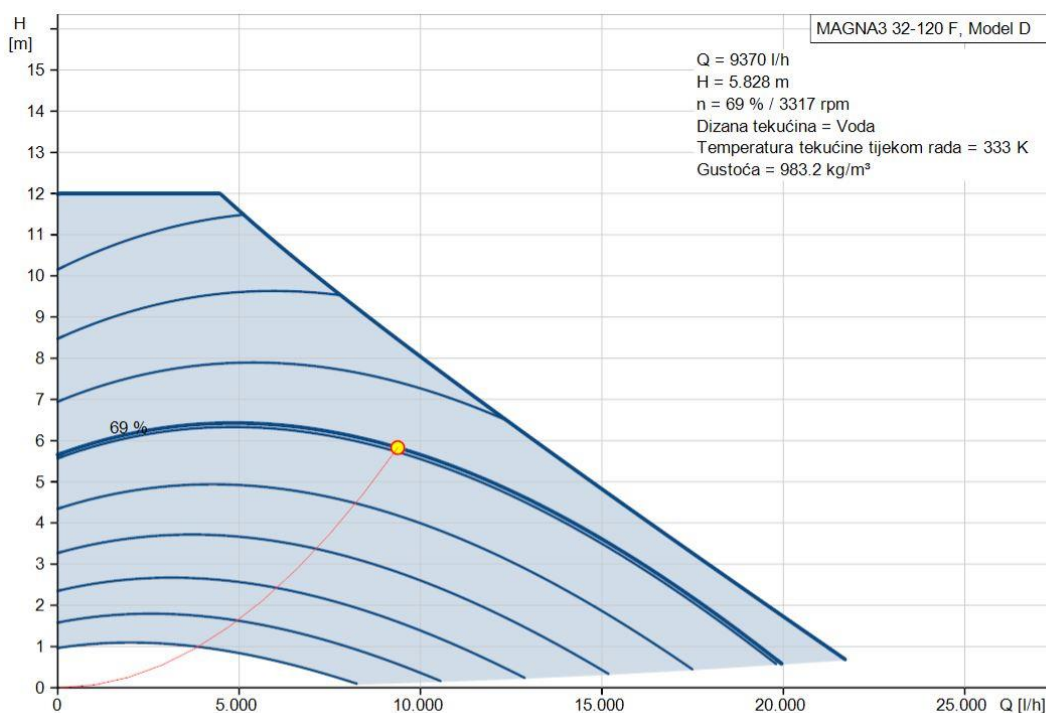
Iako u teoriji nije potrebno staviti ručni balans ventil na najkritičniji potrošač, jer time nastaje jedan dodatni „nepotrebn“ pad tlaka, u praksi se pokazalo da je bolje staviti ventil kako bi se osigurala pouzdanija funkcija zadnjeg kruga potrošača. Kako visina dobave pumpe još nije određena, odnosno nije određena razlika tlaka koja djeluje na regulacijski krug ventilokonvektora, potreban pad tlaka na ručnom balansnom ventilu na ulazu u regulacijski krug najkritičnijeg ventilokonvektora će imati neku minimalnu potrebnu vrijednost. Taj iznos pada tlaka bit će uračunat kod dimenzioniranja cirkulacijske pumpe. U literaturi [4] se može naći da preporučeni minimalni potrebni pad tlaka na ručnom balans ventilu $\Delta p_{RBV,min}$ iznosi 3 kPa. Minimalna vrijednost pada tlaka od 3 kPa ujedno vrijedi i za regulacijske ventile.

Sljedeći korak je dimenzioniranje ventila u obilaznom vodu. Obilazni vod je dimenzioniran tako da može preuzeti sav protok koji u projektnom stanju struji kroz ventilokonvektor. Prema tome promjer cijevi obilaznog voda će biti jednak promjeru cijevi u regulacijskom krugu, a duljina obilaznog voda će biti jednaka reguliranom vodu i iznositi će 1 m. Uvjet je da pad tlaka na prigušnom ventilu u obilaznom vodu $\Delta p_{RBV,by}$ bude jednak padu tlaka na potrošaču, u ovom slučaju padu tlaka na ventilokonvektoru Δp_{VK} . Primjenom prethodnih jednadžbi određena je potrebna k_v – vrijednost prigušnog ventila te ona iznosi 3,292. Iz kataloga proizvođača odabrat će se ručni balansni ventil *Danfoss MSV-B DN 25* s predpodešavanjem na vrijednost 3.1 ($k_v = 3,28$).

Ovime su određeni svi padovi tlaka za najkritičniju vertikalnu te je sada moguće odabrati pumpu. U sljedećoj tablici nalazi se odabrana pumpa iz kataloga proizvođača te radna točka pumpe za ovu izvedbu sustava. Dobivenu karakteristiku pumpe ćemo unijeti u softver.

Q	9370	l/h
H	5,828	m
Odabrana pumpa	Grundfoss MAGNA3 32-120 F	
Način upravljanja	Konstantna karakteristika pumpe	

Tablica 5.9. Radna točka pumpe i odabrana pumpa – shema razdvajanja



Slika 5.10. Karakteristika pumpe Grundfoss MAGNA3 32-120 F – shema razdvajanja

Kako smo odabrali stvarnu pumpu sada je moguće odrediti potrebno prigušenje ručnih balansnih ventila na ulazu u regulacijski krug. Ovaj postupak može se odraditi ručnim proračunom, pokazano u daljnjem tekstu. Potreban pad tlaka prigušnog ventila $\Delta p_{RBV, rk}$ određen je sljedećom jednadžbom:

$$\begin{aligned}\Delta p_{RBV,rk} &= H - \Delta p_{IZ} - \Delta p_{cijevi} - \Delta p_{VK} - \Delta p_v \\ &= 57,17 - 20 - 5,697 - 10 - 17,34 \\ &= 4,13 \text{ kPa}\end{aligned}$$

Gdje su:

H – visina dobave pumpe izražene u tlaku [kPa]

Δp_{IZ} – pad tlaka na izvoru topline [kPa]

Δp_{cijev} – pad tlaka u cjevovodu sustava [kPa]

Iz dobivenog pada tlaka koristeći prethodne jednadžbe određuje se k_v – vrijednost te se prema toj vrijednosti odabire ručni balansni ventil. Dobiven je $k_v = 5,122$ te je sukladno tome odabran ventil *Danfoss MSV-B DN 20* s predpodešavanjem na vrijednost 4.5 ($k_v = 5,07$).

S obzirom na jednakost svih ventilokonvektora, zaključujemo da će dimenzije regulacijskih ventila i ručnih balansnih ventila u obilaznom vodu biti jednaki za sve ventilokonvektore. Razlikovat će se u ručnim balansnim ventilima na regulacijskim krugovima i to po predpodešavanju odnosno postavljenoj k_v – vrijednosti. Razlog tome je što regulacijski krugovi koji su bliže pumpi imaju manji otpor te će u njih ulaziti višak protoka, odnosno najudaljeniji potrošači neće dobivati potreban protok. Zbog toga će ti ventili imati manju k_v – vrijednost, odnosno veći pad tlaka kako bi svi ventilokonvektori dobili potreban protok. Postupak određivanja potrebnih k_v – vrijednosti ventila moguće je izvesti ručno kao što je prethodno pokazano, ali moguće ga je izvesti i u „AFT Fathomu“ pomoću „Goal Seek & Control“ modula koji je bio objašnjen na početku poglavlja. To će ubrzati i pojednostaviti proces određivanja potrebnih iznosa te će ujedno biti i precizniji. Potrebna k_v – vrijednost te odabran ventil s potrebnim predpodešavanjem i stvarnom k_v – vrijednošću bit će prikazan u sljedećoj tablici. Oznaka ventila će korespondirati oznaci ventilokonvektora. U tablici je također moguće naći vrijednosti za ostale ventile u sustavu.

Ručni balans ventil na ulazu u regulacijski krug		Danfoss MSV-B DN 20	
Oznaka	Potreban k_v	Stvarni k_v	Δp [kPa]
VK1	3,838	3,87	7,20
VK2	3,935	3,87	7,13
VK3	4,018	4,05	6,57
VK4	4,818	4,75	4,74
VK5	5,013	5,07	4,19
VK6	5,189	5,22	3,95
VK7	5,435	5,37	3,72
VK8	5,720	5,77	3,23
VK9	5,983	5,99	3,00
Ručni balans ventil u obilaznom vodu		Danfoss MSV-B DN 25	
Svi VK	3,292	3,28	10
Troputni razdjelni ventil		Danfoss VRG 3 DN 15	
Svi VK	3,236	2,5	17,20

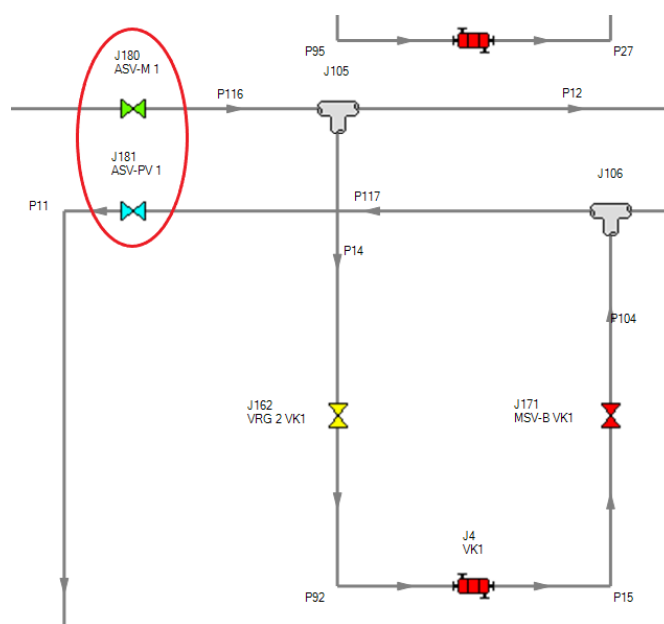
Tablica 5.10. Dimenzioniranje ventila – shema razdvajanja

Možemo vidjeti da postoji određeno odstupanje između ručnog proračuna i proračuna u softveru za k_v – vrijednost ručnog balansnog ventila na ulazu u regulacijski krug najkritičnijeg ventilokonvektora. Razlog tome je najvjerojatnije greška u ručnom računanju pada tlaka u cjevovodu. Naime, u ručnom proračunu se pad tlaka u cijevima određuje sa prosječnim vrijednostima linijskog pada tlaka. Uz to, pri ručnom računu vrši se zaokruživanje. Zbog toga, postoji mogućnost da će pad tlaka u cjevovodu u stvarnosti biti veći ili, kao u ovom slučaju, manji. Dodatno, pad tlaka na ručnom balansnom ventilu u obilaznom vodu te na regulacijskom ventilu nije jednak za sve ventile. Razlog tomu je odstupanje u protoku zbog nemogućnosti da se ručni balansni ventili postave na potrebnu k_v – vrijednost. Ipak, razlike u padovima tlaka su zanemarive te se stoga prikazuje prosječna vrijednost pada tlaka na tim elementima.

5.2.2.2. Sustav s prigušivanjem – dinamički uravnotežen sustav

Model ovog sustava će biti izveden prema osnovnoj hidrauličkoj shemi pokazanoj u ulomku 4.2.1.1. Pojavom pumpi s promjenjivom brzinom vrtnje ovaj način izvedbe sustava je najčešći u praksi. Da bi se sustav pravilno hidraulički uravnotežio potrebno je koristiti armaturu za dinamičko uravnoteženje, a u ovom primjeru koristit će se automatski balansni ventili.

U regulacijske krugove se stavljaju prolazni regulacijski ventili pomoću kojih se regulira učin ventilokonvektora te ručni balansni ventili pomoću kojih se protok ograničava na maksimalnu dozvoljenu vrijednost. Uz to, na svaku granu se stavlja par automatskih balansnih ventila koji će spriječiti međusoban utjecaj ventilokonvektora između različitih grana. Time se postiže dinamički uravnotežen sustav. Dinamički uravnotežen sustav bi se također postigao primjenom PIBCVC ventila, ali takav sustav neće biti dio razmatranja ovog rada. Promjene koje su izvedene na osnovnoj shemi prikazane su na sljedećoj slici, a automatski balansni ventili su zaokruženi crvenom linijom. Kako su svi ventilokonvektori jednaki, automatski balansni ventili se na svim granama stavljaju na istoj udaljenosti od ulaza u prvi regulacijski krug. Zbog toga će razlika tlaka, koju automatski balansni ventili moraju ostvariti, biti jednaka za svaku granu. U slučaju kad bi se stavili kod razdjelnika, zbog različitih duljina dionice 1 svake grane, potrebne razlike tlaka bi bile drugačije za pojedine grane, što bi otežalo dimenzioniranje odnosno konvergenciju.



Slika 5.11. Shema s prigušivanjem za dinamički uravnotežen sustav

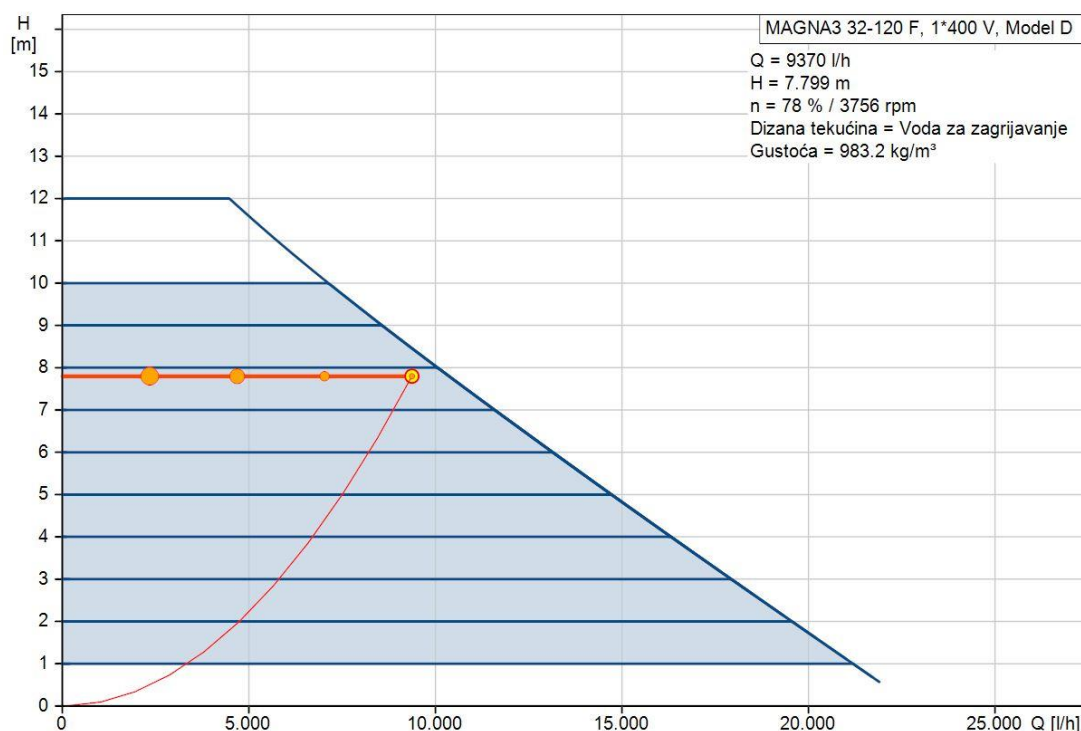
U ovom je primjeru potrebno je dimenzionirati i odabrati prolazni regulacijski ventil, ručni balansni ventil te par automatskih balansnih ventila. S obzirom da je potpun postupak dimenzioniranja već pokazan u prethodnom primjeru, u ovom će se primjeru samo pokazati dijelovi proračuna koji se razlikuju od prethodnog. Dobivene vrijednosti dimenzioniranja ventila te odabrani ventili iz kataloga proizvođača bit će pokazani u tablici Tablica 5.12.

Odabir potrebnog automatskog balansnog ventila se vrši prema uputama proizvođača ventila čime se uvelike ubrzava postupak. U ovom slučaju, ABV će biti izabran iz kataloga proizvođača Danfoss. Za odabir regulacijskog ventila potrebno je odrediti protok u grani te se očitavanjem iz dijagrama određuje potrebna dimenzija ventila. Nakon odabira regulacijskog ventila potrebno je odabrati partner ventil. Partner ventil mora biti istih dimenzija kao i glavni ventil te je time i on određen. Iz odabranih dimenzija ventila možemo očitati njihove k_{vs} – vrijednosti te iz njih određujemo koliki će biti pad tlaka na tim ventilima, potreban za dimenzioniranje pumpe.

Nakon što smo odredili padove tlaka za najkritičniji ventilokonvektor možemo odabrati pumpu. U ovom slučaju odabire se pumpa s promjenjivom brzinom vrtnje. Odabrana metoda upravljanja će biti s konstantnom visinom dobave s obzirom da se ona najčešće primjenjuje u praksi.

Q	9370	l/h
H	7,799	m
Odabrana pumpa	Grundfoss MAGNA3 32-120 F	
Način upravljanja	Konstantna visina dobave	

Tablica 5.11. Radna točka pumpe i odabrana pumpa – shema prigušivanja: dinamički uravnotežen sustav



Slika 5.12. Karakteristika pumpe MAGNA3 32-120 F – shema prigušivanja: dinamički uravnotežen sustav

Nakon što smo odabrali pumpu vrši se odabir potrebnih predpodešavanja ručnih balansnih ventila u regulacijskim krugovima. Nakon što se odredi stvarni k_v ručnih balansnih ventila određuje se potrebna razlika tlaka na granama. Ta razlika se podešava na automatskim balansnim ventilima, ali kako su postavke razlike tlaka na ABV ventilima cijeli brojevi, bit će potrebno izvršiti korekciju na ručnim balansnim ventilima. Konvergencija rezultata će biti otežana te će biti potrebno nekoliko pokušaja da bi se dobili zadovoljavajuće vrijednosti. Nakon nekoliko pokušaja dobivene su k_v – vrijednosti na ručnim balansnim ventilima te je na automatskim balansnim ventilima postavljeno da na grani održavaju razliku tlaka od 31 kPa. Vrijednosti dimenzioniranja dane su u sljedećoj tablici.

Ručni balans ventil na ulazu u regulacijski krug		Danfoss MSV-B DN 20	
Oznaka	Potreban k_v	Stvarni k_v	Δp [kPa]
VK1	5,512	5,51	3,54
VK2	5,801	5,77	3,22
VK3	5,989	5,99	2,98
VK4	5,514	5,51	3,54
VK5	5,799	5,77	3,22
VK6	5,988	5,99	2,98
VK7	5,506	5,51	3,54
VK8	5,796	5,77	3,22
VK9	5,992	5,99	2,98
Prolazni regulacijski ventil		Danfoss VRG 2 DN 15	
Svi VK	3,236	2,5	17,2
Automatski balansni ventil (regulacijski ventil)		Danfoss ASV-PV DN40	
G 1	10	8,549	13,20
G 2	10	9,210	11,37
G 3	10	9,638	10,38
Automatski balansni ventil (partner ventil)		Danfoss ASV-M DN40	
Sve G	10	10	9,65

Tablica 5.12. Dimenzioniranje ventila – shema prigušivanja: dinamički uravnotežen sustav

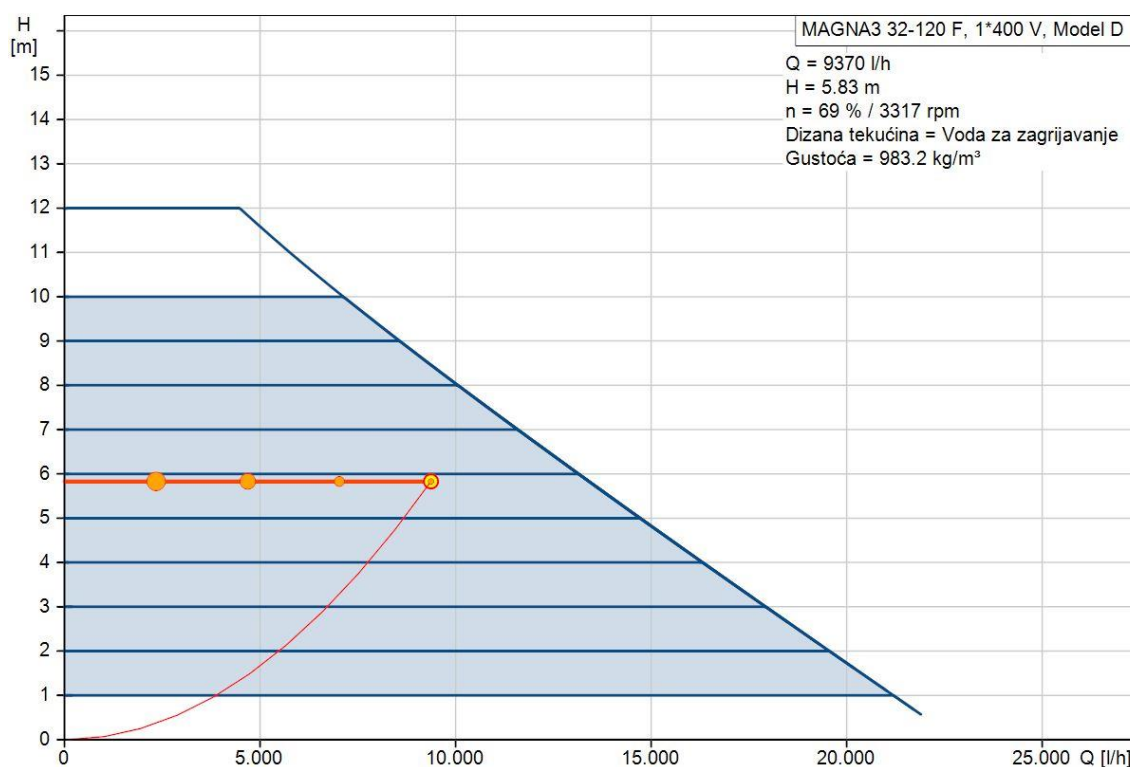
5.2.2.3. Sustav s prigušivanjem – statički balansiran sustav

Nerijetko se radi investicijskih ušteda sustavi izvedeni s prigušivanjem izvode bez armature za dinamičko uravnoteženje, odnosno sustavi se uravnotežuju samo statički. U poglavlju 1.3.2. objašnjeni su problemi koji se mogu pojaviti kod ovako izvedenih sustava, te je cilj izrade ovog modela predočiti te probleme s brojčanim vrijednostima. Sustav će biti gotovo identičan prethodnoj izvedbi, uz iznimku automatskih balansnih ventila koji se ovdje neće primijeniti. U tom slučaju, promjene izvedene na osnovnoj shemi sustava su već prikazane na slici Slika 5.11. Shema s prigušivanjem za dinamički uravnotežen sustav Slika 5.11., naravno bez ventila zaokruženih crvenom krivuljom. Postupak dimenzioniranja će biti isti, samo će se

iz modela odnosno proračuna maknuti automatski balansni ventili. Zbog toga, pad tlaka za najkritičniji ventilokonvektor je već određen te je samo potrebno odabrati pumpu.

Q	9370	l/h
H	5,83	m
Odabrana pumpa	Grundfoss MAGNA3 32-120 F	
Način upravljanja	Konstantna visina dobave	

Tablica 5.13. Radna točka pumpe i odabrana pumpa – shema prigušivanja: statički uravnotežen sustav



Slika 5.13. Karakteristika pumpe MAGNA3 32-120 F – shema prigušivanja: statički uravnotežen sustav

Ručni balans ventil na ulazu u regulacijski krug		Danfoss MSV-B DN 20	
Oznaka	Potreban k_v	Stvarni k_v	Δp [kPa]
VK1	5,434	3,87	7,21
VK2	5,719	3,87	7,13
VK3	5,983	4,05	6,58
VK4	5,434	4,75	4,75
VK5	5,719	5,07	4,20
VK6	5,983	5,22	3,95
VK7	5,434	5,37	3,72
VK8	5,719	5,64	3,37
VK9	5,983	5,99	3,00
Prolazni regulacijski ventil		Danfoss VRG 2 DN 15	
Svi VK	3,236	2,5	17,2

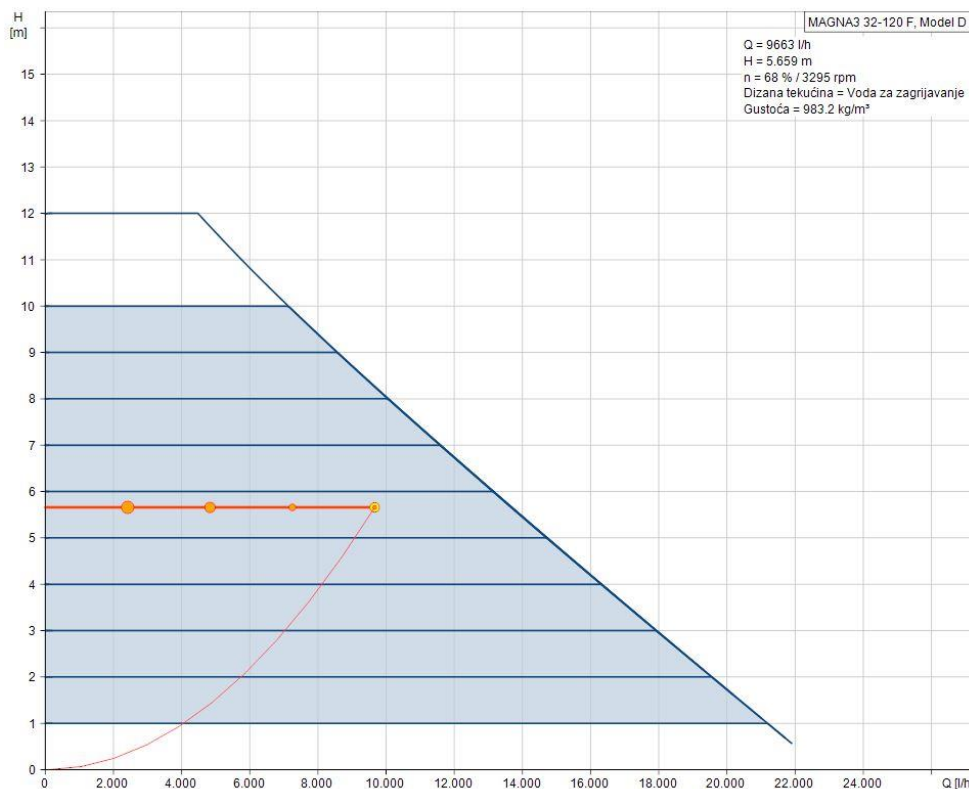
Tablica 5.14. Dimenzioniranje ventila – shema prigušivanja: statički uravnotežen sustav

5.2.2.4. Shema s prigušivanjem – neuravnotežen sustav

Neuravnoteženi sustavi se u praksi ne izvode jer su izrazito neučinkoviti. Ipak, kako je cilj ovog rada pokazati utjecaj hidrauličkog uravnoteženja na pogon sustava, napraviti će se model neuravnoteženog sustava, preciznije slučaj kada se u sustav ugradi pumpa veće snage kako bi najkritičniji potrošač dobio odgovarajući protok (poglavlje 1.2.1.). U ovom primjeru u osnovnu shemu sustava stavljaju se samo prolazni regulacijski ventili u regulacijski krug ventilokonvektora.

Q	9663	l/h
H	5,659	m
Odabrana pumpa	Grundfoss MAGNA3 32-120 F	
Način upravljanja	Konstantna visina dobave	

Tablica 5.15. Radna točka pumpe i odabrana pumpa – shema prigušivanja: neuravnotežen sustav



Slika 5.14. Karakteristika pumpe MAGNA3 32-120 F – shema prigušivanja: neuravnotežen sustav

U sljedećoj tablici pokazane su vrijednosti dobivene dimenzioniranjem ventila. Bitno je naglasiti da pad tlaka u tablici vrijedi samo za regulacijski ventil u najkritičnijem krugu. Zbog neuravnoteženosti sustava, protok u drugim krugovima će biti veći, a s time i veći pad tlaka na njima. Više riječi o ovome će biti u sljedećem poglavlju.

Prolazni regulacijski ventil		Danfoss VRG 2 DN 15	
Oznaka	Potreban k_v	Stvarni k_v	Δp [kPa]
Svi VK	3,236	2,5	17,2

Tablica 5.16. Dimenzioniranje ventila – shema prigušivanja: neuravnotežen sustav

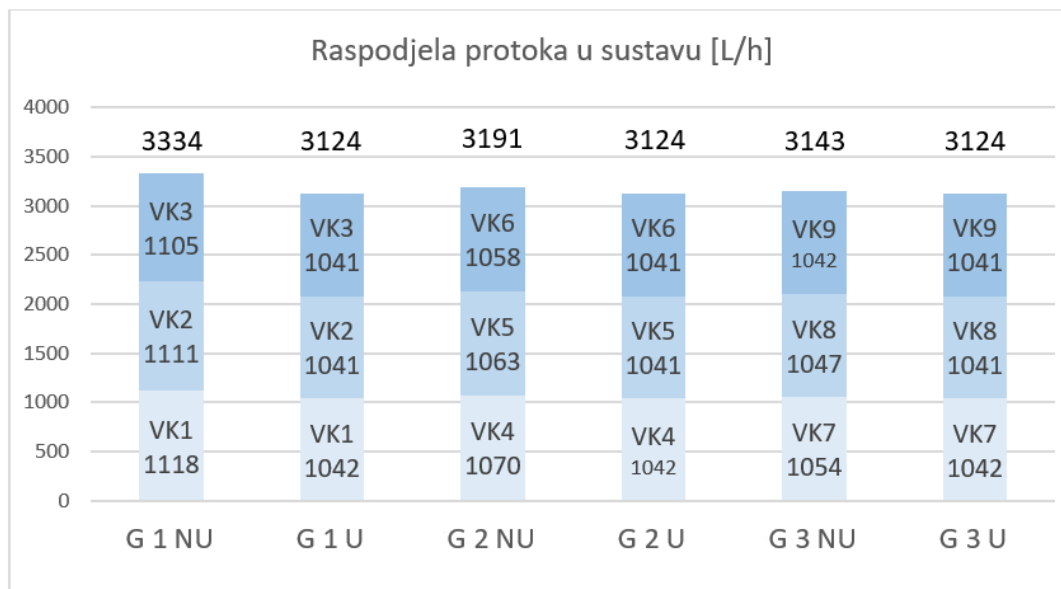
6. REZULTATI ANALIZE MODELA

Cilj ovog poglavlja je pregled i usporedba rezultata dobivenih proračunom izvedenih u softveru „AFT Fathom“. Bit će pokazane raspodjele protoka te autoriteti ventila za različita pogonska stanja sustava. Kako su odabrane pumpe za sve primjere iste, usporediti će se potrebne snage pumpi za različita pogonska stanja. Uz to, prikazat će se ovisnost toplinskog učina o otvorenosti ventila. Za kraj, radi detaljnijeg analiziranja utjecaja hidrauličkog uravnoteženja, proučit će se karakteristični slučaj radnog stanja sustava. Rezultati su izneseni u tablicama i dijagramima te su popraćeni objašnjenjem.

6.1. Prikaz rezultata za projektno opterećenje

Svi primjeri sustava, osim sustava bez hidrauličkog uravnoteženja, imat će u projektnim uvjetima potrebne vrijednosti protoka u ventilokonvektorima. Stoga će se ovaj ulomak uglavnom posvetiti analiziranju neuravnoteženog sustava.

Raspodjela protoka na potrošačima u projektnim uvjetima za slučaj hidraulički neuravnoteženog te hidraulički uravnoteženog sustava pokazana je na sljedećem dijagramu. Raspodjela protoka u uravnoteženom sustavu je pokazana za dinamički uravnotežen sustav s prigušivanjem. Ostali se neće pokazati jer će za njih raspodjela protoka u projektnom stanju biti gotovo identična, s razlikom od ± 3 l/h na pojedinim ventilokonvektorima. Te razlike koje se javljaju između uravnoteženih sustava su uzrokovane zbog odabira stvarnih prigušnih ventila te eventualno zbog otežane konvergencije.



Slika 6.1. Raspodjela protoka u ventilokonvektorima u projektom stanju

VK	Q/Q_{pr} [%]	VK	Q/Q_{pr} [%]	VK	Q/Q_{pr} [%]
1	7,4	4	2,79	7	1,25
2	6,72	5	2,11	8	0,58
3	6,15	6	1,63	9	0,10

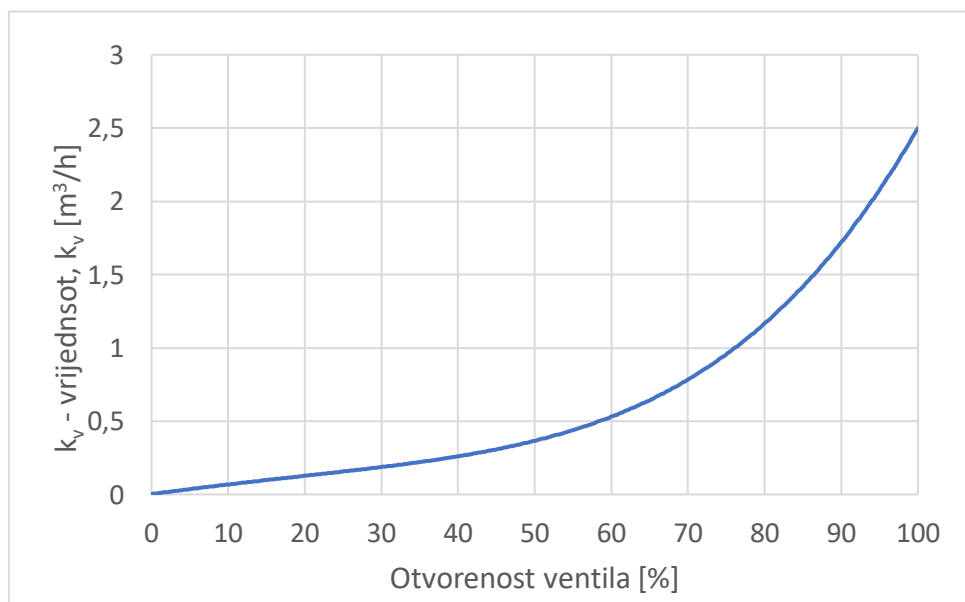
Tablica 6.1. Odstupanje od projektnog protoka kod neuravnoteženog sustava

Kao što je bilo očekivano, u neuravnoteženom sustavu doći će do prekomjernih protoka u ventilokonvektorima smještenima bliže pumpi. Ipak, kako je pri modeliranju ovog sustava odabrana pumpa s promjenjivom brzinom vrtnje, utjecaj neuravnoteženosti, odnosno odstupanje protoka je smanjeno na minimum. Naime, brzina vrtnje pumpe smanjena je na onu vrijednost pri kojoj je protok u najudaljenijem potrošaču jednak projektom. Da smo odabrali pumpu s konstantnom brzinom vrtnje, ona bi najvjerojatnije bila predimenzionirana te bi protoci u sustavu bili puno veći. U stvarnosti, nema smisla izabrati pumpu s promjenjivom brzinom vrtnje, jer bi tada morali izvršiti mjerenja na neuravnoteženom sustavu kako bi precizno podesili pumpu na neučinkovitom sustavu. Ipak, kako bi mogli usporediti pumpe za različite izvedbe sustava, odabrali smo identičnu pumpu koja se koristi u ostalim primjerima. Dodatno, razlog zašto odstupanja nisu veća je relativno mala razlika u otporima pojedinih

grana. Ako bi postojale veće razlike u otporima, odstupanja protoka bi bila veća. Kad bi npr. smanjili promjer dionice 1 najkritičnije grane (grana 3) s DN 40 na DN 32, odstupanje protoka u VK1 bi poraslo s 7,4% na 15,3%. Možemo zaključiti da, iako je utjecaj neuravnoteženosti za ovaj sustav relativno mali, u nekim drugim sustavima taj utjecaj može biti mnogo značajniji. U tim slučajevima, pregrijavanje prostorija bi došlo do izražaja. Tada bi ljudi u pregrijanim prostorija pokušali riješiti problem otvaranjem prozora, što je izrazito neučinkovito, ili zatvaranjem ventila, što će uzrokovati promjenu raspodjele protoka u sustav, te će tada ostali potrošači imati neodgovarajući protok.

6.2. Prikaz rezultata za djelomično opterećenje

Za razliku od projektnog stanja, u kojem će svi sustavi osim neuravnoteženog imati jednaku raspodjelu protoka, u djelomičnom opterećenju doći će pojave razlika, te će se zato prikazati rezultati za sve primjere. Odabir karakteristike ventila će utjecati na iznos protoka u ventilokonvektorima. Kako se u praksi primjenjuju ventili s jednakopostotnom karakteristikom, oni će biti primijenjeni i na ovim modelima kako bi se vjerodostojnije simulirao stvarni primjer. Nakon što se odredi raspodjela protoka po ventilokonvektorima, posebna pažnja će se posvetiti autoritetu pojedinih ventila, te će se na kraju odrediti snaga pumpe za različite otvorenosti ventila.



Slika 6.2. Ovisnost k_v – vrijednosti o otvorenosti ventila

Kako u sustavu postoji veliki broj mogućih kombinacija otvorenosti ventila, radi lakšeg prikaza rezultata odabrana je solucija pri kojoj je otvorenost svih ventila jednaka u različitim pogonskim stanjima. Pritom se pretpostavlja istovremeni rast, odnosno pad toplinskog opterećenja u svim prostorijama. U sljedećoj tablici biti će dane vrijednosti protoka u pojedinim granama te u ventilokonvektorima pri pet različitim otvorenosti ventila, za primjere regulacije toplinskog učina promjenom protoka. Protoci su iskazani u [l/h].

	Razdvajanje					Prigušivanje - neuravnoteženi				
Otvorenost ventila [%]	100	80	60	40	20	100	80	60	40	20
G1	3124	2816	2715	2846	3020	3334	2175	1127	553	279
G2	3124	2815	2715	2845	3020	3190	2144	1123	553	279
G3	3124	2814	2714	2845	3020	3141	2132	1121	553	278
VK1	1043	646	319	147	69	1118	727	376	185	93
VK2	1038	643	318	146	68	1111	725	376	184	93
VK3	1043	646	319	147	69	1105	724	375	184	93
VK4	1039	644	318	146	69	1070	716	374	184	93
VK5	1043	645	318	147	69	1063	715	374	184	93
VK6	1042	645	318	147	69	1058	714	374	184	93
VK7	1040	644	318	147	69	1053	712	374	184	93
VK8	1042	645	318	147	69	1047	711	374	184	93
VK9	1041	645	318	147	69	1041	710	374	184	93
	Prigušivanje – statički uravnoteženi					Prigušivanje – dinamički uravnoteženi				
Otvorenost ventila [%]	100	80	60	40	20	100	80	60	40	20
G1	3125	2139	1134	561	283	3124	1783	865	418	210
G2	3125	2138	1134	560	283	3124	1783	865	418	210
G3	3122	2137	1133	560	283	3124	1783	865	418	210

	Prigušivanje – statički uravnoteženi					Prigušivanje – dinamički uravnoteženi				
	100	80	60	40	20	100	80	60	40	20
Otvorenost ventila [%]										
VK1	1043	714	378	187	94	1042	594	289	139	70
VK2	1038	712	378	187	94	1041	594	289	139	70
VK3	1043	713	378	187	94	1041	594	289	139	70
VK4	1040	712	378	187	94	1042	594	289	139	70
VK5	1043	713	378	187	94	1041	594	289	139	70
VK6	1042	713	378	187	94	1041	594	289	139	70
VK7	1040	712	378	187	94	1042	594	289	139	70
VK8	1040	712	378	187	94	1041	594	289	139	70
VK9	1042	713	378	187	94	1041	594	289	139	70

Tablica 6.2. Protoci u pojedinim granama i ventilokonvektorima pri različitim otvorenostima ventila

U tablici možemo primijetiti nekoliko zanimljivih stvari. Zatvaranjem ventila, odnosno smanjenjem protoka u neuravnoteženom sustavu razlike u protocima između grana tj. između ventilokonvektora se smanjuju. To se objašnjava činjenicom da prilikom smanjenja protoka u sustavu dolazi do smanjenja gubitaka strujanja, te će nakon dovoljnog smanjenja protoka svi ventili u sustavu biti izloženi jednakoj razlici tlaka. Također, možemo vidjeti da će raspodjela protoka u neuravnoteženom i statički uravnoteženom sustavu pri manjim otvorenostima biti gotovo jednaka. Relativno malo veći protoci u statički uravnoteženom sustavu su uzrokovani višom visinom dobave pumpe, odnosno zato što su u sustav ugrađeni ručni balansni ventili. Usporedimo li protoke u ta dva primjera s protocima u dinamički uravnoteženom sustavu, vidimo da će u njima protoci biti veći, a razlog leži u autoritetu ventila. Kao što je već objašnjeno, smanjenjem protoka doći do smanjenja pada tlaka u cijevima. Zbog toga će „nepotrošenu“ visinu dobave na sebe preuzimati regulacijski ventili. U dinamički uravnoteženim sustavima, maksimalna razlika tlaka kojoj će ventil u regulacijskom krugu biti izložen je određena automatskim balansnim ventilima. Zbog toga će zadržati veći autoritet ventila s promjenom otvorenosti odnosno promjenom protoka. Kako ventili u neuravnoteženom i statički uravnoteženom sustavu imaju manji autoritet pri manjim otvorenostima ventila, protok

na njima će biti veći. Ovime se potvrđuje utjecaj autoriteta na karakteristiku ventila koja je prikazana na slici Slika 2.8. Ako bi htjeli smanjiti protoke u njima na iste vrijednosti kao u dinamički uravnoteženom sustavu, morali bi više zatvoriti ventil.

Činjenica da smanjenjem protoka dolazi do smanjena pada tlaka u cijevima također objašnjava zašto je u slučaju s razdvajanjem, došlo do promjene protoka, iako je u teorijskom razmatranju bilo rečeno da takvi sustavi imaju konstantan protok. Naime, kako dolazi do raspodjele protoka na regulacijski i obilazni vod, doći će do promjene pada tlaka u regulacijskom krugu. Ekstrem će se postići za onu otvorenost ventila kod koje će se padovi tlaka u regulacijskom i obilaznom vodu međusobno izjednačiti.

Prethodno navedena opažanja možemo potvrditi prikazom autoriteta ventila za ta iste otvorenosti ventila kao u prethodnom primjeru. Radi preglednosti, biti će pokazane samo vrijednosti za regulacijske ventile ventilokonvektora VK1, VK5 i VK9. Pritom će se za otvorenost ventila 0% autoritet ventila gledati za teorijski minimalni mogući protok u sustavu.

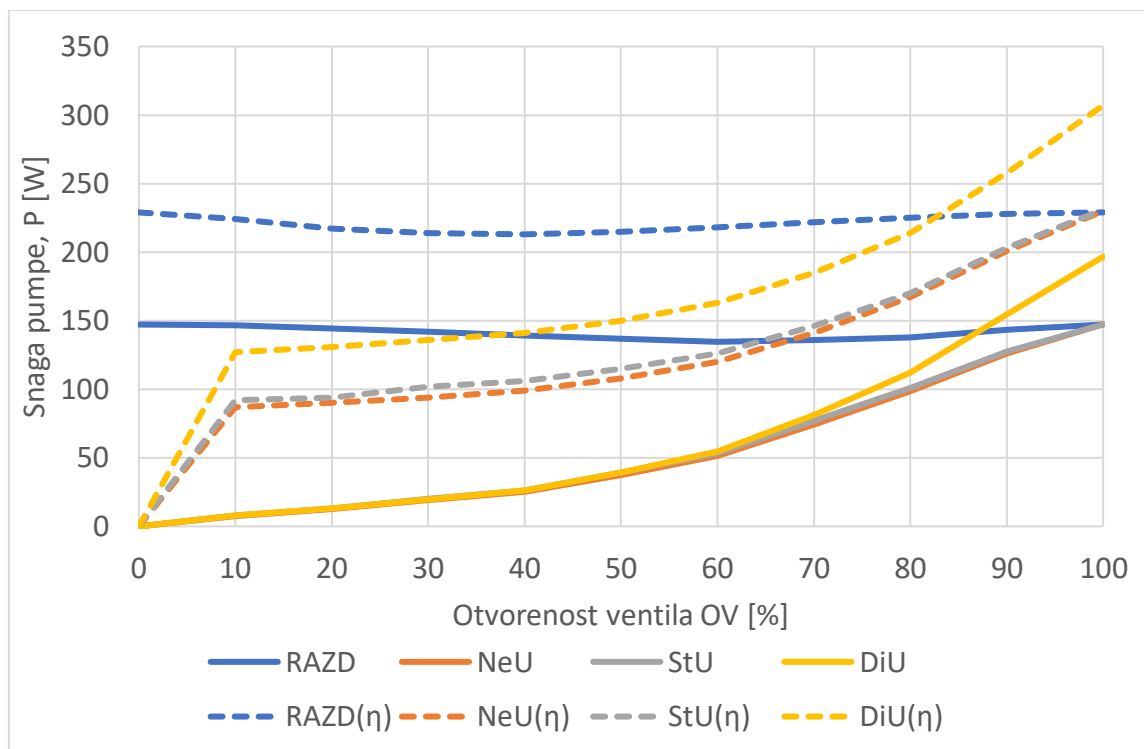
	Razdvajanje						Prigušivanje - neuravnoteženi					
OV [%]	100	80	60	40	20	0	100	80	60	40	20	0
VK1	0,63	0,49	0,46	0,50	0,57	0,63	0,55	0,39	0,33	0,32	0,31	0,31
VK5	0,63	0,49	0,46	0,50	0,57	0,63	0,61	0,40	0,33	0,32	0,31	0,31
VK9	0,63	0,49	0,46	0,50	0,57	0,63	0,63	0,41	0,33	0,32	0,31	0,31
	Prigušivanje – statički uravnoteženi						Prigušivanje – dinamički uravnoteženi					
OV [%]	100	80	60	40	20	0	100	80	60	40	20	0
VK1	0,50	0,37	0,33	0,31	0,30	0,30	0,56	0,56	0,56	0,55	0,55	0,55
VK5	0,55	0,38	0,33	0,31	0,30	0,30	0,57	0,56	0,56	0,55	0,55	0,55
VK9	0,57	0,39	0,33	0,31	0,30	0,30	0,57	0,56	0,56	0,55	0,55	0,55

Tablica 6.3. Autoriteti ventila pri različitim otvorenostima ventila

Očekivano, u slučaju s prigušivanjem, udaljeniji ventili će imati veći autoritet zato jer će se više visine dobave pumpe „potrošiti“ u cijevima. Kako pad tlaka u cijevima pada, vidimo

da će se ta razlika u autoritetima smanjiti sve dok ne dođu na istu vrijednost. Također, promjena autoriteta ventila za sustav s razdvajanjem tokova potvrđuje zaključke dane prije u tekstu. S obzirom da je protok u takvom sustavu relativno konstantan, autoritet ventila će ostati jako visok. Zbog toga su razlike u protocima između sustava s razdvajanjem i dinamički uravnoteženog sustava s prigušivanjem manje naspram ostalih sustava, te time potvrđujemo navedenu činjenicu da sustav s razdvajanjem tokova ima dobra regulacijska svojstva. Usto, možemo vidjeti i da će autoritet ventila u dinamički uravnoteženom sustavu ostati praktički nepromijenjen.

Manji autoritet statički uravnoteženog sustava naspram neuravnoteženog sustava je uzrokovan dodavanjem ručnih balansnih ventila. U većim sustavima, smanjenje autoriteta nije toliko veliko da bi negiralo potrebu za ugradnjom prigušnih ventila. Ipak, kako je u ovom primjeru prekoračenje protoka u projektnim uvjetima u neuravnoteženom sustavu vrlo malo naspram statički uravnoteženog sustava, a u uvjetima djelomičnog opterećenja čak i manje, prednost statički uravnotežene izvedbe sustava je upitna. Ovo je također uzrokovano činjenicom da se danom primjeru u neuravnoteženom sustavu koristi pumpa s promjenjivom brzinom vrtnje, pa je osigurano da najudaljeniji potrošač ima potreban protok u projektnim uvjetima. Da bi potvrdili ili negirali prethodnu izjavu, prvo ćemo usporediti ćemo snage pumpe. Kako je za navedene primjere izabrana ista pumpa, moguće ih je međusobno usporediti pri različitim otvorenostima ventila. U dijagramu će biti prikazana snaga pumpe s i bez uračunatog stupnja iskorištenja pumpe η .



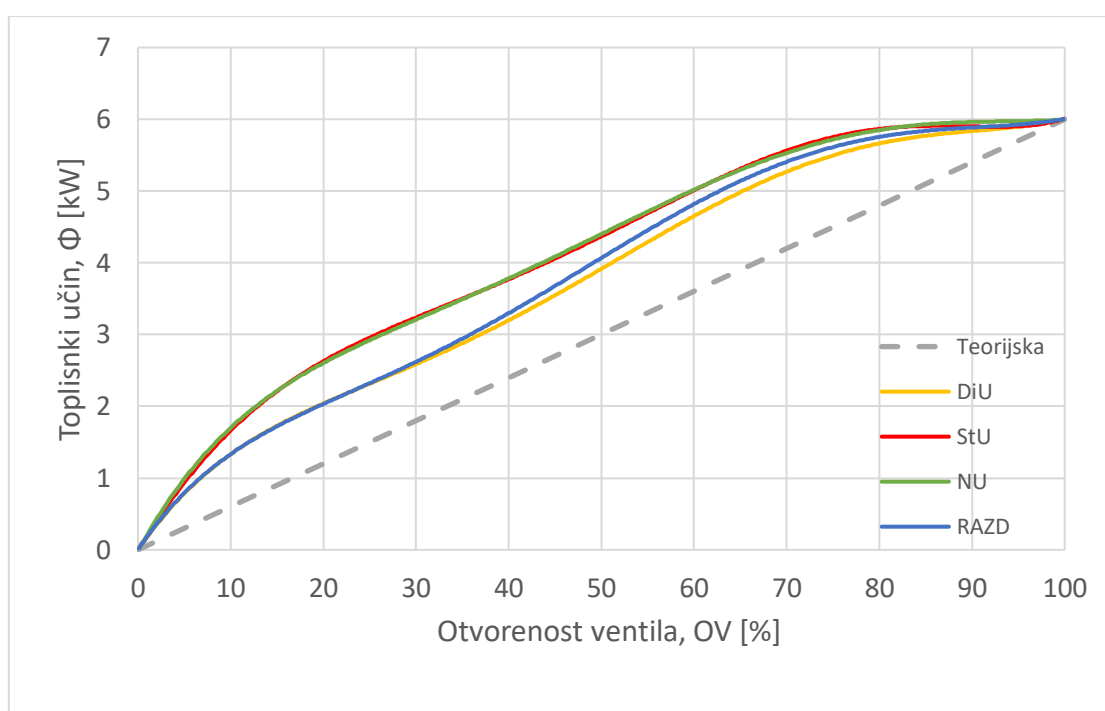
Slika 6.3. Snaga pumpe sustava pri različitim otvorenostima ventila

Kao što je i očekivano, snaga pumpe u sustavu s razdvajanjem će ostati uglavnom nepromijenjena neovisno o promjeni opterećenja. Usporedimo li snagu pumpe tog sustava s ostalima, brzo primjećujemo zašto se danas prednost daje sustavima s promjenjivim protokom. Iako je u statički uravnoteženom sustav stavljen „dodatni“ otpor u obliku ručnih balansnih ventila, vidimo da će snaga pumpe biti gotovo jednaka snazi pumpe u neuravnoteženom sustavu. Razlog tomu je činjenica da, iako neuravnoteženi sustav ima nižu visinu dobave pumpe, protok u tom sustavu je veći. Tvrdnja da statički uravnotežena izvedba sustava nema prednosti naspram hidraulički neuravnotežene izvedbe nije dokazana niti opovrgnuta, već je samo dokazano da će u oba slučaja potrošnja energije biti jednaka.

Snaga pumpe za dinamički uravnotežen je očekivano veća naspram preostalim sustavima izvedenim s prigušivanjem. Razlog tomu je veća visina dobave pumpe zato jer su u sustav stavljeni automatski balansni ventili koji stvaraju dodatan otpor. To potvrđuje tvrdnju da kvalitetnija regulacija sustava rezultira većim utroškom energije. Također, možemo primijetiti da će se razlike u snagama pumpi bez uračunatog stupnja djelovanja izjednačiti na otprilike 70% otvorenosti ventila. Razlog tomu je bolji autoritet ventila, odnosno činjenica da će za iste otvorenosti ventila dinamički uravnotežen sustav imati manje protoke. Ako bi promatrali samo

potrošnju energije za rad pumpe, statički uravnotežen i neuravnotežen sustav bi imali prednost. Ipak, treba uzeti u obzir da je također potrebno osigurati visoku razinu toplinske ugodnosti koja se postiže pravilnom raspodjelom protoka, tj. osiguravanjem potrebnog toplinskog učina potrošača.

Kako bi pokazali prednost dinamički uravnoteženog sustava, na sljedećem dijagramu bit će dana ovisnost toplinskog učina o otvorenosti ventila promatranih sustava za ventilokonvektor VK5. Ovisnost toplinskog učina o protoku je određena slikom Slika 4.3. Ta ovisnost nije nužno točna, ali za potrebe proučavanja ponašanja sustava bit će adekvatna.



Slika 6.4. Ovisnost toplinskog učina o otvorenosti ventila za ventilokonvektor VK5

U dijagramu možemo primijetiti da sustav s dinamičkim uravnoteženjem te sustav s razdvajanjem više teže teorijskoj linearnoj ovisnosti toplinskog učina o otvorenosti ventila. Razlog tomu je dobar autoritet ventila u cijelom području rada. Vidljiva razlika između te dvije izvedbe u području od 30 do 90% otvorenosti je uzrokovana promjenom autoriteta ventila u sustavu s razdvajanjem, čiji je razlog pojave objašnjen prethodno. Može se vidjeti da se krivulje statički uravnoteženog i neuravnoteženog sustava gotovo u potpunosti preklapaju i imaju nepovoljniju ovisnost. Zato bi se u njima npr. toplinski učin od 3 kW postigao tek na otprilike

25% otvorenosti ventila, gdje bi se taj isti učin u dinamički uravnoteženom sustavu postigao za 36% otvorenosti ventila. Ovo potvrđuje činjenicu da ventili s nižim autoritetom imaju smanjeno područje regulacije, jer se određeni dio hoda pladnja ventila iskorištava za „trošenje“ viška tlaka. U sustavima s većom visinom dobave pumpe, odnosno s ventilima lošijeg autoriteta ili ako bi u sustavu imali ventile s linearnom karakteristikom ova pojava bi još više došla do izražaja. Kako sustavi uglavnom rade u stanju djelomičnog opterećenja, usred većih nelinearnosti regulacija bi se odvijala u sve nižim područjima podizaja pladnja što smanjuje kvalitetu regulacije te također dovodi do ubrzanog trošenja ventila. Ta činjenica opravdava više pogonske troškove uslijed rada pumpe zbog korištenja armature za dinamičko uravnoteženje.

Za kraj, kako bi se bolje proučio utjecaj hidrauličkog uravnoteženja, odabrana je karakteristična situacija sustava u kojoj su otvorenosti pojedinih ventila prilagođene trenutačnoj potrebi za grijanjem u prostorijama zgrade. Dodatno, pokazat će se promjena do koje će doći zbog zatvaranja ventila na ventilokonvektoru VK8. Stanja ventila za tu situaciju dana su u sljedećoj tablici, a dobiveni protoci su pokazani u tablici Tablica 6.5, gdje su protoci Q_{100} za otvoren ventil na VK8, a protoci Q_0 za zatvoren. Protoci su izraženi u [l/h].

Ventilokonvektor	Otvorenost ventila [%]
VK1	0
VK2	100
VK3	80
VK4	50
VK5	70
VK6	30
VK7	0
VK8	100 → 0
VK9	0

Tablica 6.4. Karakterističan slučaj stanja sustava

	Razdvajanje		Neuravnotežen		Stat. uravnotežen		Din. uravnotežen	
	Q ₁₀₀	Q ₀	Q ₁₀₀	Q ₀	Q ₁₀₀	Q ₀	Q ₁₀₀	Q ₀
G1	3054	3054	2159	2065	2022	2065	1638	1638
G2	2711	2711	947	979	959	979	743	743
G3	3234	3234	1395	0	1344	0	1048	0
VK1	0	0	0	0	0	0	0	0
VK2	1077	1077	1397	1430	1270	1297	1045	1045
VK3	614	614	762	780	752	768	593	593
VK4	212	212	264	270	269	274	208	208
VK5	444	444	550	563	555	567	430	430
VK6	105	105	133	136	135	138	105	105
VK7	0	0	0	0	0	0	0	0
VK8	1079	0	1395	0	1344	0	1048	0
VK9	0	0	0	0	0	0	0	0

Tablica 6.5. Protoci u pojedinim granama i ventilokonvektorima za karakterističan slučaj

U tablici možemo odmah uočiti da zatvaranje ventilokonvektora VK8 neće imati apsolutno nikakav utjecaj na raspodjelu protoka u dinamički uravnoteženom sustavu i sustavu s razdjeljivanjem. Da je ipak pokazana situacija u kojoj bi se ventil samo pritvorio na npr. 50% otvorenosti, u sustavu s razdvajanjem tokova bi ipak došlo do male promjene u raspodjeli protoka zbog smanjenja pada tlaka u cijevima. Razlog zašto ovdje nije došlo do te promjene je upravo činjenica da je ručni balansni ventil u obilaznom vodu dimenzioniran tako da emulira pad tlaka ventilokonvektora zbog čega će u tim krajnjim slučajevima protok biti jednak. Također je interesantna činjenica da protoci u dinamički uravnoteženom sustavu za VK2 i VK3 odgovaraju korespondirajućim protocima za iste otvorenosti ventila prikazanim u tablici Tablica 6.2. gdje smo promatrali sustav tako da se svi ventili podjednako prigušuju. Možemo zaključiti da su ventilokonvektori u dinamički uravnoteženom sustavu potpuno međusobno

nezavisni, tj. promjene u jednom ventilokonvektoru neće utjecati na druge ventilokonvektore u sustavu.

Suprotno ponašanje možemo uočiti u neuravnoteženom i statički uravnoteženom sustavu. Već u prvom slučaju vidimo da je zbog promjene otvorenosti pojedinih ventila došlo do nepravilne raspodjele protoka u sustavu. Ovo se najbolje može uočiti na VK2 čija je otvorenost ventila 100%. Umjesto projektnog protoka od 1041 l/h, u ventilokonvektor će ulaziti 34,2% protoka više, a kad se zatvori ventil ventilokonvektora VK8, ta razlika raste na 37,4%. U statički balansiranom sustavu će također doći do povećanog protoka u ventilokonvektoru VK2, te će on biti 22% viši za prvi slučaj, odnosno 24,6% za drugi. Uvećanje protoka je manje zbog ručnih balansnih ventila jer će zbog porasta protoka doći i do rasta pada tlaka na njima. Iz ovoga možemo zaključiti kako je prethodna pretpostavka da ručni balansni ventili možda neće biti potrebni u ovom sustavu kriva. Iako statičko balansiranje sustava s promjenjivim protokom pokazuje iste probleme koji se javljaju i u neuravnoteženom sustavu, ti će problemi ipak biti manje izraženi.

ZAKLJUČAK

U ovom završnom radu modelirane su različite izvedbe istog jednostavnog sustava toplovodnog grijanja te je izvršena simulacija pogonskih uvjeta. Kako veličina sustava neće promijeniti pojave do kojih dolazi u sustavu, radi preglednosti prikaza rezultata odabran je jednostavan sustav. Promatrani sustav osnovno čine tri grane spojene na razdjelnik, pri čemu svaka grana sadrži tri ventilokonvektora, a ovisno o izvedbi, dodaju se ventili i obilazni vodovi. Proračun je izvršen u softveru „AFT Fathom 9“, pomoću kojeg je moguće brzo i jednostavno modelirati cijevnu mrežu sustava te odrediti protoke i padove tlaka u njoj.

U radu je modeliran sustav s razdvajanjem tokova te sustav s prigušivanjem koji je izveden u hidraulički neuravnoteženoj, statički uravnoteženoj i dinamički uravnoteženoj varijanti. Namjena izrade ovih modela je usporediti dobivenih rezultate proračuna s ciljem potvrđivanja teorijskih tvrdnji te dokazivanja važnosti hidrauličkog uravnoteženja u sustavima.

Rezultatima je pokazano da će se hidrauličkim uravnoteženjem, osim pravilne raspodjele protoka, također osigurati bolji autoriteti ventila, odnosno kvalitetnija regulacija sustava, ali će to zahtijevati veću potrošnju energije pumpe. Iz rezultata proračuna zaključujemo da u slučaju promatranog sustava, zbog relativno malih razlika padova tlaka u cijevima te korištenja pumpe s promjenjivom brzinom vrtnje, hidrauličko uravnoteženje ima relativno mali utjecaj na učinkovitost sustava. Međutim, iako su razlike između različitih izvedbi sustava grijanja prikazanog u radu male, one su indikacija da bi u većim sustavima s nepovoljnijim uvjetima razlike hidraulički neuravnoteženog i uravnoteženog sustava bile puno veće.

Potrebno je naglasiti da je u primjerima korištena pumpa s konstantnom visinom dobave, te bi se nekim drugim načinima upravljanja pumpe postigle dodatne uštede. Dodatno, u radu su jedino modelirane sustavi s regulacijom toplinskog učina promjenom protoka. Iako su na njima dokazane teorijske tvrdnje, izradom modela preostalih načina hidrauličkog spajanja omogućilo bi dodatne usporedbe kvalitete i učinkovitosti pojedinih izvedbi, te bi se mogao odabrati najprikladniji način izvedbe za promatrani sustav. Uz to, modeliranjem složenijeg sustava postigle bi se veće razlike u rezultatima, čime bi se lakše odredio utjecaj pojedinih izvedbi. Zaključno, iako su ovim primjerima potvrđeni teorijski navodi, potrebno je daljnje istraživanje tematike.

LITERATURA

- [1] Donjerković, P.: Osnove i regulacija sustava grijanja, ventilacije i klimatizacije I. i II. Dio, Alfa, Zagreb, 1996.
- [2] Balen, I.: Podloge za predavanje iz kolegija „Grijanje“, Fakultet strojarstva i brodogradnje, Zagreb
- [3] HERZ: Hydraulics in HVAC Applications
- [4] Jauschowitz, R.: HERZ Sustavi toplovodnog grijanja – Hidraulika, Beč, 2004.
- [5] Danfoss: Regulacija vodenih sustava – Priručnik
- [6] Pizzignacco, F.: Numerička analiza rada hidrauličkog sustava toplovodnog grijanja, Fakultet strojarstva i brodogradnje, Zagreb, 2019.
- [7] Šavar, M.: Hidrodinamika cijevnih mreža, Zagreb, 2005.
- [8] ASHRAE:
https://rockymtnashrae.com/downloads/2013_Technical_Conference/2013_tech_conf_control_valve_pressure_indep.pdf
- [9] SIEMENS: http://www.fullyengineered.com/journals/Siemens/0-91917-en_Hydraulics_in_Building_systems.pdf

PRILOZI

I. CD-R disc