

Podešavajuća rampa za utovar kamiona

Lipovac, Danko

Undergraduate thesis / Završni rad

2019

Degree Grantor / Ustanova koja je dodijelila akademski / stručni stupanj: **University of Zagreb, Faculty of Mechanical Engineering and Naval Architecture / Sveučilište u Zagrebu, Fakultet strojarstva i brodogradnje**

Permanent link / Trajna poveznica: <https://um.nsk.hr/um:nbn:hr:235:992986>

Rights / Prava: [In copyright](#) / [Zaštićeno autorskim pravom.](#)

Download date / Datum preuzimanja: **2024-07-31**

Repository / Repozitorij:

[Repository of Faculty of Mechanical Engineering and Naval Architecture University of Zagreb](#)



SVEUČILIŠTE U ZAGREBU
FAKULTET STROJARSTVA I BRODOGRADNJE

ZAVRŠNI RAD

Danko Lipovac

Zagreb, 2019.

SVEUČILIŠTE U ZAGREBU
FAKULTET STROJARSTVA I BRODOGRADNJE

ZAVRŠNI RAD

Mentor:

Doc. dr. sc. Matija Hoić

Student:

Danko Lipovac

Zagreb, 2019.

Izjavljujem da sam ovaj rad izradio samostalno koristeći znanja stečena tijekom studija i navedenu literaturu.

Zahvaljujem se mentoru doc. dr. sc. Matiji Hoiću na korisnim savjetima te pomoći pri izradi ovoga rada. Također se zahvaljujem obitelji i prijateljima na potpori, podršci i razumijevanju tijekom trajanja preddiplomskog studija.

Danko Lipovac



SVEUČILIŠTE U ZAGREBU
FAKULTET STROJARSTVA I BRODOGRADNJE



Središnje povjerenstvo za završne i diplomske ispite
Povjerenstvo za završne ispite studija strojarstva za smjerove:
procesno-energetski, konstrukcijski, brodogradnja i inženjersko modeliranje i računalne simulacije

Sveučilište u Zagrebu	
Fakultet strojarstva i brodogradnje	
Datum	Prilog
Klasa:	
Ur.broj:	

ZAVRŠNI ZADATAK

Student: Danko Lipovac

Mat. br.: 0035207074

Naslov rada na hrvatskom jeziku: **Podešavajuća rampa za utovar kamiona**

Naslov rada na engleskom jeziku: **Adjustable loading ramp**

Opis zadatka:

Skladište koristi betonsku horizontalnu rampu za utovar kamiona. Ovisno o modelu kamiona, ravnina rampe neće uvijek biti poravnata s ravninom poda tovarnog prostora kamiona. Potrebno je projektirati i konstrukcijski razraditi skošenu utovarnu rampu s promjenjivim kutom nagiba. Mehanizam promjene nagiba mora ispuniti jedan od dva uvjeta sigurnosti: (i) nosivost rampe vrijedi i za slučaj bez punog oslanjanja i uz gubitak napajanja ili (ii) u slučaju opterećenja rampe bez oslanjanja mehanizam će osigurati spuštanje rampe do donje točke.

Projektne parametre dohvataka:

- Raspon podešavanje visine: $H_t = 0$ do 400 mm
- Najveći nagib rampe: $\varphi = 30^\circ$
- Širina rampe $B = 2200$ mm
- Nosivost rampe s punim oslanjanjem $Q = 1500$ kg

Rad treba sadržavati:

1. Uvodno razmatranje o podešavajućim utovarnim rampama.
2. Analizu radnih principa postojećih konstrukcijskih rješenja.
3. Nekoliko konceptijskih rješenja.
4. Izbor optimalne varijante za zadane projektne zahtjeve.
5. Proračun nosive konstrukcije i izbor standardnih komponenti.
6. Sklopni crtež rampe s potrebnim presjecima i detaljima.
7. Radionički crtež utovarne platforme.

Proračun pisati pregledno s pripadajućim skicama, a projekt izvesti u skladu s važećim europskim normama za transportne uređaje.

U radu navesti korištenu literaturu i eventualno dobivenu pomoć.

Zadatak zadan:

29. studenog 2018.


Rok predaje rada:

- 1. rok: 22. veljače 2019.
- 2. rok (izvanredni): 28. lipnja 2019.
- 3. rok: 20. rujna 2019.

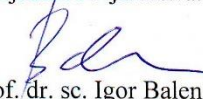
Predviđeni datumi obrane:

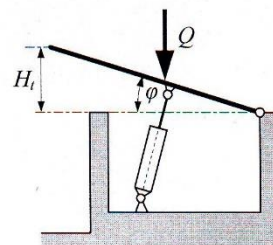
- 1. rok: 25.2. - 1.3. 2019.
- 2. rok (izvanredni): 2.7. 2019.
- 3. rok: 23.9. - 27.9. 2019.

Zadatak zadao:


Doc. dr. sc. Matija Hoić

Predsjednik Povjerenstva:


Prof. dr. sc. Igor Balen



SADRŽAJ

POPIS SLIKA	IV
POPIS TABLICA.....	IX
POPIS TEHNIČKE DOKUMENTACIJE	X
POPIS OZNAKA	XI
SAŽETAK.....	XV
SUMMARY	XVI
1. UVOD.....	1
1.1. Utovarna stanica.....	1
1.2. Utovarne rampe.....	1
1.2.1. Utovarne rampe bez mogućnosti podešavanja visine	2
1.2.2. Podešavajuće utovarne rampe za utovar kamiona	3
2. ANALIZA POGONSKIH SUSTAVA I RADNIH PRINCIPA PODEŠAVAJUĆIH RAMPI ZA UTOVAR KAMIONA	7
2.1. Ručni pogon	7
2.1.1. Mehanizam za pridržavanje utovarne platforme.....	8
2.2. Hidraulički pogon	9
2.2.1. Princip rada podešavajuće rampe na hidraulički pogon.....	10
2.3. Pneumatski pogon.....	11
2.4. Elektromotorni pogon sa mehaničkim prijenosnicima snage	12
3. GENERIRANJE I EVALUACIJA KONCEPATA.....	13
3.1. Koncept 1	13
3.2. Koncept 2	14
3.3. Koncept 3	15
3.4. EVALUACIJA KONCEPATA.....	16
4. ANALIZA POGONSKIH SUSTAVA RAMPE ZA UTOVAR KAMIONA.....	19
4.1. Analiza pogonskog sustava sklopa utovarne platforme.....	19
4.1.1. Analiza položaja hvatišta cilindra za podizanje utovarne platforme.....	20

4.1.3.	Analiza mehanizma za podizanje preklopne klapne	25
4.2.	Analiza pogonskog sustava škarastog mehanizma	28
4.2.1.	Promjena položaja točke D	31
4.2.2.	Promjena položaja točke B.....	33
5.	SIGURNOST TRANSPORTA PRETOVARNE JEDINICE.....	40
6.	PRORAČUN KRITIČNIH DIJELOVA KONSTRUKCIJE	41
6.1.	Proračun podesivog dijela rampe	41
6.1.1.	Proračun utovarne platforme.....	42
6.1.1.1.	Proračun čvrstoće i krutosti utovarne platforme	42
6.1.1.2.	Zavar ušice cilindra.....	49
6.1.1.3.	Proračun spoja utovarne platforme i okvirne konstrukcije	51
6.1.1.4.	Proračun gornjeg svornjaka i bočnih limova nosača glavnog cilindra utovarne platforme	54
6.1.1.5.	Proračun donjeg svornjaka i bočnih limova nosača glavnog cilindra utovarne platforme	55
6.1.2.	Proračun preklopne klapne.....	57
6.1.2.1.	Proračun čvrstoće i krutosti preklopne klapne.....	57
6.1.2.2.	Proračun zavora nosača pomoćnog cilindra preklopne klapne	61
6.1.2.3.	Proračun svornjaka i bočnih limova cilindra preklopne klapne.....	63
6.1.3.	Proračun okvirne konstrukcije	64
6.1.3.1.	Kontrola čvrstoće i krutosti uzdužnog nosača	65
6.1.3.2.	Kontrola čvrstoće i krutosti nosača ušica cilindra	67
6.1.3.3.	Proračun zavora donjeg nosača cilindra.....	70
6.2.	Proračun škaraste konstrukcije.....	72
6.2.1.	Određivanje reakcija u osloncima	73
6.2.2.	Dimenzioniranje vanjske grede nosive konstrukcije.....	77
6.2.2.1.	Proračun čvrstoće vanjske grede	78
6.2.2.2.	Proračun krutosti vanjske grede	82
6.2.3.	Dimenzioniranje unutarnje grede nosive konstrukcije.....	83
6.2.3.1.	Proračun čvrstoće unutarnje grede	84
6.2.3.2.	Proračun krutosti unutarnje grede	88
6.2.4.	Dimenzioniranje gornje poprečne grede	89

6.2.4.1. Provjera čvrstoće gornje poprečne grede	89
6.2.4.2. Provjera krutosti gornje poprečne grede	90
6.2.5. Dimenzioniranje donje poprečne grede.....	92
6.2.5.1. Provjera čvrstoće donje poprečne grede.....	92
6.2.5.2. Provjera krutosti poprečnog nosača	93
6.2.6. Proračun ležajnih mjesta	94
6.2.6.1. Proračun ležajnog mjesta 3	95
6.2.6.2. Ležajno mjesto 4	97
6.2.6.3. Ležajno mjesto 5	99
6.2.6.4. Proračun ležajnog mjesta 6.	101
6.2.7. Proračun zavora gornje poprečne grede	102
6.2.8. Proračun zavora donje poprečne grede.....	104
6.2.9. Proračun zavora ušice donjeg nosača cilindra.....	106
6.2.10. Proračun zavora ušice gornjeg nosača cilindra	108
7. PRIKAZ KONAČNOG MODELA	111
8. ZAKLJUČAK.....	113
9. LITERATURA	114
10. PRILOZI.....	116

POPIS SLIKA

Slika 1. Dijelovi utovarne stanice [1].....	1
Slika 2. Rubna utovarna rampa [2].....	2
Slika 3. Preklopna platforma [2]	3
Slika 4. Prijenosna utovarna rampa [3]	3
Slika 5. Podešavajuća utovarna rampa [2]	3
Slika 6. Podizne platforme [4], [5]	4
Slika 7. Betonirana horizontalna rampa [6]	4
Slika 8. Način ugradnje horizontalne podešavajuće rampe [21]:.....	5
Slika 9. Mehanizam oslanjanja rampe na utovarni prostor vozila [2].....	5
Slika 10. Podizni pretovarni most [2].....	6
Slika 11. Podešavajuća utovarna rampa na ručni pogon [6]	7
Slika 12. Rampa u zatvorenom položaju [8]	8
Slika 13. rampa u otvorenom položaju [8]	8
Slika 14. Zahvat zubne letve i zadržaća [9]	8
Slika 15. Tarna kočnica [9]	9
Slika 16. Podešavajuća rampa na hidraulički pogon [10]	9
Slika 17. Shematski prikaz rada cilindra	10
Slika 18. Primjeri hidrauličkog pogona:	10
Slika 19. Pogon sa jednim setom	11
Slika 20. Pogon sa dva seta zračnih jastuka [16]	11
Slika 21. Kombinacija pogona [17].....	11
Slika 22. Podizanje prikolice kamiona pomoću navojnog vretena [18].....	12
Slika 23. Platforme pogonjene navojnim vretenom [19], [20].....	12
Slika 24. Koncept 1	13
Slika 25. Koncept 2	14
Slika 26. Koncept 3	15
Slika 27. Polužni mehanizam	15
Slika 28. Podsustavi rampe za utovar kamiona.....	19
Slika 29. Sklop utovarne platforme.....	20
Slika 30. Kinematski model utovarne platforme.....	20

Slika 31. Dijagram promjene iznosa radne sile u ovisnosti o kutu zakreta mehanizma	21
Slika 32. Dijagram promjene odnosa sile u cilindru i vanjskog opterećenja u ovisnosti o kutu zakreta mehanizma	21
Slika 33. Otvoreni položaj rampe.....	23
Slika 34. Maksimalna i minimalna duljina cilindra	23
Slika 35. Trokut ABC.....	23
Slika 36. Hidraulički cilindar Bosch-Rexroth CDM1MP5/63/45/210A2X/B11CFUMWW ..	24
Slika 37. Dispozicija opterećenja preklopne klapne	25
Slika 38. Preklopna klapna u otvorenom položaju.....	25
Slika 39. Preklopna klapna u zatvorenom položaju	26
Slika 40. Hidraulički cilindar Bosch-Rexroth CDM1MP5/25/14/150A2X/B11CKUMWW ..	27
Slika 41. Kinematski model škarastog mehanizma.....	28
Slika 42. Ugradbeni prostor rampe	29
Slika 43. Način određivanja položaja točaka na konstrukciji	30
Slika 44. Dijagram ovisnosti sile u cilindru o duljini stranice c	31
Slika 45. Dijagram promjene duljine cilindra u ovisnosti o duljini stranice c	31
Slika 46. Dijagram ovisnosti sile u cilindru o promjeni kuta α	32
Slika 47. Dijagram promjene duljine cilindra u ovisnosti o promjeni kuta α	32
Slika 48. Dijagram ovisnosti sile u cilindru o promjeni duljine stranice a	33
Slika 49. Dijagram promjene duljine cilindra u ovisnosti o promjeni duljine stranice a	33
Slika 50. Promjena sile u cilindru u ovisnosti o promjeni kuta α za $c=200\text{mm}$	34
Slika 51. Promjena sile u cilindru u ovisnosti o promjeni kuta α za $c=250\text{mm}$	35
Slika 52. Promjena sile u cilindru u ovisnosti o promjeni kuta α za $c=300\text{mm}$	35
Slika 53. Promjena sile u cilindru u ovisnosti o promjeni kuta α za $c=350\text{mm}$	36
Slika 54. Promjena sile u cilindru u ovisnosti o promjeni kuta α za $c=400\text{mm}$	36
Slika 55. Promjena sile u cilindru u ovisnosti o promjeni kuta α za $c=425\text{mm}$	37
Slika 56. Promjena sile u cilindru u ovisnosti o promjeni kuta α za $c=450\text{mm}$	37
Slika 57. Raspodjela sile u cilindru u ovisnosti o kutu zakreta škarastog mehanizma	38
Slika 58. Hidraulički cilindar CDM1MP5/100/56/325A2X/B11CKUMWW	39
Slika 59. Sigurnosni ventil [22].....	40
Slika 60. Nagibno podesivi dio rampe	41
Slika 61. Veza utovarne platforme sa preklopnom klapnom i okvirnom konstrukcijom	41
Slika 62. Konstrukcija utovarne platforme	42

Slika 63. Proračunski model utovarne platforme	42
Slika 64. Najnepovoljniji slučaj djelovanja opterećenja	43
Slika 65. Najpovoljniji slučaj djelovanja opterećenja	43
Slika 66. Tražena površina	44
Slika 67. Dodjeljivanje ograničenja u sklopu	44
Slika 68. Rubni uvjeti za utovarnu platformu	45
Slika 69. Karakteristični položaji djelovanja tereta	45
Slika 70. Mreža tetraedarskih konačnih elemenata	46
Slika 71. Raspodjela površine	46
Slika 72. Maksimalno naprezanje na konstrukciji prema von Misesu	47
Slika 73. Detalj maksimalnog naprezanja prema von Misesu	47
Slika 74. Maksimalni progib rampe	48
Slika 75. Zavareni spoj gornjeg nosača cilindra	49
Slika 76. Proračunski presjek zavara	49
Slika 77. Spoj platforme i okvirne konstrukcije	51
Slika 78. Proračunski model stražnje osovine	51
Slika 79. Karakteristike ležaja PCM 303440_E	53
Slika 80. Proračunski presjek spoja glavnog cilindra utovarne platforme	54
Slika 81. Proračunski presjek spoja glavnog cilindra utovarne platforme	55
Slika 82. Preklopna klapna	57
Slika 83. Proračunski model preklopne klapne	58
Slika 84. Definiranje veza između komponenti	58
Slika 85. Rubni uvjeti preklopne klapne	59
Slika 86. Mreža tetraedarskih elemenata	59
Slika 87. Maksimalno ekvivalentno naprezanje preklopne klapne	60
Slika 88. Maksimalan progib preklopne klapne	60
Slika 89. Zavareni spoj nosača pomoćnog cilindra	61
Slika 90. Proračunski presjek zavara	61
Slika 91. Proračunski presjek spoja pomoćnog cilindra preklopne klapne	63
Slika 92. Okvirna konstrukcija	64
Slika 93. Poprečni presjek nosača	65
Slika 94. Statički model uzdužnog nosača okvirne konstrukcije	65
Slika 95. Progib grede uslijed djelovanja vlastite težine	66

Slika 96. Progib grede uslijed djelovanja vanjskog opterećenja	67
Slika 97. Statički model uzdužnog nosača okvirne konstrukcije	68
Slika 98. Progib grede uslijed djelovanja vlastite težine.....	68
Slika 99. Progib grede uslijed djelovanja vanjskog opterećenja	69
Slika 100. Zavareni spoj donjeg nosača cilindra.....	70
Slika 101. Proračunski presjek zavara donjeg nosača cilindra.....	70
Slika 102. Nosiva konstrukcija škarastog mehanizma	72
Slika 103. Ležajna mjesta škarastog mehanizma	73
Slika 104. Opterećenje četvrtine mehanizma škaraste konstrukcije	73
Slika 105. Reakcije o osloncima A i B za 1. karakterističan položaj.....	74
Slika 106. Solidificirani model škarastog mehanizma	75
Slika 107. Reakcije o osloncima A i B za 1. karakterističan položaj.....	76
Slika 108. Dispozicija sila vanjske grede	78
Slika 109. Dijagram uzdužnih sila- zatvoreni položaj	79
Slika 110. Dijagram poprečnih sila i momenata savijanja- zatvoreni položaj	79
Slika 111. Dijagram uzdužnih sila- otvoreni položaj	80
Slika 112. Dijagram poprečnih sila i momenata savijanja- otvoreni položaj.....	80
Slika 113. Proračunski model vanjske grede	82
Slika 114. Deformirani oblik grede.....	82
Slika 115. Dispozicija sila unutarnje grede	83
Slika 116. Dijagram uzdužnih sila- zatvoreni položaj	85
Slika 117. Dijagram poprečnih sila i momenata savijanja- zatvoreni položaj	85
Slika 118. Dijagram uzdužnih sila- otvoreni položaj.....	86
Slika 119. Dijagram poprečnih sila i momenata savijanja- otvoreni položaj.....	86
Slika 120. Proračunski model unutarnje grede.....	88
Slika 121. Deformirani oblik unutarnje grede.....	88
Slika 122. Poprečni presjek nosača	89
Slika 123. Statički model uzdužnog nosača okvirne konstrukcije	89
Slika 124. Progib grede uslijed djelovanja vlastite težine.....	90
Slika 125. Progib grede uslijed djelovanja vanjskog opterećenja	91
Slika 126. Poprečni presjek nosača	92
Slika 127. Statički model uzdužnog nosača okvirne konstrukcije	92
Slika 128. Progib grede uslijed djelovanja vlastite težine.....	93

Slika 129. Progib grede uslijed djelovanja vanjskog opterećenja	94
Slika 130. Proračunski presjek centralne osovine škaraste konstrukcije	95
Slika 131. Karakteristike kliznog ležaja PCM 606530_E.....	96
Slika 132. Ležajno mjesto 4	97
Slika 133. Karakteristike kliznog ležaja PCM_252830_E.....	98
Slika 134. Ležajno mjesto 5	99
Slika 135. Karakteristike ležaja LR-5308-2HRS-TVH-XL.....	100
Slika 136. Proračunski presjek spoja cilindra škaraste konstrukcije.....	101
Slika 137. Zavareni spoj gornje poprečne grede	102
Slika 138. Proračunski presjek zavara.....	103
Slika 139. Zavareni spoj donje poprečne grede	104
Slika 140. Proračunski presjek zavara.....	105
Slika 141. Zavareni spoj donjeg nosača cilindra.....	106
Slika 142. Proračunski presjek zavara.....	106
Slika 143. Zavareni spoj gornjeg nosača cilindra	108
Slika 144. Proračunski presjek zavara.....	108
Slika 145. Izometrijski prikaz rampe u zatvorenom položaju – pogled sprijeda	111
Slika 146. Izometrijski prikaz rampe u otvorenom položaju – pogled straga.....	111
Slika 147. Izometrijski prikaz rampe u otvorenom položaju – pogled sprijeda.....	112
Slika 148. Izometrijski prikaz rampe u otvorenom položaju- pogled straga	112

POPIS TABLICA

Tablica 1. Metoda težinskih faktora	18
Tablica 2. Zahtjevi pri odabiru cilindra utovarne platforme	24
Tablica 3. Parametri cilindra utovarne platforme.....	24
Tablica 4. Zahtjevi pri odabiru cilindra preklopne klapne	27
Tablica 5. Parametri hidrauličkog cilindra preklopne klapne	27
Tablica 6. Odabrane vrijednosti varijabli c i α	34
Tablica 7. Konačne vrijednosti varijabli c , a i α	38
Tablica 8. Zahtjevi pri odabiru cilindra škarastog mehanizma	39
Tablica 9. Parametri cilindra škaraste konstrukcije	39
Tablica 10. Mehanička svojstva materijala utovarne platforme	43
Tablica 11. Dopuštena naprezanja za spojeve sa svornjakom	54
Tablica 12. Mehanička svojstva materijala preklopne klapne	57
Tablica 13. Mehanička svojstva materijala nosive konstrukcije škarastog mehanizma	72

POPIS TEHNIČKE DOKUMENTACIJE

DL-100	Podešavajuća rampa
DL-100-01	Preklopna klapna
DL-100-02	Okvirna konstrukcija
DL-100-03	Vanjske škare
DL-100-04	Unutarnje škare
DL-100-05	Podnica
DL-100-06	Utovarna platforma

POPIS OZNAKA

Oznaka	Jedinica	Opis
a	mm	Proračunska dimenzija iz konstrukcije
a	mm	Duljina koja definira položaj točke B
a	mm	Proračunska debljina zavara
A	mm ²	Površina poprečnog presjeka profila
A_o	mm ²	Površina poprečnog presjeka osovine
A_{zav}	mm ²	Površina poprečnog presjeka zavara
A_s	mm ²	Površina poprečnog presjeka svornjaka
b	mm	Proračunska dimenzija iz konstrukcije
b	mm	Duljina kliznog ležaja
b	mm	Debljina grede
B	mm	Širina rampe
c	mm	Proračunska dimenzija iz konstrukcije
c	mm	Duljina koja definira položaj točke D
C_o	N	Statička nosivost ležaja
d_l	mm	Unutarnji promjer ležaja
d_o	mm	Promjer osovine
d_s	mm	Promjer svornjaka
d	mm	Promjer centralnog provrta grede
D	mm	Promjer klipa cilindra
E	N/mm ²	Youngov modul elastičnosti
F_1, F_2, F_3	N	Komponente opterećenja stražnje osovine
F_A, F_B, F_C, F_D, F_E	N	Reakcije u osloncima
F_{cil}	N	Radna sila hidrauličkog cilindra
$F_{cil,H}$	N	Horizontalna komponenta sile u cilindru
$F_{cil,V}$	N	Vertikalna komponenta sile u cilindru
$F_{cil,max}$	N	Maksimalna sila u cilindru

$F_{cil.min}$	N	Minimalna sila u cilindru
h	mm	Potrebna visina dizanja rampe
h	mm	Visina poprečnog presjeka grede
I_y	mm ⁴	Aksijalni moment tromosti poprečnog presjeka profila
$I_{y,zav}$	mm ⁴	Aksijalni moment tromosti poprečnog presjeka zavara
l	mm	Proračunska duljina kraka škarastog mehanizma
l	mm	Proračunska duljina čeličnog profila
M_1, M_2, M_s	Nm	Momenti savijanja
M_{max}	Nm	Maksimalni moment savijanja
N	N	Uzdužna sila
p	N/mm ²	Površinski tlak
p_o	bar	Nominalni operativni tlak cilindra
p_{dop}	N/mm ²	Dopušteni površinski tlak
p_u	N/mm ²	Unutarnji tlak
p_v	N/mm ²	Vanjski tlak
r_{cil}	mm	Duljina cilindra
$r_{cil,min}$	mm	Minimalna duljina cilindra
$r_{cil,max}$	mm	Maksimalna duljina cilindra
R_e	N/mm ²	Granica tečenja
R_m	N/mm ²	Vlačna čvrstoća
S		Faktor sigurnosti
u	mm	Pomak u smjeru osi x
v	mm	Pomak u smjeru osi y
q	N/mm	Vlastita težina profila
Q_{uk}	N	Opterećenje cilindra sklopa utovarne platforme
Q_k	N	Težina preklopne klapne
Q_p	N	Težina platforme i utovarne konstrukcije
Q_s	N	Težina škaraste konstrukcije
Q_u	N	Težina utovarne platforme

W_o	mm^3	Moment otpora presjeka osovine
W	mm^3	Moment otpora presjeka profila
$W_{y,zav}$	mm^3	Moment otpora presjeka zavora
w	mm	Progib
w	mm	Pomak u smjeru osi z
w_q	mm	Progib uslijed djelovanja vanjskog opterećenja
w_{dop}	mm	Dopušteni progib
x	mm	Proračunska dimenzija iz konstrukcije
y	mm	Visina utovarne platforme u zatvorenom položaju
y_s	mm	Visina težišta škaraste konstrukcije
y_t	mm	Ukupna visina škaraste konstrukcije
σ_e	N/mm^2	Ekvivalentno naprezanje prema von Mises-u
$\sigma_{e,dop}$	N/mm^2	Dopušteno ekvivalentno naprezanje prema von Mises-u
σ_s	N/mm^2	Naprezanje na savijanje
$\sigma_{s,dop}$	N/mm^2	Dopušteno naprezanje na savijanje
$\sigma_{z,dop}$	N/mm^2	Dopušteno naprezanje zavarenog spoja
σ_{dop}	N/mm^2	Dopušteno naprezanje
σ_{red}	N/mm^2	Reducirano naprezanje prema ISO-hipotezi
σ_{fDI}	N/mm^2	Trajna dinamička čvrstoća kod savijanja čistim istosmjernim ciklusom
$\sigma_{\perp,v}$	N/mm^2	Naprezanje na vlak, okomito na pravi presjek zavora
$\sigma_{\perp,t}$	N/mm^2	Naprezanje na tlak, okomito na pravi presjek zavora
$\sigma_{\perp,max}$	N/mm^2	Normalno naprezanje, okomito na pravi presjek zavora
n_{max}	N/mm^2	Normalno naprezanje, okomito na ravninu spoja
t_{\parallel}	N/mm^2	Tangencijalno naprezanje, paralelno sa smjerom zavora
τ_{\parallel}	N/mm^2	Tangencijalno naprezanje, paralelno sa pravim presjekom zavora
τ	N/mm^2	Tangencijalno naprezanje

α	°	Kut koji definira položaj točke D
α	°	Proračunski kut dobiven iz konstrukcije
β	°	Proračunski kut dobiven iz konstrukcije
β	°	Faktor ovisan o debljini zavara
δ	°	Proračunski kut dobiven iz konstrukcije
Δr	mm	Hod cilindra

SAŽETAK

Zadatak ovog završnog rada konstrukcija je podešavajuće rampe za utovar kamiona, nosivosti 1,5t. Riječ je o rampi koja je dio stacionarne utovarne stanice, najčešće visokofrekventnog skladišta, koja mora omogućiti efikasan i siguran pretovar dostavnih vozila različitih visina tovarnog prostora. Osim toga rampa mora ispuniti i zadatkom postavljene sigurnosne zahtjeve, tj. da u slučaju gubitka oslonca ili gubitka napajanja ili osigura punu nosivost ili se spusti u početni položaj.

Kroz prvi dio rada provedena je analiza postojećih rješenja i radnih principa podešavajućih rampi, kako bi se definirala optimalna varijanta rampe za zadane projektne parametre. Nakon toga u drugom dijelu rada analizirani su odabrani pogonski sustavi rampe, s ciljem dobivanja odgovarajućih vrijednosti opterećenja s obzirom na dimenzije i ostala konstrukcijska ograničenja, te je na kraju proveden proračun svih kritičnih dijelova konstrukcije, uključujući numeričku analizu i analitički proračun te su u konačnici generirani CAD modeli sa pripadajućom tehničkom dokumentacijom u programskom paketu CATIA.

Ključne riječi: Podešavajuća rampa, utovarna stanica, skladište, pogonski sustavi

SUMMARY

The task of this thesis is to design an adjustable loading ramp with load capacity of 1500kg. The ramp is part of a stationary loading station, located in a highly frequent warehouse. It is designed to ensure a safe and efficient transport between warehouse and delivery vehicle lorries that have different loading height. In addition, the ramp must meet the safety requirements set by the task parameters, that is to either ensure full load capacity or to lower to its initial position when it comes to loss of support or loss of power in the warehouse.

In the first part of this thesis, a detailed analysis of existing solutions and operating principles of adjustable loading ramp was carried out in order to define the optimal solution for given project parameters. In the second part of thesis an analysis of selected propulsion systems was made in order to obtain appropriate load values with respect to dimensions and other structural constraints.

In the third part of thesis, the calculation of all critical parts of the structure were performed, including numerical analysis and analytical calculation. Finally, a CAD model with corresponding technical documentation was created using CATIA CAD software package.

Key words: Adjustable loading ramp, loading station, warehouse

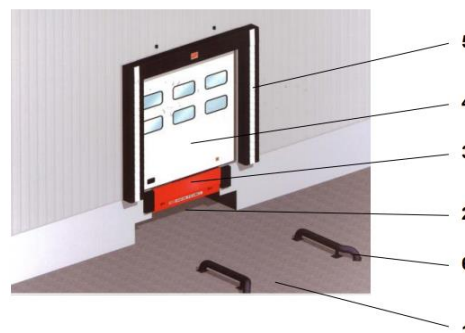
1. UVOD

Utovarni sustavi danas su neizostavan dio transporta i skladištenja robe. Ovisno o namjeni postoje sustavi ugrađeni na samom vozilu ili oni stacionarni, vezani za skladište, koje nazivamo utovarnim stanicama. Osnovna funkcija ovakvih sustava je osigurati neometan i siguran transport dobara od skladišta do utovarnog prostora vozila i obrnuto, kako bi se minimiziralo vrijeme trajanja pretovara ali i pružila maksimalna sigurnost zaposlenicima prilikom rada.

1.1. Utovarna stanica

Sastavni dio svakog većeg skladišta čini utovarna stanica (slika 1.), pomoću koje se odvija transport robe. Svaku utovarnu stanicu sačinjava nekoliko osnovnih dijelova prema [1]

1. Vanjska površina
2. Otvor za stražnju rampu transportnog vozila
3. Utovarna rampa
4. Industrijska (podizna) vrata
5. Vanjska brtvena guma (Dock shelteri)
6. Vodilice kotača



Slika 1. Dijelovi utovarne stanice [1]

Ovisno o potrebi, utovarna stanica može biti postavljena tako da se pretovar odvija unutar ili izvan prostora skladišta. Ukoliko je riječ o pretovaru unutar skladišta (slika 1.), treba uzeti u obzir da se energija unutar skladišta gubi preko utovarne rampe čak i u slučaju zatvorenih vrata. Stoga je ovakav tip pretovara pogodan za slučaj kada je prostor skladišta negrijan. S druge strane, ukoliko je riječ o grijanom prostoru utovarna rampa se tada ugrađuje u izoliranu veznu komoru izvan hale te se na taj način minimizira gubitak energije u slučaju kada se ne odvija pretovar, ali i ostvaruje dodatni iskoristivi prostor unutar skladišta.

1.2. Utovarne rampe

Utovarne rampe sastavni su dio svake utovarne stanice. Njihova uloga je premošćivanje razmaka te razlike u visini između skladišta i utovarnog prostora vozila. Osim prema vrsti pogona, razlikuju se prema načinu ugradnje, načinu oslanjanja na utovarno vozilo, mogućnosti podešavanja visine rampe itd.

S obzirom na mogućnost podešavanja visine dvije su osnovne grupe utovarnih rampi:

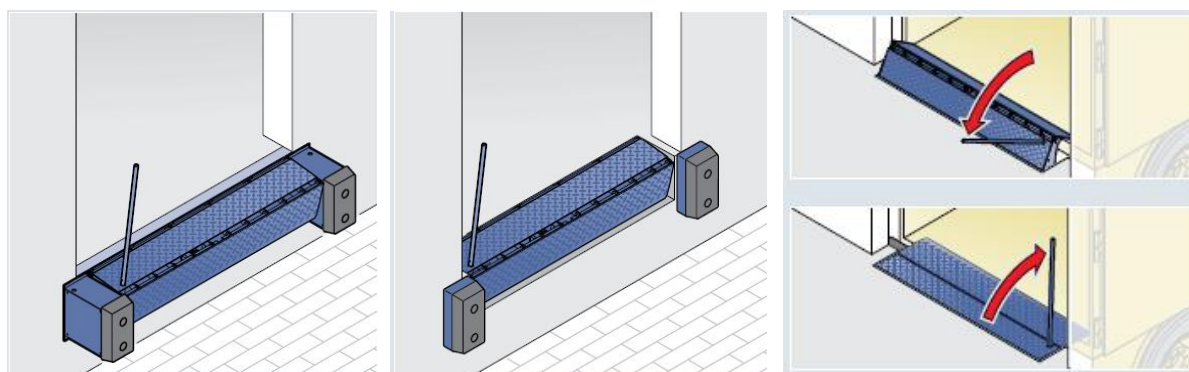
- a) Rampe bez mogućnosti podešavanja visine,
- b) Podešavajuće rampe za utovar kamiona.

1.2.1. Utovarne rampe bez mogućnosti podešavanja visine

Ovakav tip utovarne rampe upotrebljava se na mjestima gdje pristaju teretna vozila sa približno jednakom visinom utovarne površine, što znači da u slučaju pravilnog projektiranja rampe nastaje minimalna razlika u visini između poda i utovarnog prostora vozila.

Najekonomičnije rješenje u takvim situacijama su mehanički pretovarni mostovi koji odgovaraju većini situacija, obzirom na nominalno opterećenje od 60kN.[2]

Ugrađuju se ili sa bočne strane zida skladišta (edge-of-dock levelers) - (slika 2a), ili sa gornje strane (top-of-dock levelers)- (slika 2b), pri čemu je u drugom slučaju rampa ograničena na utovar vozila čija je utovarna površina isključivo iznad visine poda skladišta.



a) Bočna ugradnja

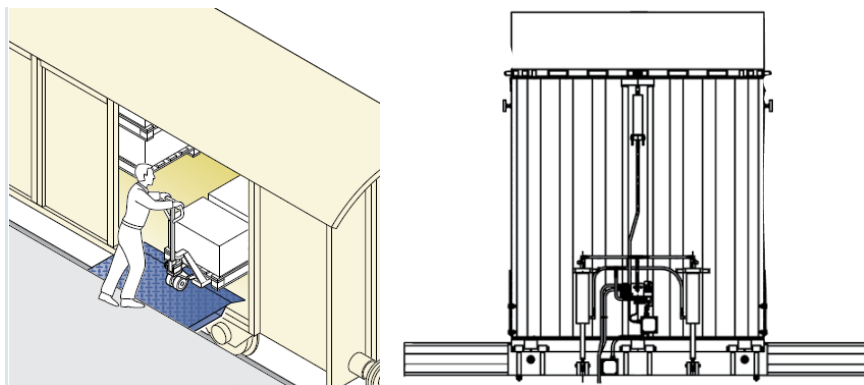
b) Ugradnja sa gornje strane

c) Princip rada ručne rampe

Slika 2. Rubna utovarna rampa [2]

Rukovanje rampom (slika 2c) omogućeno je povlačenjem poluge, pri čemu je otvaranje i zatvaranje rampe potpomognuto opružnim djelovanjem. Osim mehanički, u određenim slučajevima rampa može biti izvedena i na hidraulički pogon.

Osim mehaničkih rampi, vrlo često su u upotrebi i tzv. preklopne vertikalne platforme (slika 3.), pogodne za pretovar željezničkih vagona te kamiona, ako je riječ o pretovaru sa bočne strane. Kompletan teret zajedno preuzimaju platforma i utovarni prostor kamiona, umjesto mehanizma utovarne platforme, koji je najčešće izveden na hidraulički pogon. Prednost ovakvog tipa rampi je što se nakon završetka utovara vraća u vertikalni položaj čime se omogućuje da se rampa pozicionira unutar skladišta. Također, vrlo često se ugrađuju na bočne vodilice kako bi se omogućilo i dodatno horizontalno gibanje.



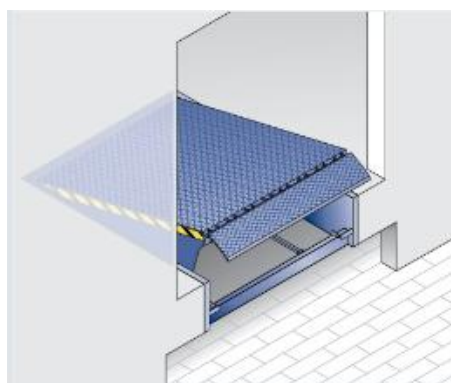
Slika 3. Preklopna platforma [2]

Od preostalih vrsta rampi ovog tipa vrijedi još istaknuti i prijenosne utovarne rampe (ploče), prikazane slikom 4., koje su pogodne za utovar tereta u pravilu manjih od 5t. Postavljaju se nakon dolaska kamiona, a koriste se za male učestalosti ulaska/izlaska robe. Dvije su vrste ploča koje se upotrebljavaju:

- Aluminijske (tanje) – za kretanje ljudi (manja nosivost) – montiraju se ručno.
- Čelične (deblje) – za kretanje viličara (veća nosivost) – montaža viličarom.

Slika 4. Prijenosna utovarna
rampa [3]

1.2.2. Podešavajuće utovarne rampe za utovar kamiona

Slika 5. Podešavajuća utovarna
rampa [2]

Ukoliko je utovarno mjesto namijenjeno za različite modele kamiona i dostavnih vozila sa različitim visinama utovarnih površina, tada je nužno koristiti rampu koja ima ili mogućnost promjene nagiba ili vertikalnog pomaka platforme kako bi se premostila razlika u visini između nivoa skladišta i tovarnog prostora kamiona te omogućio neometan ulazak viličara u utovarni prostor kamiona. Obzirom na gore navedeno definirane su tri skupine podešavajućih rampi za utovar kamiona: podizne pretovarne platforme, rampe sa promjenjivim kutom nagiba te podizni pretovarni mostovi.

a) Podizne pretovarne platforme

S obzirom na mehanizam podizanja platforme, općenito nekoliko je različitih izvedbi podiznih platformi:

- Podizne platforme sa zglobnim paralelogramima.
- Podizne platforme sa teleskopskim dohvatom.
- Stupne podizne platforme.
- Podizne platforme sa integriranim škarastim mehanizmom.

Kada govorimo isključivo o podiznim pretovarnim platformama najčešće se upotrebljavaju upravo posljednje koje podizanje ostvaruju djelovanjem hidrauličkog cilindra integriranog na škarasti mehanizam. Riječ je o platformama koje se fiksiraju u betonirani otvor skladišta ili u iznimnim slučajevima niskoprofilnim mobilnim platformama. Škarasti mehanizam čini par križno postavljenih nosača, zglobovno povezanih osovinom ugrađenih u bazni okvir, dok se na škarasti mehanizam nastavlja radna platforma, najčešće zatvorena sa dodatnom zaštitnom ogradom kako je prikazano slikom 6.



Slika 6. Podizne platforme [4], [5]

b) Rampa sa promjenjivim kutom nagiba

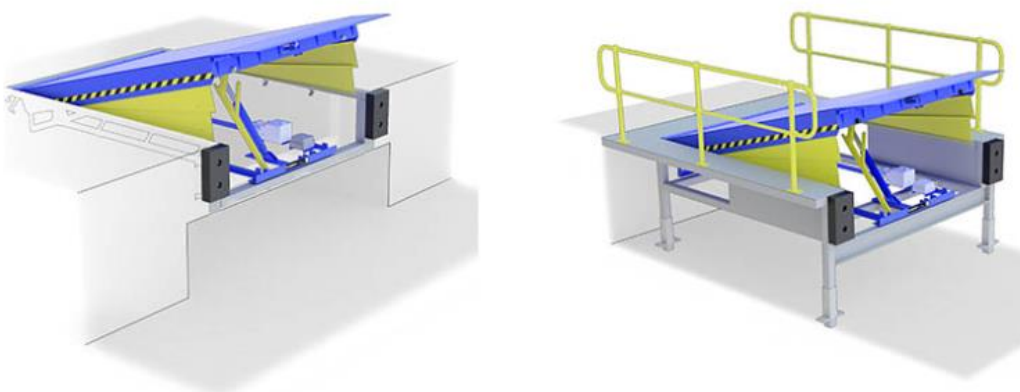
Za razliku od prethodne varijante, rampa prikazana slikom 7. nema mogućnost vertikalnog podizanja radne platforme, već razliku u visini između utovarnog prostora i poda skladišta premošćuje promjenom nagiba. Dvije su najčešće vrste pogona koje se javljaju kod ovakvog tipa rampi: mehanički i hidraulički. Osim navedenih postoji mogućnost izvedbe sa električnim pogonom, gdje se podizanje rampe ostvaruje najčešće preko navojnog vretena, te rampa na pneumatski pogon.



Slika 7. Betonirana horizontalna rampa [6]

Nosivost rampe se kreće u rasponu od 30 kN za mehanički pogon pa sve do 180 kN za hidraulički pogon.

Rampa može biti ugrađena u prethodno izrezani betonirani otvor skladišta ili ugrađena u konstrukciju sa vlastitim potpornim nogama. Preporučeni nagib rampe pri pretovaru sa kamiona iznosi 7-8° kako bi viličar neometano mogao ući i napustiti teretni prostor vozila.



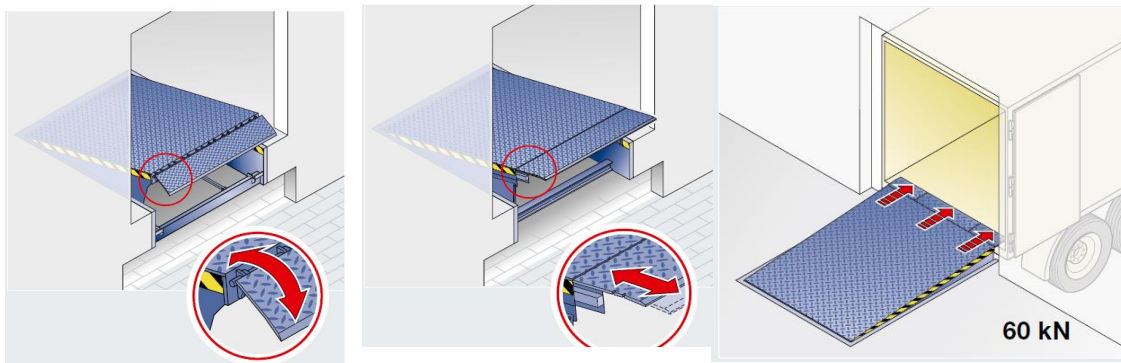
Slika 8. Način ugradnje horizontalne podešavajuće rampe [21]:

a) betonirani okvir; b) vlastita konstrukcija

Dva su osnovna mehanizma kojima se vrši oslanjanje rampe na utovarni prostor kamiona:

- Rotacijski mehanizam (slika 9a), pomoću preklapne klapne, koja zglobno pivotira oko osovine.
- Translacijski mehanizam (slika 9b), gdje se pritiskom na upravljaču izvlači teleskopski nastavak, pri čemu se vođenje osigurava klizanjem po bočnim vodilicama.

Osim jednostavnog teleskopskog nastavka postoji i trodijelni teleskopski nastavak (slika 9c), kod kojega se može zasebno regulirati izvlačenje svakog nastavka, što omogućuje pretovar teretnih i dostavnih vozila na istoj rampi, u situacijama u kojima im širina tovarnog prostora nije jednaka. [2]:

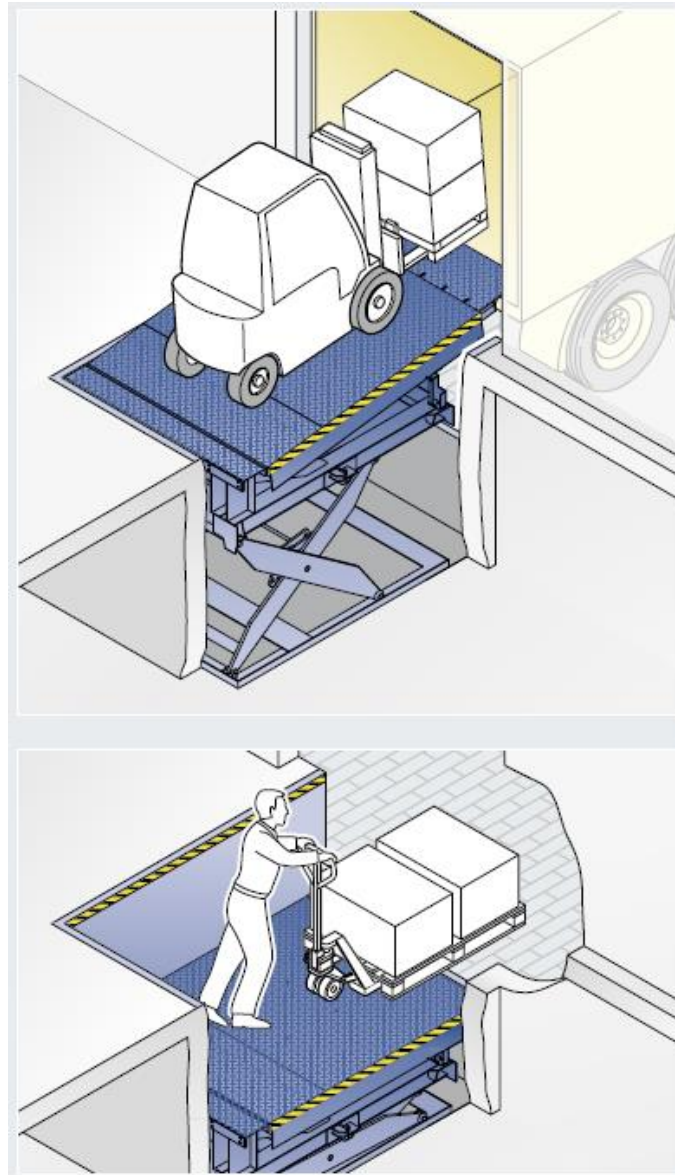


Slika 9. Mehanizam oslanjanja rampe na utovarni prostor vozila [2]

c) Podizni pretovarni most

Osim navedena dva tipa rampi često se u slučaju nedostatka prostora na skladištu koristi i podizni pretovarni most prikazan slikom 10., izveden kao kombinacija dvije prethodno navedene varijante. Sastoji se od podešavajuće pretovarne rampe koju podiže integrirana platforma pomoću škaraste konstrukcije pogonjene hidrauličkim cilindrima. Prednost ovakve izvedbe je mogućnost realizacije dviju potpuno različitih funkcija na jako malom prostoru.

Nagibno podesivi dio rampe premošćuje razmak te razliku u visini prema utovarnoj površini vozila, ostvarujući efikasan pretovar, dok integrirana škarasta konstrukcija omogućuje jednostavno i brzo spuštanje sa razine kolnika do poda skladišta i obrnuto, kako je i prikazano slikom 10. [2].



Slika 10. Podizni pretovarni most [2]

2. ANALIZA POGONSKIH SUSTAVA I RADNIH PRINCIPA PODEŠAVAJUĆIH RAMPI ZA UTOVAR KAMIONA

Kao pogonsko sredstvo podešavajućih rampi izdvajaju se sljedeći pogoni:

- Ručni.
- Hidraulički.
- Pneumatski.
- Elektromotorni pogon sa mehaničkim prijenosnicima snage.

2.1. Ručni pogon

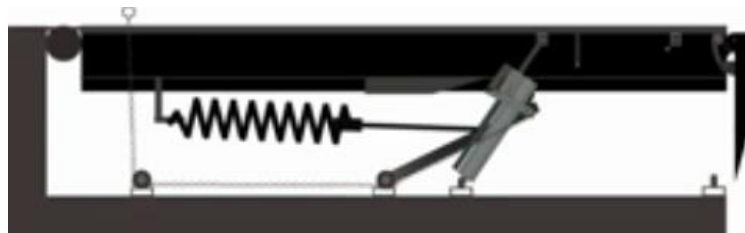
Ručni pogon se u prenosilima i dizalima upotrebljava samo za uređaje manje nosivosti te u slučajevima kada je riječ o manjim montažama ili opravcima. Također, može poslužiti i kao pomoćni pogon u slučajevima nestanka električne energije. [7]

U slučaju rampi za utovar kamiona u pravilu se primjenjuje kada je riječ o rampama sa promjenjivim kutom nagiba i to u slučajevima kada pretovar robe nije toliko frekventan, što zaposleniku daje dovoljno vremena za izvršenje ciklusa, a da ne dolazi do zastoja u radu skladišta. Također, primjenu nalaze u skladištima izloženim eksplozivnoj atmosferi, pilanama te u postrojenjima gdje nema mogućnosti dovoda energije. Povoljniji su za ugradnju, ali sa stajališta zaposlenika ergonomski nepristupačniji i teži za upravljanje od sustava na hidraulički pogon. Osim toga rampa na ručni pogon se sastoji od niza komponenti kontinuirano izloženih opterećenju ili međusobnom relativnom gibanju, što za posljedicu ima njihov kraći radni vijek, a time i redovitu zamjenu.

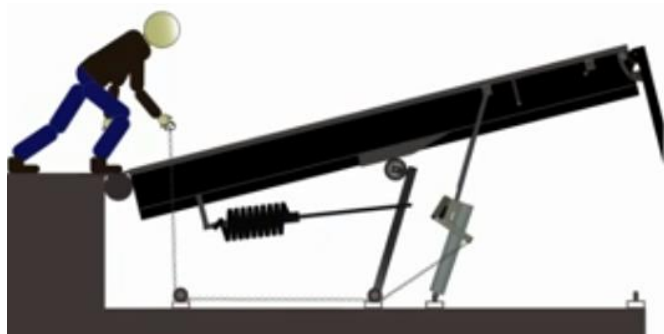
Princip rada jednog od ovakvih sustava prikazan je slikama 12. i 13. U trenutku kada je rampa u zatvorenom položaju opruga je vlačno opterećena. Povlačenjem lanca (slika 13.), dolazi do otpuštanja mehanizma za pridržavanje rampe, u ovom slučaju do odvajanja zubi zadržavača od zubne letve. Posljedično tome, omogućuje se da opruga svojim povratnim djelovanjem preko polužnog mehanizma i kotačića sa radijalnim ležajem podiže rampu. Opružni sistem čine 4 ili više paralelno spojene vlačne opruge.



Slika 11. Podešavajuća utovarna rampa na ručni pogon [6]



Slika 12. Rampa u zatvorenom položaju [8]

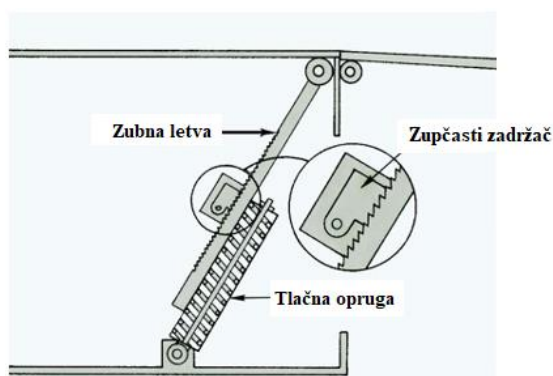


Slika 13. Rampa u otvorenom položaju [8]

2.1.1. Mehanizam za pridržavanje utovarne platforme

Mehanizam za pridržavanje utovarne platforme ima ulogu zadržati rampu u željenom položaju te onemogućiti njezino nekontrolirano podizanje. Dva su najčešća mehanizma kojima se to postiže:

1) Mehanizam koji se temelji na zahvatu zubne letve i zupčastog zadržaća.



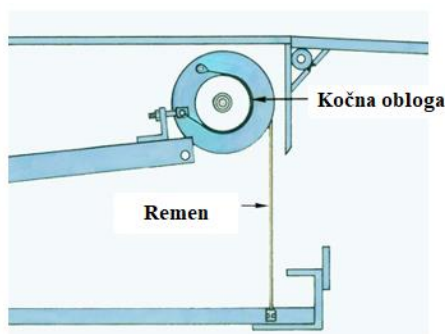
Slika 14. Zahvat zubne letve i zadržaća [9]

Povlačenjem lanca dolazi do odvajanja zubi zadržaća od zubne letve, čime se omogućuje neometano podizanje rampe do maksimalnog položaja. Vraćanjem lanca u prvotni položaj ponovno se ostvaruje zahvat između zubne letve i zadržaća te onemogućuje povratni hod rampe. Operater djelovanjem vlastite težine spušta rampu toliko da se ona nasloni na utovarni prostor

kamiona. Hod se ostvaruje gibanjem zubi zadržaća po zubnoj letvi. [9]

Uloga tlačne opruge je da svojim djelovanjem osigura dodatni hod rampe kako ne bi došlo do oštećenja zubi zadržaća i zubne letve uslijed poskakivanja rampe pri prolasku viličara tijekom pretovara. [9]

2) Mehanizam koji se temelji na principu rada tarne kočnice/spojke.



Slika 15. Tarna kočnica [9]

Mehanizam je izveden na principu rada jednosmjerne spojke, što znači da zupčanik relativno u odnosu na kočnicu rotira samo u jednom smjeru, ovdje u slučaju kada se rampa spušta, dok je u drugom smjeru to omogućeno tek nakon otpuštanja kočnice. U odnosu na prethodno navedeni mehanizam omogućavaju znatno veći hod rampe, što znači da u svakom trenutku utovarna platforma može biti u kontaktu sa utovarnom površinom

vozila. To se postiže ugradnjom takvih kočnica, kod kojih dolazi do kontroliranog popuštanja kočnog para u slučaju prekomjernog opterećenja kočnice. [9]

Uloga nateznog remena je apsorpcija udara uslijed promjene visine rampe temeljem svojih dobrih elastičnih svojstava. [9]

2.2. Hidraulički pogon

Karakteristike hidrauličkog pogona su jednostavno upravljanje, mekan rad, precizna i kontinuirana regulacija te velika gustoća snage motora. Kao primarni pokretači hidrauličkog pogona izdvajaju se elektromotor, Dieslov motor te kod manjih dizalica ručni pogon. Općenito u gradnji prenosila i dizala razlikuju se dvije vrste hidrauličkih pogona:

- a) Pogon sa hidrauličkim klipom i cilindrom.
- b) Pogon sa hidrauličkim motorom.

U oba slučaja pritisak ulja se ostvaruje sa zupčastom pumpom (do 12 MPa), a za veće pritiske klipnom pumpom (normalni pritisak do 21 MPa, a maksimalni 35 do 45 MPa). [7]

Nedostaci hidrauličkog pogona su osjetljivost na nečistoću, opasnost od istjecanja ulja, bučnost, niži stupanj djelovanja te nešto složenija izvedba u odnosu na mehanički i električni pogon. [11]

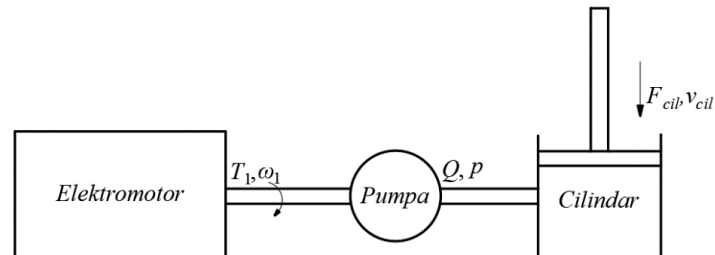
Kod podešavajućih utovarnih rampi riječ je o pogonu sa hidrauličkim klipom i cilindrom, kojeg karakteriziraju velike pogonske sile uz minimalne pomake, što znači da se ovakvim pogonom mogu prenositi prilično veliki tereti. Sastavni dijelovi pogona osim same radne jedinice sačinjavaju spremnik ulja, pumpa, razvodnik, ventili (regulatori tlaka, regulatori brzine spuštanja) te elektronička upravljačka jedinica.



Slika 16. Podešavajuća rampa na hidraulički pogon [10]

2.2.1. Princip rada podešavajuće rampe na hidraulički pogon

Podešavajuća utovarna rampa koristi elektromotor preko kojeg pogoni pumpu, čime se mehanička energija motora pretvara u energiju tlaka radne tekućine. Ona se predaje hidrauličkom cilindru te time omogućuje njegov pomak, čime se ostvaruje podizanje rampe. Shematski prikaz rada cilindra prikazan je slikom 17.



Slika 17. Shematski prikaz rada cilindra

Kada je riječ o pretovarnim jedinicama, hidraulički pogon intenzivno je zastupljen, pa ga se tako uz nagibno podesive rampe vrlo često koristi i za slučajeve pojedinačnih podiznih platformi, ali i podiznih pretovarnih mostova (redom slika 18- gore, dolje lijevo, dolje desno).



Slika 18. Primjeri hidrauličkog pogona:

- a) rampa sa podesivih kutom nagiba [12], b) pretovarna platforma [13], c) podizni pretovarni most [14]

2.3. Pneumatski pogon

Pneumatski pogon primjenjuje se za transportne jedinice u pravilu manjih nosivosti, najčešće u slučajevima ako su postrojenja za komprimirani zrak već izgrađena. Prednost ovakve vrste pogona u odnosu na hidraulički je ta da su sigurniji u eksplozivnoj atmosferi, nema opasnosti od istjecanja fluida, jednostavnije je izvedbe te manje zahtjevan u smislu održavanja.

Nedostatak ovakvog sustava je što se radni tlak zraka mora držati nižim od 1,2 MPa, zbog sigurnosnih propisa posude pod tlakom te zbog nužnog odvajanja vode, što znači da se ne može prenijeti toliko velika snaga kao u slučaju hidrauličkog pogona. [7]

Kao radne jedinice u upotrebi su zračni jastuci koji mogu biti u setu od jednog (slika 19.), dva zračna jastuka (slika 20.) ili kao kombinacija (slika 21.)



Slika 19. Pogon sa jednim setom zračnih jastuka [15]



Slika 20. Pogon sa dva seta zračnih jastuka [16]



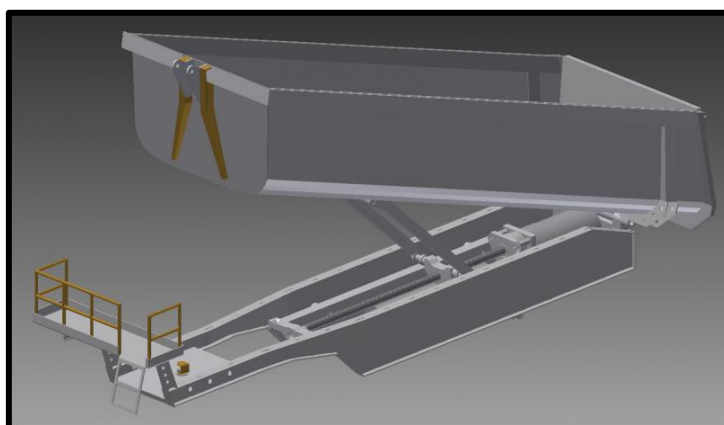
Slika 21. Kombinacija pogona [17]

2.4. Elektromotorni pogon sa mehaničkim prijenosnicima snage

Elektromotorni pogon najzastupljenija je vrsta pogona za prenosila i dizala zbog niza svojih prednosti u odnosu na ostale pogone: jednostavan dovod energije, sigurnost u radu, mogućnost značajnog preopterećenja u kratkom vremenu te lako održavanje i relativno male dimenzije i masa elektromotora. [7].

Nedostatak pogona je velika brzina vrtnje pogonskog elektromotora, što dodatno zahtijeva prijenosnike velikih prijenosnih omjera, a time i neželjene gubitke u sustavu. Osim toga nužno je ovakvoj vrsti pogona osigurati izvor napajanja.[7]. Što se tiče izvedbi pretovarnih jedinica svakako treba navesti varijante pogonjene navojnim vretenom, ali i stupne podizne platforme sa lančanim mehanizmom i sl.

Jedan od primjera gdje se može vidjeti primjena električnog pogona u svrhu promjene nagiba je svakako prikolica kamiona gdje se preko elektromotora i reduktora pokreće navojno vreteno koje svojim gibanjem preko polužnog mehanizma podiže prikolicu, kako je vidljivo iz slike 22.



Slika 22. Podizanje prikolice kamiona pomoću navojnog vretena [18]

Osim toga primjena električnog pogona sa navojnim vretenom česta je i u slučajevima podiznih platformi, gdje dolazi u različitim izvedbama, kako je vidljivo prema slici 23.



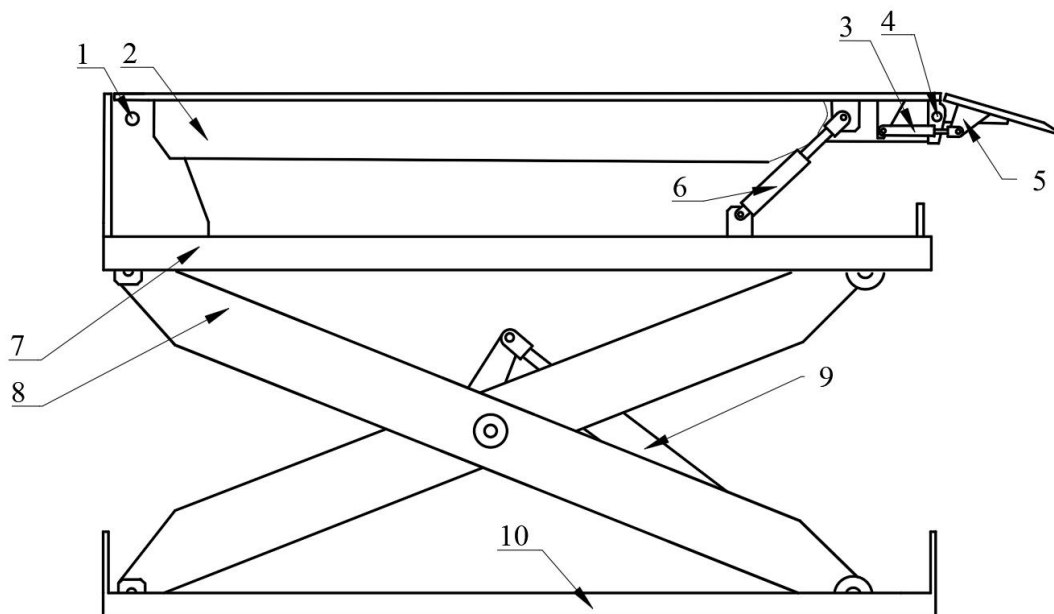
Slika 23. Platforme pogonjene navojnim vretenom [19], [20]

3. GENERIRANJE I EVALUACIJA KONCEPATA

Kao tip podešavajuće rampe za utovar kamiona odabaran je podizni pretovarni most, odnosno pojednostavljeno riječ je o rampi koja vrši dvije funkcije; promjenom kuta nagiba platforme vrši pretovar sa vozila u skladište dok promjenom visine mehanizma omogućuje silazak sa skladišta na kolnik i obrnuto. Ispunjavanje navedenih funkcija predstavlja osnovu na temelju čega su generirani koncepti.

3.1. Koncept 1

Koncept 1 zamišljen je kao hidraulički pogonjen te je shematski prikazan slikom 24.:

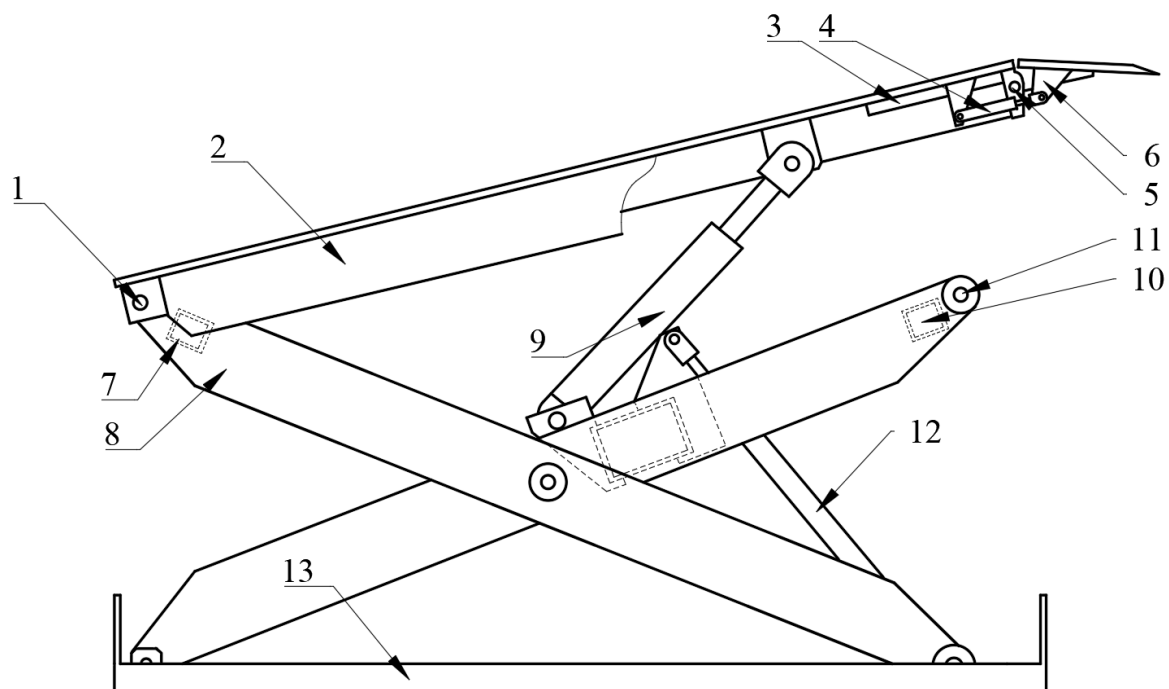


Slika 24. Koncept 1

Pretovar robe sa skladišta u teretna vozila vrši se pomoću utovarne platforme (2), koja pogonjena sa dva paralelno smještenu hidraulička cilindra (6) zgloбно pivotira oko osovine (1). Radi jednostavnijeg prelaska viličara u sam tovarni prostor vozila koristi se mehanizam preklopne klapne (5) koja pogonjena centralno smještenim pomoćnim hidrauličkim cilindrom (3) rotira oko prednje osovine (4). Cijeli sklop gornjeg dijela rampe vezan je na okvirnu konstrukciju (7). Podizanje platforme u vertikalnom smjeru ostvaruje se pomoću jednostrukog škarastog mehanizma (8) koji je pogonjen sa dva paralelno smještenu hidraulička cilindra (9). Cijela konstrukcija ugrađuje se u betonirani otvor, gdje je preko baznog okvira (10) vezana sidrenim vijcima za dno.

3.2. Koncept 2

Koncept 2 također je hidraulički pogonjen, te je shematski prikazan prema slici 25.

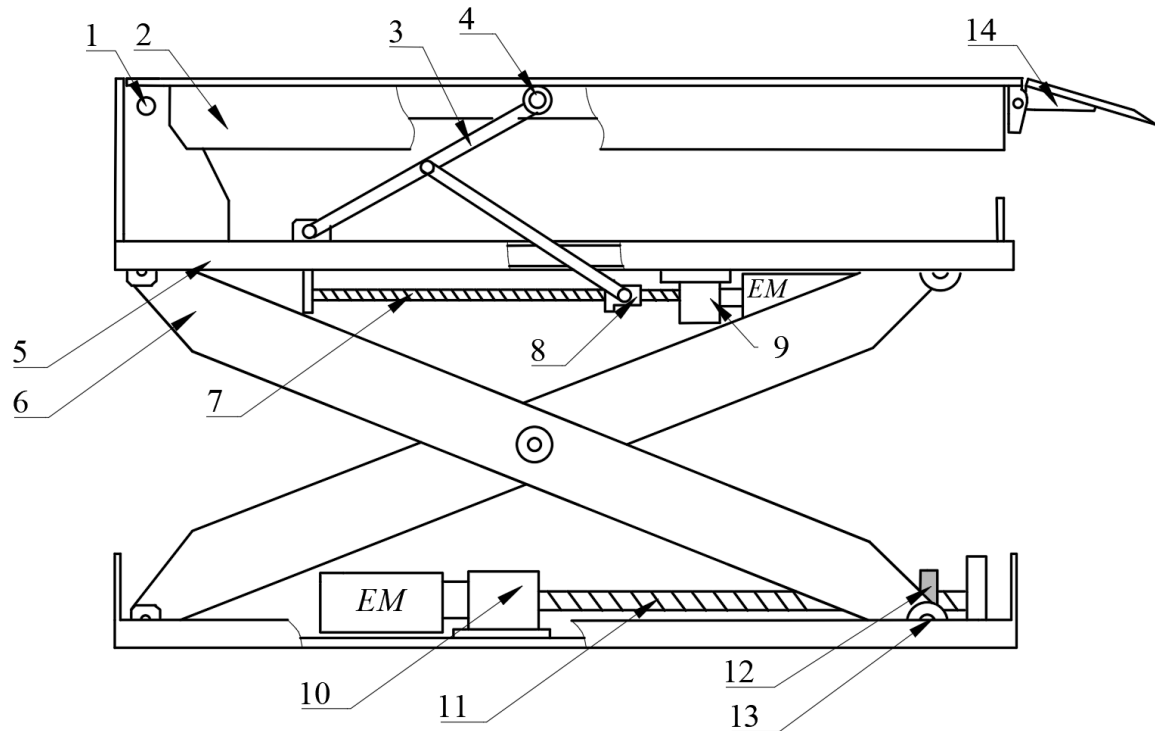


Slika 25. Koncept 2

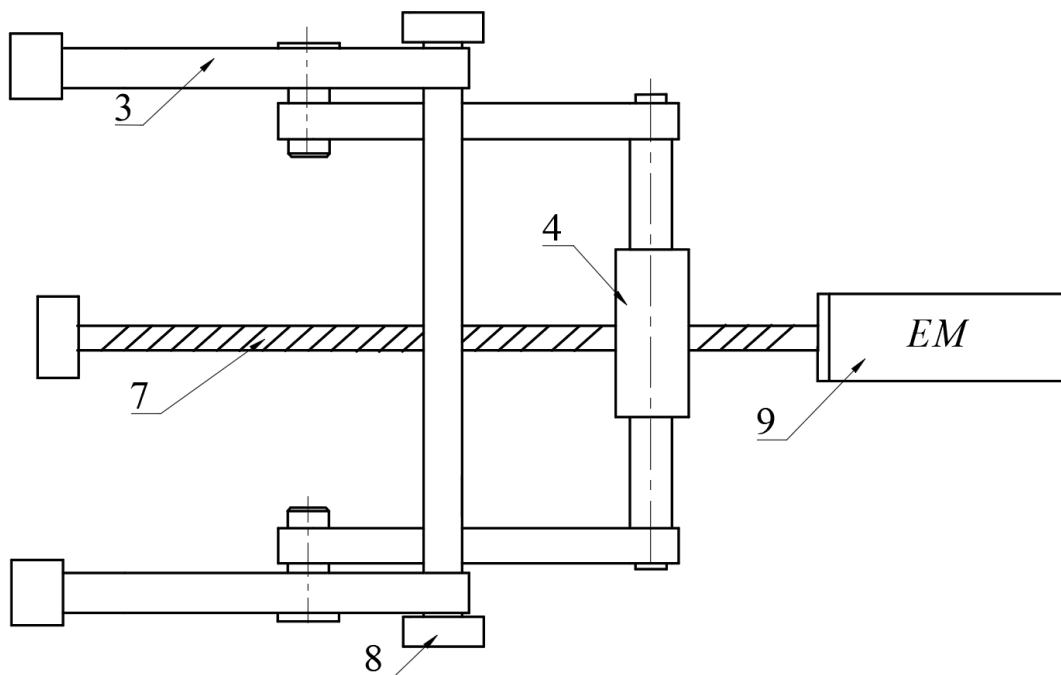
Analogno kao i za koncept 1, funkcija pretovara robe sa skladišta u tovarni prostor vozila odvija se preko utovarne platforme (2) koja rotira oko stražnje osovine (1) te preklopne klapne (6) koja pogonjena pomoćnim hidrauličkim cilindrom (4) rotira oko prednje osovine (5) i oslanja se na tovarni prostor. Međutim, u ovom slučaju utovarna platforma direktno je vezana na škarastu konstrukciju (8), te se podiže pomoću hidrauličkih cilindara (9) koji su vezani na samu centralnu gredu škaraste konstrukcije. Konstrukcija je povezana i učvršćena pravokutnim profilima (7) i (11). Podizanje škaraste konstrukcije odvija se u trenucima kada je utovarna platforma u zatvorenom položaju (paralelno sa podlogom) pomoću dva hidraulička cilindra (12), pri čemu se gibanje odvija pomoću kotača (11), koji se tada oslanjaju na zavarenu ploču (3).

3.3. Koncept 3

Koncept 3 izveden je kao električno rješenje te je zajedno sa polužnim mehanizmom prikazan na slikama 26. i 27.



Slika 26. Koncept 3



Slika 27. Polužni mehanizam

U slučaju koncepta 3 funkcija promjene nagiba gornjeg dijela rampe riješena je polužnim mehanizmom (slika 27.) koji se sastoji od dva vanjska te dva unutarnja kraka (3). Pogon se ostvaruje preko elektromotorom i reduktorom (9) pogonjenog kugličnog navojnog vretena (8), gdje se linearnim gibanjem matice ostvaruje potrebna sila, te se preko kotačića sa radijalnim ležajem (4) ostvaruje zakretanje utovarne platforme oko stražnje osovine (1). Cijeli sklop gornjeg dijela rampe vezan je za okvirnu konstrukciju (5) izvedenu od standardnih čeličnih profila. Podizanje i spuštanje škaraste konstrukcije (6) također je ostvareno pomoću kugličnog navojnog vretena (11), pri čemu se hod ostvaruje pomoću kotača (13) koji se gibaju po baznom okviru. Navojno vreteno škaraste konstrukcije izvedeno je kao samokočno, što znači da u svakom trenutku ima punu nosivost, dok navojno vreteno gornjeg dijela nije samokočno, što znači da se u slučaju gubitka oslanjanja utovarna platforma vraća u prvobitni položaj.

3.4. EVALUACIJA KONCEPATA

Koncepti će biti vrednovani prema kriterijima definiranim sukladno ulaznim parametrima zadatka, ali i općenito prema ključnim funkcijama koje ovakav tip rampe mora osigurati. Vrednovanje će se vršiti metodom težinskih faktora, tako da će kriterij sa najvećom važnosti zauzimati najveći, dok će onaj sa najmanjom važnosti imati najmanji postotak od ukupnih 100% prilikom ocjenjivanja. Koncept sa najvećom sumom bodova na kraju vrednovanja biti će odabran te će ga se detaljno konstrukcijski razraditi.

KRITERIJI VREDNOVANJA:

Sigurnost pretovara:

Mehanizam rampe mora biti tako izveden da u slučaju gubitka napajanja i bez punog oslanjanja nosivost rampe i dalje vrijedi ili da u slučaju prekomjernog opterećenja bez punog oslanjanja mehanizam rampe osigura spuštanje rampe do donje točke. S druge strane mehanizam škaraste konstrukcije treba tako izvesti da u svakom trenutku osigura potrebnu nosivost. Ono o čemu je također potrebno voditi računa je i mogućnost bočnog prevrtanja viličara u slučaju prilaska rampi na jednom od krajeva, ukoliko ista nije ispravno oblikovana.

Jednostavnost upravljanja:

Budući rampa može biti dio visokofrekventnog skladišta sa učestalim izmjenama kamiona na mjestu utovara, poželjno je da operater u što kraćem roku omogući efikasan pretovar, te po mogućnosti sa što manjim zamorom.

Kompaktnost:

Budući se uređaj ugrađuje u betonirani otvor skladišta, ograničen je njegovim dimenzijama, a osim toga potrebno je voditi računa i o dubini otvora u odnosu na razinu kolnika te o potrebnoj visini dizanja, radi čega je poželjno da uređaj bude što kompaktniji.

Opterećenje konstrukcije:

Ovisno o položaju i izvedbi pogonskih sustava rampe, dolazi do varijacije u opterećenju konstrukcije, pri čemu je potrebno voditi računa i o načinu djelovanja opterećenja u slučaju gubitka napajanja ili oslanjanja. Povećano opterećenje posljedično znači veću masu, a time i robusniji uređaj.

Jednostavnost izvedbe:

Jednostavnost izvedbe podrazumijeva broj dijelova potreban za ostvarivanje određene funkcije, kompleksnost te mogućnost rastavljanja spojeva, broj različitih dijelova korištenih pri izradi, itd.

Održavanje:

Koliki je vijek trajanja pojedinih dijelova i sklopova, koliko je zahtjevno njihovo održavanje, dostupnost dijelova, vrijeme čekanja na pojedini dio pri narudžbi, itd...

Radni uvjeti:

Pod radnim uvjetima podrazumijeva se potreba za spremnicima komprimiranog zraka, mogućnost primjene u eksplozivnoj atmosferi, dostupnost energije, itd...

Tablicom 1. prikazan je postupak evaluacije koncepata metodom težinskih faktora:

Tablica 1. Metoda težinskih faktora

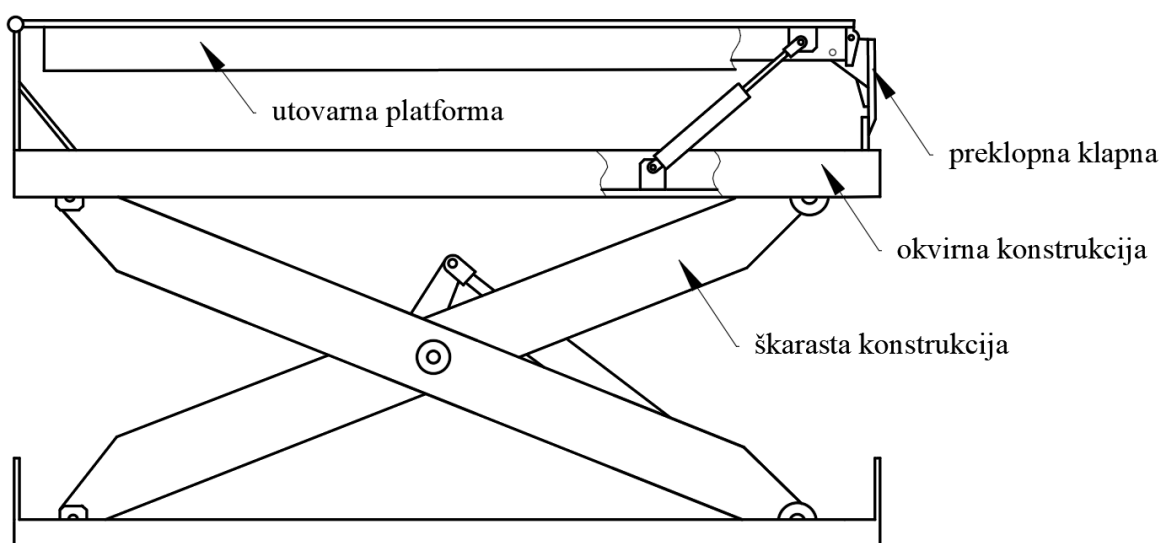
Ocjena	Vrijednost
<i>Nezadovoljavajući</i>	0
<i>Jedva podnošljiv</i>	1
<i>Primjeren</i>	2
<i>Dobar</i>	3
<i>Vrlo dobar</i>	4

		Konceptne varijante					
		KONCEPT 1		KONCEPT 2		KONCEPT 3	
Kriteriji vrednovanja	TF (%)	Ocjena	Procijenjena ocjena	Ocjena	Procijenjena ocjena	Ocjena	Procijenjena ocjena
<i>Sigurnost pretovara</i>	25	4	1	3	0,75	3	0,75
<i>Opterećenje konstrukcije</i>	25	4	1	2	0,5	3	0,75
<i>Kompaktnost</i>	15	3	0,45	4	0,60	3	0,45
<i>Jednostavnost izvedbe</i>	15	3	0,45	4	0,60	2	0,30
<i>Jednostavnost upravljanja</i>	10	4	0,40	4	0,40	4	0,40
<i>Održavanje</i>	5	3	0,15	3	0,15	3	0,15
<i>Radni uvjeti</i>	5	3	0,15	3	0,15	4	0,20
	100	NA	3,6	NA	3,15	NA	3

Primjenom vrednovanja metodom težinskih faktora vidljivo je da je koncept 1 najbolje rješenje s ukupnom procijenjenom ocjenom od 3,6, dok koncept 2 ima ocjenu 3,15 a koncept 3 ocjenu 3. Odabrani koncept 1, izveden je na elektro- hidraulički pogon koji se sastoji od pumpe pogonjene elektromotorom, hidrauličkih cilindara te spremnika fluida, ventila i ostalih pripadajućih dijelova. U sljedećim poglavljima biti će detaljno razrađen sa odgovarajućim proračunom kritičnih komponenti.

4. ANALIZA POGONSKIH SUSTAVA RAMPE ZA UTOVAR KAMIONA

Analiza pogonskih sustava podešavajuće rampe podrazumijeva analizu mehanizma za podizanje škaraste konstrukcije te analizu mehanizama sklopa utovarne platforme, što uključuje mehanizam za podizanje same platforme te mehanizam za podizanje preklopne klapne (slika 28.). Budući su brzine, a također i ubrzanja pri podizanju rampe relativno mali, fokus pri analizi će biti stavljen na radnu silu cilindra, kao najutjecajnijem faktoru pri analizu te načinu na koji se ona mijenja ovisno o promjeni položaja hvatišta cilindra. Ono o čemu je dodatno potrebno voditi računa su ograničenja u vidu maksimalne duljine cilindra, maksimalnog ostvarivog hoda cilindra te predviđenog ugradbenog prostora rampe (ograničenja konstrukcije). Prilikom analize djelovanja sila u sustavu u obzir nisu uzete disipativne sile, kao što je trenje u ležajevima, već su promatrane samo potencijalne sile. S obzirom da se rampa ugrađuje u betonirani otvor, težnja je ka postizanju kompaktne izvedbe rampe odnosno što manjoj visini rampe u spuštеноm položaju.

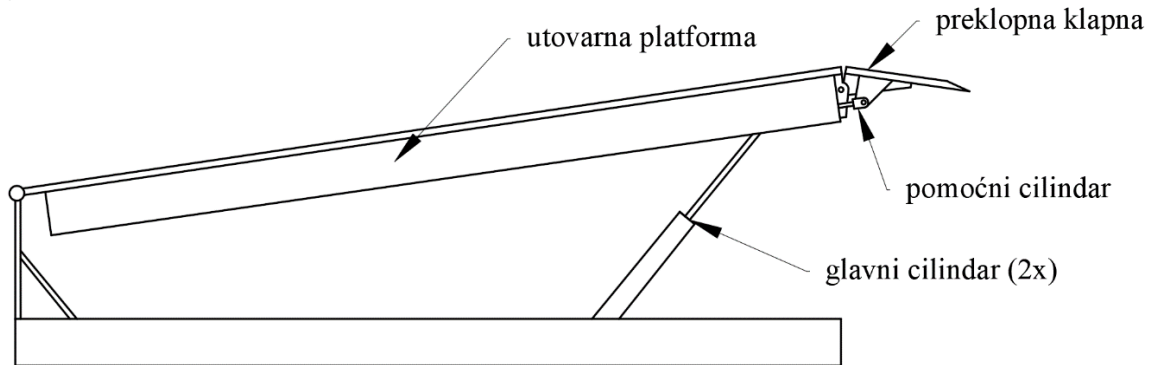


Slika 28. Pod sustavi rampe za utovar kamiona

4.1. Analiza pogonskog sustava sklopa utovarne platforme

Pogonski sustav sklopa utovarne platforme obuhvaća dva glavna hidraulička cilindra koji služe za podizanje/spuštanje utovarne platforme te pomoćni hidraulički cilindar koji služi za otvaranje i zatvaranje preklopne klapne. Cilindri su razvodnim ventilima spojeni na agregat smješten unutar skladišta. Princip rada je takav da se najprije podigne platforma u najviši

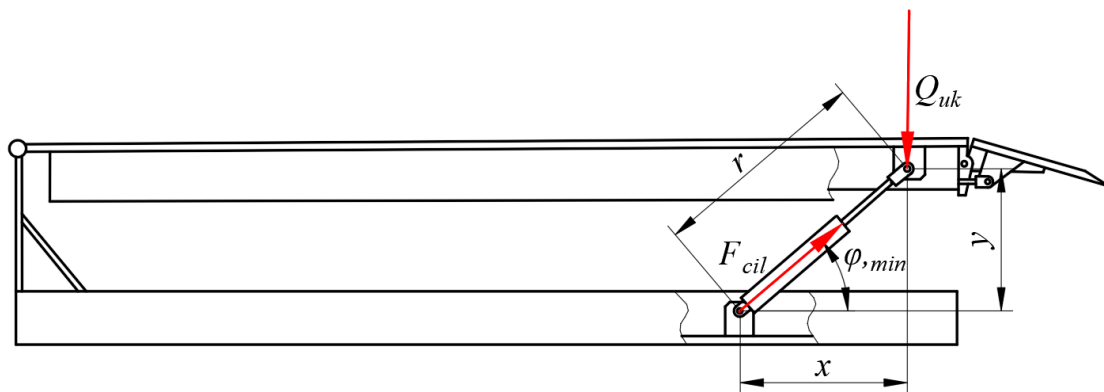
položaj, nakon čega se otvara preklopni dio, te se zajedno pozicioniraju na tovarni prostor kamiona. Na slici 29. prikazan je raspored cilindara:



Slika 29. Sklop utovarne platforme

4.1.1. Analiza položaja hvatišta cilindara za podizanje utovarne platforme

Podizanje utovarne platforme ostvaruje se pomoću dva paralelno spojena hidraulička cilindra kao što je prikazano slikom 30., međutim potrebno je analizirati i odabrati optimalne vrijednosti kuta i položaja hvatišta cilindra, kako bi se postigao željeni odnos sile u cilindru i vanjskog opterećenja uz zadržavanje visine y definirane konstrukcijskim zahtjevima.



Slika 30. Kinematski model utovarne platforme

Jednadžba ravnoteže dobiva se redukcijom tereta Q_{uk} na linijsku koordinatu r prema slici 30.:

$$Q_{uk} \cdot dy = F_{cil} \cdot dr. \quad (1)$$

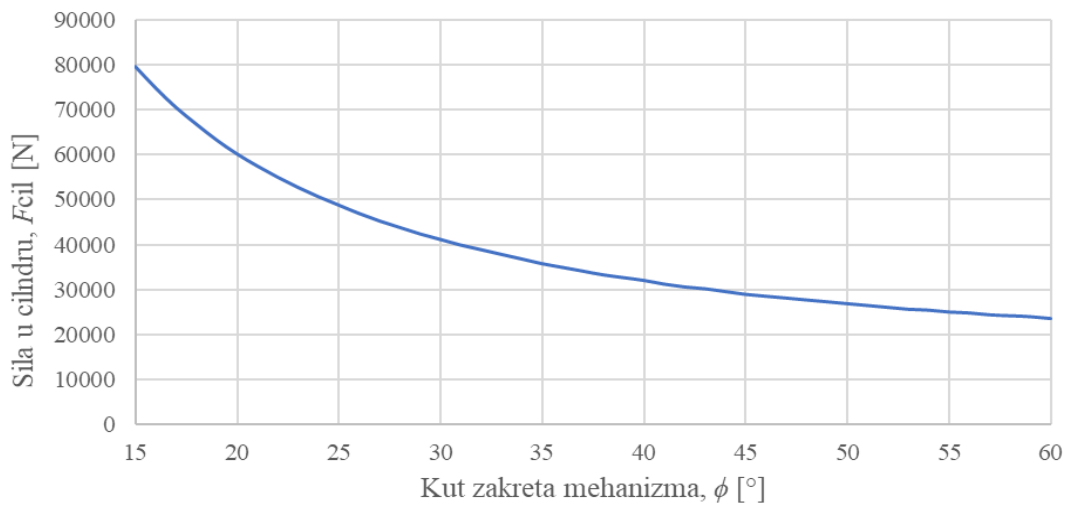
Iz kinematskih odnosa prema slici 30. slijede izrazi:

$$y = x \cdot \tan \varphi; \quad dy = x \cdot \frac{1}{\cos^2 \varphi} d\varphi = \frac{x}{\cos^2 \varphi} d\varphi, \quad (2)$$

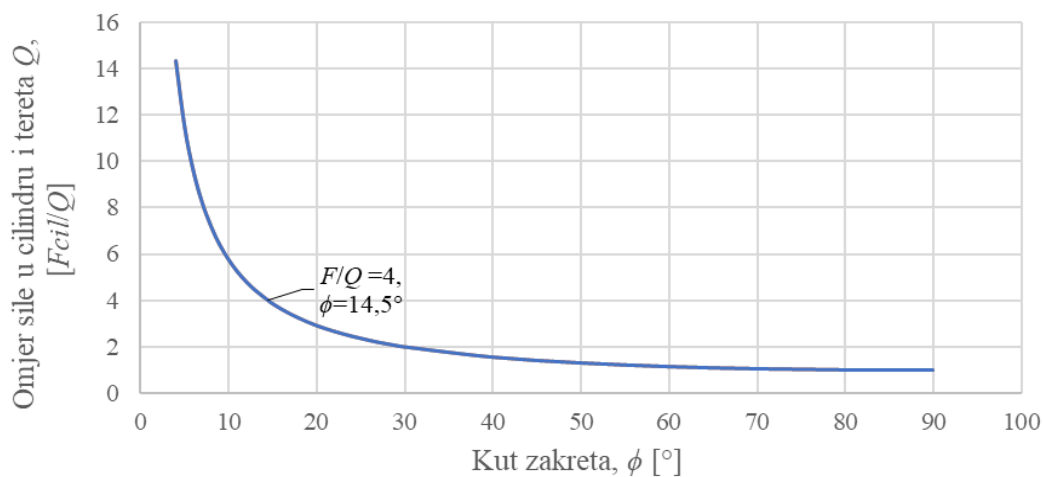
$$r = \frac{x}{\cos \varphi}; dr = \frac{x \tan \varphi}{\cos \varphi} d\varphi = \frac{x \sin \varphi}{\cos^2 \varphi} d\varphi. \quad (3)$$

Uvrštavanjem izraza(2) i (3) u (1) dobiva se omjer pogonske sile i tereta za različite položaje kuta φ (bez mehaničkih gubitaka u sustavu):

$$\frac{F_{cil}}{Q_{uk}} = \frac{dy}{dr} = \frac{\frac{x}{\cos^2 \varphi} d\varphi}{\frac{x \sin \varphi}{\cos^2 \varphi} d\varphi} = \frac{1}{\sin \varphi}. \quad (4)$$



Slika 31. Dijagram promjene iznosa radne sile u ovisnosti o kutu zakreta mehanizma



Slika 32. Dijagram promjene odnosa sile u cilindru i vanjskog opterećenja u ovisnosti o kutu zakreta mehanizma

Kao što je i vidljivo iz dijagrama prema slici 31., sila u cilindru raste sa smanjenjem kuta zakreta φ , što posljedično znači da će maksimalna sila biti u slučaju kada je rampa spuštana, te će se

za taj slučaj i proračunati. Također, iz dijagrama na slici 32. primjećuje se da se za iznose kuteva φ od 15° pa prema većim odnos sile u cilindru i tereta kreće u omjeru manjem od 4, koji predstavlja preporučeni maksimalni omjer.

Sukladno izvedenim zaključcima te konstrukcijskim zahtjevima odabrane su sljedeće dimenzije konstrukcije, vezano uz sliku 30:

$$\varphi_{\min} = 15^\circ; y = 150 \text{ mm.} \quad (5)$$

Nakon definiranja dimenzija konstrukcije sada možemo odrediti silu te potreban hod cilindra.

Potrebna sila u cilindru kao što je i ranije rečeno, dobiva se pri minimalnom kutu zakreta φ_{\min} , i prema izrazu (4) iznosi:

$$\begin{aligned} F_{cil} &= Q_{uk} \cdot \frac{1}{\sin \varphi_{\min}} = (Q + Q_u / 2 + Q_p) \cdot \frac{1}{\sin \varphi_{\min}} = \\ &= (1500 + 500 + 100) \cdot 9,81 \cdot \frac{1}{\sin 15^\circ} = 79596,2 \text{ N,} \end{aligned} \quad (6)$$

Gdje je,

$Q = 1500 \text{ kg}$ - težina tereta, sa pretpostavkom da teret u najgorem slučaju djeluje na mjestu spajanja cilindra,

$Q_u \approx 1000 \text{ kg}$ - težina utovarne platforme, dobivena iz konstrukcije,

$Q_p \approx 100 \text{ kg}$ - težina preklopne klapne, dobivena iz konstrukcije.

Budući se za podizanje koriste dva hidraulička cilindra, potrebna sila u jednom cilindru iznosi:

$$F_{cil} = 0,5 \cdot F_{cil,uk} = 0,5 \cdot 79596,2 = 39798,1 \text{ N,} \quad (7)$$

Dimenzija x iz konstrukcije, odnosno položaj hvatišta cilindra određuje se prema slici 30.:

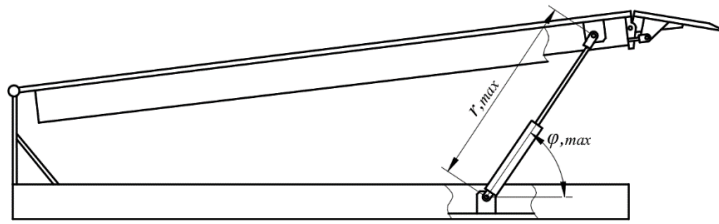
$$\begin{aligned} \tan \varphi_{\min} &= \frac{y}{x}, \\ x &= \frac{y}{\tan \varphi_{\min}} = \frac{150}{\tan(15^\circ)} \approx 560 \text{ mm.} \end{aligned} \quad (8)$$

Potreban hod cilindra određujemo tako da definiramo minimalnu i maksimalnu duljinu cilindra.

Minimalna duljina cilindra računa se za slučaj kada je rampa u zatvorenom položaju i prema slici 30. iznosi:

$$r_{cil,\min} = \frac{y}{\sin \varphi_{\min}} = \frac{150}{\sin 15^\circ} = 579,6 \text{ mm.} \quad (9)$$

Maksimalna duljina cilindra ostvaruje se u trenutku kada je rampa potpuno otvorena, odnosno pri maksimalnom kutu zakreta, kako je prikazano slikom 33.



Slika 33. Otvoreni položaj rampe

Izraz za određivanje maksimalne duljine cilindra slijedi iz slike 34. te njoj pripadajućeg trokuta ABC. Primjenom kosinusovog poučka maksimalna duljina cilindra iznosi:

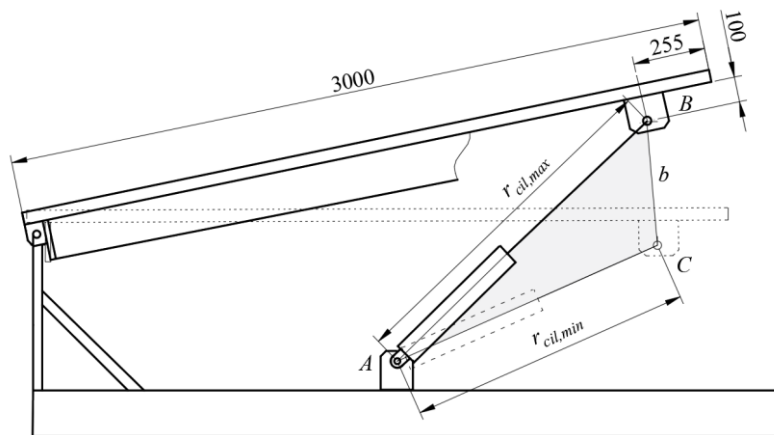
$$\begin{aligned} r_{cil,max} &= \sqrt{r_{cil,min}^2 + b^2 - 2 \cdot r_{cil,min} \cdot b \cdot \cos \alpha} = \\ &= \sqrt{579,6^2 + 369,6^2 - 2 \cdot 579,6 \cdot 369,6 \cdot \cos(101,9^\circ)} = 748,9 \text{ mm}. \end{aligned} \quad (10)$$

Gdje je,

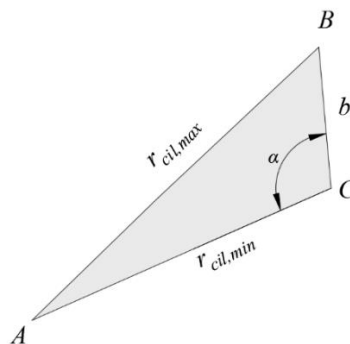
$r_{cil,min} = 579,6 \text{ mm}$ - prema izrazu (9),

$b = 369,6 \text{ mm}$ - dimenzija iz konstrukcije,

$\alpha = 101,9^\circ$ - dimenzija iz konstrukcije.



Slika 34. Maksimalna i minimalna duljina cilindra



Slika 35. Trokut ABC

Temeljem prethodnog razmatranja dobiveni su uvjeti koji moraju biti ispunjeni pri odabiru hidrauličkog cilindra te su prikazani tablicom 2.

Tablica 2. Zahtjevi pri odabiru cilindra utovarne platforme

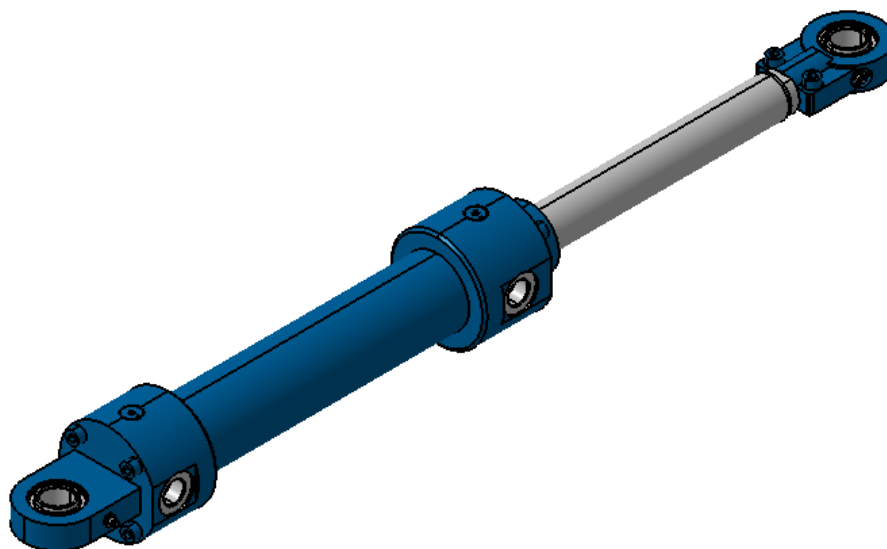
Radna sila u cilindru [N]	Minimalna duljina cilindra [mm]	Maksimalna duljina cilindra [mm]
$F_{cil} > 39798,1N$	$r_{cil,min} < 579,6mm$	$r_{cil,max} > 748,9mm$

Sukladno navedenim ograničenjima odabran je hidraulički cilindar

CDM1MP5/63/45/210A2X/B11CFUMWW tvrtke **Bosch- Rexroth** sljedećih karakteristika:

Tablica 3. Parametri cilindra utovarne platforme

Radna sila u cilindru	F	49875N
Minimalna duljina cilindra	$r_{cil,min}$	579mm
Hod cilindra	Δr	190mm
Nominalni operativni tlak	p	160bar
Promjer klipa cilindra	D	63mm



Slika 36. Hidraulički cilindar Bosch-Rexroth CDM1MP5/63/45/210A2X/B11CFUMWW

4.1.3. Analiza mehanizma za podizanje preklopne klapne

Preklopna klapna dio je utovarne platforme koji omogućuje jednostavno nalijeganje rampe na pretovarnu površinu, nakon čega se na siguran način može izvršiti pretovar. Klapna se otvara pomoću jednog, centralno smještenog hidrauličkog cilindra.

Potrebna sila u cilindru određuje se iz jednadžbe ravnoteže momenata oko točke A prema slici 37. te iznosi:

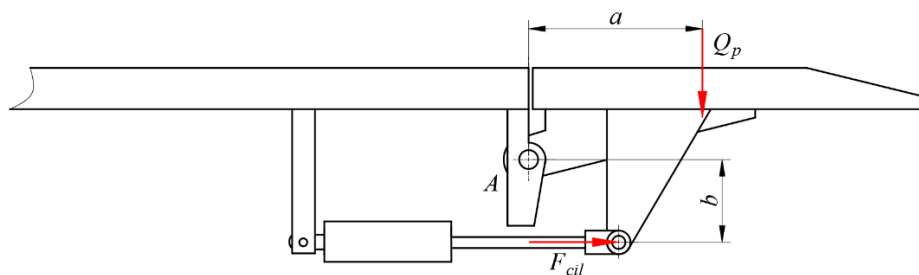
$$\begin{aligned} \sum M_A &= 0; \\ Q_k \cdot a &= F_{cil} \cdot b; \\ F_{cil} &= Q_k \cdot \frac{a}{b} = 100 \cdot 9,81 \cdot \frac{165}{65} = 2490,2 \text{ N}, \end{aligned} \quad (11)$$

Gdje je,

$Q_k = 98,5 \text{ kg} \approx 100 \text{ kg}$ - težina preklopne klapne,

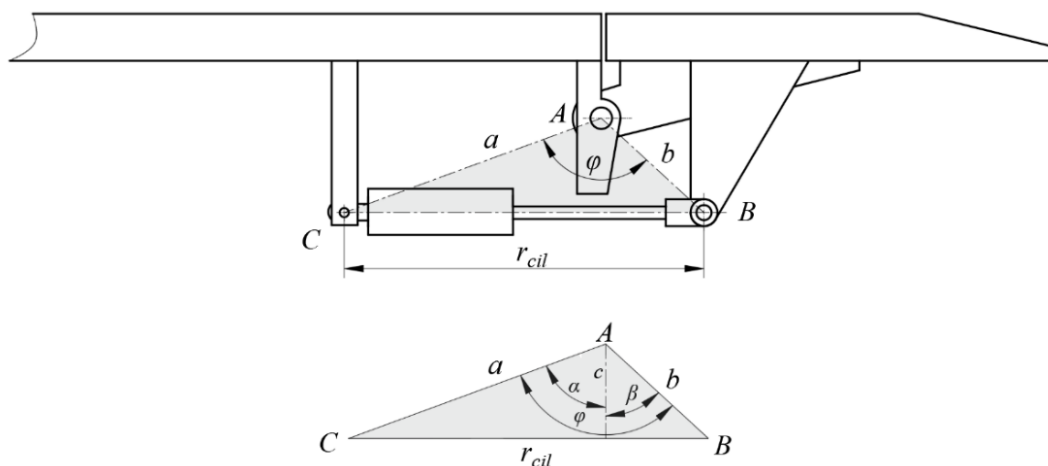
$a = 165 \text{ mm}$ - dimenzija iz konstrukcije,

$b = 65 \text{ mm}$ - dimenzija iz konstrukcije.



Slika 37. Dispozicija opterećenja preklopne klapne

Nakon određivanja potrebne sile u cilindru, potrebno je još definirati i traženi hod cilindra. U tu svrhu koristimo trokut ABC prema slici 38:



Slika 38. Preklopna klapna u otvorenom položaju

Iz kosinusovog poučka prema trokutu ABC dobivamo izraz za traženu dimenziju r_{cil} :

$$r_{cil} = \sqrt{a^2 + b^2 - 2ab \cos \varphi}, \quad (12)$$

Gdje je,

$a = 434,9 \text{ mm}$ - dimenzija iz konstrukcije,

$b = 93,4 \text{ mm}$ - dimenzija iz konstrukcije,

Kut φ prema slici 38. prikazan je u trenutku kada je klapna maksimalno otvorena te iznosi:

$$\varphi_{\max} = \alpha + \beta = 127,3^\circ, \quad (13)$$

Gdje su,

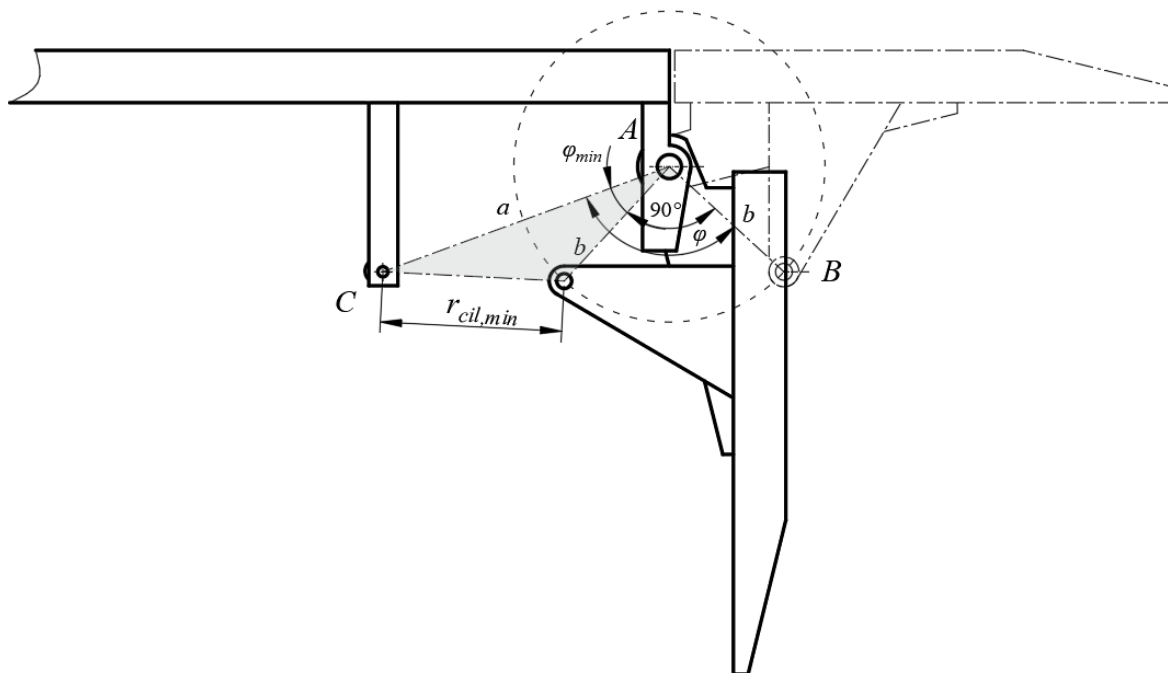
$\alpha = \cos^{-1}(c/a) = 81,4^\circ$; $\beta = \cos^{-1}(c/b) = 45,9^\circ$ – dimenzije iz konstrukcije.

Uvrštavanjem izraza (13) u izraz (12) slijedi iznos maksimalne duljine cilindra:

$$\begin{aligned} r_{cil,\max} &= \sqrt{a^2 + b^2 - 2ab \cos \varphi_{\max}} = \\ &= \sqrt{434,9^2 + 93,4^2 - 2 \cdot 434,9 \cdot 93,4 \cdot \cos(127,3^\circ)} = 497,1 \text{ mm}. \end{aligned} \quad (14)$$

Minimalna potrebna duljina cilindra dobiva se u trenutku kada je preklopna klapna u zatvorenom položaju. U tom trenutku kut φ prema slici 39. iznosi:

$$\varphi_{\min} = \varphi - 90^\circ = 37,3^\circ. \quad (15)$$



Slika 39. Preklopna klapna u zatvorenom položaju

Minimalna duljina cilindra sada iznosi:

$$r_{cil,min} = \sqrt{a^2 + b^2 - 2ab \cos \varphi_{min}} =$$

$$= \sqrt{434,9^2 + 93,4^2 - 2 \cdot 434,9 \cdot 93,4 \cdot \cos(37,3^\circ)} = 365 \text{ mm.} \quad (16)$$

Temeljem prethodnog razmatranja dobiveni su uvjeti koji moraju biti ispunjeni pri odabiru hidrauličkog cilindra:

Tablica 4. Zahtjevi pri odabiru cilindra preklopne klapne

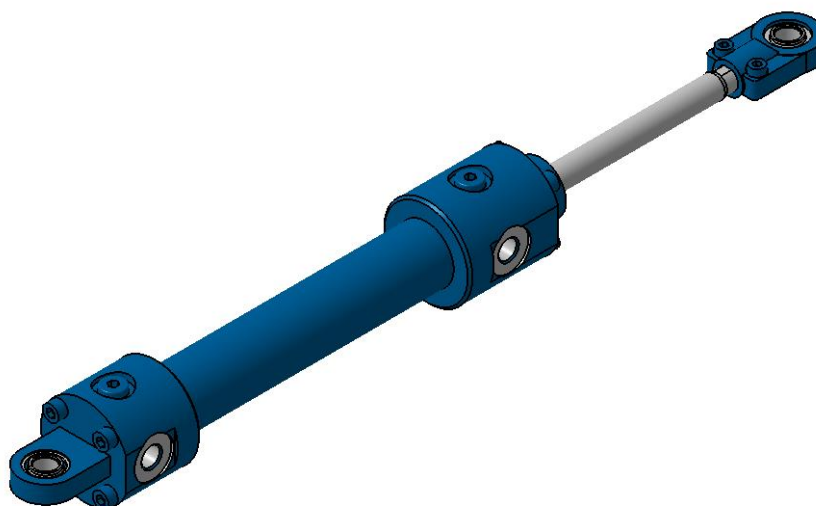
Radna sila u cilindru [N]	Minimalna duljina cilindra [mm]	Maksimalna duljina cilindra [mm]
$F_{cil} > 2490,2\text{N}$	$r_{cil,min} < 365\text{mm}$	$r_{cil,max} > 497,1\text{mm}$

Sukladno navedenim ograničenjima odabran je hidraulički cilindar

CDM1MP5/25/14/150A2X/B11CKUMWW tvrtke **Bosch- Rexroth** sljedećih karakteristika:

Tablica 5. Parametri hidrauličkog cilindra preklopne klapne

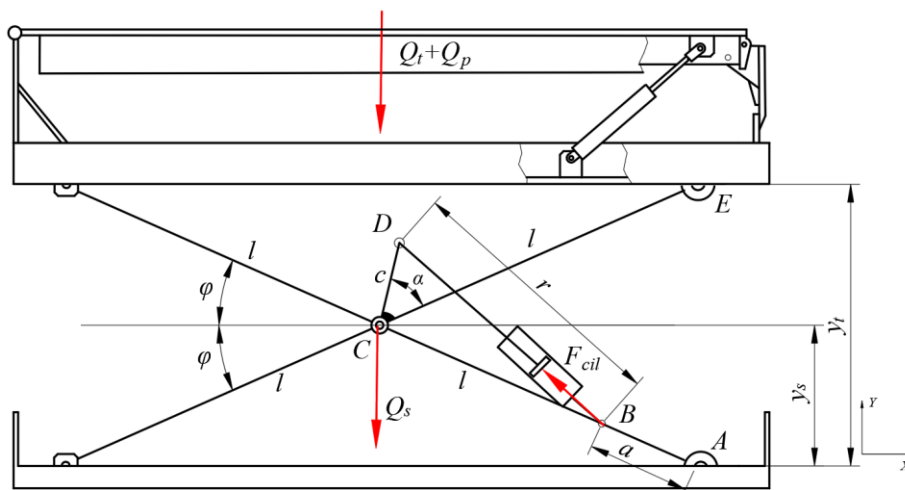
Radna sila u cilindru	F	7853N
Minimalna duljina cilindra	$r_{cil,min}$	356mm
Hod cilindra	Δr	150mm
Nominalni operativni tlak	p	160bar
Promjer klipa cilindra	D	25mm



Slika 40. Hidraulički cilindar Bosch-Rexroth CDM1MP5/25/14/150A2X/B11CKUMWW

4.2. Analiza pogonskog sustava škarastog mehanizma

Podizanje rampe sa razine kolnika na razinu skladišta ostvaruje se pomoću dva integrirana paralelna škarasta mehanizma, pri čemu je svaki pokretan sa jednim hidrauličkim cilindrom. Kinematski model mehanizma dan je slikom 41.



Slika 41. Kinematski model škarastog mehanizma

Kako bi definirali uvjete ravnoteže potrebno je provesti redukciju tereta na odabrani član mehanizma, tj. na član redukcije. Zbog potrebe za dimenzioniranjem pogona redukciju ćemo izvršiti na pogonski član, odnosno na linijsku koordinatu $r = BD$.

Sukladno gore navedenom uvjet ravnoteže mehanizma glasi:

$$(Q_t + Q_p) \cdot dy_t + Q_s \cdot dy_s = F_{cil} \cdot dr. \quad (17)$$

Iz trokuta BCD prema slici 41. pomoću kosinusovog poučka slijedi izraz za duljinu cilindra r:

$$r^2 = c^2 + (l - a)^2 - 2c \cdot (l - a) \cdot \cos(2\varphi + \alpha). \quad (18)$$

Analogno, iz trokuta ACE prema slici 41. slijedi izraz za visinu tereta i visinu težišta škaraste konstrukcije:

$$y_t = 2l \sin \varphi, \quad (19)$$

$$y_s = l \sin \varphi. \quad (20)$$

Ako se izrazi (18), (19) i (20) deriviraju po kutu zakreta φ , slijede izrazi:

$$dy_t = 2l \cos \varphi d\varphi, \quad (21)$$

$$dy_s = l \cos \varphi d\varphi. \quad (22)$$

$$2rdr = 2c(l-a)\sin(2\varphi + \alpha) \cdot 2d\varphi,$$

$$dr = 2\frac{c}{r}(l-a)\sin(2\varphi + \alpha)d\varphi. \quad (23)$$

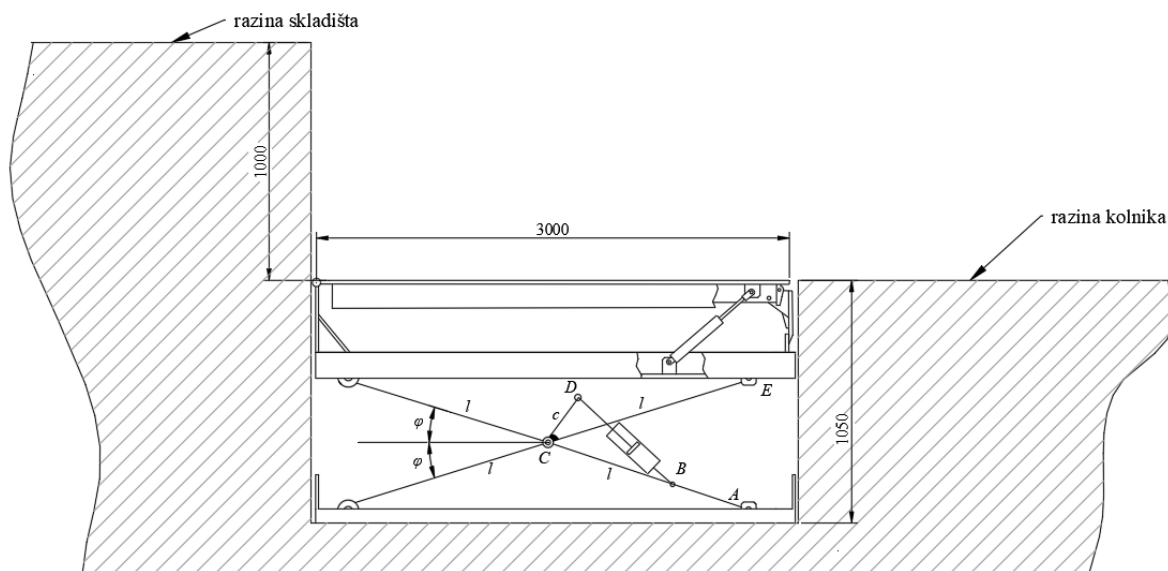
Uvrštavanjem izraza (21), (22) i (23) u izraz (17) slijedi izraz za potrebnu silu u cilindru:

$$F_{cil} \cdot 2\frac{c}{r}(l-a)\sin(2\varphi + \alpha)d\varphi = (Q_t + Q_p) \cdot 2l \cos \varphi d\varphi + Q_s \cdot l \cos \varphi d\varphi. \quad (24)$$

Sređivanjem izraza (24) slijedi konačan izraz za odnos pogonske sile i tereta za različite kuteve zakreta mehanizma φ , (ne uzimajući u obzir mehaničke gubitke):

$$\frac{F_{cil}}{(Q_t + Q_p + 0,5Q_s)} = \frac{l \cos \varphi}{\sin(2\varphi + \alpha)} \sqrt{\frac{1}{(l-a)^2} + \frac{1}{c^2} - \frac{2}{c(l-a)} \cos(2\varphi + \alpha)}. \quad (25)$$

Slikom 42. prikazan je ugradbeni prostor rampe sa okvirnim dimenzijama.



Slika 42. Ugradbeni prostor rampe

Sukladno konstrukcijskim zahtjevima te ostalim ograničenjima odabrane su sljedeće dimenzije konstrukcije:

$\varphi_{\min} = 10^\circ$ - kut zakreta mehanizma, u trenutku kada je konstrukcija u spušenom položaju,

$l = 1325 \text{ mm}$ - dimenzija iz konstrukcije prema slici 41.

Prije same analize potrebno je definirati i preostale ulazne parametre. Opterećenja koja djeluju na mehanizam škaraste konstrukcije uključuju:

- masu tereta kojeg je potrebno podići - $m_t = 1500 \text{ kg}$,
- masu sklopa utovarne platforme i okvirne konstrukcije - $m_p = 1750 \text{ kg}$,
- pretpostavljenu masu škaraste konstrukcije u iznosu $m_s \approx 900 \text{ kg}$,

Potrebna visina dizanja platforme definirana je prema podacima o rasponu visina utovarne površine dostavnih vozila i kamiona, prema [29] i iznosi: $h = 1000 \text{ mm}$.

Iako je riječ o dinamičkom sustavu, brzine su u ovom slučaju relativno male, te će se stoga sustav promatrati kao statički. U tom slučaju dva su položaja mehanizma koja je potrebno razmatrati:

- početni položaj, u trenutku kada je mehanizam u donjem položaju, odnosno zatvoren,
- krajnji položaj, u trenutku kada je mehanizam dostigao najvišu točku podizanja.

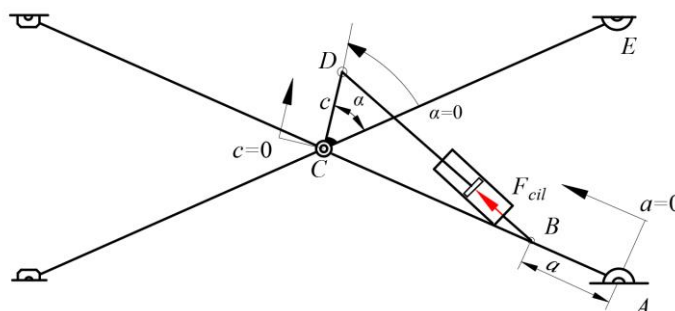
U ova dva položaja javljaju se najveća opterećenja po konstrukciju, dok će u svim preostalim točkama rezultati biti između onih u navedenim položajima.

U svrhu određivanja potrebne sile i hoda cilindra, potrebno je analizirati i odabrati optimalni položaj njegova hvatišta duž škaraste konstrukcije, odnosno pronaći takav položaj u kojem će opterećenje po konstrukciju biti najmanje, a da pritom cilindar ispunjava tražene zahtjeve (ugradbene dimenzije, radna sila, ostvarivi hod, operativni tlak i sl.). U tu svrhu analizirati će se vrijednosti radne sile cilindra, kao i maksimalne i minimalne duljine cilindra na način da će se mijenjati :

- Položaj točke D kroz promjenu vrijednosti varijable c i α ,
- Položaj točke B kroz promjenu vrijednosti varijabli a .

Najprije će biti prikazan utjecaj promjene vrijednosti svake pojedinačne varijable (pri čemu će vrijednosti ostalih varijabli biti proizvoljan i konstantan), nakon čega će ovisno o izvedenim zaključcima biti prikazan utjecaj kombinacije pojedinih varijabli.

Slikom 43. prikazan je način mjerenja vrijednosti pojedine varijable, pri čemu je ishodište duljine a u točki A, ishodište duljine c u točki C, a početak kuta α na dužini CE.



Slika 43. Način određivanja položaja točaka na konstrukciji

Izraz za potrebnu silu u cilindru slijedi sređivanjem izraza (25) i glasi:

$$F_{cil} = (Q_t + Q_p + 0,5Q_s) \cdot \frac{l \cos \varphi}{\sin(2\varphi + \alpha)} \sqrt{\frac{1}{(l-a)^2} + \frac{1}{c^2} - \frac{2}{c(l-a)} \cos(2\varphi + \alpha)}. \quad (26)$$

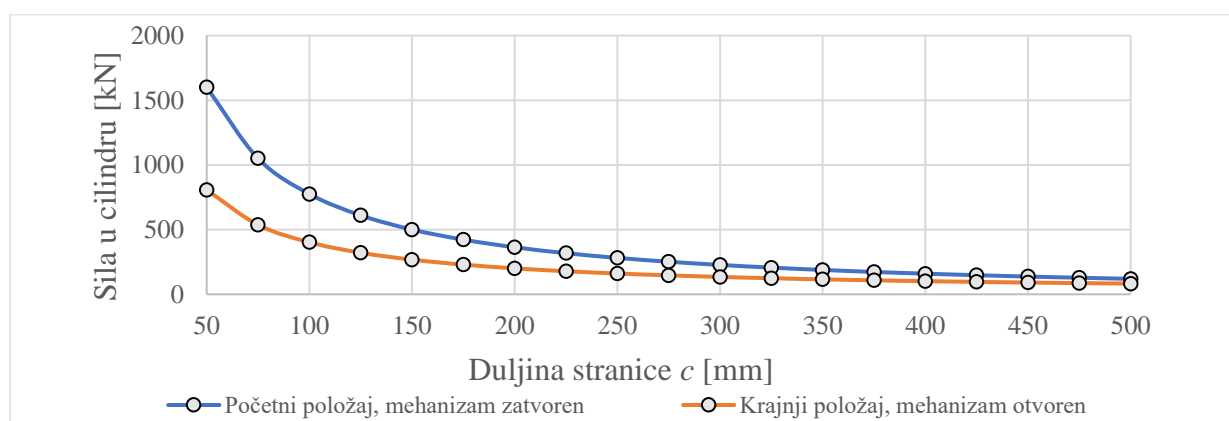
Duljina cilindra određuje se prema izrazu:

$$r_{cil} = \sqrt{c^2 + (l-a)^2 - 2c \cdot (l-a) \cdot \cos(2\varphi + \alpha)}. \quad (27)$$

4.2.1. Promjena položaja točke D

Utjecaj promjene duljine c na radnu silu u cilindru u početnom i krajnjem položaju prikazan je dijagramom na slici 44., pri čemu su vrijednosti duljine a i kuta α proizvoljne, konstantne i iznose:

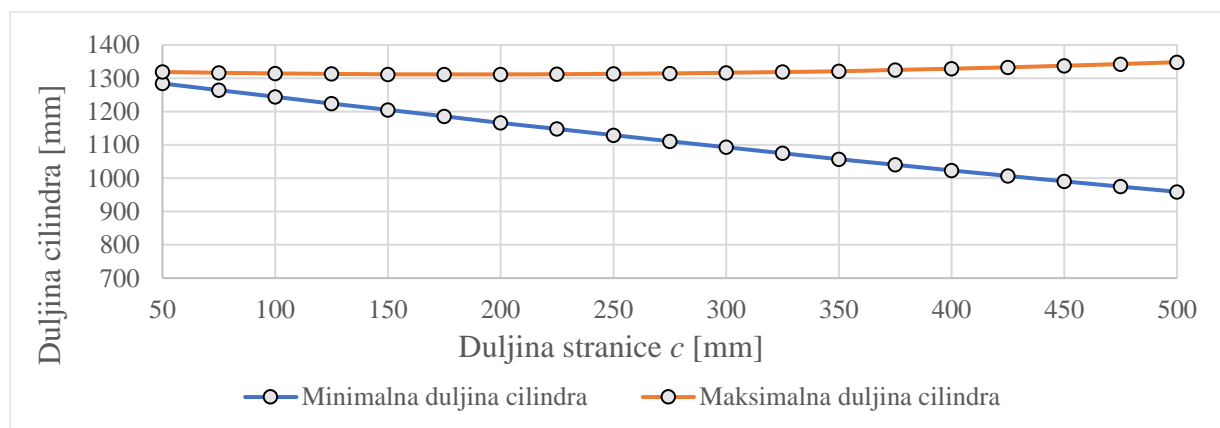
- $a=0, \alpha=15^\circ$.



Slika 44. Dijagram ovisnosti sile u cilindru o duljini stranice c

Ono što se može primijetiti iz dijagrama je pad vrijednosti potrebne radne sile u cilindru sa povećanjem iznosa duljine stranice c . Pad vrijednosti je izraženiji pri manjim duljinama stranice c dok nakon iznosa $c=300\text{mm}$, daljnjim povećanjem duljine stranice c krivulja pada postaje blaža.

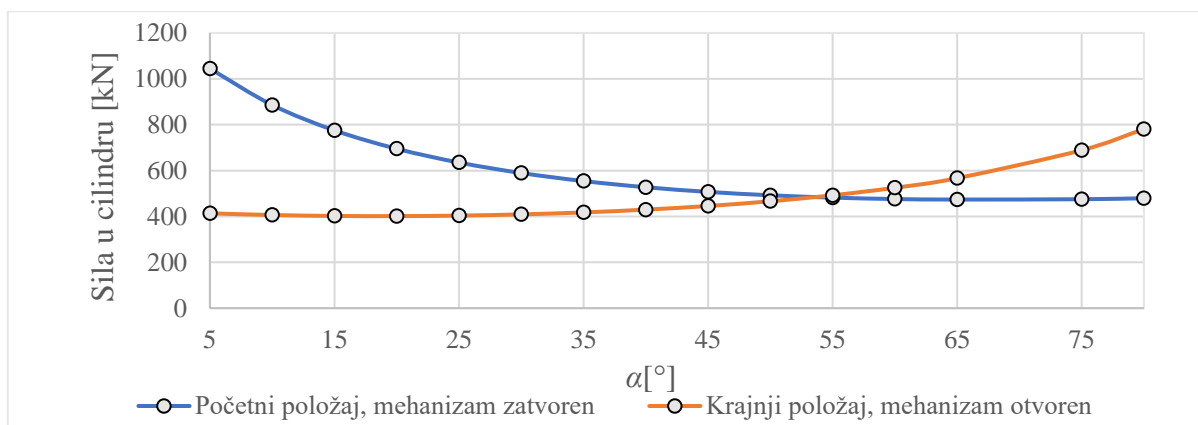
Promjena potrebne duljine cilindra u ovisnosti o duljini stranice c dana je dijagramom na slici 45. Ono što je zanimljivo primijetiti je pad minimalne potrebne duljine cilindra sa povećanjem duljine stranice c .



Slika 45. Dijagram promjene duljine cilindra u ovisnosti o duljini stranice c

Utjecaj promjene kuta α na potrebnu radnu silu u cilindru u početnom i krajnjem položaju prikazan je dijagramom na slici 46, pri čemu su vrijednosti duljine c i kuta α proizvoljne, konstantne i iznose:

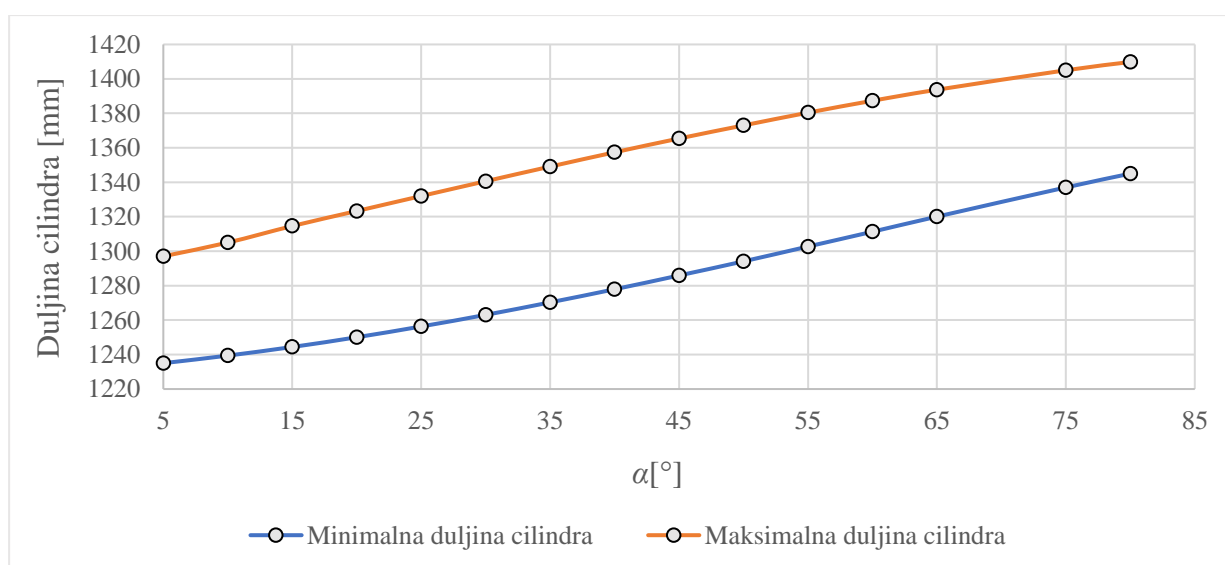
- $c=100\text{mm}$, $a=0$.



Slika 46. Dijagram ovisnosti sile u cilindru o promjeni kuta α

Kako je bilo za očekivati početnim povećanjem vrijednosti kuta α , dolazi do pada vrijednosti potrebne radne sile u cilindru za mehanizam u zatvorenom položaju. Za vrijednosti kuteva iznad 60° , iznos sile prestaje padati te se pri većim kutevima i neznatno povećava. Ono na što je potrebno obratiti pozornost je porast potrebne radne sile za mehanizam u krajnjem položaju pri povećanju kuta α , te vrijednost kuta u kojoj opterećenje u krajnjem položaju postaje ono kritično za proračun.

Potrebna duljina cilindra se sa povećanjem kuta α također povećava, a prikaz promjene dan je dijagramom na slici 47.:

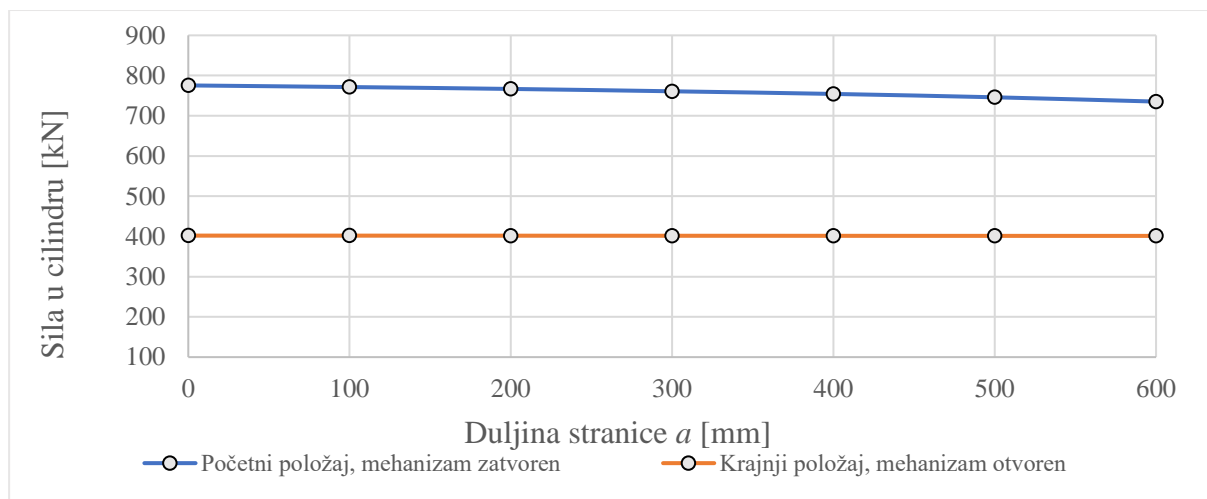


Slika 47. Dijagram promjene duljine cilindra u ovisnosti o promjeni kuta α

4.2.2.. Promjena položaja točke B

Utjecaj promjene duljine a na silu u cilindru u početnom i krajnjem položaju prikazan je dijagramom na slici 48., pri čemu su vrijednosti duljine c i kuta α proizvoljne, konstantne i iznose:

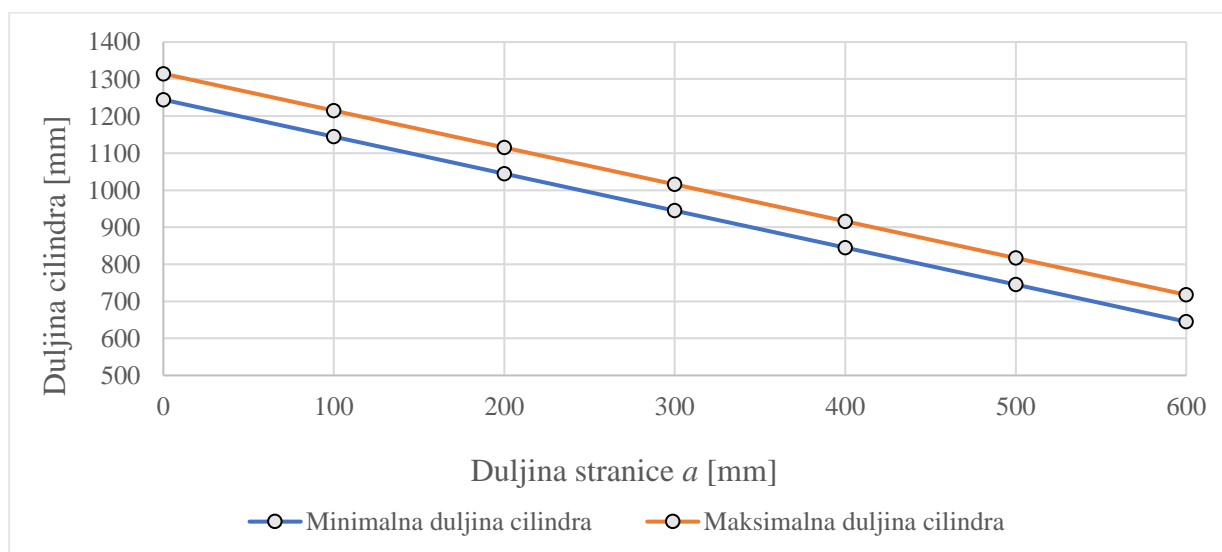
- $c=100\text{mm}$, $\alpha=15^\circ$.



Slika 48. Dijagram ovisnosti sile u cilindru o promjeni duljine stranice a

Kako je vidljivo prema dijagramu sa povećanjem duljine stranice a , potrebna radna sila cilindra bilo u početnom ili krajnjem položaju se neznatno smanjuje. Analogno tome, potreban hod cilindra također ostaje nepromijenjen.

Potrebna duljina cilindra, kako je vidljivo iz dijagrama na slici 49. povećanjem duljine a se značajno smanjuje.



Slika 49. Dijagram promjene duljine cilindra u ovisnosti o promjeni duljine stranice a

S obzirom da se kako povećanjem duljine c , tako i povećanjem kuta α , do određene mjere iznos potrebne sile u cilindru smanjuje (što nam odgovara s obzirom na povoljnije opterećenje konstrukcije), potrebno je kroz iteraciju pronaći nekoliko optimalnih točaka kao kombinaciju obaju vrijednosti koje bi sa stajališta opterećenja konstrukcije bile prihvatljive za daljnje razmatranje.

Budući promjena duljine stranice a ne igra značajnu ulogu vezano na opterećenje konstrukcije, njena točna duljina biti će isključivo posljedica ograničenja proizašlih iz dimenzija konstrukcije.

Prema prethodno prikazanim dijagramima odabrano je nekoliko vrijednosti kuta α , kao i duljine stranice c koji će se dalje razmatrati. Vrijednosti su prikazane u tablici 6.

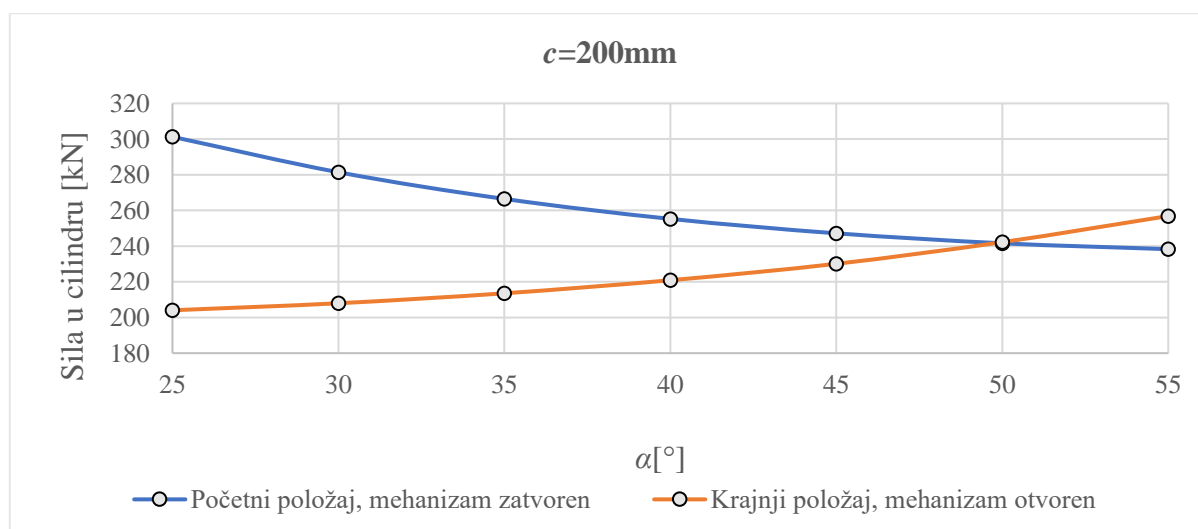
Tablica 6. Odabrane vrijednosti varijabli c i α .

Kut α [°]	25	30	35	40	45	50	55
Duljina c [mm]	200	250	300	350	400	425	450

Sljedeći korak pri određivanju optimalnog položaja točke D bio je fiksiranje jedne od varijabli, u konkretnom slučaju duljine stranice c u jednoj od definiranih točaka, pri čemu se pratila promjena iznosa radne sile kroz promjenu vrijednosti druge varijable, odnosno kuta α .

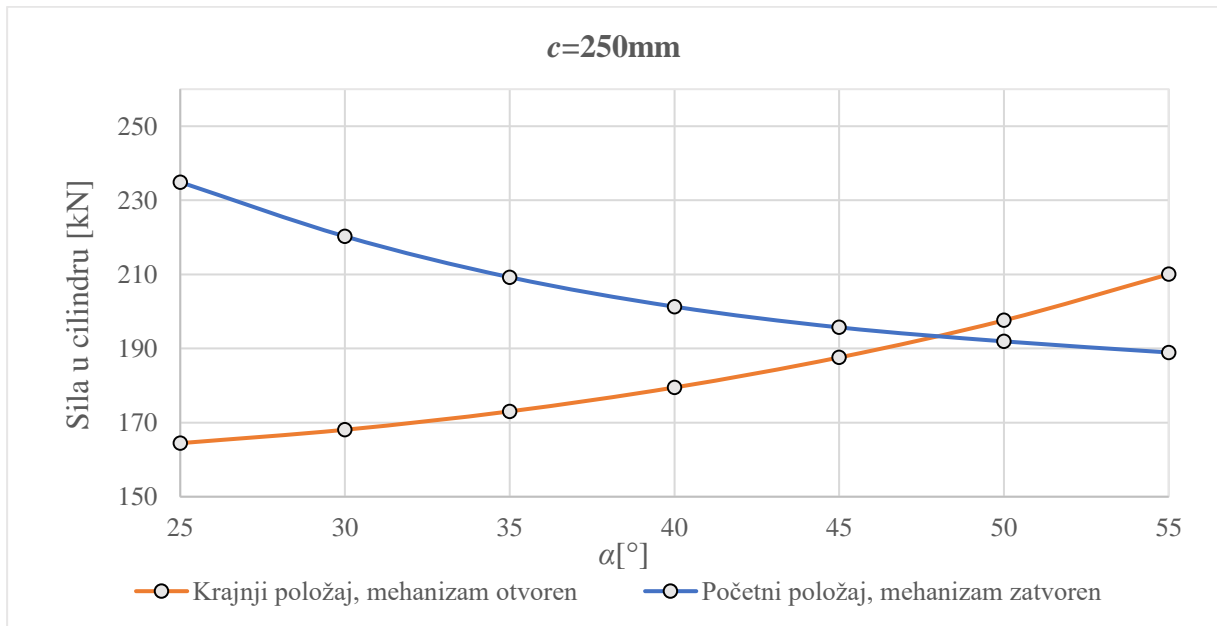
Za duljinu stranice a uzeta je proizvoljna vrijednost $a=0$. Dobiveni rezultati dani su sljedećim dijagramima.

Slika 50. prikazuje promjenu vrijednosti radne sile cilindra u ovisnosti o kutu α za duljinu stranice $c=200\text{mm}$.



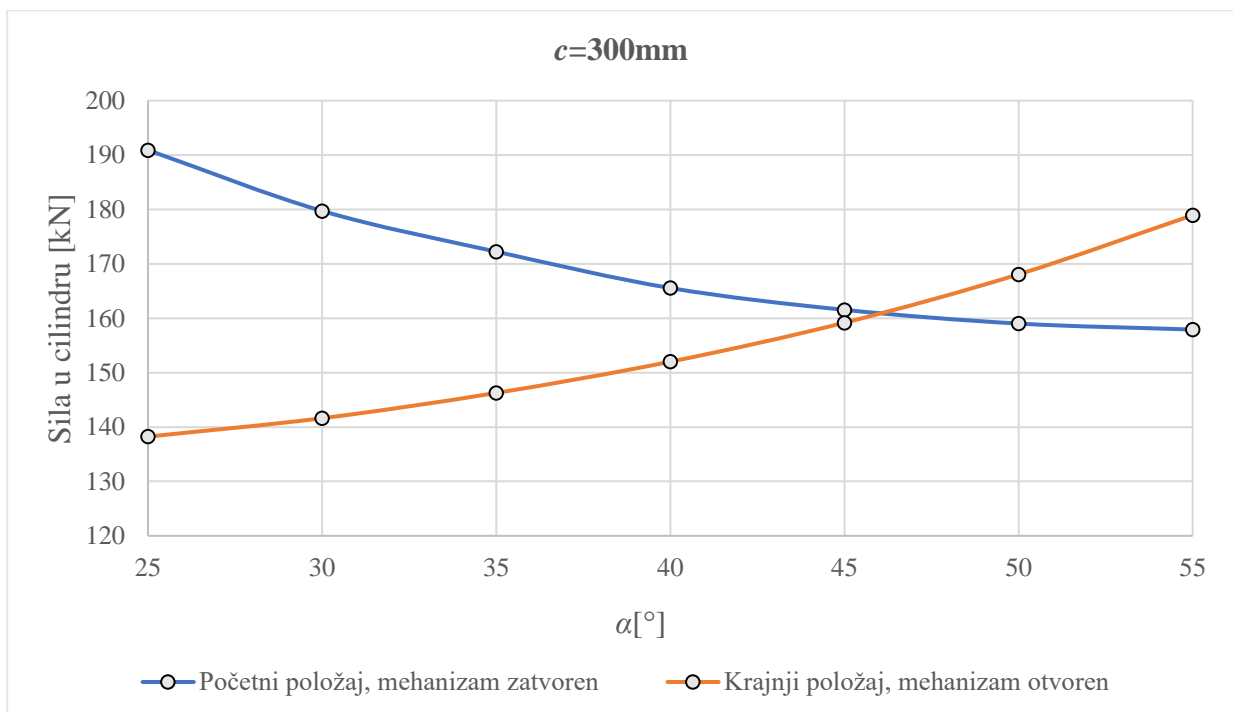
Slika 50. Promjena sile u cilindru u ovisnosti o promjeni kuta α za $c=200\text{mm}$.

Slika 51. prikazuje promjenu vrijednosti radne sile cilindra u ovisnosti o kutu α za duljinu stranice $c=250\text{mm}$.



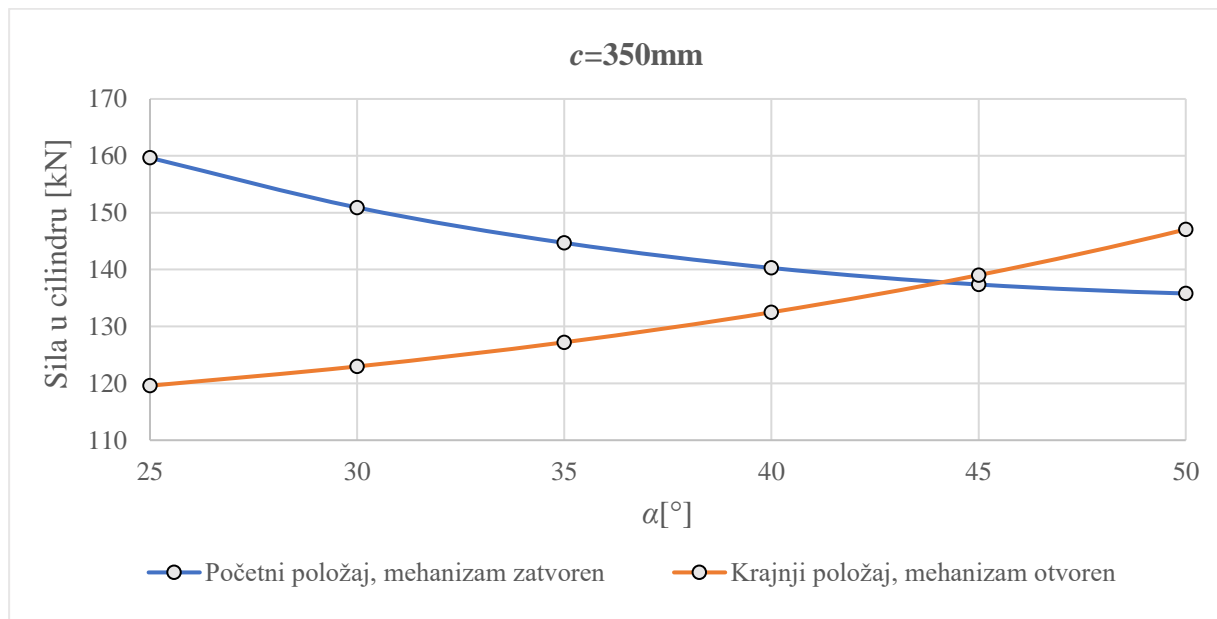
Slika 51. Promjena sile u cilindru u ovisnosti o promjeni kuta α za $c=250\text{mm}$.

Slika 52. prikazuje promjenu vrijednosti radne sile cilindra u ovisnosti o kutu α za duljinu stranice $c=300\text{mm}$.



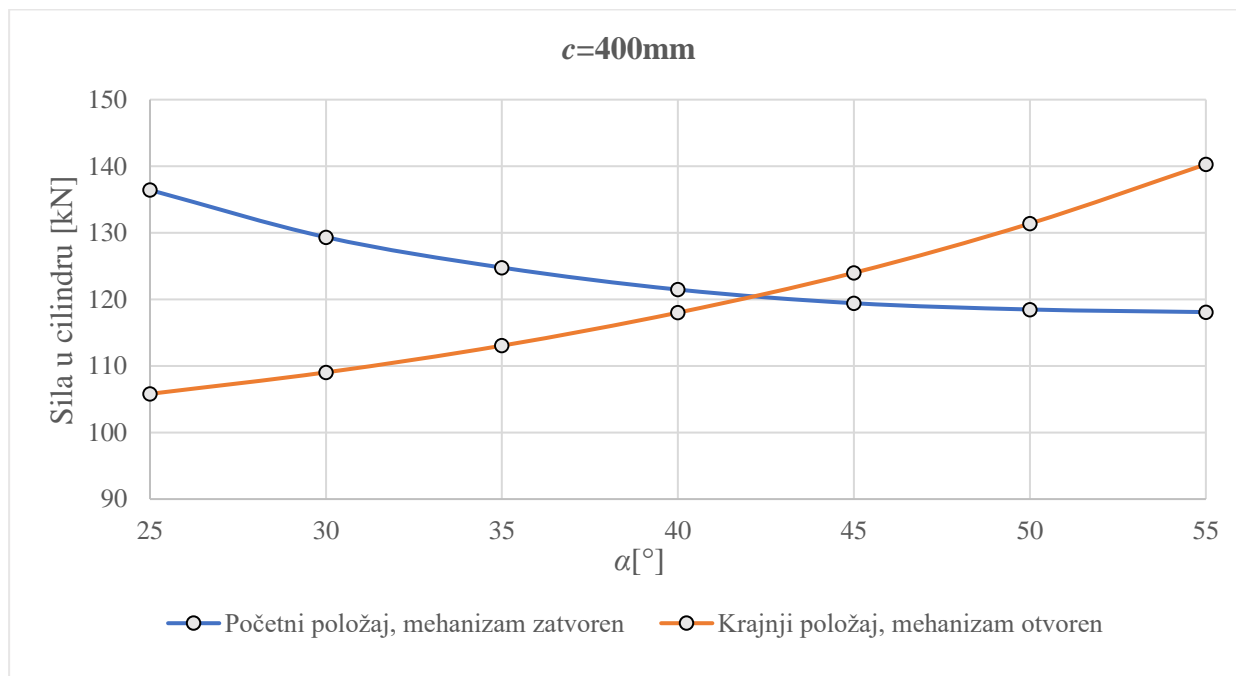
Slika 52. Promjena sile u cilindru u ovisnosti o promjeni kuta α za $c=300\text{mm}$.

Slika 53. prikazuje promjenu vrijednosti radne sile cilindra u ovisnosti o kutu α za duljinu stranice $c=350\text{mm}$.



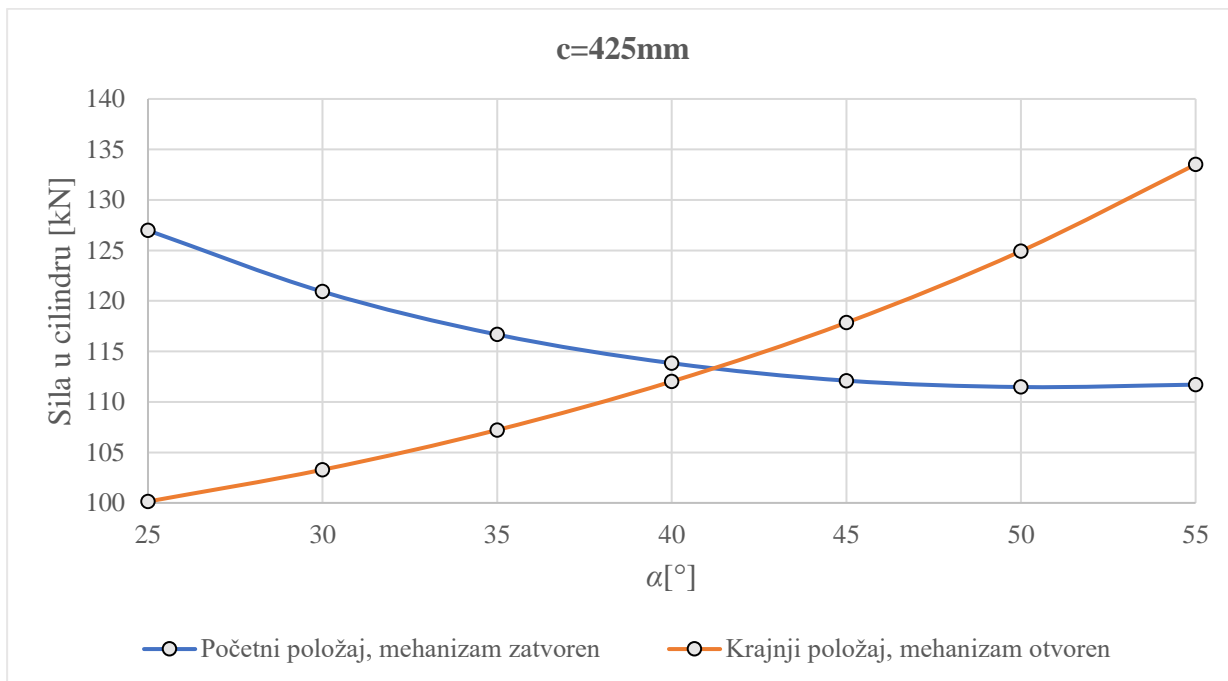
Slika 53. Promjena sile u cilindru u ovisnosti o promjeni kuta α za $c=350\text{mm}$.

Slika 54. prikazuje promjenu vrijednosti radne sile cilindra u ovisnosti o kutu α za duljinu stranice $c=400\text{mm}$.



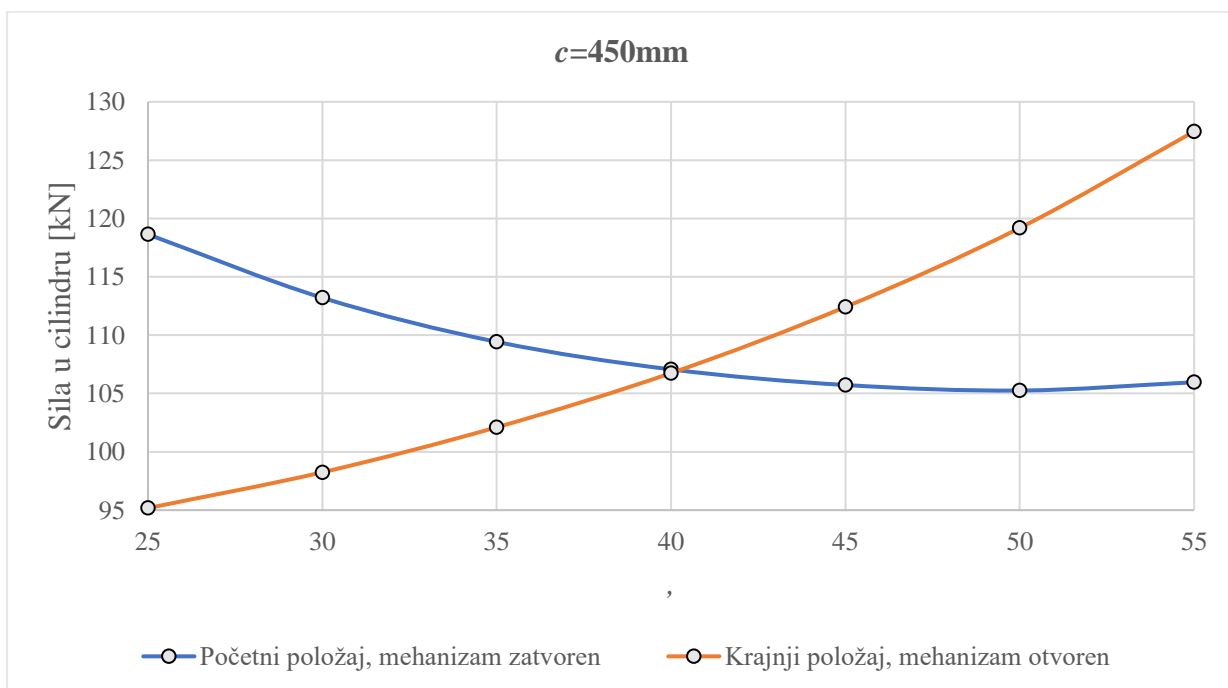
Slika 54. Promjena sile u cilindru u ovisnosti o promjeni kuta α za $c=400\text{mm}$.

Slika 55. prikazuje promjenu vrijednosti radne sile cilindra u ovisnosti o kutu α za duljinu stranice $c=425\text{mm}$.



Slika 55. Promjena sile u cilindru u ovisnosti o promjeni kuta α za $c=425\text{mm}$.

Slika 56. prikazuje promjenu vrijednosti radne sile cilindra u ovisnosti o kutu α za duljinu stranice $c=450\text{mm}$.



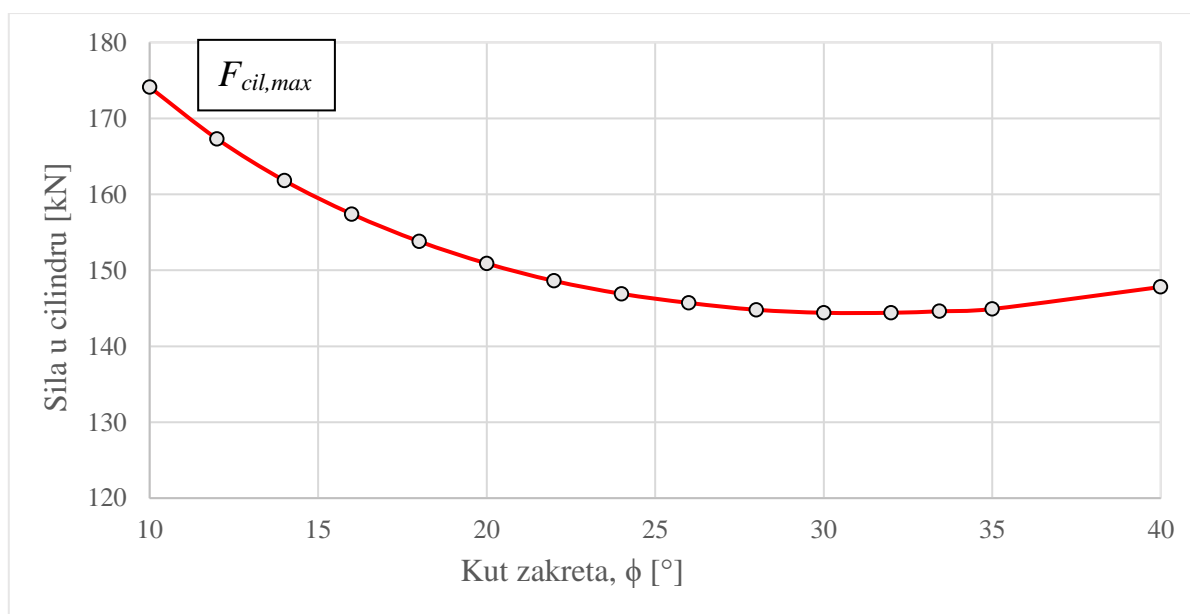
Slika 56. Promjena sile u cilindru u ovisnosti o promjeni kuta α za $c=450\text{mm}$.

Nakon provedene analize odabrane su konačne vrijednosti varijabli c, a i α , čime su definirani položaji točaka B i D . Vrijednosti su dane u tablici 7. Ukoliko se promotre prethodno prikazani dijagrami i usporede sa tabličnim vrijednostima, vidljivo je da one ne daju minimalnu potrebnu radnu silu u cilindru. Razlog tomu su dimenzije cilindra, odnosno njegov ostvarivi hod te maksimalna i minimalna duljina, koje za neke, sa stajališta opterećenja konstrukcije povoljnije položaje hvatišta cilindra nisu prihvatljive.

Tablica 7. Konačne vrijednosti varijabli c, a i α

Kut α	30°
Duljina c	300mm
Duljina a	280mm

Dijagramom na slici 57. prikazana je raspodjela potrebne sile u cilindru u ovisnosti o kutu zakreta mehanizma, od početnog zatvorenog, pa sve do krajnjeg otvorenog položaja.



Slika 57. Raspodjela sile u cilindru u ovisnosti o kutu zakreta škarastog mehanizma

Sukladno odabranim položajima točaka B i D , maksimalna potrebna sila u cilindru prema izrazu (26) iznosi:

$$\begin{aligned}
 F_{cil,max} &= 0,5 \cdot (Q_i + Q_p + 0,5Q_s) \frac{l \cos \varphi}{\sin(2\varphi + \alpha)} \sqrt{\frac{1}{(l-a)^2} + \frac{1}{c^2} - \frac{2}{c(l-a)} \cos(2\varphi + \alpha)} = \\
 &= 0,5 \cdot 36297 \cdot \frac{1325 \cdot \cos 10}{\sin(2 \cdot 10 + 30)} \sqrt{\frac{1}{(1325-280)^2} + \frac{1}{300^2} - \frac{2}{300(1325-280)} \cdot \cos(2 \cdot 10 + 30)} = \\
 &= 87033,2 \text{ N.}
 \end{aligned} \tag{28}$$

Minimalna potrebna duljina cilindra postiže se kada je platforma u početnom položaju i iznosi:

$$r_{cil,min} = \sqrt{c^2 + (l-a)^2 - 2c \cdot (l-a) \cdot \cos(2\varphi_{min} + \alpha)} = \quad (29)$$

$$= \sqrt{300^2 + (1325 - 280)^2 - 2 \cdot 300 \cdot (1325 - 280) \cdot \cos(2 \cdot 10 + 30)} = 882,6 \text{ mm.}$$

Maksimalna potrebna duljina cilindra postiže se kada je platforma u krajnjem položaju i iznosi:

$$r_{cil,max} = \sqrt{c^2 + (l-a)^2 - 2c \cdot (l-a) \cdot \cos(2\varphi_{max} + \alpha)} = \quad (30)$$

$$= \sqrt{300^2 + (1325 - 280)^2 - 2 \cdot 300 \cdot (1325 - 280) \cdot \cos(2 \cdot 33,43 + 30)} = 1121,1 \text{ mm.}$$

Temeljem prethodnog razmatranja dobiveni su uvjeti koji moraju biti ispunjeni pri odabiru hidrauličkog cilindra:

Tablica 8. Zahtjevi pri odabiru cilindra škarastog mehanizma

Radna sila u cilindru [N]	Minimalna duljina cilindra [mm]	Maksimalna duljina cilindra [mm]
$F_{cil} > 87033,1\text{N}$	$r_{cil,min} < 882,6\text{mm}$	$r_{cil,max} > 1121,1\text{mm}$

Sukladno navedenim ograničenjima odabran je hidraulički cilindar **CDM1MP5/100/56/325A2X/B11CKUMWW** tvrtke **Bosch- Rexroth** sljedećih karakteristika:

Tablica 9. Parametri cilindra škaraste konstrukcije

Radna sila u cilindru	F	125663,7N
Minimalna duljina cilindra	$r_{cil,min}$	840mm
Hod cilindra	Δr	325mm
Nominalni operativni tlak	p	160bar
Promjer klipa cilindra	D	100mm



Slika 58. Hidraulički cilindar CDM1MP5/100/56/325A2X/B11CKUMWW

5. SIGURNOST TRANSPORTA PRETOVARNE JEDINICE

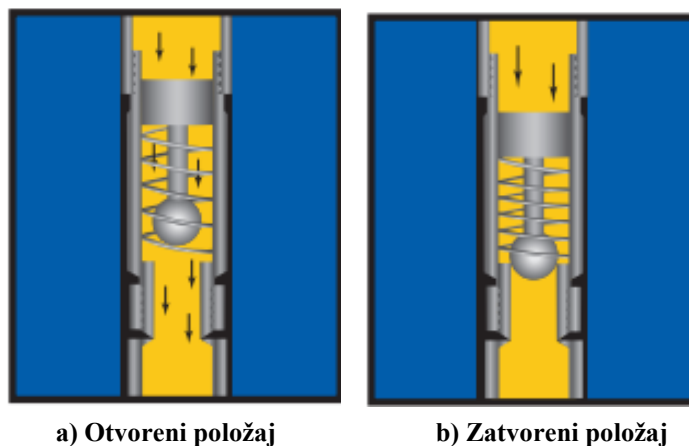
Sukladno ulaznim podacima i parametrima postavljeni su sljedeći zahtjevi na sigurnost, od kojih rampa, odnosno njezini mehanizmi moraju barem jedan ispuniti.

- 1) Nosivost rampe vrijedi i za slučaj bez punog oslanjanja i uz gubitak napajanja
- 2) U slučaju opterećenja rampe bez oslanjanja mehanizam će osigurati spuštanje rampe do donje točke.

U slučaju izvedbe rampe koja je elektromotorno pogonjena pomoću navojnog vretena, prikladnije bi bilo ispuniti drugi zahtjev sigurnosti, s obzirom da se u tom slučaju vreteno ne izvodi kao samokočno, odnosno manjih je dimenzija, te povoljnije opterećeno. Ipak, budući je riječ o izvedbi rampe čiji mehanizmi su pogonjeni hidrauličkim cilindrima, ispunjavanje prvog uvjeta ne predstavlja problem. To se postiže primjenom sigurnosnih ventila.

5.1. Sigurnosni ventili

Neizostavni dio svake hidraulički pogonjene podešavajuće rampe je i sigurnosni ventil (slika 59.), koji se ugrađuje između cilindra i pumpe. Njegova uloga je da osigura nosivost rampe, odnosno da spriječi nekontroliran pad rampe u slučaju gubitka napajanja ili u slučaju nemogućnosti oslanjanja na prostor kamiona. S obzirom da u takvim situacijama uslijed porasta tlaka u sustavu dolazi do značajnog povećanja protoka fluida u odnosu na dozvoljenu vrijednost, kontrolni ventil se zatvara (slika 59b), sprječavajući povratak fluida u spremnik te time osiguravajući podešenu visinu rampe. Ventil u karakterističnim položajima prikazan je slikom 59.



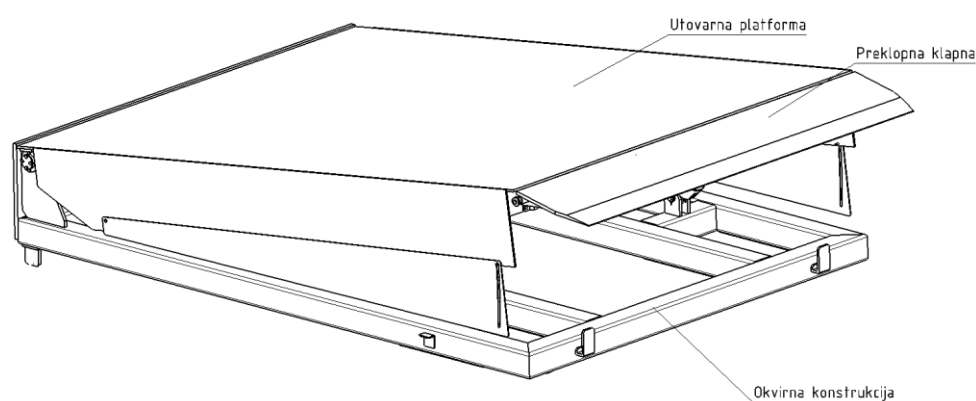
Slika 59. Sigurnosni ventil [22]

6. PRORAČUN KRITIČNIH DIJELOVA KONSTRUKCIJE

Radi bolje preglednosti rada, zbog složenosti same konstrukcije, proračun će biti podijeljen u dva dijela, sukladno prema osnovnim funkcijama koje rampa kao takva ispunjava. Prvi dio uključuje nagibno podesivi dio rampe čija je funkcija osigurati pretovar robe sa skladišta na tovarni prostor vozila i obratno, dok se drugi dio odnosi na proračun škaraste konstrukcije čija funkcija je podizanje/spuštanje tereta sa razine skladišta na razinu kolnika. Na taj način će biti proveden i proračun.

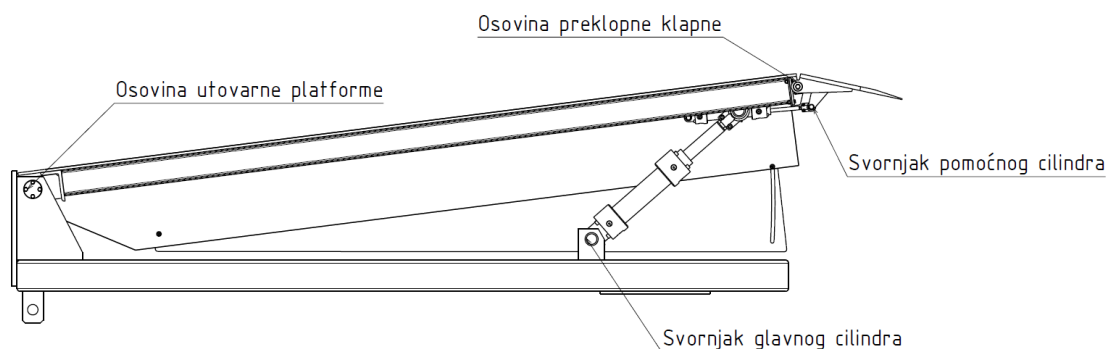
6.1. Proračun podesivog dijela rampe

Sklop podešavajuće rampe podijeljen je u tri glavna podsklopa; podsklop utovarne platforme, preklopne klapne i okvirne konstrukcije, kako je vidljivo na slici 60.



Slika 60. Nagibno podesivi dio rampe

Veza između preklopne klapne i utovarne platforme te utovarne platforme i okvirne konstrukcije ostvarena je preko osovine uležištenih u kliznim ležajevima, dok su cilindri sa konstrukcijom povezani preko svornjaka, prema slici 61.



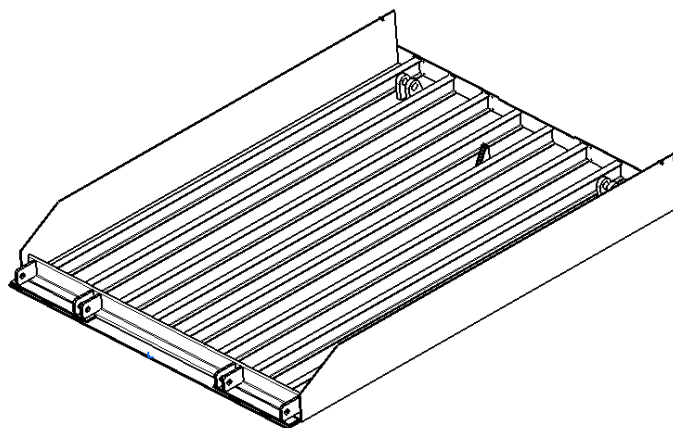
Slika 61. Veza utovarne platforme sa preklopnom klapnom i okvirnom konstrukcijom

6.1.1. Proračun utovarne platforme

Proračun uključuje dimenzioniranje uzdužnih nosača rampe, prednje i stražnje osovine, kliznih ležajeva, te zavarenih spojeva dijelova platforme.

6.1.1.1. Proračun čvrstoće i krutosti utovarne platforme

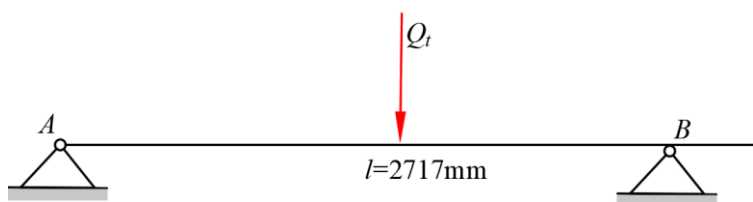
Nosiva konstrukcija utovarne platforme u osnovi se sastoji od osam uzdužno postavljenih I profila, zavarenih na ploču debljine 10mm, te L profil sa jedne i lim debljine 7mm sa druge strane, kako je prikazano na slici 62.



Slika 62. Konstrukcija utovarne platforme

Proračunski model utovarne platforme pojednostavljeno je prikazan slikom 63. Najveće opterećenje platforme javlja se u slučaju kada je rampa u zatvorenom položaju, te iznosi:

$$Q_t = 14715 \text{ N.} \quad (31)$$



Slika 63. Proračunski model utovarne platforme

Provjera čvrstoće i krutosti biti će provedena numeričkom analizom u programskom paketu *Abaqus*, pri čemu će problem biti razmatran kao statički, s obzirom na već spomenute male brzine i ubrzanja. Materijal konstrukcije je konstrukcijski čelik S355JR, čija su mehanička svojstva prema [25] dana u tablici 10.:

Tablica 10. Mehanička svojstva materijala utovarne platforme

Granica tečenja, R_e	Vlačna čvrstoća, R_m
360N/mm ²	570N/mm ²

Dopušteno naprezanje određuje se prema izrazu:

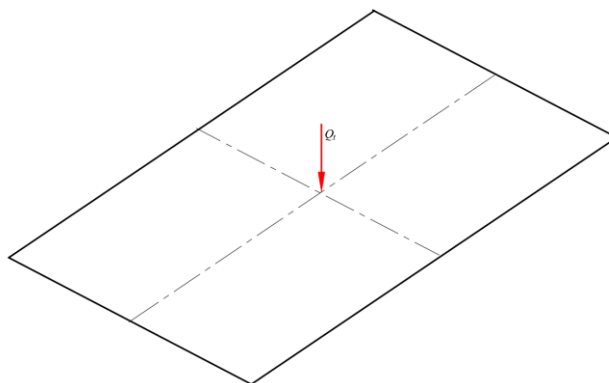
$$\sigma_{e,dop} = \frac{R_e}{S} = \frac{360}{1,5} = 240 \text{ N/mm}^2. \quad (32)$$

Maksimalni dopušteni progib, za teške radne uvjete prema [23] iznosi:

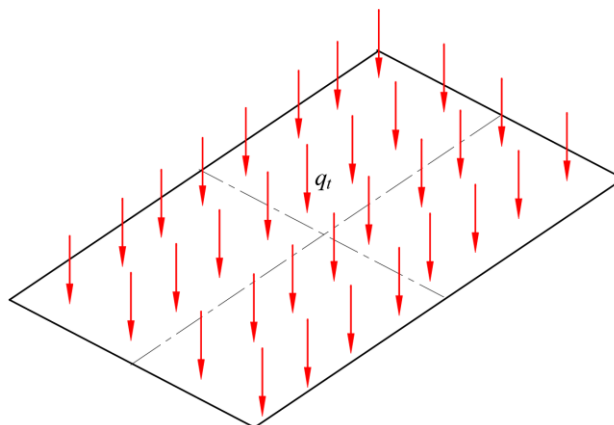
$$w_{dop} = \frac{l}{750} = \frac{3000}{750} = 4 \text{ mm}. \quad (33)$$

Prilikom razmatranja problema načina zadavanja opterećenja, uočena su dva krajnja slučaja koja se mogu pojaviti:

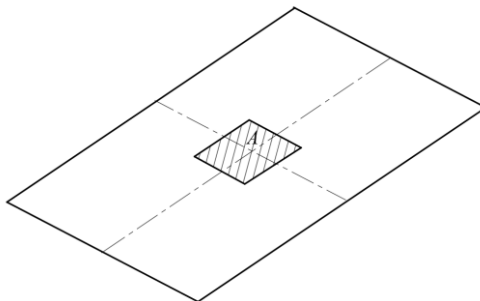
- 1) Najnepovoljniji slučaj – teret koncentriran u jednoj točki.

**Slika 64. Najnepovoljniji slučaj djelovanja opterećenja**

- 2) Najpovoljniji slučaj – djelovanje tereta jednoliko raspodijeljeno po cijeloj površini.

**Slika 65. Najpovoljniji slučaj djelovanja opterećenja**

S obzirom da teret ima neku određenu dimenziju potrebno je pronaći najmanju moguću površinu, koja će se zadovoljiti uvjete čvrstoće i krutosti, a da pritom dimenzije nosača budu prihvatljive. Tražena površina prikazana je slikom 66.



Slika 66. Tražena površina

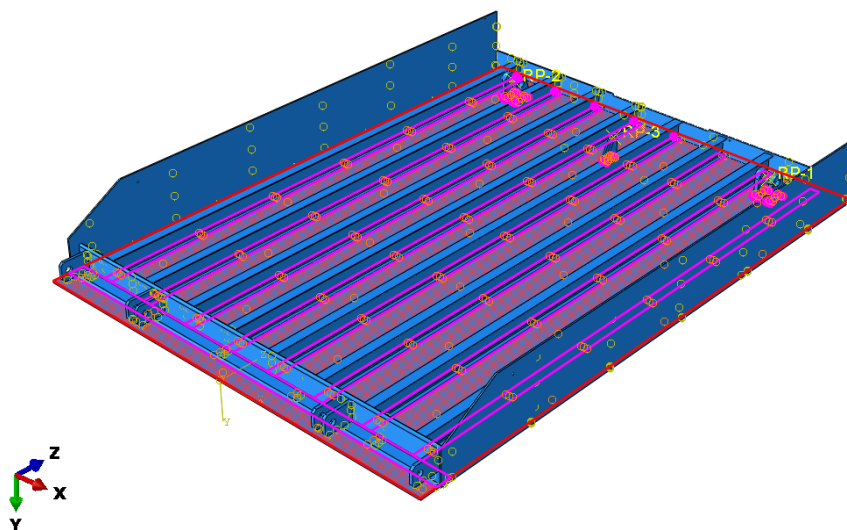
Osim toga potrebno je voditi računa i o mjestu djelovanja tereta. Naime s obzirom na nejednolik način oslanjanja rampe na prednjem i stražnjem dijelu, najkritičnije mjesto vjerojatno neće biti na sredini.

Numerička analiza

Proračun čvrstoće i krutosti proveden je numerički, u programskom paketu Abaqus, na način opisan u sljedećim poglavljima. Mehanička svojstva materijala za čelike definirana su prema [24].

Definiranje veza i kontakata sklopa utovarne platforme

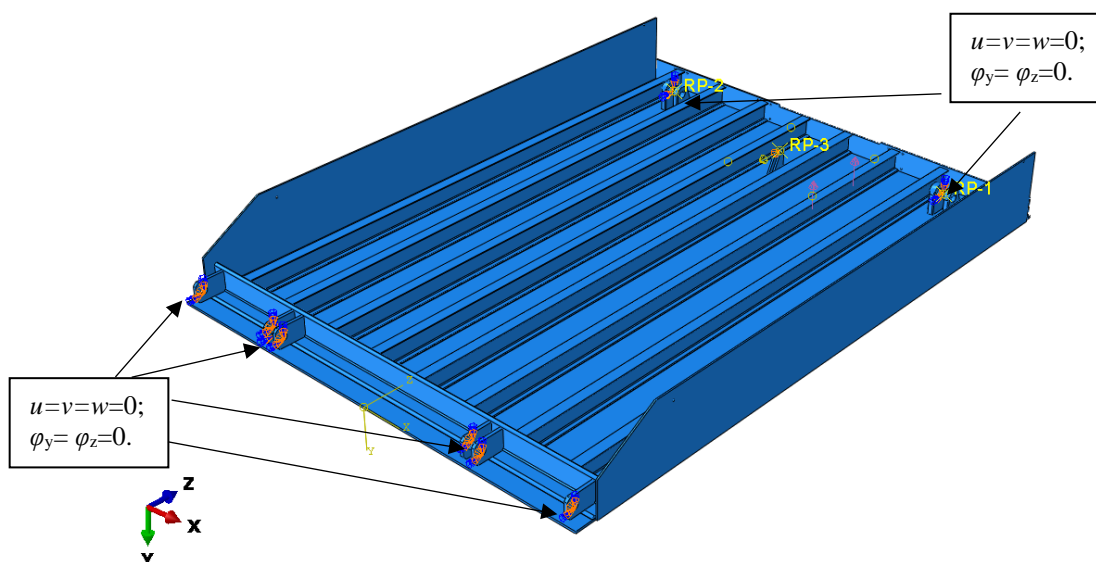
Budući je riječ o sklopu, potrebno je definirati kontakte između pojedinih komponenti sklopa. S obzirom da je riječ o zavarenoj izvedbi, korištena je opcija *Interaction – Tie* u Abaqusu koja reprezentira zavareni spoj. Način definiranja prikazan je slikom 67.



Slika 67. Dodjeljivanje ograničenja u sklopu

Definiranje rubnih uvjeta

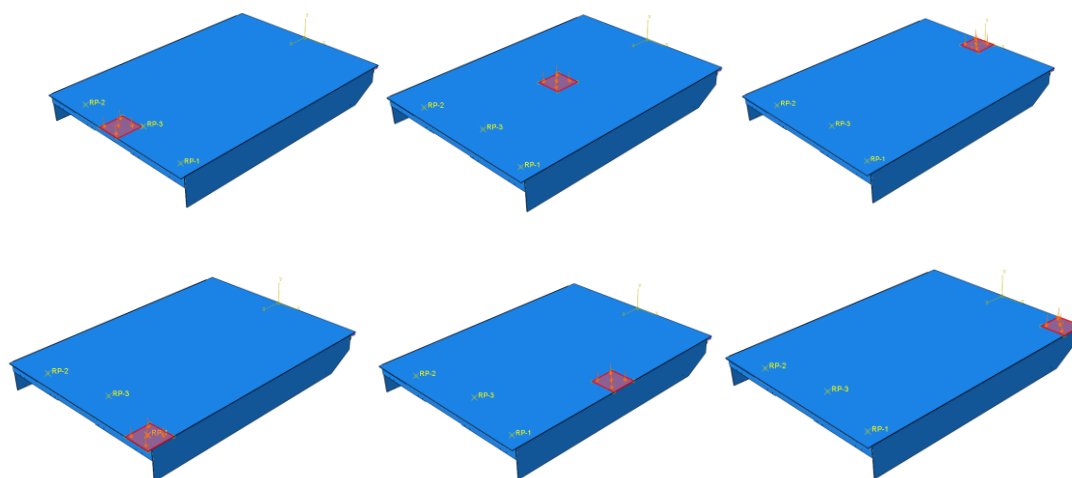
Kako bi analiza bila ispravno provedena potrebno je definirati rubne uvjete, kako bi se izbjegli pomaci krutog tijela koji dovode do pojave singularnosti prilikom simulacije. Rubni uvjeti definirani su prema proračunskom modelu te prikazani slikom 68.



Slika 68. Rubni uvjeti za utovarnu platformu

Definiranje opterećenja

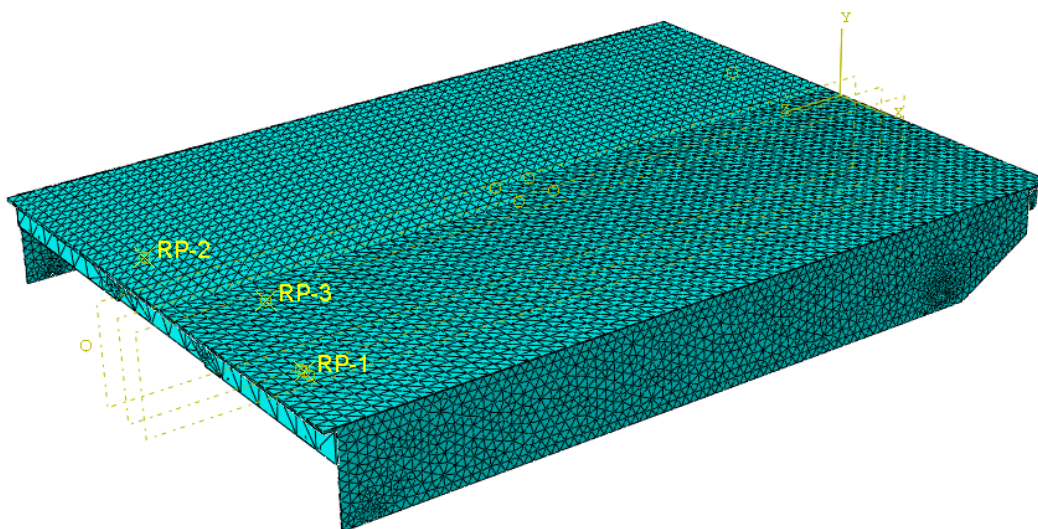
Osim pronalaska odgovarajuće površine za koju će konstrukcija zadovoljiti, nužno je uzeti u obzir i da je konstrukcija nejednoliko oslonjena sa prednje i stražnje strane, te stoga ne možemo nužno znati kritično mjesto na konstrukciji. Iz tog razloga analiza je provedena za sva potencijalno kritična mjesta djelovanja opterećenja, od kojih su neki karakteristični dani na slici 69.: Opterećenje je definirano u modulu *Load*, a tip opterećenja je *Pressure*.



Slika 69. Karakteristični položaji djelovanja tereta

Definiranje mreže konačnih elemenata

Naposlijetku potrebno je diskretizirati model, odnosno izraditi mrežu konačnih elemenata. U tu svrhu korišteni su tetraedarski elementi drugog reda (C3D10) koji sa dovoljnom točnošću opisuju složenu geometriju. Generirana mreža prikazana je slikom 70.



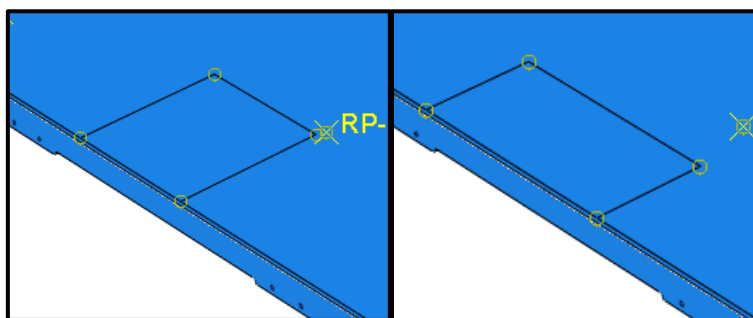
Slika 70. Mreža tetraedarskih konačnih elemenata

Rezultati analize:

Nakon provedene analize u svim potencijalno kritičnim mjestima zaključak je da minimalna površina sa kojom se rampa može opteretiti iznosi:

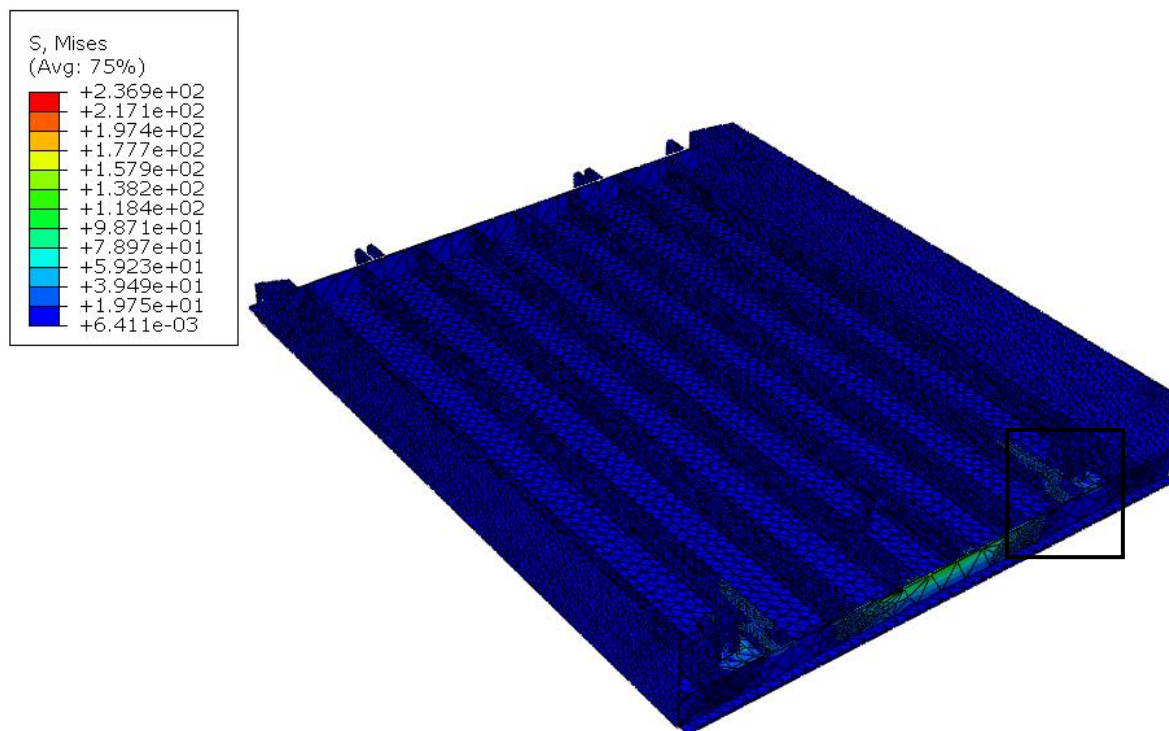
$$A = 300 \times 300 \text{ mm}^2, \quad (34)$$

pri čemu je uzeto u obzir i mogućnost različitog načina zadavanja površine na kojoj djeluje opterećenje, na način kako je prikazano slikom 71.

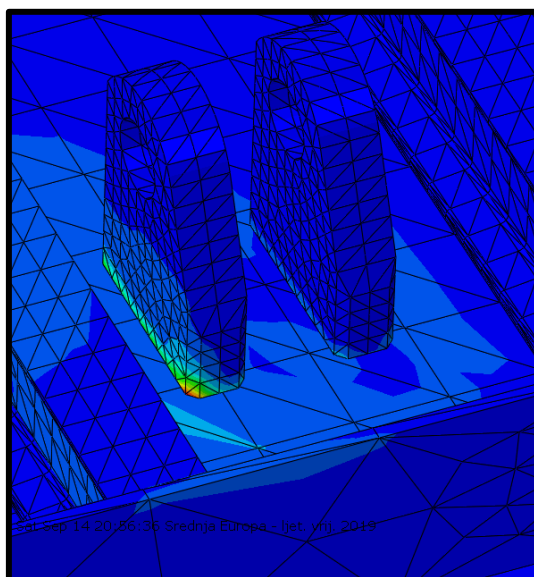


Slika 71. Raspodjela površine

Najveće naprezanje javlja se kao posljedica koncentracije naprezanja na mjestu ušice cilindra, kako je prikazano na slikama 72. i 73:



Slika 72. Maksimalno naprezanje na konstrukciji prema von Misesu



Slika 73. Detalj maksimalnog naprezanja prema von Misesu

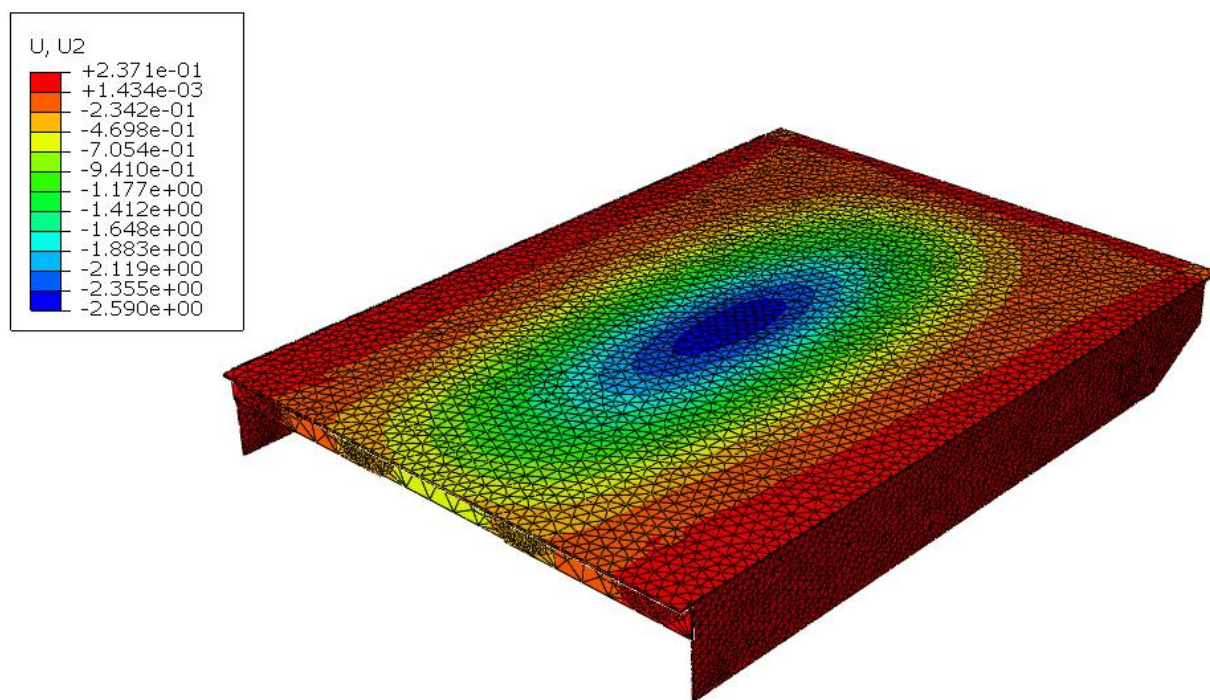
Ekvivalentno naprezanje prema von Mises-u prema slici 72. iznosi:

$$\sigma_e = 236,9 \text{ N/mm}^2 < \sigma_{e,dop} = 240 \text{ N/mm}^2. \quad (35)$$

Budući je naprezanje manje od dopuštenog, čvrstoća platforme **ZADOVOLJAVA!**

Maksimalni progib javlja se na sredini rampe te prema slici 74. iznosi:

$$w = 2,59 \text{ mm} < w_{dop} = 4 \text{ mm}. \quad (36)$$

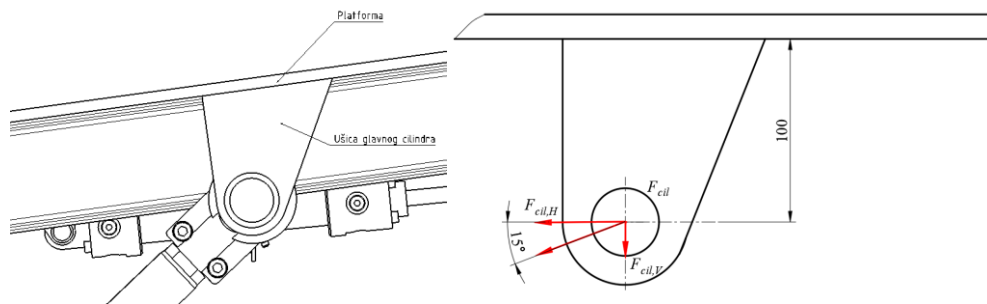


Slika 74. Maksimalni progib rampe

Budući je izračunati progib manji od dopuštenog, krutost platforme **ZADOVOLJAVA!**

6.1.1.2. Zavar ušice cilindra

Slikom 75. prikazan je spoj nosača glavnog cilindra sa platformom zavarom debljine 5mm. Zavar je opterećen na odrez, vlak te na savijanje. Iako je zavar opterećen dinamički, proračun će biti proveden kao da je riječ o statičkom opterećenju, pri čemu će biti uračunat dodatni faktor sigurnosti.



Slika 75. Zavareni spoj gornjeg nosača cilindra

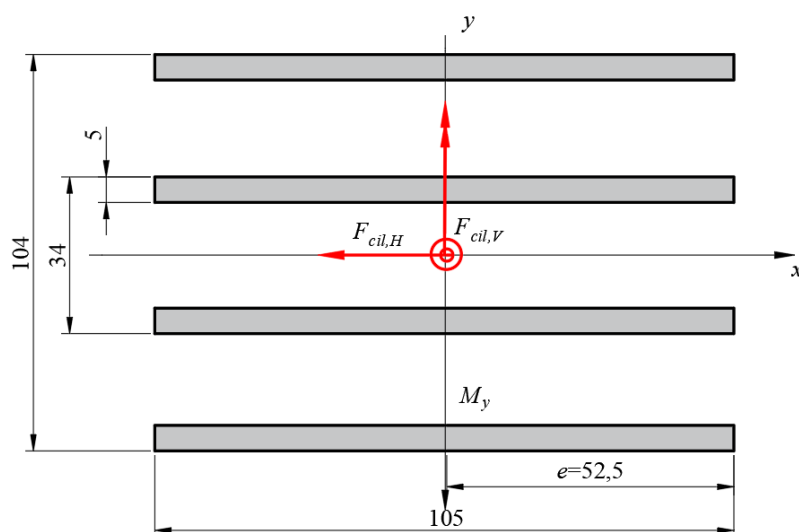
Zavar je najopterećeniji u slučaju kada je rampa u zatvorenom položaju, te u tom slučaju sila u cilindru iznosi:

$$F_{cil} = 39798,1 \text{ N.} \quad (37)$$

Horizontalna i vertikalna komponenta sile prema slici 75. iznose:

$$\begin{aligned} F_{cil,H} &= F_{cil} \cdot \cos 15^\circ = 39798,1 \cdot \cos 15^\circ = 38442 \text{ N,} \\ F_{cil,V} &= F_{cil} \cdot \sin 15^\circ = 39798,1 \cdot \sin 15^\circ = 10300,5 \text{ N.} \end{aligned} \quad (38)$$

Proračunski presjek zavara prikazan je slikom 76.:



Slika 76. Proračunski presjek zavara

Karakteristike proračunskog presjeka zavora:

$$\begin{aligned} A_{zav} &= 4 \cdot 5 \cdot 105 = 2100 \text{ mm}^2, \\ I_{y,zav} &= 4 \cdot \left(\frac{105^3 \cdot 5}{12} \right) = 1929375 \text{ mm}^4, \\ W_{y,zav} &= \frac{I_{y,zav}}{e} = \frac{1929375}{52,5} = 36750 \text{ mm}^3. \end{aligned} \quad (39)$$

Naprezanje na vlak iznosi:

$$\sigma_{\perp,V} = \tau_{\perp,V} = \frac{1}{\sqrt{2}} \cdot n = \frac{1}{\sqrt{2}} \cdot \frac{F_{cil,V}}{A_{zav}} = \frac{1}{\sqrt{2}} \cdot \frac{10300,5}{2100} = 3,5 \text{ N/mm}^2. \quad (40)$$

Tangencijalno naprezanje iznosi:

$$t_{II} = \tau_{II} = \frac{F_{cil,H}}{A_{zav}} = \frac{38442}{2100} = 18,3 \text{ N/mm}^2. \quad (41)$$

Maksimalno naprezanje na savijanje iznosi:

$$\sigma_{\perp,max} = \tau_{\perp,max} = \frac{1}{\sqrt{2}} n_{max} = \frac{1}{\sqrt{2}} \cdot \frac{M_y}{W_{zav}} = \frac{1}{\sqrt{2}} \cdot \frac{3844200}{36750} = 73,9 \text{ N/mm}^2, \quad (42)$$

Gdje je,

$$M_s = F_{cil,H} \cdot 100 = 3844200 \text{ N mm} - \text{moment savijanja oko osi y prema slici 76.}$$

Reducirano naprezanje prema ISO- hipotezi iznosi:

$$\begin{aligned} \sigma_{red} &= \sqrt{(\sigma_{\perp,max} + \sigma_{\perp,V})^2 + 1,8 \cdot ((\tau_{\perp,max} + \tau_{\perp,V})^2 + \tau_{\parallel,max}^2)} = \\ &= \sqrt{(73,9 + 3,5)^2 + 1,8 \cdot ((73,9 + 3,5)^2 + 18,3^2)} = 131,8 \text{ N/mm}^2. \end{aligned} \quad (43)$$

Dopušteno naprezanje zavora, prema DIN iznosi:

$$\sigma_{z,dop} = \sigma_{dop} = 0,8 \cdot \left(1 + \frac{1}{a} \right) \cdot \sigma_{dop} = 0,8 \cdot \left(1 + \frac{1}{5} \right) \cdot 180 = 172,8 \text{ N/mm}^2, \quad (44)$$

Gdje je,

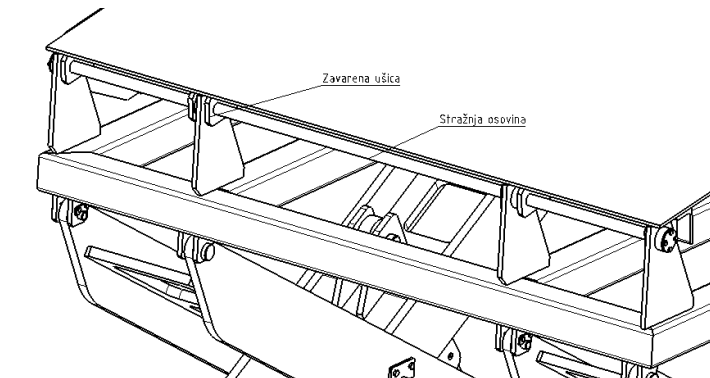
$$\sigma_{dop} = \frac{R_e}{S} = \frac{360}{2} = 180 \text{ N/mm}^2 - \text{dopušteno naprezanje za konstrukcijski čelik S355JR.}$$

Budući je $\sigma_{red} = 131,8 \text{ N/mm}^2$ manje od dopuštenog naprezanja $\sigma_{z,dop} = 172,8 \text{ N/mm}^2$ zavar

ZADOVOLJAVA!

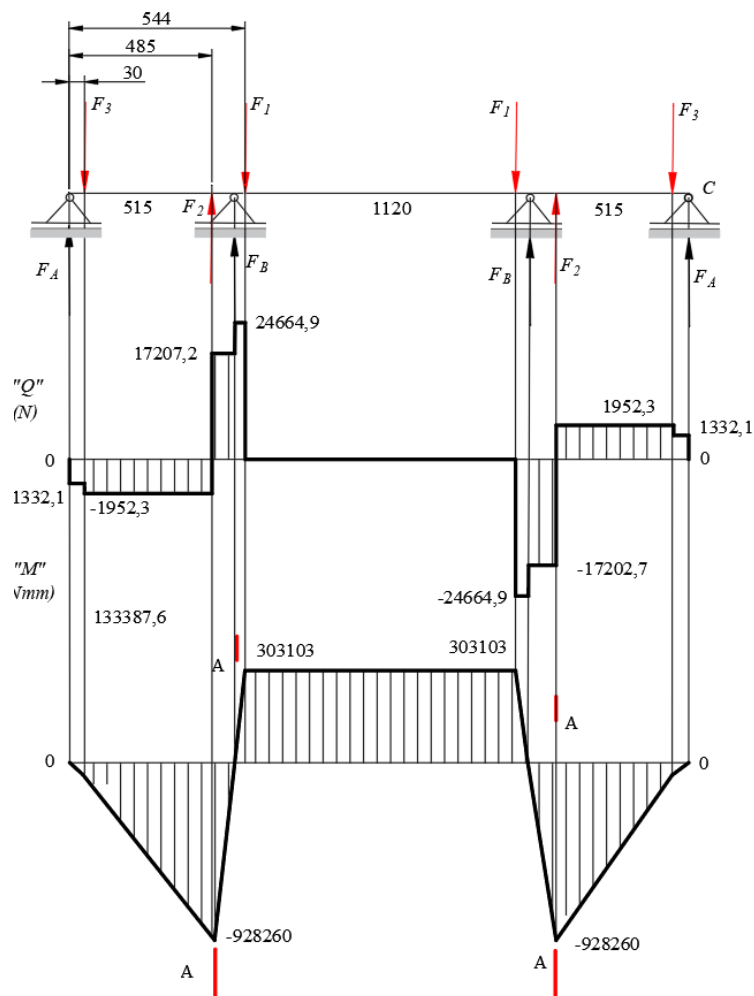
6.1.1.3. Proračun spoja utovarne platforme i okvirne konstrukcije

Spoj platforme sa okvirnom konstrukcijom izveden je pomoću osovine promjera 30mm, uležištene pomoću kliznih ležajeva na četiri mjesta, kako je prikazano slikom 77.



Slika 77. Spoj platforme i okvirne konstrukcije

Proračunski model osovine prikazan je slikom 78:



Slika 78. Proračunski model stražnje osovine

Osovina je preko platforme i zavarenih ušica opterećena smično i dominantno na savijanje, pri čemu je opterećenje, za koje je uzeta polovina težine tereta i polovina težine rampe rastavljeno na komponente koje iznose:

$$F_1 = 24664,9 \text{ N}; F_2 = 19155 \text{ N}; F_3 = 620,2 \text{ N}. \quad (45)$$

Analogno, reakcije u osloncima iznose:

$$F_A = 1332,1 \text{ N}; F_B = 7462,2 \text{ N}. \quad (46)$$

Kako je vidljivo prema dijagramu poprečnih sila i momenata savijanja, kritična mjesta na osovini su ona na mjestu presjeka A-A te će se u njima provesti proračun.

Naprezanje na savijanje iznosi:

$$\sigma_s = \frac{M_s}{W} = \frac{928260}{6283,2} = 147,7 \text{ N/mm}^2, \quad (47)$$

Gdje je,

$M_s = 928260 \text{ Nmm}$ – maksimalni moment savijanja prema slici 78,

$W_o = \frac{\pi d_o^3}{32} = \frac{\pi \cdot 40^3}{32} = 6283,2 \text{ mm}^3$ – moment otpora poprečnog presjeka osovine.

Dopušteno naprezanje na savijanje za mirujuću osovину prema Haberhaueru i Bodensteinu iznosi:

$$\sigma_{s,dop} = \frac{\sigma_{FDI}}{S} = \frac{500}{3} = 166,67 \text{ N/mm}^2, \quad (48)$$

Gdje je,

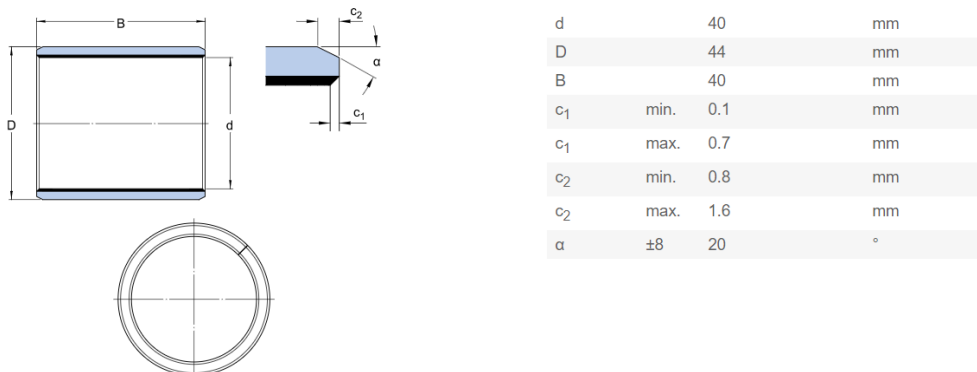
$\sigma_{FDI} = 500 \text{ N/mm}^2$ – trajna din. čvrstoća za čisti istosmjerni ciklus, za materijal osovine E370 prema [27],

$S=3\dots 5$ – faktor sigurnosti – odabrano 3.

Budući je dopušteno naprezanje $\sigma_{s,dop} = 166,67 \text{ N/mm}^2$, veće od izračunatog, naprezanje na savijanje **ZADOVOLJAVA!**

Razlog nešto većem naprezanju osovine je u tome što je pretpostavljeno djelovanje tereta u na sredini te koncentrirano u točki, dok on u stvarnosti ima neku dimenziju. Masa gornjeg dijela jednoliko je bila raspodijeljena duž grede.

Odabrani klizni ležaj je **PCM 404440_E**, koji nema potrebu za podmazivanjem, proizvođača **SKF**, sa karakteristikama prikazanim slikom 79.



Slika 79. Karakteristike ležaja PCM 303440_E

Površinski pritisak u ležaju određuje se prema izrazu:

$$p_L = \frac{F}{A_L} = \frac{F_B}{d_i \cdot b} = \frac{7462,2}{40 \cdot 40} = 4,66 \text{ N/mm}^2 < p_{dop} = 250 \text{ N/mm}^2, \quad (49)$$

Gdje je,

$F_B = 5363,7 \text{ N}$ – reakcija u osloncu B,

$b = 40 \text{ mm}$ – duljina ležaja,

$d_u = 30 \text{ mm}$ – unutarnji promjer ležaja,

$p_{dop} = 250 \text{ N/mm}^2$ – dopušteni pritisak u ležaju prema [28].

Budući je površinski pritisak manji od dopuštenog, ležaj **ZADOVOLJAVA!**

Osim toga potrebno je kontrolirati i nosive limove na bočni pritisak:

$$p = \frac{F}{d_o \cdot b} = \frac{24664,9}{30 \cdot 20} = 41,1 \text{ N/mm}^2 < p_{dop} = 100 \text{ N/mm}^2, \quad (50)$$

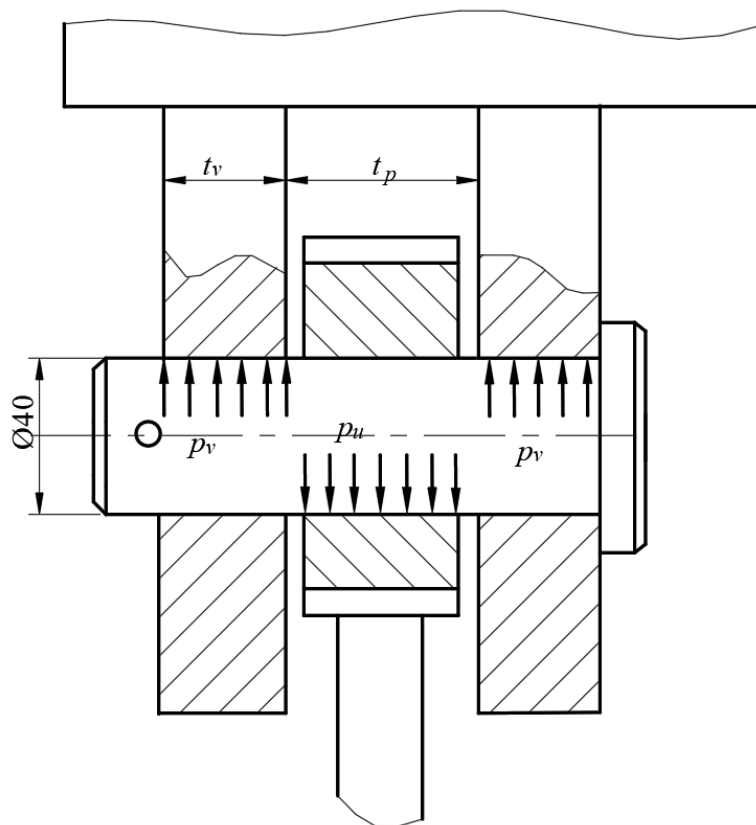
Gdje je,

$b = 20 \text{ mm}$ - širina zavarene ušice,

$p_{dop} = 100 \text{ N/mm}^2$ - dopušteni pritisak nosivih limova prema [23].

6.1.1.4. Proračun gornjeg svornjaka i bočnih limova nosača glavnog cilindra utovarne platforme

Spoj glavnog cilindra utovarne platforme i zavarenih ušica izveden je pomoću svornjaka na način kako je prikazano slikom 80.



Slika 80. Proračunski presjek spoja glavnog cilindra utovarne platforme

Karakteristike proračunskog presjeka preuzete sa slike glase:

$t_v = 30 \text{ mm}$ - širina zavarene ušice,

$t_p = 46 \text{ mm}$ - razmak ušica cilindra, (51)

$d = 40 \text{ mm}$ - promjer svornjaka.

Pogonska sila koja opterećuje spoj prema izrazu (7) iznosi:

$$F_{cil} = 39798,1 \text{ N}. \quad (52)$$

Dopuštena naprezanja za spojeve sa svornjakom izrađeninm od materijala E295 prema *Karl Heinz Decker: Elementi strojeva, Zagreb 2006.* [24] ,dana su u tablici 11.

Tablica 11. Dopuštena naprezanja za spojeve sa svornjakom

Površinski pritisak	Naprezanje na savijanje	Naprezanje na odrez
$p_{dop} = 100 \text{ N/mm}^2$	$\sigma_{f,dop} = 96 \text{ N/mm}^2$	$\tau_{dop} = 52 \text{ N/mm}^2$

Površinski tlak koji opterećuje naležne površine iznosi:

$$p_v = \frac{F_{cil}}{2 \cdot t_v \cdot d} = \frac{39798,1}{2 \cdot 30 \cdot 40} = 16,58 \text{ N/mm}^2 < p_{dop} = 100 \text{ N/mm}^2,$$

$$p_u = \frac{F_{cil}}{t_p \cdot d} = \frac{39798,1}{46 \cdot 40} = 21,62 \text{ N/mm}^2 < p_{dop} = 100 \text{ N/mm}^2. \quad (53)$$

Naprezanje na savijanje određuje se prema izrazu:

$$\sigma_f = \frac{F_{cil} \cdot (t_p + 2t_v)}{8 \cdot 0,1d^3} = \frac{39798,1 \cdot (46 + 2 \cdot 30)}{8 \cdot 0,1 \cdot 40^3} =$$

$$= 82,4 \text{ N/mm}^2 < \sigma_{f,dop} = 96 \text{ N/mm}^2. \quad (54)$$

Površina poprečnog presjeka svornjaka iznosi:

$$A = \frac{d^2 \pi}{4} = \frac{40^2 \pi}{4} = 1256,6 \text{ mm}^2. \quad (55)$$

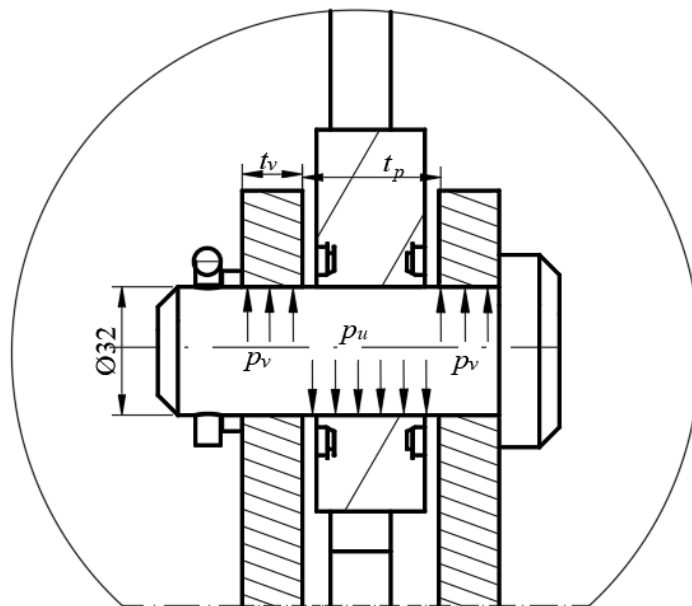
Naprezanje na odrez iznosi:

$$\tau = \frac{F_{cil,g}}{2A} = \frac{39798,1}{2 \cdot 1256,6} = 15,83 \text{ N/mm}^2 < \tau_{dop} = 52 \text{ N/mm}^2. \quad (56)$$

Sukladno izrazima (53), (54) i (56) zaključuje se da spoj **ZADOVOLJAVA!**

6.1.1.5. Proračun donjeg svornjaka i bočnih limova nosača glavnog cilindra utovarne platforme

Spoj je izveden analogno gornjem svornjaku glavnog cilindra na način kako je prikazano slikom 81.



Slika 81. Proračunski presjek spoja glavnog cilindra utovarne platforme

Karakteristike proračunskog presjeka preuzete sa slike glase:

$$t_v = 15 \text{ mm} - \text{širina zavarene ušice},$$

$$t_p = 32 \text{ mm} - \text{razmak ušica cilindra}, \quad (57)$$

$$d = 32 \text{ mm} - \text{promjer svornjaka}.$$

Pogonska sila koja opterećuje spoj prema izrazu (7) iznosi:

$$F_{cil} = 39798,1 \text{ N}. \quad (58)$$

Površinski tlak koji opterećuje naležne površine iznosi:

$$p_v = \frac{F_{cil}}{2 \cdot t_v \cdot d} = \frac{39798,1}{2 \cdot 15 \cdot 32} = 41,45 \text{ N/mm}^2 < p_{dop} = 100 \text{ N/mm}^2,$$

$$p_u = \frac{F_{cil}}{t_p \cdot d} = \frac{39798,1}{36 \cdot 32} = 34,54 \text{ N/mm}^2 < p_{dop} = 100 \text{ N/mm}^2. \quad (59)$$

Naprezanje na savijanje određuje se prema izrazu:

$$\sigma_f = \frac{F_{cil} \cdot (t_p + 2t_v)}{8 \cdot 0,1d^3} = \frac{39798,1 \cdot (32 + 30)}{8 \cdot 0,1 \cdot 32^3} =$$

$$= 94,1 \text{ N/mm}^2 < \sigma_{f,dop} = 96 \text{ N/mm}^2. \quad (60)$$

Površina poprečnog presjeka svornjaka iznosi:

$$A = \frac{d^2 \pi}{4} = \frac{32^2 \pi}{4} = 804,24 \text{ mm}^2. \quad (61)$$

Naprezanje na odrez iznosi:

$$\tau = \frac{F_{cil,g}}{2A} = \frac{39798,1}{2 \cdot 804,24} = 24,74 \text{ N/mm}^2 < \tau_{dop} = 52 \text{ N/mm}^2. \quad (62)$$

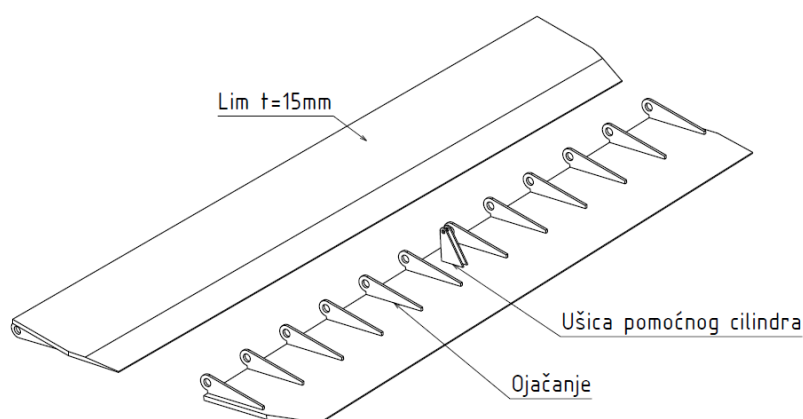
Sukladno izrazima (59), (60) i (62) zaključuje se da spoj **ZADOVOLJAVA!**

6.1.2. Proračun preklopne klapne

Preklopna klapna izvedena u zavarenoj izvedbi prikazana je slikom 82. Sačinjavaju ju lim debljine 15mm, duž kojeg su zavarena ojačanja. Materijal konstrukcije je konstrukcijski čelik S355JR, čija su mehanička svojstva prema [25] dana u tablici 12.:

Tablica 12. Mehanička svojstva materijala preklopne klapne

Granica tečenja, R_e	Vlačna čvrstoća, R_m
360N/mm ²	570N/mm ²



Slika 82. Preklopna klapna

Dopušteno naprezanje određuje se prema izrazu:

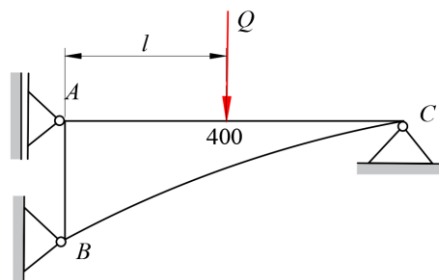
$$\sigma_{e,dop} = \frac{R_e}{S} = \frac{360}{1,5} = 240 \text{ N/mm}^2. \quad (63)$$

Maksimalni dopušteni progib, za teške radne uvjete prema [23] iznosi:

$$w_{dop} = \frac{l}{750} = \frac{2200}{750} = 2,93 \text{ mm}. \quad (64)$$

6.1.2.1. Proračun čvrstoće i krutosti preklopne klapne

Proračunski model preklopne klapne pojednostavljeno je prikazan na slici 83. Pretpostavljeno je da u najnepovoljnijem slučaju na klapnu djeluje maksimalan teret kojeg rampa mora podnijeti.



Slika 83. Proračunski model preklopne klapne

Sila koja opterećuje klapnu iznosi:

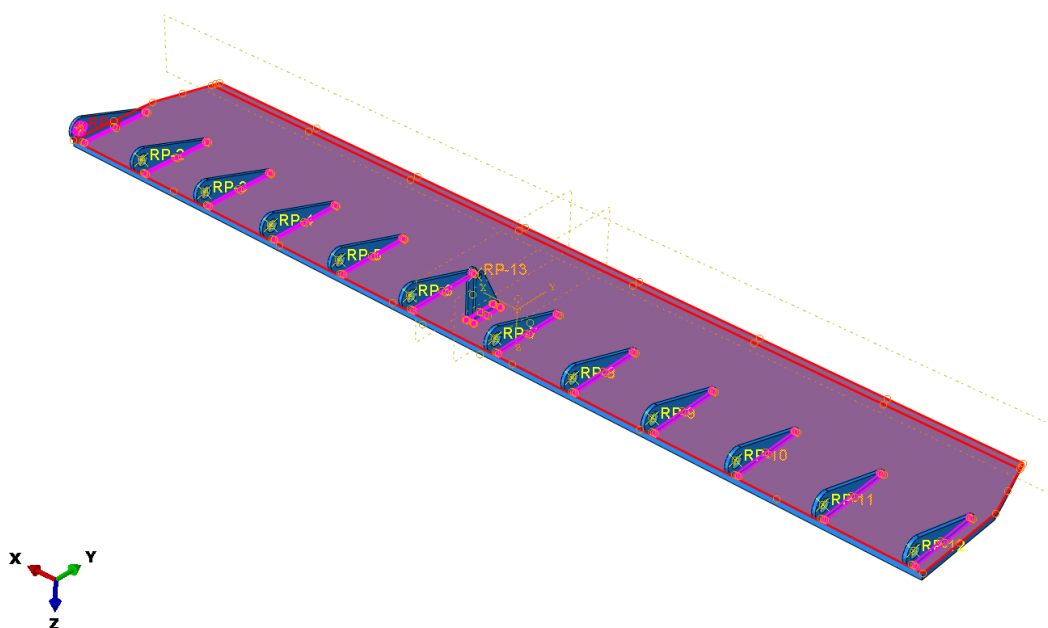
$$Q = 14715 \text{ N.} \quad (65)$$

Numerička analiza

Numerička analiza biti će provedena u programskom paketu *Abaqus*, pri čemu će se za površinu koja opterećuje preklopnu klapnu uzeti najmanja sa kojom je provjeravana i utovarna platforma, što znači da svaka veća onda zadovoljava. U ovom slučaju to je površina 300x300mm.

Definiranje veza i kontakata sklopa utovarne platforme

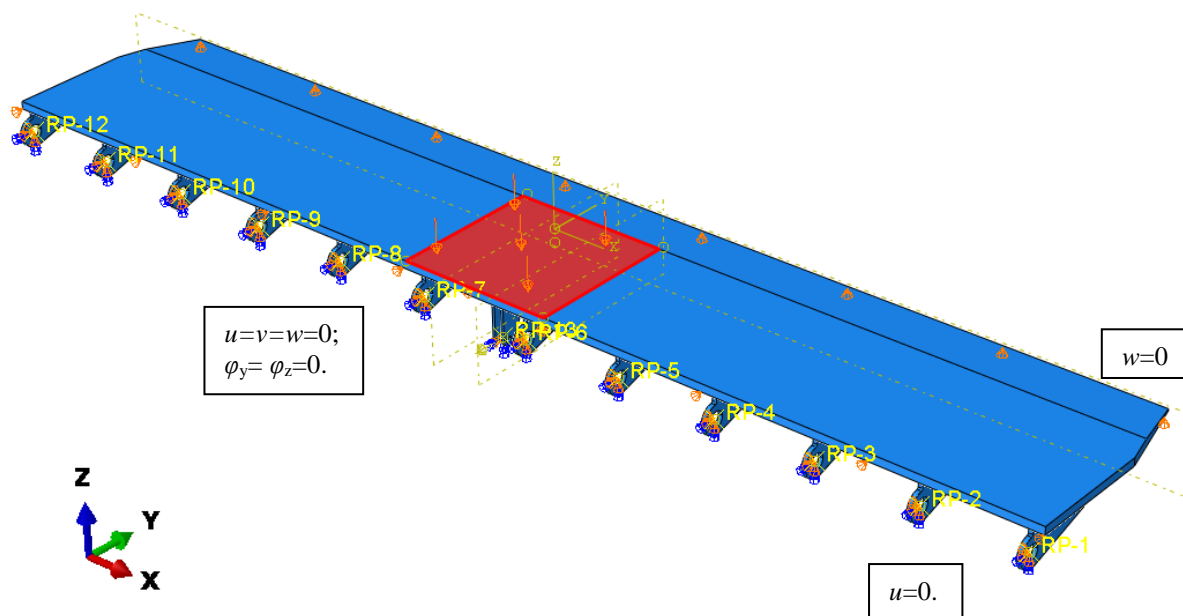
Nakon zadavanja mehaničkih svojstava u programski paket, s obzirom da je riječ o sklopu, kao i u slučaju utovarne platforme potrebno je definirati i veze između pojedinih komponenti. I u ovom slučaju koristimo modul *Interaction* i opciju *Tie* sa kojom simuliramo zavareni spoj između komponenti. Način zadavanja prikazan je slikom 84.



Slika 84. Definiranje veza između komponenti

Definiranje rubnih uvjeta i opterećenja

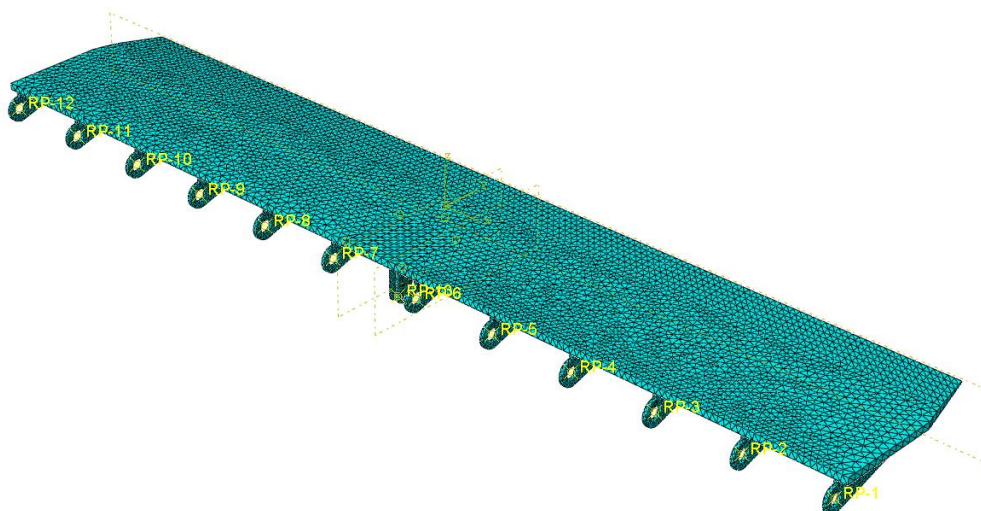
Rubni uvjeti definirani su prema proračunskom modelu te su prikazani slikom 85, pri čemu oznake u , v i w označavaju pomake redom u smjeru osi x , y i z . Opterećenje je zadano u modulu *Load* gdje je izabrana opcija *Pressure*.



Slika 85. Rubni uvjeti preklopne klapne

Definiranje mreže konačnih elemenata

Za mrežu konačnih elemenata ponovno su korišteni tetraedarski elementi drugog reda (C3D10), čija je mreža elemenata prikazana slikom 86.

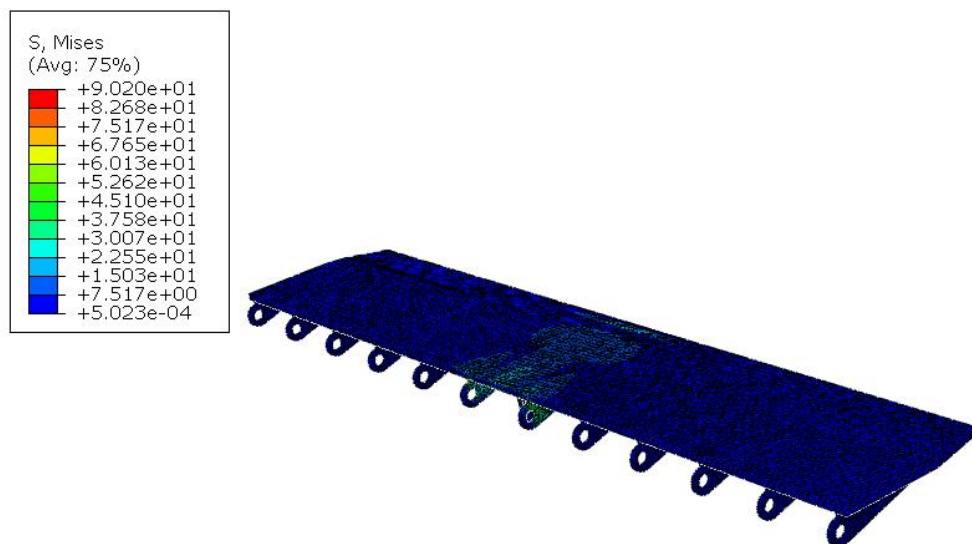


Slika 86. Mreža tetraedarskih elemenata

Najveće ekvivalentno naprezanje prema von Misesu, prema slici 87. iznosi:

$$\sigma_e = 90,2 \text{ N/mm}^2 < \sigma_{e,dop} = 240 \text{ N/mm}^2. \quad (66)$$

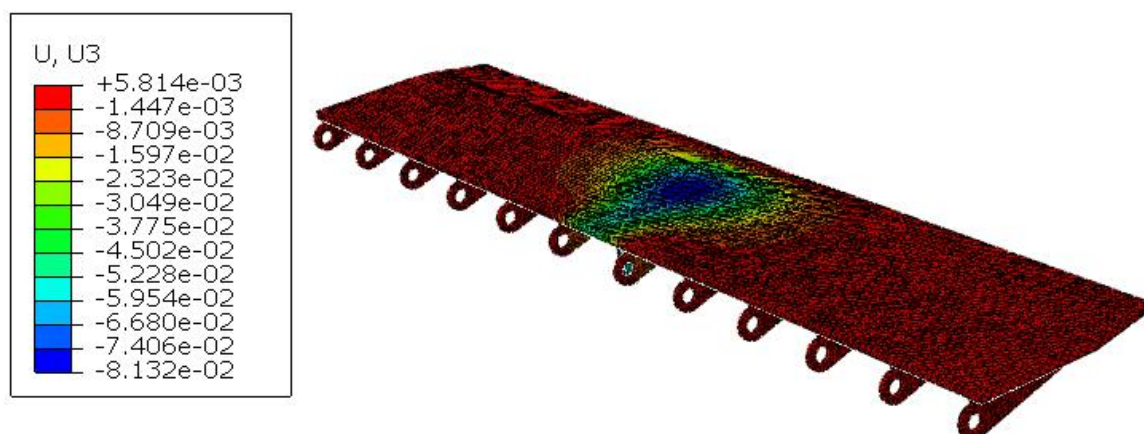
Budući je naprezanje manje od dopuštenog, čvrstoća klapne **ZADOVOLJAVA!**



Slika 87. Maksimalno ekvivalentno naprezanje preklopne klapne

Maksimalni progib za zadano opterećenje prema slici 88. iznosi:

$$w = 0,081 \text{ mm} < w_{dop} = 2,93 \text{ mm}. \quad (67)$$

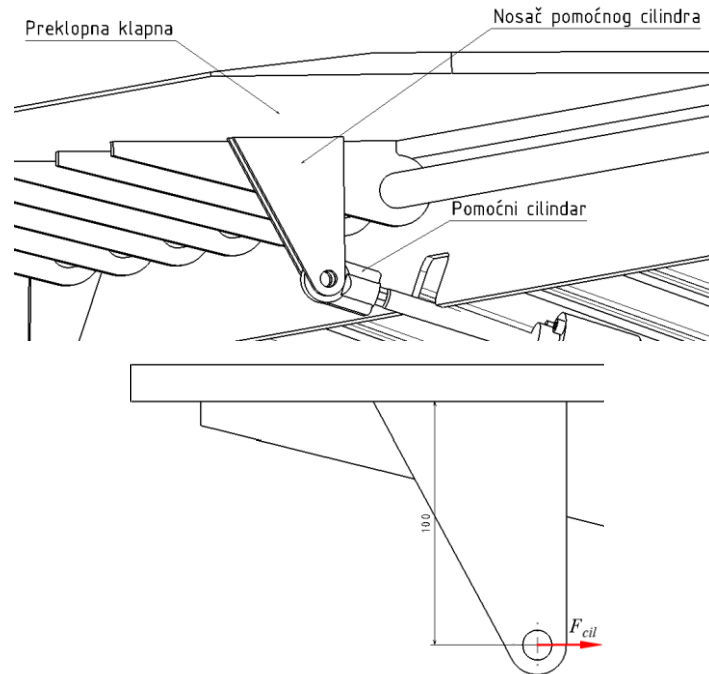


Slika 88. Maksimalan progib preklopne klapne

Budući je progib manji od dopuštenog, krutost preklopne klapne **ZADOVOLJAVA!**

6.1.2.2. Proračun zavora nosača pomoćnog cilindra preklopne klapne

Slikom 89. prikazan je spoj nosača pomoćnog cilindra sa preklopnom klapnom zavarom debljine 3mm. Zavar je opterećen smično te na savijanje.

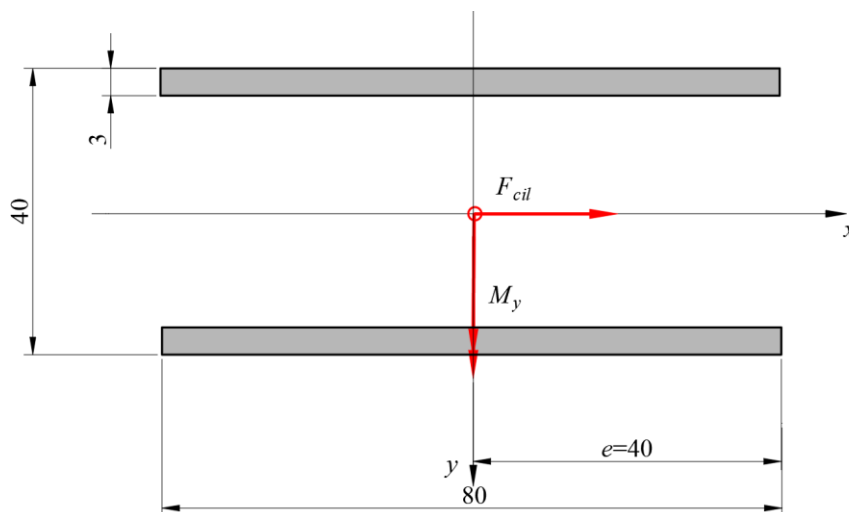


Slika 89. Zavareni spoj nosača pomoćnog cilindra

Sila u cilindru prema izrazu (11) iznosi:

$$F_{cil} = 2490,2\text{N.} \quad (68)$$

Proračunski presjek zavora prikazan je slikom 90.:



Slika 90. Proračunski presjek zavora

Karakteristike proračunskog presjeka zavora:

$$\begin{aligned} A_{zav} &= 2 \cdot 3 \cdot 80 = 480 \text{ mm}^2, \\ I_{y,zav} &= 2 \cdot \left(\frac{80^3 \cdot 3}{12} \right) = 256000 \text{ mm}^4, \\ W_{zav} &= \frac{I_{y,zav}}{e} = \frac{256000}{40} = 6400 \text{ mm}^3. \end{aligned} \quad (69)$$

Tangencijalno naprezanje iznosi:

$$t_{II} = \tau_{II} = \frac{F_{cil,H}}{A_{zav}} = \frac{2490,2}{480} = 5,19 \text{ N/mm}^2. \quad (70)$$

Maksimalno naprezanje na savijanje iznosi:

$$\sigma_{\perp,max} = \tau_{\perp,max} = \frac{1}{\sqrt{2}} n_{max} = \frac{1}{\sqrt{2}} \cdot \frac{M_y}{W_{zav}} = \frac{1}{\sqrt{2}} \cdot \frac{261471}{6400} = 28,88 \text{ N/mm}^2, \quad (71)$$

Gdje je,

$M_y = F_{cil} \cdot 105 = 261471 \text{ N mm}$ – moment savijanja oko osi y, prema slici 89.

Reducirano naprezanje prema ISO- hipotezi iznosi:

$$\begin{aligned} \sigma_{red} &= \sqrt{\sigma_{\perp,max}^2 + 1,8 \cdot (\tau_{\perp,max}^2 + \tau_{||,max}^2)} = \\ &= \sqrt{28,88^2 + 1,8 \cdot (28,88^2 + 5,19^2)} = 48,82 \text{ N/mm}^2. \end{aligned} \quad (72)$$

Dopušteno naprezanje zavora, prema DIN iznosi:

$$\sigma_{z,dop} = \sigma_{dop} = 180 \text{ N/mm}^2 \quad (73)$$

Gdje je,

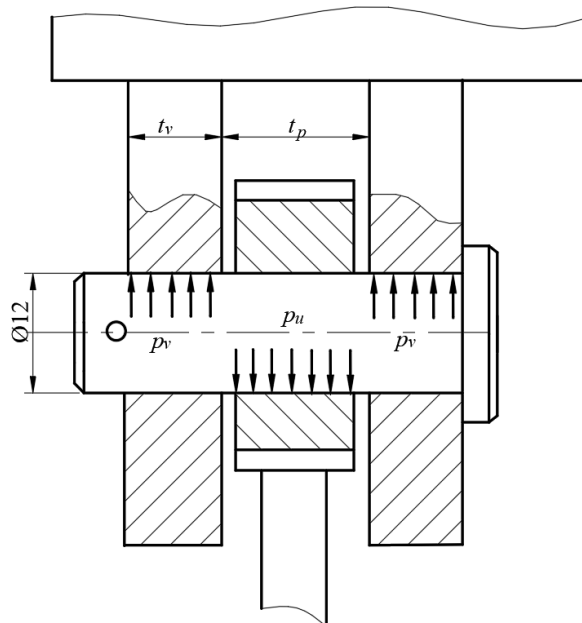
$\sigma_{dop} = \frac{R_e}{S} = \frac{360}{2} = 180 \text{ N/mm}^2$ – dopušteno naprezanje za konstrukcijski čelik S355JR.

Budući je $\sigma_{red} = 48,82 \text{ N/mm}^2$ manje od dopuštenog naprezanja $\sigma_{dop} = 180 \text{ N/mm}^2$ zavar

ZADOVOLJAVA!

6.1.2.3. Proračun svornjaka i bočnih limova cilindra preklopne klapne

Spoj pomoćnog cilindra preklopne klapne i zavarenih ušica izveden je pomoću svornjaka na način kako je prikazano slikom 91.



Slika 91. Proračunski presjek spoja pomoćnog cilindra preklopne klapne

Karakteristike proračunskog presjeka preuzete sa slike glase:

$$t_v = 10 \text{ mm} - \text{širina zavarene ušice},$$

$$t_p = 16 \text{ mm} - \text{širina glave cilindra}, \quad (74)$$

$$d = 12 \text{ mm} - \text{promjer svornjaka}.$$

Pogonska sila koja opterećuje spoj prema izrazu (11) iznosi:

$$F_{cil} = 2490,2 \text{ N}. \quad (75)$$

Površinski tlak koji opterećuje naležne površine iznosi:

$$p_v = \frac{F_{cil}}{2 \cdot t_v \cdot d} = \frac{2490,2}{2 \cdot 10 \cdot 12} = 10,37 \text{ N/mm}^2 < p_{dop} = 100 \text{ N/mm}^2.$$

$$p_u = \frac{F_{cil}}{t_p \cdot d} = \frac{2490,2}{16 \cdot 12} = 12,96 \text{ N/mm}^2 < p_{dop} = 100 \text{ N/mm}^2. \quad (76)$$

Naprezanje na savijanje određuje se prema izrazu:

$$\sigma_f = \frac{F_{cil} \cdot (t_p + 2t_v)}{8 \cdot 0,1d^3} = \frac{2490,2 \cdot (16 + 20)}{8 \cdot 0,1 \cdot 12^3} =$$

$$= 64,9 \text{ N/mm}^2 < \sigma_{f,dop} = 96 \text{ N/mm}^2. \quad (77)$$

Površina poprečnog presjeka svornjaka iznosi:

$$A = \frac{d^2 \pi}{4} = \frac{12^2 \pi}{4} = 113,09 \text{ mm}^2. \quad (78)$$

Naprezanje na odrez iznosi:

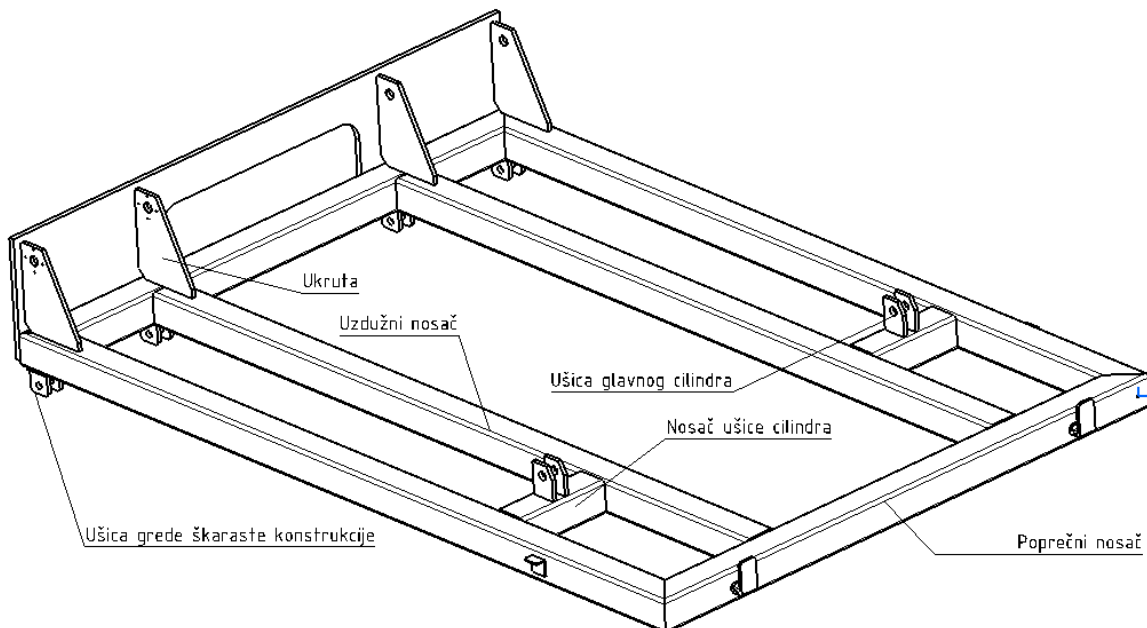
$$\tau = \frac{F_{cil}}{2A} = \frac{2490,2}{2 \cdot 113,09} = 11 \text{ N/mm}^2 < \tau_{dop} = 52 \text{ N/mm}^2. \quad (79)$$

Sukladno izrazima (76), (77) i (79) zaključuje se da spoj **ZADOVOLJAVA!**

6.1.3. Proračun okvirne konstrukcije

Okvirna konstrukcija u osnovi je izvedena kao zavareni spoj dva poprečna i četiri uzdužna pravokutna profila, kako je prikazano slikom 92. Materijal svih dijelova konstrukcije je konstrukcijski čelik S355JR. Proračun će biti proveden da će se u čvorovima uzimati u obzir samo prijenos sila, a ne i momenata, te će stoga faktor sigurnosti sa početnih 1,5 biti povećan na 2,5. Prema tome dopušteno naprezanje iznosi:

$$\sigma_{dop} = \frac{R_e}{S} = \frac{360}{2,5} = 144 \text{ N/mm}^2. \quad (80)$$

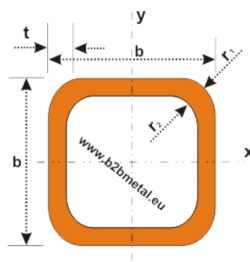


Slika 92. Okvirna konstrukcija

6.1.3.1. Kontrola čvrstoće i krutosti uzdužnog nosača

Kao poprečni nosač odabran je pravokutni profil **HSS 120x120x8** dimenzija prikazanih slikom 93., sa sljedećim karakteristikama:

$$A = 3520 \text{ mm}^2; W_y = 121000 \text{ mm}^3; q = 0,276 \text{ N/mm}; I_y = 7260000 \text{ mm}^4. \quad (81)$$



Slika 93. Poprečni presjek nosača

Provjera čvrstoće uzdužnog nosača

Za potrebe proračuna pretpostavljeno je oslanjanje grede na dva oslonca, koji se nalaze na samim krajevima grede. Greda je opterećena vlastitom težinom te vanjskim opterećenjem koje je s obzirom na četiri uzdužna nosača raspodijeljeno na četiri dijela i iznosi:

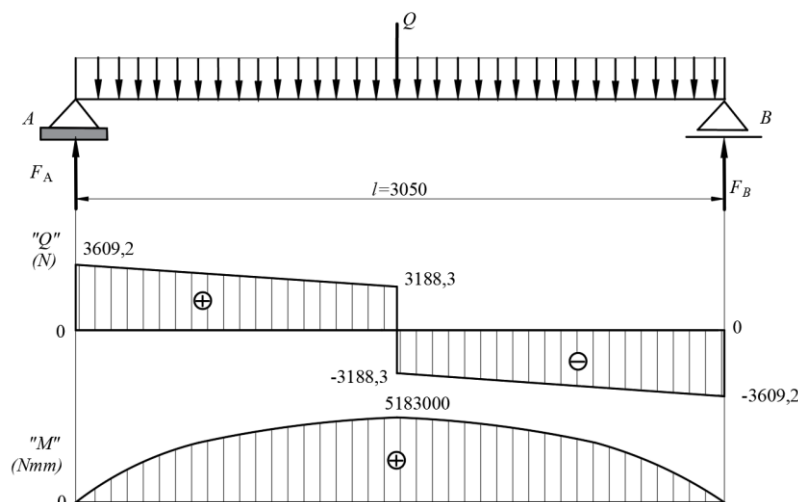
$$Q = \frac{Q_t + Q_u}{4} = \frac{1500 + 1100}{4} \cdot 9,81 = 6376,5 \text{ N}, \quad (82)$$

Gdje je,

Q_t – težina tereta,

Q_u – težina sklopa utovarne platforme.

Slikom 94. prikazan je statički model nosača sa pripadajućim dijagramima opterećenja.



Slika 94. Statički model uzdužnog nosača okvirne konstrukcije

Reakcije u osloncima F_A i F_B slijede iz izraza prema slici 94.:

$$F_A = F_B = \frac{Q \cdot 0,5l + q \cdot \frac{l^2}{2}}{l} = \frac{6376,5 \cdot 1525 + 0,276 \cdot \frac{3050^2}{2}}{3050} = 3609,2 \text{ N.} \quad (83)$$

Maksimalni moment javlja se na sredini nosača i prema slici 94. na dijagramu iznosi:

$$M_{\max} = 5183000 \text{ Nmm.} \quad (84)$$

Naprezanje na savijanje računa se prema izrazu:

$$\sigma_s = \frac{M_s}{W_y} = \frac{5183000}{121000} = 42,83 \text{ N/mm}^2 < \sigma_{dop} = 144 \text{ N/mm}^2. \quad (85)$$

Budući je $\sigma_s = 42,83 \text{ N/mm}^2 < \sigma_{dop}$, čvrstoća profila **ZADOVOLJAVA!**

Provjera krutosti uzdužnog nosača

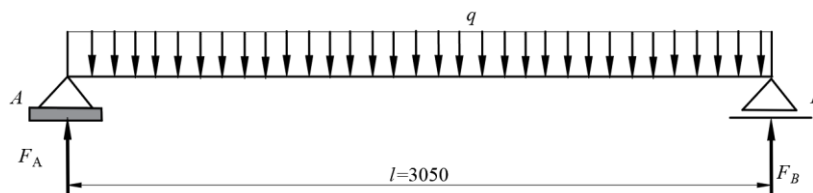
Za teške pogonske uvjete dopušteni progib prema [23] iznosi:

$$w_{dop} = \frac{l}{750} = \frac{3050}{750} = 4,06 \text{ mm.} \quad (86)$$

Progib nosača odrediti će se superpozicijom progiba uslijed vlastite težine i vanjskog opterećenja, sukladno čemu slijedi izraz:

$$w = w_q + w_f. \quad (87)$$

a) Progib uslijed djelovanja vlastite težine w_q :



Slika 95. Progib grede uslijed djelovanja vlastite težine

Izraz za progib uslijed djelovanja vlastite težine glasi:

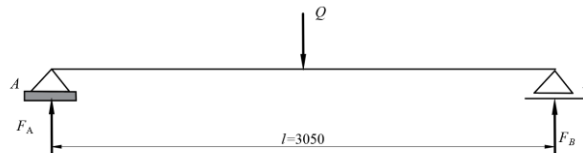
$$w_f = \frac{5}{384} \frac{q \cdot l^4}{EI_y} = \frac{5}{384} \cdot \frac{0,276 \cdot 3050^4}{210000 \cdot 7260000} = 0,20 \text{ mm,} \quad (88)$$

Gdje je,

$I_y = 7260000 \text{ mm}^4$ – moment tromosti poprečnog presjeka nosača,

$E = 210000 \frac{\text{N}}{\text{mm}^2}$ – modul elastičnosti za čelike.

b) Progib uslijed djelovanja vanjskog opterećenja:



Slika 96. Progib grede uslijed djelovanja vanjskog opterećenja

Izraz za progib uslijed djelovanja vanjskog opterećenja glasi:

$$\begin{aligned} w_f &= \frac{F \cdot l^3}{48EI_y} = \\ &= \frac{6376,5 \cdot 3050^3}{48 \cdot 210000 \cdot 7260000} = 2,47 \text{ mm}, \end{aligned}$$

Gdje je,

$I_y = 7260000 \text{ mm}^4$ – moment tromosti poprečnog presjeka nosača,

$E = 210000 \frac{\text{N}}{\text{mm}^2}$ – modul elastičnosti za čelike.

Ukupni progib iznosi:

$$w = w_q + w_f = 0,20 + 2,47 = 2,67 \text{ mm} < w_{dop} = 4,06 \text{ mm}. \quad (89)$$

Budući je ukupni progib manji od dopuštenog progiba, krutost profila **ZADOVOLJAVA!**

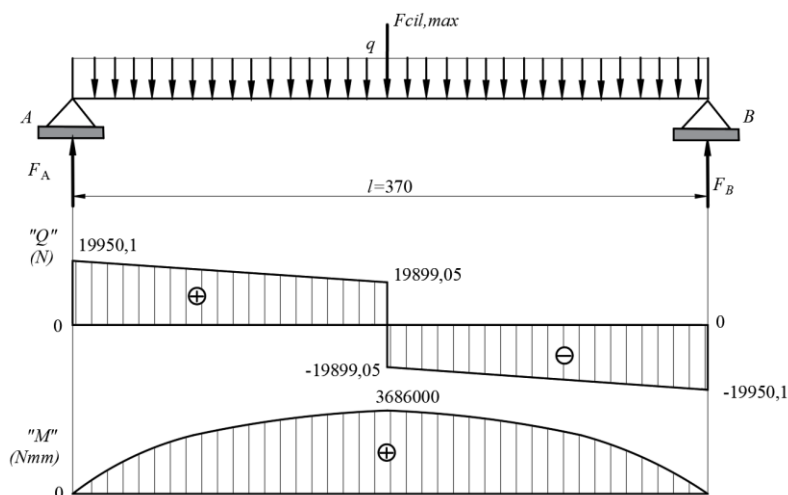
6.1.3.2. Kontrola čvrstoće i krutosti nosača ušica cilindra

Provjera čvrstoće nosača ušica cilindara

Za potrebe proračuna pretpostavljeno je oslanjanje nosača na dva oslonca, koji se nalaze na samim krajevima. Nosač je opterećen vlastitom težinom te vanjskim opterećenjem koje je pretpostavljeno tako da maksimalna sila u cilindru djeluje okomito na nosač, što je na strani sigurnosti. Sukladno tome opterećenje nosača prema (7) iznosi:

$$F_{cil,max} = 39798,1 \text{ N}, \quad (90)$$

Slikom 97. prikazan je statički model nosača sa pripadajućim dijagramima opterećenja.



Slika 97. Statički model uzdužnog nosača okvirne konstrukcije

Maksimalni moment javlja se na sredini nosača i prema slici 97. na dijagramu iznosi:

$$M_{\max} = 3686000 \text{ Nmm.} \quad (91)$$

Naprezanje na savijanje računa se prema izrazu:

$$\sigma_s = \frac{M_s}{W_y} = \frac{3686000}{121000} = 30,46 \text{ N/mm}^2 < \sigma_{dop} = 144 \text{ N/mm}^2. \quad (92)$$

Budući je $\sigma_s = 30,46 \text{ N/mm}^2 < \sigma_{dop}$, čvrstoća profila ZADOVOLJAVA!

Provjera krutosti uzdužnog nosača

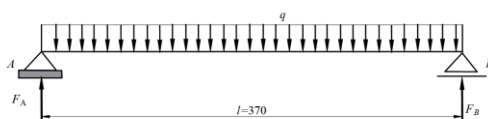
Za pogonske uvjeta sa udarima dopušteni progib prema [23] iznosi:

$$w_{dop} = \frac{l}{750} = \frac{370}{750} = 0,5 \text{ mm.} \quad (93)$$

Progib nosača odrediti će se superpozicijom progiba uslijed vlastite težine i vanjskog opterećenja, sukladno čemu slijedi izraz:

$$w = w_q + w_f \quad (94)$$

a) Progib uslijed djelovanja vlastite težine w_q :



Slika 98. Progib grede uslijed djelovanja vlastite težine

Izraz za progib uslijed djelovanja vlastite težine glasi:

$$w_f = \frac{5}{384} \frac{q \cdot l^4}{EI_y} = \quad (95)$$

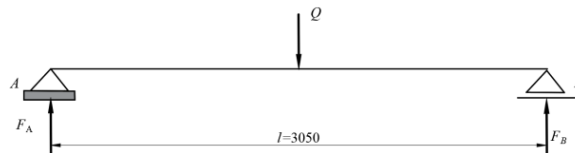
$$= \frac{5}{384} \cdot \frac{0,276 \cdot 370^4}{210000 \cdot 7260000} = 4,41 \cdot 10^{-5} \text{ mm},$$

Gdje je,

$I_y = 7260000 \text{ mm}^4$ – moment tromosti poprečnog presjeka nosača,

$E = 210000 \frac{\text{N}}{\text{mm}^2}$ – modul elastičnosti za čelike.

b) Progib uslijed djelovanja vanjskog opterećenja:



Slika 99. Progib grede uslijed djelovanja vanjskog opterećenja

Izraz za progib uslijed djelovanja vanjskog opterećenja glasi:

$$w_f = \frac{F \cdot l^3}{48EI_y} =$$

$$= \frac{39798,1 \cdot 370^3}{48 \cdot 210000 \cdot 7260000} = 0,03 \text{ mm},$$

Gdje je,

$I_y = 7260000 \text{ mm}^4$ – moment tromosti poprečnog presjeka nosača,

$E = 210000 \frac{\text{N}}{\text{mm}^2}$ – modul elastičnosti za čelike.

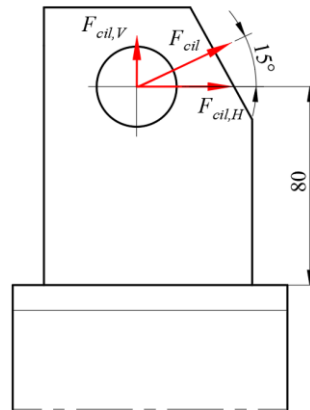
Ukupni progib iznosi:

$$w = w_q + w_f = 4,44 \cdot 10^{-5} + 0,03 = 0,03 \text{ mm} < w_{dop} = 0,5 \text{ mm}. \quad (96)$$

Budući je ukupni progib manji od dopuštenog progiba, krutost profila **ZADOVOLJAVA!**

6.1.3.3. Proračun zavaravanja donjeg nosača cilindra

Slikom 100. prikazan je spoj nosača glavnog cilindra sa pravokutnim HSS profilom zavarom debljine 5mm. Zavar je opterećen vlačno, na odrez te savijanje. Iako dinamički opterećen, zavar će uz dodatni faktor sigurnosti biti proračunat za slučaj statičkog opterećenja.



Slika 100. Zavareni spoj donjeg nosača cilindra

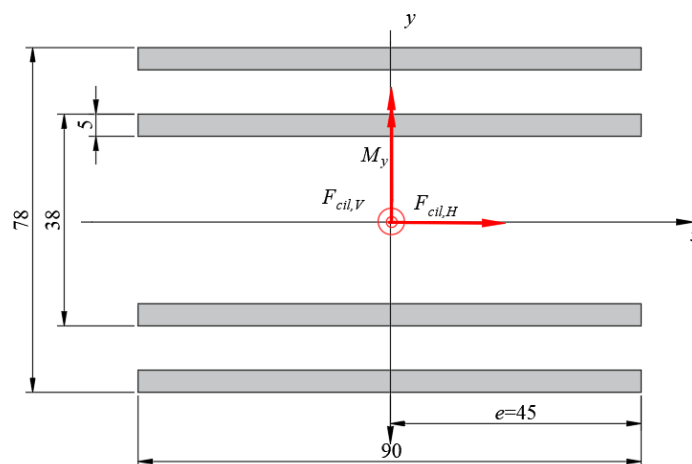
Zavar je najopterećeniji u trenutku kada je rampa u zatvorenom položaju te sila u cilindru tada prema (6)

$$F_{cil} = 39798,1 \text{ N.} \quad (97)$$

Horizontalna i vertikalna komponenta sila slijedi prema slici 100.:

$$\begin{aligned} F_{cil,H} &= F_{cil} \cdot \cos 15^\circ = 39798,1 \cdot \cos 15^\circ = 38442 \text{ N,} \\ F_{cil,V} &= F_{cil} \cdot \sin 15^\circ = 39798,1 \cdot \sin 15^\circ = 10300,5 \text{ N.} \end{aligned} \quad (98)$$

Proračunski presjek zavaravanja prikazan je slikom 101.:



Slika 101. Proračunski presjek zavaravanja donjeg nosača cilindra

Karakteristike proračunskog presjeka zavora:

$$\begin{aligned} A_{zav} &= 4 \cdot 5 \cdot 90 = 1800 \text{ mm}^2, \\ I_{y,zav} &= 4 \cdot \left(\frac{90^3 \cdot 5}{12} \right) = 1215000 \text{ mm}^4, \\ W_{zav} &= \frac{I_{y,zav}}{e} = \frac{1215000}{45} = 27000 \text{ mm}^3. \end{aligned} \quad (99)$$

Naprezanje na vlak iznosi:

$$\sigma_{\perp,V} = \tau_{\perp,V} = \frac{1}{\sqrt{2}} \cdot n = \frac{1}{\sqrt{2}} \cdot \frac{F_{cil,V}}{A_{zav}} = \frac{1}{\sqrt{2}} \cdot \frac{10300,5}{1800} = 4,04 \text{ N/mm}^2. \quad (100)$$

Tangencijalno naprezanje iznosi:

$$t_{II} = \tau_{II} = \frac{F_{cil,H}}{A_{zav}} = \frac{38442}{1800} = 21,36 \text{ N/mm}^2. \quad (101)$$

Maksimalno naprezanje na savijanje iznosi:

$$\sigma_{\perp,max} = \tau_{\perp,max} = \frac{1}{\sqrt{2}} n_{max} = \frac{1}{\sqrt{2}} \cdot \frac{M_s}{W_{y,zav}} = \frac{1}{\sqrt{2}} \cdot \frac{3075360}{27000} = 80,54 \text{ N/mm}^2, \quad (102)$$

Gdje je,

$$M_s = F_{cil,H} \cdot 80 = 38442 \cdot 80 = 3075360 \text{ Nmm} - \text{moment savijanja oko osi y prema slici 97.}$$

Reducirano naprezanje prema ISO- hipotezi iznosi:

$$\begin{aligned} \sigma_{red} &= \sqrt{(\sigma_{\perp,max} + \sigma_{\perp,V})^2 + 1,8 \cdot ((\tau_{\perp,max} + \tau_{\perp,V})^2 + \tau_{\parallel,max}^2)} = \\ &= \sqrt{(80,54 + 4,04)^2 + 1,8 \cdot ((80,54 + 4,04)^2 + 21,36^2)} = 144,4 \text{ N/mm}^2. \end{aligned} \quad (103)$$

Dopušteno naprezanje zavora, prema DIN iznosi:

$$\sigma_{z,dop} = 0,8 \cdot \left(1 + \frac{1}{a} \right) \cdot \sigma_{dop} = 0,8 \cdot \left(1 + \frac{1}{5} \right) \cdot 180 = 172,8 \text{ N/mm}^2, \quad (104)$$

Gdje je,

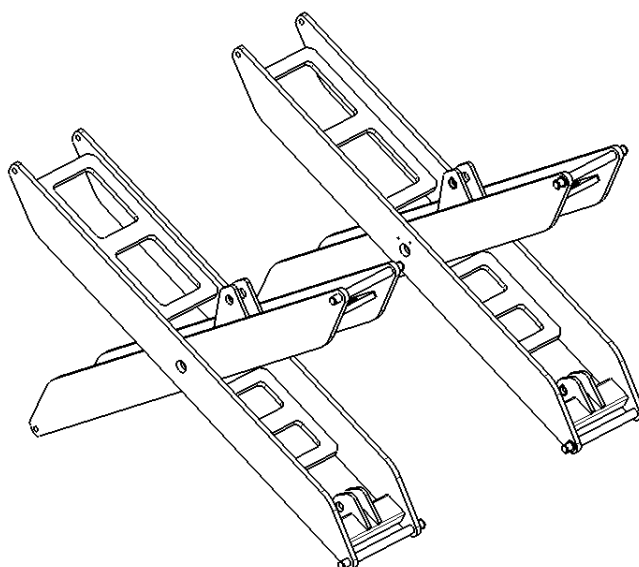
$$\sigma_{dop} = \frac{R_e}{S} = \frac{360}{2} = 180 \text{ N/mm}^2 - \text{dopušteno naprezanje za konstrukcijski čelik S355JR.}$$

Budući je $\sigma_{red} = 144,4 \text{ N/mm}^2$ manje od dopuštenog naprezanja $\sigma_{z,dop} = 172,8 \text{ N/mm}^2$, zavar

ZADOVOLJAVA!

6.2. Proračun škaraste konstrukcije

Podizanje rampe sa razine kolnika na razinu skladišta ostvaruje se paralelnim dvostrukim škarastim mehanizmom pokretanim pomoću dva hidraulička cilindra. Nosiva konstrukcija izvedena je u zavarenoj izvedbi spajanjem greda izrađenih od pločevine debljine 15mm te poprečnih nosača cilindara izrađenih od pravokutnog i kvadratnog čeličnog profila. Konstrukcija je dodatno ukrućena pločama debljine 15mm duž krakova mehanizma. Izgled konstrukcije prikazan je na slici 102.



Slika 102. Nosiva konstrukcija škarastog mehanizma

Materijal nosive konstrukcije je konstrukcijski čelik S355JR, čija su mehanička svojstva prema [25] dana u tablici 13.:

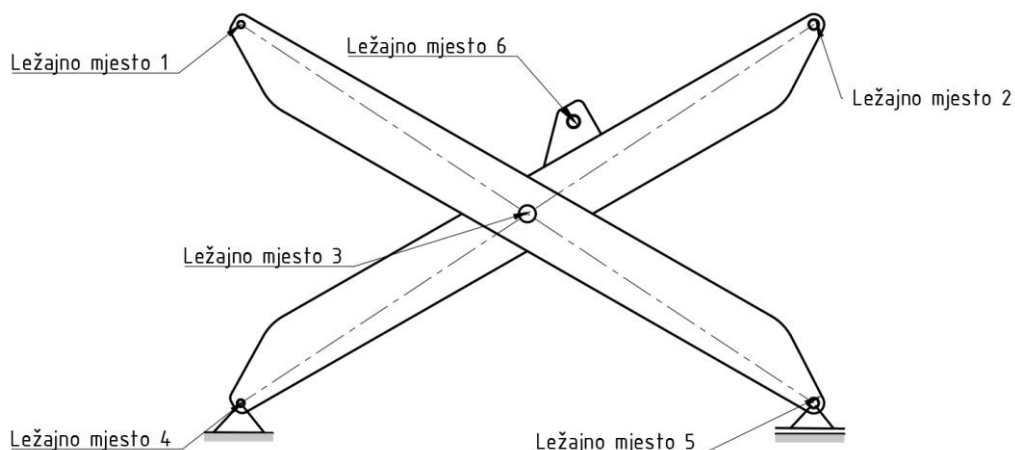
Tablica 13. Mehanička svojstva materijala nosive konstrukcije škarastog mehanizma

Granica tečenja, R_e	Vlačna čvrstoća, R_m
360N/mm ²	570N/mm ²

Kako bi se pojednostavnio proračun, na mjestima spojeva pretpostaviti će se prenošenje samo sila, a ne i momenata. Iz tog razloga te zanemarivanja disipativnih sila u sustavu te ne mogućnosti uzimanja u obzir koncentracije naprezanja, faktor sigurnosti sa, za opće strojarstvo preporučenih 1,5 biti će povećan na 2,5. Na taj način dopušteno naprezanje pri proračunu iznosi:

$$\sigma_{dop} = \frac{R_e}{S} = \frac{360}{2,5} = 144 \text{ N/mm}^2. \quad (105)$$

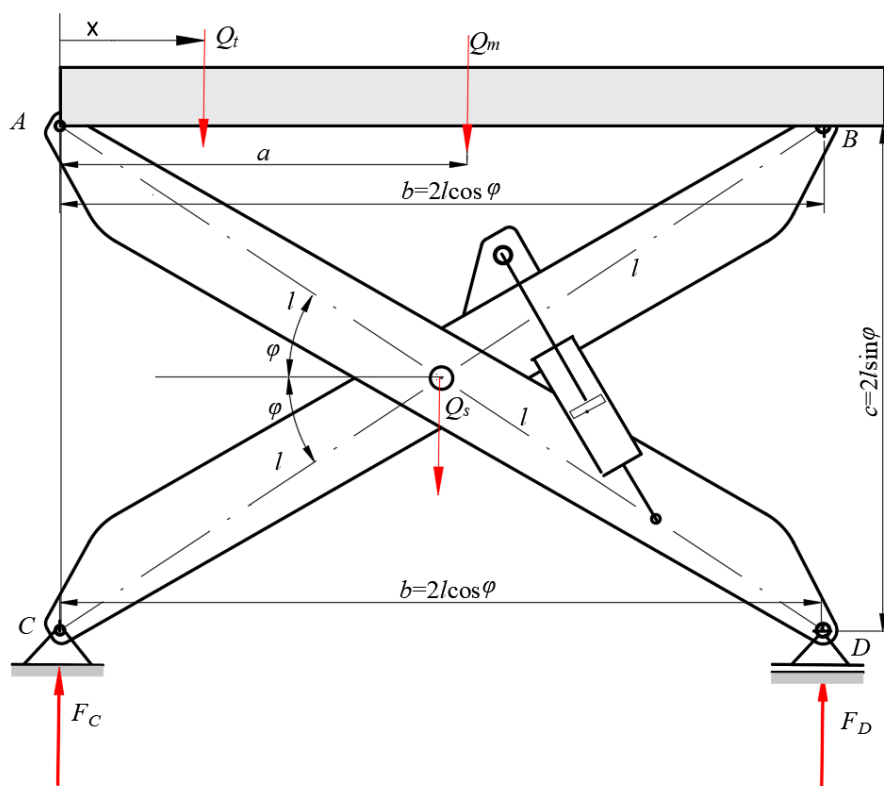
Osim proračuna čvrstoće i krutosti konstrukcije te zavarenih spojeva, dodatno će biti potrebno kontrolirati ležajna mjesta prema slici 103.



Slika 103. Ležajna mjesta škarastog mehanizma

6.2.1. Određivanje reakcija u osloncima

Prije dimenzioniranja grede potrebno je prvo odrediti tražene reakcije u osloncima A, B, C i D. U tu svrhu koristimo solidificirani model škarastog mehanizma prema slici 104. Težište mase gornjeg dijela rampe pretpostavljeno je na udaljenosti $a=1500\text{mm}$, što približno odgovara stvarnom težištu mase, dok je položaj tereta Q_t , promjenjiv sa duljinom x .



Slika 104. Opterećenje četvrtine mehanizma škaraste konstrukcije

Opterećenja koja djeluju na model s obzirom na četiri segmenta škaraste konstrukcije iznose:

$$Q_m = \frac{1}{4} \cdot 1750 \cdot 9,81 = 4291,9 \text{ N} - \text{četvrtina ukupne težine gornjeg dijela rampe,}$$

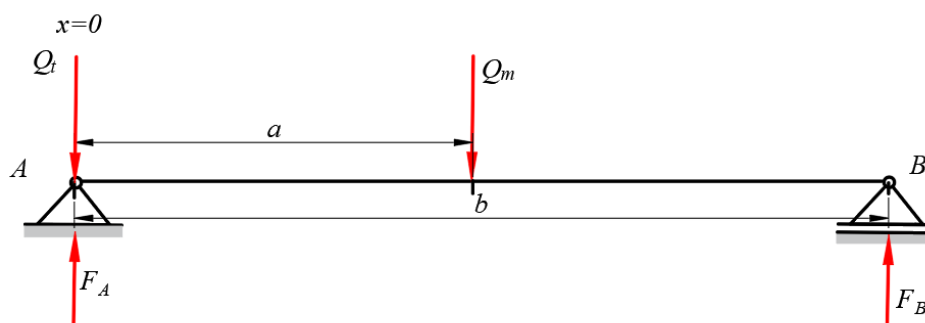
$$Q_t = \frac{1}{4} \cdot 1500 \cdot 9,81 = 3678,8 \text{ N} - \text{četvrtina ukupne težine tereta,}$$

$$Q_s = \frac{1}{4} \cdot 900 \cdot 9,81 = 2207,3 \text{ N} - \text{četvrtina težine škarastog mehanizma.}$$

Preostale dimenzije potrebne za proračun, preuzete sa slike 104. iznose:

$$\begin{aligned} b_{\min} &= 2l \cos \varphi_{\min} = 2609,8 \text{ mm,} \\ b_{\max} &= 2l \cos \varphi_{\max} = 2211,6 \text{ mm,} \\ c_{\min} &= 2l \sin \varphi_{\min} = 460,2 \text{ mm,} \\ c_{\max} &= 2l \sin \varphi_{\max} = 1460,9 \text{ mm,} \end{aligned} \quad (106)$$

1. Karakteristični položaj – djelovanje tereta na mjestu oslonca A



Slika 105. Reakcije o osloncima A i B za 1. karakterističan položaj

Izrazi za određivanje reakcija u osloncima A i B slijede prema slici 105. i glase:

$$\begin{aligned} \Sigma M_A &= 0; F_B \cdot b - Q_m \cdot a = 0; \\ F_B &= \frac{Q_m \cdot a}{b}. \\ \Sigma F_V &= 0; F_A + F_B - Q_m - Q_t = 0; \\ F_A &= Q_m + Q_t - F_B. \end{aligned} \quad (107)$$

Za mehanizam u donjem, zatvorenom položaju ($a = 1500 \text{ mm}$, $b = 2609,8 \text{ mm}$), reakcije iznose:

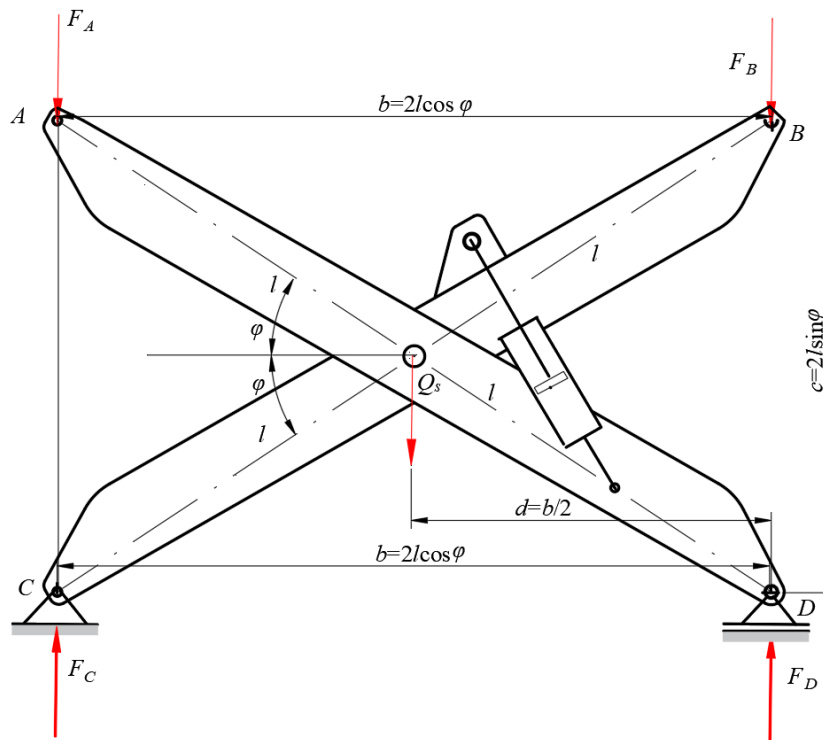
$$\begin{aligned} F_B &= \frac{Q_m \cdot a}{b} = \frac{4291,9 \cdot 1500}{2609,8} = 2466,8 \text{ N,} \\ F_A &= Q_m + Q_t - F_B = 4291,9 + 3678,8 - 2466,8 = 5503,9 \text{ N.} \end{aligned} \quad (108)$$

Za mehanizam u gornjem, otvorenom položaju ($a = 1500 \text{ mm}$; $b = 2211,6 \text{ mm}$), reakcije iznose:

$$F_B = \frac{Q_m \cdot a}{b} = \frac{4291,9 \cdot 1500}{2211,6} = 2910,9 \text{ N},$$

$$F_A = Q_m + Q_i - F_B = 4291,9 + 3678,8 - 2910,9 = 5059,8 \text{ N}. \quad (109)$$

Nakon određivanja reakcija u osloncu A i B, prema solidificiranom modelu na slici 106. slijede reakcije u osloncima C i D.:



Slika 106. Solidificirani model škarastog mehanizma

Izrazi za određivanje reakcija u osloncima C i D glase:

$$\Sigma M_C = 0; -F_B \cdot b - Q_s \cdot d + F_D \cdot b = 0;$$

$$F_D = \frac{Q_s \cdot d + F_B \cdot b}{b}. \quad (110)$$

$$\Sigma F_V = 0; F_A + F_B + Q_s - F_C - F_D = 0;$$

$$F_C = F_A + F_B + Q_s - F_D.$$

- za mehanizam u zatvorenom položaju ($\varphi_{\min} = 10^\circ$):

$$F_D = \frac{Q_s \cdot d + F_B \cdot b}{b} = \frac{2207,3 \cdot 1304,9 + 2466,8 \cdot 2609,8}{2609,8} = 3570,5 \text{ N}.$$

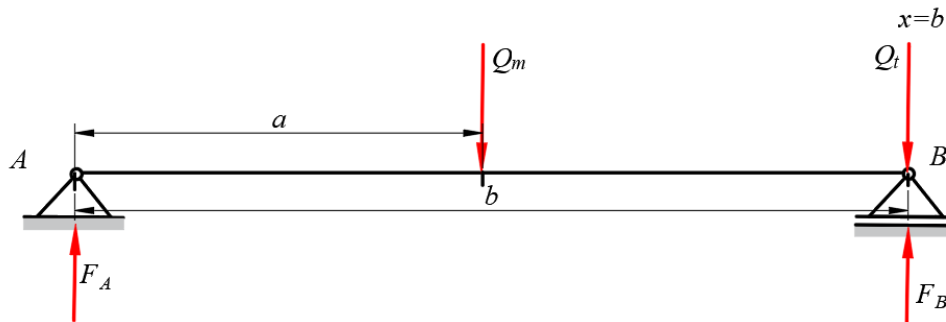
$$F_C = F_A + F_B + Q_s - F_D = 5503,9 + 2466,8 + 2207,3 - 3570,5 = 6607,5 \text{ N}. \quad (111)$$

- za mehanizam u otvorenom položaju ($\varphi_{\max} = 33,43^\circ$)

$$F_D = \frac{Q_s \cdot d + F_B \cdot b}{b} = \frac{2207,3 \cdot 1105,8 + 2910,9 \cdot 2211,6}{2211,6} = 4014,6 \text{ N.}$$

$$F_C = F_A + F_B + Q_s - F_D = 5059,8 + 2910,9 + 2207,3 - 4014,6 = 6163,4 \text{ N.} \quad (112)$$

2. Karakteristični položaj – djelovanje tereta na mjestu oslonca B



Slika 107. Reakcije o osloncima A i B za 1. karakterističan položaj

Izrazi za određivanje reakcija u osloncima A i B slijede prema slici 105. i glase:

$$\Sigma M_B = 0; -F_A \cdot b + Q_m \cdot (b - a) = 0;$$

$$F_A = \frac{Q_m \cdot (b - a)}{b}.$$

$$\Sigma F_V = 0; F_A + F_B - Q_m - Q_t = 0;$$

$$F_B = Q_m + Q_t - F_A. \quad (113)$$

Za mehanizam u donjem, zatvorenom položaju ($a = 1500 \text{ mm}$, $b = 2609,8 \text{ mm}$), reakcije iznose:

$$F_A = \frac{Q_m \cdot (b - a)}{b} = \frac{4291,9 \cdot (2609,8 - 1500)}{2609,8} = 1825,1 \text{ N,}$$

$$F_B = Q_m + Q_t - F_A = 4291,9 + 3678,8 - 1825,1 = 6145,6 \text{ N.} \quad (114)$$

Za mehanizam u gornjem, otvorenom položaju ($a = 1500 \text{ mm}$; $b = 2211,6 \text{ mm}$), reakcije iznose:

$$F_A = \frac{Q_m \cdot (b - a)}{b} = \frac{4291,9 \cdot (2211,6 - 1500)}{2211,6} = 1380,9 \text{ N,}$$

$$F_B = Q_m + Q_t - F_A = 4291,9 + 3678,8 - 1380,9 = 6589,8 \text{ N.} \quad (115)$$

Nakon određivanja reakcija u osloncu A i B, prema solidificiranom modelu na slici 106. slijede izrazi za reakcije u osloncima C i D.:

$$\begin{aligned}\Sigma M_C &= 0; -F_B \cdot b - Q_s \cdot d + F_D \cdot b = 0; \\ F_D &= \frac{Q_s \cdot d + F_B \cdot b}{b}. \\ \Sigma F_V &= 0; F_A + F_B + Q_s - F_C - F_D = 0; \\ F_C &= F_A + F_B + Q_s - F_D.\end{aligned}\tag{116}$$

za mehanizam u zatvorenom položaju ($\varphi_{\min} = 10^\circ$):

$$\begin{aligned}F_D &= \frac{Q_s \cdot d + F_B \cdot b}{b} = \frac{2207,3 \cdot 1304,9 + 6145,6 \cdot 2609,8}{2609,8} = 7249,3 \text{ N.} \\ F_C &= F_A + F_B + Q_s - F_D = 1825,1 + 6145,6 + 2207,3 - 7249,3 = 2928,7 \text{ N.}\end{aligned}\tag{117}$$

za mehanizam u otvorenom položaju ($\varphi_{\max} = 33,43^\circ$):

$$\begin{aligned}F_D &= \frac{Q_s \cdot d + F_B \cdot b}{b} = \frac{2207,3 \cdot 1105,8 + 6589,8 \cdot 2211,6}{2211,6} = 7693,5 \text{ N.} \\ F_C &= F_A + F_B + Q_s - F_D = 5817 + 2153,7 + 2207,3 - 7693,5 = 2484,5 \text{ N.}\end{aligned}\tag{118}$$

6.2.2. Dimenzioniranje vanjske grede nosive konstrukcije

Vanjska greda, radi preglednosti prikazana u otvorenom položaju, opterećena je prema slici 108, iz koje slijede izrazi za preostale nepoznate veličine:

$$\begin{aligned}\Sigma F_H &= 0; -F_{EH} + F_{CIL,G} \cdot \cos(\beta + \varphi) = 0; \\ \Sigma F_V &= 0; -F_A - 0,125Q_s - F_{CIL,G} \cdot \sin(\beta + \varphi) + F_D + F_{EV} = 0; \\ \Sigma M_D &= 0; F_A \cdot 2l \cos \varphi + F_{EH} \cdot l \sin \varphi - F_{EV} \cdot l \cos \varphi + 0,5F_{CIL,G} \cdot \sin \beta \cdot a + 0,125Q_s \cdot l \cos \varphi = 0;\end{aligned}\tag{119}$$

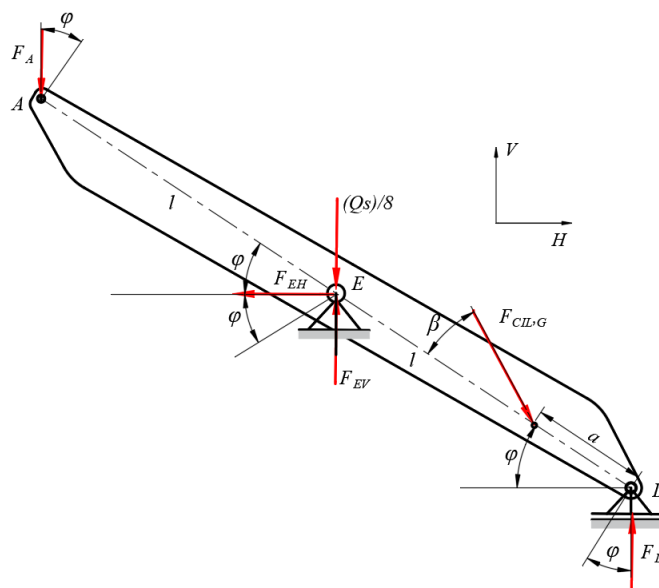
Gdje je,

$l = 1325 \text{ mm}$ – duljina polovine grede,

$a = 280 \text{ mm}$ – udaljenost mjesta djelovanja sile cilindra od oslonca D,

φ – kut zakreta mehanizma,

β – kut djelovanja radne sile cilindra, dobiven iz geometrije.



Slika 108. Dispozicija sila vanjske grede

6.2.2.1. Proračun čvrstoće vanjske grede

Sa stajališta čvrstoće, za vanjsku gredu najnepovoljniji slučaj opterećenja predstavlja onaj prema karakterističnom položaju 1, te će se prema njemu i proračunati.:

-za mehanizam u zatvorenom položaju ($\varphi_{\min} = 10^\circ$) reakcije u osloncu slijede iz izraza (108) i (111):

$$F_A = 5503,9 \text{ N}, F_D = 3570,5 \text{ N}. \quad (120)$$

Uvrštavanjem izraza (120) u izraz (119) imamo statički određen sustav tri jednačbe sa tri nepoznanice (F_{EH} , F_{EV} , F_{CIL}) iz kojih dobivamo njihov iznos:

$$F_{EH} = 39410,5 \text{ N}, F_{EV} = 21489,9 \text{ N}, F_{CIL,G} = 43516,6 \text{ N}. \quad (121)$$

Kao što je vidljivo iz izraza (121) izračunata sila odgovara polovini sile u cilindru izračunate metodom redukcije u poglavlju analize položaja cilindra, što i odgovara opterećenju jedne grede mehanizma.

-za mehanizam u otvorenom položaju ($\varphi_{\max} = 33,43^\circ$) reakcije u osloncu slijede iz izraza (109) i (112):

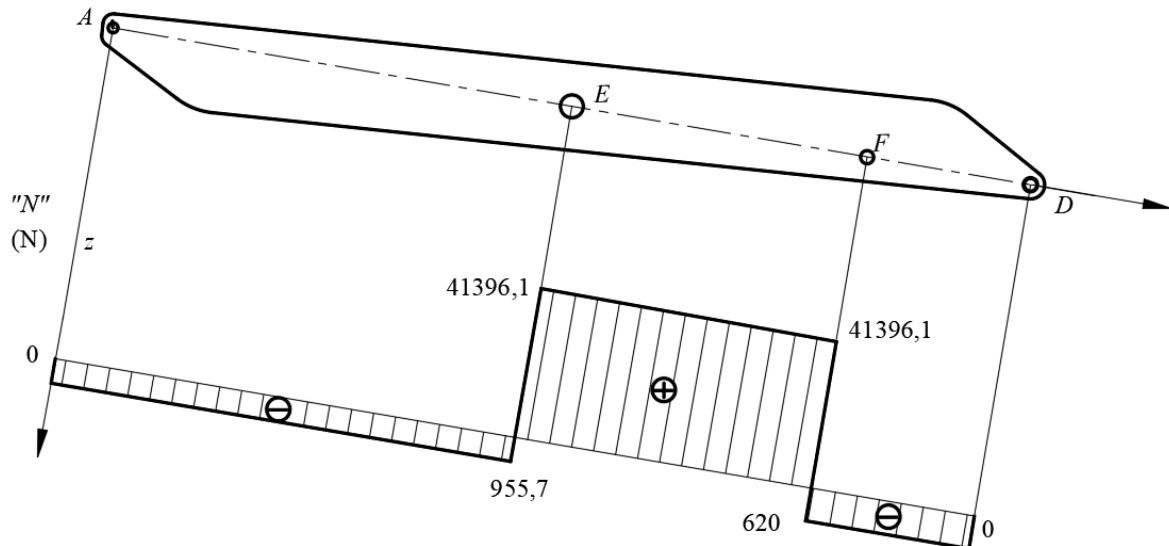
$$F_A = 5059,8 \text{ N}, F_D = 4014,6 \text{ N}. \quad (122)$$

Uvrštavanjem izraza (122) u izraz (119) imamo statički određen sustav tri jednačbe sa tri nepoznanice (F_{EH} , F_{EV} , F_{CIL}) iz kojih dobivamo njihov iznos:

$$F_{EH} = 23787,8 \text{ N}, F_{EV} = 29359,6 \text{ N}, F_{CIL,G} = 36142,6 \text{ N}. \quad (123)$$

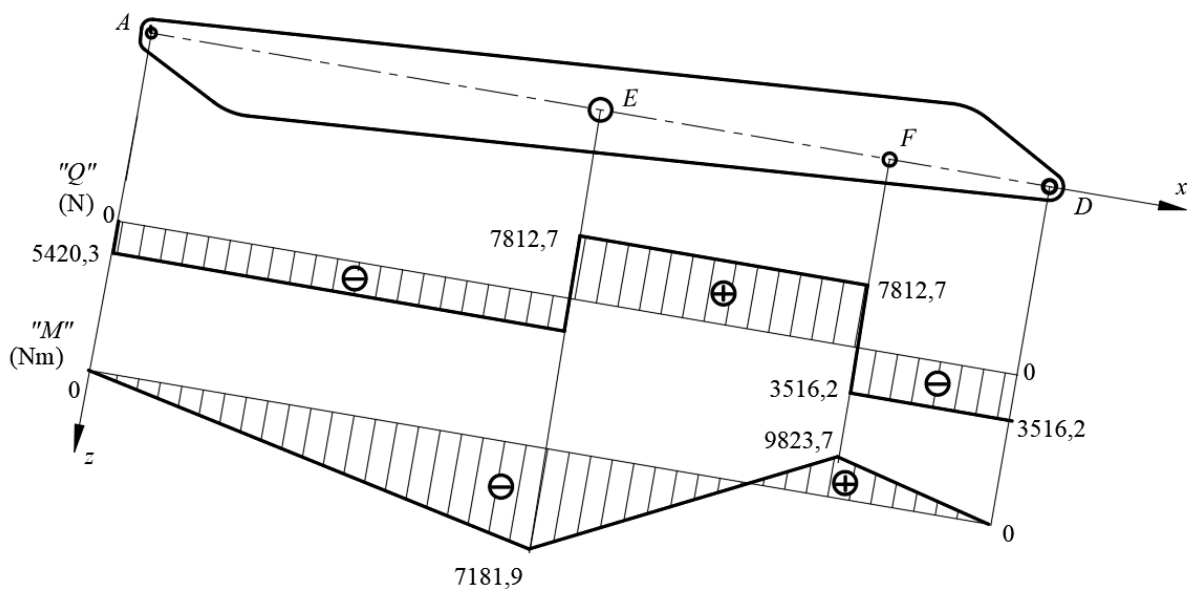
Temeljem reakcija u osloncima dobivenim iz uvjeta ravnoteže prema slici 108. dobiveni su N , Q i M dijagrami za gredu u zatvorenom i otvorenom položaju, te su prikazani slikama 109., 110., 111. i 112.:

Dijagram uzdužnih sila za mehanizam u zatvorenom položaju



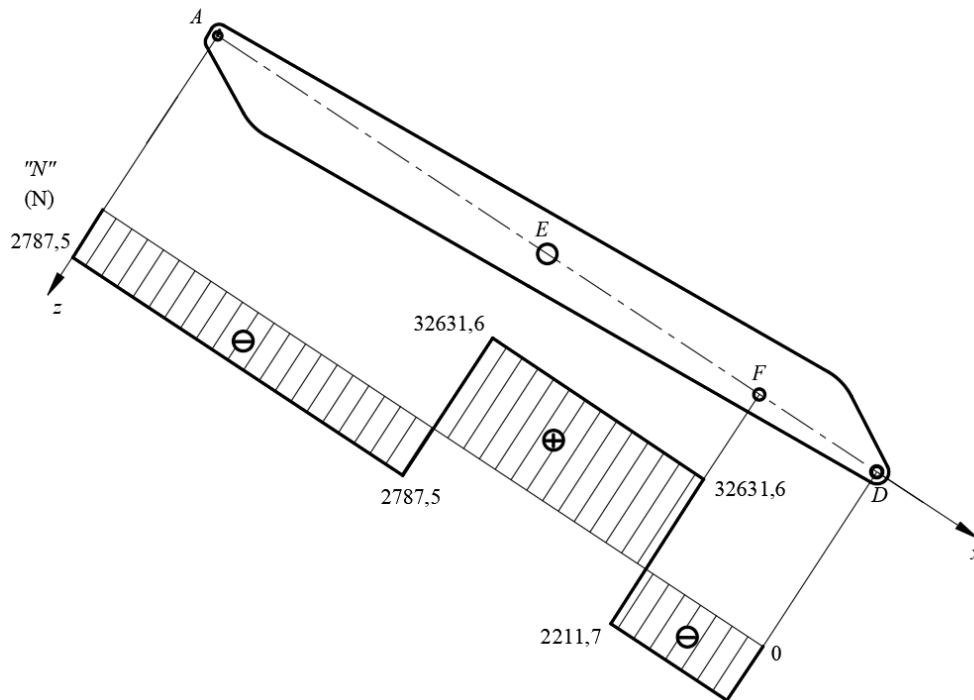
Slika 109. Dijagram uzdužnih sila- zatvoreni položaj

Dijagram poprečnih sila i momenata savijanja za mehanizam u zatvorenom položaju



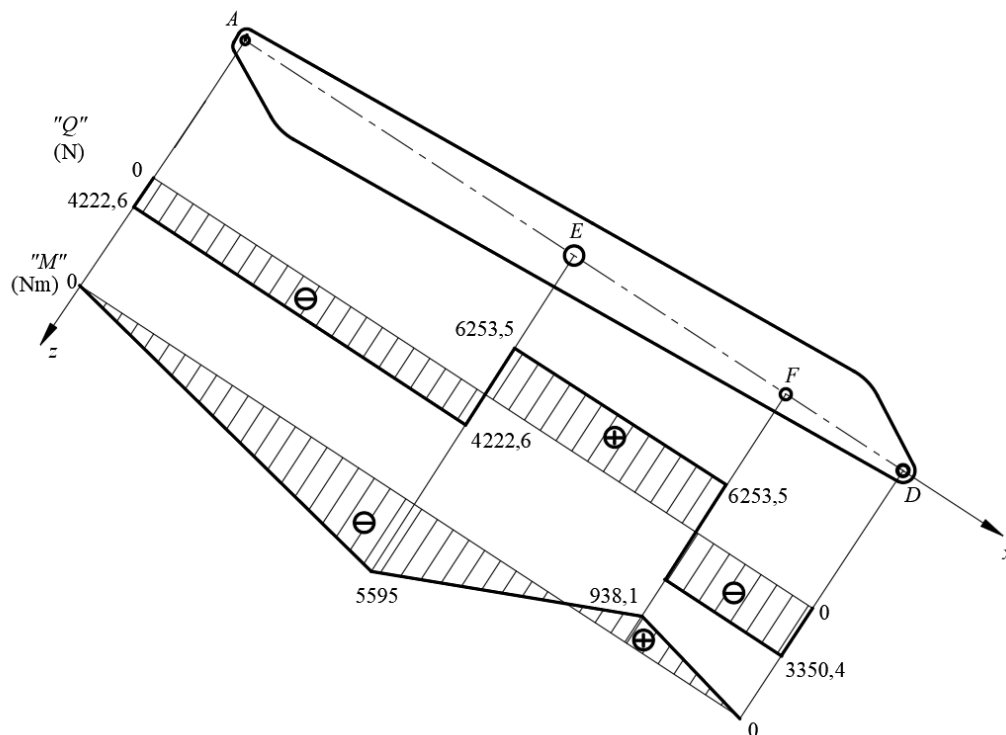
Slika 110. Dijagram poprečnih sila i momenata savijanja- zatvoreni položaj

Dijagram uzdužnih sila za mehanizam u otvorenom položaju



Slika 111. Dijagram uzdužnih sila- otvoreni položaj

Dijagram poprečnih sila i momenata savijanja za mehanizam u otvorenom položaju



Slika 112. Dijagram poprečnih sila i momenata savijanja- otvoreni položaj

Karakteristike poprečnog presjeka vanjske grede dane su izrazom 124:

$$\begin{aligned}
 A &= b \cdot h - b \cdot d = 15 \cdot 210 - 15 \cdot 75 = 2025 \text{ mm}^2, \\
 I_y &= \frac{b \cdot h^3}{12} - \frac{b \cdot d^3}{12} = \frac{15 \cdot 210^3}{12} - \frac{15 \cdot 75^3}{12} = 11048906,3 \text{ mm}^4, \\
 W_y &= \frac{I_y}{e} = \frac{11048906,3}{105} = 105227 \text{ mm}^3,
 \end{aligned} \tag{124}$$

Gdje je,

A – površina poprečnog presjeka grede u točki E,

b – širina grede,

h – visina grede,

d – promjer centralnog provrta,

I_y – aksijalni moment tromosti presjeka,

W_y – moment otpora presjeka grede.

Nakon definiranja potrebnih karakteristika presjeka grede možemo odrediti maksimalna naprezanja za otvoreni i zatvoreni položaj mehanizma.

- zatvoreni položaj mehanizma:

Maksimalno naprezanje prema dijagramima na slici 109. i 110. javlja se na sredini grede u točki E i iznosi:

$$\sigma = \frac{N}{A} + \frac{M}{W_y} = \frac{41396,1}{2025} + \frac{7181900}{105227} = 88,7 \text{ N/mm}^2 < \sigma_{dop} = 144 \text{ N/mm}^2, \tag{125}$$

$N = 41396,1 \text{ N}$ – normalna sila prema dijagramu na slici 109.,

$M = 7181900 \text{ Nmm}$ – moment savijanja prema dijagramu 110.

Budući je naprezanje $\sigma = 88,7 \text{ N/mm}^2 < \sigma_{dop} = 144 \text{ N/mm}^2$, greda za zatvoreni položaj

ZADOVOLJAVA!

- otvoreni položaj mehanizma:

Maksimalno naprezanje prema dijagramima na slici 111. i 112. javlja se na sredini grede u točki E i iznosi:

$$\sigma = \frac{N}{A} + \frac{M}{W_y} = \frac{32631,6}{2025} + \frac{5595000}{105227} = 69,3 \text{ N/mm}^2 < \sigma_{dop} = 144 \text{ N/mm}^2, \tag{126}$$

$N = 32631,6 \text{ N}$ – normalna sila prema dijagramu na slici 111.,

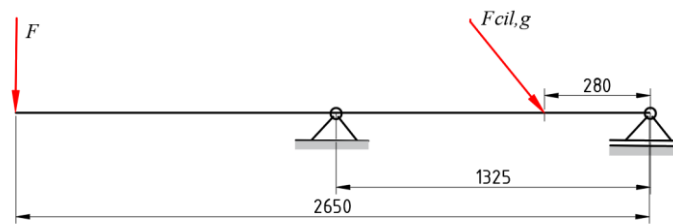
$M = 5595000 \text{ Nmm}$ – moment savijanja prema dijagramu 112.

Budući je naprezanje $\sigma = 69,3 \text{ N/mm}^2 < \sigma_{dop} = 144 \text{ N/mm}^2$, greda za otvoreni položaj

ZADOVOLJAVA!

6.2.2.2. Proračun krutosti vanjske grede

Proračunski model prikazan je slikom 113.:

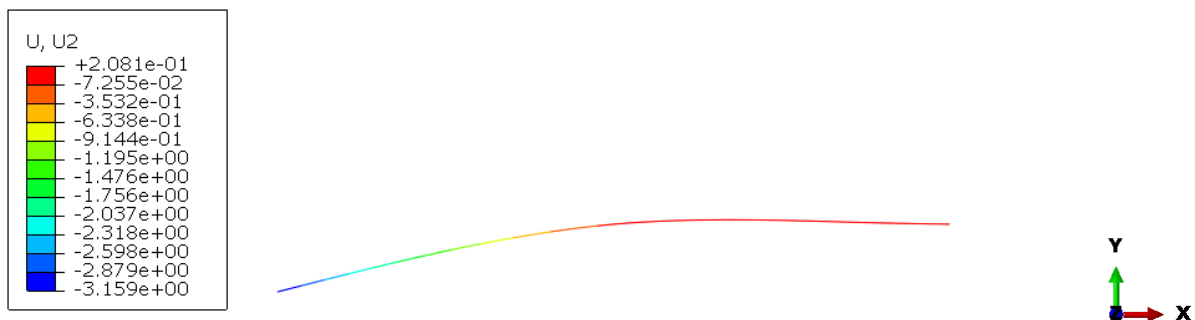


Slika 113. Proračunski model vanjske grede

Vanjska greda sa stajališta krutosti najnepovoljnije je opterećena u karakterističnom položaju 1, u zatvorenom položaju mehanizma te prema tome opterećenje koje djeluje na samom kraju grede prema izrazu (108) iznosi:

$$F = F_A \cdot \cos 10^\circ = 5503,9 \cdot \cos 10 = 5420,3 \text{ N.} \quad (127)$$

S obzirom da analitički model ne uzima u obzir vlastitu težinu grede, proračun je proveden u programskom paketu *Abaqus*. Rezultati analize dani su slikom 114.:



Slika 114. Deformirani oblik grede

Maksimalni progib prema slici 114. iznosi:

$$w = 3,16 \text{ mm.} \quad (128)$$

Za teške pogonske uvjete dopušteni progib prema [23] iznosi:

$$w_{dop} = \frac{l}{750} = \frac{2650}{750} = 3,53 \text{ mm.} \quad (129)$$

Budući je izračunati progib manji od dopuštenog, krutost vanjske grede **ZADOVOLJAVA!**

6.2.3. Dimenzioniranje unutarnje grede nosive konstrukcije

Unutarnja greda, radi preglednosti prikazana u otvorenom položaju, opterećena je prema slici 115. S obzirom na sada poznate iznose sila u točki E kao reakcije na oslonac vanjske grede, preostalo je definirati izraz za određivanje sile u cilindru:

$$\Sigma M_C = 0; -F_B \cdot 2l \cos \varphi - F_{EH} \cdot l \sin \varphi - F_{EV} \cdot l \cos \varphi + F_{CIL.G} \cdot \cos \beta \cdot (l+x) - 0,125Q_s \cdot l \cos \varphi = 0; \quad (130)$$

Gdje je,

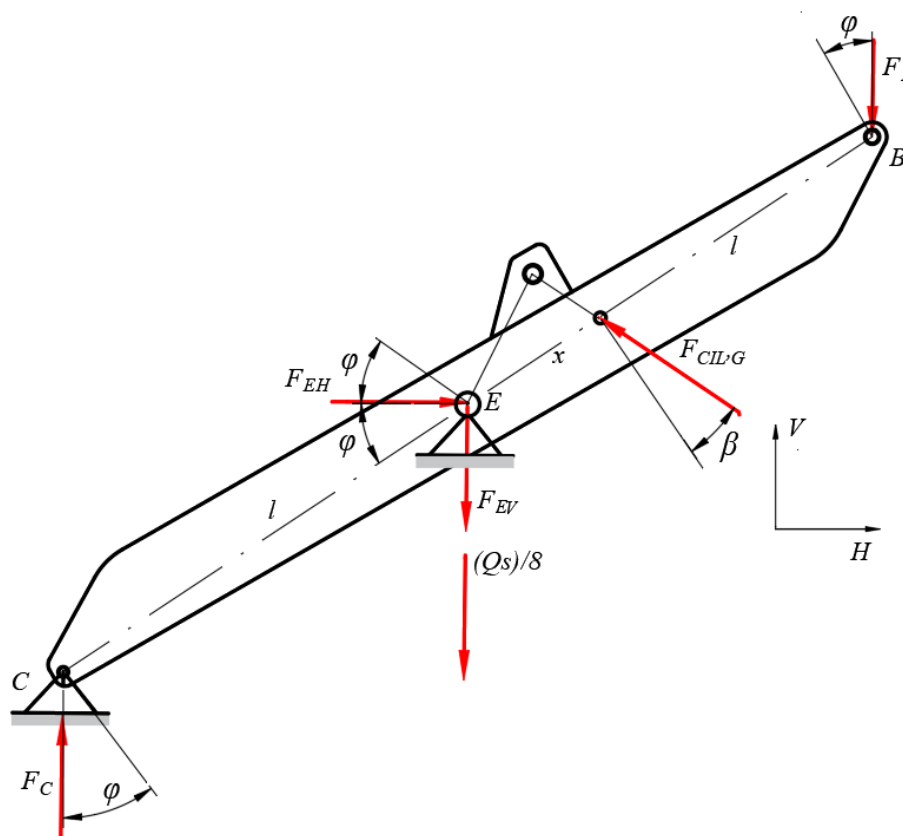
$l = 1325 \text{ mm}$ – duljina polovine grede,

φ – kut zakreta mehanizma,

β – kut prema slici 115., promjenjiv s obzirom na poziciju mehanizma,

$c = 300 \text{ mm}$ – dimenzija iz konstrukcije,

x – dimenzija iz konstrukcije, promjenjiv s obzirom na položaj mehanizma.



Slika 115. Dispozicija sila unutarnje grede

6.2.3.1. Proračun čvrstoće unutarnje grede

Kao i u slučaju vanjske grede, sa stajališta čvrstoće kritičan je karakterističan položaj 1, te prema tome reakcije u osloncima iznose:

- za mehanizam u zatvorenom položaju ($\varphi_{\min} = 10^\circ$) reakcije u osloncu slijede iz izraza (108) i (121):

$$F_B = 2466,8 \text{ N}, F_C = 6607,5 \text{ N}, F_{EH} = 39410,5 \text{ N}, F_{EV} = 21489,9 \text{ N}. \quad (131)$$

Uvrštavanjem izraza (131) u izraz (130) slijedi iznos sile u cilindru:

$$F_{CIL,G} = 43516,6 \text{ N}. \quad (132)$$

Kao što je vidljivo iz izraza (132) izračunata sila odgovara polovini sile u cilindru izračunate metodom redukcije u poglavlju analize položaja cilindra, što i odgovara opterećenju jedne grede mehanizma.

- za mehanizam u otvorenom položaju ($\varphi_{\max} = 33,43^\circ$) reakcije u osloncu slijede iz izraza (109) i (123):

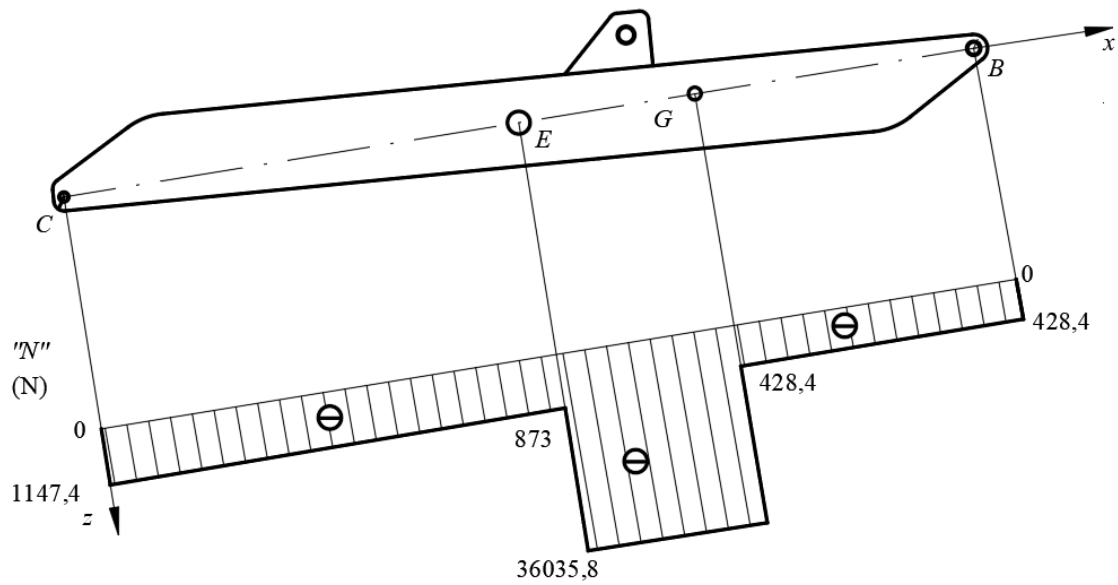
$$F_B = 2910,9 \text{ N}, F_C = 6163,4 \text{ N}, F_{EH} = 23787,8 \text{ N}, F_{EV} = 29359,6 \text{ N}. \quad (133)$$

Uvrštavanjem izraza (133) u izraz (130) slijedi iznos sile u cilindru za otvoreni položaj mehanizma

$$F_{CIL,G} = 36142,6 \text{ N}. \quad (134)$$

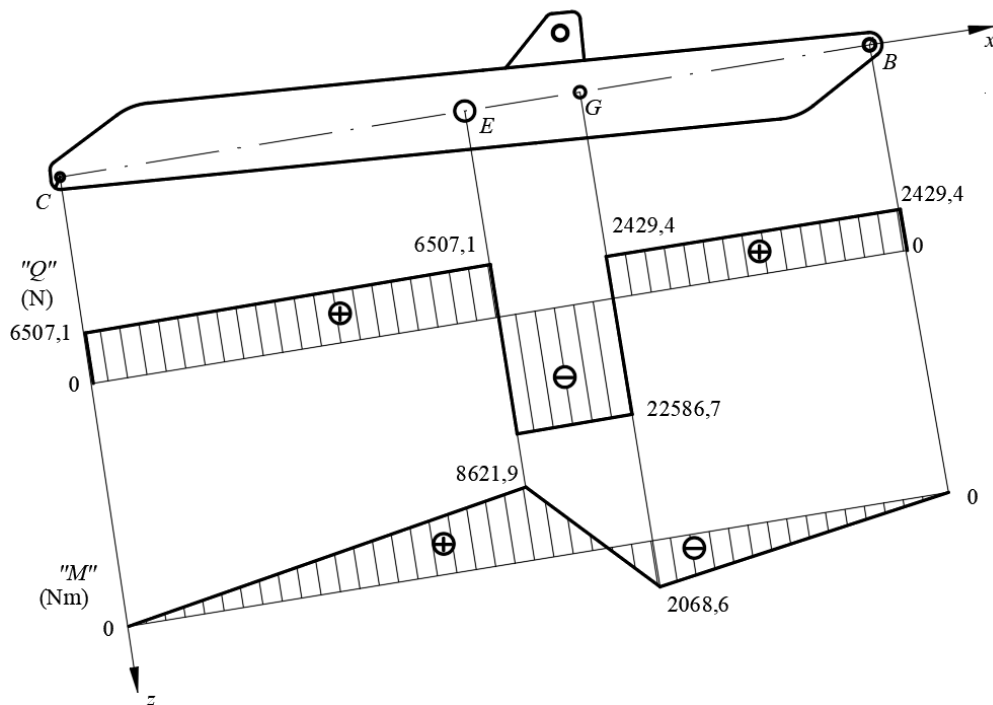
Temeljem reakcija u osloncima dobivenim iz uvjeta ravnoteže prema slici 115. dobiveni su N , Q i M dijagrami za gredu u zatvorenom i otvorenom položaju, te su prikazani slikama 116., 117., 118. i 119.:

Dijagram uzdužnih sila za mehanizam u zatvorenom položaju



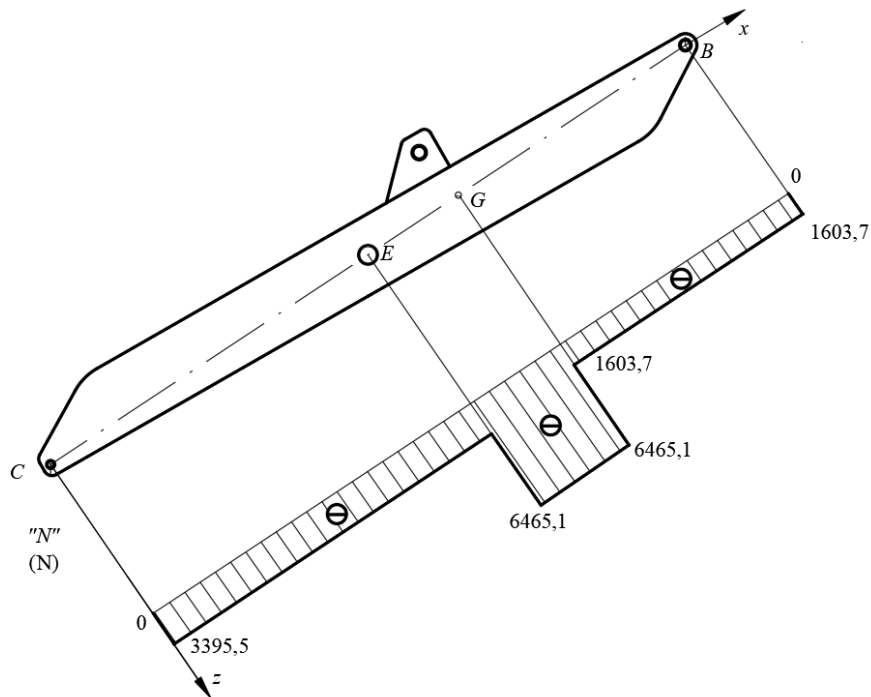
Slika 116. Dijagram uzdužnih sila- zatvoreni položaj

Dijagram poprečnih sila i momenata savijanja za mehanizam u zatvorenom položaju



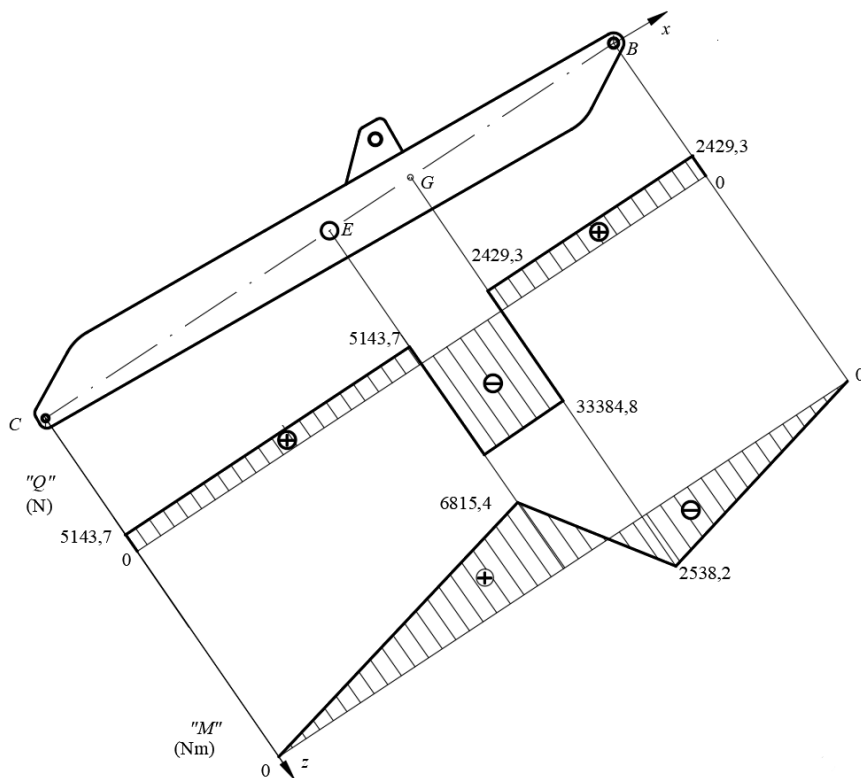
Slika 117. Dijagram poprečnih sila i momenata savijanja- zatvoreni položaj

Dijagram uzdužnih sila za mehanizam u otvorenom položaju



Slika 118. Dijagram uzdužnih sila- otvoreni položaj

Dijagram poprečnih sila i momenata savijanja za mehanizam u otvorenom položaju



Slika 119. Dijagram poprečnih sila i momenata savijanja- otvoreni položaj

Karakteristike poprečnog presjeka grede:

$$\begin{aligned}
 A &= b \cdot h - b \cdot d = 15 \cdot 210 - 15 \cdot 75 = 2025 \text{ mm}^2, \\
 I_y &= \frac{b \cdot h^3}{12} - \frac{b \cdot d^3}{12} = \frac{15 \cdot 210^3}{12} - \frac{15 \cdot 75^3}{12} = 11048906,3 \text{ mm}^4, \\
 W_y &= \frac{I_y}{e} = \frac{11048906,3}{105} = 105227 \text{ mm}^3,
 \end{aligned}
 \tag{135}$$

Gdje je,

A – površina poprečnog presjeka grede u točki E,

b – širina grede,

h – visina grede,

d – promjer centralnog provrta,

I_y – aksijalni moment tromosti presjeka,

W_y – moment otpora presjeka grede.

Nakon definiranja potrebnih karakteristika presjeka grede možemo odrediti maksimalna naprezanja za otvoreni i zatvoreni položaj mehanizma.

- zatvoreni položaj mehanizma:

Maksimalno naprezanje prema dijagramima na slici 114. i 115. javlja se na sredini grede u točki E i iznosi:

$$\sigma = \left| \frac{N}{A} \right| + \left| \frac{M}{W_y} \right| = \frac{36035,8}{2025} + \frac{8621900}{105227} = 99,7 \text{ N/mm}^2 < \sigma_{dop} = 144 \text{ N/mm}^2, \tag{136}$$

$N = 36035,8 \text{ N}$ – normalna sila prema dijagramu na slici 114.,

$M = 8621900 \text{ Nmm}$ – moment savijanja prema dijagramu 115.

Budući je naprezanje $\sigma = 99,7 \text{ N/mm}^2 < \sigma_{dop} = 144 \text{ N/mm}^2$, greda za zatvoreni položaj

ZADOVOLJAVA!

- otvoreni položaj mehanizma:

Maksimalno naprezanje prema dijagramu na slici 116. i 117. javlja se na sredini grede u točki E i iznosi:

$$\sigma_s = \left| \frac{N}{A} \right| + \left| \frac{M}{W_y} \right| = \frac{6465,1}{2025} + \frac{6815400}{105227} = 67,9 \text{ N/mm}^2 < \sigma_{dop} = 138 \text{ N/mm}^2, \tag{137}$$

$N = 6465,1 \text{ N}$ – normalna sila prema dijagramu na slici 116.,

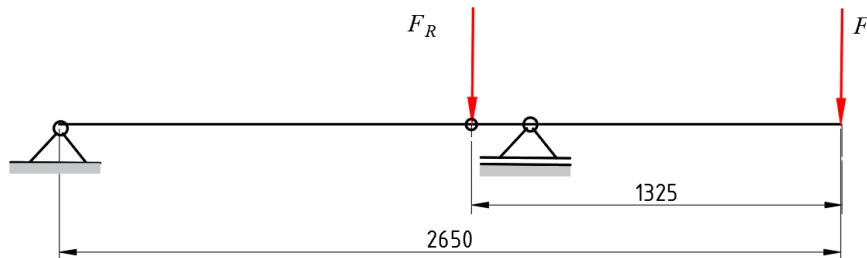
$M = 6815400 \text{ Nmm}$ – moment savijanja prema dijagramu 117.

Budući je naprezanje $\sigma = 67,9 \text{ N/mm}^2 < \sigma_{dop} = 144 \text{ N/mm}^2$, greda za otvoreni položaj

ZADOVOLJAVA!

6.2.3.2. Proračun krutosti unutarnje grede

Proračunski model prikazan je slikom 118.:

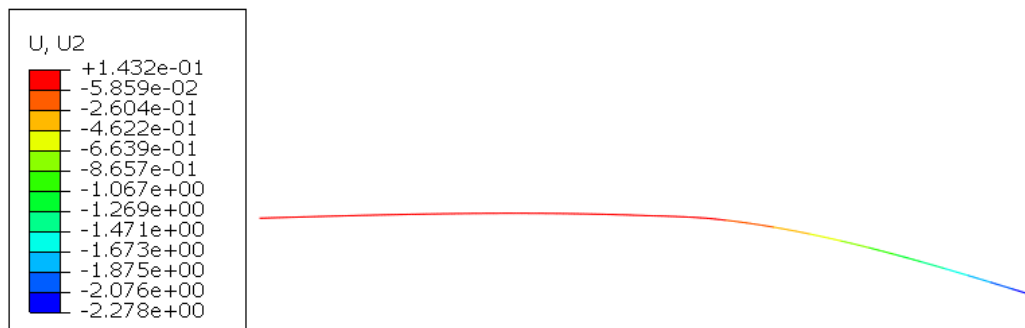


Slika 120. Proračunski model unutarnje grede

Unutarnja greda sa stajališta krutosti najnepovoljnije je opterećena u karakterističnom položaju 2, te kada je mehanizam u zatvorenom položaju te prema tome opterećenja koja djeluju na gredu prema izrazu (106) iznose:

$$F = F_B \cdot \cos 10 = 7249,3 \cdot \cos 10 = 7139,2 \text{ N}, \quad F_R = 28006,9 \text{ N} \quad (138)$$

S obzirom da analitički model ne uzima u obzir vlastitu težinu grede, proračun je proveden u programskom paketu *Abaqus*. Rezultati analize dani su slikom 119.:



Slika 121. Deformirani oblik unutarnje grede

Maksimalni progib prema slici 119. iznosi:

$$w = 2,27 \text{ mm}. \quad (139)$$

Za teške pogonske uvjete dopušteni progib prema [23] iznosi:

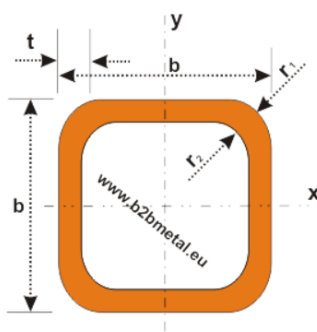
$$w_{dop} = \frac{l}{750} = \frac{2650}{750} = 3,53 \text{ mm}. \quad (140)$$

Budući je izračunati progib manji od dopuštenog, krutost vanjske grede **ZADOVOLJAVA!**

6.2.4. Dimenzioniranje gornje poprečne grede

Za gornju poprečnu gredu odabran je pravokutni profil **HSS 140x140x7,1** dimenzija prikazanih slikom 122., sa sljedećim karakteristikama:

$$A = 3720 \text{ mm}^2; W_y = 155000 \text{ mm}^3; q = 0,292 \text{ N/mm}; I_y = 10900000 \text{ mm}^4. \quad (141)$$



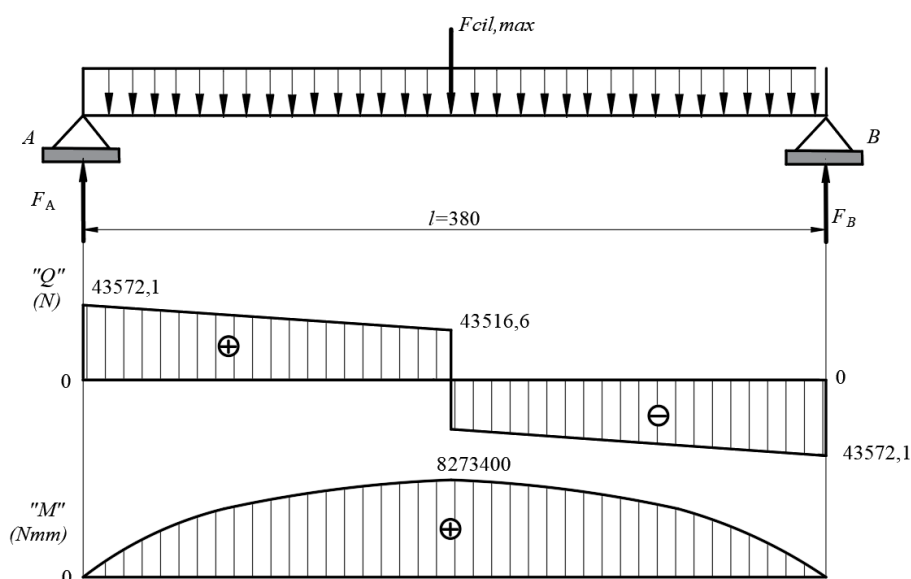
Slika 122. Poprečni presjek nosača

6.2.4.1. Provjera čvrstoće gornje poprečne grede

Za potrebe proračuna pretpostavljeno je oslanjanje grede na dva oslonca, koji se nalaze na samim krajevima grede, pri čemu je pretpostavljeno kao najgori slučaj, opterećenje grede silom u cilindru koja djeluje okomito na istu te u trenutku kada je mehanizam u zatvorenom položaju:

$$F_{cil,max} = 87033,2 \text{ N}. \quad (142)$$

Proračunski model grede prikazan je slikom 123.:



Slika 123. Statički model uzdužnog nosača okvirne konstrukcije

Reakcije u osloncima F_A i F_B slijede iz izraza prema slici 123.:

$$F_A = F_B = \frac{F_{cil,max} \cdot 0,5l + q \cdot \frac{l^2}{2}}{l} = \frac{87033,2 \cdot 190 + 0,292 \cdot \frac{380^2}{2}}{380} = 43572,1 \text{ N.} \quad (143)$$

Maksimalni moment javlja se na sredini nosača i prema slici 123. na dijagramu iznosi:

$$M_{max} = 8273400 \text{ Nmm.} \quad (144)$$

Naprezanje na savijanje računa se prema izrazu:

$$\sigma_s = \frac{M_s}{W_y} = \frac{8273400}{155000} = 53,4 \text{ N/mm}^2 < \sigma_{dop} = 144 \text{ N/mm}^2. \quad (145)$$

Budući je $\sigma_s = 53,4 \text{ N/mm}^2 < \sigma_{dop} = 144 \text{ N/mm}^2$, čvrstoća profila **ZADOVOLJAVA!**

6.2.4.2. Provjera krutosti gornje poprečne grede

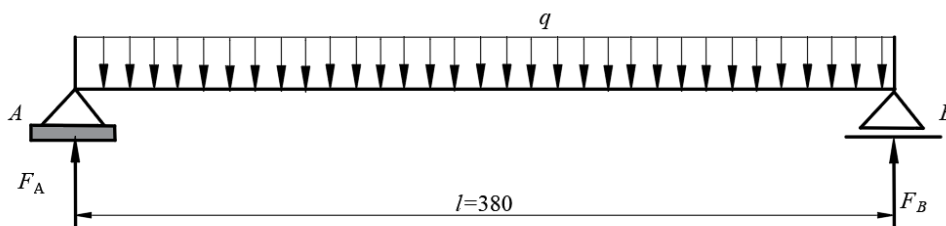
Za teške pogonske uvjete dopušteni progib prema [23] iznosi:

$$w_{dop} = \frac{l}{750} = \frac{380}{750} = 0,51 \text{ mm.} \quad (146)$$

Progib nosača odrediti će se superpozicijom progiba uslijed vlastite težine i vanjskog opterećenja, sukladno čemu slijedi izraz:

$$w = w_q + w_f \quad (147)$$

a) Progib uslijed djelovanja vlastite težine w_q :



Slika 124. Progib grede uslijed djelovanja vlastite težine

Izraz za progib uslijed djelovanja vlastite težine glasi:

$$w_f = \frac{5}{384} \frac{q \cdot l^4}{EI_y} = \quad (148)$$

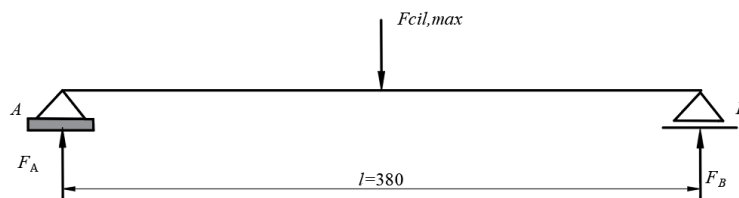
$$= \frac{5}{384} \frac{0,292 \cdot 380^4}{210000 \cdot 10900000} = \frac{5}{384} \cdot \frac{0,292 \cdot 380^4}{210000 \cdot 10900000} = 3,5 \cdot 10^{-5} \text{ mm},$$

Gdje je,

$I_y = 10900000 \text{ mm}^4$ – moment tromosti poprečnog presjeka nosača,

$E = 210000 \frac{\text{N}}{\text{mm}^2}$ - modul elastičnosti za čelike.

b) Progib uslijed djelovanja vanjskog opterećenja:



Slika 125. Progib grede uslijed djelovanja vanjskog opterećenja

Izraz za progib uslijed djelovanja vanjskog opterećenja glasi:

$$w_f = \frac{F \cdot l^3}{48EI_y} =$$

$$= \frac{87033,2 \cdot 380^3}{48 \cdot 210000 \cdot 10900000} = 0,043 \text{ mm},$$

Gdje je,

$I_y = 10900000 \text{ mm}^4$ – moment tromosti poprečnog presjeka nosača,

$E = 210000 \frac{\text{N}}{\text{mm}^2}$ - modul elastičnosti za čelike.

Ukupni progib superpozicijom iznosi:

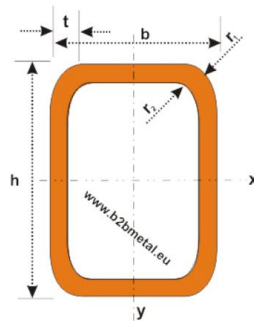
$$w = w_q + w_f = 3,5 \cdot 10^{-5} + 0,043 = 0,04303 \text{ mm} < w_{dop} = 0,51 \text{ mm}. \quad (149)$$

Budući je ukupni progib manji od dopuštenog progiba, krutost profila **ZADOVOLJAVA!**

6.2.5. Dimenzioniranje donje poprečne grede

Za donju poprečnu gredu odabran je pravokutni profil **HSS 120x80x8** dimenzija prikazanih slikom 126., sa sljedećim karakteristikama:

$$A = 2724 \text{ mm}^2; W_x = 79310 \text{ mm}^3; q = 0,214 \text{ N/mm}; I_y = 4758300 \text{ mm}^4. \quad (150)$$



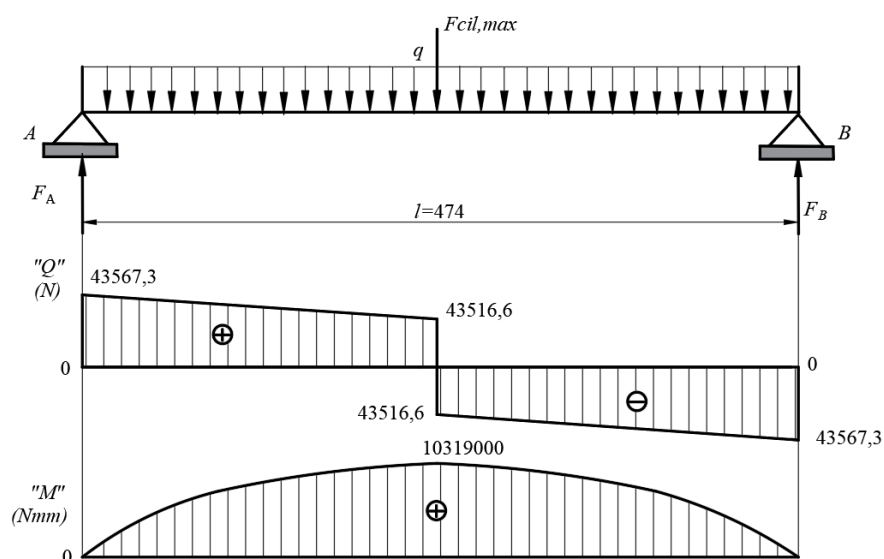
Slika 126. Poprečni presjek nosača

6.2.5.1. Provjera čvrstoće donje poprečne grede

Za potrebe proračuna pretpostavljeno je oslanjanje grede na dva oslonca, koji se nalaze na samim krajevima grede, pri čemu je pretpostavljeno kao najgori slučaj, opterećenje grede silom u cilindru koja djeluje okomito na istu te u trenutku kada je mehanizam u zatvorenom položaju:

$$F_{cil,max} = 87033,2 \text{ N}. \quad (151)$$

Proračunski model prikazan je slikom 127.:



Slika 127. Statički model uzdužnog nosača okvirne konstrukcije

Reakcije u osloncima F_A i F_B slijede iz izraza prema slici 127.:

$$F_A = F_B = \frac{Q \cdot 0,5l + q \cdot \frac{l^2}{2}}{l} = \frac{87033,2 \cdot 237 + 0,214 \cdot \frac{474^2}{2}}{474} = 43567,3 \text{ N.} \quad (152)$$

Maksimalni moment javlja se na sredini nosača i prema slici 127. na dijagramu iznosi:

$$M_{\max} = 10319000 \text{ Nmm.} \quad (153)$$

Naprezanje na savijanje računa se prema izrazu:

$$\sigma_s = \frac{M_s}{W_y} = \frac{10319000}{79310} = 130,1 \text{ N/mm}^2 < \sigma_{dop} = 144 \text{ N/mm}^2. \quad (154)$$

Budući je $\sigma_s = 130,1 \text{ N/mm}^2 < \sigma_{dop} = 144 \text{ N/mm}^2$, čvrstoća profila **ZADOVOLJAVA!**

6.2.5.2. Provjera krutosti poprečnog nosača

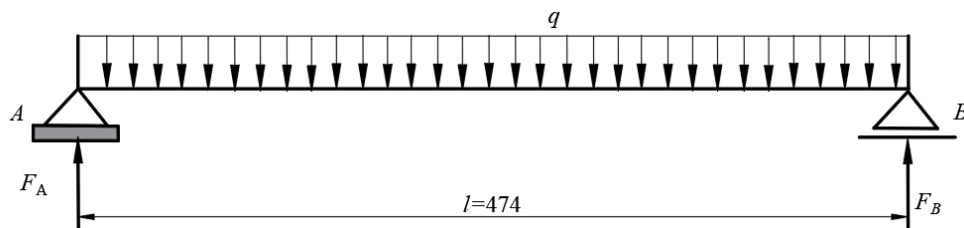
Za teške pogonske uvjete dopušteni progib prema [23] iznosi:

$$w_{dop} = \frac{l}{750} = \frac{474}{750} = 0,63 \text{ mm.} \quad (155)$$

Progib nosača odrediti će se superpozicijom progiba uslijed vlastite težine i vanjskog opterećenja, sukladno čemu slijedi izraz:

$$w = w_q + w_f \quad (156)$$

a) Progib uslijed djelovanja vlastite težine w_q :



Slika 128. Progib grede uslijed djelovanja vlastite težine

Izraz za progib uslijed djelovanja vlastite težine glasi:

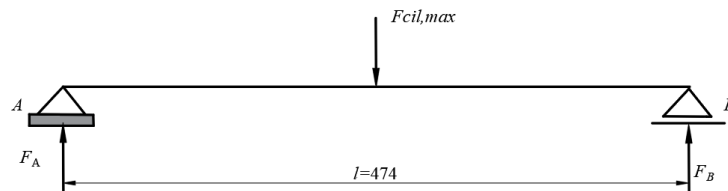
$$w_q = \frac{5}{384} \frac{q \cdot l^4}{EI_y} = \frac{5}{384} \cdot \frac{0,214 \cdot 474^4}{210000 \cdot 4758300} = 0,00014 \text{ mm,} \quad (157)$$

Gdje je,

$I_y = 4758300 \text{ mm}^4$ – moment tromosti poprečnog presjeka nosača,

$E = 210000 \frac{\text{N}}{\text{mm}^2}$ – modul elastičnosti za čelike.

b) Progib uslijed djelovanja vanjskog opterećenja:



Slika 129. Progib grede uslijed djelovanja vanjskog opterećenja

Izraz za progib uslijed djelovanja vanjskog opterećenja glasi:

$$\begin{aligned} w_f &= \frac{F \cdot l^3}{48EI_y} = \\ &= \frac{87033,2 \cdot 474^3}{48 \cdot 210000 \cdot 4758300} = 0,193 \text{ mm}, \end{aligned}$$

Gdje je,

$I_y = 4758300 \text{ mm}^4$ – moment tromosti poprečnog presjeka nosača,

$E = 210000 \frac{\text{N}}{\text{mm}^2}$ – modul elastičnosti za čelike.

Ukupni progib superpozicijom iznosi:

$$w = w_q + w_f = 0,00014 + 0,193 = 0,193 \text{ mm} < w_{dop} = 0,63 \text{ mm}. \quad (158)$$

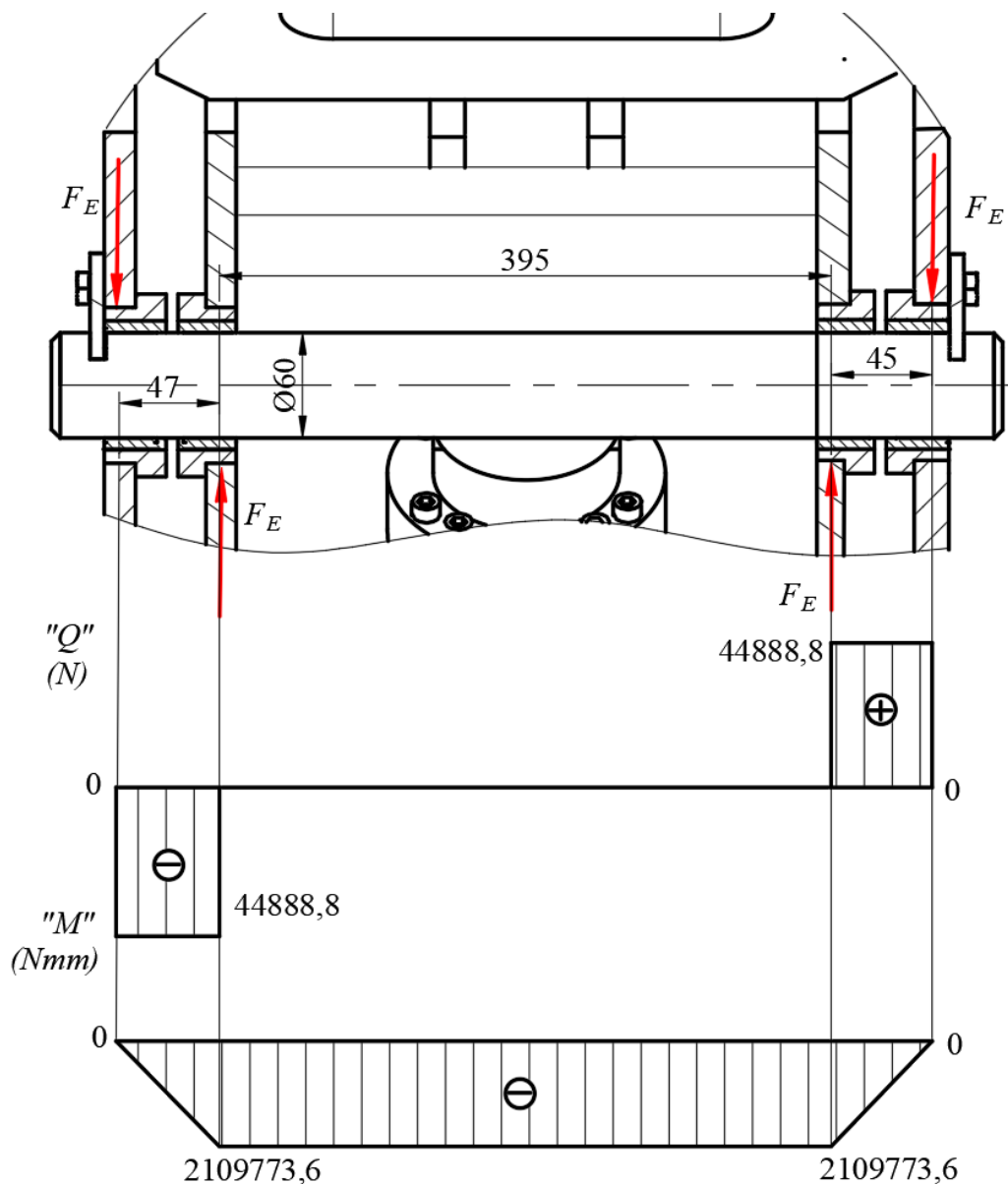
Budući je ukupni progib manji od dopuštenog progiba, krutost profila **ZADOVOLJAVA!**

6.2.6. Proračun ležajnih mjesta

Proračun će se provesti za ležajna mjesta 3,4,5 i 6. Ležajno mjesto 1 izvedeno je na isti način kao i ležajno mjesto 4, a ležajno mjesto 2 analogno kao ležajno mjesto 5, s tim da su isti povoljnije opterećeni pa ih se neće provjeravati. Sva ležajna mjesta provjeravana su za slučaj kada je mehanizam u zatvorenom položaju, s obzirom da se u tom slučaju postižu najveći iznosi sila sa iznimkom ležajnog mjesta 5 koje je opterećenije za slučaj mehanizma u otvorenom položaju.

6.2.6.1. Proračun ležajnog mjesta 3

Ležajno mjesto 3 predstavlja mjesto spoja vanjske i unutarnje grede. Spoj je izveden pomoću osovine promjera 60mm, uležištene na četiri klizna ležaja i aksijalno osigurane pomoću sigurnosnih pločica. Spoj je prikazan na slici 130.



Slika 130. Proračunski presjek centralne osovine škaraste konstrukcije

Sila F_E slijedi kao rezultantna sila u osloncu E te iznosi:

$$F_E = \sqrt{F_{EH}^2 + F_{EV}^2} = 44888,8 \text{ N}, \quad (159)$$

Gdje su F_{EH} i F_{EV} reakcije u osloncu prema izrazu (121).

Naprezanje na savijanje prema dijagramu na slici 130. iznosi:

$$\sigma_s = \frac{M_s}{W} = \frac{2109773,6}{21205,8} = 99,5 \text{ N/mm}^2, \quad (160)$$

Gdje je,

$M_s = 2045280,2 \text{ Nmm}$ – maksimalni moment savijanja prema dijagramu na slici 130.,

$$W = \frac{\pi d^3}{32} = \frac{\pi \cdot 60^3}{32} = 21205,8 \text{ mm}^3 \text{ – moment otpora poprečnog presjeka osovine.}$$

Dopušteno naprezanje na savijanje za mirujuću osovinu prema Haberhaueru i Bodensteinu iznosi:

$$\sigma_{s,dop} = \frac{\sigma_{FDI}}{S} = \frac{370}{3,5} = 105,7 \text{ N/mm}^2, \quad (161)$$

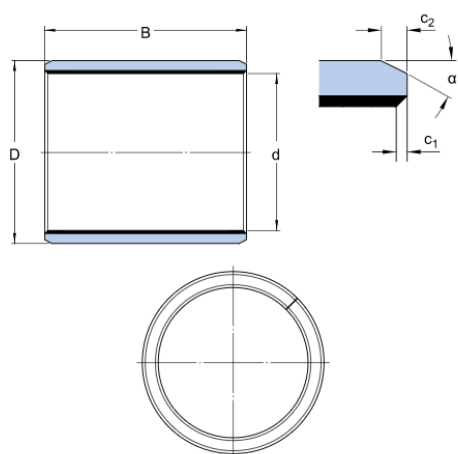
Gdje je,

$\sigma_{FDI} = 370 \text{ N/mm}^2$ – trajna din. čvrstoća za čisti istosmjerni ciklus, za materijal osovine S355 prema [27],

$S=3\dots5$ – faktor sigurnosti – odabrano 3,5.

Budući je dopušteno naprezanje $\sigma_{s,dop} = 105,7 \text{ N/mm}^2$, veće od izračunatog $\sigma_s = 99,5 \text{ N/mm}^2$, naprezanje na savijanje **ZADOVOLJAVA!**

Odabrani klizni ležaj je **PCM 606530_E**, koji nema potrebu za podmazivanjem, sa karakteristikama danim slikom 129.



d	60	mm
D	65	mm
B	30	mm
c1	min. 0.2	mm
c1	max. 1	mm
c2	min. 1.2	mm
c2	max. 2.4	mm
α	±8 20	°

Slika 131. Karakteristike kliznog ležaja PCM 606530_E

Površinski pritisak u ležaju određuje se prema izrazu:

$$p_L = \frac{F}{A_L} = \frac{F}{d_i \cdot b} = \frac{44888,8}{60 \cdot 30} = 24,9 \text{ N/mm}^2 < p_{dop} = 250 \text{ N/mm}^2, \quad (162)$$

Gdje je,

$F_B = 44888,8 \text{ N}$ – sila koja opterećuje ležaj.

$b = 30 \text{ mm}$ – duljina ležaja,

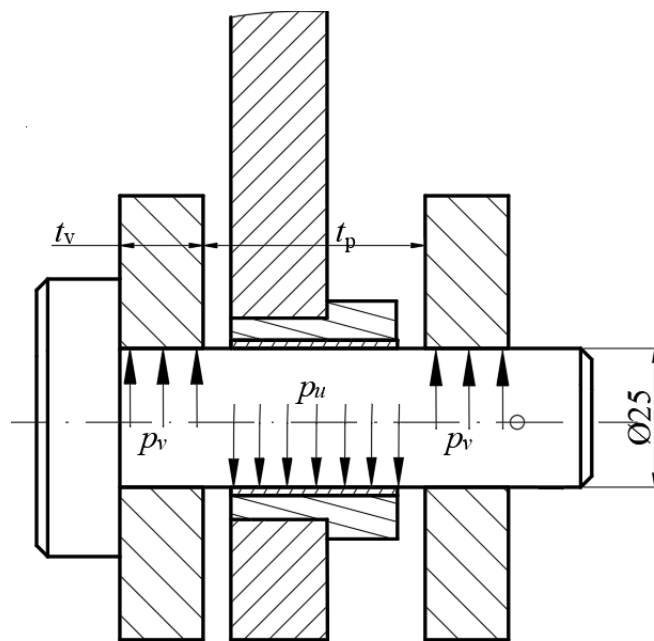
$d_u = 60 \text{ mm}$ – unutarnji promjer ležaja,

$p_{dop} = 250 \text{ N/mm}^2$ – dopušteni pritisak u ležaju prema katalogu proizvođača SKF.

Budući je površinski pritisak manji od dopuštenog. ležaj **ZADOVOLJAVA!**

6.2.6.2. Ležajno mjesto 4

Ležajno mjesto 4 predstavlja rastavljivi spoj grede sa zavarenim ušicama. Spoj je izveden pomoću svornjaka promjera 25mm, uležištenog pomoću kliznog ležaja, kako je vidljivo prema slici 130.



Slika 132. Ležajno mjesto 4

Karakteristike presjeka preuzete sa slike glase:

$t_v = 15 \text{ mm}$ - širina zavarene ušice,

$t_p = 44 \text{ mm}$ - razmak ušica cilindra,

(163)

$d = 25 \text{ mm}$ - promjer svornjaka.

Pogonska sila koja opterećuje spoj prema izrazu (119) iznosi:

$$F_C = 6607,5 \text{ N.}$$

(164)

Površinski tlak koji opterećuje naležne površine iznosi:

$$p_v = \frac{F_{cil}}{2a \cdot t_v} = \frac{6607,5}{2 \cdot 15 \cdot 25} = 8,81 \text{ N/mm}^2 < p_{dop} = 100 \text{ N/mm}^2,$$

$$p_u = \frac{F_{cil,p}}{t_p \cdot d} = \frac{6607,5}{44 \cdot 25} = 6 \text{ N/mm}^2 < p_{dop} = 100 \text{ N/mm}^2. \quad (165)$$

Naprezanje na savijanje određuje se prema izrazu:

$$\sigma_f = \frac{F_c \cdot (t_p + 2 \cdot t_v)}{8 \cdot 0,1d^3} = \frac{6607,5 \cdot (44 + 30)}{8 \cdot 0,1 \cdot 25^3} =$$

$$= 39,2 \text{ N/mm}^2 < \sigma_{f,dop} = 96 \text{ N/mm}^2. \quad (166)$$

Površina poprečnog presjeka svornjaka iznosi:

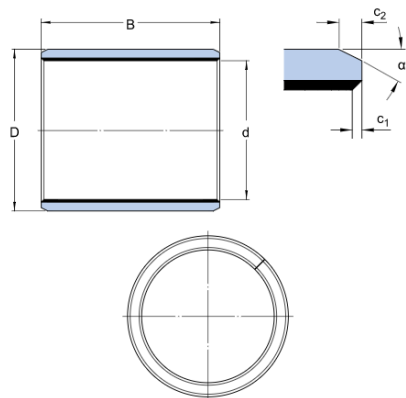
$$A = \frac{d^2 \pi}{4} = \frac{25^2 \pi}{4} = 490,87 \text{ mm}^2. \quad (167)$$

Naprezanje na odrez iznosi:

$$\tau = \frac{F_{cil,g}}{2A} = \frac{6607,5}{2 \cdot 490,87} = 6,73 \text{ N/mm}^2 < \tau_{dop} = 52 \text{ N/mm}^2. \quad (168)$$

Sukladno izrazima (165), (166) i (168) zaključuje se da spoj **ZADOVOLJAVA!**

Klizni ležaj koji je odabran je **PCM_252830_E** proizvođača SKF sljedećih karakteristika:



d	25	mm
D	28	mm
B	30	mm
c1	min. 0.1	mm
c1	max. 0.7	mm
c2	min. 0.2	mm
c2	max. 1	mm
α	±8	20°

Slika 133. Karakteristike kliznog ležaja PCM_252830_E

Površinski tlak određuje se prema izrazu:

$$p_v = \frac{F_{cil,s}}{b \cdot d} = \frac{6607,5}{30 \cdot 25} = 8,81 \text{ N/mm}^2 < p_{dop} = 250 \text{ N/mm}^2, \quad (169)$$

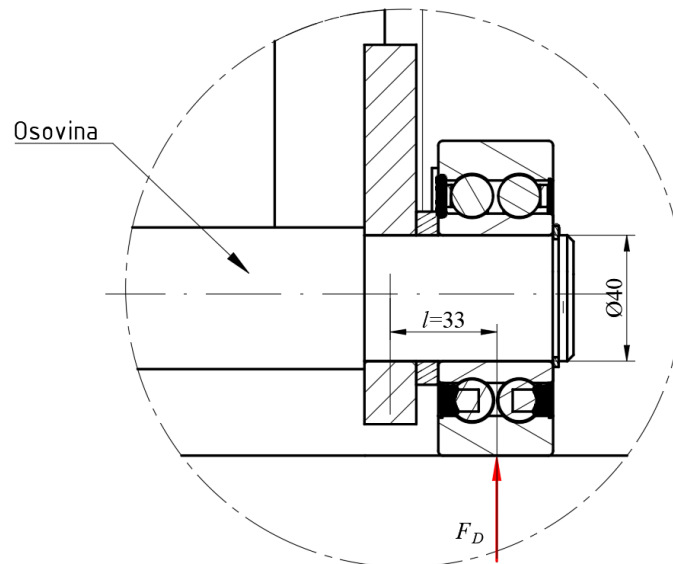
Gdje je,

$p_{dop} = 250 \text{ N/mm}^2$ – dopušteni tlak za ležajeve od PCM materijala, prema SKF.

Budući je $p_v = 8,81 \text{ N/mm}^2 < p_{dop} = 250 \text{ N/mm}^2$, ležaj **ZADOVOLJAVA!**

6.2.6.3. Ležajno mjesto 5

Ležajno mjesto 5 izvedeno je na način prikazan slikom 134:



Slika 134. Ležajno mjesto 5

Opterećenje na pojedinačni kotač mehanizma djeluje kako je prikazano slikom 132., a slijedi iz izraza (118) i iznosi:

$$F_D = 7693,5 \text{ N.} \quad (170)$$

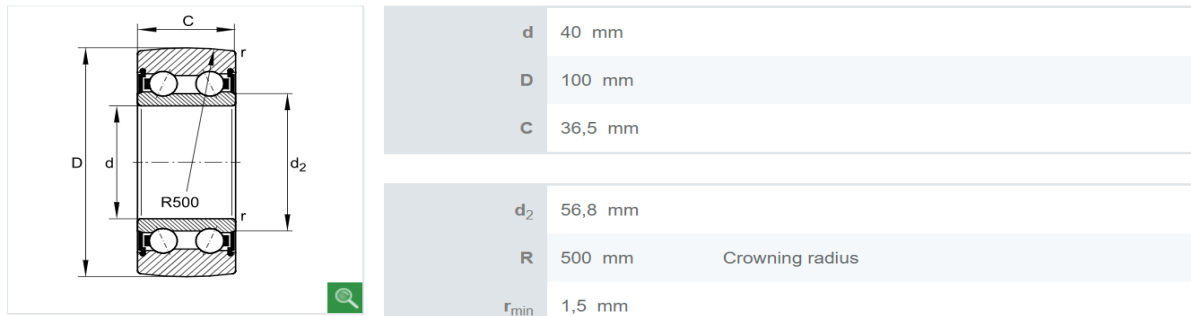
S obzirom na male brzine, kotač će biti odabran na osnovu statičke nosivosti, što znači da mora biti ispunjen uvjet:

$$C_0 > F_D = 7693,5 \text{ N.} \quad (171)$$

Sukladno tome odabran je kotač, odnosno ležaj sa zadebljanim vanjskim prstenom proizvođača **SCHAEFFLER -LR-5308-2HRS-TVH-XL** čija statička nosivost iznosi:

$$C_0 > F_D = 7693,5 \text{ N.} \quad (172)$$

Razlog nešto veće statičke nosivosti je konstrukcijske prirode. Karakteristike ležaja dane su na slici 135.:



Slika 135. Karakteristike ležaja LR-5308-2HRS-TVH-XL

Naprezanje osovine na savijanje računa se prema izrazu:

$$\sigma_s = \frac{M_s}{W} = \frac{F_D \cdot l}{0,1 \cdot d^3} = \frac{7693,5 \cdot 33}{0,1 \cdot 40^3} = 39,7 \text{ N/mm}^2, \quad (173)$$

Gdje je,

$d = 40 \text{ mm}$ – promjer osovine,

$l = 33 \text{ mm}$ – krak sile prema slici 132.

Dopušteno naprezanje na savijanje za mirujuću osovinu prema Haberhaueru i Bodensteinu iznosi:

$$\sigma_{s,dop} = \frac{\sigma_{FDI}}{S} = \frac{370}{4} = 92,5 \text{ N/mm}^2, \quad (174)$$

Gdje je,

$\sigma_{FDI} = 370 \text{ N/mm}^2$ – trajna din. čvrstoća za čisti istosmjerni ciklus, za materijal osovine S355 prema [27],

$S = 3 \dots 5$ – faktor sigurnosti – odabrano 4.

Budući je dopušteno naprezanje $\sigma_{s,dop} = 92,5 \text{ N/mm}^2$, veće od izračunatog $\sigma_s = 39,7 \text{ N/mm}^2$, naprezanje na savijanje **ZADOVOLJAVA!**

Osim toga potrebno je kontrolirati i gredu na bočni pritisak:

$$p = \frac{F}{d \cdot b} = \frac{7693,5}{15 \cdot 40} = 12,8 \text{ N/mm}^2 < p_{dop} = 100 \text{ N/mm}^2, \quad (175)$$

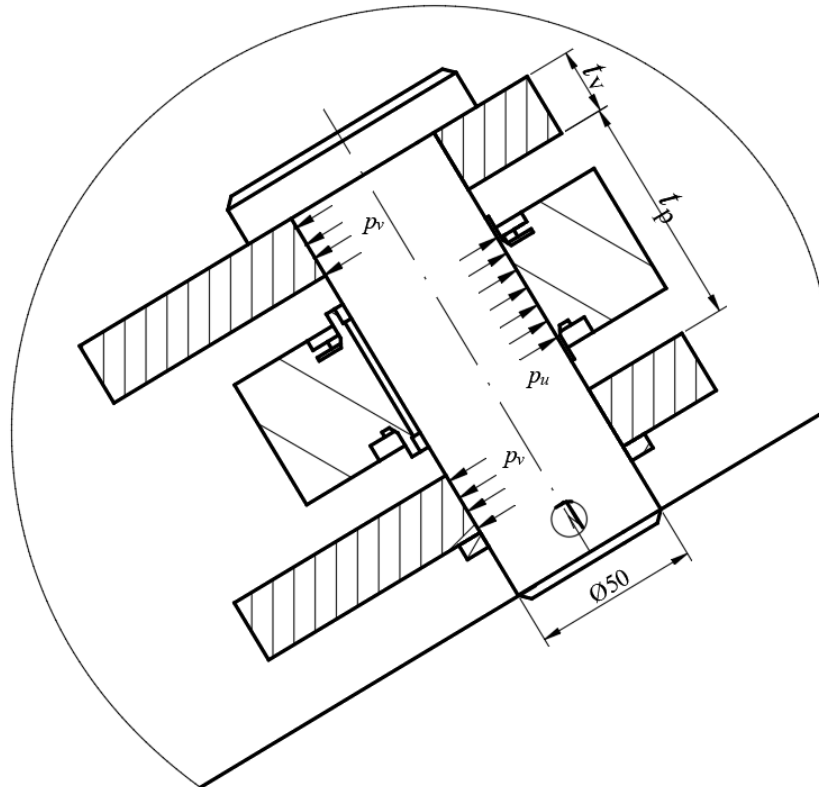
Gdje je,

$b = 15 \text{ mm}$ - širina grede,

$p_{dop} = 100 \text{ N/mm}^2$ - dopušteni pritisak nosivih limova prema [23].

6.2.6.4. Proračun ležajnog mjesta 6.

Spoj glavnog cilindra škaraste konstrukcije i zavarenih ušica izveden je pomoću svornjaka na način kako je prikazano slikom 136.



Slika 136. Proračunski presjek spoja cilindra škaraste konstrukcije

Karakteristike proračunskog presjeka preuzete sa slike glase:

$t_v = 20 \text{ mm}$ - širina zavarene ušice,

$t_p = 70 \text{ mm}$ - razmak ušica cilindra,

$d = 50 \text{ mm}$ - promjer svornjaka.

(176)

Pogonska sila koja opterećuje spoj prema izrazu (28) iznosi:

$$F_{cil} = 87033,2 \text{ N.}$$

(177)

Površinski tlak koji opterećuje naležne površine iznosi:

$$p_v = \frac{F_{cil}}{2 \cdot t_v \cdot d} = \frac{87033,2}{2 \cdot 20 \cdot 50} = 43,52 \text{ N/mm}^2 < p_{dop} = 100 \text{ N/mm}^2,$$

$$p_u = \frac{F_{cil}}{t_p \cdot d} = \frac{87033,2}{70 \cdot 50} = 24,86 \text{ N/mm}^2 < p_{dop} = 100 \text{ N/mm}^2.$$

(178)

Naprezanje na savijanje određuje se prema izrazu:

$$\begin{aligned}\sigma_f &= \frac{F_{cil} \cdot (t_p + 2t_v)}{8 \cdot 0,1d^3} = \frac{87033,2 \cdot (70 + 2 \cdot 20)}{8 \cdot 0,1 \cdot 50^3} = \\ &= 95,7 \text{ N/mm}^2 < \sigma_{f,dop} = 96 \text{ N/mm}^2.\end{aligned}\quad (179)$$

Površina poprečnog presjeka svornjaka iznosi:

$$A = \frac{d^2 \pi}{4} = \frac{50^2 \pi}{4} = 1963,5 \text{ mm}^2. \quad (180)$$

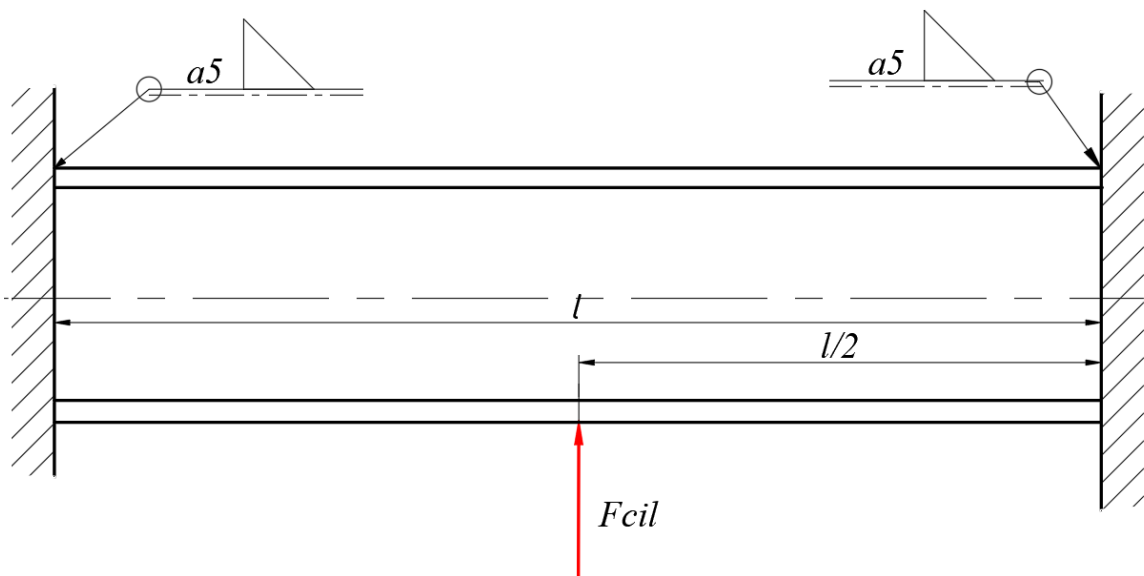
Naprezanje na odrez iznosi:

$$\tau = \frac{F_{cil}}{2A} = \frac{87033,2}{2 \cdot 1963,5} = 22,2 \text{ N/mm}^2 < \tau_{dop} = 52 \text{ N/mm}^2. \quad (181)$$

Sukladno izrazima (164), (165) i (167) zaključuje se da spoj **ZADOVOLJAVA!**

6.2.7. Proračun zavaru gornje poprečne grede

Zavarom debljine 5mm spojena je poprečna greda sa uzdužnim gredama mehanizma, na način kako je prikazano slikom 137. Za potrebe proračuna pretpostavljeno je djelovanje sile okomito na gredu te je također uzet slučaj kada je mehanizam u zatvorenom položaju, odnosno kada je sila u cilindru najveća. Osim toga zavar će se proračunavati s obzirom na statičku nosivost, iako je riječ o dinamičkom opterećenju, te će stoga biti uzet dodatni faktor sigurnosti pri izračunu dopuštenog naprezanja.

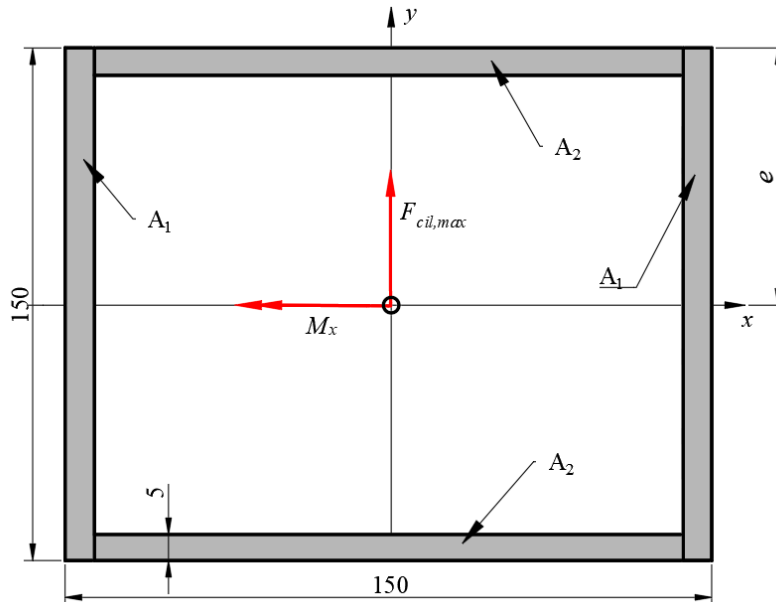


Slika 137. Zavareni spoj gornje poprečne grede

Sila koja djeluje na gredu prema (28) iznosi:

$$F_{cil,max} = 87033,2 \text{ N.} \quad (182)$$

Proračunski presjek zavora prikazan je na slici 138.:



Slika 138. Proračunski presjek zavora

Karakteristike proračunskog presjeka zavora:

$$\begin{aligned} A_{zav} &= 2A_1 + 2A_2 = 2 \cdot 750 + 2 \cdot 700 = 2900 \text{ mm}^2, \\ I_{y,zav} &= \left(\frac{150^3 \cdot 150}{12} - \frac{140^3 \cdot 140}{12} \right) = 10174166,7 \text{ mm}^4, \\ W_{zav} &= \frac{I_{y,zav}}{e} = \frac{10174166,7}{75} = 135655,6 \text{ mm}^3. \end{aligned} \quad (183)$$

Tangencijalno naprezanje iznosi:

$$t_{II} = \tau_{II} = \frac{0,5F_{cil,max}}{2A_1} = \frac{43516,6}{1500} = 29,01 \text{ N/mm}^2. \quad (184)$$

Maksimalno naprezanje na savijanje iznosi:

$$\sigma_{\perp,max} = \tau_{\perp,max} = \frac{1}{\sqrt{2}} n_{max} = \frac{1}{\sqrt{2}} \cdot \frac{M_x}{W_{zav}} = \frac{1}{\sqrt{2}} \cdot \frac{8268154}{135655,6} = 43,1 \text{ N/mm}^2, \quad (185)$$

Gdje je,

$M_s = 0,5F_{cil} \cdot 0,5l = 43516,6 \cdot 0,5 \cdot 380 = 8268154 \text{ Nmm}$ – moment savijanja oko osi x prema slici 130.

$l = 380 \text{ mm}$ – širina grede.

Reducirano naprezanje prema ISO- hipotezi iznosi:

$$\begin{aligned}\sigma_{red} &= \sqrt{(\sigma_{\perp, \max})^2 + 1,8 \cdot (\tau_{\perp, \max}^2 + \tau_{\parallel, \max}^2)} = \\ &= \sqrt{(43,1)^2 + 1,8 \cdot (43,1^2 + 29,01^2)} = 81,95 \text{ N/mm}^2.\end{aligned}\quad (186)$$

Dopušteno naprezanje zavora, prema DIN iznosi:

$$\sigma_{z, dop} = \sigma_{dop} = 0,8 \cdot \left(1 + \frac{1}{a}\right) \cdot \sigma_{dop} = 0,8 \cdot \left(1 + \frac{1}{5}\right) \cdot 180 = 172,8 \text{ N/mm}^2, \quad (187)$$

Gdje je,

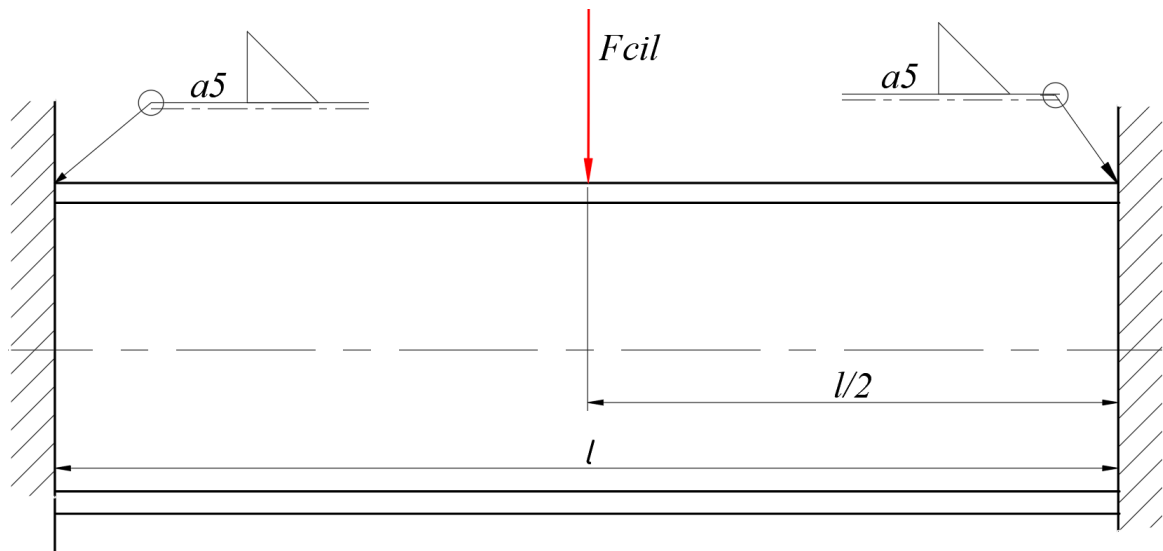
$$\sigma_{dop} = \frac{R_e}{S} = \frac{360}{2} = 180 \text{ N/mm}^2 \text{ -dopušteno naprezanje za konstrukcijski čelik S355JR.}$$

Budući je $\sigma_{red} = 81,95 \text{ N/mm}^2$ manje od dopuštenog naprezanja $\sigma_{z, dop} = 180 \text{ N/mm}^2$, zavar

ZADOVOLJAVA!

6.2.8. Proračun zavora donje poprečne grede

Zavar predstavlja spoj donje poprečne grede sa krakovima mehanizma. Kao i u slučaju gornje poprečne grede pojednostavljeno je kao najgori slučaj pretpostavljeno djelovanje sile u cilindru okomito na gredu te u slučaju zatvorenog mehanizma kada je sila najveća. Iako je zavar opterećen dinamički, proračun će biti proveden kao da je riječ o statičkom opterećenju, pri čemu će biti uračunat dodatni faktor sigurnosti. Zavareni spoj prikazan je slikom 137.:

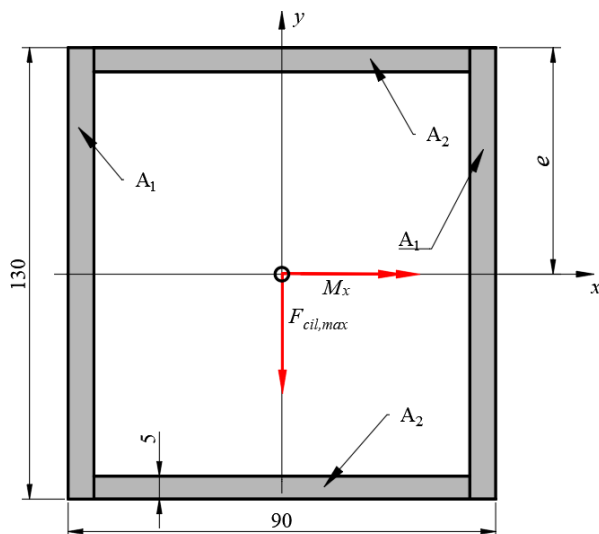


Slika 139. Zavareni spoj donje poprečne grede

Sila koja djeluje na gredu prema (28) iznosi:

$$F_{cil, \max} = 87033,2 \text{ N.} \quad (188)$$

Proračunski presjek zavora prikazan je na slici 140.:



Slika 140. Proračunski presjek zavora

Karakteristike proračunskog presjeka zavora:

$$\begin{aligned}
 A_{zav} &= 2A_1 + 2A_2 = 2 \cdot 650 + 2 \cdot 400 = 2100 \text{ mm}^2, \\
 I_{y,zav} &= \left(\frac{130^3 \cdot 90}{12} - \frac{120^3 \cdot 80}{12} \right) = 4957500 \text{ mm}^4, \\
 W_{zav} &= \frac{I_{y,zav}}{e} = \frac{4957500}{65} = 76269,2 \text{ mm}^3.
 \end{aligned} \tag{189}$$

Tangencijalno naprezanje iznosi:

$$t_{II} = \tau_{II} = \frac{0,5F_{cil,max}}{2A_1} = \frac{43516,6}{1300} = 33,5 \text{ N/mm}^2. \tag{190}$$

Maksimalno naprezanje na savijanje iznosi:

$$\sigma_{\perp,max} = \tau_{\perp,max} = \frac{1}{\sqrt{2}} n_{max} = \frac{1}{\sqrt{2}} \cdot \frac{M_x}{W_{zav}} = \frac{1}{\sqrt{2}} \cdot \frac{10313434,2}{76269,2} = 95,62 \text{ N/mm}^2, \tag{191}$$

Gdje je,

$$M_s = 0,5F_{cil} \cdot 0,5l = 43516,6 \cdot 0,5 \cdot 474 = 10313434,2 \text{ Nmm} - \text{moment savijanja oko osi } x$$

prema slici 2,

$$l = 474 \text{ mm} \text{ širina grede.}$$

Reducirano naprezanje prema ISO- hipotezi iznosi:

$$\begin{aligned}
 \sigma_{red} &= \sqrt{(\sigma_{\perp,max})^2 + 1,8 \cdot (\tau_{\perp,max}^2 + \tau_{\parallel,max}^2)} = \\
 &= \sqrt{(95,62)^2 + 1,8 \cdot (95,62^2 + 33,5^2)} = 166,2 \text{ N/mm}^2.
 \end{aligned} \tag{192}$$

Dopušteno naprezanje zavora, prema DIN iznosi:

$$\sigma_{z,dop} = \sigma_{dop} = 0,8 \cdot \left(1 + \frac{1}{a}\right) \cdot \sigma_{dop} = 0,8 \cdot \left(1 + \frac{1}{5}\right) \cdot 180 = 172,8 \text{ N/mm}^2, \quad (193)$$

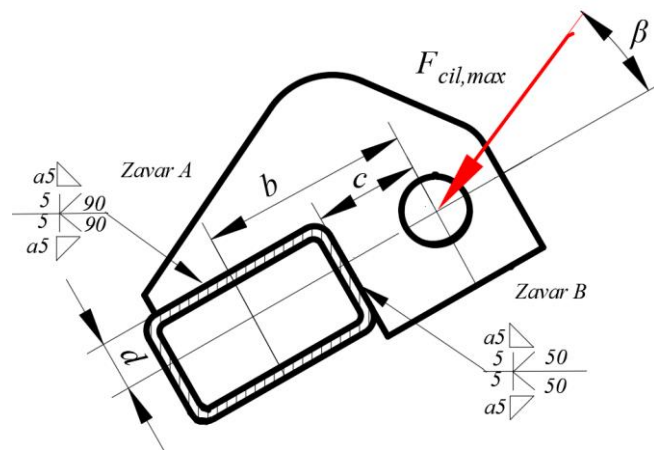
Gdje je,

$$\sigma_{dop} = \frac{R_e}{S} = \frac{360}{2} = 180 \text{ N/mm}^2 \text{ -dopušteno naprezanje za konstrukcijski čelik S355JR.}$$

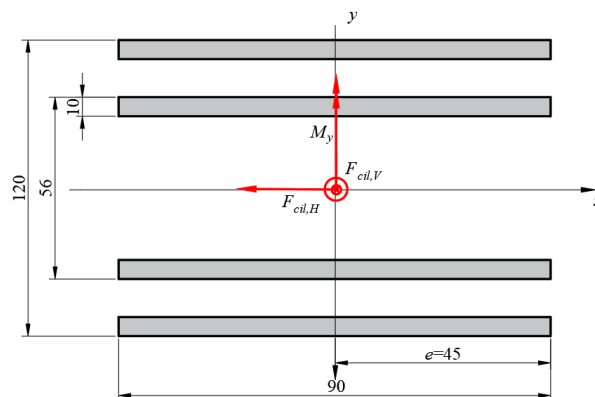
Budući je $\sigma_{red} = 166,2 \text{ N/mm}^2$ manje od dopuštenog naprezanja $\sigma_{z,dop} = 172,8 \text{ N/mm}^2$, zavar

6.2.9. Proračun zavora ušice donjeg nosača cilindra

Način izvedbe zavarenog spoja ušice donjeg nosača cilindra prikazan je slikom 141. Gledano sa stajališta sigurnosti kao proračunski presjek biti će uzet samo presjek zavora A, te će se zbog statičkog proračuna dinamički opterećenog zavora uzeti dodatni faktor sigurnosti od 1,5 pri izračunu dopuštenog naprezanja.



Slika 141. Zavareni spoj donjeg nosača cilindra



Slika 142. Proračunski presjek zavora

Karakteristike proračunskog presjeka zavora:

$$\begin{aligned} A_{zav} &= 4 \cdot 90 \cdot 10 = 3600 \text{ mm}^2, \\ I_{y,zav} &= 4 \cdot \left(\frac{90^3 \cdot 10}{12} \right) = 2430000 \text{ mm}^4, \\ W_{zav} &= \frac{I_{y,zav}}{e} = \frac{2430000}{45} = 54000 \text{ mm}^3. \end{aligned} \quad (194)$$

S obzirom da je kut pod kojim sila u cilindru djeluje na gredu gotovo identičan, proračun će biti proveden samo za slučaj kada je mehanizam u zatvorenom položaju, s obzirom na značajno veću silu. U tom slučaju opterećenja po zavar iznose:

$$\begin{aligned} F_{cil,H} &= F_{cil,max} \cdot \cos(15,09) = 87033,2 \cdot \cos(15,09) = 84032,1 \text{ N}, \\ F_{cil,V} &= F_{cil,max} \cdot \sin(15,09) = 87033,2 \cdot \sin(15,09) = 22657,9 \text{ N}, \\ M_y &= F_{cil,V} \cdot b + F_{cil,H} \cdot d = 22657,9 \cdot 130 + 84032,1 \cdot 33 = 5718586,3 \text{ Nmm}. \end{aligned} \quad (195)$$

Naprezanje na tlak iznosi:

$$\sigma_{\perp,T} = \tau_{\perp,T} = \frac{1}{\sqrt{2}} n = \frac{1}{\sqrt{2}} \cdot \frac{F_{cil,V}}{A_{zav}} = \frac{1}{\sqrt{2}} \cdot \frac{22657,9}{3600} = 4,45 \text{ N/mm}^2. \quad (196)$$

Tangencijalno naprezanje iznosi:

$$t_{\parallel} = \tau_{\parallel} = \frac{F_{cil,H}}{A_{zav}} = \frac{84032,1}{3600} = 23,34 \text{ N/mm}^2. \quad (197)$$

Maksimalno naprezanje na savijanje iznosi:

$$\sigma_{\perp,max} = \tau_{\perp,max} = \frac{1}{\sqrt{2}} n_{max} = \frac{1}{\sqrt{2}} \cdot \frac{M_s}{W_{zav}} = \frac{1}{\sqrt{2}} \cdot \frac{5718586,3}{54000} = 74,9 \text{ N/mm}^2. \quad (198)$$

Reducirano naprezanje prema ISO- hipotezi iznosi:

$$\begin{aligned} \sigma_{red} &= \sqrt{(\sigma_{\perp,max} + \sigma_{\perp,T})^2 + 1,8 \cdot ((\tau_{\perp,max} + \tau_{\perp,T})^2 + \tau_{\parallel,max}^2)} = \\ &= \sqrt{(74,9 + 4,45)^2 + 1,8 \cdot ((74,9 + 4,45)^2 + 23,34^2)} = 136,4 \text{ N/mm}^2. \end{aligned} \quad (199)$$

Dopušteno naprezanje zavora, prema DIN iznosi:

$$\sigma_{z,dop} = \sigma_{dop} = 0,8 \cdot \left(1 + \frac{1}{a} \right) \cdot \sigma_{dop} = 0,8 \cdot \left(1 + \frac{1}{5} \right) \cdot 240 = 230,4 \text{ N/mm}^2, \quad (200)$$

Gdje je,

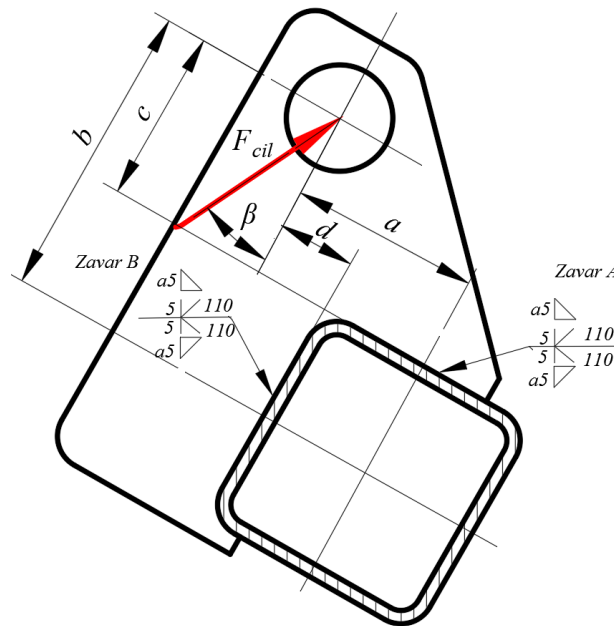
$$\sigma_{dop} = \frac{R_e}{S} = \frac{360}{1,5} = 240 \text{ N/mm}^2 \text{ -dopušteno naprezanje za konstrukcijski čelik S355JR.}$$

Budući je $\sigma_{red} = 136,4 \text{ N/mm}^2$ manje od dopuštenog naprezanja $230,4 \text{ N/mm}^2$, zavar

ZADOVOLJAVA!

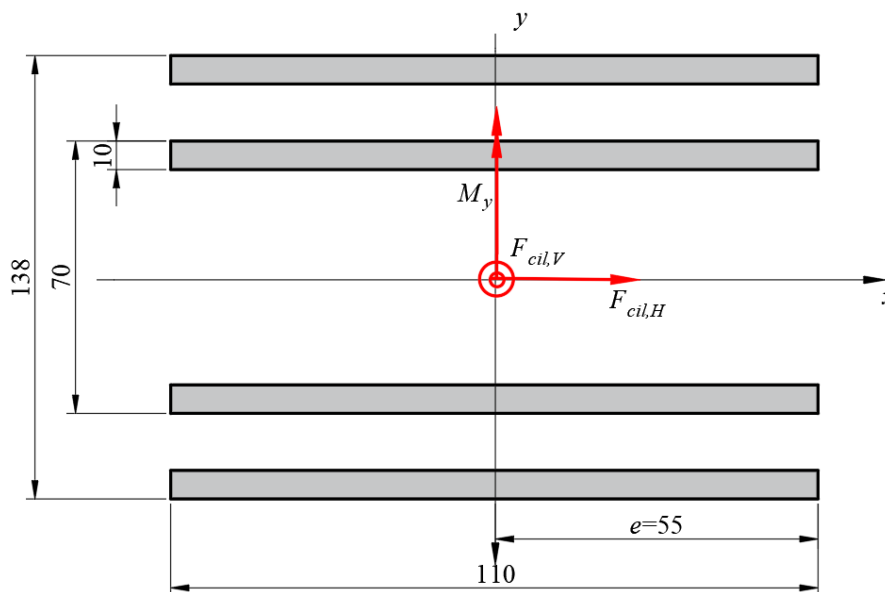
6.2.10. Proračun zavora ušice gornjeg nosača cilindra

Način izvedbe zavarenog spoja ušice gornjeg nosača cilindra prikazan je slikom 143. Gledano sa stajališta sigurnosti kao proračunski presjek biti će uzet samo presjek zavora A, te će s obzirom na statički proračun dinamičkog zavora biti uzet faktor sigurnosti 1,5 pri izračunu dopuštenog naprezanja.



Slika 143. Zavareni spoj gornjeg nosača cilindra

Proračunski presjek zavora prikazan je slikom 144.:



Slika 144. Proračunski presjek zavora

Karakteristike proračunskog presjeka zavora:

$$\begin{aligned}
 A_{zav} &= 4 \cdot 110 \cdot 10 = 4400 \text{ mm}^2, \\
 I_{y,zav} &= 4 \cdot \left(\frac{110^3 \cdot 10}{12} \right) = 4436666,67 \text{ mm}^4, \\
 W_{zav} &= \frac{I_{y,zav}}{e} = \frac{4436666,67}{55} = 80666,67 \text{ mm}^3.
 \end{aligned} \tag{201}$$

a) mehanizam u zatvorenom položaju ($\beta = 7,75^\circ$)

Opterećenje zavora iznosi:

$$\begin{aligned}
 F_{cil,V} &= F_{cil,max} \cdot \cos(7,75) = 72285,3 \cdot \cos(7,75) = 71625 \text{ N}, \\
 F_{cil,H} &= F_{cil,max} \cdot \sin(7,75) = 72285,3 \cdot \sin(7,75) = 9747,7 \text{ N}, \\
 M_s &= F_{cil,H} \cdot c + F_{cil,V} \cdot a = 9747,7 \cdot 96 + 71625 \cdot 122 = 9674029,2 \text{ Nmm}.
 \end{aligned} \tag{202}$$

Naprezanje na vlak iznosi:

$$\sigma_{\perp,V} = \tau_{\perp,V} = \frac{1}{\sqrt{2}} n = \frac{1}{\sqrt{2}} \cdot \frac{F_{cil,V}}{A_{zav}} = \frac{1}{\sqrt{2}} \cdot \frac{71625}{4400} = 11,51 \text{ N/mm}^2. \tag{203}$$

Tangencijalno naprezanje iznosi:

$$t_{II} = \tau_{II} = \frac{F_{cil,H}}{A_{zav}} = \frac{9747,7}{4400} = 2,21 \text{ N/mm}^2. \tag{204}$$

Maksimalno naprezanje na savijanje iznosi:

$$\sigma_{\perp,max} = \tau_{\perp,max} = \frac{1}{\sqrt{2}} n_{max} = \frac{1}{\sqrt{2}} \cdot \frac{M_s}{W_{zav}} = \frac{1}{\sqrt{2}} \cdot \frac{9674029,2}{80666,67} = 84,8 \text{ N/mm}^2, \tag{205}$$

Reducirano naprezanje prema ISO- hipotezi iznosi:

$$\begin{aligned}
 \sigma_{red} &= \sqrt{(\sigma_{\perp,max} + \sigma_{\perp,V})^2 + 1,8 \cdot ((\tau_{\perp,max} + \tau_{\perp,V})^2 + \tau_{\parallel,max}^2)} = \\
 &= \sqrt{(84,8 + 11,51)^2 + 1,8 \cdot ((84,8 + 11,51)^2 + 2,21^2)} = 161,2 \text{ N/mm}^2.
 \end{aligned} \tag{206}$$

Dopušteno naprezanje zavora, prema DIN iznosi:

$$\sigma_{z,dop} = \sigma_{dop} = 0,8 \cdot \left(1 + \frac{1}{a} \right) \cdot \sigma_{dop} = 0,8 \cdot \left(1 + \frac{1}{5} \right) \cdot 240 = 230,4 \text{ N/mm}^2, \tag{207}$$

Gdje je,

$$\sigma_{dop} = \frac{R_e}{S} = \frac{360}{1,5} = 240 \text{ N/mm}^2 \text{ -dopušteno naprezanje za konstrukcijski čelik S355JR.}$$

Budući je $\sigma_{red} = 161,2 \text{ N/mm}^2$ manje od dopuštenog naprezanja $\sigma_{z,dop} = 230,4 \text{ N/mm}^2$, zavar za zatvoreni položaj **ZADOVOLJAVA!**

a) mehanizam u otvorenom položaju ($\beta = 54,09^\circ$)

Opterećenje zavora iznosi:

$$\begin{aligned} F_{cil,V} &= F_{cil,max} \cdot \cos(54,9) = 87033,2 \cdot \cos(54,9) = 50044,5 \text{ N}, \\ F_{cil,H} &= F_{cil,max} \cdot \sin(54,9) = 87033,2 \cdot \sin(54,9) = 71206,2 \text{ N}, \\ M_s &= F_{cil,H} \cdot c + F_{cil,V} \cdot a = 71206,2 \cdot 96 + 50044,5 \cdot 122 = 12941224,2 \text{ Nmm}. \end{aligned} \quad (208)$$

Naprezanje na vlak iznosi:

$$\sigma_{\perp,V} = \tau_{\perp,V} = \frac{1}{\sqrt{2}} n = \frac{1}{\sqrt{2}} \cdot \frac{F_{cil,V}}{A_{zav}} = \frac{1}{\sqrt{2}} \cdot \frac{50044,5}{4400} = 8,04 \text{ N/mm}^2. \quad (209)$$

Tangencijalno naprezanje iznosi:

$$t_{II} = \tau_{II} = \frac{F_{cil,H}}{A_{zav}} = \frac{71206,2}{4400} = 16,18 \text{ N/mm}^2. \quad (210)$$

Maksimalno naprezanje na savijanje iznosi:

$$\sigma_{\perp,max} = \tau_{\perp,max} = \frac{1}{\sqrt{2}} n_{max} = \frac{1}{\sqrt{2}} \cdot \frac{M_s}{W_{y,zav}} = \frac{1}{\sqrt{2}} \cdot \frac{12941224,2}{80666,67} = 113,44 \text{ N/mm}^2. \quad (211)$$

Reducirano naprezanje prema ISO- hipotezi iznosi:

$$\begin{aligned} \sigma_{red} &= \sqrt{(\sigma_{\perp,max} + \sigma_{\perp,V})^2 + 1,8 \cdot ((\tau_{\perp,max} + \tau_{\perp,V})^2 + \tau_{II,max}^2)} = \\ &= \sqrt{(113,44 + 8,04)^2 + 1,8 \cdot ((113,44 + 8,04)^2 + 16,18^2)} = 204,4 \text{ N/mm}^2. \end{aligned} \quad (212)$$

Dopušteno naprezanje zavora, prema DIN iznosi:

$$\sigma_{z,dop} = \sigma_{dop} = 0,8 \cdot \left(1 + \frac{1}{a}\right) \cdot \sigma_{dop} = 0,8 \cdot \left(1 + \frac{1}{5}\right) \cdot 240 = 230,4 \text{ N/mm}^2, \quad (213)$$

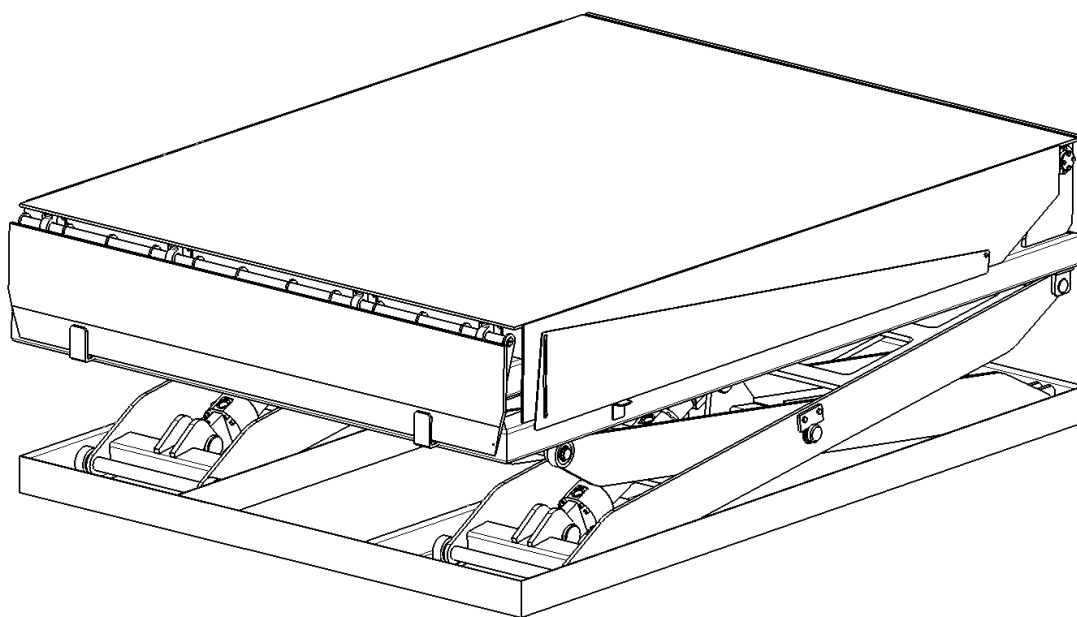
Gdje je,

$$\sigma_{dop} = \frac{R_e}{S} = \frac{360}{1,5} = 240 \text{ N/mm}^2 \text{ -dopušteno naprezanje za konstrukcijski čelik S355JR.}$$

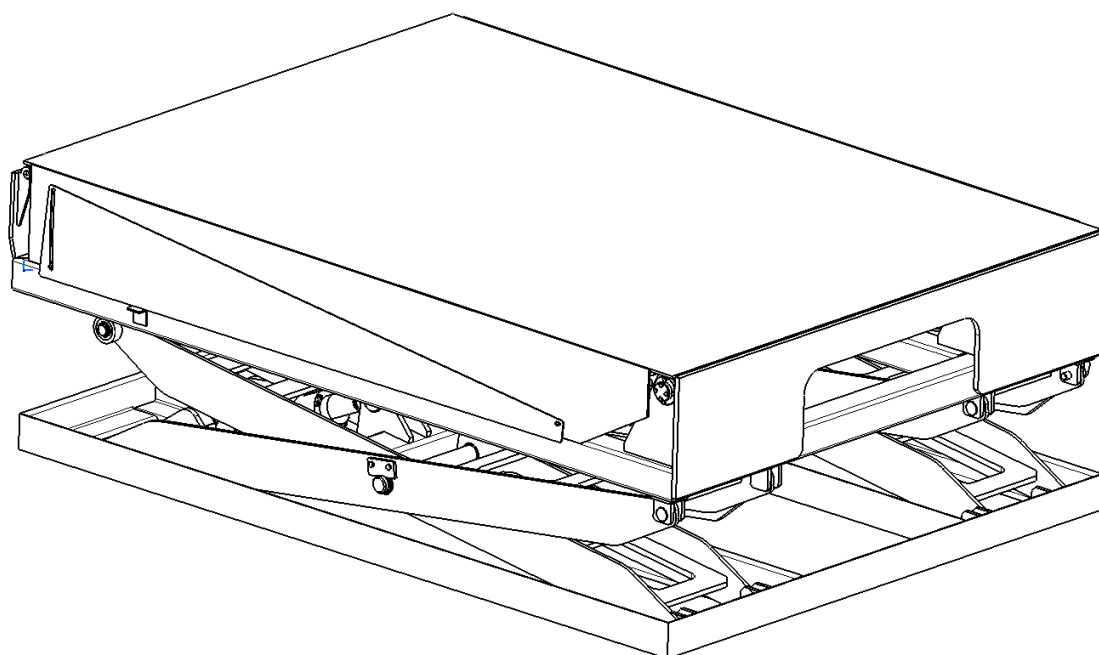
Budući je $\sigma_{red} = 204,4 \text{ N/mm}^2$ manje od dopuštenog naprezanja $\sigma_{z,dop} = 230,4 \text{ N/mm}^2$, zavar za otvoreni položaj **ZADOVOLJAVA!**

7. PRIKAZ KONAČNOG MODELA

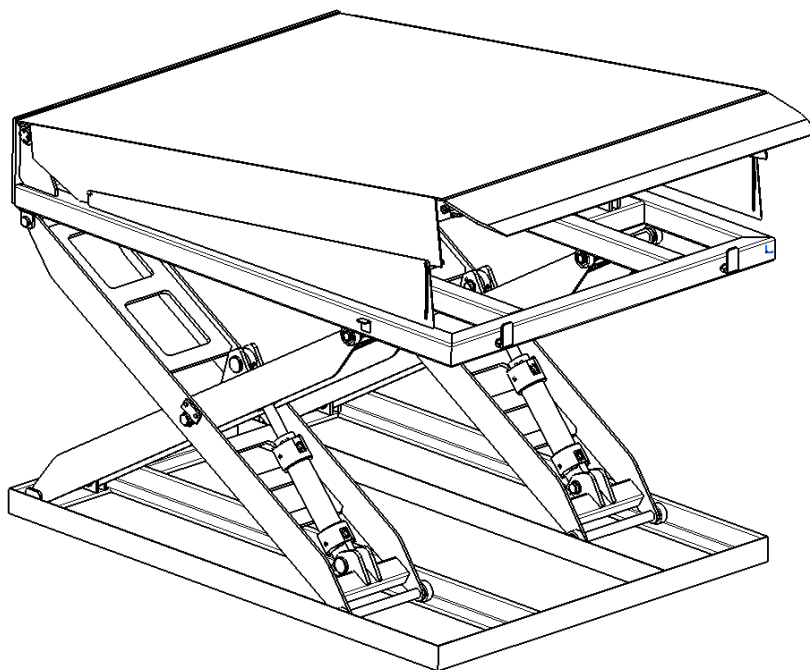
Konačni model kreiran je u programskom paketu CATIA, te je na sljedećim slikama dan njegov izometrijski prikaz za zatvoreni i otvoreni položaj:



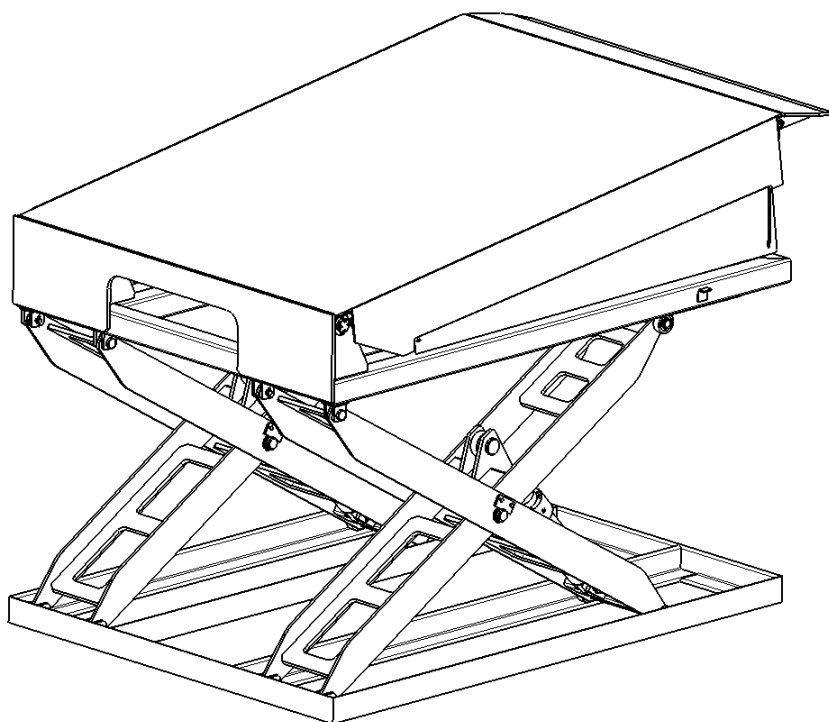
Slika 145. Izometrijski prikaz rampe u zatvorenom položaju – pogled sprijeda



Slika 146. Izometrijski prikaz rampe u otvorenom položaju – pogled straga



Slika 147. Izometrijski prikaz rampe u otvorenom položaju – pogled sprijeda



Slika 148. Izometrijski prikaz rampe u otvorenom položaju- pogled straga

8. ZAKLJUČAK

U sklopu završnog rada konstruirana je podešavajuća rampa za utovar kamiona, sukladno zadanim projektnim parametrima. U uvodnom dijelu rada opisani su tipovi podešavajućih rampi koje se mogu pronaći kao sastavni dio utovarnih stanica ovisno o tome je li riječ o pretovaru dostavnih vozila utovarnih površina jednake ili različite visine. Nakon toga provedena je analiza već postojećih rješenja te njihovih radnih principa kako bi se dobila šira slika o mogućim rješenjima.

S obzirom da je odlučeno konstruirati nagibno podešavajuću rampu sa mogućnošću vertikalnog pomaka, kreirana su tri rješenja koja manje ili više odgovaraju zahtjevima, od čega dva hidraulički a jedan pogonjen elektromotorom i navojnim vretenom.

Kao najprihvatljivije rješenje odabrana je hidraulički pogonjena rampa integrirana na dvostrukom škarastom mehanizmu (koncept 1) te je prvi dio rada posvećen upravo analizi pogonskih sustava kako bi se dobio optimalan odnos vanjskog opterećenja, sile u cilindru te gabarita konstrukcije.

Drugi dio rada obuhvaća proračun ključnih dijelova konstrukcije, pri čemu je isti podijeljen na dva glavna dijela: proračun nagibno podesivog dijela rampe te proračun škaraste konstrukcije. Za potrebe proračuna u određenim situacijama osim analitičkog, provedena je i numerička simulacija u računalnom programu Abaqus.

Naposlijetku u računalnom programu CATIA kreiran je konačni model uz popratnu tehničku dokumentaciju.

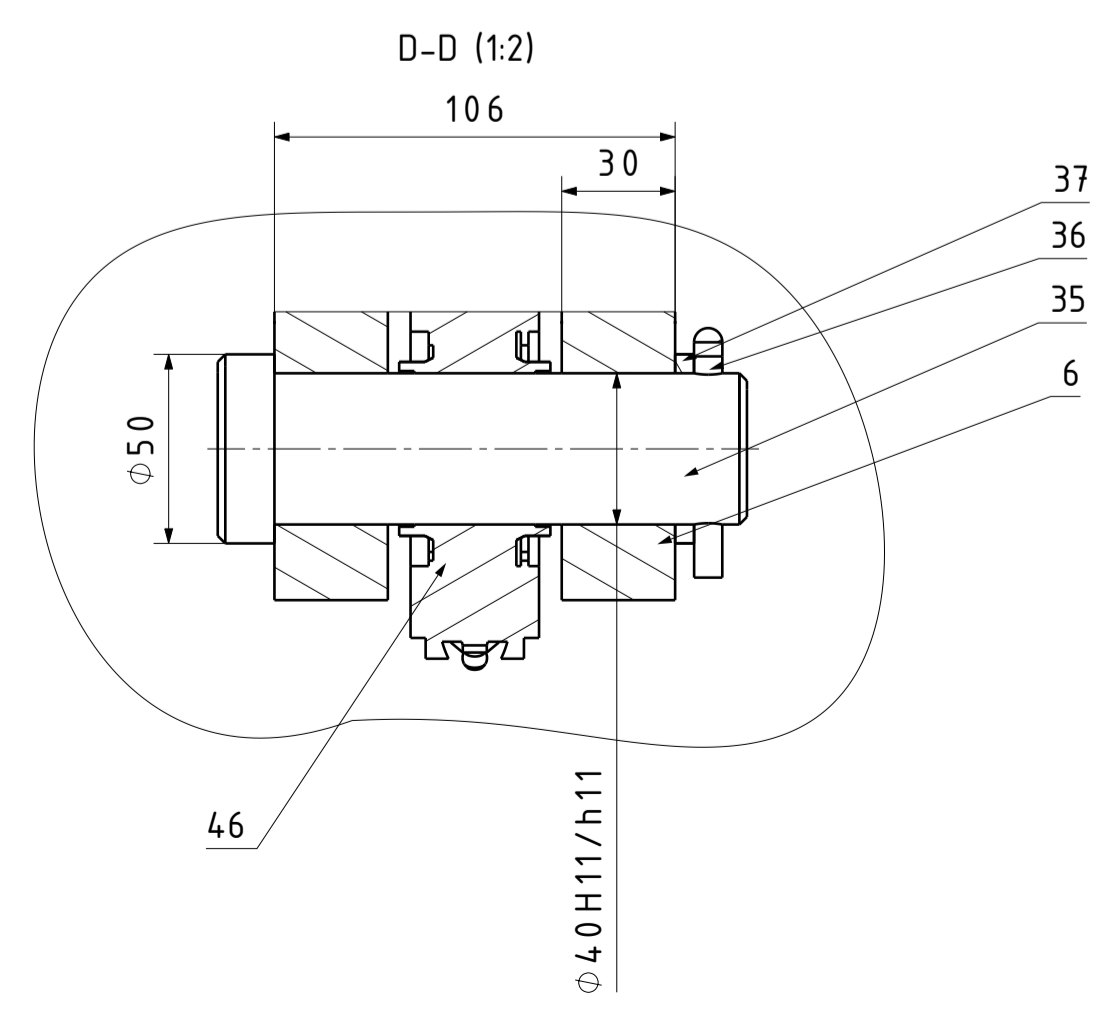
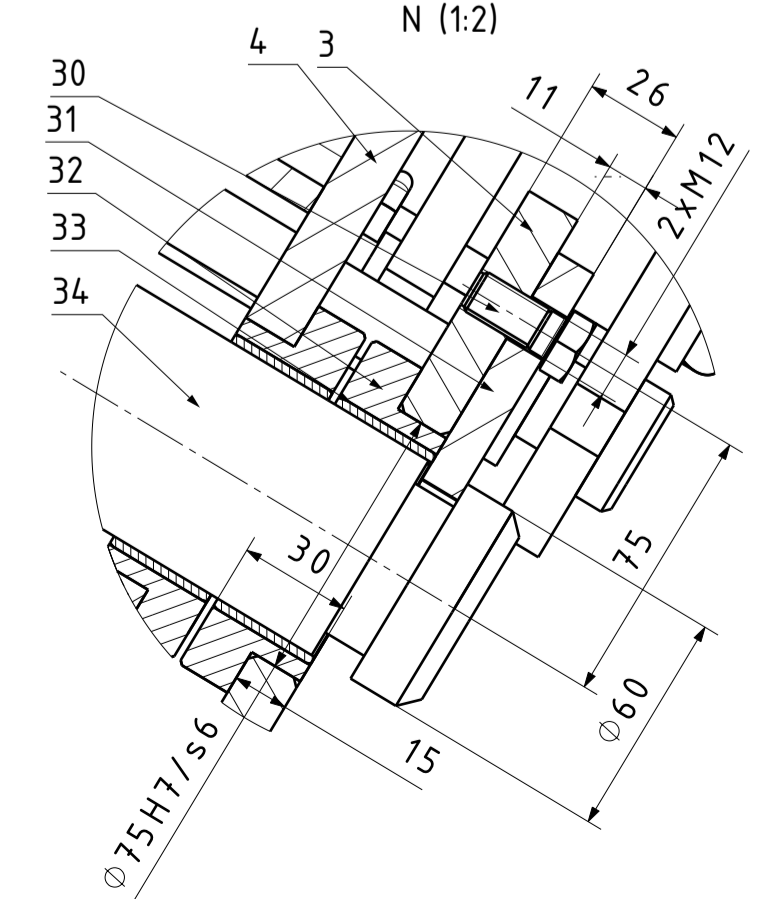
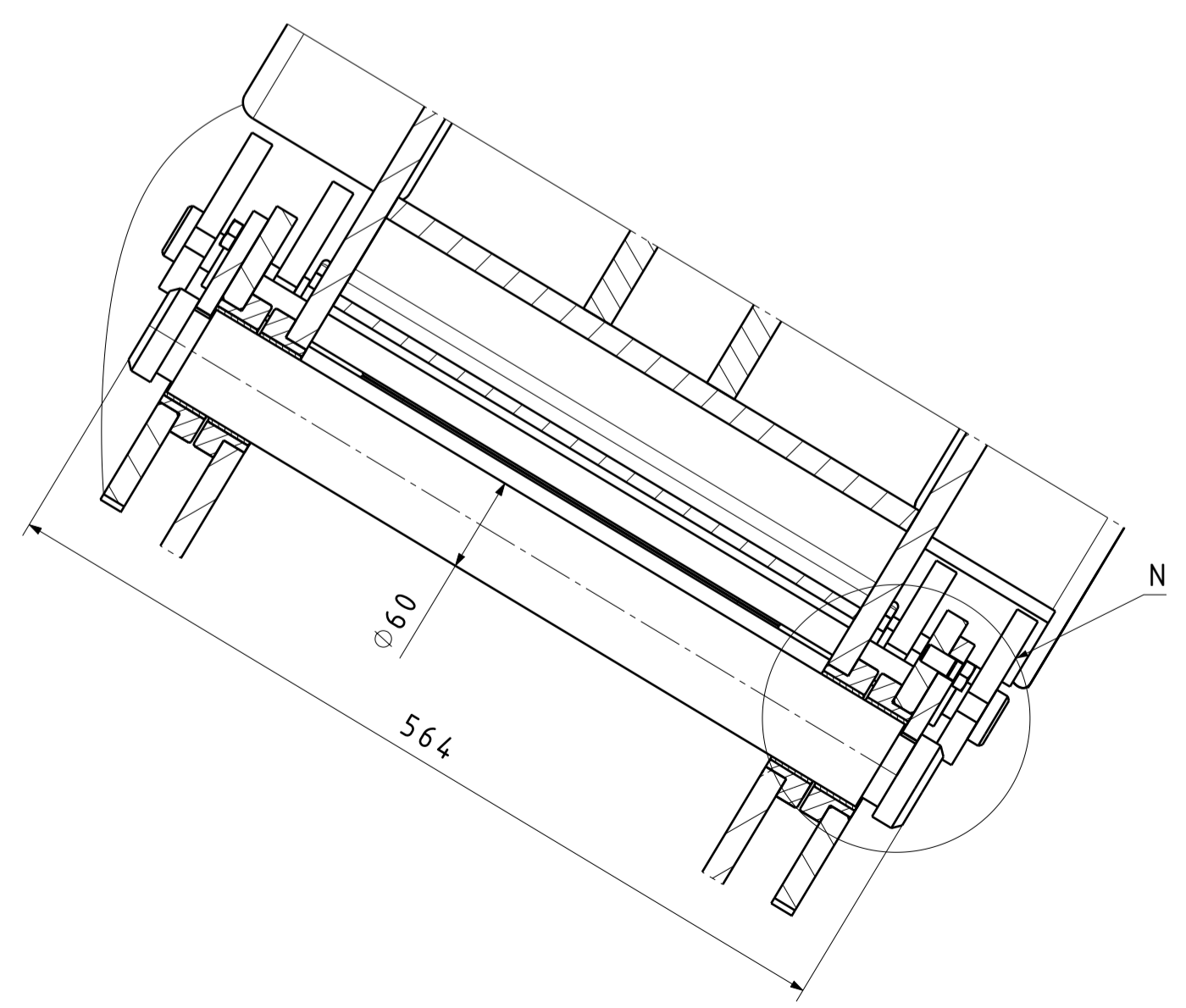
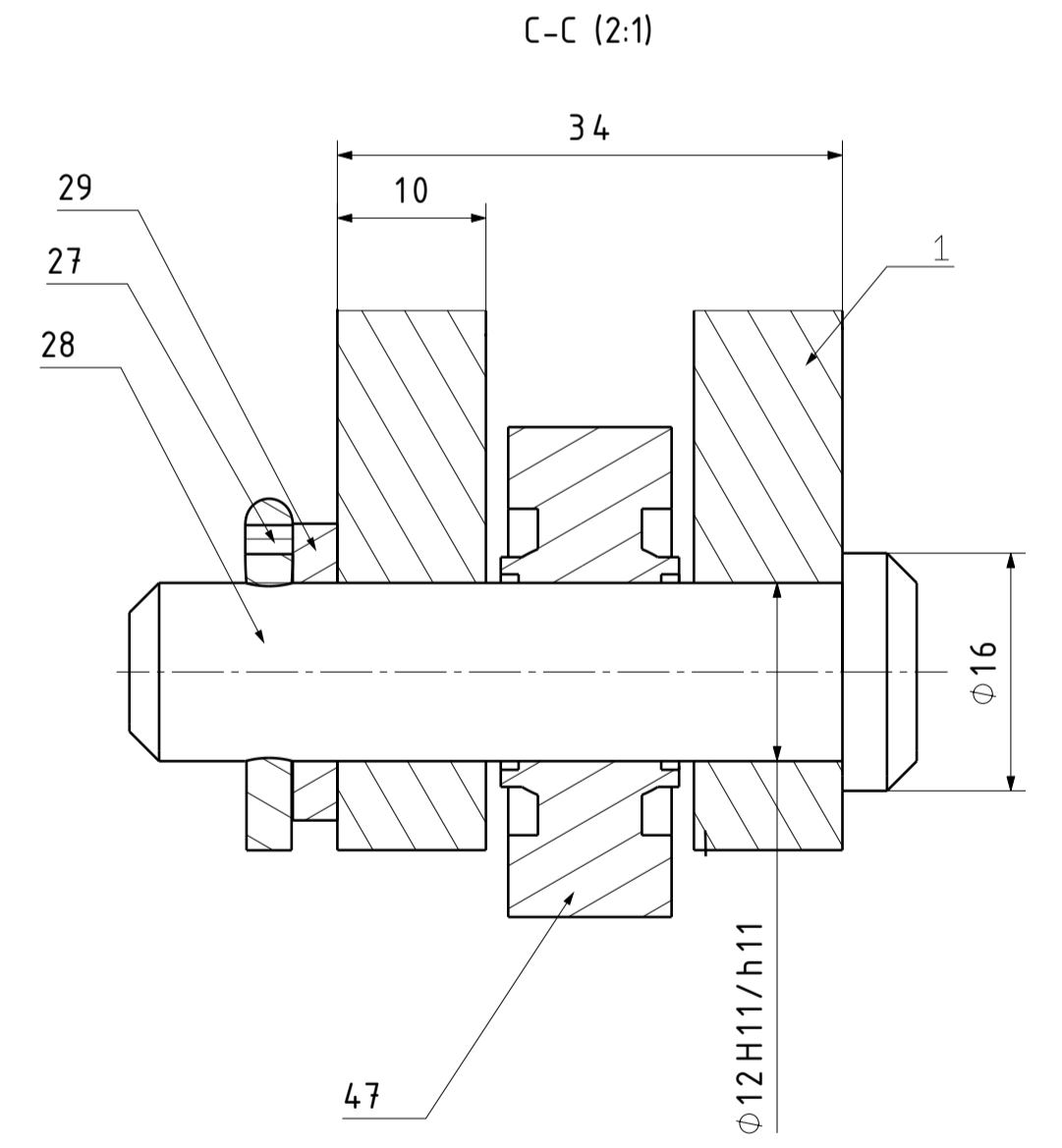
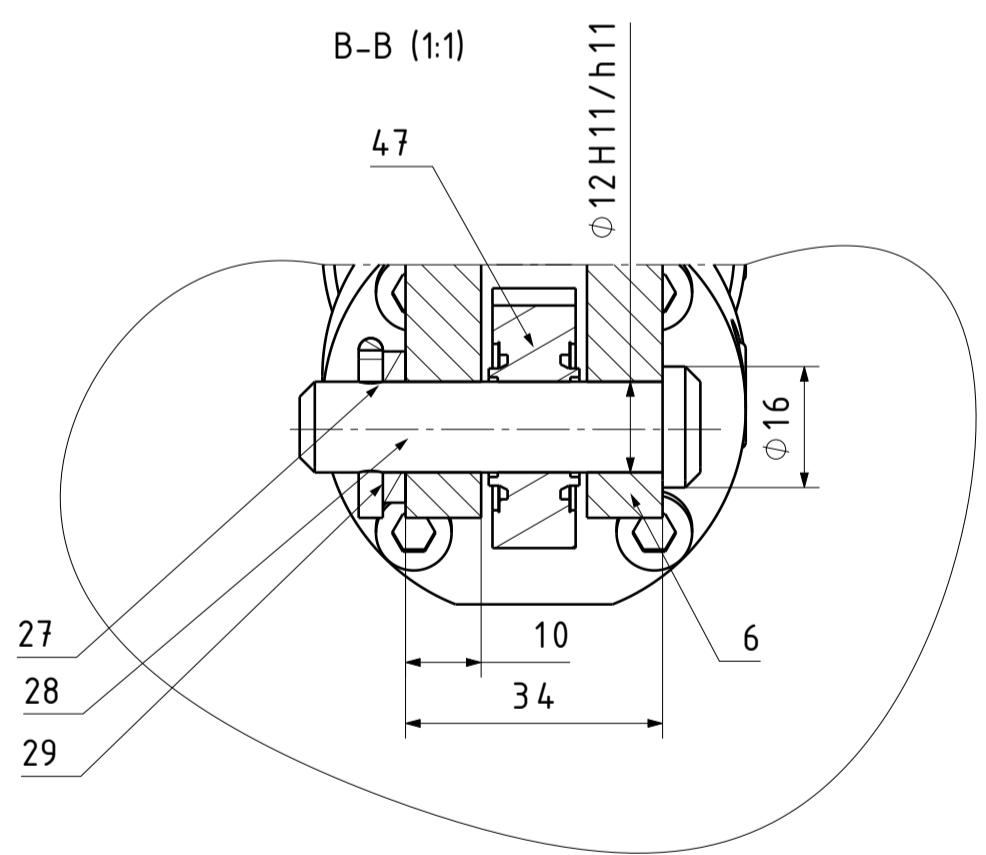
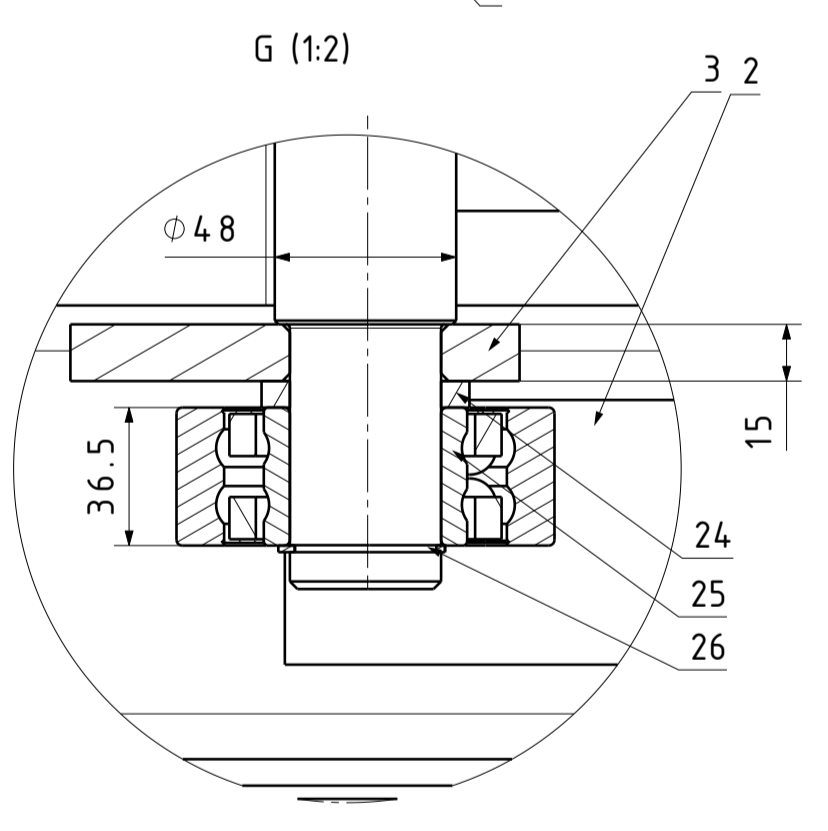
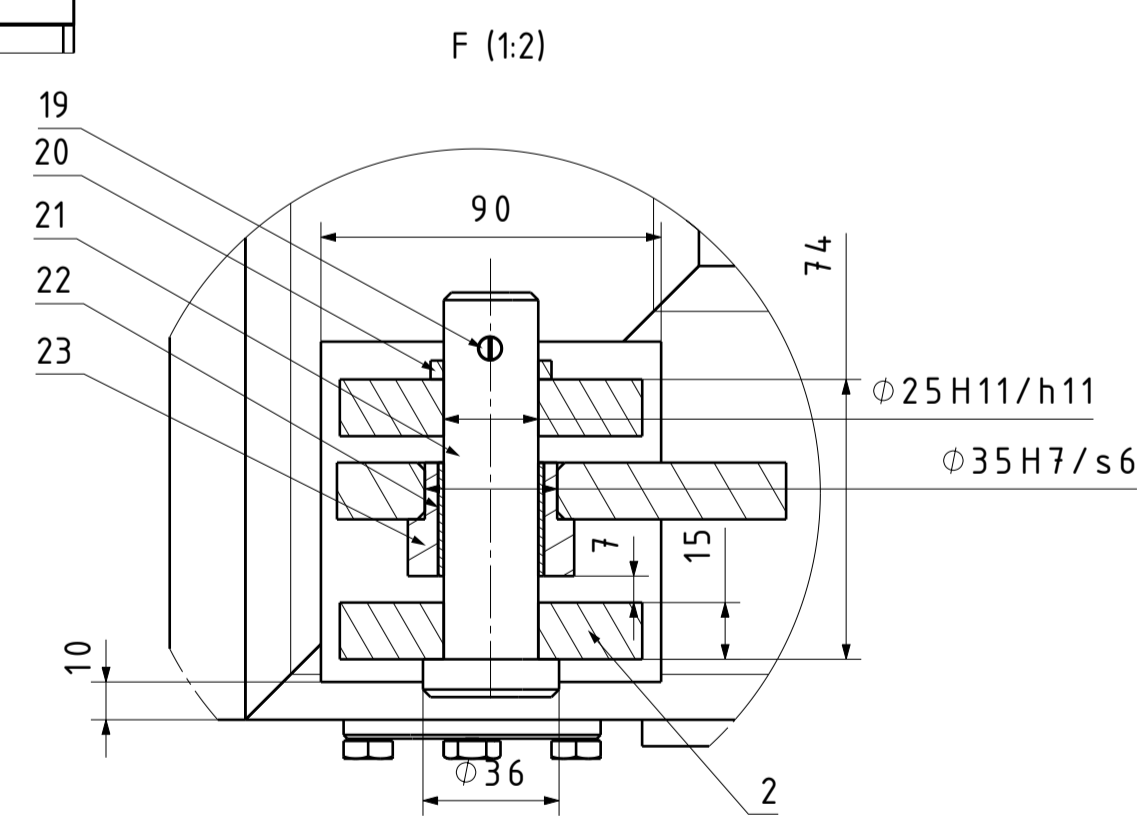
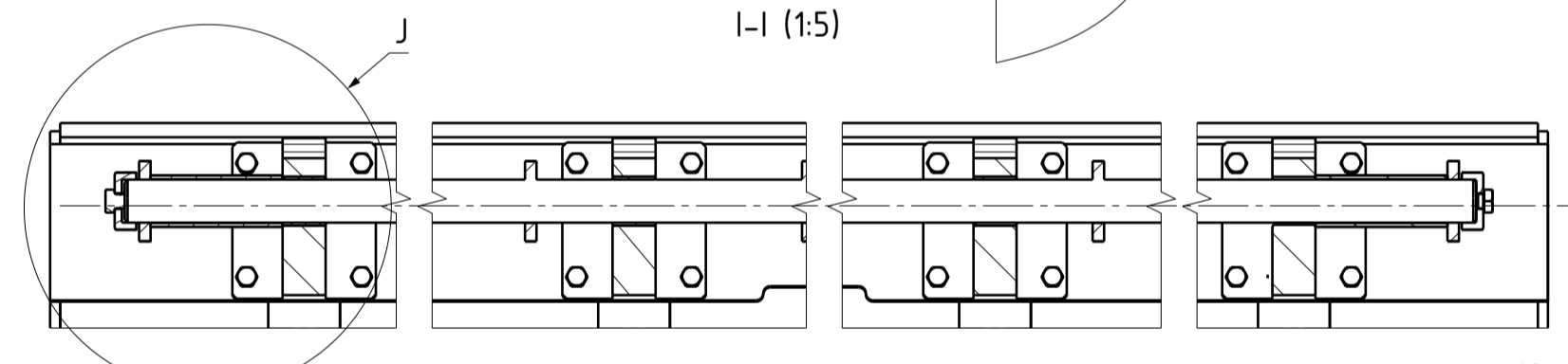
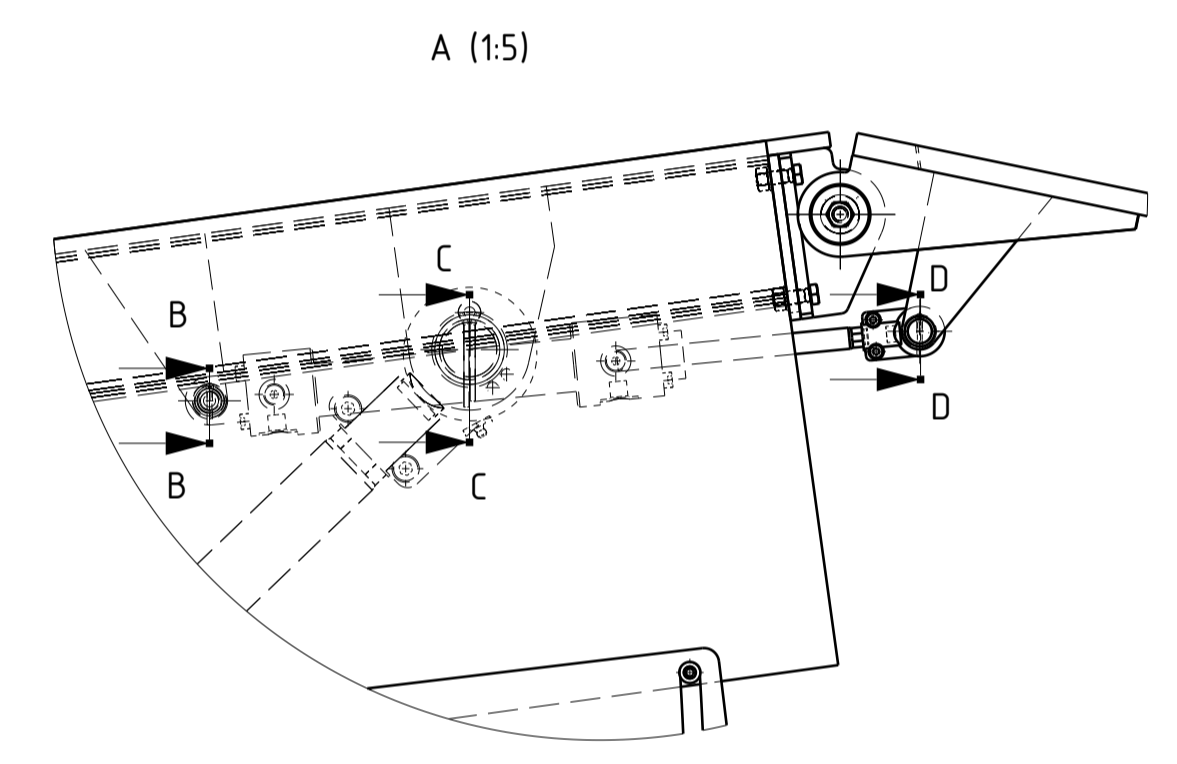
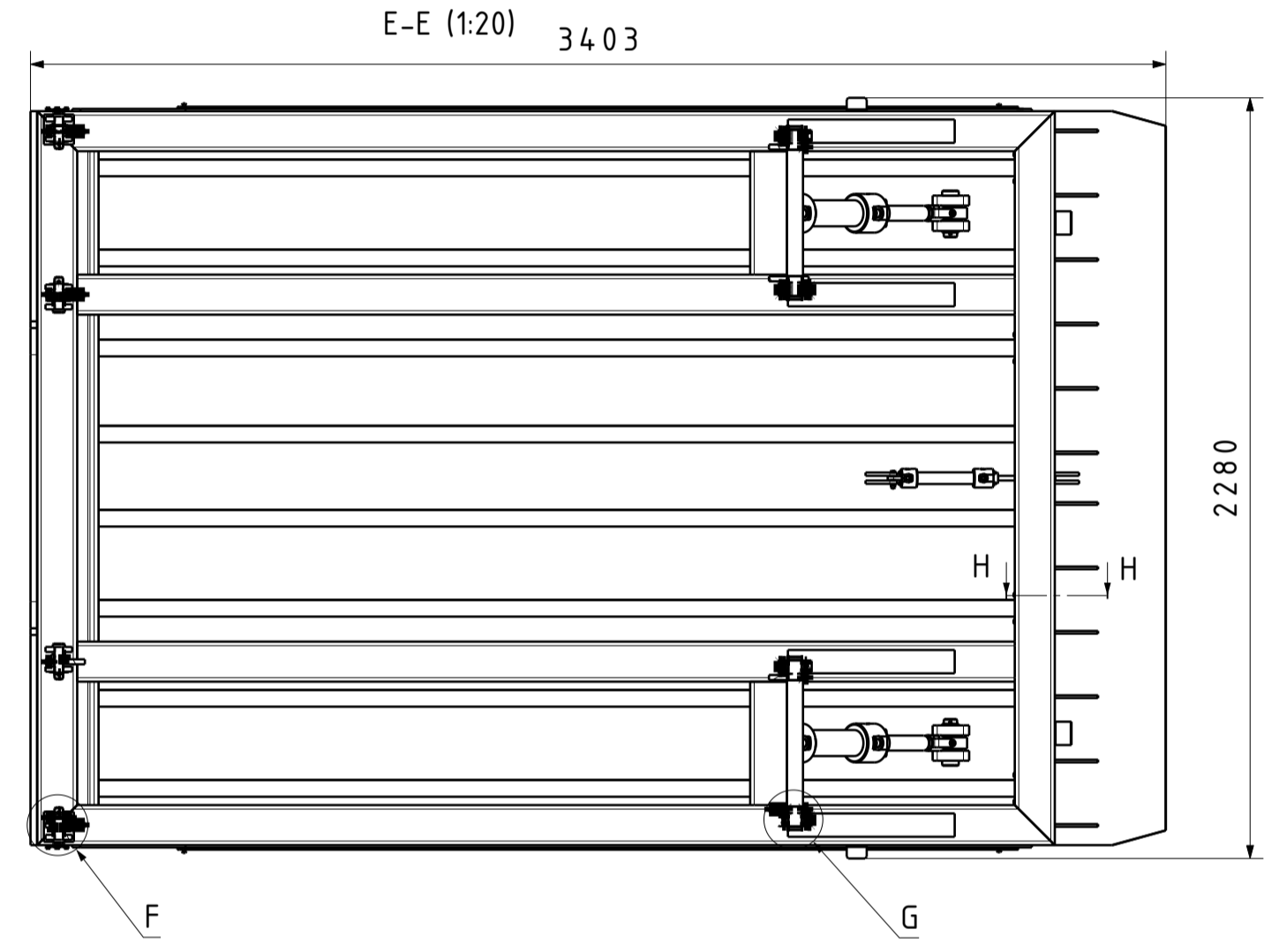
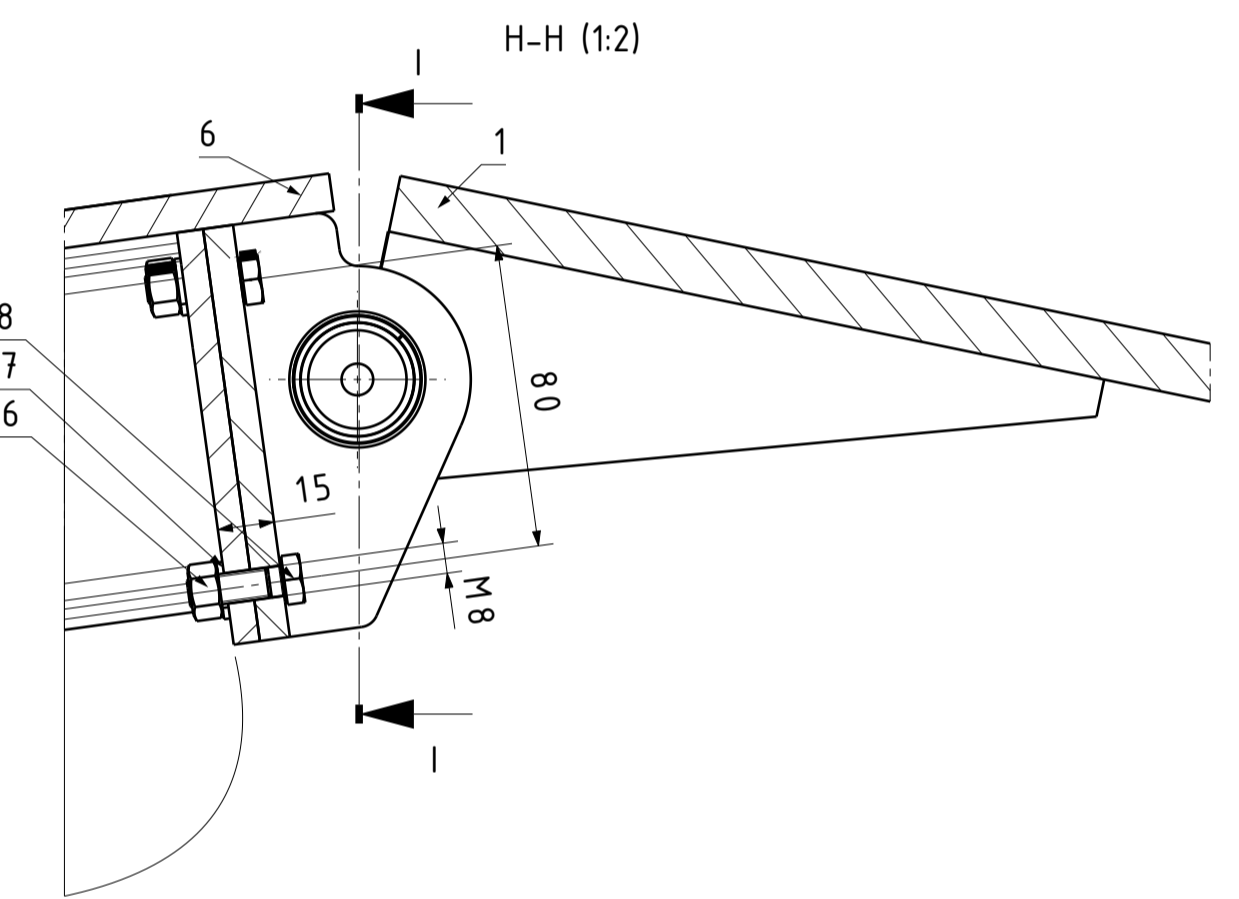
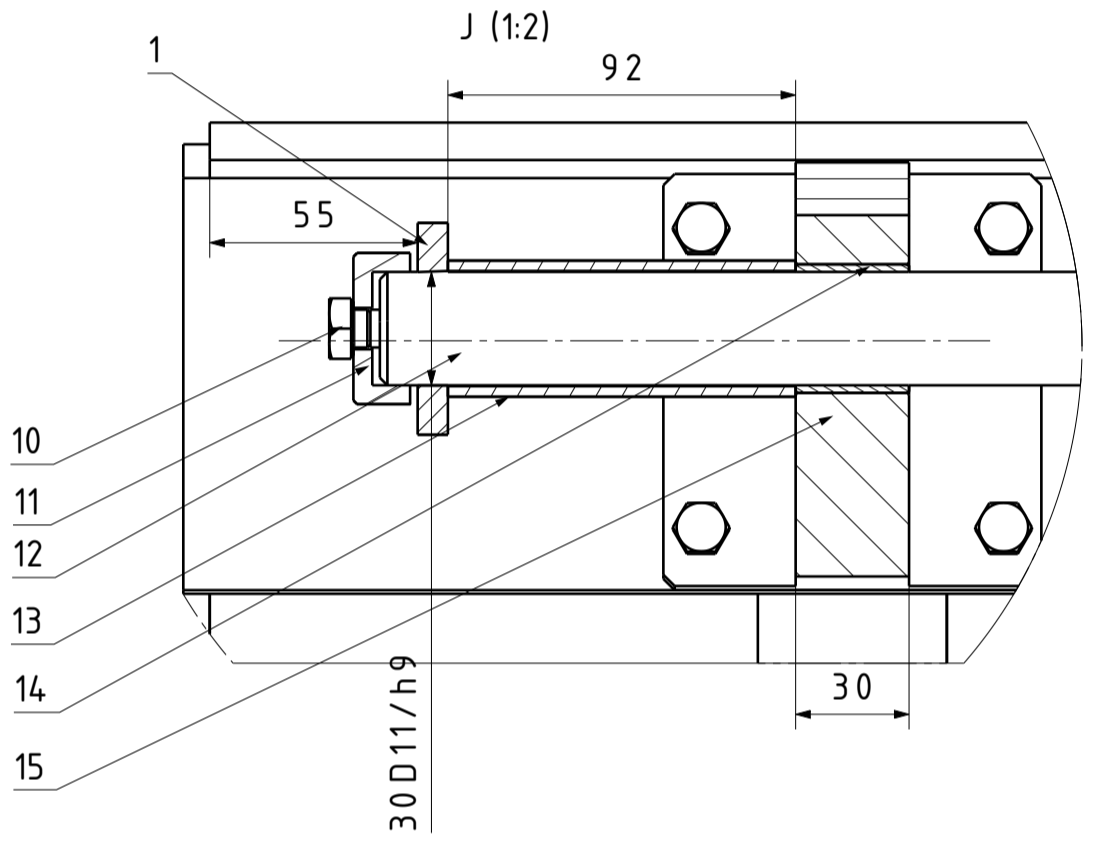
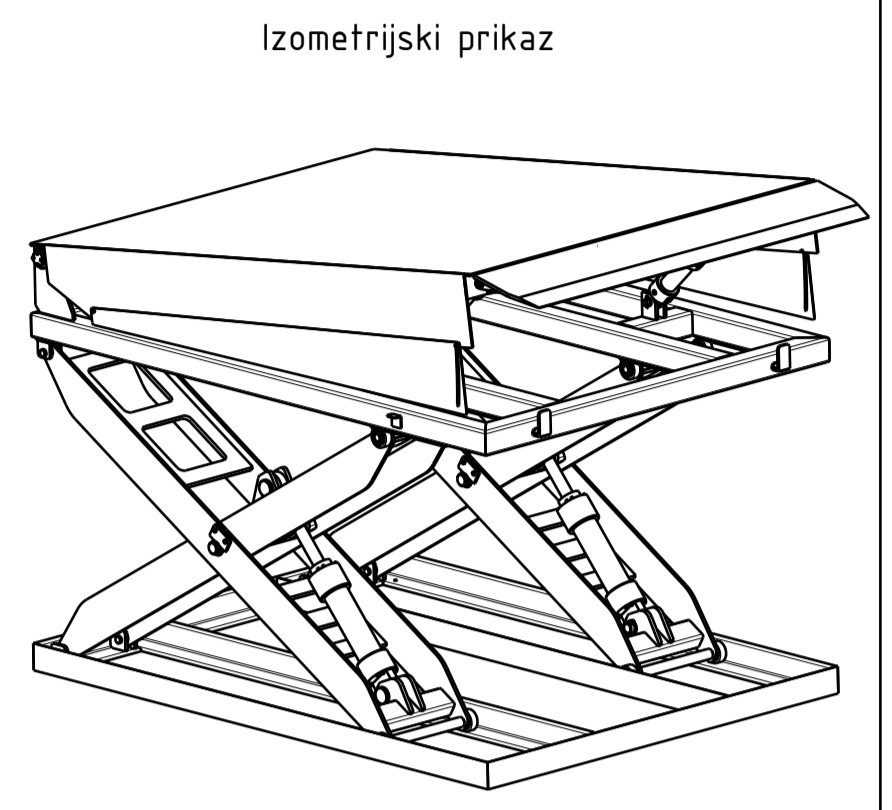
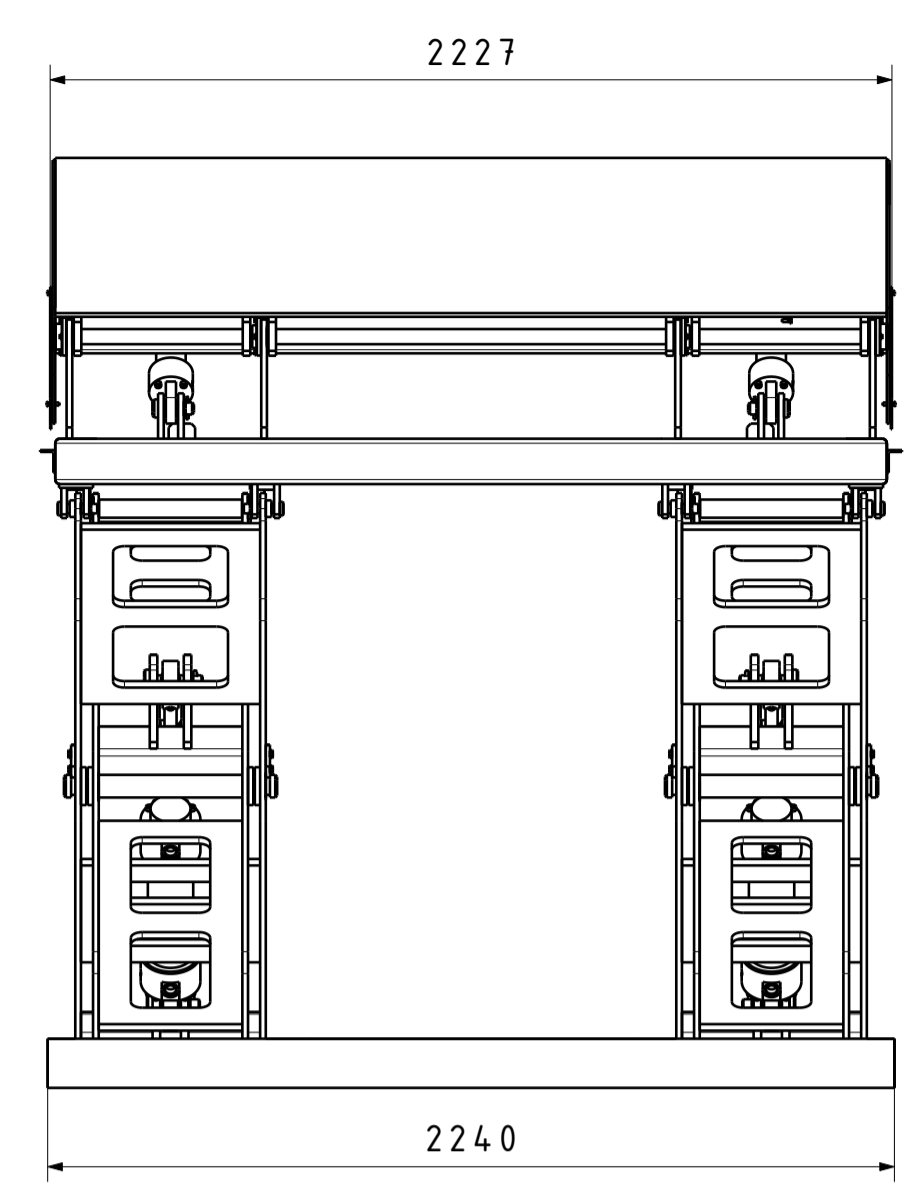
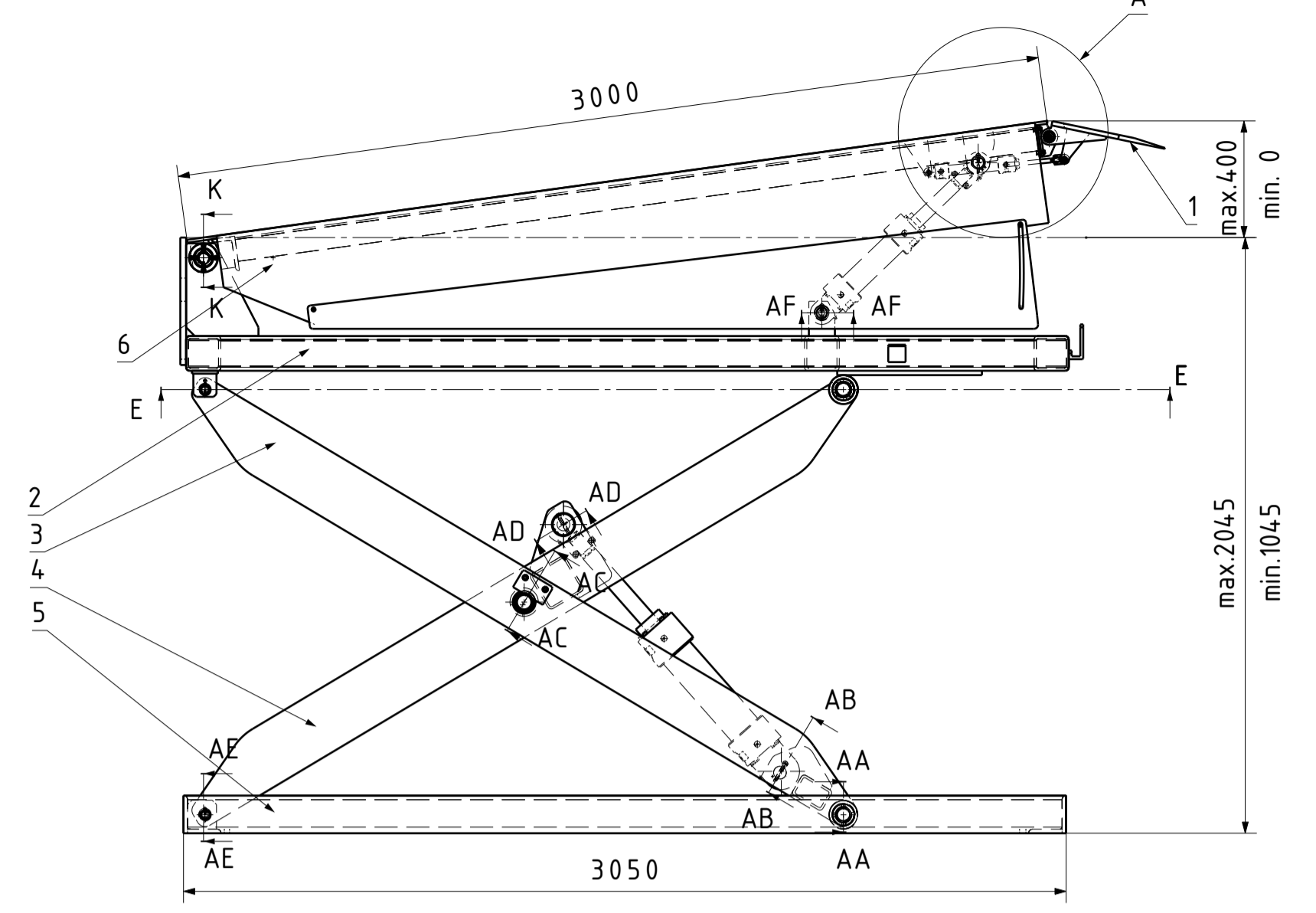
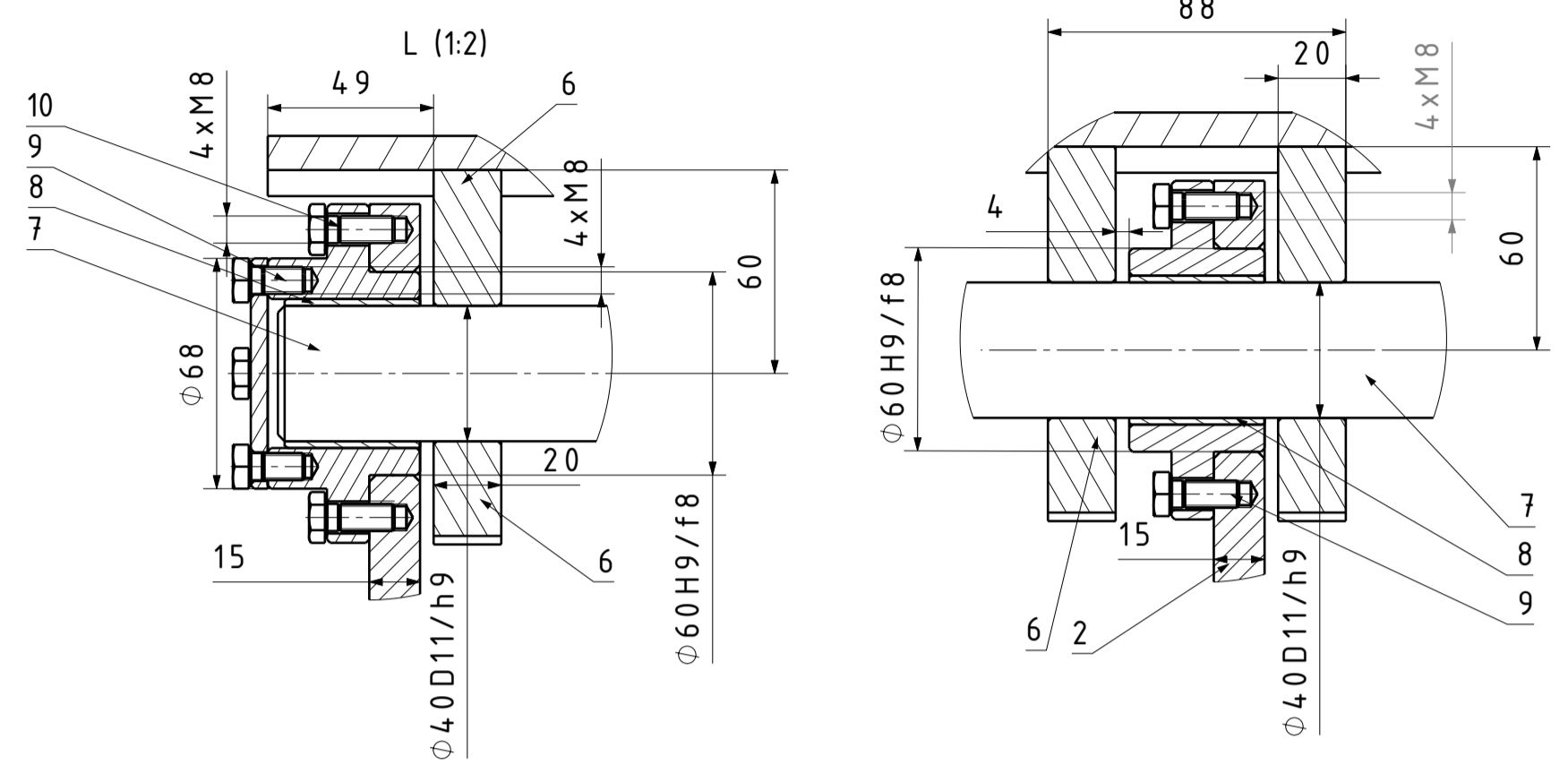
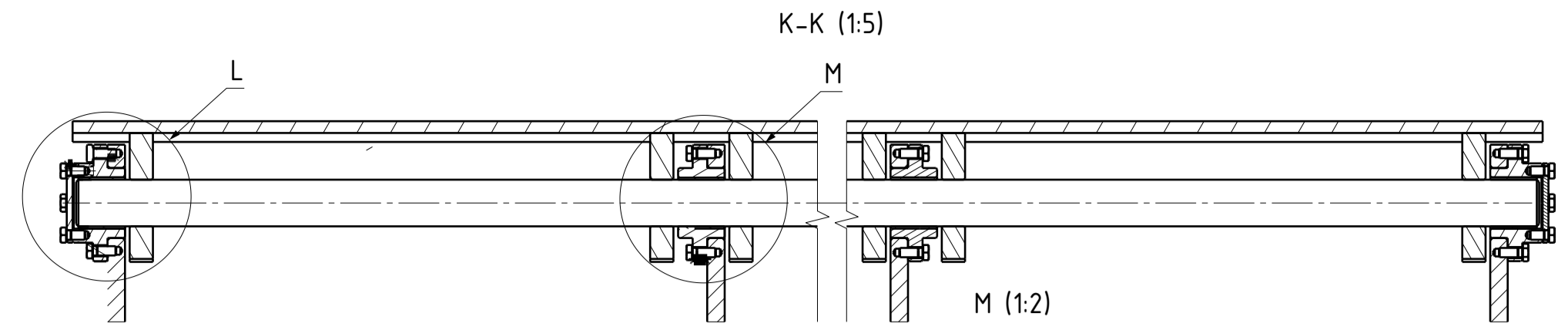
9. LITERATURA

- [1] https://www.fsb.unizg.hr/atlantis/upload/newsboard/07_06_2013_19011_Skladistenje_TL-5_11.pdf, preuzeto 12.6.2019.
- [2] https://www.hormann.hr/fileadmin/_country/kataloge/pdf/86278>Loading_Technology_HR.pdf, preuzeto 15.07.2019.
- [3] <https://www.torontotrailers.com/product/aluminum-dock-plate-48-x-48/>, preuzeto 15.07.2019.
- [4] <https://kelleyentrematic.com/interior-equipment/lift-products/dock-lifts/hydraulic-dock-lift/>, preuzeto 20.07.2019.
- [5] <https://www.novalocks.com/loading-dock-equipment/loading-dock-lifts/>, preuzeto 20.07.2019.
- [6] <https://www.poweramp.com/Products/Loading-Dock-Levelers/Mechanical-Levelers/LMP-Mechanical-Dock-Leveler>, preuzeto 20.07.2019.
- [7] Ščap, D.: Prenosila i dizala, FSB Zagreb, 2004.
- [8] <https://diygaragedoor.com/diy-instructions/how-mechanical-dock-levelers-work.php>
- [9] <https://www.pentalift.com/us/PDF/mechancial-dock-leveler-brochure.pdf>
- [10] <https://kelleyentrematic.com/interior-equipment/dock-levelers/hydraulic-dock-levelers/hk-series-hydraulic-dock-leveler/>
- [11] Petrić, J.: Hidraulika, FSB Zagreb, 2012.
- [12] <https://sercoentrematic.com/interior-equipment/dock-levelers/>, preuzeto 21.07.2019.
- [13] <https://www.southworthproducts.com/en/products/dock-lifts>, preuzeto 21.07.2019.
- [14] <https://www.inkema.com/en/productos/loading-bays/special-dock-levellers/>, preuzeto 21.07.2019.
- [15] <https://www.poweramp.com/Products/Loading-Dock-Levelers/Air-Powered-Levelers/AP-Air-Powered-Dock-Leveler>, preuzeto 22.07.2019.
- [16] <https://materialflow.com/p/USeries-Air-Bag-Dock-Levelers>, preuzeto 22.07.2019.
- [17] <https://www.cisco-eagle.com/catalog/product/166722/heavy-duty-pneumatic-lift-tilt-table-48-x-48-platform-4000-lb-cap>
- [18] <http://www.modell-baustelle.de/index.php?thread/7127-kippsattel-mit-eigener-kippmechanik/>, preuzeto 22.07.2019.

- [19] <https://www.directindustry.com/prod/ade-werk/product-60958-388825.html>, preuzeto 22.07.2019.
- [20] <https://sigmasupply.com/products-groups/hamaco-mechanical-electric-lift-tables/>, preuzeto 22.07.2019.
- [21] <https://www.safetech.com.au/dock-levellers/>, preuzeto 22.07.2019.
- [22] <https://sercoentrematic.com/assets/SCB-DH00-1007-W1.pdf>, preuzeto 23.07.2019.
- [23] Šćap, D.: Prenosila i dizala, Podloge za konstrukciju i proračun, Zagreb 1990.
- [24] Decker, K. H.: Elementi strojeva, Tehnička knjiga Zagreb, 2006.
- [25] Kraut, B.: Krautov strojarski priručnik , Sajema Zagreb, 2007.
- [26] Cvirn. Ž. Rastavljivi spojevi, FSB Zagreb, 2010.
- [27] Vučković, K.: Osovine, podloge uz predavanja, FSB Zagreb 2017.
- [28] SKF Katalog proizvođača
- [29] <https://continuingeducation.bnpmmedia.com/courses/advance-lifts/specifying-a-safe-dock-lift/2/>, preuzeto 24.07.2019.

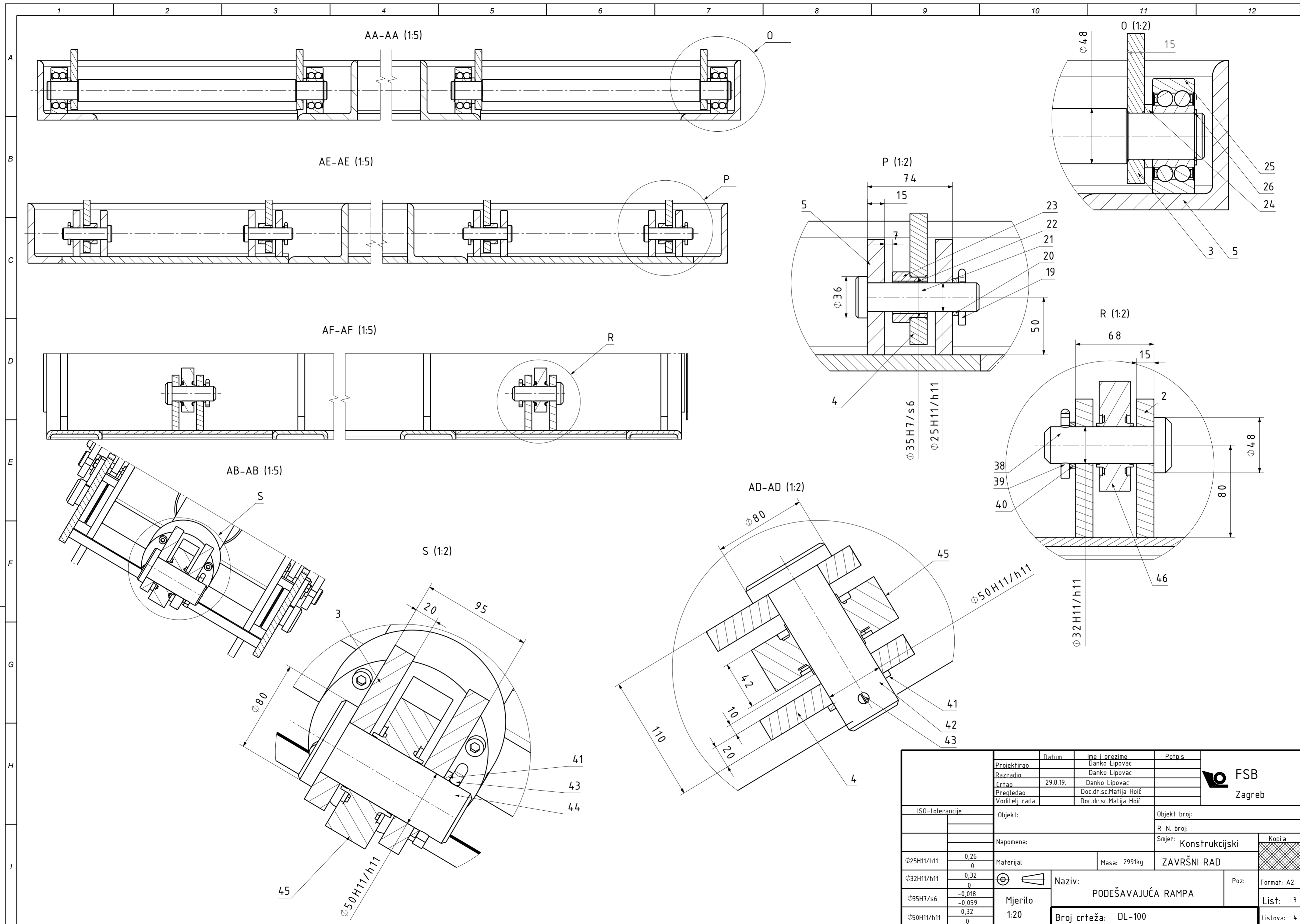
10. PRILOZI

- I. CD-R disc
- II. Tehnička dokumentacija



ISO-tolerancije		Objekt:		Objekt broj:	
Ø12H11/h11	0,22	Projektirao: Danko Lipovac		R. N. broj:	
Ø25H11/h11	0,26	Bazirao: Danko Lipovac		Smjer: Konstrukcijski	
Ø35H7/s6	-0,018 -0,059	Prilao: 29.8.19.		Kopija:	
Ø40H11/h11	0,32	Voditelj rada: Doc.dr.sc.Matija Hoš		Materijal: Masa: 299kg	
Ø40D11/h9	0,302	Naziv: PODEŠAVAJUĆA RAMPA		ZAVRŠNI RAD	
Ø60H9/f8	0,15 0,03	Mjerilo: 1:20		Poz: Format: A1	
Ø75H7/s6	-0,036 -0,093	Broj crteža: DL-100		List: 3	
				Listova: 4	

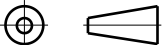


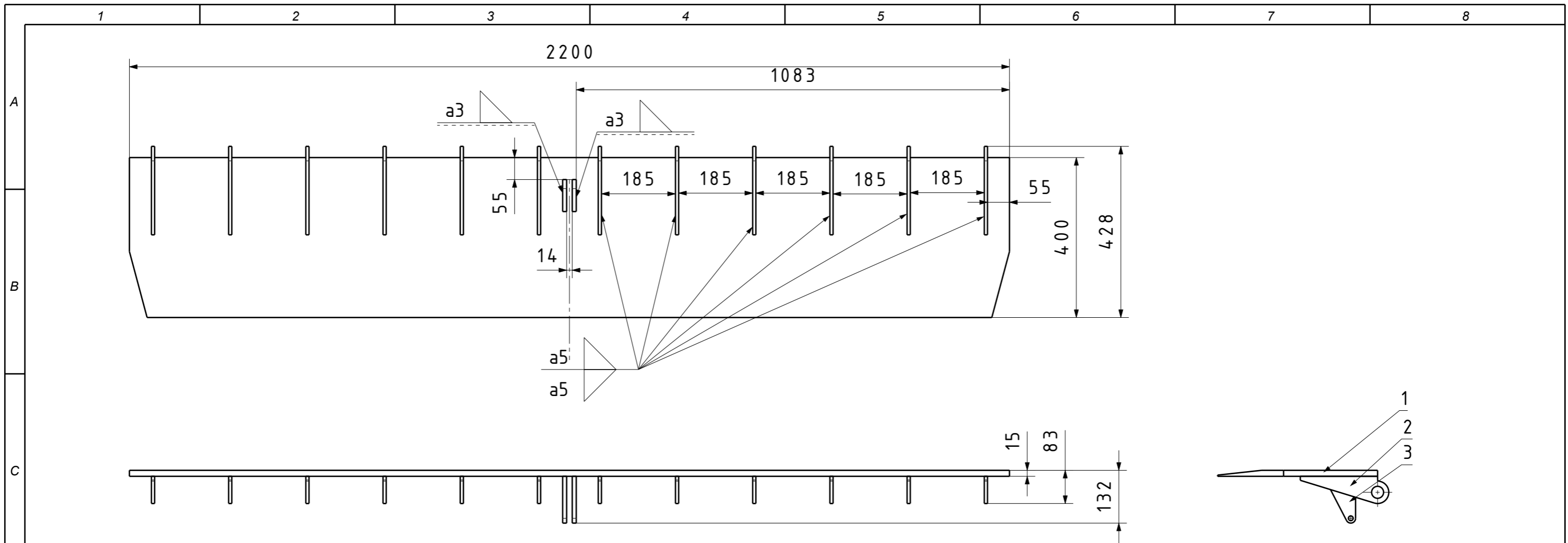


Projektirao	Datum	Ime i prezime	Potpis	
Razradio		Danko Lipovac		
Crtao	29.8.19.	Danko Lipovac		
Pregledao		Doc.dr.sc.Matija Hoić		
Voditelj rada		Doc.dr.sc.Matija Hoić		
ISO-tolerancije		Objekt:	Objekt broj:	
		R. N. broj:		
Napomena:		Smjer: Konstrukcijski		Kopija
Ø25H11/h11	0,26 0	Materijal:	Masa: 2991kg	ZAVRŠNI RAD
Ø32H11/h11	0,32 0	Naziv: PODEŠAVAJUĆA RAMPA		Poz: Format: A2
Ø35H7/s6	-0,018 -0,059	Mjerilo: 1:20	List: 3	
Ø50H11/h11	0,32 0	Broj crteža: DL-100		Listova: 4

32	Čahura- veća	4	DL-100-11	S355JR	Ø75x Ø60x30	-
31	Sigurnosna pločica	4	DL-100-10	S355JR	120x60x11	0,6kg
30	Vijak M12	8	ISO 4017	8.8	M12x25	-
29	Podložna pločica	2	DIN 6902	E335	Ø12	-
28	Svornjak d=12	2	DL-100-9	S355JR	Ø20x53	0,16kg
27	Rascjepka Ø3,2	2	DIN 94	-	Ø3,2x20	-
26	Uskočnik Ø40	4	DIN 471	-	Ø40x1,75	-
25	Trackroller LR-5308	4	-	-	SCHAEFFLER	-
24	Distantni prsten	4	DL-100-8	S355JR	Ø55x Ø40x7	-
23	Čahura-manja	8	DL-100-7	S355JR	Ø35x30	-
22	Klizni ležaj 252830_E	8	-	PCM	SKF	-
21	Svornjak d=25	8	DL-100-6	S355JR	Ø50x100	0,6kg
20	Podložna pločica	8	DIN 6902	E335	Ø25	-
19	Rascjepka Ø6,3	8	DIN 94	-	Ø6,3x32	-
18	Vijak M8	16	ISO 4017	8.8	M8x25	-
17	Podložna pločica	16	DIN 6902	E335	Ø10	-
16	Matica M8	16	ISO 4032	8	-	-
15	Lež. mjesto prednje osov.	4	DL-100-5	S355JR	110x70x100	1,6kg
14	Klizni ležaj 303430_E	4	-	PCM	SKF	-
13	Distantna puškica	2	DL-100-4	S355JR	Ø36x30,5x86	-
12	Prednja osovina	1	DL-100-3	S355JR	Ø30x2190	12,1kg
11	Zaštitni poklopac	2	DL-100-2	S355JR	Ø40x8	-
10	Vijak M8	16	ISO 4017	8.8	M8x20	-
9	Vijak M8	8	ISO 4017	8.8	M8x15	-
8	Klizni ležaj 404440_E	4	-	PCM	SKF	-
7	Stražnja osovina	1	DL-100-1	S355JR	Ø40x2186	21,7kg
6	Utovarna platforma	1	DL-100-06	S355JR	3000x2214x350	883,3kg
5	Podnica	1	DL-100-05	S355JR	3000x2240x130	428,2kg
4	Škare-unutarnje	2	DL-100-04	S355JR	2723x614x325	215,1kg
3	Škare-vanjske	2	DL-100-03	S355JR	2723x614x190	216,2kg
2	Okvirna konstrukcija	1	DL-100-02	S355JR	3120x2200x550	630,9kg
1	Preklopna klapna	1	DL-100-01	S355JR	2200x428x132	98,7kg
Poz.	Naziv dijela	Kom.	Crtež broj	Materijal	Dimenzije/proizvođač	Masa
ISO-tolerancije		Datum	Ime i prezime	Potpis		
Projektirao			Danko Lipovac			
Razradio			Danko Lipovac			
Crtao		29.8.19.	Danko Lipovac			
Pregledao			Doc.dr.sc. Matija Hoić			
Voditelj rada			Doc.dr.sc. Matija Hoić			
Objekt:				Objekt broj:		
				R. N. broj:		
Napomena:				Smjer: Konstrukcijski		Konija
Materijal:				Masa: 2991kg	ZAVRŠNI RAD	
		Naziv: PODEŠAVAJUĆA RAMPA			Poz:	Format: A4
Mjerilo:		Broj crteža: DL-100				List: 1
1:20						Listova: 4

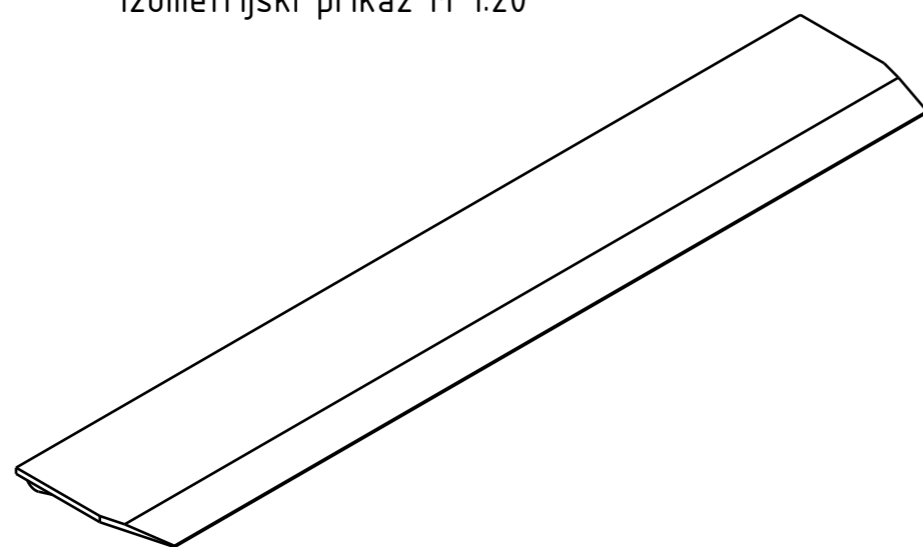
47	Hidr.cilindar klapne	1	CDM1MP5/25/14/150A2X/B11CKUMWW	-	Bosch Rexroth	-
46	Hidr.cilindar platforme	2	CDM1MP5/63/45/210A2X/B11CFUMWW	-	Bosch Rexroth	-
45	Hidraul.cilindar škara	2	CDM1MP5/100/56/325A2X/B11CKUMWW	-	Bosch Rexroth	-
44	Svornjak $\Phi 50$	2	DL-100-16	S355JR	$\Phi 80 \times 140$	2,4kg
43	Rascjepka $\Phi 10$	4	DIN 94	-	$\Phi 10 \times 63$	-
42	Svornjak d=50	2	DL-100-15	S355JR	$\Phi 80 \times 150$	2,5kg
41	Podložna pločica	4	DIN 6903	E335	$\Phi 50$	-
40	Podložna pločica	2	DIN 6903	E335	$\Phi 32$	-
39	Rascjepka $\Phi 8$	2	DIN 94	-	$\Phi 8 \times 40$	-
38	Svornjak d=32	2	DL-100-14	S355JR	$\Phi 48 \times 100$	1,1kg
37	Podložna pločica	2	DIN 6903	E335	$\Phi 40$	-
36	Rascjepka $\Phi 8$	2	DIN 94	-	$\Phi 8 \times 56$	-
35	Svornjak d=40	2	DL-100-13	S355JR	$\Phi 60 \times 140$	1,6kg
34	Osovina $\Phi 60$	2	DL-100-12	S355JR	$\Phi 60 \times 564$	12,3kg
33	Klizni ležaj 606430_E	8	-	PCM	SKF	-
Poz.	Naziv dijela	Kom.	Crtež broj	Materijal	Dimenzije/proizvođač	Masa

ISO-tolerancije		Datum	Ime i prezime	Potpis	
Projektirao			Danko Lipovac		
Razradio			Danko Lipovac		
Crtao		29.8.19.	Danko Lipovac		
Pregledao			Doc.dr.sc. Matija Hoić		
Voditelj rada			Doc.dr.sc. Matija Hoić		
Objekt:				Objekt broj:	
				R. N. broj:	
Napomena:				Smjer: Konstruktivski	
				Kopija	
Materijal:			Masa: 2991kg	ZAVRŠNI RAD	
		Naziv: PODEŠAVAJUĆA RAMPA			Poz:
Mjerilo:					Format: A4
1:20		Broj crteža: DL-100			List: 2
					Listova: 4



*Napomena:
Poziciju 2 za poziciju 1 zavarivati zajedno sa pomoćnom osovinom.*

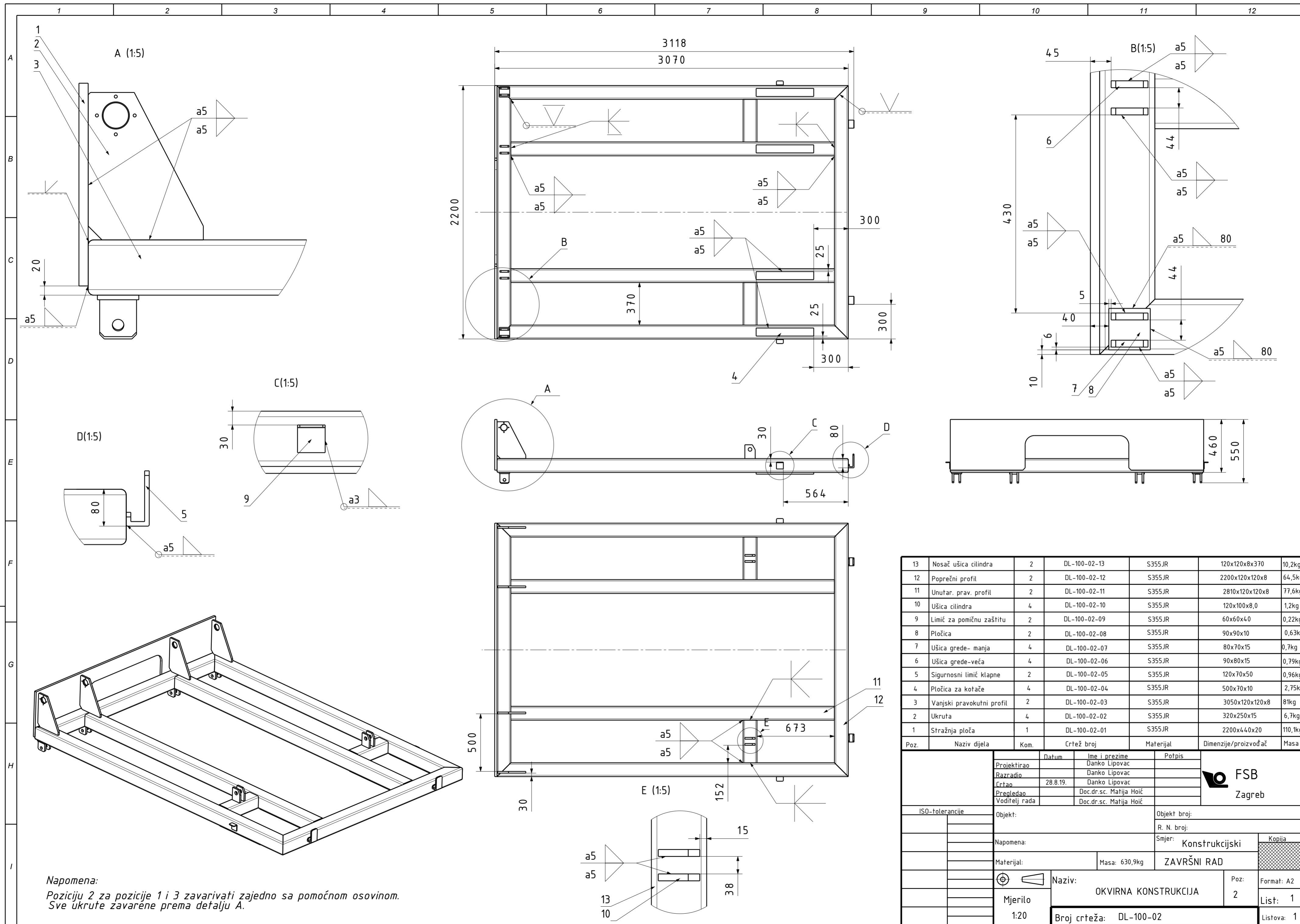
Izometrijski prikaz M 1:20



Poz.	Naziv dijela	Kom.	Crtež broj	Materijal	Dimenzije/proizvođač	Masa
3	Ušica cilindra	2	DL-100-01-03	S355JR	111x80x10	0,44kg
2	Ukruta	12	DL-100-01-02	S355JR	221x52x8	0,5kg
1	Nosivi lim	1	DL-100-01-01	S355JR	2200x400x15	91,8kg

Projektirao		Datum		Ime i prezime		Potpis	
Razradio		28.8.19.		Danko Lipovac			
Crtao				Danko Lipovac			
Pregledao				Doc.dr.sc. Matija Hoić			
Voditelj rada				Doc.dr.sc. Matija Hoić			
ISO-tolerancije				Objekt:		Objekt broj:	
				Napomena:		R. N. broj:	
				Materijal:		Smjer: Konstruktivski	
				Masa: 98,7kg		ZAVRŠNI RAD	
Mjerilo		Naziv:		Poz:		Format: A3	
1:10		PREKLOPNA KLAPNA		1		List: 1	
Broj crteža: DL-100-01						Listova: 1	



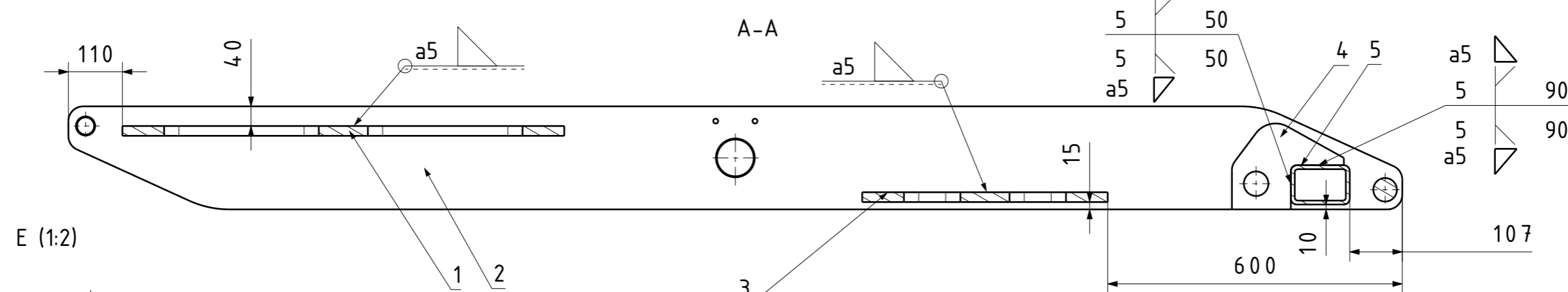
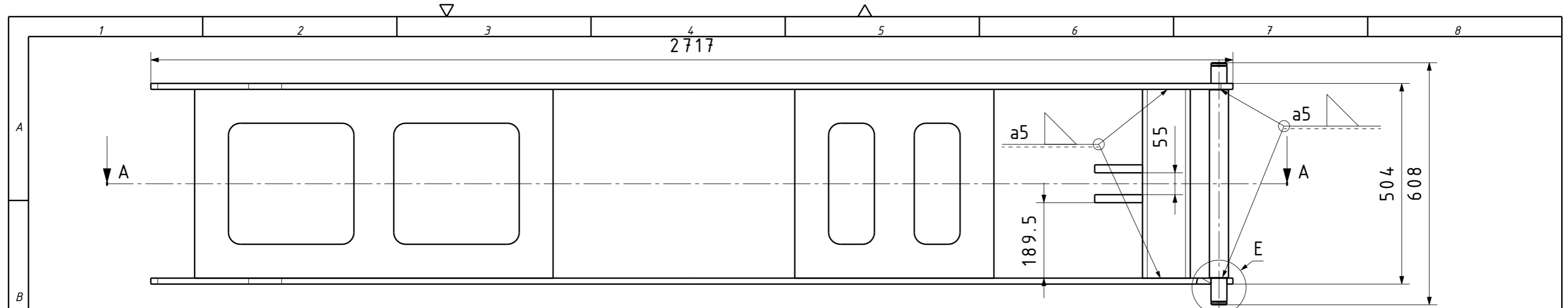


Napomena:
 Poziciju 2 za pozicije 1 i 3 zavarivati zajedno sa pomoćnom osovinom.
 Sve ukrute zavarene prema detalju A.

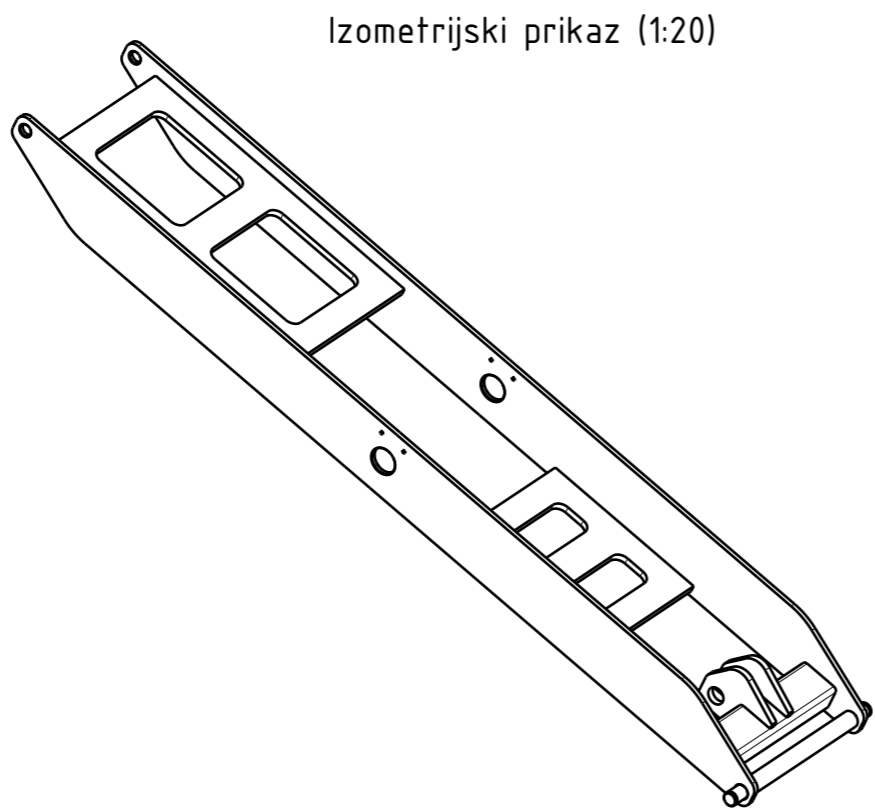
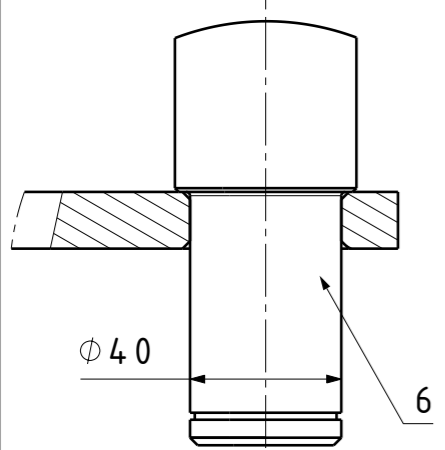
Poz.	Naziv dijela	Kom.	Crtež broj	Materijal	Dimenzije/proizvođač	Masa
13	Nosač ušica cilindra	2	DL-100-02-13	S355JR	120x120x8x370	10,2kg
12	Poprečni profil	2	DL-100-02-12	S355JR	2200x120x120x8	64,5kg
11	Unutar. prav. profil	2	DL-100-02-11	S355JR	2810x120x120x8	77,6kg
10	Ušica cilindra	4	DL-100-02-10	S355JR	120x100x8,0	1,2kg
9	Limčić za pomičnu zaštitu	2	DL-100-02-09	S355JR	60x60x40	0,22kg
8	Pločica	2	DL-100-02-08	S355JR	90x90x10	0,63kg
7	Ušica grede- manja	4	DL-100-02-07	S355JR	80x70x15	0,7kg
6	Ušica grede-veća	4	DL-100-02-06	S355JR	90x80x15	0,79kg
5	Sigurnosni limić klapne	2	DL-100-02-05	S355JR	120x70x50	0,96kg
4	Pločica za kotače	4	DL-100-02-04	S355JR	500x70x10	2,75kg
3	Vanjski pravokutni profil	2	DL-100-02-03	S355JR	3050x120x120x8	81kg
2	Ukruta	4	DL-100-02-02	S355JR	320x250x15	6,7kg
1	Stražnja ploča	1	DL-100-02-01	S355JR	2200x440x20	110,1kg
Poz. Naziv dijela Kom. Crtež broj Materijal Dimenzije/proizvođač Masa						

Projektirao		Datum		Ime i prezime		Potpis	
Razradio		28.8.19.		Danko Lipovac			
Crtao				Danko Lipovac			
Pregledao				Doc.dr.sc. Matija Hoić			
Voditelj rada				Doc.dr.sc. Matija Hoić			
ISO-tolerancije				Objekt broj:			
				R. N. broj:			
Napomena:				Smjer: Konstrukcijski			
Materijal:				Masa: 630,9kg		ZAVRŠNI RAD	
Mjerilo		Naziv:		Poz:		Format: A2	
1:20		OKVIRNA KONSTRUKCIJA		2		List: 1	
Broj crteža: DL-100-02				Listova: 1			



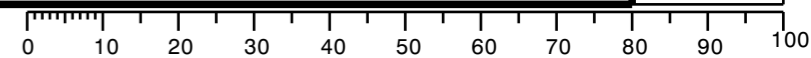


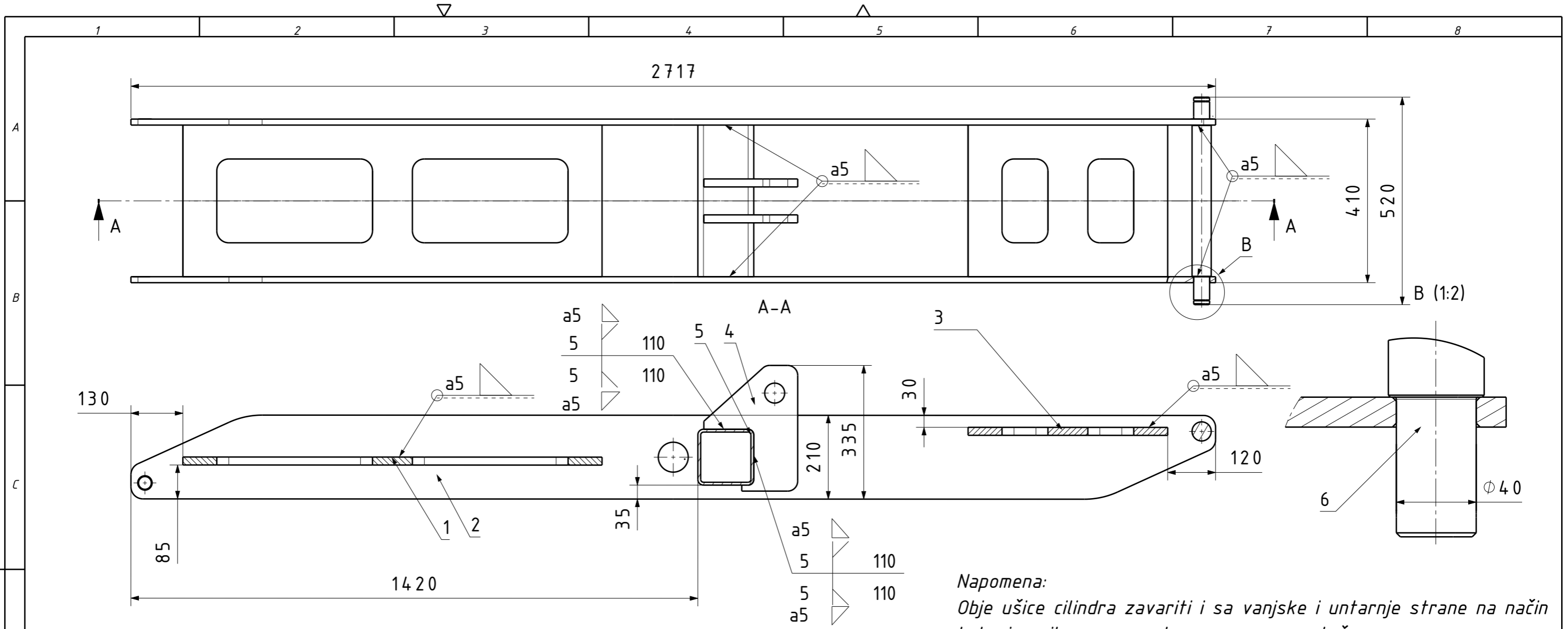
Napomena:
 Objе ušice cilindra zavariti i sa unutarnje i vanjske strane prema zavaru na crtežu.



Poz.	Naziv dijela	Kom.	Crtež broj	Materijal	Dimenzije/proizvođač	Masa
6	Osovina	1	DL-100-03-06	S355JR	048x614	8,1kg
5	Pravokutni profil	1	DL-100-03-05	S355JR	120x80x7,1	10,6kg
4	Ušica cilindra	2	DL-100-03-04	S355JR	228x190x20	3,3kg
3	Ukruta manja	1	DL-100-03-03	S355JR	500x474x20	28,9kg
2	Greda	2	DL-100-03-02	S355JR	2721x190x15	61,2kg
1	Ukruta-veća	1	DL-100-03-01	S355JR	900x474x20	39,6kg

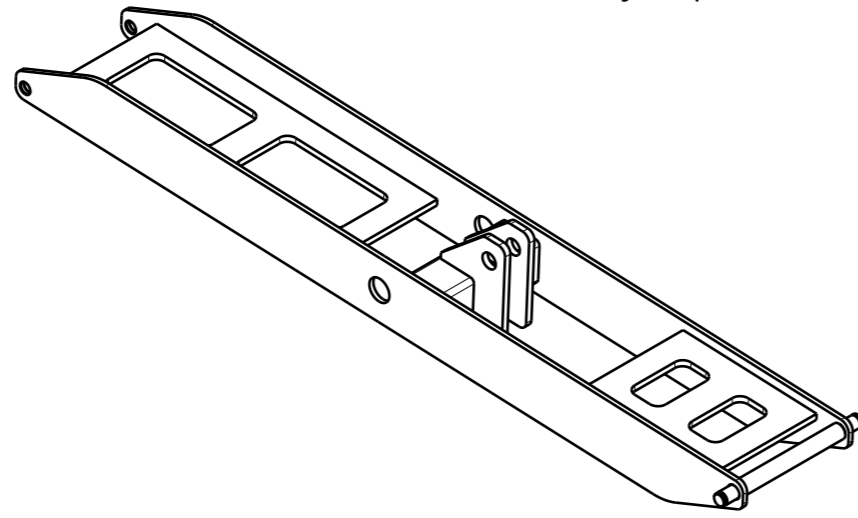
Broj naziva - code		Datum	Ime i prezime	Potpis	
Projektirao			Danko Lipovac		
Razradio			Danko Lipovac		
Crtao		28.8.19.	Danko Lipovac		
Pregledao			Doc.dr.sc. Matija Hoić		
Voditelj rada			Doc.dr.sc. Matija Hoić		
ISO - tolerancije		Objekt:		Objekt broj:	
		Napomena:		R. N. broj:	
		Materijal:		Smjer: Konstrukcijski	
		Masa: 216,2kg		ZAVRŠNI RAD	
Mjerilo originala		Naziv:		Pozicija:	
1:10		VANJSKE ŠKARE		3	
		Crtež broj: DL-100-03		Format: A3	
				Listova: 1	
				List: 1	





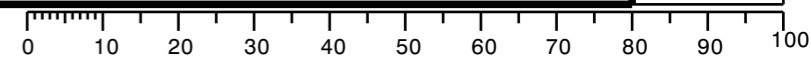
Napomena:
 Obje ušice cilindra zavariti i sa vanjske i unutarnje strane na način kako je prikazano oznakom zavara na crtežu.

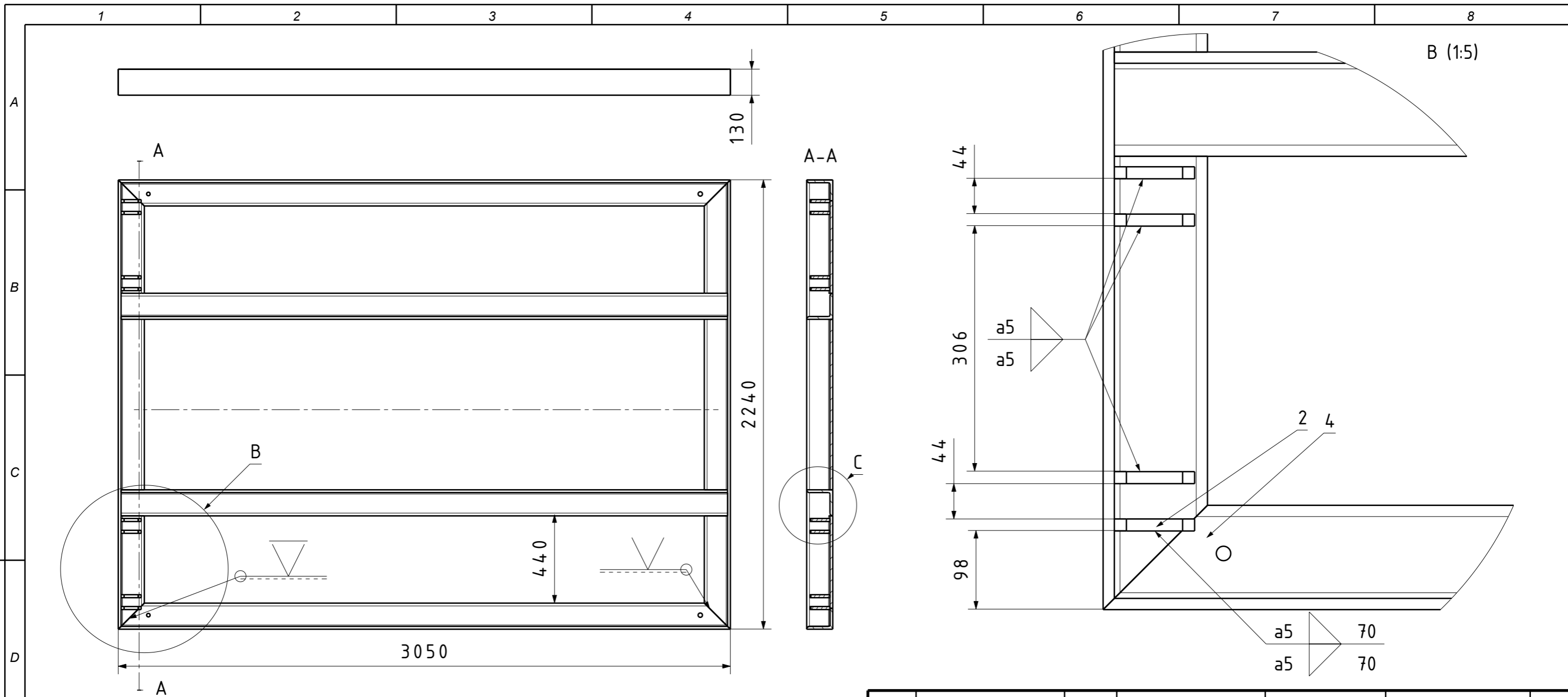
Izometrijski prikaz (1:20)



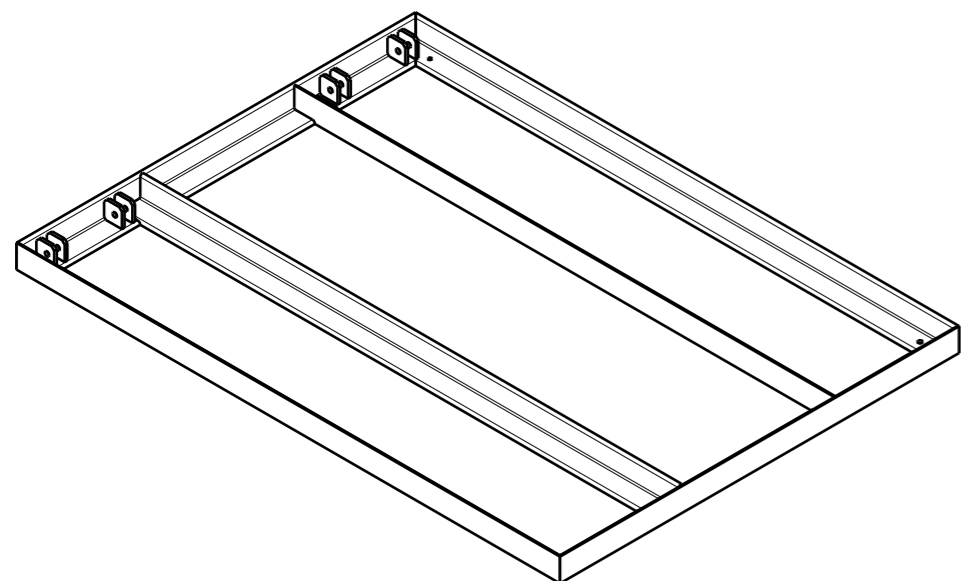
Poz.	Naziv dijela	Kom.	Crtež broj	Materijal	Dimenzije/proizvođač	Masa
6	Osovina	1	DL-100-04-06	S355JR	048x520	6,8kg
5	HSS 140	1	DL-100-04-05	S355JR	140x140x330x7,1	10,9kg
4	Ušica cilindra	2	DL-100-04-04	S355JR	315x235x20	6,61kg
3	Ukruta manja	1	DL-100-04-03	S355JR	500x380x20	24,9kg
2	Greda	2	DL-100-04-02	S355JR	2717x210x15	61,2kg
1	Ukruta-veća	1	DL-100-04-01	S355JR	1050x380x20	36,9kg

Broj naziva - code		Datum	Ime i prezime	Potpis	
Projektirao			Danko Lipovac		
Razradio			Danko Lipovac		
Crtao		28.8.19.	Danko Lipovac		
Pregledao			Doc.dr.sc. Matija Hoić		
Voditelj rada			Doc.dr.sc. Matija Hoić		
ISO - tolerancije		Objekt:		Objekt broj:	
				R. N. broj:	
		Napomena:		Smjer: Konstrukcijski	
		Materijal:		Masa: 215,1kg	ZAVRŠNI RAD
		Naziv:		Pozicija:	Kopija
		UNUTARNJE ŠKARE		4	Format: A3
		Crtež broj: DL-100-04			Listova: 1
					List: 1

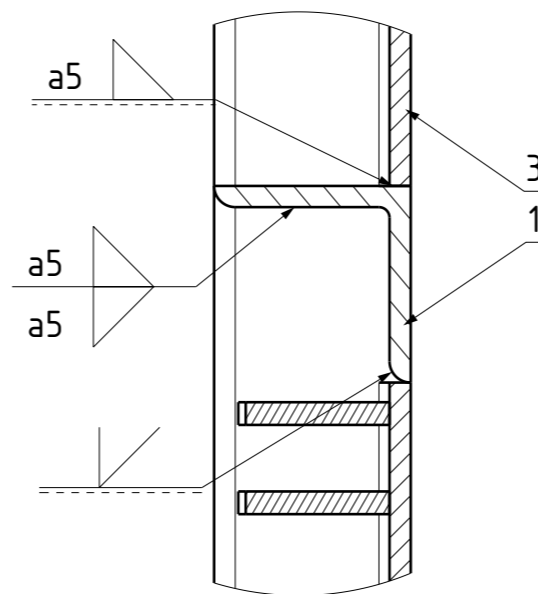




Izometrijski prikaz (1:20)

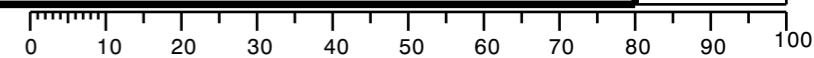


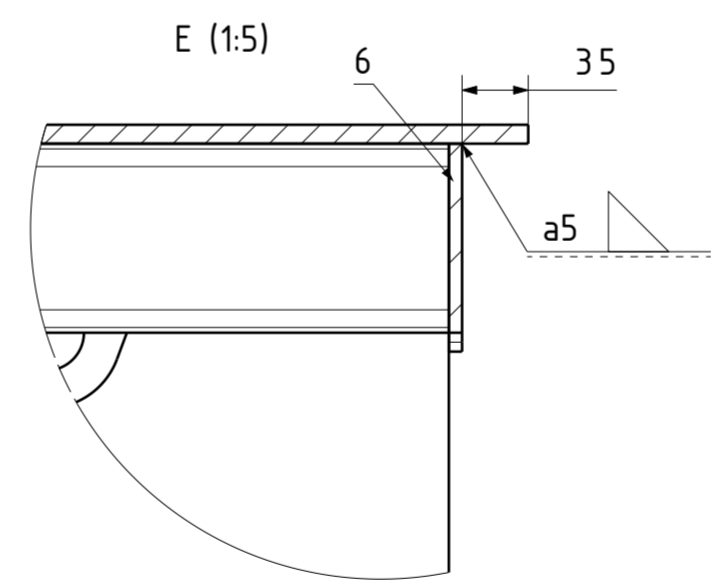
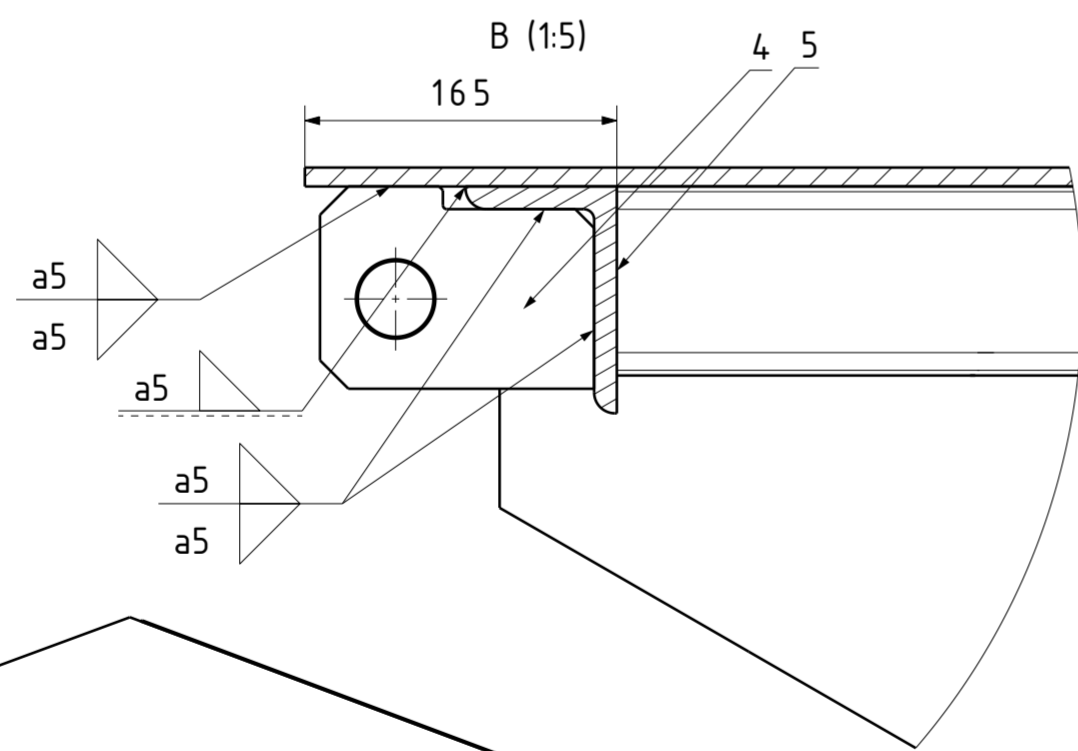
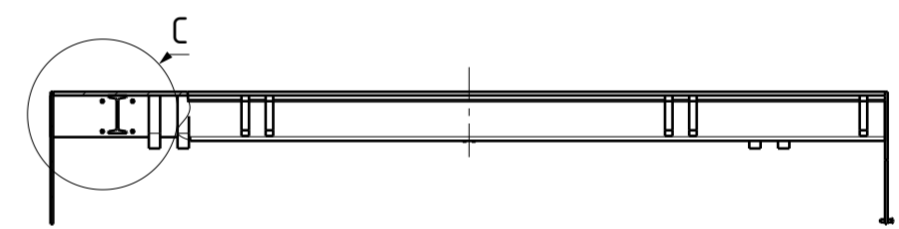
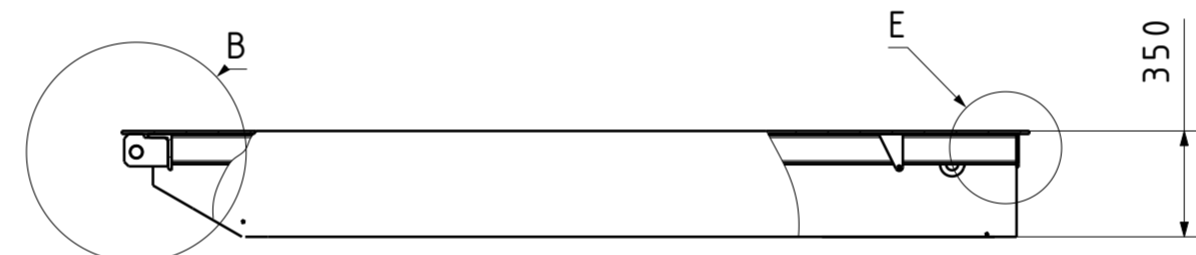
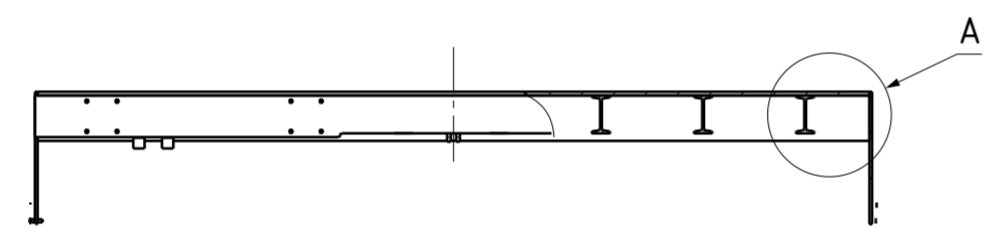
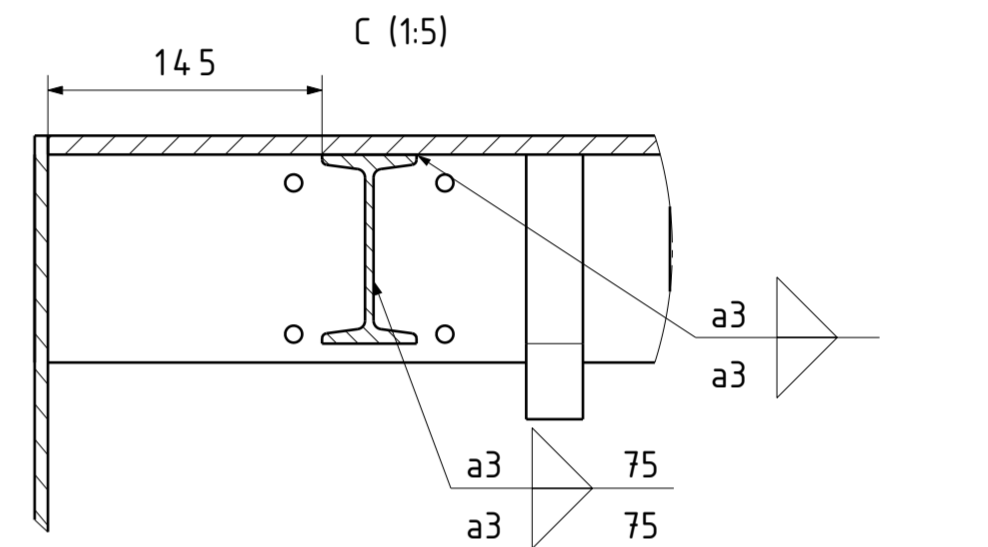
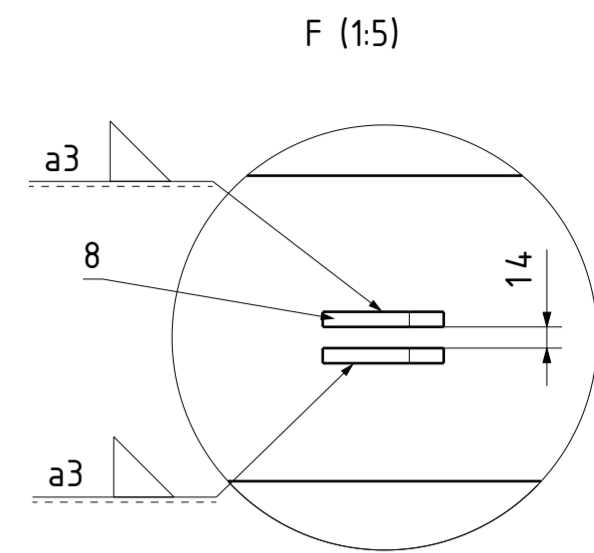
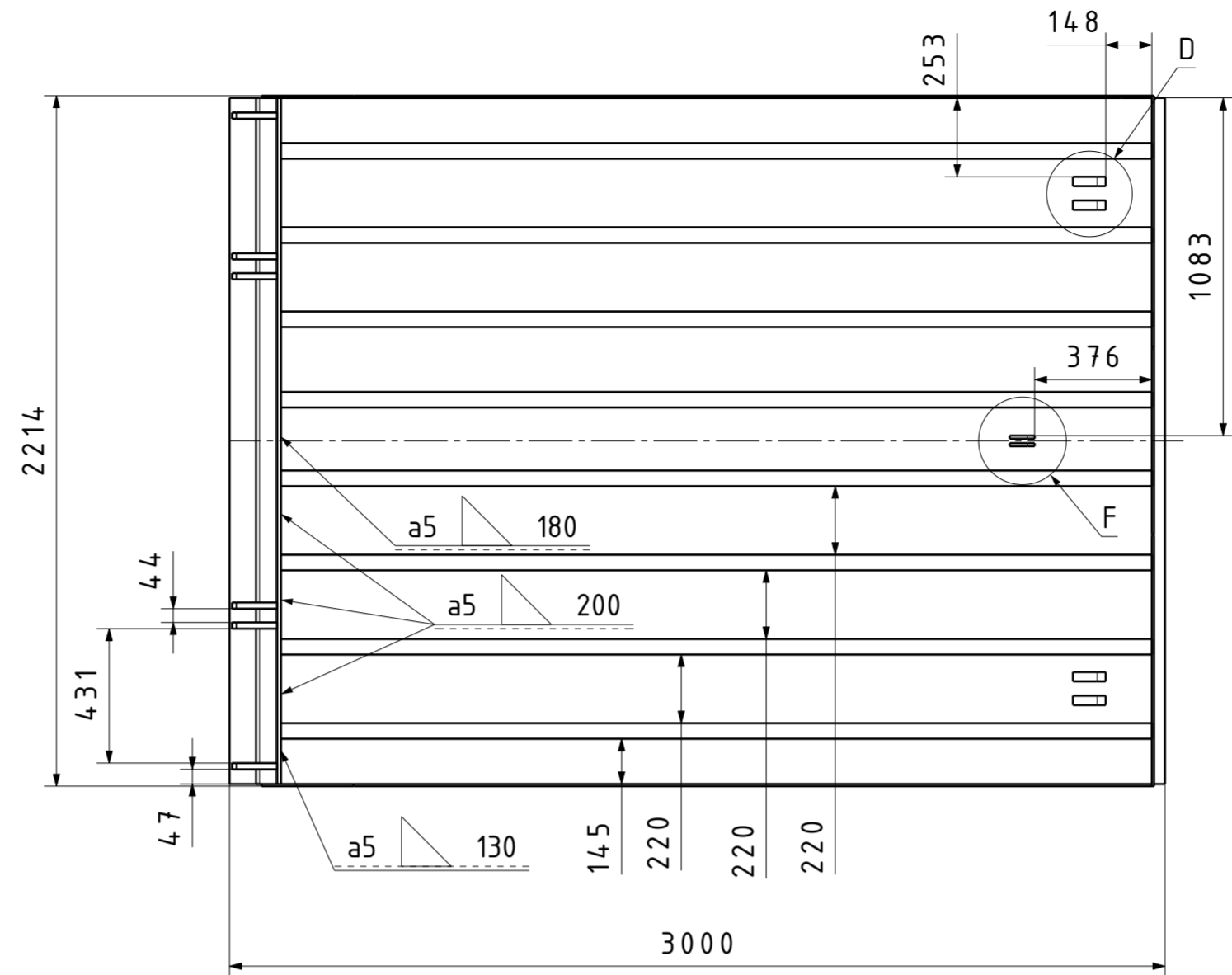
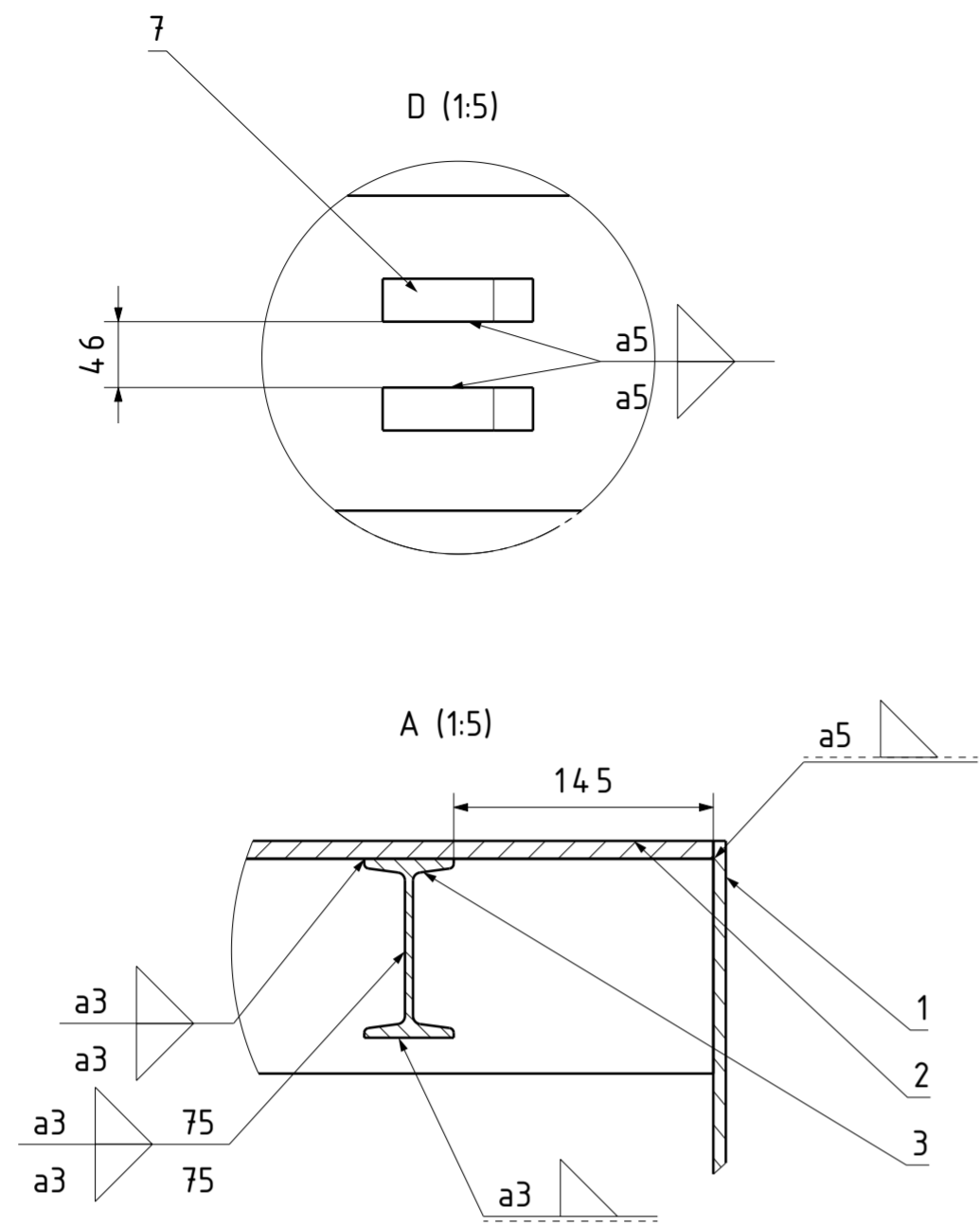
C(1:5)



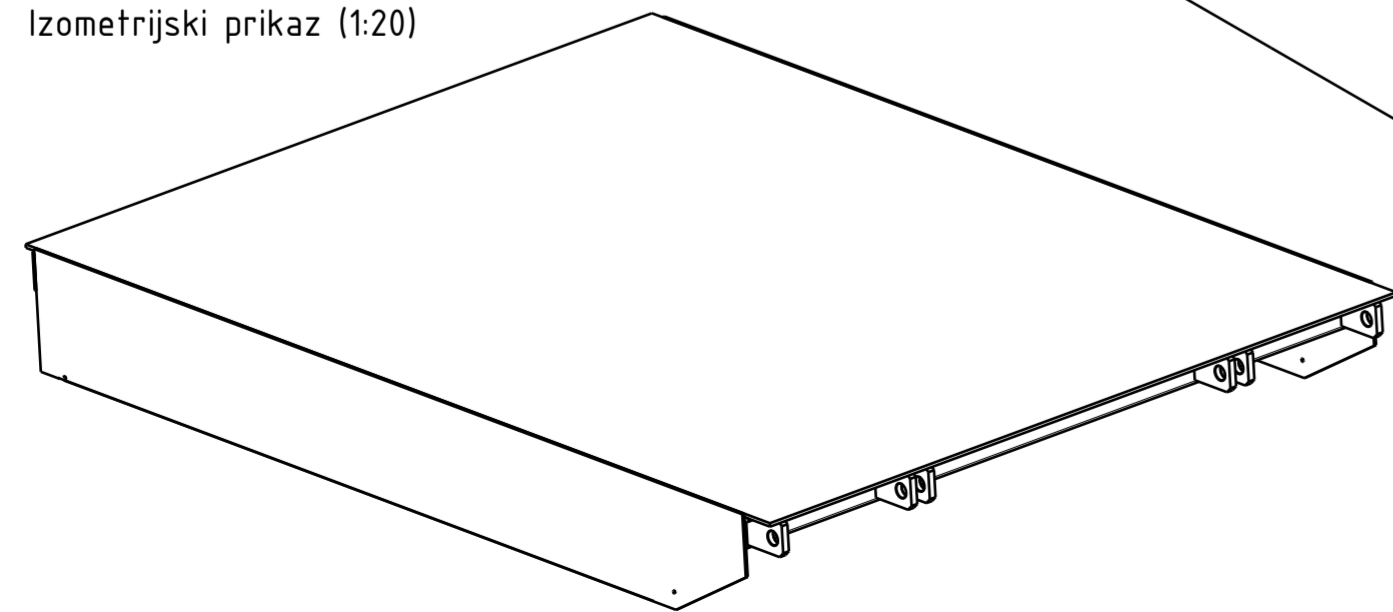
4	L profil-vanjski	2	DL-100-05-04	S355JR	3000x130x130x14	77,5kg
3	L profil-poprečni	2	DL-100-05-03	S355JR	2230x130x130x14	53,9kg
2	Ušica grede	8	DL-100-05-02	S355JR	100x100x15	1kg
1	L-profil - unutarnji	2	DL-100-05-01	S355JR	2972x130x130x14	78,7kg
Poz.	Naziv dijela	Kom.	Crtež broj	Materijal	Dimenzije/proizvođač	Masa

Broj naziva - code		Datum	Ime i prezime	Potpis	
Projektirao			Danko Lipovac		
Razradio			Danko Lipovac		
Crtao		28.8.19.	Danko Lipovac		
Pregledao			Doc.dr.sc. Matija Hoić		
Voditelj rada			Doc.dr.sc. Matija Hoić		
ISO - tolerancije		Objekt:		Objekt broj:	
		Napomena:		R. N. broj:	
		Materijal:		Masa: 428,2kg	ZAVRŠNI RAD
		Naziv:		PODNICA	
		Mjerilo originala		Pozicija: 5	
		1 : 20		Format: A3	
		Crtež broj: DL-100-05		Listova: 1	
				List: 1	





Izometrijski prikaz (1:20)



Napomena:
Sve I- profile zavariti na način prikazan detaljima A i C.
Sve ušice stražnje osovine zavariti prema detalju B.

Poz.	Naziv dijela	Kom.	Crtež broj	Materijal	Dimenzije/proizvođač	Masa		
8	Ušica pomoćnog cilindra	2	DL-100-06-08	S355JR	122x107x10	0,47kg		
7	Ušica glavnog cilindra	4	DL-100-06-07	S355JR	140x120x30	2,6kg		
6	Prednja zaštita	1	DL-100-06-06	S355JR	2214x110x7	13kg		
5	L-profil	1	DL-100-06-05	S355JR	120x80x12	38,2kg		
4	Ušica stražnje osovine	6	DL-100-06-04	S355JR	145x95x20	1,5kg		
3	IPN 100	8	DL-100-06-03	S355JR	IPN 100, l=2793mm	23,3kg		
2	Nosivi lim	1	DL-100-06-02	S355JR	3000x2200x10	519kg		
1	Bočna zaštita	2	DL-100-06-01	S355JR	2055x350x7	53,2kg		
Poz.		Naziv dijela		Kom.	Crtež broj	Materijal	Dimenzije/proizvođač	Masa

Broj naziva - code	Datum	Ime i prezime	Potpis
Projektirao		Danko Lipovac	
Razradio		Danko Lipovac	
Crtao	28.8.19.	Danko Lipovac	
Pregledao		Doc.dr.sc. Matija Hoić	
Voditelj rada		Doc.dr.sc. Matija Hoić	
ISO - tolerancije		Objekt:	
		R. N. broj:	
Napomena:		Smjer: Konstruktivski	
Materijal:		Masa: 883,3kg	ZAVRŠNI RAD
Mjerilo originala		Naziv: UTOVARNA PLATFORMA	Pozicija: 6
1:20		Crtež broj: DL-100-06	Format: A2
			Listova: 1
			List: 1

