

# Stropni konzolni granik

---

**Topalović, Nikola**

**Undergraduate thesis / Završni rad**

**2019**

*Degree Grantor / Ustanova koja je dodijelila akademski / stručni stupanj:* **University of Zagreb, Faculty of Mechanical Engineering and Naval Architecture / Sveučilište u Zagrebu, Fakultet strojarstva i brodogradnje**

*Permanent link / Trajna poveznica:* <https://um.nsk.hr/um:nbn:hr:235:901019>

*Rights / Prava:* [In copyright](#)/[Zaštićeno autorskim pravom.](#)

*Download date / Datum preuzimanja:* **2025-01-12**

*Repository / Repozitorij:*

[Repository of Faculty of Mechanical Engineering and Naval Architecture University of Zagreb](#)



SVEUČILIŠTE U ZAGREBU  
FAKULTET STROJARSTVA I BRODOGRADNJE

# ZAVRŠNI RAD

**Nikola Topalović**

Zagreb, 2019.

SVEUČILIŠTE U ZAGREBU  
FAKULTET STROJARSTVA I BRODOGRADNJE

**ZAVRŠNI RAD**  
**Stropni konzolni granik**

Mentor:

Dr. sc. Matija Hoić, mag. ing.

Student:

Nikola Topalović

Zagreb, 2019.

Izjavljujem da sam ovaj rad izradio samostalno koristeći znanja stečena tijekom studija i navedenu literaturu.

Zahvaljujem se dr. sc. Matiji Hoiću, mag. ing. na pruženoj pomoći, korisnim savjetima, uputama i strpljenju prilikom izrade rada.

Veliko hvala mojoj obitelji na razumijevanju i velikoj podršci tijekom studija.

Nikola Topalović



SVEUČILIŠTE U ZAGREBU  
FAKULTET STROJARSTVA I BRODOGRADNJE



Središnje povjerenstvo za završne i diplomske ispite  
Povjerenstvo za završne ispite studija strojarstva za smjerove:  
procesno-energetski, konstrukcijski, brodstrojarski i inženjersko modeliranje i računalne simulacije

Sveučilište u Zagrebu Fakultet strojarstva i brodogradnje	
Datum	Prilog
Klasa:	
Ur.broj:	

## ZAVRŠNI ZADATAK

Student: Nikola Topalović

Mat. br.: 0035206558

Naslov rada na hrvatskom jeziku: **Stropni konzolni granik**

Naslov rada na engleskom jeziku: **Ceiling jib crane**

Opis zadatka:

Skladište logističkog centra treba konzolni granik. Poželjno je da granik ne zauzima prostor na tlu skladišta. Posljedično, odlučeno je formirati građevinu tako da se granik može ovisiti na stropnu plohu. Cilj zadatka je konstruirati traženi stropni konzolni granik prema danoj shemi te sa sljedećim parametrima:

- Nosivost:  $Q = 0,5 \text{ t}$
- Visina prostorije:  $H = 4 \text{ m}$
- Radijus konzole:  $L = 3 \text{ m}$
- Brzina dizanja:  $v_{\text{diz}} = 10 \text{ m/min}$
- Brzina vožnje vitla:  $v_{\text{vit}} = 15 \text{ m/min}$
- Brzina rotacije:  $\omega_{\text{rot}} = 2 \text{ okr/min}$

Rad treba sadržavati:

1. Uvodno razmatranje o konzolnim granicima.
2. Analizu radnih principa postojećih konstrukcijskih rješenja.
3. Nekoliko konceptijskih rješenja.
4. Izbor optimalne varijante za zadane projektne zahtjeve.
5. Proračun mehanizma za dizanje, vožnju i okretanje.
6. Proračun nosive konstrukcije i izbor standardnih komponenti.
7. Sklopne crteže s potrebnim presjecima i detaljima.

Proračun pisati pregledno s pripadajućim skicama, a projekt izvesti u skladu s važećim europskim normama za transportne uređaje.

U radu navesti korištenu literaturu i eventualno dobivenu pomoć.

Zadatak zadan:

29. studenog 2018.

Rok predaje rada:

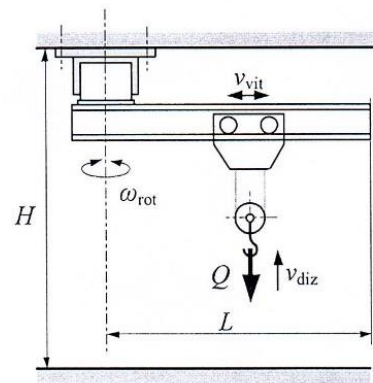
1. rok: 22. veljače 2019.
2. rok (izvanredni): 28. lipnja 2019.
3. rok: 20. rujna 2019.

Predviđeni datumi obrane:

1. rok: 25.2. - 1.3. 2019.
2. rok (izvanredni): 2.7. 2019.
3. rok: 23.9. - 27.9. 2019.

Zadatak zadao:

  
Doc. dr. sc. Matija Hoić



Predsjednik Povjerenstva:

  
Prof. dr. sc. Igor Balen

# SADRŽAJ

<b>SADRŽAJ</b> .....	<b>I</b>
<b>POPIS SLIKA</b> .....	<b>III</b>
<b>POPIS TABLICA</b> .....	<b>V</b>
<b>POPIS TEHNIČKE DOKUMENTACIJE</b> .....	<b>VI</b>
<b>POPIS OZNAKA</b> .....	<b>VII</b>
<b>SAŽETAK</b> .....	<b>XI</b>
<b>SUMMARY</b> .....	<b>XII</b>
<b>1 Uvodno razmatranje o konzolnim granicama</b> .....	<b>1</b>
<b>2 Analiza radnih principa postojećih konstrukcijskih rješenja</b> .....	<b>2</b>
2.1 Koloturnici .....	2
2.1.1 Obični faktorski koloturnik.....	3
2.1.2 Udvojeni faktorski koloturnik.....	3
2.2 Vitlo.....	4
2.2.1 Električni pogon.....	4
2.2.2 Hidraulički pogon .....	5
2.3 Rotacija granika.....	6
<b>3 Konceptijska rješenja</b> .....	<b>9</b>
3.1 Koncept 1 .....	9
3.2 Koncept 2 .....	14
<b>4 Izbor optimalne varijante</b> .....	<b>17</b>
<b>5 Proračun mehanizma za dizanje</b> .....	<b>18</b>
5.1 Elementi za prihvat tereta.....	18
5.1.1 Značajke užetnog prijenosnika .....	18
5.1.2 Dimenzije i izbor užeta .....	19
5.1.3 Dimenzioniranje i izbor kuke.....	20
5.1.4 Dimenzioniranje sklopa kuke .....	28
5.2 Mehanizam za dizanje tereta .....	31
5.2.1 Buban.....	31
5.2.2 Elektromotor za dizanje .....	38
5.3 Mehanizam za vožnju vitla .....	41
5.3.1 Izbor kotača i tračnice.....	41
5.3.2 Odabir elektromotora .....	45

<b>6</b>	<b>Proračun nosive konstrukcije.....</b>	<b>49</b>
6.1	Oblikovanje vitla .....	49
6.2	Proračun zavora na vitlu .....	50
6.2.1	Proračun zavora nosača kotača .....	50
6.2.2	Proračun zavora UPE 120 profila .....	52
6.2.3	Proračun zavora ušice za prihvat užeta .....	56
6.3	Proračun konzole konstrukcije na savijanje i progib .....	57
6.4	Proračun zavora konzole HE240B i temeljne ploče.....	58
6.5	Kontrola svornjaka ušice za prihvat užeta.....	60
6.6	Proračun sidrenih vijaka.....	61
<b>7</b>	<b>Proračun mehanizma za okretanje .....</b>	<b>63</b>
7.1	Okretni ležaj .....	63
7.1.1	Opterećenje okretnog ležaja.....	64
7.1.2	Proračun okretnog ležaja.....	65
7.2	Proračun zupčanog para .....	67
7.3	Odabir elektromotora mehanizma za okretanje .....	70
7.3.1	Kontrola vratila elektromotora na radijalno opterećenje .....	72
<b>8</b>	<b>Zaključak.....</b>	<b>73</b>
	<b>LITERATURA .....</b>	<b>74</b>
	<b>PRILOZI.....</b>	<b>75</b>

## POPIS SLIKA

Slika 1. Prikaz zidnog konzolnog granika .....	1
Slika 2. Diferencijalni koloturnik .....	2
Slika 3. Obični faktorski koloturnik.....	3
Slika 4. Udvojeni faktorski koloturnik.....	3
Slika 5. Elektromotor .....	4
Slika 6. Hidraulički motor.....	5
Slika 7. Vitlo s direktnim hidrauličkim pogonom .....	5
Slika 8. Rotacija granika elektromotorom i zupčastim prijenosom.....	6
Slika 9. Izvedba vanjskog sprega oslonaca.....	6
Slika 10. Izvedba ograničene rotacije .....	7
Slika 11. Izvedba unutarnjeg sprega oslonaca .....	7
Slika 12. Okretni ležaj u presjeku .....	8
Slika 13. Koncept 1.....	9
Slika 14. Preliminarni proračun promjera visećeg stupa koncepta 1 .....	11
Slika 15. Preliminarni proračun površine zavara uslijed opterećenja vertikalnim silama koncepta 1 .....	11
Slika 16. Okvir granika koncepta 1.....	12
Slika 17. Preliminarno izračunavanje opterećenja okvira granika koncepta 1 .....	12
Slika 18. Proračun zavara konzole i vanjske čahure koncepta 1 .....	13
Slika 19. Koncept 2.....	14
Slika 20. Prikaz okretnog ležaja s vanjskim ozubljenjem (Schaeffler) .....	16
Slika 21. Područje djelovanja opterećenja VA 25 0309 N okretnog ležaja.....	16
Slika 22. DIN 3060 oblik užeta.....	19
Slika 23. Jednokraka kuka kovana u kalupu .....	20
Slika 24. Nosač kuke.....	21
Slika 25. Matica kuke .....	22
Slika 26. Ležaj SKF 51106 .....	26
Slika 27. Mjere nosača kuke .....	27
Slika 28. Profil užnice.....	28
Slika 29. Opterećenje osovine užnice .....	29
Slika 30. Užnica oblika C .....	29
Slika 31. Ležaj SKF 16009 .....	30
Slika 32. Dimenzije bubnja.....	31
Slika 33. Lokalno savijanje ljuske bubnja od jednog navoja užeta .....	32
Slika 34. Naprezanje elementa stijenke bubnja .....	32
Slika 35. Čelna ploča .....	34
Slika 36. Veza užeta s bubnjem .....	36
Slika 37. Ležajno mjesto SYJ 40 TF .....	40
Slika 38. Standardni profil HEB .....	42



Slika 39. Opterećenje voznog profila.....	43
Slika 40. Nosiva konstrukcija vitla .....	49
Slika 41. Opterećenje nosača kotača.....	50
Slika 42. Proračunski presjek zavara nosača kotača .....	51
Slika 43. Opterećenje UPE 120 standardnih profila .....	52
Slika 44. Pojednostavljeni prikaz opterećenja UPE 120 standardnih profila .....	52
Slika 45. Proračunski presjek zavara UPE 120 standardnih profila .....	53
Slika 46. Statički neodređen nosač .....	54
Slika 47. Proračunski presjek UPE 120 profila koji je opterećen silom $F_2$ .....	54
Slika 48. Prikaz ušice za prihvat užeta.....	56
Slika 49. Proračunski presjek zavara ušica za prihvat užeta.....	56
Slika 50. Opterećenje stropnog konzolnog granika .....	58
Slika 51. Zavar HE240B profila i temeljne ploče.....	58
Slika 52. Proračunski presjek zavara HE240B profila i temeljne ploče .....	59
Slika 53. Opterećenje svornjaka ušice za prihvat užeta .....	60
Slika 54. Raspored vijaka usidrenja.....	61
Slika 55. Prikaz mehanizma za okretanje stropnog konzolnog granika .....	63
Slika 56. Okretni ležaj s vanjskim ozubljenjem.....	63
Slika 57. Prikaz okretnog ležaja s vanjskim ozubljenjem (Schaeffler) .....	64
Slika 58. Faktor statičkog radijalnog opterećenja.....	65
Slika 59. Dopušteno opterećenje ležaja i područje stvarnog opterećenja .....	66
Slika 60. Vratilo elektromotora za rotaciju granika .....	72

## POPIS TABLICA

Tablica 1. Mjere jednokrake kuke kovane u kalupu .....	20
Tablica 2. Mjere nosača kuke .....	21
Tablica 3. Mjere matice kuke.....	22
Tablica 4. Mjere profila užnice .....	28
Tablica 5. Karakteristika elektromotora za dizanje tereta .....	39
Tablica 6. Podaci o ozubljenju okretnog ležaja .....	67
Tablica 7. Karakteristike elektromotora za rotaciju granika.....	71

## **POPIS TEHNIČKE DOKUMENTACIJE**

2019-NT-01	Stropni konzolni granik
NT-01-01	Vitlo
NT-01-01-300	Nosiva konstrukcija vitla
NT-01-01-200	Sklop bubnja
NT-01-01-100	Sklop kuke

## POPIS OZNAKA

Oznaka	Jedinica	Opis
$A$	$\text{mm}^2$	Površina poprečnog presjeka
$A_j$	$\text{mm}^2$	Površina jezgre vijka
$A_t$	$\text{mm}^2$	Površina zamjenskog trapeza
$A_{zavII}$	$\text{mm}^2$	Površina zavara paralelna s opterećenjem
$a$	mm	Debljina zavara
$a_p$	$\text{m/s}^2$	Ubrzanje kod pokretanja
$b$	-	Broj namotaja užeta na bubnju
$C$	N	Dinamička nosivost ležaja
$C_0$	N	Statička nosivost ležaja
$C_1$	N	Statičko opterećenje ležaja
$d$	mm	Promjer
$d_{\min}$	mm	Minimalni promjer
$d_u$	mm	Unutarnji promjer
$d_{už}$	mm	Promjer užeta
$d_v$	mm	Vanjski promjer
$d_{1,2}$	mm	Diobeni promjeri zupčanika
$d_5$	mm	Promjer osovine užnice
$D$	mm	Promjer užnice ili bubnja
$D_b$	mm	Proračunski promjer bubnja
$D_k$	mm	Promjer kotača
$D_M$	mm	Nazivni promjer okretnog ležaja
$e_s$	mm	Položaj središta presjeka
$F_a$	N	Aksijalna sila
$F_A$	N	Sila u osloncu A
$F_B$	N	Sila u osloncu B
$F_{\text{din}}$	N	Dinamički otpori vožnje
$F_f$	N	Otpori vožnje
$F_k$	N	Sila na jednom kotaču
$F_o$	N	Sila pokretanja
$F_p$	N	Sila za pogon
$F_r$	N	Radijana sila
$F_{\text{st}}$	N	Statički otpori vožnje
$F_t$	N	Tangencijalna sila
$F_{už}$	N	Sila u užetu
$F_v$	N	Vlačna sila
$F_{0q}$	N	Ekvivalentno aksijalno opterećenje okretnog ležaja

$f$	-	Faktor ispune užeta
$f_A$	-	Faktor primjene
$f_S$	-	Faktor sigurnosti
$f_v$	-	Specifični otpori vožnje
$f_{0r}$	-	Faktor statičkog radijalnog opterećenja
$g$	m/s <sup>2</sup>	Ubrzanje gravitacije
$H$	mm	Visina dizanja
$i_{kol}$	-	Prijenosni omjer koloturnika
$I_{min}$	mm <sup>4</sup>	Minimalni moment tromosti
$I_x$	mm <sup>4</sup>	Moment tromosti oko osi x
$I_y$	mm <sup>4</sup>	Moment tromosti oko osi y
$I_{zav}$	mm <sup>4</sup>	Moment tromosti zavara
$J$	kgm <sup>2</sup>	Dinamički moment inercije
$l$	mm	Udaljenost između nosivih limova
$l_b$	mm	Ukupna dužina bubnja
$l_r$	mm	Radna dužina bubnja
$L_{10h \min}$	h	Nazivni vijek trajanja u satima rada
$m$	mm	Visina matice
$m_{mzd}$	kg	Masa mehanizma za dizanje
$m_{tereta}$	kg	Masa tereta
$m_u$	kg	Masa sklopa užnice na kraju konzole
$m_v$	kg	Masa vitla
$M_{bu}$	Nmm	Moment na bubnju
$M_{EM}$	Nmm	Moment na vratilu elektromotora
$M_f$	Nmm	Moment savijanja
$M_k$	Nmm	Kočni moment
$M_{max}$	Nmm	Maksimalni moment
$M_W$	Nmm	Moment otpora rotacije okretnog ležaja
$M_{0q}$	Nmm	Ekvivalentni moment okretnog ležaja
$n$	min <sup>-1</sup>	Broj okretaja
$n_b$	min <sup>-1</sup>	Broj okretaja bubnja
$p$	N/mm <sup>2</sup>	Površinski pritisak
$p_{dop}$	N/mm <sup>2</sup>	Dopušteni površinski pritisak
$p_{max}$	N/mm <sup>2</sup>	Maksimalni površinski pritisak
$P$	W	Snaga
$P_n$	W	Nominalna snaga elektromotora
$P_r$	N	Dinamičko opterećenje ležaja
$P_v$	W	Snaga elektromotora za ustaljenu vožnju
$q_n$	N/m	Opterećenje uslijed vlastite težine
$Q$	kg	Masa tereta
$r_s$	mm	Položaj neutralne linije

$r_n$	mm	Položaj neutralne linije
$R_e$	N/mm <sup>2</sup>	Granica tečenja
$R_m$	N/mm <sup>2</sup>	Lomna čvrstoća
$S$	-	Faktor sigurnosti
$S_F$	-	Faktor sigurnosti korijena zuba
$S_H$	-	Faktor sigurnosti boka zuba
$S_V$	-	Faktor sigurnosti vučnog pogona pri ubrzavanju
$s$	mm	Debljina nosivog lima
$s$	mm	Debljina stijenke bubnja
$u$	-	Prijenosni omjer
$v$	m/s	Brzina
$v_{diz}$	m/s	Brzina dizanja
$v_{vož}$	m/s	Brzina vožnje
$u_k$	-	Broj užadi iznad kuke
$w$	mm	Debljina čelne ploče
$W$	mm <sup>3</sup>	Moment otpora
$W_R$	kN/m	Gubici u ležaju
$W_x$	mm <sup>3</sup>	Moment otpora oko osi x
$W_y$	mm <sup>3</sup>	Moment otpora oko osi y
$W_{zav}$	mm <sup>3</sup>	Moment otpora zavora
$z$	-	Broj vijaka
$z_{1,2}$	-	Broj zubi zupčanika

**Grčke oznake:**

Oznaka	Jedinica	Opis
$\alpha$	rad	Obuhvatni kut
$\varepsilon$	-	EkspONENT vijeka trajanja za ležajeve
$\eta$	-	Stupanj djelovanja
$\eta_b$	-	Stupanj djelovanja bubnja
$\eta_k$	-	Stupanj djelovanja kočnice
$\eta_r$	-	Stupanj djelovanja reduktora
$\eta_u$	-	Stupanj djelovanja koloturnika
$\eta_{uk}$	-	Ukupni stupanj djelovanja
$\eta_0$	-	Stupanj djelovanja valjnih ležajeva
$\mu$	-	Faktor trenja
$\mu_0$	-	Dinamički faktor trenja
$\sigma_{dop}$	N/mm <sup>2</sup>	Dopušteno naprezanje

$\sigma_{\text{ekv}}$	N/mm <sup>2</sup>	Ekvivalentno naprezanje
$\sigma_f$	N/mm <sup>2</sup>	Naprezanje uslijed savijanja
$\sigma_{f \text{ dop}}$	N/mm <sup>2</sup>	Dopušteno savojno naprezanje
$\sigma_{\text{Flim}}$	N/mm <sup>2</sup>	Trajna dinamička čvrstoća korijena zuba
$\sigma_{\text{Hlim}}$	N/mm <sup>2</sup>	Trajna dinamička čvrstoća boka zuba
$\sigma_{\text{max}}$	N/mm <sup>2</sup>	Maksimalno naprezanje
$\sigma_v$	N/mm <sup>2</sup>	Vlačno naprezanje
$\sigma_{\text{vr}}$	N/mm <sup>2</sup>	Naprezanje u vratu kuke
$\sigma_x$	N/mm <sup>2</sup>	Naprezanje u smjeru osi x
$\sigma_\varphi$	N/mm <sup>2</sup>	Cirkularno naprezanje
$\sigma_{\varphi \text{ dop}}$	N/mm <sup>2</sup>	Dopušteno cirkularno naprezanje
$\sigma_1$	N/mm <sup>2</sup>	Glavno naprezanje
$\sigma_2$	N/mm <sup>2</sup>	Glavno naprezanje
$\sigma_3$	N/mm <sup>2</sup>	Glavno naprezanje
$\tau$	N/mm <sup>2</sup>	Tangencijalno naprezanje
$\omega$	Rad/s	Kutna brzina
$\omega_b$	Rad/s	Kutna brzina bubnja

## SAŽETAK

U ovom završnom radu bilo je potrebno konstruirati konzolni granik uz dane zahtjeve. Prije svega, nosivost granika iznosi 0,5 t, radijus konzole je 3 m, dok je visina prostorije 4 m. Također, potrebno je bilo zadovoljiti i brzinu dizanja koja iznosi 10 m/min, brzinu vožnje vitla 15 m/min i brzinu rotacije granika od 2 okr/min. Kako je granik namijenjen za skladište logističkog centra, uz navedene parametre o kojima je trebalo voditi računa, bilo je poželjno osloboditi prostor na tlu. Pa je onda tako i tema ovog rada *stropni konzolni granik*.

U uvodnom razmatranju analizirani su principi postojećih konstrukcijskih izvedbi te su ponuđena dva konceptijska rješenja od kojih je jedno izabrano kao optimalna varijanta. Nakon uvoda slijedi proračun mehanizma za dizanje u skladu s važećim europskim normama za transportne uređaje, potom slijedi oblikovanje i proračuni vitla i konzole te mehanizma za okretanje granika.

Za prikaz konstrukcijskog rješenja izrađen je 3D model i tehnička dokumentacija koja je priložena u završetku rada. Za navedeno je korišten programski paket *SolidWorks 2017*.

Ključne riječi: stropni konzolni granik, vitlo, mehanizam za dizanje, mehanizam za okretanje



## SUMMARY

The assignment of this final thesis was the design of a jib crane while taking into consideration the given requirements. The load capacity of the crane is 0,5 t, the radius of the crane is 3 m, while the height of the room is 4 m. Also, requirements of lifting speed of 10 m/min, winch speed of 15 m/min and rotational speed of the crane of 2 rpm must be met. Since the crane's intended use is in a logistics centre warehouse, additionally to the given parameters it was preferable that the space on the ground remained free. Therefore, the name of this thesis is ceiling jib crane.

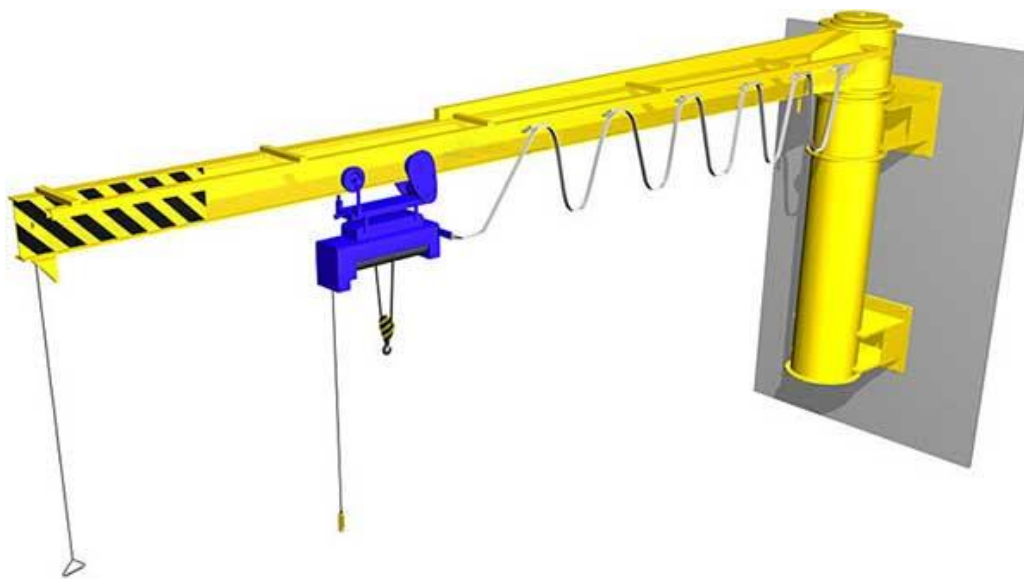
Introduction analyses the principles of existing design solutions and two conceptual solutions are offered of which one was selected as the optimal solution. After the introduction follows the calculation of the lifting mechanism in accordance with the current European standards for transportation devices, then follows the shaping and calculation of the winch and cantilever as well as the mechanism for rotating the crane.

For displaying the design solution, a 3D model was produced along with the technical documentation which is attached at the end of the thesis. The stated was done in *SolidWorks 2017* software package.

Keywords: ceiling jib crane, winch, lifting mechanism, rotating mechanism.

# 1 Uvodno razmatranje o konzolnim granicama

Granici su prvenstveno uređaji prekidne dobave i široke primjene unutrašnjeg transporta kojima se pomoću nosivog sredstva podiže, prenosi i naposljetku spušta teret unutar prostora na referentnu točku. Najčešće se koriste za ponavljajuće zadatke podizanja i premještanja u građevini, prometu ili strojogradnji. Krajnji cilj, i zadaća granika, pa tako i konzolnih, jest povećanje efikasnosti i sigurnosti radnika te produktivnosti rada. S obzirom na mali broj strojnih dijelova, smanjena je mogućnost kvarova, a time i povećana sigurnost prilikom izvršavanja zadataka. Konzolni granici bi se mogli ugrubo podijeliti na dvije vrste, a to su podni, odnosno konzolni granici fiksirani na pod s vertikalnim stupom te zidni konzolni granici pričvršćeni na zid.



Slika 1. Prikaz zidnog konzolnog granika

Način fiksiranja zidnih granika oslobađa podni prostor koji ostaje za kretanje radnika ili skladištenje (ovisno o primjeni). No situacija na tržištu pokazuje kako je njihov radijus kretanja ograničen s obzirom na fiksiranje uz bočni zid, dok se kod konzolnih granika s vertikalnim potpornim stupom fiksiranim na pod dobije veći radijus kretanja, ali se na taj način gubi sloboda podnog prostora. Idealna solucija bi bila spajanje dvije navedene vrste, točnije, konzolni granik ovješten na stropnu plohu.

## 2 Analiza radnih principa postojećih konstrukcijskih rješenja

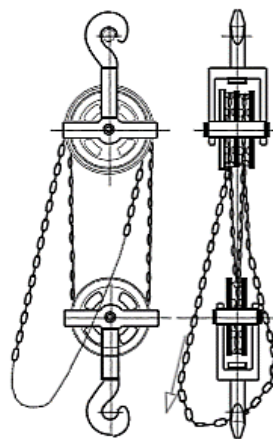
### 2.1 Koloturnici

Koloturnici su sustavi pomičnih i nepomičnih kola (užnice) povezani s gipkim nosivim elementom (užetom ili lancem), a predstavljaju mehanizme pomoću kojih se ostvaruje prijenosni odnos između gibanja pogonskog i radnog člana.

Osnovna podjela koloturnika je sljedeća:

- faktorski koloturnici
  - obični faktorski koloturnici
  - udvojeni faktorski koloturnici
  - inverzni faktorski koloturnici
- diferencijalni koloturnici
- potencijski koloturnici

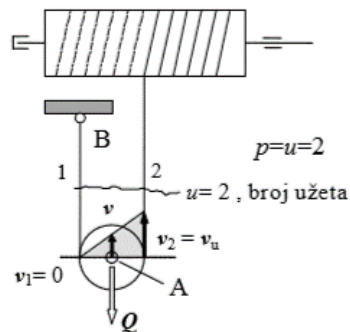
Kako se diferencijalni i potencijski koloturnici koriste samo za ručno dizanje, u ovome poglavlju reći ćemo nešto više o običnim i udvojenim faktorskim koloturnicima. Uzevši u obzir temu ovoga završnog rada, inverzni faktorski koloturnik nije izrazito zanimljiv jer je pomoću zamjene mjesta djelovanja tereta i sile te hidrauličkog cilindra primjenjiv za pogon hidrauličkih liftova, no i ne primjerice granika.



Slika 2. Diferencijalni koloturnik

### 2.1.1 Obični faktorski koloturnik

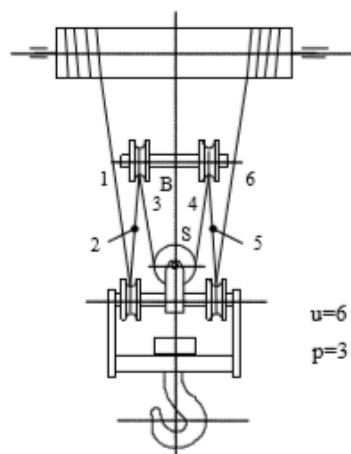
Faktorski koloturnici kod kojih je jedan kraj užeta vezan za jedan nepomični blok, odnosno nosivu konstrukciju granika, ovisno o izvedbi i prijenosnom omjeru, dok je drugi kraj užeta namotan na bubanj. Koriste se za dizanje tereta, držanje istih, montažne radove i slično. Kao moguću manu, naravno ovisno o njihovoj primjeni, bitno je naglasiti da se kod izvedbe s direktnim namatanjem na bubanj koloturnici zakreću i horizontalno pomiču teret.



Slika 3. Obični faktorski koloturnik

### 2.1.2 Udvojeni faktorski koloturnik

Simetričan faktorski koloturnik, s jednakim izlaznim brzinama užeta može se promatrati kao spoj dvaju običnih faktorskih koloturnika kojima je mjesto spoja izravnavajuća užnica. Prijenosni omjer se određuje kao prijenosni omjer jedne simetrične strane ali na taj način se dobija dvostruko veće opterećenje mehanizmu za dizanje što je nedostatak u odnosu na obični faktorski koloturnik. Ipak, udvojeni koloturnik diže mirno, bez zakretanja, uz dizanje po istoj liniji što se postiže pomoću već spomenute izravnavajuće užnice, ali i ispravnim smještanjem užnica na nepomičnom bloku. Najčešća primjena je na mosnim granicama.



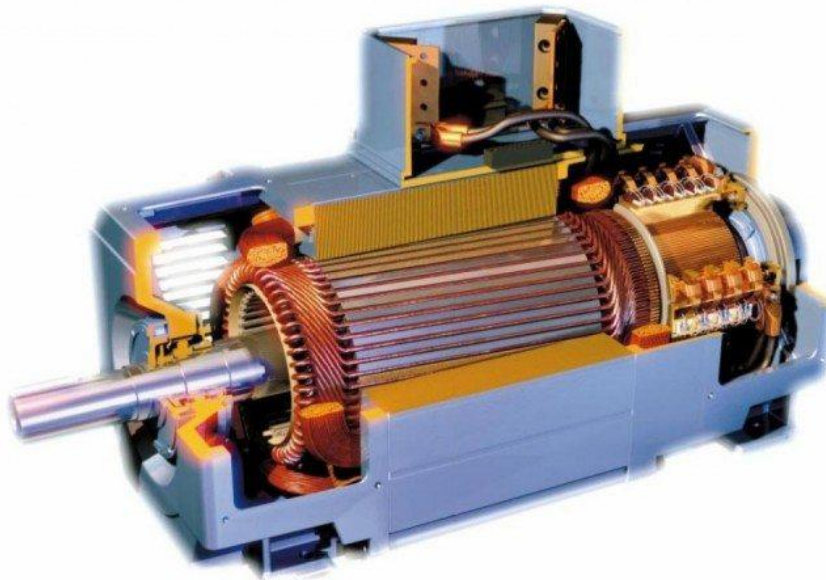
Slika 4. Udvojeni faktorski koloturnik

## 2.2 Vitlo

Vitlo je cjelina koja se sastoji od sklopa kuke, bubnja za namatanje užadi, mehanizma za dizanje tereta povezanog na bubanj te po potrebi i nosive konstrukcije vitla i sustava za pokretanje, odnosno elektromotora i kotača. Iako ovjes vitla možemo podijeliti na vozna ili ovjesna vitla s obzirom na konstrukcijske zahtjeve, u ovome poglavlju ćemo se dotaknuti mogućih vrsta pogona mehanizma za dizanje tereta, tj. ručnog, hidrauličnog te električnog pogona. U daljnoj razradi biti će isključen ručni način pogona.

### 2.2.1 Električni pogon

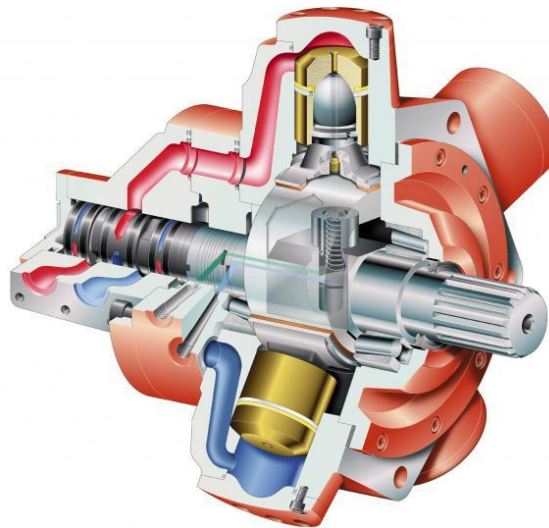
Električni pogon je najčešća vrsta pogona što se tiče prenosila i dizala zbog raznih prednosti koje nudi nad drugim solucijama pogona. Pa tako, uz već poznat jednostavan dovod energije i neprestanu spremnost na rad, naravno ovisnu o pristupu električnoj energiji te mogućnost velikog preopterećenja i veliku ekonomičnost uz male dimenzije i mase, vrlo je laka i provedba pokretanja, regulacije te daljinskog upravljanja elektromotora. No, kao nedostatak bi trebalo naglasiti da takva vrsta pogona zahtjeva prijenosnike s velikim prijenosnim omjerima, koji su uzrokovani velikim brzinama pogonskog elektromotora.



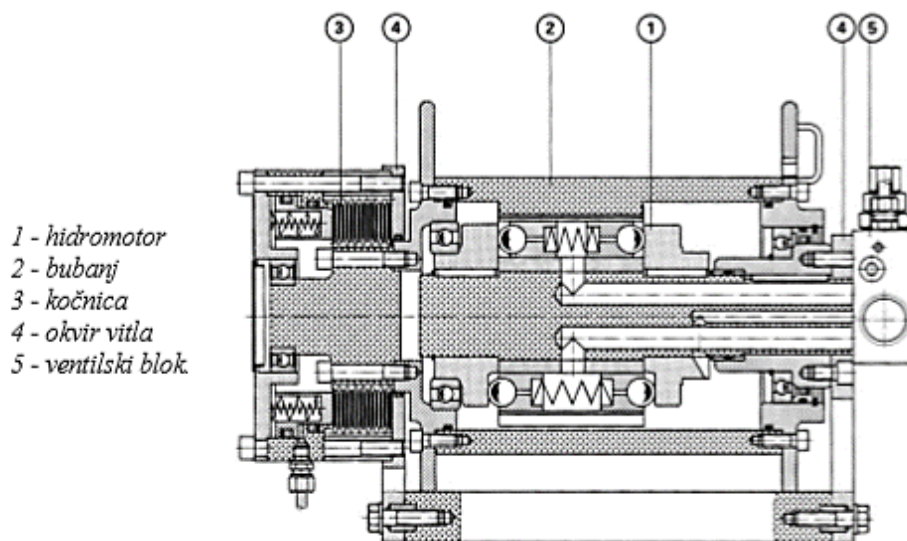
Slika 5. Elektromotor

## 2.2.2 Hidraulički pogon

Uz električni vrlo čest je i hidraulički pogon zbog svoga jednostavnog upravljanja, dobre i kontinuirane regulacije te mekanog rada. Pogon s hidrauličkim motorom sastoji se od primarnog pokretača, odnosno elektromotora ili Diesellovih motora s unutarnjim izgaranjem, hidrauličke pumpe koja dovodi ulje pod pritiskom u hidraulički motor, cjevovoda i pribora za regulaciju. Područje primjene pogona s hidrauličkim motorom je isto kao i područje primjene električnog pogona, pa tako, s obzirom na dane zahtjeve, prednosti ili nedostatke biramo optimalno rješenje.



Slika 6. Hidraulički motor



Slika 7. Vitlo s direktnim hidrauličkim pogonom

## 2.3 Rotacija granika

Rotacija samoga granika obuhvaća širok opseg konstrukcijskih rješenja koje su uvjetovane opterećenjem kojemu je sredstvo prekidne dobave namijenjeno ili pak potrebnom načinu fiksiranja (zid, pod, strop) koje je već navedeno u uvodnom razmatranju. Dalje će biti prikazane neke od čestih solucija izvedbe rotacije.

Naravno, uz ručno okretanje pomoću užeta, što je danas već pomalo i zastarjela metoda, granik se rotira elektromotorom koji dalje prenosi okretni moment najčešće putem zupčanika.



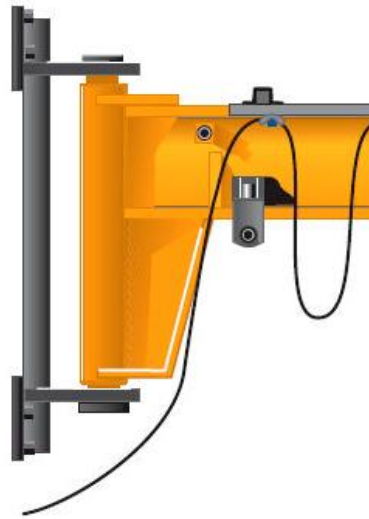
Slika 8. Rotacija granika elektromotorom i zupčastim prijenosom

Nakon pogona same rotacije dolazimo do problematike izvedbe oslonaca i pozicioniranja ležajeva. Na slici 9. prikazana je izvedba vanjskog sprega oslonaca pomoću čelične tračnice i kotača. Navedeno rješenje je izrazito često prilikom konstruiranja konzolnih granika s vertikalnim stupom fiksiranim na pod.



Slika 9. Izvedba vanjskog sprega oslonaca

Prilikom fiksiranja na zid uglavnom se koristi rješenje prikazano na slici 10. prilikom kojeg je ograničena potpuna rotacija oko svoje osi. Koristi se prilikom dizanja manjeg tereta.



**Slika 10. Izvedba ograničene rotacije**

Još jedna solucija je korištenje unutarnjeg sprega oslonaca.

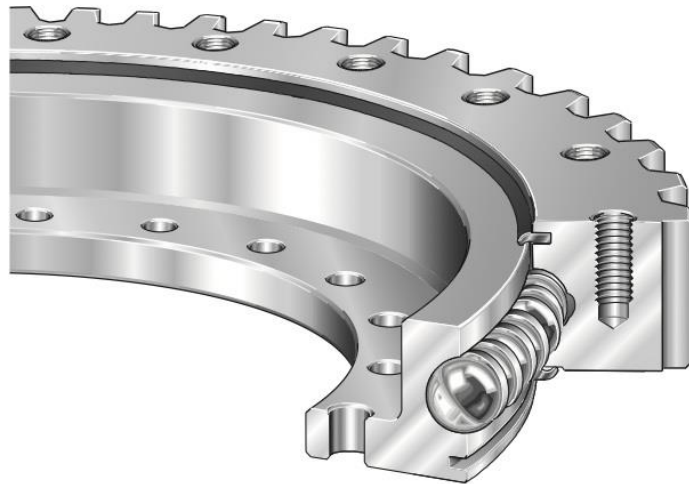


**Slika 11. Izvedba unutarnjeg sprega oslonaca**

Bitno je spomenuti da navedena rješenja nisu isključivo za jednu vrstu granika ili isključivo za jednu vrstu primjene. Kao i sva konstrukcijska rješenja, pa tako i problem izvedbe sprega oslonaca ovisi o raznim zahtjevima, kao što je iznos opterećenja, potreban radijus okretanja konzole, cijeni, troškovima i slično.



Također, prilikom ovog poglavlja nikako se ne smije izostaviti korištenje okretnih ležajeva. Naime, kod granika velikih dimenzija s visokim opterećenjem nekada nije moguće koristiti uobičajene valjne ležajeve, već je potrebno posegnuti za navedenim okretnim ležajevima koji podržavaju visoka, ali spora okretna opterećenja. Iako dosežu veličinu promjera do jednog metra, pa i više, ovisno o primjeni, u usporedbi s ostalim ležajevima tanki su u presjeku.



**Slika 12. Okretni ležaj u presjeku**

Zatim, često se javljaju u izvedbi sa zupčanicom na unutarnjem ili vanjskom prstenu što ostavlja prostor za nova rješenja prilikom pogonjenja rotacije konzole. Još ih možemo pronaći u vjetrenjačama, bagerima, autodizalicama, odnosno na strojevima razne primjene gdje dolazi do velikih opterećenja i potrebe za rotacijom platforme u odnosu na bazu.

### 3 Konceptijska rješenja

Nakon analize radnih principa već postojećih konstrukcijskih rješenja dolazimo do faze koncipiranja stropnog konzolnog granika. Prije ponuđenih koncepata najprije je bilo potrebno izračunati opterećenja koja će se dalje koristiti u preliminarnom proračunu. Pa tako dobivamo:

$$Q = 0.5 \text{ t,}$$

$$m_{\text{vitla}} = 300 \text{ kg,}$$

$$m_{\text{konzole}} = 100 \text{ kg,}$$

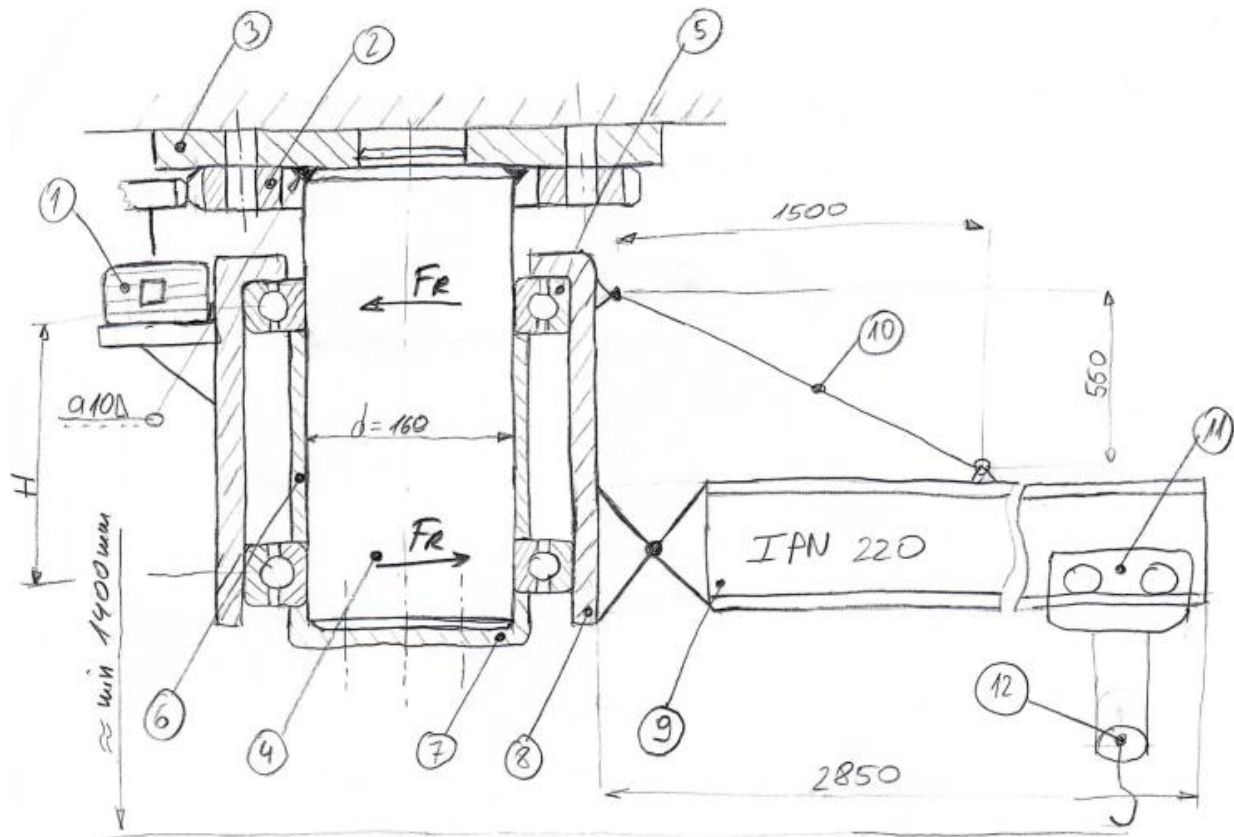
gdje su:

$Q$  – zadano opterećenje,

$m_{\text{vitla}}$  – približna masa vitla,

$m_{\text{konzole}}$  – približna masa konzole.

#### 3.1 Koncept 1



Slika 13. Koncept 1

Prvo ponuđeno konceptijsko rješenje se pokreće elektromotorom (1) preko zupčanika (2) vijcima pričvršćenim u strop zajedno s gornjim kružnim vijencem (3). Na viseći stup (4) promjera  $d = 160$  mm koji je zavaren za (3) dolaze radijalni kuglični ležajevi (5) međusobno odvojeni odstoynom čahurom (6) i aksijalno osigurani donjom glavom (7). Na vanjsku čahuru (8) dolazi rešetkasta konstrukcija (detaljnije na slici 16.). Vitlo (11) je zamišljeno kao ovjesno s elektromotornim pogonom mehanizma za dizanje i običnim faktorskim koloturnikom (12) prijenosnoga omjera  $p = 2$ . Naredne slike s okvirnim proračunima će potvrditi vrijednosti prikazane na slici 13.

Kako je već navedeno, na viseći stup okvirnog promjera  $d = 160$  mm nasjedaju radijalni kuglični ležajevi SKF 6032. Za izračunavanje razmaka oslonaca ležajeva korištena je sljedeće formula:

$$F_R \cdot H \geq Q \cdot L, \quad (3.1)$$

$$H \geq \frac{800 \cdot 9,81 \cdot 3000 + 100 \cdot 9,81 \cdot 1500}{60000} \geq 416,93 \text{ mm}. \quad (3.2)$$

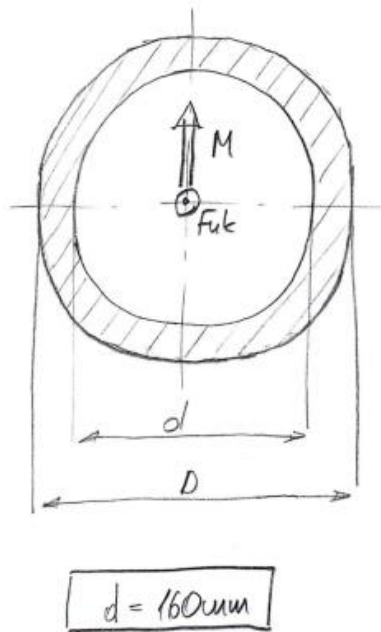
Radijalna sila dobivena je na sljedeći način:

$$P_R = F_R \cdot S, \quad (3.3)$$

$$P_R \leq C_0 = 143 \text{ kN}, \quad (3.4)$$

$$F_R = 60000 \text{ N}. \quad (3.5)$$

Na slici 14. prikazan je preliminarni proračun promjera visećeg stupa (4). Za polazište užeta je debljina zavara  $a = 10$  mm, dok je kao početno opterećenje korišten moment uzrokovan zadanom masom tereta te masom vitla i konzole. Kako je potrebno koristiti promjer veći od  $d \geq 122.62$  mm radi sigurnosti i ostavljanja prostora za korekcije u daljnoj razradi koncepta uzimama se promjer  $d = 160$  mm.



$$M = (Q + m_{\text{vitla}}) \cdot g \cdot 3000 + m_{\text{konzole}} \cdot g \cdot 1500$$

$$M = (500 + 300) \cdot 9,81 \cdot 3000 + 100 \cdot 9,81 \cdot 1500$$

$$M = 25000 \text{ Nm}$$

$$W = 0,1 \cdot \frac{(20+d)^4 - d^4}{(20+d)}$$

$$\sigma_{\text{dop}} = 190 \text{ N/mm}^2$$

$$\sigma_{\text{dop}} \geq \frac{M}{W} \Rightarrow 190 \geq \frac{25000 \cdot 1000}{0,1 \cdot \frac{(20+d)^4 - d^4}{(20+d)}}$$

$$\rightarrow d \geq 122,62 \text{ mm}$$

Slika 14. Preliminarni proračun promjera visećeg stupa koncepta 1

Potom je potrebno u obzir uzeti i zbroj vertikalnih sila koje vlačno opterećuju površinu zavara. Iz toga slijedi da masa tereta, vitla i konzole uz dodanu nepoznatu masu koju će posjedovati granik neće znatno utjecati i neće biti potrebno, (barem što se ovog stadija proračuna tiče) uvoditi vrijednosti dopuštenog naprezanja kao što je prikazano na dnu slike 15.

$$F_{\text{uk}} = (Q + m_{\text{vitla}} + m_{\text{konzole}} + m_{\text{dodana}}) \cdot g$$

$$F_{\text{uk}} = (500 + 300 + 100 + 200) \cdot 9,81$$

$$F_{\text{uk}} = 11000 \text{ N}$$

$$A = \frac{(D^2 - d^2) \cdot \pi}{4} = \frac{(180^2 - 160^2) \cdot \pi}{4}$$

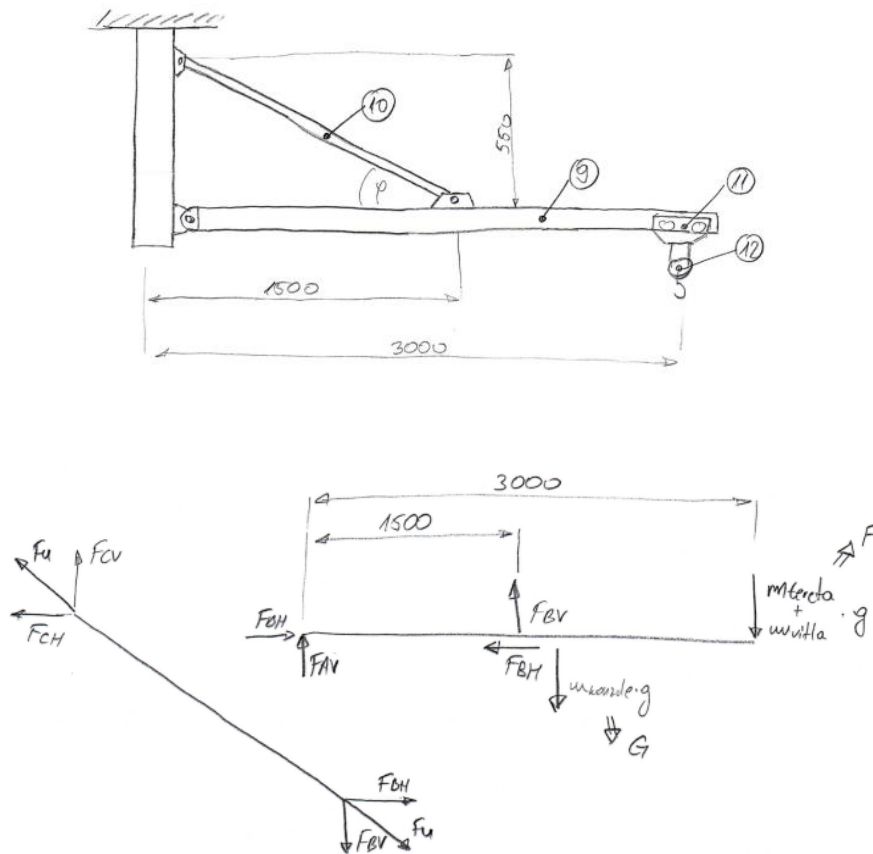
$$A = 5340,71 \text{ mm}^2$$

$$\sigma_{\text{vuk}} = 2,06 \text{ N/mm}^2 \rightarrow \text{neće utjecati znatno pa ne treba uvoditi}$$

Govorimo za istosmjernu područje u vlačnom području

Slika 15. Preliminarni proračun površine zavara uslijed opterećenja vertikalnim silama koncepta 1

Okvir granika je rešetkasti nosač detaljnije prikazan na slici 16. sastavljena od IPN profila (9) i dodatne ukrute (10).

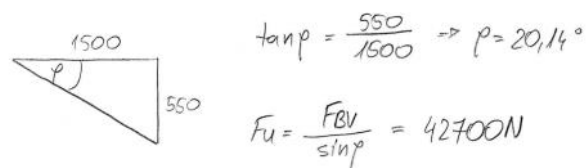


Slika 16. Okvir granika koncepta 1

Također, potrebno je izračunati sile u osloncima referirajući se na sliku 16. kako bi se kasnije prilikom detaljnijeg razvoja mogli proračunati zavari (slika 17.).

$$\sum M_A = \phi; -F \cdot 3000 - G \cdot 1500 + F_{BV} \cdot 1,5 = \phi \Rightarrow F_{BV} = 14700 \text{ N}$$

$$\sum F_V = \phi; F_{AV} + F_{BV} = F + G \Rightarrow F_{AV} = -5850 \text{ N}$$

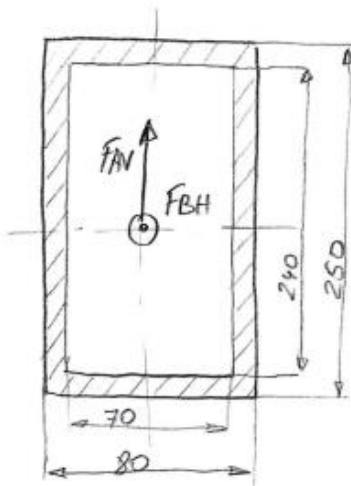


$$F_{CH} = F_{BH} = F_{AH} = F_u \cdot \cos \alpha = 40000 \text{ N}$$

$$F_{CV} = F_u \cdot \sin \alpha \Rightarrow F_{CV} = 14700 \text{ N}$$

Slika 17. Preliminarno izračunavanje opterećenja okvira granika koncepta 1

Nakon dobivenih vrijednosti potrebno je okvirno, kako je već navedeno, proračunati zavar i na spojevima oslonaca ukrute i IPN profila te vanjske čahure i zavar koji međusobno povezuje dijelove rešetkastog nosača. Na slici 18. prikazan je proračun zavara koji povezuje konzolu i vanjske čahure na temelju kojeg bi se trebali proračunavati i drugi spomenuti spojevi.



Površina zavara:

$$A = 250 \cdot 80 - 240 \cdot 70$$

$$A = 3200 \text{ mm}^2$$

$$A_{II} = 2 \cdot 250 \cdot 5$$

$$A_{II} = 2500 \text{ mm}^2$$

Vlačno naprezanje:

$$\sigma_V = \frac{F_{BH}}{A} = \frac{40000}{3200}$$

$$\sigma_V = 12,5 \text{ N/mm}^2$$

Smično naprezanje

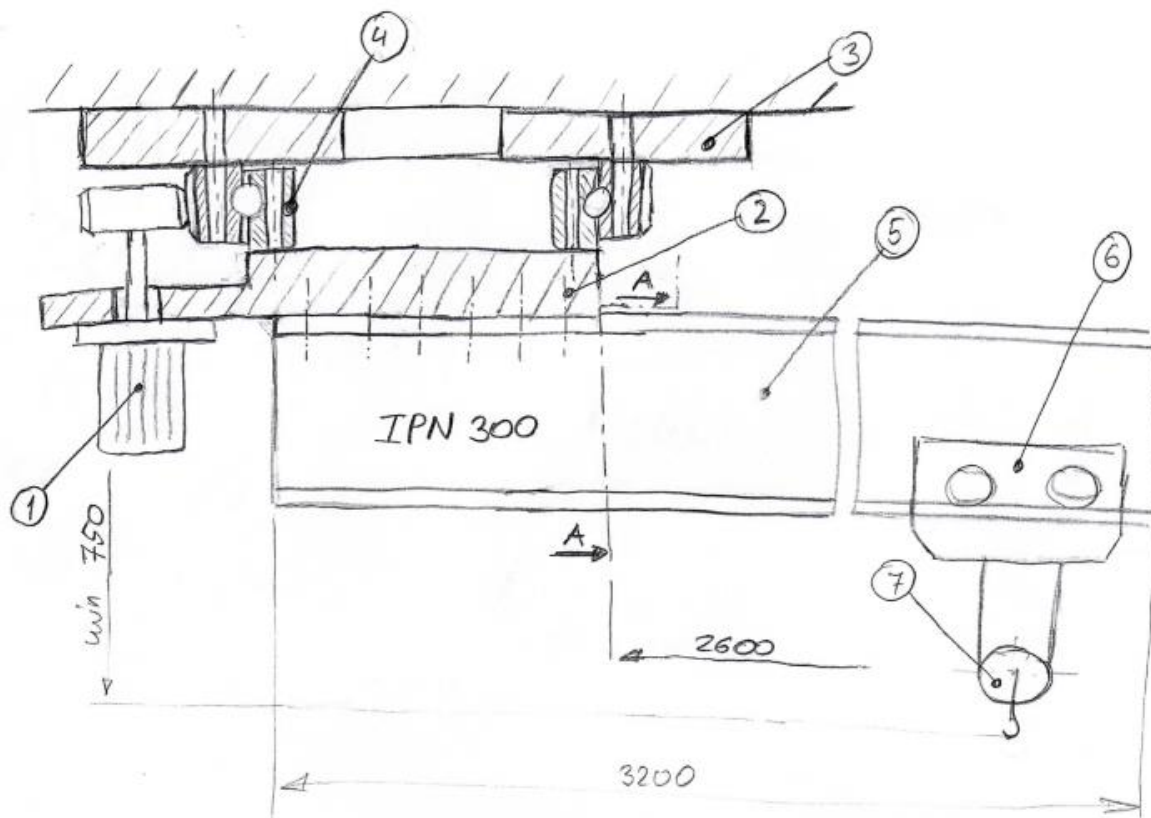
$$\tau_{II} = \frac{F_{AV}}{A_{II}} = \frac{5850}{2500}$$

$$\tau_{II} = 1,83 \text{ N/mm}^2$$

Slika 18. Proračun zavara konzole i vanjske čahure koncepta 1

Prema slici 18. vidljivo je, iako nije korišteno naprezanje prilikom savijanja zbog njegove male vrijednosti uzrokovane silom  $F_{AV}$  i malog kraka niti dopuštena naprezanja, da će zavar zadovoljiti, pa tako analogno i ostali slični spojevi.

### 3.2 Koncept 2



Slika 19. Koncept 2

Rotacija priloženog koncepta je pogonjena elektromotorom (1) vijcima pričvršćenim na središnju ploču (2), koji pomoću reduktora smanjuje brzinu vrtnje i povećava okretni moment dalje na zupčanik te potom prenosi snagu na okretni ležaj s ozubljenim vanjskim prstenom. Temeljni kružni vijenac (3) se uz stropnu plohu veže s okretnim ležajem (4). Također okretni ležaj se dalje veže na središnju ploču vijcima pričvršćenu na IPN profil (5). Kao i na prethodnom konceptu, vitlo (6) je zamišljeno kao ovjesno s elektromotornim pogonom mehanizma za dizanje i običnim faktorskim koloturnikom (7) prijenosnoga omjera  $p = 2$ .

Prilikom promatranja navedenog koncepta primjećuju se dva ključna problema u trenutno stupnju razvoja. Naime, prvo pitanje je zadovoljava li konzola po pitanju čvrstoće na presjeku A-A i po pitanju progiba na približnoj duljini od 2600 mm. Prema jednadžbama u nastavku dolazimo do zaključka da će biti potreban IPN 300 kako bi se zadovoljio proračun na čvrstoću i progib.

**Kontrola progiba glavnog nosača:**

Za lake i srednje pogonske uvjete i granike s jednim nosačem vrijedi:

$$w_{\text{dop}} = \frac{1}{600} = \frac{2600}{600} = 4,33 \text{ mm.} \quad (3.6)$$

Metoda superpozicije:

**1° Težina profila:**

$$f = \frac{ql^4}{EI \cdot 8} = \frac{54,2 \cdot 2600^4}{1000 \cdot EI \cdot 8} = 0,015 \text{ mm.} \quad (3.7)$$

$f$  – progib

$q$  – težina po jedinici duljine

$l$  – ukupna duljina konzole

$E$  – modul elastičnosti

**2° Teret vitla:**

$$f = \frac{Fl^3}{EI \cdot 3} = \frac{800 \cdot g \cdot 2600^3}{EI \cdot 3} = 2,24 \text{ mm.} \quad (3.8)$$

$F$  – ukupna masa tereta i pretpostavljena masa vitla

$$\Sigma f = 0,015 + 2,24 = 2,25 \text{ mm} = w \quad (3.9)$$

$$w = 2,25 \text{ mm} \leq w_{\text{dop}} = 4,33 \text{ mm.} \quad (3.10)$$

**Kontrola čvrstoće glavnog nosača:**

$M_{\text{max}} = 22000 \text{ Nm}$  - moment koji opterećuje IPN 300 profil

$W_y = 6,52 \cdot 10^5 \text{ mm}^3$  - moment otpora IPN 300 profila

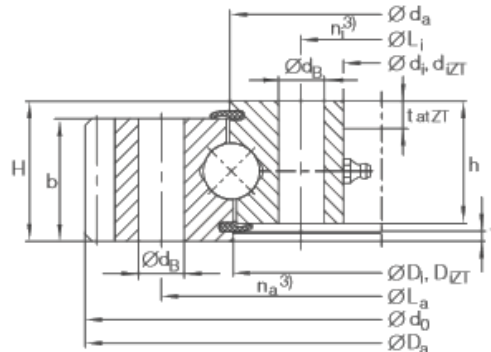
$$\sigma = \frac{M_{\text{max}}}{W_y} = \frac{22 \cdot 1000}{6,52 \cdot 10^5} = 33,74 \frac{\text{N}}{\text{mm}^2}, \quad (3.11)$$

$$\sigma_{\text{dop}} = 120 \text{ N/mm}^2. \quad (3.12)$$

Prema navedenom izračunu dokazuje se da IPN 300 profil zadovoljava s obzirom na progib i čvrstoću.



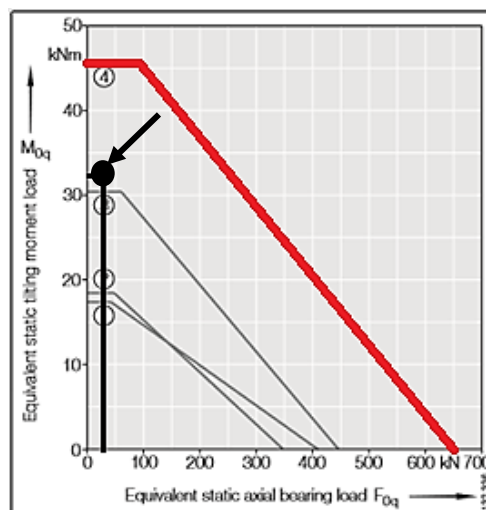
U ovom stupnju razvoja nema potrebe za proračunom elektromotora, zupčanika ili vijaka jer postoji, ovisno o potrebi, sloboda i prostor za moguće izmjene u kasnijim poglavljima. Drugi navedeni problem koji se javlja i koji bi svakako trebalo kontrolirati na samome početku osmišljanja izvedbe granika jest proračun okretnog ležaja, stoga je, na slici 20. prikazan okretni ležaj proizvođača Schaeffler s pripadajućim dimenzijama pojedinih izvedbi.



Dimension table · Dimensions in mm												
Designation	no. <sup>1)</sup>	Mass ≈kg	Dimensions									
			$D_a$	$d_i$	$d_{ZT}^{2)}$	$D_i$	$D_{ZT}^{2)}$	$d_a$	$H$	$h$	$T$	$t$
VA 14 0188 V <sup>6)</sup>	①	7,5	259,36	135	-	189	-	187	35	30	-	-
VA 16 0235 N	②	13	318,6	171	173	234	236	296	40	35	2,3	6
VA 16 0302 N <sup>6)</sup>	③	14	384	238				302,3	32	30		
VA 25 0309 N	④	29,5	408,4	235	237	308	310	310	60	52,5	3	8

Slika 20. Prikaz okretnog ležaja s vanjskim ozubljenjem (Schaeffler)

Proračunom prema Schaeffler katalogu zadovoljio je označeni VA 25 0309 N okretni ležaj. (slika 20.). Slika 21. prikazuje područje djelovanja opterećenja odabranog ležaja. Cjeloviti proračun biti će prikazan u kasnijim poglavljima.



Slika 21. Područje djelovanja opterećenja VA 25 0309 N okretnog ležaja

## 4 Izbor optimalne varijante

Budući da trenutna situacija na tržištu nije nudila rješenja na dane zahtjeve tražene u ovome radu, bilo je potrebno dati konceptijska rješenja i ideje nakon analize radnih principa raznih granika na tržištu. Prilikom odabira optimalne varijante za zadane projektne zahtjeve fokus se temeljio na nekoliko kriterija. Naime, kako se radi o stropnome graniku, vrlo je bitan slobodan prostor njegova kretanja, odnosno maksimalna visina dizanja. Također, veliku ulogu je igrala i jednostavnost i kompaktnost izvedbe, a samim time i montaže te po potrebi i demontaže, odnosno broj strojnih elemenata od kojih se sam granik i sastoji. Navedena dva koncepta bazirana su na izvedbi ležajeva, točnije koncept s radijalnim kugličnim ležajevima (koncept 1) i koncept s okretnim ležajem (koncept 2). Iako je okretni ležaj financijski nepovoljniji, drugo konceptijsko rješenje ekonomski nedostatak kompenzira s maksimalnom visinom dizanja (koja je ograničena visinom stropa) i manjom količinom elemenata, pa tako i njihovom manjom količinom izrade. Na taj se način cjenovna razlika između ponuđenih koncepata smanjuje.

U konačnici, iako je i dalje znatna cjenovna razlika, s obzirom na montažu, demontažu, broj strojnih elemenata i maksimalnu visinu dizanja, kao optimalna varijanta odabire se konceptijsko rješenje s okretnim ležajem (koncept 2).

## 5 Proračun mehanizma za dizanje

### Parametri:

Nosivost:  $(Q/g) = 500$  kg

Visina dizanja:  $H = 4$  m

Brzina dizanja:  $v_{diz} = 10$  m/min

Brzina vožnje:  $v_{vož} = 15$  m/min

Brzina rotacije  $\omega_{rot} = 2$  okr/min

Radijus konzole:  $L = 3$  m

### 5.1 Elementi za prihvat tereta

#### 5.1.1 Značajke užetnog prijenosnika

Stupanj djelovanja koloturnika i ukupni stupanj djelovanja:

$$\eta_k = \frac{1}{p} \cdot \frac{1 - \eta_0^p}{1 - \eta_0} = \frac{1}{2} \cdot \frac{1 - 0.98^2}{1 - 0.98} = 0.99 \quad (5.1)$$

$p = u = 2$ , gdje je  $p$  = prijenosni odnos koloturnika

$\eta_0 = 0.98$  – faktor korisnosti za valjne ležajeve

$$\eta_u = \eta_k \cdot \eta_0 = 0.98 \cdot 0.99 = 0.97 \quad (5.2)$$

### 5.1.2 Dimenzije i izbor užeta

Sila u užetu:

$$F = \frac{Q \cdot g}{u \cdot \eta_u} = \frac{500 \cdot 9,81}{2 \cdot 0,97} = 2528,35 \text{ N} \quad (5.3)$$

$F$  – sila u užetu

$Q$  – korisni teret koji se podiže

$\eta_u$  – ukupni stupanj djelovanja

Promjer užeta:

$$d \geq \sqrt{\frac{4 \cdot F_{loma}}{f \cdot \pi \cdot R_m}} = \sqrt{\frac{4 \cdot 35902,6}{0,455 \cdot \pi \cdot 1570}} = 5,02 \text{ mm} \rightarrow d = 6 \text{ mm} \quad (5.4)$$

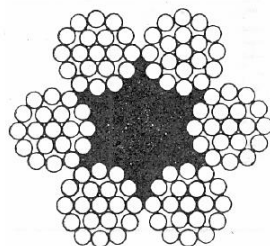
$$F_{loma} = S \cdot \frac{Q \cdot g}{u \cdot \eta_u} = 5,6 \cdot \frac{500 \cdot 9,81}{2 \cdot 0,97} = 14158,8 \text{ N} \quad (5.5)$$

$S = 5,6$  - za pogonsku grupu 3m.

$f = 0,455$  - faktor ispune užeta

$R_m = 1570 \frac{\text{N}}{\text{mm}^2}$  - lomna čvrstoća žica

Odabrano uže: **6 DIN 3060 6x19 – FC 1570 U zS**



DIN 3060  
 $d = 3$  do  $56$

Slika 22. DIN 3060 oblik užeta

### 5.1.3 Dimenzioniranje i izbor kuke

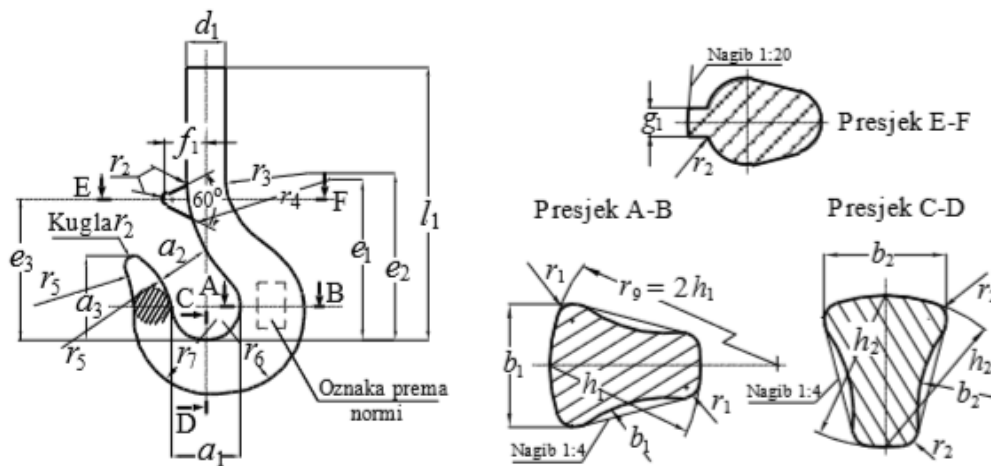
Veličina kuke:

$$HN \geq v_n \cdot \frac{Q_t \cdot g}{R_e} = \frac{Q_t}{C_n} = \frac{0,5}{1} = 0,5 \quad (5.6)$$

$C_n = 1$  - značajka nosivosti kuke kvalitete materijala M materijala,

$Q_t = 0,5 \text{ t}$  - masa tereta u tonama

Odabrana kuka:

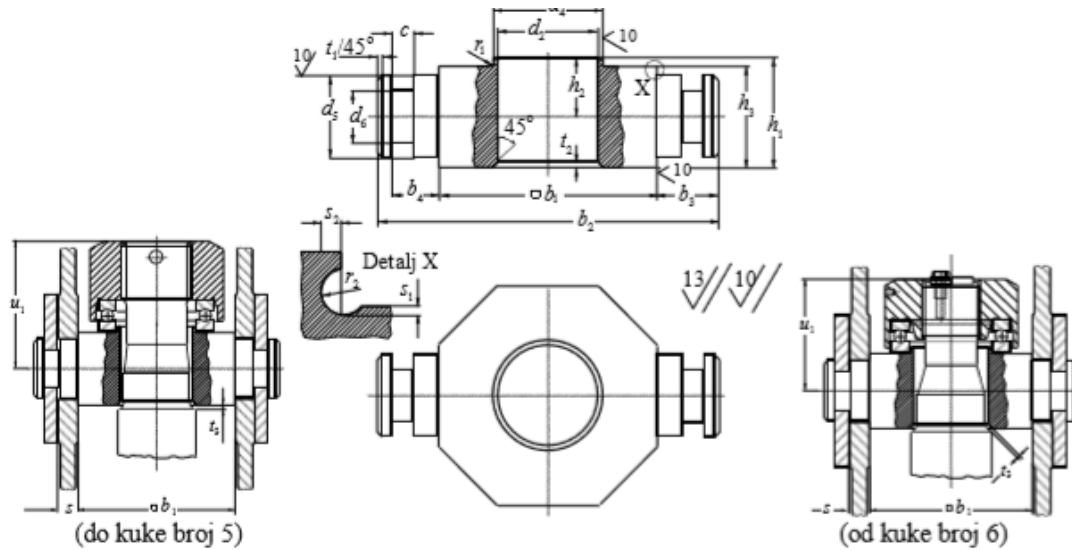


Slika 23. Jednokraka kuka kovana u kalupu

Tablica 1. Mjere jednokrake kuke kovane u kalupu

Broj kuke	$a_1$	$a_2$	$a_3$	$b_1$	$b_2$	$d_1$	Navoj kuke	$e_1$	$e_2$	$e_3$	$h_1$	$h_2$	$l_1$	$f_1$	$g_1$	$r_1$	$r_2$	$r_3$	$r_4$	$r_5$	$r_6$	$r_7$	Masa ≈ kg
006	25	20	28	13	11	14	M 10	60	60	52	17	14	100	14,5	6,5	2	3	32	53	53	27	26	0,2
010	28	22	32	16	13	16	M 12	67	68	60	20	17	109	16,5	7	2	3,5	35	60	60	31	30	0,3
012	30	24	34	19	15	16	M 12	71	73	63	22	19	115	18	7,5	2,5	4	37	63	63	34	33	0,4
020	34	27	39	21	18	20	M 16	81	82	70	26	22	138	20	8,5	2,5	4,5	40	71	71	39	37	0,6
025	36	28	41	22	19	20	M 16	85	88	74	28	24	144	22	9	3	5	43	75	75	42	40	0,8
04	40	32	45	27	22	24	M 20	96	100	83	34	29	155	25	10	3,5	5,5	46	85	85	49	45	1,1
05	43	34	49	29	24	24	M 20	102	108	89	37	31	167	26	10,5	4	6	48	90	90	53	48	1,6
08	48	38	54	35	29	30	M 24	115	120	100	44	37	186	29	12	4,5	7	52	100	100	61	56	2,3
<b>1</b>	<b>50</b>	<b>40</b>	<b>57</b>	<b>38</b>	<b>32</b>	<b>30</b>	<b>M 24</b>	<b>120</b>	<b>128</b>	<b>105</b>	<b>48</b>	<b>40</b>	<b>197</b>	<b>31</b>	<b>12,5</b>	<b>5</b>	<b>8</b>	<b>55</b>	<b>106</b>	<b>106</b>	<b>65</b>	<b>60</b>	<b>3,2</b>
1.6	56	45	64	45	38	36	M 30	135	146	118	56	48	224	35	14	6	9	60	118	118	76	68	4,5
2.5	63	50	72	53	45	42	M 36	152	167	132	67	58	253	40	16	7	10	65	132	132	90	78	6,3
4	71	56	80	63	53	48	M 42	172	190	148	80	67	285	45	16	8	12	71	150	150	103	90	8,8
5	80	63	90	71	60	53	M 45	164	215	165	90	75	318	51	18	9	14	80	170	170	114	100	12,3
6	90	71	101	80	67	60	Rd50x6	218	240	185	100	85	374	57	18	10	16	90	190	190	131	112	17,1
8	100	80	113	90	75	67	Rd56x6	230	254	205	112	95	425	64	23	11	18	55	150	212	146	125	28

Odabran pripadajući nosač kuke:

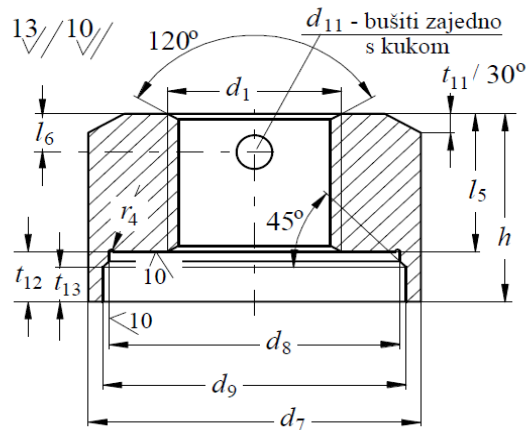


Slika 24. Nosač kuke.

Tablica 2. Mjere nosača kuke

Size (lifting hook No.)	$b_1$	$b_2$	$b_3$	$b_4$	$b_5$	$b_6$	$c$	$d_2$	$d_4$	$d_5$	$d_6$	$d_{14}$	$h_1$	$h_2$	$h_3$	$r_1$	$r_2$	$r_{12}$	$s$	$f_1$	$f_2$	$f_{16}$	$f_{17}$	Mass per unit kg			
																								Type A	Type B	Type C drop forged hammer forged or rolled	
006	30	-	-	-	7,5	45	-	11	-	15	-	19	-	9,5	19	-	0,8	2,7	0,8	-	1	1,65	0,5	0,1	-	-	-
010	35	-	-	-	7,5	50	-	13	-	15	-	22	-	9,5	19	-	0,8	2,7	0,8	-	1,2	1,65	0,5	0,2	-	-	-
012																											
020	38	-	-	-	10	58	-	17	-	20	-	25,5	-	12	24	±	0,8	2,7	0,8	-	1,6	1,65	1	0,2	-	-	-
025																											
04	45	-	-	-	12,5	70	-	21	-	20	-	31	-	12,5	25	-	1	3,25	1	-	2	2	1	0,3	-	-	-
05																											
08	50	-	-	-	17,5	85	-	25	-	25	-	36	-	15	30	-	1	3,25	1	-	2	2	1	0,5	-	-	-
1																											
1.6	65	-	-	-	17,5	100	-	31	35	25	-	-	30	16	28	0,8	1	-	1	-	2	-	1	-	0,7	-	-
2.5	80	125	22,5	17	20	120	8	37	40	30	19	-	40	21,5	37	0,8	1	-	1	2	2	-	1	-	1,4	1,4	1,7
4	90	140	25	19	22,5	135	8	43	50	35	23	-	45	24	42	0,8	1	-	1	3	2	-	1,5	-	2,1	2,1	2,5
5	100	155	27,5	22	25	150	8	46	60	40	27	-	50	27,5	45	1	1	-	1	3	2	-	1,5	-	2,8	2,8	3,4
6	125	185	30	24	27,5	180	10	51	70	45	32	-	55	30	50	1	1,2	-	1,2	4	2,5	-	1,5	-	4,6	4,6	6,0
8	140	210	35	29	30	200	10	58	80	50	36	-	60	32,5	55	1	1,2	-	1,2	4	3,5	-	1,5	-	7,0	7,0	8,3

Odabrana pripadajuća matica:



Slika 25. Matica kuke

Tablica 3. Mjere matice kuke

Metric thread as in DIN 13 Part 1	Knuckle thread as in DIN 15 403	$d_3$ C11	$d_7$	$d_8$ E8	$d_9$	$d_{10}$	$d_{14}$	$h$	$m$	$r_4$	$r_5$	$r_{12}$	$t_{11}$	$t_{12}$	$t_{13}$	$t_{14}$	$t_{15}$	$t_{16}$	Mass per unit kg			For lifting hook No.
																			Type A	Type B	Type C	
M 10	-	-	28	-	-	-	19	-	9	-	-	2,7	1,6	-	-	-	-	1,65	0,03	-	-	008
M 12	-	-	32	-	-	-	22	-	11	-	-	2,7	2	-	-	-	-	1,65	0,06	-	-	010 012
M 16	-	-	35	-	-	-	25,5	-	15	-	-	2,7	2,5	-	-	-	-	1,65	0,09	-	-	020 025
M 20	-	-	42	-	-	-	31	-	18	-	-	3,25	3	-	-	-	-	2	0,14	-	-	04 05
M 24	-	-	48	-	-	-	36	-	22	-	-	3,25	3	-	-	-	-	2	0,22	-	-	08 1
M 30	-	-	60	52	55	-	-	38	27	0,6	-	-	4	11	7	-	-	-	-	0,47	-	1,6
M 36	-	-	70	60	63	-	-	44	32	0,6	-	-	4	12	8	-	-	-	-	0,76	-	2,5
M 42	-	-	80	70	73	-	-	49	36	0,6	-	-	5	13	9	-	-	-	-	1,1	-	4

### 5.1.3.1 Provjera naprezanja u kuki

Kontrola naprezanja u vratu kuke:

$$\sigma_{vr} = \frac{4 \cdot Q}{d_4^2 \cdot \pi} = \frac{4 \cdot 500 \cdot 9,81}{25^2 \cdot \pi} = 9,99 \frac{\text{N}}{\text{mm}^2} \quad (5.7)$$

$$\sigma_{dop} = \frac{Re}{2,2 \cdot v_n} = \frac{250}{2,2 \cdot 2,5} = 45,45 \frac{\text{N}}{\text{mm}^2} \quad (5.8)$$

$$\sigma_{vr} \leq \sigma_{dop} \quad - \quad \text{ZADOVOLJAVA}$$

**Posebni presjeci:****A-A:**

Oblik presjeka aproksimiramo pravilnim trapezom prikazanim na priloženoj slici.

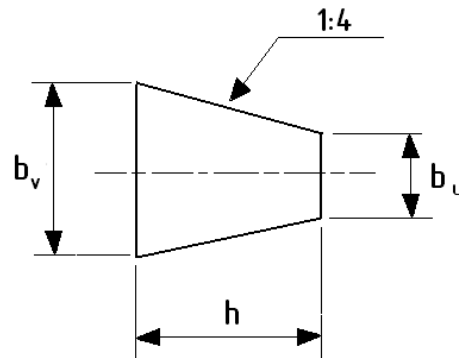
$$\text{Dozvoljeno naprezanje} \quad \sigma_d = \frac{250}{2} = 125 \text{ MPa} \quad (5.9)$$

$$\sigma_{u,v} = \frac{F_N}{A} + \frac{M}{Ae} \cdot \frac{r - r_n}{r} \quad (5.10)$$

$$r_u = \frac{a_1}{2} = \frac{50}{2} = 25 \text{ mm} \quad (5.11)$$

$$r_v = r_u + h_1 = 73 \text{ mm} \quad (5.12)$$

$$A = \frac{b_u + b_v}{2} \cdot h_1 = 1536 \text{ mm}^2 \quad (5.13)$$



$$b_v = b_1 = 38 \text{ mm} \quad (5.14)$$

$$b_u = b_1 - \frac{1}{4} \cdot h_1 = 26 \text{ mm}$$

$$e_s = \frac{h}{3} \cdot \frac{b_u + 2 \cdot b_v}{b_u + b_v} = \frac{48}{3} \cdot \frac{26 + 2 \cdot 38}{26 + 38} = 25,5 \text{ mm} \quad (5.15)$$

$$r_s = r_u + e = 25 + 25,5 = 50,5 \text{ mm} \quad (5.16)$$

$$r_n = \frac{A}{c_A - (b_u - b_v)} = 46,32 \text{ mm} \quad (5.17)$$

$$c_A = \frac{b_u \cdot r_v - b_v \cdot r_u}{h_1} \ln \frac{r_v}{r_u} = 21,16 \text{ mm} \quad (5.18)$$

$$e = r_s - r_n = 4,18 \text{ mm} \quad (5.19)$$

$$F_N = Q = 4905 \text{ N}, \quad M_N = -F_N \cdot r_s = -4905 \cdot 50,5 = -247702,5 \text{ Nmm} \quad (5.20)$$

$$\sigma_u = \frac{4905}{1536} - \frac{247702,5}{1536 \cdot 4,18} \cdot \frac{25 - 46,32}{25} = 36,09 \text{ N/mm}^2 \quad (5.21)$$

$$\sigma_v = \frac{4905}{1536} - \frac{247702,5}{1536 \cdot 4,18} \cdot \frac{73 - 46,32}{73} = -10,9 \text{ N/mm}^2 - \text{ZADOVOLJAVA} \quad (5.22)$$



**B-B:**

$$r_u = \frac{a_1}{2} = \frac{50}{2} = 25 \text{ mm} \quad (5.23)$$

$$r_v = r_u + h_2 = 65 \text{ mm} \quad (5.24)$$

$$A = \frac{b_u + b_v}{2} \cdot h_2 = 1080 \text{ mm}^2 \quad (5.25)$$

$$b_v = b_2 = 32 \text{ mm} \quad (5.26)$$

$$b_u = b_2 - \frac{1}{4} \cdot h_2 = 22 \text{ mm} \quad (5.26)$$

$$e_s = \frac{h_2}{3} \cdot \frac{b_u + 2 \cdot b_v}{b_u + b_v} = 21,23 \text{ mm} \quad (5.27)$$

$$r_s = r_u + e = 46,23 \text{ mm} \quad (5.28)$$

$$r_n = \frac{A}{c_A - (b_u - b_v)} = 43,11 \text{ mm} \quad (5.29)$$

$$c_A = \frac{b_u \cdot r_v - b_v \cdot r_u}{h_2} \ln \frac{r_v}{r_u} = 15,05 \text{ mm} \quad (5.30)$$

$$e = r_s - r_n = 3,12 \text{ mm} \quad (5.31)$$

$$F_N = \frac{Q}{2} \cdot \text{tg} \alpha = \frac{4905}{2} \cdot \text{tg} 45^\circ = 2452,5 \text{ N} \quad (5.32)$$

$$M_N = -F_N \cdot r_s = -113380 \text{ Nmm} \quad (5.33)$$

$$\sigma_u = 26,64 \text{ N/mm}^2 \quad (5.34)$$

$$\sigma_v = -9,06 \text{ N/mm}^2, \quad (5.35)$$

ZADOVOLJAVA

**Kontrola površinskog naprezanja u navoju kuke:**

$$p = \frac{4 \cdot Q \cdot t}{(d_3^2 - d_5^2) \cdot m \cdot \pi} = \frac{4 \cdot 4905 \cdot 3}{(24^2 - 19,453^2) \cdot 14 \cdot \pi} = 6,77 \text{ N/mm}^2 \quad (5.36)$$

$$Q = 4905 \text{ N}$$

$$t = 3 \quad \text{- hod navoja}$$

$$d_3 = 24 \text{ mm} \quad \text{- vanjski promjer}$$

$$d_5 = 19,453 \text{ mm} \quad \text{- promjer jezgre navoja}$$

$$m = 14 \text{ mm} \quad \text{- visina matice}$$

**Potrebna nosivost aksijalnog ležaja:**

Konkretni problem možemo promatrati kao statičko opterećenje:

$$P_1 = 500 \cdot 9.81 = 4905 \text{ N} \quad (5.37)$$

$$C_1 = P_1 \cdot f_s = 4905 \cdot 1,25 = 6131 \text{ N} \quad (5.38)$$

$$f_s = 1,0 \dots 1,5 \text{ (korišteno } 1,25)$$

Preporučeni ležaj: SKF 51106 (d = 30 mm, D = 47 mm, H = 11 mm, C<sub>0</sub> = 43 kN)

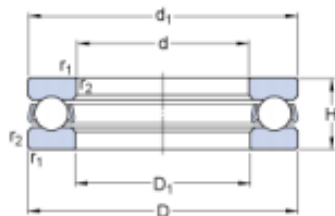
ZADOVOLJAVA




## 51106

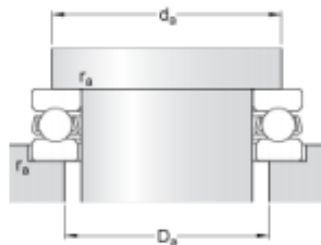
Popular item

### Dimensions



d	30	mm
D	47	mm
H	11	mm
$d_1$	≈ 47	mm
$D_1$	≈ 32	mm
$r_{1,2}$	min. 0.6	mm

### Abutment dimensions



$d_a$	min. 40	mm
$D_a$	max. 37	mm
$r_a$	max. 0.6	mm

### Calculation data

Basic dynamic load rating	C	19	kN
Basic static load rating	$C_0$	43	kN
Fatigue load limit	$P_u$	1.6	kN
Reference speed		6000	r/min
Limiting speed		8500	r/min
Minimum load factor	A	0.0096	

### Mass

Mass bearing (including seat washer where applicable)	0.063	kg
---	-------	----

Slika 26. Ležaj SKF 51106

### 5.1.3.2 Provjera naprezanja nosača kuke

$$M_{\max} = \frac{Q \cdot l}{4} = \frac{500 \cdot 9,81 \cdot 85}{4} = 104231 \text{ Nmm} \quad (5.39)$$

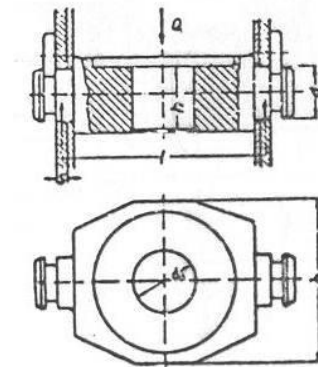
$$l = 85 \text{ mm}$$

$$W = \frac{1}{6} \cdot (b - d_2) \cdot h_3^2 = 3750 \text{ mm}^3 \quad (5.40)$$

$$\sigma = \frac{M_{\max}}{W} = 27,8 \text{ N/mm}^2 \quad (5.41)$$

$$\sigma_d = 80 \dots 120 \text{ N/mm}^2 \quad (5.42)$$

ZADOVOLJAVA



Slika 27. Mjere nosača kuke

### 5.1.3.3 Provjera površinskog pritiska

$$p = \frac{Q}{2d_3s} \leq 80 \dots 120 \text{ N/mm}^2 \quad (5.43)$$

$$d_3 = 25 \text{ mm}$$

$$s = 10 \text{ mm}$$

$$p = \frac{4905}{2 \cdot 25 \cdot 10} = 9,81 \text{ N/mm}^2 \quad (5.44)$$

ZADOVOLJAVA

## 5.1.4 Dimenzioniranje sklopa kuke

### 5.1.4.1 Dimenzioniranje užnice

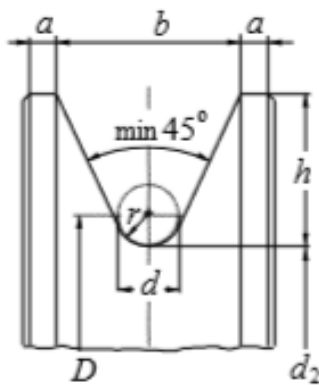
$$D \geq \left(\frac{D}{d}\right)_{\min} \cdot c_p \cdot d = 22,4 \cdot 1 \cdot 6 = 134,4 \text{ mm} \quad (5.45)$$

$$\left(\frac{D}{d}\right)_{\min} = 22,4 \quad - \text{min dozvoljeni odnos}$$

$$b_p = 5 \quad - \text{koeficijent progiba užeta za } b = 5 \text{ (broj pregiba)}$$

$$d = 6 \text{ mm} \quad - \text{promjer užeta}$$

Tablica 4. Mjere profila užnice

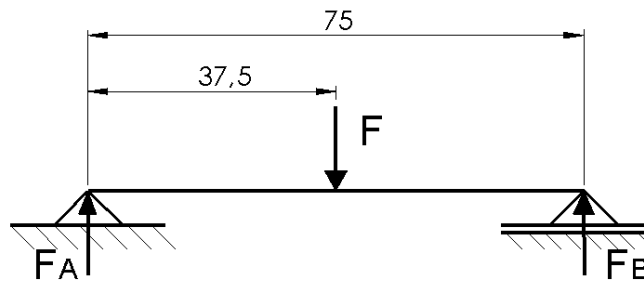


Slika 28. Profil užnice

<i>r</i>	<i>d</i>	<i>h</i>	<i>b</i>	<i>a</i>	<i>r</i>	<i>d</i>	<i>h</i>	<i>b</i>	<i>a</i>
1,6	3	8	9	2	13,5	25	40	51	8
2,2	4	10	11	2	14	26	40	52	8
2,7	5	12,5	14	2	15	27; 28	40	53	8
3,2	6	12,5	15	3	16	29; 30	45	59	8
3,7	7	15	17	4	17	31; 32	45	60	8
4,2	8	15	18	4	18	33; 34	50	65	10
4,8	9	17,5	21	4,5	19	35; 36	55	71	10
5,3	10	17,5	22	4,5	20	37; 38	55	72	11
6	11	20	25	5	21	39; 40	60	78	11
6,5	12	20	25	5	22	41	60	79	11
7	13	22,5	28	5	23	42; 43	65	84	11
7,5	14	25	31	6	24	44; 45	65	86	12,5
8	15	25	31	6	25	46	67,5	89	12,5
8,5	16	27,5	34	6	25	47	70	91	12,5
9	17	30	37	6	26	48	70	93	12,5
9,5	18	30	38	6	26	49	72,5	95	12,5
10	19	32,5	40	7	27	50	72,5	96	12,5
10,5	20	35	43	7	28	52	75	99	12,5
11	21	35	44	7	29	54	77,5	103	12,5
12	22	35	45	7	30	56	80	106	12,5
12,5	23	35	46	7	31	58	82,5	110	12,5
13	24	37,5	48	8	32	60	85	113	12,5

## 5.1.4.2 Promjer osovinice užnice

$$\begin{aligned} \sum F_V &= 0 \\ F_A + F_B &= F \end{aligned} \quad (5.46)$$



$$\begin{aligned} \sum M_A &= 0 \\ F_B &= \frac{1}{2} F \end{aligned} \quad (5.47)$$

Slika 29. Opterećenje osovine užnice

$$F_A = F_B = 0.5F \quad (5.48)$$

$$M = \frac{F}{2} \cdot 0,0375 = 92 \text{ Nm} \quad (5.49)$$

$$d = \sqrt[3]{\frac{32M_{\max}}{\sigma_d \pi}} = \sqrt[3]{\frac{32 \cdot 92 \cdot 1000}{100\pi}} = 21,08 \text{ mm} \quad (5.50)$$

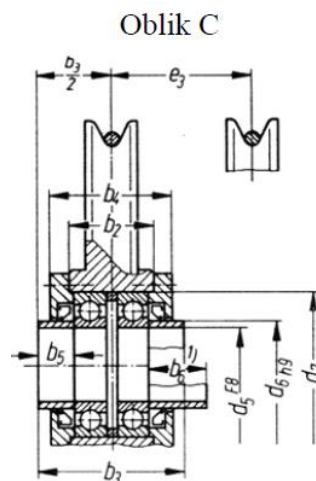
$$d = 45 \text{ mm} \quad (5.51)$$

Odabir ležaja za osovinu užnice:

Odabrana užnica oblika C koju prikazuje sljedeća slika:

Za  $d_5 = 45 \text{ mm}$

$$d_6 = 52 \text{ mm}, \quad d_7 = 75 \text{ mm}, \quad b_2 = 31 \text{ mm}, \quad b_3 = 100 \text{ mm} \quad (5.52)$$



Slika 30. Užnica oblika C

Odabire se SKF radijalni ležaj oznake 16009.

**Provjera ležaja užnice:**

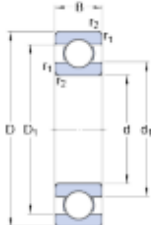
$$P_r' = F_r = \frac{1}{2} \cdot Q \cdot g = 2452,5 \text{ N} \quad (5.53)$$

$$P_r = P_r' \cdot S_o = 2452,5 \cdot 1,25 = 3066 \text{ N} \quad (5.54)$$

$$C_o = 3066 \text{ N} < 10,8 \text{ N}, \quad - \quad \text{ZADOVOLJAVA.} \quad (5.55)$$

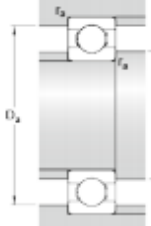
**16009**  
Popular item  
SKF Explorer

**Dimensions**



d	45	mm
D	75	mm
B	10	mm
d <sub>1</sub>	≈ 55	mm
D <sub>1</sub>	≈ 65	mm
r <sub>1,2</sub>	min. 0.6	mm

**Abutment dimensions**



d <sub>a</sub>	min. 48.2	mm
D <sub>a</sub>	max. 71.8	mm
r <sub>a</sub>	max. 0.6	mm

**Calculation data**

Basic dynamic load rating	C	16.5	kN
Basic static load rating	C <sub>0</sub>	10.8	kN
Fatigue load limit	P <sub>u</sub>	0.52	kN
Reference speed		20000	r/min
Limiting speed		12000	r/min
Calculation factor	k <sub>r</sub>	0.02	
Calculation factor	f <sub>0</sub>	14.2	

**Mass**

Mass bearing	0.17	kg
--------------	------	----

Slika 31. Ležaj SKF 16009

## 5.2 Mehanizam za dizanje tereta

### 5.2.1 Bubanj

#### 5.2.1.1 Osnovne dimenzije bubnja

$$D_b \geq \left(\frac{D}{d}\right)_{\min} \cdot c_p \cdot d = 22,4 \cdot 1 \cdot 6 = 134,4 \text{ mm} - \text{promjer bubnja} \quad (5.56)$$

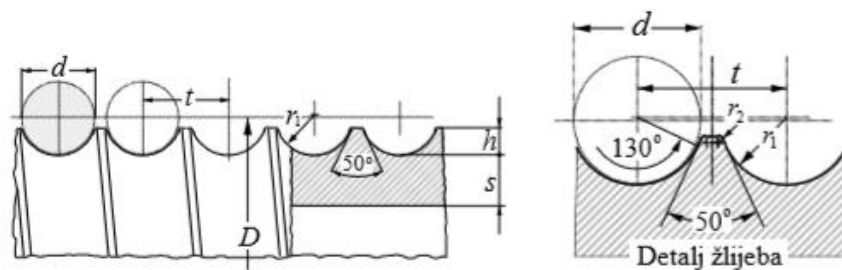
$$\left(\frac{D}{d}\right)_{\min} = 22,4 - \text{minimalni dozvoljeni odnos.}$$

$$c_p = 1$$

$$d = 6 \text{ mm}, \quad D_b \geq 134,4 \text{ mm}$$

Odabran promjer bubnja  $D_b = 159 \text{ mm}$

Debljina stijenke  $s = 7,1 \text{ mm}$



Slika 32. Dimenzije bubnja

$$0,375 \cdot d \leq h \leq 0,4 \cdot d, \quad h = 0,4 \cdot 6 = 2,4 \text{ mm}, \quad h = 2,4 \text{ mm}$$

$$r_1 = 0,53d = 0,53 \cdot 6 = 3,18 \text{ mm} \quad (5.57)$$

$$t = 1,15d = 1,15 \cdot 6 = 6,9 \text{ mm} \quad (5.58)$$

$$r_2 = 0,5 \text{ mm} \quad (\text{za } d = 3 \dots 9)$$



**Radna dužina bubnja:**

$$l_r = \left( \frac{i_k \cdot H}{D_b \cdot \pi} \right) \cdot t = \left( \frac{2 \cdot 4000}{159 \cdot \pi} \right) \cdot 6,9 = 110,51 \text{ mm} \quad (5.59)$$

$H = 4000 \text{ mm}$  - (zadano)

**Ukupna dužina bubnja:**

$$l_b = \frac{i_k \cdot H}{D_b \cdot \pi} t + 10d + 30 = 200,51 \text{ mm} \quad (5.60)$$

**5.2.1.2 Proračun stijenke bubnja**

Debljina stijenke za zavarenu izvedbu:

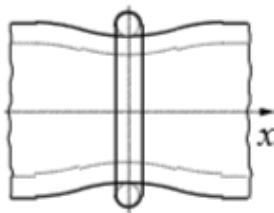
$$s = \delta - h = 7,1 - 2,4 = 4,7 \text{ mm} \quad (5.61)$$

Provjera stijenke uslijed namatanja opterećenog užeta (prolom):

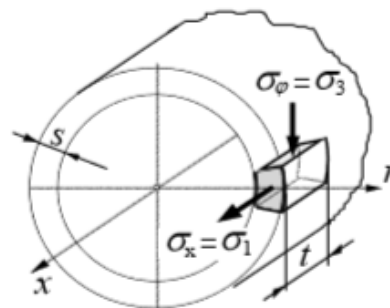
$$F = 2528,35 \text{ N} , \text{ maksimalna sila u užetu} \quad (5.62)$$

Dozvoljeno naprezanje za čelični bubanj (S235JR):

$$\sigma_1 = \sigma_x \leq 50 \text{ N/mm}^2 \quad |\sigma_3| = |\sigma_\phi| \leq 100 \text{ N/mm}^2 \quad (5.63)$$



Slika 33. Lokalno savijanje ljuske bubnja od jednog navoja užeta



Slika 34. Naprezanje elementa stijenke bubnja

**Normalno naprezanje od lokalnog savijanja stijenke na mjestu namatanja:**

$$\sigma_x = 0,96F \sqrt{\frac{1}{D \cdot s^3}} = 0,96 \cdot 2528,35 \sqrt{\frac{1}{159 \cdot 4,1^3}} = 23,19 \frac{\text{N}}{\text{mm}^2} < 50 \frac{\text{N}}{\text{mm}^2}, \quad (5.64)$$

ZADOVOLJAVA

**Cirkularno (tlačno) naprezanje:**

$$\sigma_\varphi = -0,5 \frac{F}{t \cdot s} = -0,5 \frac{2528,35}{6,9 \cdot 4,1} = -44,7 \frac{\text{N}}{\text{mm}^2} < 100 \frac{\text{N}}{\text{mm}^2}, \quad (5.65)$$

ZADOVOLJAVA

**Provjera zavarenog spoja stijenke bubnja:**

$$\sigma = \sigma_1 - \sigma_3 = 23,19 - (-44,7) = 67,9 \frac{\text{N}}{\text{mm}^2} \leq \sigma_d \quad (5.66)$$

$$\sigma_d = \frac{\text{Re}}{S} = \frac{235}{2} = 117,5 \text{ N/mm}^2 \quad (5.67)$$

### 5.2.1.3 Kontrola progiba bubnja

Razmatrat ćemo bubanj kao gredu:

$$w_{\max} = \frac{F \cdot l_b}{48 \cdot EI_y} = \frac{2528,35 \cdot 250^3}{48 \cdot 210000 \cdot 64,72 \cdot 10^5} = 6,06 \cdot 10^{-4} \text{ mm} \quad (5.68)$$

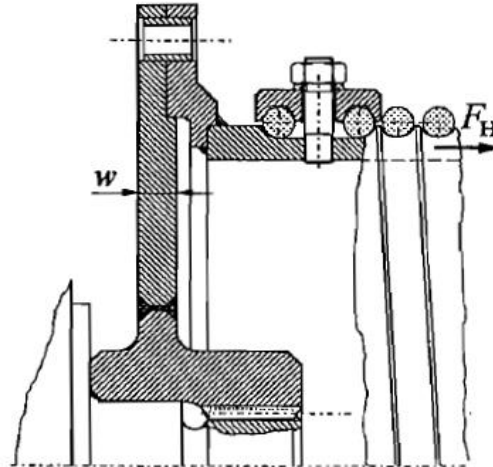
$$I_y = \frac{\pi \cdot D_b^3 \cdot s}{8} = 64,72 \cdot 10^5 \text{ mm}^4 \quad (5.69)$$

$$w_{dop} = \frac{l_b}{750} = \frac{250}{750} = 0,333 \text{ mm} \quad (5.70)$$

$$w_{\max} < w_{dop} \quad - \quad \text{ZADOVOLJAVA} \quad (5.71)$$

### 5.2.1.4 Veza vijenca s bubnjem

Prijenos okretnog momenta s vijenca na bubanj ostvarit će se silom trenja između vijenca i bubnja koja proizlazi iz sile pritiska između ploče i vijenca uslijed pritezanja vijaka.



Slika 35. Čelna ploča

$$\sigma = 1,44 \cdot \left(1 - \frac{2}{3} \cdot \frac{D_1}{D}\right) \cdot \frac{F_h}{w^2} \leq \sigma_d = \frac{Re}{S} \quad (5.72)$$

$$w \geq \sqrt{1,44 \cdot \left(1 - \frac{2}{3} \cdot \frac{D_1}{D}\right) \cdot \frac{F_h}{\sigma_d}} \quad (5.73)$$

$$D_1 = d_3 = 55 \text{ mm} \quad (5.74)$$

$$D_b = 159 \text{ mm}$$

$$F_h = 0,1 \cdot F = 252,84 \text{ N}$$

$$F = 2528,35 \text{ N} \quad (5.75)$$

$$\sigma_d = 117,5 \text{ N/mm}^2$$

$$w = \sqrt{1,44 \cdot \left(1 - \frac{2}{3} \cdot \frac{55}{159}\right) \cdot \frac{252,84}{117,5}} = 1,54 \text{ mm} \quad \text{odabrano } w = 6 \text{ mm} \quad (5.76)$$

**Proračun vijaka:**

Vijci M6, materijal 8.8:

$$d_1 = 4,917 \text{ mm}, A_j = 17,9 \text{ mm}^2$$

$$R_m = 800 \text{ N/mm}^2$$

$$R_e = 0,8 \cdot 800 = 640 \text{ N/mm}^2$$

$$S = 2,5$$

$$\sigma_{dop} = \frac{R_e}{S} = \frac{640}{2,5} = 256 \text{ N/mm}^2 \quad (5.77)$$

Iz odnosa momenata slijedi:

$$F \cdot \frac{D_b}{2} \leq n \cdot \mu \cdot F_N \cdot \frac{d_7}{2} \quad (5.78)$$

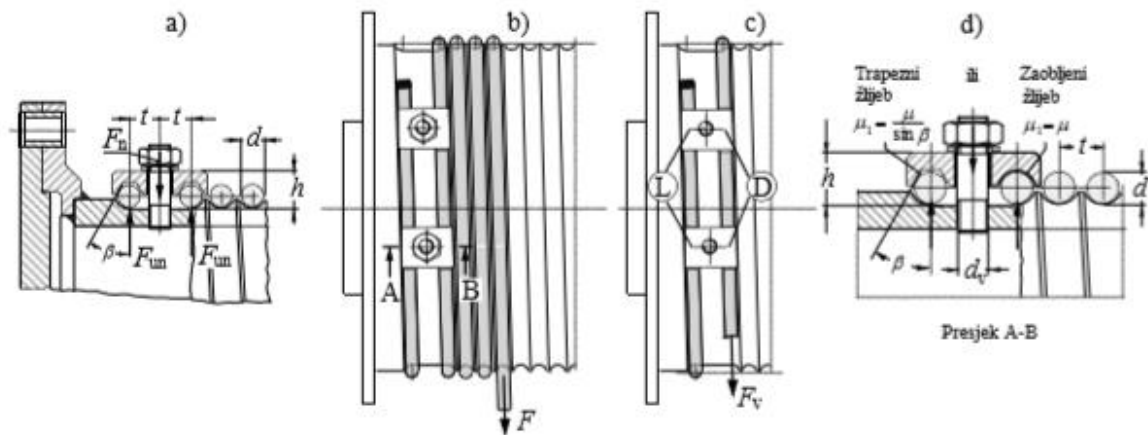
$$F \cdot D_b \leq n \cdot \mu \cdot \sigma_{dop} \cdot A_{jez} \cdot d_7 \quad (5.79)$$

$$n \geq \frac{F \cdot D_b}{\mu \cdot \sigma_{dop} \cdot A_{jez} \cdot d_7} \quad (5.80)$$

$$n \geq \frac{2528,35 \cdot 159}{0,2 \cdot 256 \cdot 17,9 \cdot 300} = 1,46 \quad (5.81)$$

Prema tome, uzima se 6 x M6.

## 5.2.1.5 Veza užeta s bubnjem



Slika 36. Veza užeta s bubnjem

Sila u užetu na mjestu veze s bubnjem mora biti:

$$F_v = 0,4 \cdot F = 0,4 \cdot 2528,35 = 1011,34 \text{ N} \quad (5.82)$$

Sila u užetu pred ulazom u vijčanu vezu iznosi:

$$F_v = \frac{F}{e^{\mu\alpha}} = \frac{2528,35}{e^{0,1 \cdot 4\pi}} = 720 \text{ N} \quad (5.83)$$

Gdje je:

$\mu = 0,1$  faktor trenja za čelik,

$\alpha = 4\pi$  2 navoja prije vijčane veze.

**Potrebna normalna sila u jednom vijku:**

$$F_N = 2F_{um} = 2 \cdot \frac{F}{(\mu + \mu_1) \cdot (e^{\mu\alpha} + 1)} = 0,8 \cdot F = 0,8 \cdot 2528,35 = 2022,7 \text{ N} \quad (5.84)$$

$\mu = 0,1$  - faktor trenja za čelik,

$\alpha = 2\pi$  - obuhvatni kut,

$\beta = 40^\circ$  - kut trapeznog žlijeba,

$\mu_1 = \mu / \sin \beta = 0,1 / \sin 40^\circ = 0,15$  - faktor trenja za trapezni žlijeb,

**Potreban broj vijaka:**

$$z \geq \frac{F_N}{\sigma_D} \left( \frac{1,3}{A_j} + \frac{32 \cdot \mu_1 \cdot h}{\pi \cdot d_1^3} \right) = \frac{2022,7}{256} \cdot \left[ \frac{1,3}{17,9} + \frac{32 \cdot 0,15 \cdot 15}{\pi \cdot 4,917^3} \right], \quad z = 4 \text{ vijka} \quad (5.85)$$

Odabran vijak M6, kvalitete materijala 8.8

$d_1 = 4,917 \text{ mm}$  - promjer jezgre vijka M6,

$A_v = 17,9 \text{ mm}^2$

$h = 15 \text{ mm}$  - (odabrano)

$d = 8 \text{ mm}$

$$R_e = 640 \frac{\text{N}}{\text{mm}^2}$$

$$\sigma_d = \frac{R_e}{2,5} = \frac{640}{2,5} = 256 \frac{\text{N}}{\text{mm}^2} \quad (5.86)$$

## 5.2.2 Elektromotor za dizanje

Odabir na temelju snage za dizanje jednolikom brzinom.

Snaga za dizanje:

$$P_{potr} = \frac{m_d \cdot v_d}{\eta} \cdot g = \frac{550 \cdot 0,1667}{0,92} \cdot 9,81 = 977,64 \text{ W} \quad (5.87)$$

$$m_d = 550 \text{ kg}$$

$$v_d = 0,2667 \text{ m/s}$$

$$\eta = \eta_R \cdot \eta_B \cdot \eta_K = 0,97 \cdot 0,96 \cdot 0,99 = 0,92 \quad (5.88)$$

$$\eta_R = 0,97 \quad \text{- stupanj djelovanja reduktora}$$

$$\eta_B = 0,96 \quad \text{- stupanj djelovanja bubnja}$$

$$\eta_K = 0,99 \quad \text{- stupanj djelovanja kočnice}$$

### Parametri reduktora za dizanje tereta:

Broj okretaja bubnja  $n_b$  (potreban broj okretaja izlaznog vratila reduktora elektromotora):

$$n_b = \frac{i_k \cdot v_d \cdot 60}{D_b \cdot \pi} = 40,05 \frac{\text{okr.}}{\text{min}} \quad (5.89)$$

Potreban moment vratila reduktora na strani bubnja:

$$M_b = F \cdot \frac{D_b}{2} = 201 \text{ Nm.} \quad (5.90)$$

Prema dobivenim vrijednostima odabran je elektromotor HU 55A 3C 90S/L-04F-TH-TF-BR20, proizvođača *WattDrive*. Cjelokupna karakteristika prikazana je u sljedećoj tablici.

Tablica 5. Karakteristika elektromotora za dizanje tereta

<b>Gear series :</b>	<b>Helical geared motor</b>	
<b>Type :</b>	<b>HU 55A 3C 90S/L-04F-TH-TF-BR20</b>	
<b>Operation data :</b>		
Ambient temperature :	+20	°C
Type of operation :	S1	
<b>Motor data :</b>		
Series :	WEG Modular System Motor (EUSAS)	
Housing material :	Aluminium	
Efficiency class $\eta$ :	IE3-86.0%	
Type :	3CWA	
Motor power :	1.5	[kW]
Rated speed :	1450	[rpm]
Rated torque :	9.9	[Nm]
Voltage :	230/400	[V]
Frequency :	50	[Hz]
Connection :	D/Y	
Rated current :	5.5 / 3.2	[A]
Starting to rated current :	7.4	
'cos $\phi$ ' :	0.80	
Protection class :	IP 55	
Mounting position of the terminal box :	side A cable entry I	
Insulation class :	F	
Mass moment of inertia :	$6.6 \times 10^{-3}$	[kgm <sup>2</sup> ]
<b>Further motor executions :</b>		
Fan :	self ventilated	
Temperature controller :	Bimetal switch NCC (TH) and PTC thermistor (TF) for switch off	
Ball bearing :	Standard	
<b>Brake data :</b>		
Type :	BR20	[Nm]
Supply voltage for rectifier :	Choice is necessary!	
Rectifier / brake type :	Choice is necessary!	
<b>Gear data :</b>		
Max. perm. thermal power limit at +20 °C and S1 operation :	5	[kW]
Output speed :	45	[rpm]
Output torque :	317	[Nm]
Service factor :	0.90	
Gear stages :	2	
Ratio :	32.12	
Circum ferential backlash (min-max) :	6' - 15'	
Reduced circum ferential backlash (min-max) (OPTION) :	6' - 10'	
Perm. input torque at fB1 :	8.4	[Nm]
Max. perm. input speed :	5000	[rpm]
Mounting position :	B3	
Output shaft :	Ø 30 k6 x 60	[mm]
Keyway :	DIN6885.1	
Painting :	LC1 - Indoor installation, neutral atmosphere NDFT 60 µm (C1 - DIN EN ISO 12944-5)	
Color :	RAL 9007 (Grey aluminium)	
Total weight :	38.3	[kg]
<b>Input side :</b>		
Type :	Direct mounting	
Input shaft :	Ø 24 j6 x 18,5 mm	
Input flange :	square according to IEC Ø160 mm	
<b>Further executions gear unit :</b>		
Lubricant :	Mineral oil - CLP ISO VG 220	



### 5.2.2.1 Provjera kočnice za dizanje

Statički moment pri kočenju:

$$M_{st,k} = m_d \cdot g \cdot \frac{v_d}{\omega_M} \cdot \eta_k = 550 \cdot 9,81 \cdot \frac{0,1667}{151,84} \cdot 0,92 = 5,45 \text{ Nm.} \quad (5.91)$$

Da bi kočnica zadovoljila, moment kočenja mora biti 2 puta veći od statičkog momenta tereta. Budući da ista može ostvariti moment kočenja 20 Nm, zadovoljava ovaj kriterij.

### 5.2.2.2 Odabir ležaja bubnja

$$P_{or} = \frac{F}{2} = \frac{2528,35}{2} = 1264,2 \text{ N} \quad (5.92)$$

$$F_o = P_{or} \cdot S_o = 1264,2 \cdot 2,5 = 3160,4 \text{ N} < C_0 = 11,2 \text{ kN} - \text{ZADOVOLJAVA} \quad (5.93)$$

Za osovinu promjera  $d_4 = 30 \text{ mm}$  odabire se sklop ležaja SYJ 30 TF s kućištem ležaja SYJ 506 i samoudesivim kugličnim ležajem YAR 206-2F sljedećih karakteristika prema SKF.com.

**SYJ 30 TF**

Compliance with standard	JIS	<b>Calculation data</b>																																																
Housing material	Cast iron	Basic dynamic load rating C 19.5 kN																																																
Sealing solution	Standard seals with additional flingers	Basic static load rating C <sub>0</sub> 11.2 kN																																																
		Fatigue load limit P <sub>u</sub> 0.475 kN																																																
		Limiting speed 6300 r/min																																																
		with shaft tolerance h6																																																
<b>Dimensions</b>		<b>Mass</b>																																																
	<table border="1" style="width: 100%; border-collapse: collapse;"> <tr><td>d</td><td>30</td><td>mm</td></tr> <tr><td>d<sub>1</sub></td><td>≈ 39.7</td><td>mm</td></tr> <tr><td>A</td><td>42</td><td>mm</td></tr> <tr><td>A<sub>1</sub></td><td>27</td><td>mm</td></tr> <tr><td>B</td><td>38.1</td><td>mm</td></tr> <tr><td>B<sub>4</sub></td><td>5</td><td>mm</td></tr> <tr><td>H</td><td>82</td><td>mm</td></tr> <tr><td>H<sub>1</sub></td><td>42.9</td><td>mm</td></tr> <tr><td>H<sub>2</sub></td><td>16</td><td>mm</td></tr> <tr><td>J</td><td>118</td><td>mm</td></tr> <tr><td>J max.</td><td>125</td><td>mm</td></tr> <tr><td>J min.</td><td>111</td><td>mm</td></tr> <tr><td>L</td><td>165</td><td>mm</td></tr> <tr><td>N</td><td>24</td><td>mm</td></tr> <tr><td>N<sub>1</sub></td><td>17</td><td>mm</td></tr> <tr><td>s<sub>1</sub></td><td>22.2</td><td>mm</td></tr> </table>	d	30	mm	d <sub>1</sub>	≈ 39.7	mm	A	42	mm	A <sub>1</sub>	27	mm	B	38.1	mm	B <sub>4</sub>	5	mm	H	82	mm	H <sub>1</sub>	42.9	mm	H <sub>2</sub>	16	mm	J	118	mm	J max.	125	mm	J min.	111	mm	L	165	mm	N	24	mm	N <sub>1</sub>	17	mm	s <sub>1</sub>	22.2	mm	Mass bearing unit 1.1 kg
d	30	mm																																																
d <sub>1</sub>	≈ 39.7	mm																																																
A	42	mm																																																
A <sub>1</sub>	27	mm																																																
B	38.1	mm																																																
B <sub>4</sub>	5	mm																																																
H	82	mm																																																
H <sub>1</sub>	42.9	mm																																																
H <sub>2</sub>	16	mm																																																
J	118	mm																																																
J max.	125	mm																																																
J min.	111	mm																																																
L	165	mm																																																
N	24	mm																																																
N <sub>1</sub>	17	mm																																																
s <sub>1</sub>	22.2	mm																																																
		<b>Mounting information</b>																																																
		Thread grub screw G <sub>2</sub> M6x0.75																																																
		Hexagonal key size for grub screw N 3 mm																																																
		Recommended tightening torque for grub screw 4 N·m																																																
		Recommended diameter for attachment bolts, mm G 14 mm																																																
		Recommended diameter for attachment bolts, inch G 0.5625 in																																																
		<b>Threaded hole</b>																																																
	R <sub>G</sub> 1/4-28 UNF																																																	
	R <sub>1</sub> 3 mm																																																	
	R <sub>2</sub> 45 °																																																	

Slika 37. Ležajno mjesto SYJ 40 TF

## 5.3 Mehanizam za vožnju vitla

**Pretpostavka mase vitla:**

$$m_v = 200 \text{ kg}$$

$$m_t = 500 \text{ kg}$$

### 5.3.1 Izbor kotača i tračnice

Pretpostavljeno oslanjanje vitla na 4 kotača:

$$F = F_{\max} = \frac{(m_v + m_t) \cdot g}{4} = \frac{(0,2 + 0,5) \cdot 9,81}{4} = 1716,8 \text{ N} \quad (5.94)$$

Promjer kotača, prema [11],

$$D \geq \frac{F}{k_1 \cdot k_2 \cdot k_3 \cdot p_d \cdot b_t} = \frac{1716,8}{1 \cdot 1 \cdot 0,9 \cdot 5,6 \cdot 44} = 7,74 \text{ mm} \quad (5.95)$$

$p_d = 5,6 \text{ N/mm}^2$  za tračnice s ravnom površinom glave

$b_t = 44 \text{ mm}$  - korisna širina glave

$k_1 = 1$  - za Č 0545

$k_2 = 1$  - za 31,5 o/min, pretpostavka

$k_3 = 0,9$  - 40-63% rada

Nakon unošenja parametara opterećenja, u katalogu proizvođača „Demag“ [23] odabran je sljedeći kotač uz parametre:

masa po kotaču  $m = 200 \text{ kg}$

profil tračnice: ravni

brzina  $v = 31,5 \text{ m/min}$

materijal tračnice: St 70/E360

materijal kotača: sferoidni lijev,

faktor opterećenja: srednji ( $0,5 < k \leq 0,63$ )

Odabrani kotač : DRS-112-A30-D-47-W1-X-W10

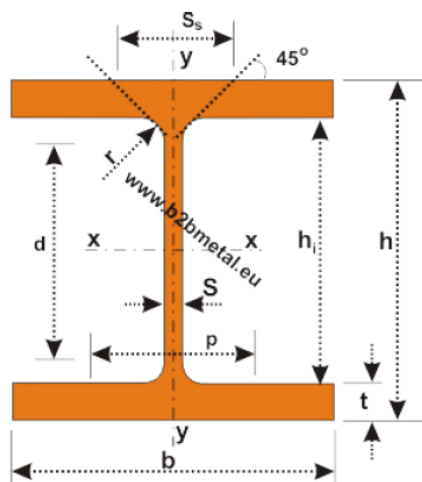
$d = 112 \text{ mm}$  , promjer kotača (zadovoljava minimalni promjer prema proračunu od 7,8 mm),

$G_{\max} = 3500 \text{ kg}$  , nosivost po kotaču.

Mehanizam za vožnju vitla ima 4 ovakva kotača od te su dva pogonska s ugrađenim reduktorom i elektromotorom te kočnicom.

### Izbor profila tračnice:

Odabrani profil: HE240B



Slika 38. Standardni profil HEB

$h = 240 \text{ mm}$

$q = 83,2 \text{ kg/m} = 816,2 \text{ N/m}$

$I = 11300 \text{ cm}^4$

$b = 240 \text{ mm}$

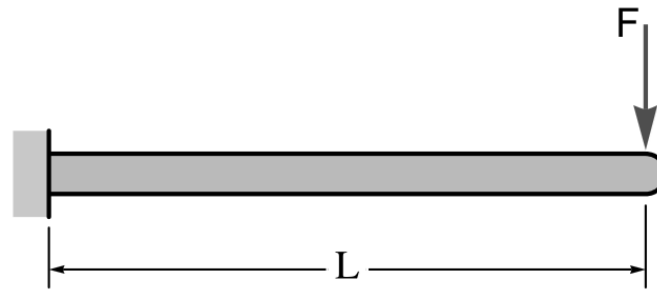
$A = 106 \text{ cm}^2$

$s = 10 \text{ mm}$

$r = 21 \text{ mm}$

$t = 17 \text{ mm}$

$W_x = 938 \text{ cm}^3$

**Kontrola profila na savijanje:**

Slika 39. Opterećenje voznog profila

Proračun čvrstoće glasi:

$$F = (m_t + m_v) \cdot g = (500 + 200) \cdot 9,81 = 6870 \text{ N} \quad (5.96)$$

$$M_{uk} = F \cdot l + m_{HEB} \cdot g \cdot \frac{l}{2} = 24300 \text{ Nm} \quad (5.97)$$

$$q = 83,2 \frac{\text{kg}}{\text{m}}, m_{HEB} = 250 \text{ kg} - \text{masa jednoga HEB profila na 3 m.}$$

$$\sigma_{\max} = \frac{M_{\max}}{W} = \frac{24300000}{938000} = 25,91 \frac{\text{N}}{\text{mm}^2} < \sigma_{dop} = 120 \frac{\text{N}}{\text{mm}^2} \quad - \quad \text{ZADOVOLJAVA} \quad (5.98)$$

**Kontrola progiba glavnog nosača:**

Za lake i srednje pogonske uvjete i granike s jednim nosačem vrijedi:

$$w_{dop} = \frac{l}{600} = \frac{3000}{600} = 5 \text{ mm} \quad (5.99)$$

Metoda superpozicije:

**1° Težina profila:**

$$f = \frac{ql^4}{EI \cdot 8} = 0,035 \text{ mm} \quad (5.100)$$

$f$  – progib

$q$  – težina po jedinici duljine

$l$  – ukupna duljina mosta

$E$  – modul elastičnosti

**2° Teret vitla:**

$$f = \frac{Fl^3}{EI3} = 2,61 \text{ mm} \quad (5.101)$$

$F$  – ukupna masa tereta i pretpostavljena masa vitla

$$\sum f = 2,61 + 0,035 = 2,645 \text{ mm} = w$$

$$w = 2,645 \text{ mm} \leq w_{dop} = 5 \text{ mm} \quad - \text{ZADOVOLJAVA} \quad (5.102)$$

## 5.3.2 Odabir elektromotora

### 5.3.2.1 Izračun potrebne snage za ustaljenu vožnju vitla

$$P_V = \frac{F_V \cdot v_V}{\eta} = \frac{160 \cdot 0,25}{0,9} = 44,44 \text{ W} \quad (5.103)$$

$F_V = W_V = 160 \text{ N}$ , - prema [11], str. 68., Dijagram 5.1. za  $D = 112 \text{ mm}$ ,  
 $m_{tr} = m_v + m_t = 0,7 \text{ t}$

$v = 0,25 \text{ m/s}$ , - brzina vožnje

$\eta = 0,9$ , - stupanj iskorištenja mehanizma za vožnju

### 5.3.2.2 Snaga kod pokretanja

$$F_p = F_v + \beta_v \cdot m_{uk} \cdot \frac{v}{t_p} = 160 + 1,2 \cdot 700 \cdot \frac{0,25}{3} = 230 \text{ N} - \text{prema [11], str. 69.} \quad (5.104)$$

$\beta_v = 1,2$  - faktor sigurnosti od 20%

$t_p = 3 \text{ s}$  - vrijeme pokretanja, odabrano prema  
 [11], str. 65., tablica 4.2.

$$F_N = 0,6 \cdot F_p = 0,6 \cdot 230 = 138 \text{ N} \quad (5.105)$$

Nominalna snaga motora:

$$P_n = \frac{F_n \cdot v}{\eta} = 38,33 \text{ W} \quad (5.106)$$

### 5.3.2.3 Odabir elektromotora za vožnju vitla

Odabran je elektromotor proizvođača Demag sljedećih karakteristika:

WUE 10 DD-B14.(7/1)-30-1-24.6 ZBF 63 A 8/2 B003

$$P = 0,25 \text{ kW}$$

$$n_{EM} = 2745 \text{ min}^{-1}$$

$$f = 50 \text{ Hz}$$

$$n_2 = 112 \text{ min}^{-1}$$

$$M_2 = 19 \text{ Nm}$$

$$M_{EM} = 0,87 \text{ Nm}$$

$$I_{EM} = 0,00459 \text{ kgm}^2$$

$$m_{EM} = 10 \text{ kg}$$

### 5.3.2.4 Provjera motora s obzirom na pokretanje

$$\omega = \frac{n_{EM} \cdot \pi}{30} = \frac{2745 \cdot \pi}{30} = 287,46 \text{ s}^{-1} \quad (5.107)$$

$$M_p = I_R \cdot \frac{\omega_M}{t_{\min}} + M_{st} = 0,74 \text{ Nm} \quad (5.108)$$

$$I_R = \beta \cdot I_M + \frac{m_{tr}}{\eta} \cdot \left( \frac{v}{\omega_M} \right)^2 = 0,0061 \text{ kgm}^2 \quad (5.109)$$

$$M_{st} = \frac{F_v}{\eta} \cdot \left( \frac{v}{\omega_m} \right) = 0,155 \text{ Nm} \quad (5.110)$$

$$M_n = \frac{P}{\omega} = \frac{250}{287,46} = 0,87 \text{ Nm} \quad (5.111)$$

$$\frac{M_p}{M_n} = 0,85 < 1,7 \dots 2 \quad - \text{ ZADOVOLJAVA} \quad (5.112)$$

### 5.3.2.5 Provjera elektromotora na proklizavanje

$$t_{\min} = 1,2 \cdot \frac{\beta_v \cdot m_v \cdot v}{(\mu_A \cdot G_A - W_s)} = 56 \text{ s} \quad (5.113)$$

$$\beta_v = 1 + \frac{\beta \cdot I_1}{m_{tr}} \cdot \left( \frac{\omega_M}{v} \right)^2 \cdot \eta = 33,77 \quad (5.114)$$

$$m_{tr} = m_0 = 200 \text{ kg}$$

$$\mu_A = 0,2 \quad \text{- prema [11], str. 62.}$$

$$G_a = m_0 \frac{n_p}{n_k} g = 200 \cdot \frac{2}{4} \cdot 9,81 = 981 \text{ N} \quad (5.115)$$

$$n_p = 2 \quad \text{- broj pogonskih kotača, odabrano}$$

$$W_s = 160 \text{ N} \quad \text{- prema [11], str. 68., Slika 5.1. za } m_0 = 200 \text{ kg i } D = 112 \text{ mm}$$

#### Moment pokretanja kojim bi se vitlo ubrzalo za $t_{\min}$

$$M_{p0} = I_{R0} \cdot \frac{\omega_M}{t_{\min}} + M_{st,0} = 0,186 \text{ Nm} \quad (5.116)$$

$$I_{R0} = I_R = 0,0061 \text{ kgm}^2 \quad (5.117)$$

$$M_{st} = \frac{W_{v0}}{\eta} \cdot \frac{v}{\omega_M} = 0,155 \text{ Nm} \quad (5.118)$$

$$W_{v0} = W_s = 160 \text{ N} \quad (5.119)$$

Srednji moment pokretanja odabranog motora

$$M_{p, sr} = 1,5 \cdot M_n = 1,5 \cdot 0,87 = 1,305 \text{ Nm} \quad (5.120)$$

$$M_{p0} = 0,186 \text{ Nm} \quad (5.121)$$

$$M_{p0} > M_{p, sr}$$

Postoji mogućnost od proklizavanja, stoga je potrebno kontrolirati moment prilikom pokretanja motora.



### 5.3.2.6 Proračun kočnice za vožnju

Potrebno vrijeme zaustavljanja bez kočnice

$$t_z < 5 \cdot \beta_v \cdot v_v - \text{prema [11], str 61.} \quad (5.122)$$

$$t_z = 5 \cdot 56 \cdot 0,25 \quad (5.123)$$

$$t_z = 70 \text{ s} \quad (5.124)$$

Prema [11], str. 64, potrebno vrijeme zaustavljanja je  $t_{z\_potr} = (2...4)\text{s}$ . Prema tome:

Mora biti zadovoljen uvjet:

$$M_k > M_{k,pot} \quad (5.125)$$

Potrebni moment kočenja:

$$M_{k,pot} = \eta \cdot (Q_t + m_v) \cdot g \cdot \frac{v_{vož}}{\omega_{EM}} \cdot \left( \frac{\beta \cdot v_{vož}}{g \cdot t_z} - \frac{w}{1000} \right) = 0,0392 \text{ Nm} \quad (5.126)$$

Specifični otpor vožnje ([11], sl.3.4.,str.59.):

$$w = 5 \text{ N/kN} \quad (5.127)$$

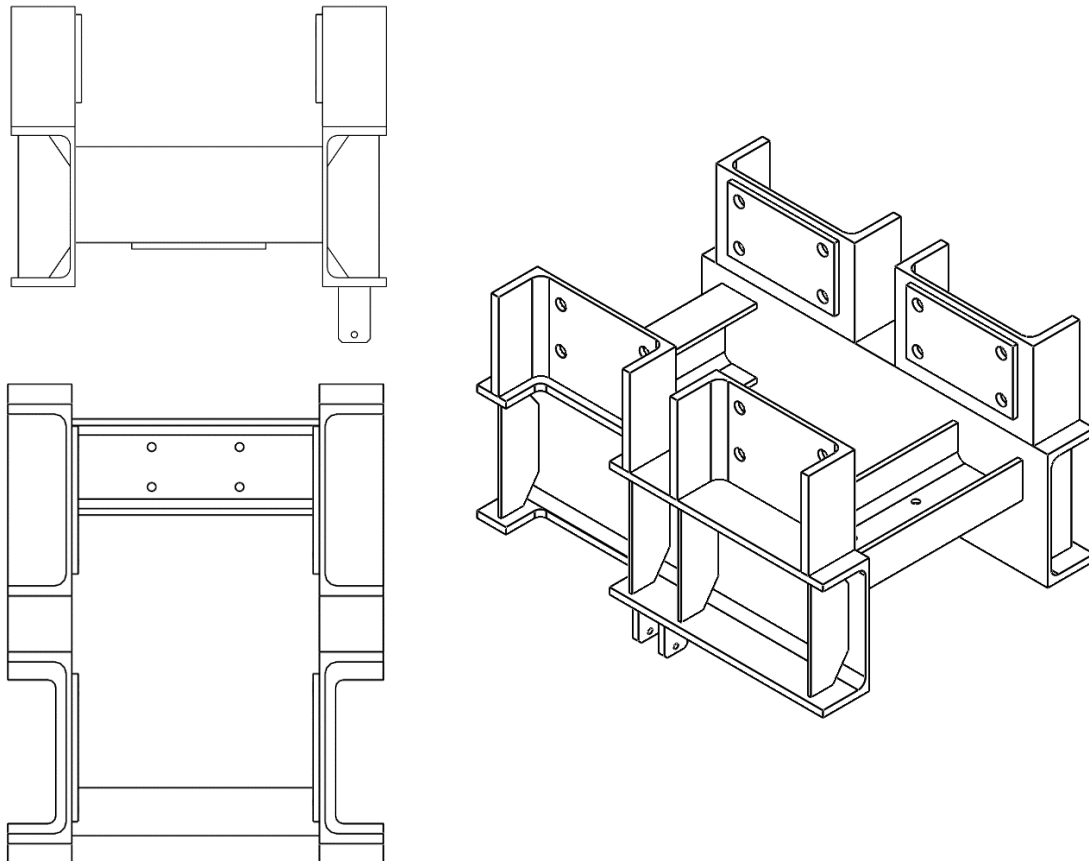
Provjera:

$$M_k = 1,4 \text{ Nm} > M_{k,pot} = 0,0392 \text{ Nm} \quad - \text{ ZADOVOLJAVA} \quad (5.128)$$

## 6 Proračun nosive konstrukcije

### 6.1 Oblikovanje vitla

Nosiva konstrukcija vitla formirana je od dva UPE 200 x 600 profila i dva UPE 120 x 310 profila. Također, kao nosači kotača korištena su četiri UPE 240 x 150 profila rezana za 10 mm kao što je vidljivo iz slike 40.



Slika 40. Nosiva konstrukcija vitla

Potrebni podaci o profilima:

#### UPE 200 x 600

$$h = 200 \text{ mm}$$

$$b = 80 \text{ mm}$$

$$I_y = 1,91 \times 10^7 \text{ mm}^4$$

$$W_y = 1,91 \times 10^5 \text{ mm}^3$$

#### UPE 120 x 310

$$h = 120 \text{ mm}$$

$$b = 60 \text{ mm}$$

$$I_z = 5,55 \times 10^5 \text{ mm}^4$$

$$I_y = 3,64 \times 10^6 \text{ mm}^4$$

#### UPE 240 x 150

$$h = 240 \text{ mm}$$

$$b = 90 \text{ mm}$$

dodatno rezan (10 mm)

## 6.2 Proračun zavora na vitlu

Nosivi zavori na konstrukciji vitla su oni na spoju UPE 200 i UPE 120 profila, na spoju UPE 240 i UPE 200 profila (nosači kotača) te zavar ušice za prihvat kraja užeta. Opterećenje koje je na njih narinuto osim mase konzole određeno je masom sklopa vitla koji se sastoji od mase samog vitla, mase sklopa bubnja, mase sklopa kuke, maksimalnog tereta koji se podiže i od mase elektromotora za podizanje tereta.

$$\begin{aligned} m_{uk} &= m_v + m_t = 700 \text{ kg} \\ m_{HEB} &= 250 \text{ kg} \end{aligned} \quad (6.1)$$

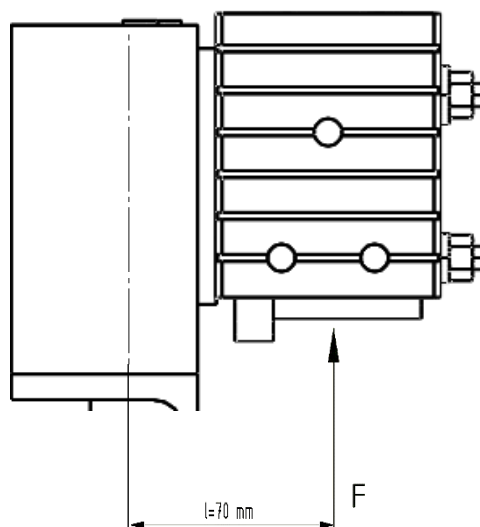
### 6.2.1 Proračun zavora nosača kotača

Dimenzije zavora:

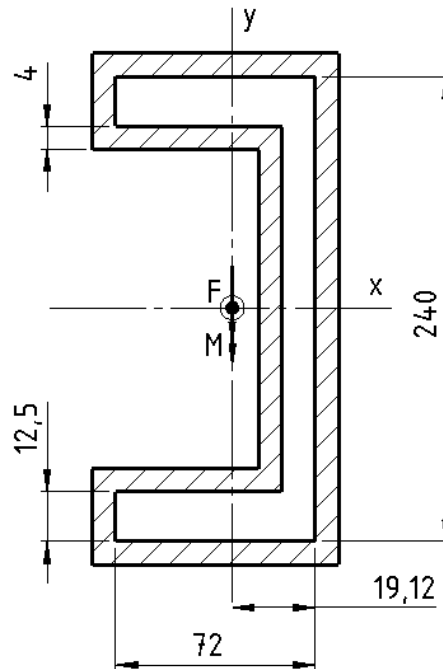
$$\begin{aligned} a &= 0,7\delta_{UPE} = 0,7 \cdot 7 = 4,9 \text{ mm} \\ \text{odabrano : } a &= 4 \text{ mm} \end{aligned} \quad (6.2)$$

Površina zavora iznosi:

$$\begin{aligned} A_{zav} &= 3080 \text{ mm}^2 \\ I_y &= 1835884,59 \text{ mm}^4 \\ I_x &= 24531036,67 \text{ mm}^4 \end{aligned} \quad (6.3)$$



Slika 41. Opterećenje nosača kotača



Slika 42. Proračunski presjek zavora nosača kotača

Redukcija opterećenja na težište UPN profila i izračun naprezanja:

$$F = \frac{m_{uk} g}{4} = \frac{700 \cdot 9,81}{4} = 1717 \text{ N}$$

$$Fl = M = 120,2 \text{ Nm} \quad (6.4)$$

$$l = 0,07 \text{ m}$$

Naprezanje uslijed vlačnog opterećenja:

$$\sigma_{vl} = \frac{F_k}{A_{zav}} = \frac{1717}{3080} = 0,557 \text{ N/mm}^2 \quad (6.5)$$

Naprezanje uslijed savijanja:

$$\sigma_{f\_min} = \frac{-M}{I_y} (72 + 4 - 19,12) = -3,72 \text{ N/mm}^2$$

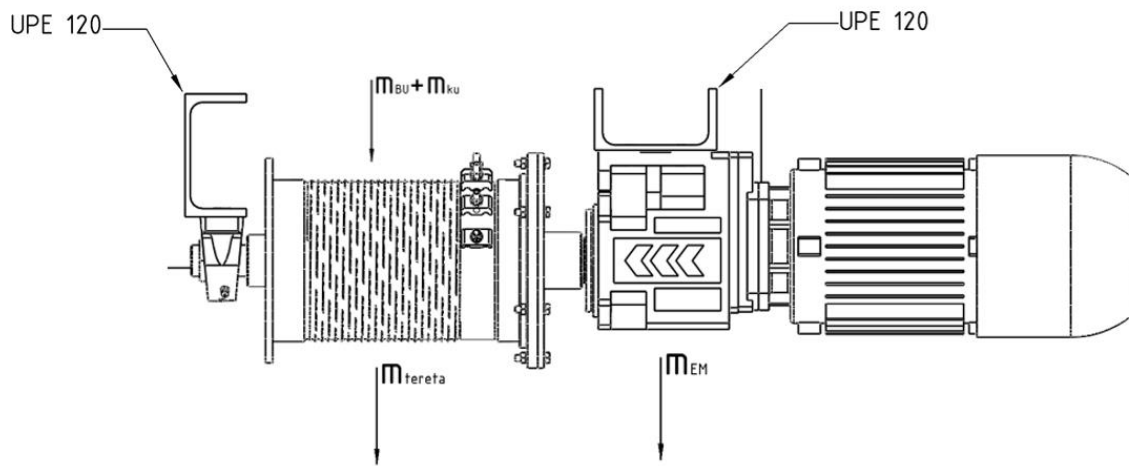
$$\sigma_{f\_max} = \frac{M}{I_y} (19,12 + 4) = 1,514 \text{ N/mm}^2 \quad (6.6)$$

Za zavar je kritično tlačno naprezanje stoga:

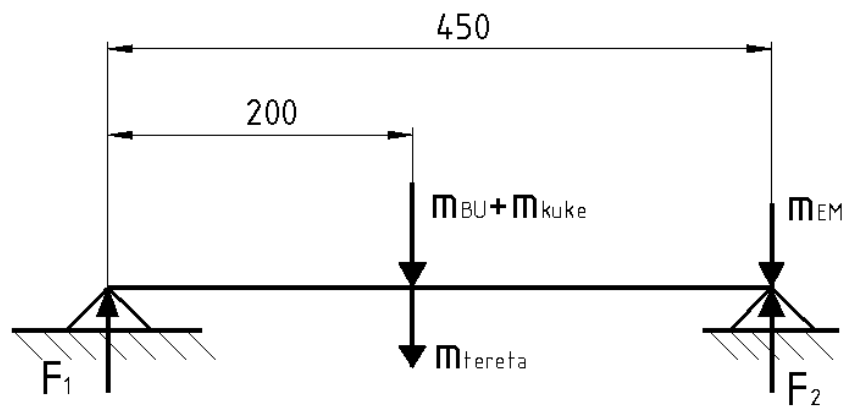
$$|\sigma_{f\_min}| = 3,72 \text{ N/mm}^2 \leq \sigma_{dop\_zav} = 90 \text{ N/mm}^2 \quad (6.7)$$

$$\sigma_{dop\_zav} = 90 \text{ N/mm}^2, \text{ prema [12], str. 38, tablica 1.11. - ZADOVOLJAVA} \quad (6.8)$$

## 6.2.2 Proračun zavora UPE 120 profila



Slika 43. Opterećenje UPE 120 standardnih profila



Slika 44. Pojednostavljeni prikaz opterećenja UPE 120 standardnih profila

Prema slici i zadanim opterećenjima dobijemo vrijednosti sila u osloncima:

$$\begin{aligned}
 m_{BU} &= 15 \text{ kg} \\
 m_{kuke} &= 20 \text{ kg} \\
 m_{tereta} &= 500 \text{ kg} \\
 m_{EM} &= 40 \text{ kg} \\
 m_{UPE120} &= 10 \text{ kg}
 \end{aligned}
 \quad \text{iz čega slijedi} \rightarrow \begin{aligned}
 F_1 &= 2920 \text{ N} \\
 F_2 &= 3000 \text{ N}
 \end{aligned}
 \quad (6.9)$$

Kako se radi o istim profilima (UPE 120) i vrijednosti dimenzija i površina zavora će biti jednake te istih momenata tromosti, ali različite orijentacije.

Dimenzije zavora:

$$a = 0,7\delta_{UPE} = 0,7 \cdot 5 = 3,5 \text{ mm} \quad (6.10)$$

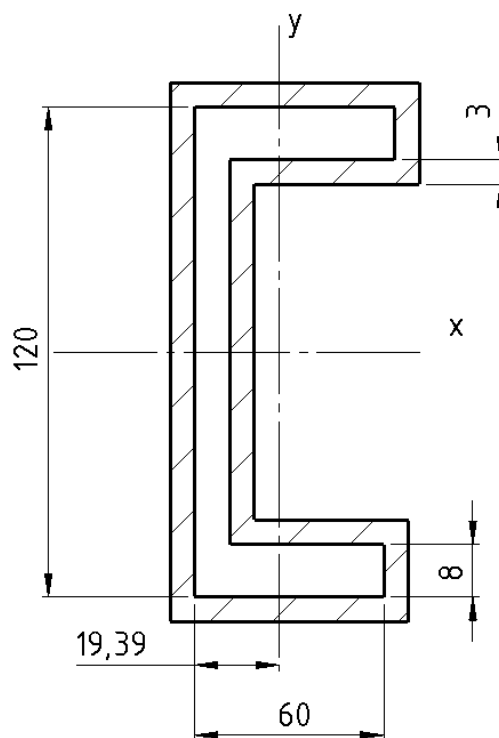
odabrano:  $a = 3 \text{ mm}$

Površina zavora iznosi:

$$A_{zav} = 1446 \text{ mm}^2$$

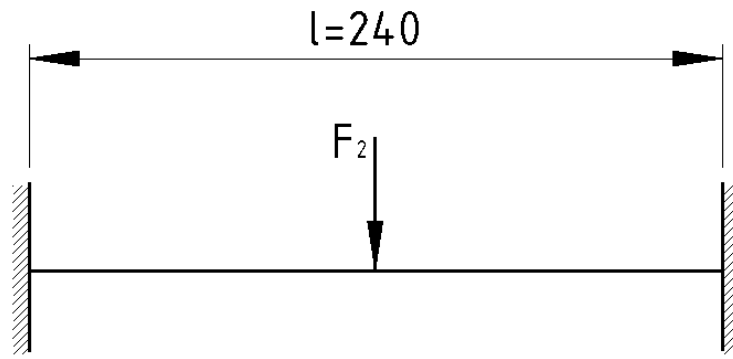
$$I_y = 651756,35 \text{ mm}^4 \quad (6.11)$$

$$I_x = 3203898,0 \text{ mm}^4$$

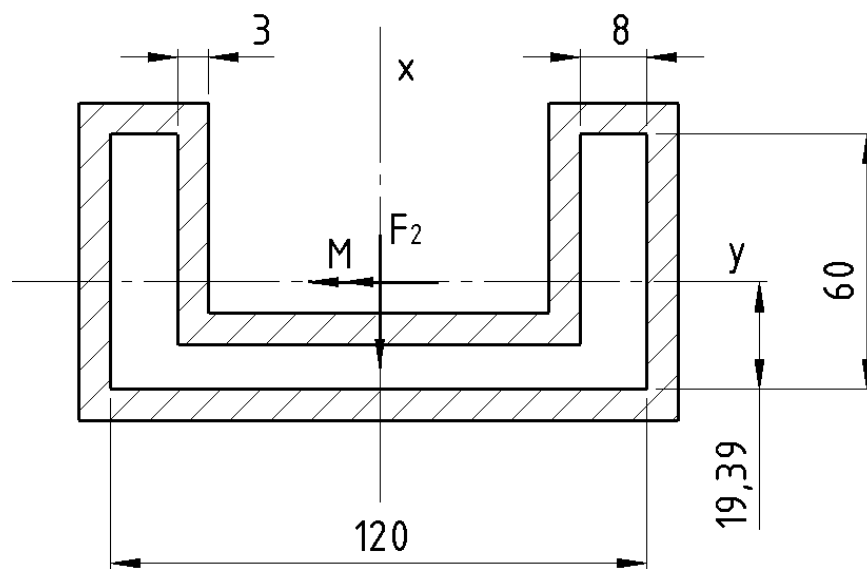


Slika 45. Proračunski presjek zavora UPE 120 standardnih profila

Kako je već i navedeno, radi se o istim proračunskim presjecima zavora, s istim vrijednostima površina i momenata tromosti, ali i o sličnim vrijednostima opterećenja ( $F_1$  i  $F_2$ ) te tako nije potrebno proračunavati oba zavora, već samo onaj koji je postavljen u nepovoljniji položaj s obzirom na opterećenja koja prenose. U ovom slučaju radi se o zavaru na koji djeluje sila  $F_2$ . Točnije prikazano na sljedećim slikama.



Slika 46. Statički neodređen nosač

Slika 47. Proračunski presjek UPE 120 profila koji je opterećen silom  $F_2$ 

Iz navedenog slijedi standardni proračun zavora:

Prema [13] str.180. tablica 5. slijedi:

$$M_{\max} = \frac{F \cdot l}{8} = \frac{3000 \cdot 240}{8} = 90000 \text{ Nmm.} \quad (6.12)$$

Opterećenje zavara na smik gdje se sila  $F_2$  dijeli na pola:

$A_{IIzav} = 744 \text{ mm}^2$  - površina zavara koja je smično opterećena

$$\tau_{II m} = \frac{F_2}{2 \cdot A_{IIzav}} = \frac{3000}{2 \cdot 744} = 2,02 \text{ N/mm}^2 \quad (6.13)$$

Opterećenje zavara na savijanje:

$$n_{\max} = \frac{M}{W} = \frac{M}{I_y} \cdot e = \frac{90000}{651756,35} \cdot (60 - 19,39 + 3) = 6,02 \text{ N/mm}^2 \quad (6.14)$$

$$\sigma_{\perp \max} = \tau_{\perp \max} = \frac{1}{\sqrt{2}} n_{\max} = 4,26 \text{ N/mm}^2$$

Dopušteno naprezanje:

$\sigma_{dop} = 160 \text{ N/mm}^2$  - za S235J0

$$\sigma_{z,dop} = 0,8 \cdot \left(1 + \frac{1}{a}\right) \cdot \sigma_{dop} = 0,8 \cdot \left(1 + \frac{1}{3}\right) \cdot 160 = 170,67 \text{ N/mm}^2 \quad (6.15)$$

Reducirano naprezanje:

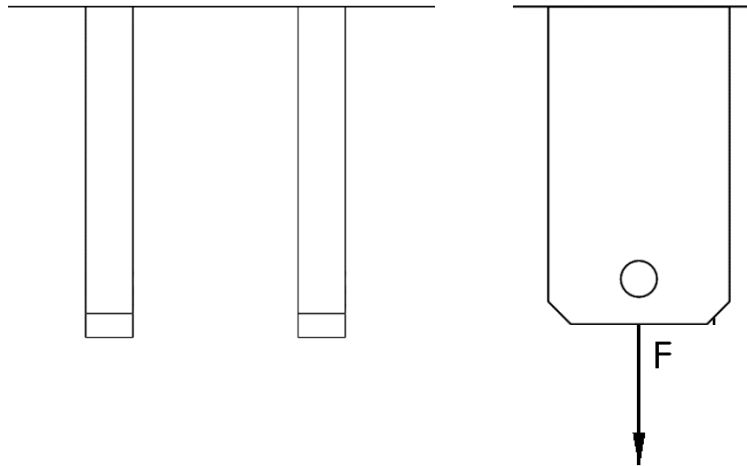
$$\sigma_{red} = \sqrt{\sigma_{\perp}^2 + 1,8 \cdot (\tau_{\perp}^2 + \tau_{II m}^2)} = 9,44 \text{ N/mm}^2 \quad (6.16)$$

$$\sigma_{red} = 9,44 \text{ N/mm}^2 < \sigma_{z,dop} = 170,67 \text{ N/mm}^2 \quad - \text{ ZADOVOLJAVA}$$

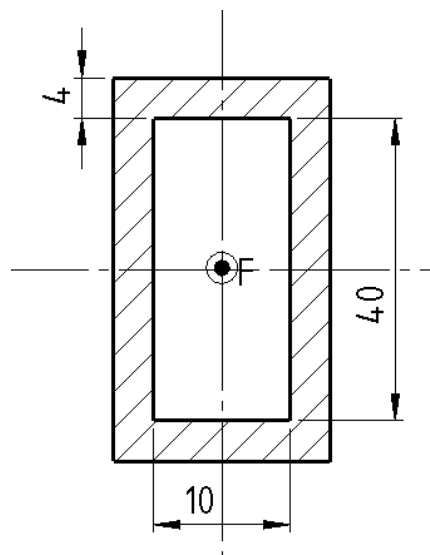


### 6.2.3 Proračun zavora ušice za prihvat užeta

Ušice za prihvat užeta zavarene su na UPE profil okvira vitla s donje strane.



Slika 48. Prikaz ušice za prihvat užeta



Slika 49. Proračunski presjek zavora ušica za prihvat užeta

$$F_u = 2528,35 \text{ N},$$

$$\delta = 10 \text{ mm},$$

$$a = 4 \text{ mm}.$$

(6.17)

$a$  - debljina zavora

$\delta$  - debljina lima

Nosiva površina zavora:

$$A_{zav} = 2(48 \cdot 18 - 40 \cdot 10) = 928 \text{ mm}^2 \quad (6.18)$$

Zavar je opterećen na vlak, stoga:

$$\sigma_{vlak} = \frac{F_u}{A_{zav}} = \frac{2528,35}{928} = 2,72 \text{ N/mm}^2 \quad (6.19)$$

$$\sigma_{dop} = 50 \text{ N/mm}^2$$

$$\sigma_{dop} = 50 \text{ N/mm}^2, \text{ prema [12], str. 38, tablica 1.11.} \quad (6.20)$$

$$\sigma_{vlak} = 2,72 \text{ N/mm}^2 < \sigma_{dop} = 50 \text{ N/mm}^2 - \text{ZADOVOLJAVA} \quad (6.21)$$

### 6.3 Proračun konzole konstrukcije na savijanje i progib

Kako i glasi navedeni podnaslov, proračun konzole konstrukcije na savijanje i progib već je proveden u poglavlju 5.3.1 *Izbor kotača i tračnice*. Iako je već sve kontrolirano, zbog sljedivosti forme rada valjalo je ponovno napomenuti navedenu problematiku. U sljedećim jednadžbama će biti još jedna potvrda kontrole spomenutih dijelova konstrukcije.

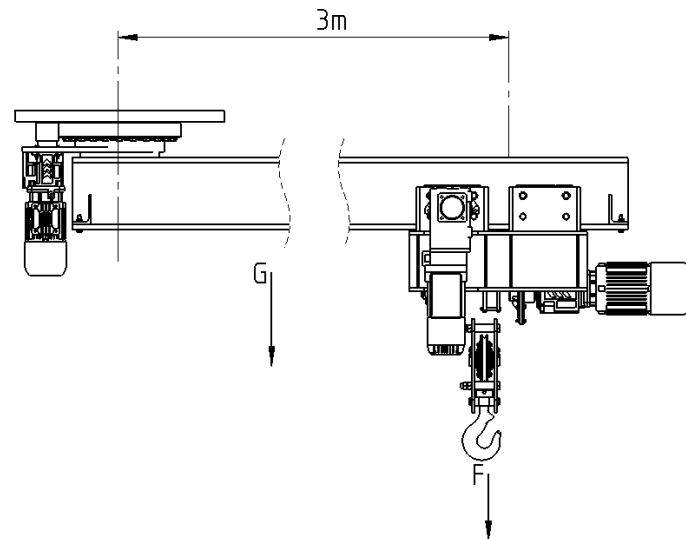
**Kontrola profila na savijanje:**

$$\sigma_{max} = \frac{M_{max}}{W} = \frac{24300000}{938000} = 25,91 \frac{\text{N}}{\text{mm}^2} < \sigma_{dop} = 120 \frac{\text{N}}{\text{mm}^2} - \text{ZADOVOLJAVA} \quad (6.22)$$

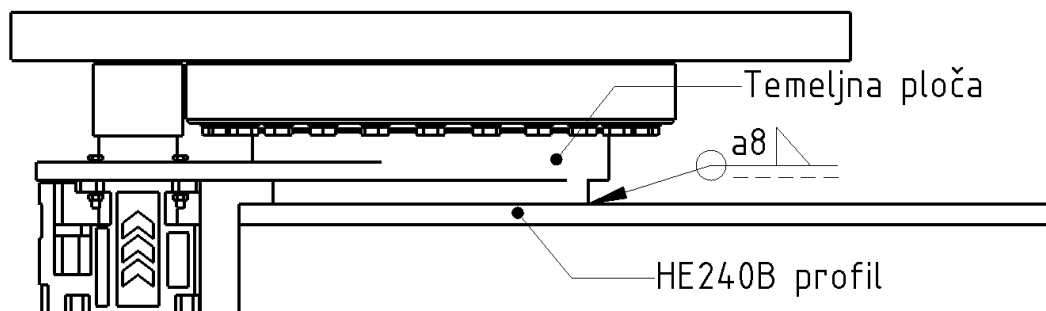
**Kontrola progiba glavnog nosača:**

$$w = 2,645 \text{ mm} \leq w_{dop} = 5 \text{ mm} - \text{ZADOVOLJAVA} \quad (6.23)$$

## 6.4 Proračun zavora konzole HE240B i temeljne ploče



Slika 50. Opterećenje stropnog konzolnog granika



Slika 51. Zavar HE240B profila i temeljne ploče

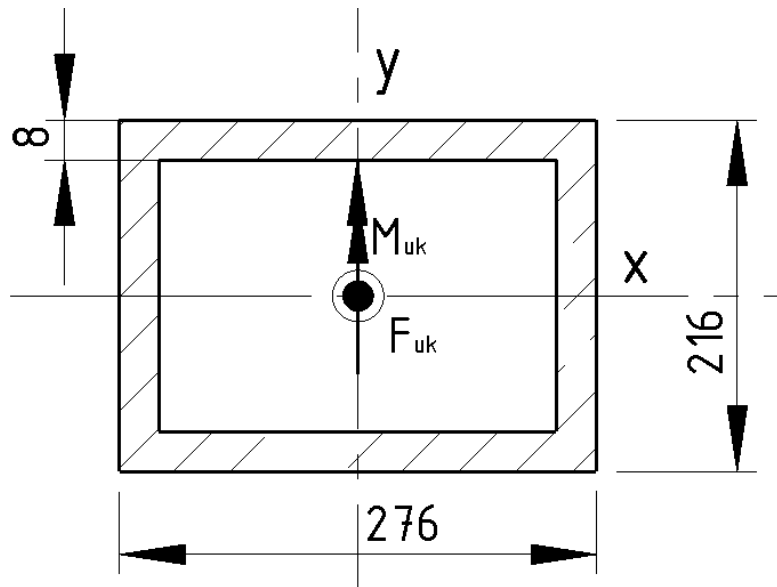
Prema navedenim slikama, u narednim jednadžbama su prikazane vrijednosti opterećenja koje djeluju na spomenuti zavar. Također, na slici 52. je prikazan njegov proračunski presjek i točan smjer djelovanja istih.

$$F = (m_t + m_v) \cdot g = (500 + 200) \cdot 9,81 = 6870 \text{ N} \quad (6.24)$$

$$M_{uk} = F \cdot l + m_{HEB} \cdot g \cdot \frac{l}{2} = 24300 \text{ Nm} \quad (6.25)$$

$$F_{uk} = m_{HEB} \cdot g + (m_t + m_v) \cdot g = 250 \cdot 9,81 + (500 + 200) \cdot 9,81 = 9320 \text{ N} \quad (6.26)$$

$$q = 83,2 \frac{\text{kg}}{\text{m}}, m_{HEB} = 250 \text{ kg} - \text{masa jednoga HEB profila na 3 m.} \quad (6.27)$$



Slika 52. Proračunski presjek zavara HE240B profila i temeljne ploče

Dimenzije zavara:

$$a = 0,7\delta_{UPE} = 0,7 \cdot 17 = 11,9 \text{ mm} \quad (6.28)$$

odabrano :  $a = 8 \text{ mm}$

Površina zavara iznosi:

$$A_{zav} = 7616 \text{ mm}^2 \quad (6.29)$$

$$W_y = 619630,7 \text{ mm}^4$$

Naprezanje uslijed vlačnog opterećenja:

$$\sigma_{vl} = \frac{F_{uk}}{A_{zav}} = \frac{9320}{7616} = 1,22 \text{ N/mm}^2 \quad (6.30)$$

Naprezanje uslijed savijanja:

$$\sigma_{f\_max} = \frac{M_{uk}}{W_y} = \frac{24300000}{619630,7} = 39,22 \text{ N/mm}^2 \quad (6.31)$$

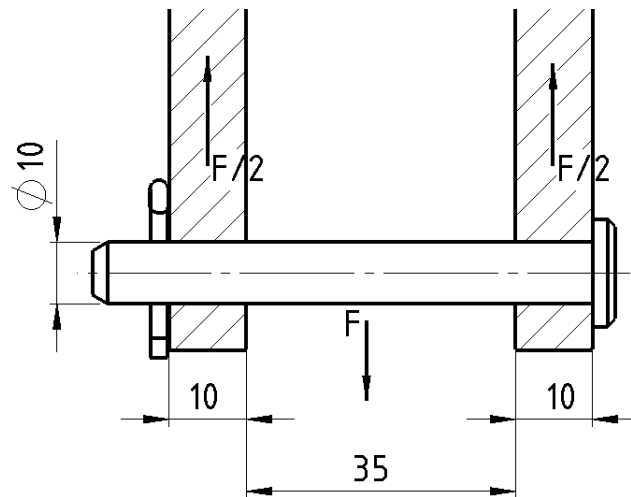
Za zavar je kritično vlačno naprezanje stoga:

$$|\sigma_{f\_max}| + |\sigma_{vl}| = 39,22 + 1,22 = 40,44 \text{ N/mm}^2 \leq \sigma_{dop\_zav} = 50 \text{ N/mm}^2 \quad (6.32)$$

$$\sigma_{dop\_zav} = 50 \text{ N/mm}^2, \text{ prema [12], str. 38, tablica 1.11.} \quad - \text{ ZADOVOLJAVA} \quad (6.33)$$

## 6.5 Kontrola svornjaka ušice za prihvat užeta

Spomenuti svornjak potrebno je kontrolirati na tlak, savijanje i odrez dok je zavar ušica za prihvat užeta već je proračunat u poglavlju 6.2.3 (6.2.3 *Proračun zavora ušice za prihvat užeta*). Prilikom sljedećeg proračuna koristila se sila u užetu  $F_u = 2528,35 \text{ N}$ .



Slika 53. Opterećenje svornjaka ušice za prihvat užeta

Svornjak je izrađen iz čelika E295 sa dopuštenim napreznjima prema [12], str. 174.

$$\begin{aligned}
 p_{dop} &= 100 \text{ N/mm}^2 \\
 \sigma_{f,dop} &= 80 \text{ N/mm}^2 \\
 \tau_{a,dop} &= 52 \text{ N/mm}^2
 \end{aligned} \tag{6.34}$$

Kontrola tlaka:

$$p = \frac{F}{2a \cdot d} = \frac{2528,35}{2 \cdot 10 \cdot 10} = 12,64 \text{ N/mm}^2 < p_{dop} = 100 \text{ N/mm}^2. \text{ - ZADOVOLJAVA} \tag{6.35}$$

Kontrola napreznja uslijed savijanja:

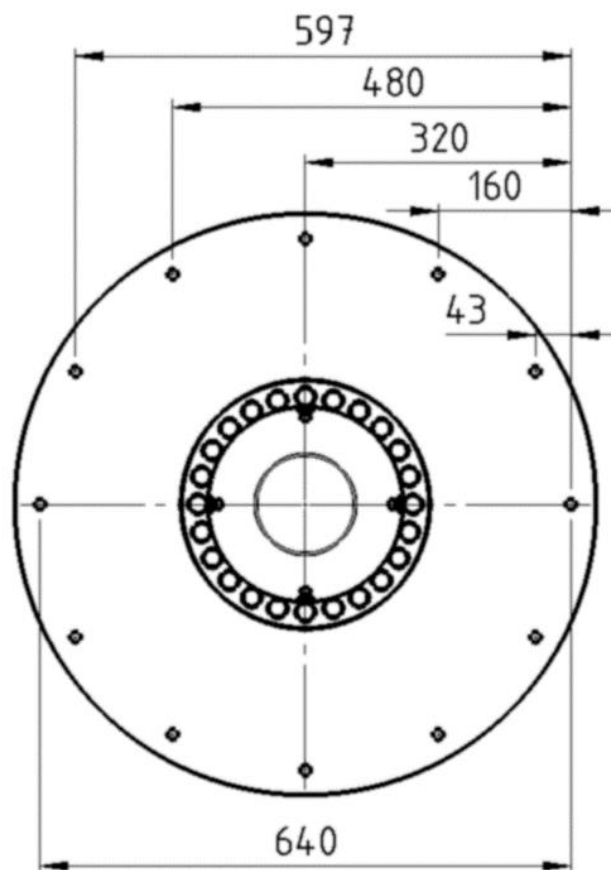
$$\begin{aligned}
 \sigma_f &= \frac{0,5F \cdot 0,5a}{0,1 \cdot d^3} = \frac{0,5 \cdot 2528,35 \cdot 0,5 \cdot 10}{0,1 \cdot 10^3} = 63,21 \text{ N/mm}^2 \text{ - ZADOVOLJAVA} \\
 \sigma_{f,dop} &= 63,21 \text{ N/mm}^2 < \sigma_{f,dop} = 80 \text{ N/mm}^2.
 \end{aligned} \tag{6.36}$$

Kontrola naprezanja uslijed odreza:

$$p = \frac{F}{2A} = \frac{2528,35}{2 \cdot \frac{d^2 \pi}{4}} = 16,1 \text{ N/mm}^2 < \tau_{a,dop} = 52 \text{ N/mm}^2. - \text{ZADOVOLJAVA} \quad (6.37)$$

## 6.6 Proračun sidrenih vijaka

Proračun vijaka usidrenja, čiji je raspored prikazan na slici 54., provodi se kao proračun polja vijaka. Spomenuta kontrola temelji se na sumi momenata oko para vijaka koji su najbliže opterećenju.



Slika 54. Raspored vijaka usidrenja

Proračun potrebne površine jezgre vijka:

$$A_{\min} = \frac{F_v}{\sigma_{dop}}, \quad (6.38)$$

$$\sigma_{dop} = 300 \text{ N/mm}^2 \rightarrow \text{Za materijal 5.6.}$$

Sila u vijku dobiva se:

$$F_v = \frac{M_{red}}{\sum_{i=1}^{12} n_i \cdot l_i}, \quad (6.39)$$

gdje je:

$$M_{red} = F \cdot (l - 320) + m_{HEB} \cdot g \cdot \left(\frac{l}{2} - 320\right) = 21300 \text{ Nm} \quad (6.40)$$

$$M_{red} = 21300000 \text{ Nmm} \rightarrow \text{Moment reduciran na vijak najbliži opterećenju.}$$

Kada se sve uvrsti dolazi se do sile u jednom vijku:

$$F_v = \frac{21300000}{2 \cdot [43 + 160 + 320 + 480 + 597] + 640} = 5550 \text{ N.} \quad (6.41)$$

Iz izraza 6.38 za isti materijal se dobiva minimalna potrebna površina vijka:

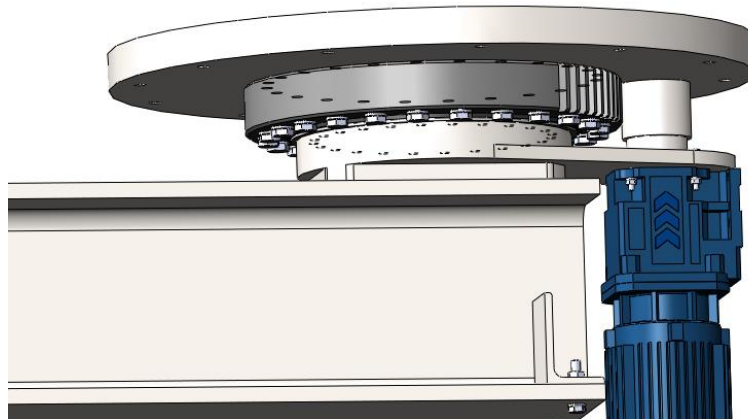
$$A_{\min} = \frac{5550}{300} = 18,5 \text{ mm}^2. \quad (6.42)$$

Odabran vijak M12:

$$A_j(\text{M12}) = 76,2 \text{ mm}^2 > A_{\min} = 18,5 \text{ mm}^2. \quad - \text{ ZADOVOLJAVA} \quad (6.43)$$

## 7 Proračun mehanizma za okretanje

Mehanizam za okretanje izveden je pomoću okretnog ležaja s nazubljenim vanjskim prstenom i elektromotornim pogonom. Točnije, izvedeno je tako što je vanjski prsten fiksiran, dok se elektromotor sa uklinjenim zupčanicom rotira po njegovu obodu.

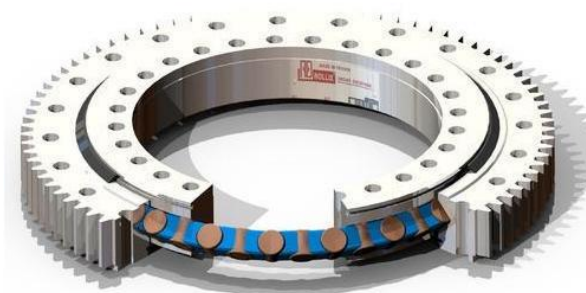


Slika 55. Prikaz mehanizma za okretanje stropnog konzolnog granika

Iako je u ranijim poglavljima prilikom razrade koncepta (3.2 *Koncept 2*) proveden osnovni proračun okretnog ležaja, potrebno je ponovno kontrolirati cjelokupan mehanizam za okretanje konzolnog granika. Zbog preglednosti i forme samog proračuna koristiti će se već navedene slike i dijagrami navedeni u prijašnjim poglavljima.

### 7.1 Okretni ležaj

S obzirom na odabrani koncept granika (*Koncept 2*), odabran je okretni ležaj tipa VA 25 0309 N, proizvođača *Schaeffler*. Okretni ležaj je prikazan slikom 56.



Slika 56. Okretni ležaj s vanjskim ozubljenjem



### 7.1.1 Opterećenje okretnog ležaja

Kao i prilikom proračuna zavara HE240B profila i temeljne ploče, opterećenja koja djeluju na navedeni zavar jednaka su opterećenjima okretnog ležaja, stoga aksijalna sila kojom je opterećen okretni ležaj jednaka je vertikalnoj reaktivnoj sili u osloncu, odnosno:

$$F_{uk} = F_v = 9320 \text{ N.} \quad (7.1)$$

Radijalna sila kojom je opterećen okretni ležaj jednaka je horizontalnoj reaktivnoj sili u osloncu, odnosno:

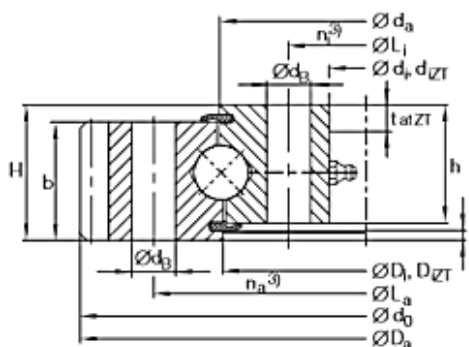
$$F_r = 0 \text{ N.} \quad (7.2)$$

Moment savijanja koji opterećuje okretni ležaj računa se izrazom:

$$M_{uk} = F \cdot l + m_{HEB} \cdot g \cdot \frac{l}{2} = 24300 \text{ Nm} \quad (7.3)$$

$$M_f = 24300 \text{ Nm.}$$

Na slici 57. prikazan je odabrani VA 25 0309 N okretni ležaj s vanjskim ozubljenjem te njegove dimenzije.



Dimension table - Dimensions in mm												
Designation	no. 1)	Mass ~kg	Dimensions									
			Da	di	dZT <sup>2)</sup>	D1	DZT <sup>2)</sup>	da	H	h	T	t
VA 14 0188 V <sup>5)</sup>	①	7,5	259,36	135	-	189	-	187	35	30	-	-
VA 16 0235 N	②	13	318,6	171	173	234	236	236	40	35	2,3	6
VA 16 0302 N <sup>6)</sup>	③	14	384	238	-	-	-	302,3	32	30	-	-
<b>VA 25 0309 N</b>	④	29,5	408,4	235	237	308	310	310	60	52,5	3	8

Slika 57. Prikaz okretnog ležaja s vanjskim ozubljenjem (Schaeffler)

## 7.1.2 Proračun okretnog ležaja

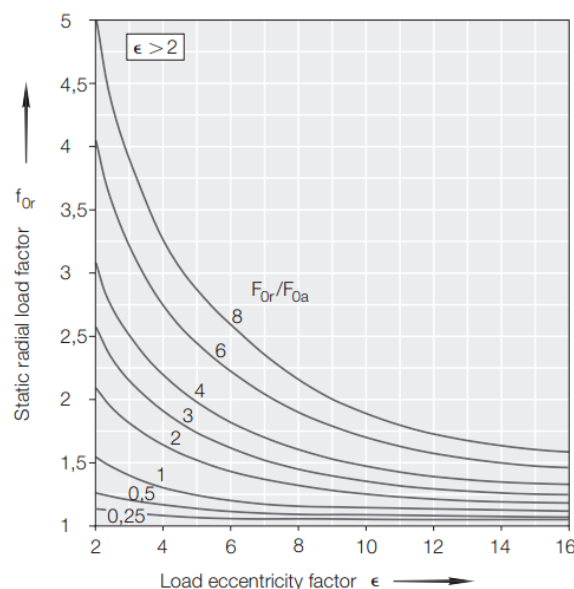
Proračun okretnog ležaja proveden je prema [21]. Stvarna opterećenja ležaja potrebno je zamijeniti ekvivalentnim opterećenjima. Prvi korak pri određivanju ekvivalentnih opterećenja je određivanje faktora ekscentričnosti opterećenja, koji je definiran izrazom:

$$\varepsilon = \frac{2000 \cdot M_f}{F_v \cdot D_M} = \frac{2000 \cdot 24300000}{9320 \cdot 310} = 16,82. \quad (7.4)$$

gdje je  $D_M$  promjer ležaja na kojemu se nalaze valjna tijela. Također, za određivanje ekvivalentnih opterećenja potrebno je izračunati i odnos radijalnog i aksijalnog opterećenja ležaja.

$$\frac{F_r}{F_a} = 0. \quad (7.5)$$

Slikom 58. prikazan je dijagram iz kojeg se pomoću izračunatih podataka iz izraza (7.4) i (7.5) očitava faktor statičkog radijalnog opterećenja.



Slika 58. Faktor statičkog radijalnog opterećenja

Faktori potrebni za izračunavanje ekvivalentnih opterećenja okretnog ležaja su sljedeći:

- $f_{Or} = 1$  - faktor statičkog radijalnog opterećenja (slika 58.),
- $f_A = 1,25$  - faktor primjene preme [21],
- $f_s = 1$  - faktor sigurnosti.

Ekvivalentno aksijalno opterećenje iznosi:

$$F_{0q} = F_a \cdot f_A \cdot f_S \cdot f_{or} = 9320 \cdot 1,25 \cdot 1 \cdot 1 = 11650 \text{ N}$$

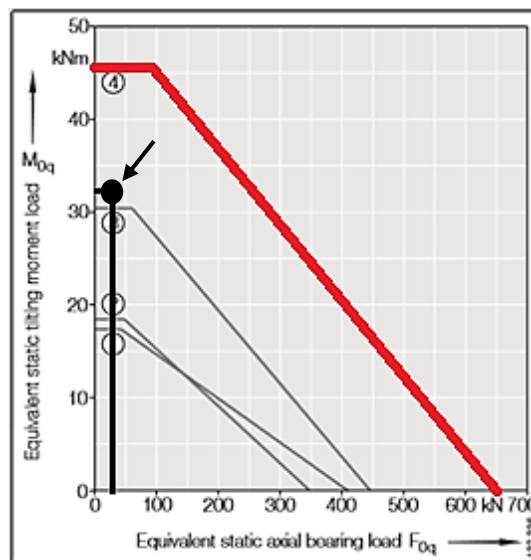
$$F_{0q} = 11,65 \text{ kN.} \quad (7.6)$$

Ekvivalentni moment iznosi:

$$M_{0q} = M_f \cdot f_A \cdot f_S \cdot f_{or} = 24300 \cdot 1,25 \cdot 1 \cdot 1 = 30375 \text{ Nm}$$

$$M_{0q} = 30,375 \text{ kNm.} \quad (7.7)$$

Izračunata ekvivalentna opterećenja okretnog ležaja ucrtana su u dijagram na slici 59. Iz slike se može očitati da se opterećenje ležaja (crna točka) nalazi ispod dopuštene granice (označena crvenom linijom), stoga se zaključuje da odabrani ležaj VA 25 0309 N zadovoljava.



Slika 59. Dopušteno opterećenje ležaja i područje stvarnog opterećenja

Moment otpora rotacije okretnog ležaja računa se izrazom:

$$M_w = \frac{D_M}{2000} \left( \mu \cdot k \left( \frac{M_f \cdot 1000}{D_M} + \frac{F_a}{k} \right) + \frac{D_M \cdot W_R}{1000} \right)$$

$$M_w = \frac{310}{2000} \left( 0,005 \cdot 4,37 \left( \frac{30,375 \cdot 1000}{310} + \frac{11,65}{4,37} \right) + \frac{310 \cdot 0,21}{1000} \right) \quad (7.8)$$

$$M_w = 0,35 \text{ kNm,}$$

gdje je:

- $\mu = 0,005$  - faktor trenja,
- $k = 4,37$  - faktor distribucije opterećenja,
- $W_R = 0,21 \text{ kN/m}$  - gubici ležaja.

## 7.2 Proračun zupčanog para

Podaci o ozubljenju okretnog ležaja prikazani su tablicom 6.

Tablica 6. Podaci o ozubljenju okretnog ležaja

Gear teeth				Tooth force		Basic load ratings			
d <sub>0</sub>	m	z	b	F <sub>Z norm</sub>	F <sub>Z max</sub>	axial		radial	
						dyn. C <sub>a</sub>	stat. C <sub>0a</sub>	dyn. C <sub>r</sub>	stat. C <sub>0r</sub>
				kN	kN	kN	kN	kN	kN
248	4	62	26	10,4	15,3	118	410	77	185
312	4	78	35	11	16,1	153	345	101	156
376	4	94	30	11	16,1	168	445	110	200
400	5	80	52,5	12,9	18,8	325	650	215	295

Zupčanici su izvedeni kao V-nulti par, dok je broj zubi pogonskog zupčanika sveden na najmanju moguću vrijednost, tj.  $z_1 = 16$ . Nadalje, u sljedećim jednadžbama pomoću navedenog broja zubi i tablice 6. dolazimo do svih dimenzija oba zupčanika.

### Dimenzije pogonskog zupčanika:

$$\begin{aligned}
 d_1 &= m \cdot z_1 = 5 \cdot 16 = 70 \text{ mm}, \\
 d_{a1} &= d_1 + 2m = 70 + 2 \cdot 5 = 80 \text{ mm}, \\
 d_{f1} &= d_1 - 2,4m = 70 - 2,4 \cdot 5 = 58 \text{ mm}, \\
 d_{b1} &= d_1 \cos \alpha = 70 \cdot \cos 20 = 65,78 \text{ mm}, \\
 b_1 &= 60 \text{ mm}.
 \end{aligned} \tag{7.9}$$

### Dimenzije gonjenog zupčanika:

$$\begin{aligned}
 d_2 &= m \cdot z_2 = 5 \cdot 80 = 400 \text{ mm}, \\
 d_{a2} &= d_2 + 2m = 400 + 2 \cdot 5 = 410 \text{ mm}, \\
 d_{f2} &= d_2 - 2,4m = 400 - 2,4 \cdot 5 = 388 \text{ mm}, \\
 d_{b2} &= d_2 \cos \alpha = 400 \cdot \cos 20 = 375,88 \text{ mm}, \\
 b_2 &= 52,5 \text{ mm}.
 \end{aligned} \tag{7.10}$$

Stoga je vrijednost prijenosnog omjera zupčanog para:

$$i = \frac{z_2}{z_1} = \frac{80}{16} = 5. \tag{7.11}$$

gdje je:

- $m$  - modul zupčanika,
- $d_{1,2}$  - diobeni promjer zupčanika,
- $d_{f1,2}$  - podnožni promjer zupčanika,
- $d_{a1,2}$  - tjemeni promjer zupčanika,
- $d_{b1,2}$  - temeljni promjer zupčanika,
- $b_{1,2}$  - širina zupčanika.

Do stupnja prekrivanja dolazi se izrazom:

$$\varepsilon_{\alpha} = \frac{1}{m \cdot \pi \cdot \cos \alpha} \left( \frac{\sqrt{d_{a1}^2 - d_{b1}^2}}{2} - \frac{\sqrt{d_{a2}^2 - d_{b2}^2}}{2} + \frac{d_1 + d_2}{2} \sin \alpha \right) \quad (7.12)$$

$$\varepsilon_{\alpha} = 1,436.$$

Maksimalna tangencijalna sila boka zupčanika iznosi:

$$F_t = \frac{2M_w}{d_2} = \frac{2 \cdot 0,4}{0,4} = 2 \text{ kN}. \quad (7.13)$$

Za provjeru čvrstoće korijena zuba te njegovih bokova na kontaktna pritisak iščitani su sljedeći parametri [14]:

$$\begin{aligned} K_{Ha} &= K_{H\beta} = K_I = K_V = 1 \\ Y_F &= 2,2 \\ Y_{\varepsilon} &= 0,69 \\ Z_M &= 190\sqrt{\text{MPa}} \\ Z_H &= 2,5 \\ Z_{\varepsilon} &= 0,93. \end{aligned} \quad (7.14)$$

Dopuštena naprezanja za materijal zupčanika Č 0745 iznose:

$$\begin{aligned} \sigma_{Fdop} &= 0,7 \frac{\sigma_{Flim}}{S_F} = 0,7 \frac{220}{2} = 77 \frac{\text{N}}{\text{mm}^2}, \\ \sigma_{Hdop} &= \frac{\sigma_{Hlim}}{S_H} = \frac{460}{1,3} = 353,8 \frac{\text{N}}{\text{mm}^2}, \end{aligned} \quad (7.15)$$

gdje je:

$$\sigma_{\text{Flim}} = 220 \text{ N/mm}^2 \quad - \text{ trajna dinamička čvrstoća korijena zuba,}$$

$$\sigma_{\text{Hlim}} = 460 \text{ N/mm}^2 \quad - \text{ trajna dinamička čvrstoća boka zuba.}$$

Naprezanje korijena zuba računa se izrazom:

$$\begin{aligned} \sigma_{\text{F}} &= \frac{F_{\text{t}}}{b_1 \cdot m} Y_{\text{F}} \cdot Y_{\epsilon} \cdot K_{\text{F}\alpha} \cdot K_{\text{F}\beta} \cdot K_{\text{I}} \cdot K_{\text{V}} \\ \sigma_{\text{F}} &= \frac{2 \cdot 1000}{60 \cdot 5} \cdot 2,2 \cdot 0,69 \cdot 1 \cdot 1 \cdot 1 \cdot 1 \\ \sigma_{\text{F}} &= 10,12 \frac{\text{N}}{\text{mm}^2} < \sigma_{\text{Fdop}} = 77 \frac{\text{N}}{\text{mm}^2}. \end{aligned} \quad (7.16)$$

Naprezanje boka zuba računa se izrazom:

$$\begin{aligned} \sigma_{\text{H}} &= Z_{\text{M}} \cdot Z_{\text{H}} \cdot Z_{\epsilon} \cdot \sqrt{\frac{i+1}{i} \cdot \frac{F_{\text{t}}}{b_1 \cdot d_1} \cdot K_{\text{F}\alpha} \cdot K_{\text{F}\beta}} \\ \sigma_{\text{H}} &= 190 \cdot 2,5 \cdot 0,93 \cdot \sqrt{\frac{5+1}{5} \cdot \frac{2 \cdot 1000}{60 \cdot 70} \cdot 1 \cdot 1} \\ \sigma_{\text{H}} &= 333,93 \frac{\text{N}}{\text{mm}^2} < \sigma_{\text{Hdop}} = 353,8 \frac{\text{N}}{\text{mm}^2}. \end{aligned} \quad (7.17)$$

Dobivena naprezanja korijena i boka zuba su manja od dopuštenih naprezanja, stoga, zupčani par zadovoljava.

### 7.3 Odabir elektromotora mehanizma za okretanje

Potreban moment na izlaznom vratilu elektromotora iznosi:

$$M = \frac{M_w}{i} = \frac{0,4 \cdot 1000}{5} = 80 \text{ Nm.} \quad (7.18)$$

Kako je zadana vrijednost  $n_{rot} = n_2 = 2$  okr/min iz sljedećeg izraza dobije se kutna brzina pogonskog člana:

$$n_1 = n_2 \cdot i = 10 \text{ okr/min} \quad (7.19)$$

$$\omega_1 = \frac{2 \cdot \pi \cdot n_1}{60} = \frac{2 \cdot \pi \cdot 10}{60} = 1,05 \text{ s}^{-1}. \quad (7.20)$$

Potrebna snaga elektromotora iznosi:

$$P_{EM} = M \omega_1 = 80 \cdot 1,05 = 0,084 \text{ kW.} \quad (7.21)$$

Uzimajući u obzir sve potrebne parametre ( $P_{EM}$ ,  $M$  i  $n_1$ ) odabire se elektromotor HU 40A 3A 71-06E-TH-TF-BR5, proizvođača *Watt drive*. Tablica s karakteristikama motora prikazana je na sljedećoj stranici.

Tablica 7. Karakteristike elektromotora za rotaciju granika

<b>Gear series :</b>	<b>Helical geared motor</b>	
<b>Type :</b>	<b>HU 40A 3A 71-06E-TH-TF-BR5</b>	
<b>Operation data :</b>		
Ambient temperature :	+20	°C
Type of operation :	S1	
<b>Motor data :</b>		
Series :	WEG Modular System Motor (EUSAS)	
Housing material :	Aluminium	
Efficiency class $\eta$ :	IE1-57.0%	
Type :	3AWA	
Motor power :	0.18	[kW]
Rated speed :	905	[rpm]
Rated torque :	1.9	[Nm]
Voltage :	230/400	[V]
Frequency :	50	[Hz]
Connection :	D/Y	
Rated current :	1.3 / 0.74	[A]
Starting to rated current :	3.3	
'cos $\phi$ ' :	0.62	
Protection class :	IP 55	
Mounting position of the terminal box :	side A cable entry I	
Insulation class :	F	
Mass moment of inertia :	0.77 x 10 <sup>-3</sup>	[kgm <sup>2</sup> ]
<b>Further motor executions :</b>		
Fan :	self ventilated	
Temperature controller :	Bimetal switch NCC (TH) and PTC thermistor (TF) for switch off	
Ball bearing :	Standard	
<b>Brake data :</b>		
Type :	BR5	[Nm]
Supply voltage for rectifier :	Choice is necessary!	
Rectifier / brake type :	Choice is necessary!	
<b>Gear data :</b>		
Max. perm. thermal power limit at +20 °C and S1 operation :	1.8	[kW]
Output speed :	16	[rpm]
Output torque :	105	[Nm]
Service factor :	1.00	
Gear stages :	2	
Ratio :	55.30	
Circum ferential backlash (min-max) :	8' - 21'	
Reduced circum ferential backlash (min-max) (OPTION) :	8' - 13'	
Perm. input torque at fB1 :	1.8	[Nm]
Max. perm. input speed :	5000	[rpm]
Mounting position :	V3	
Output flange :	square corresponds IEC Ø120 shaft shoulder +10mm	
Output shaft :	Ø 25 k6 x 50	[mm]
Keyway :	DIN6885.1	
Painting :	LC1 - Indoor installation, neutral atmosphere NDFT 60 µm (C1 - DIN EN ISO 12944-5)	
Color :	RAL 9007 (Grey aluminium)	
Total weight :	17.1	[kg]
<b>Input side :</b>		
Type :	Direct mounting	
Input shaft :	Ø 19 j6 x 18,5 mm	
Input flange :	square according to IEC Ø160 mm	
<b>Further executions gear unit :</b>		
Lubricant :	Mineral oil - CLP ISO VG 220	



### 7.3.1 Kontrola vratila elektromotora na radijalno opterećenje

Kako se rotacija stropnog konzolnog granika temelji na zupčanom prijenosu, uz maksimalnu tangencijalnu silu boka zupčanika javlja se i radijalno opterećenje. Naime, istu je potrebno izračunati i usporediti sa dopuštenom prema katalogu proizvođača (*WattDrive*) jer opterećuje vratilo elektromotora.

Već navedena, maksimalna tangencijalna sila boka zupčanika iznosi:

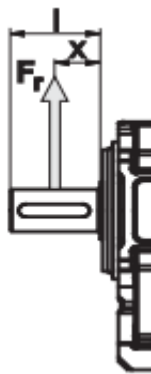
$$F_t = \frac{2M_w}{d_2} = \frac{2 \cdot 0,4}{0,4} = 2 \text{ kN.} \quad (7.22)$$

Radijalna sila iznosi:

$$F_r = F_t \cdot \tan(20) = 730 \text{ N.} \quad (7.23)$$

Prema *WattDrive* katalogu [8], str. 45. dopušteno radijalno opterećenje vratila motora HU 40A 3A 71-06E (u sklopu sa reduktorom) iznosi  $F_{r,dop} = 3400 \text{ N}$ , stoga slijedi:

$$F_r = 730 \text{ N} < F_{r,dop} = 3400 \text{ N.} \quad - \quad \text{ZADOVOLJAVA} \quad (7.24)$$



Slika 60. Vratilo elektromotora za rotaciju granika

Prethodni proračun je proveden za vrijednosti  $x/l = 0.5$  kao što je prikazano na slici 60. Točna vrijednost navedenog odnosa zapravo je  $x/l = 2$ . Prema tome, i katalogu proizvođača [8], str. 39. slijedi:

$$F_{zL} = F_{rN} \cdot a_1 \cdot a_3 = 1641 \text{ N} \quad - \text{ dopušteno opterećenje za ležaj izlaznog vratila} \quad (7.25)$$

$$F_{zW} = F_w \cdot a_2 = 1054 \text{ N} \quad - \text{ dopušteno opterećenje izlaznog vratila} \quad (7.26)$$

$$F_r = 730 \text{ N} < F_{zL} = 1641 \text{ N} \\ F_r = 730 \text{ N} < F_{zW} = 1054 \text{ N.} \quad - \quad \text{ZADOVOLJAVA} \quad (7.27)$$

## 8 Zaključak

Prema navedenim zahtjevima konstruiran je stropni konzolni granik prema postojećim normama temeljen na drugom konceptijskom rješenju (uz nekolicinu preinaka). Kao glavni dijelovi granika proizlaze mehanizam za dizanje (vitlo) i mehanizam za rotaciju granika. Uz izvedbe sklopa kuke i bubnja, prilikom izrade vitla, točnije njegove nosive konstrukcije, korišteni su međusobno zavareni standardni profili. Vrlo je bitno i spomenuti okretni ležaj koji je uz elektromotorni pogon temelj mehanizma za okretanje konstruiranog granika. Također, korištenjem takve vrste ležaja maksimizirala se visina dizanja što je primarni parametar prilikom korištenja ovakvog granika. Uz to, došlo se do kompaktnije izvedbe, odnosno smanjenog broja dijelova samog mehanizma za okretanje i njegove jednostavnije montaže i demontaže.

Korišteni su i dijelovi poput elektromotora, ležajeva, kotača i sl. te su odabrani s obzirom na izračunata opterećenja i zahtjeve od drugih proizvođača.

Konstrukcija zadovoljava uvjete čvrstoće i progiba te su svi zavari, vijčani spojevi i ostala kritična mjesta propisno kontrolirana.

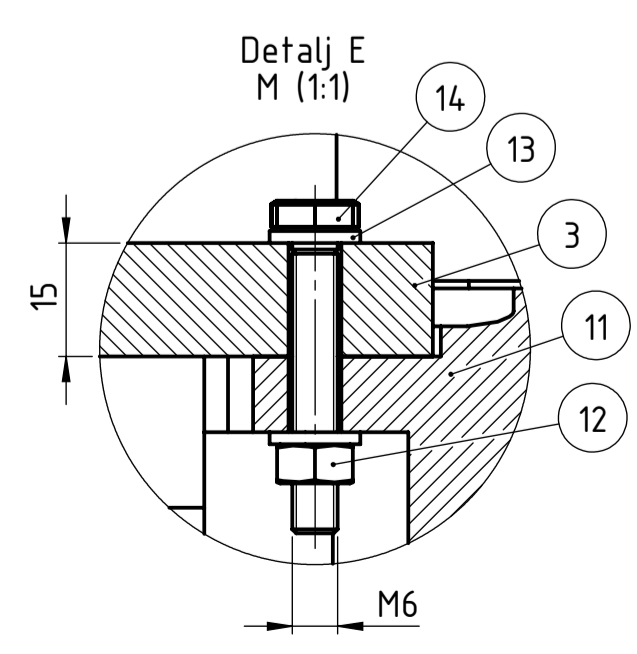
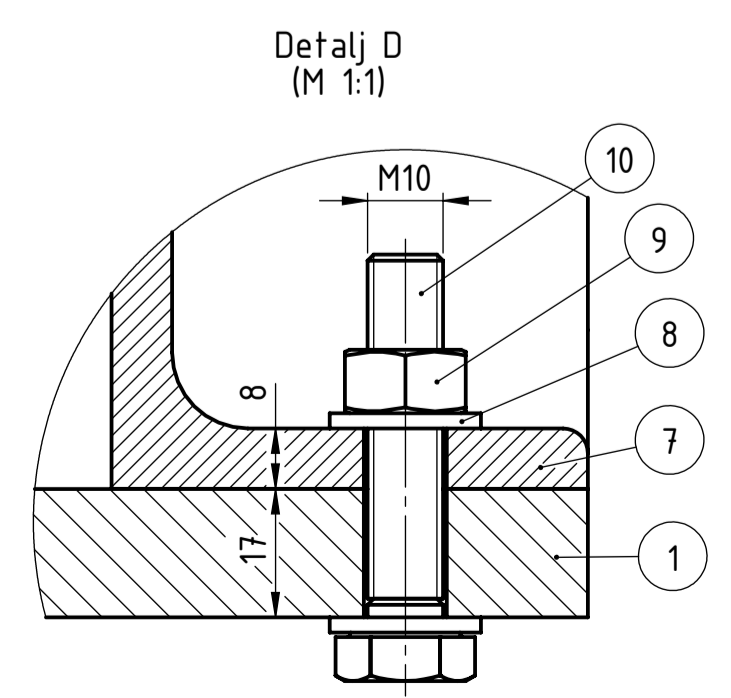
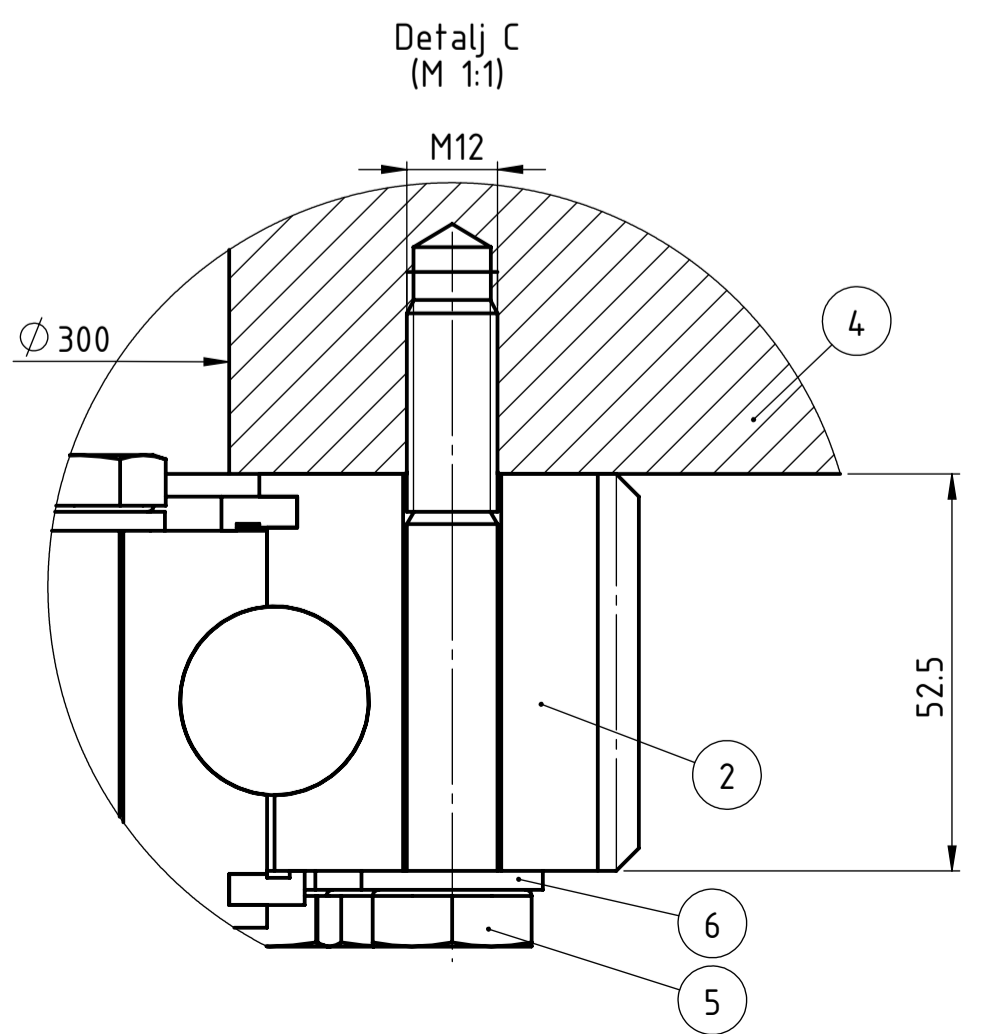
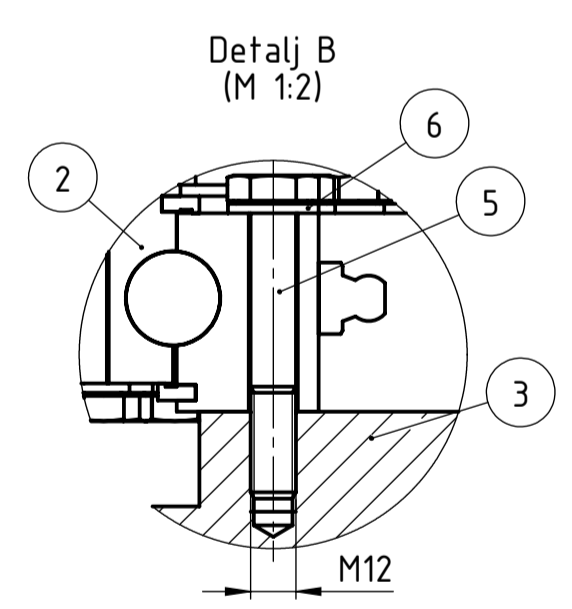
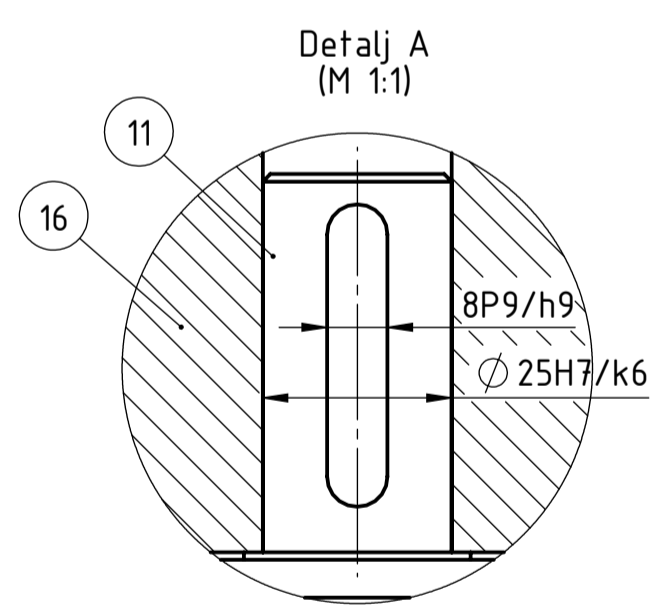
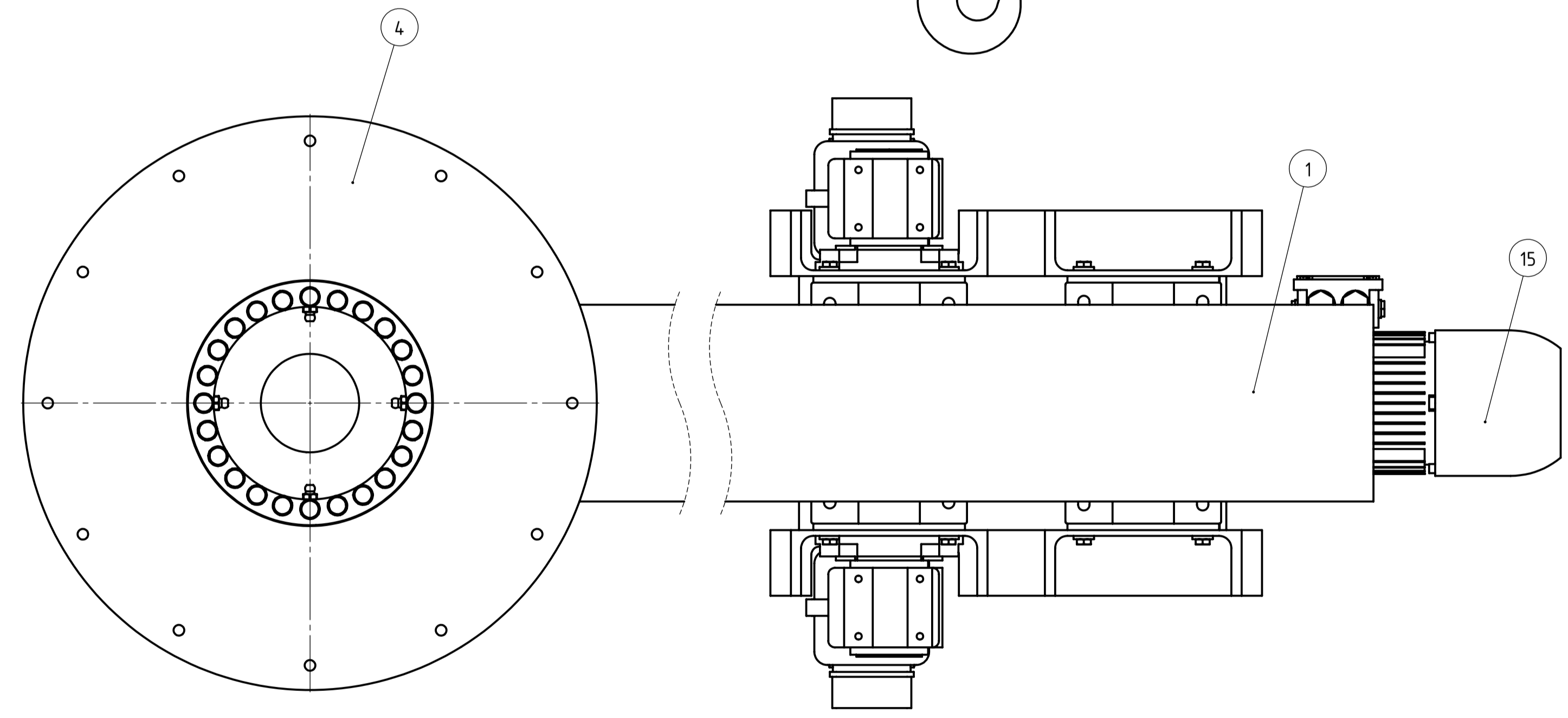
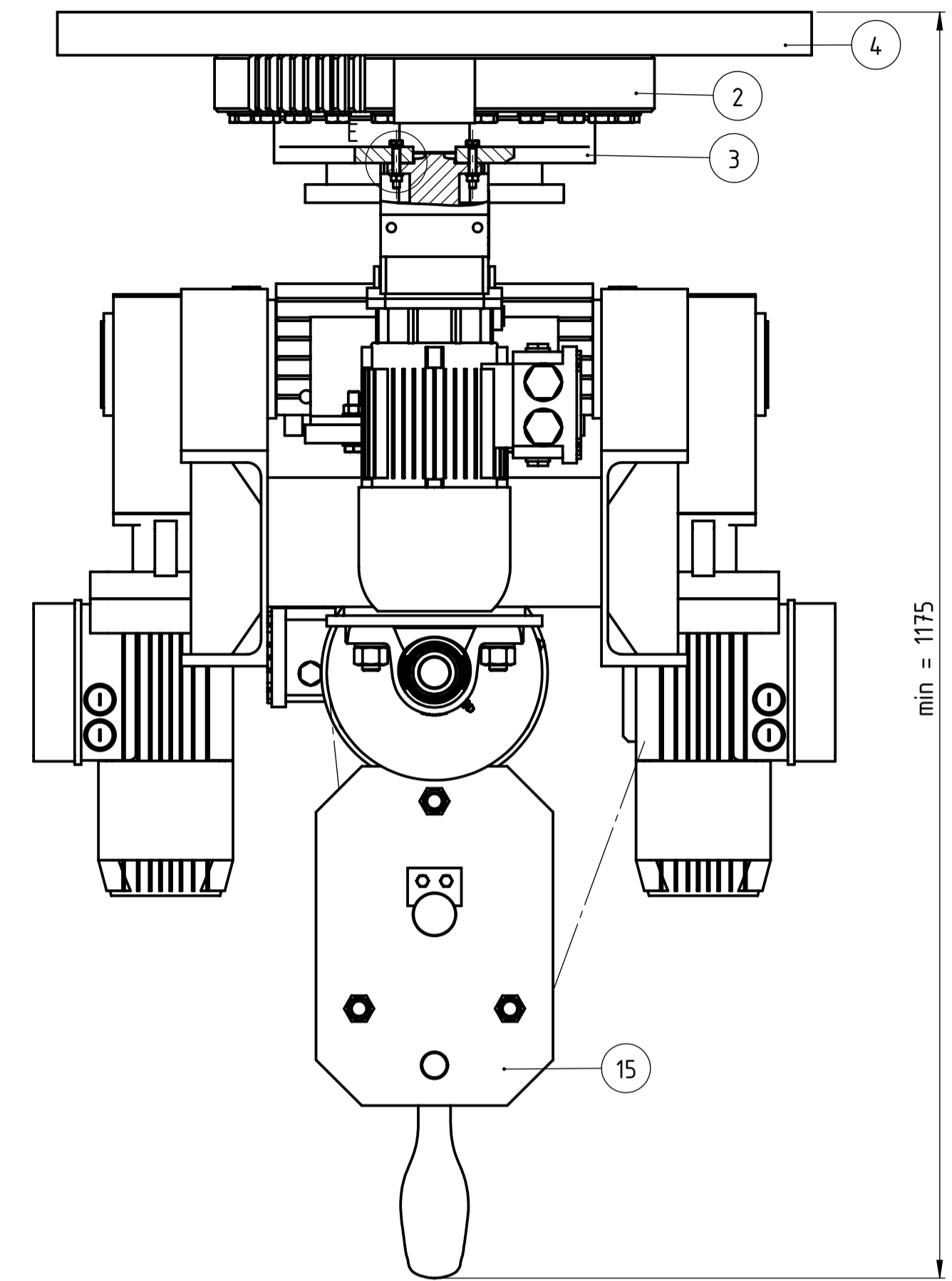
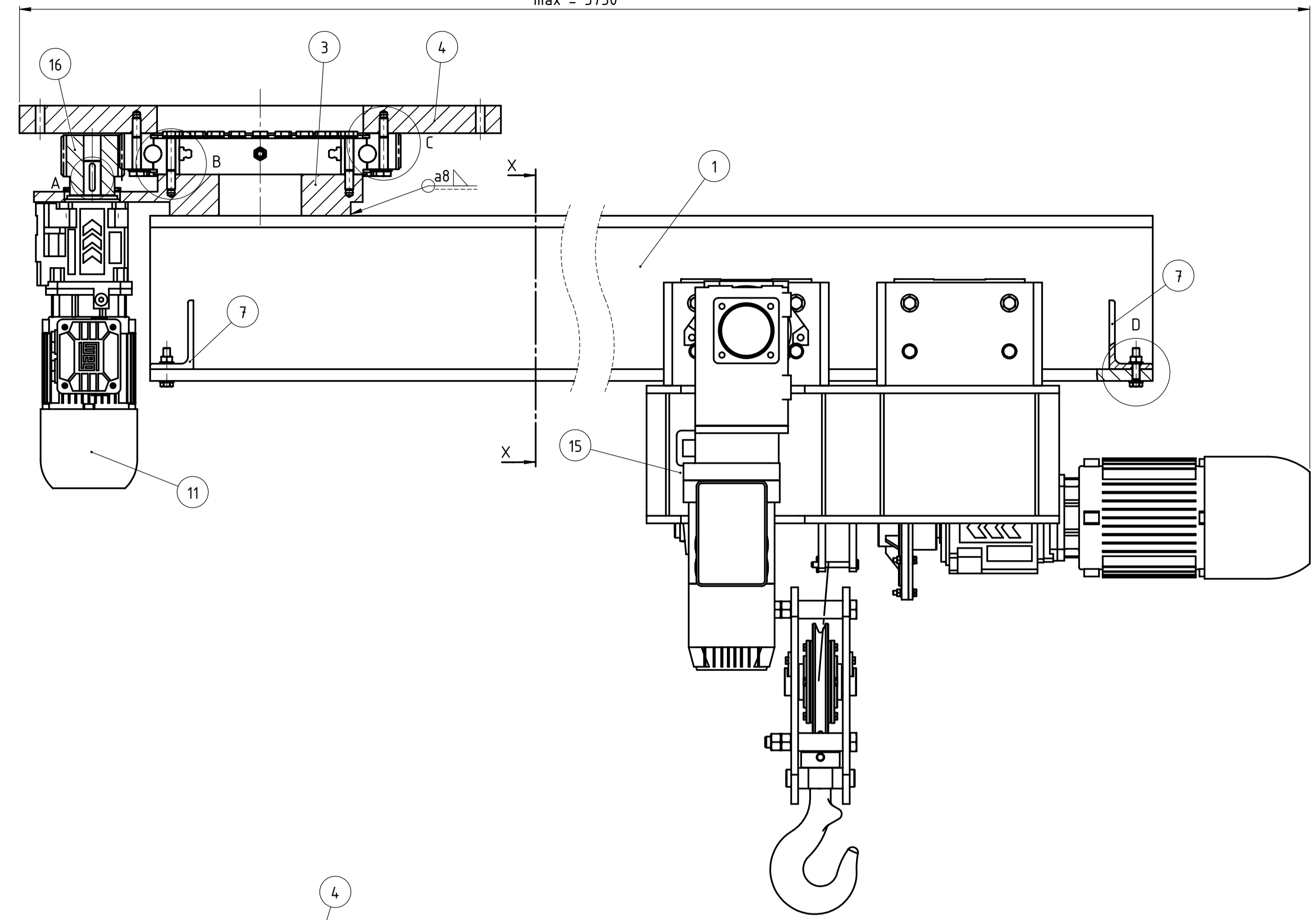
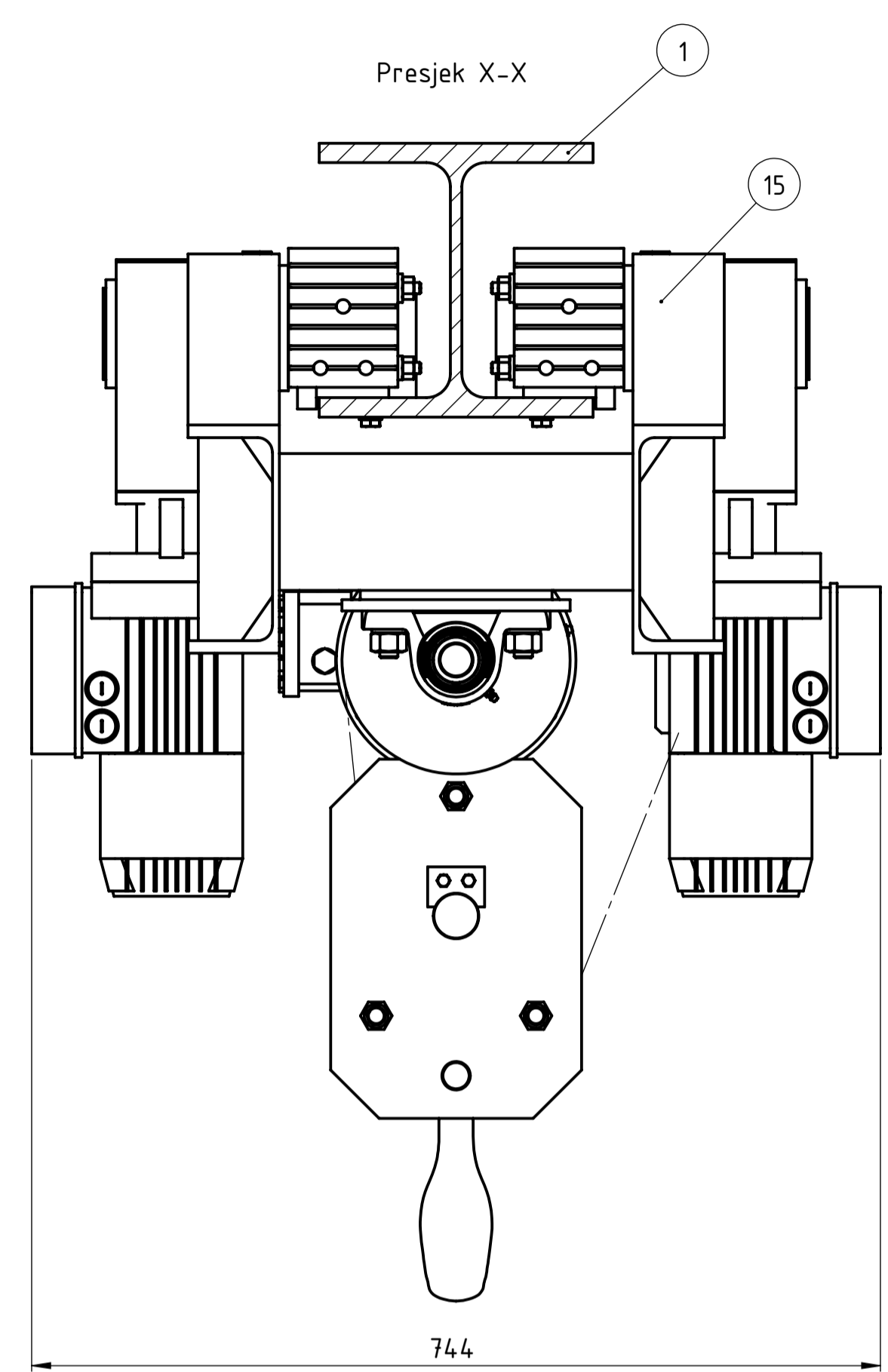
## LITERATURA

- [1] <https://www.abuscranes.com/cranes/jib-cranes>
- [2] <https://lamong.konecranes.com/equipment/workstation-lifting-systems/jib-cranes>
- [3] <https://www.spanco.com/products/jib-cranes/articulating-jib-cranes/>
- [4] <https://www.eilbeckcranes.com/products/jib-cranes>
- [5] <https://www.quora.com/What-are-the-similarities-between-an-AC-motor-and-a-DC-generator>
- [6] <https://www.crossco.com/blog/choosing-hydraulic-motor-medium-speed-1000-rpm-application>
- [7] <http://selmetron.com/en/products/jib-cranes/>
- [8] [http://www.wattdrive.com/images/downloads/printmedien/catalogues/50052111\\_Rev\\_00\\_022015\\_Geared\\_Motors\\_Catalogue\\_Web.pdf](http://www.wattdrive.com/images/downloads/printmedien/catalogues/50052111_Rev_00_022015_Geared_Motors_Catalogue_Web.pdf)
- [9] [http://www.dlrtr.com/Light-Weight-Series-Slewing-Bearing-Thin-Section-\\_c243](http://www.dlrtr.com/Light-Weight-Series-Slewing-Bearing-Thin-Section-_c243)
- [10] <http://www.rollix.com/324-4358-6235-6296/Slew-Bearing-Installation.htm>
- [11] Šćap, D.: PRENOSILA I DIZALA, Podloga za konstrukciju i proračun, drugo izdanje, Zagreb, 1990.
- [12] Decker, K. H.: Elementi strojeva, Tehnička knjiga Zagreb, 2006.
- [13] Kraut, B.: Strojarski priručnik, Sajema, 2009.
- [14] Oberšmit, E.: Ozubljenja i zupčanici, SNL, Zagreb, 1982.
- [15] Hoić, M.: Transportni uređaji vježbe, FSB, Zagreb, 2018..
- [16] Herold, Z.: Transportni uređaji predavanja, FSB.Zagreb, 2018.
- [17] Vučković, K.: Ležajevi, FSB, Zagreb, 2017.
- [18] Kranjčević, N.: Proračun spojeva konstrukcija, predavanja, FSB, Zagreb, 2019.
- [19] Čulo, A.: Diplomski rad, FSB, Zagreb, 2019.
- [20] SKF – General Catalogue
- [21] Schaeffler - Slewing rings - catalogue 404
- [22] <https://cat4cad.wattdrive.com/cat4cad2/>
- [23] <http://www.demag-designer.com/camosHTML5Client/cH5C/go?q=1#s>
- [24] <https://www.traceparts.com/en>
- [25] <http://www.staticstools.eu/en>
- [26] <http://www.b2bmetal.eu/>
- [27] Programski paket *Solidworks*

## **PRILOZI**

- I. CD-R disc
- II. Tehnička dokumentacija

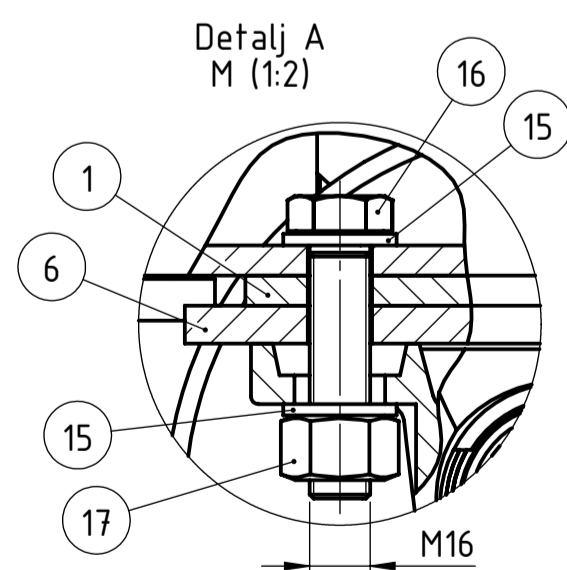
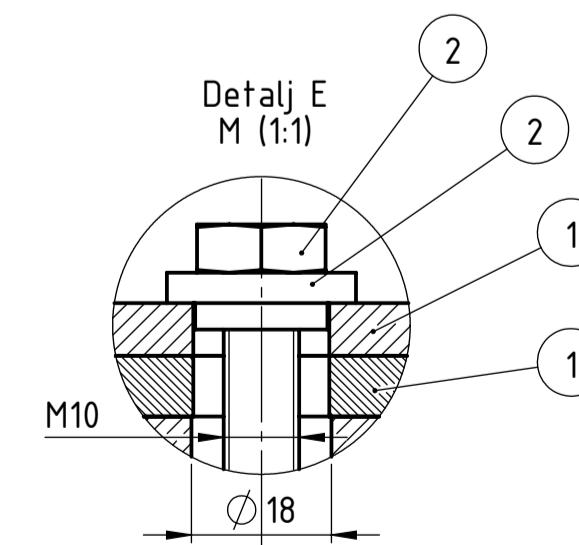
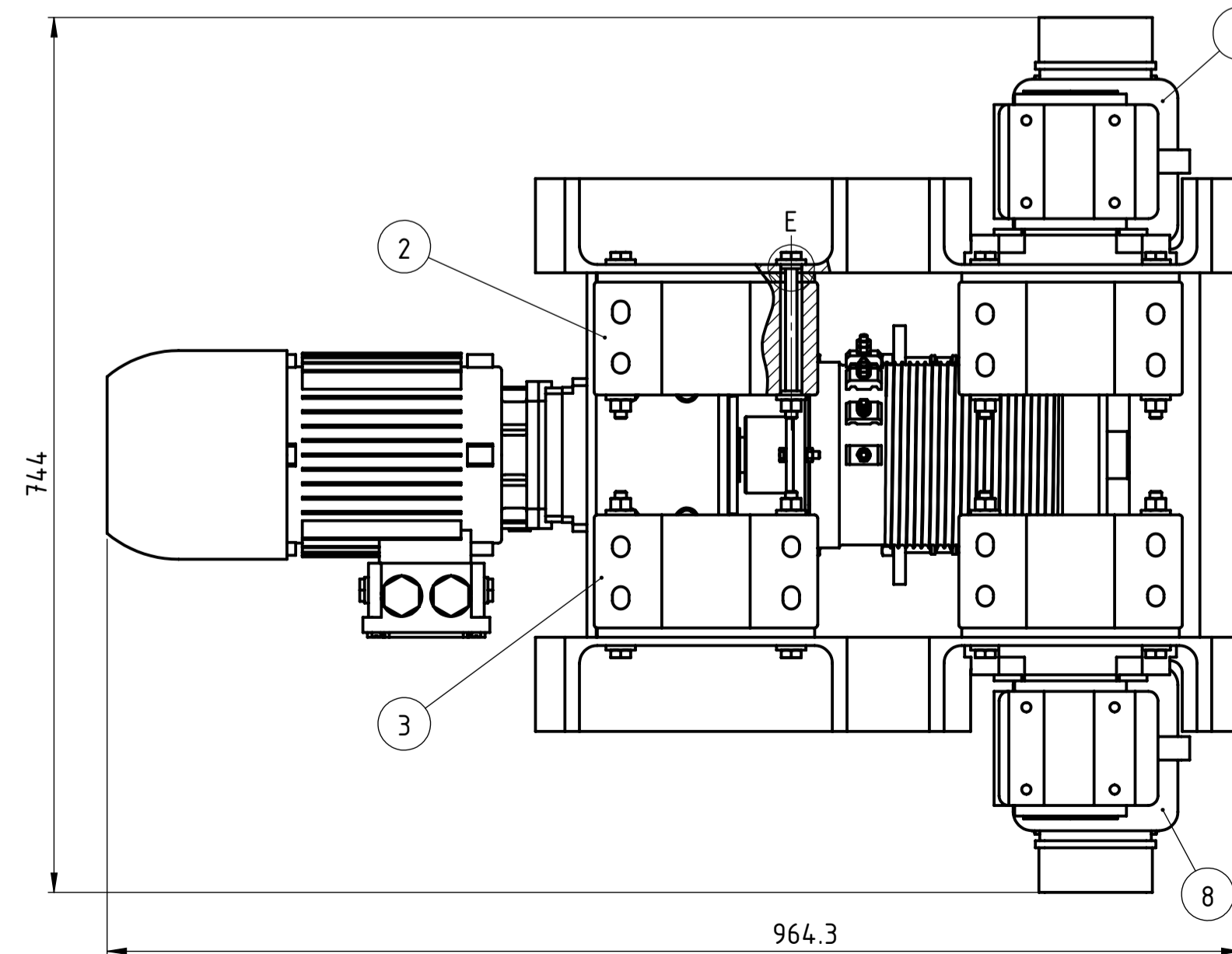
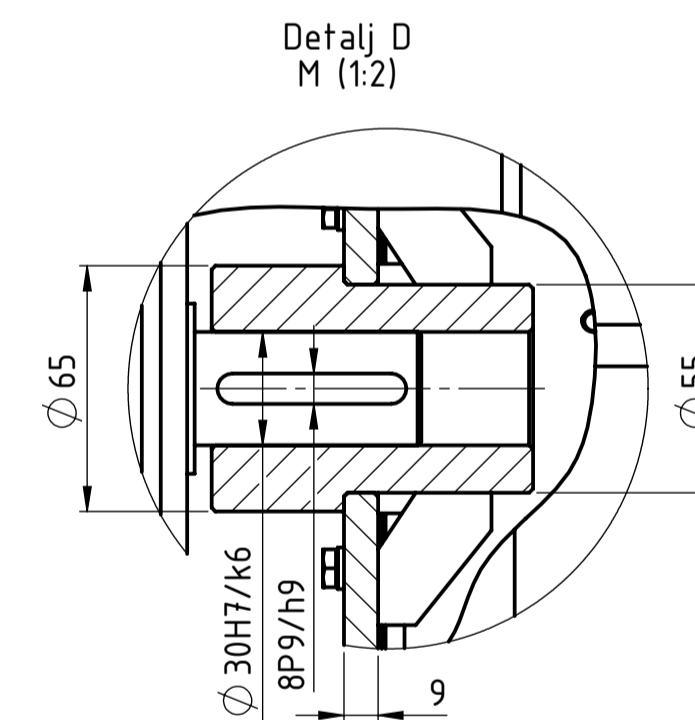
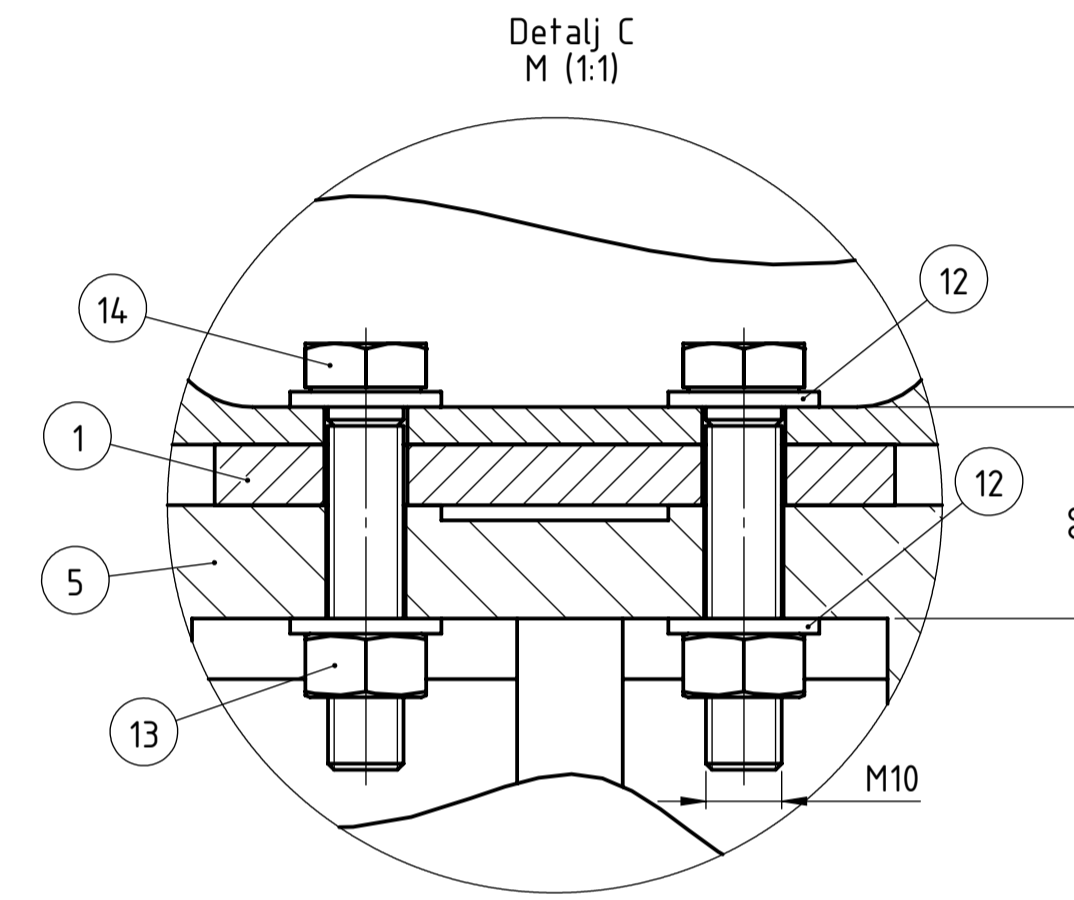
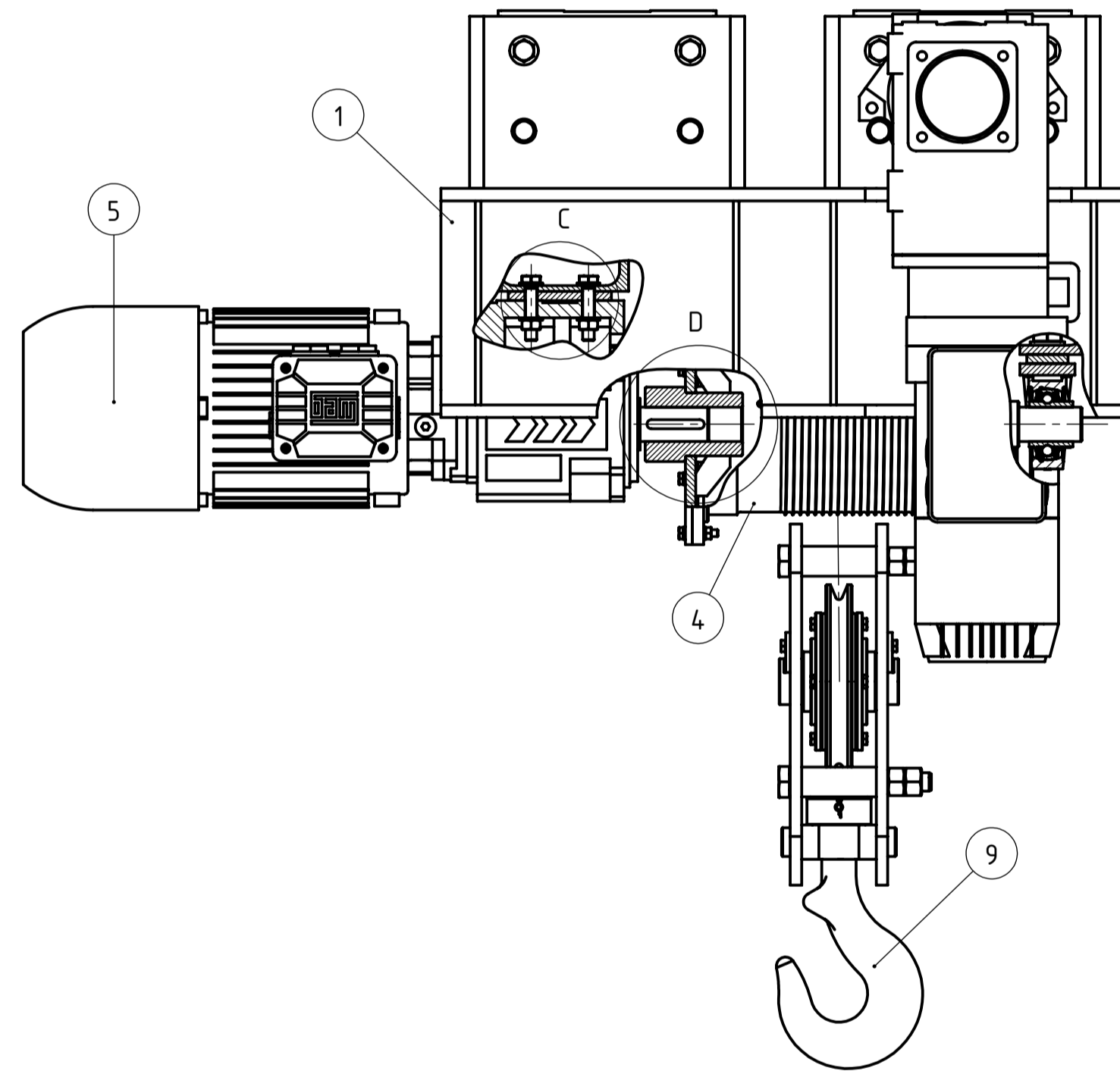
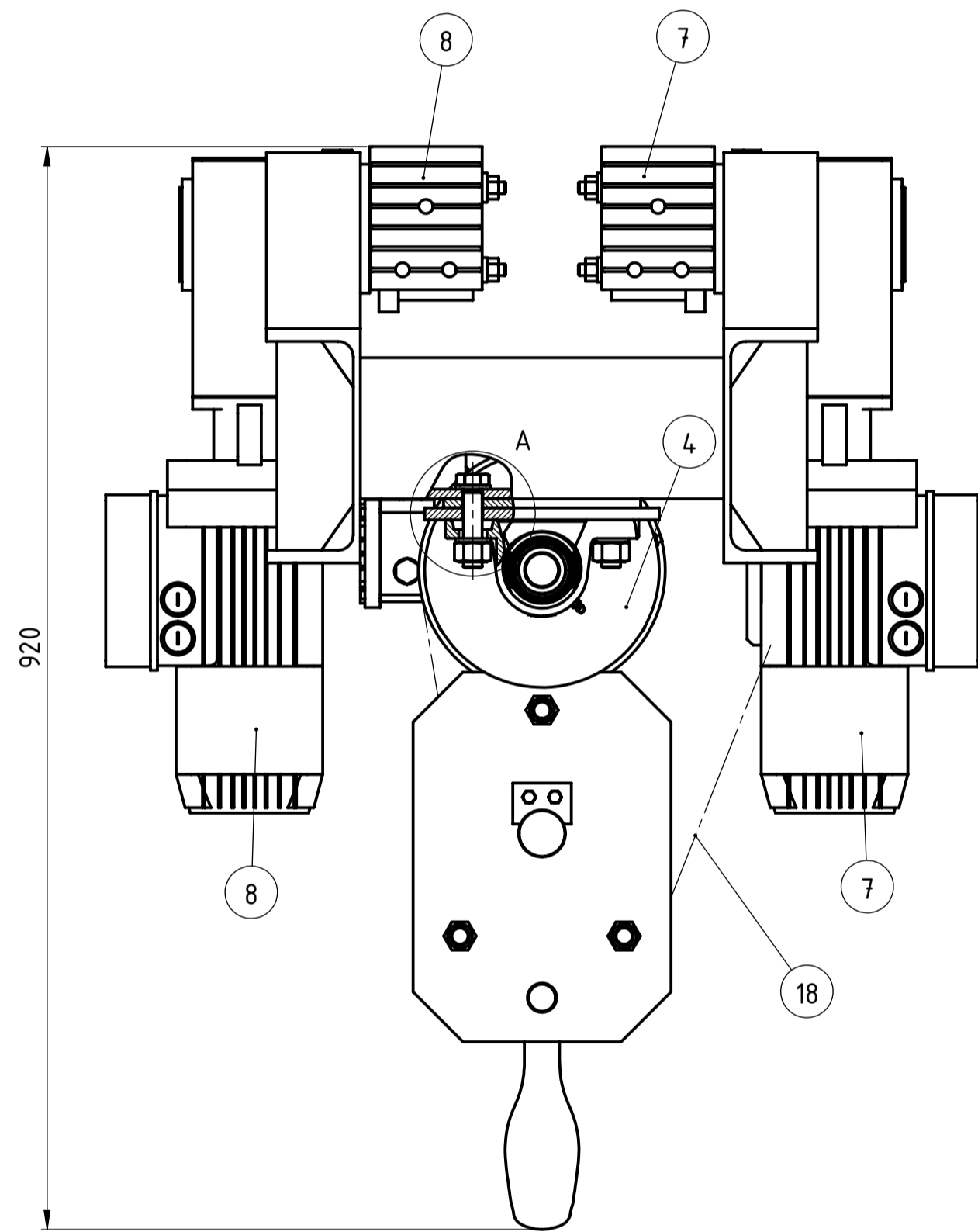
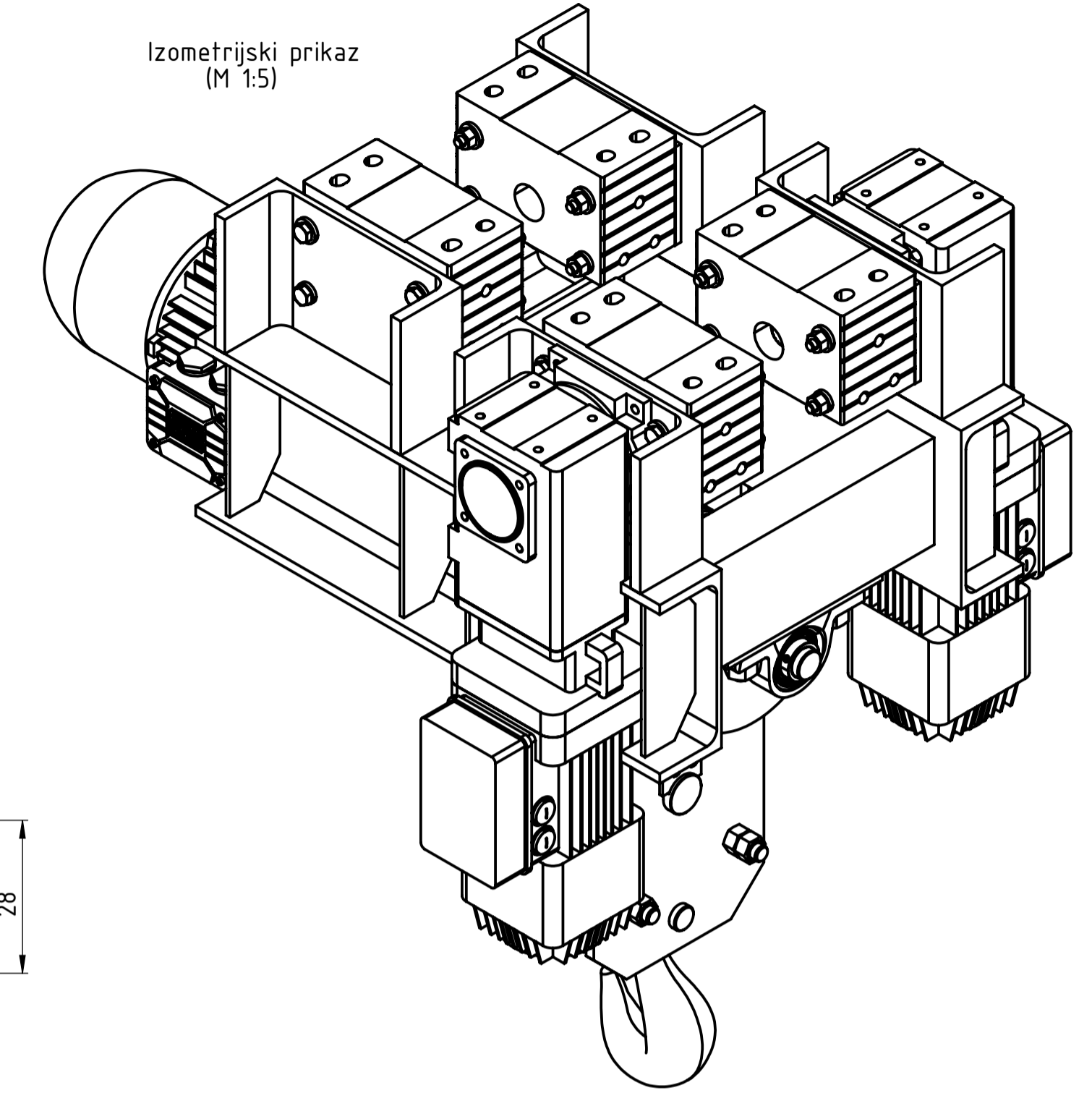
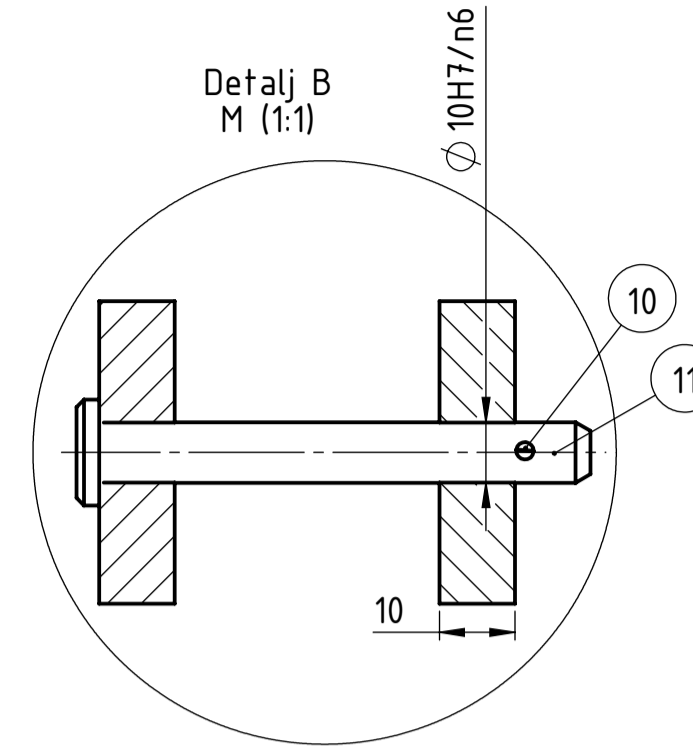
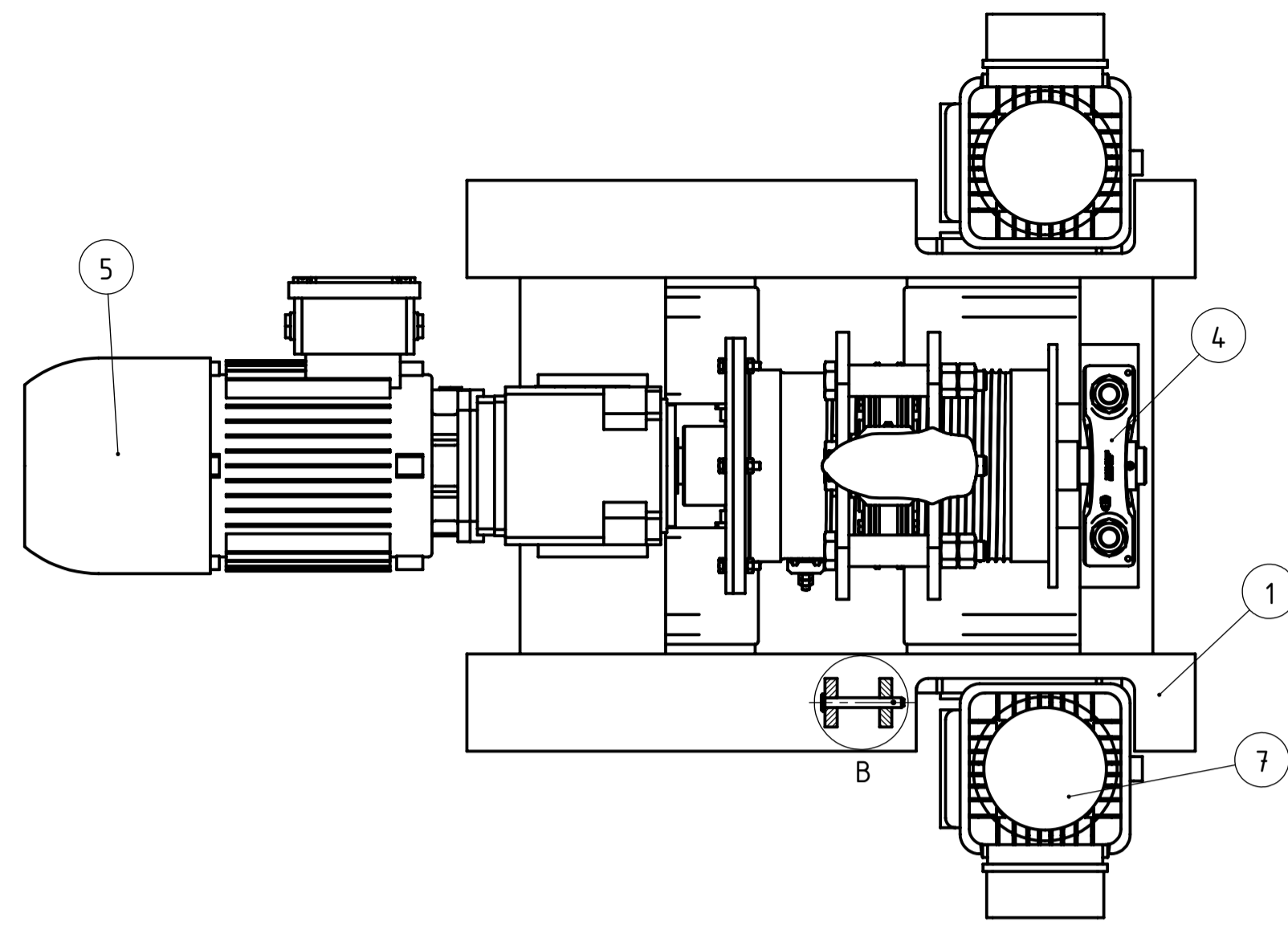
max = 3730



16	Zupčanik	1	NT-01-005	E360	∅70x60	3,2kg
15	Vitlo	1	NT-01-01		915x744x964	153kg
14	Vijak M6x40	4	ISO 4017	8.8		20g
13	Podložna pločica (M6)	8	ISO 7089	A 200		1g
12	Matica M6	4	ISO 4032	8		2,5g
11	Motor za rotaciju granika	1	HU 40A 3A 71-06E-TH-TF-BRS		WattDrive	17,1kg
10	Vijak M10x50	4	ISO 4017	8.8		40g
9	Matica M10	4	ISO 4032	8		10g
8	Podložna pločica (M10)	8	ISO 7089	A 200		4g
7	Graničnik - L 100x63x8	4	NT-01-004	S235J0	L 100x63x8 x 80	780g
6	Podložna pločica (M12)	48	ISO 7089	A 200		6g
5	Vijak M12x75	48	ISO 7411	8.8		90g
4	Stropna ploča	1	NT-01-003	S235J0	∅700x40	97kg
3	Temeljna ploča	1	NT-01-002	S235J0	500x300x60	27kg
2	Okretni ležaj - VA 250309 N	1			Schaeffler	29,5kg
1	HE240B	1	NT-01-001	S235J0	240x3500	250kg

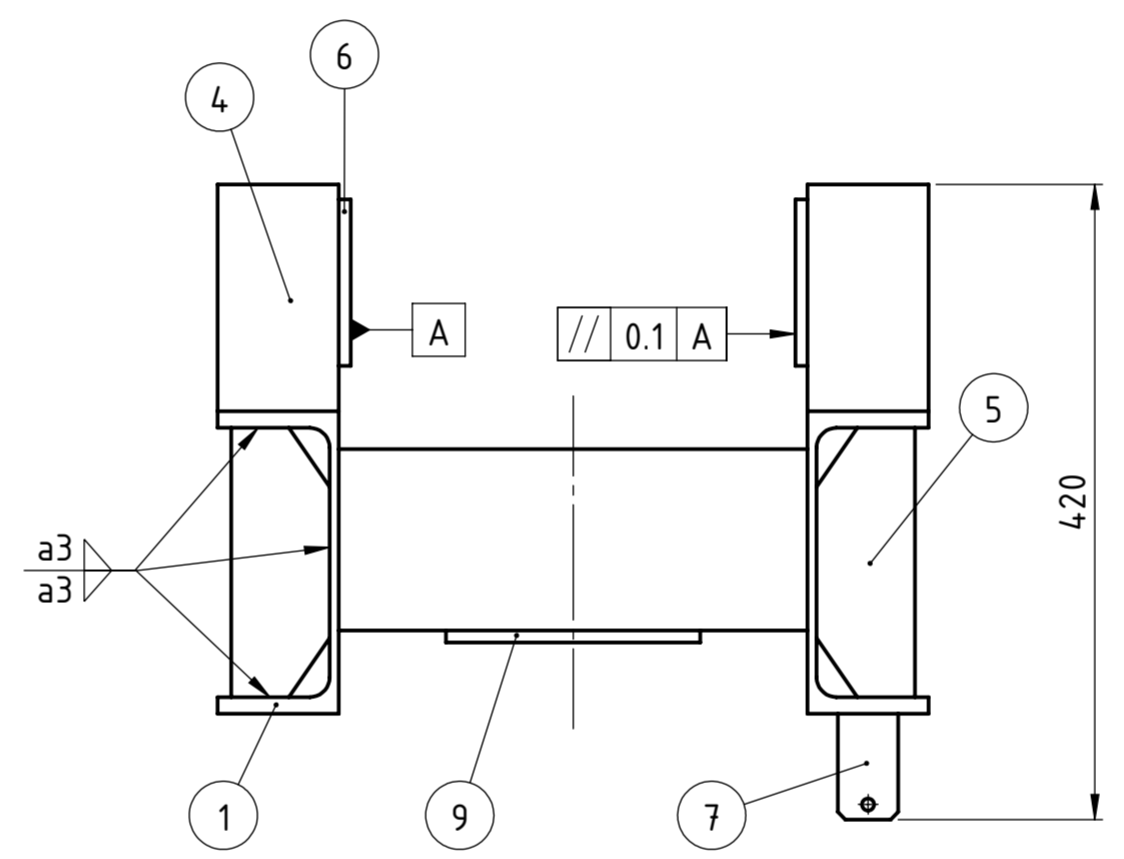
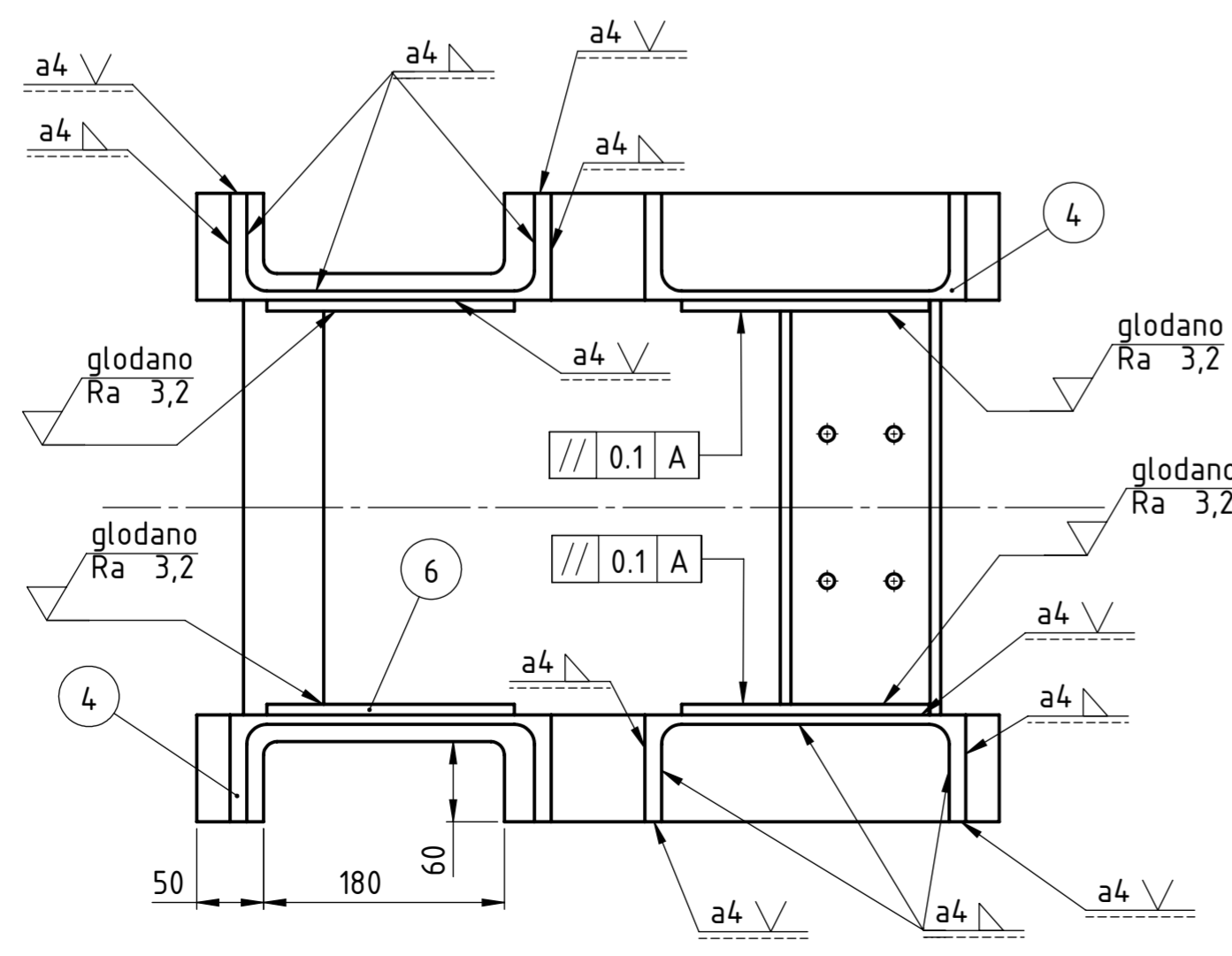
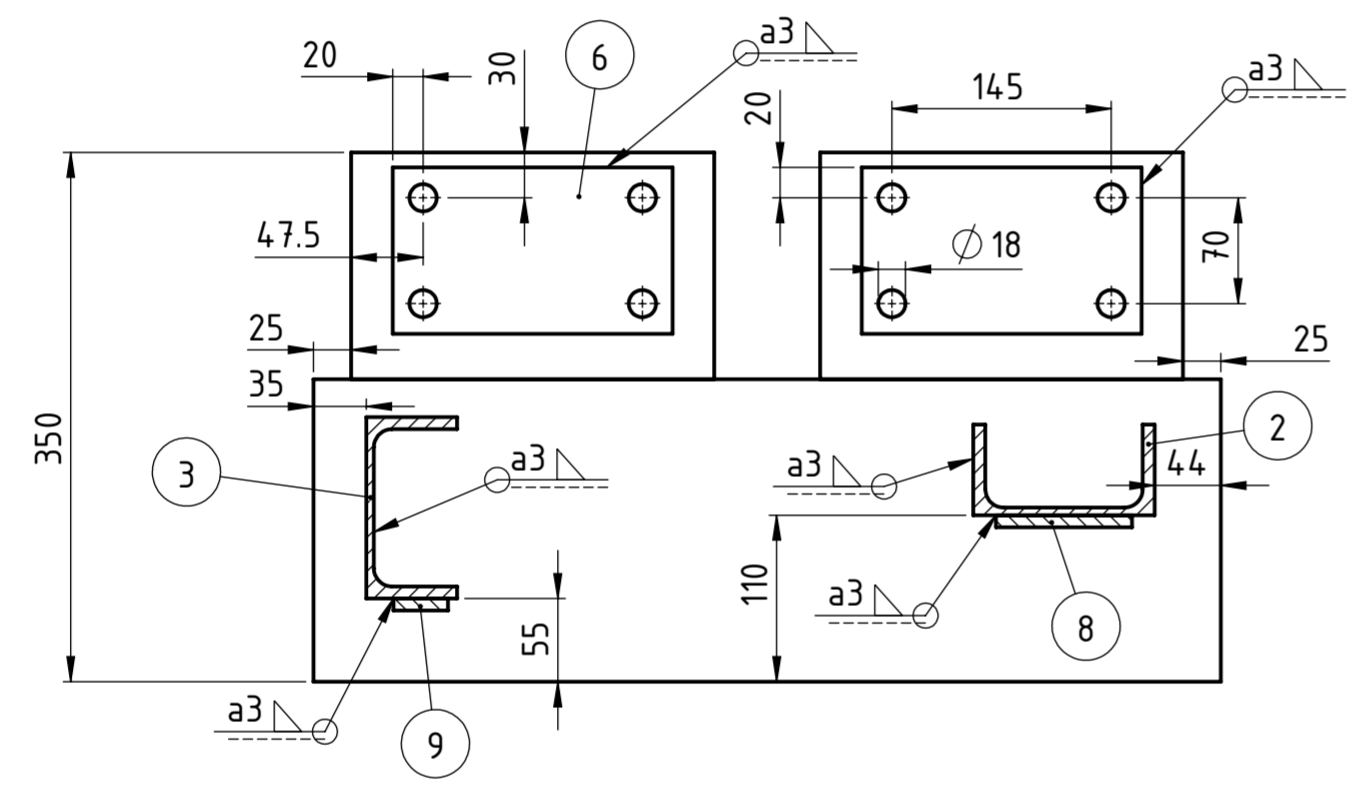
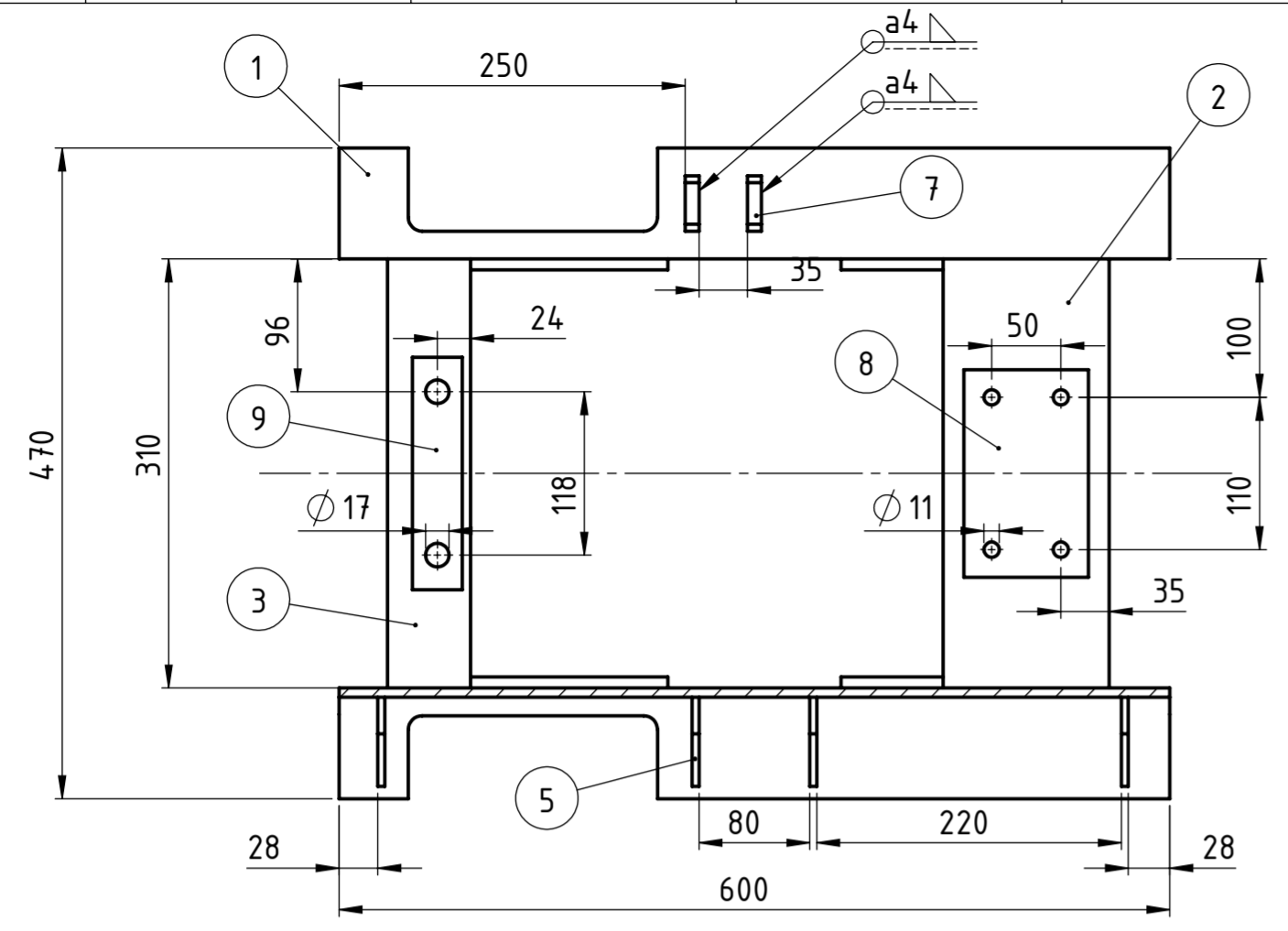
Poz.	Naziv dijela	Kom.	Crtež broj	Norma	Materijal	Sirove dimenzije	Proizvođač	Masa
Broj naziva - code		Datum	Ime i prezime		Potpis			
ISO - tolerancije		Objekt:		Objekt broj:				
8P9/h9		Razradio		R. N. broj:				
∅25H7/k6		Crtao		Smjer:		Konstrukcijski		Kopija
		Napomena:		Materijal:		Masa: 584 kg		ZAVRŠNI RAD
		Mjerilo originala		Naziv:		Stropni konzolni granik		Format: A1
		M 1:5		Crtež broj:		2019-NT-01		Listova: 1
								List: 1

FSB Zagreb  
Studij strojarstva

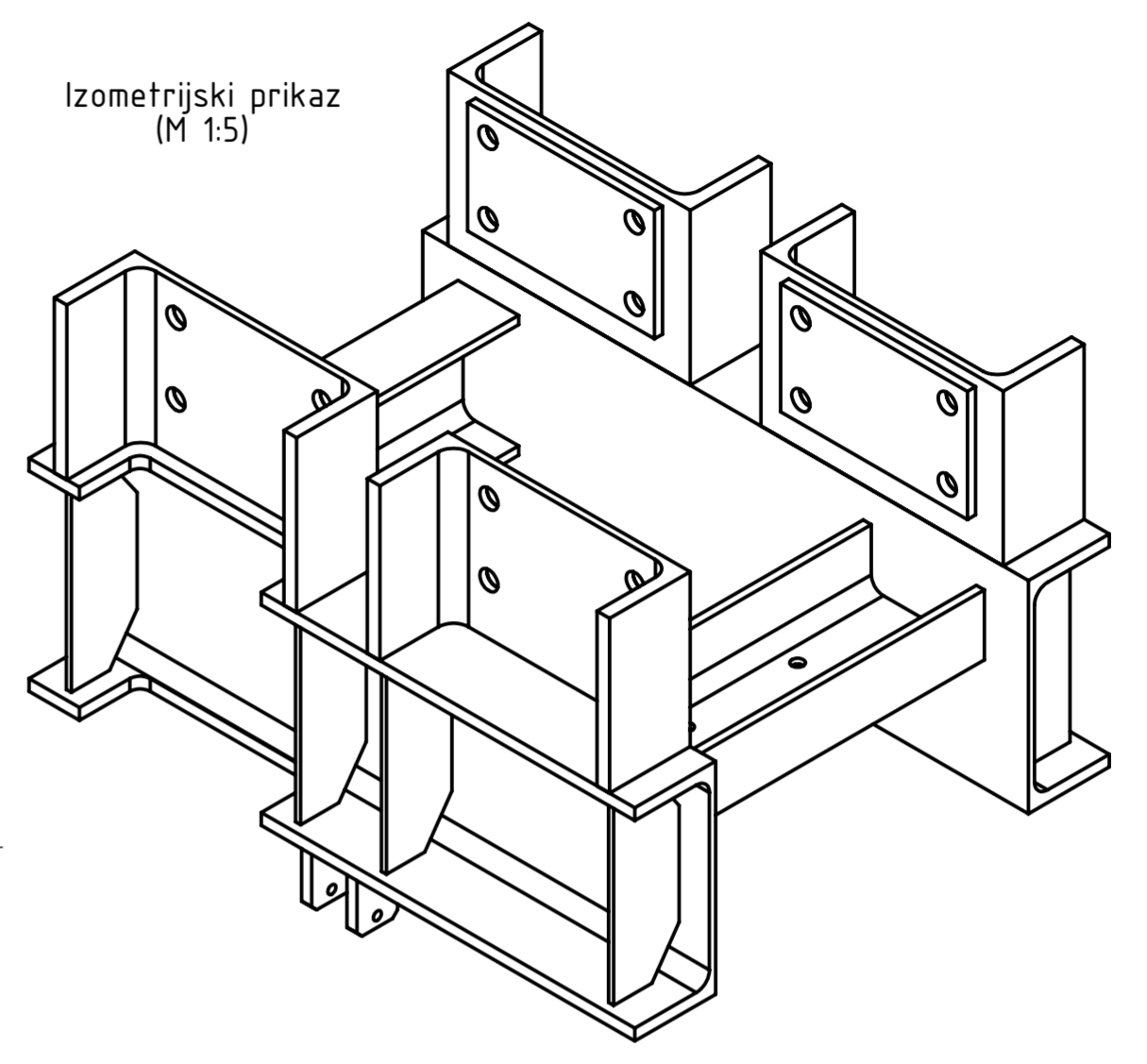


18	Uže	1	DIN 3060		$\varnothing 6 \times 1150$	2,5kg
17	Matica M16	2	ISO 4032	8		39g
16	Vijak M16x70	2	ISO 4017	8,8		0,13kg
15	Podložna pločica (M16)	4	ISO 7089	A 200		11g
14	Vijak M10x50	4	ISO 4017	8,8		35g
13	Matica M10	4	ISO 4032	8		10g
12	Podložna pločica (M10)	8	ISO 7089	A 200		4g
11	Svornjak ISO 2341 - $\varnothing 10 \times 65$	1	ISO 2341			25g
10	Rasjepka-5x16	1	ISO 1234			5g
9	Sklop kuke	1	NT-01-01-100		475x220x135	20kg
8	Sklop pogonskog kotača 2	1	WUE 10 DD-B14 (7/1)-30-1-24.6 ZBF 63 A 8/2 B003			Demag 17kg
7	Sklop pogonskog kotača 1	1	WUE 10 DD-B14 (7/1)-30-1-24.6 ZBF 63 A 8/2 B003			Demag 17kg
6	Podložna ležaja - za pripasavanje	1	NT-01-01-001	S235J0	200x48x10	0.7kg
5	Motor za dizanje tereta	1	HU 55A 3C 90S/L-04F-TH-TF-BR20			WattDrive 38.3kg
4	Sklop bubnja	1	NT-01-01-200		$\varnothing 210 \times 381$	15kg
3	Sklop gonjenog kotača 2	1	DRS-112-A30-D-4.7-W1-X-W10			Demag 7kg
2	Sklop gonjenog kotača 1	1	DRS-112-A30-D-4.7-W1-X-W10			Demag 7kg
1	Nosiva konstrukcija vijta	1	NT-01-01-300	S235J0	470x600x420	58kg
Poz.	Naziv dijela	Kom.	Crtež broj Norma	Materijal	Sirove dimenzije	Masa

Broj naziva - code	Datum	Ime i prezime	Potpis
Projekтирао		Nikola Topalović	
Razradio		Nikola Topalović	
Crtao		Nikola Topalović	
Pregledao		dr.sc. Matija Hoić	
Mentor		dr.sc. Matija Hoić	
ISO - tolerancije	Objekt:	Objekt broj:	
$\varnothing 10H7/n6$	Stropni konzolni granik	R. N. broj:	
$\varnothing 30H7/k6$	Napomena:	Smjer:	Kopija
8P9/h9	Materijal:	Masa: 153kg	ZAVRŠNI RAD
	Mjerilo originala	Naziv:	Višto
	M 1:5	Crtež broj:	NT-01-01
		Forma: A1	
		Listova: 1	
		List: 1	

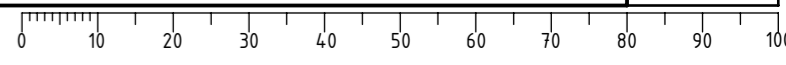


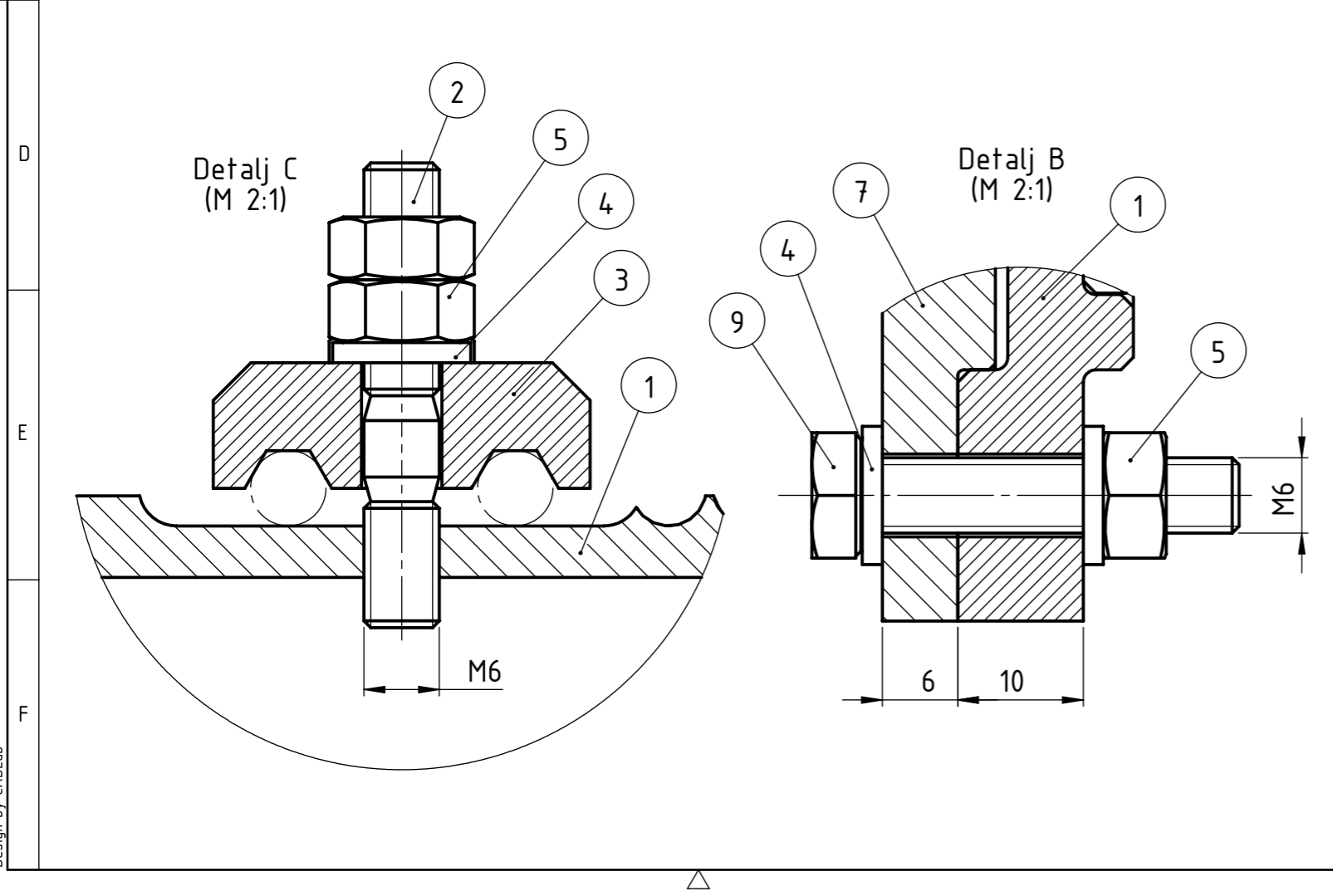
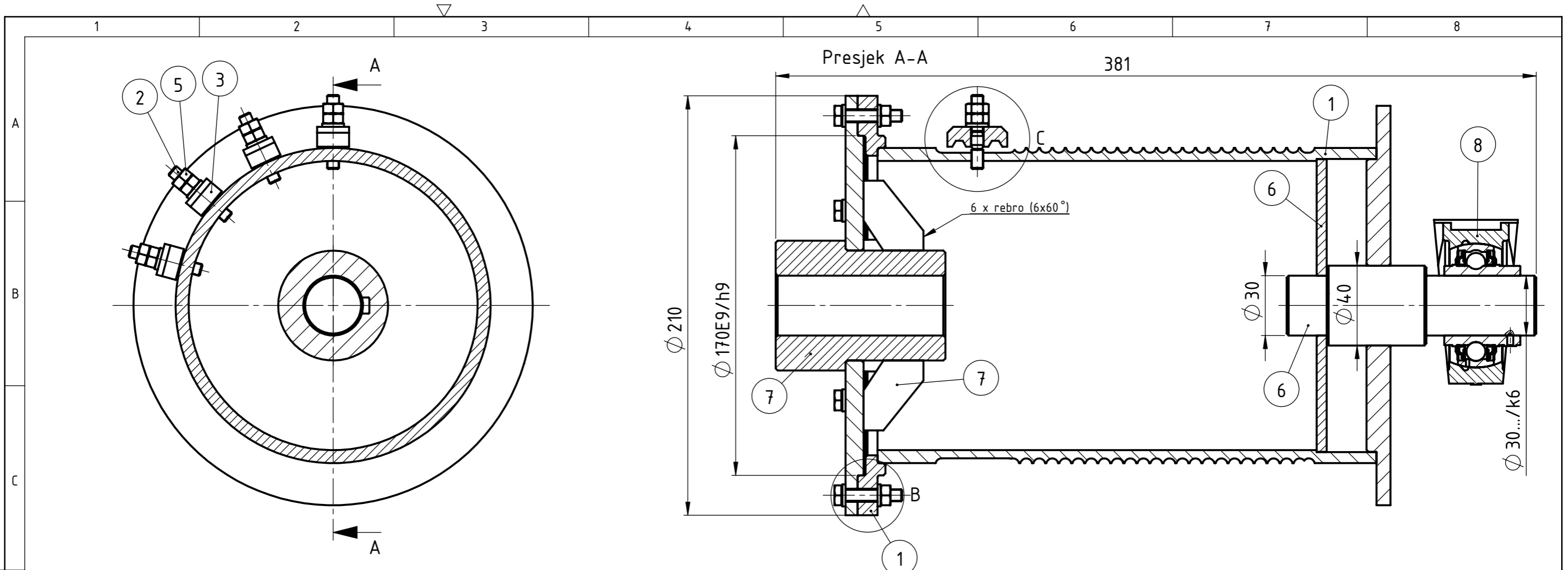
Izometrijski prikaz  
(M 1:5)



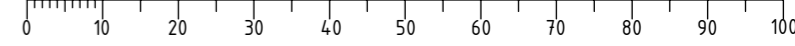
glodano  
Ra 3,2

Poz.	Naziv dijela	Kom.	Crtež broj Norma	Materijal	Sirove dimenzije Proizvođač	Masa
9	Podloška za dodatnu obradu 2	1	NT-01-01-309	S235J0	168x36x8	0,4kg
8	Podloška za dodatnu obradu 1	1	NT-01-01-308	S235J0	150x90x8	0,8kg
7	Ušica za prihvat užeta	2	NT-01-01-307	S235J0	70x40x10	0,2kg
6	Podloška za glodanje	4	NT-01-01-306	S235J0	185x110x8	1,2kg
5	Orebrenje	8	NT-01-01-305	S235J0	178x65x5	0,4kg
4	UPE 240	4	NT-01-01-304	S235J0	UPE 240 x 150	4,2kg
3	UPE 120	1	NT-01-01-303	S235J0	UPE 120 x 310	3,7kg
2	UPE 120	1	NT-01-01-302	S235J0	UPE 120 x 310	3,7kg
1	UPE 200	2	NT-01-01-301	S235J0	UPE 200 x 600	11,9kg
Broj naziva - code		Datum	Ime i prezime	Potpis	FSB Zagreb Studij strojarstva	
Projektirao			Nikola Topalović			
Razradio			Nikola Topalović			
Crtao			Nikola Topalović			
Pregledao			dr.sc. Matija Hoić			
Mentor			dr.sc. Matija Hoić			
ISO - tolerancije			Objekt: Stropni konzolni granik		Objekt broj:	
					R. N. broj:	
Napomena:			Smjer: Konstrukcijski		Kopija	
Materijal:			Masa: 58kg		ZAVRSNI RAD	
Mjerilo originala			Naziv: Nosiva konstrukcija vitla		Format: A2	
M 1:5			Crtež broj: NT-01-01-300		Listova: 1	
					List: 1	

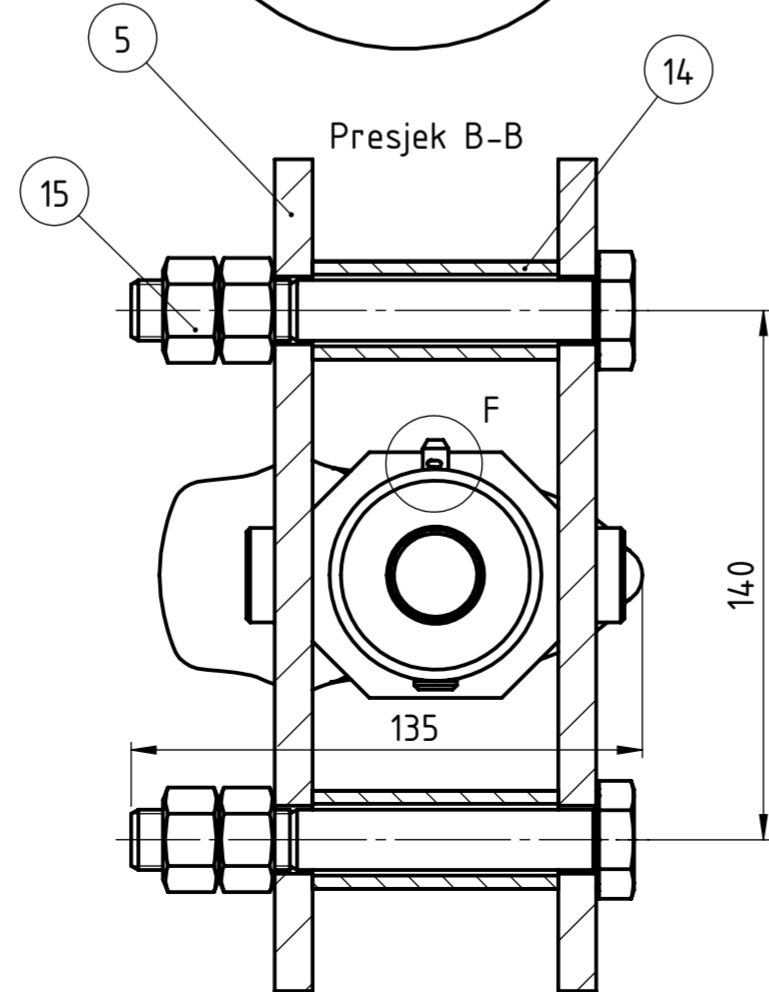
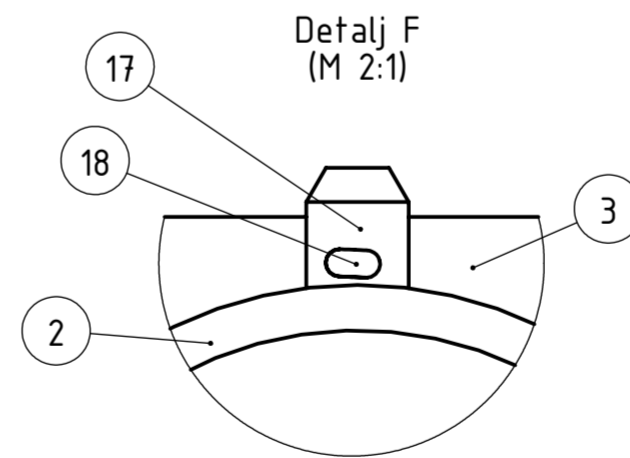
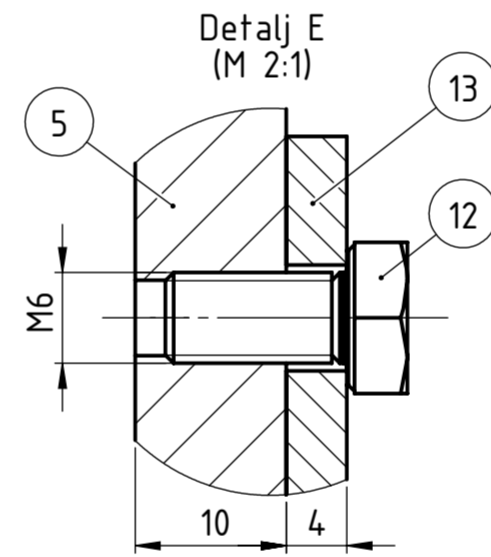
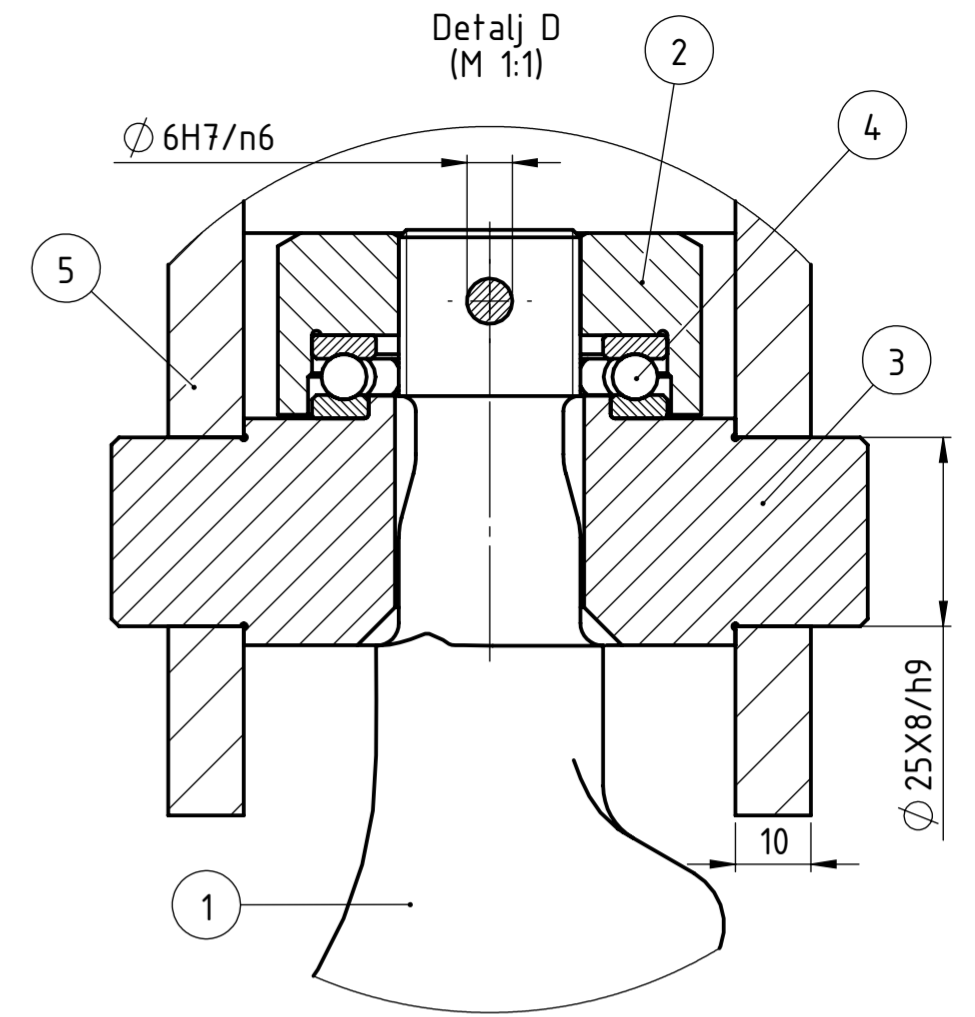
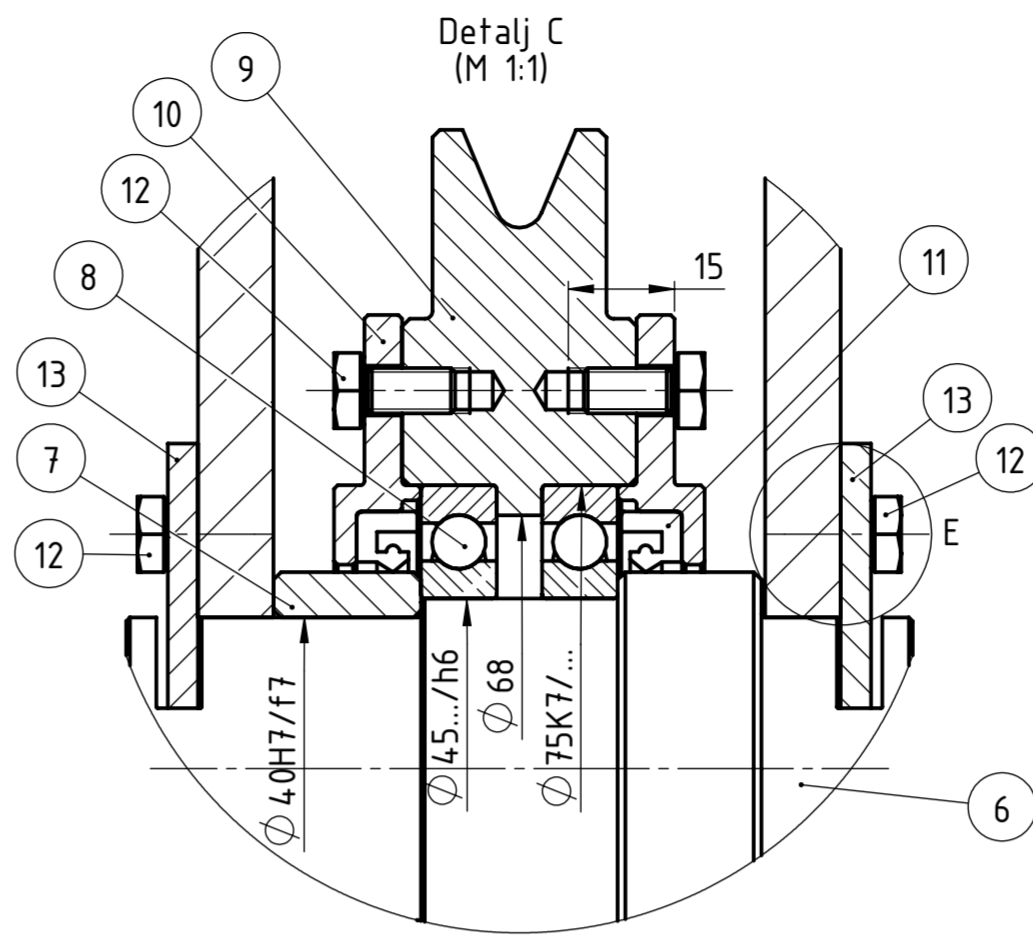
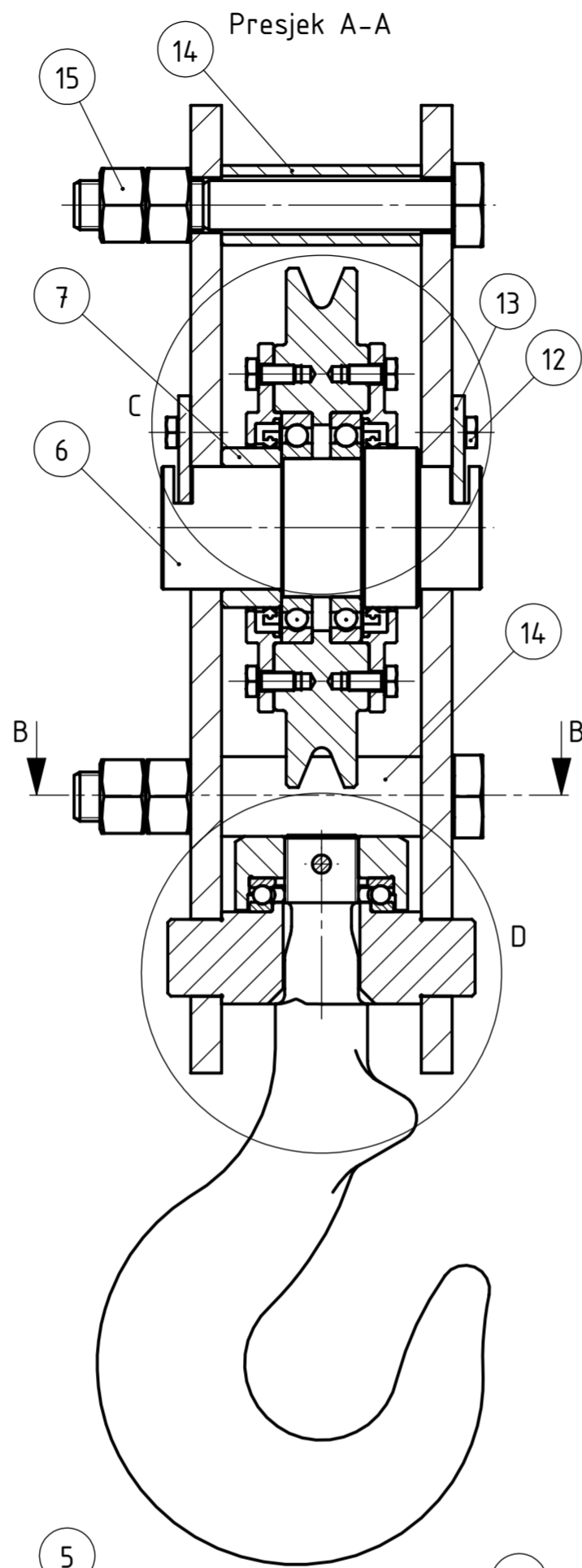
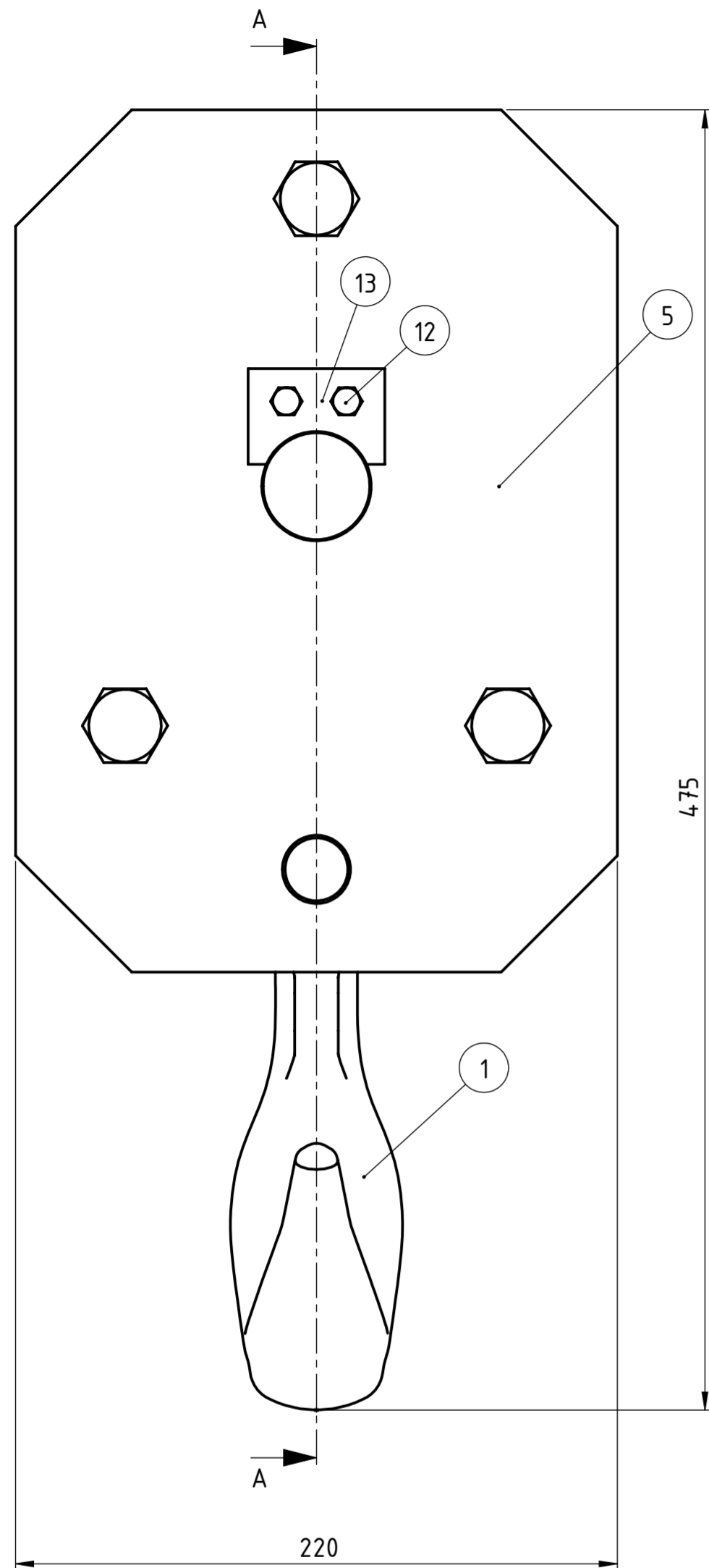




9	Vijak M6x30	6	DIN 933	8.8		10g
8	SYJ 30 TF	1			SKF	1,1kg
7	Podsklop bubnja 3 - vijenac i rebra	1	NT-01-01-204	S235J0	Ø 210x85	3,2kg
6	Podsklop bubnja 2 - osovina i vijenac	1	NT-01-01-203	S235J0	Ø 200x135	3,8kg
5	Matica M6	14	DIN 934	8		2,5g
4	Podložna pločica (M6)	16	DIN 6902	A 200		1g
3	Držać užeta	4	NT-01-01-202	S235J0	30x10x16	30g
2	Vijak M6x25	4	DIN 835	8.8		8g
1	Podsklop bubnja 1 - cijev	1	NT-01-01-201	S235J0	Ø 210x260	5,8kg
Poz.	Naziv dijela	Kom.	Crtež broj Norma	Materijal	Sirove dimenzije Proizvođač	Masa
Broj naziva - code		Datum	Ime i prezime	Potpis	 <b>FSB Zagreb</b> Studij strojarstva	
Projektirao			Nikola Topalović			
Razradio			Nikola Topalović			
Crtao			Nikola Topalović			
Pregledao			dr.sc. Matija Hoić			
Mentor			dr.sc. Matija Hoić			
ISO - tolerancije		Objekt: Stropni konzolni granik		Objekt broj:		
Ø 170E9/h9	+0.285 +0.085			R. N. broj:		
Napomena:				Smjer: Konstrukcijski		
Materijal:		Masa: 15kg		<b>ZAVRŠNI RAD</b>		
Mjerilo originala		Naziv: Sklop bubnja		Pozicija: Format: A3		
M 1:2		Crtež broj: NT-01-01-200		Listova: 1		
				List: 1		







Poz.	Naziv dijela	Kom.	Crtež broj Norma	Materijal	Sirove dimenzije Proizvođač	Masa
18	Rascjepka - 2x10	1	ISO 1234			5g
17	Svornjak ISO 2341 - Ø6x60	1	ISO 2341			20g
16	Vijak M16x120	3	ISO 7411	8.8		0,24kg
15	Matica M16	6	ISO 4032	8		39g
14	Odstojni prsten 2	3	NT-01-01-17	S235J0	Ø 26x65	0,12kg
13	Pločica - aksijalni osigurač	2	NT-01-01-106	S235J0	50x35x4	52g
12	Vijak M6x12	12	DIN 933	8.8		5g
11	Brtva HMS5 V	2			SKF	
10	Poklopac užnice	2	NT-01-01-105	S235J0	Ø 120x12	0,36kg
9	Užnica	1	NT-01-01-104	S235J0	Ø 170x31	3,2kg
8	SKF 16009 - Radijalni kuglični ležaj	2			SKF	0,17kg
7	Odstojni prsten 1	1	NT-01-01-103	S235J0	Ø 52x20	0,12kg
6	Osovina užnice	1	NT-01-01-102	S235J0	Ø 52x104	1,1kg
5	Bočna zaštitna - 10mm	2	NT-01-01-101	S235J0	315x220x10	4,9kg
4	SKF 51106 - Aksijalni kuglični ležaj	1			SKF	0,06kg
3	Ovjes i nosač kuke	1	DIN 15 412		Type B	0,5kg
2	Matica kuke	1	DIN 15 413		Type B	0,22kg
1	Kuka	1	DIN 15 401		Broj kuke - 1	3,2kg

Broj naziva - code		Datum	Ime i prezime	Potpis	Sirove dimenzije Proizvođač	
Projektirao			Nikola Topalović		Masa: 20kg	
Razradio			Nikola Topalović		ZAVRŠNI RAD	
Crtao			Nikola Topalović		Objekt broj:	
Pregledao			dr.sc. Matija Hoić		R. N. broj:	
Mentor			dr.sc. Matija Hoić		Smjer: Konstrukcijski	
ISO - tolerancije		Objekt: Stropni konzolni granik			Kopija	
Ø 6H7/n6	+0.004 -0.016	Materijal: Sklop kuke			Format: A2	
Ø 40H7/f7	+0.075 +0.025	Mjerno originala			Listova: 1	
Ø 25X8/h9	-0.012 -0.097	M 1:5			List: 1	

