

# Senzori stepenica za KOPACK vozilo

---

Crnčec, Luka

Undergraduate thesis / Završni rad

2019

*Degree Grantor / Ustanova koja je dodijelila akademski / stručni stupanj:* **University of Zagreb, Faculty of Mechanical Engineering and Naval Architecture / Sveučilište u Zagrebu, Fakultet strojarstva i brodogradnje**

*Permanent link / Trajna poveznica:* <https://um.nsk.hr/um:nbn:hr:235:408440>

*Rights / Prava:* [In copyright](#)/[Zaštićeno autorskim pravom.](#)

*Download date / Datum preuzimanja:* **2025-01-09**

*Repository / Repozitorij:*

[Repository of Faculty of Mechanical Engineering and Naval Architecture University of Zagreb](#)



SVEUČILIŠTE U ZAGREBU  
FAKULTET STROJARSTVA I BRODOGRADNJE

# ZAVRŠNI RAD

**Luka Crnčec**

Zagreb, 2019.

SVEUČILIŠTE U ZAGREBU  
FAKULTET STROJARSTVA I BRODOGRADNJE

# ZAVRŠNI RAD

Mentori:

Prof. dr. sc. Mladen Crneković, dipl. ing.

Student:

Luka Crnčec

Zagreb, 2019.

Izjavljujem da sam ovaj rad izradio samostalno koristeći znanja stečena tijekom studija i navedenu literaturu.

Zahvaljujem se prvenstveno mentoru prof. dr. sc. Mladenu Crnekoviću na ukazanom povjerenju, razumijevanju i savjete prilikom izrade samog rada.

Zahvaljujem se također, djevojci i svojoj obitelji, posebice roditeljima i sestri na podršci tijekom studiranja te prijateljima i prijateljicama za pruženu pomoć tokom cijelog studija kao i kod izrade završnog rada.

Luka Crnčec



SVEUČILIŠTE U ZAGREBU  
**FAKULTET STROJARSTVA I BRODOGRADNJE**



Središnje povjerenstvo za završne i diplomske ispite  
Povjerenstvo za završne ispite studija strojarstva za smjerove:  
proizvodno inženjerstvo, računalno inženjerstvo, industrijsko inženjerstvo i menadžment, inženjerstvo  
materijala i mehatronika i robotika

Sveučilište u Zagrebu Fakultet strojarstva i brodogradnje	
Datum	Prilog
Klasa:	
Ur.broj:	

## ZAVRŠNI ZADATAK

Student: **LUKA CRNČEC**

Mat. br.: 0035206467

Naslov rada na hrvatskom jeziku: **SENZORI STEPENICA ZA KOPACK VOZILO**

Naslov rada na engleskom jeziku: **STAIRS SENSORS FOR KOPACK VEHICLE**

Opis zadatka:

Tvrtka KOPACK proizvela je prototip vozila za invalide s mogućnošću penjanja i spuštanja po stepenicama. Mehanizam za penjanje se sastoji od četiri poluge koje ostvaruju translacijsko ili rotacijsko gibanje, a rade u paru kao prednje i stražnje. Samo penjanje odvija se kao kombinacija rada poluga i glavne vuče vozila. Koraci penjanja ovisni su o odnosu dimenzija stepenica i osovinskog razmaka prednjih i stražnjih kotača vozila. Iako su dimenzije stepenica donekle standardizirane, u praksi razlike mogu biti značajne, što bitno utječe na proces penjanja.

Da bi se mogao pokrenuti sljedeći korak u penjanju ili spuštanju potrebno je poznavati što točniji odnos vozila i stepenica. Za definiciju tog odnosa potrebni su vanjski senzori koji bi prije penjanja na sljedeću stepenicu pronašli traženi odnos.

U radu je potrebno:

- napraviti pregled različitih principa savladavanja stepenica i njihovih proizvođača,
- tipizirati faze savladavanja stepenica,
- predložiti rješenja za vanjske senzore i potrebnom dodatnom opremom.

Potrebno je navesti korištenu literaturu i ostale izvore informacija, te eventualno dobivenu pomoć.

Zadatak zadan:  
29. studenog 2018.

Rok predaje rada:  
**1. rok:** 22. veljače 2019.  
**2. rok (izvanredni):** 28. lipnja 2019.  
**3. rok:** 20. rujna 2019.

Predviđeni datumi obrane:  
**1. rok:** 25.2. - 1.3. 2019.  
**2. rok (izvanredni):** 2.7. 2019.  
**3. rok:** 23.9. - 27.9. 2019.

Zadatak zadao:

Prof.dr.sc. Mladen Crneković

Predsjednik Povjerenstva:

Prof. dr. sc. Branko Bauer

**SADRŽAJ**

SADRŽAJ .....	I
POPIS SLIKA .....	III
POPIS TABLICA.....	IV
POPIS TEHNIČKE DOKUMENTACIJE .....	V
POPIS OZNAKA .....	VI
SAŽETAK.....	VII
SUMMARY .....	VIII
1. UVOD .....	1
2. INVALIDSKA KOLICA ZA PENJANJE PO STEPENICAMA.....	2
2.1. iBOT.....	3
2.2. B-FREE CHAIR .....	5
2.3. CHIBA ROBOTSKA INVALIDSKA KOLICA.....	7
2.4. SCEWO .....	9
2.5. KOPACK INVALIDSKA KOLICA .....	11
2.5.1. Faze svladavanja stepenica.....	13
3. ODABIR VANJSKIH SENZORA.....	16
3.1. ULTRAZVUČNI SENZORI.....	17
3.1.1. HC – SR04 .....	19
3.1.2. EV3 Ultrasonic Sensor .....	19
3.1.3. Grove – Ultrasonic Sensor .....	20
3.1.4. MB1010 – LV-MaxSonar-EZ1 .....	20
3.1.5. Usporedba glavnih značajki ultrazvučnih senzora .....	21
3.2. INFRACRVENI SENZORI .....	21
3.2.1. KY – 032 .....	22
3.2.2. SHARP GP2Y0A41SKOF i SHARP GP2Y0A21YKOF .....	23
3.2.3. Usporedba glavnih značajki infracrvenih senzora .....	24
3.3. LIDAR.....	25
3.3.1. LIDAR-Lite v3HP .....	27
3.3.2. TFMini LIDAR .....	28
3.3.3. ULTRA PUCK (VLP-32C).....	28
3.3.4. Usporedba glavnih značajki LIDAR sustava .....	29
3.4. „TIME OF FLIGHT“ KAMERA .....	30
3.4.1. Terabee 3D Camera.....	31
3.4.2. Helios „ToF“ Camera.....	32
3.4.3. TeraRanger Duo .....	33
3.4.4. Usporedba glavnih značajki „Time of flight“ kamera: .....	33
3.5. FMCW RADAR .....	34
3.5.1. ARS 30X .....	36
4. POTREBNA DODATNA OPREMA .....	38
5. ZAKLJUČAK .....	42

---

LITERATURA.....	43
PRILOZI.....	44

## POPIS SLIKA

Slika 1. Realan prikaz stvarnosti osoba s invaliditetom.....	2
Slika 2. iBOT.....	4
Slika 3. B-Free Chair.....	5
Slika 4. B-Free Ranger.....	6
Slika 5. B-Free Flash.....	7
Slika 6. Chiba.....	7
Slika 7. Stabilizacija cijelog sustava tijekom penjanja.....	8
Slika 8. Izbjegavanje nezavisne prepreke.....	8
Slika 9. Stabilizacija određene strane vozila.....	9
Slika 10. Scewo.....	9
Slika 11. Segway.....	10
Slika 12. Tipovi vožnje.....	10
Slika 13. Opis načina penjanja.....	11
Slika 14. Prva izvedba KOPACK vozila.....	12
Slika 15. Penjač.....	12
Slika 16. Današnja izvedba KOPACK invalidskih kolica.....	13
Slika 17. Prikaz podvozja invalidskih kolica sa prednjim penjalicama.....	14
Slika 18. Penjalica sa vanjskim mehanizmom.....	15
Slika 19. Prikaz rada ultrazvučnog senzora.....	17
Slika 20. HC-SR04.....	19
Slika 21. EV3.....	19
Slika 22. Grove-ultrazvučni senzor.....	20
Slika 23. MB1010-LV MaxSonar-EZ1.....	20
Slika 24. KY-032.....	23
Slika 25. SHARP GP2Y0A41SKOF.....	23
Slika 26. SHARP GP2Y0A21YKOF.....	24
Slika 27. Skeniranje geološkog prostora LIDAR sustavom.....	26
Slika 28. Detekcija objekata u automobilskoj industriji.....	26
Slika 29. LIDAR-Lite v3HP.....	28
Slika 30. TFMMini LIDAR.....	28
Slika 31. VLP-32C.....	28
Slika 32. Primjer slike "ToF" kamere.....	31
Slika 33. Primjer slike "ToF" kamere s izraženim pikselima.....	31
Slika 34. Terabee 3D Camera.....	32
Slika 35. Helios "ToF" Camera.....	32
Slika 36. TeraRanger Duo.....	33
Slika 37. Opis rada radara.....	34
Slika 38. Radar s frekvencijskom modulacijom.....	35
Slika 39. Opis rada FMCW Radara.....	36
Slika 40. ARS 30X.....	37
Slika 41. Primjer jednog od načina skeniranja okoline.....	40
Slika 42. 28BYJ-48 motor s driverom.....	41



## POPIS TABLICA

Tablica 1. Usporedba ultrazvučnih senzora .....	21
Tablica 2. Usporedba infracrvenih senzora.....	24
Tablica 3. Usporedba LIDAR sustava.....	29
Tablica 4. Usporedba "ToF" kamera.....	33

## **POPIS TEHNIČKE DOKUMENTACIJE**

**BROJ CRTEŽA**      Naziv iz sastavnice

**POPIS OZNAKA**

<b>Oznaka</b>	<b>Jedinica</b>	<b>Opis</b>
t	s	Vrijeme izmjereno od odašiljanja do primanja signala
s	m	Udaljenost prepreke
v	m/s	Brzina kretanja signala
f	Hz	Opažana frekvencija Dopplerovog efekta
c	m/s	Brzina svjetlosti
$v_r$	m/s	Relativna brzina promatrača
$v_s$	m/s	Relativna brzina izvora
$f_0$	Hz	Frekvencija izvora
$\lambda$	m	Duljina zvučnog vala

## **SAŽETAK**

Tvrtka KOPACK u suradnji sa Fakultetom strojarstva i brodogradnje izradila je prototip invalidskih kolica koji imaju mogućnost kretanja po stepenicama. U ovom radu napravljen je pregled nekoliko različitih elektroničkih invalidskih kolica te objašnjen njihov princip svladavanja stepenica uz navođenje njihovih prednosti i nedostataka . Kako su invalidska kolica KOPACK u razvojnoj fazi bilo je potrebno predložiti rješenja senzora sa svom potrebnom dodatnom opremom koja će automatizirati proces penjanja i spuštanja te pomoći vozaču kontrolirati vozilo.

Ključne riječi: elektronička invalidska kolica, senzori, potrebna dodatna oprema, automatizacija

## **SUMMARY**

Cooperating with The Faculty of Mechanical Engineering and Naval Architecture, the KOPACK company has developed a prototype of a wheelchair that enables the user to climb the stairs. This paper reviews several different electrical types of wheelchairs and explains the way in which they deal with stairs, while their advantages and disadvantages are also emphasized. Since the KOPACK wheelchair is still in the development stage, it was necessary to suggest sensor solutions along with all the necessary additional equipment which will render the climbing process automatic and help the user to control the wheelchair.

Key words: electrical wheelchair, sensors, required additional equipment, automatic

## 1. UVOD

Invaliditet je pojam koji obuhvaća oštećenja, ograničenja aktivnosti i ograničenja sudjelovanja. Sam invaliditet se može podijeliti u nekoliko kategorija: fizičke, senzorne, neurološke, kognitivne i intelektualne. Fizički invaliditet odnosi se na poremećaje mišićno-skeletnog, cirkulacijskog, respiratornog ili živčanog sustava te je najčešći oblik invaliditeta. Fizički invaliditet osobi onemogućuje ili otežava poslove koja većina ljudi smatra uobičajenim pa se može reći da jednim dijelom ljudima oduzima određeni dio slobode. Iz tog razloga ljudi nastoje olakšati svakodnevnicu starijima i osobama s invaliditetom te im dati određenu samostalnost i autonomiju.

Podaci iz 2018. godine pokazuju da 10% ukupne populacije, odnosno 650 milijuna ljudi ima neki oblik invaliditeta. Od broja osoba s invaliditetom 10% ljudi mora koristiti invalidska kolica. Pregledom podataka svjetske razine prikazanog u travnju 2019. godine, 15% svjetske populacije ili jedna milijarda ljudi ima neki oblik invaliditeta. Iako nije točno poznato koliki postotak koristi invalidska kolica u svakodnevnom životu može se vidjeti da dolazi do povećanja broja osoba s invaliditetom. Samim time možemo vidjeti da se svijet mora okrenuti stvarnim problemima i pomoći onima koji to najviše trebaju. [1]

Prema podacima iz svibnja 2019. godine ukupan broj osoba s invaliditetom u Republici Hrvatskoj iznosi 511 281. Od ukupnog broja ljudi 28,8 % (odnosno 147 502 ljudi) ima neko oštećenje lokomotornog sustava (sustav organa za kretanje tijela). [2]

Kroz povijest se može vidjeti napredak u izradi pomoćnih pomagala. Nije točno određeno kada su izmišljena prva invalidska kolica, ali podrijetlo datira još iz antičkih vremena, 6. - 3. stoljeće prije Krista. Najraniji poznati zapis o invalidskim kolicima dolazi iz 1595. godine za vrijeme njemačke renesanse. Kolica su bila izrađena za kralja Phillipa II. iz španjolske. Sama kolica sastojala su se od stolice, platforme za noge za koje su bili pričvršćeni kotači, i podesivog naslona za leđa. Invalidska kolica nisu bila samohodna, tako da je uvijek bila potreba osoba za prijevoz kralja.

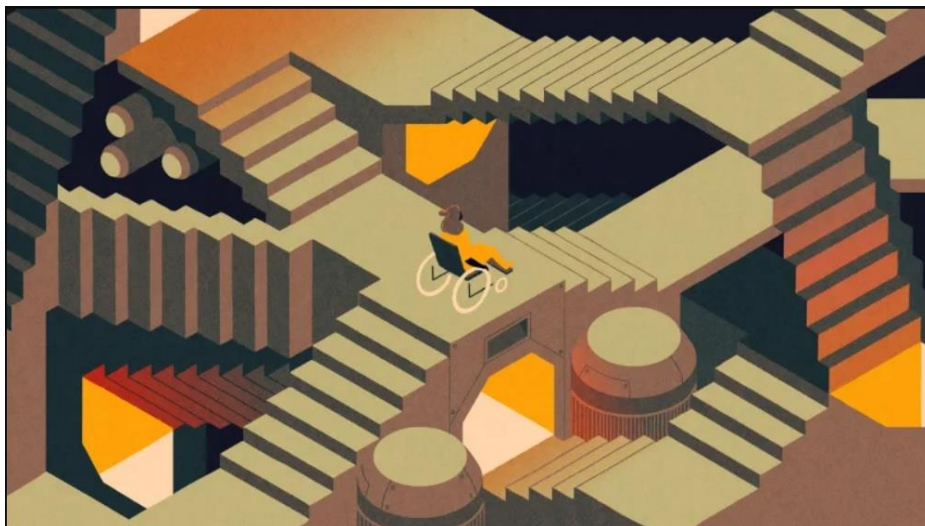
Napretkom tehnologije u današnje vrijeme postoji nekoliko tipova kolica koja se ovisno o potrebi, namjeni, cijeni i tipu pogona nalaze na tržištu i upotrebljavaju. Razvoj se počeo orijentirati ne samo na osobe s invaliditetom već i na razne druge aktivnosti (sport, kultura i slično) te na različite dobne skupine, primarno na starije.

To su:

- Invalidska kolica s vlastitim pogonom
- Ručno pogonjena kolica
- Pogonjena invalidska kolica
- Invalidska kolica s jednom rukom
- Invalidska kolica za sve terene
- Pametna kolica
- Invalidska kolica za sport [3]

## 2. INVALIDSKA KOLICA ZA PENJANJE PO STEPENICAMA

U današnje vrijeme brzim napretkom tehnologije te same elektronike omogućilo je daljnji razvoj samih invalidskih kolica. Počele su se zamišljati ideje koje su do prije nekoliko godina bile neostvarive. Jedna od brže rastućih ideja je bila stvoriti invalidska kolica koja se mogu penjati po stepenicama. Starije zgrade, kuće te manji postotak novijih zgrada izgrađen je bez lifta. U takvim uskim prostorima najčešće dolazi i do nemogućnosti ugrađivanja pomične rampe. Bez lifta i rampe sve osobe u kolicima morale su pažljivo planirati kada, kako te uz pomoć određene osobe obaviti jedan od težih zadataka koji ostatak ljudi čini bez razmišljanja. Tim razlogom u današnje vrijeme postoji nekolicina invalidskih kolica koja se mogu kretati uz stepenice.



Slika 1. Realan prikaz stvarnosti osoba s invaliditetom

## 2.1. iBOT

iBOT je elektronički samo-uravnotežujući uređaj koji omogućava korisniku penjanje uz ili niz stepenice, kretanju kroz kamenje, pijesak i slične podloge po kojima je otežano gibanje. Uređaj je osmislio Dean Kamen, osnivač tehnološke tvrtke „DEKA Research & Development Corporation“. Razvoj prototipa započeo je 1990. godine, a prvi radni prototip bio je dostupan i spreman za korištenje dvije godine kasnije. Prilikom izrade iBOT uređaja, DEKA je svog partnera pronašla u području proizvodnje medicinskih i farmaceutskih proizvoda. 1994. godine potpisan je ugovor sa tvrtkom „Johnson and Johnson“ koji je financirao sva sljedeće istraživanja, a prvi radni uređaj otkriven je javnosti 1999. godine. Sljedećih godina FDA („Food and Drug Administration“ – Uprava za hranu i lijekove) provodio je klinička ispitivanja, te je uređaj nakon četiri godine dobio odobrenje izlaska na tržište.

iBOT koristi pogon na sva četiri kotača sa zasebnim elektromotorima te zbog toga ima mogućnosti penjanja ili silaženja niz stepenice. Prevrtnanje kotača omogućuje kretanju kroz različite terene. Kao treća osobina invalidskih kolica javlja se mogućnost podizanja prednjih kotača. Podizanjem kotača korisnik može uspostaviti razgovor sa ostalim osobama oči u oči. Uz razgovor, podizanje kotača omogućuje i novi način rada i drugačiji raspon vidnog polja. Za stabilnost kolica koriste se senzori i žiroskopi te mnoga softverska rješenja nazvana „iBALANCE“. Iako nikad nije objavljen točan naziv pojedinog korištenog senzora ili žiroskopa, oni su zajedno srasli u jedan naziv „iBOT Mobility System“. Za kretanju koristi se joystick koji zajedno sa display-om omogućuje biranje različitih funkcija. Baterijski paket koji se nalazi u kolicima omogućava kretanju do 35 kilometara bez ponovnog punjenja.

Iako je iBOT bio jedan od većih napredaka u medicini i industriji uvijek postoji i nekoliko nedostataka. Invalidska kolica mogu se penjati na stepenice samo do 12,7 centimetara (5 inča). Ljudi ne smiju biti teži od 113,4 kilograma te se uvijek mora koristiti barem jedna ruka za upravljanje uređajem. Težina kolica je 127 kilograma, a maksimalna brzina kretanja 10,9 km/h. Iako senzori obavljaju većinu posla, korisnik mora ponekad sam odlučiti koje prepreke može obavljati, a koje mora zaobići da spriječi pad. Zbog nedostatka elektromotora koji služi za stabilizaciju sjedala, iBOT nema mogućnost stabilizacije kuta te je on konstanto u fiksnom položaju. Početno je iBOT bio svrstan u treću FDA kategoriju medicinskih uređaja. Medicinski uređaji treće klase su uređaji koji imaju visoki rizik za pacijenta ili korisnika. Obično su to uređaji koji pomažu u svakodnevnom životu, kao invalidska kolica.





**Slika 2. iBOT**

2009. godine iBOT se povukao sa tržišta zbog malog broja prodanih primjeraka, a podršku svojim korisnicima za zamjenu i održavanje dijelova omogućio je još naredne četiri godine. Cijena je u većini SAD-a dosegla i 25 000 dolara, te je mogućnost kupnje bila izrazito mala. Iako je Medicare, nacionalni program zdravstvenog osiguranja u SAD-u, pomogao i omogućio 5000 dolara svojim korisnicima većina ljudi kojima je bio potreban ovakav uređaj nije bila u mogućnosti odreći se tako velike sume novaca (prosječna plaća u Americi 2000. godine iznosila je 42 148 dolara godišnje).

Spuštanjem kriterija medicinskih proizvoda, FDA je preusmjerila iBOT iz treće klase u drugu, te je omogućila ponovno oživljavanje pomoćnog sustava. 2016. godine sklapanjem partnerstva između Toyota-e i DEKA-e počinje novo doba te osmišljavanje i proizvodnja nove verzije uređaja. Nova verzija uređaja bit će lakša u odnosu na prethodnu, a NiCd (nikal-kadmij) baterije zamijenjene su za novije Li-ion (Litioj-ion) baterije koje imaju mogućnost „proizvodnje“ više energije uz dulji vijek trajanja. [4] [5]

## 2.2. B-Free Chair

B-Free Chair bio je nadahnut pričom o paraplegičaru. Čovjeku koji je izgubio mogućnost kretanja te se zatvorio u svoj dom na osam godina jer nije mogao savladati pet stepenica koje su mu bile postavljene na ulazu. Dirnut tom pričom izumitelj Alan Lee počeo je stvarati idealna invalidska kolica pristupačne cijene za borbu protiv prepreka. Osnovao je tvrtku „B-Free Technology Limited“ u Hong Kongu koja se od 2012. godine bavi poboljšanjem života osoba s invaliditetom i starijih uz inovaciju i dizajn visokokvalitetnih proizvoda za mobilnost. 2011. godine patentirao je svoja prva invalidska kolica. Prvo predstavljanje stolice dogodilo se tri godine kasnije.



**Slika 3. B-Free Chair**

Za razliku od prethodnih izuma, B-Free Chair umjesto kotača pokreće se sa robotskim gusjenicama s izdancima koje podsjećaju na tenkovsku stazu. Same gusjenice prvenstveno služe za penjanje uz stepenice ili niz njihovo silaženje, a njihova glavna prednost je što se mogu kretati uz stepenice velikih kutova (omjerom visine i duljine stepenice može se izračunati kut koji može dosežati i  $35^\circ$ ). Koriste se još za stabilizaciju i kočenje prilikom kretanja (nemogućnost guranja invalidskih kolica uz djelovanje neke vanjske sile). Svaka invalidska kolica koja su dizajnirana na tom principu sastoje se od para prednjih i stražnjih gusjenicama kojima se može neovisno upravljati. Između prednjih i stražnjih gusjenica nalazi se još jedan dodatan par po kojima se vozilo kreće na ravnoj površini, a dodaje i dodatnu stabilnost i ravnotežu na neravnim terenima. Kako su prednje i stražnje gusjenice međusobno nezavisne penjanje i silaženje kroz stepenice može se vršiti na način koji najviše odgovara korisniku. Kolica se ne mogu kretati po stepenicama koja su preuska ili koja se povećavaju za 19.82

centimetara (7.8 inča, odnosno kut stepenica će biti veći od 35°), a samo penjanje je spor proces. Li-ion baterije koje su odabrane za invalidska kolica imaju domet od 27,5 kilometara. A 750W elektromotori omogućuju brzinu do 5 km/h. Kao i kod iBOT sustava, B-Free Chair ima mogućnost elevacije prednjih gusjenica da se osoba uzdigne, te povisi svoje vidno polje. Cijena B-Free Chair invalidskih kolica u početku je iznosila oko 15 000 američkih dolara, ali s vremenom cijena pada, te se danas mogu naći ispod 10 000 dolara.

Nakon izuma B-Free Chair, nastala su još dva modela koja se razlikuju u pojedinim značajkama. Prvi model koji je nastao naziva se B-Free Ranger. Iako ima mnoge značajke kao i model iz kojeg je proizašao, B-Free Ranger se razlikuje u dizajnu prednjih i stražnjih gusjenica. Umjesto ravnopravnog odnosa kotača na kojima se nalazi gusjenica, jedan dio zamijenjen je kotačima većeg obujma. Iako se svladavanje stepenica nije promijenilo u glavnim značajkama, glavna promjena javlja se u kretanju po ravnim površinama. Invalidska kolica više ne koriste gusjenice kao glavno sredstvo te se ovdje postavljaju tako da se vožnja odvija po kotačima. Drugi model, B-Free Flash, otišao je korak dalje. Zamjena svih gusjenica jednom većom te promjenom obujma stražnjeg kotača dolazi do smanjenja širine cijelih invalidskih kolica, ali i mogućnosti proširivanja debljine gusjenice te samim time povećanja stabilnosti. [6]  
[7]



**Slika 4. B-Free Ranger**



Slika 5. B-Free Flash

### 2.3. Chiba robotska invalidska kolica

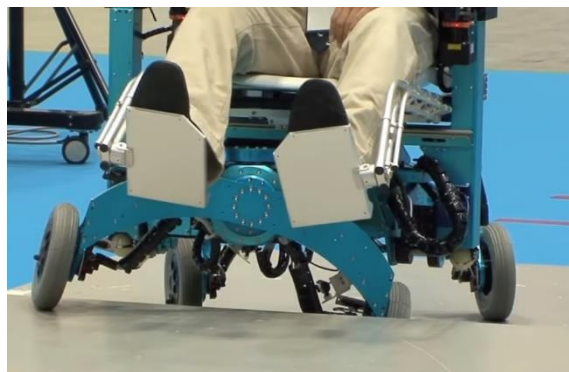
Chiba robotska invalidska kolica (eng. „Chiba robotic wheelchair“) dobila su naziv po institutu u kojem su dizajnirana i izrađena. Institut za tehnologiju Chiba, privatno je sveučilište u Japanu, osnovano 1942. godine. Profesor Shuro Nakajima, zajedno sa odabranim timom inženjera razvio je robotska invalidska kolica koja simuliraju rad nogu.



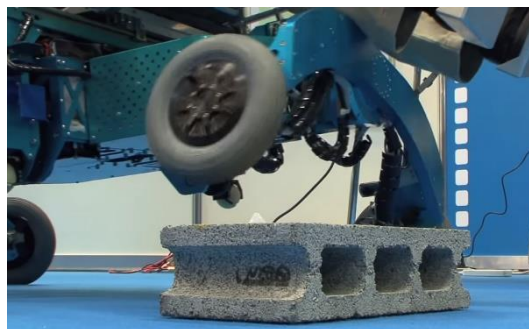
Slika 6. Chiba

U prirodi jedan od najjednostavniji načina za izbjegavanje prepreke je korak. S tom zamisli pokušao se riješiti jedan od kompleksniji problema koji se javlja u inženjerstvu, stabilan prijelaz

kotača ili objekta sa jedne visine na drugu. Svaki od četiri kotača od kojih su sastavljena robotska invalidska kolica Chiba pokreće zaseban elektromotor. Zbog tog svaki od njih se može kretati neovisno o drugima. Svaki od kotača sadrži senzore koji skeniraju okolinu i prepreke oko sebe, a svi se podaci spremaju u računalo koje se nalazi na invalidskim kolicima. Ako iz očitanih podataka sa senzora dolazi do zaključka da se vožnjom može premostiti prepreka na koju se nailazi, dolazi do promjene osovina, koje tada djeluju poput nogu, i kotača, koji djeluju poput stopala. Usporedno promjeni dolazi do obrade podataka i proračuna stabilnosti te traženja položaja u koje treba dovesti ostale kotače da ne dođe do nesreće. Glavna prednost samih kolica je što osim penjanja ili silaženja uz stepenice mogu izbjegavati pojedinačne prepreke koje se mogu javljati na putu koji mogu oštetiti invalidska kolica ili destabilizirati sustav i ozlijediti vozača. Upravljanje motorima pojedinačno daje i mogućnost vožnje u kojem se samo jedna strana vozila nalazi na uzbrdici ili nizbrdici. Prilikom kretanja nizbrdicom, invalidska kolica Chiba imaju mogućnost prilagođavanja brzine vozila i stabilizacije položaja sjedala. Kolica imaju mogućnost kretanja samo u jednom smjeru te su zbog toga ugrađena 2 dodatna kotača koja omogućuju rotiranje oko svoje osi. Zbog naizgled otežanog gibanja prilikom izbjegavanja prepreka, većina problema riješena je softverski te je jedina zadaća osobe koja upravlja vozilom odrediti smjer gibanja. [8]



**Slika 7. Stabilizacija cijelog sustava tijekom penjanja**



**Slika 8. Izbjegavanje nezavisne prepreke**



**Slika 9. Stabilizacija određene strane vozila**

#### **2.4. Scewo**

Skupina inženjera sa instituta ETH smještenog u Zürichu osmislila je elektronička samo-balansirajuća invalidska kolica koja uz pomoć gusjenica imaju mogućnost kretanja stepenicama. Jedna od mlađih ideja koja je svoje svjetlo dana ugledala tek prije nešto više od godinu dana.



**Slika 10. Scewo**

Kretanje glatkim i ravnim površinama odvija se na dva samo-stabilizirajuća kotača. Sama ideja takvog kretanja potaknuta je jednim od izuma tvrtke DEKA, nazvanog Segway. Kretanjem uz ili niz stepenice, dolazi do spuštanja gusjenica s gumenim izdancima. Prilikom same kretnje gusjenice se oslanjanju na vrhove stepenica. Dolaskom do zadnje stepenice dolazi do izlaska pomoćnih stražnjih malih kotača koji osiguravaju stabilnost. Bez postojanja kotača te prolaskom stražnje strane invalidskih kolica preko zadnje stepenice dolazi do dodira samo u

jednoj točki između invalidskih kolica i stepenica. Zbog toga može doći do naglog pada stražnjeg dijela invalidskih kolica, a samim time i do ozljeđivanja vozača. Invalidska kolica Scewo imaju mogućnost penjanja uz stube koje su pod maksimalnim kutom od 34°. Gusjenice se još mogu iskoristiti za kretanje po određenim nestandardnim površinama i putevima (pijesak, blato). Osim pridržavanja prilikom penjanja na zadnju stepenicu, pomoćni kotači služe za podizanja vozača na veću visinu. Za razliku od ostalih električnih invalidskih kolica koja se nalaze na tržištu, Scewo ima izrazito malu masu i dimenzije. Masa kolica je procijenjena na 101 kilogram, a širina kolica je oko 55 centimetara. Mala širina omogućuje kretanje kroz većinu vrata kao i ostalih prethodno standardiziranih prolaza. Brzina kretanja kolica nešto je veća u odnosu na ostala. Scewo ima mogućnost kretanja i do 10 km/h. Dnevna udaljenost bez punjenja procijenjena je na otprilike 20 kilometara. Kao zadnja prednost navodi se mogućnost prilagođavanja visine sjedala u stanju mirovanja. Sjedalo se može spuštati te pomoći vozaču u skupljanju stvari ili se sjedalo može rotirati te na taj način vozača postaviti u ležeći položaj. Invalidskim kolicima upravlja se preko joystick-a, a iznad njega nalazi se i držač za mobitel koji olakšava njegovo korištenje. [9]

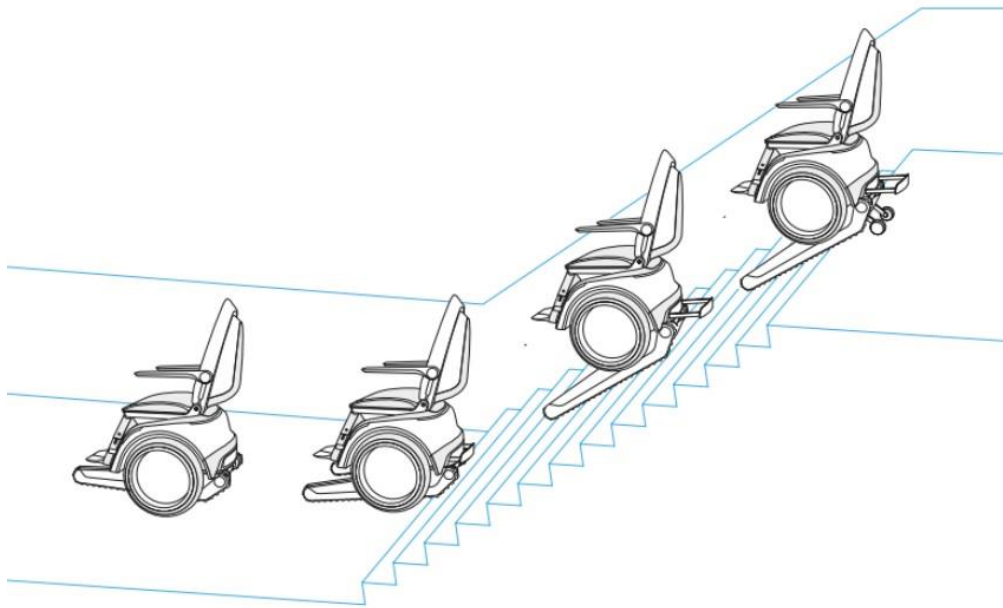


**Slika 11. Segway**

- 01 PARK MODE
- 02 DRIVE MODE
- 03 TRACK MODE



**Slika 12. Tipovi vožnje**



**Slika 13. Opis načina penjanja**

## **2.5. KOPACK invalidska kolica**

Šireći se po cijelom svijetu razvojni trend zahvatio je i hrvatske inženjere. Fakultet strojarstva i brodogradnje u Zagrebu u suradnji sa tvrtkom KOPACK izradio je svoju verziju elektroničkih invalidskih kolica koja bi uskoro mogla konkurirati na svjetskom tržištu. U današnje vrijeme, gdje se većina stvari gleda kroz novac i cijenu, bila je potrebno izraditi medicinsko pomagalo koje će biti pristupačno ljudima različitih dobi i financijskih situacija. Tvrtka KOPACK osnovana je 1990. godine u Zagrebu. Njihova glavna zadaća je proizvodnja strojeva te njihov servis.

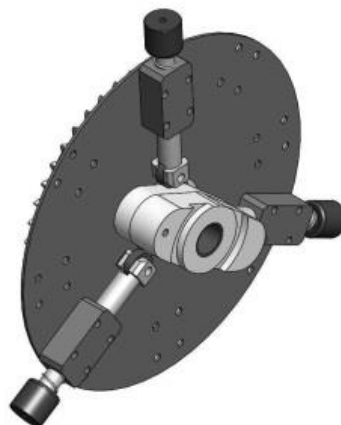
Prvi prototip invalidskih kolica sastojao se od 2 prednja i 2 stražnja kotača. Uz velik broj testiranja i optimizacije odabran je razmak između prednjih i stražnjih kotača od 530 milimetara. Razmak između lijevog i desnog kotača bio je 680 milimetara, a promjer kotača iznosi 300 milimetara. Testiranja su pokazala da smanjenjem dimenzija dolazi do destabilizacije vozila prilikom bilo kakve radnje na stepenicama. Povećanjem dimenzija dolazilo bi do nasukavanja srednjeg dijela invalidskih kolica. Svaka strana vozila bila je pokretana jednim motorom. Penjanja stepenicama ili spuštanje radilo se u početku s mehanizmom nazvanim penjač (eng. „climber“). Tri izdanka postavljena s razmakom od 120°. Izdanci omogućuju zahvaćanje stepenice te kasnije postepeno i sigurno svladavanje stepenice. Maksimalni kut koji kolica uspiju svladavati je 37°. Upravljanje kolicima vrši se uz pomoć



joystick-a. Zajedno sa kontrolnom pločom (ekranom) omogućuje korištenje različitih postavki koje daju vozaču potpunu kontrolu nad kolicima.



**Slika 14. Prva izvedba KOPACK vozila**



**Slika 15. Penjač**

Kako su godine prolazile i javljala se nova tehnologija. Elektronika i ostala pomagala na invalidskim kolicima postupno se mijenjaju. U današnje vrijeme na samom KOPACK vozilu postoji 8 motora (svaki od kotača ima svoj zaseban elektromotor, jedan elektromotor omogućuje skretanje, jedan elektromotor služi za održavanje stabilnosti sjedala i dva motora se koriste za penjalice). Najveća promjena dogodila se u načinu penjanja i spuštanja kroz stepenice. „Climber“ se zamijenio sa dva para penjalica. Jedan par penjalica nalazi se između

prednjih kotača, dok se drugi nalazi između stražnjih kotača. Penjalice na svojim krajevima sadrže male kotačiće koji pomažu prilikom penjanja i spuštanja. Penjalice se nalaze na vretenu te se one mogu izvlačiti i uvlačiti i samim time dodatno mijenjati svoju visinu.

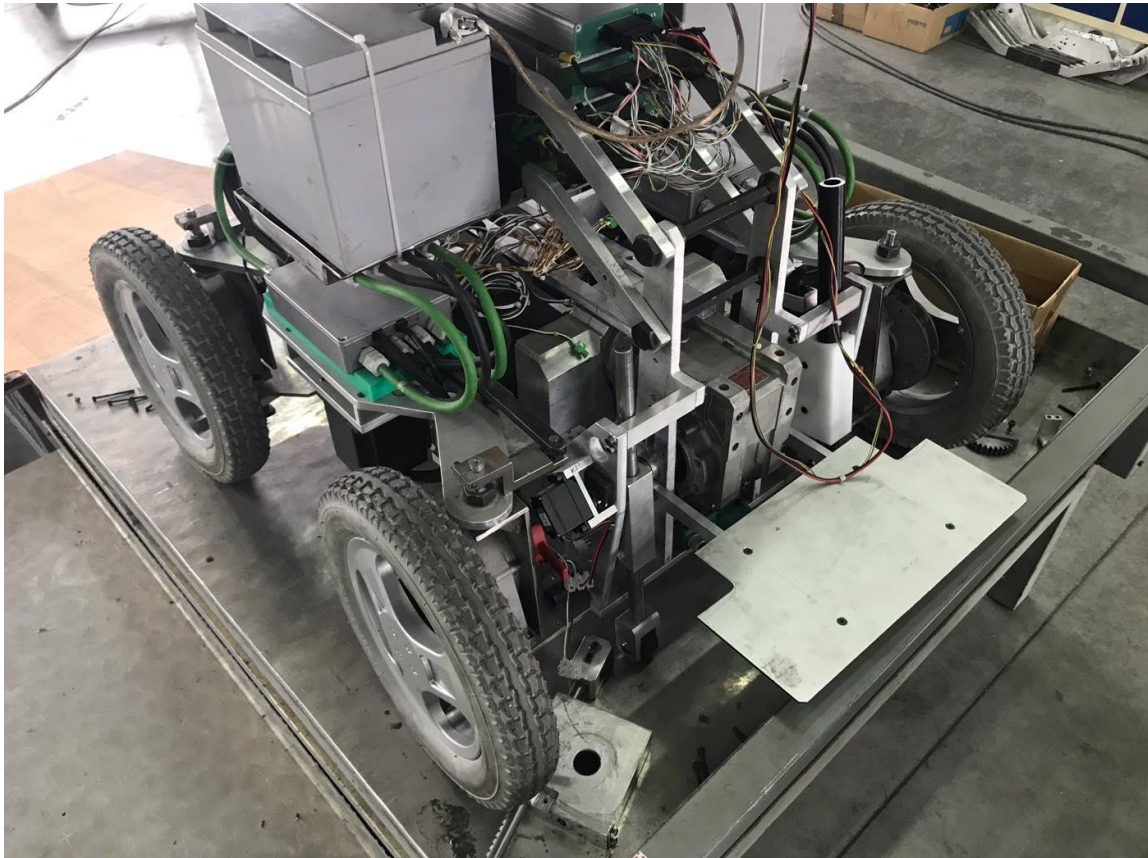


**Slika 16. Današnja izvedba KOPACK invalidskih kolica**

### **2.5.1. Faze svladavanja stepenica**

Postupak penjanja i spuštanja potpuno se razlikuje od svog prethodnika. Prilikom dolaska na prepreku. Preko kontrolne ploče odabire se način „Penjanje“ ili „Spuštanje“. Odabirom načina „Penjanje“ kolica podižu prednje penjalice iznad prve stepenice. Sporo kretanje vozila omogućuje dolazak penjalica iznad stepenice. Zatim se par penjalica spušta i oslanja na stepenicu te pritom podiže prednje kotače iznad stepenice. Dolaskom prednjih kotača na stepenicu omogućava se uvlačenje prednjih penjalica. Kotač se zatim pomiče u što stabilniju poziciju te se ponovno podižu prednje penjalice. Nakon obavljanja svih dosadašnjih operacija, dolazi do ponovnog podizanja prednjih kotača te pokušaj njihovog maksimalnog dohvata sljedeće stepenice. Nažalost u većini slučajeva prednji kotači se ne mogu u potpunosti stabilizirati na sljedećoj stepenici te ulogu pomagača preuzima par prednjih penjalica. Prednji kotači nalaze se u destabilizirajućem položaju zbog nemogućnosti kretanja stražnjih kotača.

Stražnjim kotačima gibanje onemogućava stepenica na koju se prethodno „popleo“ prednji dio vozila. Za potpunu kontrolu nad vozilom i daljnje penjanje iskorištavaju se stražnje penjalice. U ovom trenutku one dižu stražnje kotače iznad prve stepenice te ih dovode na nju. Zatim se one uvlače i vozilo blagim kretanjem unaprijed ponovno stabilizira prednje kotače. Postupak se ponavlja toliko puta koliko je potrebno da cijelo vozilo prođe zadnju prepreku (krajnju stepenicu). [10]



**Slika 17. Prikaz podvozja invalidskih kolica sa prednjim penjalicama**

Mehanizam penjalica ima mogućnost rotacijskog gibanja. Cijeli mehanizam omogućuje dizanje i spuštanje penjalica te tim postupcima penjalica se može podići iznad stepenice prilikom penjanja ili se vratiti u svoj početni položaj nakon što je cijeli postupak gotov. Početni položaj penjalice prikazan je slikom Slika 17. Osim rotacijskog gibanja, unutarnji mehanizam sastoji se od elektromotora, zupčanika te osovine s ozubljenim krajevima. Na kraju osovine nalaze se mali kotačići koji omogućavaju kretanje kada su penjalice u dodiru sa tlom. Unutarnji mehanizam omogućava translacijsko gibanje. Translacijsko gibanje potrebno je zbog izvlačenja i uvlačenja penjalice. U nekim slučajevima penjalice nemaju mogućnost rotacijskog gibanja zbog okoline u kojoj se nalaze. U tom slučaju dolazi do njihovog uvlačenja ili izvlačenja te

možnost dolaska penjalice u potrebnu poziciju. Kako sve stepenice nisu iste dužine promjena veličine penjalica omogućava rješavanje problematike nestandardnih dimenzija.



**Slika 18. Penjalica sa vanjskim mehanizmom**

### 3. ODABIR VANJSKIH SENZORA

U tehničkim i fizikalnim procesima mjerenje i detekcija različitih fizikalnih veličina ostvaruje se različitim osjetilima (senzorima). Senzor (pretvornik) je uređaj koji mjeri fizikalnu veličinu (npr. udaljenost, broj okretaja motora, brzinu), a rezultat mjerenja senzor pruža u obliku neke veličine (najčešće električne), koja se u mjernome sustavu dalje obrađuje.

Prilikom izrade ovog projekta bilo je potrebno odabrati vanjske senzore koji će s velikom točnošću procesirati podatke i u svakom trenutku poznavati udaljenost i položaj invalidskih kolica u odnosu na objekte koji se nalaze okolo njih, a posebice ispred njih. Zbog potrebnih standarda bilo je potrebno odabrati senzore određenih tehničkih specifikacija. Prilikom određivanja i prepoznavanja prepreka koja se nalaze u okolini kao najvažnije specifikacije odabrane su: udaljenost, mjerni domet, preciznost (rezolucija). Ako su najvažnije tehničke specifikacije bile u približno istim vrijednostima pregledane su i dodatne specifikacije za lakši odabir, od kojih su najbitnije: cijena, radna temperatura, raspon mjernog kuta, napajanje, radna struja te dimenzije.

Ovisno o vrsti senzora, potrebnoj dodatnoj opremi, a posebice o mjestu montaže potrebno je imati mogućnost mjerenja što manje udaljenosti. Prema pretpostavki potrebna minimalna udaljenosti iznosila bi između 3 i 6 centimetara (potrebna su dodatna mjerenja da se pregleda točnost ove pretpostavke). Pretpostavka se temelji na podacima koji govore da bi potencijalno mjesto montaže senzora bio prednji dio podvozja. Na prednjem dijelu podvozja nalaze se kotači kojima je promjer 300 milimetara. Samim time senzor bi imao mogućnost skeniranja udaljenosti ispred kotača i detekciju prilikom prolaska dijela kotača preko stepenice. Mjerni domet uzima u obzir detekciju objekata i mapiranje okoline prilikom vožnje otvorenim prostorima. Iako potreban domet za detekciju stepenica iznosi između jednog i dva metra, pravilnim odabirnom senzora postoji mogućnost veće automatizacije prilikom vožnje. Dolazi do mogućnosti prepoznavanja objekata, prepreka i neravnina na površini koje se pomoću softverskog rješenja mogu izbjeći. Povećanjem rezolucije povećava se sigurnost, a samim time i stabilnost invalidskih kolica na neravnim površinama i stepenicama. Raspon mjerenja mjernog kuta utječe na mogućnost bržeg rješavanja problema. Iako u većini slučajeva razlika ove vrijednosti u nekoliko postotaka, to se iznimno izražava u stvarnom svijetu. Senzori s većim rasponom kuta mogu imati mogućnost skeniranja većeg broja stepenica i time ubrzati postupak penjanja. Zbog većeg mjernog kuta imaju mogućnost softverski unaprijed „isplanirati“ sljedećih nekoliko faza penjanja ili spuštanja. Limitiranim dimenzijama invalidskih kolica limitira se i veličina baterijskog paketa kojeg je moguće ugraditi. Ograničenim izvorom energije

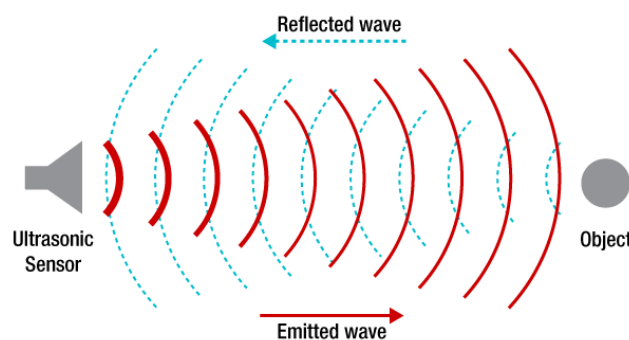
potrebno je odrediti optimalnu raspodjelu potrošnje. Napajanje i radna struja direktno utječu na potrošnju energije, a time i na domet koji invalidska kolica mogu prijeći. Velikom radnom strujom ili potrebnim velikim napajanjem dolazi do potrebe iskorištenosti većeg „postotka“ baterije. Radna temperatura većine senzora ima dovoljno velik raspon za većinu svjetskih klima. Prilikom odabira senzora jedan od glavnih uvjeta je odabir tržišta na kojima će se taj proizvod prodavati, a zatim i koristiti. Odabirom hrvatskog tržišta možemo sa sigurnošću reći da će većina senzora koji imaju temperaturni raspon od približno  $-20^{\circ}\text{C}$  do  $60^{\circ}\text{C}$  zadovoljiti vanjske prirodne uvjete. Kao zadnji faktor uključena je cijena koja proporcionalno odgovara zbroju svih prethodno spomenutih faktora. Povećanjem kvalitete (preciznosti, udaljenosti, temperaturnog raspona i ostalih) povećava se cijena koja može doseći i nekoliko tisuća dolara.

### 3.1. Ultrazvučni senzori

Ultrazvučni senzor je uređaj koji mjeri udaljenost zadanog objekta na koji je sam senzor montiran i objekata u njegovoj neposrednoj blizini uz pomoć ultrazvučnih valova. Ultrazvučni valovi su zvučni valovi kojima je frekvencija veća od 20 kHz, odnosno frekvencija je veća od gornje granice osjetljivosti čovječjeg uha. Ultrazvučni senzor koristi odašiljač za slanje i primanje ultrazvučnih impulsa koji prenose informacije o vremenu koje je prošlo od primanja do stizanja samog signala. Korištenjem osnovnih fizikalnih zakona prikazanih jednadžbama (1) i (2) možemo izračunati udaljenost između objekata. Koeficijent jedna polovina koja se koristi u jednadžbi (2) uzima u obzir da valovi putu od senzora do objekta i natrag.

$$t = \frac{s}{v} \quad (1)$$

$$s = \frac{1}{2} * t * v \quad (2)$$



Slika 19. Prikaz rada ultrazvučnog senzora

Ultrazvučni senzori svoju su primjenu našli u svim granama industrije iz kojih se najviše ističu vojna primjena, automobilska industrija, medicina i automatizacija. Najviše se primjenjuju za

mjerenje udaljenosti i otkrivanje prepreka. Uz poznatu brzinu kretanja zvučnih valova i mjerenja vremenskog intervala lako dolazi do izračunavanja udaljenosti između objekta i senzora. Zbog brze pretvorbe podataka lako se iskorištavaju kao senzori parkiranja u automobilske industriji i senzori prepoznavanja stacionarnih prepreka u robotskoj industriji i bespilotnim letjelicama. U industrijskoj grani najviše se ističe mjerenje razine tekućine pri čemu naknadno dolazi do punjenja ili pražnjenja spremnika tekućine ovisno o njegovom unaprijed programiranom stanju.

Najveća prednost ultrazvučnih senzora je pouzdanost u svim uvjetima osvjetljenosti te se može koristiti unutar nekog zatvorenog prostora ili na otvorenom prostoru. Ultrazvučni senzori mogu se koristiti u uvjetima dima, prašine i prljavštine te na njih ne utječe ni vrsta materijala, boja ili prozirnost (potrebno je napomenuti da uvijek postoji iznimka kao što je u ovom slučaju vuna koja apsorbira ultrazvučni val i ne odražava zvuk). Uz jednostavnost korištenja, njihova mala veličina olakšava jednostavnu integraciju i implementaciju u raznim projektima i teško dostupnim mjestima ostalim sensorima. Sami ultrazvučni senzori nisu opasni tijekom rukovanja i ostalih radnih aktivnosti.

Iako postoje mnoge prednosti ultrazvučnih senzora postoji i nekoliko nedostataka. Ultrazvučni senzori ne mogu raditi u vakuumu. Senzori djeluju pomoću zvuka, te se samim time javlja i nedostatak jer nema zraka za prolaz zvuka. Osim nemogućnosti rada u vakuumu, ultrazvučni senzori imaju ograničen raspon detekcije. Iako je cijena samih senzora prihvatljiva, ona najviše ovisi o maksimalnom dometu. Porastom dometa raste i cijena senzora.

Prilikom odabira senzora koji se mogu koristiti za mjerenje udaljenosti invalidskih kolica od samog stubišta bilo je potrebno gledati nekoliko faktora kao što su: cijena, mjerno područje, veličina... Na veličinu znatno utječe odnos odašiljača i prijemnika. Ultrazvučni senzori mogu koristiti odašiljač i prijemnik kao jedan pretvornik ili se oni na senzoru mogu nalaziti zasebno.

[11]

Za odabrane ultrazvučne senzore predloženi su:

1. HC-SR04
2. EV3 Ultrasonic Sensor
3. Grove – Ultrasonic Ranger
4. MB1010 – LV-MaxSonar-EZ1

### 3.1.1. HC – SR04

Jedan od najpopularnijih ultrazvučnih senzora koji se koristi u današnje vrijeme. Njegova izrazito mala cijena te mogućnost povezivanja sa Arduinoom ili Raspberry Pi uređajem iskoristila je njegov puni potencijal s kojim se on koristi u većini kućnih projekata. Njegova industrijska primjena ne dolazi toliko do izražaja. Iako je jedan on najprihvatljivijih cijenom, pokazalo se da njegova cijena izražava njegovu stvarnu kvalitetu. Moguće greške očitavanja te lagana oštećenja prilikom vibracija ili udara ga udaljavanju od upotrebe u industriji i sličnim područjima. Ipak, u ranim fazama izrade prototipova, gdje na dnevnoj bazi dolazi do promjena kako mehaničkih tako i softverskih, cijena bitno utječe na samu izradu. Iz tog razloga dobro je krenuti sa uređajima koji su u nižem cjenovnom rangu. Nakon određenih testiranja mjesta montaže može doći do zamjene za isplativije, kvalitetnije i dugotrajnije senzore.



Slika 20. HC-SR04

### 3.1.2. EV3 Ultrasonic Sensor

EV3 ultrazvučni senzor proizvod je tvrtke „LEGO Education“. Kao i HC-SR04, EV3 ima zaseban odašiljač i prijammnik. EV3 ima mogućnost slanja i pojedinih ultrazvučnih valova te se može ponašati kao sonar. Greška senzora je maksimalno jedan centimetar.



Slika 21. EV3



### 3.1.3. Grove – Ultrasonic Sensor

Grove ultrazvučni senzor ima raspon mjerenja između 3 i 250 centimetara s točnošću od dva milimetra. Za razliku od HC-SR04 odašiljani signal i prijemni signal dijele jedan pin te za njegovu komunikaciju i povezivanje potrebna su samo 3 pina. Razlika u cijeni između Grove senzora i HC-SR04 senzora je minimalna.



Slika 22. Grove-ultrazvučni senzor

### 3.1.4. MB1010 – LV-MaxSonar-EZ1

Za razliku od prethodno navedenih senzora MB1010 odašiljač i prijemnik spojeni su u jedan pretvornik te je zbog tog njegova veličina manja u odnosu na druge. Minimalni domet znatno se razlikuje od ranije spomenutih senzora. Za razliku od senzora koji su proizvedeni u istoj seriji kao i MB1010, ovaj senzor odabran je zbog najšireg sveobuhvatnog kuta.



Slika 23. MB1010-LV MaxSonar-EZ1

### 3.1.5. Usporedba glavnih značajki ultrazvučnih senzora

**Tablica 1. Usporedba ultrazvučnih senzora**

	Cijena	Raspon dometa	Preciznost mjerenja	Temperaturni raspon
HC-SR04	0.95-1.20 \$	2 - 400 cm	+/- 0.3 cm	Od -15 °C do 70 °C
EV3	32.95 \$	1 - 250 cm	+/- 1 cm	-
Grove	4 \$	2 - 350 cm	+/- 1 cm	Od -10 °C do 60 °C
MB1010 – LV- MaxSonar-EZ1	29.95 \$	15.24 - 645 cm	+/- 2.54 cm	Od -40 °C do 65 °C

Pregledom ultrazvučnih senzora može se vidjeti da u važnijim tehničkim specifikacijama dolazi do približno istih vrijednosti prva tri prethodno spomenuta senzora. Veliko odstupanje javlja se pregledom zadnjeg ponuđenog senzora. Razlog odabira senzora MB1010 je njegov temperaturni raspon. Izdržljivost na iznimno niskim temperaturama omogućila bi proširivanje proizvoda na sjevernija tržišta. Kao najidealniji ultrazvučni senzor odabran bi bio Grove senzor. Uz iznimno kvalitetan raspon dometa i rezoluciju javljaju se dodatne prednosti i u sekundarnim tehničkim specifikacijama. Niska cijena te mogućnost rada na naponu i struji nižem od ostalih stavljaju ga u dobru poziciju kao jedan od najkorištenijih industrijskih ultrazvučnih senzora.

### 3.2. Infracrveni senzori

Infracrveni senzor je instrument koji emitira i detektira infracrveno zračenje te na taj način pronalazi objekte ili prepreke u svom vidnom polju. Infracrveno zračenje je elektromagnetsko zračenje valnih duljina od 700 nm do 1 mm. Zračenje se u tom spektru valnih duljina dijeli još u nekoliko potkategorija. Infracrveno zračenje je nevidljivo ljudskom oku, ali se može osjetiti na koži kao osjećaj topline.

Infracrveni senzor sastoji se od odašiljača, prijenosnog medija i prijemnika. Infracrveni odašiljač služi kao izvor zračenja (temperatura mora biti veća od 0 Kelvina). U industriji najčešći izvori su infracrveni laseri ili LED-diode infracrvene valne duljine. Prijenosni medij za prolaz infracrvenog zračenja može biti vakuum, atmosfera ili optička vlakna. Infracrveni prijemnici najčešće su foto diode ili foto tranzistori jer imaju mogućnost otkrivanja infracrvenog zračenja. Zračenje koje se emitira iz odašiljača različitog je intenziteta od onog koje dolazi na prijemnik.

Infracrvene senzore možemo podijeliti na aktivne i pasivne. Aktivni senzori emitiraju zračenje koje kasnije dolazi do prijemnika, dok pasivni infracrveni senzori detektiraju infracrveno zračenje iz vanjskog izvora.

Aktivne infracrvene senzore možemo podijeliti u 2 vrste: „Break beam sensors“ i „Reflectance sensors“. „Break beam sensors“ je metoda gdje su odašiljač i prijemnik postavljeni na takav način da se infracrvene zrake emitiraju direktno u prijemnik kada nema nikakvog objekta između njih. Protok se prekida postavljanjem nekog objekta između te se time prekida dovod zraka prijemniku. Vidljivo je da se ova metoda ne može koristiti u kontroli prilikom kretanja invalidskih kolica uz ili niz stepenice.

Reflectance sensors“ rade na principu refleksije. Ako prepreka ne postoji emitirana zraka će oslabiti s udaljenosti. Ako i dalje nema prepreke zraka će s određenom udaljenošću potpuno nestati. Ako postoji prepreka i infracrvena zraka naiđe na nju ona će se reflektirati do infracrvenog prijemnika koji će detektirati taj signal.

Infracrveni senzori zahtijevaju malu snagu, sposobni su detektirati kretanju u odsutnosti svjetla. Na njih ne utječe ni korozija ni oksidacija te također imaju veliku otpornost na buku, odnosno lako filtriraju vanjske šumove. Uz dosta prednosti, javlja se i dosta nedostataka od kojih su najbitniji: potrebna linija vidljivosti, imaju ograničen raspon, te da kiša, prašina i prljavština mogu utjecati na točnost i preciznost samog senzora. Brzina prijenosa podataka je dosta spora. [12]

Za odabrane infracrvene senzore predloženi su:

1. KY-032
2. SHARP GP2Y0A41SKOF
3. SHARP GP2Y0A21YKOF

### **3.2.1. KY – 032**

Kako je HC-SR04 najviše upotrebljavan ultrazvučni senzor za kućne projekte, tako se i KY-032 koristi kao najiskorišteniji infracrveni senzor za upravljanje samostalno izrađenih projekata. Najčešće se primjenjuje kao senzor za otkrivanja prepreka te kontrolu vozila nakon detekcije prepreke. Sam senzor može doći u dvije vrste, sa 3 ili 4 pina. Senzor koji ima samo 3 pina nema mogućnost opcije omogućen/neomogućen (tj. upaljen/ugašen). Omjer cijene i kvalitete je proporcionalan, pe se rjeđe koristi u industriji zbog rizika detekcije krivih vrijednosti. Razlog odabira ovog senzora je mogućnost većeg broja testiranja bez većeg financijskog troška.



Slika 24. KY-032

### 3.2.2. SHARP GP2Y0A41SKOF i SHARP GP2Y0A21YKOF

SHARP GP2Y0A41SKOF i SHARP GP2Y0A21YKOF proizvodi su tvrtke „Sharp Corporation“, koja se razvila 1912. te je danas jedna od vodećih tvrtki u elektroničkom svijetu (senzori). Najveća razlika između preporučenih senzora je u rasponu dometa, a odabir senzora najviše ovisi o mjestu montaže. Kako je vidljivo iz slika 7. i slika 8., ali i iz priloženih lista podataka („datasheet“) njihov mehanički dio je potpuno jednak, uključujući i dimenzije. Senzori se dodatno razlikuju u izlaznom naponu i struji.



Slika 25. SHARP GP2Y0A41SKOF



Slika 26. SHARP GP2Y0A21YKOF

### 3.2.3. Usporedba glavnih značajki infracrvenih senzora

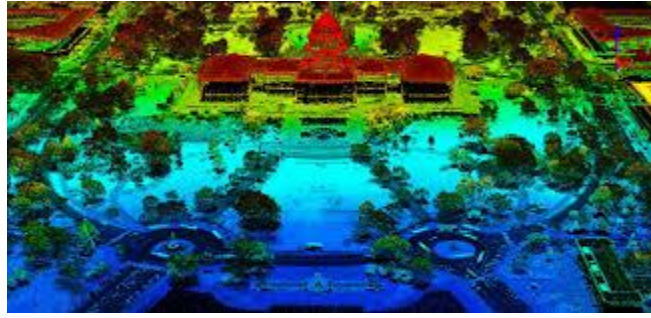
**Tablica 2. Usporedba infracrvenih senzora**

	Cijena	Raspon dometa	Preciznost mjerenja	Temperaturni raspon
KY-032	0.9-1.50 \$	2-40 cm	-	Od -10 °C do 50 °C
SHARP GP2Y0A41SKOF	12 \$	4-30 cm	-	Od -10 °C do 60 °C
SHARP GP2Y0A21YKOF	10 \$	10-80 cm	-	Od -10 °C do 60 °C

Iz tablice 2. kao i iz liste podataka jasno je vidljivo da se većina primarnih tehničkih specifikacija značajno ne razlikuje. Preglednom ostalih tehničkih specifikacija može se vidjeti da dolazi većih razlika u određenim dijelovima iskorištenosti baterije. Najveća razlika događa se u potrebnoj struji i naponu za napajanje senzora. KY-032 senzoru potrebno je napajanje od 20 mA te napon između 3.3V i 5V. SHARP GP2Y0A41SKOF senzoru potrebna je 50% manja struja, a preglednom specifikacija napona vidljivo je da dolazi do podizanja donje potrebne granice na 4.5V. SHARP GP2Y0A21YKOF ima mogućnost rada na istom naponu kao i prethodno spomenuti senzor, ali njegova potrebna struja je za 50% veća od KY-032 senzora. Kao najoptimalniji infracrveni senzor odabir bi pao na senzor SHARP GP2Y0A41SKOF. Iako je cjenovno u višem rangu nego preostali spomenuti senzori, superiornije tehničke specifikacije ističu ga kao najbolji izbor.

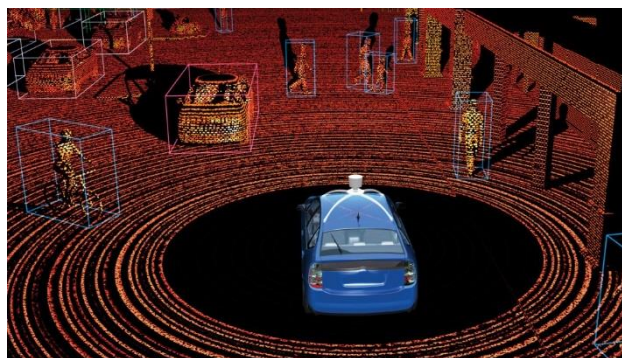
### 3.3. LIDAR

LIDAR je skraćenica od „Light Detection and Ranging“ te se ta tehnologija počela upotrebljavati 1960-ih i 1970-ih godina u SAD-u, Kanadi i Australiji. Djeluje na sličan način kao sonar i radar, ali umjesto upotrebljavanja radio valova ili zvučnih valova upotrebljavaju se svjetlosni valovi lasera. LIDAR je optički mjerni instrument koji izračunava udaljenosti i detektira objekte mjerenjem vremena koje je potrebno laserskom impulsu da putuje od senzora do objekta i natrag. Udaljenost se izračunava iz poznate brzine svjetlost. Prednost ovog senzora je da se zbog razlike u povratnim vremenima i valnim duljinama lasera može upotrijebiti za izradu 3D prikaza. Prvotno se počeo koristiti prilikom montaže laserskih skenera na avione te uz njihovu pomoć dolazi do skeniranja i prepoznavanja podmornica u moru. Njegov potpuni potencijal javio se 1980-ih godina kada uvođenjem održivih GPS sustava dolazi do preciznih geoprostornih mjerenja. Daljnjim razvojem industrije raste i uporaba samog LIDAR sustava te se on počeo upotrebljavati i u različitim granama industrije: geodeziji, geografiji, geologiji, šumarstvu, arheologiji, poljoprivredi. Uviđanjem njegovog napretka i mogućnosti, njegov daljnji razvoj pojavljuje se u vojsci, policiji, automobilske industriji te kasnije i u medicini. Jedna od najznačajnijih neznanstvenih primjena je mjerenje brzine vozila sa ručnim „pištoljem“ te mogućnost određivanja brzine određenog vozila u prometu. U današnje vrijeme u vojnoj industriji javlja se potreba za manjim i bržim letjelicama te uz to povećana sigurnost ljudi. Zbog tih razloga dolazi do razvoja bespilotnih letjelica i mobilnih robota. Upravljanje bespilotnim sustavima odrađuje se sa sigurne udaljene lokacije. Iako većina ljudi može dovoljno brzo reagirati na svaku stacionarnu prepreku uvijek postoji mogućnost da ta prepreka nije vidljiva ljudskom oku ili se ne nalazi u vidnom polju kamere. Zbog tih razloga javlja se potreba za uvođenjem senzora koji će sami reagirati kada letjelica ili robot naleti na određenu prepreku ili objekt. LIDAR se tu pojavio kao jedan od najnaprednijih sustava koji u isto vrijeme ima mogućnost detekcije prepreka te skeniranja i mapiranja okolnog prostora. Kao treća prednost uporabe laserskog sustava u vojne svrha javlja se njegova velika razlučivosti zbog koje postoji mogućnost prikupljanja velikog broja podataka (detalja) s kojima dolazi do veće preciznosti prepoznavanja kako stacionarnih objekata tako i objekata u kretanju (mogućnost prepoznavanja točno određene vrste vozila).



**Slika 27. Skeniranje geološkog prostora LIDAR sustavom**

Nakon pojave bespilotnih i autonomnih uređaja u vojnoj industriji ti se uređaji postupno upotrebljavaju u komercijalne svrhe iz čega se najviše ističe automobilska industrija. Duga putovanja i umor koji se javlja kod vozača potaknuli su razvoj autonomnih automobila, vozila koja se gibaju sigurno bez ili sa malo ljudske pomoći. GPS, radar, sonar i mnogi drugi senzori osiguravaju sigurnu vožnju u autonomnim prijevoznim sredstvima. Uz sve te pomoćne sustave LIDAR je pronašao nekoliko ključnih uloga u autonomnim vozilima. Prvu svoju ulogu našao je u izradi adaptivnih tempomat-a (AAC - „Adaptive cruise control“). Adaptivni tempomat služi za prilagodbu brzine vozila za održavanje sigurnog razmaka između vozila. Sustav osigurava sigurnost samog vozača i ostalih sudionika u prometu kao i praktičnost korištenja samog automobila. Druga glavna prednost korištenja LIDAR sustava u autonomne svrhe je njegova mogućnost skeniranja. Uz pravilno montiranje senzora, postoji mogućnost skeniranja površine po kojoj se objekt kreće te postizanje najjednostavnije i najsigurnije vožnje (pravilno, ali i dovoljno brzo reagiranje na nesavršenosti trenutne površine kao i detekcija rupa ili prepreka koje se nalaze na njoj).



**Slika 28. Detekcija objekata u automobilskoj industriji**

Prolaskom kroz njegovu upotrebu u različitim granama industrije mogu se vidjeti različite prednosti. Prikupljanje i obrada velikog broja podataka u većini prirodnih uvjete. Zbog otpornosti na količinu aktivne svjetlosti mogu se koristiti i danju i noću. Zbog sposobnosti da ima minimalnu ljudsku ovisnost može se koristiti za mapiranje nepristupačnih i teško dostupnih mjesta (visoki planinski lanci ili snježna područja). Velike brzine prikupljanja podataka njegova

su glavna prednost, ali i nedostatak. Postoji mogućnost da pojedine točke odstupaju od realnih vrijednosti. Odstupanje točaka najčešće se javlja tijekom pljuskova ili velike naoblake. Kao glavna mana javlja se njegova nepouzdanost mjerenja dubine vode. Prilikom mjerenja vodenih površina postoji mogućnost utjecaja vodene refleksije pri čemu laser ne prima signal o određenoj točki.

Svaki LIDAR sustav sastoji se od: laserskog senzora, GPS prijemnika, „Inertial Measurement Unit“ (IMU), ugrađenog računala i uređaja za pohranu podataka. LIDAR sustav lasersko zrači te kada laserska zraka ili snop pogodi predmet oni se odbijaju prema senzoru te se uz pomoć mjerenja vremenskog intervala između slanja i primanja impulsa i već unaprijed poznate brzine svjetlosti može odrediti na kojoj se udaljenosti nalazi objekt. GPS prijemnik služi za točno određivanje x, y i z koordinata objekta na kojem se nalazi LIDAR sustav. IMU jedinica služi za točno određivanje položaja Eulerovih kutova (skretanje, posrtanje, valjanje). Uz pomoć ugrađenog računala i uređaja za pohranu podataka dolazi se do glave prednosti samog LIDAR-a. Uz pomoć tih uređaja moguće je naknadno obraditi podatke te iskoristiti te podatke prilikom vizualizacije i 3D mapiranje skeniranog područja (dolazi do stvaranja oblaka 3D točaka). [13]

Za odabrane LIDAR sustave predloženi su:

1. LIDAR-Lite-v3HP
2. TFMini-LIDAR
3. ULTRA PUCK (VLP-32C)

### **3.3.1. LIDAR-Lite v3HP**

Za razliku od ultrazvučnih i infracrvenih senzora, LIDAR ima mogućnost spremanja podataka. Uz pomoć tih podataka postoji mogućnost izrade 3D oblaka točaka. Programiranje, testiranjem i optimizacijom cijelog sustava možda se odrediti točan položaj koji odgovara bilo kojim vanjskim uvjetima. Na taj način svi problemi koji su različiti u svim svojim parametrima svode na jedan problem u kojem dolazi do pojave ovisnosti tih parametara. Za izradu 3D modela LIDAR-Lite v3HP potrebno je montirati na 2 zasebna servomotora ili stepper motora koji će prvotno okolinu skenirati u horizontalnom smjeru, a zatim i u vertikalnom.

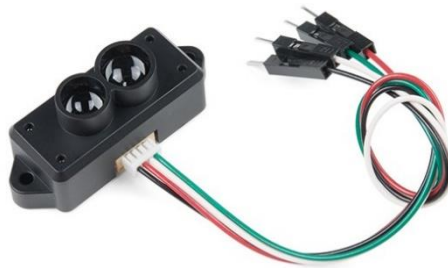




Slika 29. LIDAR-Lite v3HP

### 3.3.2. *TFMini LIDAR*

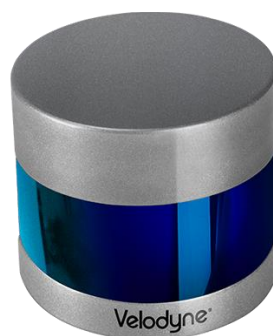
Kako i sam naziv govori, TFMini LIDAR svojom manjom dimenzijom omogućava veći izbor mjesta montaže, ali i lakšu montažu i demontažu. Za razliku of LIDAR-Lite v3HP njegovo područje dometa je manje, ali je rezolucija veća. Zbog smanjenja većine performansi, cijena mu je nešto niža od ostalih LIDAR sustava. Za 3D skeniranje potrebna su 2 motora.



Slika 30. TFMini LIDAR

### 3.3.3. *ULTRA PUCK (VLP-32C)*

ULTRA PUCK (VLP-32C) proizvod je tvrtke Velodyne. Za razliku od prethodno spomenutih sustava, ima mogućnost samostalnog 3D skeniranja bez pomoćnih pomagala s kutom od 360°.



Slika 31. VLP-32C

### 3.3.4. Usporedba glavnih značajki LIDAR sustava

**Tablica 3. Usporedba LIDAR sustava**

	Cijena	Raspon dometa	Preciznost mjerenja	Temperaturni raspon
LIDAR-Lite v3HP	150 \$	5 cm - 40 m	+/-1cm	Od -20 °C do 60 °C
TFMini LIDAR	44.95 \$	30 cm -12 m	+/- 0.5 cm	Od -20 °C do 60 °C
VLP-32C	Na upit	3 cm – 200	+/- 3 cm	Od -20 °C do 60 °C

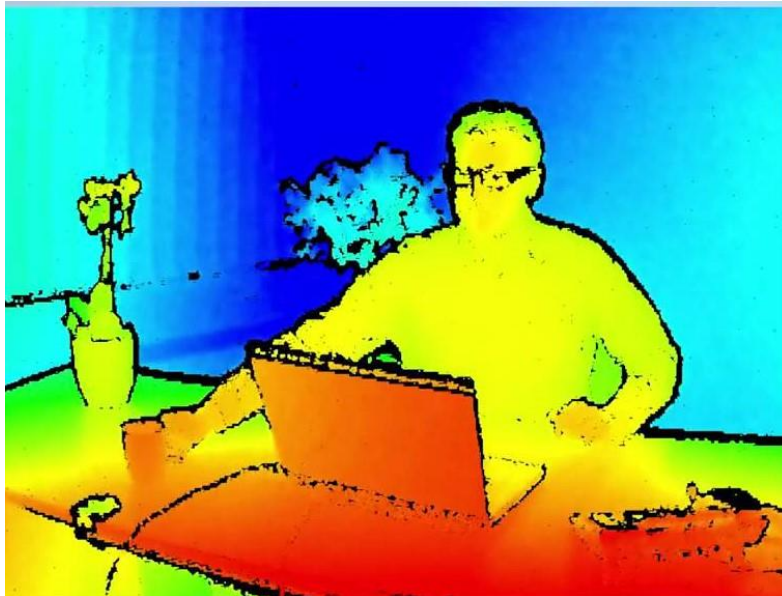
Kako je vidljivo iz priloženih podataka, sve specifikacije odabranih senzora variraju. Iako svaki od senzora ima neke prednosti, ali i nedostatke, odluka za odabir senzora svodi se najviše na njegovu uporabu. Primarna zadaća senzora bila bi detekcija i stvaranje oblaka točaka prilikom penjanja stepenicama ili spuštanja. Ako bi se senzor koristio samo za tu zadaću njegov puni potencijal ne bi dolazio do izražaja. LIDAR sustav ima mogućnost skeniranja cijele okoline te uz pomoć softverskih rješenja invalidska kolica mogu postati autonomna. VLP-32C ima mogućnost skeniranja u horizontalnom rasponu od 360°. S tom mogućnošću i odličnim vertikalnim rasponom od 40° invalidska kolica bila bi potpuno „svjesna“ svoje okoline i svakog objekata i prepreke na tom putu. Za preostala dva senzora bilo bi potrebno izraditi kućište koje bi se sastojalo od dva motora. Cijeli sklop bi zatim imao mogućnost pomicanja senzora i postepen način skeniranja horizontalnog, a zatim i vertikalnog smjera. Odluka o odabir LIDAR-Lite v3HP ili TFMini LIDAR sustava najviše ovisi o mjestu postavljanja senzora. TFMini LIDAR sustav ima najbolju preciznost mjerenja, ali njegov raspon dometa ima izraženu minimalnu potrebnu udaljenost te bi ona mogla predstavljati najveću prepreku upotrebe ovog senzora.

### 3.4. „Time of Flight“ kamera

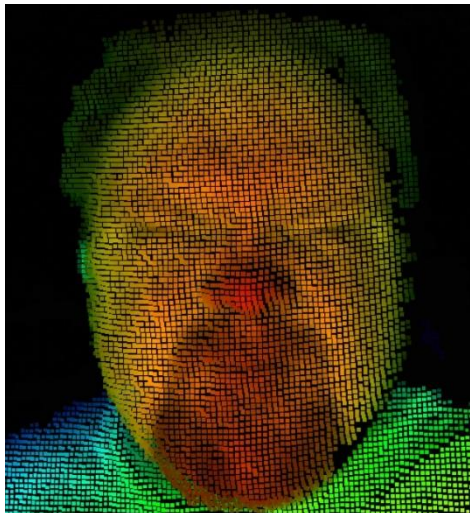
„Time of Flight“ kamera ili skraćeno „ToF“ kamera je jedna od novijih tehnologija koja ima mogućnost hvatanja dubine slike uz pomoć mjerenja vremena koje svjetlo prođe krećući iz svojeg izvora, odbijanja od objekta koje se nalazi na putu te vraćanja svjetla u samu kameru. Izvor svjetlosti je najčešće laser ili svjetleća dioda. „Time of Flight“ kamere kojima je izvor svjetlosti laser, pripadaju jednoj skupini LIDAR sustava. Za razliku od prethodno spomenutog LIDAR sustava koji uz pomoć laserskih impulsa skenira površinu točku po točku i tako dolazi do stvaranja mape kao oblak točaka u 3D-u, „ToF“ kamera čitav prizor snima jednim laserskim impulsom. Zbog tog „ToF“ kamere koje koriste lasersku zraku kao izvor svjetlosti nazivaju se i „3D Flash LIDAR“.

ToF kamera sastoji se od: osvjetljavajuće jedinice, optike, senzora slike, drivera te korisničkog sučelja. Kao osvjetljavajuću jedinicu upotrebljavaju se već spomenuti izvori laser i diode koje koriste infracrvenu svjetlost. Uz pojam optika u ovom slučaju potrebno je spomenuti objektiv koji prikuplja reflektiranu svjetlost iz okruženja koja se dalje koristi u senzoru slike. Uz objektiv koriste se i propusni filteri kojima je glavna namjena smanjivanje buke (smanjenje buke i neprimjerenog svjetla nepropuštanjem svjetlosti različitih valnih duljina). Slika koja se dobiva podijeljena je u piksele. Prilikom odašiljanja zrake svaki od njih zasebno mjeri njezino vrijeme povratka te samim time postoji mogućnost detekcije dubine svakog piksela zasebno, a kasnije i mogućnost povezivanja svih informacija u jednu cjelinu. Udaljenost svih objekata koji se nalaze u kadru kamere izračunavaju se izravno u njoj.

Kao i LIDAR, kamera se prvotno počela koristiti u proučavanju Zemlje, a najviše se u tome istaknula topografija. Razvojem same kamere, ali i ostalih tehničkih grana, njezino iskorištavanje krenulo je u nekoliko različitih smjerova kao što su: automobilska industrija, robotika, a u zadnjim godinama dolazi do njezinog iskorištavanja u području umjetne inteligencije, posebno strojnom vidu. [14]



Slika 32. Primjer slike "ToF" kamere



Slika 33. Primjer slike "ToF" kamere s izraženim pikselima

Za odabrane „Time of flight“ kamere odabrane su:

1. Terabeer 3D Camera
2. Helios „ToF“ Camera
3. TeraRanger Duo

### 3.4.1. *Terabeer 3D Camera*

Jedna od poznatiji kamera koja može izmjeriti dubinu slike. Njezina prva primjena u industriji služila je za brojanje ljudi koji prođu kroz određenu zonu (kroz određena vrata). Kamera se koristi u unutrašnjim prostorima, te je većeg obujma nego ranije spomenuti senzori. Iako je

raspon u kojem djeluje vidno polje znatno manje od ostalih senzora, dolazi do izražaja kvalitete pri prepoznavanju ili detekciji objekata u vidnom polju kamere.



**Slika 34. Terabee 3D Camera**

### **3.4.2. Helios „ToF“ Camera**

Kamera velike rezolucije koja ima mogućnost mjerenja velike preciznosti dubine. U industriji se uglavnom koristi za robotsku navigaciju. Kamera se sastoji od Sony „DepthSense ToF“ senzora te 4 laserke diode. Zbog takvog sustava maksimalno odstupanje koje kamera može izmjeriti je manje od 5 milimetara.



**Slika 35. Helios "ToF" Camera**

### 3.4.3. TeraRanger Duo

Jedan od novijih uređaja koji je dizajnirala tvrtka Terabee. Uređaj kombinira „ToF“ senzor udaljenosti i ultrazvučni senzor. Kombinacijom te dvije tehnologije dolazi do izvrsne preciznosti bez obzira na vrstu terena koji se skenira. „ToF“ tehnologija daje izrazitu točnost mjerenja i veliku brzinu obrade podataka dok ultrazvučni senzor daje mogućnost većeg kuta skeniranja.



Slika 36. TeraRanger Duo

### 3.4.4. Usporedba glavnih značajki „Time of flight“ kamera:

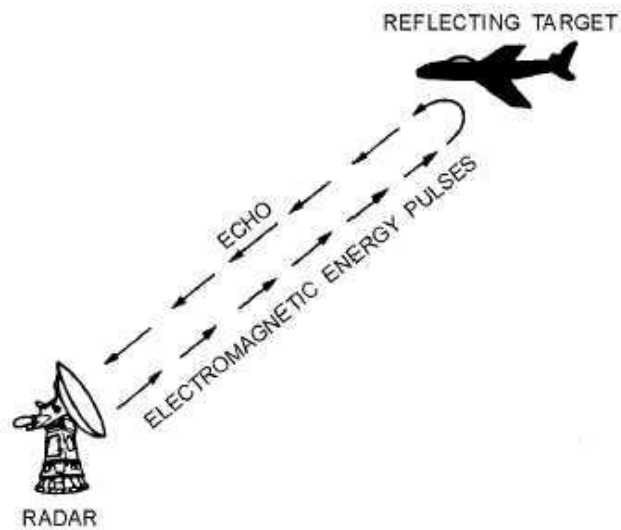
Tablica 4. Usporedba "ToF" kamera

	Cijena	Raspon dometa	Preciznost mjerenja	Temperaturni raspon
Terabee 3D Camera	285 \$	20 cm – 4 m	-	Od -20 °C do 60 °C
Helios „ToF“ Camera	Na upit	30 cm – 6m	+/- 5mm	Od -10 °C do 60 °C
TeraRanger Duo	124 €	20cm – 14m	+/- 0.5-1 cm	-

Kao što je vidljivo iz podataka sve kamere bile bi odličan odabir za detekciju i mjerenje udaljenosti. Kamere se razlikuju svojim specifikacijama u većini područja, a odabiru kamere najviše doprinose radni uvjeti korištenja. Između ostalog valja spomenuti kako se Helios „ToF“ kamera i TeraRanger Duo ističu svojom iznimnom preciznošću mjerenja.

### 3.5. FMCW Radar

Radar je skraćenica koja dolazi od riječi „Radio detection and ranging“ (radio detekcija i domet). To je elektronički uređaj koji koristi radio valove za određivanje dometa, kuta ili brzine objekata. Radio valovi su vrsta elektromagnetskog zračenja čije su frekvencije u rasponu između 30 Hz i 300 GHz. U industriji koristi se za otkrivanje zrakoplova, brodova, raketa i ostalih motornih vozila. Radio valovi generiraju se odašiljačima, a njihov prijem se radi uz pomoć prijemnika (antena). Odašiljač proizvodi elektromagnetski signal koji zrači u okolni prostor. Prilikom pogađanja objekta, val se odbija i ponovno zrači u svim smjerovima. Taj odbijeni signal (jeku) prima radarska antena koja ga naknadno šalje prijemniku gdje se signal obrađuje.

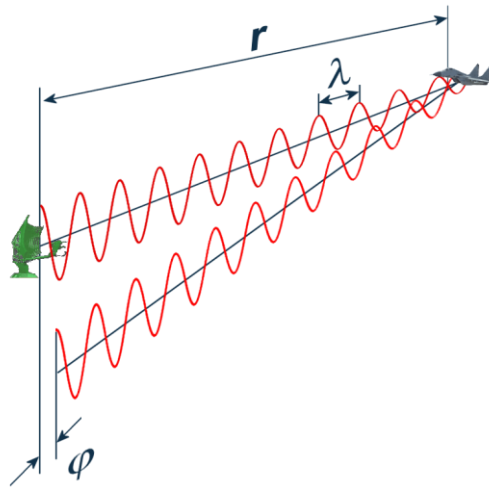


**Slika 37. Opis rada radara**

Radar se sastoji od odašiljača koji proizvodi elektromagnetske valove. Signal se najprije generira pomoću generatora valova, a zatim pojačava u pojačalu snage. Osim odašiljača radarski sustav sastoji se još od antene za odašiljanje i antene za prijem te prijemnika. Da se samo jedna antena koristi kao odašiljač i prijemnik omogućuje elektronički uređaj nazvan duplexer. U radarskim sustavim on izolira prijamnik od odašiljača i tako dopušta zajedničko korištenje antene. Prijemnik se sastoji od procesora koji detektira signal i obrađuje ga.

Udaljenost se može odrediti na nekoliko načina. Jedan od načina je izračunavanje vremena koje signal prođe na putu od RADAR-a (odašiljača) do objekta i nazad. Radio valovi putuju brzinom svjetlosti te je točnost mjerenja ovisna o elektronicima visoke kvalitete i velike brzine. Drugi oblik radara za mjerenje udaljenosti temelji se na frekvencijskoj modulaciji. Modulacija je postupak u kojem se neko svojstvo fizikalne veličine mijenja u skladu s promjenom druge veličine. Kod frekvencijske modulacije informacija se prenosi promjenom frekvencije prijenosnog signala.

Korištenjem frekvencijske modulacije može se izmjeriti i usporediti frekvencija vraćenog signala sa odašiljanom frekvencijom. Ova tehnika najčešće se koristi u radarima s kontinuiranim valom te je često pronađena u radarskim visinomjerima. [15]



**Slika 38. Radar s frekvencijskom modulacijom**

Osnovni radarski sustav stvara impulse i koristi vremenski interval između prijenosa i prijema za određivanje vremena hoda i proračuna udaljenosti. Radar s kontinuiranim valom (eng. Continuous-wave radar – CW radar) svoje elektromagnetsko zračenje emitira u svakom trenutku te prenošenjem kontinuirane energije mjerenje vremena nije moguće odrediti vrijeme, kao ni proračun udaljenosti. CW radar koristi Dopplerov efekt te se samim time za njega koristi sinonim Dopplerov radar. Dopplerov efekt javlja se kada dolazi do promjene frekvencije elektromagnetskog vala uzrokovanog relativnim gibanjem odašiljača, objekta ili gibanjem elektromagnetskog vala uzrokovanog gibanjem odašiljača, objekta ili obojice. Jedan od primjera Dopplerovog efekta je približavanje ili udaljavanje automobila. Prilikom približavanja automobila frekvencija zvuka raste pa samim time valna duljina postaje „gušća“, a prilikom udaljavanja automobila frekvencija pada, a valna duljina postaje „rjeđa“. Korištenjem radara s kontinuiranim valom možemo izmjeriti trenutno brzinu promjene. Uz pomoć Dopplerovog efekta mjerimo promjenu u frekvenciji (valnoj duljini) koja direktno utječe na promjenu brzine koju možemo izračunati. [16] [17]

$$f = \left( \frac{c+v_r}{c-v_s} \right) * f_0 \quad (3)$$

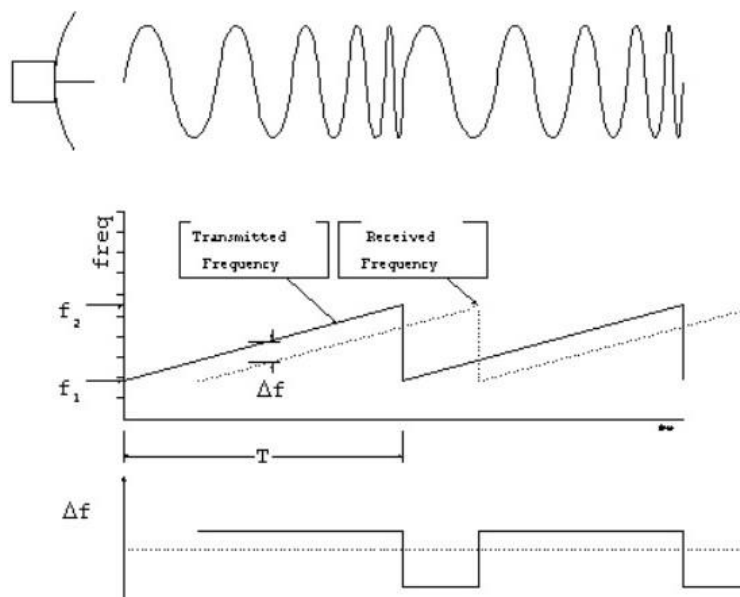
$$\lambda = \frac{c}{f} \quad (4)$$



Radari s kontinuiranim valom mogu se podijeliti na:

- Radar kontinuiranog vala bez frekvencijske modulacije (eng. Unmodulated continuous-wave radar)
- Radar kontinuiranog vala sa frekvencijskom modulacijom (eng. Frequency modulated continuous-wave radar) – FMCW radar

Radar kontinuiranog vala bez frekvencijske modulacije može otkriti samo pokretne ciljeve jer stacionarni objekti ili prepreke ne uzrokuju Dopplerov efekt. Radar kontinuiranog vala sa frekvencijskom modulacijom je radarski sustav kratkog dometa koji ima mogućnost mjerenja udaljenosti zajedno s mjerenjem brzine. Zbog njegove pouzdanosti on se koristi kao radarski visinomjer prilikom slijetanja zrakoplova te senzor blizine. Ovom metodom frekvencija se postupno povećava ili smanjuje. Kada prijemnik primi odbijeni signal može se odrediti kašnjenje u kojem je određena frekvencija krenula iz odašiljača i stigla do prijemnika. U osnovom radarskom sustavu vrijeme se mjeri izravno za svaki impuls dok se kod FMCW radara mjeri razlika u frekvenciji ili valnoj duljini.



Slika 39. Opis rada FMCW Radara

### 3.5.1. ARS 30X

Proizvod tvrtke Continental koja je razvojem radara s frekvencijskom modulacijom učinila korak više u sigurnosti vozila od kolizije. Kao glavne prednosti u automobilskoj industriji javljaju se: njegova mogućnost detekcije pokretnih vozila na većim udaljenostima, praćenje opasnih, nedostupnih ili nepreglednih područja i aproksimacija svjetla semafora. Visok stupanj sigurnosti mjerenja te brzina obrade podataka omogućuju novi napredak u autonomnosti vozila.

Malim dizajnom omogućuje pronalazak više mjesta montaže te masovnu proizvodnju u automobilskoj industriji. Senzor ima mogućnost mjerenja između 25 centimetara pa sve do 200 metara. Kako odjednom može mjeriti i udaljenost i brzinu moguće je uspoređivati podatke te kontrolirati njegovu iznimnu preciznost. Kao najveća prednost javlja se njegov kut mjerenja koji se u vertikalnoj i horizontalnoj znatno povećava u odnosu na prethodno spomenute senzore. Za razliku od prethodno spomenutih senzora njegova mogućna radna temperatura ima znatno veći raspon (od  $-40\text{ }^{\circ}\text{C}$  do  $85\text{ }^{\circ}\text{C}$ ). Zbog mjerenja velikih udaljenosti, velike rezolucije i brzine prijenosa podataka potreban mu je je izvor napajanja koji daje konstantan napon između 12V – 24V.



**Slika 40. ARS 30X**

#### 4. POTREBNA DODATNA OPREMA

Svaki odabrani senzor ima svoje montažne zahtjeve. Nakon odluke koji skup senzora će se koristiti potrebno je odrediti svu pomoćnu opremu koja će pomoći senzoru u obavljanju svoje određene funkcije.

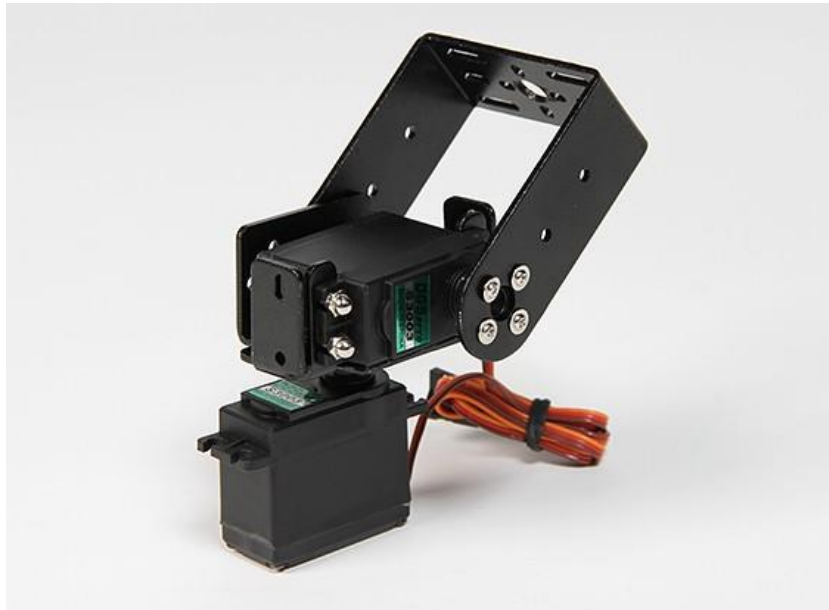
Prilikom kretanja invalidskih kolica ili bilo kojeg drugog objekta na kojem se nalaze senzori, na taj senzor utječu vanjski faktori kao što su udarci, vibracije, vremenske nepogode, prašina ili neki od mnogih faktora koji mogu oštetiti senzor. Zbog važnosti podataka koji senzori očitavaju, potrebno je senzor zaštititi od što više štetnih faktora. Za zaštitu senzora od tih faktora potrebno je projektirati, a kasnije i izraditi okvir ili kućište. Iako postoji mnogo standardnih kućišta senzora u nekim montažnim sustavima to kućište ne odgovara prema nekim od navedenih standarda (materijalu, dimenzijama, mjestu montaže). Navedeni razlozi najčešće prisiljavaju projektiranje samostalnog kućišta. Prilikom samostalnog projektiranja zaštitnog kućišta potrebno je proći kroz različite faze i donijeti odluke o više desetaka različitih problema koji bi se mogli pojaviti. Kao što je već spomenuto, među prvim problemima javljaju su dimenzije i mjesto montaže. Svaki od ta dva problema ovisan je jedan o drugom. Ako ne dođe do paralelnog provjeravanja obaju problema može se dogoditi da je izradak prevelik za mjesto gdje ga je trebalo montirati ili je u pravilnim dimenzijama, ali ne postoji način na koji se on može montirati bez oštećenja. U ovom slučaju prilikom odabira mjesta montaže potrebno je dodatnu pozornost pridodati smetnjama koje sam vozač može proizvesti. Nepravilnim odabirom može se dogoditi da određeni dio tijela vozača može blokirati vidno polje senzora te će u tom slučaju senzor postati beskoristan. Nakon odabira vanjskih faktora potrebno je odabrati strukturu kućišta. Pogrešnim odabirom materijala i lošom montažom može doći do nepravilnog mjerenja, lomljenja, puzanja ili zamora materijala. Osim navedenih problema može doći i do reakcije između materijala kućišta i susjednih materijala (materijal senzora ili materijala na koji se kućište montira). Reakcija bi izazvala vanjska oštećenja koja bi naknadno direktno utjecala na preciznost mjerenja. Odabirom materijala direktno se utječe i na težinu kućišta. Zbog dodatne opreme koja će biti kasnije spomenuta optimalan bi bio odabir što lakšeg materijala.

Svaki od senzora osim svojih dimenzija ima i različit kut mjerenja. Zbog različitih mjernih kutova svaka vrsta senzora zahtjeva i drugačiju vrstu kućišta. Najslabije kućište imaju ultrazvučni i infracrveni senzori. Oba senzora nemaju mogućnost mapiranja prostora te mogu mjeriti samo udaljenost u točno određenom trenutku. Nemogućnost spremanja svih prostornih podataka rješava se povećanjem broja senzora (minimalno tri senzora koja mjere udaljenosti ispred invalidskih kolica i minimalno dva senzora koja provjeravaju visinu iznad stepenice).

Povećanjem broja senzora u vertikalnom smjeru povećava se broj mjernih točaka koje su na različitim visinama. Pravilnim projektiranjem kućišta mogu se odrediti točke koje bi se orijentirale na krajnje dijelove kotača te nekoliko dodatnih među-točaka. Osim mjerenja udaljenosti ispred invalidskih kolica bilo bi potrebno dodatno projektirati i senzore koji će mjeriti visinu od podnožja kućišta sve do poda. Ti senzori osiguravaju da se visina cijelog kotača uzdigne iznad stepenice prije nego dolazi do kretnje kolica unaprijed. Time se osigurava opasnost od zapinjanja kotača o stepenicu i mogućnost od prevrtanja. Da bi se kućište prilikom penjanja pridržavalo u točno određenom položaju potrebna je dodatna oprema kao što su žiroskopi, akcelerometar te motori. Uz pomoć žiroskopa ili akcelerometra omogućava se izračunavanje kuta pod kojih se u tom trenutku nalaze invalidska kolica, a motori svojim pomakom osiguravaju da se kućište nalazi u konstantom položaju (osiguravaju da kućište nije strogo fiksirano na podvozje ili dio na koji je montirano).

Ultrazvučni i infracrveni detektiraju i mjere udaljenost prilikom penjanja ili spuštanja invalidskih kolica. Za razliku od njih LIDAR sustav, kao i „ToF“ kamera imaju mogućnost određivanja udaljenosti točke prije počinjanja faze penjanja ili spuštanja. Zbog svojih mogućnosti mapiranja te određivanja dubine svih točaka koje se nalaze u njihovom vidnom polju većina problema može se riješiti softverski. Mogućnost stvaranja 3D oblaka točaka direktno utječe na mjesto postavljanja LIDAR sustava. Senzor mora imat što preglednije vidno polje, a na točno mjesto montaže utječe vrsta LIDAR sustava (ovisno da li sustav ima mogućnost 2D ili 3D skeniranja). Za stvaranje slike uz pomoć 2D LIDAR sustava potrebno je izraditi mehanički sustav koji će zajedno sa 2 motora pomicati senzor u vertikalnom i horizontalnom smjeru. Zbog brze obrade podataka, stvaranje oblaka točaka ne uzima previše vremena te se osoba predugo ne zadržava ispred stepenica nakon zadavanja zadatka „Penjanje“ ili „Spuštanje“. 3D LIDAR sustav ima mogućnost skeniranja 360°, a ovisnost visine vidnog polja varira od senzora do senzora. Za potrebe skeniranja stepenica postoji mogućnost ograničenja kuta skeniranja radi brže obrade podataka. Za 3D LIDAR sustav nije potrebna nikakva dodatna oprema osim posebno projektiranog kućišta te pažljivo odabranog mjesta za montažu. Zahtjevi „ToF“ kamere približno su isti onima od 3D LIDAR sustava, ali su nešto većih dimenzija. Prilikom izrade prototipa kućišta za „ToF“ kameru najviše pozornosti obraća se na njezino vidno polje i stabilnost. Vidno polje kamere mora biti u potpunosti pregledno. Kao što je već spomenuto, kamera izračunava udaljenost svakog pojedinog piksela. Ubacivanjem objekata između kamere i stepenica dolazilo bi do pogrešnih mjerenja određenih piksela te bi se trebala ispitati vjerodostojnost podataka.

FMCW Radar ima veliku raznolikost te samim time ima mogućnost korištenja što manje pomoćne opreme. Potrebna oprema za radar najviše ovisi o njegovom mjestu montaže. Svojom kvalitetom i preciznošću ima veliku točnost mjerenja. Njegova glavna mana je nemogućnost mjerenja udaljenosti koje su manje od 25 centimetara. Zbog tog razlog on se mora pričvrstiti na invalidska kolica na dovoljno velikoj udaljenosti da taj uvjet ne utječe na njegovo mjerenje prilikom penjanja.



**Slika 41. Primjer jednog od načina skeniranja okoline**

Ograničenost prostora jedan je od glavnih razloga velike optimizacije ovog projekta. Zbog tog razloga javlja se nemogućnost postavljanja senzora sa svom potrebnom dodatnom opremom na jednom mjestu. Potrebne mikrokontrolere, akcelerometre ili žiroskope moguće je postaviti na zasebnim mjestima te uz pomoć bežične ili pažljivo postavljene žične komunikacije odraditi isti zadatak. Jedina stvar koja se mora projektirati zajedno sa kućištem su motori. Ovisno o odabiru senzora, svaki motor će imati drugačiju namjenu, ali on mora biti direktno povezan sa kućištem na kojem je montiran. Njegov glavni zadatak je pomicanje senzora u točno određenu poziciju. Pomicanje senzora u određenu poziciju zahtjeva vrlo male kutove pomaka motora. Prilikom traženja optimalnog motora to će ujedno biti najbitnija značajka kojom će se odabrati određen motor. Kao najoptimalniji motor odabran je 28BYJ-48 motor. Koračni motor koji radi na naponu od 5V te ima fini pomak koji iznosi  $5.625^\circ/64$  stupnja.



Slika 42. 28BYJ-48 motor s driverom

## 5. ZAKLJUČAK

U današnje vrijeme velik je broj osoba s invaliditetom, a njihov broj se iz dana u dan povećava. Razvojem tehnologije vidi se i razvoj pomagala čiji je cilj olakšavanje svakodnevnice osobama kojima je pomoć najpotrebnija. Početkom 20. stoljeća razvila se jedna od novijih grana kojoj je glavni cilj projektirati što prihvatljivija elektronička kolica koja se mogu kretati različitim terenima, ali i savladati zahtjevne prepreke kao što su stepenice. U prvom dijelu ovog rada glavni zadatak je bio prikazati različite inovacije i rješenja tih problema. Svaka inovacija koja je spomenuta ima različite načine svladavanja prepreka. Iako svaka izrađena invalidska kolica imaju svoje prednosti i nedostatke, kao najnaprednije pomagalo preporučila bi se B-Free Chair invalidska kolica. Velika stabilnost uz relativno prihvatljivu cijenu nude korisniku jednostavniji život.

U drugom dijelu rada naglasak je bio prikazati pregled različitih senzora koja bi KOPACK invalidska kolica koristila u detekciji prepreka i objekata, ali i prilikom penjanja uz stepenice ili silaženjem niz njih. Iz prikazanih podataka vidljivo je da se različite vrste senzora mogu koristiti za istu funkciju te se za određen senzor odlučuje kroz nekoliko različitih faza prilikom kojih se gledaju prednosti i nedostaci svakog pojedinog senzora. Kao primarne senzore koji bili detektirali stepenice i tipizirali faze svladavanja te prepreke odabrali bi se „ToF“ senzor ili LIDAR sustavi. Odabir primarnog senzora najviše bi ovisilo o mjestu montaže te preglednosti vidnog polja iz te pozicije. Sekundarni senzori koristili bi se za preciznije mjerenje i provjeru udaljenosti tijekom same radnje penjanja. Kao sekundarni senzori, prema preciznosti mjerenja odabrani bi bili redom, FMCW radar, ultrazvučni senzori te na kraju infracrveni senzori.

## LITERATURA

- [1] <https://www.who.int>
- [2] [https://www.hzjz.hr/wp-content/uploads/2019/05/Invalidi\\_2019.pdf](https://www.hzjz.hr/wp-content/uploads/2019/05/Invalidi_2019.pdf)
- [3] [https://en.wikipedia.org/wiki/Wheelchair#Powered\\_wheelchairs](https://en.wikipedia.org/wiki/Wheelchair#Powered_wheelchairs)
- [4] <http://mobiusmobility.com/>
- [5] <https://www.census.gov/library/publications/2001/demo/p60-213.html>
- [6] <https://www.bfreetech.com>
- [7] <https://newatlas.com/b-free-wheelchair-climbs-descends-stairs-tracked-feet/38049/>
- [8] <https://newatlas.com/chiba-robot-wheelchair/24584/>
- [9] <https://www.youtube.com/watch?v=Lyn9vn9eMhQ>
- [10] KOPACK vehicle for disabled persons with the possibility of overcoming the stairs
- [11] <https://www.elprocus.com/ultrasonic-detection-basics-application/>
- [12] <https://wiki.metropolia.fi/display/sensor/Infrared+sensorsf>
- [13] <http://www.lidar-uk.com>
- [14] [https://en.wikipedia.org/wiki/Time-of-flight\\_camera](https://en.wikipedia.org/wiki/Time-of-flight_camera)
- [15] <https://en.wikipedia.org/wiki/Radar>
- [16] [https://en.wikipedia.org/wiki/Continuous-wave\\_radar](https://en.wikipedia.org/wiki/Continuous-wave_radar)
- [17] <http://www.radartutorial.eu/02.basics/Frequency%20Modulated%20Continuous%20Wave%20Radar.en.html>



**PRILOZI**

- I. CD-R disc
- II. Lista podataka za HC-SR04 ultrazvučni senzor, stranice 3 i 6
- III. Lista podataka za EV3 ultrazvučni senzor, stranica 15
- IV. Lista podataka za Grove ultrazvučni senzor, stranice 1 i 2
- V. Lista podataka za KY-032 infracrveni senzor
- VI. Lista podataka za GP2Y0A41SKOF, stranice 1,2 i 3
- VII. Lista podataka za GP2Y0A21YKOF, stranice 1,2 i 3
- VIII. Lista podataka za LIDAR-v3HP lite, stranice 1 i 2
- IX. Lista podataka za TFMini LIDAR, stranice 4 i 5
- X. Lista podataka za VLP-32C LIDAR
- XI. Lista podataka za Terabee 3D kameru
- XII. Lista podataka za Helios „ToF“ kameru, strana 1
- XIII. Lista podataka za „ToF“ kameru TeraRanger Duo
- XIV. Lista podataka za ARS30X FMCW Radar, strana 2
- XV. Lista podataka za 28BYJ-48 motor

## 1.0 INTRODUCTION

The [HC-SR04](#) ultrasonic sensor uses sonar to determine distance to an object like bats or dolphins do. It offers excellent non-contact range detection with high accuracy and stable readings in an easy-to-use package. From 2cm to 400 cm or 1” to 13 feet. Its operation is not affected by sunlight or black material like Sharp rangefinders are (although acoustically soft materials like cloth can be difficult to detect). It comes complete with ultrasonic transmitter and receiver module.

### Features:

- Power Supply :+5V DC
- Quiescent Current : <2mA
- Working Current: 15mA
- Effectual Angle: <15°
- Ranging Distance : 2cm – 400 cm/1" - 13ft
- Resolution : 0.3 cm
- Measuring Angle: 30 degree
- Trigger Input Pulse width: 10uS
- Dimension: 45mm x 20mm x 15mm

**4.0 PRODUCT SPECIFICATION AND LIMITATIONS**

<b>Parameter</b>	<b>Min</b>	<b>Typ.</b>	<b>Max</b>	<b>Unit</b>
Operating Voltage	4.50	5.0	5.5	V
Quiescent Current	1.5	2	2.5	mA
Working Current	10	15	20	mA
Ultrasonic Frequency	-	40	-	kHz

# EV3 TECHNOLOGY

## EV3 Sensors

### Ultrasonic Sensor

The Ultrasonic Sensor is a digital sensor that can measure the distance to an object in front of it. It does this by sending out high-frequency sound waves and measuring how long it takes the sound to reflect back to the sensor. The sound frequency is too high for you to hear.

Distance to an object can be measured in either inches or centimeters. This allows you to program your robot to stop a certain distance from a wall.

When using centimeter units, the detectable distance is between 3 and 250 centimeters (with an accuracy of +/- 1 centimeters). When using inch units, the measurable distance is between 1 and 99 inches (with an accuracy of +/- 0.394 inches). A value of 255 centimeters or 100 inches means the sensor is not able to detect any object in front of it.

A steady light around the sensor eyes tells you that the sensor is in Measure Mode. A blinking light tells you that it is in Presence Mode.

In Presence Mode, this sensor can detect another Ultrasonic Sensor operating nearby. When listening for presence, the sensor detects sound signals but does not send them.

The Ultrasonic Sensor can help your robots avoid furniture, track a moving target, detect an intruder in your room, or “ping” with increasing volume or frequency as an object gets closer to the sensor.

For more information, see **Using the Ultrasonic Sensor** in the EV3 Software Help.



### NOTE:

Since the Ultrasonic Sensor depends on reflection of the sound waves it may be ineffective at detecting surfaces that are textured or objects that are rounded. It is also possible for an object to be too small for the Ultrasonic Sensor to detect it.

## Grove - Ultrasonic Ranger



This Grove - Ultrasonic ranger is a non-contact distance measurement module which works at 40kHz. When we provide a pulse trigger signal with more than 10µs through signal pin, the Grove\_Ultrasonic\_Ranger will issue 8 cycles of 40kHz cycle level and detect the echo. The pulse width of the echo signal is proportional to the measured distance. Here is the formula: Distance = echo signal high time \* Sound speed (340M/S)/2. Grove\_Ultrasonic\_Ranger's trig and echo signal share 1 SIG pin.

### !!!Warning

Do not hot plug Grove-Ultrasonic-Ranger, otherwise it will damage the sensor. The measured area must be no less than 0.5 square meters and smooth.

## Version

Product Version	Changes	Released Date
Grove-Ultrasonic ranger V1.0	Initial	Mar 2012
Grove-Ultrasonic ranger V2.0	Improve the power stability with low-voltage main board with below changes: 1. Added an capacitance C14 2. Redesigned the layout to make it more tidy 3. Compatible with 3.3V voltage system	July 2017

## Specification

Parameter	Value/Range
Operating voltage	3.2~5.2V
Operating current	8mA
Ultrasonic frequency	40kHz

Measuring range	2-350cm
Resolution	1cm
Output	PWM
Size	50mm X 25mm X 16mm
Weight	13g
Measurement angle	15 degree
Working temperature	-10~60 degree C
Trigger signal	10uS TTL
Echo signal	TTL

!!!Tip

More details about Grove modules please refer to [Grove System](#)

Platforms Supported




## Getting Started

---

### Play With Arduino

#### Hardware

- Step 1. Prepare the below stuffs:

Seeeduino V4.2	Base Shield	Grove - Ultrasonic Ranger
		
<a href="#">Get ONE Now</a>	<a href="#">Get ONE Now</a>	<a href="#">Get ONE Now</a>

- Step 2. Connect Ultrasonic Ranger to port D7 of Grove-Base Shield.
- Step 3. Plug Grove - Base Shield into Arduino.
- Step 4. Connect Arduino to PC through a USB cable.

# LV-MaxSonar® -EZ™ Series

## High Performance Sonar Range Finder

### MB1000, MB1010, MB1020, MB1030, MB1040<sup>2</sup>

With 2.5V - 5.5V power the LV-MaxSonar-EZ provides very short to long-range detection and ranging in a very small package. The LV-MaxSonar-EZ detects objects from 0-inches to 254-inches (6.45-meters) and provides sonar range information from 6-inches out to 254-inches with 1-inch resolution. Objects from 0-inches to 6-inches typically range as 6-inches<sup>1</sup>. The interface output formats included are pulse width output, analog voltage output, and RS232 serial output. Factory calibration and testing is completed with a flat object. <sup>1</sup>See Close Range Operation



### Features

- Continuously variable gain for control and side lobe suppression
- Object detection to zero range objects
- 2.5V to 5.5V supply with 2mA typical current draw
- Readings can occur up to every 50mS, (20-Hz rate)
- Free run operation can continually measure and output range information
- Triggered operation provides the range reading as desired
- Interfaces are active simultaneously
- Serial, 0 to Vcc, 9600 Baud, 81N
- Analog, (Vcc/512) / inch
- Pulse width, (147uS/inch)
- Learns ringdown pattern when commanded to start ranging
- Designed for protected indoor environments

- Sensor operates at 42KHz
- High output square wave sensor drive (double Vcc)
- Actual operating temperature range from -40°C to +65°C, Recommended operating temperature range from 0°C to +60°C

### Benefits

- Very low cost ultrasonic rangefinder
- Reliable and stable range data
- Quality beam characteristics
- Mounting holes provided on the circuit board
- Very low power ranger, excellent for multiple sensor or battery-based systems
- Fast measurement cycles
- Sensor reports the range reading directly and frees up user processor
- Choose one of three sensor outputs
- Triggered externally or internally

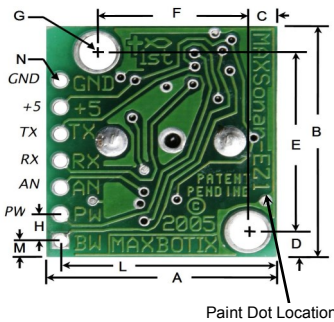
### Applications and Uses

- UAV blimps, micro planes and some helicopters
- Bin level measurement
- Proximity zone detection
- People detection
- Robot ranging sensor
- Autonomous navigation
- Multi-sensor arrays
- Distance measuring
- Long range object detection
- Wide beam sensitivity

### Notes:

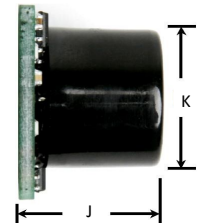
- <sup>1</sup>Please reference page 4 for minimum operating voltage verses temperature information.
- <sup>2</sup>Please reference page 12 for part number key.

### LV-MaxSonar-EZ Mechanical Dimensions



A	0.785"	19.9 mm	H	0.100"	2.54 mm
B	0.870"	22.1 mm	J	0.610"	15.5 mm
C	0.100"	2.54 mm	K	0.645"	16.4 mm
D	0.100"	2.54 mm	L	0.735"	18.7 mm
E	0.670"	17.0 mm	M	0.065"	1.7 mm
F	0.510"	12.6 mm	N	0.038" dia.	1.0 mm dia.
G	0.124" dia.	3.1 mm dia.	weight, 4.3 grams		

Part Number	MB1000	MB1010	MB1020	MB1030	MB1040
Paint Dot Color	Black	Brown	Red	Orange	Yellow



### Close Range Operation

Applications requiring 100% reading-to-reading reliability should not use MaxSonar sensors at a distance closer than 6 inches. Although most users find MaxSonar sensors to work reliably from 0 to 6 inches for detecting objects in many applications, MaxBotix® Inc. does not guarantee operational reliability for objects closer than the minimum reported distance. Because of ultrasonic physics, these sensors are unable to achieve 100% reliability at close distances.

### Warning: Personal Safety Applications

We do not recommend or endorse this product be used as a component in any personal safety applications. This product is not designed, intended or authorized for such use. These sensors and controls do not include the self-checking redundant circuitry needed for such use. Such unauthorized use may create a failure of the MaxBotix® Inc. product which may result in personal injury or death. MaxBotix® Inc. will not be held liable for unauthorized use of this component.

**MB1010 LV-MaxSonar-EZ1**

The LV-MaxSonar-EZ1 is the original MaxSonar product. This is our most popular indoor ultrasonic sensor and is a great low-cost general-purpose sensor for a customer not sure of which LV-MaxSonar-EZ sensor to use.

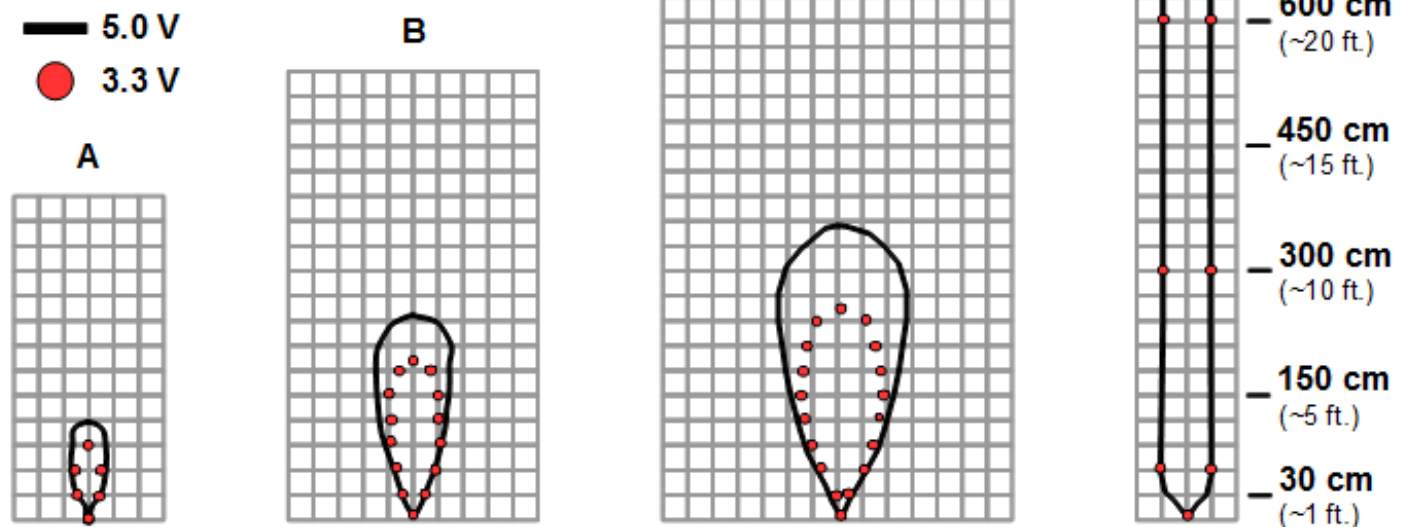
**MB1010-000 MB1010-040****LV-MaxSonar®-EZ1™ Beam Pattern**

Sample results for measured beam pattern are shown on a 30-cm grid. The detection pattern is shown for dowels of varying diameters that are placed in front of the sensor

A 6.1-mm (0.25-inch) diameter dowel  
 B 2.54-cm (1-inch) diameter dowel  
 C 8.89-cm (3.5-inch) diameter dowel

D 11-inch wide board moved left to right with the board parallel to the front sensor face. This shows the sensor's range capability.

**Note:** For people detection the pattern typically falls between charts A and B.



**Beam Characteristics are Approximate**

Beam Pattern drawn to a 1:95 scale for easy comparison to our other products.

**MB1010 Features and Benefits**

- Most popular ultrasonic sensor
- Low power consumption
- Easy to use interface
- Can detect people to 8 feet
- Great balance between sensitivity and object rejection
- Can be powered by many different types of power sources

**MB1010 Applications and Uses**

- Great for people detection
- Security
- Motion detection
- Used with battery power
- Autonomous navigation
- Educational and hobby robotics
- Collision avoidance





## Specifications

---

- Working voltage: DC 3.3V-5V
- Working current:  $\geq 20\text{mA}$
- Operating temperature:  $-10\text{ }^{\circ}\text{C} - +50\text{ }^{\circ}\text{C}$
- detection distance :2-40cm
- IO Interface: 4-wire interfaces (- / + / S / EN)
- Output signal: TTL level (low level there is an obstacle, no obstacle high)
- Adjustment: adjust multi-turn resistance
- Effective angle:  $35\text{ }^{\circ}$
- Size: 28mm  $\times$  23mm
- Weight Size: 9g

# GP2Y0A41SK0F

Distance Measuring Sensor Unit  
Measuring distance : 4 to 30 cm  
Analog output type



## ■Description

**GP2Y0A41SK0F** is a distance measuring sensor unit, composed of an integrated combination of PSD (position sensitive detector), IR-LED (infrared emitting diode) and signal processing circuit. The variety of the reflectivity of the object, the environmental temperature and the operating duration are not influenced easily to the distance detection because of adopting the triangulation method. This device outputs the voltage corresponding to the detection distance. So this sensor can also be used as a proximity sensor.

## ■Features

1. Distance measuring sensor is united with PSD, infrared LED and signal processing circuit
2. Short measuring cycle (16.5ms)
3. Distance measuring range : 4 to 30 cm
4. Package size (29.5 × 13.0 × 13.5mm)
5. Analog output type

## ■Agency approvals/Compliance

1. Compliant with RoHS directive (2011/65/EU)

## ■Applications

1. Cleaning robot
2. Personal robot
3. Sanitary

Notice The content of data sheet is subject to change without prior notice.

In the absence of confirmation by device specification sheets, SHARP takes no responsibility for any defects that may occur in equipment using any SHARP devices shown in catalogs, data books, etc. Contact SHARP in order to obtain the latest device specification sheets before using any SHARP device.

Sheet No.: OP13008EN



■ **Absolute maximum ratings**

(Ta=25°C, Vcc=5V)

Parameter	Symbol	Ratings	Unit	Remark
Supply voltage	Vcc	-0.3 to +7	V	-
Output terminal voltage	Vo	-0.3 to Vcc+0.3	V	-
Operating temperature	Topr	-10 to +60	°C	-
Storage temperature	Tstg	-40 to +70	°C	-

■ **Operating supply voltage**

Symbol	Rating	Unit	Remark
Vcc	4.5 to 5.5	V	-

■ **Electro-optical Characteristics**

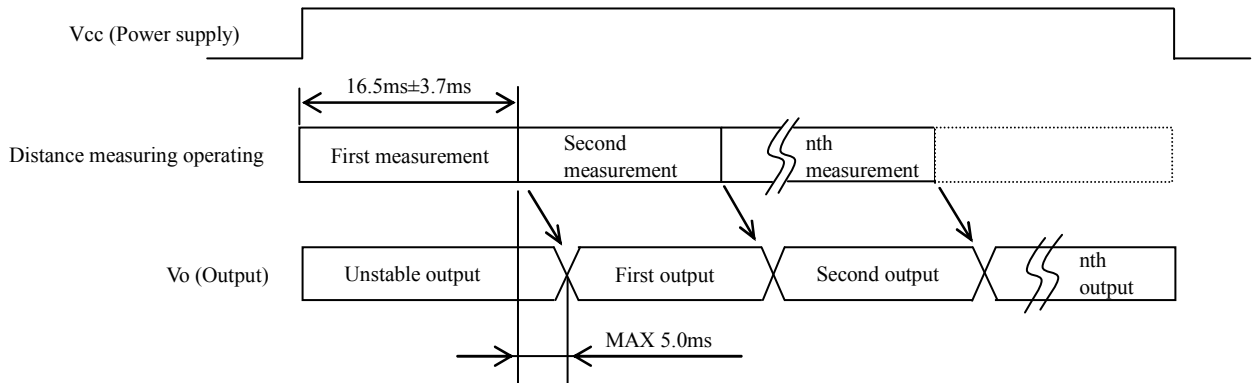
Parameter	Symbol	Conditions	MIN.	TYP.	MAX.	Unit
Measuring distance range	$\Delta L$	(Note 1)	4	-	30	Cm
Output terminal voltage	Vo	L=30cm (Note 1)	0.25	0.4	0.55	V
Output voltage difference	$\Delta Vo$	Output change at L change (30cm → 4cm) (Note 1)	1.95	2.25	2.55	V
Average supply current	Icc	L=30cm (Note 1)	-	12	22	mA

※L : Distance to reflective object

(Note 1) Using reflective object : White paper

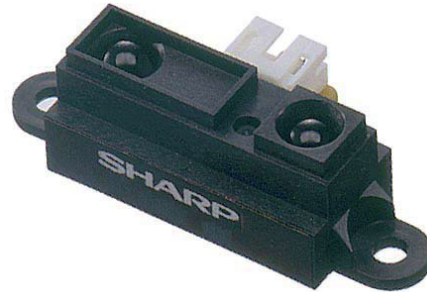
(Made by Kodak Co., Ltd. gray cards R-27 · white face, reflective ratio ; 90%)

■ **Timing Chart**



# GP2Y0A21YK0F

**Distance Measuring Sensor Unit**  
**Measuring distance: 10 to 80 cm**  
**Analog output type**



## ■Description

GP2Y0A21YK0F is a distance measuring sensor unit, composed of an integrated combination of PSD (position sensitive detector), IRED (infrared emitting diode) and signal processing circuit.

The variety of the reflectivity of the object, the environmental temperature and the operating duration are not influenced easily to the distance detection because of adopting the triangulation method.

This device outputs the voltage corresponding to the detection distance. So this sensor can also be used as a proximity sensor.

## ■Features

1. Distance measuring range : 10 to 80 cm
2. Analog output type
3. Package size : 29.5×13×13.5 mm
4. Consumption current : Typ. 30 mA
5. Supply voltage : 4.5 to 5.5 V

## ■Agency approvals/Compliance

1. Compliant with RoHS directive (2011/65/EU)

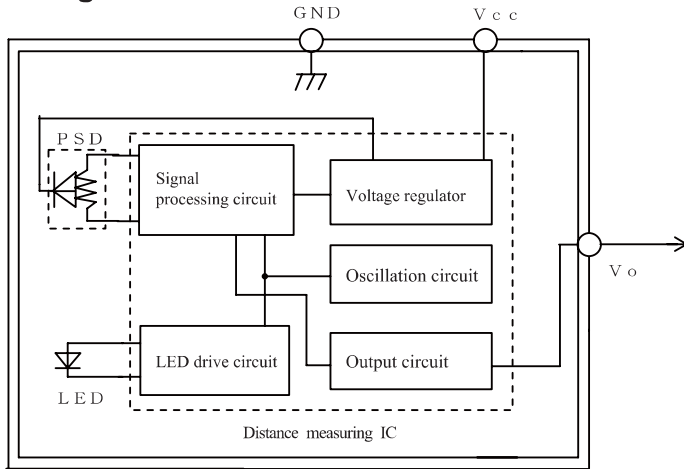
## ■Applications

1. Touch-less switch  
(Sanitary equipment, Control of illumination, etc. )
2. Robot cleaner
3. Sensor for energy saving  
(ATM, Copier, Vending machine)
4. Amusement equipment  
(Robot, Arcade game machine)

Notice The content of data sheet is subject to change without prior notice.

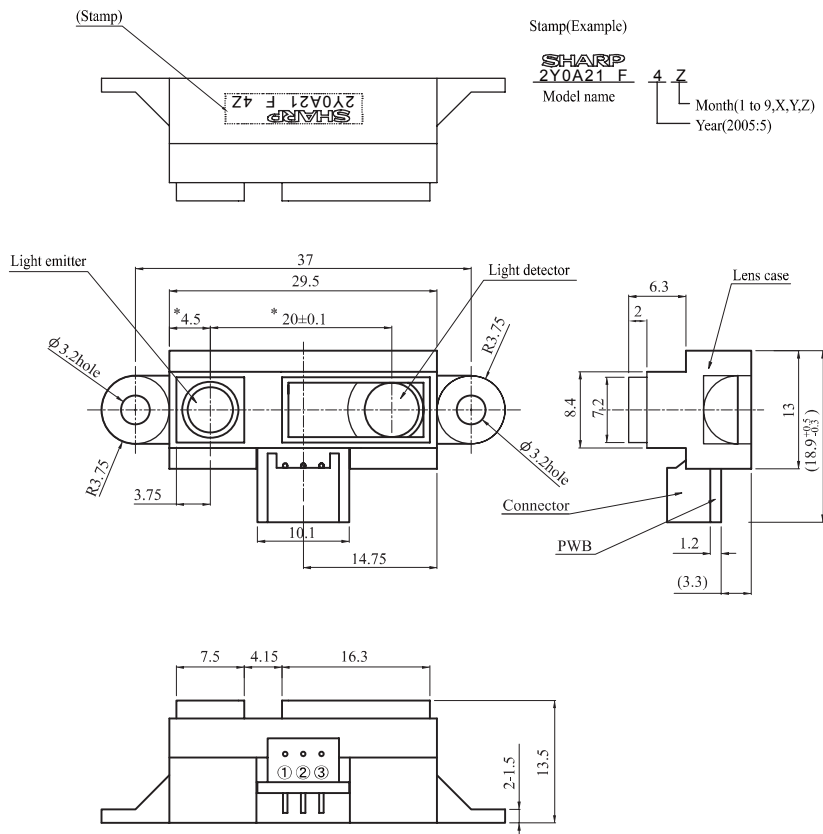
In the absence of confirmation by device specification sheets, SHARP takes no responsibility for any defects that may occur in equipment using any SHARP devices shown in catalogs, data books, etc. Contact SHARP in order to obtain the latest device specification sheets before using any SHARP device.

## Block diagram



## Outline Dimensions

(Unit : mm)



### Connector signal

signal name
① Vo
② GND
③ Vcc

Connector :  
Shenglan Technology Co.,Ltd  
(JTC)  
12001W90-3P-HF

### Materials

Lens :Acrylic acid resin  
(Visible light cut-off resin)  
Case :Carbonic ABS  
(Conductive resin)  
PWB :Paper phenol

Note 1. The dimensions marked \* are described the dimensions of lens center position.

Note 2. Unspecified tolerances shall be  $\pm 0.3$  mm.

Note 3. The dimensions in parenthesis are shown for reference.

Product mass : Approx. 3.6g

## ■ Absolute Maximum Ratings (T<sub>a</sub>=25°C, V<sub>CC</sub>=5V)

Parameter	Symbol	Rating	Unit
Supply voltage	V <sub>CC</sub>	-0.3 to +7	V
Output terminal voltage	V <sub>O</sub>	-0.3 to V <sub>CC</sub> +0.3	V
Operating temperature	T <sub>opr</sub>	-10 to +60	°C
Storage temperature	T <sub>stg</sub>	-40 to +70	°C

## ■ Electro-optical Characteristics (T<sub>a</sub>=25°C, V<sub>CC</sub>=5V)

Parameter	Symbol	Conditions	MIN.	TYP.	MAX.	Unit
Average supply current	I <sub>CC</sub>	L=80cm (Note 1)	—	30	40	mA
Distance measuring	ΔL	(Note 1)	10	—	80	cm
Output voltage	V <sub>O</sub>	L=80cm (Note 1)	0.25	0.4	0.55	V
Output voltage differential	ΔV <sub>O</sub>	Output voltage difference between L=10cm and L=80cm (Note 1)	1.65	1.9	2.15	V

\* L : Distance to reflective object

Note 1 : Using reflective object : White paper (Made by Kodak Co., Ltd. gray cards R-27·white face, reflectance; 90%)

## ■ Recommended operating conditions

Parameter	Symbol	Rating	Unit
Supply voltage	V <sub>CC</sub>	4.5 to 5.5	V



# LIDAR-Lite v3HP Operation Manual and Technical Specifications

## Laser Safety

### ⚠ WARNING

This device requires no regular maintenance. In the event that the device becomes damaged or is inoperable, repair or service must be handled by authorized, factory-trained technicians only. Attempting to repair or service the unit on your own can result in direct exposure to laser radiation and the risk of permanent eye damage. For repair or service, contact your dealer or Garmin® for more information. This device has a protective housing which, when in place, prevents human access to laser radiation in excess of the accessible emission limit (AEL) for Class 1 laser products. This device should not be modified or operated without its housing or optics. Operating this device without a housing and optics, or operating this device with a modified housing or optics that expose the laser source, may result in direct exposure to laser radiation and the risk of permanent eye damage. Removal or modification of the diffuser in front of the laser optic may result in the risk of permanent eye damage.

### ⚠ CAUTION

This device emits laser radiation. Use of controls or adjustments or performance of procedures other than those specified herein may result in hazardous radiation exposure. This laser product is designated Class 1 during all procedures of operation. When the ranging feature of the device is activated, a laser emitter of a ranging module may emit laser radiation and the device should not be aimed toward anyone. Avoid looking toward the laser emitter or into the laser radiation (beam) when operating the device. It is advisable to turn off the ranging module when it is not in use. This device must be used only according to the directions and procedures described in this documentation. Do not leave this device within the reach of children.

### NOTICE

CLASS 1 LASER PRODUCT  
Classified EN/IEC 60825-1 2014  
This product is in conformity with performance standards for laser products under 21 CFR 1040, except with respect to those characteristics authorized by Variance Number FDA-2016-V-2943 effective September 27, 2016.

## Table of Contents

- LIDAR-Lite v3HP Operation Manual and Technical Specifications ..... 1**
- Laser Safety ..... 1
- Specifications ..... 2**
- Physical ..... 2
- Water Resistance ..... 2
- Electrical ..... 2
- Performance ..... 2
- Interface ..... 2
- Laser ..... 2
- Connections ..... 2**
- Wiring Harness ..... 2
- I2C Connection Diagrams ..... 2
  - Standard I2C Wiring ..... 2
  - Standard Arduino I2C Wiring ..... 3
  - PWM Wiring ..... 3
  - PWM Arduino Wiring ..... 3
- Operational Information ..... 4**
- Technology ..... 4
- Theory of Operation ..... 4
- Interface ..... 4
  - Initialization ..... 4
  - Power Enable Pin ..... 4
  - I2C Interface ..... 4
  - Mode Control Pin ..... 4
  - Settings ..... 4
- I2C Protocol Information ..... 6**
- I2C Protocol Operation ..... 7
  - Read Operation ..... 7
  - Write Operation ..... 7
- Register Definitions ..... 7
  - Control Register List ..... 7
  - Detailed Control Register Definitions ..... 8
- Frequently Asked Questions ..... 10**
- How do I use the device for fast-scanning applications? ..... 10
- Does the device operate only on 5 Vdc? ..... 10
- What is the spread of the laser beam? ..... 10
- How do distance, target size, aspect, and reflectivity affect returned signal strength? ..... 10
- How does the device work with reflective surfaces? ..... 11
  - Diffuse Reflective Surfaces ..... 11
  - Specular Surfaces ..... 11
- How does liquid affect the signal? ..... 11



# Specifications

## Physical

Specification	Measurement
Size (LxWxH)	20 × 48 × 40 mm (0.8 × 1.9 × 1.6 in.)
Weight	22 g (0.78 oz.)
Operating temperature	-20 to 60°C (-4 to 140°F)

## Water Resistance

Body of this device is rated IPX7, and can withstand incidental exposure to water of up to 1 meter for up to 30 minutes.

**IMPORTANT:** The bare wire portion of the wiring harness is not water resistant, and can act as a path for water to enter the device. All bare-wire connections must either be made in a water-tight location or properly sealed.

Water may enter under the transmitting lens. This could affect performance, but will not affect IPX7 water resistance.

## Electrical

Specification	Measurement
Power	5 Vdc nominal 4.5 Vdc min., 5.5 Vdc max.
Current consumption	65 mA idle 85 mA during an acquisition

## Performance

Specification	Measurement
Range (70% reflective target)	40 m (131 ft)
Resolution	+/- 1 cm (0.4 in.)
Accuracy < 2 m	±5 cm (2 in.) typical*
Accuracy ≥ 2 m	±2.5 cm (1 in.) typical Mean ±1% of distance maximum Ripple ±1% of distance maximum
Update rate (70% Reflective Target)	Greater than 1 kHz typical Reduced sensitivity at high update rates

\*Nonlinearity present below 1 m (39.4 in.)

## Interface

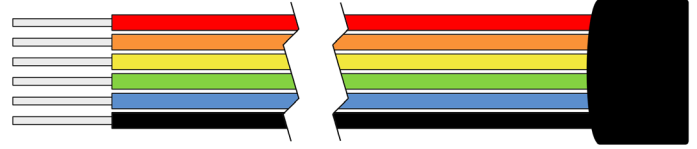
Specification	Measurement
User interface	I2C PWM External trigger
I2C interface	Fast-mode (400 kbit/s) Default 7-bit address 0x62 Internal register access & control
PWM interface	External trigger input PWM output proportional to distance at 10 µs/cm

## Laser

Specification	Measurement
Wavelength	905 nm (nominal)
Total laser power (peak)	1.3 W
Mode of operation	Pulsed (256 pulse max. pulse train)
Pulse width	0.5 µs (50% duty cycle)
Pulse train repetition frequency	10-20 kHz nominal
Energy per pulse	<280 nJ
Beam diameter at laser aperture	12 × 2 mm (0.47 × 0.08 in.)
Divergence	8 mRad

# Connections

## Wiring Harness



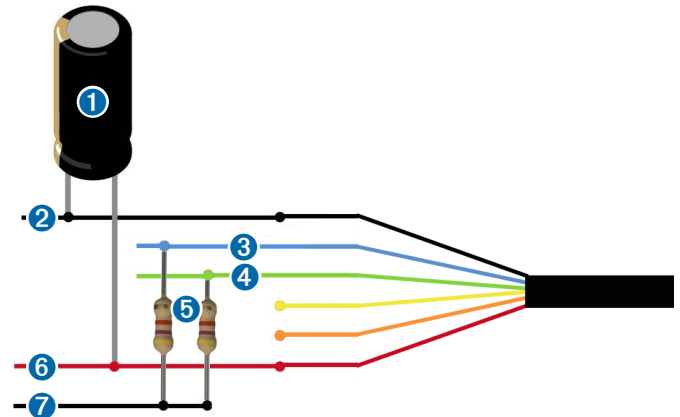
Wire Color	Function
Red	5 Vdc (+)
Orange	Power enable (internal pull-up)
Yellow	Mode control
Green	I2C SCL
Blue	I2C SDA
Black	Ground (-)

There are two basic configurations for this device:

- **I2C (Inter-Integrated Circuit)**—a serial computer bus used to communicate between this device and a microcontroller, such as an Arduino board ([I2C Interface, page 4](#)).
- **PWM (Pulse Width Modulation)**—a bi-directional signal transfer method that triggers acquisitions and returns distance measurements using the mode-control pin ([Mode Control Pin, page 4](#)).

## I2C Connection Diagrams

### Standard I2C Wiring



Item	Description	Notes
1	680µF electrolytic capacitor	You must observe the correct polarity when installing the capacitor.
2	Power ground (-) connection	Black wire
3	I2C SDA connection	Blue wire
4	I2C SCL connection	Green wire
5	4.7kΩ pull-up resistor (not required in all applications)	In installations with long cable extensions or with multiple devices on the I2C bus, you must install a 1kΩ to 10kΩ pull-up resistor on each I2C wire to account for cable capacitance. It is recommended to start with 4.7kΩ resistors and adjust if necessary.
6	5 Vdc power (+) connection	Red wire The sensor operates at 4.75 through 5.5 Vdc, with a max. of 6 Vdc.
7	Logic rail connection	The pull-up resistors connected to both I2C wires must connect to the logic rail on your microcontroller board.

## 1. Main Product Characteristics

This product is based on ToF (Time of Flight) principle and integrated with unique optical and electrical designs, so as to achieve stable, precise, high sensitivity and high-speed distance detection.

Product Name	TFmini
Operating range	0.3m-12m
Maximum operating range at 10% reflectivity	5m
Average power consumption	0.12W
Applicable voltage range	4.5V-6V
Acceptance angle	2.3°
Minimum resolution ratio	5mm
Test frequency	100Hz
Test accuracy	1% (less than 6m), 2% (6m-12m)
Distance detection unit	mm
Operating center wavelength	850nm
Size	42mm×15mm×16mm
Operating temperature	-20°C-60°C
Anti-ambient light	70,000lux
Weight	6.1g
Communication interface	UART
Main applications	Drone altitude holding and terrain following Machine control and safety sensor Robot distance detection

*Table 1 Product characteristics and applications*

## 2. Optical Principle

ToF is the abbreviation of Time of Flight technology, and its operating principle is as follows: a modulated near-infrared light is sent from the sensor and reflected by an object; the distance to the object to be shot can be

converted with the sensor by calculating the time difference or phase difference between the light sending and the light reflection, so as to produce the depth information.



Fig. 1 TF\_mini optical simulation of the optical path

### 3. Electrical Characteristics

Item	Symbol	Typical value	Unit
Input voltage	DC	5	V
Average power	P	≤120	mW
LED peak current	I <sub>max</sub>	800	mA
Serial port TTL voltage level	V <sub>TTL</sub>	3.3	V

Table 2 TF\_mini electrical characteristics

### 4. Optical Characteristics

Parameter	Symbol	Condition or description	Typical value	Unit
Signal acceptance angle	$\beta$		2.3	Degree
Resolving power	De	Minimum object size that can be detected at the distance of 2m	20	mm
Resolution ratio	Re	Sensitivity to distance change	5	mm
Operating center wavelength	$\lambda$		850	nm

Table 3 Optical characteristics

### 5. Measurement Range and Acceptance Angle

#### TF\_mini measurement range

Indoor conditions:

The object to be detected has 90% reflectivity and the effective detection distance is 12m;

# Velodyne LiDAR<sup>®</sup> ULTRA Puck<sup>™</sup>

HIGH DEFINITION REAL-TIME 3D LiDAR  
FOR AUTONOMOUS SYSTEMS



## VLP-32C



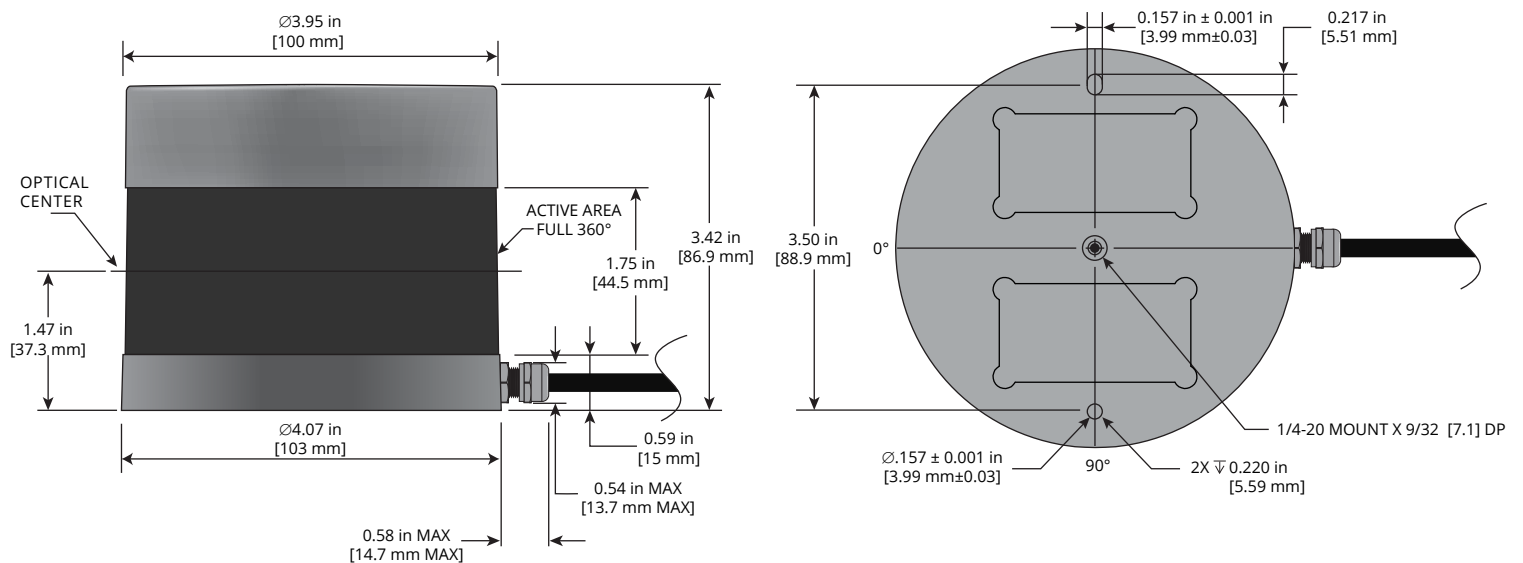
Velodyne LiDAR's ULTRA Puck VLP-32C is an advanced sensor that combines long-range performance with 0.33 degree vertical resolution in a compact form factor. It is a high-resolution sensor developed with automotive applications in mind and it retains the innovative breakthroughs in 3D LiDAR, such as 360° surround view with real-time 3D data. The VLP-32C includes distance and calibrated reflectivity measurements at all rotational angles.

## Wide Field of View with Enhanced Point Density and Range

With 32 channels and a range of up to 200 m, the VLP-32C generates approximately 1,200,000 points/second in dual return mode, with a 360° horizontal field of view and a 40° vertical field of view. The ULTRA Puck's denser channel distribution on the horizon enables higher resolution at longer ranges. Operating it in dual return mode allows the capture of greater detail with 3D imagery. A compact footprint and low weight make the sensor ideal for automotive applications. It is also encapsulated in a package that allows for operation over a range of environmental conditions.



## DIMENSIONS *(Subject to change)*



**Real-Time 3D LiDAR Sensor**

The ULTRA Puck™ provides high definition 3-dimensional information about the surrounding environment.



# ULTRA Puck™

## Specifications

(Subject to change)

<b>Sensor</b>	<ul style="list-style-type: none"> <li>• Channels: 32</li> <li>• Measurement Range: 200 m</li> <li>• Range Accuracy: Up to <math>\pm 3</math> cm (Typical)<sup>1</sup></li> <li>• Horizontal Field of View: 360°</li> <li>• Vertical Field of View: 40° (-25° to +15°)</li> <li>• Minimum Angular Resolution (Vertical): 0.33° (non-linear distribution)</li> <li>• Angular Resolution (Horizontal/Azimuth): 0.1° to 0.4°</li> <li>• Rotation Rate: 5 Hz to 20 Hz</li> <li>• Integrated Web Server for Easy Monitoring and Configuration</li> </ul>
<b>Laser</b>	<ul style="list-style-type: none"> <li>• Laser Product Classification: Class 1 – Eye-safe per IEC60825-1:2014</li> <li>• Wavelength: ~903 nm</li> </ul>
<b>Mechanical/ Electrical/ Operational</b>	<ul style="list-style-type: none"> <li>• Power Consumption: 10 W (Typical)<sup>2</sup></li> <li>• Operating Voltage: 10.5 V – 18 V (with interface box and regulated power supply)</li> <li>• Weight: ~925 g (typical, without cabling and interface box)</li> <li>• Dimensions: See diagram on previous page</li> <li>• Environmental Protection: IP67</li> <li>• Operating Temperature: -20°C to +60°C<sup>3</sup></li> <li>• Storage Temperature: -40°C to +85°C</li> </ul>
<b>Output</b>	<ul style="list-style-type: none"> <li>• 3D LiDAR Data Points Generated: <ul style="list-style-type: none"> <li>- Single Return Mode: ~600,000 points per second</li> <li>- Dual Return Mode: ~1,200,000 points per second</li> </ul> </li> <li>• 100 Mbps Ethernet Connection</li> <li>• UDP Packets Contain: <ul style="list-style-type: none"> <li>- Time of Flight Distance Measurement</li> <li>- Calibrated Reflectivity Measurement</li> <li>- Rotation Angles</li> <li>- Synchronized Time Stamps (<math>\mu</math>s resolution)</li> </ul> </li> <li>• GPS: \$GPRMC and \$GPGGA NMEA Sentences from GPS Receiver (GPS not included)</li> </ul>

63-9378 Rev-D

1. Typical accuracy refers to ambient wall test performance across most channels and may vary based on factors including but not limited to range, temperature and target reflectivity.

2. Operating power may be affected by factors including but not limited to range, reflectivity and environmental conditions.

3. Operating temperature may be affected by factors including but not limited to air flow and sun load.



## TERABEE

### 3Dcam 80x60

The compact and affordable  
3D Time-of-Flight camera  
for depth sensing applications

## Build depth applications

Enable the third dimension with an 80x60 pixel resolution and 74° x 57° Field of View. The 3D Time-of-Flight camera benefits from a robust aluminium casing while still offering a compact (83 grams) and discreet design. It is easy to set up and to stream depth data via USB on Windows or Linux OS. An SDK and OpenNI code library is available to kick-start your application development.



Object & people  
counting



Occupancy  
monitoring



Fall detection



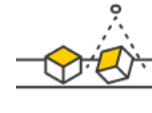
Hand gesture  
recognition



Stock level  
monitoring



Object  
classification



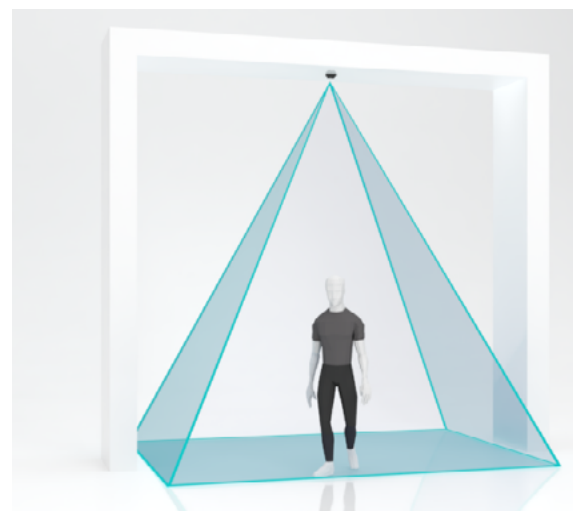
Object position  
detection



Robotics  
navigation

## Key features

- Time-of-Flight technology
- 80 x 60 pixels depth image
- Large detection area (74° x 57°)
- Compact & lightweight design, only 83 grams with aluminum casing
- Comes with an SDK supporting Windows and Linux OS
- Compatible with OpenNI, C/C++, Python, ROS
- Privacy protected, non-intrusive data collection



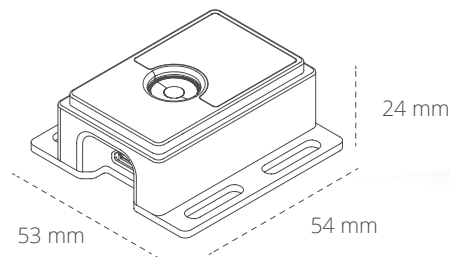
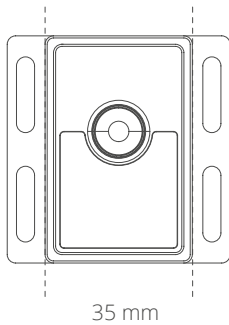
## Technical specifications

Part Number	TB-3DCAM-8060-USB
Technology	Infrared Time-of-Flight
Resolution	80 x 60 pixels
Range	Close range mode: 0.2m to 1.2m; Standard mode: 1m to 4m
Field-of-View (H x V)	74° x 57°
Frame Rate	30 fps
Depth Resolution	1% of distance
Supply Voltage	5V DC (USB powered)
Power Consumption	4W
Operating Temperature	0°C to 40°C
Storage Temperature	-20°C to 60°C
Interfaces	USB 2.0 Micro-B
Weight	83g
Dimensions	54 x 53 x 24 mm
Use Environment	Indoors
Supporting OS	Windows, Linux
Software	Terabee SDK (OpenNI 1.5/2.2 based), C/C++ samples, Python samples, ROS package
Conformity	CE; RoHS

Back panel mounting  
for discreet installations

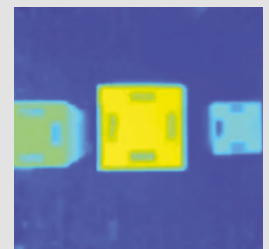
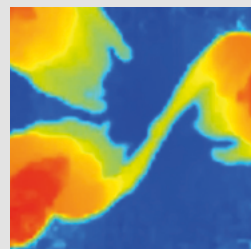
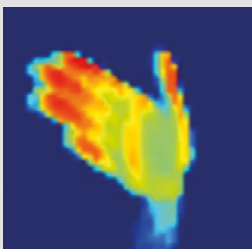


Front panel mounting  
for rapid prototyping projects



## Time-of-Flight advantages

By using active Time-of-Flight technology to sense depth, the 3D camera collects non-intrusive depth image data, meaning that personal identity can never be captured. And, since the camera does not require ambient illumination for optimal performance, it is suitable for applications in low light or complete darkness.



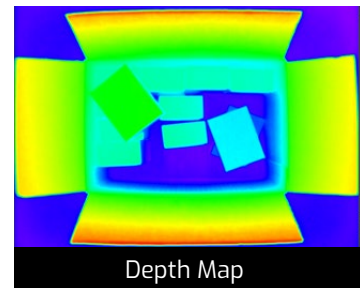
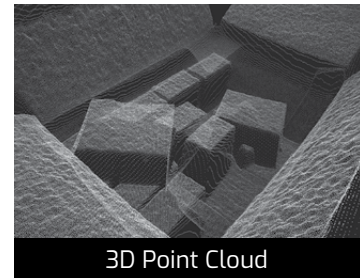
### Address

### Contact

# Helios™ Embedded



Time-Of-Flight (ToF) Camera with Sony DepthSense for NVIDIA® JETSON™ TX2



## Preliminary Specifications

Model	MP	Resolution	FPS	Sensor	Format	Pixel Size	Lens Mount	Output	Interface
Helios ToF Embedded	0.3 MP	640x480 px	30 fps	Sony DepthSense™ IMX556PLR CMOS	1/2"	10 µm	Integrated S-Mount	3D Point Cloud, Intensity and Confidence	MIPI (FFC)

### Physical, Interface, and Power Information

Digital Interface	4-Lane MIPI D-PHY CSI-2 (FFC)
Dimension	55 x 55 x 43.7 mm
Lens Mount	Integrated S-mount lens with 6mm focal length (not user changeable)
Weight	107 g
Power Consumption	< 15 w

### Imaging Properties

Working Range	Near Mode: up to 1.5m Far Mode: up to 6m
Accuracy	Less than 5mm (0.3m to 1.5m)
Precision	Less than 2mm at 1m
Lens Field of View	59° x 45° (nominal)
Illumination	4 x VCSEL laser diodes @ 850nm

### Standard and Certifications

Compliance	CE, FCC, RoHS, REACH, WEEE, Eye Safety Class I IEC 60825-1:2014
Operating Temperature	-10° C to 60° C case temperature

### Camera Features

Exposure Control	Manual
Output Formats	3D Point Cloud, Intensity and Confidence
Platform Support	NVIDIA Jetson TX2 Contact LUCID for other platform support

### What's Included

- Helios Embedded
- Camera adapter board
- FFC cable
- Power cable from camera board to Helios
- AC power adapter
- Software driver, SDK (GPU accelerated library) and sample source codes.



sales@thinklucid.com  
www.thinklucid.com

© 2019 LUCID Vision Labs, Incorporated. All rights reserved. Phoenix, Triton, Arena, ArenaView and other names and marks appearing on the products herein are either registered trademarks or trademarks of Lucid Vision Labs, Inc. and/or its subsidiaries. Subject to change without notice. Ver 1.4 5/03/2019

Preliminary Specifications



# TeraRanger Duo

by TERA**BEE** 

## The Distance Measurement Sensor for Optimal Anti-Collision

The TeraRanger Duo is a fully-calibrated distance-measurement sensor that combines infrared Time-of-Flight (ToF) with ultrasound technology to detect any surface.

The sensor is simple to connect and use with one of its interfaces: UART, SPI or I/O, plus USB by using our adapter. It just streams out digital values in mm for both sensors - simple! There is a driver already available for ROS (Robot Operating System).

In addition, the TeraRanger Duo's on-board processor has user space available if you would like to modify the output protocol or implement your own algorithm (please request the SDK in case).



### Technical Specifications:

Principle:	Infrared Time-of-flight (ToF), Ultrasound
Range:	14m (in non-direct sunlight conditions, $\geq 6m$ otherwise) for ToF, Sonar up to 7.65m
Update rate:	1kHz (in speed mode) - up to 600Hz (in precision mode), Sonar 1-20Hz NB: the ratio between speed ToF/sonar can change according to requests (default is ToF in precision mode and sonar at 1Hz)
Range resolution:	0.5cm for ToF, 1cm for Sonar
Accuracy:	$\pm 2cm$ (in precision mode) for ToF
Field of view:	3.4° for ToF, usual flame shape for Sonar (larger than 3.4°)
Supply voltage:	10-20V DC
Supply current:	50mA@12V = average consumption, 100mA@12V = peak consumption
Possible interfaces:	UART, +5V level, up to 115200,8,N,1, user programmable*
	SPI (shared with JTAG), one CS line, +5V level
	Two user I/O lines, +5V level, e.g. for PWM, interrupts, LEDs etc.
Auxiliary interface:	+5V output available on connector
Expansion:	SDK can be made available upon request
Connector:	15 pin DF13
Weight:	16g

\* USB adaptor provides Plug & Play data-connectivity and power supply. More info at: <http://www.teraranger.com/product/teraranger-usb-adapter/>

The TeraRanger Duo can be purchased via our online store at:  
[www.teraranger.com/product/teraranger-duo/](http://www.teraranger.com/product/teraranger-duo/)





# ARS 30X /-2 /-2C/-2T/-21

## Radar-Sensor 77 GHz

<b>Measuring performance</b>		<b>to natural targets (non-reflector targets)</b>
Distance range		0.25 ...200 m far field, 0,25... 60 m close-up range
Resolution distance measuring		2 m or > 5.5 km/h (ability to separate targets and objects)
Accuracy distance measuring		0.25 m or 1.5 %@>1 m
Azimuth angle augmentation	(field of view FoV)	-8.5°...+8.5° far field, -28°...+28° close-up range
Elevation angle augmentation	(field of view FoV)	4.3° at 6 dBm
Resolution angle measuring		1° far field, 4° close-up range
Accuracy angle measuring		0.1° far field, 1°...2° close-up range
Speed range		-88 km/h...+265 km/h (- leaving objects...+approximation)
Speed resolution		2.76 km/h far field, 5.52 km/h close-up range
Speed accuracy		0.5 km/h far field, 1.0 km/h close-up range
Cycle time		app. 66 ms close and far measurement
Blockage recognition time		<= 60 s (electro mechanical functions)
Antenna quantity		17 far field, 15 close-up range
<b>Operating conditions</b>		
Radar operating frequency band		76...77 GHz (license industry expected app. 2011)
Transmission capacity	average	<10 mW
Mains power supply	at 12 V DC / 24 V DC	+8.0 V...27 V DC / +8,0 V...34 V DC
Power consumption	at 12 V DC / 24 V DC	7 W at 14 V DC / 7 W at 28 V DC
Power consumption	with heater	maximum 35 W at 14 V / maximum 63 W at 28 V
High system voltage	at 12 V DC	up to 27 V DC without time limit
High system voltage	at 24 V DC	up to 36 V DC 5 min., up to 50 V DC 2 min.
Operating-/ storage temperature		-40°C...+85°C / -50°C...+105°C
Shock	mechanical	50 g
Vibration	mechanical	20 m/s <sup>2</sup> peak@10 Hz / 0.14 m/s <sup>2</sup> peak@1000Hz
Protection rating		IP 6k 9k (dust, high-pressure cleaning) IP 6k7 (10 cm under water), ice-water shock test, salt fog resistant, mixed gas EN 60068-2-60
<b>Displays and connections</b>		
Monitoring function		self monitoring (fail-safe designed)
Displays		none
Interface	multiple party on 1 CAN bus possible	1 x CAN 1 - high-speed 500 kbit/s multiple party via CAN ID allocation
<b>Housing</b>		
Dimensions / weight	W * H * D (mm) / (mass)	120 * 90 * 46 / < 500 g
Material	housing front / rear side	Epoxy resin glass blackcoloured / aluminium
<b>Miscellaneous</b>		
Measuring principle (Doppler's principle) in one measuring cycle due basis of FMCW with very fast ramps		independent measurement of distance and velocity
Version ARS 308-2 and -2T	sensor for the industry	open CAN protocol - type -2T with internal termination
Version ARS 309-2	sensor high sensitivity	as ARS 308-2, but with app. 20 dB higher sensitivity
Version ARS 308-2C	sensor anti-collision	as ARS 308-2, but with anti-collision parameter
Version ARS 308-21	combined functions	as ARS 308-2, but with combined functionality

### Interfaces:

The device is fitted with one CAN bus interface as standard. Further interfaces as converter, Software adaption, housing and / or hardware adaption are possible on demand and in case of assumption of costs. The ARS 3XX also could be used for complex measuring tasks.

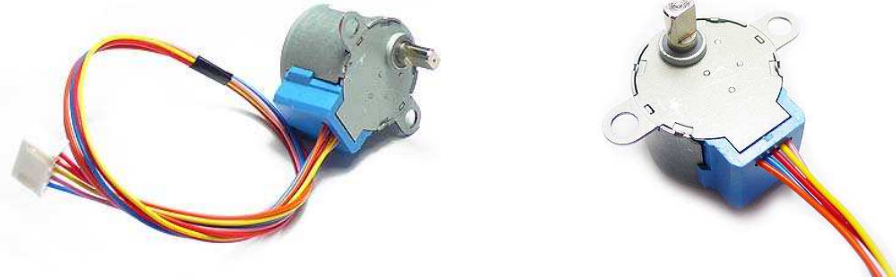
### Information:

Further information about the ARS 3XX is available directly from A.D.C. GmbH.

We look forward to receiving your call at +49 8382 9699-114. Tell us about any special requirements you may have, even if they are for a completely different purpose! We would be pleased to provide you with an individual solution.

## 28BYJ-48 – 5V Stepper Motor

The 28BYJ-48 is a small stepper motor suitable for a large range of applications.



Rated voltage :	5VDC
Number of Phase	4
Speed Variation Ratio	1/64
Stride Angle	5.625°/64
Frequency	100Hz
DC resistance	50Ω±7%(25°C)
Idle In-traction Frequency	> 600Hz
Idle Out-traction Frequency	> 1000Hz
In-traction Torque	>34.3mN.m(120Hz)
Self-positioning Torque	>34.3mN.m
Friction torque	600-1200 gf.cm
Pull in torque	300 gf.cm
Insulated resistance	>10MΩ(500V)
Insulated electricity power	600VAC/1mA/1s
Insulation grade	A
Rise in Temperature	<40K(120Hz)
Noise	<35dB(120Hz, No load, 10cm)
Model	28BYJ-48 – 5V

