

Regulacija sustava kuglice na ploči

Šantek, Andreas

Undergraduate thesis / Završni rad

2019

Degree Grantor / Ustanova koja je dodijelila akademski / stručni stupanj: **University of Zagreb, Faculty of Mechanical Engineering and Naval Architecture / Sveučilište u Zagrebu, Fakultet strojarstva i brodogradnje**

Permanent link / Trajna poveznica: <https://um.nsk.hr/um:nbn:hr:235:771880>

Rights / Prava: [In copyright](#) / [Zaštićeno autorskim pravom.](#)

Download date / Datum preuzimanja: **2024-12-05**

Repository / Repozitorij:

[Repository of Faculty of Mechanical Engineering and Naval Architecture University of Zagreb](#)



SVEUČILIŠTE U ZAGREBU
FAKULTET STROJARSTVA I BRODOGRADNJE

ZAVRŠNI RAD

Andreas Šantek

Zagreb, 2019.

SVEUČILIŠTE U ZAGREBU
FAKULTET STROJARSTVA I BRODOGRADNJE

ZAVRŠNI RAD

Mentor:

Prof. dr. sc. Željko Šitum

Student:

Andreas Šantek

Zagreb, 2019.

Izjavljujem da sam ovaj rad izradio samostalno koristeći znanja stečena tijekom studija i navedenu literaturu.

Zahvaljujem se mentoru prof.dr.sc. Željku Šitumu na iskazanom povjerenju, vodstvu i korisnim savjetima tijekom izrade rada.

Također se zahvaljujem asistentu mag.ing. Juraju Beniću na pomoći oko izrade rada i oko snimanja eksperimentalnih rezultata sustava.

Na kraju bih se zahvalio svojim roditeljima te cijeloj obitelji na podršci, povjerenju i strpljenju koje su mi ukazali tijekom studija.

Andreas Šantek



SVEUČILIŠTE U ZAGREBU
FAKULTET STROJARSTVA I BRODOGRADNJE



Središnje povjerenstvo za završne i diplomske ispite
Povjerenstvo za završne ispite studija strojarstva za smjerove:
proizvodno inženjerstvo, računalno inženjerstvo, industrijsko inženjerstvo i menadžment, inženjerstvo
materijala i mehatronika i robotika

Sveučilište u Zagrebu	
Fakultet strojarstva i brodogradnje	
Datum	Prilog
Klasa:	
Ur.broj:	

ZAVRŠNI ZADATAK

Student: **ANDREAS ŠANTEK**

Mat. br.: 0035206649

Naslov rada na hrvatskom jeziku: **REGULACIJA SUSTAVA KUGLICE NA PLOČI**

Naslov rada na engleskom jeziku: **CONTROL OF A BALL-ON-PLATE SYSTEM**

Opis zadatka:

Balansirajući mehanizam kuglice na ploči spada u skupinu oglednih primjera koji se mogu koristiti za eksperimentalnu provjeru naprednih metoda regulacije i za objašnjenje teorije upravljanja multivarijabilnih, nelinearnih sustava s inherentnom nestabilnošću. Sustav kuglice na ploči također spada u skupinu podupravljanih sustava kod kojih dimenzija stupnjeva slobode gibanja premašuje dimenziju upravljačkih varijabli. Razmatrani sustav ima četiri stupnja slobode gibanja - dvoosni zakret ploče i pomak kuglice, te samo dvije upravljačke varijable - momenti koji se ostvaruju pomoću dva para pneumatskih mišića kojim se zakreće ploča, dok se kuglica slobodno giba po ploči. Ovakvi modeli su vrlo atraktivni i prikladni za objašnjenje teorije suvremenih strategija automatske regulacije, te praktične primjene modernih komponenti iz područja mehatronike, pneumatike, senzoričke i dr. Za uspješno upravljanje sustava kuglice na ploči potrebno je istovremeno upravljanje položajem i orijentacijom sustava, što je identično sa osnovnim zahtjevom upravljanja robotskih manipulatora.

U radu je potrebno:

- izvesti nelinearni i linearizirani matematički model sustava kuglice na ploči,
- ugraditi komponente mjernog i upravljačkog dijela sustava na nastavnoj maketi procesa,
- razmotriti moguće načine regulacije sustava, načiniti sintezu regulatora i izvršiti simulaciju procesa, te odabrati najpovoljnije rješenje s obzirom na praktičnu izvedbu,
- razvijene regulacijske algoritme eksperimentalno provjeriti na nastavnoj maketi.

Zadatak zadan:

29. studenog 2018.

Zadatak zadao:

Prof. dr. sc. Željko Šitum

Rok predaje rada:

1. rok: 22. veljače 2019.

2. rok (izvanredni): 28. lipnja 2019.

3. rok: 20. rujna 2019.

Predviđeni datumi obrane:

1. rok: 25.2. - 1.3. 2019.

2. rok (izvanredni): 2.7. 2019.

3. rok: 23.9. - 27.9. 2019.

Predsjednik Povjerenstva:

Prof. dr. sc. Branko Bauer

SADRŽAJ

SADRŽAJ	I
POPIS SLIKA	III
POPIS TABLICA.....	IV
POPIS OZNAKA	V
SAŽETAK.....	VII
SUMMARY	VIII
1. UVOD.....	1
2. MATEMATIČKO MODELIRANJE SUSTAVA.....	2
2.1. Implementacija Euler-Langrange-ove metode.....	2
2.1.1. Podsustav ploča.....	3
2.1.1.1. Kinetička energija ploče	4
2.1.1.2. Potencijalna energija ploče	5
2.1.2. Podsustav kuglica.....	6
2.1.2.1. Homogena transformacija koordinatnog sustava.....	7
2.1.2.2. Kinetička energija kuglice	8
2.1.2.3. Potencijalna energija kuglice	9
2.1.3. Nelinearni model sustava	10
2.2. Linearizirani matematički model	13
2.3. Prikaz lineariziranog matematičkog modela u prostoru stanja	14
2.3.1. Odziv lineariziranog modela sustava u otvorenom krugu	18
2.4. Projektiranje linearnog kvadratičnog regulatora (LQR)	19
2.4.1. Odziv sustava s regulatorom u zatvorenom krugu.....	22
3. UPRAVLJAČKE KOMPONENTE SUSTAVA.....	24
3.1. Mikrokontroler Arduino Mega 2560.....	25
3.2. Ispravljač napona SPD 24 60 1 B	26
3.3. Pretvornik PWM signala u napon	28
3.4. Proporcionalni pneumatski razvodnik	30
3.5. Pneumatski mišić	32
4. MJERNE KOMPONENTE SUSTAVA.....	34
4.1. Senzor kutne brzine ploče	35
4.1.1. Princip rada senzora MPU 6050	35
4.1.2. Povezivanje Arduino Mega 2560 sa MPU 6050.....	36
4.2. Senzor položaja kuglice	37
4.2.1. Građa zaslona osjetljivog na dodir.....	38
4.2.2. Princip rada zaslona osjetljivog na dodir	38
5. EKSPERIMENTALNI REZULTATI	40
5.1. Eksperiment pozicioniranja kuglice u srednjem položaju ploče.....	40
5.2. Eksperiment praćenja putanje u obliku kružnice	43
5.3. Eksperiment praćenja putanje u obliku kvadrata	44
6. ZAKLJUČAK.....	46

LITERATURA.....	47
PRILOZI.....	48

POPIS SLIKA

Slika 1 - Skica ploče.....	3
Slika 2 - Skica yz ravnine ploče	4
Slika 3 - Skica xz ravnine ploče	4
Slika 4 - Skica kuglice na ploči.....	6
Slika 5 - Blokovski dijagram prostora stanja	15
Slika 6 - Odziv pomaka kuglice	18
Slika 7 - Odziv kuta zakreta ploče	19
Slika 8 - Blokovski dijagram regulatora po varijablama stanja [4].....	20
Slika 9 - Odziv pozicije kuglice nakon uvođenja LQR regulatora	22
Slika 10 - Odziv kuta zakreta nakon uvođenja LQR regulatora	22
Slika 11 - Prikaz osnovnih dijelova upravljačkog sustava. Električne komponente: 1 - ispravljač napona, 2 - Arduino Mega 2560, 3 - pretvornik PWM signala u napon. Pneumatske komponente: 4 - proporcionalni pneumatski razvodnik, 5 - pneumatski mišić.....	24
Slika 12 - Mikrokontroler Arduino Mega 2560 sa svojim osnovnim dijelovima.....	25
Slika 13 - Ispravljač SPD 24 60 1 B tvtko Carlo Gavazzi s prikazanim pinovima.....	27
Slika 14 - Osnovni koraci djelovanja pretvornika PWM signala u napon	28
Slika 15 - Prikaz pinova i njihovih funkcija na korištenom pretvorniku	29
Slika 16 - Proporcionalni pneumatski razvodnik MPYE-5-1/8 HF-010B	30
Slika 17 - Prikaz pinova na razvodniku	31
Slika 18 - Pneumatski mišić	33
Slika 19 - Prikaz osi žiroskopa, orijentacije i polariteta kuta zakreta	35
Slika 20 - Senzor MPU 6050 s prikazom položaja njegovih pinova	36
Slika 21 - Prikaz dimenzija zaslona osjetljivog na dodir	37
Slika 22 - Prikaz građe zaslona osjetljivog na dodir	38
Slika 23 - Shematski prikaz : a) kruga za očitavanje X pozicije , b) kruga za očitavanje Y pozicije	39
Slika 24 - 2D prikaz odziva pozicije kuglice kod eksperimenta pozicije	40
Slika 25 - 1D prikaz odziva pozicije kuglice kod eksperimenta pozicije	41
Slika 26 - Odziv brzine kuglice kod eksperimenta pozicije.....	41
Slika 27 - Odziv kutne brzine ploče kod eksperimenta pozicije.....	42
Slika 28 - 2D prikaz odziva pozicije kuglice kod eksperimenta kružnice	43
Slika 29 - 1D prikaz odziva pozicije kuglice kod eksperimenta kružnice	43
Slika 30 - 2D prikaz odziva pozicije kuglice kod eksperimenta kvadrata	44
Slika 31 - 1D prikaz odziva pozicije kuglice kod eksperimenta kvadrata	45

POPIS TABLICA

<i>Tablica 1 - Osnovne karakteristike Arduina Mega 2560</i>	<i>26</i>
<i>Tablica 2 - Osnovne karakteristike ispravljača napona SPD 24 60 1 B.....</i>	<i>27</i>
<i>Tablica 3 - Osnovne karakteristike pretvornika PWM signala u napon.....</i>	<i>29</i>
<i>Tablica 4 - Osnovne karakteristike proporcionalnog razvodnika MPYE-5-1/8 HF-010B</i>	<i>31</i>
<i>Tablica 5 - Osnovne karakteristike pneumatskog mišića.....</i>	<i>33</i>
<i>Tablica 6 - Karakteristike zaslona osjetljivog na dodir proizvođača HAINA touch</i>	<i>37</i>

POPIS OZNAKA

Oznaka	Jedinica	Opis
K_j	J	Kinetička energija j – te mase
P_j	J	Potencijalna energija j – te mase
q_i	rad,m	i - ta upravljana koordinata
T_{ij}	N	Upravljački moment u i - toj upravljanoj koordinati za pokretanje j - te mase
N	-	Broj masa u sustavu
dt	s	Diferencijal vremena
t	s	Vrijeme
dm	kg	Diferencijal mase
m	kg	Masa
J_{px}, J_{py}	kgm^2	Dinamički momenti inercije ploče
K_{px}, K_{py}	J	Kinetička energija ploče
m_k	kg	Masa kuglice
m_p	kg	Masa ploče
Θ, Ψ	rad	Kutevi zakreta
r	m	Radijus kuglice
l_x	m	Duljina ploče u x - smjeru
h	m	Visina ploče
K_p	J	Ukupna kinetička energija ploče
P_p	J	Ukupna potencijalna energija ploče
\mathbf{g}	m/s^2	Vektor gravitacijskog ubrzanja
v_x, v_y	m/s	Translacijska brzina kuglice
O_k	-	Pomični koordinatni sustav kuglice
O_p	-	Nepomični koordinatni sustav ploče
\mathbf{R}_k^T	m	Vektor pozicije kuglice s obzirom na pomični koordinatni sustav
\mathbf{p}_k^T	m	Vektor pozicije kuglice s obzirom na nepomični koordinatni sustav ploče
K_k	J	Ukupna kinetička energija kuglice

$K_{tkx}, K_{tky},$	J	Translacijska kinetička energija kuglice
$K_{r kx}, K_{r ky},$	J	Rotacijska kinetička energija kuglice
J_k	kgm^2	Dinamički moment inercije kuglice
P_k	J	Ukupna potencijalna energija kuglice
K	J	Ukupna kinetička energija cijelog sustava
P	J	Ukupna potencijalna energija cijelog sustava
T_x, T_y	Nm	Upravljački momenti
t_{sim}	s	Vrijeme simulacije
$\mathbf{X}(t)$	-	Vektor varijabli stanja
$\mathbf{Y}(t)$	-	Vektor izlaza sustava
\mathbf{A}	-	Matrica koeficijenata sustava
\mathbf{B}	-	Matrica ulaza sustava
\mathbf{C}	-	Matrica izlaza sustava
	-	Matrica prijenosa sustava
$\mathbf{u}(t)$	-	Vektor upravljanja
$\mathbf{r}(t)$	-	Vektor vođenja
\mathbf{K}	-	Matrica pojačanja
\mathbf{Q}	-	Težinska matrica prijelaznog procesa
\mathbf{R}	-	Težinska matrica energije upravljanja

SAŽETAK

Cilj ovog rada je izrada i regulacija sustava kuglice na ploči. Realizirani sustav sastoji se od konstrukcijskih elemenata, upravljačkih komponenti, mjernih komponenti i programske podrške (Matlab Simulink).

U navedenom zadatku bilo je potrebno izvesti nelinearni i linearizirani matematički model te ugraditi komponente mjernog i upravljačkog dijela sustava na maketu. Zatim razmotriti moguće načine regulacije sustava, odabrati regulator i izvršiti simulaciju sustava. Naposljetku bilo je potrebno provjeriti odabrani regulator eksperimentalno na nastavnoj maketi.

Sustav je realiziran s LQR regulatorom. Rezultati raznih eksperimenata dokazuju primjenjivost odabranog regulatora na sustavu kuglice na ploči upravljanoj pomoću stlačenog zraka.

Ključne riječi:

kuglica na ploči, pneumatski mišići, zaslon osjetljiv na dodir, žiroskop, simulacija, LQR regulator, nelinearni sustav

SUMMARY

The goal of this paper is construction and control of ball on plate system. Realized system consists of construction elements, control components, measuring components and programming support (Matlab Simulink)

The goal of this work was to carry out both nonlinear and linear mathematical model and to implement measurement and control system components on model, which was proceeded by choosing way of system control, regulator design and executing system simulation. The chosen regulator was experimentally tested on real system.

The control system was realized with LQR regulator. The results of various experiments prove applicability of chosen regulator on the ball on plate system actuated by compressed air.

Key words:

ball on plate, pneumatic muscle, touchscreen, gyroscope, simulation, LQR regulator, nonlinear system

1. UVOD

Tema ovog završnog rada je izrada i regulacija sustava kuglice na ploči, koji je prošireni sustav kuglice na gredi. Sustav kuglice na ploči izrazito je nestabilan, nelinearan i podupravljiv (više je stupnjeva slobode gibanja, nego upravljačkih varijabli). Dodatni će problem pri upravljanju sustava predstavljati korištenje pneumatskog pogona tj. pneumatskih mišića, koji će stvarati dodatnu nelinearnost zato što pneumatski mišići imaju elastičnu konstrukciju zbog korištenog medija, odnosno stlačenog zraka.

Sustav kuglice na ploči edukacijski je model koji je postao zanimljiv predmet istraživanja na polju automatske regulacije krajem osamdesetih godina dvadesetog stoljeća. Takve sustave, kojima je glavni cilj pozicioniranje objekata, danas susrećemo u različitim industrijama npr. svemirskoj, avionskoj, automobilskoj, energetske itd. Mnogi se znanstveni radovi bave ovim problemom, svaki autor ima različit način rješavanja ovoga problema, ali u konačnici svi dolaze do jednako kvalitetnog rezultata. Najčešće korišteni algoritmi upravljanja su: klasični PID [1], neizraziti regulator realiziran neuronskom mrežom [2] te kaskadni sustav upravljanja s aktivnim regulatorom poremećajne veličine [3]. Većina autora koristi povratnu vezu realiziranu kamerom te upravljački sustav realiziran električnim motorima. U ovom radu će se koristiti LQR regulator. Povratna veza će se ostvariti pomoću zaslona osjetljivog na dodir i žiroskopa dok će se upravljački sustav realizirati pomoću pneumatskog pogona.

Glavni zadatak ovog je rada dovesti kuglicu u određenu poziciju neovisno o njezinoj početnoj poziciji te upravljati pozicijom kuglice s ciljem praćenja različitih trajektorija. Rad se sastoji od šest poglavlja. U drugom je poglavlju objašnjen postupak dobivanja matematičkog modela, postupak lineariziranja te postupak uvođenja regulatora. Treće poglavlje opisuje upravljačke komponente sustava, dok su u četvrtom poglavlju opisane mjerne komponente sustava. Peto poglavlje prikazuje eksperimentalne rezultate dobivene na stvarnom modelu, a u šestom je poglavlju izveden zaključak rada.

2. MATEMATIČKO MODELIRANJE SUSTAVA

Za uspješno upravljanje sustavom kuglice na ploči potrebno je najprije izvesti što vjerniji matematički model stvarnom sustavu. Za dobivanje konačnog matematičkog modela potrebno je provesti nekoliko koraka. Najprije je pomoću Euler-Lagrange-ove metode potrebno izvesti matematički model, zatim ga linearizirati i na kraju uvesti regulator s kojim ćemo postići željeno ponašanje sustava. U nastavku će svaki korak biti detaljnije opisan.

2.1. Implementacija Euler-Lagrange-ove metode

Euler-Lagrange-ova metoda je metoda koja se koristi za modeliranje dinamičkih sustava, temelji se na energetsom pristupu, odnosno ta je metoda parcijalna diferencijalna jednadžba drugog reda, gdje su dobivena rješenja skalarne jednadžbe. Za implementaciju ove metode kod mehaničkog sustava potrebno je izračunati kinetičku energiju (koja nastaje zbog gibanja), potencijalnu energiju (koja nastaje zbog razlike u relativnoj visini s obzirom na nepomični koordinatni sustav) i disipacijsku energiju (koja nastaje zbog disipacije topline uzrokovane trenjem dijelova sustava). Opći zapis Euler-Lagrange-ove jednadžbe:

$$\frac{d}{dt} \left(\frac{\partial K_j}{\partial \dot{q}_i} \right) - \frac{\partial K_j}{\partial q_i} + \frac{\partial P_j}{\partial q_i} = T_i. \quad (1)$$

$$T_i = \sum_{j=1}^N T_{ij}. \quad (2)$$

Gdje su:

q_i - i-ta upravljana koordinata

\dot{q}_i - brzina i-te upravljane koordinate

K_j - kinetička energija j-te mase

P_j - potencijalna energija j-te mase

T_{ij} - upravljačka sila/moment u i-toj upravljanoj koordinati za pokretanje j-te mase

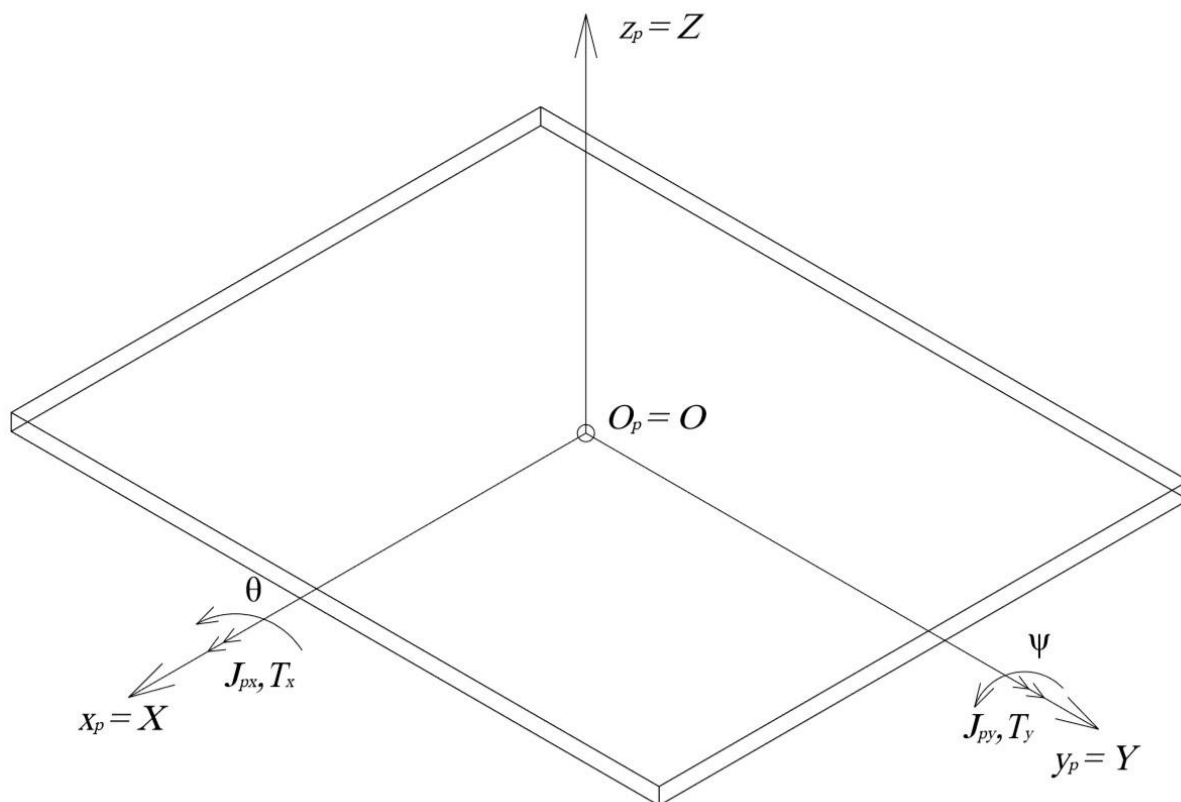
T_i - ukupna sila/ moment

N - broj masa u sustavu

Sustav ćemo podijeliti u dva zasebna podsustava (podsustav kuglica i podsustav ploča) te ćemo na taj način lakše izračunati kinetičke i potencijalne energije, koje ćemo kasnije uvrštavati u jednadžbu (1) kako bi dobili potrebne momente, odnosno sile za upravljanje sustavom.

2.1.1. Podsustav ploča

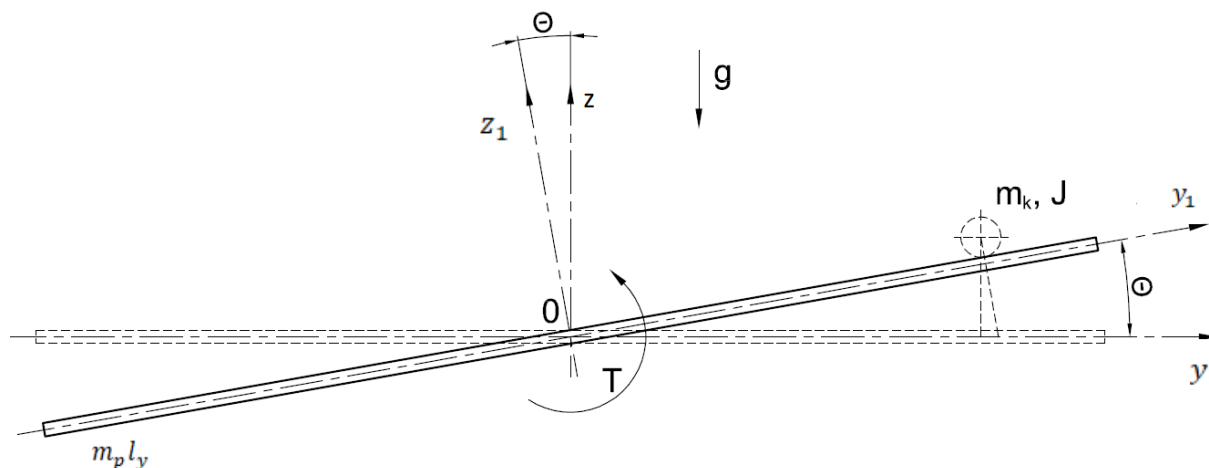
Na slici 1 prikazana je skica ploče na kojoj se nalazi nepomični koordinatni sustav postavljen u središte ploče.



Slika 1 - Skica ploče

2.1.1.1. Kinetička energija ploče

Ploču rastavimo na dva zasebna sustava, tako da u jednom izračunamo kut zakreta oko x , a u drugom kut zakreta oko y osi te ih zatim pomoću metode superpozicije zbrojimo.

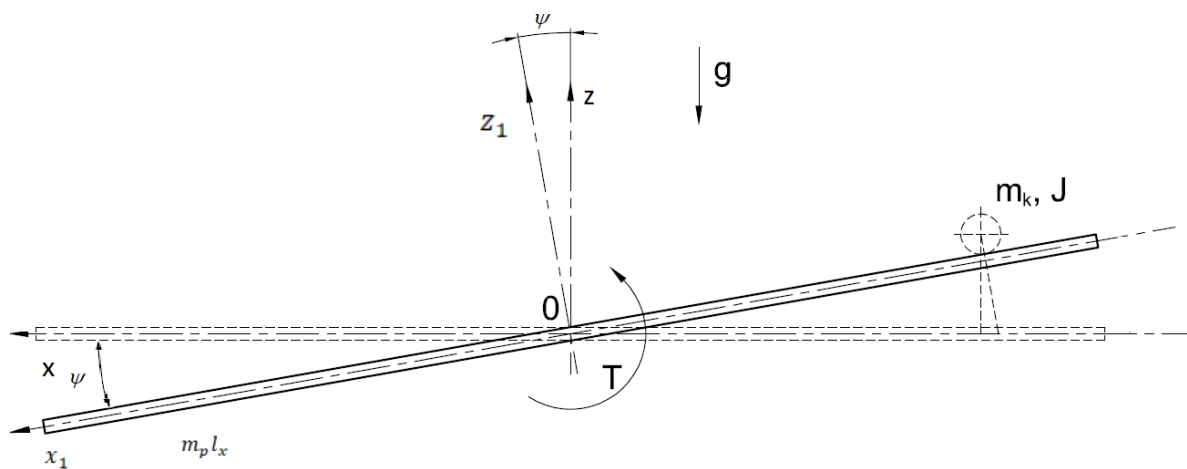


Slika 2 - Skica yz ravnine ploče

Kinetička energija ploče nastala zbog rotacije oko x osi za kut Θ :

$$K_{px} = \frac{1}{2} J_{px} \dot{\Theta}^2, \quad (3)$$

$$J_{px} = \frac{m_p l_y^2}{12}. \quad (4)$$



Slika 3 - Skica xz ravnine ploče

Kinetička energija ploče nastala zbog rotacije oko y osi za kut Ψ :

$$K_{py} = \frac{1}{2} J_{py} \dot{\Psi}^2, \quad (5)$$

$$J_{py} = \frac{m_p l_x^2}{12}. \quad (6)$$

Metodom superpozicije zbrajamo jednačbu (3) i (5) kako bi se dobila ukupna kinetička energija ploče:

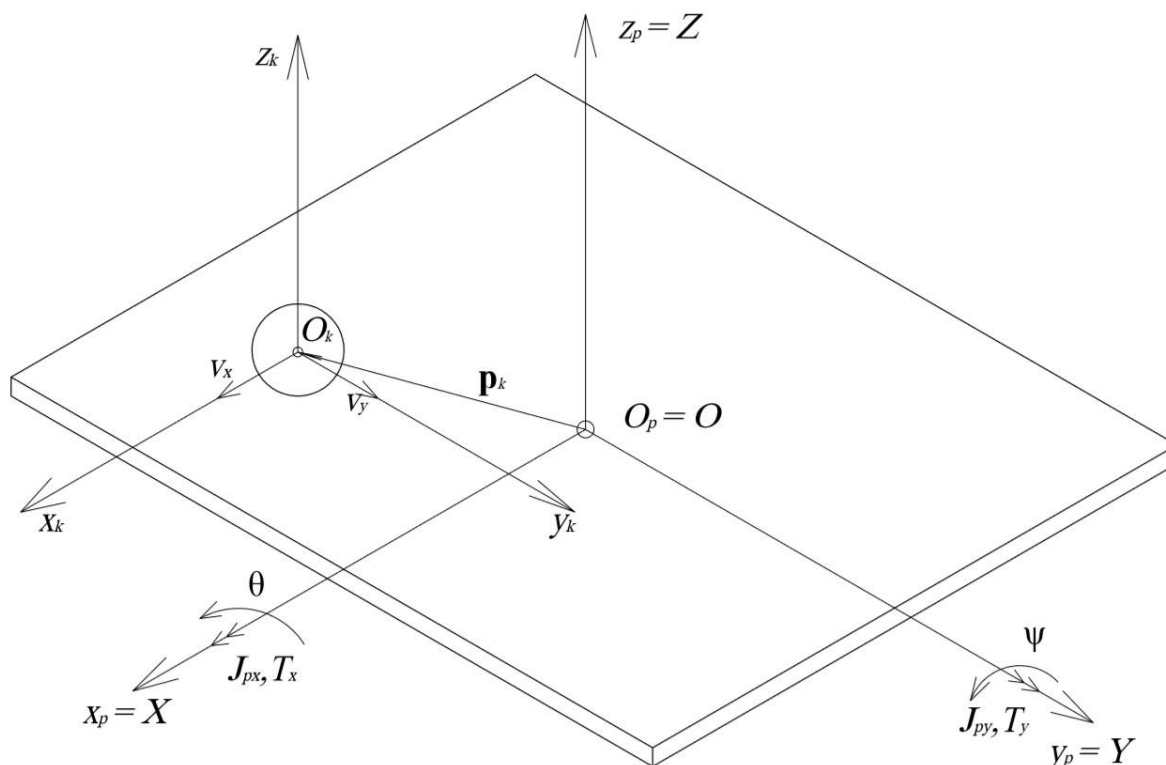
$$K_p = \frac{1}{2} (J_{px} \dot{\theta}^2 + J_{py} \dot{\Psi}^2). \quad (7)$$

2.1.1.2. Potencijalna energija ploče

Kao što je vidljivo na slici 1, težište ploče također je i ishodište koordinatnog sustava ($h=0$), zbog toga je potencijalna energija ploče 0, jer potencijalna energija proporcionalno ovisi o visini između dva težišta.

$$P_p = m_p g h = 0. \quad (8)$$

2.1.2. Podsustav kuglica



Slika 4 - Skica kuglice na ploči

Kuglica posjeduje dvije brzine: kutnu brzinu $\dot{\theta}$ i $\dot{\psi}$ s obzirom na nepomični koordinatni sustav O_p i translacijsku brzinu v_x i v_y u svom pomičnom koordinatnom sustavu O_k . Kako bi uspješno izračunali kinetičku energiju kuglice, najprije se mora izvršiti transformacija O_k u O_p koordinatni sustav.

2.1.2.1. Homogena transformacija koordinatnog sustava

Vektor pozicije kuglice s obzirom na pomični koordinatni sustav definiran je:

$$R_k = \begin{bmatrix} x_{kl} \\ y_{kl} \\ z_{kl} = r \end{bmatrix}. \quad (9)$$

Vektor pozicije kuglice u globalnom koordinatnom sustavu definiran je:

$$p_k = \begin{bmatrix} x_k \\ y_k \\ z_k \end{bmatrix}. \quad (10)$$

Homogena transformacija koordinate x_k :

$$p_{kx} = \begin{bmatrix} x_k \\ z_k \end{bmatrix} = \begin{bmatrix} \cos(\Psi) & -\sin(\Psi) \\ \sin(\Psi) & \cos(\Psi) \end{bmatrix} \begin{bmatrix} x_{kl} \\ z_{kl} \end{bmatrix}, \quad (11)$$

$$p_{kx} = \begin{bmatrix} x_{kl} \cos(\Psi) - r \sin(\Psi) \\ x_{kl} \sin(\Psi) + r \cos(\Psi) \end{bmatrix}.$$

Homogena transformacija koordinate y_k :

$$p_{ky} = \begin{bmatrix} y_k \\ z_k \end{bmatrix} = \begin{bmatrix} \cos(\theta) & -\sin(\theta) \\ \sin(\theta) & \cos(\theta) \end{bmatrix} \begin{bmatrix} y_{kl} \\ z_{kl} \end{bmatrix}, \quad (12)$$

$$p_{ky} = \begin{bmatrix} y_{kl} \cos(\theta) - r \sin(\theta) \\ y_{kl} \sin(\theta) + r \cos(\theta) \end{bmatrix}.$$

Za dobivanje brzine kuglice u globalnom nepomičnom koordinatnom sustavu potrebno je vektore pozicije kuglice p_{kx} i p_{ky} derivirati po vremenu:

$$v_{kx} = \dot{p}_{kx} = \begin{bmatrix} -x_{kl} \dot{\Psi} \sin(\Psi) + (\dot{x}_{kl} - r \dot{\Psi}) \cos(\Psi) \\ (\dot{x}_{kl} - r \dot{\Psi}) \sin(\Psi) + x_{kl} \dot{\Psi} \cos(\Psi) \end{bmatrix} \quad (13)$$

$$v_{ky} = \dot{p}_{ky} = \begin{bmatrix} -y_{kl} \dot{\theta} \sin(\theta) + (\dot{y}_{kl} - r \dot{\theta}) \cos(\theta) \\ (\dot{y}_{kl} - r \dot{\theta}) \sin(\theta) + y_{kl} \dot{\theta} \cos(\theta) \end{bmatrix} \quad (14)$$

2.1.2.2. Kinetička energija kuglice

$$K_{tkx} = \frac{1}{2} m_k v_{kx}^2, \quad (15)$$

$$\begin{aligned} v_{kx}^2 &= [-x_{kl} \dot{\Psi} \sin(\Psi) + (\dot{x}_{kl} - r \dot{\Psi}) \cos(\Psi)]^2 + [(\dot{x}_{kl} - r \dot{\Psi}) \sin(\Psi) + x_{kl} \dot{\Psi} \cos(\Psi)]^2 \\ &= (\dot{x}_{kl} - r \dot{\Psi})^2 + x_{kl}^2 \dot{\Psi}^2, \end{aligned} \quad (16)$$

$$K_{tky} = \frac{1}{2} m_k v_{ky}^2, \quad (17)$$

$$\begin{aligned} v_{ky}^2 &= [-y_{kl} \dot{\Theta} \sin(\Theta) + (\dot{y}_{kl} - r \dot{\Theta}) \cos(\Theta)]^2 + [(y_{kl} - r \dot{\Theta}) \sin(\Theta) + y_{kl} \dot{\Theta} \cos(\Theta)]^2 \\ &= (\dot{y}_{kl} - r \dot{\Theta})^2 + y_{kl}^2 \dot{\Theta}^2, \end{aligned} \quad (18)$$

$$K_{rxx} = \frac{1}{2} J_k \dot{\Theta}^2, \quad (19)$$

$$K_{rky} = \frac{1}{2} J_k \dot{\Psi}^2. \quad (20)$$

Ukupna kinetička energija kuglice:

$$K_k = K_{tkx} + K_{tky} + K_{rxx} + K_{rky}, \quad (21)$$

$$K_k = \frac{1}{2} m_k [(\dot{x}_{kl} - r \dot{\Psi})^2 + x_{kl}^2 \dot{\Psi}^2 + (\dot{y}_{kl} - r \dot{\Theta})^2 + y_{kl}^2 \dot{\Theta}^2] + \frac{1}{2} J_k [\dot{\Theta}^2 + \dot{\Psi}^2],$$

$$J_k = \frac{2}{5} m_k r^2. \quad (22)$$

2.1.2.3. Potencijalna energija kuglice

Potencijalnu energiju kuglice također ćemo najprije promatrati u xz ravnini, a zatim i u yz ravnini pa ćemo ih naposljetku metodom superpozicije zbrojiti.

Visina kuglice u xz koordinatnom sustavu:

$$h_1 = z_1 = x_{kl} \sin(\Psi) + r \cos(\Psi). \quad (23)$$

Potencijalna energija kuglice u xz ravnini:

$$P_{k1} = m_k g z_1 = m_k g [x_{kl} \sin(\Psi) + r \cos(\Psi)]. \quad (24)$$

Visina kuglice u yz koordinatnom sustavu:

$$h_2 = z_2 = y_{kl} \sin(\theta) + r \cos(\theta). \quad (25)$$

Potencijalna energija kuglice u yz ravnini:

$$P_{k2} = m_k g z_2 = m_k g [y_{kl} \sin(\theta) + r \cos(\theta)]. \quad (26)$$

Ukupna potencijalna energija kuglice:

$$P_k = P_{k1} + P_{k2}, \quad (27)$$

$$P_k = m_k g [(x_{kl} \sin(\Psi) + r \cos(\Psi)) + (y_{kl} \sin(\theta) + r \cos(\theta))].$$

2.1.3. Nelinearni model sustava

Ukupna kinetička energija kuglice i ploče:

$$K = K_k + K_p, \quad (28)$$

$$K = \frac{1}{2} \{ m_k [(\dot{x}_{kl} - r\dot{\Psi})^2 + x_{kl}^2 \dot{\Psi}^2 + (\dot{y}_{kl} - r\dot{\Theta})^2 + y_{kl}^2 \dot{\Theta}^2] + [J_k + J_{px}] \dot{\Theta}^2 + [J_k + J_{py}] \dot{\Psi}^2 \}.$$

Ukupna potencijalna energija kuglice i ploče:

$$P = P_k + P_p, \quad (29)$$

$$P = m_k g [[x_{kl} \sin(\Psi) + r \cos(\Psi) + y_{kl} \sin(\Theta) + r \cos(\Theta)].$$

Upravljačke varijable i sile sustava:

Pomak kuglice u smjeru osi x: $q_1 = x_{kl}, T_1 = 0$.

Pomak kuglice u smjeru osi y: $q_2 = y_{kl}, T_2 = 0$.

Kut zakreta ploče oko osi x: $q_3 = \Theta, T_3 = T_x$.

Kut zakreta ploče oko osi y: $q_4 = \Psi, T_4 = T_y$.

Euler-Langrange-ove jednadžbe sustava:

$$\begin{aligned} \frac{d}{dt} \left(\frac{\partial K}{\partial \dot{x}} \right) - \frac{\partial K}{\partial x} + \frac{\partial P}{\partial x} &= 0, \\ \frac{d}{dt} \left(\frac{\partial K}{\partial \dot{y}} \right) - \frac{\partial K}{\partial y} + \frac{\partial P}{\partial y} &= 0, \\ \frac{d}{dt} \left(\frac{\partial K}{\partial \dot{\Theta}} \right) - \frac{\partial K}{\partial \Theta} + \frac{\partial P}{\partial \Theta} &= T_x, \\ \frac{d}{dt} \left(\frac{\partial K}{\partial \dot{\Psi}} \right) - \frac{\partial K}{\partial \Psi} + \frac{\partial P}{\partial \Psi} &= T_y. \end{aligned} \quad (30)$$

Potrebne derivacije za prvu upravljačku koordinatu:

$$\begin{aligned}\frac{\partial K}{\partial \dot{x}} &= m_k(\dot{q}_1 - r\dot{q}_4) + \frac{\dot{q}_1}{r^2}(J_k), \\ \frac{d}{dt}\left(\frac{\partial K}{\partial \dot{x}}\right) &= m_k\ddot{q}_1 - m_k r\ddot{q}_4 + \frac{J_k}{r^2}\ddot{q}_1, \\ \frac{\partial K}{\partial x} &= m_k q_1 \dot{q}_4^2, \\ \frac{\partial P}{\partial x} &= m_k g \sin(q_4).\end{aligned}\tag{31}$$

Potrebne derivacije za drugu upravljačku koordinatu:

$$\begin{aligned}\frac{\partial K}{\partial \dot{y}} &= m_k(\dot{q}_2 - r\dot{q}_3) + \frac{\dot{q}_2}{r^2}(J_k), \\ \frac{d}{dt}\left(\frac{\partial K}{\partial \dot{y}}\right) &= m_k\ddot{q}_2 - m_k r\ddot{q}_3 + \frac{J_k}{r^2}\ddot{q}_2, \\ \frac{\partial K}{\partial y} &= m_k q_2 \dot{q}_3^2, \\ \frac{\partial P}{\partial y} &= m_k g \sin(q_3).\end{aligned}\tag{32}$$

Potrebne derivacije za treću upravljačku koordinatu:

$$\begin{aligned}\frac{\partial K}{\partial \dot{\theta}} &= -m_k r \dot{q}_2 + m_k \dot{q}_3 r^2 + m_k \dot{q}_3 q_2^2 + J_{px} \dot{q}_3, \\ \frac{d}{dt}\left(\frac{\partial K}{\partial \dot{\theta}}\right) &= -m_k r \ddot{q}_2 + m_k r^2 \ddot{q}_3 + m_k \ddot{q}_3 q_2^2 + J_{px} \ddot{q}_3 + 2m_k \dot{q}_3 q_2 \dot{q}_2, \\ \frac{\partial K}{\partial \theta} &= 0, \\ \frac{\partial P}{\partial \theta} &= m_k g (q_2 \cos(q_3) - r \sin(q_3)).\end{aligned}\tag{33}$$

Potrebne derivacije za četvrtu upravljačku koordinatu:

$$\begin{aligned}\frac{\partial K}{\partial \dot{\Psi}} &= -m_k r \dot{q}_1 + m_k \dot{q}_4 r^2 + m_k \dot{q}_4 q_1^2 + J_{px} \dot{q}_4, \\ \frac{d}{dt} \left(\frac{\partial K}{\partial \dot{\Psi}} \right) &= -m_k r \ddot{q}_1 + m_k r^2 \ddot{q}_4 + m_k \ddot{q}_4 q_1^2 + J_{px} \ddot{q}_4 + 2m_k \dot{q}_4 q_1 \dot{q}_1, \\ \frac{\partial K}{\partial \Psi} &= 0,\end{aligned}\tag{34}$$

$$\frac{\partial P}{\partial \Psi} = m_k g (q_1 \cos(q_4) - r \sin(q_4)).$$

Uvrštavanjem jednadžbi (31), (32), (33) i (34) u jednadžbu (30) dobiven je nelinearni matematički model sustava:

$$\begin{aligned}\left(m_k + \frac{J_k}{r^2} \right) \ddot{q}_1 - m_k r \ddot{q}_4 - m_k q_1 \dot{q}_4^2 + m_k g \sin(q_4) &= 0, \\ \left(m_k + \frac{J_k}{r^2} \right) \ddot{q}_2 - m_k r \ddot{q}_3 - m_k q_2 \dot{q}_3^2 + m_k g \sin(q_3) &= 0,\end{aligned}\tag{35}$$

$$(m_k r^2 + m_k q_2^2 + J_{px}) \ddot{q}_3 - m_k r \ddot{q}_2 + 2m_k \dot{q}_3 q_2 \dot{q}_2 + m_k g (q_2 \cos(q_3) - r \sin(q_3)) = T_x,$$

$$(m_k r^2 + m_k q_1^2 + J_{py}) \ddot{q}_4 - m_k r \ddot{q}_1 + 2m_k \dot{q}_4 q_1 \dot{q}_1 + m_k g (q_1 \cos(q_4) - r \sin(q_4)) = T_y.$$

2.2. Linearizirani matematički model

Proučavanjem nelinearnog sustava zaključujemo da je sustav nestabilan u otvorenom krugu. Zbog toga pretpostavljamo da ćemo bolja rješenja dobiti ako uvedemo povratnu vezu i regulator koji će u zatvorenoj regulacijskoj petlji održavati stabilno ponašanje sustava.

Za provedbu linearizacije najprije moramo uvesti nekoliko pretpostavki koje su neophodne za izvođenje linearnog modela sustava, pomoću njih uklanjamo utjecaj Coriolis-ovih i centrifugalnih sila te inerciju cijelog sustava prilikom rada.

Pretpostavke linearizacije:

- Mali kutevi zakreta ploče:

$$\begin{aligned}\sin(\Theta) &\approx \Theta, \\ \sin(\Psi) &\approx \Psi, \\ \cos(\Theta) &\equiv \cos(\Psi) \cong 1.\end{aligned}\tag{36}$$

- Male kutne brzine zakreta ploče:

$$\begin{aligned}\dot{\Theta}^2 &\cong \dot{\Theta}\dot{y}_{kl} \cong 0, \\ \dot{\Psi}^2 &\cong \dot{\Psi}\dot{x}_{kl} \cong 0.\end{aligned}\tag{37}$$

- Mali kvadrati pomaka kuglice:

$$\begin{aligned}x_{kl}^2 &\cong 0, \\ y_{kl}^2 &\cong 0.\end{aligned}\tag{38}$$

- Male brzine gibanja kuglice:

$$\begin{aligned}\dot{x}_{kl} &\cong 0, \\ \dot{y}_{kl} &\cong 0.\end{aligned}\tag{39}$$

Ubacivanjem pretpostavki u jednadžbe (35) dobivamo linearizirani matematički model:

$$\begin{aligned}
\left(m_k + \frac{J_k}{r^2}\right)\ddot{q}_1 - m_k r \ddot{q}_4 + m_k g q_4 &= 0, \\
\left(m_k + \frac{J_k}{r^2}\right)\ddot{q}_2 - m_k r \ddot{q}_3 + m_k g q_3 &= 0, \\
(m_k r^2 + J_{px})\ddot{q}_3 - m_k r \ddot{q}_2 + m_k g(q_2 - r q_3) &= T_x, \\
(m_k r^2 + J_{py})\ddot{q}_4 - m_k r \ddot{q}_1 + m_k g(q_1 - r q_4) &= T_y.
\end{aligned} \tag{40}$$

2.3. Prikaz lineariziranog matematičkog modela u prostoru stanja

Prostor stanja je n-dimenzionalni prostor gdje varijabla stanja predstavlja njegove koordinatne osi. Varijable stanja mogu imati fizikalno značenje, ali također mogu biti i apstraktne, odnosno bez fizikalnog značenja. Odabir varijabli stanja jedan je od najbitnijih koraka pri opisivanju sustava metodom varijabli stanja. Matematički model u obliku prostora stanja glasi:

$$\begin{aligned}
\dot{\mathbf{X}}(t) &= \mathbf{A}\mathbf{X}(t) + \mathbf{B}\mathbf{u}(t), \\
\mathbf{Y}(t) &= \mathbf{C}\mathbf{X}(t) + \mathbf{D}\mathbf{u}(t).
\end{aligned} \tag{41}$$

Gdje su :

X - vektor varijabli stanja

u - vektor ulaza sustava

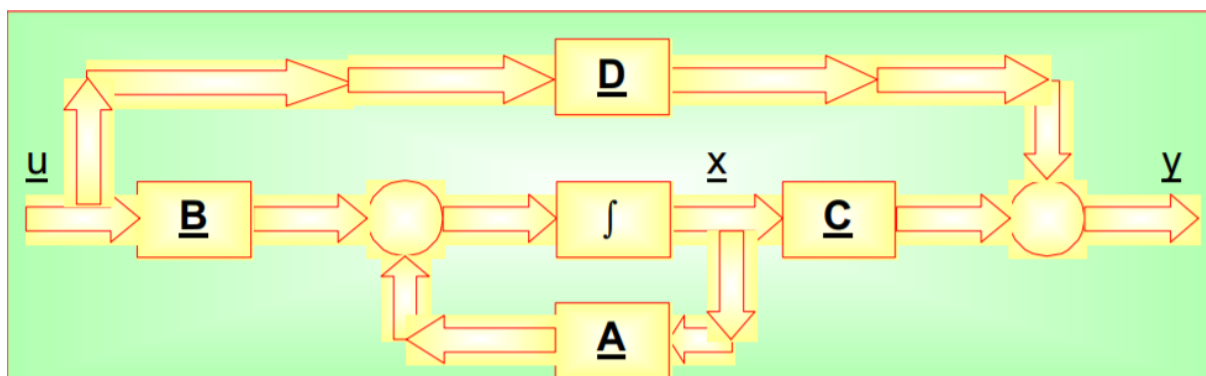
Y - vektor izlaza sustava

A - matrica koeficijenta sustava

B - matrica ulaza sustava

C - matrica izlaza sustava

D - matrica prijenosa sustava



Slika 5 - Blokovski dijagram prostora stanja

Sustav kuglice na ploči sustav je osmog reda, što znači da imamo osam varijabli stanja, dvije ulazne varijable (T_x i T_y) te četiri izlazne varijable.

Prvi je korak zapisa sustava kuglice na ploči u prostoru stanja izraziti najveću derivaciju na lijevoj strani:

$$\begin{aligned} \ddot{q}_1 &= \frac{5}{7}r\ddot{q}_4 - \frac{5}{7}gq_4 = 0, \\ \ddot{q}_2 &= \frac{5}{7}r\ddot{q}_3 - \frac{5}{7}gq_3 = 0, \\ \ddot{q}_3 &= \frac{m_k r}{k_1}\ddot{q}_2 - \frac{m_k g}{k_1}q_2 + \frac{m_k g r}{k_1}q_3 + \frac{T_x}{k_1}, \\ \ddot{q}_4 &= \frac{m_k r}{k_2}\ddot{q}_1 - \frac{m_k g}{k_2}q_1 + \frac{m_k g r}{k_2}q_4 + \frac{T_y}{k_2}. \end{aligned} \tag{42}$$

Gdje konstante k_1 k_2 glase:

$$\begin{aligned} k_1 &= m_k r^2 + J_{px}, \\ k_2 &= m_k r^2 + J_{py}. \end{aligned} \tag{43}$$

Zatim je potrebno diferencijalne jednadžbe (42) raspegnuti po varijablama stanja, odnosno svaka jednadžba može sadržavati samo jednu drugu derivaciju varijable stanja sustava.

Raspegnuti model glasi:

$$\begin{aligned}
 \ddot{q}_1 &= -\frac{5m_k gr}{7k_2 k_4} q_1 + \frac{5m_k gr^2}{7k_2 k_4} q_4 - \frac{5g}{7k_4} q_4 + \frac{5r}{7k_2 k_4} T_y = 0, \\
 \ddot{q}_2 &= -\frac{5m_k gr}{7k_1 k_3} q_2 + \frac{5m_k gr^2}{7k_1 k_3} q_3 - \frac{5g}{7k_3} q_3 + \frac{5r}{7k_1 k_3} T_x = 0, \\
 \ddot{q}_3 &= \frac{2m_k gr}{7k_1 k_3} q_3 - \frac{m_k g}{k_1 k_3} q_2 + \frac{1}{k_1 k_3} T_x = 0, \\
 \ddot{q}_4 &= \frac{2m_k gr}{7k_2 k_4} q_4 - \frac{m_k g}{k_2 k_4} q_1 + \frac{1}{k_2 k_4} T_y = 0.
 \end{aligned} \tag{44}$$

Gdje konstante k_3 i k_4 glase:

$$\begin{aligned}
 k_3 &= 1 - \frac{5m_k r^2}{7k_1}, \\
 k_4 &= 1 - \frac{5m_k r^2}{7k_2}.
 \end{aligned} \tag{45}$$

Nakon rasprezanja sustava definira se prostor stanja $\mathbf{X}(t)$ i matrice \mathbf{A} , \mathbf{B} , \mathbf{C} , i \mathbf{D} . Sustav kuglice na ploči zapisan je u obliku prostora stanja:

$$\begin{bmatrix} \dot{q}_1 \\ \ddot{q}_1 \\ \dot{q}_4 \\ \ddot{q}_4 \\ \dot{q}_2 \\ \ddot{q}_2 \\ \dot{q}_3 \\ \ddot{q}_3 \end{bmatrix} = \begin{bmatrix} 0 & 1 & 0 & 0 & 0 & 0 & 0 & 0 \\ A_{21} & 0 & A_{23} & 0 & 0 & 0 & 0 & 0 \\ 0 & 0 & 0 & 1 & 0 & 0 & 0 & 0 \\ A_{41} & 0 & A_{43} & 0 & 0 & 0 & 0 & 0 \\ 0 & 0 & 0 & 0 & 0 & 1 & 0 & 0 \\ 0 & 0 & 0 & 0 & A_{65} & 0 & A_{67} & 0 \\ 0 & 0 & 0 & 0 & 0 & 0 & 0 & 1 \\ 0 & 0 & 0 & 0 & A_{85} & 0 & 0 & A_{87} \end{bmatrix} \begin{bmatrix} q_1 = x \\ \dot{q}_1 = \dot{x} \\ q_4 = \Psi \\ \dot{q}_4 = \dot{\Psi} \\ q_2 = y \\ \dot{q}_2 = \dot{y} \\ q_3 = \theta \\ \dot{q}_3 = \dot{\theta} \end{bmatrix} + \begin{bmatrix} 0 & 0 \\ 0 & B_{22} \\ 0 & 0 \\ 0 & B_{42} \\ 0 & 0 \\ B_{61} & 0 \\ 0 & 0 \\ B_{81} & 0 \end{bmatrix} \begin{bmatrix} T_x \\ T_y \end{bmatrix}, \tag{46}$$

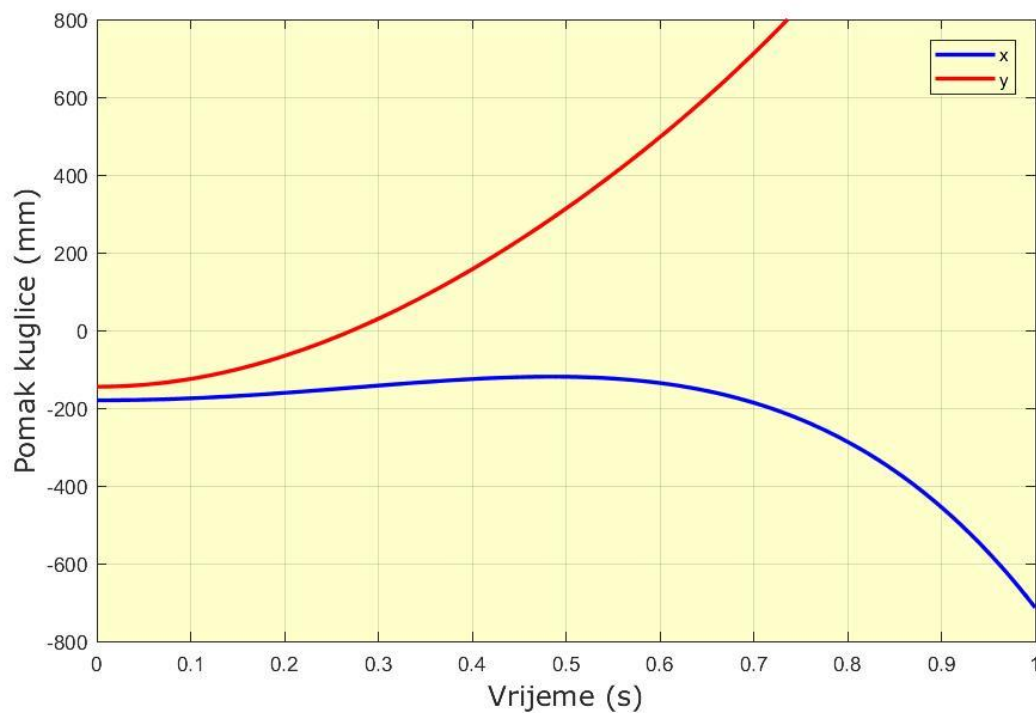
$$\mathbf{Y}(t) = \begin{bmatrix} 1 & 0 & 0 & 0 & 0 & 0 & 0 & 0 \\ 0 & 0 & 1 & 0 & 0 & 0 & 0 & 0 \\ 0 & 0 & 0 & 0 & 1 & 0 & 0 & 0 \\ 0 & 0 & 0 & 0 & 0 & 0 & 1 & 0 \end{bmatrix} \begin{bmatrix} q_1 = x \\ \dot{q}_1 = \dot{x} \\ q_4 = \Psi \\ \dot{q}_4 = \dot{\Psi} \\ q_2 = y \\ \dot{q}_2 = \dot{y} \\ q_3 = \theta \\ \dot{q}_3 = \dot{\theta} \end{bmatrix} + \begin{bmatrix} 0 & 0 \\ 0 & 0 \\ 0 & 0 \\ 0 & 0 \end{bmatrix} \begin{bmatrix} T_x \\ T_y \end{bmatrix}. \quad (47)$$

Gdje konstante iznose:

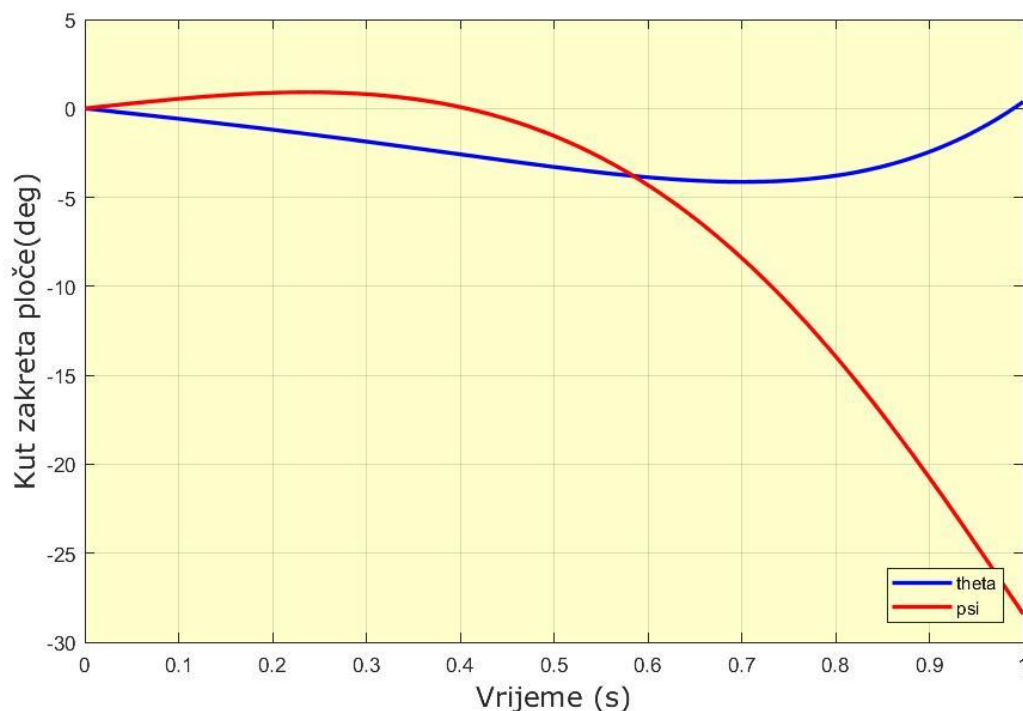
$$\begin{aligned} A_{21} &= -\frac{5m_k gr}{7k_2 k_4}, \\ A_{23} &= \frac{5m_k gr^2}{7k_2 k_4} - \frac{5g}{7k_4}, \\ A_{41} &= -\frac{m_k g}{k_2 k_4}, \\ A_{43} &= \frac{2m_k gr}{7k_2 k_4}, \\ A_{65} &= -\frac{5m_k gr}{7k_1 k_3}, \\ A_{67} &= \frac{5m_k gr^2}{7k_1 k_3} - \frac{5g}{7k_3}, \\ A_{85} &= \frac{m_k g}{k_1 k_3}, \\ A_{87} &= \frac{2m_k gr}{7k_1 k_3}, \\ B_{22} &= \frac{r}{k_2 k_4}, \\ B_{42} &= \frac{1}{k_2 k_4}, \\ B_{61} &= \frac{r}{k_1 k_3}, \\ B_{81} &= \frac{1}{k_1 k_3}. \end{aligned} \quad (48)$$

2.3.1. Odziv lineariziranog modela sustava u otvorenom krugu

Primjenom Simulinka (grafičkog i programskog okruženja za modeliranje, simulaciju i analizu dinamičkih sustava) i zadavanjem početnih uvjeta simulacije, dobiva se odziv sustava. Vrijeme simulacije je jedna sekunda.



Slika 6 - Odziv pomaka kuglice



Slika 7 - Odziv kuta zakreta ploče

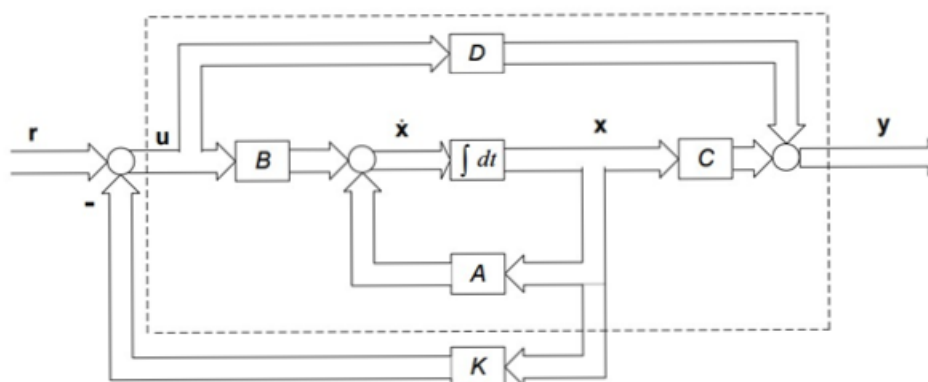
Analiziranjem slike 6 i 7 zaključujemo da se sustav ponaša nestabilno te da signal ulazi u zasićenje, a do toga dolazi zbog ogradica koje sprječavaju ispadanje kuglice. Da bi se sustav počeo ponašati stabilno potrebno je uvesti povratnu vezu i regulator u zatvorenoj regulacijskoj petlji.

2.4. Projektiranje linearnog kvadratičnog regulatora (LQR)

Nakon raspisivanja modela u prostoru stanja i zaključivanja da se sustav ponaša nestabilno, projektira se regulator koji će održati željeno stanje sustava. Koristiti ćemo regulator po varijablama stanja LQR regulator (linear-quadratic-regulator), jer je pogodan za upravljanje podupravljanim multivarijabilnim sustavima, a s njim ćemo također najlakše postići stabilnost i točnost sustava. LQR regulator predstavlja teorijsko rješenje LQ problema. LQ problem izdvojeni je slučaj optimalnog upravljanja kada je ponašanje sustava opisano diferencijalnim jednadžbama, a kriterij optimalnosti kvadratičnom funkcijom. Glavne prednosti linearnog kvadratičnog (LQR) regulatora su da garantira stabilnost ukoliko je sustav upravljiv te je relativno jednostavan za upravljanje. LQR regulator temelji se na traženju pojačanja koje u povratnoj vezi po varijablama stanja minimiziraju energiju.

Funkcija cilja (kvadratična funkcija kriterija stabilnosti):

$$I = \int_0^{\infty} (\mathbf{X}^T(t)\mathbf{Q}\mathbf{X}(t) + \mathbf{u}^T(t)\mathbf{R}\mathbf{u}(t))dt. \quad (49)$$



Slika 8 - Blokovski dijagram regulatora po varijablama stanja [4]

Na slici 8 vidi se blokovski dijagram regulatora po varijablama stanja. Gdje su $\mathbf{u}(t)$ ulaz sustava, $\mathbf{r}(t)$ vektor vođenja i \mathbf{K} matrica pojačanja.

Matrice \mathbf{Q} i \mathbf{R} težinske su matrice, njima se utječe na dinamičko ponašanje sustava u zatvorenom regulacijskom krugu. Matrica \mathbf{R} utječe na iznos energije upravljanja, dok matrica \mathbf{Q} utječe na prijelazni proces vektora stanja. Najčešće se matrice \mathbf{Q} i \mathbf{R} postavljaju kao dijagonalne matrice, pa jednačba (49) prelazi u drugačiji oblik:

$$I = \int_0^{\infty} \left(\sum_{i=1}^n q_i x_i^2 + \sum_{j=1}^m r_j u_j^2 \right) dt. \quad (50)$$

Kod povećanja iznosa elemenata matrice \mathbf{Q} u indeksu performanse prema gore navedenom izrazu daje se veća pozornost odstupanju varijabli stanja, čime se utječe na točnost sustava. Povećanjem iznosa elemenata matrice \mathbf{R} usporava se prijelazni proces sustava, jer se polovi sustava pomiču udesno. Smanjenjem iznosa elemenata matrice \mathbf{R} imamo obrnuti postupak, odnosno ubrzava se prijelazni proces te se polovi pomiču ulijevo.

Matrice \mathbf{Q} i \mathbf{R} podešavaju se prema Bryson-ovom pravilu, kojim je definirano da su težinske matrice kvadrati recipročnih vrijednosti maksimalno dozvoljenih varijabli stanja i ulaza. Brysonovo pravilo ne daje uvijek zadovoljavajuće rezultate, pa ti rezultati služe većinom kao početne vrijednosti koje se zatim metodom pokušaja i pogreške podešavaju.

$$\mathbf{Q} = \begin{bmatrix} 30.8642 & 0 & 0 & 0 & 0 & 0 & 0 & 0 \\ 0 & 11.1111 & 0 & 0 & 0 & 0 & 0 & 0 \\ 0 & 0 & 47.5624 & 0 & 0 & 0 & 0 & 0 \\ 0 & 0 & 0 & 11.1111 & 0 & 0 & 0 & 0 \\ 0 & 0 & 0 & 0 & 14.5903 & 0 & 0 & 0 \\ 0 & 0 & 0 & 0 & 0 & 4.0000 & 0 & 0 \\ 0 & 0 & 0 & 0 & 0 & 0 & 14.5903 & 0 \\ 0 & 0 & 0 & 0 & 0 & 0 & 0 & 4.0000 \end{bmatrix} \quad (51)$$

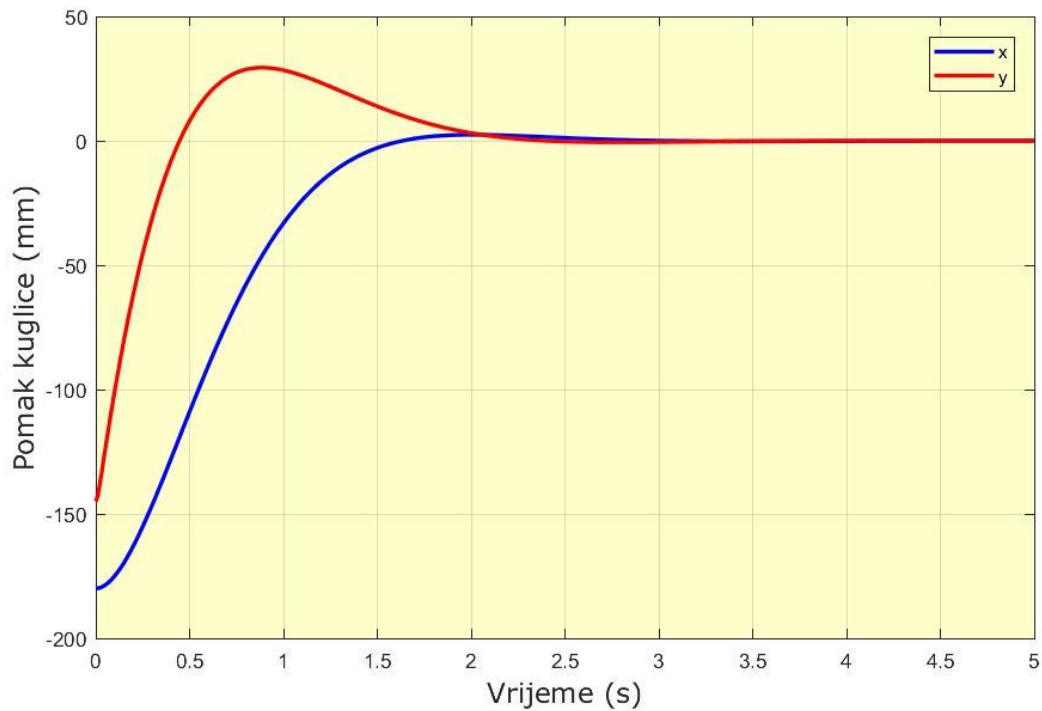
$$\mathbf{R} = \begin{bmatrix} 1 & 0 \\ 0 & 1 \end{bmatrix}. \quad (52)$$

Matrica pojačanja \mathbf{K} dobiva se MATLAB-ovom naredbom `lqr()`:

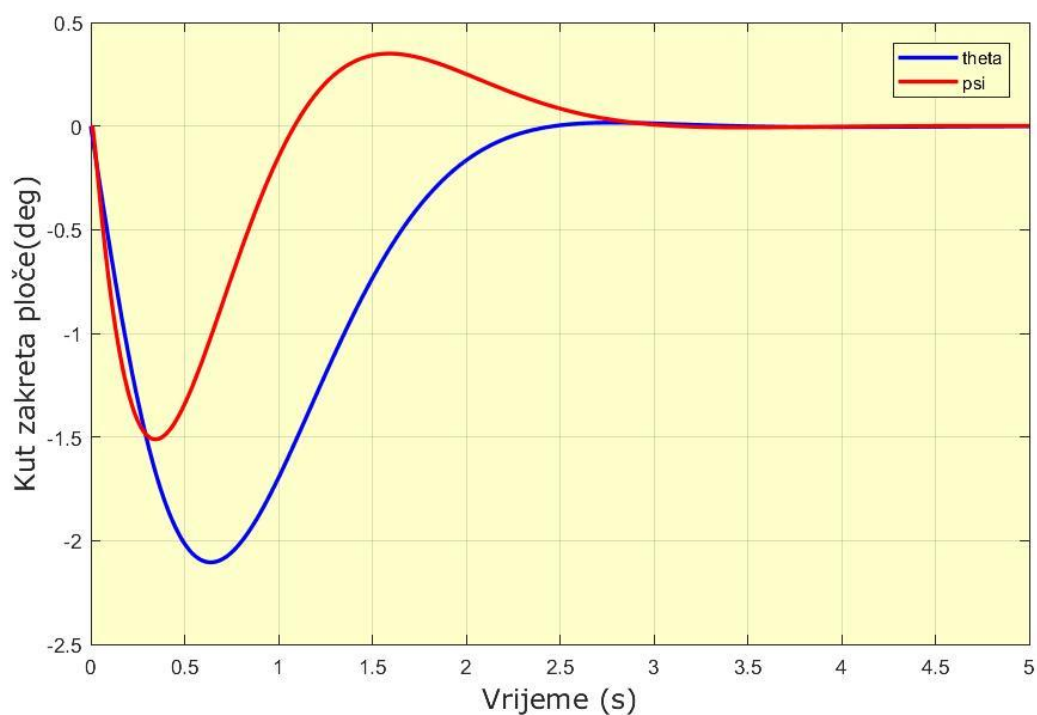
$$\mathbf{K} = \begin{bmatrix} 0 & 0 & 0 & 0 & -2.1941 & -3.8361 & 11.3278 & 2.1398 \\ -6.2513 & -6.4501 & 19.0875 & 3.5556 & 0 & 0 & 0 & 0 \end{bmatrix}. \quad (53)$$

2.4.1. Odziv sustava s regulatorom u zatvorenom krugu

Nakon podešavanja početnih uvjeta kao i kod točke 2.3.1 uz iznimku postavljanja vremena simulacije na pet sekundi, provedena je simulacija sustava u zatvorenom krugu.



Slika 9 - Odziv pozicije kuglice nakon uvođenja LQR regulatora

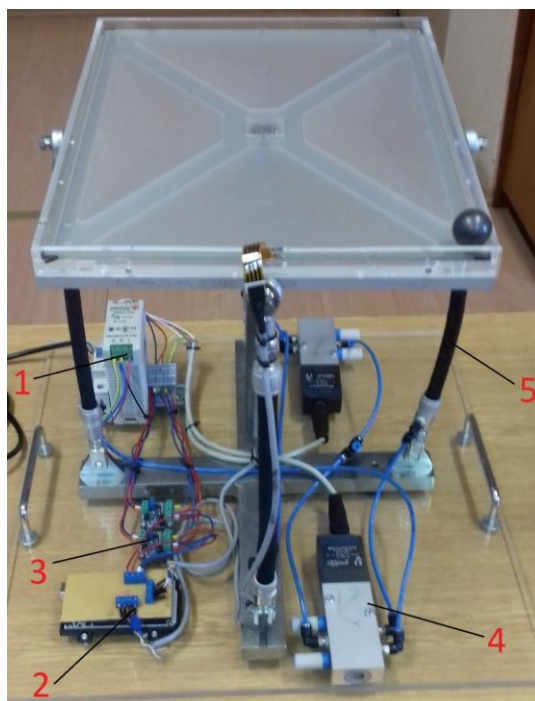


Slika 10 - Odziv kuta zakreta nakon uvođenja LQR regulatora

Proučavanjem slika vidimo da se dodavanjem LQR regulatora i zatvaranjem regulacijskog kruga sustav kuglice na ploči stabilizirao te da je kuglica ostvarila željenu poziciju. Na slici 9 vidimo da je odziv pozicije kuglice oscilatoran (imamo nadvišenja) te da se stabilizirao za otprilike 2.5 sekunde. Proučavanjem slike 10 vidimo da je kut zakreta ploče također oscilatoran te da se stabilizirao nekoliko sekundi nakon što se stabilizirala kuglica, odnosno kut zakreta ploče se stabilizirao nakon otprilike 2.8 sekundi. U sljedećem ćemo koraku primijeniti izračunata pojačanja na stvarnom modelu te ih modificirati dok se ne dobije željeno ponašanje i na stvarnom sustavu.

3. UPRAVLJAČKE KOMPONENTE SUSTAVA

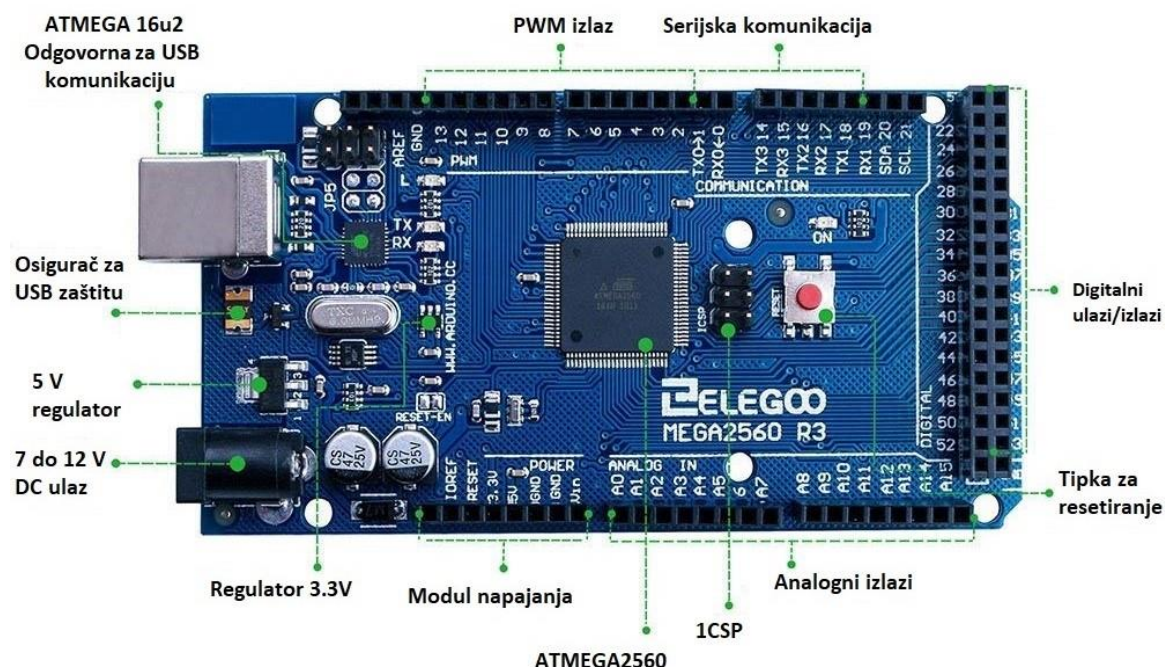
Upravljački se sustav sastoji od električnih komponenti (Arduino Mega 2560, ispravljača napona te pretvornika PWM signala u napon) i pneumatskih komponenti (pneumatskih mišića, proporcionalnih pneumatskih razvodnika i kompresora zraka koji pretvara mehaničku energiju u energiju stlačenog zraka) koji zajedno upravljaju maketom. Za ispravan rad sustava korišten je ispravljač (SPD 24 60 tvtkke Carlo Gavazzi) koji ispravlja napon s 240V AC na 24V/2.5A DC. Taj napon služi za napajanje proporcionalnih razvodnika, jer oni zahtijevaju napajanje od 24V. Njih upravljamo signalom od 0 do 10 V, što znači da napon od 24 V moramo spustiti na 10 V, a to postizemo pomoću pretvornika PWM signala u napon. Kao upravljački sustav koristi se mikrokontroler Arduino Mega 2560 koji pomoću ulaznih i izlaznih pinova prima signale sa zaslona osjetljivog na dodir i žiroskopa, obrađuje ih i šalje upravljačke signale pomoću prije navedenog pretvornika na proporcionalne pneumatske razvodnike. Proporcionalni pneumatski razvodnici upravljaju pneumatskim mišićima, dok se pneumatski mišići pokreću pomoću tlaka dobivenog iz kompresora zraka. U nastavku slijedi kratak opis korištenih komponenti koji sudjeluju u upravljačkom dijelu sustava.



Slika 11 - Prikaz osnovnih dijelova upravljačkog sustava. Električne komponente: 1 - ispravljač napona, 2 - Arduino Mega 2560, 3 - pretvornik PWM signala u napon. Pneumatske komponente: 4 - proporcionalni pneumatski razvodnik, 5 - pneumatski mišić

3.1. Mikrokontroler Arduino Mega 2560

Arduino Mega 2560 mikrokontrolerski je uređaj koji je bazirana na AT mega 2560 čipu. Mikrokontroler je malo računalo smješteno na jednom čipu. On raspolaže sa pedeset i četiri ulazno/izlaznih pinova, od kojih petnaest može proizvesti širinsko – impulsni signal, nadalje ima šesnaest ulaznih analognih pinova, četiri UART-a (koji služe za prijenos između serijske i paralelne veze). Također posjeduje 5 V linearni naponski regulator s 16 MHz kristalnim oscilatorom, gumb za resetiranje, USB vezu, utičnicu za napajanje, 3.3 regulator napona i ATMEGA 16u2 (odgovoran za USB komunikaciju). Arduino Mega 2560 hardver je otvorenog koda koji se temelji na C jeziku i razvojnoj okolini temeljenoj na Processingu. Napajati se može putem USB veze ili pomoću vanjskog napajanja (baterijom ili AD/DC adapterom). Također ima 256 kB flash memorije za pohranu koda, 8 kB SRAM-a (statički RAM) i 8 kB EEPROM-a (engl. Electrically Erasable Programmable Read-Only Memory, hrv. električno izbrisiva programibilna ispisna memorija) koja se može čitati i pisati. U tablici 1 prikazane su osnovne karakteristike mikrokontrolera, dok je na slici 12 prikazan korišteni mikrokontroler s označenim osnovnim dijelovima.



Slika 12 - Mikrokontroler Arduino Mega 2560 sa svojim osnovnim dijelovima

Tablica 1 - Osnovne karakteristike Arduina Mega 2560

Osnovne karakteristike Arduino Mega 2560	
Mikrokontroler	Atmega2560
Radni napon	5V
Ulazni napon	7-12V
Digitalni ulazi/izlazi	54
Analogni izlazi	16
DC struja po pojedinačnom pinu	20 mA
DC struja za 3.3V pin	50 mA
Flash memorija	256 KB
EEPROM memorija	8 KB
SRAM memorija	4 KB
Duljina	101.52 mm
Širina	53.3 mm
Težina	37 g

3.2. Ispravljač napona SPD 24 60 1 B

Za ispravan rad sustava potrebno je pretvoriti izmjeničnu struju u istosmjernu te spustiti napon od 240 V na 24 V što postižemo pomoću ispravljača napona. Glavna je komponenta ispravljača napona poluvodička dioda pomoću koje izvršavamo ispravljanje, dok se rjeđe koriste tiristori. Ispravljače možemo podijeliti na poluvalne i punovalne ispravlječe. Poluvalni ispravljači propuštaju samo jednu poluperiodu izmjeničnog napona, a takav se sklop realizira sa jednom poluvodičkom diodom koja je spojena s trošilom, pri čemu je efikasnost takvoga sklopa samo 50%. Punovalni ispravljač propušta cijelu periodu izmjeničnog napona, a takav se sklop najčešće realizira pomoću dvije poluvodičke diode i dva sekundarna namotaja, gdje jedna poluvodička dioda propušta pozitivnu poluperiodu, dok druga negativnu poluperiodu izmjeničnog napona. Izlazni napon najčešće se filtrira s niskopropusnim filtrom, no u praksi nije moguće dobiti idealan istosmjerni napon iz izmjeničnoga napona jer uvijek ostaje mala valovitost koja nije nestala ispravljanjem i filtriranjem napona.

U maketi koristimo ispravljač SPD 24 60 1 B tvrtke Carlo Gavazzi. Gdje SP označava model ispravljača, D din rail, 24 (V) izlazni napon, 60 (W) izlazna snaga, 1 jednofazni ulaz, a B dodatne značajke. Na samom ispravljaču imamo osam pinova. Pin 1 služi kao izlaz za relej, pin 2 i 3 pozitivni su izlazni priključci, pin 4 i 5 negativni su izlazni priključci, pin 6 priključak je za uzemljenje (GND), pin 7 neutralni je ulaz, dok je pin 8 fazni ulaz. Položaj pinova možemo vidjeti na slici 13. U tablici 2 prikazane su osnovne karakteristike ispravljača.



Slika 13 - Ispravljač SPD 24 60 1 B tvtkte Carlo Gavazzi s prikazanim pinovima

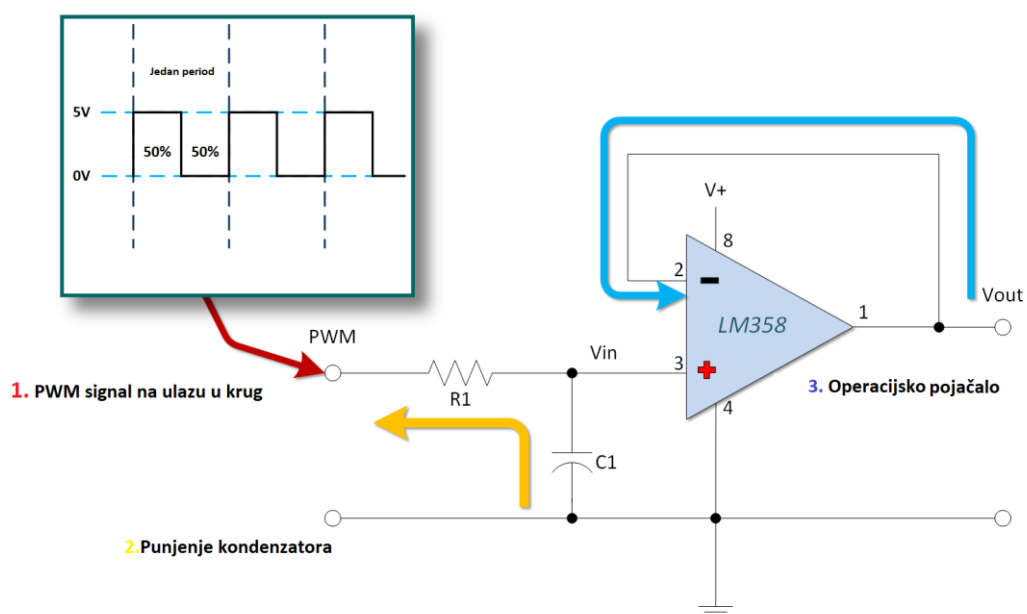
Tablica 2 - Osnovne karakteristike ispravljača napona SPD 24 60 1 B

Osnovne karakteristike ispravljača napona SPD 24 60 1 B	
Nominalni izlazni napon	24V DC
Dozvoljeni izlazni napon	24 – 28V DC
Točnost izlaznoga napona	$\pm 2\%$
Izlazna struja	2.5 A
Raspon frekvencije	47 – 63 Hz
Izlazna snaga	60 W
Temperatura okoline	-10 do 71 °C
Učinkovitost	89%
Frekvencija uključivanja	50 kHz
Dimenzija LxWxD	90x40.5x115
Težina	360g
Materijal	Plastika
Hlađenje	Konvekcija slobodnoga zraka

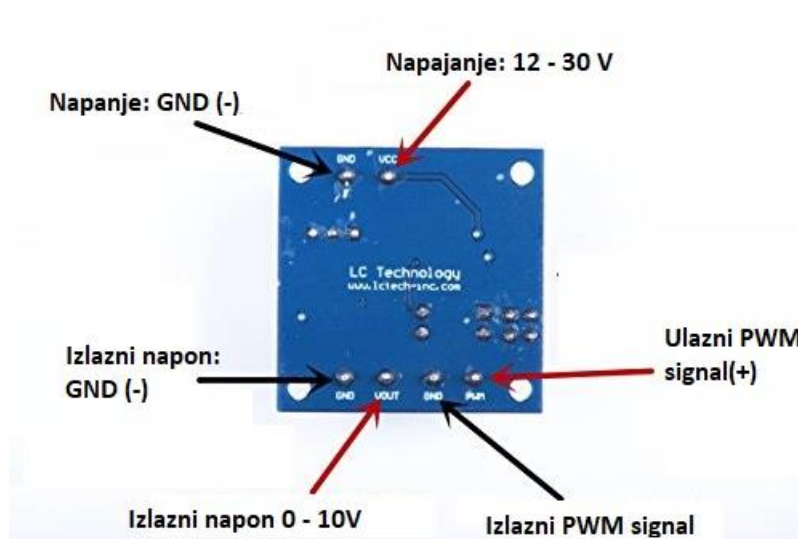
3.3. Pretvornik PWM signala u napon

Pretvornik PWM (eng. pulse-width modulation) signala u napon modela LC-LM358 pretvara digitalni PWM signal u analogni signal od 0 do 10V. Prednost je ovakvih pretvornika u maloj veličini i jednostavnosti za rukovanje. Glavne su komponente pretvornika operacijsko pojačalo LM358 u neinvertirajućoj izvedbi (sklop pojačala ne mijenja predznak ulaznog napona) te otpornik i kondenzator koji su spojeni u serijsku vezu tako da formiraju nisko propusni filter. Funkcioniranje ovog sklopa najlakše se objasni pomoću tri koraka:

1. PWM signal, čije su značajke period signala, amplituda signala te vrijeme u kojem je signal u viskom stanju, dovodi se na ulaz kruga.
2. Kondenzator C1 koji se puni pomoću otpornika R1 na prosječnu vrijednost kondenzatora. Vrijeme punjenja kondenzatora određeno je RC vremenskom konstantom.
3. Operacijsko pojačalo reagira podizanjem ili spuštanjem svojega izlaza, dok vrijednost na pinu dva (invertirajući ulaz) nije jednak vrijednosti na pinu tri (neinvertirajući izlaz).



Slika 14 - Osnovni koraci djelovanja pretvornika PWM signala u napon



Slika 15 - Prikaz pinova i njihovih funkcija na korištenom pretvorniku

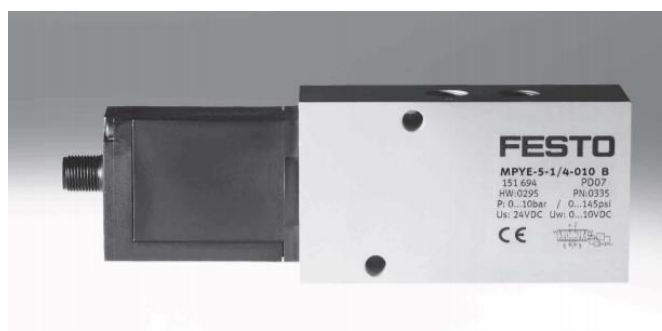
Na slici 15 mogu se vidjeti svi korišteni pinovi i njihova funkcija. Tablica 3 prikazuje osnovne karakteristike pretvornika PWM signala u napon.

Tablica 3 - Osnovne karakteristike pretvornika PWM signala u napon

Osnovne karakteristike LC-LM358-PWM2V	
Ulazni napon	12 – 30 V DC
Ulazna struja	100 mA
Potrebna frekvencija PWM	1 kHz- 3kHz
Dopuštena pogreška	1% - 5%
Radna temperatura	-25°C – 85°C

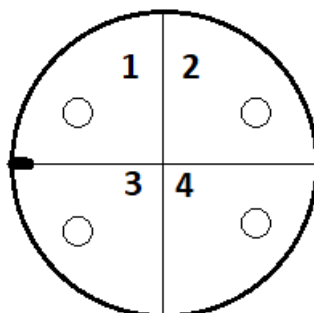
3.4. Proporcionalni pneumatski razvodnik

Danas se sve više u automatskoj regulaciji sile i pomaka koristi proporcionalna elektro - pneumatika. Iz samog naziva možemo zaključiti da je vrijednost izlaza protoka ili izlaza zraka proporcionalna ulaznom signalu te vidimo da se proporcionalnim ventilom upravlja pomoću električnog signala. Glavna prednost takvih je uređaja kontrolirano upravljanje zadanom vrijednošću, kontroliranje brzine toka zraka i kontroliranje prijelaza između radnih točaka.



Slika 16 - Proporcionalni pneumatski razvodnik MPYE-5-1/8 HF-010B

Na maketi se nalaze dva proporcionalna pneumatska razvodnika oznake MPYE-5-1/8 HF-010B proizvođača FESTO. Svaki razvodnik služi za upravljanje jednim parom pneumatskih mišića. Za upravljački signal koristi se napon od 0 V (4mA) do 10 V (20mA), dok 5 V (12mA) predstavlja stanje u kojem je tlak jednak u oba mišića, odnosno stanje mirovanja. Povećavanjem napona od 5 V do 10 V otvara se izlaz četiri te je protok zraka u jednom mišiću maksimalan, dok je u drugom mišiću minimalan, odnosno smanjivanjem napona od 5V do 0 V dolazi do obrnutog procesa, otvara se izlaz dva te zamjena protoka tlaka u mišićima (onaj koji je u prethodnom slučaju bio maksimalan, sada je minimalan).



Slika 17 - Prikaz pinova na razvodniku

Na slici 17 prikazana su četiri pina , gdje pin jedan (17 - 30 V DC) i pin dva (GND) služe za napajanje razvodnika, dok pin tri (0 – 10 V) i pin četiri (GND) predstavljaju upravljački signal. U tablici 4 prikazane su osnovne karakteristike korištenog proporcionalnog pneumatskog razvodnika.

Tablica 4 - Osnovne karakteristike proporcionalnog razvodnika MPYE-5-1/8 HF-010B

Osnovne karakteristike MPYE-5-1/8 HF-010B	
Ulazni napon (napajanje)	17-30V
Maksimalni tlak	10 bara
Temperatura kućišta	-20°C - 60°C
Temperatura okoliša	0°C - 50°C
Ulazni naponski signal	0 –10V
Izlazna struja	4-20 mA
Standardni nominalni protok	350 l/min (+/-10%)
Težina	0.285 kg

3.5. Pneumatski mišić

Pneumatski mišić je vrsta pneumatskog aktuatora kojim se upravlja pomoću stlačenog zraka. Sastoji se od gumene cijevi i odgovarajućih priključaka. Da bi se razumjelo funkcioniranje pneumatskog mišića, moraju se naglasiti dvije važne stvari. Prva da je većina mišića izvedena tako da je na jednoj strani otvor za dovod zraka dok je druga strana zatvorena. Druga važna stvar je da svaki mišić ima svoju nominalnu duljinu (duljinu u neopterećenom stanju) i nominalni promjer. Djelovanje mišića počinje dovođenjem stlačenog zraka u mišić. On se počinje istovremeno radijalno širiti i aksijalno skraćivati pri čemu nastaje vlačna sila te se mišić počinje linearno gibati. Intenzitet radijalnog širenja i aksijalnog skraćivanja reguliramo protokom stlačenog zraka u mišić. Glavne prednosti korištenja takvog pneumatskog aktuatora su mala masa, male dimenzije, lako održavanje, povoljan omjer mase i sile koju može proizvesti, dugi vijek trajanja, dok je glavni nedostatak izrazito nelinearno dinamičko ponašanje.

Na nastavnoj maketi korištena su četiri identična Festova pneumatska mišića tipa MAS. U tablici 5 prikazane su osnovne karakteristike korištenog pneumatskog mišića.

Tablica 5 - Osnovne karakteristike pneumatskog mišića

Osnovne karakteristike MAS pneumatskog mišića	
Nominalna duljina (l_0)	200 mm
Promjer unutarnje membrane (d)	10 mm
Ukupna duljina mišića (l)	260,2 mm
Maksimalno kontrahiranje	50 mm
Radni tlak	0 – 8 bar
Temperatura okoliša	-5 °C – 60°C
Maksimalna sila podizanja	400 N
Masa mišića (m)	120 g

**Slika 18 - Pneumatski mišić**

4. MJERNE KOMPONENTE SUSTAVA

Nakon izvođenja matematičkog modela sustava izborom regulatora te izborom upravljačkog sustava potrebno je odabrati i ugraditi mjerni sustav. Mjerni sustav ima ključnu ulogu za dobivanje zadovoljavajućeg ponašanja sustava. Mjerni je sustav skup više uređaja za dobivanje podataka o ponašanju sustava u određenom vremenskom intervalu. Osnovni elementi mjernog sustava su mjeritelj, mjerni postupak, predmet mjerenja te okolina i vrijeme izvođenja samog sustava. Glavna komponenta svakog mjernog sustava je mjerno osjetilo ili senzor. Senzori su uređaji koji mjere fizikalnu veličinu i pretvaraju je najčešće u električnu veličinu.

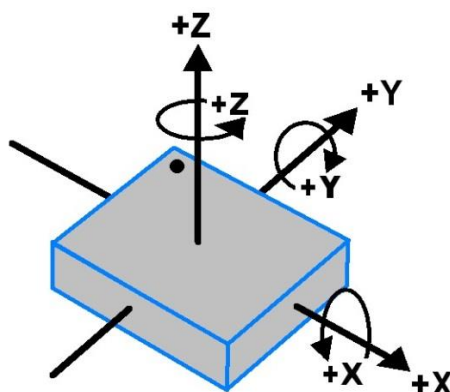
Za regulaciju sustava kuglice na ploči potrebno je mjeriti ili izračunati osam fizikalnih veličina, koje zajedno s regulatorom zatvaraju regulacijski krug. Za mjerenje fizikalnih veličina koristit ćemo zaslon osjetljiv na dodir tzv. touchscreen (Haina Touch) i žiroskop (MPU 6050). Četiri fizikalne veličine dobiti ćemo direktnim mjerenjem sustava, dok ćemo ostale izvesti deriviranjem ili integriranjem. Poziciju kuglice X (pozicija kuglice u smjeru osi x) i Y (pozicija kuglice u smjeru osi y) dobit ćemo pomoću zaslona osjetljivog na dodir. Dok ćemo brzinu kuglice (\dot{X}, \dot{Y}) dobiti deriviranjem pozicije X i Y po vremenu. Pomoću žiroskopa (MPU 6050) odredit ćemo kutnu brzinu ploče $(\dot{\Theta}, \dot{\Psi})$, a integracijom kutne brzine dobiti ćemo kut nagiba ploče $(\Theta$ i $\Psi)$. Nakon dobivanja i izračunavanja svih osam fizikalnih veličina moći ćemo provesti regulaciju pod uvjetom dobivanja kvalitetnih mjerenja sa senzora. U nastavku se daje opis korištenih senzora i njihove glavne karakteristike.

4.1. Senzor kutne brzine ploče

Senzor zadužen za mjerenje kutne brzine ploče je šestero-osni MEMS senzor MPU 6050 smješten na tiskanoj pločici tvorničke oznake GY 521. MPU 6050 troosni je žiroskop i troosni akcelerometar. On na sebi također ima i ugrađen senzor temperature. Njime možemo mjeriti akceleraciju, brzinu, orijentaciju, pomak i još mnogo drugih parametara sustava ili objekata koji se odnose na kretanje. Glavne prednosti izrade u MEMS obliku su male dimenzije, male mase, kruta konstrukcija, niska potrošnja energije, kratko vrijeme pokretanja, visoka pouzdanost i niski troškovi održavanja. Važno je također naglasiti da je, kao i većinu senzora, prije upotrebe potrebno kalibrirati, a izlazni signal filtrirati da se dobije kvalitetan i upotrebljiv signal.

4.1.1. Princip rada senzora MPU 6050

Žiroskop je uređaj koji se koristi za mjerenje kutne brzine u jednom, dva ili tri smjera. MEMS žiroskopi djeluju na principu Coriolisovog efekta. Oni sadrže vibrirajuće elemente za mjerenje Coriolisovog efekta. Kad se žiroskop rotira oko bilo koje od triju osjetilnih osi dolazi do Coriolisovog efekta koji uzrokuje vibracije koje detektira MEM unutar samog senzora. Tako dobiveni signal se pojačava, filtrira i demodulira da bi dobili napon koji je proporcionalan kutnoj brzini. Nadalje, taj se napon digitalizira pomoću 16-bitnog AD pretvornika. Dobiveni rezultati se nalaze u mjernoj jedinici stupnja po sekundi. Digitalni izlaz kutne brzine za X, Y i Z os ima mogućnost korisničkog programiranja u rasponu od ± 250 , ± 500 , ± 1000 , i ± 2000 °/s. Tako da je pri rasponu od ± 250 osjetljivost 131LSB (Count)/°/s, ± 500 osjetljivost 65.5 LSB (Count)/°/s, ± 1000 osjetljivost 32.8LSB (Count)/°/s i pri ± 2000 °/s osjetljivost iznosi 16.4 LSB (Count)/°/s.



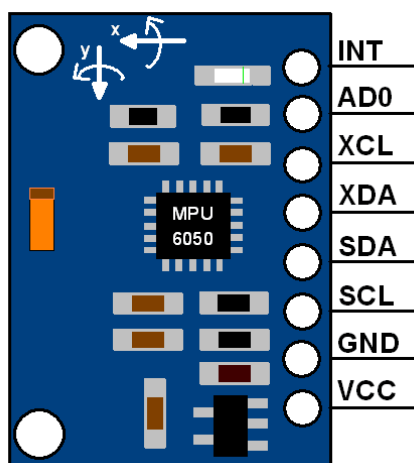
Slika 19 - Prikaz osi žiroskopa, orijentacije i polariteta kuta zakreta

Akcelerometar je uređaj za mjerenje ubrzanja (akceleracije) tijela. Kod MEMS izvedbe on djeluje tako da akceleracija duž osi zakreće pokretnu masu. Zakret pokretne mase detektira diferencijalni kondenzator koji nam daje iznos amplitude koja je proporcionalna ubrzanju. Također ima i AD pretvornik koji digitalizira izlaz.

4.1.2. Povezivanje Arduino Mega 2560 sa MPU 6050

Vidljivo je da na tiskanoj pločici MPU 6050 imamo osam pinova za povezivanje MPU 6050 s Arduino Mega 2560, a koristimo sljedećih pet pinova:

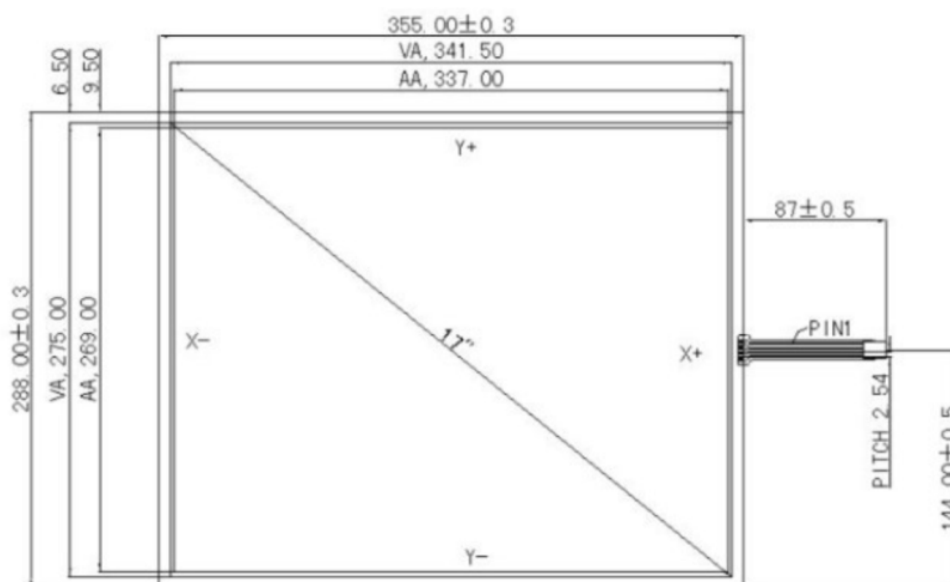
1. VCC- spajamo na napajanje mikrokontrolera od 3.3 V
2. GND - spajamo na uzemljenje
3. SCL - odgovorna za postavljanje kristalnog oscilatora
4. SDA - odgovorna za prijenos podataka
5. INT- služi za dobivanje očitavanja senzora



Slika 20 - Senzor MPU 6050 s prikazom položaja njegovih pinova

4.2. Senzor položaja kuglice

Za mjerenje položaja kuglice na ploči koristit će se otpornički, 4 žični, analogni, 17 inčni zaslon osjetljiv na dodir. Pogodan je za aplikacije koje zahtijevaju jednostavnu integraciju, malu potrošnju energije, ekonomičnost i malu težinu samog uređaja.



Slika 21 - Prikaz dimenzija zaslona osjetljivog na dodir

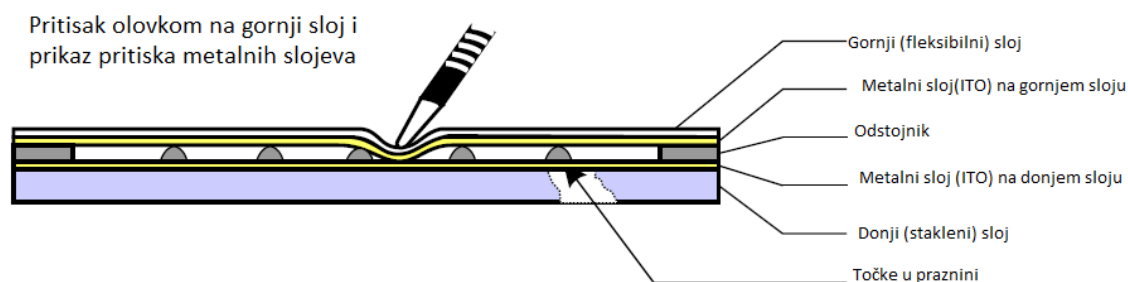
Na slici 21 možemo vidjeti da su dimenzije korištenog zaslona na dodir $355 \pm 0.3 \times 288 \pm 0.3$ mm. Vidljiva površina 341.5×275.00 , dok je radna površina zaslona 337.00×269.00 mm. U tablici 6 možemo vidjeti karakteristike korištenog zaslona osjetljivog na dodir proizvođača HAINA touch.

Tablica 6 - Karakteristike zaslona osjetljivog na dodir proizvođača HAINA touch

Zaslon osjetljiv na dodir proizvođača HAINA touch	
Radni napon	DC +5V
Radna temperatura	-10 do 60 °C
Debljina stakla	1.8 mm
Radna sila pritiska	60 – 150 g
Debljina filma	0.188 mm
Radna struja	5 – 25 mA
Šum signala	<10 ms
Tvrdoća površine	3 H
Linearnost	1,50 %
Oblik površine	svijetlo
Otpornost X osi	200 – 1000 ohm
Otpornost Y osi	100 – 600ohm

4.2.1. Građa zaslona osjetljivog na dodir

Zaslون osjetljiv na dodir 2D je uređaj koji mjeri pomak u dvije osi. Sastoji se od dva sloja materijala koji su neznatno udaljeni otpornicima. Gornji je sloj fleksibilan i napravljen od polietilena, dok je donji sloj napravljen od stakla. Oba su sloja obložena otporničkim premazom, najčešće metalnim spojem koji se zove Indium Tin Oxide (ITO). Metalni spoj se tanko i ravnomjerno nanosi na oba sloja (na gornju plohu donjeg sloja i donju plohu gornjeg sloja). Tada se na donji (stakleni) sloj dodaju točkice, koje osiguravaju razmak između ta dva sloja, razmak je između slojeva bitan jer bi dodir metalnih spojeva uzrokovao slučajni i lažni dodir. Kada se pritisne gornji sloj, dolazi do dodira otporničkih površina (metalnih slojeva) gornjeg i donjeg sloja i nastaje promjena napona, odnosno djelitelj napona u X i Y smjeru. Kontroler registrira promjenu napona te daje podatke o poziciji pritiska na ploči.



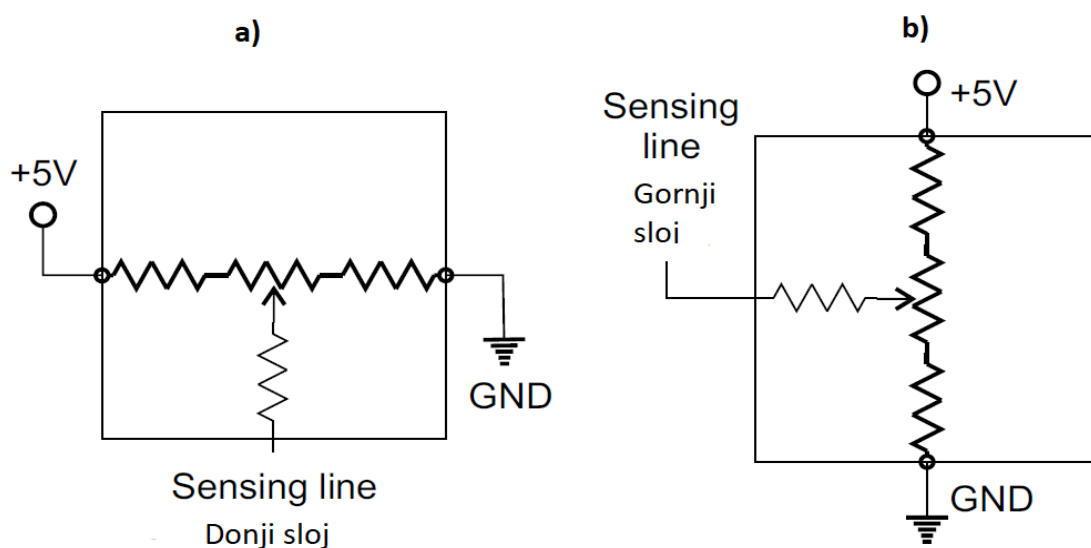
Slika 22 - Prikaz građe zaslona osjetljivog na dodir

4.2.2. Princip rada zaslona osjetljivog na dodir

Vidimo da iz zaslona osjetljivog na dodir izlaze četiri žice, koje nam predstavljaju četiri analogna signala, koje potom spajamo na četiri analogna pina (A0, A1, A2, A3) na Arduino Mega 2560. Prvu žicu sa zaslona osjetljivog na dodir koja nam predstavlja Y+ spajamo na pin A0, drugu žicu koja nam predstavlja X+ spajamo na pin A1, treću žicu Y- spajamo na pin A2 te četvrtu žicu X- na pin A3. Za dobivanje X pozicije pritiska, kontroler postavlja pin A0 na 5V dok pin A2 na 0 V (GND). Pin A3 ostaje nepovezan. Kontroler koristi pin A1 za čitanje napona koji nastaje kada gornji sloj pritišće donji sloj. Kontroler pretvara napon u određeni broj i šalje na glavno računalo. Pri određivanju Y pozicije pritiska kontroler postavlja pin A1 na 5V, a pin A3 na 0V. Pin A2 ostaje nepovezan. Kontroler koristi pin A0 za

očitanje Y pozicije napona na mjestu pritiska. Taj napon kontroler također pretvara u neki broj te ga šalje na računalo.

Možemo vidjeti da neki pinovi mijenjaju svoju funkciju ovisno o tome očitava li kontroler X ili Y poziciju pritiska, pa zaključujemo da ne možemo istovremeno mjeriti i X i Y poziciju pritiska.



Slika 23 - Shematski prikaz : a) kruga za očitavanje X pozicije , b) kruga za očitavanje Y pozicije

5. EKSPERIMENTALNI REZULTATI

Nakon ugradnje upravljačkih i mjernih komponenti te izvođenja matematičkog modela, koji je lineariziran te u koji je naposljetku uveden linearni kvadratični (LQR) regulator, slijedi programiranje cijelog sustava upravljanja. Potrebna pojačanja za LQR regulator dobivena su simulacijom sustava, pa se funkcionalnost sustava može ispitati izvođenjem različitih eksperimenata na stvarnom sustavu. Programiranje sustava vrši se u Matlab Simulink-u.

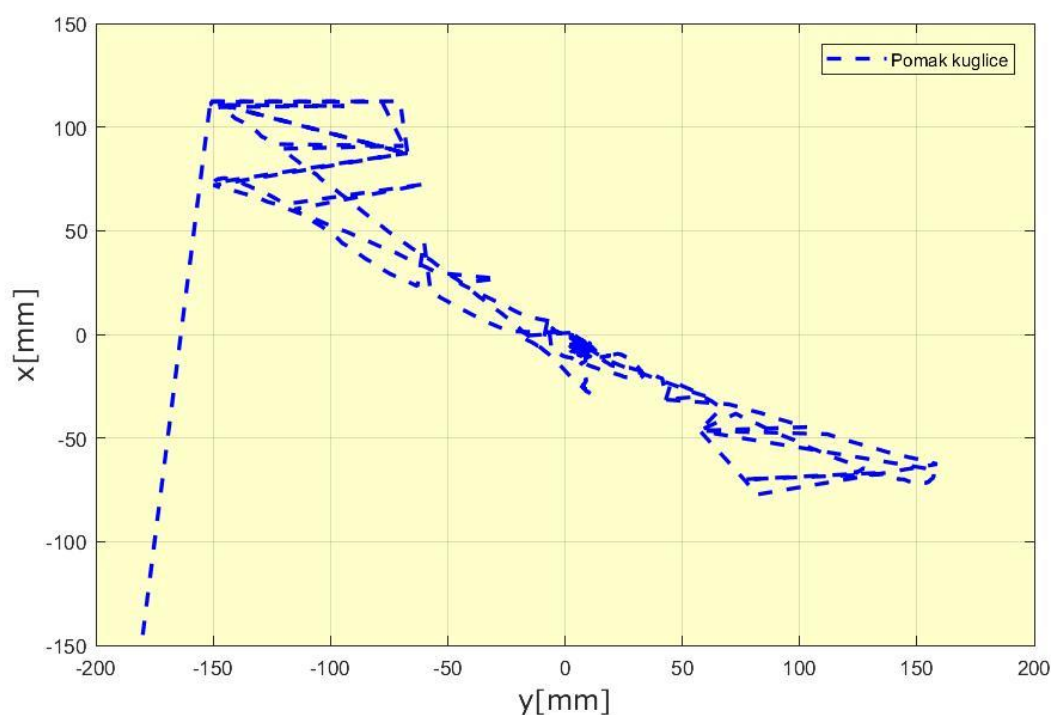
Na maketi će se ispitati nekoliko eksperimenata:

- Eksperiment pozicioniranja kuglice u srednjem položaju ploče
- Eksperiment praćenja putanje u obliku kružnice
- Eksperiment praćenja putanje u obliku kvadrata

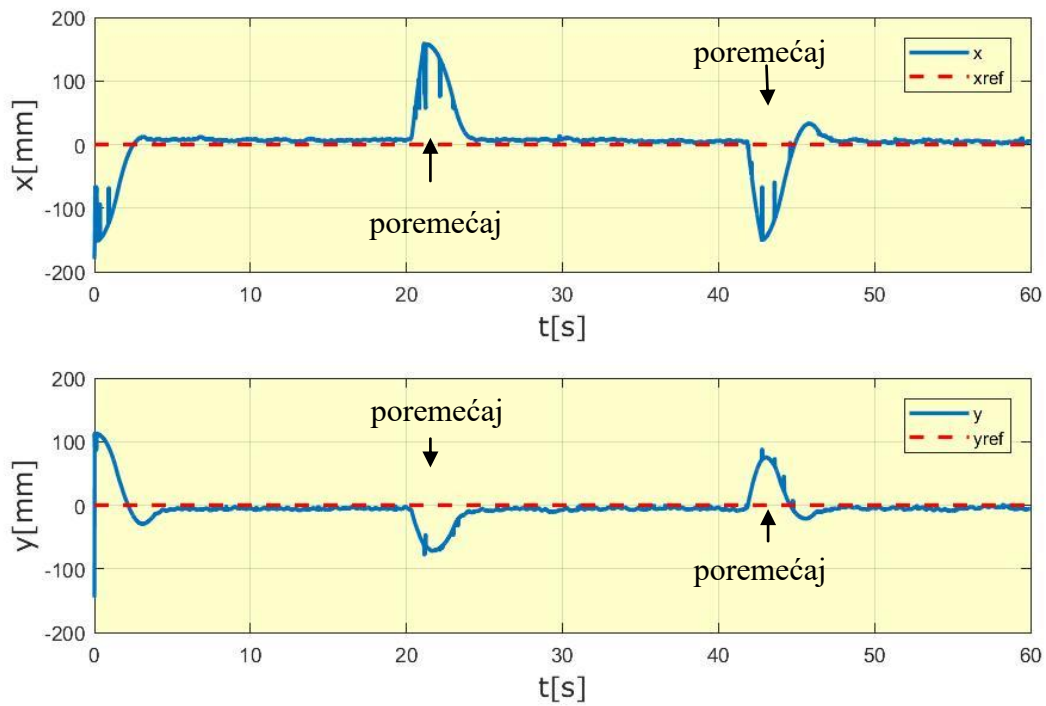
U nastavku se daje kratak opis svakog eksperimenta s objektivnom ocjenom kvalitete upravljanja.

5.1. Eksperiment pozicioniranja kuglice u srednjem položaju ploče

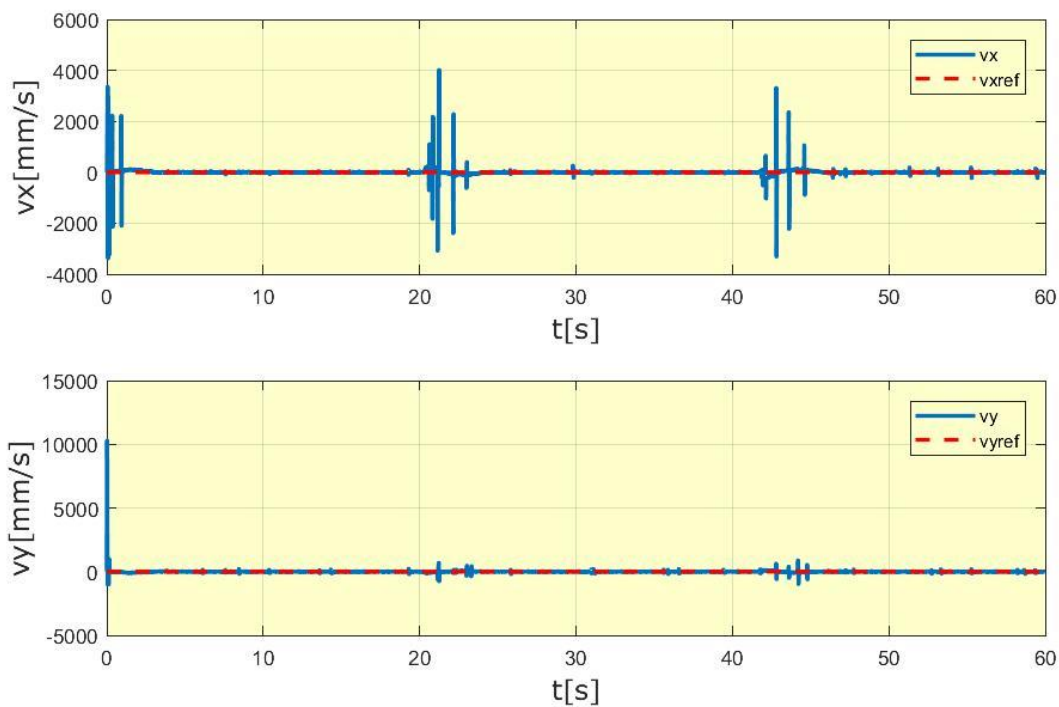
Kao referentni signal za eksperiment pozicije korištena je vrijednost pozicije (0, 0) koja predstavlja sredinu ploče.



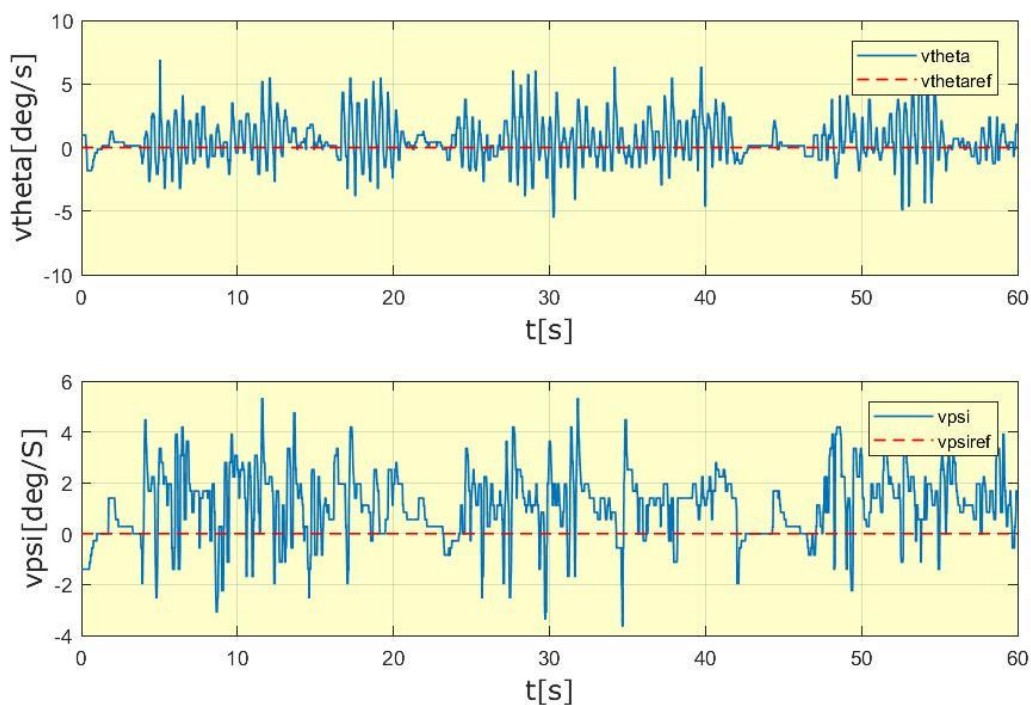
Slika 24 - 2D prikaz odziva pozicije kuglice kod eksperimenta pozicije



Slika 25 - 1D prikaz odziva pozicije kuglice kod eksperimenta pozicije



Slika 26 - Odziv brzine kuglice kod eksperimenta pozicije



Slika 27 - Odziv kutne brzine ploče kod eksperimenta pozicije

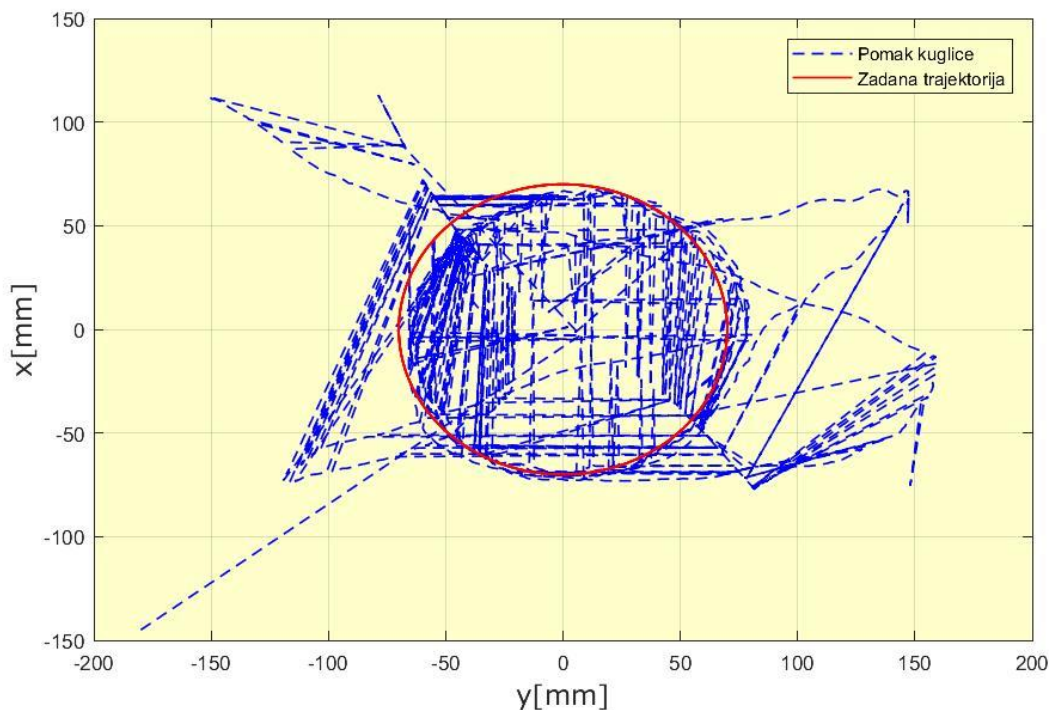
Vidljivo je da LQR regulator i na stvarnom modelu, uz minimalne promjene simulacijskih pojačanja, uspijeva kuglicu dovesti u željenu poziciju. Do promjene simulacijskih pojačanja dolazi zbog problema s točnošću podataka očitanih sa senzora, pa se tako pojačanja na signalima koje daje zaslon osjetljiv na dodir povećavaju, dok su pojačanja na signalima sa MPU 6050 senzora umanjena zato što ti podaci ne garantiraju veliku točnost i preciznost.

Prisutno je neznatno regulacijsko odstupanje. Postignuta je uspješna stabilizacija i kompenzacija vanjske poremećajne veličine izazvane promjenom pozicije.

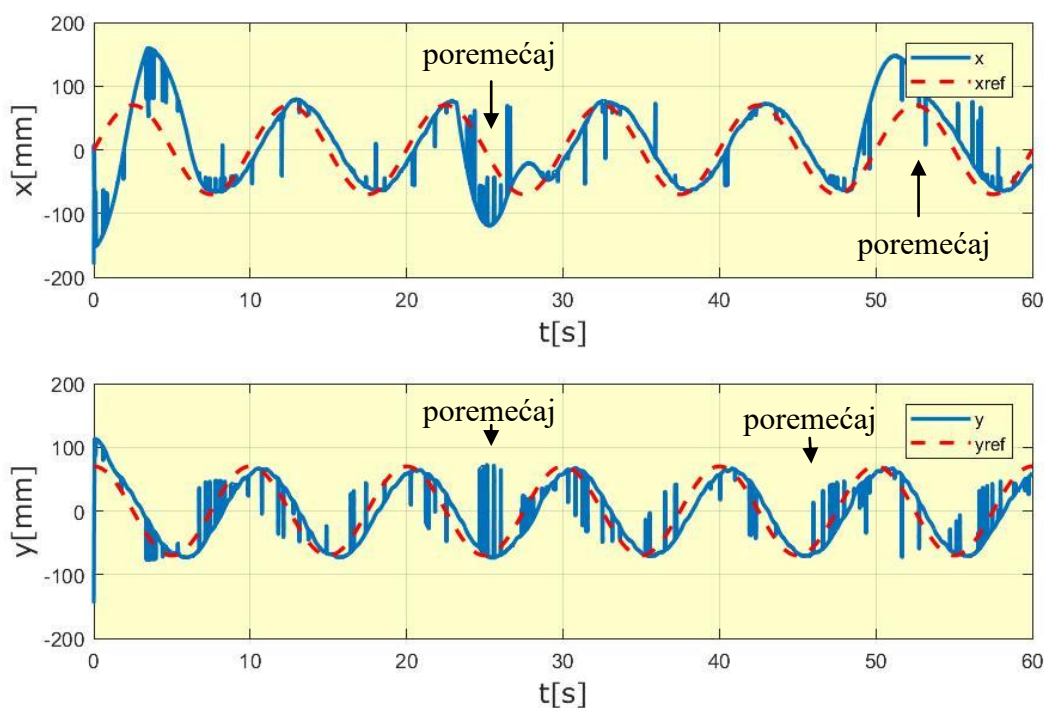
5.2. Eksperiment praćenja putanje u obliku kružnice

Kao referentni signal za eksperiment kružnice korištena je pobuda oblika

$$u_{ref(x)}(t) = 70 \sin(2\pi 0.1t) \text{ za x os odnosno } u_{ref(y)}(t) = 70 \cos(2\pi 0.1t) \text{ za y os.}$$



Slika 28 - 2D prikaz odziva pozicije kuglice kod eksperimenta kružnice

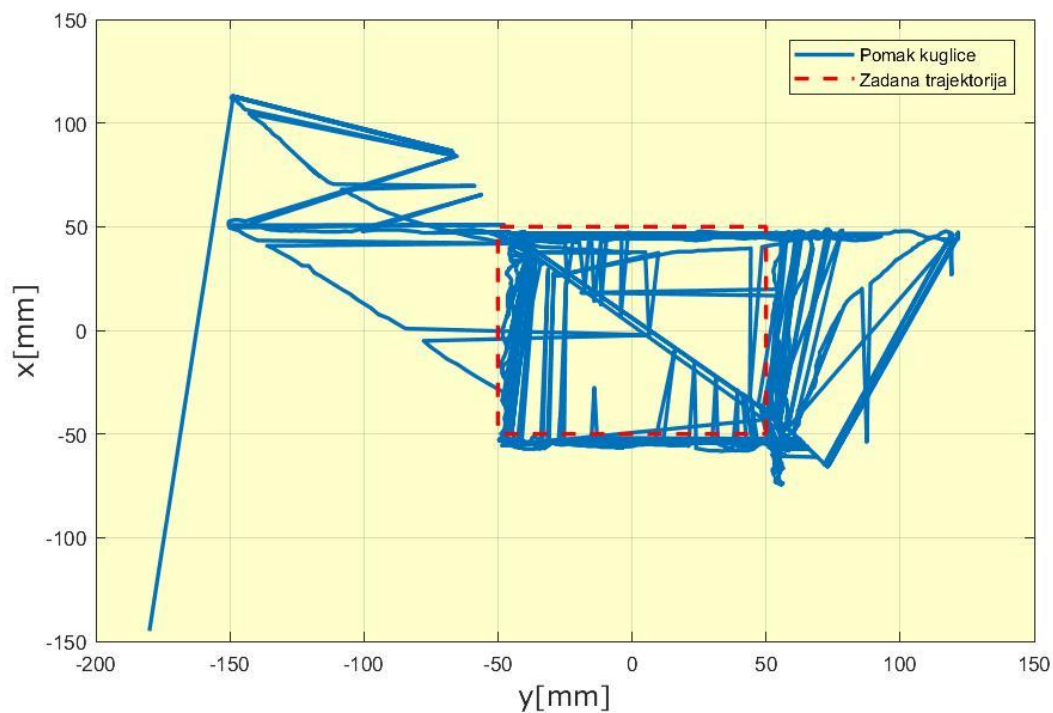


Slika 29 - 1D prikaz odziva pozicije kuglice kod eksperimenta kružnice

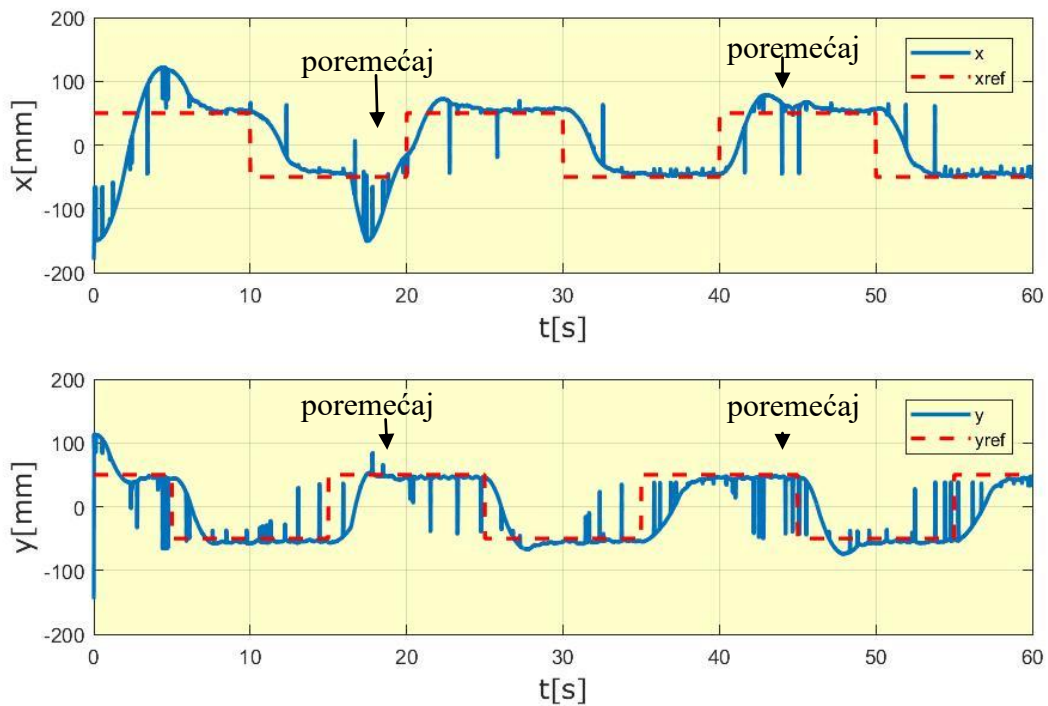
Vidljivo je da tijekom eskperimenta kuglica uspjeva slijediti zadanu trajektoriju kružnice uz prisutnost neznatnog regulacijskog odstupanja. Ostvarena je uspješna kompenzacija vanjske poremećajne veličine izazvane naglim izbacivanjem kuglice iz željene trajektorije.

5.3. Eksperiment praćenja putanje u obliku kvadrata

Kao referentni signal za eksperiment kvadrata korišten je signal koji opisuje kvadrat s vrhovima u koordinatama $(50, 50)$ $(50, -50)$ $(-50, -50)$ i $(-50, 50)$



Slika 30 - 2D prikaz odziva pozicije kuglice kod eksperimenta kvadrata



Slika 31 - 1D prikaz odziva pozicije kuglice kod eksperimenta kvadrata

Vidljivo je da, kao i tijekom eksperimenta kružnice, kuglica uspijeva slijediti zadanu trajektoriju kvadrata uz prisutno neznatno regulacijsko odstupanje i uz prisutna neznatna nadvišenja. Također je ostvarena uspješna kompenzacija vanjske poremećajne veličine.

6. ZAKLJUČAK

U ovome je radu prikazan postupak izrade edukacijske nastavne makete kuglice na ploči. Tijekom izrađivanja i programiranja modela kuglice na ploči implementirana su mnoga znanja stečena studiranjem. Najčešće su primijenjena znanja iz područja pneumatike, sensorike, računalnih simulacija, regulacije te elektronike.

Sustav je realiziran korištenjem odgovarajućih upravljačkih i mjernih komponenti te razvijene programske podrške. Najprije je izveden linearizirani matematički model sustava koji je provjeren simulacijom. Nakon što su simulacijski podaci bili zadovoljeni, krenulo se na stvarni model. Zakretanje ploče u dvije osi je realizirano s dva para pneumatskih mišića. Dokazano je da pneumatski mišići upravljani proporcionalnim razvodnicima ostvaruju upravljački moment, odnosno tlak u mišićima koji je reda veličine nekoliko desetaka milisekundi, što je sasvim prihvatljivo kod ovog sustava. Za stabilizaciju sustava korišten je LQR regulator po varijablama stanja. Ulazne veličine regulatora očitavale su se pomoću Arduino Mega 2560 te su se pomoću bloka '*S-Fuction builder*' ti podaci koristili za regulaciju u Simulinku.

Problem upravljanja kuglice na ploči uspješno je riješen. Zbog pozitivnih rezultata izvedeno je još nekoliko eksperimenata, eksperiment kružnice i eksperiment kvadrata, u kojima je optica trebala slijediti zadanu trajektoriju. Taj je problem također uspješno riješen.

Važni zaključci ovog rada su da se algoritmi upravljanja, koji su u simulacijskom okruženju radili zadovoljavajuće, ne moraju tako ponašati i u stvarnom sustavu te da jednostavni regulacijski algoritmi, ako se zadovolje uvjeti njihovog korištenja, mogu upravljati i sa složenim nelinearnim sustavima.

LITERATURA

- [1] Jadlovska, A., Jajcisin Š., Loncak R.: Modelling and PID control design of nonlinear educational model ball & plate, Strebske Pleso, Slovakia, 2009, Slovak University of Technology in Bratislava
- [2] Xiucheng Dong, Zhang Zhang, Jiagui Tao: Design of fuzzy neural network controller optimized by GA for ball and plate system, Fuzzy Systems and Knowledge Discovery, 2009.
- [3] Huida Duan, Yanrao Tian, Guangbin Wang: Trajectory tracking controller design of high-order ball and plate system based on improved auto-disturbance rejection controller, Systems and Control in Aeronautics and Astronautics, 2010.
- [4] Šitum, Ž.: Pneumatski mišić kao aktuator, Znanstveno-popularni časopis Sustavi, god.3, br.5, str. 54-60
- [5] Majetić, D.: Materijali za predavanja iz kolegija 'Upravljanje i regulacija', 2011
- [6] Proportional directional control valves MPYE, FESTO katalog proizvoda, 2015.
- [7] Senzor MPU-6050, katalog proizvoda
<https://www.invensense.com/> (20.07.2019)
- [8] Senzor HAINA touchscreen, katalog proizvoda
<https://baanto.com/competitive-analysis/#resistive-touch-technology> (05.08.2019)
- [9] Zorc, D., Materijali za nastavu iz kolegija Elektronika, FSB
- [10] D. Majetić, J. Kasać: Prostor stanja, Sveučilište u Zagrebu, Zagreb, 2014.
- [11] T. Šurina: Automatska regulacija, Školska knjiga, Zagreb, 1987.
- [12] LQR regulator, Blokovski dijagram regulatora po varijablama stanja
https://www.fer.unizg.hr/download/repository/2_miss-opis_sustava_2.pdf
(10.08.2019)
- [13] Herold, Z.: Računalna i inženjerska grafika, Zagreb, 2003.
- [14] Slika prostora stanja, Opis prostora stanja
https://www.fer.unizg.hr/download/repository/2_miss-opis_sustava_2.pdf
(08.08.2019)

PRILOZI

- I. CD-R disc
- II. Matlab kod
- III. Matlab simulink

PRILOG II.

MATLAB kod

```

%-----Parametri-----

h=0.360; %duzina x osi ploce [m]
b=0.290; %duzina y osi ploce [m]
mp=2.69762; %masa ploce [kg]
mk=0.067; %masa metalne kuglice [kg]
r=0.02593/2; %radijus metalne kuglice [m]
g=9.80665; %gravitacijsko ubrzanje [m/s^2]
Ipx=1/12 *mp*b^2; %moment inercije ploce oko x [kgm^2]
Ipy=1/12 *mp*h^2 ; %moment inercije ploce oko y [kgm^2]
%-----Pocetni uvjeti-----

x0=-0.180; %[m]
y0=-0.145; %[m]
vx0=0; %[m/s]
vy0=0; %[m/s]
theta0=0; %[rad]
psi0=0; %[rad]
omegax0=-0.1; %p[rad/s]
omegay0=0.1; %[rad/s]
Tx=0; %[Nm]
Ty=0; %[Nm]

%-----simulacijski model u prostoru stanja-----

k1 = mk*r^2+Ipx;
k2 = mk*r^2+Ipy;
k3 = 1-(5*mk*r^2/7*k1);
k4 = 1-(5*mk*r^2/7*k2);

A=[0 1 0 0 0 0 0 0;
   -5/7 * (mk*r*g/k2*k4) 0 5/7 * (mk*g*r^2/k2*k4 - g/k4) 0 0 0 0 0;
   0 0 0 1 0 0 0 0;
   -mk*g/k2*k4 0 2/7*(mk*g*r/k2*k4) 0 0 0 0 0;
   0 0 0 0 0 1 0 0;
   0 0 0 0 -5/7 * (mk*r*g/k1*k3) 0 5/7 * (mk*g*r^2/k1*k3 - g/k3) 0;
   0 0 0 0 0 0 0 1;
   0 0 0 0 mk*g/k1*k3 0 2/7*(mk*g*r/k1*k3) 0];
B=[0 0;
   0 5/7 *r/k2*k4;
   0 0;
   0 1/k2*k4;
   0 0;
   5/7*r/k1*k3 0;
   0 0;
   1/k1*k3 0];
C=[1 0 0 0 0 0 0 0;0 0 1 0 0 0 0 0;0 0 0 0 1 0 0 0;0 0 0 0 0 0 1 0];
D=[0 0;0 0;0 0;0 0];

tlsim=0:0.01:1;
u1=Tx*ones(size(tlsim));

```

```

u2=Ty*ones(size(tlsim));
u=[u1;u2];

sys_ps = ss(A,B,C,D);
tlsim=0:0.01:1;

poc_uvj=[x0 vx0 y0 vy0 theta0 omegax0 psi0 omegay0];
ylsim = lsim(sys_ps,u,tlsim,poc_uvj);

figure('Renderer', 'painters', 'Position', [10 10 810 510])
plot(tlsim,1000*ylsim(:,1),'b',tlsim,1000*ylsim(:,2),'r','Linewidth',2);grid;
set(gca,'Color',[1 1 0.8]);
xlabel('Vrijeme (s)','FontSize',14,'FontName','Verdana');
ylabel('Pomak kuglice (mm)','FontSize',14,'FontName','Verdana');
legend('x','y','Location','NE');
ylim([-800 800]);

figure('Renderer', 'painters', 'Position', [10 10 810 510])
plot(tlsim,ylsim(:,3)*180/pi,'b',tlsim,ylsim(:,4)*180/pi,'r','Linewidth',2);grid;
set(gca,'Color',[1 1 0.8]);
xlabel('Vrijeme (s)','FontSize',14,'FontName','Verdana');
ylabel('Kut zakreta ploče(deg)','FontSize',14,'FontName','Verdana');
legend('theta','psi','Location','SE');

%-----LQR regulator-----

q1=(1/0.180)^2; %odstupanje x koordinate
q2=(1/0.3)^2; %odstupanje vx
q3=(1/0.145)^2; %odstupanje y koordinate
q4=(1/0.3)^2; %odstupanje vy
q5=(12/pi)^2; %odstupanje kuta zakreta oko x
q6=(1/0.5)^2; %odstupanje kutne brzine oko x
q7=(12/pi)^2; %odstupanje kuta zakreta oko y
q8=(1/0.5)^2; %odstupanje kutne brzine oko y

Q=diag([q1,q2,q3,q4,q5,q6,q7,q8],0);
R=[1 0;0 1];
K=lqr(A,B,Q,R);

Ar=(A-B*K);
Br=B;
Cr=C;
Dr=D;

sys_ps_r = ss(Ar,Br,Cr,Dr);
tlsim_r=0:0.01:5;

u1_r=Tx*ones(size(tlsim_r));
u2_r=Ty*ones(size(tlsim_r));
u_r=[u1_r;u2_r];

poc_uvj=[x0 vx0 y0 vy0 theta0 omegax0 psi0 omegay0];
ylsim_r = lsim(sys_ps_r,u_r,tlsim_r,poc_uvj);

figure('Renderer', 'painters', 'Position', [10 10 810 510])

```

```

plot(tlsim_r,1000*ylsim_r(:,1),'b',tlsim_r,1000*ylsim_r(:,2),'r','Linewidth',2);grid;
set(gca,'Color',[1 1 0.8]);
xlabel('Vrijeme (s)','FontSize',14,'FontName','Verdana');
ylabel('Pomak kuglice (mm)','FontSize',14,'FontName','Verdana');
legend('x','y','Location','NE');

figure('Renderer','painters','Position',[10 10 810 510])
plot(tlsim_r,ylsim_r(:,3)*180/pi,'b',tlsim_r,ylsim_r(:,4)*180/pi,'r','Linewidth',2);grid;
set(gca,'Color',[1 1 0.8]);
xlabel('Vrijeme (s)','FontSize',14,'FontName','Verdana');
ylabel('Kut zakreta ploče(deg)','FontSize',14,'FontName','Verdana');
legend('theta','psi','Location','NE');

%-----Eksperiment sredina-----

figure('Renderer','painters','Position',[10 10 810 510])
plot(x,y,'b--','linewidth',2);grid;
set(gca,'Color',[1 1 0.8]);
xlabel('y[mm]','FontSize',14,'FontName','Verdana');
ylabel('x[mm]','FontSize',14,'FontName','Verdana');
legend('Pomak kuglice');

figure('Renderer','painters','Position',[10 10 810 510])
subplot(2,1,1);
plot(t,x,t,x*0,'r--','linewidth',2);grid;
set(gca,'Color',[1 1 0.8]);
xlabel('t[s]','FontSize',14,'FontName','Verdana');
ylabel('x[mm]','FontSize',14,'FontName','Verdana');
legend('x','xref');
subplot(2,1,2);
plot(t,y,t,y*0,'r--','linewidth',2);grid;
set(gca,'Color',[1 1 0.8]);
xlabel('t[s]','FontSize',14,'FontName','Verdana');
ylabel('y[mm]','FontSize',14,'FontName','Verdana');
legend('y','yref');

figure('Renderer','painters','Position',[10 10 810 510])
subplot(2,1,1);
plot(t,vx,t,vx*0,'r--','linewidth',2);grid;
set(gca,'Color',[1 1 0.8]);
xlabel('t[s]','FontSize',14,'FontName','Verdana');
ylabel('vx[mm/s]','FontSize',14,'FontName','Verdana');
legend('vx','vxref');
subplot(2,1,2);
plot(t,vy,t,vy*0,'r--','linewidth',2);grid;
set(gca,'Color',[1 1 0.8]);
xlabel('t[s]','FontSize',14,'FontName','Verdana');
ylabel('vy[mm/s]','FontSize',14,'FontName','Verdana');
legend('vy','vyref');

figure('Renderer','painters','Position',[10 10 810 510])
subplot(2,1,1);
plot(t,v_oko_x,t,v_oko_x*0,'r--','linewidth',1);grid;
set(gca,'Color',[1 1 0.8]);
xlabel('t[s]','FontSize',14,'FontName','Verdana');

ylabel('vtheta[deg/s]','FontSize',14,'FontName','Verdana');
legend('vtheta','vthetaref');

```



```

subplot(2,1,2);
plot(t,v_oko_y,t,v_oko_y*0,'r--','linewidth',1);grid;
set(gca,'Color',[1 1 0.8]);
xlabel('t[s'],'FontSize',14,'FontName','Verdana');
ylabel('vpsi[deg/S'],'FontSize',14,'FontName','Verdana');
legend('vpsi','vpsiref');

%-----Eksperiment kružnica-----

figure('Renderer','painters','Position',[10 10 810 510])
plot(x,y,'b--
',70*sin(2*pi*t*0.1),70*cos(2*pi*t*0.1),'r','linewidth',1);grid;
set(gca,'Color',[1 1 0.8]);
xlabel('y[mm'],'FontSize',14,'FontName','Verdana');
ylabel('x[mm'],'FontSize',14,'FontName','Verdana');
legend('Pomak kuglice','Zadana trajektorija');

figure('Renderer','painters','Position',[10 10 810 510])
subplot(2,1,1);
plot(t,x,t,70*sin(2*pi*t*0.1),'r--','linewidth',2);grid;
set(gca,'Color',[1 1 0.8]);
xlabel('t[s'],'FontSize',14,'FontName','Verdana');
ylabel('x[mm'],'FontSize',14,'FontName','Verdana');
legend('x','xref');
subplot(2,1,2);
plot(t,y,t,70*cos(2*pi*t*0.1),'r--','linewidth',2);grid;
set(gca,'Color',[1 1 0.8]);
xlabel('t[s'],'FontSize',14,'FontName','Verdana');
ylabel('y[mm'],'FontSize',14,'FontName','Verdana');
legend('y','yref');

%-----Eksperiment kvadrata-----

figure('Renderer','painters','Position',[10 10 810 510])
plot(x,y,x2,y2,'r--','linewidth',2);grid;
set(gca,'Color',[1 1 0.8]);
xlabel('y[mm'],'FontSize',14,'FontName','Verdana');
ylabel('x[mm'],'FontSize',14,'FontName','Verdana');
legend('Pomak kuglice','Zadana trajektorija');

figure('Renderer','painters','Position',[10 10 810 510])

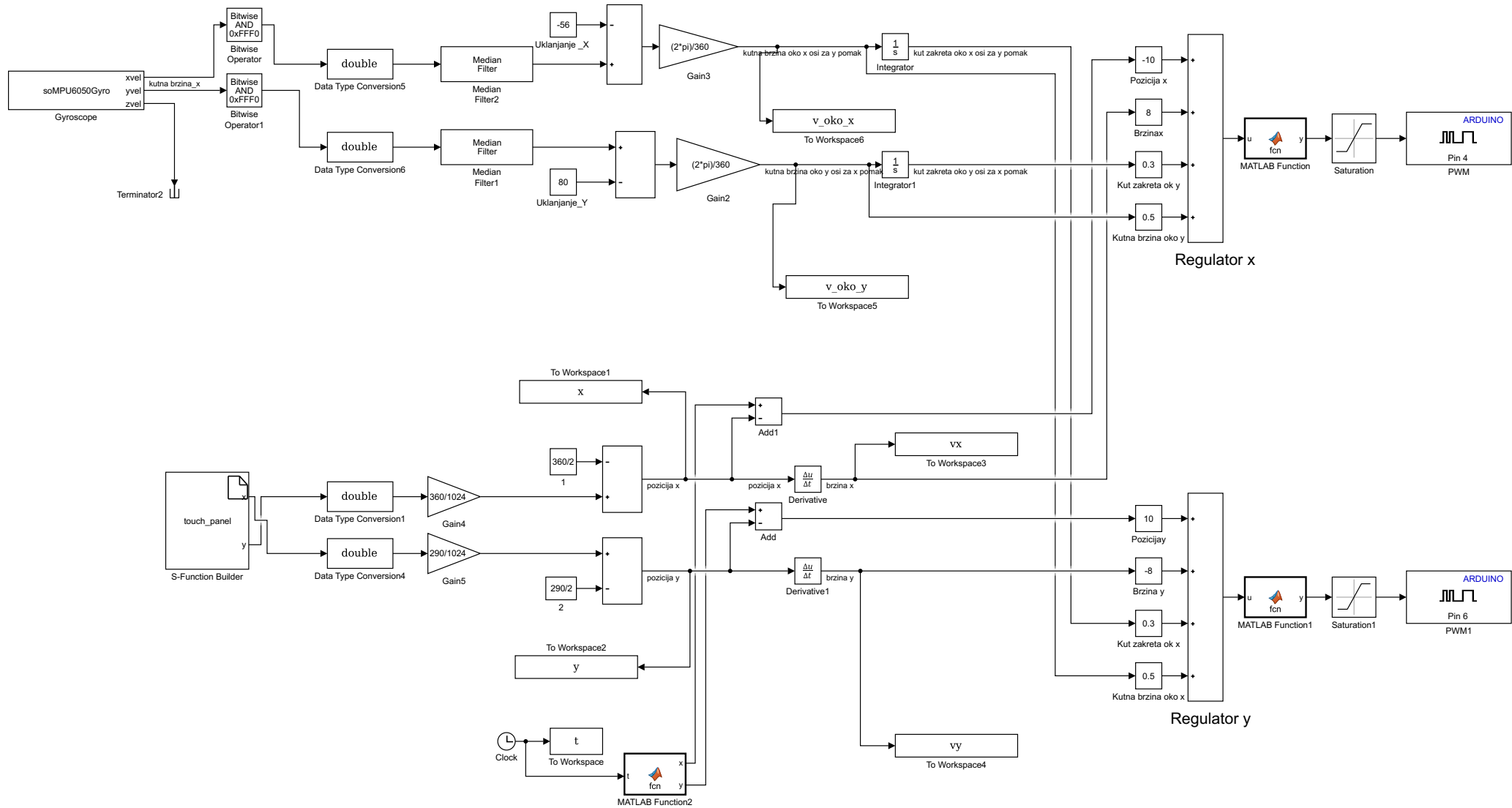
subplot(2,1,1);
plot(t,x,t3,x3,'r--','linewidth',2);grid;
set(gca,'Color',[1 1 0.8]);
xlabel('t[s'],'FontSize',14,'FontName','Verdana');
ylabel('x[mm'],'FontSize',14,'FontName','Verdana');
legend('x','xref');
subplot(2,1,2);
plot(t,y,t4,x4,'r--','linewidth',2);grid;
set(gca,'Color',[1 1 0.8]);
xlabel('t[s'],'FontSize',14,'FontName','Verdana');
ylabel('y[mm'],'FontSize',14,'FontName','Verdana');
legend('y','yref');

```

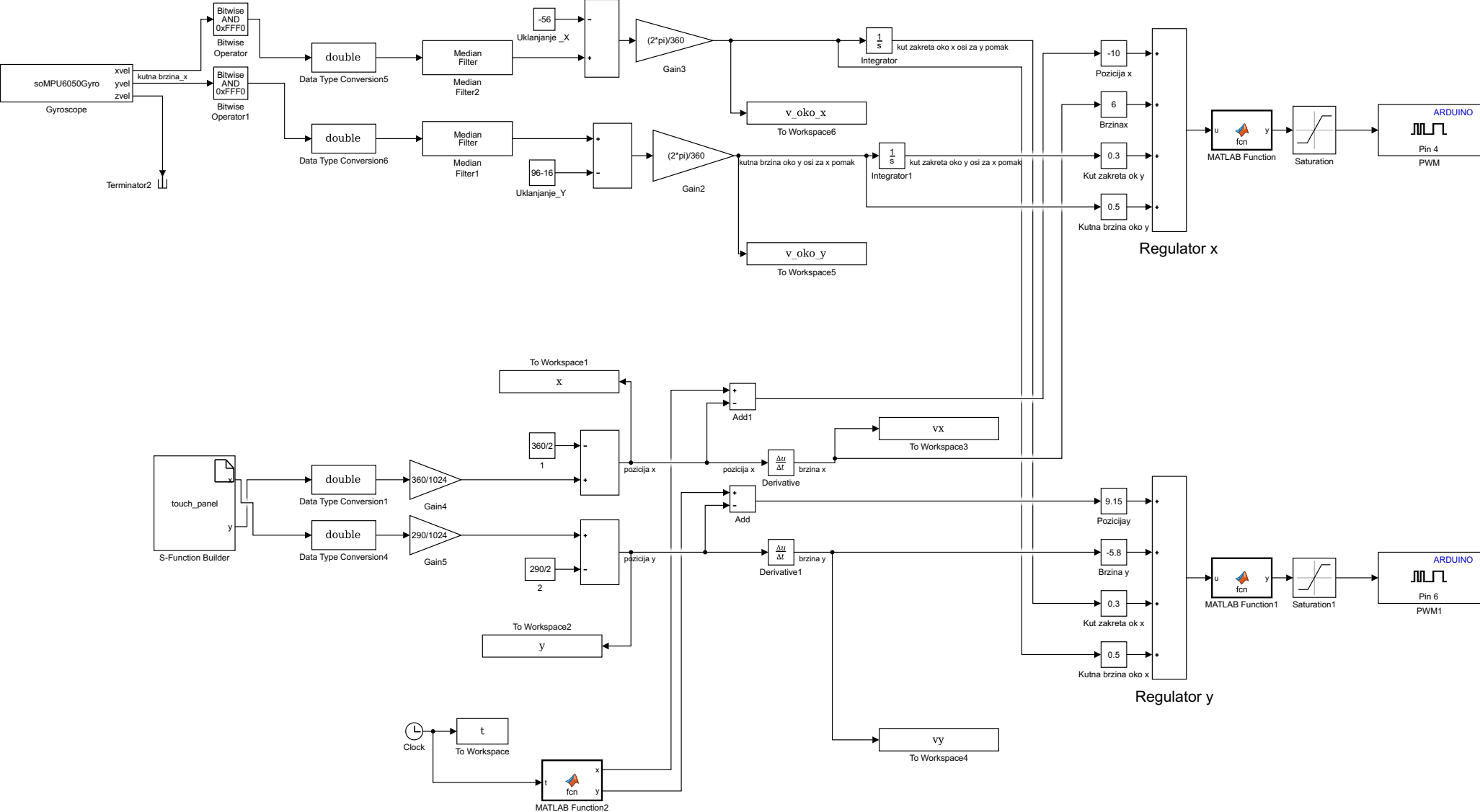
PRILOG III.

MATLAB Simulink

KUGLICA NA PLOCI-KVADRAT



KUGLICA NA PLOCI-KRUG



KUGLICA NA PLOCI

