

Projekt sustava grijanja, hlađenja i PTV-a za stambenu zgradu

Vukasović, Vid

Master's thesis / Diplomski rad

2019

Degree Grantor / Ustanova koja je dodijelila akademski / stručni stupanj: **University of Zagreb, Faculty of Mechanical Engineering and Naval Architecture / Sveučilište u Zagrebu, Fakultet strojarstva i brodogradnje**

Permanent link / Trajna poveznica: <https://urn.nsk.hr/urn:nbn:hr:235:112598>

Rights / Prava: [In copyright](#)/[Zaštićeno autorskim pravom.](#)

Download date / Datum preuzimanja: **2024-09-22**

Repository / Repozitorij:

[Repository of Faculty of Mechanical Engineering and Naval Architecture University of Zagreb](#)



SVEUČILIŠTE U ZAGREBU
FAKULTET STROJARSTVA I BRODOGRADNJE

DIPLOMSKI RAD

Vid Vukasović

Zagreb, 2019.

SVEUČILIŠTE U ZAGREBU
FAKULTET STROJARSTVA I BRODOGRADNJE

DIPLOMSKI RAD

Mentor:

Doc. dr. sc. Darko Smoljan

Student:

Vid Vukasović

Zagreb, 2019.

Izjavljujem da sam ovaj rad izradio samostalno, koristeći stečena znanja tokom studija i navedenu literaturu.

Zahvaljujem se mentoru, doc. dr. sc. Darku Smoljanu, na stručnim savjetima i pruženoj pomoći pri izradi ovoga rada, ali i tijekom cijelog studija.

Ovaj rad posvećujem svojoj majci.

Vid Vukasović



SVEUČILIŠTE U ZAGREBU
FAKULTET STROJARSTVA I BRODOGRADNJE



Središnje povjerenstvo za završne i diplomske ispite
Povjerenstvo za diplomske ispite studija strojarstva za smjerove:
procesno-energetski, konstrukcijski, brodstrojarski i inženjersko modeliranje i računalne simulacije

Sveučilište u Zagrebu	
Fakultet strojarstva i brodogradnje	
Datum	Prilog
Klasa:	
Ur. broj:	

DIPLOMSKI ZADATAK

Student: **Vid Vukasović** Mat. br.: 0035197908

Naslov rada na hrvatskom jeziku: **Projekt sustava grijanja, hlađenja i potrošne tople vode za stambenu zgradu**

Naslov rada na engleskom jeziku: **Design of heating, cooling and domestic hot water system for residential building**

Opis zadatka:

Potrebno je proračunati i projektirati instalaciju sustava grijanja, hlađenja i pripreme potrošne tople vode za stambenu zgradu na 5 etaža ukupne korisne površine 1700 m², prema zadanoj arhitektonskoj podlozi.

Za zgradu predvidjeti sustav niskotemperaturnog grijanja i visokotemperaturnog hlađenja s izmjenjivačkim registrima u podnoj i zidnoj konstrukciji prostorije. Instalacija niskotemperaturnog grijanja koristi se s temperaturnim režimom tople vode 38/32°C. Instalacija hlađenja koristi se s temperaturnim režimom rashladne vode 16/19°C.

Za zadanu zgradu razmotriti mogućnost primjene slijedećih sustava potrošne tople vode:

1. protočni sustav s indirektnim zagrijavanjem,
2. centralni akumulacijski sustav s indirektnim zagrijavanjem,
3. centralni protočni sustav s akumulacijskim spremnikom,
4. decentralizirani protočni sustav s akumulacijskim spremnikom.

Odabrati sustav potrošne tople vode koji najviše odgovara zadanoj stambenoj zgradi te dimenzioniranje spremnika i izmjenjivača topline provesti prema algoritmu iz norme HRN EN 12831-3.

Predvidjeti sustav mjerenja potrošnje toplinske energije koji uključuje mjerenje toplinske energije za grijanje, hlađenje i potrošnu toplu vodu za svaku vlasničku cjelinu. Kao izvor toplinske energije za grijanje koristiti priključak na gradsku vrelovodnu mrežu a za hlađenje dizalicu topline zrak-voda. Za garažni prostor projektirati sustav tlačno odsisne ventilacije s povratom topline iz istrošenog zraka. Zgrada se nalazi na području grada Zagreba.

Rad treba sadržavati:

- pregled sustava grijanja i hlađenja stambenih zgrada s osnovnim shemama,
- toplinsku bilancu za zimsko i ljetno razdoblje,
- tehničke proračune koji definiraju izbor opreme,
- tehnički opis funkcije sustava,
- funkcionalnu shemu spajanja sustava,
- crteže kojima se definira raspored i montaža opreme.

U radu navesti korištenu literaturu i eventualno dobivenu pomoć.

Zadatak zadan: 2. svibnja 2019. Datum predaje rada: 4. srpnja 2019. Predviđeni datum obrane: 10., 11. i 12. srpnja 2019.

Zadatak zadao: Predsjednica Povjerenstva:

Doc.dr.sc. Darko Smoljan

Prof. dr. sc. Tanja Jurčević Lulić

SADRŽAJ

1. UVOD.....	1
1.1. TOPLINSKA UGODNOST.....	1
1.2. PODJELA SUSTAVA GRIJANJA	6
1.3. DALJINSKO GRIJANJE	10
1.4. PODJELA SUSTAVA HLAĐENJA.....	18
1.5. RASHLADNI UREĐAJI	21
1.6. OGRJEVNA/RASHLADNA TIJELA.....	25
2. TOPLINSKA BILANCA ZGRADE.....	28
2.1. PRORAČUN TOPLINSKOG OPTEREĆENJA GRIJANJA	28
2.2. PRORAČUN TOPLINSKOG OPTEREĆENJA HLAĐENJA.....	34
3. DIMENZIONIRANJE OGRJEVNIH TIJELA	36
3.1. PODNO GRIJANJE.....	36
3.2. ZIDNO GRIJANJE	37
3.3. PODNO HLAĐENJE	37
3.4. ODABIR RAZDJELNIKA I RAZDJELNOG ORMARA.....	38
4. ODABIR IZMJENJIVAČA TOPLINE ZA GRIJANJE	39
5. DIMENZIONIRANJE CJEVOVODA I ODABIR CIRKULACIJSKE PUMPE KRUGA ZGRADE	40
6. ODABIR RASHLADNIKA VODE ZA HLAĐENJE	43
7. DIMENZIONIRANJE I ODABIR EKSPANZIJSKE POSUDE.....	44
8. DIMENZIONIRANJE SUSTAVA POTROŠNE TOPLE VODE (PTV).....	47
8.1. PODJELA SUSTAVA PTV-a	47
8.2. PRORAČUN OGRJEVNOG UČINA ZA PRIPREMU PTV-a I VOLUMENA AKUMULACIJSKOG SPREMNIKA.....	54
8.3. PRORAČUN SUSTAVA PTV-A PREMA NORMI HRN EN 12831-3:2017	56
9. ODABIR IZMJENJIVAČA TOPLINE ZA PTV	65
10. ODABIR AKUMULACIJSKOG SPREMNIKA.....	66
11. ODABIR PUMPE IZMJENJIVAČKOG KRUGA GRIJANJA PTV-a	67
12. DIMENZIONIRANJE SUSTAVA ZA VENTILACIJU GARAŽE.....	68
12.1. PRORAČUN VENTILACIJSKIH ZAHTJEVA ZA GARAŽU	69
12.2. DIMENZIONIRANJE KANALA I ODABIR OPREME	70
13. TEHNIČKI OPIS SUSTAVA	72
13.1. GRIJANJE I HLAĐENJE	72

13.2. POTROŠNA TOPLA VODA (PTV)	73
13.3. VENTILACIJA GARAŽE	73
13.4. REGULACIJA	74
LITERATURA.....	76

POPIS SLIKA

Slika 1. Psihometrijski dijagram.....	2
Slika 2. Ovisnost PMV i PPD indeksa	5
Slika 3. Primjer pojedinačnog grijača - peć na pelete.....	6
Slika 4. Primjer sustava centralnog grijanja.....	7
Slika 5. Jednocijevni sustav grijanja.....	9
Slika 6. Dvocjevni sustav grijanja	9
Slika 7. Glavne komponente daljinskog sustava grijanja.....	10
Slika 8. Ilustracija daljinskog sustava grijanja	11
Slika 9. Shema direktnog priključka daljinskog grijanja.....	13
Slika 10. Shema indirektnog priključka daljinskog grijanja.....	14
Slika 11. Kompakt toplinska stanica	15
Slika 12. Individualna toplinska podstanica.....	16
Slika 13. Ovisnost temperature polaza i vanjske temperature toplane EL-TO.....	17
Slika 14. Centralni zračni sustav	18
Slika 15. Centralna priprema primarnog zraka s priključenim ventilokonvektorima.....	19
Slika 16. Izvedbe dvocjevnih sustava.....	20
Slika 17. Ilustracija VRF sustava grijanja/hlađenja	21
Slika 18. Shema jednostavnog apsorpcijskog rashladnog uređaja.....	22
Slika 19. Shema jednostavnog kompresijskog rashladnog uređaja	23
Slika 20. Petlje podnog grijanja/hlađenja.....	26
Slika 21. Pravilan smještaj pločastog radijatora	27
Slika 22. Razdioba temperature po visini za podno i radijatorsko grijanje	27
Slika 23. Serpentina petlja podnog grijanja	36
Slika 24. Suha izvedba kupaonske zidne petlje	37
Slika 25. REHAU radjelnik kruga grijanja HKV-D	38
Slika 26. REHAU razvodni ormar UP	38
Slika 27. Prikaz numeriranih dionica kritičnog razdjelnika.....	42
Slika 28. "Grundfos MAGNA3 40-150 F"	42
Slika 29. Prikaz radne točke pumpe "Grundfos MAGNA3 40-150 F"	43
Slika 30. "IMERA RV 250"	46
Slika 31. Faze miješajućeg akumulacijskog sustava PTV-a	48
Slika 32. Shema izvedbe monovalentnog mješajućeg sustava.....	49
Slika 33. Shema izvedbe bivalentnog mješajućeg sustava	50
Slika 34. Faze napajajućeg akumulacijskog sustava PTV-a	50
Slika 35. Shema izvedbe PTV sustava s napajajućim spremnikom.....	51
Slika 36. Shema protočnog grijanja PTV-a sa spremnikom (centralni sustav)	52

Slika 37. Shema protočnog grijanja PTV-a sa spremnikom (decentralizirani sustav).....	52
Slika 38. Shema protočno grijanja PTV-a (centralni sustav).....	53
Slika 39. Shema protočno grijanja PTV-a (decentralizirani sustav).....	53
Slika 40. Primjer kombiniranog sustava PTV-a.....	54
Slika 41. Profil opterećenja satne potrebe za PTV-om.....	58
Slika 42. Primjer krivulja dostupne i potrebne energije PTV-a.....	59
Slika 43. Pozicija temperaturnog osjetnika u spremniku.....	61
Slika 44. Rezultati raznih kombinacija izvedbe sustava.....	64
Slika 45. "Grundfos MAGNA1 25-80 N".....	67
Slika 46. Prikaz radne točke pumpe "Grundfos MAGNA1 25-80 N".....	68
Slika 47. Shema garaže sa prikazanim udaljenostima S_A i S_{out}	69
Slika 48. Prikaz radne točke ventilatora "Mlxvent - TD-2000/315".....	71

POPIS TABLICA

Tablica 1. Vrijednosti c_{lo} za različite tipove odjeće.....	3
Tablica 2. Metaboličke stope za različite tipove aktivnosti.....	4
Tablica 3. Skala PMV indeksa.....	5
Tablica 4. Unutarnje projektne temperature prostorija.....	28
Tablica 5. Koeficijenti prolaza topline pojedinog elementa zgrade.....	29
Tablica 6. Broj izmjena zraka za pojedinu prostoriju.....	29
Tablica 7. Koeficijenti transmisivskih gubitaka prostorije (1-1 SS1).....	32
Tablica 8. Toplinsko opterećenje za grijanje pojedine prostorije 1. kata stambene zgrade.....	34
Tablica 9. Toplinsko opterećenje za hlađenje pojedine prostorije na 5. katu.....	35
Tablica 10. Karakteristike pločastog izmjenjivača "XB12L-1-50 G 5/4".....	39
Tablica 11. Pad tlaka kritične dionice u sezoni grijanja.....	40
Tablica 12. Pad tlaka kritične dionice u sezoni hlađenja.....	41
Tablica 13. Parametri rashladnika kapljevine "AQUACIAT2 LDH 180V".....	44
Tablica 14. Ukupni volumen vode sustava potrošača u sezoni grijanja.....	45
Tablica 15. Ukupni volumen vode sustava potrošača u sezoni hlađenja.....	45
Tablica 16. Karakteristike izmjenjivača za PTV "XB12L-1-50".....	66
Tablica 17. Karakteristike spremnika za PTV "CENTROMETAL CAS-S 2001".....	66
Tablica 18. Pad tlaka kritične dionice za krug PTV-a.....	67
Tablica 19. Pad tlaka kritične dionice ventilacijskog kanala.....	70

POPIS OZNAKA

Jedinica	Oznaka	Opis
$\Phi_{GR,i}$	W	projektno toplinsko opterećenje grijane prostorije
$\Phi_{T,i}$	W	transmisijski toplinski gubici prostorije
$\Phi_{V,i}$	W	ventilacijski toplinski gubici prostorije
$\Phi_{RH,i}$	W	toplinski učinak za kompenzaciju prekida grijanja
$H_{T,ie}$	W/K	koeficijent transmisijskog gubitka od grijanog prostora prema vanjskom okolišu
$H_{T,iue}$	W/K	koeficijent transmisijskog gubitka od grijanog prostora kroz negrijani prostor prema vanjskom okolišu
$H_{T,ig}$	W/K	stacionarni koeficijent transmisijskog gubitka od grijanog prostora prema tlu
$H_{T,ij}$	W/K	koeficijent transmisijskog gubitka od grijanog prostora prema susjednom prostoru grijanom na različitu (nižu) temperaturu
ϑ_{int}	°C	unutarnja projektna temperatura grijanog prostora
ϑ_e	°C	vanjska projektna temperatura
A_k	m ²	površina plohe preko koje se izmjenjuje toplina
U_k	W/m ² K	koeficijent prolaza topline
e_k	-	koeficijent ovisan o vremenskim prilikama
b_u	-	faktor smanjenja temperaturne razlike
ϑ_u	°C	temperatura negrijanog prostora
f_{g1}	-	korekcijski faktor za utjecaj godišnje oscilacije vanjske temperature
f_{g2}	-	faktor smanjenja temperaturne razlike

Jedinica	Oznaka	Opis
$\vartheta_{m,e}$	°C	srednja vanjska godišnja temperatura
$U_{eq,k}$	W/m ² K	ekvivalentni koeficijent prolaza topline
G_w	-	korekcijski faktor za utjecaj podzemne vode
f_{ij}	-	faktor smanjenja temperaturne razlike
$\vartheta_{ad,s}$	°C	temperatura susjednog grijanog prostora
$H_{v,i}$	W/K	projektني koeficijent ventilacijskog gubitka
V_i	m ³ /h	volumenski protok zraka
n_{min}	h ⁻¹	minimalni broj izmjena zraka prostorije, h ⁻¹
V_R	m ³	volumen prostorije
f_{RH}	-	korekcijski faktor za kompenzaciju prekida grijanja
A_P	m ²	površina prostorije
$V_{n,min}$	l	minimalni volumen zatvorene ekspanzijske posude
V_e	l	volumen širenja vode izazvan promjenom temperature vode
V_v	l	dodatni volumen (zaliha)
p_e	bar	krajnji projektني tlak
p_0	bar	primarni tlak ekspanzijske posude prilikom isporuke
V_A	l	ukupni volumen vode u sustavu
n	-	postotak širenja
n	-	broj izljevnihi mjesta u zgradi
φ	-	faktor istovremenosti
z_B	h	vrijeme korištenja
z_A	h	vrijeme zagrijavanja

Jedinica	Oznaka	Opis
V_s	m^3	volumen spremnika potrošne tople vode
b	-	faktor mrtvog prostora
k	-	faktor za taloženje kamenca
ρ_w	kg/m^3	gustoća vode
c_w	J/kgK	specifični toplinski kapacitet vode
ϑ_s	$^{\circ}C$	temperatura vode u spremniku
ϑ_w	$^{\circ}C$	temperatura vode iz vodovoda

SAŽETAK

U ovom radu se prikazuje projektno rješenje sustava za grijanje, hlađenje i pripremu potrošne tople vode stambene zgrade. Zgrada se sastoji od 5 etaža ukupne površine 1700 m² te je smještena na područje grada Zagreba. Sustav kao izvor topline koristi indirektni priključak na gradsku toplanu EL-TO Zagreb, a za ponor topline odabran je zrakom hlađeni rashladnik vode. Kao ogrjevn i rashladni medij se koristi voda koja radi u niskotemperaturnom režimu 40/32°C u vrijeme grijanja, dok se režim 16/19°C koristi za hlađenje. Zbog niskotemperaturnog režima rada za ogrjevna i rashladna tijela koristi se panelni sustav grijanja i hlađenja. Za proračune toplinskog opterećenja zimi i ljeti koriste se norme HRN EN 12831 te VDI 2078. Za pripremu potrošne tople vode odabran je akumulacijski sustav sa monovalentim spremnikom. A dimenzioniranje sustava se vrši prema normi HRN EN 12831-3:2017. Temperatura vode u spremniku iznosi 60 °C.

Ključne riječi: Daljinsko Grijanje, Hlađenje, podno grijanje i hlađenje, proračun PTV, podjela sustava PTV.

1. UVOD

1.1. TOPLINSKA UGODNOST

Razumijevanje toplinske ugodnosti je od presudne važnosti za projektiranje termotehničkih sustava u zgradama. Toplinska ugodnost definirana je kao stanje svijesti koje izražava zadovoljstvo toplinskim stanjem okoliša. Zbog svoje subjektivnosti, toplinska ugodnost je različita za svakog pojedinca. Održava se kada se toplina koju stvara čovjekov organizam troši brzinom koja održava toplinsku ravnotežu u tijelu. Svaki dobitak ili gubitak topline koji odstupa od te brzine stvara značajnu nelagodu kod čovjeka. Odavno je poznato da osjećaj vrućine ili hladnoće ovisi o više parametara, nego samoj temperaturi zraka prostorije. Zapravo postoji 6 glavnih varijabli koje utječu na ugodnost unutar prostorije, a to su:

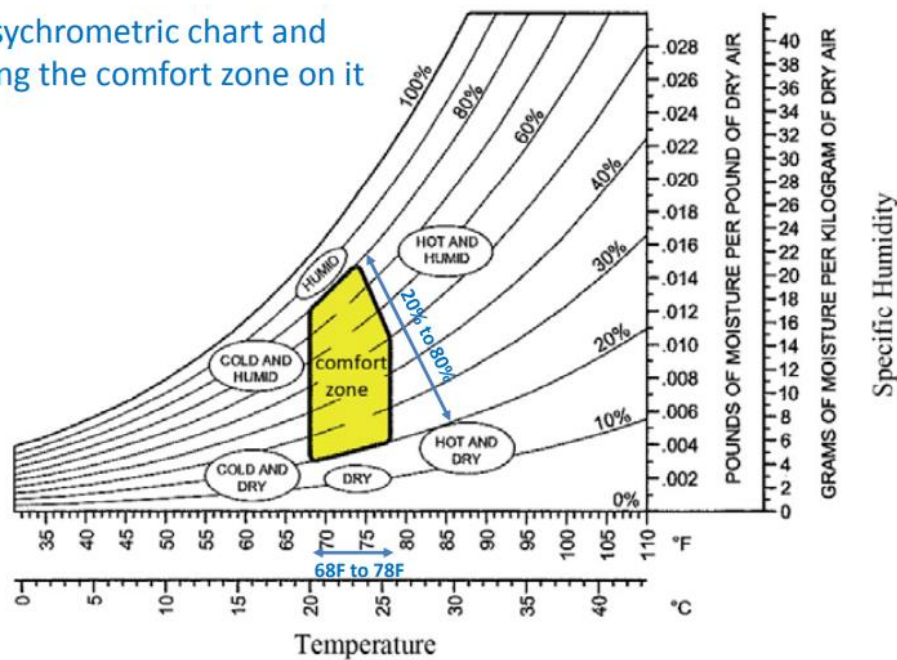
- Temperatura zraka u prostoriji,
- Vlažnost zraka,
- Temperatura ploha prostorije,
- Brzina strujanja,
- Razina odjevenosti,
- Razina fizičke aktivnosti.

Razumijevanje ovih 6 varijabli je esencijalno za donošenje odluka kod planiranja i projektiranja klimatizacije u zgradi. Stoga ih je bitno promotriti zasebno:

Temperatura zraka u prostoriji – najvažniji čimbenik ugodnosti, mjeri se kao temperatura suhog termometra (osjetni vrh termometra je suh i ne uzima u obzir sadržaj vlage u zraku). Iskustvo je pokazalo da se raspon ugodnosti za većinu ljudi proteže od 20 °C do 26 °C. Bitan faktor, također predstavlja razlika temperature po visini prostorije, koja se odnosi na visinu između stopala i vrata osobe, a prema ISO7730 ne smije biti veća od 3 °C.

Vlažnost zraka – Kao i kod temperature zraka, iskustvo otkriva da se udobnost postiže unutar određenih raspona relativne vlage. Minimalna razina relativne vlažnosti koja se smatra ugodnom je 20%. Ispod ove razine ljudi imaju prigovore na suhi nos, grlo, oči, i kožu, a dolazi do povećanja respiratornih bolesti. Nadalje statički elektricitet i skupljanje drva su također problemi uzrokovani pretjerano niskom vlagom. Maksimalna ugodna razina ovisi o sezoni. Ljeti kada je potreba za istiskivanjem topline važnija, potrebno je hlađenje isparavanjem tjelesne vlage, i relativna vlažnost se održava ispod 60%. Zimi kada potrebe za rješavanjem viška topline gotovo nema, može se tolerirati viša razina vlage, i maksimalna razina relativne vlažnosti je 80%.

The psychrometric chart and
Defining the comfort zone on it



Slika 1. Psihometrijski dijagram

Na slici 1. je prikazan psihometrijski dijagram na kojem žutom bojom osjenčana zona toplinske ugodnosti. Vidljivo je da se zona toplinske ugodnosti nalazi unutar raspona od 20 do 26 °C te raspona relativne vlažnosti od 20 do 80%.

Temperatura ploha prostorije – Izmjena topline zračenjem ovisi o srednjoj temperaturi okolnih ploha. Srednja temperatura zračenja ne može se mjeriti izravno, ali se može približno odrediti mjerenjem temperature crne sfere. Crna sfera je bakrena sfera mat crne boje obično promjera 150 mm, s termometrom smještenim u njegovu središtu. Ako je temperatura suhog termometra manja od temperature sfere zračenje se emitira prema ploham, i obrnuto. U okolišu gdje nema strujanja zraka, srednja temperatura zračenja je jednaka temperaturi izmjerenoj na crnoj sferi, ali moguća je korekcija pri brzinama strujanja zraka v [m/s] > 0. Topli strop i hladni zidovi predstavljaju najveći stupanj neugode kod ovog parametra.

Strujaje zraka – Uobičajeno je iskustvo da strujanje zraka, bilo da je riječ o vjetru, ili da je generirano ventilatorom, ima učinak hlađenja. Stoga ovaj parametar ima veliki utjecaj na toplinsku ugodnost. Pod svakodnevnim uvjetima prosječne reakcije na različite brzine su:

- < 0,25 m/s – neprimjećeno,
- 0,25 – 0,50 – ugodno,
- 0,50 – 1,00 – primjetno strujanje zraka,
- 1,00 – 1,50 – izloženost propuhu,
- > 1,50 – neugodna izloženost propuhu.

Ove reakcije, međutim ovise o temperaturi zraka. U ljetnim uvjetima brzine strujanja zraka u prostorijama se smatraju ugodnima do 1 m/s, dok u zimskim uvjetima u grijanoj prostoriji brzine strujanja zraka od 0,25 m/s se ne smiju prekoračiti. Osjećaj propuha ovisi i o intenzitetu turbulencije zraka, koji opisuje promjenjivost brzine strujanja zraka u vremenu. Stoga je bitno dobro dimenzionirati GVIK sustav, kako bi se postigla ujednačena brzina strujanja zraka u prostoru i vremenu, odnosno mali intenzitet turbulencije.

Razina odjevenosti – Odjeća je jedan od dominantnih čimbenika koji utječu na odavanje topline. U svrhu ispitivanja toplinskog komfora, osmišljena je jedinica [clo]. Vrijednost od 1 clo. odgovara izolacijskom pokrovu cijelog tijela transmisije (U – vrijednosti) od $6,45 \text{ W/m}^2\text{K}$, odnosno otporu R vrijednosti $0,155 \text{ m}^2\text{K/W}$. 1 clo. Predstavlja izolacijsku vrijednost normalnog poslovnog odjela s pamučnim donjim rubljem. Na slici ispod prikazane su razne vrijednosti clo. za različite tipove odjeće.

Razina odjevenosti	clo
Donje rublje	0,05 - 0,06
Potkošulja	0,09 - 0,13
Majca kratkih rukava	0,14 - 0,25
Majca dugih rukava	0,22 - 0,29
Tanke Hlače	0,26
Traperice	0,32
Tanka Jakna	0,17 - 0,22
Kaput, Bunda	0,44 - 0,49
Čarape	0,01 - 0,10
Cipele	0,04
Čizme	0,08

Tablica 1. Vrijednosti clo za različite tipove odjeće

Razina fizičke aktivnosti – Ljudsko tijelo kontinuirano proizvodi toplinu. postoje dvije vrste proizvodnje metaboličke topline:

- osnovni metabolizam, zbog bioloških procesa koji su kontinuirani i nesvjesni,
- mišićni metabolizam, pri obavljanju rada, kojeg svijesno možemo kontrolirati.

Tablica 3. prikazuje neke tipične metabolične stope, koje se mogu izraziti kao gustoća toplinskog toka po jedinici površine tijela [W/m^2], kao i sami toplinski tok za prosječnu osobu u [W] ili u jedinici osmišljenoj za potrebe studija o toplinskoj ugodnosti [met]. 1 met odgovara gustoći toplinskog toka od $58,2 \text{ W/m}^2$. Za čovjeka prosječne veličine to je otprilike 100 W.

Razina fizičke aktivnosti	met	W/m ²	W (prosj.)
Spavanje	0,7	40	70
Ležanje na krevetu	0,8	46	80
Sjedenje	1,0	58	100
Stajanje	1,2	70	120
Veoma lagan rad (šoping, kuhanje)	1,6	93	160
Srednje lagan rad (čišćenje, rad s mehaničkim alatom)	2,0	116	200
Srednje težak rad (rad s teškim meh. alatom)	3,0	175	300
Težak rad (pilanje, tenis, lagano trčanje)	6,0	350	600
Veoma težak rad (jača tjelovježba, rad uz peć)	7,0	410	700

Tablica 2. Metaboličke stope za različite tipove aktivnosti

Osim navedenih 6 parametara, na toplinsku ugodnost također utječu i neki drugi parametri kao što su:

Kvaliteta zraka – Moguće pojave koje utječu na kvalitetu zraka su: čestice prašine u zraku, plinovi i pare (neugodan miris), bioaerosoli, smanjen sadržaj kisika (zagušljivost), cigaretni dim itd. Kako bi se osigurala zadovoljavajuća kvaliteta zraka potrebno je osigurati dovoljnu količinu vanjskog zraka za ventilaciju zgrade, korištenje filtera za uklanjanje čestica, bakterija, virusa koje dolaze iz vanjskog okoliša i redovito održavanje sustava GViK sustava.

Buka – Visoka razina buke može štetno djelovati na zdravlje kako ljudskih, tako i životinjskih bića. Razni zvukovi mogu loše djelovati na spavanje i koncentraciju čovjeka, dok trajna izloženost jakoj buci može izazvati oštećenje sluha. Izvori buke u zgradama mogu biti: koračanje, vodovodne i kanalizacijske instalacije, televizija, radio, ... , GViK sustav (protjecanje medija kroz cijevnu ili kanalsku mrežu, ventilator i kompresor). Stoga je bitan pravilan odabir brzina strujanja u kanalima/cijevima, te također korištenje prigušivača za kompresore i ventilatore. Dozvoljene razine buke za npr. dnevni boravak (po danu) 35 dB(A), veliki ured 55 dB(A).

Dob i spol – Dob i spol također utječu na osjećaj toplinske ugodnosti, starije osobe obično imaju uži raspon ugodnosti, a žene obično preferiraju temperaturu za 1 °C višu od muškaraca (iako neki autori tvrde da je to do razlike u načinu odjevanja).

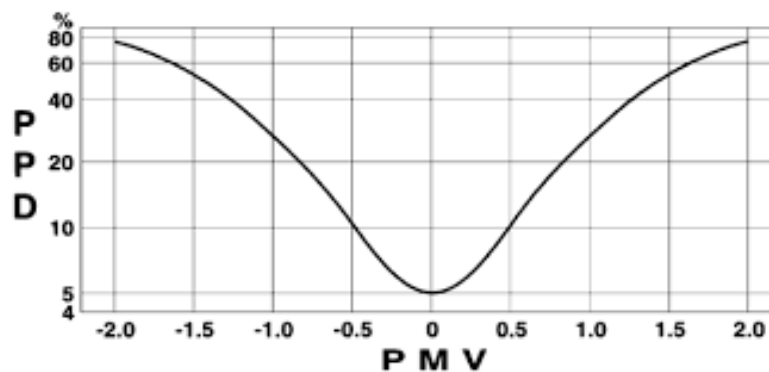
Važno je također reći da pri promjeni jedne veličine (faktora), istu ili sličnu razinu ugodnosti moguće je održati samo uz promjenu i nekog drugog. Vrednovanje toplinske ugodnosti se vrši preko dva indeksa: PMV i PPD

PMV (eng. *Predicted Mean Vote*) indeks predviđa subjektivno ocjenjivanje ugodnosti boravka u okolišu od strane grupe ljudi, te se može odrediti preko složenih matematičkih izraza u normi ISO7730. Rezultati se prikazuju preko skale PMV indeksa prikazanoj u tablici:

Vruće	+3
Toplo	+2
Blago toplo	+1
Neutralno	0
Prohladno	-1
Hladno	-2
Ledeno	-3

Tablica 3. Skala PMV indeksa

PPD (eng. *Predicted Percentage of Dissatisfied*) indeks predviđa postotak nezadovoljnih osoba stanjem okoliša u prostoru. Kako je toplinska ugodnost ipak individualan osjećaj, gotovo je nemoguće postići stanje okoliša koje će upotpunosti zadovoljiti sve prisutne, te se iz tog razloga toplinska ugodnost smatra postignutom ako je manje od 10% osoba nezadovoljno stanjem okoliša. Veza između PMV i PPD indeksa pokazana je dijagramom na sljedećoj slici:



Slika 2. Ovisnost PMV i PPD indeksa

Iz prikazanog dijagrama može se zaključiti da će vrijednost PPD indeksa biti zadovoljavajuća ($\leq 10\%$) ukoliko se vrijednost PMV indeksa kreće između $+0,5$ i $-0,5$.

1.2. PODJELA SUSTAVA GRIJANJA

Sustavi grijanja se mogu podijeliti prema izvedbi sustava te prema vrsti ogrjevnog medija kojeg koriste.

➤ Podjela sustava grijanja prema izvedbi:

- Pojedinačni grijači – izvor topline postavljen u pojedinoj prostoriji,
- Centralno grijanje – jedan izvor topline za više prostora unutar zgrade,
- Daljinsko grijanje – jedan izvor topline za više zgrada,
- Sustavi posebne izvedbe – obnovljivi izvori energije.

- **Pojedinačni grijači** – Samostalni izvori topline koji uglavnom služe za grijanje jedne prostorije unutar zgrade, no nerijetko u toplijim predjelima mogu služiti za grijanje cijele obiteljske kuće ili stana. Karakterizira ih jednostavna ugradnja, jer sustav za distribuciju topline nije potreban, također za razliku od ostalih sustava, ovi sustavi ne zahtjevaju gotovo nikakav inženjering, ni financijsku analizu. Tipični primjeri su peći (drva, peleti...), električne grijalice, klima uređaji...



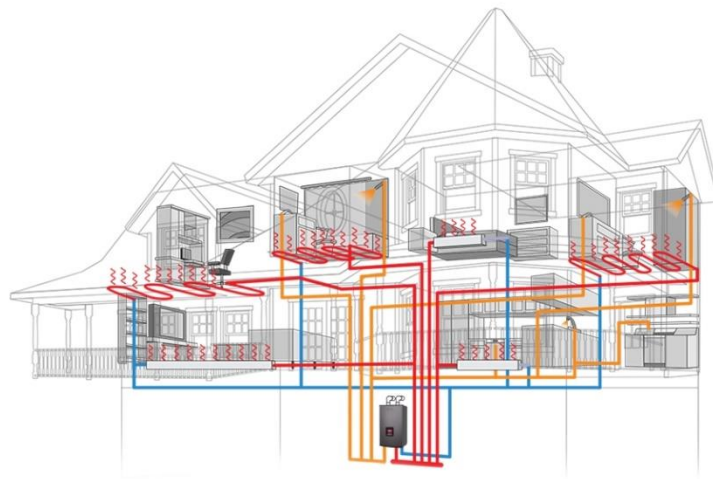
Slika 3. Primjer pojedinačnog grijača - peć na pelete

- **Centralno grijanje** – Centralna postrojenja za grijanje proizvode toplinu na jednom mjestu za distribuciju na više lokacija u jednoj zgradi ili više zgrada u susjedstvu. Sustavi centralnog grijanja se koriste u gotovo svim tipovima zgrada, a osobito u velikim zgradama i kompleksima gdje postoji velika gustoća korištenja energije. Neki primjeri zgrada pogodnih za sustave centralnog grijanja su: velike uredske zgrade, studentski domovi, škole, vrtići, stambene zgrade, bolnice. Oprema za ove sustave ugrađuje u kotlovnice, koja može biti smještena u zgradi, uz zgradu ili u udaljenom prostoru. Glavne prednosti su:

- Isporuka toplinske energije je neovisna o načinu rada opreme i sustava izvan središnjeg postrojenja,
- Korištenje manjeg broja izvora većeg kapaciteta, rezultira smanjenjem ukupnih pogonskih troškova i troškova održavanja,
- Energetski učinkovita rješenja kao što su povrat topline, toplinsko skladištenje, upravljanje energijom mogu biti jednostavnija i financijski isplativija za provedbu,
- Centralizirana lokacija smanjuje ograničenja pri dostupnosti servisiranja opreme,
- Rad opreme se može uskladiti s trenutnim profilom opterećenja i tim dio opreme pri nižim opterećenjima servisirati,
- Raznolikost opterećenja može značajno smanjiti ukupni kapacitet opreme,
- Oprema koja proizvodi vibracije i buku, grupirana je na jednom mjestu te je mnogo jednostavnije prigušenje istih.

Glavni nedostaci centralnog sustava grijanja su:

- Oprema uglavnom nije lako dostupna, što rezultira dužim periodom proizvodnje i dostave,
- Složenija oprema koja zahtjeva stručnije tehničare i operatore,
- Potrebna središnja lokacija unutar zgrade ili uz nju i potreban sustav cijevi za distribuciju energije do potrošača,
- Ovisno o izvoru goriva, na licu mjesta mogu biti potrebni veliki podzemni ili površinski spremnici. Investicijski troškovi su uglavnom veći, potrebne su posebne dozvole te povećani sigurnosni zahtjevi.



Slika 4. Primjer sustava centralnog grijanja

- **Daljinsko grijanje** – Kod ovih sustava toplinska energija se distribuira iz središnjeg izvora prema stambenim, komercijalnim i industrijskim potrošačima za potrebe grijanja prostora, grijanja vode i industrijskom grijanju. Energija se distribuira parom ili vrućom vodom. Sustavi daljinskog grijanja imaju značajne ekonomske i ekološke prednosti, o kojima će se kao i samom sustavu detaljnije govoriti u slijedećem poglavlju.

➤ Podjela sustava prema ogrjevnom mediju:

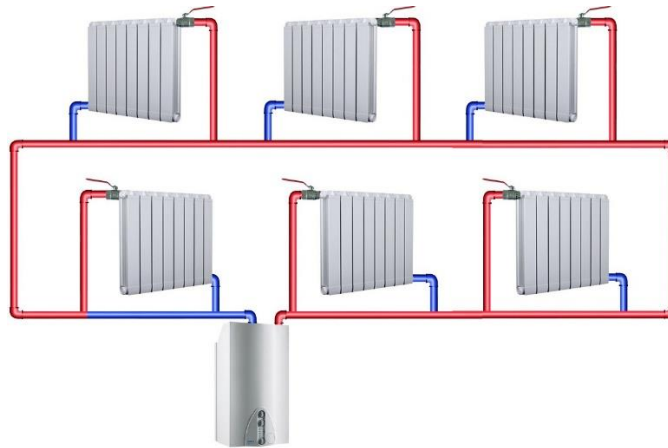
- Toplozračni sustavi,
- Zračno-vodeni sustavi,
- Toplovodni sustavi (temperatura vode ≤ 105 °C),
- Vrelovodni sustavi (temperatura vode > 105 °C),
- Parni sustavi.

Toplozračni sustavi kao što im sam naziv kaže koriste topli zrak kao ogrjevni medij, kojeg se onda preko istrujnih otvora ubacuje u grijani prostor. Zrak se priprema u klima strojarnici koja se obično nalazi izvan klimatiziranog prostora. U odnosu na druge sustave, potreban je znatno veći prostor za kanalski razvod. Iz gore navedenog razloga nastali su zračno-vodeni sustavi čijom se primjenom znatno smanjuje presjek strujanja ogrjevnog medija. Parni sustavi koriste paru kao ogrjevni medij i postoje dvije izvedbe niskotlačni (pretlak $\leq 0,5$ bar) i visokotlačni (pretlak ≥ 1 bar). Danas se koriste vrlo rijetko za grijanje prostora u zgradama, najčešća im je primjena u industriji.

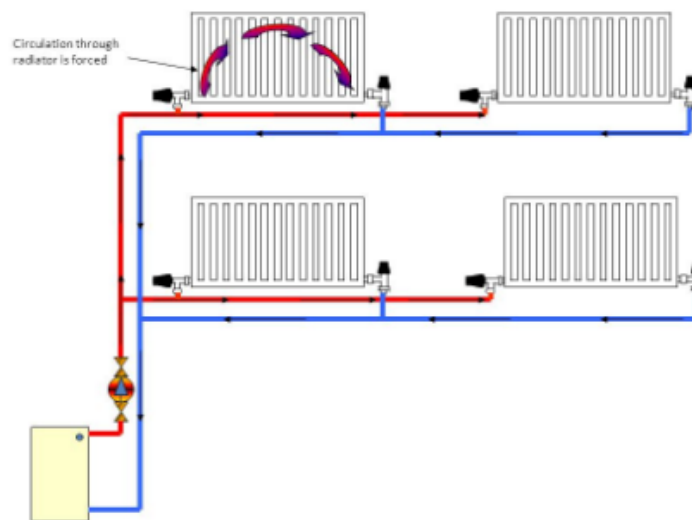
- **Toplovodni sustavi** – Primjenjuju toplu vodu za distribuciju toplinske energije do potrošača. Uobičajeni temperaturni režimi (polaz/povrat):

- visokotemperaturno – temperatura polaza ≥ 70 °C,
- srednjetemperaturno – temperatura polaza od 55 do 70°C,
- niskotemperaturno – temperatura polaza ≤ 40 °C.

Toplina se prostoru predaje konvekcijom ili zračenjem preko ogrjevnih tijela (člankasti radijatori, ventilokonvektori, pločasti radijatori, površinske petlje...). Sustav distribucije od izvora do ogrjevnih tijela izvodi se jednocijevno ili dvocijevno. Kod jednocijevnog sustava jedan cjevovod se koristi za polaznu i povratnu cirkulaciju, zbog toga je ugradnja jednostavnija i jeftinija. Karakterizira ih konstantan protok vode i mali pad temperature na svim ogrjevnim tijelima, a padovi tlaka distribucijske mreže su veći jer su radijatori spojeni serijski pa se otpori radijatora i ostalih elemenata kritične dionice zbrajaju. Dvocijevni sustav primjenjuje jedan cjevovod za polaz vode i jedan za povratnu cirkulaciju vode. Odlikuje ga promjenjiv protok i veći pad temperature na ogrjevnim tijelima te manje snage cirkulacijske pumpe u odnosu na jednocijevni sustav. Za razliku od jednocijevnog, kod dvocijevnog trošila (radijatori) su spojeni paralelno.



Slika 5. Jednocijevni sustav grijanja



Slika 6. Dvocjevni sustav grijanja

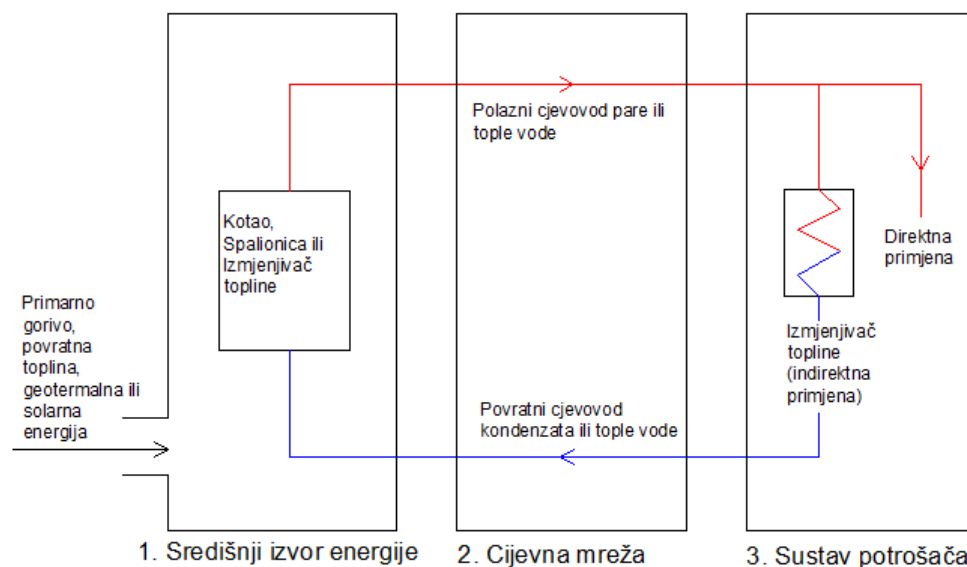
Na zgradu koja se promatra u sklopu ovog rada je primjenjen sustav toplovodnog dvocjevnog centralnog grijanja s temperaturnim režimom 40/32 °C. Za izvor topline koristi se indirektni vrelovodni priključak na gradsku toplanu EL-TO u Zagrebu. Stoga u sljedećem poglavlju je detaljnije pojašnjen sustav daljinskog grijanja.

1.3. DALJINSKO GRIJANJE

Daljinski sustavi grijanja kao što je već rečeno koriste posredni medij za distribuciju toplinske energije od toplane (izvor topline) do velikog broja potrošača. Primjeniti ovaj način grijanja je najbolje na tržištima s velikom gustoćom toplinskog opterećenja (veliki gradovi, gusto naseljena područja) i velikim koeficijentom godišnjeg opterećenja. Velika gustoća opterećenja je potrebna za pokrivanje investicijskih troškova sustava prijenosa i distribucije, koji predstavljaju većinu kapitalnih troškova cijelog sustava (do 75%). Koeficijent godišnjeg opterećenja predstavlja varijaciju opterećenja kroz godinu ovisno o vanjskim uvjetima, što znači da za podneblje s kratkom sezonom grijanja taj koeficijent ima malu vrijednost, ali osiguravanjem isporuke toplinske energije industriji van sezone grijanja, koeficijent poprima znatno veću vrijednost. Koeficijent opterećenja je važan jer je ukupni sustav kapitalno intezivan, odnosno zahtjeva velika novčana ulaganja.

Glavne komponente sustava:

- Središnji izvor energije (kotao, solarni, geotermalni),
- Cijevna mreža (predizolirane i izolirane cijevi),
- Sustav potrošača (ventili, regulacija, izmjenjivač topline).



Slika 7. Glavne komponente daljinskog sustava grijanja

Distribucijski mediji za sustave daljinskog grijanja su:

- Para (do 250°C),
- Vrela/topla voda:
 - Visokotemperaturni sustav (iznad 175°C),
 - Srednjetemperaturni sustav (od 120 do 175°C),
 - Niskotemperaturni sustav (do 120°C).

Para se prvenstveno oslanja na kapacitet latentne topline nego na osjetnu toplinu, za razliku od tople vode kojoj je ukupna specifična toplina jednaka osjetnoj. Stoga, za isto opterećenje maseni protok pare je znatno manji od masenog protoka vode. Što se tiče distribucije, topla voda može opskrbljivati veće geografsko područje od pare zbog mogućnosti intaliranja crpnih stanica između postrojenja i potrošača koje povećaju tlak vode. U postrojenjima koja opskrbljuju bolnice, industrijska postrojenja ili proizvođače električne energije, para je uobičajeni izbor medija. Za sustave koji opskrbljuju komercijalne stambene i nestambene zgrade koristi se topla voda kao ogrjevni medij.



Slika 8. Ilustracija daljinskog sustava grijanja

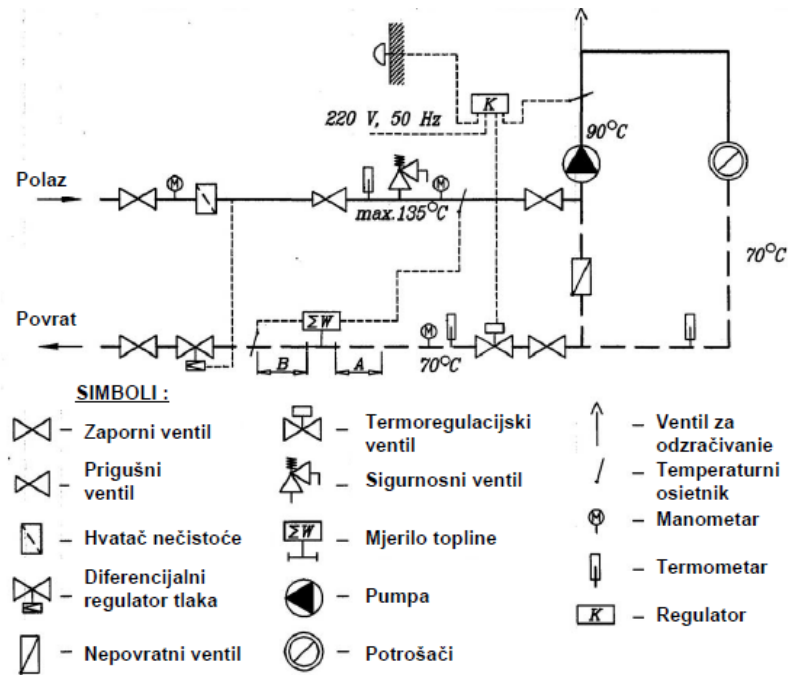
Ovi sustavi imaju značajne ekološke i ekonomske prednosti u odnosu na ostale sustave grijanja. Emisije štetnih tvari koje nastaju izgaranjem se lakše kontroliraju iz jednog centralnog postrojenja i gledano ukupno su manje zbog veće kvalitete opreme, sezonske učinkovitosti i razine održavanja. U postrojenju je moguće spaljivanje komunalnog otpada, koje pridonosi rješavanju problema odlaganja otpada. Kogeneracija toplinske i električne energije omogućava kombinirane učinkovitosti korištenja energije što uvelike smanjuje emisije. Jedna

od glavnih prednosti za potrošače je smanjena ili eliminirana potreba za operativnim osobljem GViK sustava. Propisi mogu zahtijevati nadzor od strane inženjera pri radu visokotlačnih kotlova, a većina centralnih kotlovnica ima obučenog tehnologa (kotlovnika) koji je prisutan svo vrijeme. Kada je ogrjevni medij obrađen u toplani i doveden kao takav u zgradu, ovisno o sofisticiranosti regulacije GViK sustava zgrade, moguće je smanjiti ili eliminirati radno osoblje. Troškovi osiguranja imovine i odgovornosti su značajno smanjene uklanjanjem kotla jer je manja opasnost od požara ili eksplozije te također je korisni prostor u zgradi veći i održavanje opreme jednostavnije.

Toplinska energija proizvedena u toplani, prenosi se putem distribucijskog sustava do potrošača. Kada se toplina isporučuje, može se koristiti izravno od potrošača ili procesnih postrojenja ili neizravno preko izmjenjivača topline koji prenosi energiju s jednog medija na drugi.

- Direktni priključak

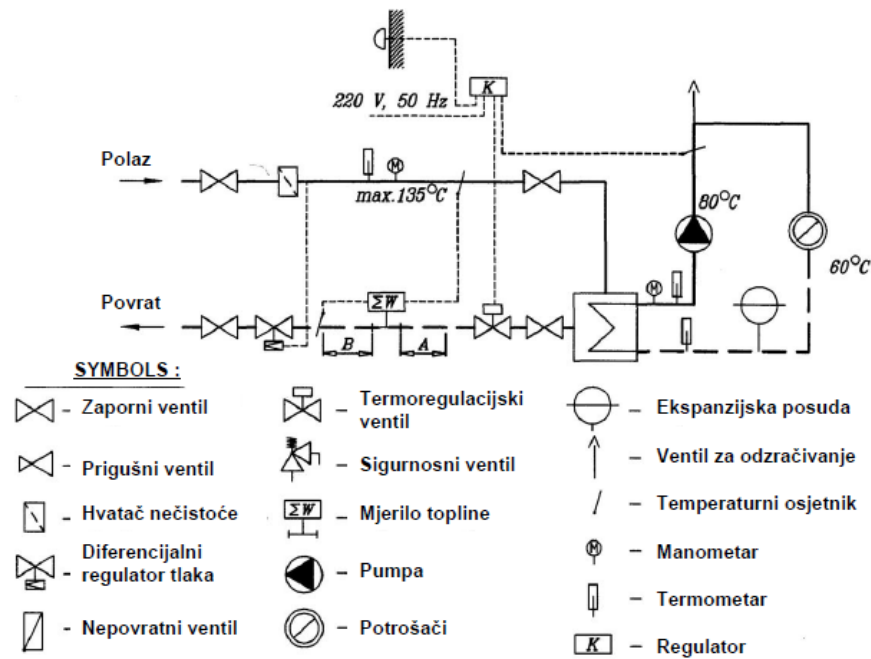
Kod direktnog priključka voda iz toplane protječe izravno kroz ogrjevna tijela u zgradi, odnosno nema razdvajanja između krugova vode daljinskog grijanja i sustava unutar zgrade. Stoga komponente potrošačkih sustava moraju biti prilagođene za tlakove, temperature i kemijski sastav vode iz toplane. Glavna prednost ovakve izvedbe u odnosu na indirektni priključak je ta što potrošači nisu opterećeni instalacijom izmjenjivača topline, cirkulacijske pumpe i sustava pripreme vode; stoga se smanjuju investicijski troškovi i moguće su temperature povrata jednake projektiranim vrijednostima. Slika 9. prikazuje jedan od načina spoja izravnom vezom, koji uključuje regulator diferencijalnog tlaka, termoregulacijski ventil, sigurnosni ventil, prigušni ventil i zapornu armaturu. Većina komercijalnih sustava ima ugrađeno i mjerilo topline za izračunavanje utrošene energije. Tlak u glavnom distribucijskom sustavu mora zadovoljiti lokalne građevinske pravilnike da bi se zaštitile instalacije (npr. radiator izrađen za pretlak 1,5 bara, dok je pretlak toplane 5 bara), stoga se tlak prigušuje na ulazu u zgradu. U obzir se mora uzeti i utjecaj statičkog tlaka kod visokih zgrada. Diferencijalni regulator tlaka ograničava protok vode na maksimalnu ugovorenu vrijednost, na način da održava konstantan pad tlaka na prigušnici u polaznoj cijevi. U slučaju nužde za povećanjem toplinske energije potrebno je obavjestiti nadležna tijela (HEP toplinarstvo) koji podešavaju diferencijalni regulator na drugu vrijednost pada tlaka. Termoregulacijski ventil na shemi služi za reguliranje protoka, održaje protok radi postizanja konstantnog protoka polazne tople vode ili održavanja povratne temperature vode na strani potrošača. Kako bi se smanjili problemi s bukom, kavitacijom i upravljanjem ugrađuju se balansni ventili u zgradu. Kod ovog načina priključivanja, za pripremu PTV-a se koriste spiralni izmjenjivači topline i akumulacijski spremnik.



Slika 9. Shema direktnog priključka daljinskog grijanja

- Indirektni priključak

Kod indirektnog priključka većina komponenti je slična onima koje se koriste kod direktnog priključka, s iznimkom izmjenjivača topline. Primjenom izmjenjivača topline sprječava se miješanje kruga vode daljinskog grijanja i kruga vode unutar zgrade, što omogućava održavanje tlaka vode u zgradi te nije potreban odabir ogrjevnih tijela koja su prilagođena kemijskom sastavu vode iz toplane. Potrošači sami moraju nadoknađivati gubitke vode, a glavni nedostatak ovog načina priključivanja su dodatni troškovi kod ugradnje izmjenjivača topline, te veći pogonski troškovi zbog toplinskih gubitaka i veće potrebne snage pumpe zbog dodavanja dodatnog izmjenjivača topline. Slično kao i kod direktnog sustava regulacija temperature polaza vode prema potrošačima kod indirektnog sustava, se postiže promjenom protoka tople vode iz toplane kroz izmjenjivač preko termoregulacijskog ventila. Kod pripreme potrošne tople vode potrebno je koristiti princip predgrijavanja, zato se ugrađuju dva izmjenjivača topline, predgrijač i dogrijač. Kroz dogrijač struji voda iz polaza primara, a ohlađena voda na izlazu ulazi u predgrijač gdje predgrijava vodu iz vodovoda. U daljnjem izlaganju se detaljnije govori o izmjenjivačima topline za indirektni priključak.



Slika 10. Shema indirektnog priključka daljinskog grijanja

- Izmjenjivač topline – Prenose toplinsku energiju i djeluju kao granica između tlaka toplane i tlaka vode u zgradi. Oni također razdvajaju tekućine koje mogu biti različito kemijski tretirane. Prilikom odabira opreme za indirektni spoj, ali naročito izmjenjivača topline, projektant treba odabrati kapacitet jedinice, koji odgovara zadanom opterećenju. Također je potrebno odrediti parametre tlaka i temperature na strani potrošača, jer neki materijali za brtve kod pločastih izmjenjivača imaju ograničenja na niski tlak i temperaturu. Izračunaje se i pad tlaka na obe strane izmjenjivača, što je veći pad tlaka to je manji i jeftiniji izmjenjivač, međutim to izaziva potrebu za većom snagom i potrošnjom cirkulacijske pumpe sekundara. Stoga pad tlaka mora biti u razumnim granicama (do 100 kPa). Ugradnjom filtera (sita) prije izmjenjivača topline sprječava se unos nečistoća u izmjenjivač i time pospješuje njegovu dugotranost i efikasnost. Najčešće se u ovoj primjeni koriste pločasti i shell-and-tube izmjenjivači. Pločasti izmjenjivači su dostupni kao jedinice s brtvama i u dvije izvedbe bez brtvi (lemljeni i zavareni). Svi pločasti izmjenjivači se sastoje od tankih metalnih, blago razdvojenih ploča koje su zapečaćene na rubovima. Razmaci između ploča tvore kanale kroz koje struje ogrjevni mediji. Mediji nikad nisu u kontaktu, jedna struja putuje između neparnih parova ploča a druga između parnih. Budući da pločasti izmjenjivači zahtjevaju turbulentno strujanje za dobar prijenos topline, padovi tlaka su uglavnom veći u odnosu na usporedive modele sa shell-and-tube izmjenjivačima, ali je zato učinkovitost znatno veća (koeficijent prolaza topline 3 do 5 puta veći nego kod shell-and-tube izmjenjivača). Zbog veće učinkovitosti površina izmjene topline im je 2 do 3 puta manja, stoga zauzimaju manje prostora i investicijski su jeftiniji. Zahtjevaju vrlo malo održavanja, jer velika brzina strujanja održava površine čistima.

- Kompakt toplinske stanice

Popularno rješenje za priključak na toplanski sustav grijanja su i toplinske stanice. Toplinske stanice su funkcionalno zaokružena cjelina centraliziranog daljinskog sustava grijanja. Ugrađuju se kao primopredajne stanice u zgrade stambene, poslovne i javne namjene, ili obiteljske kuće, između sustava razvoda daljinskog grijanja i instalacija grijanja objekta. Na mrežu vrelovoda priključen je primarni krug stanice, a sekundar na toplovodnu mrežu potrošača. Najvažniji dijelovi toplinske stanice su:

- Mjerilo toplinske energije (kalorimetar: za mjerenje utrošene toplinske energije za grijanje i eventualno za zagrijavanje PTV-a cijelog objekta),
- Diferencijalni regulator tlaka: za hidrauličko uravnotežavanje distribucijskog sustava,
- Pločasti izmjenjivač topline za izmjenu topline bez izravnog dodira dva medija različitih temperatura,
- Cirkulacijske crpke: za osiguravanje cirkulacije tople vode između toplinske stanice i ogrjevnih tijela potrošača,
- Krug automatske regulacije: za osiguravanje temperature polaznog voda sekundarnog kruga sustava grijanja prema vanjskoj temperaturi, odnosno prema potrebama potrošača, a sastoji se od regulacijskog ventila, elektromotornog pogona, regulatora temperature i temperaturnih osjetnika,
- Ekspanzijska posuda: za preuzimanje toplinskih dilatacija prijenosnika energije (vode) unutar kućne instalacije pri zagrijavanju kod toplinskih stanica indirektnog tipa.



Slika 11. Kompakt toplinska stanica

- Individualne toplinske stanice

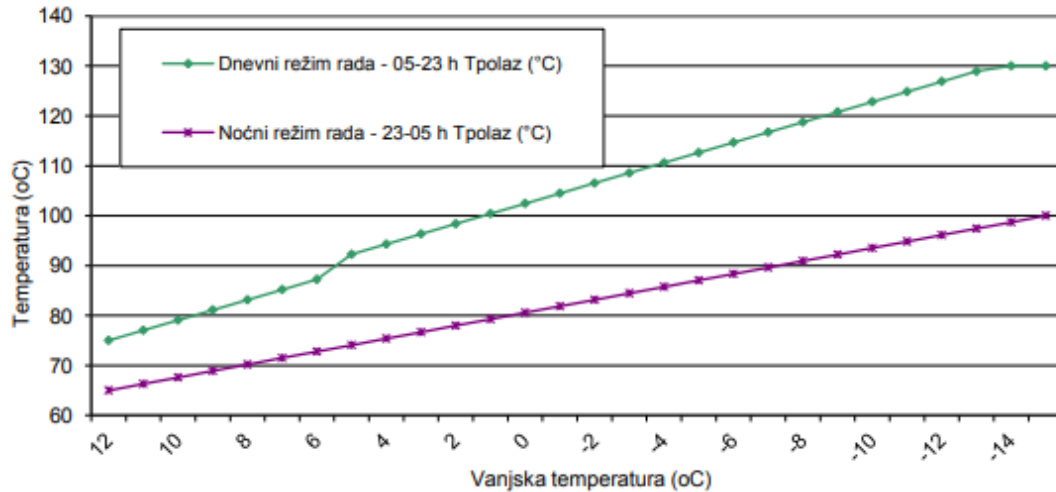
Individualne stambene toplinske podstanice ITPS razvijene su za etažno centralno grijanje s priključkom na sustav daljinskog grijanja ili centralno postavljen kotlovski sustav u stambenom objektu. Koriste se za opskrbu potrošača toplinskom energijom za grijanje stanova ili drugih prostornih cjelina i istovremenu pripremu potrošne tople vode. Priprema potrošne tople vode odvija se u pločastom izmjenjivaču na protočnom principu. Centralnu regulaciju temperature u prostoriji omogućuje ugrađen prolazni ventil s elektro - pogonom koji je spojen sa sobnim termostatom. Kod ovog načina priključka osim mjerenja utrošene toplinske energije za zagrijavanje prostora mjeri se i utrošena energija za pripremu potrošne tople vode, što omogućuje potpunu kontrolu troškova energije potrošača. Individualna toplinska podstanica isporučuje se u podžbuknoj izvedbi ugrađena u podžbukni ormar ili u nadžbuknoj izvedbi.



Slika 12. Individualna toplinska podstanica

- EL-TO Zagreb

Danas u gradu Zagrebu postoje dvije toplane koje opskrbljuju približno 90 000 korisnika. Ukupna zakupljena snaga vrelovodnog sustava je približno 930 MW ogrjevnje topline od čega se 360 MW opskrbljuje iz EL-TO, a 570 MW iz toplane TE-TO. Pogon EL-TO Zagreb je postrojenje za kombiniranu proizvodnju toplinske i električne energije smješten je na lokaciji zagrebačke Trešnjevke, odakle opskrbljuje sjeverozapadni dio grada. Temperatura polazne vode prema potrošačima se postiže miješanjem povratne hladne vode sa polaznom toplom vodom i ovisi o vanjskoj temperaturi. Ovisnost vanjske temperature i temperature polaza iz EL-To toplane prikazana je na sljedećoj slici.



Slika 13. Ovisnost temperature polaza i vanjske temperature toplane EL-TO

Za vanjske temperature iznad 12°C temperatura polaza je konstantna i iznosi 75°C. Temperatura povrata/polaza vode je pri projektim uvjetima (-15°C) 130/70°C, dok se za proračun uzima režim 120/70°C. Kod pripreme potrošne tople vode treba računati s temperaturom polaza primara 65°C (ljetni režim).

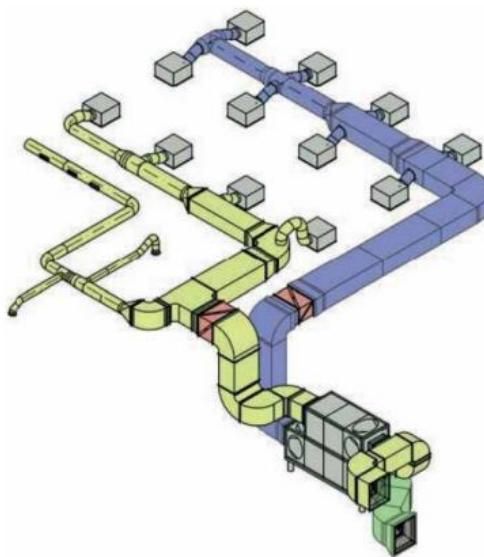
1.4. PODJELA SUSTAVA HLAĐENJA

Podjela sustava hlađenja, slična je onoj kod grijanja.

➤ Podjela sustava hlađenja:

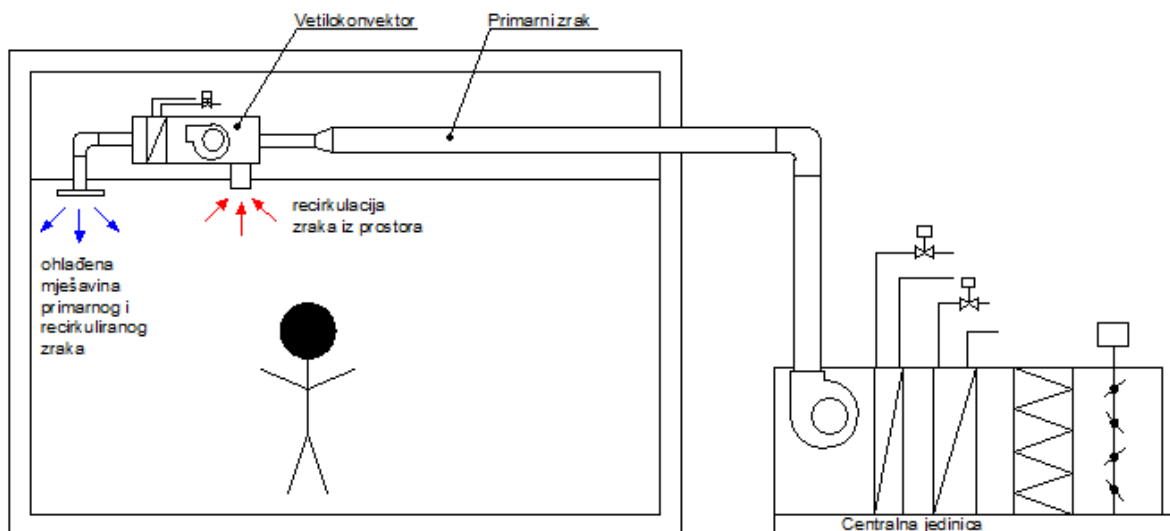
- Zračni sustavi,
- Zračno – vodeni sustavi,
- Vodeni sustavi,
- Sustavi s radnom tvari.

- **Zračni sustavi** – U zračnim sustavima rashladna energija se prenosi zrakom, što znači da se toplinsko opterećenje prostorije u sezoni hlađenja pokriva dovedenim zrakom niže temperature. Obrada toplog zraka iz okoliša se vrši u strojarnici, najčešće preko hladnjaka (izmjenjivač voda-zrak) koji je uglavnom sastavljen od bakrenih cijevi s aluminijskim orebrenjem. Nakon obrade, ohlađeni zrak se putom kanala odvođi do elemenata za distribuciju zraka, strujanje zraka se postiže ventilatorom koji osim pada tlaka duž same kritične dionice, mora pokriti padove tlaka na distribucijskim elementima i elementima unutar centralne jedinice. Zračni sustavi su centralni sustavi, stoga imaju sve prednosti centralnih sustava. Smještaj većine opreme nalazi se u strojarnici, pa je održavanje i vođenje sustava jednostavnije. Oprema koja stvara vibracije i buku se nalazi na jednom mjestu, što olakšava prigušenje. Sustavi kao što su sustav povrata topline su jednostavni za ugradnju i financijski isplativiji u odnosu na manje decentralizirane sustave. Također s ovim sustavima je moguće održavati najpreciznije uvjete u prostoru, moderni sustavi s najkvalitetnijom opremom za regulaciju mogu održavati praktički konstantne uvjete u prostoru. Najveći nedostatak su im dimenzije distribucijskog sustava, odnosno potreban je znatan prostor za kanalski razvod.



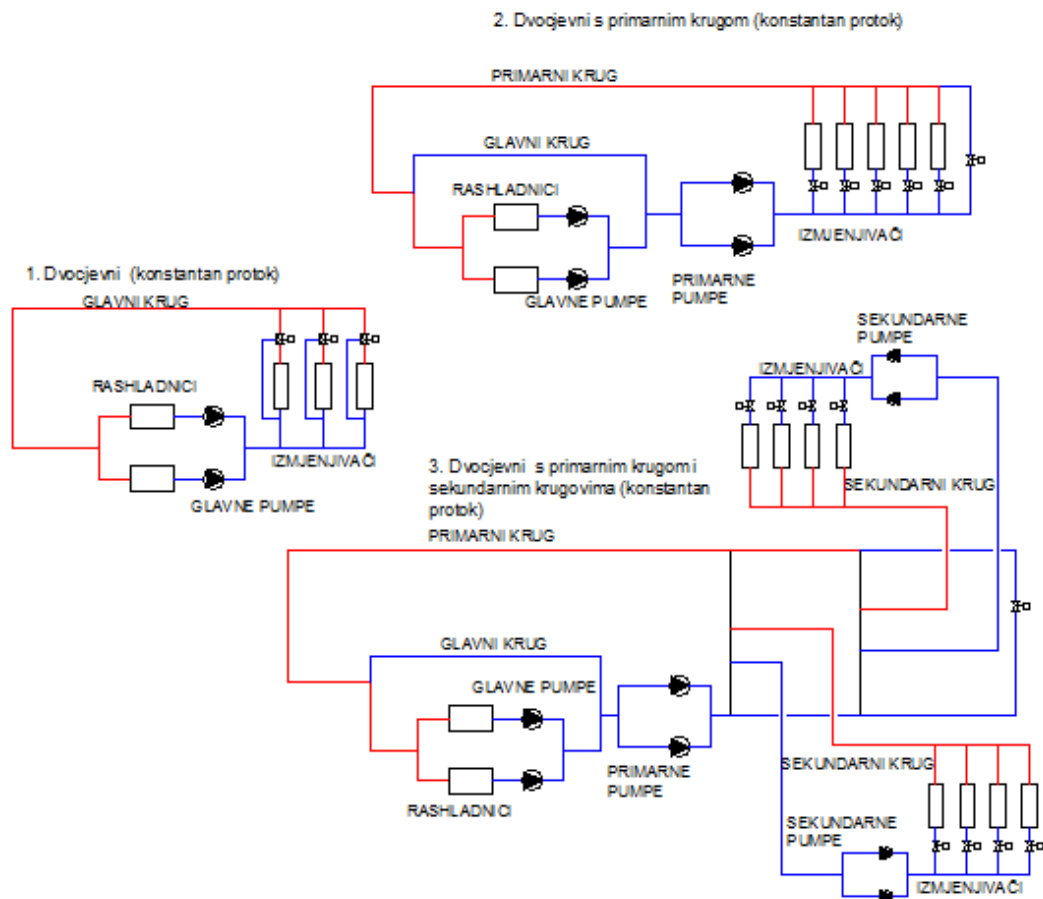
Slika 14. Centralni zračni sustav

- **Zračno-vodeni sustavi** – Razlikuju se od zračnih sustava, po tome što se u centralnoj jedinici priprema primarni zrak, koji služi samo za pokrivanje ventilacijskih zahtjeva. Toplinsko opterećenje zgrade pokriva se sekundarnim vodenim sustavom preko ventilokonvektora ili indukcijskih uređaja. U praksi se kod sustava s ventilokonvektorima najčešće nalaze dvije izvedbe. Kada se pripremljeni zrak iz centralne jedinice dovodi do ventilokonvektora, gdje se miješa s optočnim zrakom iz prostorije i hladi na izmjenjivaču topline voda-zrak (slika 15.). Kod druge izvedbe primarni zrak se u strojarnici hladi na željenu temperaturu prostorije i kao takav vodi direktno u prostor. Zrak iz prostorije recirkulira kroz ventilokonvektore i tako održava temperaturu zraka u prostoriji. Izvedba s indukcijskim uređajem slična je prvoj varijanti sa ventilokonvektorima. Primarni zrak se dovodi u plenum jedinice pod visokim tlakom, visokobrzinskim strujanjem zraka kroz sapnice uređaja inducira se strujanje zraka iz prostorije kroz izmjenjivač topline, gdje se zrak hladi na željenu temperaturu. Gabariti centralne jedinice su manji zbog manje količine primarnog zraka nego kod zračnih sustava. Isto tako su i dimenzije kanalskog razvoda manje. Prednost ovog načina hlađenja u odnosu na zračno je i mogućnost hlađenja prostora bez rada zračnog sustava.



Slika 15. Centralna priprema primarnog zraka s priključenim ventilokonvektorima

- **Vodeni sustavi** – Centralni sustavi čiji je rashladni medij voda. Voda niske temperature izlazi iz kompresijskog ili apsorpcijskog rashladnog uređaja i pumpama se vodi do najčešće ventilokonvektora ili petlji podnog, stropnog i zidnog hlađenja, gdje predaje rashladni učin prostoriji. Kod ovih sustava nema kanalskog razvoda zraka, što eliminira probleme sa zauzimanjem prostora, ali zato je potrebno osigurati neki drugi način prozračivanja. Razvod se najčešće izvodi dvocjevno, ali postoje i četverocijevne izvedbe gdje se odvajaju krugovi grijanja i hlađenja, što omogućuje istovremeno grijanje i hlađenje u različitim prostorima. Izvedba dvocjevnog i četverocijevnog sustava izvodi se ovisno o broju potrošača i složenosti instalacije, kao što prikazuje slika 16.



Slika 16. Izvedbe dvocjevnih sustava

- **Sustavi s radnom tvari** – Pod ovu grupu sustava hlađenja spadaju monoblok klima jedinice, monosplit jedinice, multisplit, CRF (*Constant refrigerant flow*) i VRF (*Variable refrigerant flow*) sustavi. Radni medij je radna tvar (najčešće R-410A i R-32) koja cirkulira distribucijski sustav. Monoblok i monosplit jedinice mogu tretirati samo jednu prostoriju, a multisplit, CRF i VRF su centralni sustavi hlađenja. Od centralnih sustava danas se najviše koriste VRF sustavi, na jednu vanjsku jedinicu se može spojiti više od 60 unutarnjih jedinica, sa duljinom cjevovoda do 1000 m i mogućom visinskom razlikom od 90 m. Promjenjivi protok radne tvari se postiže sa inverterskim spiralnim (*scroll*) kompresorima, što omogućuje praćenje dinamike opterećenja zgrade. Ovi sustavi su efikasni i jednostavniji za ugraditi, ali mana im je velika količina radne tvari u instalaciji te moguće propuštanje iste, što ima negativne posljedice na globalno zagrijavanje.



Slika 17. Ilustracija VRF sustava grijanja/hlađenja

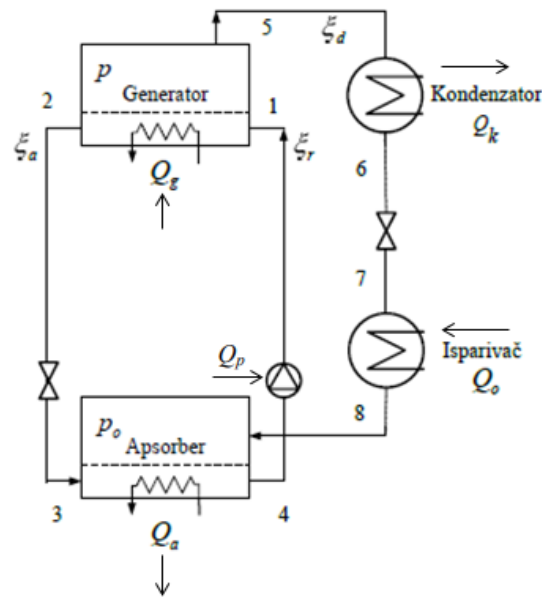
1.5. RASHLADNI UREĐAJI

Putem rashladnog uređaja toplina se prenosi s toplinskog spremnika niže temperature (na isparivaču) na toplinski spremnik više temperature (na kondenzatoru) uz privedenu kompenzacijsku energiju (mehanički rad ili toplinska energija). U suštini rashladni uređaj je dizalica topline jer se energija podiže s nižeg energetskeg potencijala na viši. Prema privedenoj pogonskoj energiji razlikuju se sljedeći rashladni uređaji:

- **Kompresijski rashladni uređaji** (mehanička energija),
- **Apsorpcijski rashladni uređaji** (toplinska energija),
- **ejektorski rashladni uređaji** (toplinska energija),
- **termoelektrični rashladni uređaji** (električna energija),
- **magnetski rashladni uređaj**.

Najčešće u upotrebi nalazimo kompresijske rashladne uređaje koji su pogonjeni elektromotornim kompresorom, a zatim slijede apsorpcijski rashladni uređaji koji su pogonjeni toplinskom energijom.

- **Apsorpcijski rashladni uređaji** – Kod ovih uređaja se umjesto mehaničkog kompresora, koristi tzv. termički kompresor, koji je sastavljen od generatora, apsorbera, pumpe i prigušnog ventila. Pogonska energija je toplinska energija (plin, para, otpadna toplina, sunčeva energija...). Kao radne tvari se koriste parovi smjesa u kojem je jedna tvar rashladno sredstvo a druga sorbent (otapalo), najčešće korišteni parovi radnih smjesa su voda/litijbromid ($H_2O/LiBr$) i amonijak/voda (NH_3/H_2O). Na slici ispod prikazane su komponente apsorpcijskog rashladnog uređaja.

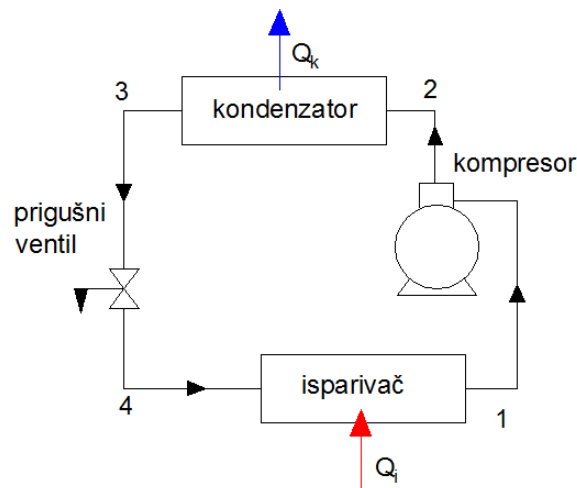


Slika 18. Shema jednostavnog apsorpcijskog rashladnog uređaja

U stanju 1 se nalazi rijetka otopina smjese radnih tvari, koja ulazi u generator u kojem vlada visoki tlak p . U generatoru se smjesa zagrijava i iz nje isparava rashladna tvar, gusta otopina (stanje 2) nakon generatora prolazi kroz prigušni ventil i pada na tlak apsorbera (stanje 3). U apsorberu se u gustoj otopini otapaju pare čiste rashladne tvari stanja 8, kako je taj proces egzoterman, smjesa se oslobađa topline odnosno hladi do stanja 4. Iz stanja 4 se pumpom diže na generatorski tlak do stanja 1. Para čiste rashladne tvari stanja 5 ulazi u kondenzator gdje predaje toplinu okolišnjem zraku ili rashladnoj vodi, čime pritom kondenzira. Kapljevina stanja 6, potom prolazi kroz prigušni ventil gdje joj tlak pada na vrijednost tlaka u isparivaču. U isparivaču se kapljevina zagrijava, primajući toplinu od medija kojeg je potrebno ohladiti, i isparava do stanja 8, gdje opet ulazi u apsorber.

Prednosti ovih sustava su zanemariva potrošnja električne energije (pumpa), energija potrebna za zagrijavanje generatora se može dobiti od sunca (solarni paneli) ili iz otpadne topline, što ju praktički čini besplatnom. Nedostatci su jako visoki investicijski troškovi i veliki gabariti opreme. Kod jednostupanjskih apsorpcijskih uređaja za 1 kW uložene toplinske energije na generatoru, dobije se 0,5 do 0,8 kW rashladne energije na isparivaču i 1,2-1,5 kW ogrjevne energije na kondenzatoru.

- **Kompresijski rashladni uređaji** – Su najzastupljeniji rashladni uređaji, koriste se za hlađenje velikih javnih zgrada, obiteljskih kuća, hotela, bolnica, kazališta, restorana, industrijskih hladionica i niza drugih usluga. Svi kompresijski rashladni uređaji su dizalice topline (zrak-zrak, zrak-voda, tlo-voda, voda-voda...). Pod nazivom dizalica topline podrazumijeva se svaki uređaj koji prenosi toplinu sa spremnika niže temperature na spremnik više temperature, u kojem se toplina korisno primjenjuje. Svi uređaji rade na principu ljevokretnog kružnog procesa, čiji je najjednostavniji oblik prikazan na slici ispod.



Slika 19. Shema jednostavnog kompresijskog rashladnog uređaja

Para radne tvari stanja 1, se dovodi u koimpresor koji joj diže energetska razinu, povećavanjem tlaka i temperature. Tlak pare u stanju 2 je jednak tlaku u kondenzatoru, gdje para predaje toplinski tok okolišu ili nekom drugom mediju i kondenzira. Nakon kondenzatora kapljevita radna tvar vodi se do prigušnog ventila gdje joj se prigušuje tlak i prema Joule – Thompsonovu efektu smanjuje temperatura. Kapljevina stanja 4, se u isparivaču zagrijava i isparava do stanja 1. Ljevokretni proces može biti rashladni proces (primarni cilj hlađenje), ogrjevni proces (primarni cilj grijanje) i rashladno-ogrjevni proces (iskorištavanje rashladne i toplinske energije). Dizalice topline koje se primjenjuju za grijanje i hlađenje stambenih, poslovnih i drugih prostornih cjelina, moraju imati ugrađenu mogućnost preokretanja procesa. Preokretanjem procesa odnosno zamjenom uloga isparivača i kondenzatora isti uređaj se može koristiti za hlađenje odnosno grijanje. Prosječni nominalni toplinski množitelj, ovisno o temperaturama i vrsti rashladnog/ogrjevnog medija na kondenzatoru i isparivaču, najčešće iznosi od 2,5 do 4, a nerijetko i više. To znači da za 1 kW snage kompresora, toplinski tok sa kondenzatora može iznositi od 2,5 do 4 kW. Usporedba učinkovitosti kompresijskih i apsorpcijskih uređaja je moguća samo ako se promatra primarna energija, jer kompresijski uređaji troše mnogo vrijedniju električnu energiju u odnosu na apsorpcijske koji koriste toplinsku.

- Rashladnici kapljevine (Chilleri) – Dizalice topline koje se koriste isključivo za posredne sustave hlađenja. U većini slučajeva u rashladnom agregatu se hladi voda, koja se pomoću pumpe drži u cirkulaciji kroz ventilokonvektore ili petlje podnog, stropnog i zidnog hlađenja. Također se koriste kod zračnih i zračno – vodenih sustava, gdje opskrbljuju hladnjake u centralnim jedinicama za pripremu zraka. Osnovna podjela rashladnika kapljevine je prema načinu hlađenja njihovih kondenzatora:

- Vodom hlađeni kondenzatori,
- Zrakom hlađeni kondenzatori.

Ako je kondenzator rashladnika hlađen zrakom, agregat se mora postaviti na vanjski otvoreni prostor najčešće na krovove ili parkiralište zgrade. Zrakom hlađen kondenzator ovih uređaja je snop bakrenih cijevi sa vanjskim orebrenjem od aluminijske cijevi za veću površinu izmjene topline. Orebrenje je dodatno oblikovano da se ostvari jača turbulencija zraka kroz kondenzator. Strujanje zraka može biti izvedeno kao horizontalno ili vertikalno. Isparivači su najčešće shell-and-tube ili pločasti izmjenjivači topline, a nalaze se u podnožju konstrukcije agregata. Prednosti ovih rashladnika su; jeftinija i jednostavnija ugradnja, manje pumpi te nema rashladnih tornjeva, instalacija agregata u vanjski okoliš, ostavlja koristan prostor unutar zgrade i krajnje, održavanje je lakše zbog jednostavnije konstrukcije i manjeg broja elemenata sustava. Nedostatci primjene zračnih kondenzatora su; ventilatori i kompresori koji se nalaze vani izazivaju buku (potrebno poduzeti mjere prigušivanja buke), kraći vijek trajanja, mehanička oštećenja i onečišćenja kondenzatora zbog izloženosti prema vanjskim vremenskim uvjetima i manja učinkovitost. Kod rashladnika sa vodom hlađenim kondenzatorom, uređaj se instalira unutar zgrade, a rashladni toranj vodom hlađenog kondenzatora se nalazi u slobodnom okolišu. Kondenzatori i isparivači su najčešće shell-and-tube izvedbe, zagrijana optočna voda iz kondenzatora se pumpama vodi do rashladnog tornja. U rashladnom tornju se voda raspršuje u struju ventilatorom pogonjenog zraka koji je ohlađuje, dio vode ishlapljuje u zrak pa je potreban sustav nadopune vode. Na ovaj način se postižu 4 do 6°C niže temperature hlađenja nego kod zračnih izvedbi, što osigurava veću efikasnost i veći kapacitet. Vodom hlađeni kondenzatori troše manje energije u odnosu na zračne (pogon ventilatora). U pravilu ovi rashladnici imaju duži vijek trajanja, jer se nalaze unutar zgrade gdje su zaštićeni od vanjskih uvjeta. Mane ovih sustava su; potrebno kemijsko održavanje vode u rashladnim tornjevima, dodatne pumpe i armatura za recirkulacijski sustav vode, skuplja ugradnja i održavanje, agregati velikih dimenzija koji zauzimaju koristan prostor unutar zgrade, te stvaraju buku i vibracije.

Rashladnici kapljevine se također dijele prema vrsti kompresora koje koriste:

- Centrifugalni rashladni agregati,
- Vijčani rashladni agregati,
- Turbocor rashladni agregati,
- Agregati sa stapnimj kompresorima,
- Rashladnici sa spiralnim kompresorima.

1.6. OGRJEVNA/RASHLADNA TIJELA

Ogrjevna/rashladna tijela su elementi sustava grijanja/hlađenja preko kojih ogrjevni/rashladni medij izmjenjuje toplinski tok sa prostorijom u kojoj se nalazi, time osiguravajući postizanje i održavanje uvjeta toplinske ugodnosti. Ogrjevna tijela u centralnim vodenim sustavima imaju slijedeću podjelu:

- Člankasta ogrjevna tijela (člankasti radijatori),
- Pločasta ogrjevna tijela (pločasti radijatori, ogrjevne ploče),
- Konvektori,
- Cijevni grijači (cijevni registri, kupaonski i kuhinjski grijači),
- Panelni grijači (Podni, stropni, zidni paneli).

Kod svih ogrjevnih tijela postoje dva načina izmjene topline s okolinom, konvektivna izmjena i zračenje. Člankasti radijatori imaju primjenu samo u grijanju, osnovni mehanizam izmjene topline je konvekcija (70-85%), što uvjetuje više temperaturne režime ogrjevnog medija (90/70 °C, 80/60 °C, 75/60 °C...). Izrađuju se od lijevanog željeza/aluminija ili od čelika, a izbor kapaciteta tijela postiže se dodavanjem i spajanjem članaka u jednu bateriju (max. 30 članaka). Isto kao i člankasti, pločasti radijatori se koriste samo za grijanje prostora, toplina se prenosi dominantno konvekcijom (70%), povećan udio zračenja se javlja zbog bolje geometrije prednje površine. Za povećanje izmjene topline konvekcijom, na stražnjoj strani radijatora se ugrađuju konvektorski limovi koji tvore kanale za vertikaljno strujanje zraka kroz radijator. U prostorima s malim toplinskim gubitcima kao što su WC, kupaona ili kuhinja, instaliraju se cjevni grijači (npr. kupaonske ljestve), toplinu prenose dominantno konvekcijom, a karakterizira ih jednostavna konstrukcija i niska cijena. Navedena ogrjevna tijela primjenjuju visokotemperaturne režime ogrjevne vode, a mana im je što se zbog svojih malih površina za izmjenu topline ne mogu koristiti za hlađenje. Kod rashladnih sustava razlike u temperaturi između polaza i povrata vode su znatno niže, stoga su potrebne velike površine za pokrivanje toplinskog opterećenja. Konvektori spadaju u elemente koji se primjenjuju za grijanje i hlađenje. Izmjenjivač topline je bakreni cijevni registar sa aluminijskim lamelama koje povećaju površinu za izmjenu topline (postoje izvedbe čelik-čelik koje toplinski lošije ali konstrukcijski kvalitetnije). Gotovo stopostotno konvektivni prijenos topline se postiže ventilatorima, koji zrak iz prostora propuhuju preko cijevnog registra u kojem se nalazi ogrjevna/rashladna voda. Ovi uređaji pružaju relativno velike kapacitete u odnosu na svoje dimenzije, a mali sadržaj vode omogućuje brzo prilagođavanje sustava dinamici toplinskog opterećenja zgrade. Dostupni su u različitim konfiguracijama (vertikalni-zidni, horizontalni stropni ili podni).

- **Površinsko grijanje i hlađenje** – Panelni odnosno površinski način grijanja se znatno razlikuje od prethodno nabrojanih ogrjevnih tijela, prvenstveno jer osnovni mehanizam izmjene topline nije konvektivan, već se glavnina izmjene toplinskog toka (70%) vrši zračenjem. Velike

izmjenjivačke površine (pod, strop i zidovi) omogućuju primjenu niskotemperaturnih režima, što naravno smanjuje gubitke kroz cjevovod zgrade i omogućuje primjenu visoko – efikasnih sustava za grijanje/hlađenje, kao što su dizalice topline. Također primjenom podnog grijanja se dobiva isti osjećaj ugone sa 2°C nižom temperaturom zraka u prostoriji, nego što je kod konvektivnih grijača. Taj osjećaj toplinske ugodnosti se postiže zbog povoljnije srednje temperature ploha, koja je kao što je već navedeno jedan od faktora toplinske ugodnosti. Glavna prednost je što se iste cijevne petlje mogu koristiti za hlađenje i grijanje, osim toga podno grijanje osigurava komfor pomoću praktički nevidljivih ogrjevnih tijela, što dopušta arhitektima i dizajnerima potpunu slobodu, osobito u području niskih i visokih prozora (staklenih stijena). Nedostatci ovog sustava su veći investicijski troškovi, veliki sadržaj vode koji uzrokuje tromost sustava, odnosno sporu regulaciju temperature prostornih cjelina. Zato se sustavi površinskog grijanja najbolje primjenjuju u zgradama koje su toplinski masivne. Mogući su i problemi kod detektiranja mjesta propuštanja vode te skupi popravci (razbijanje poda).



Slika 20. Petlje podnog grijanja/hlađenja

Prilikom instalacije, obavezna je ugradnja izolacije ispod petlji, a izvedba može biti suha (cijevi u podlozi; odvojene od estriha – max. temp. vode 45°C) i mokra (cijevi u estrihu; zalivene betonom – max. temp. vode 55°C). Cijevi petlji su zapravo eliptičnog oblika jer je cilj usmjeriti toplinski tok u horizontalnom smjeru kako bi se postigla ravnomjernija progrijanost poda. Postoje dva načina izvedbe; pužna i serpentinska petlja. Kod jednostavnije, serpentinske petlje topla voda iz polaza se prvo vodi prema rubnoj zoni (površina uz vanjski zid; 1 m širine), s ciljem da najtoplija voda grije najhladniji dio sobe. Cijevi se potom serpentinskim krivuljama vode prema izlazu prostorije, a voda u cijevima se postepeno hladi. Ravnomjernija temperatura poda se postiže sa pužnom petljom (slika 20.), gdje se voda iz polaza vodi od vanjskih rubova, pužnom krivuljom prema sredini sobe, a zatim od sredine između toplijih cijevi prema vani. Razmak između cijevi je minimalno 5 cm, a maksimalno 30 cm s korakom od 5 cm, ako je potreban veći učinak, moguće je smanjiti razmak između cijevi u rubnim zonama. Pri ugradnji se teži principu 1 petlja – 1 prostorija, jer regulacija više petlji u jednoj sobi može biti otežana,

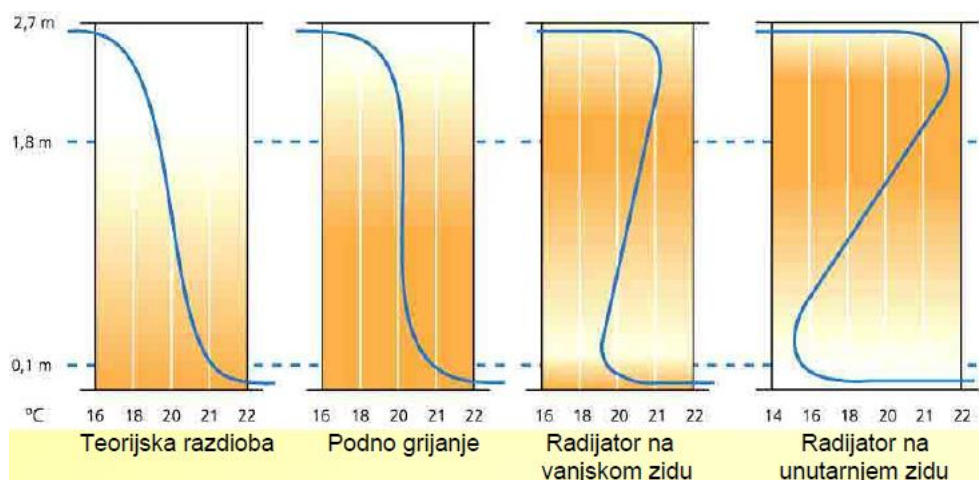
ali ipak kod prostora velikih površina ugradnja više petljii može biti neophodna, jer je maksimalna duljina petlje ograničena na 150 m. Važan element su i dilatacijske trake, koje se ugrađuju od nosivog dna do poda prostorije i pritom dijele pod na dilatacijske zone. Maksimalna dopuštena površina jedne dilatacijske zone je 40 m², jer u slučaju većih površina uslijed toplinskih naprezanja može doći do pucanja betona u podu.

Smještaj ogrjevnih tijela u prostoru može utjecati na toplinsku ugodnost, jer utječe na progrijanost prostora. Konvektivna ogrjevna tijela najbolje je smjestiti uz vanjski zid ispod vanjskog prozora, kako bi se kompenzirala infiltracija hladnog zraka kroz prozor te gubitci konvekcijom i zračenjem prema hladnom vanjskom zidu i prozoru.



Slika 21. Pravilan smještaj pločastog radijatora

Postizanje toplinske ugodnosti nije moguće ukoliko u prostoru nije prisutna jednolika progrijanost prostora. Smatra se da je prostorija je zadovoljavajuće progrijana ako temperaturni gradijent unutar zone boravka, odnosno od nogu do glave osobe bude manji od 3 °C. Na slici 4. prikazana je razdioba temperatura po visini prostorije za različita ogrjevna tijela i njihov smještaj u prostoru.



Slika 22. Razdioba temperature po visini za podno i radijatorsko grijanje

Dijagrami potvrđuju gore navedeno, da je smještaj radijatora jako bitan za postizanje bolje progrijanosti. Ipak vidljivo je da i u najboljem slučaju ugradnje radijatora on ne daje bolju progrijanost od podnog grijanja, koje daje raspodjelu temperature gotovo jednaku teorijskoj. Kod podnog hlađenja, se ipak ne postižu idealne raspodjele temperature jer je hlađeni pod u dodiru s najhladnijim zrakom (zbog njegove veće gustoće), stoga je za sustave hlađenja bolje instalirati cijevne petlje u strop, odnosno primjeniti stropno hlađenje.

2. TOPLINSKA BILANCA ZGRADE

2.1. PRORAČUN TOPLINSKOG OPTEREĆENJA GRIJANJA

Prije odabira kapaciteta ogrijevnih tijela potrebno je proračunati projektno toplinsko opterećenje pojedine prostorije unutar zgrade. Proračun se provodi za stacionarno stanje između okoliša i zgrade. Pri proračunu zanemaruju se svi mogući toplinski dobici, bilo vanjski (sunce) ili unutarnji (aparatura, ljudi) jer sustav mora održavati projektnu temperaturu u najgorim mogućim uvjetima. Promatrana zgrada se nalazi na području grada Zagreba, gdje vanjska projektna temperatura iznosi -15°C , a proračun opterećenja se provodi prema normi EN 12831. Nadalje je potrebno postaviti unutarnje projektne temperature pojedine prostorije, te odrediti koje se od prostorija unutar zgrade griju. Grijani prostori su svi stanovi od 1. do 5. kata, a negrijani prostori su vanjski hodnici, stubište te svi prostori u prizemlju zgrade.

PROSTORIJA	UNUTARNJA PROJEKTNJA TEMPERATURA
Spavaća soba	20 °C
Dnevni boravak	20 °C
Kuhinja	20 °C
Hodnik u stanu	20 °C
Kupaona	24 °C
Hodnik vanjski	15 °C
WC	20 °C

Tablica 4. Unutarnje projektne temperature prostorija

U normi razlikujemo dvije vrste toplinskih gubitaka, transmisijske i ventilacijske gubitke. Transmisijski gubici predstavljaju prolaz topline kroz sve površine prostorije, a za njihovo određivanje potrebno je poznavati toplinska svojstva ovojnice zgrade, odnosno potrebno je odrediti koeficijent prolaza topline U [$\text{W}/\text{m}^2\text{K}$]. Koeficijent prolaza topline ovisi o materijalu i debljini građevinskih elemenata zgrade, te najviše utječe na intenzitet izmjene topline između prostora zgrade i okoliša.

ELEMENT	OZNAKA	U [W/m^2K]
Vanjski zid	VZ	0,25
Unutarnji zid između stana i stubišta	D	0,31
Pregradni zid unutar stana	U	0,6
Strop	E	0,23
Pod	G	0,31
Prozor	Pr	1,25
Vrata na ulazu u stan	VrV	1,5
Vrata između prostorija	VrU	2
Balkonska vrata	VrB	1,25

Tablica 5. Koeficijenti prolaza topline pojedinog elementa zgrade

Bitan element koji svakako treba spomenuti su toplinski mostovi, koji predstavljaju manje područje u ovojnici, povećanog inteziteta izmjene topline. Toplinski most nastaje zbog promjene materijala, debljine ili geometrije građevnog dijela. Kako u arhitektonskim podlogama ove zgrade nisu navedeni toplinski mostovi, a njihov utjecaj se nesmiije zanemariti, koeficijenti prolaza topline koji se odnose na sve zidove, strop i pod su uvećani za $0,05 W/m^2K$, kako to preporučuje "Algoritam za proračun potrebne energije za grijanje i hlađenje".

Ventilacijski gubici predstavljaju toplinski tok potreban za zagrijavanje vanjskog zraka pri projektnim uvjetima. Zrak u prostor zgrade može ulaziti ventilacijom i infiltracijom, kako za promatranu zgradu nije predviđena mehanička ventilacija, uzima se u obzir samo zrak koji infiltracijom ulazi u zgradu. Količina infiltriranog zraka je definirana preko broja izmjena zraka u prostoru n [$1/h$], vrijednosti broja izmjena za pojedine prostorije su dane u slijedećoj tablici:

PROSTORIJA	n [$1/h$]
Kupaona	1,5
WC	1,5
Dnevna soba	0,5
Spavaća soba	0,5
Kuhinja	0,5
Hodnik	0,5

Tablica 6. Broj izmjena zraka za pojedinu prostoriju

U daljnjem izlaganju, prikazuje se primjer proračuna toplinskog opterećenja spavaće sobe (SS1) koja se nalazi na 1. katu u 1. stanu.

Općeniti zapis norme EN 12831 dan je formulom:

$$\Phi_{GR,i} = \Phi_{T,i} + \Phi_{V,i} + \Phi_{RH,i}$$

Gdje su:

$\Phi_{GR,i}$ – projektno toplinsko opterećenje grijane prostorije, W

$\Phi_{T,i}$ – transmisijski toplinski gubici prostorije, W

$\Phi_{V,i}$ – ventilacijski toplinski gubici prostorije, W

$\Phi_{RH,i}$ – toplinski učinak za kompenzaciju prekida grijanja, W

Član $\Phi_{RH,i}$ zapravo predimensionira kapacitet ogrijevnog tijela, kako bi se nakon prekida rada sustava grijanja, unutarnja projektna temperatura mogla postići u željenom vremenskom intervalu.

Transmisijski toplinski gubici za prostoriju, dani su izrazom:

$$\Phi_{T,i} = (H_{T,ie} + H_{T,iue} + H_{T,ig} + H_{T,ij}) \cdot (\vartheta_{int} - \vartheta_e)$$

Pri čemu su:

$H_{T,ie}$ – koeficijent transmisijskog gubitka od grijanog prostora prema vanjskom okolišu, W/K

$H_{T,iue}$ – koeficijent transmisijskog gubitka od grijanog prostora kroz negrijani prostor prema vanjskom okolišu, W/K

$H_{T,ig}$ – stacionarni koeficijent transmisijskog gubitka od grijanog prostora prema tlu, W/K

$H_{T,ij}$ – koeficijent transmisijskog gubitka od grijanog prostora prema susjednom prostoru grijanom na različitu (nižu) temperaturu, W/K

ϑ_{int} – unutarnja projektna temperatura grijanog prostora, °C

ϑ_e – vanjska projektna temperatura, °C

Transmisijski gubitak prema vanjskom okolišu:

$$H_{T,ie} = \sum_k A_k \cdot U_k \cdot e_k$$

Gdje su:

A_k – površina plohe preko koje se izmjenjuje toplina, m²

U_k – koeficijent prolaza topline, W/m²K

e_k – koeficijent ovisan o vremenskim prilikama (uzima se da je 1)

Transmisijski gubitak kroz negrijani prostor prema vanjskom okolišu:

$$H_{T,iue} = \sum_k A_k \cdot U_k \cdot b_u$$

Gdje je:

$$b_u - \text{faktor smanjenja temp. Razlike } (b_u = \frac{\vartheta_{int} - \vartheta_u}{\vartheta_{int} - \vartheta_e})$$

ϑ_u – temperatura negrijanog prostora, °C

Transmisijski gubitak prema tlu:

$$H_{T,ig} = f_{g1} \cdot f_{g2} \cdot \left(\sum_k A_k \cdot U_{eq,k} \right) \cdot G_w$$

Pri čemu su:

f_{g1} – korekcijski faktor za utjecaj godišnje oscilacije vanjske temperature (uzima se 1,45)

$$f_{g2} - \text{faktor smanjenja temperaturne razlike } (f_{g2} = \frac{\vartheta_{int} - \vartheta_{m,e}}{\vartheta_{int} - \vartheta_e})$$

$\vartheta_{m,e}$ - srednja vanjska godišnja temperatura, °C

$U_{eq,k}$ – ekvivalentni koeficijent prolaza topline, W/m²K

G_w – korekcijski faktor za utjecaj podzemne vode (uzima se 1)

Transmisijski gubitak prema susjednim grijanim prostorima različite (niže) temperature:

$$H_{T,iue} = \sum_k A_k \cdot U_k \cdot f_{ij}$$

Gdje je:

$$f_{ij} - \text{faktor smanjenja temperaturne razlike } (f_{ij} = \frac{\vartheta_{int} - \vartheta_{ads}}{\vartheta_{int} - \vartheta_e})$$

ϑ_{ads} - temperatura susjednog grijanog prostora, °C

Za proračun transmisijskih gubitaka spavaće sobe (SS1), uzeti su slijedeći parametri:

$$\vartheta_e = 20 \text{ } ^\circ\text{C} , f_{g1}=1,45$$

$$\vartheta_{m,e} = 10,9 \text{ } ^\circ\text{C} , G_w=1$$

Proračun je proveden u "Microsoft excel" alatu:

Pregradni element	Orijentacija	A	U	Gubici		Negr. Prostor	b_u	U_equiv	A*U
Vanjski zid	I	4,74	0,25	Vanjski okoliš		-	0	-	1,19
Vanjski zid	J	10,19	0,25	Vanjski okoliš		-	0	-	2,55
Prozor	Z	2,61	1,25	Vanjski okoliš		-	0	-	3,26
Vanjski zid	Z	11,8	0,25	Vanjski okoliš		-	0	-	2,95
Balkonska vrata	S	2,25	1,25	Vanjski okoliš		-	0	-	2,81
Vanjski zid	S	2,73	0,25	Vanjski okoliš		-	0	-	0,68
Pod	hor.	14,51	0,31	Negrijani prostor	Prostorija sa 3 VZ		0,8	-	3,48

Tablica 7. Koeficijenti transmisivskih gubitaka prostorije (1-1 SS1)

Iz tablice slijedi da su transmisivski gubici prostorije jednaki:

$$\begin{aligned}\Phi_{T,i} &= (H_{T,ie} + H_{T,iue} + H_{T,ig} + H_{T,ij}) \cdot (\vartheta_{int} - \vartheta_e) \\ &= (13,44 + 3,48 + 0 + 0) \cdot (20 - (-15)) = 592,2 \text{ W}\end{aligned}$$

Nadalje se računaju ventilacijski toplinski gubici prostorije - $\Phi_{V,i}$

$$\Phi_{V,i} = H_{v,i} \cdot (\vartheta_{int} - \vartheta_e)$$

Gdje je:

$H_{v,i}$ – projektni koeficijent ventilacijskog gubitka, W/K

Projektni koeficijent ventilacijskog gubitka:

$$H_{v,i} = 0,34 \cdot V_i$$

Pri čemu je:

V_i – volumenski protok zraka (bez prisilne ventilacije), m³/h

Volumenski protok je definiran kao veća vrijednost između izračunatog ventilacijskog gubitka uslijed infiltracije, te ventilacijskog gubitka prema higijenskom minimalnom broju izmjena zraka u prostoriji. Kako za proračun ventilacijskog gubitka uslijed infiltracije nemamo definirane potrebne koeficijente, vrijednost volumenskog protoka zraka će biti jednaka ventilacijskom gubitku prema minimalnom broju izmjena zraka u prostoriji.

$$V_{min,i} = n_{min} \cdot V_R$$

Gdje su:

n_{min} – minimalni broj izmjena zraka prostorije, h⁻¹

V_R – volumen prostorije, m³

Onda za odabranu prostoriju iz tablice 4. vrijedi da je $n_{min} = 0,5 \text{ h}^{-1}$, a $V_R = 39,34 \text{ m}^3$

$$V_i = V_{min,i} = n_{min} \cdot V_R = 0,5 \cdot 39,34 = 19,67 \text{ m}^3/\text{h}$$

$$H_{v,i} = 0,34 \cdot 19,67 = 6,69 \text{ W/K}$$

Pa su ventilacijski gubici prostorije (1-1 SS1)

$$\Phi_{V,i} = H_{v,i} \cdot (\vartheta_{int} - \vartheta_e) = 6,69 \cdot (20 - (-15)) = 234,1 \text{ W}$$

Krajnje je potrebno izračunati toplinski učinak za kompenzaciju grijanja $\Phi_{RH,i}$

$$\Phi_{RH,i} = A_P \cdot f_{RH} = 14,51 \cdot 11 = 159,6 \text{ W}$$

f_{RH} – korekcijski faktor za kompenzaciju prekida grijanja (iz tablica)

A_P – površina prostorije, m²

Sad kad su sve komponente određene može se odrediti toplinsko opterećenje prostorije:

$$\Phi_{GR,i} = \Phi_{T,i} + \Phi_{V,i} + \Phi_{RH,i} = 592,2 + 234,1 + 159,6 = 985,5 \text{ W}$$

U Tablici ispod se vidi da rezultat dobiven ovim računom, je identičan rezultatu dobivenim u računalnom programu Integra-CAD. Toplinski gubici svih ostalih prostorija su izračunati u Integri-CAD, a proračun se provodio za 30 stanova na 5 etaža.. Prostori na 1. katu su osim gubitaka prema okolišu i negrijanim prostorima imali dodatne gubitke topline prema negrijanim garažama u prizemlju, isto kao i prostori na 5. katu dodatne gubitke imali preko krova zgrade.

Prostorija	Φ_{TR} [W]	Φ_V [W]	Φ_{RH} [W]	Φ_{uk} [W]	Φ_{uk} [W/m ²]
S1 – Spavaća soba SS1	593	234	160	985	67
S1 – Spavaća soba SS2	368	189	129	685	58
S1 - Kupaona	187	240	49	475	106
S1 - Dnevni boravak + kuhinja	636	376	257	1268	54
S1 - WC	57	3	10	70	58
S1 - Hodnik	141	140	96	376	43
S2 – Spavaća soba	352	171	117	639	60
S2 - Kupaona	221	233	48	501	115
S2 - Dnevni boravak+ kuhinja	494	307	209	1010	53
S2 - Hodnik	105	34	23	162	77
S3 – Spavaća soba	238	113	89	458	56
S3 - Kupaona	199	240	49	487	109
S3 - Dnevni boravak+kuhinja	651	271	185	1106	65
S3 - Hodnik	128	68	47	240	56
S4 – Spavaća soba SS1	362	207	141	710	55
S4 – Spavaća soba SS2	217	153	104	474	49
S4 – Kupaona K1	150	235	48	433	99
S4 - Dnevni boravak+kuhinja	902	463	316	1681	56
S4 – Spavaća soba SS3	225	134	91	450	54
S4 – Kupaona K2	64	121	25	209	92
S4 - Hodnik	138	109	74	312	47

S5 – Spavaća soba	268	167	114	549	52
S5 - Kupaona	72	193	39	304	85
S5 – Dnevni boravak+kuhinja	633	382	261	1275	53
S5 - Hodnik	108	86	59	252	47
S6 – Spavaća soba	370	250	171	790	50
S6 - Kupaona	87	205	42	333	87
S6 – Dnevni boravak+kuhinja	955	586	400	1940	53
S6 - Hodnik	177	207	141	525	41

Tablica 8. Toplinsko opterećenje za grijanje pojedine prostorije na 1. katu

2.2. PRORAČUN TOPLINSKOG OPTEREĆENJA HLAĐENJA

Cilj ovog proračuna je isti kao i kod prethodnog, odrediti toplinsko opterećenje pojedine prostorije, preko kojeg se odabire kapacitet rashladnih tijela te vršno opterećenje zgrade koje daje kapacitet rashladnog izvora. Za razliku od proračuna grijanja, ovdje se u obzir uzimaju svi dodatni izvori topline koji povećaju krajnji kapacitet opreme. Problem se javlja kod proračuna vanjskih dobitaka od sunca, jer se toplinski tok predaje zračenjem pa ga nije moguće direktno sumirati u toplinsko opterećenje. Zračenjem na građevinske elemente (zidovi, prozori, krov...), toplina se akumulira i postaje toplinski dobitak tek kada unutarnje površine elemenata poprime višu temperaturu od zraka u prostoriji, pri čemu dolazi do konvektivne predaje topline. Ovaj proces je poznat kao efekt toplinskog spremnika, kod kojeg se toplina prostoru predaje s vremenskim pomakom, i zbog toga je ovaj proračun nestacionaran.

Kao i kod grijanja, i ovaj proračun je proveden u računalnom alatu IntegraCAD, koji toplinsko opterećenje računa prema njemačkoj smjernici VDI2078. Proračun se provodi za projektni dan, odnosno proračunaje se toplinsko opterećenje za sva 24 sata dana. Maksimalno opterećenje za područja na sjevernoj polutci zemaljske kugle, se može javiti u 4 mjeseca; lipanj, srpanj, kolovoza i rujna. U proračun se uzimaju karakteristični dani 21. lipnja, 23. srpnja, 24. kolovoza i 21. rujna, čije temperature i sunčeva insolacija ovise o odabranoj klimatskoj zoni. Program daje 4 zone, a odabrana je Zona 3 koja najviše odgovara klimatskim uvjetima grada Zagreba. Odabrana unutarnja projektna temperatura za sve prostorije je 26°C. Kod solarnih dobitaka dominantan prijenos topline se odvija kroz ostakljene površine. stoga je predviđeno da se na prozore i balkonska vrata ugrađuju vanjske žaluzine koje znatno umanju dobitke. Osim solarnih, smjernica definira i neke karakteristične unutarnje dobitke, kao što su: dobiti od ljudi (definira se broj), aparati i rasvjeta (definira se učinak). Rezultati proračuna vršnog opterećenja pojedine prostorije za svaki sat od 4 karakteristična dana su dani u prilogu 3. Vršno opterećenje prostorija se koristi za dimenzioniranje petlji podnog hlađenja, ali suma vršnih opterećenja se ne smije koristiti za dimenzioniranje rashladnika kapljevine. Razlog tomu je što se vršna opterećenja nikad neće javiti u isto vrijeme. Kapacitet rashladnika se određuje prema vršnom opterećenju zgrade, koje se određuje na način da se pronade dan i sat kada je

zbroj trenutnih opterećenja prostorija maksimalan. Proračun pokazuje da je najveće opterećenje 24. kolovoza u 13 sati, i ono iznosi 41,055 kW. Prikaz određivanja projektnog opterećenja, dan je u prilogima.

Prostorija	Φ_{uk} [W]	Φ_{uk} [W/m ²]
S1 – Spavaća soba SS1	511	35
S1 – Spavaća soba SS2	429	37
S1 - Kupaona	-	-
S1 - Dnevni boravak + kuhinja	738	32
S1 - WC	43	37
S1 - Hodnik	211	25
S2 – Spavaća soba	373	36
S2 - Kupaona	-	-
S2 - Dnevni boravak+ kuhinja	641	34
S2 - Hodnik	41	28
S3 – Spavaća soba	301	37
S3 - Kupaona	-	-
S3 - Dnevni boravak+kuhinja	574	35
S3 - Hodnik	117	27
S4 – Spavaća soba SS1	459	36
S4 – Spavaća soba SS2	351	37
S4 – Kupaona K1	-	-
S4 - Dnevni boravak+kuhinja	894	35
S4 – Spavaća soba SS3	307	38
S4 – Kupaona K2	-	-
S4 - Hodnik	201	29
S5 – Spavaća soba	391	38
S5 - Kupaona	-	-
S5 – Dnevni boravak+kuhinja	720	31
S5 - Hodnik	121	24
S6 – Spavaća soba	591	39
S6 - Kupaona	-	-
S6 – Dnevni boravak+kuhinja	993	34
S6 - Hodnik	305	26

Tablica 9. Toplinsko opterećenje za hlađenje pojedine prostorije na 5. katu

3.DIMENZIONIRANJE OGRJEVNIH TIJELA

3.1. PODNO GRIJANJE

Za grijanje zgrade koja je predmet ovoga rada, primjenjeno je podno i zidno grijanje sa temperaturnim režimom vode 40/32 °C. Prilikom dimenzioniranja bitno se pridržavati uvjeta toplinske ugodnosti koji ograničavaju temperaturu površine poda. Iz norme EN 1264 maksimalne temperature poda su:

- 27 °C prostori za duži boravak,
- 29 °C prostori za kraći boravak,
- 33 °C kupaonica,
- 35 °C rubne zone.

Isto kao i proračun toplinskog opterećenja, i proračun podnog grijanja proveden je u programu IntegraCAD, koji daje veliki izbor proizvođača podnog grijanja. Za sustav je odabran "Sustav REHAU rešetkaste podloge" proizvođača "Rehau". Primjenjen je serpentinasti tip polaganja petlji, a odabrane cijevi za podno grijanje su "Rehau Rautherm" dimenzija $\Phi 17 \times 2$ mm. Ukupna duljina cijevi po petlji je maksimalno 150 metara dok je minimalni razmak između cijevi 5 cm sa korakom od 5 cm. Primjenjena je mokra izvedba kod koje se cementni estrih nalije preko cijevi podnog grijanja, a debljina estriha iznosi 45 mm. Također se ugrađuju dilatacijske trake koje odvajaju pod na zone, s ciljem sprječavanja pucanja betona pri toplinskim naprezanjima. Postupci montaže mogu se pronaći u katalozima proizvođača, a rezultati dimenzioniranja dani su u Prilogu 2.



Slika 23. Serpentinasti tip polaganja petlji podnog grijanja

3.2. ZIDNO GRIJANJE

Kako se u kupaonama održaje viša projektna temperatura (24°C) te je broj izmjena zraka po satu tri puta veći, toplinski gubici po kvadratu površine kupaona su znatno viši nego u ostalim prostorijama. Stoga petlje podnog grijanja postavljene u kupaone nikako ne mogu pokriti ukupne gubitke te se onda u kupaone ugrađuju dodatne petlje zidnog grijanja. Petlje su smještene na zidove do otvorene kade, kako bi pružali dodatan komfor tijekom tuširanja. Zidne petlje se također ugrađuju i određeni broj drugih prostorija, uglavnom su to prostorije sa većim brojem staklenih površina (prozori, balkonska vrata), kroz koje su transmisijski gubitci veći. I ovdje se proračun provodi u IntegriCAD, a odabrana je oprema proizvođača "Rehau". Koristi se zidno grijanje u mokroj izvedbi, gdje su cijevi ($\Phi 17 \times 2$ mm) u dodiru sa žbukom.



Slika 24. Suha izvedba kupaonske zidne petlje

3.3. PODNO HLAĐENJE

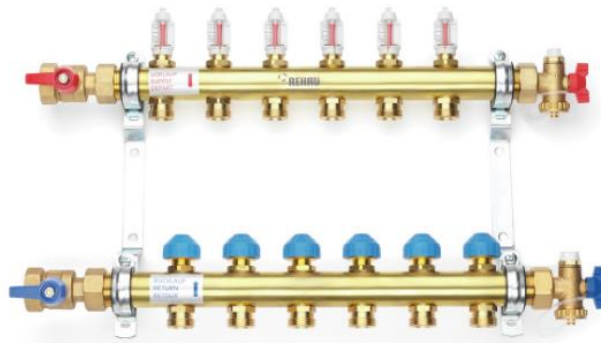
Primjenom podnog hlađenja iskorištena je velika prednost panelnih sustava, a to je mogućnost korištenja istih cijevi za hlađenje. Sve podne petlje uspijevaju pokriti zahtjeve za vršnim toplinskim opterećenjem, stoga se zidne petlje u sezoni hlađenja ne koriste. Kako u kupaonama imamo velike izvore latentne topline, niske temperatura poda mogu izazvati kondenzaciju vode, koja pogoduje razvoju plijesni i stvara materijalnu štetu. Stoga su i sve kupaonske podne petlje u sezoni hlađenja zatvorene. Temperaturni režim hlađenja je 16/19°C.

3.4. ODABIR RAZDJELNIKA I RAZDJELNOG ORMARA

Cijevne petlje podnog i zidnog grijanja se spajaju na razdjelnik koji se nalazi u hodniku svakog stana. Odabran je "REHAU razdjelnik kruga grijanja HKV-D " s kojim u kompletu dolaze:

- REHAU razdjelni ormar za podžbuknu montažu,
- REHAU dogradni komplet mjerača topline,
- REHAU set za regulaciju temperature TRS-V.

Potrebno je 5 radjelnika u izvedbi sa 9 petlji, 5 razdjelnika sa 11 petlji, 5 razdjelnika sa 8 petlji i 15 radjelnika sa 6 petlji. Za smještaj pojedinog razdjelnika, odabran je "REHAU razvodni ormar UP" koji konstruiran za podžbuknu montažu. Također u povratni vod nakon razdjelnika, ugrađuje se kalorimetar, koji mjeri potrošnju toplinske energije pojedinog stana.



Slika 25. REHAU radjelnik kruga grijanja HKV-D



Slika 26. REHAU razvodni ormar UP

4. ODABIR IZMJENJIVAČA TOPLINE ZA GRIJANJE

Kako je izvor toplinske energije zgrade vrelovodni priključak iz gradske toplane (EL-TO), treba odabrati izmjenjivač topline preko kojeg će vrela voda režima 130/70 °C predavati toplinski tok vodi kruga grijanja, režima 40/32 °C. Izbor pada na 2 tipa izmjenjivača; shell and tube i pločasti izmjenjivač topline. Zbog ograničenog prostora u kotlovnici, odabire se pločasti izmjenjivač topline, kojeg karakteriziraju manje dimenzije (kompaktnost) i visoki koeficijent prijelaza topline. Odabir izmjenjivača se vrši preko softvera proizvođača "Danfoss", koji daje izbor za tri tipa pločastih izmjenjivača (brtvljeni, lemljeni i zavareni). Ulazni podatci za proračun su:

- Temperaturni režim primara – za proračun se uzima 120/70 °C,
- Temperaturni režim sekundara – 40/32°C,
- Maksimalni protok vode kroz sve razdjelnike – 12303 kg/h.

Odabran je bakrom lemljeni izmjenjivač topline "XB12L-1-50 G 5/4". Površina izmjene topline navedenog izmjenjivača je predimenzionirana za 3 puta, naime program daje ograničenja na maksimalnu brzinu strujanja na primaru i sekundaru, kako ona nije zadovoljena za izmjenjivače manjih dimenzija, odabran je navedeni izmjenjivač. Također pri unosu ulaznih podataka, preporuča se ograničiti maksimalni pad tlaka na primaru na 100 kPa.

VELIČINA	VRIJEDNOST
Kapacitet izmjenjivača	115 kW
Temperaturni režim primara	120/70 °C
Temperaturni režim sekundara	40/32 °C
Maseni protok primara pri nazivnom kapacitetu	3,42 kg/s
Maseni protok sekundara pri nazivnom kapacitetu	0,54 kg/s
Maksimalni pad tlaka na primaru	74,93 kPa
Maksimalni pad tlaka na sekundaru	2,36 kPa
Dimenzije priključka	DN32 mm
Broj prolaza	1
Broj ploča	50
Materijal ploča	1,4404
Visina	289 mm
Duljina	286 mm
Dubina	118 mm



Tablica 10. Karakteristike pločastog izmjenjivača "XB12L-1-50 G 5/4"

5. DIMENZIONIRANJE CJEVOVODA I ODABIR CIRKULACIJSKE PUMPE KRUGA ZGRADE

Cirkulacijska pumpa kruga zgrade se dimenzionira na način da se cijeli sustav podijeli na dionice, a zatim se određuje kritična dionica. Kritična dionica predstavlja onu dionicu na kojoj je najveći ukupni pad tlaka (pad tlaka kroz sami cjevovod zbrojen s padom tlaka odabranog kritičnog razdjelnika) te je to najčešće jedan od najudaljenijih radijatora ili u ovom slučaju razdjelnika od samog izvora topline. Cirkulacijska pumpa je pozicionirana odmah iza spoja polaza sustava grijanja i hlađenja. Proračun se provodi za pad tlaka u sustavu grijanja i sustavu hlađenja te se odabire pumpa većeg kapaciteta. Svakako treba naglasiti da je jedan od glavnih kriterija pri dimenzioniranju buka, koja se javlja pri povećanim padovima tlaka vode u cijevima, stoga postoje ograničenja na pad tlaka u sustavu:

- 40 – 100 Pa/m - u prostorima kojima borave ljudi,
- 100 – 200 Pa/m – tamo gdje ne borave ljudi (kotlovnica, strojarnica...).

PRORAČUN PADA TLAKA ZA SUSTAV GRIJANJA

Prilikom proračuna provjereni su ukupni padovi tlaka na dvije dionice; dionica do razdjelnika (5-1) i razdjelnika (5-4). Iako je pad tlaka na razdjelniku (5-4) veći od onog na (5-1), zbog znatno veće udaljenosti vertikalne 1 od strojarnice, ispada da je kritična dionica cjevovod od izmjenjivača topline do razdjelnika (5-1). U tablici ispod prikazano je dimenzioniranje cjevovoda i pad tlaka kritične dionice u sezoni grijanja.

Dionica	Dužina dionice	Toplina	Vodena vrijednost	Protok	DN	Unutarnji promjer cijevi	Brzina strujanja	R	R*L	$\sum \zeta$	Z	R*L+Z
-	m	kW	W/°C	kg/s	mm	mm	m/s	Pa/m	Pa	-	Pa	Pa
1	2,55	112,3	14038	3,42	65	70	0,9	110	281	17,1	6926	7207
2	35,2	50,5	6313	1,51	50	51,5	0,75	110	3872	10	2813	6685
3	6,04	40,4	5050	1,21	50	51,5	0,6	75	453	-	0	453
4	6,04	30,3	3788	0,9	50	51,5	0,44	35	211	-	0	211
5	6,04	20,2	2525	0,6	40	41,25	0,46	60	362	-	0	362
6	13,7	10,1	1263	0,3	32	35,75	0,33	36	493	4	218	711
7	7,85	7,2	900	0,21	32	35,75	0,24	22	173	6	173	346
8	3	4,5	563	0,13	25	27	0,26	33	99	6	203	302
Pad tlaka na razdjelnom ormariću (5-1):												12930
Pad tlaka na izmjenjivaču topline:												74930
												104137

Tablica 11. Pad tlaka kritične dionice u sezoni grijanja

PRORAČUN PADA TLAKA ZA SUSTAV HLAĐENJA

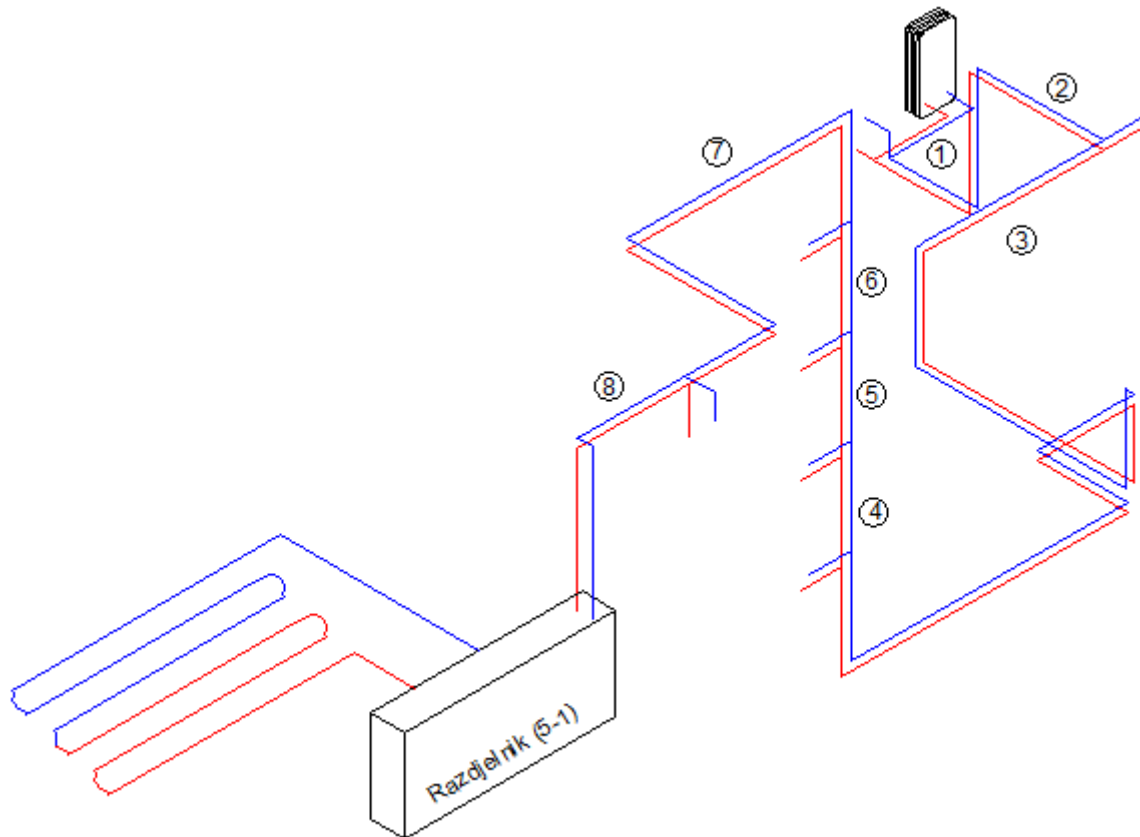
Kako je u sezoni hlađenja drugi protok vode u sustavu, proračun pada tlaka se ponavlja za parametre u režimu hlađenja. Prethodnim proračunom uočeno je da kritična dionica u sezoni grijanja odgovara cjevovodu do razdjelnika (5-1). Stoga se za dimenzioniranje pumpe kod sustava hlađenja odabire ista dionica. Prikaz proračuna prikazan je u tablici 12.

Dionica	Dužina dionice	Toplina	Vodena vrijednost	Protok	DN	Unutarnji promjer cijevi	Brzina strujanja	R	R*L	$\sum \zeta$	Z	R*L+Z
-	m	kW	W/°C	kg/s	mm	mm	m/s	Pa/m	Pa	-	Pa	Pa
1	20,3	41,1	13700	3,27	65	70	1,2	200	4060	17,1	12312	16372
2	30,76	26	8667	2,07	50	57	0,8	120	3691	10	3200	6891
3	6,04	20,8	6933	1,66	50	57	0,65	80	483	-	0	483
4	6,04	15,6	5200	1,24	50	57	0,5	50	302	-	0	302
5	6,04	10,4	3467	0,83	40	41,25	0,65	110	664	-	0	664
6	13,7	5,2	1733	0,41	32	35,75	0,44	65	891	4	387	1278
7	7,85	3,8	1267	0,3	32	35,75	0,33	36	283	6	327	610
8	3	2,4	800	0,19	25	27	0,36	65	195	6	389	584
Pad tlaka na razdjelnom ormariću (5-1):												24600
Σ												51784

Tablica 12. Pad tlaka kritične dionice u sezoni hlađenja

Iz rezultata proračuna vidljivo je da je pad tlaka na kritičnoj dionici u sezoni grijanja (104 kPa) veći, nego u sezoni hlađenja (52 kPa), također je protok vode kroz sustav u sezoni grijanja veći, pa se sa sigurnošću uzima proračun pada tlaka u sezoni grijanja za dimenzioniranje pumpe distribucijskog sustava zgrade.

Prije odabira pumpe, potrebno je provesti proračun pada tlaka sustava hlađenja za odabrane dimenzije cijevi prema padu tlaka sustava grijanja. Prilikom proračuna mogu se javljati problemi, naime kada su razlike u vodenim vrijednostima pojedine dionice u sezoni grijanja i hlađenja velike, problem je zadovoljiti uvjete maksimalnog i minimalnog pada tlaka (40-200 Pa/m) za oba sustava. U tim slučajevima, moguća je primjena četverocijevnog sustava, gdje su krugovi grijanja i hlađenja odvojeni. Ipak to nije slučaj za ovaj sustav, usporedbom dimenzija cijevi iz tablice 11. i tablice 12. može se primjetiti da su dimenzije cjevovoda u potpunosti jednake, stoga nije potrebno ponavljati proračun. Također vidljivo je da se padovi tlaka u oba slučaja nalaze unutar zadanih granica. Na slici ispod prikazana je kritična dionica u izometriji, pumpa se ugrađuje nakon spoja polaza grijanja i polaza hlađenja, odnosno na dionicu 2.

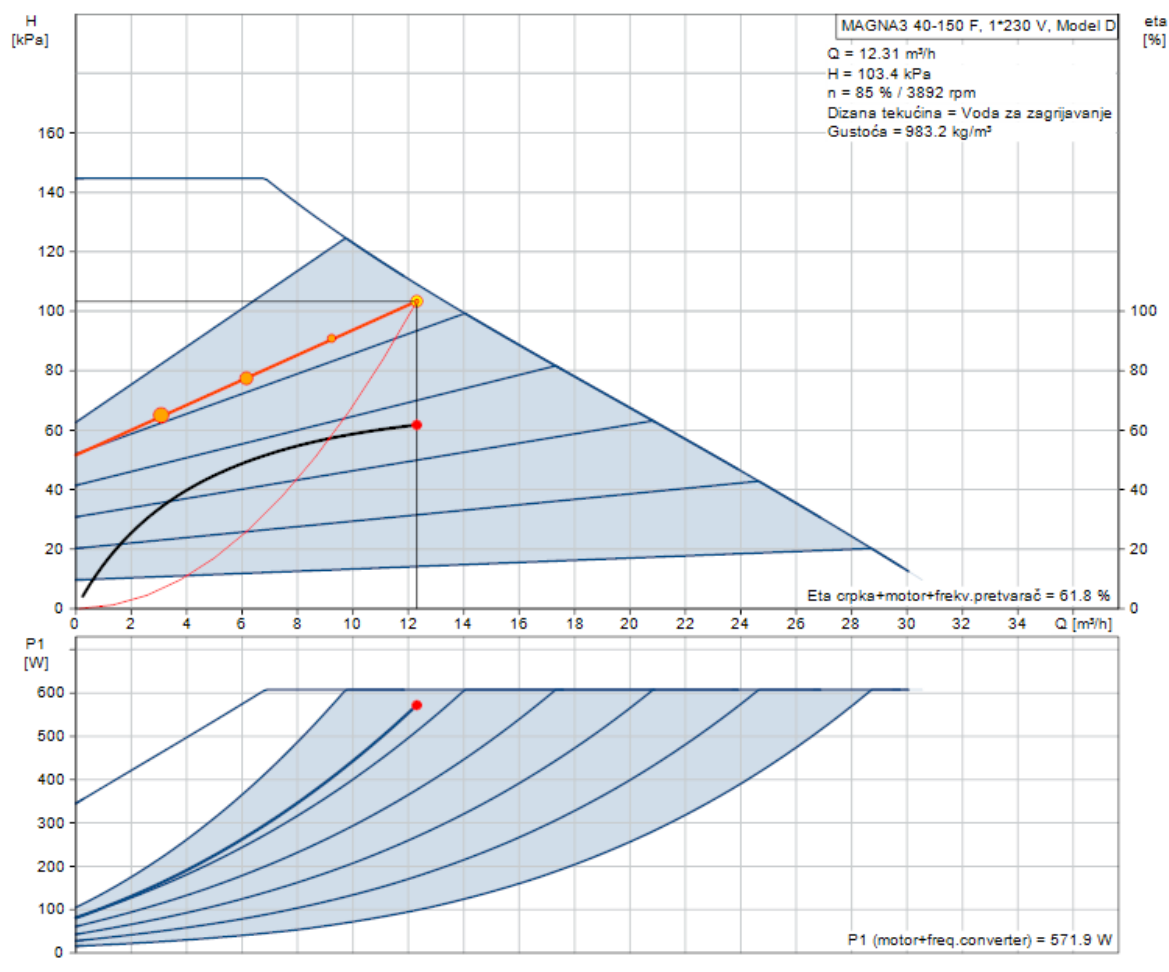


Slika 27. Prikaz numeriranih dionica kritičnog razdjelnika

Prema rezultatima iz tablice 11. potrebna je pumpa s visinom dohave 10,6 m i protokom 12,31 m³/h . Pumpa se odabire pomoću web aplikacije proizvođača "Grundfos", iz koje odabrana "Grundfos MAGNA3 40-150 F N", koja ima mogućnost promjene broja okretaja, odnosno promjene kapaciteta. To je jako bitno, budući da pumpa u sezoni hlađenja, mora savladavati manju visinu dohave.



Slika 28. "Grundfos MAGNA3 40-150 F"



Slika 29. Prikaz radne točke pumpe "Grundfos MAGNA3 40-150 F"

6. ODABIR RASHLADNIKA VODE ZA HLAĐENJE

Za održavanje projektne temperature u prostorima u sezoni hlađenja se koristi rashladnik vode sa zrakom hlađenim kondenzatorom. Uređaj se postavlja u slobodnu okolinu na parkiralištu zgrade, odakle distribuira rashladnu vodu režima 16/19°C do hidrauličke skretnice u kotlovnici.. Iz proračuna po VDI2078 dobiveno je da vršno opterećenje zgrade iznosi 41,055 kW, prema tome, odabran je rashladnik kapljevine "AQUACIAT2 LDH 180V" proizvođača "Ciat", rashladnog učina 46,18 kW. Značajke uređaja, prikazane su u tablici ispod.

VELIČINA	VRIJEDNOST
Kapacitet (7/12°C i T _{vz} =35°C)	46,18 kW
Temperaturni režim rashladne vode	16/19°C
Maseni protok primara pri nazivnom kapacitetu	3,27 kg/s
EER	3,12
Radna tvar	R410A
Isparivač - Pločasti izmjenjivač topline	-
Kondenzator - aksijalni ventilator	900W
2 - Hermetički spiralni kompresor	14,6 kW
Spremnik	180 l
Cirkulacijska pumpa	750W
Priključci	DN50
Visina	1743 mm
Duljina	2676 mm
Širina	1055 mm



Tablica 13. Parametri rashladnika kapljevine "AQUACIAT2 LDH 180V"

Kao što se može vidjeti, u kompletu s rashladnikom dolazi spremnik rashladne vode. Spremnik se ugrađuje iz nekoliko razloga: izbjegava se učestali on/off rad rashladnika, pokrivaju se vršna opterećenja s akumuliranom energijom te omogućuje konstantan protok medija kroz rashladnik, što osigurava stabilniji rad uređaja.

7. DIMENZIONIRANJE I ODABIR EKSPANZIJSKE POSUDE

Ekspanzijska posuda se koristi iz nekoliko razloga, te je neophodan element u sustavima grijanja i hlađenja. Zbog kontinuiranih fluktuacija temperature unutar sustava dolazi do promjene volumena vode, koji se kompenzira u ekspanzijskoj posudi. Njenom primjenom održavamo tlak sustava unutar zadanih granica tj. sprječava se prekoračenje najvećeg dozvoljenog radnog pretlaka, te isto tako podešava se minimalni tlak sustava. Krajnje ekspanzijska posuda sprječava manjak ogrjevnog medija tijekom pogona sustava preko dodanog volumena (zalihe) vode. Prije proračuna volumena ekspanzijske posude potrebno je odabrati sigurnosni ventil. Odabrani tlak pri kojem se sigurnosni ventil otvara je 3 bara.

Kako su distribucijski sustavi u sezoni grijanja i hlađenja odvojeni ventilima, potrebna je ugradnja dvaju ekspanzijskih posuda, jedna za sustav grijanja te jedna za sustav hlađenja. Minimalni potrebni volumen ekspanzijske posude određuje se iz sljedećeg izraza:

$$V_{n,min} = (V_e + V_v) \cdot \frac{p_e + 1}{p_e - p_0}$$

Pri čemu je:

$V_{n,min}$ - minimalni volumen zatvorene ekspanzijske posude, l

V_e – volumen širenja vode izazvan promjenom temperature vode, l

V_v – dodatni volumen (zaliha), uzima se kao 0,5% ukupnog volumena vode u instalaciji, min 3l, l

p_e – krajnji projektni tlak, uzima se 0,5 bara ispod tlaka otvaranja sigurnosnog ventila, bar

p_0 – primarni tlak ekspanzijske posude prilikom isporuke, bar

Volumen širenja dobiva se iz izraza:

$$V_v = \frac{0,5}{100} \cdot V_A$$

V_A – ukupni volumen vode u sustavu (Tablica 13.)

Element	Volumen [litre]
Petlje površinskog sustava	3570
izmjenjivač topline	3
Cjevovod	425
Σ	3998

Tablica 14. Ukupni volumen vode sustava potrošača u sezoni grijanja

Element	Volumen [litre]
Petlje površinskog sustava	3570
Volumen spremnika	200
Cjevovod	450
Σ	4220

Tablica 15. Ukupni volumen vode sustava potrošača u sezoni hlađenja

$$V_v = \frac{0,5}{100} \cdot V_A = \frac{0,5}{100} \cdot 3998 = 20 \text{ l} - \text{grijanje}$$

$$V_v = \frac{0,5}{100} \cdot V_A = \frac{0,5}{100} \cdot 4220 = 21,1 \text{ l} - \text{hlađenje}$$

Volumen zalihe se određuje iz:

$$V_e = \frac{n \cdot V_A}{100} = \frac{1,15 \cdot 3998}{100} = 46 \text{ l} - \text{grijanje}$$

$$V_e = \frac{n \cdot V_A}{100} = \frac{0,3 \cdot 4220}{100} = 13 \text{ l} - \text{hlađenje}$$

Gdje je:

n – postotak širenja (uzet iz tablica – sezona grijanja 1,15, sezona hlađenja 0,3)

Nadalje izračunava se minimalni volumen ekspanzijske posude, gdje je za tlak otvaranja ventila uzet iznos od 3 bara, dok posuda prilikom isporuke mora biti pod tlakom od 1,5 bara, zbog visine instalacije od 15 m.

$$V_{n,min} = (20 + 46) \cdot \frac{2,5 + 1}{2,5 - 1,5} = 231 \text{ l} - \text{grijanje}$$

$$V_{n,min} = (21,1 + 13) \cdot \frac{2,5 + 1}{2,5 - 1,5} = 120 \text{ l} - \text{hlađenje}$$

Odabrane su ekspanzijske posude "IMERA RV 250", zapremnine 250 l (za sustav grijanja) i "IMERA RV 150", zapremnine 150 l (za sustav hlađenja).



Slika 30. "IMERA RV 250"

8. DIMENZIONIRANJE SUSTAVA POTROŠNE TOPLE VODE (PTV)

8.1. PODJELA SUSTAVA PTV-a

Postoji nekoliko načina izvedbe sustava PTV-a, stari način podjele definira akumulacijske sustave kao centralne dok su protočni sustavi najčešće definirani kao pojedinačni ili skupni zagrijači. Prema normi HRN EN 12831-3:2017 sustavi se dijele na akumulacijske, protočne centralne i protočne decentralizirane. U daljnjem izlaganju prikazana su oba načina podjele sustava PTV-a te same karakteristike navedenih sustava. Kvaliteta potrošne tople vode mora odgovarati mikrohigijenskoj kvaliteti čiste pitke vode, voda znači ne smije biti tretirana nikakvim kemijskim postupcima, već je moguća samo toplinska obrada. Priprema se vrši pomoću zagrijača, sa standardnim temperaturama unutar spremnika od 60-65 °C (max. 90 °C). PTV nije sezonski uvjetovan, potrošnja je kontinuirana kroz cijelu godinu, za razliku od grijanja u koje se provodi u zimskim mjesecima.

Potrošači PTV-a se dijele na:

- Mali potrošači (kućanstva),
- Srednji potrošači (restorani, hoteli, javne kuhinje),
- Veliki potrošači (bolnice, gospodarski i industrijski pogoni).

Osnovna podjela:

- Prema tipu izmjenjivača:
 - Direktni,
 - Indirektni.

Kod primjene direktnog izmjenjivača izravno se koristi energent za zagrijavanje PTV-a, npr. gorivo u kotlovima ili u protočnim sustavima preko plinskog bojlera. Dok kod indirektno primjene se toplinska energija za zagrijavanje dobiva od nekog drugog medija više temperature (para, vrela voda), preko izmjenjivača topline.

- Prema broju zagrijača:
 - Pojedinačno,
 - Skupno,
 - Centralno.

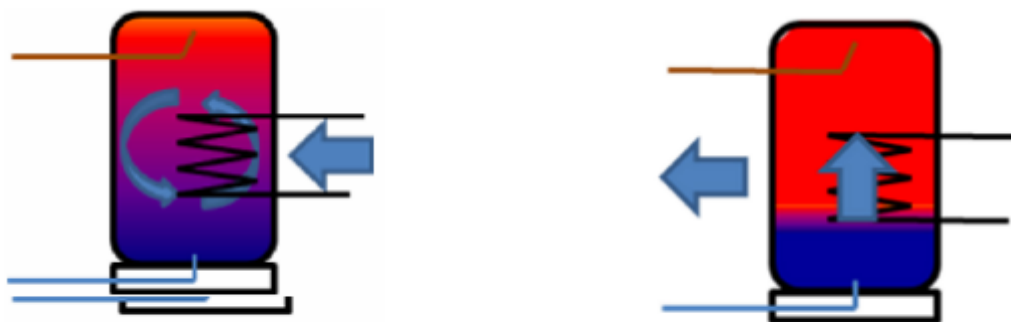
Kod pojedinačnog sustava jedan zagrijač grije jednu slavinu npr. bojler u kuhinji. Za skupnu izvedbu, nekoliko izljevniha mjesta je spojeno na jedan zagrijač, dok u centralnom sustavu iz centralne kotlovice u zgradi se distribuira potrošna topla voda prema većem broju potrošača.

- Prema tipu sustava:
 - Akumulacijski sustav,
 - Protočni sustav,
 - Kombinirani sustav.

AKUMULACIJSKI SUSTAVI PTV-A

Akumulacijski sustavi spadaju u centralne sustave pripreme potrošne tople vode. Sustav koristi jedan ili više spremnika, za pohranjivanje unaprijed pripremljene potrošne tople vode, koja se onda po potrebi šalje prema potrošačima. Prema normi EN 12831-3, akumulacijski sustavi se dijele prema vrsti spremnika koju koriste, odnosno prema temperaturnoj stratifikaciji vode unutar spomenutog spremnika, tijekom njegova punjenja (zagrijavanja) i pražnjenja (trošenja).

MIJEŠAJUĆI AKUMULACIJSKI SUSTAVI - Za akumuliranje potrošne tople vode, koriste spremnik kojeg karakterizira pojava izražene zone miješanja tijekom faze punjenja (zagrijavanja) i male zone miješanja tijekom pražnjenja (trošenja). Ovakve zone miješanja odgovaraju spremnicima kod kojih se izmjenjivač topline za grijanje nalazi unutar samog spremnika PTV-a. Tijekom faze punjenja (zagrijavanja) dolazi do cirkulacije vode unutar spremnika. Zagrijavanjem smanjuje se gustoća vode, što urokuje dizanje vode više temperature prema vrhu spremnika, istovremeno hladnija voda zbog svoje veće gustoće pada prema dnu. Ovaj proces je poznat kao prirodna cirkulacija vode i pozitivno djeluje na izmjenu topline, jer povećava koeficijent prijelaza topline na strani vode, što naravno povećava ukupni koeficijent prolaza topline i sam toplinski tok predan vodi. Tijekom faze pražnjenja potrošna topla voda se uzima sa vrha spremnika i vodi ka potrošačima, a spremnik se na dnu nadopunjava hladnom vodom iz vodovoda. Budući da hladnija voda ima veću gustoću pri pražnjenju spremnika ne dolazi do prirodne cirkulacije vode te se ovako osigurava temperaturna stratifikacija u spremniku. Ovakva situacija je povoljna zato što se uvijek voda najviše temperature vodi ka potrošačima.



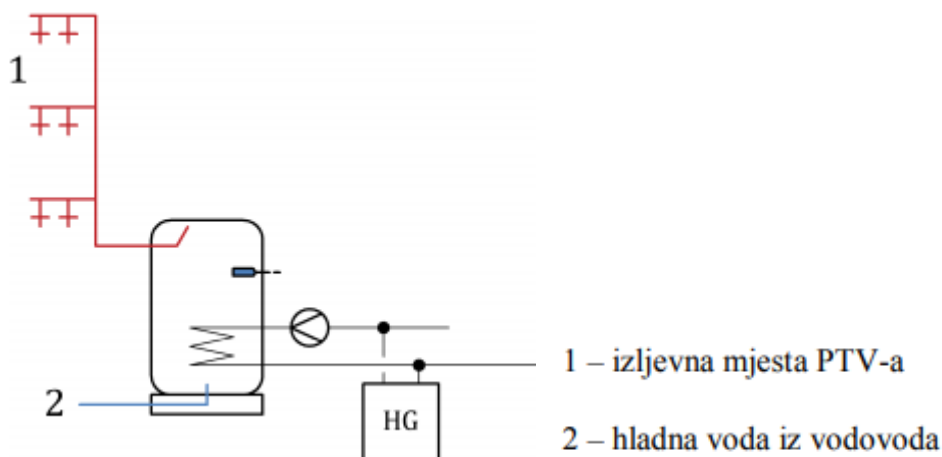
1) Faza punjenja miješajućeg sustava

2) Faza pražnjenja miješajućeg sustava

Slika 31. Faze miješajućeg akumulacijskog sustava PTV-a

Prema normi, postoje dvije izvedbe miješajućih akumulacijskih sustava i to sa monovalentnim i bivalentnim spremnikom.

- **Monovalentni miješajući PTV sustav** – Centralni sustav kod kojeg je izmjenjivač topline smješten unutar akumulacijskog spremnika. Izmjenjivač se ugrađuje pri dno spremnika, gdje je u kontaktu s najhladnijom vodom. Sustav može biti izveden kao direktni (električni, plinski izmjenjivač...) ili indirektni (vrela voda ili para u izmjenjivaču). Na slici 36. prikazana je shema sustava s monovalentnim spremnikom. Priključak za potrošače se nalazi pri vrhu spremnika, kako bi potrošači uvijek dobivali vodu najviše temperature, a priključak na vodovod, pri dnu spremnika.

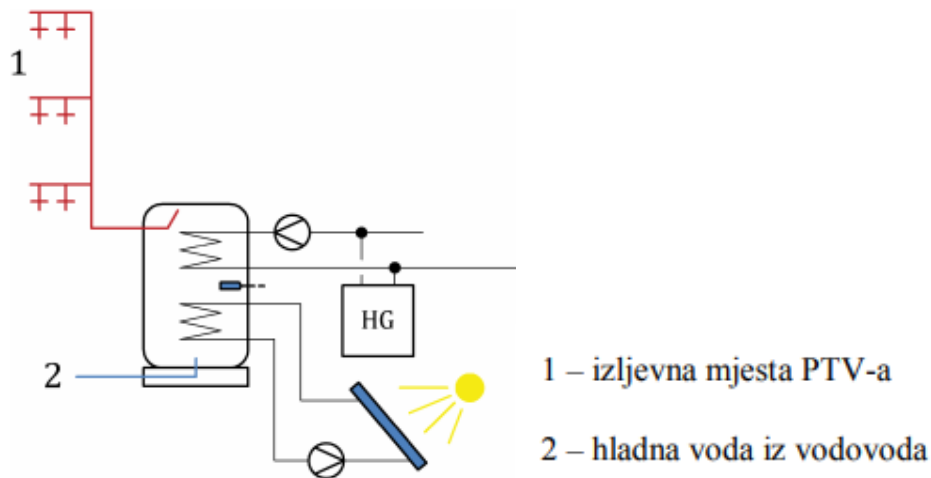


Slika 32. Shema izvedbe monovalentnog miješajućeg sustava

Ovakav način pripreme PTV-a se najčešće primjenjuje u većim sustavima sa centralnom kotlovnicom, preko koje se osim zagrijavanja vode za grijanje, zagrijava i voda za PTV. Općenito sustavi sa spremnikom su kompliciraniji u izvedbi, zauzimaju veći prostor u kotlovnici (velike dimenzije spremnika) te su skuplji u investiciji, ali zato primjenom spremnika nema oscilacija temperature vode na slavinama, što je jako bitno budući da je na jedan sustav priključen veliki broj potrošača. Također postoji mogućnost ugradnje recirkulacijske pumpe, koja recirkulira vodu iz distribucijskog sustava potrošača nazad u spremnik. Naime kod većih razvoda kad su slavine zatvorene dolazi do momentalnog hlađenja vode u cijevima, te ponovnim otvaranjem treba proći određeni vremenski period da bi došla topla voda iz spremnika. Stoga već spomenuta pumpa radi principu termostata, koji pali pumpu kad temperatura u određenom dijelu razvoda padne ispod određene vrijednosti. Danas su češće izvedbe sa "tajmerom" umjesto termostata koji pali pumpu određeni broj puta na sat.

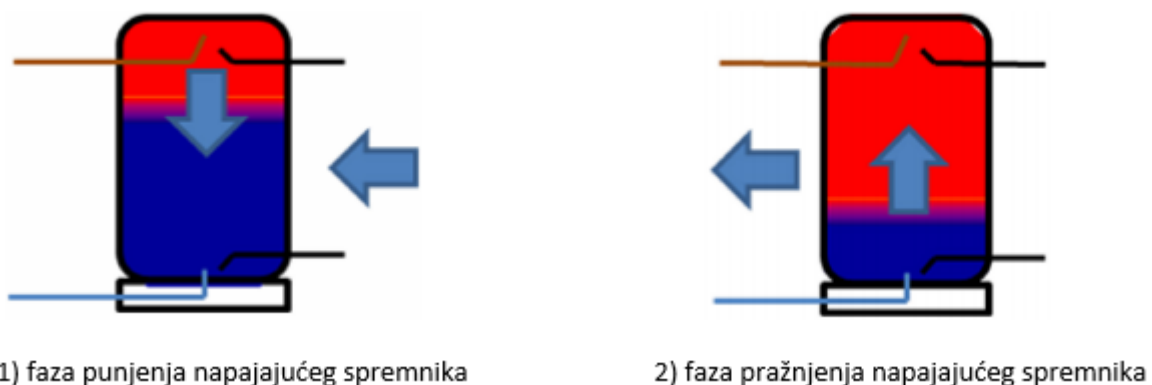
- **Bivalentni miješajući PTV sustav** – Razlikuje se od monovalentnog miješajućeg sustava po dodatnom izmjenjivaču u spremniku, koji se u pravilu koristi za predgrijavanje vode. Ovi sustavi koriste dva izvora topline za zagrijavanje PTV-a. Svrha ugradnje predgrijača je korištenje "besplatnih" (sunce, otpadna toplota) ili visokoeфикаsnih (dizalica topline) izvora topline koji smanjuju ukupnu potrošnju energije za zagrijavanje PTV-a. Ipak, kako su navedeni energetski izvori topline nepouzdaniji, jer uvelike ovise o vanjskim vremenskim uvjetima (sunce,

temperatura zraka, temperatura tla...), potreban je dogrijač, koji osigurava postizanje tražene temperature vode u spremniku. Investicijski su ovi sustavi skuplji od monovalentnih, ali zato imaju manje pogonske troškove, stoga se najčešće primjenjuju tamo, gdje su zahtjevi za PTV-om veliki (brži povrat investicije) i klimatski i geografski uvjeti povoljni.



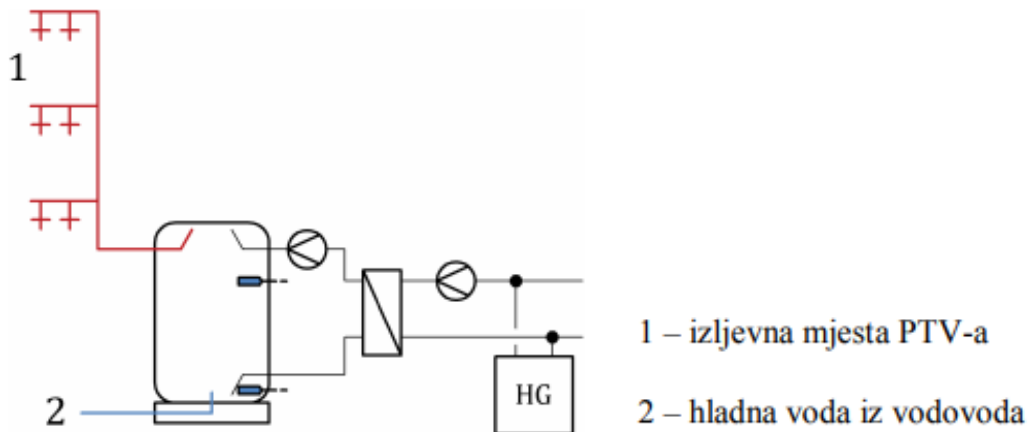
Slika 33. Shema izvedbe bivalentnog mješajućeg sustava

NAPAJAJUĆI AKUMULACIJSKI SUSTAVI - Za akumuliranje potrošne tople vode, koriste spremnik kojeg karakterizira minimalna zona miješanja tijekom faze punjenja (dovod tople vode) i tijekom faze pražnjenja (trošenje). Ovakve zone miješanja odgovaraju spremnicima koji se napajaju sa već pripremljenom potrošnom toplom vodom, odnosno PTV se zagrijava u izmjenjivaču izvan spremnika i onda kao takav šalje u spremnik. Tijekom faze punjenja topla voda se dovodi pri vrhu spremnika, gdje se miješa sa najtoplijom vodom u spremniku. Kako se najhladnija voda, zbog svoje veće gustoće uvijek nalazi na dnu, kod ovih spremnika nema prirodne cirkulacije (miješanja) vode. Tijekom faze pražnjenja potrošna topla voda se sa vrha spremnika šalje prema potrošačima, zato da se osigura da voda najviše temperature dolazi na izljevna mjesta. Hladna voda iz vodovodne mreže se također dovodi na dno spremnika.



Slika 34. Faze napajajućeg akumulacijskog sustava PTV-a

- **PTV sustav s napajajućim spremnikom** – Izvedba sustava PTV-a gdje se izmjenjivač topline nalazi izvan spremnika. Prednost ovakvog spremnika u odnosu na miješajući najbolje dolazi do izražaja u trenutcima kada se spremnik istodobno puni i prazni. U tom slučaju kod miješajućeg spremnika dolazi do gubitka temperaturne stratifikacije uslijed prirodne cirkulacije vode te postoji rizik da temperatura potrošne tople vode koja dolazi na izljevna mjesta potrošača nije dovoljno visoka. Kod napajajućeg spremnika toplinska energija predana spremniku odmah je dostupna potrošačima budući da se prilikom punjenja ne gubi temperaturna stratifikacija unutar spremnika. Nedostatak svih sustava sa spremnikom su toplinski gubici iz spremnika kad nema potrošnje, stoga je obavezna izolacija spremnika.



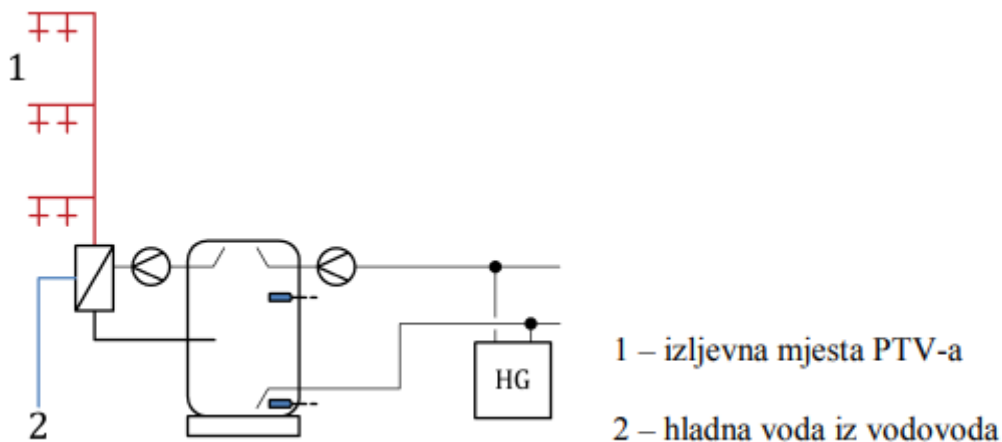
Slika 35. Shema izvedbe PTV sustava s napajajućim spremnikom

PROTOČNI SUSTAVI PTV-A

Protočni sustavi se izvode kao centralni, skupni ili pojedinačni sustavi pripreme potrošne tople vode. Voda se zagrijava preko izmjenjivača topline (indirektno ili direktno) i izravno šalje prema potrošačima. Norma EN 12831-3 dijeli protočne sustave na 4 tipa, koji su prikazani u daljnjem izlaganju.

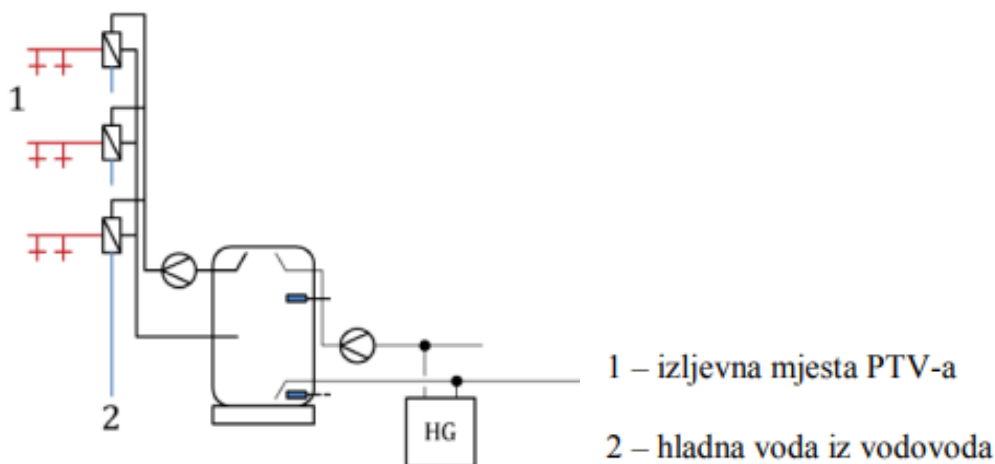
- **Protočno grijanje PTV-a sa spremnikom, centralni sustav** – Kako sam naslov kaže, ova izvedba protočnog sustava spada u centralne sustave sa spremnikom. Hladna voda iz vodovoda se zagrijava preko izmjenjivača topline koji se ugrađuje u spremnik ili izvan spremnika i šalje direktno prema potrošačima. Grijanje je indirektno, odnosno PTV izmjenjuje toplinski tok s vodom više temperature, koja se priprema direktno (kotao...) ili indirektno (daljinsko grijanje). Nedostatak protočnih sustava bez spremnika su oscilacije temperature vode na izljevnim mjestima prilikom uključivanja velikog broja potrošača, stoga funkcija spremnika u sustavu je osigurati dovoljnu količinu topline za zagrijavanje pri vršnim opterećenjima. Kao i u sve prethodno navedene sustave, i u ovaj se može ugraditi recirkulacijska pumpa koja održava temperaturu vode u razvodu. Nedostatak pumpe je dodatna investicija, i relativno velik broj radnih sati (pogonski troškovi). Na slici 40. prikazana je shema protočnog sustava sa spremnikom, gdje je izmjenjivač topline ugrađen izvan

spremnika, što za razliku od sustava sa izmjenjivačem u spremniku zahtjeva dodatnu pumpu, koja cirkulira vodu od spremnika do izmjenjivača.



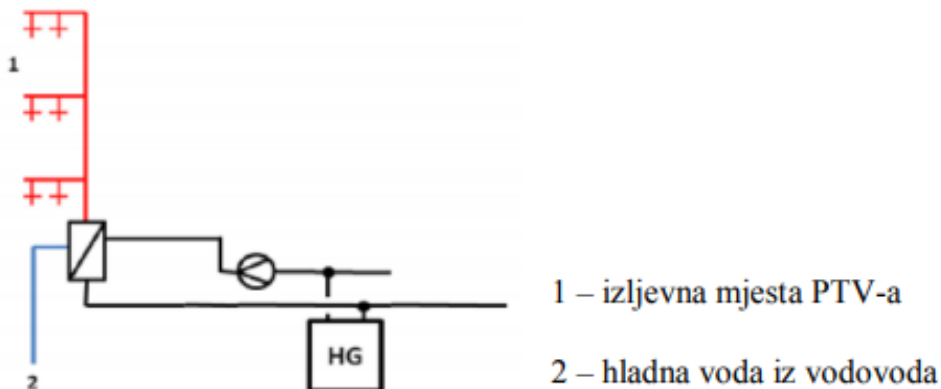
Slika 36. Shema protočnog grijanja PTV-a sa spremnikom (centralni sustav)

- **Protočno grijanje PTV-a sa spremnikom, decentralizirani sustav** – Kod decentraliziranog sustava voda za zagrijavanje PTV-a se distribuira na više lokacija u zgradi, gdje preko izmjenjivača toplinu predaje toplinski tok PTV-u. Direktno ili indirektno zagrijanom vodom se puni spremnik iz kojeg prema potrebi pumpa cirkulira vodu do izmjenjivača topline u stanovima. Prednost decentraliziranih sustava je mogućnost mjerenja potrošnje energije za PTV za pojedinu stambenu cjelinu. Kod prethodno navedenih sustava to nije moguće, već se ukupno potrošena energija raspodjeljuje po stanovima prema njihovim površinama. Također prednost svih protočnih sustava u odnosu na akumulacijske je to što nema stajaće vode (opasnost od legionele), jer su voda iz spremnika i PTV fizički odvojene preko izmjenjivača topline. Spremnik i kod ovog sustava ima funkciju pokrivanja vršnih opterećenja, te također sprječava učestali on/off rad izvora topline. Recirkulacijska pumpa ovdje nema svrhu, jer se izmjenjivači topline nalaze vrlo blizu izljevni mjesta.



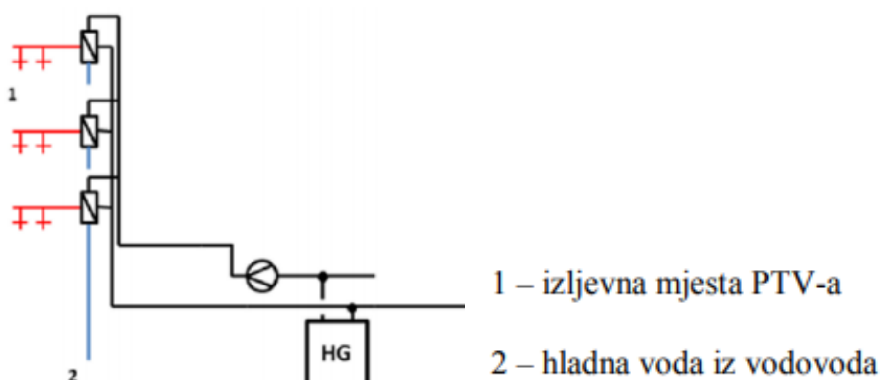
Slika 37. Shema protočnog grijanja PTV-a sa spremnikom (decentralizirani sustav)

- **Sustav protočnog grijanja PTV-a, centralni sustav** – Protočne izvedbe sustava zagrijavanja PTV-a se najčešće primjenjuju za manje sustave s jednolikom potrošnjom vode. Razlog tomu je što pri velikim trenutnim zahtjevima za PTV, dolazi do oscilacije temperature vode na izljevima mjestima. Problem se može riješiti povećavanjem kapaciteta izmjenjivača ali to rješenje je neefikasno, jer su vršna opterećenja kratkotrajna i rijetko se javljaju. Kao što je već navedeno za takva opterećenja se primjenjuju protočni ili akumulacijski sustavi sa spremnikom. Kod ovog sustava, zagrijava (indirektno ili direktno) se trenutna količina vode koja se koristi. Sustavi su jednostavniji i investicijski jeftiniji od izvedbi sa spremnikom, te zauzimaju manje mjesta u kotlovnici. Moguća izvedba sa recirkulacijskom pumpom.



Slika 38. Shema protočno grijanja PTV-a (centralni sustav)

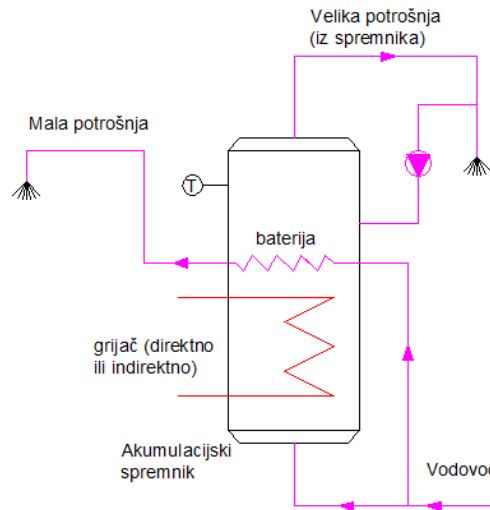
- **Sustav protočnog grijanja PTV-a, decentralizirani sustav** - Najčešću primjenu nalaze u stambenim zgradama gdje se potrošači opskrbljuju toplinskom energijom za grijanje stanova i istovremenu pripremu potrošne tople vode (individualne toplinske stanice). Prednost ovog načina zagrijavanja PTV-a je, osim mjerenja utrošene toplinske energije za zagrijavanje prostora mjeri se i utrošena energija za pripremu potrošne tople vode, što omogućuje potpunu kontrolu troškova energije potrošača. Također nije potreban dodatni razvod za PTV, jer se i prostori i PTV griju iz jednog distribucijskog sustava. Sustav je jednostavan, ne zauzima prostor u kotlovnici (ugradnja ITPS u stanove) i ne zahtjeva ugradnju recirkulacijske pumpe.



Slika 39. Shema protočno grijanja PTV-a (decentralizirani sustav)

KOMBINIRANI SUSTAVI PTV-A

Posljednji kombinirani sustav se koristi kada je potrebna proizvodnja PTV-a na 2 temperaturna nivoa. Primjer sheme kombiniranog sustava prikazan je na slici 44. gdje se npr. voda iz spremnika koristi u industrijske primjene, a voda zagrijana kroz bateriju za tuširanje. Najčešću primjenu ovi sustavi nalaze u hotelima, sportskim dvoranama i tvornicama gdje imamo ogromne oscilacije potrošnje tople vode.



Slika 40. Primjer kombiniranog sustava PTV-a

8.2. PRORAČUN OGRJEVNOG UČINA ZA PRIPREMU PTV-a I VOLUMENA AKUMULACIJSKOG SPREMNIKA

Postoje dva načina dimenzioniranja sustava PTV-a; prema priručniku "Recknagel" te prema normi HRN EN 12831-3:2017. U ovom poglavlju se dimenzionira sustav prema proračunu iz priručnika "Recknagel", rezultati izračuna se koriste samo za usporedbu sa rezultatima iz norme.

Potrebno je proračunati potrebni ogrjevni učin za zagrijavanje PTV-a, kako bi se odabrale dimenzije i kapacitet predgrijača i dogrijača preko kojih vrela voda iz toplane zagrijava vodu.

Prvo se određuje maksimalna potreba za toplinskom energijom Φ_{PTV} prema izrazu:

$$\Phi_{PTV} = 7 \cdot n \cdot \varphi$$

Pri čemu je:

n – broj izljevniha mjesta u zgradi

φ – faktor istovremenosti (DIN 4701)

Konstanta "7" označava da se proračun provodi po broju kada u zgradi, za koje se pretpostavlja da je dnevna potrošnja vode 200 l. Broj izljevniha mjesta iznosi 35, dok je za vrijednost faktora istovremenosti uzeto 0,5.

$$\Phi_{PTV} = 7 \cdot n \cdot \varphi = 7 \cdot 35 \cdot 0,5 = 122,5 \text{ kW}$$

Kapacitet izmjenjivača topline za zagrijavanje PTV određuje se iz:

$$\Phi_k = \frac{\Phi \cdot z_B}{z_B + z_A}$$

Gdje je:

z_B – vrijeme korištenja (uzima se 2 h)

z_A – vrijeme zagrijavanja (uzima se 2 h)

$$\Phi_k = \frac{\Phi \cdot z_B}{z_B + z_A} = \frac{122,5 \cdot 2}{2 + 2} = 61,25 \text{ kW}$$

Nadalje je moguće izračunati i volumen akumulacijskog spremnika prema izrazu:

$$V_s = \frac{\Phi_k \cdot z_A \cdot b \cdot k \cdot 3600}{\rho_w \cdot c_w \cdot (\vartheta_s - \vartheta_w)}$$

Pri čemu je:

V_s – volumen spremnika potrošne tople vode, m³

b – faktor mrtvog prostora (uzima se 1,1)

k – faktor za taloženje kamenca (1,1 stojeći spremnik)

ρ_w – gustoća vode, kg/m³

c_w – specifični toplinski kapacitet vode, J/kgK

ϑ_s – temperatura vode u spremniku (odabrano 60 °C)

ϑ_w – temperatura vode iz vodovoda (uzima se 10 °C)

$$V_s = \frac{\Phi_k \cdot z_A \cdot b \cdot k \cdot 3600}{\rho_w \cdot c_w \cdot (\vartheta_s - \vartheta_w)} = \frac{61250 \cdot 2 \cdot 1,1 \cdot 1,1 \cdot 3600}{1000 \cdot 4187 \cdot (60 - 10)} = 2,548 \text{ m}^3 = 2550 \text{ l}$$

8.3. PRORAČUN SUSTAVA PTV-A PREMA NORMI HRN EN 12831-3:2017

OPIS METODE PRORAČUNA

Ova norma opisuje metodu određivanja potrebne snage i volumena spremnika za projektiranje i dimenzioniranje sustava PTV-a. Metoda se temelji na usporedbi krivulja energetske potrebe potrošača za PTV-om (na izljevnim mjestima) i energije dostupne sustavu PTV-a (akumulirano u spremniku). Dimenzioniranje sustava je najlakše prikazati grafički, "metodom sumarnih krivulja", a proračun se provodi za 24 h u danu. Prema normi sustav je pravilno dimenzioniran, ako su ispunjena slijedeća dva uvjeta:

- Krivulja dostupne energije ne presjeca ili ne pada ispod krivulje potreba potrošača PTV-a u sustavima s minimalnom miješajućom zonom (napajajući spremnici PTV-a),
- Krivulja dostupne energije se uvijek nalazi iznad krivulje potreba potrošača PTV-a, uz održavanje minimalnog potrebnog razmaka kod sustava sa izraženom miješajućom zonom (miješajući spremnici PTV-a).

Obje krivulje su proračunate s vremenskim korakom od 1 minute. Ulazni podatci mogu biti dani i na satnoj bazi te se mogu interpolirati da se dobiju minutni podatci.

Koraci proračuna su slijedeći:

1) Određivanje potreba za PTV-om:

- mjerenjem volumnog protoka i temperature PTV-a na minutnoj bazi,
- na temelju statističkih metoda (karakteristične potrebe),
- na temelju objavljenih i prihvaćenih karakterističkih profila opterećenja.

2) Proračun i prikaz krivulje energetske potrebe potrošača PTV-a.

3) Definiranje projektnih parametara sustava PTV-a:

- Odabir vrste sustava,
- Vrsta i snaga izvora topline te ostali potrebni podatci kao što su toplinski gubitci spremnika i sustava distribucije.

4) Dimenzioniranje sustava PTV-a. Proračun i prikaz krivulje dostupne energije počevši s:

- Definiranjem snage (kapaciteta) grijača, na osnovu raspoložive snage izvora topline,
- Definiranjem volumena spremnika (akumulacija vršne energetske potrošnje na dnevnoj, poludnevnoj ili satnoj razini),

- Upotrebom početne vrijednosti za snagu grijača ili volumena spremnika na osnovu nagiba krivulje energetske potrebe potrošača PTV-a.

5) Određivanje parametra koji nedostaje (snaga grijača ili volumen spremnika) variranjem krivulje dostupne energije.

6) Optimizacija sustava, korištenjem podataka od proizvođača i razmatranje budućih ograničenja, kao što su: ograničen period grijanja, higijenski zahtjevi itd.

- **Proračun i prikaz krivulje potrošača PTV-a** - Krivulja potreba potrošača grafički prikazuje potrošnju PTV-a od strane potrošača kroz proračunski dan. Proračunava se prema formuli ispod, za svaku minutu u danu (24h) te se dobiva 1440 vrijednosti koje se sumiraju u jednu krivulju.

Jednadžba krivulje:

$$Q_{w;b;t} = V_t \cdot \rho_w \cdot c_w \cdot (\vartheta_{w;draw} - \vartheta_{w;c}) \cdot \frac{1}{3600}$$

gdje je:

$Q_{w;b;t}$ - energetska potreba sustava PTV-a u vremenskom intervalu t, kWh/min

V_t - volumen vode temperature $\vartheta_{w;draw}$ potrošen u vremenskom intervalu t, l

ρ_w - gustoća vode, kg/l

c_w - specifični toplinski kapacitet vode, kJ/kgK

$\vartheta_{w;draw}$ - prosječna temperatura PTV-a na izljevnom mjestu, °C

$\vartheta_{w;c}$ - temperatura vodovodne vode, °C

$$Q_{w;b;i} = \sum_{t=1}^i [Q_{w;b;t}] \text{ s } i = 1, 2, \dots, i_{max}$$

$Q_{w;b;i}$ - kumulativna energija potrebna za sustav PTV-a do i-tog trenutka, kWh

t – vremenski korak, jedna minuta, min

i – korak proračuna

i_{max} – maksimalni broj koraka, 1440 za period proračuna od jednog dana

Osnova V_t -a (potrošeni volumen vode u vremenskom intervalu t) je profil opterećenja koji daje postotak volumena koji se troši u određenom trenutku. Primjer jednog takvog profila opterećenja, dan je u normi. Onda kada postoje, koriste se mjereni podatci (profili opterećenja), ali za promatranu zgradu, ti podatci nisu poznati. Norma stoga predviđa, da se uzmu satni podatci iz primjera te da se oni linearno interpoliraju kako bi se dobila potrošnja u svakoj minuti.

Interpolacija satnog profila opterećenja:

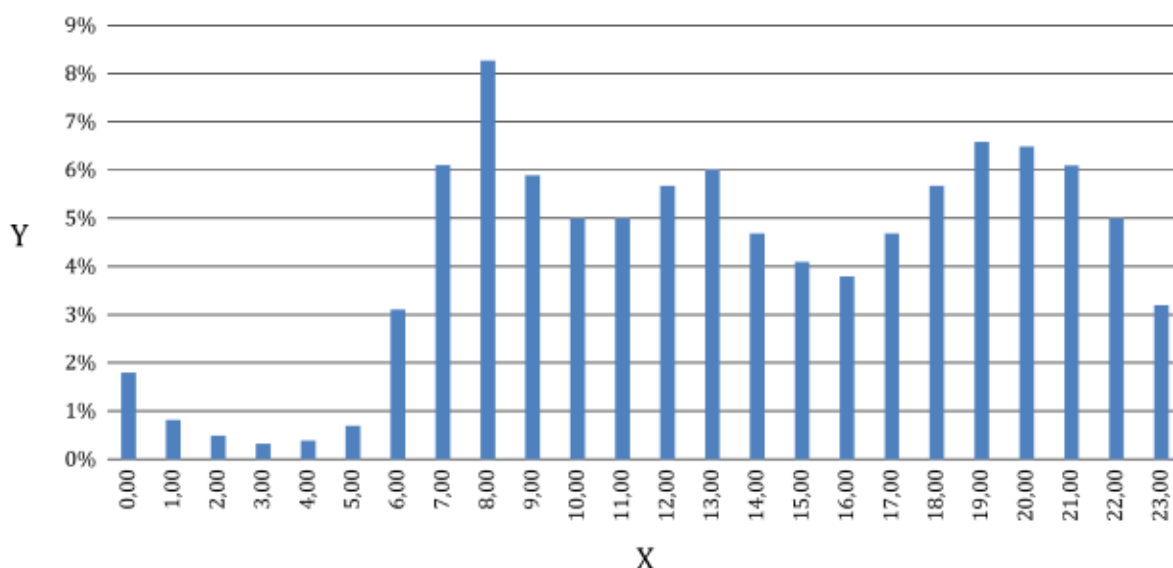
$$V_t = \frac{x_h \cdot V_{day}}{60}$$

Gdje je:

V_t – Volumen koji se troši u trenutku t, l

V_{day} – Ukupni volumen koji se troši u jednom danu, l

x_h - Relativni iznos volumena koji se troši u satu, predstavlja odnos između volumena koji se troši svaki sat i ukupnog volumena koji se troši u jednom danu, % ($\sum x_h = 1$)

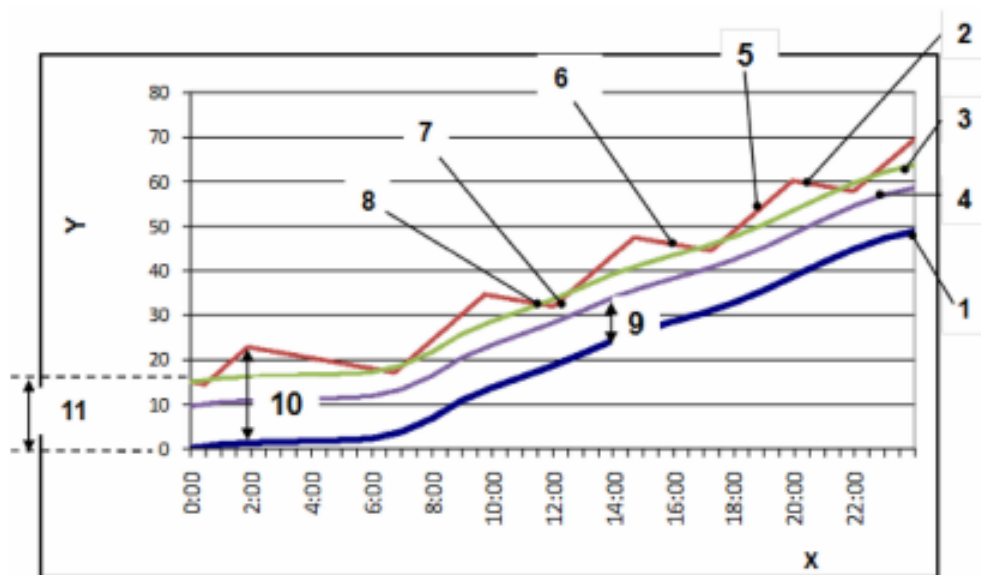


Slika 41. Profil opterećenja satne potrebe za PTV-om

X – Vrijeme, h

Y - x_h - Relativni iznos volumena koji se troši u svakom satu, %

- **Proračun i prikaz krivulje raspoložive energije sustava PTV-a** – Kako bi se utvrdilo da li sustav zadovoljava navedena dva kriterija za pravilno dimenzioniran sustav, potrebno je smjestiti krivulju raspoložive i potrebne energije u isti dijagram. Na slici 46. prikazan je primjer jednog takvog dijagrama sa svim parametrima koji utječu na ponašanje sustava.



Slika 42. Primjer krivulja dostupne i potrebne energije PTV-a

X	vrijeme	h
Y	Kumulativna energija	kWh
1	Krivulja energetske potrebe sustava PTV-a	-
2	Krivulja raspoložive energije sustavu PTV-a	-
3	Krivulja $Q_{sto,ON}$	-
4	Krivulja $Q_{sto,min}$	-
5	Efektivna snaga ϕ_{eff}	-
6	Toplinski gubici	W
7	Vremensko kašnjenje t_{LAG}	h
8	Točka uključivanja	-
9	Minimalni kapacitet spremnika $Q_{sto,min}$	kWh
10	Maksimalni kapacitet spremnika $Q_{sto,max}$	kWh
11	Početni kapacitet spremnika $Q_{sto,start}$	kWh

- **Maksimalni kapacitet spremnika $Q_{s,max}$** - Maksimalni kapacitet spremnika PTV-a označava najveću proračunsku količinu energije koju je moguće akumulirati u spremniku. Računa se kao:

$$Q_{S,max} = V_{sto} \cdot \rho_w \cdot c_w \cdot (g_{w;sto,max} - g_{w;c}) \cdot f_l \cdot \frac{1}{3600}$$

$Q_{S,max}$ - maksimalni kapacitet spremnika PTV-a, kWh

V_{sto} - volumen spremnika PTV-a, l

ρ_w - gustoća vode, kg/l

c_w - specifični toplinski kapacitet vode, kJ/kgK

$\vartheta_{w;sto;max}$ - maksimalna temperatura vode u spremniku PTV-a, °C

$\vartheta_{w;c}$ - temperatura vodovodne vode, °C

f_l - korekcijski faktor (korekcija jer nije moguće zagrijati cijeli volumen spremnika)

- **Minimalni kapacitet spremnika $Q_{sto,min}$** – kod miješajućeg spremnika prilikom zagrijavanja dolazi do gubitka temperaturne stratifikacije uslijed prirodne cirkulacije vode te postoji rizik da temperatura potrošne tople vode koja dolazi na izljevna mjesta potrošača nije dovoljno visoka. Radi osiguranja opskrbe tijekom faze punjenja spremnika, mora se održavati minimalni kapacitet skladištenja. To osigurava da je temperatura koja izlazi iz spremnika uvijek iznad zadane minimalne temperature na izlazu iz slavine.

$$Q_{sto,min} = V_{sto} \cdot \rho_w \cdot c_w \cdot \left(1 - \frac{h_{sensor}}{2 \cdot h_{sto}}\right) (\vartheta_{w;draw} - \vartheta_{w;c}) \cdot f_l \cdot \frac{1}{3600}$$

$Q_{sto,min}$ - minimalni kapacitet spremnika PTV-a, kWh

V_{sto} - volumen spremnika PTV-a, l

ρ_w - gustoća vode, kg/l

c_w - specifični toplinski kapacitet vode, kJ/kgK

h_{sensor} - visina na kojoj se nalazi osjetnik temperature vode u spremniku, m

h_{sto} - visina spremnika PTV-a, m

$\vartheta_{w;draw}$ - temperatura PTV-a na izljevnom mjestu, °C

$\vartheta_{w;c}$ - temperatura vodovodne vode, °C

f_l - korekcijski faktor (korekcija jer nije moguće zagrijati cijeli volumen spremnika)

- **Toplinski gubici spremnika topline** – Gubici topline spremnika se također računaju za svaku minutu.

$$Q_{W;sto;t} = q_{sb;sto} \cdot \frac{\vartheta_{w;sto;max} - \vartheta_a}{45} \cdot \frac{1}{1440}$$

$Q_{W;sto;t}$ - gubici topline spremnika u vremenskom periodu t, kWh/min

$q_{sb;sto}$ - dnevni gubitak energije spremnika – podaci dani od strane proizvođača, kWh/d

$\vartheta_{w;sto;max}$ - maksimalna temperatura vode u spremniku PTV-a, °C

ϑ_a - temperatura prostora u kojem se nalazi spremnik, °C

Ako nisu poznati podaci od proizvođača, dnevni gubitak energije spremnika, može se uzeti iz same norme, gdje je za pojedini volumen spremnika dan dnevni gubitak energije spremnika.

- **Toplinski gubici sustava distribucije** - Toplinski gubici sustava distribucije uključuju cjevovode između izvora topline i spremnika PTV-a te cjevovode sa recirkulacijom PTV-a. Gubici nastali u cjevovodima prema izljevnim mjestima bez recirkulacije PTV-a se ne uzimaju u obzir.

$$Q_{W;dis;t} = \sum_j U_{dis;j} \cdot l_{dis;j} \cdot (\vartheta_{m;j} - \vartheta_{a;j}) \cdot t \cdot \frac{1}{60000}$$

$Q_{W;dis;t}$ - toplinski gubici sustava distribucije u vremenskom periodu t, kWh/min

$U_{dis;j}$ - koeficijent prolaza topline dionice, W/mK

$l_{dis;j}$ - duljina dionice, m

$\vartheta_{m;j}$ - srednja temperatura vode u dionici, °C

$\vartheta_{a;j}$ - temperatura okolišnog zraka kroz koju prolazi dionica, °C

t - vremenski period za koji se proračunavaju gubici, min

- **Točka uključivanja grijača spremnika PTV-a** – Spremnik se prazni do kapaciteta $Q_{sto,ON}$, koji je definiran kao sadržaj energije u spremniku koji odgovara točki u kojoj je temperatura u spremniku na visini $h=h_{sensor}$ jednaka zadanoj temperaturi u spremniku. Kada temperatura padne ispod zadane vrijednosti, pali se grijač za zagrijavanje vode.

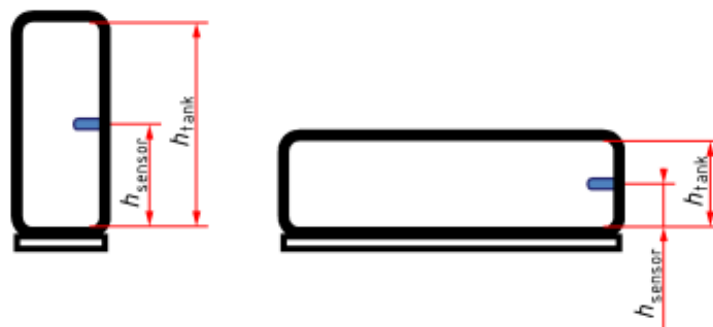
$$Q_{sto,ON} = Q_{sto,max} \cdot \left(1 - \frac{h_{sensor}}{h_{sto}}\right)$$

$Q_{sto,ON}$ – preostali kapacitet spremnika na početku faze zagrijavanja, kWh

$Q_{sto,max}$ - maksimalni kapacitet spremnika PTV-a, kWh

h_{sensor} – visina na kojoj se nalazi osjetnik temperature vode u spremniku, m

h_{sto} - visina spremnika PTV-a, m



Slika 43. Pozicija temperaturnog osjetnika u spremniku

- **Vremensko kašnjenje sustava proizvodnje topline** - Sustavu proizvodnje topline potrebno je određeno vrijeme kako bi njegova puna snaga bila dostupna u obliku ogrjevnog učina na grijačima PTV-a unutar spremnika. Ovisno o sustavu upravljanja i hidrauličkoj integraciji izvora topline u sustav PTV-a, dolazi do konstantnog rasta izlazne snage izvora, unutar vremenskog kašnjenja. Radi pojednostavljenja proračuna u ovoj normi se pretpostavlja da je toplinski učin na grijačima dostupan tek nakon što je proteklo vrijeme t_{lag} od vremenskog trenutka slanja signala za uključenje grijača, a vrijeme kašnjenja se računa kao:

$$t_{lag} = t_{lag,HG} + t_{lag,dis}$$

t_{lag} - vrijeme kašnjenja grijanja sustava PTV-a, min

$t_{lag,HG}$ - vremensko kašnjenje uzrokovano izvorom topline, min

$t_{lag,dis}$ - vremensko kašnjenje zbog sustava distribucije, min

Vremensko kašnjenje distribucijskog sustava se zanemaruje, ako se izvor topline i spremnik nalaze u istoj prostoriji. Vrijednosti vremenskog kašnjenja pojedinog izvora topline dane su u tablicama u normi.

- **Efektivna snaga grijača PTV-a** - Efektivna snaga grijača napajajućeg spremnika je konstanta i jednaka je nazivnoj snazi.

$$\Phi_{eff} = \Phi_N$$

Φ_{eff} - efektivna snaga grijača u vremenskom intervalu t, kW

Φ_N - nazivna snaga grijača, kW

U slučaju kada imamo miješajući spremnik PTV-a potrebno je izvršiti korekciju snage dostupne na grijaču za grijanje PTV-a. Naime, prijenos topline pa samim time i snaga grijača se smanjuje vremenom budući da se temperatura vode u spremniku povećava. Za miješajući spremnik vrijedi izraz:

$$\Phi_{eff} = \Phi_N \cdot \left[1 - \frac{\vartheta_{Sto,m}(t) - \vartheta_c}{\vartheta_{ch,HG} - \vartheta_c} \right]$$

$\vartheta_{Sto,m}(t)$ - srednja temperatura vode u spremniku PTV-a u vremenskom intervalu t, °C

ϑ_c - temperatura vodovodne vode, °C

$\vartheta_{ch,HG}$ - temperatura polaza iz generatora topline, °C

- **Efektivna energija zagrijavanja Q_{eff}** – Isporučena energija tijekom ponovnog zagrijavanja se također računa za svaku minutu.

$$Q_{eff} = \phi_{eff} \cdot t$$

Q_{eff} – efektivna energija prilikom ponovnog zagrijavanja, kWh/min

t – vrijeme, min

PRORAČUN SUSTAVA PTV-A

Proračun se provodi u programskom paketu "Matlab", za miješajući akumulacijski sustav sa monovalentnim spremnikom. Prije samog proračuna potrebno je postaviti početne uvjete te unijeti ulazne podatke. Za početne uvjete, potrebno je odabrati da li je grijač upaljen ili ugašen, odabrano je da je grijač ugašen, također je potrebno zadati početni sadržaj energije u spremniku, odabrano je da spremnik ima akumulirano 50% kapaciteta u početnom trenutku.

Ulazni podaci:

- $\rho_w = 1000 \text{ kg/m}^3$ - gustoća vode,
- $c_w = 4,19 \text{ kJ/kgK}$ - specifični toplinski kapacitet vode,
- $\vartheta_{w;draw} = 45 \text{ °C}$ - temperatura PTV-a na izljevnom mjestu,
- $\vartheta_{w;c} = 10 \text{ °C}$ - temperatura vodovodne vode,
- $\dot{V}_{day} = 3000 \text{ l/d}$ - dnevna potrošnja PTV-a (za 75 osoba $40 \text{ l}/(\text{osoba dan})$),
- $\vartheta_{w;min} = 40 \text{ °C}$ - minimalna dopuštena temperatura na izljevnom mjestu.

Spremnik PTV-a:

- $V_{sto} = 1000, 2000, 3000 \text{ l}$ - volumen spremnika PTV-a,
- $\vartheta_{w;sto;max} = 60 \text{ °C}$ - projektna (maksimalna) temperatura vode u spremniku PTV-a,
- $q_{sb;sto} = 5 \text{ kWh/d}$ - dnevni gubici topline spremnika PTV-a,
- $f_l = 0,9$ - korekcijski faktor,
- $\frac{h_{sensor}}{h_{sto}} = 0,5$ - omjer visine senzora i ukupne visine spremnika PTV-a.

Generator topline:

- $\Phi_N = 25, 65, 100 \text{ kW}$ - snaga grijača topline,
- $t_{lag,HG} = 30 \text{ min}$ - kašnjenje odziva generatora topline,

Distribucijski sustav:

- $q_D = 7 \text{ W/m}$ - toplinski gubici distribucijskog sustava,
- $L_D = 150 \text{ m}$ - duljina cijevnog razvoda distribucijskog sustava.

Profil potrošnje: Je prikazan na slici 45.

- **Rezultati proračuna** – Na dijagramima ispod prikazani su rezultati proračuna za 9 slučajeva. Odabrane su vrijednosti snage izvora topline od 25, 65 i 100 kW te volumeni spremnika od 1000, 2000 i 3000 l . Apscisa dijagrama predstavlja vrijeme t [min], dok je ordinata ukupna energija Q [kWh]. Krivulja crvene boje predstavlja Q_{sto} (energija u spremniku), krivulja zelene boje predstavlja $Q_{sto,ON}$ (preostala energija u spremniku, na početku faze zagrijavanja) i plava krivulja predstavlja Q_{wbi} (energijska potreba potrošača).



Slika 44. Rezultati raznih kombinacija izvedbe sustava

Na prikazanim dijagramima prvo se primjećuje da svih 9 izvedbi zadovoljavaju uvjet pravilnog dimenzioniranog sustava (Krivulja dostupne energije se uvijek nalazi iznad krivulje potrebe potrošača PTV-a, uz održavanje minimalnog potrebnog razmaka). Stoga se može zaključiti da su sva prikazana rješenja tehnički ispravna. Nadalje se razmatraju ekonomski aspekti i

izvedivost sustava. Povećanjem volumena spremnika, vidljivo je da se grijač znatno rjeđe pali (za grijač 100 kW, 6 puta za spremnik od 1000 l, a 3 puta za spremnik od 3000 l), jer se naravno akumulira više energije u spremniku, s druge strane povećanjem snage grijača brže se akumulira toplina u spremniku. Ekonomski gledano veći spremnik i izvor topline veće snage znače i veće investicije, sa stajališta izvedivosti, moraju se uzeti u obzir dimenzije spremnika, odnosno mogućnost smještaja u kotlovnici. Također u slučaju korištenja električne energije kao energenta za zagrijavanje i primjenom spremnika većih dimenzija, moguće je tijekom noći (jeftinija struja) akumulirati velike količine tople vode za PTV. Krajnje može se zaključiti da primjenom ove norme se može provjeriti tehnička ispravnost proračunatih sustava, ali krajnji izbor dimenzija i kapaciteta opreme, je uvjetovan parametrima kao što su investicijski troškovi, izvedivost sustava, kvaliteta i tip opreme itd.

Radi ograničenog prostora u kotlovnici kod promatrane zgrade, izvedba sa spremnikom od 3000 l, nije primjerena. Kod izvedbe sa spremnikom od 1000 l, dolazi do učestalog on/off rada sustava zagrijavanja. Iako grijač sustava PTV je indirektni izmjenjivač spojen na sustav daljinskog grijanja, pa učestali on/off rad ne stvara problem, odabran je sustav sa spremnikom od 2000 l. Snaga odabranog izmjenjivača je 25 kW. Krajnje, može se vidjeti kako izgleda krivulja energije u spremniku (65 kW i 2000 l) za sustav proračunat prema priručniku "Recknagel" te se može zaključiti kako je sustav proveden prema tom proračunu također tehnički ispravan.

9. ODABIR IZMJENJIVAČA TOPLINE ZA PTV

Za zagrijavanje PTV-a odabran je akumulacijski sustav sa miješajućim monovalentnim spremnikom. PTV se zagrijava indirektno preko vrele vode koja struji kroz izmjenjivač koji je smješten u spremniku. Voda za zagrijavanje PTV-a izmjenjuje toplinski tok sa vodom iz vrelovoda, preko pločastog izmjenjivača topline koji je smješten u kotlovnici. Isto kao i kod izmjenjivača topline za grijanje i izmjenjivač za PTV je odabran upotrebom softvera za odabir pločastog izmjenjivača topline proizvođača Danfoss. Ulazni parametri za odabir izmjenjivača su:

- kapacitet izmjenjivača topline $\Phi_k=25$ kW
- temperaturni režim primara (uzima se ljetni režim) – 65/62 °C
- temperaturni režim sekundara – 61/64 °C

Za zadane parametre, odabran je izmjenjivač topline "XB12L-1-50" , čije su karakteristike prikazane u tablici 16.

VELIČINA	VRIJEDNOST
Kapacitet izmjenjivača	25 kW
Temperaturni režim primara	65/62 °C
Temperaturni režim sekundara	61/63 °C
Maseni protok primara pri nazivnom kapacitetu	2,9 kg/s
Maseni protok sekundara pri nazivnom kapacitetu	2 kg/s
Maksimalni pad tlaka na primaru	59,5 kPa
Maksimalni pad tlaka na sekundaru	26,07 kPa
Maksimalni radni tlak izmjenjivača	25 bar
Dimenzije priključka	DN20
Broj prolaza	1
Broj ploča	50
Visina	289 mm
Duljina	286 mm
Dubina	115 mm



Tablica 16. Karakteristike izmjenjivača za PTV "XB12L-1-50"

10. ODABIR AKUMULACIJSKOG SPREMNIKA

Primjenjeni akumulacijski sustav pripreme PTV-a zahtjeva spremnik sa ugrađenim izmjenjivačem topline preko kojeg se PTV zagrijava. Prema proračunu po normi HRN EN 12831-3:2017 potreban volumen spremnika iznosi 2000 l. Prema tom je odabran akumulacijski monovalentni spremnik "CENTROMETAL CAS-S 2001". Karakteristike spremnika dane su sljedećom tablicom.

VELIČINA	VRIJEDNOST
Zapremnina spremnika	2160 l
Vanjski promjer	1400 mm
Ukupna visina	2180 mm
Ukupna masa	274 kg
Priključci	DN50
Max. Radna temperatura	100 °C



Tablica 17. Karakteristike spremnika za PTV "CENTROMETAL CAS-S 2001"

11. ODABIR PUMPE IZMJENJIVAČKOG KRUGA GRIJANJA PTV-a

Cirkulacijski krug grijanja PTV-a sadrži dva izmjenjivača topline (pločasti za zagrijavanje vode te cijevni u spremniku za zagrijavanje PTV-a), cirkulacijsku pumpu te cjevovod i potrebnu armaturu. Da bi voda cirkulirala kroz sustav potrebno je dimenzionirati cirkulacijsku pumpu. Padovi tlaka se javljaju duž cjevovoda te prolaskom vode kroz izmjenjivače. Proračun pada tlaka kroz krug PTV-a, je prikazan u tablici ispod.

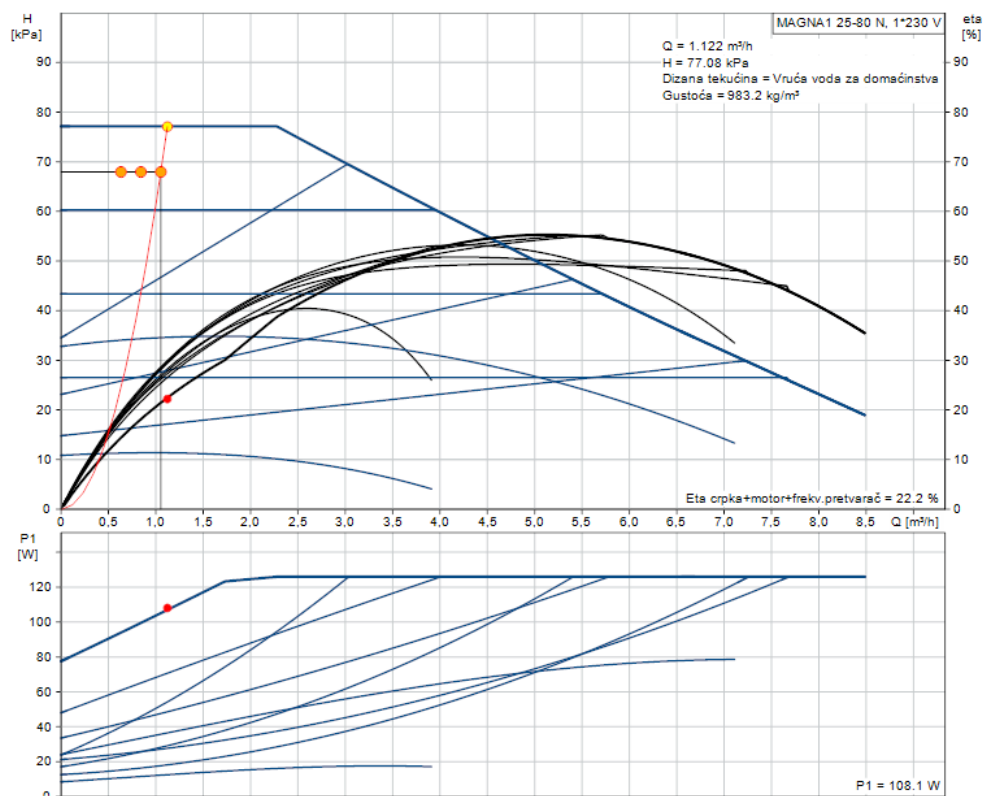
Dionica	Dužina dionice	Toplina	Vodena vrijednost	Protok	DN	Unutarnji promjer cijevi	Brzina strujanja	R	R*L	Σ	Z	R*L+Z
-	m	kW	W/°C	kg/s	mm	mm	m/s	Pa/m	Pa	-	Pa	Pa
1	4,5	25	3125	2	40	41,25	0,6	100	450	11,2	2016	2466
Pad tlaka na izmjenjivaču topline:												28070
Σ												30536

Tablica 18. Pad tlaka kritične dionice za krug PTV-a

Način odabira pumpe je isti kao i kod pumpe za grijanje, preko web aplikacije proizvođača Grundfos, iz koje odabiremo "Grundfos MAGNA1 25-80 N". Radna točka pumpe prikazana je na slici 38:



Slika 45. "Grundfos MAGNA1 25-80 N"



Slika 46. Prikaz radne točke pumpe "Grundfos MAGNA1 25-80 N"

12. DIMENZIONIRANJE SUSTAVA ZA VENTILACIJU GARAŽE

Garaže se moraju ventilirati da bi se štetne supstance koje nastaju njihovim korištenjem mogle razrijediti i odvoditi. Zrak u garažama je izrazito zagađen uslijed otpadnih produkata koje ispuštaju auta koja se kreću garažom i uslijed ishlaplivanja goriva iz parkiranih auta. Najštetnije komponente koje nastaju izgaranjem goriva su CO (ugljikov monoksid) i N₂O (dušikov oksid). Količina i sastav ispušnih plinova uvelike ovisi o vrsti pogonskog mehanizma (benzinski ili dizel motor), pročišćavanju ispušnih plinova (filteri), kvaliteti goriva, starosti automobila, radno stanje motora (putovanje sa hladnim ili toplim motorom ili parkiranje vozila dok je motor ugrijan). Prema TRGS 900 (Tehnički propisi za opasne tvari, u Njemačkoj) razina koncentracije CO od 60 ppm na radnom mjestu se ne smije premašiti tijekom petnaestominutnog perioda. Razlog smanjenja koncentracije CO sa prijašnjih 100 ppm na 60 leži u funkciji ugljikovog monoksida kao pilot-plina za ostale zagađivače u garažnom zraku. Poboljšanja u tehnologiji katalizatora u autima, značajno smanjuju emisije ugljičnog monoksida (CO), tako da se pri koncentraciji CO od 100 ppm više ne jamči da se ostali zagađivači i dalje kreću u razumnim granicama. Stoga se garaže moraju projektirati i moraju funkcionirati na

način da se vrijednost CO od 60 ppm ne prekorači. Ukoliko se ta vrijednost prekorači, potrebno je u garaži uključiti uređaj za upozoravanje.

12.1. PRORAČUN VENTILACIJSKIH ZAHTEVA ZA GARAŽU

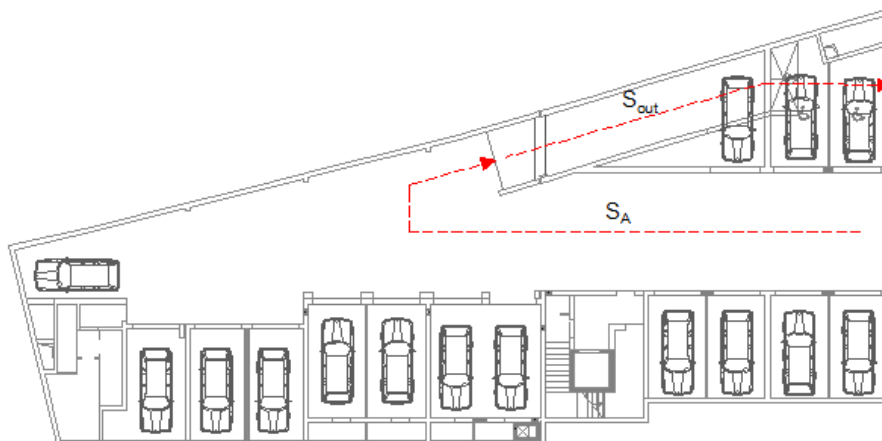
U ovom poglavlju proračunava se količina volumnog protoka vanjskog zraka koji se dovodi u garažu za održavanje koncentracije CO u propisanim okvirima (do 60 ppm). Prilikom proračuna ventilacije za manje garaže u stambenim ili poslovnim zgradama uzimaju se pretpostavke:

- u jednom satu 60% vozila u garaži odlazi ili dolazi s parkirnog mjesta (frekvencija $0,6 \text{ h}^{-1}$),
- bilo koje parking mjesto koje se oslobodi, nije zauzeto od novih vozila koja ulaze u garažu.

Ulazni podatci za garažu su:

- Broj parking mjesta - $SP=15$,
- Udaljenost koja se prelazi u vožnji - $S_{out}=20 \text{ m}$ i $S_A=30 \text{ m}$ (slika 39.).

Prosječna udaljenost koju vozila prođu u garaži može se procijeniti kao $10+S_A/2+S_{out}= 45 \text{ m}$, (što uključuje dodatnih 10 m za vožnju sa parking mjesta). Zatim je potrebno odrediti Emisiju CO pri paljenju hladnog motora, kad stanari izlaze iz zgrade. Za udaljenosti manje od 80 m koju auto prelaze uzima se da je emisija $Emi_{CO}=7,6 \text{ g}$, dok se za udaljenosti veće od 80 m taj iznos računa prema $Emi_{CO}= 0,89 S^{0,49}$, gdje je S prosječna udaljenost koju auto moraju prijeći. Kako je kod promatrane garaže udaljenost manja od navedene, uzima se $Emi_{CO}=7,6 \text{ g}$.



Slika 47. Shema garaže sa prikazanim udaljenostima S_A i S_{out}

Emisija CO po jednom satu q_{CO} [m^3/h] izračunava se prema jednadžbi:

$$q_{CO} = \frac{v \cdot Emi_{CO}}{\rho_{CO}}$$

Pri čemu je:

Emi_{CO} – Emisija CO pri paljenju hladnog motora auta, g

V – frekvencija kretnje auta u garaži u jednom satu, h^{-1}

ρ_{CO} – gustoća ugljikovog monoksida pri 20°C, g/m^3

$$q_{CO} = \frac{v \cdot Emi_{CO}}{\rho_{CO}} = \frac{0,6 \cdot 7,6}{1,16 \cdot 10^3} = 0,0039 \text{ m}^3/h$$

I krajnje potrebna količina zraka za ventilaciju garaže se računa prema:

$$V_{dob} = \frac{q_{CO} \cdot SP}{(CO_{dop} \cdot C_{vanj})} \cdot f_G$$

Gdje su:

SP – broj parkirnih mjesta u garaži

CO_{dop} – Dopuštena koncentracija ugljikovog monoksida u garaži, ppm

CO_{vanj} – Koncentracija CO u vanjskom zraku, 5ppm za opterećene ceste, 0 ppm mali promet

f_G – faktor odstupanja od idealne cirkulacije zraka u garaži, 1,25 – 1,5

$$V_{dob} = \frac{q_{CO} \cdot SP}{(CO_{dop} \cdot C_{vanj})} \cdot f_G = \frac{0,0039 \cdot 15}{(60 - 5)} \cdot 1,25 = 1329,5 \text{ m}^3/h$$

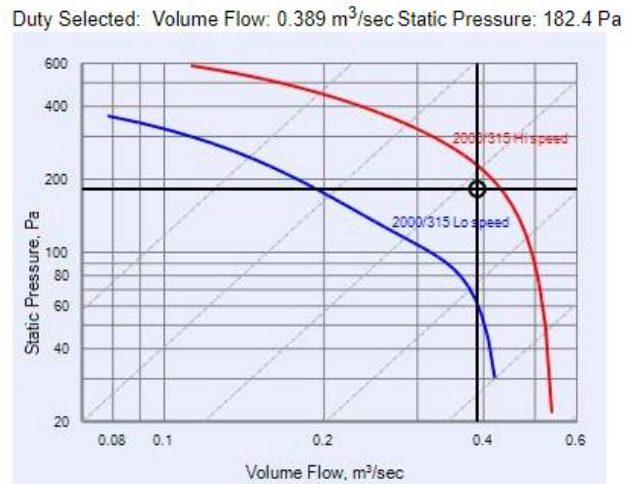
12.2. DIMENZIONIRANJE KANALA I ODABIR OPREME

Prozračivanje garaže se vrši preko odsisnog ventilacijskog sustava sa kanalima kružnog presjeka. Proračun pada tlaka i dimenzioniranje kanala se računa metodom konstantne brzine. Kanali se dimenzioniraju za konstantnu brzinu u pojedinoj dionici, osjenčano područje na dijagramu trenja je preporučeni raspon otpora trenja (0,7-1,5 Pa/m) i brzine strujanja zraka. U tablici ispod prikazane su odabrane dimenzije kanala te ukupni pad tlaka kritične dionice.

Dionica	Dužina dionice	Protok zraka	Protok zraka	Brzina strujanja	Površina kanala	Promjer kanala	Odabrani promjer kanala	Stvarna brzina strujanja	R	R*L	$\sum \zeta$	R*L+Z
-	m	m^3/h	m^3/s	m/s	m^2	mm	mm	m/s	Pa/m	Pa	-	Pa
1	12,5	1400	0,389	6	0,065	287,8	300	5,5	1,6	20	3	74,5
2	8,6	1120	0,311	4	0,078	315,2	300	4,4	0,9	7,7	0	7,7
3	8,6	840	0,233	4	0,058	271,8	250	4,7	1	8,6	0	8,6
4	8,6	560	0,156	4	0,039	222,9	200	5	1,9	16,3	0	16,3
5	8,6	280	0,078	4	0,02	159,6	150	4,4	2	17,2	5	75,3
Σ												182,4

Tablica 19. Pad tlaka kritične dionice ventilacijskog kanala

Zrak se odvodi preko odsisnih rešetki "CCH1" proizvođača "Klima oprema". Dimenzije rešetki odabiru se prema dijagramu proizvođača, za zadani protok i brzinu strujanja zraka. Odabrane su rešetke dimenzija 125x325 mm, koje su spojene izravno na ventilacijske kanale. Ventilator odsisnog sustava se odabire prema padu tlaka kritične dionice (183 Pa) i ukupnom protoku zraka (1400 m³/h). Preko web aplikacije proizvođača "FANTECH" odabran je ventilator "Mixvent – TD-2000/315", čija je radna točka prikazana na slici ispod.



Slika 48. Prikaz radne točke ventilatora "Mixvent - TD-2000/315"

Količina dopuštene koncentracije CO se mjeri preko osjetnika CO, proizvođača "Honeywell". Osjetnici mjere koncentraciju CO u zraka u radijusu od 15 m, zbog čega su potrebna samo dva uređaja. Osjetnici su spojeni na glavni regulator "301C", koji upravlja radom ventilatora na principu on/off.

13. TEHNIČKI OPIS SUSTAVA

13.1. GRIJANJE I HLAĐENJE

Projekt sustava grijanja i hlađenja proveden je za zgradu na području grada Zagreba prema zadanoj arhitektonskoj podlozi. Zgrada obuhvaća 30 stanova na 5 etaža, koji se protežu preko ukupne površine od 1700 m². Kao izvor toplinske energije za grijanje uzet je vrelovodni priključak zgrade na gradsku toplanu Zagreb EL-TO. Temperaturni režim ogrjevnice vode za grijanje je 40/32 °C, dok je temperaturni režim vrelovoda 130/70 °C. Zgrada je na vrelovod spojena indirektnim priključkom, a toplina se izmjenjuje preko pločastog izmjenjivača topline "XB12L-1-50 G 5/4" proizvođača Danfoss, kapaciteta 115 kW. Kao ponor topline u sezoni hlađenja odabran je rashladnik vode "AQUACIAT2 LDH 180V" koji je smješten u zaštitnom kavezu na parkiralištu zgrade. Riječ je o rashladniku sa zrakom hlađenim kondenzatorom, koji je projektiran za vanjsku temperaturu zraka od 35°C, pri kojoj raspolaže sa kapacitetom od 46,18 kW. Rashladna voda temperaturnog režima 16/19°C se iz spremnika rashladnika šalje cjevovodom do obližnje kotlovnice, odakle se distribuira prema potrošačima. Distribucijski sustav je izveden dvocjevno (1 polaz 1 povrat), stoga je istovremeno moguće samo grijati ili hladiti prostore. Krugovi grijanja i hlađenja su odvojeni sa dva elektroregulacijska ventila (1 za polazne vodove, 1 za povratne vodove) koji povezuju potrošački sustav sa izmjenjivačem topline u sezoni grijanja i sa rashladnikom vode u sezoni hlađenja. Cirkulacijska pumpa sustava, smještena je u polaznom vodu nakon elektroregulacijskog ventila. Pumpa je dimenzionirana za pad tlaka vode u sezoni grijanja, jer se ispostavilo da je pad tlaka na kritičnoj dionici u sezoni grijanja veći od onog u sezoni hlađenja. Kritična dionica se proteže od izmjenjivača topline do razdjelnika (5-1). Za pad tlaka od 104 kPa i protok vode 12,3 m³/h odabrana je pumpa proizvođača Grundfos "MAGNA3 40-150 F N". U povratnom vodu kruga grijanja smještena je ekspanzijska posuda "IMERA RV 250" zapremnine 250 l, a u povratnom vodu kruga hlađenja smještena je ekspanzijska posuda "IMERA RV 150" zapremnine 150 l. Distribucijski sustav potrošača je izveden sa dvije vertikale, dakle priključenih 15 stanova na svakoj vertikali. Na dnu obe vertikale nalaze se automatski balansirajući ventili, koji osiguravaju jednoliku razdiobu protoka po vertikalama. Sustav za ogrjevnica/rashladna tijela koristi podne i zidne cijevne petlje. Sve podne petlje, osim onih u kupaonama se koriste i u režimu grijanja i u režimu hlađenja. Zidne petlje se koriste isključivo u režimu grijanja. Za sustav podnih petlji je odabran "Sustav REHAU rešetkaste podloge" proizvođača "Rehau". Primjenjena je mokra izvedba sa serpentinom tipom polaganja petlji, a odabrane cijevi za podno grijanje su "Rehau Rautherm" dimenzija $\Phi 17 \times 2$ mm. Kod zidnih petlji koristi se zidno grijanje u mokroj izvedbi proizvođača "Rehau", gdje su cijevi ($\Phi 17 \times 2$ mm) u dodiru sa žbukom. Sve podne i zidne petlje se spajaju na "REHAU radjelnik kruga grijanja HKV-D", polaz cijevnih petlji se spaja na razdjelnik dok se povrat spaja na sabirnik. Razdjelnici su smješteni u "REHAU razvodne ormare UP" te je ukupno je instalirano 5 razdjelnika sa priključkom za 9 petlji, 5 razdjelnika sa 11 petlji, 5 razdjelnika sa 8 petlji i 15 radjelnika sa 6 petlji. Dodatno u kompletu

s razdjelnicima, ugrađuju se mjerači protoka na koje se integrira dogradni komplet mjerača topline, preko kojih se vrši naplata potrošene toplinske energije za svaki stan. Unutar razvodnih ormara još se nalaze i automatski balansirajući ventili koji omogućuju pravilnu raspodjelu protoka po svim stanovima.

13.2. POTROŠNA TOPLA VODA (PTV)

Za zagrijavanje PTV-a odabran je akumulacijski sustav sa miješajućim monovalentnim spremnikom. PTV se zagrijava indirektno preko vrele vode koja struji kroz izmjenjivač koji je smješten u spremniku. Voda za zagrijavanje PTV-a izmjenjuje toplinski tok sa vodom iz vrelovoda, preko pločastog izmjenjivača topline koji je smješten u kotlovnici. Za cirkulaciju vode u zatvorenom krugu od pločastog izmjenjivača topline do spremnika, koristi se cirkulacijska pumpa "MAGNA1 25-80 N" proizvođača Grundfos. Dimenzioniranje izmjenjivača topline i spremnika, provedeno je prema normi HRN EN 12831-3:2017. Za ulazne vrijednosti u proračun odabrani su kapaciteti 25, 65, 100 kW te volumeni 1000, 2000, 3000 l, što daje 9 mogućih izvedbi PTV sustava. Od 9 proračunatih rješenja, sva su zadovoljila uvjete tehničke ispravnosti. Odabrana je izvedba sa izmjenjivačem kapaciteta 25 kW i volumenom spremnika 2000 l. Odabir pločastog izmjenjivača se provodi za temperaturni režim 65/62°C (ljetni režim) na primaru i temperaturni režim 61/63°C na sekundaru. Odabran je pločasti izmjenjivač topline "XB12L-1-50" proizvođača Danfoss, a za akumulaciju topline se koristi spremnik "CENTROMETAL CAS-S 2001" koji dolazi sa integriranim cijevnim izmjenjivačem topline. Zadana temperatura vode u spremniku je 60°C, a minimalna dopuštena temperatura na izljevnim mjestima je 40 °C. Radi povećanja komfora potrošača, u razvod sustava PTV-a ugrađena je i recirkulacijska pumpa, koja recirkulira hladnu vodu iz razvoda prema spremniku. Pumpa je programirana da se pali 4 puta u satu. Naplata potrošene energije za zagrijavanje PTV-a se raspodjeljuje po stanovima prema njihovim površinama.

13.3. VENTILACIJA GARAŽE

Prozračivanje garaže se vrši preko odsisnog ventilacijskog sustava sa kanalima kružnog presjeka. Proračun pada tlaka i dimenzioniranje kanala se računa metodom konstantne brzine. Zrak se odvodi preko odsisnih rešetki "CCH1" proizvođača "Klima oprema", a strujanje se ostvaruje preko ventilatora "Mixvent – TD-2000/315" proizvođača "FANTECH". Količina dopuštene koncentracije CO se mjeri preko osjetnika CO, proizvođača "Honeywell". Osjetnici mjere koncentraciju CO u zraku u radijusu od 15 m, zbog čega se ugrađuju samo dva uređaja. Osjetnici su spojeni na glavni regulator "301C", koji upravlja radom ventilatora.

13.4. REGULACIJA

Temperatura polaza ogrjevnog voda iz toplane regulirana je u odnosu na okolišnu temperaturu zraka. Maksimalna temperatura polaza vode od 130 °C postiže se pri vanjskoj projektnoj temperaturi od -15 °C, što su okolišne temperature veće, to je temperatura polaza niža. Promjena temperature polaza ostvaruje se preko troputnog mješajućeg ventila, preko kojeg se hladna voda iz povrata miješa sa toplom vodom polaza. U krugu zgrade glavna komponenta regulacije je digitalni regulator (Vitronic 200), čiji je osnovni zadatak regulacija temperature polaznog voda kruga grijanja te temperature vode u akumulacijskom spremniku sustava PTV-a. Digitalni regulator preko elektromagnetskog ventila koji se nalazi u povratnom vodu kruga toplane, na samom izlazu iz izmjenjivača topline regulira protok ogrjevnog voda iz toplane kroz izmjenjivač. Promjenom protoka mijenja se i učin izmjenjivača, takvim načinom regulacije učina izmjenjivača moguće je regulirati polaznu temperaturu vode kruga grijanja. Regulator vodi temperaturu polaza sustava grijanja klizno u ovisnosti o vanjskoj temperaturi, koja se prati preko temperaturnog osjetnika, smještenog u vanjskom okolišu. Regulacija temperature potrošne tople vode u spremniku se izvodi upravljanjem rada cirkulacijske pumpe kruga PTV-a te regulacijom učina izmjenjivača topline. Regulacijom učina izmjenjivača (isti način kao i kod grijanja) se regulira izlazna temperatura vode za zagrijavanje PTV-a. Kada se postigne zadana temperatura PTV-a u spremniku, regulator isključuje pumpu kruga PTV-a.

Osim što upravlja s elektromagnetskim ventilima kruga grijanja i PTV-a, na digitalni regulator su priključeni osjetnici temperature polaznog voda kruga grijanja i PTV, osjetnik temperature u spremniku za PTV, osjetnik vanjske temperature, sigurnosni graničnik temperature polaznog voda i glavna cirkulacijska pumpa kruga zgrade. Također regulator je povezan i sa "Rehau BA kontrolnim jedinicama" koje predstavljaju osnovni regulacijski element svakog stana, a smještene su u radjelnim ormarima. Kontrolna jedinica je žično spojena na aktuator (ventili s elektrotermičkim pogonom) koji su ugrađeni u povratni vod svake petlje podnog grijanja. Na taj način se upravlja protokom petlje određene prostorije ovisno o informacijama koje dobiva od pripadajućeg termostata. Umjesto klasične on/off regulacije koja prekida protok kada se dostigne gornja granica temperature, odnosno pušta protok kada se postigne donja granica, sustav koristi PI regulaciju koja temperaturu održava približno konstantnom upravljajući protokom petlje pomoću modulacije širine impulsa. Aktuator i dalje ima dva moguća položaja, otvoreni i zatvoreni, ali je skraćeno vrijeme između njihove izmjene. U dnevni boravak svih stanova ugrađuje se "Rehau RF TD". Taj temperaturni regulator ima mogućnost upravljanja ostalim termostatima u stanu, te na njih prenosi programirane naredbe, također se može koristiti da se spriječi niža temperatura površine poda od predefinirane ili da se spriječi prekoračenje maksimalne temperature površine poda. U ostale prostorije se postavljaju "Rehau TA" termostati koji pružaju mogućnost odabira željene temperature u određenoj prostoriji. Svi termostati su bežični, a da bi se omogućila komunikacija sa centralnom jedinicom potreban je "Rehau RC" primatelj bežičnih signala, koji je žično priključen na centralnu jedinicu.

Temperatura polaznog voda kruga hlađenja se regulira preko digitalnog regulatora (Connect 2) koji dolazi u paketu sa rashladnikom vode. Mijenjanjem kapaciteta kompresora regulator upravlja učinkom isparivača, preko kojeg se onda regulira temperatura vode u spremniku, odnosno temperatura vode na izlazu iz rashladnika. Kao i Vitronic 200 i ovaj regulator upravlja temperaturom polaza u ovisnosti o vanjskoj temperaturi zraka. Krugovi grijanja i hlađenja su odvojeni sa dva elektroregulacijska ventila (1 za polazne vodove, 1 za povratne vodove) koji povezuju potrošački sustav sa izmjenjivačem topline u sezoni grijanja i sa rashladnikom vode u sezoni hlađenja. Elektroregulacijski ventili su također upravljani preko digitalnog regulatora (Vitronic 200). Kapacitet glavne cirkulacijske pumpe se mijenja u ovisnosti o tlaku unutar sustava preko inverterskog pretvarača.

LITERATURA

Balen, I. *Podloge za predavanja iz kolegija "Grijanje"*. Zagreb: FSB.

Balen, I. *Podloge za predavanja iz kolegija "Klimatizacija"*. Zagreb: FSB.

CENTROMETAL. <http://www.centrometal.hr/c/akumulacijski-spremnici/>

Danfoss. <http://products.danfoss.com/productrange/list/heatingsolutions/plate-heat-exchangers/brazed-heat-exchangers-with-1-pass/xb-51-h-l-1-pass-/#/>

Galović, A. *Termodinamika II*. Zagreb: FSB.

Grundfos. <https://product-selection.grundfos.com/front-page.html?qcid=271186305&time=1506171715094>

Rehau. <https://www.rehau.com/download/1269668/864600-hr-03-2009.pdf>

Rehau. <https://www.rehau.com/download/788358/ba-controller-technical-manual.pdf>

Soldo, V. *Podloge za predavanja iz kolegija "Hlađenje i dizalice topline"*. Zagreb: FSB.

Soldo, V. *Podloge za predavanja iz kolegija "Projektiranje rashladnih sustava"*. Zagreb: FSB.

IMERA. http://www.imeratanks.com/book/expansion_vessels_for_heating_systems/r_5-50/

ASHRAE HANDBOOK. *Fundamentals (2009)*

ASHRAE HANDBOOK. *HVAC Systems & Equipment [2008]*

HRN EN 12831-3:2017

Prilog 1 – Toplinsko opterećenje prema HRN EN 12831

Projekt: Stambena zgrada

Toplinski gubici

Kat 1 \ Stan 1			Prostorija:			P1 Spavaća soba																				
Duljina (m)			3,81			T (m)			5,00																	
Širina (m)			3,81			Gw			1,00																	
Površina (m ²)			14,52			f g1			1,45																	
Visina (m)			2,71			Broj otvora			2																	
Volumen (m ³)			39,34			e i			0,05																	
Oplošje (m ²)			70,33			f vi			1,00																	
Visina iznad tla (m)			0,20			V ex (m ³ /h)			0,00																	
Theta int, i (°C)			20			V su (m ³ /h)			0,00																	
Theta e (°C)			- 15			V su,i (m ³ /h)			0,00																	
f RH			11,00			n min (1/h)			0,50																	
Korekcijski faktor - fh,i			1,00																							
OZ	Stijena prema	SS	Br	Duž. (m)	VŠ (m)	A (m ²)	O	A' (m ²)	P	B'	Z	U	Ueq	Theta u/as (°C)	ek	bu	fij	fg2	TM	H T,i (W/K)	Phi T,i (W)					
VZ	okolici	I	1	0,00	0,00	4,74	+	4,74	0,00	0,00	0,00	0,250	0,00	- 15	1,00	0,00	0,00	0,00	0,00	1,185	41					
VZ	okolici	J	1	0,00	0,00	10,19	+	10,19	0,00	0,00	0,00	0,250	0,00	- 15	1,00	0,00	0,00	0,00	0,00	2,547	89					
Pr	okolici	Z	1	0,00	0,00	2,61	-	2,61	0,00	0,00	0,00	1,250	0,00	- 15	1,00	0,00	0,00	0,00	0,00	3,263	114					
VZ	okolici	Z	1	0,00	0,00	14,41	+	11,80	0,00	0,00	0,00	0,250	0,00	- 15	1,00	0,00	0,00	0,00	0,00	2,950	103					
BVr	okolici	S	1	0,00	0,00	2,25	-	2,25	0,00	0,00	0,00	1,250	0,00	- 15	1,00	0,00	0,00	0,00	0,00	2,813	98					
VZ	okolici	S	1	0,00	0,00	4,98	+	2,73	0,00	0,00	0,00	0,250	0,00	- 15	1,00	0,00	0,00	0,00	0,00	0,683	23					
P	negrijanoj prostoriji	hor.	1	0,00	0,00	14,51	+	14,51	0,00	0,00	0,00	0,300	0,00	- 8	1,00	0,80	0,00	0,00	0,00	3,482	121					

Rezultati proračuna

Phi V,inf (W)	14	Phi T,i (W)	592
Phi V,min (W)	20	Phi V,i (W)	234
Phi V,mech,inf	0	Phi V,mech (W)	164
Phi V,su (W)	0	Phi (W)	985
Phi RH (W)	160	Phi/A (W/m ²)	67
Phi/V (W/m ³)	25		

Kat 1 \ Stan 1			Prostorija:			P2 Spavaća soba															
Duljina (m)			3,42			T (m)			5,00												
Širina (m)			3,42			Gw			1,00												
Površina (m ²)			11,70			f g1			1,45												
Visina (m)			2,71			Broj otvora			1												
Volumen (m ³)			31,70			e i			0,03												
Oplošje (m ²)			60,47			f vi			1,00												
Visina iznad tla (m)			0,20			V ex (m ³ /h)			0,00												
Theta int, i (°C)			20			V su (m ³ /h)			0,00												
Theta e (°C)			- 15			V su,i (m ³ /h)			0,00												
f RH			11,00			n min (1/h)			0,50												
Korekcijski faktor - fh,i			1,00																		
OZ	Stijena prema	SS	Br	Duž. (m)	VŠ (m)	A (m ²)	O	A' (m ²)	P	B'	Z	U	Ueq	Theta u/as (°C)	ek	bu	fij	fg2	TM	H T,i (W/K)	Phi T,i (W)
VZ	okolici	Z	1	0,00	0,00	8,85	+	8,85	0,00	0,00	0,00	0,250	0,00	- 15	1,00	0,00	0,00	0,00	0,00	2,257	79
Pr	okolici	S	1	0,00	0,00	2,03	+	2,03	0,00	0,00	0,00	1,250	0,00	- 15	1,00	0,00	0,00	0,00	0,00	2,537	88
VZ	okolici	S	1	0,00	0,00	11,08	+	11,08	0,00	0,00	0,00	0,250	0,00	- 15	1,00	0,00	0,00	0,00	0,00	2,825	98
P	negrijanoj prostoriji	hor.	1	0,00	0,00	11,71	+	11,71	0,00	0,00	0,00	0,310	0,00	- 8	1,00	0,80	0,00	0,00	0,00	2,904	101

Rezultati proračuna

Phi V,inf (W)	7	Phi T,i (W)	368
Phi V,min (W)	16	Phi V,i (W)	189
Phi V,mech,inf	0	Phi V,mech (W)	79
Phi V,su (W)	0	Phi (W)	685
Phi RH (W)	129	Phi/A (W/m ²)	58
Phi/V (W/m ³)	21		

Kat 1 \ Stan 1			Prostorija:			P3 Kupaona															
Duljina (m)			2,11			T (m)			5,00												
Širina (m)			2,11			Gw			1,00												
Površina (m ²)			4,45			f g1			1,45												
Visina (m)			2,71			Broj otvora			0												
Volumen (m ³)			12,07			e i			0,00												
Oplošje (m ²)			31,78			f vi			1,00												
Visina iznad tla (m)			0,20			V ex (m ³ /h)			0,00												
Theta int, i (°C)			24			V su (m ³ /h)			0,00												
Theta e (°C)			- 15			V su,i (m ³ /h)			0,00												
f RH			11,00			n min (1/h)			1,50												
Korekcijski faktor - fh,i			1,00																		
OZ	Stijena prema	SS	Br	Duž. (m)	VŠ (m)	A (m ²)	O	A' (m ²)	P	B'	Z	U	Ueq	Theta u/as (°C)	ek	bu	fij	fg2	TM	H T,i (W/K)	Phi T,i (W)
VZ	okolici	J	1	0,00	0,00	7,91	+	7,91	0,00	0,00	0,00	0,310	0,00	- 15	1,00	0,00	0,00	0,00	0,00	2,452	95
UZ	grijanoj prostoriji	Z	1	0,00	0,00	5,56	+	5,56	0,00	0,00	0,00	0,600	0,00	20	1,00	0,00	0,10	0,00	0,00	0,342	13
Vr2	grijanoj prostoriji	S	1	0,00	0,00	1,78	+	1,78	0,00	0,00	0,00	2,000	0,00	20	1,00	0,00	0,10	0,00	0,00	0,365	14
UZ	grijanoj prostoriji	S	1	0,00	0,00	5,83	+	5,83	0,00	0,00	0,00	0,600	0,00	20	1,00	0,00	0,10	0,00	0,00	0,359	14

ZNP	grijanoj prostoriji	I	1	0,00	0,00	6,04	+	6,04	0,00	0,00	0,00	0,310	0,00	20	1,00	0,00	0,10	0,00	0,00	0,189	7
P	negrijanoj prostoriji	hor.	1	0,00	0,00	4,45	+	4,45	0,00	0,00	0,00	0,310	0,00	-7	1,00	0,79	0,00	0,00	0,00	1,097	42

Rezultati proračuna

Phi V,inf (W)	0	Phi T,i (W)	187
Phi V,min (W)	18	Phi V,i (W)	240
Phi V,mech,inf	0	Phi V,mech (W)	0
Phi V,su (W)	0	Phi (W)	475
Phi RH (W)	49	Phi/A (W/m ²)	106
Phi/V (W/m ³)	39		

Kat 1 \ Stan 1			Prostorija:			P4 Dnevni boravak															
Duljina (m)			4,83			T (m)			5,00												
Širina (m)			4,83			Gw			1,00												
Površina (m ²)			23,33			f g1			1,45												
Visina (m)			2,71			Broj otvora			2												
Volumen (m ³)			63,22			e i			0,05												
Oplošje (m ²)			99,01			f vi			1,00												
Visina iznad tla (m)			0,20			V ex (m ³ /h)			0,00												
Theta int, i (°C)			20			V su (m ³ /h)			0,00												
Theta e (°C)			-15			V su,i (m ³ /h)			0,00												
f RH			11,00			n min (1/h)			0,50												
Korekcijski faktor - fh,i			1,00																		
OZ	Stijena prema	SS	Br	Duž. (m)	V/Š (m)	A (m ²)	O	A' (m ²)	P	B'	Z	U	Ueq	Theta u/as (°C)	ek	bu	fij	fg2	TM	H T,i (W/K)	Phi T,i (W)
BVr	okolici	S	1	0,00	0,00	4,27	+	4,27	0,00	0,00	0,00	1,250	0,00	-15	1,00	0,00	0,00	0,00	0,00	5,338	186
VZ	okolici	S	1	0,00	0,00	7,66	+	7,66	0,00	0,00	0,00	0,250	0,00	-15	1,00	0,00	0,00	0,00	0,00	1,953	68

VZ	okolici	Z	1	0,00	0,00	4,53	+	4,53	0,00	0,00	0,00	0,250	0,00	- 15	1,00	0,00	0,00	0,00	0,00	1,155	40
Pr	okolici	S	1	0,00	0,00	2,18	+	2,18	0,00	0,00	0,00	1,250	0,00	- 15	1,00	0,00	0,00	0,00	0,00	2,725	95
VZ	okolici	S	1	0,00	0,00	4,77	+	4,77	0,00	0,00	0,00	0,250	0,00	- 15	1,00	0,00	0,00	0,00	0,00	1,216	42
P	negrijanoj prostoriji	hor.	1	0,00	0,00	23,35	+	23,35	0,00	0,00	0,00	0,310	0,00	- 8	0,00	0,80	0,00	0,00	0,00	5,791	202

Rezultati proračuna

Phi V,inf (W)	22	Phi T,i (W)	636
Phi V,min (W)	32	Phi V,i (W)	376
Phi V,mech,inf	0	Phi V,mech (W)	263
Phi V,su (W)	0	Phi (W)	1268
Phi RH (W)	257	Phi/A (W/m ²)	54
Phi/V (W/m ³)	20		

Kat 1 \ Stan 1	Prostorija:	P5 WC	
Duljina (m)	1,09	T (m)	5,00
Širina (m)	1,09	Gw	1,00
Površina (m ²)	1,19	f g1	1,45
Visina (m)	2,71	Broj otvora	0
Volumen (m ³)	3,22	e i	0,00
Oplošje (m ²)	14,19	f vi	1,00
Visina iznad tla (m)	0,20	V ex (m ³ /h)	0,00
Theta int, i (°C)	20	V su (m ³ /h)	0,00
Theta e (°C)	- 15	V su,i (m ³ /h)	0,00
f RH	11,00	n min (1/h)	1,50
Korekcijski faktor - fh,i	1,00		

Rezultati proračuna

Phi V,inf (W)	0	Phi T,i (W)	0
Phi V,min (W)	5	Phi V,i (W)	57
Phi V,mech,inf	0	Phi V,mech (W)	0
Phi V,su (W)	0	Phi (W)	70
Phi RH (W)	13	Phi/A (W/m ²)	58
Phi/V (W/m ³)	21		

Kat 1 \ Stan 1			Prostorija:			P6 Hodnik															
Duljina (m)			2,95			T (m)			5,00												
Širina (m)			2,95			Gw			1,00												
Površina (m ²)			8,70			f g1			1,45												
Visina (m)			2,71			Broj otvora			0												
Volumen (m ³)			23,58			e i			0,00												
Oplošje (m ²)			49,38			f vi			1,00												
Visina iznad tla (m)			0,20			V ex (m ³ /h)			0,00												
Theta int, i (°C)			20			V su (m ³ /h)			0,00												
Theta e (°C)			- 15			V su,i (m ³ /h)			0,00												
f RH			11,00			n min (1/h)			0,50												
Korekcijski faktor - fh,i			1,00																		
OZ	Stijena prema	SS	Br	Duž. (m)	VŠ (m)	A (m ²)	O	A' (m ²)	P	B'	Z	U	Ueq	Theta u/as (°C)	ek	bu	fij	fg2	TM	H T,i (W/K)	Phi T,i (W)
Vr1	negrijanoj prostoriji	I	1	0,00	0,00	2,73	+	2,73	0,00	0,00	0,00	1,500	0,00	6	1,00	0,40	0,00	0,00	0,00	1,638	57
ZNP	negrijanoj prostoriji	I	1	0,00	0,00	2,00	+	2,00	0,00	0,00	0,00	0,310	0,00	6	1,00	0,40	0,00	0,00	0,00	0,244	8

P	negrijanoj	hor.	1	0,00	0,00	8,71	+	8,71	0,00	0,00	0,00	0,310	0,00	- 8	1,00	0,80	0,00	0,00	0,00	2,160	75
	prostoriji																				

Rezultati proračuna

Phi V,inf (W)	0	Phi T,i (W)	141
Phi V,min (W)	12	Phi V,i (W)	140
Phi V,mech,inf	0	Phi V,mech (W)	0
Phi V,su (W)	0	Phi (W)	376
Phi RH (W)	96	Phi/A (W/m ²)	43
Phi/V (W/m ³)	15		

Prilog 2 – Projektno rashladno opterećenje prema VDI 2078

Projekt: Stambena zgrada

Rekapitulacija za objekt

Zona 1	21. Lipanj	23. Srpanj	24. Kolovoz	22. Rujan
K1 Kat 1 \ S1 Stan \ P1 Spavaća soba	480	507	511	463
K1 Kat 1 \ S1 Stan \ P2 Spavaća soba	418	429	410	409
K1 Kat 1 \ S1 Stan \ P3 Kupaona	-	-	-	-
K1 Kat 1 \ S1 Stan \ P4 Dnevni boravak	726	738	731	721
K1 Kat 1 \ S1 Stan \ P5 WC	39	39	43	38
K1 Kat 1 \ S1 Stan \ P6 Hodnik	193	200	211	196
K1 Kat 1 \ S2 Stan \ P7 Spavaća soba	373	351	356	367
K1 Kat 1 \ S2 Stan \ P9 Kupaona	-	-	-	-
K1 Kat 1 \ S2 Stan \ P10 Dnevni boravak	627	608	610	641
K1 Kat 1 \ S2 Stan \ P11 Hodnik	41	29	33	40
K1 Kat 1 \ S3 Stan \ P12 Spavaća soba	300	286	291	301
K1 Kat 1 \ S3 Stan \ P13 Kupaona	-	-	-	-
K1 Kat 1 \ S3 Stan \ P14 Dnevni boravak	498	555	574	561
K1 Kat 1 \ S3 Stan \ P15 Hodnik	96	100	117	92
K1 Kat 1 \ S4 Stan \ P16 Spavaća soba	459	409	436	450
K1 Kat 1 \ S4 Stan \ P17 Spavaća soba	323	346	351	311
K1 Kat 1 \ S4 Stan \ P18 Kupaona	-	-	-	-
K1 Kat 1 \ S4 Stan \ P19 Dnevni boravak	878	894	841	846
K1 Kat 1 \ S4 Stan \ P20 Spavaća soba	274	301	289	307
K1 Kat 1 \ S4 Stan \ P21 Hodnik	188	191	201	179
K1 Kat 1 \ S4 Stan \ P22 Kupaona	-	-	-	-
K1 Kat 1 \ S5 Stan \ P23 Spavaća soba	333	391	367	381
K1 Kat 1 \ S5 Stan \ P24 Kupaona	-	-	-	-
K1 Kat 1 \ S5 Stan \ P25 Dnevni boravak	692	720	701	683
K1 Kat 1 \ S5 Stan \ P26 Hodnik	98	111	119	121
K1 Kat 1 \ S6 Stan \ P27 Spavaća soba	571	558	573	591
K1 Kat 1 \ S6 Stan \ P28 Kupaona	-	-	-	-
K1 Kat 1 \ S6 Stan \ P29 Dnevni boravak	993	968	9567	967
K1 Kat 1 \ S6 Stan \ P30 Hodnik	289	305	281	285
K6 Kat 2 \ S1 Stan \ P1 Spavaća soba	480	507	511	463
K6 Kat 2 \ S1 Stan \ P2 Spavaća soba	418	429	410	409
K6 Kat 2 \ S1 Stan \ P3 Kupaona	-	-	-	-
K6 Kat 2 \ S1 Stan \ P4 Dnevni boravak	726	738	731	721
K6 Kat 2 \ S1 Stan \ P5 WC	39	39	43	38
K6 Kat 2 \ S1 Stan \ P6 Hodnik	193	200	211	196
K6 Kat 2 \ S2 Stan \ P7 Spavaća soba	373	351	356	367
K6 Kat 2 \ S2 Stan \ P9 Kupaona	-	-	-	-
K6 Kat 2 \ S2 Stan \ P10 Dnevni boravak	627	608	610	641
K6 Kat 2 \ S2 Stan \ P11 Hodnik	41	29	33	40
K6 Kat 2 \ S3 Stan \ P12 Spavaća soba	300	286	291	301

K6 Kat 2 \ S3 Stan \ P13 Kupaona	-	-	-	-
K6 Kat 2 \ S3 Stan \ P14 Dnevni boravak	498	555	574	561
K6 Kat 2 \ S3 Stan \ P15 Hodnik	96	100	117	92
K6 Kat 2 \ S4 Stan \ P16 Spavaća soba	459	409	436	450
K6 Kat 2 \ S4 Stan \ P17 Spavaća soba	323	346	351	311
K6 Kat 2 \ S4 Stan \ P18 Kupaona	-	-	-	-
K6 Kat 2 \ S4 Stan \ P19 Dnevni boravak	878	894	841	846
K6 Kat 2 \ S4 Stan \ P20 Spavaća soba	274	301	289	307
K6 Kat 2 \ S4 Stan \ P21 Hodnik	188	191	201	179
K6 Kat 2 \ S4 Stan \ P22 Kupaona	-	-	-	-
K6 Kat 2 \ S5 Stan \ P23 Spavaća soba	333	391	367	381
K6 Kat 2 \ S5 Stan \ P24 Kupaona	-	-	-	-
K6 Kat 2 \ S5 Stan \ P25 Dnevni boravak	692	720	701	683
K6 Kat 2 \ S5 Stan \ P26 Hodnik	98	111	119	121
K6 Kat 2 \ S6 Stan \ P27 Spavaća soba	571	558	573	591
K6 Kat 2 \ S6 Stan \ P28 Kupaona	-	-	-	-
K6 Kat 2 \ S6 Stan \ P29 Dnevni boravak	993	968	9567	967
K6 Kat 2 \ S6 Stan \ P30 Hodnik	289	305	281	285
K7 Kat 3 \ S1 Stan 1 \ P1 Spavaća soba	480	507	511	463
K7 Kat 3 \ S1 Stan 1 \ P2 Spavaća soba	418	429	410	409
K7 Kat 3 \ S1 Stan 1 \ P3 Kupaona	-	-	-	-
K7 Kat 3 \ S1 Stan 1 \ P4 Dnevni boravak	726	738	731	721
K7 Kat 3 \ S1 Stan 1 \ P5 WC	39	39	43	38
K7 Kat 3 \ S1 Stan 1 \ P6 Hodnik	193	200	211	196
K7 Kat 3 \ S2 Stan \ P7 Spavaća soba	373	351	356	367
K7 Kat 3 \ S2 Stan \ P9 Kupaona	-	-	-	-
K7 Kat 3 \ S2 Stan \ P10 Dnevni boravak	627	608	610	641
K7 Kat 3 \ S2 Stan \ P11 Hodnik	41	29	33	40
K7 Kat 3 \ S3 Stan \ P12 Spavaća soba	300	286	291	301
K7 Kat 3 \ S3 Stan \ P13 Kupaona	-	-	-	-
K7 Kat 3 \ S3 Stan \ P14 Dnevni boravak	498	555	574	561
K7 Kat 3 \ S3 Stan \ P15 Hodnik	96	100	117	92
K7 Kat 3 \ S4 Stan \ P16 Spavaća soba	459	409	436	450
K7 Kat 3 \ S4 Stan \ P17 Spavaća soba	323	346	351	311
K7 Kat 3 \ S4 Stan \ P18 Kupaona	-	-	-	-
K7 Kat 3 \ S4 Stan \ P19 Dnevni boravak	878	894	841	846
K7 Kat 3 \ S4 Stan \ P20 Spavaća soba	274	301	289	307
K7 Kat 3 \ S4 Stan \ P21 Hodnik	188	191	201	179
K7 Kat 3 \ S4 Stan \ P22 Kupaona	-	-	-	-
K7 Kat 3 \ S5 Stan \ P23 Spavaća soba	333	391	367	381
K7 Kat 3 \ S5 Stan \ P24 Kupaona	-	-	-	-
K7 Kat 3 \ S5 Stan \ P25 Dnevni boravak	692	720	701	683
K7 Kat 3 \ S5 Stan \ P26 Hodnik	98	111	119	121
K7 Kat 3 \ S6 Stan \ P27 Spavaća soba	571	558	573	591
K7 Kat 3 \ S6 Stan \ P28 Kupaona	-	-	-	-
K7 Kat 3 \ S6 Stan \ P29 Dnevni boravak	993	968	9567	967

K7 Kat 3 \ S6 Stan \ P30 Hodnik	289	305	281	285
K8 Kat 4 \ S1 Stan \ P1 Spavaća soba	480	507	511	463
K8 Kat 4 \ S1 Stan \ P2 Spavaća soba	418	429	410	409
K8 Kat 4 \ S1 Stan \ P3 Kupaona	-	-	-	-
K8 Kat 4 \ S1 Stan \ P4 Dnevni boravak	726	738	731	721
K8 Kat 4 \ S1 Stan \ P5 WC	39	39	43	38
K8 Kat 4 \ S1 Stan \ P6 Hodnik	193	200	211	196
K8 Kat 4 \ S2 Stan \ P7 Spavaća soba	373	351	356	367
K8 Kat 4 \ S2 Stan \ P9 Kupaona	-	-	-	-
K8 Kat 4 \ S2 Stan \ P10 Dnevni boravak	627	608	610	641
K8 Kat 4 \ S2 Stan \ P11 Hodnik	41	29	33	40
K8 Kat 4 \ S3 Stan \ P12 Spavaća soba	300	286	291	301
K8 Kat 4 \ S3 Stan \ P13 Kupaona	-	-	-	-
K8 Kat 4 \ S3 Stan \ P14 Dnevni boravak	498	555	574	561
K8 Kat 4 \ S3 Stan \ P15 Hodnik	96	100	117	92
K8 Kat 4 \ S4 Stan \ P16 Spavaća soba	459	409	436	450
K8 Kat 4 \ S4 Stan \ P17 Spavaća soba	323	346	351	311
K8 Kat 4 \ S4 Stan \ P18 Kupaona	-	-	-	-
K8 Kat 4 \ S4 Stan \ P19 Dnevni boravak	878	894	841	846
K8 Kat 4 \ S4 Stan \ P20 Spavaća soba	274	301	289	307
K8 Kat 4 \ S4 Stan \ P21 Hodnik	188	191	201	179
K8 Kat 4 \ S4 Stan \ P22 Kupaona	-	-	-	-
K8 Kat 4 \ S5 Stan \ P23 Spavaća soba	333	391	367	381
K8 Kat 4 \ S5 Stan \ P24 Kupaona	-	-	-	-
K8 Kat 4 \ S5 Stan \ P25 Dnevni boravak	692	720	701	683
K8 Kat 4 \ S5 Stan \ P26 Hodnik	98	111	119	121
K8 Kat 4 \ S6 Stan \ P27 Spavaća soba	571	558	573	591
K8 Kat 4 \ S6 Stan \ P28 Kupaona	-	-	-	-
K8 Kat 4 \ S6 Stan \ P29 Dnevni boravak	993	968	9567	967
K8 Kat 4 \ S6 Stan \ P30 Hodnik	289	305	281	285
K9 Kat 5 \ S1 Stan \ P1 Spavaća soba	480	507	511	463
K9 Kat 5 \ S1 Stan \ P2 Spavaća soba	418	429	410	409
K9 Kat 5 \ S1 Stan \ P3 Kupaona	-	-	-	-
K9 Kat 5 \ S1 Stan \ P4 Dnevni boravak	726	738	731	721
K9 Kat 5 \ S1 Stan \ P5 WC	39	39	43	38
K9 Kat 5 \ S1 Stan \ P6 Hodnik	193	200	211	196
K9 Kat 5 \ S2 Stan \ P7 Spavaća soba	373	351	356	367
K9 Kat 5 \ S2 Stan \ P9 Kupaona	-	-	-	-
K9 Kat 5 \ S2 Stan \ P10 Dnevni boravak	627	608	610	641
K9 Kat 5 \ S2 Stan \ P11 Hodnik	41	29	33	40
K9 Kat 5 \ S3 Stan \ P12 Spavaća soba	300	286	291	301
K9 Kat 5 \ S3 Stan \ P13 Kupaona	-	-	-	-
K9 Kat 5 \ S3 Stan \ P14 Dnevni boravak	498	555	574	561
K9 Kat 5 \ S3 Stan \ P15 Hodnik	96	100	117	92
K9 Kat 5 \ S4 Stan \ P16 Spavaća soba	459	409	436	450
K9 Kat 5 \ S4 Stan \ P17 Spavaća soba	323	346	351	311

K9 Kat 5 \ S4 Stan \ P18 Kupaona	-	-	-	-
K9 Kat 5 \ S4 Stan \ P19 Dnevni boravak	878	894	841	846
K9 Kat 5 \ S4 Stan \ P20 Spavaća soba	274	301	289	307
K9 Kat 5 \ S4 Stan \ P21 Hodnik	188	191	201	179
K9 Kat 5 \ S4 Stan \ P22 Kupaona	-	-	-	-
K9 Kat 5 \ S5 Stan \ P23 Spavaća soba	333	391	367	381
K9 Kat 5 \ S5 Stan \ P24 Kupaona	-	-	-	-
K9 Kat 5 \ S5 Stan \ P25 Dnevni boravak	692	720	701	683
K9 Kat 5 \ S5 Stan \ P26 Hodnik	98	111	119	121
K9 Kat 5 \ S6 Stan \ P27 Spavaća soba	571	558	573	591
K9 Kat 5 \ S6 Stan \ P28 Kupaona	-	-	-	-
K9 Kat 5 \ S6 Stan \ P29 Dnevni boravak	993	968	9567	967
K9 Kat 5 \ S6 Stan \ P30 Hodnik	289	305	281	285
Sat	13	15	13	14
Ukupno (W)	40825	40937	41055	40811

Prilog 3 – Površinsko hlađenje – Stan 1, kat 1

Projekt: Stambena zgrada

Podno hlađenje

REHAU-razdjeljivač s mjeracom protoka HKV-D

Temperatura polazne vode	16,0	(°C)
Temperatura povratne vode	19,0	(°C)
Broj priključaka	1	
Uk. površina petlji	14,5	(m ²)
Uk. duljina cijevi	133,0	(m)
Instalirani učin	371	(W)
Uk. instalirani učin	536	(W)
Uk. volumen medija	12,70	(l)
Uk. protok	154,00	(kg/h)
	22,20	(kPa)

P	Tip	Obloga	D (mm)	R _{laB} (m ² K/W)	A (m ²)	T (mm)	tp (°C)	q (W/m ²)	Δt (°C)	l (m)	ld (m)	Qi(k) (W)	Q _{uk} (W)	m (kg/h)	w (m/s)	Δp (kPa)	Poz. vent.
Kat 5 \ Stan 1 \ P1 Spavaća soba																	
12	B	Parket (hrast)	20	0,095	14,5	100	22,1	25,6	3,0	133,0	0,0	371	536	154,0	0,3	22,2	2,50

REHAU-razdjeljivač s mjeracom protoka HKV-D

Temperatura polazne vode	16,0	(°C)
Temperatura povratne vode	19,0	(°C)
Broj priključaka	1	
Uk. površina petlji	11,7	(m ²)
Uk. duljina cijevi	117,0	(m)
Instalirani učin	328	(W)

Uk. instalirani učin 467 (W)
 Uk. volumen medija 15,53 (l)
 Uk. protok 134,20 (kg/h)
 15,00 (kPa)

P	Tip	Obloga	D (mm)	RlaB (m ² K/W)	A (m ²)	T (mm)	tp (°C)	q (W/m ²)	Δt (°C)	l (m)	ld (m)	Qi(k) (W)	Quk (W)	m (kg/h)	w (m/s)	Δp (kPa)	Poz. vent.
Kat 5 \ Stan 1 \ P2 Spavaća soba																	
13	B	Parket (hrast)	13	0,095	11,7	100	21,7	28,0	3,0	117,0	0,0	328	467	134,2	0,3	15,0	2,50

REHAU-razdjeljivač s mjerčem protoka HKV-D

Temperatura polazne vode 16,0 (°C)
 Temperatura povratne vode 19,0 (°C)
 Broj priključaka -
 Uk. površina petlji - (m²)
 Uk. duljina cijevi - (m)
 Instalirani učin - (W)
 Uk. instalirani učin - (W)
 Uk. volumen medija - (l)
 Uk. protok - (kg/h)
 - (kPa)

P	Tip	Obloga	D (mm)	RlaB (m ² K/W)	A (m ²)	T (mm)	tp (°C)	q (W/m ²)	Δt (°C)	l (m)	ld (m)	Qi(k) (W)	Quk (W)	m (kg/h)	w (m/s)	Δp (kPa)	Poz. vent.
Kat 5 \ Stan 1 \ P3 Kupaona																	

REHAU-razdjeljivač s mjeranjem protoka HKV-D

Temperatura polazne vode	16,0	(°C)
Temperatura povratne vode	19,0	(°C)
Broj priključaka	1	
Uk. površina petlji	23,0	(m ²)
Uk. duljina cijevi	105,0	(m)
Instalirani učin	515	(W)
Uk. instalirani učin	711	(W)
Uk. volumen medija	15,26	(l)
Uk. protok	218,50	(kg/h)
	24,60	(kPa)

P	Tip	Obloga	D (mm)	R _{laB} (m ² K/W)	A (m ²)	T (mm)	tp (°C)	q (W/m ²)	Δt (°C)	l (m)	ld (m)	Qi(k) (W)	Quk (W)	m (kg/h)	w (m/s)	Δp (kPa)	Poz. vent.
Kat 5 \ Stan 1 \ P4 Dnevni boravak																	
15	B	Parket (hrast)	20	0,095	23,0	200	22,6	22,4	3,0	105,0	0,0	515	761	218,5	0,5	24,6	2,50

REHAU-razdjeljivač s mjeranjem protoka HKV-D

Temperatura polazne vode	16,0	(°C)
Temperatura povratne vode	19,0	(°C)
Broj priključaka	1	
Uk. površina petlji	1,0	(m ²)
Uk. duljina cijevi	20,0	(m)
Instalirani učin	43	(W)
Uk. instalirani učin	54	(W)
Uk. volumen medija	2,65	(l)
Uk. protok	15,70	(kg/h)
	0,10	(kPa)

P	Tip	Obloga	D (mm)	R _{laB} (m ² K/W)	A (m ²)	T (mm)	tp (°C)	q (W/m ²)	Δt (°C)	l (m)	ld (m)	Qi(k) (W)	Quk (W)	m (kg/h)	w (m/s)	Δp (kPa)	Poz. vent.
Kat 5 \ Stan 1 \ P5 WC																	
16	B	Keramičke pločice	13	0,012	1,0	50	19,4	43,0	3,0	20,0	0,0	43	54	15,7	0,0	0,1	2,50

REHAU-razdjeljivač s mjerачem protoka HKV-D

Temperatura polazne vode 16,0 (°C)

Temperatura povratne vode 19,0 (°C)

Broj priključaka 1

Uk. površina petlji 8,7 (m²)

Uk. duljina cijevi 57,4 (m)

Instalirani učin 295 (W)

Uk. instalirani učin 387 (W)

Uk. volumen medija 7,62 (l)

Uk. protok 111,20 (kg/h)

5,30 (kPa)

P	Tip	Obloga	D (mm)	R _{laB} (m ² K/W)	A (m ²)	T (mm)	tp (°C)	q (W/m ²)	Δt (°C)	l (m)	ld (m)	Qi(k) (W)	Quk (W)	m (kg/h)	w (m/s)	Δp (kPa)	Poz. vent.
Kat 5 \ Stan 1 \ P6 Hodnik																	
17	B	Keramičke pločice	13	0,012	8,7	150	20,8	33,9	3,0	57,4	0,0	295	387	111,2	0,2	5,3	2,50

Prilog 4 – Površinsko grijanje – Stan 1, kat 1

Projekt: Stambena zgrada

Podno grijanje

REHAU-razdjeljivač s mjerачem protoka HKV-D

Temperatura polazne vode	40,0	(°C)
Temperatura povratne vode	32,0	(°C)
Broj priključaka	1	
Uk. površina petlji	14,5	(m ²)
Uk. duljina cijevi	133,0	(m)
Instalirani učin	626	(W)
Uk. instalirani učin	765	(W)
Uk. volumen medija	12,70	(l)
Uk. protok	73,10	(kg/h)
	13,00	(kPa)

P	Tip	Obloga	D (mm)	R _{laB} (m ² K/W)	A (m ²)	T (mm)	tp (°C)	q (W/m ²)	Δt (°C)	l (m)	ld (m)	Qi(k) (W)	Q _{uk} (W)	m (kg/h)	w (m/s)	Δp (kPa)	Poz. vent.
Kat 5 \ Stan 1 \ P1 Spavaća soba																	
12	B	Parket (hrast)	20	0,095	14,5	100	24,2	43,2	8,0	133,0	0,0	626	765	73,1	0,2	13,0	2,50

REHAU-razdjeljivač s mjerачem protoka HKV-D

Temperatura polazne vode	40,0	(°C)
Temperatura povratne vode	32,0	(°C)
Broj priključaka	1	
Uk. površina petlji	11,7	(m ²)
Uk. duljina cijevi	117,0	(m)
Instalirani učin	660	(W)
Uk. instalirani učin	805	(W)
Uk. volumen medija	15,53	(l)

Uk. protok 76,90 (kg/h)
6,03 (kPa)

P	Tip	Obloga	D (mm)	RlaB (m ² K/W)	A (m ²)	T (mm)	tp (°C)	q (W/m ²)	Δt (°C)	l (m)	ld (m)	Qi(k) (W)	Quk (W)	m (kg/h)	w (m/s)	Δp (kPa)	Poz. vent.
Kat 5 \ Stan 1 \ P2 Spavaća soba																	
13	B	Parquet (hrast)	20	0,095	11,7	100	25,3	56,4	8,0	117,0	0,0	660	805	76,9	0,2	5,2	2,50

REHAU-razdjeljivač s mjeranjem protoka HKV-D

Temperatura polazne vode 40,0 (°C)
 Temperatura povratne vode 32,0 (°C)
 Broj priključaka 1
 Uk. površina petlji 4,4 (m²)
 Uk. duljina cijevi 89,0 (m)
 Instalirani učin 318 (W)
 Uk. instalirani učin 380 (W)
 Uk. volumen medija 11,81 (l)
 Uk. protok 36,30 (kg/h)
 1,09 (kPa)

P	Tip	Obloga	D (mm)	RlaB (m ² K/W)	A (m ²)	T (mm)	tp (°C)	q (W/m ²)	Δt (°C)	l (m)	ld (m)	Qi(k) (W)	Quk (W)	m (kg/h)	w (m/s)	Δp (kPa)	Poz. vent.
Kat 5 \ Stan 1 \ P3 Kupaona																	
14	B	Keramičke pločice	13	0,012	4,4	50	30,6	71,4	8,0	89,0	0,0	318	380	36,3	0,1	0,9	2,50

REHAU-razdjeljivač s mjeranjem protoka HKV-D

Temperatura polazne vode 40,0 (°C)
 Temperatura povratne vode 32,0 (°C)
 Broj priključaka 1

Uk. površina petlji	23,0	(m ²)
Uk. duljina cijevi	115,0	(m)
Instalirani učin	1027	(W)
Uk. instalirani učin	1254	(W)
Uk. volumen medija	15,26	(l)
Uk. protok	119,80	(kg/h)
	12,93	(kPa)

P	Tip	Obloga	D (mm)	RlaB (m ² K/W)	A (m ²)	T (mm)	tp (°C)	q (W/m ²)	Δt (°C)	l (m)	ld (m)	Qi(k) (W)	Quk (W)	m (kg/h)	w (m/s)	Δp (kPa)	Poz. vent.
Kat 5 \ Stan 1 \ P4 Dnevni boravak																	
15	B	Parket (hrast)	20	0,095	23,0	200	24,3	44,6	8,0	115,0	0,0	1027	1254	119,8	0,3	10,9	2,50

REHAU-razdjeljivač s mjerачem protoka HKV-D 07

Temperatura polazne vode	40,0	(°C)
Temperatura povratne vode	32,0	(°C)
Broj priključaka	1	
Uk. površina petlji	1,0	(m ²)
Uk. duljina cijevi	20,0	(m)
Instalirani učin	99	(W)
Uk. instalirani učin	113	(W)
Uk. volumen medija	2,65	(l)
Uk. protok	10,80	(kg/h)
	0,12	(kPa)

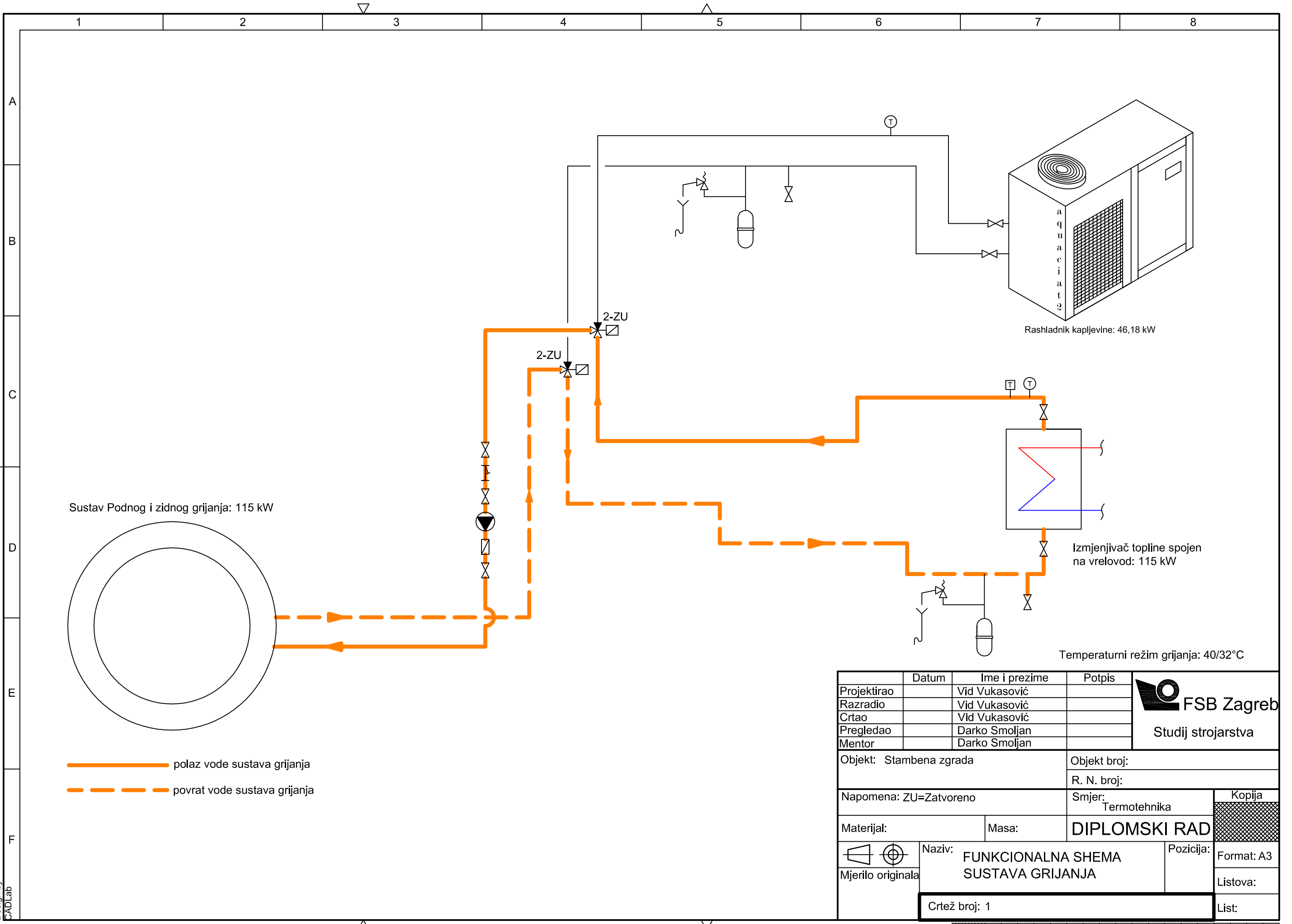
P	Tip	Obloga	D (mm)	RlaB (m ² K/W)	A (m ²)	T (mm)	tp (°C)	q (W/m ²)	Δt (°C)	l (m)	ld (m)	Qi(k) (W)	Quk (W)	m (kg/h)	w (m/s)	Δp (kPa)	Poz. vent.
Kat 5 \ Stan 1 \ P5 WC																	
16	B	Keramičke pločice	13	0,012	1,0	50	28,9	98,8	8,0	20,0	0,0	99	113	10,8	0,0	0,1	2,50

REHAU-razdjeljivač s mjeracem protoka HKV-D 07 (5.1).6

Temperatura polazne vode	40,0	(°C)
Temperatura povratne vode	32,0	(°C)
Broj priključaka	1	
Uk. površina petlji	8,7	(m ²)
Uk. duljina cijevi	57,4	(m)
Instalirani učin	646	(W)
Uk. instalirani učin	737	(W)
Uk. volumen medija	7,62	(l)
Uk. protok	70,40	(kg/h)
	2,90	(kPa)

P	Tip	Obloga	D (mm)	R _{laB} (m ² K/W)	A (m ²)	T (mm)	tp (°C)	q (W/m ²)	Δt (°C)	l (m)	ld (m)	Qi(k) (W)	Quk (W)	m (kg/h)	w (m/s)	Δp (kPa)	Poz. vent.
Kat 5 \ Stan 1 \ P6 Hodnik																	
17	B	Keramičke pločice	13	0,012	8,7	150	26,9	74,2	8,0	57,4	0,0	646	737	70,4	0,1	2,2	2,50

Tehnički crteži



Sustav Podnog i zidnog grijanja: 115 kW

Rashladnik kapljevine: 46,18 kW

Izmjenjivač topline spojen na vrelovod: 115 kW

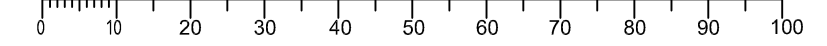
Temperaturni režim grijanja: 40/32°C

- polaz vode sustava grijanja
- - - - - povrat vode sustava grijanja

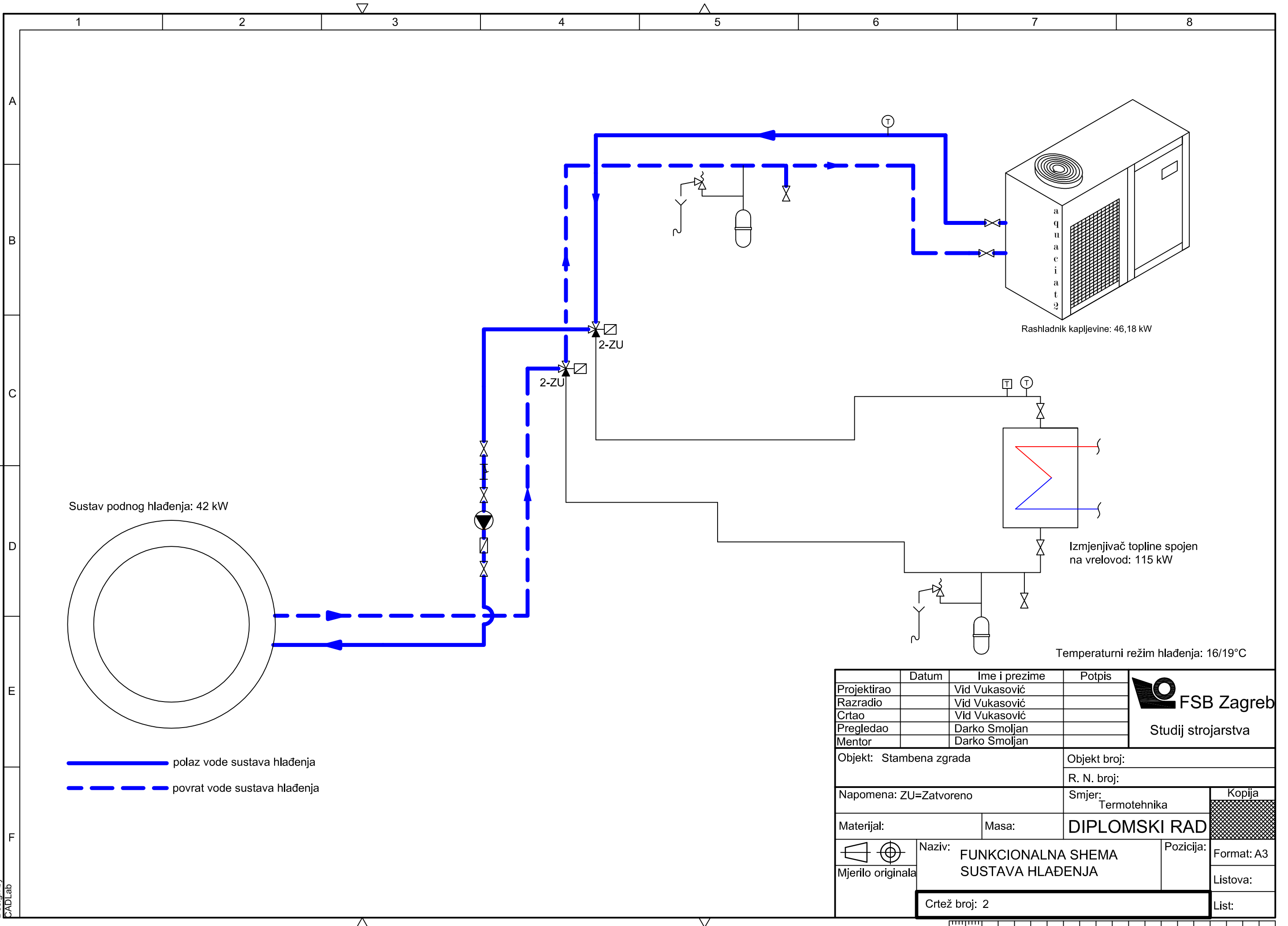
Projekтирао	Datum	Ime i prezime	Potpis
Razradio		Vid Vukasović	
Crtao		Vid Vukasović	
Pregledao		Darko Smoljan	
Mentor		Darko Smoljan	

FSB Zagreb
 Studij strojarstva

Objekt: Stambena zgrada		Objekt broj:	
Napomena: ZU=Zatvoreno		R. N. broj:	
Materijal:		Masa:	DIPLOMSKI RAD
Naziv: FUNKCIONALNA SHEMA SUSTAVA GRIJANJA		Pozicija:	
Mjerilo originala	Crtež broj: 1		Format: A3
			Listova:
			List:



Design by CADLab



Sustav podnog hlađenja: 42 kW

Rashladnik kapljevine: 46,18 kW

Izmjenjivač topline spojen na vrelovod: 115 kW

Temperaturni režim hlađenja: 16/19°C

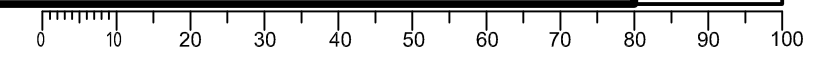
— polaz vode sustava hlađenja
 - - - povrat vode sustava hlađenja

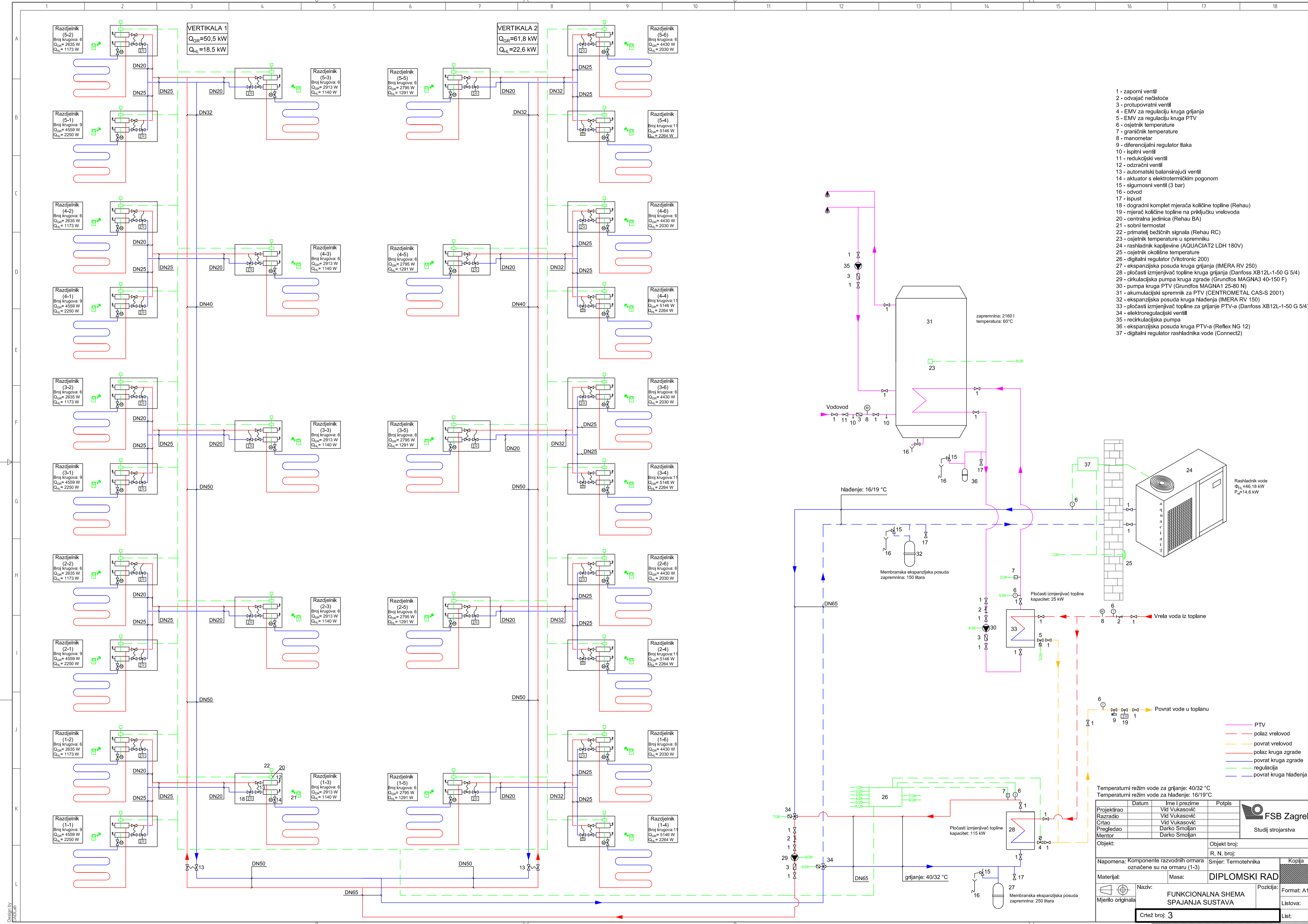
Projekтирао	Datum	Ime i prezime	Potpis
Razradio		Vid Vukasović	
Crtao		Vid Vukasović	
Pregledao		Darko Smoljan	
Mentor		Darko Smoljan	



FSB Zagreb
 Studij strojarstva

Objekt: Stambena zgrada		Objekt broj:	
Napomena: ZU=Zatvoreno		R. N. broj:	
Materijal:	Masa:	DIPLOMSKI RAD	Kopija
Naziv: FUNKCIONALNA SHEMA SUSTAVA HLAĐENJA			Format: A3
Mjerilo originala	Crtež broj: 2		Listova:
			List:





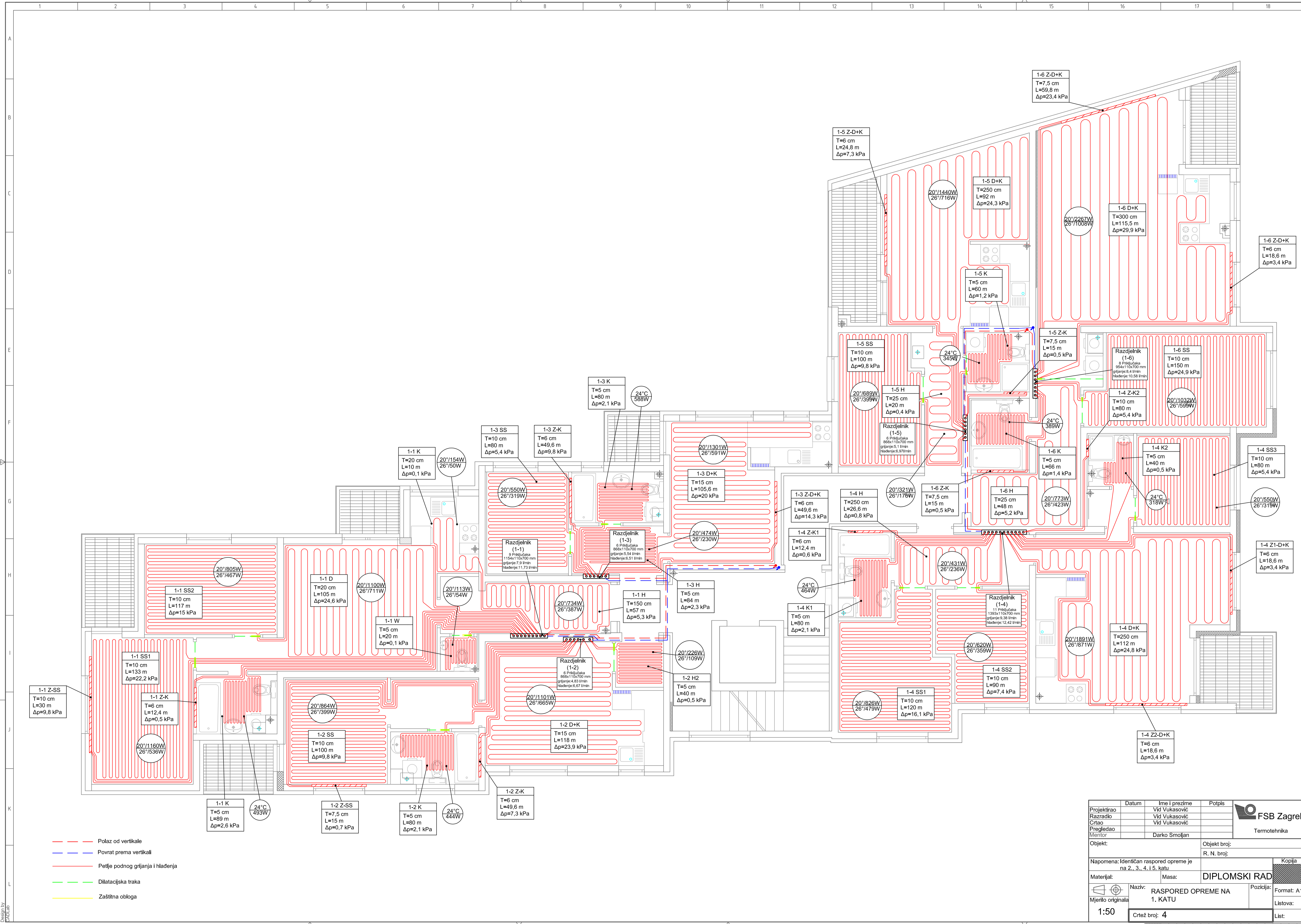
- 1 - zaporni ventil
- 2 - odvajać nečistoće
- 3 - protupovratni ventil
- 4 - EMV za regulaciju kruga grijanja
- 5 - EMV za regulaciju kruga PTV
- 6 - osjetnik temperature
- 7 - graničnik temperature
- 8 - manometar
- 9 - diferencijalni regulator tlaka
- 10 - ispitni ventil
- 11 - redukcijски ventil
- 12 - odzračni ventil
- 13 - automatski balansirajući ventil
- 14 - akuator s elektotermičkim pogonom
- 15 - sigurnosni ventil (3 bar)
- 16 - odvod
- 17 - ispus
- 18 - dogradni komplet mjerača količine topline (Rehau)
- 19 - mjerač količine topline na priključku vrelodova
- 20 - centralna jedinica (Rehau BA)
- 21 - sobni termostat
- 22 - primatelj bežičnih signala (Rehau RC)
- 23 - osjetnik temperature u spremniku
- 24 - rashladnik kapljevine (AQUACIAT2 LDH 180V)
- 25 - osjetnik okolišne temperature
- 26 - digitalni regulator (Votronic 200)
- 27 - ekspanzijska posuda kruga grijanja (IMERA RV 250)
- 28 - pločasti izmjenjivač topline kruga grijanja (Danfoss XB12L-150 G 5/4)
- 29 - cirkulacijska pumpa kruga zgrade (Grundfos MAGNA3 40-150 F)
- 30 - pumpa kruga PTV (Grundfos MAGNA1 25-80 N)
- 31 - akumulacijski spremnik za PTV (CENTROMETAL CAS-S 2001)
- 32 - ekspanzijska posuda kruga hlađenja (IMERA RV 150)
- 33 - pločasti izmjenjivač topline za grijanje PTV-a (Danfoss XB12L-150 G 5/4)
- 34 - elektoregulatorski ventil
- 35 - recirkulacijska pumpa
- 36 - ekspanzijska posuda kruga PTV-a (Reflex NG 12)
- 37 - digitalni regulator rashladnika vode (Connect2)

Temperaturni režim vode za grijanje: 40/32 °C
 Temperaturni režim vode za hlađenje: 16/19 °C

Projektirao	Datum	Ime i prezime	Potpis
Razradio		Vid Vukasović	
Crtao		Vid Vukasović	
Pregledao		Darko Smoljan	
Mentor		Darko Smoljan	
Objekt:		Objekt broj:	
Napomena: Komponente razvodnih ormara označene su na ormaru (1-3)		Smjer: Termotehnika	
Materijal:	Masa:	DIPLOMSKI RAD	
Mjerilo originala	Naziv:	FUNKCIONALNA SHEMA SPAJANJA SUSTAVA	Format: A1
	Crtež broj:	3	List:

- PTV
- polaz vrelodov
- povrat vrelodov
- povrat kruga zgrade
- povrat kruga hlađenja

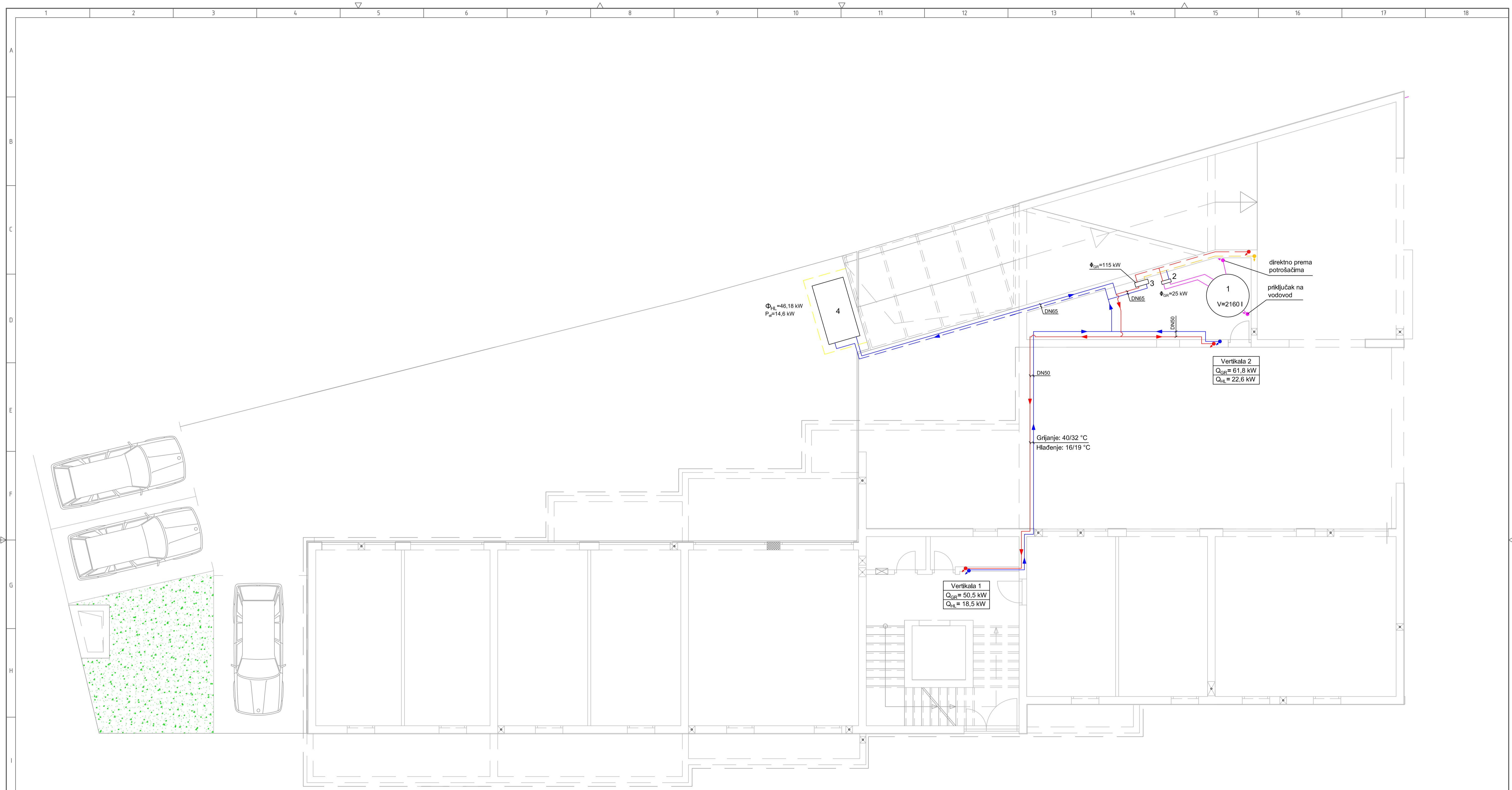




Projektor	Datum	Ime i prezime	Potpis
Razradio		Vid Vukasović	
Crtao		Vid Vukasović	
Pregledao			
Mentor		Darko Smoljan	

Objekt:	Objekt broj:
	R. N. broj:

Napomena: Ideničan raspored opreme je na 2., 3., 4. i 5. katu		Kopija
Materijal:	Masa:	DIPLOMSKI RAD
Mjerilo originala	Naziv: RASPORED OPREME NA 1. KATU	Format: A1
1:50	Crtež broj: 4	Listova:
		List:



- polaz vode
- povrat vode
- polaz vrelovoda
- povrat vrelovoda
- PTV
- zaštitni kavez
- povrat vode prema rashladniku

- 1 - Spremnik za PTV (CENTROMETAL CAS-S 2001) -V=2160 l
- 2 - Izmjenjivač topline kruga zgrade (Danfoss XB12L-1-50 G 5/4) - Φ_{GR} =25 kW
- 3 - Izmjenjivač topline kruga zgrade (Danfoss XB12L-1-50 G 5/4) - Φ_{GR} =115 kW
- 4 - rashladnik kapljevine (AQUACIAT2 LDH 180V) - Φ_{HL} =46,18 kW

Temperaturni režim vode grijanje: 40/32 °C
 Temperaturni režim vode hlađenje: 16/19 °C

Projektirao	Datum	Ime i prezime	Potpis
Razradio		Vid Vukasović	
Crtao		Vid Vukasović	
Pregledao		Darko Smoljan	
Mentor		Darko Smoljan	

Objekt: Stambena zgrada Objekt broj:

R. N. broj:

Napomena: Smjer: Termotehnika Kopija

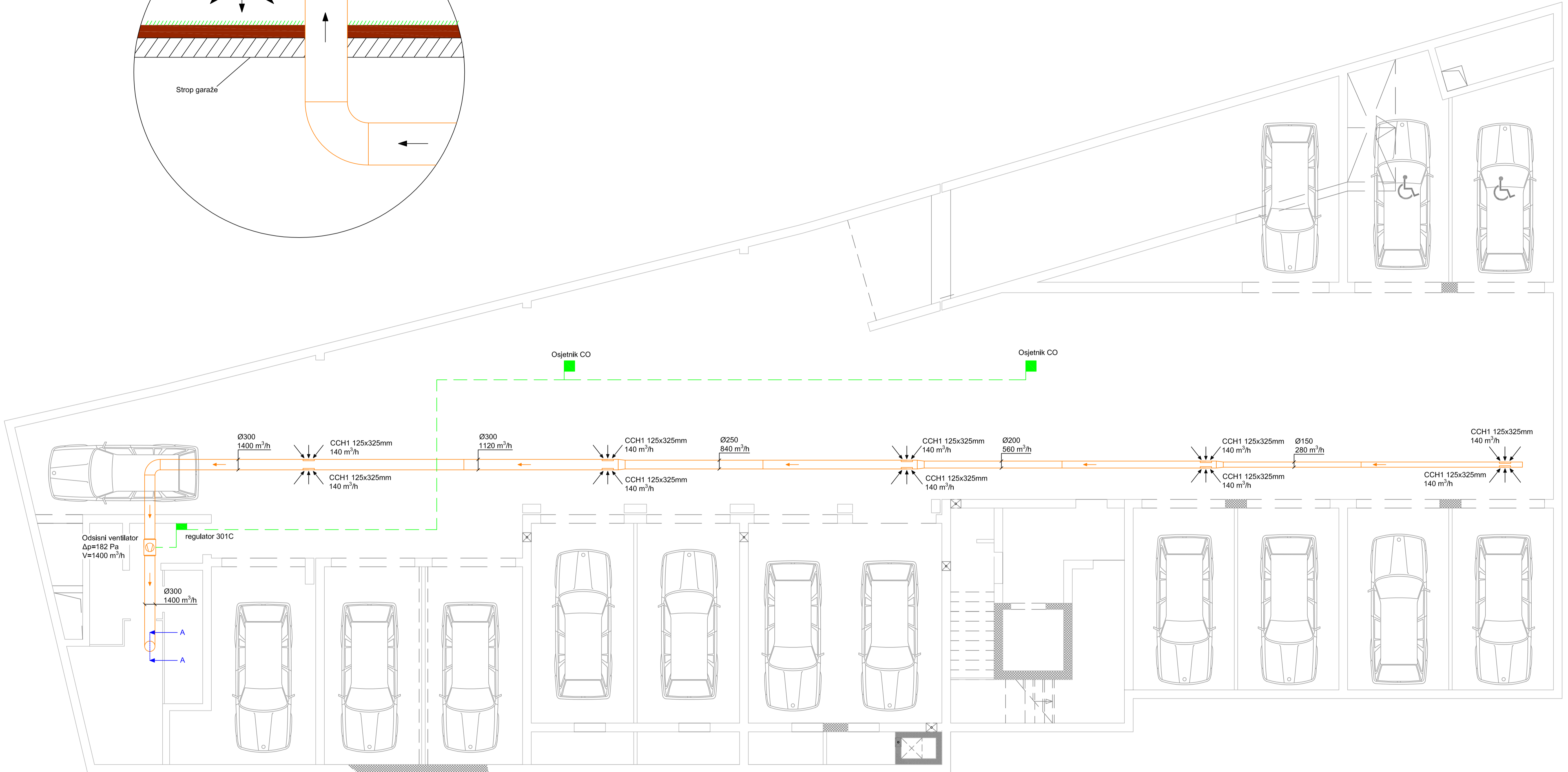
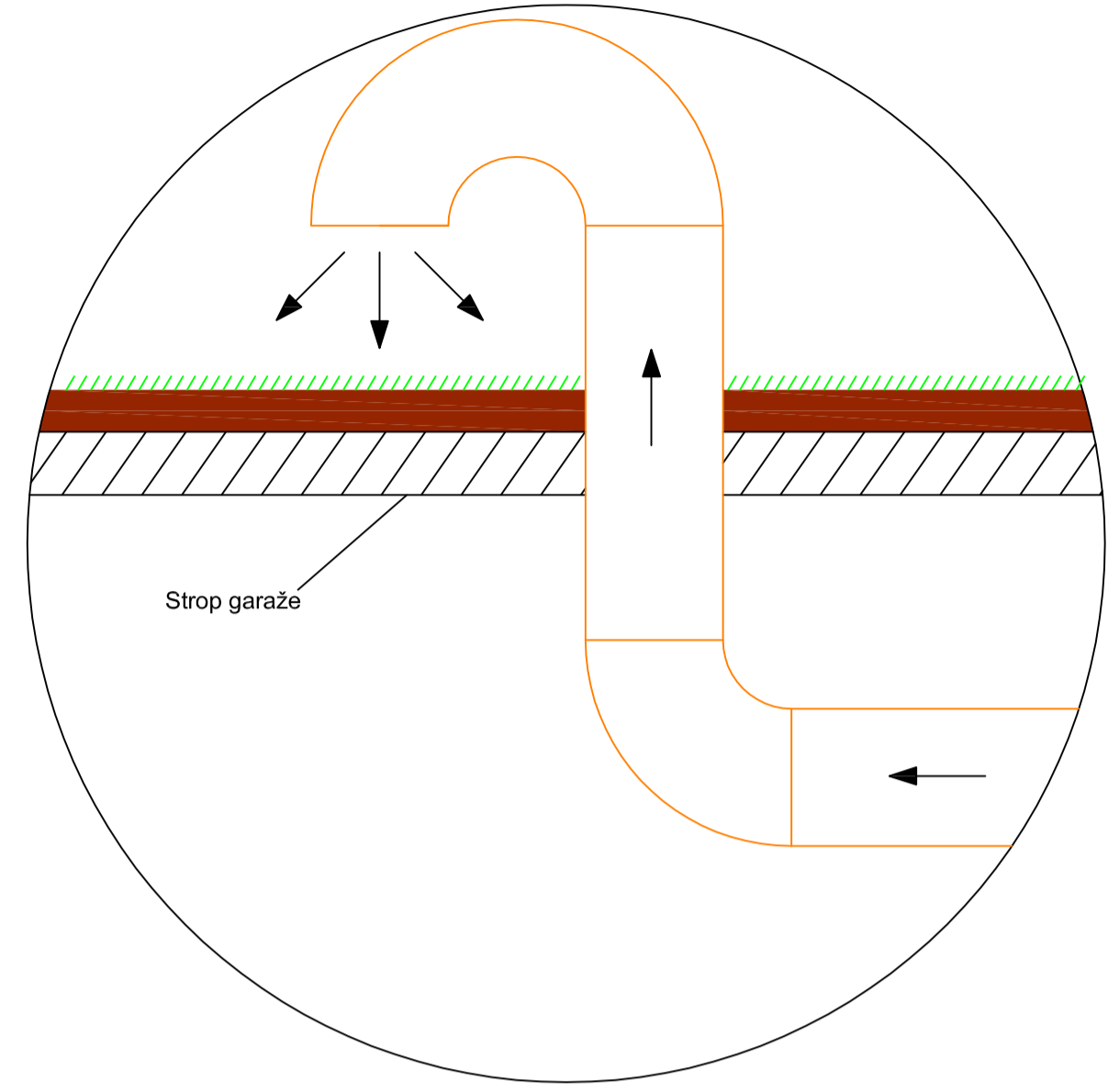
Materijal: Masa: **DIPLOMSKI RAD**

Mjerilo originala: 1:50 Naziv: **HEMA KOTLOVNICE** Pozicija: Format: A1

Crtež broj: 5 List:



A-A



odsisni kanal
 regulacija

Projektor	Datum	Ime i prezime	Potpis	 Studij strojarstva
Razradio		Vid Vukasović		
Crtao		Vid Vukasović		
Pregledao		Darko Smoljan		
Mentor		Darko Smoljan		
Objekt: Garaža		Objekt broj:		
Napomena:		R. N. broj:		
Materijal:		Masa:		
Naziv:		Pozicija:		
Mjerilo originala:		Format: A1		
1:50		Listova:		
Crtež broj: 6		List:		

