

# Međulaboratorijska usporedna mjerenja tvrdoće prema Vickersu

---

**Makanec, Branimir**

**Master's thesis / Diplomski rad**

**2019**

*Degree Grantor / Ustanova koja je dodijelila akademski / stručni stupanj:* **University of Zagreb, Faculty of Mechanical Engineering and Naval Architecture / Sveučilište u Zagrebu, Fakultet strojarstva i brodogradnje**

*Permanent link / Trajna poveznica:* <https://urn.nsk.hr/urn:nbn:hr:235:113764>

*Rights / Prava:* [In copyright](#)/[Zaštićeno autorskim pravom.](#)

*Download date / Datum preuzimanja:* **2025-03-13**

*Repository / Repozitorij:*

[Repository of Faculty of Mechanical Engineering and Naval Architecture University of Zagreb](#)



SVEUČILIŠTE U ZAGREBU  
FAKULTET STROJARSTVA I BRODOGRADNJE

# **DIPLOMSKI RAD**

**Branimir Makanec**

Zagreb, 2019.

SVEUČILIŠTE U ZAGREBU  
FAKULTET STROJARSTVA I BRODOGRADNJE

**DIPLOMSKI RAD**  
**Međulaboratorijska usporedna mjerenja**  
**tvrdće prema Vickersu**

Mentori:

Izv. prof. dr. sc. Željko Alar, dipl. ing.

Student:

Branimir Makanec

Zagreb, 2019.

Izjavljujem da sam ovaj rad izradio samostalno koristeći znanja stečena tijekom studija i navedenu literaturu.

Zahvaljujem se svom mentoru Željku Alaru na pomoći, razumijevanju i prenesenom znanju prilikom pisanja ovog rada. Nadalje, zahvaljujem se čitavoj obitelji koja mi je dala podršku tijekom cijelog studiranja.

Branimir Makanec



SVEUČILIŠTE U ZAGREBU  
FAKULTET STROJARSTVA I BRODOGRADNJE



Središnje povjerenstvo za završne i diplomske ispite  
Povjerenstvo za diplomske radove studija strojarstva za smjerove:  
proizvodno inženjerstvo, računalno inženjerstvo, industrijsko inženjerstvo i menadžment,  
inženjerstvo materijala te mehatronika i robotika

Sveučilište u Zagrebu Fakultet strojarstva i brodogradnje	
Datum:	Prilog:
Klasa:	
Ur. broj:	

## DIPLOMSKI ZADATAK

Student: **BRANIMIR MAKANEC** Mat. br.: 0035188494

Naslov rada na hrvatskom jeziku: **Međulaboratorijska usporedna mjerenja tvrdoće prema Vickersu**

Naslov rada na engleskom jeziku: **Interlaboratory comparison measurements of Vickers hardness**

Opis zadatka:

Jedan od načina osiguravanja kvalitete ispitnih rezultata nekog laboratorija je redovito sudjelovanje u međulaboratorijskim usporedbenim ispitivanjima. Međulaboratorijske usporedbe mjerenja tvrdoće predstavljaju organiziranje, provedbu i vrednovanje mjerenja ili ispitivanja istih ili sličnih ispitnih uzoraka od strane dva ili više laboratorija po unaprijed određenim uvjetima.

U radu je potrebno sljedeće:


1. Opisati povijesni razvoj međulaboratorijskih usporedbi te njihov značaj u osiguravanju kvalitete rezultata mjerenja.
2. Opisati problematiku osiguravanja mjerne sljedivosti za tvrdoću.
3. Eksperimentalno provesti usporedbena mjerenja tvrdoće po metodi Vickers na referentnim etalonskim pločicama.
4. Analizirati dobivene rezultate i dati zaključke.


U radu je potrebno navesti korištenu literaturu i eventualno dobivenu pomoć.

Zadatak zadan:  
02. svibnja 2019.

Rok predaje rada:  
04. srpnja 2019.

Predviđeni datum obrane:  
10. srpnja 2019.  
11. srpnja 2019.  
12. srpnja 2019.

Zadatak zadao:  
  
prof. dr. sc. Zeljko Alar

Predsjednica Povjerenstva:  
  
prof. dr. sc. Biserka Runje

## SADRŽAJ

SADRŽAJ .....	I
POPIS SLIKA .....	II
POPIS TABLICA.....	III
POPIS OZNAKA .....	IV
SAŽETAK.....	V
SUMMARY .....	VI
1. UVOD.....	1
2. METODE MJERENJA TVRDOĆE.....	2
2.1. Brinellova metoda .....	2
2.2. Rockwellova metoda.....	6
2.3. Vickersova metoda.....	10
2.3.1. Princip .....	10
2.3.2. Minimalna udaljenost između otisaka prilikom mjerenja.....	13
2.3.3. Oprema za mjerenje tvrdoće Vickersovom metodom [6].....	14
2.3.4. Utjecajni faktori na vrijednost mjerenja tvrdoće.....	15
2.3.4.1. Pogreške uređaja za mjerenje.....	17
2.3.4.2. Pogreške zbog ispitnog uzorka .....	18
2.3.4.3. Pogreške zbog ispitne okoline .....	19
2.3.4.4. Pogreške zbog mjeritelja.....	19
2.4. Sljedivost mjerenja tvrdoće.....	20
3. MEĐULABORATORIJSKA ISPITIVANJA .....	23
3.1. Svrha međulaboratorijskih usporedbi .....	23
3.2. Povijesni razvoj međulaboratorijskih usporedbi.....	24
3.3. Pravila za međulaboratorijske usporedbe .....	27
3.3.1. Vrste ispitivanja sposobnosti .....	29
3.3.2. Statistička obrada podataka.....	31
4. EKSPERIMENTALNI DIO .....	36
4.1. Program eksperimenta.....	36
4.2. Obrada rezultata mjerenja tvrdoće .....	47
5. ZAKLJUČAK.....	53
LITERATURA.....	54
PRILOZI.....	55

**POPIS SLIKA**

Slika 1 Otisak indentora kod Brinellove metode [2].....	3
Slika 2 Postupak mjerenja tvrdoće po Rockwellu [4].....	8
Slika 3 Kut indentora kod Vickersove metode [5].....	10
Slika 4 Postupak mjerenja tvrdoće po Vickersu [6].....	12
Slika 5 Minimalna udaljenost između dvaju susjednih otisaka indentora [6].....	13
Slika 6 Primjer tvrdomjera .....	14
Slika 7 Prikaz krovnog brida na indentoru [12] .....	17
Slika 8 Mjerna sljedivost mjerne veličine tvrdoće [5] .....	20
Slika 9 Priznanje HAA sa strane ILAC-a [11].....	26
Slika 10 Djelovanje HAA [11].....	27
Slika 11 Primjer slijedne sheme [1] .....	29
Slika 12 Primjer simultane sheme [1] .....	29
Slika 13 Kalibracijski certifikat referentnog etalona [13].....	41
Slika 14 Kalibracijski certifikat referentnog etalona [13].....	42
Slika 15 Certificirani referentni etalon za HV10 .....	43
Slika 16 Certificirani referentni etalon za HV10 .....	43
Slika 17 Rezultati mjerenja tvrdoće laboratorija 1 .....	44
Slika 18 Primjer korištenog tvrdomjera u laboratoriju 1.....	44
Slika 19 Rezultati mjerenja tvrdoće laboratorija 2.....	45
Slika 20 Primjer korištenog tvrdomjera kod laboratorija 2.....	46
Slika 21 Rezultati mjerenja tvrdoće laboratorija 3.....	46
Slika 22 Primjer korištenog tvrdomjera kod laboratorija 3.....	47
Slika 23 Vrijednosti tvrdoće referentnog etalona tvrdoće.....	48
Slika 24 Grafički prikaz pojedinačnih mjerenja tvrdoće svih laboratorija.....	49
Slika 25 Grafički prikaz aritmetičkih sredina mjerenja tvrdoće svih laboratorija i referentnog etalona sa standardnim odstupanjem.....	50
Slika 26 Graf ponovljivosti rezultata .....	51
Slika 27 z'-vrijednosti svih laboratorija .....	51
Slika 28 Vrijednosti E <sub>n</sub> -brojeva svih laboratorija .....	52

---

**POPIS TABLICA**

Tablica 1: Nominalne vrijednosti sila kod Brinellove metode [2] .....	4
Tablica 2: Preporučeni odnosi sile i promjera kuglice za različite metalne materijale [2] .....	5
Tablica 3: Skale Rockwellove tvrdoće [4] .....	7
Tablica 4: Vrijednosti sila opterećenja za Vickersovu metodu [6] .....	11
Tablica 5: Izvori nesigurnosti mjerenja tvrdoće [6] .....	16
Tablica 6: Dopuštena duljina krovnog brida s obzirom na primijenjenu silu opterećivanja....	18
Tablica 7: Maksimalna dopuštena pogreška mjernog sustava .....	18
Tablica 8: Uobičajene statistike za kvantitativne rezultate [1] .....	33
Tablica 9: Uobičajeni pokazatelji statističkog određivanja rezultata [1] .....	35
Tablica 10: Mjerenja izvršena na referentnom etalonu tvrdoće dobivena s certifikata.....	42
Tablica 11: Rezultati mjerenja tvrdoće uz izračunate z-vrijednosti i $E_n$ -brojeve.....	48



**POPIS OZNAKA**

Oznaka	Jedinica	Opis
<i>b</i>	/	Ponovljivost
<i>D</i>	mm	Promjer kuglice
<i>d</i>	mm	Promjer dijagonala otiska
<i>E<sub>n</sub></i>	/	<i>E<sub>n</sub></i> -broj
<i>F</i>	N	Sila
<i>F<sub>0</sub></i>	N	Predopterećenje
<i>F<sub>1</sub></i>	N	Glavno opterećenje
<i>g<sub>n</sub></i>	m/s <sup>2</sup>	Ubrzanje sile teže
<i>h</i>	mm	Dubina otiska
<i>HBW</i>	/	Tvrdoća po Brinellu
<i>HRA</i>	/	Tvrdoća po Rockwellu A
<i>HRB</i>	/	Tvrdoća po Rockwellu B
<i>HRC</i>	/	Tvrdoća po Rockwellu C
<i>HRD</i>	/	Tvrdoća po Rockwellu D
<i>HRE</i>	/	Tvrdoća po Rockwellu E
<i>HRF</i>	/	Tvrdoća po Rockwellu F
<i>HRG</i>	/	Tvrdoća po Rockwellu G
<i>HRH</i>	/	Tvrdoća po Rockwellu H
<i>HRN</i>	/	Tvrdoća po Rockwellu N
<i>HRT</i>	/	Tvrdoća po Rockwellu T
<i>HV</i>	/	Tvrdoća po Rockwellu Vickersu
<i>m</i>	kg	Masa
<i>t</i>	s	Trajanje predopterećenja
<i>t<sub>0</sub></i>	s	Trajanje glavnog opterećenja
<i>U<sub>x</sub></i>	/	Proširena mjerna nesigurnost
<i>u<sub>x</sub></i>	/	Mjerna nesigurnost
<i>z</i>	/	z-vrijednost
$\bar{x}$	/	Aritmetička sredina
$\hat{\sigma}$	/	Standardno odstupanje ocjenjivanja sposobnosti

---

**SAŽETAK**

U ovom diplomskom radu teoretski i eksperimentalno je obrađena i provedena međulaboratorijska usporedba na temelju ispitivanja tvrdoće prema HV10. Koristio se certificirani referentni etalon za HV10.

U teoretskom dijelu rada opisane su glavne značajke tvrdoće kao fizikalne veličine te su istaknute osnove mjerenja tvrdoće. Detaljnije je opisana Vickersova metoda ispitivanja tvrdoće te svi problemi mjerenja koji mogu doći s njom.

U eksperimentalnom dijelu diplomskog rada opisan je način planiranja i provedbe međulaboratorijske usporedbe. Sva mjerenja su provedena u laboratorijima koji su sudionici međulaboratorijske usporedbe. Dobivena mjerenja su analizirana te su na osnovu njih dovedeni odgovarajuću zaključci o tome jesu li sudionici sposobni za provedbu mjerenja tvrdoće prema Vickersu.

Ključne riječi: tvrdoća, međulaboratorijske usporedbe, Vickersova metoda mjerenja tvrdoće

---

**SUMMARY**

In this graduate thesis an interlaboratory comparison is carried out on hardness testing according to HV10 in theoretical and experimental terms. A certified reference standard block for HV10 is used.

The theoretical part of this paper outlines the main features of hardness as a physical size and highlights the basics of hardness measurement. The Vickers method of hardness testing is described in more details. Furthermore, any measurement problems regarding the Vickers method of hardness testing are explained.

In the experimental part of the thesis the planning and implementation of interlaboratory comparison is explained. All measurements are carried out in laboratories that are participants of the interlaboratory comparison. The obtained measurements are analyzed and based on them an appropriate conclusion is made regarding the fact if the participants are capable of carrying out the hardness measurements toward Vickers.

Key words: hardness, interlaboratory comparison, Vickers method of hardness testing

## 1. UVOD

Pojam tvrdoća se kroz povijest često mijenjao te do danas postoji više objašnjenja istoga. Jedan od primjera definicije tvrdoće jest da je tvrđi onaj materijal koji se teže reže tj. pili. Kao što je bilo rečeno postoji više objašnjenja pojma tvrdoće, ali u današnje vrijeme opće prihvaćena stručna definicija tvrdoće glasi: tvrdoća je otpornost materijala prema prodiranju stranog tijela (znatno tvrđeg) kroz njegovu površinu. Stručni naziv za strano tijelo koje se utiskuje je indentor. Ispitivanje tvrdoće jedna je od najraširenijih metoda ispitivanja materijala. Jedan od razloga zastupljenosti njenog ispitivanja je činjenica da je ista u direktnoj korelaciji s mehaničkim svojstvima poput vlačne čvrstoće, žilavosti i otpornosti na abrazijsko trošenje za koje je postupak složeniji i dugotrajniji naspram mjerenja tvrdoće. Nadalje za ispitivanje tvrdoće nije potrebna izrada posebnih uzoraka već je mjerenje moguće na poluproizvodima te čak na gotovim proizvodima. Za samo ispitivanje potrebno je odgovarajuće pripremiti ispitnu plohu uzorka što uključuje brušenje te poliranje.

Ispitivanje tvrdoće se može općenito svrstati u jednu od nerazornih metoda ispitivanja materijala pošto ne dolazi do bitnog oštećenja površine ispitnog materijala.

Tvrdoća je primjer fizikalnog pojma koji se ne može kvantificirati bez referentne ljestvice za mjernu metodu odnosno ona nema određenu jedinicu koja je neovisna o metodi ispitivanja. Stoga se veličina “tvrdoća” razlikuje od klasičnih mjerljivih veličina (poput mase, duljine, itd.) po tome što se ne može uvrštavati u jednadžbe za određivanje drugih mjerljivih veličina (iako se katkad upotrebljava u iskustvenim jednadžbama). Iskazana vrijednost tvrdoće je najčešće funkcija (ovisno o referentnoj ljestvici) dimenzije otiska indentora.

Osnovni princip mjerenja tvrdoće kod većine metoda je mjerenje veličine ili dubine otiska što ga indentor opterećen nekom silom otisne u ispitivanom materijalu (uzorku). Tijelo koje se utiskuje na površinu uzorka naziva se indentor. Indentori su raznih oblika ovisno o tome koja se metoda ispitivanja (Brinell, Vickers itd.) koristi (kuglica, stožac, piramida). Izrađeni su od izrazito tvrdih materijala.

U ovome radu će se više pozornosti posvetiti Vickers metodi te obradi dobivenih rezultata međulaboratorijskih ispitivanja. Međulaboratorijska usporedba je organizacija, izvedba i vrednovanje mjerenja ili ispitivanja istih ili sličnih predmeta ispitivanja u dva ili više laboratorija prema unaprijed određenim uvjetima [1].

## 2. METODE MJERENJA TVRDOĆE

Najzastupljenije metode mjerenja tvrdoće metalnih materijala su:

- Brinell
- Rockwell
- Vickers
- Knoop

Osim njih postoje i druge metode poput Poldy i Shore metode ispitivanja ali one su rjeđe zastupljene. U ovom radu će naglasak biti stavljen na Vickers metodu iz razloga što će ona biti predmet međulaboratorijske usporedbe.

### 2.1. Brinellova metoda

Metodu ispitivanja prema Brinellu otkrio je švedski inženjer Johan August Brinell 1900. godine. Tvrdoća po Brinellu (*HBW*) omjer je primijenjene sile i površine otiska indentora. Indentor u ovoj metodi je kuglica od tvrdog metala (volframov karbid) različitih promjera (**10; 5; 2.5; 1 mm**) [2]. Uređaj za mjerenje tvrdoće prema Brinellu mora imati mogućnost ostvarivanja sile utiskivanja u rasponu od 9,807 N do 29,42 kN [3].

Provedba ispitivanja je sljedeća: indentor (kuglica) određenog promjera se utiskuje u ispitni uzorak pod nekom propisanom silom uz trajanje utiskivanja od 10 do 15 sekundi. Nakon što prođe vrijeme utiskivanja indentor se odmiče od ispitnog uzorka te se mjeri promjer baze otiska na ispitnom uzorku. Tvrdoća prema Brinellu mjeri se prema sljedećem izrazu [2]:

$$HBW = 0,102 \times \frac{2F}{\pi D^2 \left(1 - \sqrt{1 - \frac{d^2}{D^2}}\right)}$$

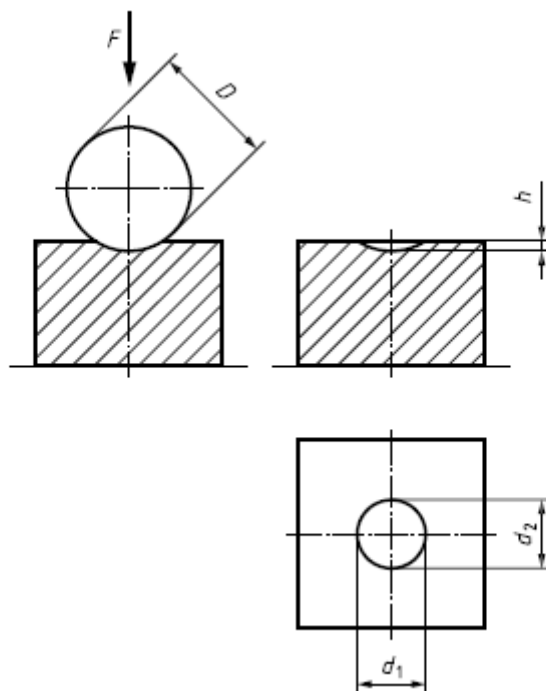
gdje su:

$F$  – sila utiskivanja [N]

$D$  – promjer indentora [mm]

$d$  – promjer otiska [mm]

Primjer oznake Brinellove tvrdoće: 600 *HBW* 1/30/20 gdje 600 označava tvrdoću od 600 *HBW*-a ispitano kuglicom promjera 1 mm, opterećenjem od 30 kgf (294,2 N) uz trajanje sile utiskivanja od 20 sekundi (ako nije unutar 10 do 15 sekundi).



**Slika 1** Otisak indentora kod Brinellove metode [2]

Sila utiskivanja odabire se tako da promjer otiska ( $d$ ) bude unutar intervala od  $0,24D - 0,6D$ . U slučaju da je  $d < 0,24D$  znači da je odabrana sila utiskivanja prweniska, a ako je  $d > 0,6D$  znači da je odabrana prevelika sila utiskivanja. Također veličina kuglice i iznos sile utiskivanja ograničeni su debljinom samog ispitnog uzorka. Minimalna debljina ispitnog uzorka mora biti 8 puta veća ili jednaka dubini otiska ( $h$ ) [2].

Dubina otiska definirana je sljedećim izrazom:

$$h = \frac{D}{2} \left( 1 - \sqrt{1 - \frac{d^2}{D^2}} \right)$$

gdje su:

$D$  – promjer indentora

$d$  – promjer otiska

Ako nakon ispitivanja postoje vidljive deformacije na stražnjem dijelu ispitnog uzorka znači da je debljina ispitnog uzorka premala. U tom slučaju rezultat mjerenja tvrdoće nije ispravan iz razloga što nije bila dopuštena neometana plastična deformacija materijala. Sljedeća tablica (tablica 1.) prikazuje nominalne vrijednosti sila kod Brinellove metode ispitivanja.

**Tablica 1:** Nominalne vrijednosti sila kod Brinellove metode [2]

Oznaka tvrdoće	Promjer kuglice $D$ [mm]	Odnos sile i promjera $0,102 \times F/D^2$ [N/mm <sup>2</sup> ]	Sila utiskivanja $F$ [N]
HBW 10/3000	10	30	29420
HBW 10/1500	10	15	14710
HBW 10/1000	10	10	9807
HBW 10/500	10	5	4903
HBW 10/250	10	2,5	2452
HBW 10/100	10	1	980,7
HBW 5/750	5	30	7355
HBW 5/250	5	10	2452
HBW 5/125	5	5	1226
HBW 5/125	5	2,5	612,9
HBW 5/62,5	5	1	245,2
HBW 5/25	5	30	1839
HBW 2,5/187,5	2,5	10	612,9
HBW 2,5/62,5	2,5	5	306,5
HBW 2,5/31,25	2,5	2,5	153,2
HBW 2,5/15,625	2,5	1	61,29
HBW 1/30	1	30	294,2
HBW 1/10	1	10	98,07
HBW 1/5	1	5	49,03
HBW 1/2,5	1	2,5	24,52
HBW 1/1	1	1	9,807

Sljedeća tablica (tablica 2) prikazuje odnose sile i promjera kuglice koji su preporučeni za korištenje s obzirom na različite vrste materijala i tvrdoće.

**Tablica 2:** Preporučeni odnosi sile i promjera kuglice za različite metalne materijale [2]

Materijal	Brinell tvrdoća HBW	Odnos sile i promjera $0,102 \times F/D^2$
Čelik, Ni-legure, Ti-legure		30
Željezni ljev <sup>a</sup>	<140	10
	≥140	30
Bakar i legure bakra	<35	5
	35 do 200	10
	>200	30
Laki metali i njihove legure	<35	2,5
	35 do 80	5
		10
		15
	>80	10
15		
Olovo i kositar		1
Sinterirani metali	Prema ISO 4498	
<sup>a</sup> Za testiranje željeznog lijeva, promjer kuglice mora biti 2,5 mm, 5 mm ili 10 mm		

Prednosti Brinell metode [7]:

- Otisak je relativno velik pa je mjerenje njegove veličine lako
- Široko mjerno područje od 0 do 650 jedinica što znači da je metoda selektivna
- Priprema površine je jednostavna – dovoljno je grubo brušenje

Nedostaci Brinell metode [7]:

- Nije moguće mjeriti velike tvrdoće
- Odabiranje odgovarajuće sile utiskivanja – iznos tvrdoće ovisi o opterećenju
- Otisak je relativno velik te zbog toga može doći do funkcionalnog ili estetskog oštećenja površine (u slučaju da se mjeri tvrdoća na proizvodu)



## 2.2. Rockwellova metoda

Rockwellovu metodu ispitivanja tvrdoće otkrili su inženjeri Hugh M. Rockwell i Stanley P. Rockwell 1914. godine. Za razliku od ostalih metoda ispitivanja tvrdoće Rockwellova metoda ne mjeri površinu otiska indentora već njegovu dubinu ( $h$ ). Zbog toga se kod ove metode vrijednost tvrdoće očitava na skali tvrdomjera. Ispitivanje tvrdoće Rockwellovom metodom ostavlja mali otisak na ispitnoj površini, jednostavno i brzo se izvodi te se iz tih razloga često koristi u kontroli kvalitete kod serijskih proizvodnji.

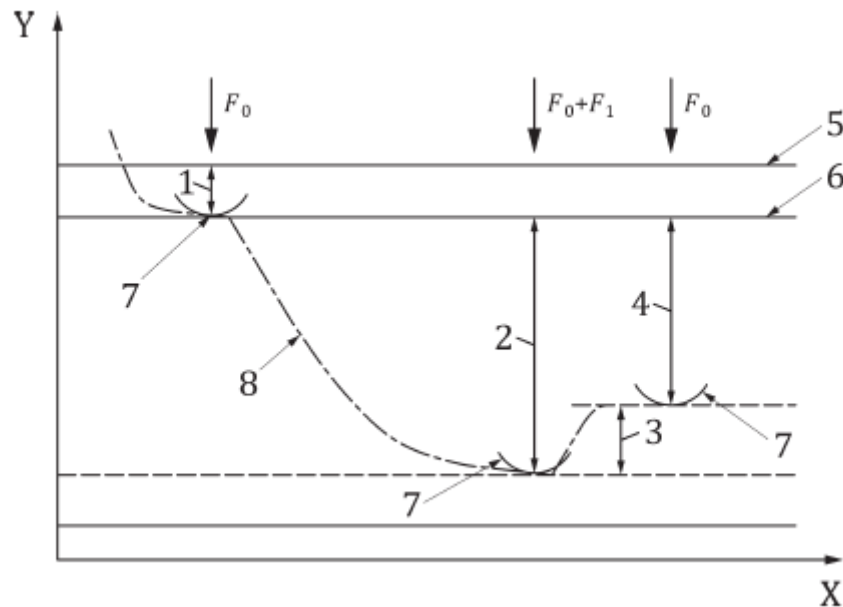
Kod ove metode koriste se različiti oblici indentora, ovisno o tome kakav se materijal ispituje. Za tvrde materijale koristi se dijamantni stožac te se ta Rockwellova tvrdoća označava s HRC ("cone" - stožac), dok se za meke materijale koristi metalna kuglica te se označava s HRB ("ball" – kuglica). Dijamantni stožac mora imati vršni kut od  $120^\circ$  te radijus zaobljenja od 0,2 mm. Metalna kuglica mora biti od volframovog karbida uz promjer od 1,5875 mm ili 3,175 mm.[4]

HRB i HRC Rockwell metode su samo neke od metoda ispitivanja prema Rockwellu, a slijedeća tablica (tablica 3.) prikazuje ostale. Princip mjerenja je jednak, razlika je u indentoru i opterećenjima.

**Tablica 3:** Skale Rockwellove tvrdoće [4]

Rockwell skala	Oznaka tvrdoće	Tip indentora	Početna sila $F_0$ [N]	Ukupna sila $F$ [N]	Konstanta skale $S$ [mm]	Skala $N$	Raspon primjene
A	HRA	Dijamantni stožac	98,07	588,4	0,002	100	20 HRA do 95 HRA
B	HRBW	Kuglica promjera 1,5875 mm	98,07	980,7	0,002	130	10 HRBW do 100 HRBW
C	HRC	Dijamantni stožac	98,07	1471	0,002	100	20 HRC do 70 HRC
D	HRD	Dijamantni stožac	98,07	980,7	0,002	100	40 HRD do 77 HRD
E	HREW	Kuglica promjera 3,175 mm	98,07	980,7	0,002	130	70 HREW do 100 HREW
F	HRFW	Kuglica promjera 1,5875 mm	98,07	588,4	0,002	130	60 HRFW do 100 HRFW
G	HRGW	Kuglica promjera 1,5875 mm	98,07	1471	0,002	130	30 HRGW do 94 HRGW
H	HRHW	Kuglica promjera 3,175 mm	98,07	588,4	0,002	130	80 HRHW do 100 HRHW
K	HRKW	Kuglica promjera 3,175 mm	98,07	1471	0,002	130	40 HRKW do 100 HRKW
15N	HR15N	Dijamantni stožac	29,42	147,1	0,001	100	70 HR15N do 94 HR15N
30N	HR30N	Dijamantni stožac	29,42	294,2	0,001	100	42 HR30N do 86 HR30N
45N	HR45N	Dijamantni stožac	29,42	441,3	0,001	100	20 HR45N do 77HR45N
15T	HR15TW	Kuglica promjera 1,5875 mm	29,42	147,1	0,001	100	67 HR15TW do 93HR15TW
30T	HR30TW	Kuglica promjera 1,5875 mm	29,42	294,2	0,001	100	29 HR30TW do 82 HR30TW
45T	HR45TW	Kuglica promjera 1,5875 mm	29,42	441,3	0,001	100	10 HR45TW do 72 HR45TW

Samo ispitivanje se provodi na temperaturama u rasponu od 10 °C do 35 °C. U slučaju da se ne može osigurati traženi raspon temperature mora se naznačiti pri kojoj se temperaturi onda ispitivanje provodilo. Nakon što su se uvjeti za ispitivanje zadovoljili, na ispitni uzorak se utiskuje indenter uz početnu silu  $F_0$  uz rasponu od maksimalno 2 sekunde. Kada se početna sila  $F_0$  postigla, ista se održava u rasponu od 1 do 4 sekunde. Nakon toga se sila povećava za dodatnu silu  $F_1$  sve dok se ne postigne ukupna sila  $F$ . Ukupna sila  $F$  se zatim održava 2 do 6 sekundi, a potom se sila smanjuje dok se ne postigne početna sila  $F_0$  te se na toj sili zadržavamo 1 do 5 sekundi i očitavamo krajnju vrijednost tvrdoće po Rockwellu. Slika 2 prikazuje postupak mjerenja tvrdoće po Rockwellu.



**Slika 2** Postupak mjerenja tvrdoće po Rockwellu [4]

Oznake na slici su sljedeće:

$X$  – vrijeme

$Y$  – pozicija indentora

1 – dubina otiska pri početnoj sili  $F_0$

2 – dubina otiska pri dodatnoj sili  $F_1$

3 – elastični povratak materijala nakon uklanjanja dodatne sile  $F_1$

4 – stalna dubina otiska,  $h$

5 – površina ispitnog uzorka

6 – referentna ravnina za mjerenje

7 – položaj indentora

8 – krivulja ovisnosti dubine otiska i vremena

Sljedeća formula prikazuje opći izraz za mjerenje Rockwellove tvrdoće:

$$HR = N - \frac{h}{s}$$

Gdje su:

$N$  – konstanta (određena brojem podjela skale)

$h$  – stalna dubina otiska pri početnoj sili  $F_0$  nakon uklanjanja dodatne sile  $F_1$

$s$  – konstanta skale (određena brojem podjela skale)

Primjer oznake Rockwellove tvrdoće: 70 HR 30T W gdje 70 označava iznos Rockwellove tvrdoće, HR simbol Rockwellove tvrdoće, 30T skalnu Rockwellove tvrdoće, a W označava tip indentora koji se koristio (u ovom primjeru W = volframov karbid).

Ovisno po kojoj se skali određuje Rockwellova tvrdoća tako se i izrazi za izračun mijenjaju.

Ako se tvrdoća određuje po skalama HRA, HRC i HRD izraz za računanje tvrdoće glasi:

$$HR = 100 - \frac{h}{0,002}$$

Ako se tvrdoća određuje po skalama HRB, HRE, HRF, HRG, HRH i HRK izraz za računanje tvrdoće glasi:

$$HR = 130 - \frac{h}{0,002}$$

Ako se tvrdoća određuje po skalama HRN i HRT izraz za računanje tvrdoće glasi:

$$HR = 100 - \frac{h}{0,001}$$

Prednosti Rockwellove metode [7]:

- Nije potrebna zahtjevna priprema površine ispitnog uzorka (dovoljno je grubo brušenje)
- Mjerenje je brzo

Nedostatci Rockwellove metode [7]:

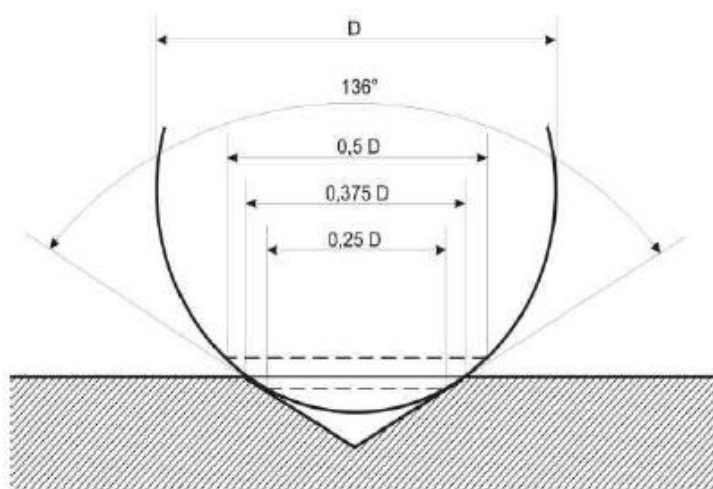
- Selektivnost metode je slaba te se zbog toga najčešće koristi u pogonima
- Preciznost nije dobra:  $\pm 2$  HRC

## 2.3. Vickersova metoda

### 2.3.1. Princip

Vickersovu metodu mjerenja tvrdoće razvila je tvrtka Vickers, Ltd. početkom 20. stoljeća. Osmišljena je po uzoru na Brinellovu metodu mjerenja tvrdoće uz određene preinake kako bi se glavni nedostaci Brinellove metode otklonili (nemogućnost ispitivanja izrazito tvrdih materijala i ovisnost tvrdoće o primijenjenoj sili utiskivanja). Za razliku od Brinellove metode kao indenter se koristi najtvrdi materijal – dijamant, s ciljem da je moguće ispitivati široki spektar tvrdoća te najtvrdije materijale. Što se tiče ovisnosti tvrdoće o sili utiskivanja, taj nedostatak je riješen odgovarajućim oblikom indentora.

Kao indenter koristi se dijamantna četverostrana piramida s kutem između stranica od  $136^\circ$ . Taj kut se odredio eksperimentalno s obzirom na Brinellovu metodu. Utvrdilo se da je najbolja veličina otisnuća kada je  $d = 0,375 D$ . Upravo taj kut od  $136^\circ$  zatvaraju tangencijalne ravnine na Brinellovoj kuglici pri toj veličini otisnuća (slika 3) [5].



**Slika 3** Kut indentora kod Vickersove metode [5]

Tvrdoća po Vickersu izračunava se prema sljedećem izrazu:

$$HV = \frac{\text{Ispitna sila (kgf)}}{\text{Površina otiska (mm}^2\text{)}}$$

Pretvorbom ispitne sile iz kgf u N dobivamo:

$$HV = \frac{1}{g_n} \times \frac{\text{Ispitna sila (N)}}{\text{Površina otiska (mm}^2\text{)}}$$

Gdje je:

$$g_n = 9,80665 \text{ m/s}^2$$

Daljnjom pretvorbom dobiva se matematički izraz za izračun vrijednosti Vickersove tvrdoće:

$$HV = 0,102 \frac{2 F \sin \frac{136^\circ}{2}}{d^2} \approx 0,1891 \frac{F}{d^2}$$

gdje su:

$F$  – Sila utiskivanja [N]

$d$  – aritmetička sredina dijagonale otiska [ $\text{mm}^2$ ]

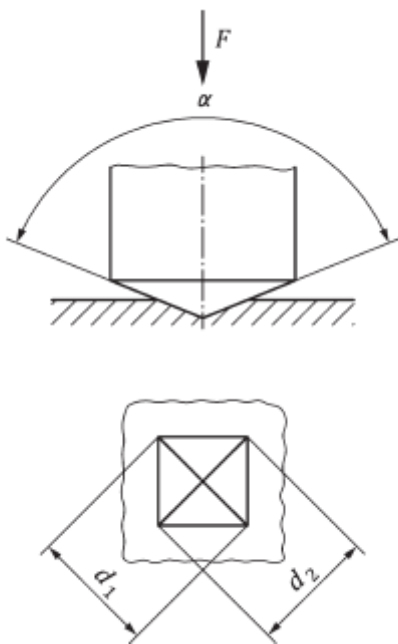
Najčešće vrijednosti sile koje se koriste prilikom ispitivanja Vickers metodom su u rasponu od 49 do 980 N. Unatoč tome kod Vickersove metode moguća je primjena i nižih sila. Ako se primijenjena sila utiskivanja nalazi u rasponu od 1,96 do 49 N radi se o mjerenju semimikrotvrdoće. Taj način mjerenja koristi se pri ispitivanju tvrdoće tankih uzoraka ili tankih slojeva. Za sva opterećenja koja su ispod 1,96 N govorimo o mjerenju mikrotvrdoće. Mjerenjem mikrotvrdoće omogućeno je mjerenje tvrdoća pojedinih faza. Sljedeća tablica (tablica 4) prikazuje vrijednosti sila opterećenja za Vickersovu metodu.

**Tablica 4:** Vrijednosti sila opterećenja za Vickersovu metodu [6]

Tvrdoća		Semimikrotvrdoća		Mikrotvrdoća	
Oznaka	Sila utiskivanja $F$ , N	Oznaka	Sila utiskivanja $F$ , N	Oznaka	Sila utiskivanja $F$ , N
---	---	---	---	HV 0,001	0,009807
---	---	---	---	HV 0,002	0,01961
---	---	---	---	HV 0,003	0,02942
---	---	---	---	HV 0,005	0,04903
HV 5	49,03	HV 0,2	1,961	HV 0,01	0,09807
HV 10	98,07	HV 0,3	2,942	HV 0,015	0,1471
HV 20	196,1	HV 0,5	4,903	HV 0,02	0,1961
HV 30	294,2	HV 1	9,807	HV 0,025	0,2452
HV 50	490,3	HV 2	19,61	HV 0,05	0,4903
HV 100 <sup>a</sup>	980,7	HV 3	29,42	HV 0,1	0,9807

<sup>a</sup> Sile utiskivanja koje su veće od 980,7 smiju se primjenjivati

Propisano vrijeme za postizanje tražene sile utiskivanja je između 2 – 8 sekundi. Nakon što se postigla tražena sila utiskivanja, ista se mora zadržati u vremenskom rasponu od 10 do 15 sekundi. Potom se sila smanjuje sve dok ne uklonimo indenter s površine ispitnog uzorka. Nakon toga mjerimo površinu otiska kako bi izračunali vrijednost Vickersove tvrdoće. Slika 4 prikazuje postupak mjerenja tvrdoće pomoću Vickersove metode.



**Slika 4** Postupak mjerenja tvrdoće po Vickersu [6]

Primjer oznake Vickersove tvrdoće: 640 HV 30 /20 gdje 640 predstavlja izmjerenu vrijednost tvrdoće od 640 HV, 30 se odnosi na silu utiskivanja u kgf (30 kgf = 294,2 N), a broj 20 predstavlja vrijeme držanja sile utiskivanja (20s). Zadnji broj oznake (20 u ovom slučaju) se primjenjuje kada vrijeme držanja sile utiskivanja nije standardno (u rasponu od 10 do 15 sekundi).

Prednosti Vickersove metode [7]:

- Vickersova skala pokriva kompletni raspon tvrdoće
- Uzorak se može koristiti nakon ispitivanja – nerazorno ispitivanje
- Tvrdoća je neovisna od primijenjenoj sili utiskivanja

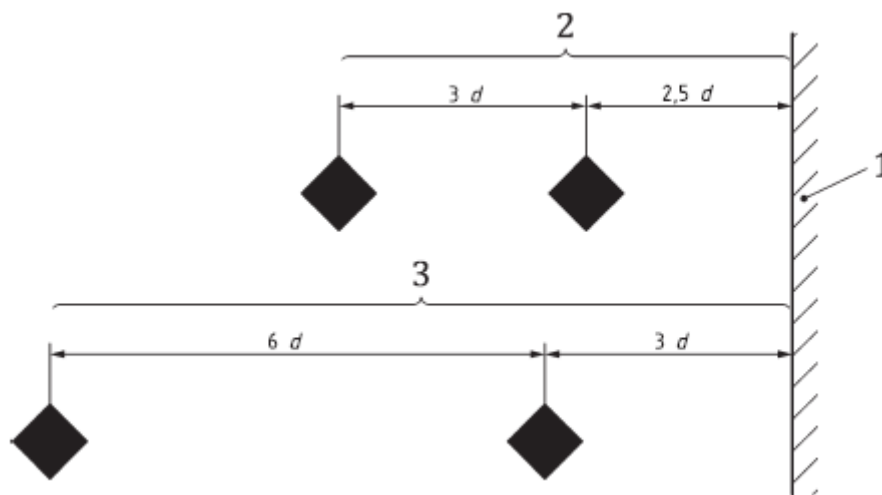
Nedostaci Vickersove metode [7]:

- Potreba za korištenjem mjernog mikroskopa u svrhu mjerenja veličine otiska

- Ispitni uzorak zahtijeva složeniju pripremu. Površinu je potrebno i polirati izuzev brušenja
- Relativno spora metoda naspram drugih

### 2.3.2. Minimalna udaljenost između otisaka prilikom mjerenja

Minimalna udaljenost između dvaju susjednih otisaka prikazana je sljedećom slikom (slika 5):



Slika 5 Minimalna udaljenost između dvaju susjednih otisaka indentora [6]

Broj 1 prikazuje rub ispitnog uzorka, 2 se odnosi na čelik, bakar i legure bakra dok se broj 3 odnosi na lake metale, olovo i kositar te njihove legure.

Norma ISO 6507-1:2018 propisuje da udaljenost između centra otiska i ruba uzorka mora biti minimalno 2,5 puta veća od aritmetičke sredine duljine otiska ( $d$ ) u slučaju za čelik, bakar i legure bakra dok za lake metale, olovo i kositar te njihove legure mora biti minimalno 3 puta veća od  $d$ .

Udaljenost između centara dvaju susjednih otisaka mora biti minimalno 3 puta veća od aritmetičke sredine duljine otiska ( $d$ ) u slučaju za čelik, bakar i legure bakra dok za lake metale, olovo i kositar te njihove legure mora biti minimalno 6 puta veća od  $d$ .



### 2.3.3. Oprema za mjerenje tvrdoće Vickersovom metodom [6]

Svaki tvrdomjer (Slika 6.) sastoji se od dvije osnovne komponente. To su sustav za ostvarivanje odgovarajuće sile utiskivanja te dio za mjerenje duljine otiska ili prodiranja indentora u ispitni uzorak.

Osnovni elementi sustava za ostvarivanje odgovarajućeg opterećenja su: postolje, mehanizam za opterećivanje te indentor. U današnje vrijeme najčešće se koriste sustavi opterećivanja pomoću utega ili pomoću deformacijskog tijela. S obzirom na mehanizam prijenosa opterećenja na indentor sustavi opterećivanja pomoću utega to ostvaruju na dva načina:

Ostvarivanje opterećenja direktnim djelovanjem utega

Ostvarivanje opterećenja utezima preko poluge



Slika 6 Primjer tvrdomjera

Korištenjem sustava opterećivanja pomoću deformacijskog tijela omogućuju izrade tvrdomjera manjih dimenzija te lakše povezivanje sa direktnim sustavom za očitavanje veličine otiska.

S obzirom na funkciju sustava za opterećivanje s jedne strane ih se može smatrati mjerilima sile odnosno preciznije rečeno davateljima točno određene vrijednosti sile (princip stabilnih etalona sile). Stoga slično kao i kod etalonskih mjerila sile, najbolje mjerne sposobnosti daju sustavi s direktnim opterećenjem pomoću utega a to znači da su njihove najbolje postizive mjerne nesigurnosti  $\leq 0,002 \%$ .

Sustavi za očitavanje mjere veličinu otiska ili dubinu prodiranja ovisno o metodi mjerenja tvrdoće koja se koristi. U današnje vrijeme najčešće se primjenjuju razni mjerni mikroskopi za sustave očitavanja kod metoda koje mjere veličinu otiska. Kod metoda gdje se mjeri dubina prodiranja indentora koriste se laserski mjerni sustavi, deformacijska tijela ili mjerne trake. U slučaju Vickers metode, sustavi za očitavanje veličine otiska su mjerni mikroskopi visoke rezolucije iz razloga što je otisak relativno mali.

#### **2.3.4. Utjecajni faktori na vrijednost mjerenja tvrdoće**

Matematički je dokazano da nema promjene Vickersove tvrdoće pri promjeni opterećenja, ali praktična mjerenja ipak pokazuju da ta tvrdoća nije konstantna jer na nju mogu utjecati razni faktori.

Mjerenje tvrdoće Vickersovom metodom može se smatrati nerazornom metodom mjerenja pošto se nakon provedenog mjerenja ispitani dio i dalje može koristiti. Ali pošto dolazi do destrukcije u stvarnoj točki ispitivanja nije moguća provjera mjerne nesigurnosti postupka pomoću ponovljenog ispitivanja u istoj točki. Iz tog razloga izrazito je bitno da se svako ispitivanje provodi uz visok stupanj točnosti.

Prije spomenuti razni faktori koji mogu utjecati na nesigurnost mjerenja tvrdoće podijeljeni su u grupe prema mjestu nastanka [6]:

1. Uređaj za mjerenje tvrdoće
2. Ispitni uzorak
3. Okoliš
4. Mjeritelj

Sljedeća tablica (tablica 5) prikazuje više od dvadeset izvora nesigurnosti, koji značajno mogu doprinijeti ukupnoj nesigurnosti mjerenja tvrdoće.

**Tablica 5:** Izvori nesigurnosti mjerenja tvrdoće [6]

Utjecajni faktori	Izvorni nesigurnosti	Napomena	Parametar	
<b>1. Uređaj za mjerenje tvrdoće</b>				
a) Okvir tvrdomjera	Gubici uslijed trenja			
	Elastična odstupanja			
	Nagib držača indentora			
b1) Sposobnost mjernog sustava	Greška pokazivanja	Isključivo značajno samo za Rockwell	Dubina prodiranja	$h$
	Slaba rezolucija			
	Nelinearnost			
	Histereza			
b2) postrani mjerni sustav	Greška pokazivanja	Isključivo značajno samo za Brinell, Vickers, Knoop		
	Slaba rezolucija			
	Numerički otvor objektiva ili osvjetljenja			
	Nehomogenost osvjetljenja otiska			
c) sustav opterećivanja	Odstupanje od nominalne sile		predopterećenje , glavno opterećenje	$F_0, F$
	Odstupanje od vremenskog intervala ciklusa		trajanje predopterećenja / glavnog opterećenja	$t_0, t$
	Uvođenje sile			
	Prekoračenje vrijednosti sile		brzina utiskivanja	
d) indentor	Odstupanje od idealnog oblika		polumjer i kut indentora	$r, \alpha$
	Oštećenja			
	Deformacija pod djelovanjem sile	Isključivo značajno za indentore od metala		
<b>2. Ispitni uzorak</b>	Mala debljina ispitnog uzorka			
	Krutost pomoćnih dijelova			
	Hrapavost površine	Isključivo značajno, ako izabrana ispitna metoda nije svojstvena		
	Veličina zrna u mikrostrukturi			
	Nehomogena raspodjela tvrdoće			
Čista površina				
<b>3. Okoliš</b>	Temperaturna odstupanja ili strujanja zraka			
	Vibracije i udarci			
<b>4. Mjeritelj</b>	Pogrešan izbor metode			
	Rukovanje, očitavanje, procjena pogrešaka			

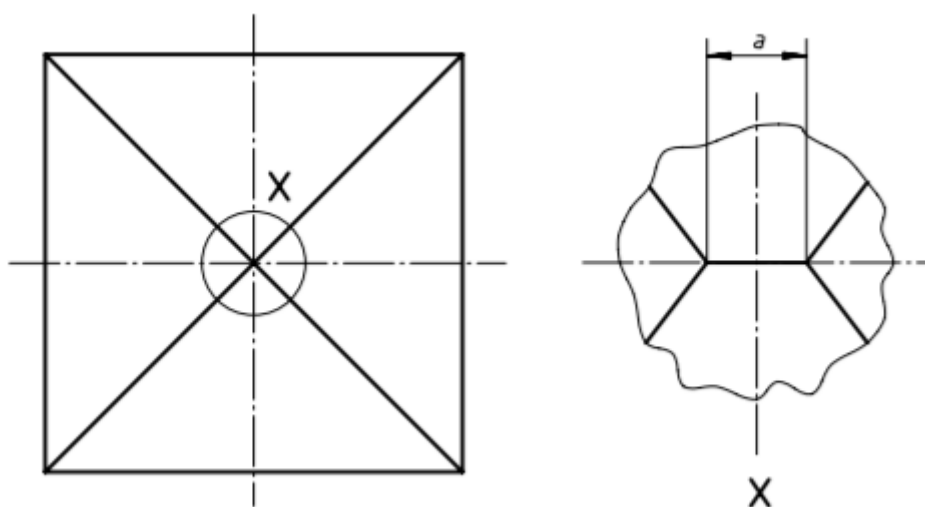
### 2.3.4.1. Pogreške uređaja za mjerenje

Konstrukcija, sastavljanje i uvjeti uređaja za mjerenje tvrdoće imaju veliki utjecaj na pouzdanost dobivenih rezultata. Trenje je jedno od velikih faktora koji mogu uzrokovati pogreške sustava. Ono može biti uzrok naprezanja i nemogućnosti ispravnog ponavljanja mjerenja prilikom dovođenja odgovarajućeg opterećenja. Čak i uređaji koji pravilno rade mogu dati neispravne rezultate prilikom mjerenja ako je trenje sustava preveliko.

Iskrivljenost okvira tvrdomjera te sustav koji podržava ispitni uzorak mogu uzrokovati pogreške. Ta odstupanja nisu prevelika ali svejedno mogu napraviti odstupanja u mjerenju od 1 do 3 jedinice tvrdoće.

Što se tiče sustava za opterećivanje on mora biti u stanju stalno davati točnu silu. Također pri procesu djelovanja opterećenja moraju jasno biti definirani parametri brzine i vremena zastoja u kojem se opterećenje primjenjuje.

Karakteristike indentora također mogu utjecati na nesigurnosti prilikom mjerenja tvrdoće. neprecizna izrada istih te bilo kakva oštećenja imaju utjecaja. Što se tiče deformacije indentora pod djelovanjem sile, to se može dogoditi isključivo kod indentora od metala. U slučaju Vickersove metode vrlo male pogreške će proizaći ako kut piramide nije  $136^\circ$ . Ako se isti izvede s  $137^\circ$  greška će iznositi 0,34%. Najčešća i najveća pogreška kod indentora Vickersove metode je pojava tzv. krovnog brida na indentoru. Do toga dolazi ako se pri brušenju indentora sve četiri plohe ne sastaju u istoj točki (slika 7).



**Slika 7** Prikaz krovnog brida na indentoru [12]

Sljedeća tablica (tablica 6) prikazuje maksimalnu dopuštenu duljinu krovnog brida s obzirom na primijenjenu silu opterećivanja [12].

**Tablica 6:** Dopusštena duljina krovnog brida s obzirom na primijenjenu silu opterećivanja

Raspon sila opterećivanja, F N	Maksimalna dopuštena duljina krovnog brida, a mm
$F \geq 49,03$	0,002
$1,961 \leq F < 49,03$	0,001
$0,09807 \leq F < 1,961$	0,0005

Na posljetku uz sve navedeno na nesigurnost mjerenja tvrdoće može utjecati i optički sustav (mjerni mikroskop) za mjerenje duljine otiska. Norma 6507-2 navodi maksimalnu dopuštenu pogrešku prilikom mjerenja (tablica 7) [12].

**Tablica 7:** Maksimalna dopuštena pogreška mjernog sustava

Dijagonalna duljina, $d$ mm	Mjerna sposobnost uređaja	Maksimalno dopušteno odstupanje
$d \leq 0,040$	0,0002 mm	0,0004 mm
$d > 0,040$	0,5 % od $d$	1,0 % od $d$

#### 2.3.4.2. Pogreške zbog ispitnog uzorka

Kao prikazano u tablici 5. ispitni uzorak može unijeti razne mjerne nesigurnosti prilikom mjerenja. Npr. debljina ispitnog uzorka može utjecati na izmjerenu tvrdoću ako se odabere kriva metoda ispitivanja tvrdoće. Što je dublji otisak to je potrebna veća debljina ispitnog uzorka. Ispitni uzorak koji je pretanak pokazivat će veće izmjere tvrdoće nego što u stvarnosti jesu zbog efekta nakovnja. Nadalje, ako je ispitni uzorak pretanak da podnese opterećenje, prilikom mjerenja može doći do oštećenja indentora što onemogućuje bilo kakva daljnja mjerenja s tim indentorom.

Kvaliteta površine ispitnog uzorka također može utjecati na mjerenje tvrdoće. Hrapavija površina zahtijevala bi veće sile utiskivanja i/ili veći indentor kako bi se proizveo veći otisak. Za izbjegavanje ovog utjecaja ispitne površine najpovoljnija je Brinellova metoda pošto na nju hrapavija površine nema toliko velikog utjecaja prilikom mjerenja kao kod Vickers i Rockwell metode. Općenito, jednolikost obrade ispitne površine je bitna za što točnije i ponovljivije izmjere tvrdoće.

Čistoća ispitne površine također je bitna prilikom mjerenja tvrdoće. Ispitna površina koja je zaprljana masnoćama, oksidima ili prašinom može pridonositi devijacijama prilikom mjerenja. Štoviše, može doći do nepovratnog oštećenja ispitnog uzorka ili referentnih pločica.

#### 2.3.4.3. Pogreške zbog ispitne okoline

Ispitna temperatura može imati velikog utjecaja na rezultate mjerenja tvrdoće, osobito ako se male duljine dijagonala ( $d$ ) moraju mjeriti. Niža granica za duljine dijagonala kod Vickers metode od 20  $\mu\text{m}$ , uz utjecaj okoline, može dovesti do rasipanja rezultata mjerenja. Prema prihvaćenim normama, propisani raspon temperature prilikom mjerenja je od 10 °C do 35 °C dok je za kalibraciju referentnih pločica od 18 °C do 28 °C. Ovi su rasponi temperatura preširoki za određene skale tvrdoće, ali rad izvan tih granica se ne preporučuje. Ukoliko se to ne može izbjeći, preporuča se provedba komparativnih mjerenja kako bi se procijenio utjecaj temperature.

Vibracije, električne interferencije i nedostatak čistoće mogu dovesti do značajnih problema koji se teško kvantificiraju. Mjerenja mikrotvrdoće koje koriste izrazito male sile utiskivanja zahtijevaju okoliš koji apsolutno nema vibracija. S druge strane zahtjevi za mjerenja koja koriste sile utiskivanja iznad 200 mN nisu toliko kritični.

#### 2.3.4.4. Pogreške zbog mjeritelja

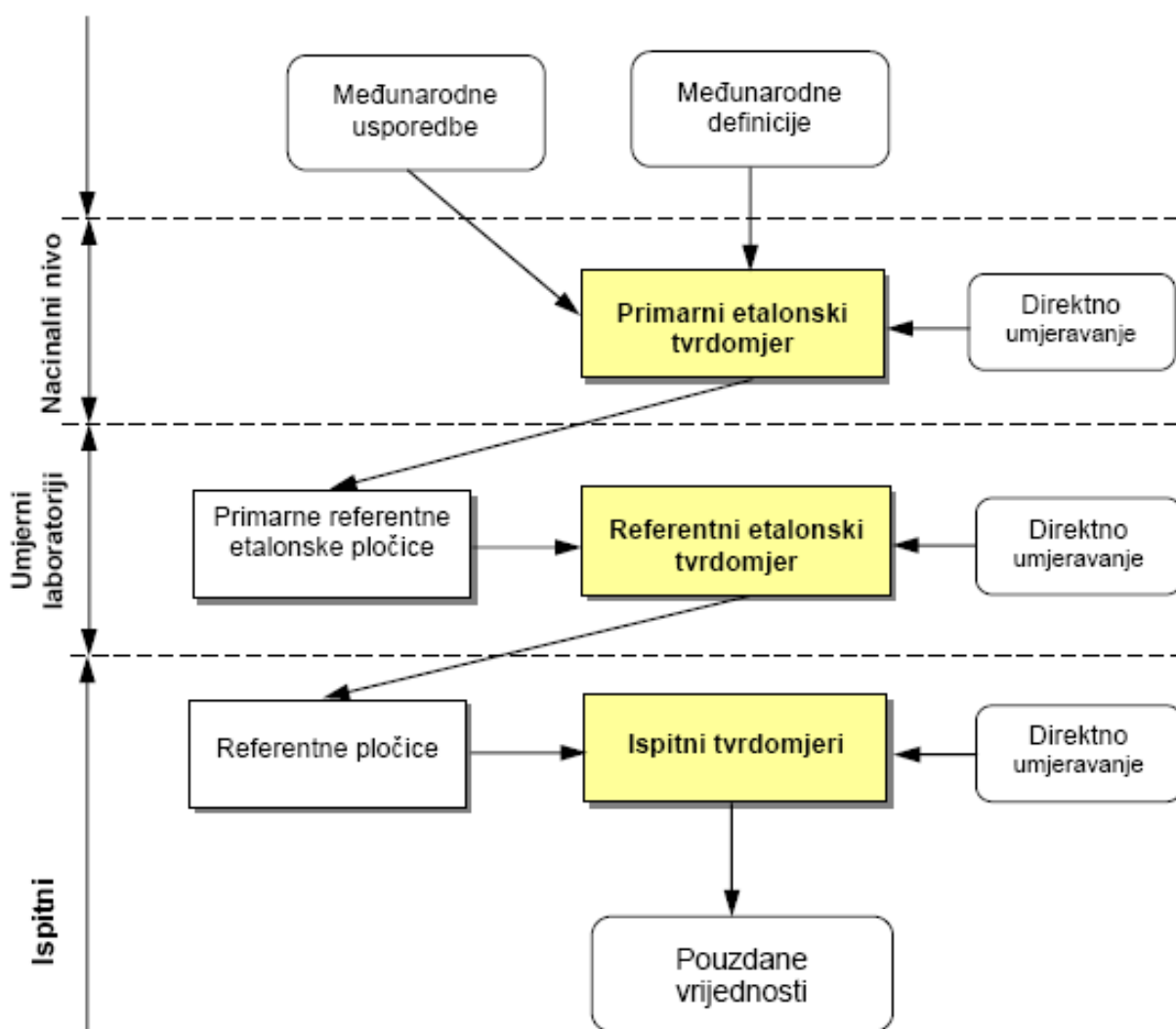
Pozicije mjernih točaka ispitivanja na površini ispitnog uzorka su bitne u više slučajeva. Mjerne točke koje su blizu ruba površine ispitnog uzorka ili na točki koja je blizu prijašnjem mjerenju moraju se točno odrediti kako bi se osigurala točnost rezultata mjerenja. Nesigurnosti do 2 HRC nisu neuobičajene u ovom slučaju. Sveukupno nadziranje provedbe ispitivanja je izrazito važno. Moderni uređaji za mjerenje tvrdoće imaju mogućnosti minimizacije utjecaja mjeritelja, ali unatoč tome mjeritelj je i dalje bitan za uspješnu provedbu mjerenja tvrdoće.

Još jedan od utjecaja mjeritelja je i vid. Mjeritelj sa slabijim vidom će morati bolje ili drugačije fokusirati otisak uzorka na mikroskopu te time dobiti drugačiju vrijednost duljine dijagonale. Osim toga iskustvo i poznavanje opreme za mjerenje tvrdoće je također bitno. Mjeritelj s manje iskustva će drugačije izmjeriti duljine dijagonale od mjeritelja s više iskustva.

Najznačajniji utjecaj koji se pridodaje tijekom mjerenja otiska je osobna pogreška koja varira među raznim mjeriteljima tijekom mjerenja dijagonala. Neiskusniji mjeritelj obično dobiva manje mjerenja duljine dijagonala od stvarnih. Prekomjerna izmjera dijagonala se lakše uoči zbog malog razmaka između otiska i paralelne linije.

## 2.4. Sljedivost mjerenja tvrdoće

Tvrdoća je veličina dobivena ispitivanjem na uzorku, koristeći definirane smjernice i upute po propisanim normama. Kao i kod svih mjernih veličina povjerenje u rezultat mjerenja tvrdoće može se postići isključivo ostvarivanjem sljedivosti mjerenja sve do primarnog etalona. Iz tog razloga umjeravanja i ispitivanja opreme za mjerenje tvrdoće trebaju biti u skladu s nacionalnim mjeriteljskim normama. Slika 8 prikazuje mjernu sljedivost mjerne veličine tvrdoće [5].



Slika 8 Mjerna sljedivost mjerne veličine tvrdoće [5]

Područje skale tvrdoće zasnovano je na tri osnovna elementa [5]:

- a) Definicija skale tvrdoće: Opis metode mjerenja koja se koristi, tolerancije veličina koje su uključene te ograničavajući uvjeti okoline.
- b) Referentni uređaj za mjerenje tvrdoće: Mjeriteljski uređaji koji ostvaruju definiciju skale tvrdoće. Treba razlikovati primarne etalone tvrdoće, koji stvaraju najbolju moguću realizaciju definicije skale tvrdoće, i referentne etalone tvrdoće, koji su primarno namijenjeni za proizvodnju referentnih pločica tvrdoće.
- c) Referentna pločica tvrdoće: Potrebno je razlikovati primarne etalonske pločice za tvrdoću i referentne pločice za tvrdoću. Primarne etalonske pločice su umjeravane koristeći primarne etalone tvrdoće i one se koriste kada je zahtijevana najveća moguća točnost, npr. za umjeravanje i verifikaciju referentnih etalona tvrdoće. Referentne pločice su s druge strane namijenjene pretežno za verifikaciju i umjeravanje industrijskih uređaja za mjerenje tvrdoće.

Treba uočiti, da se prema slici 8 na svakoj razini traži indirektna i direktna metoda umjeravanja. Direktna metoda umjeravanja daje moguće reference za nacionalne standarde za masu, duljinu i vrijeme, i provjerava sukladnost tolerancija koje zahtijeva definicija skale. Indirektna metoda umjeravanja potrebna je zato što niz faktora, koji još nisu potpuno definirani (npr. odnos pomak – vrijeme tijekom utiskivanja, nepravilnosti oblika i mehaničke karakteristike indentora), nije moguće procijeniti koristeći direktnu metodu umjeravanja. Usporedbe, kao što su međunarodne usporedbe za primarne etalonske uređaje, usporedbe sa standardnim etalonskim pločicama primarne tvrdoće za referentne etalonske uređaje i naposljetku usporedbe s referentnim pločicama za ispitne tvrdomjere, uzimaju se kao indirektna metoda umjeravanja. Direktna i indirektna metoda umjeravanja daju različite doprinose mjernoj nesigurnosti tako da se mogu dobiti različiti izrazi za mjernu nesigurnost s različitim značenjima [5]:

- a) Nesigurnost definicije skale, koja je nastala kao utjecaj prihvaćenih tolerancija i manjkom definicija njenih utjecajnih faktora.
- b) Nesigurnost nominalne materijalizacije definicije skale, koju uzrokuje nesigurnost faktora definiranih kod definicije skale (uzima se u obzir kod direktne metode umjeravanja).



- 
- c) Nesigurnost učinkovite materijalizacije definicije skale, koja je nastala kao utjecaj faktora koji nisu definirani definicijom skale (uzima se u obzir kod indirektno metode umjeravanja).

Treba primijetiti da je a) inherentan samom samoj definiciji te ga iz tog razloga uvijek treba spajati s doprinosima koji su navedeni pod b) i c), koji se djelomično preklapaju, tako da se može uzeti maksimalna vrijednost od te dvije procjene.

### 3. MEĐULABORATORIJSKA ISPITIVANJA

#### 3.1. Svrha međulaboratorijskih usporedbi

Međulaboratorijska ispitivanja se provode u svrhu određivanja preciznosti metode ili u svrhu ocjene osposobljenosti laboratorija za provođenje određene metode ispitivanja. Važno je za postizanje i/ili poboljšanje osposobljenosti laboratorija te osiguravanje kvalitete rezultata mjerenja. Laboratoriji, neovisno da li je riječ o ispitnim ili umjernim, prilikom implementacije sustava upravljanja kvalitetom oslanjaju se na zahtjeve koje postavlja norma HRN EN ISO/IEC 17025:2017 Opći zahtjevi za osposobljenost ispitnih i umjernih laboratorija (HZN, 2007). Ispunjavanjem zahtjeva norme HRN EN ISO/IEC 17025 laboratorij stječe sigurnost da su okviru njegova djelovanja takvi da osigurava kvalitetu svojega rada. Osim navedenog, jedan od bitnih razloga zbog kojeg laboratoriji primjenjuju navedenu normu je postizanje statusa akreditiranoga tijela jer kao akreditirani laboratorij stječu prednost na tržištu usluga dokazujući svoju osposobljenosti, ne samo svojim kupcima nego i upravnim tijelima, u cilju dobivanja ovlaštenja za provođenje određenih analiza.

Rezultat međulaboratorijskog ispitivanja može upozoriti na problem u laboratoriju, ali i na problem vezan za samu metodu ispitivanja. Nadalje, može biti važan kupcu ili akreditacijskom tijelu za usporedbu rada laboratorija s drugim laboratorijima.

Uobičajene primjene međulaboratorijskih usporedbi u svrhu ispitivanja sposobnosti obuhvaćaju [1]:

- vrednovanje izvedbi sudionika za određena ispitivanja ili mjerenja te monitoring kontinuiteta izvedbi;
- otkrivanje problema u radu i pokretanje radnji poboljšanja;
- utvrđivanje učinkovitosti i usporedivosti ispitnih ili mjernih metoda;
- pružanje dodatnog povjerenja kupcima usluga;
- usporedba metoda ili postupaka i otkrivanje razlika između laboratorija;
- usporedba sposobnosti osoblja koje provodi ispitivanja ili mjerenja;
- izobrazba sudionika temeljena na rezultatima provedene usporedbe;
- validacija granica nesigurnosti.

Druge primjene međulaboratorijskih usporedbi u kojima se pretpostavlja da je sudionik osposobljen, a koje se zbog toga ne smatraju ispitivanjima sposobnosti, mogu obuhvaćati [1]:

- vrednovanje značajki izvedbe metode – često opisane kao suradnički pokusi (collaborative trials);
- dodjeljivanje vrijednosti referentnim materijalima i ocjenjivanje njihove prikladnosti za uporabu u određenim postupcima ispitivanja ili mjerenja;
- potpora izjavama o ekvivalentnosti mjerenja nacionalnih mjeriteljskih instituta kroz ključne usporedbe (key comparisons) i dodatne usporedbe provedene u ime Međunarodnog ureda za utege i mjere (BIPM), EURAMETA i drugih regionalnih mjeriteljskih organizacija;
- usporedbe dvaju ili više laboratorija na njihovu vlastitu inicijativu s drugim definiranim ciljem usporedbe.

### **3.2. Povijesni razvoj međulaboratorijskih usporedbi**

Jedna od prvih međunarodnih organizacija za provedbu akreditacija laboratorija je International Laboratory Accreditation Cooperation (ILAC). ILAC je međunarodno udruženje nacionalnih akreditacijskih tijela s glavnim ciljem uklanjanja tehničkih barijera u međunarodnoj trgovini odnosno olakšavanja međunarodne trgovine promicanjem akreditiranih ispitivanja i umjeravanja. Pojam akreditacije se odnosi na neovisnu procjenu sukladnosti laboratorija prema priznatim normama za obavljanje određenih aktivnosti kako bi se osigurala njihova nepristranost i stručnost. Akreditacija laboratorija formalno je priznanje koje se dodjeljuje laboratoriju nakon pozitivne ocijene kojom se potvrđuje da je on dokazao sposobnost i mjerodavnost za obavljanje određenih poslova na ispitivanju, umjeravanju, certificiranju ili ocjeni sukladnosti. Akreditirani laboratorij prema pravilima akreditacijskoga sustava dobiva pravo izdavanja potvrda o umjeravanju i ispitnih izvještaja u skladu s pravilima odgovarajućega akreditacijskog sustava te uporabu logotipa akreditacijskog tijela.

ILAC je zaživio najprije kao konferencija održana 1977. godine u Copenhagen-u, Danskoj s ciljem razvoja međunarodne suradnje za olakšanje trgovanja promicanjem prihvaćanja akreditiranih metoda i kalibracija [8].

Godine 1996., ILAC postaje službena organizacija s pravom o uspostavi mreže o uzajamnom priznavanju između akreditacijskih tijela [8].

Godine 2000., 36 ILAC-ovih punopravnih članica koje su se sastojale od 28 akreditacijskih tijela iz 28 gospodarstava širom svijeta, potpisuju „ILAC Mutual Recognition Arrangement“ (ILAC MRA) u Washingtonu, kako bi promovirali prihvaćanje tehničkih testova za izvezenu robu. ILAC MRA sporazum za ispitne i kalibracijske laboratorije stupa na snagu 31. siječnja 2001. godine.

ILAC MRA sporazum se proširuje u listopadu 2012. godine kako bi se uključila akreditacija inspekcijских tijela.

Što se tiče Hrvatske, naše akreditacijsko tijelo zove se HAA (Hrvatska akreditacijska agencija). Ona je neovisna i neprofitna javna ustanova koja obavlja poslove nacionalne službe za akreditaciju u Republici Hrvatskoj. HAA provodi ocjenjivanje stručne i tehničke osposobljenosti laboratorija, certifikacijskih i inspekcijских tijela, verifikatora stakleničkih plinova, organizatora ispitivanja sposobnosti, a koji ocjenjuju sukladnost proizvoda, procesa i usluga s tehničkim specifikacijama (tehnički propisima, norme i dr) [9].

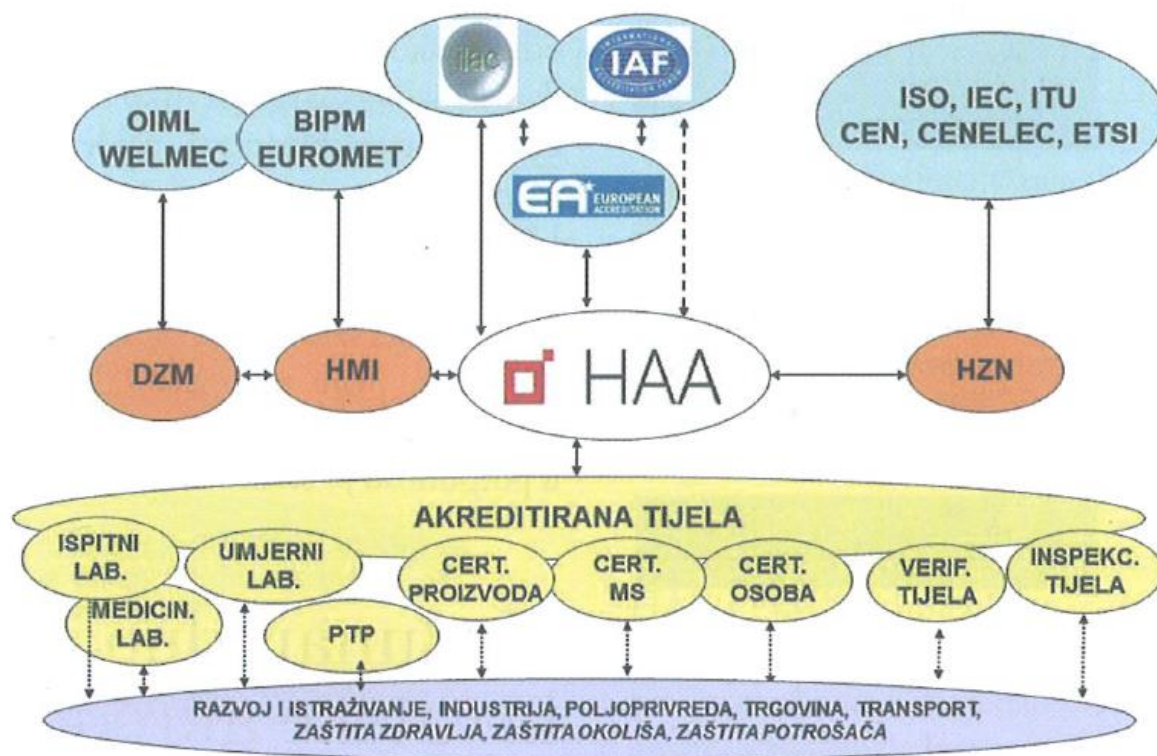
Hrvatska akreditacijska agencija predstavlja važan segment u doprinosu sigurnosti kvalitete proizvoda i usluga, te zaštiti potrošača i na taj način pruža potporu gospodarstvu u ostvarivanju konkurentnosti. HAA je postala priznata sa strane ILAC-a 2012. godine (slika 9).



**Slika 9** Priznanje HAA sa strane ILAC-a [11]

Akreditacija se provodi prema zahtjevima određenim sljedećim nacionalnim, europskim i međunarodnim normama i normativnim dokumentima:

- Akreditiranje ispitnih i umjernih laboratorija (HRN EN ISO/IEC 12025) i medicinskih laboratorija (HRN EN ISO 15189)
- Akreditiranje certifikacijskih organizacija za proizvode (HRN RN ISO/IEC 17065)
- Akreditiranje certifikacijskih organizacija za sustave upravljanja kvalitetom i okolišem (HRN EN ISO/IEC 17021)
- Akreditiranje certifikacijskih organizacija za osobe (HRN EN ISO/IEC 17024)
- Akreditiranje inspeksijskih/nadzornih organizacija (HRN EN ISO/IEC 17020)
- Akreditiranje organizatora ispitivanja sposobnosti (HRN EN ISO/IEC 17043)
- Akreditiranje verifikatora emisija stakleničkih plinova (HRN EN ISO 14065)



Slika 10 Djelovanje HAA [11]

### 3.3. Pravila za međulaboratorijske usporedbe

U ovome radu bit će opisana provedba ispitivanja sposobnosti laboratorija kroz međulaboratorijske usporedbe. Ispitivanje sposobnosti je vrednovanje izvedbe sudionika prema unaprijed utvrđenim kriterijima pomoću međulaboratorijskih usporedbi. Sva pravila i definicije nalaze se u dokumentu „Pravila za međulaboratorijske usporedbe HAA-Pr-2/6“.

U Pravilima definirani su osnovni nazivi i definicije vezani za ispitivanje sposobnosti [1]:

- Vanjska procjena kvalitete (*external quality assessment*) su ispitivanja sposobnosti i druge vanjske procjene izvedbi koje se mogu proširiti kroz sve faze ispitnog ciklusa, uključujući i tumačenje rezultata.
- Organizator ispitivanja sposobnosti (*proficiency testing provider*) je organizacija ili osoba koja preuzima svu odgovornost za sve zadatke razvoja i izvedbe sheme ispitivanja sposobnosti.

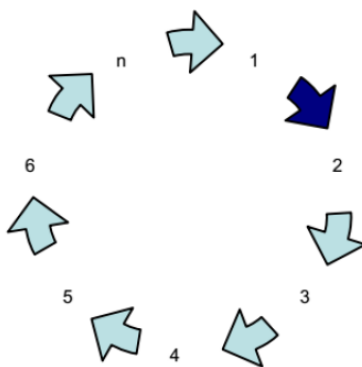
- Sudionik (*participant*) je laboratorij, organizacija ili osoba koja zaprima predmete ispitivanja sposobnosti i dostavlja rezultate organizatoru ispitivanja sposobnosti radi procjene.
- Shema ispitivanja sposobnosti (*proficiency testing scheme*) je ispitivanje sposobnosti dizajnirano i izvedeno u jednom ili više krugova u specifičnom području ispitivanja, mjerenja, umjeravanja ili inspekcija.
- Krug ispitivanja sposobnosti (*proficiency testing round*) jedan kompletan ciklus raspodjele predmeta ispitivanja te vrednovanja i izvještavanja sudionika o rezultatima.
- Predmet ispitivanja sposobnosti (*proficiency testing item*) je uzorak, proizvod, artefakt, referentni materijal, dio opreme, mjeriteljski etalon, skup podataka ili drugih informacija upotrijebljen za ispitivanja sposobnosti.
- Poddisciplina (*sub-discipline*) predstavlja područje tehničke osposobljenosti definirano najmanje jednom mjernom tehnikom, svojstvom i predmetom koji su međusobno povezani.
- Razina sudjelovanja (*level of participation*) je broj poddisciplina koje neka organizacija utvrdi unutar svog područja rada, i nadalje, broj određenih ispitivanja sposobnosti koje treba uzeti u obzir u pogledu sudjelovanja.
- Učestalost sudjelovanja (*frequency of participation*) je mjera sudjelovanja u ispitivanjima sposobnosti za neku određenu poddisciplinu.
- Koordinator za ispitivanja sposobnosti Hrvatske akreditacijske agencije (koordinator HAA) je zaposlenik HAA zadužen za praćenje aktivnosti i koordinaciju u području ispitivanja sposobnosti i drugih međulaboratorijskih usporedbi.
- Izvedba (*performance*) je pokazatelj uspješnosti procesa ili načina funkcioniranja ili rada.
- Osiguranje kvalitete (*quality assurance*) obuhvaća sveukupne mjere sustava kvalitete koje osiguravaju odgovarajuće povjerenje da će zahtjevi kvalitete biti ispunjeni.
- Kontrola kvalitete (*quality control*) su radne tehnike i radnje koje se poduzimaju radi ispunjenja zahtjeva koji se tiču kvalitete.
- Prikladnost za primjenu (*fitness of purpose*) je stupanj do kojeg podaci dobiveni mjernim procesom omogućuju donošenje ispravnih odluka za stanovitu svrhu.

### 3.3.1. Vrste ispitivanja sposobnosti

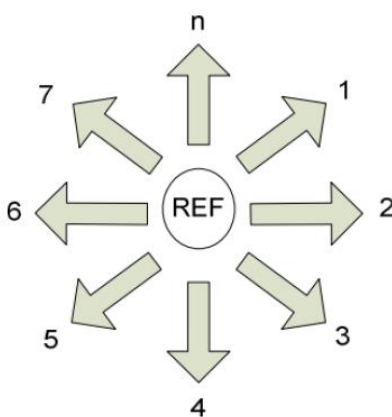
Postoje različite vrste shema ispitivanja sposobnosti koje su svrstane u 4 kategorije. [1]

Prva kategorija shema ispitivanja sposobnosti dijeli ih prema raspodjeli predmeta ispitivanja sposobnosti na:

- a) slijedne (sekvencijalne) sheme (sequential) – kod kojih je raspodjela predmeta ispitivanja sposobnosti slijedna, od jednog sudionika do drugog (slika 11);
- b) istodobne (simultane) sheme (simultaneous) – kod kojih je raspodjela slučajno odabranih predmeta ispitivanja sposobnosti istovremena prema svim sudionicima (slika 12).



Slika 11 Primjer slijedne sheme [1]



Slika 12 Primjer simultane sheme [1]



Druga kategorija shema ispitivanja sposobnosti dijeli ih s obzirom na rezultate ispitivanja ili mjerenja na [1]:

- a) kvalitativne sheme (*qualitative*) – u kojima su rezultati opisni i daju se u nominalnoj (kategorijalnoj) ili ordinalnoj (redosljednoj) skali ;
- b) kvantitativne sheme (*quantitative*) – u kojima su rezultati ispitivanja brojčane vrijednosti. Mogu biti dani u nekom intervalu ili omjeru proporcija;
- c) sheme tumačenja (*interpretative*) – u kojima nema provedbe ispitivanja ili mjerenja. Predmet ispitivanja sposobnosti je mjerni rezultat, skup podataka ili drugi skup informacija podvrgnut tumačenju značajki koja se tiču osposobljenosti sudionika.

Treća kategorija shema ispitivanja sposobnosti dijeli ih prema učestalosti provedbe na [1]:

- a) jednokratne sheme (*single-occasion*) – kod kojih se predmet ispitivanja sposobnosti raspodjeljuje jednokratno;
- b) kontinuirane (stalne) sheme (*continous*) – kod kojih se predmeti ispitivanja sposobnosti raspodjeljuju redovito u određenim vremenskim razmacima

Četvrta kategorija shema ispitivanja sposobnosti razlikuje ih prema fazi obrade predmeta ispitivanja, te postoje [1]:

- a) sheme prije ispitivanja ili mjerenja (*pre-measurement*) – kod kojih je predmet ispitivanja sposobnosti (npr. igračka) predmet za kojeg sudionik treba utvrditi koja se ispitivanja ili mjerenja trebaju provesti ili koji se skup podataka ili drugih informacija treba dobiti;
- b) sheme mjerenja (*measurement*) – kod kojih je ispitivanje sposobnosti fokusirano na sam proces ispitivanja ili mjerenja;
- c) sheme poslije ispitivanja ili mjerenja (*post-measurement*) – kod kojih je predmet ispitivanja sposobnosti rezultat nekog ispitivanja ili mjerenja kod kojeg je potrebno analizirati (npr. gotovi skup podataka za koje se od sudionika traži mišljenje ili tumačenje).

### 3.3.2. Statistička obrada podataka

Za statističku obradu koristiti će se statističke metode opisane u međunarodnim standardima HRN ISO 13528:2012 i HRN EN ISO/IEC 17043:2010 pri čemu će se određivati tzv.  $z'$ -vrijednost.

Kako bi se  $z'$  - vrijednost mogla odrediti potrebno je definirati dodijeljenu vrijednost ispitivanja. Dodijeljena vrijednost se može odrediti na više načina, a uobičajeni su:

1. Definiranje dodijeljene vrijednosti prije isporuke predmeta ispitivanja sposobnosti [1]:

- a) Upotreba poznatih vrijednosti – predmet ispitivanja sposobnosti se priprema miješanjem komponenti u prije određenim omjerima ili dodatkom dijela komponente osnovnom materijalu. U ovom slučaju dodijeljena vrijednost ( $X$ ) određuje se izračunom iz vrijednosti masa komponenti;
- b) Upotreba certificiranih referentnih vrijednosti – predmet ispitivanja sposobnosti je certificirani referentni materijal. Dodijeljena vrijednost je u tom slučaju certificirana referentna vrijednost certificiranog referentnog materijala. Prednost ovog načina određivanja dodijeljene vrijednosti je taj što je brz i jednostavan te ne ovisi o rezultatima sudionika ispitivanja. S druge strane, nedostatak istih je taj što certificirani referentni materijali obično nisu dostupni u dovoljnim količinama te nisu povoljni. Također, sudionici ih mogu lako prepoznati te tako utjecati na rezultate.
- c) Uporaba referentnih vrijednosti – predmet ispitivanja sposobnosti je referentni materijal od kojeg se uzima određeni broj uzoraka za ispitivanje s certificiranim referentnim materijalom ili etalomom. Dodijeljena vrijednost dobiva se temeljem umjeravanja s certificiranim referentnim materijalom ili etalomom.

2. Definiranje dodijeljene vrijednosti iz podataka ispitivanja sposobnosti [1]:

- a) Uporaba dogovorenih vrijednosti od ekspertnog sudionika – predmet ispitivanja sposobnosti raspodjeljuje se svim sudionicima. Slučajnim odabirom se odabire određeni broj predmeta ispitivanja sposobnosti koje analiziraju ekspertni sudionici koji imaju dokazanu sposobnost u određivanju (najčešće su to referentni laboratoriji). Dodijeljena vrijednost dobiva se izračunom robusnog prosjeka rezultata skupine ekspertnih sudionika ili iz rezultata ekspertnog sudionika (ako je samo jedan). Prednost ove metode je što se na ovaj način osigurava i provjera između samih ekspertnih sudionika. U praksi

se pokazalo da je potreban veliki napor da bi se postigao dogovor i mala mjerna nesigurnost, otprilike jednako onome što je potrebno za potvrdu referentnog materijala.

- b) Uporaba dogovorenih vrijednosti sudionika – predmet ispitivanja sposobnosti se, isto kao u prijašnjoj metodi, raspodjeljuje svim sudionicima, a dodijeljena vrijednosti se statistički određuje izračunom robusnog prosjeka rezultata svih sudionika u krugu ispitivanja sposobnosti. Dodijeljena vrijednost ne smije biti poznata sudionicima kruga ispitivanja sposobnosti prije nego što oni daju svoje rezultate. Dugogodišnje iskustvo u praksi je pokazalo da su dogovorene vrijednosti sudionika obično vrlo blizu pouzdanim metodama kao što su uporaba poznatih vrijednosti, uporaba dogovorenih vrijednosti od ekspertnog sudionika ili preko referentne vrijednosti, bilo preko certificiranih referentnih materijala ili referentnih laboratorija. Nedostatak ove metode je ovisnost dodijeljene vrijednosti o rezultatima sudionika. Također mjerna nesigurnost može biti prevelika ako je broj sudionika mali. Ovisnost o rezultatima sudionika ima dva moguća učinka. Prvi je da se dodijeljena vrijednost određuje na osnovi svih rezultata te utjecajem većine neki sudionici mogu imati ekstremnu z-vrijednost. Drugi mogući učinak se može dogoditi u slučaju kada je broj sudionika manji od oko 15. U tom slučaju statistička mjerna nesigurnost dogovorenih vrijednosti sudionika može biti previsoka, a z-vrijednosti smanjenje.

Rezultate ispitivanja sposobnosti moguće je pretvoriti u statistički proračun izvedbe. To se najčešće i provodi radi lakšeg tumačenja i mogućnosti usporedbe sa zadanim ciljevima provedbe ispitivanja sposobnosti. Cilj je utvrditi odstupanje od dodijeljene vrijednosti na način kako bi se omogućila usporedba s kriterijima izvedbe. Ovaj način usporedbe se koristi kod kvantitativnih podataka. Kod kvalitativnih podataka obično se uspoređuje rezultat sudionika s dodijeljenom vrijednosti, pri čemu se statistička obrada podataka ne može primijeniti. Sljedeća tablica (tablica 8.) prikazuje najčešće statističke formule za kvantitativne rezultate:

**Tablica 8:** Uobičajene statistike za kvantitativne rezultate [1]

Razlika	D	$D = (x - X)$	x - rezultat sudionika X - dodijeljena vrijednost
Postotna razlika	D%	$D_{\%} = \frac{x - X}{X} \times 100$	
z-vrijednost	z	$z = \frac{x - X}{\hat{\sigma}}$	$\hat{\sigma}$ - standardno odstupanje ocjenjivanja sposobnosti
z'-vrijednost	z'	$z' = \frac{(x - X)}{\sqrt{\hat{\sigma}^2 + u_x^2}}$	$u_x$ - mjerna nesigurnost dodijeljene vrijednosti
Zeta vrijednost	$\zeta$	$\zeta = \frac{(x - X)}{\sqrt{u_x^2 + u_X^2}}$	$u_x$ - procjena mjerne nesigurnosti sudionikovog rezultata x
$E_n$ -broj	$E_n$	$E_n = \frac{(x - X)}{\sqrt{U_x^2 + U_X^2}}$	$U_x$ - proširena mjerna nesigurnost dodijeljene vrijednosti X (utvrđena u referentnom laboratoriju)  $U_x$ - proširena mjerna nesigurnost sudionikovog rezultata x
$E_z$ vrijednost	$E_z$	$E_{z-} = \frac{x - (X - U_X)}{U_X}$  $E_{z+} = \frac{x - (X + U_X)}{U_X}$	

Što se tiče ovog diplomskog rada, budući da će mjerene veličine (tvrdoća) biti točno poznate kao kriterij uspješnosti, određivat će se z'-vrijednost i  $E_n$ -broj. Kako bi se isti mogli izračunati potrebno je, između ostaloga, odrediti standardno odstupanje ocjenjivanja sposobnosti ( $\hat{\sigma}$ ). Za određivanje standardnog odstupanja ocjenjivanja sposobnosti može se koristiti nekoliko pristupa:

- propisana vrijednost -  $\hat{\sigma}$  može biti postavljena s obzirom na neki zadatak tumačenja podataka, definirana nekim zahtjevom sa strane upravnog ili akreditacijskog tijela;

- percepcijski pristup -  $\hat{\sigma}$  može biti postavljena na vrijednost koja odgovara razini izvedbe koja se želi postići u shemi ispitivanja sposobnosti;
- iz općeg modela -  $\hat{\sigma}$  se može izvesti iz općeg modela za obnovljivost mjerne metode (npr. prema nekoj normi poput HRN ISO 5725-2);
- iz rezultata preciznog eksperimenta -  $\hat{\sigma}$  se može izračunati iz ponovljivosti i obnovljivosti kad se u shemi ispitivanja sposobnosti koristi normirana metoda i kada su informacije o ponovljivosti i obnovljivosti dostupne;
- iz rezultata dobivenih u krugu ispitivanja sposobnosti -  $\hat{\sigma}$  se računa robusnim statističkim metodama na temelju rezultata sudionika kruga ispitivanja sposobnosti.

U ovome diplomskome radu koristit će se zadnja metoda izračuna standardnog odstupanja ocjenjivanja sposobnosti. Kada budu prikupljeni svi rezultati mjerenja tvrdoće s obzirom na njih standardna devijacija će biti računata prema sljedećem izrazu [HRN EN ISO 5725-2]:

$$\hat{\sigma} = \sqrt{\frac{1}{N-1} \sum_{i=1}^N (x_i - \bar{x})^2}$$

Gdje su:

$N$  – ukupan broj podataka

$x_i$  – obrađivani podatci

$\bar{x}$  – aritmetička sredina podataka

Kriteriji za vrednovanje izvedbe utvrđuju se nakon što se uzme u obzir uključuju li mjere izvedbe određena obilježja. Obilježja za vrednovanje izvedbe mogu biti:

- a) konsenzus stručnjaka – savjetodavna skupina izravno određuje jesu li rezultati prikladni za određenu svrhu (uobičajeno kod kvalitativnih ispitivanja). Kod kvalitativnih ispitivanja obično se uspoređuje rezultat sudionika s dodijeljenom vrijednosti:
  - ako su identični, izvedba je prihvatljiva;
  - ako nisu identični, onda je potrebno mišljenje stručnjaka kako bi se utvrdilo je li rezultat pogodan za primjenu;

- b) prikladnost za primjenu (obzirom na specifičnosti izvedbe i priznatu sudionikovu razinu rada);
- c) statističko određivanje rezultata – kriteriji trebaju biti primjereni za svaki rezultat. Uobičajeni su z-vrijednost i  $E_n$ -broj (tablica 9.).

**Tablica 9:** Uobičajeni pokazatelji statističkog određivanja rezultata [1]

z-vrijednost	
$ z  \leq 2,0$	Pokazuje zadovoljavajući rezultat izvedbe
$2,0 <  z  < 3,0$	Pokazuje upitan rezultat izvedbe
$ z  \geq 3,0$	Pokazuje nezadovoljavajući rezultat izvedbe
$E_n$ -broj	
$ E_n  \leq 1,0$	Pokazuje zadovoljavajući rezultat izvedbe
$ E_n  > 1,0$	Pokazuje nezadovoljavajući rezultat izvedbe

Vrednovanje  $z'$  i zeta vrijednosti identično je kao i vrednovanje z-vrijednosti.

- d) konsenzus sudionika – raspon rezultata kojim se koristi određeni postotak sudionika ili referentna skupina (npr. središnji zadovoljavajući postotak 80%, 90% ili 95%); jednostrani zadovoljavajući postotak (najniži 90%).

Nadalje, kad god je to moguće, potrebno je koristiti grafičke prikaze izvedbe laboratorija (histogrami, stupčani grafikoni pogrešaka, poredani grafikoni z-vrijednosti).

## **4. EKSPERIMENTALNI DIO**

### **4.1. Program eksperimenta**

Eksperimentalni dio diplomskog rada bazira se na provedbi međulaboratorijskih usporedbi između 3 akreditirana laboratorija za metodu mjerenja tvrdoće HV10 s ciljem ispitivanja sposobnosti istih. Kako bi laboratoriji ostali anonimni dodijelit će im se nazivi „laboratorij 1, 2 i 3“ prilikom obrade rezultata. U poglavlju 3.3.1 spomenute su kategorije shema ispitivanja sposobnosti te će se u daljnjem tekstu ta podjela primijeniti na ovaj slučaj.

Pod prvu kategoriju se uzima slijedna shema pošto će se certificirani referentni etalon slati od jednog laboratorija do drugoga. Primopredaja etalona biti će dogovorena između organizatora međulaboratorijske usporedbe i ostalih laboratorija.

Pod drugu kategoriju shema ispitivanja spada kvantitativna shema pošto su rezultati mjerenja tvrdoće u brožčanom obliku. Rezultati će biti zaokruženi na cijeli broj.

Treća kategorija shema ispitivanja je jednokratna shema ispitivanja zato što će se mjerenje tvrdoće provesti jednom.

Naposljetku, četvrta kategorija shema ispitivanja odnosi se na sheme mjerenja jer se provjerava sposobnost laboratorija prilikom mjerenja tvrdoće.

Sljedećih par stranica prikazuje program međulaboratorijskih usporedbi koji je sastavljen te poslan svakom laboratoriju. Za potrebe ovog diplomskog rada, iz programa su izbačena imena svih laboratorija koji su sudionici međulaboratorijske usporedbe.

## **Uvod**

Laboratorij koordinator organizira međulaboratorijsku usporedbu Etalon za tvrdoću sukladno normi HRN EN ISO 6507-1:2018.

Sudjelovanje u ovoj međulaboratorijskoj usporedbi otvoreno je za akreditirane i ne akreditirane laboratorije u Republici Hrvatskoj. Ova međulaboratorijska usporedba je važan vanjski element u kontroli kvalitete rada laboratorija za ispitivanje mjerenja debljina prevlake magnetskom metodom gdje ova usporedba omogućava vanjsku kontrolu sposobnosti laboratorija.

Za akreditirane laboratorije ova usporedba ima dvojako značenje. Prvo značenje je provjera njihove sposobnosti, a drugo je zadovoljavanje zahtjeva prema normi HRN EN ISO 17025 o provedbi programa međulaboratorijskih usporedbi.

Ukoliko laboratorij nije u mogućnosti da se drži dogovorenih rokova obvezan je da o tome obavijestiti koordinatora. Koordinator pismeno obavještava laboratorije sudionike o svim promjenama koje su nastale u tijeku usporedbe.



**Sudionici usporedbe:**

- Laboratorij 1
- Laboratorij 2
- Laboratorij 3

**Način dopreme ispitnih uzoraka i prikupljanje ispitnih izvještaja**

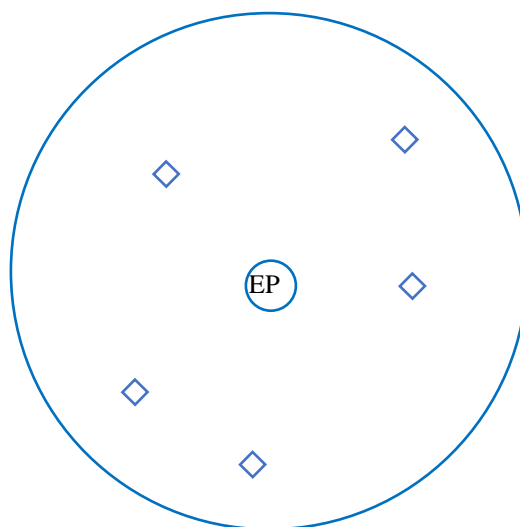
Otpremu uzoraka i prikupljanje ispitnih izvještaja izvršit će laboratorij koordinator. Nakon svakog vraćanja etalon u koordinatorski laboratorij, izvršit će se provjera te čišćenje etalona.

**Okolišna temperatura ispitivanja**

Ispitivanje uzorka potrebno je izvršiti na okolišnoj temperaturi  $23^{\circ}\text{C} \pm 5^{\circ}\text{C}$

**Program usporedbe**

Svaki od sudionika će dobiti isti etalon tvrdoće. Potrebno je izvršiti 5 mjerenja. Razmak između centra svakog mjerenja mora biti minimalno duljine  $3 \times l$  ( $l$ =srednja vrijednost dijagonale indentora).



**Prikazivanje rezultata****Izveštaj o ispitivanju**

<b>Etalon</b>	<b>I izmjera (HV10)</b>	<b>II izmjera (HV10)</b>	<b>III izmjera (HV10)</b>	<b>IV izmjera (HV10)</b>	<b>V izmjera (HV10)</b>	<b>Srednja vrijednost (HV10)</b>
1						

Okolišni uvjeti (temperatura)		°C
Naziv instrumenta		
Serijski broj instrumenta		
Proširena mjerna nesigurnost k=2		

## **Obrada rezultata**

Ispitni uzorci imaju poznate referentne vrijednosti pojedinog mehaničkog svojstva na temelju prijašnjih provedenih međulaboratorijskih usporedbi. Statistička procjena rezultata bit će provedena na temelju IEC 17043:2010. Rezultate ispitivanja obradit će koordinator međulaboratorijske usporedbe.

Nakon obrade rezultata ispitivanja koordinator će izraditi konačan izvještaj o provedenoj međulaboratorijskoj usporedbi. Izvještaj će dobiti svi laboratoriji sudionici. Sadržavat će sve podatke o svim mjerenjima s mjernim nesigurnostima, s tabličnim i grafičkim prikazima, načinom ocjene rezultata i iskazanim  $z'$ - vrijednosti i  $E_n$ -brojem. Svakom laboratoriju će biti pridružena šifra kako bi se osigurala tajnost podataka, a svaki laboratorij će dobiti svoju šifru kako bi mogao provesti analizu i ocjenu svojih rezultat.

U poglavlju 3.3.2 spomenuto je određivanje dodijeljenih vrijednosti koje se koriste u svrhu provedbe međulaboratorijskih usporedbi. Za ovaj diplomski rad odabrano je korištenje certificiranih referentnih vrijednosti. To je provedeno tako da je kupljen etalon tvrdoće za HV 10. Sljedeće dvije slike (slika 13 i slika 14) prikazuju kalibracijski certifikat etalona koji je bio korišten u svrhu provedbe međulaboratorijske usporedbe. Vrijednost iznosa tvrdoće etalona nije bila otkrivena laboratorijima kako isti ne bi mogli utjecati na rezultate.




Slika 13 Kalibracijski certifikat referentnog etalona [13]

**Date of Issue:** 20 December 2018  
**Certificate Number:** 319803  
**Description:** Vickers Reference Hardness Block  
**Block Serial Number:** EP18213952  
**Date of Calibration:** 20 December 2018

**Calibration Details:** The above Reference Hardness Block has been examined in the EURO PRODUCTS calibration laboratory and was found to comply with the requirements of BS EN ISO 6507-3 2005 clause 3 and ASTM E92-17 clause A4.3. The above Reference Hardness Block value was calibrated on a standardising machine complying with the requirements of BS EN ISO 6507-3 2005 clause 4 and ASTM E92-17 clause A2.1, having hardness scales traceable to the UK National Scales as defined by PTB.

**Reference Indenter Identification:** E204  
**Calibration made at:** 23 ± 2°C  
**Humidity:** < 70%  
**Reference Hardness Block Thickness:** 14.41 mm

**Approved Signatory:** 

**Validity:** This Hardness Reference Block is only valid for the scale for which it was calibrated. It is recommended that the duration of the calibration validity should be limited to 5 years. Attention is drawn to the fact that, for Al-alloys and Cu-alloy, the calibration validity could be reduced to 2 to 3 years.

**Results:** The above Reference Hardness Block was found to comply with the requirements of BS EN ISO 6507-3 2005 clause 7 and ASTM E92-17 clause A4.6, and the hardness values obtained are given below:

**Mean Hardness Value:** 396.5 HV10  
**Maximum Hardness Value:** 397.7 HV10  
**Minimum Hardness Value:** 394.9 HV10

Indentation 1: 396.8 HV10  
 Indentation 2: 397.7 HV10  
 Indentation 3: 396.8 HV10  
 Indentation 4: 396.8 HV10  
 Indentation 5: 395.8 HV10  
 Indentation 6: 394.9 HV10  
 Indentation 7: 395.8 HV10  
 Indentation 8: 396.8 HV10  
 Indentation 9: 397.7 HV10  
 Indentation 10: 395.8 HV10

**Uniformity of Hardness on Indentation Size:** 0.4 %  
**Magnification:** 203 x  
**Mean Diagonal (of 10 tests):** 0.21626 mm  
**Reference Indentation x Measurement:** 0.21593 mm  
**Reference Indentation y Measurement:** 0.21644 mm  
**Reference Indentation Mean Measurement:** 0.21618 mm

**Tolerances for indirect verification of hardness testing machines as per EN ISO 6507-2 and ASTM E92-17**

EN ISO 6507-2:2005 Table 5		ASTM E92-17 Table A1.4. Repeatability and Error of Test Machines - Indirect Verification by Standardized Test Blocks Based on Measured Diagonal Lengths Using Test Forces Greater Than 1 Kgf <sup>A</sup>			
Hardness Symbol	Maximum permissible error, % of the mean test result	Force, gf	R <sub>max</sub> Maximum Repeatability (%)	E Maximum Error (%)	
HV 2	± 0.5	5	4	2	
HV 5	± 0.5	10	4	2	
HV 10	± 0.5	10	4	2	
HV 20	± 0.5	20	4	2	
HV 30	± 0.5	30	4	2	
HV 50	± 0.5	50	4	2	
HV 100	± 0.5	100	4	2	
HV 200	± 0.5	200	4	2	
HV 300	± 0.5	300	4	2	
HV 400	± 0.5	400	4	2	
HV 500	± 0.5	500	4	2	
HV 600	± 0.5	600	4	2	
HV 700	± 0.5	700	4	2	
HV 800	± 0.5	800	4	2	
HV 900	± 0.5	900	4	2	
HV 1000	± 0.5	1000	4	2	

Note 1: Values are not given when the length of the indentation diagonal is less than 0.020mm.  
 Note 2: For intermediate values, the maximum permissible error may be obtained by interpolation.  
 Note 3: The values for microhardness testing machines are based on a maximum permissible error of 0.001mm or 2% of the mean diagonal length of indentation, whichever is the greater.

**Uncertainty of Measurement:** 1.98 HV & Indentation Size: 0.5µm = 1.69 HV Thickness: ± 0.005mm

The reported expanded uncertainty is based on a standard uncertainty multiplied by a coverage factor K=2, providing a level of confidence of approximately 95%. The uncertainty evaluation has been carried out in accordance with International requirements.

This certificate is issued in accordance with the laboratory accreditation requirements of the United Kingdom Accreditation Service. It provides traceability of measurement to the SI system of units and/or to units of measurement realised at the National Physical Laboratory or other recognised national metrology institutes. This certificate may not be reproduced other than in full, except with the prior written approval of the issuing laboratory.

Slika 14 Kalibracijski certifikat referentnog etalona [13]

Tablica 10 prikazuje podatke o aritmetičkoj sredini te mornoj nesigurnosti referentnog etalona dobivenih iz kalibracijskog certifikata referentnog etalona [13].

Tablica 10: Mjerenja izvršena na referentnom etalonu tvrdoće dobivena s certifikata

Broj mjerenja	Tvrdoća
1	396,8
2	397,7
3	396,8
4	396,8
5	395,8
6	394,9
7	395,8
8	396,8
9	397,7
10	395,8
Aritmetička sredina	396,5
Mjerna nesigurnost	1,98 HV

Slike 15 i 16 prikazuju korišteni referentni etalon za provedbu međulaboratorijske usporedbe.



**Slika 15** Certificirani referentni etalon za HV10



**Slika 16** Certificirani referentni etalon za HV10

Sljedeća slika (slika 17) prikazuje rezultate mjerenja tvrdoće laboratorija 1.

### Izvještaj o ispitivanju

Etalon	I izmjera (HV10)	II izmjera (HV10)	III izmjera (HV10)	IV izmjera (HV10)	V izmjera (HV10)	Srednja vrijednost (HV10)
1	386,5	393,5	384,7	384,7	386,5	387,18

Okolišni uvjeti (temperatura)	20,3	°C
Naziv instrumenta		
Serijski broj instrumenta		
Proširena mjerna nesigurnost k=2		

**Slika 17** Rezultati mjerenja tvrdoće laboratorija 1

Slika 18 prikazuje primjer tvrdomjera koji je bio korišten u laboratoriju 1.



**Slika 18** Primjer korištenog tvrdomjera u laboratoriju 1

Slika 19 prikazuje rezultate mjerenja tvrdoće laboratorija 2 dok slika (slika 20) nakon prikazuje primjer korištenog tvrdomjera u slučaju laboratorija 2.

### Izveštaj o ispitivanju

Etalon	I izmjera (HV10)	II izmjera (HV10)	III izmjera (HV10)	IV izmjera (HV10)	V izmjera (HV10)	Srednja vrijednost (HV10)
1	397	394	390,5	394	397	394,5

Okolišni uvjeti (temperatura)	23-25	°C
Naziv instrumenta	[REDACTED]	
Serijski broj instrumenta	[REDACTED]	
Proširena mjerna nesigurnost k=2	[REDACTED]	

Slika 19 Rezultati mjerenja tvrdoće laboratorija 2





**Slika 20** Primjer korištenog tvrdomjera kod laboratorija 2

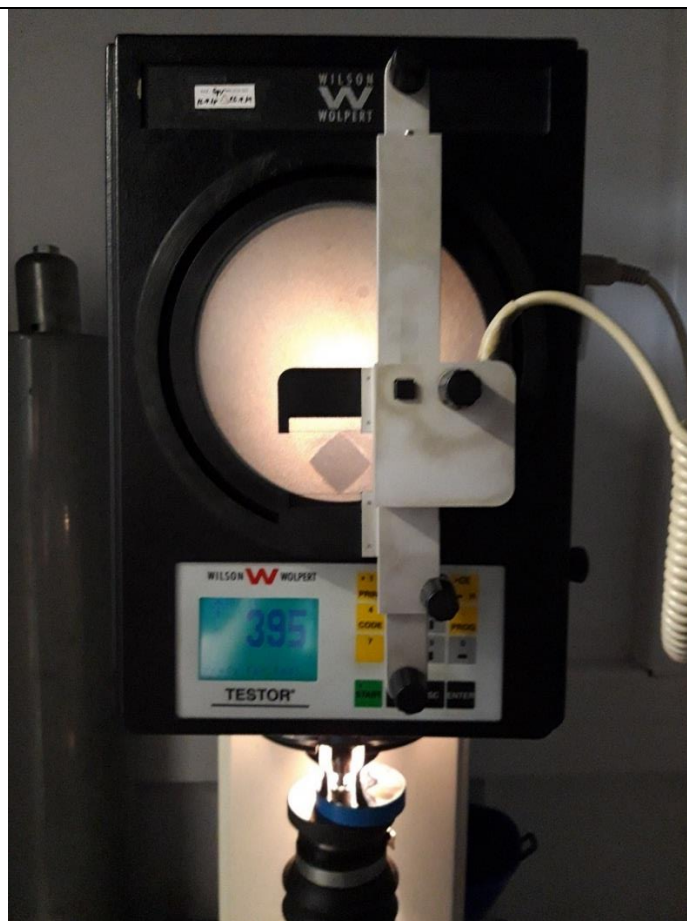
Naposljetku, slika 21 prikazuje rezultate mjerenja poslane sa strane laboratorija 3, a slika 22 prikazuje korišteni tvrdomjer prilikom mjerenja tvrdoće.

#### Izveštaj o ispitivanju

Etalon	I izmjera (HV10)	II izmjera (HV10)	III izmjera (HV10)	IV izmjera (HV10)	V izmjera (HV10)	Srednja vrijednost (HV10)
1	399	395	400	398,5	397	397,9

Okolišni uvjeti (temperatura)	22,1	°C
Naziv instrumenta	[REDACTED]	
Serijski broj instrumenta	[REDACTED]	
Proširena mjerna nesigurnost k=2	[REDACTED]	

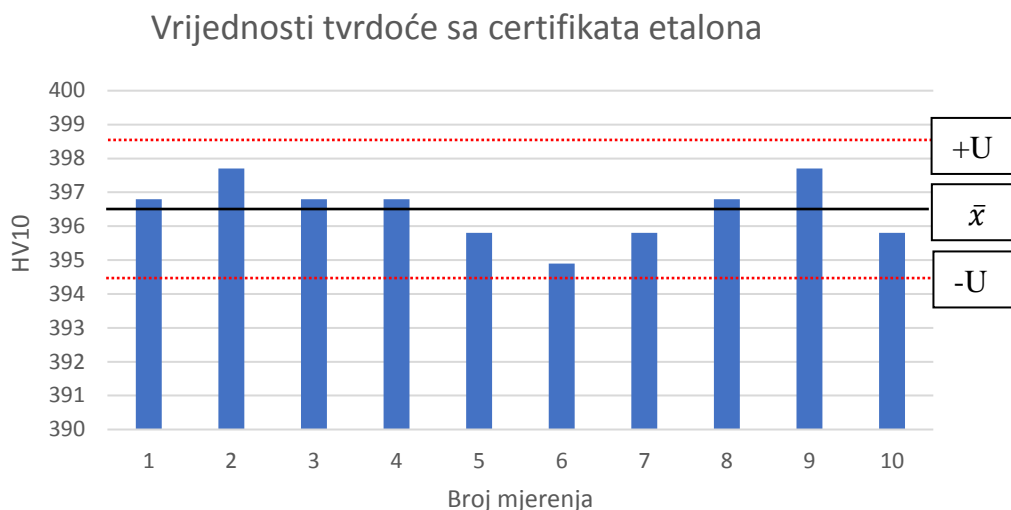
**Slika 21** Rezultati mjerenja tvrdoće laboratorija 3



Slika 22 Primjer korištenog tvrdomjera kod laboratorija 3

#### 4.2. Obrada rezultata mjerenja tvrdoće

Korišteni certificirani referentni etalon tvrdoće korišten za potrebe međulaboratorijske usporedbe mora biti provjeren sa strane nekog umjernog laboratorija. U ovom slučaju to je obavljeno u laboratoriju „Euro products calibration laboratory“ te je izdan certifikat kalibracije korišten u ovom radu (slika 13). Slika 23 prikazuje grafički prikaz izvršenih mjerenja na referentnom etalonu sa strane umjernog laboratorija. Unutar samog grafičkog prikaza ubačena je i aritmetička sredina svih mjerenja uz gornju i donju granicu postavljenu s mjernom nesigurnošću samog etalona. Crna linija predstavlja aritmetičku sredinu svih mjerenja dok crvene isprekidane linije prikazuju mjernu nesigurnost od 1,98 HV.



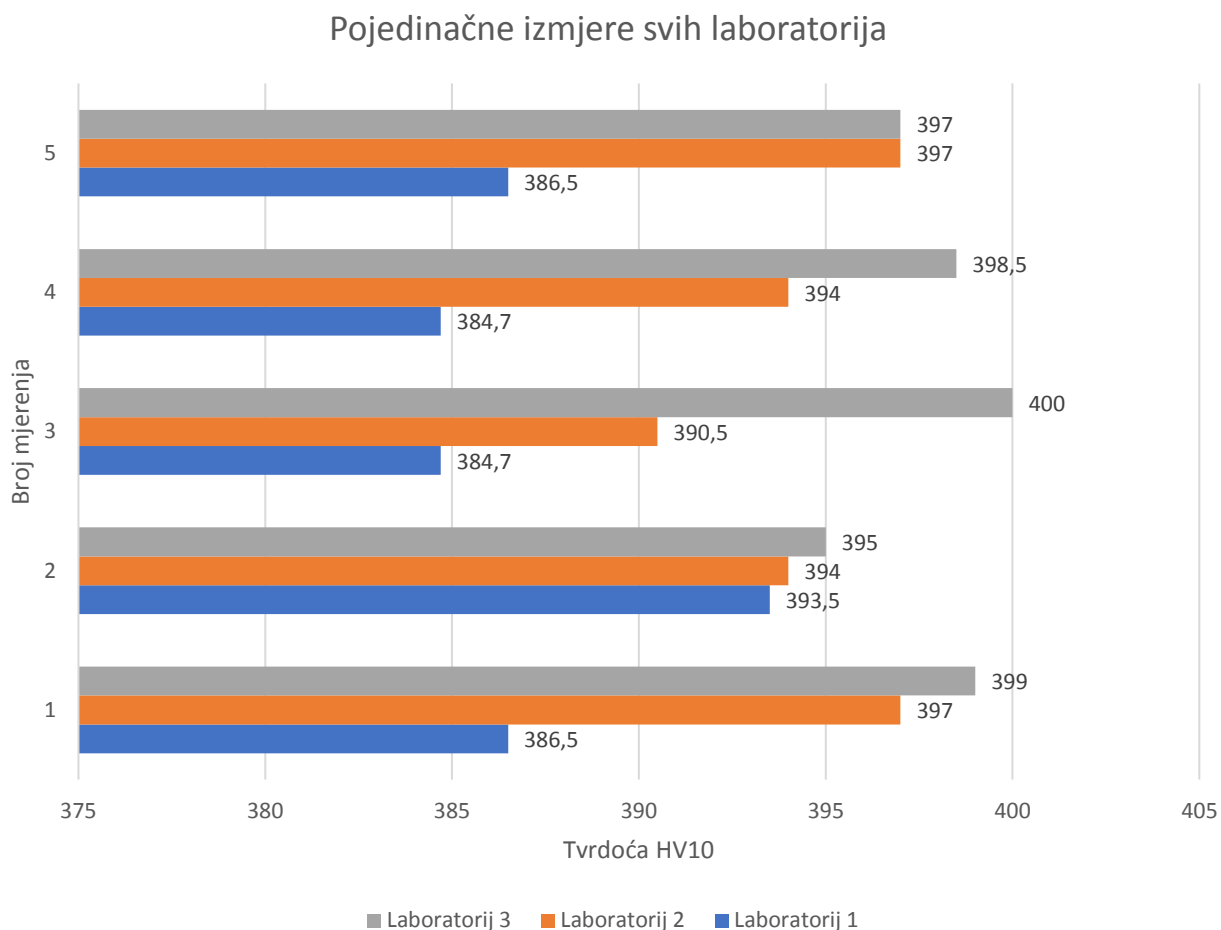
**Slika 23** Vrijednosti tvrdoće referentnog etalona tvrdoće

Nakon što su prikupljeni svi rezultati mjerenja tvrdoće prema metodi HV10 provedena je obrada rezultata na način da se odredila  $z'$ -vrijednost i  $E_n$ -broj istih. Tablica 11 prikazuje sve rezultate mjerenja,  $z'$ -vrijednost i  $E_n$ -broj svakog laboratorija.  $z'$ -vrijednost je bila računata prema izrazu iz tablice 8. Dodijeljena vrijednost  $X$  iznosi 395,6 HV što se vidi na slici (slika 14) etalona. Što se tiče mjerne nesigurnosti dodijeljene vrijednosti  $u_x$ , korištena je vrijednost s kalibracijskog certifikata referentnog etalona (slika 14) te ona iznosi 1,98 HV. Što se tiče  $E_n$ -broj, isti je bio računat prema izrazu iz tablice 8.

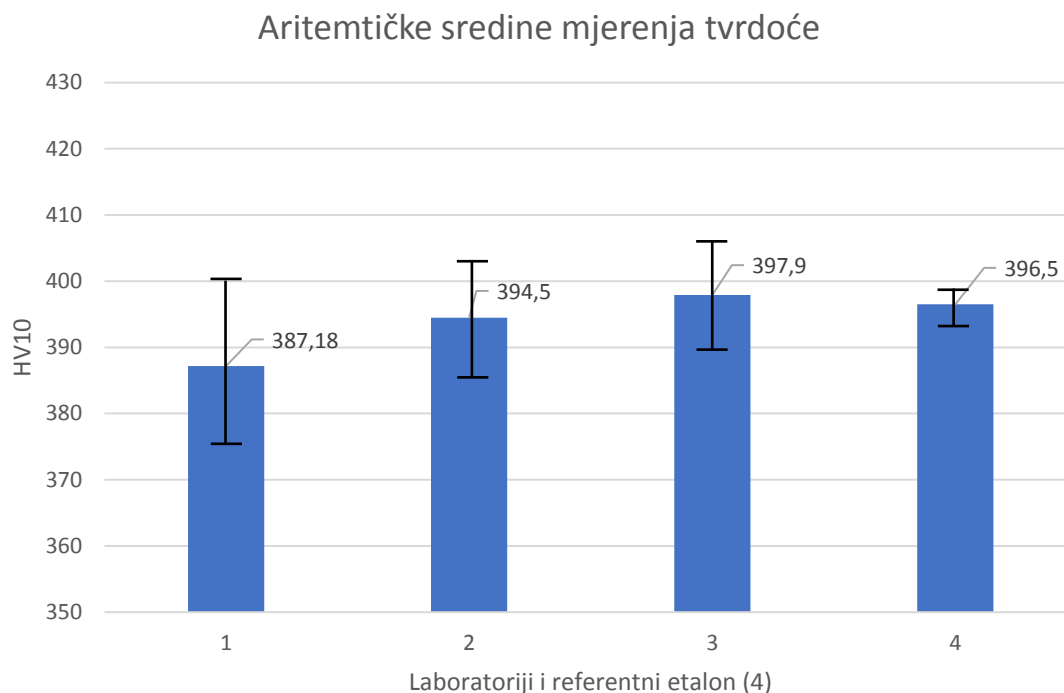
**Tablica 11:** Rezultati mjerenja tvrdoće uz izračunate  $z'$ -vrijednosti i  $E_n$ -brojeve

		Laboratorij		
		1	2	3
Broj mjerenja	1	386,5	397	399
	2	393,5	394	395
	3	384,7	390,5	400
	4	384,7	394	398,5
	5	386,5	397	397
Aritmetička sredina		387,18	394,5	397,9
Mjerna nesigurnost		±14,55 HV	±10,25	±9,10
Standardna devijacija		3,6458195	2,692582	1,949359
$z'$ -vrijednost		-2,0295108	-0,32912	0,827767
$E_n$ -broj		-0,57341	-0,10732	0,252747

Na slici 24 je grafički prikaz pojedinačnih rezultata mjerenja tvrdoća svih laboratorija. Slika nakon (slika 25) prikazuje grafički prikaz aritmetičkih sredina mjerenja tvrdoće svih laboratorija.



**Slika 24** Grafički prikaz pojedinačnih mjerenja tvrdoće svih laboratorija



**Slika 25** Grafički prikaz aritmetičkih sredina mjerenja tvrdoće svih laboratorija i referentnog etalona sa standardnim odstupanjem

Iz sljedeće slike (slika 26) vidi se ponovljivost ( $b$ ) mjerenja rezultata svih laboratorija i referentnog etalona. Ponovljivost je izračunata prema sljedećem izrazu:

$$b = \frac{HV10_{max} - HV10_{min}}{\bar{x}}$$

Gdje su:

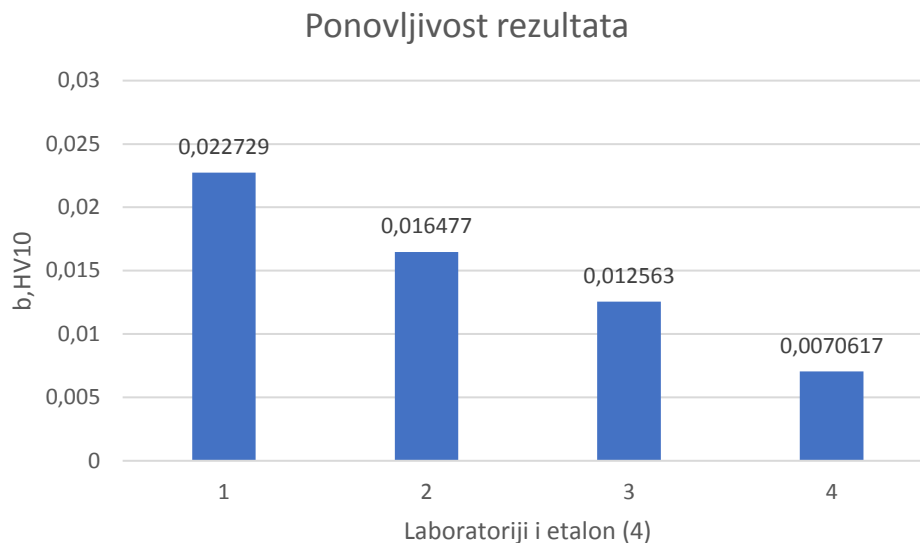
$b$  – ponovljivost

$HV10_{max}$  – maksimalna vrijednost tvrdoće unutar jedne serije

$HV10_{min}$  – minimalna vrijednost tvrdoće unutar jedne serije

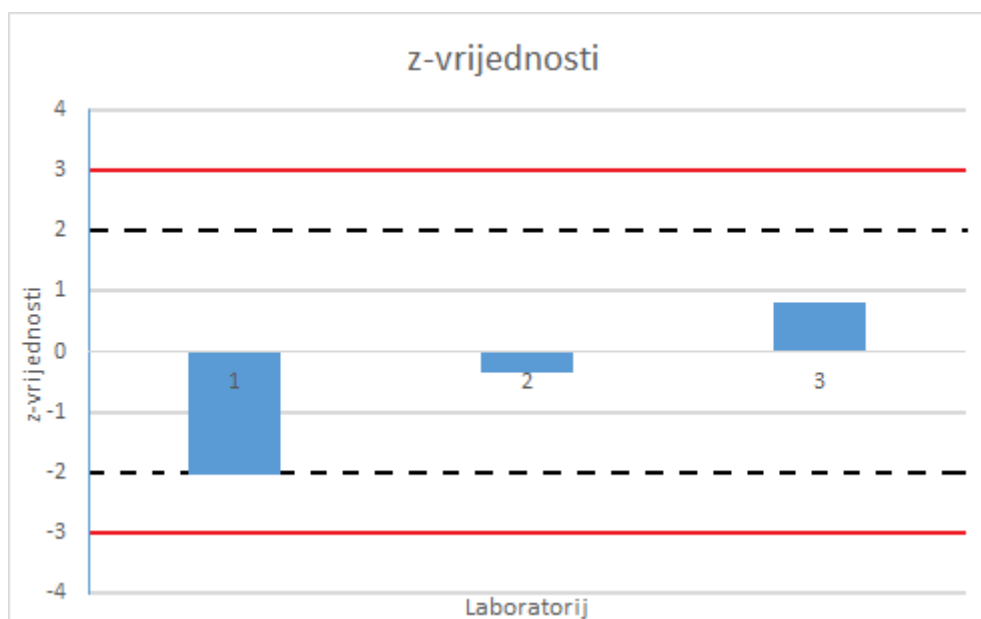
$\bar{x}$  – aritmetička sredina podataka jedne serije

Pod pojmom serije podrazumijevaju se rezultati tvrdoće pojedinačnog laboratorija. Ponovljivost se može definirati kao preciznost u uvjetima ponovljivosti gdje se neovisni ispitni rezultati dobiveni istom metodom na istim ispitnim elementima, u istom laboratoriju s istim poslužiteljem, uporabom iste opreme u kratkom vremenskom isječku.



**Slika 26** Graf ponovljivosti rezultata

Slijedeći grafički prikaz (slika 27) prikazuje izračunate  $z'$ -vrijednosti svih sudionika međulaboratorijske usporedbe:



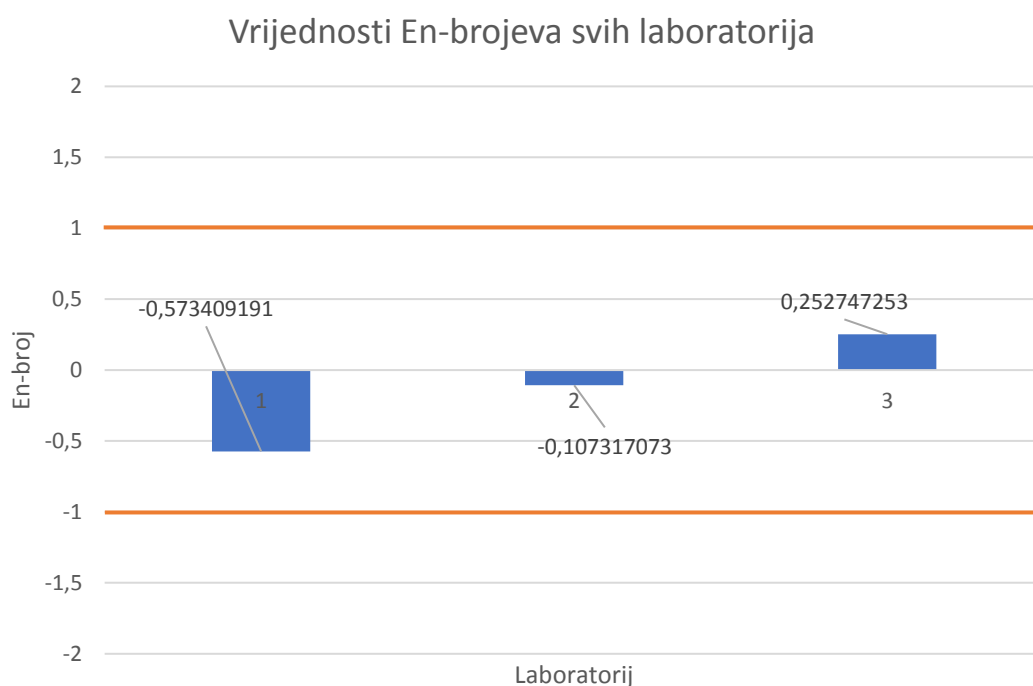
**Slika 27**  $z'$ -vrijednosti svih laboratorija

Iz podataka prikazanih u tablici 10 vidimo rezultate  $z'$ -vrijednosti svih sudionika. Oni nisu prikazani u apsolutnoj vrijednosti zato što se na taj način može vidjeti u kojem smjeru standardne devijacije odstupaju od aritmetičke sredine [10].

Za laboratorij 1 se vidi da -2,029 devijacija se nalazi ispod aritmetičke sredine rezultata. Taj isti način interpretacije se može primijeniti na rezultate laboratorija 2 i 3.

Tablica 9 u poglavlju 3.3.2. prikazuje kriterije prihvatljivosti prilikom vrednovanja  $z'$ -vrijednosti i  $E_n$ -broja. Prema tim kriterijima svi su laboratoriji zadovoljili. Jedini laboratorij koji je na granici jest laboratorij 1 jer mu je apsolutna vrijednost  $z'$ -vrijednosti izrazito blizu granici od 2. U tome slučaju laboratorij je dužan provesti istraživanja mogućih uzroka koji su doveli do takvih rezultata, te pokrenuti odgovarajuće popravne radnje te vrednovati učinkovitost istih.

Slika 28 prikazuje grafički prikaz  $E_n$ -brojeva svih laboratorija.



**Slika 28** Vrijednosti  $E_n$ -brojeva svih laboratorija

Kao što se vidi iz slike 28, niti jedan laboratorij nije prešao graničnu vrijednost  $E_n$ -broja od  $\pm 1$ , stoga su svi laboratoriji, što se ovog uvjeta tiče, zadovoljili.

## 5. ZAKLJUČAK

Mjerenje tvrdoće jedna je od najrasprostranjenijih i najjednostavnijih metoda određivanja mehaničkih svojstava materijala. Unatoč tome postoje mnogi faktori koji mogu utjecati na same rezultate mjerenja. Kako bi se pravovremeno uočile pogreške prilikom mjerenja jedan od načina provjere kompetentnosti laboratorija prilikom mjerenja tvrdoće je provedba, odnosno sudjelovanje u međulaboratorijskim usporedbama.

Na temelju rezultata ispitivanja mogu se donijeti sljedeći zaključci:

- Svi laboratoriji su uspješno proveli međulaboratorijsku usporedbu odnosno njihov rezultat je unutar dozvoljenih granica odstupanja.
- Uspješno sudjelovanje u shemama ispitivanja sposobnosti ili programima međulaboratorijskih usporedbi dokaz su tehničke osposobljenosti laboratorija za provedbu ispitivanja ili umjeravanja iz njegovog područja rada. Iako laboratoriji umjeravaju mjerila tvrdoće unutar normom određenih intervala, kroz međulaboratorijske usporedbe se može vidjeti stanje laboratorija za određenu mjernu veličinu.
- Za jedan laboratorij je uočeno da je z-vrijednost na granici dozvoljene vrijednosti. To je znak da laboratorij mora provjeriti stanje opreme, mjeritelja koji provodi mjerenja ili neke druge uvjete te poduzeti radnje za poboljšanje tog stanja.
- Kvaliteta referentne vrijednosti odnosno u ovom slučaju kvaliteta referente etalonske pločice tvrdoće vrlo je značajna pri provedbi međulaboratorijskih usporedbi. U ovom slučaju ako bi usporedba bila provedena prema srednjoj vrijednosti mjerenja sva tri laboratorija, laboratorij 1 imao bi povoljnije rezultate, a to bi stvaralo prividnu sliku o mogućnosti tog laboratorija.



---

**LITERATURA**

- [1] HAA-Pr-2/6 Pravila za međulaboratorijske usporedbe
- [2] HRN EN ISO 6506-2 – Metalni materijali – ispitivanje tvrdoće prema Brinellu – 2. dio: Provjeravanje i umjeravanje ispitnih uređaja (ISO 6506-2:2018; EN ISO 6506-2:2018)
- [3] HRN EN ISO 6506-1 – Metalni materijali – ispitivanje tvrdoće prema Brinellu – 1. dio: Metoda ispitivanja (ISO 6506-1:2014; EN ISO 6506-1:2014)
- [4] HRN EN ISO 6508-1 – Metalni materijali – Ispitivanje tvrdoće prema Rockwellu – 1. dio: Metoda ispitivanja (ISO 6508-1:2016; EN ISO 6508-1:2016)
- [5] Željko Alar: Analiza utjecajnih faktora na mjernu nesigurnost etalonskog tvrdomjera, Zagreb, 2008.
- [6] HRN EN ISO 6507-1 – Metalni materijali – Ispitivanje tvrdoće prema Vickersu – 1. dio: Metoda ispitivanja (ISO 6507-1:2018; EN ISO 6507-1:2018)
- [7] Igor Kamerla: Utjecaj sila opterećivanja na vrijednosti izmjerene tvrdoće kod metode vickers, Zagreb, 2008.
- [8] <https://ilac.org/about-ilac/>
- [9] [www.akreditacija.hr/onama](http://www.akreditacija.hr/onama)
- [10] <https://www.statisticshowto.datasciencecentral.com/probability-and-statistics/z-score/>
- [11] Biserka Bajzek Brezek: Kvalitetom do akreditacije, akreditacijom k izvrsnosti, Zagreb 2018.
- [12] HRN EN ISO 6507-2 – Metalni materijali – Ispitivanje tvrdoće prema Vickersu – 2. dio: Provjeravanje i umjeravanje ispitnih uređaja (ISO 6507-2:2018; EN ISO 6507-2:2018)
- [13] Euro products Ltd.: Kalibracijski certifikat za etalon HV10, Stourbridge 2018.

---

**PRILOZI**

I. CD-R disc