

Proračun aerodinamičkih koeficijenata replike Penkalinog zrakoplova

Kovačević, Ivan

Undergraduate thesis / Završni rad

2017

Degree Grantor / Ustanova koja je dodijelila akademski / stručni stupanj: **University of Zagreb, Faculty of Mechanical Engineering and Naval Architecture / Sveučilište u Zagrebu, Fakultet strojarstva i brodogradnje**

Permanent link / Trajna poveznica: <https://urn.nsk.hr/urn:nbn:hr:235:914292>

Rights / Prava: [In copyright](#)/[Zaštićeno autorskim pravom.](#)

Download date / Datum preuzimanja: **2024-07-15**

Repository / Repozitorij:

[Repository of Faculty of Mechanical Engineering and Naval Architecture University of Zagreb](#)



SVEUČILIŠTE U ZAGREBU
FAKULTET STROJARSTVA I BRODOGRADNJE

ZAVRŠNI RAD

Ivan Kovačević

ZAGREB, 2017.

SVEUČILIŠTE U ZAGREBU
FAKULTET STROJARSTVA I BRODOGRADNJE

ZAVRŠNI RAD

PRORAČUN AERODINAMIČKIH KOEFICIJENATA REPLIKE PENKALINOG
ZRAKOPLOVA

Mentor:
doc.dr.sc. Dubravko Matijašević

Student:
Ivan Kovačević

ZAGREB, 2017.

Zahvaljujem svojoj obitelji na bezuvjetnoj podršci kao i mentoru doc. dr. sc. Dubravku Matijaševiću na stručnoj pomoći i savjetima.

Izjava

Izjavljujem da sam ovaj rad radio samostalno koristeći znanja stečena tijekom studija i navedenu literaturu.

Zagreb, veljača 2017.

Ivan Kovačević



SVEUČILIŠTE U ZAGREBU
FAKULTET STROJARSTVA I BRODOGRADNJE
Središnje povjerenstvo za završne i diplomske ispite
Povjerenstvo za završne i diplomske ispite studija zrakoplovstva



Sveučilište u Zagrebu	
Fakultet strojarstva i brodogradnje	
Datum	Prilog
Klasa:	
Ur.broj:	

ZAVRŠNI ZADATAK

Student: Ivan Kovačević

Mat. br.: 0035191103

Naslov rada na hrvatskom jeziku: **Proračun aerodinamičkih koeficijenata replike Penkalinog zrakoplova**

Naslov rada na engleskom jeziku: **Penkala Airplane Replica Aerodynamic Coefficients Calculation**

Opis zadatka:

Pokazalo se za repliku Penkalinog zrakoplova CA-10 PA da, zbog nestandardnih komponenti od kojih je sačinjena, standardne metode projektne aerodinamike ne daju procjenu aerodinamičkih koeficijenata dovoljno pouzdano. Naime, statički stabilna replika, proračunata prilikom konstrukcije standardnim metodama projektne aerodinamike, nije mogla penjati izvan zone utjecaja tla. Naknadnom detaljnijom analizom komponenata replike, numeričkom analizom strujanja modela viskoznog fluida, replika registrirana kao eksperimentalni zrakoplov poletjela je 2013.g. van zone utjecaja tla, tek 3 godine nakon što je sagrađena i nakon što su napravljene neke od preinaka predloženih od strane voditelja numeričkog dijela eksperimenta. Analiza aerodinamičkih koeficijenata cjelokupne replike još nije urađena.

Cilj ovog rada je odrediti aerodinamičke koeficijente glavnih komponenata i cjelokupnog zrakoplova CA-10 PA, opstrujavanog nestlačivim bezvrtložnim tokom neviskoznog fluida. Proračune je potrebno napraviti metodama uobičajenim za navedeni matematički model strujanja fluida. Rezultate proračuna potrebno je prikazati na način uobičajen za pojedini aerodinamički koeficijent.

U radu navesti korištenu literaturu i eventualno dobivenu pomoć.

Zadatak zadan:

30. studenog 2016.

Rok predaje rada:

1. rok: 24. veljače 2017.

2. rok (izvanredni): 28. lipnja 2017.

3. rok: 22. rujna 2017.

Predviđeni datumi obrane:

1. rok: 27.2. - 03.03. 2017.

2. rok (izvanredni): 30. 06. 2017.

3. rok: 25.9. - 29. 09. 2017.

Zadatak zadao:

Doc. dr.sc. Dubravko Matijašević

Predsjednik Povjerenstva:

Prof. dr.sc. Ivica Smojver

Sadržaj

Sadržaj	v
Popis slika	vii
Popis tablica	viii
Popis oznaka	ix
Sažetak	xi
Summary	xii
1. Uvod	1
2. Matematički model	3
2.1. Opis modela strujanja	3
2.2. Metodologija proračuna	6
2.2.1. 2D panelna metoda	6
2.2.2. Prandtlova metoda noseće linije	8
2.2.3. Vortex Lattice Metoda	10
2.3. Dimenzijska analiza	13
2.3.1. Određivanje koeficijenata aerodinamičke sile pomoću dimenzionalne analize	14

3. Opis modela zrakoplova	17
3.1. Krilo	18
3.2. Trup	19
3.3. Rep	20
4. Rezultati	23
4.1. Aeroprofil	24
4.2. Krilo	25
4.3. Krilo i trup	28
4.4. Krilo, trup i horizontalni rep	30
5. Zaključak	34
Literatura	36

Popis slika

2.1	Diskretizacija zakrivljenog aeroprofila [4]	11
3.1	Model zrakoplova	18
3.2	Model krila u XFLR5	19
3.3	Profil UI 1720	19
3.4	Trup i krilo u XFLR5	20
3.5	Profil trupa	20
3.6	Rep modela	21
3.7	Horizontalni rep modela	22
3.8	Profil horizontalnog repa modela	22
4.1	Koeficijent uzgona profila	24
4.2	Prikaz koeficijenta uzgona krila različitim metodama	25
4.3	Usporedba metoda za krilo	26
4.4	Prikaz koeficijenta momenta propinjanja krila različitim metodama	27
4.5	Prikaz koeficijenta uzgona krila za 2 komponente	28
4.6	Prikaz lilienthale za 2 komponente	29
4.7	Koeficijent momenta propinjanja za 2 komponente	30
4.8	Koeficijent uzgona krila za 3 komponente	31
4.9	Lilienthala za 3 komponente	32
4.10	Koeficijent momenta propinjanja za 3 komponente	33

Popis tablica

2.1	Utjecajne varijable i njihove dimenzije	14
4.1	Prikaz koeficijenata za aeroprofil	25
4.2	Komponente aerodinamičkih koeficijenata	28

Popis oznaka

c_a	aerodinamička tetiva, [m]	16
\mathbf{A}	matrica utjecaja vrtloga, [-]	11
\vec{V}	vektor brzine, [m/s]	5
V	brzina leta, [m/s]	15
C_D	koeficijent otpora, [-]	16
C_{Di}	koeficijent infuciranog otpora, [-]	27
C_L	koeficijent uzgona, [-]	15
C_l	koeficijent uzgona profila, [-]	24
C_{L0}	koeficijent uzgona krila kod nultog napadnog kuta, [-]	27
$C_{l\alpha}$	gradijent koeficijenta uzgona profila po napadnom kutu, [1/rad]	24
$C_{L\alpha}$	gradijent koeficijenta uzgona krila, [1/rad]	27
C_m	koeficijent momenta propinjanja, [-]	16
D	sila otpora, [N]	16
K	dimenzijski simbol temperature, [K]	13
K	koeficijent induciranog otpora, [-]	27
L	dimenzijski simbol duljine, [m]	13
M	dimenzijski simbol mase, [kg]	13
M	moment propinjanja, [Nm]	16
A	referentna površina, [m ²]	15
T	dimenzijski simbol vremena, [s]	13
L	sila uzgona, [N]	15
V_∞	brzina optjecanja, [m/s]	7

\mathbf{V}	vektor brzine okomite na segment u kontrolnoj točki, [m/s]	11
V_i	inducirana brzina u nekoj točki, [m/s]	7
b_{ij}	koeficijent utjecaja krakova Π vrtloga, [-]	12
v_j	komponente vektora brzine, [m/s]	3
w_{ik}	inducirana brzina u točki k , [m/s]	12
k	broj dimenzionalnih značajki, [-]	14
x_j	vektor koordinata, [m]	3
f_i	vektor masene sile, [m/s ²]	3
n	broj dimenzionalnih veličina, [-]	14
n_k	jedinična normala na k -ti segment, [m]	11
e	Oswaldow koeficijent, [-]	10
r	rang dimenzionalne matrice, [-]	14
b	raspon krila, [m]	25
c	tetiva krila, [m]	25
p	tlak, [Pa]	3
a_i	vektor ubrzanja, [m/s ²]	3
u	brzina poremećaja u x smjeru, [m/s]	7
w	brzina poremećaja u y smjeru, [m/s]	7
α	napadni kut, [rad]	7
α_{0L}	kut nultog uzgona, [rad]	24
\mathcal{R}	vitkost/aspektni odnos, [-]	10
Γ_i	intenzitet cirkulacije vrtloga na i -tom segmentu, [m ³ /s]	11
$\mathbf{\Gamma}$	matrica cirkulacije, [m ³ /s]	11
φ	potencijal brzine, [-]	4
γ	gustoća vrtloga, [m ² /s]	6
$\Lambda_{\frac{1}{4}}$	strijela četvrtine krila, [-]	10
Φ	funkcionalna ovisnost Π parametara, [-]	13
Π	Buckinghamov teorem, [-]	13
ψ	strujna funkcija, [-]	5
ρ	gustoća, [kg/m ³]	3

Sažetak

Replika Penkalinog zrakoplova konstruirana je za stogodišnjicu zrakoplovstva u Hrvatskoj 2010. godine. Uspješno je obavila svoj prvi let, a nakon toga je svega nekoliko puta letjela.

Naime, zapaženi su problemi u letu koji bi se trebali otkloniti kako bi let bio stabilan i siguran. U procesu usavršavanja tog zrakoplova potrebno je odrediti aerodinamičke koeficijente koji nikad nisu računati za cjelokupni zrakoplov što će biti napravljeno u ovome radu. Proračunat će se aerodinamički koeficijenti uzgona C_L , induciranog otpora C_{Di} jer se promatra bezvrtložno nestlačivo strujanje neviskoznog fluida te koeficijent momenta propinjanja C_m .

Za analizu zrakoplova korišten je programski paket XFLR5 koji je osmišljen za analizu aeroprofila, krila i zrakoplova na malim Reynoldsovim brojevima. Zbog nedovoljnog poznavanja mogućnosti i točnosti navedenog paketa, dobiveni rezultati za aeroprofil i krilo bit će uspoređeni s rezultatima dobivenim jednakim metodama u programskom paketu MATLAB upotrebom znanja stečenih na kolegiju Aerodinamika 1 na studiju Zrakoplovstva Fakulteta Strojarstva i brodogradnje, Sveučilišta u Zagrebu.

Metoda korištena za analizu aeroprofila je tzv. panelna metoda, dok su metode korištene za proračun ostatka zrakoplova: Prandtlova metoda noseće linije, Vortex Lattice Metoda i 3D panelna metoda.

Analiza je provedena tako da se vidi utjecaj pojedine komponente zrakoplova na promatrane aerodinamičke koeficijente. Razmatrat će se aeroprofil, krilo, krilo i trup te naposljetku cjelokupna konfiguracija zrakoplova koja se sastoji od krila, trupa i repa. Aerodinamički koeficijenti prikazani su dijagramski uz polinome koji opisuju krivulje na dijagramima.

Ključne riječi: replika, Penkala, XFLR5, aerodinamički, koeficijenti

Summary

A replica of Penkala's airplane was designed for the centenary of Croatian aviation in 2010. Its maiden flight was successful, but it has flown few times since. Several problems were detected during the flight, which must be removed for stable and safe future flying. For further airplane development it is necessary to calculate aerodynamic coefficients which have never before been calculated for the entire airplane. That is precisely what will be done in this thesis. Within steady uniform flow of incompressible fluid the airplane will be observed and lift C_L , induced drag C_{Di} and pitching C_m coefficients will be calculated. XFLR5 software will be used for the analysis. It is a tool for analysing airfoils, wings and planes operating at low Reynolds numbers. The lack of knowledge of this software was taken into consideration, and for this reason the results for the airfoil and wing will be compared with the results calculated by MATLAB software with codes learnt at Aerodynamic 1 course at the Faculty of Mechanical Engineering and Naval Architecture at the University of Zagreb. The method used for the airfoil analysis is the panel method, while the methods used for the analysis of the rest of the airplane are: Lifting Line Theory, Vortex Lattice Method and 3D Panel method. The analysis was conducted in a way to detect the influence of each component of the airplane on aerodynamic coefficients. The observed components are the airfoil, wing, wing and body, and at last the entire configuration of the airplane, composed of the wing, body and tail. Aerodynamic coefficients are shown in diagrams and supported by polynomials that describe curves on diagrams.

Keywords: replica, Penkala, XFLR5, aerodynamic, coefficients

1 | Uvod

Izrada zrakoplova bilo koje namjene nije jednostavan zadatak. U obzir dolazi mnogo parametara koji često nisu lako računljivi pa se uvode pretpostavke kako bi se problem pojednostavio. Naime, za neke pojave u prirodi ne postoje matematički izrazi kojima bi ih u potpunosti opisali. Jedan takav primjer je let ptice. Ptica je svojom fizionomijom i anatomijom prilagođena letu te nam služi kao primjer kako bi savršeni zrakoplov trebao izgledati te kakva bi svojstva trebao imati. Izniman ljudski trud urodio je plodom i napravljen je zrakoplov. Prvi let zrakoplovom težim od zraka izvela su braća Wright 1903. godine. Taj njihov let trajao je 12 sekundi, a preletjeli su 37 metara. To je bilo dovoljno da i drugi krenu s razvojem svojih zrakoplova. Slavoljub Penkala bio je jedan od tih koji su intenzivno radili na razvoju zrakoplova. Međutim, Penkala nije radio samo na tome pa danas znamo za oko 70 njegovih izuma od kojih je vjerojatno najpoznatija "Penkala", odnosno mehanička olovka. Kao što je spomenuto, Penkala se bavio izradom zrakoplova po imenu Leptir, kojeg je završio 1910. godine. Leptir se danas smatra prvim hrvatskim zrakoplovom.

Za proslavu sto godina zrakoplovstva u Hrvatskoj, grupa zaljubljenika u zrakoplovstvo zadala si je zadatak napraviti repliku Penkalinog Leptira. Zadatak je uspješno obavljen, no već pri prvom letu pojavili su se konstrukcijski problemi. Usavršavanje spomenutog zrakoplova traje i danas te je to predmet i ovog rada.

Aerodinamički koeficijenti cjelovite replike nikad nisu računati, a bitni su za daljnji rad na zrakoplovu. Poteškoće za proračun tih koeficijenata stvara nekonvencionalna kons-

trukcija zrakoplova. Kako je ljudsko poznavanje prirodnih pojava napredovalo, tako su u skladu s time napredovala i konstrukcijska rješenja izrade zrakoplova. Replika Penkalinog Leptira nema karakteristike modernog zrakoplova, što je i razumljivo. Konstrukcija je jednostavna, drvena, a pilot nije zaklonjen, nego sjedi na konstrukciji trupa te upravlja zrakoplovom.

Konačno, usavršavanje zrakoplova nakon što je on izrađen nije zahvalan posao te zahtjeva puno više truda jer drastične promjene u konstrukciji zrakoplova više nisu moguće. Iz tog razloga potrebno je krenuti od početka i najosnovnijih proračuna. Preostaje samo izabrati programski paket kojim će se analiza provesti. Izabran je programski paket XFRLR5 koji je osmišljen za analizu aeroprofila, krila i cjelokupnih zrakoplova pri malim Reynoldsovim brojevima. Kako su brzine leta promatranog zrakoplova malene, izbor programa XFRLR5 je sasvim opravdan. Budući da nije poznato koliko je XFRLR5 pouzdan i točan, usporedit će se neki rezultati sa metodama koje se uče iz kolegija Aerodinamika 1 na studiju Zrakoplovstva u sklopu Fakulteta Strojarnstva i Brodogradnje, Sveučilište u Zagrebu.

2 Matematički model

2.1. Opis modela strujanja

Promatra se bezvrtložno nestlačivo strujanje neviskoznog fluida, te se primjenjuje model potencijalnoga strujanja fluida.

Nestlačivo strujanje opisano je jednačbom kontinuiteta

$$\frac{\partial v_j}{\partial x_j} = 0 \quad (2.1)$$

i jednačbom količine gibanja (II. Newtonovim zakonom) u kojoj su zanemarene viskozne sile

$$\rho a_i = \rho \frac{\partial v_i}{\partial t} + \rho v_j \frac{\partial v_i}{\partial x_j} = \rho f_i - \frac{\partial p}{\partial x_j} \quad (2.2)$$

Ukoliko masena sila odgovara gravitacijskoj sili, ona se može prikazati preko potencijala i glasi $\rho f_i = -\frac{\partial \rho g x_3}{\partial x_i}$. Gornje dvije jednačbe (tzv. Eulerove jednačbe za nestlačivo strujanje) čine sustav parcijalnih diferencijalnih jednačbi prvog reda. Zbog nelinearnog člana $\rho v_j \frac{\partial v_i}{\partial x_j}$ ovaj sustav jednačbi može se, u općem slučaju, riješiti samo numeričkim putem.

Uz pretpostavku potencijalnoga strujanja, u kojem vrijedi

$$v_j = \frac{\partial \varphi}{\partial x_j} \quad (2.3)$$

jednadžba kontinuiteta (2.1) prelazi u Laplaceovu jednadžbu

$$\frac{\partial v_j}{\partial x_j} = \frac{\partial}{\partial x_j} \left(\frac{\partial \varphi}{\partial x_j} \right)$$

ili (2.4)

$$\Delta \varphi = \frac{\partial^2 \varphi}{\partial x_1^2} + \frac{\partial^2 \varphi}{\partial x_2^2} + \frac{\partial^2 \varphi}{\partial x_3^2}$$

koja je linearna pa se rješenja mogu superponirati.

Nelinearni član u jednadžbi količine gibanja prelazi u

$$\rho v_j \frac{\partial v_i}{\partial x_j} = \frac{\partial}{\partial x_i} \left(\frac{\rho v^2}{2} \right) \quad (2.5)$$

pa jednadžba količine gibanja (2.2) prelazi u oblik

$$\frac{\partial}{\partial x_i} \left[\rho \frac{\partial \varphi}{\partial t} + \frac{\rho v^2}{2} + \rho g x_3 + p \right] = 0 \quad (2.6)$$

Izraz u uglatoj zagradi nije funkcija prostornih koordinata pa se dolazi do izraza poznatog pod imenom Euler-Bernoullijeva jednadžba [1]

$$\rho \frac{\partial \varphi}{\partial t} + \frac{\rho v^2}{2} + \rho g x_3 + p = f(t) \quad (2.7)$$

Za stacionarno potencijalno strujanje polazni sustav jednadžbi je

$$\frac{\partial^2 \varphi}{\partial x_j \partial x_j} = \frac{\partial^2 \varphi}{\partial x_1^2} + \frac{\partial^2 \varphi}{\partial x_2^2} + \frac{\partial^2 \varphi}{\partial x_3^2} = 0 \quad (2.8)$$

$$\frac{\rho v^2}{2} + \rho g x_3 + p = C = konst.$$

Za promatrani problem bezvrtložnog nestlačivog strujanja neviskoznog fluida, rješenje bezvrtložnog strujanja može se prikazati pomoću funkcije potencijala brzine $\phi = \phi(x, y)$, koja se može iskoristiti za dobivanje rasporeda tlaka oko tijela. Funkcija potencijala se može odrediti rješavanjem Laplaceove jednadžbe (2.4) uz zadovoljavanje konkretnih rubnih uvjeta, a tlak iz poznatog polja brzine pomoću $\frac{\rho v^2}{2} + \rho g x_3 + p = C = konst..$

Za dvodimenzionalno, ustaljeno, bezvrtložno strujanje nestlačivog fluida iz uvjeta nevrtložnosti $\nabla \times \vec{V} = 0$, komponente brzine se mogu odrediti kao komponente vektora $\vec{V} = \nabla\phi$, gdje je $\phi = \phi(x, y)$ funkcija potencijala, tj.

$$u = \frac{\partial\phi}{\partial x} \tag{2.9}$$

$$v = \frac{\partial\phi}{\partial y}$$

Strujna funkcija $\psi = \psi(x, y)$ opisana je strujnicama $\psi = konst..$, a vektori brzina su tangente na samu krivulju strujnice te zadovoljava uvjete

$$u = \frac{\partial\psi}{\partial y}, \tag{2.10}$$

$$v = -\frac{\partial\psi}{\partial x},$$

Strujna funkcija zadovoljava jednadžbu kontinuiteta $\nabla \cdot \vec{V} = 0$. Ako je strujanje bezvrtložno i nestlačivo, funkcije ϕ i ψ zadovoljavaju i Laplaceovu jednadžbu

$$\nabla^2\phi = 0 \tag{2.11}$$

$$\nabla^2\psi = 0$$

Usporedbom jednadžbi (2.9) i (2.10) dobiva se veza između potencijala brzine ϕ i funkcije toka ψ

$$\frac{\partial \phi}{\partial x} = \frac{\partial \psi}{\partial y} \tag{2.12}$$

$$\frac{\partial \phi}{\partial y} = -\frac{\partial \psi}{\partial x}$$

Gornje relacije su poznate pod nazivom Cauchy-Riemanovi uvjeti.

2.2. Metodologija proračuna

Kao što je u zadatku navedeno, a u uvodu opisano, cilj ovog rada je odrediti aerodinamičke koeficijente replike Penkalinog Leptira iz 1910. godine. Aerodinamički koeficijenti nisu još računati za kompletan zrakoplov, a potrebni su za daljnje usavršavanje tog zrakoplova.

Korištene su tri metode proračuna pojedinih aerodinamičkih koeficijenata: 2D panelna metoda (samo za aeroprofil), Prandtlova metoda noseće linije, Vortex Lattice Metoda i 3D panelna metoda.

2.2.1. 2D panelna metoda

Početak analize zrakoplova kreće od analize aeroprofila koji se u ovome radu analizira tzv. 2D panelnom metodom. Kontura profila je podijeljena na m pravocrtnih segmenata. Jedan bilo koji segment označavamo indeksom k , a točke na granicama segmenta nazivamo čvorovima. Ukoliko su u čvorovima gustoće vrtloga:

$$\gamma_1, \gamma_2, \dots, \gamma_k, \gamma_{k+1}, \dots, \gamma_m \tag{2.13}$$

Pretpostavit će se da se gustoća vrtloga $\gamma(s)$ duž segmenta k linearno mijenja između dva susjedna čvora:

$$\gamma(s) = \gamma_k + \frac{\gamma_{k+1} - \gamma_k}{S_k} s \tag{2.14}$$

gdje je S_k ukupna duljina jednog segmenta.

Zbog jednostavnijeg računanja komponente inducirane brzine od jednog segmenta uvodimo novi koordinatni sustav ξ, η s ishodištem na početku segmenta k i osi ξ u smjeru čvora $k + 1$. Uzmemo li neku točku P, čije su koordinate ξ_P, η_P . U toj točki postoje komponente inducirane brzine duž i okomito na segment uslijed elementarnog vrtloga $d\Gamma = \gamma ds$ čije su koordinate $\xi, 0$.

Elementarna inducirana brzina u točki P je

$$dV_i = \frac{\gamma ds}{2\pi r} \quad (2.15)$$

gdje je r udaljenost točke P od elementarnog vrtloga.

Nakon što se izračunaju komponente inducirane brzine od svih elementarnih vrtloga na k -tom segmentu dolazi se do funkcija geometrije koje, prema [2], ne ovise o brzini optjecanja V_∞ i napadnom kutu α . Prebacivanjem u x, y koordinatni sustav dobivaju se komponente inducirane brzine k -tog segmenta, a nakon toga integracijom krivuljnog integrala u negativnom smjeru (koeficijent k raste u negativnom smjeru) dolazi se do komponenata inducirane brzine u točki P od svih segmenata:

$$\begin{aligned} u_p &= - \sum_{k=10}^m u_k \\ w_p &= - \sum_{k=10}^m w_k \end{aligned} \quad (2.16)$$

Konačno, komponente brzine u točki P bit će zbroj komponenata brzine prije poremećaja $V_\infty \cos \alpha, V_\infty \sin \alpha$ i komponente poremećaja brzine u_p, w_p .

Kada se točka P nalazi na konturi profila, naziva se kontrolna točka. U kontrolnoj točki mora biti ispunjen rubni uvjet koji zahtjeva da je normalna komponenta brzine jednaka nuli. Uz pomoć rubnih uvjeta dolazi se do m jednadžbi za određivanje $\gamma + 1$ gustoće vrtloga. Izvjesno je da je neophodan još jedan uvjet kako bi imali rješivi sustav

jednadžbi. Taj uvjet je Kuttin uvjet na izlaznom rubu koji kaže da je gustoća vrtloga na izlaznom rubu jednaka nuli jer su brzine na izlaznom rubu gornjake i donjake jednake.

$$\begin{aligned}\gamma &= v_u - v_d \\ \gamma_1 + \gamma_{m+1} &= 0\end{aligned}\tag{2.17}$$

Uz tako određene gustoće vrtloga, dolazimo do brzine optjecanja u kontrolnoj točki

$$V_j = V_\infty \left[\cos(\delta_j - \alpha) - \sum_{k=1}^m A_{tjk} \gamma'_k \right]\tag{2.18}$$

2.2.2. Prandtlova metoda noseće linije

Uzimajući u obzir geometriju zrakoplova, odnosno nosećih površina te opisanog strujanja, ova metoda je prvi izbor te može poslužiti kao prva aproksimacija rješenja aerodinamičkih koeficijenata koje želimo odrediti.

Budući da promatramo krilo konačnog raspona i trodimenzionalno strujanje oko tog krila, kao posljedica stvaraju se vrtlozi koji se otkidaju s vrhova krila i duž izlaznog brida krila. Vrtložne niti koje se formiraju potkovičastog su oblika, a svojim ravnim dijelom vezane su za os krila dok se krakovi vrtloga protežu do beskonačnosti. Prema teoriji tankih profila sila uzgona može se odrediti na temelju cirkulacije oko krila

$$\Gamma = \int_0^c \gamma(x) dx\tag{2.19}$$

gdje je $\gamma(x)$ jakost vrtložnog lista koji se prostirao srednjim crtama aeroprofila, a c tetiva aeroprofila. Vrtložni list se u ovom modelu zamjenjuje vezanim vrtlogom Γ . Sila uzgona koja je proporcionalna cirkulaciji je posljedica djelovanja razlike tlakova na donjaci i gornjaci. Apsolutna vrijednost tlaka na gornjaci je manja nego apsolutna vrijednost tlaka na donjaci za pozitivan napadni kut. Budući da takva konačna razlika tlakova nije ostvariva na krajevima (vrhovima) krila jer bi to značilo da postoje dvije vrijednosti tlaka u jednoj točki, dolazi do prestrujavanja fluida s donje prema gornjoj strani krila.

Prestrujavanje fluida preko krajeva krila uzrokuje pojavu komponente brzine strujanja duž raspona krila koja smanjuje razliku srednjih vrijednosti tlakova na gornjaci i donjaci prema krajevima krila. To pokazuje da se sila uzgona smanjuje prema vrhovima

krila, a kako je sila uzgona proporcionalna cirkulaciji Γ , dolazi se do zaključka da se i intenzitet cirkulacije smanjuje prema vrhovima krila.

Od svih vrtložnih niti u y presjeku pojavit će se inducirana brzina w_i

$$w_i = -\frac{1}{4\pi} \int_{-\frac{b}{2}}^{\frac{b}{2}} \frac{d\Gamma}{y_0 - y} \quad (2.20)$$

Ta brzina je okomita na neporemećenu brzinu te je zbog nje brzina optjecanja oko profila u presjeku y jednaka zbroju $\vec{V}_\infty + \vec{w}_i$. Inducirana brzina mijenja napadni kut α pa je promjena napadnog kuta po rasponu jednaka

$$\alpha = \alpha_r + \Delta\alpha(y) - \frac{w}{V_\infty} \quad (2.21)$$

gdje je α_r kut između korijenske tetive i brzine u beskonačnosti, $\Delta\alpha(y)$ kut u presjeku y uslijed uvijenosti krila, a $\frac{w}{V_\infty}$ kut uslijed inducirane brzine.

Na isječak krila dy djeluje elementarna aerodinamička sila

$$dF = \rho_\infty V \Gamma dy \quad (2.22)$$

gdje je $\vec{V} = \vec{V}_\infty + \vec{w}_i$. Tu elementarnu silu rastavljamo na dvije komponente, dD u pravcu brzine iz beskonačnosti i dL okomito na nju

$$dL = \rho_\infty V_\infty \Gamma dy \quad (2.23)$$

$$dD_i = \rho_\infty w_i \Gamma dy$$

Posljedica promjene pravca brzine je postojanje elementarne sile otpora, koju nazivamo inducirani otpor jer je induciran vrtložnim nitima koje stvaraju uzgon.

Integracijom po rasponu dobivamo

$$L = \rho_{\infty} V_{\infty} \int_{-\frac{b}{2}}^{\frac{b}{2}} \Gamma(y) dy \quad (2.24)$$

$$D_i = \rho_{\infty} w_i \int_{-\frac{b}{2}}^{\frac{b}{2}} \Gamma(y) dy$$

Uvođenjem Glauertove varijable i sređivanjem izraza dobivamo ovisnost koeficijenta inducirano g otpora C_{D_i} o koeficijentu uzgona C_L

$$C_{D_i} = \frac{C_L^2}{\mathcal{R}e\pi} \quad (2.25)$$

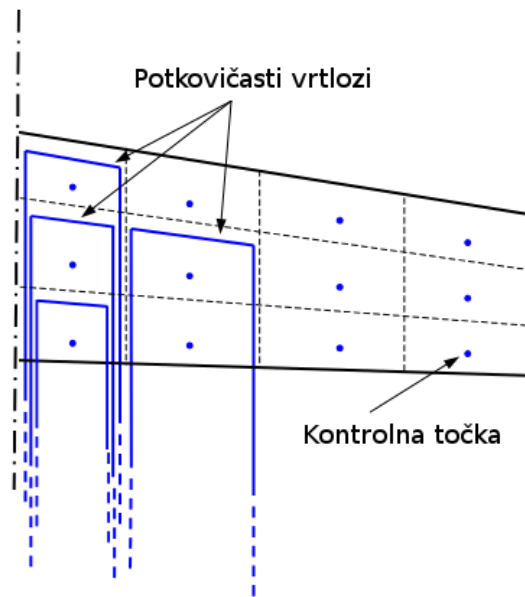
gdje je e Oswaldov koeficijent.

2.2.3. Vortex Lattice Metoda

Druga korištena metoda je tzv. Vortex Lattice Metoda (VLM). Za nju ne postoje ograničenja vezana za geometriju kao kod Prandtlove metode, odnosno moguće je računati krilo sa strijelom $\Lambda_{\frac{1}{4}} \neq 0$ i manjim aspektnim odnosom od $\mathcal{R} = 5$.

Krilo je podijeljeno na m segmenata te na svaki segment je smješten jedan potkovičasti vrtlog intenziteta Γ tako da mu centralni dio leži na $1/4$ tetive tog segmenta, a bočni krakovi se protežu u beskonačnost u smjeru brzine opstrujavanja. Kontrolna točka segmenta nalazi se na $3/4$ tetive tog segmenta te se u njoj zadovoljava rubni uvjet koji traži nepropusnost stijenke u toj točki.

Zakrivljeni aeroprofilu su diskretizirani još i duž tetive (slika 2.1) tako da i ti segmenti zadovoljavaju rubni uvjet. Prema [3] diskretizacija se vrši vrtložnim prstenovima, a samo vrtložni prstenovi koji su na izlaznom rubu krila se protežu u beskonačnost.



Slika 2.1: Diskretizacija zakrivljenog aeroprofila [4]

Cirkulacija se računa prema izrazu

$$\mathbf{A}\boldsymbol{\Gamma} = \mathbf{V}$$

$$\begin{pmatrix} a_{11} & a_{12} & \cdots & a_{1m} \\ a_{21} & a_{22} & \cdots & a_{2m} \\ \vdots & \vdots & \ddots & \vdots \\ a_{m1} & a_{m2} & \cdots & a_{mm} \end{pmatrix} \begin{pmatrix} \Gamma_1 \\ \Gamma_2 \\ \vdots \\ \Gamma_m \end{pmatrix} = \begin{pmatrix} -V_\infty n_1 \\ -V_\infty n_2 \\ \vdots \\ -V_\infty n_k \end{pmatrix} \quad (2.26)$$

gdje su a_{ij} koeficijenti utjecaja vrtloga j na kontrolnu točku i , $\boldsymbol{\Gamma}$ je vektor cirkulacije, \mathbf{V} vektor brzine okomite na segment u kontrolnoj točki, a n_k je jedinična normala na k -ti segment.

Pomoću izračunate cirkulacije izračunat će se prirast sile uzgona na jednom segmentu prema izrazu

$$\Delta L_{ij} = \rho V_\infty (\Gamma_{i,j} - \Gamma_{i-1,j}) \Delta y_{ij}, \quad i > 1 \quad (2.27)$$

gdje je $i = 1, \dots, M$ i $j = 1, \dots, N$.

Kad je segment na napadnom rubu ($i = 1$), onda je

$$\Delta L_{ij} = \rho V_\infty \Gamma_{i,j} \Delta y_{ij} \quad (2.28)$$

Za izračun induciranog otpora potrebna je inducirana brzina w_i . Ta brzina se dobije iz matičnog izraza

$$\begin{pmatrix} w_{i1} \\ w_{i2} \\ \vdots \\ w_{im} \end{pmatrix} = \begin{pmatrix} b_{11} & b_{12} & \cdots & b_{1m} \\ b_{21} & b_{22} & \cdots & b_{2m} \\ \vdots & \vdots & \ddots & \vdots \\ b_{m1} & b_{m2} & \cdots & b_{mm} \end{pmatrix} \begin{pmatrix} \Gamma_1 \\ \Gamma_2 \\ \vdots \\ \Gamma_m \end{pmatrix} \quad (2.29)$$

gdje je w_{ik} inducirana brzina u točki k , $b_{i,j}$ koeficijent utjecaja krakova vrtloga j u kontrolnoj točki i , a Γ_k je cirkulacija.

S tako izračunatom induciranom brzinom izračunava se inducirani otpor segmenta prema izrazima

$$\Delta D_{ij} = -\rho w_i (\Gamma_{i,j} - \Gamma_{i-1,j}) \Delta y_{ij}, \quad i > 1 \quad (2.30)$$

$$\Delta D_{ij} = -\rho w_i \Gamma_{i,j} \Delta y_{ij}, \quad i = 1 \quad (2.31)$$

Ukupna sila uzgona i induciranog otpora dobiva se prema izrazima

$$\begin{aligned} L &= \sum_{i=1}^M \sum_{j=1}^N \Delta L_{ij} \\ D &= \sum_{i=1}^M \sum_{j=1}^N \Delta D_{ij} \end{aligned} \quad (2.32)$$

gdje je $m = M \times N$ broj segmenata kojima je diskretizirano krilo.

2.3. Dimenzijska analiza

Dimenzijska analiza je metoda koja omogućava da se naznači funkcionalna ovisnost neke aerodinamičke karakteristike i drugih utjecajnih veličina u bezdimenzionalnom obliku, ali konkretan oblik funkcionalne ovisnosti mora se odrediti na drugi način, npr. fizikalnim ili numeričkim eksperimentom.

Intenzitet neke veličine stanja mjeri se odgovarajućom jedinicom. Za osnovne jedinice mase, dužine, vremena i temperature uvedeni su dimenzijski simboli: M, L, T i K. Dimenzija neke izvedene veličine stanja predstavlja se kao umnožak nekih ili svih osnovnih dimenzija na potencije koje mogu biti veće, manje ili jednake nuli.

Funkcijske ovisnosti između raznih veličina stanja daju se jednadžbama u kojima se pojavljuju članovi sastavljeni od kombinacija veličina stanja. Analiza koja se koristi principom dimenzionalne homogenosti tako da svi članovi jednadžbe budu bezdimenzionalni, naziva se dimenzionalnom analizom. Ta analiza daje moćnu metodu kojom je moguće predvidjeti utjecajne bezdimenzionalne veličine, naznačiti postojanje funkcionalne zavisnosti između minimalnoga broja bezdimenzionalnih veličina, efikasno iskoristiti raspoložive eksperimentalne podatke i pronaći najracionalniji način organiziranja eksperimenta.

Temelj dimenzionalne analize je Buckinghamov Π teorem, koji se može formulirati na sljedeći način:

Neka u problemu koji se promatra postoji n veličina Q_i . Geometrijski uvjeti i veličine određene su tim veličinama. U općem slučaju, između tih veličina postoji funkcionalna ovisnost oblika:

$$F(Q_1, Q_2, Q_3 \dots Q_n) = 0 \quad (2.33)$$

Osnovni teorem dimenzionalne analize (Π teorem) tvrdi da se, ako postoji funkcionalna ovisnost (2.33), može napisati ekvivalentna ovisnost

$$\Phi(\Pi_1, \Pi_2, \Pi_3 \dots \Pi_k) = 0 \quad (2.34)$$

gdje su Π_i bezdimenzionalne značajke. Broj bezdimenzionalnih značajki je jednak k ,

$$k = n - r \quad (2.35)$$

gdje je r jednak rangu dimenzionalne matrice. Dakle, Pi teorem omogućava da se jednadžba (2.33) s n dimenzionalnih veličina zamijeni jednadžbom (2.34) u kojoj postoji $n - r$ bezdimenzionalnih značajki Π_i .

2.3.1. Određivanje koeficijenata aerodinamičke sile pomoću dimenzionalne analize

Kako je već rečeno, dimenzionalna analiza nam daje ovisnosti varijabli koje možemo grupirati tako da daju bezdimenzionalne koeficijente. Te koeficijente onda možemo zbrajati, oduzimati te uspoređivati i dobiti pouzdane rezultate, odnosno možemo predvidjeti kako će se mijenjati neka varijabla u odnosu na druge.

Koeficijent sile uzgona

Potrebno je pokazati kako se dimenzionalnom analizom dolazi do koeficijenta sile uzgona na krilu. Neka sila uzgona L na površinu krila A ovisi o brzini leta V i gustoći zraka ρ . Prvo će se problem prikazati bezdimenzionalnim varijablama, pa će se napraviti popis utjecajnih varijabli i njihovih dimenzija što je prikazano u sljedećoj tablici

Veličina	Dimenzija
L	MLT^{-2}
ρ	ML^{-3}
V	LT^{-1}
A	L^2

Tablica 2.1: Utjecajne varijable i njihove dimenzije

Obzirom da se u dimenzijama utjecajnih veličina pojavljuju tri osnovne dimenzije (M, L i T), pretpostavit ćemo da postoji skup od tri dimenzionalno nezavisne veličine,

čijim ćemo dimenzijama prikazati dimenzije ostalih veličina iz tablice (u ovom slučaju samo dimenziju sile uzgona). Budući da imamo, osim sile uzgona, još samo 3 veličine (A , ρ i V), uzimamo te tri veličine za dimenzionalno nezavisan skup.

U drugom koraku trebali bismo provjeriti dimenzionalnu nezavisnost odabranoga skupa, što u ovom slučaju nije potrebno jer se dimenzija mase nalazi samo u dimenziji gustoće, a dimenzija vremena samo u dimenziji brzine, što znači da je skup dimenzionalno nezavisan jer se niti jedna dimenzija iz tog skupa ne može prikazati pomoću ostalih dimenzija tog skupa.

Treći korak je definiranje bezdimenzionalnog Π parametra, a definiramo ga kao umnožak:

$$\Pi = L * \rho^x * V^y * A^z \quad (2.36)$$

Iz činjenice da je Π bezdimenzionalni slijedi

$$M^0 L^0 T^0 = M L T^{-2} * [M L^{-3}]^x * [L T^{-1}]^y * [L^2]^z, \quad (2.37)$$

iz čega izjednačavanjem eksponenata nad istim bazama slijedi sustav linearnih algebarskih jednažbi:

$$\begin{aligned} M : 0 &= 1 + x & \rightarrow & x = -1 \\ T : 0 &= -2 - y & \rightarrow & y = -2 \\ L : 0 &= 1 - 3x + y + 2z & \rightarrow & 0 = 1 - 3(-1) - 2 + 2z \rightarrow z = -1 \end{aligned} \quad (2.38)$$

Uvrstimo li dobivene vrijednosti za x , y i z u definiciju parametra Π dobivamo

$$\Pi_1 = \frac{L}{\rho V^2 A} \quad (2.39)$$

Uobičajeno je u nazivniku uzimati dinamički tlak $\rho V^2/2$ umjesto ρV^2 te u tom slučaju nazivamo Π_1 parametar koeficijentom uzgona

$$C_L = \frac{L}{\frac{1}{2} \rho V^2 A} \quad (2.40)$$

Koeficijent sile otpora

Nakon dobivenog koeficijenta sile uzgona pomoću dimenzijske analize kako je pokazano u prošlom odlomku, slijedi dobivanje koeficijenta sile otpora. Sila otpora D na površinu A ovisi o istim parametrima, gustoći zraka ρ i brzini leta V . Budući da su i dimenzije sile otpora i uzgona jednake, postupak je identičan postupku dobivanja koeficijenta sile uzgona.

Nakon provedenog postupka dobivamo izraz za koeficijent sile otpora

$$C_D = \frac{D}{\frac{1}{2}\rho V^2 A} \quad (2.41)$$

Koeficijent momenta

Postupak dobivanja koeficijenta momenta se malo razlikuje od postupka dobivanja koeficijenta sile uzgona i otpora. Moment nema istu dimenziju kao sila pa je stoga i krajnji izraz malo drugačiji.

Moment je jednak sili koja djeluje na nekom kraku, te ima dimenziju [Nm]. Služimo li se analogijom dobivanja izraza za koeficijente aerodinamičkih sila te zamijenimo u brojniku silu momentom, uz pretpostavku da moment sile ovisi o istim parametrima kao i sila koja uzrokuje taj moment, isto to moramo napraviti i u nazivniku, odnosno pomnožimo izraz u nazivniku sa krakom na kojem moment djeluje. Za moment propinjanja taj krak naziva se aerodinamička tetiva c_a . Na ovaj način pravila dimenzijske analize ostaju zadovoljena, a jednostavnim zaključivanjem dobili smo izraz za koeficijent momenta koji glasi

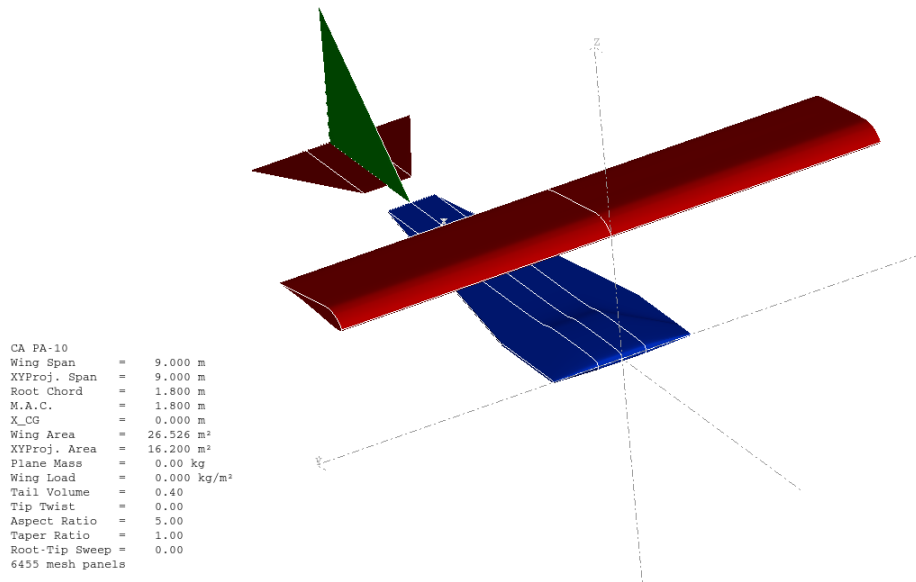
$$C_m = \frac{L}{\frac{1}{2}\rho V^2 A c_a} \quad (2.42)$$

3 | Opis modela zrakoplova

Kao što se vidi na slici 3.1, replika Penkalinog Leptira jednostavne je konstrukcije. Krilo je pravokutno i planarno, odnosno krilo je neuvijeno i nema dihedrala. Trup je jedna ploča različite debljine na prednjem i zadnjem dijelu. Na prednjem dijelu, gdje je smješten pilot, ploča je deblja, dok je iza pilota tanja ploča. Bočni dio trupa je rešetkaste konstrukcije. Takva konstrukcija se često koristila u počecima gradnje zrakoplova jer se sile i momenti koji se prenose na konstrukciju djeluju aksijalno na svaki štap u rešetki. Te sile nisu bile velike jer su brzine leta bile male, a masa je bila znatno manja nego za neke druge tipove konstrukcije.

Kao što je već spomenuto, pilot je smješten na prednjem dijelu trupa tako da se iznad njega nalazi krilo. U ovom radu se pilot zanemaruje jer unosi poremećaje u strujanju fluida oko zrakoplova, a to nije predmet koji se proračunava u ovome radu. Također, motor se zanemaruje iz istih razloga.

Rep se sastoji od vertikalnog i horizontalnog stabilizatora koji su, također, ravne ploče jednake debljine kao i zadnji dio trupa.

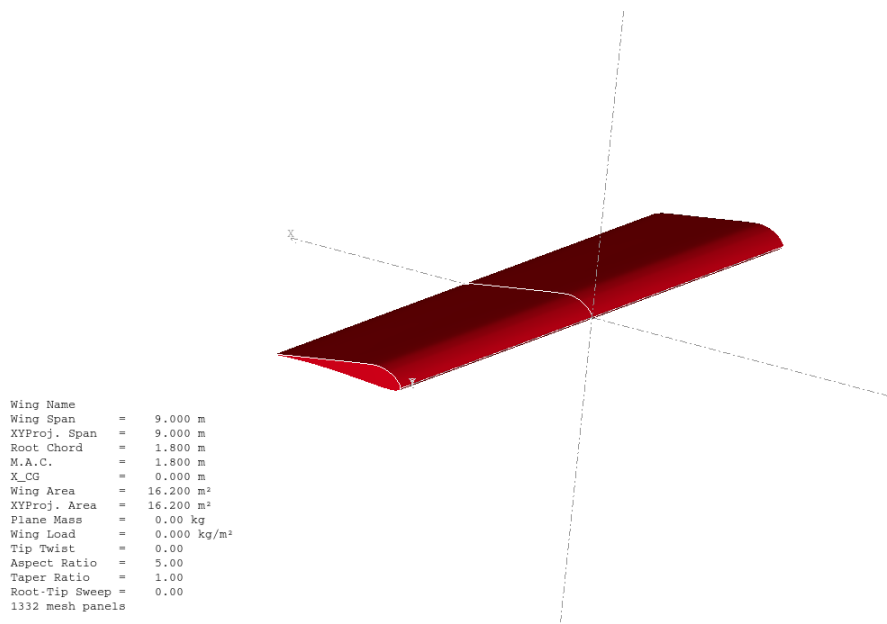


Slika 3.1: Model zrakoplova

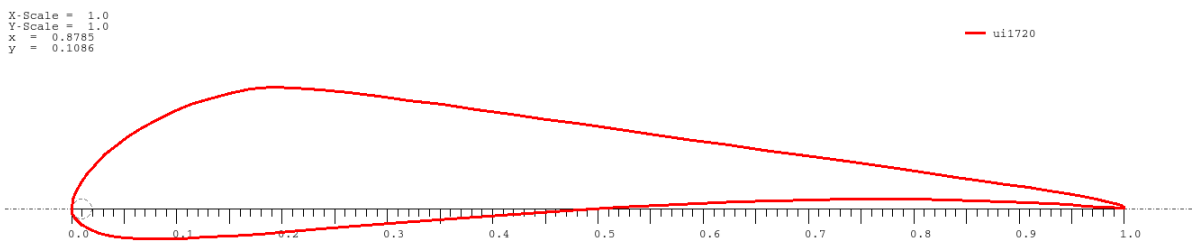
U sljedećim potpoglavljima bit će detaljnije prikazani dijelovi zrakoplova koji utječu na aerodinamičke koeficijente te će biti objašnjen postupak kojim se došlo do određenih pretpostavki.

3.1. Krilo

Najveći dio uzgona ostvaruje se na krilu koje je prilično veliko za ovakav tip zrakoplova. Raspon krila je $b = 9$ metara uz tetivu duljine $c = 1,8$ metara. Za aeroprofil je uzet profil UI 1720 (iz UIIC baze podataka aeroprofila) koji je klasificiran kao "high lift" profil, a najvažnija posebnost ovog aeroprofila je ta da stvara dovoljno velik uzgon i pri manji brzinama leta.



Slika 3.2: Model krila u XFLR5

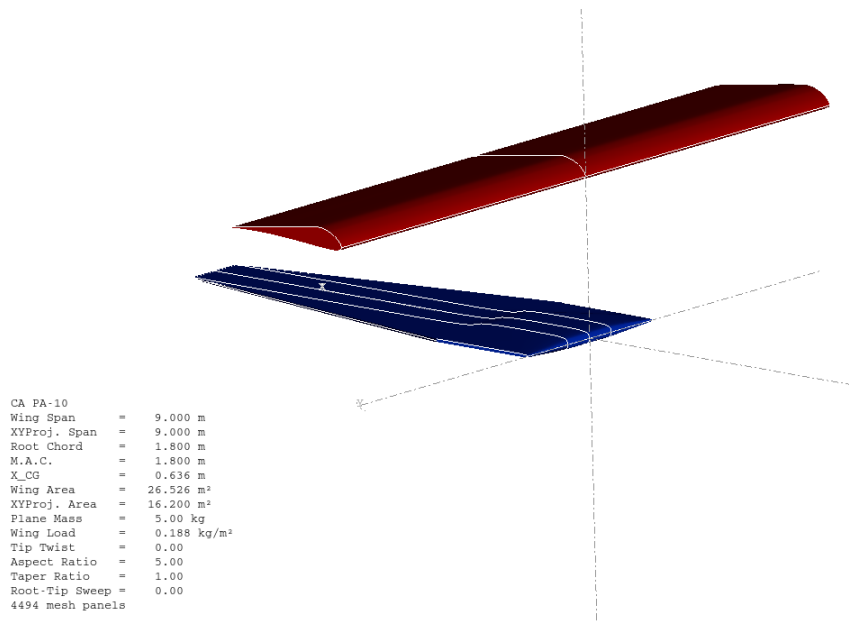


Slika 3.3: Profil UI 1720

3.2. Trup

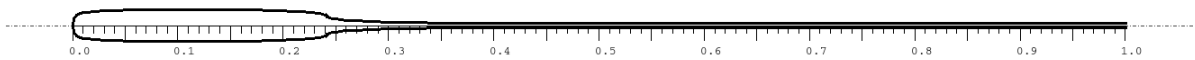
Iako je trup ravna ploča, on također pridonosi sili uzgona. U paketu XFLR5 nije moguće trup definirati kao ravnu ploču. Budući da trup pridonosi sili uzgona, definirat ćemo ga kao drugo krilo. Aeroprofil trupa nije standardan nego je "napravljen" u programu XFLR5 tako da dobro opisuje stvarni oblik trupa zrakoplova. Taj profil ima jednaku debljinu kao i ravna ploča te je prijelaz s jedne na drugu debljinu približno oštar

kao i u stvarnosti.



Slika 3.4: Trup i krilo u XFLR5

X-Scale = 1.0
Y-Scale = 1.0
x = 0.6193
y = 0.0838



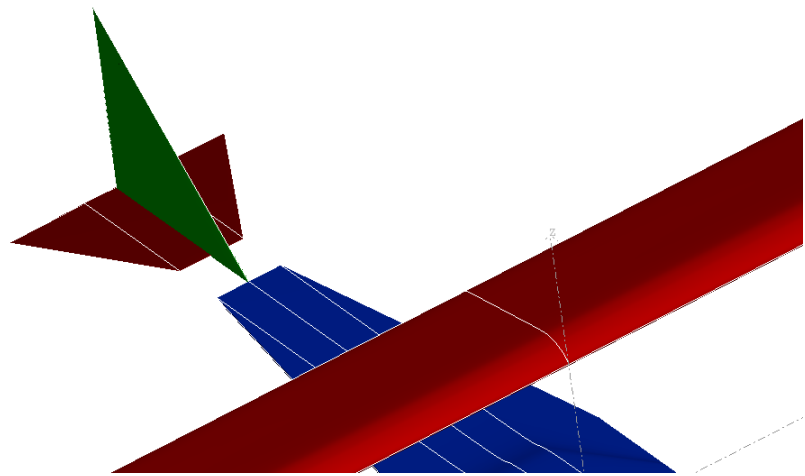
Slika 3.5: Profil trupa

3.3. Rep

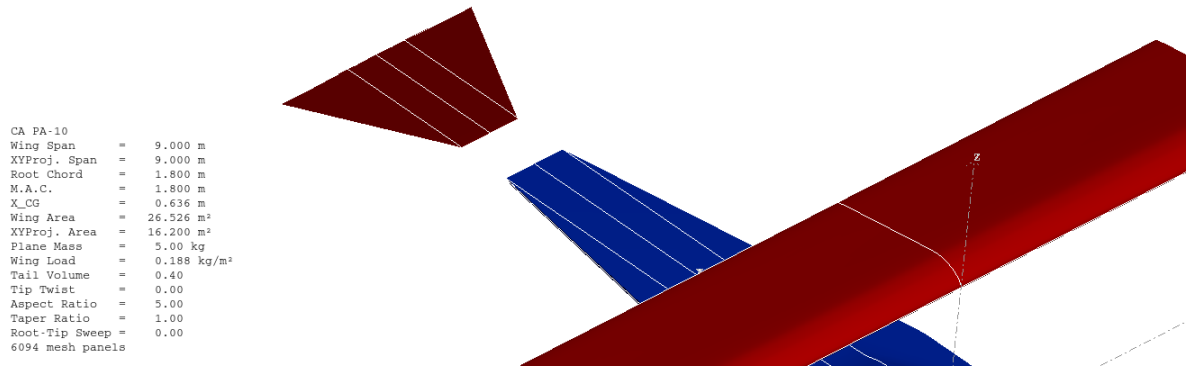
Kao što je objašnjeno za trup, ravna ploča je aproksimirana profilom definiranim preko točaka. Isto vrijedi i za horizontalni i vertikalni stabilizator, ali samo horizontalni stabilizator utječe na promatrane aerodinamičke koeficijente. Za razliku od trupa,

površine repa i u stvarnosti su noseće površine pa nije potrebna pretpostavka o doprinosu sili uzgona. Za model repa zrakoplova u paketu XFLR5 vrijede sve pretpostavke kao i za trup.

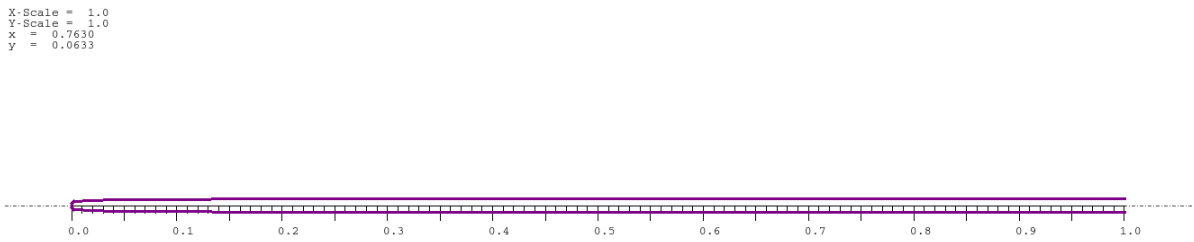
```
CA PA-10
Wing Span = 9.000 m
XYProj. Span = 9.000 m
Root Chord = 1.800 m
M.A.C. = 1.800 m
X_CG = 0.636 m
Wing Area = 26.526 m²
XYProj. Area = 16.200 m²
Plane Mass = 5.00 kg
Wing Load = 0.188 kg/m²
Tail Volume = 0.40
Tip Twist = 0.00
Aspect Ratio = 5.00
Taper Ratio = 1.00
Root-Tip Sweep = 0.00
6455 mesh panels
```



Slika 3.6: Rep modela



Slika 3.7: Horizontalni rep modela



Slika 3.8: Profil horizontalnog repa modela

4 Rezultati

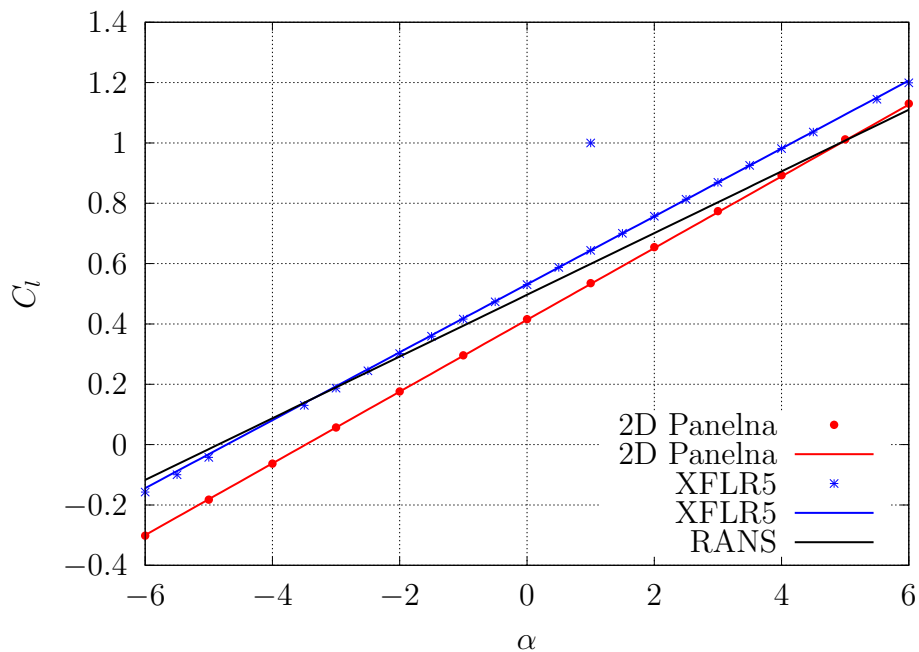
Nakon izrade numeričkog modela zrakoplova, kako je prikazano u prošlom poglavlju, pristupilo se analizi u programskom paketu MATLAB i XFLR5. Rezultati će biti prikazani za samo krilo, za krilo i trup te za potpunu konfiguraciju zrakoplova.

Cilj takvog prikaza rezultata je usporedba utjecaja pojedine komponente konfiguracije zrakoplova na aerodinamičke koeficijente. Također, usporedit će se rezultati za profil u programskom paketu XFLR5 s rezultatima 2D panelne metode, koji su dobiveni pomoću programskog paketa MATLAB te sa CFD RANS proračunom. Osim toga, usporedit će se rezultati jedne metode za krilo iz XFLR5 programa sa rezultatima dobivenim tom metodom u MATLAB-u.

XFLR5 koristi metodu "mix 3D Panel/VLM" za analizu zrakoplova i to tako da koristi VLM metodu za one objekte za koje je moguća analiza preko srednje površine. Naime, 3D Panelna metoda uzima u obzir i debljinu objekta te diskretizira panelima taj objekt po gornjoj i donjoj strani pomoću izvora i dipola, čiji su intenziteti takvi da zadovoljavaju rubne uvjete u kontrolnim točkama. Ova metoda je važna jer dozvoljava proračun trupa. Budući da objekti korišteni za analizu promatranog zrakoplova nisu takvi da se ne mogu analizirati VLM metodom, 3D Panelna metoda se u ovome radu ne koristi, osim za usporedbu rezultata za krilo.

4.1. Aeroprofil

Budući da nije poznato koliko je pouzdana panelna metoda, koja je implementirana u XFLR5, usporedit će se s numeričkom panelnom metodom napravljenom u programskom paketu MATLAB. Profil je preuzet iz baze podataka te je opisan točkama.



Slika 4.1: Koeficijent uzgona profila

Kako je prikazano na slici 4.1, rezultati se najviše razlikuju oko kuta nultog uzgona α_{0L} , a pri većim napadnim kutevima razlika rezultata se smanjuje. Koeficijent uzgona je izračunat prema [5] i izrazu

$$C_l = C_{l\alpha}(\alpha - \alpha_{0L}) \quad (4.1)$$

gdje je $C_{l\alpha}$ gradijent koeficijenta uzgona profila po napadnom kutu, a α_{0L} je kut nultog uzgona profila. Razlike rezultata su prikazane u donjoj tablici.

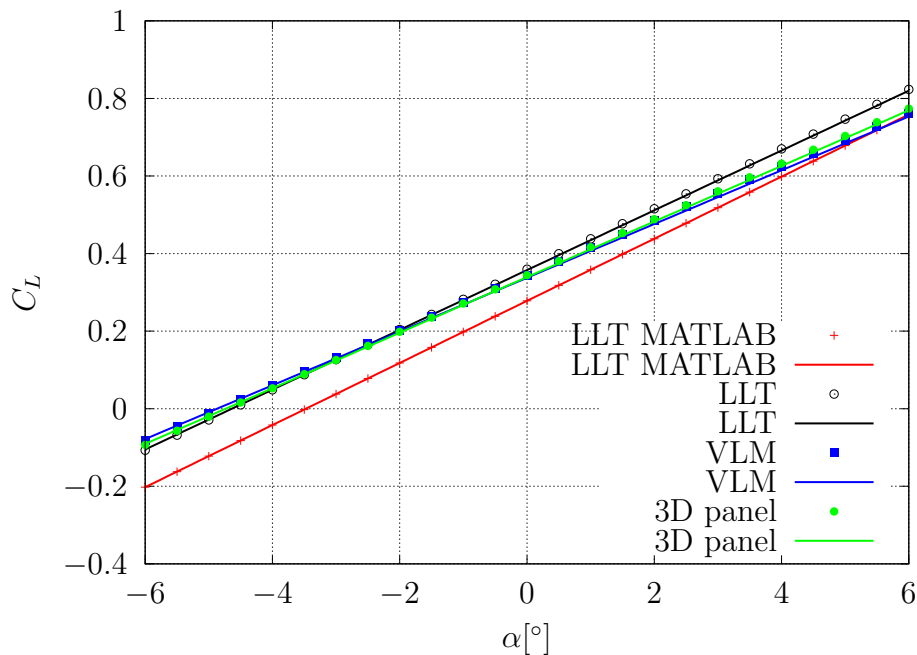
Metoda	$C_{l\alpha}$	α_{0L}
2D Panelna metoda	$2,14\pi$	$-3,50^\circ$
XFLR5	$2,05\pi$	$-4,72^\circ$
CFD RANS [6]	$1,86\pi$	$-4,8^\circ$

Tablica 4.1: Prikaz koeficijenata za aeroprofil

Iz prikazanih rezultata vidljivo je da se gradijenti koeficijenta uzgona znatno ne razlikuju za metode koje koriste model potencijalnog strujanja, ali već je razlika napadnih kuteva nultog uzgona veća. Nije se išlo u detaljniju analizu, no ima naznaka da je takva razlika u kutevima nultog uzgona vjerojatno je uzrokovana time što je u 2D panelnoj metodi diskretizacija panelima izvršena preko točkama kojima je zadan aeroprofil, odnosno paneli su definirani tim točkama. XFLR5 ne pokazuje znakove tog problema.

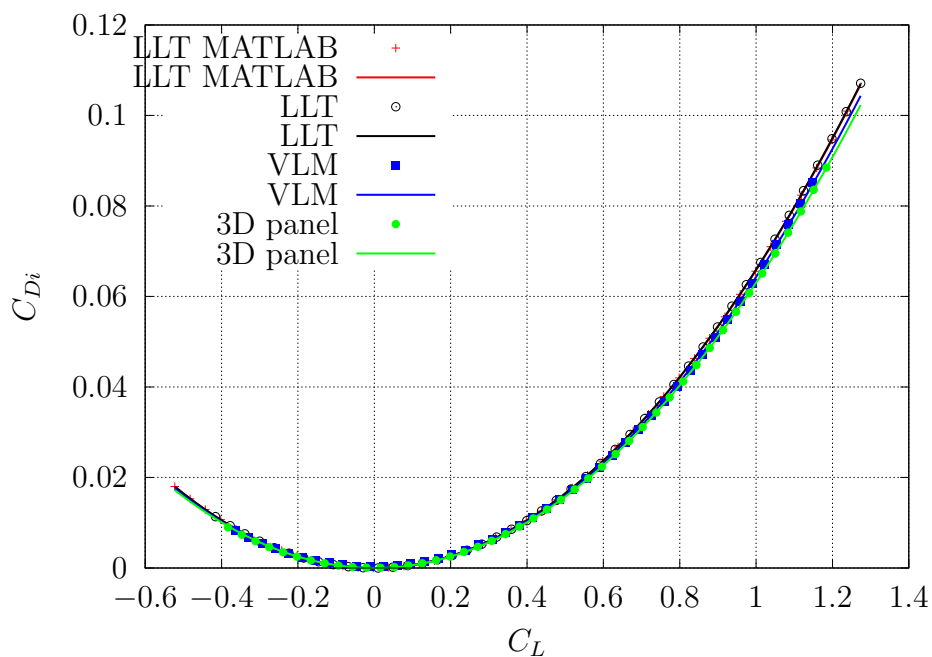
4.2. Krilo

Kao što je već opisano, profil krila je UI 1720 (slika 3.3), raspon je $b = 9$ metara uz tetivu $c = 1,8$ metara.



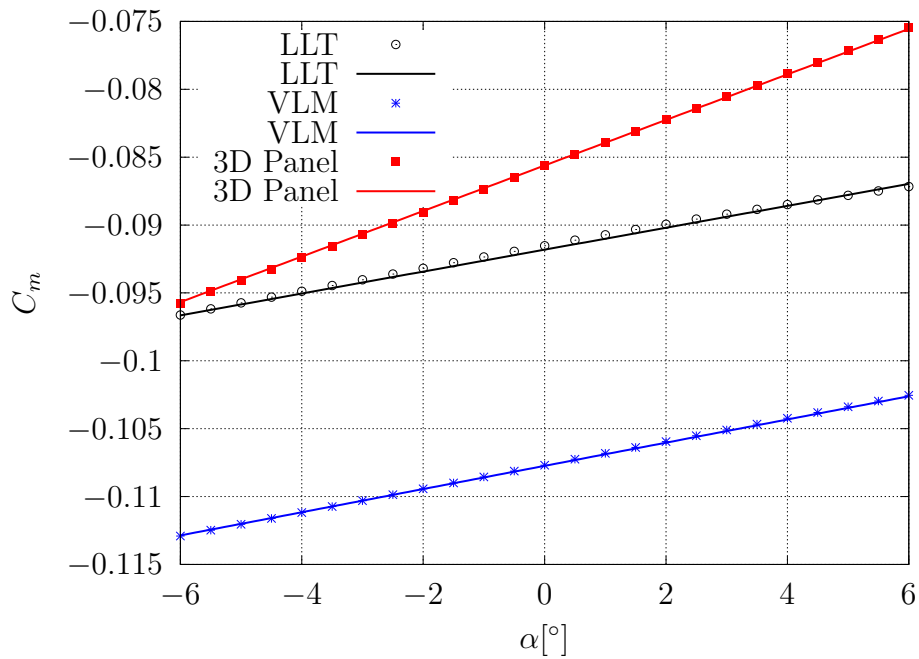
Slika 4.2: Prikaz koeficijenta uzgona krila različitim metodama

Na gornjoj slici uočljiva je razlika između krivulje koja opisuje LLT MATLAB metodu i krivulja ostalih korištenih metoda, a razlog tome su primijenjeni rezultati iz 2D panelne metode za proračun LLT MATLAB metodom. Ta razlika je najveća u području kuta nultog uzgona α_{0L} , a povećanjem napadnog kuta ta razlika se smanjuje. U području najčešćeg leta, od -2 do 3° , krivulje triju metoda (LLT, VLM i 3D panel) se preklapaju, dok još uvijek postoji razlika krivulje LLT MATLAB, iako je ta razlika manja nego pri manjim napadnim kutevima.



Slika 4.3: Usporedba metoda za krilo

Kako je vidljivo na slici 4.3, krivulje LLT i LLT MATLAB metode su u potpunosti preklapaju, dok se u području većeg koeficijenta uzgona C_L te krivulje razlikuju u odnosu na ostale.



Slika 4.4: Prikaz koeficijenta momenta propinjanja krila različitim metodama

Krivulje koje opisuju VLM i 3D panelnu metodu su približno paralelne, a razlika među njima je mala, ali vidljiva. Krivulja LLT metode ima veći nagib.

Koeficijenti aerodinamičkih sila i momenta opisani su izrazima

$$C_L = C_{L0} + C_{L\alpha}\alpha$$

$$C_{Di} = KC_L^2 \quad (4.2)$$

$$C_m = C_{m0} + C_{m\alpha}\alpha$$

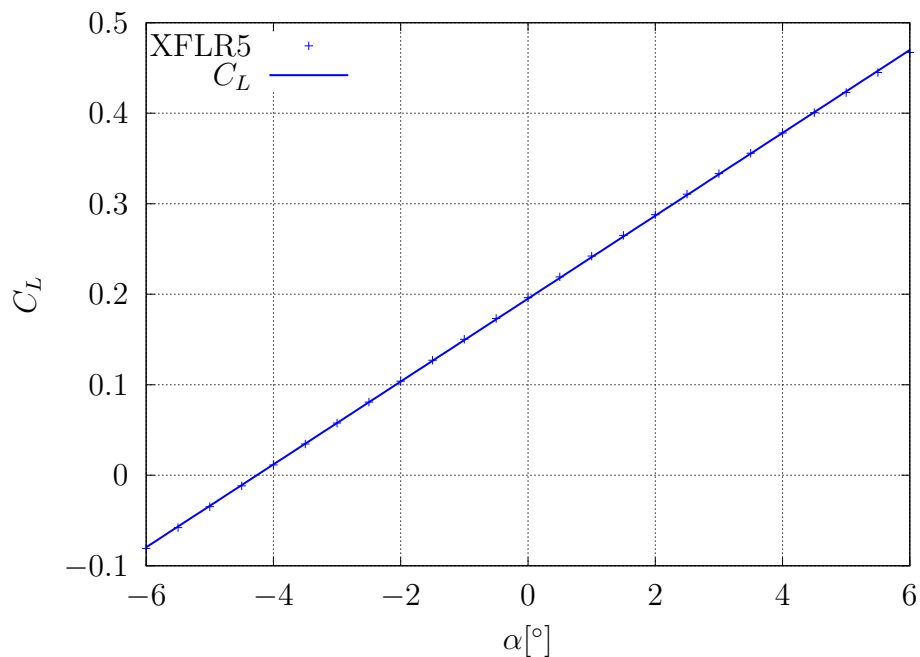
a prikazani su u donjoj tablici

Metoda	K	C_{L0}	$C_{L\alpha}$	C_{m0}	$C_{m\alpha}$
LLT MATLAB	0,06583	0,278095	$1,46\pi$	-	-
LLT	0,06597	0,357399	$1,406\pi$	-0,09181	0,04624
VLM	0,06431	0,337515	$1,264\pi$	-0,10774	0,04894
3D Panel	0,06304	0,33926	$1,307\pi$	-0,08561	0,0961

Tablica 4.2: Komponente aerodinamičkih koeficijenata

4.3. Krilo i trup

Prikazat će se rezultati za 2 komponente, krilo i trup. Kao što je već objašnjeno, daljnji proračun vrši se po metodi "mix 3D Panel/VLM" jer ta jedina postoji kao opcija za analizu zrakoplova, ali za objekte promatranog modela koristi se samo VLM metoda.

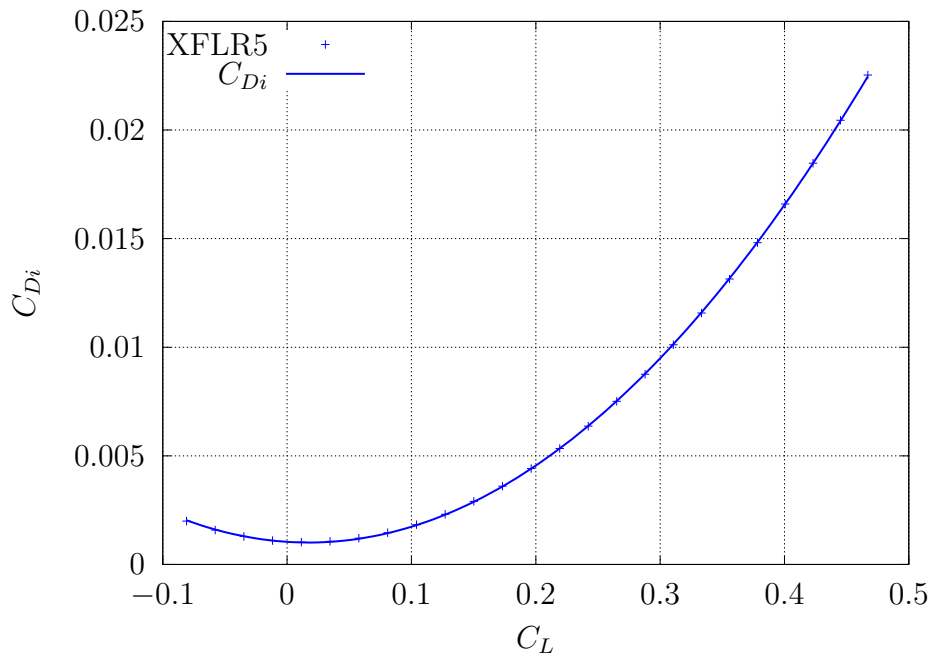


Slika 4.5: Prikaz koeficijenta uzgona krila za 2 komponente

Gornji dijagram ovisnosti koeficijenta uzgona o napadnom kutu opisan je izrazom

$$C_L = C_{L0} + C_{L\alpha}\alpha \quad (4.3)$$

$$C_L = 0,195153 + 0,835\pi * \alpha$$

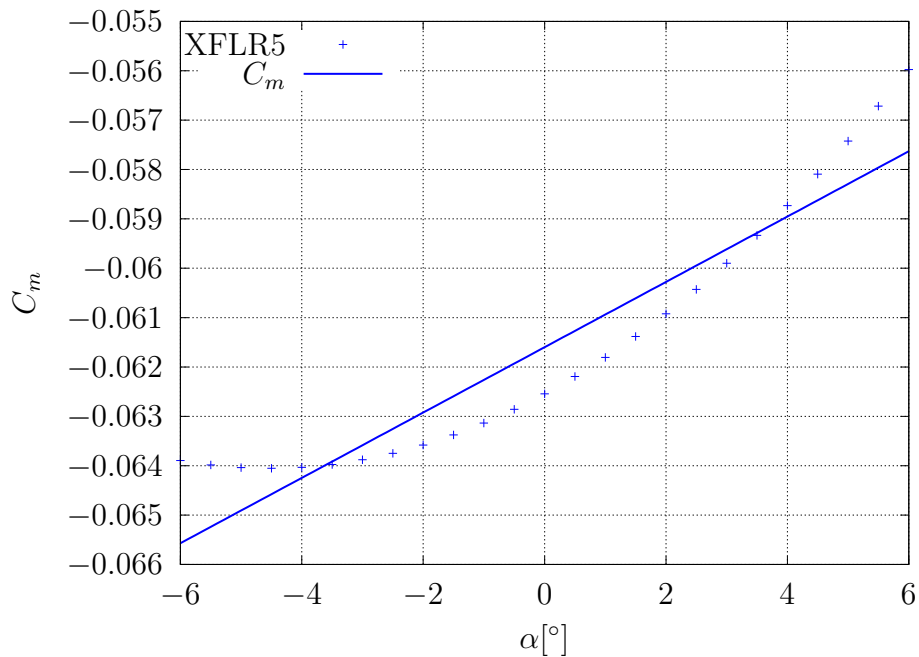


Slika 4.6: Prikaz lilienthale za 2 komponente

Na slici iznad vidljivo je da za nulti uzgon inducirani otpor nije jednak nuli. Naime, to je tako iz tog razloga što zbroj koeficijenta uzgona dvije komponente je jednak nuli, ali svaka komponenta posebno ima koeficijent uzgona različit od nule. Budući da svaka komponenta inducira nekakav otpor, kao rezultat vidimo postojanje inducirano otpora u slučaju kad je $C_L = C_{Lsklopa} = 0$, a ta ovisnost prikazana je jednadžbom

$$C_{Di} = p + rC_L + KC_L^2 \quad (4.4)$$

$$C_{Di} = 0,00104 - 0,00366 * C_L + 0,1061 * C_L^2$$



Slika 4.7: Koeficijent momenta propinjanja za 2 komponente

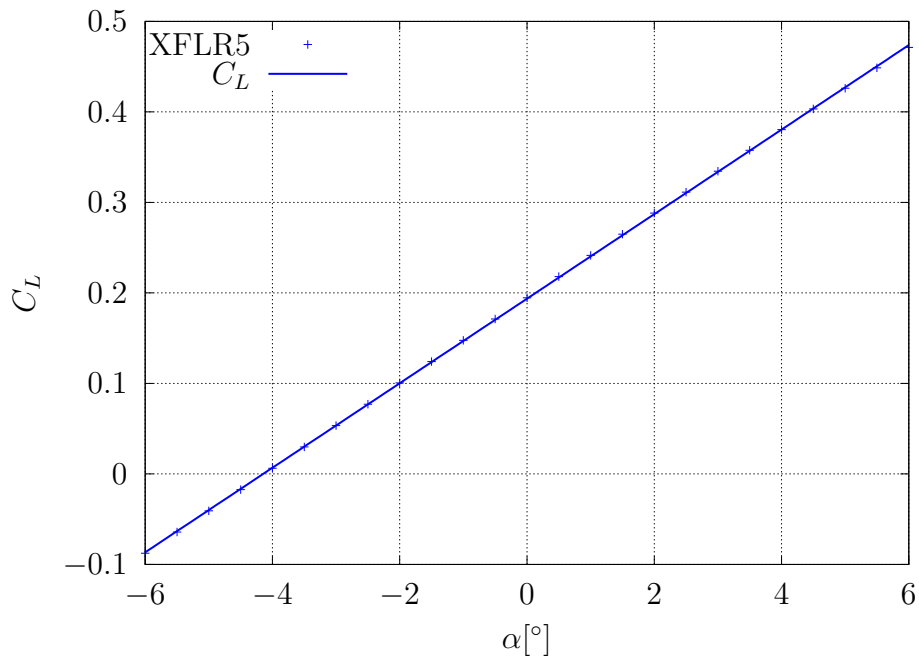
Pravac s koeficijentima C_{m0} i $C_{m\alpha}$ u smislu najmanjih kvadrata najbolje opisuje momentu krivulju prikazanu na gornjem dijagramu.

$$C_m = C_{m0} + C_{m\alpha}\alpha \quad (4.5)$$

$$C_m = -0,0616 + 0,03791 * \alpha$$

4.4. Krilo, trup i horizontalni rep

Nakon prikaza rezultata za jednu i dvije komponente zrakoplova, slijedi prikaz rezultata za cjelokupni zrakoplov. Aerodinamički koeficijenti izračunati i dijagramski prikazani u ovom poglavlju predstavljaju ukupne aerodinamičke koeficijente, odnosno to su oni koeficijenti koji opisuju ponašanje zrakoplova u letu kroz fluid s potencijalnim tokom.

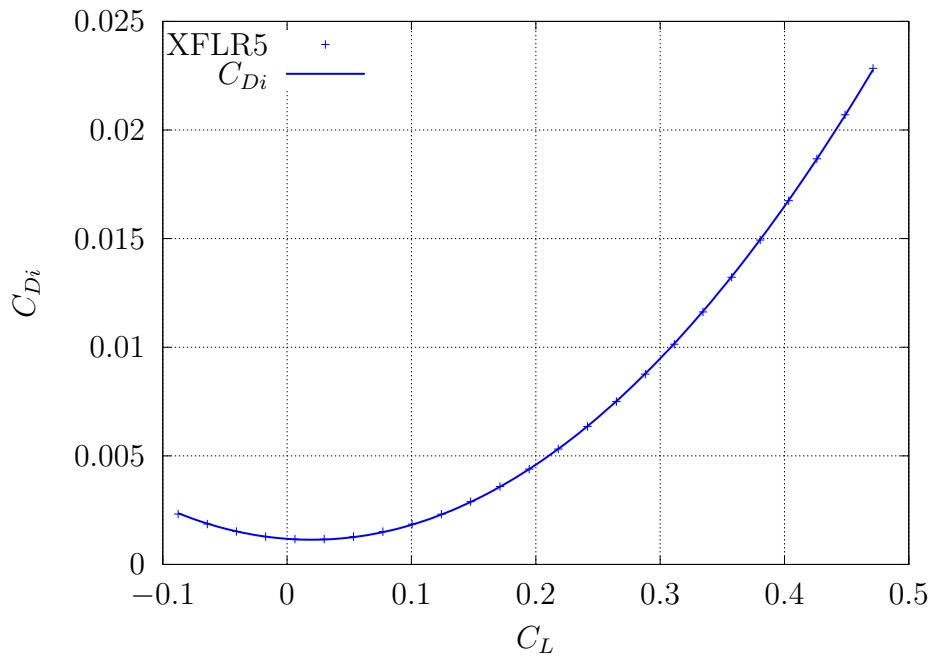


Slika 4.8: Koeficijent uzgona krila za 3 komponente

Prikazana ovisnost na gornjem dijagramu opisana je izrazom

$$C_L = C_{L0} + C_{L\alpha}\alpha$$

$$C_L = 0,193631 + 0,852\pi * \alpha \quad (4.6)$$

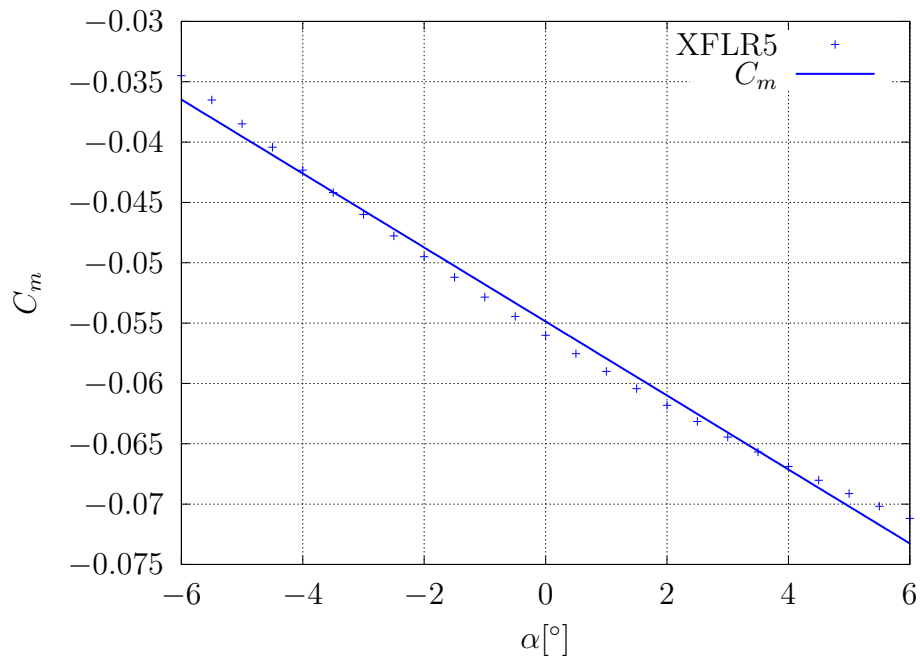


Slika 4.9: Lilienthala za 3 komponente

Kao i za dvije komponente, postoji sila otpora čak i kad je $C_{Lsklopa} = 0$ što se i vidi na prikazanom dijagramu, a ovisnost koeficijenta otpora i uzgona dana je jednadžbom

$$C_{Di} = p + rC_L + KC_L^2 \quad (4.7)$$

$$C_{Di} = 0,00118 - 0,00417 * C_L + 0,10612 * C_L^2$$



Slika 4.10: Koeficijent momenta propinjanja za 3 komponente

Ovisnost prikazana na gornjem dijagramu opisana je izrazima

$$C_m = C_{m0} + C_{m\alpha}\alpha$$

$$C_m = -0,05487 - 0,17564 * \alpha \quad (4.8)$$

5 Zaključak

U ovome radu proračunati su aerodinamički koeficijenti uzgona C_L , induciranog otpora C_{Di} te momenta propinjanja C_m pomoću programskog paketa XFLR5. Zbog nedovoljnog poznavanja tog paketa, dobiveni rezultati za aeroprofil i krilo uspoređeni su s rezultatima dobivenima u programskom paketu Matlab pomoću metoda koje su obrađene na studiju Zrakoplovstva Fakulteta Strojарstva i Brodogradnje, Sveučilišta u Zagrebu, iz kolegija Aerodinamika 1.

Početak analize bila je analiza aeroprofila UI 1720. Za analizu korištene su panelne metode u programskom paketu XFLR5 i MATLAB-u. Aeroprofil iz baze podataka zadan je točkama. Korištena 2D panelna metoda koristi te točke za diskretizaciju profila panelima te nije moguće mijenjati broj panela. XFLR5 ne pokazuje znakove tog problema te je moguće mijenjati broj panela kojima je diskretiziran profil. Unatoč znakovitim razlikama u diskretizaciji profila, rezultati se drastično ne razlikuju. Najveća razlika je u kutu nultog uzgona, u iznosu od $1,22^\circ$, dok je gradijent koeficijenta uzgona profila po napadnom kutu približno jednak, odnosno razlika je $4,22\%$.

Nakon analize aeroprofila uslijedila je analiza krila raspona $b = 9$ metara i tetive $c = 1,8$ metara. Korištene su 3 metode - Prandtlova noseća linija (LLT), Vortex Lattice Metoda (VLM) i 3D panelna metoda. Također, uspoređeni su rezultati za LLT metodu dobiveni prethodno navedenim programskim paketima. Kao posljedica razlike koeficijentata aeroprofila, postoje razlike između rezultata za krilo dvaju programskih paketa, koja se zbog načina prikaza rezultata očituje u članu koeficijenta uzgona C_{L0} , odnosno

kad je napadni kut jednak nuli. Razlike članova koeficijenta induciranog otpora su zanemarive, a lilitale LLT metode dobivene pomoću različitih programskih paketa se čak i preklapaju. Zbog malene razlike rezultata između različitih programskih paketa, zaključuje se da nije potrebno dalje uspoređivati rezultate te se analiza može nastaviti samo uz pomoć programa XFLR5. Moment propinjanja krila računat je za četvrtinu tetive krila te je on približno konstantan za svaku metodu.

Za analizu dvije komponente, sklop trupa i krila, nužno je bilo uvesti pretpostavku vezanu za trup. Kako je trup ploča, pretpostavilo se da ona doprinosi sili uzgona te je zbog toga definirana kao drugo krilo.

Iz rezultata je vidljivo da je pretpostavka potvrđena te je koeficijent uzgona povećan u odnosu na samo krilo za pozitivne napadne kuteve. To povećanje nije veliko, ali je uočljivo. Uslijed povećanja uzgona povećava se i koeficijent induciranog otpora. Inducirani otpor sklopa nikad nije jednak nuli jer krilo i trup nemaju jednak kut nultog uzgona. Kad je uzgon trupa jednak nuli, uzgon krila nije, i obratno, te se stoga uvijek inducira otpor na barem jednoj komponenti zrakoplova. Najmanji inducirani otpor postiže se u trenutku kad je zbroj komponenta uzgona krila i trupa jednak nuli. U kontekstu stabilnosti utjecaj koeficijenta momenta propinjanja trupa je relativno neutralan. No mali utjecaj se očituje kako u gradijentu momenta propinjanja po napadnom kutu, tako i koeficijentu momenta propinjanja kad je napadni kut jednak nuli.

Konačno, preostala je još analiza utjecaja horizontalnog repa na aerodinamičke koeficijente. Koeficijent uzgona se minimalno mijenja, odnosno prirast je zanemariv. Također, ne postoji značajan utjecaj horizontalnog repa na koeficijent induciranog otpora. Uloga horizontalnog repa vidljiva je u doprinosu koeficijenta momenta propinjanja. Horizontalni rep ima stabilizirajući utjecaj.

Na kraju provedene analize ispunjen je cilj te su izračunati aerodinamički koeficijenti, uz pretpostavku nevtložnog strujanja neviskoznog fluida. Uz to, provjeren je programski paket XFLR5 koji se pokazao iznimno vrijednim i pouzdanim unatoč tome što je analiziran zrakoplov koji nema danas standardnu konstrukciju za takav tip zrakoplova.

Literatura

- [1] I. Džijan Z. Virag, M. Šavar. *Mehanika fluida 2, predavanja*. Sveučilište u Zagrebu, Fakultet strojarstva i brodogradnje, 2015.
- [2] M. Vrdoljak S. Janković, Z. Virag. *Aerodinamika 1*. Sveučilište u Zagrebu, Fakultet strojarstva i brodogradnje, 2009.
- [3] J. Katz and A. Plotkin. *Low-Speed Aerodynamics*. Cambridge University Press, second edition, 2001.
- [4] *XFLR5 Analysis of foils and wings operating at low Reynolds numbers*, 2009.
- [5] P. Kesić. *Osnove aerodinamike*. Sveučilište u Zagrebu, Fakultet strojarstva i brodogradnje, 2003.
- [6] D. Matijašević. *Izveštaj prve faze eksperimenta na numeričkom modelu replike Penkalinog zrakoplova CA-10 PA*, 2013.