

# Analiza naprezanja konstrukcije trupa velikog putničkog aviona pri opterećenju tlakom u putničkoj kabini

---

Đeverlija, Jan Juraj

Undergraduate thesis / Završni rad

2019

*Degree Grantor / Ustanova koja je dodijelila akademski / stručni stupanj:* **University of Zagreb, Faculty of Mechanical Engineering and Naval Architecture / Sveučilište u Zagrebu, Fakultet strojarstva i brodogradnje**

*Permanent link / Trajna poveznica:* <https://urn.nsk.hr/urn:nbn:hr:235:008815>

*Rights / Prava:* [In copyright](#) / [Zaštićeno autorskim pravom](#).

*Download date / Datum preuzimanja:* **2024-07-06**

*Repository / Repozitorij:*

[Repository of Faculty of Mechanical Engineering and Naval Architecture University of Zagreb](#)



SVEUČILIŠTE U ZAGREBU  
FAKULTET STROJARSTVA I BRODOGRADNJE

# ZAVRŠNI RAD

**Jan Juraj Đeverlija**

Zagreb, 2019.

SVEUČILIŠTE U ZAGREBU  
FAKULTET STROJARSTVA I BRODOGRADNJE

# ZAVRŠNI RAD

Mentor:

Doc. dr. sc. Darko Ivančević

Student:

Jan Juraj Đeverlija

Zagreb, 2019.

Izjavljujem da sam ovaj rad izradio samostalno koristeći znanja stečena tijekom studija i navedenu literaturu.

Zahvaljujem se mentoru doc.dr.sc. Darku Ivančeviću na stručnim savjetima i pomoći pri izradi ovoga rada.

Također bih se zahvalio svojoj obitelji na razumijevanju i pruženoj podršci, te prijateljima i kolegama koji su mi uljepšali studiranje.

Jan Juraj Đeverlija



SVEUČILIŠTE U ZAGREBU  
**FAKULTET STROJARSTVA I BRODOGRADNJE**  
Središnje povjerenstvo za završne i diplomske ispite  
Povjerenstvo za završne i diplomske ispite studija zrakoplovstva



Sveučilište u Zagrebu Fakultet strojarstva i brodogradnje	
Datum	Prilog
Klasa:	
Ur.broj:	

## ZAVRŠNI ZADATAK

Student: **Jan Juraj Đeverlija**

Mat. br.: 0035199923

Naslov rada na hrvatskom jeziku:

**Analiza napreznja konstrukcije trupa velikog putničkog aviona pri opterećenju tlakom u putničkoj kabini**

Naslov rada na engleskom jeziku:

**Stress Analysis of a Large Passenger Aircraft Fuselage Structure Under Cabin Pressurization Loading**

Opis zadatka:

Za pojednostavljenu konstrukciju trupa potrebno je izvršiti analitičku i numeričku analizu napreznja pri opterećenju tlakom u putničkoj kabini. U analizi je potrebno razmatrati segment konstrukcije trupa koji sadrži jedan veliki otvor za vrata. Numerički pristup je potrebno verificirati usporedbom s analitičkim modelima koji su dostupni u literaturi. Izraze korištene u analitičkom proračunu potrebno je programirati u nekom od dostupnih računalnih programa (npr. Wolfram Mathematica ili Matlab).

Numerički proračun je potrebno izvršiti metodom konačnih elemenata primjenom programa Abaqus/Standard, a pri izradi numeričkog modela koristiti odgovarajuća pojednostavljena geometrije i izvedbe pojedinih elemenata konstrukcije trupa aviona. Prilikom izrade numeričkog modela je potrebno nepoznate parametre konstrukcije pretpostaviti na temelju konstruktivnih elemenata aviona A320. Kod opisa numeričkog modela je potrebno posebnu pozornost posvetiti odabiru načina modeliranja i diskretizacije elemenata konstrukcije trupa te primijenjenim rubnim uvjetima.

U radu treba pretpostaviti da su za izradu konstrukcije trupa aviona korištene aluminijske legure uobičajene u zrakoplovnim konstrukcijama, a mehanička svojstva korištenih materijala je potrebno zadati prema dostupnoj literaturi. Rezultate numeričkih i analitičkih proračuna je potrebno usporediti i na kraju dati kritički osvrt na dobivene rezultate.

U radu navesti korištenu literaturu te eventualno dobivenu pomoć.

Zadatak zadan:  
29. studenog 2018.

Rok predaje rada:  
**1. rok:** 22. veljače 2019.  
**2. rok (izvanredni):** 28. lipnja 2019.  
**3. rok:** 20. rujna 2019.

Predviđeni datumi obrane:  
**1. rok:** 25.2. - 1.3. 2019.  
**2. rok (izvanredni):** 2.7. 2019.  
**3. rok:** 23.9. - 27.9. 2019.

Zadatak zadao:

Doc.đr.sc. Darko Ivančević

Predsjednik Povjerenstva:

Prof. dr. sc. Milan Vrdoljak

## SADRŽAJ

SADRŽAJ .....	I
POPIS SLIKA .....	II
POPIS TABLICA.....	IV
POPIS OZNAKA .....	V
SAŽETAK.....	VII
SUMMARY .....	VIII
1. UVOD.....	1
1.1. Veliki otvor za putnike.....	3
1.1.1. Oplata.....	3
1.1.2. Uzdužnice .....	4
1.1.3. Okviri .....	5
1.1.4. Stringer clip.....	5
1.2. Korištene metode .....	6
2. ANALITIČKA ANALIZA.....	7
2.1. Analitička metoda .....	7
2.1.1. Pretpostavke dimenzioniranja otvora.....	8
2.1.2. Analiza zadatka .....	11
2.1.2.1. Opis postupka rješavanja zadatka za slučaj uzdužnog i cirkularnog vlačnog opterećenja pri uvjetima prešurizacije kabine .....	11
2.1.2.2. Zadatak.....	19
3. NUMERIČKA ANALIZA .....	28
3.1. Modeliranje dijela sekcije s otvorom .....	29
3.2. Modeliranje gornjeg i donjeg dijela sekcije .....	30
3.3. Konačni model .....	31
4. REZULTATI .....	36
4.1. Konvergencija rezultata .....	36
5. ZAKLJUČAK.....	48
LITERATURA.....	49
PRILOZI.....	50

## POPIS SLIKA

Slika 1.	„Donut doubler” [1] .....	1
Slika 2.	Otvori na trupu putničkog aviona [1] .....	2
Slika 3.	Ojačanja oko vrata putničkog aviona [1] .....	3
Slika 4.	Najčešći oblici uzdužnica [1] .....	4
Slika 5.	Sile i momenti na spoju krila i trupa [2].....	5
Slika 6.	Stringer clip [2] .....	5
Slika 7.	Efektivna preraspodjela konstrukcije oko otvora [1] .....	7
Slika 8.	Član tetive okvira ili praga [3] .....	9
Slika 9.	Prikaz opterećenja pri prešurizaciji kabine [3].....	11
Slika 10.	Cirkularne vlačne sile u rubnim okvirima [3] .....	11
Slika 11.	Vlačno opterećenje u glavnoj gornjoj i donjoj ojačanoj uzdužnici [3] .....	12
Slika 12.	Tokovi smičnih naprezanja u kutnim panelima [3].....	14
Slika 13.	Prilagođeni moment učvršćenog kraja [3].....	15
Slika 14.	Izjednačavanje sila na gornjem panelu otvora (jedinični tlak kabine = 1.0 psi) [3] .....	16
Slika 15.	Prikaz sila na gornjim ojačanim uzdužnicama [3] .....	17
Slika 16.	Radijalne sile u ojačanim uzdužnicama – gornja pomoćna ojačana uzdužnica (gornja slika) i gornja glavna ojačana uzdužnica (donja slika) [3] .....	17
Slika 17.	Inducirane radijalne sile okvira i ojačanih uzdužnica nastalih zbog kutnih tokova posmičnih naprezanja ( $q_{UF}$ i $q_{UA}$ ) [3] .....	18
Slika 18.	Držać vrata [3].....	19
Slika 19.	Opće karakteristike zadatka [3].....	20
Slika 20.	Tlak po širini vrata [3].....	20
Slika 21.	Geometrija prednjeg rubnog okvira [3].....	23
Slika 22.	Raspored točaka na panelima [3] .....	25
Slika 23.	Reakcijske sile zbog tokova posmičnih naprezanja u gornjim kutnim panelima [3] .....	26
Slika 24.	Površina uzdužnica za ravan panel s otvorom [3].....	27
Slika 25.	Četverkoutni element S4R [5].....	28
Slika 26.	Trokutni element S3R [5].....	29
Slika 27.	Izgled dijela konačnog modela napravljenog u <i>Solidworksu</i> .....	30
Slika 28.	Gornji (lijevo) i donji (desno) dio sekcije oplata .....	30
Slika 29.	Prikaz ograničenja (lijevo) i rubnih uvjeta (desno) konačnog modela.....	31
Slika 30.	Smjer sile na vratima.....	32
Slika 31.	Poprečni presjek profila uzdužnica (lijevo) i okvira (desno) [mm] .....	32
Slika 32.	Prikaz mreže modela .....	34
Slika 33.	Detalji mreže modela.....	35
Slika 34.	Konvergencija rezultata.....	36
Slika 35.	Mreža konačnih elemenata lijevo (3653), desno (12096) .....	37
Slika 36.	Raspodjela naprezanja prema von Misesu [Pa].....	38
Slika 37.	Raspodjela ekvivalentnih von Mises naprezanja [Pa] u grednim elementima.....	38
Slika 38.	Raspodjela meridijanskog naprezanja u samo ljuskastim elementima (lijevo) i grednim elementima (desno) [Pa] .....	39
Slika 39.	Raspodjela cirkularnog naprezanja (lijevo) i raspodjela smičnih naprezanja (desno) [Pa] .....	40

Slika 40.	Raspodjela ukupnog pomaka (lijevo) i pomaka u smjeru osi $x$ (desno) [m] .....	40
Slika 41.	Raspodjela pomaka u smjeru osi $y$ (lijevo) i pomaka u smjeru osi $z$ (desno) [m].	41
Slika 42.	Raspodjela naprezanja prema von Misesu bez utjecaja vrata [Pa].....	42
Slika 43.	Raspodjela ukupnog pomaka (lijevo) i pomaka u smjeru osi $x$ (desno) bez utjecaja vrata [m] .....	43
Slika 44.	Raspodjela pomaka u smjeru osi $y$ (lijevo) i u smjeru osi $z$ (desno) bez utjecaja vrata [m] .....	43
Slika 45.	Točke za usporedbu rješenja .....	44
Slika 46.	Aksijalna naprezanja u uzdužnici između točaka A i C .....	45
Slika 47.	Aksijalna naprezanja u uzdužnici između točaka D i E .....	45
Slika 48.	Pomak u uzdužnici između točaka A i C .....	46
Slika 49.	Pomak uzdužnici između točaka D i E.....	46
Slika 50.	Početno i konačno stanje modela za slučaj bez utjecaja vrata .....	47



## POPIS TABLICA

Tablica 1. Vrijednosti momenata uklještenog kraja na temelju jednadžbi (11) i (12) .....	25
Tablica 2. Podaci o mreži konačnih elemenata .....	34
Tablica 3. Usporeda analitičkih i numeričkih rješenja .....	47

## POPIS OZNAKA

Oznaka	Jedinica	Opis
$a$	m	udaljenost između gornje glavne i pomoćne ojačane uzdužnice
$A_1$	m <sup>2</sup>	površina kružnog odsječka
$A'_1$	m <sup>2</sup>	površina poprečnog presjeka kontinuirane uzdužnice
$A_2$	m <sup>2</sup>	površina kružnog odsječka umanjena za površinu $A_1$
$b$	m	udaljenost između donje glavne i pomoćne ojačane uzdužnice
$b'$	m	debljina unutarnjeg struka
$c$	m	udaljenost između prednjeg rubnog i susjednog okvira
$d$	m	udaljenost između stražnjeg rubnog i susjednog okvira
$F_{vrata}$	N	sila unutarnjeg tlaka po površini vrata
$h$	m	visina otvora
$h'$	m	udaljenost između težišta vanjske tetive i težišta unutarnje tetive
$K_1$	-	faktor raspodjele za panele koji se nalaze iznad i ispod otvora
$K_2$	-	faktor raspodjele za panele koji se nalaze lijevo i desno od otvora
$l$	m	širina otvora
$M_{FA}$	Nm	moment učvršćenog kraja na prednjim ili stražnjim panelima
$M_{UL}$	Nm	moment učvršćenog kraja na gornjim ili donjim panelima
$M'_{FA}$	Nm	prilagođeni moment učvršćenog kraja na prednjim ili stražnjim panelima
$M'_{UL}$	Nm	prilagođeni moment učvršćenog kraja na gornjim ili donjim panelima
$p$	Pa	razlika tlaka u kabini i vanjskog tlaka
$P_{HT}$	N	cirkularna vlačna sila u rubnim okvirima
$P_{LT}$	N	meridijanska vlačna sila u glavnim ojačanim uzdužnicama
$R_B$	N	reakcijska sila na prednjem susjednom okviru od otvora
$R_{BC}$	N/m	reakcijska jedinična sila na prednjem susjednom okviru
$R_{CENT}$	N	reakcijska aksijalna sila u centru okvira
$R_F$	N	reakcijska sila na prednjem rubu otvora
$R_{FG}$	N/m	reakcijska jedinična sila na prednjem rubnom okviru
$R'_E$	N	radijalna reakcijska sila u točki E
$R'_F$	N	radijalna reakcijska sila u točki F
$R_J$	N	reakcijska sila na stražnjem rubu otvora
$R_{JK}$	N/m	reakcijska jedinična sila na stražnjem rubnom okviru

$R_N$	N	reakcijska sila na stražnjem susjednom okviru od otvora
$R_{NO}$	N/m	reakcijska jedinična sila na stražnjem susjednom okviru
$q$	N/m	tok posmičnog naprezanja
$q_A$	N/m	tok posmičnog naprezanja na stražnjem (desnom) panelu zbog djelovanja meridijanske sile
$q_F$	N/m	tok posmičnog naprezanja na prednjem (lijevom) panelu zbog djelovanja meridijanske sile
$q_L$	N/m	tok posmičnog naprezanja na donjem panelu zbog djelovanja cirkularne sile
$q_{LA}$	N/m	tok posmičnog naprezanja na donjem stražnjem kutnom panelu
$q_{LF}$	N/m	tok posmičnog naprezanja na donjem prednjem kutnom panelu
$q_{max}$	N/m	ukupni tok posmičnog naprezanja kod kojeg dolazi do otkazivanja panela
$q_U$	N/m	tok posmičnog naprezanja na gornjem panelu zbog djelovanja cirkularne sile
$q_{UA}$	N/m	tok posmičnog naprezanja na gornjem stražnjem kutnom panelu
$q_{UF}$	N/m	tok posmičnih naprezanja na gornjem prednjem kutnom panelu
$S$	-	faktor sigurnosti
$t$	m	visina unutarnje tetive
$t'$	m	debljina oplata
$w$	N/m	cirkularna sila (u teoriji ljusaka poznato pod $N_\varphi$ )
$w'$	N/m	meridijanska sila (u teoriji ljusaka poznato pod $N_g$ )
$\alpha$	°	kut djelovanja sile na vratima
$\phi$	°	kut kružnog odsječka gornjeg panela
$\sigma_{cent}$	MPa	aksijalno naprezanje u ojačanoj uzdužnici na polovici otvora
$\sigma_{ekv}$	MPa	ekvivalentna naprezanja
$\sigma_F$	MPa	aksijalno naprezanje u ojačanoj uzdužnici u točki F

## **SAŽETAK**

U ovom radu prikazana je analitička i numerička analiza naprezanja u konstrukciji trupa koja sadrži veliki otvor pri opterećenju unutarnjim tlakom. Analitički model dostupan u literaturi, programiran je u računalnom programu Matlab. Numerička analiza provedena je u programskom paketu Abaqus/Standard. Pri izradi modela, pojednostavljene geometrije konstrukcije trupa, korišten je programski paket SolidWorks. Rezultati analiza prikazani su u poglavlju 5. U zaključku je napisan kritički osvrt na dobivene rezultate.

Ključne riječi: Abaqus/Standard, Matlab, konstrukcija trupa, metoda konačnih elemenata, prešurizacija putničke kabine.

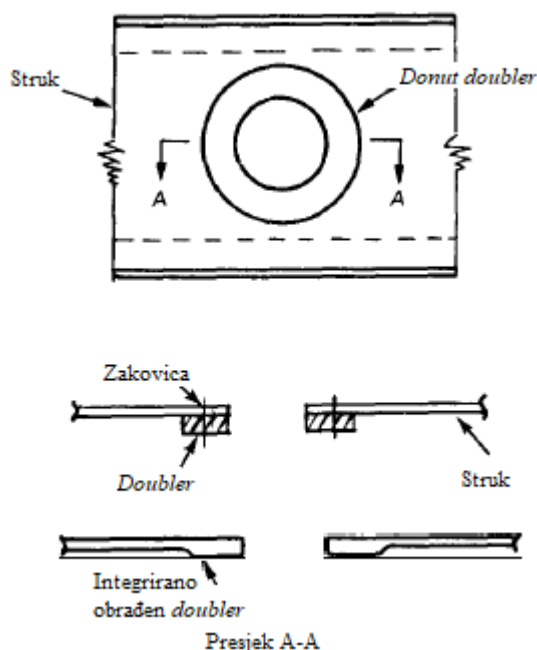
## **SUMMARY**

This thesis presents an analytical and numerical stress analysis in an aircraft fuselage structure containing a large opening under cabin pressurization loading. The analytical model, available in the literature, is programmed in the Matlab computer program. Numerical analysis was carried out in the Abaqus/Standard program package. SolidWorks software package was used to model the simplified geometry of the aircraft fuselage structure. The results of the analysis are presented in Chapter 5. In the conclusion, a critical review of the results was written.

Key words: Abaqus/Standard, Matlab, simplified fuselage construction, finite element method, cabin pressurization load.

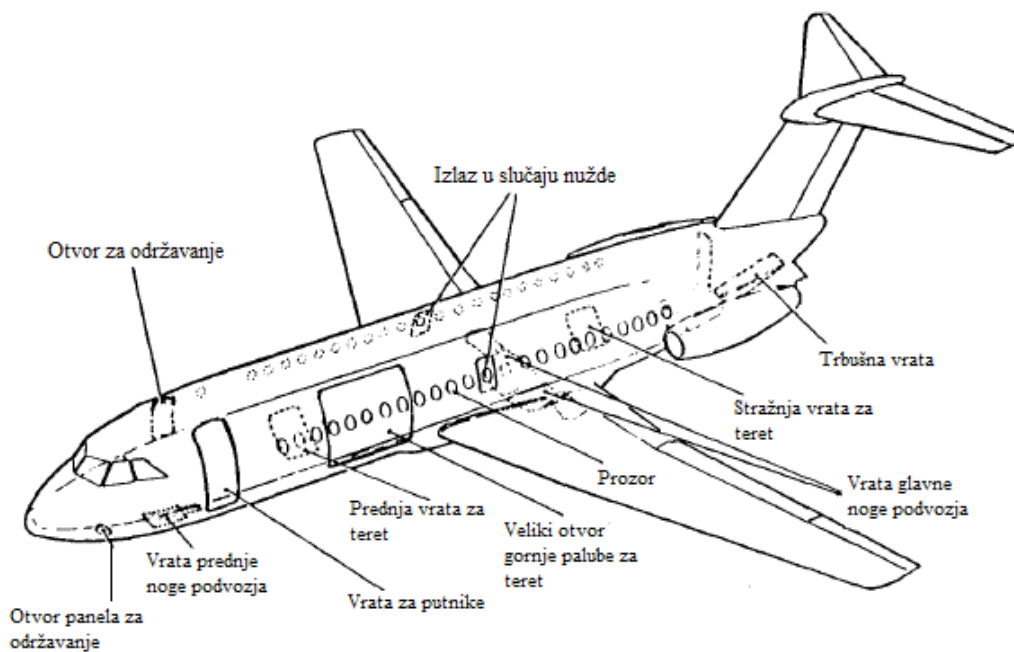
## 1. UVOD

U konstrukcijama svih putničkih zrakoplova neophodni su zahtjevi za otvorima. Prvotno su prisutni otvori kod struka konstrukcijskih elemenata i ploča kako bi se omogućio pristup ili prolazak drugog elementa, npr. električnim žicama, upravljačkim polugama, hidrauličkim cijevima itd., kroz njih. Drugi tip otvora poput prozora, vrata, smještaja za naoružanje, otvora za inspekciju aviona zbog kojih je prisutan prorez u nosivoj oplati, zahtijevaju uvođenje ojačanja oko samoga otvora kako bi ona na sebe preuzimala dio opterećenja. Možda i najuočljivije svojstvo otvora je zaobljenje oštih kutova, jer oštri kutovi uzrokuju prekomjernu koncentraciju naprezanja. Uslijed otvora u pojedinim elementima konstrukcije zrakoplova povećava se ukupna masa konstrukcije jer okolni elementi moraju biti ojačani radi preuzimanja opterećenja. Za otvore malih dimenzija taj efekt preuzimanja opterećenja je lokaliziran. Što znači da samo dio u neposrednoj blizini otvora na sebe preuzima opterećenja, kao na primjer „donut doubler” [1]. *Donut doubler*, koji je prikazan na slici 1, je ojačana oko otvora. Kod integriranog elementa, ojačanje je izvedeno strojnom obradom kao prijelaz s debljeg na tanji dio, dok je kod sastavljenog elementa ojačanje zakovicma spojeno na mjesto oko otvora.



Slika 1. „Donut doubler” [1]

Kod relativno velikih otvora u obzir se moraju uzeti efekti otvora prilikom proračuna svojstva konstrukcije, primarno proračuna čvrstoće i krutosti. To znači da efekt nije lokaliziran, već ima utjecaja na cijelu sekciju. Velika pažnja posvećuje se dimenzioniranju takvih otvora kako bi se osigurao dug životni vijek konstrukcije, odnosno izbjegao zamor materijala koji može dovesti do loma konstrukcije uslijed vlačnog opterećenja ili kako bi se izbjeglo izvijanje uslijed tlačnog opterećenja [1]. Transportni i lovački avioni sadrže brojne otvore različitih veličina i oblika kao što je prikazano na slici 2.



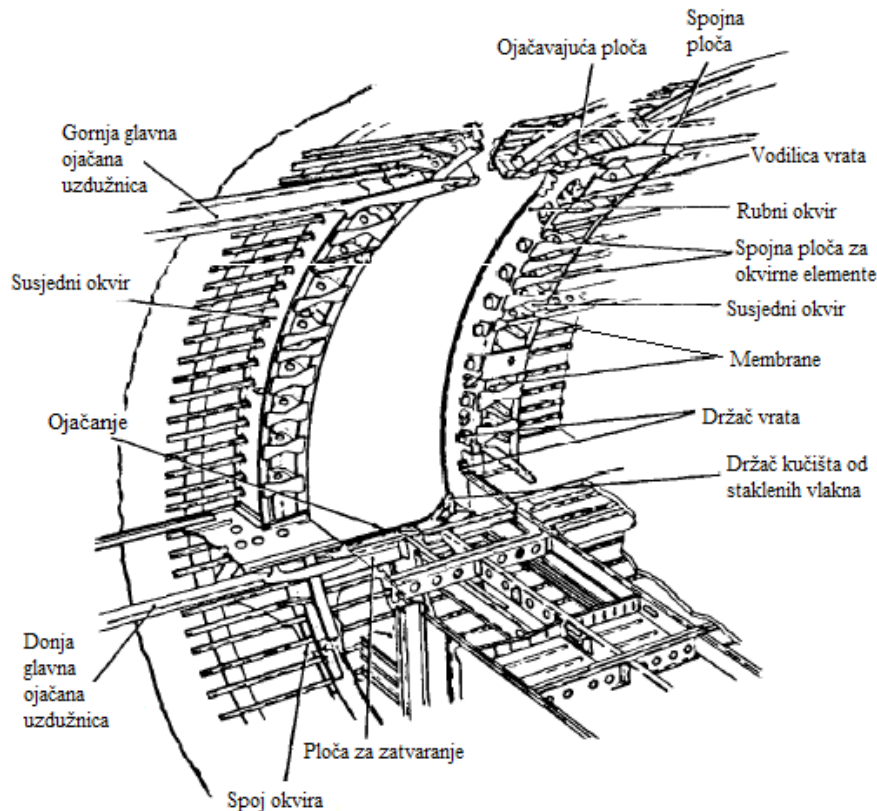
**Slika 2. Otvori na trupu putničkog aviona [1]**

Vrata za putnike, otvori za ukrcaj tereta, otvori za održavanje, izlazi u slučaju nužde, prozori, itd. su često izvedeni na mjestima na kojima konstrukcija mora podnijeti velika opterećenja, stoga sadržavaju dodatne ukrute radi preuzimanje opterećenja [1].

Trup zrakoplova u letu opterećen je aerodinamičkim silama uzgona, potiska i otpora raspoređenim po površini trupa, vlastitom težinom te silama koja nastaju zbog razlike između unutarnjeg i vanjskog tlaka. Također, sve sile koje se javljaju na krilima, horizontalnom i vertikalnom stabilizatoru kao i sile zbog motora i podvozja prenose se na konstrukciju trupa aviona. Te sve sile rezultiraju savijanjem trupa oko lateralne i uvijanjem oko udužne osi.

## 1.1. Veliki otvor za putnike

Elementi koji na sebe preuzimaju opterećenja oko otvora su oplata, uzdužnice, okviri i ploče. Na slici 3 prikazan je veliki otvor s ojačanjima.



Slika 3. Ojačanja oko vrata putničkog aviona [1]

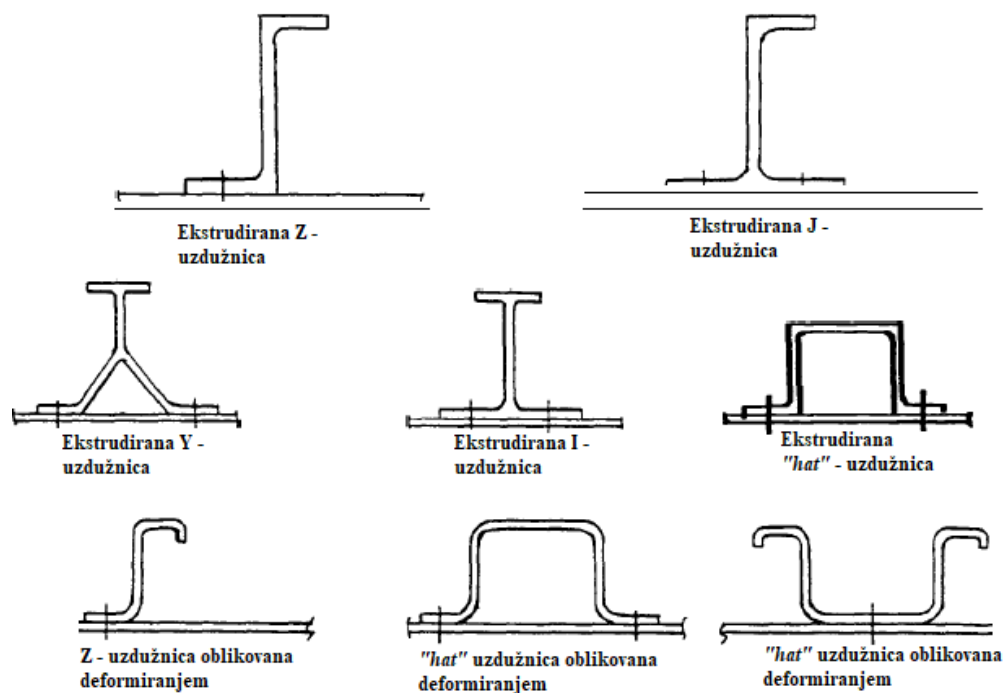
### 1.1.1. Oplata

Razlikuju se dvije vrste oplata. Konstrukcije u kojima je oplata sama nosivi element nazivaju se monokok konstrukcije. Ljuskasta oplata nosi oblikom i nema nikakvih ostalih ukruta te na sebe preuzima sva opterećenja savijanja i torzije. Današnje zrakoplovne konstrukcije su u pravilu semimonokok. Čine ju ljuskasta oplata (engl. *skin*) ili pokrov (engl. *cover*) zajedno s uzdužnim i poprečnim elementima čime doprinose torzijskoj krutosti. Oplata daje aerodinamičku formu trupu ili krilu. Spaja se zakovicama na uzdužnice. Na mjestu uzdužnog spoja dva dijela oplata radi se preklop kako bi se osigurala nepropusnost. Preklop se uvijek spaja na uzdužnicama. Poprečni spoj se izvodi na način da se ispod dva lima oplata nalazi dodatni lim te okvir na kojem se oplata spaja zakovicama [2].



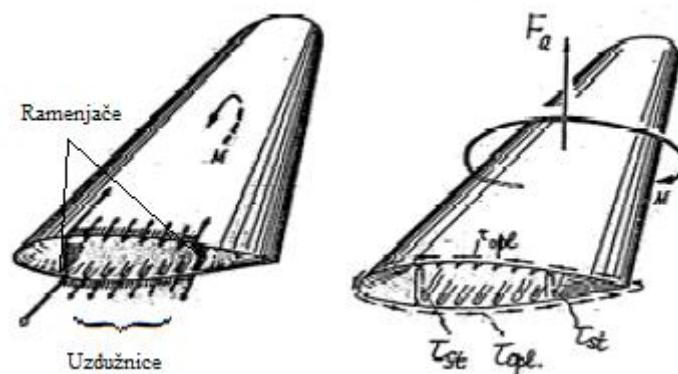
### 1.1.2. Uzdužnice

Uzdužni elementi su primarni za preuzimanje naprezanja koja nastaju uslijed savijanja. U uzdužne elemente spadaju: uzdužnice, lonžeroni (stavljaju se tamo gdje je konstrukcija oslabljena – npr. uslijed kabine gdje prestaju uzdužnice) i kobilica (engl. *keelson*). Uzdužnice su najmanjeg poprečnog profila, te su u pravilu podjednakim razmacima postavljeni po obodu konstrukcije. Najčešći oblici poprečnog presjeka su: I, Z, T, U, *hat* profili itd., prikazani na slici 4.



Slika 4. Najčešći oblici uzdužnica [1]

Kod djelovanja sila i momenata na spoju krila i trupa, sama ramenjača nije dovoljna za preuzimanje normalnih i posmičnih naprezanja, pa su s toga potrebne i uzdužnice [2]. Način preuzimanja opterećenja na spoju krila i trupa prikazan je slikom 5.



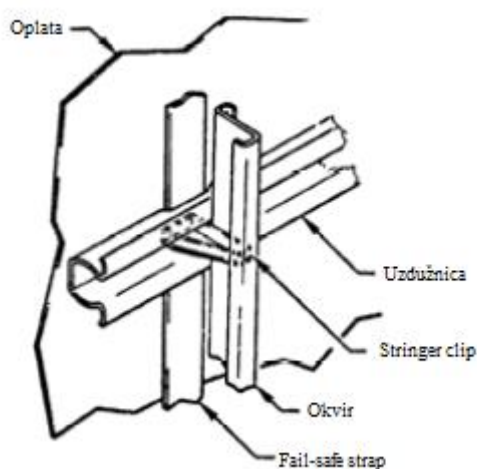
Slika 5. Sile i momenti na spoju krila i trupa [2]

### 1.1.3. Okviri

Važna funkcija okvira je da zajedno s oplatom i uzdužnicama daju torzijsku krutost konstrukciji trupa. Okviri ujedno daju i aerodinamički oblik trupa aviona. Okviri su izvedeni s otvorima kako bi kroz njih prošle uzdužnice [2].

### 1.1.4. Stringer clip

*Stringer clip* je spojnica među elementima koja ih fiksira i doprinosi čvrstoći spoja. Na sebe preuzima naprezanja koja nastaju uslijed savijanja jer samo spoj zakovicama između uzdužnice i okvira nije dovoljan. Isto tako, *stringer clip* smanjuje duljinu izvijanja kod uzdužnica koje su tlačno opterećene (u režimu ravnotežnog leta kod putničkih aviona, gornja polovina trupa je opterećena tlačno, a donja vlačno) [2].



Slika 6. Stringer clip [2]

## **1.2. Korištene metode**

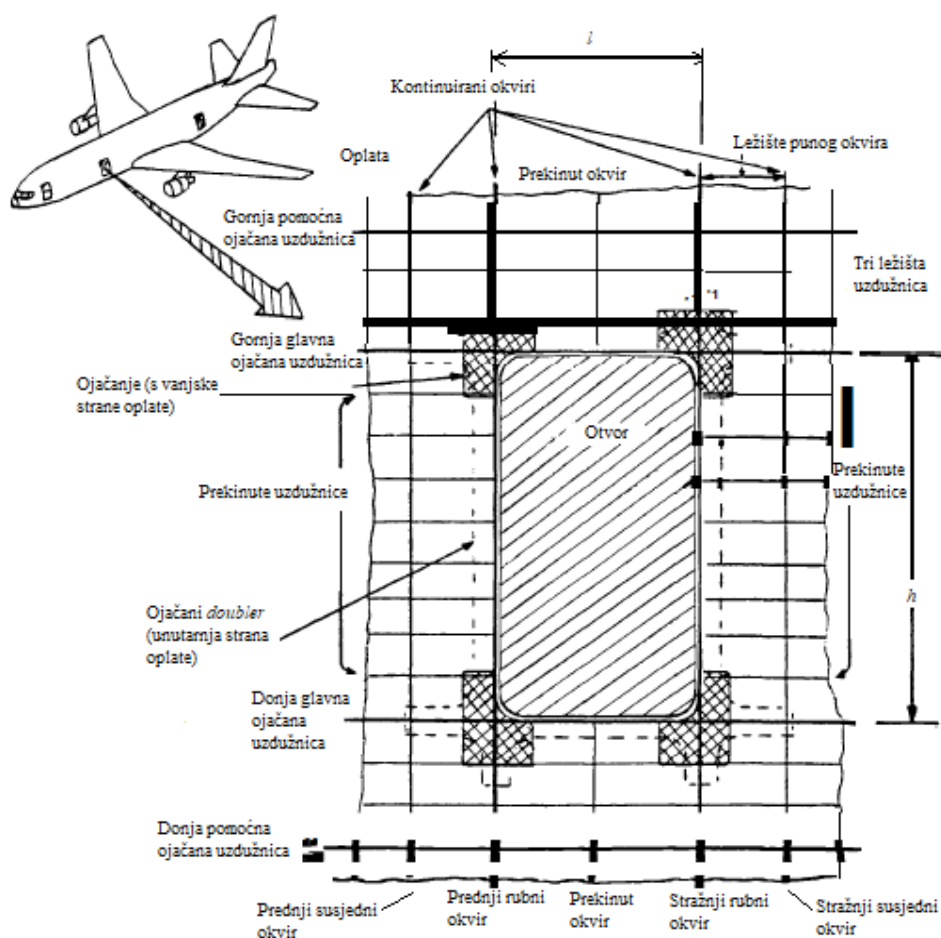
Za proračun konstrukcije trupa korištene su dvije metode. Prvo je provedena analitička analiza, temeljena na metodi koja će biti opisana u potpoglavlju 2.1. Zatim je provedena numerička analiza u programskom paketu Abaqus/Standard, temeljena na metodi konačnih elemenata. Osvrt na dobivene rezultate korištenim metodama biti će napisan u posljednjem poglavlju.

## 2. ANALITIČKA ANALIZA

### 2.1. Analitička metoda

U ovom potpoglavlju opisana je metoda analize koja je primjenjiva za preliminarno dimenzioniranje otvora za vrata približnih omjera širine i visine  $\frac{l}{h} = 0.6$ . Rezultati metode biti će naprezanja u ojačanim uzdužnicama, pomoću kojih se one dimenzioniraju. Poznavajući način na koji ostali konstruktivni elementi uračunati u ojačane uzdužnice, moguće ih je dimenzionirati na temelju naprezanja u ojačanim uzdužnicama. Korištena metoda preuzeta je iz [1].

Prema ovoj metodi glavna opterećenja će se preraspodijeliti u elemente konstrukcije u neposrednoj blizini otvora kao što je prikazano na slici 7, dok se u stvarnosti opterećenje prenosi na šire područje.



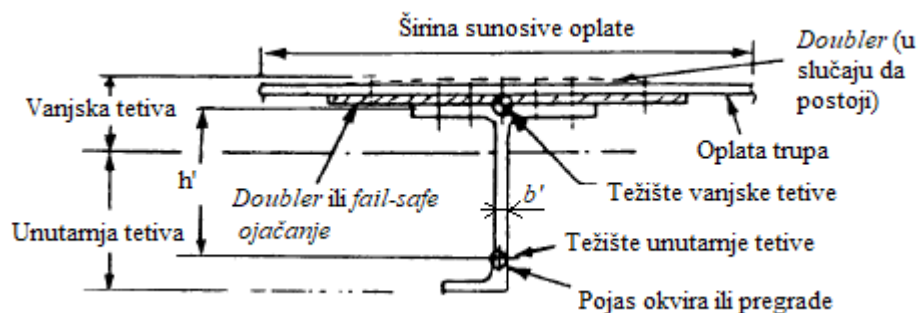
Slika 7. Efektivna preraspodjela konstrukcije oko otvora [1]

### 2.1.1. Pretpostavke dimenzioniranja otvora

Upute, za početno dimenzioniranje elemenata konstrukcije oko velikog otvora vrata za teret napravljene od legura aluminija, su:

- 1) Paneli oplata: Debljina panela oplata treba se odabrati s obzirom na prosječnu vrijednost toka posmičnog naprezanja panela. Smatra se da su paneli napravljeni od oplata ili oplata i *doublera* bez dodatnih ojačavajućih elemenata (engl. *strap materials*). Debljina panela treba biti takva da posmična naprezanja, za oplatu napravljenu od legure aluminija, budu manja od  $25 \text{ ksi} = 172.37 \text{ MPa}$ .
- 2) Ojačanje (*Straps*): Ojačanja prikazana na slici 7 su uračunata preko glavnih ojačanih uzdužnica i rubnih okvira oko otvora. Njima se osigurava dodatani *fail-safe* put prenošenja konstrukcijskih opterećenja. Općenito bi se zahtjevi širine i debljine ojačivača trebali prvotno zasnivati na kritičkoj kombinaciji aksijalnih sila i sila savijanja na vanjskoj tetivi. Vanjska tetiva će biti opisana u daljnjem tekstu. Dodatno, područja ojačanja, oplata i *doublera* u neposrednoj blizini čvorišta glavne ojačane uzdužnice i rubnog okvira, prikazano šrafiranom površinom na slici 7, zadržavaju posmična naprezanja malima kada su podvrgnuti toku posmičnog naprezanja od  $\frac{5}{3} \times q$ . Ovime se uračunava koncentracija lokalnog naprezanja na čvorištu ojačane uzdužnice i okvira.
- 3) Članovi vanjske tetive okvira i ojačanih uzdužnica: Vanjska tetiva sastoji se od vanjskog pojasa ojačane uzdužnice ili okvira, sunosive oplata, *doublera* ili *fail-safe* ojačanja (ako posjeduje) te vanjskog dijela struka ojačane uzdužnice ili okvira kao što to prikazuje slika 8. Za preliminarno dimenzioniranje članova vanjske tetive, treba se razmatrati sljedeće:
  - a) Aksijalne sile okvira i ojačanih uzdužnica djeluju samo na vanjsku tetivu.
  - b) Sile savijanja ( $\frac{M}{h'}$ ) udružene su s aksijalnim silama kada obje stvaraju isti tip opterećenja (vlačno ili tlačno opterećenje) u vanjskoj tetivi.
  - c) Razmatrati 50% sila nastalih zbog djelovanja momenta savijanja (što iznosi  $\frac{0.5 \times M}{h'}$ ) udruženih s aksijalnim silama kada se sile uslijed savijanja suprotstavljaju aksijalnim silama, a manjih su vrijednosti od aksijalnih.

- d) Razmatrati ukupne sile savijanja ( $\frac{M}{h'}$ ) udružene s aksijalnim silama kada se sile uslijed savijanja suprotstavljaju aksijalnim silama i od većih su vrijednosti.
- 4) Unutarnja tetiva sastoji se unutarnjeg pojasa i unutarnjeg dijela struka (unutarnji dio struka je veći od vanjskog) ojačane uzdužnice ili okvira, vidljivo na slici 8. Za te članove vrijedi:
- Za unutarnje tetive okvira i ojačanih uzdužnica smatra se da prenose samo opterećenja uslijed savijanje.
  - Tetiva mora biti izvedena kao *fail-safe* konstrukcija, ako je krajnje vlačno naprezanje unutarnje tetive vrlo visoko.
  - Omjer visine unutarnje tetive i debljine unutarnjeg struka  $\frac{t}{b'}$  vanjske prirubnice mora biti manji od 12 kako bi se spriječilo izvijanje zbog djelovanja tlačnih sila.



Slika 8. Član tetive okvira ili praga [3]

- 5) Ojačanja panela (*fasteners*): Ojačanja moraju izdržati tok posmičnog naprezanja iznosa  $1.25 \times q_{max}$ , gdje je  $q_{max}$  krajnji posmični tok naprezanja kod kojeg dolazi do otkazivanja panela.
- 6) Konstruktivna rješenja trupa radi preraspodjele opterećenja:
- Po jedno ležište okvira s prednje i stražnje strane otvora.
  - Tri ležišta uzdužnica iznad i ispod otvora.
- 7) Kritična opterećenja:
- Opterećenja leta (djeluju samostalno kada su kritična).
  - Opterećenja leta + 2.0 faktor opterećenja  $\times$  razlika tlak ( $2 \times p$ ).

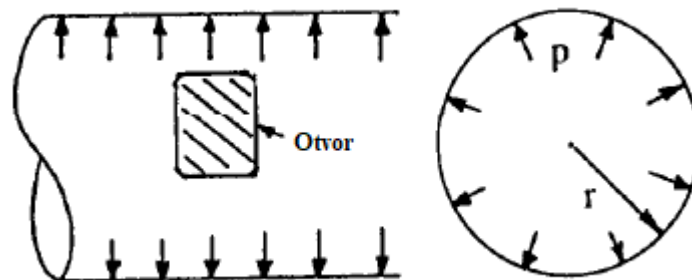
- c) 3.0 faktor opterećenja  $\times$  razlika tlaka ( $3 \times p$ ) – (djeluju samostalno).
- d) 2.5 faktor opterećenja  $\times$  razlika tlaka ( $2.5 \times p$ ) – (koristiti kod smicanja i za slučaj kada su uzdužnice opterećene tlačno).
- 8) Za opterećenja *fail-safe* konstrukcija koristiti krajnje opterećenje ( $80\% \times$  granično opterećenje  $\times 1.15$  prema FAR-u 25. FAR odnosno *Federal Aviation Regulations* su pravila koja određuju sve djelatnosti zrakoplovstva u zračnom prostoru Sjedinjenih Američkih Država). Svi konstruktivni elementi, ponajviše rubni okviri i glavne ojačane uzdužnice, trebaju biti konstruirani kao *fail-safe* konstrukcije temeljene na sljedećim uvjetima opterećenja konstrukcije:
- a) Samostalno djelovanje *fail-safe* opterećenja leta:  
80% graničnih opterećenja  $\times 1.15$ .
- b) Samostalno djelovanje *fail-safe* opterećenja tlakom:  
*Fail-safe* opterećenja tlaka trebaju biti uvećana za 1.5 od maksimalne razlike unutarnjeg tlaka kabine i vanjskog tlaka.
- c) *Fail-safe* opterećenja tlaka udružena s *fail-safe* opterećenjima leta  
Ovo stanje će biti uvećano za faktor 1.25 kako bi se uračunali dinamički efekti zajedno s *fail-safe* opterećenjima leta.
- 9) Slučajevi preraspodjele unutarnjih opterećenja:
- Kako bi se što točnije definirala preraspodjela opterećenja za sljedeća četiri slučaja, svaki slučaj se treba razmatrati pojedinačno i zatim sumirati kako bi se formuliralo najkritičnije konstrukcijsko opterećenje za svaki konstrukcijski element:
- Slučaj I: Smicanje oplata trupa pri uvjetima leta.
- Slučaj II: Opterećenja prekinutih uzdužnica pri uvjetima leta.
- Slučaj III: Uzdužno i cirkularno vlačno opterećenje pri uvjetima prešurizacije kabine.
- Slučaj IV: Opterećenja nalijezanja vrata pri prešurizaciji kabine.

U idućem odlomku opisan je postupak rješavanja problema za slučaj prešurizacije kabine, što je tema ovog završnog rada.

## 2.1.2. Analiza zadatka

### 2.1.2.1. Opis postupka rješavanja zadatka za slučaj uzdužnog i cirkularnog vlačnog opterećenja pri uvjetima prešurizacije kabine

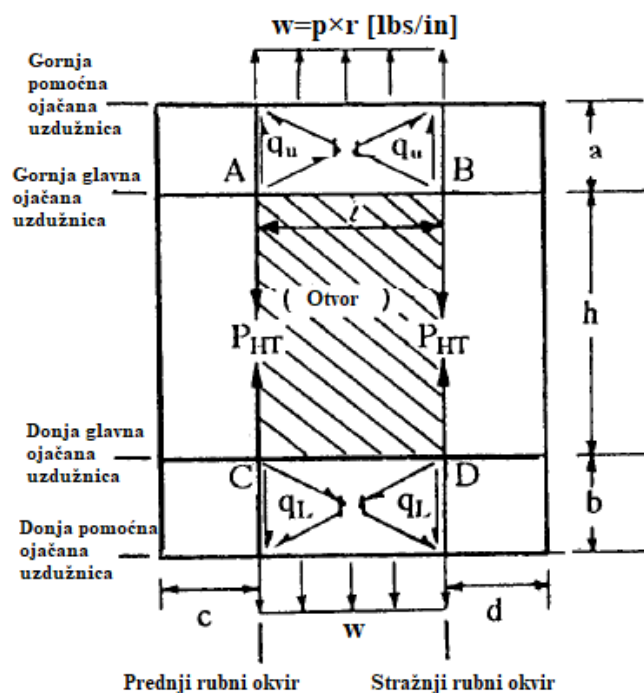
Djelovanja unutarnjeg tlaka u kabini prikazano je slikom 9. Za svaki panel oko otvora biti će prikazana preraspodjela sile.



Slika 9. Prikaz opterećenja pri prešurizaciji kabine [3]

Opterećenje pri prešurizaciji kabine se preraspodjeljuje preko tokova posmičnih napreznja u segmente konstrukcije trupa oko otvora, kao što je prikazano na slikama 10 i 11.

Kod panela ispod i iznad otvora cirkularne sile se preraspodjeljuju u rubne okvire preko toka posmičnog napreznja u panelima između glavnih i pomoćnih ojačanih uzdužnica..



Slika 10. Cirkularne vlačne sile u rubnim okvirima [3]



Cirkularna sila  $w$  računamo po formuli:

$$w = p \times r \text{ [N/m]}. \quad (1)$$

Tok posmičnog napreznja u gornjem panelu se mijenja od  $q_U = 0$  u centru panela do

$$q_U = \frac{w \times l}{2 \times a} = \frac{p \times r \times l}{2 \times a} \quad (2)$$

na rubu okvira, a tok posmičnog napreznja u donjem panelu se mijenja od  $q_L = 0$  u centru panela do

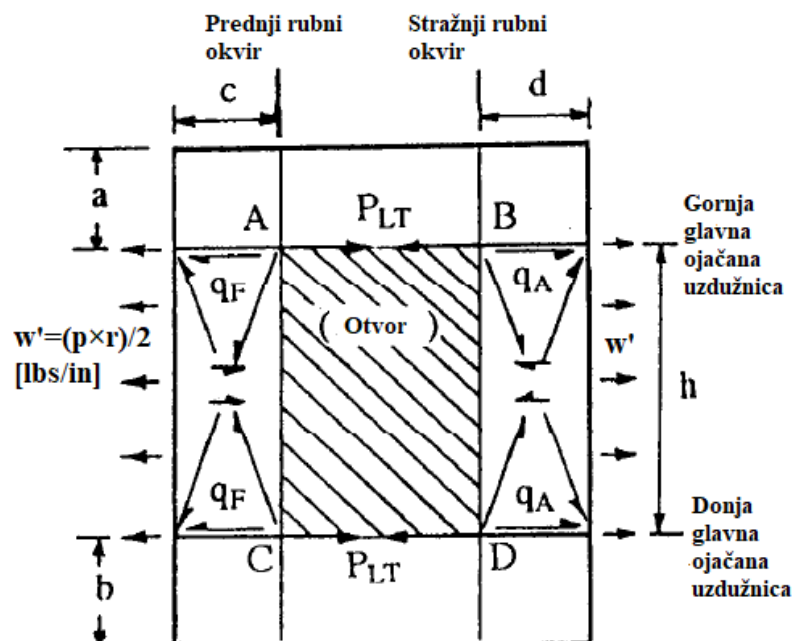
$$q_L = \frac{w \times l}{2 \times b} = \frac{p \times r \times l}{2 \times b} \quad (3)$$

na rubu okvira. Cirkularna vlačna sila u rubnim okvirima određena je izrazom (4).

$$P_{HT} = \frac{w \times l}{2} = \frac{p \times r \times l}{2} \text{ [N]} \quad (4)$$

U izrazima (2) - (4)  $l$  je širina otvora,  $a$  udaljenost između gornjeg glavne i pomoćne ojačane uzdužnice,  $b$  udaljenost između donje glavne i pomoćne ojačane uzdužnice,  $p$  razlika tlaka u kabini i vanjskog tlaka te  $r$  polumjer zakrivljenosti presjeka trupa [3].

Za panele na lijevoj i desnoj strani otvora meridijanska vlačna sila ( $P_{LT}$ ) u gornjoj i donjoj glavnoj ojačanoj uzdužnici prikazana je na slici 11.



Slika 11. Vlačno opterećenje u glavnoj gornjoj i donjoj ojačanoj uzdužnici [3]

Djelovanjem meridijanske sile

$$w' = \frac{p \times r}{2} \text{ [N/m]} \quad (5)$$

vrijednosti toka posmičnog naprezanja u prednjem (lijevom) panelu mijenjaju se od  $q_F = 0$  u centru panela do

$$q_F = \frac{w' \times h}{2 \times c} = \frac{p \times r \times h}{4 \times c} \quad (6)$$

na glavnoj ojačanoj uzdužnici. Na stražnjem (desnom) panelu tok posmičnog naprezanja je u rasponu od  $q_A = 0$  u centru panela do

$$q_A = \frac{w' \times h}{2 \times d} = \frac{p \times r \times h}{4 \times d} \quad (7)$$

na glavnoj ojačanoj uzdužnici. Meridijanska vlačna sila ( $P_{LT}$ ) određena je izrazom (8).

$$P_{LT} = \frac{w' \times h}{2} = \frac{p \times r \times h}{4} \text{ [N]} \quad (8)$$

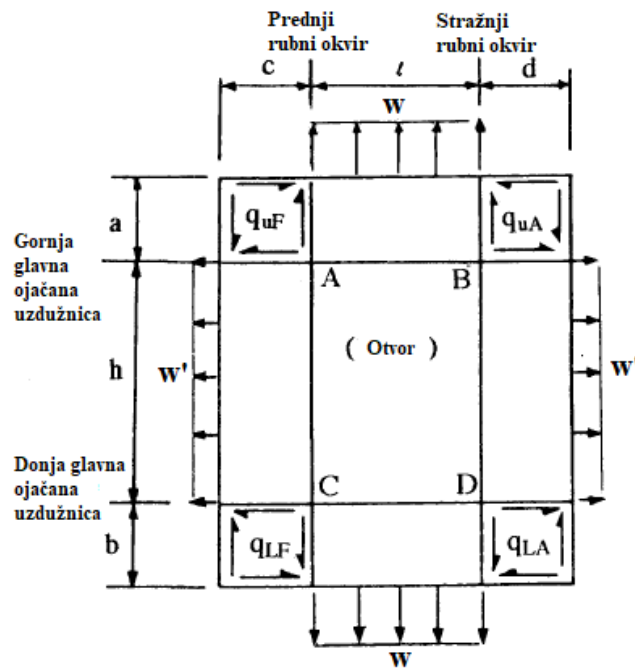
U izrazima (6) - (8)  $c$  predstavlja udaljenost između prednjeg rubnog i susjednog okvira,  $d$  udaljenost između stražnjeg rubnog i susjednog okvira, dok je  $h$  visina otvora [3].

U kutnim panelima (slika 12) zbog tokova posmičnih naprezanja, inkrementalne aksijalne sile u članovima okvira i ojačanih uzdužnica temelje se uklještenju kutnih panela. Koriste se faktori raspodjele koji su temeljeni na konstantnom momentu inercije panela.

$$K_1 = \frac{h}{h+l} \text{ (za panele koji se nalaze iznad i ispod otvora)} \quad (9)$$

$$K_2 = \frac{l}{h+l} \text{ (za panele koji se nalaze lijevo i desno od otvora)} \quad (10)$$

U jednadžbama (9) i (10)  $h$  predstavlja visinu otvora,  $l$  širinu otvora [3].



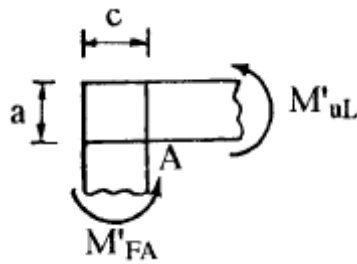
Slika 12. Tokovi smičnih naprezanja u kutnim panelima [3]

Promatra se gornji prednji kutni panel prikazan na slici 13. Moment uklještenog kraja (engl. *Fixed-End Moment*) u gornjim ili donjim panelima iznosi  $\frac{w \times l^2}{12}$ , uz korekcijske vrijednosti  $-K_1 \times (M_{UL} + M_{FA})$  daje prilagođeni moment uklještenog kraja dan jednadžbom (11).

$$M'_{UL} = \frac{w \times l^2}{12} - K_1 \times (M_{UL} + M_{FA}) \quad (11)$$

U prednjim ili stražnjim panelima (lijevo i desno od otvora) moment uklještenog kraja iznosi  $-\frac{w' \times h^2}{12}$  (moment je negativan jer je u suprotnom smjeru od smjera kazaljke na satu uslijed djelovanja meridijanske sile  $w'$  na gornji prednji kutni panel), te uz korekcijske vrijednosti  $-K_2 \times (M_{UL} + M_{FA})$  daje prilagođeni moment uklještenog kraja određen jednadžbom (12).

$$M'_{FA} = -\frac{w' \times h^2}{12} - K_2 \times (M_{UL} + M_{FA}) \quad (12)$$



Slika 13. Prilagođeni moment učvršćenog kraja [3]

Momenti uklještenog kraja na gornjim ili donjim panelima te na prednjim ili stražnjim panelima raspisani su jednadžbama (13) i (14). Momenti uklještenog kraja su reaktivni momenti za gredu koja je uklještena na oba kraja i opterećena kontinuiranim konstantnim poprečnim opterećenjem  $q$ , odnosno  $w$  i  $w'$ .

$$M_{UL} = \frac{w \times l^2}{12} \quad (13)$$

$$M_{FA} = \frac{w' \times h^2}{12} \quad (14)$$

Tok posmičnih naprezanja u gornjem prednjem kutnom panelu izražen je jednadžbom (15). Tu jednadžba dobivamo iz Bredtove formule.

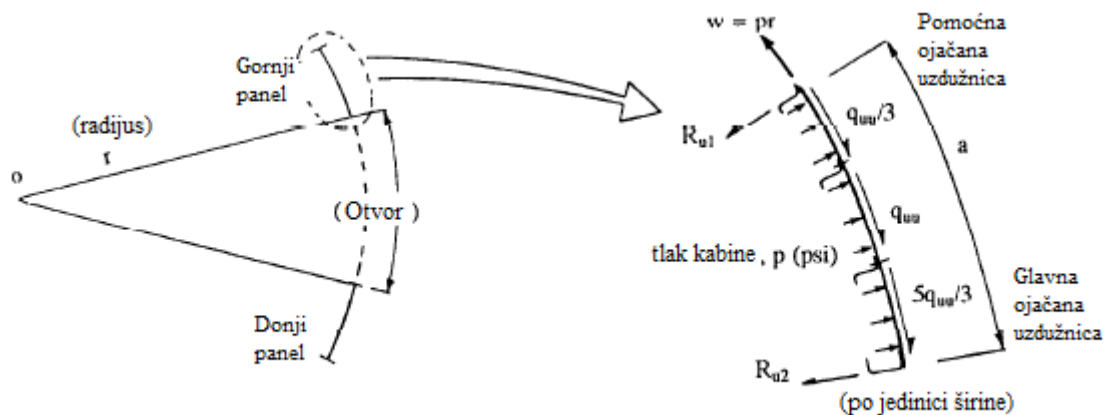
$$q_{UF} = \frac{50\%(\text{Prilagođeni FEM})}{a \times c}$$

$$q_{UF} = \frac{50\% \left[ \frac{w \times l^2}{12} - K_I \times (M_{UL} + M_{FA}) \right]}{a \times c} \quad (15)$$

Tokovi posmičnih naprezanja u drugim kutovima ( $q_{LF}$ ,  $q_{UA}$ ,  $q_{LA}$ ) izvode se na isti način temeljenim na njihovoj geometriji. Aksijalne sile u ojačanim uzdužnicama i okvirima se dobivaju sumiranjem tokova posmičnih naprezanja [3].

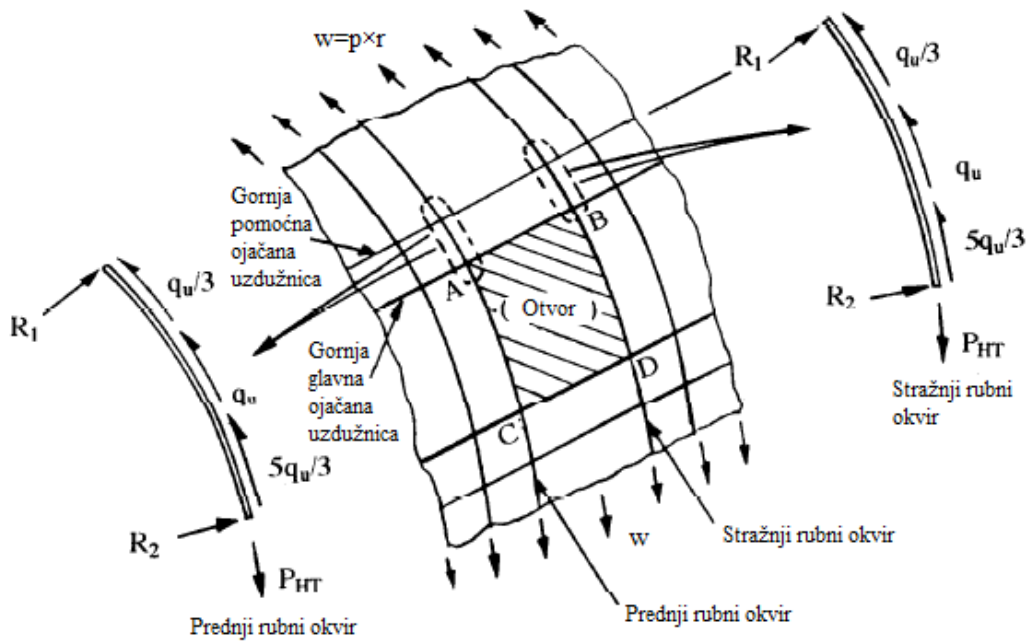
Za izjednačavanja sila na gornjem i donjem panelu otvora promatra se slika 14, koja prikazuje da cirkularne sile ( $p \times r$ ) proizvode komponentu radijalne sile (smjer sile  $R_{U1}$  gornje pomoćne ojačane uzdužnice i sile  $R_{U2}$  gornje glavne ojačane uzdužnice je prema središtu zakrivljenosti trupa). Ta komponenta radijalne sile stvara moment savijanja ojačanih uzdužnica i reakcijske sile na rubnim okvirima zbog reakcija u ojačanim uzdužnicama. Na

slici 14 se vidi raspodjela tokova smičnog naprezanja po gornjem panelu od  $\frac{q_{uu}}{3}$  do  $\frac{5q_{uu}}{3}$  čime se pretpostavljaju iznosi tokova smičnog naprezanja zbog koncentracije naprezanja kod glavne ojačane uzdužnice.

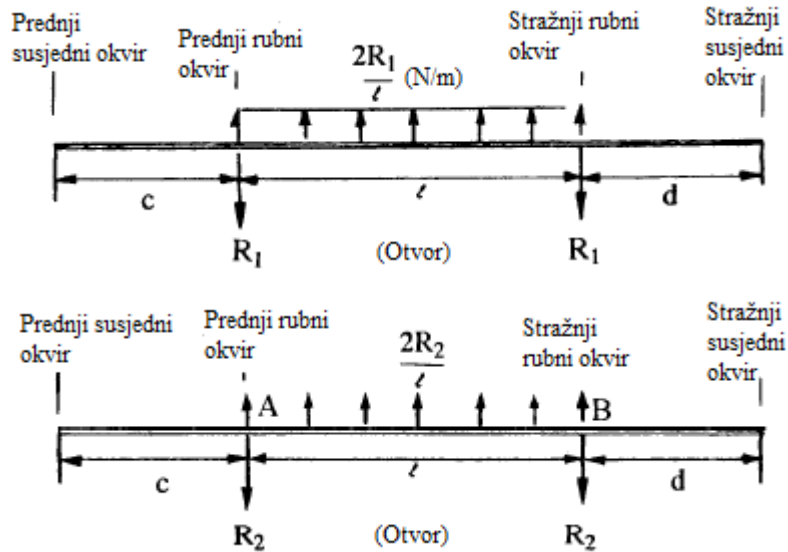


**Slika 14. Izjednačavanje sila na gornjem panelu otvora (jedinični tlak kabine = 1.0 psi) [3]**

Jedinična cirkularna sila po tlaku (od 1.0 psi) cirkularne sile prikazana je na slici 14, dok slika 15 prikazuje integraciju ove jedinične sile po polovini širine vrata ( $\frac{L}{2}$ ).  $R_{U1}$  i  $R_{U2}$  su jedinične radijalne reakcijske sile ojačanih uzdužnica, a  $q_{uu} = \frac{p \times r}{a}$  tok posmičnog naprezanja po jedinici širine otvora, kao što je navedeno na slici 14 [3].



Slika 15. Prikaz sila na gornjim ojačanim uzdužnicama [3]

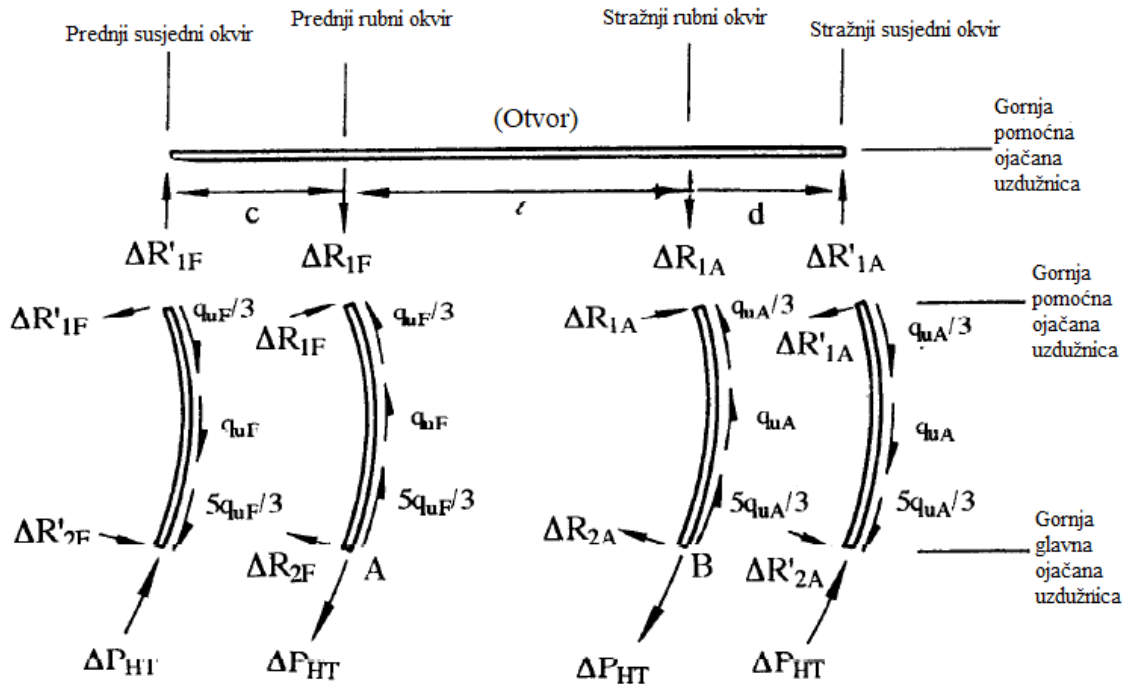


Slika 16. Radijalne sile u ojačanim uzdužnicama – gornja pomoćna ojačana uzdužnica (gornja slika) i gornja glavna ojačana uzdužnica (donja slika) [3]

Radijalne sile u ojačanim uzdužnicama prikazane su slikom 16. Reakcijske sile na donjim pragovima računaju se istim postupkom [3].

Ukrućenje kutnih panela rezultira  $\Delta P_{HT}$  silama u okviru (dodatno vlačno cirkularno opterećenje u rubnim okvirima i tlačno cirkularno opterećenje u susjednim okvirima) i

lokalnim  $\Delta R_i$  ( $\Delta R_{1A}$ ,  $\Delta R'_{1A}$ ,  $\Delta R_{1F}$  i  $\Delta R'_{1F}$ ) radijalnim silama koje uzrokuju savijanje okvira i ojačanih uzdužnica zbog zakrivljenosti okvira, kao što je prikazano na slici 17. Sukladno gornjoj slici na slici 17, može se iskazati raspodjela sila na gornjoj glavnoj ojačanoj uzdužnici.

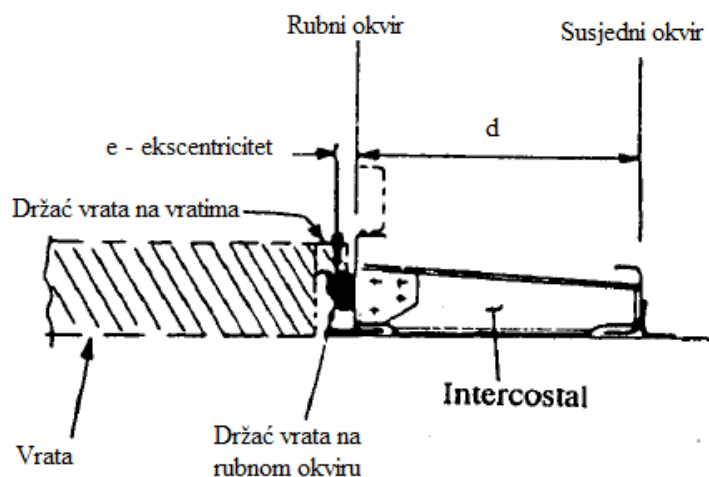


**Slika 17. Inducirane radijalne sile okvira i ojačanih uzdužnica nastalih zbog kutnih tokova posmičnih naprezanja ( $q_{uF}$  i  $q_{uA}$ ) [3]**

Ukupno opterećenje, uslijed prešurizacije i utjecaja ukrućenja kutnih panela, u gornjem panelu rezultat je zbroja opterećenja u okvirima i ojačanim uzdužnicama prikazanim na slici 17 i cirkularnim i radijalnim opterećenjima u okvirima i ojačanim uzdužnicama prikazanim u slici 16 [3].

U donjem panelu ukupno opterećenje uslijed prešurizacije i utjecaja ukrućenja kutnih panela dobivaju se identičnim razmatranjem kao i za gornji panel.

Sile tlaka kabine na vrata su preraspodjeljene na prednji i stražnji rubni okvir pomoću elemenata na koja vrata naliježu. Zbog toga što držači vrata, prikazani slikom 18, odstupaju od oblika u odnosu na rubni okvir, pojavljuje se dodatni moment na rubnom okviru.



Slika 18. Držac vrata [3]

Sljedeće konstruktivne pretpostavke primjenjuju se u tom slučaju:

- Dodatni momenti se kompenziraju ukрутama na prekinutim uzdužnicama u području otvora (engl. *intercostals*) između rubnog i susjednog okvira kojima se induciraju suprotne sile u susjednim okvirima.
- Pretpostavlja se da su reakcijske sile na držačima vrata ravnomjerno raspoređene po okviru, stoga ne uvode lokalno savijanje okvira.
- Iznos momenta savijanja okvira zbog sila na držačima vrata biti će malen u usporedbi s momentima savijanja koji nastaju u uvjetima opterećenja tijekom leta [3].

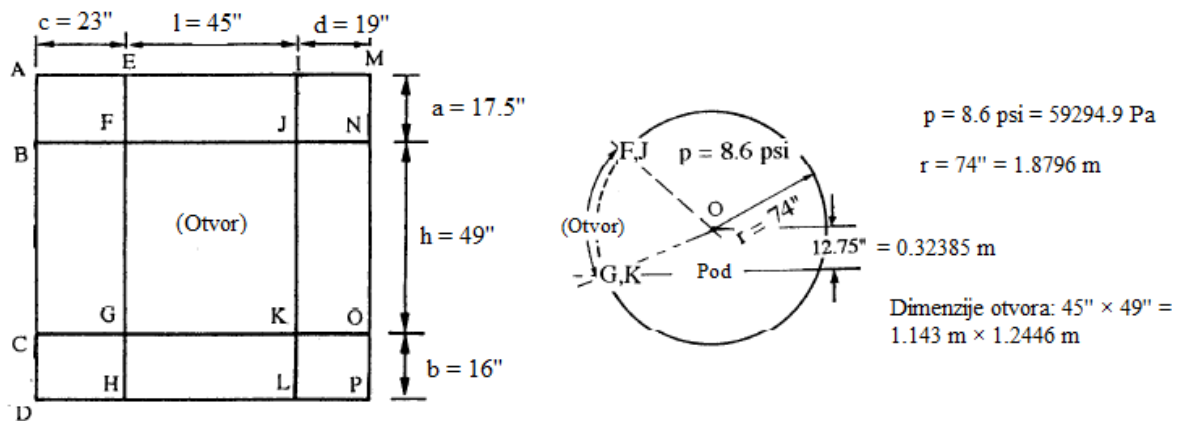
#### 2.1.2.2. Zadatak

U cilju boljeg objašnjenja primjenje teorije, u ovom poglavlju analiziran je zadatak koji će kasnije također biti analiziran numerički.

Kod računanja korišten je imperijalni sustav mjernih jedinica, potom su dobivena rješenja pretvorena u SI sustav, kako bi se izbjegle pogreške zbog zaokruživanja broja decimalnih mjesta prilikom konvertiranja mjernih jedinica. Za računanje korišten je programski paket Matlab.

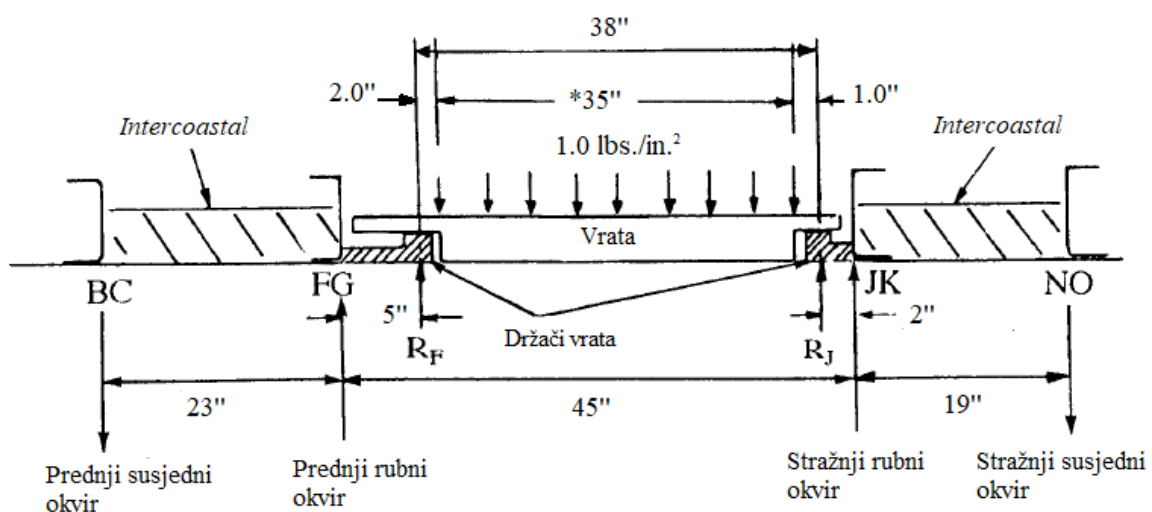


Za aluminijsku konstrukciju gornjeg dijela trupa zrakoplova geometrije prema slici 19, koja je opterećena unutarnjim tlakom, izračunat će se preraspodjela opterećenja u elemente u blizini otvora.



Slika 19. Opće karakteristike zadatka [3]

Proračun započinje izračunom reakcijskih sila na držačima vrata i prekinutim uzdužnicama s ukrutama u području otvora (engl. *intercostals*) uslijed kontinuiranog opterećenja po jedinici tlaka od 1.0 psi = 6894.76 Pa (stvarni razmak držača vrata je otprilike jednak kao i razmak između prekinutih uzdužnica).



Slika 20. Tlak po širini vrata [3]

Postavljanjem momentne jednadžbe  $\sum M = 0$  na mjestima djelovanja sila  $R_F$  i  $R_J$ , razmatrajući samo sile na držačima vrata, dobije se :

$$\sum M_F = 0 ; -1.0 \times 35 \times \left(\frac{35}{2} + 2\right) + R_J \times 38 = 0 \quad (16)$$

$$R_J = \frac{35 \times 19.5}{38} = 17.95 \text{ lbs/in} = 3143.53 \text{ N/m}$$

$$\sum M_J = 0 ; 1.0 \times 35 \times \left(\frac{35}{2} + 1\right) - R_F \times 38 = 0 \quad (17)$$

$$R_F = \frac{35 \times 18.5}{38} = 17.05 \text{ lbs/in} = 2985.91 \text{ N/m}$$

Reakcijska sila na prednjem rubu vrata i reakcijska sila na stražnjem rubu vrata izražena je po jedinici tlaka od  $1.0 \text{ psi} = 6894.76 \text{ Pa}$  i po jedinici širine  $l$ .

Reakcijske sile na prednjem rubnom okviru  $R_{FG}$  i prednjem susjednom okviru  $R_{BC}$  su također izražene po jedinici tlaka od  $1.0 \text{ psi} = 6894.76 \text{ Pa}$  i jedinici širine otvora  $l$ , a dobiju se postavljanjem momentne jednadžbe  $\sum M = 0$  u točkama FG i BC dok se razmatra samo lijevi *intercoastal* u skladu sa slikom 20.

$$R_{BC} = \frac{R_F \times 5}{23} = 3.71 \text{ lbs/in} = 649.72 \text{ N/m} \quad (18)$$

$$R_{FG} = \frac{R_F \times (23 + 5)}{23} = 20.76 \text{ lbs/in} = 3635.63 \text{ N/m} \quad (19)$$

Reakcijske sile na stražnjem rubnom okviru  $R_{JK}$  i stražnjem susjednom okviru  $R_{NO}$  dobivaju se postavljanjem momentne jednadžbe  $\sum M = 0$  u točkama JK i NO promatrajući desni *intercoastal*. Također su izražene po jedinici tlaka od  $1.0 \text{ psi} = 6894.76 \text{ Pa}$  i jedinici širine otvora  $l$ , a određene su jednadžbama (20) i (21).

$$R_{JK} = \frac{R_J \times 21}{19} = 19.84 \text{ lbs/in} = 3474.52 \text{ N/m} \quad (20)$$

$$R_{NO} = \frac{R_J \times 2}{19} = 1.89 \text{ lbs/in} = 330.99 \text{ N/m} \quad (21)$$

Ove reakcijske sile koriste se kao polazne veličine i zaokružene su radi jednostavnijeg izračuna.

Nakon toga, potrebno je izračunati vrijednosti cirkularne sile  $w$  i cirkularna vlačne sile za prednji rubni okvir pri tlaku u kabini od  $2.0 \times 8.6 = 17.2 \text{ psi} = 118589.8 \text{ Pa}$ . Vrijednosti tlaka

uvećava se za faktor 2.0 jer se radi o slučaju u kojem postoje opterećenja uslijed prešurizacije kabine i opterećenja u uvjetima leta. U jednadžbi (22) uvrštava se sila  $R_{FG}$  jer se kasnije promatraju dobivene sile na prednjem rubnom okviru.

$$w = R_{FG} \times 17.2 = 20.76 \times 17.2 = 357.01 \text{ lbs/in} = 62522.03 \text{ N/m} \quad (22)$$

$$P_{HT} = w \times r = 357 \times 74 = 26418.74 \text{ lbs} = 117516.41 \text{ N} \quad (23)$$

Pošto je  $R_{FG}$  sila izražena po jedinici tlaka potrebno ju je pomnožiti s tlakom koji djeluje na konstrukciju trupa, odnosno razlikom tlaka s unutarnje i vanjske strane  $p = 17.2$  psi. Kako bi se dobila cirkularna vlačna sila  $P_{HT}$  bilo je potrebno cirkularnu silu  $w$  pomnožiti s radijusom zakrivljenosti trupa aviona  $r$ .

U svrhu izračuna radijalnih sila  $R'_E$  i  $R'_F$ , pomoću momentni jednadžbi, potrebno je

izračunati površinu  $A_1$  na koju djeluje tok posmičnog naprezanja  $\frac{q_u}{3}$ , površinu  $A_2$  na koju djeluje tok posmičnog naprezanja  $q_u$  i površina  $A_3$  na koju djeluje tok posmičnog naprezanja  $\frac{5q_u}{3}$ , za tri ležišta uzdužnica kao što je objašnjeno u teoriji. Iako je ovdje izračunato za slučaj kada postoje dva ležišta uzdužnica, time se ne utječe previše na krajnje rješenje.

Na slici 21 prikazane su površine kružnog odsječka  $A_1$  i  $A_2$  određene su kutom  $\phi$ , tj. kutom

$$\frac{\phi}{2}$$

$$\phi = \frac{180 \times l}{r \times \pi} = \frac{180 \times 17.5}{74 \times \pi} = 13.55^\circ \quad (24)$$

$$A_1 = \frac{r^2}{2} \times \left[ \left( \frac{\phi}{2} \right) \times \frac{\pi}{180} - \sin\left(\frac{\phi}{2}\right) \right] = \frac{74^2}{2} \times \left[ (6^\circ 46') \times \frac{\pi}{180} - \sin(6^\circ 46') \right] = 0.7539 \text{ in}^2 \quad (25)$$

$$A_1 = 4.86386 \times 10^{-4} \text{ m}^2$$

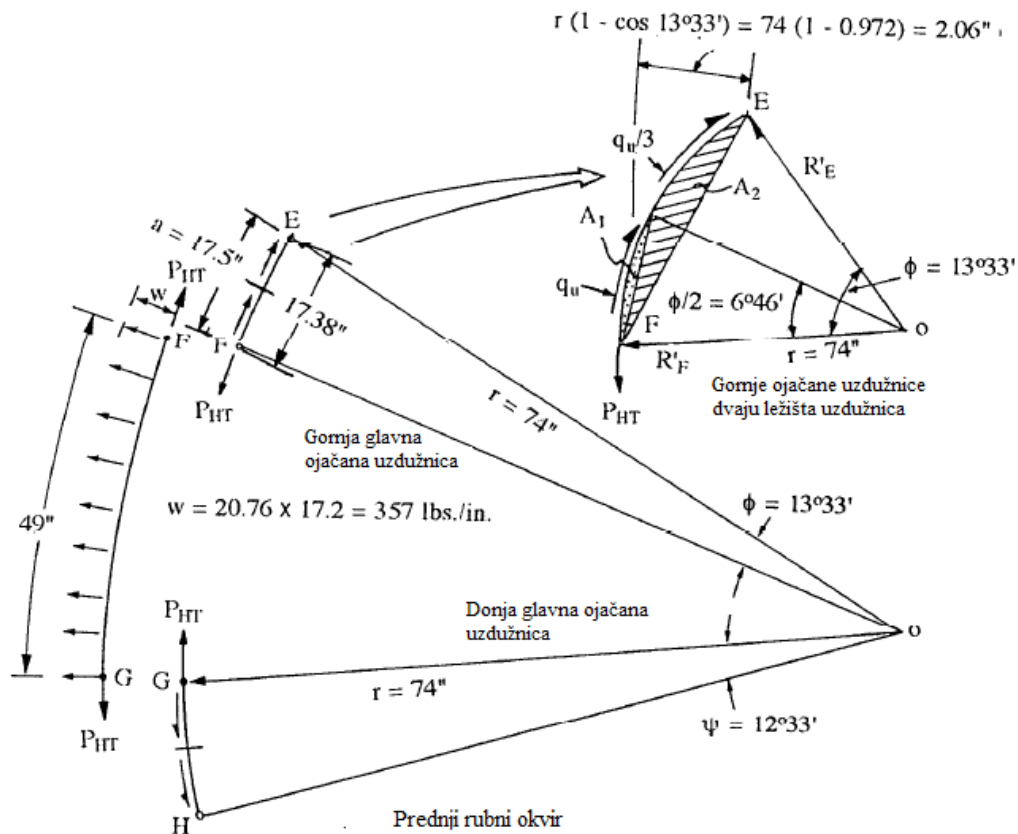
$$A_2 = \frac{r^2}{2} \times \left[ \phi \times \frac{\pi}{180} - \sin(\phi) \right] - A_1 = \frac{74^2}{2} \times \left[ (13^\circ 33') \times \frac{\pi}{180} - \sin(13^\circ 33') \right] - 0.7539 \quad (26)$$

$$A_2 = 5.265 \text{ in}^2 = 3.39677 \times 10^{-3} \text{ m}^2$$

$$q_U \times \left(\frac{a}{2}\right) + \left(\frac{q_U}{3}\right) \times \left(\frac{a}{2}\right) = P_{HT}$$

$$q_U \times \left(\frac{17.5}{2}\right) + \left(\frac{q_U}{3}\right) \times \left(\frac{17.5}{2}\right) = 26418.74 \text{ lbs} = 117516.41 \text{ N} \quad (27)$$

$$q_U = 2264.46 \text{ lbs/in} = 396567.71 \text{ N/m}, \quad \frac{q_U}{3} = 754.82 \text{ lbs/in} = 132189.24 \text{ N/m} \quad (28)$$



Slika 21. Geometrija prednjeg rubnog okvira [3]

Sumom momenata oko točke F dobiva se radijalna sila  $R'_E$  prikazana slikom 21.

$$2 \times A_1 \times q_U + 2 \times A_2 \times \left(\frac{q_U}{3}\right) - 17.38 \times (\cos \frac{\phi}{2}) \times R'_E = 0; \text{ gdje je } \frac{\phi}{2} = 6^\circ 46'$$

$$2 \times 0.7539 \times 2264.46 + 2 \times 5.265 \times 754.82 - 17.26 \times R'_E = 0$$

$$R'_E = 658.38 \text{ lbs} = 2928.62 \text{ N} \quad (29)$$

Radijalnu silu  $R'_F$ , prikazanu slikom 21, izačunava se sumom momenata oko točke E.

$$2 \times A_1 \times \left(\frac{q_U}{3}\right) + 2 \times A_2 \times q_U - 2.06 \times P_{HT} + 17.38 \times (\cos \frac{\phi}{2}) \times R'_F = 0; \text{ gdje je } \frac{\phi}{2} = 6^\circ 46'$$

$$2 \times 0.7539 \times 754.82 + 2 \times 5.265 \times 2264.46 - 26418.74 \times 2.06 + 17.26 \times R'_F = 0$$

$$R'_F = 1705.82 \text{ lbs} = 7587.87 \text{ N} \quad (30)$$

Slično se može utvrditi tok posmičnog naprezanja  $q_L$ , te reakcijske radijalne sile  $R'_G$  i  $R'_H$ . Istom metodom izračunavaju se sile u drugim okvirima, a to su prednji susjedni okvir, stražnji rubni okvir i stražnji susjedni okvir.

Tokovi posmičnih naprezanja kutnih panela zbog tlaka kabine od  $2.0 \times 8.6 = 17.2 \text{ psi} = 118589.8 \text{ Pa}$  izračunavaju se pomoću cirkularnih i meridijanskih sila određenim izrazima (1) i (5).

$$w = p \times r = 17.2 \times 74 = 1272.8 \text{ lbs/in} = 222901.44 \text{ N/m} \quad (31)$$

$$w' = \frac{p \times r}{2} = \frac{17.2 \times 74}{2} = 636.4 \text{ lbs/in} = 111450.72 \text{ N/m} \quad (32)$$

Izračun faktora raspodjele (temeljen na konstantnim momentima inercije gornjih i donjih odnosno prednjih i stražnjih panela oko otvora):

Služeći se jednadžbama (9) i (10) dobivaju se vrijednosti faktora raspodjele  $K_1$  za gornje i donje panele i faktora raspodjele  $K_2$  za prednje i stražnje panele.

$$K_1 = \frac{49}{49 + 45} = 0.521 \quad (33)$$

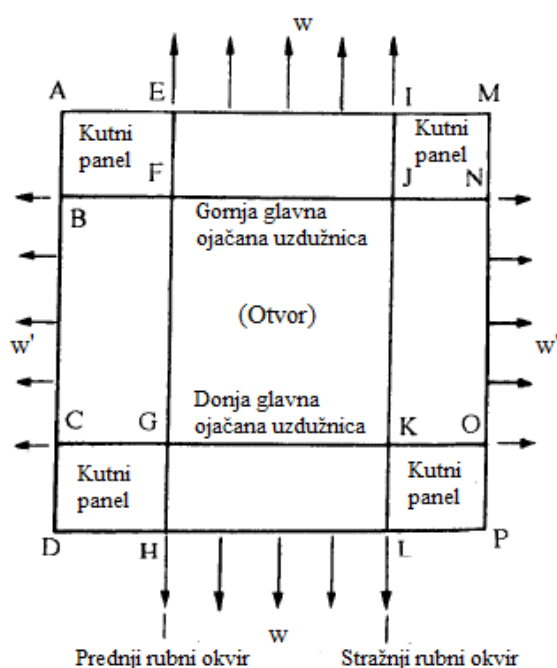
$$K_2 = \frac{45}{49 + 45} = 0.479 \quad (34)$$

Pomoću izraza (13) i (14) izračunava se moment uklještenog kraja na gornjim ili donjim odnosno prednjim ili stražnjim panelima.

Vrijednost momenta uklještenog kraja za dužu stranu (prednji panel B-F-G-C prikazan na slici 22) dana je jednadžbom (35), a za kraću stranu (gornji panel E-I-J-F prikazan na slici 22) jednadžbom (36).

$$M_{FA} = \frac{636.4 \times 49^2}{12} = 127333.03 \text{ in-lbs} = 14386.7 \text{ Nm} \quad (35)$$

$$M_{UL} = \frac{1272.8 \times 45^2}{12} = 214785 \text{ in-lbs} = 24267.45 \text{ Nm} \quad (36)$$



Slika 22. Raspored točkaka na panelima [3]

Razmatra se kutni panel A-E-F-B (zbog preglednosti rješenja će biti prikazana u tablici 1.):

Tablica 1. Vrijednosti momenata uklještenog kraja na temelju jednadžbi (11) i (12)

Faktor raspodjele	$K_1 = 0.521$		$K_2 = 0.479$	
	[in-lbs]	[Nm]	[in-lbs]	[Nm]
Mjerne jedinice	[in-lbs]	[Nm]	[in-lbs]	[Nm]
Moment uklještenog kraja	214785	24267.45	-127333.03	-14386.7
Korekcijske vrijednosti	-45586.66	-5150.6	-41865.3	-4730.14
Korigirani moment uklještenog kraja	169198.34	19116.84	-169198.34	-19116.84

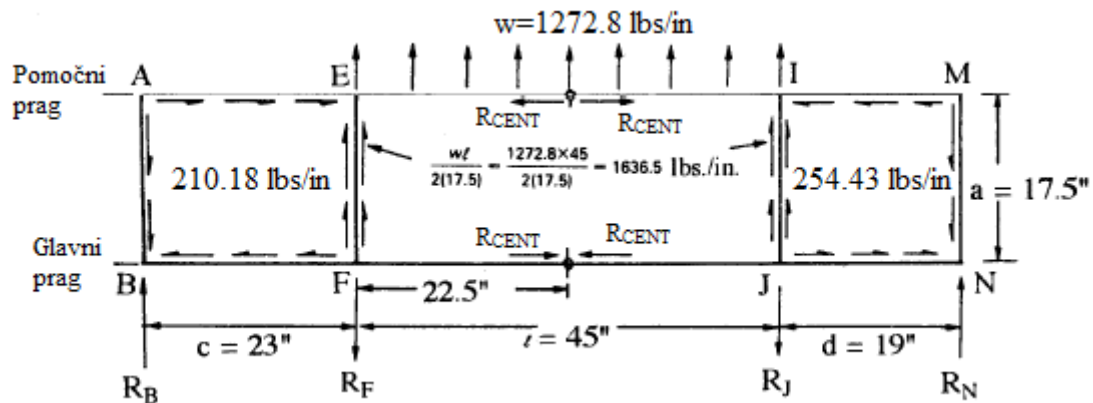
Pretpostavlja se da će deformacija kutnog panela dopustiti samo 50% uklještenja (engl. *fixity*). Zbog toga tok posmičnog naprezanja za prednji gornji kutni panel A-B-F-E prema jednadžbi (5) iznosi:

$$q_{UF} = \frac{169198.34 \times 50\%}{17.5 \times 23} = 210.18 \text{ lbs/in} = 36808.16 \text{ N/m} \quad (37)$$

U stražnjem gornjem kutnom panelu I-J-N-M jednadžbu (5) korigiramo:

$$q_{UA} = \frac{50\%(\text{Prilagođeni FEM})}{a \times d} = \frac{169198.34 \times 50\%}{17.5 \times 19} = 254.43 \text{ N/m} \quad (38)$$

Naposljetku, razmatrajući tokove posmičnih naprezanja u dijelu konstrukcije (prikazanoj na slici 23) koja je određena s prednjim i stražnjim susjednim okvirom i glavnom i pomoćnom ojačanom uzdužnicom A-B-F-J-N-M-I-E-A, mogu se izračunati reakcijske sile u rubnim i susjednim okvirima.



Slika 23. Reakcijske sile zbog tokova posmičnih naprezanja u gornjim kutnim panelima [3]

$$R_F = (1636.46 + 210.18) \times (17.5) = 32316.22 \text{ lbs} = 143749.66 \text{ N} \quad (39)$$

$$R_J = (1636.45 + 254.43) \times (17.5) = 33090.59 \text{ lbs} = 147194.22 \text{ N} \quad (40)$$

$$R_B = (210.18) \times (17.5) = 3678.22 \text{ lbs} = 16361.53 \text{ N} \quad (41)$$

$$R_N = (254.43) \times (17.5) = 4452.59 \text{ lbs} = 19806.1 \text{ N} \quad (42)$$

$R_F$  i  $R_J$  su reakcijske sile u rubnim okvirima, a  $R_B$  i  $R_N$  reakcijske sile u susjednim okvirima.

Promatranjem lijeve polovice dijela konstrukcije do centra otvora i postavljanjem momentne jednadžbe  $\sum M_{co} = 0$  izračunavaju se aksijalne sile u glavnoj i pomoćnoj ojačanoj uzdužnici u centru otvora.

$$R_F \times \left(\frac{45}{2}\right) - R_B \times \left(23 + \frac{45}{2}\right) - w \times (22.5) \times \left(\frac{22.5}{2}\right) - R_{CENT} \times 17.5 = 0$$

$$R_{CENT} = 13575.9 \text{ lbs} = 60388.61 \text{ N} \quad (43)$$

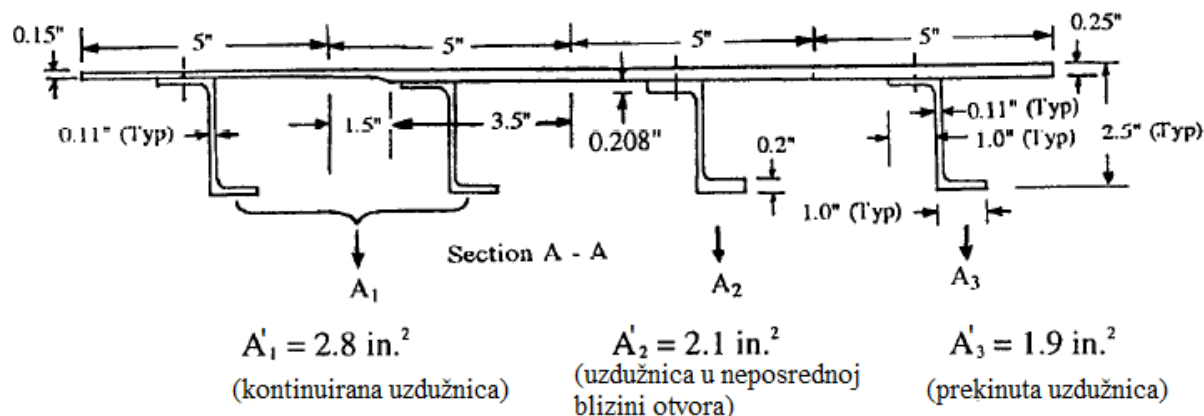
Zbog djelovanja tlaka u uzdužnom smjeru trupa preko toka posmičnog naprezanja će se meridijanske sile  $w'$  preraspodijeliti u glavne ojačane uzdužnice (gornju i donju). Vrijednost reakcijske sile  $R_{F2}$ , koja djeluje u uzdužnom smjeru dana je izrazom (44).

$$R_{F2} = 20425.84 \text{ lbs} = 90858.66 \text{ N} \quad (44)$$

Slični postupak može se primijeniti i za računanje reakcijskih sila kod donjih panela.

Na temelju vrijednosti dobivenih sila dimenzioniraju se nosivi elementi konstrukcije trupa. Naravno, uz naprezanja dobivena pomoću ovih sila, treba uzeti u obzir i faktor sigurnosti  $S$  koji u pravilu u zrakoplovstvu iznosi 1.5.

Na slici 24 prikazane su uzdužnice za ravan panel s otvorom. Za preliminarnu analizu će se koristiti površina poprečnog presjeka kontinuirane uzdužnice  $A'_1 = 2.8 \text{ in}^2 = 1.806448 \times 10^{-3} \text{ m}^2$ .



Slika 24. Površina uzdužnica za ravan panel s otvorom [3]

Vrijednost aksijalnog naprezanja na mjestu djelovanja sile  $R_{cent}$  iznosi  $\sigma_{cent} = 33.43 \text{ MPa}$ , a dobiva se djeljjenjem te sile s površinom poprečnog presjeka kontinuirane uzdužnice. Aksijalno naprezanje na mjestu djelovanja točke F iznosi  $\sigma_F = 50.3 \text{ MPa}$ .



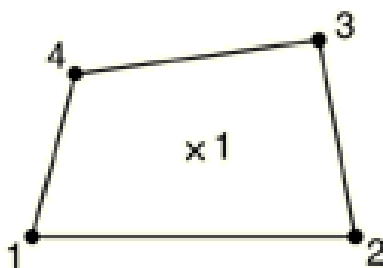
### 3. NUMERIČKA ANALIZA

Za numeričku analizu zadanog problema, korištena je metoda konačnih elemenata u programskom paketu Abaqus/Standard.

Model je diskretiziran pomoću kombinacije ljuskastih četverokutnih elemenata (S4R), ljuskastih trokutnih elemenata (S3R) i grednih elemenata (B31).

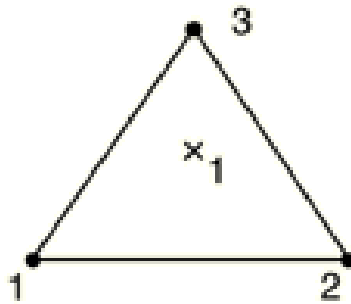
Ljuskasti konačni elementi koriste se za opisivanje ljuskastog kontinuuma omeđenog s dvjema zakrivljenim plohamama pri čemu je srednja ploha također zakrivljena. Osim momenata savijanja i uvijanja te poprečnih sila, koje su unutarnje veličine u pločastom kontinuumu, u ljuskastim konstrukcijama vanjsko opterećenje preuzimaju i membranske sile koje djeluju u tangencijalnoj ravnini srednje plohe [4].

Ljuskasti konačni element prvog reda S4 je potpuno integrirani element opće namjene, sastoji se od četiri čvora, svaki čvor ima po šest stupnjeva slobode, tri translacije i tri rotacije. Ima četiri točke integracije po elementu, dok element S4R (s reduciranom integracijom) ima samo jednu [5].



Slika 25. Četverokutni element S4R [5]

S3 i S3R konačni elementi odnose se na trokutasti *shell* element s tri čvora i po šest stupnjeva slobode u svakome (tri translacije i tri rotacije). Ovi elementi su degenerirane verzije S4R elemenata koje su u potpunosti kompatibilne sa S4R i S4 elementima [5].



Slika 26. Trokutni element S3R [5]

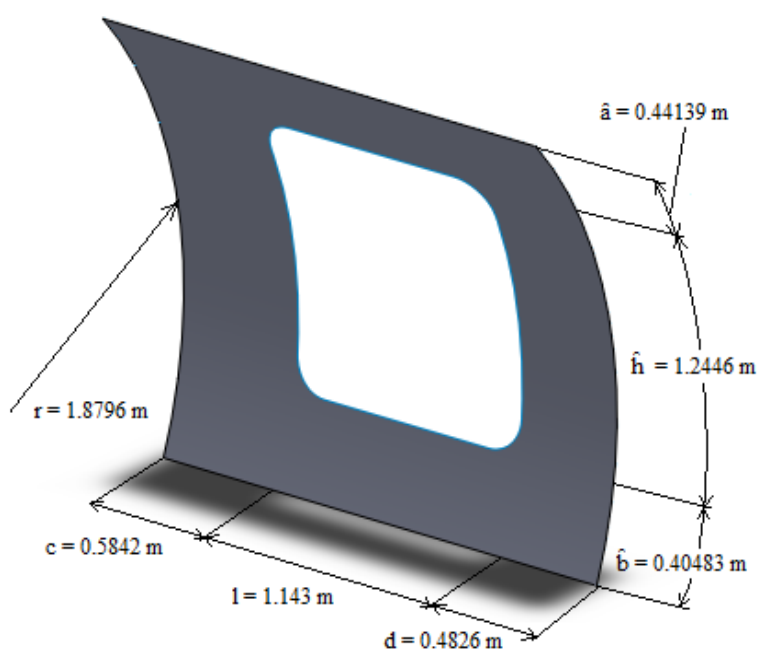
Gredni konačni element B31 koristi se za 3D analizu i ima dva čvora sa po tri stupnja slobode gibanja [6].

Kao i u analitičkoj analizi, korištena je ista geometrija trupa, dok su svojstva materijala kao u stvarnim konstrukcijama (svojstva materijala preuzeta iz [7]).

Korištenjem programa Solidworks, izmodeliran je dio oplata velikog putničkog aviona s otvorom, te putem opcije „import“ otvorena u programu Abaqus/CAE-u. Gornji i donji dio sekcije oplata modeliran je u Abaqusu, te potom pomoću kinematske veze „Tie“ spojen s dijelom koji sadrži otvor. Ovakvo produživanje modela do ravnine simetrije zrakoplova omogućuje korištenje rubnog uvjeta simetrije, a time se približavamo realnom ponašanju konstrukcije. Potom je oplata u programu Abaqus diskretizirana ljuskastim elementima s debljinom  $t'$ , dok su uzdužnice i okviri izmodelirani kao gredni konačni elementi s profilima koji odgovaraju realnom profilu uzdužnica, odnosno okvira, na putničkom avionu Airbus A319. Vanjski polumjer trupa aviona Airbus A319 iznosi 1.975 m i on odstupa za 4.83% u odnosu na polumjer korišten u analitičkoj i numeričkoj analizi, čime se opravdava korištenje odabir konstruktivnih elemenata sličnih konstrukciji A319. Iako je u zadatku zadano da se nepoznati parametri konstrukcije trebaju pretpostaviti na temelju konstruktivnih elemenata aviona A320, temeljenjm prema konstrukciji A319 nema odsutpanja jer su konstruktivni elementi u obje konstrukcije isti.

### 3.1. Modeliranje dijela sekcije s otvorom

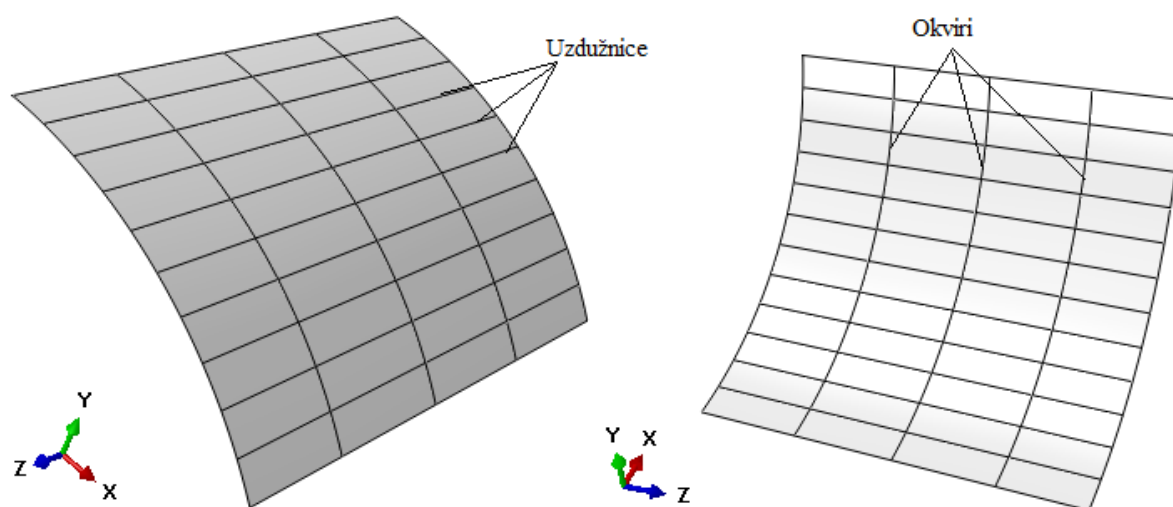
Na slici 27 je prikazan dio konačnog modela oplata s otvorom.



Slika 27. Izgled dijela konačnog modela napravljenog u *Solidworksu*

### 3.2. Modeliranje gornjeg i donjeg dijela sekcije

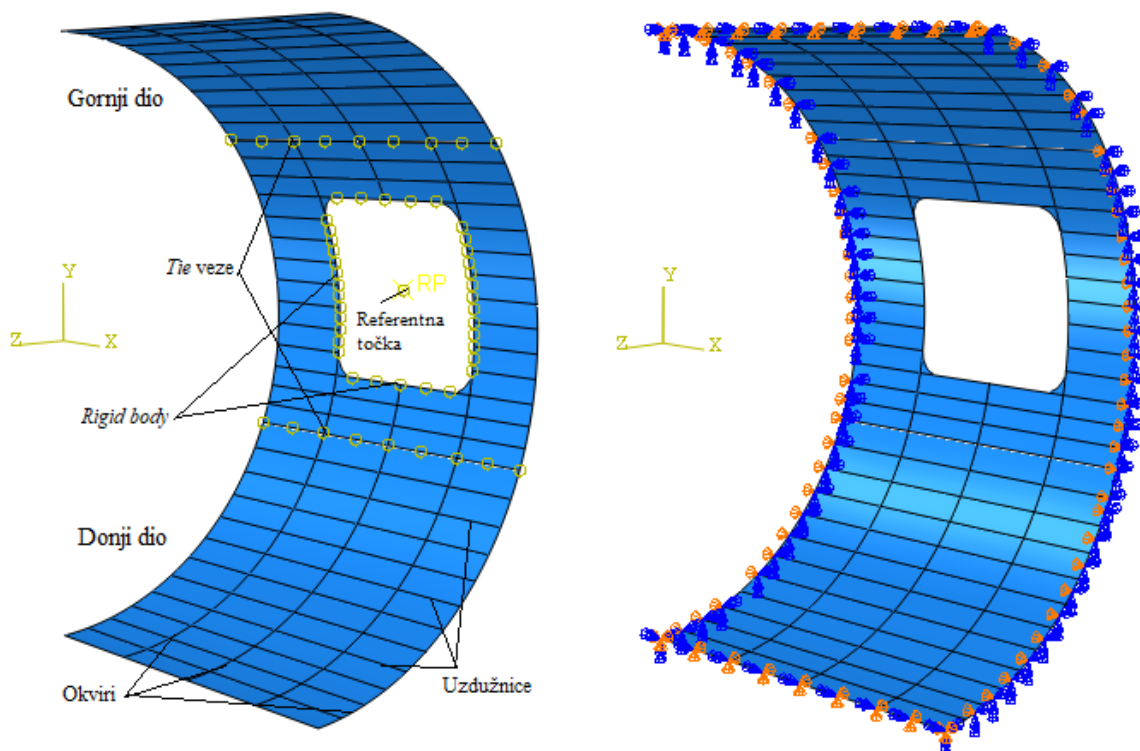
Oba dijela izmodelirana su gotovo na identičan način s razlikama samo u geometrijskim veličinama. Prilikom izrade novog parta odabire se opcija *Shell: Extrude*, te u funkciji *Sketch* skiciraju gornja odnosno donja kontura oplata. Ekstrudiranjem se dobiju konačni oblici prikazani slikom 28.



Slika 28. Gornji (lijevo) i donji (desno) dio sekcije oplata

### 3.3. Konačni model

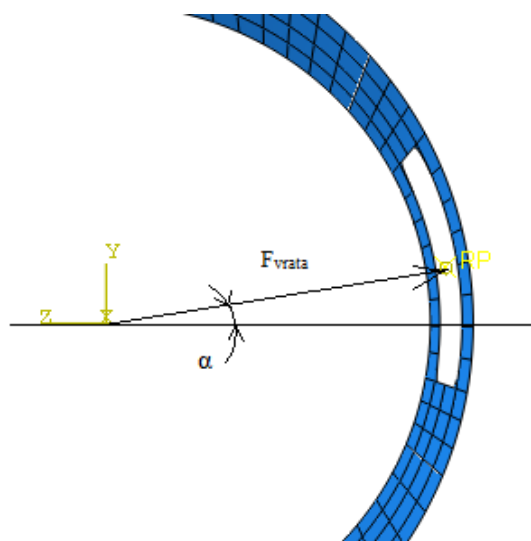
Pošto su u stvarnim uvjetima na mjestu otvora vrata, unutarnjim rubovima je zadano ponašanje krutog tijela (*Rigid body*) u odnosu na referentnu točku u središtu otvora. Dijelovi su spojeni u cjelinu a rubovi ograničeni uz pomoć funkcije *Tie*. Konačni model prikazan je na slici 29. Rubni uvjeti se nalaze na svim krajevima modela. U ravnini  $x - y$  korišten je rubni uvjet simetrije kojim su ograničeni stupnjevi slobode gibanja translacije duž  $y$  i  $z$  osi te rotacije oko osi  $x$ . Na prednjem i stražnjem dijelu, u ravnini  $x - z$ , ograničen su stupnjevi slobode gibanja translacije duž osi  $x$  te rotacija oko osi  $y$  i  $z$ . Ovaj uvjet se temelji na rubnim uvjetima numeričkog modela korištenog u [8], u kojem je numerički analiziran sličan problem.



**Slika 29. Prikaz ograničenja (lijevo) i rubnih uvjeta (desno) konačnog modela**

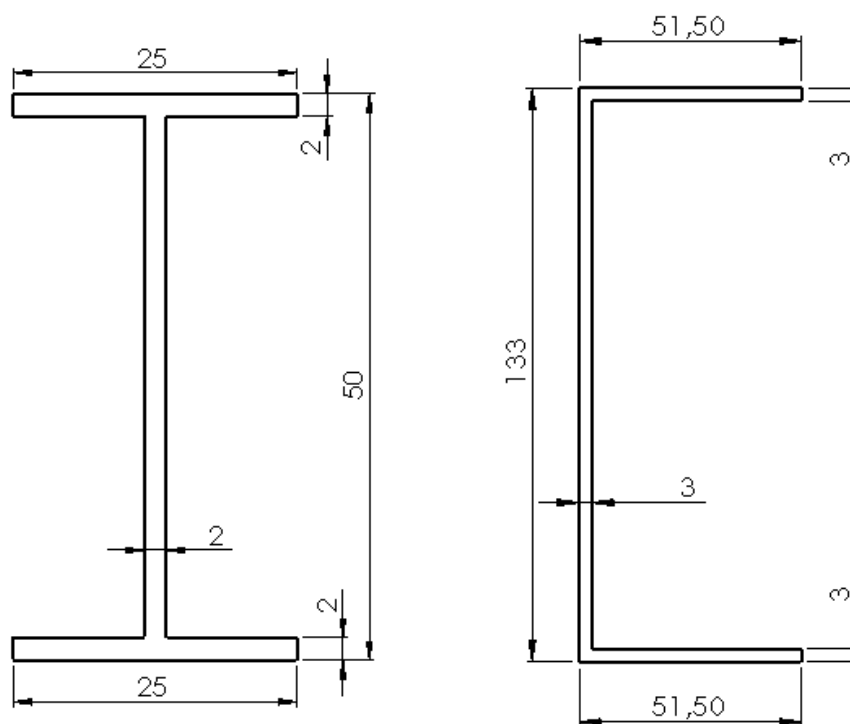
Za avion A320 maksimalna razlika tlaka u kabini i vanjskog tlaka je 7.9 psi, prema [9]. Za ovu analizu odabrana je ista vrijednost tlaka kao i u analitičkoj analizi,  $p = 8.6 \text{ psi} = 59294.9 \text{ Pa}$ , čime nije napravljena velika pogreška. Pošto u modelu nema vrata, a u realnim uvjetima postoji sila unutarnjeg tlaka na vrata, u središtu otvora je definirana referentna točka u kojoj je smještena koncentrirana sila. Ta sila, prikazana na slici 30, iznosom je jednaka djelovanju

unutarnjeg tlaka na površini vrata a vrijednost joj je  $F_{vrata} = 88351.63$  N. Kut djelovanja sile  $\alpha$  je  $8^{\circ}50'$ .



Slika 30. Smjer sile na vratima

Oblik i dimenzije poprečnih presjeka uzdužnica i okvira preuzeti su iz [7], prema tehničkoj dokumentaciji *Airbus Structural Repair Manual*. Koriste se I profili za uzdužnice i C profil za okvire.



Slika 31. Poprečni presjek profila uzdužnica (lijevo) i okvira (desno) [mm]

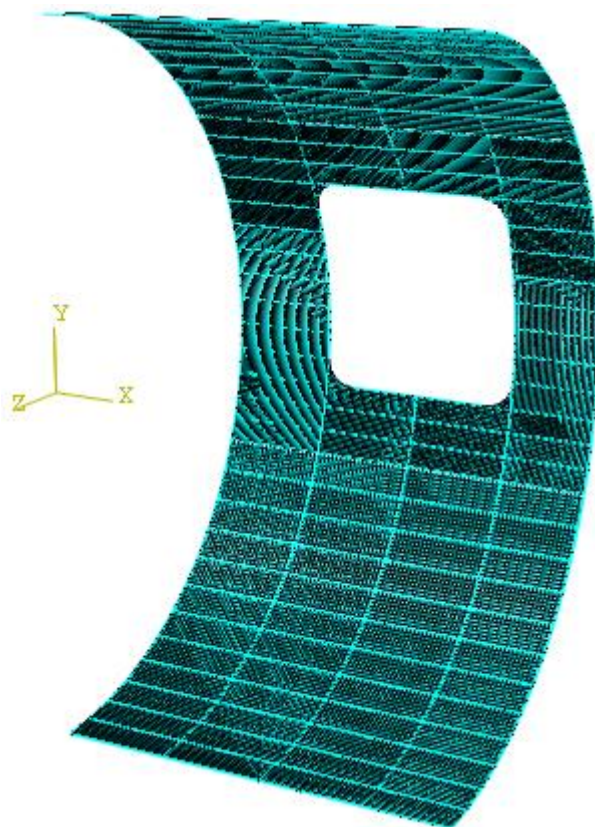
Na dijelu konačnog modela s otvorom postavljeno je 15 uzdužnica. Zbog pozicije otvora u odnosu na model, upotrebljena su tri koraka uzdužnica. Korak uzdužnica koje su prekinute otvorom iznosi 153.7 mm, uzdužnice iznad otvora međusobno su udaljene za 147.5 mm dok su uzdužnice koje se nalaze ispod otvora razmaknute za 135.2 mm. U gornjem i donjem dijelu sve uzdužnice su jednako razmaknute. Korak između 10 uzdužnica gornjeg dijela je 158.9 mm odnosno 185.0 mm između 12 uzdužnica donjeg dijela. U rubovima konačnog modela postavljeni su okviri, a okviri postavljeni na prednje i stražnje rubove otvora produljeni su kroz cijeli model. Kao i u realnoj konstrukciji, kroz model se pruža okvir koji se dotiče s otvorom u polovici njegove širine (prekinuti okvir).

Diskretizacijom modela ljuskastim četverokutnim i trokutnim elementima određena je debljina oplata od 1.6 mm za cijeli model čime se smanjuje kompleksnost realne konstrukcije u kojoj su prisutne različite debljine oplata oko otvora za vrata. U stvarnoj konstrukciji debljina oplata od 1.6 mm se nalazi na mjestima udaljenim od otvora, dok u neposrednoj blizini dostiže vrijednosti 6 mm, te čak 6.4 mm u kutovima otvora.

Naposljetku se izradi mreža konačnih elemenata modela, na mjestima gdje se očekuju maksimalna naprezanja, odnosno koncentracija naprezanja, potrebno je mrežu dodatno usitniti. Ova geometrija zahtijeva progušćivanje mreže oko skošenja kutova otvora. Koristi se 33070 ljuskastih elemenata.

Prilikom izrade mreže konačnih elemenata modela bilo je potrebno mrežu izraditi tako da se čvorovi rubova na mjestu spajanja dijelova ne podudaraju, jer u suprotnom kinematske veze neće biti dobro definirane.

Za najgušću mrežu konačnih elemenata, prikazanoj na slici 32, veličina četverokutnog ljuskastog elementa u dijelu s otvorom je 0.016 m, što odgovara debljini oplata uvećanoj za 10. Trokutni elementi su zadani broičano, te ih po zakrivljenom rubu u kutu otvora ima 20 (mreža trokutnih elemenata je gušća od mreže četverokutnih elemenata).

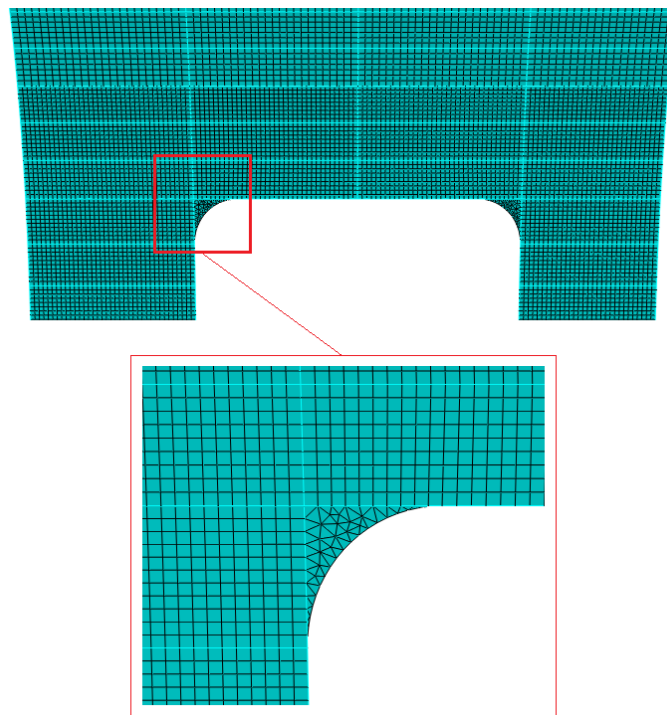


Slika 32. Prikaz mreže modela

Tablica 2. Podaci o mreži konačnih elemenata

Vrsta elemenata	S4R	S3R	B31
Broj elemenata	22788	268	5014

Na slici 33 prikazani su detalji mreže modela. Jasno se vidi razlika rjeđe mreže gornjeg dijela i gušće mreže središnjeg dijela sekcije s otvorom. Pošto su gornji i donji dio sekcije dovoljno udaljeni od otvora, na istima nije potrebno usitniti mrežu konačnih elemenata kao na dijelu s otvorom, stoga veličina četverokutnih elemenata iznosi 0.024 m. Također je prikazano skošenje kuta otvora s još gušćom mrežom trokutnih ljuskastih elemenata.



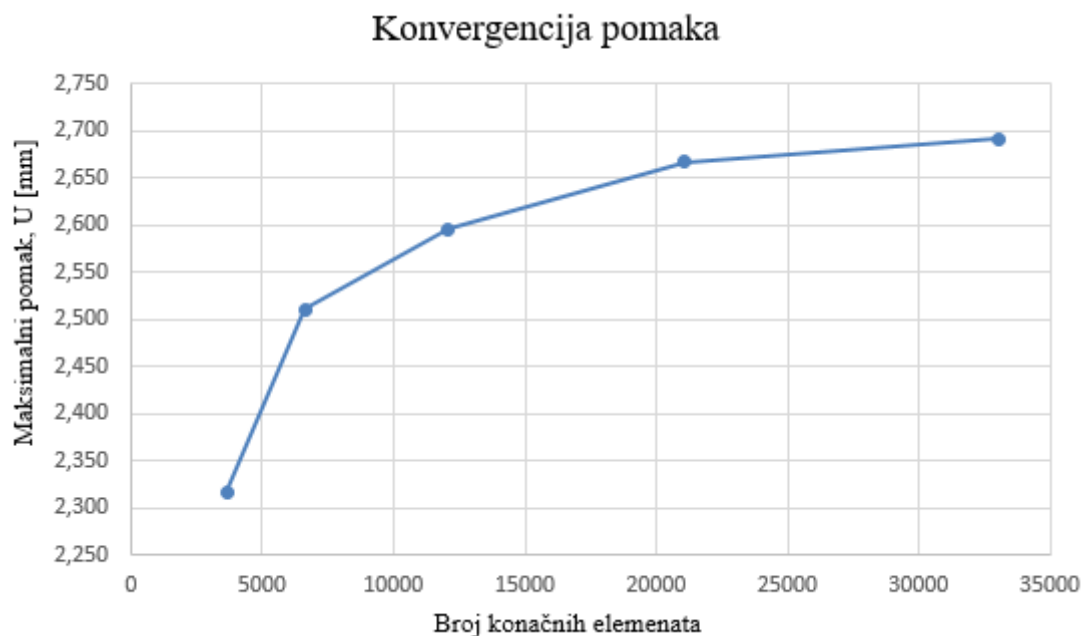
**Slika 33. Detalji mreže modela**



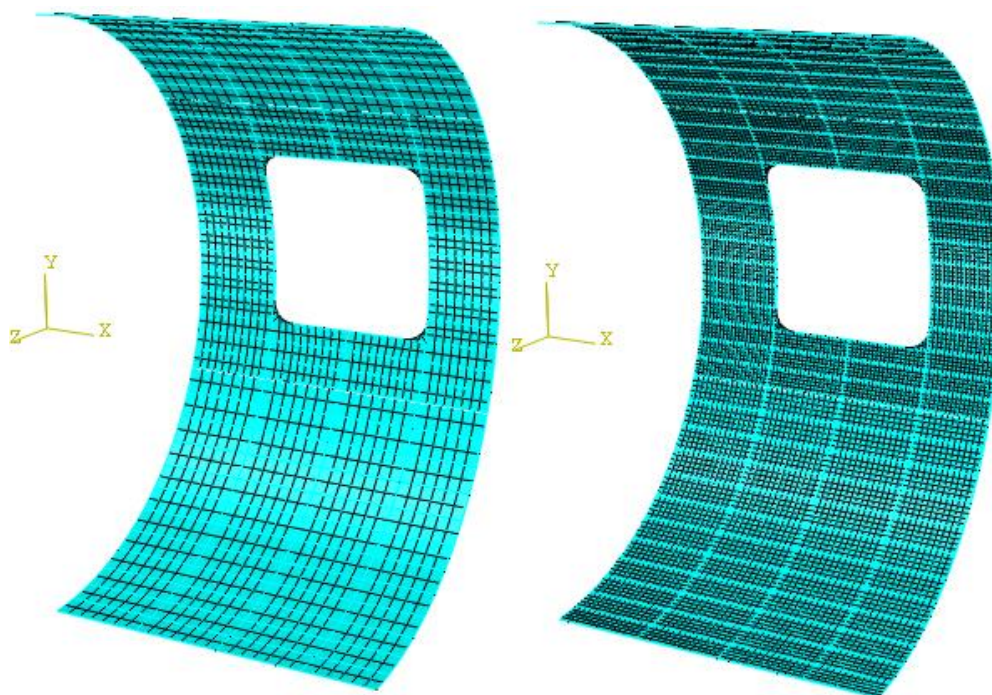
## 4. REZULTATI

### 4.1. Konvergencija rezultata

Prije svake numeričke analize potrebno je provjeriti da li rješenja konvergiraju, odnosno da li se s povećanjem broja konačnih elemenata rješenja približavaju istoj vrijednosti. Za provjeru konvergencije kao referentnu vrijednost koristi se maksimalni pomak, a sama konvergencija prikazana je dijagramom na slici 34. Na slici 35 prikazane su dvije mreže konačnih elemenata različite gustoće korištene pri konvergenciji rješenja.

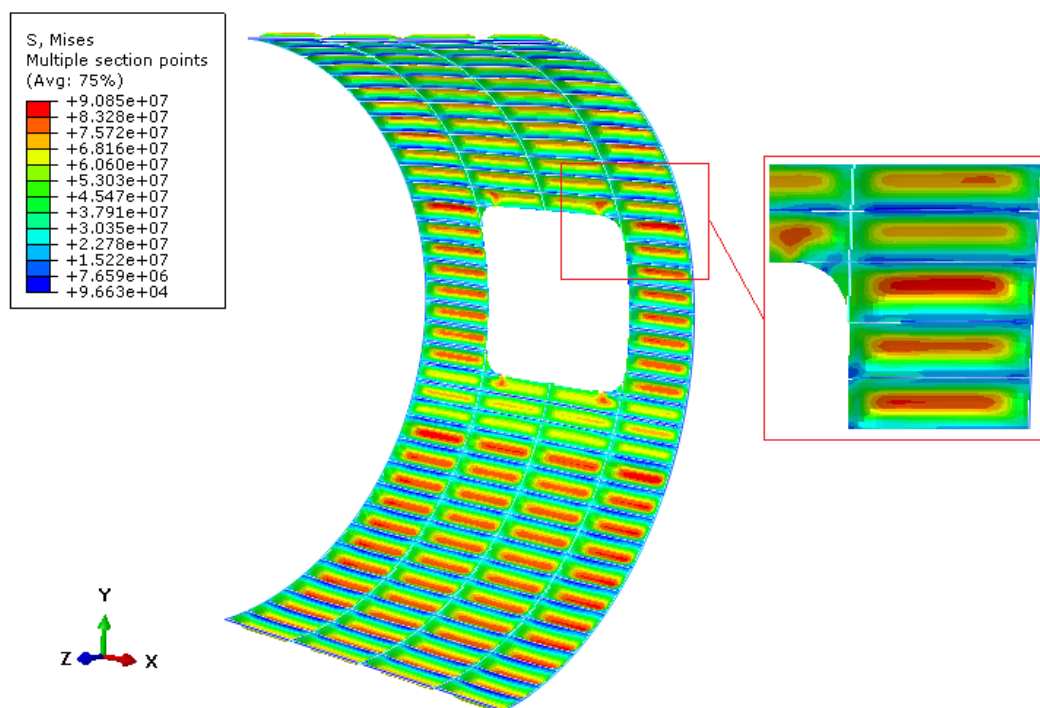


Slika 34. Konvergencija rezultata

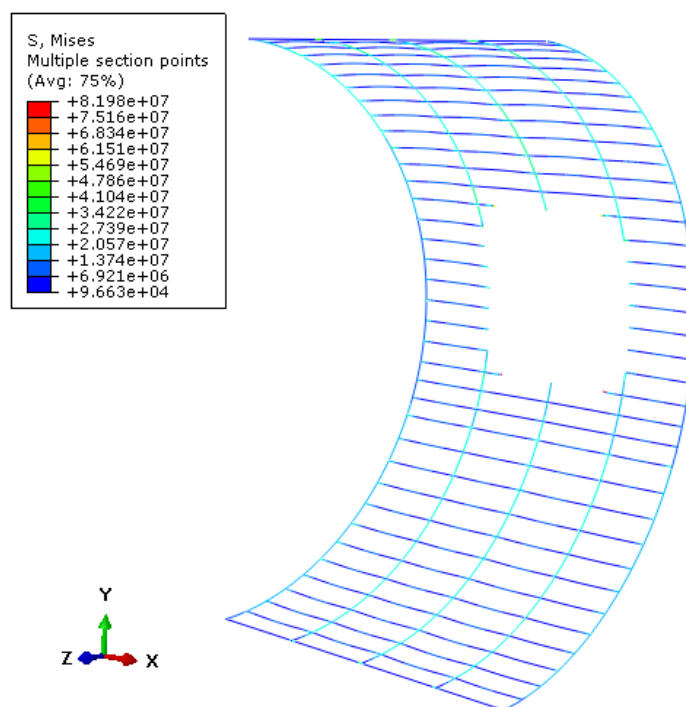


**Slika 35. Mreža konačnih elemenata lijevo (3653), desno (12096)**

Naprezanja prema von Misesu prikazana su slikom 36. Maksimalno ekvivalentno naprezanje za cijeli model iznosi  $\sigma_{ekv} = 90.85$  MPa, dok u grednim elementima ono iznosi  $\sigma_{ekv} = 81.98$  MPa, vidljivo sa slike 37. Kako je unutarnjim rubovima zadan kinematski uvjet krutog tijela, nema naprezanja u grednim elementima u rubovima otvora, vidljivo na slici 37.

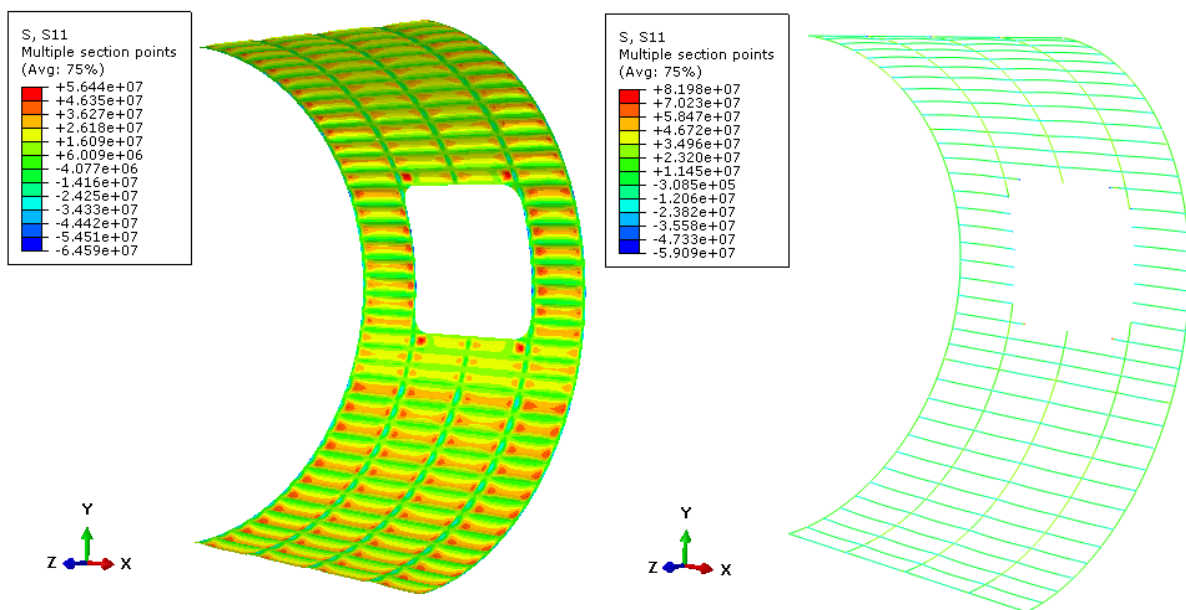


Slika 36. Raspodjela naprezanja prema von Misesu [Pa]



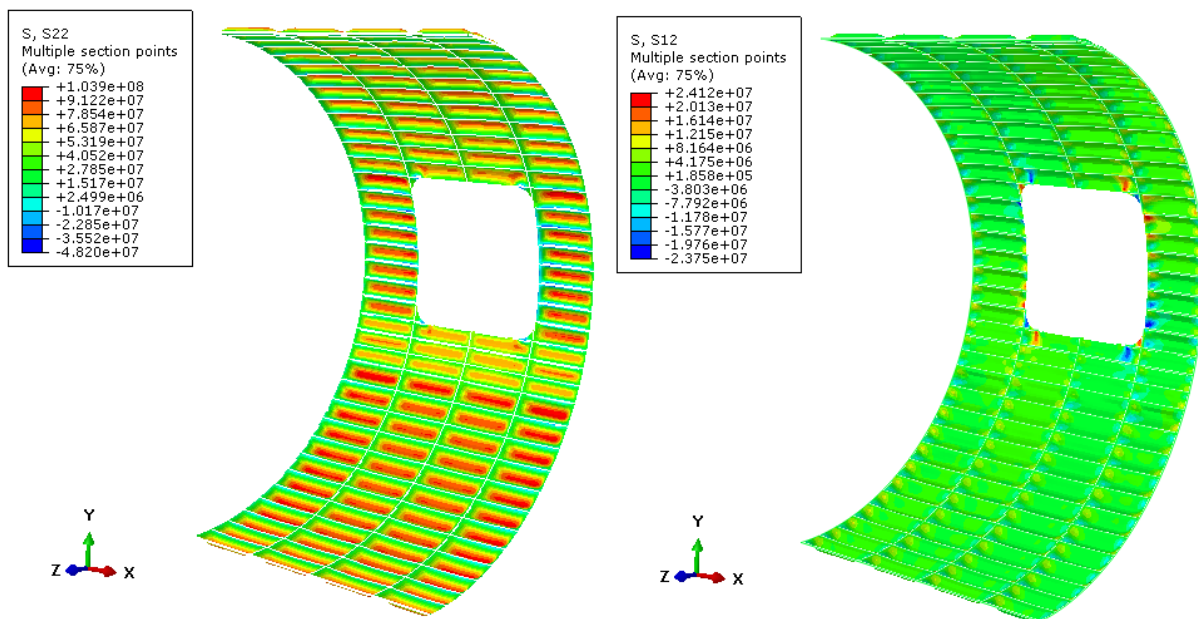
Slika 37. Raspodjela ekvivalentnih von Mises naprezanja [Pa] u grednim elementima

Dijeljenjem meridijanske sile  $w'$  dobivene u analitičkoj analizi izrazom (32) s debljinom oplata  $t'$  dobiva se meridijansko naprezanje  $\sigma_g = \frac{w'}{t'} = 69.66$  MPa. U numeričkom modelu meridijanska naprezanja u ljuskastim elementima uz okvire su otprilike 50 MPa, kao što je vidljivo sa slike 38 lijevo. U grednim elementima, slika 38 desno, postoji koncentracija meridijanskog naprezanja od 81.98 MPa u uzdužnici na kojoj se nalazi ograničenje krutog tijela. Meridijanska naprezanja u grednim elementima u pravilu su oko 10 MPa.



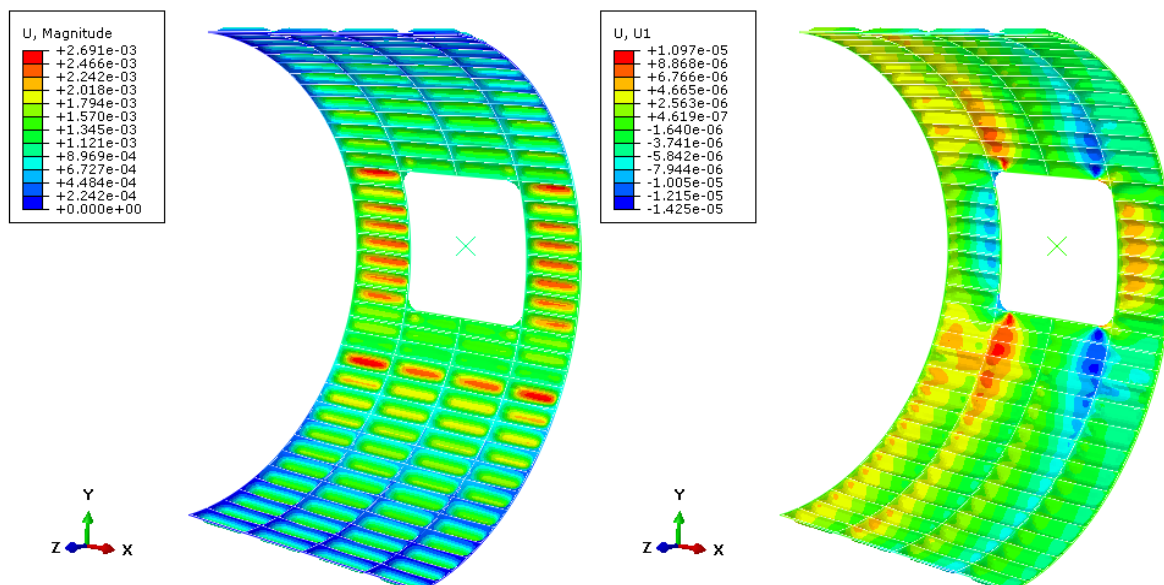
**Slika 38. Raspodjela meridijanskog naprezanja u samo ljuskastim elementima (lijevo) i grednim elementima (desno) [Pa]**

Djeljenjem cirkularne sile  $w$  dobivene analitičkom analizom, izraz (31), s debljinom oplata  $t'$  dobiva se cirkularno naprezanje  $\sigma_\phi = \frac{w}{t'} = 139.31$  MPa. Numeričkom analizom dobivena vrijednost maksimalnog cirkularnog naprezanja iznosi 103.9 MPa, vidljivo sa slike 39 (lijevo). Smična naprezanja najveća su oko skošenja otvora, jer su tu nalaze koncentracija naprezanja, kao što se vidi na slici 39 (desno).



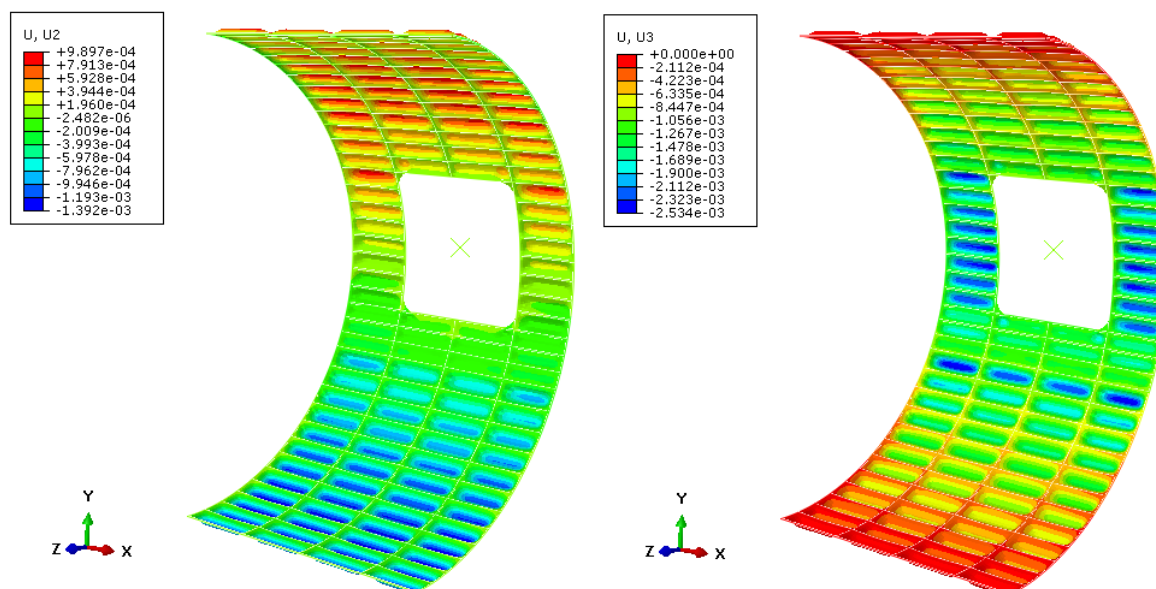
**Slika 39. Raspodjela cirkularnog naprezanja (lijevo) i raspodjela smičnih naprezanja (desno) [Pa]**

Na slikama 40 i 41 prikazani su pomaci dobiveni numeričkom analizom za slučaj kada se u obzir uzima utjecaj vrata, kao što je objašnjeno u potpoglavlju 3.3. Na slici 40, desno, vidljivo je da su pomaci u smjeru osi  $x$  najmanji u rubovima modela, što je i očekivano s obzirom da postoji rubni uvjet kojim je spriječen pomak u smjeru osi  $x$ . Zanimljiva je tendencija pomaka čvorova konačnih elemenata od centra otvora, u oplati koja se nalazi s prednje i stražnje strane otvora, te približavanje konačnih elemenata u oplati iznad i ispod otvora.



**Slika 40. Raspodjela ukupnog pomaka (lijevo) i pomaka u smjeru osi  $x$  (desno) [m]**

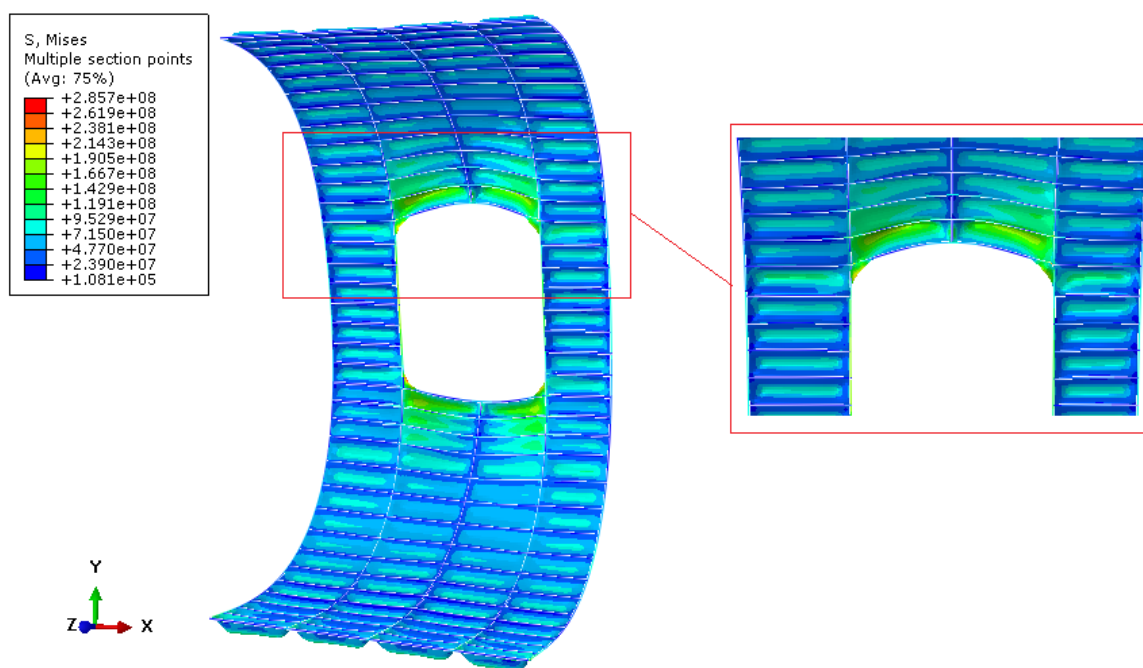
Iz slike 41 lijevo, može se zaključiti da pomak u smjeru osi  $y$  raste približavanjem ravnini simetrije, odnosno smanjivanjem kuta između normale na plohi i osi  $y$ . Zbog rubnog uvjeta simetrije, u elementima koji su najbliži ravnini simetrije pomaci, u smjeru os  $z$ , su najmanji.



Slika 41. Raspodjela pomaka u smjeru osi  $y$  (lijevo) i pomaka u smjeru osi  $z$  (desno) [m]

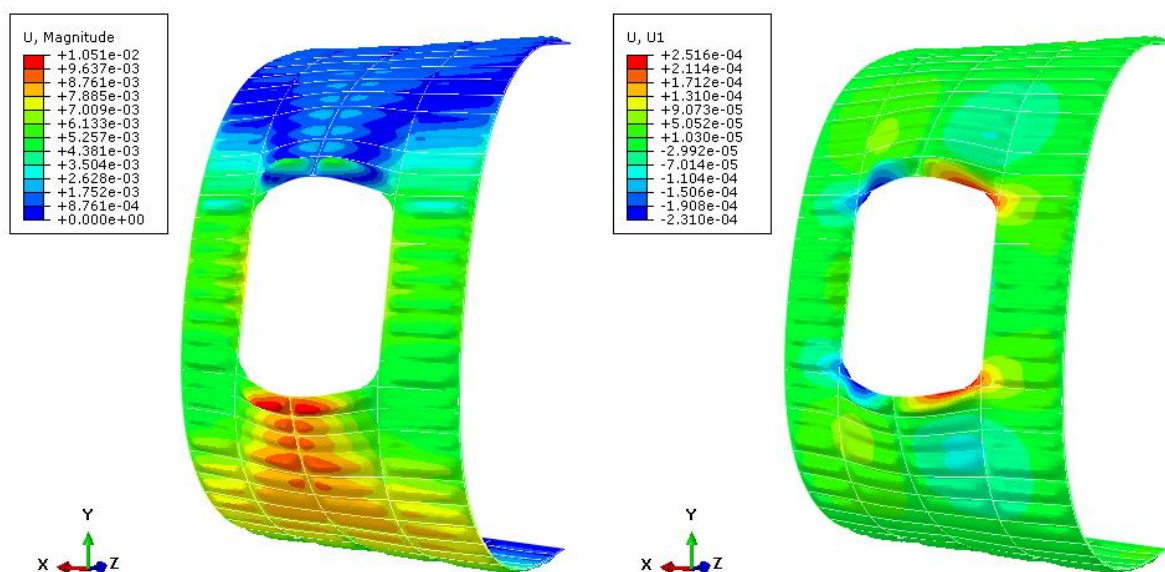
Pošto u analitičkoj metodi nije objašnjeno na koji način se u obzir uzima utjecaj vrata, provedena je numerička analiza za slučaj bez utjecaja vrata. U stvarnosti imamo situaciju koja ne odgovara ni ponašanju rubova kao krutog tijela niti modelu bez utjecaja vrata. Za oponašanje realne konstrukcije, krutost vrata morala bi se dodatno modelirati. Uklanjanjem ograničenja krutog tijela s rubova otvora, dolazi do rasta maksimalnih naprezanja i pomaka modela.

Na slici 42 prikazano je ekvivalentno naprezanje po von Misesu. U kutovima otvora dolazi do najveće koncentracije naprezanja, koje dostižu maksimalne vrijednosti od  $\sigma_{ekv} = 285.7$  MPa.

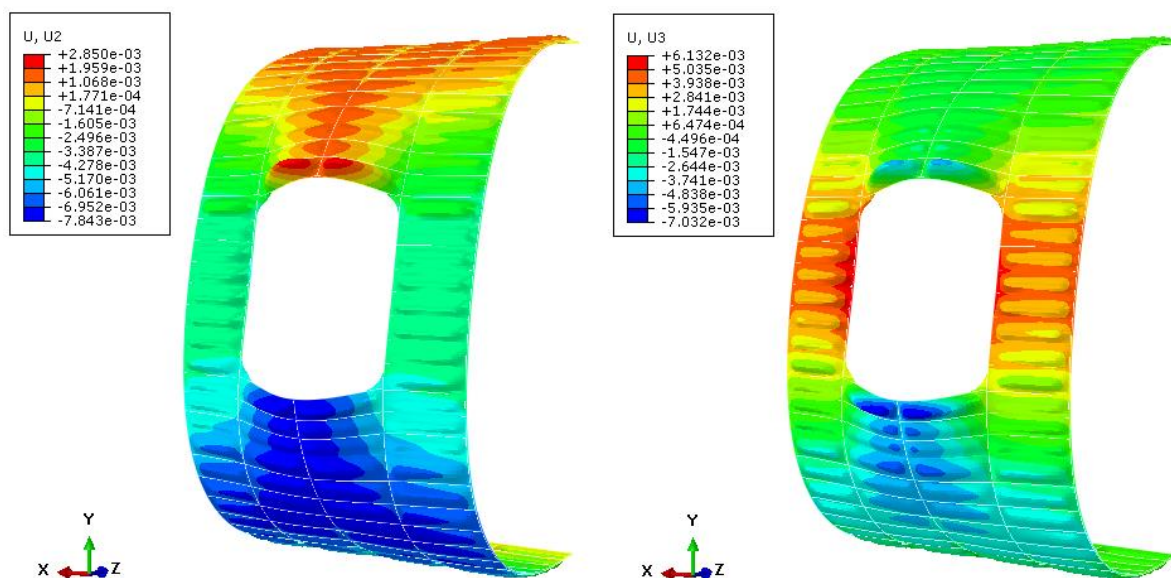


**Slika 42. Raspodjela naprezanja prema von Misesu bez utjecaja vrata [Pa]**

U slikama 43 i 44 prikazana je raspodjela pomaka po svim osima i raspodjela ukupnog pomaka, bez ograničenja krutog tijela u rubovima otvora. Maksimalan pomak iznosi 10.51 mm, što je skoro četiri puta veće nego za slučaj u kojem se u obzir uzima utjecaj vrata. U smjeru osi  $x$ , slika 43 (desno), najveći pomaci su na gornjem i donjem rubu otvora, a nastaju zbog savijanja uzdužnica u rubovima. Dodatnim ukрутama, tj. utjecajem vrata, smanjuju se pomaci.



Slika 43. Raspodjela ukupnog pomaka (lijevo) i pomaka u smjeru osi x (desno) bez utjecaja vrata [m]

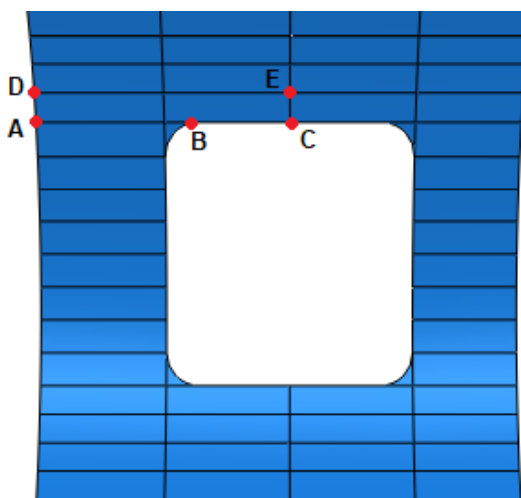


Slika 44. Raspodjela pomaka u smjeru osi y (lijevo) i u smjeru osi z (desno) bez utjecaja vrata [m]

Na slici 45 označene su točke na uzdužnicama između kojih će se izraziti raspodjela aksijalnog naprezanja i pomaka. Promatra se polovina uzdužnice jer je oblik krivulje nakon prekinutog okvira sličan. Za slučaj kada se u obzir uzima utjecaj vrata na dijelu uzdužnice od točke B do točke C, ne postoje rezultati jer je unutarnjem rubu zadano ponašanje krutog tijela.

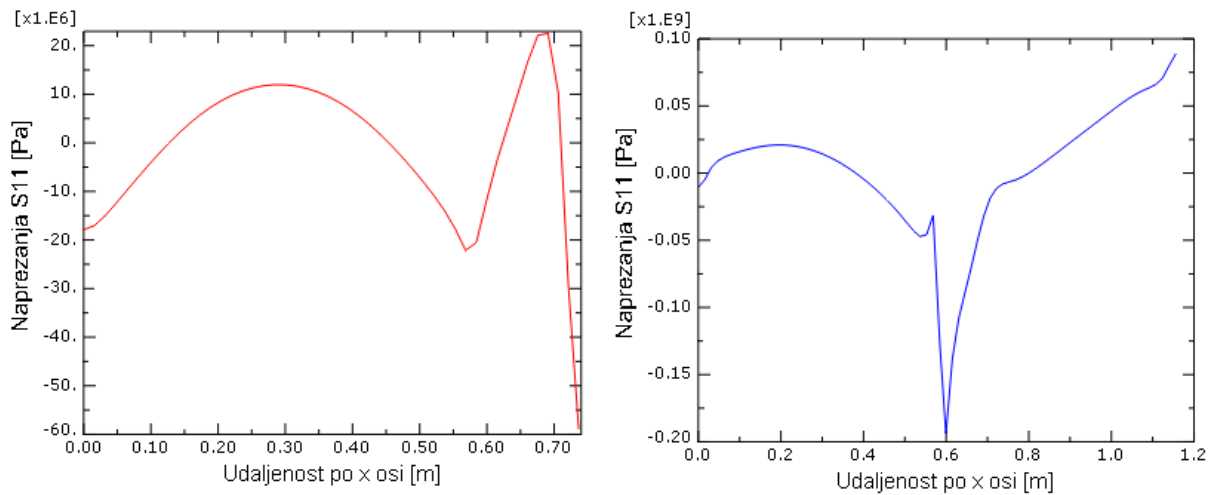


Duljina uzdužnice između točkaka A i C, odnosno točkaka D i E iznosi 1.1557 m. Duljina uzdužnice između točkaka A i B je 736.6 mm.



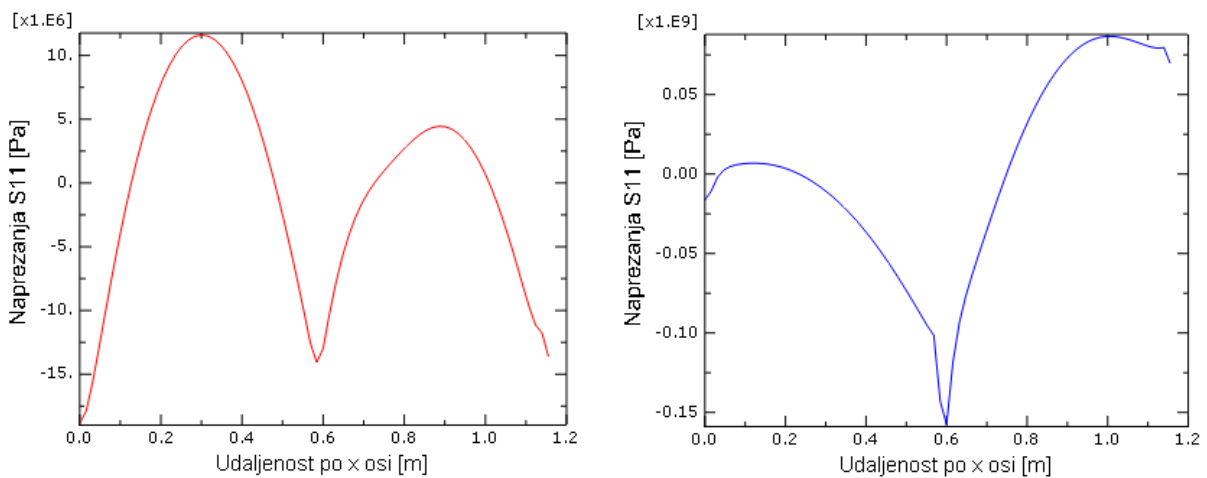
Slika 45. Točke za usporedbu rješenja

Na slici 46 prikazana je raspodjela aksijalnog naprezanja za dio uzdužnice između točkaka A i B. Lijevi graf se odnosi na slučaj u kojem se uključuje utjecaj vrata, te su stoga prikazana samo naprezanja do točke B. Za slučaj u kojem se isključuje utjecaj vrata prikazan je na desnom grafu. Jasno se vidi skok naprezanja u blizini točke B, odnosno koncentracija naprezanja. To se događa jer se dio uzdužnice između točkaka B i C ponašaju kao kruto tijelo. Zbog prisutnosti susjednog okvira na 0 mm i rubnog okvira na udaljenosti 584.2 mm vrijednosti u njihovoj okolini su najveća, a smanjuju se prema sredini tog dijela uzdužnice. Na desnom grafu je vidljiv skok naprezanja zbog rubnog okvira koji se nalazi na 584.2 mm od točke A. Naprezanja poslije točke A počinju biti pozitivna zbog toga što se otvor previše deformira.



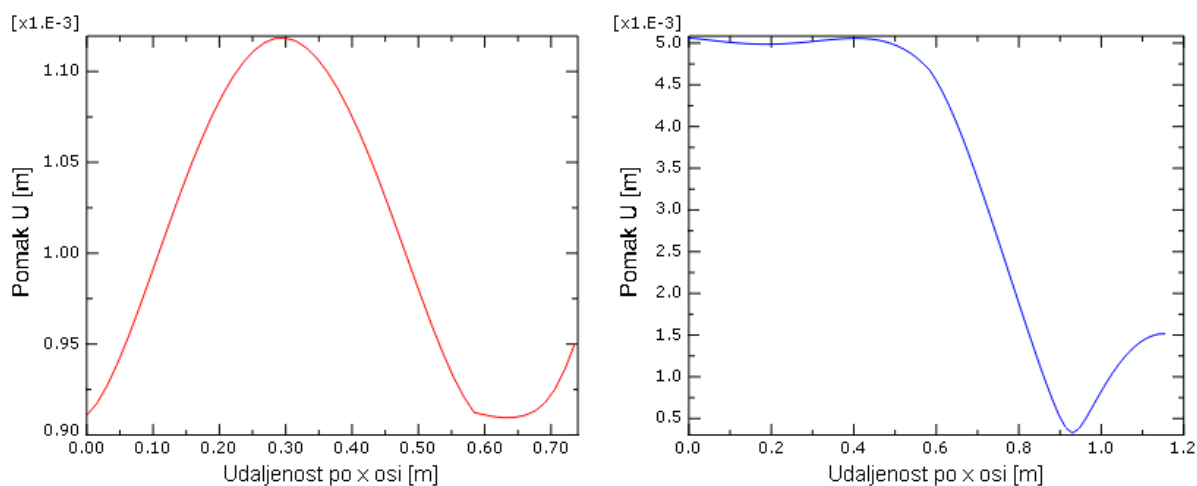
**Slika 46. Aksijalna naprezanja u uzdužnici između točkaka A i C**

Na slici 47 prikazana je raspodjela aksijalnog naprezanja za dio uzdužnice između točkaka D i E. Za slučaj u kojem se uzima u obzir utjecaj vrata (lijevi graf), kao i za slučaj u kojem nema utjecaja vrata (desni graf), vidljivo je da zbog prisutnosti rubnog okvira, na udaljenosti 584.2 mm od točke D, dolazi do rasta naprezanja u negativnom smjeru. Na lijevom grafu može se vidjeti da su naprezanja u blizini prekinutog okvira (točka E) podjednaka naprezanjima oko rubnog okvira koji prolazi između točkaka D i E, što nije slučaj kada se u obzir ne uzimaju utjecaj vrata (desni graf).

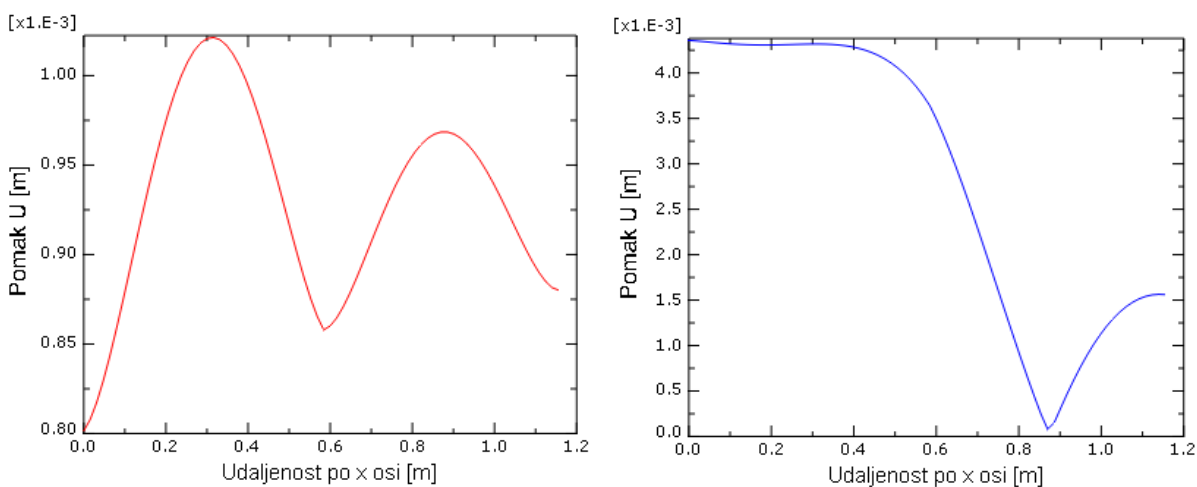


**Slika 47. Aksijalna naprezanja u uzdužnici između točkaka D i E**

Na slici 48 lijevi graf se odnosi na slučaj u kojem se uključuje utjecaj vrata, te su stoga prikazana samo pomaci do točke B. Pomak je najveći na polovici udaljenosti između susjednog i rubnog okvira. Na slici 49 lijevi graf pokazuje rast pomaka udaljavanjem od okvira.

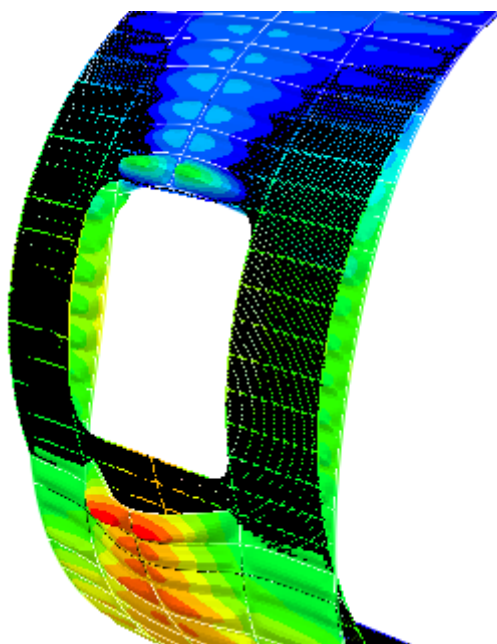


**Slika 48. Pomak u uzdužnici između točaka A i C**



**Slika 49. Pomak uzdužnici između točaka D i E**

Oblik krivulje desnog grafa na slici 48 i 49 je podjenake. Oblik pokazuje da uslijed velikih deformacija modela, elementi uzdužnice na udaljenosti između 0.8 i 1.0 m ostaju u približno početnom stanju (zornije prikazano slikom 50).



**Slika 50.** Početno i konačno stanje modela za slučaj bez utjecaja vrata

Kako u točki B (slika 45) dolazi do koncentracije naprezanja, za usporedbu rezultata s analitičkim rješenjem razmatrati će se prva gornja uzdužnica (uzdužnica između točaka D i E). Prema slici 47, za slučaj kada se u obzir uzima utjecaj vrata, aksijalno naprezanje na mjestu rubnog okvira i na mjestu prekinutog okvira iznosi 15 MPa. Uveća li se površina kontinuirane uzdužnice za sunosivu oplatu, koja nije bila uzeta u obzir kod kontinuirane uzdužnice, vrijednost se poveća na  $2.290318 \times 10^{-3}$ , a time dolazi do smanjivanja aksijalnog naprezanja u točki na rubnom okviru na 39.67 MPa, odnosno 26.37 MPa u točki na polovici otvora.

**Tablica 3.** Usporeda analitičkih i numeričkih rješenja

	Analitičko rješenje	Numeričko rješenje
Točka na uzdužnici prema slici 23	Aksijalno naprezanje [MPa]	Aksijalno naprezanje [MPa]
F	50.3	15
CENT	33.43	15

## 5. ZAKLJUČAK

U radu je provedena analitička i numerička analiza konstrukcije trupa koja je opterećena unutarnjim tlakom. Metoda korištena za analitičku analizu opisana je u potpoglavlju 2.1. Za analitičku metodu bitno je naglasiti da se svaki od četiri slučajeva pod 2.1.9) mora izračunati posebno, a potom se sumirati kako bi se formuliralo najkritičnije konstrukcijsko opterećenje za svaki konstrukcijski element.

Numerička analiza provedena je metodom konačnih elemenata u programskom paketu Abaqus/Standard.

Analizom rezultata može se zaključiti da postoje razlike između analitičkih i numeričkih rješenja. No u obzir se trebaju uzeti i dodatna razmatranja. Prvo, oplata je u numeričkom djelu nosiva, dok se u analitičkoj analizi sva opterećenja preraspodjeljuju u uzdužnice. Uzimanjem u obzir sunosive oplata smanjuju se aksijalna naprezanja u uzdužnicama. Kao drugo, u analitičkoj analizi pretpostavlja se da su sve uzdužnice ubrojene u glavne i pomoćne ojačane uzdužnice s gornje i donje strane. To znači da će efektivna površina ojačanih uzdužnica biti za nešto veća od korištene kontinuirane uzdužnice. Time bi se rješenja još više približila numeričkim.

Iz svega ovoga može se izvući slijedeći zaključak. Analitička metoda pogodna je samo za preliminarno dimenzioniranje nosivih elemenata. Kako bi se odredile dimenzije svakog pojedinog elementa, potrebno je prvo provesti proračun za sva četiri slučaja. Prethodno je potrebno poznavati na koji način su u ojačanim uzdužnicama pribrojene ostale uzdužnice. Nakon toga nužno je proračun provjeriti nekom metodom koja daje više informacija o raspodjeli naprezanja u konstrukciji, poput metode konačnih elemenata. S dobivenim rezultatima zahtijeva se modificiranje analitičkog proračuna kako bi odgovarao zadanom problemu. Tek tada metoda postaje primjenjiva za krajnje dimenzioniranje konstrukcije zrakoplova.

## LITERATURA

- [1] Niu, M.C.Y.: *Airframe Structural Design*, Conmilit Press LTD., Hong Kong, 1995.
- [2] Smojver, I.: *Autorizirana predavanja iz kolegija Konstrukcija Zrakoplova I*, Zagreb, 2015.
- [3] Niu, M.C.Y.: *Stress Analysis and Sizing*, Conmilit Press LTD., Hong Kong, 1999.
- [4] Sorić, J.: *Metoda konačnih elemenata*, Golden-marketing, Tehnička knjiga, Zagreb, 2004.
- [5] ABAQUS, Abaqus documentation: Version 6.13, 2013, Dassault system,  
<https://www.sharcnet.ca/Software/Abaqus610/Documentation/docs/v6.10/books/usb/default.htm?startat=pt06ch26s06alm16.html>, Siječanj 2019.
- [6] ABAQUS, Abaqus documentation: Version 6.13, 2013, Dassault system,  
<https://www.sharcnet.ca/Software/Abaqus610/Documentation/docs/v6.10/books/usb/default.htm?startat=pt06ch26s03ael14.html>, Siječanj 2019.
- [7] Popović, S.: *Diplomski rad*, Fakultet strojarstva i brodogradnje, Sveučilišta u Zagrebu, Zagreb, 2008.
- [8] Ivetić, G.: *Diplomski rad*, Fakultet strojarstva i brodogradnje, Sveučilište u Zagrebu, Zagreb, 2006.
- [9] <http://mrcabinpressure.com/aircraft.htm>, Veljača 2019

## **PRILOZI**

I. CD-R disc