

Kvazistacionarni model dinamike rotora i njegova primjena za model leta helikoptera

Milojević, Filip

Master's thesis / Diplomski rad

2018

Degree Grantor / Ustanova koja je dodijelila akademski / stručni stupanj: **University of Zagreb, Faculty of Mechanical Engineering and Naval Architecture / Sveučilište u Zagrebu, Fakultet strojarstva i brodogradnje**

Permanent link / Trajna poveznica: <https://urn.nsk.hr/urn:nbn:hr:235:774135>

Rights / Prava: [In copyright](#)/[Zaštićeno autorskim pravom.](#)

Download date / Datum preuzimanja: **2025-04-03**

Repository / Repozitorij:

[Repository of Faculty of Mechanical Engineering and Naval Architecture University of Zagreb](#)



SVEUČILIŠTE U ZAGREBU
FAKULTET STROJARSTVA I BRODOGRADNJE

DIPLOMSKI RAD

Filip Milojević

ZAGREB, 2018.

SVEUČILIŠTE U ZAGREBU
FAKULTET STROJARSTVA I BRODOGRADNJE

DIPLOMSKI RAD

KVAZISTACIONARNI MODEL DINAMIKE ROTORA I NJEGOVA PRIMJENA
ZA MODEL LETA HELIKOPTERA

Mentor:

Izv. prof. dr. sc. Milan Vrdoljak

Student:

Filip Milojević

ZAGREB, 2018.

Zahvaljujem se svom mentoru izv. prof. dr. sc. Milanu Vrdoljaku na pomoći, savjetima i komentarima, te vremenu koje mi je posvetio tijekom izrade ovog diplomskog rada i tokom studija. Također se zahvaljujem obitelji na podršci tijekom studiranja, te kolegama na druženju za vrijeme studentskih dana.

Izjava

Izjavljujem da sam ovaj rad radio samostalno koristeći znanja stečena tijekom studija i navedenu literaturu.

Zagreb, svibanj 2018.

Filip Milojević



Sveučilište u Zagrebu Fakultet strojarstva i brodogradnje	
Datum	Prilog
Klasa:	
Ur.broj:	

DIPLOMSKI ZADATAK

Student: **Filip Milojević**

Mat. br.: 0035191418

Naslov rada na hrvatskom jeziku: **Kvazistacionarni model dinamike rotora i njegova primjena za model leta helikoptera**

Naslov rada na engleskom jeziku: **Quasi-steady Rotor Dynamics Model and Application to Helicopter Flight Model**

Opis zadatka:

Za dinamiku helikopterskog rotora specifično je mahanje kraka, gibanje izvan ravnine rotacije kraka, koje utječe na aerodinamičke sile i momente kraka, a time i na let helikoptera. Za zadaće analize performansi, ravnotežnog leta, kao i odziva helikoptera u režimu leta daleko od ovojnice letjelice moguće je primijeniti kvazistacionarni model mahanja krutog kraka, uz analitički integrirani model aerodinamičkih opterećenja kraka. Takav kvazistacionarni model dinamike rotora, za promatrane značajke kraka i rotora, upravljačkih veličina definiranih od strane pilota te u promatranim uvjetima leta određuju mahanje kraka i temeljem toga aerodinamičke sile i momente na glavi rotora. To aerodinamičko opterećenje glavnog rotora, uz opterećenja ostalih komponenti konfiguracije helikoptera, potrebno je za definiciju 6DOF modela leta helikoptera.

U okviru diplomskog rada potrebno je:

- Definirati kvazistacionarni model dinamike rotora i primijeniti ga na glavnom rotoru odabranog helikoptera,
- Analizirati utjecaj aerodinamičkih, inercijalnih i drugih značajki rotora na dinamiku mahanja,
- Primijeniti kvazistacionarni model dinamike rotora na repni rotor odabranog helikoptera,
- Primijeniti analitički određene relacije aerodinamičkih sila i momenata na odabranom rotoru,
- Definirati implementaciju kvazistacionarnog modela dinamike rotora u 6DOF model leta helikoptera.

Rezultate usporediti s rezultatima postojećih modela te drugim dostupnim podacima.

U radu je potrebno navesti korištenu literaturu i eventualno dobivenu pomoć.

Zadatak zadan:

8. ožujka 2018.

Rok predaje rada:

10. svibnja 2018.

Predvideni datumi obrane:

16., 17. i 18. svibnja 2018.

Zadatak zadao:

Izv. prof. dr. sc. Milan Vrdoljak

Predsjednik Povjerenstva:

Prof. dr. sc. Ivica Smojver

Sadržaj

Sadržaj	v
Popis slika	vii
Popis tablica	x
Popis oznaka	x
Popis oznaka	xi
Sažetak	xiv
Summary	xv
1. Uvod	1
2. Kvazi-stacionarni model dinamike glavnog rotora	3
2.1. Upravljanje rotorom	4
2.2. Uvod u dinamiku mahanja	10
2.3. Model ekvivalentnog rotora sa centralnom oprugom	15
2.4. Analiza rotora u MBC koordinatnom sustavu	22
2.5. Sile i momenti rotora	27
2.6. Protok kroz rotor	34
2.6.1. Teorija diska za napredujući let	35
2.6.2. Diferencijalna teorija diska	37

3. Primjena kvazistacionarnog modela dinamike mahanja	39
3.1. Primjena kvazi-stacionarnog modela dinamike mahanja na repni rotor . . .	39
3.2. Implementacija kvazistacionarnog modela dinamike mahanja rotora u model leta helikoptera	42
3.2.1. Linearizacija jednadžbi gibanja	47
4. Analiza rezultata dinamike mahanja	53
4.1. Analiza rezultata kvazistacionarnog modela glavnog rotora	53
4.2. Analiza utjecaja značajki rotora na dinamiku mahanja	64
4.3. Analiza rezultata kvazistacionarnog modela repnog rotora	71
4.4. Analiza utjecaja značajki repnog rotora na dinamiku mahanja	75
5. Zaključak	76
A. Kvazistacionarno rješenje jednadžbe mahanja modela jednostavnog rotora	78
A.1. Dinamika mahanja kraka rotora	78
A.2. Sile i momenti	84
B. Aerospatiale SA 332 <i>Super Puma</i>	88
Literatura	93

Popis slika

2.1	Shematski prikaz referentnih ravnina i osi rotora [5].	4
2.2	Shematski prikaz upravljačkog mehanizma (eng. “ <i>swashplate</i> ”) [5].	6
2.3	Promjena orijentacije nagibne ploče [5].	7
2.4	Upravljačke kontrole u tranziciji helikoptera u napredujući let: (a) lebdenje; (b) napredujuće ubrzanje; (c) translacijski uzgon [1].	9
2.5	Tehničke izvedbe spoja glave i kraka nosivog rotora [6].	10
2.6	Savijanje kraka rotora [1].	11
2.7	Modovi oblika kraka rotora [7].	14
2.8	Ekvivalentni model rotora sa centralnom oprugom [1].	15
2.9	Aerodinamičko opterećenje profila kraka rotora [8]	16
2.10	Disk rotora u MBC k. s.; članovi β_0 i β_{0d} [1].	23
2.11	Disk rotora u MBC k. s.; članovi β_{1c} i β_{1s} [1].	24
2.12	Modovi rotora u MBC koordinatnom sustavu [1].	26
2.13	Sile i momenti koji djeluju na glavu rotora [1].	27
2.14	Trag rotora u horizontalnom letu.[1]	34
2.15	Protok kroz rotor u napredujućem letu.[1]	35
2.16	Diferencijalni element lokalno promjenjive teorije diska [1].	37
3.1	Geometrijske veličine repnog rotora [8].	40
3.2	Fiksni koordinatni sustav vezan za trup [1].	42
4.1	Prikaz odziva kuta konusa mahanja u vremenskoj domeni.	54
4.2	Prikaz odziva uzdužnog cikličnog kuta mahanja u vremenskoj domeni.	55

4.3	Prikaz odziva bočnog cikličnog kuta mahanja u vremenskoj domeni.	56
4.4	Korijeni karakterističnih polinoma modela.	57
4.5	Prikaz odziva aerodinamičkog koeficijenta sile C_X u vremenskoj domeni.	58
4.6	Prikaz odziva aerodinamičkog koeficijenta sile C_Y u vremenskoj domeni. .	59
4.7	Prikaz odziva aerodinamičkog koeficijenta pogonske sile C_T u vremenskoj domeni.	60
4.8	Prikaz odziva aerodinamičkog koeficijenta momenta C_{mX} u vremenskoj domeni.	61
4.9	Prikaz odziva aerodinamičkog koeficijenta momenta C_{mY} u vremenskoj domeni.	62
4.10	Prikaz odziva aerodinamičkog koeficijenta okretnog momenta C_Q u vremenskoj domeni.	63
4.11	Prikaz utjecaja varijacije veličine μ na odziva komponenti kuta mahanja u vremenskoj domeni.	65
4.12	Prikaz utjecaja varijacije veličine Ω na odziva komponenti kuta mahanja u vremenskoj domeni.	66
4.13	Prikaz utjecaja varijacije veličine I_β na odziva komponenti kuta mahanja u vremenskoj domeni.	67
4.14	Prikaz utjecaja varijacije veličine K_β na odziva komponenti kuta mahanja u vremenskoj domeni.	68
4.15	Prikaz utjecaja varijacije veličine λ_β na odziva komponenti kuta mahanja u vremenskoj domeni.	69
4.16	Prikaz utjecaja varijacije veličine θ_{tw} na odziva komponenti kuta mahanja u vremenskoj domeni.	70
4.17	Prikaz odziva kuta konusa mahanja repnog rotora u vremenskoj domeni.	72
4.18	Prikaz odziva uzdužnog cikličnog kuta mahanja repnog rotora u vremenskoj domeni.	73
4.19	Prikaz odziva bočnog cikličnog kuta mahanja repnog rotora u vremenskoj domeni.	74
4.20	Prikaz utjecaja varijacije veličine δ_3 na odziva komponenti kuta mahanja repnog rotora u vremenskoj domeni.	75
A.1	Rotirajući koordinatni sustav rotora, s prikazanim opterećenjem [14]. . .	79

B.1 Prikaz geometrije helikoptera AS 332 L1. **89**

Popis tablica

4.1	Rezultati mjerenja u letu [12].	54
B.1	Glavne karakteristike helikoptera.	88
B.2	Karakteristike glavnog rotora.	90
B.3	Karakteristike repnog rotora	91
B.4	Karakteristike horizontalnog stabilizatora	91
B.5	Karakteristike vertikalnog stabilizatora	92

Popis oznaka

a_1	uzdužni ciklični postavni kut, [rad]
a_x	x komponenta ubrzanja helikoptera, [m/s ²]
a_y	y komponenta ubrzanja helikoptera, [m/s ²]
a_z	z komponenta ubrzanja helikoptera, [m/s ²]
b_1	bočni ciklični postavni kut, [rad]
B_T	koeficijent gubitka na vrhu kraka, [-]
C_T	koeficijent pogonske sile, [-]
C_x	koeficijent sile u smjeru osi x , [-]
C_y	koeficijent sile u smjeru osi y , [-]
C_z	koeficijent sile u smjeru osi z , [-]
F	funkcije sile, [-]
I_x	moment inercije helikoptera oko osi x , [kgm ²]
I_{xy}	polarni moment tromosti helikoptera oko osi x i y , [kgm ²]
I_{xz}	polarni moment tromosti helikoptera oko osi x i z , [kgm ²]
I_y	moment inercije helikoptera oko osi y , [kgm ²]
I_{yz}	polarni moment tromosti helikoptera oko osi y i z , [kgm ²]
I_z	moment inercije helikoptera oko osi z , [kgm ²]
L	moment valjanja, duž osi x koordinatnog sustavaletjelice, [Nm]
M	moment propinjanja, duž osi y koordinatnog sustavaletjelice, [Nm]
m_{tot}	ukupna masa helikoptera, [kg]
N	moment skretanja, duž osi z koordinatnog sustavaletjelice, [Nm]
N_b	broj krakova glavnog rotora, [-]

\bar{r}_b	bezdimenzionalni radijus kraka, [-]
u	komponenta vektora brzine osi x , [m/s]
U_p	komponenta brzine protoka kroz rotor u ravnini rotora, [m /s]
U_T	tangencijalna komponenta brzine protoka kroz rotor, [m/s]
v	komponenta vektora brzine osi y , [m/s]
w	komponenta vektora brzine osi z , [m /s]
β_0	kut konusa, [rad]
β_{0d}	diferencijalni kut konusa kuta mahanja, [rad]
β_I	vektor komponenti kuta mahanja u IBC k.s, [rad]
β_i	kut mahanja i -tog kraka , [rad]
β_{1c}	uzdužni ciklički kut mahanja, [rad]
β_{1s}	bočni ciklički kut mahanja, [rad]
β_M	vektor komponenti kuta mahanja u MBC k.s, [rad]
δ	koeficijent sile otpora profila kraka, [rad]
δ_0	koeficijent otpora profila, [-]
δ_2	koeficijent promjene otpora profila s kadratom napadnog kuta, [-]
γ	Lockov broj, [rad]
λ	koeficijent vertikalne brzine struje, [-]
λ_0	srednja vrijednost koeficijenta vertikalne brzine, [-]
λ_β	faktor frekvencije mahanja, [-]
μ	koeficijent napredovanja $\mu = \frac{V}{(\Omega R)}$, [-]
ψ	kut nagiba struje, [rad]
ψ	kut položaja kraka rotora, azimutni kut, [rad]
s	koeficijent ispunjenosti kraka, [-]
θ_{1c}	uzdužni ciklički postavni kut, [rad]
θ_{1s}	bočni ciklički postavni kut, [rad]
θ_0	kolektivni postavni kut, [rad]
θ_{tw}	kut linearnog uvijanja kraka rotora, [rad]

Kratice

CP	Upravljačka ravnina, eng. <i>Control Plane</i>
IBS	individualni koordinatni sustav kraka, eng. <i>Individual Blade Coordinates</i>
MBS	više-koordinatni sustav kraka, eng. <i>Multi Blade Coordinates</i>

- NFP Ravnina bez promjene postavnog kuta, eng. *No Feathering Plane*
- OGE Out of Ground Effect
- SA Glavna os rotacije, eng. *Shaft Axes*
- SNP Ravnina okomita na os vratila motora
- TPP Ravnina vrhova krakova rotora, eng. *Tip Path Plane*

Sažetak

U ovom diplomskom radu definiran je kvazistacionarni model dinamike mahanja kraka rotora odabranog helikoptera. Definirane su analitički integrirane jednadžbe aerodinamičkih sila i momenata koje proizvodi rotor helikoptera. Provedena je analiza utjecaja aerodinamičkih i inercijskih značajki rotora na dinamiku mahanja. Kvazistacionarni model dinamike mahanja uspoređen je sa sličnim modelima, te su rezultati te analize uspoređeni s rezultatima nastalim mjerenjem u letu promatranog helikoptera. Kvazistacionarni model dinamike mahanja kraka rotora primijenjen je na model repnog rotora. Model kvazistacionarne dinamike leta uključen je u 6DOF model leta helikoptera.

Ključne riječi: dinamika mahanja kraka rotora, upravljanje rotorom helikoptera, sile i momenti rotora, model protoka, repni rotor, model leta helikoptera.

Summary

In this master's thesis quasi-steady rotor blade flapping dynamics model is defined for the selected helicopter. The analytic integrated equations of aerodynamic forces and moments produced by the helicopter rotor are defined. It is defined analysis of the influence of the aerodynamic and inertial characteristics of the rotor flapping dynamics. Quasi-steady rotor flapping dynamics model is compared with similar models, and the results of that analysis were compared with results achieved in measurements of helicopter flight. Quasi-steady rotor flapping dynamics model was applied to the tail rotor model. Quasi-steady rotor flapping dynamics model was included in the 6DOF helicopter flight model.

Keywords: blade flapping dynamics, helicopter rotor controls, rotor forces and moments, rotor inflow, downwash, tail rotor, helicopter flight model.

1 | Uvod

Zadatak diplomskog rada je definirati model koji opisuje dinamiku mahanja kraka helikopterskog rotora. U ovom radu analizira se dinamika mahanja helikoptera s klasičnom konfiguracijom, jednim nosećim rotorom i repnim rotorom. Prilikom analize dinamike mahanja rotora, neće se promatrati utjecaj tijela helikoptera te repnog rotora na strujanje oko glavnog rotora. Problematika zadatka bit će podijeljena u tri poglavlja. U prvom dijelu teorijski će se opisati svi efekti koji utječu na dinamiku mahanja rotora. Nakon toga, u drugom dijelu opisat će se primjena teorije dinamike mahanja rotora na repni rotor, te implementacija dinamike mahanja u model leta helikoptera. U zadnjem dijelu primijenit će se teorija dinamike mahanja rotora na primjeru odabranog helikoptera te će se prikazati rezultati provedene analize. Kao odabrani primjer helikoptera odabran je helikopter *Aerospatiale SA332 Super Puma*, te su priložene osnovne karakteristike helikoptera u prilogu rada. U drugom poglavlju ovog rada definirat će se osnovne ravnine i osi rotora, koje će kasnije služiti za lakše opisivanje efekata koji utječu na dinamiku mahanja rotora. Nakon definiranja osnovne geometrije rotora objasnit će se način upravljanja glavnim rotorom helikoptera. Isto tako navest će se i standardne izvedbe spoja glave rotora s krakom rotora, koje se upotrebljavaju u praksi. Nakon toga primjenom teorije savijanja objasnit će se gibanje kraka rotora izvan ravnine rotacije i na temelju te analize postaviti će se pretpostavke o modelu rotora koji će se dalje promatrati. Donesene pretpostavke o modelu rotora iskoristit će se za definiranje diferencijalnog izraza koji opisuje dinamiku mahanja kraka rotora. Prilikom izvoda izraza koji matematički opisuju dinamiku mahanja kraka uglavnom se koristi pristup koji se može pronaći u literaturi [1]. Navedena literatura opisuje efekte koji utječu na dinamiku

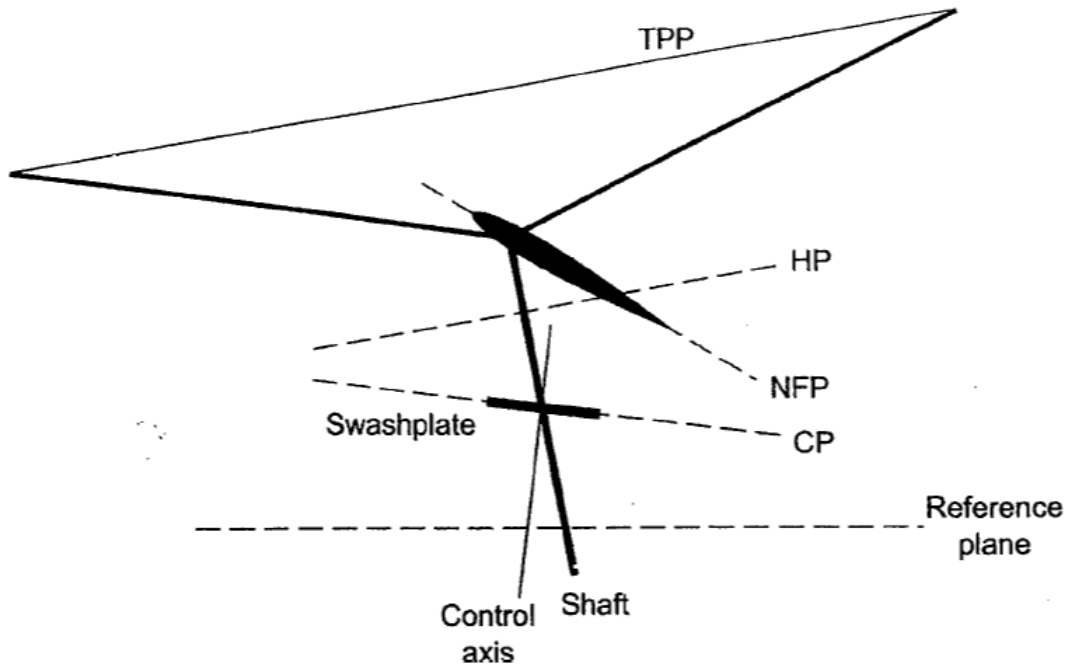
mahanja kraka rotora, kao i ostala navedena literatura, ali opisuje i interakciju pojedinih efekata. Definirani model dinamike mahanja kraka koristi se u formiranju izraza za analitički integrirani model aerodinamičkog opterećenja. Na kraju ovog poglavlja promatrana su dva modela protoka kroz rotor helikoptera, jer model protoka uvelike utječe na aerodinamičko opterećenje rotora. Treće poglavlje ovog rada bavi se primjenom dinamike mahanja kraka rotora na repni rotor helikoptera. Osim toga opisan će se implementacija kvazistacionarnog modela dinamike mahanja kraka rotora u model leta helikoptera sa šest stupnjeva slobode gibanja. U zadnjem poglavlju prikazat će se rezultati provedene analize. Dobiveni rezultati modela dinamike mahanja kraka i analitičkih integriranih aerodinamičkih opterećenja usporedit će se s drugim modelom, čiji se izvod nalazi u prilogu te je detaljno opisan u literaturi [2]. Osim toga rezultati ovih modela će se usporediti s dostupnim rezultatima izmjerenim tijekom leta helikoptera .

2 | Kvazi-stacionarni model dinamike glavnog rotora

Helikopteri, kao i sva ostala kruta tijela u prostoru, imaju šest stupnjeva slobode gibanja. Točno teorijski za određivanje položaja potrebno je odrediti vektor stanja sa šest varijabli. Drugim riječima pilot ovog hipotetskog helikoptera trebao bi upravljati sa šest komandi te tako mijenjati vrijednosti vektora stanja, te upravljati helikopterom. Kako bi se ovo izbjeglo uvode se upravljačke komande koje su međusobno zavisne. Upravljanje helikopterom svodi se na upravljanje horizontalnog i vertikalnog smjera leta. Upravljanje visinom leta helikoptera postiže se promjenom kolektivnog postavnog kuta svih krakova rotora, neovisno o azimutnom položaju. Posljedica povećanja postavnog kuta lopatica je povećanje otpora rotora, koje posredno utječe na snagu i broj okretaja rotora. Horizontalni let helikoptera posljedica je nagiba diska glavnog rotora, čime se mijenja smjer vektora potiska glavnog rotora. Nagib diska u željenom smjeru leta postiže se pomakom ciklične komande upravljanja. Taj se pomak prenosi na nagibni disk koji se otklanja u jednu stranu, ovisno o željenom smjeru leta, [3].

2.1. Upravljanje rotorom

Za potpuno razumijevanje dinamike rotora, opisa gibanja krakova rotora, prvo je potrebno definirati referentne osi i ravnine rotora [4], prikazane na skici 2.1 :



Slika 2.1: Shematski prikaz referentnih ravnina i osi rotora [5].

- *Ravnina okomita na os vratila motora (SNP)*- iz ove ravnine promatrač bi uočio promjene kuta mahanja te postavnog kuta. Okomita je na os rotacije (SA, eng. “*shaft axis*”), glavnu os u analizi rotora. Paralelna je s (HP, eng.” “*hub plane*”) ravninom glave rotora.
- *Ravnina bez promjene postavnog kuta (NFP, eng. “no feathering plane”)*- je ravnina iz koje promatrač ne bi mogao uočiti promjenu cikličkog postavnog kuta (θ_{1c} , θ_{1s}), ali bi mogao uočiti cikličke promjene kuta mahanja.
- *Ravnina vrhova krakova rotora (TPP, eng. “tip path plane”)*- ovu ravninu definiraju vrhovi krakova rotora rotorom svojom putanjom. Os okomita na ovu ravninu

predstavlja os konusa kojeg opisuju rotirajući krakovi. Iz ove ravnine promatrač ne bi mogao uočiti promjenu kuta mahanja.

- *Upravljačka ravnina* (CP, eng. *Control Plane*)- je ravnina u kojoj je postavljena nagibna ploča, eng. “*swashplate*”.

Sustav upravljanja rotora helikoptera svodi se na definiranje postavnog kuta kraka ili kuta uvijanja kraka (eng. “*blade pitch, feathering angle*”). Postavni kut kraka opisuje se razvojem u Fourierov red

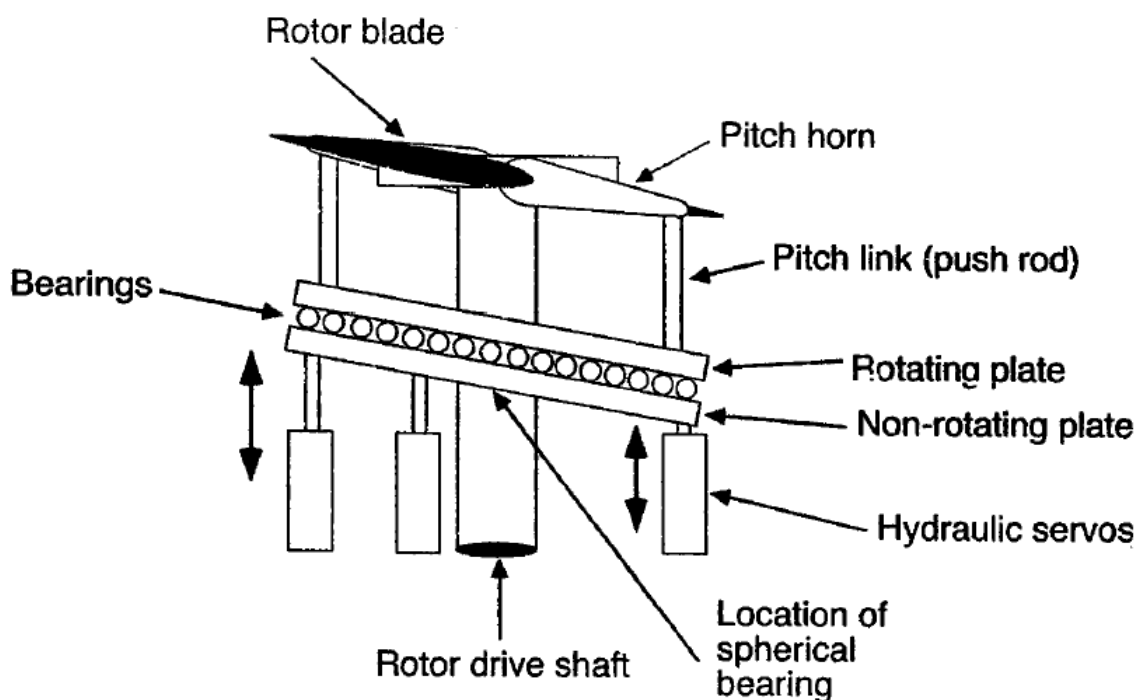
$$\theta(r, \psi) = \theta_{tw}r + \theta_0 + \theta_{1c} \cos(\psi) + \theta_{1s} \sin(\psi) + \dots + \theta_{nc} \cos(n\psi) + \theta_{ns} \sin(n\psi) \quad (2.1)$$

gdje r predstavlja radijalnu bezdimenzijsku koordinatu kraka a veličina n služi za definiranje viših harmonika, ova jednadžba biti će kasnije opisana detaljnije. Promjena postavnog kuta kraka može biti uzrokovana:

- *promjenom ulaznih upravljačkih komandi na mehanizam upravljanja rotorom helikoptera*- obično kontrolirano od strane pilota,
- *elastičnim (torzijskim) deformacijama kraka*- iako su ove deformacije male mogu značajno utjecati na rotor, na ovoj razini analize one se zanemaruju.

Upravljačke veličine mehanizma glavnog rotora su kolektivni postavni kut θ_0 , uzdužni ciklični postavni kut θ_{1c} , bočni ciklični postavni kut θ_{1s} . Promjenom veličine kolektivnog postavnog kuta mijenja se kut nagiba svih krakova rotora, ta promjena predstavlja primarnu veličinu za definiranje iznosa vektora uzgona, odnosno pogonske snage glavnog rotora. Promjena cikličkih postavnih kuteva složenija je od promijene kolektivnog postavnog kuta. Cikličkim postavnim kutevima mijenja se naklon rotora, te smjer vektora pogonske sile, a promjena ovih veličina vidljiva je samo prilikom rotacije glavnog rotora. Tipični iznosi upravljačkih veličina glavnog rotora helikoptera iznose 15° za kolektivni postavni kut, 20° za uzdužni ciklički postavni kut, te 15° za bočni ciklički postavni kut.

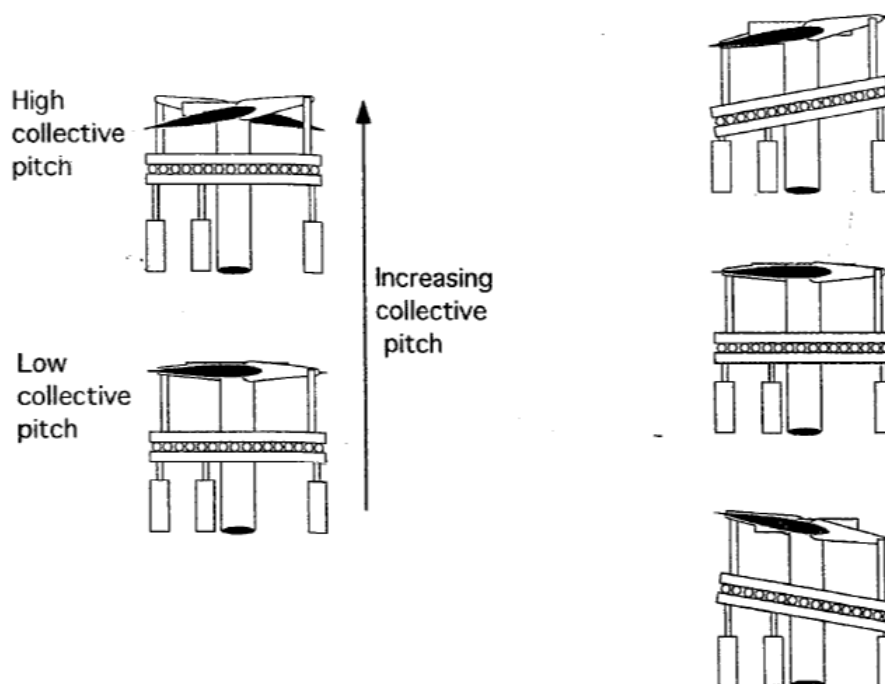
Na skici (Slika 2.2), shematski je prikazan konvencionalni upravljački mehanizam glavnog rotora, helikoptera s jednim rotorom. Nagibna ploča je jedan primjer upravljačkog mehanizma rotora. Sastoji se od rotirajućeg i ne rotirajućeg diska koncentrično postavljenih s upravljačkom ravninom. Set ležajeva između ova dva diska omogućuje gornjem disku da rotira zajedno s rotorom, dok donji disk ne rotira. Diskovi se mogu



Slika 2.2: Shematski prikaz upravljačkog mehanizma (eng. “*washplate*”) [5].

pomicati uzdužno s upravljačkom ravninom, skica (Slika 2.3), te se tako mijenja vrijednost kolektivnog postavnog kuta. Isto tako diskovi se mogu zakretati, relativno s upravljačkom ravninom, kao odziv na promjene cikličnih postavnih kuteva upravljačkog mehanizma. Za pozicioniranje upravljačke ploče, relativno s kontrolnom osi, minimalno su potrebna tri spojna elementa ili aktuatora, te su oni najčešće spojeni mehanički ili hidraulički s upravljačkim sustavom. Ako se sva tri aktuatora pomiču u istu stranu dobiva se pomak upravljačke ploče te se utječe na kolektivni postavni kut, u suprotnom mijenja se nagib upravljačke ploče te se mijenjaju ciklični postavni kutevi. Gornja ploča povezana je pomoću spojnih elemenata s krakovima rotora, po jedan za svaki krak. Pomak spojnog elementa na krak rotora prenosi se pomoću poluga vezanih za krak (eng. “*pitch horn*”), te se na taj način vertikalni pomak pretvara u rotaciju kraka oko uzdužne osi.

Promjenom ulaznih vrijednosti kolektivnog postavnog kuta, te vrijednosti cikličnih postavnih kuteva kao odziv dobiva se promjena kuta mahanja glavnog rotora, i to u



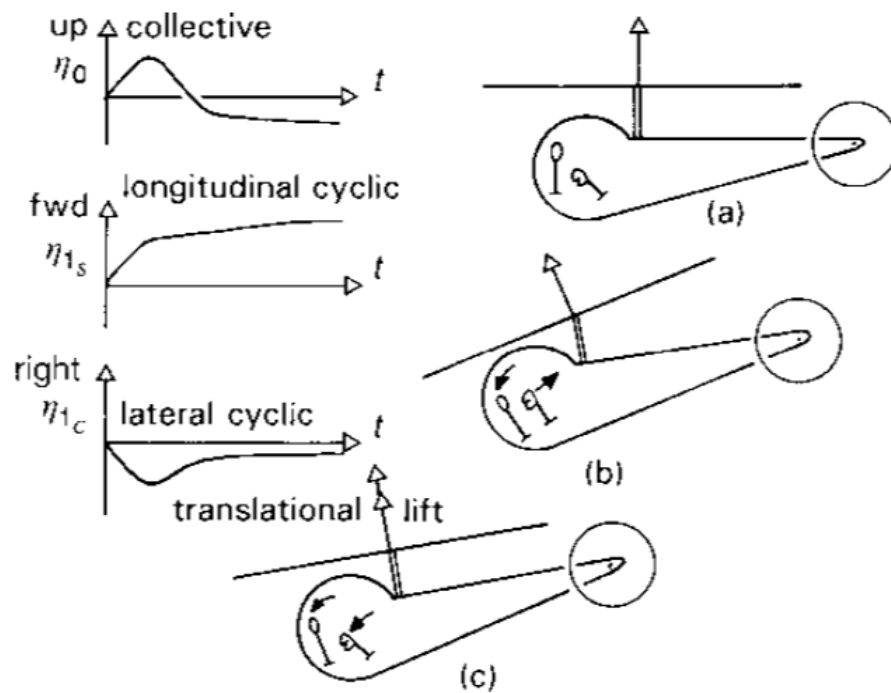
Slika 2.3: Promjena orijentacije nagibne ploče [5].

obliku promijene kuta konusa, te promijene nagiba glavnog rotora. Kada se glavni rotor helikoptera nalazi u lebdenju odziv rotora je odvojen. Promjenom vrijednosti kolektivnog postavnog kuta kao odziv dobiva se promjena kuta konusa rotora (kut mahanja), a promjenom veličine cikličkih postavnih kuteva kao odziv dobiva se promjena nagiba diska. Model glavnog rotora helikoptera kao diska s kutom konusa i kutom nagiba (definiran ravninom vrha krakova TPP) bit će detaljnije opisan u sljedećim poglavljima. Na primjeru, (Slika 2.4), tranzicije helikoptera iz lebdenja (eng. “*Out-of-Ground-Effect*” hover) u napredujući let, može se predočiti utjecaj pojedinih pilotskih komandi na upravljanje rotorom. Postupak tranzicije helikoptera iz stanja OGE lebdenja u stanje napredujućeg leta definira se sljedećim slijedom:

- (1) pomicanjem komandi ciklike (η_{1s}) naprijed, disk rotora se nagnje prema naprijed, djelovanjem komande cikličnoga postavnoga kuta u u smjeru bočne osi rotora; smanjivanjem postavnog kuta na strani napredujućih krakova rotora te povećavanjem postavnog kuta na strani povratnih krakova, fazno kašnjenje od 90 deg između

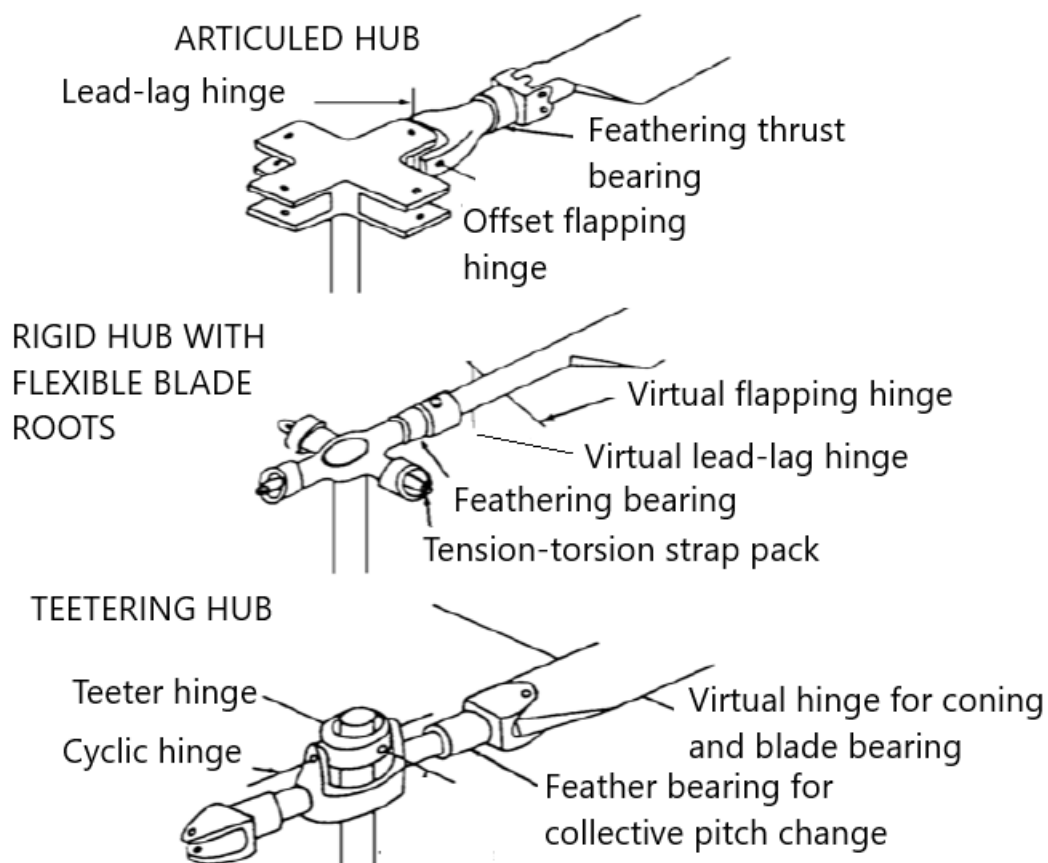
promjene postavnog kuta i kuta mahanja fundamentalna je činjenica u dinamici rotora;

- (2) nagib rotora usmjerava vektor uzgona rotora prema naprijed te time dovodi do horizontalnog ubrzavanja helikoptera;
- (3) dok helikopter ubrzava, pilot prvo "podiže" palicu kolektivnog postavnoga kuta da poveća iznos vektora uzgona, poveća snagu rotora, te na taj način osigura let na istoj visini; kako se povećava vrijednost "translacijskog uzgona" pilot polagano "spušta" palicu kolektivnog kuta - dinamički tlak se povećava na napredujućem kraku dok se smanjuje na povratnom kraku, zbog toga je potrebno upravljačke komande cikličkog postavnog kuta pomaknuti naprijed i lijevo (η_{1c}) (za rotore s rotacijom obrnuto kazaljki na satu) kako raste napredujuća brzina helikoptera. Vrijednost pomaka cikličkih komandi određena je asimetrijom ($0 - 180$ deg po azimutu) te bočnim aerodinamičkim opterećenjima koja djeluju na rotor u napredujućem letu. Važno je napomenuti da promjenom kolektivnog kuta pilot mora dodati korekciju repnog rotora, za kompenzaciju okretnog momenta glavnog rotora.



Slika 2.4: Upravljačke kontrole u tranziciji helikoptera u napredujući let: (a) lebdenje; (b) napredujuće ubrzanje; (c) translacijski uzgon [1].

2.2. Uvod u dinamiku mahanja

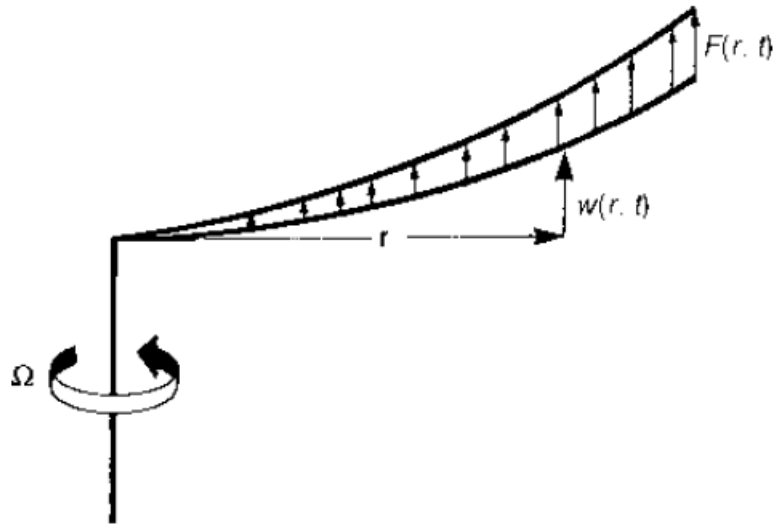


Slika 2.5: Tehničke izvedbe spoja glave i kraka nosivog rotora [6].

Prilikom analize dinamike rotora i jednadžbe mahanja važno je navesti na koji način je izveden spoj kraka i mehanizma glave glavnog rotora. Općenito tehničke izvedbe mehanizma glave glavnog rotora prikazane su na slici (Slika 2.5), te mogu biti:

- polukruti rotor (eng. “teetering, semi-rigid”),
- rotor s zglobovima (eng. “articulated”),
- kruti rotor (eng. “hingless, bearingless”).

U daljnjem razmatranju dinamike mahanja kraka promatrati će se kruti spoj kraka s mehanizma glave glavnog rotora. Prilikom analize mahanja kraka glavnog rotora,



Slika 2.6: Savijanje kraka rotora [1].

pretpostavlja se da je krak konzola uklještena u osi rotacije glavi rotora. Prilikom rotacije rotora, s konstantnom kutnom brzinom glavnog rotora Ω , dolazi do elastičnog savijanja kraka (eng. *Out-of-Plane Ending*). Za opisivanje elastičnog savijanja koristi se teorija savijanja, progib definiran linearnim pomakom $w(r, t)$, kod koje se parcijalna diferencijalna jednačina ovisan o prostornoj koordinati r i vremenu t glasi

$$\frac{\partial^2}{\partial r^2} \left(EI \frac{\partial^2 w}{\partial r^2} \right) + m \frac{\partial^2 w}{\partial t^2} + \Omega^2 \left[mr \frac{\partial w}{\partial r} - \frac{\partial^2 w}{\partial r^2} \int_r^R mr dr \right] = F(r, t) \quad (2.2)$$

gdje je $EI(r)$ radijalna krutost kraka a $m(r)$ funkcija distribucije mase po radijusu kraka. Funkcija s desne strane $F(r, t)$ predstavlja radijalnu raspodjelu vremenski promjenjivih aerodinamičkih opterećenja, pretpostavlja se da su ova opterećenja okomita na ravninu rotacije što je vidljivo na skici (Slika 2.6). Linearni pomak kraka rotora može se zapisati kao

$$w(r, t) = \sum_{n=1}^{\infty} S_n(r) P_n(t) \quad (2.3)$$

suma umnožka funkcije oblika $S_n(r)$ i funkcije generaliziranih koordinata $P_n(t)$. Uvrštavanjem

izraza (3.2) u izraz (3.1) dolazi se do izraza

$$\begin{aligned} \frac{d^2 P_n(t)}{dt^2} + \Omega^2 \lambda_n^2 P_n(t) &= \frac{1}{I_n} \int_0^R F(r, t) S_n dr \\ I_n &= \int_0^R m S_n^2 dr \end{aligned} \quad (2.4)$$

te do izraza

$$\frac{d^2}{dr^2} \left(EI \frac{d^2 S_n}{dr^2} \right) + \Omega^2 \left[mr \frac{dS_n}{dr} - \frac{d^2 S_n}{dr^2} \int_r^R mr dr \right] - m \Omega^2 \lambda_n^2 S_n = 0 \quad (2.5)$$

gdje je $n = 1, 2, \dots, \infty$, te su I_n i λ_n moment inercije i prirodna frekvencija n -tog moda savijanja. Kako su modovi savijanja međusobno linearno neovisni i ortogonalni, vrijede sljedeći izrazi

$$\int_0^R m S_p(r) S_n(r) dr = 0, \quad \int_0^R EI \frac{\partial^2 S_p}{\partial r^2} \frac{\partial^2 S_n}{\partial r^2} dr = 0; \quad p \neq n. \quad (2.6)$$

Izraz za moment savijanja (označen indeksom h , eng. "hub") rotirajućeg sustava, (Slika 2.6), može se zapisati

$$M_h^{(r)}(0, t) = \int_0^R \left[F(r, t) - m \left(\frac{\partial^2 w}{\partial t^2} + \Omega^2 w \right) \right] r dr, \quad (2.7)$$

te izraz za posmične sile

$$V_h^{(r)}(0, t) = \int_0^R \left[F(r, t) - m \frac{\partial^2 w}{\partial t^2} \right] dr. \quad (2.8)$$

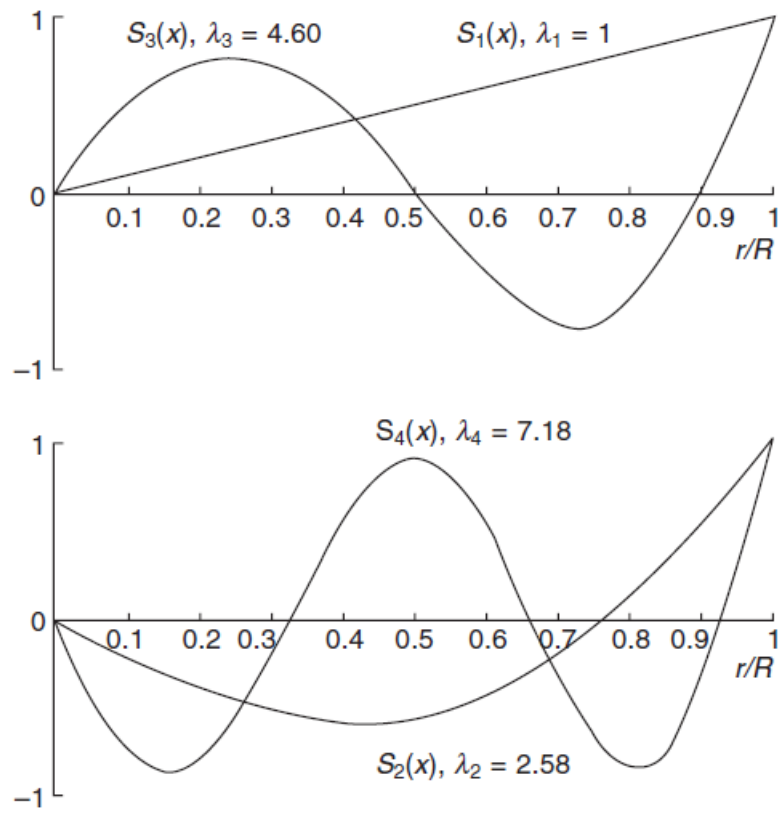
Uvodeći u prethodni izraz (3.6), izraz aerodinamičkog opterećenja iz jednadžbe (3.1) te sređivanja, dolazi se do izraza za moment savijanja koji predstavlja zbroj doprinosa svih n -tih modova savijanja

$$M_h^{(r)}(0, t) = \Omega^2 \sum_{n=1}^{\infty} (\lambda_n^2 - 1) P_n(t) \int_0^R mr S_n dr. \quad (2.9)$$

Promatrajući gornji izraz za samo prvi mod savijanja dolazi se do izraza

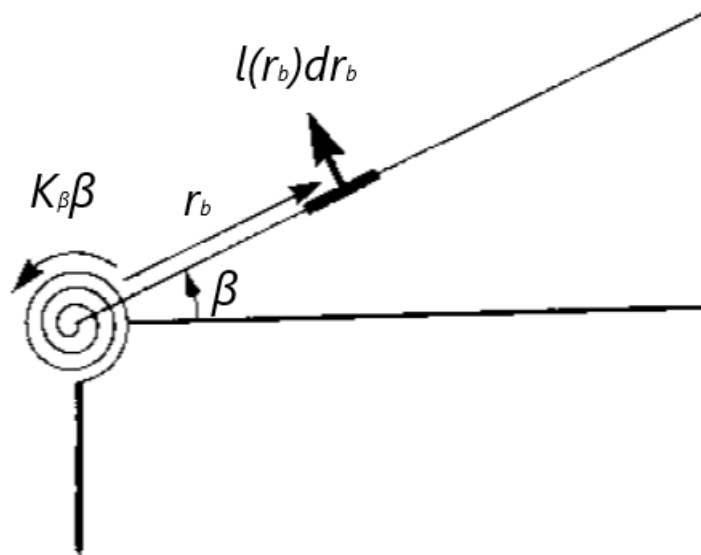
$$M_h^{(r)}(0, t) \approx \Omega^2 (\lambda_1^2 - 1) P_1(t) \int_0^R mr S_1 dr \quad (2.10)$$

gdje je P_1 vrijednost koja se dobije iz jednadžbe (3.3). Jednadžbe (3.3) i (2.10) definiraju izraze za odziv prvog moda mahanja kraka rotora. Koliko će dobro ovo rješenje aproksimirati odziv rotirajućeg kraka ovisi o tome kako se definiraju aerodinamička opterećenja $F(r, t)$ koja djeluju na rotirajući krak rotora. O ovom izvodu više se može pronaći u literaturi [1]. Jednadžba (3.2) predstavlja rješenje jednadžbe (3.1), isto tako funkcije $S_n(r)$ te $P_n(t)$ moraju predstavljati rješenja koja zadovoljavaju jednadžbe (3.3), (3.4), i odgovarajuće rubne uvjete. Varijabla λ_n nije konstantan broj, te postoji n rješenja koja zadovoljavaju jednadžbu (3.4) te odgovarajuće rubne uvjete. Pretpostavljene funkcije određuju oblik kraka rotora za zadane uvjete. Jednadžba (3.3) predstavlja običnu jednadžbu harmoničnog gibanja, a beskonačan broj diskretnih vrijednosti λ_n predstavlja frekvenciju koja odgovara određenom modu oblika kraka. Koeficijent λ_n predstavlja omjer prirodne kružne frekvencije rotora ω_n i kružne frekvencije rotora Ω , n -tog moda oblika. U slučaju rotora kod kojeg je zglob mahanja postavljen u osi rotacije $e = 0$, tada je $S_1(r) = 1$ rješenje jednadžbe (3.4), s tim da je $\lambda_1 = 1$. Ovo rješenje predstavlja prvi mod oblika kraka. Kako je vidljivo sa skice (Slika 2.7) za prvi mod oblika krak ima oblik krutog pravca smještenog u centru rotacije rotora, a krak rotira s kružnom frekvencijom Ω . Kako se navodi u literaturi [7] u slučaju da je $e \neq 0$, oblik kraka više nije pravac, ali se oblik vrlo malo mijenja za tipične vrijednosti udaljenosti zgloba rotacije.



Slika 2.7: Modovi oblika kraka rotora [7].

2.3. Model ekvivalentnog rotora sa centralnom oprugom

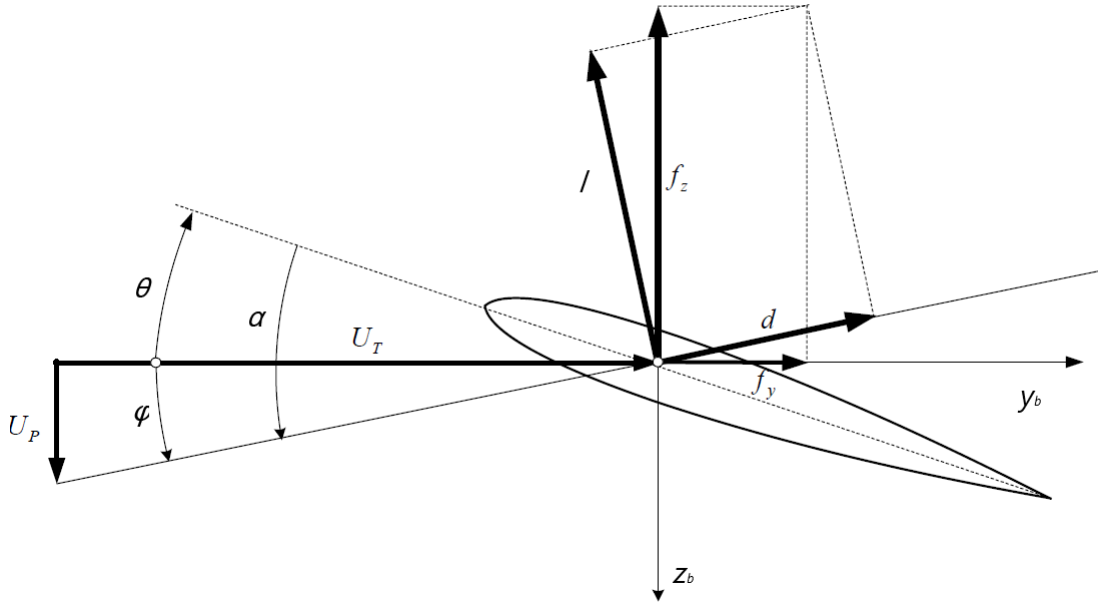


Slika 2.8: Ekvivalentni model rotora sa centralnom oprugom [1].

Kako je pokazano u prethodnom poglavlju u sljedećim analizama promatrati će se rotor s krutim krakom postavljenim u središte rotacije. U zglobu kraka, kako je prikazano na skici (Slika 2.8), dodaje se i opruga krutosti K_β . Do jednadžbe gibanja kuta i -tog kraka β_i dolazimo sumiranjem momenata oko kraka,

$$\int_0^R r_b \{ f_z(r_b) - m a_{zb} \} dr_b + K_\beta \beta_i = 0. \quad (2.11)$$

Radijalnoj koordinati r_b dodan je indeks b da bi se spriječila zamjena s drugim varijablama. U jednadžbi (2.11) zanemarena su težinske sile kraka, razlog tome je što su aerodinamičke i inercijske sile jedan odnosno dva reda veličine veća u usporedbi s težinskim silama. Tijekom ovog razmatranja slijedi se konvencija postavke kuta azimuta, ψ , koja kaže da je kut jednak nuli na repnom dijelu helikoptera, te smjer rotacije rotora je suprotno od smjera kazaljke na satu, sukladno s literaturom [1]. Prema skici (Slika 2.9) može se odrediti aerodinamičko opterećenje



Slika 2.9: Aerodinamičko opterećenje profila kraka rotora [8]

$$f_z = -l \cos(\phi) - d \sin(\phi) \approx -l - d\phi \quad (2.12)$$

gdje je kut nagiba struje ϕ , kut između vektora brzine ne poremećene struje i ravnine okomite na vratilo rotora. Kut nagiba struje identično se definira u literaturi [1] te [2], dok postoji razlika u načinu definiranja istog kuta u literaturi [5]. Važno je napomenuti da se ovo odnosi na koordinatni sustav kraka rotora, u kojem je os z definirana okomito na ravninu okomitu na vratilo rotora $\theta = 0$. Normalna komponenta akceleracije a_{zb} koja djeluje na element kraka aproksimativno je definirana izrazom

$$a_{zb} \approx r_b \left(2\Omega(p_{hw} \cos(\psi_i) - q_{hw} \sin(\psi_i)) + (\dot{q}_{hw} \cos(\psi_i) + \dot{p}_{hw} \sin(\psi_i)) - \Omega^2 \beta_i - \ddot{\beta}_i \right), \quad (2.13)$$

koji u sebi sadrži komponentu giroskopskog efekta zbog rotacije trupa i glave rotora. kutne brzine i akceleracije odnose se na “hub - wind” koordinatni sustav. Prije nego što se nastavi s analizom, potrebno je prvo navesti aproksimacije koje će se primijeniti na aerodinamičku uzgonsku silu. Aerodinamička opterećenja obično su nestabilna, nelinearna te trodimenzionalnog karaktera. Prva pretpostavka zanemaruje te efekte, za široki slučaj letnih događaja ta aproksimacija dovodi do razumnog predviđanja ukupnog rotora. Početne aerodinamičke pretpostavke koje su uključene su:

- (1) *Koeficijent uzgona kraka rotora je linearna funkcija lokalnog napadnoga kuta, a koeficijent otpora je kvadratna funkcija uzgona s konstantnim koeficijentima.* Zanemarivanje sloma uzgona i efekata stlačivosti može imati značajan utjecaj pri određivanju performansi helikoptera, te isto pri proučavanju dinamike rotora. Zanemarivanjem navedenih efekata pri razvijanju modela, rotor će ostvarivati uzgon bez pojave porasta otpora i gubitka uzgona, prilikom porasta napadnoga kuta aeroprofila.
- (2) *Nestabilni (frekvencijski zavisni) aerodinamički efekti su zanemareni.* Nestabilni aerodinamički efekti rotora mogu se podijeliti na dva problema - prvi problem uključuje proračun odziva koeficijenta uzgona kraka rotora i koeficijenta momenta propinjanja aeroprofila kraka rotora, dok drugi problem uključuje proračun lokalnog ne stabilnog utjecaja brzine traga vrha kraka rotora. Obadva problema prilikom rješavanja zahtijevaju uvođenje dodatnog stupnja slobode gibanja. Nestabilni utjecaj vrhova kraka biti će kasnije detaljnije opisani pomoću teorije lokalnog dinamičkog protoka i korišteni u modelu, dok će se koeficijenta uzgona i koeficijenta momenta propinjanja aeroprofila kraka rotora, promatrati kao vremenski ne promjenjive veličine, rezultira se malom promjenom kuta faze odziva rotora.
- (3) *Zanemaruju se gubitci na vrhu kraka, te gubitci korijenskoga dijela kraka.* Uzgon kraka rotora jednak je nuli na vrhu kraka te isto iznosi u korijenu kraka. Ovi efekti mogu se računati kada je smanjenje ispravno modelirano u korijenu i na vrhu kraka, alternativa je integrirati po dužini kraka između efektinog ruba korijena i vrha kraka. Koeficijent utjecaja vrha kraka uobičajeno se uzima da je $3\%R$, dok se integriranjem od početka kraka računa većina gubitaka korijena kraka rotora. Utjecaj obadva efekta je mali, greška iznosi svega nekoliko postotaka prilikom analize performansi i dinamičkog odziva. Uključujući ove efekte u jednadžbe kompliciraju se izrazi značajno, te mogu dovesti do smanjenja utjecaja nekih važnijih efekata. U daljnjoj analizi, izostavljaju se ovi gubitci, kako bi se postigla točna predviđanja snage, na primjer, koje treba uključiti.
- (4) *Promatra se uniformni protok kroz rotor.* Pretpostavljanjem uniformnog modela protoka uvelike se pojednostavljuje model, kako u lebdenju, tako u modeliranju traga rotora, te osigurava vrlo efektivnu aproksimaciju u modeliranju snage i uz-

gonske sile rotora. Korištenje uniformnog protoka dolazi od pretpostavke da je rotor konstruiran da ostvaruje minimalni inducirani otpor, i zbog toga ima idealno uvijanje kraka. U ovom hipotetskom primjeru, cirkulacija bi bila konstantna po radijusu kraka, sa samo induciranim gubitecima koji proizlaze iz vrtloga nastalih na vrhu i korijenu kraka. Idealni kut uvijanja, za krak s konstantnom tetivom, zapravo je inverzno proporcionalan radijusu, i kod većine helikoptera linearni kut uvijanja kraka iznosi reda veličine 10° . Ne uniformnost protoka ima sličan oblik kao i cirkulacija kraka rotora, povećava se prema vanjskom dijelu kraka dajući otpor koji je veći od otpora dobivenoga uniformnom teorijom. Postavni kutevi vanjskih dijelova kraka rotora trebaju biti veći, kako bi vanjski dijelovi krakova proizvodili relativno isti uzgon kao i unutarnji.

- (5) *Zanemareni su efekti povratnog strujanja.* Područje povratnog strujanja pojavljuje se kao mali disk na unutrašnjoj strani povratnih krakova rotora. Kod ovog efekta dolazi po strujanja iz smjera izlaznog ruba kraka prema ulaznom rubu kraka rotora. Prilikom leta većim brzinama, utjecaj ovog efekta postaje veći, te se povećava površina povratnog strujanja. Ova pojava rezultira se potrebom povećavanja kolektivnog postavnog kuta za osiguravanje uzgona rotora, te povećanjem otpora aeroprofila kraka i povećanja okretnog momenta kraka.

Ove aproksimacije omogućavaju da se odredi jednostavni analitički model mahanja rotora. Aerodinamička opterećenja, (Slika 2.11), mogu se zapisati

uzgon:

$$l(\psi, r_b) = \frac{1}{2}\rho(U_T^2 + U_P^2)ca_0(\theta + \frac{U_P}{U_T}) \quad (2.14)$$

otpor:

$$d(\psi, r_b) = \frac{1}{2}\rho(U_T^2 + U_P^2)c\delta \quad (2.15)$$

te

$$\delta = \delta_0 + \delta_2 C_T^2. \quad (2.16)$$

Izrazi za normalnu i vertikalnu komponentu brzine, normirane s ΩR , glase

$$\bar{U}_T = \bar{r}_b(1 + \bar{\omega}_x \beta) + \mu \sin(\psi) \quad (2.17)$$

$$\bar{U}_P = (\mu_z - \lambda_0 - \beta \mu \cos(\psi)) + \bar{r}_b(\bar{\omega}_y - \beta' - \lambda_1) \quad (2.18)$$

U izrazima za komponente brzina pojavljuju se veličine koje se definiraju na sljedeći način

$$\bar{r}_b = \frac{r_b}{R} \quad (2.19)$$

$$\mu = \frac{u_{hw}}{\Omega R} = \left(\frac{u_h^2 + v_h^2}{(\Omega R)^2} \right)^{\frac{1}{2}} \quad (2.20)$$

$$\mu_z = \frac{w_{hw}}{\Omega R} \quad (2.21)$$

veličine u_{hw} , v_{hw} i w_{hw} predstavljaju komponente brzine kroz rotor smještene u središte rotora, u "hub - wind" koordinatnom sustavu u kojem je x koordinata pomaknuta za kut vjetra γ_s . Veličina β predstavlja kut mahanja kraka, a θ predstavlja postavni kut kraka. Kutne brzine trupa, također normirane s ΩR , definirane su izrazom

$$\bar{\omega}_x = \bar{p}_{hw} \cos(\psi_i) - \bar{q}_{hw} \sin(\psi_i) \quad (2.22)$$

$$\bar{\omega}_y = \bar{p}_{hw} \sin(\psi_i) - \bar{q}_{hw} \cos(\psi_i).$$

Protok λ (eng. "downwash", "inflow") okomit na ravninu rotora diska, definiran je izrazom

$$\lambda = \frac{v_i}{\Omega R} = \lambda_0 + \lambda_1(\psi) \bar{r}_b \quad (2.23)$$

te će detaljnije biti definiran u sljedećem poglavlju. Gornji izrazi mogu se implementirati u izraz (2.11), te izraz postaje jednadžba mahanja jednog kraka rotora

$$\begin{aligned} \beta_i'' + \lambda_\beta^2 \beta_i = 2 \left((\bar{p}_{hw} + \frac{\bar{q}'_{hw}}{2}) \cos(\psi_i) - (\bar{q}_{hw} + \frac{\bar{q}'_{hw}}{2}) \sin(\psi_i) \right) \\ + \frac{\gamma}{2} \int_0^1 (\bar{U}_T^2 \theta + \bar{U}_T \bar{U}_P)_i \bar{r}_b d\bar{r}_b \end{aligned} \quad (2.24)$$

ovdje je važno naglasiti da je izraz diferencijalna jednadžba drugog reda, koja je promatrana u prostornoj domeni kuta azimuta ψ , te da se oznaka $()'$ odnosi na $\frac{\partial}{\partial \psi}$. U gornjem izrazu pojavljuje se: *Lockov* broj kraka γ , koji predstavlja osnovni parametar za definiranje odnosa aerodinamičnih i inercijskih sila koje djeluju na krak, odnos frekvencije mahanja λ_β^2 koji je određen koeficijentom krutosti i momentom inercije I_β kraka:

$$\gamma = \frac{\rho c a_0 R^4}{I_\beta}, \quad \lambda_\beta^2 = 1 + \frac{K_\beta}{I_\beta \Omega^2}, \quad I_\beta = \int_0^R m r^2 dr, \quad (2.25)$$

gdje je a_0 gradijent sile uzgona po napadnom kutu, ρ gustoća zraka, a c tetiva kraka. Postavni kut je definiran kao

$$\theta = \theta_p + \bar{r}_b \theta_{tw} \quad (2.26)$$

i predstavlja zbroj postavnog kuta komandi i linearnog uvijanja, te ako se primjeni na izraz (2.24) dobiva se

$$\begin{aligned} & \beta_i'' + f_{\beta'} \gamma \beta_i' + (\lambda_\beta^2 + \gamma \mu \cos(\psi_i) f_\beta) \beta_i = \\ & 2 \left((\bar{p}_{hw} + \frac{\bar{q}'_{hw}}{2}) \cos(\psi_i) - (\bar{q}_{hw} + \frac{\bar{q}'_{hw}}{2}) \sin(\psi_i) \right) \\ & + \gamma [f_{\theta p} \theta_p + f_{\theta tw} \theta_{tw} f_\lambda (\mu_z - \lambda_0) + f_\omega (\bar{\omega}_y - \lambda_1)] \end{aligned} \quad (2.27)$$

gdje su aerodinamički koeficijent f definirani sljedećim izrazima

$$f_{\beta'} = \frac{1 + \frac{4}{3} \mu \sin(\psi_i)}{8} \quad (2.28)$$

$$f_\beta = f_\lambda = \frac{\frac{4}{3} + 2\mu \sin(\psi_i)}{8} \quad (2.29)$$

$$f_{\theta p} = \frac{1 + \frac{8}{3} \mu \sin(\psi_i) + 2\mu^2 \sin^2(\psi_i)}{8} \quad (2.30)$$

$$f_{\theta tw} = \frac{\frac{4}{5} + 2\mu \sin(\psi_i) + \frac{4}{3} \mu^2 \sin^2(\psi_i)}{8} \quad (2.31)$$

$$f_\theta = \frac{1 + \frac{4}{3} \mu \sin(\psi_i)}{8}. \quad (2.32)$$

Aerodinamični koeficijenti sadrže članove $O(\mu^2)$, dok se viši članovi zanemaruju, te se tako uvodi pogreška koja je manja od 10%, za odzive mahanja kada je $\mu < 0.35$. Na kraju ovoga dijela, za bolje poznavanje jednadžbe (2.27) korisno je navesti neke osobine. Za uvjete lebdenja korisno je istaknuti sljedeće zaključke:

- odziv mahanja kraka dominantno je određen centrifugalnom krutosti rotora, te je prirodna frekvencija rotora vrlo blizu frekvenciji rezonancije rotor. Za rotor kao što je rotor helikoptera *Super Puma* "AS332", faktor frekvencije mahanja, λ_β , iznosi 1.6495% više nego za polu-kruti rotor,
- kašnjenje odziva mahanja od cikličnoga postavnog kuta je jednak području rezonancije, fazno kašnjenje iznosi približno 90° od promjene postavnoga kuta; za krući rotor fazno kašnjenje je manje. Fazno kašnjenje proporcionalno je značajki krutosti (eng. "*Stiffnes number*") (omjer krutosti i aerodinamičkog momenta kraka), koja je definirana izrazom $S_\beta = 8 \frac{\lambda_\beta^2 - 1}{\gamma}$.

- aerodinamičko prigušenje i giroskopske sile predstavljaju temeljni otpor rotora na rotaciju trupa helikoptera. Rotacija trupa helikoptera s kutnim brzinama q, r dovodi zaostajanja rotora naspram trupa helikoptera. Opisano kašnjenje može se približno aproksimirati kao $\tau_\beta = \frac{16}{\gamma\Omega}$. Stoga kod helikoptera s većom kutnom brzinom rotora, ili s lakšim krakovima rotora, veće je prigušenje rotora i brži je odziv diska na promjenu upravljačkih veličina i promjena gibanja trupa helikoptera.
- moment krutosti glave rotora proporcionalan je produktu krutosti opruge K_β i kuta mahanja β ; polu-kruti rotori ne mogu razviti moment glave rotora, rotori s krutom glavom mogu podnijeti četiri puta veći moment na spoju glave i kraka rotora nego rotori sa zglobovima,
- povećanje sposobnosti osiguravanja većeg momenta na spoju glave i kraka rotora dovodi do povećanja upravljačke osjetljivosti, prigušenja rotora te veći odziv na trošak veće osjetljivosti na vanjske poremećaje, kao npr. vjetar.
- mahanje rotora je vrlo slično do vrijednosti značajke krutosti mahanja 0.3 (aproksimativno 1° mahanja za promjenu 1° cikličnog postavnog kuta).

Analiza rotora s N_b krakova biti će opisana s setom nepovezanih diferencijalnih jednadžbi, jednadžba (2.27), s odgovarajućih faznim pomakom između njih.

2.4. Analiza rotora u MBC koordinatnom sustavu

U ovom poglavlju provest će se analiza rotora u kojoj je svaki krak opisan svojim vlastitim koordinatnim sustavom. Na početku potrebno je odrediti transformaciju iz individualnoga koordinatnog sustava kraka (IBC, eng. “*individual blade coordinates*”) u koordinatni sustav diska, ili više-koordinatni sustav kraka, (MBC, eng. “*Multi Blade Coordinates*”). Izrazi za transformaciju iz IBC u MBC glase

$$\beta_0 = \frac{1}{N_b} \sum_{i=1}^{N_b} \beta_i \quad (2.33)$$

$$\beta_{0d} = \frac{1}{N_b} \sum_{i=1}^{N_b} \beta_i (-1)^i \quad (2.34)$$

$$\beta_{jc} = \frac{2}{N_b} \sum_{i=1}^{N_b} \beta_i \cos(j\psi_i) \quad (2.35)$$

$$\beta_{js} = \frac{2}{N_b} \sum_{i=1}^{N_b} \beta_i \sin(j\psi_i) \quad (2.36)$$

ili zapisano u matričnom obliku

$$\beta_{\mathbf{I}} = \mathbf{L}_{\beta} \beta_{\mathbf{M}} \quad (2.37)$$

gdje su za rotor s četiri kraka

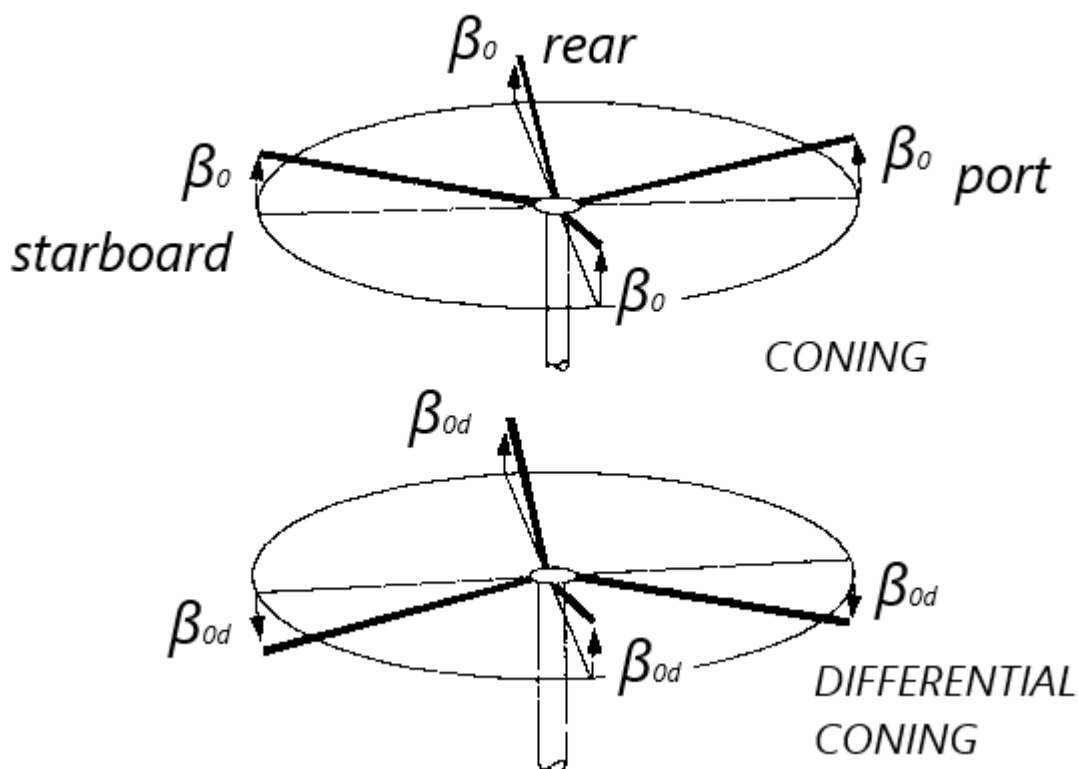
$$\beta_{\mathbf{I}} = \{\beta_1, \beta_2, \beta_3, \beta_4\}, \quad \beta_{\mathbf{M}} = \{\beta_0, \beta_{0d}, \beta_{1c}, \beta_{1s}\} \quad (2.38)$$

$$\mathbf{L}_{\beta} = \begin{bmatrix} 1 & -1 & \cos(\psi) & \sin(\psi) \\ 1 & 1 & \sin(\psi) & -\cos(\psi) \\ 1 & -1 & -\cos(\psi) & -\sin(\psi) \\ 1 & 1 & -\sin(\psi) & \cos(\psi) \end{bmatrix}. \quad (2.39)$$

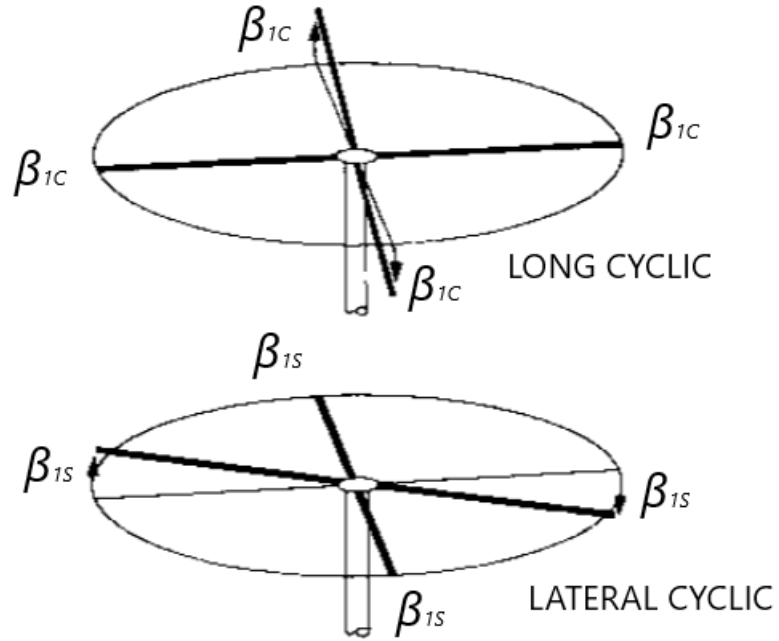
Prilikom formiranja matrice \mathbf{L}_{β} koristi se odnos između individualnih kutova azimuta

$$\psi_i = \left[\psi - \frac{\pi}{2}(i-1) \right]. \quad (2.40)$$

Još jednom, važno je napomenuti kako se referentni kut azimuta za prvi krak nalazi na repu helikoptera. Članovi MBC koordinatnog sustava, definirani vektorom $\beta_{\mathbf{M}}$, prikazani su na skicama (Slika 2.10), (Slika 2.11). Prvi član β_0 nazivamo kut konusa i

Slika 2.10: Disk rotora u MBC k. s.; članovi β_0 i β_{0d} [1].

utjecaj tog člana lagano je zamisliti, taj član pomiče sve krakove rotora izvan ravnine rotacije tako da zajedno stvaraju konus. Druga dva moda β_{1c} i β_{1s} predstavljaju prve harmonike uzdužnog i bočnog cikličkog kuta mahanja te oni definiraju nagib diska u uzdužnom te poprečnom smjeru, dok viši harmonici definiraju vitoperenje diska rotora. Član koji je najteže predočiti je član β_{0d} , njegov utjecaj vidljiv je na skici (Slika 2.10). Za rotore s $N_b = 4$ ovaj član uzrokuje pomake suprotnih krakova u istom smjeru, važno je uočiti da je smjer pomaka susjednih krakova suprotnog smjera. Prilikom transformacije u MBC koordinatni sustav nisu uvedene nikakve nove aproksimacije, postoji isti broj koordinata u MBC kao i u IBC-u, te se kretanje kraka podjednako može promatrati u MBC koordinatnom sustavu. Ovdje je važno naglasiti kako članovi MBC koordinatnog sustava nisu strogo jednaki harmoničnim koeficijentima u “Fourierovom” raspisu kuta kraka.



Slika 2.11: Disk rotora u MBC k. s.; članovi β_{1c} i β_{1s} [1].

Prednost MBC koordinatnog sustava pojavljuje se kada se primjeni transformacija \mathbf{L}_β na ne sparene jednadžbe (2.27), zapisane u matricnom obliku

$$\beta_{\mathbf{I}}'' + \mathbf{C}_{\mathbf{I}}(\psi)\beta_{\mathbf{I}}' + \mathbf{D}_{\mathbf{I}}(\psi)\beta_{\mathbf{I}} = \mathbf{H}_{\mathbf{I}}(\psi), \quad (2.41)$$

te nakon transformacije zapisane u MBC koordinatnom sustavu

$$\beta_{\mathbf{M}}'' + \mathbf{C}_{\mathbf{M}}(\psi)\beta_{\mathbf{M}}' + \mathbf{D}_{\mathbf{M}}(\psi)\beta_{\mathbf{M}} = \mathbf{H}_{\mathbf{M}}(\psi), \quad (2.42)$$

u sljedećim izrazima definirane su matrice koeficijenata sustava

$$\mathbf{C}_{\mathbf{M}} = \mathbf{L}_\beta^{-1} \left\{ 2\mathbf{L}'_\beta + \mathbf{C}_{\mathbf{I}}\mathbf{L}_\beta \right\} \quad (2.43)$$

$$\mathbf{D}_{\mathbf{M}} = \mathbf{L}_\beta^{-1} \left\{ \mathbf{L}''_\beta + \mathbf{C}_{\mathbf{I}}\mathbf{L}'_\beta \right\} \quad (2.44)$$

$$\mathbf{H}_{\mathbf{M}} = \mathbf{L}_\beta^{-1}\mathbf{H}_{\mathbf{I}}. \quad (2.45)$$

MBC sustav definiran jednadžbom (2.42) razlikuje se po dvije stvari od IBC sustava definiranog jednadžbom (2.41). Prva stvar koju je važno napomenuti je da su jednadžbe koje

opisuju gibanje krakova sada sparene i međusobno ovisne. Drugo, periodični članovi matrica koeficijenata više ne sadržavaju prve harmonike te imaju niži iznos frekvencije $N_b/2$ “per-rev” (za rotor s četiri kraka). Uobičajena aproksimacija je zanemariti te smjernice, te izraz (2.42) reducirati na set običnih diferencijalnih jednadžbi s konstantnim koeficijentima. Ova aproksimacija predstavlja pojednostavljenje koje omogućuje daljnje implementiranje ove analize u izraze jednadžbe gibanja, te postaje alat za proučavanje velikog raspona linearnih stacionarnih analiza stabilnosti. Primjenjujući ove pretpostavke izraz MBC koordinatnog sustava sada ima sljedeći oblik

$$\beta_{\mathbf{M}}'' + \mathbf{C}_{\mathbf{M0}}\beta_{\mathbf{M}}' + \mathbf{D}_{\mathbf{M0}}\beta_{\mathbf{M}} = \mathbf{H}_{\mathbf{M0}}(\psi) \quad (2.46)$$

gdje su matrice konstantnih koeficijenata, za rotor s četiri kraka, definirane ispod

$$\mathbf{C}_{\mathbf{M0}} = \frac{\gamma}{8} \begin{bmatrix} 1 & 0 & 0 & \frac{2}{3}\mu \\ 0 & 1 & 0 & 0 \\ 0 & 0 & 1 & \frac{16}{\gamma} \\ \frac{4}{3}\mu & 0 & -\frac{16}{\gamma} & 1 \end{bmatrix} \quad (2.47)$$

$$\mathbf{D}_{\mathbf{M0}} = \frac{\gamma}{8} \begin{bmatrix} \frac{8\lambda_{\beta}^2}{\gamma} & 0 & 0 & 0 \\ 0 & \frac{8\lambda_{\beta}^2}{\gamma} & 0 & 0 \\ \frac{4}{3}\mu & 0 & \frac{8(\lambda_{\beta}^2-1)}{\gamma} & 1 + \frac{\mu^2}{2} \\ 0 & 0 & -(1 - \frac{\mu^2}{2}) & \frac{8(\lambda_{\beta}^2-1)}{\gamma} \end{bmatrix} \quad (2.48)$$

$$\mathbf{H}_{\mathbf{M0}} = \frac{\gamma}{8} \begin{bmatrix} \theta_0(1 + \mu^2) + 4\theta_{tw}(\frac{1}{5} + \frac{\mu^2}{6}) + \frac{4}{3}\mu\theta_{1sw} + \frac{4}{3}(\mu_z - \lambda_0) + \frac{2}{3}\mu(\bar{p}_{hww} - \lambda_{1sw}) & & & \\ & 0 & & \\ & \frac{16}{\gamma}(\bar{p}_{hww} + \frac{\bar{q}'_{hww}}{2}) + \theta_{1cw}(1 + \frac{\mu^2}{2}) + (\bar{q}_{hww} - \lambda_{1cw}) & & \\ -\frac{16}{\gamma}(\bar{q}_{hww} - \frac{\bar{p}'_{hww}}{2}) + \frac{8}{3}\mu\theta_0 + 2\mu\theta_{tw} + \theta_{1sw}(1 + \frac{3}{2}\mu^2) + 2\mu(\mu_z - \lambda_0) + (\bar{p}_{hww} - \lambda_{1sw}) & & & \end{bmatrix}. \quad (2.49)$$

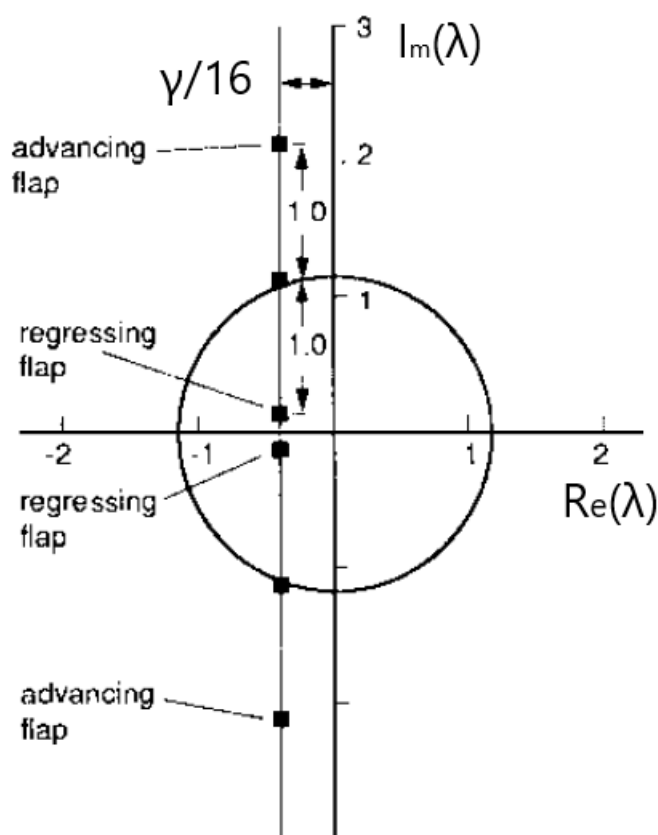
Postavni kut kraka rotora definiran je izrazom

$$\theta_P = \theta_0 + \theta_{1c} \cos(\psi) + \theta_{1s} \sin(\psi), \quad (2.50)$$

a izraz za koeficijent vertikalne brzine ili protok kroz rotor glasi

$$\lambda = \lambda_0 + \bar{r}_b(\lambda_{1c} \cos(\psi) + \lambda_{1s} \sin(\psi)), \quad (2.51)$$

te će biti detaljnije definiran u sljedećim poglavljima.

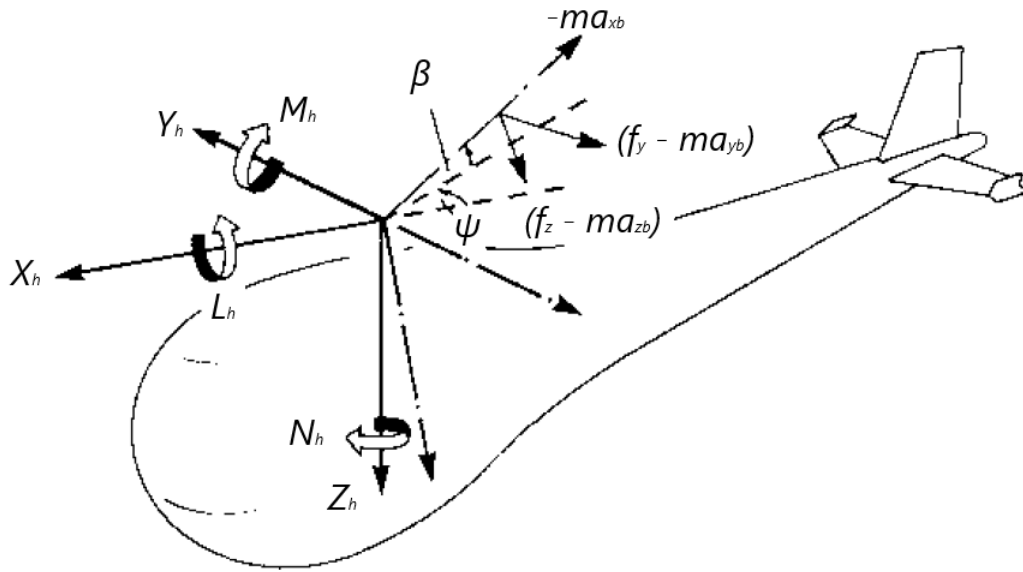


Slika 2.12: Modovi rotora u MBC koordinatnom sustavu [1].

Za kraj ovog poglavlja, posebno je zanimljivo, pokazati korijene pojedinog člana MBC koordinatnog sustava, tj. definirane vektorom β_M . Za slučaj kada se rotor nalazi u lebdenju, korijeni jediničnih vrijednosti cikličnih elemenata jednadžbe mahanja prikazani su skicom (Slika 2.12). Dva moda prikazana na skici mogu se opisati kao precesija (eng. "flap precession, regressing flap mode"), te nutacija (eng. "advancing flap mode"), analogno kao i kod žiroskopa. Obadva moda imaju isto prigušenje, isto kao i mod konusa, ali su im frekvencije široko razdvojene. Mod precesije ima vrijednost frekvencije koja aproksimativno iznosi $(\lambda_\beta - 1)$, dok za mod nutacije iznosi oko $(\lambda_\beta + 1)$. Dok mod nutacije vjerojatno nije povezan s gibanjem trupa, mod precesije može biti istog reda veličine kao i najviši mod frekvencije gibanja trupa. Detaljnije objašnjenje ovog problema može se pronaći u literaturi [1].

2.5. Sile i momenti rotora

U prethodnom poglavlju opisana je dinamika mahanja kraka rotora, te će se ona u ovom poglavlju primijeniti na izračun sila i momenata koji djeluju na rotor. Kako je prikazano na skici, (Slika 2.13),



Slika 2.13: Sile i momenti koji djeluju na glavu rotora [1].

izrazi za sile u “hub-wind” koordinatnom sustavu mogu se zapisati kao

$$X_{hw} = \sum_{i=1}^{N_b} \int_0^R \left\{ -(f_z - ma_{zb})_i \beta_i \cos(\psi_i) - (f_y - ma_{yb})_i \sin(\psi_i) + ma_{xb} \cos(\psi_i) \right\} dr_b \quad (2.52)$$

$$Y_{hw} = \sum_{i=1}^{N_b} \int_0^R \left\{ (f_z - ma_{zb})_i \beta_i \sin(\psi_i) - (f_y - ma_{yb})_i \cos(\psi_i) + ma_{xb} \sin(\psi_i) \right\} dr_b \quad (2.53)$$

$$Z_{hw} = \sum_{i=1}^{N_b} \int_0^R (f_z - ma_{zb} + m_{xb} \beta_i)_i dr_b. \quad (2.54)$$

U gornjim izrazima mogu se uočiti vrijednosti akceleracije diferencijalnog elementa kraka u smjeru koordinatnih osi sustava a_i , te su izrazi za te vrijednosti detaljno opisani u literaturi [1]. Aerodinamička opterećenja koja djeluju na diferencijalni element kraka

definirana su jednadžbama (2.14),(2.14),(2.16), iz prethodnog poglavlja. Nakon izvedene integracije, izraze za sile možemo zapisati u obliku koeficijenata

$$\begin{aligned} \left(\frac{2C_{xw}}{a_0s}\right) &= \frac{X_{hw}}{\frac{1}{2}\rho(\Omega R)^2\pi R^2sa_0} \\ &= \frac{1}{N_b} \sum_{i=1}^{N_b} F^{(1)}(\psi_i)\beta_i \cos(\psi_i) + F^{(2)}(\psi_i) \sin(\psi_i) \end{aligned} \quad (2.55)$$

$$\begin{aligned} \left(\frac{2C_{yw}}{a_0s}\right) &= \frac{Y_{hw}}{\frac{1}{2}\rho(\Omega R)^2\pi R^2sa_0} \\ &= \frac{1}{N_b} \sum_{i=1}^{N_b} -F^{(1)}(\psi_i)\beta_i \sin(\psi_i) + F^{(2)}(\psi_i) \cos(\psi_i) \end{aligned} \quad (2.56)$$

$$\begin{aligned} \left(\frac{2C_{zw}}{a_0s}\right) &= \frac{Z_{hw}}{\frac{1}{2}\rho(\Omega R)^2\pi R^2sa_0} \\ &= \frac{1}{N_b} \sum_{i=1}^{N_b} -F^{(1)}(\psi_i) = -\left(\frac{2C_T}{a_0s}\right) \end{aligned} \quad (2.57)$$

gdje izraz

$$F^{(1)}(\psi_i) = - \int_0^1 \left\{ \bar{U}_T^2 \theta_i + \bar{U}_P \bar{U}_T \right\} d\bar{r}_b \quad (2.58)$$

predstavlja uzgon ili normalnu silu, a izraz za sile koje se nalaze u disku rotora (eng. “*in-plane force*”)

$$F^{(2)}(\psi_i) = - \int_0^1 \left\{ \bar{U}_P \bar{U}_T \theta_i + \bar{U}_P^2 - \frac{\delta_i \bar{U}_T^2}{a_0} \right\} d\bar{r}_b \quad (2.59)$$

sadrži komponente induciranog otpora, te sadrži komponentu otpora aeroprofila kraka. Koeficijent ispunjenosti kraka s definira se kao

$$s = \frac{N_b c}{\pi R}. \quad (2.60)$$

Funkcije F nakon integracije mogu se zapisati

$$\begin{aligned} F^{(2)}(\psi) &= \left(\frac{1}{3} + \mu \sin(\psi) + \mu^2 \sin^2(\psi)\right)\theta_p + \left(\frac{1}{4} + \frac{2}{3}\mu \sin(\psi) + \frac{1}{2}\mu^2 \sin^2(\psi)\right)\theta_{tw} \\ &\quad + \left(\frac{1}{3} + \frac{\mu \sin(\psi)}{2}\right)(\bar{\omega}_y - \lambda_1 - \beta') \\ &\quad + \left(\frac{1}{2} + \mu \sin(\psi)\right)(\mu_z - \lambda_0 - \beta\mu \cos(\psi)) \end{aligned} \quad (2.61)$$

$$\begin{aligned}
 F^{(2)}(\psi) = & \left\{ \left(\frac{1}{3} + \frac{1}{2}\mu \sin(\psi) \right) (\bar{\omega}_y - \lambda_1 - \beta') \right. \\
 & + \left. \left(\frac{1}{2} + \mu \sin(\psi) \right) (\mu_z - \lambda_0 - \mu\beta \cos(\psi)) \right\} \theta_P \\
 & + \left\{ \left(\frac{1}{4} + \frac{\mu \sin(\psi)}{3} \right) (\bar{\omega}_y + \lambda_1 - \beta') \right. \\
 & + \left. \left(\frac{1}{3} + \frac{\mu \sin(\psi)}{2} \right) (\mu_z - \lambda_0 - \beta\mu \cos(\psi)) \right\} \theta_{tw} \\
 & + \left(\mu_z - \lambda_0 - \beta\mu \cos(\psi) \right)^2 + \left(\mu_z - \lambda_0 - \beta\mu \cos(\psi) \right) (\bar{\omega}_y - \lambda_1 - \beta') \\
 & + \frac{(\bar{\omega}_y - \lambda_1 - \beta')^2}{3} - \frac{\delta}{a_0} \left(\frac{1}{3} + \mu \sin(\psi) + \mu^2 \sin^2(\psi) \right).
 \end{aligned} \tag{2.62}$$

Vibracije (eng. “*harmonics of rotorspeed*”) i kvazi-stacionarna opterećenja glave rotora uzrokuju zajedno normalne sile te sile otpora (eng. “*in-plane force*”). Kvazi-stacionarne komponente, u “*hub-wind*” koordinatnom sustavu, predmet su glavnih analiza dinamike leta, te se izrazi (2.61) i (2.62) mogu zapisati u obliku harmonika drugog reda

$$F^{(1)}(\psi) = F_0^{(1)} + F_{1c}^{(1)} \cos(\psi) + F_{1s}^{(1)} \sin(\psi) + F_{2c}^{(1)} \cos(2\psi) + F_{2s}^{(1)} \sin(2\psi) \tag{2.63}$$

$$F^{(2)}(\psi) = F_0^{(2)} + F_{1c}^{(2)} \cos(\psi) + F_{1s}^{(2)} \sin(\psi) + F_{2c}^{(2)} \cos(2\psi) + F_{2s}^{(2)} \sin(2\psi). \tag{2.64}$$

Isto tako aerodinamički izrazi za koeficijente sila, (2.55), (2.56), (2.57), mogu se zapisati kao

$$\left(\frac{2C_{xw}}{a_0 s} \right) = \left(\frac{F_0^{(1)}}{2} + \frac{F_{2c}^{(1)}}{4} \right) \beta_{1cw} + \frac{F_{1c}^{(1)}}{2} \beta_0 + \frac{F_{2s}^{(1)}}{4} \beta_{1sw} + \frac{F_{1s}^{(1)}}{2} \tag{2.65}$$

$$\left(\frac{2C_{yw}}{a_0 s} \right) = \left(-\frac{F_0^{(1)}}{2} + \frac{F_{2c}^{(1)}}{4} \right) \beta_{1sw} - \frac{F_{1s}^{(1)}}{2} \beta_0 - \frac{F_{2s}^{(1)}}{4} \beta_{1cw} + \frac{F_{1c}^{(1)}}{2} \tag{2.66}$$

$$\left(\frac{2C_{zw}}{a_0 s} \right) = \left(\frac{2C_T}{a_0 s} \right) = -F_0^{(1)} \tag{2.67}$$

gdje izrazi za koeficijente harmonika glase

$$F_0^{(1)} = \theta_0 \left(\frac{1}{3} + \frac{\mu^2}{2} \right) + \frac{\mu}{2} \left(\theta_{1sw} + \frac{\bar{p}_{hw}}{2} \right) + \left(\frac{\mu_z - \lambda_0}{2} \right) + \frac{1}{4} (1 + \mu^2) \theta_{tw} \tag{2.68}$$

$$F_{1s}^{(1)} = \left(\frac{\alpha_{1sw}}{3} + \mu \left(\theta_0 + \mu_z - \lambda_0 + \frac{2}{3} \theta_{tw} \right) \right) \tag{2.69}$$

$$F_{1c}^{(1)} = \left(\frac{\alpha_{1cw}}{3} - \mu \frac{\beta_0}{2} \right) \tag{2.70}$$

$$F_{2s}^{(1)} = \frac{\mu}{2} \left(\frac{\alpha_{1cw}}{2} + \frac{\theta_{1cw} - \beta_{1sw}}{2} - \mu \beta_0 \right) \tag{2.71}$$

$$F_{2c}^{(1)} = -\frac{\mu}{2} \left(\frac{\alpha_{1sw}}{2} + \frac{\theta_{1sw} + \beta_{1cw}}{2} + \mu \left(\theta_0 + \frac{\theta_{tw}}{2} \right) \right) \tag{2.72}$$

$$\begin{aligned}
 F_{1s}^{(2)} = & \frac{\mu^2}{2}\beta_0\beta_{1sw} + \left(\mu_z - \lambda_0 - \frac{\mu}{4}\beta_{1cw}\right)(\alpha_{1sw} - \theta_{1sw}) - \frac{\mu}{4}\beta_{1sw}(\alpha_{1cw} - \theta_{1cw}) \\
 & + \theta_0\left(\frac{\alpha_{1sw}-\theta_{1sw}}{3} + \mu(\mu_z - \lambda_0) - \frac{\mu^2}{4}\beta_{1cw}\right) \\
 & + \theta_{tw}\left(\frac{\alpha_{1sw}-\theta_{1sw}}{4} + \frac{\mu}{2}\left(\mu_z - \lambda_0 - \frac{\beta_{1cw}\mu}{4}\right)\right) \\
 & + \theta_{1sw}\left(\frac{\mu_z-\lambda_0}{2} + \mu\left(\frac{3}{8}(\bar{p}_{hw} - \lambda_{1sw}) + \frac{\beta_{1cw}}{4}\right)\right) \\
 & + \frac{\mu}{4}\theta_{1cw}\left(\frac{\bar{q}_{hw}-\lambda_{1cw}}{2} - \beta_{1sw} - \mu\beta_0\right) - \frac{\delta\mu}{a_0}
 \end{aligned} \tag{2.73}$$

$$\begin{aligned}
 F_{1c}^{(2)} = & (\alpha_{1cw} - \theta_{1cw} - 2\beta_0\mu)\left(\mu_z - \lambda_0 - \frac{3}{4}\mu\beta_{1cw}\right) - \frac{\mu}{4}\beta_{1sw}(\alpha_{1sw} - \theta_{1sw}) \\
 & + \theta_0\left(\frac{\alpha_{1cw}-\theta_{1cw}}{3} - \frac{\mu}{2}\left(\beta_0 + \frac{\mu}{2}\beta_{1sw}\right)\right) \\
 & + \theta_{tw}\left(\frac{\alpha_{1cw}-\theta_{1cw}}{4} - \mu\left(\frac{\beta_0}{3} + \frac{\beta_{1sw}\mu}{8}\right)\right) \\
 & + \theta_{1cw}\left(\frac{\mu_z-\lambda_0}{2} - \frac{\mu}{4}\left(\frac{\bar{p}_{hw}-\lambda_{1sw}}{2} - \beta_{1cw}\right)\right) \\
 & \frac{\mu}{4}\theta_{1sw}\left(\frac{\bar{q}_{hw}-\lambda_{1cw}}{2} - \beta_{1sw} - \mu\beta_0\right).
 \end{aligned} \tag{2.74}$$

Gornji izrazi za sile rotora naglašavaju da u ne-rotirajućem “*hub-wind-shaft*” koordinatnom sustavu, kombinacijom više fizičkih efekata dolazi se do izraza za rezultantnu silu rotora. Izraz za normalnu silu, silu uzgona rotora, opisan je relativno jednostavnim izrazom, dok izrazi postaju složeni za sile u ravnini rotora diska. Kakogod, moguće je postaviti par fizikalnih zaključaka. Komponente $F_0^{(1)}\beta_{1cw}$ i $F_{1c}^{(1)}\beta_0$ su prvi harmonici umnoška uzgona i mahanja u smjeru gibanja i predstavljaju doprinos komponentama sila X i Y kraka u prednjem i stražnjem položaju. Izrazi $F_{1s}^{(2)}$ i $F_{1c}^{(2)}$ predstavljaju doprinos induciranog otpora komponentama sile X i Y , te otpora profila napredujućeg i povratnog kraka. U lebdenju, kombinacija ovih efekata smanjuje se do jednostavnog rezultata da izrazi za sile u ravnini rotora diska nestaju. Važno je za dodati kako je u gornjem setu jednadžbi najvažnija jednadžba (2.67), koja definira uzgon rotora i u kojoj se pojavljuje samo prvi harmonik. Ova jednostavna jednadžba od velike je važnosti za dinamiku leta helikoptera.

Nakon definiranja izraza za sile, preostaje definirati izraze za momente, isto kao i kod sila polazimo od skice (Slika 2.13). Momenti valjanja L i propinjanja M rotora definirani u osi vratila rotora, predstavljaju običnu linearnu funkciju umnoška krutosti rotora i kuta mahanja određenog u MBC koordinatnom sustavu, izrazi koji ih definiraju

glase

$$L_h = -\frac{N_b}{2} K_\beta \beta_{1s} \quad (2.75)$$

$$M_h = -\frac{N_b}{2} K_\beta \beta_{1c}.$$

odgovarajući kut mahanja diska, iz “*hub-wind*” koordinatnog sustava može se dobiti sljedećom transformacijom

$$\begin{bmatrix} \beta_{1c} \\ \beta_{1s} \end{bmatrix} = \begin{bmatrix} \cos(\psi_w) & -\sin(\psi_w) \\ \sin(\psi_w) & \cos(\psi_w) \end{bmatrix} \begin{bmatrix} \beta_{1cw} \\ \beta_{1sw} \end{bmatrix} \quad (2.76)$$

Nakon definiranja izraza za momente valjanja i propinjanja, potrebno je definirati okretni moment rotora. Preostali moment rotora predstavlja dominantnu komponentu momenta diska rotora, oko osi vratila rotora, u usporedbi s ostale dvije komponente. Kako je prikazano na skici (Slika 2.13), okretni moment može se definirati kao moment skretanja u “*hub-wind*” koordinatnom sustavu integriranjem sila, koje leže u ravnini diska rotora (TTP ravnina), oko osi vratila rotora

$$N_h = \sum_{i=1}^{N_b} \int_0^R r_b (f_y - m a_{yb})_i dr_b. \quad (2.77)$$

zanemarujući sve komponente inercije osim komponente inercije uzrokovane kutnim ubravanjem rotora, izraz (2.77) svodi se na izraz

$$N_h = \sum_{i=1}^{N_b} \int_0^R r_b (d - l\phi)_i dr_b + I_R \dot{\Omega} \quad (2.78)$$

gdje I_R predstavlja moment inercije glave i krakova rotora oko osi vratila, ovom članu se obično dodaju još članovi transmisije koji rotiraju zajedno s rotorom helikoptera. Izraz za bezdimenzijski oblik jednadžbe momenta skretanja glasi

$$\frac{N_h}{\frac{1}{2}\rho(\Omega R)^2\pi R^3 s a_0} = \frac{2C_Q}{a_0 s} + \frac{2}{\gamma} \left(\frac{I_R}{N_b I_\beta} \right) \bar{\Omega}' \quad (2.79)$$

gdje je

$$\bar{\Omega}' = \frac{\dot{\Omega}}{\Omega^2}, \quad (2.80)$$

a izraz za aerodinamički koeficijent momenta skretanja glasi

$$\frac{2C_Q}{a_0 s} = - \int_0^1 \bar{r}_b \left(\bar{U}_P \bar{U}_T \theta + \bar{U}_P^2 - \frac{\delta}{a_0} \bar{U}_T^2 \right) d\bar{r}_b \equiv \left(\frac{2}{a_0 s} \right) \left(\frac{Q_R}{\rho(\Omega R)^2 \pi R^3} \right) \quad (2.81)$$

gdje član Q_R predstavlja okretni moment rotora. Gornji izraz (2.81) može se proširiti na sličan način kao i izrazi za sile, prikazani ranije u ovom poglavlju. Rezultirajuća analiza može biti vrlo komplicirana i nezgrapna, proširivanjem izraza (2.81) dolazi se do jednostavnije i efikasnije aproksimacije. Izraz za normiranu brzinu \bar{U}_T (2.17), sada se može zabisati kao aproksimativni izraz za normirani radijus kraka

$$\bar{r}_b \approx \bar{U}_T - \mu \sin(\psi) \quad (2.82)$$

te nakon toga možemo ga primijeniti u izraz (2.81)

$$\frac{2C_Q}{a_0 s} = - \int_0^1 (\bar{U}_T - \mu \sin(\psi)) \frac{\bar{U}_P}{\bar{U}_T} \bar{l} d\bar{r}_b + \int_0^1 \bar{r}_b \bar{d} d\bar{r}_b \quad (2.83)$$

gdje su aerodinamička opterećenja normirana sljedećim izrazima

$$\bar{l} = \bar{U}_T^2 \theta + \bar{U}_P \bar{U}_T, \quad \bar{d} = \frac{\delta}{a_0} \bar{U}_T^2. \quad (2.84)$$

Nakon toga izraz za okretni moment može se zapisati na način da se razdvoje tri glavne komponente izraza

$$\frac{2C_Q}{a_0 s} = - \left(\int_0^1 \bar{U}_P \bar{l} d\bar{r}_b \right) + \left(\mu \sin(\psi) \int_0^1 \frac{\bar{U}_P}{\bar{U}_T} \bar{l} d\bar{r}_b \right) + \left(\int_0^1 \bar{r}_b \bar{d} d\bar{r}_b \right). \quad (2.85)$$

Proširivanjem gornjeg izraza (2.85) i uvođenjem dodatnih aproksimacija kojima se zanemaruju pojave koje nisu utjecajne, dolazi se do krajnjeg izraza za bezdimenzijski aerodinamički koeficijent okretnog momenta

$$\frac{2C_Q}{a_0 s} \approx -(\mu_z - \lambda_0) \left(\frac{2C_T}{a_0 s} \right) + \mu \left(\frac{2C_{xw}}{a_0 s} \right) + \frac{\delta}{4a_0} (1 + 3\mu^2). \quad (2.86)$$

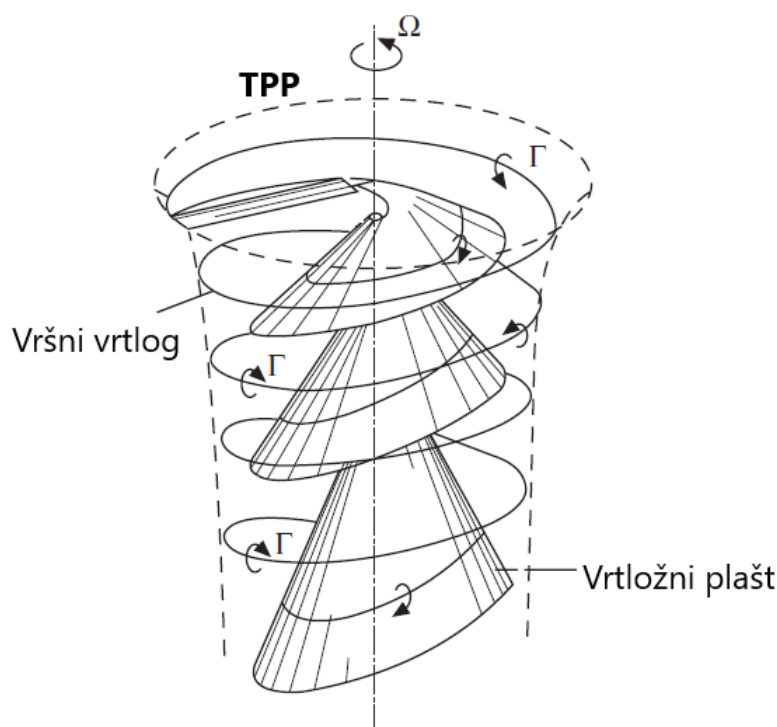
Promjena nagiba diska rotora, relativno prema osi vratila rotora, kao rezultat dobiva promjenu momenata valjanja i propinjanja. Ovdje je važno napomenuti, da su samo "one-per-rev" momenti valjanja L i propinjanja M , u rotirajućem koordinatnom sustavu te će se oni transformirati u mirujuće momente u "wind-hub" koordinatnom sustavu. Stoga se može uočiti, zanemarujući harmonike u izrazu za okretni moment rotora, da se momenti glave rotora mogu aproksimirati orijentacijom "one-per-rev" nagiba diska mirujućeg okretnog momenta, te tada krajnji izrazi za momente valjanja i propinjanja glase

$$\begin{aligned} L_{HQ} &= -\frac{Q_R}{2} \beta_{1c} \\ M_{HQ} &= \frac{Q_R}{2} \beta_{1s}. \end{aligned} \quad (2.87)$$

Tijekom ovog poglavlja izvedeni su izrazi za modeliranje sila i momenata diska rotora. U ovim izrazima nalaze se veličine koje zavise o modelu protoka kroz rotor, prije implementacije sila i momenata diska rotora u model mehanike leta helikoptera prvo je potrebno opisati model protoka.

2.6. Protok kroz rotor

Za razliku od fiksnih nosećih površina koje imaju relativno uniformnu raspodjelu cirkulacije, krakovi rotora helikoptera imaju opterećenja po rasponu koja su značajnije koncentrirana u blizini vrhova čime se stvaraju koncentrirani vrtlozi relativno jake cirkulacije. Takvi vršni vrtlozi formiraju se na izlaznim rubovima svih lopatica, (Slika 2.14), te ih napuštaju u helikoidnim trajektorijama. Ovi složeni vrtlozi koji se formiraju iza svake lopatice rotora, pored kojih lopatice rotora prolaze i više puta, čine tu bitnu razliku u tragu od slike vrtložnog traga iza letjelica s fiksnim nosećim površinama.

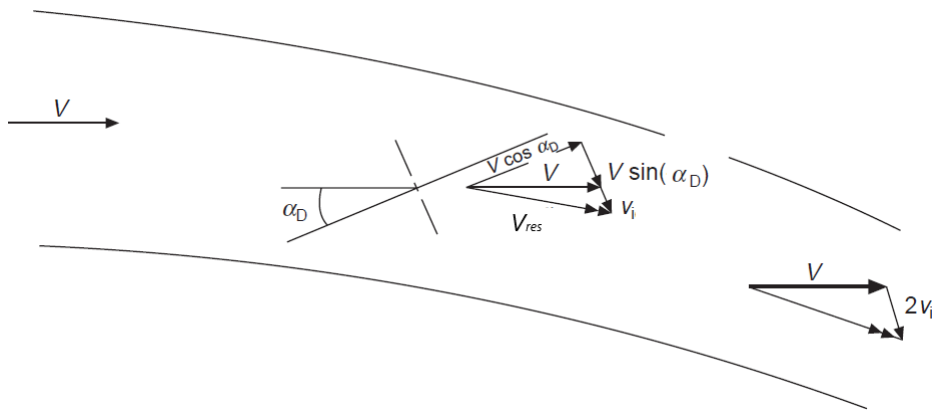


Slika 2.14: Trag rotora u horizontalnom letu.[1]

Protok kroz rotor (eng. “*rotor inflow, downwash*”) predstavlja pojam koji opisuje protok zraka koji je inducirao disk rotora. Modeli opisani u ovom poglavlju vrijede samo za let s napredujućom komponentom brzine. U ovim uvjetima leta rotor se giba kroz zrak s horizontalnom komponentom brzine koja je paralelna s ravninom diska rotora. Kako helikopter silu koju proizvodi glavni rotor koristi kao uzgonsku silu (sila koja savladava

težinu helikoptera), te kao pogonsku silu (sila koja pogoni helikopter), disk rotora mora biti nagnut prema naprijed definirajući tako napadni kut relativno u odnosu na neporemećeni tok zraka. Zbog ovih uvjeta osna simetrija protoka kroz rotor je narušena, te se ne može primijeniti osnovna teorija diska. Osnovnu teoriju diska moguće je proširiti te se sljedećim analizama mogu proučavati rotori u stanju horizontalnog leta.

2.6.1. Teorija diska za napredujući let



Slika 2.15: Protok kroz rotor u napredujućem letu.[1]

Kako je već opisano, položaj diska i tok zraka kroz rotor mogu se uočiti na skici (Slika 2.15). Ne-poremećeni tok struje zraka nastrojava na rotor brzinom V , s napadnim kutom α_d , te se na rotoru inducira brzina v_i . Maseni protok kroz rotor definiran je sljedećim izrazom

$$\dot{m} = \rho A_d V_{res}, \quad (2.88)$$

a izraz za uzgonsku silu, normalnu na ravninu diska rotora, glasi

$$\dot{T} = \dot{m} 2v_i = 2\rho A_d V_{res} v_i. \quad (2.89)$$

U gornjim izrazima brzina V_{res} predstavlja resultantnu brzinu na rotoru, te je definirana izrazom

$$V_{res}^2 = (V \cos(\alpha_d))^2 + (V \sin(\alpha_d) + v_i)^2. \quad (2.90)$$

Za slučaj lebdenja $V = 0$, izraz (2.89), poprima poznati oblik $T = 2\rho A v_i^2$. Normaliziranjem izraza za brzinu (2.90) i izraza za uzgon (2.89), te primjenom veličine T za

lebdenje, dobiva se izraz

$$\lambda_0 = \frac{C_T}{2\sqrt{[\mu^2 + (\lambda_i - \mu_z)^2]}} \quad (2.91)$$

gdje su veličine μ i μ_z definirane

$$\mu = \frac{V \cos(\alpha_d)}{\Omega R} \quad \mu_z = -\frac{V \sin(\alpha_d)}{\Omega R}. \quad (2.92)$$

Striktno gledano izraz (2.91) vrijedi samo za let velikim napredujućim brzinama, u kojem su inducirane brzine protoka kroz rotor puno manje, nego u lebdenju. Moguće je pokazati da se ovaj izraz, za slučaj da je $\mu = 0$, svodi na slučaj lebdenja i vertikalnog leta u odgovarajućoj mjeri. Ovaj općeniti izraz predstavlja razumnu aproksimaciju protoka kroz rotor, za slučaj širokog spektra letnih uvjeta. Izrazi za aproksimaciju protoka u lebdenju i letu s velikim horizontalnim brzinama glase

$$V = 0, \quad v_i = \sqrt{\left(\frac{T}{2A_d\rho}\right)} \quad (2.93)$$

$$V \gg v_i, \quad v_i = \frac{T}{2A_d\rho} \quad (2.94)$$

te predstavljaju promjenu zavisnosti opterećenja diska. Nekoliko aproksimacija neuniformnog protoka kroz rotor izvedeni su u ranim teorijama aerodinamike rotora. Pokazano je da bi se dobra aproksimacija protoka kroz rotor mogla postići s prvim harmonicima, linearnom promijenom duž diska definiranu kutom traga rotora [9]

$$\lambda_i = \lambda_0 + \frac{r_b}{R} \lambda_{1cw} \cos(\psi_w) \quad (2.95)$$

gdje je

$$\lambda_{1cw} = \lambda_0 \tan\left(\frac{\chi}{2}\right), \quad \chi < \frac{\pi}{2} \quad (2.96)$$

$$\lambda_{1cw} = \lambda_0 \cot\left(\frac{\chi}{2}\right), \quad \chi > \frac{\pi}{2} \quad (2.97)$$

a kut traga rotora, definiran je izrazom

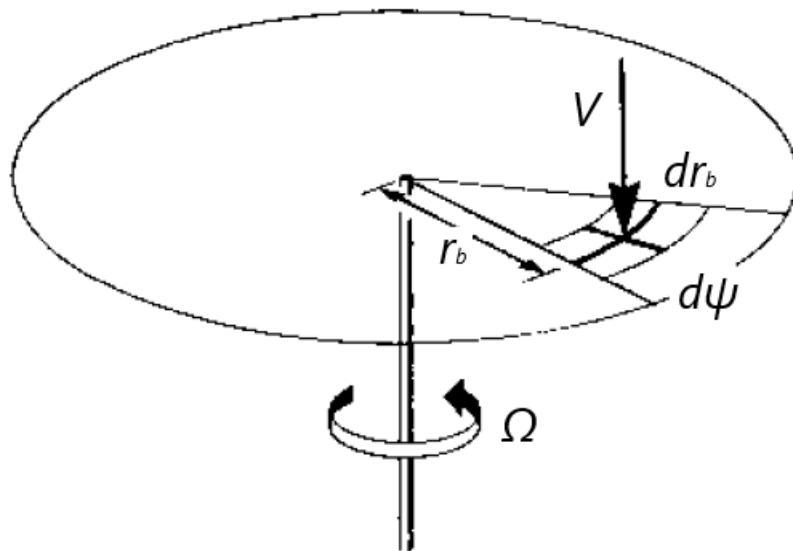
$$\chi = \tan^{-1}\left(\frac{\mu}{\lambda_0 - \mu_z}\right) \quad (2.98)$$

gdje je λ_0 definiran izrazom (2.91). Ova jednostavna teorija protoka kroz rotor prikazana iznad efektivna je u određivanju sporo promjenjive uniformne komponente protoka, kao što je inducirani trag. U realnosti, distribucija protoka kroz rotor mijenja se s letnim

uvjetima te s promjenjivim opterećenjem rotora, te je kompleksnijeg oblika. Intuitivno se može zamisliti sliku promjene protoka kroz disk i promjenu u smjeru kraka rotora, konstantno zadovoljavajući ravnotežu toka i zakon očuvanja mase kroz rotor. Upravo to opisuje sljedeća teorija.

2.6.2. Diferencijalna teorija diska

Glavna pretpostavka ove teorije je da ovisnost promjene jednadžbe gibanja i opterećenje rotora djeluje na diferencijalni element prikazan na skici (Slika 2.16). Izraz za definiranje ukupnog protoka kroz rotor glasi



Slika 2.16: Diferencijalni element lokalno promjenjive teorije diska [1].

$$d\dot{m} = \rho V_{r_b} dr_b d\psi \quad (2.99)$$

a izraz za ukupnu silu uzgona rotora glasi

$$\dot{T} = d\dot{m} 2v_i. \quad (2.100)$$

Koristeći dvodimenzionalnu teoriju elementarnog kraka, spajanjem gornjih izraza (2.99) i (2.100) dobije se izraz

$$\frac{N_b}{2\pi} \left(\frac{1}{2} \rho a_0 c (\theta \bar{U}_T^2 + \bar{U}_T \bar{U}_p) dr_b d\psi \right) = 2\rho r_b \left(\mu^2 + (\lambda_i - \mu_z)^2 \right)^{\frac{1}{2}} \lambda_i dr_b d\psi. \quad (2.101)$$

Nakon provedene integracije po kraku rotora, te kutu azimuta, dobiva se rješenje srednje uniformne komponente protoka kao i u prethodnoj teoriji, definiran izrazom (2.91). Umjesto osrednjavanja opterećenja diska, u ovoj kratkoj teoriji postavlja se ravnoteža jednadžbe gibanja da diferencijalni element diska, te se mogu odrediti ne-uniformni izrazi protoka. Izraz za vertikalnu komponentu protoka kroz rotor može se zapisati pomoću prvih harmonika

$$\lambda_i = \lambda_0 + \bar{r}_b (\lambda_{1c} \cos(\psi) + \lambda_{1s} \sin(\psi)) \quad (2.102)$$

te su ne-uniformni elementi vertikalne komponente protoka kroz rotor definirani

$$\lambda_{1c} = \frac{3a_0 s}{16} \frac{1}{\lambda_0} F_{1c}^{(1)} \quad (2.103)$$

$$\lambda_{1s} = \frac{3a_0 s}{16} \frac{1}{\lambda_0} F_{1s}^{(1)}, \quad (2.104)$$

a izrazi opterećenja F definiraju se

$$F_{1c}^{(1)} = \left(\frac{\alpha_{1cw}}{3} - \mu \frac{\beta_0}{2} \right) \quad (2.105)$$

$$F_{1s}^{(1)} = \left(\frac{\alpha_{1sw}}{3} + \mu \left(\theta_0 + \mu_z - \lambda_0 + \frac{2}{3} \theta_{tw} \right) \right). \quad (2.106)$$

Ova analiza zanemaruje sve vremenski promjenjive efekte osim kvazi-stacionarnog efekta i harmonijskih vibracija. U stvarnosti uvijek postoji tranzijentna promjena polja protoka, u stvari, tok kroz rotor je sam po sebi dinamični element. Dodavanjem još jednog stupnja gibanja kraka, gibanje zabacivanja, dolazi se do analiza dinamičkog protoka kroz rotor, ove analize definirali su “*Pitt and Peters*” 1983. godine.

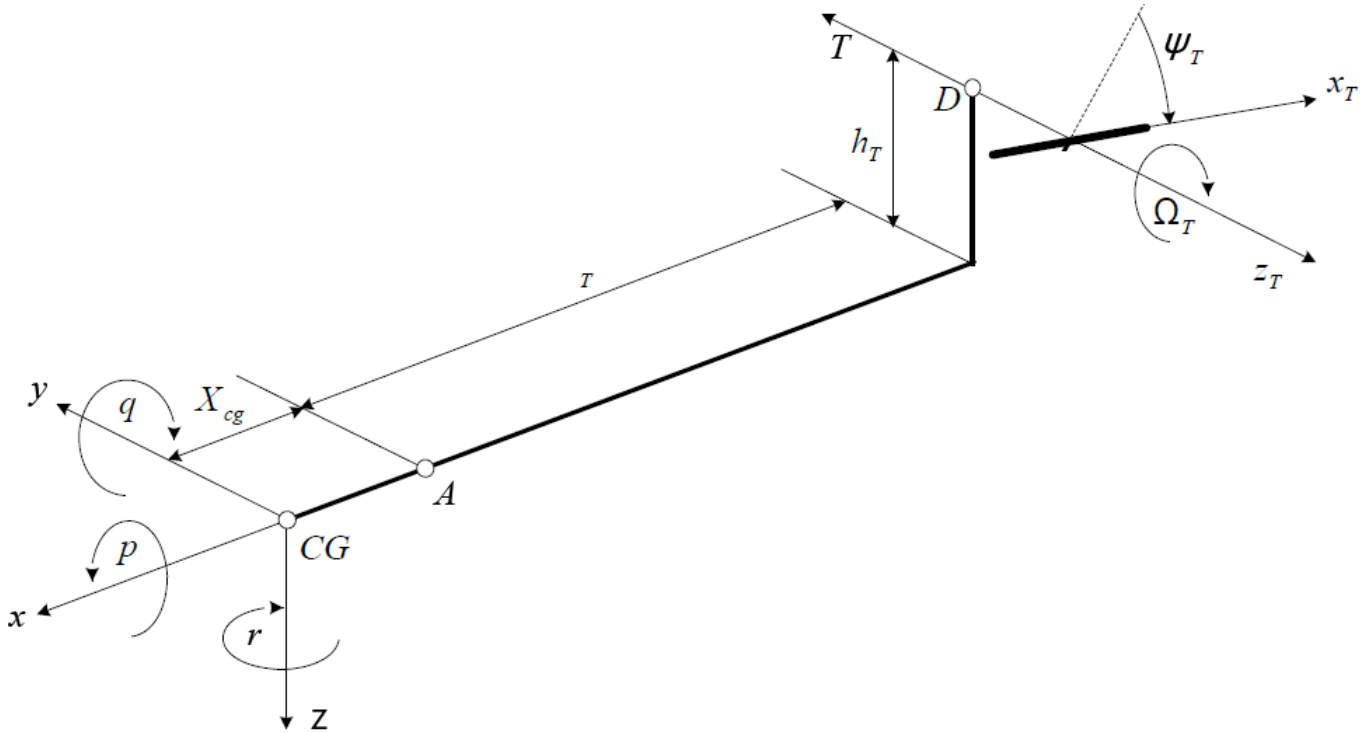
3 Primjena kvazi-stacionarnog modela dinamike mahanja

3.1. Primjena kvazi-stacionarnog modela dinamike mahanja na repni rotor

Glavna zadaća repnog rotora je suprotstavljanje okretnom momentu glavnog rotora, te bi bez njega helikopter bio neupotrebljiv. Konstruktivna izvedba mehanizma repnog rotora razlikuje se od glavnog rotora, s ciljem da se olakša upravljanje rotorom. Da bi se poništila asimetrija uzgona, koja bi se javila kod napredujuće brzine leta helikoptera, repni rotor ima slobodne nagibnu ploču koja se postavlja tako da momenti oko svih osi vratila budu jednaki nuli. Za izvod dinamike mahanja repnog rotora koriste se isti izrazi izvedeni za glavni rotor uz neke dodatne petpostavke i prilagodbe, sva ograničenja navedena za glavni rotor vrijede i za repni rotor. Zbog drugačije izvedbe nagibne ploče, glavno ograničenje modela repnog rotora je da generira silu samo u smjeru osi vratila i moment oko osi vratila. U literaturi [1] navodi se da se, uvođenjem nekoliko novih veličina, potrebna dinamika mahanja može svesti na koeficijent

$$\theta_{T0}^* = \frac{\theta_{T0} + k_3 \frac{\gamma_T}{8\lambda_{T\beta}^2} (\mu_{TZ} - \lambda_{T0})}{1 - k_3 \frac{\gamma_T}{8\lambda_{T\beta}^2} (1 + \mu_T^2)} \quad (3.1)$$

gdje je $\lambda_{T\beta}^2 = 1 + \frac{K_{T\beta}}{I_{T\beta}\Omega_T^2}$, funkcija konstantnih konstrukcijskih vrijednosti repnog rotora, a k_3 korektivna vrijednost uslijed slobodne nagibne ploče, također konstantna. Zbog ove veličine u modelu ne treba voditi briga o položaju i mahanju svake lopatice kao što je potrebno kod glavnog rotora. Za određivanje gornjeg koeficijenta (3.1) potrebno je samo kolektivni kut lopatica koji se određuje preko pilotskoj komandi pedala. Model



Slika 3.1: Geometrijske veličine repnog rotora [8].

protoka definiran je izrazom

$$\lambda_0 = \frac{C_T}{2\sqrt{[\mu^2 + (\lambda_0 - \mu_z)^2]}} \quad (3.2)$$

koji je potrebno rješavati iterativno. Model protoka je također nešto pojednostavljen u odnosu na glavni rotor i ovdje se aproksimira konstantnim poljem inducirane brzine. Aerodinamički koeficijent potisne sile C_{T_T} definiran je sljedećim izrazom

$$\frac{2C_{T_T}}{s_T a_0} = \frac{\theta_{T0}^*}{3} \left(1 + \frac{3}{2}\mu_t^2\right) + \frac{\mu_{TZ} + \lambda_{T0}}{2} + \frac{\mu_T}{2}\theta_{T1S}^*, \quad (3.3)$$

za koji su još potrebni samo koeficijenti napredovanja μ_T i μ_{ZT} te prije izračunati koeficijent inducirane brzine λ_0 . Izraz za silu potiska repnog rotora glasi

$$T_T = -N_T \frac{\rho(\Omega R)^2}{2} c R a_0 \frac{2C_{T_T}}{s_T a_0}. \quad (3.4)$$

Pogonska sila rotora je definirana s obzirom na postavljeni koordinatni sustav helikoptera $T_T = -F_Y$. Koeficijent momenta u smjeru osi vratila glasi

$$\frac{2C_{QT}}{s_T a_0} = \mu_{TZ} + \lambda_{T0} \frac{2C_{TT}}{s_T a_0} + \frac{\delta_T}{2a_0} (1 + 3\mu_T^2), \quad (3.5)$$

gdje je δ_T definiran slično kao i kod glavnog rotora

$$\delta_T = \delta_{0T} + \delta_{2T} C_{TT}^2. \quad (3.6)$$

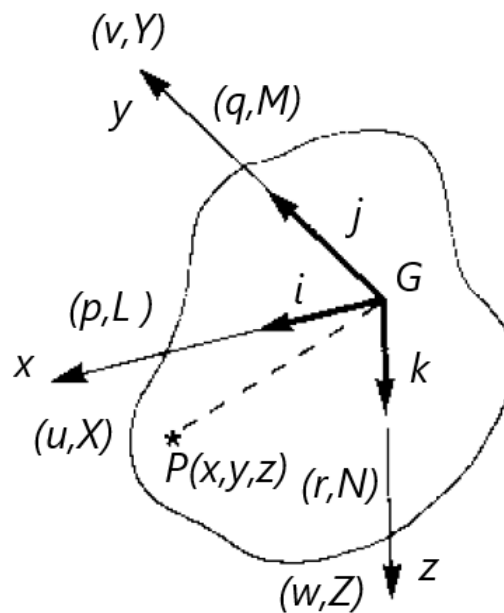
Izraz za moment oko osi vratila repnog rotora glasi

$$Q_T = \frac{1}{2} \rho (\Omega_T R_T)^2 \pi R_T^3 a_0 s_T \frac{2C_{TT}}{s_T a_0} \quad (3.7)$$

$M_y = -Q_T$, a ostale komponente vektora sila i momenata su zanemarive, literatura [1].

3.2. Implementacija kvazistacionarnog modela dinamike mahanja rotora u model leta helikoptera

U ovom poglavlju izvest će se jednadžbe translacijskog i rotacijskog gibanja helikoptera. Tijekom izvoda pretpostavlja se da je helikopter kruto tijelo, što znači da prilikom gibanja ne dolazi do pojava deformacija. Koordinatni sustav pomoću kojega će biti opisano gibanje čvrsto je vezan u središtu mase helikoptera, te je prikazan skicom (Slika 3.2). Kako se da uočiti na gornjoj skici, koordinatni sustav se giba vremenski



Slika 3.2: Fiksni koordinatni sustav vezan za trup [1].

promjenjivim komponentama brzine u , v , w te komponentama kutne brzine p , q , r , uslijed djelovanja sila X , Y , Z te momenata L , M , N . Izvod jednadžbi gibanja provodi se pravovaljanim izjednačavanjem vrijednosti promijene brzina translacije i rotacije s nametnutim silama i momentima. Postavljanjem pretpostavke da se masa ne mijenja, jednadžbe se postavljaju odabirom proizvoljne materijalne točke P , unutar trupa helikoptera, te se za tu točku izvode izrazi ukupnog ubrzanja tijela. Akceleracija može biti integrirana po volumenu trupa da se odredi efektivna promjena momenta količine gibanja, te se stoga može odredi ukupna inercijska sila. Sličan postupak vodi do određivanja kutne akceleracije i odgovarajućih inercijskih momenata. Središte gibajućeg koordinatnog sustava, kako je već rečeno smješteno je u središtu mase helikoptera, na skici (Slika 3.2) je označeno točkom G . Prilikom gibanja helikoptera, translacije i rotacije, osi koordinatnog sustava ostaju čvrsto vezane s materijalnim točkama trupa helikoptera. Ovo je aproksimacija pošto mahanje i zabacivanje krakova rotora uzrokuje pomicanje i titranje stvarnog centra mase oko referentne točke. Pomicanje i titranje centra mase se zanemaruje u ovoj analizi, razlog tomu je što tipična masa krakova rotora iznosi $< 5\%$ ukupne mase helikoptera. Veličine na skici (Slika 3.2) \mathbf{i} , \mathbf{j} i \mathbf{k} predstavljaju jedinične vektore koordinatnog sustava. Izvod apsolutne akceleracije materijalne točke P dobije se zbrajanjem akceleracije točke P relativno točki G , te akceleracije točke G relativno s koordinatnim sustavom vezanim za Zemlju. Prvo se polazi od razmatranja vektora položaja točke P relativno prema točki G koji glasi

$$\mathbf{r}_{p/g} = x\mathbf{i} + y\mathbf{j} + z\mathbf{k}. \quad (3.8)$$

Deriviranjem izraza (3.8) dobiva se izraz za brzinu

$$\mathbf{v}_{p/g} = \dot{\mathbf{r}}_{p/g} = (\dot{x}\mathbf{i} + \dot{y}\mathbf{j} + \dot{z}\mathbf{k}) + (x\dot{\mathbf{i}} + y\dot{\mathbf{j}} + z\dot{\mathbf{k}}). \quad (3.9)$$

Kako se referentni koordinatni sustav giba, jedinični vektori mijenjaju smjer te su vremenski promjenjivi, te promijene mogu se podijeliti s obzirom na male promjene kuta $\delta\theta$, oko svake osi. Stoga se te promjene mogu zapisati pomoću izraza

$$\delta = \mathbf{j}\delta\theta_z - \mathbf{k}\delta\theta_y \quad (3.10)$$

te izraza

$$\frac{d\mathbf{i}}{dt} = \dot{\mathbf{i}} = \mathbf{j}\frac{d\theta_z}{dt} - \mathbf{k}\frac{d\theta_y}{dt} = r\mathbf{j} - q\mathbf{k}. \quad (3.11)$$

Izraz za vektor kutnih brzina definira se

$$\boldsymbol{\omega}_g = p\mathbf{i} + q\mathbf{j} + r\mathbf{k} \quad (3.12)$$

može se primijetiti da se izraz (3.11) može zapisati kao vektorski produkt

$$\dot{\mathbf{i}} = \boldsymbol{\omega}_g \times \mathbf{i} \quad (3.13)$$

te analogno vrijedi za jedinične vektore \mathbf{j} i \mathbf{k} . Zbog pretpostavke da je trup helikoptera krut, udaljenost točke P od centra mase je konstantna, izraz za brzinu točke P relativno prema točki G može se zapisati

$$\mathbf{v}_{p/g} = \boldsymbol{\omega}_g \times \mathbf{r}_p \quad (3.14)$$

zapisan u proširenom obliku izraza glasi

$$\mathbf{v}_{p/g} = (qz - ry)\mathbf{i} + (rx - pz)\mathbf{j} + (py - qx)\mathbf{k} = u_{p/g}\mathbf{i} + v_{p/g}\mathbf{j} + w_{p/g}\mathbf{k}. \quad (3.15)$$

Slično kao kod brzine, izraz za akceleraciju točke P relativno prema točki G može se zapisati

$$\begin{aligned} \mathbf{a}_{p/g} = \dot{\mathbf{v}}_{p/g} &= (\dot{u}_{p/g}\mathbf{i} + \dot{v}_{p/g}\mathbf{j} + \dot{w}_{p/g}\mathbf{k}) + \\ &+ (u_{p/g}\dot{\mathbf{i}} + v_{p/g}\dot{\mathbf{j}} + w_{p/g}\dot{\mathbf{k}}) = \mathbf{a}_{p/g_{rel}} = \boldsymbol{\omega}_g \times \mathbf{v}_p \end{aligned} \quad (3.16)$$

ili u proširenom obliku

$$\begin{aligned} \mathbf{a}_{p/g} &= (\dot{u}_{p/g} - rv_{p/g} + qw_{p/g})\mathbf{i} + (\dot{v}_{p/g} - pw_{p/g} + ru_{p/g})\mathbf{j} + \\ &+ (\dot{w}_{p/g} - qu_{p/g} + pv_{p/g})\mathbf{k}. \end{aligned} \quad (3.17)$$

Izraz inercijske brzine (relativno prema tlu) centra mase helikoptera G može se zapisati kao

$$\mathbf{v}_g = u\mathbf{i} + v\mathbf{j} + w\mathbf{k} \quad (3.18)$$

te se mogu zapisati brzine točke P relativno s koordinatnim sustavom vezanim za Zemlju

$$\mathbf{v}_p = (u - ry + qz)\mathbf{i} + (v - pz + rx)\mathbf{j} + (w - qx + py)\mathbf{k}. \quad (3.19)$$

Slično kao kod brzine izraz za akceleraciju točke P relativno s koordinatnim sustavom vezanim za Zemlju gasi

$$\mathbf{a}_p = \mathbf{a}_{p_{rel}} + \boldsymbol{\omega}_g \times \mathbf{v}_p \quad (3.20)$$

ili

$$\mathbf{a}_p = a_x \mathbf{i} + a_y \mathbf{j} + a_z \mathbf{k} \quad (3.21)$$

gdje su izrazi komponenti definirani sljedećim izrazima

$$a_x = \dot{u} - rv + qw - x(q^2 + r^2) + y(pq - \dot{r}) + z(pr + \dot{q}), \quad (3.22)$$

$$a_y = \dot{v} - pw + ru - y(p^2 + r^2) + z(qr - \dot{p}) + x(pq + \dot{r}), \quad (3.23)$$

$$a_z = \dot{w} - qu + pv - z(p^2 + r^2) + x(pr - \dot{q}) + y(qr + \dot{p}). \quad (3.24)$$

Izrazi (3.22), (3.23), te (3.24) predstavljaju komponente akceleracije u ovisnosti o udaljenosti referentne točke, s koordinatama x , y te z , od središta mase kada su komponente brzine koordinatnih osi definirane veličinama $u(t)$, $v(t)$, $w(t)$ i $p(t)$, $q(t)$, $r(t)$. Nakon definiranja izraza akceleracije središta mase, može se pretpostaviti da vanjske sile koje djeluju na helikopter mogu biti zapisane u obliku komponenti koje djeluju na središte mase helikoptera

$$\mathbf{F}_g = X\mathbf{i} + Y\mathbf{j} + Z\mathbf{k}. \quad (3.25)$$

Materijalna točka P načinjena je od diferencijalnog elementa mase dm , te jednadžbe komponenti gibanja definirani su sljedećim izrazima

$$\mathbf{X} = \int a_x dm \quad (3.26)$$

$$\mathbf{Y} = \int a_y dm \quad (3.27)$$

$$\mathbf{Z} = \int a_z dm. \quad (3.28)$$

Centar mase, definiran točkom G , određuje se sljedećim izrazom

$$\int x dm = \int y dm = \int z dm = 0, \quad (3.29)$$

a masa helikoptera dobije se nakon rješavanja sljedećeg integrala

$$m_{tot} = \int dm. \quad (3.30)$$

Translacijsko gibanje helikoptera određeno je sljedećim relativno jednostavnim izrazima

$$\begin{aligned} X &= m_{tot} \ddot{x} = m_{tot} (\dot{u} - rv + qw) \\ Y &= m_{tot} \ddot{y} = m_{tot} (\dot{v} - pw + ru) \\ Z &= m_{tot} \ddot{z} = m_{tot} (\dot{w} - qu + pv). \end{aligned} \quad (3.31)$$

Za potrebe definiranja jednadžbi leta potrebno je postaviti aerodinamički model kojim se definiraju aerodinamičke sile

$$X = X_M + X_T + X_h + X_v + X_f \quad (3.32)$$

$$Y = Y_M + Y_T + Y_v + X_f \quad (3.33)$$

$$Z = Z_M + Z_T + Z_h + Z_v + Z_f \quad (3.34)$$

u gornjim izrazima indeks M odnosi se na glavni rotor, f na trup helikoptera, h na horizontalni rep, v na vertikalni rep, te indeks T se odnosi na repni rotor. Ovdje se uvode izrazi dinamike rotora i repnog rotora, definirani u predhodnim poglavljima, izrazi za ostale komponente mogu se naći u literaturi [10]. Osim linearnih komponenti ubrzanja centra mase, inercijsko opterećenje se sastoji od centrifugalnih komponenti kada se helikopter nalazi u manevru s rotacijskim gibanjem. Za rotacijsko gibanje vektor vanjskih opterećenja koja djeluju na centar mase je definiran

$$\mathbf{M}_g = Li + M\mathbf{j} + N\mathbf{k}. \quad (3.35)$$

Integralni oblik jednadžbe inercijskog momenta može se zapisati

$$\begin{aligned} \int \mathbf{r}_p \times \mathbf{a}_p dm &= \left[\int (ya_z - za_y) dm \right] \mathbf{i} + \\ &+ \left[\int (za_x - xa_z) dm \right] \mathbf{j} + \left[\int (xa_y - ya_x) dm \right] \mathbf{k}. \end{aligned} \quad (3.36)$$

Izraz za definiranje samo komponente momenta valjanja trupa oko x osi glasi

$$L = \int (ya_z - za_y) dm \quad (3.37)$$

te uvođenjem izraza za a_y i a_z dobivamo

$$\begin{aligned} L &= \dot{p} \int (y^2 + z^2) dm - qr \int (z^2 - y^2) dm + (r^2 - q^2) \int yz dm - \\ &\quad - (pq + \dot{r}) \int xz dm + (pr - \dot{q}) \int xy dm. \end{aligned} \quad (3.38)$$

Krajnji izrazi komponenti inercijskog momenta glase

$$L = I_{xx}\dot{p} + I_{xy}\dot{q} - I_{xz}\dot{r} + (I_{zz} - I_{yy})qr + I_{yz}(r^2 - q^2) + I_{xy}pr - I_{xz}pq, \quad (3.39)$$

$$M = -I_{xy}\dot{p} + I_{yy}\dot{q} - I_{yz}\dot{r} + (I_{xx} - I_{zz})pr + I_{xz}(p^2 - r^2) - I_{xy}qr + I_{yz}pq, \quad (3.40)$$

$$N = -I_{xz}\dot{p} - I_{yz}\dot{q} + I_{zz}\dot{r} + (I_{yy} - I_{xx})pq + I_{xy}(q^2 - p^2) + I_{xz}qr - I_{yz}pr, \quad (3.41)$$

gdje su izrazi za aerodinamičke momente definirani kao

$$L = L_M + Y_M z_M + Z_M y_M + Y_T z_T + Y_v z_v + Y_f z_f + L_f, \quad (3.42)$$

$$M = M_M + X_M z_M + Z_M(l_M - l_m) + M_T - X_T z_T + Z_T(l_T - l_m) - \quad (3.43)$$

$$-X_h z_h + Z_h(l_h - l_m) - X_v z_v + M_f + Z_f(l_f - l_m) - X_f z_f,$$

$$N = N_M - Y_M(l_M - l_m) - Y_T(l_T - l_m) - Y_v(l_v - l_m) + N_f - Y_f(l_f - l_m) \quad (3.44)$$

ovi izrazi detaljnije su objašnjeni u literaturi [10]. Izrazi za definiranje momenata tromosti oko: osi x

$$I_{xx} = \int (y^2 + z^2) dm, \quad (3.45)$$

osi y

$$I_{yy} = \int (x^2 + z^2) dm, \quad (3.46)$$

te oko osi z

$$I_{zz} = \int (x^2 + y^2) dm. \quad (3.47)$$

Polarni momenti tromosti definirani su oko:

xy osi

$$I_{xy} = \int (xy) dm \quad (3.48)$$

xz osi

$$I_{xz} = \int (xz) dm \quad (3.49)$$

te oko yz osi

$$I_{yz} = \int (yz) dm. \quad (3.50)$$

Polarni momenti inercije važni su zbog nesimetričnih karakteristika trupa helikoptera.

3.2.1. Linearizacija jednadžbi gibanja

Razmatrane ne linearne jednadžbe gibanja helikoptera, opisane u prethodnom poglavlju, generalno se mogu zapisati sljedećim izrazom

$$\dot{\mathbf{x}} = \mathbf{F}(\mathbf{x}, \mathbf{u}, t), \quad (3.51)$$

gdje je vektor stanja

$$\mathbf{x} = \{\mathbf{x}_f, \mathbf{x}_r, \mathbf{x}_p\}, \quad (3.52)$$

definiran veličinama stanja trupa

$$\mathbf{x}_f = \{u, w, q, \theta, v, p, \phi, r\}, \quad (3.53)$$

veličinama stanja rotora

$$\mathbf{x}_r = \{\beta_0, \beta_{1c}, \beta_{1s}, \lambda_0, \lambda_{1c}, \lambda_{1s}\}, \quad (3.54)$$

veličinom stanja motora

$$\mathbf{x}_p = \{\Omega, Q_e, \dot{Q}_e\}, \quad (3.55)$$

te veličinom stanja upravljačkog sustava

$$\mathbf{u} = \{\theta_0, \theta_{1s}, \theta_{1c}, \theta_{0T}\}. \quad (3.56)$$

Vektor stanja upravljačkog sustava sastoji se od veličina za upravljanje glavnim rotorom, te veličine promjene kolektivnog postavnog kuta repnog rotora. Iz izraza za veličinu stanja rotora (3.54), da se uočiti da je dinamika rotora opisana samo prvim harmonicima. Vektor stanja trupa (3.53), definiran translacijskim i rotacijskim komponentama brzine, te su definirana u prošlom poglavlju. Generalni izraz (3.51), u proširenom obliku može se definirati izrazom

$$\begin{aligned} \dot{u} &= -(wq - vr) + \frac{X}{m_{tot}} - g \sin(\theta) \\ \dot{v} &= -(ur - wp) + \frac{Y}{m_{tot}} - g \cos(\theta) \sin(\phi) \\ \dot{w} &= -(vp - uq) + \frac{Z}{m_{tot}} - g \cos(\theta) \cos(\phi) \end{aligned} \quad (3.57)$$

$$\begin{aligned} I_{xx}\dot{p} &= (I_{yy} - I_{zz})qr + I_{xz}(\dot{r} + pq) + L \\ I_{yy}\dot{q} &= I_{xy}\dot{p} + I_{yz}\dot{r} - (I_{xx} - I_{zz})pr - I_{xz}(p^2 - r^2) + I_{xy}qr - I_{yz}pq + M \end{aligned} \quad (3.58)$$

$$I_{zz}\dot{r} = I_{xz}\dot{p} + I_{yz}\dot{q} - (I_{yy} - I_{xx})pq - I_{xy}(q^2 - p^2) + I_{xz}qr + I_{yz}pr + N$$

$$\begin{aligned} \dot{\phi} &= p + q \sin(\phi) \tan(\theta) + r \cos(\phi) \tan(\theta) \\ \dot{\theta} &= q \cos(\phi) - r \sin(\phi) \end{aligned} \quad (3.59)$$

$$\dot{\psi} = q \sin(\phi) \sec(\theta) + r \cos(\phi) \sec(\theta)$$

koji predstavlja jednadžbe koje opisuju gibanje središta mase i gibanje oko središta mase helikoptera. U izrazu (3.59) stav helikoptera definiran je pomoću de Sparreovih kuteva, drugi način definiranja stava bio bi pomoću Hamilton-Rodriguezovih parametara, [11]. Članovi vektora stanja \mathbf{x}_r definirani su izrazom (2.42), a opis vektora stanja \mathbf{x}_p van je okvira ovog rada te može se pronaći u literaturi [2].

$$\mathbf{x} = \mathbf{x}_e + \delta\mathbf{x} \quad (3.60)$$

Glavna pretpostavka linearizacije je da se vanjske sile X , Y i Z , te momenti L , M i N , mogu prikazati kao analitičke funkcije varijabli poremećaja te njihovih promjena. Primjenom Taylorovog teorema na te poznate analitičke funkcije aerodinamičkog opterećenja, te njihovim razvijanjem ured oko jedne točke (*“trim condition”*), dolazi se do zaključka da je onda poznato stanje u cijeloj domeni te analitičke funkcije. Generalni zahtjev je da se aerodinamička i dinamička opterećenja koja opisuju jednadžbe gibanja helikoptera mogu zapisati kao analitičke funkcije, ne analitičke pojave kao što su histerize i diskontinuiteti mogu dovesti do nestabilnosti u provođenju analize. Linearizacijom se zanemaruju svi članovi osim onih linearnih. Izraz za silu u smjeru osi x , zapisan u aproksimativnom obliku glasi

$$X = X_e + \frac{\partial X}{\partial u} \delta u + \frac{\partial X}{\partial w} \delta w + \dots + \frac{\partial X}{\partial \theta_0} \delta \theta_0 + \dots, \quad (3.61)$$

te se analogno provodi za ostale sile i momente. Izrazi dobiveni linearnom aproksimacijom također opisuju vremensku promjenu, koja se na početku zanemaruje. Parcijalne derivacije naznačuju da su sve ostale veličine konstantne, osim derivirane veličine, ovo je još jedan pokazatelj pretpostavke linearnosti. Za daljnju analizu uvodi se sljedeći način zapisa diferencijala

$$\frac{\partial X}{\partial u} = X_u \quad \frac{\partial L}{\partial \theta_{1c}} = L_{\theta_{1c}}, \quad (3.62)$$

Linearne jednadžbe gibanja potpunog 6DOF modela, koja opisuje poremećaje stanja gibanja oko stanja referentnog gibanja, generalno se zapisuje sljedećim izrazom

$$\dot{\mathbf{x}} - \mathbf{A}\mathbf{x} = \mathbf{B}\mathbf{u}(t) + \mathbf{f}(t), \quad (3.63)$$

u kojem $f(t)$ predstavlja dodatnu funkciju pomoću koje se u 6DOF model uvode atmosferski i drugi poremećaji. Slijedećim dogovorenim načinom zapisa (3.62), dobivamo generalne izraze za matricu sustava

$$\mathbf{A} = \left(\frac{\partial \mathbf{F}}{\partial \mathbf{x}} \right)_{\mathbf{x}=\mathbf{x}_e} \quad (3.64)$$

i kontrolnu matricu

$$\mathbf{B} = \left(\frac{\partial \mathbf{F}}{\partial \mathbf{u}} \right)_{\mathbf{x}=\mathbf{x}_e}. \quad (3.65)$$

Prošireni izrazi ovih matrica definirani su izrazima (3.72) i (3.74). U gornjim izrazima veličina ψ ima drugačije značenje nego u prethodnim poglavljima, ovdje definira rotaciju oko osi z . U daljnjim izrazima vrijedi

$$X_u \equiv \frac{X_u}{m_{tot}} \quad (3.66)$$

gdje je m_{tot} ukupna masa helikoptera, a u izrazima

$$L'_p = \frac{I_{zz}}{I_{xx}I_{zz} - I_{xz}^2} L_p + \frac{I_{xz}}{I_{xx}I_{zz} - I_{xz}^2} N_p \quad (3.67)$$

$$N'_r = \frac{I_{xz}}{I_{xx}I_{zz} - I_{xz}^2} L_r + \frac{I_{xx}}{I_{xx}I_{zz} - I_{xz}^2} N_r \quad (3.68)$$

veličine I_{xx} i I_{zz} predstavljaju moment inercije valjanja i skretanja, a veličina I_{xz} predstavlja zajednički moment inercije skretanja i valjanja. U sljedećim izrazima

$$k_1 = \frac{I_{xx}(I_{zz} + I_{xx} - I_{yy})}{I_{xx}I_{zz} - I_{xz}^2} \quad (3.69)$$

$$k_2 = \frac{I_{zz}(I_{zz} - I_{yy}) + I_{xz}^2}{I_{xx}I_{zz} - I_{xz}^2} \quad (3.70)$$

$$k_3 = \frac{I_{xx}(I_{yy} - I_{xx}) - I_{xz}^2}{I_{xx}I_{zz} - I_{xz}^2}, \quad (3.71)$$

definirane su konstante inercije koje služe u definiranju proširenih izraza za matricu sustava

$$\mathbf{A} = \begin{bmatrix}
 X_u & X_w - Q_e & X_q - W_e & X_v + R_e & X_p & X_r + V_e \\
 Z_u + Q_e & Z_w & Z_q - U_e & Z_v - P_e & Z_p - V_e & Z_r \\
 M_u & M_w & M_q & M_v & M_p & M_R \\
 0 & 0 & \cos(\Theta_e) & 0 & 0 & -\sin(\Theta_e) \\
 Y_u - R_e & Y_w + P_e & Y_q & Y_v & Y_p + W_e & Y_r - U_e \\
 L'_u & L'_w & L'_q + k_1 P_e - k_2 R_e & L'_v & L'_p + k_1 Q_e & L'_r - k_2 Q_e \\
 0 & 0 & \sin(\Theta_e) \tan(\Theta_e) & 0 & 1 & \cos(\Phi_e) \tan(\Theta_e) \\
 N'_u & N'_w & N'_q - k_1 R_e - k_3 P_e & N'_v & N'_p - k_3 Q_e & N'_r - k_1 Q_e
 \end{bmatrix} \quad (3.72)$$

U gornjoj matrici izrazi M_P i M_R definirani su sljedećom jednažbom

$$\begin{aligned} M_P &= M_p - 2P_e I_{xz} I_{yy} - R_e (I_{xx} - I_{zz}) I_{yy} \\ M_R &= M_r + 2R_e I_{xz} I_{yy} - P_e (I_{xx} - I_{zz}) I_{yy}. \end{aligned} \tag{3.73}$$

i kontrolnu matricu

$$\mathbf{B} = \begin{bmatrix} X_{\theta_0} & X_{\theta_{1s}} & X_{\theta_{1c}} & X_{\theta_{0T}} \\ Z_{\theta_0} & Z_{\theta_{1s}} & Z_{\theta_{1c}} & Z_{\theta_{0T}} \\ M_{\theta_0} & M_{\theta_{1s}} & M_{\theta_{1c}} & M_{\theta_{0T}} \\ 0 & 0 & 0 & 0 \\ Y_{\theta_0} & Y_{\theta_{1s}} & Y_{\theta_{1c}} & Y_{\theta_{0T}} \\ L'_{\theta_0} & L'_{\theta_{1s}} & L'_{\theta_{1c}} & L'_{\theta_{0T}} \\ 0 & 0 & 0 & 0 \\ N'_{\theta_0} & N'_{\theta_{1s}} & N'_{\theta_{1c}} & N'_{\theta_{0T}} \end{bmatrix}. \tag{3.74}$$

Veličine od kojih su definirane gornje matrice predstavljaju izraze dobivene linearizacijom izraza (3.57), (3.58) i (3.59), te se mogu pronaći u literaturi [1].

4 Analiza rezultata dinamike mahanja

Nakon opisivanja teorije kvazistacionarnog modela mahanja kraka rotora i njegove primjene na repni rotor, te model leta helikoptera, u prethodnim poglavljima. U ovom poglavlju prikazat će se dobiveni rezultati. Kvazistacionarn modelom dinamike mahanja prvo je upotrebljen u razmatranju dinamike glavnog rotora helikoptera, čiji se podatci nalaze u prilogu. Nakon toga model je upotrebljen u razmatranju dinamike mahanja repnog rotora.

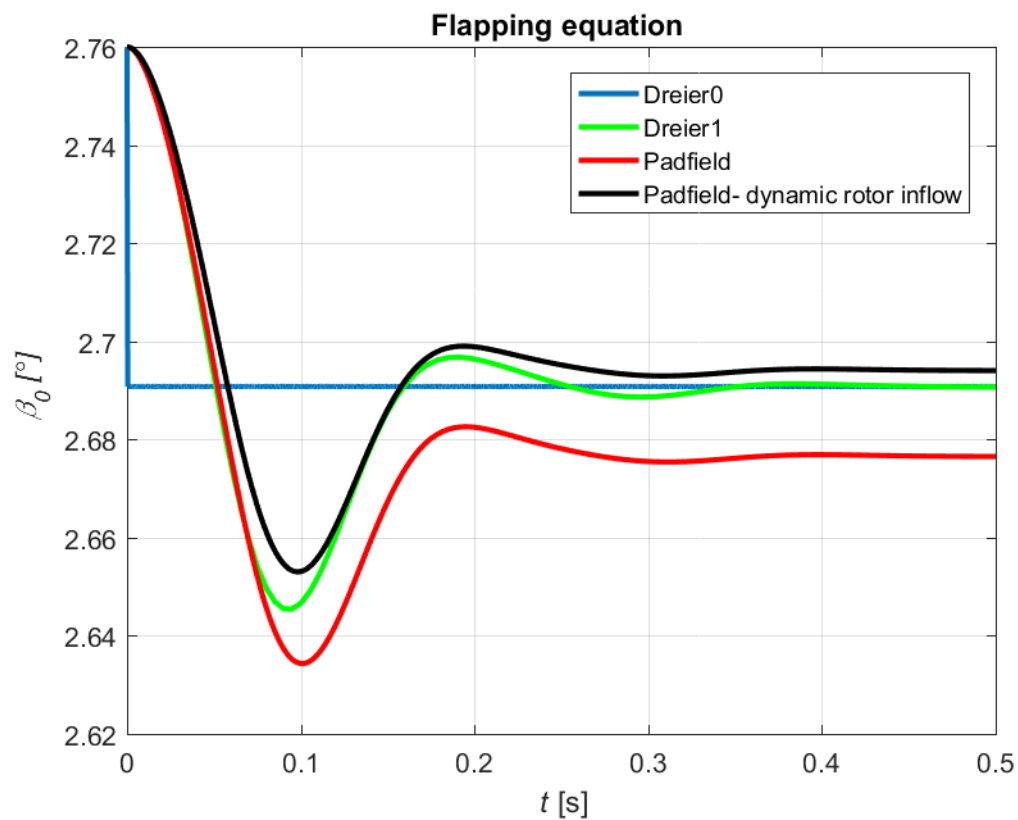
4.1. Analiza rezultata kvazistacionarnog modela glavnog rotora

U drugom poglavlju ovog rada opisan je kvazistacionarni model dinamike mahanja, te se više o ovom modelu može naći u literaturi [1]. Uz pomoć navedenog modela opisani su efekti i njihov utjecaj na dinamiku rotora. Razvijeni model uspoređen je s modelom koji je detaljno opisan u literaturi [2], te se dinamika tog modela mahanja nalazi u prilogu. Ova dva modela uspoređena su s podacima dobivenim iz mjerenja u letu čiji su ulazni podaci korišteni kao početni uvjeti i nalaze u tablici ispod. Na početku je važno napomenuti da se u sljedećoj analizi koristi *Dreierov* model opisan jednadžbom (A.8), na dijagramima "Dreier1", te isti taj model sa zanemarenim drugim derivacijama u jednadžbi (A.8), na dijagramima "Dreier0". Osim toga koriste se i dva "Padfieldova" modela, opisani su u teorijskom dijelu ovog rada. U prvom "Padfieldovom" modelu protok kroz rotor opisan je pomoću teorije diska u napredujućem letu, a u drugom modelu koristi se diferencijalna teorija diska, na dijagramima "Padfield- dynamic rotor inflow".

Tablica 4.1: Rezultati mjerenja u letu [12].

μ	α_s [°]	β_0 [°]	β_{1c} [°]	β_{1s} [°]	θ_0 [°]	θ_{1c} [°]	θ_{1s} [°]
0.0978	-1.1	2.76	-0.223	-0.319	10.35	2.6	-1.21
0.1821	-2.7	2.8	-0.732	-0.293	10.56	2.04	-2.14
0.3074	-5.7	2.9	0.04	-0.082	13.09	2.03	-5.87
0.3619	-7.4	2.956	0.116	0.078	15.61	2.57	-8.15
0.4019	-9.05	3	0.437	0.222	17.77	3.19	-10.58

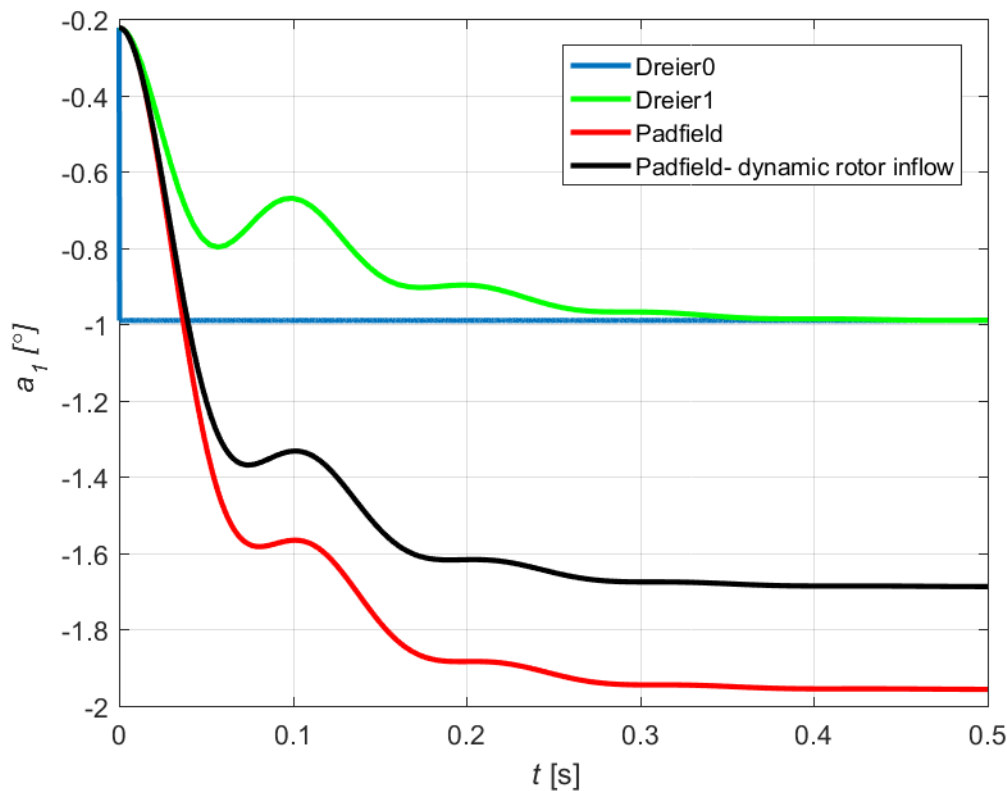
Na dijagramu (Slika 4.1) prikazan je odziv kuta konusa mahanja u vremenskoj domeni.



Slika 4.1: Prikaz odziva kuta konusa mahanja u vremenskoj domeni.

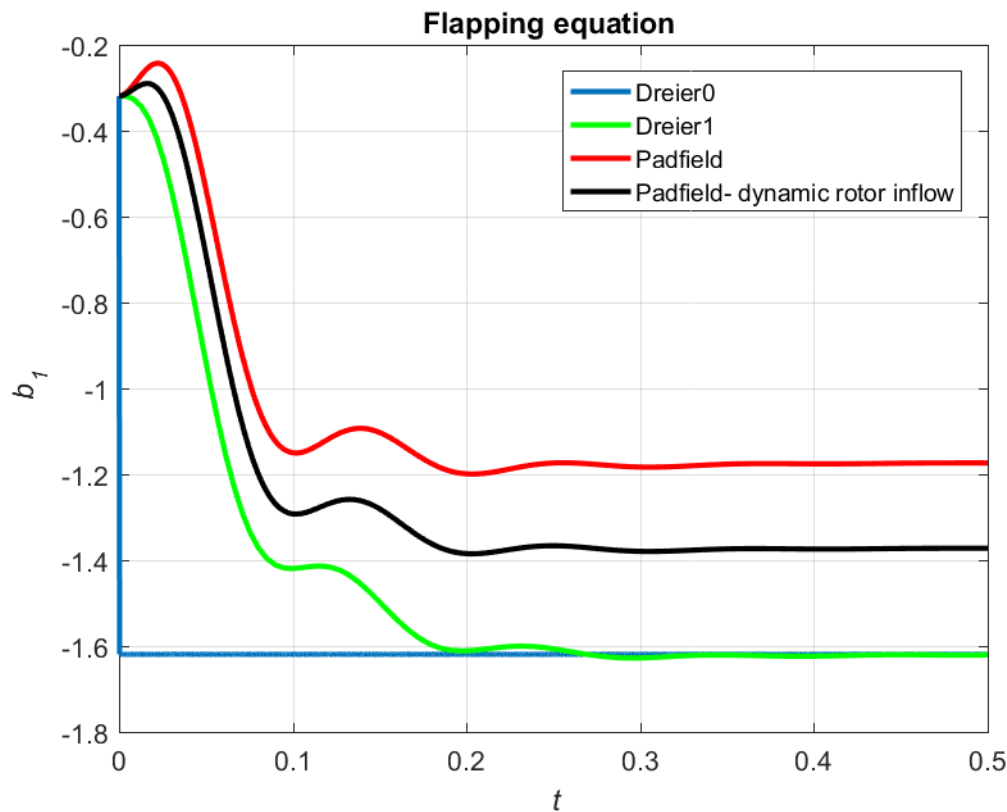
Iz dijagrama se vidi da svi promatrani modeli imaju jednaku dinamiku odziva konusa kuta mahanja, dok "Padfieldov" model u kojem je protok kroz rotor opisan teorijom

diska ima različit odskok od ostalih modela na kraju promatranog vremenskog perioda. Dijagram odziva uzdužnog cikličnog kuta mahanja (Slika 4.2) pokazuje kako modeli opet



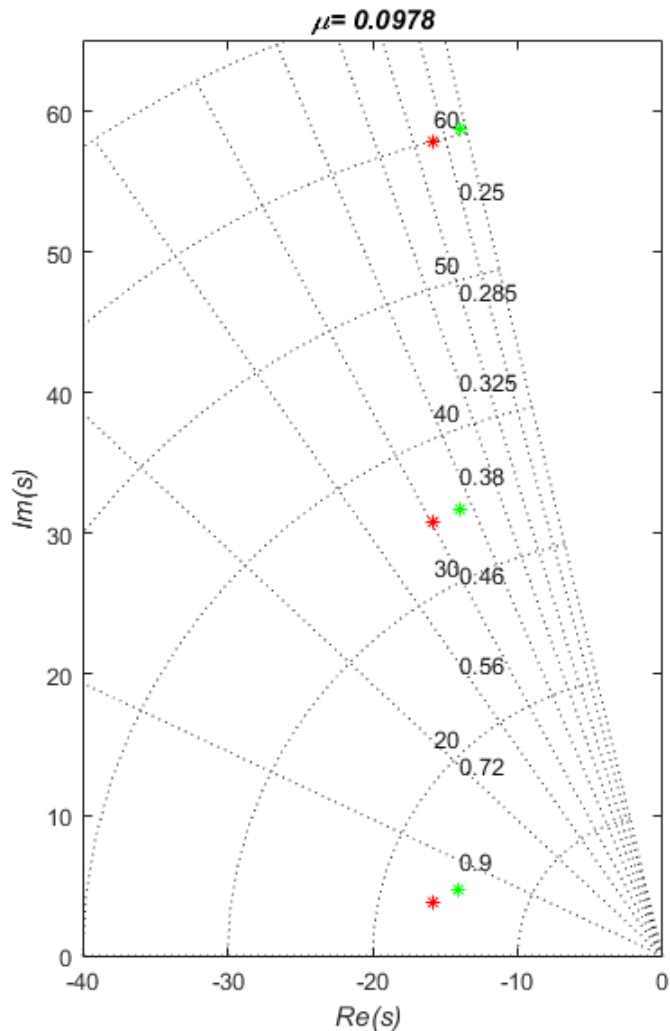
Slika 4.2: Prikaz odziva uzdužnog cikličnog kuta mahanja u vremenskoj domeni.

imaju sličnu dinamiku osciliranja, dok im vrijednosti na kraju promatranog vremenskog perioda značajno odstupaju. Zanimljivo je uočiti razliku između "Padfieldovih" modela, zbog utjecaja protoka kroz rotor. Na dijagramu (Slika 4.3) odziv bočnog cikličnog kuta mahanja pokazuje razliku vrijednosti na kraju vremenskog perioda, ali manju nego kod uzdužnog cikličnog kuta mahanja. Dijagram (Slika 4.4) prikazuje gornji dio kompleksne poluravnine. Prikazani su pozitivni korijeni karakterističnih polinoma, u usporedbi s imaginarnom osi. Na dijagramu se ne vide korijeni "Dreier0" modela, jer su znatno dalje od imaginarne osi u usporedbi s ostalim modelima, ova karakteristika vidljiva je na dijagramima (Slika 4.1), (Slika 4.2) i (Slika 4.3), model ima najkraći tranzijentni period. Razlike koje prikazuju gornji dijagrami nastale su zbog različitih efekata dina-



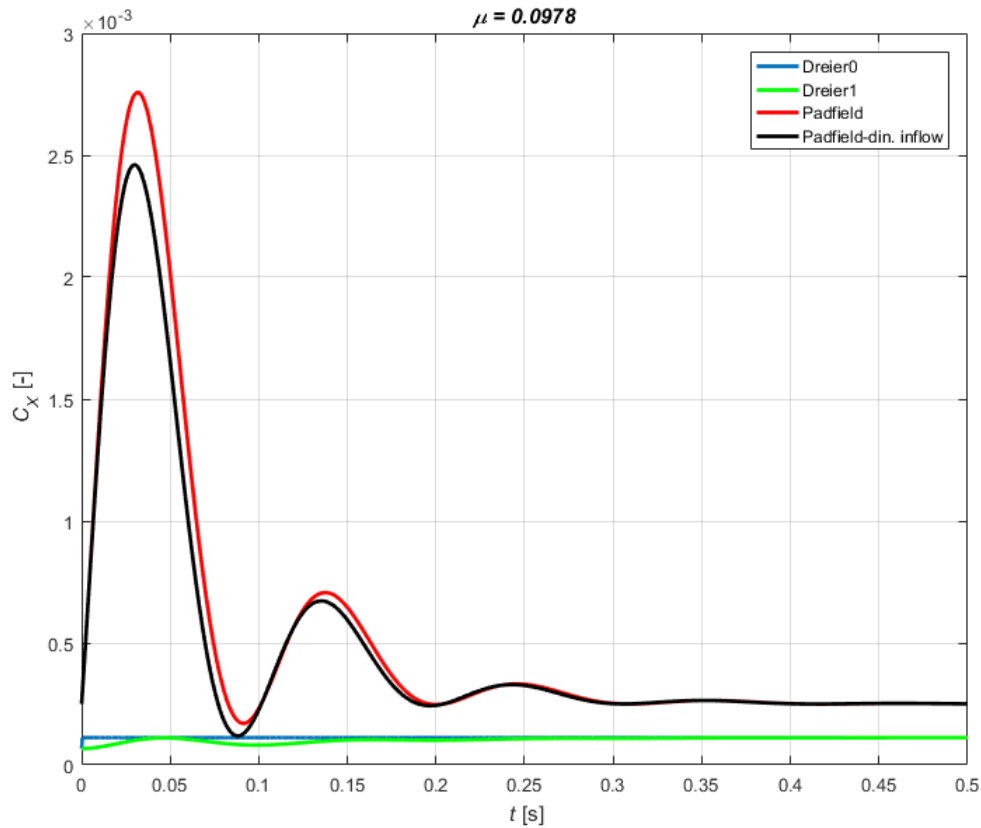
Slika 4.3: Prikaz odziva bočnog cikličnog kuta mahanja u vremenskoj domeni.

mike rotora koje opisuju ovi modeli. Modeli "Dreier0" i "Dreier1" uzimaju u obzir efekt gubitka uzgona na vrhu kraka, dok se u "Padfieldovim" modelima taj efekt zanemaruje, razlog tomu je umanjeње ostalih efekata koji djeluju na dinamiku rotora. Nakon analize rezultata kvazistaconarnog modela dinamike rotora, provest će se analiza aerodinamičkih koeficijenata glavnog rotora te ih se usporediti s rezultatima dobivenim mjerenjem u letu. Na dijagramu (Slika 4.5), prikazan je aerodinamički koeficijent sile C_X u vremenskoj domeni. Vidljiva je velika razlika u početnom iznosu amplitude osciliranja te razlika između vrijednosti na kraju vremenskog razdoblja. odziva aerodinamičkog koeficijenta sile C_Y , (Slika 4.6), sličan je odzivu koeficijenta C_X . Sljedeći dijagram (Slika (4.7), prikazuje odziv aerodinamičkog koeficijenta sile uzgona rotora. Ova veličina je uspoređena s vrijednostima dobivenim mjerenjem iz leta. Razmatrani modeli kao riješenje dobivaju aerodinamički koeficijent uzgona koji je većeg iznosa nego



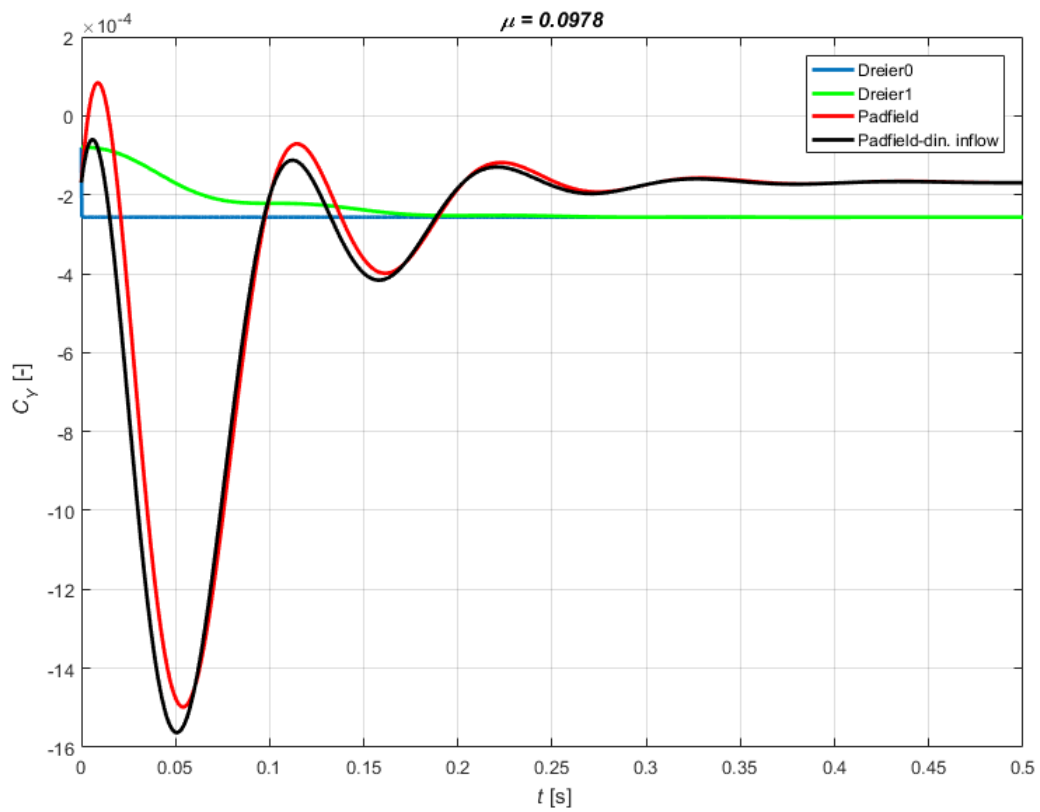
Slika 4.4: Korijeni karakterističnih polinoma modela.

od onog dobivenog mjerenjem u letu. Prilikom definiranja modela potrebno je mnogo podataka o uvjetima leta koji nisu navedeni u rezultatima mjerenja te ne mora značiti da su rješenja modela kriva. Točna vrijednost greške između modela i mjerenih podataka dobila bi se usporedbom, nakon provedene statističke analize podataka modela i mjerenja. Na dijagramu (Slika (4.7)), zanimljivo je uočiti kako odziv nema oscilacije nego se vrijednost krajnjeg rješenja odmah ustabilji. Na dijagramima (Slika 4.8) i (Slika 4.9), prikazani su odzivi aerodinamičkih koeficijenata momenata C_{mX} i C_{mY} . ”Dre-

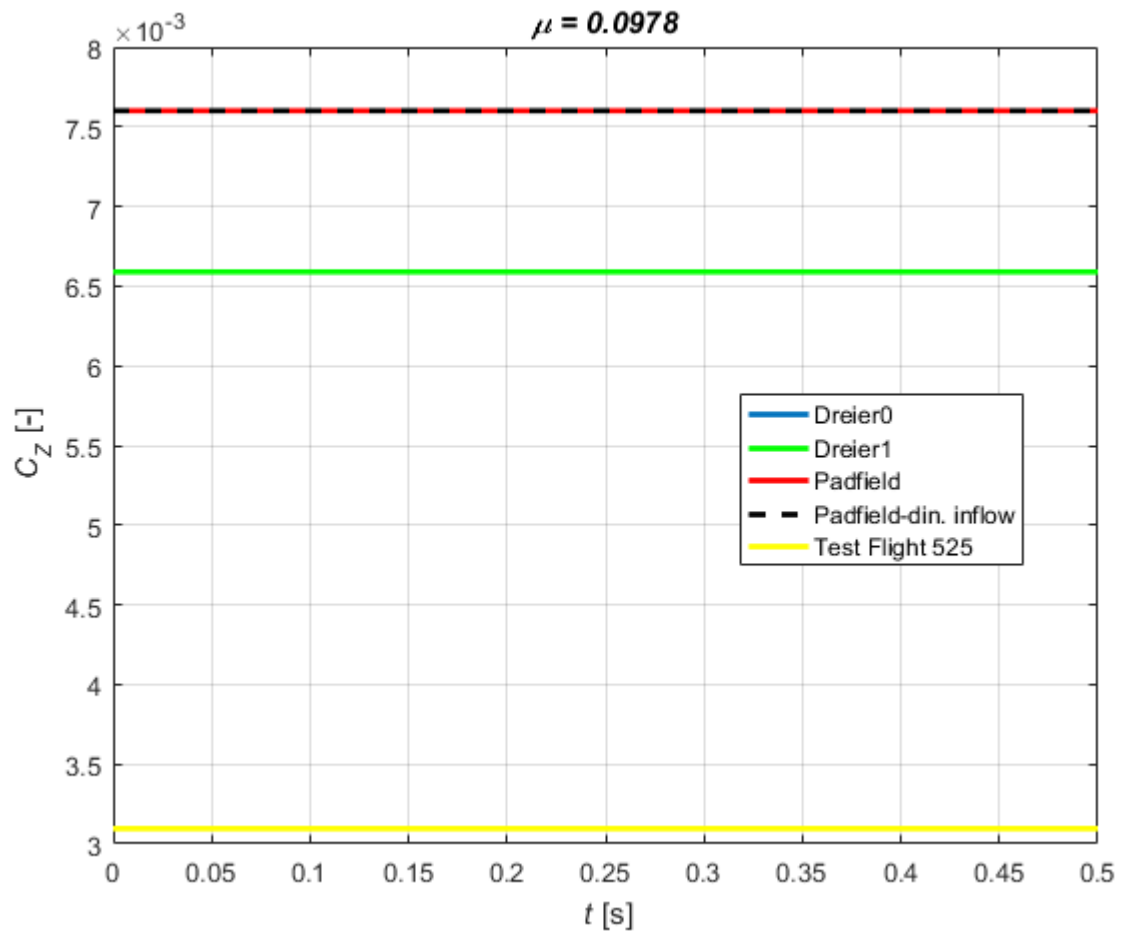


Slika 4.5: Prikaz odziva aerodinamičkog koeficijenta sile C_X u vremenskoj domeni.

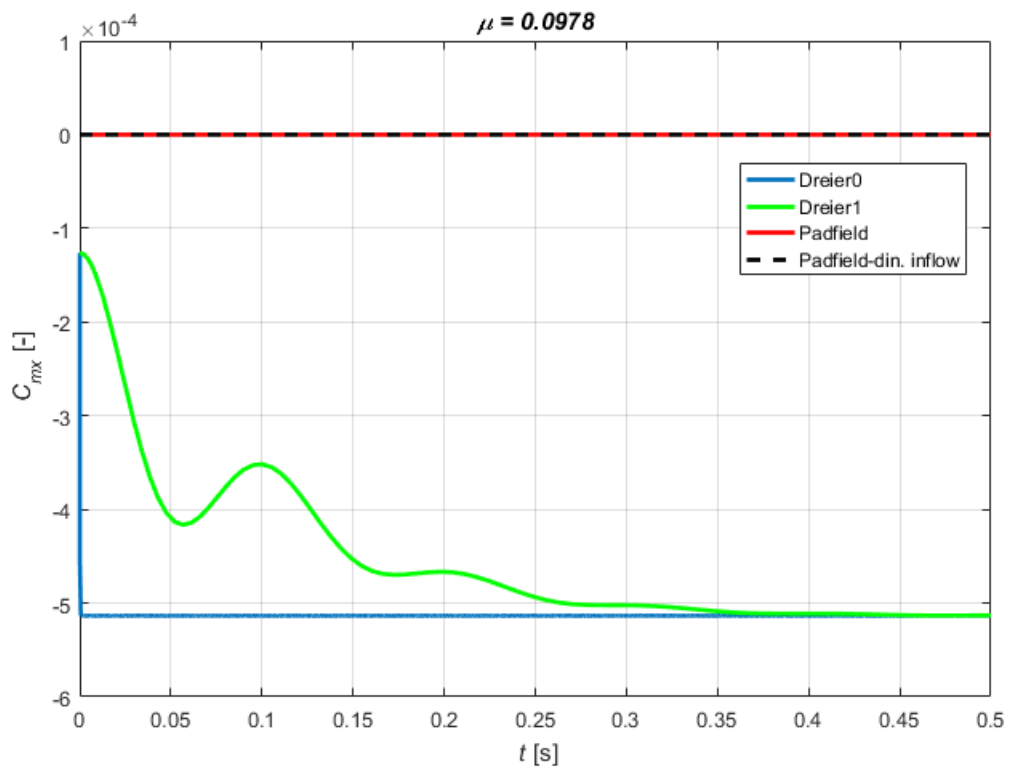
ierov” model prikazuje sličnu dinamiku osciliranja s većim amplitudama kod obadva momenta, dok *Padfieldov*” model za opisivanje ovih momenata koristi aproksimacije definirane izrazom (2.87). Dijagram (Slika 4.10) predstavlja odziv aerodinamičkog koeficijenta okretnog momenta u vremenskoj domeni. Može se uočiti da *Padfieldov*” model sada ima veće amplitude oscilacija u odnosu na *Dreierov*” model. Vrijednosti na kraju promatranog vremenskog perioda modela razlikuju se od vrijednosti dobivenih mjerenjima u letu helikoptera. Uzrok razlike između vrijednosti modelima dinamike mahanja i vrijednosti dobivenih iz mjerenja u letu helikoptera sličan je kao i kod koeficijenta uzgona.



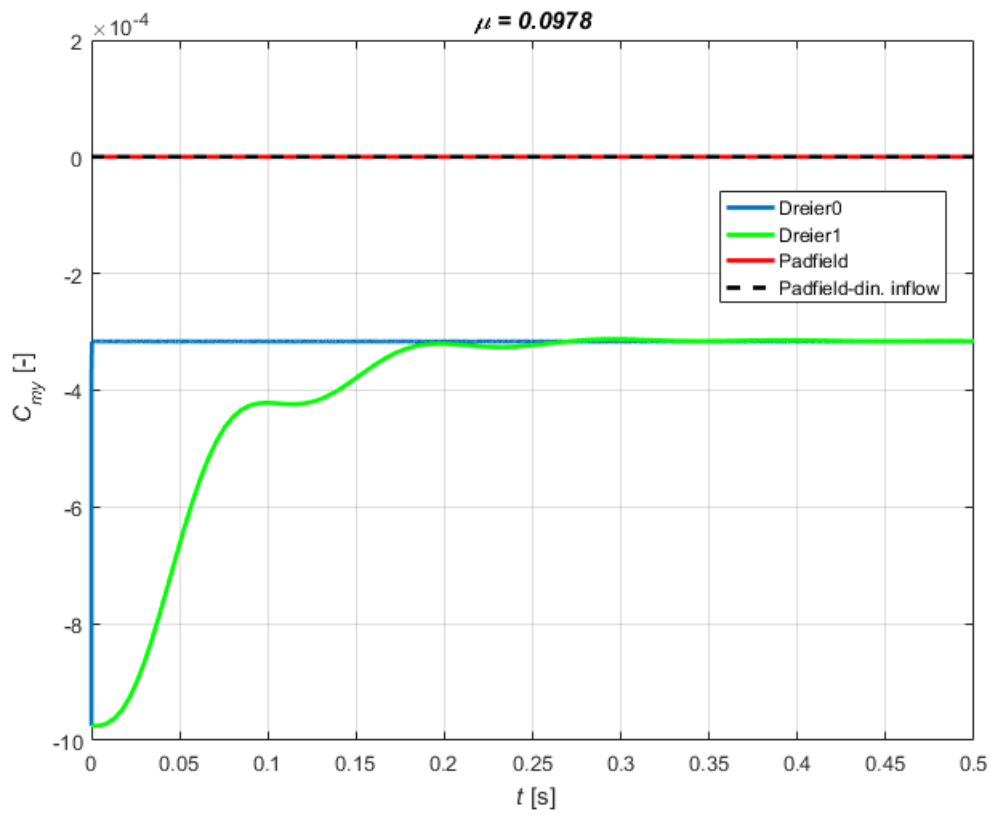
Slika 4.6: Prikaz odziva aerodinamičkog koeficijenta sile C_Y u vremenskoj domeni.



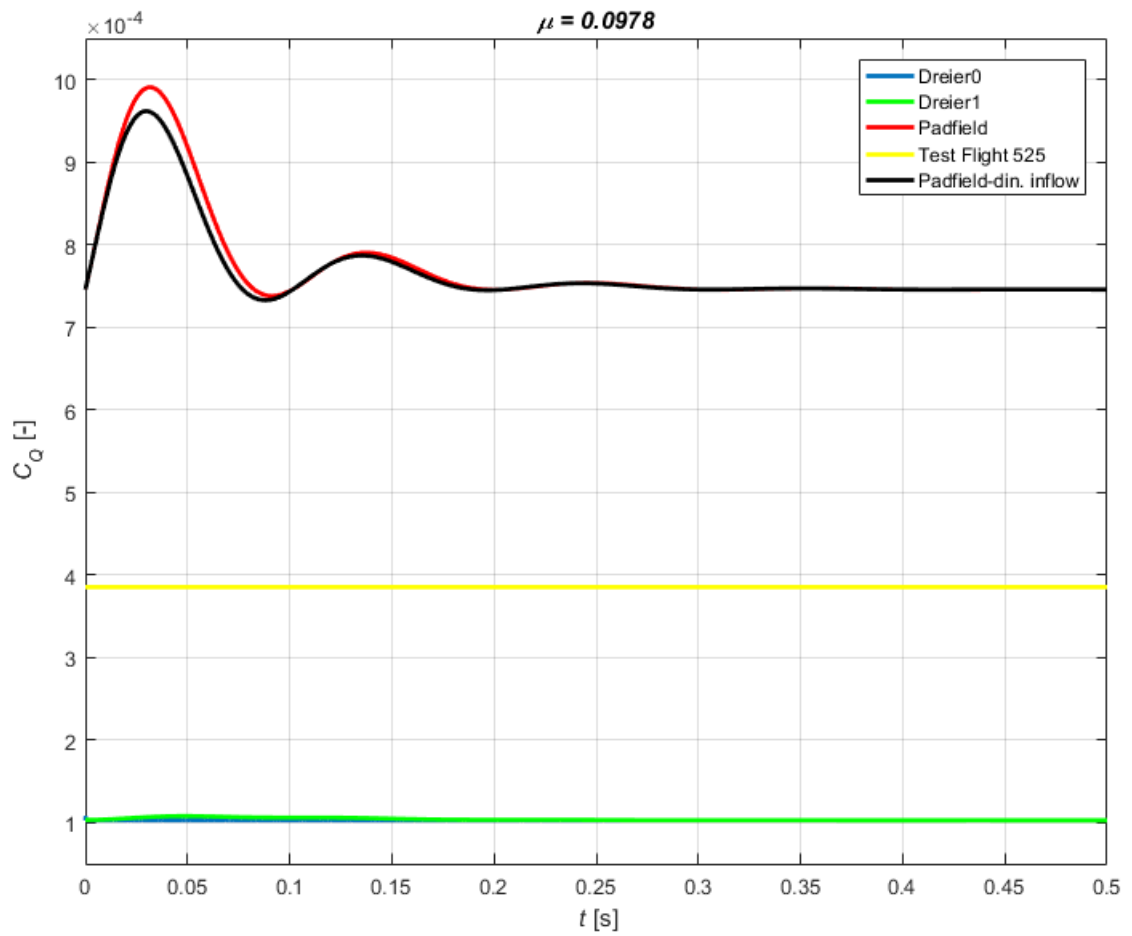
Slika 4.7: Prikaz odziva aerodinamičkog koeficijenta pogonske sile C_T u vremenskoj domeni.



Slika 4.8: Prikaz odziva aerodinamičkog koeficijenta momenta C_{mX} u vremenskoj domeni.



Slika 4.9: Prikaz odziva aerodinamičkog koeficijenta momenta C_{mY} u vremenskoj domeni.

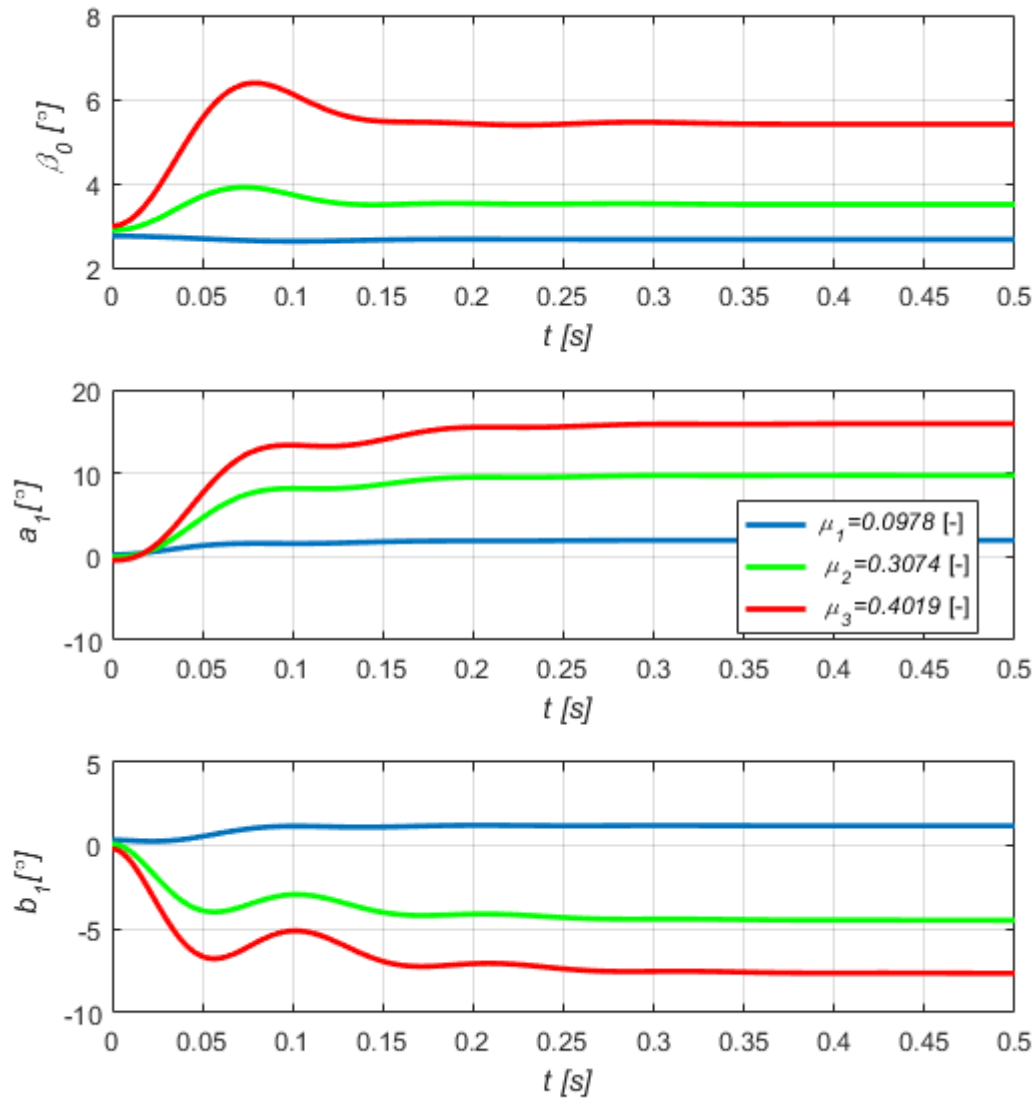


Slika 4.10: Prikaz odziva aerodinamičkog koeficijenta okretnog momenta C_Q u vremenskoj domeni.

4.2. Analiza utjecaja značajki rotora na dinamiku mahanja

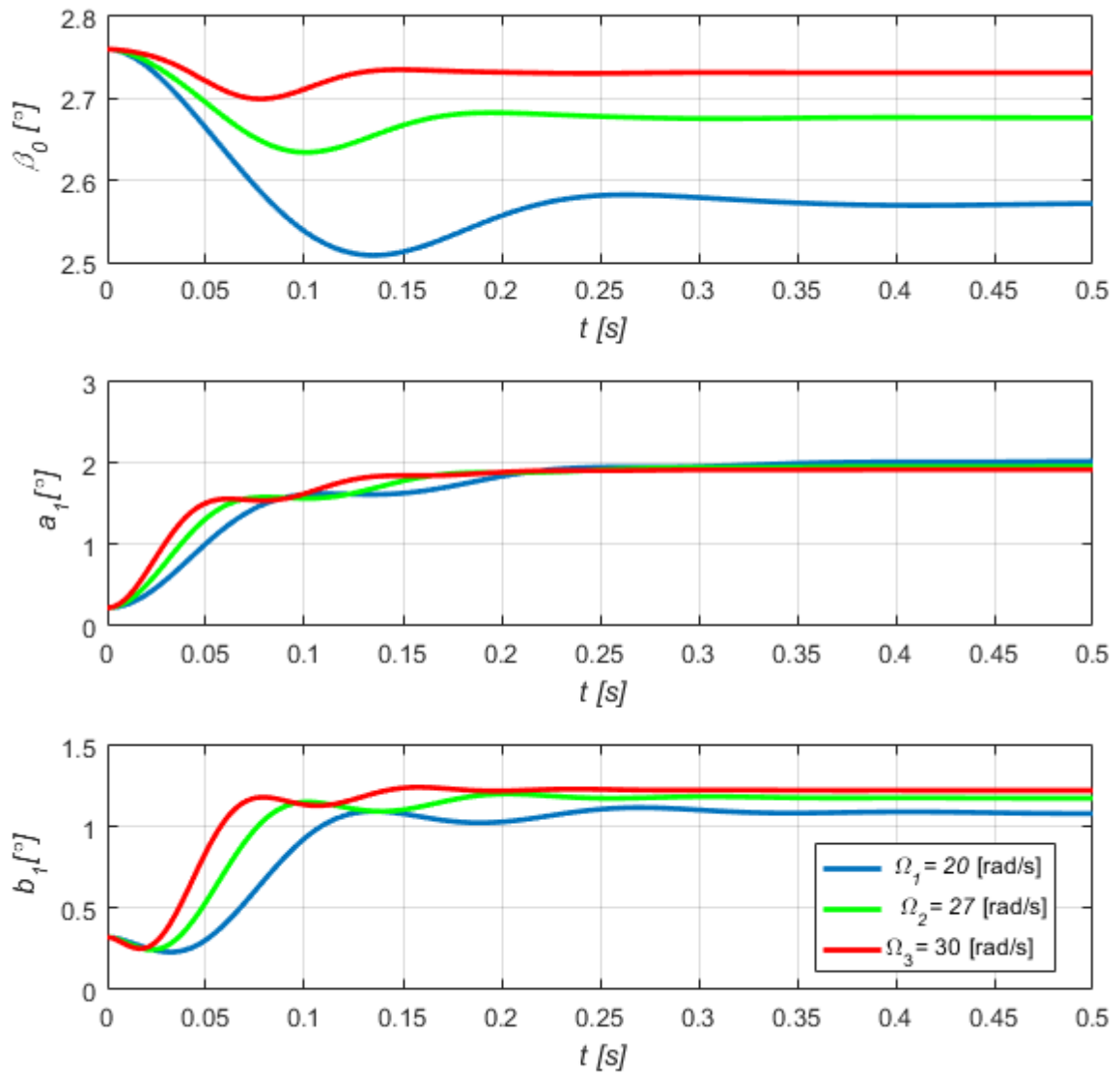
Nakon primjene kvazistacionarnog modela dinamike mahanja glavnog rotora, te prikazanih odziva analitičkih izraza sila i momenata u vremenskom području, pokazanih u prošlom poglavlju. U ovom poglavlju pokazati će se utjecaj nekih značajki koje djeluju na dinamiku mahanja. Analizirane su sljedeće aerodinamičke i inercijske značajke:

- 1 *Utjecaj koeficijenta napredovanja na dinamiku rotora.* Kako je prikazano na dijagramu (Slika 4.11) porastom koeficijenta napredovanja povećava se iznos kuta konusa i uzdužnog kuta mahanja rotora, dok se vrijednost bočnog kuta mahanja smanjuje s porastom vrijednosti koeficijenta napredovanja. Porastom koeficijenta napredovanja povećava se i vrijednost amplitude oscilacija, koja vrlo brzo nestane za sve tri komponente kuta mahanja.
- 2 *Utjecaj promjene kutne brzine na dinamiku rotora.* Povećavanjem iznosa kutne brzine rotora smanjuju se vrijednosti početne amplitude oscilacija za sve komponente kuta mahanja. Promjena kutne brzine rotora ima utjecaja na vrijednost kuta konusa mahanja, kako je vidljivo na dijagramu (Slika 4.12).
- 3 *Utjecaj promjene momenta inercije kraka na dinamiku rotora.* Dijagram (Slika 4.13), pokazuje kako promjena momenta inercije kraka utječe na krajnju vrijednost bočnog cikličnoga kuta mahanja, te u većoj mjeri utječe na krajnju vrijednost kuta konusa mahanja. Promjenom vrijednosti momenta inercije kraka ne utječe se na dinamiku osciliranja.
- 4 *Utjecaj promjene konstante ekvivalentne opruge na dinamiku rotora.* Promjenom vrijednosti krutosti ekvivalentne opruge rotora ne utječe se na dinamiku mahanja. Na dijagramu (Slika 4.14) se može uočiti mala promjena krajnje vrijednosti svih komponenti kuta mahanja, na kraju promatranog vremenskog perioda.
- 5 *Utjecaj promjene faktora frekvencije mahanja na dinamiku rotora.* Faktor frekvencije mahanja predstavlja omjer prirodne kružne frekvencije rotora i kutne brzine kojom rotor rotira. Porastom vrijednosti faktora kružne frekvencije smanjuje se iznos vrijednosti kuta konusa mahanja, te iznos vrijednosti bočnog cikličnoga



Slika 4.11: Prikaz utjecaja varijacije veličine μ na odziva komponenti kuta mahanja u vremenskoj domeni.

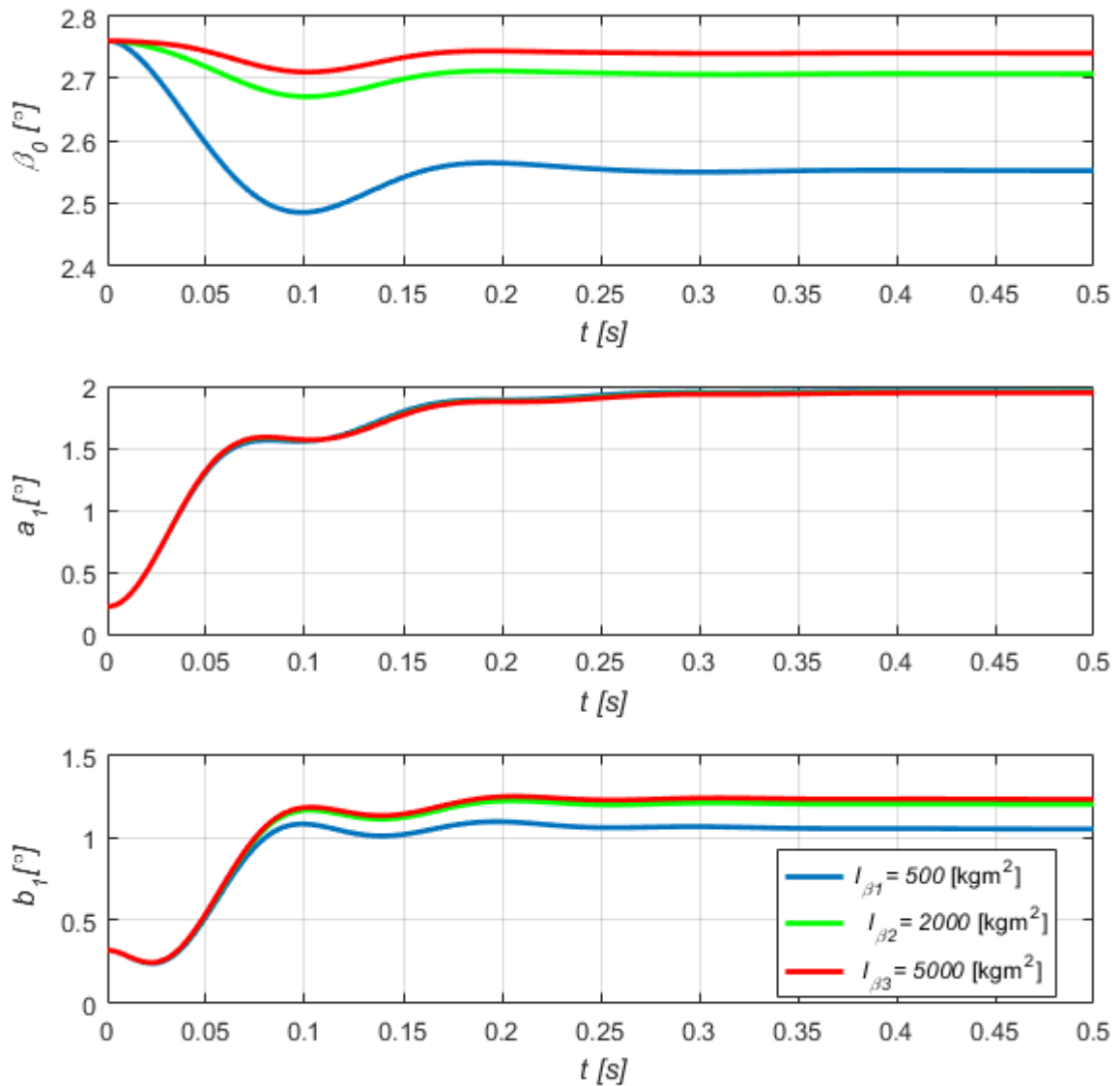
kuta mahanja na kraju vremenskog perioda. Vrijednost uzdužnog cikličnoga kuta mahanja na kraju vremenskog perioda povećava se porastom vrijednosti faktora frekvencije mahanja. Varijacijom faktora frekvencije mahanja ne utječe se na dinamiku oscilacija vrijednosti svih komponenti kuta mahanja, kako je prikazano na



Slika 4.12: Prikaz utjecaja varijacije veličine Ω na odziva komponenti kuta mahanja u vremenskoj domeni.

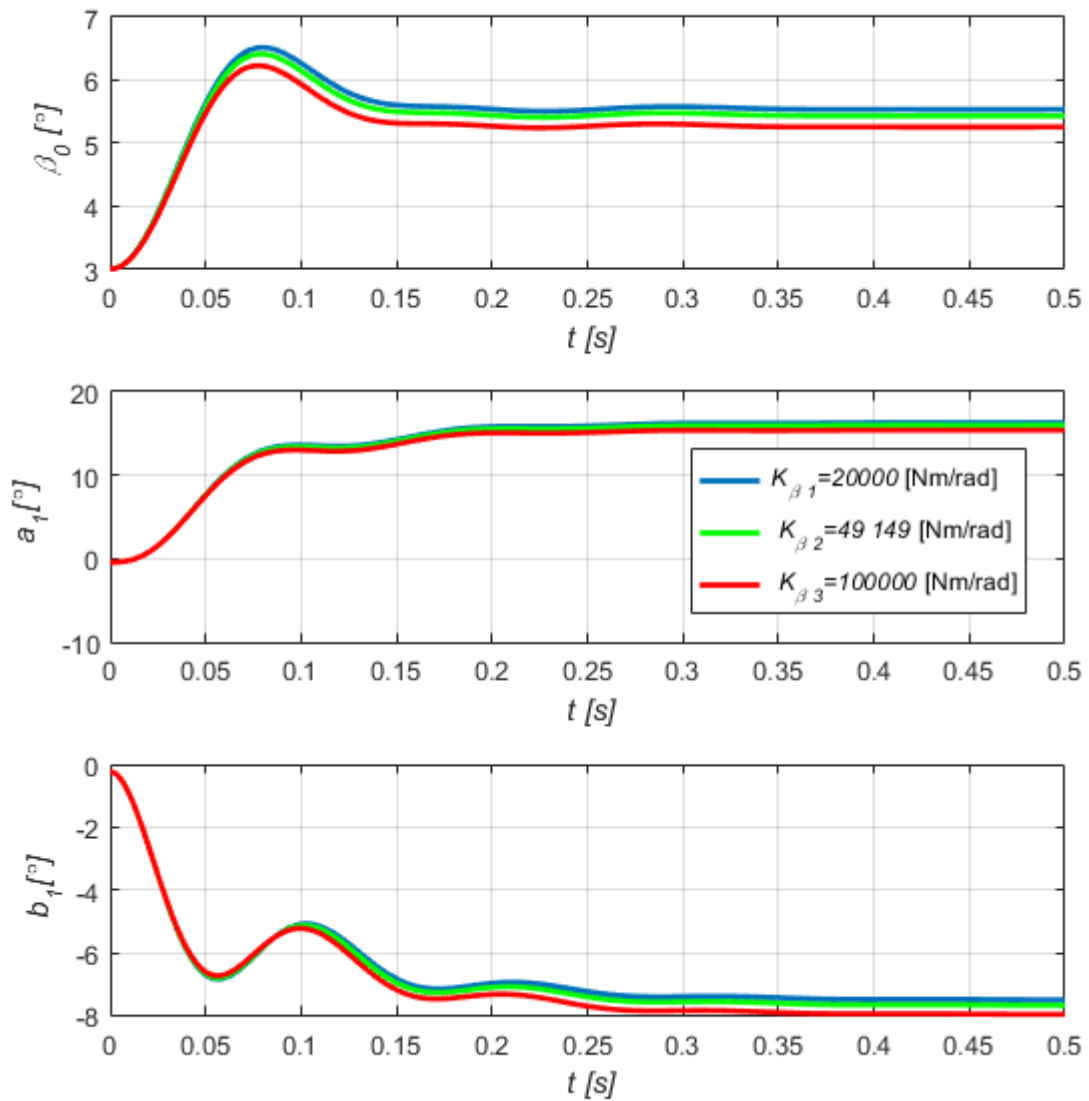
dijagramu (Slika 4.15).

6 *Utjecaj promjene kuta linearnog uvijanja kraka na dinamiku rotora.* Promjenom



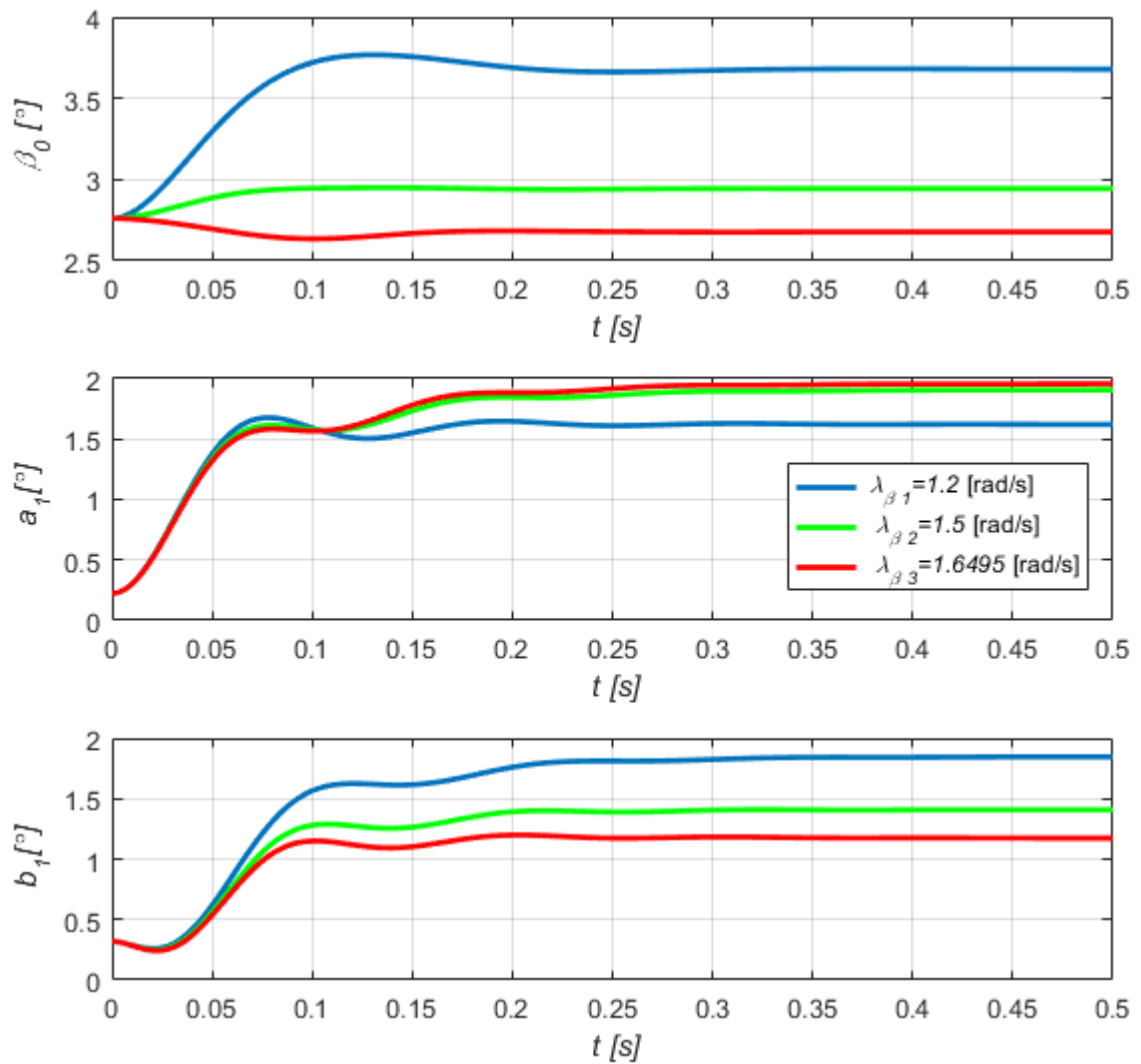
Slika 4.13: Prikaz utjecaja varijacije veličine I_β na odziva komponenti kuta mahanja u vremenskoj domeni.

kuta linearnog uvijanja kraka utječe se na iznose svih komponenti kuta mahanja na kraju vremenskog razdoblja. Porastom kuta linearnog uvijanja raste vrijednost

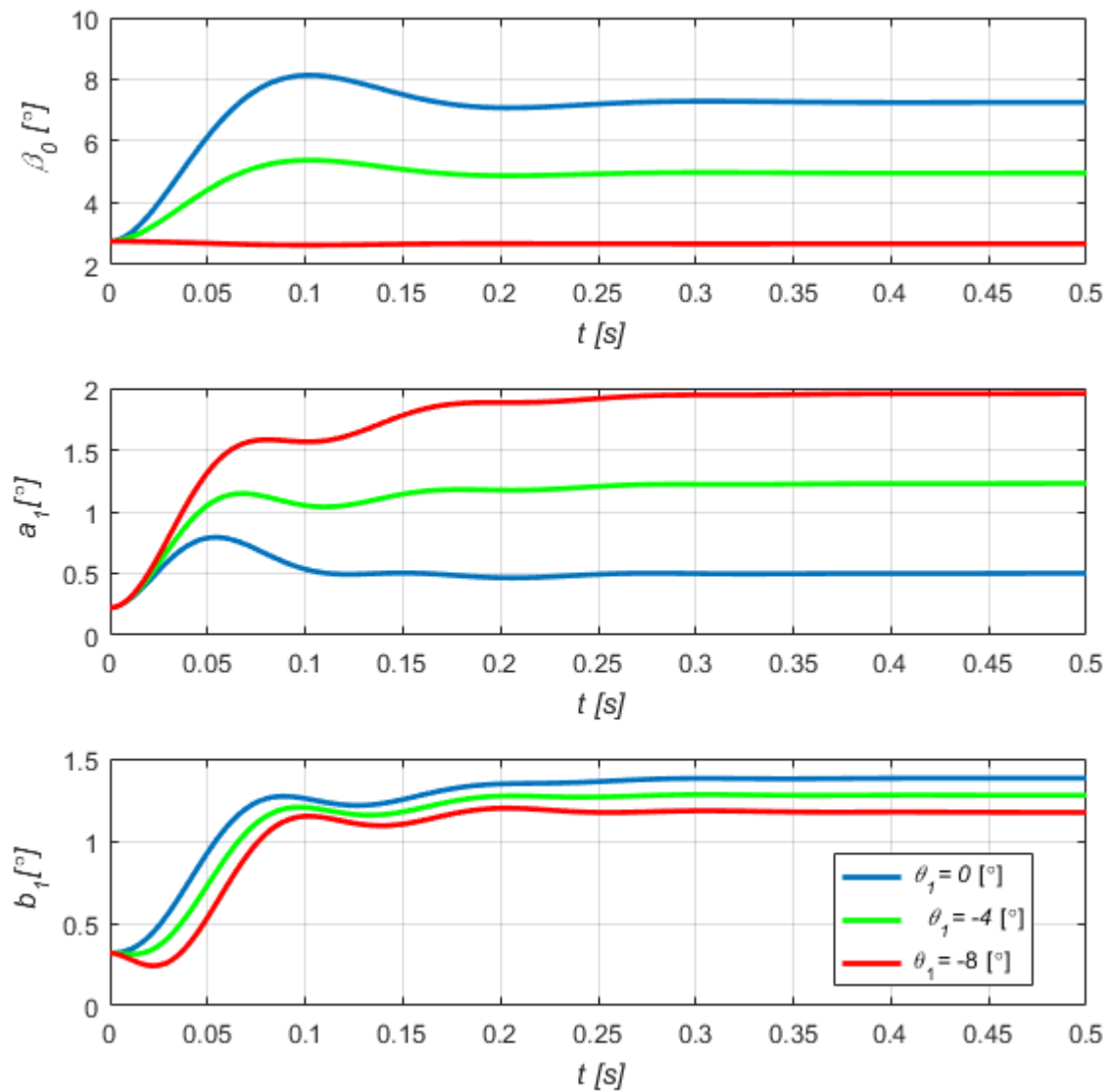


Slika 4.14: Prikaz utjecaja varijacije veličine K_β na odziva komponenti kuta mahanja u vremenskoj domeni.

kuta konusa mahanja i vrijednost bočnog cikličnoga kuta mahanja, a smanjuje se vrijednost uzdužnog cikličnoga kuta mahanja.



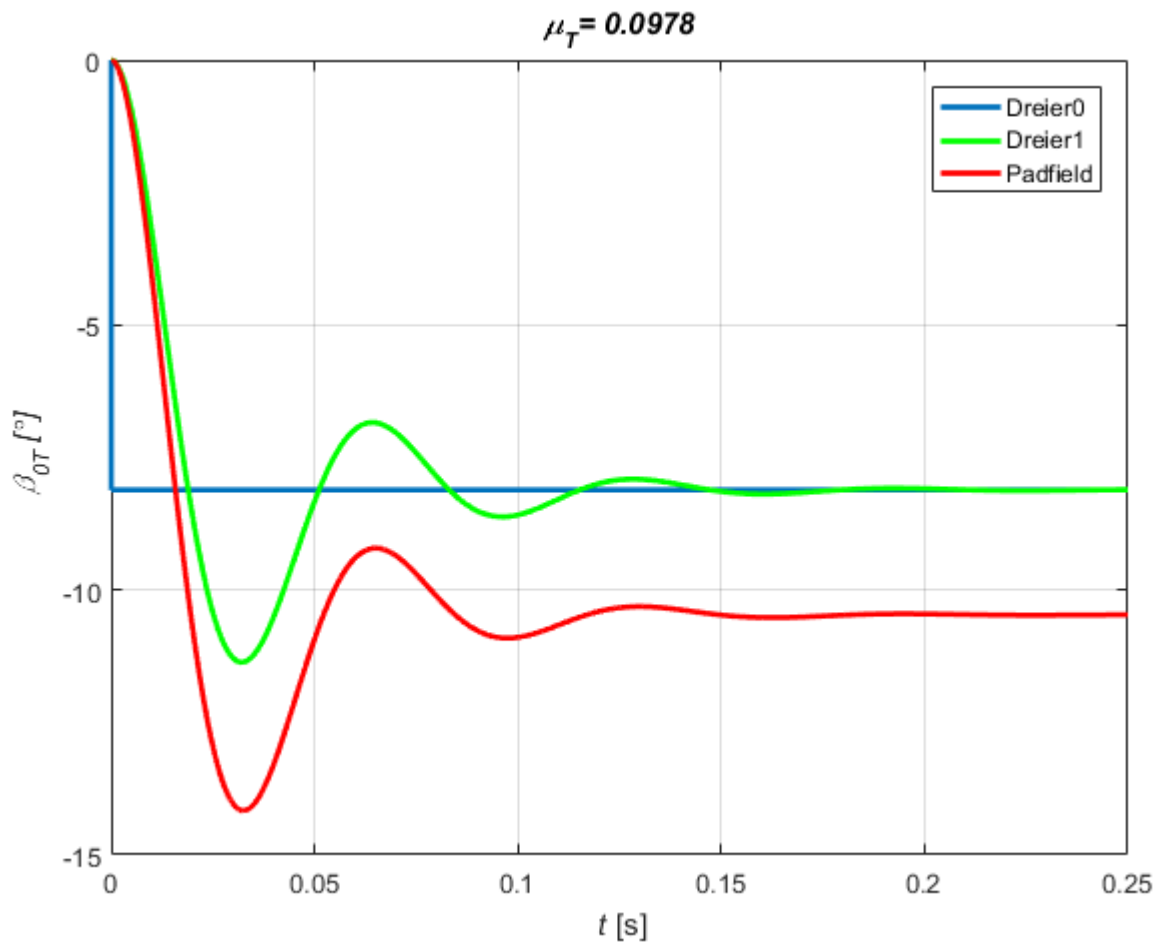
Slika 4.15: Prikaz utjecaja varijacije veličine λ_{β} na odziva komponenti kuta mahanja u vremenskoj domeni.



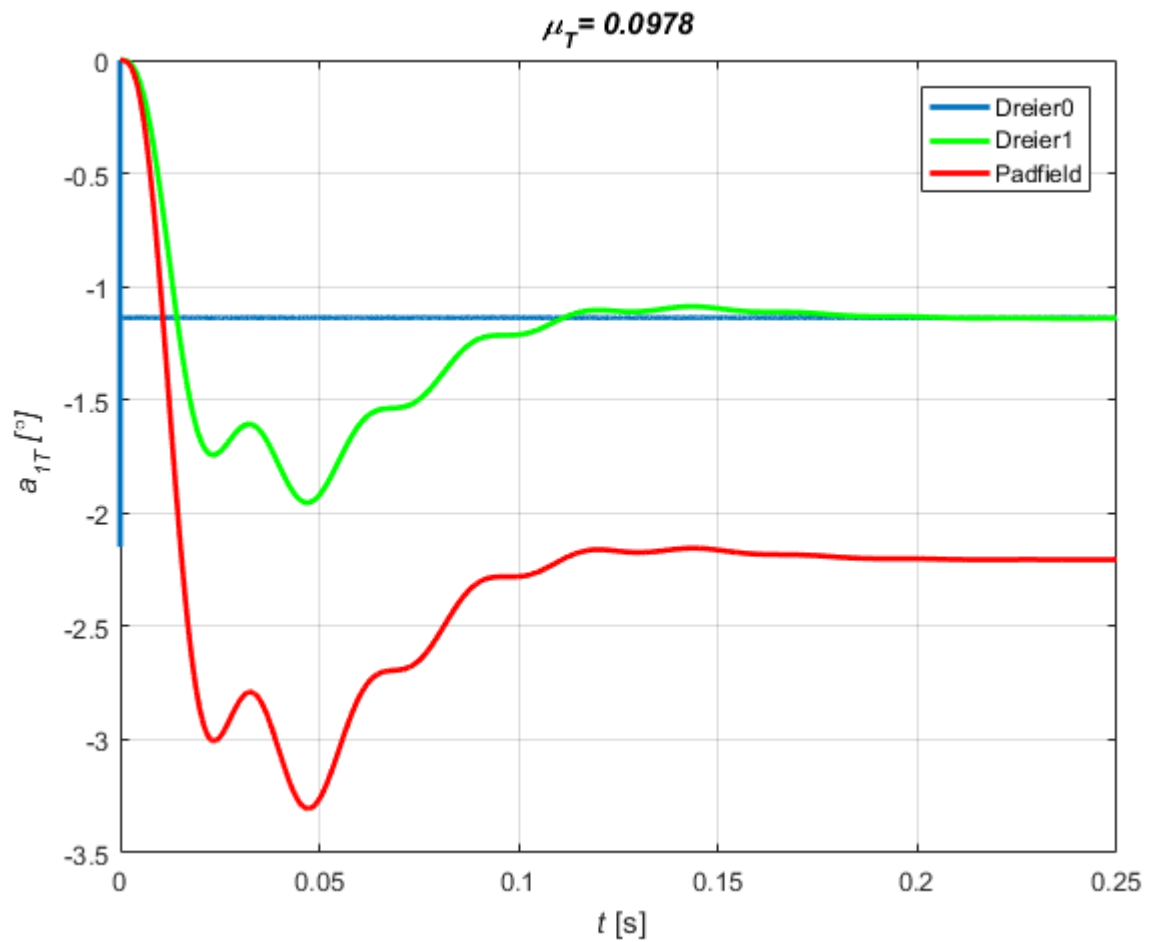
Slika 4.16: Prikaz utjecaja varijacije veličine θ_{tw} na odziva komponenti kuta mahanja u vremenskoj domeni.

4.3. Analiza rezultata kvazistacionarnog modela repnog rotora

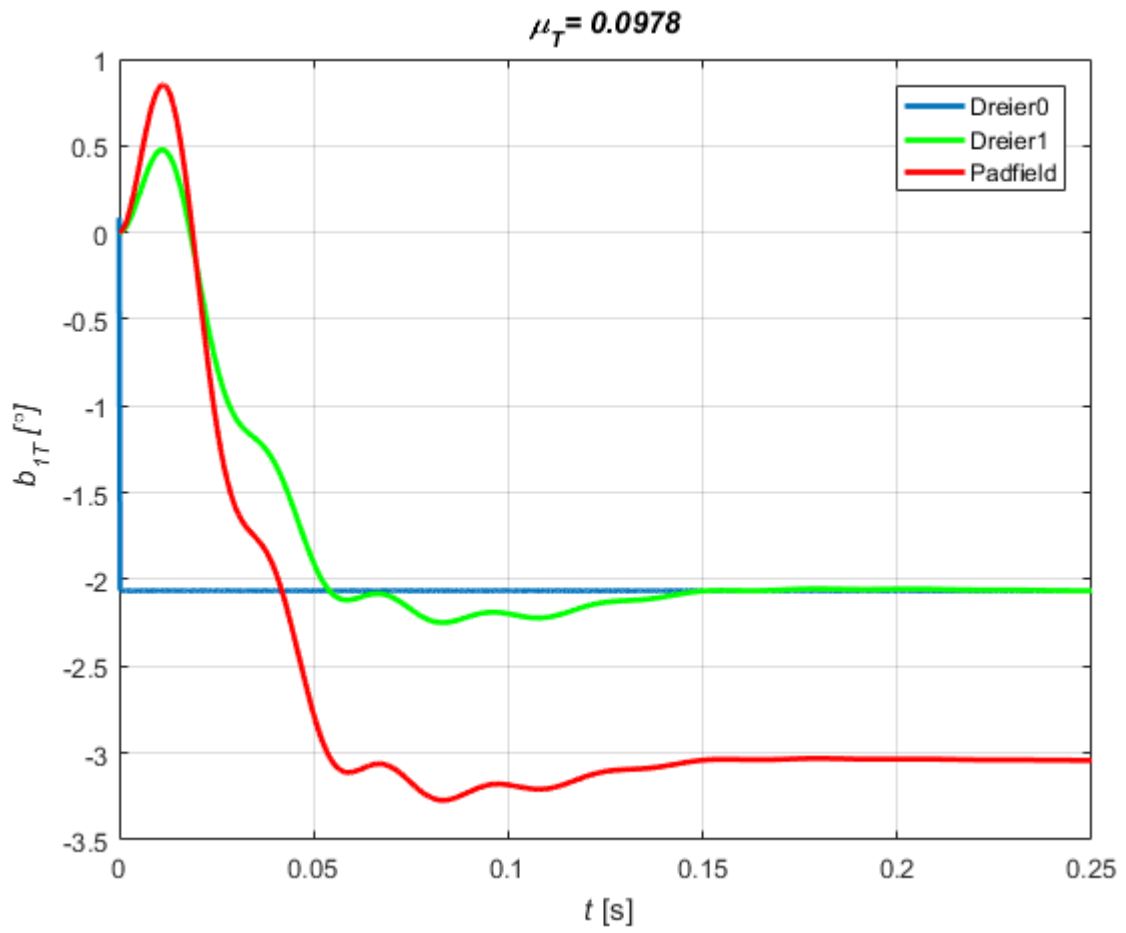
Nakon prikaza rezultata primjene kvazistacionarnog modela na dinamiku mahanja glavnog rotora u ovom poglavlju provest će se analiza rezultata primjene kvazistacionarnog modela na dinamiku mahanja repnog rotora. Kako se vidi na sljedećim dijagramima (Slika 4.17), (Slika 4.18) i (Slika 4.19), vrijeme nestajanja amplitude oscilacija promatrane vrijednosti repnog rotora duplo je kraće od vremena nestajanja amplitude oscilacija promatrane vrijednosti glavnog rotora.



Slika 4.17: Prikaz odziva kuta konusa mahanja repnog rotora u vremenskoj domeni.



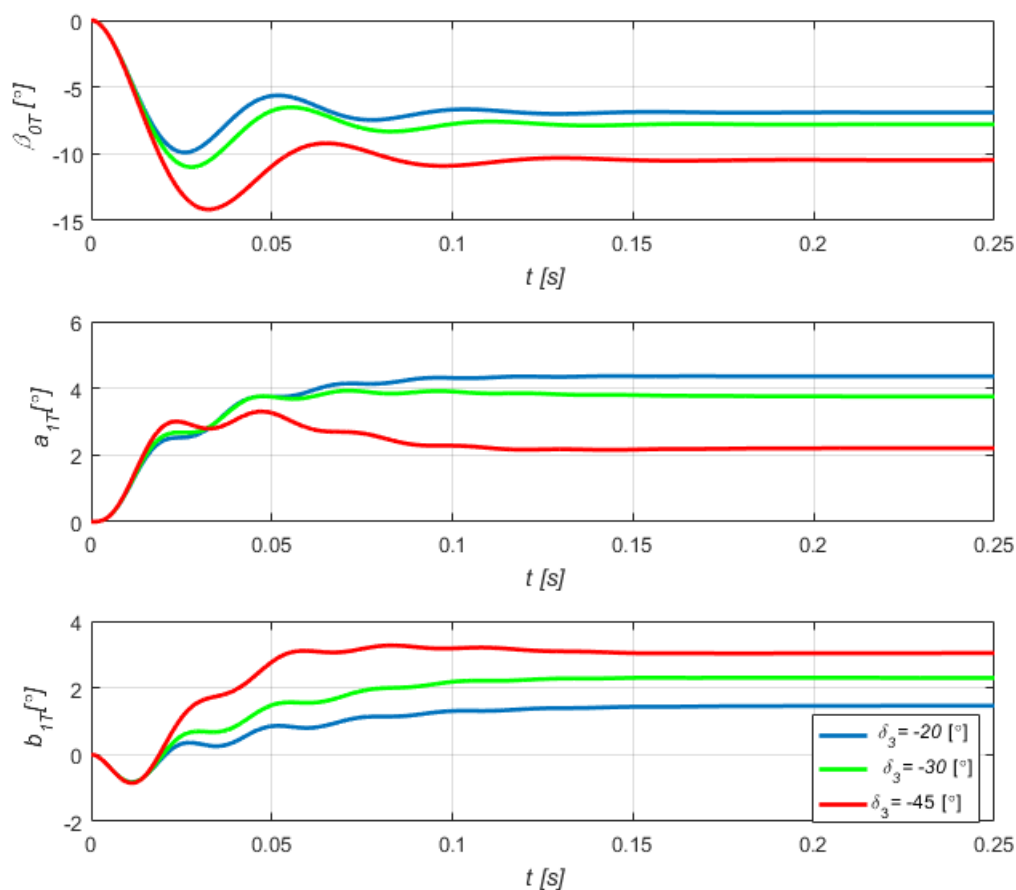
Slika 4.18: Prikaz odziva uzdužnog cikličnog kuta mahanja repnog rotora u vremenskoj domeni.



Slika 4.19: Prikaz odziva bočnog cikličnog kuta mahanja repnog rotora u vremenskoj domeni.

4.4. Analiza utjecaja značajki repnog rotora na dinamiku mahanja

Promatrani utjecaj značajki glavnog rotora na dinamiku mahanja isti je i kod repnog rotora. Kako je već opisano repni rotor ima drugačiju izvedbu nagibne ploče, te je ovdje zgodno pokazati utjecaj korektivne vrijednosti na dinamiku mahanja. Kako je prikazano na dijagramu ispod (Slika 4.20), porastom vrijednosti korektivnog faktora δ_3 dolazi do porasta krajnje vrijednosti kuta konusa mahanja te uzdužnog cikličnog kuta mahanja, a dolazi do smanjenja bočnog cikličnog kuta mahanja.



Slika 4.20: Prikaz utjecaja varijacije veličine δ_3 na odziva komponenti kuta mahanja repnog rotora u vremenskoj domeni.

5 | Zaključak

U diplomskom radu analizirana je dinamika mahanja kraka rotora te je primijenjena na model leta helikoptera. Radi lakšeg definiranja efekata koji utječu na dinamiku mahanja kraka rotora, na početku rada opisana je geometrija rotora te mehanizam upravljanja glavnog rotora helikoptera, te su navedene izvedbe spoja glave rotora i krakova koje se standardno primjenjuju u praksi. Nakon definiranja osnovnih karakteristika rotora, provedena je analiza teorije savijanja kojom se odredio oblik promatranog kraka rotora. Provedenom analizom teorije savijanja pretpostavlja se krak oblika krutog pravca smješten u osi rotacije rotora te se daljnja analiza dinamike mahanja provodi za model rotora s ekvivalentnom oprugom. Odabrani model koristi se za opisivanje utjecaja efekata koji utječu na dinamiku mahanja rotora. U modelu se zanemaruje efekt gubitka na vrhu kraka, zbog utjecaja i mogućnosti poništavanja određenih pojava u dinamici mahanja kraka. Zanemarivanjem ovog efekta uvelike se pojednostavljuju izrazi koji opisuju dinamiku mahanja kraka i omogućava se analiziranje drugih efekata koji utječu na dinamiku mahanja kraka. Zanemarivanje gubitka na vrhu kraka objašnjeno je smanjenjem sile uzgona kraka za 3%. Na kraju ove analize dobio se izraz kvazistacionarni izraz koji opisuje dinamiku mahanja kraka rotora. Kvazistacionarni model dinamike rotora upotrebljen je u analizi sila i momenata koji proizvodi rotor helikoptera svojom rotacijom. Dobiveni model pogodan je za proučavanje utjecaja protoka kroz rotor helikoptera na sile i momente. Prikazani su model teorije diska u napredujućem letu i model diferencijalne teorije diska. U radu je napravljena usporedba ovog modela s modelom koji ne zanemaruje efekt gubitka vrha kraka. Taj model nalazi se u prilogu, a detaljnije je opisan u literaturi [2]. Ovim modelima kvazistacionarne dinamike mahanja

kraka rotora provedena je analiza rotora odabranoga helikoptera, čije se karakteristike nalaze u prilogu. Rezultati koji se dobiju provedenom analizom dodatno su uspoređeni s podacima koji su nastali mjerenjem iz leta odabranoga helikoptera. Isto tako pomoću modela kojim je opisana teorija dinamike mahanja kraka rotora, provedena je analiza aerodinamičkih i inercijskih značajki rotora odabranoga helikoptera. U radu je opisana i provedena primjena kvazistacionarnog modela dinamike mahanja kraka rotora odabranog helikoptera. Osim toga opisana model dinamike mahanja i analitički integrirani model aerodinamičkih opterećenja implementirani su na model leta helikoptera sa šest stupnjeva slobode gibanja u prostoru.

A | Kvazistacionarno riješenje jednadžbe ma- hanja modela jednostav- nog rotora

Model dinamike mahanja kraka rotora koji je korišten u radu, opisan je u literaturi [2], a temeljen je na literaturi[13]. U poglavlju u kojem su analizirani rezultati ovaj model se naziva *Dreierov* model.

A.1. Dinamika mahanja kraka rotora

Matematički model rotora izvodi se tako da se analiza rotora podijeli na dinamički i aerodinamički dio, točnije podijeli se analiza momenta koji djeluje na rotor. Dinamička analiza rotora provodi se bez utjecaja atmosfere i razmatraju se inercijske sile koje djeluju na krak rotora, a aerodinamička analiza se provodi bez utjecaja inercijalnih karakteristika rotora. Na skici (Slika A.1) prikazane su inercijske sile i kut mahanja u IERA (eng. "Individual Element Reference Axes") koordinatnom sustavu rotora, koji rotira istom kutnom brzinom Ω kao i rotor. Inercijski moment mahanja M_{yi} oko osi y ovisi o kutu mahanja β , kutnoj brzini rotora, te o kutnom ubrzanju rotora Ω' , te je definiran izrazom

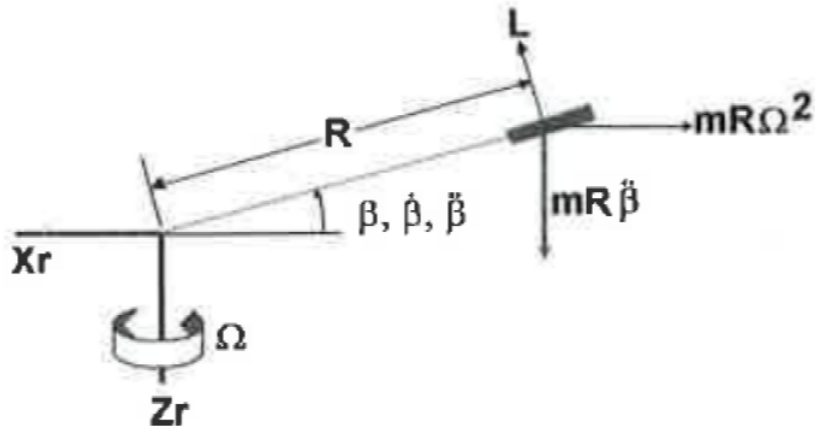
$$M_{yi} = I_b \left[\omega_n^2 \beta + \ddot{\beta} - \dot{p}_i S + 2q_i \Omega' - \dot{q}_i C - 2p_i \Omega' C \right] + M_1 \left[\beta a_x C - \beta a_y S - a_z \right], \quad (\text{A.1})$$

gdje je I_b moment inercije mahanja kraka rotora, a veličina \bar{m} predstavlja raspodjelu mase po dužini kraka

$$I_b = \int_0^R s^2(\bar{m})ds, \tag{A.2}$$

$$M_1 = \int_0^R s(\bar{m})ds,$$

a veličina M_1 je prvi moment mase kraka rotora.



Slika A.1: Rotirajući koordinatni sustav rotora, s prikazanim opterećenjem [14].

Aerodinamičkom analizom dobivaju se izrazi sila i momenata rotora, koji su posljedica strujanja zraka kroz rotor. Integracijom aerodinamičkog momenta $M_{y_{ar}}$ oko osi y ,

po duljini kraka dolazi se do izraza koji ovisi o kutu azimuta ψ , te glasi

$$M_{ya_r} = \begin{bmatrix} \left(\frac{B_T^4}{4} + \frac{2\mu B_T^3 S}{3} + \frac{\mu^2 B_T^2 S^2}{2}\right)\theta_0 \\ + \left(\frac{B_T^5}{5} + \frac{2\mu B_T^4 S}{4} + \frac{\mu^2 B_T^3 S^2}{3}\right)\theta_T \\ + \left(\frac{B_T^4}{4} + \frac{2\mu B_T^3 S}{3} + \frac{\mu^2 B_T^2 S^2}{2}\right)A_1 C \\ + \left(\frac{B_T^4}{4} + \frac{2\mu B_T^3 S}{3} + \frac{\mu^2 B_T^2 S^2}{2}\right)B_1 S \\ - \left(\frac{B_T^3}{3} + \frac{\mu B_T^2 S}{2}\right)(1 + \epsilon_0)(\mu\beta C - \lambda_a) \\ - \left(\frac{B_T^4}{4} + \frac{\mu B_T^3 S}{3}\right)(1 + \epsilon_0)\left(\frac{\dot{\beta}}{\Omega_a}\right) \\ + \left(\frac{B_T^4}{4} + \frac{\mu B_T^3 S}{3}\right)(1 + \epsilon_0)\hat{p}_a S \\ + \left(\frac{B_T^4}{4} + \frac{\mu B_T^3 S}{3}\right)(1 + \epsilon_0)\hat{q}_a \end{bmatrix}, \quad (\text{A.3})$$

u izrazu se zbog jednostavnosti zapisa koristi sljedeća supstitucija $C = \cos \psi$ i $S = \sin \psi$. Integracija aerodinamičkog momenta (A.3) provedena je po duljini kraka do efektivnog vrha B_T , koji se još naziva i koeficijent gubitka na vrhu kraka te se definira empiričkim izrazom

$$B_T = 1 - \frac{\sqrt{2C_T}}{N_b}, \quad (\text{A.4})$$

koji ovisi o broju krakova rotora N_b , te o koeficijentu pogonske sile rotora. U izrazu (A.3) veličine A_1 i B_1 predstavljaju bočni i uzdužni ciklički postavni kut koji zajedno sa veličinama θ_0 i θ_T daju postavni kut lokalnog presjeka kraka u ovisnosti o kutu azimuta

$$\theta = \theta_0 + \theta_T x + A_1 \cos(\psi) + B_1 \sin(\psi). \quad (\text{A.5})$$

Suma aerodinamičkog i inercijskog momenta oko osi y mora biti jednaka nuli. Upotrebom γ Lockov-og broja, koji predstavlja omjer aerodinamičkih i inercijskih sila, te

nakon sređivanja sume momenata dobiva se klasična jednadžba mahanja, koja glasi

$$\begin{aligned}
 & \ddot{\beta} + \frac{\gamma\Omega_a^2}{2} \left(\frac{B_T^4}{4} + \frac{\mu B_T^3 S}{3} \right) (1 + \epsilon_0) \frac{\dot{\beta}}{\Omega_a} + \\
 & + \left[\omega^2 + \frac{\gamma\Omega_a^2}{2} \left(\frac{B_T^3}{3} + \frac{\mu B_T^2 S}{2} \right) (1 + \epsilon_0) m u C + \frac{M_1}{I_b} (a_x C - a_y S) \right] \beta = \\
 & = \left[\begin{array}{l}
 \left(\frac{B_T^4}{4} + \frac{2\mu B_T^3 S}{3} + \frac{\mu^2 B_T^2 S^2}{2} \right) \theta_0 \\
 + \left(\frac{B_T^5}{5} + \frac{2\mu B_T^4 S}{4} + \frac{\mu^2 B_T^3 S^2}{3} \right) \theta_T \\
 + \left(\frac{B_T^4}{4} + \frac{2\mu B_T^3 S}{3} + \frac{\mu^2 B_T^2 S^2}{2} \right) A_1 C \\
 + \left(\frac{B_T^4}{4} + \frac{2\mu B_T^3 S}{3} + \frac{\mu^2 B_T^2 S^2}{2} \right) B_1 S \\
 - \left(\frac{B_T^3}{3} + \frac{\mu B_T^2 S}{2} \right) (1 + \epsilon_0) (\mu \beta C - \lambda_a) \\
 - \left(\frac{B_T^4}{4} + \frac{\mu B_T^3 S}{3} \right) (1 + \epsilon_0) \left(\frac{\dot{\beta}}{\Omega_a} \right) \\
 + \left(\frac{B_T^4}{4} + \frac{\mu B_T^3 S}{3} \right) (1 + \epsilon_0) \hat{p}_a S \\
 + \left(\frac{B_T^4}{4} + \frac{\mu B_T^3 S}{3} \right) (1 + \epsilon_0) \hat{q}_a
 \end{array} \right] + \tag{A.6} \\
 & + \dot{p}_i S - 2q_i \Omega' S + \dot{q}_i C + 2p_i \Omega' C + \frac{M_1}{I_b} a_z.
 \end{aligned}$$

Jednadžba mahanja je linearna diferencijalna jednadžba drugog reda, s vremenski promjenjivim i periodičnim koeficijentima. Ova jednadžba može se riješiti na dva načina, prvi je koristeći standardne metode vremenske integracije kao što su *Runge-Kutta*, *Adams-Bashforth*, te poboljšana *Eulerova* metoda. Drugi način rješavanja jednadžbe je kvazi-stacionarna metoda u kojoj se predloži oblik rješenja koji se implementira u jednadžbu, te nakon integracije po azimutu dobije se rješenje koje je podijeljeno u nekoliko algebarskih jednadžbi. Kvazi-stacionarno rješenje jednadžbe uključuje nekoliko pretpostavki:

1. Mahanje kraka rotora opisano je jednostavnim harmoničkim gibanjem i to ograničen samo prvim harmonicima.
2. Koeficijenti koji opisuju harmonike gibanja su konstantni.
3. U kvazi-stacionarnom rješenju pretpostavlja se da je frekvencija sustava dovoljno velika, isto tako i prigušenje, te da se prijelazni procesi mogu zanemariti.
4. Periodični koeficijenti harmoničkog gibanja mahanja ne utječu unačajno na stabilnost sustava.

Ove pretpostavke nalaze se u predloženom obliku rješenja, odnosno jednađbama mahanja

$$\begin{aligned}
 \beta &= \beta_0 - a_1 C - b_1 S \\
 \dot{\beta} &= \dot{\beta}_0 - \dot{a}_1 C - \dot{b}_1 S + (a_1 S - b_1 C)\Omega' \\
 \ddot{\beta} &= \ddot{\beta}_0 - \ddot{a}_1 C - \ddot{b}_1 S + \\
 &+ 2(\dot{a}_1 S - \dot{b}_1 C)\Omega' + (a_1 C + b_1 S)(\Omega')^2 \\
 S^2 &= \frac{1}{2} - \frac{C_2}{2} \\
 C^2 &= \frac{1}{2} + \frac{C_2}{2} \\
 SC &= \frac{1}{2} S_2 \\
 S^2 C &= \frac{C}{4} - \frac{C_3}{4} \\
 SC^2 &= \frac{S}{4} - \frac{S_3}{4} \\
 S^3 &= \frac{3S}{4} - \frac{S_3}{4},
 \end{aligned} \tag{A.7}$$

u jednađbi je uvedena još jedna supstitucija $S_3 = \sin(3\psi)$, te isto tako vrijedi $\frac{d\psi}{dt} = \Omega'$. Ako se izrazi (A.7) uvrste u izraz za klasičnu jednađbu mahanja (A.6), pod

pretpostavkom da su ubrzanja glave rotora jedanka nuli, dolazi se do izraza

$$\begin{aligned}
 & \begin{bmatrix} 1 & 0 & 0 \\ 0 & 0 & -1 \\ 0 & -1 & 0 \end{bmatrix} \begin{bmatrix} \ddot{\beta}_0 \\ \ddot{a}_1 \\ \ddot{b}_1 \end{bmatrix} + \Omega' \begin{bmatrix} \frac{\gamma}{2} D_{\beta_0 \dot{\beta}_0} & 0 & -\frac{\gamma}{2} D_{\beta_0 \dot{b}_1} \\ \frac{\gamma}{2} D_{a_1 \dot{\beta}_0} & 2 & -\frac{\gamma}{2} D_{a_1 \dot{b}_1} \\ 0 & -\frac{\gamma}{2} D_{b_1 \dot{a}_1} & -2 \end{bmatrix} \begin{bmatrix} \dot{\beta}_0 \\ \dot{a}_1 \\ \dot{b}_1 \end{bmatrix} + \\
 & + (\Omega')^2 \begin{bmatrix} P^2 & \frac{\gamma}{2} F_{a1} & 0 \\ 0 & \frac{\gamma}{2} A_{a1} & (1 - P^2) \\ \frac{\gamma}{2} B_{\beta_0} & (1 - P^2) & -\frac{\gamma}{2} B_{b_1} \end{bmatrix} \begin{bmatrix} \beta_0 \\ a_1 \\ b_1 \end{bmatrix} = \\
 & = (\Omega')^2 \begin{bmatrix} \frac{\gamma}{2} F_0 & \frac{\gamma}{2} F_T & 0 & \frac{\gamma}{2} F_{B_1} \\ \frac{\gamma}{2} A_0 & \frac{\gamma}{2} A_T & 0 & \frac{\gamma}{2} A_{B_1} \\ 0 & 0 & \frac{\gamma}{2} B_{A_1} & 0 \end{bmatrix} \begin{bmatrix} \theta_0 \\ \theta_T \\ A_1 \\ B_1 \end{bmatrix} + \\
 & + (\Omega')^2 \begin{bmatrix} \frac{\gamma}{2} F_\lambda & \frac{\gamma}{2} F_P & 0 \\ \frac{\gamma}{2} A_\lambda & \frac{\gamma}{2} A_P & 0 \\ 0 & 0 & \frac{\gamma}{2} B_q \end{bmatrix} \begin{bmatrix} \lambda_0 \\ \hat{p}_a \\ \hat{q}_a \end{bmatrix} + \begin{bmatrix} 0 & 0 \\ 0 & -2 \end{bmatrix} \begin{bmatrix} \hat{p}_i \\ \hat{q}_i \end{bmatrix}. \tag{A.8}
 \end{aligned}$$

Koeficijent jednačbe (A.8) definirani su sljedećim izrazima

$$\begin{aligned}
 D_{\beta_0 \dot{\beta}_0} &= F_\Omega \left(\frac{B_T^4}{4} \right) & D_{\beta_0 \dot{b}_1} &= F_\Omega \left(\frac{\mu B_T^3}{6} \right) \\
 D_{a_1 \dot{\beta}_0} &= F_\Omega \left(\frac{\mu B_T^3}{3} \right) & D_{a_1 \dot{b}_1} &= F_\Omega \left(\frac{B_T^4}{4} \right) \\
 D_{b_1 \dot{a}_1} &= F_\Omega \left(\frac{B_T^4}{4} \right)
 \end{aligned} \tag{A.9}$$

$$\begin{aligned}
 F_0 &= F_\Omega^2 \left(\frac{B_T^4}{4} \frac{B_T^2 \mu^2}{4} \right) & F_T &= F_\Omega^2 \left(\frac{B_T^5}{5} \frac{B_T^3 \mu^2}{6} \right) \\
 F_\lambda &= F_\Omega^2 \left(\frac{B_T^3}{3} \right) (1 + \epsilon_0) & F_{B_1} &= F_\Omega^2 \left(\frac{B_T^3 \mu}{3} \right)
 \end{aligned} \tag{A.10}$$

$$\begin{aligned}
 F_P &= F_\Omega^2 \left(\frac{B_T^3 \mu}{6} \right) (1 + \epsilon_0) & F_{a1} &= F_\Omega^2 \left(\frac{B_T^3 \mu}{6 F_\Omega} \right) (1 + \epsilon_0) (1 - F_\Omega) \\
 A_0 &= F_\Omega^2 \left(\frac{2 B_T^3 \mu}{3} \right) & A_T &= F_\Omega^2 \left(\frac{B_T^4 \mu}{2} \right)
 \end{aligned}$$

$$A_\lambda = F_\Omega^2 \left(\frac{B_T^2 \mu}{2} - \left\langle \frac{\mu^3}{8} \right\rangle \right) (1 + \epsilon_0) \quad A_{B_1} = F_\Omega^2 \left(\frac{B_T^4}{4} \frac{3 B_T^2 \mu^2}{8} \right) \tag{A.11}$$

$$A_P = F_\Omega^2 \left(\frac{B_T^4}{4} \right) (1 + \epsilon_0) \quad A_{a1} = F_\Omega^2 \left(\frac{B_T^4}{4 F_\Omega} - \frac{B_T^2 \mu^2}{8} \right) (1 + \epsilon_0)$$

$$\begin{aligned}
 B_{\beta_0} &= F_{\Omega}^2 \left(\frac{B_T^3 \mu}{3} \right) (1 + \epsilon_0) & B_{A1} &= F_{\Omega}^2 \left(\frac{B_T^4}{4} + \frac{B_T^2 \mu^2}{8} \right) \\
 B_q &= F_{\Omega}^2 \left(\frac{B_T^4}{4} \right) (1 + \epsilon_0) & B_{b1} &= F_{\Omega}^2 \left(\frac{B_T^4}{4F_{\Omega}} + \frac{B_T^2 \mu^2}{8} \right)
 \end{aligned} \tag{A.12}$$

$$\begin{aligned}
 F_{\omega} &= \frac{\Omega_a}{\Omega'} \\
 \hat{p}_i &= \frac{p_i}{\Omega'}
 \end{aligned} \tag{A.13}$$

$$\begin{aligned}
 \hat{q}_i &= \frac{q_i}{\Omega'} \\
 \lambda_a &= \frac{w_a}{V_{Ta}}, \quad \mu = \frac{u_i}{V_{Ta}} \quad V_{Ta} = \Omega_a R
 \end{aligned} \tag{A.14}$$

$$\epsilon_0 = \frac{\tilde{C}_D}{a_0}. \tag{A.15}$$

Izrazi i veličine navedene u ovom poglavlju detaljnije su objašnjeni u literaturi [2], [14].

A.2. Sile i momenti

Sile i momenti vratila rotora dobiju se tako što se elementarni doprinos uzgona i otpora, dobiveni za koordinatni sustav rotora,

$$d\mathbf{F}_{ar} = \begin{bmatrix} \beta dL \\ -dD + \phi dL \\ -\phi dD - dL \end{bmatrix}, \tag{A.16}$$

transformiraju u koordinatni sustav glave rotora,

$$d\mathbf{F}_{ah} = \begin{bmatrix} \cos(\psi) & \sin(\psi) & 0 \\ -\sin(\psi) & \cos(\psi) & 0 \\ 0 & 0 & 1 \end{bmatrix} \begin{bmatrix} \beta dL \\ -dD + \pi dL \\ -\pi dD - dL \end{bmatrix} = \begin{bmatrix} (\beta C + \phi S)dL - SdD \\ (\phi C + \beta S)dL - CdD \\ -\phi dD - dL \end{bmatrix}. \tag{A.17}$$

U gornji izraz uvrštava se jednačba uzgona, otpora, te jednačba nagiba struje

$$\begin{aligned}
 dL &= \frac{1}{2} \rho V_{Ta}^2 Rca_0 (\mu S + x)^2 \left[\theta_0 + \theta_T x + A_1 C + B_1 S + \right. \\
 &\quad \left. + \left(\frac{-\mu \beta C + \lambda_a - x \frac{\dot{\beta}}{\Omega_a} + x \hat{p}_a S + x \hat{q}_a C}{\mu S + x} \right) \right] dx, \\
 dD &= \frac{1}{2} \rho V_{Ta}^2 Rca_0 (\mu S + x)^2 \epsilon_0 dx, \\
 \phi &= \frac{[-\mu \beta C + \lambda_a - x \frac{\dot{\beta}}{\Omega_a} + x \hat{p}_a S + x \hat{q}_a C]}{(\mu S + x)}
 \end{aligned}$$

te ih se integrira po azimutnom kutu i po radijusu, te pomnoži s brojem lopatica. Dobivene jednačbe

$$\frac{2C_x}{sa_0} = \left[\begin{aligned} & -\left(\frac{B_T^2 \mu}{2}\right) \epsilon_0 + \left(\frac{B_T \mu}{2} \lambda_a - \frac{B_T^3}{3} a_1\right) \theta_0 \\ & + \left(\frac{B_T^2 \mu}{4} \lambda_a - \left(\frac{B_T^4}{4} a_1\right) \theta_T + \left(\frac{B_T^3}{6} \beta_0\right) (A_1 + b_1) \right. \\ & \quad \left. + \left(\frac{B_T^2 \mu}{4} \lambda_a - \frac{3B_T^2}{4} \lambda_a a_1 - \frac{B_T^2}{4} (\beta_0^2 + a_1^2) \mu \right) B_1 \right. \\ & \quad \left. + \left(\frac{B_T^3}{6} \theta_0 + \frac{B_T^4}{8} \theta_T + \frac{B_T^2}{2} \lambda_a + \frac{3B_T^2 \mu}{16} B_1 \frac{B_T^3 \mu}{16} a_1\right) \hat{p}_a \right. \\ & \quad \left. + \left(\frac{B_T^3}{6} \beta_0 \frac{B_T^2 \mu}{16} A_1 \frac{B_T^2 \mu}{16} B_1\right) \hat{q}_a \right] \end{aligned} \right] \quad (\text{A.18})$$

$$\frac{2C_y}{sa_0} = \left[\begin{aligned} & \left[\left(\frac{B_T^3}{3} + \frac{B_T \mu^2}{2}\right) b_1 - \frac{3B_T^2 \mu}{4} \beta_0 \right] \theta_0 \\ & + \left[\left(\frac{B_T^4}{4} + \frac{B_T^2 \mu^2}{4}\right) b_1 - \frac{B_T^3 \mu}{2} \beta_0 \right] \theta_T \\ & \quad + \left(\frac{B_T^2}{4} \lambda_a + \frac{B_T^2 \mu}{4} a_1\right) A_1 \\ & + \left[-\left(\frac{B_T^3}{6} + \frac{B_T \mu^2}{2}\right) \beta_0 + \frac{B_T^2 \mu}{2} b_1 \right] B_1 \\ & \quad + \left(\frac{3B_T^2}{4} b_1 - \frac{3B_T \mu}{2} \beta_0\right) \lambda_a \\ & \quad + \left(\frac{B_T^3}{6} \beta_0 \frac{B_T^2 \mu}{4} b_1 - B_T \mu^2 \beta_0\right) a_1 \\ & \quad + \left(\frac{B_T^2 \mu}{16} A_1 - \frac{B_T^3}{6} \beta_0 + \frac{5B_T^2 \mu}{16} b_1\right) \hat{p}_a \\ & + \left(\frac{B_T^3}{6} \theta_0 + \frac{B_T^4}{8} \theta_T + \frac{B_T^2}{2} \lambda_a + \frac{B_T^2 \mu}{16} B_1 + \frac{7B_T^2 \mu}{16} a_1\right) \hat{q}_a \end{aligned} \right] \quad (\text{A.19})$$

$$\frac{2C_z}{sa_0} = \left[\begin{aligned} & \left(\frac{B_T^3}{3} + \frac{B_T \mu^2}{2}\right) \theta_0 + \left(\frac{B_T^4}{4} + \frac{B_T^2 \mu^2}{4}\right) \theta_T + \\ & + \left(\frac{B_T^2}{2} + \left\langle \frac{\mu^2}{4} \right\rangle\right) (1 + \epsilon_0) \lambda_a + \left(\frac{B_T^2 \mu}{2} + \left\langle \frac{\mu^3}{8} \right\rangle\right) B_1 + \\ & \quad + \left(\frac{B_T^2 \mu}{4} (1 + \epsilon_0)\right) \hat{p}_a \end{aligned} \right] \quad (\text{A.20})$$

su aerodinamički koeficijenti sila po x , y i z osi gdje je $s = \frac{N_b c}{\pi R}$ koeficijent ispunjenosti kraka. Aerodinamički koeficijenti momenta oko x i y osi su

$$\frac{2C_{mx}}{sa_0} = \left[\begin{array}{c} -\left(\frac{B_T^3 \mu}{3}\right)\theta_0 - \left(\frac{B_T^4 \mu}{4}\right)\theta_T - \left(\frac{B_T^2 \mu}{4}\right)\lambda_a - \\ -\left(\frac{B_T^4}{8}\right)\hat{p}_a - \left(\frac{B_T^4}{8} + \frac{3B_T^2 \mu^2}{16}\right)B_1 + \left(\frac{B_T^4}{8} - \frac{B_T^2 \mu^2}{16}\right)a_1 \end{array} \right] \quad (\text{A.21})$$

$$\frac{2C_{my}}{sa_0} = \left[\begin{array}{c} \left(\frac{B_T^3 \mu}{6}\right)\beta_0 - \left(\frac{B_T^4}{8}\right)\hat{p}_a - \left(\frac{B_T^4}{8} + \frac{B_T^2 \mu^2}{16}\right)A_1 - \\ -\left(\frac{B_T^4}{8} - \frac{B_T^2 \mu^2}{16}\right)b_1 \end{array} \right] \quad (\text{A.22})$$

Aerodinamički koeficijent momenta oko osi z , odnosno okretni moment, radi jednostavnosti podjeljen je na tri djela:

1.

$$\frac{2C_{Q_0}}{sa_0} = \left[\begin{array}{c} Q_\epsilon \epsilon_0 - Q_\lambda \lambda_a - Q_{\beta_0^2} \beta_0^2 - Q_{a_1^2} a_1^2 - Q_{b_1^2} b_1^2 + \\ + Q_{\beta_0 b_1} \beta_0 b_1 - Q_{a_1 \lambda_a} a_1 \lambda_a \end{array} \right] \quad (\text{A.23})$$

gdje su

$$\begin{aligned} Q_\epsilon &= \left(\frac{B_T^4}{4} + \frac{B_T^2 \mu^2}{4}\right) & Q_\lambda &= \left(\frac{B_T^3}{3}\right)\theta_0 + \left(\frac{B_T^4}{4}\right)\theta_T + \left(\frac{B_T^2}{2}\right)\lambda_a \\ Q_{\beta_0^2} &= \left(\frac{B_T^2 \mu^2}{4}\right) & Q_{a_1^2} &= \left(\frac{B_T^4}{8} + \frac{3B_T^2 \mu^2}{16}\right) \\ Q_{b_1^2} &= \left(\frac{B_T^4}{8} + \frac{3B_T^2 \mu^2}{16}\right) & Q_{\beta_0 b_1} &= \left(\frac{B_T^3 \mu}{3}\right) \\ Q_{a_1 \lambda_a} &= \left(\frac{B_T^2 \mu}{2}\right) \end{aligned} \quad (\text{A.24})$$

2.

$$\frac{2C_{Q_C}}{sa_0} = \left[Q_{B_1 a_1} B_1 a_1 - Q_{B_1 \lambda} B_1 \lambda_a + Q_{A_1 \beta_0} A_1 \beta_0 - Q_{A_1 b_1} A_1 b_1 \right] \quad (\text{A.25})$$

gdje su

$$\begin{aligned} Q_{B_1 a_1} &= \left(\frac{B_T^4}{8} - \frac{B_T^2 \mu^2}{16}\right) & Q_{B_1 \lambda} &= \left(\frac{B_T^2 \mu}{4}\right) \\ Q_{A_1 \beta_0} &= \left(\frac{B_T^3 \mu}{6}\right) & Q_{A_1 b_1} &= \left(\frac{B_T^4}{8} + \frac{B_T^2 \mu^2}{16}\right) \end{aligned} \quad (\text{A.26})$$

3.

$$\frac{2C_{Qpq}}{sa_0} = \{Q_p \hat{p}_a + Q_q \hat{q}_a\} \quad (\text{A.27})$$

gdje su

$$\begin{aligned} Q_p &= \left(-\frac{B_T^4}{8} B_1 - \frac{B_T^3 \mu}{6} \theta_0 - \frac{B_T^4 \mu}{8} \theta_T - \frac{B_T^4}{8} \hat{p}_a + \frac{B_T^4}{4} a_1 \right) \\ Q_q &= \left(-\frac{B_T^4}{8} A_1 + \frac{B_T^3 \mu}{3} \beta_0 - \frac{B_T^4}{8} \hat{q}_a - \frac{B_T^4}{4} b_1 \right) \end{aligned} \quad (\text{A.28})$$

Ukupni aerodinamički koeficijent okretnog momenta zbroj je ova tri dijela

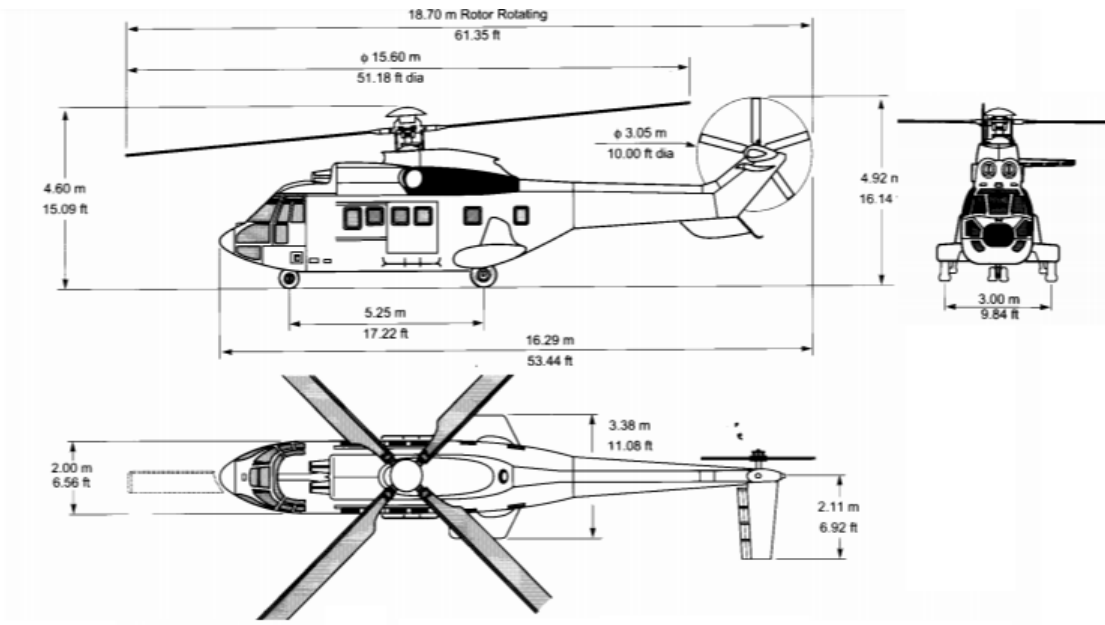
$$C_Q = C_{Q_0} + C_{Q_c} + C_{Q_{pq}}. \quad (\text{A.29})$$

B | Aerospatiale SA 332 Super Puma

Primjer helikoptera koji je korišten u ovom radu je helikopter *Aerospatiale SA 332 L1 "Super Puma"*. To je višenamjenski helikopter srednje veličine, kojem je prvi let bio 1965 godine. Operativni zahtjevi koje ispunjava ovaj helikopter su rad u dnevnim i noćnim uvjetima, sposobnost leta u raznim vremenskim uvjetima i različitim klimatskim područjima. Helikopter je namjenjen za prijevoz maksimalno šesnaest putnika, plus tri člana posade. Prvi helikopter koji je bio certificiran za letenje u uvjetima zaleđivanja, izvan Sovjetskog Saveza. Osnovne karakteristike helikoptera opisane su slikom (Slika B.1) i tablicama.

Tablica B.1: Glavne karakteristike helikoptera.

Karakteristika	SI veličina
Masa helikoptera, m_{tot}	5805 kg
Pogon	2 x 1491 kW
Kapacitet goriva	1361 kg
Moment inercije oko osi x , I_{xx}	9638 kg m ²
Moment inercije oko osi y , I_{yy}	33240 kg m ²
Moment inercije oko osi z , I_{zz}	25889 kg m ²
Moment inercije oko osi x i y , I_{xz}	2226 kg m ²



Slika B.1: Prikaz geometrije helikoptera AS 332 L1.

Tablica B.2: Karakteristike glavnog rotora.

Karakteristika	SI veličina
Polumjer, R	7.5 m
Površina diska, A	176.715 m
Kutna brzina rotacije, Ω_{IDLE}	27 rad/s
Brzina na vrhu, ΩR	202.5 m/s
Tetiva, c	0.5401 m
Broj lopatica, N_b	4
Popunjenost diska, s	0.0917
Profil lopatice	NACA0012
Gradijent uzgona profila, a_0	5.723 rad ⁻¹
Faktor nultog otpora profila, δ_0	0.008
Faktor induciranog otpora, δ_2	9.5
Uvijanje lopatica, θ_1	-8 °
Masa po dužini lopatice, \bar{m}	9.07 kg/m
Elastičnost mahanja lopatice, K_β	48149 N m/rad
Lockov broj, γ	9.374
Moment inercije kraka, I_β	1280 kg m ²
Kut nagiba vratila (pozitivan prema repu), i	-5 °
Udaljenost od CG, l_M	0.546 m
Visina iznad CG, h_R	2.157 m

Tablica B.3: Karakteristike repnog rotora

Karakteristika	SI veličina
Polumjer, R_T	1.56 m
Površina diska, A_T	7.65 m ²
Brzina na vrhu, ΩR_T	204 m/s
Kutna brzina rotacije, Ω_T	130.77 rad/s
Tetiva, c_T	0.18 m
Broj lopatica, $N_b T$	5
Uvijanje lopatica, θ_{1T}	-15.71 °
Popunjenost diska, s_T	0.146
Profil lopatice	NACA0012
Gradijent uzgona profila, a_{0T}	5.723 rad ⁻¹
Faktor multog otpora profila, δ_0	0.008
Faktor induciranog otpora, δ_2	9.5
<i>Lockov</i> broj, γ_T	4
Polarni moment inercije, I_T	33.89 kg m ²
Udaljenost od CG, l_T	9 m
Visina iznad CG, h_T	-1.587 m
Blokirana površina, S_B	9.6012 m
δ_3 kut, δ_3	-45°
Koeficijent $\lambda_{\beta T}^2$	1.052

Tablica B.4: Karakteristike horizontalnog stabilizatora

Karakteristika	SI veličina
Površina, S_H	1.335 m
Raspon, b_h	2.11 m
Aeroprofil	NACA0012
Udaljenost od CG, l_{tp}	9 m
Visina iznad CG, h_H	2.46 m

Tablica B.5: Karakteristike vertikalnog stabilizatora

Karakteristika	SI veličina
Površina, S_v	1.67 m
Raspon, b_v	2.74 m
Aeroprofil	NACA0012
Udaljenost od CG, l_v	-10.67 m
Visina iznad CG, h_v	0.91 m

Literatura

- [1] Gareth D. Padfield. *Helicopter Flight Dynamics*. Blackwell Publishing, Oxford, 2007.
- [2] Mark E. Dreier. *Introduction to Helicopter and Tiltrotor Flight Simulation*. 2007.
- [3] D Novak and T Radišić. *Teorija leta helikoptera*. Zagreb, 2012.
- [4] M Vrdoljak. *Osnove aerodinamike i mehanike leta helikoptera*. 2007.
- [5] J Gordon Leishman. *Principles of helicopter aerodynamics*. Cambridge University Press, Cambridge, 2nd edition, 2006.
- [6] Naval Air and Training Command. *Introduction To Helicopter Aerodynamics Workbook Aerodynamics Transition*. 2000.
- [7] A R S Bramwell. *Bramwell's Helicopter dynamics*. Butterworth-Heinemann, Oxford, 2nd edition, 2001.
- [8] F Zastavnik. *Model leta helikoptera*. Master's thesis, Sveučilište u Zagrebu, 2010.
- [9] J Dress. A theory of airflow through rotors and its application to some helicopter problems. *Journal of Helicopter Association of Great Britain*, 3(2), 1948.
- [10] Raymond W Prouty. *Helicopter performance, stability and control*. Kreiger Publishing Company Inc., Malabar, Florida, 1986.
- [11] S Janković. *Mehanika leta zrakoplova*. Fakultet strojarstva i brodogradnje, Zagreb, 2001.

- [12] J Župan. Primjena BET za rotor helikoptera u vertikalnom i horizontalnom letu. Master's thesis, Sveučilište u Zagrebu, 2009.
- [13] Robert T N Chen. A Simplified Rotor System Mathematical Model for Piloted Flight Dynamics Simulation. *Nasa Technical Memorandum*, 78575(May 1979):21, 1979.
- [14] S Goran. Model helikopterskog rotora zatvorene forme. Master's thesis, Sveučilište u Zagrebu, 2012.