

Dvostruke komande za vozilo autoškole

Banjanin, Stanko

Undergraduate thesis / Završni rad

2009

Degree Grantor / Ustanova koja je dodijelila akademski / stručni stupanj: **University of Zagreb, Faculty of Mechanical Engineering and Naval Architecture / Sveučilište u Zagrebu, Fakultet strojarstva i brodogradnje**

Permanent link / Trajna poveznica: <https://um.nsk.hr/um:nbn:hr:235:210760>

Rights / Prava: [In copyright](#)/[Zaštićeno autorskim pravom.](#)

Download date / Datum preuzimanja: **2024-08-09**

Repository / Repozitorij:

[Repository of Faculty of Mechanical Engineering and Naval Architecture University of Zagreb](#)



Sveučilište u Zagrebu
Fakultet strojarstva i brodogradnje

ZAVRŠNI RAD

Dvostruke komande za vozilo autoškole

Stanko Banjanin

U Zagrebu, srpanj 2009.

Sveučilište u Zagrebu
Fakultet strojarstva i brodogradnje

ZAVRŠNI RAD

Dvostruke komande za vozilo autoškole

Voditelj rada:

Prof. dr. sc Zoran Lulić

Stanko Banjanin

U Zagrebu, srpanj 2009.

Izjava

Izjavljujem da sam završni rad izradio samostalno i odgovorno, uz stručnu pomoć mentora prof. dr. sc. Zorana Lulića, kojem se zahvaljujem na savjetima i uputama. Pri izradi završnog rada koristio sam se znanjem stečenim tijekom studija kao i navedenom literaturom.

Stanko Banjanin

Sažetak

U završnom radu modelirane su u CAD programskom paketu CATIA dvostruke nožne komande koje se koriste u vozilima autoškole koja služe osposobljavanju kandidata za vozače. Isto tako, analizirani su ECE-pravilnici koji se odnose na tu vrstu opreme, tj; općenito ne nožne komande, njihov raspored i smještaj u vozilu. ECE-pravilnici i EU direktive uspoređeni su sa propisima koji se odnose na takvu opremu u Republici Hrvatskoj. Analizirana je kinematika uređaja tj, kakva se gibanja vrše na tom uređaju . Također je napravljena analiza čvrstoće karakterističnih dijelova. Svrha ove provjere je da se vidi hoće li uređaj izdržati silu koja se prenosi preko pedale, tj. hoće li uslijed te sile doći do plastične deformacije na karakterističnim dijelovima. Analiza čvrstoće je provedena u CATIA-i, FEM analizom, a radi usporedbe rezultata neki od dijelova su još provjereni klasičnim proračunom nauke o čvrstoći.

Sadržaj

1. Uvod	1
2. Homologacijski propisi	2
2.1. Propisi na razini Republike Hrvatske	2
2.2. Analiza ECE-pravilnika.....	3
2.2.1 Propisi:	3
2.2.2 Aneksi:	5
3. Postupak izrade CAD modela	9
4. Analiza kinematike uređaja	11
5. Analiza čvrstoće karakterističnih dijelova uređaja.....	14
5.1. Naprezanje u vratilima (torzija):.....	14
5.2. Naprezanje u prijenosnom polužju i spojnicama (vlak):.....	17
5.3. Naprezanje u polugama papučica (savijanje):	19
5.4. Provjera dijelova klasičnim proračunom nauke o čvrstoći.....	21
6. Zaključak	25
7. Literatura	26

Popis slika

Slika 1 Referentna ravnina i točke.....	4
Slika 2. Model A ispisivanja oznake odobrenja	6
Slika 3. Model B ispisivanja oznake odobrenja	6
Slika 4. Raspored pedala za vozilo sa automatskim prijenosom.....	7
Slika 5. Raspored pedala za vozilo sa spojkom.....	8
Slika 6. Izrada dijela (part-a) u CATIA -i ekstrudiranjem	9
Slika 7. Izrada sklopa (product) u CATIA-i	10
Slika 8. Dio uređaja sa nožnim komandama	11
Slika 9. Ležaj UC 204	12
Slika 10. Dio uređaja koji se priključuje na glavne komande automobila	12
Slika 11. Prijenosno polužje	13
Slika 12. Naprezanje vratila 1.....	14
Slika 13. Naprezanje vratila 2.....	15
Slika 14. Naprezanje vratila 3.....	15
Slika 15. Naprezanje vratila 6.....	16
Slika 16. Naprezanje vratila 7.....	16
Slika 17. Naprezanje u poluzi 1	17
Slika 18. Naprezanje poluge 2	17
Slika 19. Naprezanje u spojnici 1	18
Slika 20. Naprezanje u spojnici 2	18
Slika 21. Naprezanje poluge akceleratora	19
Slika 22. Naprezanje poluge kočnice i spojke.....	20

Popis tablica

Tablica 1. Granične vrijednosti za raspored pedala.....	7
Tablica 2. Granične vrijednosti za raspored pedala.....	8

1. Uvod

Kako bi se krenulo u rješavanje zadatka prvo je bilo potrebno snimiti dobiveni prototip uređaja, tj. izmjeriti sve dijelove uređaja.

Nakon mjerenja, u CAD paketu CATIA modelirani su dijelovi uređaja, i nakon toga iz modeliranih dijelova se modelira sklop uređaja, također u CATIA-i.

Nakon modeliranja napravljena je analiza čvrstoće karakterističnih dijelova također u CATIA-i.

Sva dokumentacija napravljena je u programskom paketu CATIA.

2. Homologacijski propisi

2.1. Propisi na razini Republike Hrvatske

Ako se pogleda u pravilnik za osposobljavanje kandidata za vozače, članak 14. odredba je sljedeća:

Vozila B, C1, C i D kategorije za izvođenje nastave iz nastavnog predmeta Upravljanje vozilom moraju imati: udvojene komande najmanje spojke i radne kočnice, a za vozila B kategorije s automatskim prijenosom najmanje radne kočnice, o čemu se mora pribaviti potvrda o ugradnji tih uređaja od ovlaštene tvrtke i njihovom ispravnom funkcioniranju od ovlaštene stanice za tehnički pregled vozila.

Nadalje državni zavod za normizaciju i mjeriteljstvo izdaje propis pod nazivom „Naredba o homologaciji vozila s obzirom na raspored nožnih uređaja za upravljanje“ i objavljuje u Narodnim novinama pod brojem 17/99-0351, 64/99-1186, pod oznakom ECE R 035.00.

Ovaj propis temelji se na ECE-pravilniku broj 35 koji se odnosi na raspored nožnih uređaja za upravljanje.

2.2. Analiza ECE-pravilnika

Ovaj pravilnik donijela je komisija UN-a kao dogovor o usvajanju ujednačenih uvjeta i odobrenja opreme za motorna vozila i dijelova za ista. U tom pravilniku odredba broj 35 se odnosi na nožne komande.

Ta odredba sastoji se od deset poglavlja i četiri aneksa:

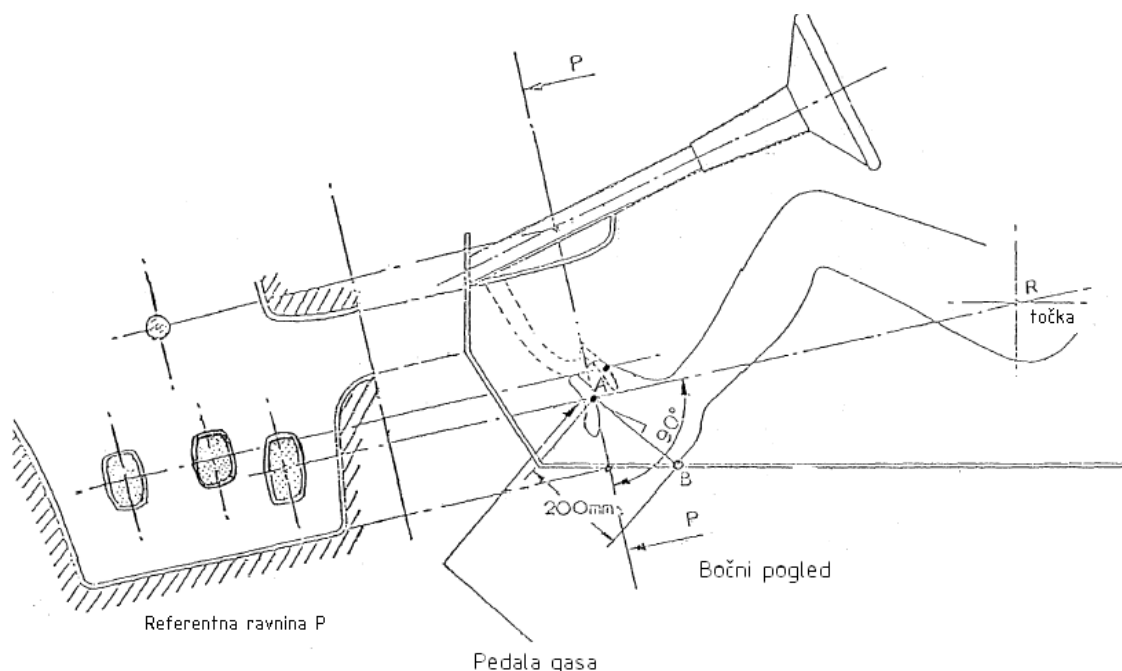
2.2.1 Propisi:

PODRUČJE PRIMJENE

Ovaj propis se odnosi na poziciju i način na kom principu rade nožne komande u automobilu, bez obzira na to kako je postavljeno sjedalo vozača.

1. DEFINICIJE

- odobrenje za vozilo; u odnosu na nožne kontrole
- putnički automobil; motorno vozilo izuzev motocikala koja nemaju više od devet mjesta
- tip vozila; kategorija vozila koja se ne razlikuje u pogledu strukture i unutarnjeg rasporeda, što bi moglo utjecati na poziciju i djelovanje nožnih komandi
- pedala gasa
- pedala kočnice
- pedala spojke
- transverzalna ravnina; ravnina okomita na srednju longitudinalnu ravninu vozila
- longitudinalna ravnina; ravnina paralelna sa srednjom longitudinalnom ravninom vozila
- referentna ravnina „P“; transverzna ravnina okomita na liniju koja spaja točke „R“ i „A“, a točka „A“ je točka na pedali gasa udaljena 200 mm od točke „B“, a točka „B“ je fiksna točka koja odgovara točki pete i utvrđuje je proizvođač vozila



Slika 1 Referentna ravnina i točke

2. APLIKACIJA ZA ODOBRENJE UPORABE

Prijavu za odobrenje vozila u odnosu na nožne komande podnosi proizvođač vozila zajedno sa crtežima uređaja i dijelova.

Vozilo se ispituje u ovlaštenom laboratoriju.

3. ODOBRENJE

Odobrenje se izdaje kad su zadovoljeni svi zahtjevi (propis 5.). Označava se određenom oznakom i stavlja u podatke vozila. Svaka država potpisnica uvedena je pod određenim brojem i taj broj mora biti vidljiv na oznaci.

4. ZAHTJEVI

Odnose se na to da nožne komande budu u određenom slijedu; slijeva nadesno: spojka, kočnica, gas. Definirani su razmaci među pojedinim komandama i udaljenosti od okolnih površina (slika).

5. MODIFIKACIJE I PRODULJENJE ODOBRENJA

Sve modifikacije moraju se dokumentirati i poslati administraciji na razmatranje, koja će ili odobriti, ili poslati na dodatna testiranja, ili odbiti.

6. *SUKLADNOST PROIZVODNJE*

Ovaj propis odnosi se na upotrebu dijelova, i kaže da oni koji su izrađeni u skladu sa propisima za određeni tip vozila bolje odgovarati. Također kaže da će određeni broj dijelova biti nasumično odabran za ispitivanje.

7. *KAZNE*

Ako dio opreme zakaže ili ne prođe na testiranju odobrenje će biti poništeno, i sve strane će biti obaviještene o tome.

8. *PRESTANAK PROIZVODNJE*

Posjednik odobrenja pri prestanku proizvodnje mora obavijestiti tijelo koje mu je izdalo odobrenje.

9. *IMENA I ADRESE TEHNIČKIH SERVISA KOJI PROVODE TESTOVE UREĐAJA, I ADMINISTRATIVNIH ODJELJENJA*

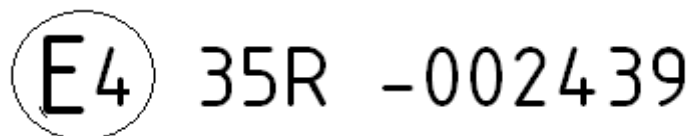
Sve strane koje su pristale na ove propise će dostaviti UN-u imena i adrese tehničkih servisa koji provode testiranja i administrativnih tijela koja izdaju odobrenja.

2.2.2 Aneksi:

1. Odnosi se na komunikaciju među strankama, odnosno da bude poznato tko, kada, i na osnovu kakvih testiranja je izdao ili ukinuo odobrenje za neki uređaj ili dio. U samoj oznaci mora biti vidljivo o kojoj se potpisnici radi, također kaže se da sve što ne zadovoljava ne smije ući u opticaj.
2. Propisuje kako trebaju izgledati oznake odobrenja za određeni dio ili uređaj. Postoje dva tipa označivanja A i B. Tip A se koristi kad se oznaka odnosi samo na jedan propis, a tip B kad oznaka uključuje još neki propis osim osnovnog.

Pr.:

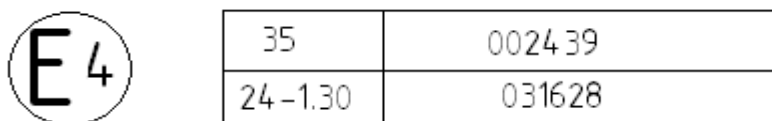
Tip A:



Slika 2. Model A ispisivanja oznake odobrenja

U modelu označavanja A može se dakle iščitati da se odobrenje odnosi na državu potpisnicu broj četiri, da se primjenjuje propis broj trideset i pet, te pod kojim je brojem izdano.

Model B:



Slika 3. Model B ispisivanja oznake odobrenja

U modelu označavanja B isčitava se sve isto kao i u modelu A s tim da se odnosi još i na propis dvadeset i četiri.

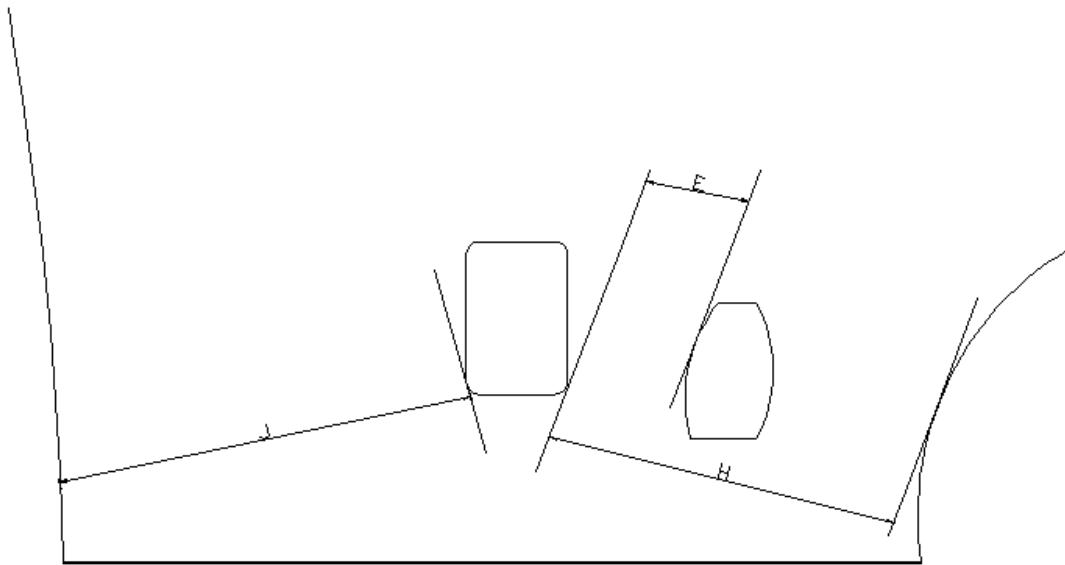
3. Treći aneks odnosi se na proceduru za određivanje točke H i trenutnog kuta torza za pozicije sjedenja u motornim vozilima.

4. Određuje se raspored pedala, i to za dva slučaja.

Prvi: automatski prijenos (bez spojke)

Drugi: prijenos sa spojkom

1.

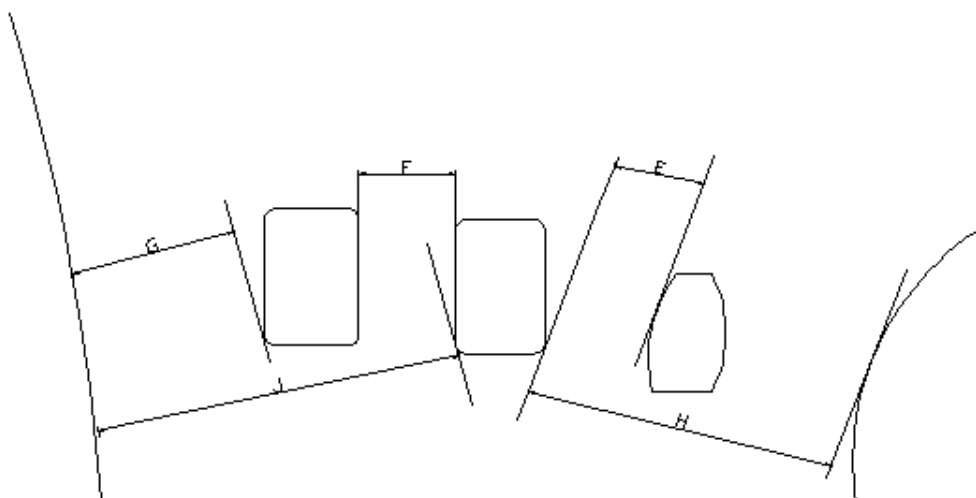


Slika 4. Raspored pedala za vozilo sa automatskim prijenosom

Tablica 1. Granične vrijednosti za raspored pedala

	max	min
E	100	50
H	-	130
J	-	120

2.



Slika 5. Raspored pedala za vozilo sa spojkom

Tablica 2. Granične vrijednosti za raspored pedala

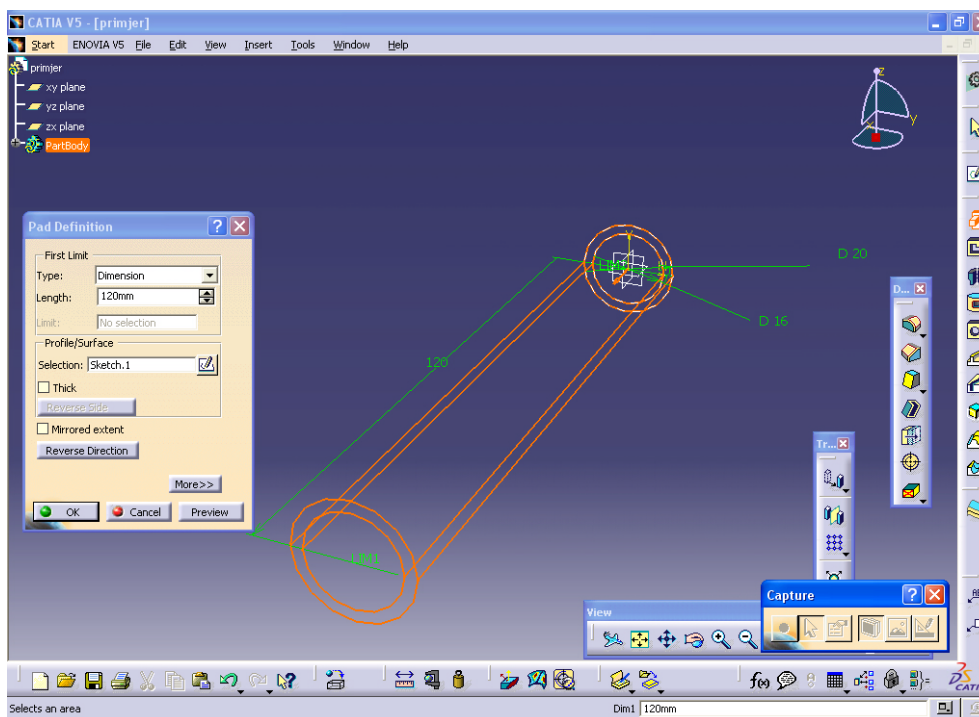
	max	min
E	100	50
F	-	60
G	-	60
H	-	130
J	-	120

3. Postupak izrade CAD modela

Razvoj novih proizvoda ili alata temelji se često na već postojećim proizvodima ili fizičkim modelima. Njih treba rekonstruirati u nekom od CAD sustava, kako bi se dobio model prikladan za projektiranje i pripremu proizvodnje. Ovaj postupak naziva se reverzibilno inženjerstvo (engl. reverse engineering), zato što polazi od postojećeg objekta, umjesto da se na temelju tehničkih crteža izrađuje proizvod.

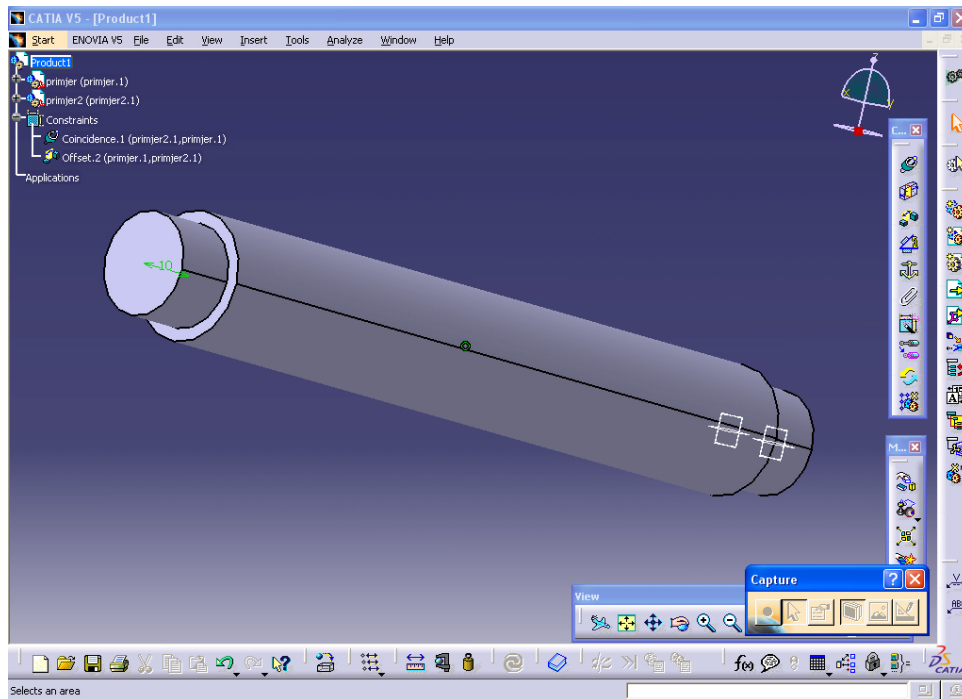
Taj princip reverzibilnog inženjerstva primijenjeno je i ovdje tj; iz gotovog proizvoda snimljene su dimenzije (promjer, duljina, širina) potrebne za izradu CAD modela. Svi dijelovi potrebni za uređaj dvostrukih komandi za autoškolu su izrađeni u programskom paketu CATIA.

Da bi se izradio model dvostrukih komandi prvo je dakle bilo snimanje već postojećeg modela. Zatim se pristupilo izradi pojedinih dijelova (part-ova) modela, kao što su osovine, poluge, razne prirubnice, itd. Dijelovi su izrađeni ekstrudiranjem iz crteža (sketch-eva), i to tako da se prvo nacрта najpovoljniji pogled tog dijela (sketch) i zadaju potrebne mjere (constraints) (npr.: promjer). Nakon toga se ekstrudiranjem dobiva konačni izgled dijela.



Slika 6. Izrada dijela (part-a) u CATIA -i ekstrudiranjem

Kada su izrađeni dijelovi pristupilo se izradi modela sklopa (eng. product). Postupak se vrši tako da se otvore pojedini dijelovi u prozoru za izradu sklopa (eng. product mode), i zadaju im se odnosi (eng. constraints) među njima (npr.. coincidence-poklapaju se osi dvaju osovina jedna unutar druge).



Slika 7. Izrada sklopa (product) u CATIA-i

4. Analiza kinematike uređaja

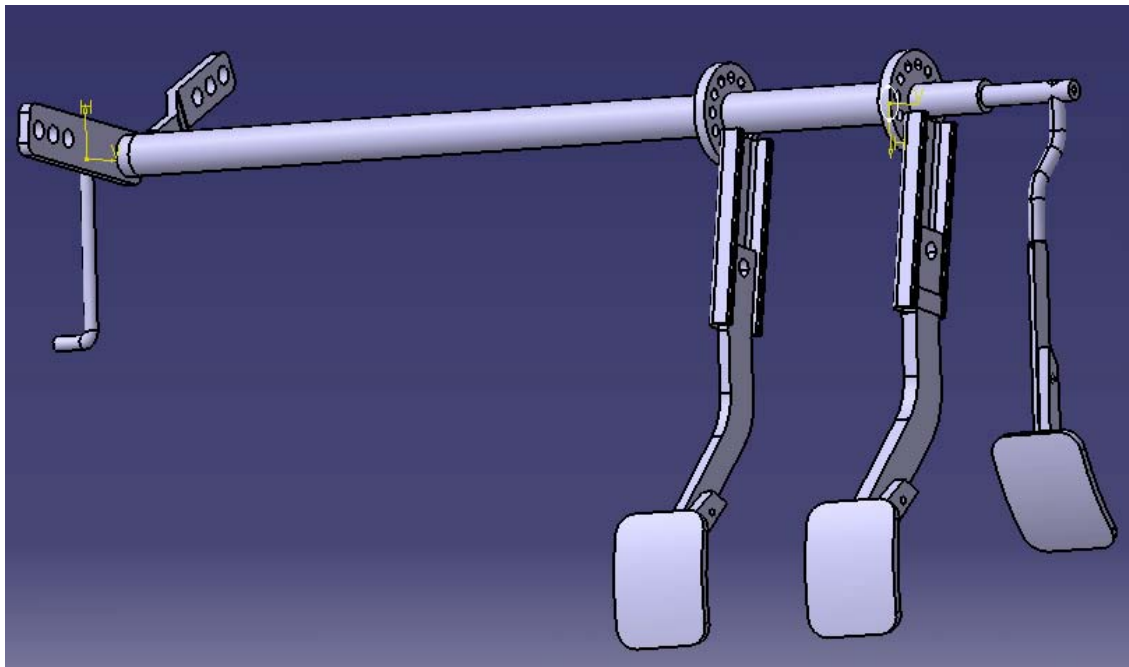
Uređaj dvostrukih nožnih komandi sastoji se od ukupno trideset i dva dijela. Većina dijelova vrši neku vrstu gibanja, translaciju, rotaciju ili oba gibanja tj; složeno gibanje.

Kako bi što bolje analizirali gibanje uređaja u pogonu uređaj je najbolje sagledati kao tri zasebna dijela, a to su:

- dio sa nožnim komandama (pedalama)
- prijenosno polužje
- dio koji se priključuje na glavne nožne komande automobila

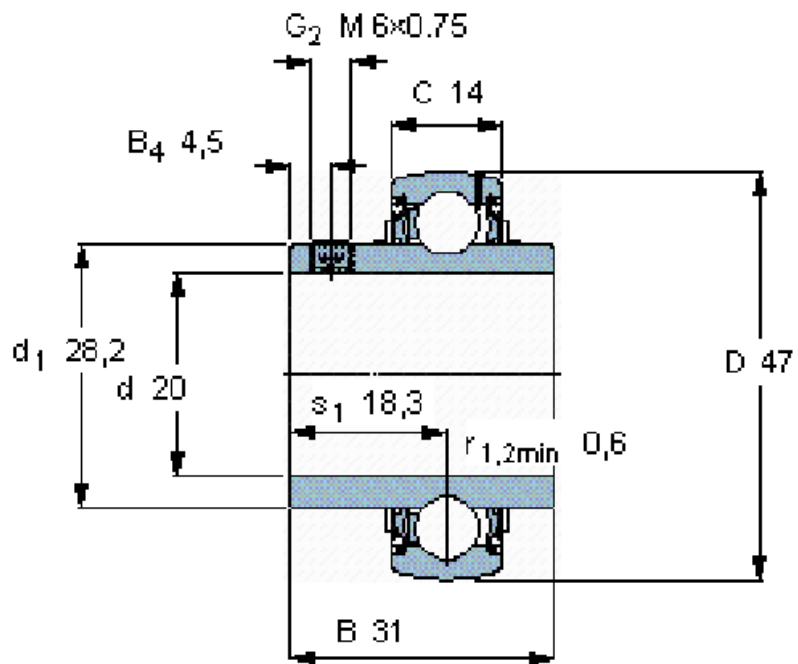
Dio sa nožnim komandama (pedalama)

Smješten u prostoru za noge suvozačkog sjedala tj; mjestu instruktora vožnje, kako bi isti imao potpunu kontrolu nad postupcima kandidata. Dio je uležišten na dva mjesta i priprubnicama vezan na prijenosno polužje. Ovaj dio uređaja vrši čisto rotacijsko gibanje.



Slika 8. Dio uređaja sa nožnim komandama

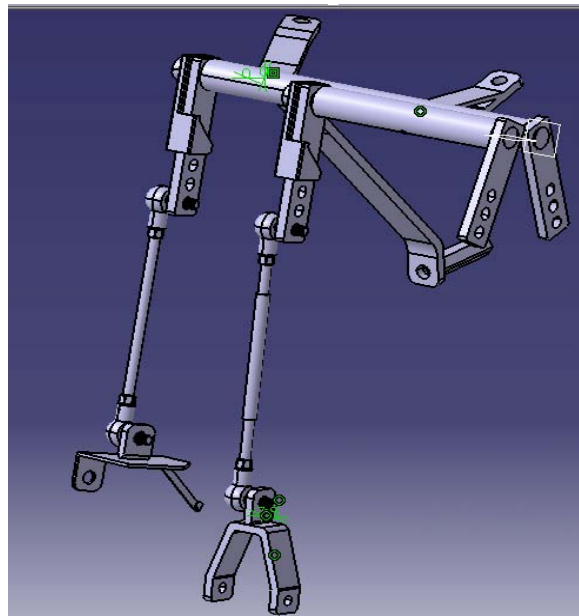
Kako je rečeno ovaj dio uređaja je uležišten u nosaču i ležajima (od kojih se jedan nalazi kod prirubnica prijenosnog polužja, a drugi na dijelu između spojke i kočnice) se osigurava njegova pozicija i ispravan rad. U ovom slučaju odabran je ležaj UC 204 (po SKF oznaci: YAR 204-2F) koji osigurava svoj položaj vijcima koji su dio samog ležaja.



Slika 9. Ležaj UC 204

Dio uređaja koji se priključuje na glavne nožne komande automobila

Priključuje se na glavne nožne komande automobila preko prirubnica za priključivanje. Ovaj dio komandi je fiksiran vijcima za karoseriju automobila da bi se osigurala njegova pozicija.

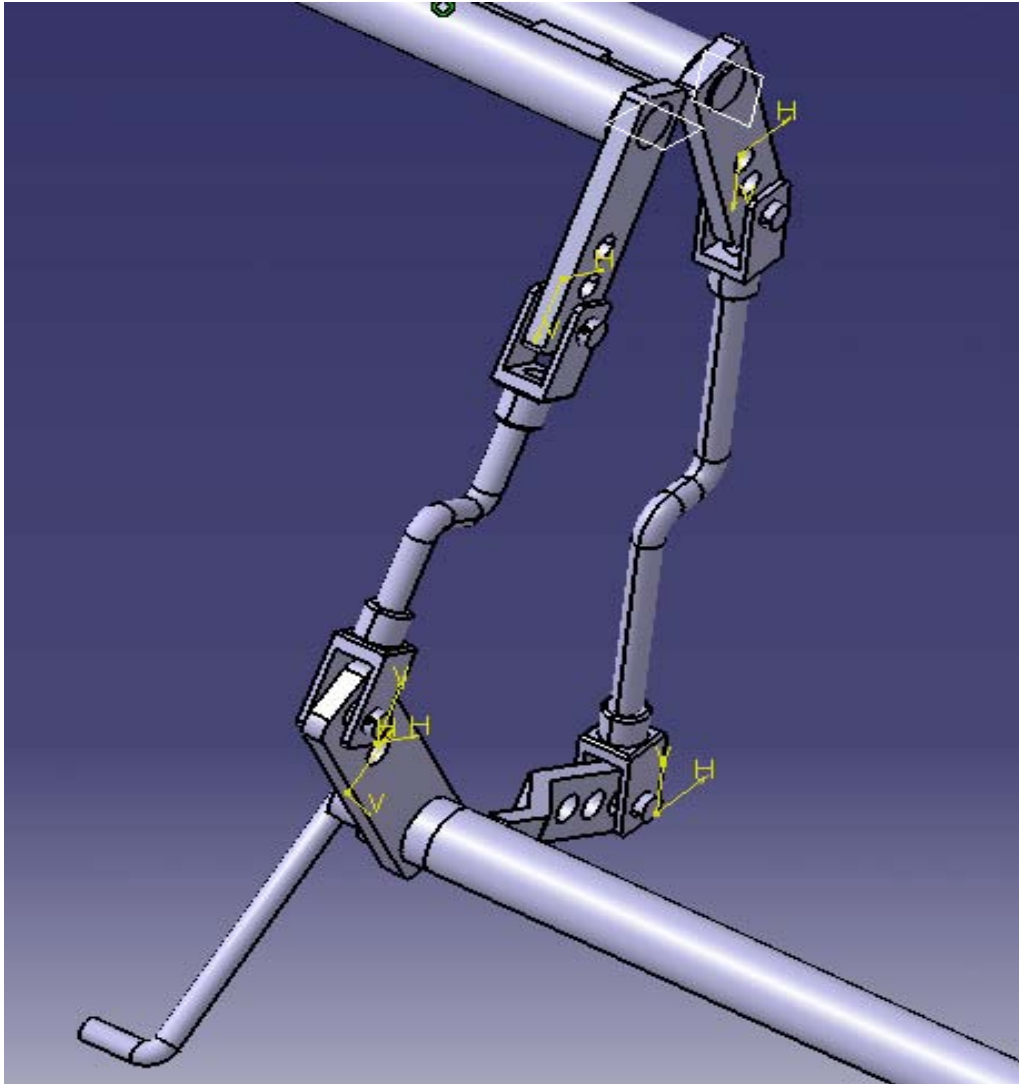


Slika 10. Dio uređaja koji se priključuje na glavne komande automobila

Prijenosno polužje

Prijenosno polužje uređaja služi prenošenju gibanja između dva dijela uređaja. Ono je potrebno stoga što se ta dva dijela uređaja ne gibaju u istoj ravnini, i dok se jedan dio giba čistom rotacijom drugi dio giba se i rotacijski i translatorno.

Samo prijenosno polužje giba se složenim gibanjem (rotacija + translacija).



Slika 11. Prijenosno polužje

5. Analiza čvrstoće karakterističnih dijelova uređaja

Uređaj dvostrukih komandi nije ništa drugo doli mehanizam za prenošenja sile i momenta. Zbog toga treba provjeriti naprezanja koja se javljaju, u ovom slučaju to je naprezanje na torziju u osovinama mehanizma, vlačno naprezanje u prijenosnom polužju, te savijanje u polugama pedala.

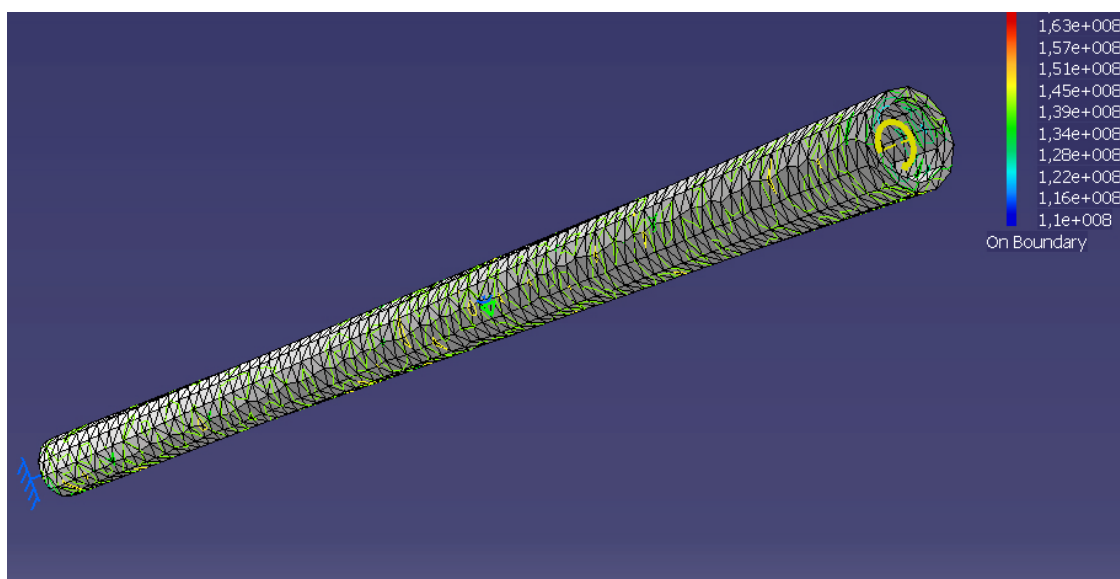
Dakako sile koje se javljaju u mehanizmu u praksi ne bi trebale biti velikog iznosa, ali naravno ovdje ćemo promatrati neki granični slučaj (npr: naglo kočenje) kada imamo veću silu nego inače jer u takvom slučaju čovjek automatski pritisne papučicu većom silom nego što bi to uradio za normalnih uvjeta. Uzeto je da sila pritiska bude 500N.

Analiza čvrstoće provedena je u CATIA-i u pod programu za vršenje analize (eng. Analysis & Simulation). Program radi na principu da svaki dio podjeli na elemente i za zadanu silu vrši analizu (princip metode konačnih elemenata). Analiza za svaki pojedini dio prikaže raspodjelu naprezanja, ukupno naprezanje i u kakvo deformirano stanje ga želi dovesti zadano opterećenje.

5.1. Naprezanje u vratilima (torzija):

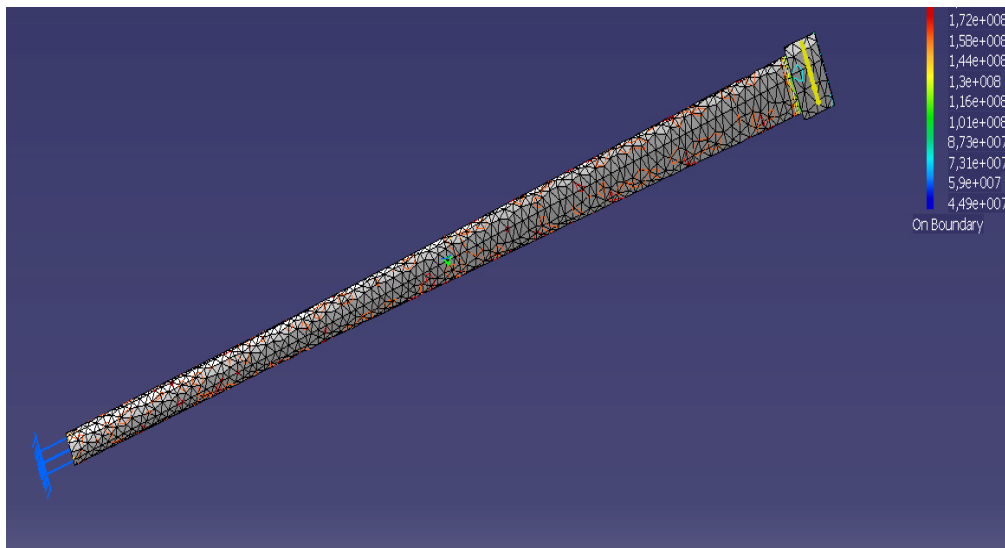
Radi promatranja graničnog slučaja, zadano je da su vratila na jednom kraju uklještena, a na drugom djeluje opterećenje.

Vratilo1

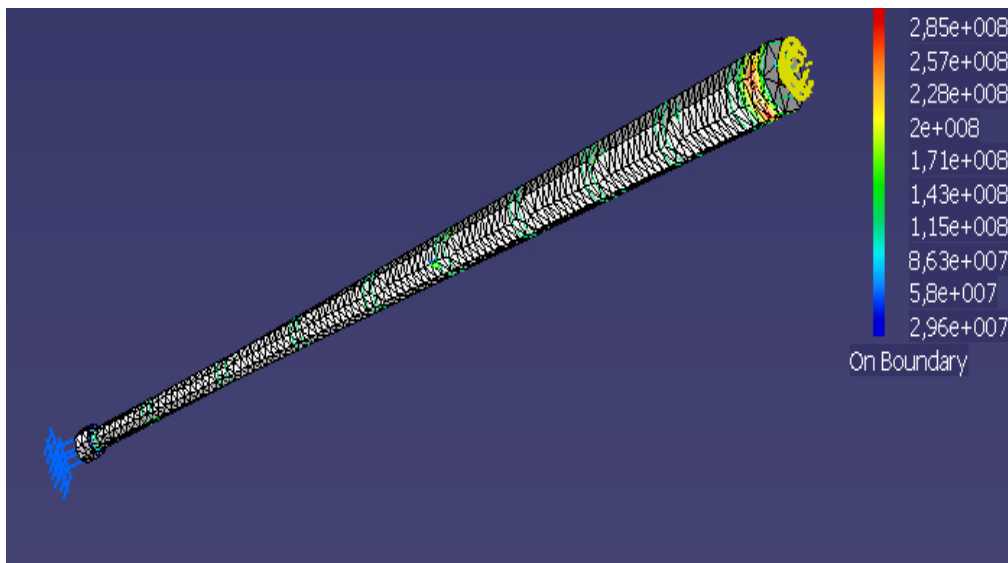


Slika 12. Naprezanje vratila 1

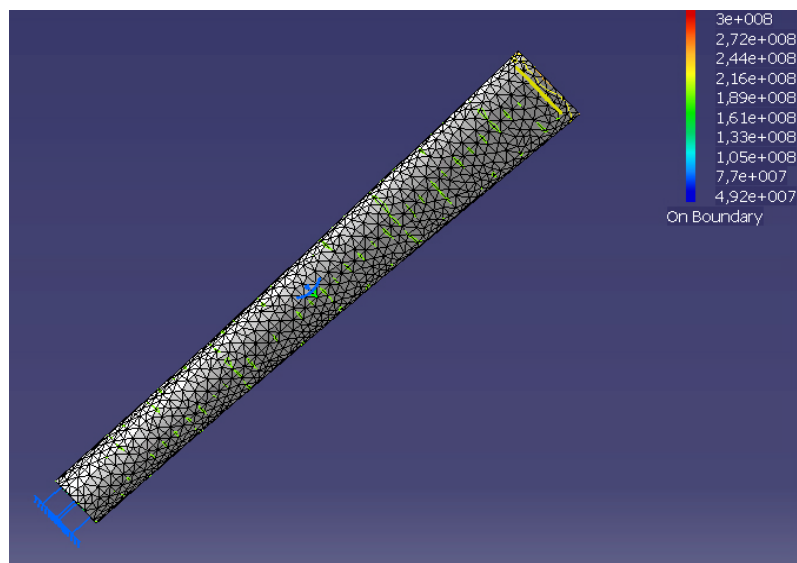
Dobiveni raspon naprezanja je $\sigma=110...163 \text{ N/mm}^2$.

Vratilo 2*Slika 13. Naprezanje vratila 2*

Dobiveni raspon naprezanja je $\sigma=45\dots172$ N/mm².

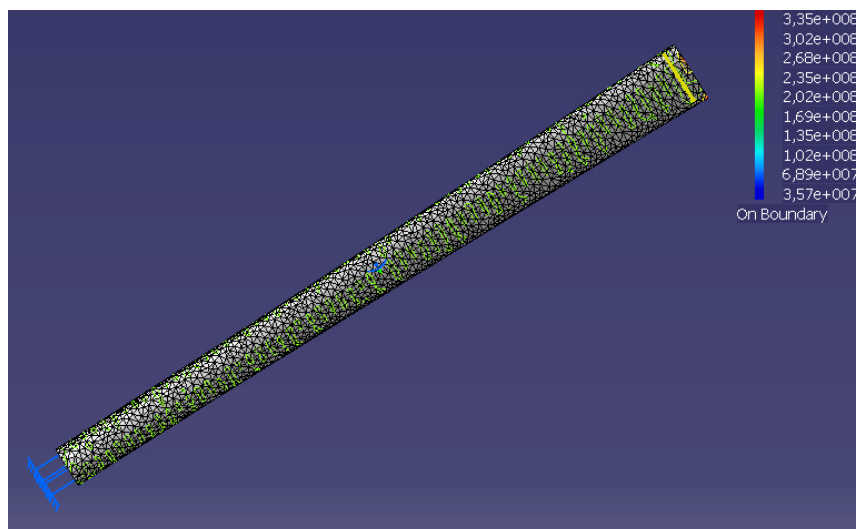
Vratilo 3*Slika 14. Naprezanje vratila 3*

Dobiveni raspon naprezanja je $\sigma=30\dots285$ N/mm².

Vratilo 6

Slika 15. Naprezanje vratila 6

Dobiveni raspon naprezanja je $\sigma=85\dots160$ N/mm².

Vratilo 7

Slika 16. Naprezanje vratila 7

Dobiveni raspon naprezanja je $\sigma=36\dots335$ N/mm².

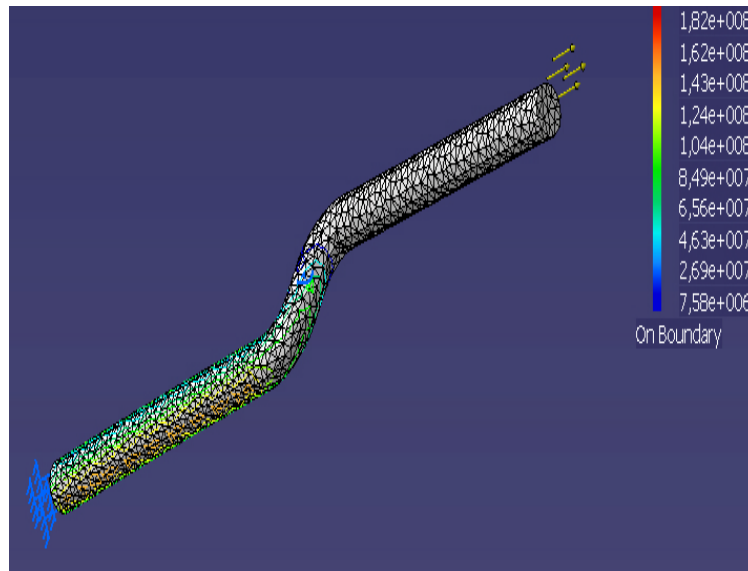
Za zadani materijal dopušteno torzijsko naprezanje je: $\sigma=1,73*\tau=1,73*220$

$\sigma=380,6$ N/mm². Što znači da sve dobivene vrijednosti zadovoljavaju.

5.2. Naprezanje u prijenosnom polužju i spojnicama (vlak):

Radi promatranja graničnog slučaja, zadano je da su poluge na jednom kraju uklještene, a na drugom djeluje opterećenje.

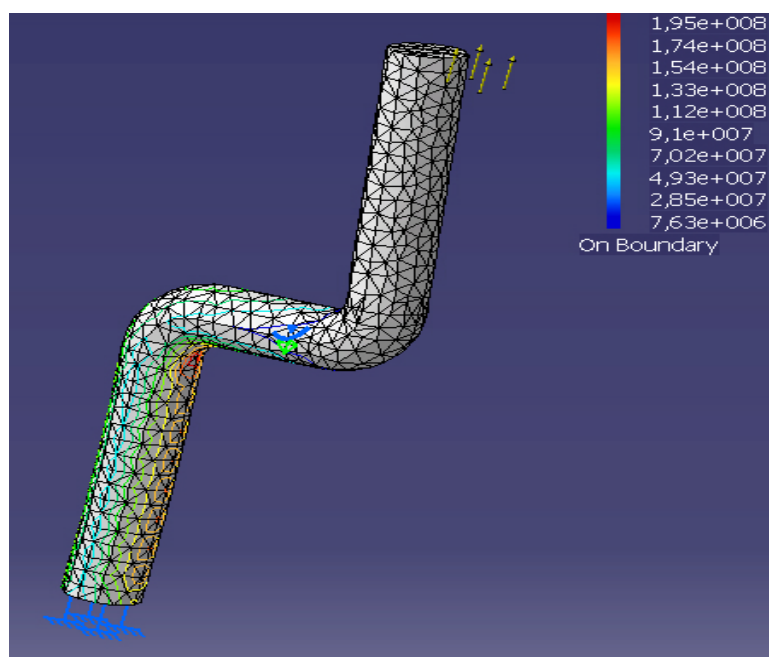
Poluga 1



Slika 17. Naprezanje u poluzi 1

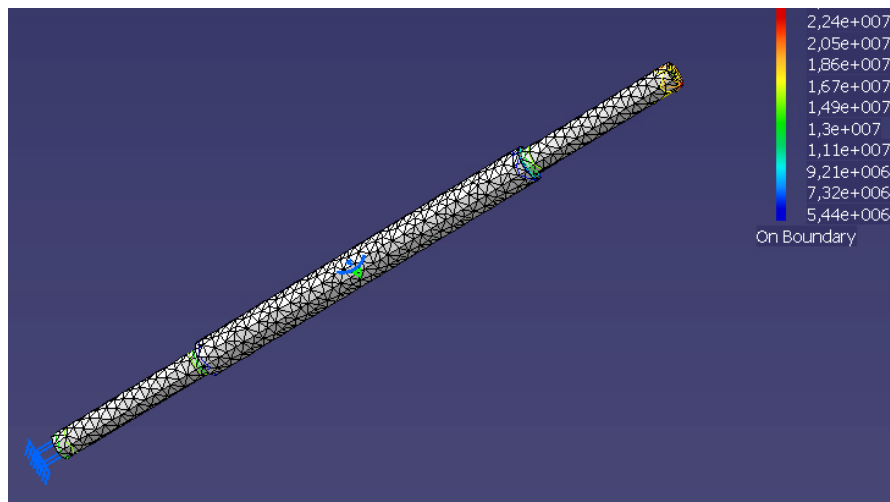
Dobiveni raspon naprezanja je $\sigma=75,8\dots182$ N/mm².

Poluga 2

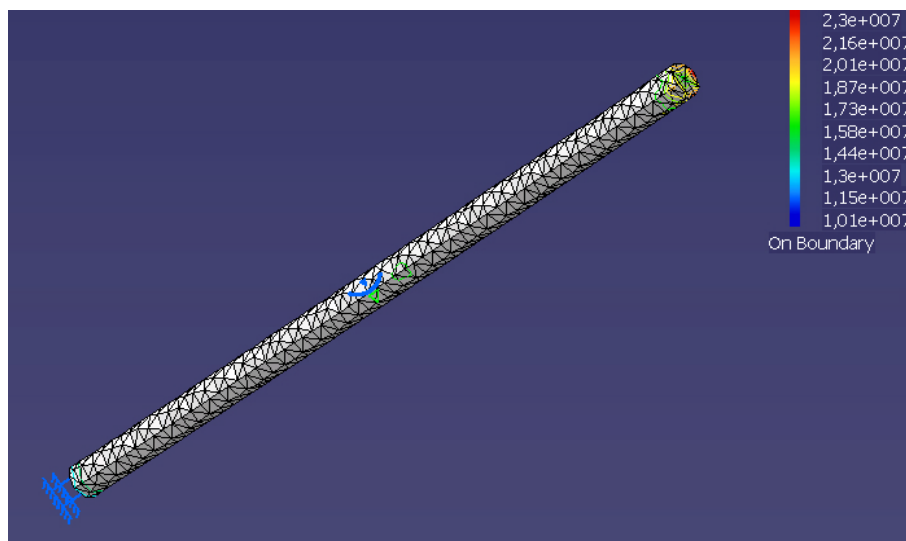


Slika 18. Naprezanje poluge 2

Dobiveni raspon naprezanja je $\sigma=76,3\dots195$ N/mm².

Spojnicica 1*Slika 19. Naprezanje u spojnicici 1*

Dobiveni raspon napreznaja je $\sigma=7\dots24 \text{ N/mm}^2$.

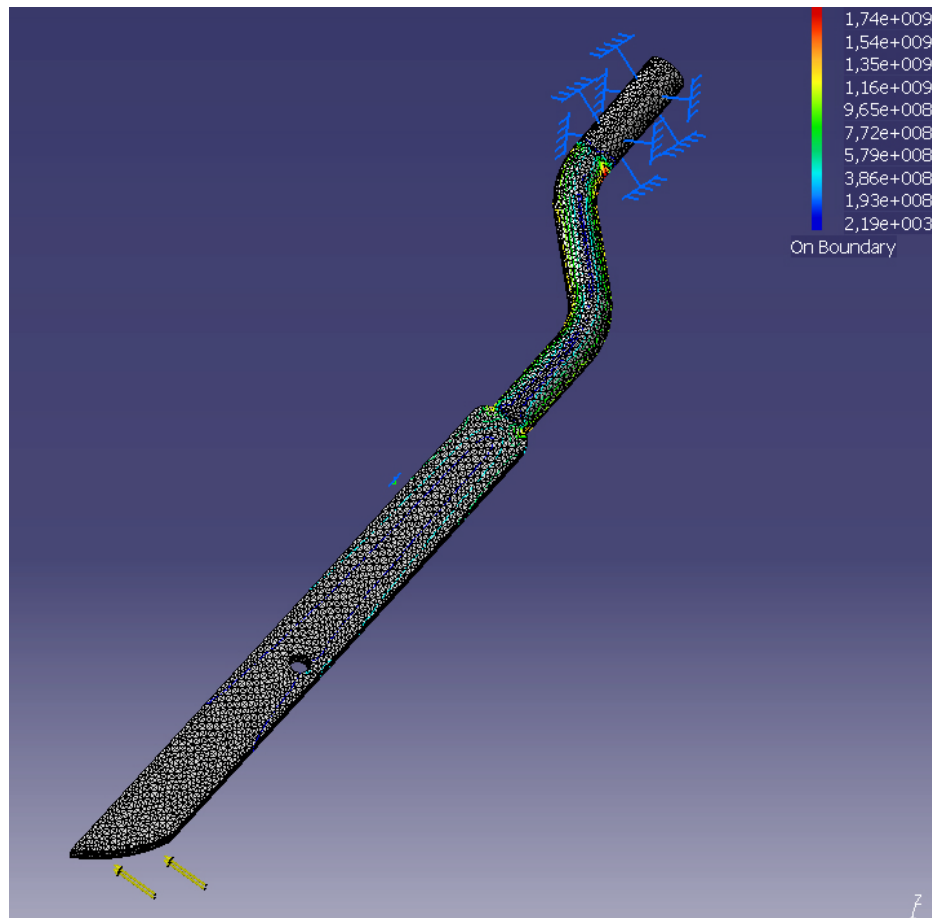
Spojnicica 2*Slika 20. Naprezanje u spojnicici 2*

Dobiveni raspon napreznaja je $\sigma=10\dots23 \text{ N/mm}^2$.

Za zadani materijal dopušteno vlačno naprezanje iznosi: $\sigma=400 \text{ N/mm}^2$. Što znači da sve dobivene vrijednosti zadovoljavaju.

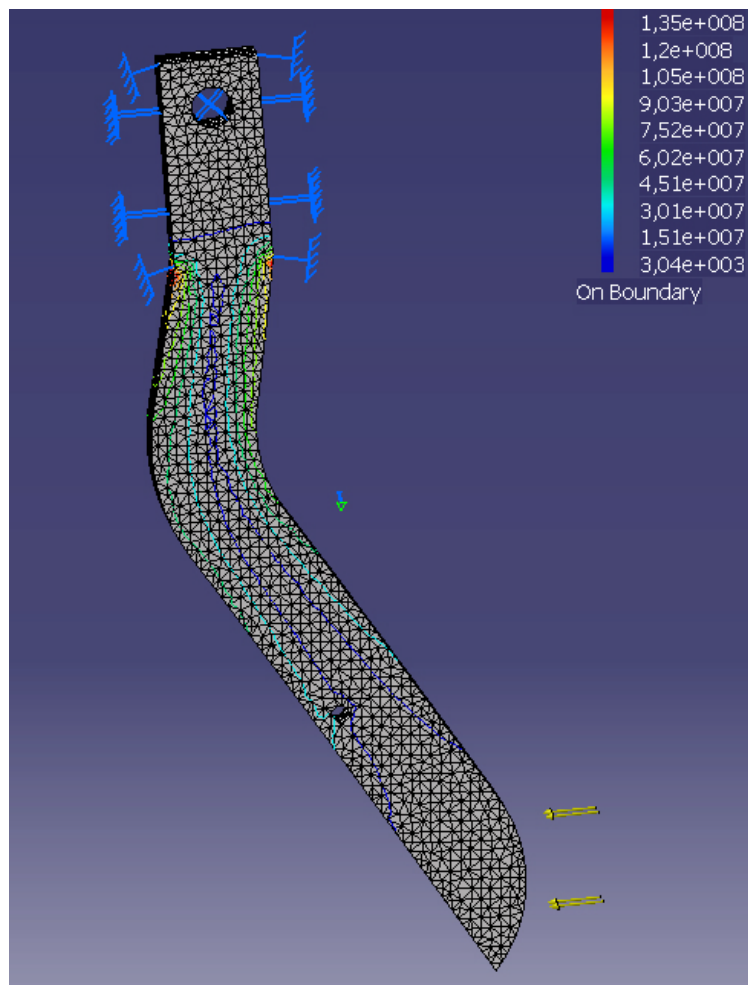
5.3. Naprezanje u polugama papučica (savijanje):

Poluga akceleratora



Slika 21. Naprezanje poluge akceleratora

Dobiveni raspon naprezanja je $\sigma=21,9\dots175$ N/mm².

Poluga kočnice i spojke

Slika 22. Naprezanje poluge kočnice i spojke

Dobiveni raspon naprezanja je $\sigma=30,4\dots135 \text{ N/mm}^2$.

Za zadani materijal dopušteno naprezanje na savijanje iznosi: $\sigma=300 \text{ N/mm}^2$. Što znači da sve dobivene vrijednosti zadovoljavaju.

5.4. *Provjera dijelova klasičnim proračunom nauke o čvrstoći*

Kako bi se provjerila točnost FEM-analize odabrana su od analiziranih dijelova sedam dijelova, pet vratila i dvije spojnice, i to vratila 1, 2, 3, 6 i 7, i spojnice 1 i 2.

Proračun:

Vratila:

Naprežanje na torziju: $\tau = T \div W_p$

Gdje je T moment torzije, a W polarni moment otpora.

Moment torzije i za vratilo 1 i za vratilo 7 je jednak i iznosi uslijed nožne sile od 500 N kraka te sile od 0,18 mm 90 Nm.

$$T = F \cdot a$$

$$T = 500 \cdot 0,18$$

$$T = 900 \text{ Nm}$$

Polarni moment otpora se razlikuje jer se vratila 1, 2, 3 ponašaju kao cijevi, a vratila 6 i 7 su punog presjeka.

Vratilo 1:

$$D=20 \text{ mm}$$

$$d=16 \text{ mm}$$

$$W_p = \frac{\pi}{16} \cdot \frac{D^4 - d^4}{d}$$

$$W_p = \frac{\pi}{16} \cdot \frac{20^4 - 16^4}{16^4}$$

$$W_p = 6,85 \text{ mm}^3$$

$$\tau = \frac{T}{W_p}$$

$$\tau = \frac{900}{6,85} = 131,4 \text{ N/mm}^2$$

Vratilo 2:

$$D=16 \text{ mm}$$

$$d=10 \text{ mm}$$

$$W_p = \frac{\pi}{16} \cdot \frac{D^4 - d^4}{d}$$

$$W_p = \frac{\pi}{16} \cdot \frac{16^4 - 10^4}{10^4}$$

$$W_p = 5,17 \text{ mm}^3$$

$$\tau = \frac{T}{W_p}$$

$$\tau = \frac{900}{5,17} = 174,1 \text{ N / mm}^2$$

Vratilo 3:

d=10 mm

$$W_p = \frac{\pi}{16} \cdot d^3$$

$$W_p = \frac{\pi}{16} \cdot \frac{16^4 - 10^4}{10^4}$$

$$W_p = 5,17 \text{ mm}^3$$

$$\tau = \frac{T}{W_p}$$

$$\tau = \frac{900}{5,17} = 174,1 \text{ N / mm}^2$$

Vratilo 6:

d=14 mm

$$W_p = \frac{\pi}{16} \cdot d^3$$

$$W_p = \frac{\pi}{16} \cdot 14^3$$

$$W_p = 4,85 \text{ mm}^3$$

$$\tau = \frac{T}{W_p}$$

$$\tau = \frac{900}{4,85} = 185,56 \text{ N / mm}^2$$

Vratilo 7:

$d=14 \text{ mm}$

$$W_p = \frac{\pi}{16} \cdot d^3$$

$$W_p = \frac{\pi}{16} \cdot 14^3$$

$$W_p = 4,85 \text{ mm}^3$$

$$\tau = \frac{T}{W_p}$$

$$\tau = \frac{900}{4,85} = 185,56 \text{ N / mm}^2$$

Spojnice:

Spojnice su opterećene vlačnim naprezanjem.

Spojnica 1:

$F=500 \text{ N}$

$d=8 \text{ mm}$

$$A = \frac{\pi}{4} \cdot d^2$$

$$A = \frac{\pi}{4} \cdot 8^2$$

$$A = 50,27 \text{ mm}^2$$

$$\sigma = \frac{F}{A}$$

$$\sigma = \frac{500}{50,27} = 9,95 \text{ N / mm}^2$$

Spojnica 2:

$F=500 \text{ N}$

$d=6 \text{ mm}$

$$A = \frac{\pi}{4} \cdot d^2$$

$$A = \frac{\pi}{4} \cdot 6^2$$

$$A = 28,27 \text{ mm}^2$$

$$\sigma = \frac{F}{A}$$

$$\sigma = \frac{500}{28,27} = 17,65 \text{ N / mm}^2$$

Dobivena vrijednost nalazi se unutar dobivenog raspona naprežanja koje je dobiveno FEM-analizom, što znači da su dobiveni rezultati točni.

6. Zaključak

U okviru završnog rada razmatrana je problematika dvostrukih nožnih komandi za vozilo autoškole. Razradom problema napravljen je model komandi, a nakon zadavanja materijala i analize čvrstoće karakterističnih dijelova (samim tim i kritičnih u smislu opterećenja i čvrstoće) vidjelo se da su naprezanja svih tih dijelova u dopuštenim granicama.

Do rješenja se došlo principom inverznog inženjerstva, tj; na osnovu već postojećeg mehanizma izrađena je dokumentacija, opisana kinematika i provedena analiza čvrstoće karakterističnih dijelova

Sinteza mehanizma obuhvaća kinematiku, naprezanja i sile koje opterećuju mehanizam, tj; analizu čvrstoće.

7. Literatura

- [1] <http://www.cvh.hr/cvh/homologacija/zahtijevani-ece-pravilnici---kategorije-m-n-i-o.aspx>
- [2] <http://www.hak.hr/hak/sektor-za-vozila/homologacija/ece-pravilniciece-direktive.aspx>
- [3] <http://www.unece.org/trans/main/wp29/wp29regs21-40.html>
- [4] <http://www.3ds.com/education>, CATIA/ENOVIA Training, Version 5 Release 17
- [5] <http://www.traceparts.org>