

Analiza aerodinamičke interferencije aviona u formacijskom letu primjenom metode vrtložne rešetke

Karlić, Damir

Master's thesis / Diplomski rad

2018

Degree Grantor / Ustanova koja je dodijelila akademski / stručni stupanj: **University of Zagreb, Faculty of Mechanical Engineering and Naval Architecture / Sveučilište u Zagrebu, Fakultet strojarstva i brodogradnje**

Permanent link / Trajna poveznica: <https://urn.nsk.hr/urn:nbn:hr:235:525177>

Rights / Prava: [In copyright](#)/[Zaštićeno autorskim pravom.](#)

Download date / Datum preuzimanja: **2025-03-10**

Repository / Repozitorij:

[Repository of Faculty of Mechanical Engineering and Naval Architecture University of Zagreb](#)



SVEUČILIŠTE U ZAGREBU
FAKULTET STROJARSTVA I BRODOGRADNJE

DIPLOMSKI RAD

Damir Karlić

Zagreb, 2018.

SVEUČILIŠTE U ZAGREBU
FAKULTET STROJARSTVA I BRODOGRADNJE

DIPLOMSKI RAD

**ANALIZA AERODINAMIČKE INTERFERENCIJE AVIONA U
FORMACIJSKOM LETU PRIMJENOM METODE
VRTLOŽNE REŠETKE**

Mentor:

Izv. prof. dr. sc. Milan Vrdoljak

Student:

Damir Karlić

Zagreb, 2018.

Zahvaljujem svom mentoru, izv. prof. dr. sc. Milanu Vrdoljaku i asistentu Marijanu Andriću, na pomoći, znanju i potpori koju su mi pružili za vrijeme izrade diplomskog rada i tijekom cijelog studija. Također se zahvaljujem svim profesorima i djelatnicima FSB-a koji su mi olakšali povratak na fakultet nakon dužeg izbivanja te omogućili da završim diplomski studij.

Najveću zahvalu upućujem svojoj obitelji.

Izjava

Izjavljujem da sam ovaj rad radio samostalno koristeći znanja stečena tijekom studija i navedenu literaturu.

Zagreb, siječanj 2018.

Damir Karlić



SVEUČILIŠTE U ZAGREBU
FAKULTET STROJARSTVA I BRODOGRADNJE
Središnje povjerenstvo za završne i diplomske ispite
Povjerenstvo za završne i diplomske ispite studija zrakoplovstva



Sveučilište u Zagrebu Fakultet strojarstva i brodogradnje	
Datum	Prilog
Klasa:	
Ur.broj:	

DIPLOMSKI ZADATAK

Student: **Damir Karlić**

Mat. br.: 0035154508

Naslov rada na hrvatskom jeziku:

Analiza aerodinamičke interferencije aviona u formacijskom letu primjenom metode vrtložne rešetke

Naslov rada na engleskom jeziku:

Aerodynamic Interference Analysis for the Aircraft in Formation Flight With Application of Vortex Lattice Method

Opis zadatka:

Za let aviona u formaciji poznata je korist u smislu smanjenja otpora, a time povećanja doleta odnosno trajanja leta pratećeg aviona. Vodeći avion u formaciji u svom tragu stvara poremećaj na koji nailazi prateći avion, što rezultira promjenom njegovih aerodinamičkih značajki, koeficijena aerodinamičkih sila i momenata, posebice ako se radi o letu u bliskoj formaciji. Taj utjecaj ovisi o međusobnom položaju dva aviona te za određene vrijednosti može predstavljati značajno poboljšanje u smislu smanjivanja inducirano otpora pratećeg aviona.

Ovu analizu moguće je provesti primjenom metode vrtložne rešetke (engl. vortex lattice method) kojom se mogu definirati noseće površine oba zrakoplova u formaciji, ali i pripadajući tragovi. Program AVL (Athena Vortex Lattice) temelji izračune aerodinamičkih značajki na metodi vrtložne rešetke. Od interesa je provjeriti mogućnost primjene AVL programa u složenijim analizama poput analize aerodinamičke interferencije aviona u formacijskom letu.

U okviru diplomskog rada potrebno je:

- prikupiti sve potrebne podatke za avione odabrane za analizu,
- napraviti analizu aerodinamičkih značajki promatranih aviona u samostalnom letu primjenom AVL programa,
- provjeriti uvjete ravnotežnog leta pratećeg aviona u bliskoj formaciji,
- primjenom programa AVL provesti analizu aerodinamičkih značajki aviona u formaciji u ovisnosti o međusobnom položaju aviona,
- primjenom rezultata analize aerodinamičke interferencije usporediti performanse aviona, za dolet i trajanje leta, u formaciji i u samostalnom letu.

U radu je potrebno navesti korištenu literaturu i eventualno dobivenu pomoć.

Zadatak zadan:

Rok predaje rada:

Predviđeni datumi obrane:

16. studenog 2017.

18. siječnja 2018.

24., 25. i 26. siječnja 2018.

Zadatak zadao:

Predsjednik Povjerenstva:

Izv. prof. dr. sc. Milan Vrdoljak

Prof. dr. sc. Ivica Smojver

SADRŽAJ

SADRŽAJ	I
POPIS SLIKA	II
POPIS TABLICA.....	IV
POPIS OZNAKA	V
SAŽETAK.....	VIII
SUMMARY	IX
1 UVOD.....	1
2 TEORIJA LETA U FORMACIJI.....	2
2.1 Vrtložni trag aviona	2
2.2 Let u formaciji.....	6
2.3 Koordinatni sustav leta u formaciji.....	9
3 METODA VRTLOŽNE REŠETKE	12
3.1 Općenito o metodi.....	12
3.2 Athena Vortex Lattice - AVL	14
3.2.1 Mogućnosti programskog paketa.....	15
3.2.2 Ograničenja	17
3.2.3 Prikaz rezultata.....	18
4 KARAKTERISTIKE PROMATRANIH AVIONA.....	20
4.1 PIPER.....	22
4.2 VANILLA.....	23
5 ANALIZA AERODINAMIČKIH ZNAČAJKI AVIONA U SAMOSTALNOM LETU.....	25
5.1 Parametri analize.....	25
5.2 PIPER.....	26
5.3 VANILLA.....	27
6 ANALIZA AERODINAMIČKIH ZNAČAJKI PRATEĆEG AVIONA U FORMACIJI.....	28
6.1 Uvjeti ravnotežnog leta za vodeći avion u formaciji	29
6.2 Uvjeti za prateći avion u formaciji.....	31
6.2.1 VANILLA - PIPER.....	31
6.2.2 PIPER – VANILLA	38
7 USPOREDBA PERFORMANSI AVIONA ZA DOLET I TRAJANJE LETA	43
8 ZAKLJUČAK.....	46
PRILOG	48
LITERATURA.....	83

POPIS SLIKA

Slika 1. Slika strujanja oko krila, [3].....	2
Slika 2. Polje brzina u vrtložnom tragu, [4]	3
Slika 3. Utjecaj „Downwash-a“ na vektor sile uzgona i porast otpora	4
Slika 4. Utjecaj „Upwash-a“ na vektor sile uzgona i smanjenje otpora.....	6
Slika 5. Formacijski k.s. - izometrijski prikaz.....	10
Slika 6. Formacijski k.s. - tlocrt	10
Slika 7. Formacijski k.s. - nacrt.....	11
Slika 8. Vrtložna nit i ilustracija Biot-Savart zakona, [3]	12
Slika 9. Potkovičasti vrtlog, [3].....	13
Slika 10. Trefftzova ravnina.....	18
Slika 11. PIPER CHEROKEE 180	20
Slika 12. VANILLA AIRCRAFT VA001	21
Slika 13. Piper geometrija	22
Slika 14. Vanilla geometrija.....	23
Slika 15. Piper - rezultati za samostalan horizontalan ravnotežan let.....	26
Slika 16. Vanilla - rezultati za samostalan horizontalan ravnotežan let.....	27
Slika 17. Razlika ukupnog otpora u odnosu na samostalan let za avion Piper	31
Slika 18. Razlika napadnog kuta u odnosu na samostalan let za avion Piper	33
Slika 19. Otklon krilaca za avion Piper.....	34
Slika 20. Razlika otklona kormila visine u odnosu na samostalan let za avion Piper	36
Slika 21. Otklon kormila smjera za avion Piper.....	37
Slika 22. Razlika ukupnog otpora u odnosu na samostalan let za avion Vanilla.....	38
Slika 23. Napadni kut za avion Vanilla.....	40
Slika 24. Otklon krilaca za avion Vanilla	41
Slika 25. Otkloni kormila visine/dubine za avion Vanilla	41
Slika 26. Otkloni kormila smjera za avion Vanilla	42
Slika 27. FW25.....	60
Slika 28. Ikona za pokretanje aplikacije.....	61

Slika 29. Glavni izbornik	61
Slika 30. Učitana geometrija konfiguracije.....	63
Slika 31. OPER izbornik	64
Slika 32. C1 izbornik.....	66
Slika 33. Varijable i ograničenja	67
Slika 34. Parametri ravnotežnog leta.....	68
Slika 35. C2 Izbornik	68
Slika 36. M izbornik.....	69
Slika 37. FW25 prikaz geometrije.....	70
Slika 38. Naredbe za editiranje geometrije	70
Slika 39. Vrijednosti parametara za analizu	71
Slika 40. Zadavanje ravnotežnog leta	71
Slika 41. Primjer prikaza gradijenata i koeficijenata u programu.....	74
Slika 42. Izbornik Trefftzove ravnine	75
Slika 43. Prikaz sila po konfiguraciji	76
Slika 44. Trefftzova ravnina za FW25	77
Slika 45. Analiza vlastitih modova	79
Slika 46. Root locus graf.....	79
Slika 47. Ispitivanje vlastitih modova.....	80

POPIS TABLICA

Tablica 1. Ograničenja AVL-a	17
Tablica 2. Geometrijske značajke - Piper	22
Tablica 3. Inercijske značajke - Piper	23
Tablica 4. Geometrijske značajke - Vanilla	24
Tablica 5. Inercijske značajke - Vanilla	24
Tablica 6. Parametri analize za ravnotežan let	25
Tablica 7. Piper - rezultati za samostalan horizontalan ravnotežan let	26
Tablica 8. Vanilla - rezultati za samostalan horizontalan ravnotežan let	27
Tablica 9. Rezultati utjecaja pratećeg na vodeći za $x/b=0$, $y/b=1$, $z/b=0$	29
Tablica 10. Rezultati utjecaja pratećeg na vodeći za $x/b=1$, $y/b=0$, $z/b=0$	30
Tablica 11. Rezultati utjecaja pratećeg na vodeći za $x/b=1.5$, $y/b=-1$, $z/b=0$	30
Tablica 12. Vrijednosti najvećeg smanjenja otpora - Piper	31
Tablica 13. Vrijednosti najvećeg smanjenja napadnog kuta - Piper	33
Tablica 14. Vrijednosti najvećeg smanjenja otpora - Vanilla	38
Tablica 15. Vrijednosti najvećeg smanjenja napadnog kuta - Vanilla	40
Tablica 16. Usporedba članova jednadžbi za dolet i trajanje leta	44
Tablica 17. Naredbe za izradu glavnih podataka (<i>Heather data</i>)	49
Tablica 18. Naredbe za izradu površina (<i>Surface data</i>)	50
Tablica 19. Naredbe za izradu tijela (<i>Body data</i>)	56
Tablica 20. Naredbe za izradu geometrije aeroprofila i tijela	57
Tablica 21. Naredbe za unos inercijskih značajki konfiguracije	58
Tablica 22. Opis naredbi glavnog izbornika	62
Tablica 23. Naredbe izbornika OPER	65
Tablica 24. Tablica ulaznih parametara	81
Tablica 25. Vrijednosti napadnog kuta i aerodinamičkih koeficijenata	81
Tablica 26. Tablica vrijednosti gradijenata	82

POPIS OZNAKA

$A = b_w^2 / S_{ref}$	aspektni odnos (vitkost krila)
A_M	matrica aerodinamičkih značajki
b	zbroj raspona polukrila, [m]
$b_{a/e/r}$	raspon krilaca / kormila visine / kormila smjera, [m]
$b_{h/v}$	raspon hor. stab. / ver.stab., [m]
b_N	vektor rubnih uvijeta na tijelu
b_w	raspon krila, [m]
C_D	koeficijent ukupnog otpora
C_{D0}	koeficijent nultog (parazitskog) otpora
C_{Di}	koeficijent induciranog otpora
C_L	koeficijent uzgona krila
C_l	koeficijent momenta valjanja
C_m	koeficijent momenta propinjanja
C_n	koeficijent momenta skretanja
C_p	Koeficijent specifične masene potrošnje goriva
c	tetiva lokalnog aeroprofila, [m]
c_A	srednja aerodinamička tetiva, [m]
c_t	vršna tetiva, [m]
c_r	korijenska tetiva, [m]
D	sila otpora, [N]
D'	smanjenje ukupnog otpora, [N]
D_i	sila induciranog otpora, [N]
e	Oswaldow koeficijent
g	gravitacijsko ubrzanje, [m/s ²]
$i_{w/h/v}$	postavni kut krila / hor.stab. / ver.stab., [°]
L	sila uzgona, [N]
M	Machov broj
M_{cr}	kritičan Machov broj
M_x	moment valjanja, [Nm]
M_y	moment propinjanja, [Nm]
M_z	moment skretanja, [Nm]
m_i	inicijalna masa, [kg]

m_k	konačna masa, [kg]
p, q, r	kutne brzine letjelice, [rad/s]
p^*, q^*, r^*	bezdimenzijske kutne brzine letjelice
Q	dinamički tlak, [N/m ²]
S_{ref}	referentna površina, [m ²]
u	inducirana brzina "Upwash", [m/s]
V	brzina lokalne struje, [m/s]
V_∞	brzina slobodne struje, [m/s]
W	težina, [N]
w	inducirana brzina "Downwash", [m/s]
X	aksijalna sila, [N]
Y	bočna sila, [N]
Z	normalna sila, [N]
x_T	x koordinata težišta, [m]
y_T	y koordinata težišta, [m]
z_T	z koordinata težišta, [m]
α	napadni kut, [°]
α_i	inducirani napadni kut, [°]
β	kut klizanja, [°]
Γ	cirkulacija, [m ³ /s]
δ_l	otklon krilaca, [°]
δ_m	otklon kormila visine, [°]
δ_n	otklon kormila smjera, [°]
η_p	Koeficijent iskoristivosti propelera
$A_{LE\ w/h/v}$	strijela napadnog ruba krila / hor.stab. / ver.stab., [°]
$\lambda_{w/h/v}$	suženje krila / hor.stab. / ver.stab.
Φ	kut valjanja letjelice, [°]
Φ_d	kut dihedrala, [°]
ρ_∞	gustoća zraka, [kg/m ³]

Kratice

<i>AVL</i>	Athena Vortex Lattice
<i>LLT</i>	Lifting Line Theory (teorija/metoda noseće linije)
<i>NACA</i>	National Advisory Committee for Aeronautics
<i>PG</i>	Prandtl-Glauert
<i>VLM</i>	Vortex Lattice Method (metoda vrtložne rešetke)

SAŽETAK

U ovom diplomskom radu napravljena je analiza utjecaja leta u formaciji, na vrijednosti ukupnog otpora, doleta, trajanja leta i općenito aerodinamičkih značajki pratećeg aviona, pri čemu se u letu u formaciji nalaze dvije različite letjelice. Cilj analize je bio prikupiti podatke o navedenim veličinama za različite međusobne položaje letjelica te na temelju njih ustanoviti da li je takav let izvediv i koje su razlike u odnosu na referentno stanje u samostalnom letu. Za izračun se koristio programski paket AVL (*Athena Vortex Lattice*), program slobodne licence koji se primarno koristi za aerodinamičku analizu i analizu mehanike leta aviona proizvoljnih konfiguracija i koji se temelji na metodi vrtložne rešetke. Radi automatiziranja cijelog postupka koristila se kombinacija programskih paketa MATLAB i AVL. Analiza se izvršila na dvije letjelice različitih konfiguracija, da bi se stekao uvid u utjecaj tih razlika na navedene varijable. Cijeli postupak se sastojao od aerodinamičke analize svakog aviona zasebno, analize utjecaja pratećeg aviona na vodeći, utjecaja formacijskog leta na prateći avion za različite međusobne položaje letjelica te utjecaj smanjenja ukupnog otpora na dolet i trajanje leta za svaki avion zasebno. Rezultati su prikazani u obliku dijagrama za svaki slučaj zasebno.

Ključne riječi: formacijski let, inducirani otpor, metoda vrtložne rešetke, Athena Vortex Lattice (AVL)

SUMMARY

In this thesis an influence analysis of the formation flight on the values of the total drag, flight range, endurance and general aerodynamic characteristics of the trailing airplane was made, with the analysis made for two different airplanes. The purpose of the analysis was to collect data on the specified quantities for different relative positions and to determine whether such a flight is feasible and what the differences are compared to a reference state in solo flight. The AVL (Athena Vortex Lattice) program was used for the calculation, which is an Open source program primarily used for aerodynamic analysis and flight dynamic of airplanes analysis of arbitrary configurations and is based on vortex lattice method. A combination of MATLAB and AVL was used to automate the entire process. The analysis was performed on two airplanes of different configurations to see the impact of these differences on the above mentioned variables. The whole process consists of aerodynamic analysis of each airplane individually, the influence of the trailing aircraft on the leading, the influence of the formation flight on the trailing aircraft for different relative positions of the aircraft and the effect of total resistance reduction to flight range and duration for each plane individually. The results were presented in the form of diagrams for each case individually.

Keywords: formation flight, lift induced drag, Vortex Lattice Method (VLM), Athena Vortex lattice (AVL)

1 UVOD

Tema ovog diplomskog rada je proračun aerodinamičkih značajki aviona u formacijskom letu za različite međusobne položaje letjelica. Bitna značajka formacijskog leta je smanjenje induciranog otpora, a time i ukupnog, pratećeg aviona i slijedno povećanje doleta odnosno trajanja leta. Također aerodinamički koeficijenti momenata te raspodjela uzgona na pratećem avionu su izmijenjeni u odnosu na ravnotežno stanje u samostalnom letu, što će rezultirati novim otklonima upravljačkih površina s ciljem stabiliziranja letjelice.

Navedena analiza je izvršena uz pomoć programa AVL kojemu je primarna funkcija, kako je i navedeno u poglavlju 3., analiza aerodinamičkih karakteristike krutih letjelica proizvoljnih konfiguracija, za različita stanja u letu. Također korišten je programski paket MATLAB, dostupan na fakultetu, s ciljem automatiziranja cijelog postupka i prikaza rezultata. Proračun stanja aviona u samostalnom letu, proveden je isključivo korištenjem AVL-a pri čemu se koristio opis programa dan u [1]. Proračun za različite međusobne položaje u letu u formaciji napravljen je integracijom MATLAB-a i AVL-a, odnosno pozivanjem AVL-a iz MATLAB-a. Za ovu implementaciju bilo je potrebno korištenje korisničke podrške navedene pod [2].

Variranje međusobnog položaja letjelica se vršilo na način da se mijenjao bočni i visinski (vertikalni) razmak letjelica, pri čemu se uzdužni razmak zadržao konstantnim. Opis koordinatnog sustava leta u formaciji je dan u poglavlju 2. Analiza je izvršena za dva različita aviona, pri čemu su se promatrali slučajevi u samostalnom letu te utjecaj vodećeg aviona na prateći. U radu je također pokazano da postoji utjecaj pratećeg aviona na vodeći, no rezultati te analize nisu uzeti u obzir kod promatranja obrnute situacije. Prvo je napravljena analiza u kojoj je teža letjelica vodeća.

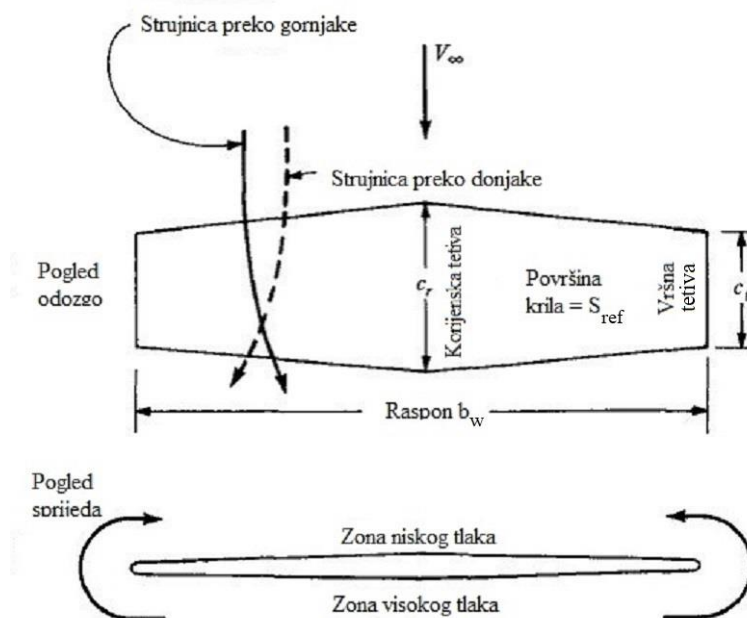
U prva dva poglavlja su opisani teorija leta u formaciji te je objašnjen mehanizam smanjenja uzgona i dan je kratak opis metode vrtložne rešetke i programa AVL, koji se temelji na toj metodi. U ostalim poglavljima su prikupljeni podatci o avionima te su provedene analize za samostalan i formacijski let. U prilogu rada je dan korisnički priručnik za rad s AVL-om.

2 TEORIJA LETA U FORMACIJI

2.1 Vrtložni trag aviona

Stvaranje aerodinamičkog uzgona tijekom leta je uzrokovano neujednačenim poljem brzina (i slijedno tlaka) na gornjoj i donjoj površini krila zrakoplova. Zbog oblika krila u poprečnom presjeku, zrak koji struji preko gornje površine ima veću brzinu i , prema Bernoullijevoj jednadžbi, niži tlak u odnosu na zrak koji struji preko donje površine. Ta razlika u tlaku uzrokuje stvaranje sile uzgona na nosećim površinama aviona koja potiskuje krilo i cijeli avion prema gore, dok prema trećem Newtonovu zakonu krilo jednakom i suprotno usmjerenom silom gura zrak prema dolje, što dovodi do toga da su strujnice, koje silaze sa izlaznog ruba krila, usmjerene prema dolje relativno u odnosu na krilo.

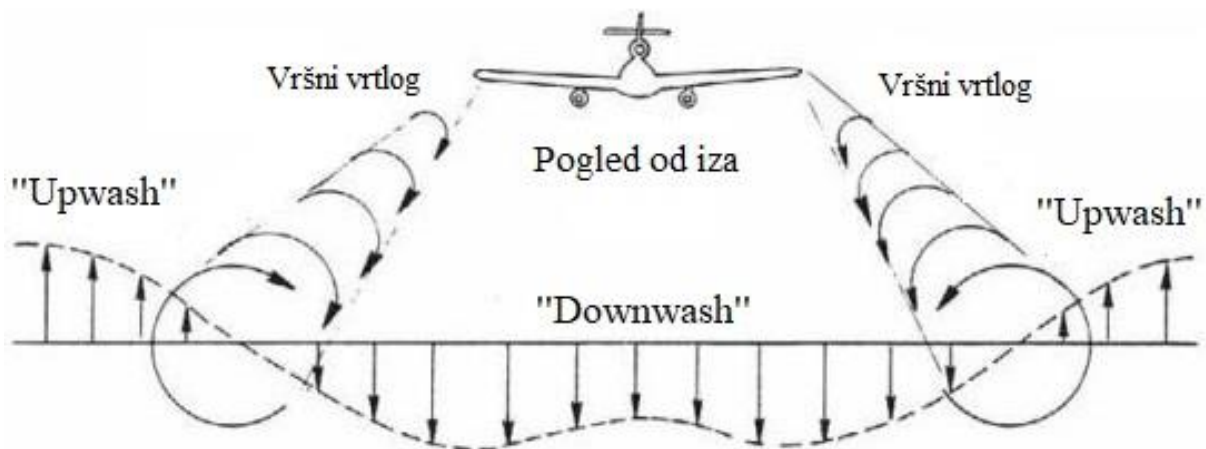
Razlika tlakova na gornjaci i donjaci ima još jednu popratnu pojavu, a to je tendencija prestrujavanja zraka s donje površine krila na gornju preko vrhova krila. Posljedica takvog prestrujavanja zraka je vrtloženje zraka odnosno stvaranje vrtloga koji silaze sa izlaznog ruba krila te čine vrtložni trag koji letjelica ostavlja za sobom.



Slika 1. Slika strujanja oko krila, [3]

Vrtloženje je najizraženije na vrhovima krila, gdje zrak prestrujava preko vrhova krila, te se smanjuje prema korijenu krila. Vrtlozi koji silaze s vrhova krila nazivaju se vršni vrtlozi.

Ako se gleda od repa aviona prema naprijed u smjeru leta, jedan vršni vrtlog silazi sa vrha lijevog krila i kruži u smjeru kazaljke na satu, dok drugi silazi sa vrha desnog krila i kruži u smjeru suprotnom od smjera kazaljke na satu.



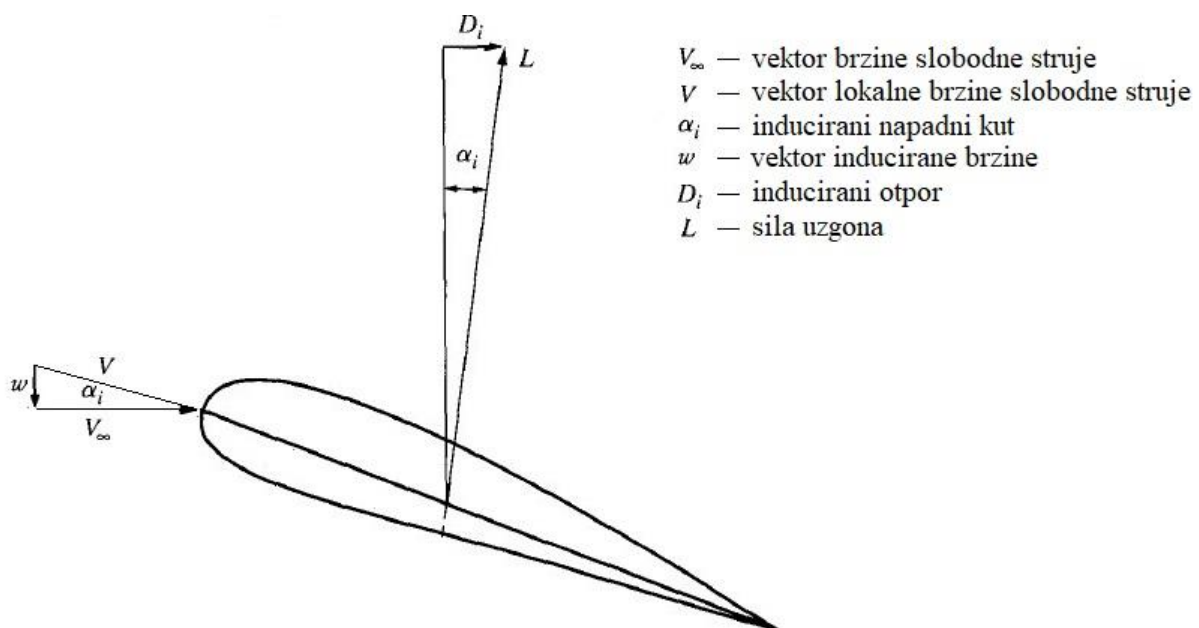
Slika 2. Polje brzina u vrtložnom tragu, [4]

Rezultat takvog strujanja zraka je vrtložni trag koji nastaje iza aviona i koji se proteže od vrhova krila prema korijenu krila. U vrtložnom tragu (gledano od vrha krila do korijena) stvara se polje induciranih brzina usmjerenih prema dolje, eng. *Downwash*, dok se od vrhova krila prema van induciraju brzine u suprotnome smjeru, eng. *Upwash*. Takav profil brzina, u smjeru okomitom na pravac leta, je posljedica cirkulacije vrtloga. Vrtlozi koji silaze sa krila se na nekoj udaljenosti iza aviona udružuju u dva suprotnorotirajuća vrtloga te se polako raspršuju i ostaju u atmosferi dugo nakon što je avion prošao. Ukupna slika strujanja zraka u tragu aviona je izrazito kompleksna i posljedica je kumulativnog učinka ranije spomenutog savijanja struje zbog međusobnog utjecaja krila i zraka, vrtloženja zraka zbog tendencije prestrujavanja sa donje na gornju površinu krila, turbulentnog strujanja zraka koje se javlja zbog odvajanja graničnog sloja sa gornje površine krila i utjecaja stlačivosti odnosno javljanja udarnih valova prilikom brzina leta koje dosežu vrijednosti M_{cr} . Za potrebe ovog diplomskog rada od važnosti je samo utjecaj vrtložnosti u tragu na let u formaciji.

Procjeni sile uzgona i njene raspodjele se može pristupiti VLM metodom, kod koje se krilo aviona modelira pomoću proizvoljnog broja potkovičastih vrtloga postavljenih u smjeru raspona i tetive čime tvore oblik rešetke. Kratak opis VLM metode je dan u sljedećem poglavlju. VLM metoda se bazira, odnosno je proširenje, Prandtlove metode noseće linije (LLT). Prandtlov LLT model se sastoji od jednog vezanog vrtloga (eng. *bound vortex* - noseća linija) koji je okomit na brzinu iz beskonačnosti i nalazi se na prvoj četvrtini tetive i slobodnih

vertloga (eng. *free trailing vortex*) ili vrtložnih niti koje polaze od vezanog vrtloga i leže na strujnicama koje silaze s nosećih površina. One čine vrtložni trag krila ili vrtložnu plahu. Vrtložni trag i porast otpora koji on nosi sa sobom, posljedica su postojanja uzgona, što znači da ako krilo ne generira uzgon, odnosno nema vezanog vrtloga, vrtložni trag neće postojati. Model noseće linije opisuje distribuciju uzgona krila u smjeru raspona.

Vrtloženje zraka u tragu aviona je povezano sa fenomenom porasta otpora. Otpor uzrokovan vrtloženjem zraka u tragu aviona naziva se inducirani otpor i neizbježna je posljedica generiranja uzgona. To „curenje“ zraka preko vrhova krila ima za posledicu da povlači zrak u neposrednoj blizini krila prema dolje te tako smanjuje efektivni napadni kut nailazećeg zraka na krilo. Posljedica smanjenja napadnog kuta nailazeće struje zraka je zakretanje vektora sile uzgona, koji je okomit na struju nailazećeg zraka, te stvaranje dodatne komponente sile u smjeru suprotnom od smjera kretanja. Ta dodatna komponenta sile povećava ukupan otpor te se naziva inducirani otpor (otpor induciran uzgonom).



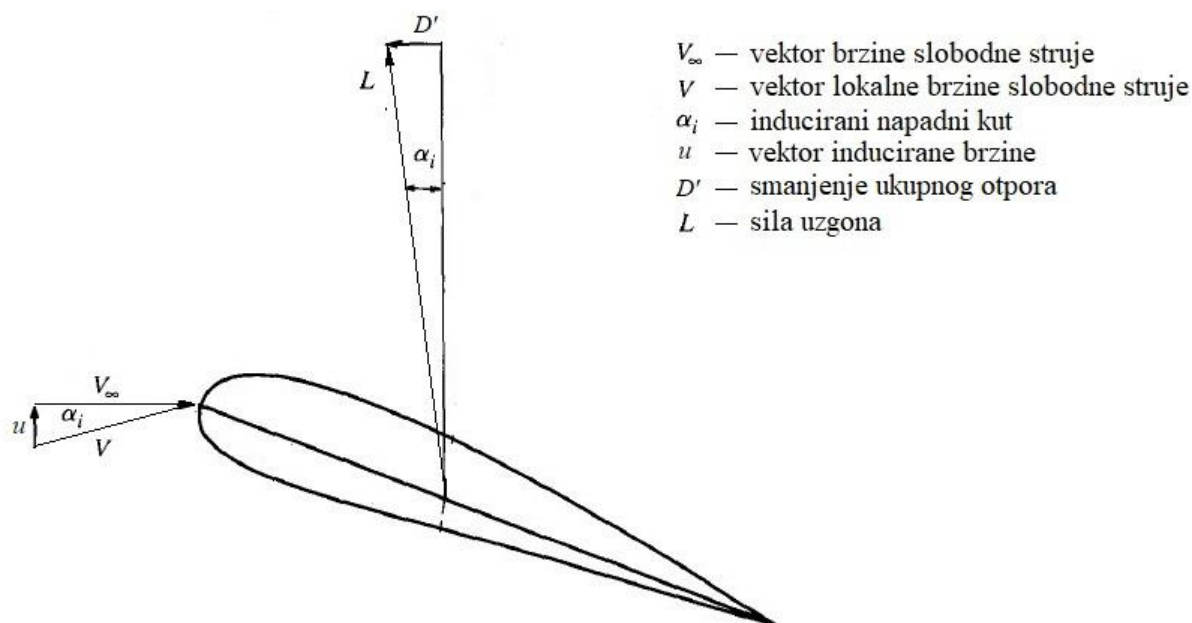
Slika 3. Utjecaj „Downwash-a“ na vektor sile uzgona i porast otpora

Za dani raspon i površinu krila, minimalni inducirani otpor se postiže eliptičnom raspodjelom uzgona odnosno eliptičnim oblikom krila, dok za danu raspodjelu uzgona i površinu krila, inducirani otpor može se smanjiti povećanjem vitkosti krila (duža i uža krila, odnosno vitkija, imaju manji inducirani otpor jer su im vrhovi udaljeniji od korijena krila te je utjecaj vršnih vrtloga na ostatak krila smanjen) i ugradnjom *winglet-a* na vrhove krila koji povećavaju efektivnu vitkost krila.

Utjecaj vrtložnog traga aviona može imati korisne ali i neželjene i potencijalno opasne posljedice po prateću letjelicu i po njega samoga. Utjecaj vršnih vrtloga na samu letjelicu je najizraženiji za vrijeme polijetanja i slijetanja dok je avion blizu zemlje, a nepovoljan utjecaj traga na prateći avion se sagledava u kontekstu turbulencija koje nastaju u tragu vodećeg aviona. Može se dogoditi da ako manja letjelica uđe u trag veće, turbulencija u tragu može izazvati moment valjanja takvog intenziteta da se avion ne može stabilizirati korištenjem upravljačkih površina. U sklopu ovog rada će se provjeriti kakvi dobitci proizlaze iz leta u formaciji za promatrane avione te da li ti avioni oni mogu ostvariti ravnotežno stanje u takvom letu.

2.2 Let u formaciji

Prednost leta u formaciji odnosno leta aviona u tragu drugog aviona, je u tome što letjelica iza može iskoristiti ranije spomenuto polje induciranih brzina usmjerenih prema gore - *Upwash*, te tako lokalno promijeniti kut nagiba vektora slobodne struje, odnosno sile uzgona, i smanjiti ukupnu silu otpora.



Slika 4. Utjecaj „Upwash-a“ na vektor sile uzgona i smanjenje otpora

Kako je navedeno u poglavlju 2.1, ne nekoj udaljenosti iza zrakoplova vrtlozi koji silaze sa krila se udružuju u dva suprotno rotirajuća vrtloga, čije jezgre se nalaze na udaljenosti $(\pi/4) \cdot b_w$ i sa njihove unutarnje strane (između njih) je polje inducirane brzine usmjereno prema dolje (*Downwash*), dok je sa njihove vanjske strane polje brzina usmjereno prema gore (*Upwash*).

Najpovoljniji scenarij, odnosno slučaj najvećeg smanjenja inducirano otpora, se očekuje upravo na granici ta dva područja tj. poziciji vrtloga. Prateći zrakoplov u formacijskom letu mora biti pozicioniran tako da mu se vrh suprotnog krila podudara sa pozicijom vrtloga, a to se događa kada se vrhovi krila malo preklapaju. Učinak se smanjuje što je bočni i visinski razmak letjelica veći. Dakle prateći avion da bi iskoristio tu prednost leta u formaciji, mora biti transliran bočno u odnosu na vodeći, za udaljenost malo manju od zbroja poluraspona krila, u bilo koju stranu. Taj rezultat je pokazan u zadnjem poglavlju i posljedica je, kako je objašnjeno u prethodnom poglavlju, činjenice da se vršni vrtlozi koji silaze sa krila, sužavaju te njihova međusobna udaljenost nije jednaka rasponu krila. Ako se vrh krila pratećeg aviona nalazi u zoni *Downwash*-a, uzrokovanog tragom vodećeg aviona, nagib vektora brzine

nailazeće struje će na jednom dijelu krila biti povećan, a na drugome smanjen, što će uzrokovati dodatni „otklon“ slike raspodijele uzgona na krilu pri čemu će se povećati inducirani otpor i momenti valjanja te će biti teže stabilizirati letjelicu.

Polje induciranih brzina prema gore, koje se stvara u tragu vodećeg aviona, rezultira sljedećim pojavama:

- izmijenjenom raspodjelom uzgona po nosećim površinama;
- konačnim vrijednostima momenata valjanja i skretanja, zbog izmijenjene raspodijele uzgona po nosećim površinama. To rezultira da prateći zrakoplov mora imati određene otklone kontrolnih površina da bi se omogućio stabilan ravnotežan let;
- smanjenim induciranim (ukupnim) otporom, što predstavlja dobit formacijskog leta

Ravnotežan horizontalan let aviona uvjetovan je jednakošću sile uzgona i njegove težine.

$$L = W \quad (1)$$

Sila uzgona je jednaka umnošku koeficijenta sile uzgona, dinamičkog tlaka i referentne površine.

$$L = C_L \frac{1}{2} \rho V_\infty^2 S_{ref} \quad (2)$$

Ako se ta jednadžba izrazi za koeficijent sile uzgona, a sila uzgona se zamijeni sa težinom, dobije se koeficijent sile uzgona koji je potreban za horizontalan let pri nekoj određenoj brzini i za zadanu masu zrakoplova.

$$C_L = \frac{2W}{\rho V_\infty^2 S_{ref}} \quad (3)$$

Uvjet da se prateći avion u formaciji nalazi u ravnotežnom horizontalnom letu, je da ima isti koeficijent sile uzgona kao da je u samostalnom ravnotežnom horizontalnom letu. Kao što je gore navedeno, promjene uzgona i otpora uzrokovane nagibom vektora brzine nailazeće struje zraka, su neujednačeno distribuirane po rasponu krila te uzrokuju momente valjanja i skretanja koji trebaju biti stabilizirani otklonima nosećih površina. Prateći avion u tome slučaju će za istu

vrijednost koeficijenta sile uzgona, imati različite vrijednost otklona upravljačkih površina, napadnog kuta i kuta klizanja. Ti prirasti sila uzrokovani otklonima upravljačkih površina, moraju biti uključeni u cjelokupnu analizu leta u formaciji.

Navedeni dobitak ovakvog leta je smanjenje induciranog otpora. Smanjenje otpora u ovom slučaju se može sagledati na dva načina. Prvi je geometrijski i proizlazi iz slike 4. Vektorski zbroj brzine slobodne struje i vektora inducirane brzine, daje novi vektor lokalne brzine slobodne struje na krilu, koji je zarotiran u smjeru suprotnom od smjera kazaljke na satu u odnosu na vektor brzine slobodne struje. Kako su sile uzgona i otpora definirane kao okomita i paralelna s vektorom brzine, lokalni vektori uzgona i otpora su također zarotirani za isti kut te veći dio rezultante otpada na uzgon nego na otpor. Dakle uzgon na tom dijelu krila je povećan, a otpor smanjen.

Drugi način objašnjenja pada induciranog otpora je kroz matematički zapis induciranog otpora.

$$C_{Di} = \frac{C_L^2}{\pi A e} \quad (4)$$

Rečeno je da u ravnotežnom horizontalnom letu, koeficijenti uzgona pratećeg aviona moraju biti jednaki kao za samostalan let. No raspodjele uzgona na krilima aviona u ta dva slučaja nisu jednake, kao ni otkloni upravljačkih površina i ravnotežni napadni kutovi. Upravo ta raspodjela uzgona je dana Oswaldovim koeficijentom, koji u slučaju prateće letjelice na idealnoj poziciji u letu u formaciji, je veći od onoga na letjelici ispred, što dovodi do povećanja nazivnika (za istu vitkost krila), odnosno smanjenja induciranog otpora. Smanjenjem induciranog otpora smanjuje se i ukupan otpor u letu.

$$C_D = C_{D0} + \frac{C_L^2}{\pi A e} \quad (5)$$

Nulti (parazitski) otpor, za istu konfiguraciju, ovisi samo o brzini, koja u letu u formaciji ostaje nepromijenjena. Zadatak ovog rada je prikazati ovisnost vrijednosti ukupnog otpora o međusobnim položajima letjelica.

U letu u formaciji, nulti otpor letjelice se ne mijenja tako da je za poznate konfiguracije letjelica, upisan kao konstantna vrijednost prilikom izvođenja analize. Utjecaj leta u formaciji bi mogao imati utjecaja na valni otpor, koji se javlja kod krozvčnih brzina leta, zato jer se

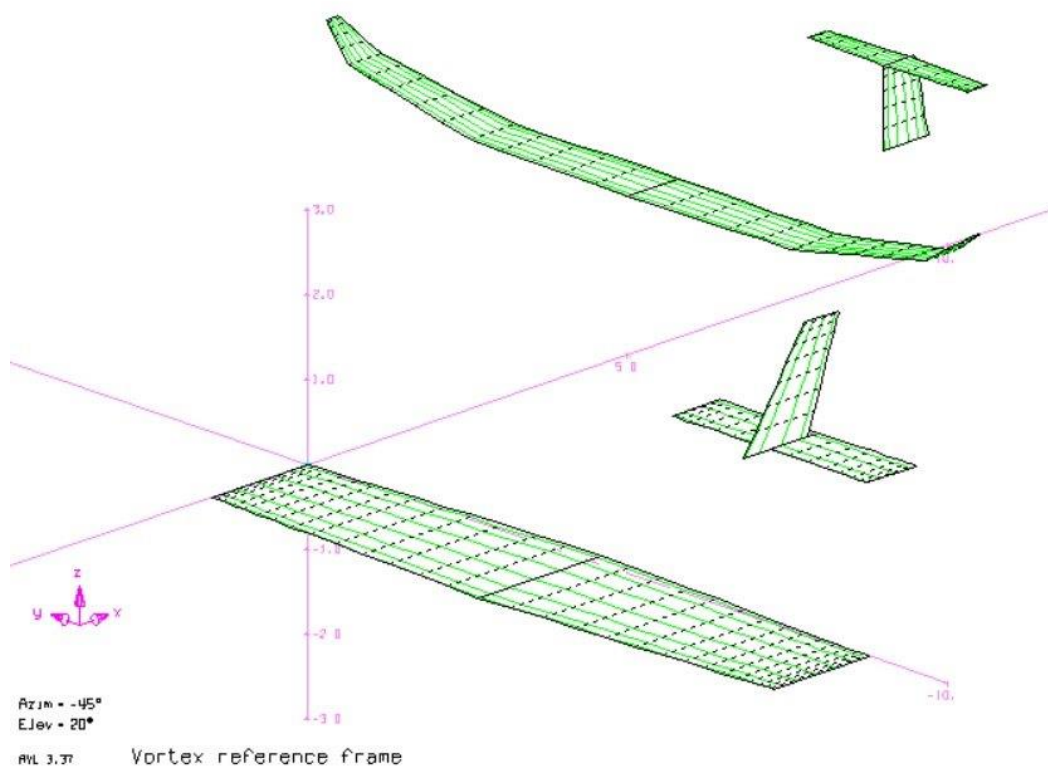
napadni kut mijenja lokalno što bi moglo dovesti do povećanja valnog otpora. No međutim krozvručno strujanje nije tema ovoga rada kao ni analiza utjecaja na valni otpor.

Pogodnosti leta u formaciji, s obzirom na smanjenje ukupnog otpora zrakoplova i time slijedno potrošnje goriva i doleta, su ekstenzivno analizirani proteklih godina (lit. [5,6]). Praktična primjena ove metode za komercijalne letove je prilično teško izvediva u praksi. Dobit ovakvog sustava se mora usporediti sa problemima i potencijalnim opasnostima njegove implementacije. Problemi takvog sustava bi bili logistički tj. kako dobiti dva (ili više zrakoplova) da se nađu u zraku i iskoriste blagodati takvog leta. Problemi sa stanovišta kontrole leta gdje postoje očiti komplikacije bliskog leta dvije letjelice. Aerodinamički koji su najznačajniji i koji su ranije navedeni. Problem prateće letjelice koja ulazi u vrtložni trag vodećeg aviona koji može biti dovoljno jak da uzrokuje značajne turbulencije pratećeg zrakoplova koje uzrokuju jaka propinjanja, valjanja i općenito neugodan let. Također potrebno je detaljno razmotriti probleme stabilnosti i kontrole svakog zrakoplova zasebno.

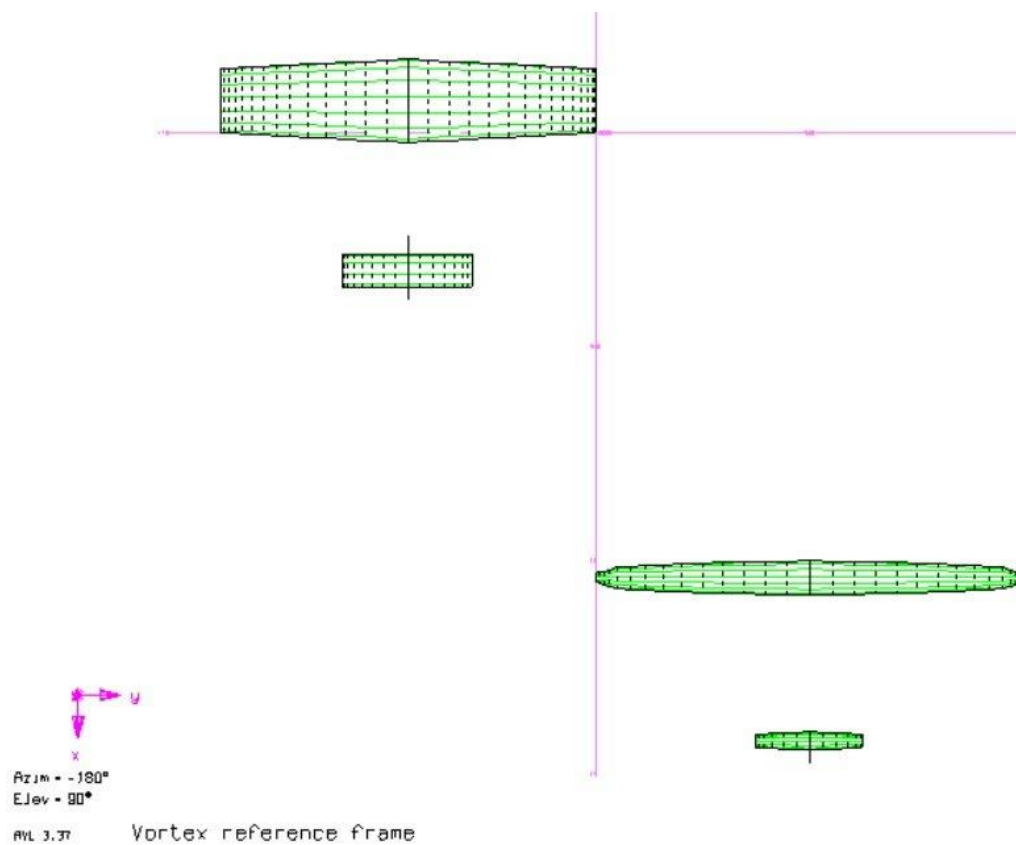
Tema ovoga rada nije analiza mogućnosti izvedbe, logističkih problema i potencijalnih ekonomskih dobitaka, već čista analiza sa aerodinamičkog stajališta u smislu smanjenja otpora i slijednog povećanja doleta zrakoplova te provjere izvedivosti takvog leta.

2.3 Koordinatni sustav leta u formaciji

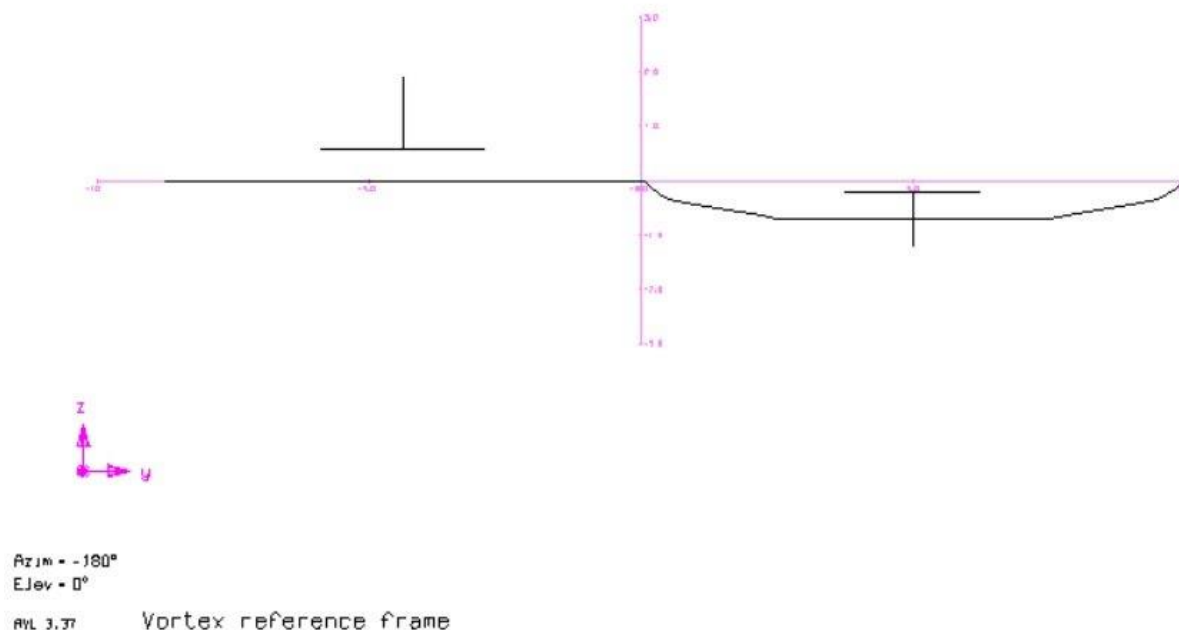
Za opis bilo kojeg aerodinamičkog problema i problema mehanike leta, potrebno je definirati adekvatan koordinatni sustav (k.s.) u kojemu se provode analize. Koordinatni sustavi u kojima se vrši izračun aerodinamičkih sila i momenata koji djeluju na zrakoplov u letu, jesu *aerodinamički k.s.* i *k.s. letjelice*. Za probleme mehanike leta se uz dva navedena sustava koriste još *lokalni k.s.*, *nošeni k.s.* i *brzinski k.s.* Detaljan opis i primjena tih koordinatnih sustava je dana u lit.[7]. U ovome radu se za proračun aerodinamičkog stanja letjelice u samostalnom horizontalnom ravnotežnom letu, koristi *aerodinamički k.s.* (opis rada u AVL-u i izbor referentnih koordinatnih sustava je dan u Prilogu ovoga rada). Za opis stanja pri letu u formaciji, situacija je malo složenija. Analiza takvog leta za opći slučaj uključuje letjelice različitih geometrijskih karakteristika u nizu različitih međusobnih položaja, pri čemu se pomaci vrše u svim smjerovima. Iz tog razloga potrebno je točno definirati početnu točku i referentne veličine takve analize, da ne bi došlo do zabune prilikom provedbe izračuna i interpretacije rezultata. Za tu svrhu poželjno je definirati *koordinatni sustav leta u formaciji* (eng. *Vortex reference frame*) ili kraće *formacijski k.s.*. Na slici 5 je dan prikaz takvog koordinatnog sustava sa njegovim ishodištem i usmjerenosti koordinatnih osi.



Slika 5. Formacijski k.s. - izometrijski prikaz



Slika 6. Formacijski k.s. - tlocrt



Slika 7. Formacijski k.s. - nacrt

Ishodište koordinatnog sustava leta u formaciji se nalazi na kraju vršne tetive desnog polukrila vodećeg aviona. Koordinate $x=0$, $y=0$, $z=0$ opisuju slučaj u kojemu se vrh lijevog krila pratećeg aviona nalazi točno iza vrha desnog krila vodećeg. Usmjerenost koordinatnih osi je:

- x u pravcu neporemećene struje
- z prema gore
- y čini desni koordinatni sustav

Za slučaj prema slikama 5, 6 i 7, položaj pratećeg aviona bio bi $x=x_1$ [m], $y=0$, $z=0$ pri čemu x_1 označava neku konačnu udaljenost u x smjeru.

Radi jednostavnijeg shvaćanja, uobičajeno je da se veličine prikazuju u bezdimenzijskom obliku, što je i ovdje slučaj. Rezultati analize dobiveni u zadnjem poglavlju ovoga rada, su prikazani kao funkcije koordinata x, y, z normiranih sa zbrojem poluraspona krila aviona koji se nalaze u formaciji, pri čemu je

$$\frac{b_{w1}}{2} + \frac{b_{w2}}{2} = b = 1 \quad (6)$$

Indeksi 1 i 2 u gornjoj jednadžbi predstavljaju dva aviona. Za slučaj prema slikama 5, 6 i 7, položaj pratećeg aviona bio $x/b=1$, $y/b=0$, $z/b=0$, što bi značilo da je prateći avion udaljen za zbroj poluraspona od vodećeg u x smjeru. Da se promatrao slučaj $x/b=1$, $y/b=-1$, to bi značilo da se prateći avion nalazi točno iza vodećeg na udaljenosti zbroja poluraspona. Isto vrijedi i za koordinatu z .

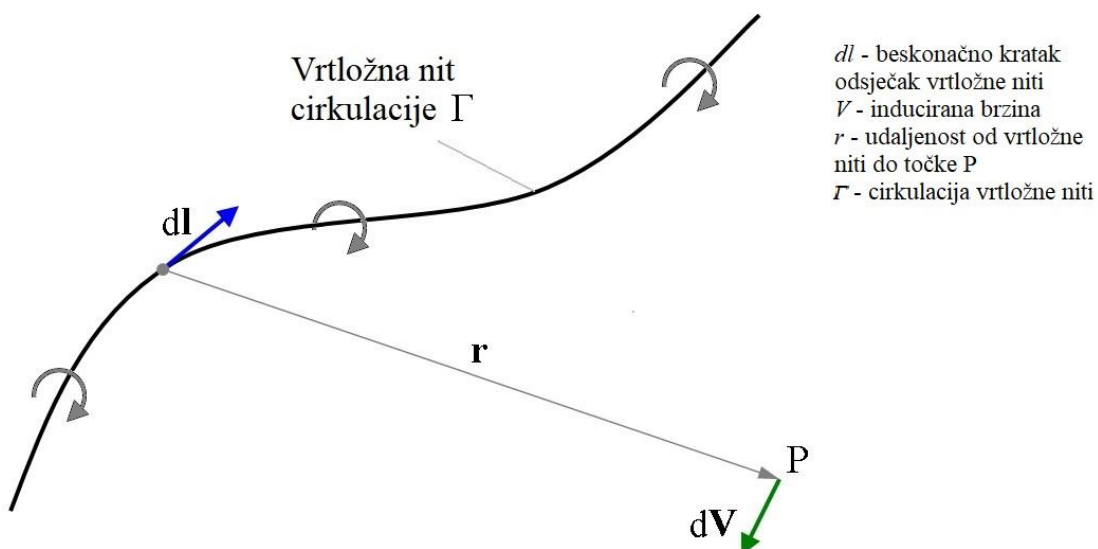
3 METDA VRTLOŽNE REŠETKE

3.1 Općenito o metodi

Metoda vrtložne rešetke je numerička metoda koja se koristi za izračun ukupnog uzgona, induciranog otpora, raspodjele uzgona i proračun momenata za proizvoljne konfiguracije nosećih površina. Ovom metodom krilo se modelira, odnosno zamjenjuje, vrtlozima u obliku potkove koji su raspoređeni duž raspona i tetive pri čemu su zanemareni utjecaji debljine krila i viskoznost. Vrtlozi u obliku potkova su elementi koji stvaraju uzgon i sastoje se od vezanog vrtloga i dva suprotno rotirajuća slobodna vrtloga. VLM se zasniva na potencijalnom strujanju, tako da se utjecaji viskoznosti ne može uzeti u obzir te je nemoguće proračunati nulti otpor i fenomen sloma uzgona uslijed odvajanja graničnog sloja. Četiri teorije opisuju taj efekt i modeliraju strujanje zraka oko krila.

- a) *Biot-Savart zakon* prema kojem svaka vrtložna linija određene cirkulacije inducira polje brzina. U proizvoljnoj točki P, postavljenoj na udaljenosti r od vrtložne linije, brzina inducirana tom vrtložnom linijom je dana jednačbom (7).

$$V = \frac{\Gamma}{4\pi} \int \frac{dl \times r}{|r|^3} \quad (7)$$



Slika 8. Vrtložna nit i ilustracija Biot-Savart zakona, [3]

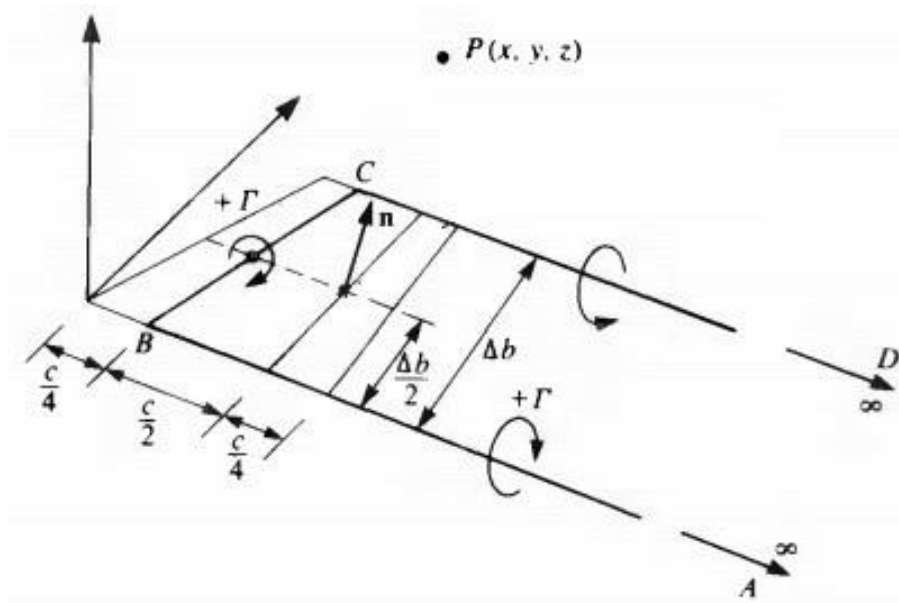
- b) *Kutta – Joukowski teorem* prema kojemu na vrtlog određene cirkulacije (jakosti), koji se giba određenom brzinom, djeluje sila. Vezani vrtlog koji se giba brzinom koja je jednaka brzini u beskonačnosti stvara uzgon.

$$L = \rho V_{\infty} \Gamma \quad (8)$$

- c) *Herman Von Helmholtz teorem* koji opisuje principe ponašanja vrtložnih linija:

- moraju formirati zatvorenu liniju (vrtložni prsten)
- cirkulacija duž jedne linije je konstantna

- d) *Prandtlov teorem* noseće linije. U ovoj teoriji vrtlozi su pojednostavljeni vrtložni prsteni. Vrtložni prsten se može aproksimirati pomoću 4 vrtložne linije (mora biti zatvoren). To su linija BC koja predstavlja *vezani vrtlog*, linije BA i CD predstavljaju *prateće vrtloge* koji se protežu u beskonačnost i linija AD koja predstavlja *početni (slobodni) vrtlog*. Kako se početni vrtlog nalazi u beskonačnosti, njegov utjecaj se može zanemariti. Vrtložni prsten time prelazi u potkovičasti vrtlog.



Slika 9. Potkovičasti vrtlog, [3]

3.2 Athena Vortex Lattice - AVL

Opis programskog paketa AVL [1] navodi:

"AVL je program za aerodinamičku analizu i analizu mehanike leta krutih (nedeformabilnih) letjelica proizvoljne konfiguracije. Program upotrebljava prošireni model vrtložne rešetke za noseće površine zajedno s modelom vitkog tijela za modeliranje trupa. Može se odrediti opće nelinearno stanje leta. Analiza mehanike leta kombinira punu linearizaciju aerodinamičkog modela u bilo kojem stanju leta, zajedno sa određenim svojstvima mase."(Drela i Youngren, 2013)

Pod [1] se također nalazi sva prateća dokumentacija i priloženi primjeri. AVL je programski paket slobodne licence (eng. *Open source*), kojeg je napisao *Harold Youngren* 1988 godine i verzija 1.0 se temeljila na NASA-inim kodovima i VORLAXU. Do danas su izdane brojne revizije koda te je najnovija verzija AVL 3.36 koju potpisuju *Mark Drela* iz MIT Aero & Astro i *Harold Youngren* iz Aerocraft Inc.

AVL je pojednostavljena metoda numeričke aerodinamike koja se preporučuje za preliminarnu aerodinamičku analizu aviona. Primjenom AVL-a moguće je izračunati vrijednosti Oswaldovog koeficijenta, napadni kut i kut klizanja za bilo koje stanje u letu, koeficijent i raspodjelu uzgona, koeficijent induciranog otpora na konfiguraciji i u Trefftzovoj ravnini. Osim toga može se izvršiti analiza dinamičke stabilnosti letjelice te odrediti vrijednosti aerodinamičkih sila, momenata i njihovih gradijenata. Rezultati analize se mogu prikazati numerički i grafički te je moguće prikazati raspodjelu uzgona.

U prilogu ovoga rada je dan korisnički priručnik s opisom naredbi i primjerom analize na letjelici konfiguracije letećeg krila.

3.2.1 Mogućnosti programskog paketa

Modeliranje aerodinamički površina

- noseće površine
- vitka tijela

Opis konfiguracije

- geometrija se opisuje tekstualnom datotekom
- dijelovi između definiranih sekcija se određuju linearnom interpolacijom
- definiranje sekcija
 - točke aeroprofila se unose definicijskim izrazima ili se učitavaju iz vanjskih datoteka(.dat)
 - mogućnost definiranja kontrolnih površina
 - mogućnost definiranja polare aviona
- mijenjanje mjerila, transliranje, rotiranje kompletne površine ili tijela
- mogućnost definiranja dva (i više) setova površina i tijela (jedan set površina i tijela podrazumijeva npr. jednu letjelicu, drugi drugu, itd.)

Singulariteti

- vrtložna rešetka (potkovičasti vrtlozi) - za površine
- izvori + dipol - za tijela

Diskretizacija

- uniformna
- sinusna
- kosinusna

Otkloni kontrolnih površina

- definiranje vektora otklona
 - pretkričica
 - zakričica
 - uvijanje krila
 - samostalno definirane kontrolne površine
-

Opis slobodne struje

- kutovi alfa, beta
- kutne brzine valjanja, propinjanja, skretanja
- podzvučna PG korekcija stlačivost

Noseće površine se mogu definirati tako da „vide“ samo inducirane brzine od vrtložnog traga

- mogućnost modeliranja obližnjeg zrakoplova
- modeliranje efekta tla
- testiranje u zračnom tunelu

Aerodinamička analiza

- sile i momenti (koeficijenti sila i momenata) na površinama i tijelima
- mogućnost izračuna gradijenata sila i momenata

Proračun stabilnosti

- mogućnost direktnog ograničavanja varijabli
- varijable: alfa, beta, kutne brzine, otkloni upravljačkih površina
- mogućnost ručnog ograničavanja varijabli
- mogućnost zadavanja horizontalnog ravnotežnog leta i uspinjanja
- moguće definirati više slučajeva analize stabilnosti

Definiranje inercijskih karakteristika

- za proračun stabilnosti i analizu vlastitih vrijednosti
- proizvoljan odabir jedinica

Analiza vlastitih vrijednosti

- kvazistacionarna analiza krutog tijela
 - prikaz vlastitih vrijednosti u realnom vremenu
 - prikaz izlazne matrice dinamičkog sistema
-

3.2.2 Ograničenja

Da bi izračunao distribuciju cirkulacije (uzgona), AVL stvara sustav linearnih jednadžbi oblika

$$A_M \cdot \Gamma = b_N \quad (9)$$

A_M - matrica aerodinamičkih značajki

Γ - cirkulacija svakog panela

b_N - rubni uvijeti

AVL noseće površine (krila i rep) modelira kao vrtložnu rešetku (potkovičasti vrtlozi), dok trup kao vitko tijelo (izvor+dipol). Kao i svaka druga VLM metoda, AVL ima ograničenja onoga što može odnosno područje u kojem se može upotrebljavati.

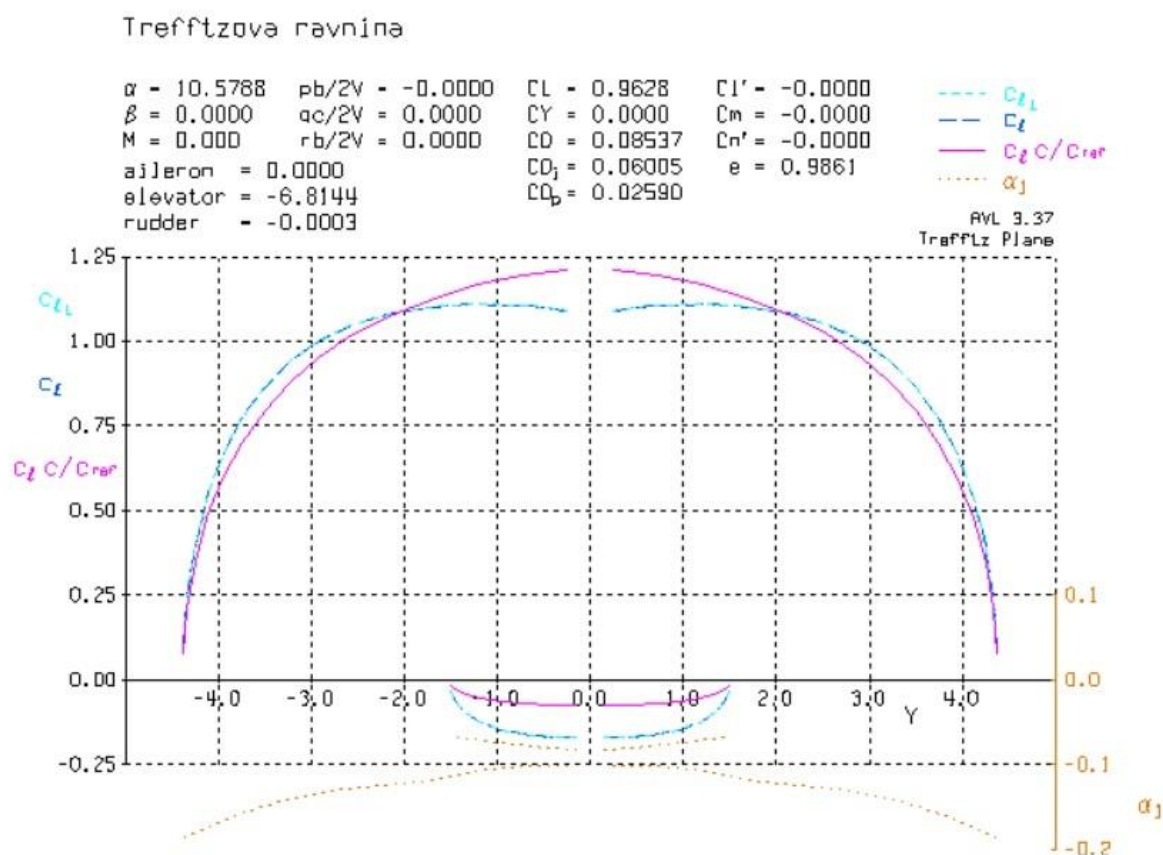
U sljedećoj tablici su navedena ograničenja primjene i posljedice istih.

Tablica 1. Ograničenja AVL-a

Ograničenja	Posljedice
Potencijalno strujanje	ne uključuje fenomen gubitka uzgona(eng. <i>stall</i>), odnosno ne može predvidjeti odvajanje graničnog sloja
Nestlačivo strujanje	moguće izvršiti PG korekciju stlačivosti (analiza vrijedi do $Ma=0.7$)
Neviskozno strujanje	može se izračunati samo komponenta inducirano otpora
Nema strujanja kroz površine	mogu se modelirati tanki zakrivljeni aeroprofili
Slobodni vrtlozi se protežu u smjeru tetive	napadni kut i kut klizanja moraju biti mali
Noseće površine su podijeljene u panele	mogu se definirati različite duljine tetiva, strijela, dihedral, uvijanje koji variraju po rasponu
Strujanja pri Reynoldsovom broju preko 100,000	

3.2.3 Prikaz rezultata

AVL nudi prikaz rezultata ispisom u tekstualnu datoteku i u Trefftzovoj ravnini. Koeficijent inducirano gubitka je moguće izračunati na samoj konfiguraciji i od vrtložnog traga u Trefftzovoj ravnini koja se nalazi nizvodno, daleko iza letjelice, i paralelna je s yz ravninom. Rezultati za inducirani otpor dobiveni na ovaj način su nešto točniji od integriranja sila po konfiguraciji, i prikladnije ih je koristiti pri analizi letjelice u samostalnom letu.



Slika 10. Trefftzova ravnina

Radi preglednosti, grafovi i slike dobiveni iz AVL-a su u ovom radu prikazani u obrnutom spektru boja, tako da u daljnjem opisu stoji *stvarna boja* (boja koja se koristi u ovom radu). Graf prikazuje sljedeće (lit.[8]):

- apscisa je raspon u metrima, gdje ishodište predstavlja središte krila
- plava točkasta linija (žuta) predstavlja promjenu inducirano napadnog kuta α_i duž raspona (pozitivna vrijednost povećava efektivan napadni kut a negativna smanjuje)

- raspodjela uzgona po rasponu
žuta (plava) – lokalni c_l svakog presjeka

$$c_l = \frac{2L'}{\rho V_\infty^2 c} \sim \frac{2\Gamma}{Vc} \quad (10)$$

crvena (tirkizna) – uzima u obzir strijelu krila i ekvivalentna je c_l

$$c_{lT} = \frac{2L'}{\rho V_{\infty T}^2 c} \quad (11)$$

zelena (roza) – prikazuje doprinos svakog presjeka ukupnom uzgonu (uzgon po jediničnom rasponu)

$$c_l \frac{c}{c_{ref}} = \frac{2L'}{\rho V_\infty^2 c_{ref}} \quad (12)$$

- Oswaldov koeficijent u ovoj ravnini se računa preko relacije

$$e = (C_L^2 + C_Y^2) / (\pi A C_{Di}) \quad (13)$$

$$A = b_w^2 / S_{ref} \quad (14)$$

Od ostalih rezultata prikazanih u dijagramu, i koji se koriste u daljnjem radu, značajni su:

- napadni kut α
- otkloni $\delta_l, \delta_m, \delta_n$ (*aileron, elevator, rudder*)
- koeficijent uzgona C_L
- koeficijent induciranog otpora C_{Di}
- koeficijent ukupnog otpora C_D

AVL računa ukupan otpor, prema jednadžbi (5), na način da zbraja nulti otpor (koji se može po volji zadati) i inducirani otpor dobiven integriranjem sila po konfiguraciji koji se može očitati iz tekstualnog zapisa rezultata (prikaz tekstualne datoteke rezultata dan je u Prilogu na slici 41). Dakle tablično navedena vrijednost induciranog otpora u daljnjem radu će se malo razlikovati od one prikazane u Trefftzovoj ravnini, ali to ne predstavlja veliki problem jer je cilj analize sagledati promjene ukupnog otpora, koji je isti u oba slučaja.

Sve ostale veličine su navedene u Popisu oznaka i od manje su važnosti za potrebe ovog rada.

4 KARAKTERISTIKE PROMATRANIH AVIONA

Kao predmet analize su odabrane dvije letjelice različitih dimenzija i inercijskih značajki. Analiza provedena u narednim poglavljima se odnosi na:

- ravnotežan horizontalan let svakog aviona zasebno
- utjecaj pratećeg aviona u letu u formaciji na vodeći
- utjecaj vodećeg aviona u letu u formaciji na prateći

Pri tome su uspoređene aerodinamičke značajke u odnosu na samostalan let za svaki avion zasebno. Bitna razlika u konfiguracijama aviona je u vitkosti krila i masi. Na taj način se pruža uvid u utjecaj tih karakteristike na vrijednosti ukupnog otpora u letu u formaciji. Avioni odabrani za analizu su:

- a) mali putnički zrakoplov, nalik avionu *PIPER CHEROKEE 180* za koji su poznate inercijske i aerodinamičke značajke, koji se u ostatku ovoga rada naziva *Piper*.



Slika 11. PIPER CHEROKEE 180

- b) bespilotna letjelica, nalik avionu *VANILLA AIRCRAFT VA001* za koji su poznate inercijske i aerodinamičke značajke, koji se u ostatku ovoga rada naziva *Vanilla*.



Slika 12. VANILLA AIRCRAFT VA001

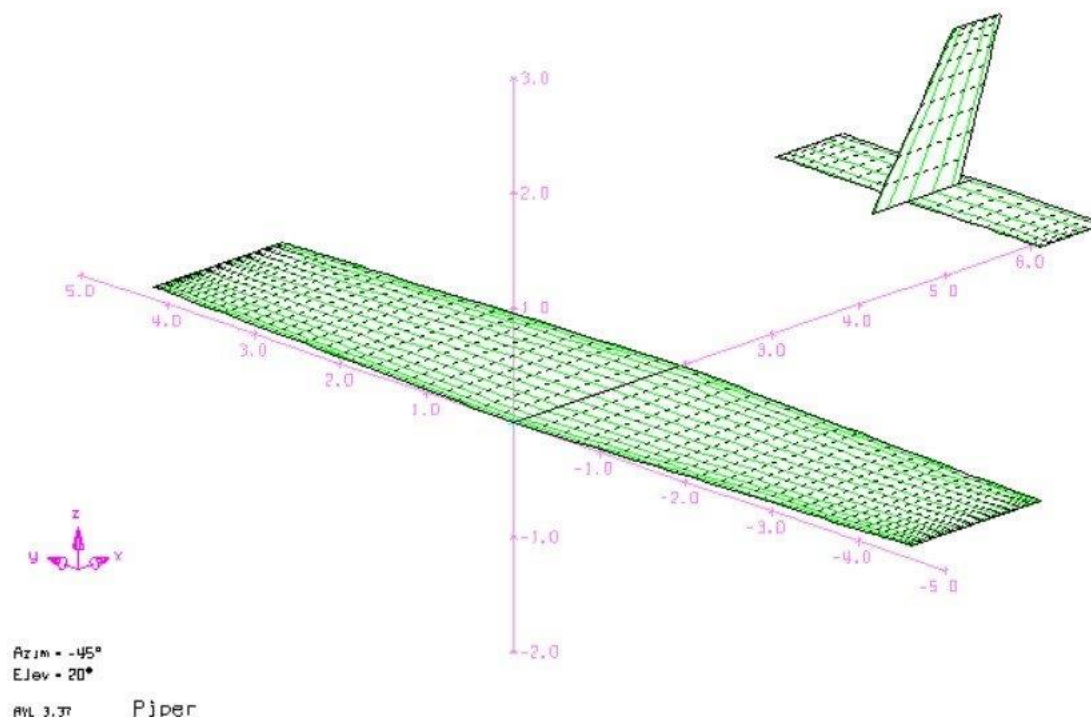
U analizi je utjecaj trupa zanemaren te se promatraju samo noseće površine (sa imaginarnim dijelom kroz trup).

Geometrija se definira u odnosu na *geometrijski k.s.* letjelice koji ima ishodište u vrhu korijenske tetive krila i usmjerenost osi:

- x na pravcu tetive u smjeru repa
- z prema gore
- y čini desni koordinatni sustav

4.1 PIPER

U ovome potpoglavlju navedene su inercijske i aerodinamičke značajke aviona Piper, koje su preuzete iz lit. [9].



Slika 13. Piper geometrija

Tablica 2. Geometrijske značajke - Piper

Krila	Hor. stabilizator	Ver.stabilizator
$c_r=1.941$ m	$c_r=0.762$ m	$c_r=1.009$ m
$c_A=1.720$ m	$c_t=0.762$ m	$c_t=0.545$ m
$c_t=1.500$ m	$\lambda_h= c_t/ c_r=1$	$\lambda_v= c_t/ c_r=0.54$
$\lambda_w= c_t/ c_r=0.773$	$b_h= 3.050$ m	$b_v = 1.362$ m
$b_w= 8.768$ m	$\Lambda_{LEv}=0^\circ$	$\Lambda_{LEv}=35^\circ$
$S_{ref}=15.08$ m ²	$i_h=0^\circ$	$i_v=0^\circ$
$A= b_w^2/S_{ref}=5.098$		
$\Phi_d=0^\circ$		

$$A_{LEw}=2.88^\circ$$

$$i_w=0^\circ$$

$$C_{D0}=0.0259$$

Tablica 3. Inercijske značajke - Piper

ukupna masa aviona

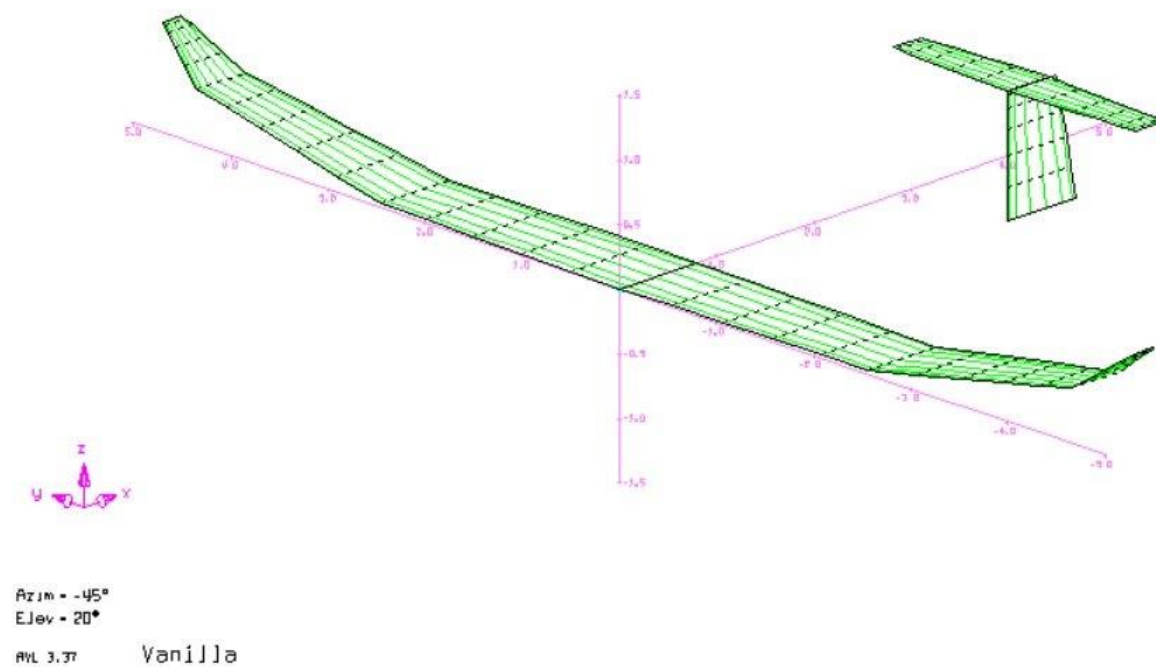
$$m = 1008 \text{ kg}$$

položaj težišta

$$x_T=0.45 \text{ m}, y_T=0, z_T=0$$

4.2 VANILLA

U ovome potpoglavlju navedene su inercijske i aerodinamičke značajke aviona Vanilla, koje su preuzete iz lit. [1] i [10].



Slika 14. Vanilla geometrija

Tablica 4. Geometrijske značajke - Vanilla

Krila	Hor. stabilizator	Ver.stabilizator
$c_r=0.8$ m	$c_r=0.42$ m	$c_r=0.7$ m
$c_A=0.625$ m	$c_t=0.30$ m	$c_t=0.5$ m
$c_t=0.2$ m	$\lambda_h = c_t / c_r=0.714$	$\lambda_v = c_t / c_r=0.714$
$\lambda_w = c_t / c_r=0.25$	$b_h = 2.5$ m	$b_v = 1$ m
$b_w = 10.00$ m	$A_{LEh}=1.38^\circ$	$A_{LEv}=0^\circ$
$S_{ref}=6.25$ m ²	$i_h=0^\circ$	$i_v=0^\circ$
$A = b_w^2 / S_{ref}=16$		
$\Phi_d=0^\circ$		
$A_{LEw}=1.15^\circ$		
$i_w=0^\circ$		
$C_{D0}=0.020$		

Tablica 5. Inercijske značajke - Vanilla

ukupna masa aviona	$m = 215$ kg
položaj težišta	$x_T = 0.5$ m, $y_T = 0$, $z_T = 0$

5 ANALIZA AERODINAMIČKIH ZNAČAJKI AVIONA U SAMOSTALNOM LETU

5.1 Parametri analize

Da bi se odredili aerodinamički koeficijenti i gradijenti, potrebno je definirati određeno referentno stanje u letu. Promatra se slučaj horizontalnog ravnotežnog leta, za oba aviona zasebno, u odnosu na koji se vrši usporedba promjene ukupnog otpora koji se postiže u letu u formaciji. Za takav proračun se koristi naredba C1, OPER izbornika AVL-a (opisana u Prilogu), uz vezanje varijable otklona kormila visine za ograničenje momenta propinjanja čija vrijednost treba biti jednaka nula, odnosno za stanje ravnotežnog leta (Tablica 6). U općem slučaju može postojati bočni vjetar, odnosno neka određena vrijednost kuta klizanja β , te bi u tom slučaju bilo potrebno imati određene otklone krilaca i kormila smjera da bi se postigao ravnotežan horizontalan let. Za potrebe ove analize pretpostavke su da je kut klizanja jednak nula i da je letjelica u potpunosti simetrična, tako da ne postoje neuravnotežene sile. Proračun se vrši isključivo korištenjem programa AVL.

Tablica 6. Parametri analize za ravnotežan let

Brzina slobodne struje	$V_{\infty}=35 \text{ m/s}$
Gustoća zraka (visina leta)	$\rho_{\infty}=1.112 \text{ kg/m}^3 \text{ (H=1000 m)}$
Gravitacijsko ubrzanje	$g=9.81 \text{ m/s}^2$
Kut klizanja	$\beta=0^{\circ}$
Kut valjanja	$\Phi=0^{\circ}$
Koeficijent momenta propinjanja	$C_m=0$
Koeficijent momenta valjanja	$C_l=0$
Koeficijent momenta skretanja	$C_n=0$

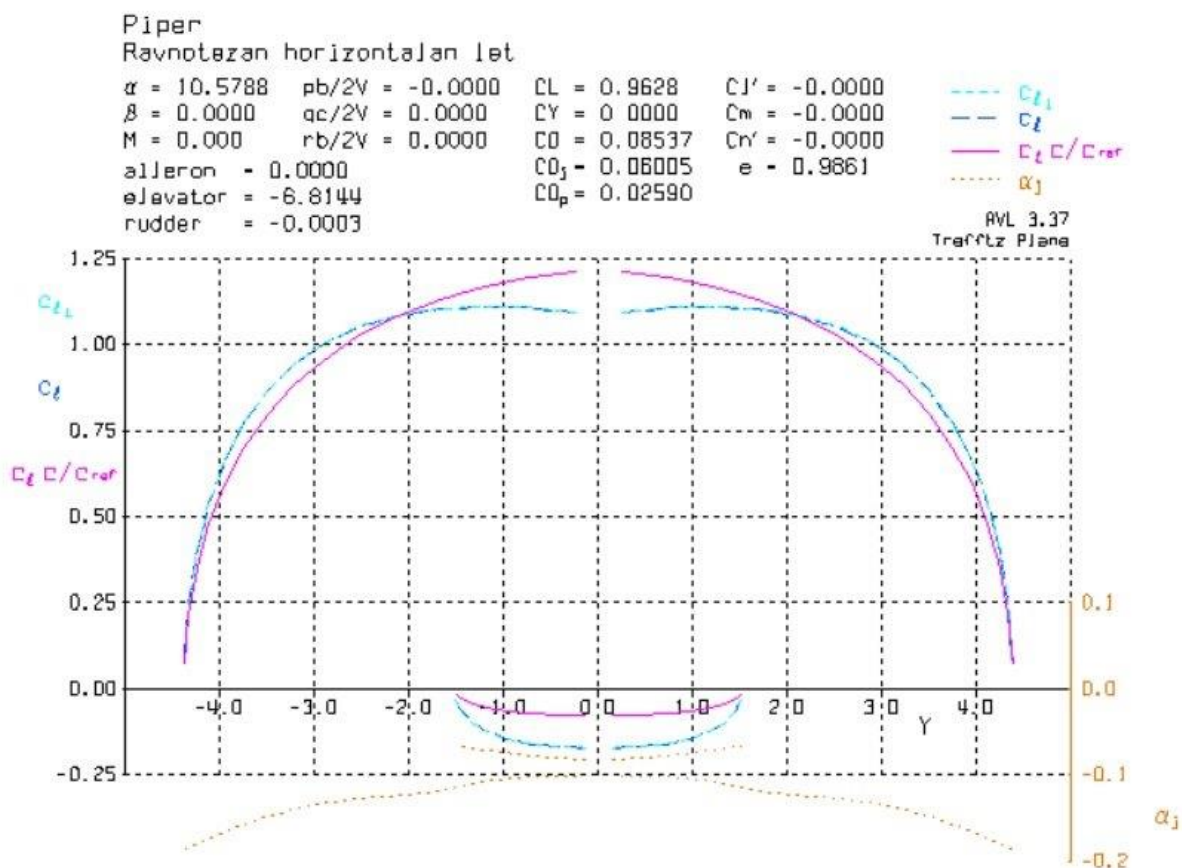
Brzina slobodne struje od 35 m/s je odabrana iz razloga što se nalazi unutar ovojnice brzina za navedene avione u navedenim uvjetima leta (lit. [10,11]).

Na temelju geometrijskih karakteristika i položaja težišta, iz prethodnog poglavlja, izrađuju se datoteke *Piper.avl* i *Vanilla.avl*. Izvršenje analize i prikaz rezultata se vrše na način opisan u Prilogu.

5.2 PIPER

Da bi avion mogao ostvariti horizontalan ravnotežan let, sila uzgona i težina moraju biti jednake (1). Da bi se taj uvjet zadovoljio za avion Piper i zadane parametre leta, koeficijent uzgona mora biti, prema jednadžbi (3).

$$C_L=0.9628$$



Slika 15. Piper - rezultati za samostalan horizontalan ravnotežan let

Tablica 7. Piper - rezultati za samostalan horizontalan ravnotežan let

$$\alpha = 10.5788^\circ$$

$$\delta_m = -6.8144^\circ$$

$$C_L = 0.9628$$

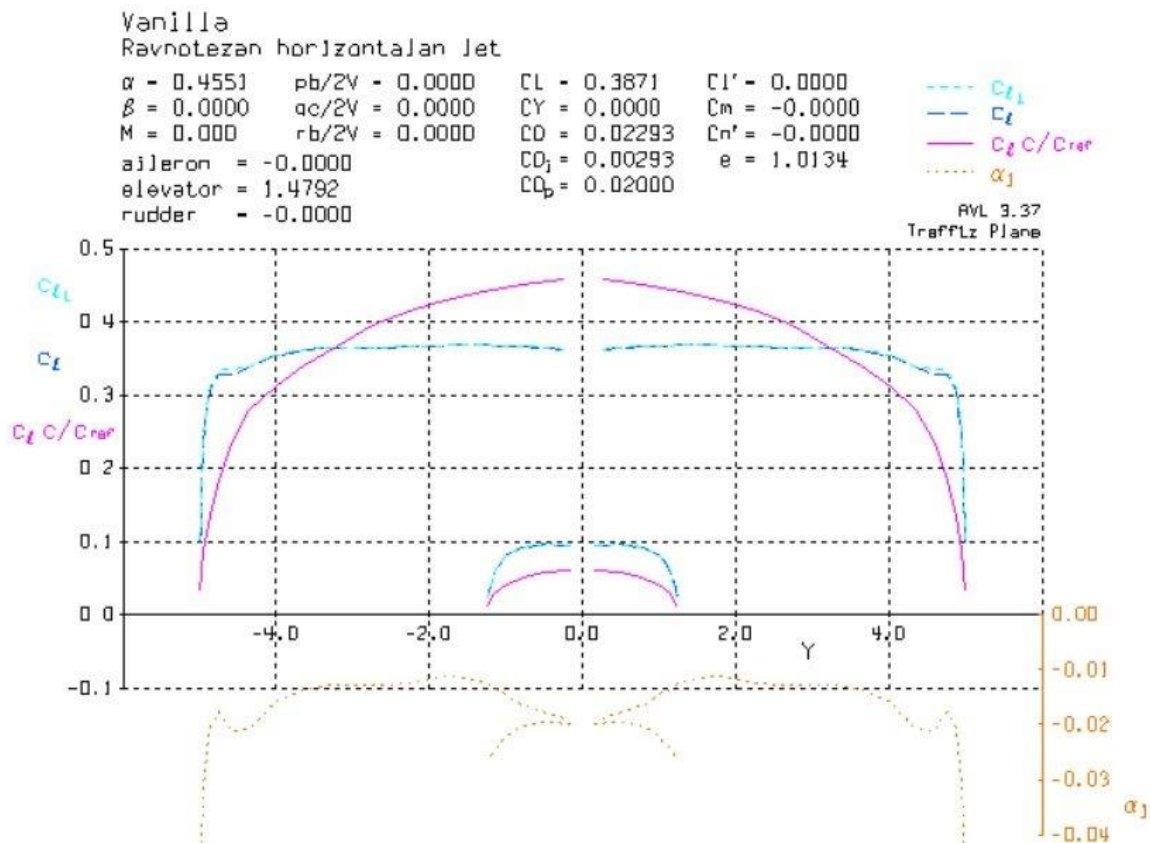
$$C_{Di} = 0.05947$$

$$C_D = 0.08537$$

5.3 VANILLA

Da bi se taj uvjet zadovoljio za avion Vanilla i zadane parametre leta, koeficijent uzgona mora biti, prema jednadžbi (3).

$$C_L=0.3871$$



Slika 16. Vanilla - rezultati za samostalan horizontalan ravnotežan let

Tablica 8. Vanilla - rezultati za samostalan horizontalan ravnotežan let

$$\alpha = 0.4551^\circ$$

$$\delta_m = 1.4792^\circ$$

$$C_L = 0.3871$$

$$C_{Di} = 0.00292$$

$$C_D = 0.02293$$

6 ANALIZA AERODINAMIČKIH ZNAČAJKI PRATEĆEG AVIONA U FORMACIJI

U poglavlju 2. opisane su značajke leta u formaciji i potencijalna pogodnost koja iz njega proizlazi, a to je smanjenje ukupnog otpora i povećanje doleta aviona. U ovome poglavlju ispitane su značajke leta u formaciji na promjene ukupnog otpora u ovisnosti o položaju pratećeg aviona u odnosu na vodeći. Da bi se željeni efekt postigao, prateći avion mora biti bočno razmaknut za neku određenu vrijednost, a da bi se maksimizirao, mora se nalaziti u blizini točke najvećeg smanjenja otpora, tzv. *Sweet spot*. Vrijednosti napadnog kuta i vrijednosti otklona upravljačkih površina prateće letjelice, također su prikazani. Cilj analize je utvrditi uvjete leta pratećeg aviona u formaciji tj. da li on može letjeti u takvim uvjetima. Također potrebno je utvrditi da li je kombinacija programa navedenih u Uvodu ovog teksta, u mogućnosti provesti željenu analizu, odnosno red veličina rezultata koji se njime dobivaju.

Za potrebe analize se koristio programski paket AVL, koji je uparen sa MATLAB-om u svrhu automatizacije izračuna velikog broja točaka. To je napravljeno pomoću MATLAB skripte koja iterira položaje vodeće letjelice u datoteci geometrije konfiguracije. Za svaku iteraciju položaja, zove se AVL pri čemu se računaju koeficijenti otpora i željeni kutevi te se spremaju u radni prostor MATLAB-a. Kao rezultat analize su dobiveni dijagrami ovisnosti ukupnog otpora i kutova o koordinatama y/b , z/b za jedan konstantan položaj x/b , pri čemu su tražene veličine prikazane izolinijama. Vrijednost uzdužnog razmaka letjelica iznosi $x/b=3$ i preuzeta je iz lit.[12], gdje se navodi da se za avione generalne avijacije najbolje poklapanje između eksperimenta i teorije postiže na toj udaljenosti. Razmak y/b je variran od -1 do +1, a z/b od -0.5 do +0.5.

Analiza aerodinamički značajki pratećeg aviona u formacijskom letu provedena je za slučaj kada su oba aviona vodeći odnosno prateći. U poglavlju 4. su navedeni podatci o avionima koji se koriste u analizi i iz kojih su vidljive očite razlike u konfiguraciji i masama letjelica. Te razlike slijedno vode različitim vrijednostima aerodinamičkih veličina koje se dobiju za stanje u ravnotežnom horizontalnom letu (tablice 7 i 8) pri istim uvjetima. Na taj način, sagledavanjem oba aviona kao vodeća odnosno prateća, je obuhvaćen utjecaj tih karakteristika letjelica na tražene vrijednosti, odnosno promjene traženih vrijednosti. Prije provođenja navedene analize, a zbog prikazane razlike u konfiguraciji aviona, prvo je potrebno provjeriti da li postoji utjecaj pratećeg aviona u formaciji na vodeći i koliko je značajan taj utjecaj u smislu promjene varijabli ravnotežnog stanja vodeće letjelice.

6.1 Uvjeti ravnotežnog leta za vodeći avion u formaciji

U podzvučnom strujanju, bilo kakav tlačni poremećaj u struji zraka se prenosi u svim smjerovima pa i uzvodno tj. u smjeru suprotnom od smjera strujanja fluida. Kako je tema ovoga rada let u formaciji u podzvučnom (nestlačivom) strujanju, gdje se za Machov broj slobodne struje može pretpostaviti da je jednak nuli, za očekivati je da će prateći avion u formaciji utjecati na vodeći. U tome slučaju se mijenja slika strujanja vodeće letjelice i vrijednosti dobivene za ravnotežan samostalan let (tablice 7 i 8), dobivene u prethodnom poglavlju, više ne bi vrijedile. Cilj ove analize je vidjeti kakvo je uistinu ravnotežno stanje vodećeg aviona. Da li je potrebno imati određene dodatne otklone upravljačkih površina ili se može reći sa dovoljnom sigurnošću da vrijede isti uvjeti kao u samostalnom letu? Utjecaj pratećeg na vodeći se sagledava za tri različita međusobna položaja. U AVL-u se to provodi na način da se na drugi set površina postavi uvjet NOALBE i NOLOAD (opisano u Prilogu).

Analiza je provedena za tri različita međusobna položaja u bliskom formacijskom letu za slučaj kada je Piper prateći, a Vanilla vodeći avion. S obzirom na to da je Piper veća i teža letjelica, kojoj je potreban veći C_L za samostalan let pri istim uvjetima, za očekivati je da će njegov utjecaj na Vanillu biti jači nego utjecaj Vanille na Pipera. Iz tog razloga je samo prikazan slučaj Vanilla-Piper. Način određivanja međusobnih udaljenosti je opisan u poglavlju 2.3 i ovdje se neće ponavljati. Parametri analize i koeficijenti su isti kao i za samostalan let (tablica 6).

Vanilla - $C_L=0.3871$, $C_m=0$

Tablica 9. Rezultati utjecaja pratećeg na vodeći za $x/b=0$, $y/b=1$, $z/b=0$

	Samostalan let	Formacijski let
C_{Di}	0.00292	0.00377
C_D	0.02293	0.02377
α	0.45506°	1.47681°
δ_m	1.47917°	1.33594°

Tablica 10. Rezultati utjecaja pratećeg na vodeći za $x/b=1$, $y/b=0$, $z/b=0$

	Samostalan let	Formacijski let
C_{Di}	0.00292	0.00375
C_D	0.02293	0.02376
α	0.45506°	1.47434°
δ_m	1.47917°	1.33381°

Tablica 11. Rezultati utjecaja pratećeg na vodeći za $x/b=1.5$, $y/b=-1$, $z/b=0$

	Samostalan let	Formacijski let
C_{Di}	0.00292	0.00381
C_D	0.02293	0.02382
α	0.45506°	1.48359°
δ_m	1.47917°	1.34171°

Iz tablica 9, 10 i 11 je vidljivo da je utjecaj pratećeg aviona na vodeći najizraženiji za poziciju $y/b=-1$, što znači da se nalaze jedan iza drugoga. U tom slučaju porast induciranog otpora aviona Vanille iznosi 30.48% dok porast ukupnog otpora iznosi 3.88%. Promjena napadnog kuta je otprilike 1°. Ovime je pokazana dobro poznata činjenica da se tlačni poremećaj prenosi u svim smjerovima u podzvučnom strujanju i da utječe na polja tlaka i brzina. Svrha ove analize je pokazati u kojoj mjeri se mijenja ravnotežno stanje horizontalnog leta vodećeg aviona, jer o tom stanju ovisi njegov trag i time utjecaj na prateći avion. Iz rezultata je vidljivo da ono je izmijenjeno, tj. da rezultati iz tablice 8 ne vrijede, iako razlika nije velika. U sljedeća dva poglavlja je provedena analiza za prateći avion koji se u odnosu na vodeći, nalazi na udaljenosti $x/b=3$, što je dvostruko više nego što se koristilo u ovoj analizi. Ako se uz to uzme u obzir da su razlike u odnosu na samostalan let male (tablica 11), može se pretpostaviti da prateći avion neće značajnije utjecati na vodeći, te da su uvjeti ravnotežnog leta vodećeg aviona oni koji su navedeni u tablicama 7 i 8.

Ukoliko bi se i taj utjecaj uzeo u obzir, to bi predstavljalo složenu iterativnu analizu koja nije tema ovoga rada. No bez obzira što je tu taj utjecaj zanemaren, pokazano je da postoji te bi mogao biti predmet nekih budućih analiza.

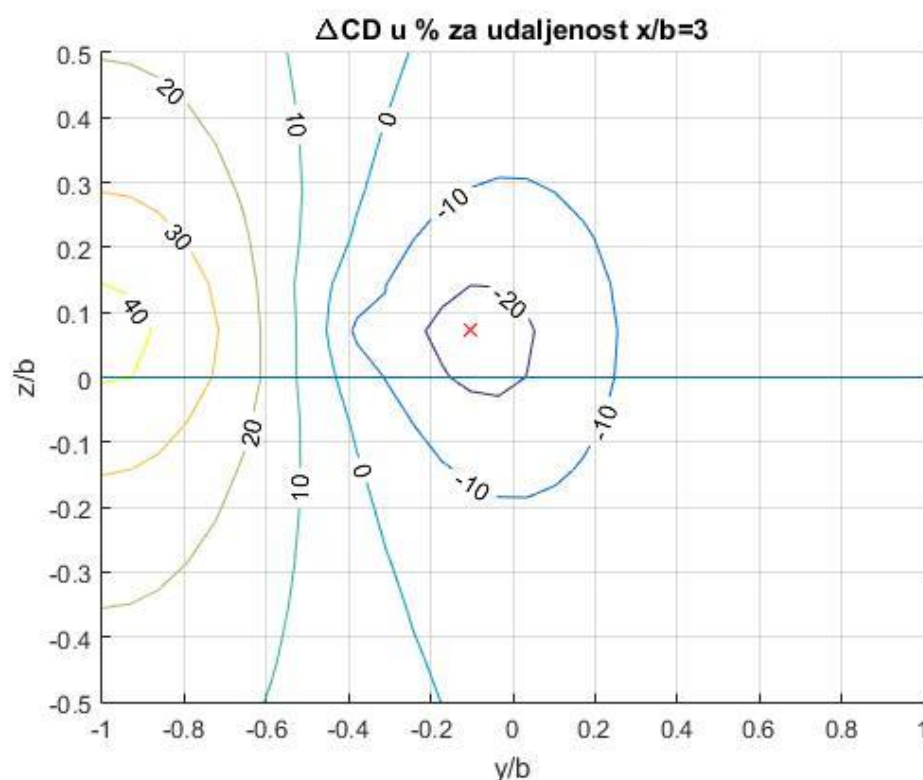
6.2 Uvjeti za prateći avion u formaciji

U ovome poglavlju ispitani su uvjeti leta za prateći avion pri čemu se prvo promatra slučaj Vanilla - Piper (Vanilla vodeći, a Piper prateći), a zatim Piper - Vanilla.

6.2.1 VANILLA - PIPER

a) Ukupan otpor

Promjena ukupnog otpora je izračunata i prikazana relativno u odnosu na samostalan let.



Slika 17. Razlika ukupnog otpora u odnosu na samostalan let za avion Piper

Tablica 12. Vrijednosti najvećeg smanjenja otpora - Piper

Točka najvećeg smanjenja otpora (<i>Sweet spot</i>)	$y/b = -0.1$ $z/b = 0.07$
C_D (samostalan let)	0.08537
C_D (točka najvećeg smanjenja otpora)	0.06805
Smanjenje	20.28%

Za vrijednost koordinate $y/b = -1$, vrijednost ukupnog otpora Pipera je više od 40% veća u odnosu na samostalan let (slika 17). To je logična posljedica leta aviona u tragu drugog aviona gdje se isti u potpunosti nalazi u polju induciranih brzina nadolje (*Downwash*), što za posledicu ima smanjenje efektivnog napadnog kuta i povećanje induciranog otpora. Točka maksimalnog povećanja otpora se postiže kada avioni lete točno jedan iza drugoga i kada je prateći malo uzdignut u odnosu na vodećeg. Sa povećanjem bočnog razmaka (koordinate y/b), smanjuje se vrijednost ukupnog otpora pratećeg aviona. Ukoliko avioni lete sa krilima u istoj ravnini, ili sa malim pozitivnim odmakom z/b (između 0 i +0.1), otprilike na vrijednosti polovice zbroja poluraspona kada se krila preklapaju ($y/b=-0.5$), Piper postiže vrijednost ukupnog otpora jednaku onoj koju ima u samostalnom letu. Ta točka, cca $y/b=-0.5$, $z/b=0.05$, predstavlja granicu između gubitaka i dobitaka u letu u ovakvoj formaciji. Sa povećanjem z/b , u bilo kojem smjeru, y/b koordinata tog područja se pomiče u desno.

Točka maksimalnog smanjenja otpora se nalazi na 10% zbroja poluraspona kada se krila preklapaju i kada je Piper malo pomaknut prema gore u odnosu na Vanillu (mala pozitivna vrijednost koordinate z/b). Uzrok ovome je taj što avion Vanilla na vanjskoj polovici krila ima kut dihedrala, zbog kojega se vrtložni trag ne nalazi u ravnini. Vrijednost ove točke dobivena analizom ovoga tipa će ovisiti o koraku integracije prilikom izračuna matrice ukupnog otpora i finoće vrtložne rešetke, tako da bi bilo preciznije kazati da se vrijednost točke najvećeg smanjenja otpora nalazi u blizini točke $y/b=-0.1$, $z/b=0.07$. No bez obzira na to, taj podatak je realna vrijednost koja se može očekivati u stvarnome letu iz razloga navedenog u poglavlju 2, gdje je rečeno da se vršni vrtlozi na nekoj udaljenosti iza aviona nalaze međusobno udaljeni za vrijednost koja je otprilike jednaka $0.785b_w$. To znači da po silasku s krila oni nisu pravocrtne strujnice već se lagano sužavaju u smjeru korijena krila i na udaljenosti $3b$, krila aviona Vanilla i Piper se moraju preklapati za.

$$\left(\frac{b_{wv}}{2} + \frac{b_{wp}}{2}\right) 0.1 = (5 + 4.384)0.1 = 0.9384 m \quad (15)$$

tj. vršni vrtlog se nalazi na $0.81b_{wv}/2$.

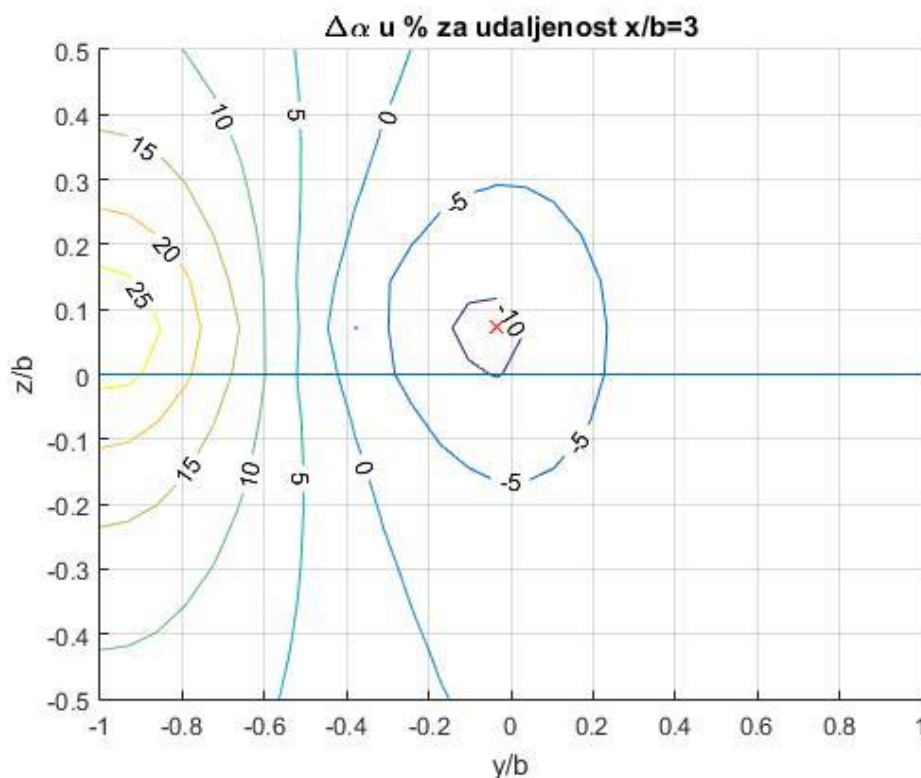
Kako je navedeno, zbog kuta dihedrala avion Piper mora biti pomaknut prema gore u odnosu na Vanillu za.

$$\left(\frac{b_{wv}}{2} + \frac{b_{wp}}{2}\right) 0.07 = (5 + 4.384)0.07 = 0.6568 m \quad (16)$$

Vrijednost smanjenja otpora u točki najveće dobiti iznosi 20.28% u odnosu na samostalan let.

b) Napadni kut

Promjena napadnog kuta je izračunata i prikazana relativno u odnosu na samostalan let.



Slika 18. Razlika napadnog kuta u odnosu na samostalan let za avion Piper

Tablica 13. Vrijednosti najvećeg smanjenja napadnog kuta - Piper

Točka najvećeg smanjenja napadnog kuta	$y/b = -0.035$ $z/b = 0.07$
α (samostalan let)	10.57884°
α (točka najvećeg smanjenja napadnog)	9.4764°
Smanjenje	11.63%

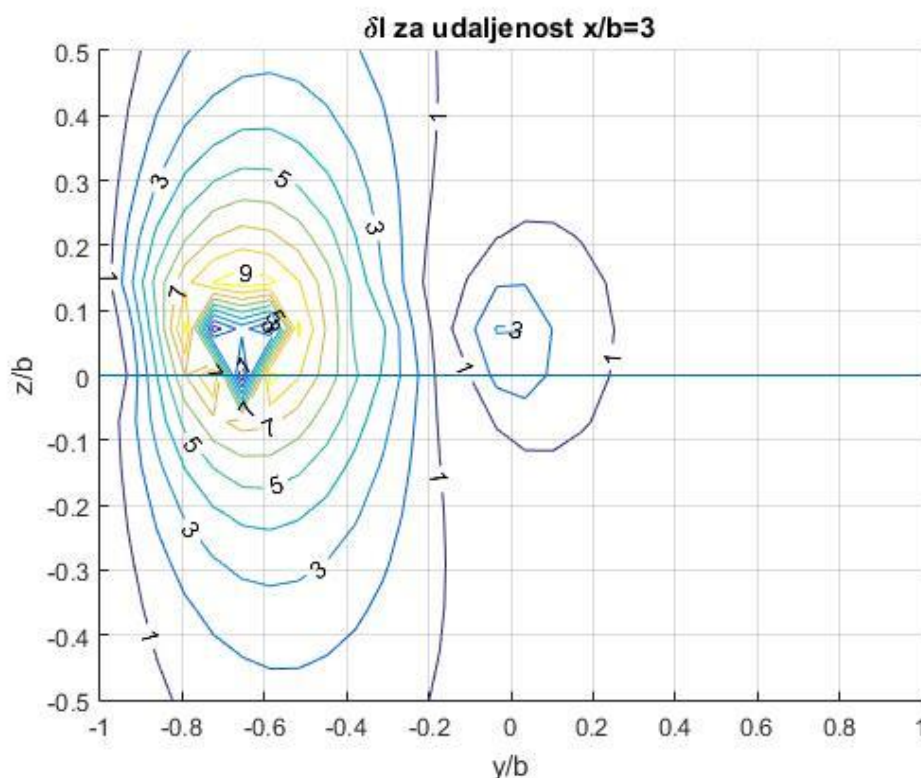
Kvalitativne slika smanjenja napadnog kuta i ukupnog otpora vrlo su slične. Za područje povećanja ukupnog otpora se postiže i povećanje napadnog kuta i obrnuto. To je očekivani rezultat koji govori da bi se zadržao isti koeficijent uzgona potreban za održavanje horizontalnog leta, pri povećanom otporu, za iste ostale uvijete potrebno je povećati napadni kut i obrnuto. Koordinate točke najvećeg smanjenja napadnog kuta, kao i trend promjene, su slični, no ne i identični kao u slučaju otpora. Sa slike 18 je vidljivo da je y/b lokacija točke najvećeg smanjenja napadnog kuta malo više pomaknuta udesno u odnosu na točku najvećeg

smanjenja otpora. Takav rezultat se također može očekivati s obzirom na nesimetričnu raspodjelu aerodinamičkih opterećenja i potrebom za uravnotežavanjem aviona koji se nalazi u tragu drugog aviona.

Vrijednost smanjenja napadnog kuta u točki najveće promjene napadnog kuta iznosi 11.63% (tablica 13) u odnosu na samostalan let.

c) Otklon krilaca

Otklon krilaca je izračunat i prikazan kao apsolutna vrijednost.



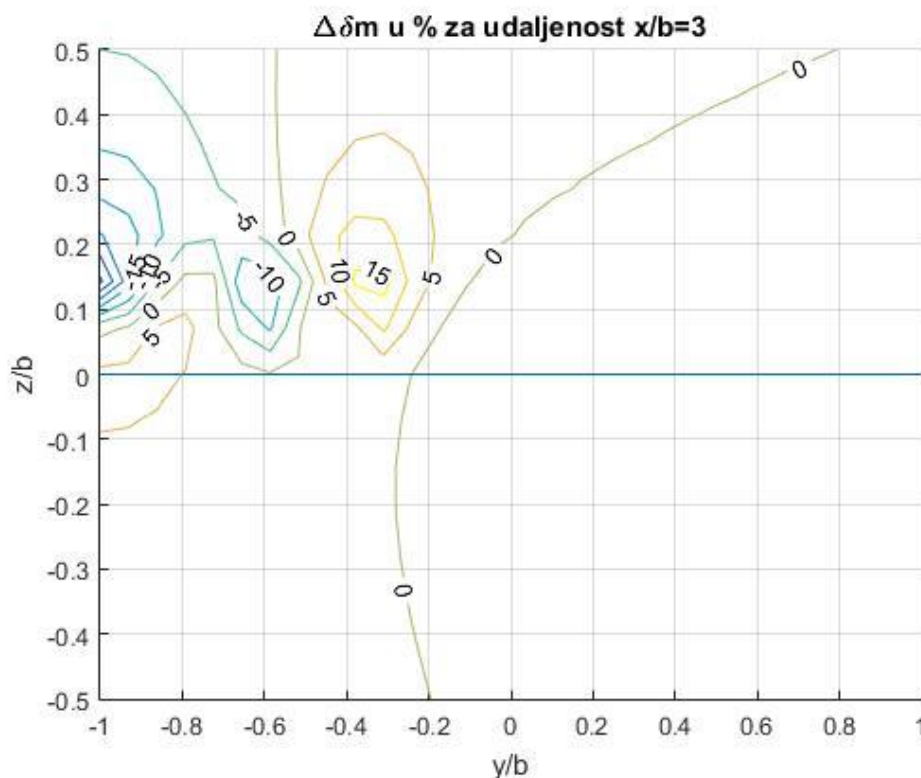
Slika 19. Otklon krilaca za avion Piper

U ravnotežanom horizontalnom letu, za aerodinamički simetričan avion, nisu potrebni otkloni krilaca da bi se stabilizirala letjelica. U letu u formaciji je to također slučaj za položaj $y/b = -1$, odnosno kada se letjelice nalaze jedna iza druge. Utjecaj vrtložnog traga na prateći avion je u tome slučaju također simetričan, te ne postoje neuravnoteženi momenti valjanja za koje bi bili potrebni otkloni krilaca. Područje nultog otklona krilaca se također postiže kada se avion Piper nalazi po y/b između -0.2 i -0.1 . Sa slike 19 je također vidljiv utjecaj dihedrala vodećeg aviona, jer su središta linija konstantnih otklona krilaca, pomaknuta za određenu vrijednost u $+z/b$ smjeru. Kako se povećava bočni razmak aviona, za vertikalne udaljenosti iznad $z/b = 0.15$, prvo se uočava ustaljeno povećanje otklona krilaca aviona Piper, do otprilike

$y/b=-0.7$, a zatim njihovo smanjenje do otprilike $y/b=-0.2$. Svi otkloni su pozitivni, što znači da stvaraju pozitivne momente valjanja u odnosu na odabrani koordinatni sustav (koordinatni sustavi i usmjerenost u odnosu na koje AVL računa sile i momente, opisani su u poglavlju Prikaz rezultata u Prilogu). U promatranome slučaju, odabrana je standardna usmjerenost osi gdje je os x suprotna od smjera neporemećene struje. Odmak aviona Piper u odnosu na avion Vanilla se vrši ulijevo, i prilikom odmicanja na nosećim površinama se stvaraju negativni momenti koje je potrebno uravnotežiti pozitivnim otklonima krilaca. Za razmake veće od $y/b=0.2$, otkloni krilaca gotovo u potpunosti iščezavaju zato jer se sve većim povećanjem bočnog razmaka, utjecaj vrtložnog traga aviona Vanilla smanjuje, te se smanjuju nesimetrični momenti koji uzrokuju valjanje. Unutar područja u rasponu $y/b=-0.8 : -0.5$ i $z/b=-0.05 : +0.15$, nalaze se središta izo linija i kada se avion Piper nalazi na toj poziciji, tu nastaje nagli pad otklona krilaca i potrebe za urovnoteživanjem momenta valjanja. U tome području vanjski dio lijevog krila ulazi u zonu *Upwash-a*, a ostatak nosećih površina se nalazi u zoni *Downwash-a*, što uzrokuje manje momente valjanja po krilu aviona Piper. Povećanjem vertikalnog razmaka, otkloni se smanjuju što ukazuje na smanjenje utjecaja vrtložnog traga.

d) Otklon kormila visine/dubine

Promjena otklona kormila visine/dubine je izračunata i prikazana relativno u odnosu na samostalan let.

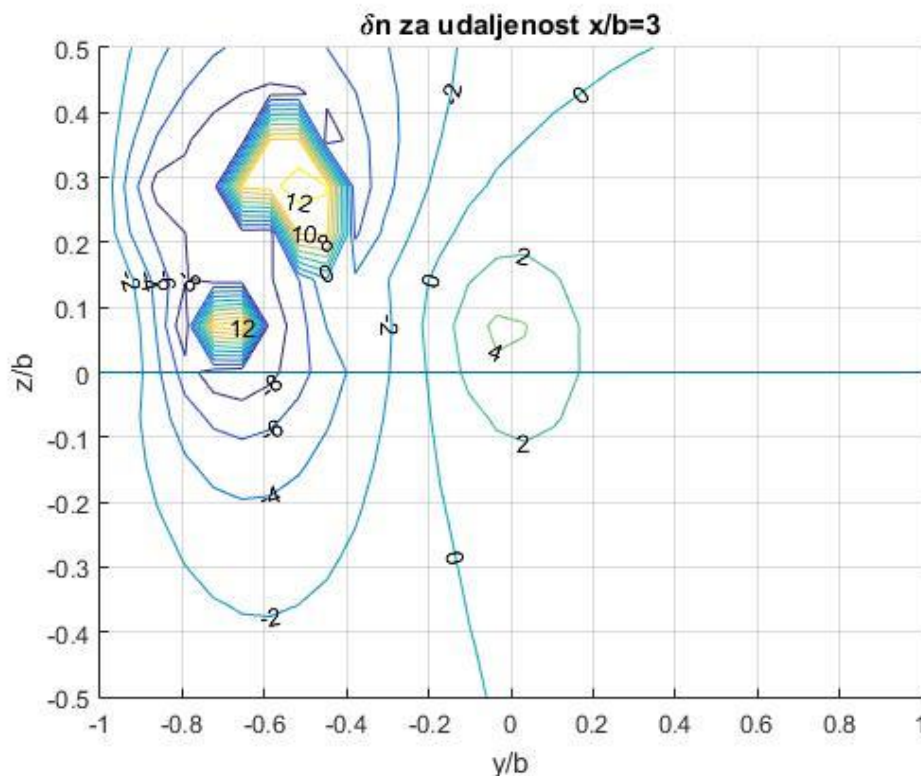


Slika 20. Razlika otklona kormila visine u odnosu na samostalan let za avion Piper

Najočitija stvar koju je moguće vidjeti sa slike 20, je ta da se otklon kormila visine, koji se ostvaruje u samostalnom letu, postiže kada preklapanje letjelica odgovara polovici zbroja poluraspona krila. Ta pozicija odgovara određenom negativnom vertikalnom razmaku, odnosno kada se avion Piper nalazi ispod aviona Vanilla. Za povećanje koordinate z/b , u bilo kojem smjeru, ta točka se odmiče sve više udesno. Za područje lijevo od te granice, otkloni kormila visine poprimaju veće odnosno manje vrijednosti u odnosu na samostalan let, ovisno o poziciji aviona Piper.

e) Otklon kormila smjera

Otklon kormila smjera je izračunat i prikazan kao apsolutna vrijednost.



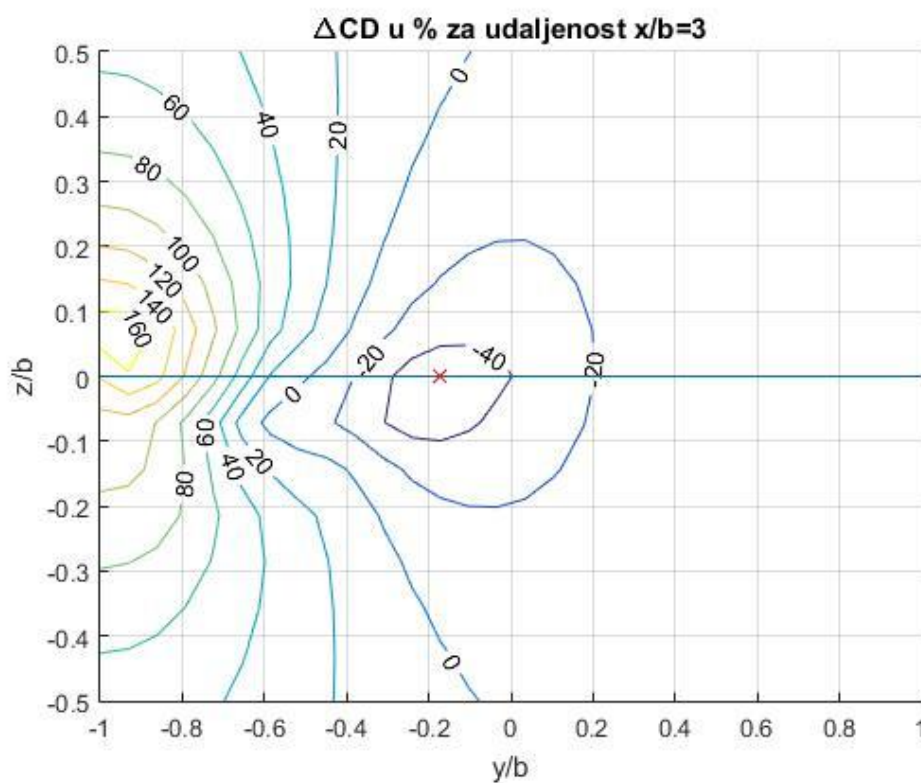
Slika 21. Otklon kormila smjera za avion Piper

Promjena kormila smjera pokazuje najveće fluktuacije od svih kontrolnih površina. Kao i kod kormila visine, i ovdje postoji granica nakon koje se ostvaruje nulti otklon i kao kod otklona krilaca postoji područje ngljih promjena. Za slučaj leta aviona Piper u tragu aviona Vanilla, postoje dva takva područja gdje se otklon kormila smjera mijenja značajno i po smjeru i intenzitetu. Kako se vidi sa slike 21, područje od cca $y/b = -0.8 : -0.4$ i $z/b = 0 : +0.4$ predstavlja područje izrazito promjenjivih sila i momenata koji se javljaju u tragu aviona Vanille.

6.2.2 PIPER – VANILLA

a) Ukupan otpor

Promjena ukupnog otpora je izračunata i prikazana relativno u odnosu na samostalan let.



Slika 22. Razlika ukupnog otpora u odnosu na samostalan let za avion Vanilla

Tablica 14. Vrijednosti najvećeg smanjenja otpora - Vanilla

Točka najvećeg smanjenja otpora (<i>Sweet spot</i>)	$y/b = -0.172$ $z/b = 0.0$
C_D (samostalan let)	0.02293
C_D (točka najvećeg smanjenja otpora)	0.01080
Smanjenje	52,99%

Kao i u slučaju aviona Piper (slika 17), najveće povećanje otpora se postiže za vrijednost $y/b=-1$ (slika 22). U ovome slučaju, povećanje otpora u odnosu na samostalan let iznosi preko 170%. Povećanje bočnog i vertikalnog razmaka ima za posljedicu smanjenja ukupnog otpora. Točka najvećeg smanjenja otpora nalazi se na $y/b=-0.172$, $z/b=0$, tj. na 17% zbroja poluraspona kada se krila aviona preklapaju i kada su u istoj ravnini. U odnosu na prethodni slučaj, avion Piper nema kut dihedrala krila te se njegovi vrtlozi nalaze u istoj ravnini.

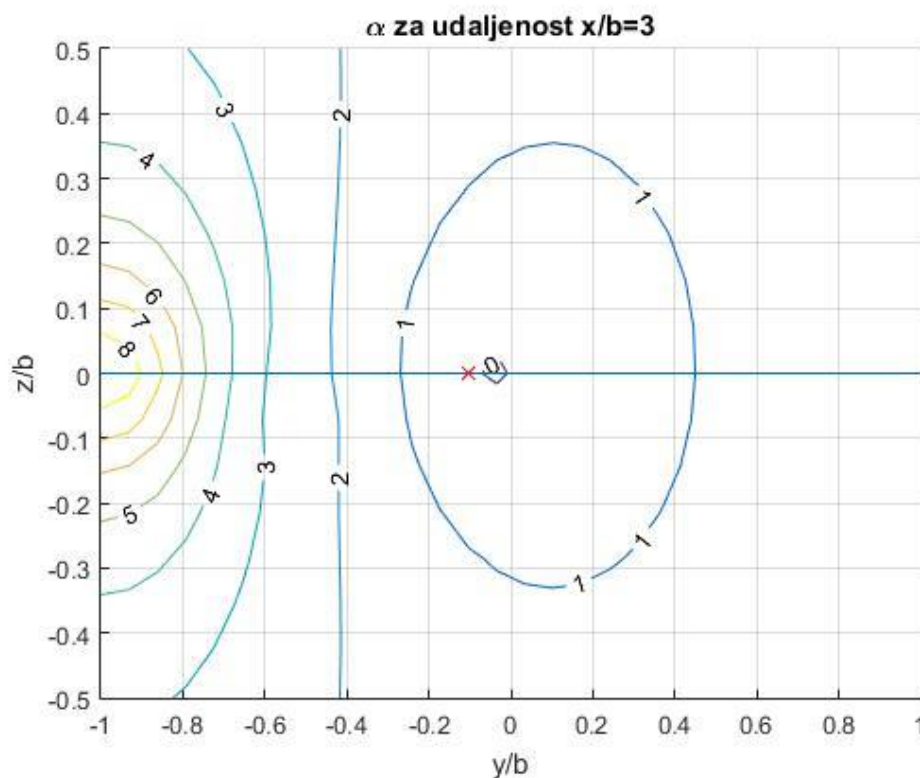
$$\left(\frac{b_{wv}}{2} + \frac{b_{wp}}{2}\right) 0.17 = (5 + 4.384)0.17 = 1.595 \text{ m} \quad (17)$$

Vršni vrtlog se nalazi na $0.64b_{wp}/2$.

Vrijednost smanjenja otpora u točki najveće dobiti iznosi 52,99% (tablica 14) u odnosu na samostalan let i što je preko 30% veće smanjenje nego što je u slučaju Vanilla-Piper. Avion Piper je skoro pet puta teži od aviona Vanilla i unosi puno više energije u vrtložni trag, te je za očekivati da će njegov utjecaj biti puno izraženiji nego u obrnutom slučaju. Kod letjelica sličnih ili istih konfiguracija, očekivana vrijednost promjene otpora se kreće između 30-40% [lit.13]. S obzirom da su Piper i Vanilla vrlo različite letjelice, i po masi i po konfiguraciji, dobiveno rješenje većeg smanjenja otpora je zadovoljavajuće.

b) Napadni kut

Radi preglednosti prikaza, u ovom slučaju je izračunata i prikazana apsolutna promjena napadnog kuta.



Slika 23. Napadni kut za avion Vanilla

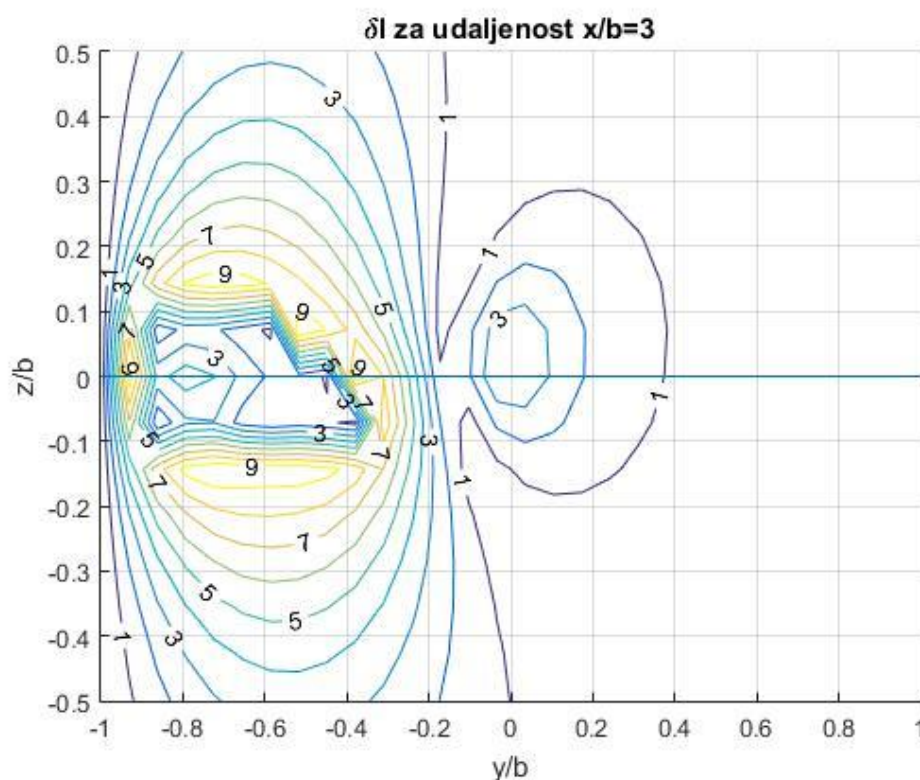
Tablica 15. Vrijednosti najvećeg smanjenja napadnog kuta - Vanilla

Točka najvećeg smanjenja napadnog kuta	$y/b = -0.1$ $z/b = 0$
α (samostalan let)	0.45506°
α (točka najvećeg smanjenja napadnog kuta)	-0.06500°
Smanjenje	114,25%

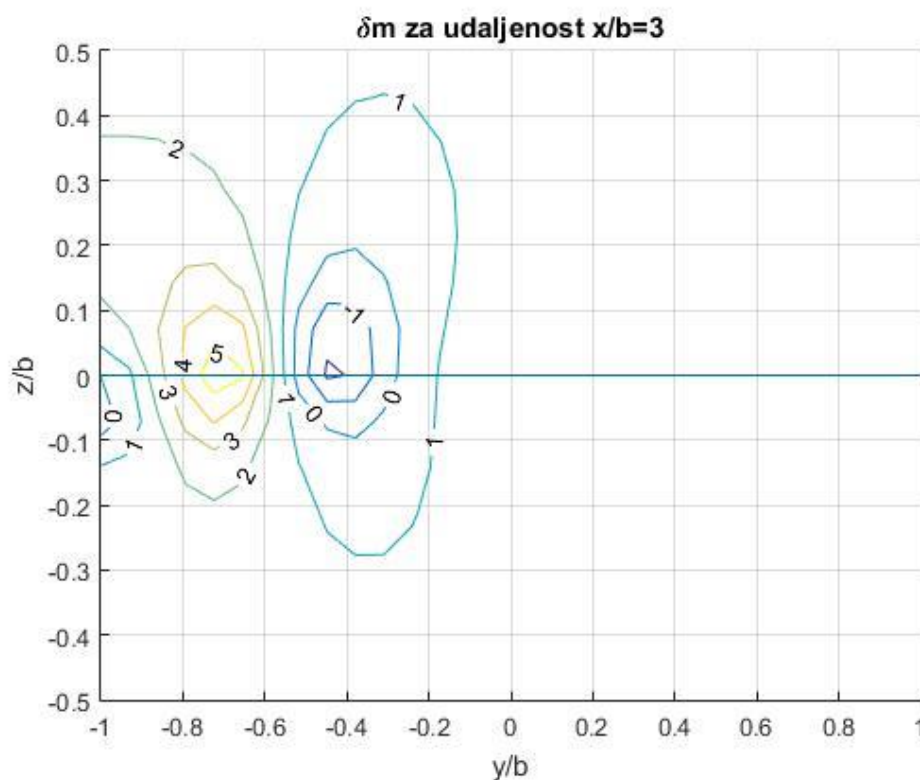
Kao i kod prethodnog slučaja (slika 18), promjena napadnog kuta prati promjenu ukupnog otpora. Također i ovdje je točka najvećeg smanjenja napadnog kuta malo pomaknuta udesno u odnosu na točku najveće promjene otpora. Vrijednost smanjenja napadnog kuta u točki najveće promjene napadnog kuta iznosi 114.25% u odnosu na samostalan let.

c) Otklon krilaca, kormila visine/dubine i kormila smjera

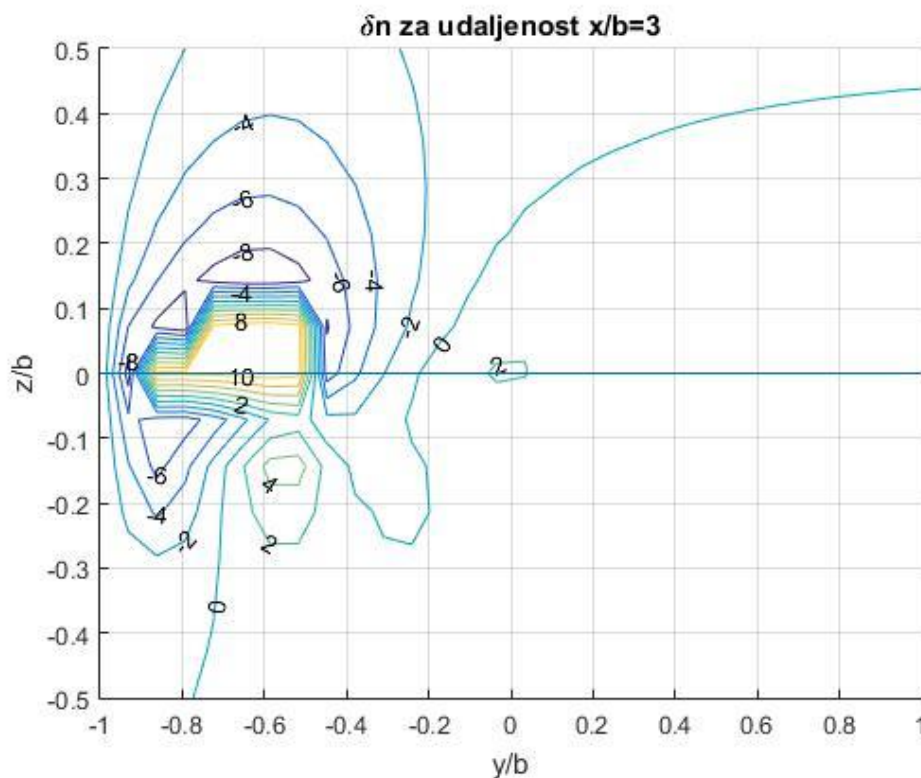
Otkloni upravljačkih površina izračunati su i prikazani kao apsolutna vrijednost.



Slika 24. Otklon krilaca za avion Vanilla



Slika 25. Otkloni kormila visine/dubine za avion Vanilla



Slika 26. Otkloni kormila smjera za avion Vanilla

Dijagrami otklona kontrolnih površina za Vanillu (slike 24, 25 i 26) su kvalitativno slični istim tim dijagramima dobivenim za avion Piper (slike 19, 20 i 21). U njima su isto vidljiva područja gdje se utjecaj vrtložnog traga smanjuje i gdje se postižu uvjeti iz samostalnog leta. Kod obje letjelice to je okarakterizirano povećanjem bočnog i vertikalnog razmaka. Također obje letjelice kada su u pratećoj poziciji, prolaze kroz područja okarakterizirana većim promjenama upravljačkih varijabli, i po smjeru i po intenzitetu.

7 USPOREDBA PERFORMANSI AVIONA ZA DOLET I TRAJANJE LETA

Za analizu u ovome poglavlju se uvode određene pretpostavke:

1. Ovdje računamo teoretski dolet i maksimalno trajanje leta za idealan slučaj, pri čemu se cijelo vrijeme nalazimo u točki najvećeg smanjenja otpora, što u realnoj primjeni ne bi bilo moguće.
2. Zanimarili smo činjenicu da Piper troši gorivo, čime mu se masa smanjuje. Kad bi ovo uzeli u obzir trebalo bi računati iterativno i time bi u svakom trenutku imali novu masu i novi C_D .

U ovome poglavlju je pokazano kako smanjenje otpora u formaciji, konkretno u točki najvećeg smanjenja otpora, utječe na povećanje doleta i trajanja leta pratećeg aviona. Za zrakoplove sa elisom, što ovdje i je slučaj, dolet se računa prema *Berguetovoj jednadžbi doleta*, preuzetj iz lit. [9],

$$R = \frac{\eta_P}{g C_P} \frac{C_L}{C_D} \ln \left(\frac{m_i}{m_k} \right) \quad (18)$$

a trajanje leta prema jednadžbi, također iz lit.[9].

$$E = \frac{2\eta_P}{g C_P} \sqrt{\frac{\rho_\infty S_{ref} C_L^{3/2}}{2g}} \frac{1}{C_D} \left(\frac{1}{\sqrt{m_k}} - \frac{1}{\sqrt{m_i}} \right) \quad (19)$$

Ovdje nije od interesa izračunati stvarnu vrijednost doleta i trajanja leta, već postotak povećanja tih veličina u formacijskom letu u odnosu na samostalan let. To se izvršava na način da se navedene jednadžbe (18) i (19) postave zasebno za samostalan let i let u formaciji te se izvrši usporedba članova. U nastavku su članovi indeksirani sa s - samostalan let i f - let u formaciji.

Tablica 16. Usporedba članova jednadžbi za dolet i trajanje leta

$(g)_s = (g)_f$	Gravitacijsko ubrzanje je jednako u oba slučaja.
$(\rho_\infty)_s = (\rho_\infty)_f$	Gustoća slobodne struje je jednaka u oba slučaja (nestlačivo strujanje).
$(S_{ref})_s = (S_{ref})_f$	Referentne površine su jednake u oba slučaja (promatra se isti avion).
$(m)_s = (m)_f$	Početna i konačna masa letjelice su jednake u oba slučaja (promatra se isti avion).
$(C_L)_s = (C_L)_f$	Koeficijenti uzgona su jednaki u oba slučaja (oba slučaja se odnose na horizontalan let).
$(\eta_P)_s = (\eta_P)_f$	Koeficijent iskoristivosti propelera je jednak u oba slučaja. U stvarnost ovaj uvjet vjerojatno nije ispunjen jer se slika nastrojavanja u formacijskom letu na propeler mijenja, čime se mijenja i napadni kut na krakove propelera, čime se mijenja njihova iskoristivost. Za potrebe ovoga rada, pretpostavka je da ta promjena nije velika te se iskoristivost smatra konstantnom.
$(C_D)_s \neq (C_D)_f$	Koeficijenti otpora nisu jednaki u oba slučaja.

Ukoliko se jednadžbe za dolet (18) i trajanje leta (19), postavljene za samostalan i let u formaciji, podijele i pri čemu se uvažuje gornje jednakosti, dobije se,

$$\frac{E_f}{E_s} = \frac{R_f}{R_s} = \frac{(C_D)_s}{(C_D)_f} \quad (20)$$

što znači da se i dolet i trajanje leta za let u formaciji mijenjaju u istom postotku u odnosu na samostalan let.

a) Piper

Za slučaj aviona Piper, koeficijenti otpora iznose:

$$(C_D)_s = 0.08537$$

$$(C_D)_f = 0.06805 \text{ (u točki najvećeg smanjenja otpora)}$$

$$\frac{E_f}{E_s} = \frac{R_f}{R_s} = \frac{(C_D)_s}{(C_D)_f} = 1.2545 \quad (21)$$

Jednadžba (21) pokazuje da su dolet i trajanje leta uvećani za 1.2545 puta u odnosu na samostalan let, za slučaj kad se avion Piper nalazi u tragu aviona Vanilla, u točki najvećeg smanjenja otpora.

b) Vanilla

Za slučaj aviona Vanilla, koeficijenti otpora iznose:

$$(C_D)_s = 0.02293$$

$$(C_D)_f = 0.01080 \text{ (u točki najvećeg smanjenja otpora)}$$

$$\frac{E_f}{E_s} = \frac{R_f}{R_s} = \frac{(C_D)_s}{(C_D)_f} = 2.1231 \quad (22)$$

Jednadžba (22) pokazuje da su dolet i trajanje leta uvećani za 2.1231 puta u odnosu na samostalan let, za slučaj kad se avion Vanilla nalazi u tragu aviona Piper, u točki najvećeg smanjenja otpora.

8 ZAKLJUČAK

U ovome diplomskom radu je napravljena analiza leta u formaciji dva aviona različitih karakteristika, pri čemu su promatrani slučajevi kada su obje letjelice u pratećem položaju. Na taj način je dobiven uvid u to kako razlike u značajkama aviona utječu na aerodinamičke varijable koje se javljaju u letu. Za potrebe analize se koristio program slobodne licence Athena Vortex Lattice - AVL, pokretan od strane MATLAB-a. Osim automatiziranja i programske kontrole cijelog postupka te višestrukog smanjenja trajanja cijelog procesa, na taj način su izbjegnute pogreške koje bi se sa velikom sigurnošću pojavile u slučaju „ručne“ izvedbe. S obzirom na dostupnost AVL-a kao programa slobodne licence i relativne jednostavnosti izvedbe MATLAB - AVL kontrole, kombinacija tih programski paketa se pokazala prilično adekvatnom za provođenje željene analize.

U radu je napravljeno:

1. Dan je opis teorije leta u formaciji i pojašnjen je mehanizam smanjenja otpora te su navedeni potencijalni dobitci takvog leta.
2. Dan je kratak opis metode vrtložne rešetke, alata koji se koristi za analizu.
3. Prikupljene su sve potrebne značajke aviona za koje se analizira let u formaciji.
4. Za te avione je napravljen izračun aerodinamičkih vrijednosti koje se postižu u samostalnom horizontalnom letu.
5. Napravljen je izračun utjecaja pratećeg aviona na vodeći da se stekne uvid da li se mijenja ravnotežno stanje vodećeg aviona u letu u formaciji.
6. Prikazani su rezultati analize leta u formaciji za različite položaje pratećeg aviona pri čemu je udaljenost letjelica u smjeru x bila konstantna i iznosila tri zbroja poluraspona. Rezultati su prikazani za oba aviona kao prateća odnosno vodeća.
7. Dan je rezultat utjecaja aerodinamičke interferencije na dolet i trajanje leta pratećeg aviona, pri čemu on leti u poziciji koja odgovara najvećem smanjenju otpora.
8. Priložene je opis programa Athena Vortex Lattice - AVL, sa uputama za rad i primjerom provođenja analize na zrakoplovu konfiguracije letećeg krila.

Glavni cilj je bio dobiti rezultate koji bi pokazivali da li je let u formaciji ostvariv i da li su ti rezultati, dobiveni tom metodom smisleni. U lit.[13] je navedeno da se za letjelice sličnih i istih konfiguracija, u formaciji postiže smanjenje ukupnog otpora u iznosu od 30-40% u odnosu na samostalan let. Predmet ovog rada su avioni Piper i Vanilla koji nipošto nisu letjelice sličnih značajki. Piper ima skoro pet puta veću masu i pri istim uvjetima u horizontalnom letu, skoro tri puta veći koeficijent uzgona. Samim time, i bez provođenja kvantitativne analize, može se očekivati da će njegov utjecaj na Vanillu bit izraženiji nego u obrnutom slučaju. To se i pokazalo rezultatima gdje je dobiveno da je smanjenje otpora Vanille za let u točki najvećeg smanjenja otpora, tzv. *Sweet spot*, iznosi 52.99%, dok u obrnutom slučaju je ta razlika 20.28%. Ovaj podatak govori da Vanilla ima više nego duplo koristi u smanjenju otpora od Pipera, nego Piper od Vanille.

Zanimljiv podatak dobiven ovom analizom je pozicija točke najvećeg smanjenja otpora, to jest položaj pratećeg aviona u kojem mu se vrh krila poklapa sa vršnim vrtlogom vodećeg. U slučaju Vanille kao pratećeg ta se točka nalazi kada su letjelice krilima u istoj ravnini, dok je u obrnutom slučaju ta točka pomaknuta za određeni iznos prema gore. Taj rezultat pokazuje utjecaj dihedrala na izgled vrtložnog traga i poziciju vršnih vrtloga koji ne leže u istoj ravnini. Dakle da bi se Piper nalazio u *Sweet spotu*, on mora letjeti preko pola metra iznad Vanille. Što se tiče bočnog razmaka, ta točka se u oba slučaja nalazi na otprilike 10% zbroja poluraspona kada se krila preklapaju. Taj podatak također zadovoljava iskustvene vrijednosti kao i podatke iz literature objavljene na tu temu [5, 6, 12, 13].

Otkloni upravljačkih površina i napadnih kuteva ne prelaze 15° za bilo koje područje leta iza vodećeg aviona, za obje letjelice, tako da je let u takvim uvjetima ostvariv odnosno sile i momente koji nastaju je moguće uravnotežiti.

Iz jednadžbe doleta je pokazano da avion Piper ima 1.2545 puta veći dolet u letu u formaciji nego u samostalnom letu, dok je ta vrijednost kod Vanille još veća i iznosi 2.1231 put. Iz toga se vidi, kao što je i ranije napomenuto, da Vanilla ima veću korist od Pipera, nego obrnuto.

U radu je dotaknuta tema utjecaja pratećeg aviona na vodeći, gdje je pokazano da prateći avion mijenja uvjete ravnotežnog leta vodećeg, čime se opet mijenja utjecaj na pratećeg. Taj utjecaj nije bio velik i kako nije bio tema ovoga rada, zanemaren je. No bez obzira na to, on postoji i kao takav bi mogao predstavljati predmet analize nekih budućih radova. Navedeno se također može odnositi i na variranje geometrijskih karakteristika krila aviona kao što su dihedral, strijela, wingleti. Kako je spomenuto u ovom poglavlju, dihedral krila mijenja osobitosti takvog leta, te bi valjalo provjeriti kako navedene varijable utječu na njega.

PRILOG

ATHENA VORTEX LATTICE - AVL

Rad s ulaznim datotekama

Opis naredbi i mogućnosti programa su sadržani pod [1], te je u ovom radu naveden detaljan prijevod. Opis ulaznih datoteka je dan tablično u četiri stupca na način da su u prvome stupcu navedeni redni brojevi (samo radi identifikacije), u drugom slijedno (moraju se tim redoslijedom unositi) zapisane naredbe, u četvrtom stupcu je dan detaljan opis, a u trećem je navedena važnost primjene pojedine naredbe. Važnost je naznačena na način:

- + obavezna primjena
- - neobavezna primjena
- [] / (redni broj) [naredbu] može zamijeniti naredba pod (rednim brojem)

Ako se u .avl datoteku ne uvrste naredbe s obaveznom primjenom, prilikom pozivanja geometrije program će izbaciti pogrešku '*File not procesed. Curent geometry may be corrupted.*'.

Ulazne datoteke

AVL se sastoji od *avl.exe* aplikacije koja koristi četiri vrste datoteka, od kojih su sve u tekstualnom formatu. Te datoteke imaju sljedeće ekstenzije:

.avl – glavna datoteka u kojoj je definirana geometrija konfiguracije

.dat – datoteka u kojoj su definirane točke (koordinate) površine aeroprofila i tijela (opcionalna)

.mass – datoteka u kojoj su definirane mase i inercijske karakteristike konfiguracije (opcionalna)

.run – datoteka koja definira parametre analize (opcionalna)

Korisnik sam definira .avl, .dat i .mass datoteke koje se izrađuju pomoću bilo kojeg tekstualnog editora (npr. Notepad++). .dat datoteka se izrađuje iz poznatih koordinata aeroprofila i tijela. Točke se unose po stupcima na način da prvi stupac predstavlja x/c , a drugi y/c lokaciju točke aeroprofila ili tijela. .run datoteku izrađuje sam AVL na način da se parametri analize definiraju u samom programu te se zatim spremaju u tekstualnu datoteku .run.

avl.exe aplikacija, .mass i .dat datoteke se moraju nalaziti u istoj mapi da bi se program mogao izvršavati. Eventualno napravljena datoteka .run se također sprema u istu mapu iz koje se poslije po potrebi zove.

Izrada geometrije konfiguracije - .avl

Ovom datotekom se definiraju geometrija konfiguracije i aerodinamičke značajke. Geometrija se definira u odnosu na *geometrijski k.s.* opisan u poglavlju 4. Odabir jedinica je proizvoljan, ali se isti sustav mjernih jedinica mora koristiti kroz cijelu datoteku. Moguće je koristiti metrički [m,kg,s] i imperijalni [ft,lb,s] sustav mjernih jedinica. Odabir sustava se vrši jednostavno unosom svih veličina u odgovarajućim dimenzijama. Kasnije opisana .mass datoteka ima mogućnost eksplicitnog unosa jedinica.

a) Glavni podatci (*Header data*)

Tablica 17. Naredbe za izradu glavnih podataka (*Header data*)

1. FW25/Piper/... + Naziv konfiguracije (aviona) koju analiziramo.
2. # + Ljestve se koriste za dodavanje komentara bilo gdje u tekstu.
3. 0.0 + **Mach**
Machov broj slobodne struje za PG korekciju. *Machov broj se također može definirati i u samom programu odnosno .run datoteci i u tom slučaju ima prednost u odnosu na ovdje definiran Machov broj.* Kako je ranije navedeno, analiza će dati točne vrijednosti za podzvučno strujanje tj. $Ma \leq 0.7$. Ukoliko se vrši analiza za male brzine ($Ma \leq 0.3$), najbolje je vršiti analizu sa $Ma=0$. U tom slučaju se neće napraviti velika pogrešku, ali će se ubrzati proračun.
4. 0 0 0 + **iYsym iZsym Zsym**
Ove naredbe predstavljaju aerodinamičku simetriju oko željene ravnine:
iYsym=1 simetrija po xz ravnini ($y=0$)
iYsym=-1 antisimetrija po xz ravnini ($y=0$)
iYsym=0 nema simetrije po xz ravnini ($y=0$)
 Praktično nema puno smisla koristiti aerodinamičku simetriju po xz ravnini.
iZsym=1 simetrija po xz ravnini ($z=z_{sym}$)
iZsym=-1 antisimetrija po xz ravnini ($z=z_{sym}$)
iZsym=0 nema simetrije po xz ravnini ($z=z_{sym}$)
 Definiranjem simetrije na ovaj način se može simulirati efekt tla. Udaljenost aviona od tla se zadaje tako da se definiramo $z_{sym} = -$ (udaljenost od tla)
5. 4.0 0.4 0.1 + **Sref Cref Bref**
Sref - referentna površina (projekcija površine krila na xy) po kojoj se određuju C_L, C_D, \dots
Cref - referentna tetiva (srednja aerodinamička tetiva) prema kojoj se određuje C_m
Bref - referentni raspon (raspon krila) po kojem se određuju C_l, C_n

6. 0.5 0.0 0.0 + **Xref Yref Zref**
Lokacija oko koje se vrše proračun momenata propinjanja, skretanja, valjanja. Za izračun stabilnosti to mora biti položaj težišta. *Ove vrijednosti se također mogu definirati u .run i .mass datoteci te u tom slučaju imaju prednost u odnosu na ovdje definirane.*
7. 0.020 - **Cdp**
Nulti (parazitski) otpor koji se prema želji zasebno unosi. Kao što je ranije navedeno, AVL se bazira na potencijalnom strujanju fluida te nije u mogućnosti proračunati nulti otpor. Ukoliko je taj podatak poznat, može se ovdje unijeti i u tom slučaju je moguće izračunati ukupni otpor. *Ova vrijednost se također može definirati u .run i datoteci te u tom slučaju ima prednost u odnosu na ovdje definiranu.*

Glavni podatci se u bilo koju .avl datoteku mogu unijeti samo jedanput, na početku definiranja geometrije. Ukoliko bi se slučajno unijeli više puta, AVL bi ih jednostavno ignorirao prilikom učitavanja geometrije odnosno .avl datoteke.

b) Površine (*Surface data*)

Definicijski izrazi „keywords“ se pišu velikim slovima te se moraju slijedno grupirati na dolje naveden način.

Tablica 18. Naredbe za izradu površina (*Surface data*)

8. SURFACE + **Definicijski izraz**
Ovom naredba započinje definiranje površina sve dok se ne zada druga naredba SURFACE ili BODY.
9. Krilo/Horizontalac/... + Proizvoljan naziv površine.
10. 10 1 [30 1] + **Nchord Cspace [Nspan Sspace]**
Nchord - definira ukupan broj vrtloga u smjeru tetive.
Cspace - definira raspodjelu vrtloga u smjeru tetive.
[Nspan]/(27.) - definira ukupan broj vrtloga u smjeru raspona
[Sspace]/(27.) - definira raspodjelu vrtloga u smjeru raspona.
Parametri raspodjele Cspace i Sspace moraju biti u rasponu ± 3 pri čemu vrijedi sljedeće:
- -3,0,+3 ravnomjerna raspodjela vrtloga
 - -2 sinusna raspodjela pri čemu su vrtlozi grupirani pri vrhu površine
 - 2 sinusna raspodjela pri čemu su vrtlozi grupirani pri korijenu površine

-
- -1,+1 kosinusna raspodijela pri čemu su vrtlozi grupirani pri korijenu i vrhu površine
- Najbolja točnost proračuna se dobiva za kosinusnu raspodijelu. Pravilo diskretizacije je da je potrebna gušća raspodijela vrtloga, u smjeru tetive, na napadnim i izlaznim rubovima i u smjeru raspona gdje god se cirkulacija naglo mijenja (flapsovi, eleroni, vrhovi krila,...).
11. COMPONENT - **Definicijski izraz**
Naredba služi da sve površine (definirane naredbom SURFACE) koje imaju isti Lcomp, grupira u jednu kompozitnu virtualnu površinu. Primjeri su krilo i winglet, T repne površine koje se sastoje od vertikalnog i horizontalnog repa i sl.
12. 1 - **Lcomp**
Vrijednost naredbe COMPONENT. Sve kompozitne površine moraju imati istu vrijednost Lcomp (u ovom slučaju 1).
13. YDUPLICATE - **Definicijski izraz**
Stvara simetričnu površinu oko ravnine definirane s Ydupl. Ta geometrijski simetrična površina nije aerodinamički simetrična. Aerodinamička simetričnost je definirana sa *iYsym* i *iZsym*. YDUPLICATE se može koristiti samo ukoliko je *iYsym*=0. Ukoliko se ne koristi naredba YDUPLICATE, potrebno je definirati sekcije u oba smjera.
14. 0.0 - **Ydupl**
Položaj ravnine oko koje se vrši simetrija. U ovom slučaju, površina je simetrična oko $y=0$ (xz ravnina).
15. SCALE - **Definicijski izraz**
Omogućava mijenjanje mjerila konfiguracije.
16. 2.0 2.0 2.0 - **Xscale Yscale Zscale**
Faktori mjerila po xyz . U ovom slučaju konfiguracija je u mjerilu 2:1.
17. TRANSLATE - **Definicijski izraz**
Omogućava transliranje čitave konfiguracije u odnosu na ishodište koordinatnog sustava.
18. 10.0 0.0 0.0 - **dX,dY,dZ**
Vrijednosti translacija u xyz koordinatama. U ovom slučaju površina je translirana za 10 jedinica u $+x$ smjeru.
-

-
19. ANGLE - **Definicijski izraz**
Omogućava mijenjanje postavnog kuta (kuta krila u odnosu na tijelo) cijele površine bez da se mijenja A_{inc} svake sekcije zasebno (može se definirati pod SECTION/(27.))
20. 3.0 - **dA_{inc}**
Vrijednost postavnog kuta cijele površine. U ovom slučaju 3 stupnja.
21. NOWAKE - **Definicijski izraz**
Površina koja ima zadan ovaj definicijski izraz nema zadovoljen Kutta uvjet, odnosno takva površina ne generira uzgon (i time vrtložni trag), ali ima konačnu vrijednost momenta propinjanja.
Primjer korištenja ove naredbe je trup zrakoplova koji ne generira uzgon, ali generira nenulti moment propinjanja. Izraz NE SMIJE biti nametnut na prvi set površina.
22. NOALBE - **Definicijski izraz**
Površina koji ima nametnut ovaj uvjet „ne osjeti“ promjene veličina slobodne struje koje su definirane kutevima alfa, beta i kutnim brzinama p, g, r . Takva površina reagira samo na brzine inducirane vrtlozima, izvorima i dipolima. NOALBE u kombinaciji s NOLOAD omogućuje modeliranje fiksnih površina kao što su zrakoplov na zemlji, zidovi zračnog tunela ili drugi zrakoplov koji je u formacijskom letu. Izraz NE SMIJE biti nametnut na prvi set površina.
23. NOLOAD - **Definicijski izraz**
Sile i momenti površine koja ima zadan ovaj definicijski izraz ne zbrajaju se sa silama i momentima ukupne konfiguracije. Izraz NE SMIJE biti nametnut na prvi set površina. Primjer korištenja NOALBE+NOLOAD.
- prateći avion u formacijskom let. Služi za proračun stabilnosti vodeće letjelice;
- zidovi zračnog tunela ili avion na zemlji
24. CDCL - **Definicijski izraz**
Izraz koji specificira jednostavnu polaru otpora profila. $C_D(C_L)$ funkcija se interpolira između definiranih sekcija. Funkcija je parabola između $C_{L1}..C_{L2}$ i $C_{L3}..C_{L4}$.
25. CL1 CD1...CL3 CD3 - **CD(CL)**
Parametri funkcije
26. SECTION + **Definicijski izraz**
Definira profil (sekciju) na nekoj (određenoj) udaljenosti raspona. Standardni oblik profila je ravna ploča (profil je nezakrivljen). Definicijskim izrazima NACA, AIRFOIL i
-

- AFIL (opisani niže), moguće je zadati zakrivljenost profila. Profili (sekcije) se zadaju u +y smjeru (svaki sljedeći ima veću koordinatu y). Koristeći definicijski izraz YDUPLICATE moguće je napraviti zrcalnu površinu oko željene ravnine.
27. 0.0 2.0 0.5 0.7...
...[3.0 5.0 2.0] + **Xle Yle Zle Chord [Ainc Nspan Sspace]**
Xle,Yle,Zle - koordinate napadnog ruba profila
Chord - tetiva aeroprofila (izlazni rub je *Xle+Chord,Yle,Zle*). Titive između definiranih sekcija, koje imaju različite duljine titive, dobivaju se linearnom interpolacijom.
[Ainc]/(20.) - postavni kut profila (sekcije). Određuje se na način pravila desne ruke oko osi raspona površine (smjer interpoliranja profila) projicirane na yz ravninu. Može se definirati za cijelu površinu pod SURFACE. Ukoliko se zada različiti Ainc svakoj sekciji, modelira se uvijanje krila.
Postavni kutevi između definiranih sekcija, koje imaju različite postavne kuteve, dobivaju se linearnom interpolacijom.
[Nspan]/(10.) - definira ukupan broj vrtloga u smjeru raspona do sljedeće sekcije(može se definirati pod SURFACE za cijelu površinu)
[Sspace] /(10.) - definira raspodjelu vrtloga u smjeru raspona do sljedeće sekcije (može se definirati pod SURFACE za cijelu površinu)
Nspan i Sspace za zadnju sekciju su uvijek jednaki 0.
28. NACA [X1 X2] - **Definicijski izraz [opcionalni x/c raspon]**
Ovaj izraz definira profil NACA serije 4 (njegovu zakrivljenost).
X1 X2 - parametri koji određuju na kojem x/c rasponu će se primjenjivati taj profil. Ukoliko je zahtjev da se primjenjuje samo za zakrilcu koje je 20% titive, tada bi parametri *X1 X2* iznosili 0.8 1.0.
Primjena ove naredbe je neobavezna, ali nekorištenje rezultira profilima bez zakrivljenosti tj. krilo je ravna površina. [28.]/(30.,32.)
29. 4300 - Tip serije 4.
30. AIRFOIL [X1 X2] - **Definicijski izraz [opcionalni x/c raspon]**
Izraz AIRFOIL zahtjeva definiranje profila unosom koordinata profila kao x/c, y/c parova.
Izraz AIRFOIL ima identičnu svrhu kao i AFIL s tom razlikom da AFIL zahtjeva unos koordinata iz vanjske datoteke(.dat), što ga čini prihvatljivijim za upotrebu s obzirom da je za njegovu upotrebu potrebna samo jedna linija. *Primjena ove naredbe je neobavezna, ali*

- nekorištenje rezultira profilima bez zakrivljenosti tj. krilo je ravna površina. [30.]/(28.,32.)*
X1 X2 - parametri koji imaju istu funkciju kao i pod 28.
31. 1.0 0.0
0.98 0.002
- *x/c, y/c parovi koordinata aeroprofila.*
 Unos koordinata aeroprofila je opisan u poglavlju 6.3.
32. AFILE [X1 X2]
- **Definicijski izraz [opcionalni x/c raspon]**
 Opisano pod 30.
X1 X2 - parametri koji imaju istu funkciju kao i pod 28.
Primjena ove naredbe je neobavezna, ali nekorištenje naredbi rezultira profilima bez zakrivljenosti tj. krilo je ravna površina. [32.]/(28.,30.)
33. MH45
- Ime .dat datoteke (string) koja sadržava koordinate profila.
 .dat datoteka je opisana u poglavlju 6.3.
34. DESIGN
- **Definicijski izraz**
 Upotrebom ovog izraza je moguće virtualno perturbirati postavni kut sekcije Ainc te na taj način „ispitati“ utjecaj njegove promjene na aerodinamičke značajke. Vrijednost perturbacije je izražena pomoću Parametra i Iznosa. Upotrebom istog Parametra različitih Iznosa za svaku sekciju, moguće je modelirati utjecaj linearnog uvijanja krila(washout, washin).
35. Uvijanje -0.5
- **Parametar Iznos**
 Ime Parametra je Uvijanje a njegova vrijednost -0.5 što predstavlja smanjenje postavnog kuta s rasponom.
36. CONTROL
- **Definicijski izraz**
 Zadavanjem ovoga izraza proglašavamo tu sekciju upravljačkom odnosno omogućavamo otklon dijela sekcije oko proizvoljno određene *x/c* lokacije. Izraz CONTROL se zadaje između dvije (ili više) sekcija na kojima se želi definirati upravljačka površina. Otklonom dijela sekcije se upravlja pomoću jedne ili više kontrolnih varijabli.
37. eleron/flaps/.../...
...1.0 0.7 0.0.0. ...
...1.0
- **Ime varijable Gain Xhinge XYZhvec SgnDup**
Ime varijable - ime kontrolne površine
Gain - otklon kontrolne površine
Xhinge - *x/c* lokacija osi otklona. Ukoliko je = 0, to znači da je os otklona napadni rub (cijela sekcija rotira)
XYZhvec - vektor koji zadaje os oko koje sekcija rotira.
 Vrijednost 0.0.0. zadaje vektor kolinearan sa osi otklona.
SgnDup - određuje otklon duplih površina:
 Eleroni = -1 otklanjaju se u suprotnim smjerovima

Flaps/slats/elevator/rudder = +1 otklanja se u istom smjeru

Elevoni = -1 otklanjaju se u suprotnim smjerovima.

Više od jedne varijable se može zadati na istoj sekciji.

Izrazi

CONTROL

eleron 1.0 0.7 0.0.0. -1

CONTROL

zakrilce 0.5 0.7 0.0.0. +1

će na istoj sekciji stvoriti eleron i zakrilce sa osi otklona na 70% tetive, pri čemu će otklon biti

$1.0 \cdot \text{eleron} + 0.5 \cdot \text{zakrilce}$

Na taj način se mogu zadati kontrolne površine koje se nalaze na unutarnjim dijelovima (zakrilca) i na vanjskim dijelovima (eleroni) krila i završavaju/počinju na istoj sekciji.

Primjer bi bio:

SECTION

CONTROL

zakrilce 0.5 0.7 0.0.0. +1

SECTION

CONTROL

zakrilce 0.5 0.7 0.0.0. +1

CONTROL

eleron 1.0 0.7 0.0.0. -1

SECTION

CONTROL

eleron 1.0 0.7 0.0.0. -1

Također je moguće definirati nesimetrične otklone kao što je diferencijal elerona. To se vrši na način da se zadaje vrijednost parametra $\text{SgnDup} \neq 1$.

SECTION

CONTROL

eleron 1.0 0.7 0.0.0. -2

Takva definicija će rezultirati dvostruko većim otklonom jednog elerona u odnosu na drugi.

38. CLAF

- Definijski izraz

Služi za povećavanje gradijenta uzgona po napadnom kutu. Ovim izrazom se želi uzeti u obzir utjecaj debljine aeroprofila na uzgonske karakteristike odnosno promjenu uzgona s napadnim kutem.

39. Claf
- **Faktor povećanja dCl/dalfa**
 $dCl/dalfa = 2\pi$ za tanke aeroprofile
 $dCl/dalfa = 2\pi \cdot Claf$ za profile konačne debljine
 Procjena faktora Claf za 2D potencijalno strujanje:
 $Claf = 1 + 0.77 t/c$

Površine se mogu unositi više puta i na taj način je moguće modelirati više različitih nosećih površina koje su sastavni dio iste letjelice, ili tvore dijelove sasvim druge konfiguracije. Kao što je ranije navedeno naredba COMPONENT(11.) tvori kompozitnu površinu sastavljenu od više različitih površina. Uvjet je da sve sastavne površine imaju istu vrijednost parametra Lcomp. Ukoliko se nastoje prikazati dvije letjelice u istoj datoteci, preporučljivo je nazive površina(9.) tako zadati da nema zabune. Naredbe NOWAKE, NOALBE i NOLOAD (21.,22.,23.) se ne smiju zadavati na „prvi“ set površina koji definira prvu letjelicu i koji slijedi odmah nakon Glavnih podataka. Ukoliko bi to bio slučaj, velika je vjerojatnost da rješenje analize neće moći konvergirati ili će biti potpuno krivo.

c) Tijela (*Body data*)

Tablica 19. Naredbe za izradu tijela (*Body data*)

- | | |
|---------------------------|--|
| 40. BODY | - Definicijski izraz
Ovom naredba započinje definiranje tijela sve dok se ne zada druga naredba SURFACE ili BODY. Naredba BODY služi samo za definiranje tijela konfiguracije. |
| 41. Trup/Nosač motora/... | - Proizvoljan naziv tijela. |
| 42. 20 1 | - Nbody Bspace
<i>Nbody</i> - definira ukupan broj vrtloga u smjeru tetive.
<i>Bspace</i> - definira raspodjelu vrtloga u smjeru tetive. |
| 43. YDUPLICATE | - Definicijski izraz
Ista funkcija kao i pod 13. |
| 44. 0.0 | - Ydupl
Ista funkcija kao i pod 14. |
| 45. SCALE | - Definicijski izraz
Ista funkcija kao i pod 15. |
| 46. 2.0 2.0 2.0 | - Xscale Yscale Zscale
Ista funkcija kao i pod 16. |
| 47. TRANSLATE | - Definicijski izraz
Ista funkcija kao i pod 17. |

-
- | | | | |
|-----|---------------|---|---|
| 48. | 10.0 0.0 0.0 | - | dX,dY,dZ
Ista funkcija kao i pod 18. |
| 49. | BFILE [X1 X2] | - | Definicijski izraz [opcionalni x/c raspon]
Ovaj izraz zahtijeva unos .dat datoteke gdje su koordinate tijela unesena kao i koordinate aeroprofila. Opisano u 6.3.
X1 X2 - parametri koji određuju x/c raspon koordinata koje će biti dodijeljene tijelu. |
| 50. | FuseFW25 | - | Ime .dat datoteke (string) koja sadržava koordinate tijela.
.dat datoteka je opisana u poglavlju 6.3. |

Kao što je i navedeno, set naredbi BODY nije obavezan.

Izrada geometrije aeroprofila i tijela - .dat

Ukoliko je prilikom izrade geometrije konfiguracije odabran definicijski izraz AFILE(32.) i ukoliko se izrađuje tijelo pomoću izraza BFILE(49.), AVL očekuje unos vanjske tekstualne datoteke u kojoj su unesene koordinate točaka željenih aeroprofila odnosno tijela. Kako je ranije navedeno, oba izraza nisu neophodna za izvedbu programa. Ukoliko se želi da profil ima neku zakrivljenost (a da nije NACA profil serije 4), korištenje izraza AFILE je praktičnije u odnosu na izraz AIRFOIL(30.) zato što izraz AIRFOIL zahtijeva unos točaka u .avl datoteku što bi rezultiralo nepotrebno velikim brojem linija i time nepreglednošću. AFILE zahtijeva samo unos imena .dat datoteke i ona mora biti spremljena u istoj mapi sa .exe aplikacijom.

Točke se unose po stupcima u x/c, y/c parovima (vrijedi za profil i tijelo) gdje prvi stupac predstavlja x/c lokaciju točke, a drugi stupac y/c. Točke se unose od kraja tetive ili simetrale tijela(x/c=1.0), prema početku(x/c=0) i nazad, u bilo kojem smjeru. Prva linija uobičajeno je rezervirana za ime/oznaku profila ili tijela. Rezolucija podjele, odnosno broj točaka, je proizvoljna. Malen broj koordinata bi rezultirao nedovoljno dobro aproksimiranom krivuljom, ali ne bi spriječio izvršavanje programa.

Primjer unosa točaka profila u .dat datoteku bi izgledao

Tablica 20. Naredbe za izradu geometrije aeroprofila i tijela

- | | | | |
|----|---|---|---|
| 1. | MH45/Trup | - | Ime profila/tijela
Služi samo radi identifikacije geometrije. |
| 2. | 1.000000 0.000000
0.996694 -0.000097
0.986698 -0.000191
0.970143 0.000194
... | + | x/c y/c koordinate profila/tijela
Koordinate se unose na gore opisan način. |
-

Koordinate točaka aeroprofila se mogu pronaći na web stranicama koje sadrže podatke o aeroprofilima, dok je izgled tijela u pravilu potrebno modelirati prema postojećem nacrtu.

Određivanje inercijskih značajki komponenata konfiguracije - .mass

Ova opcionalna datoteka sadrži informacije o masenim i inercijskim značajkama svake pojedine komponente konfiguracije. Avioni, i letjelice općenito, se mogu rastaviti na velik broj komponenti tipa lijevo krilo, desno krilo, trup, horizontalni rep, vertikalni rep, flapsovi, eleroni, motori, akumulatori, servo mehanizmi, itd... U ovu datoteku se mogu unijeti (naravno ukoliko su poznate) mase, koordinate težišta i momenti tromosti oko težišta svakog pojedinog dijela. AVL ima mogućnost izračuna analize svojstvenih modova (eng. *Eigenmode analysis*) pri čemu je potrebno definirati što realističniju konfiguraciju, sa točnom geometrijskom raspodjelom i inercijskim karakteristikama. Tu je od značaja .mass datoteka. Masa, centar težišta i momenti inercije ukupne konfiguracije se mogu zadati u .run datoteci ili unijeti prilikom zadavanja parametara analize u samome programu.

Tema ovog rada nije napraviti analizu svojstvenih vrijednosti zadane letjelice, te samim time detaljnu distribuciju masa, tako da je u nastavku dan samo primjer izgleda datoteke i opis naredbi koje se koriste prilikom njezine izrade.

U njoj se također mogu odrediti jedinice koje će se kasnije koristiti prilikom vršenja analize. Te jedinice se mogu razlikovati od onih koje se koriste prilikom izrade geometrije konfiguracije odnosno .avl datoteke, te tada je potrebno izvršiti korekciju. Koordinatni sustav je isti kao u .avl datoteci. .mass datoteka se mora nalaziti u istoj mapi s .exe aplikacijom.

Tablica 21. Naredbe za unos inercijskih značajki konfiguracije

- | | |
|---|---|
| <ol style="list-style-type: none"> 1. # FW-25
Inercijske značajke
#
x, y, z predstavlja lokaciju centra # težišta svakog dijela zasebno
#
$I_{xx}, I_{yy}, I_{xy}, \dots$ su momenti tromosti svakog dijela
zasebno oko vlastitog CG
#
... 2. $L_{unit} = 0.0254$ m
$M_{unit} = 0.001$ kg
$T_{unit} = 1.0$ s | <ul style="list-style-type: none"> - Linije komentara
Praksa je (ali nije nužno) da se prvih par linija rezervira za kratak opis.
Sve iz znaka # spada pod komentar. - Jedinice koje se koriste pri analizi
Ranije je navedeno da sustav jedinica koji se koristi u .avl datoteci, ne mora odgovarati onome što želimo dobiti u rezultatu. To se ovdje korigira. Npr. |
|---|---|

ako je geometrija letjelice definirana u inchima (1in=25.4mm), a rezultat se traži u metrima, onda se moraju zadati jedinice kako je navedeno u drugom stupcu. Ukoliko je geometrija zadana u (m,kg,s), a traženi rezultat je u istim jedinicama, tada bi bilo zadano

$L_{unit} = 1.0 \text{ m}$

$M_{unit} = 1.0 \text{ kg}$

$T_{unit} = 1.0 \text{ s}$

Ukoliko jedna, ili sve tri, naredbe nisu zadane, vrijednosti će biti

$L_{unit} = 1.0$

$M_{unit} = 1.0$

$T_{unit} = 1.0$

te će se analiza izvršiti s jedinicama korištenim pri izradi .avl datoteke.

3. $g = 9.81$
 $\rho = 1.225$

- Gravitacijsko ubrzanje i gustoća

Koriste se pri izračunu. Mogu se zadati ovdje radi uštede vremena pri pokretanju same analize. Moraju biti u istim jedinicama kao pod 2.

4. # mass x y z Ixx ...
... Iyy Izz Ixy Ixz Iyz

Linija u kojoj je samo označeno koja veličina ide u koji stupac. Nije obavezna.

5. 1,5 .3 0 0 .01 .04 ...
... .04 0 0 0 ! Trup
.....
.....

Masa komponente

x koordinata težišta komponente

y koordinata težišta komponente

z koordinata težišta komponente

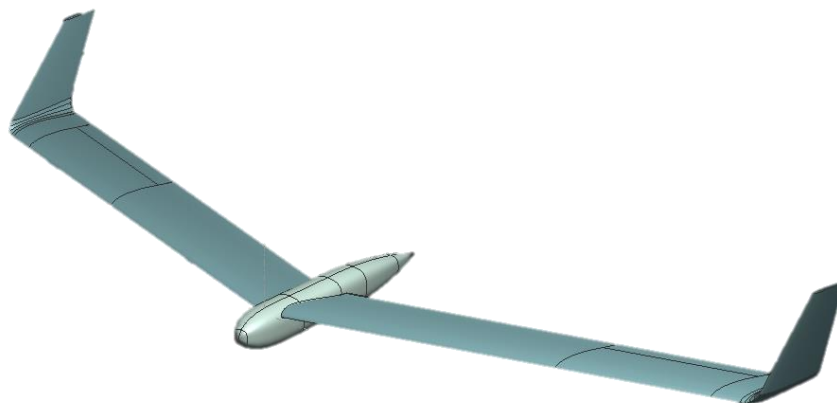
I_{xx} , I_{yy} , I_{zz} , I_{xy} , I_{xz} , I_{yz} momenti tromosti komponente oko težišta komponente. Unos ovih vrijednosti, ovim redoslijedom, je obavezan.

Parametri analize - .run

Opis zadavanja parametara analize će biti dan kroz primjer u sljedećem poglavlju. Ovdje valja napomenuti da željene parametre zadaje korisnik u samome programu, te ih je u mogućnosti spremirati u vanjsku .run datoteku, koju naknadno može po volji pozvati ukoliko želi provesti istu analizu. Jedna datoteka može sadržavati više različitih slučajeva koji simuliraju stanje u letu. Slučajevi su numerirani brojevima počevši od 1, te se izbor vrši odabirom broja željenog slučaja. .run datoteka se sprema u istu mapu s aplikacijom. Parametre koji su sadržani u .run datoteci je moguće doraditi u korisničkom izborniku AVL-a, te ju ponovno spremirati, ili koristeći tekst editor tipa Notepad++.

Opis rada u programu

U prethodna dva poglavlja je dan opis programa i navedene su i opisane naredbe koje se koriste pri izradi ulaznih datoteka. U ovome poglavlju opisan je postupak pozivanja tih datoteka i izvršavanja aerodinamičke analize i analize stabilnosti. Za potrebe ovoga rada koristit će se letjelica konfiguracije letećeg krila *FW25*, koja je bila tema rada iz literature [14].



Slika 27. FW25

Opis rada i vršenje analize na primjeru letjelice *FW25* se izvodi simultano, odnosno na kraju svakog potpoglavlja u *italic* fontu je napravljen odlomak *prm. Analiza FW25*.

Navedena analiza se sastoji od proračuna aerodinamičkih značajki u stabilnom ravnotežnom letu, dok analiza svojstvenih modova nije tema ovoga rada. Učitavanje datoteka inercijskih karakteristika će biti spomenuto, ali se neće koristiti vezano za *FW25*. Također analiza svojstvenih modova i proračun u vremenskoj domeni su spomenuti na kraju odnosno prikazano je korištenje njihovih naredbi.

Pokretanje aplikacije i učitavanje konfiguracije

AVL se pokreće dvostrukim pritiskom miša na ikonu prikazanu na sljedećoj slici.



Slika 28. Ikona za pokretanje aplikacije

Po izvršenom pokretanju aplikacije, otvara se korisničko sučelje, odnosno glavni izbornik programa.

```
=====
Athena Vortex Lattice Program      Version 3.37
Copyright (C) 2002  Mark Drela, Harold Youngren

This software comes with ABSOLUTELY NO WARRANTY,
  subject to the GNU General Public License.

Caveat computer
=====

=====
Quit      Exit program

.OPER     Compute operating-point run cases
.MODE     Eigenvalue analysis of run cases
.TIME     Time-domain calculations

LOAD f    Read configuration input file
MASS f    Read mass distribution file
CASE f    Read run case file

CINI     Clear and initialize run cases
MSET i    Apply mass file data to stored run case(s)

.PLOP     Plotting options
NAME s    Specify new configuration name

AVL      c>
```

Slika 29. Glavni izbornik

U glavnom izborniku je ponuđen sljedeći niz naredbi:

Tablica 22. Opis naredbi glavnog izbornika

1. Quit	Izlaz iz programa
2. .OPER	<i>Operation routine</i> ulaz u izbornik vršenja aerodinamičke analize za definirane parametre
3. .MODE	Analiza svojstvenih modova za definirane parametre
4. LOAD	Učitavanje datoteke geometrije konfiguracije - .avl <i>AVL c> load xxx.avl</i>
5. MASS	Iščitava datoteke inercijskih karakteristika konfiguracije. Daje samo prikaz. <i>AVL c> mass xxx.mass</i>
6. CASE	Učitavanje parametara analize - .run <i>AVL c> case xxx.run</i> Parametri analize se također mogu naknadno učitati u .OPER izborniku pomoću naredbe Fetch, kako će biti pokazano u sljedećem poglavlju.
7. CINI	Briše postojeće parametre analize. Ukoliko je učitana .run datoteka pomoću naredbe CASE ili Fetch u OPER izborniku, na ovaj način se briše.
8. MSET	Učitava datoteke inercijskih karakteristika za konfiguraciju učitane pomoću LOAD i parametre pomoću CASE. Razlika u odnosu na MASS je u tome što MASS samo prikazuje, a MSET učitava, datoteku .mass. <i>LOAD, CASE, MSET se moraju unositi ovim redoslijedom!</i>
9. .PLOP	Modificiranje opcija prikaza rezultata.
10. NAME	Zadavanje novog imena konfiguracije.

AVL nije osjetljiv na velika i mala slova, tako da naredbe mogu biti pisane i malim slovima.

prm. Analiza FW25

1) Učitavanje geometrije konfiguracije

AVL c> load FW25.avl

- *prilikom učitavanja AVL daje prikaz onoga što učitava (.dat datoteke, količina površina i tijela, broj vrtloga, broj kontrolnih varijabli,...). Nakon što je učitavanje dovršeno, ispisuje se prompt AVL c> i čeka se unos jedne od gore navedenih naredbi od strane korisnika.*

```
Building duplicate image-surface: Wing (YDUP)

Building surface: Winglet
  Reading airfoil from file: NACA0008.dat
  Reading airfoil from file: NACA0008.dat

Building duplicate image-surface: Winglet (YDUP)

Building body: Fuselage
  Reading body shape from file: FuseFW25.dat

Mach =    0.0000 (default)

  1 Bodies
  4 Solid surfaces
  80 Strips
1200 Vortices

  2 Control variables
  0 Design parameters

Initializing run cases...

AVL  c>
```

Slika 30. Učitana geometrija konfiguracije

.OPER izbornik

Unosom naredbe OPER u glavnom korisničkom izborniku, nakon što je učitana geometrija, otvara se glavni operativni izbornik u kojemu se vrše proračuni i analize. Izgled OPER izbornika sa ponuđenim naredbama je dan na slici 31.

```

AVL  c> oper

Operation of run case 1/1:  -unnamed-
=====

variable          constraint
-----
A lpha            -> alpha          = 0.000
B eta             -> beta           = 0.000
R oll rate        -> pb/2V          = 0.000
P itch rate       -> qc/2V          = 0.000
Y aw rate         -> rb/2V          = 0.000
D1 elevator       -> elevator        = 0.000
D2 aileron        -> aileron         = 0.000
-----

C1 set level or banked horizontal flight constraints
C2 set steady pitch rate (looping) flight constraints
M odify parameters

"#" select run case          L ist defined run cases
+ add new run case           S ave run cases to file
- delete run case            F etch run cases from file
N ame current run case       W rite forces to file

eX ecute run case           I nitialize variables

G eometry plot              T refftz Plane plot

ST stability derivatives    FT total forces
SB body-axis derivatives    FN surface forces
RE reference quantities     FS strip forces
DE design changes           FE element forces
O ptions                    FB body forces
                             HM hinge moments
                             VM strip shear,moment

.OPER (case 1/1)  c> █

```

Slika 31. OPER izbornik

U nastavku su prvo opisane naredbe prikaza geometrije, rezultata i upravljanja datotekama parametara, a zatim zadavanje parametara analize.

Tablica 23. Naredbe izbornika OPER

1. #	Ukoliko je učitano više različitih slučajeva stanja u letu (parametara analize), npr. različiti napadni kutevi, otkloni upravljačkih površina, kutne brzine letjelice, izbor se vrši pomoću ove naredbe. U tom slučaju broj definiranih slučajeva će biti prikazan na način <i>.OPER (case 1/5)></i> (za pet različitih slučajeva) te se izbor može vršiti jednostavnim unosom 1...5.
2. +	Dodavanje novog slučaja (parametara analize).
3. -	Brisanje postojećeg slučaja (parametara analize).
4. N (Name)	Imenovanje novo definiranog slučaja (parametara analize).
5. L (List)	Iščitavanje postojećih slučajeva (parametara analize).
6. F (Fetch)	Učitavanje parametara analize - .run
7. W (Write)	Ispis vrijednosti sila dobivenih analizom, u vanjsku datoteku.
8. X (eXecute)	Naredba za početak vršenja analize. Nakon što je definirana i učitana geometrija, inercijske karakteristike i parametri, ovom naredbom se izvršava program.
9. G (Geometry plot)	Prikaz geometrije.
10. T (Trefftz plot)	Prikaz rezultata u Trefftz ravnini.
11. ST (STability derivatives)	Ispis gradijenata i koeficijenata dobivenih analizom.
12. SB (body axis derivatives)	Ispis gradijenata za glavne osi tromosti.
13. RE (Reference quantities)	Definirane referentne veličine (S_{ref} , C_{ref} , B_{ref}), tab.2 / 5.
14. DE (Design changes)	Prikaz zadanih definicijskih izraza DESIGN, tab.3 / 34.
15. O (Options)	Izbornik modificiranja prikaza sila, momenata, i izbora koordinatnog sustava.
16. FT...VM	Niz naredbi kojima se omogućuje ispis izračunatih sila u vanjske datoteke.
17. C1	Određivanje stanja (parametara) horizontalnog leta.

18. C2 Određivanje stanja (parametara) konstantnog propinjanja.
19. M (Modify parameters) Određivanje proizvoljnog stanja u letu.

C1 određivanje parametara horizontalnog leta (pravocrtni let i zaokret)

Ukoliko u izborniku OPER unesemo naredbu C1, otvorit će se podizborniku u kojemu je moguće provesti aerodinamičku analizu i analizu stabilnosti za letjelicu koja se nalazi u horizontalnom letu ili zaokretu. Bez obzira koje vrijednosti brzine, mase, visine leta (gustoće), kuta valjanja,... se zadaju, program će izračunati vrijednost koeficijenta sile uzgona koji odgovara horizontalnom letu. Ovdje se unose podatci o letjelici (masa i centar težišta) i stanju u letu (visina leta (gustoća), gravitacijsko ubrzanje i brzina leta). Koeficijent uzgona za horizontalan let/zaokret je izračunat automatski na temelju tih vrijednosti.

```

Enter parameter, value (or # - + N )  c> v 20
.. setting new CL for run case 1
.. setting new turn radius for run case 1
.. setting new load factor for run case 1

Setup of trimmed run case 1/1:  -unnamed-
(level or banked horizontal flight)
=====
B bank angle = 0.000      deg
C CL          = 0.3270
V velocity    = 20.00     Lunit/Tunit
M mass        = 5.000     Munit
D air dens.   = 1.200     Munit/Lunit^3
G grav.acc.   = 9.810     Lunit/Tunit^2
  turn rad.   = 0.000     Lunit
  load fac.   = 1.000
X X_cg        = 0.2875    Lunit
Y Y_cg        = 0.000     Lunit
Z Z_cg        = 0.000     Lunit

Enter parameter, value (or # - + N )  c> █

```

Slika 32. C1 izbornik

Na slici 31 je dan primjer letjelice mase 5 kg, centra težišta 0.2875 m od vrha krila, koja leti brzinom 20 m/s na visini mora. Koeficijent uzgona za horizontalan let pri tim uvjetima iznosi 0.3270. Međutim taj let u općem slučaju nije ravnotežan! Da bi se provedena analiza odnosila na ravnotežan horizontalan let, potrebno je uvesti još neka dodatna ograničenja. Također u analizu je moguće uključiti kut valjanja (eng. *Bank angle*) pri čemu će letjelica izvršiti horizontalni zaokret. U tom slučaju program izračunava novu, drugačiju, vrijednost koeficijenta sile uzgona i izračunava radijus zakrivljenosti i faktor opterećenja.

Nakon što se unesu sve željene vrijednosti, iz C1 izbornika se izlazi pritiskom na tipku Enter. Po povratku u OPER izbornik, na njegovom vrhu su vidljiva dva stupca.

```

Operation of run case 1/1:  -unnamed-
=====
variable          constraint
-----
A lpha            -> CL           = 0.3270
B eta             -> beta          = 0.000
R oll rate        -> pb/2V         = 0.000
P itch rate       -> qc/2V         = 0.000
Y aw rate         -> rb/2V         = 0.000
D1 elevator       -> elevator      = 0.000
D2 aileron        -> aileron       = 0.000
-----

```

Slika 33. Varijable i ograničenja

Stupac *Variable* u kojemu se nalaze veličine stanja kojima postiže željeno stanje u letu i koje su izlazni rezultati analize, i stupac *Constraints*, odnosno ograničenja za koja se vežu varijable. Kako je u izborniku C1 određena vrijednost koeficijenta uzgona za horizontalan let, program automatski veže varijablu napadnog kuta za tu vrijednost koeficijenta uzgona, tj. rezultat analize će biti napadni kut koji odgovara tom koeficijentu.

U gornjem primjeru je napomenuto da je to stanje za horizontalan let koji ne mora biti i ravnotežan. Da bi se postigao ravnotežan let, potrebno je varijablu *D1 elevator* vezati na ograničenje *PM Pitching moment* (pod uvjetom da nema bočnog vjetra odnosno kuta klizanja, tj. da je potreban samo otklon kormila visine da bi se stabilizirala letjelica). To se radi na način

OPER (case 1/1) c> D1

Select new constraint,value for elevator c> PM 0

Na taj način je rečeno programu da otklon kormila visine mora biti takav da je rezultirajući moment propinjanja jednak 0.

Rezultat u OPER izborniku bi u tom slučaju bio

```

Operation of run case 1/1:  -unnamed-
=====
variable      constraint
-----
A lpha      -> CL          = 0.3270
B eta       -> beta        = 0.000
R oll rate  -> pb/2V       = 0.000
P itch rate -> qc/2V       = 0.000
Y aw rate   -> rb/2V       = 0.000
D1 elevator -> Cm pitchmom = 0.000
D2 aileron  -> aileron     = 0.000
=====

```

Slika 34. Parametri ravnotežnog leta

Na taj način se varijable vežu na ograničenja i zadaje se željeno stanje u letu.

C2 određivanje parametara konstantnog propinjanja (petlja)

Zadavanje ovih parametara tj vezanje varijabli i ograničenja, se vrši na isti način kao i u izborniku C1.

```

Setup of trimmed run case 1/1:  -unnamed-
(steady pitch rate - looping flight)
=====
C  CL          = 0.3480
V  velocity    = 20.00      Lunit/Tunit
M  mass        = 5.000      Munit
D  air dens.   = 1.200      Munit/Lunit^3
G  grav.acc.   = 9.810      Lunit/Tunit^2
R  turn rad.   = 112.0      Lunit
L  load fac.   = 1.064
X  X_cg        = 0.2875      Lunit
Y  Y_cg        = 0.000      Lunit
Z  Z_cg        = 0.000      Lunit

Enter parameter, value (or # - + N )  c>  █

```

Slika 35. C2 Izbornik

M izbornik (modificiranje parametara)

Ovaj izbornik predstavlja namještanje vrijednosti parametara „na slijepo“. Za razliku od C1 i C2 izbornika, ovdje program na temelju unesenih vrijednosti konfiguracije i stanja u letu, neće automatski izračunati vrijednost koeficijenta sile uzgona za horizontalan let i vezati ga vrijednost varijable napadnog kuta. U ovom slučaju isključivo korisnik utječe na dobivene rezultate.

```
.OPER (case 1/1)  c>  m

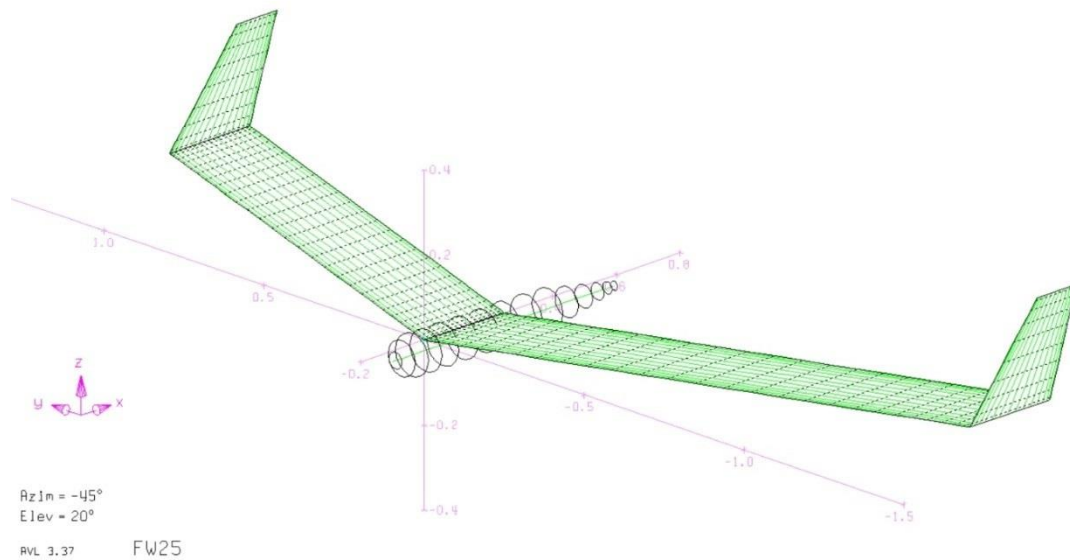
Parameters of run case 1/1:  -unnamed-
B  bank      = 20.00      deg
E  elevation = 0.000     deg
MN Mach no.  = 0.000
V  velocity  = 20.00     Lunit/Tunit
D  air dens. = 1.200     Munit/Lunit^3
G  grav.acc. = 9.810     Lunit/Tunit^2
M  mass      = 5.000     Munit
IX Ixx       = 1.000     Munit-Lunit^2
IY Iyy       = 1.000     Munit-Lunit^2
IZ Izz       = 1.000     Munit-Lunit^2
X  X_cg      = 0.2875    Lunit
Y  Y_cg      = 0.000     Lunit
Z  Z_cg      = 0.000     Lunit
CD CDo       = 0.6800E-02
LA dCL_a     = 0.000
LU dCL_u     = 0.000
MA dCM_a     = 0.000
MU dCM_u     = 0.000

Enter parameter, value (or # - + N )  c>  ■
```

Slika 36. M izbornik

Vrijednosti varijabli i ograničenja se također proizvoljno zadaju te dobiveni rezultati će ovisiti o unesenim vrijednostima. Ukoliko je potrebno izračunati vrijednosti za ravnotežan horizontalan let, ovakav način izračuna nije isključivo praktičan.

Valja napomenuti da ukoliko su parametri uneseni pomoću C1 ili C2 izbornika, isti će se vidjeti i u M izborniku, te da parametri koji nisu ponuđeni za unos u C1 ili C2 izborniku se mogu unijeti u M izborniku te će biti unijeti u datoteku .run.

*prm. Analiza FW25***2) OPER izbornik – prikaz geometrije****.OPER (case 1/1) c> G**

Slika 37. FW25 prikaz geometrije

- **glavne naredbe za editiranje geometrije su:****K (keystroke mode) – mijenjanje perspektive geometrije uporabom tipkovnice**

Geometry plot command: k

Type keys in graphics window...

L e f t	R i g h t	(Azimuth)
U p	D o w n	(Elevation)
C l e a r		

P a n from cursor	Z o o m on cursor
I n g r e s s	E x p a n d on cursor
O u t g r e s s	N o r m a l size

H a r d c o p y	A n n o t a t e plot
-----------------	----------------------

...<space> to exit

Slika 38. Naredbe za editiranje geometrije

Z (zoom) – povećavanje geometrije

U (unzoom) – smanjivanje geometrije

V (viewpoint) – mijenjanje perspektive

O (options) – niz naredbi za upravljanje prikazom

Iz izbornika geometrije se izlazi pritiskom na tipku ENTER.

3) OPER izbornik – unos parametara

.OPER (case 1/1) c> C1

```

Setup of trimmed run case 1/1:  -unnamed-
(level or banked horizontal flight)
=====
B  bank angle = 0.000      deg
C  CL         = 0.3270
V  velocity   = 20.00     Lunit/Tunit
M  mass       = 5.000     Munit
D  air dens.  = 1.200     Munit/Lunit^3
G  grav.acc.  = 9.810     Lunit/Tunit^2
   turn rad.  = 0.000     Lunit
   load fac.  = 1.000
X  X_cg       = 0.2875     Lunit
Y  Y_cg       = 0.000     Lunit
Z  Z_cg       = 0.000     Lunit

Enter parameter, value (or # - + N )  c> █

```

Slika 39. Vrijednosti parametara za analizu

4) OPER izbornik – zadavanje ravnotežnog leta

.OPER (case 1/1) c> d1

Select new constraint,value for elevator c> pm 0

```

variable          constraint
-----
A lpha           -> CL           = 0.3270
B eta            -> beta          = 0.000
R oll rate       -> pb/2V         = 0.000
P itch rate      -> qc/2V         = 0.000
Y aw rate        -> rb/2V         = 0.000
D1 elevator      -> Cm pitchmom   = 0.000
D2 aileron       -> aileron       = 0.000
-----

```

Slika 40. Zadavanje ravnotežnog leta

5) *OPER* izbornik – imenovanje analize (slučaja)

.OPER (case 1/1) c> n

Enter run case name: -unnamed-

Ravnotezan let

6) *OPER* izbornik – spremanje parametara u vanjsku datoteku *.run*

.OPER (case 1/1) c> s

Enter run case filename: run

7) *OPER* izbornik – izvršavanje programa

.OPER (case 1/1) c> x

Prikaz rezultata

Nakon zadavanja parametara analize, program se izvršava naredbom X (*eXecute*). Ukoliko je veza između varijabli i ograničenja nepravilno zadana, rješenje vjerojatno neće moći konvergirati i program u tom slučaju javlja grešku. Rezultati analize se prikazuju grafički i tablično. Grafički je moguće prikazati rezultate u Trefftz ravnini i na samoj konfiguraciji.

Koristi se sljedeća standardna nomenklatura:

$$\begin{aligned}
 C_D &= \frac{X}{QS_{ref}} \\
 C_Y &= \frac{Y}{QS_{ref}} \\
 C_L &= \frac{Z}{QS_{ref}} \\
 C_l &= \frac{M_x}{QS_{ref}} \\
 C_m &= \frac{M_y}{QS_{ref}} \\
 C_n &= \frac{M_z}{QS_{ref}} \\
 Q &= \frac{1}{2} \rho_{\infty} V_{\infty}^2
 \end{aligned} \tag{23}$$

Koordinatni sustavi u odnosu na koje se računaju sile i momenti, se mogu odrediti u izborniku OPER (tab.23 / 15.). Koriste se *k.s. letjelice i aerodinamički k.s.*, pri čemu usmjerenost osi može biti *geometrijska i standardna*. Kako je navedeno u lit.[7], os *x k.s. letjelice* predstavlja glavnu os tromosti, dok je *aerodinamički k.s.* zarotiran za kut α u odnosu na njega i leži na pravcu neporemećene struje. Os *x* kod *geometrijske* usmjerenost osi je u smjeru repa odnosno neporemećene struje, a os *z* prema gore (kako je definirano u poglavlju 4. kod opisa *geometrijskog k.s.*), dok *standardna* ima os *x* usmjerenu suprotno od smjera neporemećene struje, a os *z* prema dolje. Os *y* čini desni k.s. u oba slučaja. Sile se definiraju kao pozitivne u pozitivnim smjerovima osi, a momenti se određuju prema pravilu desne ruke.

Prikaz sila na konfiguraciji

Prikaz sila po cijeloj konfiguraciji je moguće izvršiti u izborniku G, odabirom naredbe LO (LOading), no međutim on je prilično nepregledan i ne nosi previše korisnih informacija. Takav prikaz služi više kao kvalitativna slika analize. Prikaz sila po konfiguraciji je dan na primjeru *FW25*.

Prikaz gradijenata

Spomenuta naredba ST stvara ispis aerodinamičkih koeficijenata i gradijenata za date parametre analize u aerodinamičkom k.s. Ispis se može spremirati u vanjsku tekstualnu datoteku ili biti prikazan u samom programu. Naredba SB stvara matricu koeficijenata i gradijenata u k.s. letjelice.

```

Alpha = -0.61381    pb/2V = -0.00000    p'b/2V = -0.00000
Beta  =  0.00000    qc/2V =  0.00000
Mach  =  0.000      rb/2V = -0.00000    r'b/2V = -0.00000

CXtot = -0.01477    Cltot =  0.00000    Cl'tot = -0.00000
CYtot = -0.00002    Cmtot = -0.00000
CZtot = -0.35956    Cntot =  0.00001    Cn'tot =  0.00001

CLtot =  0.35970
CDtot =  0.01092
CDvis =  0.00680    CDind =  0.0041158
CLff  =  0.35661    CDff  =  0.0038566    | Trefftz
CYff  =  0.00000    e     =  1.0496      | Plane

elevator      =  2.26366
aileron       =  0.00000

```

Stability-axis derivatives...

		alpha	beta
z' force CL		CLa = 5.478451	CLb = -0.000000
y' force CY		CYa = -0.000462	CYb = -0.402940
x' mom. CI'		CIa = 0.000007	CIb = -0.212882
y' mom. Cm		Cma = 0.331283	Cmb = -0.000000
z' mom. Cn'		Cna = 0.000314	Cnb = 0.031863

Slika 41. Primjer prikaza gradijenata i koeficijenata u programu

Ovdje je bitno napomenuti da AVL ne pruža ispis nultih članova.

Trefftzova ravnina

Prikaz Trefftzove ravnine i opis rezultata koje prikazuje je dan u poglavlju 3.2.3 i ovdje se neće ponavljati.

Za prikaz rezultata u ovoj ravnini je potrebno je odabrati u OPER izborniku naredbu T.

```
.OPER (case 1/1)  c>  t  
  
X-window size changed to  11.00" x -0.30"  
  
-----  
Y plot data vs Y  
Z plot data vs Z  
P erpendicular cl plot toggle (currently  T)  
D ownwash angle  plot toggle (currently  T)  
  
L imits for plot  
R eset plot limits  
  
N umber surfaces toggle (currently  F)  
C olor hardcopy  toggle (currently  T)  
A nnotate plot  
H ardcopy current plot  
  
ZM zoom  
U nzoom  
S ize change  
  
Trefftz plot command:
```

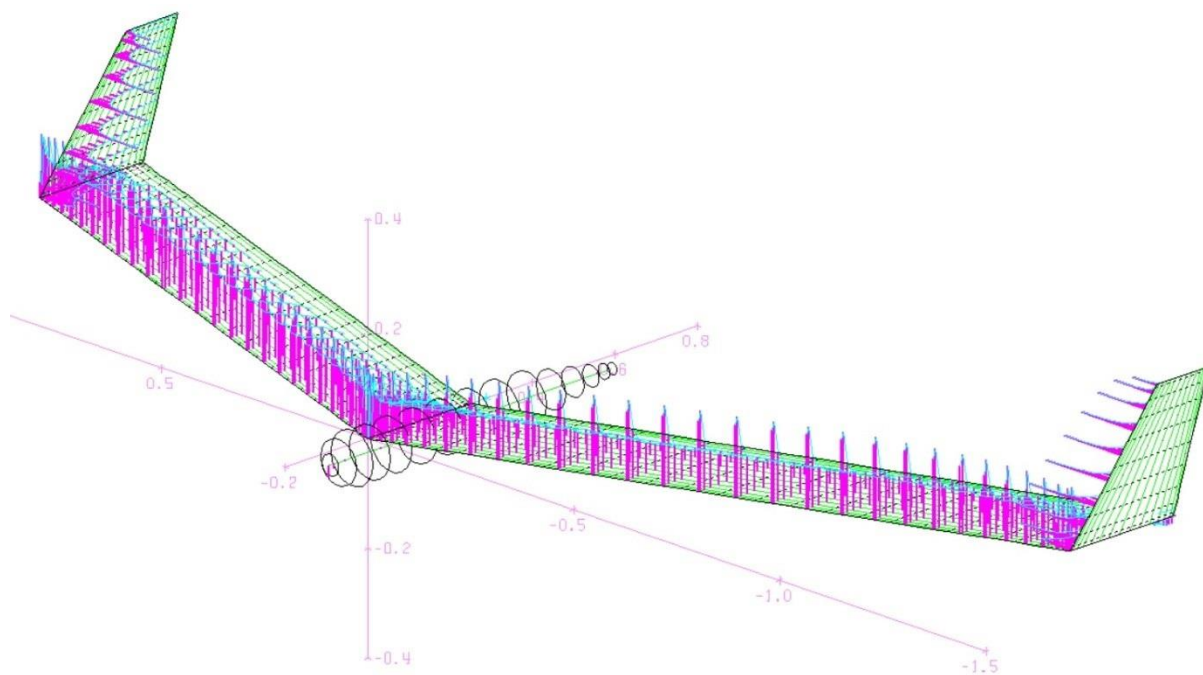
Slika 42. Izbornik Trefftzove ravnine

prm. Analiza FW25

8) *OPER izbornik – prikaz sila na konfiguraciji*

.OPER (case 1/1) c > G

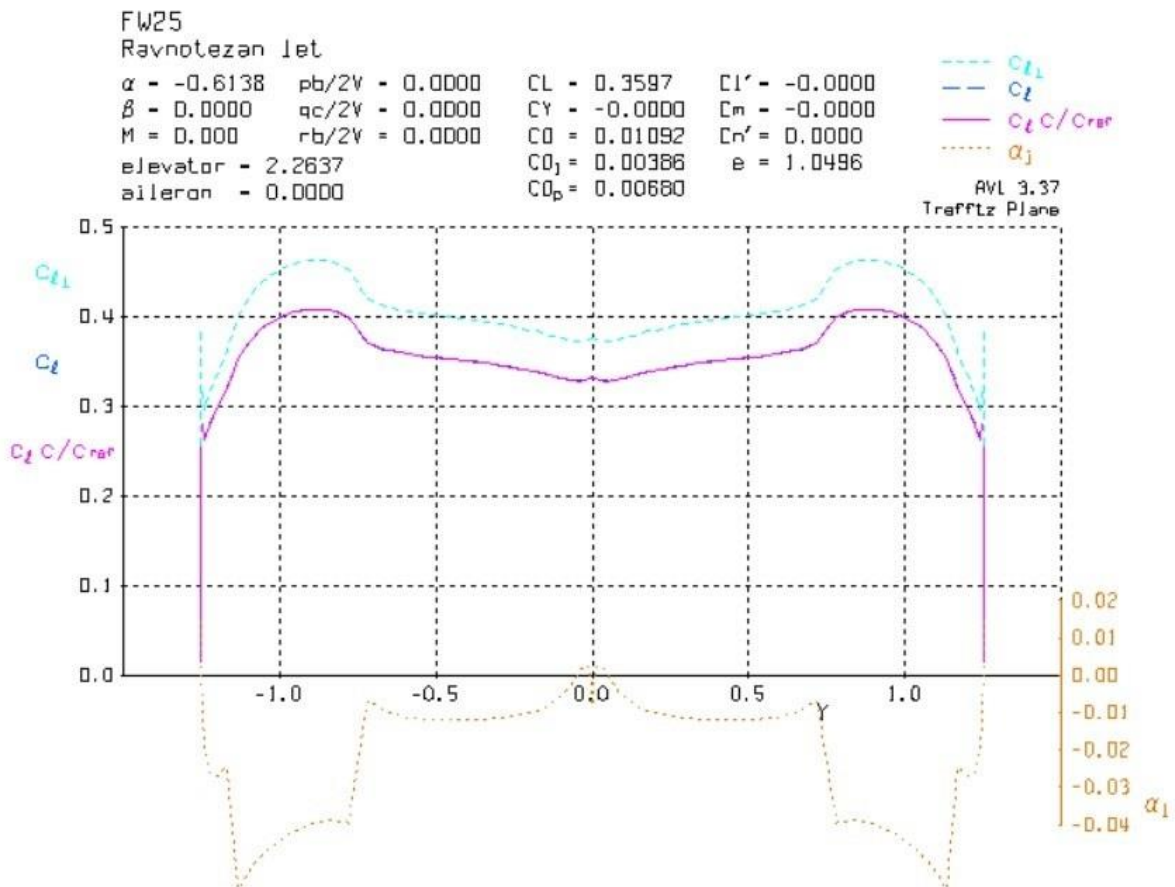
Geometry plot command: LO



Slika 43. Prikaz sila po konfiguraciji

9) OPER izbornik – prikaz Trefftz ravnine

.OPER (case 1/1) c> T



Slika 44. Trefftzova ravnina za FW25

10) OPER izbornik – ispis koeficijenata i gradijenata u vanjsku datoteku

.OPER (case 1/1) c> st

Enter filename, or <return> for screen output s> rezultati

.MODE i MSET izbornici

Kako analiza vlastitih modova nije bila tema ovoga rada, pa tako ni datoteka točnih inercijskih vrijednosti letjelice nije izrađena. U ovom poglavlju je kratko prikazano učitavanje, priprema i analiza na već postojećoj letjelici iz lit. [1].

- 1) Učitavanje geometrije *bd.avl*

```
AVL c> load bd.avl
```

- 2) Učitavanje parametara analize

```
AVL c> case
```

```
Enter run case filename: bd.run
```

- 3) Očitavanje datoteke s inercijskim karakteristikama

```
AVL c> mass
```

```
Enter mass filename: bd.mass
```

- 4) Učitavanje inercijskih karakteristika letjelice *bd.mass*

```
AVL c> mset
```

```
Enter index of target run case (0=all, -1=abort): 0
```

5) Ulaz u izbornik analize vlastitih modova

AVL c> mode

```
Run-case parameters for eigenmode analyses ...
run  alpha  beta  CL  CDo  bank  velocity  density  turn_rad. load_fac. X_cg  Z_cg
ass  Ixx    Iyy  Izz  Izz
deg  deg
kg-m^2 kg-m^2 kg-m^2
> 1  2.69  0.00  0.700  0.170E-01  0.00  5.65  1.23  0.00  1.00  3.51  0.801
920 0.205 0.776E-01 0.279
2  2.69  0.00  0.700  0.170E-01  10.0  5.69  1.23  18.7  1.02  3.51  0.801
920 0.205 0.776E-01 0.279
3  2.69  0.00  0.700  0.170E-01  20.0  5.83  1.23  9.51  1.06  3.51  0.801
920 0.205 0.776E-01 0.279
4  2.69  0.00  0.700  0.170E-01  30.0  6.07  1.23  6.50  1.15  3.51  0.801
920 0.205 0.776E-01 0.279
5  2.69  0.00  0.700  0.170E-01  40.0  6.45  1.23  5.06  1.31  3.51  0.801
920 0.205 0.776E-01 0.279
6  2.69  0.00  0.700  0.170E-01  50.0  7.04  1.23  4.24  1.56  3.51  0.801
920 0.205 0.776E-01 0.279
7  2.69  0.00  0.700  0.170E-01  60.0  7.99  1.23  3.75  2.00  3.51  0.801
920 0.205 0.776E-01 0.279
=====
"#" select run case for eigenmode analysis (0 = all)
M odify parameters
N ew eigenmode calculation
```

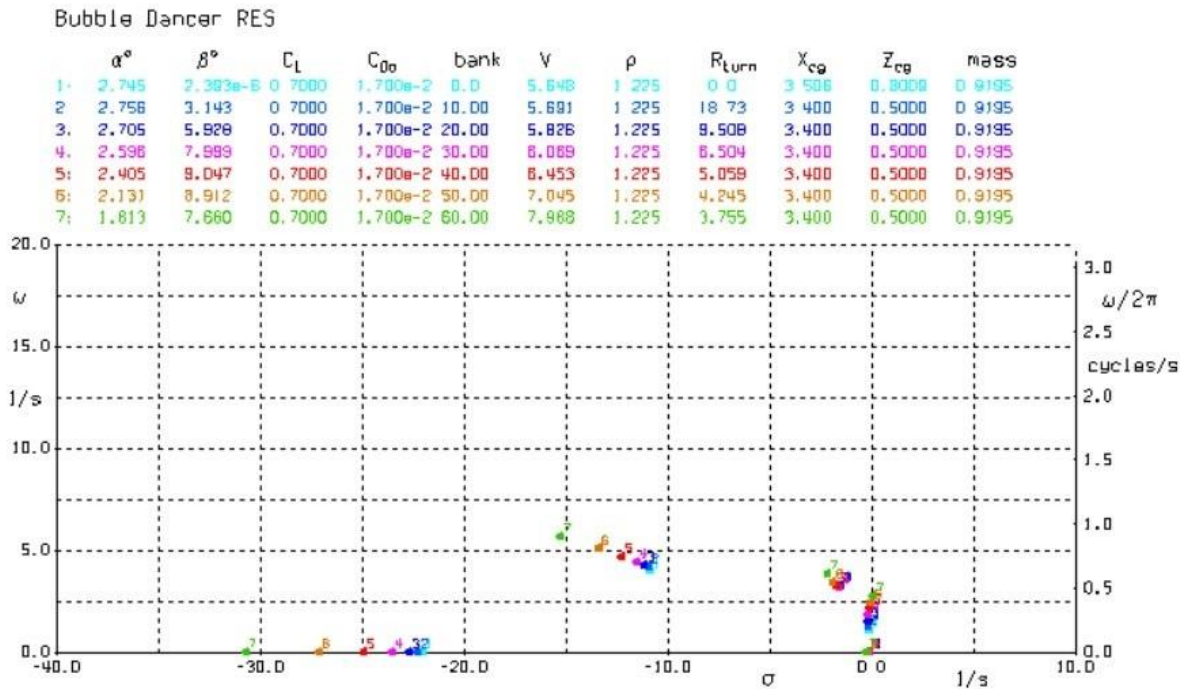
Slika 45. Analiza vlastitih modova

6) Izvršenje programa

.MODE c> n

7) Prikaz rezultata

.MODE c> p



Slika 46. Root locus graf

8) Ispitivanje vlastitog moda

.MODE c > x

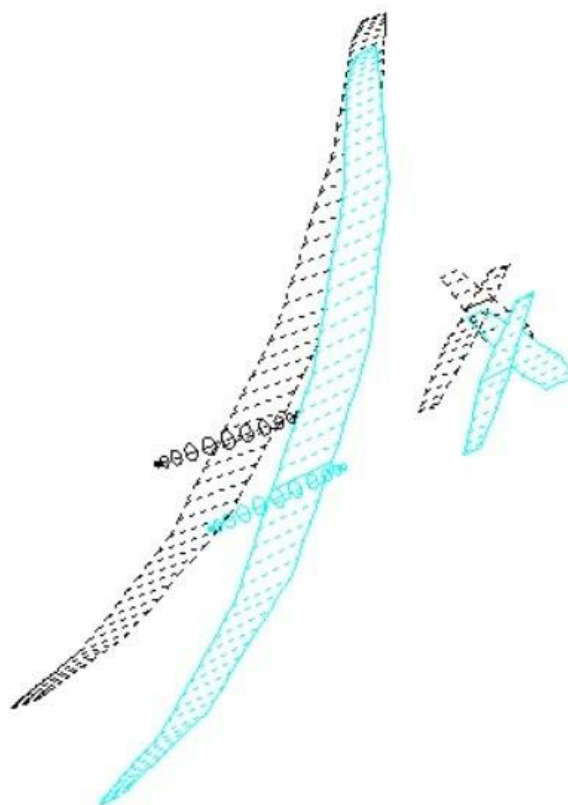
Click on root of eigenmode to be viewed...

```
Run 7
Mode 2
f = 0.9035 cycles/s
ζ = 0.937490
t = -0.12s
ωt = -41°
x = 0m
y = -0m
z = -0m
φ = 66.5°
θ = -3.6°
ψ = -2.9°
V = 10m/s
α = -37.56°
β = 3.81°
```



Az 1m = -45°
Elev = 20°

AVL 3.37 Bubble Dancer RES



Slika 47. Ispitivanje vlastitih modova

Rezultati analize

Parametri analize

Tablica 24. Tablica ulaznih parametara

$$V_{\infty} = 20 \text{ m/s}$$

$$\rho_{\infty} = 1.2 \text{ kg/m}^3$$

$$g = 9.81 \text{ m/s}^2$$

$$C_L = 0.3597 \text{ (horizontalan let, } L=W)$$

$$C_{D0} = 0.068 \text{ (viskozni otpor preuzet iz lit. [14])}$$

$$C_m = 0 \text{ (ravnotežan let)}$$

Aerodinamički model letjelice prema literaturi [7].

$$\begin{aligned}
 C_D &= C_{D0} + KC_L^2 \\
 C_Y &= C_{Y\beta}\beta + C_{Yp}p^* + C_{Yr}r^* \\
 C_L &= C_{L0} + C_{L\alpha}\alpha + C_{Lq}q^* + C_{L\delta m}\delta_m \\
 C_l &= C_{l\beta}\beta + C_{lp}p^* + C_{lr}r^* + C_{l\delta l}\delta_l \\
 C_m &= C_{m0} + C_{m\alpha}\alpha + C_{mq}q^* + C_{m\delta m}\delta_m \\
 C_n &= C_{n\beta}\beta + C_{np}p^* + C_{nr}r^* + C_{n\delta l}\delta_l
 \end{aligned} \tag{24}$$

Dobivene vrijednosti napadnog kuta i aerodinamičkih koeficijenata.

Tablica 25. Vrijednosti napadnog kuta i aerodinamičkih koeficijenata

$$\alpha = -0.6138^\circ$$

$$\delta_m = 2.2636^\circ$$

$$C_D = 0.01092$$

$$C_{Di} = 0.00411$$

$$C_X = 0.01477$$

$$C_Z = 0.3595$$

Dobivene vrijednosti gradijenata.

Tablica 26. Tablica vrijednosti gradijenata

Uzdužni		Bočni	
C_{D0}	- (neviskozno strujanje)	$C_{Y\beta}$	-0.4029
K	- (određuje vrijednost induciranog otpora)	C_{Yp}	-0.2090
C_{L0}	- (ne postoji ispis nultih članova)	C_{Yr}	0.1678
$C_{L\alpha}$	5.4784	$C_{l\beta}$	-0.2128
C_{Lq}	4.5192	C_{lp}	-0.6969
$C_{L\delta m}$	0.0149	C_{lr}	0.1633
C_{m0}	- (ne postoji ispis nultih članova)	$C_{l\delta l}$	-0.0052
$C_{m\alpha}$	0.3312	$C_{n\beta}$	0.0318
C_{mq}	-2.8064	C_{nr}	-0.0219
$C_{m\delta m}$	-0.0090	C_{np}	-0.0110
		$C_{n\delta l}$	0.0005

LITERATURA

- [1] AVL 3.36 User Primer, Mark Drela MIT Aero and Astro, Harold Yungren Aerocraft Inc., Available from: http://web.mit.edu/drela/Public/web/avl/avl_doc.txt [cited 2017 Jun 12]
- [2] The MathWorks Inc. MATLAB product help documentation, Available from: <https://www.mathworks.com/help/matlab/> [cited 2017 Oct 31]
- [3] Anderson Jr., J.D.: Fundamentals of Aerodynamics, Mcgraw-Hill Series in Aeronautical and Aerospace Engineering, 5th edition, 2011.
- [4] Pentagon & Boeing 757 Ground Effect, Available from: <http://www.aerospaceweb.org/> [cited 2017 Nov 25.]
- [5] Andrić, M., Vrdoljak, M.; Analiza aerodinamičke interferencije zrakoplova u bliskoj miješanoj formaciji, Zbornik radova Sedmog susreta Hrvatskoga društva za mehaniku, 06.01.2016.
- [6] Inasawa, A., Mori, F., Asai, M.: Detailed Observations of Interactions of Wingtip Vortices in Close-Formation Flight, Journal of Aircraft, 01.2012.
- [7] Janković, S.: Mehanika leta zrakoplova, Fakultet strojarstva i brodogradnje, Zagreb 2002.
- [8] Budziak, K.: Aerodynamic Analysis with Athena Vortex Lattice, Project, Hamburg University of Applied Sciences, Hamburg 29.09.2015.
- [9] Janković, S., Vrdoljak, M.: Performanse zrakoplova, Fakultet strojarstva i brodogradnje, Zagreb 2009.
- [10] Military Factory, Vanilla aircraft VA001 – United States 2015, Available from: https://www.militaryfactory.com/aircraft/detail.asp?aircraft_id=1917 [cited 2017 Dec 7]
- [11] Wikipedia, Piper PA28 Cherokee Specifications (1964 Model), Available from: [https://en.wikipedia.org/wiki/Piper_PA28_Cherokee#Specifications_\(1964_model_PA-28-140_Cherokee_140\)](https://en.wikipedia.org/wiki/Piper_PA28_Cherokee#Specifications_(1964_model_PA-28-140_Cherokee_140)) [cited 2017 Dec 7]
- [12] Beukenberg, M., Hummel, D.: Aerodynamics, Performance and Control of Airplanes in Fromation Flight, ICAS and AIAA, 1990.
- [13] Veldhuis, L., Voskujil, M., Fransen, B.: Formation flight – fine tuning of theoretical performance prediction, 51st AIAA Aerospace Sciences Meeting, 07-10.01.2013.
- [14] Andrić, M.: Model leta bespilotne letjelice konfiguracije letećeg krila, diplomski rad, Fakultet strojarstva i brodogradnje, Zagreb 2014.