

Razrada konstrukcije solarne bespilotne letjelice

Magdić, Hrvoje

Undergraduate thesis / Završni rad

2017

Degree Grantor / Ustanova koja je dodijelila akademski / stručni stupanj: **University of Zagreb, Faculty of Mechanical Engineering and Naval Architecture / Sveučilište u Zagrebu, Fakultet strojarstva i brodogradnje**

Permanent link / Trajna poveznica: <https://um.nsk.hr/um:nbn:hr:235:347229>

Rights / Prava: [In copyright](#)/[Zaštićeno autorskim pravom.](#)

Download date / Datum preuzimanja: **2024-07-21**

Repository / Repozitorij:

[Repository of Faculty of Mechanical Engineering and Naval Architecture University of Zagreb](#)



SVEUČILIŠTE U ZAGREBU
FAKULTET STROJARSTVA I BRODOGRADNJE

ZAVRŠNI RAD

Hrvoje Magdić

ZAGREB, 2017.

SVEUČILIŠTE U ZAGREBU
FAKULTET STROJARSTVA I BRODOGRADNJE

ZAVRŠNI RAD

Mentor:
Prof. dr. sc. Ivica Smojver

Student:
Hrvoje Magdić

ZAGREB, 2017.

*Zahvaljujem mentoru prof. dr. sc. Ivici Smojveru
na stručnom vodstvu i zanimljivoj temi rada.*

*Zahvaljujem doc. dr. sc. Darku Ivančeviću na pomoći i
savjetima u izradi rada.*

*Također zahvaljujem svojim roditeljima i obitelji
koji su mi kroz dosadašnje vrijeme studiranja bili potpora.*

Izjava

Izjavljujem da sam ovaj rad napravio samostalno koristeći navedenu literaturu i znanje stečeno tijekom studija.

Zagreb, veljača 2017. godine

Hrvoje Magdić



SVEUČILIŠTE U ZAGREBU
FAKULTET STROJARSTVA I BRODOGRADNJE
Središnje povjerenstvo za završne i diplomske ispite
Povjerenstvo za završne i diplomske ispite studija zrakoplovstva



Sveučilište u Zagrebu Fakultet strojarstva i brodogradnje	
Datum	Prilog
Klasa:	
Ur.broj:	

ZAVRŠNI ZADATAK

Student: **Hrvoje Magdić**

Mat. br.:0035187114

Naslov rada na hrvatskom jeziku: **Razrada konstrukcije solarne bespilotne letjelice**

Naslov rada na engleskom jeziku: **Validation of Structure of the Solar Unmanned Vehicle**

Opis zadatka:

Za malu solarnu bespilotnu letjelicu, čiji je koncept razrađen u prijašnjim završnim /diplomskim radovima na FSB-u, potrebno je dimenzionirati osnovne konstruktivne elemente. Za konstrukciju krila potrebno je razraditi konstruktivne elemente te izvršiti odgovarajući proračun pogodnim numeričkim i/ili analitičkim metodama uz opterećenje definirano $V-n$ dijagramom. Opterećenje definirati kao statičko te koristiti materijalno i geometrijski linearnu analizu. U radu koristiti program za konačne elemente ABAQUS te odgovarajuće programe za simboličko računanje (npr. Mathematica).

Pretpostaviti da je letjelica izrađena od kompozitnih materijala. Mehaničke karakteristike materijala pretpostaviti temeljem dostupne literature. Usporediti konačne vrijednosti izračunate mase elemenata letjelice s pretpostavljenim vrijednostima izračunatim u konceptualnoj razradi letjelice.


U radu navesti korištenu literaturu te eventualno dobivenu pomoć.

Zadatak zadan:
30. studenog 2016.


Rok predaje rada:
1. rok: 24. veljače 2017.
2. rok (izvanredni): 28. lipnja 2017.
3. rok: 22. rujna 2017.

Predviđeni datumi obrane:
1. rok: 27.2. - 03.03. 2017.
2. rok (izvanredni): 30. 06. 2017.
3. rok: 25.9. - 29. 09. 2017.

Zadatak zadao:


Prof. dr. sc. Ivica Smojver

Predsjednik Povjerenstva:


Prof. dr. sc. Ivica Smojver

Sadržaj

Popis slika	ii
Popis tablica	iv
Popis oznaka	v
Sažetak	vii
Summary	viii
1. Uvod.....	1
2. Tehnološki podaci krila.....	2
2.1 Masa letjelice	2
2.2 Dimenzije i geometrija konstrukcije polukrila.....	2
2.3 Materijal.....	4
2.4 Solarne ćelije.....	5
2.4.1 Princip rada solarnih ćelija.....	6
2.4.2 Karakteristike solarnih ćelija	6
2.4.3 Konstruktivne izvedbe krila sa solarnim ćelijama	7
3. Aerodinamička analiza.....	10
3.1 Aerodinamička analiza profila	10
3.2 Aerodinamička analiza krila	11
3.3 V - n dijagram.....	12
4. Numerički model konstrukcije polukrila	14
4.1 Elementi konstrukcije krila	14
4.2 Kriteriji popuštanja kompozitnih materijala	16
4.2.1 <i>Tsai-Hill</i> kriterij popuštanja	17
4.2.2 <i>Tsai-Wu</i> kriterij popuštanja.....	17
4.2.3 <i>Hashin</i> kriterij popuštanja.....	17
4.3 Opterećenja	18
4.4 Rubni uvjeti.....	21
4.5 Mreža konačnih elemenata.....	21
5. Rezultati	23
6. Zaključak.....	29
Literatura.....	30

Popis slika

Slika 2.1 Geometrija modela u <i>SolidWorks</i> -u [mm]	3
Slika 2.2 Prikaz modela letjelice u izometriji	4
Slika 2.3 Prikaz nacрта i tlocrta cijele bespilotne letjelice	4
Slika 2.4 Prikaz jedne solarne ćelije s naznačenim dimenzijama [7]	7
Slika 2.5 Prikaz ćelija integriranih na krilo od kompozita s ugljičnim vlaknima [8].....	8
Slika 2.6 Prikaz postavljanja solarnih ćelija na izvoran oblik aeroprofila; a) kruće solarne ćelije b) fleksibilnije solarne ćelije [9].....	8
Slika 2.7 Postavljanje solarnih ćelija na <i>Helios</i> solarnu letjelicu [9].....	9
Slika 2.8 Aeroprofil sa ravnim oblikom gornjake [9].....	9
Slika 3.1 Prikaz krila u programu <i>XFRL5</i>	10
Slika 3.2 Koeficijent uzgona profila za različite napadne kutove i <i>Re</i> brojeve	11
Slika 3.3 Koeficijent momenta propinjanja C_m u ovisnosti o rasponu krila za različite napadne kutove	12
Slika.3.4 <i>V-n</i> dijagram	13
Slika 4.1 Definicija geometrijskih elemenata konstrukcije.....	14
Slika 4.2 Definicija geometrijskih elemenata prednje ramenjače i njezinih spojnih elemenata	15
Slika 4.3 Definicija geometrijskih elemenata stražnje ramenjače i njezinih spojnih elemenata.....	15
Slika 4.4 Prikaz lokalnih koordinatnih sustava crvenom bojom za a) ramenjaču, i spoj ramenjače i pojaseva ramenjača; b) rebra; c) oplatu i spoja ramenjače i prirubnice	16
Slika 4.5 Aproksimacija raspodjele momenta torzije po polurasponu krila m [Nm/m]	19
Slika 4.6 Konačan raspored opterećenja	21
Slika 4.7 Rubni uvjeti	21
Slika 4.8 Mreža konačnih elemenata	22
Slika 4.9 Mreža konačnih elemenata bez oplata	22
Slika 5.1 Raspodjela pomaka u smjeru globalne osi Y [m].....	23
Slika 5.2 Prikaz deformiranog krila s pomacima u smjeru globalne osi Y [m].....	23
Slika 5.3 Progib prednje i stražnje ramenjače.....	24
Slika 5.4 Ekvivalentno naprezanje prema von Mises-u [Pa]	24
Slika 5.5 Maksimalna vrijednost <i>Hashin</i> kriterija kroz debljinu kompozita uslijed vlačnog naprezanja matrice	25
Slika 5.6 Maksimalna vrijednost <i>Hashin</i> kriterija kroz debljinu kompozita uslijed tlačnog naprezanja matrice	25
Slika 5.7 Maksimalna vrijednost <i>Hashin</i> kriterija kroz debljinu kompozita uslijed vlačnog naprezanja vlakna.....	26

Slika 5.8 Maksimalna vrijednost <i>Hashin</i> kriterija kroz debljinu kompozita uslijed tlačnog naprezanja vlakna.....	26
Slika 5.9 Maksimalna vrijednost <i>Tsai-Hill</i> kriterija kroz debljinu kompozita.....	27
Slika 5.10 Maksimalna vrijednost <i>Tsai-Wu</i> kriterija kroz debljinu kompozita.....	27

Popis tablica

Tablica 2.1 Korišteni aeroprofil i geometrijske karakteristike krila [1].....	2
Tablica 2.2 Mehanička svojstva ugljik/epoksi kompozitnog sloja [2].....	5
Tablica 2.3 Fizikalna svojstva <i>Alta Devices</i> solarnih ćelija [7]	7
Tablica 4.1 Orijentacija slojeva i debljina konstrukcijskih elemenata.....	16
Tablica 4.2 Rezultati momenata torzije i sila na spoju ramenjače i rebra.....	20
Tablica 5.1 Usporedba kriterija popuštanja	28
Tablica 5.2 Masa elemenata krila [kg].....	28

Popis oznaka

Oznaka	Jedinica	Opis
A	-	Vitkost krila
b	m	Raspon krila
c	m	Duljina tetive
C_L	-	Koeficijent uzgona
C_{Lmax}	-	Maksimalni koeficijent uzgona
C_m	-	Koeficijent momenta propinjanja
E_1	N/m ²	Modul elastičnosti u smjeru vlakana
E_2	N/m ²	Modul elastičnosti okomito na smjer vlakana
F_g	N	Težina letjelice
F_i	N	Sile koje generiraju spreg za i-to rebro
F_i	m ² /N,	Parametri čvrstoće korišteni u Tsai-Wu kriteriju
F_{ij}	m ⁴ /N ²	Parametri čvrstoće korišteni u Tsai-Wu kriteriju
g	m/s ²	Ubrzanje sile teže
G_{12}	N/m ²	Modul smicanja
h_0	m	Debljina jednog sloja laminata
m	Nm/m	Moment torzije po polurasponu krila
M_i	Nm	Moment torzije za i-to rebro
m_k	kg	Polovina mase letjelice
m_{uk}	kg	Ukupna masa letjelice
n	-	Normalno opterećenje
n_{max}	-	Maksimalno normalno opterećenje
n_{min}	-	Minimalno normalno opterećenje
q_F	N/m ²	Kontinuirano opterećenje
Re	-	Reynoldsov broj
S_{ref}	m ²	Površina krila
S	N/m ²	Smična čvrstoća
S_{ram}	m ²	Površina pojasa ramenjače
V	m/s	Brzina letjelice
V_c	m/s	Brzina krstarenja
V_d	m/s	Brzina poniranja

V_{stall}	m/s	Brzina sloma uzgona
W	N	Težina letjelice
X	N/m ²	Parametar čvrstoće korišteni u Tsai-Hill kriteriju
x	m	Udaljenost od središta krila do ramenjače
Y	N/m ²	Parametar čvrstoće korišteni u Tsai-Hill kriteriju
ΔZ	m	Korak po polurasponu krila
λ	-	Suženje krila
ν_{12}	-	Poissonov koeficijent
ρ	kg/m ³	Gustoća zraka
σ_i, σ_{ij}	N/m ²	Cauchyev tenzor naprezanja
τ_{12}	N/m ²	Smično naprezanje
X_1^C	N/m ²	Vlačna čvrstoća u pravcu vlakna
X_1^T	N/m ²	Tlačna čvrstoća u pravcu vlakna
Y_2^C	N/m ²	Vlačna čvrstoća u smjeru okomitom na pravac vlakna
Y_2^T	N/m ²	Tlačna čvrstoća u smjeru okomitom na pravac vlakna

Sažetak

Zadatak ovog završnog rada je dimenzioniranje osnovnih konstruktivnih elemenata krila male bespilotne letjelice na solarni pogon uz opterećenje definirano V - n dijagramom. U radu je korišten program za numeričku analizu metodom konačnih elemenata *Abaqus/Standard*.

U prvom poglavlju se opisuju rezultati prethodne konceptualne razrade [1] bespilotne letjelice na solarni pogon koji su korišteni kao osnova za analizu čvrstoće u ovom radu.

Drugo poglavlje opisuje materijal, geometriju i dimenzije polukrila. Detaljnije su opisane solarne ćelije koje su sastavni dio letjelice. Opisan je njihov način rada te njihove karakteristike.

Treće poglavlje opisuje aerodinamičku analizu profila i krila u programu XFLR5. Također je napravljen i V - n dijagram koji je podloga u analizi čvrstoće konstrukcije krila.

Četvrto poglavlje sadrži analizu čvrstoće konstrukcije krila u programu *Abaqus/Standard*. Opisani su koraci tijekom izrade modela krila, navedeni su elementi konstrukcije krila, te opis korištenih kriterija popuštanja kompozitnih materijala. Postupak izračuna opterećenja je također opisan.

U petom poglavlju navedeni su dobiveni rezultati, a u šestom slijedi Zaključak gdje je cijeli rad ukratko izložen.

Ključne riječi: solarna bespilotna letjelica; kompozitno krilo; solarne ćelije; numerička analiza čvrstoće; V - n dijagram

Summary

The aim of this bachelor's thesis work is sizing of the basic structural elements of the wing structure of a small unmanned aircraft powered by solar energy with loads defined in the $V-n$ diagram. The structural strength of the wing was analyzed using *Abaqus/Standard*.

The results of the conceptual design of a solar-powered unmanned aircraft, which was used as a starting point for the structural analysis in this thesis, are presented in the Introduction.

In the second chapter the material, geometry and dimensions of the wing structure are described. The work principle and characteristics of solar cells as an important component of the aircraft are described in more detail.

In the third chapter an aerodynamic analysis of the wing's profile is presented using program *XFLR5*. The $V-n$ diagram, which was used for the structural analysis in this work is also described in this chapter.

The fourth chapter describes the structural analysis of the wing in the finite element software *Abaqus/Standard*. The steps for the definition of the numerical model are described in this Chapter. These include the description of the wing structural elements and also the failure criteria applied in the analysis of the composite materials in this work. The process for the definition of the load is also described.

The results are presented in the fifth chapter while the Conclusion in which the whole process is recapitulated is the final chapter of this work.

Keywords: solar-powered unmanned aerial vehicle; composite wing; solar cell; numerical analysis of strength; $V-n$ diagram

1. Uvod

Bespilotne letjelice imaju veliku pozornost u avioindustriji. One mogu obavljati zahtjevne i dugotrajne letove bez članova posade što ih čini vrlo interesantnima. Energetska industrija ulaže velike napore kako bi se razvile što efikasnije solarne ćelije. Solarne bespilotne letjelice su zato interesantan spoj tih dviju grana industrije.

Projektiranje letjelice sastoji se od konceptualne razrade, preliminarnog i detaljnog konstruiranja letjelice.

Razrada konstrukcije krila, koja je predmet ovog rada, pripada fazi detaljnog konstruiranja zrakoplova. U razradi je korištena geometrijska karakteristika krila, profil krila i masa letjelice koje su dobivene u konceptualnom projektiranju solarne bespilotne letjelice [1].

Iz tako dimenzionirane konstrukcije krila odabran je broj rebara te broj ramenjača i način spajanja ramenjače s oplatom. Odabran je kompozitni materijal koji se koristi kod sličnih letjelica. Uz kompozitni materijal, potrebno je odabrati i solarne ćelije koje će se moći montirati na krilo. Ćelije tvrtke *Alta Devices* najviše odgovaraju konstrukcijskim zahtjevima letjelice te su one i odabrane.

U programu *XFLR5* provedena je aerodinamička analiza profila i krila. Dobiveni podaci služe za definiranje *V-n* dijagrama pomoću kojeg je definirano opterećenje na krilu.

Geometrija modela najprije je modelirana u programu *SolidWorks*, zatim prebačena u program *Abaqus* u kojem je provedena statička linearna numerička analiza. Djelovanje sile uzgona i momenta propinjanja na krilo aproksimirana su kontinuiranim opterećenjem te spregom sila.

2. Tehnološki podaci krila

2.1 Masa letjelice

Među ostalim karakteristikama letjelice dobivena je i ukupna masa letjelice iterativnim pristupom konceptualnog konstruiranja [1]. Iterativni pristup se sastoji od odabira prvog seta komponenata (pogon, fotonaponske ćelije, baterija itd.). Nakon izračuna ukupne mase, izabire se potrebna dimenzija krila i pogonska grupa. Odabirom motora, reduktora i propelera, moguće je izračunati snagu potrebnu za horizontalni let. Ta se vrijednost nadalje uspoređuje s dostupnom raspoloživom snagom. Iterativnim procesom se u svakom koraku poboljšava konstrukcija s ciljem konvergencije k rješenju i konačno završava sa zadovoljavajućim rezultatom. Konačna ukupna masa letjelice u provedenoj iteraciji iznosi $m_{uk}=7,196$ kg.

Masa konstrukcije letjelice dobivena je jednadžbom koja je dobivena interpolacijom podataka jedrilica [1]. Ta jednadžba ovisi o vitkosti krila A i rasponu krila b . Masa konstrukcije ukupne letjelice prema toj metodi iznosi $m_{af}=2.018$ kg.

2.2 Dimenzije i geometrija konstrukcije polukrila

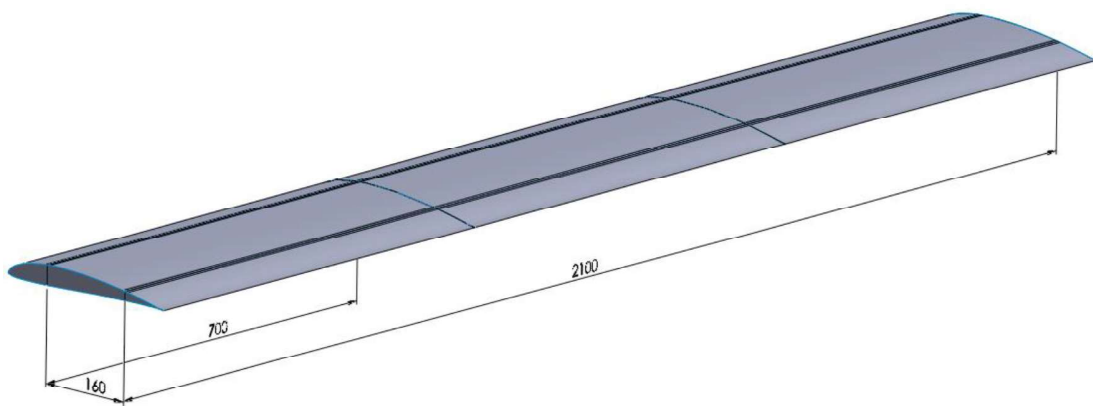
Aeroprofil SD7032, raspon krila i površina krila koji su korišteni preuzeti su iz [1]. Vrijednosti tih veličina navedene su u Tablici 2.1

Tablica 2.1 Korišteni aeroprofil i geometrijske karakteristike krila [1]

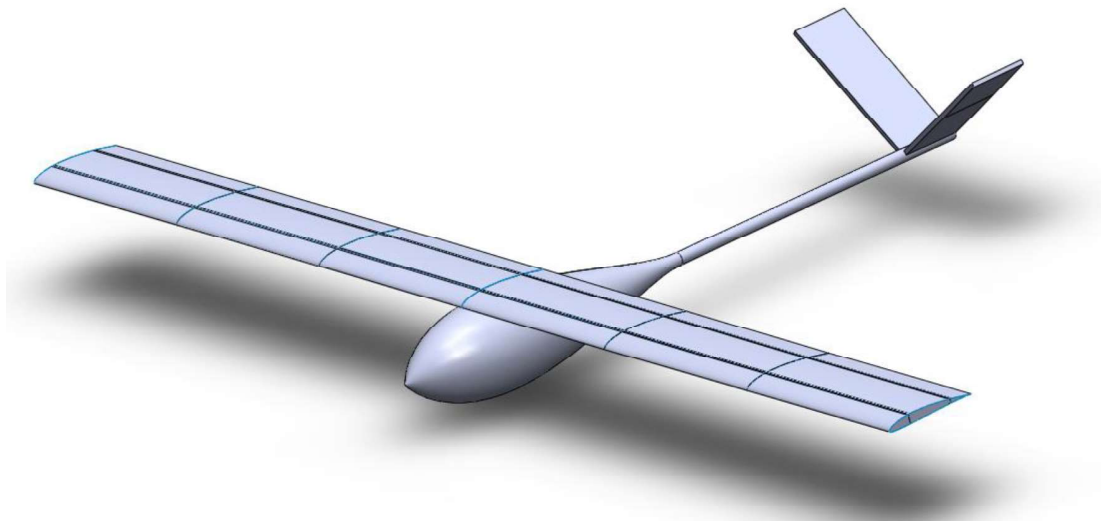
Aeroprofil	SD7032
Duljina tetive [m]	$c = 0,32$
Raspon krila [m]	$b = 4,2$
Površina krila [m ²]	$S_{ref} = 1,35$
Vitkost krila [-]	$A = b^2/S = 13,07$
Suženje krila [-]	$\lambda = 1$
Kut dihedrala [°]	0
Kut strijele [°]	0

Geometrija polukrila je modelirana u programskom paketu *SolidWorks*. Oblik polukrila je nesimetričan s konstantnim aeroprofilom i tetivom. Konstrukcija polukrila je jednostavna jer nisu uzeta u obzir krilca, zakrilca i pretkrilca.

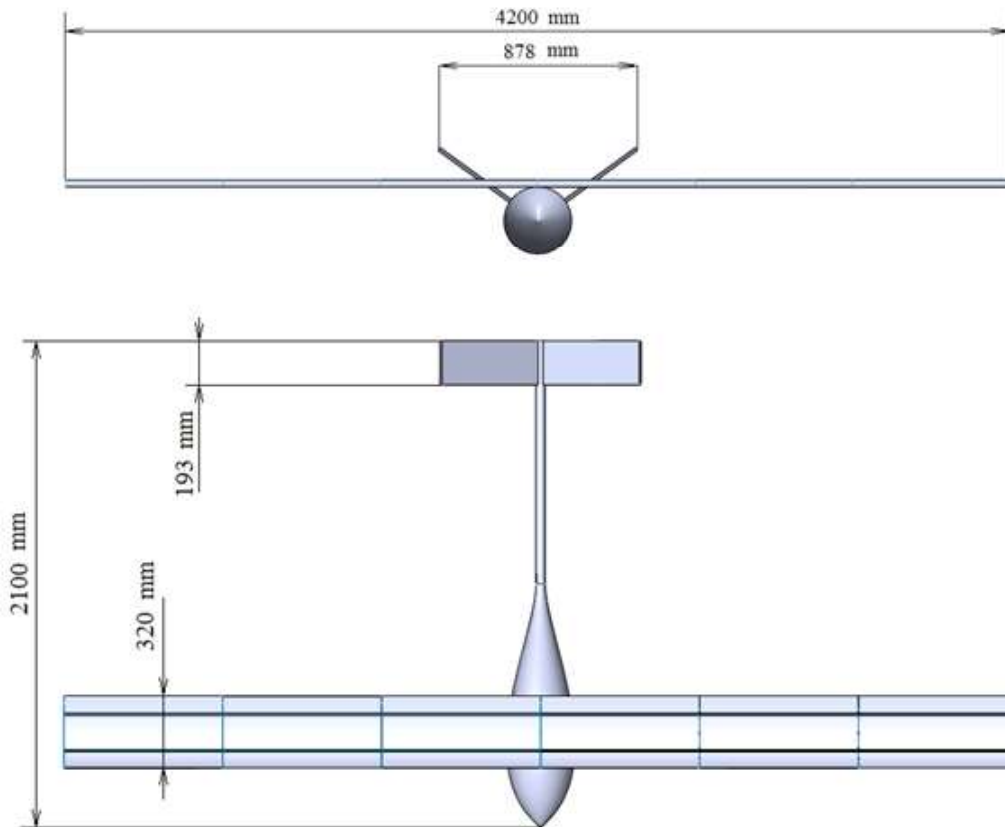
Broj rebara i ramenjača koji je odabran preuzet je iz pregleda sličnih letjelica. Materijal rebara, ramenjača i oplata je višeslojni kompozit o kojem će biti više govora u poglavlju 2.3. Odabrana je debljina rebara, ramenjače i oplata koja zadovoljava zahtjeve čvrstoće konstrukcije. Položaj prednje i stražnje ramenjače su odabrani proizvoljno. Položaj prednje ramenjače nalazi se na 25 % tetive, a stražnja ramenjača na 75% tetive. Model polukrila ima zadovoljavajuću krutost i bez uzdužnica, te one nisu uključene u model. Spoj oplata i ramenjače čine pojasevi ramenjače L-profila dimenzija 5x5 mm. Odabrana su 4 rebra za polukrilo međusobnog razmaka 0,7 m kako bi polukrilo imalo dovoljnu torzijsku krutost. Slika 1.1 prikazuje modelirano polukrilo, a slike 1.2 i 1.3 prikazuju konstrukciju i izvedbu letjelice čije su dimenzije preuzete iz [1].



Slika 2.1 Geometrija modela u *SolidWorks*-u [mm]



Slika 2.2 Prikaz modela letjelice u izometriji



Slika 2.3 Prikaz nacrtu i tlocrta cijele bespilotne letjelice

2.3 Materijal

Materijal i njegova mehanička svojstva koji su korišteni u analizi u ovom radu preuzeti su iz [2]. Debljina kompozitnih slojeva, h_0 preuzeta je iz [3]. Radi se o vlaknima ojačanom polimernom kompozitu gdje je matrica kompozita od epoksidne smole, a vlakna su ugljična. U radu se zanemaruje nelinearno ponašanje kompozitnog materijala nakon pojave oštećenja, pa je materijalni model linearno elastičan ortotropan materijal u stanju ravninskog naprezanja. Mehanička svojstva kompozitnih slojeva su dana u Tablici 2.2.

Tablica 2.2 Mehanička svojstva ugljik/epoksi kompozitnog sloja [2]

E_1 [GPa]	135
E_2 [GPa]	10
ν_{12} [-]	0,3
G_{12} [GPa]	5
X_1^T [MPa]	1500
X_1^C [MPa]	1200
Y_2^T [MPa]	50
Y_2^C [MPa]	250
S [MPa]	70
ρ [kg/m ³]	1600
h_0 (debljina jednog sloja) [mm]	0,18

2.4 Solarne ćelije

Solarne ćelije vrlo su važan čimbenik kod odabira materijala za izradu krila letjelica na solarni pogon.

Znanstvena istraživanja povećala su efikasnost solarnih ćelija, no one još nisu dospjele na tržište, a informacije o njihovim karakteristikama nisu javno dostupne [4]. Pregledom literature nije se naišlo na noviju primjenjivu tehnologiju solarnih ćelija od one koja je korištena u konceptualnoj razradi ove solarne bespilotne letjelice [1].

U konceptualnoj razradi odabrane su solarne ćelije tvrtke *Alta Devices*. *Alta Devices* je tvrtka za proizvodnju i razvoj tehnologije solarnih ćelija, a jedna od specijaliziranih primjena koja se navodi u dostupnoj literaturi je primjena za bespilotne letjelice. Tvrtka *Alta Devices* tvrdi da su pronašli novu metodu izrade GaAs solarnih ćelija kojima

Alta Devies solarne najefikasnije su iz tri razloga [5]:

1. koristi se čisti kristal, pa se energija ne gubi zbog nečistoća;
2. izrađuje se u vrlo tankim filmovima; debljina ćelija je 1 μm zbog čega se fotoni više odbijaju unutar ćelije što povećava vjerojatnost da pogode elektron;
3. fotoni se generiraju unutar elementa.

Zbog svih ovih prednosti, *Alta* ćelije mogu biti korištene pri niskom intenzitetu svjetlosti te biti izložene pri višim temperaturama.

2.4.1 Princip rada solarnih ćelija

Solarne ćelije izrađene su od poluvodiča koji se sastoje od P i N tipa. P-tip vodiča je onaj kojemu je dodana trovalentna (akceptorska) primjesa, a N-tipu je dodana peterovalentna (donorska) primjesa. Tako dodane primjese proizvode velik broj pokretnih elektrona i nalaze se u N-tipu poluvodiča, dok se u P-tipu poluvodiča stvara velik broj pokretnih šupljina. Usljed gibanja elektrona na P stranu, a šupljina na N stranu, dolazi do stvaranje električnog polja [6].

Difuzija je pojava gibanja šupljina koja se odvija u suprotnom smjeru od smjera unutrašnjeg električnog polja. Nakon završetka difuzije, na kontaktu dvaju slojeva se stvara zaporni sloj u kojem nema slobodnih elektrona i šupljina. Time je postignuta ravnoteža u poluvodiču jer je ukupan tok elektrona i šupljina jednak nuli. Tako izrađen spoj spreman je za uporabu u solarnim ćelijama.

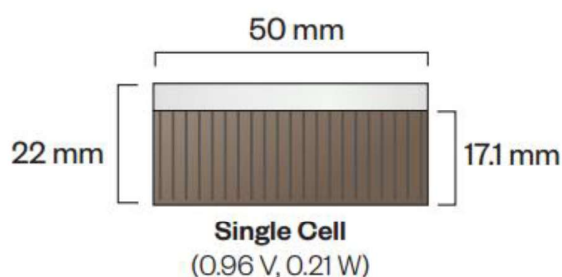
Osvjetljenjem ćelija u njima se mali dio elektrona odvaja od svoje kovalentne veze i počinje se slobodno kretati po kristalnoj rešetci te nastaje elektromotorna sila (napon) [6]. Svi materijali za izradu solarnih ćelija proizlaze od specifične grupe elemenata. *Alta Devices* koristi galij i arsen. Galij-arsen ćelije apsorbiraju više energije jer sadrže više slobodnih elektrona u vodljivom pojasu. Iz tog razloga galij-arsen ćelije su učinkovitije od silicija, najkorištenijeg elementa za solarne ćelije.

2.4.2 Karakteristike solarnih ćelija

Montiranjem solarnih ćelija na krilo ne smije se narušiti aerodinamika krila i ne smije mu se znatno povećati masa. Tim kriterijima najviše odgovaraju solarne ćelije tvrtke *Alta Devices*. Karakteristike ćelija omogućuju njihovo jednostavno postavljanje na kompozitni materijal površine krila. Minimalni radijus zakrivljenosti napadnog ruba krila je manji od minimalnog radijusa zakrivljenosti koji može postići ćelija. Iz tog razloga, ćelije će se postaviti na gornjaci krila gdje je radijus zakrivljenosti veći od minimalnog radijusa koji mogu postići ćelije. Debljina ćelije iznosi 0.110 mm te postavljanje ćelija na krilo ne narušava aerodinamička svojstva letjelice. Dimenzija jedne solarne ćelije prikazane su slikom 2.3.

Tablica 2.3 Fizikalna svojstva *Alta Devices* solarnih ćelija [7]

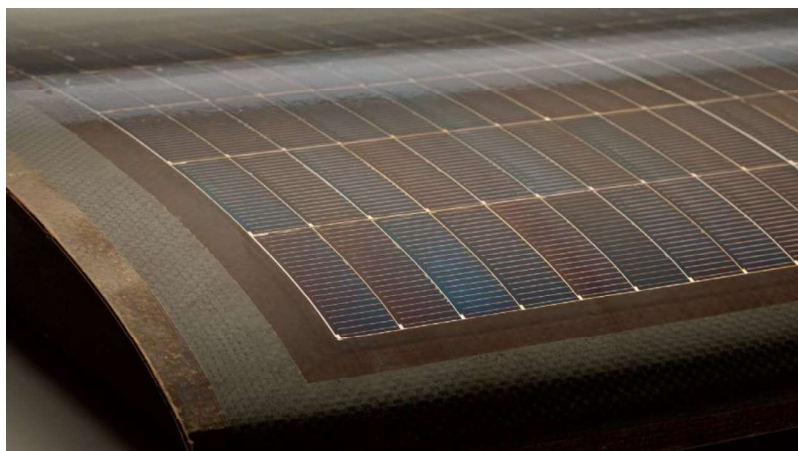
Snaga (vanjsko mjerenje) [W/m^2]	250
Snaga (unutarnje mjerenje, 200 Lux LED) [W/m^2]	0,15
Omjer snage i mase [W/kg]	1437
Minimalni radijus zakrivljenosti [m]	0,02
Površinska gustoća [kg/m^2]	0,174
Dimenzije (površina ćelije) [mm]	50 x 17,1
Debljina [mm]	0,110



Slika 2.4 Prikaz jedne solarne ćelije s naznačenim dimenzijama [7]

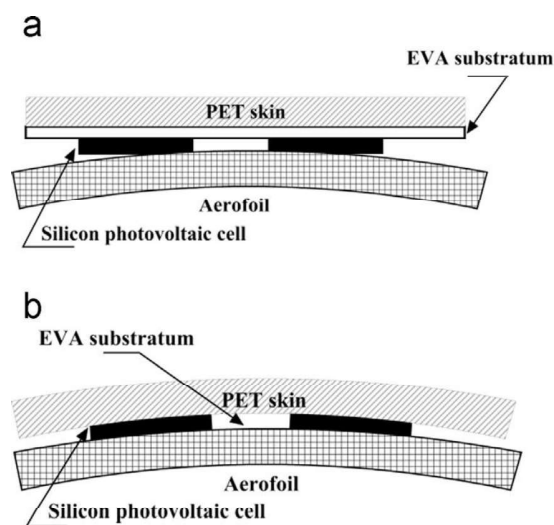
2.4.3 Konstruktivne izvedbe krila sa solarnim ćelijama

Solarne ćelije se na krilo mogu postavljati ručno, iako je moguće automatizirati postupak te u proizvodnji kompozitnih dijelova ukomponirati solarne ćelije na površinu krila [8]. Pri izradi krila, izrađenih od ugljičnih i staklenih vlakana, solarne ćelije *Alta Devices* moguće je postaviti u kalupe kako bi one postale integrirani dio konstrukcije letjelice nepromijenjene debljine profila [8]. Slika 2.6 prikazuje *Alta Devices* solarne ćelije postavljene na krilo letjelice.



Slika 2.5 Prikaz ćelija integriranih na krilo od kompozita s ugljičnim vlakanimi [8]

Druga metoda postavljanja ćelija je korištenjem ljepljivih substanci EVA i PET kako je prikazano slikama 2.6 i 2.7 [9]. Ta metoda se koristi kod krhkih solarnih ćelija, a njezinim korištenjem slabe se aerodinamička svojstva zbog zadebljanja profila krila [9].

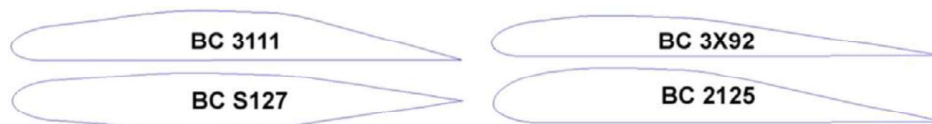


Slika 2.6 Prikaz postavljanja solarnih ćelija na izvoran oblik aeroprofila; a) krúće solarne ćelije b) fleksibilnije solarne ćelije [9]



Slika 2.7 Postavljanje solarnih ćelija na *Helios* solarnu letjelicu [9]

Treća opcija je postavljanje solarnih ćelija na aeroprofil krila koji je unaprijed oblikovan tako da ne dolazi do zadebljanja profila krila [9]. Neki primjeri su prikazani na slici 2.8.

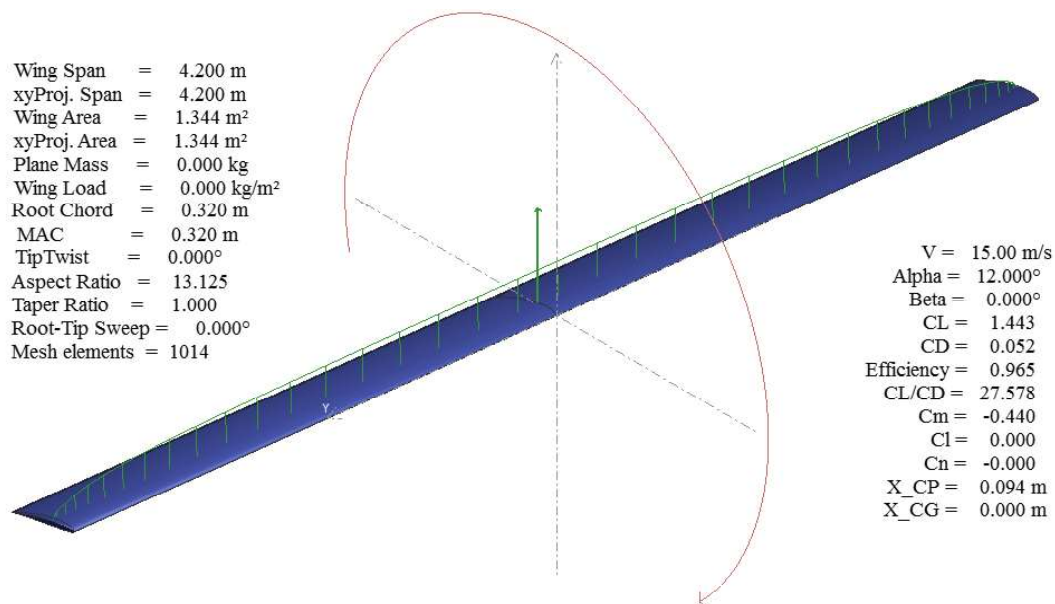


Slika 2.8 Aeroprofil sa ravnim oblikom gornjake [9]

3. Aerodinamička analiza

Prije numeričke analize čvrstoće potrebno je provesti aerodinamičku analizu krila i profila kako bi se moglo odrediti opterećenje konstrukcije krila. Za aerodinamičku analizu korišten je program *XFLR5* koji sadrži brojne metode i varijacije prikaza rezultata.

Slika 3.1 Prikazuje model krila u programu *XFLR5*.

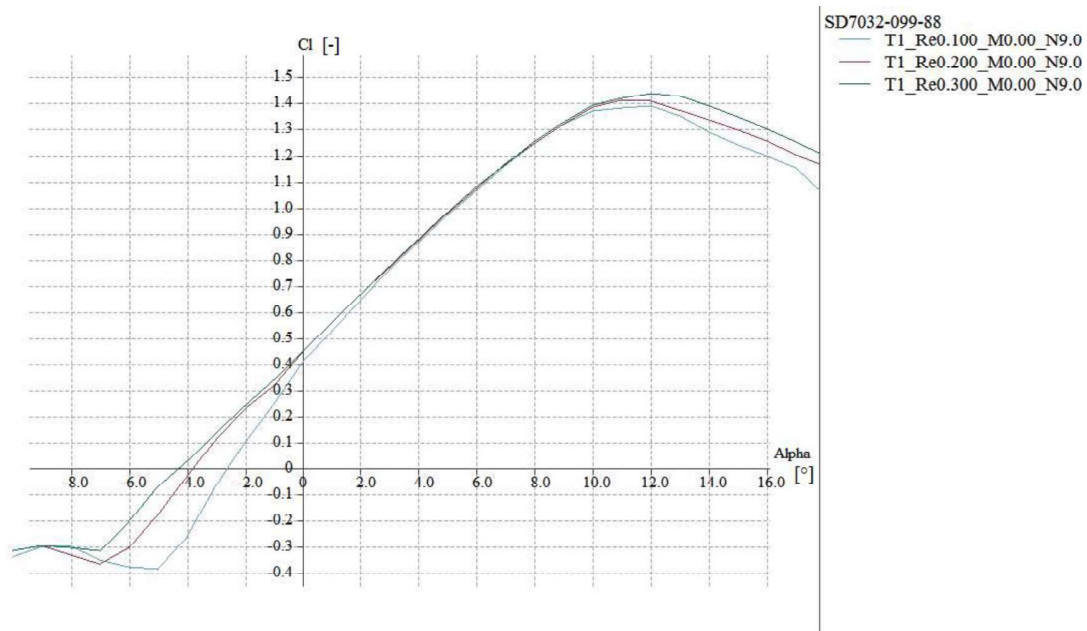


Slika 3.1 Prikaz krila u programu *XFLR5*

3.1 Aerodinamička analiza profila

Za daljnju aerodinamičku analizu potrebno je znati koji napadni kut profilu daje najveći koeficijent sile uzgona. Pri analizi profila potrebno je zadati parametre koji će simulirati prirodu i uvjete leta u kojem će se profil koristiti. Zadan je Re broj u rasponu od 100.000 do 300.000 s korakom 100.000 te tako dobivamo različite krivulje za svaki Re broj. Zadan je raspon kutova od -6 do 20 stupnjeva s korakom od 1 stupnja. Razlog postavljanja negativnog kuta je kasnija analiza momenta propinjanja gdje će ova saznanja pomoći u daljnjem radu.

Dijagram s tako postavljenim parametrima prikazan je na slici 3.2.

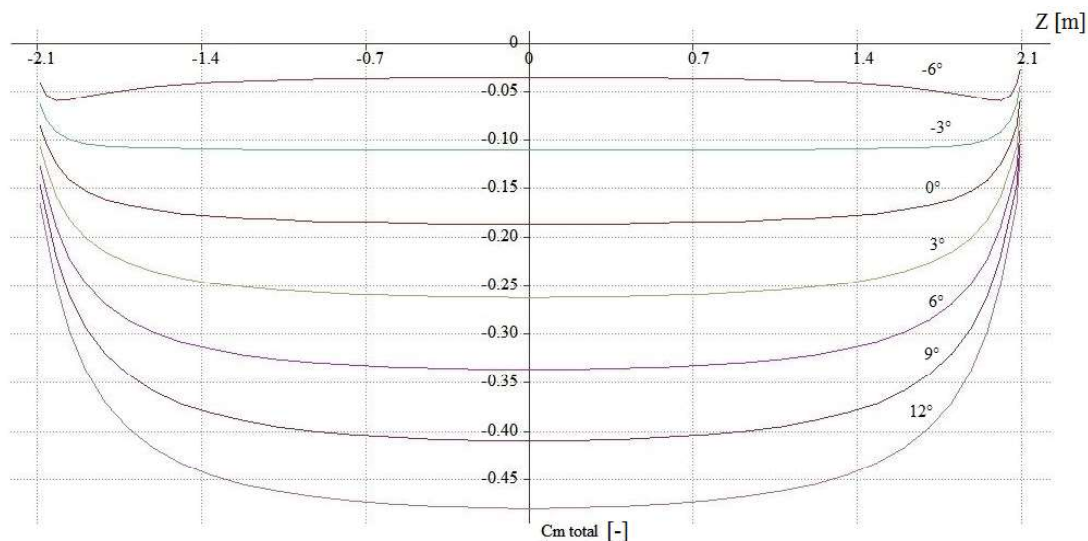


Slika 3.2 Koeficijent uzgona profila za različite napadne kutove i Re brojeve

Iz dobivenog grafa može se uočiti kako za različite Re brojeve pri napadnim kutovima većim od 12° dolazi do sloma uzgona. Maksimalni koeficijent uzgona onda iznosi $C_{lmax}=1.4$ pri napadnom kutu od 12° . Ta vrijednost uzgona kasnije će biti korištena za definiciju $V-n$ dijagrama opterećenja i brzine.

3.2 Aerodinamička analiza krila

Za aerodinamičku analizu ukupnog momenta propinjanja program *XFLR5* nudi sljedeće metode analiza krila: metodu noseće linije (*LLT*), teoriju vrtložnih osi (*VLM*) i 3-D panelnu metodu. U ovom radu je korištena panelna metoda jer nudi točnije rezultate od metoda *LLT* (*Lifting Line Theory*) i *VLM* (*Vortex Lattice Method*) [10]. Analiza je neviskozna i provedena je za konstantnu vrijednost brzine $V=15$ m/s koja je preuzeta iz primjera sličnih letjelica i za gustoću zraka $\rho=1.225$ kg/m³ [11]. Prikaz koeficijenata momenta propinjanja po rasponu krila prikazan je na slici 3.3. Linije koje su naznačene na slici 3.3 odnose se na napadni kut u rasponu od -6° do 12° s korakom od 3° . Vrijednost koeficijenta momenta propinjanja pri 12° je ključna jer je za tu vrijednost moment propinjanja najveći.



Slika 3.3 Koeficijent momenta propinjanja C_m u ovisnosti o rasponu krila za različite napadne kutove

3.3 V - n dijagram

V - n dijagram je pokazatelj u kojim granicama je zrakoplov moguće koristiti u odnosu na normalno opterećenje n i brzinu V . Ograničenja u pogledu aerodinamike su brzina sloma uzgona V_{stall} maksimalan koeficijent uzgona C_{Lmax} tj. geometrija profila krila. Brzina V_{stall} je minimalna brzina leta pri horizontalnom letu zrakoplova. Njezina se vrijednost dobije iz odnosa

$$n = \frac{L}{W} = \frac{\rho \cdot S_{ref} \cdot V^2 \cdot C_L}{2 \cdot m \cdot g} \quad (3.1)$$

Uzmu li se gore navedene pretpostavke slijedi da je $C_L = C_{Lmax} = 1.4$ i $n = 1$, dobije se izraz

$$V_{stall} = \sqrt{\frac{2 \cdot W \cdot n}{\rho \cdot S_{ref} \cdot C_{Lmax}}} = \sqrt{\frac{2 \cdot 70,593 \cdot 1}{1,225 \cdot 1,35 \cdot 1,4}} = 7,809 \frac{m}{s} \quad (3.2)$$

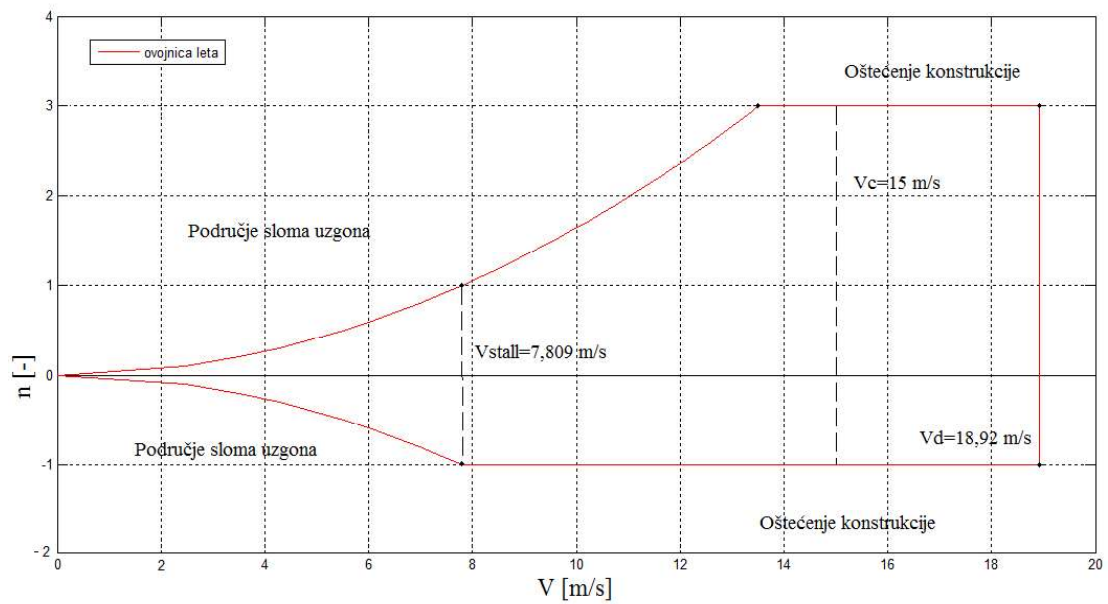
Izračunata je vrijednost brzine poniranja (*design dive speed*) V_d prema [12]. Vrijednost te brzine dobije se iz izraza [12]

$$V_d = 1.4 \cdot V_c; \quad (3.3)$$

gdje je brzina V_c brzina krstarenja (*cruise speed*) i iznosi 13,52 m/s.

Ograničenja konstrukcije zrakoplova su definirane maksimalnim normalnim opterećenjem n_{max} i minimalnim normalnim opterećenjem n_{min} . Te vrijednosti iznose $n_{min}=-1$, $n_{max}=3$ i preuzete su iz [11] s pretpostavkom da zrakoplov neće imati oštre manevre ili snažne udare vjetra.

Prikaz $V-n$ dijagram je na slici 3.4.



Slika.3.4 $V-n$ dijagram

4. Numerički model konstrukcije polukrila

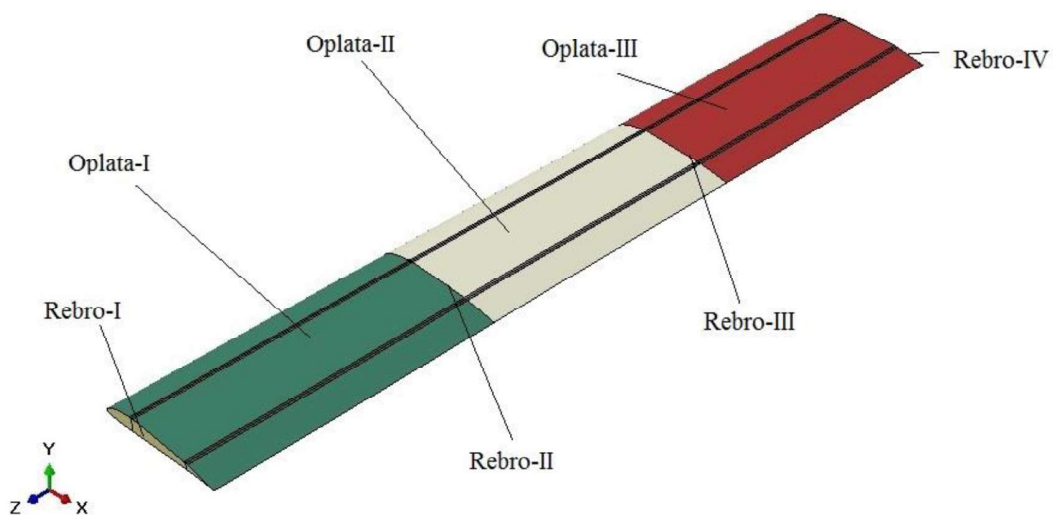
Tankostijena konstrukcija numeričkog modela polukrila je izrađena u programu *SolidWorks* koristeći naredbe *Surface-Plane* i *Ekstrude Surface* kojim se modeliraju površine. Zatim su u programu *Abaqus/Standard* definirana svojstva materijala, debljina pojedinih konstrukcijskih dijelova, orijentacija kompozitnih slojeva, opterećenja koja djeluju na model i mreža konačnih elemenata. Za mreže konačnih elemenata korišteni su ljuskasti konačni elementi.

4.1 Elementi konstrukcije krila

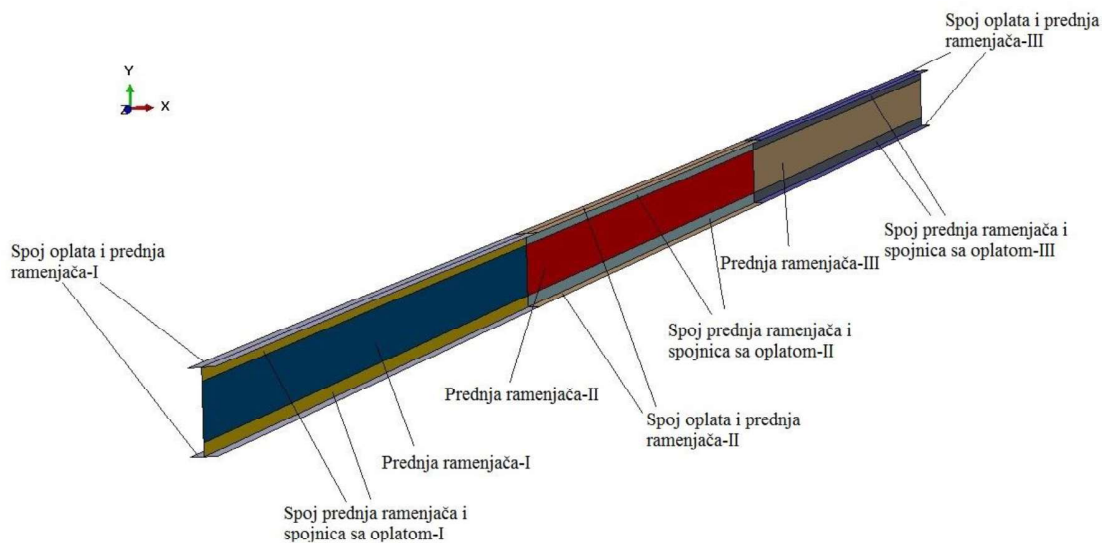
Broj, orijentacije i debljine kompozitnih dijelova u prvom izračunu su preuzeti iz [13]. Takva konstrukcija bila je prevelike mase te je bilo potrebno smanjiti broj slojeva kompozita.

Kod smanjenja slojeva pazilo se na pojavu lokalnih oštećenja konstrukcije.

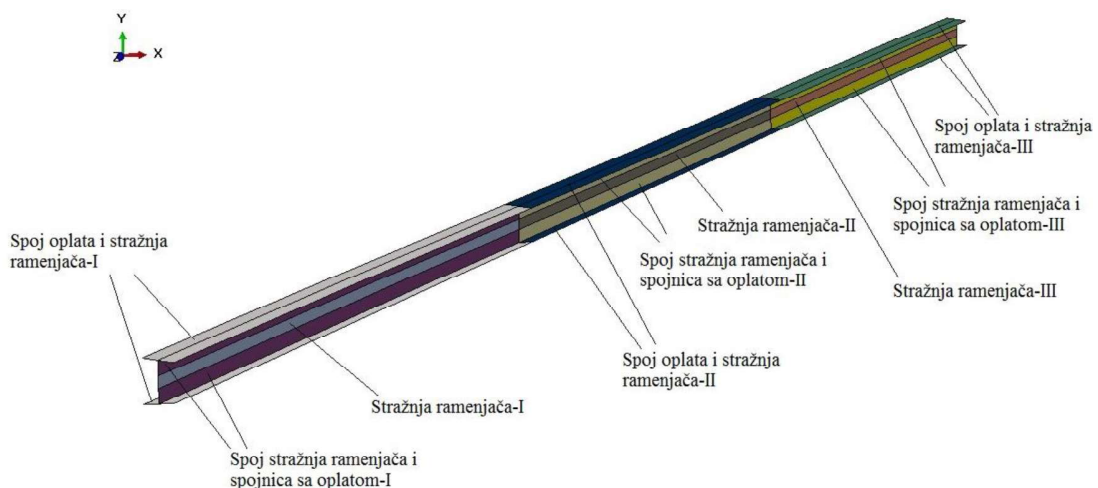
Zbog svoje velike površine oplata čini najveću masu cijele konstrukcije polukrila. Podijeljena je na tri segmenta radi smanjivanja mase svakom segmentu zasebno (slika 4.1). Također, smanjio se broj slojeva na spoju ramenjače i pojasa ramenjače te na spoju oplata i pojasa ramenjače. Broj slojeva kod prednje i stražnje ramenjače se razlikuju jer prednja ramenjača preuzima najveći dio opterećenja. Slojevi su postavljeni u smjeru lokalne koordinatne osi Z (slika 4.2 i 4.3).



Slika 4.1 Definicija geometrijskih elemenata konstrukcije



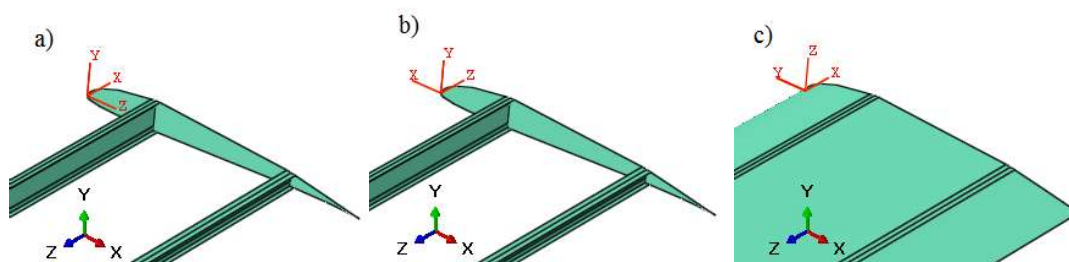
Slika 4.2 Definicija geometrijskih elemenata prednje ramenjače i njezinih spojnih elemenata



Slika 4.3 Definicija geometrijskih elemenata stražnje ramenjače i njezinih spojnih elemenata

Pravilno definiranje lokalnog koordinatnog sustava za slojeve laminatnog kompozita kod pojedinih elemenata krila vrlo je važan korak kod izrade numeričkog modela jer se u odnosu na lokalne koordinatne sustave definira raspored slojeva pojedinih dijelova kompozitne konstrukcije. Jedan od uvjeta kod definiranja orijentacije slojeva je da normala (os Z) mora biti okomita na površinu elementa krila. Zato se globalni koordinatni sustav u općenitom slučaju ne može primijeniti, nego se mora zadati za svaki element zasebno. Kako bi se takva analiza mogla provesti u programu *Abaqus*, potrebno je za svaki element krila definirati lokalni koordinatni sustav. Prikaz orijentacije slojeva nalazi se u tablici 4.1.

Lokalni koordinatni sustav ramenjače, i spoja ramenjače i pojasa ramenjače prikazan je crvenom bojom na slici 4.4a). Lokalni koordinatni sustav prikazan crvenom bojom na slici 4.4b) odnosi se na rebra, a pod slikom 4.4c) za oplatu i spoja ramenjače i pojasa ramenjače.



Slika 4.4 Prikaz lokalnih koordinatnih sustava crvenom bojom za a) ramenjaču, i spoj ramenjače i pojaseva ramenjača; b) rebra; c) oplatu i spoja ramenjače i pribornice

Tablica 4.1 Orijentacija slojeva i debljina konstrukcijskih elemenata

Dio konstrukcije	Broj sekcije krila	
	I	II i III
Oplata	0°/0° (0.36 mm)	0° (0.18 mm)
Spoj prednja ramenjača i spojnica sa oplatom	0°/0°/0°/45°/-45°/0°/0°/0° (1.44 mm)	
Spoj stražnja ramenjača i spojnica sa oplatom	0°/0°/0° (0.54 mm)	
Prednja ramenjača	0°/45°/-45°/0° (0.72 mm)	
Stražnja ramenjača	0° (0.18 mm)	
Spoj oplata i prednja ramenjača	0°/0°/0°/0° (0.72 mm)	0°/0°/0° (0.54 mm)
Spoj oplata i stražnja ramenjača	0°/0°/0° (0.54 mm)	0°/0° (0,36 mm)
Rebra	0° (0.18 mm)	

4.2 Kriteriji popuštanja kompozitnih materijala

Mehanička svojstva matrice kompozita i vlakna se razlikuju. Vlakna imaju veliku čvrstoću i kurtost za razliku od matrice koja ima manju čvrstoću i krutost. Zbog te razlike u svojstvima, određivanje naprezanja u kompozitnim materijalima je složeniji problem nego kod izotropnih materijala. Razvijeni su razni kriteriji popuštanja, a za ovaj rad korištene su *Tsai-Hill*, *Tsai-Wu* i *Hashin* kriterij. Kod navedenih kriterija vrijedi da do popuštanja neće doći ako vrijednost indeksa popuštanja ne prelazi vrijednost 1. Svi korišteni kriteriji se odnose na jedan sloj laminata, a vrijednosti naprezanja koji ulaze u pojedine izraze se odnose na glavni materijalni koordinatni sustav kompozitnog sloja [14]

4.2.1 Tsai-Hill kriterij popuštanja

Ovaj kriterij se bazira na teoriji energije popuštanja po von Misesu. Kriterij je definiran izrazom:

$$\frac{\sigma_1^2}{X^2} - \frac{\sigma_1 \cdot \sigma_2}{X^2} + \frac{\sigma_2^2}{Y^2} + \frac{\tau_{12}^2}{S^2} < 1. \quad (4.1)$$

gdje su X , Y i S čvrstoće kompozitnih slojeva.

4.2.2 Tsai-Wu kriterij popuštanja

Tsai-Wu kriterij jedan je od najkorištenijih kriterija, a naziva se još i tenzorski ili kvadratični kriterij popuštanja.

Karakteristike kriterija su [14]:

- ne definira način na koji dolazi do popuštanja, već samo vrijednosti naprezanja kod kojih će sloj popustiti,
- kriterij sadrži samo jedan izraz, što olakšava njegovo korištenje;
- vrijednosti koje kriterij daje su negativne i pozitivne u slučaju najvećeg dopuštenog naprezanja.

Kriterij je za ravninsko stanje naprezanja definiran izrazom

$$F_1 \cdot \sigma_1 + F_2 \cdot \sigma_2 + F_{11} \cdot \sigma_1^2 + F_{22} \cdot \sigma_2^2 + F_{66} \cdot \sigma_6^2 + 2 \cdot F_{12} \cdot \sigma_1 \cdot \sigma_2 = 1, \quad (4.2)$$

gdje su vrijednosti označene s F parametri koji su ovisni o čvrstoći materijala.

4.2.3 Hashin kriterij popuštanja

Hashin kriterij, ima prednost u tome što definira različite načine popuštanja. Za različite načine popuštanja, matematička formulacija kriterija popuštanja ima sljedeće oblike [15]:

- kod vlačnog opterećenja vlakna za $\sigma_{11} \geq 0$:

$$\left(\frac{\sigma_{11}}{X^T}\right)^2 + \left(\frac{\tau_{12}}{S_{12}}\right)^2 < 1; \quad (4.3)$$

- kod tlačnog opterećenja vlakna za $\sigma_{11} < 0$:

$$\left(\frac{\sigma_{11}}{X_c}\right)^2 < 1; \quad (4.4)$$

- kod vlačnog opterećenja matrice za $\sigma_{22} > 0$:

$$\left(\frac{\sigma_{22}}{Y_T}\right)^2 + \left(\frac{\tau_{12}}{S_{12}}\right)^2 < 1; \quad (4.5)$$

- kod tlačnog opterećenja matrice za $\sigma_{22} < 0$:

$$\left(\frac{\sigma_{22}}{2 \cdot S_{23}}\right)^2 + \left[\left(\frac{Y_c}{2 \cdot S_{23}}\right)^2 - 1\right] \left(\frac{\sigma_{22}}{Y_c}\right)^2 + \left(\frac{\tau_{12}}{S_{12}}\right)^2 < 1. \quad (4.6)$$

4.3 Opterećenja

Postavljena su dva tipa opterećenja: kontinuirano opterećenje (*Pressure*) duž površine spoja pojasa ramenjače i oplata i koncentrirane sile (*Concentrated force*) koje stvaraju moment torzije. U letu na letjelicu djeluje sila uzgona koja savija krilo, a ona je posljedica tlakova na gornjaci i donjaci krila.

Pretpostavljeno je kontinuirano opterećenje koje djeluje na prednju ramenjaču zbog toga što su raspon krila i duljina tetive relativno male vrijednosti. Kontinuirano opterećenje je dobiveno sljedećim izrazima:

$$F_g = m_k \cdot n \cdot g \cdot s = \frac{7,196}{2} \cdot 3 \cdot 9,81 \cdot 1,5 = 158,834 \text{ N}, \quad (4.7)$$

$$q_F = \frac{F_g}{S_{ram}} = \frac{158,834}{0,021} = 7563,5 \frac{\text{N}}{\text{m}^2}, \quad (4.8)$$

gdje je $m_k = m_{uk}/2$ je polovina ukupne mase letjelice iz [1], n normalno opterećenje prema [11], g koeficijent sile teže, s faktor sigurnosti, a S_{ram} površina pojasa ramenjače.

Moment torzije dobiven je određivanjem raspodjele koeficijenta momenta propinjanja (C_m) po polurasponu krila u programu *XFRL5*. Funkcija koja opisuje raspodjelu koeficijentu momenta propinjanja zapisana je polinomom, a dobivena je pomoću programa *Matlab*.

Najveće opterećenje krila je pri napadnom kutu od 12° te konačna jednačba za taj slučaj glasi:

$$C_m = \frac{-0,046 + (0,45 \cdot Z^{1,6} + 0,072 \cdot Z^{2,86} + 1,269) \cdot \sqrt{88,421839 - (4,4699 \cdot Z^2)}}{25} \quad (4.9)$$

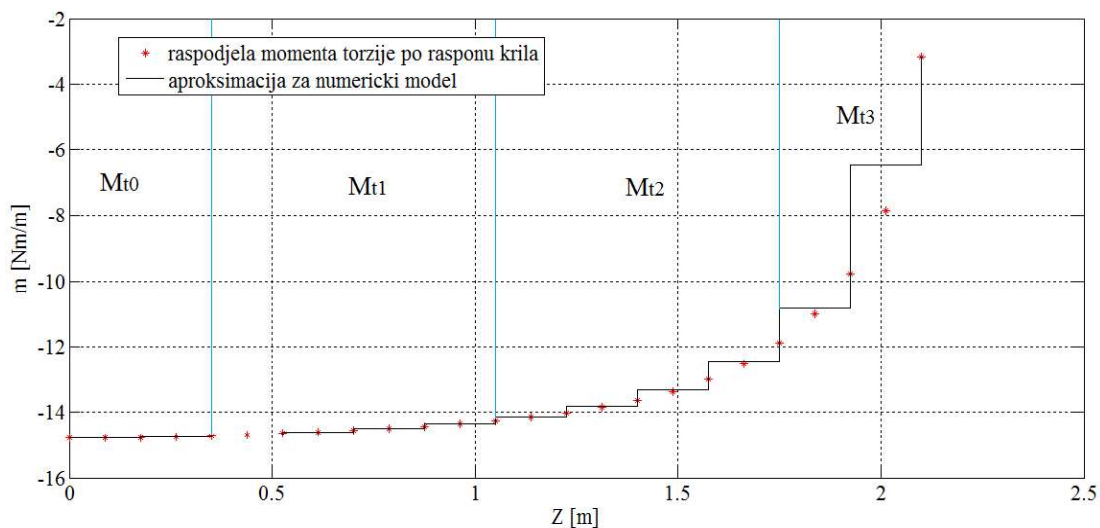
gdje je Z os smjer raspona krila.

Zatim se jednačba za moment propinjanja modificirala uzimajući u obzir korak ΔZ po polurasponu krila. Dobivena je aproksimacija momenta torzije po polurasponu krila kao diskretan niz stupaca s konstantnim vrijednostima. Konačna jednačba za moment torzije po polurasponu krila glasi:

$$m = C_m \cdot \frac{\rho \cdot V^2 \cdot c \cdot \Delta Z}{2 \cdot x} \quad (4.10)$$

gdje je x krak na kojem djeluje sila koja stvara moment torzije.

Tako dobivena raspodjela prikazana je na slici 4.5. Raspodjela je aproksimirana korakom koji odgovara četvrtini razmaka između rebara $\Delta Z = 0,175$ m.



Slika 4.5 Aproksimacija raspodjele momenta torzije po polurasponu krila m [Nm/m]

Na slici 4.5 je prikazano 12 stupaca, a svaki stupac odgovara dijelu ukupne vrijednosti momenta torzije. Vrijednosti momenata torzije pripojeni su najbližem rebro te se tako dobije vrijednost četiri momenta torzije. Površine koje su omeđene koordinatnim osima, plavim

linijama i diskretnom raspodjelom predstavljaju četiri momenta torzije koji su raspoređeni na četiri rebra.

Jednadžba pojedinog momenta torzije dan je jednadžbom

$$M_i = \frac{1}{2} \cdot (m_n + m_{n+1}) \cdot \Delta Z. \quad (4.11)$$

Konačna jednadžba za ukupni moment torzije dobiven je numeričkom integracijom pomoću trapezne metode [16]

$$M_{t,n} = M_{t,n-1} + \frac{1}{2} \cdot (m_n + m_{n+1}) \cdot \Delta Z. \quad (4.12)$$

Momenti torzije su generirani pomoću spregova sila na ramenjačama, pa opća jednadžba glasi:

$$F_i = \frac{M_i \cdot 1,5}{2 \cdot x}. \quad (4.13)$$

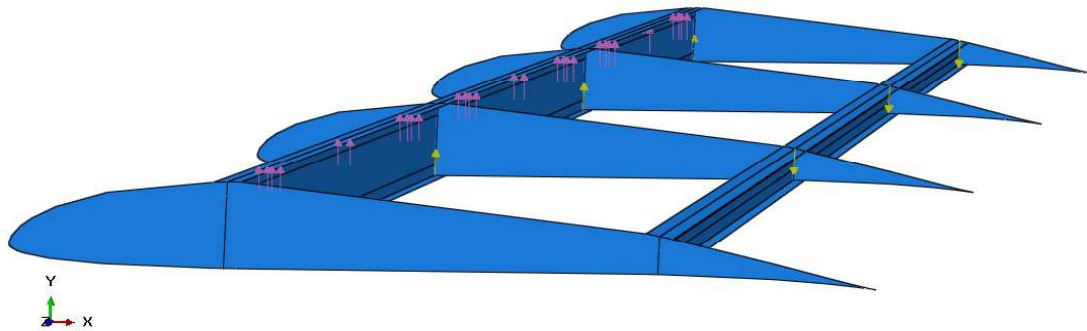
U tablici 4.2 prikazane su vrijednosti momenata torzije i sila za sva rebra osim onog koji je u korijenu krila jer je on uklješten te na njega ne utječu momenti torzije i sile.

Tablica 4.2 Rezultati momenata torzije i sila na spoju ramenjače i rebra

	Moment torzije [Nm]	Sila na spoju ramenjače i rebra [N]
Rebro II	-10,171	95,353
Rebro III	-9,405	88,172
Rebro IV	-3.029	28,397

Pristup zadavanja opterećenja za solarnu letjelicu jednak je kao i za uobičajnu letjelicu jer su odabrane folije solarnih ćelija koje imaju malu masu. Za malu masu solarnih ćelija mogu se njihove inercijske sile zanemariti u odnosu na savijanje i uvijanje krila generirano silom uzgona i masaom letjelice.

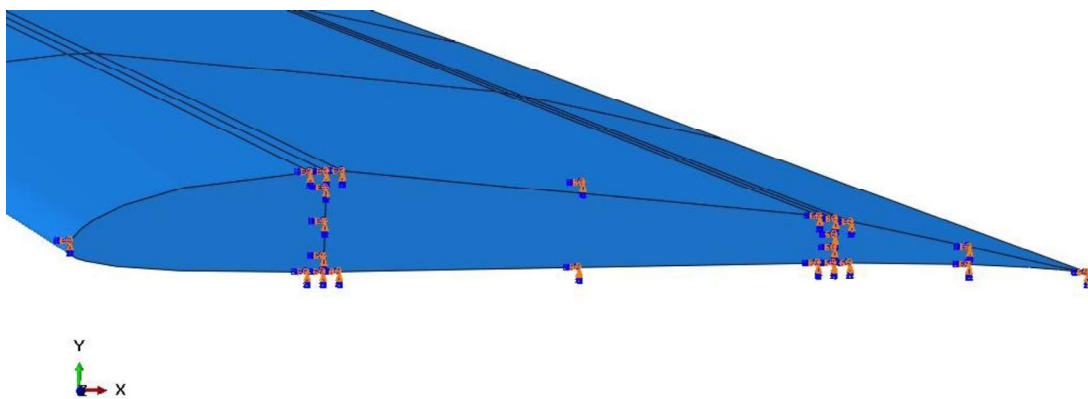
Na slici 4.6 prikazana je konačna raspodjela opterećenja na krilu.



Slika 4.6 Konačan raspored opterećenja

4.4 Rubni uvjeti

Rubni uvjeti, kao i opterećenja, zadaju se unutar *Load* modula. Pomoću naredbe *Create Boundary Condition* zadani su rubni uvjeti za uklještenje, tj. čvorovi na rebru u korijenu krila, i imaju spriječene sve translacije u smjeru osi X , Y i Z te rotacije oko osi X , Y i Z . Na slici 4.7 prikazano je rebro u korijenu krila sa zadanim rubnim uvjetima.

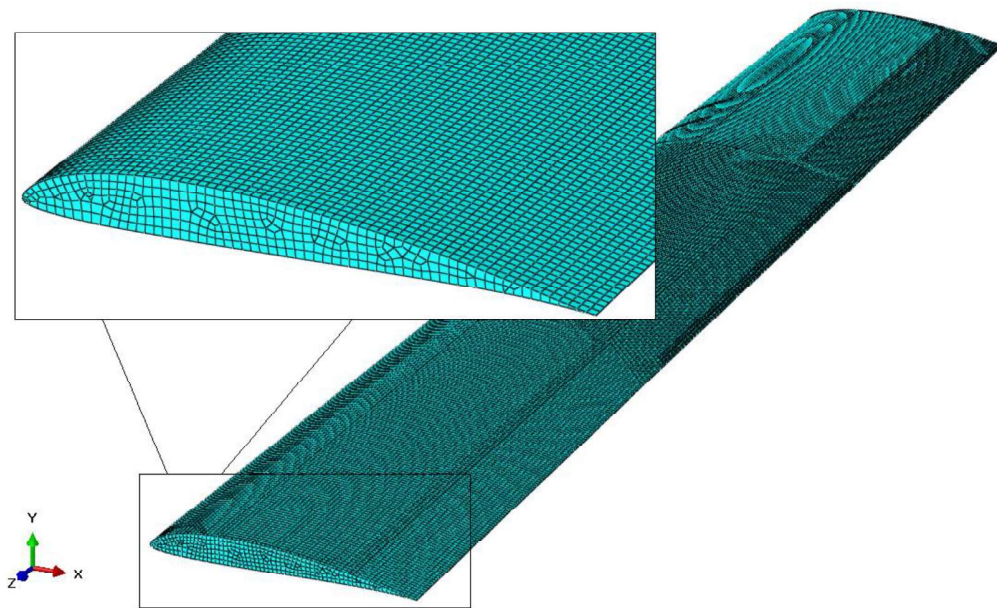


Slika 4.7 Rubni uvjeti

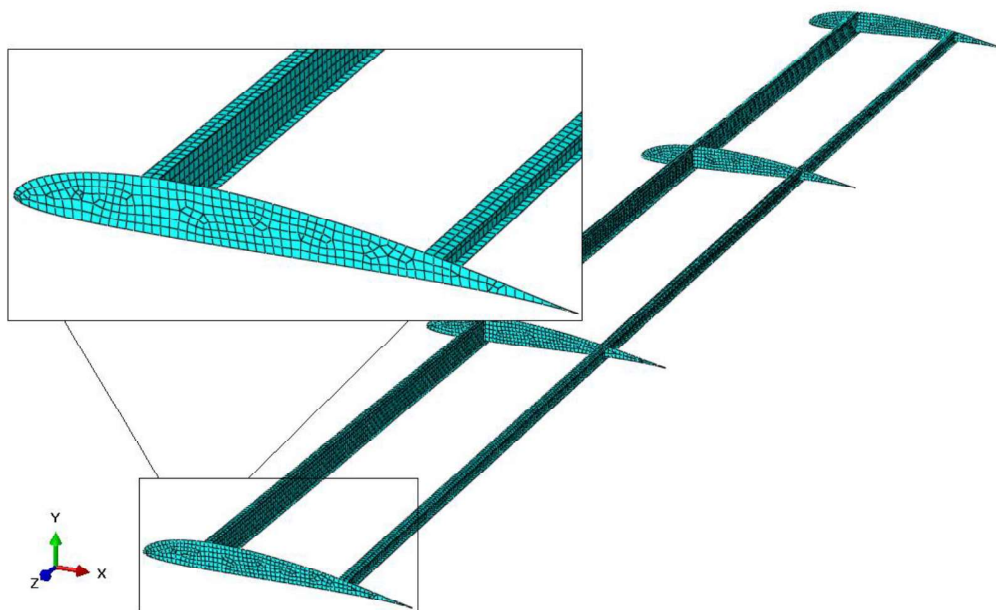
4.5 Mreža konačnih elemenata

Mreža elemenata izrađuje se unutar *Mesh* modula. Naredbom *Assign Element Type* numerički model je definiran pravokutnim reduciranim (S4R) i trokutastim (S3) ljuskastim konačnim elementima.

Broj konačnih elemenata je 60.459 od kojih su 30 trokutasti ljuskasti elementi koji se nalaze na rebrima. Na slikama 4.8 i 4.9 prikazano je krilo s oplatom i bez oplata s detaljnim pogledom na elemente krila.



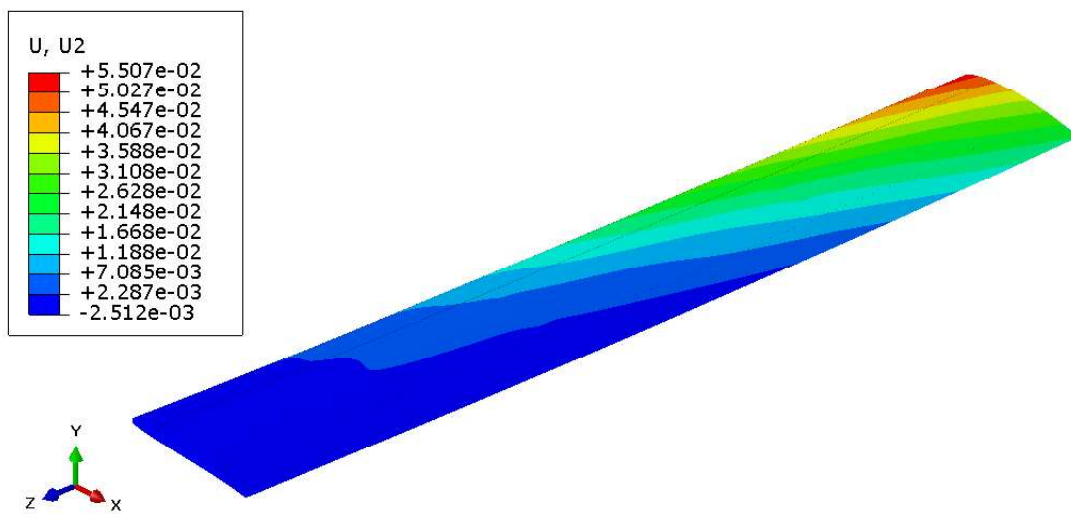
Slika 4.8 Mreža konačnih elemenata



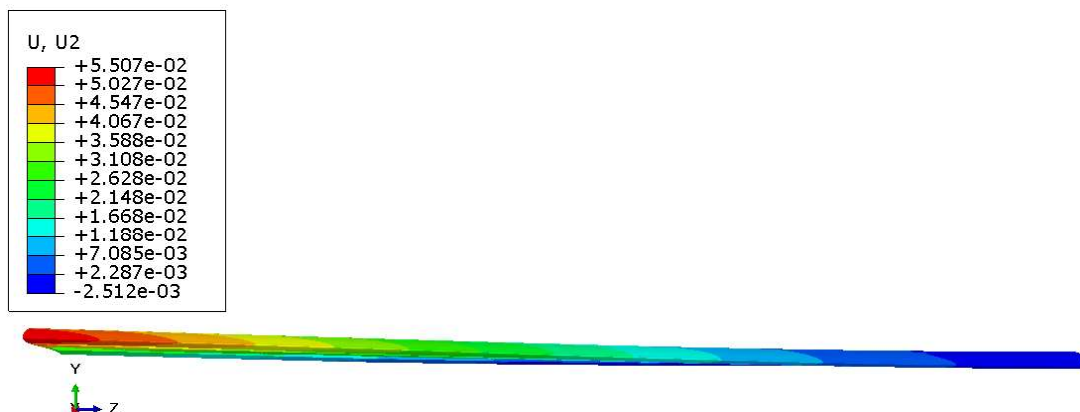
Slika 4.9 Mreža konačnih elemenata bez oplata

5. Rezultati

Rezultati su prikazani za kontinuirano opterećenje uz normalno opterećenje 3, kako je već ranije navedeno. Maksimalni pomak u smjeru osi Y iznosi 5,507 cm, prema slici 5.1. Najveći pomaci su na vrhu krila, a najmanji, zbog zadanih rubnih uvjeta, u korijenu krila. Najveći pomak uslijed uvijanja u smjeru osi X je 1,740 mm, što je zanemarivo malo u odnosu na pomak u smjeru osi Y . Slikom 5.2 prikazana je deformacija krila u $Z - Y$ ravnini.

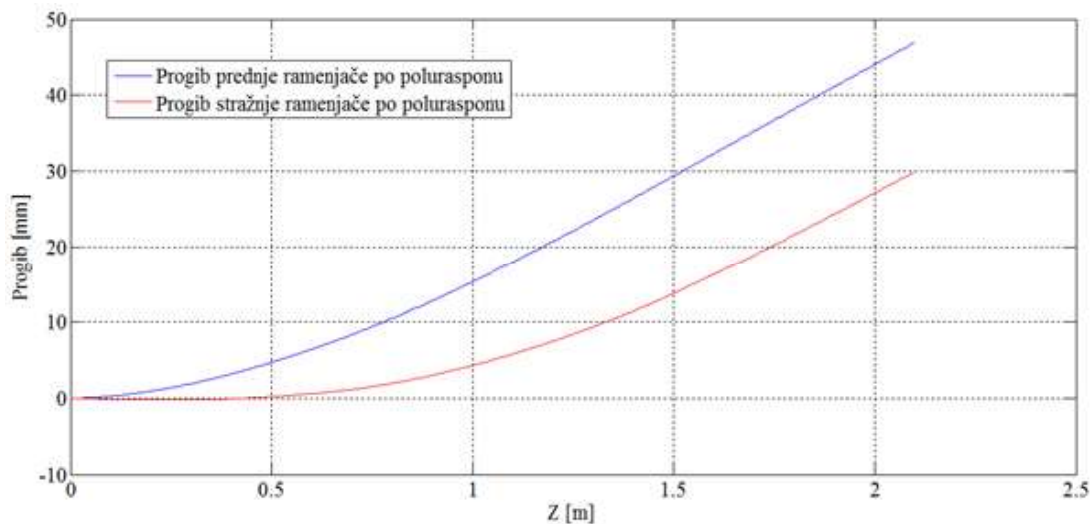


Slika 5.1 Raspodjela pomaka u smjeru globalne osi Y [m]



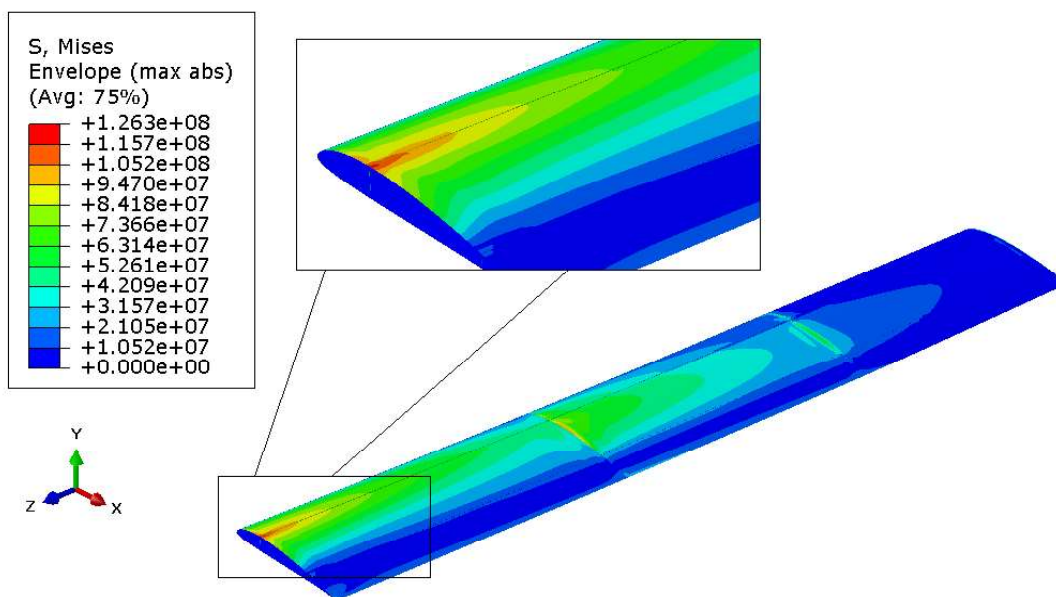
Slika 5.2 Prikaz deformiranog krila s pomacima u smjeru globalne osi Y [m]

Slika 5.3 prikazuje progib ramenjača, gdje se može primjetiti kako je veći progib prednje ramenjače, a progib stražnje ramenjače u blizini korijena krila za mali iznos je negativan. Razlog negativnog iznosa su koncentrirane sile koje djeluju na spoju ramenjača i rebara u negativnom smjeru globalne osi Y .



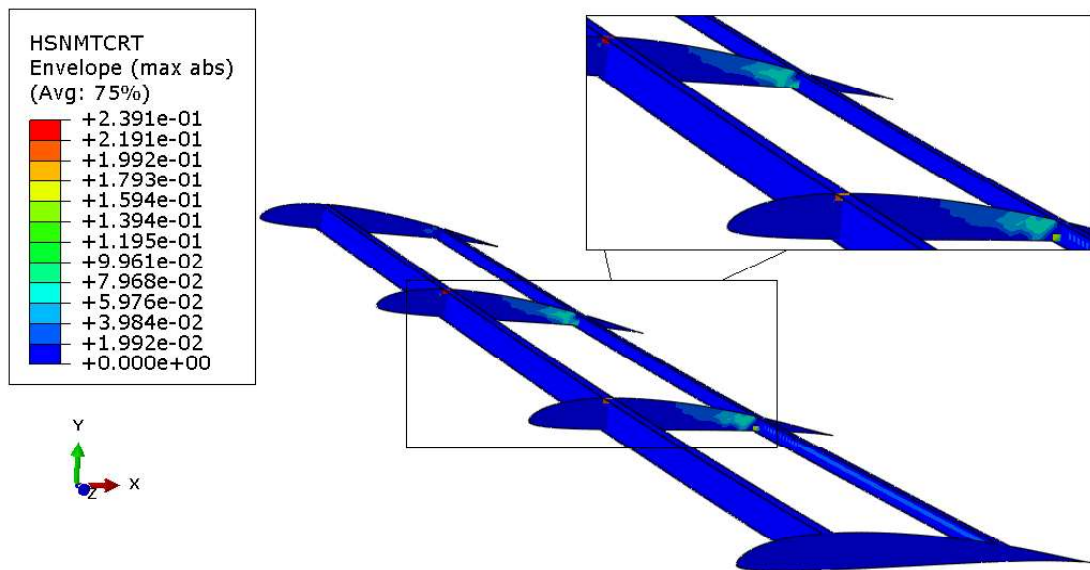
Slika 5.3 Progib prednje i stražnje ramenjače

Najveća vrijednost ekvivalentnog naprežanja prema von Misesu postiže se na gornjaci u blizini spoja oplata i prednje ramenjače u uklještenju krila, slika 5.4.

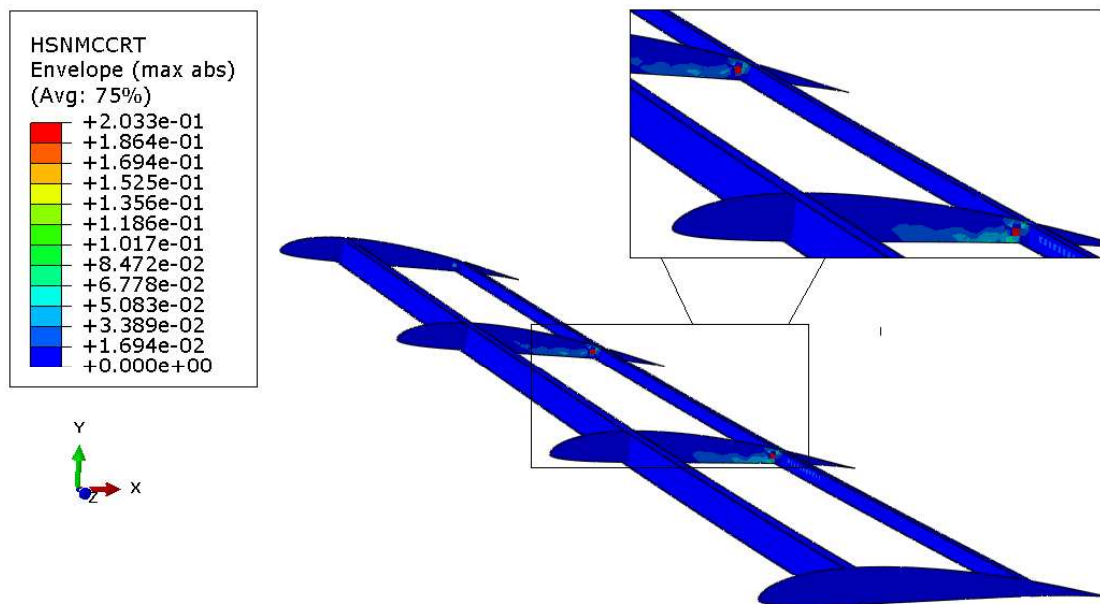


Slika 5.4 Ekvivalentno naprežanje prema von Mises-u [Pa]

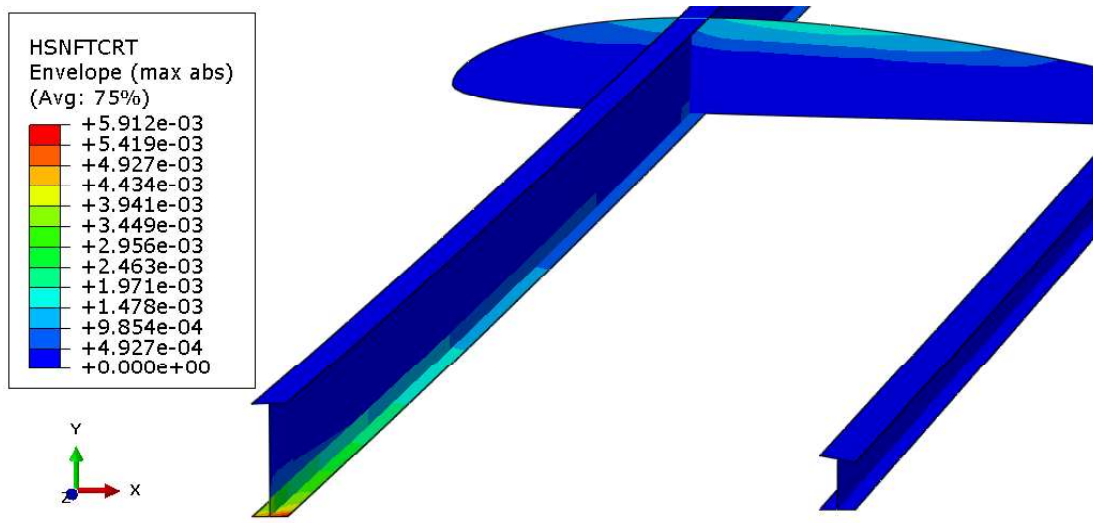
Na slikama 5.5, 5.6, 5.7 i 5.8 primjećuje se da su kod *Hashin*ovog kriterija za popuštanje vrijednosti kriterija vrlo niske, kako na rebrima i ramenjači i na oplati. Spojevi rebara i ramenjača mjesta su gdje je *Hashin*ov kriterij veći, ali to se može zanemariti iz razloga što su tu postavljene koncentrirane sile koje stvaraju moment torzije.



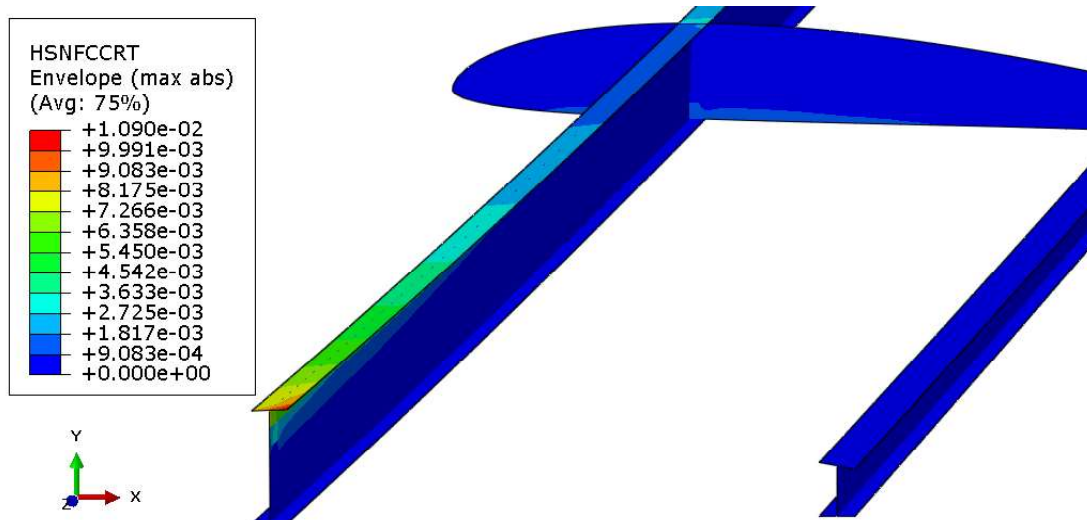
Slika 5.5 Maksimalna vrijednost *Hashin* kriterija kroz debljinu kompozita uslijed vlačnog napreznja matrice



Slika 5.6 Maksimalna vrijednost *Hashin* kriterija kroz debljinu kompozita uslijed tlačnog napreznja matrice

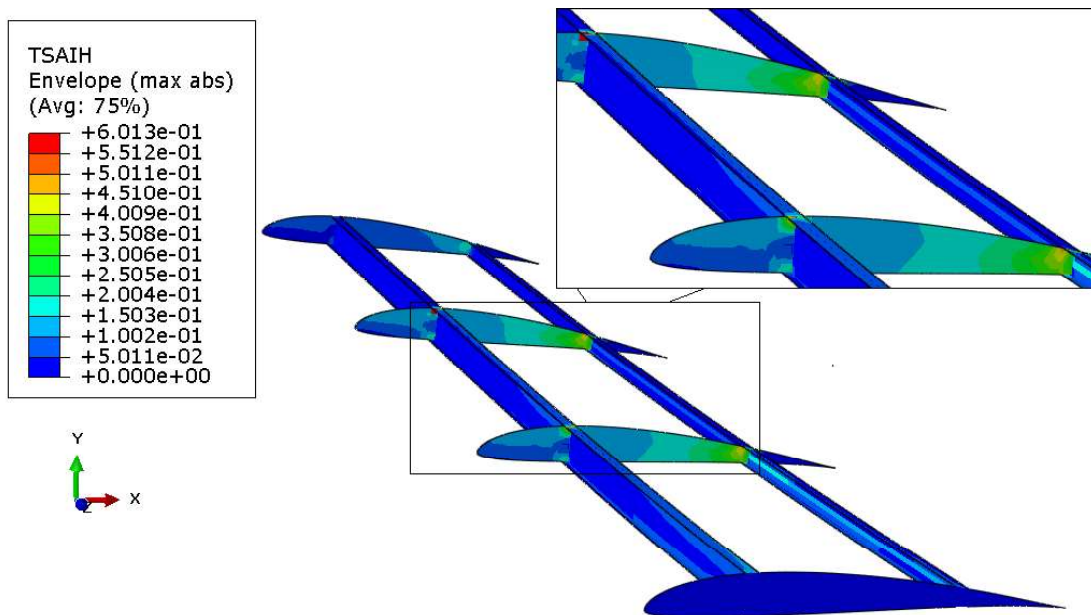


Slika 5.7 Maksimalna vrijednost *Hashin* kriterija kroz debljinu kompozita uslijed vlačnog naprezanja vlakna

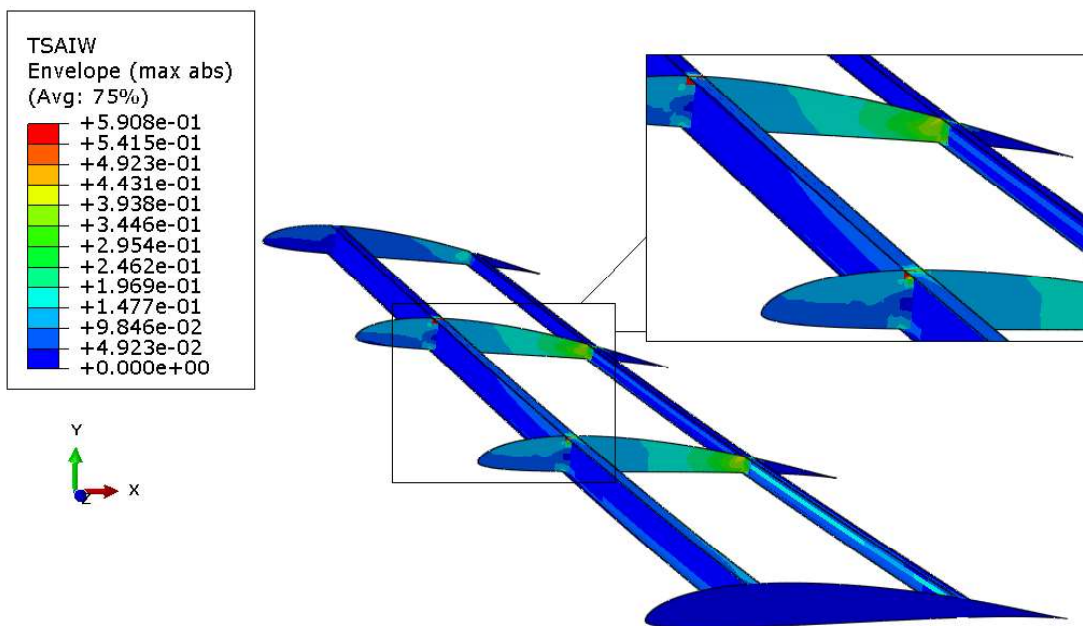


Slika 5.8 Maksimalna vrijednost *Hashin* kriterija kroz debljinu kompozita uslijed tlačnog naprezanja vlakna

Kod *Tsai-Hill* i *Tsai-Wu* kriterija može se vidjeti da se na istom mjestu javljaju najveće vrijednosti, slike 5.9 i 5.10.



Slika 5.9 Maksimalna vrijednost *Tsai-Hill* kriterija kroz debljinu kompozita



Slika 5.10 Maksimalna vrijednost *Tsai-Wu* kriterija kroz debljinu kompozita

U tablici 5.1 su prikazane maksimalne vrijednosti *Tsai-Hill* kriterija, *Tsai-Wu* kriterija i *Hashin* kriterija po slojevima kompozita. Najveća vrijednost svih kriterija javlja se u sloju 1. osim kod *Hashin* kriterija koji za popuštanje vlakna uslijed tlačnog naprezanja najveću vrijednost postiže u sloju 4.

Kriteriji popuštanja koji su bili puno manji od jedinice zaokruženi su na nulu, osim ako se radi o najvećoj vrijednosti za taj kriterij. U tablici 5.2 prikazane su mase elemenata krila, kao i ukupna masa modela.

Tablica 5.1 Usporedba kriterija popuštanja

Broj sloja	<i>Tsai-Hill</i>	<i>Tsai-Wu</i>	<i>Hashin</i> (vlačno, matrica)	<i>Hashin</i> (tlačno, matrica)	<i>Hashin</i> (vlačno, vlakno)	<i>Hashin</i> (tlačno, vlakno)
1	0,6013	0,5908	0,2391	0,2033	0,004746	0
2	0,2074	0,2560	0,04403	0,02568	0	0
3	0,2508	0,2638	0,04015	0,07616	0	0
4	0,2406	0,2615	0,03641	0,07767	0	0,01090
5	0,1313	0,1409	0,01195	0	0	0
6	0,8369	0,1104	0	0	0	0
7	0,08598	0,1134	0	0	0	0
8	0,08864	0,1167	0	0	0	0

Tablica 5.2 Masa elemenata krila [kg]

Dio konstrukcije	Broj sekcije krila		
	I	II	III
Oplata	$2,463 \cdot 10^{-1}$	$1,231 \cdot 10^{-1}$	
Spoj prednja ramenjača i spojnica s oplatom	$1,612 \cdot 10^{-2}$		
Spoj stražnja ramenjača i spojnica s oplatom	$6,48 \cdot 10^{-3}$		
Prednja ramenjača	$1,754 \cdot 10^{-2}$		
Stražnja ramenjača	$8,117 \cdot 10^{-4}$		
Spoj oplata i prednja ramenjača	$1,614 \cdot 10^{-2}$	$1,211 \cdot 10^{-2}$	
Spoj oplata i stražnja ramenjača	$1,217 \cdot 10^{-2}$	$8,119 \cdot 10^{-3}$	
Rebra	$1,899 \cdot 10^{-3}$		
Ukupna masa polukrila	0,691		
Ukupna masa krila	1,382		

6. Zaključak

Pregledom rezultata provedene analize može se zaključiti da je zadovoljen zahtjev čvrstoće konstrukcije. Krilo je dimenzionirano na način da nema naglih povećanja ili smanjivanja slojeva pojedinih konstrukcijskih elemenata. Kritične vrijednosti koje se pojavljuju su na lokalnom dijelu kod spoja oplata i ramenjače u korijenu krila te na spoju trećeg rebra i stražnje ramenjače.

Iz rezultata je vidljivo da su na mjestu uklještenja konstrukcije u korijenu krila vrijednosti koncentriranih naprezanja veće. Također veća koncentrirana naprezanja nalaze se u spoju stražnje ramenjače i rebra gdje su momenti torzije zadani pomoću koncentriranih sila. Na tom mjestu može se provesti lokalno ojačanje, ali iz rezultata kriterija popuštanja vidljivo je da to nije potrebno jer za kriterij popuštanja najveće vrijednosti imaju vrijednosti manje od 1. Nije potrebno provoditi nelinearnu analizu modela jer su pomaci krila mali, što također znači da krilo ima dovoljnu krutost.

Usporedbom rezultata izračunate mase krila $m=1,382$ kg u ovom radu i ukupne mase konstrukcije $m_{af}=2,018$ kg prema [1]. Primjećuje se da je dobivena masa krila numeričkog modela puno veća. Razlozi neslaganja rezultata masa mogu biti loše dimenzioniranje krila ili neadekvatna metodologija procjene mase konstrukcije letjelice iz [1]. Kako je krilo dimenzionirano na minimalnu težinu koja je bila dozvoljena u pogledu tehnološke izrade i opterećenja, zaključuje se da metodologija procjene mase na temelju statističkih podataka masa konstrukcija jedrilica nije primjenjiva za slučaj malih bespilotnih letjelica. Metodologija nije uključivala debljinu pojedinih dijelova konstrukcije već samo osnovne dimenzijske veličine.

Konstrukcijski dijelovi su tanki pa se u daljnjoj analizi konstrukcije predlaže provjera izvijanja modela krila. Ako u konstrukciji nema pojave izvijanja predlaže se dimenzioniranje ostalih konstrukcijskih dijelova letjelice radi usporedbe s dosadašnjim dobivenim masama konstrukcije.

Literatura

- [1] Benković, D.: Završni rad, Zagreb, 2016.
- [2] <https://www.acpsales.com/upload/Mechanical-Properties-of-Carbon-Fiber-Composite-Materials.pdf> (22.2.2017.)
- [3] <https://www.acpsales.com/OnlineStore.php?cat=5090> (22.2.2017.)
- [4] Pickerel K.: Technologies compete as solar cell efficiency continues, 2017, Solar power world, (URL: <http://www.solarpowerworldonline.com/2017/02/technologies-compete-solar-cell-efficiency-race-continues/>) (20.2.2017)
- [5] Vjih A.: Lightweight, High-Efficiency Solar Cells
- [6] Majandžić, Lj.: Solarni sustavi, Graphis Zagreb, Zagreb, 2010.
- [7] <http://www.altadevices.com/wp-content/uploads/2016/12/technology-performance-brief-1216.pdf> (21.2.2017)
- [8] <http://www.altadevices.com/wp-content/uploads/2016/11/uav-app-brief.pdf> (22.2.2017)
- [9] Časopis: Elsevier, Renewable and Sustainable Energy Reviews 44 , str. 96–108, 2015.
- [10] *Analysis of foils and wings operating at low Reynolds numbers*, Guidelines for XFLR5 v6.03,2011
Weider, A.; Levy, H.; Regev, I.; Ankri, L.; Goldenberg, T.; Ehrlich, Y.;
- [11] Vladimirsky, A.; Yosef, Z.; Cohen, M.: SunSailor: Solar Powered UAV Haifa, Faculty of Aerospace Engineering, Technion IIT, 2006.
- [12] Federal Aviation Regulations Part 23.335
- [13] Finzir, I.: Završni rad, Zagreb 2016.
- [14] Smojver, I.: Mehanika kompozitnih materijala, Zagreb, 2007.
- [15] Ivančević, D.: *Diplomski rad*, Zagreb 2008.
- [16] Nastavni materijali iz kolegija „Konstrukcija zrakoplova I“