

Energijska analiza teorijskog Braytonova desnokretnog procesa

Milojević, Filip

Undergraduate thesis / Završni rad

2016

Degree Grantor / Ustanova koja je dodijelila akademski / stručni stupanj: **University of Zagreb, Faculty of Mechanical Engineering and Naval Architecture / Sveučilište u Zagrebu, Fakultet strojarstva i brodogradnje**

Permanent link / Trajna poveznica: <https://urn.nsk.hr/urn:nbn:hr:235:728530>

Rights / Prava: [In copyright](#)/[Zaštićeno autorskim pravom.](#)

Download date / Datum preuzimanja: **2024-07-19**

Repository / Repozitorij:

[Repository of Faculty of Mechanical Engineering and Naval Architecture University of Zagreb](#)



SVEUČILIŠTE U ZAGREBU
FAKULTET STROJARSTVA I BRODOGRADNJE

ZAVRŠNI RAD

Filip Milojević

Zagreb, 2016.

SVEUČILIŠTE U ZAGREBU
FAKULTET STROJARSTVA I BRODOGRADNJE

ZAVRŠNI RAD

Mentor:

Prof. dr. sc. Antun Galović, dipl. ing.

Student:

Filip Milojević

Zagreb, 2016.

Izjavljujem da sam ovaj rad izradio samostalno koristeći stečena znanja tijekom studija i navedenu literaturu.

Zahvaljujem se mentoru prof. dr.sc. Antunu Galoviću na stručnim savjetima, stipljenju i pomoći tijekom izrade ovog rada.

Posebnu zahvalu dugujem svojoj obitelji na podršci tijekom studiranja.

Filip Milojević



SVEUČILIŠTE U ZAGREBU
FAKULTET STROJARSTVA I BRODOGRADNJE



Središnje povjerenstvo za završne i diplomске ispite
 Povjerenstvo za završne ispite studija strojarstva za smjerove:
 procesno-energetski, konstrukcijski, brodstrojarski i inženjersko modeliranje i računalne simulacije

Sveučilište u Zagrebu	
Fakultet strojarstva i brodogradnje	
Datum: 24. 02. 2016.	Prilog
Klasa: 602-09/10-6/B	
Ur. broj: 15-1103-10-86	

ZAVRŠNI ZADATAK

Student: **Milojević Filip** Mat. br.: 0035191418

Naslov rada na hrvatskom jeziku: **Energijska analiza teorijskog Braytonova desnokretnog procesa**

Naslov rada na engleskom jeziku: **Energy analysis of theoretical Brayton cycle**

Opis zadatka:

U radu je potrebno:

- Odrediti faktore pretička zraka ako su temperature dimnih plinova na ulazu u turbinu $T_3 = 900$ °C odnosno 1200 °C, tlak i temperatura zraka na ulazu u kompresor su $p_1 = 1$ bar i $T_1 = 298$ °C, a u komori za izgaranje potpuno izgora metan CH_4 . Izentropski stupanj djelovanja kompresora je $0,88$ a turbine $0,92$.
- Analizirati dobiveni rad, u bezdimenzijskom obliku, po jednom ciklusu kao i termički stupanj djelovanja Braytonova ciklusa u ovisnosti o omjeru tlakova prije i nakon adijabatske kompresije, u kompresoru. Promjena stanja plina u komori za izgaranje je izobarna. Plinove tijekom procesa smatrati idealnim, i potrebno je uzeti u obzir promjenljivost molarnih toplinskih kapaciteta s temperaturom.
- Za dobivene parametre određene pod b), izračunati potrebni količinski i maseni protok metana, ako se traži maksimalna snaga ovog procesa od 3 MW. Odrediti koliku snagu u tom slučaju troši turbina a koliku kompresor?
- Za isti količinski protok metana određenim pod c), odrediti snagu turbine i snagu kompresora, te neto dobivenu snagu opisanog ciklusa, za dobivene parametre pod b) koji se odnose na dobiveni maksimalni termički stupanj djelovanja.
- Sve tražene veličine pod b) prikazati u odgovarajućim dijagramima. Interpretirati prikazana rješenja i navesti odgovarajuće zaključke.

U radu je potrebno navesti korištenu literaturu kao i eventualnu pomoć mentora.

Zadatak zadan:
 25. studenog 2015.

Rok predaje rade:
 1. rok: 25. veljače 2016.
 2. rok (izvanredni): 20. lipnja 2016.
 3. rok: 17. rujna 2016.

Predviđeni datumi obrane:
 1. rok: 29.2., 02. i 03.03. 2016.
 2. rok (izvanredni): 30. 06. 2016.
 3. rok: 19., 20. i 21. 09. 2016.

Zadatak zadan:


 Prof. dr. sc. Antun Galović

Predsjednik Povjerenstva:


 Prof. dr. sc. Ivica Smojver

SADRŽAJ

SADRŽAJ	I
POPIS SLIKA	II
POPIS TABLICA.....	III
POPIS OZNAKA	IV
SAŽETAK.....	VI
SUMMARY	VII
1. UVOD.....	1
2. POVIJEST MLAZNIH MOTORA.....	2
3. MLAZNI MOTORI.....	4
3.1. Osnovni dijelovi mlaznih motora.....	4
3.1.1. <i>Usisnik zraka</i>	4
3.1.2. <i>Plinska turbina</i>	5
3.1.3. <i>Mlaznica</i>	5
3.2. Osnovna podjela mlaznih motora	6
3.2.1. <i>Turbomlazni motori</i>	6
3.2.2. <i>Turboventilatorski motori</i>	6
3.2.3. <i>Turbopropelerski motori</i>	7
3.2.4. <i>Turboosovinski motori</i>	8
3.3. Ostale podjele mlaznih motora	9
3.3.1. <i>Podjela prema broju osovina</i>	9
3.3.2. <i>Podjela prema vrsti kompresora</i>	10
3.3.3. <i>Podjela prema broju tokova radne tvari</i>	12
4. BRAYTONOV CIKLUS.....	13
4.1. Idealni Braytonov ciklus	14
4.2. Realni Braytonov ciklus.....	15
5. MATEMATIČKI MODEL BRAYTONOVA CIKLUSA	17
5.1. Neravnotežna adijabatska kompresija.....	17
5.2. Izobarno izgaranje.....	18
5.3. Neravnotežna adijabatska ekspanzija u turbini	20
5.4. Dobivena mehanička snaga Braytonova ciklusa.....	22
5.5. Termički stupanj djelovanja Braytonova ciklusa.....	23
5.6. Potrebni protok goriva u režimu maksimalne snage	24
5.7. Snaga ciklusa pri maksimalnom termičkom stupnju djelovanja.....	26
6. ZAKLJUČAK.....	28
LITERATURA.....	29
PRILOZI.....	30

POPIS SLIKA

Slika 1. Gloster E.28/39.	2
Slika 2. Heinkel He-178	3
Slika 3. Osnovni dijelovi mlaznih motora.	4
Slika 4. Turbomlazni motor.	6
Slika 5. Turboventilatorski motor.	7
Slika 6. Turbopropelerski motor.	8
Slika 7. Turboosovinski motor.	9
Slika 8. Podijela mlaznih motora prema broju osovina.	10
Slika 9. Mlazni motor s centrifugalnim kompresorom.	11
Slika 10. Aksijalni kompresor mlaznog motora.	11
Slika 11. Jednostrujni mlazni motor.	12
Slika 12. Dvostrujni mlazni motor.	12
Slika 13. Shema otvorenog Braytonovog ciklusa.	13
Slika 14. Shema zatvorenog Braytonovog ciklusa.	14
Slika 15. $T-s$ dijagram Braytonova idelnog ciklusa.	15
Slika 16. $T-s$ dijagram Braytonova realnog ciklusa.	16
Slika 17. $T-s$ dijagram promatranog otvorenog Braytonova ciklusa.	17
Slika 18. Dijagram faktora pretička zraka u ovisnosti o omjeru tlakova r	20
Slika 19. Dobiveni mehanički rad ciklusa.	23
Slika 20. Maksimalni dobiveni mehanički rad ciklusa.	25
Slika 21 . Maksimalni termički stupanj djelovanja.	27

POPIS TABLICA

Tablica 1. Količinski i maseni protok goriva.	25
Tablica 2. Snaga turbine i kompresora u režimu maksimalne snage	26
Tablica 3. Neto snaga te snage turbine i kompresora pri maksimalnom termičkom stupnju djelovanja.	27

POPIS OZNAKA

$[C_{mp}]_{\vartheta_1}^{\vartheta_2}$	J/(kmolK)	Srednji molarni toplinski kapacitet pri p =konst., nad intervalom ϑ_1 i ϑ_2
$\Delta H_{md}(0^\circ\text{C})$	J/kmol	Molarna donja ogrjevna vrijednost goriva pri $\vartheta=0^\circ\text{C}$
L_{min}	kmol/kmol	Relativna molna minimalna količina zraka
L_{st}	kmol/kmol	Relativna stvarna količina zraka
M_{CH_4}	kg/kmol	Molarna masa
$n_{CO_2}, n_{H_2O}, n_{N_2}$	kmol/kmol	Relativna količina CO_2, H_2O, N_2 u dimnim plinovima
n_{vdp}	kmol/kmol	Specifična količina dimnih plinova
O_{min}	kmol/kmol	Minimalna količina kisika
P_{norm}	-	Bezdimenziski oblik jed. dobivene neto snage u procesu
p	Pa	Tlak
q_{nG}	kmol/s	Količinski protok goriva
q_{mG}	kg/s	Maseni protok goriva
R	-	Omjer temperature na ulazu u kompresor i temperature na ulazu u turbinu
R_m	J/(kmolK)	Molarna plinska konstanta
r	-	Omjer tlaka na izlazu iz kompresora i tlaka na ulazu u kompresor
T	K	Temperatura
w_c, w_t	J/(kmol)	Molarni tehnički rad kompresora, turbine
W	J/(kmol)	Produkt normiranja

ϑ_1, ϑ_3	$^{\circ}\text{C}$	(Celzijeva)temperatura na ulazu u kompresor, turbinu
$\kappa_z \kappa_{dp}$	-	Izentropski eksponent zraka, dimnih plinova
λ	-	Faktor pretička zraka

SAŽETAK

Cilj ovog rada je energijska analiza teorijskog Braytonov desnokretnog procesa. U početku rada napisan je kratki osvrt na povijest mlaznih motora. Nakon povijesti su opisani glavni dijelovi mlaznih motora i karakteristične njihove podjele.

U radu su opisani otvoreni i zatvoreni Braytonov proces, te su isto opisani idealni i realni Braytonov proces te su navedeni gubitci realnog ciklusa. Provedena je i matematička analiza ciklusa. Tijekom matematičke analize promatrano je potpuno izgaranje goriva i promjena sastava radne tvari kao i fizikalnih svojstava. Na temelju zadane potrebne snage plinske turbine određen je količinski i maseni protok goriva u režimu maksimalne dobivene snage.

Za isti količinski protok u režimu maksimalne snage određena je neto dobivena snaga, snaga kompresora i snaga turbine za režim maksimalnog termičkog stupnja djelovanja.

Ključne riječi: *Braytonov ciklus, potpuno izgaranje, promjenljiva fizikalna svojstva, maksimalna snaga, maksimalni termički stupanj djelovanja*

SUMMARY

The purpose of this paper is energy analysis of theoretical Brayton cycle. At beginning of paper is written short history review of the jet engines. After a history are given the main parts of jet engines and their characteristic classifications. The paper describes open and closed Brayton cycle, ideal and real Brayton cycle and described real cycle losses. Mathematical analysis of the Brayton cycle is implemented. During mathematical analysis is observed the complete combustion of fuel and changes in composition of the working substance as well as the physical properties. Based on the default required power gas turbines is determined molar and mass flow of fuel in the mode of maximum produced power. For the same molar flow in the regime of maximum power is determined netto produced power, compressor power and power of turbine for the regime of maximal thermal efficiency.

Key words: Braytonov cycle, complete combustion, variable physical properties, maximum power, maximum thermal efficiency.

1. UVOD

U zrakoplovstvu najčešće korišteni pogonski sustavi su mlazni motori. Mlazni motori su termodinamički opisani kao strojevi koji rade po Braytonovim procesu. Da bi ispunili svoju namjenu te stvorili silu potiska, mlazni motori pretvaraju kemijsku energiju goriva u kinetičku energiju struje zraka. U današnjem vremenu sve veće cijene fosilnih goriva kao i njihove limitiranosti, koriste termički stupanj djelovanja kao i izlaznu snagu kao suštinske parametre za ocjenu rada. Stoga se ulažu veliki naponi za pronalaženje optimalnih parametara rada.

U mnogim knjigama iz područja tehničke termodinamike se toplinski kružni procesi (ciklusi) s idealnim plinom kao radnom tvari tretiraju, pa time i Braytonov ciklus, po tzv. standardnom modelu sa zrakom. U takvom je modelu konstantan kako sastav, tako i fizikalna svojstva idealnog plina. Dobiveni rezultati takve analize daju relevantne smjernice za rad takvih procesa s ciljem poboljšanja njihove termodinamičke efikasnosti. Zadatak ovog rada bit će energijskom analizom odrediti optimalne parametre rada Braytonova procesa. Tijekom analize promatrat će se promjena sastava radne tvari kao i promjenjiva fizikalnih svojstava. Kao gorivo u analizi izgaranja koristi se metan. Moguće je koristiti i druga goriva (npr. kerozin), ali je onda potrebno provesti analogni proračun s tim gorivom, pri čemu će svakako doći do promjene optimalnih režima rada Braytonova ciklusa, zbog drugačijeg sastava dimnih plinova, drugačije ogrjevnosti goriva i drugačije vrijednosti zraka potrebnog za izgaranje tog kerozina.

2. POVIJEST MLAZNIH MOTORA

Mlazni motori se počinju koristiti u zrakoplovstvu zbog potrebe za novim zrakoplovima boljih performansi leta. Prije mlaznih motora uobičajeni pogonski sustavi zrakoplova bili su klipni motori koji su stvarali potisak pomoću propelera. Povećavanjem visine leta i povećavanjem snage ovi pogonski sustavi imali su potrebu za dodatnom doradom. Porastom leta dolazi do smanjenja gustoće zraka te je klipnim motorima potrebno povećati količinu zraka kako ne bi došlo do pada snage. Taj problem je riješen ugradnjom uređaja za prednabijanje zraka. Razvojem motora velikih snaga potrebno je bilo i promijeniti konstrukciju propelera. Povećavanjem promjera propelera u svrhu razvijanja većih snaga povećava se otpor propelera zbog nadzvučnih brzina strujanja oko vrhova propelera, te je bilo potrebno zamijeniti drvene propelere s propelerima izrađenim od lake metalne legure. Ovi problemi potakli su razvoj novih pogonskih sustava koji će omogućiti brži razvoj zrakoplovstva i njegovu primjenu.



Slika 1. Gloster E.28/39.

Razvoj mlaznih motora počeo je gotovo istodobno u Velikoj Britaniji i Njemačkoj, neovisno jedan o drugom. Dva inovatora koji su počeli razvijati potpuno novu vrstu pogona bili su britanski inženjer Frank Whittle i njemački fizičar Hans von Ohain. Povijest mlaznog motora počela je 12. travnja 1937. kad je proradio Gloster E.28/39 kao prvi turbomlazni motor Franka Whittlea, slika 1. Naime, motor je proradio ali je radio samo kratko vrijeme jer se ubrzo raspao, zbog prevelikog broja okretaja i otkidanja lopatica kompresora. Unatoč tome za motor se zainteresiralo tadašnje Ministarstvo zrakoplovstva.

Paralelno u Njemačkoj dr. Hans von Ohain u tvornici Ernesta Heinkela razvija mlazni motor. Mlazni motor HeW 3, pokretan dizelskim gorivom, 27. kolovoza 1939. pokreće prvi mlazni zrakoplov He-178, slika 2.



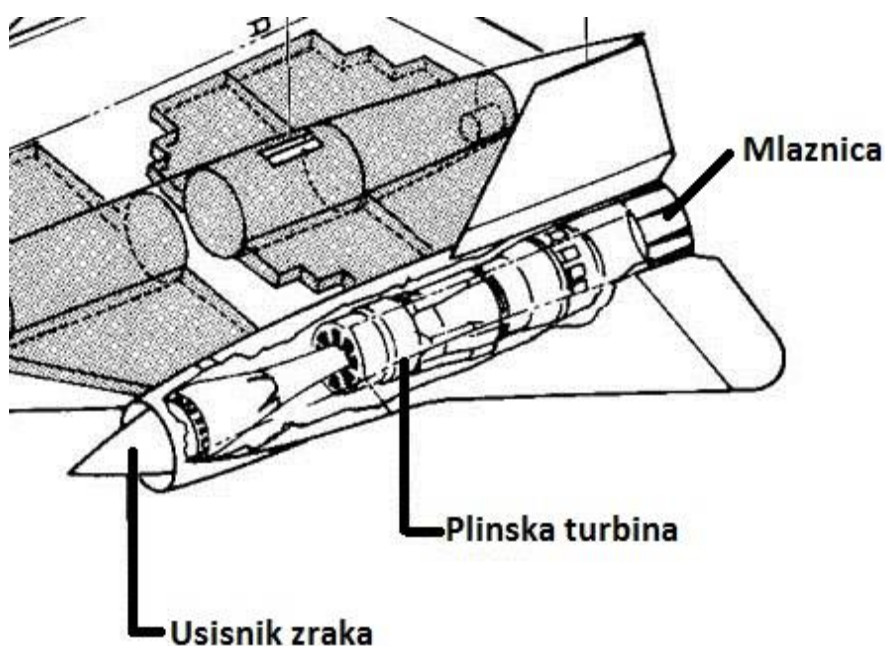
Slika 2. Heinkel He-178.

U početku je u razvoj mlaznih motora najviše ulagala vojska, te im je prva primjena bila u pogonu vojnih zrakoplova. U civilnom zrakoplovstvu se mlazni motor prvi put koristi 1950. godine na zrakoplovima Handley Page Victor, Vickers VC10, Boeing 707-420 i Douglas DC-8-40. Od prvih primjena do danas mlazni motori su postali učestali pogonski sustavi vojnih i civilnih zrakoplova te se neprestano poboljšavaju.

3. MLAZNI MOTORI

3.1. Osnovni dijelovi mlaznih motora

Mlazni motori kao protočni motori koriste zrak iz okoliša kao jedan od radnog medija. On se koristi istovremeno kao oksidator goriva u procesu izgaranja i kao radni medij za stvaranje potiska. Osnovni dijelovi mlaznog motora, koji osiguravaju pravilan i funkcionalan rad, su: plinska turbina (koja se sastoji od kompresora, komora za izgaranje i turbine), usisnik zraka i mlaznica.



Slika 3. Osnovni dijelovi mlaznih motora.

3.1.1. Usisnik zraka

Usisnik zraka je dio konstrukcije motora ili zrakoplova, ovisno o smještaju motora, koji osigurava dobavu zraka kompresoru plinske turbine. Usisnici se dijele na podzvučne i nadzvučne. Kod zrakoplova s podzvučnom brzinom leta, usisnici su konstrukcijski nezahtijevni i izvedeni kao konvergentna cijev. Sastoji se od aerodinamičkog otvora koji mora osigurati što manji otpor zraka i što manje poremetiti struju zraka. Podzvučni usisnici se konstruiraju za određenu brzinu leta pri kojoj osiguravaju potrebno usporenje struje zraka, pri svim ostalim brzinama povećava se otpor oblika. Usisnici za nadzvučni let zahtijevaju

kompleksniju konstrukciju, moraju smanjiti nadzvučnu brzinu strujanja na ulazu u usisnik u podzvučnu brzinu strujanja na ulazu u kompresor.

3.1.2. Plinska turbina

Osnovni dijelovi plinske turbine su kompresor, komore izgaranja i turbina. Kompresor je uređaj koji komprimira zrak. Kompresor može biti izveden kao aksijalni, centrifugalni ili kombinirani. Aksijalni kompresori se sastoji od više stupnjeva, svaki stupanj se sastoji od reda rotorskih i statorskih lopatica (usmjeravaju struju zraka na sljedeći rotorski stupanj) koje predaju mehaničku energiju struji zraka. Centrifugalni kompresori povećavaju tlak i brzinu zraka tako da pretvaraju mehanički rad rotora u energiju tlaka, strujanjem zraka međulopatičnim kanalima rotora i kućišta. Nakon kompresora zrak ulazi u komore izgaranja koje se nalaze između kompresora i turbine. U njima izgara smjesa zraka i goriva stvarajući visoku temperaturu nastalih plinova izgaranja. Zbog izuzetno visoke temperature na izlaz iz komora izgaranja dovodi se zrak iz kompresora koji smanjuje temperaturu ispušnih plinova. Protok zraka iz kompresora dijeli se na primarni, onaj koji se miješa s gorivom i izgara u komorama izgaranja, sekundarni koji struji oko komora (i jednim dijelom kroz otvore ulazi u komore i zadržava plamen u sredini) spuštajući temperaturu dimnih plinova na propisanu vrijednost. Nakon komora izgaranja plinovi se dovode do turbine u kojoj kinetičku energiju pretvaraju u mehaničku energiju. Vrući dimni plinovi nakon izlaska iz komora izgaranja preko statorskih lopatica usmjeravaju se na rotorske lopatice. Turbina je vratilom povezana s kompresorom te se dijelom snage turbine pokreće kompresor. Turbina kao i kompresor može biti izvedena s više stupnjeva.

3.1.3. Mlaznica

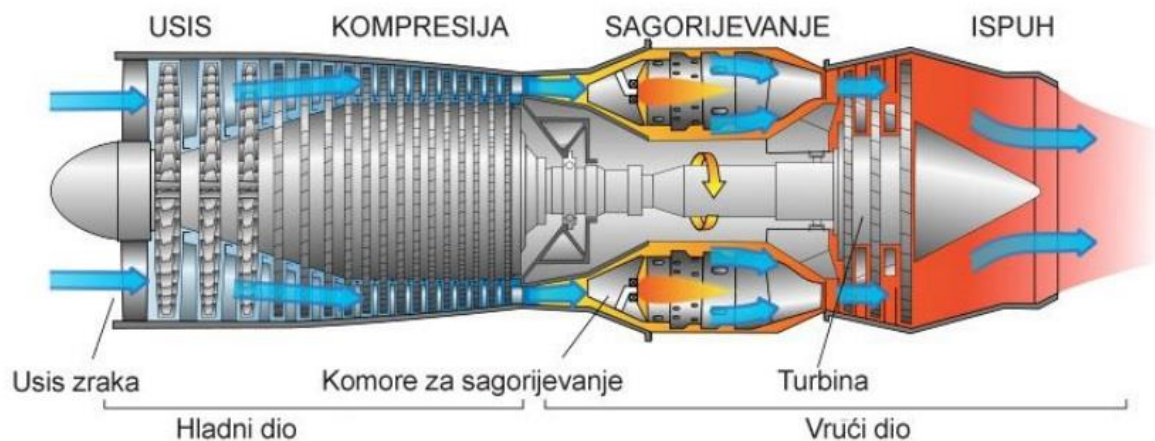
Mlaznica je dio mlaznog motora kroz koji struje vrući dimni plinovi koji izlaze iz turbine. Prolaskom kroz mlaznicu dimni plinovi pretvaraju energiju tlaka u kinetičku energiju te time stvaraju silu potiska. Sila potiska je pozitivna kada brzina dimnih plinova postane veća od brzine (leta) neporemećene struje zraka.

3.2. Osnovna podjela mlaznih motora

Mlazne motore možemo podijeliti u četiri osnovne grupe. Glavna razlika između motora je način na koji pretvaraju snagu i stvaraju potisak.

3.2.1. Turbomlazni motori

Turbomlazni motori, slika 4, su najstarija i najjednostavnija vrsta mlaznog motora. Potisna sila se ostvaruje reakcijskim djelovanjem mlaza plinova izgaranja. Prednosti ove vrste mlaznih motora su veliki potisak kod malih brzina, ostvaruju veće brzine leta i potrebna im je kraća staza za polijetanje. Nedostatci ove vrste mlaznih motora su relativno velika specifična potrošnja goriva pri malim brzinama i malim visinama, te relativno visoka visina buke pri radu motora. Ovi motori su najpogodniji za velike brzine i velike visine leta.

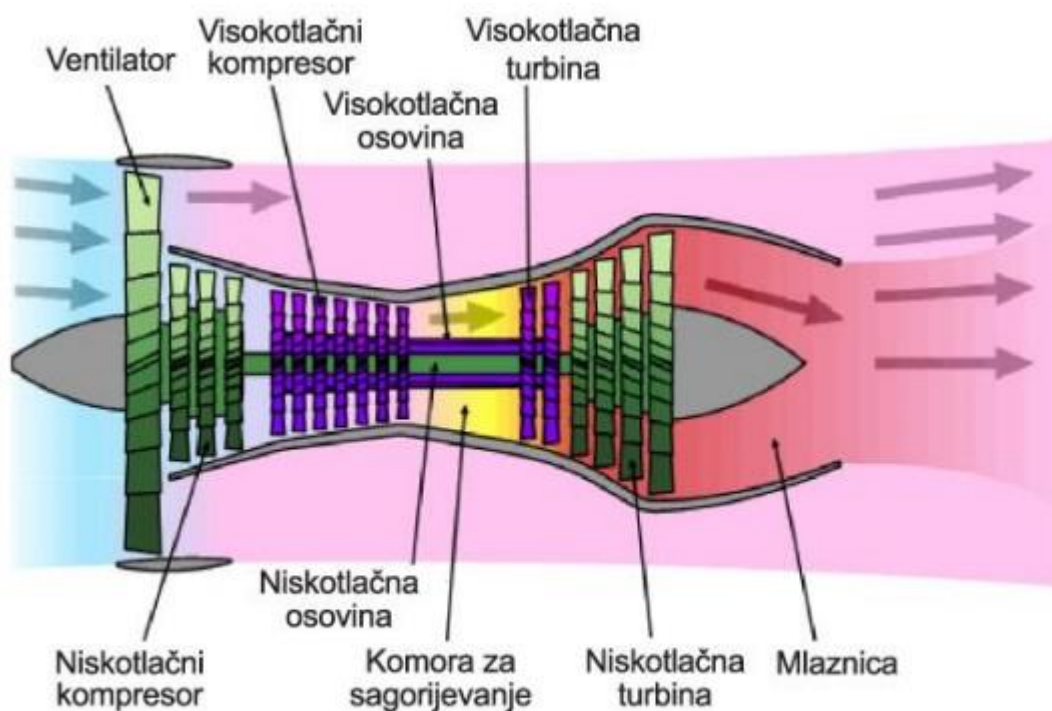


Slika 4. Turbomlazni motor.

3.2.2. Turboventilatorski motori

Turboventilatorski motor, slika 5, je dvoprotočni motor, kod kojeg dio zraka ulazi u jezgru motora, a dio je obilazi i odlazi u atmosferu ili ulazi u prostor iza turbine miješajući se pritom s ispušnim plinovima prije ulaska u mlaznicu. Konstrukcijski je vrlo sličan turbomlaznom

motoru. Po specifičnoj potrošnji goriva se nalazi između turbomlaznog i turboelisnog motora, zahtjeva dužu pistu polijetanja te je složeniji i teži od turbomlaznog motora. Ovi su motori pogodni za duge letove relativno velikom brzinom. Pri malim brzinama ostvaruju mali potisak. Turboventilatorski motori pokazuju da se bolja iskoristivost postiže ako je maseni protok veći, uz što manji prirast brzine mlaza.

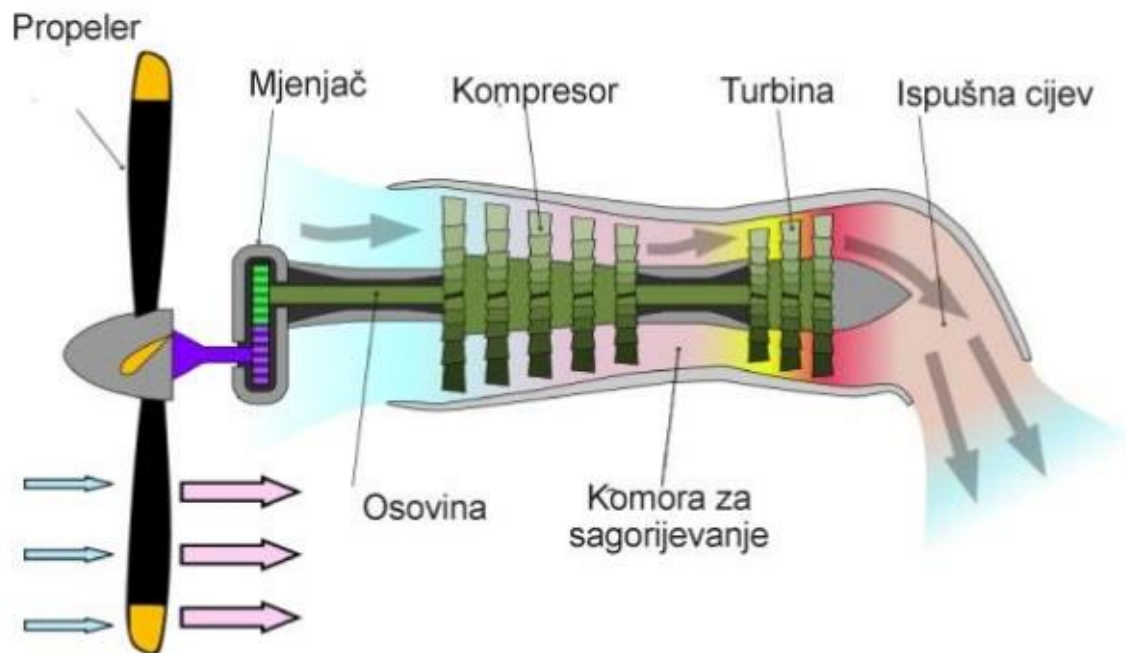


Slika 5. Turboventilatorski motor.

3.2.3. Turbopropellerski motori

Turbopropellerski motori, slika 6, potrebnu potisnu silu ostvaruju djelomično reakcijskim djelovanjem mlaza plinova izgaranja, a većim dijelom reakcijskim djelovanjem struje zraka koja prolazi kroz propeler. Propeler može biti pogonjen plinskom turbinom izravno preko vratila ili preko reduktora, ovisno o broju okretaja turbine i propelera. Ove motore karakterizira visok stupanj iskoristivosti propulzije pri malim brzinama, koji brzo opada povećavanjem brzine, te najniža specifična potrošnja goriva. Ovi motori mogu ostvariti

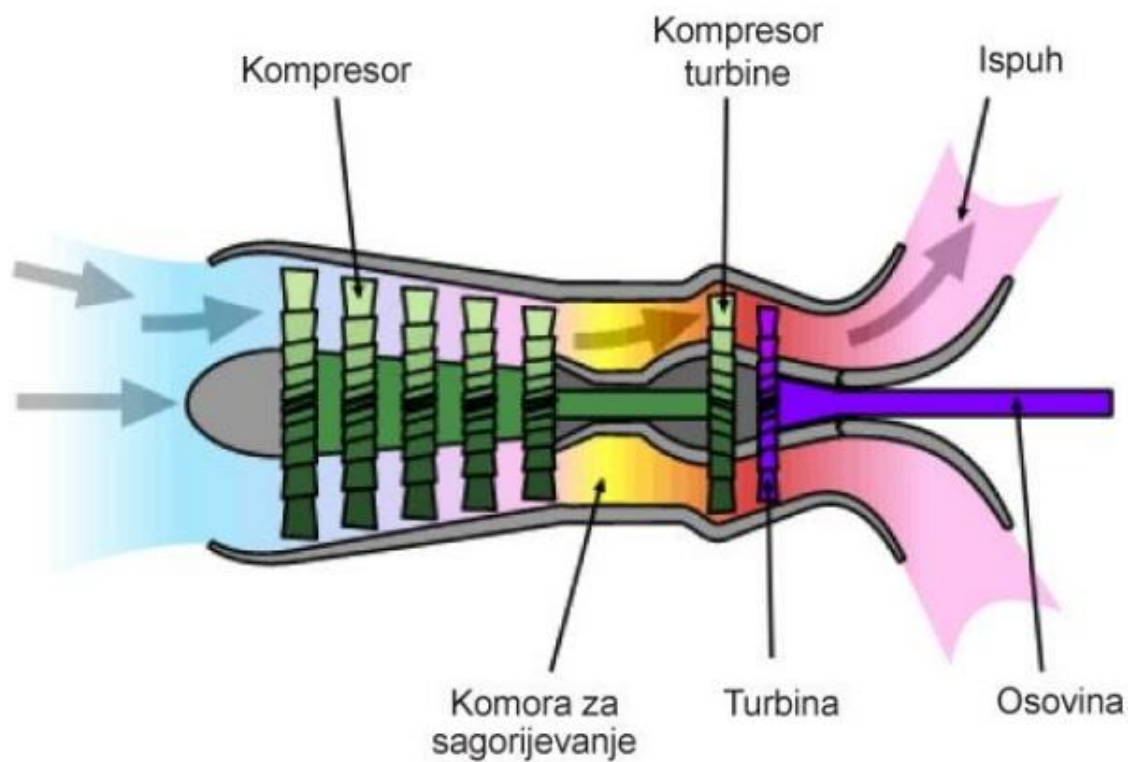
negativni potisak za kočenje pomoću postavljanja negativnog kuta elise. Koriste posebne propelere zbog udarnih valova koji se javljaju na vrhovima.



Slika 6. Turbopropellerski motor.

3.2.4. Turboosovinski motori

Turboosovinski motori, slika 7, se razlikuju od turbopropellerskih motora po tome što se energija dimnih plinova koristi za pokretanje vratila a ne propelera. Plinovi izgaranja proizvode zanemarivi potisak. U zrakoplovstvu se koristi za pogon helikoptera, preko reduktora velike redukcije, pokreću sporo rotirajući rotor. Osim za pogon helikoptera koriste se za mlazne motore s kontrolom vektora potiska koji omogućava vertikalno ili vrlo kratko polijetanje, te povećava mogućnost manevriranja. Osim u zrakoplovstvu koriste se za pogon vozila na kopnu i moru kao što su kamioni, lokomotive i brodovi, te se koriste i za industrijsku uporabu.



Slika 7. Turboosovinski motor.

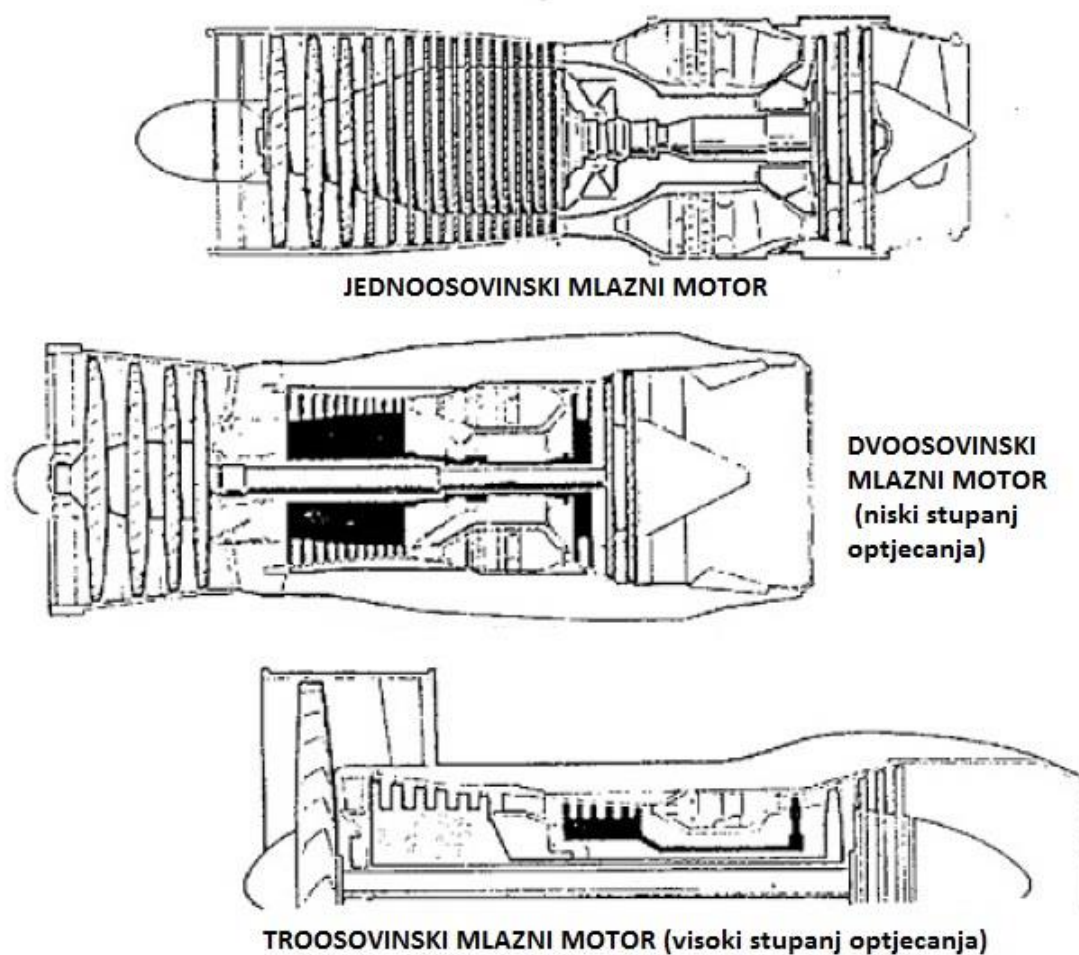
3.3. Ostale podjele mlaznih motora

Mlazni motori dijele se prema raznim osnovama, i ovdje su navedene samo neke najkarakterističnije podjele.

3.3.1. Podjela prema broju osovina

Prema broju osovina, slika 8, mlazni motori se dijele na:

- jednoosovinske
- dvoosovinske
- troosovinske.

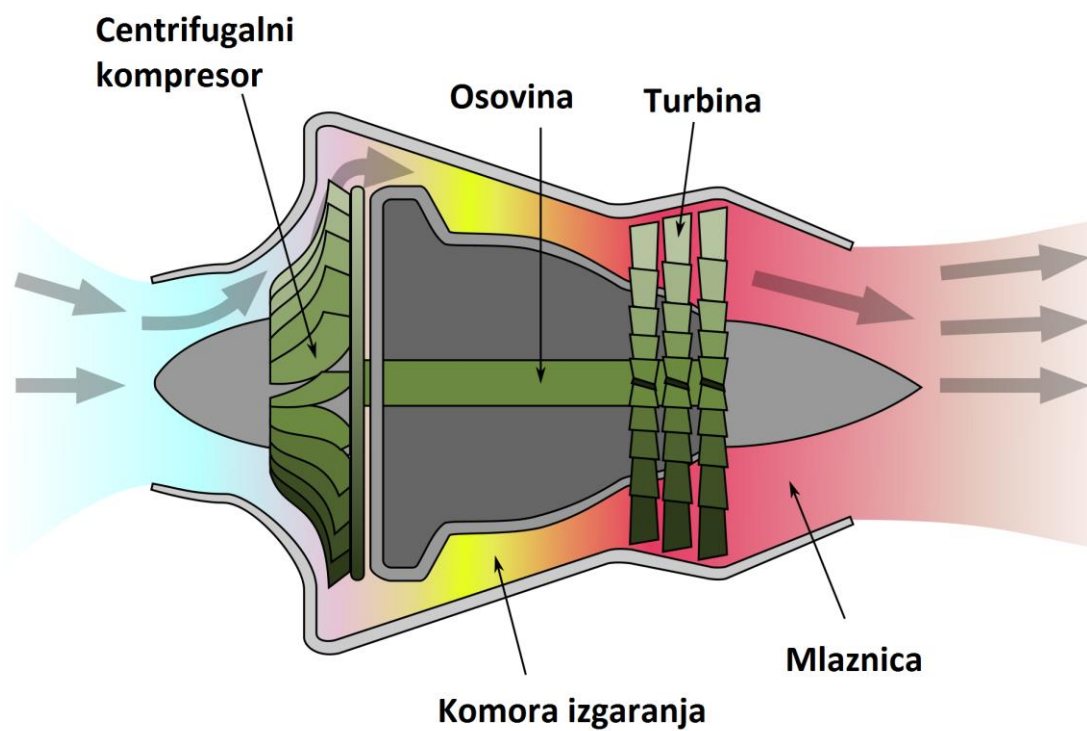


Slika 8. Podjela mlaznih motora prema broju osovina.

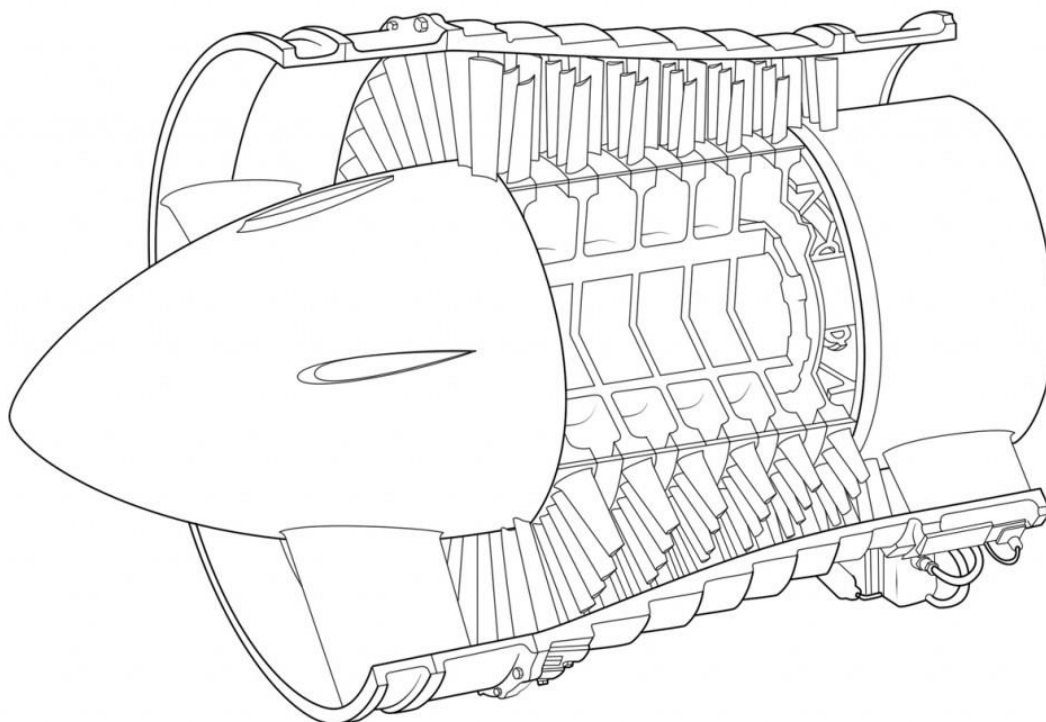
3.3.2. Podjela prema vrsti kompresora

Prema vrsti kompresora mlazni motori se dijele na:

- mlazne motore s centrifugalnim kompresorom, slika 9,
- mlazne motore s aksijalnim kompresorom, slika 10.



Slika 9. Mlazni motor s centrifugalnim kompresorom.

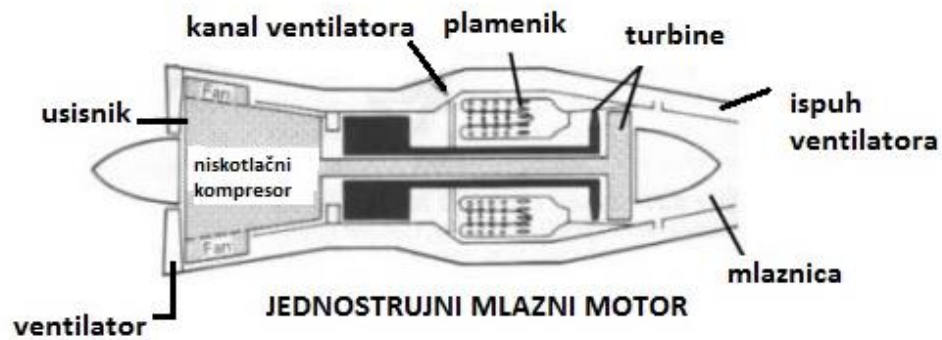


Slika 10. Aksijalni kompresor mlaznog motora.

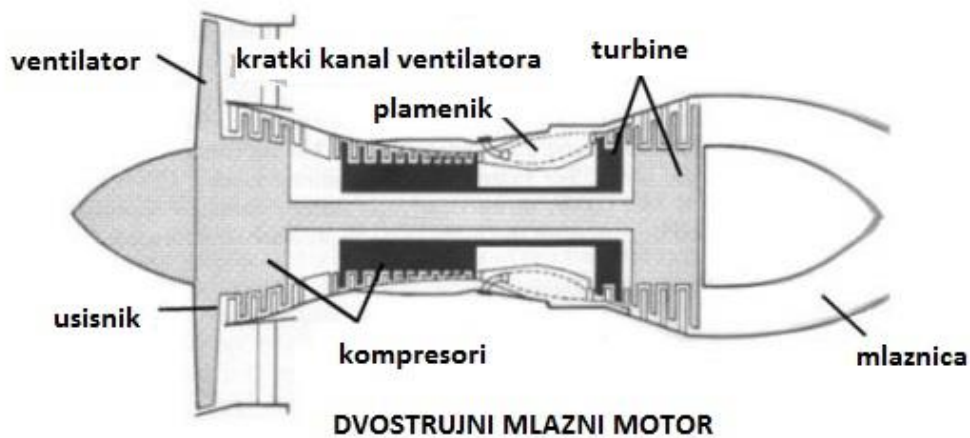
3.3.3. Podjela prema broju tokova radne tvari

Prema broju tokova radne tvari mlazni motori se dijele na:

- jednostrujne, slika 11,
- dvostrujne, slika 12.



Slika 11. Jednostrujni mlazni motor.

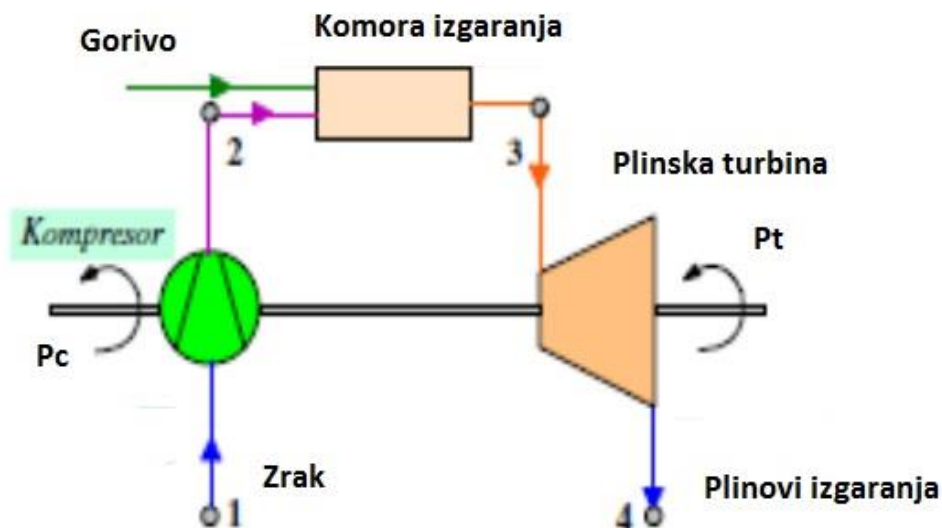


Slika 12. Dvostrujni mlazni motor.

Postoji podjela dvostrukih motora koju se može pronaći u literaturi [4].

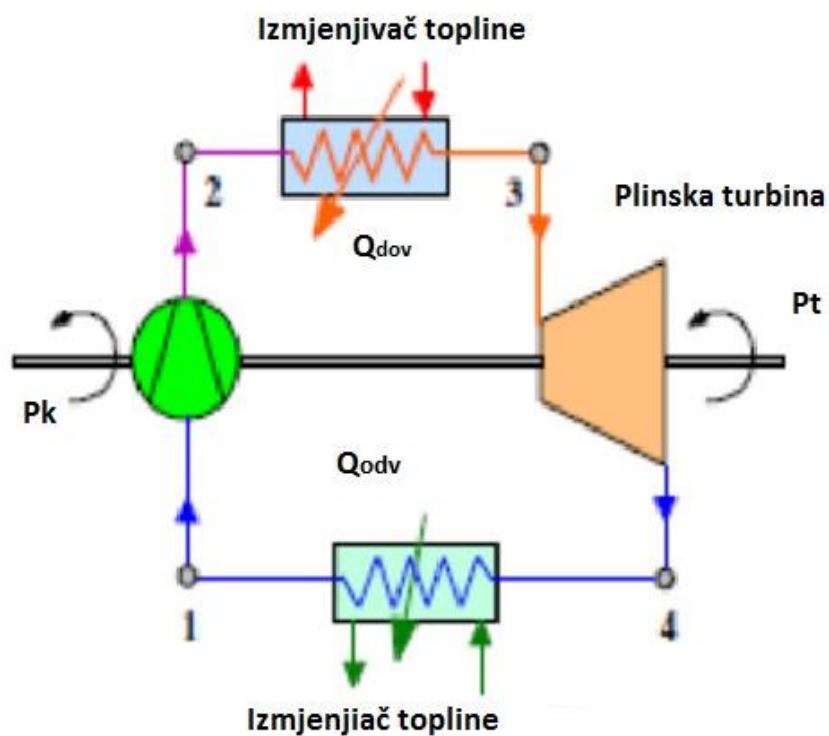
4. BRAYTONOV CIKLUS

Teorijski Braytonov ciklus, često se naziva i Jouleov ciklus. Na temelju Jouleova ciklusa 1870. godine američki inženjer George Brayton razvio je plinsko-turbinski ciklus, koji se odvija se između dvije izobare i dvije izentropije. Umjesto kompresijskog i ekspanzijskoga cilindra uveden je turbo-zračni kompresor i plinska turbina, slika 13. Izobarno dovođenje topline uređeno je izgaranjem goriva u komori za izgaranje. Izobarno odvođenje topline realizirano je u izmjenjivaču topline kod zatvorenih sustava ili ispuštanjem radnog medija u atmosferu kod otvorenih sustava. Kao otvoreni sustav proces je postao osnova rada svih postrojenja s plinskim turbinama i mlaznim motorima.



Slika 13. Shema otvorenog Braytonovog ciklusa.

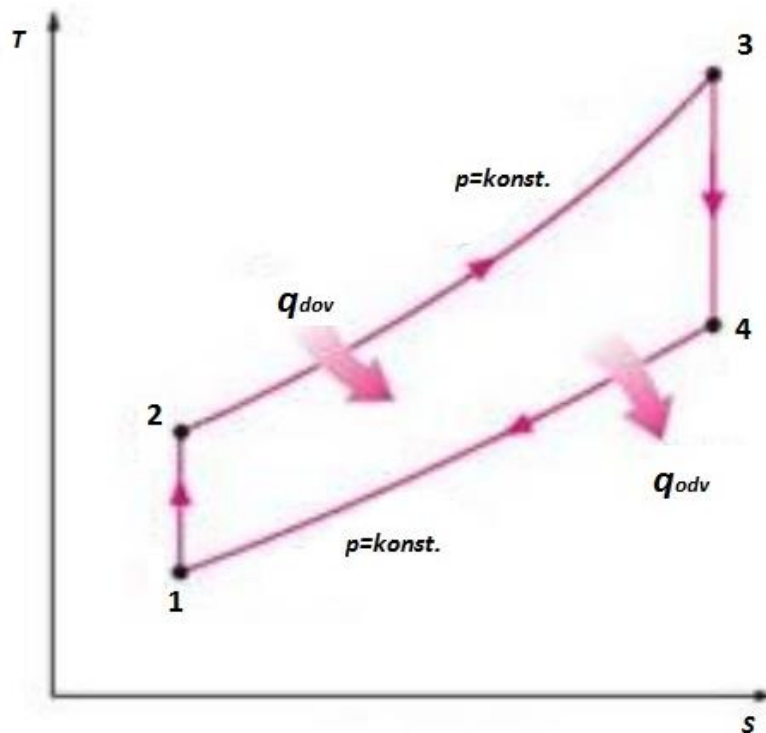
Koristi se i kao zatvoreni ciklus s vanjskim izgaranjem, slika 14, što omogućava smanjenje emisije štetnih plinova, a može se koristiti kao ljevokretni proces u rashladnim sustavima.



Slika 14. Shema zatvorenog Braytonovog ciklusa.

4.1. Idealni Braytonov ciklus

Idealni Braytonov ciklus prikazuje se pomoću zatvorenog sustava, vidljiva izobarna promjena stanja 4-1, slika 15, dok kod otvorenog ta promjena stanja ne postoji.

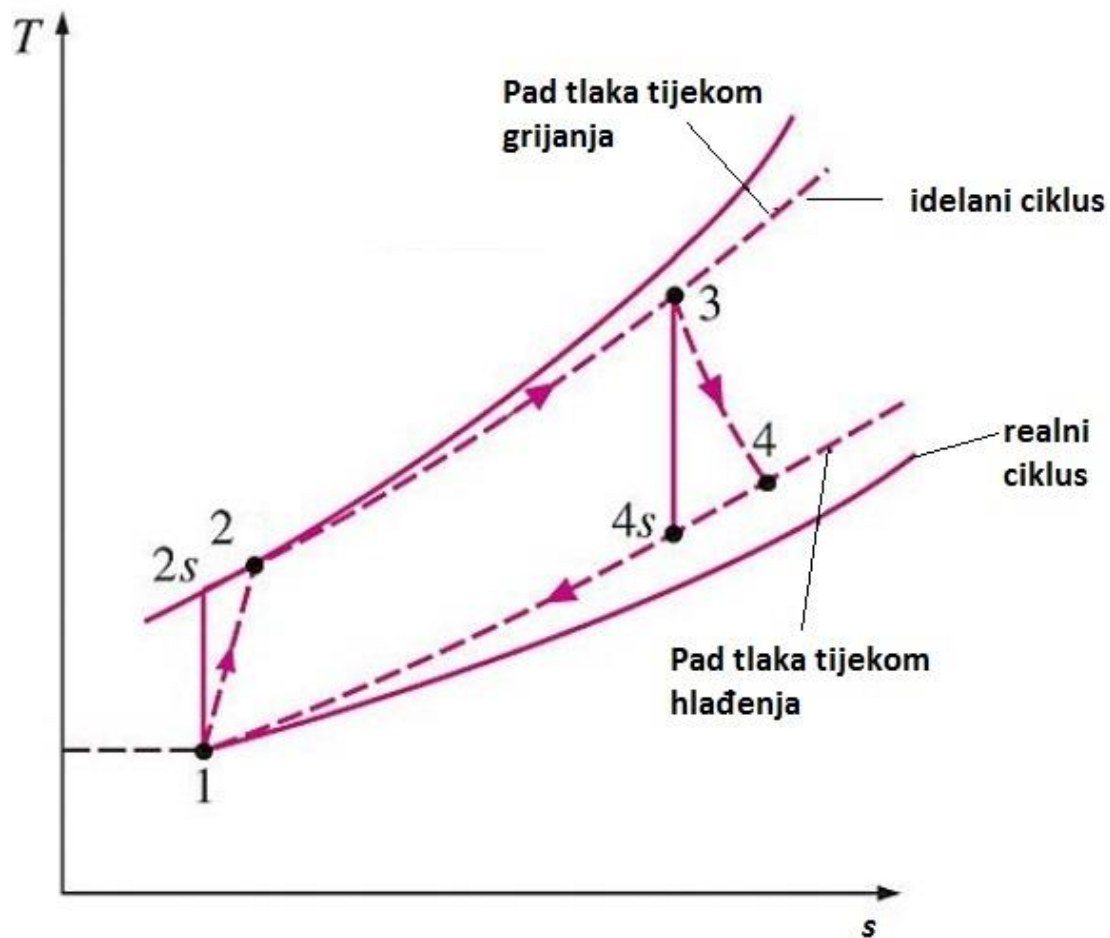


Slika 15. T - s dijagram Braytonova idelanog ciklusa.

Kompresorom se vrši izentropska kompresija radnog plina tlaka p_1 i temperature T_1 stanja 1 na tlak p_2 , stanje 2. Tako komprimirani radni medij ulazi u izmjenjivač topline gdje mu se, pri konstantnom tlaku dovodi toplinu q_{dov} , od vrućih dimnih plinova, pri čemu se plin zagrijava se na temperaturu T_3 . Potom se radni medij stanja 3 dovodi u turbinu gdje izentropski ekspandira do tlaka p_4 , poprimivši pri tomu temperaturu T_4 . Pri izlasku iz turbine radni medij ulazi u izmjenjivač topline, u kojem se hladi na početnu temperaturu T_1 , predajući rashladnom sredstvu pri konstantnom tlaku toplinu q_{odv} .

4.2. Realni Braytonov ciklus

Realni Braytonov proces je izveden kao otvoreni ciklus, prikazuje dijagram na slici 16. (Crtkanie linije označuju realni proces, koji uzima u obzor pad tlaka struje u izmjenjivačima topline i neravnotežne adijabatske promjene stanja radne tvari i kompresoru i turbini.)



Slika 16. T-s dijagram Braytonova realnog ciklusa.

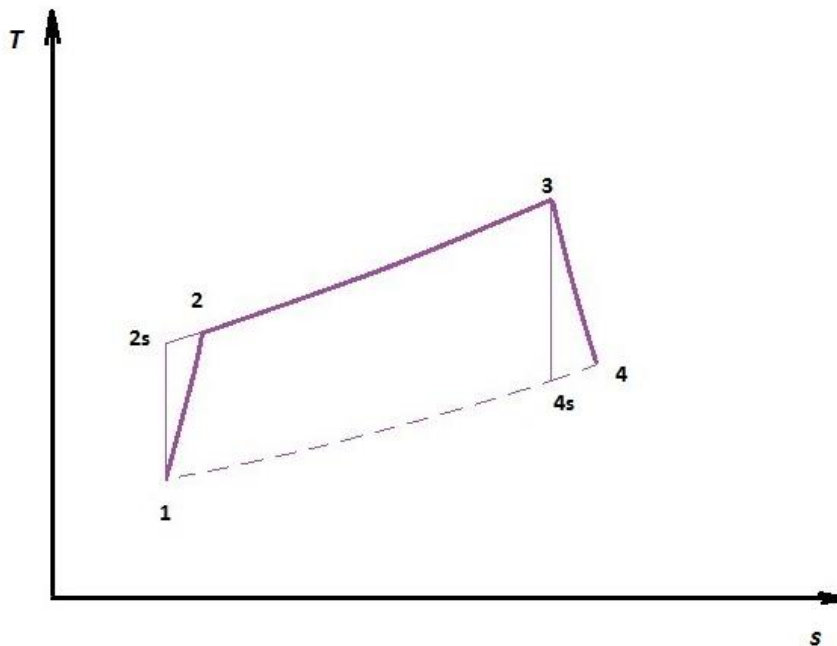
Iskoristivost realnog ciklusa uvijek je manja od idealnog, budući da idealni ciklus ima nedostataka. Procesi u realnim ciklusima su stvarni i stoga odstupaju od idealnih procesa. U realnim ciklusima dolazi do promjene specifičnih toplinskih kapaciteta zbog produkata izgaranja (mijenja se kemijski sastav plina), te dolazi i do promjena uzrokovanih promjenom temperature. Prisutni su toplinski gubici zbog nepotpunog izgaranja, provođenja, konvekcije i zračenja. Mehanički gubici pojavljuju se zbog trenja u ležajevima kao i gubici strujanja realnog fluida (gubici pumpanja).

Gubici strujanja fluida uzrokuju pad tlaka u komori izgaranja za oko 2%. Izgaranjem goriva dolazi do promjene masenog toka. Sve prethodne navedene činjenice udaljavaju ciklus od idealnog.

5. MATEMATIČKI MODEL BRAYTONOVA CIKLUSA

Analizirani model Braytonova ciklusa, prikazan slikom 17, uzima u obzir sljedeće pretpostavke:

- promjena stanja 1-2 promatra se kao neravnotežna adijabatska kompresija
- promjena stanja 2-3 promatra se kao izobarno izgaranje, a uzima se u obzir stvarni sastav dimnih plinova
- promjena stanja 3-4 promatra se kao neravnotežna adijabatska ekspanzija
- plinovi se tijekom ciklusa se smatraju idealnim
- molarni toplinski kapaciteti zraka i dimnih plinova se uzimaju temperaturno promjenljivima.



Slika 17. T - s dijagram promatranog otvorenog Braytonova ciklusa.

5.1. Neravnotežna adijabatska kompresija

Neravnotežna adijabatska kompresija odvija se između stanja 1-2. Primjenom I. stavka termodinamike možemo odrediti snagu potrebnu za kompresiju zraka tlaka p_1 i temperature T_1 , na tlak p_2 i temperaturu T_2 . Dijeljenjem izraza za snagu s količinskim protokom goriva q_{nG} dobiva se jednadžba za specifični mehanički rad kompresora

$$w_{1-2} = w_C = \frac{1}{\eta_C} \cdot L_{st} \cdot [C_{mpz}]_{g_1}^{g_2} T_1 \left(r^{\frac{\kappa_Z - 1}{\kappa_Z}} - 1 \right). \quad (1)$$

U gornjoj jednadžbi r predstavlja omjer tlakova nakon kompresije i prije kompresije

$$r = \frac{p_2}{p_1} = \left(\frac{T_{2s}}{T_1} \right)^{\frac{\kappa_Z}{\kappa_Z - 1}}, \quad (2)$$

veličina η_C predstavlja izentropski stupanj djelovanja kompresora koji se definira sljedećom jednadžbom

$$\eta_C = \frac{w_{1-2s}}{w_{1-2}} \cong \frac{[C_{mpz}]_{T_1}^{T_{2s}} (T_{2s} - T_1)}{[C_{mpz}]_{T_1}^{T_2} (T_2 - T_1)}. \quad (3)$$

Ako pretpostavimo da su temperatura T_{2s} i temperatura T_2 približno jednake, srednji molarni toplinski kapaciteti su isto približno jednaki

$$[C_{mpz}]_{g_1}^{g_2} \cong [C_{mpz}]_{g_1}^{g_{2s}} \quad (4)$$

dolazimo do jednadžbe temperature na kraju adijabatske kompresije

$$T_2 = T_1 \left[1 + \frac{1}{\eta_C} \left(r^{\frac{\kappa_Z}{\kappa_Z - 1}} - 1 \right) \right]. \quad (5)$$

5.2. Izobarno izgaranje

Nakon adijabatske kompresije komprimirani zrak tlaka p_2 i temperature T_2 odvodi se u komoru izgaranja gdje se miješa s gorivom te dolazi do oksidacije kojom se kemijska energija goriva pretvara u toplinsku energiju. Sudionici reakcije su gorivo (metan) i zrak potreban za izgaranje, dok su reakcijski produkti dimni plinovi (ugljik-dioksid, kisik, dušik i vodena para). Tijekom izgaranja se korisiti plinovito gorivo metan koje potpuno izgara.

Stehiometrijska jednadžba reakcije za izgaranje molekule metana glasi



Minimalna količina kisika, izražena u kilomolima kisika po kilomolu goriva, potrebna za potpuno izgaranje metana računa se prema izrazu

$$O_{min} = 2 \cdot CH_4. \quad (7)$$

Kisik potreban za izgaranje dovodi se obično iz atmosferskog zraka, molni sadržaj kisika u zraku $y_{O_2}=0,21$. Minimalna potrebna količina zraka za izgaranje, izražena u kilomolu zraka po kilomolu goriva, iznosi

$$L_{\min} = \frac{O_{\min}}{0,21} . \quad (8)$$

Da bi osiguralo vjerojatnije potpuno izgaranje, potrebno je u komoru izgaranja dovesti veću (stvarnu) količinu zraka,

$$L_{\text{st}} = \lambda L_{\min} , \quad (9)$$

gdje λ predstavlja faktor pretička zraka. Ako je faktor pretička zraka manji od jedinice izgaranje će se odvijati nepotpuno, zbog toga što se dovodi nedovoljno kisika. Ako je faktor pretička zraka jednak jedinici, tada stvarna količina zraka odgovara minimalnoj (stehiometrijskoj), a ako je pretičak zraka veći od jedinice dovedena količina zraka je veća od minimalne potrebne količine zraka.

Faktor pretička zraka određuje se pomoću jednadžbe, [5]

$$\lambda = \frac{\Delta H_{\text{md}}(0^\circ \text{C}) - (n_{\text{CO}_2} [C_{\text{mpCO}_2}]_{g_2}^{g_3} + n_{\text{H}_2\text{O}} [C_{\text{mpH}_2\text{O}}]_{g_2}^{g_3} - O_{\min} [C_{\text{mpO}_2}]_{g_2}^{g_3}) (g_3 - g_2)}{[O_{\min} [C_{\text{mpO}_2}]_{g_2}^{g_3} + 0,79 L_{\min} [C_{\text{mpN}_2}]_{g_2}^{g_3}] (g_3 - g_2) - L_{\min} [C_{\text{mpZ}}]_0^{g_2} g_2} . \quad (10)$$

Nakon određivanja faktora pretička zraka λ , količinu zraka i količinu pojedinih sudionika u plinovima izgaranja, lako se odredi prema sljedećim jednadžbama:

$$L_{\text{st}} = \lambda \cdot \frac{O_{\min}}{0,21} = \lambda \cdot \frac{2}{0,21} = 9,524\lambda \text{ (kilomol zraka po kilomolu goriva)} \quad (11)$$

$$O_{\min} = 2 \text{ (kilomol kisika po kilomolu goriva)} \quad (12)$$

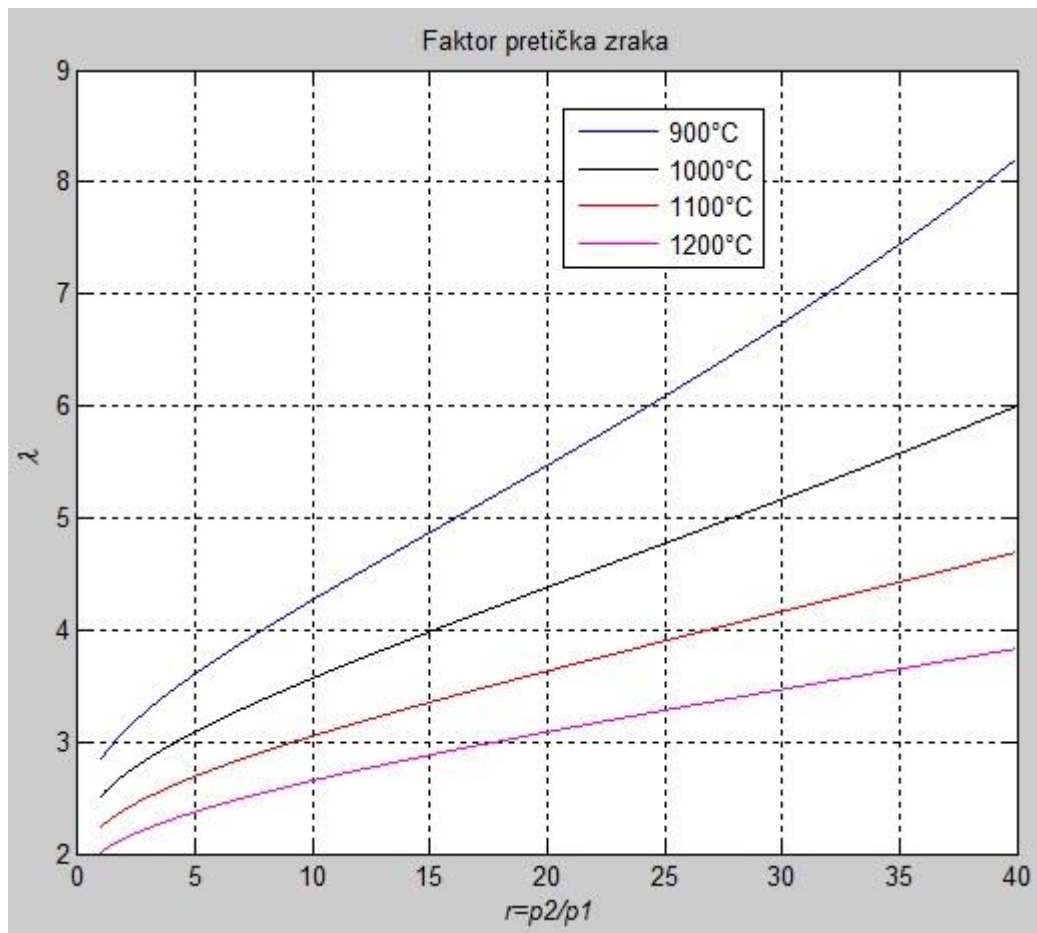
$$L_{\min} = 9,524 \text{ (kilomol zraka po kilomolu goriva)} \quad (13)$$

$$n_{\text{CO}_2} = 1 \text{ (kilomol CO}_2 \text{ po kilomolu goriva)} \quad (14)$$

$$n_{\text{H}_2\text{O}} = 2 \text{ (kilomol H}_2\text{O po kilomolu goriva)} \quad (15)$$

$$n_{\text{N}_2} = 0,79 L_{\text{st}} = 7,5238\lambda \text{ (kilomol N}_2 \text{ po kilomolu goriva)} . \quad (16)$$

Detaljno objašnjen izvod izgaranja može se naći u literaturi [2], a dijagram na slici 18 prikazuje iznos faktora pretička zraka λ u ovisnosti o omjeru tlakova u kompresoru i zadanim temperatura dimnih plinova g_3 na ulazu u turbinu.



Slika 18. Dijagram faktora pretička zraka u ovisnosti o omjeru tlakova r .

5.3. Neravnotežna adijabatska ekspanzija u turbini

Nakon izobarnog izgaranja dimni plinovi temperature T_3 ulaze u turbinu u kojoj adijabatski ekspandiraju do tlaka p_4 , te pri tome poprimaju temperaturu T_4 . Primjenom I. stavka termodinamike možemo odrediti snagu koju proizvodi turbina. Dijeljenjem izraza za snagu količinskim protokom goriva q_{nG} dobiva se jednadžba za specifičnu snagu turbine

$$w_T = w_{3-4} = \eta_T n_{vdp} \left[C_{mpdp} \right]_{94S}^{93} T_3 \left(1 - \left(\frac{1}{r} \right)^{\frac{\kappa_{dp}-1}{\kappa_{dp}}} \right). \quad (17)$$

U gornjoj jednadžbi r predstavlja omjer tlaka na ulazi u turbinu, $p_3 = p_2$ i tlaka na izlazu iz turbine $p_4 = p_1$

$$r = \frac{p_3}{p_{4s}} = \left(\frac{T_3}{T_{4s}} \right)^{\kappa_{dp}}, \quad (18)$$

veličina η_T predstavlja izentropski stupanj djelovanja turbine te se definira sljedećom jednačinom, [1]

$$\eta_T = \frac{w_{3-4}}{w_{3-4s}} \cong \frac{[C_{mpdp}]_{g_4}^{g_3} (T_3 - T_4)}{[C_{mpdp}]_{g_{4s}}^{g_3} (T_3 - T_{4s})}. \quad (19)$$

Ako pretpostavimo da su temperatura T_{4s} i temperatura T_4 približno jednake, srednji molarni toplinski kapaciteti su isto približno jednaki

$$[C_{mpdp}]_{g_4}^{g_3} \cong [C_{mpdp}]_{g_{4s}}^{g_3} \quad (20)$$

dolazimo do jednačine temperature na kraju adijabatske ekspanzije

$$T_4 = T_3 \left[1 - \eta_T \left(1 - \left(\frac{1}{r} \right)^{\kappa_{dp}} \right) \right]. \quad (21)$$

U jednačinama (18) i (21) pojavljuje se izentropski eksponent dimnih plinova κ_{dp} koji se predstavlja kao omjer molarnog toplinskog kapaciteta pri $p = \text{konst.}$ i molarnog toplinskog kapaciteta pri $v = \text{konst.}$

$$\kappa_{dp} = \frac{C_{mp}}{C_{mv}} = 1 + \frac{R_m}{[C_{mp}]_{g_{4s}}^{g_3} - R_m}. \quad (22)$$

U gornjoj jednačini srednji molarni toplinski kapacitet pri $p = \text{konst.}$ ovisi o temperaturnom intervalu g_3 i g_{4s} . Određivanje izentropskog eksponenta dimnih plinova κ_{dp} i temperature dimnih plinova na kraju ekspanzije T_4 zahtijeva iteracijski postupak rješavanja. Procedura izračuna ide na način da se prvo pretpostavi izentropski eksponent dimnih plinova κ_{dp} , zatim se izračuna T_4 i provjeri vrijednost usvojene pretpostavke. Postupak se ponavlja sve dok se pretpostavljena i izračunata vrijednost međusobno ne približe do zadane točnosti.

5.4. Dobivena mehanička snaga Braytonova ciklusa

Jednadžbu (specifične) dobivene neto snage Braytonovog procesa određujemo tako da od snage turbine oduzmemo snagu potrebnu za pogon kompresora

$$w = w_T - |w_C| = \eta_T n_{vdp} [C_{mpdp}]_{g_4S}^{g_3} T_3 \left(1 - \left(\frac{1}{r} \right)^{\frac{k_{dp}-1}{\kappa_{dp}}} \right) - \frac{1}{\eta_C} L_{st} [C_{mpz}]_{g_1}^{g_2} T_1 (r^{\frac{\kappa_Z-1}{\kappa_Z}} - 1). \quad (23)$$

Tu se neto snagu može se prikazati i u bezdimenziskom obliku, normirajući je s produktom

$$W = L_{st} [C_{mpz}]_{g_1}^{g_2} T_1, \quad (24)$$

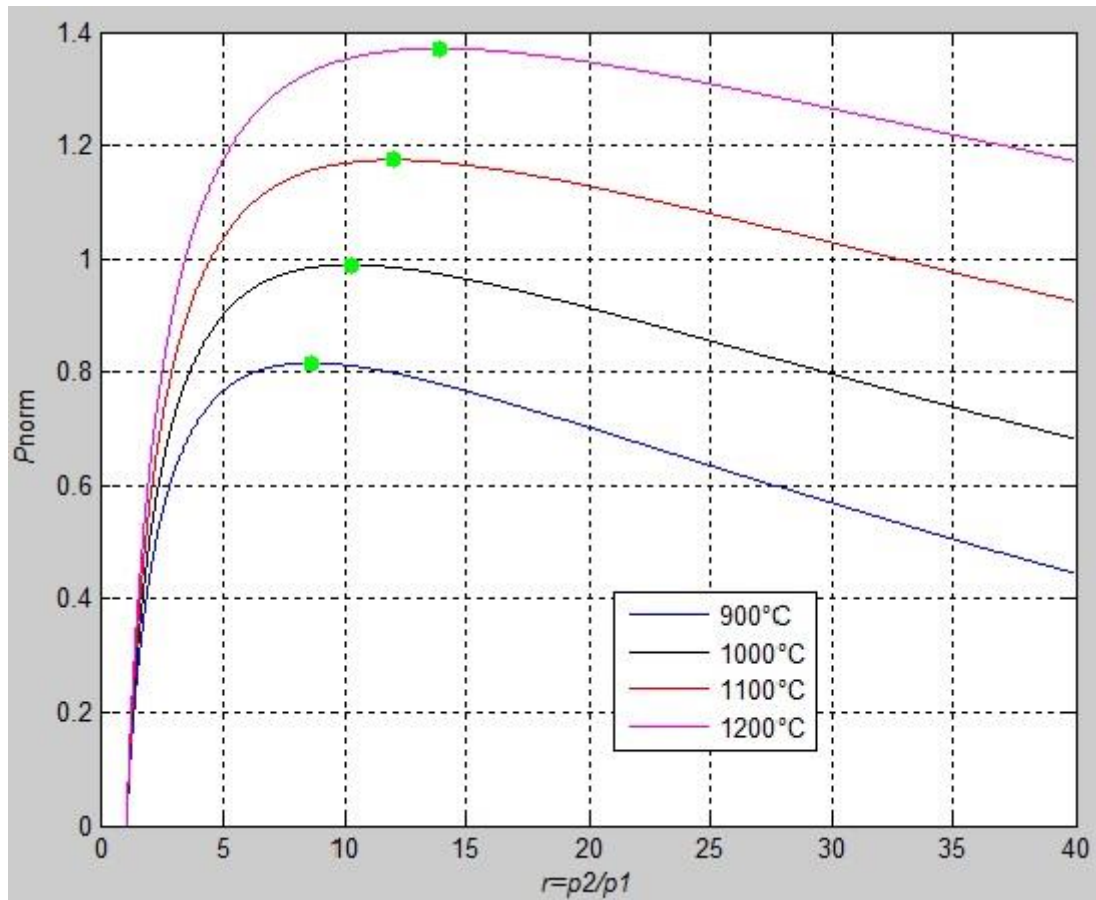
pa se dobiva sljedeći oblik jednadžbe

$$P_{norm} = \frac{w}{W} = \frac{\eta_T n_{vdp} [C_{mpdp}]_{g_4S}^{g_3}}{L_{st} [C_{mpz}]_{g_1}^{g_2}} R \left(1 - \left(\frac{1}{r} \right)^{\frac{k_{dp}-1}{\kappa_{dp}}} \right) - \frac{1}{\eta_C} (r^{\frac{\kappa_Z-1}{\kappa_Z}} - 1), \quad (25)$$

U jednadžbi (25) pojavljuje se dodatna varijabla R koja predstavlja omjer termodinamičke temperature na ulazu u turbinu i temperature na ulazu u kompresor, tj.,

$$R = \frac{T_3}{T_1}. \quad (26)$$

Dijagram na slici 18 prikazuje dobivenu neto molarnu snagu ciklusa u ovisnosti o omjeru tlakova p_2/p_1 i vrijednostima temperatura dimnih plinova \mathcal{G}_3 na ulazu u turbinu. Rezultati proračuna vršeni su koristeći jed.(23). Dijagram pokazuje da se za zadanu temperaturu \mathcal{G}_3 dobiva maksimalna vrijednost (lokalni ekstrem) neto snage Braytonova ciklusa. S povećavanjem temperature \mathcal{G}_3 raste i neto snaga, a lokalni ekstrem, maksimum, se pomiče u područje većih omjera tlakova p_2/p_1 , neto snaga također raste s povećanjem temperature \mathcal{G}_3 .



Slika 19. Dobiveni mehanički rad ciklusa.

5.5. Termički stupanj djelovanja Braytonova ciklusa

Termički stupanj djelovanja Braytonova ciklusa određuje se pomoću jednadžbe, [5]

$$\eta = \frac{w}{\Delta H_{\text{md}}(0^\circ\text{C})} = \frac{\eta_T n_{\text{vdp}} [C_{\text{mpdp}}]_{94s}^{93} T_3}{\Delta H_{\text{md}}(0^\circ\text{C})} \cdot \left(1 - \left(\frac{1}{r} \right)^{\frac{\kappa_{\text{dp}}-1}{\kappa_{\text{dp}}}} \right) - \frac{1}{\Delta H_{\text{md}}(0^\circ\text{C}) \cdot \eta_C} \cdot \left(r^{\frac{\kappa_z-1}{\kappa_z}} - 1 \right). \quad (27)$$

Sustavom jednadžbi (1) – (27) u potpunosti je određen algoritam rada Braytonova ciklusa s promjenljivim fizikalnim svojstvima radne tvari u samom procesu. Budući da u promatranom modelu više nije konstantan sastav radne tvari, kao što nisu konstantni i njihovi molarni toplinski kapaciteti i njihovi izentropski eksponenti na strani kompresora odnosno na strani turbine. Prilikom izračuna se varira omjer temperature dimnih plinova na ulazu u turbinu i temperature zraka na ulazu u kompresor, a varijabla je i omjer tlakova r

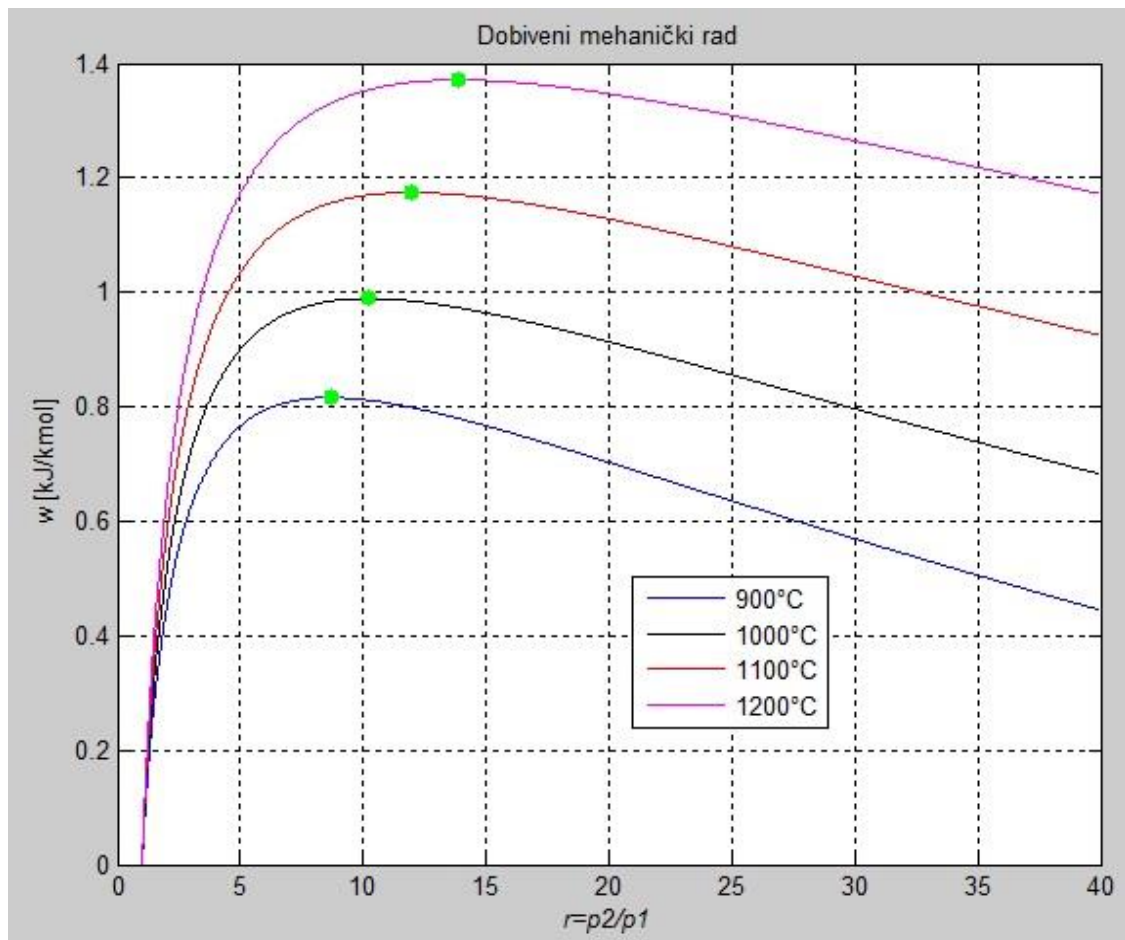
koja je definirana u prethodnim poglavljima. Prativši strukturu gore navedenog sustava jednadžbi, evidentno je da sam način rješavanja istog, zahtjeva iteracijski postupak rješavanja. Analitičko određivanje lokalnog ekstrema (maksimuma) u jed.(23) i (27), zbog tako formuliranog problema, nije moguće, ali se iz dobivenih rezultata proračuna dotičnih veličina mogu, u danim okolnostima, odrediti njihovi maksimumi.

5.6. Potrebni protok goriva u režimu maksimalne snage

Potrebna snaga ovog procesa je zadana i iznosi 3 MW. Potrebni količinski protok metana određuje se pomoću jednadžbe

$$q_{nG} = \frac{P}{w}. \quad (28)$$

Pri maksimalnom dobivenom tehničkom radu plinska turbina radi u režimu maksimalne snage. Za određivanje količinskog protoka goriva potrebno je odrediti omjer tlakova r pri kojem jednadžba (23) postiže maksimum, i zelenim točkicama na slici 19, označene su maksimalne vrijednosti molarne neto snage Braytonova ciklusa uz pripadajuće omjere tlakova r pri kojima postižu se dotični maksimumi.



Slika 20. Maksimalni dobiveni mehanički rad ciklusa.

Maseni protok metana se dobiva množenjem gornje jednačbe s molarnom masom metana

$$q_{mG} = M_{CH_4} \cdot q_{nG} \quad (27)$$

pa tablica 1 prikazuje vrijednosti količinskih i masenih protoka metana u režimu rada maksimalnih neto snaga promatranog Braytonova ciklusa.

Tablica 1. Količinski i maseni protok goriva.

Temperatura na ulazu u turbinu	Količinski protok goriva, kmol/h	Maseni protok goriva, kg/s
ϑ_3	q_{nG}	q_{mG}
900°C	34,9632	0,1557
1000°C	33,3515	0,1485
1100°C	32,0609	0,1428
1200°C	30,9946	0,1380

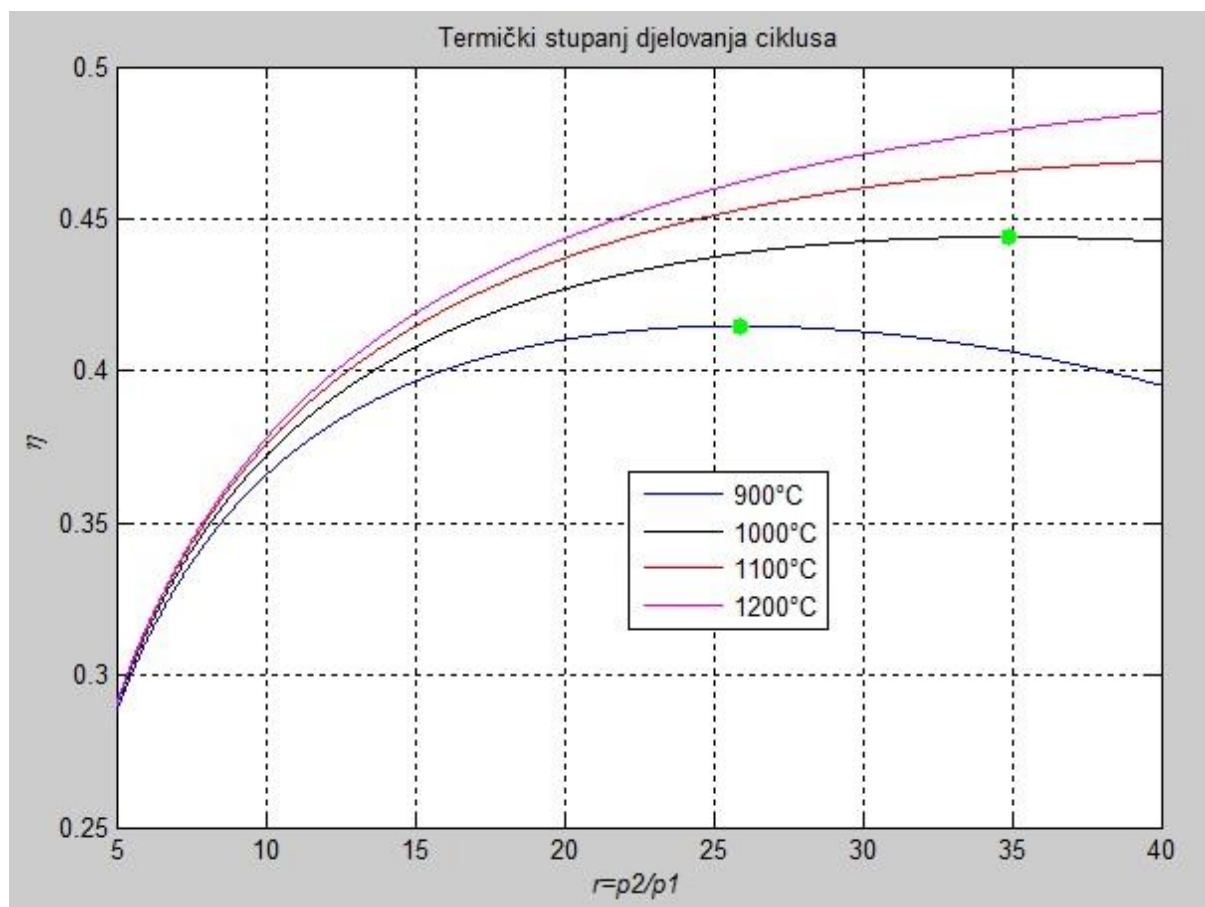
Tablica 2 prikazuje iznos snage turbine i snage kompresora za gore navedeni režim rada.

Tablica 2. Snaga turbine i kompresora u režimu maksimalne snage

Temperatura na ulazu u turbinu	Snaga turbine, kW	Snaga kompresora, kW
ϑ_3	P_T	P_C
900°C	7416,1424	4416,1535
1000°C	6832,6176	3832,628
1100°C	6398,7575	3398,628
1200°C	6063,6706	3063,6804

5.7. Snaga ciklusa pri maksimalnom termičkom stupnju djelovanja

Termički stupanj djelovanja raste, a što se vidi dijagramskim prikazom na slici 21, s porastom temperature ϑ_3 . Također se vidi iz tog dijagrama, a koji je dobiven prema jed.(27) da i termički stupanj djelovanja postiže svoj maksimum kao lokalni ekstrem. Vrijednosti omjera tlakova r pri kojima se postižu ti maksimumi prikazani su, zelenim točkama, na slici 21. Za temperature $\vartheta_3 = 900\text{ °C}$ i 1000 °C postiže taj lokalni ekstrem unutar ispitivanog intervala omjera tlakova r , dok za temperature $\vartheta_3=1100\text{ °C}$ i 1200 °C ne postoji lokalni ekstrem u ispitivanom području omjera tlakova r . Za te slučajeve veličina η kontinuirano raste unutar ispitivanog intervala.



Slika 21 . Maksimalni termički stupanj djelovanja.

Tablica 3 pokazuje neto snagu procesa, snagu turbine i snagu kompresora pri režimu rada u kojem se postiže maksimalni termički stupanj djelovanja, uz maseni protok metana koji je jednak protoku pri maksimalnim snagama procesa.

Tablica 3. Neto snaga te snage turbine i kompresora pri maksimalnom termičkom stupnju djelovanja.

Temperatura na ulazu u turbinu	Snaga procesa, kW	Snaga turbine, kW	Snaga kompresora, kW
ϑ_3	P	P_T	P_C
900°C	3300,42	11719,07	8487,09
1000°C	3300,42	11592,17	8291,76
1100°C	3350,86	10474,42	7123,56
1200°C	3350,43	8972,39	5621,97

6. ZAKLJUČAK

Provedena energijska analiza Braytonova procesa, koristeći model s promjenjivim sastavom radne tvari, je pokazala da postoji utjecaj promjenljivosti fizikalnih svojstava zraka i nastalih dimnih plinova kako na dobivenu snagu tako i na dobiveni termički stupanj djelovanja procesa, u odnosu na tzv. standardni model sa zrakom, kao isključivom radnom tvari. Dobiveni rezultati proračuna za dobiveni rad (snagu) i termički stupanj djelovanja po modelu s promjenjivim fizikalnim svojstvima i promjenjivim sastavom radne tvari imaju vrlo sličan tijek, kao i kod postojećih modela s konstantnim svojstvima. Razlikuju se samo numeričke vrijednosti kako iznosa za neto snagu w , iznosa η , u zavisnosti o omjeru tlakova r na izlazu i ulazu u kompresor i o vrijednosti temperature dimnih plinova \mathcal{S}_3 na ulazu u turbinu. Naravno mijenjaju se o omjeri tlakova r_{opt} za koje se postižu maksimalne vrijednosti (lokani ekstremi) kako neto maksimalne specifične snage tako i maksimalnog termičkog stupnja djelovanja Braytonova ciklusa, kao i vrijednosti pripadajućih optimalnih tlakova $r_{w\text{max}}$, $r_{\eta\text{max}}$. Analiza je pokazala da postoji tzv. područje dizajna Braytonova ciklusa, u kojem područje r leži unutar intervala $r_{w\text{max}} < r < r_{\eta\text{max}}$, a te se optimalne vrijednosti tlakova pomiču k većim vrijednostima s povećanjem temperature dimnih plinova na ulazu u turbinu. Rezultati provedene analize mogu pomoći pri konstruktivno mogućem odabiru optimalnih radnih uvjeta. Pri polijetanju zrakoplova potrebno je da mlazni motori rade u režimu maksimalne snage, da bi zrakoplov postigao brzinu koja će stvoriti silu uzgona veću od težine zrakoplova pri zadanoj duljini piste. Za maksimalni dolet zrakoplova potrebno je da potrošnja goriva bude minimalna, te se može zahtijevati da motori rade u režimu maksimalnog termičkog stupnja djelovanja. U recentnim znanstvenim radovima, koji obrađuju Braytonov ciklus, mogu se naći i takvi oblici optimizacije koji povezuju, koristeći tzv. Pareto frontu, navedena dva lokalna ekstrema.

LITERATURA

- [1] Galović, A.: Termodinamika I, Zagreb, 2011.
- [2] Galović, A.: Termodinamika II, Zagreb, 2010.
- [3] Halasz, B., Galović, A., Boras, I.: Toplinske tablice, Zagreb, 2013.
- [4] Jasak, H.: Mlazni motori I, Zagreb, 2013./2014.
- [5] Holik, M., Janković, Z., Galović, A.: Teorijska analiza optimalnog režima rada Braytonova ciklusa // Proceedings PLIN2013 / Raos, Pero ; Tonković, Zlatko (ur.). Slavonski Brod : Strojarski fakultet u Slavonskom Brodu, 2013. 153-163 (predavanje, međunarodna recenzija, objavljeni rad, znanstveni).
- [6] Stepanić, M.: Diplomski rad, Zagreb, 2012.

PRILOZI

I. CD-R disc