

Protočni uređaj za hlađenje i točenja pića

Šilec, Luka

Master's thesis / Diplomski rad

2017

Degree Grantor / Ustanova koja je dodijelila akademski / stručni stupanj: **University of Zagreb, Faculty of Mechanical Engineering and Naval Architecture / Sveučilište u Zagrebu, Fakultet strojarstva i brodogradnje**

Permanent link / Trajna poveznica: <https://um.nsk.hr/um:nbn:hr:235:822965>

Rights / Prava: [In copyright](#) / [Zaštićeno autorskim pravom.](#)

Download date / Datum preuzimanja: **2024-07-19**

Repository / Repozitorij:

[Repository of Faculty of Mechanical Engineering and Naval Architecture University of Zagreb](#)



SVEUČILIŠTE U ZAGREBU
FAKULTET STROJARSTVA I BRODOGRADNJE

DIPLOMSKI RAD

Luka Šilec

Zagreb, 2017.

SVEUČILIŠTE U ZAGREBU
FAKULTET STROJARSTVA I BRODOGRADNJE

DIPLOMSKI RAD

Mentori:

Izv. prof. dr. sc. Mario Štorga dipl. ing.

Prof. dr. sc. Vladimir Soldo dipl. ing.

Student:

Luka Šilec

Zagreb, 2017.

Izjavljujem da sam ovaj rad izradio samostalno koristeći navedenu literaturu i stečena znanja tijekom studija.

Zahvaljujem se mentoru izv. prof. dr. sc. Mariu Štorgi te mentoru prof. dr. sc. Vladimiru Soldi na ustupljenom vremenu, stručnim savjetima i pomoći u izradi ovog rada.

Posebno se zahvaljujem tvrtki Oprema d.d. iz Ludbrega što su mi omogućili pristup rashladnim uređajima.

Zahvaljujem se inženjerima iz Opreme d.d. g. Nenadu Horvatu te g. Matiji Gložiniću na pristupačnosti i pomoći prilikom izrade ovog rada.

Zahvaljujem se svojoj obitelji na podršci kroz sve godine studija.

Luka Šilec



SVEUČILIŠTE U ZAGREBU
FAKULTET STROJARSTVA I BRODOGRADNJE



Središnje povjerenstvo za završne i diplomske ispite
Povjerenstvo za diplomske ispite studija strojarstva za smjerove:
procesno-energetski, konstrukcijski, brodstrojarski i inženjersko modeliranje i računalne simulacije

Sveučilište u Zagrebu Fakultet strojarstva i brodogradnje
Datum 30-11-2017 Prilog
Klasa: 602-04/17-6/4
Ur.broj: 15-1703-A-429

DIPLOMSKI ZADATAK

Student: Luka Šilec

Mat. br.: 0035191972

Naslov rada na hrvatskom jeziku: **Protočni uređaj za hlađenje i točenje pića**

Naslov rada na engleskom jeziku: **Circulating Device for Cooling and Dispensing of Beverage**

Opis zadatka:

Tvrtka OPREMA d.d. proizvodi rashladne uređaje za skladištenje i točenje piva, ali i bezalkoholnog pića. Profesionalne uređaje iz njihove ponude karakterizira visoka učinkovitost i kvaliteta, a glavne grupe korisnika uređaja velikog kapaciteta čine organizatori javnih događanja (koncerti, sportska događanja), dok je dio asortimana manjeg kapaciteta usmjeren na ugostiteljske objekte.

U radu je potrebno konstruirati protočni uređaj za hlađenje i točenje piva te hlađenje i točenje obične i gazirane vode kapaciteta do 100 l/h, pri čemu posebnu pažnju treba posvetiti kompaktnosti izvedbe. Potrebno je napraviti energetski proračun uz ulazne parametre za željenu temperaturu medija na izlazu od 5°C, te temeljem toga odabrati komponente za proces hlađenja.

U radu je potrebno:

- Analizom problema definirati zahtjeve i izraditi tehničku specifikaciju uređaja.
- Napraviti energetski proračun za ulazne parametre hlađenja.
- Metodičkom razradom obuhvatiti različita konceptualna rješenja uređaja.
- Tehno-ekonomskom analizom odabrati projektno rješenje.
- Odabrano projektno rješenje uređaja konstrukcijski razraditi uz uporabu standardnih sklopova, te s potrebnim proračunima nestandardnih dijelova. Pri konstrukcijskoj razradi paziti na tehnologično oblikovanje dijelova te kompaktnost uređaja.
- Izraditi računalni 3D model i tehničku dokumentaciju uređaja potrebnu za izradu prototipa.

Opseg konstrukcijske razrade, modeliranja i izrade tehničke dokumentacije dogovoriti tijekom izrade rada.

U radu navesti korištenu literaturu i eventualno dobivenu pomoć.

Zadatak zadan:

28. rujna 2017.

Zadatak zadao:

Izv. prof. dr. sc. Mario Štorga
Prof. dr. sc. Vladimir Soldo */ Soldo*

Rok predaje rada:

30. studenog 2017.

Predviđeni datumi obrane:

6., 7. i 8. prosinca 2017.

Predsjednica Povjerenstva:

Tanja Jurčević Lulić
Prof. dr. sc. Tanja Jurčević Lulić

SADRŽAJ

SADRŽAJ	I
POPIS SLIKA	III
POPIS TABLICA.....	V
POPIS DIJAGRAMA	VI
POPIS TEHNIČKE DOKUMENTACIJE	VII
POPIS OZNAKA	VIII
SAŽETAK.....	XI
SUMMARY	XII
1. UVOD	1
1.1 Pivo.....	2
2. PRINCIPI HLAĐENJA	3
2.1 Opis procesa	4
2.2 Radne tvari.....	5
3. ANALIZA TRŽIŠTA	9
3.1. Aparati za hlađenje pića u ambalaži	9
3.2. Aparati za protočno hlađenje	13
3.3. Prepoznavanje potreba korisnika.....	16
3.4. Analiza postojećih uređaja dostupnih na tržištu	17
3.4.1. Lindr	17
3.4.2. Celli	20
3.4.3. UBC.....	23
3.4.4. Micro Matic.....	26
3.5. Usporedba konkurentnih proizvoda.....	28
3.6. Zaključak	29

4. PREGLED PATENATA	30
4.1. Apparatus for Cooling Beverages (Aparat za hlađenje pića)	30
4.2. Apparatus for the cooling of beverages (Aparat za hlađenje pića).....	31
4.3. Cooling system for a post-mix beverage dispenser (Sustav hlađenja za različita pića)	33
4.4. Releasable push-to-connect tube fitting (Spajanje cijevi)	36
5. FUNKCIJSKA DEKOMPOZICIJA	37
6. MORFOLOŠKA STRUKTURA	39
7. KONCEPTI.....	42
7.1. Koncept 1.....	42
7.2. Koncept 2.....	47
7.3. Vrednovanje koncepta	49
8. ENERGETSKI PRORAČUN	51
8.1. Koeficijent prijelaza topline s unutarnje strane cijevi	53
8.1.1. Koeficijent prijelaza topline u području $x \leq 0,85$	59
8.1.2. Koeficijent prijelaza topline u području $0,85 < x < 1$	62
8.1.3. Koeficijent prijelaza topline u području pregrijanja radne tvari	63
8.2. Koeficijent prijelaza topline na strani vode	64
8.3. Koeficijent prolaza topline sveden na vanjsku površinu	67
8.4. Potrebna duljina isparivača.....	68
8.5. Akumulacija rashladne energije	74
9. KONSTRUKCIJA UREĐAJA I SLIKE MODELA	80
10. LITERATURA.....	86
11. PRILOZI.....	87

POPIS SLIKA

Slika 1. Logo tvrtke	1
Slika 2. Shema procesa hlađenja, [3]	3
Slika 3. Shema procesa u T, s dijagramu	5
Slika 4. Svojstva radne tvari R290, prema [13]	7
Slika 5. Hladnjak u kućanstvima.....	9
Slika 6. Hladnjak u trgovinama.....	10
Slika 7. Princip rada aparata za hlađenje pića u ambalaži, [7].....	11
Slika 8. Hladnjak za brzo hlađenje, [6]	12
Slika 9. Princip rada aparata za protočno hlađenje, [8].....	13
Slika 10. Shema hladnjaka glikola	14
Slika 11. "Piton"	14
Slika 12. Shema protočnog hlađenje pića	15
Slika 13. Lindr logo.....	17
Slika 14. Lindr KONTAKT 70/K	18
Slika 15. Lindr KONTAKT 70/K dimenzije.....	19
Slika 16. Lindr uređaji premium izgleda.....	20
Slika 17. Celli logo.....	20
Slika 18. Celli Tornado Evolution 65.....	21
Slika 19. Celli Tornado Evolution 65 dimenzije.....	22
Slika 20. UBC logo	23
Slika 21. Promo materijali za Ožujsko pivo.....	23
Slika 22. UBC Tayfun-75.....	24
Slika 23. UBC Tayfun-75 dimenzije.....	24
Slika 24. Micro Matic logo	26
Slika 25. Micro Matic FC-8000	26
Slika 26. Micro Matic FC-8000 dimenzije.....	27
Slika 27. Patent 1, [13]	30
Slika 28. Skica sustava hlađenje, [13].....	31
Slika 29. Cilindrična posuda u kojoj se izmjenjuje toplina, [13]	32
Slika 30. Presjek aparata za hlađenje pića, [13].....	33
Slika 31. Kada, banka leda i zavojnice, [13].....	34

Slika 32. Sustav za mješanje i dodatno hlađenje vode u kadi, [13]	35
Slika 33. "Push-fit" način spajanja cijevi, [13]	36
Slika 34. Funkcijska dekompozicija.....	38
Slika 35. Koncept 1 – tlocrt rashladnog agregata.....	43
Slika 36. Koncept 1 - posuda s vodom.....	44
Slika 37. Koncept 1 - priključci i izvodi	45
Slika 38. Koncept 1 - nacrt uređaja	46
Slika 39. Ulazno/izlazni priključci	46
Slika 40. Koncept 2 - nacrt uređaja	47
Slika 41. Koncept 2 - poleđina uređaja	48
Slika 42. Koncept 2 - suhi blok	48
Slika 43. Proces u p,h dijagramu, prema [14]	54
Slika 44. Karakteristike kompresora iz kataloga.....	56
Slika 45. Specifikacije kondenzatora LU VE.....	57
Slika 46. Odabir kapilare, prema [18]	57
Slika 47. Faze radne tvari u isparivaču	68
Slika 48. Dimenzije leda	74
Slika 49. Model isparivača	80
Slika 50. Držac isparivača	80
Slika 51. Odstojnik.....	81
Slika 52. Zavojnica.....	81
Slika 53. Komplet kada sa zavojnicama.....	82
Slika 54. Rashladni agregat.....	83
Slika 55. Nosivi limovi.....	83
Slika 56. Prikaz cijevnih izvoda	84
Slika 57. Prikaz priključaka i naljepnice sa objašnjenjem (naljepnica uvećana)	85
Slika 58. Konačni izgled proizvoda	85

POPIS TABLICA

Tablica 1. Specifikacije uređaja Lindr Kontakt 70/K, prema [9].....	19
Tablica 2. Specifikacije uređaja Celli Tornado Evoluiton 65	22
Tablica 3. Specifikacije uređaja UBC Tayfun 75	25
Tablica 4. Specifikacije uređaja Micro Matic FC-8000.....	27
Tablica 5. Usporedba konkurentnih proizvoda	28
Tablica 6. Morfološka struktura	39
Tablica 7. Vrednovanje koncepata	49
Tablica 8. Fizikalna svojstva R290	52
Tablica 9. Ostala fizikalna svojstva R290.....	52
Tablica 10. Vrijednosti kružnog procesa.....	53
Tablica 11. Koeficijenti prijelaza topline za $x < 0,85$	60
Tablica 12. Koeficijent prijelaza topline u području $0,85 < x < 1$	62
Tablica 13. Fizikalna svojstva vode pri srednjoj temperaturi	64
Tablica 14. Akumulacija rashladne energije u obliku banke leda.....	78

POPIS DIJAGRAMA

Dijagram 1. Izmjena topline.....	70
Dijagram 2. Ovisnost koeficijenta prolaza topline i vremena tijekom nastajanja banke leda.....	79

POPIS TEHNIČKE DOKUMENTACIJE

BROJ CRTEŽA	Naziv iz sastavnice
LS-2017-G-01	Aparat za hladenje
LS-2017-P-01	Rashladni agregat
LS-2017-P-02	Kada komplet
LS-2017-01	Lim pokrov
LS-2017-02	Lim prednji desni
LS-2017-03	Lim prednji lijevi
LS-2017-04	Lim prednji
LS-2017-05	Lim straznji
LS-2017-06	Lim podnozni
LS-2017-08	Kapilara
LS-2017-12	Kada
LS-2017-13	Izolacija kade
LS-2017-14	Drzac isparivaca
LS-2017-15	Odstojnik
LS-2017-16	Isparivac
LS-2017-17	Zavojnica pivo
LS-2017-20	Nosac sonde

POPIS OZNAKA

Oznaka	Jedinica	Opis
LFL	kg/m^3	Donja granica zapaljivosti radne tvari
h_0	m	Visina ugradnje unutarnje jedinice
A	m^2	Površina prostora u koji se ugrađuje sustav direktnog hlađenja/grijanja
PL	kg/m^3	Praktična granica punjenja
V	m^3	Volumen kondicioniranog prostora
d	m	Promjer cijevi
N	-	Broj zavoja zavojnice
L	m	Duljina zavojnice
h'	J/kg	Entalpija vrele kapljevine
h''	J/kg	Entalpija suhozasićene pare
c_p	J/(kg·K)	Specifični toplinski kapacitet
p	bar	Tlak
s	J/(kg·K)	Specifična entropija
x	$\text{kg}_{\text{szp}}/\text{kg}_{\text{mp}}$	Maseni udio suhozasićene pare u mokroj pari
q_m	kg/s	Maseni protok
A	m^2	Površina
G	$\text{kg}/(\text{m}^2 \cdot \text{s})$	Gustoća masenog toka
q	W/m^2	Gustoća toplinskog toka
Pr	-	Prandtlov broj
Bo	-	Koeficijent isparavanja
Re	-	Reynoldsov broj

Nu	-	Nusseltov broj
Xtt	-	Martinelliev broj
V	m ³	Volumen
k	W/(m ² ·K)	Koeficijent prolaza topline
r	m	Polumjer
m	kg	Masa
q _i	J/kg	Specifična toplina skrućivanja leda
s	mm	Debljina sloja leda
ΔV	m ³	Promjena volumena
Δm	kg	Promjena mase
t	min	Vrijeme
λ	W/(m·K)	Koeficijent toplinske vodljivosti
η	-	Izentropski stupanj djelovanja kompresora
θ	°C	Temperatura
Φ	W	Rashladni učinak
P	kg/m ³	Gustoća
μ	Pa·s	Dinamička viskoznost
α	W/(m ² ·K)	Koeficijent prijelaza topline
Δθ	°C	Temperaturna razlika

Indeks	Značenje
--------	----------

U	Unutarnji
---	-----------

w	voda
---	------

V	Vanjski
---	---------

l	led
---	-----

Indeks	Značenje
komp	Kompresor
i	Isparivanje
k	Kondenzacija
isp	Isparivač
pr	Pregrijanje
poth	Pothlađenje
k	Kapljevina
p	Para
szp	Suhozasićena para
mp	Mokra para
RT	Radna tvar
x	Lokalni koeficijent

SAŽETAK

Ovaj diplomski rad obuhvaća konstrukcijsku razradu i izradu dokumentacije aparata za hlađenje i točenje pića. Tvrtka OPREMA d.d. ima u ponudi sličan aparat, ali manjeg radnog kapaciteta. Aparat radi na principu protočnog hlađenja te ima mogućnost hlađenja i točenja obične vode, gazirane (soda) vode i piva. Rad sadrži analizu tržišta i postojećih rješenja, potrebe kupaca, funkcijsku strukturu proizvoda, morfološku matricu proizvoda, izradu konceptijskih varijanti te odabir najprikladnijeg koncepta koji je u potpunosti razrađen i opisan. Za odabrani koncept izrađen je energetski proračun te prema njemu dimenzioniran aparat. Izrađen je 3D model i tehnička dokumentacija u zadanom opsegu.

Ključne riječi: aparat za protočno hlađenje pića, banka leda, analiza tržišta, konstrukcijska razrada, 3D model, tehnička dokumentacija

SUMMARY

This thesis deals with the development process and technical documentation of device for cooling and dispensing of the beverage. OPREMA d.d. offers similar machine, but with a smaller working capacity. Its working principle is circulating cooling. Also, it can cool and pour tap water, mineral water and beer. Moreover, this thesis contains market analysis, customer demands, functional decomposition of the product, morphological product matrix and conceptual variants. The most convenient concept is selected and elaborated. The device has been dimensioned by considering the thermodynamic analysis. Also, 3D model and technical documentation, in determined extent, have been provided.

Keywords: circulating device for cooling and dispensing of beverage, ice bank, market analysis, development process, 3D model, technical documentation

1. UVOD

Tvrtka Oprema d.d. je proizvođač uređaja za ugostiteljstvo, prvenstveno rashladnih uređaja za hlađenje i točenje piva, te uređaja za hlađenje i točenje sokova, vina, vode, soda-vode (gazirana voda). Tvrtka je moderno organizirana, što podrazumijeva vrhunsku kvalitetu u razvoju proizvoda, u najmodernijoj tehnologiji proizvodnje i potpunom upravljanju kvalitetom proizvoda. Profesionalni uređaji za hlađenje bezalkoholnih napitaka, piva, vina i vode odlikuju se visokim performansama, kvalitetom te vrhunskim dizajnom. Veliki izbor „rashlada“ kapacitetima odgovaraju manjim lokalnim restoranima, ali i velikim potrošačkim mjestima kao što su dvorane, stadioni i sl. Najznačajniji udio u proizvodnom asortimanu, preko 75%, čine aparati za hlađenje i točenje piva.



Slika 1. Logo tvrtke

Oprema d.d. već je dugi niz godina prisutna na svjetskom tržištu. Prema [1] iz male lokalne tvrtke stasala je u globalnog igrača u svojem području poslovanja, te zauzela poziciju među 5 najvećih proizvođača aparata za hlađenje i točenje pića na svijetu. Aparati za hlađenje i točenje pića u potpunosti su vlastiti proizvod razvijen u vlastitom razvojnom sektoru. Cijeli proizvodni proces od ideje, istraživanja i razvoja, preko konstrukcije, dizajna, razvoja tehnologije i proizvodnje, pa do marketinga i prodaje odvija se u samoj tvrtki. Organizacijska shema tvrtke Oprema d.d. sastoji se od više organizacijskih jedinica koje su međusobno povezane. Poduzeće ima funkcionalnu organizacijsku strukturu koja je hijerarhijski strukturirana te je podijeljena na organizacijsku jedinicu uprave, odjel proizvodnje, odjel komercijale, razvojno konstrukcijski odjel, financijsko računovodstveni odjel, IT odjel te odjel upravljanja kvalitetom.

1.1 Pivo

Pivo je alkoholno piće dobijeno nepotpunim vrenjem vodenog ekstrakta ječmenog (rjeđe pšeničnog) slada uz dodatak hmelja. Smatra se jednim od najstarijih alkoholnih pića u povijesti. Pod pivom se podrazumijeva slabo alkoholno piće, koje se proizvodi u procesu alkoholnog vrenja iz slada, hmelja, vode i pivskog kvasca. Voda je glavni dio napitka. Slad se dobija od žitarica, najčešće ječma i daje pivu sastojke ekstrata o kojem ovisi punoća okusa i koncentracija osnovnog ekstrakta piva. Hmelj konzervira pivo i daje mu ugodan miris i gorak ukus, dok pivski kvasac izaziva alkoholno vrenje u kojem šećer prelazi u alkohol i ugljični dioksid. Pivo je potpuno prirodan i biološki uravnotežen proizvod pa se s pravom smatra "tekućom hranom". Energetska vrijednost jedne litre standardnog piva odgovara energetske vrijednosti jedne litre punomasnog mlijeka.

Prema [2] različiti proizvođači piva preporučuju optimalne temperature na kojima se piju njihova piva. Međutim, ovisno o vrsti, podvrsti i o sastojcima piva, mogu se dosta točno odrediti temperature na kojima pivo daje najbolju kvalitetu. Na primjer, pilsneri se služe na dosta niskim temperaturama, oko 0°C, dok većina britanskih aleova, portera i stouta na temperaturama podruma ("*British Cellar Temperature*"), od 5°C do 11°C, neki čak i do 13°C.

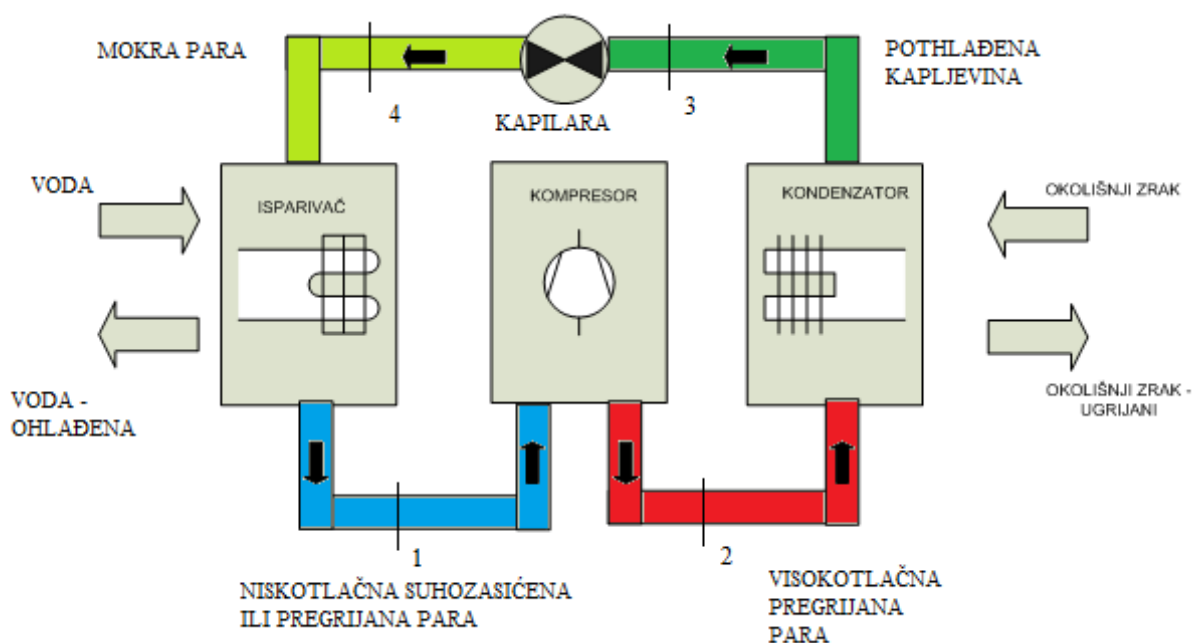
Temperatura dosta utječe na okus piva. Što je hladnije manja je količina ugljičnog dioksida pa je samim tim manje izražen okus i miris piva. Hladnije pivo utječe i na to da receptori okusa i mirisa u ustima i nosu izgube osjetljivost. Temperature na kojima se služe glavne vrste piva su:

- Pilsneri na 0°C
- Lageri od 5°C do 9°C
- Aleovi od 7°C do 11°C
- Stouti od 8°C do 13°C
- Stari aleovi na sobnoj temperaturi

Postoje čak i piva koja se poslužuju vruća, na čak 60°C (Quelque Chose, Liefmans Glühkriek, dark, začinjani zimski ale, poput Daleside Morocco Ale).

2. PRINCIPI HLADENJA

Rashladna tehnika je grana tehnike koja se bavi pojavama i postupcima hlađenja tijela. U tom smislu hladiti znači nekom tijelu smanjivati unutrašnju energiju odvođenjem energije, što se manifestira sniženjem njegove temperature. Hlađenje je proces snižavanja temperature u nekom prostoru u svrhu npr. rashlađivanja pića, očuvanja neke supstance ili stvaranja ugodnog osjetilnog doživljaja. Hladnjaci i strojevi za hlađenje usporavaju razvoj bakterija koje uzrokuju kvarenje prehrambenih proizvoda kao i kemijskih reakcija koje se događaju u normalnoj atmosferi. Kružni procesi u rashladnoj tehnici su ljevokretni procesi uz utrošak kompenzacijske energije koja se dovodi procesu najčešće kao mehanički rad [3].



Slika 2. Shema procesa hlađenja, [3]

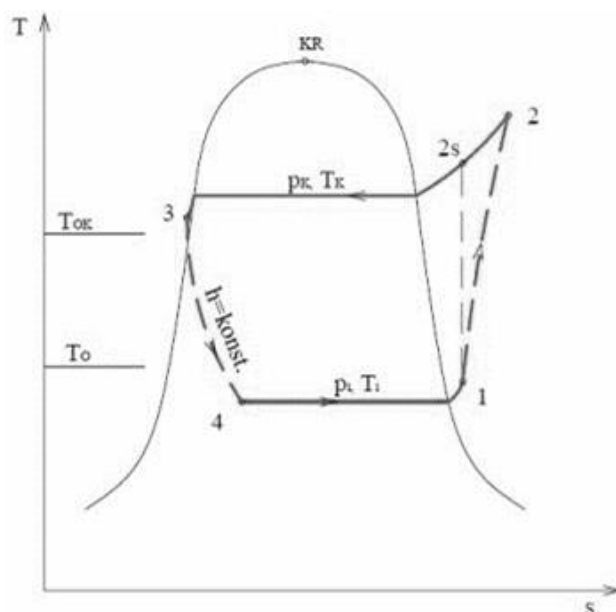
Svaki takav sustav se sastoji od četiri osnovna elementa, a to su:

- a) Kompresor
- b) Kondenzator
- c) Prigušni ventil (kapilara)
- d) Isparivač.

Kompresor komprimira radnu tvar od tlaka isparavanja do tlaka kondenzacije s ciljem da joj se temperatura podigne iznad temperature okoline. Time se povećava temperatura i tlak radne tvari. Kada temperatura naraste na potreban iznos omogućena je izmjena topline s okolinom. Prema načinu rada kompresori mogu biti volumetrički, strujni i mlazni. Za ovu svrhu uobičajeno se koriste volumetrički koji se dijele na klipne, rotacijske i membranske kompresore. Kondenzator služi da se vruće pare radne tvari iz kompresora prvo hlade, kondenziraju te pothlađuju prije napuštanja kondenzatora. Prema načinu hlađenja kondenzatori se dijele na vodom hlađene, zrakom hlađene i kombinirano, vodom i zrakom hlađene kondenzatore. Prigušni ventil odnosno kapilara dozira i prigušuje radnu tvar s tlaka kondenzacije na tlak isparavanja. Kapljevita radna tvar prolazi kroz prigušni ventil iz područja visokog tlaka u područje nižeg tlaka. Zbog toga radna tvar ekspandira i istodobno isparava. U isparivaču radna tvar isparava te apsorbira toplinu i hladi tvari i/ili prostor kojeg želimo rashladiti. U isparivaču se radna tvar nalazi u međusobno gusto postavljenim cjevčicama da bi se dobila što veća površina za izmjenu topline. Prema načinu rada isparivači se dijele na potopljene i suhe.

2.1 Opis procesa

Kompresor usisava suhozasićenu ili pregrijanu paru stanja 1 pri tlaku isparavanja i politropski je komprimira do stanja 2. Sa stanjem 2 para ulazi u kondenzator u kojem predajući toplinu rashladnom spremniku, potpuno kondenzira te se pothlađuje do stanja 3, s kojim pothlađena kapljevina ulazi u prigušni ventil te se prigušuje do točke 4 koja leži na tlaku isparavanja. Dovođenjem topline zasićena para stanja 4 u isparivaču pri tlaku isparavanja dolazi u stanje pregrijane pare 1, čime je ciklus zatvoren. Proces je prikazan u T, s dijagramu na slici ispod.



Slika 3. Shema procesa u T, s dijagramu

2.2 Radne tvari

Radna tvar je posredno sredstvo koje nam služi za prijenos energije između isparivača i kondenzatora. Poželjna svojstva radne tvari kako bi prijenos energije bio kvalitetniji, prema [4]:

1. Svojstva vezana na zaštitu okoliša:
 - utjecaj na efekt staklenika mora biti čim manji
 - produkti razgradnje radne tvari ne smiju ugroziti okoliš
 - ne smije utjecati na razgradnju ozonskog sloja (prisutnost klora u molekuli radne tvari nije prihvatljiva)
2. Termodinamička svojstva:
 - povoljan faktor hlađenja
 - velika toplina isparivanja
 - nizak specifični toplinski kapacitet
3. Fizikalna svojstva:
 - kritična točka mora ležati iznad uobičajene temperature rashladne vode
 - točka smrzavanja mora ležati niže od temperature hlađenja
 - mora biti lakša ili teža od ulja tako da se ulje u odjeljivaču može izdvojiti
 - mora imati nisku dinamičku viskoznost
 - mora imati visoku toplinsku vodljivost

4. Kemijska i sigurnosna svojstva:

- ne smije biti zapaljiva
- ne smije biti eksplozivana
- ne smije kemijski reagirati s uljem za podmazivanje
- ne smije reagirati s metalima u rashladnom uređaju pri radnim uvjetima koji tu vladaju
- po mogućnosti treba biti niske otrovnosti za živa bića
- poželjno je lagano otkrivanje prisutnosti u zraku

Prijašnjih godina radne tvari koje su se koristile u rashladnoj tehnici su imale štetan utjecaj na okoliš tj. pojačanu razgradnju ozona u stratosferskim slojevima atmosfere i remećenja toplinske ravnoteže Zemlje. Prema [5] stoga je neophodno izbacivanje iz upotrebe takvih tvari i zamjena novim ekološki prihvatljivim radnim tvarima. Montrealskim sporazumom iz 1987. zemlje članice su se obvezale na smanjeno upotrebnu i zamjenu takvih radnih tvari klorofluorouglijika (R11, R12) i klorofluorouglikovodika (R22) u rashladnim uređajima i tvarima koje ne sadrže štetan klor za ozon. Osim eksplozivnih ugljikovodika HC (butan, propan) na tržištu se pojavljuju HFC i njihove mješavine. Najpoznatija radna tvar iz HFC skupine je jednokomponentna radna tvar R134a, koja se uglavnom koristi kao zamjena za R12. U manjim kućanskim hladnjacima danas se radna tvar R12 često mijenja s ugljikovodikom R600a. Radne tvari iz skupine HFC imaju utjecaj na efekt staklenika stoga se i one izbjegavaju tj. poželjno je da se koristi sve više prirodnih radnih tvari kao što su ugljični dioksid, ugljikovodici, amonijak. Danas je u Republici Hrvatskoj na snazi uredba (EU) br. 517/2014 Europskog parlamenta i Vijeća o fluoriranim stakleničkim plinovima. U daljnjem tekstu bit će rečeno nešto o propanu pošto se on koristi u ovom radu.

Refrigerant 290 (Propane) Properties of Saturated Liquid and Saturated Vapor

Temp., °C	Pres- sure, MPa	Density, kg/m ³		Volume, m ³ /kg		Enthalpy, kJ/kg		Entropy, kJ/(kg·K)		Specific Heat c_p , kJ/(kg·K)		Velocity of Sound, m/s		Viscosity, μPa·s		Thermal Cond., mW/(m·K)		Surface Tension, mN/m	Temp., °C
		Liquid	Vapor	Liquid	Vapor	Liquid	Vapor	Liquid	Vapor	Liquid	Vapor	Liquid	Vapor	Liquid	Vapor	Liquid	Vapor		
-10	0.34528	541.8	0.13103	175.35	563.65	0.9090	2.3846	2.423	1.655	1.205	951	221.9	139.3	7.16	111.2	14.65	11.45	-10	
-8	0.36870	539.2	0.12308	180.22	565.92	0.9273	2.3819	2.436	1.671	1.207	938	221.8	136.4	7.22	110.1	14.86	11.18	-8	
-6	0.39329	536.6	0.11571	185.12	568.18	0.9455	2.3794	2.450	1.687	1.209	925	221.8	133.6	7.27	109.1	15.08	10.92	-6	
-4	0.41909	533.9	0.10887	190.05	570.42	0.9637	2.3769	2.464	1.704	1.212	912	221.6	130.9	7.33	108.0	15.29	10.65	-4	
-2	0.44613	531.3	0.10252	195.01	572.65	0.9819	2.3746	2.478	1.721	1.215	899	221.5	128.2	7.39	107.0	15.52	10.39	-2	
0	0.47446	528.6	0.09661	200.00	574.87	1.0000	2.3724	2.493	1.739	1.218	885	221.3	125.6	7.45	106.0	15.74	10.13	0	
2	0.50410	525.9	0.09111	205.02	577.06	1.0181	2.3703	2.508	1.757	1.221	872	221.1	123.0	7.51	104.9	15.97	9.87	2	
4	0.53510	523.1	0.08598	210.06	579.24	1.0362	2.3682	2.524	1.776	1.225	859	220.8	120.5	7.57	103.9	16.20	9.62	4	
6	0.56749	520.4	0.08120	215.14	581.41	1.0542	2.3663	2.540	1.795	1.229	846	220.5	118.1	7.63	102.9	16.44	9.36	6	
8	0.60131	517.6	0.07673	220.25	583.55	1.0722	2.3644	2.556	1.815	1.232	833	220.2	115.7	7.69	101.9	16.68	9.10	8	
10	0.63660	514.7	0.07255	225.40	585.67	1.0902	2.3626	2.573	1.835	1.237	819	219.8	113.3	7.75	100.9	16.93	8.85	10	
12	0.67340	511.9	0.06865	230.57	587.77	1.1082	2.3608	2.591	1.856	1.241	806	219.3	111.0	7.82	99.9	17.18	8.60	12	
14	0.71175	509.0	0.06498	235.79	589.85	1.1261	2.3592	2.609	1.878	1.246	793	218.9	108.8	7.88	99.0	17.44	8.34	14	
16	0.75168	506.0	0.06155	241.03	591.91	1.1440	2.3575	2.627	1.901	1.251	780	218.4	106.6	7.95	98.0	17.70	8.09	16	
18	0.79324	503.1	0.05833	246.32	593.94	1.1620	2.3560	2.646	1.925	1.256	766	217.8	104.4	8.02	97.0	17.97	7.85	18	
20	0.83646	500.1	0.05530	251.64	595.95	1.1799	2.3544	2.666	1.949	1.262	753	217.2	102.3	8.09	96.1	18.24	7.60	20	
22	0.88139	497.0	0.05246	256.99	597.93	1.1978	2.3529	2.687	1.975	1.268	739	216.6	100.2	8.16	95.1	18.53	7.35	22	
24	0.92807	493.9	0.04978	262.39	599.88	1.2157	2.3514	2.708	2.001	1.275	726	215.9	98.1	8.23	94.2	18.81	7.11	24	
26	0.97653	490.8	0.04726	267.83	601.80	1.2336	2.3500	2.730	2.029	1.282	713	215.2	96.1	8.31	93.3	19.11	6.87	26	
28	1.0268	487.6	0.04488	273.31	603.68	1.2515	2.3486	2.753	2.058	1.290	699	214.4	94.1	8.38	92.3	19.41	6.62	28	
30	1.0790	484.4	0.04264	278.83	605.54	1.2695	2.3471	2.777	2.088	1.298	685	213.5	92.2	8.46	91.4	19.72	6.38	30	
32	1.1331	481.1	0.04053	284.40	607.35	1.2874	2.3457	2.802	2.119	1.307	672	212.6	90.3	8.54	90.5	20.05	6.15	32	
34	1.1891	477.8	0.03853	290.01	609.13	1.3053	2.3443	2.827	2.152	1.316	658	211.7	88.4	8.63	89.6	20.38	5.91	34	
36	1.2472	474.4	0.03664	295.68	610.87	1.3233	2.3429	2.855	2.187	1.326	645	210.7	86.5	8.71	88.7	20.72	5.68	36	
38	1.3072	471.0	0.03485	301.39	612.57	1.3413	2.3414	2.883	2.224	1.337	631	209.7	84.7	8.80	87.8	21.07	5.44	38	
40	1.3694	467.5	0.03315	307.15	614.21	1.3594	2.3399	2.913	2.263	1.349	617	208.6	82.8	8.89	86.9	21.43	5.21	40	
42	1.4337	463.9	0.03154	312.96	615.81	1.3774	2.3384	2.944	2.304	1.362	603	207.4	81.0	8.99	86.0	21.81	4.98	42	
44	1.5002	460.3	0.03002	318.83	617.36	1.3955	2.3368	2.977	2.348	1.375	589	206.2	79.3	9.08	85.2	22.20	4.76	44	
46	1.5690	456.5	0.02857	324.76	618.86	1.4137	2.3352	3.012	2.395	1.391	575	204.9	77.5	9.19	84.3	22.60	4.53	46	
48	1.6400	452.7	0.02720	330.75	620.29	1.4319	2.3335	3.050	2.445	1.407	561	203.6	75.8	9.29	83.5	23.03	4.31	48	
50	1.7133	448.9	0.02589	336.80	621.66	1.4502	2.3317	3.089	2.499	1.425	547	202.2	74.1	9.40	82.6	23.47	4.09	50	

Slika 4. Svojstva radne tvari R290, prema [13]

Propan ili poznatiji kao R290 u rashladnim uređajima nije ništa lošiji od nekadašnjih štetnih radnih tvari što se tiče termodinamičkih svojstava. R290 je bolji po tome što na istoj temperaturi kondenzacije ima dvostruko manju gustoću kapljevine zbog čega se u sustavima gdje R290 zamjenjuje R22 punjenje smanjuje oko 50%. Manje punjenje rezultira manjom potrebom kontrole sustava koja je zakonski propisana kako bi se spriječilo propuštanje i druge neželjene pojave. R290 ima i loša svojstva. Pripada skupini netoksičnih, ali visokozapaljivih radnih tvari (A3 sigurnosna grupa). Zbog toga je potrebno vrlo dobro osigurati i provjeriti takve sustave da ne dođe do propuštanja radne tvari. Također je poželjno ugraditi detektor koji prati koncentraciju propana u zraku da nas upozori u slučaju propuštanja i potrebno je postaviti ventilacijske otvore na uređajima. U našem slučaju komercijalnog hlađenja pića malog rashladnog agregata masa radne tvari u sustavu ne prelazi 150g i nismo ograničeni što se tiče

prostora u kojem se rashladni agregat mora nalaziti (dozvoljene količine punjenja rashladnih uređaja određene su prema HRN EN 378-1). Danas čak proizvođači u svojim proizvodima spajaju paralelno rashladne agregate gdje u svakom sustavu imaju manje od 150g kako bi zadovoljili potrebne rashladne učinke, a da ne podliježu zakonskim odredbama o dopuštenim količinama radne tvari. Temperatura samozapaljenja propana iznosi 470 °C, a zapaljiv je ako mu volumna koncentracija u zraku iznosi između 1,7 i 10,9 %. Za kvalitetan rad rashladnog uređaja, propan mora biti visoke čistoće(99%). Što se tiče ulja za kompresor preporuka je izabrati ulje s nižom topivošću i višom viskoznošću, te izbjegavati ulja koja sadraže silikon i silikat jer nisu kompatibilna za rad sa ugljikovodicima. Problem može stvarati visoka topivost ugljikovodika u ulju što dovodi do pjenjenja ulja i razrjeđenja te do trošenja strojnih dijelova.

3. ANALIZA TRŽIŠTA

Danas se rashladna tehnika može podijeliti u tri grupe prema načinu primjene, a to su: komercijalno hlađenje, industrijsko hlađenje i klimatizacija. Ovaj rad se bavi isključivo komercijalnim hlađenjem. Aparati, odnosno uređaji za hlađenje pića mogu se podijeliti na dvije vrste koje se razlikuju po načinu hlađenja pića, a to su dakle protočni aparati i aparati koji hlade pića u ambalaži.

3.1. Aparati za hlađenje pića u ambalaži

U kućanstvima najpopularniji način za hlađenje pića je klasični hladnjak kao na slici 5.



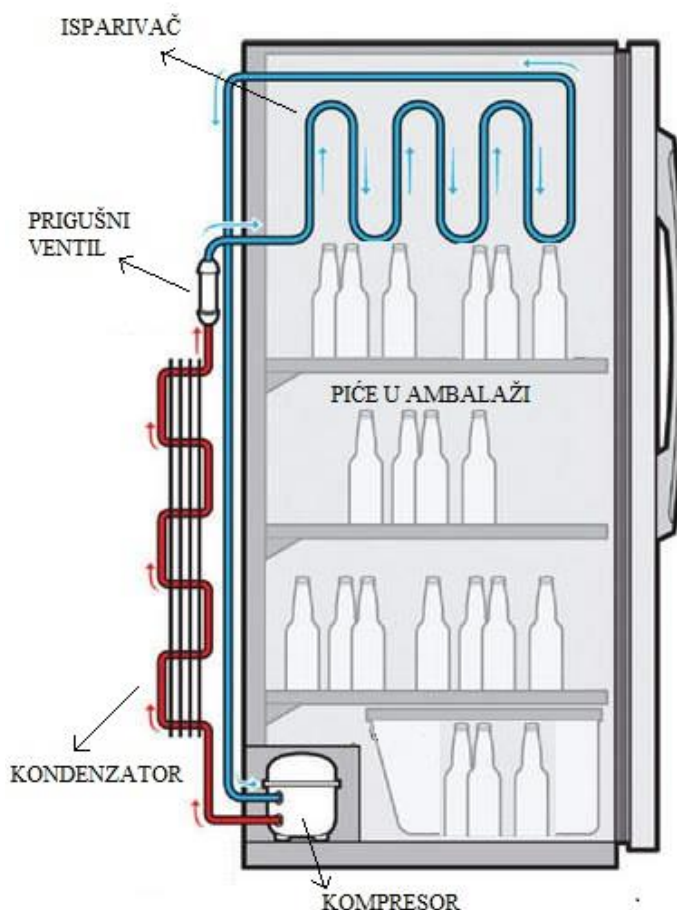
Slika 5. Hladnjak u kućanstvima

Za komercijalne upotrebe (najčešće u trgovinama) koristi se aparat koji radi na istom principu kao i hladnjak za kućanstva samo što je većih dimenzija (može pohraniti više pića u ambalaži) i prednja strana aparata je transparentna kako bi kupac vidio sadržaj unutar aparata. Takav aparat je prikazan na slici ispod i bit će detaljnije opisan njegov princip rada.



Slika 6. Hladnjak u trgovinama

Sam proces hlađenja kod aparata koji hlade piće u ambalaži je identičan kao i kod protočnih aparata. Također u osnovi sastoje se od četiri ista elemenata (kompresor, kondenzator, prigušni ventil, isparivač). Razlika je u pojedinim konstrukcijskim rješenjima.

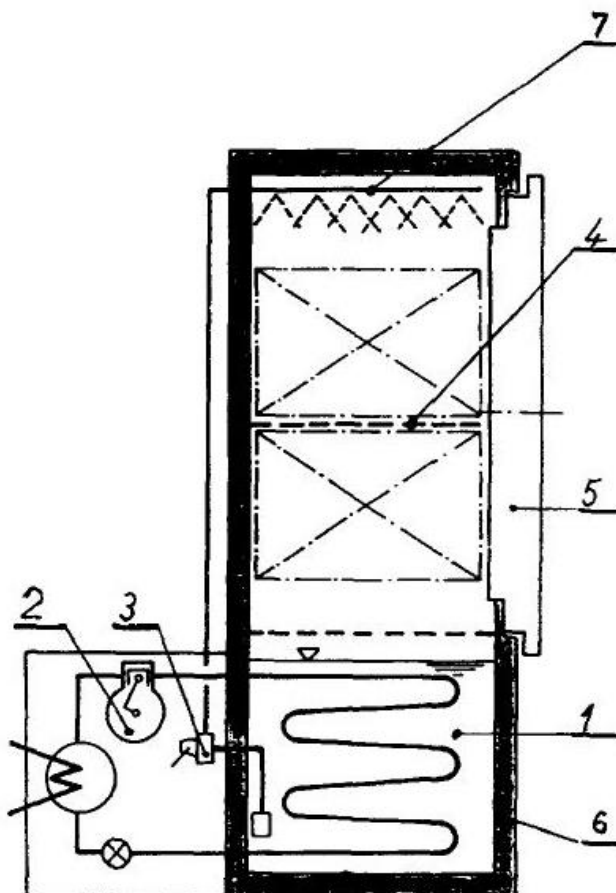


Slika 7. Princip rada aparata za hlađenje pića u ambalaži, [7]

Kondenzator je u obliku cijevi koja je savijena u jednoj ravnini u obliku „zmije“ i nalazi se na stražnjoj strani aparata što omogućuje izmjenu topline s okolinom u kojoj se aparat nalazi. Isparivač se nalazi unutar samog aparata iza polica s ambalažom gdje pomoću ventilatora zrak kao posredni medij prelazi preko isparivača koji se ohladi, te dalje hladi piće. Temperaturu hlađenja određuje korisnik termostatom koji onda regulira temperaturu. Ukoliko se postigne željena temperatura termostat ugasi kompresor radi uštede energije, [7].

Danas postoje i poboljšane verzije ovakvih uređaja za hlađenje u smislu da mogu brže ohladiti pića. Njihova namjena je rješenje problema premalog rashladnog kapaciteta u standardnim rashladnim uređajima, naročito hladnjacima i vitrinama u ugostiteljstvu. To je poglavito izraženo za vrijeme turističke sezone kada zbog neravnomjernog i povećanog broja gostiju često dolazi do povremene nestašice ohlađenih pića. Obzirom da gosti odjednom zatraže veću količinu pića, a još nije dovoljno ohlađeno novo piće stavljeno u hladnjak nakon odlaska prethodne grupe, to dovodi do nezadovoljstva novih gostiju. Sličan problem pojavljuje se u trgovačkim i ugostiteljskim objektima, osim pri hlađenju pića u staklenim i limenim bocama i

tetra-pak ambalaži, te i pri hlađenju voća i povrća kao i drugih prehrambenih proizvoda pakiranih u nepromoćivoj ambalaži.



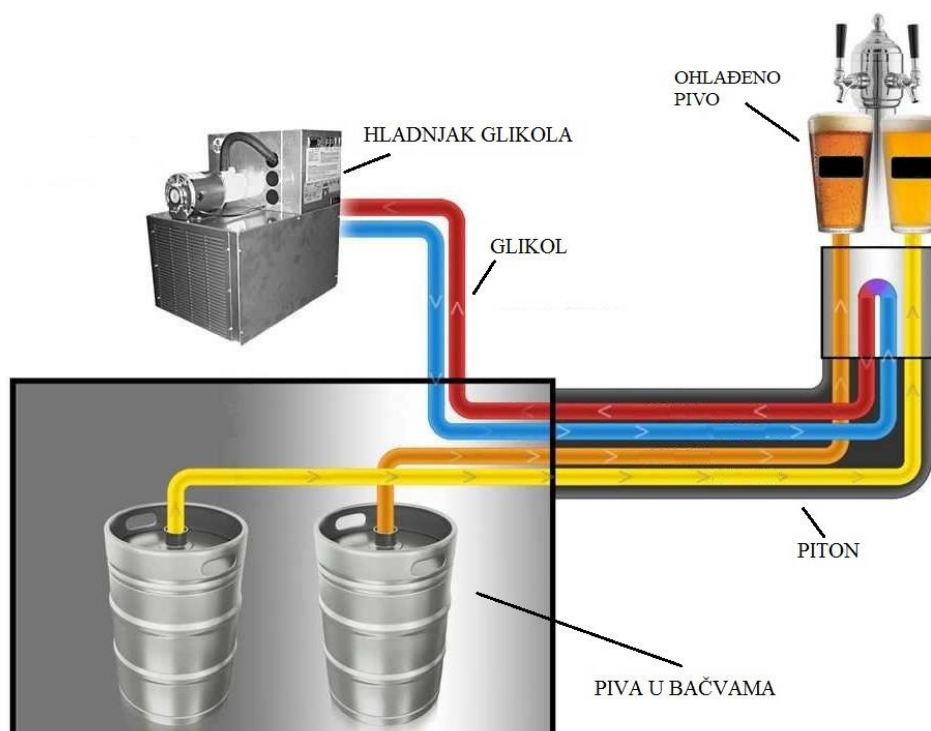
Slika 8. Hladnjak za brzo hlađenje, [6]

Ovakav uređaj radi na jednostavnom principu tako da rashladni agregat (2) hladi vodu u protočnom sabirniku (1) s termostatski reguliranom temperaturom primjerenom hlađenju tih proizvoda, odakle se odgovarajućom pumpom (3) preko sapnica (7) prikladno raspršuje po oplošju boca i limenki s pićem, te drugim proizvodima naslaganim na policama (4), a potom slobodnim padom vraća natrag u sabirnik vode (1). Ovim se postupkom na oplošju navedenih proizvoda stvara tekući "film" pothlađene vode kojim se povećava koeficijent prijelaza (odvođenja) topline za oko četrdeset (40) puta u odnosu na isti koeficijent pri hlađenju u klasičnim hladnjacima u kojima se odvođenje topline ostvaruje posredstvom podhlađenog zraka. Ovakvo povećanje koeficijenta prijelaza topline omogućava primjenu u uređajima za brzo hlađenje tako da proporcionalno povećava učinak hlađenja: postiže se povećanje brzine hlađenja navedenih artikala za oko deset (10) puta u odnosu na iste uvjete hlađenja u klasičnim hladnjacima. Potrošnja energije u ovom uređaju za brzo hlađenje je gotovo ista kao kod

jednakih uvjeta hlađenja u klasičnom hladnjaku. Naravno, ako se zanemari neznatna potrošnja energije pumpe za raspršivanje vode.

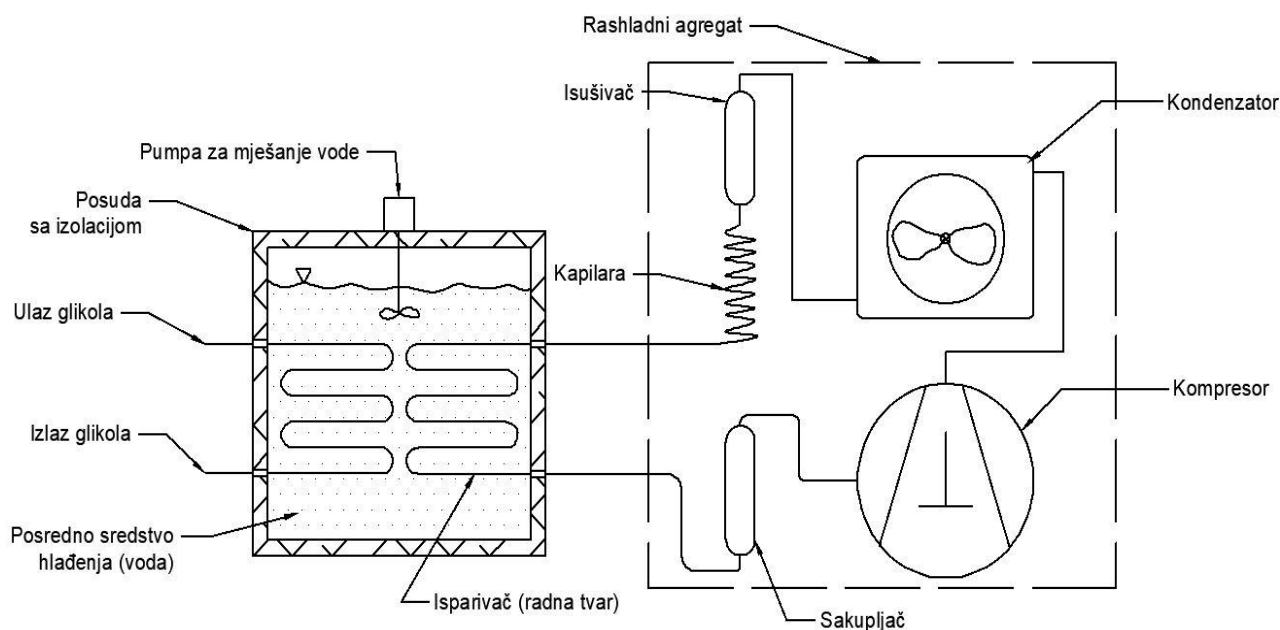
3.2. Aparati za protočno hlađenje

Postoje dvije najrasprostranjenije vrste ovakvog hlađenja. Prva vrsta hladi pivo samo kroz „piton“, a druga vrsta hladi pivo koja teče kroz zavojnicu koja se nalazi u vodi koja služi kao posredno sredstvo. U daljnjem tekstu bit će opisan princip rada obje vrste.



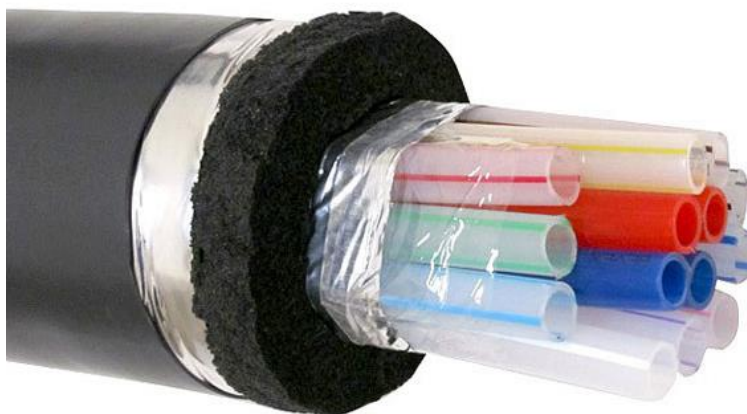
Slika 9. Princip rada aparata za protočno hlađenje, [8]

Ovakav sustav za protočno hlađenje kao na slici sastoj se od hladnjaka glikola koji u sebi sadrži vlastiti rashladni sustav. Princip rada hladnjaka glikola je prikazan na slici 10. Kompresor je u većini slučajeva pokretan električnom energijom i on pokreće rashladni agregat u kojem imamo radnu tvar koja putuje isparivačem koji se nalazi u vodi. Isparivač odvodi toplinu od vode odnosno hladi je. Nadalje, ta ohlađena voda hladi zavojnice kojima prolazi glikol. Sakupljač štiti kompresor od hidrauličkog udara tako što sakuplja kapljevinu, ako se kojim slučajem pojavi na izlazu iz isparivača. Isušivač u sebi ima hidrofilni materijal koji sakuplja vlagu jer vlaga kontraproduktivno djeluje na rashladni učinak.



Slika 10. Shema hladnjaka glikola

U ovakvom sustavu je bitno da bačve s pivom ne moraju biti nužno u posrednoj blizini samog hladnjaka nego mogu biti u drugoj prostoriji što puno olakšava rukovanje ako nema dovoljno prostora u samom kafiću ili trgovini. U ovakvom sustavu prijenos topline se odvija u cijevi odnosno „pitonu“ gdje se glikolna smjesa grije, a pivo hladi. Piton čini skup cijevi povezanih u jedan svežanj koje su umotane s izolacijom.



Slika 11. "Piton"

Druga vrsta sustava je slična prvoj. Imamo isto posudu s vodom i rashladni agregat, ali umjesto glikola teče piće koje želimo ohladiti. Princip rada je prikazan na sljedećoj slici 12.

3.3. Prepoznavanje potreba korisnika

Iz razgovora sa odjelom prodaje iz tvrtke Oprema d.d. osnovna potreba korisnika je što brže i efikasnije ohladiti željeno piće. Korisnik najviše traži uređaje za hlađenje i točenje piva, zatim vode, gazirane (soda) vode, sokova i kave. Uređaj treba u što kraćem vremenu ohladiti piće koje je najčešće sobne temperature. Poželjna izlazna temperatura pića nakon hlađenja iznosi cca. 5°C. Piće na izlazu ne smije se pjeniti (pogotovo pivo). Potrebno je da brzina točenja ne bude premala, ali mala brzina točenja, niže temperature i predhodno navlažena čaša u koju točimo mora biti prethodno navlažena. To su uvjeti da pivo bude sa minimalnom količinom pjene. Radni kapacitet iznosi 100L/h kojim već se dobija uređaj ozbiljnijih dimenzija (ako ima više priključaka). Uz glavne potrebe javljaju se također i zahtjevi kao što su robusnost kućišta (ako slučajno stavimo težak predmet na uređaj da ne dođe do puknuća kućišta), pouzdanst, mala masa uređaja, niska razina buke koju uređaj proizvodi u radu, jednostavan način transporta. Naravno, cijena je također jedan od bitnijih faktora.

3.4. Analiza postojećih uređaja dostupnih na tržištu

Da bi se potpuno razumjelo tržište i potrebe korisnika, te funkcije proizvoda, bitno je proučiti i razumjeti proizvode koje nudi konkurencija. Analizom tržišta pronađen je velik broj proizvođača koji proizvode uređaje za hlađenje pića kao npr. Lindr, UBC, Celli, Kegco, Marvel, Everest, Summit, Perlick, Micromatic, Kegman,... U ovom radu predstavljeni su proizvodi od proizvođača Lindr, Celli, Kegman, UBC i Micromatic pošto samo oni nude uređaje za protočno hlađenje pića. U suštini svi uređaji za hlađenje pića se ne razlikuju što se tiče samog rashladnog agregata. Većina ih koristi kompresor pokretan električnom energijom u rashladnom agregatu (kompresor je čak moguće pokretati i zrakom). Također većina od navedenih uređaja koriste posudu s vodom i banku leda (akumulacija rashladne energije u obliku vodenog leda). Razlika je u konstrukcijskoj izvedbi, kvaliteti komponenata, cijeni, korištenim materijalima. Neki proizvođači nude u sklopu uređaja i recirkulacijsku pumpu te zaseban kompresor koji ambijentalnom zraku povećava pritisak koji se dalje koristi za istiskivanje pive iz bačve ukoliko nemamo izvor CO₂.

3.4.1. Lindr



Slika 13. Lindr logo

Lindr kompanija je poduzeće iz Republike Češke. Prema [9], gosp. Miloš Lindr osnovao je poduzeće 1992. god i danas je vodeći proizvođač na tom području. Počelo je kao malo poduzeće koje je proizvodilo i servisiralo uređaje za točenje i hlađenje pića, a danas zapošljava preko 100 ljudi. U svojoj proizvodnoj liniji nude isključivo protočne uređaje za hlađenje različitih vrsta pića (pivo, voda, gazirana voda, vino). Za razliku od ostalih proizvođača Lindr ne koristi vodu kao posredno sredstvo za hlađenje nego koristi tzv. "suhi blok". Oko zavojnice isparivača imamo zavojnicu kojom teče piće koje hladimo i sve skupa je zalijano aluminijom (Lindr koristi grafitnu masu) u jedan kalup. Također Lindr nema u ponudi službeno uređaj sa mogućnosti točenja tri pića od jednom koja su različite vrste. U pondi imaju uređaje samo za jednu vrstu pića sa maksimalno dva priključka. Karakteristika Lindr-ovih proizvoda je što imaju

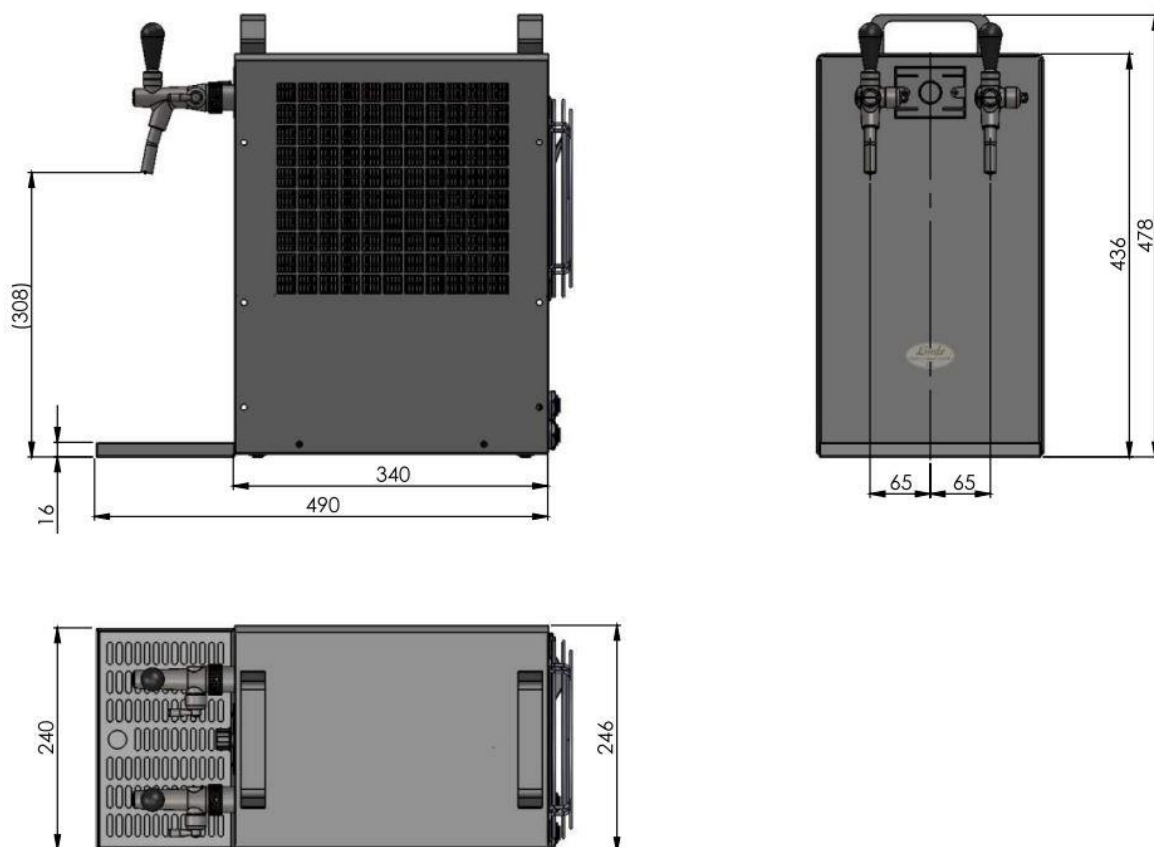
ugrađen zasebno kompresor pokretan električnom energijom koji stvara zrak pod pritiskom za točenje pive.

Lindr KONTAKT 70/K

Ovaj uređaj je namijenjen za hlađenje pive i ima najveći radni kapacitet od ponuđenih proizvoda tvrtke Lindr i iznosi 60-80l/h, max 90l/h. Kao što je vidljivo sa slike ima dva priključka za točenje pive.



Slika 14. Lindr KONTAKT 70/K



Slika 15. Lindr KONTAKT 70/K dimenzije

Tablica 1. Specifikacije uređaja Lindr Kontakt 70/K, prema [9]

Specifikacije	
Radni kapacitet [L/h]	60÷80
Snaga kompresora [HP]	3/8
Masa [kg]	36
Radna tvar	R134a
Broj priključaka (zavojnica)	2
Gabaritne dimenzije dužina, širina, visina [mm]	490x246x478
Vrijeme početka hlađenja [min]	5÷10min
Izvor energije	50Hz/220V, zrak, CO ₂
Ostale karakteristike	Premium izgled, nema pumpu za recirkulaciju, kompresor za zrak
Cijena [HRK]	≈ 6,500



Slika 16. Lindr uređaji premium izgleda

3.4.2. Celli



Slika 17. Celli logo

Celli je talijanska tvrtka koja je započela radom 1980-tih godina. Najvažnijom odlukom kojom se ponose je 1990. god. u potpunosti zamjena štetnih radnih tvari kloroflourugljika sa R134a plinom. Oni su prva tvrtka koja je krenula sa zamjenom radne tvari. Celli kroz godine rada uvijek pokušava napraviti uređaj koji će što manje imati štetan utjecaj na okoliš i atmosferu, također cilj im je što manja potrošnja energije. Trenutno koriste R134a radnu tvar, ali je nastoje zamijeniti ne otrovnim tvarima s niskom zapaljivošću i sa što manjim GWP-om (Global Warming Potential, mjera kojom se opisuje utjecaj jedinične mase pojedinog plina na globalno zatopljenje). Celli u ponudi ima protočne aparate (s bankom leda) za hlađenje više vrsta pića (službeno i za Coca Colu, Pepsi, Juice). U ponudi imaju i hladnjake glikola i uređaje za hlađenje pića u ambalaži, prema [10].

Celli Tornado Evolution 65



Slika 18. Celli Tornado Evolution 65

Odlike ovog uređaja su što ima 6 priključaka (zavojnica) i moguće je točiti/hladiti bilo koju vrstu pića.



Slika 19. Celli Tornado Evolution 65 dimenzije

Tablica 2. Specifikacije uređaja Celli Tornado Evoluton 65

Specifikacije	
Radni kapacitet [L/h]	max. 65
Snaga kompresora [HP]	3/4
Snaga potrebna za rad uređaja [W]	710
Rashladni kapacitet [W]	1282
Izlazna temperatura pića [°C]	3÷5
Masa [kg]	52
Volumen vode [L]	52
Masa leda [kg]	25
Radna tvar	R134a (R290)
Broj priključaka (zavojnica)	6
Gabaritne dimenzije dužina, širina, visina [mm]	591x541x792 sa kotačićima
Vrijeme početka hlađenja [min]	5÷10min
Izvor energije	50Hz/220V (moguće 115V)
Visina dobave pumpu [m]	7, 12, 18
Ostale karakteristike	Pokazatelj razine vode
Cijena [HRK]	≈ 8,500

3.4.3. UBC



Slika 20. UBC logo

UBC je vodeći proizvođač uređaja za hlađenje pića u svijetu, prema [12]. Danas se nalaze na dvije lokacije, u Kanadi i SAD. Imaju širok spektar proizvoda na raspolaganju, od točionika, slavina (pipa), hladnjaka glikola, raznoraznih priključaka, spojnice, tlak-regulatora, pumpa, motora, komercijalnih hladnjaka, alata, termostata, zavojnica, praktički svih dijelova koji se mogu naći u jednom takvom uređaju za hlađenje pića. Prodaju i izrađuju razne promo-materijale i za hrvatske brendove.

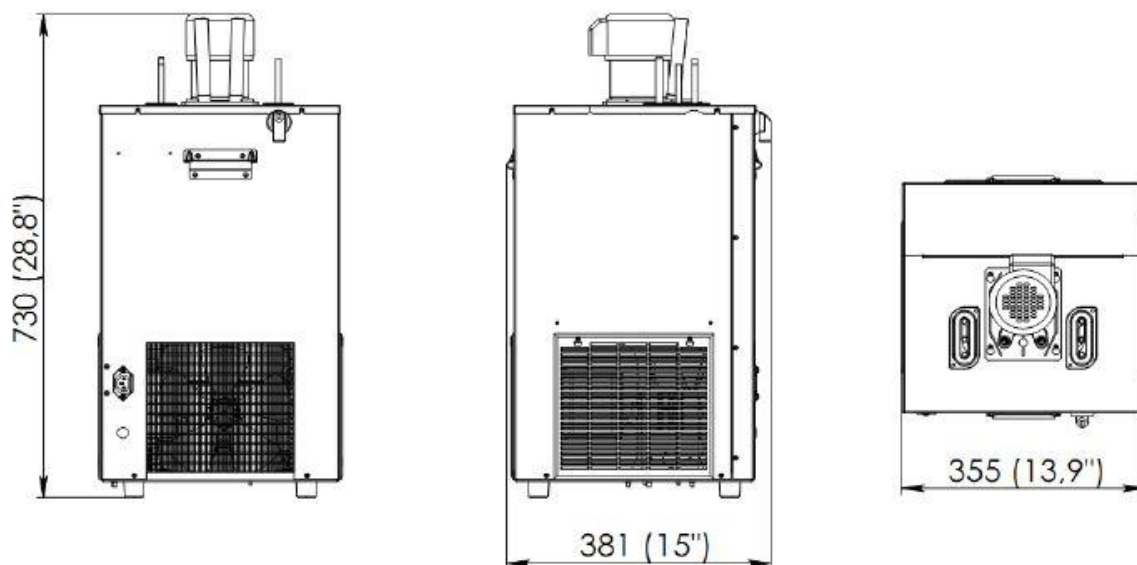


Slika 21. Promo materijali za Ožujsko pivo

UBC Tayfun-75



Slika 22. UBC Tayfun-75



Slika 23. UBC Tayfun-75 dimenzije

Tablica 3. Specifikacije uređaja UBC Tayfun 75

Specifikacije	
Radni kapacitet [L/h]	70
Snaga kompresora [HP]	1/4
Snaga potrebna za rad uređaja [W]	310
Rashladni kapacitet [W]	-
Izlazna temperatura pića [°C]	4÷8
Masa [kg]	32
Volumen vode [L]	25
Masa leda [kg]	10
Radna tvar	R134a
Broj priključaka (zavojnica)	3
Gabaritne dimenzije dužina, širina, visina [mm]	381x355x730
Vrijeme početka hlađenja [min]	-
Izvor energije	50Hz/220V (moguće 115V)
Radni kapacitet pumpe [m]	-
Ostale karakteristike	Pokazatelj razine vode
Cijena [HRK]	≈6,000

3.4.4. Micro Matic



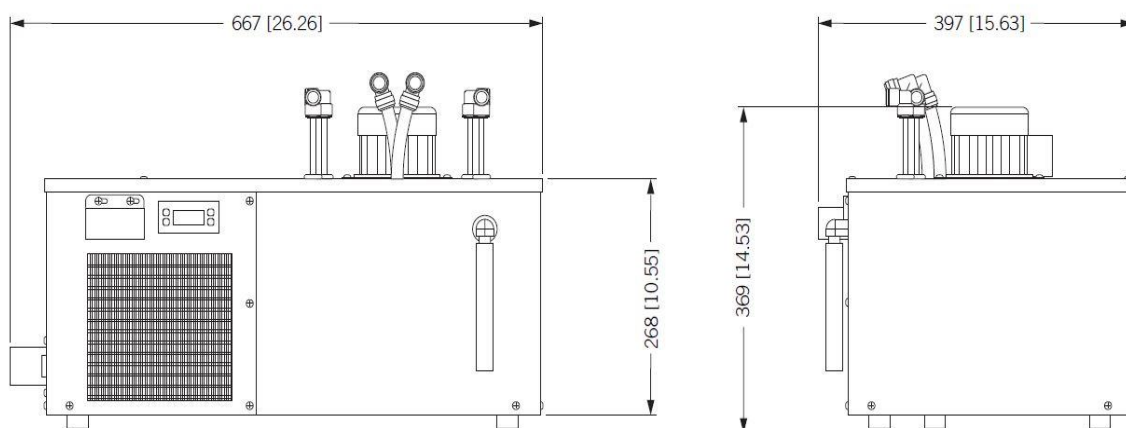
Slika 24. Micro Matic logo

Američka tvrtka Micro Matic na tržištu postoji od 1953. godine kao jedan od vodećih lidera u opskrbi uređaja za hlađenje pića. Posluju u više od 120 zemalja, [11]. Svojim uređajima i opremom opskrbljuju jedne od najvećih pivovara na svijetu (Guinness, Heineken). Tvrtka Micro Matic ima u ponudi i uređaj za točenje i hlađenje „nitro-kave“, vrlo popularne u SAD-u. Radi se o ohlađenoj kavi na 5°C koja se mješa sa dušikom i vrlo je specifičnog okusa.

Micro Matic FC-8000



Slika 25. Micro Matic FC-8000



Slika 26. Micro Matic FC-8000 dimenzije

Tablica 4. Specifikacije uređaja Micro Matic FC-8000

Specifikacije	
Radni kapacitet [L/h]	70
Snaga kompresora [HP]	1/5
Snaga potrebna za rad uređaja [W]	644
Rashladni kapacitet [W]	-
Izlazna temperatura pića [°C]	4÷8
Masa [kg]	45
Volumen vode [L]	18
Masa leda [kg]	10
Radna tvar	R134a
Broj priključaka (zavojnica)	2
Gabaritne dimenzije dužina, širina, visina [mm]	667x397x369
Vrijeme početka hlađenja [min]	-
Izvor energije	50Hz/220V (moguće 115V)
Radni kapacitet pumpe [m]	7
Cijena [HRK]	≈ 9,500
Ostale karakteristike	Vodoravan položaj

3.5. Usporedba konkurentnih proizvoda

Tablica 5. Usporedba konkurentnih proizvoda

	Lindr Kontakt 70	Celli Tornado Evolution 75	UBC Tayfun 75	Micro Matic FC-8000
Radni kapacitet	4	3	3	2
Broj priključaka	1	4	2	1
Rashladni učinak	2	4	3	2
Dimenzije	4	2	3	3
Masa	4	2	3	3
Dizajn	4	2	3	3
Cijena	3	3	4	2
Σ	3,14	2,85	3	2,38

Karakteristikama proizvoda dodijeljene su ocjene od 1 do 4, gdje je veća ocjena dodijeljena proizvodu s boljom karakteristikom. Prosječna ocjena predstavlja omjer ukupnog zbroja pojedinih ocjena po razmatranim karakteristikama i broja karakteristika. Tako dobivena prosječna ocjena predstavlja kriterij za konačno rangiranje razmatranih proizvoda. Karakteristike, odnosno kriteriji za ocjenjivanje određeni su prema dostupnim tehničkim specifikacijama i problemima uočenim prilikom analize zadataka. Rashladni učinak nije bio dostupan za sve proizvode stoga je pretpostavljena približna temperatura na izlazu $\vartheta \approx 5^{\circ}\text{C}$ dok je ulazna temperatura sobna temperatura $\vartheta \approx 20^{\circ}\text{C}$ ($\Delta\vartheta \approx 15^{\circ}\text{C}$). Također za rashladni učinak uzet je u obzir i broj priključaka jer nije svejedno ako se sa jednakim učinkom hlade dvije ili šest zavojnica kojima teče piće.

3.6. Zaključak

Usporedbom konkurentnih proizvoda najbolju ocjenu je dobio proizvod Lindr Kontakt 70. Naime, on koristi suhi blok i zbog toga je manjih dimenzija i mase pošto nema posudu s vodom. Još jedna prednost tog proizvoda je dizajn što ga čini prikladnim za korištenje na nekim svečanijim prigodama, također ovaj uređaj ima ugrađen zaseban kompresor za istiskivanje pive iz bačve. Nedostatak Kontakta 70 je to što je službeno namijenjen samo za točenje i hlađenje pive iako može poslužiti i za druga pića te pošto koristi suhi blok nema pumpu za recirkulaciju vode koja nam može pomoći za hlađenje pića u pitonu do točionika. Ako je najbitniji faktor rashladni učinak onda je proizvod Tornado Evolution 75 superioran što se tiče rashladnog kapaciteta i broja priključka. Tayfun 75 je prosječan proizvod s dobrom cijenom. Micro Matic svojim proizvodom može ponuditi drukčiju geometriju na način ako postoji ograničenje visine pa je potreban uređaj koji nije viši od cca. 370mm, no taj uređaj je poprilično skuplji od ostalih. Dakle, najbolji proizvod je onaj koji zadovoljava potrebe pojedinog kupca. Trenutno na tržištu fale proizvodi koji imaju mogućnost točenja soda vode zajedno sa pivom i običnom vodom stoga je potrebno ići u tom smjeru sa daljnim razvojem proizvoda.

4. PREGLED PATENATA

Da bi se prikupilo što više informacija za razvoj proizvoda u bazi patenata treba provjeriti patente koji se bave problemom protočnog hlađenja pića. Patent je pravo priznato za izum koji nudi neko novo rješenje za određeni tehnički problem. Pregledom Google baze patenata [13], pronađeno je i u daljnjem tekstu prikazano nekoliko patentnih rješenja koja se tiču protočnog hlađenja pića i jedan patent koji se odnosi na „push-fit“ način spajanja cijevi.

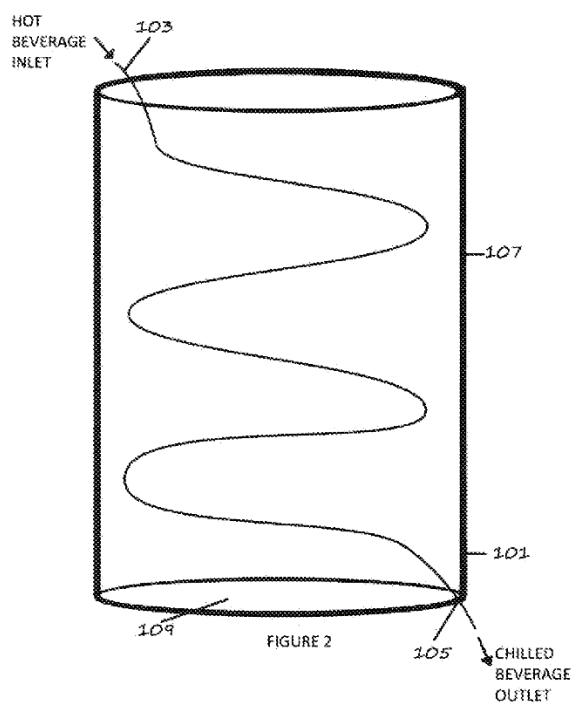
4.1. Apparatus for Cooling Beverages (Aparat za hlađenje pića)

Broj patenta: US20140102681 A1

Izumitelj: Ryan Brielmann

Godina prijave: 2012.

Patent prikazuje općenito rješenje za protočno hlađenje pića. Princip je jednostavan, u cilindričnoj posudi (109) se nalazi sredstvo kojim se hladi željeno piće koje će teći kroz zavojnicu (103). U ovom patentu nije dano rješenje problema samog principa hlađenja i odvođenja topline piću, napomenuto je samo da sredstvo kojim se hladi dolazi iz vanjskog izvora.



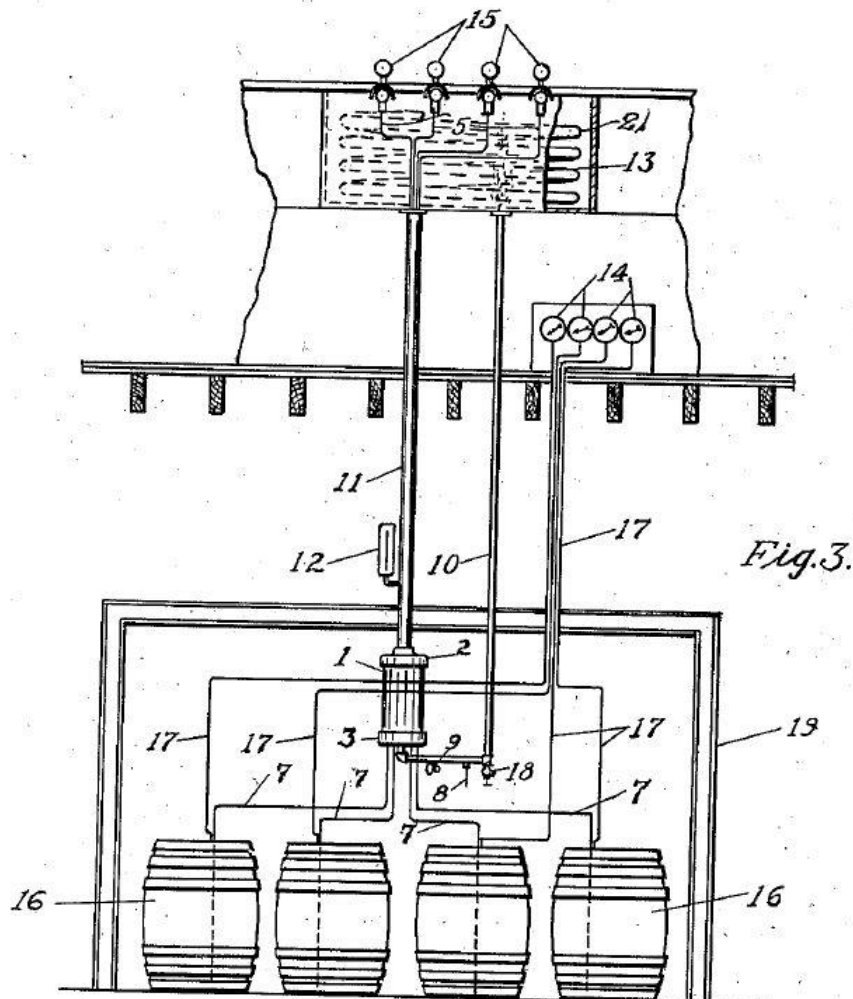
Slika 27. Patent 1, [13]

4.2 Apparatus for the cooling of beverages (Aparat za hlađenje pića)

Broj patenta: US2194582 A

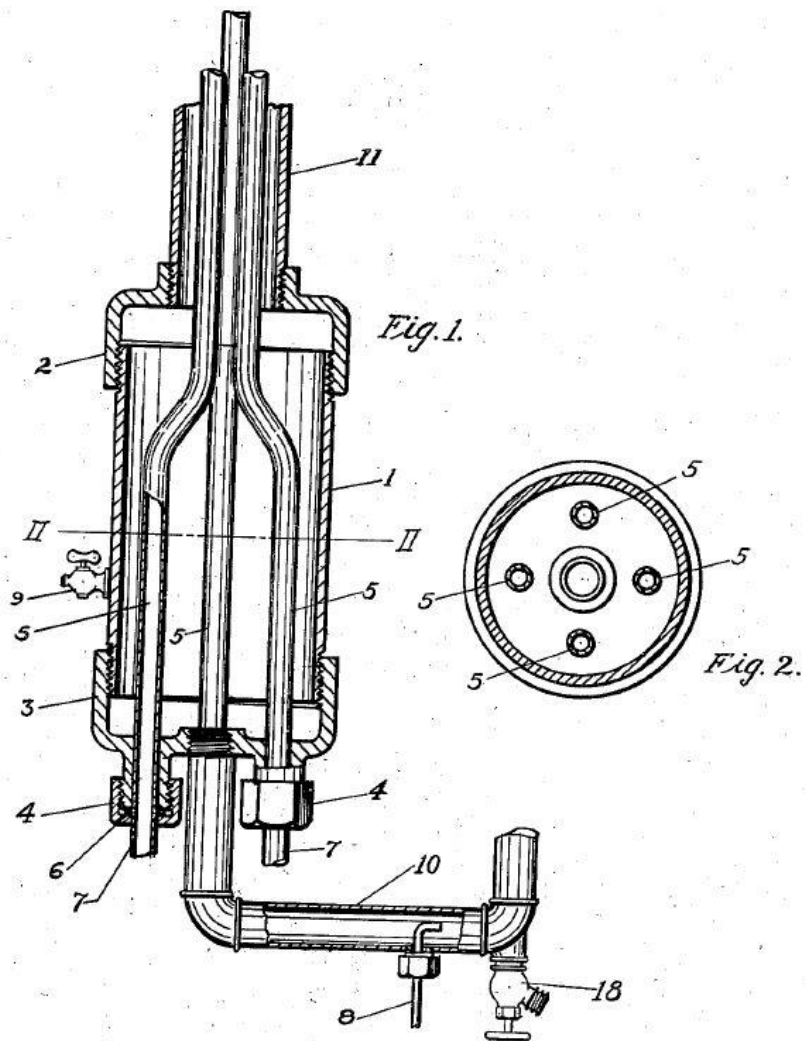
Izumitelj: Ziglar James F

Godina prijave: 1937.



Slika 28. Skica sustava hlađenje, [13]

Ovaj patent prikazuje način protočnog hlađenja gdje se točionik (15) i bačve sa pićem (16) nalaze u različitim prostorijama. Poznat princip rada objašnjen je prije, rashladni agregat (13) hladi vodi (posredno sredstvo hlađenja) koje teče po cijevima (11) i ulazi u cilindričnu posudu (1) gdje izmjenjuje toplinu sa pićem i po cijevi (10) se vraća nazad u rashladni agregat. Pumpe (14) nam osiguravaju protok pića kroz sustav. Na slici 29. vidi se detaljniji prikaz cilindrične posude (1). U posudi se nalazi voda koja hladi pića koje prolaze kroz cijevi (5).



Slika 29. Cilindrična posuda u kojoj se izmjenjuje toplina, [13]

4.3 Cooling system for a post-mix beverage dispenser (Sustav hlađenja za različita pića)

Broj patenta: US5535600 A

Izumitelj: Jeffrey P. Mills

Godina prijave: 1994.

Aparat koji će se razraditi u ovom radu se bazira na ovakvom patentu. Radi se o banki leda. Sa slike 30. mogu se razlučiti tri ključna dijela aparata: rashladni agregat u donjem dijelu aparata, posudu sa pićem (u ovom patentu sirup soka) i kadu sa zavojnicama (na slici gore desno). Princip rada ukratko: piće iz posude ulazi u zavojnice koje se nalaze u hladnoj vodi (posredno sredstvo hlađenja). Voda se hladi zavojnicom kroz koju prolazi radna tvar iz klasičnog rashladnog agregata, oko zavojnice radne tvari (isparivača) se stvara led.

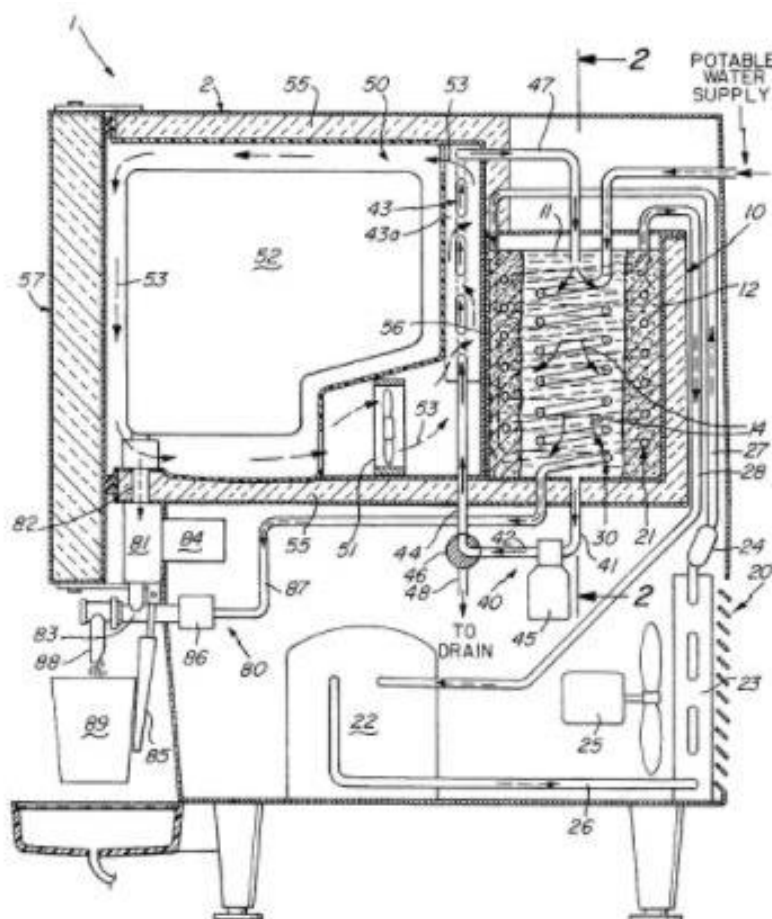


Fig. 1

Slika 30. Presjek aparata za hlađenje pića, [13]

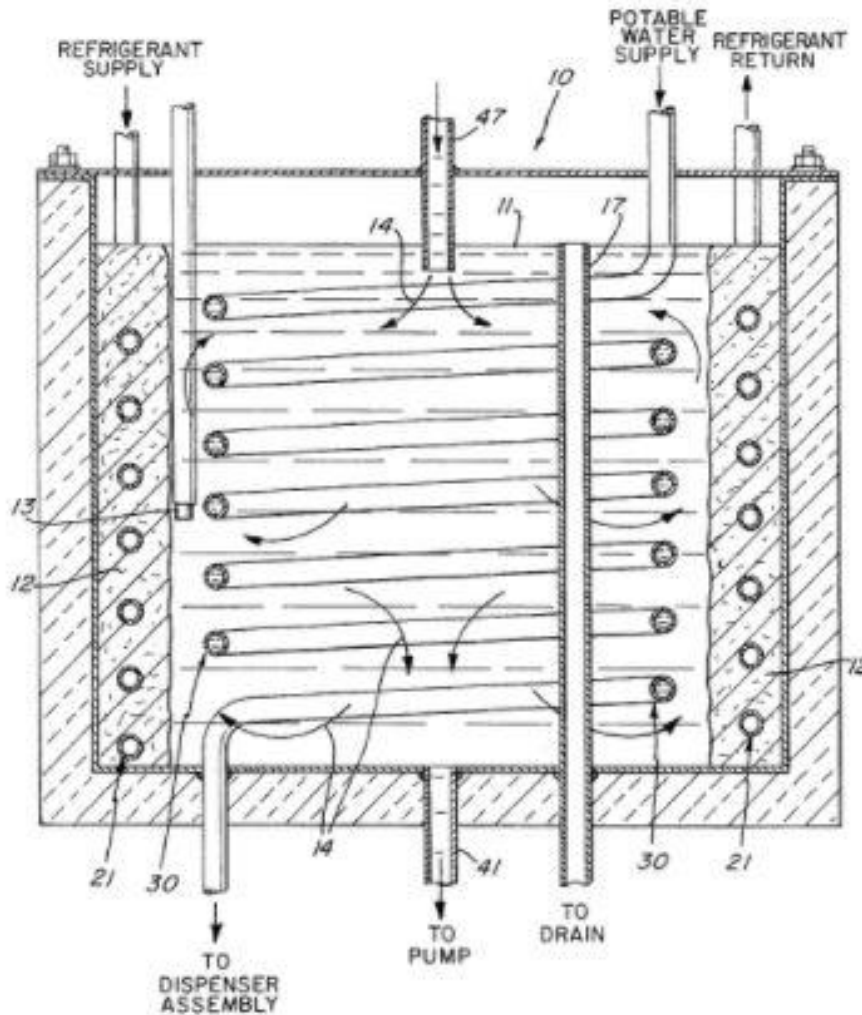


Fig. 2

Slika 31. Kada, banka leda i zavojnice, [13]

Kao što se vidi sa slike 31. u kadi se nalazi voda (11), kada sadrži preljev vode (17) u slučaju prenapunjenosti i ispust vode (41). Po obodu se nalazi zavojnica isparivača (21) oko kojeg se nakuplja led (12). Kroz zavojnicu (30) prolazi piće koje se hladi. Kroz otvor (47) ide voda pod pritiskom koja miješa vodu u kadi i pouspješuje izmjenu topline. Sonda (13) kontrolira količinu leda.

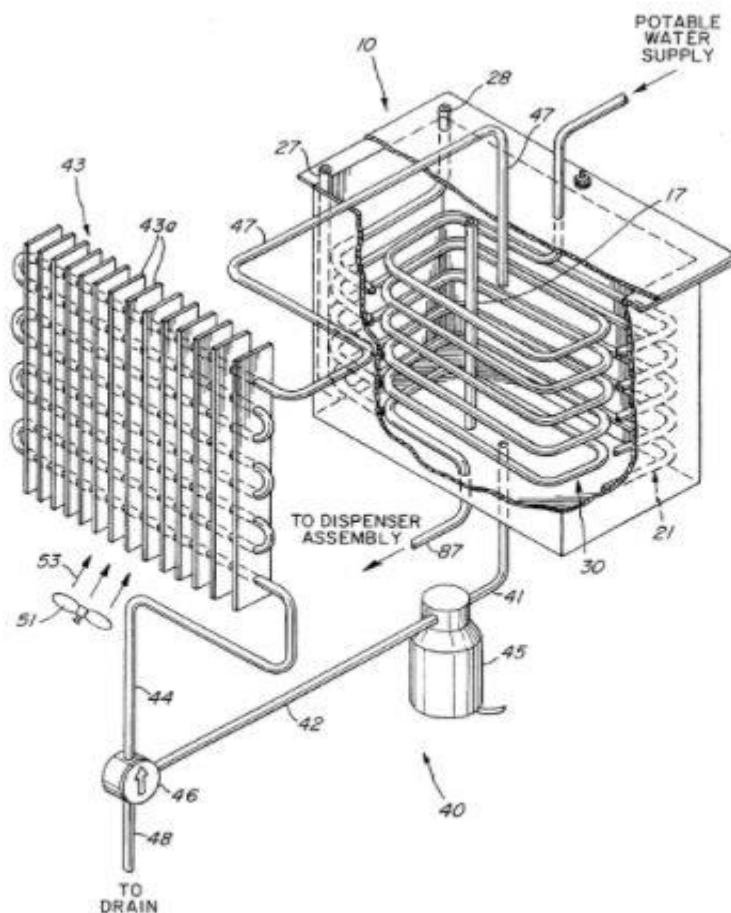


Fig. 3

Slika 32. Sustav za mješanje i dodatno hlađenje vode u kadi, [13]

Slika 32. prikazuje sustav hlađenja i mješanja vode u kadi. Pumpa (45) omogućuje cirkulaciju vode kroz kadu i njezino hlađenje pomoću lamelnog kondenzatora (43) i ventilatora (51).

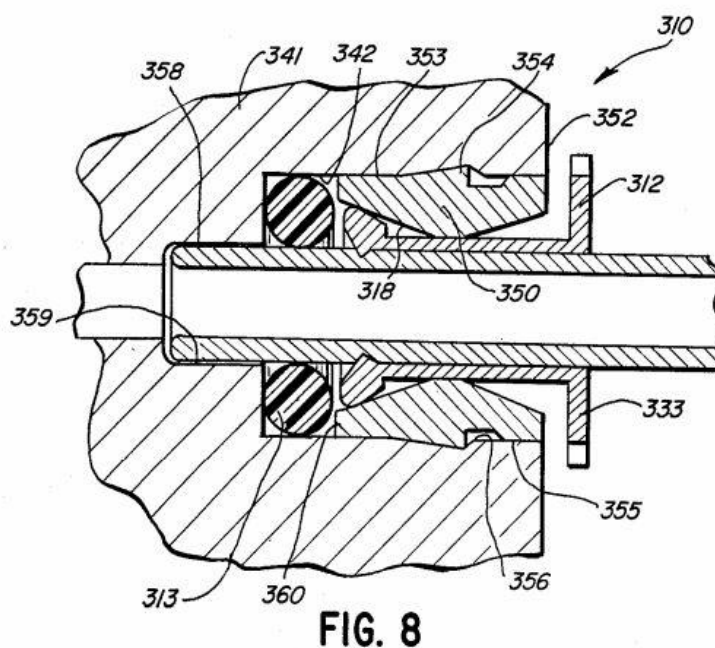
4.4 Releasable push-to-connect tube fitting (Spajanje cijevi)

Broj patenta: US4685706A

Izumitelj: Leonard J. Kowal, Albert J. Schwarz, Norman B. Wells,

Godina prijave: 1987.

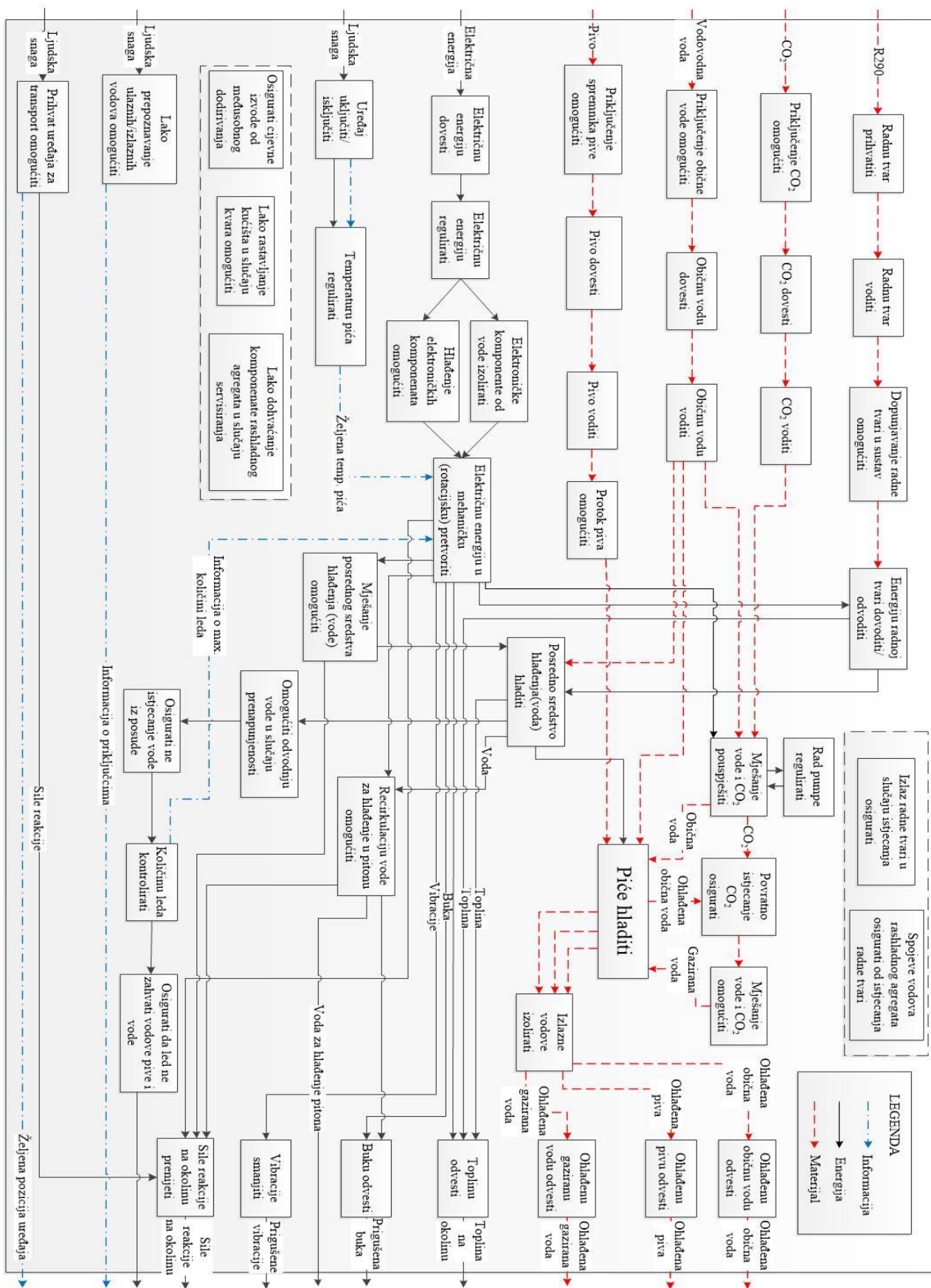
Ovaj patent se odnosi na standardno spajanje cijevi „push-fit“ koje je vrlo jednostavno, praktično i efikasno.



Slika 33. "Push-fit" način spajanja cijevi, [13]

5. FUNKCIJSKA DEKOMPOZICIJA

Kako bi se postavio što preciznije konstrukcijski zadatak i kako bi se jasnije shvatilo koje funkcije sam uređaj mora zadovoljavati, potrebno je izvesti funkcijsku dekompoziciju proizvoda. Funkcijska dekompozicija je izrađena u programu MS Visio koji je dio programskog paketa MS Office. Ona je simbolični prikaz cijelog uređaja koji se razvija u obliku procesa koji ima svoje granice, te unutar granica određen broj željenih funkcija kao i kretanje materije, informacija i energije kroz njega. Može se vidjeti na slici 34. Glavna funkcija je „piće hladiti“. Postoje nekoliko podfunkcija kojima se ne može striktno prikazati ulaz i izlaz materijala i energije kao npr. „Lako dohvaćanje komponenata rashladnog agregata u slučaju servisiranja“. Takve funkcije su stavljene zasebno, ali njih je nužno osigurati u daljnjoj konstrukciji jer imaju važnu ulogu.




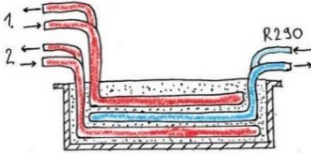
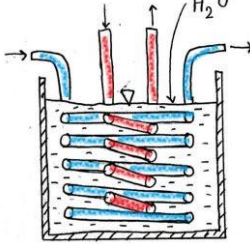
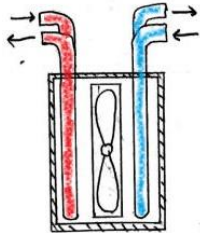
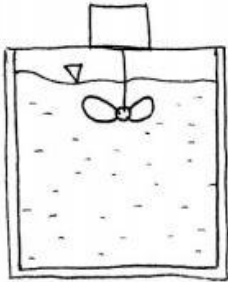
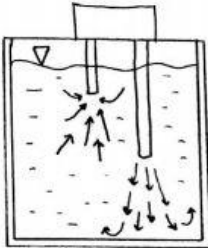
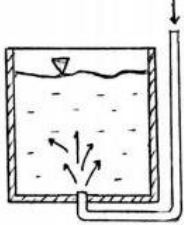


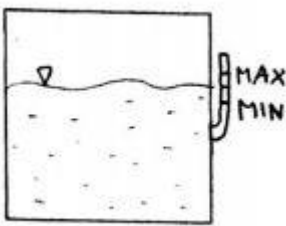
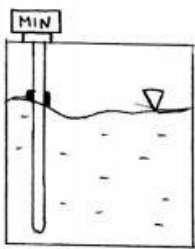



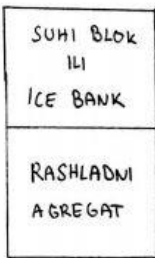
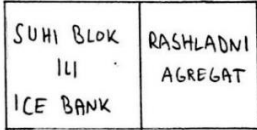
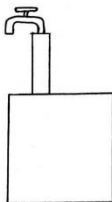
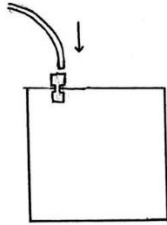


Slika 34. Funkcijska dekompozicija

6. MORFOLOŠKA STRUKTURA

Nakon što su prikazane funkcije uređaja u funkcijskoj dekompoziciji, sljedeći korak je izraditi morfološku matricu (strukturu). Morfološka matrica je tablično vizualni prikaz u kojem su dana moguća tehnička rješenja pojedinih podfunkcija iz funkcijske dekompozicije. Izradom morfološke matrice postiže se varijabilnost, moguće je tada različitom kombinacijom tehničkih rješenja oblikovati proizvod u raznim varijantama. Rješenja su ilustrativnog karaktera.

Tablica 6. Morfološka struktura

1.	Kompresor pokretati	Električna energija 	Zrak	
2.	Odvođenje topline rashladnog agregata	Zračno 	Vodeno 	
3.	Način hlađenja	Suhi blok zalijani npr. aluminijem 	Posuda s vodom (banka leda) 	Suhi blok s ventilatorom 
Ako koristimo banku leda:				
3a.	Mješanje vode osigurati	Pumpa propelerna 	Vodeni mlaz 	Upuhivanje zraka 

3b.	Razinu vode provjeriti	Vodokaz 	Senzor – digitalno 	
3c.	Količinu leda kontrolirati	Sonda 		
3d.	Omogućiti odvodnju u slučaju prenapunjenosti	Preljev 	Cijev 	
4.	Položaj uređaja	Vertikalno 	Horizontalno 	
5.	Broj priključaka	2	3	4
6.	Priključak omogućiti	Točionik 	Adapter-spojnica 	
7.	Mješanje CO ₂ i vode omogućiti	Cilindrična posuda 	Kvadratna posuda 	

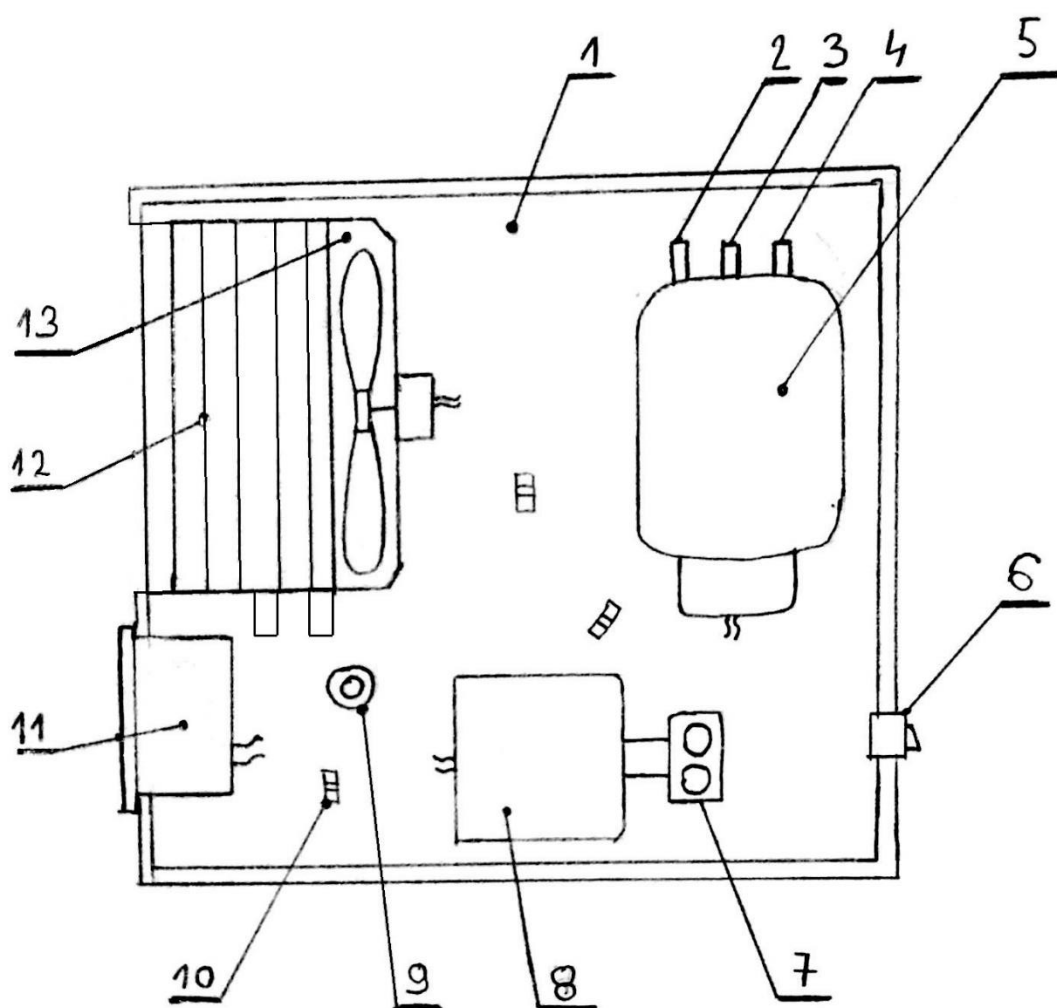
8.	Protok pića omogućiti	Boca CO ₂ 	Kompresor 	
9.	Piće voditi	Čelične cijevi	Plastične cijevi	
10.	Termostat/ regulirati temperaturu	Automatski 	Manualno 	
11.	Cijevi/zavojnice osigurati spojeve	Lemljenjem	Zavarivanjem	Spojnica 
12.	Spojeve kućišta osigurati	Zakovice 	Matica-vijak 	
13.	Transport uređaja omogućiti	Kotačići 	Valjčići 	Ručka 
14.	Vibracije odvesti	Gumene podloške 		
15.	Buku odvesti	Zvučna izolacija 		
16.	Ulazne/izlazne priklučke lako raspoznati	Naljepnica	Ugravirano u lim	

7. KONCEPTI

Nakon što je napravljena analiza tržišta, funkcijska dekompozicija i morfološka matrica izrađuju se koncepti. U suštini uređaji se ne razlikuju puno no može postojati puno varijanti proizvoda što se tiče jednostavnijih funkcija, ali korisniku važnih. To može biti sa koje strane uređaja želi korisnik da bude preljev za vodu ili sa koje strane bude točionik ili vrsta spojnice i priključaka. Isto tako uređaj može biti namijenjen za američko tržište pa će zahtijevati izvor od 115V i priključak u inčima ili za europsko tržište koja zahtjeva 220V i metričke jedinice. Od aktualnih proizvoda na tržištu koji su analizirani niti jedan nije namijenjen isključivo za pivo, običnu vodu i gaziranu vodu stoga će se daljnji koncepti bazirati na mogućnosti točenja i hlađenja tih triju pića.

7.1. Koncept 1

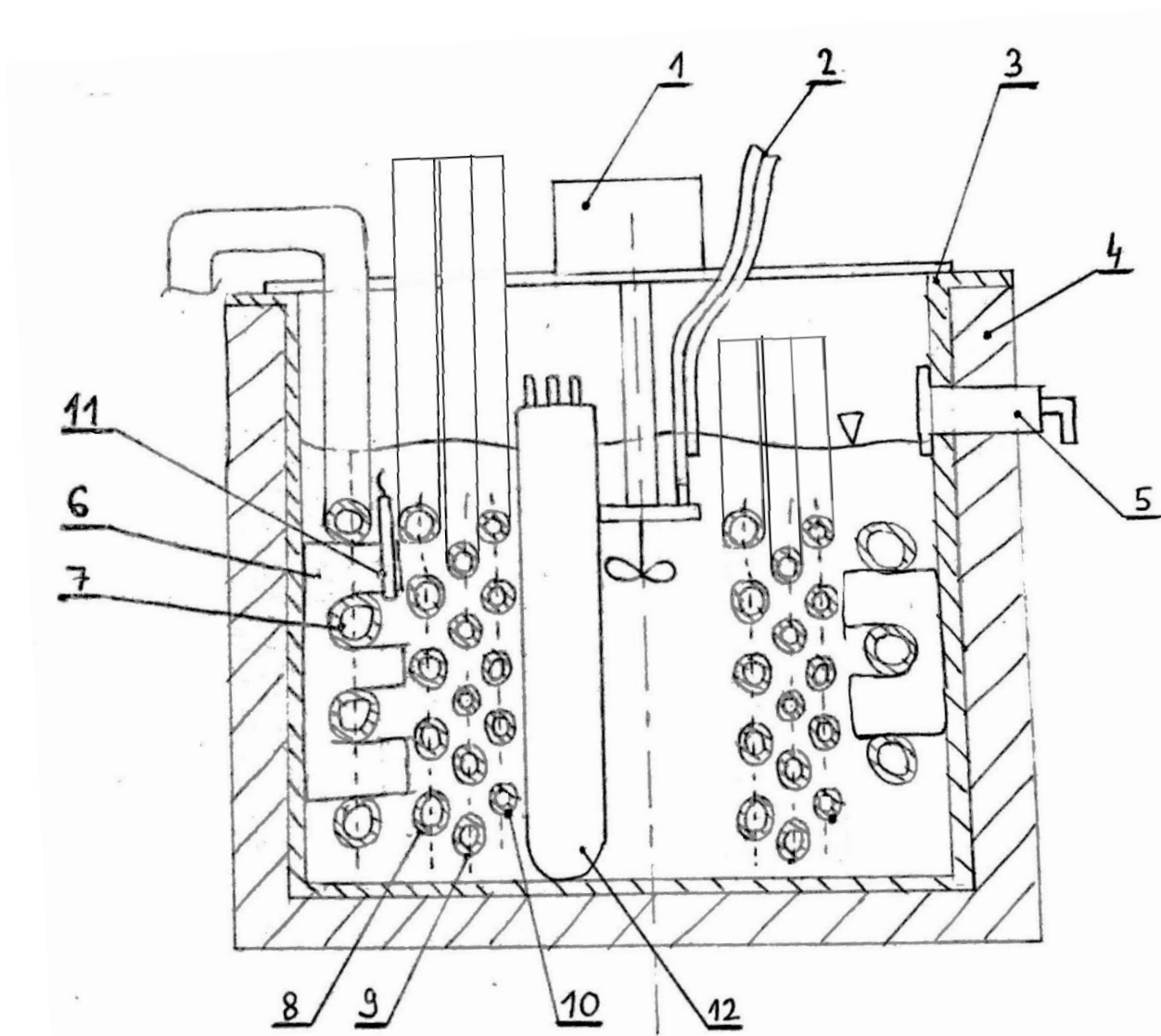
Uređaj u konceptu 1 pogonjen je električnom energijom 220V/50Hz i položaj uređaja će biti vertikalno te će koristiti posudu sa vodom tj. sistem banke leda. Koncept se može „podijeliti“ na dva dijela, na rashladni agregat i posudu sa vodom. Prvo će biti prikazani rashladni agregat. Rashladni agregat neće se razlikovati bitno u sljedećim konceptima. Komponente su smještene na podnožni lim (1). Stapni kompresor (5) na sebi ima priključke za usis radne tvari (2), za punjenje radne tvari (3) i za izlaz radne tvari (4). Kompresor se spaja bakrenim cijevima na lamelni kondenzator (12) koji uza sebe ima ventilator (13). Cijevi nisu ucrtane pošto je to 3D problem. Cijevi je potrebno konstruirati da budu što kraće i naravno da se ne dodiruju i ne smetaju drugim komponentama. Prilikom dimenzioniranja cijevi u rashladni agregat stavlja se još isušivač i sakupljač. Treba paziti na razmak između ventilatora i kompresora (kao i na sve komponente) tako da tijekom montaže ima mjesta da se ventilator može spojiti sa strujnim kablovima i također da se može zamijeniti u slučaju kvara. Povoljno je da ventilator puše po komponentama u ovom slučaju kompresoru da ga usput hladi. Priključak za punjenje tvari na kompresoru treba biti lako dostupan. Strujni kabel dolazi kroz uvodnicu (9), a vodiči kabela (10) osiguravaju da kabele ne dođu u zahvat sa npr. ventilatorom. Komponenta (11) je digitalni regulator i termostat, a prekidač (6) služi za uključivanje i isključivanje uređaja u rad. Pošto će ovaj uređaj služiti i za hlađenje i točenje gazirane (soda) vode mora imati pumpu (7) koja će običnu vodu pod tlakom dovesti na mjesto gdje će se miješati sa CO₂. U ovom radu koristi se saturator koji ćemo prikazati kasnije. Voda pod tlakom pospješuje miješanje vode i CO₂. Pumpu pokreće elektromotor (8).



Slika 35. Koncept 1 – tlocrt rashladnog agregata

Na slici 36. je prikazan koncept posude sa vodom. Posuda se sastoji od PVC kade (3) i izolacije (4). Kada je napunjena vodom do određene razine. U slučaju prevelikih količina vode imamo preliv (5) kroz kojeg voda može izaći van iz kade. Unutar vode se nalazi zavojnica isparivača (7) koja je smještena po obodu kade. Isparivač ima na sebi distancere (6) koji drže isparivač i osiguravaju da ne dođe do kontakta sa ostalim zavojnicama. Na samom distanceru nalazi se nosač sonde i sonda (11) koja je vrlo bitan dio za rad uređaja jer ona kontrolira količinu leda koja će se stvoriti. Led nikako ne smije zahvatiti ostale zavojnice jer može doći do deformiranja i puknuća zavojnica. Dakle u vodi se nalaze još dodatne 3 zavojnice (8, 9, 10) kojima će teći po jedna vrsta pića, a svaka zavojnica ima ulaz i izlaz gdje piće ulazi i izlazi što će biti prikazano kasnije u tlocrtu. Na sredini kade nalazi se pumpa za miješanje vode (1) koja ima dvije funkcije. Prvo je da mješa vodu u kadi kako bi pospješila prijelaz topline između vode

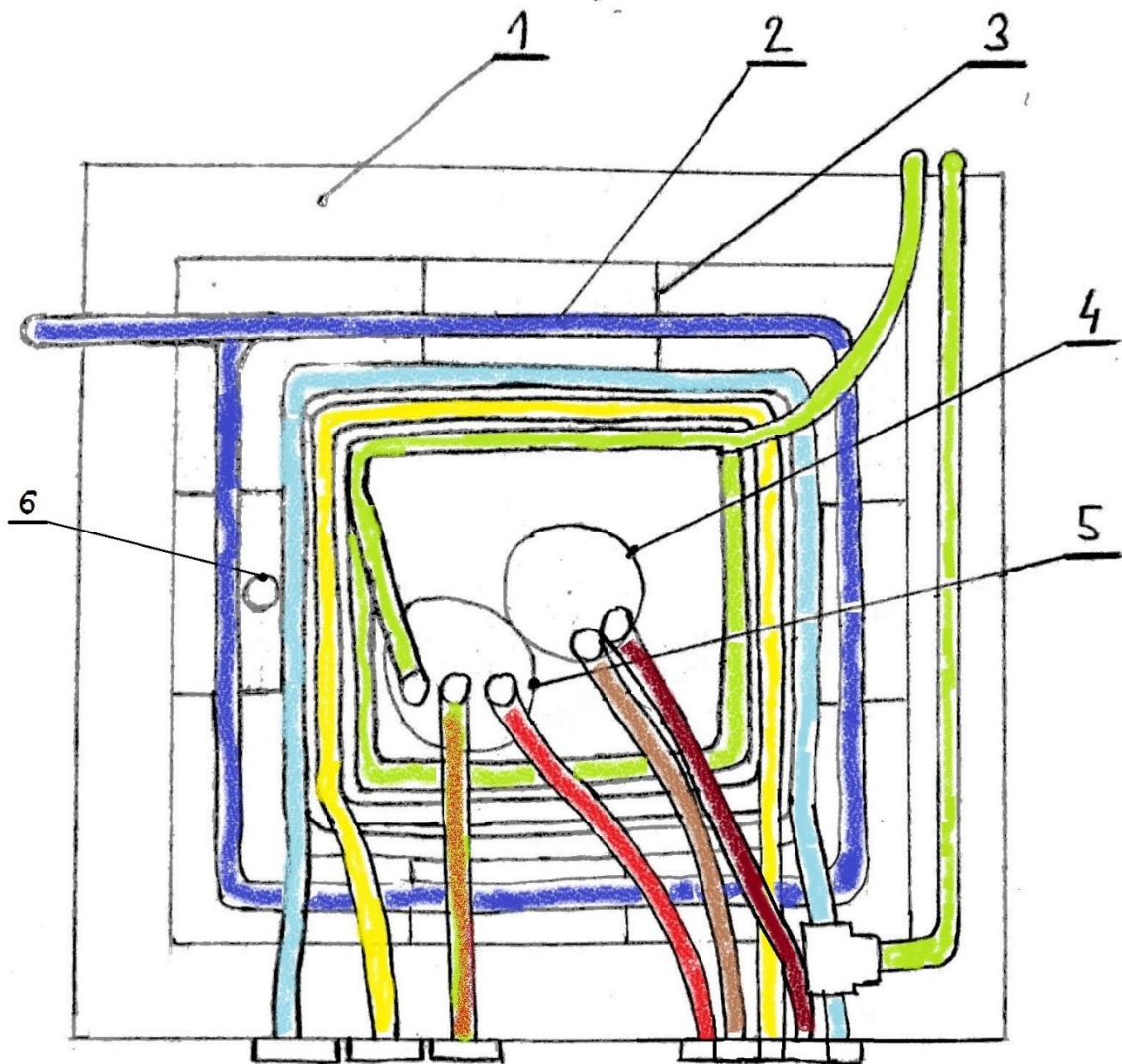
i zavojnica, a druga funkcija je „tjerati“ vodu kroz cijevi (2) koja će ići kroz piton i hladiti piće do točionika. Komponenta (12) je saturator u kojem se mješa obična voda i CO₂. Saturator na sebi ima tri priključka: ulaz vode, ulaz CO₂ i izlaz gazirane vode.



Slika 36. Koncept 1 - posuda s vodom

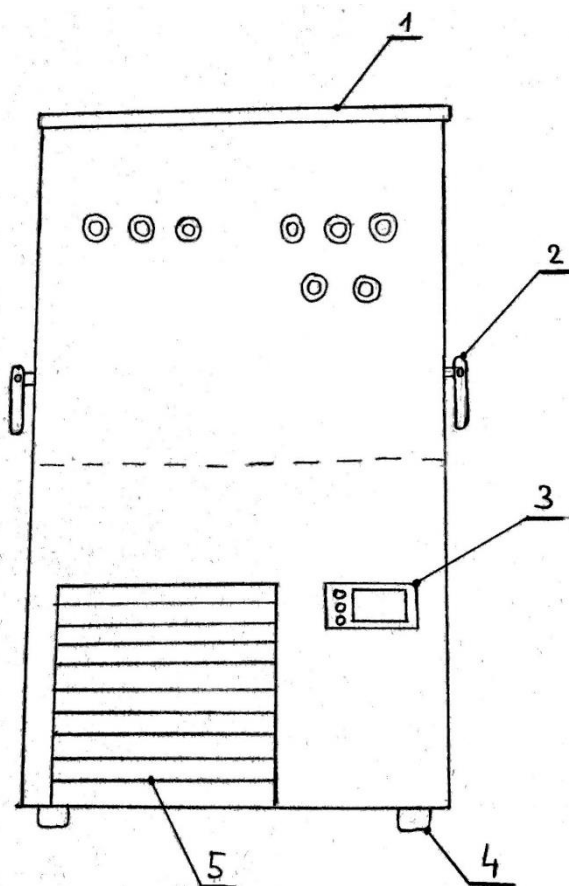
Iz tlocrta na slici 37. prikazani su priključci. S jedne strane se nalaze svi ulazni priključci: ulaz vode, ulaz pive, ulaz CO₂. S druge strane se nalaze: izlaz vode, izlaz gazirane vode i izlaz pive. Također postoje posebno ulaz i izlaz vode za recirkulaciju u pitonu. Bojama su prikazani pojedini izvode radi lakše uočljivosti. U kadi (1) se nalazi isparivač (2) koji je naznačen plavom bojom koji izlazi iz kade i spaja se na rashladni agregat. Također na pumpu u rashladnom agregatu se spaja i obična voda koja zatim ide na hlađenje i u saturator (5) na

mješanje sa CO₂. Pumpa za mješanje vode (4) ima mogućnost recirkulacije što vidimo cijevima označenim smeđom i tamno-crvenom bojom.



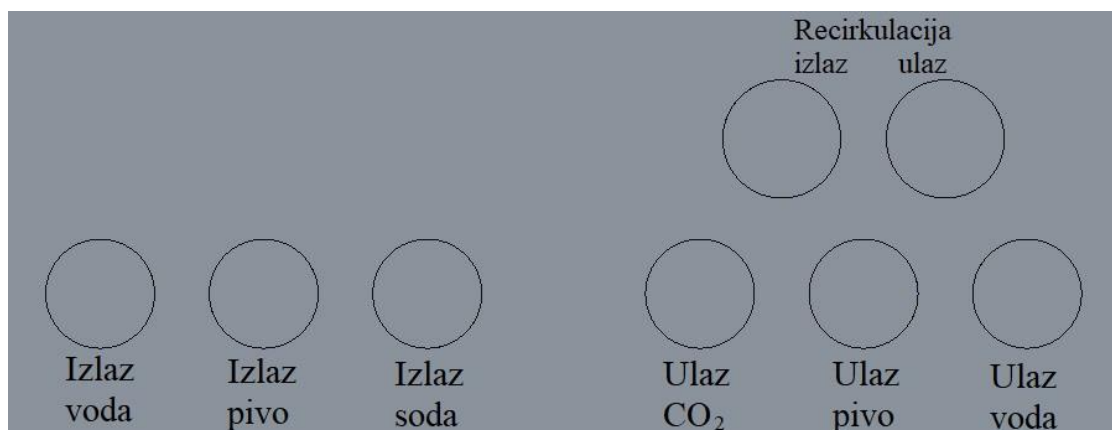
Slika 37. Koncept 1 - priključci i izvodi

Slika 38. nam prikazuje nacrt uređaja vertikalno pozicioniranog uređaja (crtkanom crtom podijeljen je prostor između posude sa vodom i rashladnog agregata). Uređaj na vrhu ima pokrovni lim (1). Nema izravnih točionika nego standardne cijevne priključke. Uređaj transportiramo pomoću ručki (3), a stoji na gumenim nogicama (4). U nacrtu sa prednje strane uređaja vidimo kondenzator (5) te digitalni regulator temperature (3).



Slika 38. Koncept 1 - nacrt uređaja

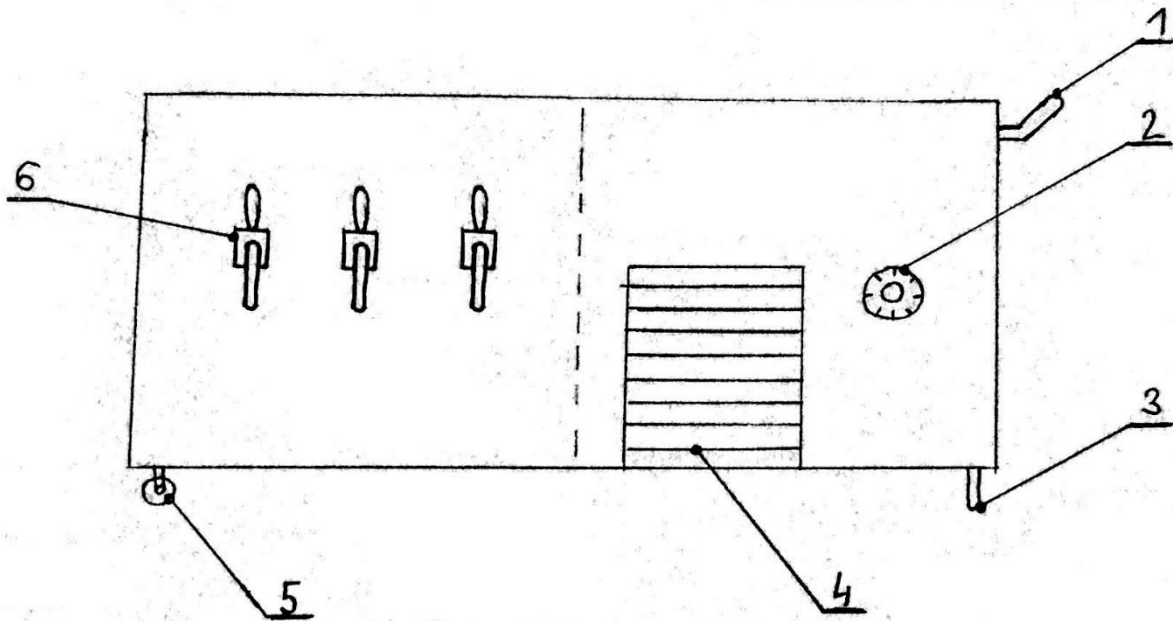
Konačno na slici 39. vidimo ulazno/izlazne priključke.



Slika 39. Ulazno/izlazni priključci

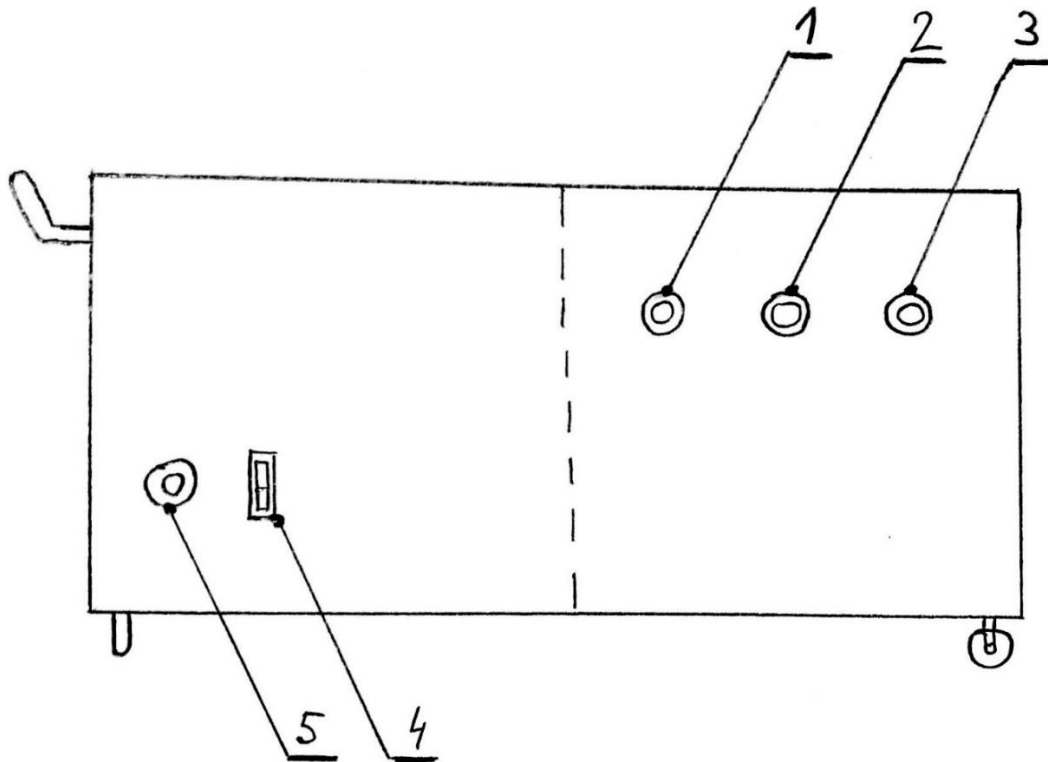
7.2. Koncept 2

Rashladni agregat koncepta 2 se ne razlikuje mnogo od rashladnog agregata od koncepta 1 što se tiče komponenata i njihovog smještaja, ali postoji bitna razlika. Cijeli uređaj je pokretan zrakom, stoga dovod električne energije nije potreban. Kompresor (u ovom obliku može se nazvati turbina) je pokretan zrakom, također i pumpa koja vodu dovodi do saturatora. Položaj uređaja je horizontalan što omogućuje smještanje uređaja u prostor koji je ograničeni visinom.



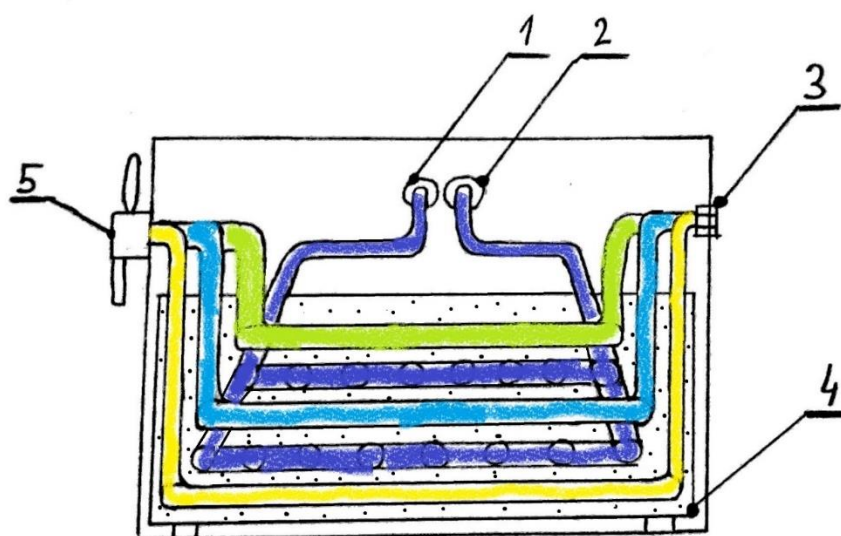
Slika 40. Koncept 2 - nacrt uređaja

Na slici crtkanom crtom označen je prostor koji dijeli rashladni agregat od suhog bloka koji je prikazan na slici 41. Uređaj se transportira na način da korisnik uhvati za ručku (1) i tako ga premješta dok inače uređaj leži na kotačima (5) i osloncu (3). Od rashladnog agregata vidi se kondenzator (4) i ručni regulator inteziteta hlađenja (2). Uređaj na prednjoj strani ima tri ručionika (6) koji redom s lijeva na desno toče vodu, pivo i soda-vodu.



Slika 41. Koncept 2 - poledina uređaja

Na poledini uređaja na mjestu rashladnog agregata nalazi se ulaz zraka (5) gdje zrak dolazi prvo do regulatora zraka i onda se dalje distribuira po potrebi. Na mjestu suhog bloka nalazi se ulaz vode (1), ulaz pive (2) i ulaz CO₂ (3). Prekidač (4) služi za blokiranje dovoda zraka odnosno isključivanje/uključivanje uređaja.



Slika 42. Koncept 2 - suhi blok

U kalupu (4) se nalaze četiri zavojnice koje su zalijane aluminijom. Tri zavojnice su spojene sa jedne strane na ulaz pića (3), a sa druge strane na izlaz tj. točionik (5). Četvrta zavojnica je isparivač koji ima ulaz (1) i izlaz (2) koji su spojeni na rashladni agregat. Bojama su prikazani izvodi radi lakšeg snalaženja.

7.3. Vrednovanje koncepta

Tablica 7. Vrednovanje konceptata

	Koncept 1	Koncept 2
Radni kapacitet	3	1
Broj priključaka	3	3
Rashladni učinak	3	1
Dimenzije	2	3
Masa	2	3
Sigurnost	2	3
Cijena	2	2
Σ	2,42	2,28

Karakteristikama koncepta dodijeljene su ocjene od 1 do 3, gdje je veća ocjena dodijeljena konceptu s boljom karakteristikom. Prosječna ocjena predstavlja omjer ukupnog zbroja pojedinih ocjena po razmatranim karakteristikama i broja karakteristika. Tako dobivena prosječna ocjena predstavlja kriterij za konačno rangiranje razmatranih konceptata. Što se tiče rashladnog učinka i radnog kapaciteta koncept 1 je bolji po tom pitanju i on će sigurno osigurati željeni kapacitet zbog banke leda koji je efikasniji nego suhi blok. Koncept 2 prednjači po tome jer je kompaktniji, manje mase. Cijenovno su približno jednaki, suhi blok je skuplji jer je potrebno zalijevati aluminijem, ali je za koncept 1 potrebna pumpa za mješanje vode. Koncept 2 nema mogućnost recirkulacije i ne možemo spojiti piton ako želimo da točionik bude na udaljenom mjestu od aparata. Koncept 2 je sigurniji pošto ne koristi električnu energiju pa ne može doći do neželjenog kontakta tekućine i struje. Problem kod koncepta 2 je smještaj saturatora koji se inače treba nalaziti u vodi radi kvalitetnijeg mješanje vode i CO₂. Koncept 2

je malo pogodniji za transport. Dalje će se razvijati koncept 1 prvenstveno zbog njegovog rashladnog učinka, mogućnosti recirkulacije u pitonu i efikasnijeg korištenja saturatora.

8. ENERGETSKI PRORAČUN

Ovaj rad obuhvaća energetski proračun isparivača koji je izveden u obliku spirale koja nam služi za hlađenje vode (posredno sredstvo hlađenja) koja dalje hladi piće. Hlađenje se odvija i akumulacijom vodenog leda („ice bank“). Sam isparivač je „kvadratna“ spirala sa ravnim dijelovima koji je smješten po obodu kade gdje se nalazi voda. Proračun je izrađen prema [16]. Potrebno je istaknuti nekoliko pretpostavki koje se uzete tijekom proračuna, a najglavnija od njih je sama geometrija isparivača. Ne postoji proračun koji u obzir uzima geometriju isparivača kakva se nalazi u našem uređaju, ali postoje zamjenski modeli kojima se konačno rješenje razlikuje svega nekoliko posto. Ako je isparivač s ravnim dijelovima kao u ovom radu, odabire se model koji se temelji na podjeli spirala na manje dijelove te promatranju istih kao zasebnih isparivača. Radna tvar je R290.

Karakteristike isparivača:

- Unutarnji promjer cijevi: $d_{U.isp} = 8\text{mm}$
- Vanjski promjer cijevi: $d_{V.isp} = 7\text{mm}$
- Pretpostavljena duljina isparivača: $L_{isp} = 20\text{m}$
- Materijal cijevi: Cu
- Koeficijent toplinske vodljivosti cijevi: $\lambda_{cijevi} = 372 \frac{\text{W}}{\text{m} \cdot \text{K}}$
- Izentropski stupanj djelovanje kompresora: $\eta_{komp} = 0.68$

- Temperatura isparavanja: $\vartheta_i = -5^\circ\text{C}$
- Temperatura kondenzacije: $\vartheta_k = 45^\circ\text{C}$
- Temperatura pregrijanja: $\Delta\vartheta_{pr} = 5^\circ\text{C}$
- Temperatura pothlađenja: $\Delta\vartheta_{poh} = 3^\circ\text{C}$
- Radni kapacitet (potreban protok pića): $q_{mp} = 100 \frac{\text{l}}{\text{h}}$
- Izlazna temperatura pića: $\vartheta_{iz} = 5^\circ\text{C}$

Fizikalna svojstva radne tvari pri temperaturi isparavanja R290, -5°C .

Prema [19],

Tablica 8. Fizikalna svojstva R290

Oznaka	Mjerna jedinica	Iznos
ρ_k	kg / m^3	535
ρ_p	kg / m^3	8,91
v_p	m^3 / kg	0,11214
h'	kJ / kg	188
h''	kJ / kg	569

Prema [19],

Tablica 9. Ostala fizikalna svojstva R290

Oznaka	Mjerna jedinica	Iznos
$c_{p,k}$	$\text{kJ} / \text{kg} \cdot \text{K}$	2457
$c_{p,p}$	$\text{kJ} / \text{kg} \cdot \text{K}$	1695
μ_k	$\text{Pa} \cdot \text{s}$	$1,32 \cdot 10^{-4}$
μ_p	$\text{Pa} \cdot \text{s}$	$7,3 \cdot 10^{-6}$
λ_k	$\text{W} / \text{m} \cdot \text{K}$	0,10855
λ_p	$\text{W} / \text{m} \cdot \text{K}$	0,015185

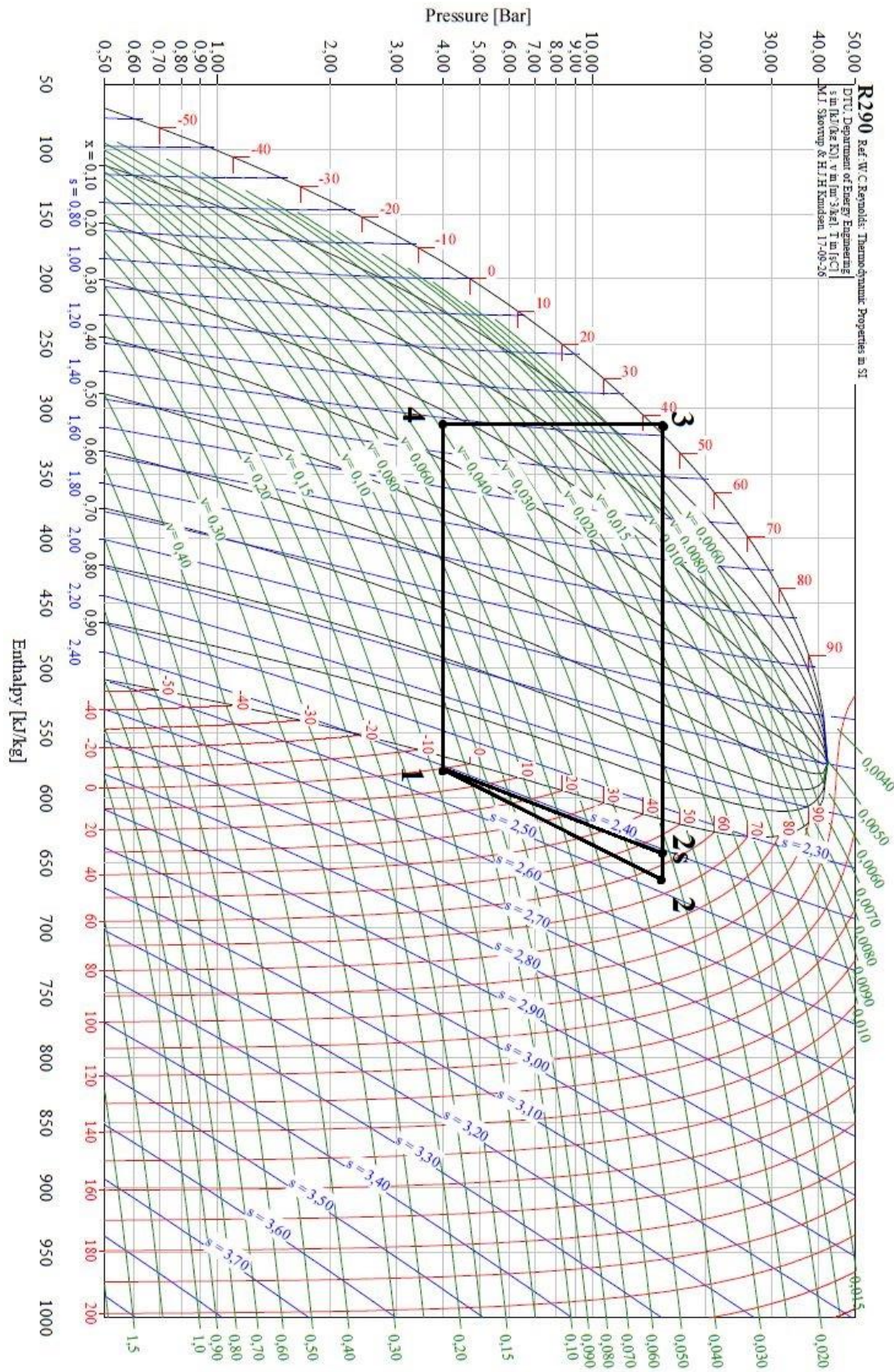
8.1. Koeficijent prijelaza topline s unutarnje strane cijevi

Pošto se u isparivaču odvija isparavanje i pregrijanje radne tvari potrebno je ta dva procesa promatrati odvojeno. Za izračunavanje koeficijenta prijelaza topline u području pregrijanja koristimo izraz Incorpere i DeWitta [21]. Dvofazno strujanje izrađeno je prema Domanskom [20]. Postoje dvije faze, to su: 1) Maseni udio suhozasićene pare u struji mokre pare je manji od 85% i pretpostavlja se strujanje kapljevine po obodu cijevi 2) Maseni udio suhozasićene pare je veći od 85%, tada pretpostavljamo strujanje pare koja sa sobom nosi kapljice.

U sljedećoj tablici su dane očitane vrijednosti iz [17] i [19] prema zadanim podacima za temperature i stupanj djelovanja kompresora.

Tablica 10. Vrijednosti kružnog procesa

Točka	ϑ	p	h	s
-	°C	bar	kJ/kg	kJ/kg·K
1	0	4,0588	575	2,405
2s	54	15,33	640	2,405
2	64	15,33	670	2,466
3	42	15,33	310	-
4	-5	4,0588	310	-



Slika 43. Proces u p,h dijagramu, prema [14]

Uređaj ima mogućnost točenja tri pića odjednom (voda, gazirana voda, piva). Gazirana voda ulazi u isparivač prije mješanja sa CO₂ i ona ulazi pod tlakom od cca. 4bar (pouspješujemo mješanje vode i CO₂). Maksimalni protok pića iznosi $q_{mp} = 100 \frac{l}{h}$ odnosno $q_{mp} = 0,0277 \frac{kg}{s}$.

Pošto od tih triju navedenih pića najveći specifični toplinski kapacitet ima voda i iznosi

$c_{p,w} = 4,1813 \frac{kJ}{kg \cdot K}$ onda se prema tome radi daljni proračun isparivača.

Toplinski tok predan isparivaču:

$$\Phi_{isp} = q_{mp} \cdot c_{p,w} \cdot \Delta\theta \quad (1.1)$$

$$\Phi_{isp} = 0,0277 \cdot 4181,3 \cdot 10 \quad (1.2)$$

$$\Phi_{isp} = 1162W \quad (1.3)$$

Protok radne tvari:

$$\Phi_{isp} = q_{m,RT} \cdot (h'' - h_4) \quad (1.4)$$

$$q_{m,RT} = \frac{\Phi_{isp}}{h'' - h_4} \quad (1.5)$$

$$q_{m,RT} = \frac{1162}{(569 - 310) \cdot 1000} \quad (1.6)$$

$$q_{m,RT} = 0,004486 \frac{kg}{s} \quad (1.7)$$

Rashladni učinak kompresora:

$$\Phi_0 = q_{m,RT} \cdot (h_1 - h_4) \cdot 1000 \quad (1.8)$$

$$\Phi_0 = 0,004486 \cdot (576 - 310) \cdot 1000 \quad (1.9)$$

$$\Phi_0 = 1193W \quad (1.10)$$

Sada se odabire kompresor **Embraco NE K6213U**.

TEST CONDITIONS: @220V50Hz		ASHRAE46 Fan			(Condensing temperature 45°C (+113°F))					
Evaporating temperature		Cooling capacity +/- 5%			Power consumption +/- 5%	Current consumption +/- 5%	Gas flow rate +/- 5%	EFFICIENCY RATE +/- 7%		
°C	(°F)	[Btu/h]	[kcal/h]	[W]	[W]	[A]	[kg/h]	[Btu/Wh]	[kcal/Wh]	[W/W]
-15	(+ 5)	2698	680	791	471	3.47	8.26	5.74	1.45	1.68
-10	(+14)	3292	829	965	506	3.59	10.13	6.51	1.64	1.91
-5	(+23)	3990	1005	1196	541	3.70	12.34	7.37	1.86	2.16
0	(+32)	4784	1206	1402	574	3.82	14.89	8.32	2.10	2.44
+5	(+41)	5668	1428	1661	606	3.93	17.76	9.36	2.36	2.74
+10	(+50)	6634	1672	1944	635	4.03	20.95	10.46	2.64	3.06

Slika 44. Karakteristike kompresora iz kataloga

Za temperaturu kondenzacije $\vartheta_k = 45^\circ\text{C}$ i temperaturu isparavanja $\vartheta_i = -5^\circ\text{C}$ rashladni učinak iznosi $\Phi_0 = 1196\text{W}$ što zadovoljava zadanim uvjetima.

Snaga kompresora:

$$P_{\text{komp}} = q_{m,RT} \cdot (h_2 - h_1) \quad (1.11)$$

$$P_{\text{komp}} = 0,004486 \cdot (670 - 576) \cdot 1000 \quad (1.12)$$

$$P_{\text{komp}} = 421\text{W} \quad (1.13)$$

Učink kondenzatora:

$$\Phi_k = P_{\text{komp}} + \Phi_0 \quad (1.14)$$

$$\Phi_k = 421 + 1193 \quad (1.15)$$

$$\Phi_k = 1614\text{W} \quad (1.16)$$

Odabire se kondenzator LU VE STVF-194 koji ima potrebn rashladni učinak.

STVF

Modello / Type / Modèle / Modell	STVF	47	67	75	93	100	124	139	157	194	210		
Capacità Puissance	Rating Leistung	* ΔT 15 K	W	470	665	745	925	1000	1235	1385	1565	1935	2085
Assorbimento totale Total consumption	1-230V Absorption totale	50 Hz	W	29	30	29	33	30	45	33	58	45	60
Gesamtverbrauch			A	0,18	0,20	0,18	0,21	0,20	0,32	0,21	0,36	0,32	0,40
Peso / Weight / Poids / Gewicht			kg	2,1	2,4	3	2,8	3,6	3,5	4,4	5,9	5,5	7,1
Note / Note / Notes / Anmerkungen				●■	●■	●■	▲■	●■	▲■	▲■	●■	▲■	●■
			Dati comuni	Common data				Caractéristiques communes					
Ventilatori Ventilateurs	Fans Ventilatoren	n° x Ø mm	1x170	1x200	1x170	1x230	1x200	1x254	1x230	2x170	1x254	2x200	
Portata d'aria Débit d'air	Air quantity Volumenstrom	m³/h	255	330	220	450	290	650	390	440	570	580	
Livello di pressione sonora Sound pressure level	Niveau de pres. sonore Schalldruckpegel	◇	dB (A)	29	34	29	36	34	40	36	32	40	37
Superficie Surface	Surface Wärmeaustauschfläche	m²	0,55	0,75	1,1	1	1,5	1,25	2	2,35	2,5	3,2	
Volume interno Volume interne	Internal volume Rohrinhalt	dm³	0,13	0,18	0,26	0,25	0,36	0,3	0,5	0,56	0,6	0,75	

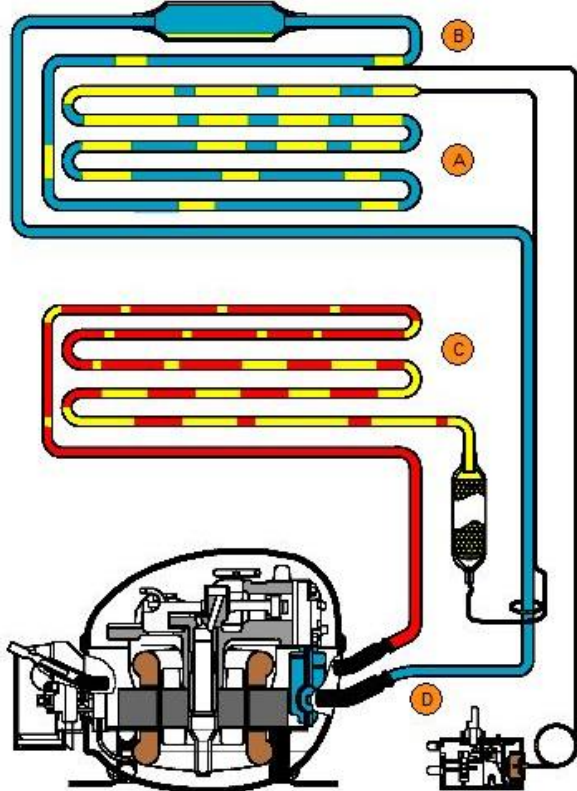
Slika 45. Specifikacije kondenzatora LU VE

Prema dobivenim podacima dobija se i potrebni promjer i duljina kapilare prema [18].

DanCap™

Version 1.0
Database 1.0

Danfoss



Input Data

Refrigerant	R290
A Heat load of the system	1575 W
B Evaporating temperature	-5 °C
C Condensing temperature	45 °C
D Return gas temperature	0 °C

Capillary Tube Recommendation

Flow Rate: 73.8 l/min (N₂ at delta p 10 nbar)

Length	Inner Diameter
0.34 m	1.20 mm
0.42 m	1.25 mm
0.74 m	1.40 mm
1.04 m	1.50 mm
1.44 m	1.60 mm
2.60 m	1.80 mm
4.40 m	2.00 mm
7.09 m	2.20 mm
13.44 m	2.50 mm

Optimal selection is highlighted in green.

Slika 46. Odabir kapilare, prema [18]

Maseni udio pare nakon prigušenja:

$$x_4 = \frac{h_4 - h'}{h'' - h'} \quad (1.17)$$

$$x_4 = \frac{310 - 188}{569 - 188} \quad (1.18)$$

$$x_4 = 0,32 \frac{\text{kg}_{\text{szp}}}{\text{kg}_{\text{mp}}} \quad (1.19)$$

Unutarnja površina poprečnog presjeka cijevi:

$$A_{U.\text{isp}} = \frac{d_{U.\text{isp}}^2 \cdot \pi}{4} \quad (1.20)$$

$$A_{U.\text{isp}} = \frac{0,07^2 \cdot \pi}{4} \quad (1.21)$$

$$A_{U.\text{isp}} = 3,8 \cdot 10^{-5} \text{ m}^2 \quad (1.22)$$

Gustoća masenog toka:

$$G = \frac{q_{m,\text{RT}}}{A_{U.\text{isp}}} \quad (1.23)$$

$$G = \frac{0,004486}{3,8 \cdot 10^{-5}} \quad (1.24)$$

$$G = 116,58 \frac{\text{kg}}{\text{m}^2 \cdot \text{s}} \quad (1.25)$$

Gustoća toplinskog toka:

$$q = \frac{\Phi_{\text{isp}}}{d_{U.\text{isp}} \cdot \pi \cdot L_{\text{isp}}} \quad (1.26)$$

$$q = \frac{1162}{0,07 \cdot \pi \cdot 20} \quad (1.27)$$

$$q = 2642 \frac{\text{W}}{\text{m}^2} \quad (1.28)$$

Prandtlov broj kapljeviteg dijela dvofazne smjese:

$$\text{Pr}_k = \frac{\mu_k \cdot c_{p,k}}{\lambda_k} \quad (1.29)$$

$$\text{Pr}_k = \frac{0,000132 \cdot 2457}{0,10855} \quad (1.30)$$

$$\text{Pr}_k = 2,987 \quad (1.31)$$

Koeficijent isparavanja

$$\text{Bo} = \frac{q}{G \cdot (h'' - h')} \quad (1.32)$$

$$\text{Bo} = \frac{2642}{116,58 \cdot (569 - 188) \cdot 1000} \quad (1.33)$$

$$\text{Bo} = 0,000059 \quad (1.34)$$

Prema modelu Reynoldsov broj je funkcija masenog udjela suhozasićene pare što znači da se mijenja duž isparivača. Prema Domanskom [20], postoje dva područja isparavanja ovisno o masenom udjelu suhozasićene pare u struji mokre pare. Postoji i treće područje koje se odnosi na pregrijanje radne tvari stoga se u obzir uzima koeficijent prijelaza topline za svako područje zasebno.

8.1.1. Koeficijent prijelaza topline u području $x \leq 0,85$

Za ovo područje proveden je proračun prema modelu Gungora i Wintertona.

Reynoldsov broj samo kapljevite faze dvofazne smjese:

$$\text{Re}_{k,x} = \frac{G \cdot (1-x) \cdot d_{U,isp}}{\mu_k} \quad (1.35)$$

Martinelli-ev parametar:

$$\text{X}_{tt,x} = \left(\frac{1-x}{x} \right)^{0,9} \cdot \left(\frac{\rho_p}{\rho_k} \right)^{0,5} \cdot \left(\frac{\mu_k}{\mu_p} \right)^{0,1} \quad (1.36)$$

Korekcijski koeficijent dvofaznog isparavanja:

$$E_x = 1 + 3000 \cdot Bo^{0,86} + 1,12 \cdot \left(\frac{x}{1-x} \right)^{0,75} \cdot \left(\frac{\rho_k}{\rho_p} \right)^{0,41} \quad (1.37)$$

Koeficijent prijelaza topline kapljevite faze dvofazne smjese:

$$\alpha_{k,x} = 0,023 \cdot Re_k^{0,8} \cdot Pr_k^{0,4} \cdot \left(\frac{\lambda_k}{d_{U.isp}} \right) \quad (1.38)$$

Koeficijent prijelaza topline dvofaznog medija:

$$\alpha_{tp,x} = E_{m,x} \cdot \alpha_{k,x} \quad (1.39)$$

Prema navedenim izrazima proveden je proračun koeficijenta prijelaza topline dvofaznog medija za različite vrijednosti masenog udjela parovite faze u mokroj fazi:

Tablica 11. Koeficijenti prijelaza topline za x 0,85

x_4	$Re_{K,x}$	$\alpha_{K,x}$	$X_{tt,x}$	$E_{m,x}$	$\alpha_{tp,x}$
kg_{sfp} / kg_{mp}	-	$W / m^2 \cdot K$	-	-	$W / m^2 \cdot K$
0,32	4327,783	448,1379346	0,9065964	4,8766509	2185,412
0,34	4204,132	437,8651759	0,8334085	5,1077112	2236,489
0,36	4080,481	427,5318014	0,7682338	5,3472053	2286,1
0,38	3956,83	417,1355996	0,7097814	5,5960579	2334,315
0,4	3833,179	406,6742064	0,6570254	5,8552759	2381,19
0,42	3709,528	396,1450892	0,6091399	6,1259664	2426,771
0,44	3585,877	385,5455289	0,565452	6,4093566	2471,099
0,46	3338,575	364,1231441	0,488548	7,0198918	2556,105
0,48	3214,925	353,2937472	0,4544863	7,3503269	2596,825
0,5	3091,274	342,3807033	0,4228973	7,7001155	2636,371
0,52	2967,623	331,3799791	0,3935039	8,0715457	2674,749
0,54	2843,972	320,2871696	0,3660687	8,4672626	2711,956
0,56	2720,321	309,0974466	0,3403871	8,8903459	2747,983
0,58	2596,67	297,8054961	0,3162817	9,3444083	2782,816
0,6	2473,019	286,4054443	0,2935978	9,8337219	2816,431

0,62	2349,368	274,8907673	0,2721997	10,363382	2848,798
0,64	2225,717	263,2541807	0,2519679	10,939524	2879,875
0,66	2102,066	251,4875036	0,2327965	11,569609	2909,612
0,68	1978,415	239,5814885	0,2145912	12,262816	2937,944
0,7	1854,764	227,5256061	0,1972676	13,030578	2964,79
0,72	1731,113	215,3077692	0,1807498	13,887343	2990,053
0,74	1607,462	202,9139731	0,164969	14,851655	3013,608
0,76	1483,811	190,3278184	0,1498624	15,94776	3035,302
0,78	1360,16	177,5298642	0,1353724	17,208034	3054,94
0,8	1236,509	164,4967314	0,1214454	18,676792	3072,271
0,82	1112,858	151,1998222	0,1080308	20,416486	3086,969
0,84	989,2075	137,6034309	0,0950805	22,518304	3098,596

Srednja vrijednost koeficijenta prijelaza topline računa se kao prosjek lokalnih vrijednosti koeficijenata:

$$\alpha_{tp} = \frac{\sum_{x=0,32}^{x=0,84} \alpha_{tp,x}}{28} \quad (1.40)$$

$$\alpha_{tp} = 2723,27 \frac{W}{m^2K} \quad (1.41)$$

8.1.2. Koeficijent prijelaza topline u području $0,85 < x < 1$

U ovom području strujanja preostala kapljevina nošena je strujom suhozasićene pare u obliku sitnih kapljica.

Lokalni koeficijent prijelaza topline računa se prema sljedećem izrazu i prikazani su u sljedećoj tablici:

$$\alpha_{mf,x} = \frac{(1-x) \cdot \alpha_{tp,x} + (x-0,85) \cdot \alpha_{pr}}{0,15} \quad (1.42)$$

Tablica 12. Koeficijent prijelaza topline u području $0,85 < x < 1$

x_4	$Re_{K,x}$	$\alpha_{K,x}$	$X_{tt,x}$	$E_{m,x}$	$\alpha_{tp,x}$	α_{mf}
kg_{szp} / kg_{mp}	-	$W / m^2 \cdot K$	-	-	$W / m^2 \cdot K$	$W / m^2 \cdot K$
0,86	865,5566	123,6618402	0,082547	25,121309	3106,547	2932,95
0,88	741,9057	109,314626	0,0703823	28,449574	3109,955	2588,481
0,9	618,2547	94,47856238	0,0585351	32,891061	3107,5	2239,195
0,92	494,6038	79,03241735	0,0469469	39,186871	3097,033	1886,291
0,94	370,9528	62,78476551	0,0355432	48,971133	3074,641	1531,408
0,96	247,3019	45,3922039	0,0242128	66,792373	3031,853	1177,057
0,98	123,6509	26,07097498	0,0127367	112,88025	2942,898	827,9611

Srednja vrijednost koeficijenta prijelaza topline računa se kao i prethodno prema sljedećem izrazu:

$$\alpha_{mf} = \frac{\sum_{x=0,86}^{x=0,98} \alpha_{mf,x}}{7} \quad (1.43)$$

$$\alpha_{mf} = 1883,93 \frac{W}{m^2 K} \quad (1.44)$$

8.1.3. Koeficijent prijelaza topline u području pregrijanja radne tvari

U ovom području djeluje jednofazno strujanje jer je sva radna tvar isparila.

Reynoldsov broj:

$$\text{Re}_p = \frac{G \cdot d_{U.isp}}{\mu_p} \quad (1.45)$$

$$\text{Re}_p = \frac{116,58 \cdot 0,07}{0,0000073} \quad (1.46)$$

$$\text{Re}_p = 111794,002 \quad (1.47)$$

Prandtllov broj parovite faze:

$$\text{Pr}_p = \frac{\mu_p \cdot c_{p,p}}{\lambda_p} \quad (1.48)$$

$$\text{Pr}_p = \frac{0,0000073 \cdot 1695,5}{0,015185} \quad (1.49)$$

$$\text{Pr}_p = 0,8151 \quad (1.50)$$

Koeficijent prijelaza topline jednofaznog medija u području pregrijanja:

$$\alpha_{pr} = 0,023 \cdot \text{Re}_p^{0,8} \cdot \text{Pr}_p^{0,4} \cdot \left(\frac{\lambda_p}{d_{U.isp}} \right) \quad (1.51)$$

$$\alpha_{pr} = 0,023 \cdot 111794,002_p^{0,8} \cdot 0,8151_p^{0,4} \cdot \left(\frac{0,015185}{0,07} \right) \quad (1.52)$$

$$\alpha_{pr} = 502,78 \frac{\text{W}}{\text{m}^2 \cdot \text{K}} \quad (1.53)$$

8.2. Koeficijent prijelaza topline na strani vode

Sa druge strane isparivača nalazi se obična voda čije strujanje poboljšava pumpa koja se nalazi unutar kade, odnosno propelerom uronjena u vodu. Isparivač je dimenzioniran za hlađenje leda prije početka stvaranja leda. U ovom proračunu pretpostavka je jednoliko nastrujavanje vode na isparivač konstantnom brzinom te je zanemaren utjecaj vrtloženja vode. U obzir se ne uzima prvo hlađenje vode sa sobne temperature.

Fizikalna svojstva vode pri srednjoj temperaturi:

Tablica 13. Fizikalna svojstva vode pri srednjoj temperaturi

Oznaka	Mjerna jedinica	Iznos
ρ_w	kg / m ³	999,91
c_w	kJ / kg · K	4212,2
μ_w	Pa · s	0,0016548
$\mu_{w,st}$	Pa · s	0,0017915
λ_w	W / m · K	0,56543

- Početna temperatura vode: $\vartheta_{w1} = 3^\circ\text{C}$
- Konačna temperatura vode: $\vartheta_{w1} = 1^\circ\text{C}$
- Promjena temperature vode: $\Delta\vartheta_w = 2^\circ\text{C}$
- Srednja temperatura vode: $\Delta\vartheta_{sr} = 2^\circ\text{C}$
- Brzina strujanja vode: $w_w = 0,25 \frac{\text{m}}{\text{s}}$
- Volumen posude za vodu: $V_{posude} = 0,045\text{m}^3$

Volumen zavojnice isparivača:

$$V_{\text{zavojnice}} = L_{\text{isp}} \cdot A_{V,\text{isp}} \quad (1.54)$$

$$V_{\text{zavojnice}} = L_{\text{isp}} \cdot \frac{d_{V,\text{isp}}^2 \cdot \pi}{4} \quad (1.55)$$

$$V_{\text{zavojnice}} = 20 \cdot \frac{0,08^2 \cdot \pi}{4} \quad (1.56)$$

$$V_{\text{zavojnice}} = 0,0010048\text{m}^3 \quad (1.57)$$

Volumen dostupan za strujanje vode:

$$V_F = V_{\text{posuda}} - V_{\text{zavojnica}} \quad (1.58)$$

$$V_F = 0,045 - 0,0010048 \quad (1.59)$$

$$V_F = 0,04399\text{m}^3 \quad (1.60)$$

Ekvivalentni promjer zavojnice:

$$D_{\text{ekv}} = \frac{4 \cdot V_F}{\pi \cdot d_{V,\text{isp}} \cdot L_{\text{isp}}} \quad (1.61)$$

$$D_{\text{ekv}} = \frac{4 \cdot 0,04399}{\pi \cdot 0,08 \cdot 20} \quad (1.62)$$

$$D_{\text{ekv}} = 0,3502\text{m} \quad (1.63)$$

Reynoldsov broj na strani vode:

$$\text{Re}_w = \frac{\rho_w \cdot w_w \cdot D_{\text{ekv}}}{\mu_w} \quad (1.64)$$

$$\text{Re}_w = \frac{999,91 \cdot 0,25 \cdot 0,3502}{0,0016548} \quad (1.65)$$

$$\text{Re}_w = 52914 \quad (1.66)$$

Prandtlov broj:

$$\text{Pr}_w = \frac{\mu_w \cdot c_w}{\lambda_w} \quad (1.67)$$

$$\text{Pr}_w = \frac{0,0016548 \cdot 4212,2}{0,56543} \quad (1.68)$$

$$\text{Pr}_w = 12,33 \quad (1.69)$$

Nusseltov broj ($\text{Re}_w > 1000$):

$$\text{Nu}_w = 0,36 \cdot 52914_w^{0,55} \cdot \text{Pr}_w^{\frac{1}{3}} \cdot \left(\frac{\mu_w}{\mu_{w,st}} \right)^{0,14} \quad (1.70)$$

$$\text{Nu}_w = 0,36 \cdot 43289^{0,55} \cdot 12,33^{\frac{1}{3}} \cdot \left(\frac{0,0016548}{0,0017915} \right)^{0,14} \quad (1.71)$$

$$\text{Nu}_w = 325 \quad (1.72)$$

Koeficijent prijelaza topline na strani vode:

$$\alpha_w = \frac{\text{Nu}_w \cdot \lambda_w}{D_{ekv}} \quad (1.73)$$

$$\alpha_w = \frac{325 \cdot 0,56543}{0,3502} \quad (1.74)$$

$$\alpha_w = 525 \frac{\text{W}}{\text{m}^2 \cdot \text{K}} \quad (1.75)$$

8.3. Koeficijent prolaza topline sveden na vanjsku površinu

Koeficijent prolaza topline u području $x \leq 0,85 \frac{\text{kg}_{\text{szp}}}{\text{kg}_{\text{mp}}}$:

$$k_{V,\text{tp}} = \frac{1}{\frac{r_{V,\text{isp}}}{r_{U,\text{isp}} \cdot \alpha_{\text{tp}}} + \frac{r_{V,\text{isp}}}{\lambda_{\text{cijevi}}} \cdot \ln\left(\frac{r_{V,\text{isp}}}{r_{U,\text{isp}}}\right) + \frac{1}{\alpha_w}} \quad (1.76)$$

$$k_{V,\text{tp}} = \frac{1}{\frac{0,004}{0,0035 \cdot 2723,2} + \frac{0,004}{372} \cdot \ln\left(\frac{0,004}{0,0035}\right) + \frac{1}{525}} \quad (1.77)$$

$$k_{V,\text{tp}} = 430,15 \frac{\text{W}}{\text{m}^2 \cdot \text{K}} \quad (1.78)$$

Koeficijent prolaza topline u području $0,85 \frac{\text{kg}_{\text{szp}}}{\text{kg}_{\text{mp}}} < x < 1 \frac{\text{kg}_{\text{szp}}}{\text{kg}_{\text{mp}}}$:

$$k_{V,\text{mf}} = \frac{1}{\frac{r_{V,\text{isp}}}{r_{U,\text{isp}} \cdot \alpha_{\text{mf}}} + \frac{r_{V,\text{isp}}}{\lambda_{\text{cijevi}}} \cdot \ln\left(\frac{r_{V,\text{isp}}}{r_{U,\text{isp}}}\right) + \frac{1}{\alpha_w}} \quad (1.79)$$

$$k_{V,\text{mf}} = \frac{1}{\frac{0,004}{0,0035 \cdot 1883,34} + \frac{0,004}{372} \cdot \ln\left(\frac{0,004}{0,0035}\right) + \frac{1}{525}} \quad (1.80)$$

$$k_{V,\text{mf}} = 398,07 \frac{\text{W}}{\text{m}^2 \cdot \text{K}} \quad (1.81)$$

Koeficijent prolaza topline u području pregrijanja:

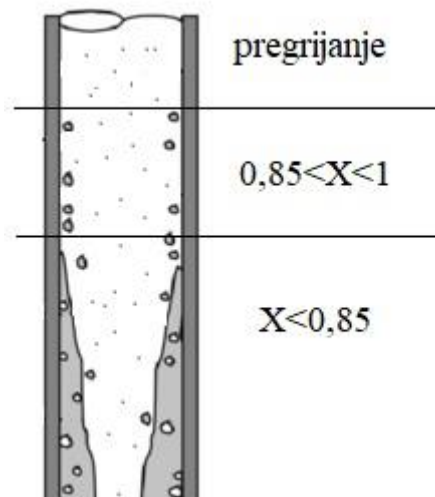
$$k_{V,\text{pr}} = \frac{1}{\frac{r_{V,\text{isp}}}{r_{U,\text{isp}} \cdot \alpha_{\text{pr}}} + \frac{r_{V,\text{isp}}}{\lambda_{\text{cijevi}}} \cdot \ln\left(\frac{r_{V,\text{isp}}}{r_{U,\text{isp}}}\right) + \frac{1}{\alpha_w}} \quad (1.82)$$

$$k_{V,\text{pr}} = \frac{1}{\frac{0,004}{0,0035 \cdot 502,58} + \frac{0,004}{372} \cdot \ln\left(\frac{0,004}{0,0035}\right) + \frac{1}{525}} \quad (1.83)$$

$$k_{V,\text{pr}} = 239,28 \frac{\text{W}}{\text{m}^2 \cdot \text{K}} \quad (1.84)$$

8.4. Potrebna duljina isparivača

Iterativnim postupkom određuje se duljinu isparivača. Pošto postoje tri područja isparivača tj. tri različita koeficijenta prijelaza topline duljinu isparivača računa se za svaki dio zasebno. Ukupna potrebna duljina isparivača dobije se zbrajanjem duljine za svako područje.



Slika 47. Faze radne tvari u isparivaču

Izmijenjeni toplinski tokovi po segmentima isparivača:

Entalpija radne tvari za maseni udio suhozasićene pare 85%:

$$h_{x=0,85} = h' + 0,85 \cdot (h'' - h')$$
 (1.85)

$$h_{x=0,85} = 188 + 0,85 \cdot (569 - 188)$$
 (1.86)

$$h_{x=0,85} = 511,85 \frac{\text{kJ}}{\text{kg}}$$
 (1.87)

Toplinski tok izmijenjen u području $x \leq 0,85 \frac{\text{kg}_{\text{szp}}}{\text{kg}_{\text{mp}}}$

$$\Phi_{\text{tp}} = q_{\text{m,RT}} \cdot (h_{x=0,85} - h_4)$$
 (1.88)

$$\Phi_{\text{tp}} = 0,00448 \cdot (511,85 - 310) \cdot 1000$$
 (1.89)

$$\Phi_{\text{tp}} = 906\text{W}$$
 (1.90)

Toplinski tok izmijenjen u području $0,85 \frac{\text{kg}_{\text{szp}}}{\text{kg}_{\text{mp}}} < x < 1 \frac{\text{kg}_{\text{szp}}}{\text{kg}_{\text{mp}}}$

$$\Phi_{\text{mf}} = q_{\text{m,RT}} \cdot (h'' - h_{x=0,85}) \quad (1.91)$$

$$\Phi_{\text{mf}} = 0,00448 \cdot (569 - 511,85) \cdot 1000 \quad (1.92)$$

$$\Phi_{\text{mf}} = 256\text{W} \quad (1.93)$$

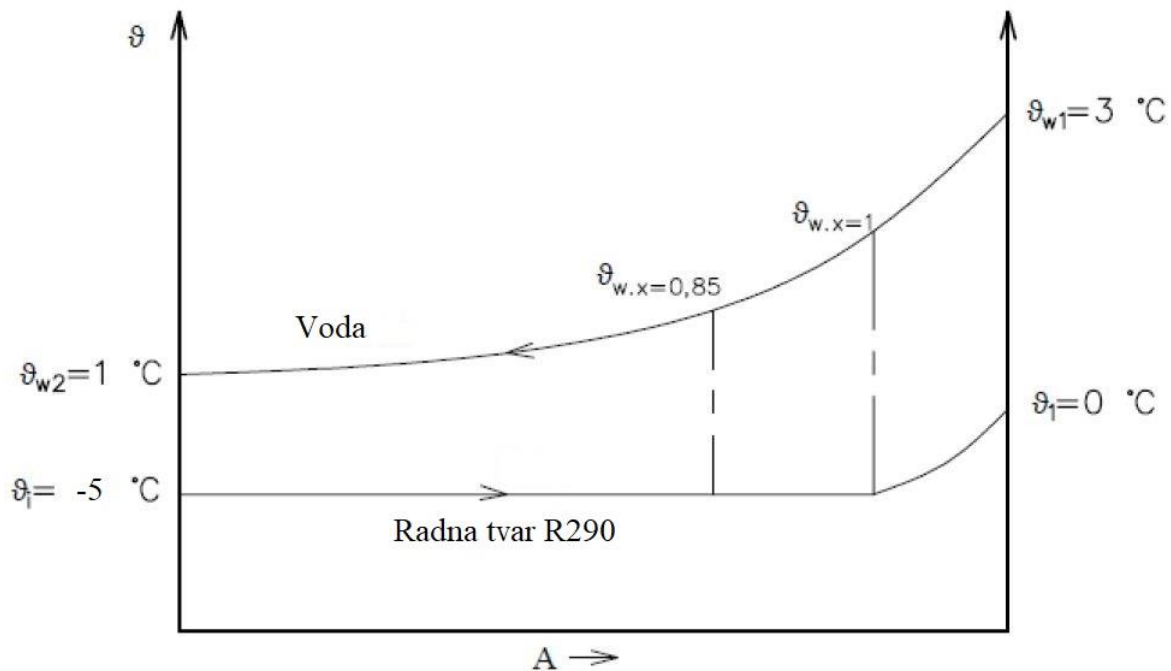
Toplinski tok izmijenjen u području pregrijanja:

$$\Phi_{\text{pr}} = q_{\text{m,RT}} \cdot (h_1 - h'') \quad (1.94)$$

$$\Phi_{\text{pr}} = 0,00448 \cdot (576 - 569) \cdot 1000 \quad (1.95)$$

$$\Phi_{\text{pr}} = 32\text{W} \quad (1.96)$$

Srednja logaritamska temperaturna razlika



Dijagram 1. Izmjena topline

Maseni protok vode koja se ohladi sa 3°C na 1°C duž cijelog isparivača:

$$q_{m.w} = \frac{\Phi_0}{c_w \cdot (\vartheta_{w1} - \vartheta_{w2})} \quad (1.97)$$

$$q_{m.w} = \frac{1193}{4181,3 \cdot (3-1)} \quad (1.98)$$

$$q_{m.w} = 0,1426 \frac{\text{kg}}{\text{s}} \quad (1.99)$$

Lokalna temperatura vode pri $x = 0,85 \frac{\text{kg}_{\text{szp}}}{\text{kg}_{\text{mp}}}$:

$$\Phi_{\text{tp}} = q_{m.w} \cdot c_w \cdot (\vartheta_{w.x=0,85} - \vartheta_{w2}) \quad (1.100)$$

$$\vartheta_{w.x=0,85} = \frac{\Phi_{\text{tp}}}{q_{m.w} \cdot c_w} + \vartheta_{w2} \quad (1.101)$$

$$\vartheta_{w.x=0,85} = \frac{905}{0,1426 \cdot 4181,3} + 1 \quad (1.102)$$

$$\vartheta_{w,x=0,85} = 2,51^{\circ}\text{C} \quad (1.103)$$

Lokalna temperatura vode pri $x = 1 \frac{\text{kg}_{\text{szp}}}{\text{kg}_{\text{mp}}}$:

$$\Phi_{\text{pr}} = q_{\text{m.w}} \cdot c_w \cdot (\vartheta_{w1} - \vartheta_{w,x=1}) \quad (1.104)$$

$$\vartheta_{w,x=1} = \vartheta_{w1} - \frac{\Phi_{\text{pr}}}{q_{\text{m.w}} \cdot c_w} \quad (1.105)$$

$$\vartheta_{w,x=1} = 3 - \frac{32}{0,1426 \cdot 4181,3} \quad (1.106)$$

$$\vartheta_{w,x=1} = 2,95^{\circ}\text{C} \quad (1.107)$$

Srednja logaritamska temperatura razlika u području $x \leq 0,85 \frac{\text{kg}_{\text{szp}}}{\text{kg}_{\text{mp}}}$:

$$\Delta\vartheta_{\text{m.tp}} = \frac{(\vartheta_{w,x=0,85} - \vartheta_i) - (\vartheta_{w2} - \vartheta_i)}{\ln\left(\frac{\vartheta_{w,x=0,85} - \vartheta_i}{\vartheta_{w2} - \vartheta_i}\right)} \quad (1.108)$$

$$\Delta\vartheta_{\text{m.tp}} = \frac{(2,51 - (-5)) - (1 - (-5))}{\ln\left(\frac{2,51 - (-5)}{1 - (-5)}\right)} \quad (1.109)$$

$$\Delta\vartheta_{\text{m.tp}} = 5,14^{\circ}\text{C} \quad (1.110)$$

Srednja logaritamska temperaturna razlika u području $0,85 \frac{\text{kg}_{\text{szp}}}{\text{kg}_{\text{mp}}} < x < 1 \frac{\text{kg}_{\text{szp}}}{\text{kg}_{\text{mp}}}$:

$$\Delta\vartheta_{\text{m.mf}} = \frac{(\vartheta_{w,x=1} - \vartheta_i) - (\vartheta_{w,x=0,85} - \vartheta_i)}{\ln\left(\frac{\vartheta_{w,x=1} - \vartheta_i}{\vartheta_{w,x=0,85} - \vartheta_i}\right)} \quad (1.111)$$

$$\Delta\vartheta_{\text{m.mf}} = \frac{(2,95 - (-5)) - (2,51 - (-5))}{\ln\left(\frac{2,95 - (-5)}{2,51 - (-5)}\right)} \quad (1.112)$$

$$\Delta\vartheta_{m,mf} = 7,73^{\circ}\text{C} \quad (1.113)$$

Srednja logaritamska temperaturna razlika u području pregrijanja:

$$\Delta\vartheta_{m,pr} = \frac{(\vartheta_{w,x=1} - \vartheta_i) - (\vartheta_{w1} - \vartheta_1)}{\ln\left(\frac{\vartheta_{w,x=1} - \vartheta_i}{\vartheta_{w1} - \vartheta_1}\right)} \quad (1.114)$$

$$\Delta\vartheta_{m,pr} = \frac{(2,95 - (-5)) - (3 - 0)}{\ln\left(\frac{2,95 - (-5)}{3 - 0}\right)} \quad (1.115)$$

$$\Delta\vartheta_{m,pr} = 5,1^{\circ}\text{C} \quad (1.116)$$

Potrebna duljina isparivača za izmjenu topline

Duljina izmjenjivača za izmjenu topline do $x = 0,85 \frac{\text{kg}_{szp}}{\text{kg}_{mp}}$:

$$\Phi_{tp} = k_{v,tp} \cdot A_{tp} \cdot \Delta\vartheta_{m,tp} \quad (1.117)$$

$$\Phi_{tp} = k_{v,tp} \cdot d_{v,isp} \cdot \pi \cdot L_{tp} \cdot \Delta\vartheta_{m,tp} \quad (1.118)$$

$$L_{tp} = \frac{\Phi_{tp}}{k_{v,tp} \cdot d_{v,isp} \cdot \pi \cdot \Delta\vartheta_{m,tp}} \quad (1.119)$$

$$L_{tp} = \frac{905}{430,12 \cdot 0,004 \cdot \pi \cdot 5,14} \quad (1.120)$$

$$L_{tp} = 16,28\text{m} \quad (1.121)$$

Duljina izmjenjivača za izmjenu topline u području $0,85 \frac{\text{kg}_{szp}}{\text{kg}_{mp}} < x < 1 \frac{\text{kg}_{szp}}{\text{kg}_{mp}}$:

$$\Phi_{mf} = k_{v,mf} \cdot A_{mf} \cdot \Delta\vartheta_{m,mf} \quad (1.122)$$

$$\Phi_{mf} = k_{v,mf} \cdot d_{v,isp} \cdot \pi \cdot L_{mf} \cdot \Delta\vartheta_{m,mf} \quad (1.123)$$

$$L_{mf} = \frac{\Phi_{mf}}{k_{v,mf} \cdot d_{v,isp} \cdot \pi \cdot \Delta\vartheta_{m,mf}} \quad (1.124)$$

$$L_{mf} = \frac{256,2}{398,16 \cdot 0,004 \cdot \pi \cdot 7,73} \quad (1.125)$$

$$L_{mf} = 3,31\text{m} \quad (1.126)$$

Duljina izmjenjivača za izmjenu topline za pregrijanje radne tvari:

$$\Phi_{pr} = k_{v,pr} \cdot A_{pr} \cdot \Delta\vartheta_{m,pr} \quad (1.127)$$

$$\Phi_{pr} = k_{v,pr} \cdot d_{v,isp} \cdot \pi \cdot L_{pr} \cdot \Delta\vartheta_{m,pr} \quad (1.128)$$

$$L_{pr} = \frac{\Phi_{pr}}{k_{v,pr} \cdot d_{v,isp} \cdot \pi \cdot \Delta\vartheta_{m,pr}} \quad (1.129)$$

$$L_{pr} = \frac{32}{239,28 \cdot 0,004 \cdot \pi \cdot 5,1} \quad (1.130)$$

$$L_{pr} = 1,028\text{m} \quad (1.131)$$

Ukupna duljina isparivača:

$$L_{isp} = L_{tp} + L_{mf} + L_{pr} \quad (1.132)$$

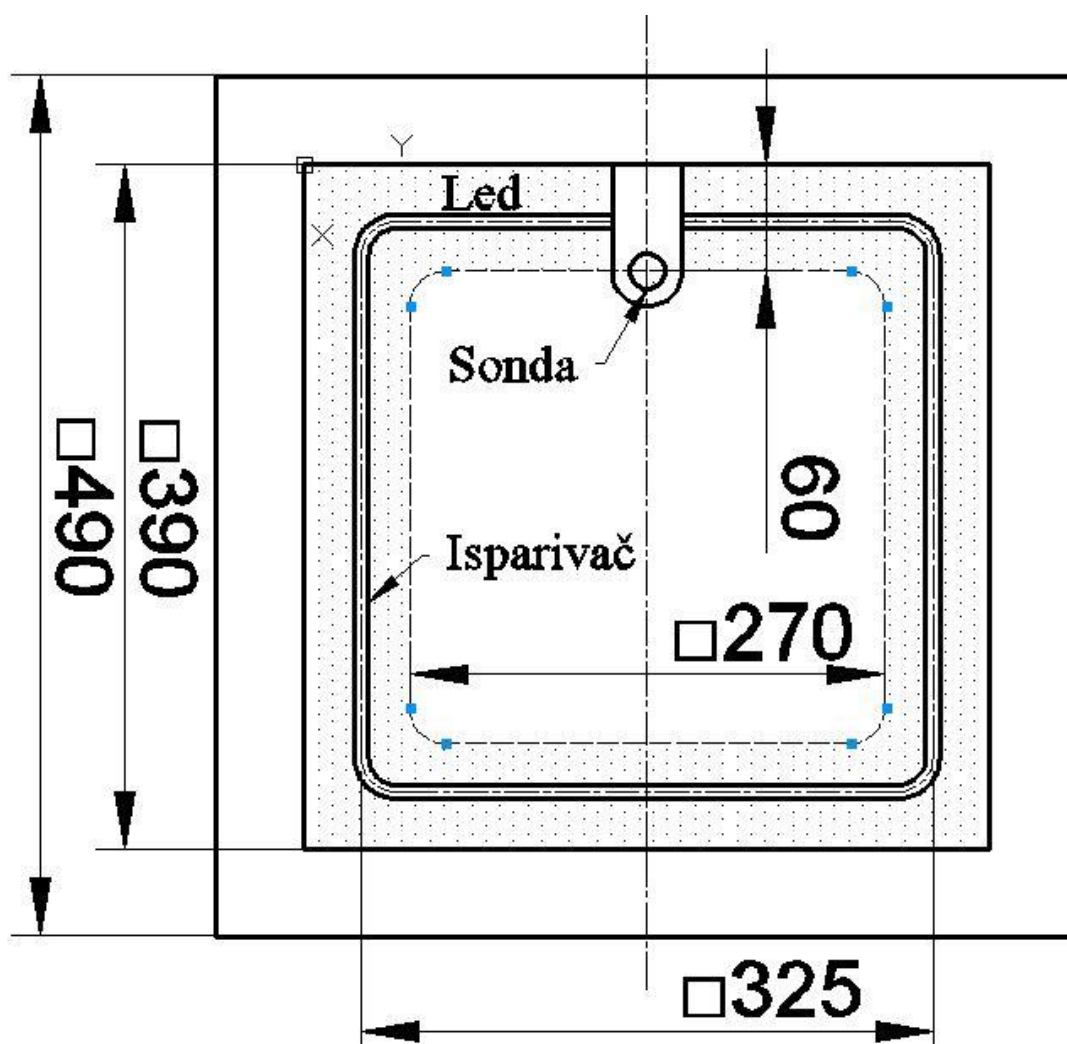
$$L_{isp} = 16,28 + 3,31 + 1,028 \quad (1.133)$$

$$L_{isp} = 20,62\text{m} \quad (1.134)$$

8.5. Akumulacija rashladne energije

Ovaj uređaj za hlađenje također koristi princip akumulacije rashladne energije u obliku vodenog leda. Prednosti banke leda („ice bank“) je smanjeni broj uključivanja kompresora za rad čime se štiti elektromotor od pregaranja, zatim pokrivanje vršnog opterećenja u slučaju veće potrošnje piva kada je potreban veći rashladni učinak koji će se tada kompenzirati sa bankom leda.

Konstrukcijom aparata odnosno položajem sonde u kadi može se odrediti približno volumen i masa leda koja će se stvoriti. Pošto su poznate dimenzije isparivača mogu se približno odrediti dimenzije kade i položaj sonde.



Slika 48. Dimenzije leda

Volumen leda koji će se stvoriti:

$$V_{\text{led}} = A_{\text{led}} \cdot h_{\text{kade}} \quad (2.1)$$

$h_{\text{kade}} = 0.33\text{m}$, označava visinu kade odnosno razinu vode u kadi

$$A_{\text{leda}} = a^2 \quad (2.2)$$

$$A_{\text{leda}} = 0,27^2 \quad (2.3)$$

$$A_{\text{leda}} = 0,0729\text{m}^2 \quad (2.4)$$

$$V_{\text{led}} = 0,0729 \cdot 0,33 \quad (2.5)$$

$$V_{\text{led}} = 0,025\text{m}^3 \quad (2.6)$$

Ako znamo da je gustoća leda $\rho_1 = 917 \frac{\text{kg}}{\text{m}^3}$ može se odrediti potrebna masa leda:

$$m_1 = V_{\text{leda}} \cdot \rho_1 \quad (2.7)$$

$$m_1 = 0,025 \cdot 917 \quad (2.8)$$

$$m_1 = 23\text{kg} \quad (2.9)$$

Dakle uređaj mora akumulirati rashladnu energiju u obliku 23kg leda. Stvarna količina leda će biti nešto veća jer led neće biti ravnomjerno raspoređen po visini. Radi pojednostavljenja proračuna uzima se konstantna vrijednost koeficijenta prijelaza topline na strani radne tvari tijekom isparavanja. Proračun se radi prema [16].

Ulazni podaci:

- Srednja temperatura vode (od 10°C do 0°C , pretpostavka): $\vartheta_{w, sr} = 2,5^\circ\text{C}$
- Krajnja temperatura vode: $\vartheta_{w, 2} = 0^\circ\text{C}$
- Temperatura isparavanja: $\vartheta_i = -5^\circ\text{C}$
- Temperatura pregrijanja: $\vartheta_{pr} = 5^\circ\text{C}$
- Koeficijent toplinske vodljivosti cijevi: $\lambda_{\text{cijevi}} = 372 \frac{\text{W}}{\text{m} \cdot \text{K}}$

- Koeficijent toplinske vodljivosti leda: $\lambda_1 = 2,21 \frac{\text{W}}{\text{m} \cdot \text{K}}$
- Gustoća leda: $\rho_1 = 917 \frac{\text{kg}}{\text{m}^3}$
- Specifična toplota skrućivanja leda: $q_1 = 334 \frac{\text{kJ}}{\text{kg}}$
- Potrebna masa leda: $m_1 = 23\text{kg}$

Proračunska duljina isparivača:

$$L_{\text{isp}} = 20,62\text{m} \quad (2.10)$$

Koeficijent prijelaza topline s unutarnje strane stijenke:

$$\alpha_u = \frac{L_{\text{tp}}}{L_{\text{isp}}} \cdot \alpha_{\text{tp}} + \frac{L_{\text{mf}}}{L_{\text{isp}}} \cdot \alpha_{\text{mf}} + \frac{L_{\text{pr}}}{L_{\text{isp}}} \cdot \alpha_{\text{pr}} \quad (2.11)$$

$$\alpha_u = \frac{16,28}{20,62} \cdot 2723,27 + \frac{3,31}{20,62} \cdot 1883,3 + \frac{1,028}{20,62} \cdot 502,58 \quad (2.12)$$

$$\alpha_u = 2477,72 \frac{\text{W}}{\text{m}^2 \cdot \text{K}} \quad (2.13)$$

Srednja logaritamska temperaturna razlika:

$$\Delta\vartheta_m = \frac{(\vartheta_{\text{w.sr}} - (\vartheta_i + \vartheta_{\text{pr}})) - (\vartheta_{\text{w.2}} - \vartheta_i)}{\ln\left(\frac{\vartheta_{\text{w.sr}} - (\vartheta_i + \vartheta_{\text{pr}})}{\vartheta_{\text{w.2}} - \vartheta_i}\right)} \quad (2.14)$$

$$\Delta\vartheta_m = \frac{(2,5 - ((-5) + 5)) - (0 - (-5))}{\ln\left(\frac{2,5 - (-5 + 5)}{0 - (-5)}\right)} \quad (2.15)$$

$$\Delta\vartheta_m = 3,6^\circ\text{C} \quad (2.16)$$

Debljina sloja leda oko cijevi:

$$V_1 = L_{isp} \cdot \pi \cdot (d_v \cdot s + s^2) \quad (2.17)$$

$$s^2 + 0,008 \cdot s - \frac{0,025}{20,62 \cdot \pi} = 0 \quad (2.18)$$

Rješenje kvadratne jednadžbe je:

$$s = 16,2 \text{ mm} \quad (2.19)$$

Akumulacija leda se proračunava tako da za svaki novi milimetar stvorenog leda proračunava vrijeme potrebno za zaleđivanje prema sljedećim izrazima:

Vanjska površina za izmjenu topline:

$$A_v = \pi \cdot L_{isp} \cdot 2 \cdot (r_v + s) \quad (2.20)$$

Koeficijent prolaza topline:

$$k_{v,l} = \frac{1}{\frac{r_{v,isp} + s}{r_{u,isp} \cdot \alpha_u} + \frac{r_{v,isp} + s}{\lambda_{cijevi}} \cdot \ln\left(\frac{r_{v,isp}}{r_{u,isp}}\right) + \frac{r_{v,isp} + s}{\lambda_1} \cdot \ln\left(\frac{r_{v,isp} + s}{r_{v,isp}}\right) + \frac{1}{\alpha_w}} \quad (2.21)$$

Izmijenjeni toplinski tok:

$$\Phi_0 = k_{v,l} \cdot A_v \cdot \Delta \vartheta_m \quad (2.22)$$

Maseni protok vode koja se pretvori u led:

$$q_{m,l} = \frac{\Phi_0}{q_l} \quad (2.23)$$

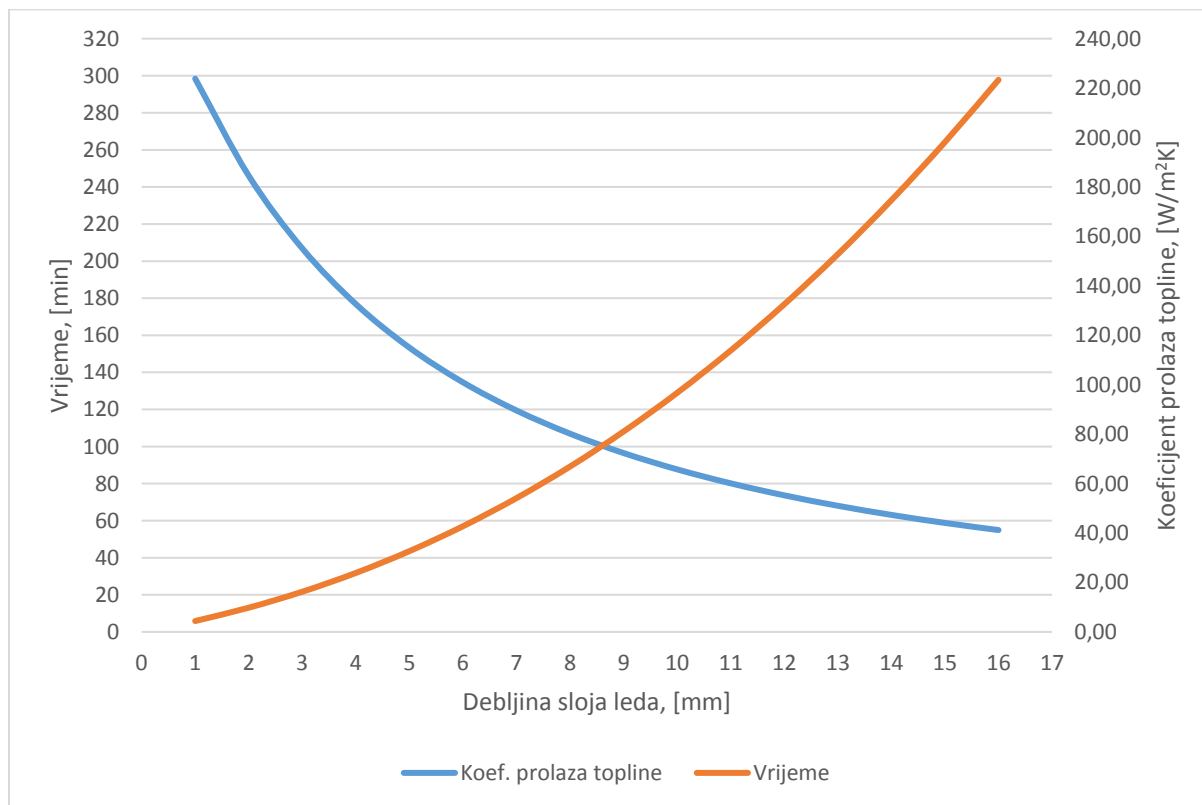
U sljedećoj tablici:

- V_L - ukupni volumen leda u određenom trenutku
- ΔV_L - volumen leda nastao pri promijeni debljine leda za 1 mm
- Δm_L - masa leda nastala pri promijeni debljine sloja leda za 1 mm
- T - vrijeme potrebno za stvaranje jednog milimetra leda, dok
- T_{UK} - ukupno vrijeme potrebno za stvaranje leda određene debljine

Tablica 14. Akumulacija rashladne energije u obliku banke leda

s	A_v	k_v	Φ	q_{ml}	V_L	ΔV_L	Δm_L	T	T_{uk}
mm	m^2	$\frac{W}{m^2 \cdot K}$	W	$\frac{kg}{min}$	m^3	m^3	kg	min	min
1	0,648	334,782	782,238	0,1405	0,0006	0,0006	0,5347	3,805	3,80
2	0,777	270,369	758,078	0,1362	0,0013	0,0007	0,6535	4,798	8,60
3	0,907	222,913	729,188	0,1310	0,0021	0,0008	0,7723	5,896	14,50
4	1,037	187,325	700,311	0,1258	0,0031	0,0010	0,8911	7,083	21,58
5	1,166	160,069	673,219	0,1209	0,0042	0,0011	1,0099	8,351	29,93
6	1,296	138,760	648,443	0,1165	0,0054	0,0012	1,1287	9,690	39,62
7	1,425	121,783	626,015	0,1125	0,0068	0,0014	1,2475	11,093	50,72
8	1,555	108,024	605,769	0,1088	0,0083	0,0015	1,3663	12,556	63,27
9	1,684	96,704	587,481	0,1055	0,0099	0,0016	1,4852	14,073	77,34
10	1,814	87,265	570,921	0,1026	0,0117	0,0017	1,6040	15,639	92,98
11	1,943	79,301	555,876	0,0999	0,0135	0,0019	1,7228	17,252	110,24
12	2,073	72,510	542,159	0,0974	0,0155	0,0020	1,8416	18,909	129,14
13	2,203	66,665	529,604	0,0951	0,0177	0,0021	1,9604	20,606	149,75
14	2,332	61,590	518,072	0,0931	0,0200	0,0023	2,0792	22,341	172,09
15	2,462	57,151	507,440	0,0912	0,0224	0,0024	2,1980	24,113	196,20
16	2,591	53,241	497,606	0,0894	0,0249	0,0025	2,3168	25,918	222,12
16,2	2,617	52,515	495,727	0,0891	0,0254	0,0005	0,4776	5,363	227,49

Ovim proračunom se dobije da je potrebno približno 227 min (3h i 47min) za stvaranje 23kg leda odnosno do prvog isključivanja kompresora.



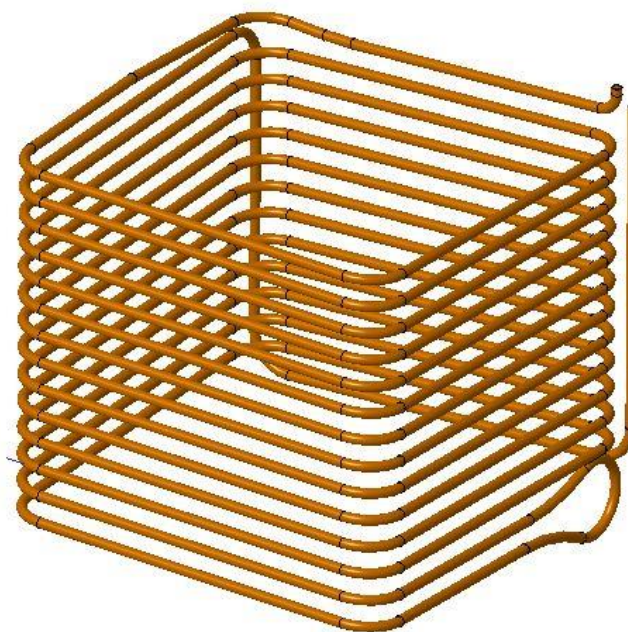
Dijagram 2. Ovisnost koeficijenta prolaza topline i vremena tijekom nastajanja banke leda

Dijagram prikazuje ovisnost promjene debljine sloja leda i koeficijenta prolaza topline o vremenu.

Zaključno je da se stvaranjem leda povećava i otpor izmjeni topline tj. koeficijent prolaza topline se smanjuje jer ima sve više leda i on djeluje kao izolator. Također toplinski tok se smanjuje pa je tako potrebno i više vremena da se stvori novi sloj leda. Dakle, potrebno je više vremena za promjenu debljine leda npr. sa 14 mm na 15 mm nego što je potrebno sa 2 mm na 3 mm.

9. KONSTRUKCIJA UREĐAJA I SLIKE MODELA

Konstrukcija uređaja i izrada 3D modela je u potpunosti napravljena u programskom paketu CREO Parametric 3.0 M110. Nakon dobivenih rezultata energetskog proračuna dobiju se dimenzije isparivača (promjer i duljina) prema kojima se prvo modelira sam isparivač.

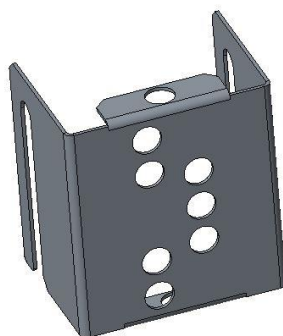


Slika 49. Model isparivača

Poslije isparivača modelira se držač isparivača i odstoynik koji služe da drže isparivač pravilno i osiguravaju da ne dođe u kontakt sa ostalim zavojnicama.



Slika 50. Držač isparivača



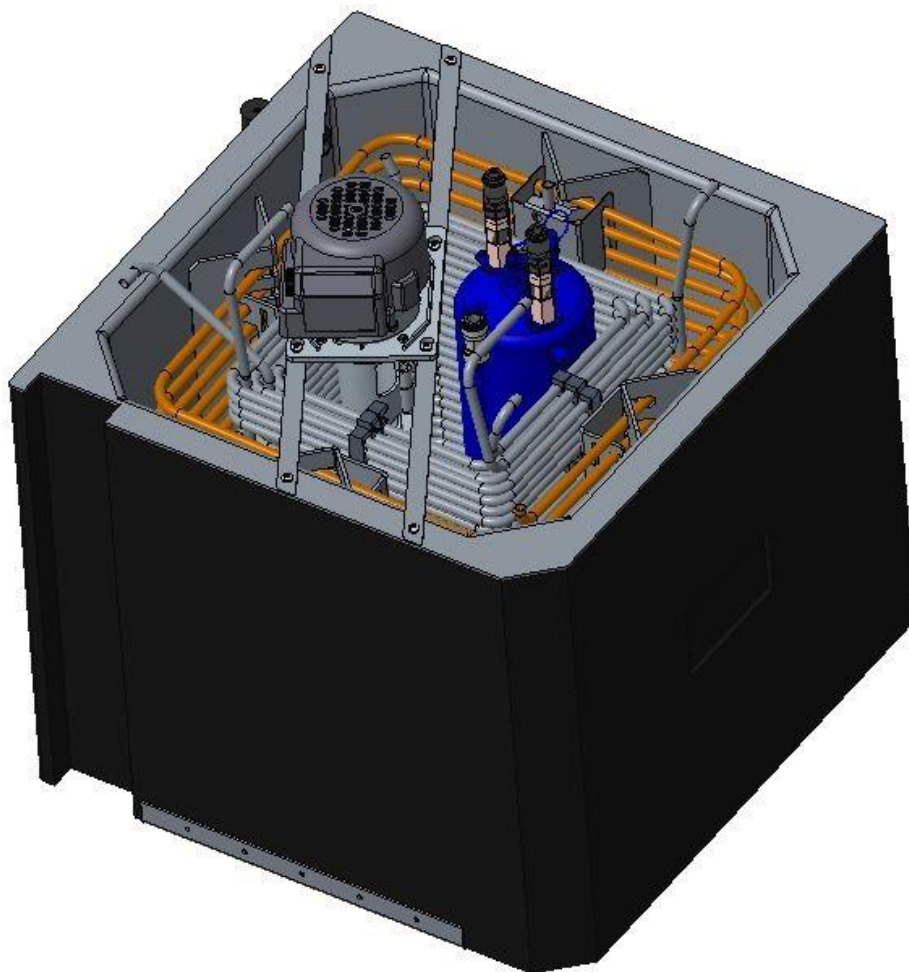
Slika 51. Odstojnik

Zatim se modelira zavojnica odnosno sve tri zavojnice kojima teče piće. Svaka zavojnica će imati različite krajeve.



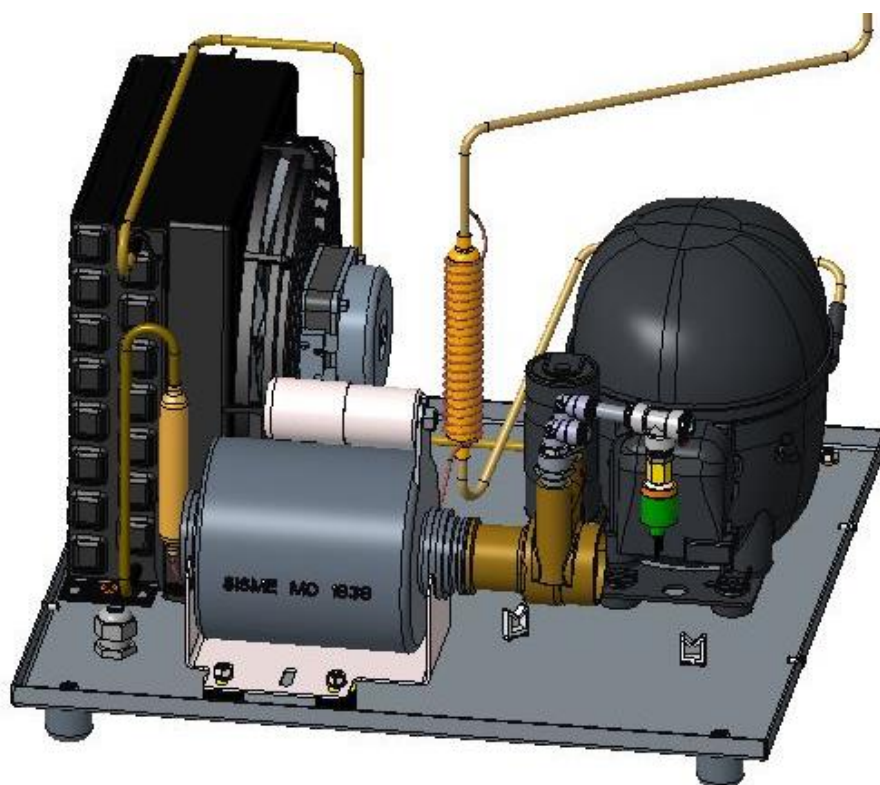
Slika 52. Zavojnica

Kada su poznate potrebne dimenzije zavojnica i isparivača izrađuje se podsklop kade. U kadu se dodaju modeli saturatora i pumpe za mješanje vode. Kada je prikazana na slici 53.



Slika 53. Komplet kada sa zavojnicama

Prema dimenzijama kade (duljina i širina) izrađuje se podsklop rashladnog agregata. Odabrani standardni dijelovi iz proračuna se sklapaju na podnožni lim. Tijekom pozicioniranja komponenata potrebno je paziti da su zadovoljene funkcije iz funkcijske dekompozicije. Tada se mogu modelirati cijevni izvodi rashladnog agregata. Slika 54. prikazuje podsklop rashladnog agregata.



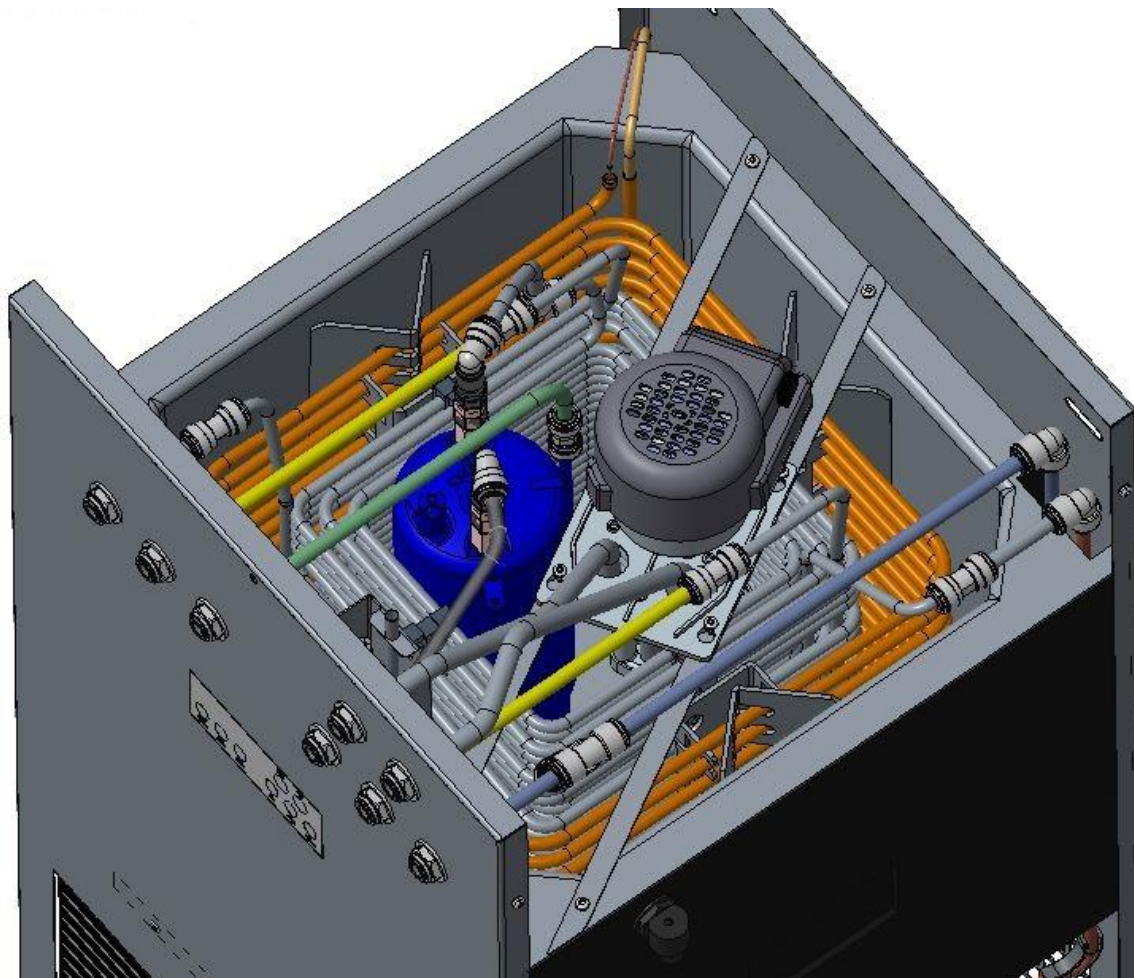
Slika 54. Rashladni agregat

Sada kada postoje dva podsklopa oni se spajaju s nosivim limovima u glavni sklop. Nosivi limovi se spajaju zakovicama za kadu i rashladni agregat. Na slici 55. prikazani su modeli i sklop nosivih limova s kadom i rashladnim agregatom.



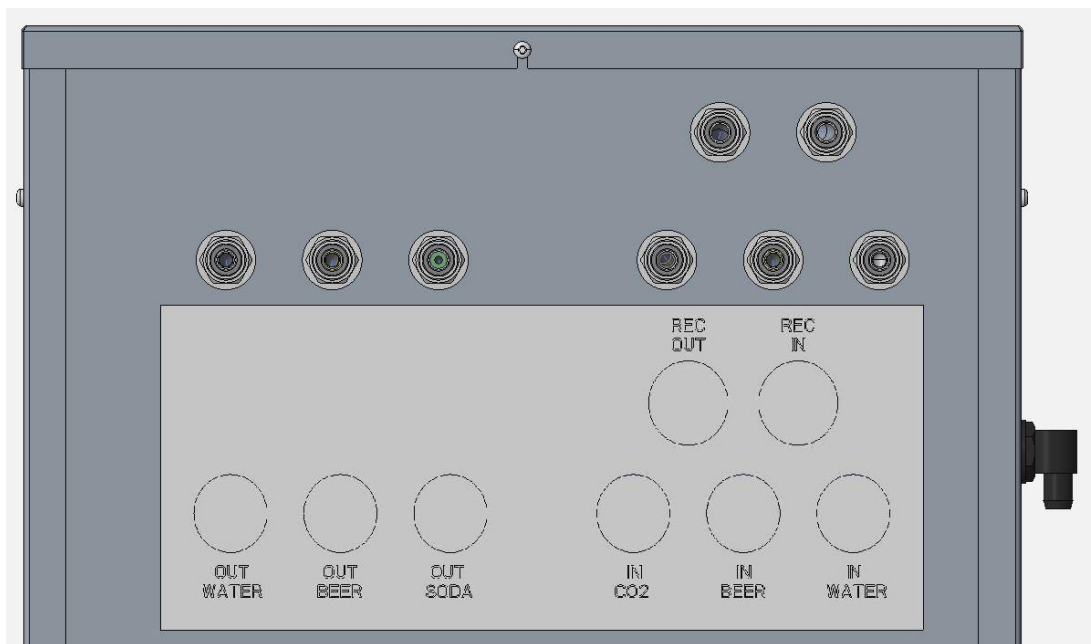
Slika 55. Nosivi limovi

Konačno se modeliraju svi potrebni cijevni izvodi sa priključcima i zavojnicama. Popis standardnih priključaka se nalazi na sljedećim stranicama, a ostali standardni dijelovi su naznačeni u glavnom sklopnom crtežu broj LS-2017-G-01 koji se nalazi u prilogu ovoga rada.



Slika 56. Prikaz cijevnih izvoda

Sljedeća slika 57. označava koja je funkcija svakog priključka.



Slika 57. Prikaz priključaka i naljepnice sa objašnjenjem (naljepnica uvećana)

Na kraju se modeliraju i dodaju svi ostali limovi čime se dobija konačni izgled proizvoda.



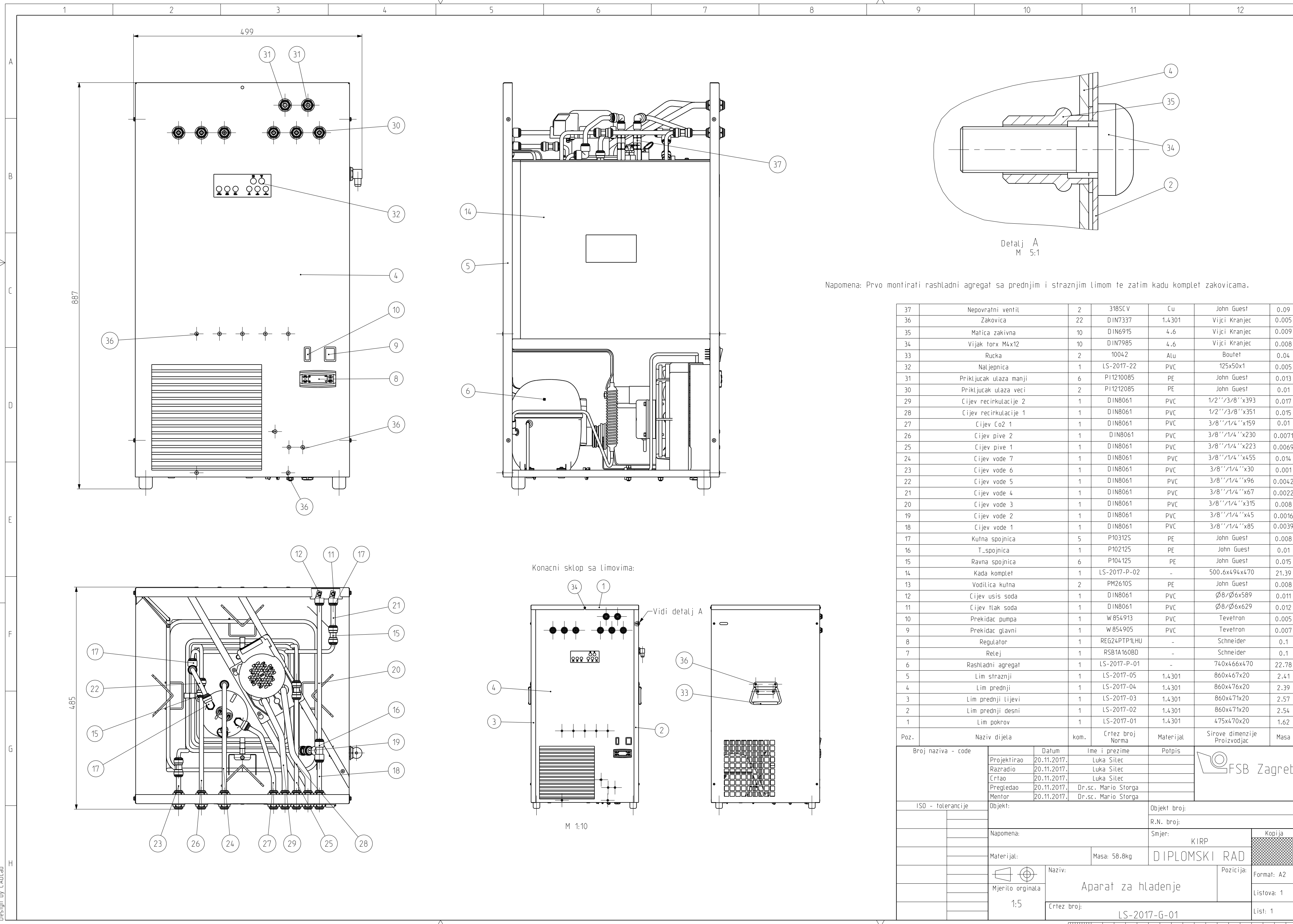
Slika 58. Konačni izgled proizvoda

10. LITERATURA

- [1] <https://www.oprema.com>
- [2] <https://hr.wikipedia.org/wiki/Pivo>
- [3] <https://hr.wikipedia.org/wiki/Hladenje>
- [4] <http://korak.com.hr/korak-035-rujan-2011-radne-tvari-u-rashladnim-uredajima-i-dizalicama-topline/>
- [5] http://www.riteh.uniri.hr/zav_katd_sluz/zvd_teh_term_energ/nas/tehnika_hladjenja_07/05_Radne_tvari.pdf
- [6] http://www.dziv.hr/digitallibrary/slike/Pat_dok/B_opis/921208_B1.pdf
- [7] <https://www.realsimple.com/food-recipes/tools-products/appliances/how-does-refrigerator-work>
- [8] <https://www.perlick.com/>
- [9] <http://www.lindr.cz/products/dry-beer-coolers>
- [10] <http://www.celli.com/Prodotti/Cataloghi.aspx>
- [11] <https://www.micromatic.com/>
- [12] <http://beer-co.ca>
- [13] <https://patents.google.com/>
- [14] ASHRAE Standard 2007, Designation and Safety Classification of Refrigerants, 2008.
- [15] Herold, Z.: Računalna i inženjerska grafika, Zagreb, 2003.
- [16] Soldo I.: Završni rad, FSB, Zagreb, 2017.
- [17] Coolpack program, verzija 1.5.
- [18] DanCap program, verzija 1.0.
- [19] FSB: Toplinske tablice, FSB, Zagreb, 2013.
- [20] Domanski, P.A., „EVSIM- an Evaporator Simulation Model Accounting for Refrigerant and One Dimensional Air Distribution“, NISTIR 89-4133, U.S. Dept. of Commerce, NIST, Maryland 20899, (1989)
- [21] F. P. Incropera, D. P. DeWitt, T. L. Bergman, and A. S. Lavine, “Fundamentals of Heat and Mass Transfer-6th Edition”, John Wiley, New York, 2006. Domanski

11. PRILOZI

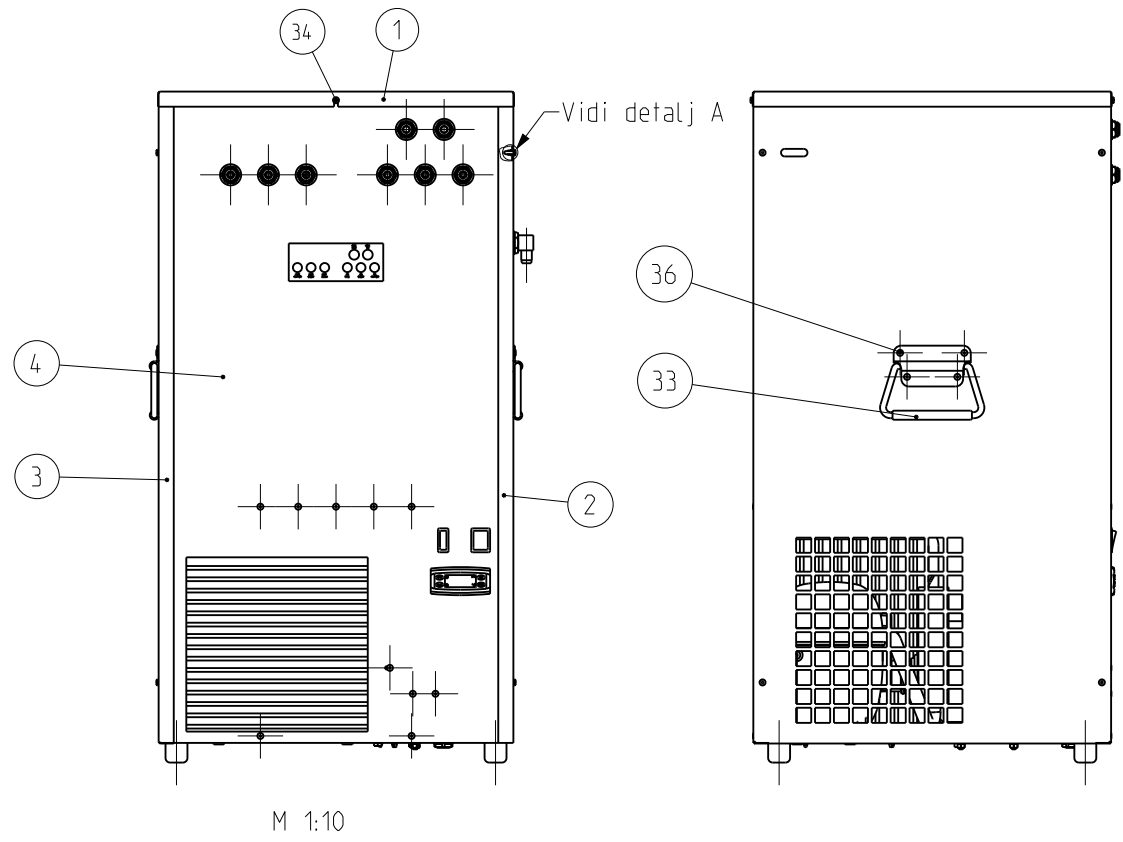
- I. CD-R disc
- II. Tehnička dokumentacija



Napomena: Prvo montirati rashladni agregat sa prednjim i straznjim limom te zatim kadu komplet zakovicama.

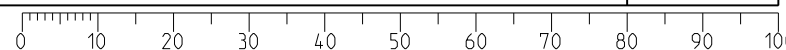
Poz.	Naziv dijela	kom.	Crtez broj Norma	Materijal	Sirove dimenzije	Masa
37	Nepovratni ventil	2	318SCV	Cu	John Guest	0.09
36	Zakovica	22	DIN7337	1.4301	Vijci Kranjec	0.005
35	Matica zakivna	10	DIN6915	4.6	Vijci Kranjec	0.009
34	Vijak torx M4x12	10	DIN7985	4.6	Vijci Kranjec	0.008
33	Rucka	2	10042	Alu	Boufet	0.04
32	Naljepnica	1	LS-2017-22	PVC	125x50x1	0.005
31	Priključak ulaza manji	6	PI1210085	PE	John Guest	0.013
30	Priključak ulaza veći	2	PI1212085	PE	John Guest	0.01
29	Cijev recirkulacije 2	1	DIN8061	PVC	1/2''/3/8''x393	0.017
28	Cijev recirkulacije 1	1	DIN8061	PVC	1/2''/3/8''x351	0.015
27	Cijev Co2 1	1	DIN8061	PVC	3/8''/1/4''x159	0.01
26	Cijev pive 2	1	DIN8061	PVC	3/8''/1/4''x223	0.0071
25	Cijev pive 1	1	DIN8061	PVC	3/8''/1/4''x230	0.0069
24	Cijev vode 7	1	DIN8061	PVC	3/8''/1/4''x455	0.014
23	Cijev vode 6	1	DIN8061	PVC	3/8''/1/4''x30	0.001
22	Cijev vode 5	1	DIN8061	PVC	3/8''/1/4''x96	0.0042
21	Cijev vode 4	1	DIN8061	PVC	3/8''/1/4''x67	0.0022
20	Cijev vode 3	1	DIN8061	PVC	3/8''/1/4''x315	0.008
19	Cijev vode 2	1	DIN8061	PVC	3/8''/1/4''x45	0.0016
18	Cijev vode 1	1	DIN8061	PVC	3/8''/1/4''x85	0.0039
17	Kutna spojnica	5	P10312S	PE	John Guest	0.008
16	T_spojnica	1	P10212S	PE	John Guest	0.01
15	Ravna spojnica	6	P10412S	PE	John Guest	0.015
14	Kada komplet	1	LS-2017-P-02	-	500.6x494x470	21.39
13	Vodilica kutna	2	PM2610S	PE	John Guest	0.008
12	Cijev usis soda	1	DIN8061	PVC	Ø8/Ø6x589	0.011
11	Cijev tlak soda	1	DIN8061	PVC	Ø8/Ø6x629	0.012
10	Prekidac pumpa	1	W 854913	PVC	Teveltron	0.005
9	Prekidac glavni	1	W 854905	PVC	Teveltron	0.007
8	Regulator	1	REG24PTP1LHU	-	Schneider	0.1
7	Relaj	1	RSB1A160BD	-	Schneider	0.1
6	Rashladni agregat	1	LS-2017-P-01	-	740x466x470	22.78
5	Lim straznji	1	LS-2017-05	1.4301	860x467x20	2.41
4	Lim prednji	1	LS-2017-04	1.4301	860x476x20	2.39
3	Lim prednji lijevi	1	LS-2017-03	1.4301	860x471x20	2.57
2	Lim prednji desni	1	LS-2017-02	1.4301	860x471x20	2.54
1	Lim pokrov	1	LS-2017-01	1.4301	475x470x20	1.62
Poz.	Naziv dijela	kom.	Crtez broj Norma	Materijal	Sirove dimenzije	Masa

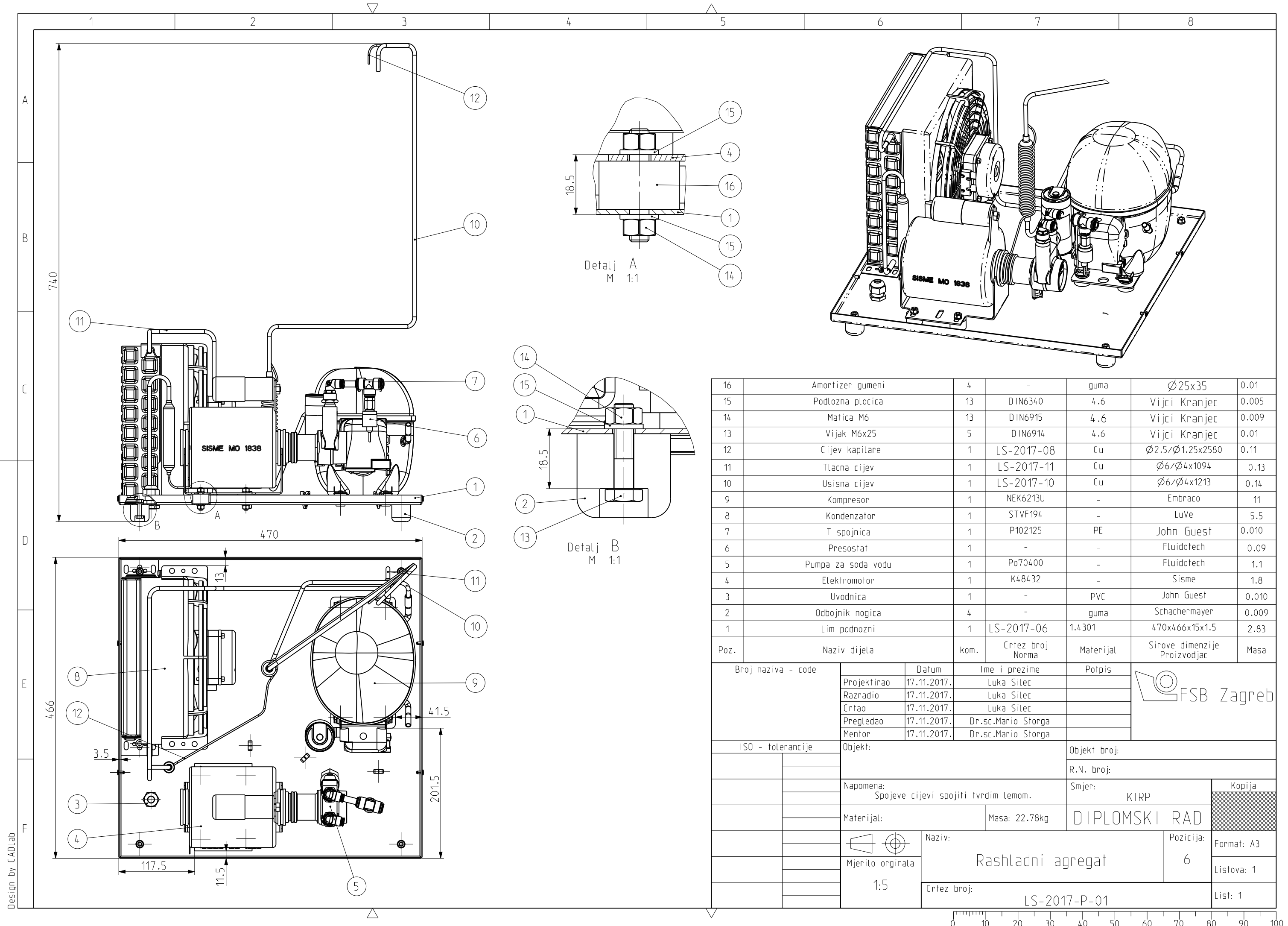
Konacni sklop sa limovima:



M 1:10

Broj naziva - code	Projektirao	Datum	Ime i prezime	Potpis	
	Razradio	20.11.2017.	Luka Silec		
	Crtao	20.11.2017.	Luka Silec		
	Pregledao	20.11.2017.	Dr.sc. Mario Storga		
	Mentor	20.11.2017.	Dr.sc. Mario Storga		
ISO - tolerancije	Objekt:	Objekt broj:			
		R.N. broj:			
Napomena:	Smjer:			KIRP	Kopija
Materijal:	Masa: 58.8kg	DIPLOMSKI RAD			
Mjerilo originala	Naziv:			Aparat za hladenje	Format: A2
1:5	Crtez broj:			LS-2017-G-01	Listova: 1
					List: 1



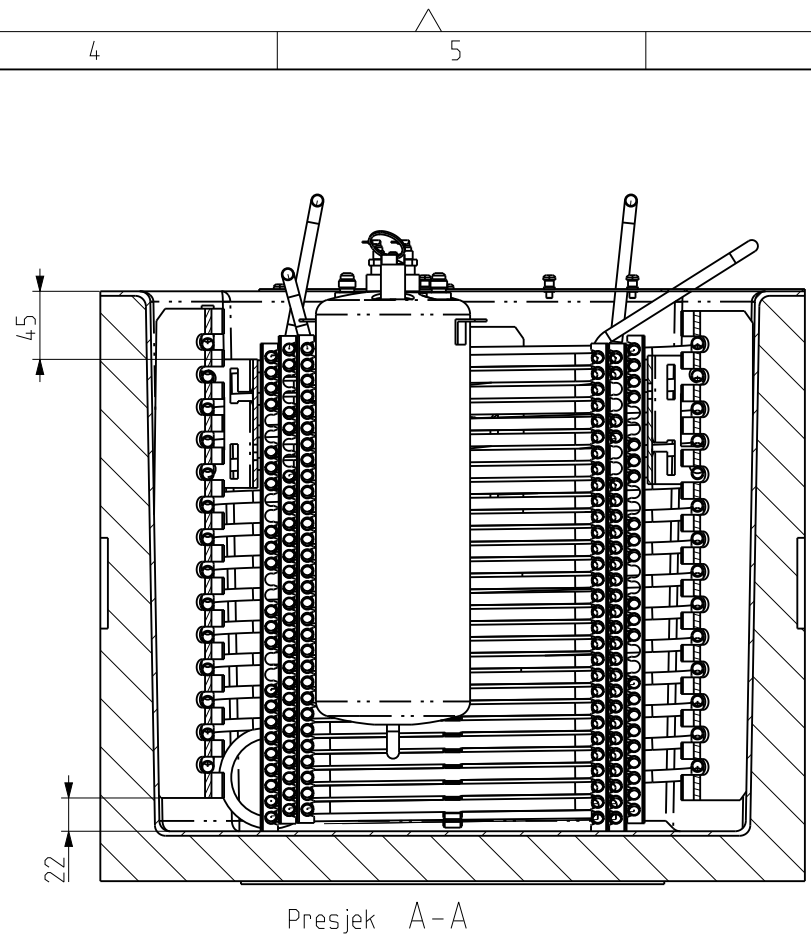
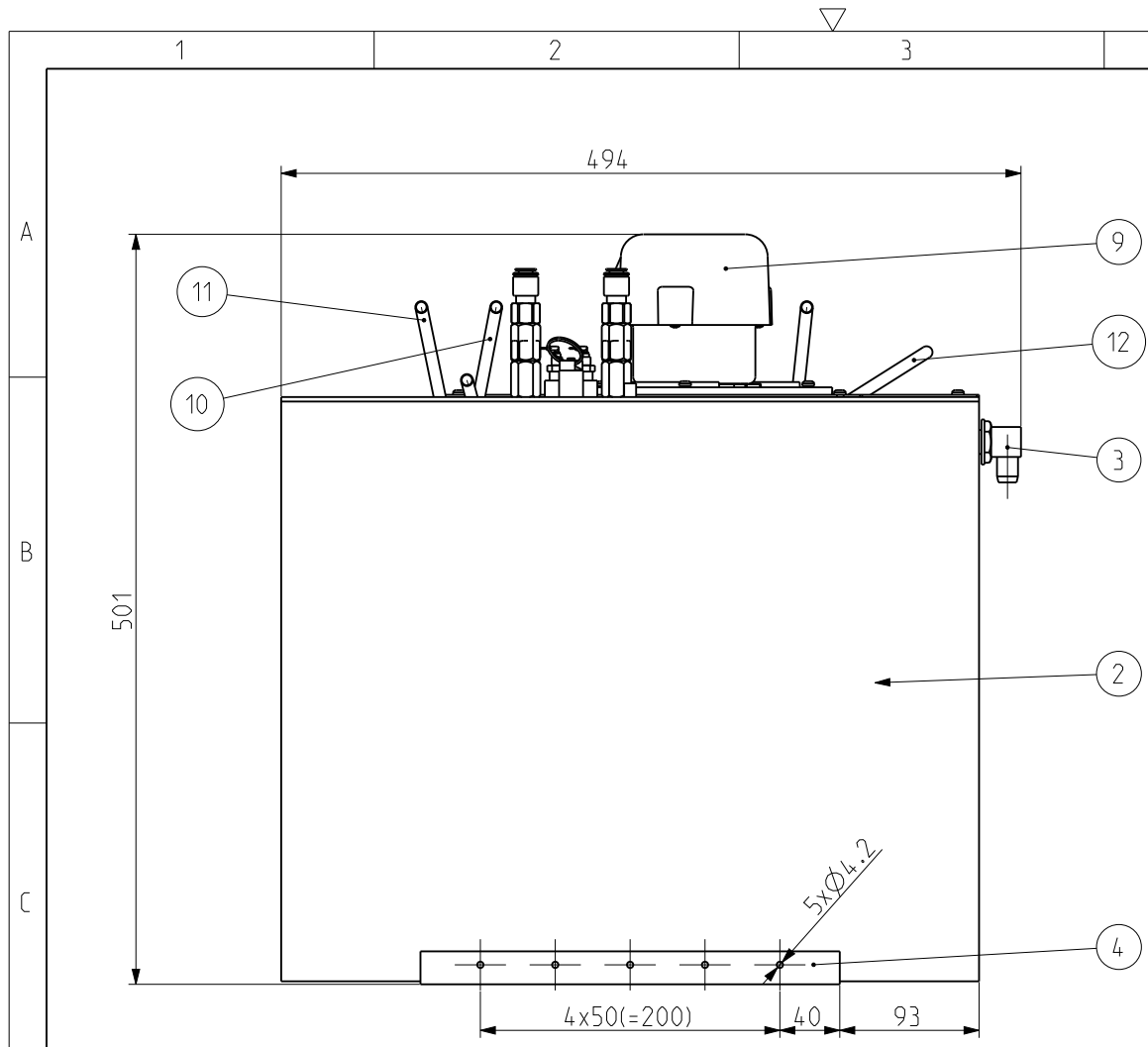


Poz.	Naziv dijela	kom.	Crtez broj Norma	Materijal	Sirove dimenzije Proizvodjac	Masa
16	Amortizer gumeni	4	-	guma	Ø25x35	0.01
15	Podlozna pločica	13	DIN6340	4.6	Vijci Kranjec	0.005
14	Matica M6	13	DIN6915	4.6	Vijci Kranjec	0.009
13	Vijak M6x25	5	DIN6914	4.6	Vijci Kranjec	0.01
12	Cijev kapilare	1	LS-2017-08	Cu	Ø2.5/Ø1.25x2580	0.11
11	Tlacna cijev	1	LS-2017-11	Cu	Ø6/Ø4x1094	0.13
10	Usisna cijev	1	LS-2017-10	Cu	Ø6/Ø4x1213	0.14
9	Kompresor	1	NEK6213U	-	Embraco	11
8	Kondenzator	1	STVF194	-	LuVe	5.5
7	T spojnica	1	P102125	PE	John Guest	0.010
6	Presostat	1	-	-	Fluidotech	0.09
5	Pumpa za soda vodu	1	Po70400	-	Fluidotech	1.1
4	Elektromotor	1	K48432	-	Sisme	1.8
3	Uvodnica	1	-	PVC	John Guest	0.010
2	Odbojnik nogica	4	-	guma	Schachermayer	0.009
1	Lim podnozni	1	LS-2017-06	1.4301	470x466x15x1.5	2.83

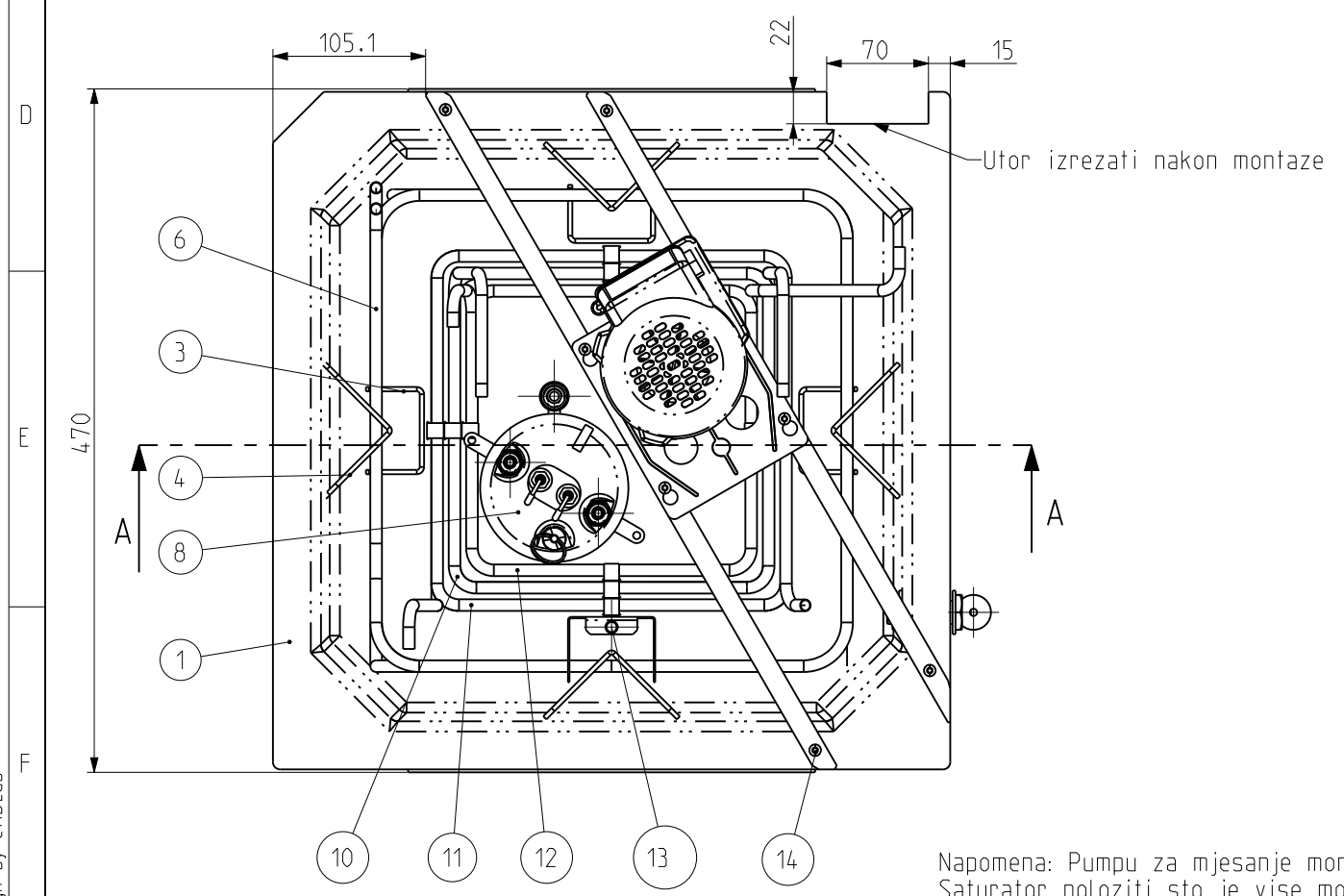
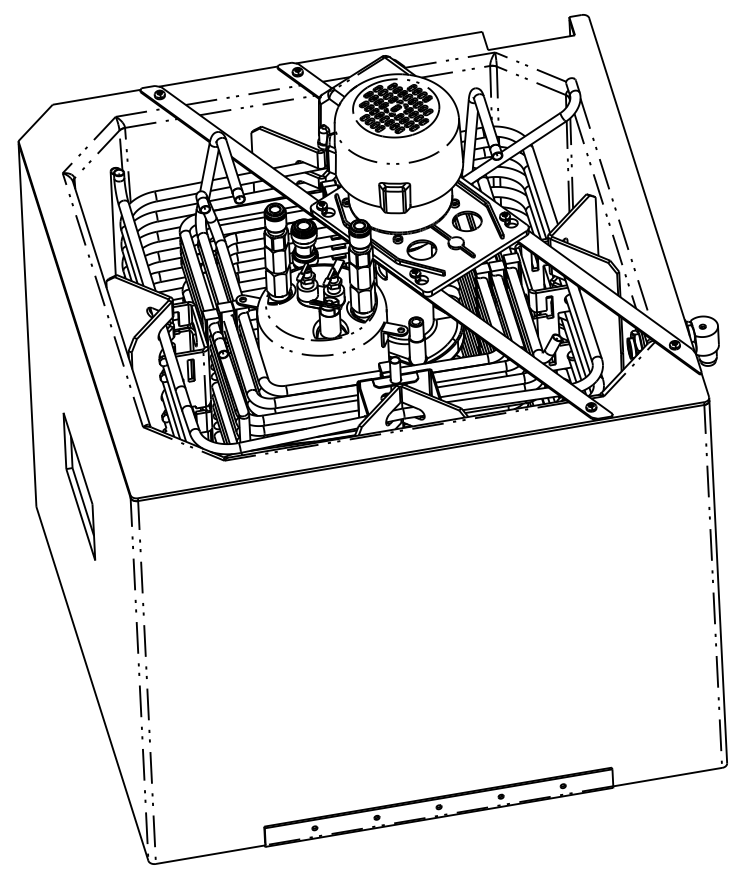
Broj naziva - code		Datum	Ime i prezime	Potpis	
Projektirao		17.11.2017.	Luka Silec		
Razradio		17.11.2017.	Luka Silec		
Crtao		17.11.2017.	Luka Silec		
Pregledao		17.11.2017.	Dr.sc.Mario Storga		
Mentor		17.11.2017.	Dr.sc.Mario Storga		
ISO - tolerancije		Objekt:		Objekt broj:	
				R.N. broj:	
		Napomena: Spojeve cijevi spojiti tvrdim lemom.		Smjer: KIRP	
		Materijal:		Masa: 22.78kg	
		Naziv: Rashladni agregat		DIPLOMSKI RAD	
		Mjerito originala 1:5		Pozicija: 6	
		Crtez broj: LS-2017-P-01		Format: A3	
				Listova: 1	
				List: 1	



Design by CADLab



Presjek A-A



Napomena: Pumpu za mjesanje montirati na kraju. Saturator poloziti sto je vise moguće u vodu.

Poz.	Naziv dijela	kom.	Crtez broj Norma	Materijal	Sirove dimenzije Proizvodjac	Masa
14	Vijak M4x12	4	DIN6914	4.6	Vijci Kranjec	0.008
13	Nosac sonde	1	LS-2017-20	1.4404	67x60x45	0.06
12	Zavojnica soda	1	LS-2017-19	1.4404	Ø8x22615	2.09
11	Zavojnica voda	1	LS-2017-18	1.4404	Ø8x20780	1.92
10	Zavojnica pivo	1	LS-2017-17	1.4404	Ø8x22258	2.1
9	Pumpa za mjesanje	1	SPC51	-	FLOJET	2
8	Saturator	1	G412294	-	O.D.L.	4.1
7	Drzac isparivaca	4	LS-2017-14	1.4301	323x66x66	0.8
6	Isparivac	1	LS-2017-16	Cu	Ø8x21000	2.4
5	Odstojnik	3	LS-2017-15	1.4301	85x85x60	0.2
4	Nosac kade	2	LS-2017-22	1.4301	280x22x20	0.17
3	Preljev vode	1	PM2210E	PE	Boutet	0.04
2	Izolacija kade	1	LS-2017-13	EPS	466x466x387	0.43
1	Kada	1	LS-2017-12	PVC	466x466x360	2.5

Broj naziva - code	Datum	Ime i prezime	Potpis
Projektirao	17.11.2017.	Luka Silec	
Razradio	17.11.2017.	Luka Silec	
Crtao	17.11.2017.	Luka Silec	
Pregledao	17.11.2017.	Dr.sc.Mario Storga	
Mentor	17.11.2017.	Dr.sc.Mario Storga	

ISO - tolerancije	Objekt:	Objekt broj:
		R.N. broj:
	Napomena:	Smjer:
	Materijal:	Masa: 21.39kg
	Mjerito originala	1:5
	Naziv:	Kada komplet
	Crtez broj:	LS-2017-P-02

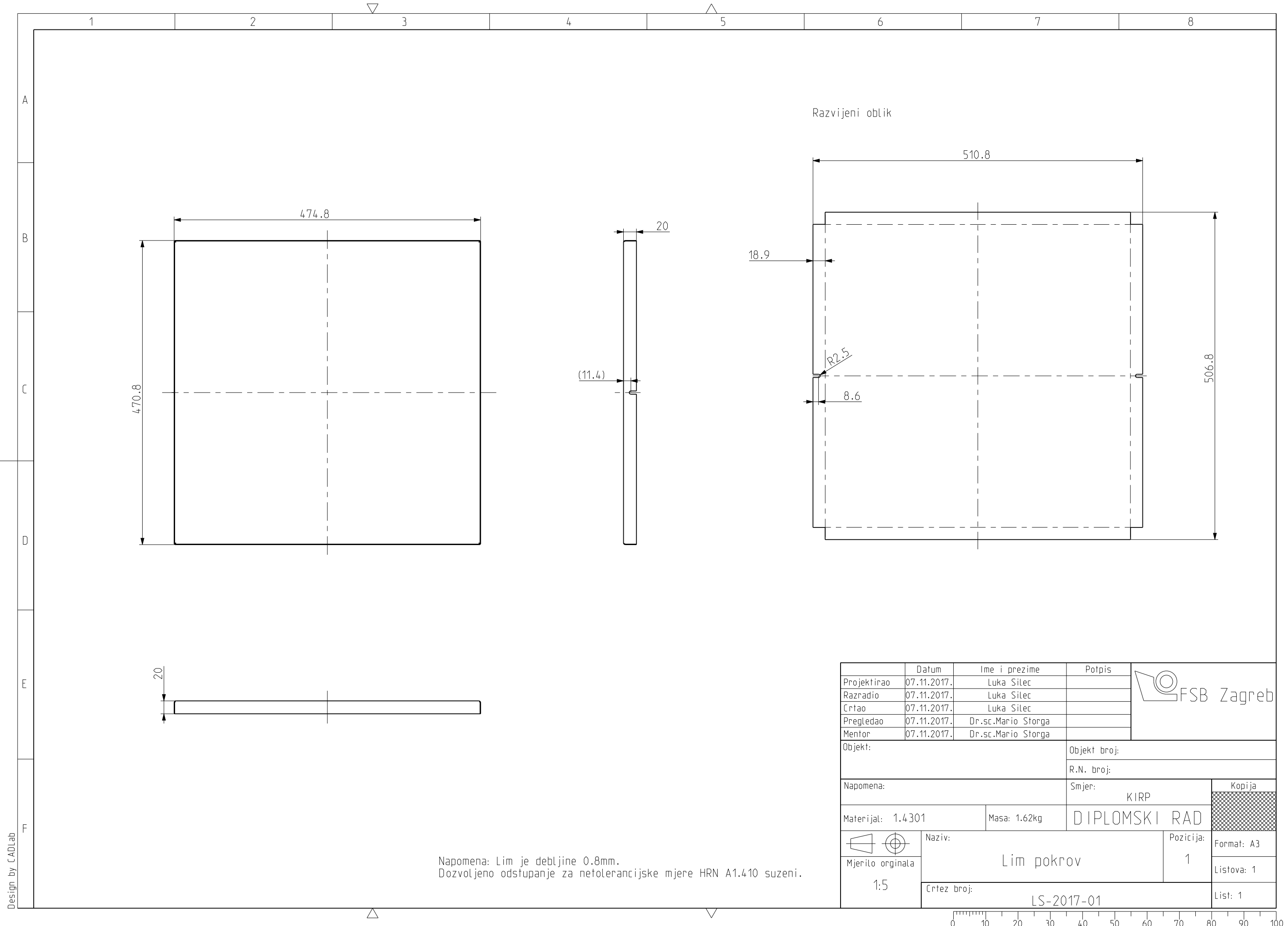


KIRP
DIPLOMSKI RAD

Kopija

Format: A3
Listova: 1
List: 1

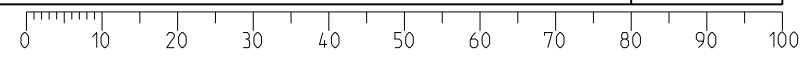


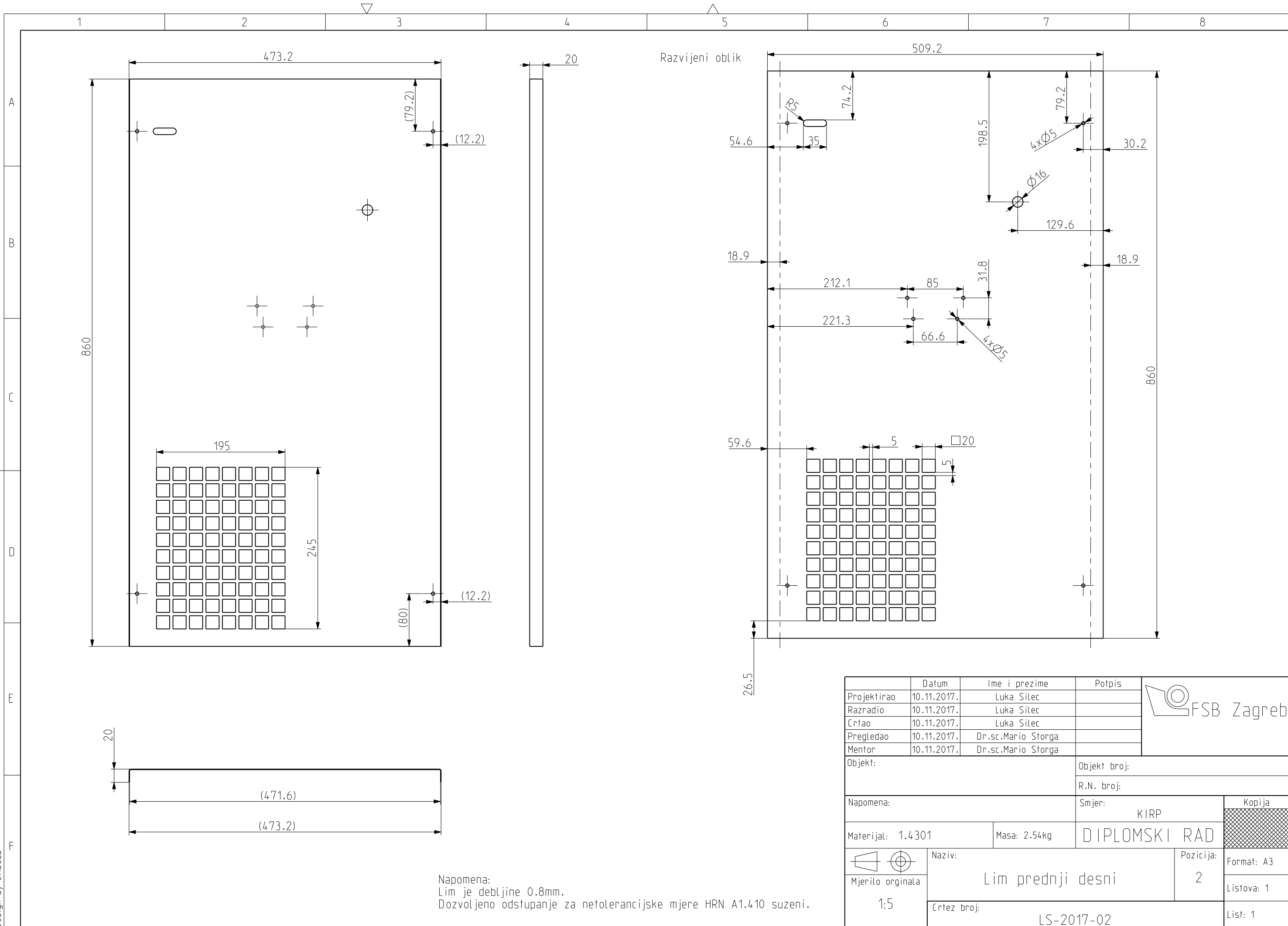


Design by CADLab

Napomena: Lim je debljine 0.8mm.
 Dozvoljeno odstupanje za netolerancijske mjere HRN A1.410 suzeni.

	Datum	Ime i prezime	Potpis	
Projektirao	07.11.2017.	Luka Silec		
Razradio	07.11.2017.	Luka Silec		
Crtao	07.11.2017.	Luka Silec		
Pregledao	07.11.2017.	Dr.sc.Mario Storga		
Mentor	07.11.2017.	Dr.sc.Mario Storga		
Objekt:		Objekt broj:		
		R.N. broj:		
Napomena:		Smjer: KIRP		Kopija
Materijal: 1.4301		Masa: 1.62kg	DIPLOMSKI RAD	
		Naziv: Lim pokrov		Pozicija: 1
Mjerilo originala				Format: A3
1:5		Crtez broj: LS-2017-01		Listova: 1
				List: 1

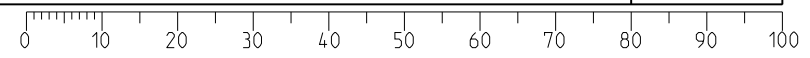


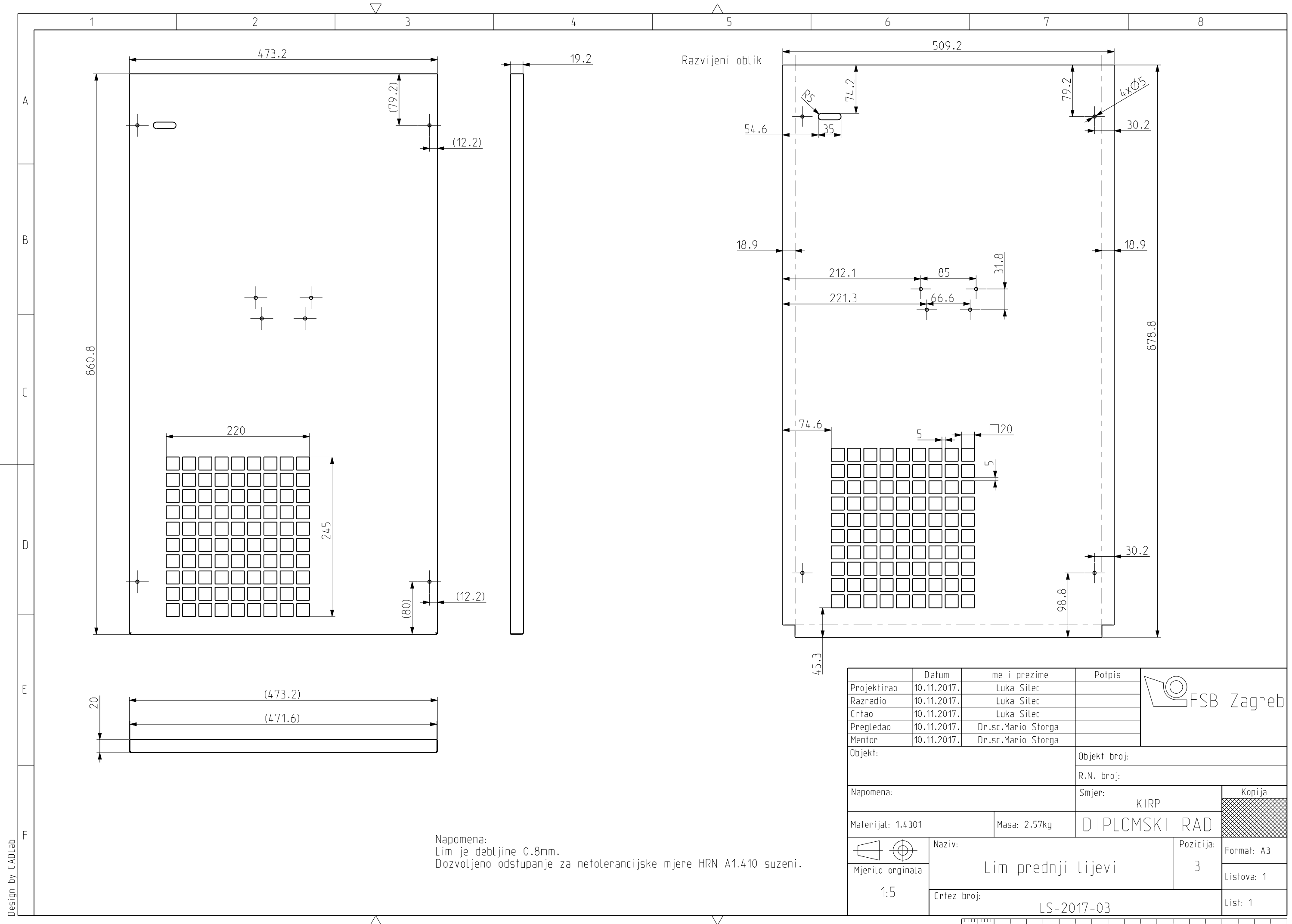


Design by CADLab

Napomena:
 Lim je debljine 0.8mm.
 Dozvoljeno odstupanje za netolerancijske mjere HRN A1.410 suzeni.

Projektirao	Datum	Ime i prezime	Potpis	
Razradio	10.11.2017.	Luka Silec		
Crtao	10.11.2017.	Luka Silec		
Pregledao	10.11.2017.	Dr.sc.Mario Storga		
Mentor	10.11.2017.	Dr.sc.Mario Storga		
Objekt:		Objekt broj:		
Napomena:		R.N. broj:		
Materijal: 1.4301		Masa: 2.54kg	Smjer: KIRP	
Naziv:		DIPLOMSKI RAD		
Mjerilo originala		Naziv: Lim prednji desni		Pozicija: 2
1:5		Crtez broj: LS-2017-02		Format: A3
				Listova: 1
				List: 1

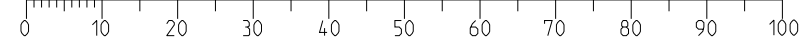


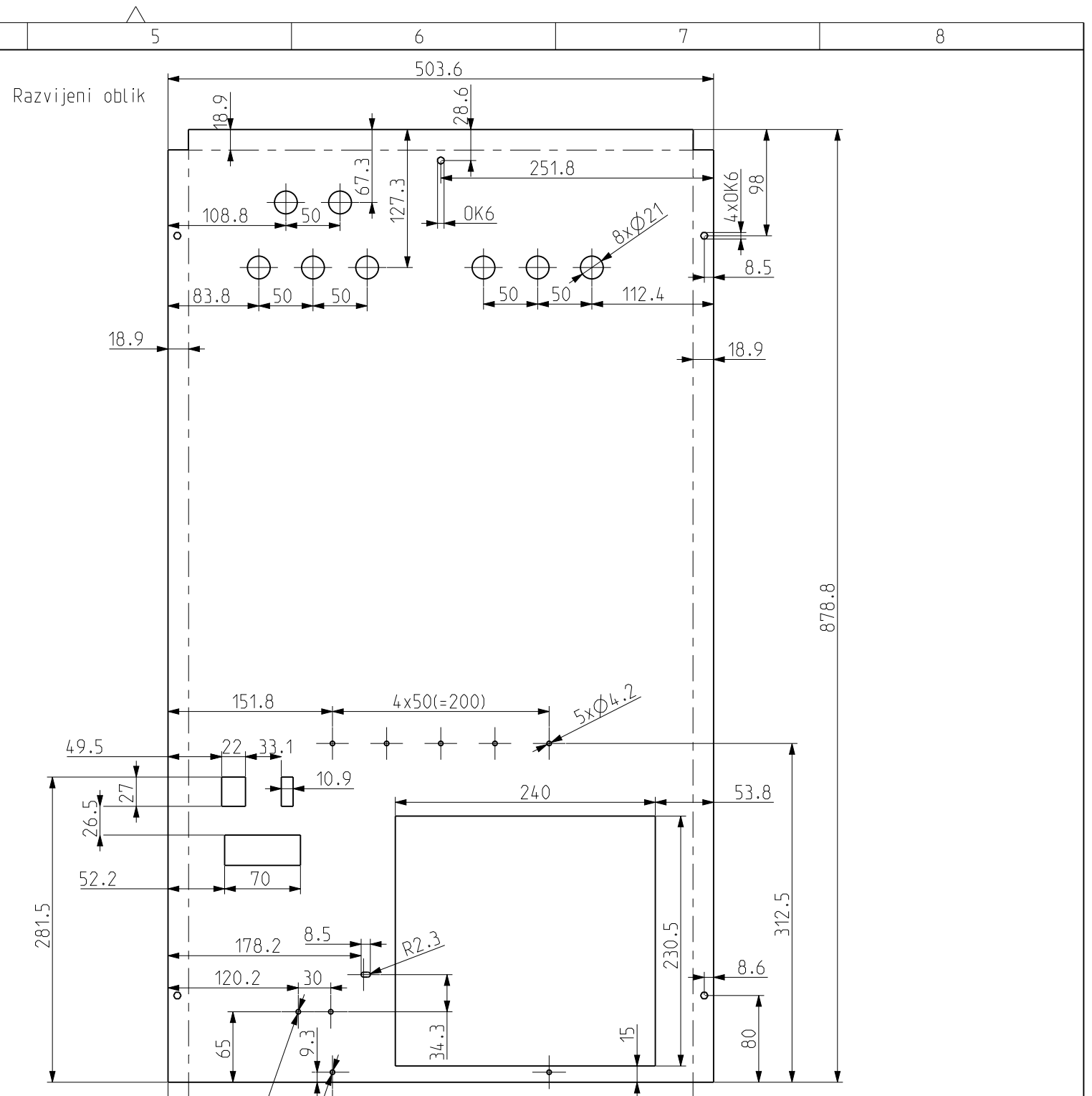
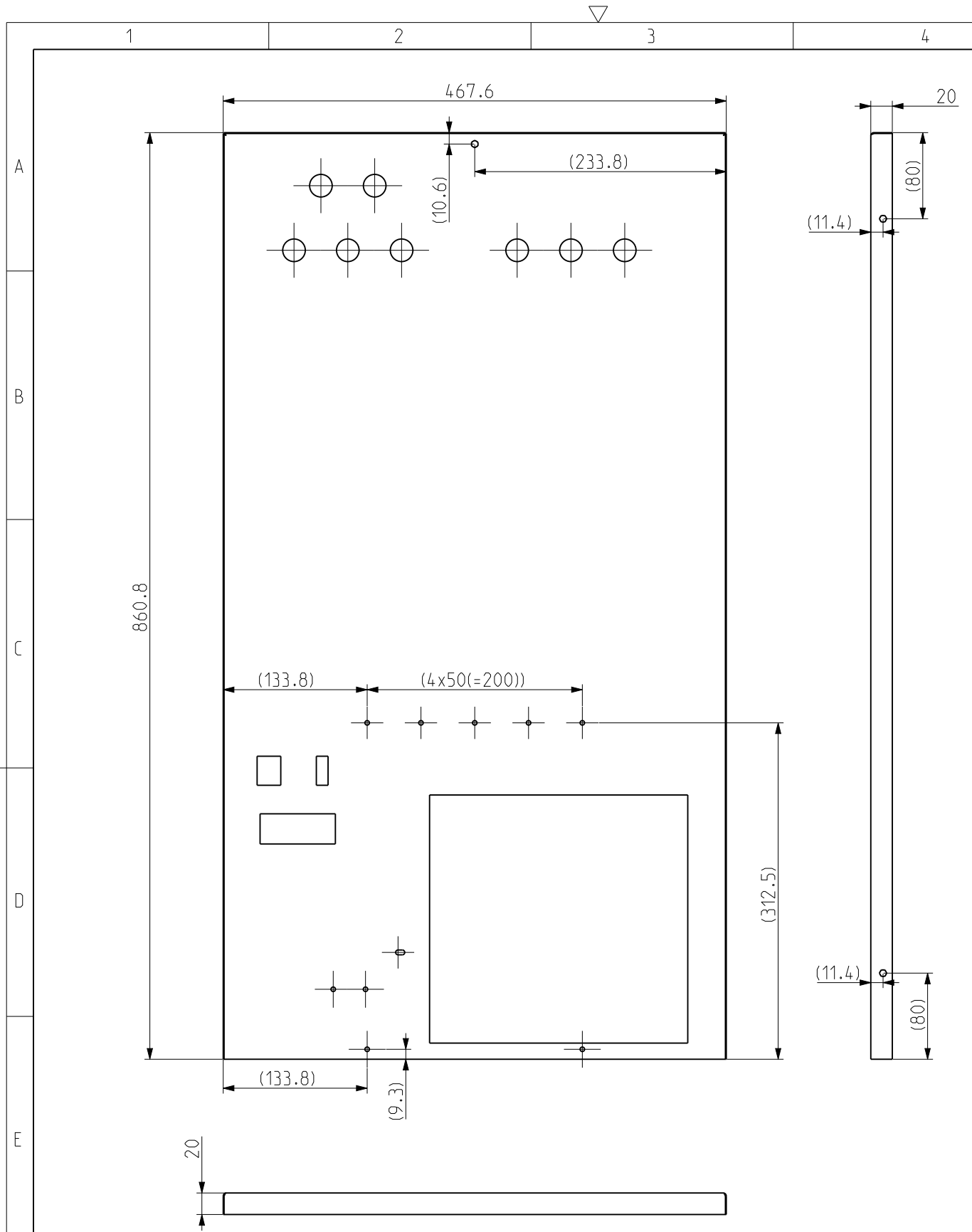


Design by CADLab

Napomena:
 Lim je debljine 0.8mm.
 Dozvoljeno odstupanje za netolerancijske mjere HRN A1.410 suzeni.

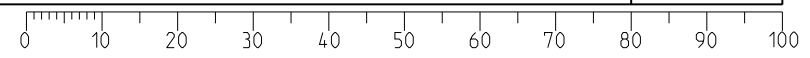
	Datum	Ime i prezime	Potpis	
Projektirao	10.11.2017.	Luka Silec		
Razradio	10.11.2017.	Luka Silec		
Crtao	10.11.2017.	Luka Silec		
Pregledao	10.11.2017.	Dr.sc.Mario Storga		
Mentor	10.11.2017.	Dr.sc.Mario Storga		
Objekt:		Objekt broj:		
		R.N. broj:		
Napomena:		Smjer:	Kopija	
		KIRP		
Materijal: 1.4301	Masa: 2.57kg	DIPLOMSKI RAD		
	Naziv:		Pozicija:	Format: A3
Mjerito originala	Lim prednji lijevi		3	Listova: 1
1:5	Crtez broj:		List: 1	
LS-2017-03				

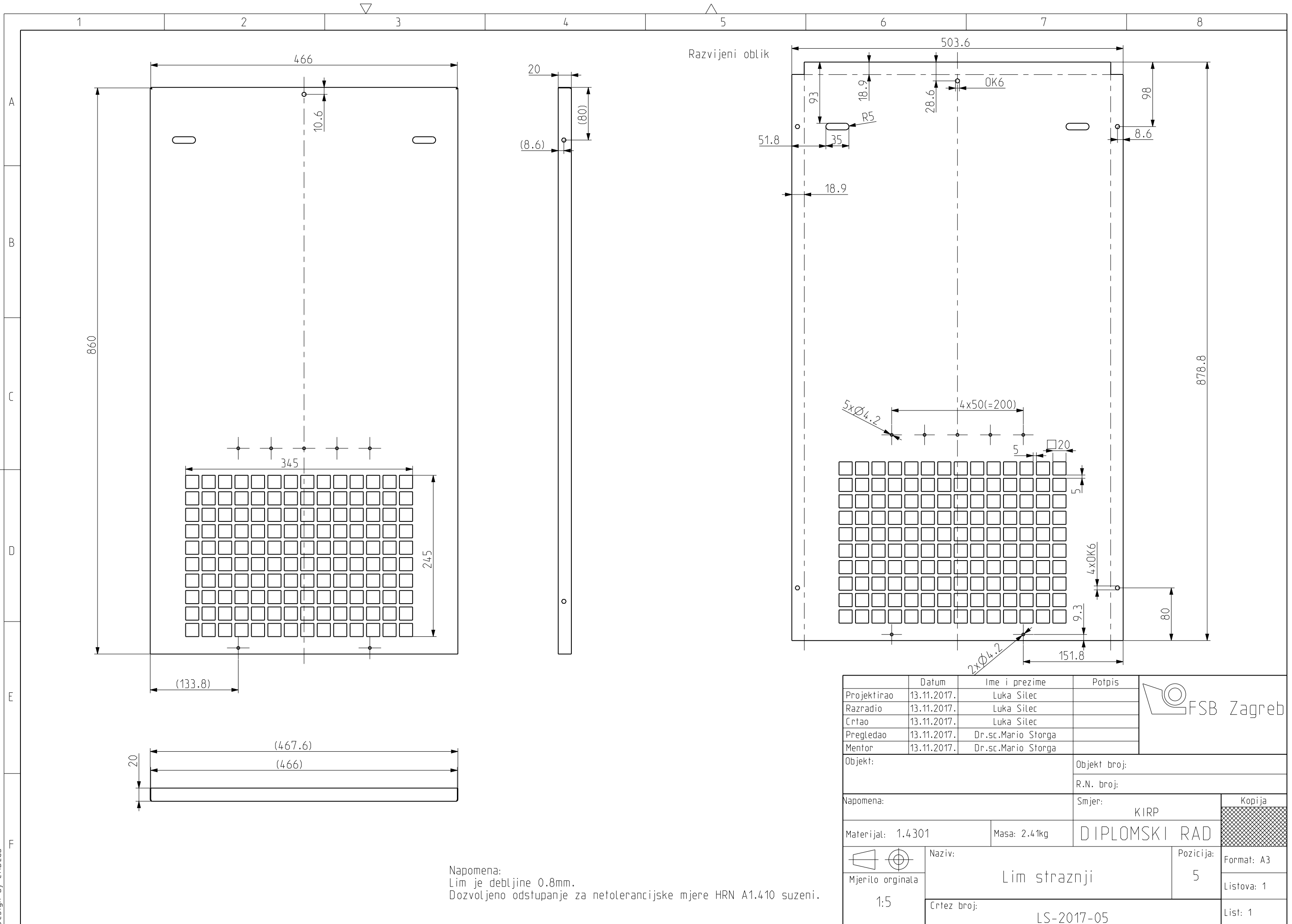




Napomena:
 Lim je debljine 0.8mm.
 Dozvoljeno odstupanje za netolerancijske mjere HRN A1.410 suzeni.

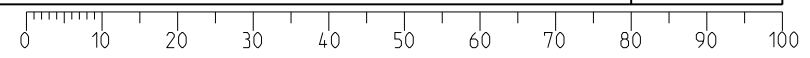
	Datum	Ime i prezime	Potpis	
Projektirao	10.11.2017.	Luka Silec		
Razradio	10.11.2017.	Luka Silec		
Crtao	10.11.2017.	Luka Silec		
Pregledao	10.11.2017.	Dr.sc.Mario Storga		
Mentor	10.11.2017.	Dr.sc.Mario Storga		
Objekt:		Objekt broj:		
		R.N. broj:		
Napomena:		Smjer: KIRP		Kopija
Materijal: 1.4301		Masa: 2.39kg	DIPLOMSKI RAD	
		Naziv: Lim prednji		Pozicija: 4
Mjerito originala				Format: A3
1:5		Crtez broj: LS-2017-04		Listova: 1
				List: 1



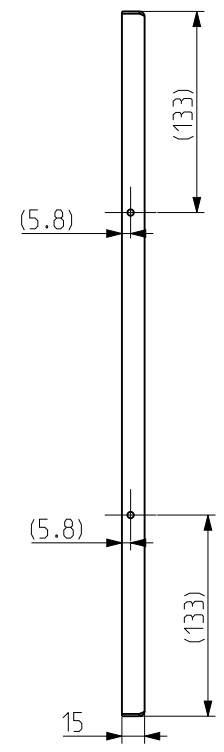
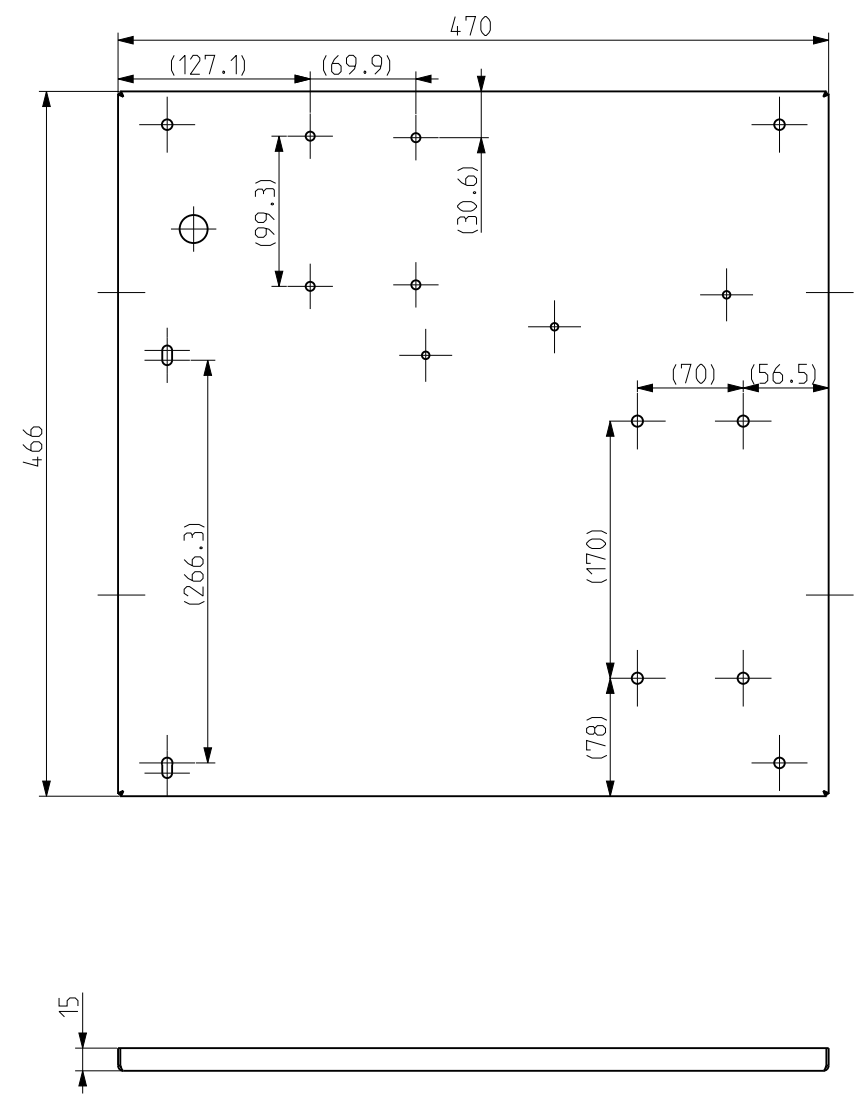


Napomena:
 Lim je debljine 0.8mm.
 Dozvoljeno odstupanje za netolerancijske mjere HRN A1.410 suzeni.

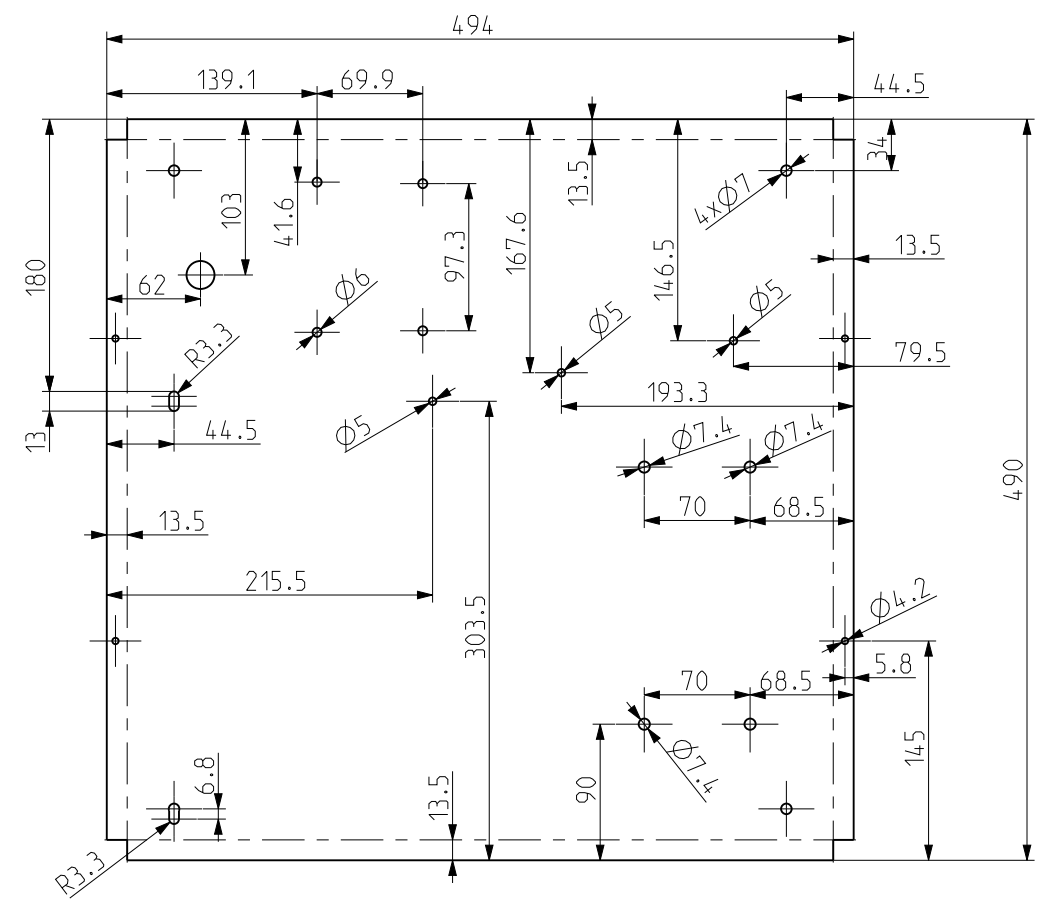
	Datum	Ime i prezime	Potpis	
Projektirao	13.11.2017.	Luka Silec		
Razradio	13.11.2017.	Luka Silec		
Crtao	13.11.2017.	Luka Silec		
Pregledao	13.11.2017.	Dr.sc.Mario Storga		
Mentor	13.11.2017.	Dr.sc.Mario Storga		
Objekt:	Objekt broj:			
Napomena:		R.N. broj:		
		Smjer:		Kopija
		KIRP		
Materijal:	1.4301	Masa:	2.41kg	
		Naziv:		Pozicija:
Mjerilo originala		Lim straznji		5
1:5		Crtez broj:		Format: A3
		LS-2017-05		Listova: 1
				List: 1



Design by CADLab

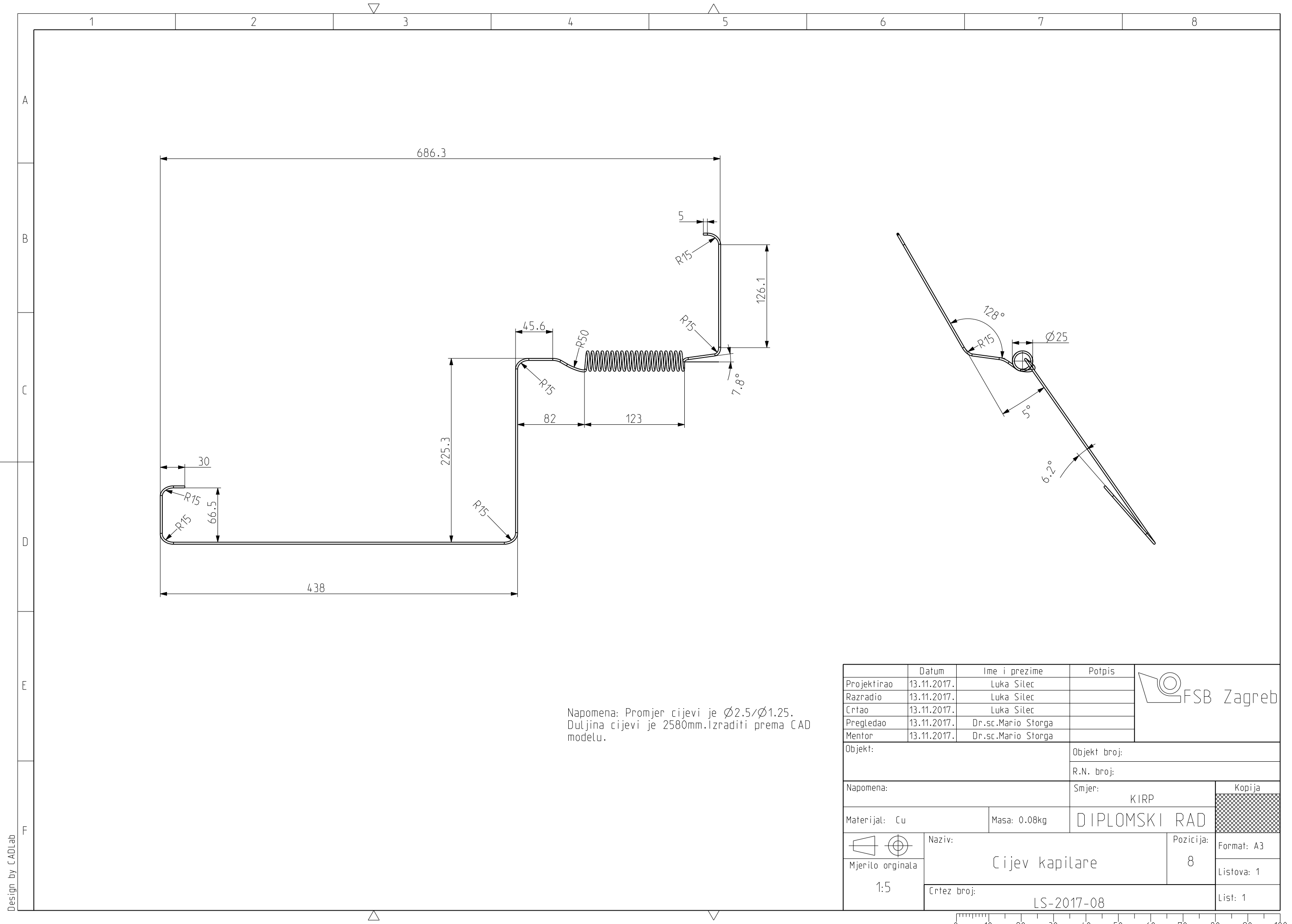


Razvijeni oblik



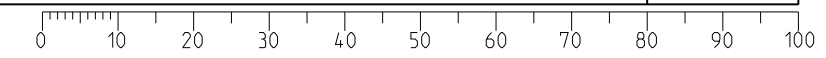
Napomena:
Lim je debljine 1.5mm.
Dozvoljeno odstupanje za netolerancijske mjere HRN A1.410 suzeni.

	Datum	Ime i prezime	Potpis	
Projektirao	13.11.2017	Luka Silec		
Razradio	13.11.2017	Luka Silec		
Crtao	13.11.2017	Luka Silec		
Pregledao	13.11.2017	Dr.sc.Mario Storga		
Mentor	13.11.2017	Dr.sc.Mario Storga		
Objekt:		Objekt broj:		
		R.N. broj:		
Napomena:		Smjer: KIRP		Kopija
Materijal: 1.4301		Masa: 2.83kg	DIPLOMSKI RAD	
		Naziv: Lim podnozni		Pozicija: 6
Mjerito originala 1:5		Crtez broj: LS-2017-06		Format: A3
				Listova: 1
				List: 1

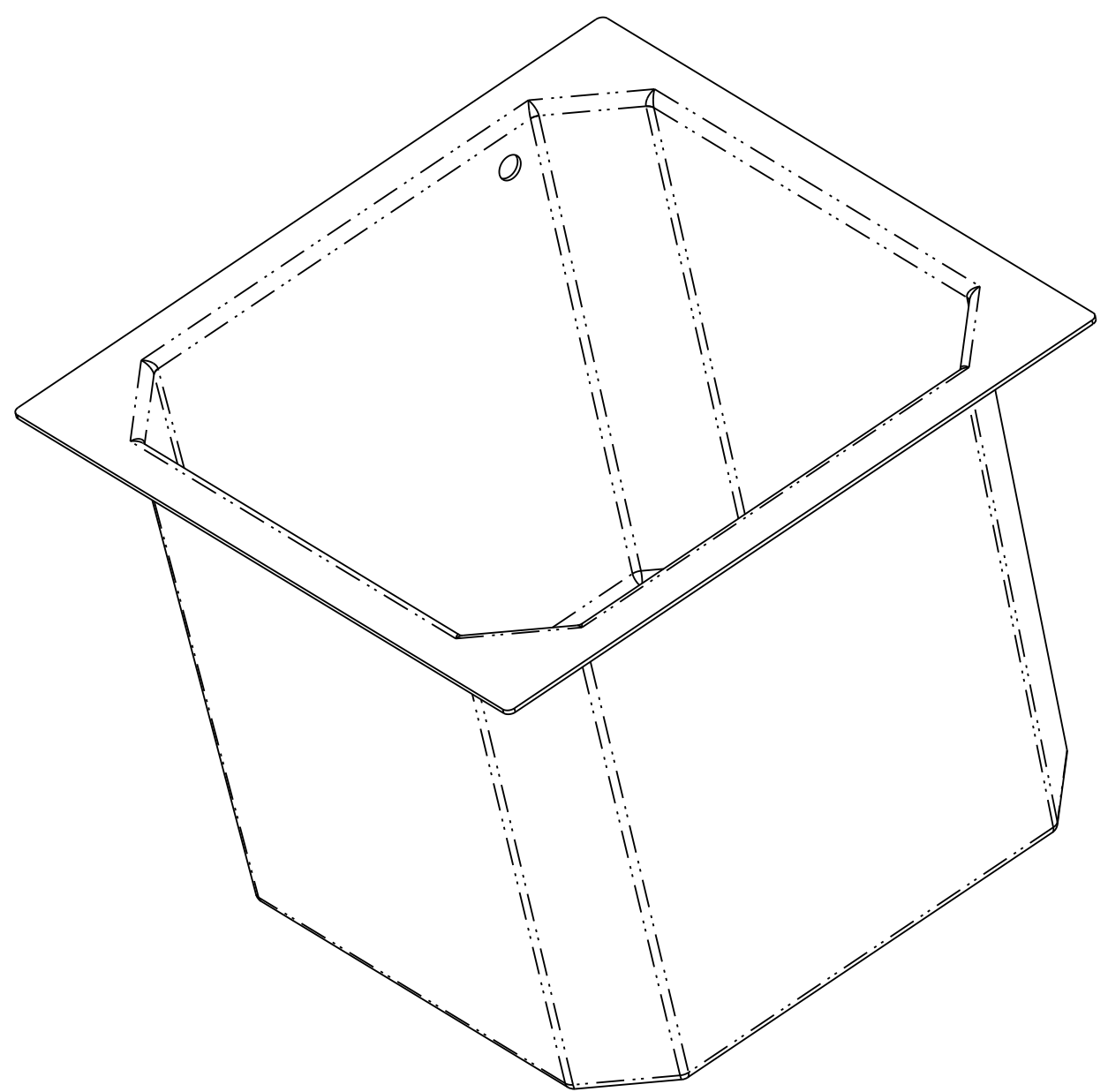
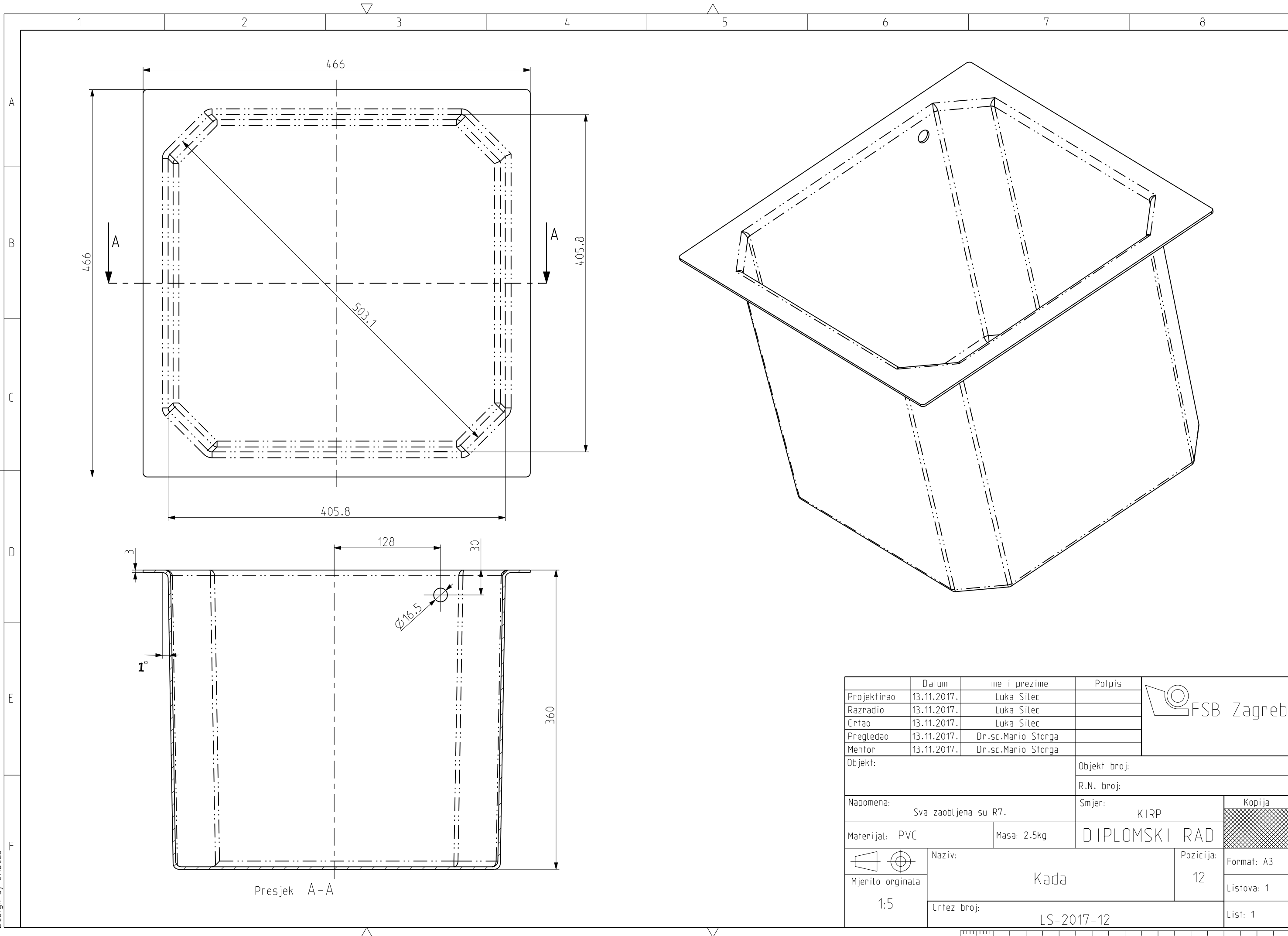


Napomena: Promjer cijevi je $\varnothing 2.5/\varnothing 1.25$.
 Duljina cijevi je 2580mm. Izraditi prema CAD modelu.

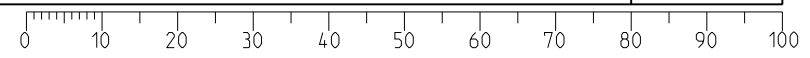
	Datum	Ime i prezime	Potpis	
Projektirao	13.11.2017.	Luka Silec		
Razradio	13.11.2017.	Luka Silec		
Crtao	13.11.2017.	Luka Silec		
Pregledao	13.11.2017.	Dr.sc.Mario Storga		
Mentor	13.11.2017.	Dr.sc.Mario Storga		
Objekt:		Objekt broj:		
		R.N. broj:		
Napomena:		Smjer: KIRP		Kopija
Materijal: Cu		Masa: 0.08kg	DIPLOMSKI RAD	
	Naziv: Cijev kapilare		Pozicija: 8	Format: A3
	Mjerilo originala: 1:5	Crtez broj: LS-2017-08		Listova: 1
				List: 1



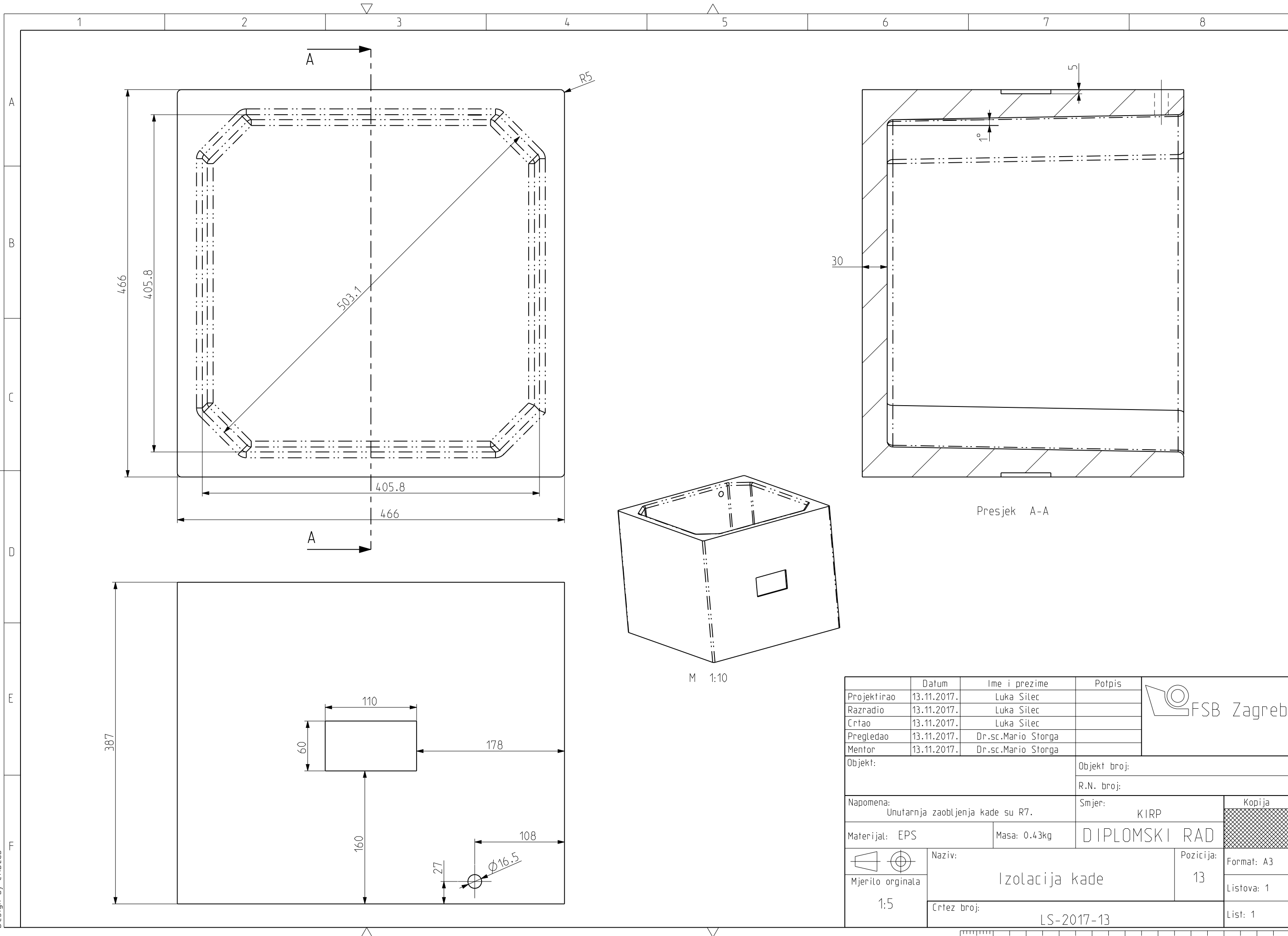
Design by CADLab



Projektirao	Datum	Ime i prezime	Potpis	
Razradio	13.11.2017.	Luka Silec		
Crtao	13.11.2017.	Luka Silec		
Pregledao	13.11.2017.	Dr.sc.Mario Storga		
Mentor	13.11.2017.	Dr.sc.Mario Storga		
Objekt:		Objekt broj:		
Napomena:		R.N. broj:		Kopija
Materijal: PVC		Masa: 2.5kg	Smjer: KIRP	
Naziv: Kada			Pozicija: 12	
Mjerilo originala 1:5			Format: A3	
Crtez broj: LS-2017-12			Listova: 1	List: 1

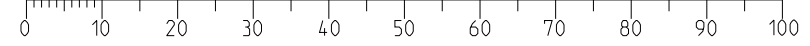


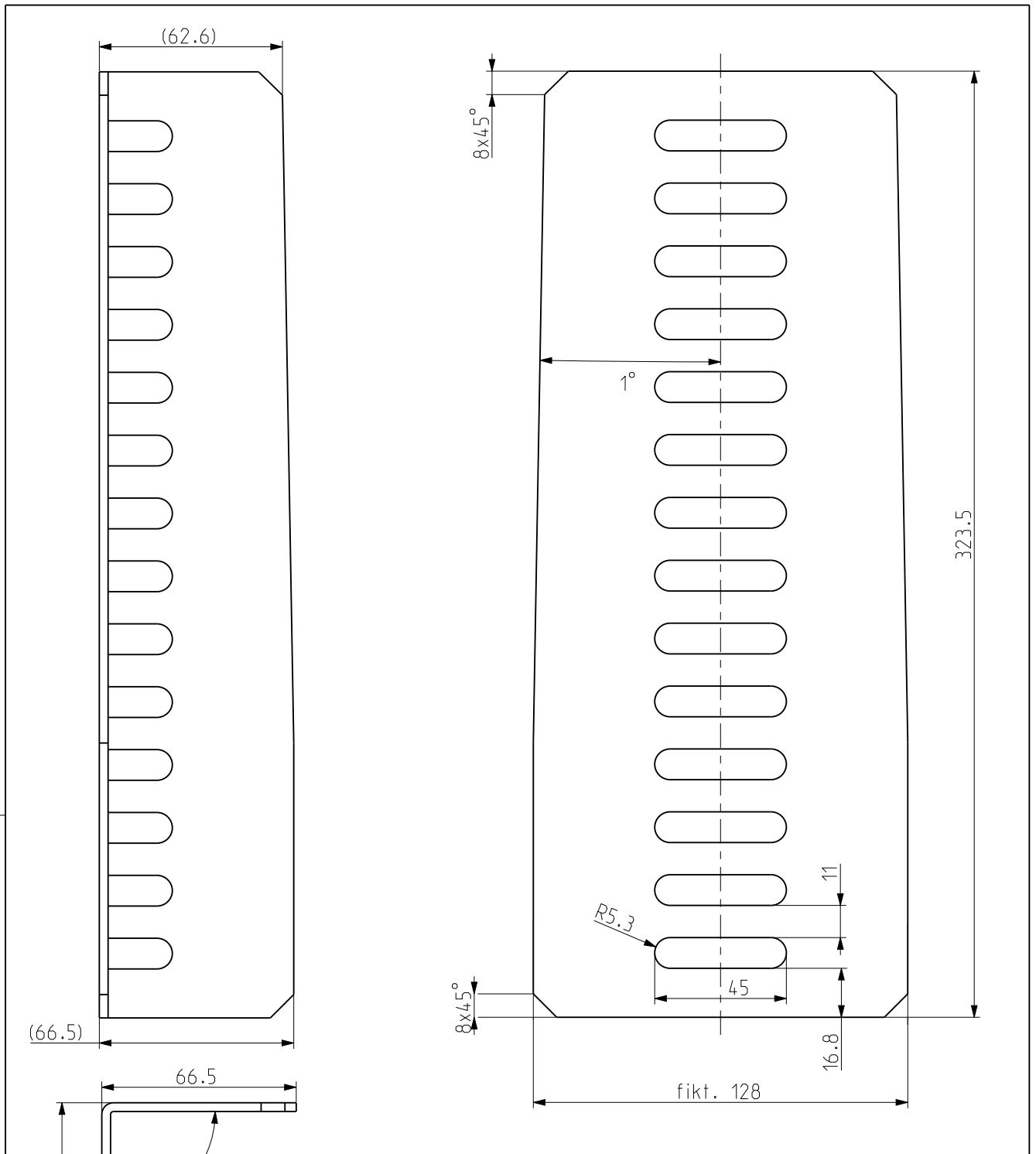
Design by CADLab



Design by CADLab

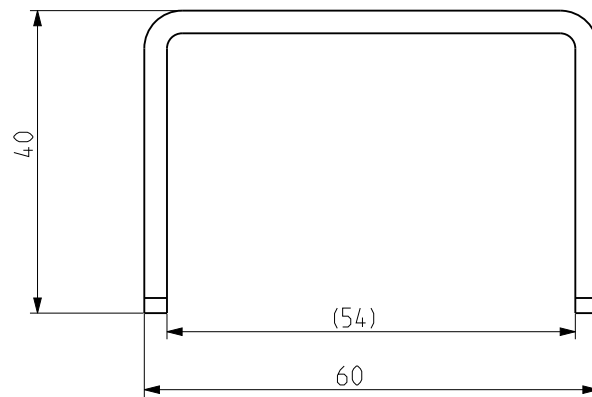
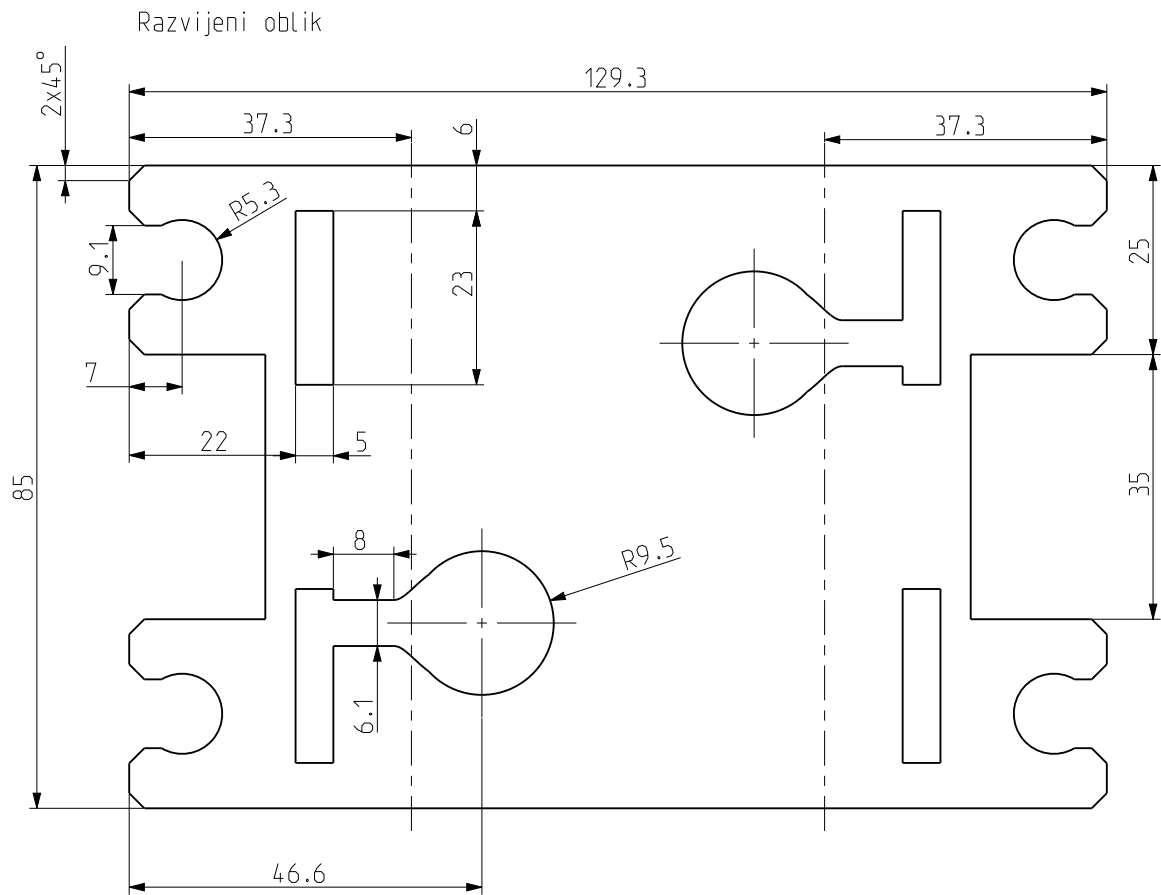
Projektirao	Datum	Ime i prezime	Potpis	
Razradio	13.11.2017.	Luka Silec		
Crtao	13.11.2017.	Luka Silec		
Pregledao	13.11.2017.	Dr.sc.Mario Storga		
Mentor	13.11.2017.	Dr.sc.Mario Storga		
Objekt:		Objekt broj:		
		R.N. broj:		
Napomena:		Smjer:		Kopija
Unutarnja zaobljenja kade su R7.		KIRP		
Materijal: EPS		Masa: 0.43kg	DIPLOMSKI RAD	
	Naziv:		Pozicija:	Format: A3
Mjerito originala	Izolacija kade		13	Listova: 1
1:5	Crtez broj:		List: 1	
LS-2017-13				



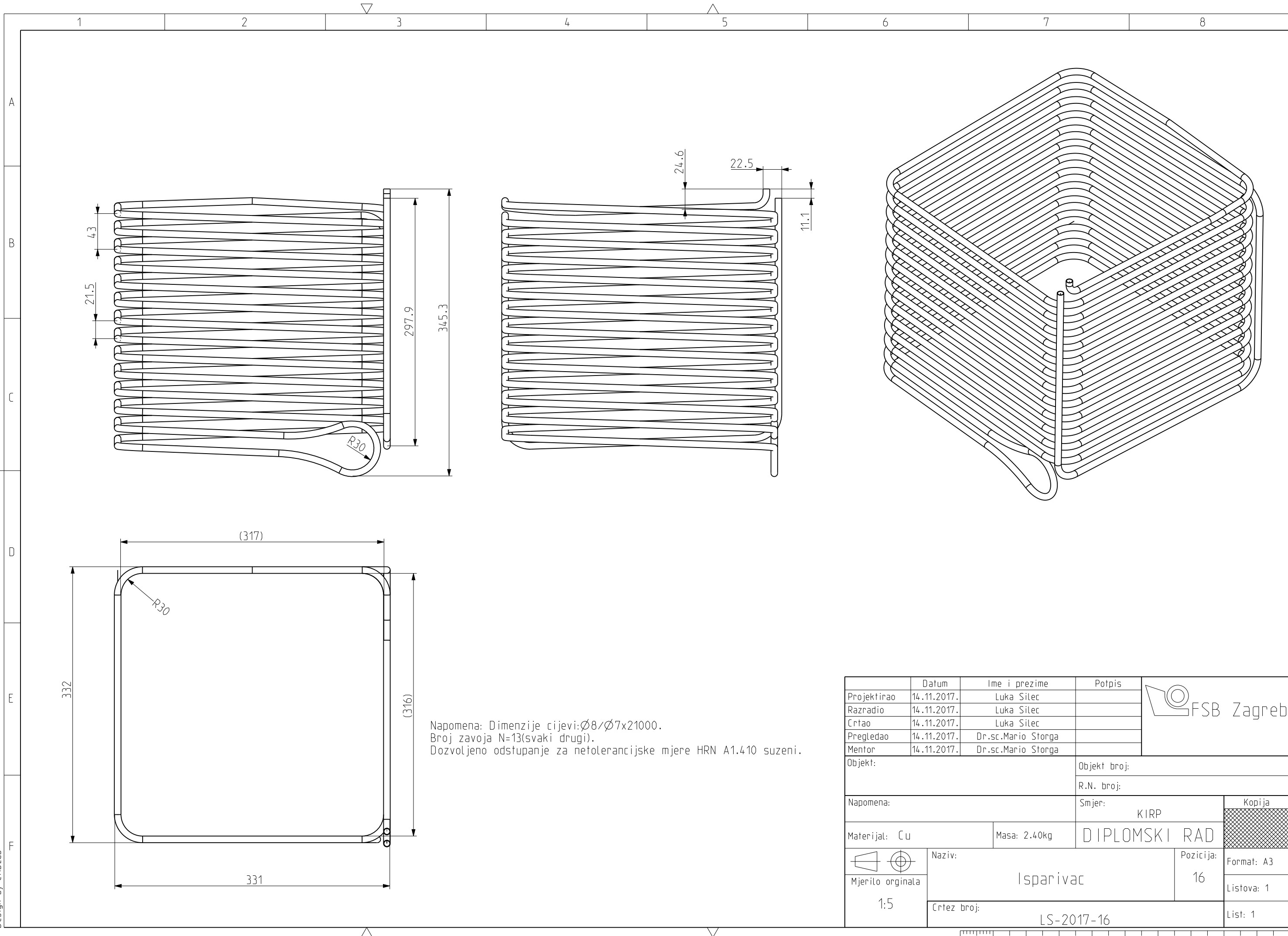


Design by CADLab

	Datum	Ime i prezime	Potpis	
Projektirao	13.11.2017.	Luka Silec		
Razradio	13.11.2017.	Luka Silec		
Crtao	13.11.2017.	Luka Silec		
Pregledao	13.11.2017.	Dr.sc.Mario Stonga		
Mentor	13.11.2017.	Dr.sc.Mario Stonga		
Objekt:			Objekt broj:	
			R.N. broj:	
Napomena:			Smjer: KIRP	
Materijal: 1.4301		Masa: 0.8kg	DIPLOMSKI RAD	
 Mjerilo originala 1:2		Naziv: Drzac isparivaca		Pozicija: 14
		Crtez broj: LS-2017-14		Format: A4 Listova: 1 List: 1

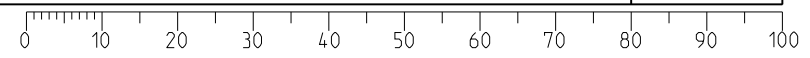


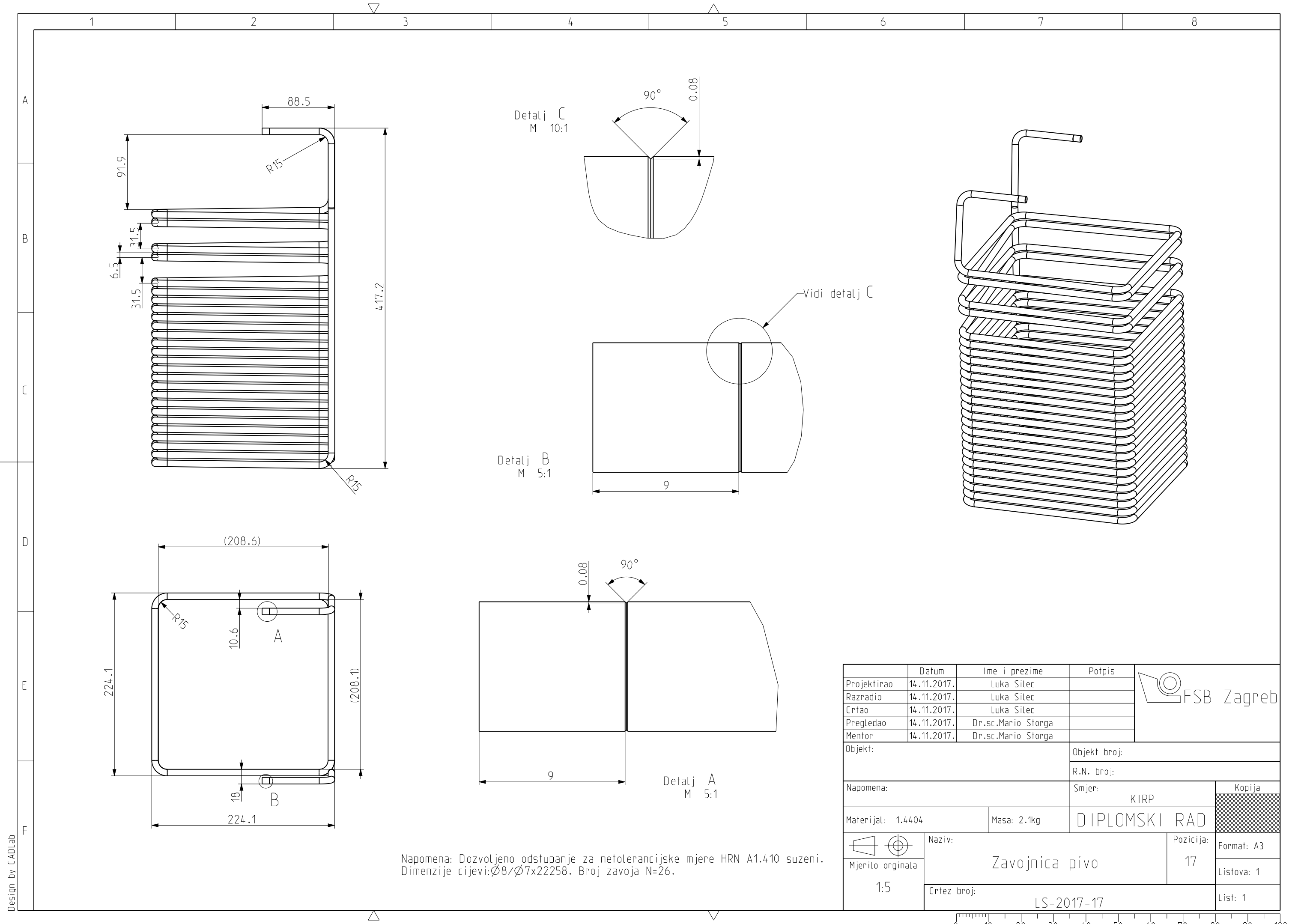
	Datum	Ime i prezime	Potpis				
Projektirao	14.11.2017.	Luka Silec					
Razradio	14.11.2017.	Luka Silec					
Crtao	14.11.2017.	Luka Silec					
Pregledao	14.11.2017.	Dr.sc.Mario Storga					
Mentor	14.11.2017.	Dr.sc.Mario Storga					
Objekt:			Objekt broj:				
			R.N. broj:				
Napomena: Debljina lima je 3mm.			Smjer: KIRP		Kopija		
Materijal: 1.4301		Masa: 0.2kg	DIPLOMSKI RAD				
		Naziv: Odstojnik		Pozicija: 15			
Mjerilo originala 1:1		Crtez broj: LS-2017-15		Format: A4	Listova: 1		
					List: 1		



Napomena: Dimenzije cijevi: $\varnothing 8/\varnothing 7 \times 21000$.
 Broj zavoja N=13(svaki drugi).
 Dozvoljeno odstupanje za netolerancijske mjere HRN A1.410 suzeni.

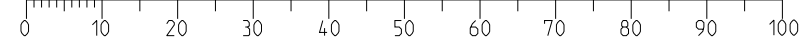
	Datum	Ime i prezime	Potpis	
Projektirao	14.11.2017.	Luka Silec		
Razradio	14.11.2017.	Luka Silec		
Crtao	14.11.2017.	Luka Silec		
Pregledao	14.11.2017.	Dr.sc.Mario Storga		
Mentor	14.11.2017.	Dr.sc.Mario Storga		
Objekt:		Objekt broj:		
		R.N. broj:		
Napomena:		Smjer:	KIRP	Kopija
Materijal: Cu		Masa: 2.40kg	DIPLOMSKI RAD	
 Mjerilo originala 1:5	Naziv: Isparivac		Pozicija: 16	Format: A3
Crtez broj: LS-2017-16			Listova: 1	
			List: 1	





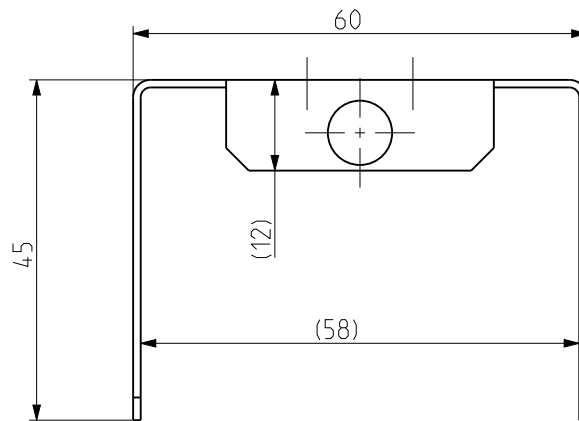
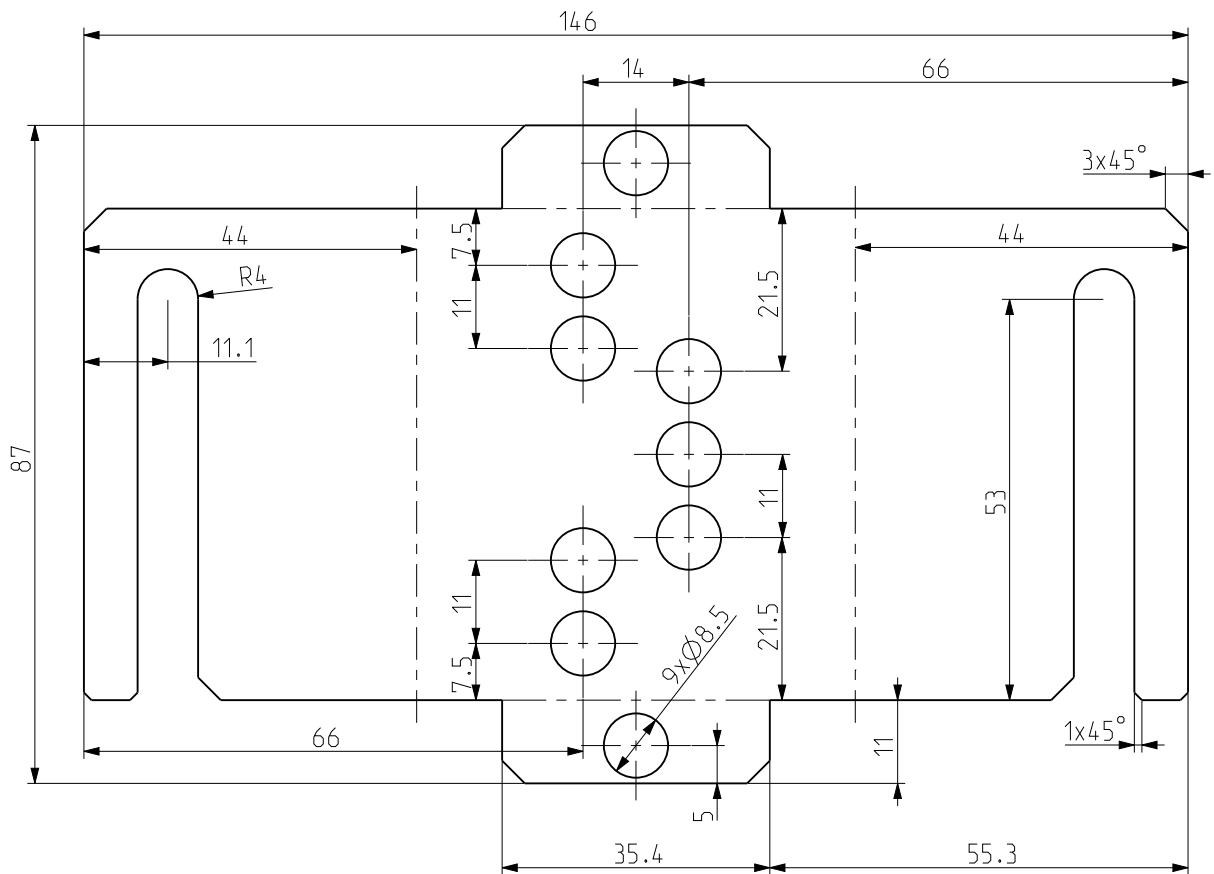
Napomena: Dozvoljeno odstupanje za netolerancijske mjere HRN A1.410 suzeni.
 Dimenzije cijevi: $\varnothing 8/\varnothing 7 \times 22258$. Broj zavoja N=26.

Projektirao	Datum	Ime i prezime	Potpis	
Razradio	14.11.2017.	Luka Silec		
Crtao	14.11.2017.	Luka Silec		
Pregledao	14.11.2017.	Dr.sc.Mario Storga		
Mentor	14.11.2017.	Dr.sc.Mario Storga		
Objekt:		Objekt broj:		
Napomena:		Smjer:		Kopija
Materijal: 1.4404		Masa: 2.1kg	DIPLOMSKI RAD	
Naziv:		Zavojnica pivo		Format: A3
Mjerito originala		Crtez broj:		17
1:5		LS-2017-17		Listova: 1
				List: 1



Design by CADLab

Razvijeni oblik



	Datum	Ime i prezime	Potpis	
Projektirao	14.11.2017.	Luka Silec		
Razradio	14.11.2017.	Luka Silec		
Crtao	14.11.2017.	Luka Silec		
Pregledao	14.11.2017.	Dr.sc.Mario Stonga		
Mentor	14.11.2017.	Dr.sc.Mario Stonga		
Objekt:			Objekt broj:	
			R.N. broj:	
Napomena: Lim je debljine 3mm.			Smjer: KIRP	Kopija
Materijal: 1.4404		Masa: 0.06kg	DIPLOMSKI RAD	
		Naziv: Nosac sonde		
Mjerilo originala		Crtez broj: LS-2017-20		Pozicija: 20
1:1				Format: A4
				Listova: 1
				List: 1