

# Rekonstrukcija automatskog transportnog sustava

---

**Polgar, Matija**

**Undergraduate thesis / Završni rad**

**2009**

*Degree Grantor / Ustanova koja je dodijelila akademski / stručni stupanj:* **University of Zagreb, Faculty of Mechanical Engineering and Naval Architecture / Sveučilište u Zagrebu, Fakultet strojarstva i brodogradnje**

*Permanent link / Trajna poveznica:* <https://um.nsk.hr/um:nbn:hr:235:314949>

*Rights / Prava:* [In copyright](#)/[Zaštićeno autorskim pravom.](#)

*Download date / Datum preuzimanja:* **2024-07-16**

*Repository / Repozitorij:*

[Repository of Faculty of Mechanical Engineering and Naval Architecture University of Zagreb](#)



SVEUČILIŠTE U ZAGREBU  
FAKULTET STROJARSTVA I BRODOGRADNJE

# ZAVRŠNI RAD

Polgar Matija

Zagreb, 2009

SVEUČILIŠTE U ZAGREBU  
FAKULTET STROJARSTVA I BRODOGRADNJE

# ZAVRŠNI RAD

Mentor:  
Prof. dr. sc. Bojan Jerbić

Polgar Matija

Zagreb, 2009

## ZAHVALA

Ovom se prilikom želim zahvaliti:

Mentoru prof. dr.sc. Bojanu Jerbiću na savjetima i pomoći u tijeku izrade diplomskog rada.

Asistentu Petru Čurkoviću na savjetima i pomoći pri izradi tehničke dokumentacije

Svim prijateljima i kolegama, posebno kolegi Radeljiću, koji su na bilo koji način pridonijeli uspješnom završetku studija.

Mojoj obitelji koja mi je pružala veliku potporu, kako financijsku tako i moralnu, tijekom školovanja i studija.

Mojim roditeljima kojima dugujem bezgraničnu zahvalnost što su mi omogućili školovanje i što sam u mogućnosti napisati ovaj rad. Hvala im na velikom strpljenju, odricanju i potpori koju su mi poklonili tokom mog školovanja i studiranja.

## SAŽETAK

U ovom završnom radu je riješen problem rekonstrukcije automatskog transportnog sustava. Pri razvoju rješenja je vođeno računa o funkcionalnoj i upravljačkoj integraciji rješenja sa već postojećim automatskim transportnim sustavom smještenim u Laboratoriju za projektiranje izradbenih i montažnih sustava.

Prvi dio rada je kratki osvrt na montažne sustave, sa naglaskom na automatske montažne sustave.

U drugom dijelu rada se rješava problem rekonstrukcije automatskog transportnog sustava. Rješavanje zadatka je započeto sa analizom postojećeg transportnog sustava. Nakon toga slijedi prijedlog rješenja za nadogradnju paralelnog optoka. Tu su opisani svi elementi od kojih se sastoji paralelni optok.

Treći dio rada se odnosi na oblikovanje CAD modela paralelnog optoka, te dodavanje tog istog modela u model postojećeg transportnog sustava.

Za ovaj rad se koristi programski paket CATIA V5 R16.

# SADRŽAJ

<b>ZAHVALA</b> .....	I
<b>SAŽETAK</b> .....	II
<b>SADRŽAJ</b> .....	III
<b>POPIS SLIKA</b> .....	V
<b>IZJAVA</b> .....	VII
<b>1. UVOD</b> .....	1
<b>2. MONTAŽA</b> .....	2
<b>3. PODJELA TIPOVA MONTAŽE I ODABIR MONTAŽNIH PROCESA</b> .....	3
<b>4. RUČNI MONTAŽNI SUSTAVI</b> .....	7
<b>5. AUTOMATSKI MONTAŽNI SUSTAVI</b> .....	9
5.1. Montažni uređaji kratkog ciklusa.....	9
5.2. Fleksibilni, modularni montažni sustavi .....	10
5.3. Fleksibilni montažni sustavi sa industrijskim robotima .....	11
5.3.1. Fleksibilne montažne linije .....	11
5.3.2. Fleksibilne montažne ćelije.....	12
5.3.3. Fleksibilno-povezani montažni sustavi .....	13
<b>6. DIJELOVI MONTAŽNOG SUSTAVA</b> .....	15
6.1. Dodavači .....	15
6.2. Magazini .....	17
6.3. Senzori .....	18
<b>7. ANALIZA I OPIS POSTOJEĆEG TRANSPORTNOG SUSTAVA</b> .....	19
7.1. Okvir transportnog sustava .....	20
7.2. Transportni sustav .....	20
7.2.1. Transportna traka .....	21
7.2.2. Jedinke za promjenu smjera .....	21
7.2.3. Jedinke za podizanje i zaustavljanje .....	23
<b>8. PRIJEDLOG RJEŠENJA ZA NADOGRAĐNJU PARALELNOG OPTOKA</b> .....	24
8.1. Paralelni optok .....	26
8.1.1. Transportna traka .....	27
8.1.2. Pogon .....	28
8.1.3. Jedinke za razvrstavanje.....	28
8.1.4. Jedinke za promjenu smjera.....	29

8.1.5.	Jedinka za podizanje kod izdvajanja .....	30
8.1.6.	Jedinka za podizanje i zaustavljanje .....	31
8.1.7.	Senzori .....	32
8.2.	CAD model paralelnog optoka .....	33
8.3.	Postolje paralelnog optoka .....	34
8.4.	Automatski transportni sustav sa paralelnim optokom .....	35
<b>9.</b>	<b>ZAKLJUČAK .....</b>	<b>38</b>
<b>10.</b>	<b>LITERATURA .....</b>	<b>39</b>
<b>11.</b>	<b>PRILOG .....</b>	<b>40</b>

## POPIS SLIKA

Slika 2.1. Razvoj montaže kroz povijest.....	2
Slika 3.1. Transportni uređaji za sustave prisilnog transporta .....	4
Slika 3.2. Transportni uređaji za sustave slobodnog transporta.....	5
Slika 4.1. Primjer ručne montažne linije.....	7
Slika 4.2. Komponente ručnog montažnog sustava .....	8
Slika 5.1. Fleksibilni, modularni montažni sustav. ....	10
Slika 5.2. Fleksibilna montažna linija.....	11
Slika 5.3. Fleksibilna montažna ćelija. ....	12
Slika 5.4. Fleksibilno-povezani montažni sustav .....	14
Slika 5.5. Uređaj za prenošenje proizvoda s kodnim uređajem .....	14
Slika 6.1. Fleksibilni dodavač.....	16
Slika 6.2. Dodavač sa sustavom za prepoznavanje proizvoda .....	16
Slika 6.3. Vrste magazina .....	17
Slika 6.4. Tehnologijska podjela senzora.....	18
Slika 7.1. Postojeći automatski transportni sustav .....	19
Slika 7.2. Vrste presjeka aluminijskih profila.....	20
Slika 7.3. Nosač proizvoda .....	20
Slika 7.4. Profil transportne trake otvorene .....	21
Slika 7.5. Jedinka za promjenu smjera.....	22
Slika 7.6. Jedinka za preguravanje.....	22
Slika 7.7. Jedinka za podizanje i zaustavljanje .....	23
Slika 8.1. Montažni sustav u laboratoriju za projektiranje izradbenih i montažnih procesa na Fakultetu strojarstva i brodogradnje u Zagrebu .....	24
Slika 8.2. Skica nadogradnje paralelnog optoka .....	25
Slika 8.3. Dimenzije transportnih traka i staze za preguravanje .....	27
Slika 8.4. Jedinka za razvrstavanje .....	29
Slika 8.5. Jedinke za promjenu smjera.....	30
Slika 8.6. Jedinka za podizanje kod izdvajanja.....	30
Slika 8.7. Ciklogram rada ADVUP pneumatskog cilindra sa dva cilindra u seriji .....	31
Slika 8.8. FESTO induktivni senzor .....	32
Slika 8.9. CAD model paralelnog optoka .....	33



Slika 8.10. Postolje paralelnog optoka.....	34
Slika 8.11. Automatski transportni sustav sa paralelnim optokom - pogled 1 .....	35
Slika 8.12. Automatski transportni sustav sa paralelnim optokom - pogled 2 .....	36
Slika 8.13. Automatski transportni sustav sa paralelnim optokom - pogled 3 .....	36
Slika 8.14. Novi montažni sustav u laboratoriju za projektiranje izradbenih i montažnih procesa na Fakultetu strojarstva i brodogradnje u Zagrebu .....	37

## **IZJAVA**

Izjavljujem da sam ovaj rad izradio samostalno koristeći znanja stečena tijekom studija na fakultetu te stručnu literaturu i raspoloživu opremu.

---

# 1. UVOD

U posljednjih nekoliko godina napravljeni su mnogi pokušaji proučavanja uporabe poluautomatskih načina oblikovanja, pošto je oblikovanje od strane čovjeka uzimalo sve više vremena.

Pojam oblikovanje podrazumijeva sustavno planiranje procesa prije izvršenja plana u cilju rješavanja problema. Oblikovanje se razlikuje od drugih oblika planiranja po stupnju preciznosti, stručnosti i očuvanja. To uključuje razmatranje mnogih faktora koji utječu ili na koje utječe izvršenje danog plana.

Montažne linije su najčešća korištena metoda u masovnoj proizvodnji. Omogućuju sklapanje proizvoda od strane radnika sa ograničenom obukom, namjenskim uređajima i/ili robotima. Glavni cilj montažnih linija je povećati efikasnost montažnog sustava, povećavajući odnos između protoka proizvoda i troška.

Oblikovanje montažnih linija uključuje i oblikovanje proizvoda, procesa i izgled postrojenja prije izgradnje same linije. Što znači da će se na temelju tih gradbenih sklopova određivati zadaci na montažnim linijama, načini izvođenja zadataka (ručni, automatski, robotski) i smještaj radnih stanica i ostalih potrebnih dijelova montažnog sustava.

Sam koncept montažnih linija nije izmišljen odjednom, dugo se razvijao kroz povijest. Ali nedvojbeno, glavni doprinositelj je bio Henry Ford. Prvi je predstavio pokretnu traku u tvornici, čime se povećala popularnost montažnih linija, što je dovelo do postupne automatizacije.

U današnje vrijeme automatizacija montažnih sustava je gotovo neizostavni dio oblikovanja sustava. Također dolazi i do sve veće uporabe robota koji zamjenjuju ljudski rad. Premda je sve to osmišljeno kako bi se olakšao rad čovjeku, pogotovo u slučajevima montaže gdje se operacije ponavljaju, potpuna automatizacija sustava nije tako česta. Razlog tomu su veliki troškovi koji uključuju prije svega nabavu potrebnih uređaja, te njihovo programiranje i upravljanje.

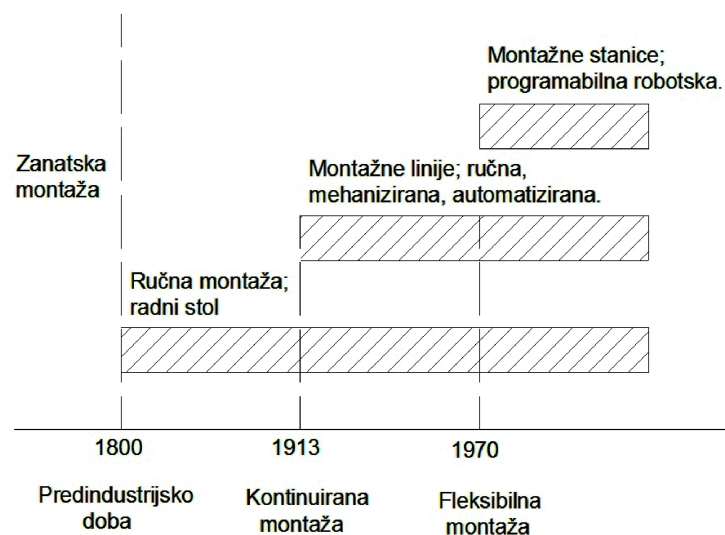
## 2. MONTAŽA

Montaža je „proces u kojem se razni dijelovi i podsklopovi spajaju i formiraju u gotovi sklop ili proizvod, koristeći pri tome metode spajanja kako u grupnom procesu tako i u kontinuiranom procesu“ (Turner 1993.). VDI Guidline 2860 definirao je montažu kao „sumu svih procesa potrebnih da bi se sastavila geometrijski određena tijela. Ostale bezoblične tvari (npr. maziva i ljepila) se dodaju naknadno. “

Dakle, montaža uključuje spajanje individualnih dijelova, komponenata i bezobličnih tvari u složene komponente ili gotove proizvode. Razlikujemo slijedećih pet funkcionalnih dijelova:

1. Nabava
2. Prilagodba
3. Nadzor
4. Montažni rad
5. Pomoćne usluge

Tijekom povijesti montaža se razvijala kao i sve druge grane proizvodnje, tako da je značajniji napredak napravljen tek nakon industrijske revolucije. Do industrijske revolucije montaža je bila zanatskog tipa, a tek poslije se uvodi ručna montaža s radnim stolom i organiziranim tijekom sklapanja. Sljedeći značajni korak je uvođenje montažnih linija, odnosno pojava kontinuirane montaže, koje najbolje predstavlja automobilska industrija s pokretnim trakama na kojima se sklapa proizvod. Na slici 2.1 je prikaza razvoj montaže kroz povijest.



Slika 2.1. Razvoj montaže kroz povijest

### **3. PODJELA TIPOVA MONTAŽE I ODABIR MONTAŽNIH PROCESA**

Istraživanja u automatskim montažnim postupcima bi trebala prvo pokušati ustanoviti da li se i na koji djelokrug automatski montažni sustavi mogu primijeniti. To zahtjeva veoma pažljive analize zadataka montaže kao i temeljita ispitivanja mogućih alternativa i njihovih profitabilnosti

Ukupni trošak montaže proizvoda se odnosi i na oblikovanje proizvoda i na montažni sustav koji se koristi za njegovu proizvodnju. Trošak montaže se može svesti na minimum tako da se dizajnira proizvod koji će se moći najisplativije sklopiti sa odgovarajućim montažnim sustavom. Montažni sustavi se mogu podijeliti u tri kategorije:

1. Ručna montaža
2. Montaža za posebne svrhe
3. Fleksibilno-povezana montaža

U ručnoj montaži, kontrole kretanja i sposobnost donošenja odluka radnika montaže, pretpostavljajući da je radnik dobro naučen i istreniran, daleko su superiornije u odnosu na postojeće strojeve ili sustave umjetne inteligencije. Povremeno je, u ekonomskom smislu, bolje omogućiti radniku pomoć, kao što je računalni zaslon sa detaljnim montažnim instrukcijama, kako bi se smanjilo vrijeme montaže i smanjile potencijalne greške.

Montažni sustavi za posebne svrhe su uređaji sagrađeni za sklapanje specifičnog proizvoda. Sastoje se od uređaja za transport sa jedinstvenim radnim glavama i dodavačima na mnogim radnim stanicama. Uređaj za kretanje može raditi na principu sinkronog indeksiranja ili na principu nesinkronog slobodnog prijenosa.

Fleksibilno-povezani montažni sustavi, sa programabilnim radnim glavama ili montažnim robotima, omogućuju obavljanje više operacija montaže na svakoj radnoj stanici i pružaju znatnu fleksibilnost u opsegu proizvodnje i veću prilagodbu u pravljenju izmjena te različite oblike proizvoda. Vrsta automatskog montažnog sustava je u suštini određena dijelovima koji se trebaju spajati. Najvažniji faktori su težina dijela, njegova veličina, količina i broj tipova i varijanti dijelova. Montažni sustavi su obično automatizirani za male proizvode ili

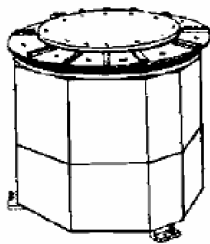
komponente sa ukupnom težinom od par kilograma. Vrijeme ciklusa automatskih montažnih sustava varira između 10 sekundi do jedne minute.

Različiti tipovi automatskih montažnih sustava nastaju zbog kombinacija različitih vrsta montažnih stanica i uređaja za transport, koji ovise o zahtjevima dijelova koji se sastavljaju. Fleksibilnost, što znači prilagodba različitim uvjetima i zadacima montaže je također karakteristika montažnog sustava, adekvatna konfiguracija montažnih stanica kao i odgovarajući uređaji za transport, pomoći će zadovoljiti različite zahtjeve fleksibilnosti.

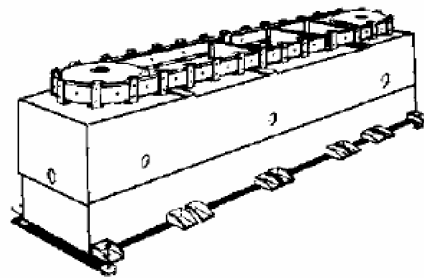
Pretpostavljajući da dizajn proizvoda odgovara automatskoj montaži, postoji nekoliko različitih načina za karakteriziranje operacija i konfiguracija automatskog sustava. Jedan je način podjela sustava po tipu transporta koji se koristi u sustavu.

Tipovi transportnih uređaja (slika 3.1 i slika 3.2) se dijele na:

1. Transportne uređaje za sustave prisilnog transporta
  - Ciklusni kružni transportni sustav
  - Ciklusni linijski transportni sustav
2. Transportne uređaje za sustave slobodnog transporta
  - Linijski transportni sustav
  - Automatski navođena vozila

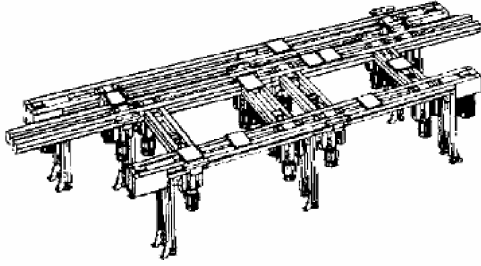


Ciklusni kružni transportni sustav

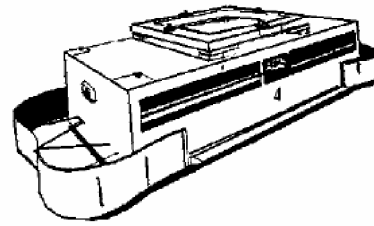


Ciklusni linijski transportni sustav

Slika 3.1. Transportni uređaji za sustave prisilnog transporta



Linijski transportni sustav



Automatski navođena vozila

Slika 3.2. Transportni uređaji za sustave slobodnog transporta

U transportnom sustavu koji je vezan za prisilni transport, dijelovi i/ili djelomično sklopljene komponente prolaze kroz proces montaže na nosačima proizvoda u taktnim ciklusima. Montažne stanice su postavljene u krug ili jedna do druge paralelno sa transportnim uređajem.

Značajke sustava za prisilan transport:

- Zajednički kontrolirani uređaji za upravljanje ili dodavanje.
- Jednoliki ciklus za sve montažne stanice određen sa tempom stanice koja ima najdulji vremenski ciklus.
- Montaža proizvodne opreme u određenim jednolikim intervalima.
- Zastoj jedne montažne stanice rezultira zastojem cijelog montažnog sustava.

Iz transportnih u fleksibilno-povezane sustave, fleksibilnost se postiže na način da su individualne stanice u montažnom sustavu povezane – na primjer, za spajanje u protoku materijala ili izjednačavanje fluktuacije kapaciteta i /ili tehničkih kvarova na pojedinim montažnim stanicama.

Fleksibilno-povezani sustavi također omogućuju različite nivoe automatizacije na svakoj montažnoj stanici. Ovisno o odgovarajućim montažnim zadacima, stupanj automatizacije može biti utvrđen u skladu sa tehničkim i ekonomskim čimbenicima. Osim toga, korak-po-korak automatizacija montažnog sustava je moguća zato što individualne ručne montažne stanice kasnije mogu biti zamijenjene automatskim montažnim stanicama.

Neke značajke fleksibilno-povezanih sustava su:

- Neovisna oprema za upravljanje i proizvodnju koja je povezana sa sučeljem za kontrolu.

- Pojedino odvajanje procesnih upravljačkih ciklusa što omogućuje različite vremenske cikluse na svakoj montažnoj stanici.
- Sloboda izbora postavljanja i redoslijeda montažnih stanica.

Za linijske transportne sustave, transport je obično rezultat trenja između nosača proizvoda i transportne opreme (trake, konvejeri, itd.). nosači proizvoda prenose proizvode kroz montažni sustav i podižu proizvod na montažnim stanicama. Nosač proizvoda je zaustavljen i izdvojen iz toka kako bi se na njemu mogle obavljati operacije montaže

Označavanje proizvoda se vrši mehaničkim ili elektroničkim jedinicama za čitanje i pisanje koje spremaju informacije o statusu montaže ili uvjetima proizvodnje.

Zbog fleksibilnog povezivanja broj povezanih montažnih stanica može biti vrlo velik pri tome da ne umanjuje uporabljivost cijelog sustava. Stoga nije neuobičajeno da fleksibilni modularni montažni sustav može sadržavati i do 80 montažnih stanica.



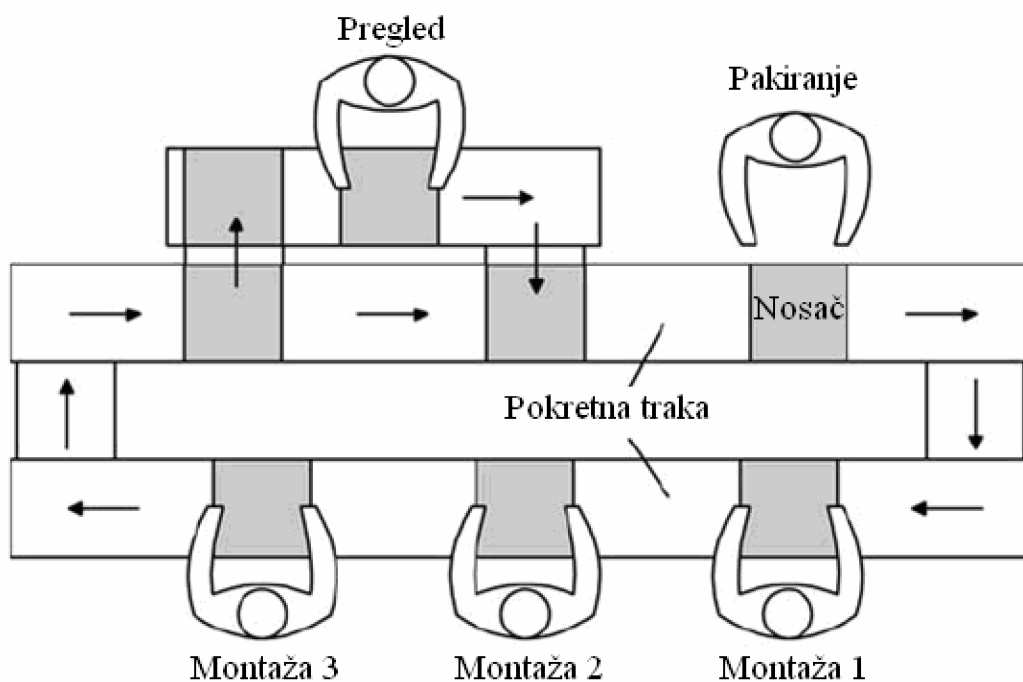
## 4. RUČNI MONTAŽNI SUSTAVI

Ručni montažni sustavi su podijeljeni u dvije glavne kategorije:

- Ručne pojedinačne montažne stanice
- Montažne linije

Ručna montaža sa jednom stanicom se sastoji od jednog radnog mjesta na kojem se provodi proces montaže na proizvodu ili nekom polusastavljenom proizvodu. Obično se koristi za proizvod koji je složen i masivan. Dakle ovisi o veličini proizvoda, a i zahtijevanoj proizvodnoj vrijednosti. Konstrukcijski prilagođeni proizvodi kao što su alatni strojevi, industrijska oprema i prototipi velikih, kompleksnih korisničkih proizvoda, koriste jednu ručnu transportnu stanicu da bi obavili montažu na proizvodu.

Ručne montažne linije se sastoje od više radnih stanica na kojima se montaža obavlja kako se proizvod pomiče sa jedne stanice na drugu uzduž linije. Slika 4.1 prikazuje primjer ručne montažne linije

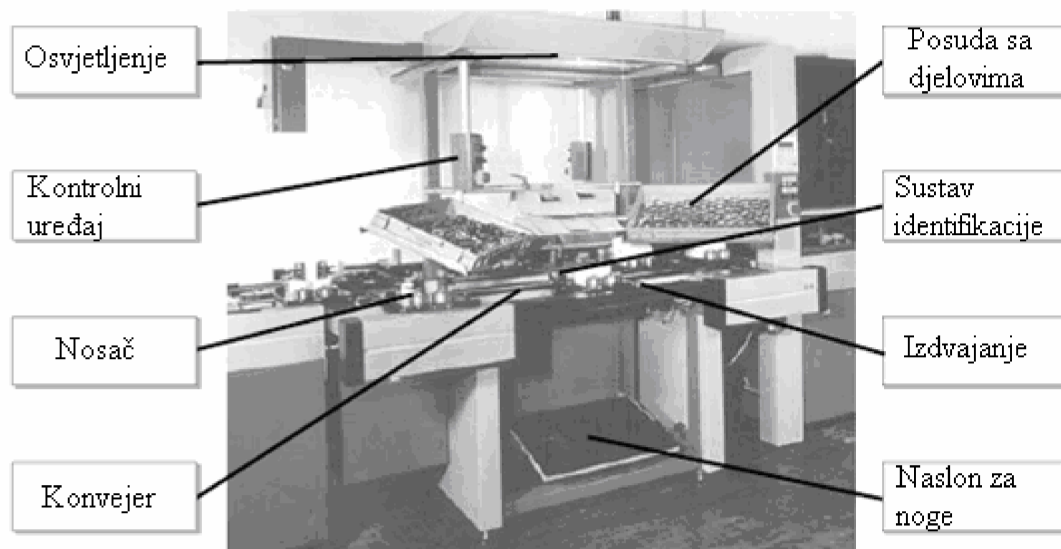


Slika 4.1. Primjer ručne montažne linije

Na svakoj radnoj stanici jedan ili više radnika obavlja dio ukupne montaže na proizvodu, dodajući po jedan ili više dijelova na postojeći polusklopljeni proizvod. Kada proizvod ode sa zadnje radne stanice, proces montaže je završen.

Ručne montažne linije se koriste u visoko produktivnim slučajevima, gdje se posao može podijeliti na manje zadatke koji su određeni svakoj stanici. Jedna od glavnih prednosti uporabe montažnih linija je rezultat usavršavanja rada. Zbog toga što svaki radnik radi određeni dio posla, tj. obavlja samo neke dijelove zadatka uzastopno, postaje specijalist za te zadatke i može ih obavljati puno brže i dosljednije.

Komponente ručnog montažnog sustava su prikazane na slici 4.2.



Slika 4.2. Komponente ručnog montažnog sustava

## 5. AUTOMATSKI MONTAŽNI SUSTAVI

Primjena automatizacije u montažnim sustavima daje slijedeće glavne prednosti:

- Smanjenje troška montaže
- Povećanje produktivnosti
- Poboljšana kvaliteta proizvoda

Također prednosti automatizacije su i povećana motivacija osoblja, povećana jasnoća, kraće vrijeme obavljanja zadataka i poboljšane ergonomske radne stanice.

Kretanje prema automatizaciji proizvodnih i montažnih zadataka se odvija polako. Mehanizirani objekti mogu biti automatizirani samo ako su ispunjeni određeni preduvjeti i ako se korištenje složene industrijske robe čini isplativo. Zbog toga što montažni sustavi zahtijevaju maksimalnu fleksibilnost, stupanj automatizacije je još uvijek relativno mali. Automatski montažni sustav može biti podijeljen u slijedeće potkategorije:

1. Montažni uređaji kratkog ciklusa
2. Fleksibilni, modularni montažni sustavi
3. Fleksibilni montažni sustavi sa industrijskim robotima

### 5.1. *Montažni uređaji kratkog ciklusa*

Montažni uređaji kratkog ciklusa su zapravo uređaji sa jednom svrhom, jer je svaki od njih posebno izrađen za samo jedan montažni zadatak. Oni rade u ciklusima u rasponu od 1 sekunde pa do otprilike 5 sekundi i također se koriste za masovnu montažnu proizvodnju (preko milijun jedinica godišnje).

Montažni procesi se prate putem integriranih kontrolnih uređaja (mehaničkih ključeva, induktivnih dodavača itd.) u montažnim stanicama ili djelomično u zasebnim stanicama. Ovo je vrlo važna funkcija, gledajući sa točke osiguranja kvalitete.

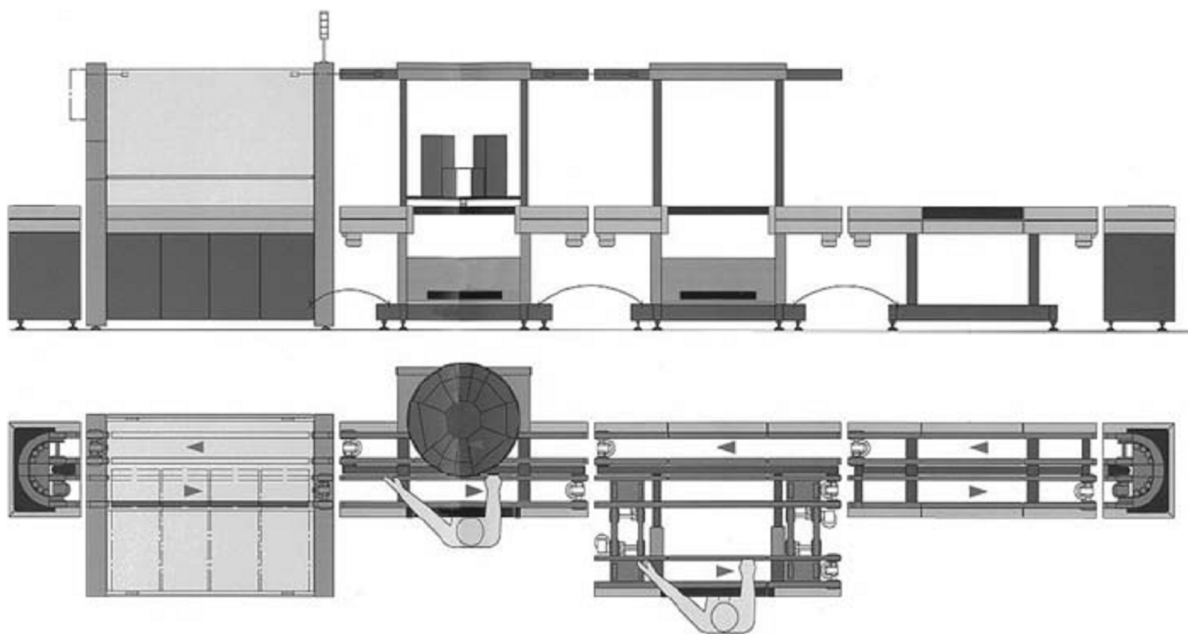
## 5.2. *Fleksibilni, modularni montažni sustavi*

Bit fleksibilnih modularnih montažnih sustava je u tome da su svi podsustavi postavljeni na modularni način. Modularnost se ne odnosi samo na montažne stanice, uređaje za sekvencioniranje, postolja i tako dalje, nego se odnosi i na uređaje za kretanje, kontrolu i regulaciju.

Modularni koncept tih sustava osigurava:

- Jednostavnu izmjenu i dodatne mogućnosti
- Visoki stupanj ponovnog korištenja
- Proširenje upravljačke tehnologije

Fleksibilni modularni montažni sustavi (slika 5.1) uglavnom rade u ciklusima od nekoliko sekundi i često se koriste za automatiziranu montažu od velikog do srednjeg broja proizvoda. Načelo fleksibilno-povezane montažne stanice se primjenjuje i za fleksibilne modularne montažne sustave jer je to jedini način da se ostvari fleksibilnost u povezivanju pojedinih montažnih stanica. Kao uređaji za kretanje koriste se linijski transportni sustavi. Kako bi se spriječili individualni ciklusi, tehničke smetnje i ostali faktori pojedinih montažnih stanica od utjecaja na duge stranice, međuspremnička funkcija na transportnim trakama između montažnih stanica dopušta nagomilavanje nekoliko nosača proizvoda. Razmak između pojedinih montažnih stanica nije određen uređajem za kretanje, nego optimalnim međuspremničkim kapacitetima.



Slika 5.1. Fleksibilni, modularni montažni sustav.

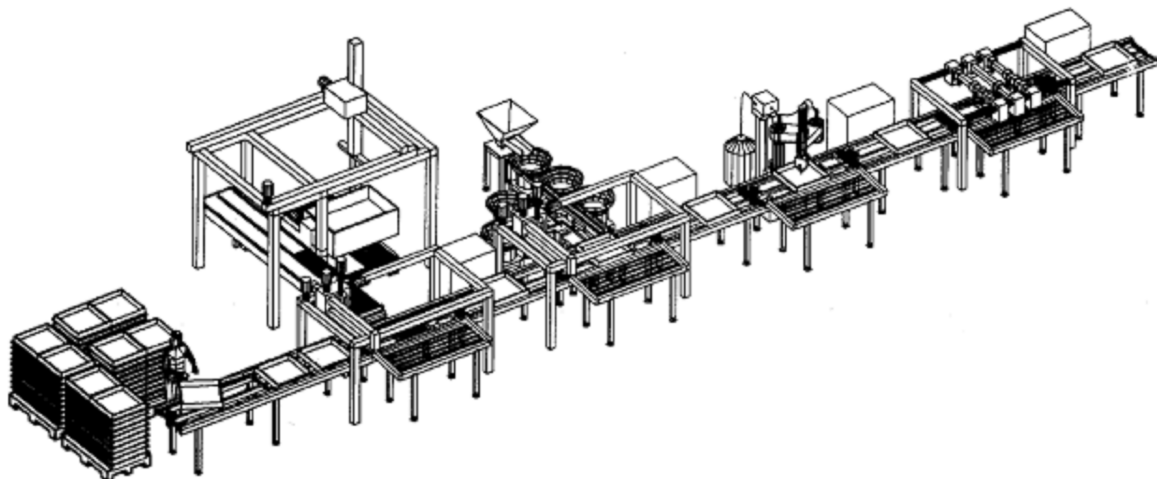
### **5.3. *Fleksibilni montažni sustavi sa industrijskim robotima***

Fleksibilni montažni sustavi sa industrijskim robotima se mogu podijeliti na tri osnovna tipa sa specifičnim strukturama:

1. Fleksibilne montažne linije
2. Fleksibilne montažne ćelije
3. Fleksibilno-povezani montažni sustavi

#### **5.3.1. *Fleksibilne montažne linije***

Najveći broj industrijskih montažnih robota se koristi u fleksibilnim montažnim linijama (slika 5.2). Fleksibilne montažne linije se mogu više manje usporediti sa fleksibilnim modularnim sustavima s obzirom na konstrukciju, značajke i primjenu. Vrijeme ciklusa fleksibilnih montažnih linija općenito varira između 15 i 30 sekundi. Glavno područja primjene tih sustava je u automatskoj montaži proizvoda sa godišnjom proizvodnjom između 300 000 do milijun jedinica. Primjena fleksibilne montaže leži u ekonomskoj održivosti, posebno za montažu proizvoda koji imaju različite varijante montaže ili kratak vijek trajanja, a razlog tomu je i što se roboti za montažu mogu najbolje iskoristiti za izvršavanje različitih montažnih procedura, za varijacije individualnih proizvoda ili njihovih slijednika.



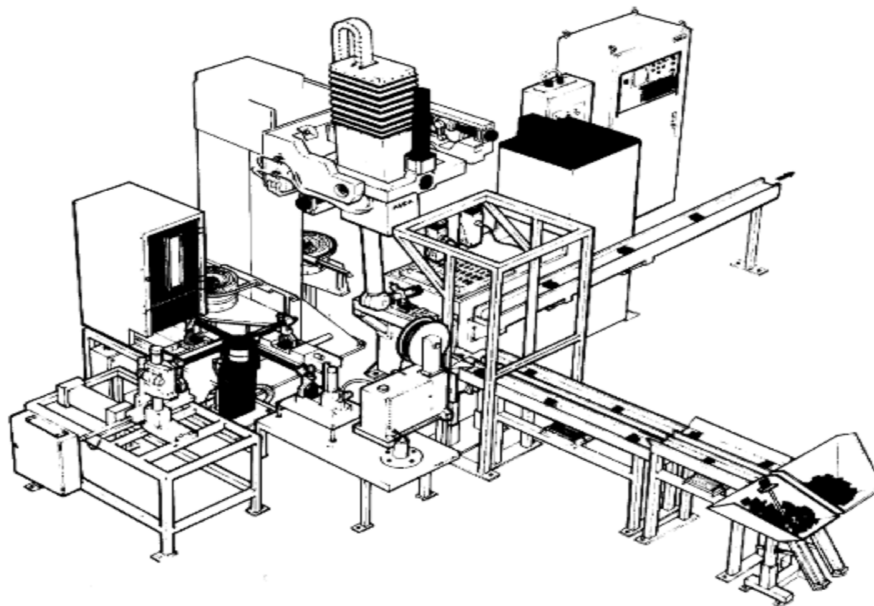
Slika 5.2. Fleksibilna montažna linija

Montažni roboti također mogu obavljati nekoliko operacija montaže u montažnom ciklusu. To im omogućava veliku uporabu u montažnim sustavima, pogotovo za manje nosače proizvoda, što su važni ekonomski razlozi. Ovisno o rasponu vremenskog ciklusa montažnom robotu može biti dodijeljeno pet do šest montažnih operacija u fleksibilnoj montažnoj liniji.

### 5.3.2.      **Fleksibilne montažne ćelije**

Fleksibilne montažne ćelije (slika 5.3) su složene automatske montažne stanice sa jednim ili dva montažna robota za rad velikog opterećenja (većeg nego kod montažnih stanica ili fleksibilnih montažnih linija) gdje točna ograničenja nisu uvijek potpuna. Potreban je određen broj okolnih uređaja kako bi se obavilo nekoliko montažnih operacija kompletnog montažnog redoslijeda. Također su i integrirani, ako su potrebni, uređaji za obavljanje posebnih zadataka, kao što su preše i stanice za zavarivanje. Ti okolni uređaji značajno ograničavaju mogućnost radnog opterećenja fleksibilnih montažnih linija, do 8 do 10 izradaka po jednom montažnom robotu. Razlozi za to su:

- Samo ograničen broj okolnih uređaja može biti smješten u radni prostor robota
- Što je veći broj podsustava, veći je i broj smetnji u samom sustavu.
- Velik broj okolnih uređaja smanjuje dostupnost sustava za održavanje, popravak i rješavanje problema rada.



Slika 5.3. Fleksibilna montažna ćelija.

Velik broj industrijskih primjena montaže fleksibilnih montažnih ćelija su izolirani slučajevi montaže, odnosno nisu povezani sa ostalim dijelovima montaže. Montaža fleksibilnih ćelija kao izoliranih slučajeva koristi se za automatsku montažu podmontažnih komponenata ili za jednostavne proizvode koji uključuju manje od 20 različitih dijelova. Ovakvi sustavi, tehnički i ekonomski, najbolje rade s periodom takta od 25-120 sekundi. Time je omogućeno da se primjene u situacijama koje zahtijevaju godišnji broj sklopljenih jedinica između 50 000 i 500 000, ovisno o opsegu montažnih zadataka i broju pomaka koji će se odvijati u sustavu.

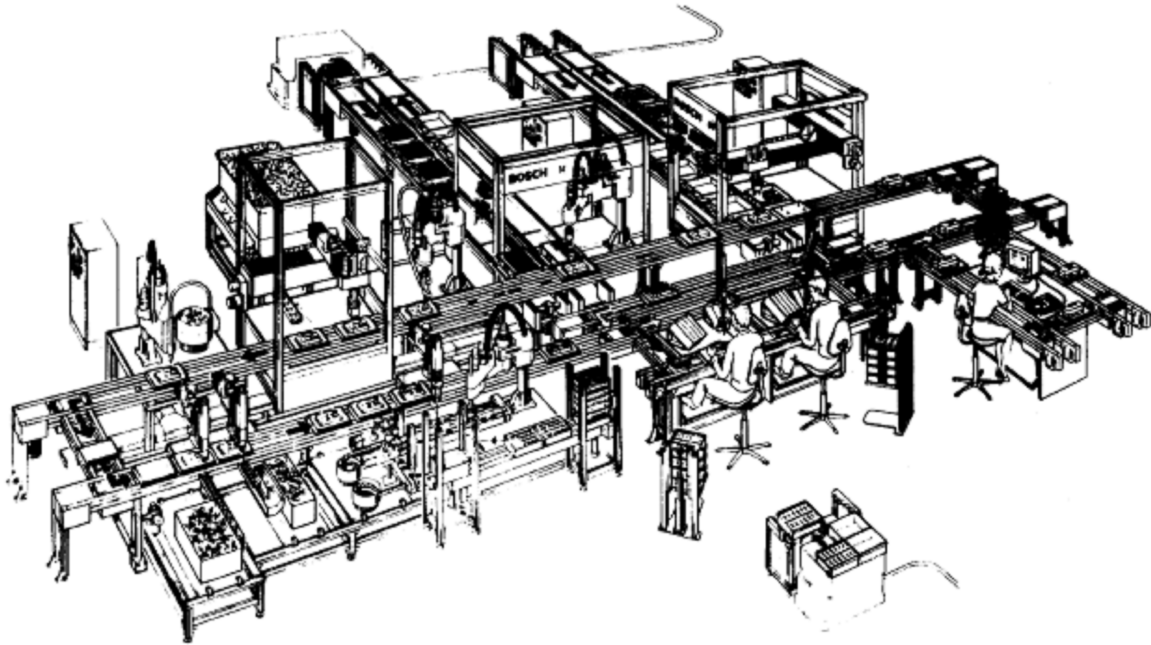
Primjena fleksibilnih montažnih ćelija nije moguća kada komponente imaju više od 20 dijelova. Industrijska montaža često uključuje proizvode ili komponente koje se sastoje od puno više dijelova i godišnji broj sklopljenih jedinica manji od 500 000. Da bi se ovakvi proizvodi automatski sklapali, moguće je distribuirati montažne procedure pomoću nekoliko fleksibilnih međusobno povezanih sustava.

### **5.3.3.      Fleksibilno-povezani montažni sustavi**

Postoje dva načina povezivanja fleksibilnih montažnih sustava: u postojanom slijedu ili u slijedu fleksibilnih poveznica. Povezivanje sustava u postojanom slijedu znači da je svaki montažni sustav povezan u postavljenom slijedu sa svakim drugim, kao što je to primjer u linijskim transportnim uređajima. Povezivanje u stalnom slijedu omogućuje ovim montažnim sustavima da izvedu samo manji dio montažnih zadataka sa različitim montažnim redoslijedom. Iz tog razloga oni su korisni za automatsku montažu varijanti usporedivih montažnih sljedova sa proizvodima sličnih montažnih sljedova. Posebno su korisni za montažu manje godišnjih proizvoda, a ekonomski je neophodno sklapati nekoliko različitih proizvoda u sustavu s fleksibilnom automatskom montažom da bi se zadržala visoka iskoristivost sustava. Zbog toga što nekad postoje potpuno različiti montažni procesi potrebni su sustavi fleksibilno povezani, neovisni o određenim montažnim procesima. Ovakvi montažni sustavi su često potrebni jer omogućuju puno veću fleksibilnost.

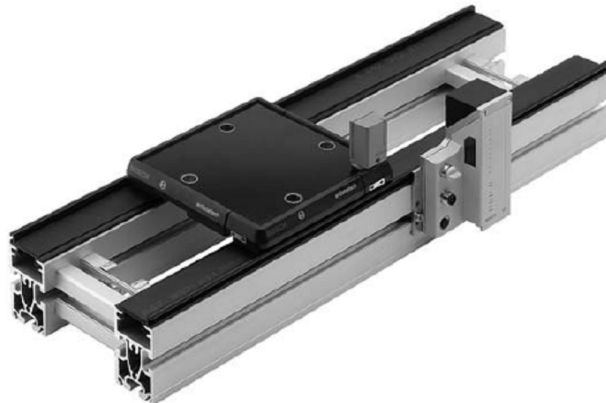
U fleksibilno-povezanim sustavima (slika 5.4), proizvodi se najčešće prenose, pomoću nosača proizvoda koji su opremljeni sustavima za dizanje i prenošenje specifičnih dijelova. Prijenos je najčešće rezultat između trenja nosioca proizvoda i opreme nosioca (remena,

tekuće vrpce, lanaca i slično). Uređaji za kretanje se kontinuirano miču, međutim nosači proizvoda se zaustavljaju za vrijeme procesa montaže. U montažnoj stanici svaki proizvod je zaustavljen i indeksiran. Ako je potrebna velika snaga za montažni proces, nosači proizvoda se moraju maknuti sa uređaja za pokretanje.



Slika 5.4. Fleksibilno-povezani montažni sustav

Kodiranje uređaja za prenošenje proizvoda vrši se pomoću elektroničkih jedinica za čitanje/pisanje. Na ovaj način, moguće je vidjeti u stvarnom vremenu status montaže ili proizvodne procedure na svakom nosaču proizvoda, te procesirati ove informacije kroz kontrolni sustav za montažu. Slika 5.5 prikazuje uređaj za prenošenje proizvoda sa kodnim uređajem.



Slika 5.5. Uređaj za prenošenje proizvoda s kodnim uređajem



## **6. DIJELOVI MONTAŽNOG SUSTAVA**

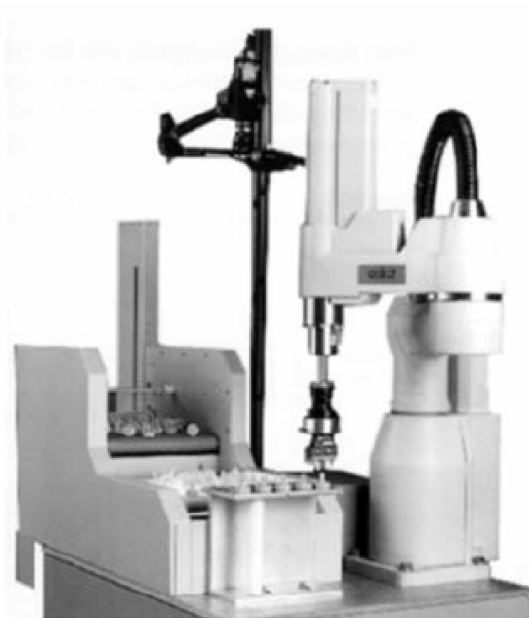
### **6.1. Dodavači**

Uređaji za sortiranje i dodavanje u automatskoj montaži proizvoda su vrlo važni. Njihov zadatak je sortirati nesortirane proizvode i dostaviti ih montažnoj stanici u pravo vrijeme.

Najčešće korišteni sustavi za dodavanje su vibrododavači koji mogu sortirati skoro 90% komponenata automatski. Nesortirani proizvodi koji su dodani, miču se vibracijskom energijom na kraj posude. Nakon toga dolaze do spiralnih kanala na stjenci posude te putuju do mehaničkih skretnica. Ove skretnice imaju zadatak ispravno okrenuti neispravno okrenute proizvode tako da ih preokreću, okreću, ispravljaju i slično. Problem je što se mehaničke skretnice postavljaju za specifične proizvode i u slučaju da se vrsta proizvoda promjeni potrebno je mijenjanje skretnica. Iz tog razloga ove skretnice su korisne samo za određene vrste proizvoda koji dolaze u velikim serijama. Da bi se povećala fleksibilnost, mehaničke skretnice se zamjenjuju sa optičkim identifikatorima dijelova u oscilirajućim posudama za dodavanje. Geometrija različitih proizvoda se može programirati, spremiti i dohvatiti iz kontrolnih sustava ukoliko dolazi do promjene proizvoda. Ovo znači da se mijenjanje skretnica može svesti na minimum.

Procesiranje slika pomoću senzora za upravljanje robotima se također sve više koristi u fleksibilnim sustavima za dodavanje proizvoda. Izolacija nesortiranih proizvoda se odvija na kružnim servo kontroliranim tekućim vrpčama. Ispravno okrenuti proizvodi na tekućim vrpčama su prepoznati pomoću kamera, te se nakon određivanja koordinata odstranjuju sa vrpce. Robot može dohvatiti samo prepoznate proizvode dok se ostali proizvodi zadržavaju na kružnoj tekućoj vrpci.

Na slici 6.1 i slici 6.2 su prikazana dva dodavača, fleksibilni dodavač i dodavač sa sustavom za prepoznavanje proizvoda.



Slika 6.1. Fleksibilni dodavač

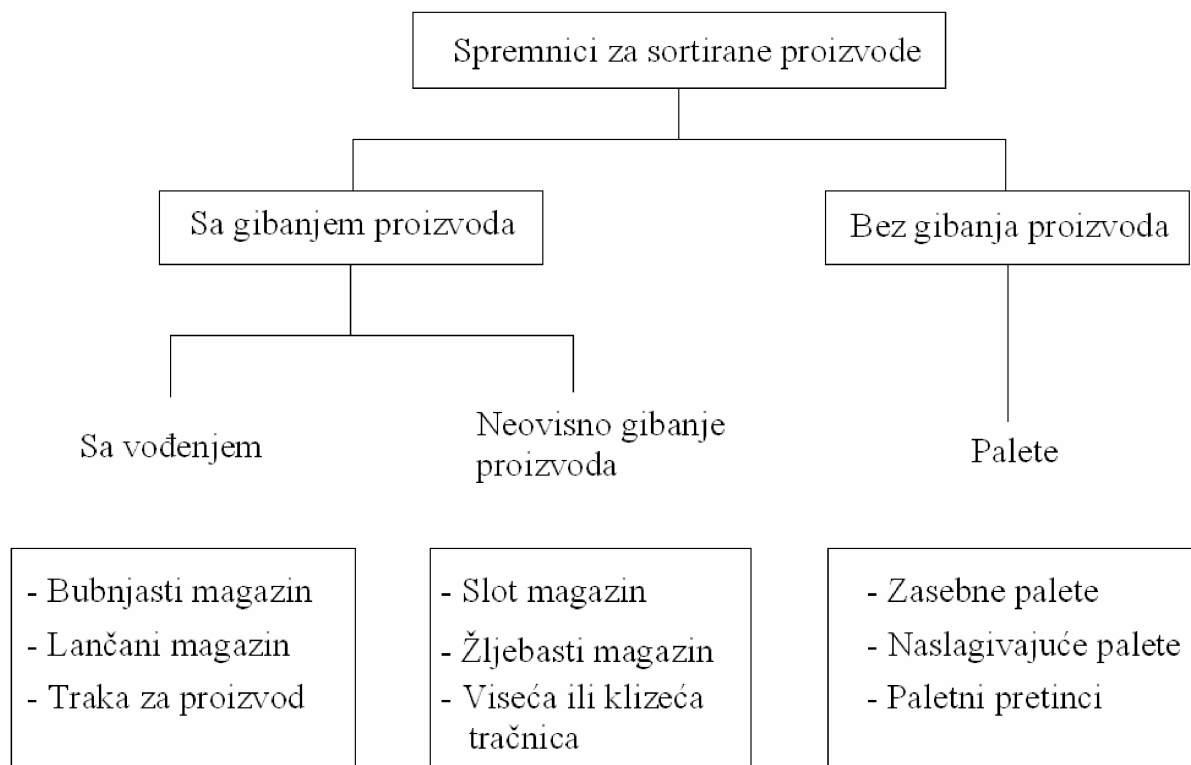


Slika 6.2. Dodavač sa sustavom za prepoznavanje proizvoda

## 6.2. Magazini

Dijelovi koji se ne mogu ispravno dodati dodavačem, mogu se spremirati orijentirani na određeni, specifičan način u magazinu. Magazin je spremište proizvoda u posebnom rasporedu prije i poslije proizvodnje opreme. Magazini za jednostavno skladištenje proizvoda su mrežasta spremišta sa ugrađenim pločama i slično. Kada se koriste magazini za automatsko upravljanje, spremišna i prosljeđivačka funkcija magazina se stapaju u jedno. Različiti tipovi magazina su prikazani slikom.

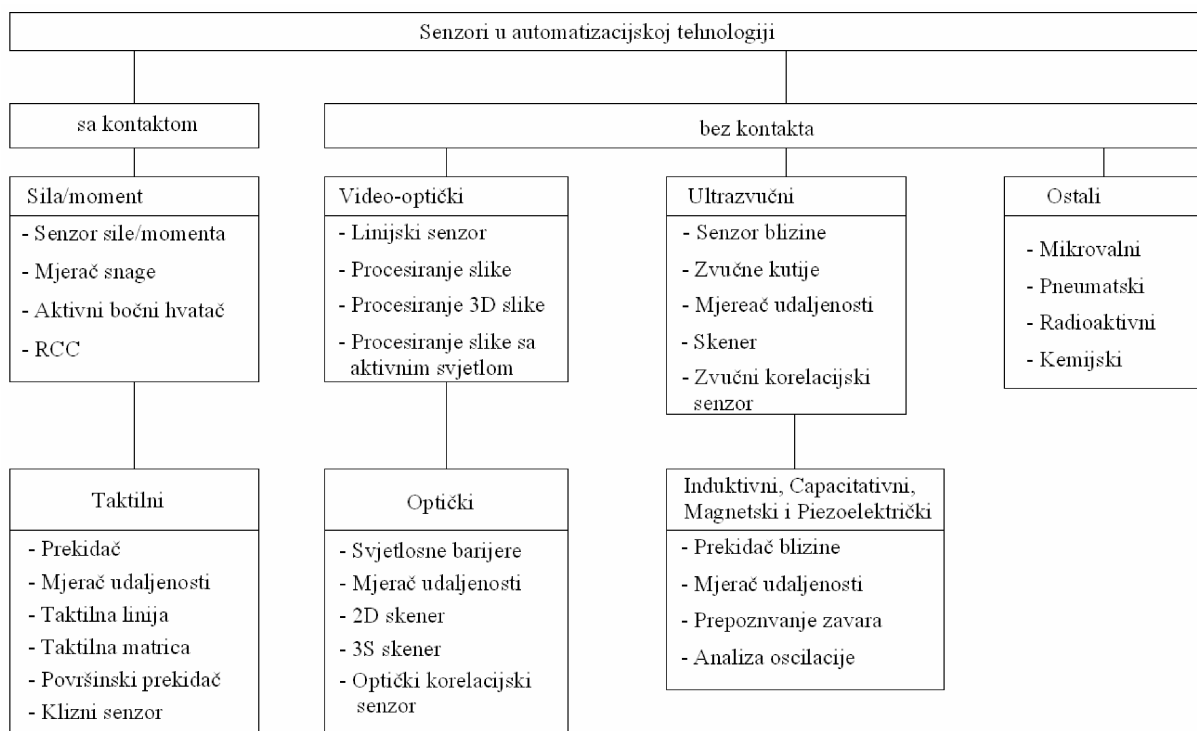
Statički magazini su u širokoj upotrebi u proizvodnji komponenata. Jednostavno se izrađuju i koriste kretanje proizvoda, padanje i kotrljanje. Paleta se koriste za spremanje proizvoda u posebnom plošnom rasporedu. Pozicioniranje proizvoda se obavlja u formi zatvaranja. Paleta se najčešće mogu slagati u skup i mogu biti kodirane za kontrolne radnje u protoku materijala. Najčešće se koriste u fleksibilno-povezanim montažnim sustavima. Pneumatski pokretljivi magazini su korisniji kada se radi sa velikim proizvodima. Ovi tipovi magazina nisu korisni samo za spremanje nego također mogu i prosljeđivati i prenositi proizvode. Na slici 6.3 su prikazane vrste magazina



Slika 6.3. Vrste magazina

### 6.3. Senzori

Senzori pružaju informacije o okruženju automatskog sustava. Oni su poveznica između tehničkih procesa i njegovog kontrolnog sustava. Za njih možemo reći da su osjetni organ tehničkog sustava. Koriste se u raznim zadacima, kao što su kontrola protoka materijala, praćenje i regulacija procesa, kontrola pokreta industrijskih robota, ispitivanje kvalitete. Također se koriste i za sigurnosnu zaštitu, te su jamstva protiv sudara. Slika 6.4 prikazuje podjelu senzora u tehnološkoj primjeni.

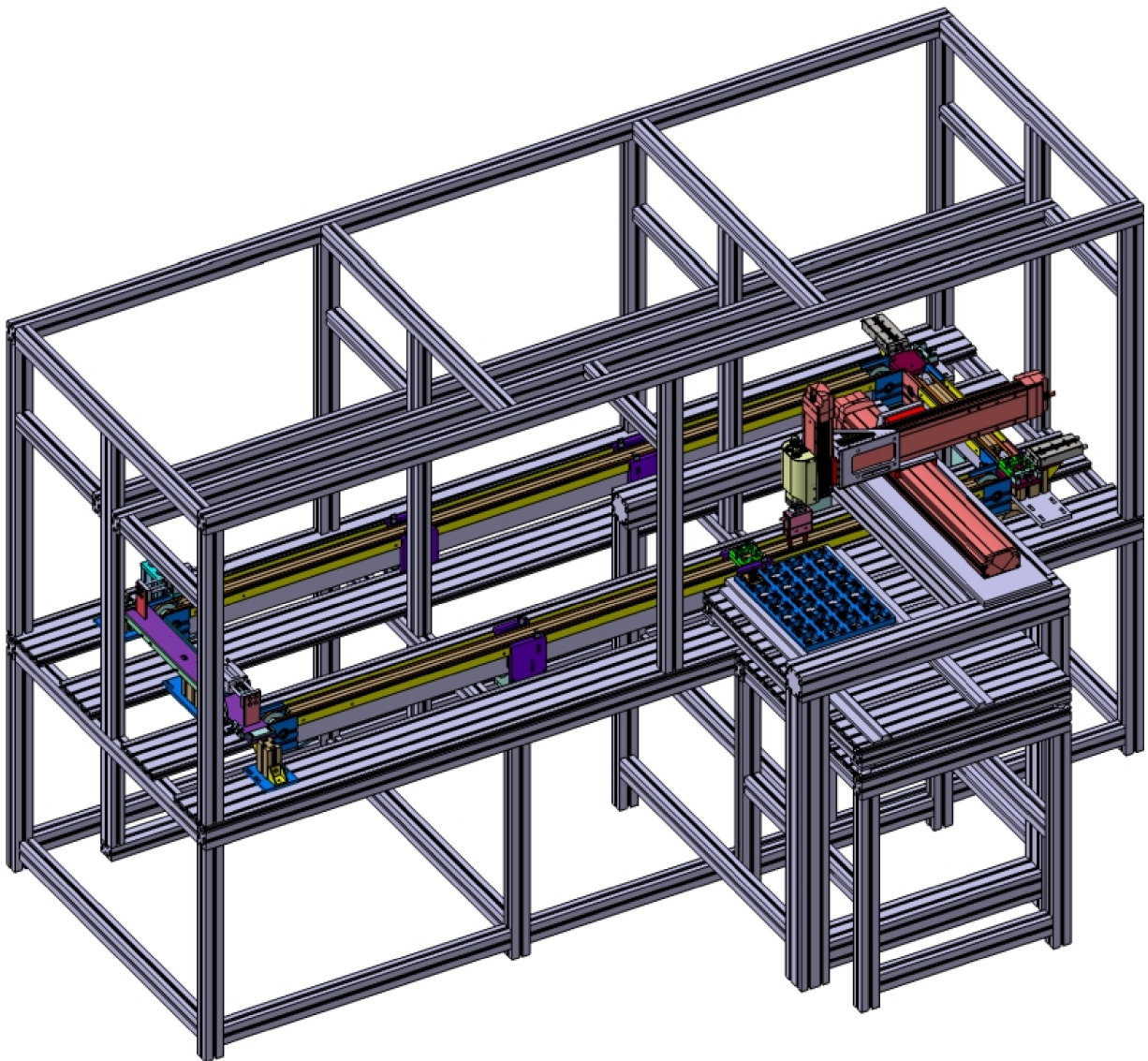


Slika 6.4. Tehnološka podjela senzora

## 7. ANALIZA I OPIS POSTOJEĆEG TRANSPORTNOG SUSTAVA

Postojeći transportni sustav (slika 7.1) je realiziran kao zatvoreni kružni tok nosača predmeta oko kojeg se nalaze radne stanice za obavljanje različitih operacija sklapanja.

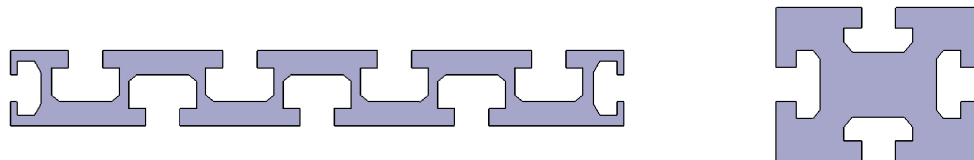
Sustav je orijentiran sklapanju termoregulatora koji se koristi u kućanskim aparatima, kao što su štednjaci. Termoregulator se sastoji od mnogo dijelova, a u sustavu se montiraju samo neki od njih.



Slika 7.1. Postojeći automatski transportni sustav

## 7.1. Okvir transportnog sustava

Okvir transportnog sustava oblikovan je iz aluminijskih profila različitih dužina. Dimenzije presjeka su 60 x 45 mm i 220 x 18 mm i prikazani su na slici 7.2.



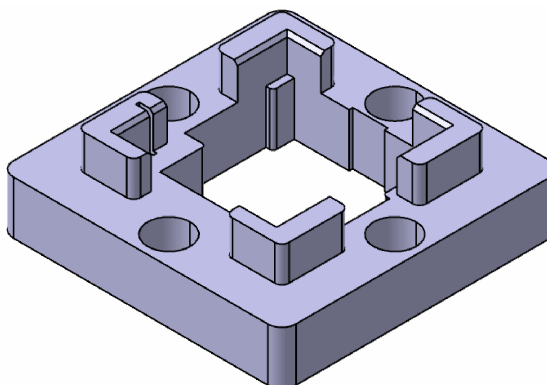
Slika 7.2. Vrste presjeka aluminijskih profila

## 7.2. Transportni sustav

Sustav je zasnovan na kružnom transportu sa pripadajućim elementima, koji imaju funkcije transporta nosača proizvoda, promjene smjera, podizanja i zaustavljanja, te sensorima, koji prepoznaju položaj nosača proizvoda na transportnoj traci. Elementi transportnog sustava su:

- Transportna traka
- Jedinka za promjenu smjera
- Jedinka za podizanje i zaustavljanje

Nosač proizvoda je dimenzija 80x80mm, stoga su prema njemu određene neke od dimenzija transportne trake. Slika 7.3 prikazuje nosač proizvoda.



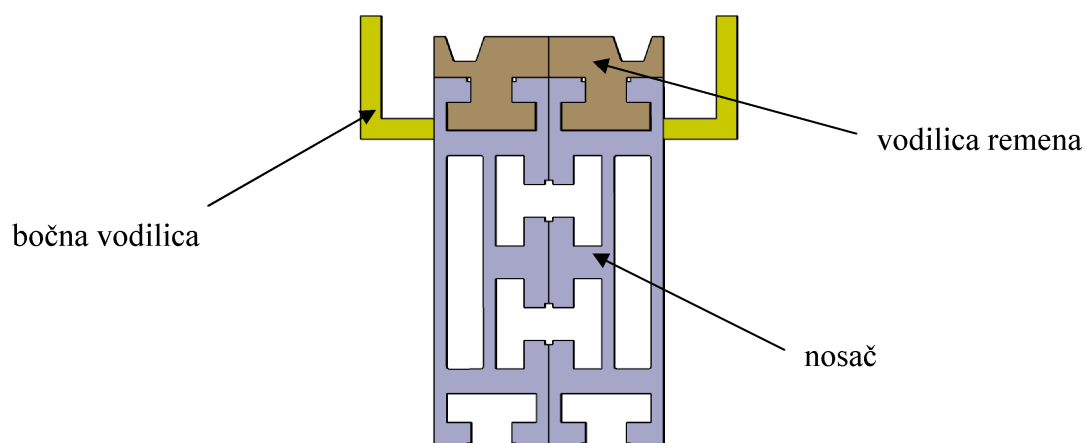
Slika 7.3. Nosač proizvoda

### 7.2.1. Transportna traka

Transportna traka služi za uzdužni prijenos nosača proizvoda. Složena je od nosača, vodilice remena, bočne vodilice, remenice, klinastog remena i ostalih spojnih elemenata.

Optok je realiziran pomoću tri transportne trake otvorene i staze za preguravanje. Dvije uzdužne trake su duljine 2260mm, a treća poprečna je duljine 353,5mm. Sve tri trake su širine 82mm. Staza za preguravanje je duljine 770mm i širine 80,2mm. Na kraju svake transportne trake je sustav za prijenos klinastog remena koji se sastoji od dvije remenice i pogonske osovine. Remeni su pogonjeni Bauerovim motorima tipa BS03-13U/DO5LA.

Zajedno sa sustavima za prijenos remena, ukupna duljina optoka je 2605,2mm i širina 700mm. Na slici 7.4 je prikazan presjek transportne trake otvorene.



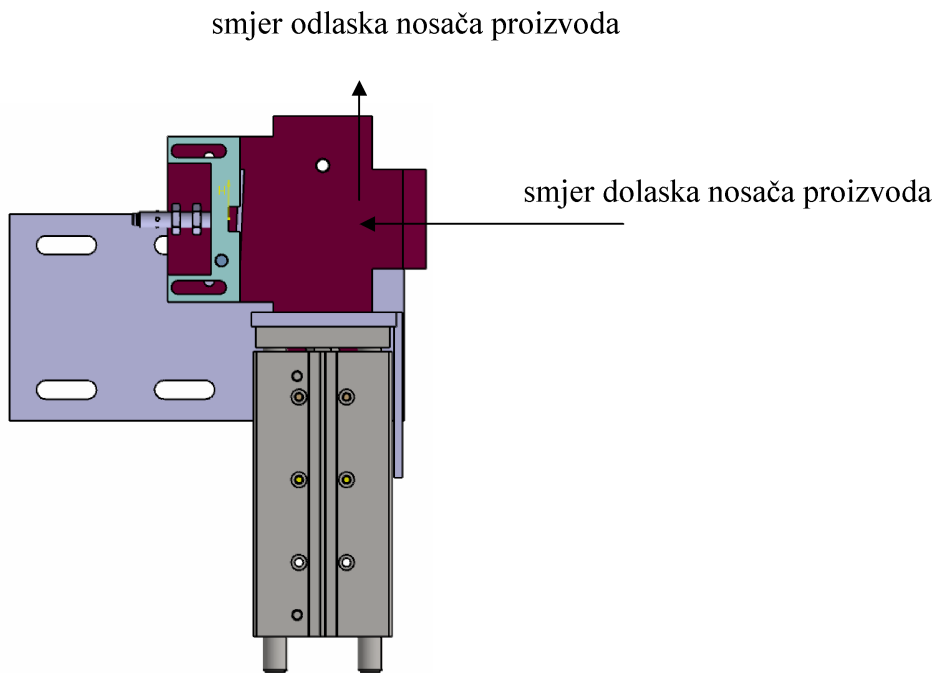
Slika 7.4. Profil transportne trake otvorene

### 7.2.2. Jedinke za promjenu smjera

Kao što im ime govori, služe za promjenu smjera, kod postojećeg transportnog sustava; promjenu smjera u desno. U ovom sustavu postoje dvije različito realizirane jedinice za promjenu smjera. Jedna izvedena kao gurač, a druga kao preguravač. U daljnjem tekstu ćemo ih zvati jedinka za promjenu smjera i jedinka za preguravanje.

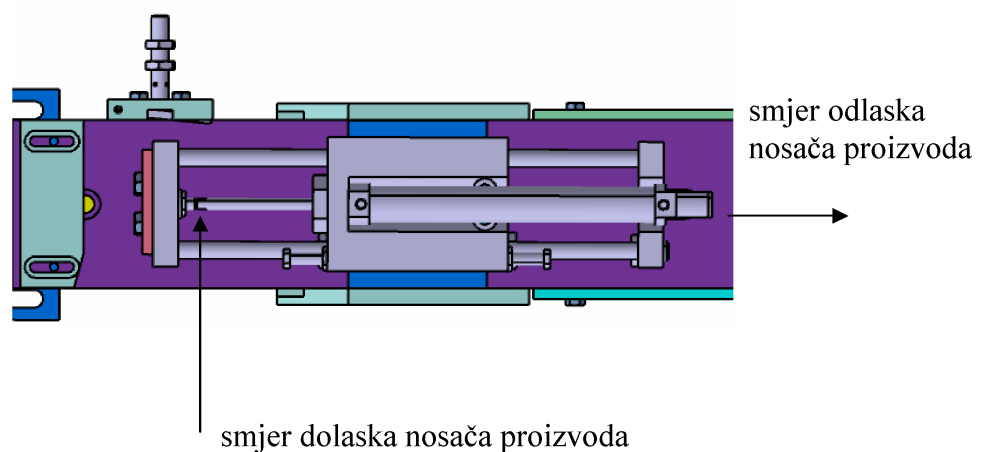
Jedinka za promjenu smjera je sastavljena od linearne jedinice DFM-16-100-P-A-GF koja se nalazi na ploči. Na ploči se nalazi i graničnik koji zaustavlja nosač, kako bi ga linearna

jedinka mogla gurnuti, tj. promijeniti mu smjer. Slika 7.5 prikazuje princip rada jedinke za promjenu smjera.



Slika 7.5. Jedinka za promjenu smjera

Jedinka za preguravanje je sastavljena od linearne jedinke SLE-16-100-KF-A-G sa nosačima i graničnikom koji ima istu funkciju kao i kod jedinke za promjenu smjera. Za razliku od jedinke za promjenu smjera, jedinka za preguravanje pregurava nosač proizvoda preko staze do sljedeće jedinke za preguravanje koja dalje pregurava nosač na transportnu traku. Slika 7.6 prikazuje princip rada jedinke za preguravanje.

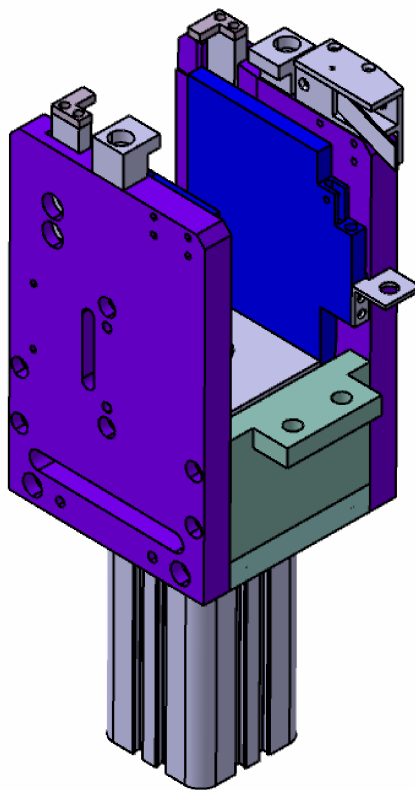


Slika 7.6. Jedinka za preguravanje



### 7.2.3. Jedinka za podizanje i zaustavljanje

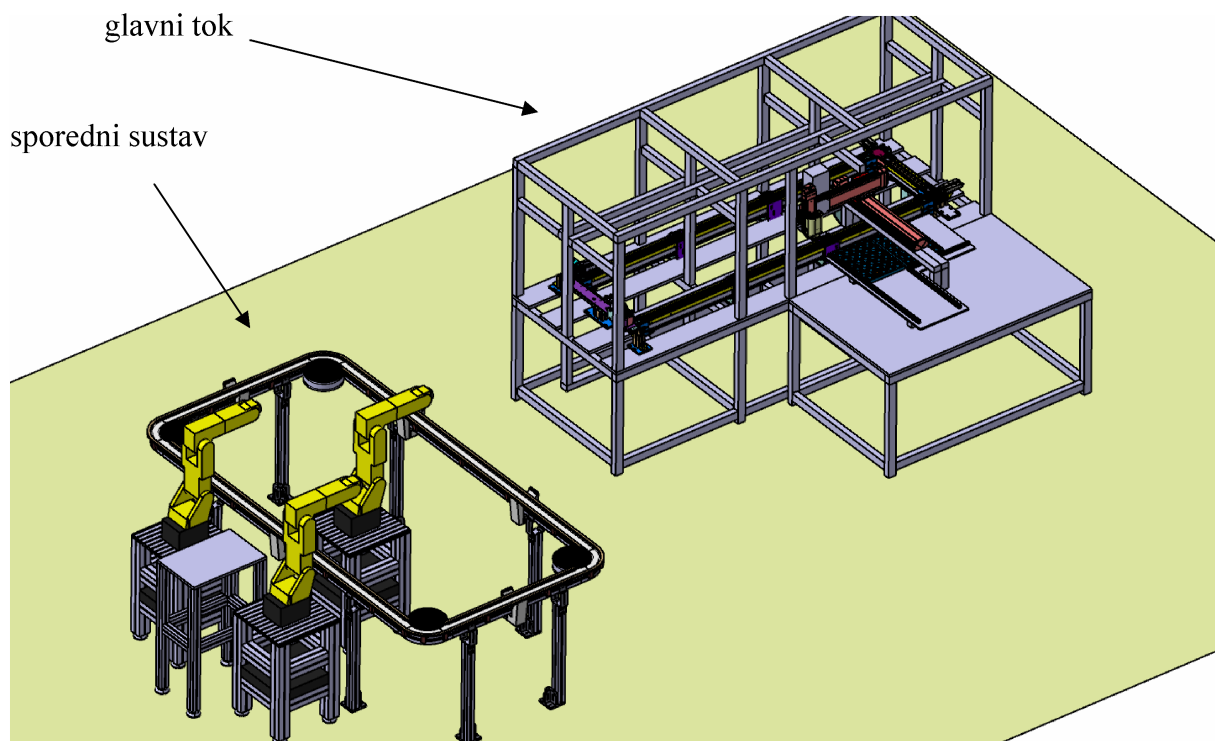
Kako je već opisano, nosač kruži po transportnoj traci. Pošto se radi o montažnom sustavu proizvode treba oblikovati i sastavljati. Stoga se na transportnoj traci nalaze jedinice za podizanje i zaustavljanje. Njihova svrha je da zaustave i podignu nosač proizvoda u svrhu obavljanja različitih operacija na proizvodu. Te jedinice su smještene kod svih radnih stanica koje obavljaju zadatke na proizvodu. Operacija podizanja se izvodi preko pneumatskog cilindra ADVUP-40-10-20-P-A. Slika 7.6 prikazuje jedinku za podizanje i zaustavljanje.



Slika 7.7. Jedinka za podizanje i zaustavljanje

## 8. PRIJEDLOG RJEŠENJA ZA NADOGRADNJU PARALELNOG OPTOKA

Zadatak paralelnog optoka je programsko izvlačenje nosača proizvoda iz glavnog toka u svrhu povezivanja sa sporednim sustavom automatske montaže.



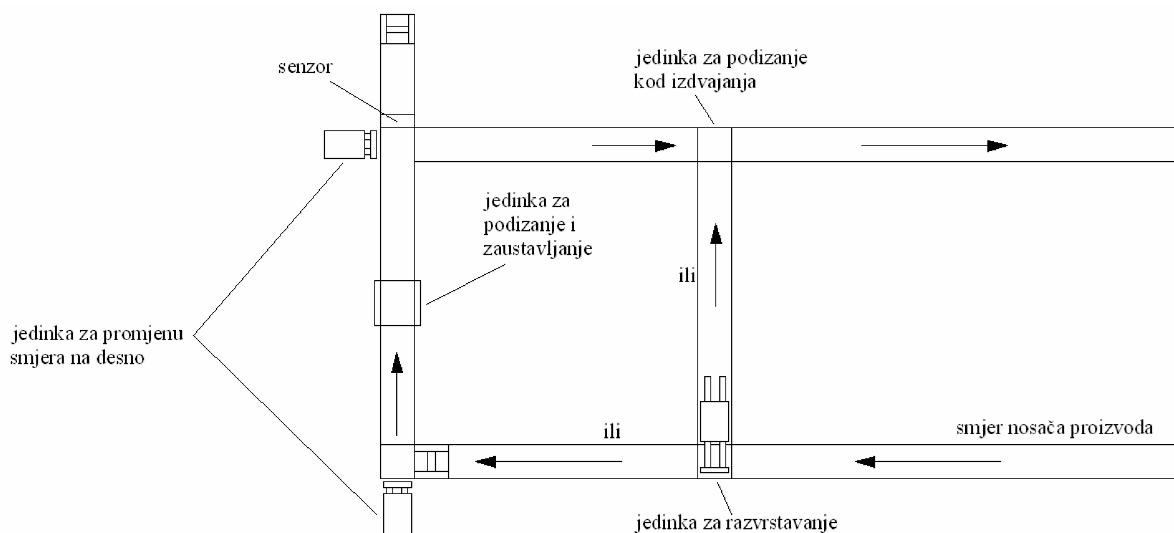
Slika 8.1. Montažni sustav u laboratoriju za projektiranje izradbenih i montažnih procesa na Fakultetu strojarstva i brodogradnje u Zagrebu

Na slici 8.1. je prikazan cijeli montažni sustav koji se nalazi u laboratoriju za projektiranje izradbenih i montažnih procesa na Fakultetu strojarstva i brodogradnje u Zagrebu.

Sporedni sustav je zamišljen kao dvoručna montažna stanica koja će obavljati proces umetanja rotora u kućište termoregulatora. Proces montaže obavljaju dva FANUC robota LR Mate 200iC 5L. Treći robot FANUC M-10i će sa paralelnog optoka uzimati nosač proizvoda i prenositi ga do stanice gdje će se obavljati montaža.

Pošto se na glavnom toku već obavljaju neke od operacija montaže, te bi bilo teško izvedivo prenositi nosač proizvoda sa njega, iz analize je vidljivo da je paralelni optok itekako potreban.

Prijedlog rješenja je prikazan na slici 8.2.



Slika 8.2. Skica nadogradnje paralelnog optoka

Analizom postojećeg sustava utvrđeno je da bi se paralelni optok trebao nadograditi između glavnog toka i sporednog sustava montaže, kod modula za preguravanje nosača proizvoda. Pri tome je potrebno:

1. ukloniti postojeće jedinice za preguravanje
2. prekrojiti stazu za preguravanje
3. izmijeniti uzdužne transportne trake

Prijašnja staza je bila duljine 770mm. Zbog elemenata koji se dodaju u paralelni optok, prije svega jedinice za razvrstavanje i jedinice za podizanje kod izdvajanja stazu je potrebno prekrojiti na 530mm, što znači da bi sa svake strane stazu trebalo odrezati za 120mm.

Uzdužne transportne trake se u principu neće puno izmijeniti, potrebno je samo maknuti sa svake trake, sa kraja na koji dodajemo paralelni optok, sustav za prijenos remena koji ćemo kasnije dodati na nove trake izrađene za paralelni optok.

## **8.1. Paralelni optok**

Paralelnim optokom se proširuju svojstva automatskog montažnog sustava. Tako nosač sada ima mogućnost kruženja po glavnom transportnom toku ali ima i mogućnost prelaska na drugi, paralelni optok.

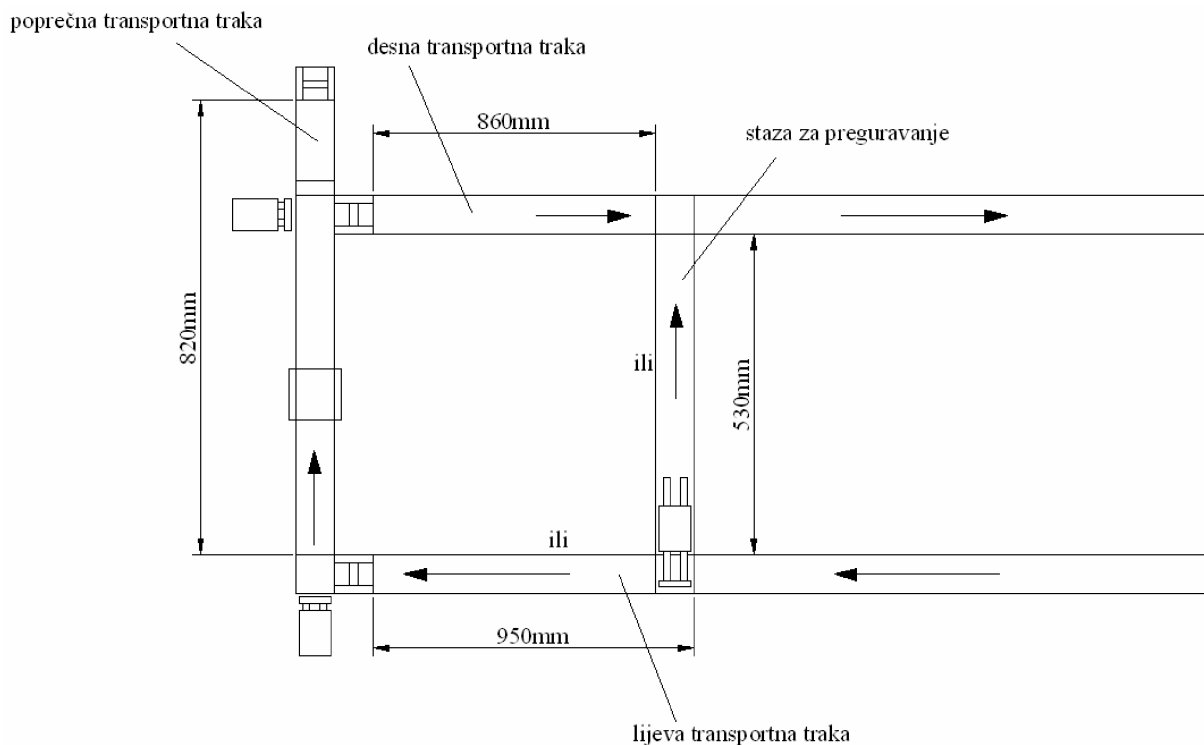
Kruženje nosača ostaje isto, što znači desnokretno. No zbog paralelnog optoka imamo situaciju gdje se nosač proizvoda može usmjeriti prema paralelnom toku ili ostati na glavnom, te isto tako imamo situaciju gdje nosač proizvoda dolazi sa paralelnog toka na glavni. To su dvije nove situacije koje do sada nisu bile u postojećem transportnom sustavu, stoga zahtijevaju izradu dviju novih jedinki. Jedinke za razvrstavanje i jedinke za podizanje kod izdvajanja.

Paralelni optok se sastoji od slijedećih elemenata:

- Transportna traka
- Pogon
- Jedinke za razvrstavanje
- Jedinke za promjenu smjera na desno
- Jedinke za podizanje i zaustavljanje
- Jedinke za podizanje kod izdvajanja
- Senzori

### 8.1.1. Transportna traka

Za paralelni optok trebaju biti izrađene tri nove transportne trake. Konstrukcija transportne trake je ista kao i u prijašnjem sustavu, jedino uz promjenu duljine. Pošto je analizom utvrđeno da će paralelni optok biti duljine 1040mm, izrađuju se dvije transportne trake, lijeva duljine 950mm i desna duljine 860mm. Još je potrebno izraditi i treću, poprečnu traku, kojom ćemo zatvoriti kružni tok. Njena duljina će biti 820mm. Iako je poprečna traka glavnog toka duljine 353,5mm, za očekivati je bilo da će poprečna traka paralelnog optoka biti jednake duljine, no to nije bilo izvedivo zbog smještaja elektromotora koji će pogoniti remen poprečne trake. Naime zbog jedinice za podizanje i zaustavljanje koja će se dodati na poprečnu traku paralelnog toka nije bilo mjesta za nosač elektromotora. Tako da je poprečna traka produljena kako bi se elektromotor mogao povezati sa sustavom za prijenos remena i smjestiti na odgovarajuću lokaciju. Na slici 8.3 su prikazane dimenzije transportnih traka i staze za preguravanje.



Slika 8.3. Dimenzije transportnih traka i staze za preguravanje

Na lijevu i desnu uzdužnu traku ćemo dodati sustav za prijenos remena koji smo maknuli sa uzdužnih traka glavnog toka. Dodat ćemo ih na suprotne strane od strane koju ćemo spajati na glavni tok. Sustav za prijenos remena na lijevoj traci će biti pogonski, što znači da će se na njega spojiti elektromotor preko zupčastog remena.

Na poprečnu transportnu traku ćemo morati dodati nove sustave za prijenos remena, od toga jedan pogonski koji će goniti remen.

### **8.1.2. Pogon**

Za pogon transportne trake odabran je Bauerov motor tip BS03-13U/DO5LA. Njegova je prednost što se može vrlo lako ugraditi, ne zauzima puno mjesta i može se postaviti u bilo koju poziciju, vertikalno ili horizontalno. Motor je također vrlo tih što radno okruženje čini ugodnim. I na kraju, vrlo ga je lako održavati.

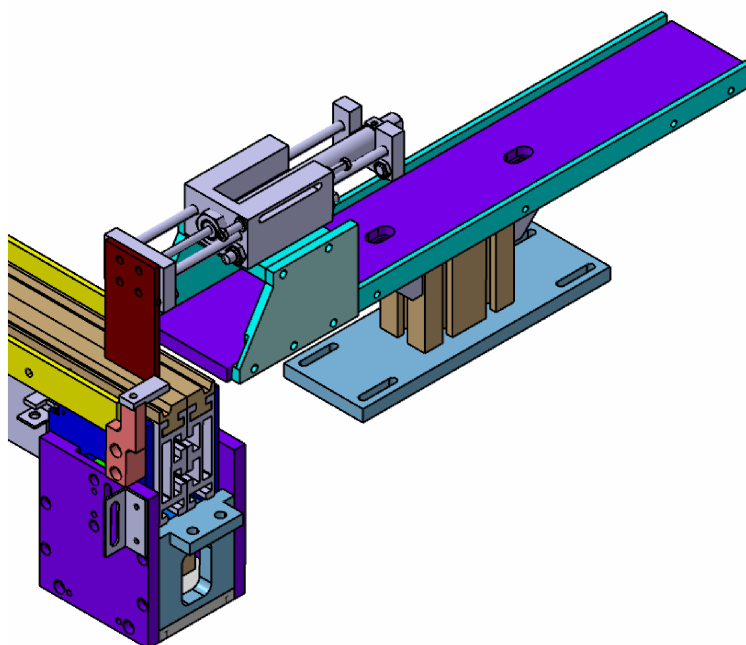
Motor je preko zupčastog remena spojen na bremenicu sustava za prijenos remena. Sustav za prijenos se sastoji od osovine na koju su pričvršćene dvije remenice preko kojih se okreću remeni. Remen uzdužno vodi nosače proizvoda po traci.

### **8.1.3. Jedinka za razvrstavanje**

Svrha jedinke je nosač proizvoda propustiti na paralelni optok ili promijeniti smjer nosača i ostaviti ga na glavnom optoku. Sastoji se od linearne jedinke SLE-16-100-KF-A-G koja je na nosačima pričvršćena na stazu za preguravanje i uređaja za zaustavljanje i podizanje nosača čiji je zadatak zaustaviti nosač kako bi ga linearna jedinka mogla pregurati.

Linearna jedinka je kombinacija vodeće jedinke i standardnog cilindra. Cilindar pomiče bočnu ploču na koju je pričvršćen gurač. Linearna jedinka dolazi sa dva automatska amortizera i dva induktivna senzora blizine sa PNP izlazom.

Za ovu jedinku ćemo koristiti SLE linearnu jedinku sa pneumatskim pogonom i kružnom vodilicom sa kugličnim ležajem. Detaljne specifikacije i tehnički podaci se nalaze u prilogu.



Slika 8.4. Jedinka za razvrstavanje

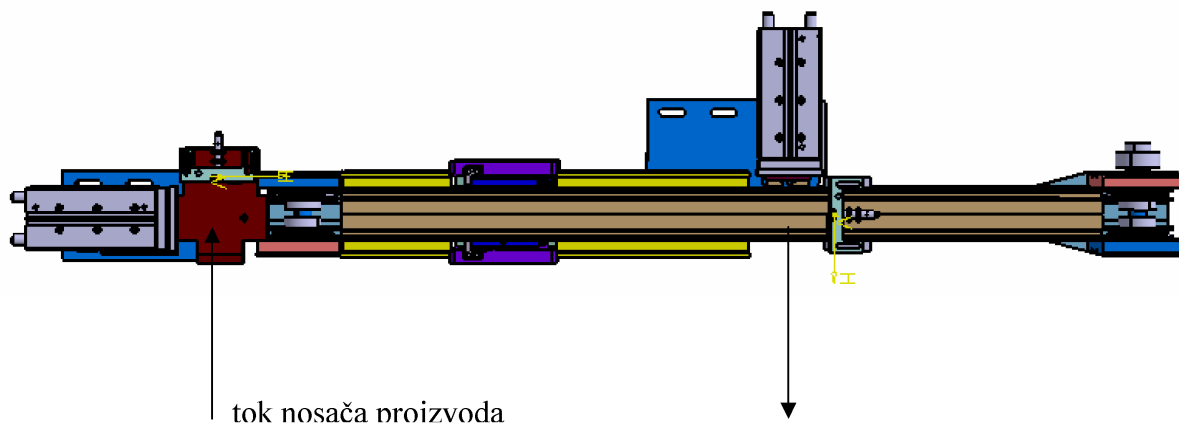
Kod uređaja za zaustavljanje ćemo koristiti cilindar ADVC-40-10-I-P za operaciju zaustavljanja nosača.

ADVC su cilindri kratkog hoda. Idealni su za obavljanje zadatka stezanja, kao što su pridržni uređaji. Imaju brzu reakciju sa primijenjenim pritiskom, velike sile stezanja u odnosu na njihovu veličinu, zahtijevaju minimalni prostor za ugradnju i imaju integrirane plotove za kontakte ili bezkontaktne senzore blizine.

Za ovaj uređaj ćemo koristiti ADVC cilindar sa ženskim navojem vratila i sa prilagodljivim amortizirajućim prstenima/pločicama na oba kraja. Detaljne specifikacije i tehnički podaci se nalaze u prilogu. Slika 8.4 prikazuje jedinku za razvrstavanje.

#### 8.1.4. Jedinka za promjenu smjera

Jedinke za promjenu smjera (slika 8.5) su izvedene isto kao i kod glavnog transportnog sustava sa linearnom jedinkom DFM-16-100-P-A-GF. Lijeva linearna jedinka se nalazi na ploči pričvršćenoj za stup. Na ploči se još nalazi i graničnik sa induktivnim sensorom SIE-M8 koji zaustavlja nosač proizvoda. Kod desne jedinice za promjenu smjera, graničnik sa sensorom se nalazi na traci na koju je pričvršćen nosačima senzora. Razlog tomu je taj što je poprečna traka izvedena dulja nego što je širina transportnog sustava.



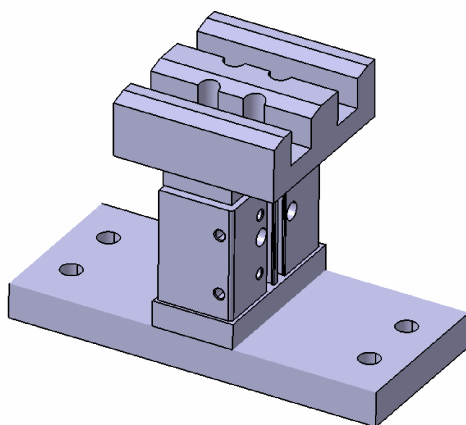
Slika 8.5. Jedinke za promjenu smjera

DFM linearne jedinice su vrlo praktične. Ne zauzimaju puno prostora i imaju više načina ugradnje. Imaju dobru zaštitu od torzije i čvrstu konstrukciju. Najčešće se koriste u transportnim sustavima za operacije podizanja, guranja i zaustavljanja.

Za ovu jedinku za promjenu smjera je odabrana DFM linearna jedinica sa prilagodljivim amortizirajućim prstenima/pločicama na oba kraja i vodilicom sa ravninskim ležajem. Detaljne specifikacije i tehnički podaci se nalaze u prilogu.

### 8.1.5. Jedinka za podizanje kod izdvajanja

Kako se dodavanjem paralelnog optoka tok nosača proizvoda razdvaja kod jedinice za razvrstavanje, tako se tok i spaja kod jedinice za podizanje i izdvajanje. Operacija podizanja se obavlja pomoću linearne jedinice DFM-16-10-P-A-GF koju smo koristili i kod jedinice za promjenu smjera, samo sa duljinom hoda 10mm. Detaljne specifikacije i tehnički podaci se nalaze u prilogu. Slika 8.6 prikazuje jedinku za podizanje kod izdvajanja



Slika 8.6. Jedinka za podizanje kod izdvajanja



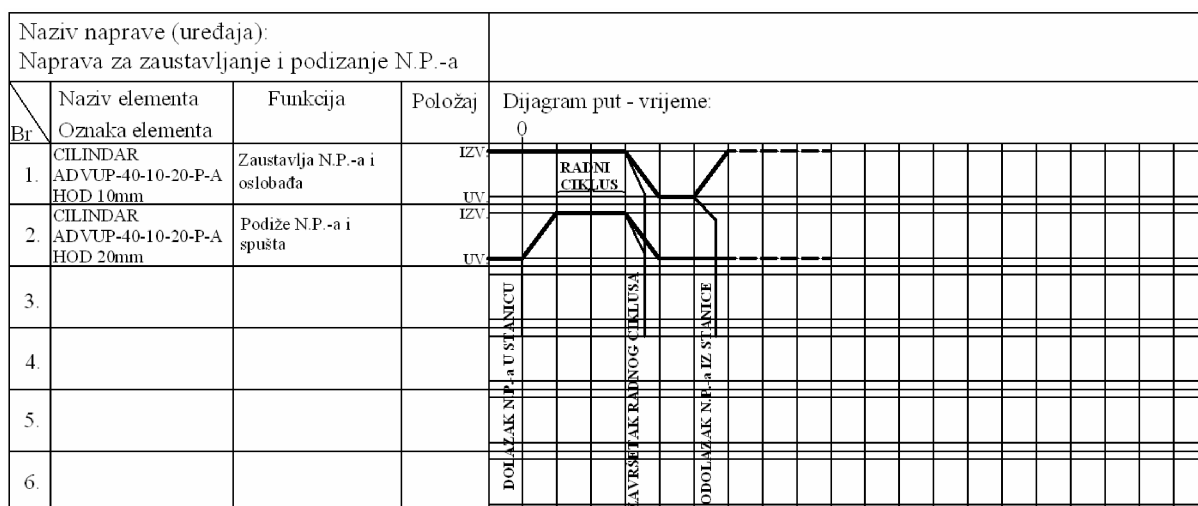
### 8.1.6. Jedinka za podizanje i zaustavljanje

Izvedena je kao i kod glavnog transportnog sustava. Funkcija joj je zaustaviti nosač kako bi se proizvod mogao prebaciti na pomoćni montažni sustav. Zaustavljanje i podizanje se obavlja pomoću pneumatskog cilindra ADVUP-40-10-20-P-A.

Cilindar se sastoji od dva cilindra u seriji, od kojih prvi ima duljinu hoda 10mm a funkcija mu je da zaustavlja i oslobađa nosač proizvoda dok drugi ima duljinu hoda 20mm, a njegova funkcija je da podiže i spušta nosač proizvoda.

Principa rada mu je slijedeći:

Za vrijeme dolaska nosača proizvoda u stanicu, prvi je cilindar izvučen i zaustavlja nosač. Nakon toga se izvlači drugi cilindar koji podiže nosač. Dok su oba cilindra izvučena obavlja se radnja prebacivanja proizvoda na pomoćni montažni sustav. Nakon završenog ciklusa oba se cilindra izvlače nakon čega nosač izlazi iz stanice. Izlaskom nosača iz stanice ponovno se izvlači prvi cilindar. Ciklogram rada pneumatskog cilindra je prikazan na slici 8.7.



Slika 8.7. Ciklogram rada ADVUP pneumatskog cilindra sa dva cilindra u seriji

### 8.1.7. Senzori

U transportnom sustavu ćemo koristiti induktivne senzore SIE-M8-PS-S=LED (slika). U industrijskoj primjeni induktivni su senzori danas neophodni. U usporedbi s mehaničkim prekidačima oni nude skoro idealne pretpostavke: bezkontaktni rad bez habanja i visoke sklopne frekvencije te preciznost prikapčanja. Osim toga, oni su neosjetljivi na vibracije, prašinu i vlagu. Induktivni senzori bezkontaktno obuhvaćaju sve metale.

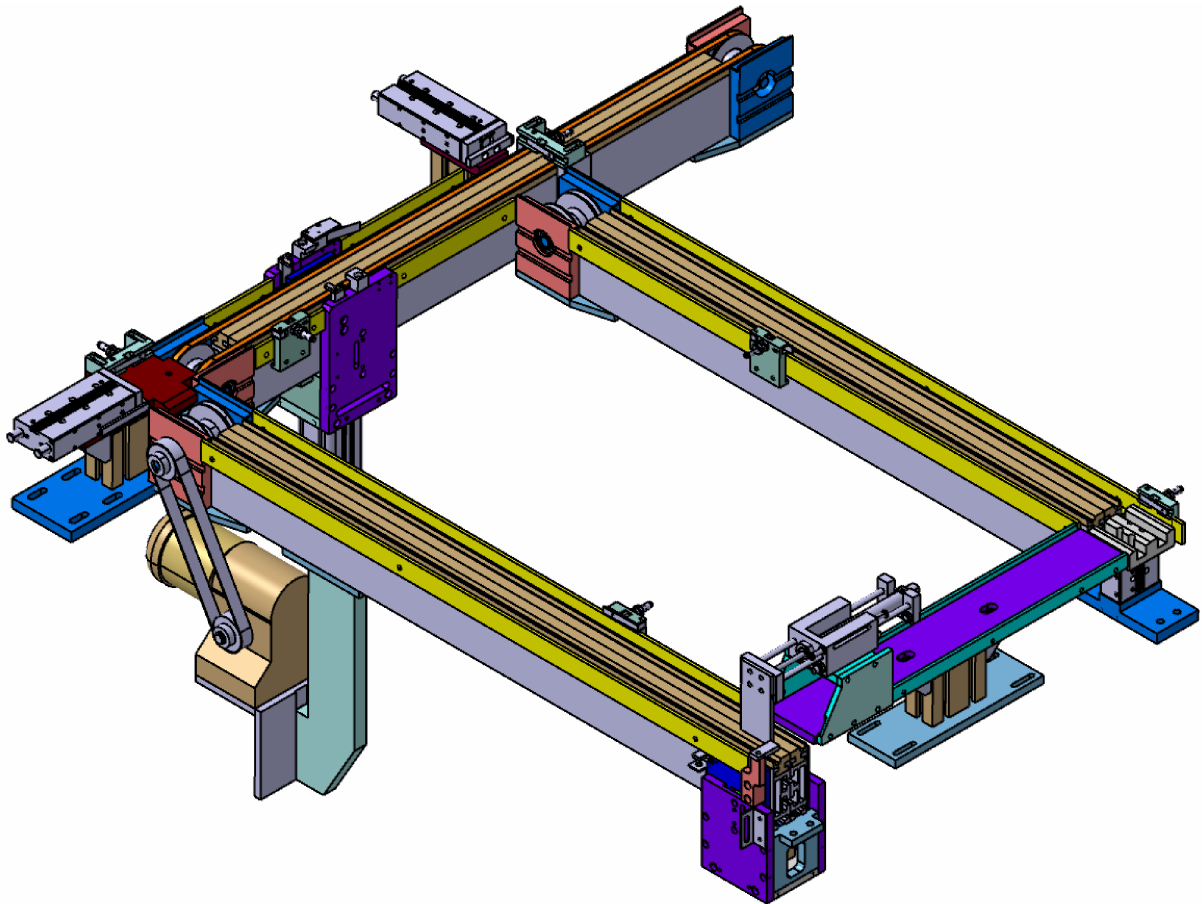


Slika 8.8. FESTO induktivni senzor

Senzori će biti smješteni u sklopu svih jedinki. Isto tako i na bočnoj vodilici transportne trake će se postaviti senzori pune trake. Pomoću senzora će se lako moći znati položaji i orijentacije nosača proizvoda u transportnom sustavu, što će pogodovati jednostavnom programiranju i upravljanju sustava. Slika 8.8 prikazuje izgled FESTO induktivnog senzora

## 8.2. CAD model paralelnog optoka

Analizom i izradom CAD modela svih potrebnih dijelova paralelnog optoka, te sastavljanjem istih, može se prikazati CAD model paralelnog optoka. Model je prikazan na slici 8.9.

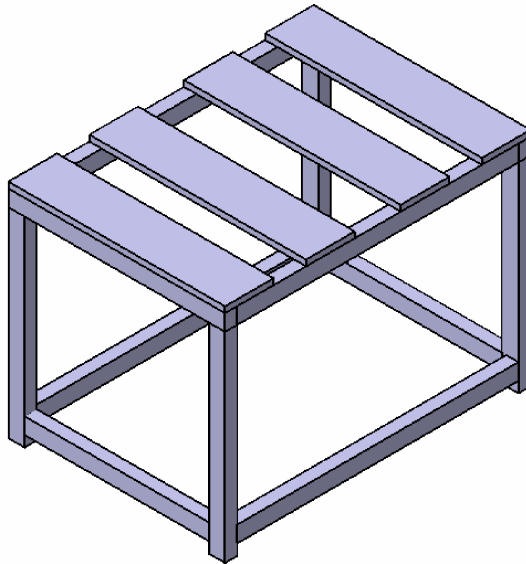


Slika 8.9. CAD model paralelnog optoka

### **8.3. Postolje paralelnog optoka**

Zbog nadogradnje paralelnog optoka potrebno je proširiti postolje montažne stanice. Dakle, potrebno je napraviti dodatno postolje na koje će se učvrstiti paralelni optok.

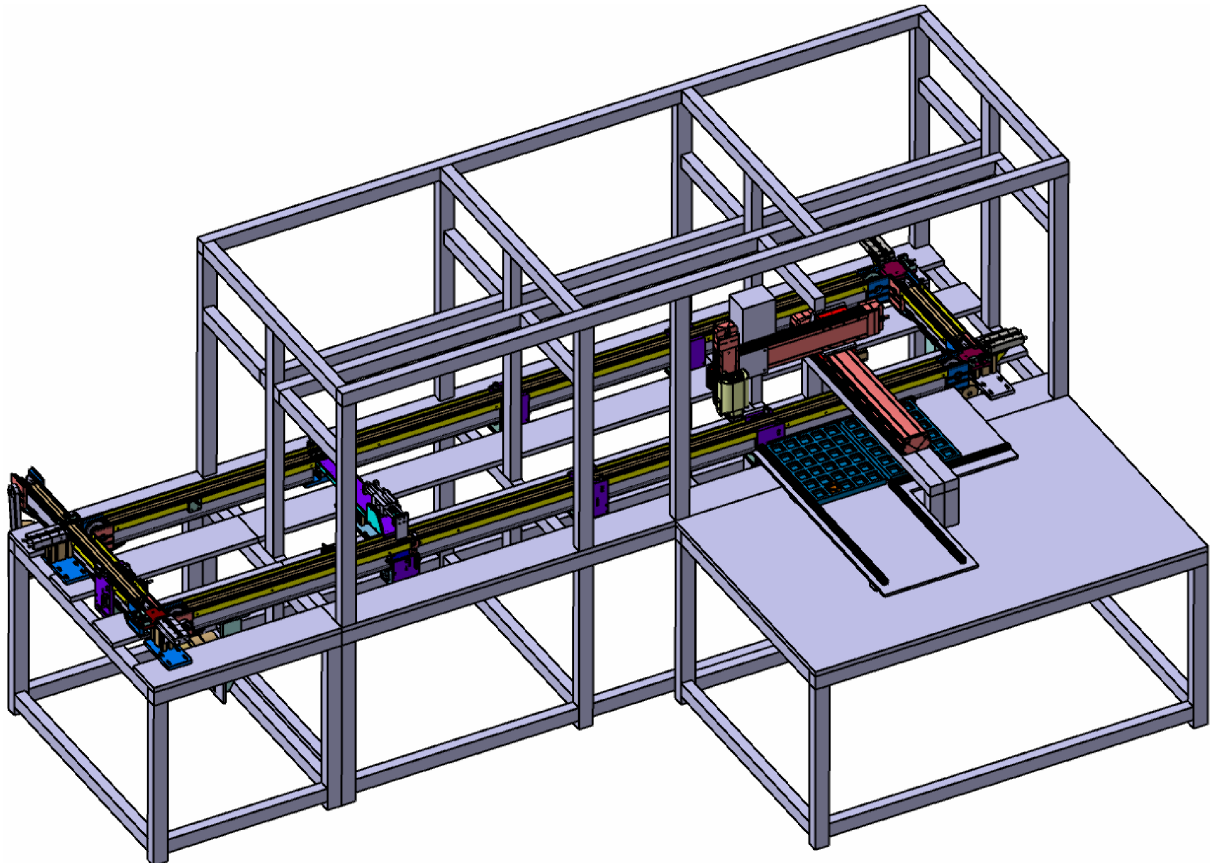
Postolje je izrađeno kao i okvir montažne stanice, iz aluminijskih profila različitih dužina. Dimenzije postolja su 800x1040x822mm. Prikazano je na slici 8.10.



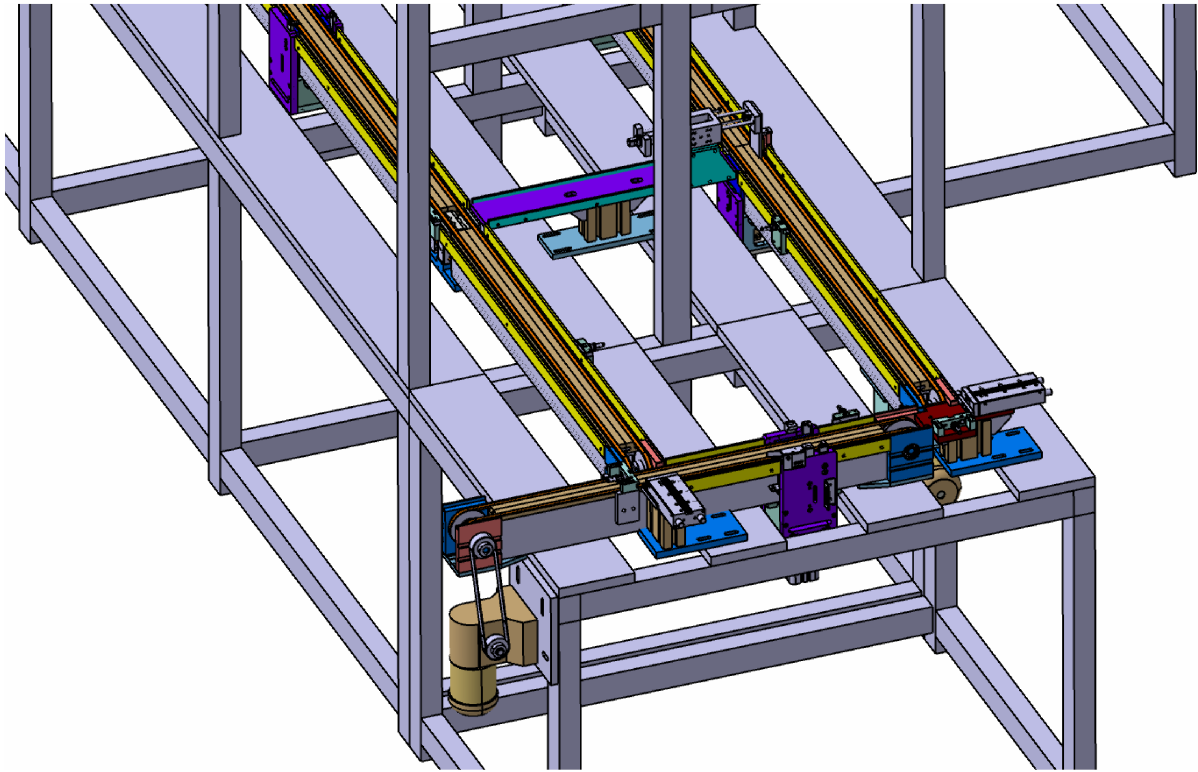
Slika 8.10. Postolje paralelnog optoka

#### **8.4. Automatski transportni sustav sa paralelnim optokom**

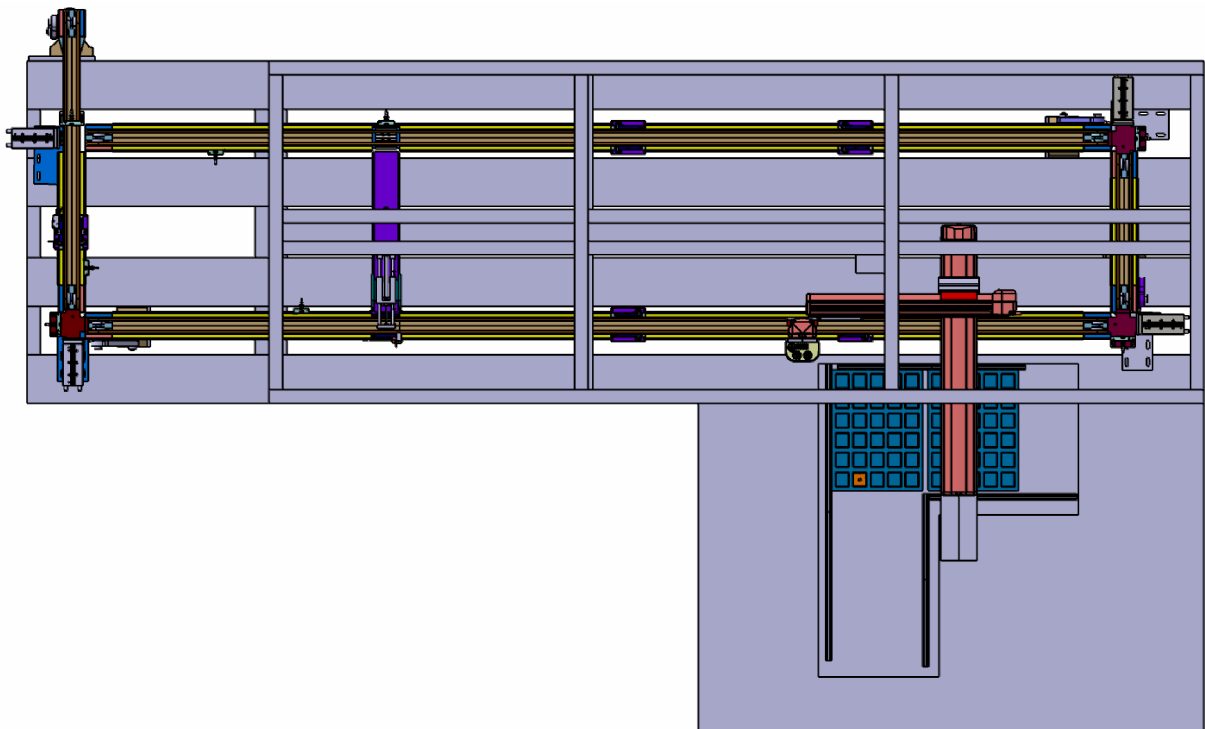
Sa postoljem i paralelnim optokom imamo sve elemente za rekonstrukciju postojećeg automatskog sustava. Na slikama 8.11, 8.12 i 8.13 je prikazan CAD model automatskog transportnog sustava sa paralelnim optokom.



Slika 8.11. Automatski transportni sustav sa paralelnim optokom - pogled 1

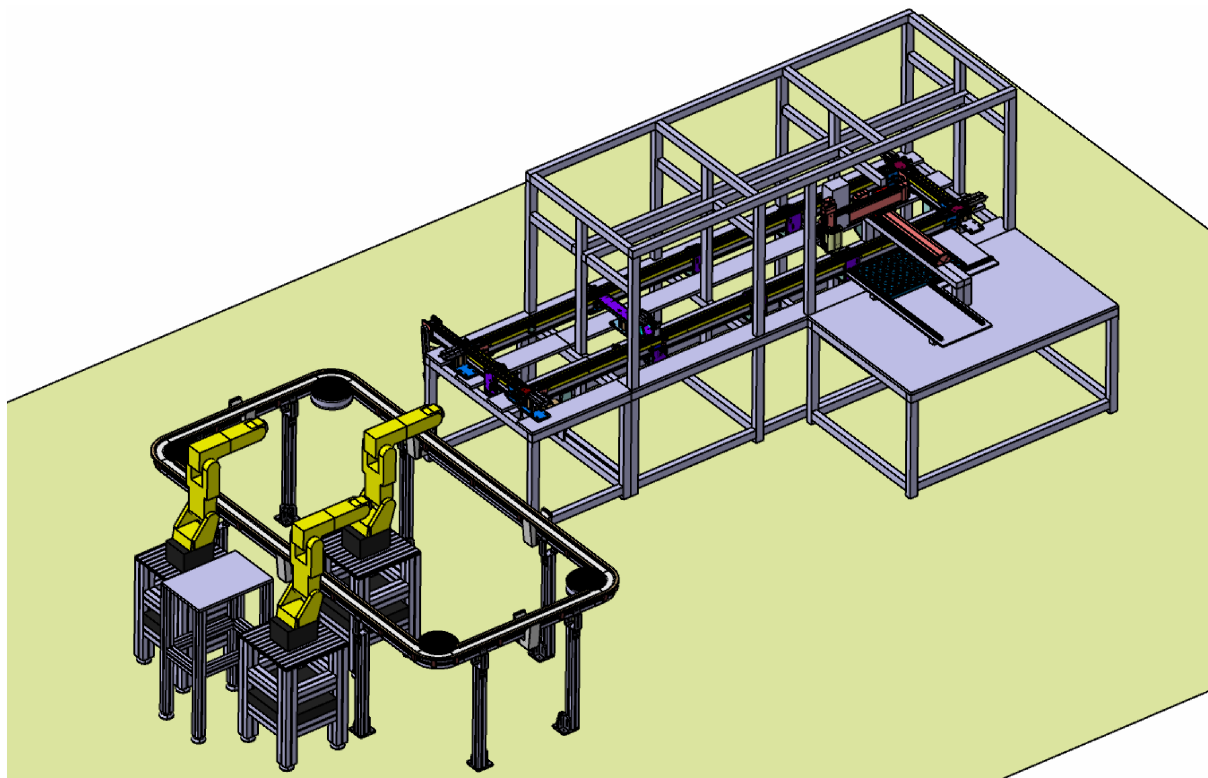


Slika 8.12. Automatski transportni sustav sa paralelnim optokom - pogled 2



Slika 8.13. Automatski transportni sustav sa paralelnim optokom - pogled 3

Na slici 8.14 je prikazan novi montažni sustav sa paralelnim optokom.



Slika 8.14. Novi montažni sustav u laboratoriju za projektiranje izradbenih i montažnih procesa na Fakultetu strojarstva i brodogradnje u Zagrebu

## 9. ZAKLJUČAK

Ovaj završni rad se sastojao iz rekonstrukcije automatskog transportnog sustava. Što je značilo da je trebalo izraditi projekt rekonstrukcije koji će uključiti paralelni optok.

Nakon izvršene analize i opisa postojećeg transportnog sustava bilo je potrebno predložiti rješenje za dogradnju paralelnog optoka. Pri tome se moralo voditi računa o dimenzijama postojećeg sustava i ograničenjima koja su uvelike uvjetovala projektiranju paralelnog optoka. Postojeći sustav je u sebi već sadržavao elemente koji su se pojavili i u paralelnom optoku, ali ipak je bilo potrebno izraditi i neke nove. Oni su razrađeni po uzorku na elemente postojećeg sustava s dodatnim prepravkama.

Uz izradu novih dijelova bilo je potrebno dodavati i neke standardne dijelove automatizacijske opreme, tako su se za oblikovanje sustava u ovom radu koristili dijelovi njemačke tvrtke FESTO koja ima veliki katalog proizvoda, naročito vezanih za industrijsku automatizaciju.

Oblikovanje svih dijelova napravljeno je u CAD programu CATIA. Korištenje CAD programa uvelike olakšava rad pri projektiranju, razradi rješenja i varijanti, oblikovanju, simuliranju kretanja i postaje nezamjenjiv alat u današnjem oblikovanju montažnih sustava. Stoga se od znatne pomoći CATIA-e lako moglo dijelove podešavati i prilagođavati dok se nije došlo do optimalnog rješenja.



## 10. LITERATURA

1. Vranješ, B.: Montaža, predavanja na diplomskom studiju, Fakultet strojarstva i brodogradnje, Zagreb, 2004.
2. Onori, M.: Automatic Assembly Systems, The Royal Institute of Technology, Stockholm, Sweden, 2003.
3. Salavendy, G.: Handbook of Industrial Engineering: Technology and Operations Management, Third Edition, USA, 2001.
4. Ram, N. R.: A Modern Approach to Operations Management, New Age International (P), Ltd., New Delhi, Indija, 2005.
5. Festo Group: [www.festo.com](http://www.festo.com)

## **11. PRILOG**

Popis priloga:

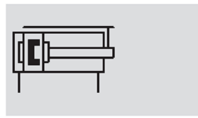
- pdf dokumentacija za FESTO linearne jedinice iz kataloga proizvoda
- tehnička dokumentacija jedinice za razvrstavanje i jedinice za podizanje kod izdvajanja

# Guided cylinders DFM

Technical data

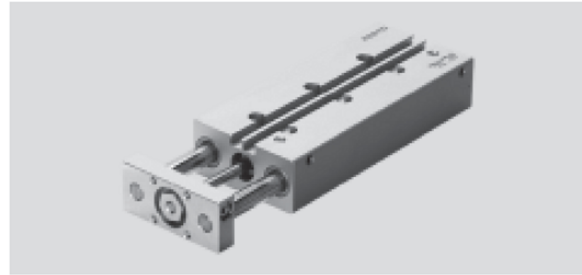


Function



- Diameter  
12 ... 100 mm
- Stroke length  
10 ... 200 mm

[www.festo.com/en/Spare\\_parts\\_service](http://www.festo.com/en/Spare_parts_service)



General technical data										
Piston $\varnothing$	12	16	20	25	32	40	50	63	80	100
Pneumatic connection	M5	M5	M5	G $\frac{1}{8}$	G $\frac{1}{8}$	G $\frac{1}{8}$	G $\frac{1}{4}$	G $\frac{1}{4}$	G $\frac{3}{8}$	G $\frac{3}{8}$
Operating medium	Filtered compressed air, lubricated or unlubricated									
Operating pressure [bar]	2 ... 10			1.5 ... 10			1 ... 10		0.5 ... 10	
Design	Piston									
	Piston rod									
	Guide rods with yoke									
Cushioning	Flexible cushioning rings/plates at both ends									
Position sensing	For proximity sensing									
Type of mounting	Via through-holes									
	Via female threads									
Assembly position	Any									
Protection against torsion/guide	Guide rod with yoke/with plain-bearing or ball bearing guide									

-  $\ddagger$  - Note: This product conforms with the ISO 1179-1 standard and the ISO 228-1 standard.

Ambient conditions		
Variant	Plain-bearing guide GF	Recirculating ball bearing guide KF
Ambient temperature <sup>1)</sup> [°C]	-20 ... +80	-5 ... +60
Corrosion resistance class (CRC <sup>2)</sup> )	2	-

1) Note operating range of proximity sensors

2) Corrosion resistance class 1 according to Festo standard 940 070

Components requiring low corrosion resistance. Transport and storage protection. Parts that do not have primarily decorative surface requirements, e.g. in internal areas that are not visible or behind covers

Corrosion resistance class 2 according to Festo standard 940 070

Components requiring moderate corrosion resistance. Externally visible parts with primarily decorative surface requirements which are in direct contact with a normal industrial environment or media such as coolants or lubricating agents

Speeds [m/s]										
Piston $\varnothing$	12	16	20	25	32	40	50	63	80	100
Cushioning P										
Maximum speed, advancing	0.8	0.8	0.8	0.8	0.8	0.8	0.6	0.6	0.4	0.4
Maximum speed, retracting	0.8	0.8	0.8	0.8	0.8	0.8	0.6	0.6	0.4	0.4

Forces [N]										
Piston $\varnothing$	12	16	20	25	32	40	50	63	80	100
Theoretical force at 6 bar, advancing	68	121	188	295	482	754	1178	1870	3016	4712
Theoretical force at 6 bar, retracting	51	90	141	247	415	686	1057	1750	2827	4418

# Guided cylinders DFM

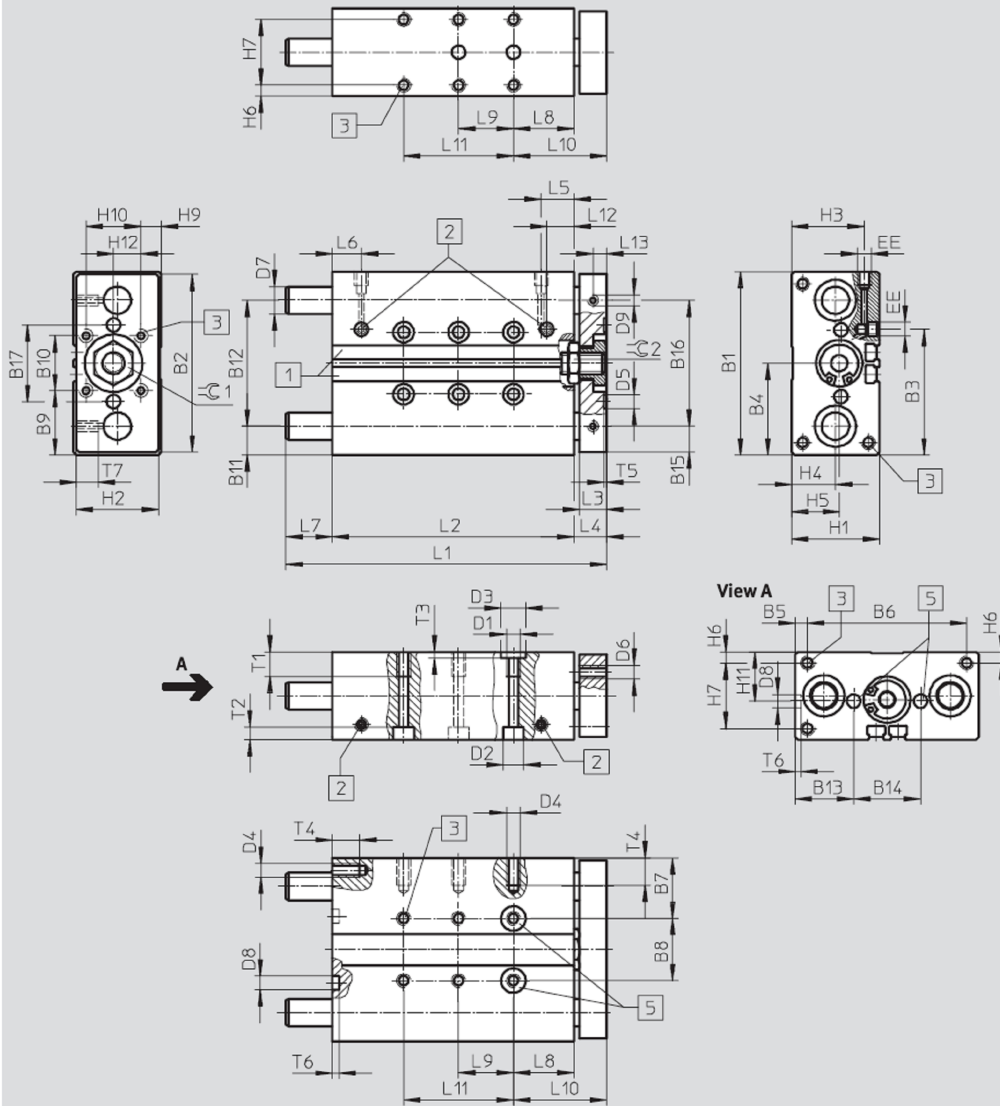
Technical data



## Dimensions

Download CAD data → [www.festo.com/en/engineering](http://www.festo.com/en/engineering)

Piston  $\varnothing$  12 ... 16 mm



1 Mounting slot for proximity sensor SME-/SMT-8

2 Supply port optionally at side or top

5 Tolerance between centring holes  $\pm 0.02$  mm

3 Mounting thread

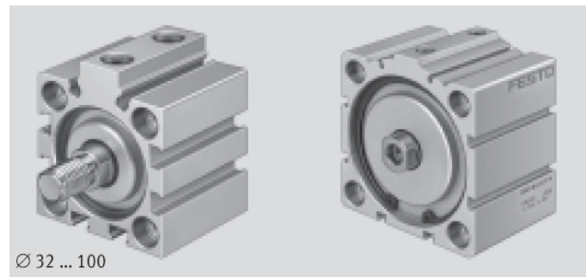
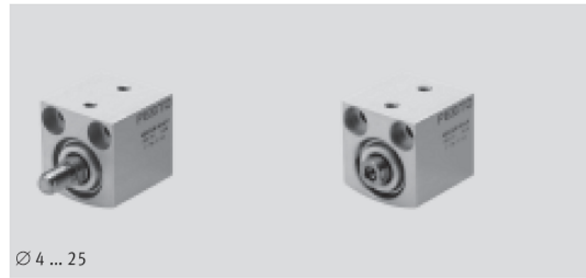
# Short-stroke cylinders ADVC

Technical data, double-acting – without position sensing



⌀ - Diameter  
4 ... 100 mm

— | — Stroke length  
2.5 ... 25 mm



General technical data													
Piston ⌀	4	6	10	12	16	20	25	32	40	50	63	80	100
Pneumatic connection	M3	M3	M5	M5	M5	M5	M5	G $\frac{1}{8}$	G $\frac{1}{8}$	G $\frac{1}{8}$	G $\frac{1}{8}$	G $\frac{1}{8}$	G $\frac{1}{4}$
Piston rod with female thread	–	–	–	■	■	■	■	■	■	■	■	■	■
Piston rod with male thread	■	■	■	■	■	■	■	■	■	■	■	■	■
Piston rod without thread	■	■	■	■	–	–	–	–	–	–	–	–	–
Operating medium	Filtered compressed air, lubricated or unlubricated												
Constructional design	Piston												
	Piston rod												
Cushioning	Flexible cushioning rings/plates at both ends												
Type of mounting	Via through-holes							Via through-holes					
	–							Via accessories					
Mounting position	Any												

Operating conditions													
Piston ⌀	4	6	10	12	16	20	25	32	40	50	63	80	100
Operating pressure [bar]	2 ... 8	1.5 ... 8	1 ... 8	1 ... 10				0.6 ... 10					
Ambient temperature [°C]	–20 ... +80												
Corrosion resistance class CRC <sup>1)</sup>	1												

1) Corrosion resistance class 1 according to Festo standard 940 070  
Components requiring low corrosion resistance. Transport and storage protection. Parts that do not have primarily decorative surface requirements, e.g. in internal areas that are not visible or behind covers

# Short-stroke cylinders ADVC

Technical data, double-acting – without position sensing



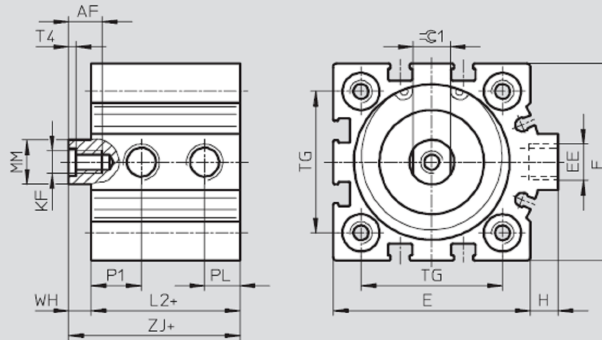
## Dimensions

Download CAD data → [www.festo.com](http://www.festo.com)

∅ 32 ... 100 mm

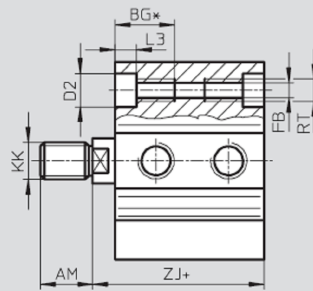
ADVC-...-I-P

Piston rod with female thread



ADVC-...-A-P\*\*

Piston rod with male thread



+ = plus stroke length

∅	AF	AM	BG*	D2	E	EE	FB	H	KF	KK
[mm]	min.	-0.5	min.	∅ F9	max.		∅			
32	12	14	21.7	9	45	G $\frac{1}{8}$	5.2	7	M6	M10x1.25
40	12	14	21.7	9	53.5	G $\frac{1}{8}$	5.2	7	M6	M10x1.25
50	16	16	22.8	11	63.5	G $\frac{1}{8}$	6.8	7	M8	M12x1.25
63	16	16	22.8	11	75	G $\frac{1}{8}$	6.8	7.5	M8	M12x1.25
80	20	22	25	14	93	G $\frac{1}{8}$	8.5	7	M10	M16x1.5
100	24	28	25	14	113	G $\frac{1}{4}$	8.5	13	M12	M20x1.5

∅	L2	L3	MM	P1	PL	RT	T4	TG	WH	ZJ	∅1
[mm]	+0.2		∅					±0.1		±0.8	
32	29	5.7	12	9	8.5	M6	2.6	32.5	6	35	10
40	29.5	5.7	12	11	9	M6	2.6	38	6	35.5	10
50	28	6.8	16	11.3	9.5	M8	3.3	46.5	8	36	13
63	35	6.8	16	12.5	11.5	M8	3.3	56.5	8	43	13
80	40	9	20	15	15	M10	4.7	72	8	48	17
100	49	9	25	16.5	19	M10	6.1	89	10	59	22

\* Continuous thread with short overall length

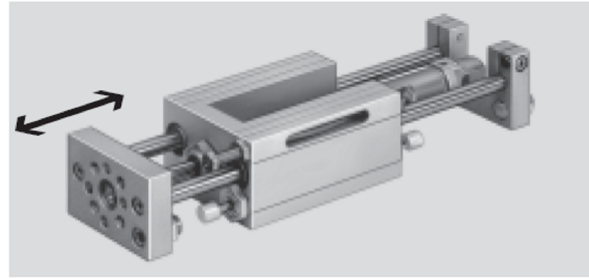
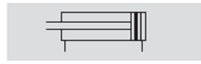
\*\* Nut for piston rod thread included in scope of delivery

# Linear units SLE

Technical data

FESTO

Function



- Diameter  
10 ... 50 mm
- Stroke length  
10 ... 500 mm

General technical data							
Piston $\varnothing$	10	16	20	25	32	40	50
Stroke [mm]	10 ... 100	10 ... 200	10 ... 320		10 ... 500		
Pneumatic connection	M5		G $\frac{1}{8}$		G $\frac{1}{4}$		
Mode of operation	Double-acting						
Constructional design	Linear unit						
	Standard cylinder						
End-position cushioning via shock absorber	Self-adjusting at both ends						
	-		Adjustable at both ends				
Position sensing	For proximity sensing						
Type of mounting	Via through-holes						
	Via female thread						
Mounting position	Any						
Protection against torsion/guide	Guide rods with yoke/ball bearing guide						

Operating and environmental conditions							
Piston $\varnothing$	10	16	20	25	32	40	50
Operating medium	Filtered compressed air, lubricated or unlubricated						
Operating pressure [bar]	2.5 ... 10				1.5 ... 12		
Ambient temperature <sup>1)</sup> [°C]	-20 ... +80						

1) Note operating range of proximity sensors.

Forces [N]							
Piston $\varnothing$	10	16	20	25	32	40	50
Theoretical force at 6 bar, advancing	47	121	188	295	483	754	1178
Theoretical force at 6 bar, retracting	40	104	158	247	415	633	990

# Linear units SLE

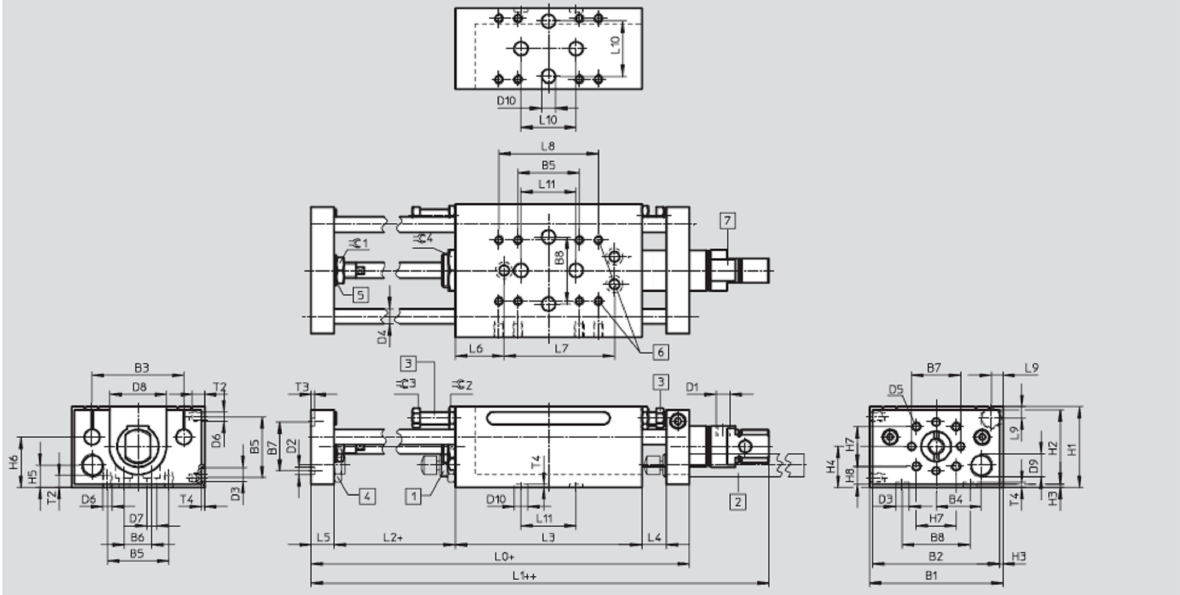
Technical data



## Dimensions

Download CAD data → [www.festo.com](http://www.festo.com)

Piston Ø 16 ... 25 mm



- 1 Self-adjusting shock absorber, for front and rear mounting
  - 2 Adjustable shock absorber, can only be mounted to yoke at rear
  - 3 Switching stop with proximity sensor, PNP/NPN, for front and rear mounting
  - 4 Shock absorber stop
  - 5 Compensating coupling for radial and axial alignment
  - 6 Mounting thread
  - 7 Drive DSNU
- + = plus stroke length  
++ = plus 2x stroke length

Ø	B1	B2	B3	B4	B5	B6	B7	B8	D1	D2	D3	D4	D5	D6	D7
[mm]									Ø	Ø	Ø	Ø			
									H7	H7	h6				
16	64	60	44	22	26	14	28	40	M5	5	9	8	M6	M5	5.5
20	87	83	60	29.5	40	18	32	40	G½	5	9	10	M6	M6	6.6
25	87	83	60	29.5	40	18	32	40	G½	5	9	10	M6	M6	6.6

Ø	D8	D9	D10	H1	H2	H3	H4	H5	H6	H7	H8	L0	L1	L2	L3
[mm]	Ø		Ø												
			H7												
16	26	M10x0.75	5	43	39	2	22	10	25	19	10.5	143	116	21	86
20	37	M15x1	9	53	49	2	27	14.5	33	26	12	197	145.5	29	122
25	37	M15x1	9	53	49	2	27	14.5	33	26	12	197	149	29	122

Ø	L4	L5	L6	L7	L8	L9	L10	L11	T2	T3	T4	≈C1	≈C2	≈C3	≈C4
[mm]															
16	12	12	21	54	40	6	–	32	7	2	2	10	10	8	19
20	16	15	32	72	65	7.5	40	40	8	2	2.1	17	13	11	27
25	16	15	32	72	65	7.5	40	40	8	2	2.1	17	13	11	27