

Analiza ponašanja konstrukcije od drva metodom konačnih elemenata

Duboković, Marin

Master's thesis / Diplomski rad

2015

Degree Grantor / Ustanova koja je dodijelila akademski / stručni stupanj: **University of Zagreb, Faculty of Mechanical Engineering and Naval Architecture / Sveučilište u Zagrebu, Fakultet strojarstva i brodogradnje**

Permanent link / Trajna poveznica: <https://urn.nsk.hr/urn:nbn:hr:235:404431>

Rights / Prava: [In copyright](#)/[Zaštićeno autorskim pravom.](#)

Download date / Datum preuzimanja: **2024-09-29**

Repository / Repozitorij:

[Repository of Faculty of Mechanical Engineering and Naval Architecture University of Zagreb](#)



SVEUČILIŠTE U ZAGREBU
FAKULTET STROJARSTVA I BRODOGRADNJE

DIPLOMSKI RAD

Marin Duboković

Zagreb, 2015.

SVEUČILIŠTE U ZAGREBU
FAKULTET STROJARSTVA I BRODOGRADNJE

DIPLOMSKI RAD

Mentori:

Izv. prof. dr. sc. Tatjana Haramina

Izv. prof. dr.sc. Smiljko Rudan - komentor

Student:

Marin Duboković

Zagreb, 2015.

Izjavljujem da sam ovaj rad izradio samostalno koristeći stečena znanja tijekom studija i navedenu literaturu.

Zahvaljujem se mentorici prof.dr.sc. Tatjani Haramini na savjetima i pomoći tijekom izrade ovog rada. Posebno se zahvaljujem mentoru prof.dr.sc. Smiljku Rudanu, koji mi je pokazao kako se rješavaju složeni problemi. Savjeti dobiveni tijekom rada, bili su mi od velike pomoći.

Hvala mojim roditeljima i obitelji što su imali vjere u mene sve ove godine.

Marin Duboković



SVEUČILIŠTE U ZAGREBU
FAKULTET STROJARSTVA I BRODOGRADNJE



Središnje povjerenstvo za završne i diplomске ispite
Povjerenstvo za diplomске ispite studija strojarstva za smjerove:
proizvodno inženjerstvo, računalno inženjerstvo, industrijsko inženjerstvo i menadžment, inženjerstvo
materijala i mehatronika i robotika

Sveučilište u Zagrebu Fakultet strojarstva i brodogradnje	
Datum	Prilog
Klasa:	
Ur.broj:	

DIPLOMSKI ZADATAK

Student: **Marin Duboković** Mat. br.: 0035168921

Naslov rada na hrvatskom jeziku: **Analiza ponašanja konstrukcije od drva metodom konačnih elemenata**

Naslov rada na engleskom jeziku: **Finite element method analysis of a wooden structure**

Opis zadatka:

Drvo je građevni materijal za brojne vrste konstrukcija, uključujući i brodograđevne. Odlikuju ga jednostavna dostupnost, obradivost, trajnost i ekološka prihvatljivost. Tisućljećima je drvo bilo jedini konstrukcijski materijal u brodogradnji. Interdisciplinarna arheološka istraživanja drvenih brodova te njihove opreme i tereta, nastoje pružiti uvid u interakciju brodograđevne tehnologije te političkog, ekonomskog i kulturno-povijesnog konteksta.

Istodobno, drvo je i danas prvi izbor za gradnju nekih od najjednostavnijih brodica, ali i najekskluzivnijih jahti. Posebno se cijeni toplinska i akustička izolacija koju pruža drvo te mogućnost korištenja drva u kombinaciji sa suvremenim kompozitnim materijalima.

Analizu ponašanja konstrukcije od drva složenom čine, uz ostalo, brojne varijacije svojstava drva: od ortotropnosti do očvršćenja, udjela vlage i dr. Zadatak ovog diplomskog rada jest istražiti mogućnost analize drvenih konstrukcija primjenom dostupnog materijalnog modela u softverskom paketu LS-Dyna.

U radu je potrebno:

- Kratko se osvrnuti na primjenu drva kao građevnog materijala u brodogradnji,
- Analizirati najvažnija svojstva drva prema kriteriju čvrstoće,
- Proučiti dostupan materijalni model prikladan za modeliranje drvenih konstrukcija,
- Provesti i zatim numerički modelirati test savojne čvrstoće drva sukladno odgovarajućoj normi,
- Numerički modelirati jednostavnu i jednostavno opterećenu drvenu konstrukciju i rezultate usporediti s rezultatima u literaturi.

Na kraju rada potrebno je dati komentar rezultata i navesti zaključke

Zadatak zadan:

7. svibnja 2015.

Rok predaje rada:

9. srpnja 2015.

Predviđeni datum obrane:

15., 16. i 17. srpnja 2015.

Zadatak zadao:

T. Haramina
Doc.dr.sc. Tatjana Haramina

Izv. prof. dr. sc. Smiljko Rudan - komentor *Smiljko Rudan*

Predsjednik Povjerenstva:

Franjo Čajner
Prof. dr. sc. Franjo Čajner

SADRŽAJ

SADRŽAJ	I
POPIS SLIKA	III
POPIS TABLICA.....	V
POPIS OZNAKA	VI
SAŽETAK.....	VII
SUMMARY	VIII
1. UVOD.....	1
2. IZVEDBE PLOVILA KROZ POVIJEST	2
3. DRVO KROZ POVIJEST BRODOGRADNJE NA HRVATSKOM TLU	4
4. IZVEDBE SPOJEVA OD DRVA	7
5. OPĆENITO O DRVU	10
6. DOMAĆE VRSTE BRODOGRAĐEVNOG DRVA [11].....	13
7. DRVO U BRODOGRADNJI.....	18
7.1. Klinker	18
7.2. Karvel.....	19
8. MEHANIČKA SVOJSTVA DRVA	21
8.1. Modul elastičnosti (eng. modulus of elasticity)	21
8.2. Modul smika (eng. modulus of rigidity)	23
8.3. Poissonov omjer	24
8.4. Čvrstoća na vlak (eng. tensile strength)	25
8.5. Čvrstoća na tlak (eng. compression strength)	26
8.6. Čvrstoća na smicanje (eng. shearing strength).....	27
8.7. Čvrstoća na savijanje (eng. static bending strength, modulus of rupture)	29
8.8. Udarni rad loma (eng. impact strength)	31
8.9. Tvrdoća drva	32
8.10. Prikaz mehaničkih svojstava objašnjenih u ovom radu	34
9. OTPORNOST NA ABRAZIJSKO TROŠENJE.....	36
10. VARIJACIJA MEHANIČKIH SVOJSTAVA	37
10.1. Koeficijenti kvalitete drva.....	37
10.2. Trajnost drva	37
10.3. Temperatura	38
10.4. Orijentacija vlaknaca (eng. slope of grain)	40
11. PROGRAMSKI PAKET LS-DYNA.....	42
12. MATERIJALNI MODEL.....	43
12.1. Opcija ugrađenih parametara za bor i jelu (opcija (PINE) i (FIR))	46
12.1.1. Vlažnost	46
12.1.2. Temperatura	47

12.1.3. Gradacija drva	49
12.2. Korisnički određeni parametri drva (opcija <BLANK>).....	50
13. EKSPERIMENTALNI DIO ISPITIVANJA SAVOJNE ČVRSTOĆE FIZIČKOG MODELA	52
13.1. Bor.....	55
13.2. Jela	57
13.3. Hrast.....	59
14. NUMERIČKA ANALIZA PONAŠANJA DRVA.....	61
14.1. Provjera materijalnog modela analizom jednog konačnog elementa.....	61
14.2. Numerička analiza savojne čvrstoće epruveta	63
14.3. Složeni model realne konstrukcije	69
14.4. Problemi i pogreške uočene tijekom provedbe numeričkih analiza	76
15. ZAKLJUČAK.....	79
LITERATURA.....	80
PRILOZI.....	82

POPIS SLIKA

Slika 1.	Oplata od drva za modernu konstrukciju ekskluzivnih jahti [1]	1
Slika 2.	Primjer jahte u cijelosti izrađene od drva	1
Slika 3.	Monoksil [3]	2
Slika 4.	Skica najstarijeg nađenog očuvanog broda iz Egipta [4]	2
Slika 5.	Trupa [7]	5
Slika 6.	Terminologija nazivlja betinske gajete [9]	6
Slika 7.	Izvedbe spojeva kroz povijest [4]	7
Slika 8.	Primitivni spoj drva sa mahovinom i drvenim klinom [4]	8
Slika 9.	Drveni moždanici [11]	8
Slika 10.	Prikaz lamelarnih spojeva [11]	9
Slika 11.	Geometrijski izveden spoj [11]	9
Slika 12.	Karakteristični presjeci drva [11]	11
Slika 13.	Skupina sjemenjača [13]	11
Slika 14.	Odabir konstrukcijskih elemenata po obliku drva [11]	14
Slika 15.	Primjer klinker gradnje [11]	18
Slika 16.	Karvel gradnja [11]	19
Slika 17.	Usporedba klinker (a) i karvel (b) tipa gradnje [17]	20
Slika 18.	Prikaz općeg postupka određivanja modula elastičnosti [20]	22
Slika 19.	Izgled postupka za određivanje modula elastičnosti primjenom dvije sile [18] ...	22
Slika 20.	Smjer mogućih ravnina [19]	24
Slika 21.	Uzorci za ispitivanje vlačne čvrstoće [20]	25
Slika 22.	Prikaz metode određivanja čvrstoće na tlak [18]	26
Slika 23.	Metoda određivanja čvrstoće na smicanje [18]	28
Slika 24.	Prikaz epruveta različitih dimenzija [18]	29
Slika 25.	Metoda ispitivanja čvrstoće na savijanje [20]	30
Slika 26.	Metoda za određivanje tvrdoće drva prema Chalais-Meudon-u [18]	32
Slika 27.	Metoda određivanja tvrdoće drva prema Brinell-u [18]	33
Slika 28.	Prikaz metode određivanja tvrdoće drva prema G.Janku [18]	33
Slika 29.	Trošenje drva habanjem [30]	36
Slika 30.	Orijentacije vlakana [19]	41
Slika 31.	Primjer naredbe AOPT iz materijalnog modela	45
Slika 32.	Prikaz ovisnosti promjene svojstva o udjelu vlage [19]	46
Slika 33.	Utjecaj temperature na modul elastičnosti [19]	48
Slika 34.	Prikaz epruveta: a) Bor b) Jela c) Hrast	53
Slika 35.	Uređaj za ispitivanje	53
Slika 36.	Prikaz uređaja s epruvetom	54
Slika 37.	Ovisnost progiba o sili za epruvete bora	56
Slika 38.	Ovisnost progiba o sili za epruvete jele	58
Slika 39.	Ovisnost progiba o sili za epruvete hrasta	60
Slika 40.	Model sa jednim volumnim elementom	62
Slika 41.	Primjer vlačnog pokusa - dostizanje graničnih vrijednosti	62
Slika 42.	Primjer tlačnog pokusa - dostizanje graničnih vrijednosti	63
Slika 43.	Geometrija modela za numeričku analizu savojne čvrstoće	63
Slika 44.	Model s grubom mrežom	66
Slika 45.	Model s finom mrežom	66

Slika 46.	Početak simulacije	67
Slika 47.	Kontakt indentora s gredom	67
Slika 48.	Pojava kritičnih naprezanja	67
Slika 49.	Pojava deformacija i kritičnih točaka naprezanja.....	68
Slika 50.	Popuštanje materijala	68
Slika 51.	Lom grede.....	68
Slika 52.	Približna usporedba eksperimentalnog modela i numeričkog savojnog testa.....	69
Slika 53.	Geometrija grede [40]	70
Slika 54.	Prikaz dimenzija pločastog dijela koji vrši silu.....	71
Slika 55.	Model jednostavno opterećene konstrukcije	71
Slika 56.	Detalj prikaza izometrije pločastog dijela i glavne grede	71
Slika 57.	Prikaz djelovanja sile na gredu preko pločastog elementa.....	72
Slika 58.	Prikaz rubnih uvjeta sa uklještenim osloncima	72
Slika 59.	Detalj uklještenih čvorova ruba grede.....	72
Slika 60.	Prikaz lokalnih koordinatnih sustava	73
Slika 61.	Prikaz von Mises naprezanja u $t=0,2s$	74
Slika 62.	Prikaz von Mises naprezanja u $t=0,88s$	74
Slika 63.	Prikaz von Mises naprezanja u $t=1,27$	74
Slika 64.	Prikaz von Mises naprezanja u $t=1,43$	75
Slika 65.	Dijagram ukupna sila – vrijeme	75

POPIS TABLICA

Tablica 1. Modul elastičnosti različitih vrsta drva [18].....	23
Tablica 2. Omjeri modula smika i modula elastičnosti [16]	24
Tablica 3. Vrijednosti Poissonovih omjera [19].....	24
Tablica 4. Prikaz odnosa čvrstoće na vlak okomito na smjer vlakanaca i u smjeru vlakanaca [14]	25
Tablica 5. Vrijednosti čvrstoće na vlak [18]	26
Tablica 6. Vrijednosti čvrstoće na tlak [18]	27
Tablica 7. Vrijednosti čvrstoće na smicanje.....	29
Tablica 8. Prikaz vrijednosti čvrstoće na savijanje [17].....	31
Tablica 9. Prikaz vrijednosti udarnog rada loma [18]	31
Tablica 10. Prikazane vrijednosti tvrdoće drva	34
Tablica 11. Tablica parametara s oznakama	35
Tablica 12. Koeficijenti varijacije vrijednosti mehaničkih svojstava [19].....	37
Tablica 13. Trajnost drva [18].....	38
Tablica 14. Ovisnost mehaničkih svojstava o postotku vlage i temperature [19].....	39
Tablica 15. Vrijednosti konstante „n“ i omjera Q/P [19]	40
Tablica 16. Ovisnost čvrstoća o promjenama u orijentaciji vlakanaca [19]	41
Tablica 17. Prikaz varijabli za dobivanje parametara svojstava bora [31].....	47
Tablica 18. Prikaz varijabli za dobivanje parametara svojstava jele [31]	47
Tablica 19. Moguće varijacije stanja i svojstava drva [31].....	49
Tablica 20. Potrebni parametri za korištenje materijalnog modela (opcija <BLANK>) [31] .	51
Tablica 21. Dimenzije poprečnih presjeka epruveta bora	55
Tablica 22. Izmjereni podaci progiba za epruvete bora	55
Tablica 23. Izračunata svojstva za epruvetu bora.....	56
Tablica 24. Dimenzije poprečnih presjeka epruveta jele	57
Tablica 25. Izmjereni podaci progiba za epruvete jele.....	57
Tablica 26. Izračunata svojstva za epruvete jele	58
Tablica 27. Dimenzije poprečnih presjeka epruveta hrasta.....	59
Tablica 28. Izmjereni podaci progiba za epruvete hrasta	59
Tablica 29. Izračunata svojstva za epruvete hrasta	60
Tablica 30. Parametri materijalnih modela	65
Tablica 31. Rezultati simulacije	69
Tablica 32. Rezultati savojnog testa eksperimenta i numeričke analize	69
Tablica 33. Prikaz poznatih svojstava [40]	73
Tablica 34. Prikaz podataka eksperimentalnog i numeričkog testa [40].....	75
Tablica 35. Variranja vrijednosti u svrhu otkrivanja grešaka	78

POPIS OZNAKA

Indeksi		Opis
L		Longitudinalni smjer
R		Radijalni smjer
T		Tangencijalni smjeru
t		Tlačno
v		Vlačno
 		Paralelni smjer
⊥		Okomiti smjer
Oznaka	Jedinica	Opis
E_L, E_R, E_T	GPa	Modul elastičnosti u označenom smjeru
E_{drva}	GPa	Modul elastičnosti drva (opća oznaka)
G_{LT}, G_{TR}, G_{LR}	GPa	Modul smika u označenom smjeru
$\mu_{RL}, \mu_{LR}, \mu_{LT},$ $\mu_{TL}, \mu_{TR}, \mu_{RT},$	-	Poissonov omjer u označenom smjeru
$\sigma_{vlak},$	MPa	Čvrstoća drva na vlak
σ_{tlak}	MPa	Čvrstoća drva na tlak
$\sigma_{smicanje}$	MPa	Čvrstoća drva na smicanje
$\sigma_{savijanje}$	MPa	Čvrstoća drva na savijanje
σ_{udarac}	kJ/m^2	Čvrstoća na udarac
τ	MPa	Posmična naprezanja
$f_{ }$	-	Kriterij tečenja materijala u paralelnom smjeru
f_{\perp}	-	Kriterij tečenja materijala u okomitom smjeru
$\sigma_{11}, \sigma_{12}, \sigma_{13}, \sigma_{22},$ σ_{33}, σ_{23}	MPa	Komponente naprezanja kod ortotropnog materijala kao što je drvo

SAŽETAK

Drvo je građevni materijal za brojne vrste konstrukcija, uključujući i brodograđevne. Odlikuju ga jednostavna dostupnost, obradivost, trajnost i ekološka prihvatljivost. Drvo je tisućljećima bilo jedini konstrukcijski materijal u brodogradnji. Drvo je danas prvi izbor za gradnju nekih od najjednostavnijih brodica, ali i najekskluzivnijih jahti. U kombinaciji sa suvremenim kompozitnim materijalima, ono pruža izuzetna toplinsku i akustičnu izolaciju. Konstrukcije od drveta su veoma složene zbog njegovih svojstava, ortotropnosti, udjela vlage, temperature i sl.

U radu je prikazana primjena drva kao građevnog materijala u brodogradnji. Analizirana su njegova najvažnija svojstva prema kriteriju čvrstoće. Proveden je i potom numerički modeliran test savojne čvrstoće sukladno ISO 13061-4. Poseban naglasak stavljen je na izradu i analizu materijalnog modela prikladnog za modeliranje drvenih konstrukcija te su radu su istražene mogućnosti analize drvenih konstrukcija primjenom dostupnog materijalnog modela u softverskom paketu LS Dyna.

Ključne riječi: drvo, test savojne čvrstoće, materijalni model, MKE, LS Dyna

SUMMARY

Wood is a building material for many types of structures, including shipbuilding. It is characterized by easy availability, workability, durability and eco-friendliness. Wood has been the only structural material in shipbuilding for centuries. Wood is now the first choice for the construction of some of the most simple boats, but also the most exclusive yachts. In combination with the modern composite materials, it provides excellent thermal and acoustic insulation. Constructions made of wood are very complex due to its properties, orthotropy, moisture content etc.

This thesis analyses the application of wood as a building material in shipbuilding. The paper analyses the most important properties of wood according to the criterion of strength. First the experiment, and then a numerical model of the test of bending strength of wood in accordance ISO 13061-4. A special emphasis is placed on the analysis of material model suitable for modeling of construction structures and the thesis examined the possibilities of analysis of construction structures using the available wood material models in the software package LS Dyna.

Keywords: wood, bending strength test, material model, FEM, the LS Dyna

1. UVOD

U doba suvremenih materijala drvo je kao brodograđevni materijal i dalje po mnogo čemu prvotni izbor graditelja. Drvo kao konstruktivni brodograđevni materijal u brodogradnji ima niz značajnih prednosti ispred drugih uobičajenih materijala pa je i danas prvi izbor za gradnju nekih od najjednostavnijih brodica, ali i najekskluzivnijih jahti. Na slici 1 možemo vidjeti oplatu od drva za modernu konstrukciju jahti.



Slika 1. Oplata od drva za modernu konstrukciju ekskluzivnih jahti [1]

U odnosu na uobičajene brodograđevne materijale, kao što su poliesterske smole, aluminij i visokovrijedni čelik, drvo ima najveći tzv. koeficijent kvalitete [2]. To znači da će drvena brodska konstrukcija u usporedbi s drugim konstrukcijama iste veličine i čvrstoće, imati najmanju težinu. Također, između jednako teških i jednako velikih konstrukcija, drvena će imati najveću čvrstoću. Drvo je kao materijal ispred ostalih jer je najotpornije na tzv. zamor materijala. Na slici 2 prikazan je primjer moderne jahte izrađene od drveta [1].



Slika 2. Primjer jahte u cijelosti izrađene od drva

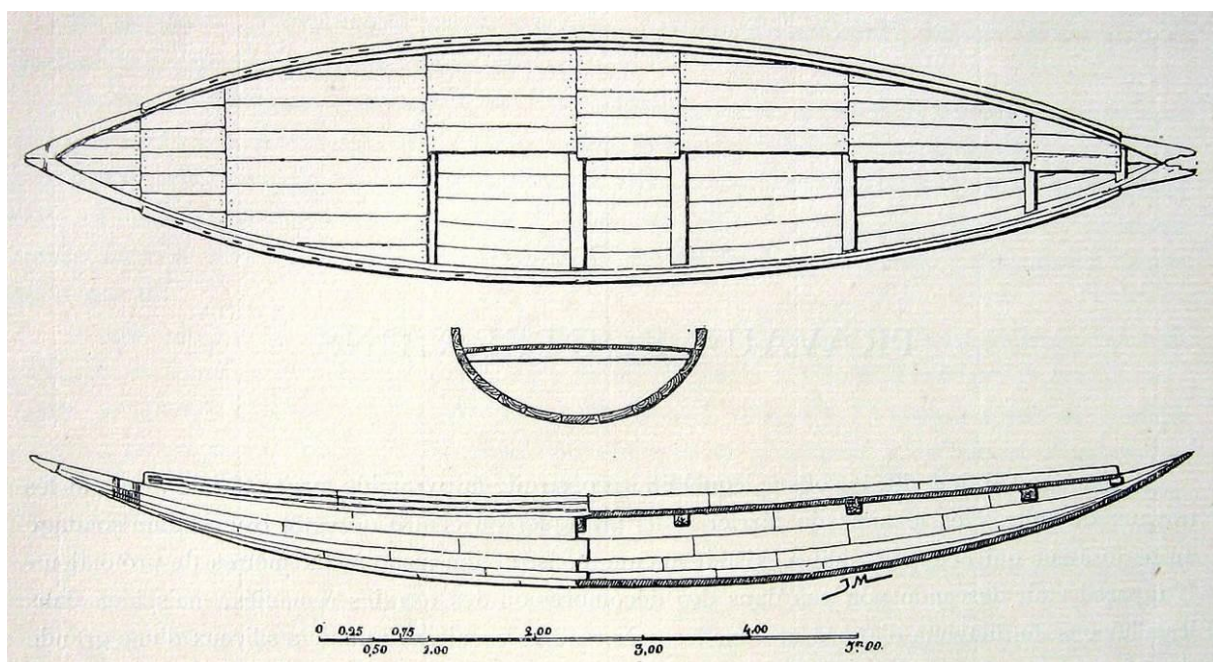
2. IZVEDBE PLOVILA KROZ POVIJEST

Čovjek je vrlo rano shvatio da bi drvo mogao upotrijebiti kao sredstvo za prijelaz s jedne obale rijeke na drugu ili čak i za putovanja. Prvi brod koji je čovjek mogao načiniti bio je primitivni splav. Najstariji nađeni trupac je sagrađen negdje oko 8000 g.p.Kr. Od primitivnog splava, ubrzo je nastao prvi ozbiljniji čamac, monoksil, u kojem se čovjek osjećao puno sigurnijim nego na splavu i s kojim je mogao lakše ribariti i preživljavati, slika 3 [3].



Slika 3. Monoksil [3]

Sljedeći korak u razvoju bio je ograđivanje broda dodavanjem greda i dasaka po stranama broda, čime je povećana nosivost ali i stabilnost plovila. S vremenom su bokovi plovila postali sve veći, a iz početnog se debla postepeno razvila kobilica. Na slici 4 je prikazana skica najstarijeg nađenog očuvanog broda iz Egipta [4].



Slika 4. Skica najstarijeg nađenog očuvanog broda iz Egipta [4]

Ne zna se točno vrijeme kada je čovjek ruke zamijenio veslima, ali razvoj vesala je tekao paralelno sa razvojem broda od najobičnije do posebno oblikovane daske koja je završavala lopaticom. Velik korak u razvitku brodogradnje je postignut kad je čovjek počeo koristiti vjetar za pokretanje plovila. Postoje utemeljene pretpostavke da se do iste spoznaje došlo neovisno na raznim stranama svijeta [3].

3. DRVO KROZ POVIJEST BRODOGRADNJE NA HRVATSKOM TLU

Znanstvenim istraživanjima hrvatskih arheologa, naročito u razdoblju poslije drugog svjetskog rata, ustanovljeno je da je istočna obala Jadrana bila naseljena još početkom mlađeg kamenog doba u čitavoj svojoj dužini, od njegovog najsjevernijeg ruba pa sve do obale Jonskog mora. Za pojedine predjele na hrvatskoj obali i otocima pronađeni su dokazi o postojanju još starijih naselja, i to u mezolitu, pa čak i u paleolitu. Tako na primjer, nalazi na komadiću keramike u Grapčevoj spilji na Hvaru, pokazuju najstariji prikaz broda u Europi iz četvrtog ili petog milenija prije naše ere.

Istočno jadranska brodogradnja je iza sebe ostavila vrlo malo tragova brodogradnje i nikakvih pisanih dokumenata. Zbog toga službeno dokumentirana povijest brodogradnje istočnih jadranskih obala počinje relativno kasno, u doba kad je pomorska plovidba dostigla relativno visok stupanj razvitka. Jedan od razloga za to jest specifičnost samih brodogradilišta koja su podizana prema potrebi gradnje i nakon završetka radova, su bila raspuštena. Brodovi su građeni zbog trgovine sa stanovnicima Italije i Balkanskog poluotoka.

Prvi poznati žitelji naših obala bili su Iliri koje spominju još stari grčki povjesničari i geografi. Kako su u to doba na Mediteranu brodarstvo i brodogradnja na visokom stupnju razvitka, izvjesno je da je grčka plovidba Jadranom bitno utjecala na razvitak pomorstva u Ilira. Grci dolaze na jadranske obale koncem VII. stoljeća pr. Kr. i osnivaju svoje kolonije. Epidamos (Drac) i Appolonia (nedaleko Valone) prve su njihove jadranske kolonije za koje se pouzdano zna. Poznate su i značajne grčke kolonije osnovane u IV. stoljeću pr. Kr. Issa (Vis) i Pharos (Hvar). Pretpostavlja se da su na tim područjima postojala prva stalna brodogradilišta u istočnom dijelu Jadrana. Korčula je bila poznata po gustim šumama i blizini rijeke Neretve, odakle su stanovnici tih područja dolazili graditi brodove [5], [6].

Na slici 5 prikazana je trupa pronađena u Metkoviću i koja se i danas koristi za plovidbu po rijeci Neretvi.

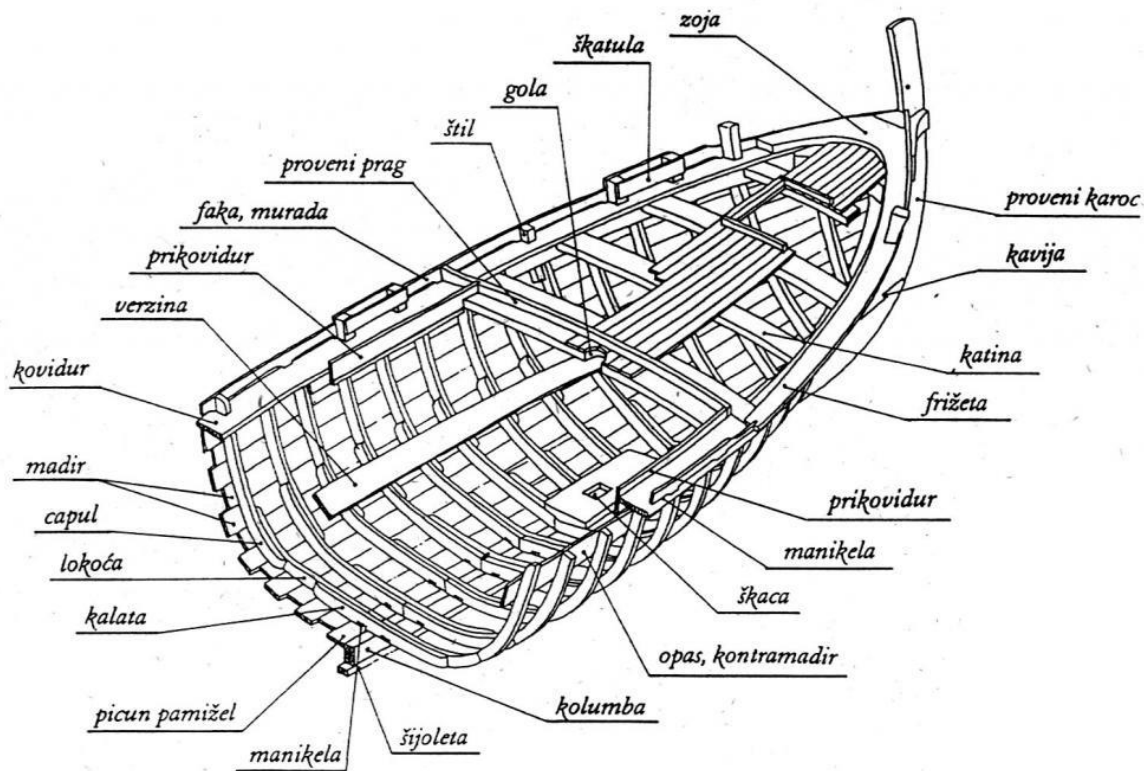


Slika 5. Trupa [7]

U čestim pomorskim bitkama s Grcima, Iliri su postajali sve iskusniji pomorci i brodograditelji te su svojim brodovljem držali pod kontrolom brojne trgovačke i strateške točke istočnoga Jadrana - što je nezamislivo bez organizirane brodogradnje. Dolazak Rima na vlast, u brodograditeljstvu, nije dao značajnijih novina. Slaveni se, udruženi s Avarima, pojavljuju na Jadranu početkom VII. Stoljeća, gdje su nastavili sa gradnjom plovila kakvih se i danas može naći pod imenom *copul*. U X. stoljeću dolaskom mlečana, majstora u gradnji brodova, dolazi do naglog skoka u brodogradnji. Do 1420. godine, kad moć Mletaka na istočnom Jadranu još nije toliko jaka, istočno jadranski brodograditelji mogli su graditi brodova koliko su htjeli i kakve su htjeli, jedino ih nisu smjeli bez dozvole Venecije prodavati strancima. Zbog velike se potražnje brodogradnja istočnoga Jadrana lijepo razvijala, čemu su potpomogle i bogate i kvalitetne šume u samom zaleđu obale. Krajem XV. stoljeća, brodogradnja uslijed velikih ratova, zapada u tešku krizu te je spala na gradnju manjih brodica i popravljavanje mletačkih galija. Mletački je Senat 1502. usvojio rezoluciju kojom se pod prijetnjom strogih globa zabranjivalo svim dalmatinskim brodogradilištima graditi brodove iznad 200 stara nosivosti. Korčula je od svih drugih dalmatinskih gradova najlakše podnijela spomenutu zabranu, te se uspješno razvijala i postala jednim od najpoznatijih središta brodogradnje na istočnom Jadranu. Do XIX. stoljeća, Korčula se orijentirala na gradnju manjih brodova, najčešće ribarica, što ju je izvlačilo iz krize. Tijekom teške depresije u XIX. stoljeću mnogi korčulanski majstori napuštaju otok u potrazi za boljim prilikama. Tako je 1745. godine i brodograditelj Paško Filipi napustio rodni otok i u Betini na Murteru sa sinovima podigao brodogradilište. Sve do 1930. i početaka još jedne krize drvene

brodogradnje, Betinsko brodogradilište bilo je najveće na području sjeverne Dalmacije. Krizom pogođeni majstori brodogradnje, krenuli su širom Dalmacije i osnovali nova brodogradilišta. Brodogradilišta postoje i danas u 21. stoljeću, što svjedoči kvaliteti. Na temelju zapisa o detaljima narudžbe i gradnje brodova, betinska gajeta je sačuvala svoju baštinu i 2015. godine ušla u popis hrvatskih nematerijalnih dobara [5], [6], [8].

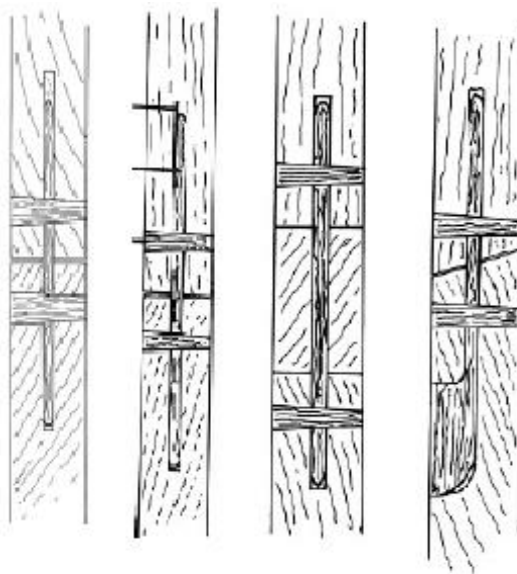
Na slici 6 je prikazana terminologija nazivlja betinske gajete.



Slika 6. Terminologija nazivlja betinske gajete [9]

4. IZVEDBE SPOJEVA OD DRVA

Drvena vezna sredstva upotrebljavaju se u onim spojevima u koja, osim povezivanja dvaju elemenata, ne preuzimaju na sebe neka veća naprezanja. Najstarija izvedba spoja nađena u Egiptu sastojala se od klinova povezanih užima. Na slici 7 su prikazane izvedbe spojeva kroz povijest.



Slika 7. Izvedbe spojeva kroz povijest [4]

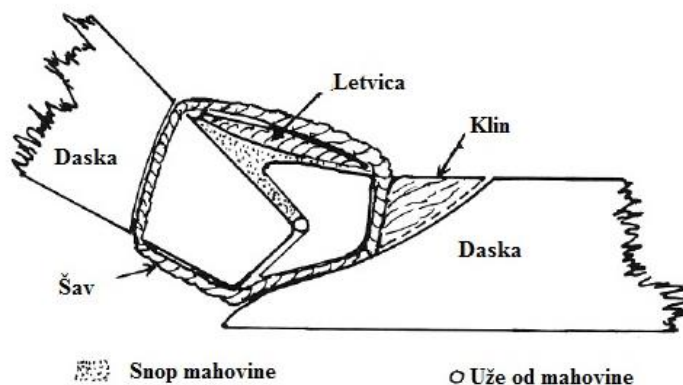
Danas se izrađuju od tvrdog drveta, najčešće hrasta ili bukovine. Iako se sve manje koriste iz razloga što čelična vezna sredstva imaju bolje karakteristike i širu mogućnost primjene, još uvijek su prisutna.

Načini spajanja drvenih komada:

- **Čavli (drveni klinci)**

Nazivaju se još i drveni klinci. Postoji više vrsta oblika drvenih čavala.. Izrađuju se tesanjem. Specifičnost kružnih čavala je ta što se oni izrađuju probijanjem istesanog čavla većeg promjera kroz rupu izbušenu u ploči jačeg čeličnog lima, pa oštrina čeličnog brida guli čavao i na taj način ga oblikuje [10].

Na slici 8 prikazan je primjer spoja drvenog klina.



Slika 8. Primitivni spoj drva sa mahovinom i drvenim klinom [4]

- **Drveni trnovi**

To su drveni čavli koji su od svoje sredine do jednog i drugog kraja konusni. Trn se zabija u rupu donjeg sastavnog elementa, a gornji se element svojim rupama "nasađuje" na stršeću polovinu zabijenog trna [10].

- **Drveni moždanici**

Nazivaju se još i zaglavci i zagvozde. Oni su pomoćna vezna sredstva. Danas se upotrebljavaju samo za prijenos sila sa elementa na element, čije osi leže na istom pravcu. Izrađuju se od tvrdog drveta, te kao umetci u zasjecima spojnih elemenata pojačavaju spoj učvršćen čeličnim veznim sredstvima. Na slici 9 prikazan je spoj drva pomoću drvenih moždanika [10].



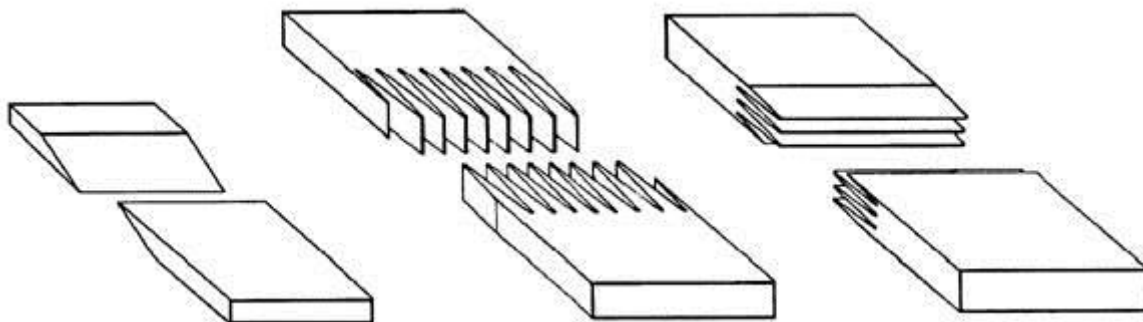
Slika 9. Drveni moždanici [11]

- **Drvena čivija**

Drvena čivija ima oblik skraćenog stošca, laganog konusa, a njen promjer ovisi o njenoj duljini. Drvene čivije se upotrebljavaju na onim mjestima spoja, gdje uglavnom dolazi u obzir naprezanje na odrez. Drvene se čivije mogu upotrijebiti kod spajanja pojedinih sastavnih dijelova rebara. Duljina drvene čivije uvijek je veća od ukupne debljine komada, koji se trebaju međusobno čvrsto spojiti. Drvo za izradu čivija mora biti mlado, ravnih vlakana, bez čvorova, čisto od bjelike i dobro odležano [12].

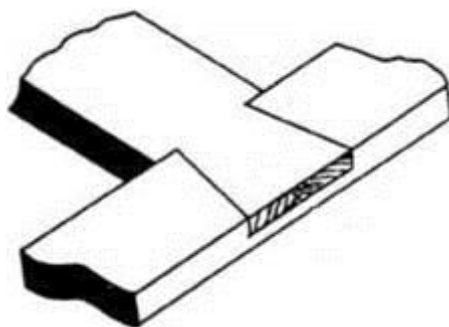
- **Geometrijom**

Razvojem kemijske industrije, umjetne smole na bazi fenolnih i drugih spojeva omogućile su pouzdano, trajno i vodootporno spajanje dva komada drva. Danas se rabi lamelirana konstrukcija, gdje se ostatci drva spajaju smolama ili ljepilima, slika 10. Spoj se posebno izradi da nakon lijepljenja komad tvori kompaktnu cjelinu [11].



Slika 10. Prikaz lamelarnih spojeva [11]

Takvim načinom spojevi postaju jednako čvrsti ili čak čvršći od osnovnog materijala. Također, pravilnom izvedbom, moguće je dobiti vrlo kvalitetne i čvrste spojeve pazeći na orijentaciju vlaknaca drva smjeru djelovanja naprezanja. Na slici 11 je prikazan primjer geometrijski izveden spoj [11].



Slika 11. Geometrijski izveden spoj [11]

5. OPĆENITO O DRVU

Drvo je proizvod drvenastih, vaskularnih i višegodišnjih biljaka, koje imaju razvijeno trajno stablo, a građene su od sekundarnog tkiva. Drvo se može definirati i kao trodimenzionalni biopolimerni kompozit sastavljen od umreženih i međusobno povezanih lanaca celuloze i hemiceluloze te lignina, s vrlo malim iznosima izlučevina i anorganskih tvari. Celuloza, hemiceluloza i lignin su biopolimeri, organskog porijekla s različitim stupnjevima polimerizacije. Elementarni sastav drva je: 50% C, 6% H te 44% O. Pri tome su C, H i O su složeni u obliku celuloze, hemiceluloze i lignina, tako da drvo ima 65-75% ugljikohidrata (celuloza, hemiceluloza, pektin, škrob, proteini) i 18-35% lignina. Sama struktura drva se sastoji od celuloznih vlakana, veziva (lignina) i praznina. U živoj biljci ova struktura ima trostruku ulogu: vodi produkte izmjene tvari, čuva tvari te deblu biljke daje potrebnu mehaničku čvrstoću. Celuloza se nalazi u stjenkama stanica.

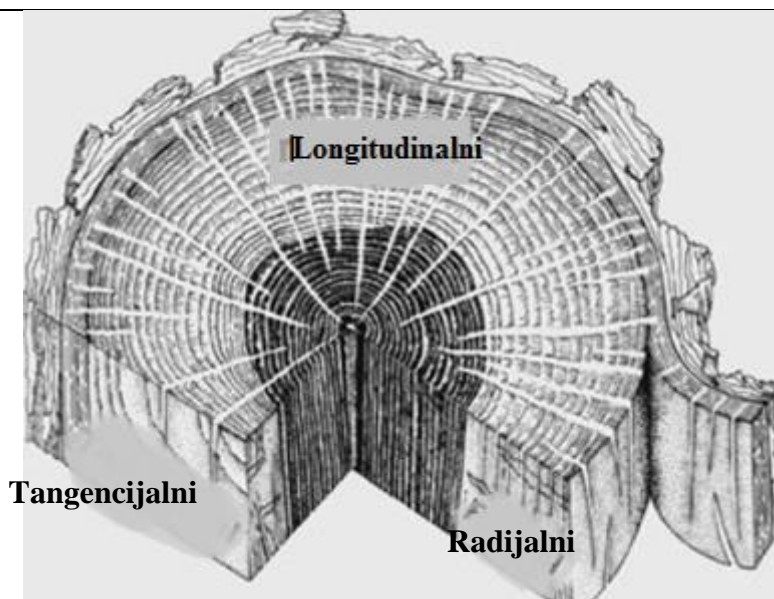
Treba razlikovati termin drva od tehničkog drva. Pod drvom se podrazumijeva stablo (deblo), grana i korijen nakon skidanja kore. Tehničko drvo je osrženi sekundarni ksilemlignoceluloznog sastava proizveden od vaskularnog bilja iz skupine sjemenjača. Drvnu tvar ili lignocelulozu proizvode samo žive biljke. Trenutno nije poznat postupak za sintetsku proizvodnju lignoceluloze.

Drvo, kao i svaki materijal, ima svoja svojstva koja su različita od ostalih materijala. Ta svojstva su: fizikalna, kemijska, fizikalno-kemijska, toplinska, električna, akustična, optička i mehanička.

Posebnost drva su njegova anizotropna svojstva kao nehomogenog materijala. Sastoji se od niza cilindričnih elemenata grupiranih u koncentričnim krugovima (godovima) formiranim oko srca presjeka. Osnovni građevni element drva je drvna stanica - traheida. Drvna stanica se sastoji od lumena (prazan prostor bez protoplasti) i stanične stjenke. Anizotropnost se očituje u različitim svojstvima u tri moguća smjera naprezanja.

Karakteristični presjeci, prikazani na slici 12, su:

- longitudinalni – okomit na uzdužnu os biljnog valjka
- radijalni – u ravnini određenoj polumjerom i osi valjka drva
- tangencijalni (tangenti) – okomit na polumjer valjka drva.



Slika 12. Karakteristični presjeci drva [11]

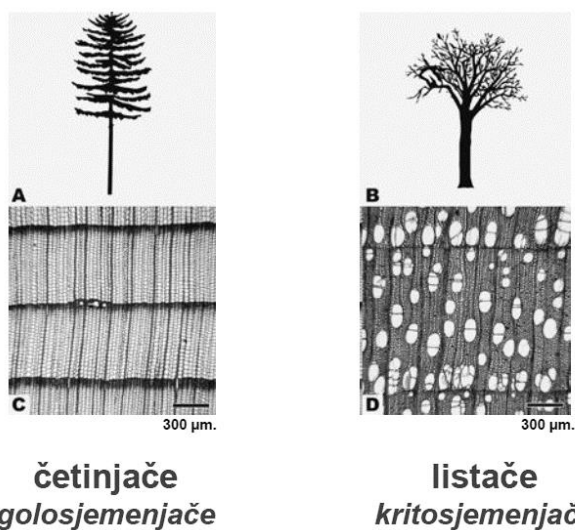
Kod drva se razmatra aksijalni i radijalni sustav:

- Aksijalni – usporedno s uzdužnom osi debla
- Radijalni – okomito na uzdužnu os debla

Vjeruje se da na svijetu postoji oko 25 000 vrsta drva. U praktičnoj primjeni upotrebljavaju se samo biljke iz skupine cvjetnica ili sjemenjača i te vrste proizvode čvrsti građevni dio.

Skupina sjemenjača ili cvjetnica, prikazana na slici 13, dijeli se na:

- Golsjemenjače (red četinjača) – tzv. meko drvo (eng. softwood)
- Kritosjemenjače (dvosupnice – listače) – tzv. tvrdo drvo (eng. hardwood)



četinjače
golsjemenjače

listače
kritosjemenjače

Slika 13. Skupina sjemenjača [13]

Četinjače su malobrojne po porodicama, rodovima i vrstama. Rasprostranjene su u umjerenom klimatskom pojasu. Ukupna produkcija nije u razmjeru s brojem vrsta.

Listače broje oko 30 porodica, puno rodova, te oko 2000 vrsta. Većinom rastu samo u tropskim područjima. U umjerenom pojasu raste samo mali broj vrsta s velikom masom drveta.

Česta podjela drva je na meko i tvrdo drvo. Velika je razlika u građi i mikrostrukturi između četinjača i listača. Struktura četinjača je puno kompliciranija i složenija [13], [14].

6. DOMAĆE VRSTE BRODOGRAĐEVNOG DRVA [11]

Nije svaka vrsta drva prikladna za gradnju plovila. Osnovna potrebna svojstva drva za brodogradnju su čvrstoća uz što manju težinu, dimenzijska stabilnost, što manje stezanje i vitoperenje, zatim dobra savitljivost, žilavost, otpornost na utjecaj vlage i trajnost drva. Također se traže i estetski zahtjevi kao npr. boja, tekstura i smjer vlakana.

Ariš (*Larix europaea*) Stablo planina srednje Europe. Uspijeva do gornje granice šumske vegetacije. Doseže visinu od 40 m i promjer od 1.5 m. Deblo je vrlo dugo a krošnja rijetka i čunjasta. Jedina domaća četinjača kojoj lišće otpada zimi. Drvo je elastično, smolasto, trajno, crvenkaste boje i široke srži. Godovi su pravilni i izraziti. Ariš je cijenjeno i traženo brodograđevno drvo. Trajno je pod vodom. Služi za izradu palube, oplata, nadgrađa, kobilice, hrptenice i pasma brzih brodica, jarbola. Izvrsno je za lameliranje.

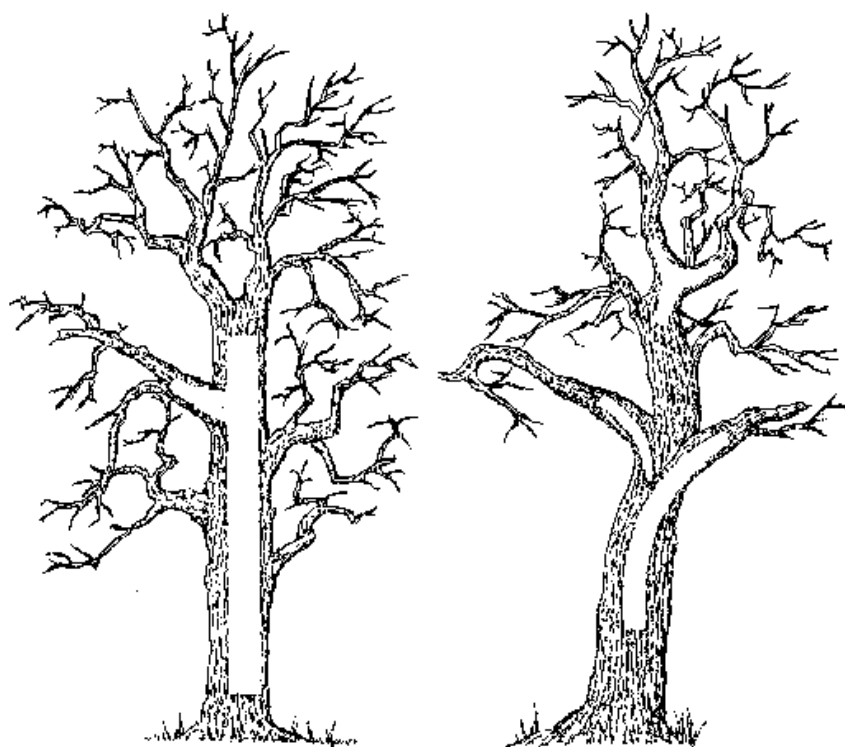
Bagrem (*Robiniapseudoacacia*) Stablo do 25 m visine, dugog i ravnog debla i nepravilne krošnje. Bijeljika je vrlo uska žućkasto-bijela a srž žuta ili smeđe zelena. Drvo je teško, tvrdo, čvrsto na vlak, tlak, savijanje i smicanje. Teško se cijepa, vrlo je trajno, otporno na insekte a u vodi se dobro konzervira. U brodogradnji se koristi za izradu klupa, sjedala, zrcala, krmernih rebrenica, palaca za vesla.

Bor alepski (*Pinus halepensis*) Alepski bor je stablo karakteristično za cijeli Mediteran. Stablo je srednje visine, nepravilnog debla i široko zaobljene krošnje. Srž je crvenkasta a bijeljika žućkasto-bijela, godovi su mu dobro vidljivi, smolni kanali veliki i vidljivi s bogatim sadržajem smole. Lako se obrađuje. U brodogradnji se upotrebljava za izradu rebara, oplata i jarbola.

Bor crni (*Pinus nigra*) Crni bor je stablo južne Europe i zapadne Azije. Doseže 40 m visine. Drvo obiluje smolom, markantnih je godova i ima veliku žućkastu bijeljiku i crvenkasto-smeđu srž. Drvo je meko, teško se cijepa i vrlo je čvrsto na savijanje. U brodogradnji se upotrebljava za izradu palube, oplata, nadgrađa, podnica, pregrada, ograda i jarbola.

Bor obični (*Pinus silvestris*) Stablo srednje i sjeveroistočne Europe i sjeverne Azije. Doseže 30 m visine, dugačkog debla i zaobljene krošnje. Bjeljika mu je široka crvenkasto-bijela ili žućkasta a srž je smeđe-crvenkasta. Drvo je mekano, lako se cijepa i obrađuje. Čvrsto je na savijanje. Godovi su markantni, smolni kanali vidljivi. U brodogradnji se upotrebljava za izradu podnica, jarbola, oplata i ograda.

Bor planinski (*Pinus montana*) Stablo ili grm do 10 m visine, iznimno do 26 m visine. Uspijeva u srednjoj i južnoj Europi. Deblo mu je redovito vrlo kratko. Drvo je slično običnom boru sa sjevernih područja. Bjeljika je žućkasta a srž crvenkasto-smeđa. Godovi su dobro vidljivi, često ekscentrični. Smolni kanali su mali. Drvo je trajno i upotrebljava se kao i obični bor za oplatu, ograde, kraće jarbole i podnice, slika 14.



Slika 14. Odabir konstrukcijskih elemenata po obliku drva [11]

Bor primorski (*Pinus maritima*) Stablo do 30 m visine sa širokom krošnjom. Raste u području zapadnog Mediterana a kod nas se uzgaja umjetno. Bjeljika je široka, bjelkasta a srž crvenkasta. Drvo je bogato smolom a godovi markantni. Dosta se teško obrađuje. U brodogradnji se upotrebljava za izradu oplata manjih brodica, podnice, razme ograda i jarbole.

Brijest (*Ulmuscampestris*) Stablo široke krošnje visoko 30 do 35 m. Bjeljika je uska prljavo-žute boje a srž smeđe-crvena. Godovi su markantni. Drvo je srednje tvrdo, čvrsto na pritisak, vlak, savijanje i smicanje. Srednjeg je elastičnosti, teško se cijepa, dobro obrađuje i vrlo je trajno. U brodogradnji se koristi za izradu rebara i koljena manjih brodova, glava kormila, razme, sponja, oplata palube, kobilice, štitne kobilice, pramčane statve, protustatve, vojeva gaza, rebara, rebrenica, krmenih umetaka, zrcala, koljena glavne palube, grotla, provezauzvoja, bokobrana i za unutrašnje uređenje.

Bukva (*Fagussilvatica*) Bukva je rasprostranjena po cijeloj Europi a i kod nas ima mnogo bukovih šuma u brdskim i planinskim regijama. Naraste do 40 m visine i ima dugačko i čisto deblo. Drvo je crvenkasto-bijelo, sjajno i fino. Tvrdo je, elastično, otporno na vlak, savijanje, pritisak i udarce. Iako se obrađuje ali nije trajno ako je podvrgnuto velikim promjenama vlage. Upotrebljava se za dijelove konstrukcije koji su ili stalno pod vodom ili stalno na suhom. Od bukve se izrađuju vesla, unutrašnja oplata, osovine kormila, a rjeđe kobilice, statve i protukobilice.

Crnika - česmina (*Quercusilex*) Zimzeleni hrast Mediterana, kratkog debela i velike zaobljene krošnje. Drvo je smeđe boje s neizrazitim godovima, vrlo je trajno, teško i tvrdo, čvrsto, elastično i teško se obrađuje. Sklono je raspucavanju ako nije polako prosušeno nakon duljeg ležanja u moru. U brodogradnji se koristi za izradu kobilice, statve, rebara, ruda kormila, palaca za vesla, bitava.

Čempres (*Cypressussempervirens*) Tipično mediteransko stablo uske i piramidalne krošnje. Drvo je homogena, finih vlakana, uskih godova, bijelo-žute do crvenkasto-bijele boje i žuto-smeđe srži. Drvo je teško, čvrsto i trajno i otporno na napade insekata. Iako se cijepa i obrađuje. Služi za izradu palube, vanjske oplata i jarbola manjih brodova.

Murva - dud bijeli (*Morusalba*) Stablo kratkog debela i široke krošnje. Bjeljika uska i žućkasto-bijela, srž široka, žuta do smeđa. Drvo je trajno i dobro se održava u vodi pa se od njega izrađuju rebra, zrcala, oplata manjih luksuznih brodova, kormila, koluti, statve, protustatve, razme.

Grab (*Carpinusbetulus*) Stablo do 25 m visine, drvo sivo-bijelo do žućkasto-bijelo, tvrdo, elastično, čvrsto na pritisak, vlak, savijanje, udarci smicanje. Teško se cijepa i teško obrađuje.

Slabo podnosi promjene atmosferskih utjecaja posebno ako nije dobro prosušeno. Služi za izradu bitava i sitne brodske opreme.

Hrast kitnjak (*Quercussessiliflora*) Stablo srednje i južne Europe, doseže do 40 m visine. Bjeljika je uska, žućkasto-bijela, a srž smeđa. Godovi su mu markantni. Drvo je trajno, dosta teško, srednje tvrdo, vrlo elastično i dobro se obrađuje. U brodogradnji se upotrebljava za izradu svih važnijih konstruktivnih elemenata, rebra, vanjske i unutrašnje oplata, kobilice, hrptenice, statve, proveze, razme, grotala, temelja motora, bitve, bokobrana.

Hrast lužnjak (*Quercuspedunculata*) Hrast nizinskih šuma srednje i južne Europe. Doseže do 40 m visine. Srž mu je smeđa a bjelika žućkasto-bijela. Godovi dobro vidljivi a sržni traci krupni. Drvo je trajno, srednje tvrdo, čvrsto na pritisak i udarac i srednje elastično. Primjena kao i za hrast lužnjak.

Hrast medunac (*Quercuspubescens*) Hrast nepravilnog rasta do 20 m visine. Deblo često zakrivljeno. Bjeljika dosta široka, svijetlo-smeđa, srž tamno smeđa. Godovi dobro vidljivi, sržni traci krupni. Drvo je vrlo teško i tvrdo, teško se cijepa, male je elastičnosti, vrlo je trajno. Za brodograđevne svrhe su naročito pogodni zakrivljeni komadi za izradu koljena, rebara i sl.

Jasen (*Fraxinusexcelsior*) Stablo do 30 m visine, pravilne krošnje i dugog debla, vrlo rasprostranjeno u Europi. Jasen je cijenjen jer je drvo trajno, elastično, tvrdo, čvrsto na vlak, savijanje, udarac i smicanje. Lako se obrađuje i dobro polira. U brodogradnji se koristi za nadgrađa, vesala, klupa, sjedala, zrcala, bokoštitnica, statvi, oplata paluba, unutrašnjih pregrada, rukohvata, sitne drvene opreme, kuhanih rebara (savijenih), stepeništa, bitava i namještaja.

Javor (*Acerpseudoplatanus*) Stablo dugog debla pravilne krošnje. Drvo je žućkasto-bijelo, dosta teško i srednje tvrdo. Teško se cijepa, lako obrađuje i dobro polira. Upotrebljava se za izradu manjih brodica, klupa, sjedala i broskog namještaja.

Jela (*Abiespectinata*) Može doseći do 60 m visine i 3 m promjera debla. Rasprostranjena je u planinskim područjima Srednje Europe. Drvo je žućkasto-bijelo ili crvenkasto-bijelo a srž bezbojna. Jelovina je lagana i mekana, slabe čvrstoće na savijanje i torziju, lako se cijepa i

dobro obrađuje. nema smolnih kanala. U brodogradnji služi za izradu jarbola, kopalja, unutrašnjeg uređenja, pregrada poklopaca grotala, podnica na brodicama te za pomoćne svrhe izrade šablona, skela i sl.

Kesten (*Castaneasativa*) Stablo doseže do 35 m visine. Drvo izgledom sliči hrastovini ali se lako razlikuje po sržnim trcima koji su kod kestena nevidljivi bez povećala. Bjeljika je vrlo uska, prljavo-bijele do žućkasto-bijele boje a srž smeđa. Kesten je trajan, dosta težak, srednje tvrd, slabo elastičan i lako se cijepa. Na brodu služi za izradu unutrašnjeg uređenja, bačava, kablića i sl.

Oskoruša (*Sorbusdomestica*) Stablo visine 15-20 m, sporog rasta i dugog života. Drvo ima pravilne, uske i markantne godove, bijelo-žućkasto bjeljiku i crveno-smeđu srž. Vrlo je teška i čvrsta na pritisak. Od oskoruše se izrađuju kobilice, rebra, bitve, te klinovi i koluti.

Rogač (*Ceratonia siliqua*) Zimzeleno manje stablo rašireno po Mediteranu. Drvo je teško, vrlo tvrdo i čvrsto na pritisak. Bjeljika je široka, žućkasto-bijela, srž tamno-crvena. U brodogradnji se upotrebljava (ako srž nije trula) za izradu rebara manjih brodova, statve, protustatve.

Smreka (*Picea excelsa*) Stablo velikih dimenzija, visine do 50 m promjera do 2 m, rasprostranjena po planinama Europe. Drvo slično jelovinu ali se može raspoznati po smolnim kanalima koji se i običnim okom vide na poprečnom presjeku. Srž se bojom ne razlikuje od bjeljike. Drvo je lagano, mekano slabe čvrstoće na savijanje, srednje elastično i dobro se obrađuje. U brodogradnji se koristi za izradu jarbola, križeva, kopalja, oplata brođica, trenica palube, sponja, proveza, sjedala.

U ovom radu razmatrane vrste drva su: bor, jela i hrast.

7. DRVO U BRODOGRADNJI

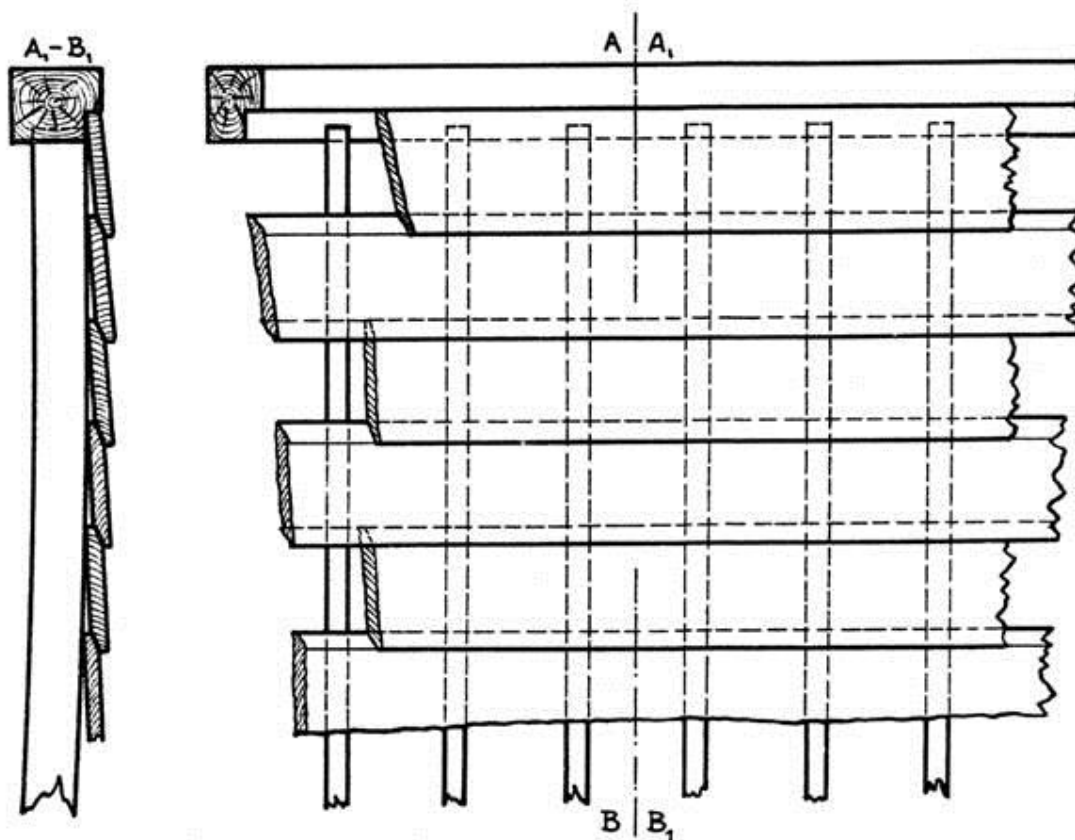
Tradicionalna drvena konstrukcija broda dijeli se na dva oprečna načina i pristupa gradnji broda.

Postoje gradnje:

1. Klinker
2. Karvel

7.1. Klinker

Klinker gradnju u literaturi možemo naći i pod nazivom lamelarni sistem gradnje ili sistem preklapanje platica, slika 15.



Slika 15. Primjer klinker gradnje [11]

U praksi je prisutna stoljećima, a originalno potječe od vikinških drakara, vrlo dugih plovila koji su građeni ovim načinom od cijepanih platica velikih stabala četinjača.

Klinker gradnja se sastoji od izrade glavnih, a po potrebi i sporednih elemenata trupa drvenog broda pomoću lijepljenja više slojeva dasaka (lamela) u jedan komad koji se zove laminantni

blok. Lijepljenjem pojedinih lamela u jedan laminantni blok povećava se trajnost drva, jer ljepilo prodire u drvo te se time povećava čvrstoća drva.

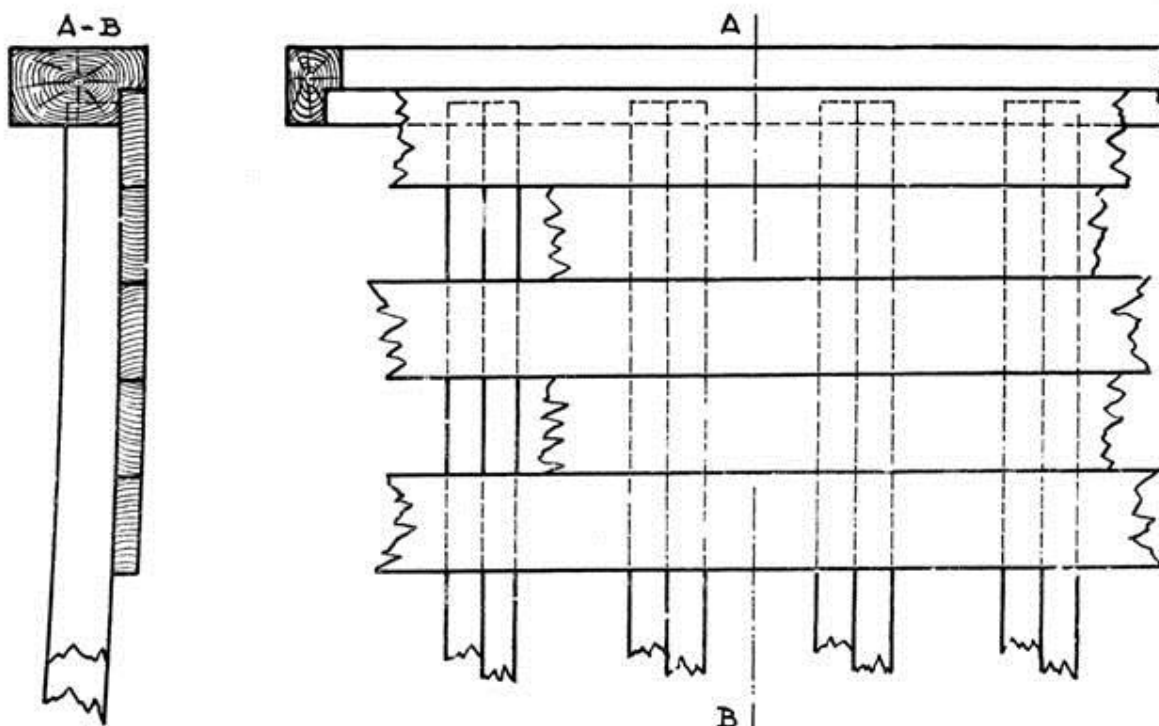
Oplata se gradi prije ugradnje u brod. Oblikuje se na šablonama prije ugradnje ukrepljenja. Uzdužnim povećanjem debljine preklopnim daskama, smanjuje se potreba za ukrepama trupa i smanjuje se unutrašnja struktura.

Najveći problem ovakvog tipa gradnje je teško zatvaranje pukotina među daskama broda, te teškoće u postizanju nepropusnosti na kosim plohama.

Ovaj tip gradnje je osobito pogodan za brzu izgradnju, te je pogodan za serijsku proizvodnju. Danas se najčešće rade pomoćni brodovi za spašavanje. U prilog serijske proizvodnje ide i nešto veća iskoristivost drva ovakvim postupkom, kao i manja vlastita težina samog objekta [11], [12], [15], [16].

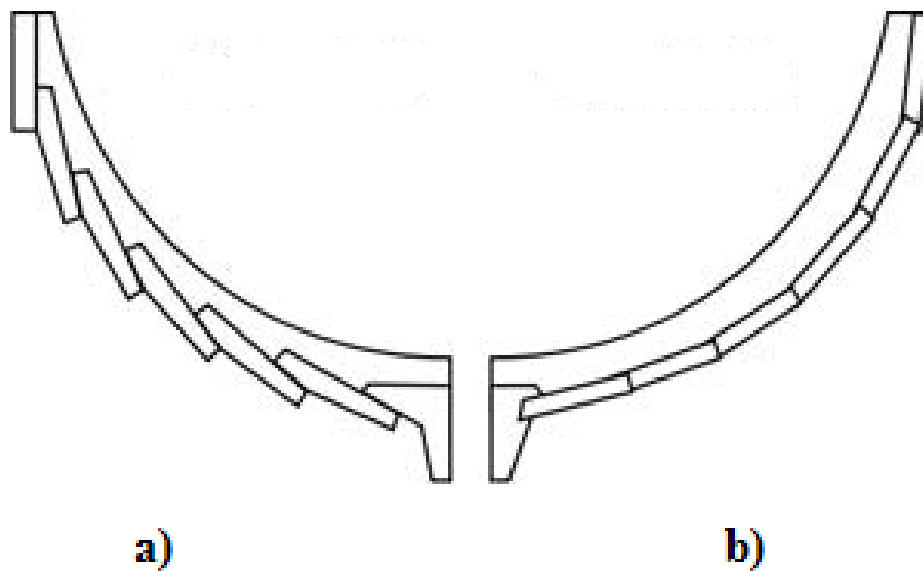
7.2. Karvel

Kod karvel tipa gradnje, oplata se postavlja na prethodno oblikovani kostur sastavljen od uzdužnih i poprečnih nosača i ukrepa. Karvel (engl. carvel) oplata koja se sastoji od platica koje se međusobno bočno dodiruju (ponekad se zove i dodirna oplata). Dobila je ime od karavele (caravella), naziva portugalskog broda iz XIII stoljeća. Primjer karvel gradnje je prikazan na slici 16.



Slika 16. Karvel gradnja [11]

Po načinu slaganja broda, moglo bi se reći da je klinker gradnja izvana prema unutra dok je karvel gradnja iznutra prema van, kako je prikazano na slici 17 [11], [12], [15], [17].



Slika 17. Usporedba klinker (a) i karvel (b) tipa gradnje [17]

8. MEHANIČKA SVOJSTVA DRVA

8.1. Modul elastičnosti (eng. modulus of elasticity)

Modul elastičnosti je odnos između naprezanja po jedinici površine i deformacija po jedinici dužine. Elastičnost je svojstvo materijala da se pod djelovanjem vanjske sile savije, a kada ta sila popusti vraća se u prvobitni oblik. Kod drva, je elastičnost samo djelomična, jer kada je sila koja djeluje na njega prevelika, drvo ili trajno zadržava zakrivljeni oblik ili pukne [18].

Čimbenici koji utječu na modul elastičnosti drva su:

1. Vrsta drva
2. Građa drva
3. Gustoća drva
4. Sadržaj vode
5. Smjer vlakanaca
6. Temperatura
7. Oblik presjeka

Kod drva potrebno je definirati module elastičnosti u tri smjera, koji su označeni oznakama E_L , E_T i E_R . Pri tome su: E_L modul elastičnosti u uzdužnom longitudinalnom smjeru, E_T modul elastičnosti u tangecijalnom smjeru i E_R modul elastičnosti u radijalnom smjeru. Podatci za module elastičnosti se dobivaju raznim testovima, međutim, podatci za E_T i E_R često se definiraju u odnosu na E_L . [19].

Prosječne vrijednost modula elastičnosti drva u ovisnosti o različitim vrstama, iznose:

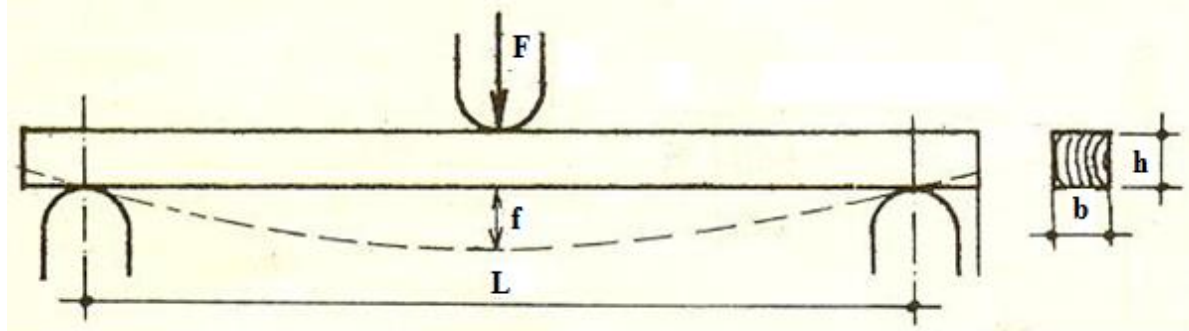
$$E_L = 300 - 2500 \text{ kN/cm}^2$$

$$E_T = (1/23 - 1/40) * E_L$$

$$E_R = (1/6 - 1/23) * E_L$$

Za određivanje modula elastičnosti za drvo postoji više načina. Prikazi dva osnovna načina prikazana su na slikama 18 i 19. Više se koriste metode savijanja za određivanje E_L , nego razni aksijalni testovi.

Općeniti izraz za određivanje modula elastičnosti prema slici 18 iskazan je izrazom (1)



Slika 18. Prikaz općeg postupka određivanja modula elastičnosti [20]

$$E_{drva} = \frac{F \times l^3}{4 \times b \times h^3 \times f} \text{ (GPa)} \quad (1)$$

gdje je

F=sila (N)

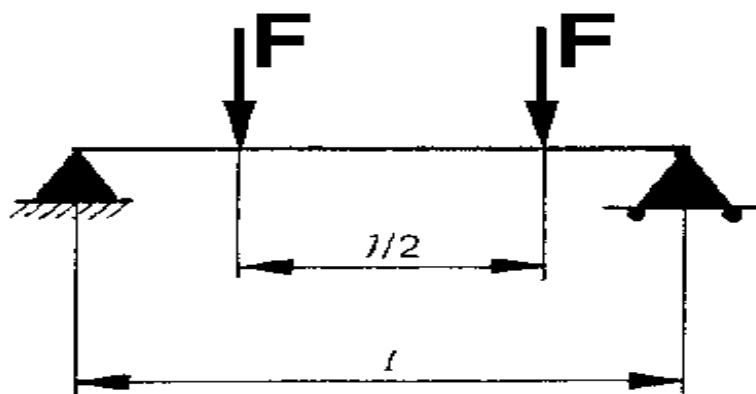
l=razmak oslonaca (mm)

b=širina ležišta probe (mm)

h=visina probe (mm)

f=veličina progiba (mm)

Način izračunavanja modula elastičnosti sa dvije sile, prema slici 19, prikazan je izrazom (2).



Slika 19. Izgled postupka za određivanje modula elastičnosti primjenom dvije sile [18]

$$E_{drva} = \frac{3 \times F \times l^3}{64 \times b \times h^3 \times f} \text{ (GPa)} \quad (2)$$

gdje je

F=sila (N)

l =razmak oslonaca (cm)

b =širina ležišta probe (mm)

h =visina probe (mm)

f =veličina progiba (mm)

Sila se ravnomjerno povećava u vremenu od 30s do vrijednosti naprezanja od 18 MPa. Nakon dostizanja tog naprezanja, sila se ravnomjerno vraća do naprezanja od 5 MPa. Potom se sila ponovno povećava do naprezanja od 18 MPa i opet smanjuje do 5 MPa. U sljedeća 4 ciklusa opterećenja, vrše se mjerenja progiba kod naprezanja od 7 MPa i 18 MPa s točnošću od 0,001 mm [18], [20].

Tablica 1 prikazuje modul elastičnosti vrsta drva razmatrane u ovom radu.

Tablica 1. Modul elastičnosti različitih vrsta drva [18]

Hrvatski naziv	Botanički	Modul elastičnosti [GPa]
Bor bijeli	Pinussilvestris L.	9,5...13,8...18,0
Bor crni	Pinusnigra Arn.	6,9...12,0...20,1
Bor kratkoiglati	Pinusechinata Mill.	2,4
Bor planinski	Pinusmontana Mill.	7,8...12,8...18,5
Bor vajmutov	Pinusstrobus L.	10,4
Hrast kitnjak	Quercuspetrea Liebl.	9,2...13,0...13,5
Hrast lužnjak	Quercusrobur L.	10,0...11,7...13,2
Jela obična	Abiesalba Mill.	6,6...10,7...17,2

8.2. Modul smika (eng. modulus of rigidity)

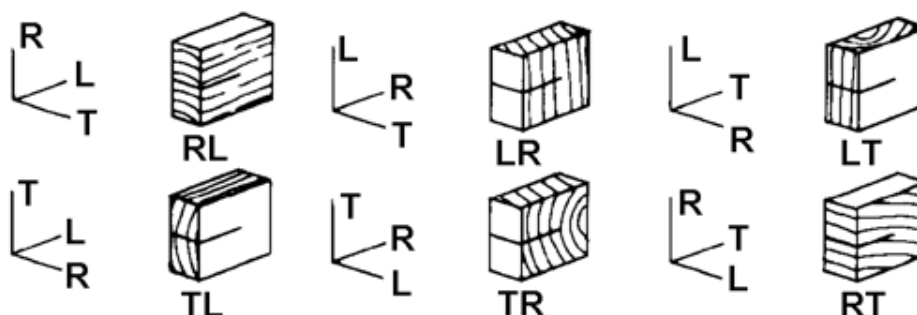
Modul smika se još naziva i posmični modul, modul klizanja ili Coulombov modul. Primjenom Hookeovog zakona na tangencijalna naprezanja definira se konstanta proporcionalnosti između tangencijalnog naprezanja i tangencijalne deformacije. Modul smika nam govori kolika je otpornost prema naprezanju u određenoj ravnini. U tablici 2 prikazani su omjeri modula smika u odnosu na modul elastičnosti E_L [18], [19], [20],[21].

Tablica 2. Omjeri modula smika i modula elastičnosti [16]

	G_{LR}/E_L	G_{LT}/E_L	G_{TR}/E_L
Bor bijeli	0,052	0,048	0,005
Bor crveni	0,096	0,081	0,0111
Hrast, bijeli	0,086	-	-
Hrast, crveni	0,089	0,081	-
Jela Douglas	0,064	0,078	0,007
Jela subalpska	0,07	0,058	0,006

8.3. Poissonov omjer

Poissonov omjer nam pokazuje kolika je deformacija u osi okomitoj na smjer sile. Određuje se kao omjer poprečnog smanjenja i uzdužnog produljenja uslijed djelovanja sile. U području elastičnosti omjer poprečne i uzdužne deformacije je konstantan. U drvu postoje 6 Poissonovih omjera: μ_{RL} , μ_{LR} , μ_{LT} , μ_{TL} , μ_{TR} , μ_{RT} , u ovisnosti o smjeru naprežanja i smjeru deformacija ravnina kako je prikazano na slici 20.

**Slika 20. Smjer mogućih ravnina [19]**

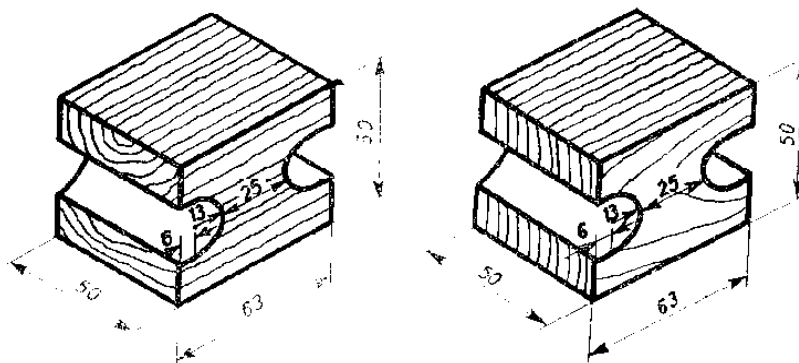
Prvo slovo indeksa označava smjer naprežanja a drugo slovo smjer deformacije. Poissonovi omjeri se razlikuje od vrste do vrste, i ovise o postotku vlažnosti drva i specifičnoj gustoći. U tablici 3 prikazani su vrijednosti Poissonovih omjera za vrste drva razmatrane u ovom radu [18], [19].

Tablica 3. Vrijednosti Poissonovih omjera [19]

	μ_{LR}	μ_{LT}	μ_{RT}	μ_{TR}	μ_{RL}	μ_{TL}
Bor bijeli	0,329	0,344	0,41	0,334	-	-
Bor crveni	0,347	0,315	0,408	0,308	-	-
Hrast, bijeli	0,369	0,428	0,618	0,3	0,074	0,036
Hrast, crveni	0,35	0,448	0,56	0,292	0,064	0,033
Jela Douglas	0,292	0,449	0,39	0,374	0,036	0,029
Jela subalpska	0,341	0,332	0,437	0,336	-	-

8.4. Čvrstoća na vlak (eng. tensile strength)

Čvrstoća drva na vlak je najveći otpor nastao uslijed djelovanja sila istog pravca, ali suprotnog smjera koje ga nastoje razvući paralelno ili okomito na smjer vlaknaca. U literaturi možemo naći nazive: čvrstoća na vlak i vlačna čvrstoća. Čvrstoća na vlak kod drva se razlikuje ovisno o djelovanju sile pa može biti paralelna i okomito na vlakanca [20]. Standardni test ispitivanja vlačne čvrstoće provodi se prema izrazu (3) [22]. Uzorci za ispitivanje na vlak prikazani su na slici 21.



Slika 21. Uzorci za ispitivanje vlačne čvrstoće [20]

$$\sigma_{vlak} = \frac{F_{max}}{A_0} \quad (3)$$

Gdje je:

F_{max} = maksimalna sila loma (N)

A_0 = površina presjeka na mjestu loma (mm^2)

Drvo ima izraženo svojstvo čvrstoće na vlak u smjeru vlaknaca. Čvrstoća na vlak u smjeru vlaknaca znatno je veća od one okomito na vlakanca [24].

U tablici 4 prikazani su odnosi vrijednosti tangencijalnih i radijalnih čvrstoća na vlak zavisno o usmjerenju vlaknaca.

Tablica 4. Prikaz odnosa čvrstoće na vlak okomito na smjer vlaknaca i u smjeru vlaknaca [14]

	Tangencijalno	Radijalno
Za četinjače	0,025-0,030	0,040-0,050
Za listače	0,040-0,065	0,070-0,100

Prava vrijednost velike čvrstoće na vlak ne može se u potpunosti iskoristiti u praksi. Treba biti oprezan, jer je čvrstoća na smicanje znatno manja od čvrstoće na vlak i iznosi najviše 10%

čvrstoće na vlak u smjeru vlakana. U praksi dolazi do lomova, uslijed smicanja i cijepanja, iako čvrstoća na vlak zadovoljava uvjete rada. Čvrstoća na vlak znatno se smanjuje uslijed pogrešaka u građi drva.

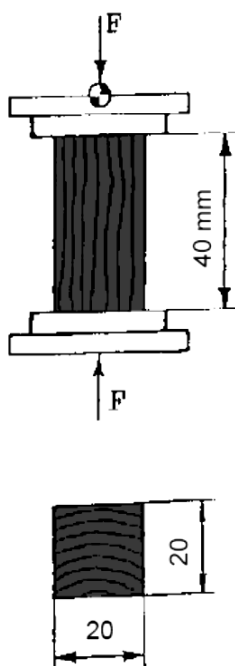
U tablici 5 prikazane su vrijednosti čvrstoće na vlak za vrste drva razmatrane u ovom radu.

Tablica 5. Vrijednosti čvrstoće na vlak [18]

Hrvatski	Botanički	Čvrstoća na vlak [Mpa]
Bor obični	Pinussilvestris	35,0...104,0... 196,0
Jela	Abiesalba Mill.	48,0... 84,0... 120,0
Hrast	Quercus	50,0... 90,0 ... 180,0

8.5. Čvrstoća na tlak (eng. compression strength)

Čvrstoća na tlak je najveće naprezanje koje se javlja ako na tijelo, smješteno na horizontalnoj podlozi, djeluje sila okomito na podlogu koja ga nastoji stlačiti, smrviti ili zgnječiti [18]. Sile koje djeluju na epruvetu su jednakog iznosa. Epruvete i postupak smjer sila su prikazani na slici 22. Mjeri se najveća sila koja je potrebna da dođe do loma.



Slika 22. Prikaz metode određivanja čvrstoće na tlak [18]

Za izračunavanje čvrstoće na tlak koristi se izraz (4) [25].

$$\sigma_{\text{tlak}} = \frac{F_{pm}}{A_0} \quad (4)$$

Gdje je:

F_{pm} = maksimalna sila loma (N)

A_0 = površina presjeka na mjestu loma (mm^2)

Čvrstoća na tlak paralelno u smjeru vlakanaca dostiže samo do 50% vrijednosti čvrstoće na vlak u smjeru vlakanaca. Čvrstoća na tlak drva paralelno s vlakancima 3 do 10 puta je veća od čvrstoće na tlak okomito na vlakanca.

U praksi je mnogo važnija čvrstoća na tlak okomito na vlakanca.

Prilikom uspostavljanja kritične sile, kod nekih vrsta drva, dolazi do pucketanja. Svojstvo pucketanja je važno u praksi za sigurnost radnika, jer upozorava radnika na opasnost od loma. Primjeri vrsta drva koji imaju izraženo svojstvo pucketanja su: smreka, jela, ariš, bor, bukva, grab, breza, hrast i bagrem.

Svojstvo pucketanja ovisi o vlažnosti i temperaturi drva. Jače je ukoliko je vlažnost manja, a temperatura veća [18].

U tablici 6 su prikazane vrijednosti čvrstoće na tlak za vrste drva razmatrane u ovom radu.

Tablica 6. Vrijednosti čvrstoće na tlak [18]

Hrvatski	Botanički	Čvrstoća na tlak [Mpa]
Bor obični	Pinussilvestris	35,0 ... 55,0 ... 94,0
Jela	Abiesalba Mill.	31,0 ... 47,0 ... 59,0
Hrast lužnjak	Quercusrobur L.	54,0 ... 61,0 ... 67,0
Hrast kitnjak	QuercuspetreaLiebl.	48,0 ... 65,0 ... 70,0

8.6. Čvrstoća na smicanje (eng. shearing strength)

Čvrstoća na smicanje je otpor kojim se drvo opire vanjskoj sili koja nastoji pomaknuti (kliznuti) njegove dijelove paralelno s vlakancima ili okomito na taj smjer [18]. Općeniti izraz za dobivanje čvrstoće na smicanje prikazan je u izrazu (5) [26].

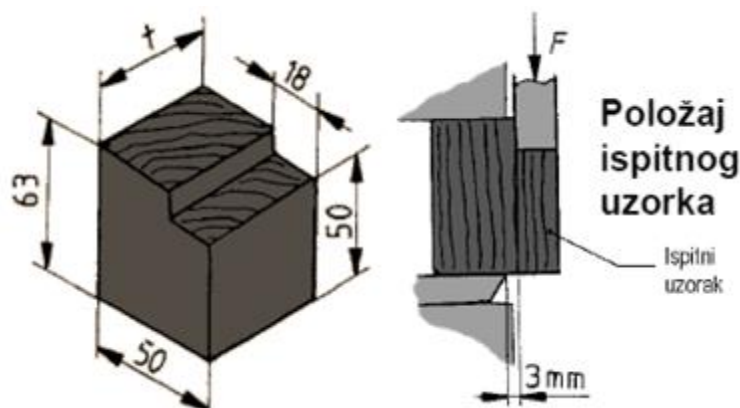
$$\sigma_{smicanje} = \frac{F_{max}}{b \times l} \quad (5)$$

Gdje je:

F_{max} = maksimalna sila (N)

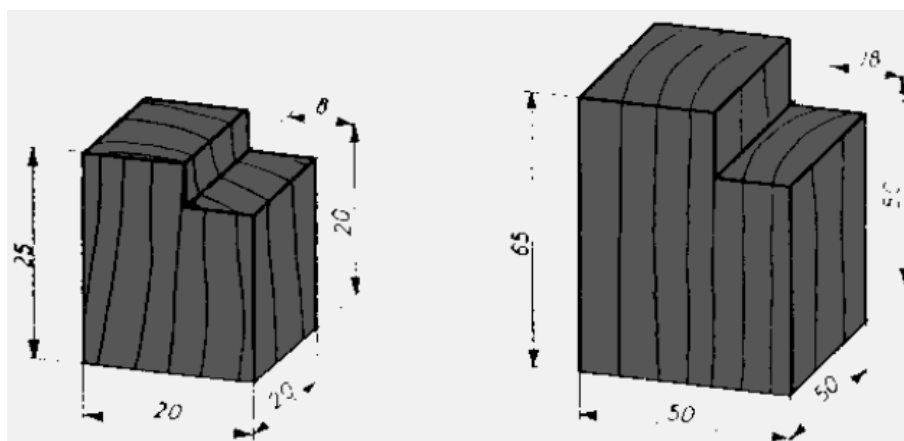
b, l = dimenzije smicanje površine (mm)

Smično naprezanje nastaje ako u ravnini smicanja djeluju posmične sile. Površina smicanja može biti uzdužna (radijalna ili tangencijalna), poprečna (frontalna) i dijagonalna. Smjer djelovanja posmičnih sila kod uzdužnih površina smicanja može biti u smjeru vlakanaca ili okomito na vlakanca, a kod frontalne površine smicanja taj smjer može biti paralelno s godovima ili okomito na godove. Frontalna ravnina je ravnina poprečnog presjeka. Prilikom naprezanja mogu biti prisutna smična naprezanja u svim smjerovima. Uzorak za ispitivanje čvrstoće na smicanje prikazan je na slici 23.



Slika 23. Metoda određivanja čvrstoće na smicanje [18]

Postoje dvije čvrstoće na smicanje. Jedna je ona u smjeru paralelno sa smjerom vlakanaca, kod koje je površina smicanja tangencijalna ili radijalna. Kod tangencijalne je kut što ga zatvara ravnina smicanja s godovima 0° , a kod radijalne je kut 90° . Druga čvrstoća na smicanje je ona u radijalnom smjeru, kod koje je ravnina smicanja frontalna. Na slici 24 su prikazane epruvete različitih dimenzija.



Slika 24. Prikaz epruveta različitih dimenzija [18]

Čvrstoća na smicanje okomito na vlakance, kod frontalne ravnine smicanja, znatno je veća nego čvrstoća na smicanje u smjeru vlakana. Čvrstoća na smicanje u smjeru vlakana veća je u tangencijalnoj nego u radijalnoj ravnini i to čak do 35% [18].

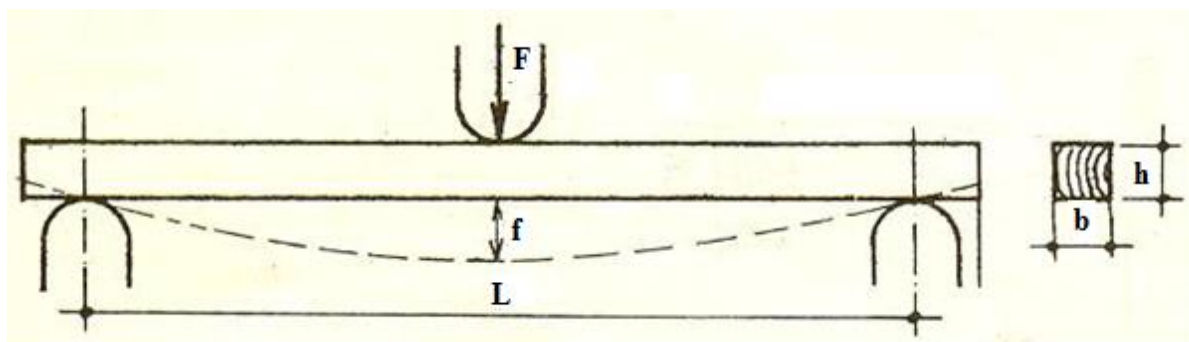
U tablici 7 prikazane su vrijednosti čvrstoće na smicanje za vrste drva razmatrane u ovom radu.

Tablica 7. Vrijednosti čvrstoće na smicanje

Hrvatski naziv	Botanički	Čvrstoća na smicanje [Mpa]
Bor obični	Pinussilvestris	6,0 ... 10,0 ... 15,0
Jela	Abiesalba Mill.	4,0 ... 5,0 ... 6,0
Hrast	Quercus	6,0 ... 11,0 ... 13,0

8.7. Čvrstoća na savijanje (eng. static bending strength, modulus of rupture)

Čvrstoća na savijanje je najveće unutarnje naprezanje nekog produženog tijela, poduprtog na oba kraja ili učvršćenog samo na jednom kraju, koje se javlja ako na to tijelo djeluje vanjska sila koja ga nastoji saviti i prelomiti. Postupak određivanja čvrstoće na savijanje prikazan je na slici 25 i opisan izrazom (6) [27].



Slika 25. Metoda ispitivanja čvrstoće na savijanje [20]

$$\sigma_{\text{savijanje}} = \frac{M_x}{W_x} = \frac{3 \times F \times L}{2 \times b \times h^2} \text{ (MPa)} \quad (6)$$

Gdje je:

M_x – moment savijanja

W_x – moment otpora

I:

L- razmak između oslonaca (mm)

b- širina grede (mm)

h-visina grede (mm)

f-nagib pravca

Čvrstoća na savijanje predstavlja kombinirani otpor drva djelovanju sile. Prilikom djelovanja sile na nosač, dolazi do koncentracije naprezanja. Gornji dio nosača izložen je tlačnom, a donji dio vlačnom naprezanju. Srednji dio ostaje neutralan.

Prilikom određivanja čvrstoće na savijanje, koristimo Navier-ov princip koji se temelji na pretpostavci da su naprezanja savijanja linearno i simetrično raspoređena po poprečnom presjeku savijene grede. Takva pretpostavka je opravdana za izotropne i homogene grede, dok za anizotropne grede vrijedi samo do granice proporcionalnosti.

Navier-ov način ne daje stvarne vrijednosti naprezanja u slučaju loma. Prilikom korištenja izraza za savijanje, ne uzima se u obzir ponašanje materijala nakon elastičnog područja kod savijanja za drvene grede. Zbog toga se u SAD-u umjesto termina „čvrstoća na savijanje“ koristi termin „modul loma“ (eng. modulus of rupture) [18], [19].

U tablici 8 su prikazane vrijednosti čvrstoće na savijanje za domaće vrste drva.

Tablica 8. Prikaz vrijednosti čvrstoće na savijanje [17]

Hrvatski naziv	Botanički	Čvrstoća na savijanje [Mpa]
Bor obični	Pinussilvestris	41,0 ... 100,0 ... 206,0
Bor crni	PinusnigraArn.	69,0 ... 130,5 ... 198,5
Jela	Abiesalba Mill.	47,0 ... 73, ... 118,0
Hrast lužnjak	Quercusrobur L.	74,0 ... 88,0 ... 105,0
Hrast kitnjak	QuercuspetreaLiebl.	78,0 ... 110,0 ... 117,0

8.8. Udarni rad loma (eng. impact strength)

Udarni rad loma je otpor kojim se drvo opire djelovanju (radu) kratkotrajnog udarnog napreznja (udarcu, šoku), a mjera je žilavosti materijala. Izražava se kao rad, kojeg je potrebno obaviti po jedinici površine prema izrazu (7) [18].

$$\sigma_{udarac} = \frac{1000 \times Q}{b \times h} \text{ (kJ/m}^2\text{)} \quad (7)$$

Gdje je:

Q – rad utrošen za lom probe (J)

b – širina poprečnog presjeka (m)

h – visina poprečnog presjeka (m)

U praksi su često drvene konstrukcije opterećene na dinamička napreznja. Žilavost je najmanja kada udarac pada tangencijalno na godove, a najveća kada pada u radijalnom smjeru. Promjena vrijednosti žilavosti je vidljiva golim okom i to je prva indikacija da je došlo do promjene u strukturi drva. Uređaj za provođenje ispitivanja žilavosti je Charpy-jev bat [18].

U tablici 9 su prikazane vrijednosti udarnog rada loma za vrste drva razmatrane u ovom radu.

Tablica 9. Prikaz vrijednosti udarnog rada loma [18]

Hrvatski naziv	Botanički	Čvrstoća na udarac [kJ/m ²]
Bor obični	Pinussilvestris	15 ... 40 ... 130
Bor crni	PinusnigraArn.	20 ... 50 ... 90
Jela	Abiesalba Mill.	30 ... 40 ... 120
Hrast	Quercus	10 60... 160

8.9. Tvrdoća drva

Tvrdoća drva je otpor drva prodiranju nekog drugog tvrdog tijela u njegovu masu. Prodiranje drugog materijala može biti postepeno posredstvom djelovanje sile ili trenutno posredstvom udarca. Kako je drvo anizotropan materijal, razlikujemo tvrdoću zavisno o smjeru vlaknaca pa tako imamo:

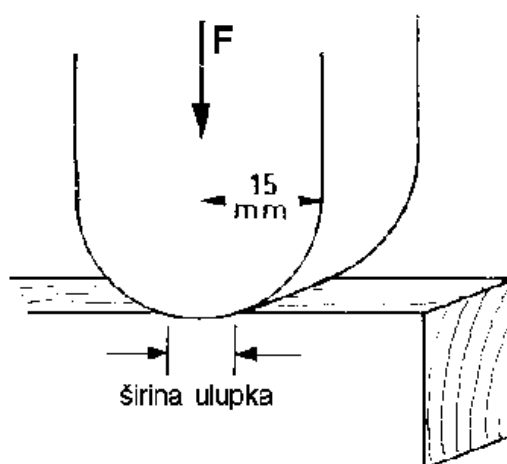
- Frontalnu (longitudinalnu)
- Tangencijalnu
- Radijalnu

Tvrdoća drva, kao i otpornost trošenju, nisu posve egzaktno definirani. Te karakteristike, zajedno s ostalim mehaničkim svojstvima, pokazuju nam opću kvalitetu drva.

Kod definiranja tvrdoće, kao i definiranja otpornosti na habanje, teško je odrediti o čemu ovisi. Najšire objašnjenje je da tvrdoća ovisi o rezultanti različitih anatomskih, fizikalnih i mehaničkih svojstava. Upravo zbog kombinacije svih tih parametara tvrdoću se ne može definirati kao elastičnu čvrstoću drva.

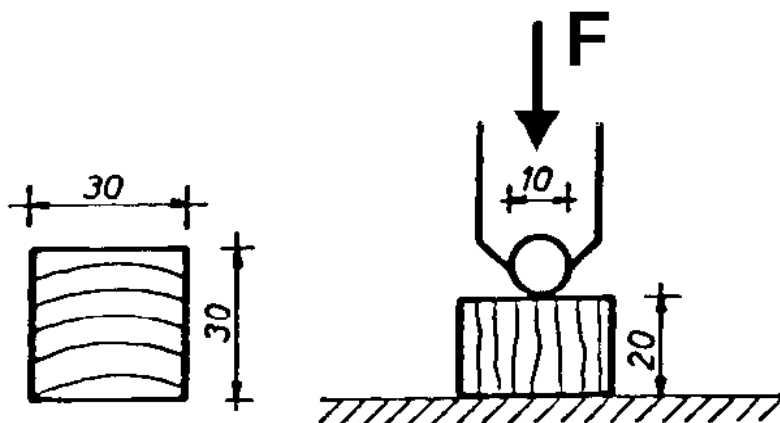
Pojedine unificirane metode za određivanje tvrdoće drva nema. Postoji više metoda određivanja tvrdoće.

Jedna od često korištene metode je Chalais-Meudon. Korištenjem te metode u drvo se utiskuje metalni nagravljen cilindar promjera 30mm, silom od 1000N po 1 cm širine uzorka kako je prikazano na slici 26.



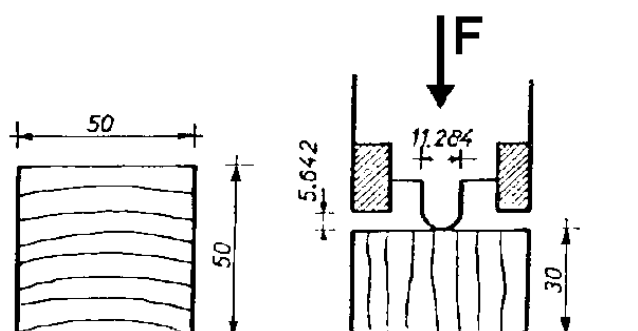
Slika 26. Metoda za određivanje tvrdoće drva prema Chalais-Meudon-u [18]

Općenito se tvrdoća može mjeriti metodom Brinell [28]. Tom metodom se tvrdoća mjeri utiskivanjem čelične kuglice promjera 10 mm u drvo konstantnom silom od 500 N ili 1000 N, ovisno o tvrdoći drva. Nakon 30 s, izmjeri se srednji promjer kalote nastalog u površini drva s točnošću od 0,1mm. Na slici 27 je prikazana metoda određivanja tvrdoće drva prema Brinell-u.



Slika 27. Metoda određivanja tvrdoće drva prema Brinell-u [18]

G. Janka je predložio modificiranu verziju Brinell-ove metode ispitivanja tvrdoće. Ta metoda je opće prihvaćena kod testiranja drva. Prema toj metode, u drvo se utiskuje kugla promjera 11,284 mm, a broj tvrdoće određen je silom potrebnom da se ta kugla utisne u drvo do polovice promjera. U tom trenutku, kada je kugla utisnuta do polovice promjera, površina kalote iznosi točno 1 cm^2 , slika 28.



Slika 28. Prikaz metode određivanja tvrdoće drva prema G.Janku [18]

G. Janka razvrstava po tvrdoći sve vrste drva u nekoliko razreda:

- vrlo meko drvo (broj tvrdoće do 35,0 N/mm²)
- meko drvo (broj tvrdoće od 35,1 do 50,0 N/mm²)
- srednje tvrdo drvo (broj tvrdoće od 50,1 do 65,0 N/mm²)
- tvrdo drvo (broj tvrdoće od 65,1 do 100 N/mm²)
- vrlo tvrdo drvo (broj tvrdoće od 100,1 do 150,0 N/mm²)
- drvo tvrdo kao kost (broj tvrdoće veći od 150,0 N/mm²) [18]

U tablici 10 su prikazane vrijednosti tvrdoće za vrste drva obrađene u ovom radu.

Tablica 10. Prikazane vrijednosti tvrdoće drva

Tvrdoća	Botanički	Broj tvrdoće [N/mm ²]
Bor obični	Pinus	19,0... 30,0... 50,0
Bor crni	Pinusnigra Arn.	35
Jela	Abiesalba Mill.	18,0... 34,0.. 53,0
Hrast lužnjak	Quercusrobur L.	28,0... 65,0... 101,0
Hrast kitnjak	Quercuspetrea Liebl.	43,0... 69,0... 99,0

8.10. Prikaz mehaničkih svojstava objašnjenih u ovom radu

U tablici 11 prikazana su mehanička svojstva objašnjena u ovom radu.

Tablica 11. Tablica parametara s oznakama

Parametar	Poglavlje u teoriji	Tablica broj	Oznaka [16]	Oznaka [31]	Oznaka u Ls-Dyna-i	Oznaka u ovom radu
Modul elastičnosti u longitudinalnom smjeru	8.1	Tablica 1	E_L	$E_{z,ref}$	E_L	E_L
Modul elastičnosti u tangencijalnom smjeru	8.1	Tablica 1	E_T	$E_{t,ref}$	E_T	E_T
Modul smika u longitudinalnom smjeru	8.2	Tablica 2	G_{LT}	G_{tz}	G_{LT}	G_{LT}
Modul smika u tangencijalnom smjeru	8.2	Tablica 2	G_{TR}	G_{rz}	G_{TR}	G_{TR}
Poissonov omjer u longitudinalnom smjeru	8.3	Tablica 3	ν_{LT}	ν_{rt}	ν_{LT}	μ_{LT}
Čvrstoća na vlak u longitudinalnom smjeru	8.4	Tablica 5	-	-	X_T	$\sigma_{vlak, L}$
Čvrstoća na tlak u longitudinalnom smjeru	8.5	Tablica 6	-	-	X_C	$\sigma_{tlak, L}$
Čvrstoća na smicanje u longitudinalnom smjeru	8.6	Tablica 7	-	-	S_{\parallel}	$\sigma_{smicanje, L}$
Čvrstoća na vlak u tangencijalnom smjeru	8.5	Tablica 5	-	-	Y_T	$\sigma_{vlak, T}$
Čvrstoća na tlak u tangencijalnom smjeru	8.5	Tablica 6	-	-	Y_C	$\sigma_{tlak, T}$
Čvrstoća na smicanje u tangencijalnom smjeru	8.6	Tablica 7	-	-	S_{\perp}	$\sigma_{smicanje, T}$

[19] Wood handbook: Wood as an engineering material

[29] Abacus FE software

9. OTPORNOST NA ABRAZIJSKO TROŠENJE

Otpornost na habanje (abraziju) je svojstvo drva da se ono opire postepenom narušavanju (mehaničkom trošenju) svoje površine uslijed djelovanja vanjskih mehaničkih sila, slika 29. Pojam otpornosti na habanje je vrlo blizak tvrdoći, no ta dva pojma nisu identična. Još ne postoji neki unificirani način mjerenja. Otpornost na habanje može se mjeriti smanjivanjem volumena ili mase komada drva koji su izloženi habanju.

Otpornost trošenju ovisi o vrsti drva, građi, gustoći, presjeku, smjeru habanja, sadržaju vlage i načinu obrade površine [18].



Slika 29. Trošenje drva habanjem [30]

10. VARIJACIJA MEHANIČKIH SVOJTAVA

Na mehanička svojstva utječu razni čimbenici. Unutar pojedine vrste drva, postoje značajne varijacije mehaničkih svojstava u zavisnosti o starosti drva, nadmorskoj visini rasta drva, i sličnim čimbenicima. U tablici 12 prikazani su koeficijenti varijacije određenog mehaničkog svojstva, koji su ustanovljeni brojnim pokusima [19].

Tablica 12. Koeficijenti varijacije vrijednosti mehaničkih svojstava [19]

Svojstvo	Koeficijent varijacije (%)
Modul elastičnosti	22
Čvrstoća na savijanje	12
Najveće opterećenje	34
Čvrstoća na udarac	25
Čvrstoća na tlak paralelno na vlakanca	18
Čvrstoća na tlak okomito na vlakanca	28
Čvrstoća na smicanje	25
Tvrdoća	20
Specifična gustoća	10

10.1. Koeficijenti kvalitete drva

Kod izbora drva kao građevnog materijala, velika se pažnja posvećuje odnosu čvrstoće i gustoće drva. Kao koeficijent kvalitete drva nekog materijala uzima se odnos čvrstoće i njegove gustoće, prema formulaciji:

$$k = \frac{\sigma}{\rho}$$

Gdje je:

σ -čvrstoća (N/mm²)

ρ -gustoća drva (kg/m³)

Koeficijent drva se koristi kod izbora drva kao materijala za gradnju brodova i drugih konstrukcija [18].

10.2. Trajnost drva

Trajnost drva je sposobnost da se ono odupire promjenama i razaranjima nastalim djelovanjem atmosferilija, raznih kemijskih tvari, te štetnika, biljnog i životinjskog porijekla.

Prirodna trajnost je vremenski period u kojem drvo zadržava svoja prirodna svojstva. Kreće se u širokim granicama, i to od nekoliko mjeseci do nekoliko tisuća godina. Prirodna trajnost ovisi o unutrašnjim i vanjskim čimbenicima.

Unutarnji čimbenici su: vrsta drva, građa, kemijski sastav, gustoća, sadržaj vode

Vanjski čimbenici su: zrak, svjetlo, voda, kemijske tvari, štetnici biljnog i životinjskog porijekla, stanište, vrijeme sječe, način i mjesto upotrebe.

Trajnost na zraku

- a. vrlo trajne vrste: hrast, kesten, brijest, tisa, ariš, limba, bagrem, duglazija
- b. trajne vrste drva: bor, smreka, jela, jasen
- c. slabo trajne vrste: javor, jasika, breza, bukva, joha, lipa, topola, vrba, grab

Trajnost pod vodom

- a) vrlo trajne vrste (preko 500 g.): brijest, hrast, bukva, grab, kesten, bagrem, joha, ariš, bor
- b) trajne vrste (50-100 g.): smreka, jela
- c) slabo trajne vrste (ispod 20 g.): javor, breza, jasen, lipa, topola, vrba [18].

U tablici 13 prikazane su vrijednosti trajnosti vrsta drva razmatrane u ovom radu.

Tablica 13. Trajnost drva [18]

Vrsta drva	Trajnost drva (u godinama)			
	Željeznički pragovi	Nezaštićeno	Pod krovom	Stalno u suhom
Bor	7 - 8	40 - 60 - 85	90 - 100 - 120	120 - 1000
Jela	4 - 5	50	50	900
Hrast	14 - 18	50 - 85 - 120	100 - 150 - 200	300 - 800

10.3. Temperatura

Generalno gledajući, mehanička svojstva drva padaju povećanjem temperature, i obratno, smanjenjem temperature, mehanička svojstva rastu. Pri jednakoj vlazi i temperaturi manjoj od 150°C, mehanička su svojstva u linearnoj ovisnosti o temperaturi. U tablici 14 prikazana je ovisnost mehaničkih svojstava o postotku vlage i temperature.

Tablica 14. Ovisnost mehaničkih svojstava o postotku vlage i temperature [19]

Svojstvo	Postotak vlage (%)	Promjena mehaničkih svojstava u odnosu na 20°C	
		-50°C	+50°C
Modul elastičnosti paralelan na zrno	0	+11	-6
	12	+17	-7
	Preko granice zasićenja	+50	-
Modul elastičnosti okomit na zrno	6	-	-20
	12	-	-35
	≥20	-	-38
Modul smika	Preko granice zasićenja	-	-25
Svojna čvrstoća	≤4	+18	-10
	11-15	+35	-20
	18-20	+60	-25
	Preko granice zasićenja	+110	-25
Vlačna čvrstoća	0-12	-	-4
Tlačna čvrstoća paralelna	0	+20	-10
	12-45	+50	-25
Čvrstoća na smicanje paralelna	Preko granice zasićenja	-	-25
Tlačna čvrstoća okomita	4-6	-	-10
	11-16	-	-20
	≥18	-	-30

Pri zagrijavanju drva do temperature ispod 100°C, proces promjene mehaničkih svojstava je reverzibilan. Uvjet za reverzibilnost je da se nakon zagrijavanja, u kratkom vremenu, temperatura drva vrati na početnu. Ukoliko je proces dovoljno brz, doći će do povratnog procesa promjene mehaničkih svojstava.

Ukoliko se drvo drži dulje na povišenim temperaturama, dolazi do ireverzibilnog procesa i do propadanja drva. Propadanje drva uzrokuje gubitak mase i svojstava. Propadanje drva ovisi o parametrima kao što su postotak vlage, okolni medij, temperatura, vrijeme izlaganja [19].

10.4. Orijehtacija vlakana (eng. slope of grain)

Elastična svojstva u smjeru drugačijem nego kod prirodnog usmjerenja, mogu se dobiti pomoću teorija elastičnosti. Čvrstoća u smjeru koji varira od paralelnog do okomitog na vlakance, može se aproksimirati korištenjem Hankinson-ove formule izrazom (8).

$$N = \frac{P \times Q}{P \times \sin^n \alpha + Q \cos^n \alpha} \quad (8)$$

Gdje je:

N – tražena čvrstoća/modul elastičnosti (tablica 15)

α – kut vlakana

Q – čvrstoća okomita na vlakance

P – čvrstoća paralelna na vlakance

n – konstanta (tablica 15)

Izraz (8) primjenjiv je za modul elastičnosti, kao i za čvrstoću. Vrijednosti konstante „n“ i omjeri Q/P izračunati prema podacima iz [16] i prikazani su u tablici 15.

Tablica 15. Vrijednosti konstante „n“ i omjera Q/P [19]

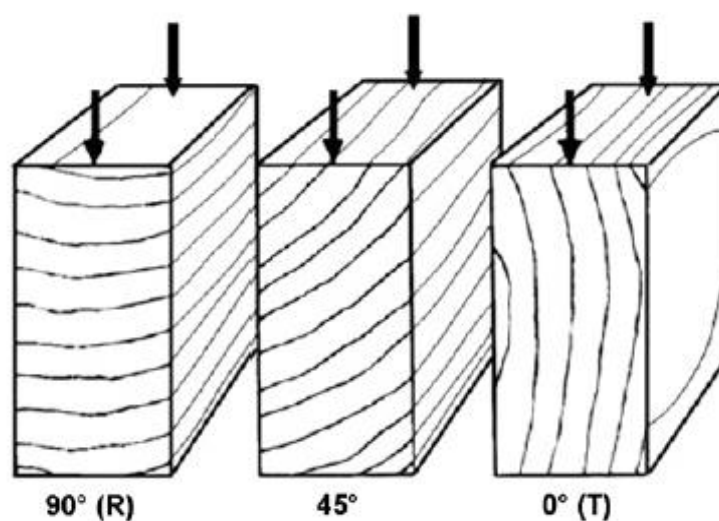
Svojstvo	Konstanta „n“	Omjer Q/P
Čvrstoća na vlak	1.2-2	0.04-0.07
Čvrstoća na tlak	2-2.5	0.03-0.4
Čvrstoća na savijanje	1.2-2	0.04-0.1
Modul elastičnosti	2	0.04-0.12

Orijentacija vlakana označava smjer vlakana prema rubovima. Obično se izražava kao omjer orijentacija vlakana u granicama između 25mm od ruba do prve devijacije gdje dođe do promjene orijentacije [19]. U tablici 16 prikazane su ovisnosti čvrstoće o promjenama u orijentaciji vlakana.

Tablica 16. Ovisnost čvrstoća o promjenama u orijentaciji vlakanaca [19]

Najveća promjena u orijentaciji	Čvrstoća na savijanje (%)	Čvrstoća na udarac (%)	Čvrstoća na tlak (%)
Ravno usmjerena vlakna	100	100	100
1 u 25	96	95	100
1 u 20	93	90	100
1 u 15	89	81	100
1 u 10	81	62	99
1 u 5	55	36	93

Na slici 30 prikazane su orijentacije vlakanaca prema kutu djelovanja.



Slika 30. Orijentacije vlakanaca [19]

11. PROGRAMSKI PAKET LS-DYNA

Programski paket LS Dyna je napredni višenamjenski softverski paket koji sadrži brojne alate za simuliranje fizikalnih pojava i procesa. Razvijen je od strane Livermore Software Technology Corporation (LSTC) 1976. godine. Program se zasniva na metodikonačnim elemenata i daje mogućnost analize linearnih i nelinearnih problema za čitav niz različitih materijalnih modela. U samom programskom paketu razlikujemo:

- Manager LS Dyna – program koji učitava ulaznu datoteku i pokreće analizu
- Prepost LS - program u kojem izrađujemo mrežu konačnih elemenata i analiziramo dobivene rezultate proračuna

Postavljanje i definiranje svih parametara proračuna, generiranje mreže elemenata, te kontrola parametara materijalnih modela na specifičan se način koriste u programskom paketu LS Dyna.

Svi elementi proračuna, koje korisnik odredit, zapisani su u posebnoj datoteci u tekstualnom obliku.

Korisnik određuje ulazne postavke i tražene izlazne podatke [31], [32],[33],[34],[35].

Neke naredbe, odnosno ključne riječi, koje su korištene u ovom radu i definiraju se za svaki model posebno:

***TITLE** – naslov simulacije

***PART** –podatci o dijelovima modela, povezuje dijelove sa informacijom o materijalu, svojstvima oblasti pojedinog dijela. Unutar naredbe potrebno je definirati: identifikacijski broj dijela modela, identifikacijski broj materijala, identifikacijski broj svojstva i presjeka za određeni dio modela,

***SECTION_SOLID** – određuje svojstva i presjek za određeni element

***CONTROL_CONTACT**– naredba koja mijenja ugrađeni numerički definiran površinski kontakt

***CONTROL_ENERGY** – pruža kontrolu i bolje upravljanje rasipanja energije

***CONTROL_TERMINATION** – naredba koja zaustavlja numeričku operaciju

***DATABASE_OPTION** – korisnik određuje bazu podataka koju želi kao rezultat numeričke operacije (najčešće su: ***DATABASE_GLSTAT**, ***DATABASE_MATSUM**, ***DATABASE_NODOUT**, ***DATABASE_RCFORC**, ***DATABASE_SLEOUT**, ***DATABASE_SPCFORC**, ***DATABASE_BINARY_D3PLOT**)

12.MATERIJALNI MODEL

Kao i kod drugih sličnih programskih paketa, korištenje LS Dyna-e temelji se na poznavanju odabranih materijalnih modela koji opisuju ponašanje razmatranog materijala. Materijalni model kojeg je potrebno odabrati ili definirati zavisno o kojem se materijalu radi.

LS Dyna svaki materijalni model označava određenim brojem. Iako su u novijim verzijama, brojevi u nazivu zamijenjeni ključnim riječima materijala, brojevni sustav je još uvijek prisutan i program raspoznaje oznake broja. Za svaki materijalni model, dvije brojevnne naredbe su definirane. Jedna numerička oznaka, a druga opisna naredba.

Za definiranje složenog ponašanja drva kao materijala, dostupan je jedan materijalni model oznake:

143 Wood (*MAT_143, *MAT_WOOD_{OPTION})

Korištenjem toga materijalnog modela, s trenutno dostupnom verzijom programa (R7) moguće je opisati ukupno fizikalno ponašanje drva. Kao rezultate, moguće je dobiti ove vrijednosti:

- SRATE – stopu naprezanja
- FAIL – kriterij loma
- ANISO – anizotropne/ortotropni
- DAM – rezultate oštećenja
- TENS – vlačna stanja koja su različita od tlačnih kod nekih ponašanja

U materijalnom modelu 143 drvo je definirano kao poprečno izotropni materijal i modelira se volumnim konačnim elementima (eng. solid elements). Ovaj materijalni model ima dvije mogućnosti definiranja svojstva drva. Jedna mogućnost je korištenje već ugrađenih parametara materijala unutar samog programa. Ta opcija nudi određivanje svega nekoliko parametara, koji uz one već ugrađene, definiraju sva mehanička svojstva materijala. Varijable koje je u tom slučaju jedino potrebno definirati su:

- vlažnost
- temperatura
- gradacija drva
- mjerne jedinice

Prilagođenost korisniku je posebna prednost ovog modela i nema potrebe za ručnim unošenjem svih podataka o mehaničkim svojstvima drva. Nedostatak ovog način je da nudi mogućnost definiranja parametra samo za dvije vrste drva:

1. bijeli bor (naredba (*MAT_WOOD_PINE))
2. jelu roda Duglazija (naredba (*MAT_WOOD_FIR))

Drugi način je mogućnost ručnog unošenja svih potrebnih podataka (naredba (*MAT_WOOD_<BLANK>)). Na taj način možemo unijeti parametre za bilo koju drugu vrstu drveta za koju imamo vrijednosti potrebnih parametara.

Parametri koji su potrebni kod ručnog unošenja su:

- Pet modula za konstitutivne izotropne jednažbe
- Šest čvrstoća za kriterij granice razvlačenja
- Četiri parametra očvrstnuća prije loma
- Osam parametra omekšanja nakon loma
- Šest parametara brzine

Sve ukupno postoji 29 parametara koje je moguće ručno definirati korištenjem ovog načina definiranja drva.

Također, neovisno o načinu unošenja parametara, korisniku je otvorena mogućnost definiranja kontrolnih parametara. Kontrolni parametri su:

- oznaka materijala (oznaka **MID**)
- gustoća (oznaka **RO**)
- opcija za ispis oštećenja (oznaka **NPLOT**)
- povećanje najvećeg broja iteracija plastičnih algoritama (oznaka **ITERS**)
- mogućnost uključanja/isključanja utjecaja brzine (oznaka **IRATE**)
- premošćenje idealne plastičnosti (oznaka **GHARD**)
- upravljanje okomitih erozija. (oznaka **IFAIL**)

Za sve opcije, potrebno je odrediti smjer vlakanca u drvu. Pomoću naredbe za određivanje smjera vlakanca (oznaka **AOPT**) moguće je odrediti vektore ili izraditi novi koordinatni sustav za koje se usmjerenje vlakana odnosi. Primjer naredbe prikazana je na slici 31.

```

$ AOPT
$# aopt
   2.0
$ XP VP ZP A1 A2 A3
$# xp yp zp a1 a2 a3
   0.0 0.0 0.0 0.0 0.0 1.0
$ D1 D2 D3
$# d1 d2 d3
   1.0 0.0 0.0

```

Slika 31. Primjer naredbe AOPT iz materijalnog modela

U materijalnom modelu je ugrađen kriterij popuštanja. Zavisno o djelovanju napreznja, moguća je pojava tečenja u paralelnom i okomitom smjeru na napreznja. Zbog smanjenja vremena proračuna, program koristi skraćeni oblik Hashin kriterija.

U paralelnom smjeru djelovanja napreznja, kriterij tečenja pretpostavlja da normalno i posmično napreznje uzajamno slabe. Postojanje jednog napreznja smanjuje čvrstoću drugoga, kako je prikazano izrazom (9).

$$f_{\parallel} = \frac{\sigma_{11}^2}{\sigma^2} + \frac{(\sigma_{12}^2 + \sigma_{13}^2)}{\tau_{\parallel}^2} - 1 \quad (9)$$

$$\sigma = \begin{cases} \sigma_{vlak,L} & za \ \sigma_{11} > 0 \\ \sigma_{tлак,L} & za \ \sigma_{11} < 0 \end{cases}$$

Kod okomitih stanja napreznja, kriterij tečenja je opisan sa tri napreznja koja djeluju u različitim smjerovima prema izrazu (10).

$$f_{\perp} = \frac{(\sigma_{22} + \sigma_{33})^2}{\sigma^2} + \frac{(\sigma_{23}^2 - \sigma_{22}\sigma_{33})}{\tau_{\perp}^2} - 1 \quad (10)$$

$$\sigma = \begin{cases} \sigma_{vlak,T} & za \ \sigma_{22} + \sigma_{33} > 0 \\ \sigma_{tлак,T} & za \ \sigma_{22} + \sigma_{33} < 0 \end{cases}$$

Tečenje nastupa kada izrazi (9) i (10) poprimaju vrijednosti ≥ 0 [35].

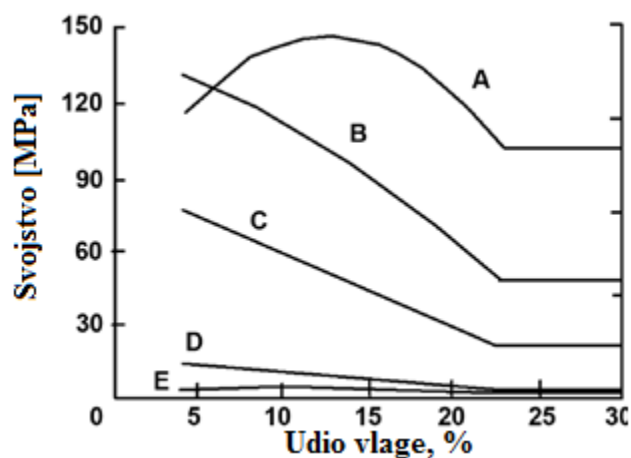
Materijalni model broj 143 za drvo dostupan je od 2002. godine u svim verzijama programa LS Dyna [31], [32], [33], [34].

12.1. Opcija ugrađenih parametara za bor i jelu (opcija (PINE) i (FIR))

Odabirom opcije korištenja programski ugrađenih parametara za bor i jelu imamo mogućnost definirati 3 varijable koje određuju mehanička svojstva drva. Ova opcija je primjenjiva u praksi, kad nema detaljnih podataka o svojstvima. Varijable koje je potrebno definirati, vlažnost, temperaturu i gradaciju drva, moguće je odrediti jednostavnim mjernim aparatima. Na taj način proces se pojednostavljuje, te nakon definiranja tih varijabli imamo potpuno definiran materijalni model [31], [32], [33], [34].

12.1.1. Vlažnost

LS Dyna u materijalnom modelu ima objašnjena odstupanja u mehaničkim svojstvima promjenom vlažnosti. Iz niza eksperimenata, koje su vlasnici LS Dyna-e imali na raspolaganju, dokazane su određene zakonitosti djelovanja vlažnosti drva na svojstva modula elastičnosti, čvrstoće i energije loma. Na slici 32 je moguće vidjeti ovisnost vrijednosti svojstava o udjelu vlage, gdje je: **A** – vlačna čvrstoća paralelno na vlakanca; **B** – čvrstoća na savijanje; **C** – tlačna čvrstoća paralelno na vlakanca; **D** – tlačna čvrstoća okomito na vlakanca; **E** – vlačna čvrstoća okomito na vlakanca.



Slika 32. Prikaz ovisnosti promjene svojstva o udjelu vlage [19]

Iz podataka o mehaničkim svojstvima dobivenim promjenom vlažnosti, pomoću jednadžbe pravca program sam proračunava promjenu parametara mehaničkih svojstava prema izrazu (11).

$$P = A(PV)^2 + B(PV) + C \quad (11)$$

Sa varijablama A, B i C koje su iskazana u tablici 17 i 18, program na temelju zadanih vrijednosti postotka vlažnosti, odredi vrijednost određenog parametra P.

Tablica 17. Prikaz varijabli za dobivanje parametara svojstava bora [31]

Parametar (P)	A	B	C
E_L	-8,500	-45,300	16774,000
E_T	-2,060	17,200	944,000
v_{LT}	-0,00013	-0,004	0,307
Čvrstoće			
X_T	-0,448	10,510	80,57
Y_T	-0,016	0,330	29983,000
X_C	0,011	-3,250	90,17
Y_C	0,000	-0,555	16,93
S_l	-0,0226	0,056	19,86

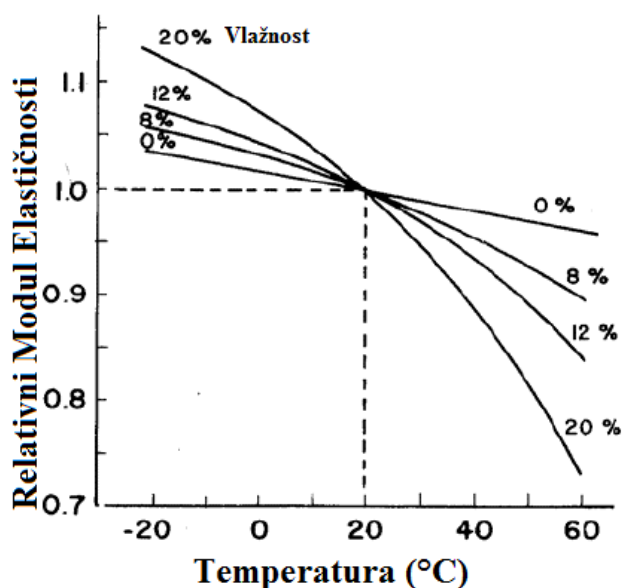
Tablica 18. Prikaz varijabli za dobivanje parametara svojstava jele [31]

Parametar (P)	A	B	C
E_L	-14,300	297,400	14959,000
E_T	-5,880	108,500	508,000
v_{LT}	0,000	-0,002	0,375
v_{TR}	0,000	-0,002	0,376

Treba naglasiti nekoliko napomena vezanih uz ove rezultate. Svi ovi podatci primjenjivi su samo kod čistog drva. Vrijednosti varijabla za module su dobiveni prema tlačnim vrijednostima mjerenja. Pri očitavanju podataka, zasićenje vlakana je iznosilo 23%. Pri tom postotku, nema slobodne vode dostupne u drvu. Pretpostavka je da se svojstva materijala ne mijenjaju iznad vrijednosti zasićenja vlakana [31], [32].

12.1.2. Temperatura

Temperatura je povezana s vlažnosti drva. Na slici 33 se vidi da je utjecaj visoke temperature izraženiji pri višoj vlažnosti drva, nego pri nižim vrijednostima.



Slika 33. Utjecaj temperature na modul elastičnosti [19]

Uzimajući u obzir vrijednosti prikazane na slici 33, u materijalni model ugrađen je izraz za preračunavanje promjene mehaničkih svojstava s obzirom na promjenu temperature. Postoje tri moguće metode za određivanja utjecaja temperature.

Prva metoda uzima u obzir lokalne varijacije u temperaturi preko koje se odabire unaprijed odabrani parametar izlaganja temperaturi, koji je tablično odabran. Ova metoda nije praktična zbog nedostatka podataka.

Druga metoda koristi svrstavanje prema rasponu temperatura. Tako postoje tri raspona:

- Niska temperatura (ispod temperature ledišta)
- Srednja temperatura
- Visoka temperatura

Korisnik bi, prema ovoj metodi, odabrao jedan raspon temperature temeljem zahtijevane temperature. Iako je ova metoda jednostavna za korištenje i primjenu, ne daje korisniku mnogo mogućnosti.

Treća metoda omogućuje direktni odabir temperature. Prema ovoj metodi, podatci dobiveni pri sobnoj temperaturi (20°C), te pri različitim temperaturama, se direktno skaliraju na traženu temperaturu. Ova metoda daje najtočnije podatke i trenutno se koristi unutar materijalnog modela.

Prema slici 33 formulirani su izrazi (12) (13) (14) pomoću kojih se može skalirati promjena u podacima za tražene temperature.

$$\text{Relativni modul elastičnosti } (T) = a(T - 20)^2 + b(T - 20) + 1 \quad (12)$$

$$a = a_1(\text{Vlažnost})^2 + a_2(\text{Vlažnost}) + a_3 \quad (13)$$

$$b = b_1(\text{Vlažnost})^2 + b_2(\text{Vlažnost}) + b_3 \quad (14)$$

Gdje su koeficijenti zadani:

$$a_1(^{\circ}\text{C}^{-2}) = -0.0000000377625$$

$$a_2(^{\circ}\text{C}^{-2}) = -0.000001416$$

$$a_3(^{\circ}\text{C}^{-2}) = -0.0000003125$$

$$b_1(^{\circ}\text{C}^{-1}) = -0.000004817$$

$$b_2(^{\circ}\text{C}^{-1}) = -0.000109895$$

$$b_3(^{\circ}\text{C}^{-1}) = -0.000875$$

Uvrštavanjem tražene temperature, primjenom izraza (12) (13) (14) i zadanih koeficijenata, dobivamo skaliranu vrijednost relativnog modula elastičnosti koji će biti primijenjen [31].

12.1.3. Gradacija drva

Gradacija drva obuhvaća procjenu nesavršenosti u strukturi drva. U praksi je teško odrediti gdje će se točno određena nesavršenost pojaviti. Stoga se cijeli komad drva podvrgava vizualnoj metodi procjene. Razlike u mehaničkim svojstvima drva su velike, zato je gradacija drva trebala bit uključena u materijalni model. Četiri su moguće varijacije stanja i svojstva drva prikazani u tablici 19. U prvom stupcu, korisnik određuje vrijednost Q_v i Q_t , prema određenom stupnju gradacije drva. Na temelju korisnički određenih vrijednosti, program određuje reducirajuće faktore.

Tablica 19. Moguće varijacije stanja i svojstava drva [31]

Korisnik određuje	Gradacija	Reducirajući faktori
$Q_v=0$	1,1D,2 ili 2D	0,47;0,40
$Q_t=\text{zanemaren}$		0,63;0,70
$Q_v=-1$	DS-65 ili SEL STR	0,80
$Q_t=\text{zanemaren}$		0,93
$Q_v=-2$	Čisto drvo	1,00
$Q_t=\text{zanemaren}$		1,00
$0,0 < Q_v < 1,0$	Korisnik određuje vrijednost	Q_v
$0,0 < Q_t < 1,0$		Q_t

Tako, prema tablici 19, korisnik može odabrati čisto, visokokvalitetno drvo (DS-65 ili SEL STR) ili niskokvalitetno (gradacija 1, 1D, 2, 2D) drvo. Poseban oznaka je dodijeljena najkvalitetnijem dijelu drva (DS-65) koje je značajno čvršće nego drva ostalih oznaka. Princip materijalnog modela je odrediti faktore koji smanjuju mehanička svojstva, kao funkciju gradacije. Određena su dva faktora. Prvi faktor, Q_v smanjuje vlačnu i posmičnu čvrstoću čistog drva, dok drugi faktor, Q_t , smanjuje tlačnu čvrstoću. Oba faktora su istodobno primijenjena na paralelne i okomite čvrstoće. Dodatno, korisnik može sam odrediti same parametre u vrijednostima od 0 do 1.

Naredba <IFAIL> omogućuje korisniku da primjeni faktore samo paralelno na vlakanca a ne i okomito na vlakanca [31].

12.2. Korisnički određeni parametri drva (opcija <BLANK>)

Materijalni model omogućuje korisniku da sam odredi i unese svojstva drva. Na taj način, moguće je unijeti željena svojstva za bilo koju drugu vrstu i porodicu drva, osim dvije koje su zadane (vrsta bor i vrsta jela).

Korištenjem ove opcije korisnik mora imati podatke o svojstvima, da bi materijalni model bilo moguće koristiti. Tablica 20 prikazuje potrebne parametre za kalibriranje materijalnog modela.

Tablica 20. Potrebni parametri za korištenje materijalnog modela (opcija <BLANK>) [31]

Parametar	Poglavlje u teoriji	Oznaka u Ls-Dyna-i	Norma
Modul elastičnosti u longitudinalnom smjeru	8.1	E_L	ISO 13061-4
Modul elastičnosti u tangencijalnom smjeru	8.1	E_T	ISO 13061-4
Modul smika u longitudinalnom smjeru	8.2	G_{LT}	-
Modul smika u tangencijalnom smjeru	8.2	G_{TR}	-
Poissonov omjer u longitudinalnom smjeru	8.3	ν_{LT}	-
Čvrstoća na vlak u longitudinalnom smjeru	8.4	X_T	ISO 3345
Čvrstoća na tlak u longitudinalnom smjeru	8.5	X_C	ISO 3132
Čvrstoća na smicanje u longitudinalnom smjeru	8.6	S_{\parallel}	ISO 8905
Čvrstoća na vlak u tangencijalnom smjeru	8.5	Y_T	ISO 3345
Čvrstoća na tlak u tangencijalnom smjeru	8.5	Y_C	ISO 3132
Čvrstoća na smicanje u tangencijalnom smjeru	8.6	S_{\perp}	ISO 8905
Početak očvršnuća u longitudinalnom smjeru	-	N_{\parallel}	-
Brzina očvršnuća u longitudinalnom smjeru	-	c_{\parallel}	-
Početak očvršnuća u tangencijalnom smjeru	-	N_{\perp}	-
Brzina očvršnuća u tangencijalnom smjeru	-	c_{\perp}	-

13. EKSPERIMENTALNI DIO ISPITIVANJA SAVOJNE ČVRSTOĆE FIZIČKOG MODELA

Svrha eksperimentalnog dijela je ustanoviti graničnu i prekidnu čvrstoću materijala koji se koristi u Hrvatskoj. Cilj je usporediti dobivene vrijednosti s onima iz literature te koristiti dobivene vrijednosti za kalibraciju numeričkog modela. Ideja je postići jednake rezultate simulacijom i stvarnim testom, podešavanjem odgovarajućih parametara unutar materijalnog modela te pokazati primjenjivost simulacije u realnim uvjetima.

U eksperimentalnom dijelu rada provedeno je ispitivanje savojne čvrstoće prema normi ISO 13061-3 iz 2014 godine [27]. Ispitivanje uzoraka na savijanje provedeno je u Laboratoriju za ispitivanje mehaničkih svojstva na Fakultetu strojarstva i brodogradnje u Zagrebu.

Normom su propisane dimenzije epruvete i iznose:

$b = 20\text{mm}$

$h = 20\text{mm}$

Razmak između oslonaca je fiksni i iznosi:

$L = 300\text{mm}$

Epruvete su izrezane na zadane dimenzije s odstupanjem od $\pm 1\text{mm}$. Vlažnost epruveta je izmjerena na 12%. Za svaku vrstu drveta je bilo potrebno minimalno 5 epruveta. Odabrana je tro-točkasta metoda ispitivanja. Epruveta se opterećuje u sredini raspona silom, te je na tom mjestu maksimalni savojni moment. Samo opterećenje se povećava, sve do loma epruvete pri prekidnoj sili. Određivanje savojne čvrstoće se dobiva preko posmaka opterećenog elementa prema epruveti. Kao izlazne podatke dobivamo ovisnost sile kojom se na epruvetu djeluje o progibu opterećenog dijela epruvete. Progib je prikazan kao posmak opterećenog elementa.

Na slici 34 prikazani su primjeri epruveta korištenih za ispitivanje i izradu ovog rada.



Slika 34. Prikaz epruveta: a) Bor b) Jela c) Hrast

Postupak određivanja savojne čvrstoće prikazan je u poglavlju 8.7 Čvrstoća na savijanje (eng. static bending strength, modulus of rupture) i određuje se prema izrazu (6)

Postupak određivanja modula elastičnosti prikazan je u poglavlju 8.1 Modul elastičnosti (eng. modulus of elasticity) i određuje se prema izrazu (1).

Brzina ispitivanja je bila 7 mm/min. Uređaj na kojem su provedena ispitivanja je marke Zwick model broj. 22973 prikazanog na slici 35, mjernog područja od 0 do 1000kp. Svakih 10kp je očitani pomak.



Slika 35. Uređaj za ispitivanje

U laboratoriju nije bio dostupan digitalni komparator za mjerenje progiba tijekom ispitivanja, stoga se koristio analogni komparator. U prikazu rezultata su preračunate mjerne jedinice kp u N.

$$1 \text{ kp} = 9.80665 \text{ N}$$

Na slici 36 nalazi se uređaj koji je korišten pri ispitivanju.



Slika 36. Prikaz uređaja s epruvetom

13.1. Bor

U tablici 21 prikazane su izmjerene dimenzije poprečnih presjeka epruveta izrađenih od vrste drva bor. Izrađeno je 5 epruveta, od kojih svaka ima svoje vrijednosti za visinu (h) i širinu (b).

Tablica 21. Dimenzije poprečnih presjeka epruveta bora

	Bor epruveta				
	1 [mm]	2 [mm]	3 [mm]	4 [mm]	5 [mm]
b	20,1	20,01	20,11	20,1	20,1
h	20,1	20,19	20,01	20	20,02

Izmjereni podatci progiba za svaku epruvetu prikazani su u tablici 22. Prikazani podatci se odnose na pomak u ovisnosti o sili.

Tablica 22. Izmjereni podatci progiba za epruvete bora

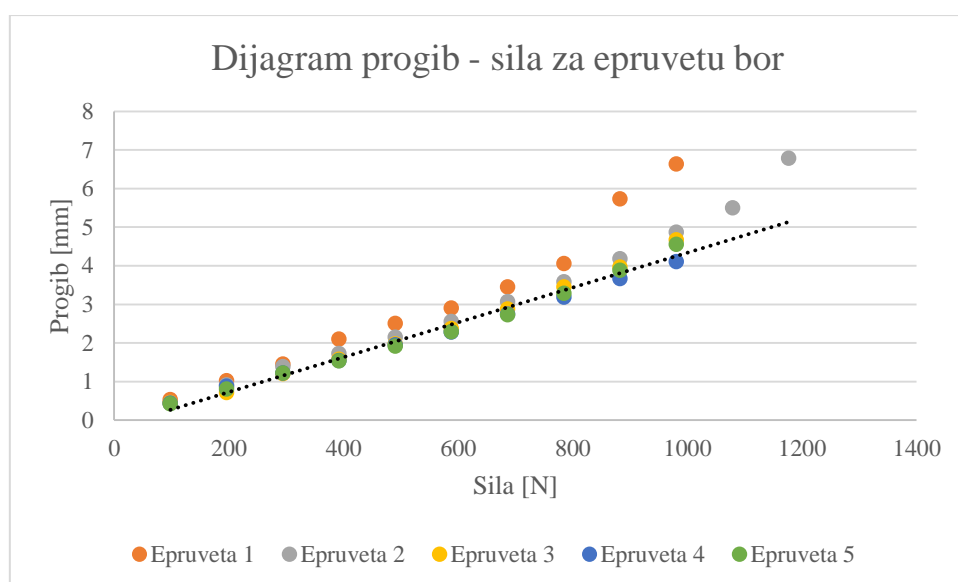
F [N]	Bor epruveta				
	1 [mm]	2 [mm]	3 [mm]	4 [mm]	5 [mm]
98	0,53	0,43	0,45	0,44	0,42
196	1,02	0,91	0,71	0,88	0,8
294	1,45	1,38	1,2	1,22	1,22
392	2,1	1,72	1,57	1,54	1,53
490	2,5	2,15	1,97	1,95	1,91
588	2,9	2,55	2,37	2,28	2,29
686	3,45	3,07	2,88	2,74	2,73
784	4,05	3,58	3,45	3,18	3,28
882	5,73	4,18	3,96	3,66	3,88
980	6,63	4,87	4,67	4,1	4,55
1078	-	5,5	-	-	-
1176	-	6,78	-	-	-

Svojstva dobivena savojnim testom prikazana su u tablici 23.

Tablica 23. Izračunata svojstva za epruvetu bora

Svojstvo	Jedinice	Bor epruveta				
		1	2	3	4	5
Fmax	[N]	1216,02	1314,1	1353,32	1431,77	1412,16
Nagib pravca		145,82	204,99	209,82	243,83	218,49
Modul elastičnosti savojni	[GPa]	6,03	8,4	8,79	10,24	9,14
Moment savijanja	[Nmm]	91201,85	98556,83	101498,8	107382,8	105911,8
Moment otpora	[mm ³]	1353,43	1359,47	1342,01	1340	1342,68
Čvrstoća na savijanje	[N/mm ²]	67,38	72,5	75,63	80,14	78,88

U dijagramu prikazanom na slici 37 prikazana je ovisnost progiba o sili za epruvete bora.



Slika 37. Ovisnost progiba o sili za epruvete bora

13.2. Jela

U tablici 24 prikazane su izmjerene dimenzije poprečnih presjeka epruveta izrađenih od vrste drva jela. Izrađeno je 6 epruveta, od kojih svaka ima svoje vrijednosti za visinu (h) i širinu (b).

Tablica 24. Dimenzije poprečnih presjeka epruveta jela

	Jela epruveta					
	1 [mm]	2 [mm]	3 [mm]	4 [mm]	5 [mm]	6 [mm]
b	20,1	20,1	20,11	20,1	20,02	20,13
h	20,02	20,01	20,15	20,09	19,98	20,08

Izmjereni podaci progiba u ovisnosti o sili su prikazani u tablici 25.

Tablica 25. Izmjereni podaci progiba za epruvete jela

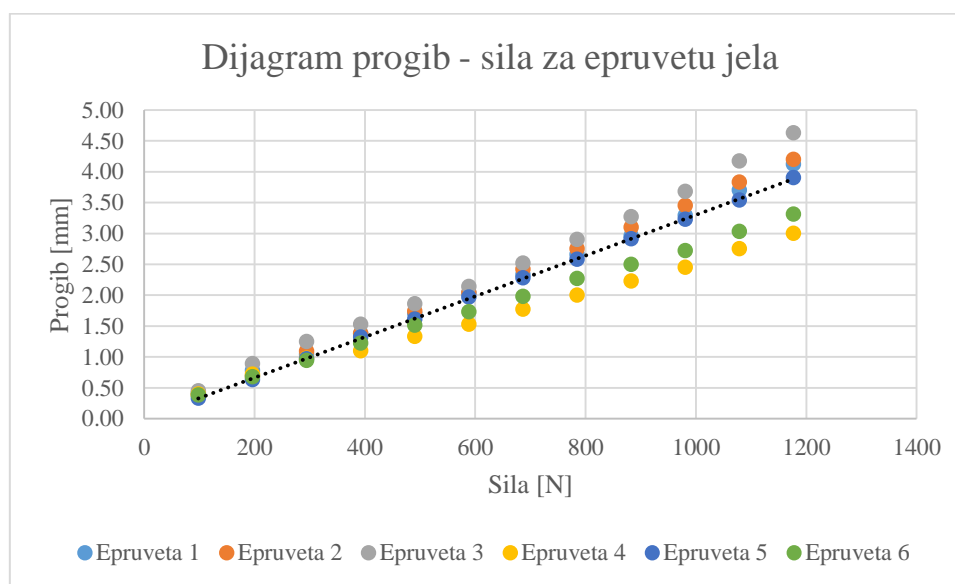
	Jela epruveta					
F [N]	1 [mm]	2 [mm]	3 [mm]	4 [mm]	5 [mm]	6 [mm]
98	0,42	0,38	0,45	0,4	0,33	0,38
196	0,78	0,69	0,89	0,72	0,63	0,68
294	1,04	1,09	1,25	0,98	0,97	0,94
392	1,38	1,38	1,53	1,1	1,32	1,22
490	1,7	1,74	1,86	1,33	1,61	1,51
588	2,03	2,04	2,14	1,53	1,97	1,73
686	2,33	2,42	2,52	1,77	2,28	1,98
784	2,66	2,75	2,9	2	2,58	2,27
882	2,96	3,1	3,27	2,23	2,91	2,5
980	3,29	3,45	3,68	2,45	3,23	2,72
1078	3,7	3,83	4,17	2,75	3,54	3,03
1176	4,12	4,2	4,63	3	3,9	3,31

Svojstva dobivena savojnim testom prikazana su u tablici 26.

Tablica 26. Izračunata svojstva za epruvete jela

Svojstvo	Jedinice	Jela epruveta					
		1	2	3	4	5	6
Fmax	[N]	1843,65	2000,57	1686,74	2392,82	2177,07	2196,69
Nagib pravca		298,45	283,72	266,48	429,71	303,31	374,82
Modul elastičnosti savojni	[GPa]	12,49	11,891	10,93	17,79	12,82	15,52
Moment savijanja	[Nmm]	138273, 8	150041, 7	126505, 8	179461, 7	163280, 7	164751, 7
Moment otpora	[mm ³]	1342,68	1341,34	1360,85	1352,08	1331,99	1352,75
Čvrstoća na savijanje	[N/mm ²]	102,98	111,85	92,96	132,72	122,58	121,78

U dijagramu prikazanom na slici 38 prikazana je ovisnost progiba o sili za epruvete jela.



Slika 38. Ovisnost progiba o sili za epruvete jela

13.3. Hrast

U tablici 27 prikazane su izmjerene dimenzije poprečnih presjeka epruveta izrađenih od vrste hrast. Izrađeno je 5 epruveta, od kojih svaka ima svoje vrijednosti za visinu (h) i širinu (b).

Tablica 27. Dimenzije poprečnih presjeka epruveta hrasta.

	Hrast epruveta				
	1 [mm]	2 [mm]	3 [mm]	4 [mm]	5 [mm]
b	19,95	20,1	20,11	20,08	20,04
h	19,93	20,15	20,16	20,02	20,12

Izmjereni podaci progiba u ovisnosti o sili su prikazani u tablici 28.

Tablica 28. Izmjereni podaci progiba za epruvete hrasta

F [N]	Hrast epruveta				
	1 [mm]	2 [mm]	3 [mm]	4 [mm]	5 [mm]
98	0,35	0,25	0,48	0,33	0,3
196	0,64	0,6	0,67	0,66	0,53
294	0,98	0,87	0,97	0,98	0,87
392	1,27	1,14	1,25	1,26	1,13
490	1,55	1,45	1,47	1,55	1,4
588	1,83	1,78	1,73	1,85	1,65
686	2,12	2,08	1,97	2,13	1,89
784	2,5	2,45	2,25	2,47	2,13
882	2,83	2,75	2,46	2,84	2,42
980	3,07	3,15	2,72	3,12	2,74
1078	3,42	3,56	3	3,44	3
1176	3,76	3,93	3,31	3,79	3,26
1274	4,12	4,36	3,61	4,13	3,65
1372	4,47	4,82	3,94	4,53	4,02
1471	4,92	5,36	4,29	4,95	4,36
1569	5,3	5,85	4,7	5,29	4,76
1667	5,85	6,38	5,18	5,92	5,25
1765	6,26	7,01	5,66	6,38	5,4

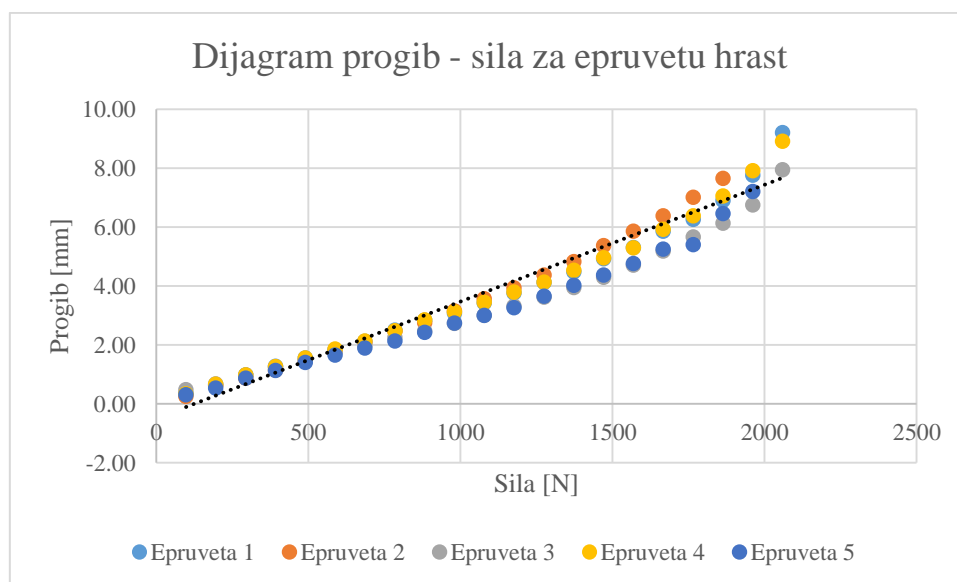
1863	6,9	7,65	6,13	7,05	6,45
1961	7,75	-	6,74	7,91	7,2
2059	9,2	-	7,94	8,91	-

Svojstva dobivena savojnim testom prikazana su u tablici 29.

Tablica 29. Izračunata svojstva za epruvete hrasta

Svojstvo	Jedinice	Hrast epruveta				
		1	2	3	4	5
Fmax [N]	[N]	2118,24	1902,49	2275,14	2216,30	2118,24
Nagib pravca		278,73	242,38	284,42	244,54	288,54
Modul elastičnosti savojno	[GPa]	11,91	9,95	11,65	10,24	11,93
Moment savijanja	[Nmm]	158867,7	142686,8	170635,7	166222,7	158867,7
Moment otpora	[mm ³]	1320,71	1360,17	1362,20	1341,34	1352,08
Čvrstoća na savijanje	[N/mm ²]	120,29	104,90	125,26	123,92	117,5

U dijagramu prikazanom na slici 39 prikazana je ovisnost progiba o sili za epruvete hrasta. Kod epruveta hrasta, progib je mjereno i van linearnog područja, te se na slici 39 može vidjeti da s porastom sile, krivulja ima nepravilan nagib.



Slika 39. Ovisnost progiba o sili za epruvete hrasta

14. NUMERIČKA ANALIZA PONAŠANJA DRVA

U ovom poglavlju biti će opisane provedene numeričke analize različitih modela primjenom metode konačnih elemenata i programskog paketa LS DYNA. Za svaki model biti će opisana geometrija, mreža konačnih elemenata, rubni uvjeti, uvjeti opterećenja, cilj provedbe i rezultati.

Analizirani su sljedeći modeli:

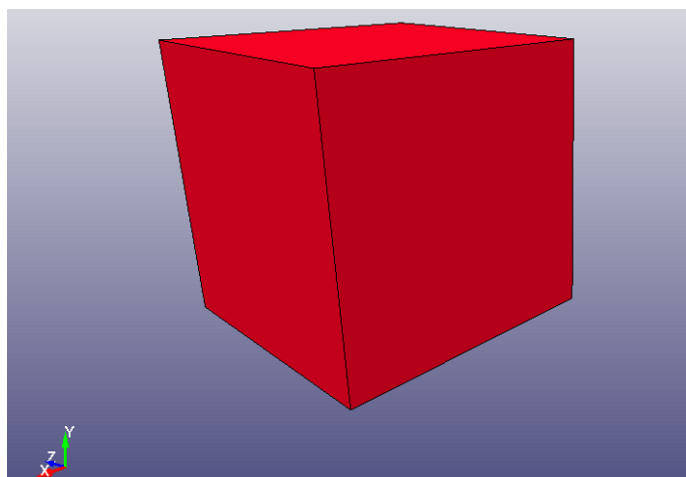
- a) Provjera materijalnog modela analizom jednog konačnog elementa
- b) Model ekvivalentan provedenom eksperimentalnom ispitivanju savojne čvrstoće epruveta
- c) Složeni model realne konstrukcije

Problem računalne simulacije ponašanja konstrukcije od drva nije jednostavan. Ponašanje drva je složeno i materijalni model koji opisuje to ponašanje također. U ovom poglavlju cilj je provesti simulaciju ponašanja konstrukcije i ustanoviti koliko je materijalni model primjenjiv u praksi. Očekivani rezultati su dobivanje progiba na simulaciji eksperimenta jednakim onima na realnim modelima, te primjena materijalnog modela na jednostavnoj konstrukciji.

Tijek rada se sastojao od oponašanja stvarnih pojava koje se događaju prilikom savojnog opterećenja. Takve simulacije se provode zbog jednostavnije, jeftinije ili sigurnije izvedbe [37]. Rezultat je vremenski odziv modela, kod kojeg je došlo do pomaka uslijed djelovanja naprezanja. Prednost korištenja simulacije su provjera modela u kratkom vremenu, te jednostavna vizualna demonstracija modela.

14.1. Provjera materijalnog modela analizom jednog konačnog elementa

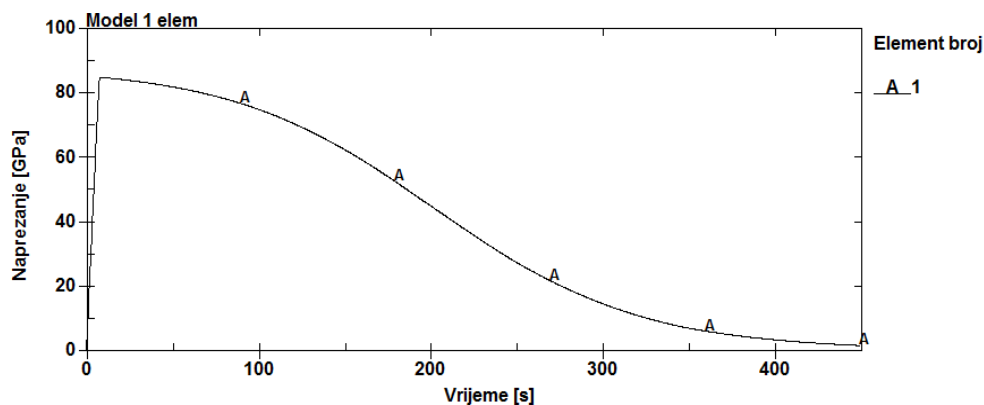
Prvi korak u numeričkoj analizi je jednostavna provjera ponašanja ugrađenog osnovnog materijalnog modela. U materijalnom modelu ugrađenih parametara za vrstu bor, izrađen je model sa jednim volumnim konačnim elementom, slika 40.



Slika 40. Model sa jednim volumnim elementom

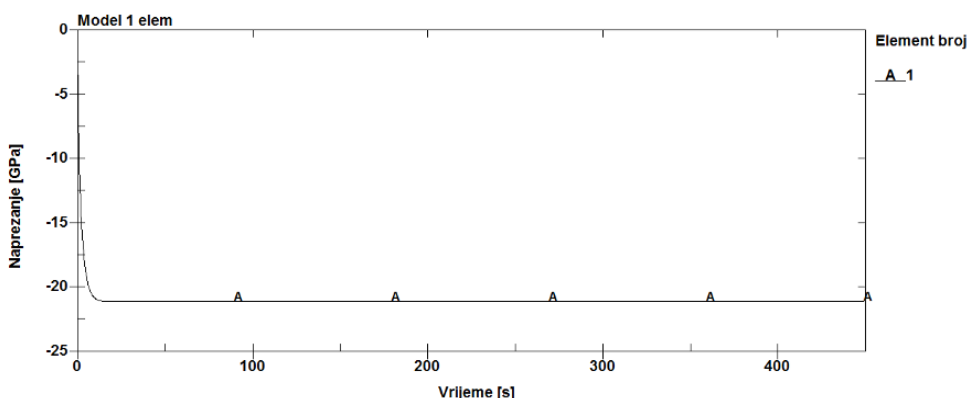
Na model su izvedene simulacije vlačnog i tlačnog pokusa pomicanjem čvorova u smjeru pozitivne osi (vlak) i u smjeru negativne osi z (tlak). Analizom se nastoji utvrditi elementarno ponašanje konačnog elementa za zadano opterećenje.

Rezultati su prikazani slikama 41 i 42. Na slici 41 je prikazano da vlačnim pokusom nakon dostizanja kritične vrijednosti napreznja $\sigma_{vlak} = 85,2 \text{ GPa}$ i postizanja kriterija popuštanja $f = 0$, dolazi do tečenja materijala [31].



Slika 41. Primjer vlačnog pokusa - dostizanje graničnih vrijednosti

Također, postizanje $\sigma_{tlak} = 21,2 \text{ GPa}$ pri tlačnim pokusom, dolazi do kontinuiranog tlačenja pri jednakim napreznjem kako je prikazano na slici 42 [31]

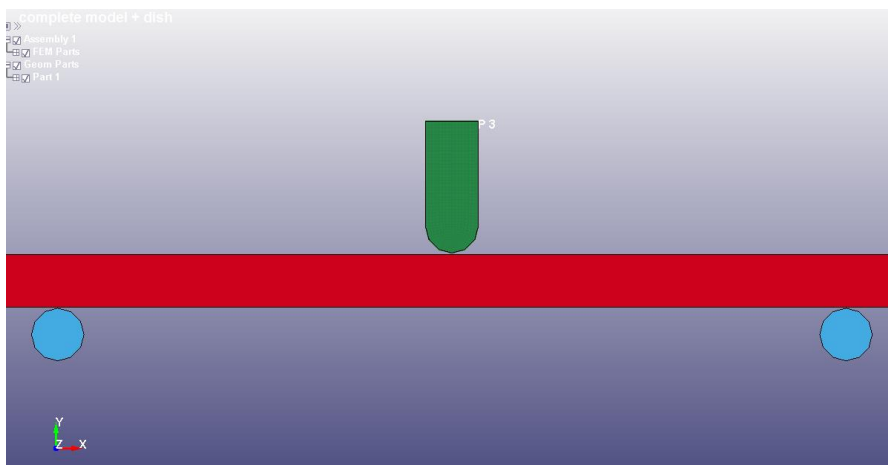


Slika 42. Primjer tlačnog pokusa - dostizanje graničnih vrijednosti

Ponašanje konačnog elementa prikazano slikama odgovara predviđanjima materijalnog modela za vrstu bor. [31], [32], [35].

14.2. Numerička analiza savojne čvrstoće epruveta

Model za numeričku analizu savojne čvrstoće epruveta načinjen je tako da čim točnije opisuje epruvete, rubne uvjete i opterećenja iz eksperimenta na fizikalnom modelu. Sve dimenzije su izrađene prema poglavlju 8.7. Čvrstoća na savijanje (eng. static bending strength, modulus of rupture). Model prikazan na slici 43 se sastoji od jednostavne geometrije epruvete, oslonjene na dva oslonca i indentora koji savija gredu u y-osi.



Slika 43. Geometrija modela za numeričku analizu savojne čvrstoće

Numerički model generiran je korištenjem volumnim konačnim elementima, kako zahtjeva materijalni model. Jedan od razloga za to je definiranja smjera vlakana kod drva. [39]

Mjerne jedinice korištene u radu su: GPa, mm, ms, kg/mm³, kN.

Odabrane vrste drva i materijali korišteni u analizi ovog modela su:

- **Bor**
- **Jela**
- **Hrast**
- **Idealni kruti materijal (za oslonce i indentor)**

Za odabrane vrste drva, korišteno je 6 različitih setova parametara za materijalni model:

Bor 1 Korištenje parametara ugrađenih u materijalni model, te svojstvo gustoće, temperature i vlažnosti drva

Bor 2 Korištenje ugrađenih vrijednosti parametara za vrstu bor, gdje su zamijenjeni poznati podatci dobiveni fizičkim eksperimentom

Bor 3 Korištenje podataka dobivenim fizičkim pokusom i podataka poznatih iz literature

Jela 1 Korištenje postavki korisnički određenih za vrstu jela, gdje su uneseni poznati podatci za gustoću, temperaturu i vlažnost drva

Jela 2 Korištenje podataka dobivenim fizičkim pokusom i podataka poznatih iz literature

Hrast 1 Korištenje podataka dobivenim fizičkim pokusom i podataka poznatih iz literature

Podatci o parametrima materijalnih modela korištenih u ovome dijelu rada dana su u tablici 30.

Tablica 30. Parametri materijalnih modela

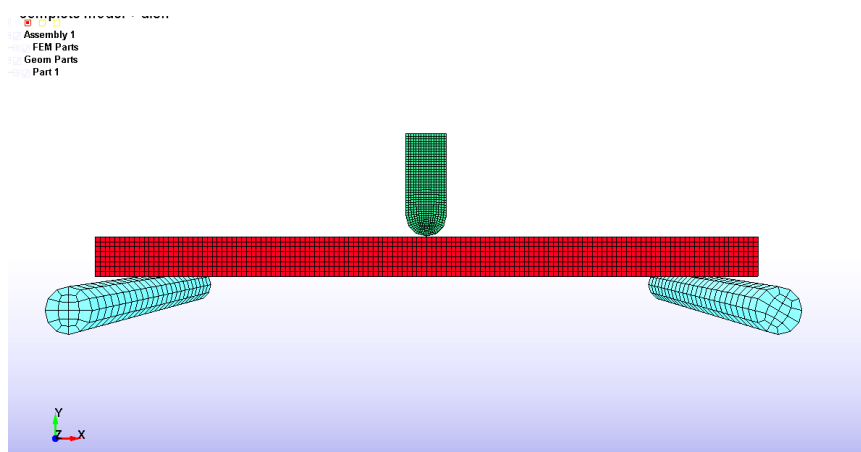
Parametar	Mjerne jedinice	Vrsta drva					
		Bor 1	Bor 2	Bor 3	Jela 1	Jela 2	Hrast1
Gustoća	[kg/mm ³]	5.3E-07	5.3E-07	5.3E-07	5.3E-07	5.3E-07	7.7E-7
Modul elastičnosti u longitudinalnom smjeru	[GPa]	11.35	8.52E-3	8.52E-3	15.9	13.57	11.138
Modul elastičnosti u tangencijalnom smjeru	[GPa]	246.8E-3	246.8E-3	160.8E-3**	324E-3	324E-3	801.9E-3
Modul smika u longitudinalnom smjeru	[GPa]	715.2E-3	715.2E-3	409E-3	784E-3	784E-3	902.2E-3
Modul smika u tangencijalnom smjeru	[GPa]	87.5E-3	87.5E-3	42.6E-3	116E-3	116E-3	211.6E-3
Poissonov omjer u longitudinalnom smjeru	-	0.157	0.157	0.329	0.39	0.39	0.448
Čvrstoća na vlak u longitudinalnom smjeru	[GPa]	85.2E-3	73.6E-3	73.6E-3	107.6E-3	114.2E-3	118.4E-3
Čvrstoća na tlak u longitudinalnom smjeru	[GPa]	21.2E-3	21.2E-3	33.1E-3	23.9E-3	49.9E-3	59.3E-3
Čvrstoća na smicanje u longitudinalnom smjeru	[GPa]	9.1E-3	9.1E-3	6.2E-3	6.6E-3	7.8E-3	13.8E-3
Čvrstoća na vlak u tangencijalnom smjeru	[GPa]	2.05E-3	2.05E-3	2.1E-3	2.3E-3	2.3E-3	5.7E-3
Čvrstoća na tlak u tangencijalnom smjeru	[GPa]	4.08E-3	4.08E-3	3E-3	2.5E-3	5.5E-3	8.2E-3
Čvrstoća na smicanje u tangencijalnom smjeru	[GPa]	12.7E-3	12.7E-3	12.7E-3*	9.3E-3	9.3E-3*	9.3E-3*

*Napomena: zbog nedostatka podatka, vrijednost parametra je preuzeta od poznatog parametra slične vrste drva

**Napomena: zbog ugrađenog limita unutar LS DYNE, parametar je korigiran na sljedećinajmanji zadovoljavajući broj

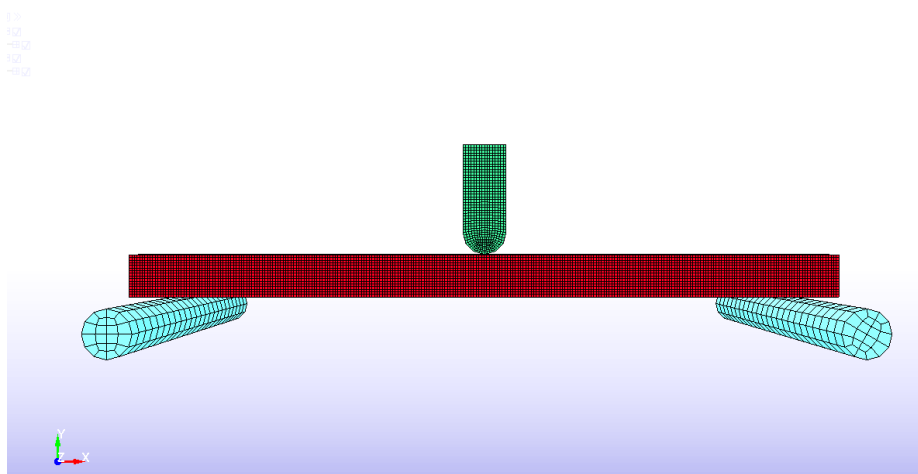
U radu je primijenjena metoda konačnih elemenata. Metoda konačnih elemenata je numerička metoda za rješavanje problema rubnih vrijednosti koja se temelji na fizičkoj diskretizaciji, u kojoj se model podijelio na konačni broj potpodručja koja tvore mrežu konačnih elemenata [38],[39]. Elementi su međusobno povezani u točkama na konturi koje se nazivaju čvorovi. Izrađene su dvije verzije osnovnog modela. Jedan s odabranom grubljom mrežom, i druga s finijom mrežom konačnih elemenata.

Osnovni model s grubom mrežom sastoji se od ukupno 31 504 elementa. Od toga se 8704 odnosi na model grede, dok ostali elementi čine modele oslonaca i indentora kako je prikazano na slici 44.



Slika 44. Model s grubom mrežom

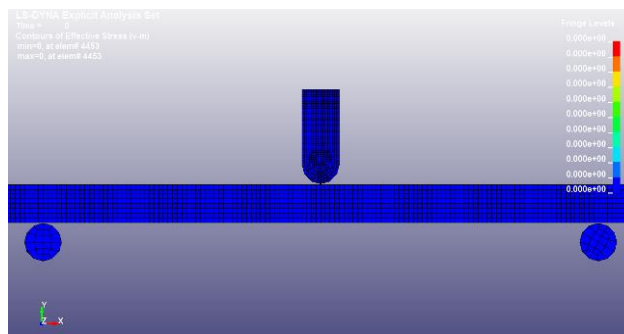
Model s finijom mrežom elemenata ima ukupno 92 432 elementa, slika 42. Od toga se 69632 elementa koristi za model grede, dok ostali elementi čine modele oslonca i indentora.



Slika 45. Model s finom mrežom

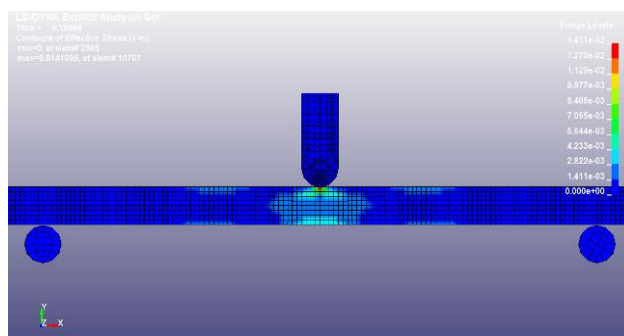
Sukladno uvjetima eksperimentalnog određivanja savojne čvrstoće, oslonci modela su uklješteni, kako uslijed djelovanja sile na gredu ne bi došlo do translacije elemenata i pomaka oslonaca.

Tijek simulacije od početnog položaja do loma epruvete za vrstu hrast, prikazan je slikama 46 do 51. U vremenu $t=0s$, greda je minimalno udaljena od oslonaca i ta udaljenost iznosi 0,5mm, kako je prikazano na slici 46.



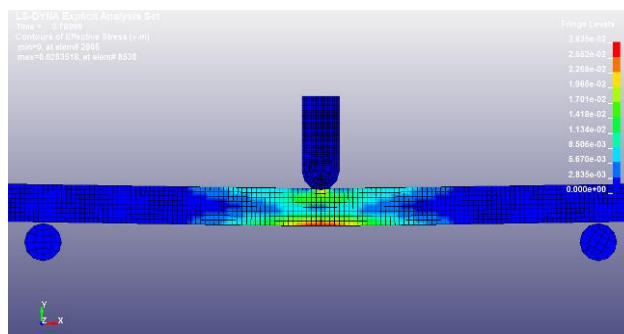
Slika 46. Početak simulacije

Djelovanjem indentora na slici 47 u negativnom smjeru osi y, greda dolazi u kontakt s osloncima i pojavljuju se prva naprezanja.



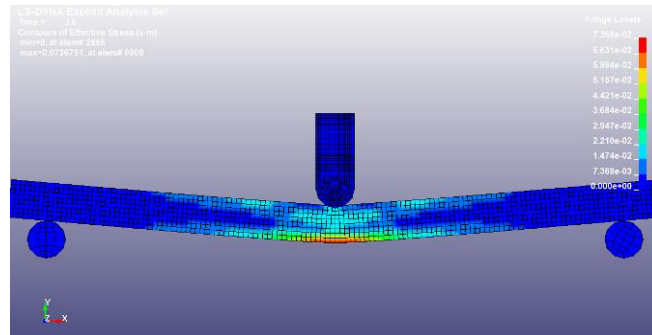
Slika 47. Kontakt indentora s gredom

Napredovanjem indentora prikazanog na slici 48, javljaju se kritična naprezanja u donjem dijelu grede.



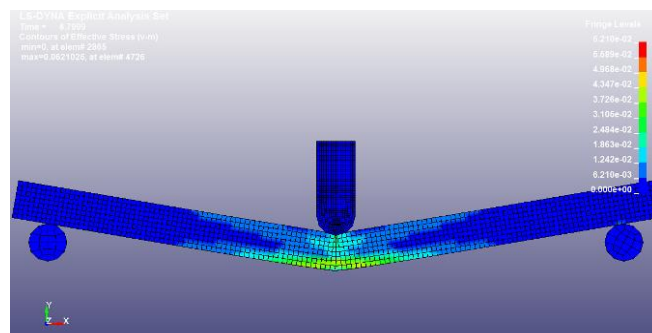
Slika 48. Pojava kritičnih naprezanja

Kako se pomak indentora povećava, na slici 49 vlačna naprezanja na donjem dijelu epruvete rastu.



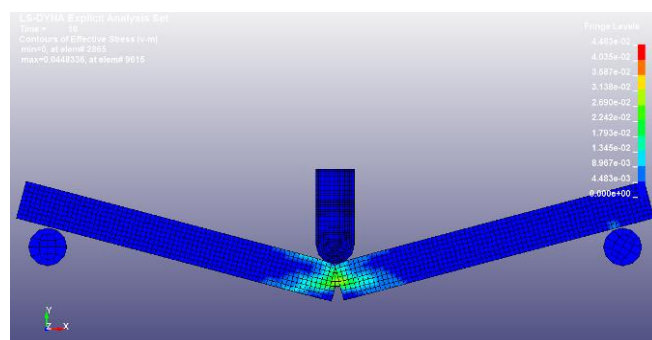
Slika 49. Pojava deformacija i kritičnih točaka naprezanja

Utiskivanjem indentora sve više u gredu, na slici 50, naprezanje dostiže granicu tečenja, i dolazi do popuštanja materijala.



Slika 50. Popuštanje materijala

Nakon prelaska u plastično područje, povećava se deformacija sve do loma grede prikazanog na slici 51.



Slika 51. Lom grede

Rezultati provedenih progiba simulacija prikazani su u tablici 31.

Tablica 31. Rezultati simulacije

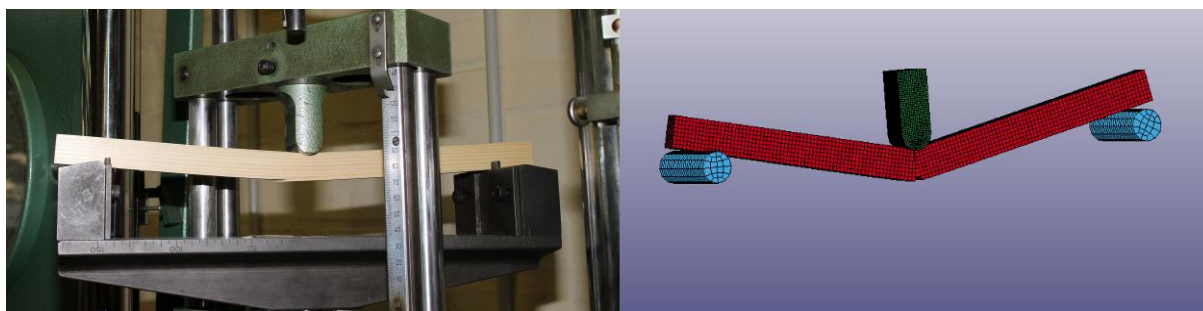
Mreža	Progibi za različite vrste drva unutar materijalnog modela [mm]					
	Bor 1	Bor 2	Bor 3	Jela 1	Jela 2	Hrast 1
Grublja	7	6,51	7,62	6,67	13,6	9
Finija	7,66	6,49	8,25	6,55	13,8	9,66

U tablici 32 prikazani su rezultati dobiveni s eksperimentalnim modelom i simulacijom.

Tablica 32. Rezultati savojnog testa eksperimenta i numeričke analize

	Eksperimentalni model, progib [mm]			Simulacija, progib [mm]		
	minimalni	srednji	najveći			
				Bor 1	Bor 2	Bor 3
Bor	4,1	5,12	6,78	7	6,51	7,62
				7,66	6,49	8,25
				Jela 1	Jela 2	
Jela	3	3,86	4,63	6,67	13,6	
				6,55	13,8	
				Hrast 1		
Hrast	7,2	8,18	9,2	9		
				9,66		

Na slici 49 je prikazana približna usporedba eksperimentalnog i numeričkog savojnog testa.



Slika 52. Približna usporedba eksperimentalnog modela i numeričkog savojnog testa

14.3. Složeni model realne konstrukcije

Model predstavlja jednostavno opterećenu drvenu konstrukciju kakva se koristi u gradnji drvenih krovova. Kod drvenih konstrukcija krovova posebna se pažnja posvećuje mehaničkim svojstvima spoja dva drvena dijela, osobito kod savijanja u istom smjeru. Najosjetljivije točke

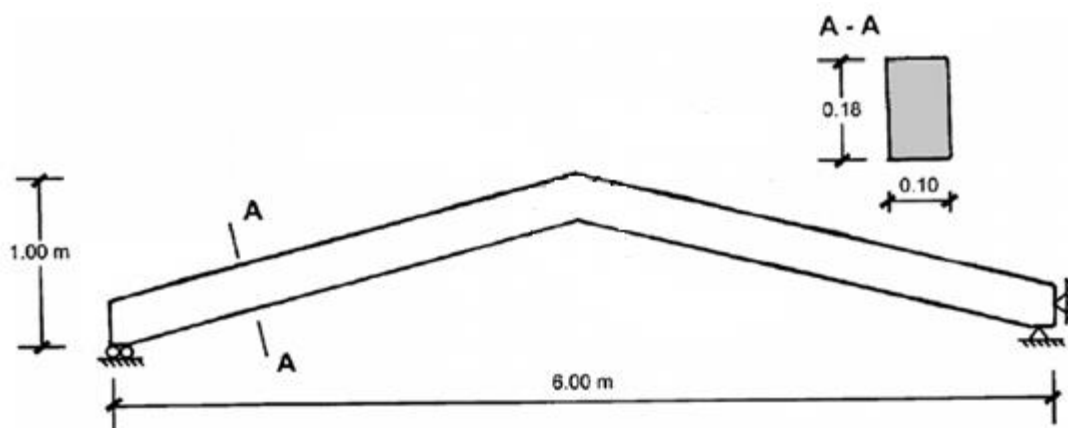
takvih konstrukcija su upravo spojevi gdje dolazi do koncentracija naprezanja i loma. Kod velikih dimenzija konstrukcija, kao što su elementi krova, složeno i skupo je raditi fizičke testove modela te je nužno provesti detaljnu numeričku analizu ponašanja. Boljim uvidom u ponašanje konstrukcije i spoja, moguće je spriječiti pojavu loma.

Cilj analize provedene u [40] jest odrediti čvrstoću konstrukcije, a u ovom radu provesti ekvivalentnu analizu i usporediti dobivene rezultate. Određene razlike u modelu su napravljene. U modelu obrađenom u ovome radu, pretpostavljeno je:

- Materijal spoja jednak je materijalu grede
- Oba oslonca grede su uklještena
- Sila djeluje preko pločastog dijela modela
- Nisu svi parametri potrebni za definiranje materijalnog modela poznati
- Različita diskretizacija mreže konačnih elemenata
- Razni rubni uvjeti nisu uzeti u obzir (opterećenje snijegom, stalno opterećenje konstrukcije i sl)
- Različiti kriteriji loma određeni programom zbog složenog ponašanja drva

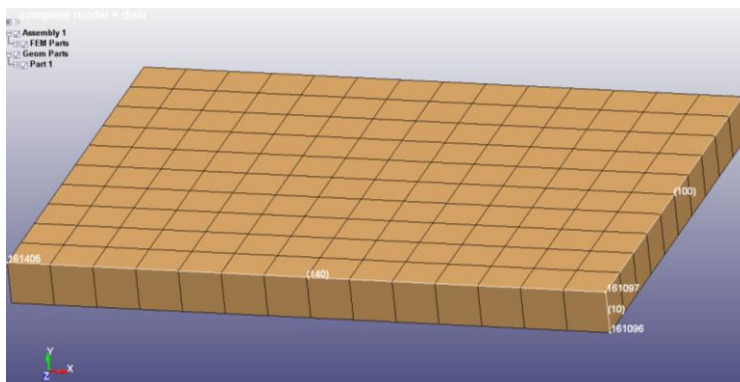
Dimenzije modela su:

- Glavna greda: 6m širine i 1m visine, te 0,1m širine i 0,18m visine modela od kojih je sastavljena prikazani su na slici 53.



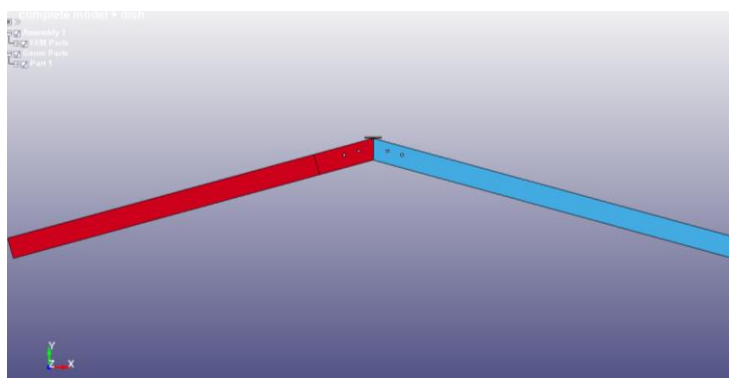
Slika 53. Geometrija grede [40]

- Pločasti dio koji vrši silu: 0,14m širine, 0,01m visine i 0,1m debljine prikazan je na slici 54.



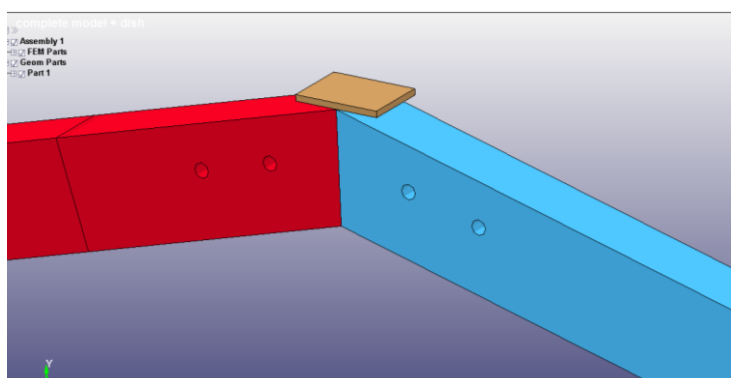
Slika 54. Prikaz dimenzija pločastog dijela koji vrši silu

Na slici 55 prikazan je cijeli model sa gredom i pločastim dijelom.



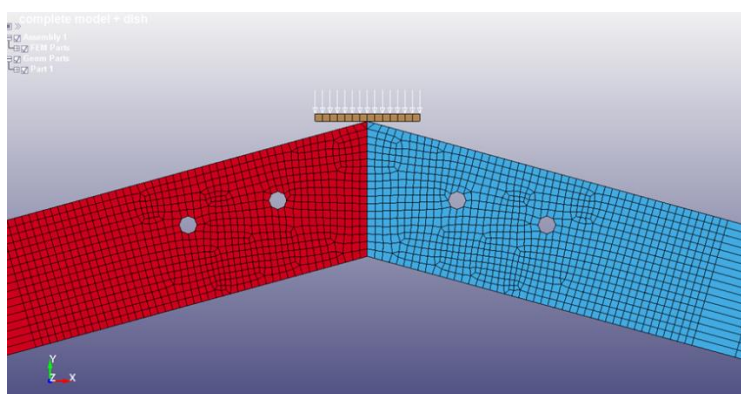
Slika 55. Model jednostavno opterećene konstrukcije

Detalj pločastog elementa prikazan je na slici 56.



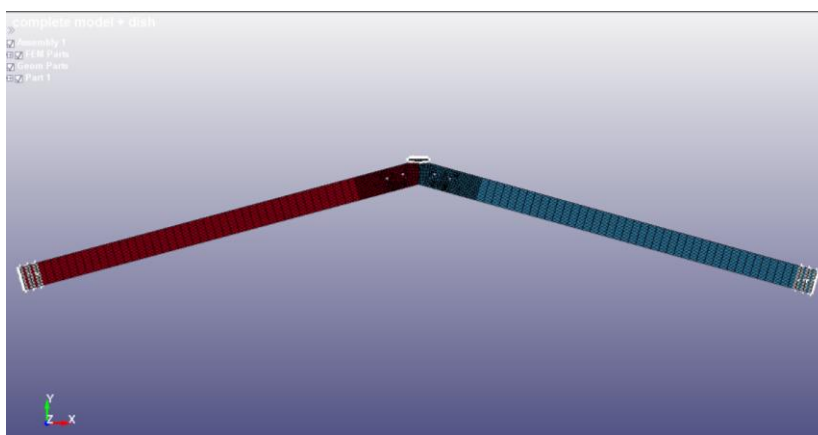
Slika 56. Detalj prikaza izometrije pločastog dijela i glavne grede

Na drvenu konstrukciju djeluje sila u čvorovima pločastog dijela u smjeru osi y, slika 57.



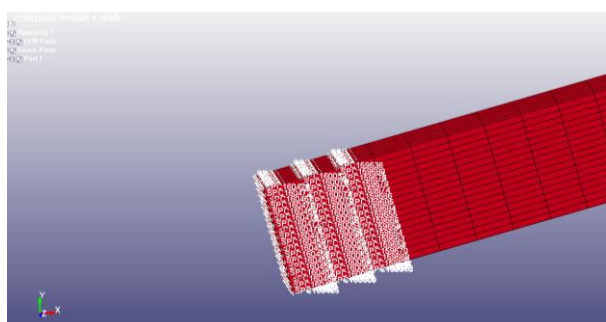
Slika 57. Prikaz djelovanja sile na gredu preko pločastog elementa

Na rubovima grede su uklješteni oslonci kako je prikazano na slici 58.



Slika 58. Prikaz rubnih uvjeta sa uklještenim osloncima

Detalj ruba oslonca je prikazan na slici 59.



Slika 59. Detalj uklještenih čvorova ruba grede

Kako bi se izbjegao prevelik broj elemenata, grede od kojih je sastavljena drvena krovna konstrukcija sastoji se od fine mreže konačnih elemenata u zoni djelovanja sile i očekivanog loma i grube mreže dalje od tog mjesta. Model se ukupno sastoji od 329 990 konačnih elemenata.

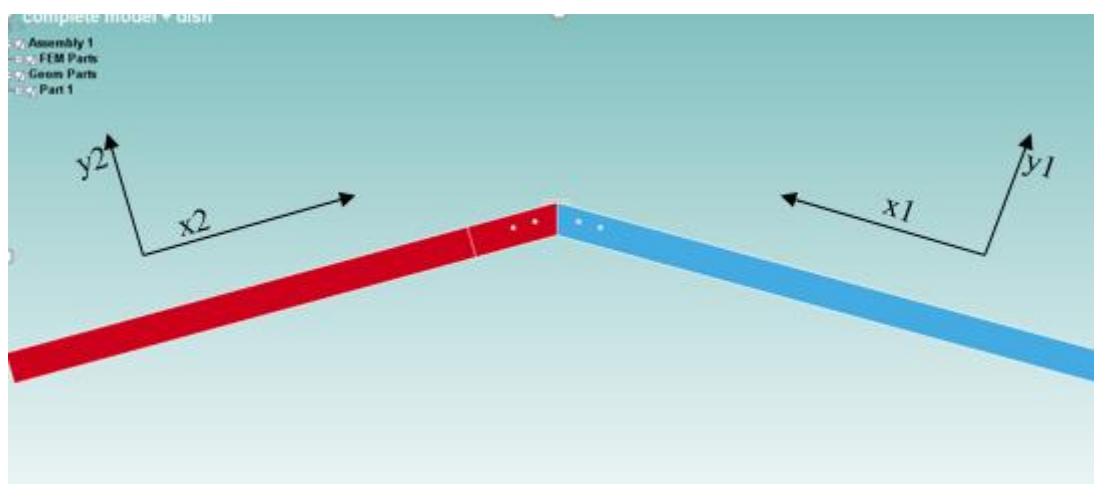
Mjerne jedinice korištene u radu su: GPa, mm, ms, kg/mm^3 , kN.

Poznati podatci o materijalu dani su tablicom 33.

Tablica 33. Prikaz poznatih svojstava [40]

Svojstvo	Mjerne jedinice	Vrijednost
E_L	[MPa]	11,6
E_T	[MPa]	390
E_R	[MPa]	390
G_{LT}	[MPa]	720
G_{TR}	[MPa]	720
G_{LR}	[MPa]	720
μ_{LT}	-	0,41
$\sigma_{vlak,L}$	[N/mm ²]	19,4
$\sigma_{tlak R}$	[N/mm ²]	1,9
$\sigma_{tlak T}$	[N/mm ²]	0,422
$\sigma_{smicanje, \parallel}$	[N/mm ²]	1,9
$\sigma_{smicanje \perp}$	[N/mm ²]	1,9

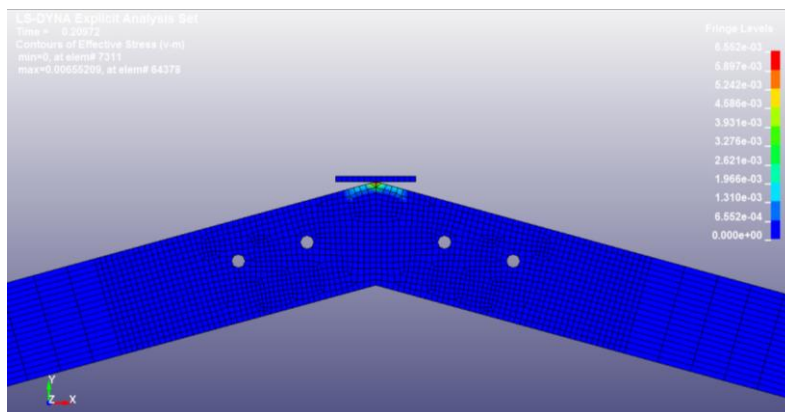
Za svaki dio grede se posebno izradio lokalni koordinatni sustav, koji pokazuje smjer vlakana. Na slici 60 prikazani su lokalni koordinatni sustavi za svaki dio grede.



Slika 60. Prikaz lokalnih koordinatnih sustava

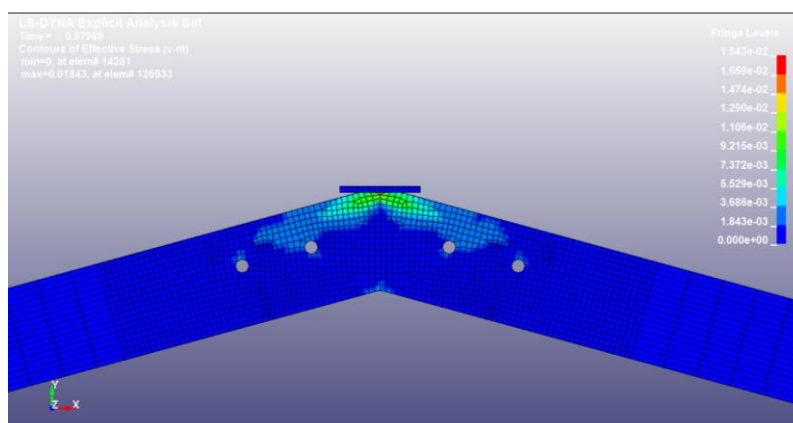
Tijek simulacije prikazan je na slikama 61 do 64.

Kontakt pločastog dijela sa gredom je u vremenu $t=0,2s$. Prilikom kontakta dolazi do raspodjele naprezanja duž elemenata grede kako je prikazano na slici 61.



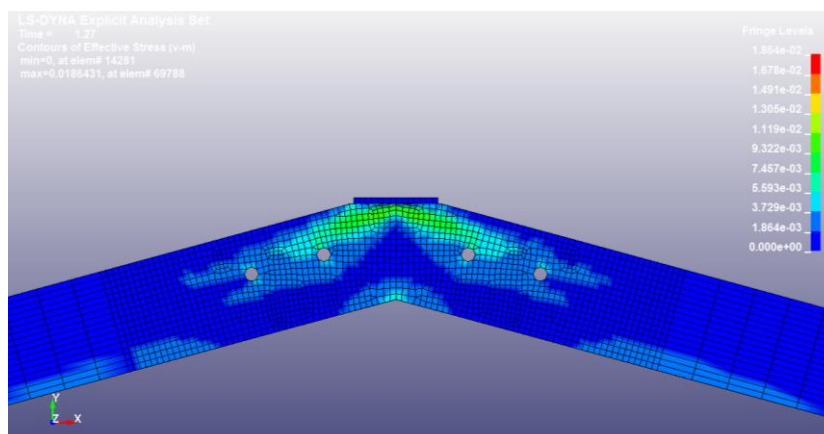
Slika 61. Prikaz von Mises napreznja u $t=0,2s$

Utiskivanjem i lomom elemenata na vrhu grede, pločasti dio prodire u materijal grede i dolazi do plastične deformacije.



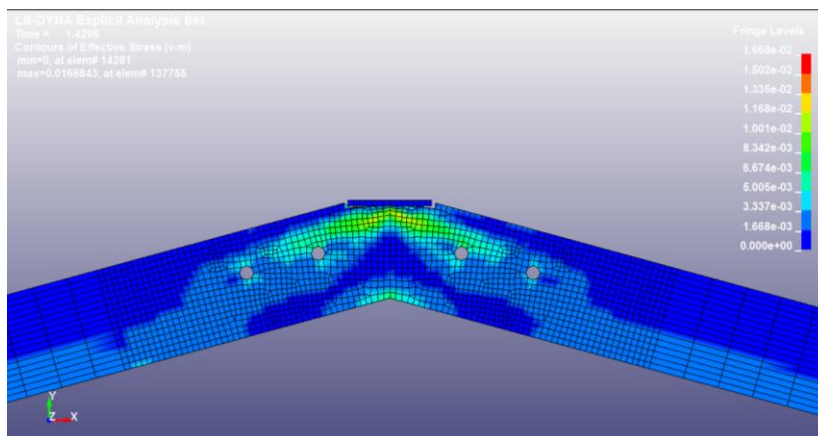
Slika 62. Prikaz von Mises napreznja u $t=0,88s$

Napredovanjem sile, dolazi do pojave napreznja duž grede.



Slika 63. Prikaz von Mises napreznja u $t=1,27$

U trenutku $t=1,5s$ prekida se proračun i mjeri ukupna sila.

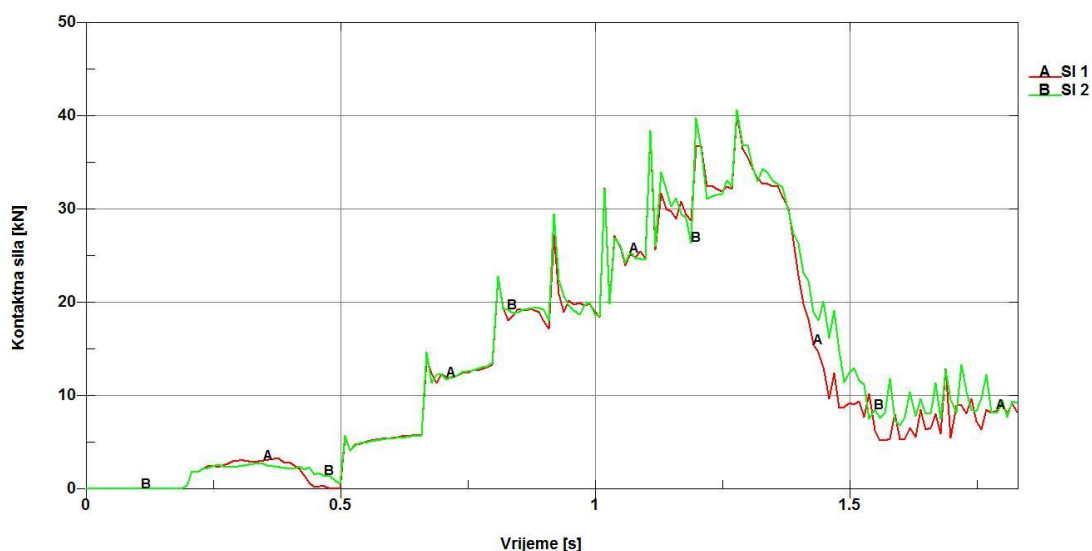


Slika 64. Prikaz von Mises naprezanja u t=1,43

Rezultati testiranja su pokazali da je iznos ukupne sile iznosio:

$$F_{\text{ukupno}}=40 \text{ kN}$$

Na slici 65 prikazan je dijagram tijekom sile u zavisnosti o vremenu.



Slika 65. Dijagram ukupna sile – vrijeme

Rezultati eksperimentalnog i numeričkog testa [40.]

Tablica 34. Prikaz podataka eksperimentalnog i numeričkog testa [40]

	Uzorak 1 [kN]	Uzorak 2 [kN]	Uzorak 3 [kN]	Uzorak 4 [kN]	Uzorak 5 [kN]	Uzorak 6 [kN]
Eksperimentalni test	81	76	85	90	88	60
Numerički test	78,3	78,3	78,3	-	-	-

14.4. Problemi i pogreške uočene tijekom provedbe numeričkih analiza

Prilikom proračuna uočena je osjetljivost materijalnog modela na određene parametre numeričke analize i pojave raznih vrsta grešaka. Greške su se javljale u plastičnom području deformacija, te nisu utjecale na rezultate progiba u elastičnom području. U svrhu otkrivanja uzroke tih grešaka, napravljeno je 9 testova u kojima su se varirale vrijednosti parametara u pojedinim ključnim riječima i drugačije kako je prikazano u tablici ??? Neke od grešaka i moguća objašnjenja su:

- **Efekt pješčanog sata**

Pojava efekta pješčanog sata je bez-energijska numerička pojava koja ne izaziva naprezanja ni pritisak. Takva pojava je rezultat mreže konačnih volumnih elemenata. Primjenom vrijednosti različite od 1 u naredbi ***HOURLASS**, moguće je otkloniti pojavu pješčanog sata. Promjena vrijednosti znači i povećanje vremena proračuna. Postoji posebna naredba ***CONTROL_HOURLASS** kojom je omogućeno preciznije mjeriti pojavu pješčanog sata.

- **Negativni volumen**

Negativni volumen se javlja kod materijala koji su podvrgnuti ekstremno velikim deformacijama. Element može biti toliko deformiran da numerički algoritam detektira pojavu negativnog volumena. Do toga može doći, čak i ako je naprezanje manje od kriterija loma. U programskom paketu LS-DYNA, pojava negativnog volumena, će dovesti do okončanja tjeka proračuna, osim ako određene naredbe nisu podešene.

Neka od mogućih rješenja, uslijed pojave negativnog volumena:

1. U nekim slučajevima je dovoljno doraditi geometriju i mrežu modela. Na taj način, u polju deformacije, neće doći do pojave negativnog volumena.
2. Smanjenjem vremenskog koraka proračuna. Zadani skalirajući faktor je podešen na vrijednost 0,9. Naredbom ***CONTROL_TIMESTEP** moguće je smanjiti vremenski korak, i time dobiti točniji proračun, čime postoji šansa da se izbjegne pogreška.
3. Izbjegavanjem korištenja volumnih konačnih elemenata s više točaka integracije. Takvi modeli postaju nestabilni u situacijama koje uključuju velike deformacije ili iskrivljenja elemenata. Korištenjem vrijednosti različitih od 2 i 3u naredbi ***SECTION_SOLID**
4. Korištenjem zadanih vrijednosti elemenata (1-točkasti čvrsti element), sa vrijednosti 4 ili 5 ***HOURLASS**
5. Variranjem vrste efekta pješčanog sata i koeficijenta.

6. Korištenjem naredbe ***CONTACT_INTERIOR**. Korištenjem ove naredbe potrebno je odrediti 5. polje funkcije i odabrati dio elementa na koji se funkcija odnosi

- **Krivi rezultati**

Pogreške u rezultatima su najčešće pogreške ljudske nepažnje. Odabir pogrešnih mjernih jedinica ili krivo definiranje vektora, su najčešća greška. Rješenje ovakvog tipa problema je više puta provjeriti svaki podatak i dobro proučiti koje su mjerne jedinice zadane.

- **Veliko vrijeme proračuna**

Na vrijeme proračuna utječu promjene i kombinacije raznih parametara. Variranjem parametara raznih naredbi unutar programskog paketa, moguće je dobiti optimalna vremena. Zbog nedostatka vremena, u ovom radu, nije bilo moguće posve izbjeći pojavu grešaka i smanjiti vrijeme bez utjecanja na rezultate.

- **Nejednak vizualni izgled konačnog uzorka**

Numerička simulacija još nije toliko razvijena da bi predviđela sve nesavršenosti drva na mikroskopskoj razini, pa izgled konačnog uzorka nakon simulacije se može razlikovati od stvarnog fizičkog modela.

Tablica 35. Variranja vrijednosti u svrhu otkrivanja grešaka

	Test broj								
	1	2	3	4	5	6	7	8	9
Vrijednost SS	1	1	1	1	2	1	1	1	1
HG tip	6	6	6	6	6	2	3	4	2
Koeficijent HG	0	0,1	0,1	0,1	0,1	0,1	0,1	0,1	0,1
Unutarnji kontakt	0	0	0	0	0	0	0	0	4
Vremenski korak	0,9	0,9	0,8	0,7	0,7	0,7	0,7	0,6	0,7
Rješavač	Jednostruki	Jednostruki	Jednostruki	Jednostruki	Jednostruki	Jednostruki	Jednostruki	Jednostruki	Dvostruki
Greška	Negativni volumen	Negativni volumen	Negativni volumen	Negativni volumen	Negativni volumen	Negativni volumen	Negativni volumen	Negativni volumen	Greška elementa
Vrijeme	4,39	4,35	4,35	4,13	4,09	4,05	4,1	6,42	

Napomena: SS-*SECTION_SOLID, HG-*HOURLASS

15. ZAKLJUČAK

Od početka povijesti, i prvih nađenih brodova, do današnjih, koriste se iste vrste drva. Ljudi su davno shvatili sav potencijal tako jednostavnog a opet složenog materijala.

U radu su opisana sva važnija mehanička svojstva drva kako bi se stekao uvid u složeno ponašanje drva kao konstruktivnog materijala. Također, objašnjeni su parametri koji utječu na svojstva drva. Ustanovljena je granična i prekidna čvrstoća materijala, odnosno vrsta drva s kojima se najčešće radi u Hrvatskoj, a to su bor, jela i hrast.

Na osnovi provedenog testa savojne čvrstoće određene su vrijednosti modula elastičnosti i savojne čvrstoće, koje su u granicama s obzirom na podatke iz literature. Ti podatci su korišteni za kalibraciju parametara materijalnog modela unutar programskog paketa LS DYNA, koji služi za simulaciju odziva konstrukcije na zadano opterećenje. Provedbom numeričke analize savojne čvrstoće, pokušalo se dobiti jednake rezultate. Dobiveni rezultati su na zadovoljavajućoj razini podudaranja s rezultatima testa, s malim odstupanjima. Provedena analiza je pokazala kako ugrađeni materijalni model omogućuje postizanje zadovoljavajućih rezultata na jednostavnom modelu. Nakon analize savojnog testa, materijalni model je primijenjen na složenom modelu realne konstrukcije. Podatci savojnog testa na složenom modelu su bili poznati iz literature te je u ovom radu izveden ekvivalentan test. Usporedba rezultata pokazala je slabije podudaranje no postojala je i razlika u modelu. Razlike u iznosu kontaktne sile možemo pripisati razlikama u modelu.

Iako analize nekih modela, zbog raznih grešaka, nisu došle do kraja proračuna, ponašanja u elastičnom području se se vrlo dobro poklapala s onima u fizičkom modelu. Usavršavanjem i ugradnjom složenijih algoritama, numerička će metoda simulacija zasigurno biti sve točnija i potpunija metoda.

Detaljnim proučavanjem svih naredbi i izradom jednog opsežnog testa svih mogućih utjecajnih parametara, zasigurno bi se povećala točnost, brzina simulacije i sveli na minimum poremećaji procesa. Početak takvog postupka je detaljna analiza materijalnog modela, što je učinjeno u ovom radu.

LITERATURA

- [1] SpiritYachtLtd, www.spirityacht.com, 2015.
- [2] „Zašto drvo?“, www.enavigo.hr/hr/zasto_drvo.asp, 2015.
- [3] Vaucher, J. :Prehistoric craft, 2014.
- [4] Steffy, J.R.: Wooden shipbuilding and the interpretation of shipwrecks, Texas A&M University Press, 1993.
- [5] Filipi, G: Betinska brodogradnja: Etimologijski rječnik pučkog nazivlja (A-K), Čakavska rič, XXV, Split, 1997.
- [6] Novak, G.: Povijest jadranskog pomorstva, Zagreb 1975.
- [7] Portal metković.hr, <http://www.metkovic.hr/opci/default.asp?izb=zanimljivo.asp>, 2015.
- [8] Ministarstvo kulture Republike Hrvatske, Registar kulturnih dobara Republike Hrvatske, rješenje 12.6.2015.
- [9] Salamon, V., skica betinske gajete
- [10] Špargač, R.; Volarić, I.; Vuković, A.: Spajala u drvenim konstrukcijama, Zagreb, 2014
- [11] Grubišić, I.: Konstrukcija malih brodova, www.fsb.hr/kmb, 2005.
- [12] Bernardi, T.: Konstrukcija drvenih brodova, Zagreb, 1964.
- [13] Rede, V.: Autorizirana predavanja iz kolegija „Keramika, beton, drvo“, Fakultet Strojarstva i Brodogradnje, Zagreb, 2014/2015
- [14] Pečur, I. B.: Autorizirana predavanja iz kolegija „Drvene i lagane konstrukcije“, Građevinski fakultet, Zagreb, 2011./2012.
- [15] Benutić, I.: Časopis „Mala brodogradnja“, Broj 2. „Materijali u maloj brodogradnji II Drvo“, Zagreb, 2005.
- [16] Wikipedia, [https://en.wikipedia.org/wiki/Clinker_\(boat_building\)](https://en.wikipedia.org/wiki/Clinker_(boat_building)), 2015.
- [17] Wikipedia, [https://en.wikipedia.org/wiki/Carvel_\(boat_building\)](https://en.wikipedia.org/wiki/Carvel_(boat_building)), 2015.
- [18] Rede, V.: Autorizirane vježbe iz kolegija „keramika, beton, drvo“, Fakultet Strojarstva i Brodogradnje, Zagreb 2014/2015.
- [19] Forest Products Laboratory: Wood handbook : Wood as an Engineering Material, Madison, Wisconsin 2010.
- [20] Autorizirana predavanja „Drvo i materijal na bazi drveta“, Građevinski fakultet, Beograd, 2014/2015.
- [21] Britannica, <http://www.britannica.com/science/shear-modulus>, 2015

- [22] ISO 3345, Wood – Determination of ultimate tensile stress parallel to grain, 1975.
- [23] HRN D.A1.052, Ispitivanje drveta, 1958.
- [24] Hoadley, R. B.: Understanding wood: a craftsman's guide to wood technology, The Taunton Press, 2000.
- [25] ISO 3132, Wood – Testing in compression perpendicular to grain, 1975.
- [26] ISO 8905, Sawn timber – Determination of ultimate strength in shearing parallel to grain, 1988.
- [27] ISO 13061-3, Physical and mechanical properties of wood – Test methods for small clear wood specimens – Part 3: Determination of ultimate strength in static bending, 2014.
- [28] DIN 50351, Testing of metallic materials – Brinell hardness test, 1985.
- [29] Mirianon, F.: A method to model wood by using Abaqus FE software, 2008.
- [30] Abrasion Studies Vol.1,
<https://symbolicexchange.wordpress.com/2008/02/06/introducing--abrasion-studies-no-1/>, 2015.
- [31] Manual for LS-DYNA, Wood Material Model 143 (1), 2007
- [32] Manual for LS-DYNA, Wood Material Model 143 (2), 2007
- [33] LS DYNA Manual Vol I, R6, 2012
- [34] LS DYNA Manual Vol II, R6, 2012
- [35] LS-DYNA, Theory Manual, 11.5.2015.
- [36] ISO 13061-6, Physical and mechanical properties of wood – Test methods for small clear wood specimens – Part 4: Determination of modulus of elasticity in static bending, 2014.
- [37] Landek, D.: Autorizirana predavanja iz kolegija „Modeliranje i simulacije“, Fakultet Strojarsva i brodogradnje, Zagreb, 2013/2014.
- [38] Sorić, J., Metoda konačnih elemenata, Golden marketing-Tehnička knjiga, Zagreb 2004.
- [39] Manual FEMAP, verzija 8.1, 2001.
- [40] Coz Diaz, J.J., Non-linear numerical analysis of plywood board timber connections by DOE-FEM and full-scale experimental validation, 2012.

PRILOZI

- I. CD-R disc
- II. Ispis tekstualne datoteke vrste drva jela za savojni test u programskom paketu LS DYNA

Prilog II

```

$# LS-DYNA Keyword file created by LS-PrePost 4.0 - 28Jan2013(19:00)
$# Created on Jun-19-2015 (17:14:25)
*KEYWORD
$ new *PARAMETER keyword in version 970
$
*TITLE
$# title
complete model + dish
*CONTROL_CONTACT
$   slsfac   rwpnal   islchk   shlthk   penopt   thkchg   orien
$#  slsfac   rwpnal   islchk   shlthk   penopt   thkchg   orien
enmass
    0.000    0.000         2         0         0         0         2
0
$   usrstr   usrfrc   nsbcs   interm   xpene   ssthk   ecdt
tiedprj
$#  usrstr   usrfrc   nsbcs   interm   xpene   ssthk   ecdt
tiedprj
    0         0         0         0 4.000000         0         0
0
$#   sfric   dfritic   edc     vfc     th     th_sf   pen_sf
    0.000    0.000    0.000    0.000    0.000    0.000    0.000
$#  ignore   frceng   skiprwg   outseg   spotstp   spotdel   spothin
    0         0         0         0         0         0         0.000
$#   isym   nserod   rwgaps   rwgdth   rwksf   icov   swradf
ithoff
    0         0         1         0.000  1.000000         0         0.000
0
$#  shldg   pstiff   ithcnt   tdcnof   ftall   unused   shltrw
    0         0         0         0         0         0         0.000
*CONTROL_ENERGY
$     i     i     i     i
$   hgen   rwen   slnten   rylen
$#  hgen   rwen   slnten   rylen
    2     1     1     1
*CONTROL_TERMINATION
$     f     i     f     f     f
$   endtim   endcyc   dtmin   endneg   endmas
$#  endtim   endcyc   dtmin   endeng   endmas
 10.000000     0     0.000   0.000   0.000
*DATABASE_GLSTAT
$#   dt   binary   lcur   ioopt
 0.100000     0     0     1
*DATABASE_MATSUM
$#   dt   binary   lcur   ioopt
 0.100000     0     0     1
*DATABASE_NODOUT
$#   dt   binary   lcur   ioopt   option1   option2
 0.100000     0     0     1     0.000     0
*DATABASE_RCFORC
$#   dt   binary   lcur   ioopt
 0.100000     0     0     1
*DATABASE_SLEOUT
$#   dt   binary   lcur   ioopt
 0.100000     0     0     1
*DATABASE_SPCFORC

```



```

$#      dt      binary      lcur      iopt
    0.100000      0          0          1
*DATABASE_BINARY_D3PLOT
$      f      i
$ dt/cycl      lcdt
$#      dt      lcdt      beam      npltc      psetid
    0.100000      0          0          0          0
$#      iopt
    0
*BOUNDARY_PRESCRIBED_MOTION_RIGID
$#      pid      dof      vad      lcid      sf      vid      death
birth
    3          2          2          1      0.000      0      0.000
0.000
*CONTACT_AUTOMATIC_SURFACE_TO_SURFACE
$#      cid
title
$#      ssid      msid      sstyp      mstyp      sboxid      mboxid      spr
mpr
    1          2          3          3          0          0          1
1
$#      fs      fd      dc      vc      vdc      penchk      bt
dt
    0.000      0.000      0.000      0.000      0.000      0
0.0001.0000E+20
$#      sfs      sfm      sst      mst      sfst      sfmt      fsf
vsf
    0.000      0.000      0.000      0.000      1.000000      1.000000      1.000000
1.000000
$#      soft      sofsc1      lcidab      maxpar      sbopt      depth      bsort
frcfrq
    2          0.000      0          0.000      3.000000      3          0
0
*CONTACT_AUTOMATIC_SURFACE_TO_SURFACE
$#      cid
title
$
$#      ssid      msid      sstyp      mstyp      sboxid      mboxid      spr
mpr
    1          3          3          3          0          0          1
1
$#      fs      fd      dc      vc      vdc      penchk      bt
dt
    0.000      0.000      0.000      0.000      0.000      0
0.0001.0000E+20
$#      sfs      sfm      sst      mst      sfst      sfmt      fsf
vsf
    0.000      0.000      0.000      0.000      0.000      0.000      0.000
0.000
$#      soft      sofsc1      lcidab      maxpar      sbopt      depth      bsort
frcfrq
    2          0.000      0          0.000      3.000000      3          0
0
*PART
$# title
FEMAP Property 1 Greda
$#      pid      secid      mid      eosid      hgid      grav      adpopt
tmid

```

```

0
1 1 2 0 1 0 0
0
*SECTION_SOLID
$# secid elform aet
1 2 0
$
*MAT_WOOD
$ MID RO NPLOT ITERS IRATE GHARD IFAIL
2 ,5.3E-07, 0 , 0 , 0 , 0.0 ,
0
$ EL ET GLT GTR PR
13.570 , 324E-3 , 784E-3 , 116E-3 , 0.39
$ XT XC YT YC SXY SYZ
114.2E-3 , 49.9E-3 , 2.3E-3 , 5.5E-3 , 7.8E-3 ,
9.3E-3,
$ GF1par GF2par B DMAXpar GF1per GF2per
D DMAXper
42.7E-3 , 88.3E-3 , 30.0 , 0.9999 , 0.40E-3 ,
0.83E-3 , 30.0 , 0.99
$ FLPAR FLPARC POWPAR FLPER FLPERC POWPER
0 , 0 , 0 , 0 , 0 , 0
$ NPAR CPAR NPER CPER
0.5 , 400.0 , 0.4 , 100.0
$# aopt
2.000000
$# xp yp zp a1 a2 a3
0.000000 00.000000 0.000000 50.000000 0.000 0.000
$# d1 d2 d3
0.000 40.000000 0.000
*HOURLASS
$# hgid ihq qm ibq q1 q2 qb/vdc
qw
1 6 0.000 0 0.000 0.000 0.000
0.000
*PART
$# title
FEMAP Property 2 Oslonci
$# pid secid mid eosid hgid grav adpopt
tmid
2 1 1 0 0 0 0
0
*MAT_RIGID
$# mid ro e pr n couple m
alias
1 7.8500E-6 2.1000E+8 0.300000 0.000 0.000 0.000
$# cmo con1 con2
0.000 0 0
$# lco or a1 a2 a3 v1 v2 v3
0.000 0.000 0.000 0.000 0.000 0.000
*PART
$# title
FEMAP Property 3 Gornji int
$# pid secid mid eosid hgid grav adpopt
tmid
3 1 1 0 0 0 0
0
*DEFINE_COORDINATE_SYSTEM
$ CID XO YO ZO XL YL ZL

```

```

$#      cid      xo      yo      zo      xl      yl      zl
      2 -3.000000 10.000000-10.000000 50.000000 10.000000-10.000000
$      XP  YP  ZP
$#      xp      yp      zp
      -3.000000 40.000000-10.000000
*DEFINE_CURVE
$#      lcid      sidr      sfa      sfo      offa      offo      dattyp
      1          0  1.000000  1.000000  0.000      0.000      0
$#
      a1          o1
      0.000          0.000
      10.000000      -40.000000
      20.000000      -40.000000
*SET_PART_LIST
$#      sid      da1      da2      da3      da4      solver
      16      0.000      0.000      0.000      0.000MECH
$#      pid1      pid2      pid3      pid4      pid5      pid6      pid7
pid8
      1          2          3          0          0          0          0
0
$ 15-5PH Stainless H1025 : Femap with NX Nastran Material 1
*DAMPING_GLOBAL
0, 10
*INCLUDE
model.dyn
*INCLUDE
oslonci i indenter.k
*END

```