

Metoda transmisijske linije za analizu strujanja krvi u arterijskom stablu

Fajković, Denis

Master's thesis / Diplomski rad

2016

Degree Grantor / Ustanova koja je dodijelila akademski / stručni stupanj: **University of Zagreb, Faculty of Mechanical Engineering and Naval Architecture / Sveučilište u Zagrebu, Fakultet strojarstva i brodogradnje**

Permanent link / Trajna poveznica: <https://urn.nsk.hr/urn:nbn:hr:235:380368>

Rights / Prava: [In copyright](#)/[Zaštićeno autorskim pravom.](#)

Download date / Datum preuzimanja: **2024-12-04**

Repository / Repozitorij:

[Repository of Faculty of Mechanical Engineering and Naval Architecture University of Zagreb](#)



SVEUČILIŠTE U ZAGREBU
FAKULTET STROJARSTVA I BRODOGRADNJE

DIPLOMSKI RAD

Denis Fajković

Zagreb, 2016.

SVEUČILIŠTE U ZAGREBU
FAKULTET STROJARSTVA I BRODOGRADNJE

DIPLOMSKI RAD

Mentor:

prof. dr. sc. Zdravko Virag, dipl. ing.

Student:

Denis Fajković

Zagreb, 2016.

Izjavljujem da sam ovaj rad izradio samostalno koristeći stečena znanja tijekom studija i navedenu literaturu.

Zahvaljujem se mentoru prof. dr. sc. Zdravku Viragu na razumijevanju i pomoći pruženoj tokom izrade rada.

Posebna zahvala mojoj obitelji koja mi je pružala potporu tijekom cijelog studija, i mojoj curi koja je konačno dočekala završetak mog studiranja.

Denis Fajković



SVEUČILIŠTE U ZAGREBU
FAKULTET STROJARSTVA I BRODOGRADNJE



Središnje povjerenstvo za završne i diplomske ispite
Povjerenstvo za diplomske ispite studija strojarstva za smjerove:
procesno-energetski, konstrukcijski, brodstrojarski i inženjersko modeliranje i računalne simulacije

Sveučilište u Zagrebu Fakultet strojarstva i brodogradnje	
Datum	Prilog
Klasa:	
Ur.broj:	

DIPLOMSKI ZADATAK

Student: **Denis FAJKOVIĆ**

Mat. br.: 0035178823

Naslov rada na hrvatskom jeziku: **Metoda transmisijske linije za analizu strujanja krvi u arterijskom stablu**
Naslov rada na engleskom jeziku: **A transmission line method for the analysis of blood flow in an arterial tree**
Opis zadatka:

Analiza širenja valova tlaka i protoka kroz krvožilni sustav danas je postala osnova za bolje razumijevanje mehanizama nastanka kardiovaskularnih bolesti, za planiranje operativnih zahvata i praćenje pacijenata nakon operacije. Danas se za te potrebe najčešće koriste jednodimenzijski modeli (opisani nelinearnim parcijalnim diferencijalnim jednadžbama), koji se rješavaju u vremenskoj domeni. Ako se matematički model linearizira (čime se nešto izgubi na točnosti rezultata), on se može prikazati modelom transmisijske linije (koji se koristi u elektrotehnici za modeliranje električnih mreža) i efikasno riješiti u frekvencijskoj domeni.

U ovom radu je potrebno:

- 1) Definirati linearni matematički model za opis strujanja krvi u arterijskom stablu, temeljen na modelu transmisijske linije.
- 2) Razviti metodu i računalni program za rješavanje postavljenog matematičkog modela u frekvencijskoj domeni, pri čemu se na ulazu u arterijsko stablo (na izlazu iz lijeve klijetke) može zadati ili protok ili tlak, a tlak u venama se smatra konstantnim i zanemarivim u odnosu na tlak u arterijama. Računalni program je potrebno razviti za proizvoljnu zrakastu konfiguraciju stabla, a na rubovima stabla se rubni uvjeti definiraju modelom s koncentriranim parametrima. Program treba ispisivati vremensku promjenu tlaka u svim čvorovima i protoke kroz sve elemente.
- 3) Rezultate simulacije dobivene razvijenim matematičkim modelom je potrebno usporediti s rezultatima mjerenja na modelu cirkulacijskog sustava iz literature. Rezultate prikazati grafički i izračunati pogrešku između mjerenih i izračunatih vrijednosti tlaka i protoka.

U radu je potrebno navesti korištenu literaturu i eventualno dobivenu pomoć.

Zadatak zadan:

5. svibnja 2016.

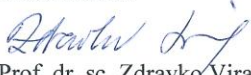
Rok predaje rada:

7. srpnja 2016.

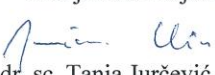
Predvideni datumi obrane:

13., 14. i 15. srpnja 2016.

Zadatak zadao:


Prof. dr. sc. Zdravko Virag

Predsjednica Povjerenstva:


Prof. dr. sc. Tanja Jurčević Lulić

SADRŽAJ

SADRŽAJ	I
POPIS SLIKA	III
POPIS TABLICA.....	V
POPIS OZNAKA	VI
SAŽETAK.....	VIII
SUMMARY	IX
1. UVOD.....	1
1.1. Kardiovaskularni sustav	2
1.1.1. Arterijsko stablo.....	4
1.1.2. Kardiovaskularne bolesti	7
2. HEMODINAMIKA	9
2.1. Osnove hemodinamike.....	10
2.1.1. Viskoznost (krvi)	10
2.1.2. Poiseuillov zakon	13
2.1.3. Bernoullijeva jednadžba.....	15
2.1.4. Otpor	16
2.1.4.1. Zbrajanje otpora	17
2.1.4.2. Dokaz da se otpor nalazi u arteriolama.....	17
2.1.4.3. Računanje otpora žila.....	17
2.1.5. Inercija	18
2.1.6. Popustljivost.....	20
2.1.6.1. Zbrajanje popustljivosti	22
2.2. Arterijska hemodinamika	23
2.2.1. Brzina vala	23
2.2.1.1. Metode za dobivanje valne brzine	24
2.2.1.2. Brzina vala ovisi o tlaku	25
2.2.1.3. Brzina vala ovisi o starosti.....	25
2.2.2. Arterijska ulazna impedancija.....	26
2.2.2.1. Hipertenzija.....	27
2.3. Dodatak	27
2.3.1. Fourierova transformacija	27
2.3.2. Osnovni hemodinamički elementi	29
2.3.3. Segment žile.....	30
2.3.3.1. Velike i male arterije.....	31
3. MODELIRANJE KRVOTOKA	32
3.1. Što je matematičko modeliranje?	32
3.1.1. Dimenzionalna homogenost i konzistentnost	33
3.1.2. Apstrakcija i skaliranje	33
3.1.3. Konstrukcija linearnih modela	34
3.2. Hemodinamički modeli.....	34
3.2.1. Modeli sa koncentriranim parametrima	34

3.2.1.1.	Modeli s jednom komorom.....	34
3.2.1.2.	Modeli s više komora.....	36
3.2.1.3.	Model T-cijevi	38
3.2.2.	Jednodimenzijski modeli	38
3.2.2.1.	Modeli opisani osnovnim zakonima mehanike fluida	38
3.2.2.2.	Modeli transmisijske linije.....	39
3.2.3.	Trodimenzijski modeli	40
3.2.3.1.	Potpuni trodimenzijski model.....	40
3.2.3.2.	Hibridni model	41
4.	ANALIZA KRVOTOKA (Praktični dio).....	42
4.1.	Matematički model (zrakasta konstrukcija).....	42
4.2.	Ulazni podaci i elementi modela.....	43
4.3.	Opis analize modela u MATLAB-u.....	49
4.4.	Rezultati analize.....	50
5.	ZAKLJUČAK.....	57
	LITERATURA.....	58
	PRILOG	60

POPIS SLIKA

Slika 1.1	Kardiovaskularni sustav [3].....	3
Slika 1.2	Građa arterija [3]	4
Slika 1.3	Arterijski sustav (arterijsko stablo) [6].....	5
Slika 1.4	Aorta [7]	6
Slika 2.1	Definicija viskoznosti [14]	10
Slika 2.2	Viskoznost je nagib pravca u dijagramu stope smicanja i smičnog naprezanja [14]	10
Slika 2.3	Stopa smicanja je nagib profila brzine [14].....	11
Slika 2.4	Viskoznost krvi u odnosu na viskoznost Newtonovskog fluida [14]	11
Slika 2.5	Dijagram utjecaja hematokrita na viskoznost krvi [14]	12
Slika 2.6	Dijagram ovisnosti viskoznosti krvi o njenoj brzini (stopi smicanja) [14]	12
Slika 2.7	Dijagram ovisnosti viskoznosti krvi o promjeru žile [14].....	13
Slika 2.8	Laminarno strujanje krvi u cijevi [14].....	13
Slika 2.9	Prikaz oporavka tlaka iza suženje u stvarnosti i prema Bernoullijevoj jednadžbi [14]	15
Slika 2.10	Dijagram prikazuje kako se tlak i brzina mijenjaju prolaskom kroz različite vrste žila [14].....	18
Slika 2.11	Promjena tlaka izaziva promjenu brzine [14].....	18
Slika 2.12	Utjecaj inercije na tlak i protok [14]	20
Slika 2.13	Definicija popustljivosti, odnosno elastance, iz dijagrama odnosa tlaka i volumena [14]	21
Slika 2.14	Zbrajanje popustljivosti kroz aortu [14].....	22
Slika 2.15	Dijagram utjecaja tlaka na brzinu vala [14]	25
Slika 2.16	Utjecaj starenja na brzinu vala [14].....	26
Slika 2.17	Utjecaj hipertenzije na modul impedanciju [14]	27
Slika 2.18	Osnovni hemodinamički elementi: otpor, R , popustljivost, C , inercija, L [14].....	29
Slika 2.19	Moduli i fazni kutovi impedancije osnovnih hemodinamičkih elemenata [14].....	29
Slika 2.20	Analogni prikaz hidrauličkeog i električnog segmenta žile [14]	31
Slika 3.1	Model s dvije komore [18]	37
Slika 3.2	Model s tri komore [18].....	37
Slika 3.3	Model s 5 elemenata.....	37
Slika 3.4	Model T-cijevi [18]	38
Slika 3.5	Segment transmisijske linije sastavljen od 5 elemenata [18]	40
Slika 4.1	Zrakasta konstrukcija (shematski model) koji se sastoji od 128 segmenata po uzoru na Johna [19] i Avolija [20]	42
Slika 4.2	Dijagram ulaznog vala protoka (promjena protoka s vremenom na ulazu u aortu)	43
Slika 4.3	Dijagram ulaznog vala tlaka (promjena tlaka s vremenom na ulazu u aortu)	43
Slika 4.4	Električna shema jednog segmenta transmisijske linije	44
Slika 4.5	Električna shema kojom se modeliraju čvorovi transmisijske linije	47
Slika 4.6	Dijagrami za ulaznu impedanciju modela. Na apscisi se nalazi frekvencija, a na ordinati se nalaze modul (gore) i fazni kut (dolje) impedancije.....	50
Slika 4.7	Usporedba mjerenog tlaka i tlak dobivenog modelom.....	51
Slika 4.8	Promjena tlaka kroz aortu - valovi tlaka na različitim mjestima aorte od aortnog zalistka do grananja na ilijačne arterije	51

Slika 4.9	Promjena vala tlaka na putu od ulaska u aortu do noge (gležnja).....	52
Slika 4.10	Promjena vala tlaka na putu od ulaska u aortu do šake (dlana)	52
Slika 4.11	Promjena vala tlaka na putu od ulaska u aortu do glave	53
Slika 4.12	Promjena vala protoka kroz aortu - protok kroz različite dijelove aorte prema njenoj podjeli	53
Slika 4.13	Valovi protoka u perifernim čvorovima ruke, noge i glave - količina krvi koja dođe do tih područja	54
Slika 4.14	Akumulirani protok u donjem dijelu aortnog luka. Razlika površina iznad i ispod apscise mora biti nula.	54
Slika 4.15	Utjecaj stenozе na promjenu vala tlaka prolaskom kroz femoralnu arteriju	55
Slika 4.16	Utjecaj stupnja stenozе na valnu brzinu kroz femoralnu arteriju	56

POPIS TABLICA

Tablica 2.1 Analogija između izraza za električni i hidraulički sustav	31
Tablica 3.1 Analogija hidrauličnih i električnih shema triju osnovnih modela [18].....	36
Tablica 3.2 Osnovne jednadžbe jednodimenzijskog modela [18].....	39
Tablica 4.1 Ulazni parametri - svojstva i geometrija žila - koji se koriste za proračunavanje elemenata koji opisuju segment transmisivske linije [19]	45
Tablica 4.2 Raspodjela ulaznog protoka prema regijama tijela [19].....	48
Tablica 4.3 Utjecaj variranja ulaznih parametara (rR_{uk} , w) na aproksimaciju tlaka modela ulaznom tlaku, mjera aproksimacije $RMSE$	48
Tablica 4.4 Utjecaj promjene vremenske konstante τ_p na aproksimaciju tlakova uz $w = 2$ i $rR_{uk} = 0.25$	49

POPIS OZNAKA

Oznaka	Jedinica	Opis
\hat{p}		fazor tlaka
\hat{Q}		fazor protoka
∂		parcijalna derivacija
A	m^2	površina
a	m/s^2	akceleracija
a_n		Fourierov koeficijent
b_n		Fourierov koeficijent
c	m/s	brzina vala
C	ml/mmHg ili m^3/Pa	popustljivost
C'	1/Pa ili 1/mmHg	podatljivost
C_A	m^2/Pa	površinska popustljivost
c_u, c_v		koeficijent u modelu trenja
D	m	promjer
E	mmHg/ml ili Pa/m^3	elastanca
E'	Pa ili mmHg	modul elastičnosti
E_{inc}	N/m^2 ili Pa	(inkrementalni) Youngov modul
f	Hz	frekvencija
F	N	sila
g	m/s^2	gravitacijsko ubrzanje
h	m	debljina stijenke, udaljenost
Ht		hematokrit
j		imaginarna jedinica $\sqrt{-1}$
l	m	duljina
L	mmHg/ml/s ² ili Pas^2/m^3	inercija
m	kg	masa
n		broj harmonika, broj podjela
p	Pa ili mmHg	tlak
P	Pa ili mmHg	tlak
Q	ml/s	protok
r	m	polumjer
R	mmHg/ml/s ili Pas/m^3	otpor
R_p, r_p	mmHg/ml/s ili Pas/m^3	periferni otpor

T	s	period
t	s	vrijeme
v	m/s	brzina
V	m ³	volumen
W	J	disipacija energije
w		omjer ω_{kr}/ω
x	m	duljina
Z	mmHg/ml/s	impedancija
z	m	udaljenost od referentne horizontalne površine
α		koeficijent ispravka kinetičke energije
Γ		koeficijent refleksije
γ		konstanta propagacije vala
γ	1/s	stopa smicanja
Δ		razlika, gradijent
η	mmHg/ml/s	otpor
η'	Pas	viskoznost
μ	Pas	viskoznost
ρ	kg/m ³	gustoća
τ	N/m ² ili Pa	smično naprezanje
τ, τ_p	s	vremenska konstanta
ω, ω_{kr}	1/s	kružna frekvencija

SAŽETAK

Ovaj rad govori o modeliranju krvotoka korištenjem metode transmisijske linije i osnovnih izraza hemodinamike.

Uvodno poglavlje govori o ulozi koju modeliranje krvotoka ima u medicini, te daje opis kardiovaskularnog sustava sa naglaskom na arterijsko stablo. Drugo poglavlje opisuje i daje pregled nekih od osnovnih izraza korištenih u hemodinamici i arterijskoj hemodinamici. Treće poglavlje daje objašnjenje matematičkog modeliranja, te daje pregled hemodinamičkih modela korištenih za modeliranje krvotoka.

U nastavku rada je analiza modela arterijskog stabla. Za modeliranje arterijskog stabla je korištena metoda transmisijske linije. Dana je proizvoljna zrakasta konstrukcija modela, te pregled svih ulaznih parametara potrebnih za analizu. Također, napravljen je program za analizu korištenjem programskog jezika MATLAB. Rezultati, izlazni podaci, analize su prikazani grafički u obliku dijagrama, te se mogu koristiti za usporedbu sa rezultatima drugih analiza iz literature.

Ključne riječi: Krvotok, Metoda transmisijske linije, Hemodinamika, Arterijsko stablo, Hemodinamički modeli

SUMMARY

This paper speaks about modeling of bloodstream using the transmission line method and basic hemodynamics terms.

The introductory chapter discusses the role that modeling of bloodstream has in medicine, and provides a description of the circulatory system with an emphasis on the arterial tree. The second chapter describes and summarizes some of the basic terms used in hemodynamics and arterial hemodynamics. The third chapter gives an explanation of mathematical modeling, and provides an overview of the hemodynamics models used for modeling of bloodstream.

Further in paper there is an analysis of arterial tree model. Transmission line method is used for modeling of arterial tree. An arbitrary radial construction of model is given, and overview of all the input parameters required for analysis. Also, program to analyze model is created by using programming language MATLAB. Results, output data, of analysis are presented graphically in the form of diagrams, and therefore can be used for comparison with the results of other analyzes from the literature.

Key words: Bloodstream, Transmission Line Method, Hemodynamics, Arterial Tree, Hemodynamics models

1. UVOD

Još od 1950-ih godina postoje povećani naponi za razvijanjem računalnih modela i tehnika temeljenih na simulacijama za provjenu fizioloških i patofizioloških stanja odgovornih za kardiovaskularni sustav. Zbog napretka računalnih metoda i sredstava, i napretka u poznavanju kardiovaskularne fiziologije, modeli arterijskog krvotoka su se razvili kroz godine od relativno jednostavnih jednodimenzijskih modela do malo kompleksnijih 3D modela.

Za detaljnu analizu dinamike arterijskog krvotoka potreban je matematički model koji mora biti fiziološki realan, što podrazumijeva da promjena parametara modela vjerno odražava stvarne fiziološke promjene u krvotoku.

Oblici pulsnog vala tlaka i protoka nose informacije o funkcionalnosti kardiovaskularnog sustava i morfologiji arterijske mreže, što može biti bitno za dijagnozu i liječenje bolesti. Precizno mjerenje arterijskog tlaka ima veliku vrijednost kod dijagnoze i prognoziranja, i nadahnulo je mnoge pokušaje modeliranja cirkulacijskog sustava. Precizni prikaz je bitan posebice kod ljudskog arterijskog stabla zbog brojnih praktičkih poteškoća kod prikupljanja cijelog raspona fizičkih mjera *in vivo*.

Razumijevanje propagacije tlaka i protoka u arterijskom stablu je veoma važno. Poznato je da velike arterije pokazuju svojstvo viskoelastičnosti. U slučaju Voigtova modela arterijska stijenka je karakterizirana s popustljivošću (elastičnošću) arterijske stijenke, i viskoznošću (otporom) stijenke. U nedostatku mjernih metoda za neinvazivno mjerenje viskoznosti stijenke najčešće se pretpostavlja čisto elastična priroda stijenke.

Tehnike snimanja, kao što su kompjuterska tomografija, magnetska rezonanca i ultrazvuk, su sada u mogućnosti pružiti informacije o geometriji žila kao i ograničene informacije o lokalnom profilu brzine i brzini pulsnog vala.

"Hemodinamički inverzni problem" je određivanje svojstava arterijskog sustava iz mjerenog tlaka i protoka na ulazu u arterijski sustav. Jedinstveno rješenje inverznom problemu ne

postoji; postoji beskonačan broj mogućih arterijskih topologija koje rezultiraju istim tlakom i protokom.

Iako proučavanje nekoliko kardiovaskularnih bolesti zahtjeva potpuno detaljan opis krvotoka, do danas, jednodimenzijnsko modeliranje predstavlja poželjan pristup simuliranja interakcija sustava, koji određuje valne oblike tlaka i protoka, pružajući precizan opis ponašanja kardiovaskularnog sustava.

Električni model transmisijske linije ljudskog arterijskog sustava je bio tema opširnih istraživanja u zadnjih par desetljeća. Takvi modeli su bazirani na elektromagnetskoj analogiji između hidrauličkog transmisijskog sustava popustljivih cijevi i električne transmisijske linije, i u mogućnosti su predividiti valne oblike protoka i tlaka krvi, za dana mehanička svojstva i dimenzije arterijskog sustav.

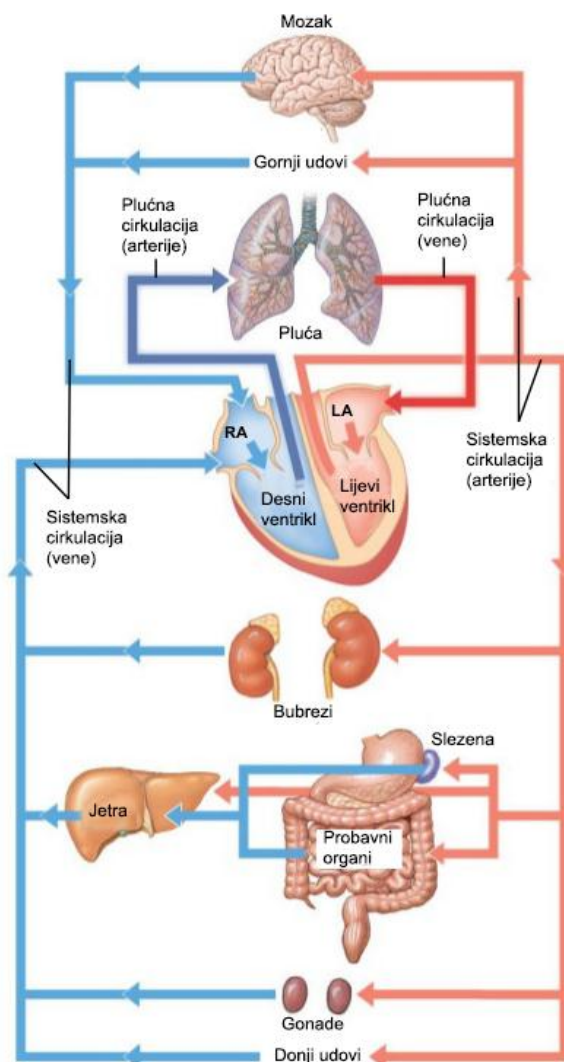
U nastavku rada će biti rečeno nešto o kardiovaskularnom sustavu i arterijskom stablu koje je bitno za ovaj rad. Istaknuti će se neki izrazi osnovne hemodinamike i hemodinamike arterija koji su bitni za modeliranje jednog cirkulacijskog sustava. Također, bit će naveden pregled hemodinamičkih modela. U praktičnom dijelu rada je izrađen simulacijski program arterijskog stabla za proizvoljnu zrakastu konstrukciju koja se sastoji od transmisijskih linija.

1.1. Kardiovaskularni sustav

Cirkulacijski sustav, koji se naziva i kardiovaskularni sustav (slika 1.1) ili krvožilni sustav, je sustav organa koji omogućava krvi da cirkulira. Krvotok je kontinuirana cirkulacija krvi u kardiovaskularnom sustavu. Ovaj proces osigurava transportiranje hranjivih tvari, hormona, metaboličkog otpada, O_2 i CO_2 kroz tijelo kako bi se održao stanični metabolizam, regulacija pH, osmotski tlak i temperatura cijelog tijela, te zaštita od mikroba i mehaničkih ozljeda. [1]

Znanost koja se bavi svojstvima krvotoka je hemoreologija. Cirkulacijski sustav se često dijeli na dva odvojena sustava: kardiovaskularni sustav, koji distribuira krv, i limfni sustav, u kojem cirkulira limfa. Krv je fluid koji se sastoji od plazme, crvenih krvnih stanica, bijelih krvnih stanica i trombocita, te cirkulira kroz krvožilni sustav uz pomoć srca. Prosječna odrasla osoba sadrži 4.7-5.7 litara krvi. Osnovne komponente ljudskog kardiovaskularnog sustava su srce,

krv i krvne žile. Ljudski kardiovaskularni sustav je zatvoren, što znači da krv nikada ne napušta mrežu krvnih žila. [2]

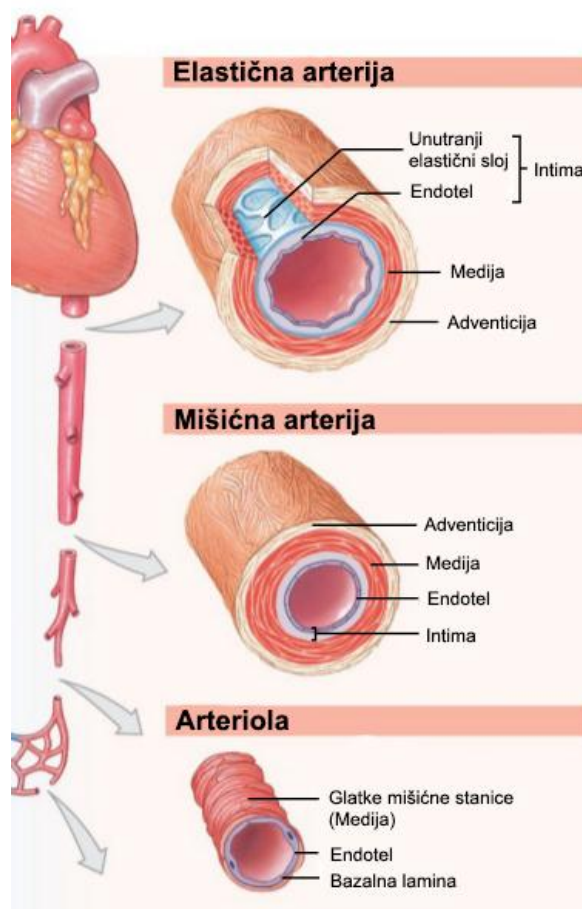


Slika 1.1 Kardiovaskularni sustav [3]

Postoje dvije glavne cirkulacijske petlje u ljudskom tijelu:

1. Plućna cirkulacija koja transportira deoksigeniziranu krv iz desnog dijela srca u pluća, gdje krv preuzima kisik i vraća se u lijevu stranu srca. Srčane komore koje održavaju plućnu cirkulaciju su desni atrij i desni ventrikl.
2. Sistemska cirkulacija koja prenosi visoko oksigeniziranu krv iz lijeve strane srca do svih tkiva u tijelu, sa iznimkom srca i pluća koji se drugačije opskrbljuju. Ova cirkulacija također uklanja otpad iz tkiva tijela i vraća deoksigeniziranu krv u desnu stranu srca. Srčane komore koje održavaju sistemska cirkulaciju su lijevi atrij i lijevi ventrikl. [4]

Krvne žile omogućuju brz i efikasan tok krvi u svako područje tijela i nazad. Veličina krvnih žila odgovara količini krvi koja prolazi kroz žilu. Sve krvne žile sadrže šupljinu, koja se naziva lumen, kroz koju teče krv. Oko lumena je stijenka žile, koja može biti tanka u slučaju kapilara ili dosta debela u slučaju arterija. Sve su žile obavijene tankim slojem jednostavnog pločastog epitela poznatog kao endotel koji drži krvne stanice unutar krvne žile i sprječava nastanak ugrušaka. Tri glavna tipa krvnih žila su: arterije, kapilare i vene. Krvne žile se često nazivaju prema području tijela kroz koji nose krv ili prema bliskim strukturama. [4]



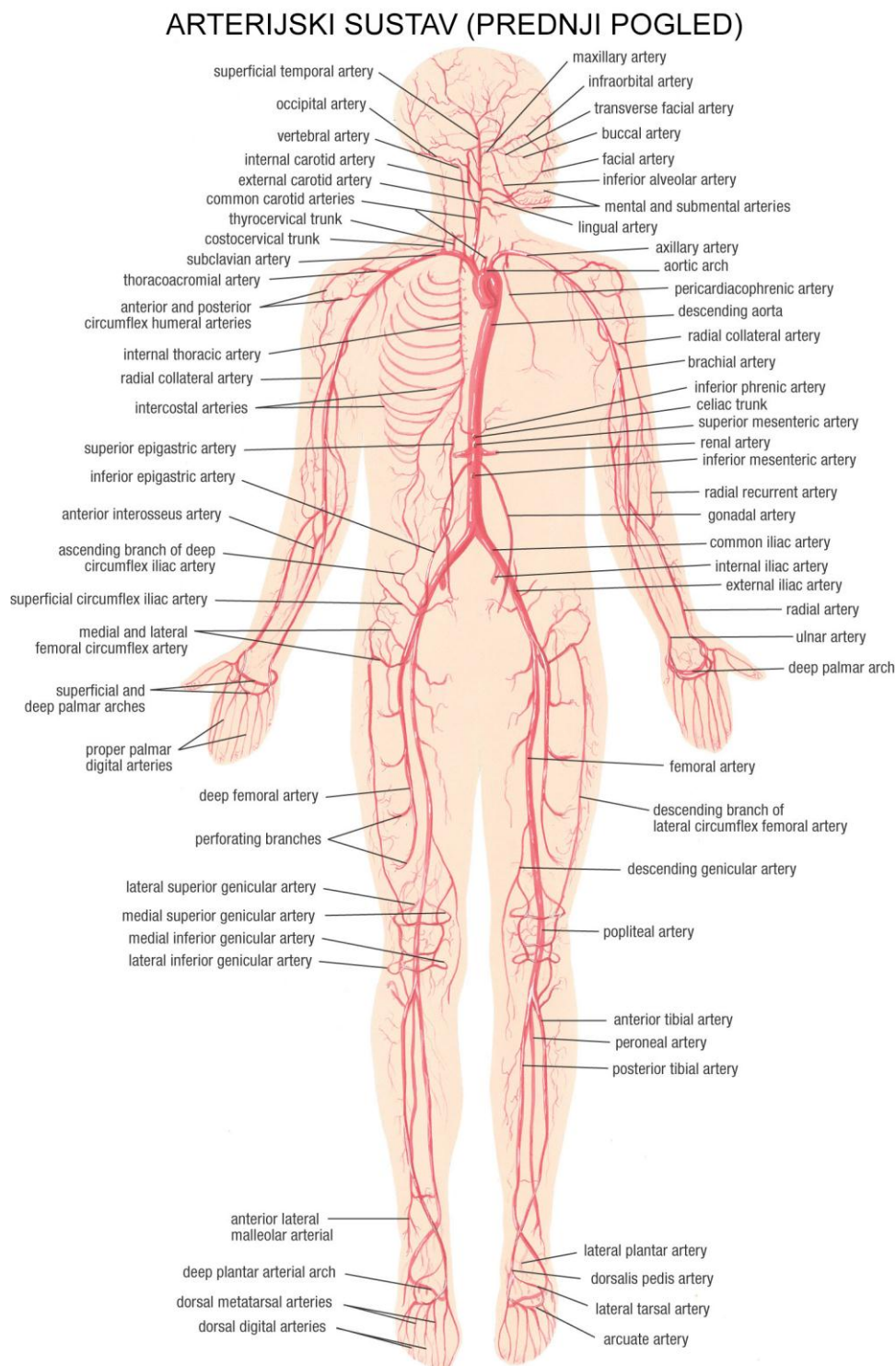
Slika 1.2 Građa arterija [3]

1.1.1. Arterijsko stablo

Arterijski sustav (slika 1.3) je odgovoran za transport krvi do tkiva. Tlak se drži na relativno visokoj vrijednosti zbog toga što se dalji kraj arterijskog sustava grana u puno žila sa malim promjerom (arteriole) i time stvara veliki periferni otpor. Pulsatilnost tlaka je reducirana elastičnošću žila. Ova elastična funkcija arterija pomaže i pri perfuziji tijekom diastole i

proizvodi fenomen propagacije vala. Glatke mišićne stanice u arterijskoj stijenci mogu promijeniti svoje kontraktilno stanje, time mijenjajući promjer i hemodinamički otpor.

Tlak u aorti se značajno mijenja s povećanjem udaljenosti od srca. Postoji fazni pomak u pulsno tlaka, koji ukazuje na propagaciju vala kroz aortu sa određenom brzinom vala. [5]

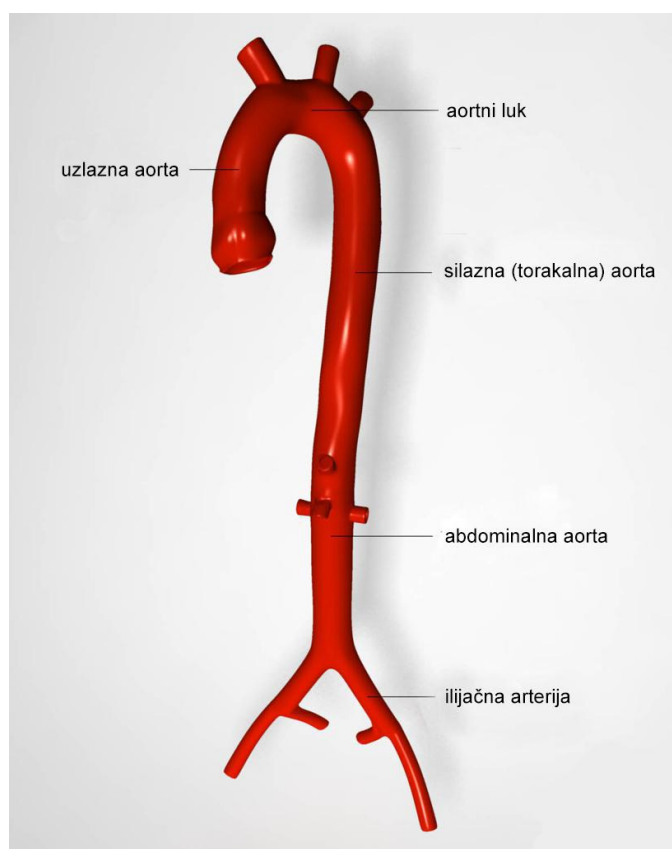


Slika 1.3 Arterijski sustav (arterijsko stablo) [6]

Arterije dovode oksigeniziranu krv pod visokim tlakom u tkiva. Odlikuju se većom brzinom protoka krvi te izrazito jakim stijenkama. Aorta, velika arterija, je najveća arterija ljudskog tijela i prenosi oksigeniziranu krv izbačenu iz lijevog ventrikla u sistemske cirkulaciju. Sa svojim ograncima spada u elastične arterije jer se širi tokom sistole, a skuplja tokom diastole, te prigušuje pulsni val i ujednačuje isprekidani protok krvi.

Aorta (slika 1.4) se dijeli na:

- torakalnu aortu (počinje kod aortnog zalistka, a završava na izlasku iz toraksa i ulasku u abdomen; opskrbljuje krvlju prsa, gornje udove, glavu i vrat)
 - uzlaznu aortu (dio aorte od aortnog zalistka do aortnog luka; normalno ima samo dvije grane, desnu i lijevu koronarnu arteriju)
 - aortni luk (nastavlja se na uzlaznu aortu; opskrbljuje glavu, vrat i gornje udove)
 - silaznu aortu
- abdominalnu aortu (glavna žila u abdominalnoj šupljini koja prenosi oksigeniziranu krv od torakalne šupljine do organa unutar abdomena i donjih udova). [7]



Slika 1.4 Aorta [7]

1.1.2. Kardiovaskularne bolesti

Kardiovaskularne bolesti su bolesti koje zahvaćaju kardiovaskularni sustav. Mnoge od tih bolesti se nazivaju bolestima "stila života" jer se razvijaju tokom vremena i povezane su sa načinom života čovjeka. One su jedan od glavnih uzroka smrti u svijetu. Kardiovaskularni sustav je zbog svoje prostranosti i kritične prirode jedan od sustava tijela koji je najviše sklon bolestima.

Hipertenzija, visoki krvni tlak, je jedna od kardiovaskularnih bolesti. Ona uzrokuje otežani rad srca i može voditi do raznih komplikacija kao što su srčani udar, moždani udar, ili zatajenje bubrega. Također postoji mogućnost pojave tromba u žilama, a tome su posebno podložne vene nogu.

Većina bolesti se odnosi na arterijski sustav, te su neke od njih navedene u nastavku.

Bolesti arterija [8]:

- Ateroskleroza: Nakupljanje kolesterola u naslagama na stijenkama arterije. Ateroskleroza kod arterija srca, mozga ili vrata može voditi srčanom ili moždanom udaru.
- Vaskulitis: Upala arterije, koja može uključivati jednu ili više arterija istovremeno. Većina vaskulitisa je izazvana pretjerano aktivnim imunološkim sustavom.
- Stenoza arterije: Suženje arterije, najčešće uzrokovano aterosklerozom. Kada se stenoza javi u srcu, vratu, ili nogama, ograničenja u protoku krvi mogu uzrokovati ozbiljne zdravstvene probleme.
- Periferna arterijska bolest: Ateroskleroza koja izaziva suženja arterija u nogama ili preponama. Ograničenja protoka krvi u nogama mogu izazvati bol ili slabo zacjeljivanje rana.
- Arterijska tromboza: Iznenadni krvni ugrušak u jednoj od arterija, zaustavlja tok krvi. Potrebno je hitno liječenje kako bi se obnovio tok krvi u arteriji.
- Infarkt miokarda (srčani udar): Iznenadni krvni ugrušak u jednoj od arterija koje opskrbljuju srce.

- Cerebrovaskularna nesreća (moždani udar): Iznenadni ugrušak u jednoj od arterija koje opskrbljuju mozak. Moždani udar se može javiti i kada se jedna od arterija u mozgu raspuca, čime izaziva krvarenje.
- Koronarna arterijska bolest: Ateroskleroza sa suženjem arterije koja opskrbljuje srčani mišić. Koronarna arterijska bolest najvjerojatni vodi ka srčanom udaru.
- Bolest karotidne arterije: Ateroskleroza sa suženjem jedne ili obje karotidne arterije u vratu. Bolest karotidne arterije vjerojatno bi izazvala moždani udar.

2. HEMODINAMIKA

Krvotok u arterijskoj cirkulaciji izaziva hemodinamičke sile koje igraju važnu ulogu kod raznih oblika krvožilnih bolesti. Hemodinamičke sile ovise o pacijentu i teško ih je procijeniti u klinici. Trenutno ne postoje *in vivo* tehnike mjerenja koje omogućuju mjerenje hemodinamičkih sila do razine potrebne preciznosti. Međutim, kada načini snimanja, koji se koriste redovito, u kliničkim rutinama kreiraju visoko razlučivu, geometrijsku kvantifikaciju krvnih žila, mogu se koristiti za izradu predvidljivih hemodinamičkih modela. [9]

Hemodinamika je znanost koja se bavi fizikom krvotoka. Za njeno razumijevanje je važno poznavati anatomiju krvožilnog sustava i hidrodinamiku. Važno je naglasiti da je krv ne-newtonovski fluid, najbolje proučavan korištenjem reologije, a ne hidrodinamike.

Krvne žile nisu krute cijevi, stoga klasična hidrodinamika i mehanika fluida bazirani na korištenju klasičnih viskometara ne mogu objasniti hemodinamiku. [1]

Objašnjenje nekih pojmova korištenih u prethodnom odlomku:

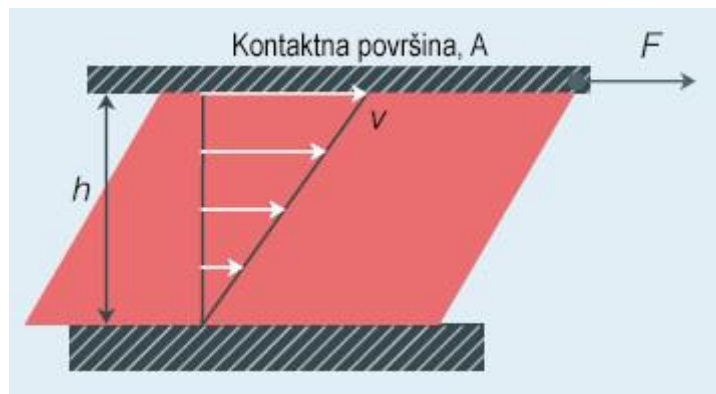
- Hidrodinamika je znanost koja proučava gibanje tekućina zajedno s uzrocima zbog kojih gibanje nastaje, tj. sila koje djeluju na tekućinu. Proučava ovisnost tih sila i kretanja nastalog pod djelovanjem tih sila. [10]
- Ne-newtonovski su fluidi kod kojih viskoznost nije konstantna nego se mijenja u ovisnosti o stopi smicanja, odnosno o veličini smične deformacije. [11]
- Reologija se bavi proučavanjem tečenja tvari, prvenstveno u tekućem stanju, ali također i "mekih" tvari i tvari u uvjetima u kojima reagiraju plastičnim tečenjem, a ne elastičnim deformiranjem pod utjecajem primijenjene sile. [12]
- Mehanika fluida je grana fizike koja se bavi mehanikom fluida (tekućine, plinovi i plazma) i silama koje djeluju na njih. [13]

Stijenke krvnih žila su elastične i pokretne, što omogućava krvi i stijenkama da djeluju jedno na drugo i time utječu na svoje gibanje. Stoga, da bi se shvatila mehanika krvotoka, trebalo bi razmotriti osnovnu mehaniku fluida, elastične tvari i prirodu sila koje djeluju između dviju tvari u krvotoku. [1]

2.1. Osnove hemodinamike [14]

2.1.1. Viskoznost (krvi)

Viskoznost fluida možemo definirati uz pomoć slike 2.1.



Slika 2.1 Definicija viskoznosti [14]

Sila smicanja, F , podijeljena sa kontaktnom površinom, A , između tekućine i ploče daje smično naprezanje:

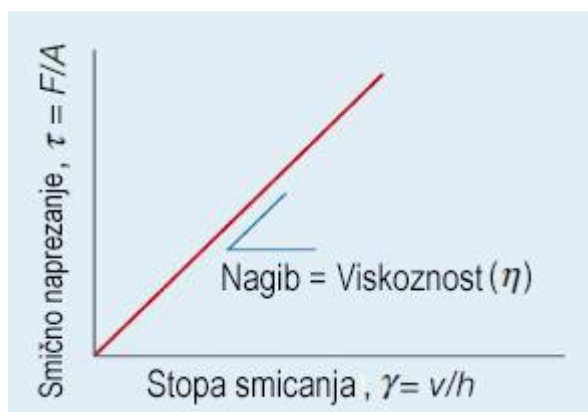
$$\tau = \frac{F}{A} \quad [\text{N/m}^2] \text{ ili } [\text{Pa}] \quad (1)$$

Stopa smicanja je razlika u brzini između različitih slojeva fluida i može biti izračunata kao brzina gornje ploče (donja se ne miče) podijeljena s udaljenošću među pločama:

$$\gamma = \frac{v}{h} \quad [1/s] \quad (2)$$

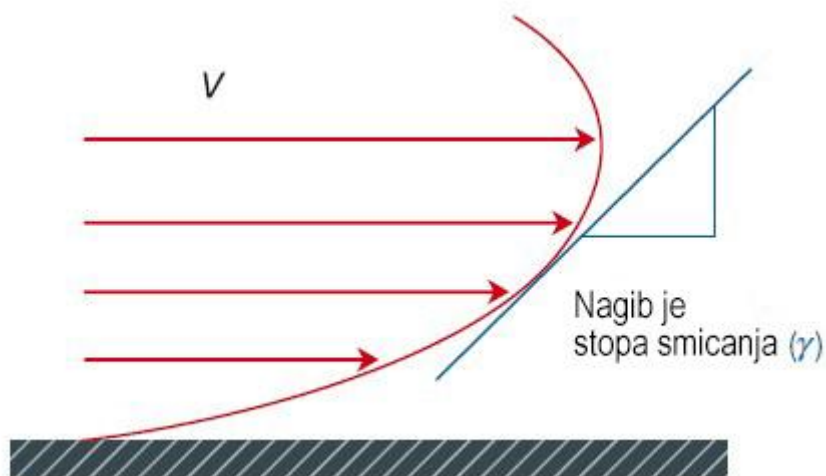
Omjer smičnog naprezanja i stope smicanja je viskoznost (slika 2.2):

$$\mu = \frac{\tau}{\gamma} \quad [\text{Pa} \cdot \text{s}] \quad (3)$$



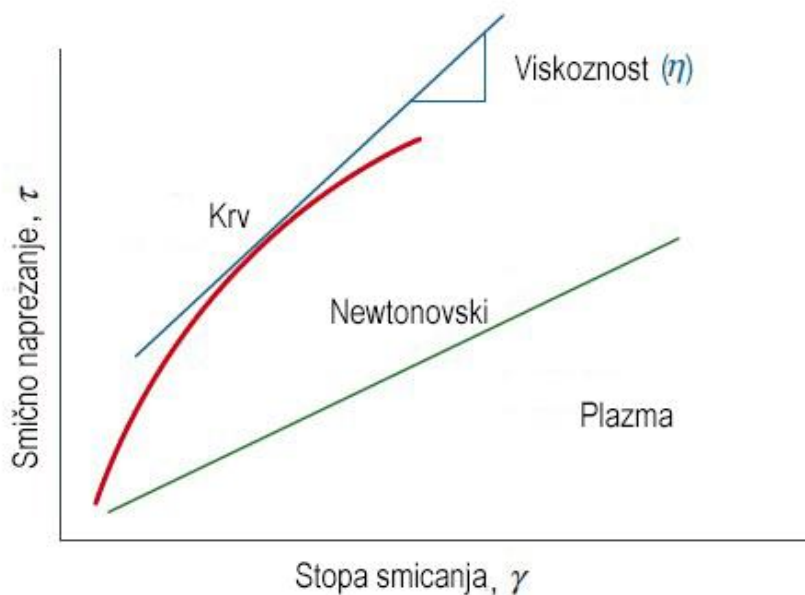
Slika 2.2 Viskoznost je nagib pravca u dijagramu stope smicanja i smičnog naprezanja [14]

Različiti slojevi krvi kreću se različitim brzinama. Razlika brzine u različitim slojevima krvi uzrokuje smicanje među njima. Stopa smicanja, γ , je nagib profila brzine (slika 2.3).



Slika 2.3 Stopa smicanja je nagib profila brzine [14]

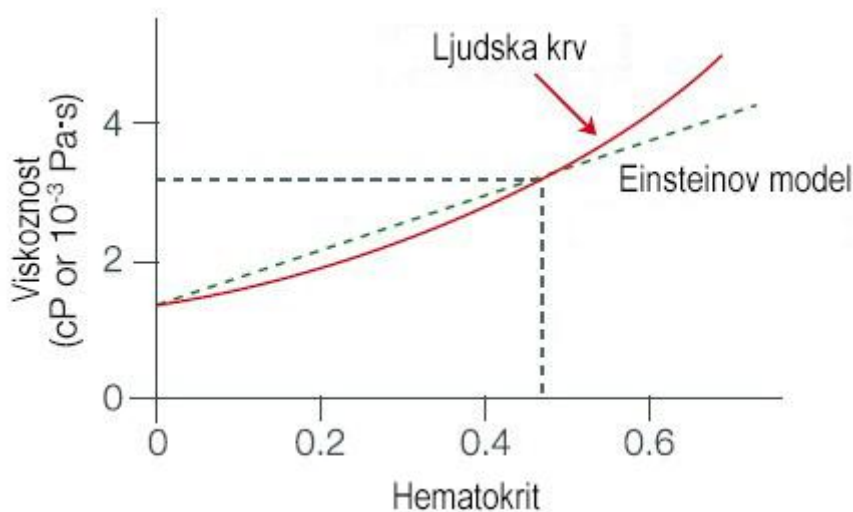
Fluidi sa linearnim odnosom (slika 2.4) između smičnog naprežanja i stope smicanja se nazivaju Newtonovski fluidi, kod kojih viskoznost ne ovisi o smičnom naprežanju ili stopi smicanja. Već smo spomenuli da je krv ne-newtonovski fluid pa ovo za nju ne vrijedi.



Slika 2.4 Viskoznost krvi u odnosu na viskoznost Newtonovskog fluida [14]

Viskoznost krvi ovisi o viskoznosti plazme u kombinaciji sa hematokritom (volumni udio crvenih krvnih stanica, Ht) i deformabilnosti crvenih stanica. Jedna od formula za računanje viskoznosti krvi je (Einsteinova formula):

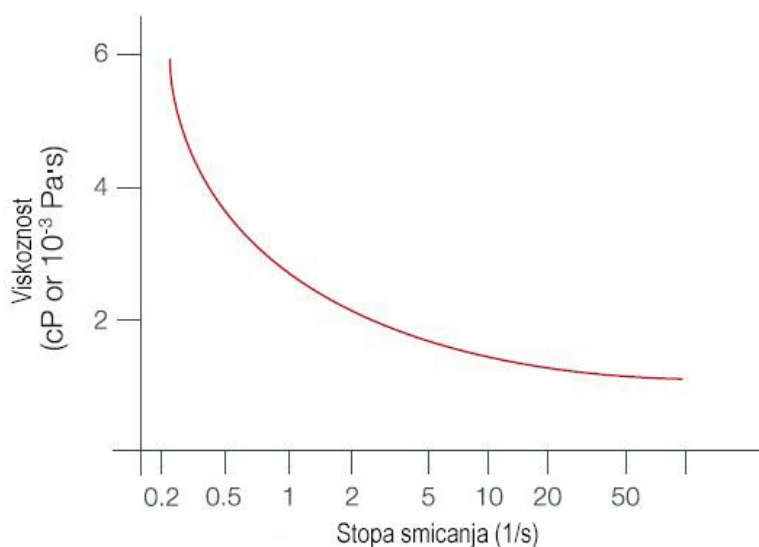
$$\mu = \mu_{\text{plazme}} \cdot (1 + 2.5 Ht) \quad (4)$$



Slika 2.5 Dijagram utjecaja hematokrita na viskoznost krvi [14]

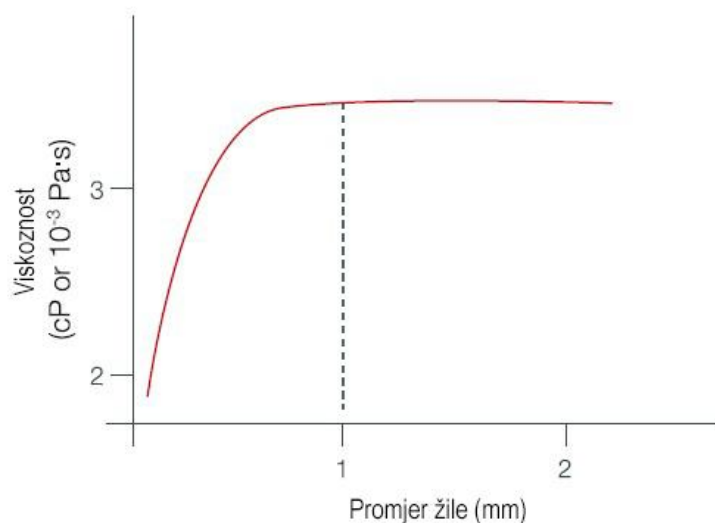
Viskoznost plazme je oko $1.5 \cdot 10^{-3}$ Pas, pa je viskoznost cijele krvi kod hematokrita od 40-45% oko $3.2 \cdot 10^{-3}$ Pas.

Viskoznost krvi ovisi o njoj brzini, tj. pri porastu stope smicanja viskoznosti pada (slika 2.6).



Slika 2.6 Dijagram ovisnosti viskoznosti krvi o njoj brzini (stopi smicanja) [14]

Viskoznost također ovisi i o veličini (promjeru) krvne žile (slika 2.7). Kod manjih krvnih žila i pri niskim brzinama, viskoznost krvi se smanjuje sa smanjenjem veličine žile. Ovaj učinak se javlja kod žila koje imaju promjer manji od 1 mm. Prema tome, ne-newtonovski karakter krvi igra ulogu samo u mikrocirkulaciji.



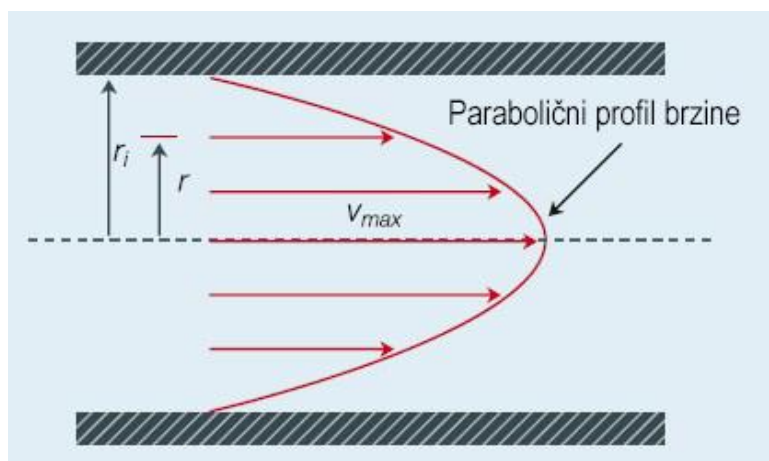
Slika 2.7 Dijagram ovisnosti viskoznosti krvi o promjeru žile [14]

Viskoznost također ovisi o temperaturi. Smanjenje temperature za 1 °C doprinosi povećanju viskoznosti za 2%. Stoga, viskoznost u hladnim nogama je puno veća nego ona u mozgu.

Viskoznost se mjeri uz pomoć viskometra. Teško ju je odrediti *in vivo*, ali se u principu može izračunati na bazi Poiseuillova zakona (poglavlje 2.1.2.). U hemodinamici velikih žila se može pretpostaviti neovisnost viskoznosti o veličini žile i stopi smicanja.

2.1.2. Poiseuillov zakon

Poiseuillov zakon opisuje relaciju između pada tlaka, $\Delta P/l$ i protoka krvi, Q , u krutim cijevima u uvjetima jednolikog strujanja.



Slika 2.8 Laminarno strujanje krvi u cijevi [14]

Slika 2.8 prikazuje cijev sa kružnim presjekom gdje krv struji laminarno, tj. svaki sloj fluida ostaje na stalnoj konstantnoj udaljenosti od centra.

Profil strujanja kod jednolikog laminarnog strujanja kroz cijev konstantnog presjeka je parabola. Izraz za brzinu je:

$$v_r = \frac{\Delta P \cdot (r_i^2 - r^2)}{4 \cdot \mu \cdot l} = v_{\max} \left(1 - \frac{r^2}{r_i^2} \right) \Rightarrow v_{\text{mean}} = \frac{v_{\max}}{2} \quad (5)$$

Protok krvi, Q , je produkt srednje brzine, v_{mean} , i površine poprečnog presjeka cijevi, $r_i^2 \pi$:

$$Q = \frac{\Delta P}{l} \cdot \frac{\pi}{8 \cdot \mu} \cdot r_i^4 \quad (6)$$

Gornji izraz predstavlja Poisseuillov zakon koji povezuje razliku tlaka, ΔP , i protok, Q , kroz krutu žilu konstantnog presjeka.

Zakon također može biti izveden iz osnovne fizike ili opće Navier-Stokesove jednačbe.

Glavne pretpostavke Poisseuillovog zakona su:

- cijev je kruta, ravna i konstantnog presjeka,
- krv je newtonovska, tj. viskoznost je konstantna,
- strujanje je laminarno i jednoliko, nije pulsirajuće, i brzina uz stijenku je nula.

U zakrivljenim žilama i u blizini točke grananja profil brzine nije paraboličan. Iako u arterijskom sustavu profil brzine nije ni približno paraboličan, svejedno se može koristiti Poisseuillov zakon.

Manje detaljan, i stoga općenitiji oblik Poisseuillovog zakona je:

$$Q = \frac{\Delta P}{R} \quad (7)$$

gdje je R otpor strujanju:

$$R = \frac{8 \cdot \mu \cdot l}{\pi \cdot r_i^4} \quad (8)$$

Ovaj zakon se koristi u analogiji sa Ohmovim zakonom za struju, gdje je otpor jednak padu napona/jakost struje. Ovo znači da otpor može biti izračunat iz mjerenog tlaka i protoka.

Profili brzina mogu biti izmjereni sa magnetskom rezonancom ili ultrazvučnim Dopplerom.

2.1.3. Bernoullijeva jednadžba

Bernoullijeva jednadžba povezuje krvni tlak, P , i brzinu krvotoka, v .

Izražava očuvanje energije u krvi koja teče. Ako se zanemare gubici tlaka zbog trenja ili turbulencije, Bernoullijeva jednadžba kaže da suma mehaničke, P , kinetičke, $1/2\rho v^2$, i potencijalne energije, $\rho g z$, ostaje konstantna.

Bernoullijeva jednadžba glasi:

$$P + \frac{1}{2} \rho v^2 + \rho g z = konst. \quad (9)$$

gdje je:

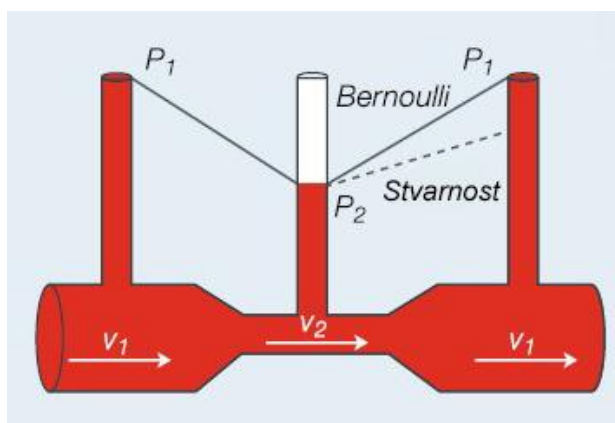
ρ - gustoća krvi

g - gravitacijsko ubrzanje

z - udaljenost od referentne horizontalne površine.

U svakom organu napunjenom krvlju suma tlakova ili ukupne energije ostaje konstantna. Za krvne žile kod čovjeka se zanemaruje potencijalna energija, $\rho g z$, pa kada je brzina velika, $v_2 > v_1$, tlak je nizak.

U stvarnosti, tlak udaljen od suženja se ne oporavlja u potpunosti kako nalaže Bernoullijeva jednadžba (slika 2.9).



Slika 2.9 Prikaz oporavka tlaka iza suženje u stvarnosti i prema Bernoullijevoj jednadžbi [14]
Strogo govoreći, Bernoullijeva jednadžba je primjenjiva samo ako nema viskoznih gubitaka i tok krvi je jednolik.

Bernoullijeva jednadžba odnosi se na očuvanje energije. Izraz $1/2\rho v^2$ je kinetička energija.

Pri vrhuncu sistole ($P = 130$ mmHg), krv koja teče u donju abdominalnu aortu brzinom $v = 1$ m/s udara u stijenu vrha ilijačnog račvanja. Kada bi strujanje tamo stalo, brzina bi bila zanemariva ($v = 0$). Prema Bernoullijevoj jednadžbi to bi značilo porast tlaka za:

$$\frac{1}{2} \rho v^2 = \frac{1}{2} \cdot 1060 \cdot 1^2 = 530 \text{ N/m}^2 \approx 0.5 \text{ kPa} \quad (10)$$

Ako je $1 \text{ kPa} = 7.5 \text{ mmHg}$, onda bi tlak zbog usporenja toka bio oko 3.5 mmHg .

2.1.4. Otpor

Otpor je kvantitativni opis veze između razlike tlaka i protoka kroz krvnu žilu. Za jednu žilu konstantnog presjeka Poiseuilleov zakon (poglavlje 2.1.2.) definira otpor (8). U praksi otpor može biti dobiven korištenjem Ohmovog zakona. Drugim riječima, iako otpor ovisi o geometriji žile i viskoznosti krvi, može biti izračunat direktno iz mjerenja srednje razlike tlaka i srednjeg protoka. Ohmov zakon se ne odnosi samo na jednu žilu, već se može primijeniti i na kombinaciju žila, i cijelu sistemska cirkulaciju.

Otpor bi se uvijek trebao računati iz razlike tlakova, $P_1 - P_2$, međutim, u sistemska cirkulaciji venski tlak je obično puno niži od aortnog tlaka i može se zanemariti.

Sistemska otpor žila je uglavnom određen otporom malih arterija i arteriola. To znači da je srednji tlak u svim vodljivim arterijama približno isti. Arteriole djeluju kao otpori kako bi regulirale protok lokalnog tkiva.

Poiseuilleov zakon pokazuje da otpor (8) ovisi o duljini i promjeru žile i viskoznosti krvi. Međutim, čak i za jednu krvnu žilu, teško je izvesti relaciju između tlaka i protoka na bazi Poiseuilleovog zakona.

Otpor može biti izračunat iz omjera gradijenta tlaka i protoka. Stoga, iako Poiseuilleov zakon dovodi do nekoliko važnih zaključaka vezanih za funkciju žila, u praksi se koristi otpor izračunat Ohmovim zakonom.

2.1.4.1. Zbrajanje otpora

Dva otpora u seriji rezultiraju ukupnim otporom jednakom sumi ta dva otpora. Ovo pravilo se izvodi iz konstatacije da je ukupni pad tlaka kroz dva otpora u seriji jednak sumi pojedinog pada tlaka, tj. $\Delta P_{total} = \Delta P_1 + \Delta P_2$, a protok je isti kroz oba otpora.

$$\Delta P_{total} = Q \cdot R_1 + Q \cdot R_2 = Q \cdot (R_1 + R_2) = Q \cdot R_{total} \Rightarrow R_{total} = R_1 + R_2 \quad (11)$$

Dva paralelna otpora se zbrajaju na tzv. inverzni način.

Kada imamo žile u paraleli, pad tlaka, ΔP , kroz obe žile je isti, a protoci se zbrajaju u ukupni protok Q_{total} .

$$Q_{total} = Q_1 + Q_2 = \frac{\Delta P}{R_1} + \frac{\Delta P}{R_2} = \Delta P \cdot \left(\frac{1}{R_1} + \frac{1}{R_2} \right) \Rightarrow \frac{1}{R_{total}} = \frac{1}{R_1} + \frac{1}{R_2} \quad (12)$$

2.1.4.2. Dokaz da se otpor nalazi u arteriolama

Korištenjem Poiseuillovog zakona možemo usporediti otpor aorte i otpor arteriole. Ako pretpostavimo polumjer aorte 15 mm i proizvoljnu duljinu 50 cm, i polumjer arteriole 7.5 μm i duljinu od 1 mm, možemo procijeniti njihov omjer otpora. Omjer polumjera je 2000, a omjer duljina je 500, stoga je omjer otpora $\sim 3 \cdot 10^{10}$. Otpor jedne arteriole je $3 \cdot 10^{10}$ puta veći od 50 cm duge aorte.

Međutim, samo je jedno aorta, a oko $3 \cdot 10^8$ arteriola, i s obzirom da su sve te arteriole proizašle (indirektno) iz jedne aorte možemo ih razmatrati kao paralelni spoj. Stoga, ukupni otpor svih arteriola je oko $3 \cdot 10^{10} / 3 \cdot 10^8 \approx 100$ puta veći od otpora aorte.

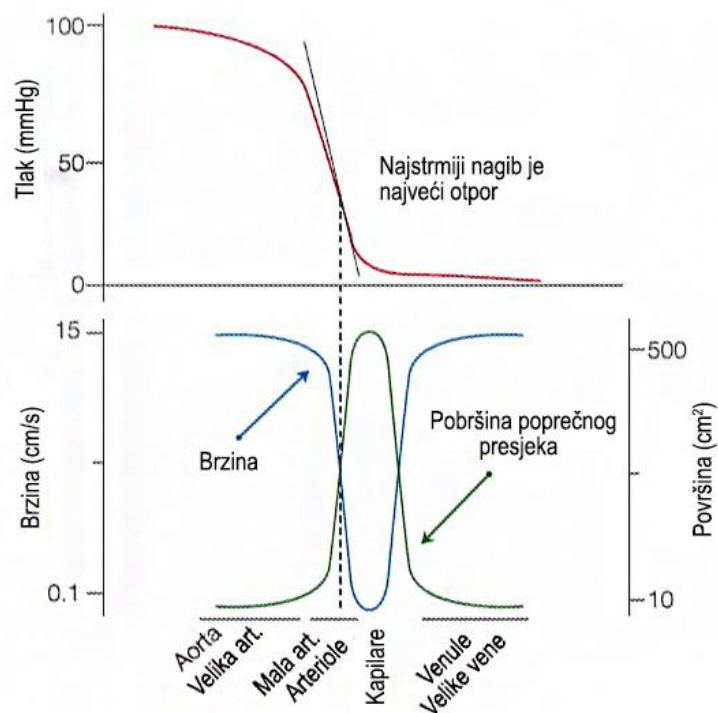
Pad tlaka kroz aortu je samo 1 % ukupnog pada tlaka kroz arterijski sustav, koji je 100 mmHg.

2.1.4.3. Računanje otpora žila

Ukupni otpor sistemske cirkulacije može biti izračunat kako slijedi. Srednji tlak aorte je 105 mmHg, a centralni venski tlak je oko 5 mmHg, pa je razlika tlakova 100 mmHg. Sa srčanim minutnim volumenom od 6 l/min, 100 ml/s, ukupni otpor je $100/100 = 1$ mmHg.

Jedinica mmHg·s/ml se naziva jedinica perifernog otpora. Za sistemsku cirkulaciju oduzimanje venskog tlaka se često izostavlja bez uvođenja većih pogrešaka.

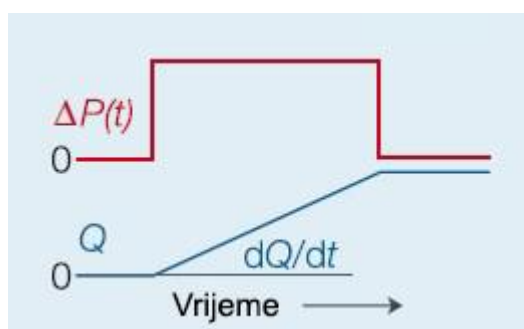
Male arterije i arteriole uglavnom određuju periferni otpor. Kao što smo već rekli, otpor može biti reguliran arteriolama jer su one mišićne arterije, a iz Poiseuillovog zakona proizlazi da mala promjena promjera rezultira velikom promjenom otpora. 10 %-tna promjena promjera odgovara promjeni otpora od oko 50%. Otpor aorte i vodljivih arterija je toliko nizak da se srednji tlak jedva smanji od srca do malih perifernih arterija, pad tlaka je samo nekoliko mmHg.



Slika 2.10 Dijagram prikazuje kako se tlak i brzina mijenjaju prolaskom kroz različite vrste žila [14]

2.1.5. Inercija

Inercija povezuje pad tlaka sa ubrzanjem protoka.



Slika 2.11 Promjena tlaka izaziva promjenu brzine [14]

Slika 2.11 pokazuje da kada je krv podvrgnuta povećanju u promjeni tlaka brzina će se promijeniti.

Inercija igra veliku ulogu u velikim krvnim žilama, gdje je viskozni otpor mali i pulsatilnost značajna. Inercija i popustljivost u kombinaciji određuju brzinu vala i karakterističnu impedanciju krvne žile.

Sa svakim otkucajem srca krv se ubrzava i usporava, te masa krvi igra ulogu. Masa je gustoća pomnožena sa volumenom, a volumen ovisi o geometriji krvne žile ili srca. Gustoća krvi je svojstvo materijala i iznosi oko 1060 kg/m^3 . U hemodinamici, izračunavamo efektivnu masu i nazivamo je inercija. Inercija spaja oscilirajući pad tlaka sa stupnjem promjene krvnog protoka.

Inercija se može izvesti korištenjem drugog Newtonovog zakona:

$$F = m \cdot a = m \cdot \frac{dv}{dt} \quad (13)$$

Rezultantna sila za žilu je:

$$F(t) = (P_1(t) - P_2(t)) \cdot A = \Delta P \cdot A \quad (14)$$

gdje je:

A - površina poprečnog presjeka lumena.

Masa u izrazu odgovara umnošku gustoće, ρ , i volumena, $V = l \cdot A$, $m = \rho \cdot l \cdot A$. Ubrzanje je stopa promjene brzine u vremenu, dv/dt , a u pogledu volumena protoka to je $(1/R) \cdot dQ/dt$.

Uvrštavanjem u (14) dobijemo:

$$\Delta P(t) \cdot A = \rho \cdot l \cdot A \cdot \frac{1}{A} \cdot \frac{dQ}{dt} = \rho \cdot l \cdot \frac{dQ}{dt} \quad (15)$$

pa je

$$\Delta P(t) = \frac{\rho \cdot l}{A} \cdot \frac{dQ}{dt} = L \cdot \frac{dQ}{dt} \quad (16)$$

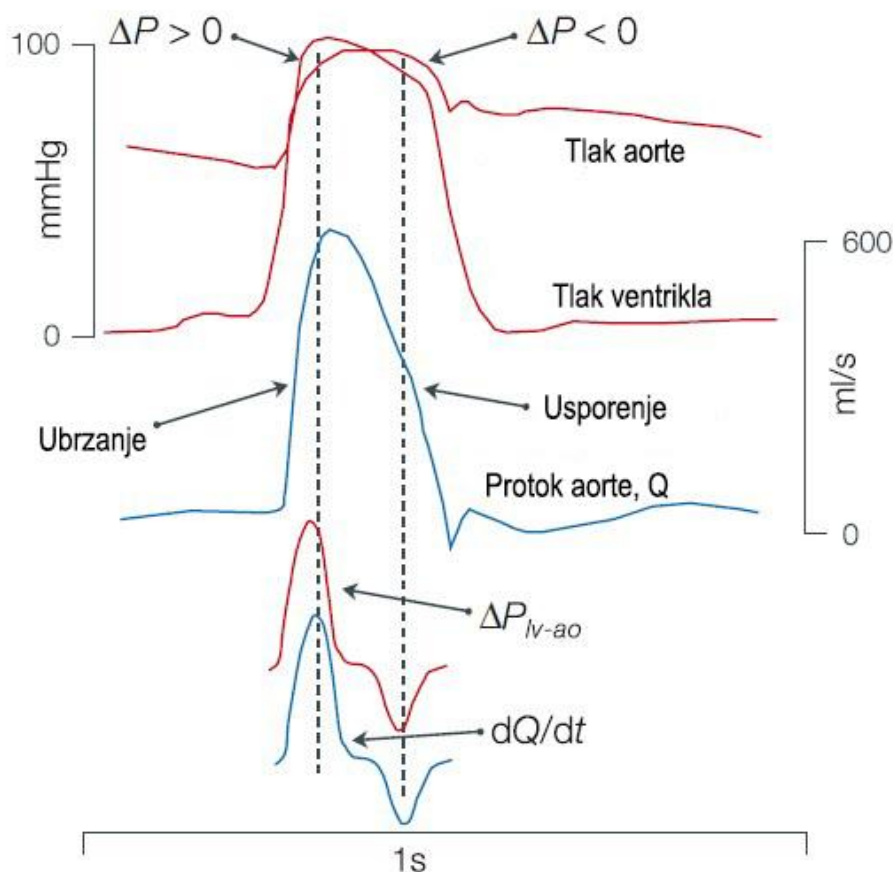
gdje je L inercija:

$$L = \frac{\rho \cdot l}{A} \quad (17)$$

Inercija je povezana sa kvadratom polumjera, pa prema tome u velikim žilama igra veću ulogu nego otpor.

Zbrajanje inercija je isto kao i kod otpora (poglavlje 2.1.4.).

Utjecaj inercije na tlak i protok se može vidjeti na slici 2.12.



Slika 2.12 Utjecaj inercije na tlak i protok [14]

Prilikom ejakulacije aortni protok prvo ubrzava, a zatim usporava. Kada krv ubrzava tlak lijevog ventrikla je veći od aortnog tlaka. Kada krv usporava odnos tlakova je obrnut.

Inercija u kombinaciji sa refleksijom može rezultirati promjenom smjera protoka, tj. negativni protok tijekom dijela srčanog ciklusa.

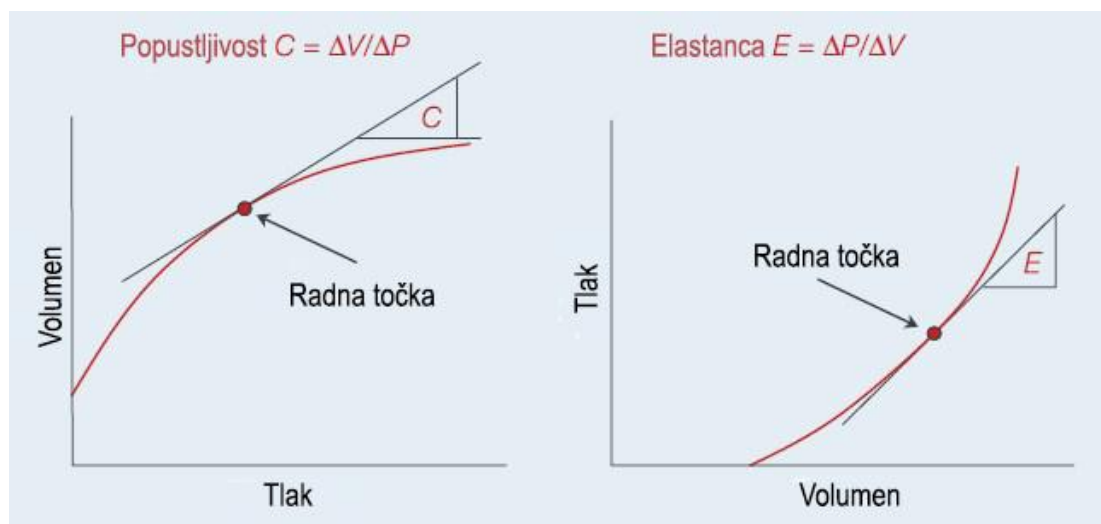
2.1.6. Popustljivost

Popustljivost kvantificira odnos tlaka i volumena. Kada se transmuralni ili rastezni tlak poveća, volumen se poveća, i obrnuto. Za biološke organe veza je općenito konveksna prema osi volumena, implicirajući da C i E ovise o tlaku i volumenu.

Nagib krivulje odnosa tlaka i volumena u odabranoj radnoj točki su popustljivost $C = \Delta V/\Delta P$ i elastanca $E = \Delta P/\Delta V$.

Kada se mjeri površina poprečnog presjeka, što se često radi kod krvnih žila, izvodimo "površinsku popustljivost" i "površinsku rastezljivost", gdje površina poprečnog presjeka lumena, A , zamjenjuje volumen, V . U slučaju mjerenja promjera ili polumjera relacija se zove promjerna ili polumjerna popustljivost.

Popustljivost i elastanca nisu materijalni nego strukturalni parametri, mogu se izvesti iz svojstva materijala, tj. modula elastičnosti i geometrije.



Slika 2.13 Definicija popustljivosti, odnosno elastance, iz dijagrama odnosa tlaka i volumena [14]

Prednost odnosa tlak i volumen je ta da može biti mjerena *in vivo*.

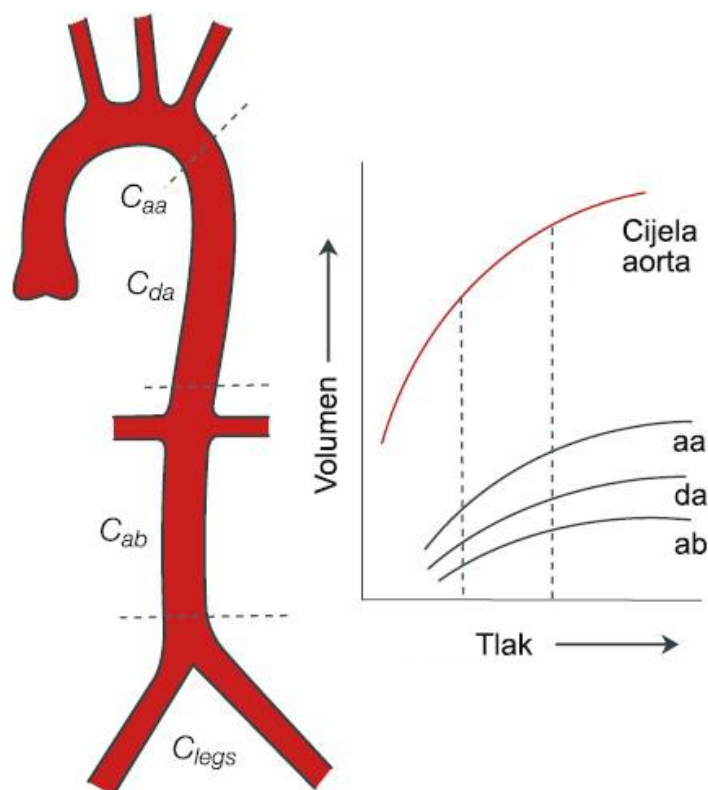
Lokalni nagibi ovise o odabranom tlaku ili volumenu, stoga kod uspoređivanja podataka popustljivosti i elastance treba navesti i odabranu radnu točku, tj. tlak kod kojega je popustljivost ili elastanca određena.

Zakrivljenost krivulje odnosa tlaka i volumena je uglavnom rezultat činjenice da Youngov modul raste sa rastezanjem, pa se prema tome C smanjuje, dok E raste sa volumenom.

Popustljivost se uglavnom koristi kod opisa krvnih žila, dok se elastanca koristi kod srca.

Promjene promjera mogu se mjeriti neinvazivno praćenjem stijenke, a za velike žile, npr. aortu, s magnetskom rezonancom. Iz lokalnog promjera se računa površina poprečnog presjeka sa pretpostavkom kružnog poprečnog presjeka. Kada se povežu površina i tlak koristi se termin površinska popustljivost $C_A = \Delta A / \Delta P$. Volumenska popustljivost je tada $l \cdot C_A$, gdje je l duljina žile.

2.1.6.1. Zbrajanje popustljivosti



Slika 2.14 Zbrajanje popustljivosti kroz aortu [14]

Razmatramo popustljivost cijele aorte. Pojedine popustljivosti tri segmenta aorte su prikazane na slici 2.14. U svim presjecima je tlak isti, što implicira da je:

$$C_1 + C_2 + C_3 = \frac{\Delta V_1}{\Delta P} + \frac{\Delta V_2}{\Delta P} + \frac{\Delta V_3}{\Delta P} = \frac{\Delta V_1 + \Delta V_2 + \Delta V_3}{\Delta P} = \frac{V_{total}}{\Delta P} = C_{total} \quad (18)$$

Dopušteno je jednostavno zbrajanje popustljivosti i ukupna popustljivost je njihova suma.

Iz mjerenja tlaka i volumena može se izvesti popustljivost, ali ne i Youngov modul. Precizna relacija između Youngovog modula i popustljivosti je:

$$C_A = \frac{3 \cdot \pi \cdot r_i^2 (r_i + h)^2}{E \cdot (2r_i + h) \cdot h} = \frac{3 \cdot \pi \cdot r_i^2 (a+1)^2}{E \cdot (2a+1)}, \quad a = \frac{r_i}{h} \quad (19)$$

i koristi se za modeliranje transverzalne impedancije arterijskog segmenta.

Jednostavnija formula koja povezuje površinsku popustljivost sa inkrementalnim elastičnim modulom je:

$$C_A \approx \frac{k \cdot \pi \cdot r_i^3}{E_{inc} \cdot h}, \quad k = 1.5 \text{ ili } 2 \quad (20)$$

Popustljivost daje kvantitativnu mjeru mehaničkih i strukturnih svojstava organa. Promjene uzrokovane bolestima i starenjem mogu biti kvantitativno istražene. Općenito se arterijska popustljivost smanjuje sa godinama i to je glavni razlog zašto se arterijski pulsni tlak, P_{sys} - P_{dia} , povisuje s godinama.

S trenutno dostupnim tehnikama praćenja stijenke, arterijski promjeri mogu biti mjereni neinvazivno kod površinskih arterija, te ako se odredi istovremeno i tlak, promjerna popustljivost se može izvesti.

Međutim, treba naglasiti da je to lokalna površinska popustljivost jedne, često periferne, arterije i ne može biti dobra mjera za aortnu popustljivost ili ukupnu arterijsku popustljivost.

2.2. Arterijska hemodinamika [14]

2.2.1. Brzina vala

Srce generira valove tlaka i protoka. Zbog elastičnosti aorte i većih vodljivih arterija, valovi tlaka i protoka se ne prenose istog trenutka u periferiju, već propagiraju kroz arterijsko stablo određenom brzinom, koju nazivamo brzina vala, ili brzina pulsnog vala, c . Brzina strujanja krvi pridodaje valnoj brzini. Međutim, s obzirom da je brzina strujanja krvi mnogo manja (cm/s) od valne brzine (m/s) ovaj efekat se može zanemariti.

Brzina vala ovisi o veličini žile i elastičnim svojstvima arterijske stijenke.

Brzina vala, kao funkcija površinske popustljivosti $C_A = \Delta A / \Delta P$, modula elastičnosti, E_{inc} , debljine stijenke i gustoće krvi, je:

- Newton-Young ili Frank ili Branwell-Hill jednadžba

$$c = \sqrt{\frac{A}{\rho \cdot C_A}} \quad (21)$$

- Moens-Korteweg jednadžba

$$c = \sqrt{\frac{E_{inc} \cdot h}{\rho \cdot 2 \cdot r_i}} = \sqrt{\frac{E_{inc} \cdot h}{\rho \cdot D}} \quad (22)$$

gdje su:

E_{inc} - inkrementalni modul elastičnosti,

ρ - gustoća krvi,

h - debljina stijenke,

r_i - polumjer lumena,

D - promjer lumena.

Moens-Korteweg jednadžba je izvedena za neviskozne fluide, ali je dobra aproksimacija za vodljive arterije napunjene krvlju. Još se naziva i fazna brzina, tj. brzina vala u cijevi bez refleksije.

U aorti je brzina vala tipična 4-5 m/s. U krutim aortama, koje imaju nisku popustljivost (C_A) i veći modul elastičnosti stijenke (E_{inc}), brzina vala je veća. Kada se popustljivost smanji za faktor dva, brzina vala se poveća svega 40 %. Brzina vala u perifernim arterijama je veća nego u centralnim jer je modul elastičnosti veći, a promjer manji.

2.2.1.1. Metode za dobivanje valne brzine

- *Time delay* ili *foot-to-foot* metoda

Ovo je najadekvatnija metoda. Brzina vala se procjenjuje iz vremena koje je potrebno dnu vala da proputuje između dva mjesta poznate razdaljine. Tako izračunata *foot-to-foot* brzina vala je približna faznoj brzini i može se koristiti za računanje popustljivosti stijenke.

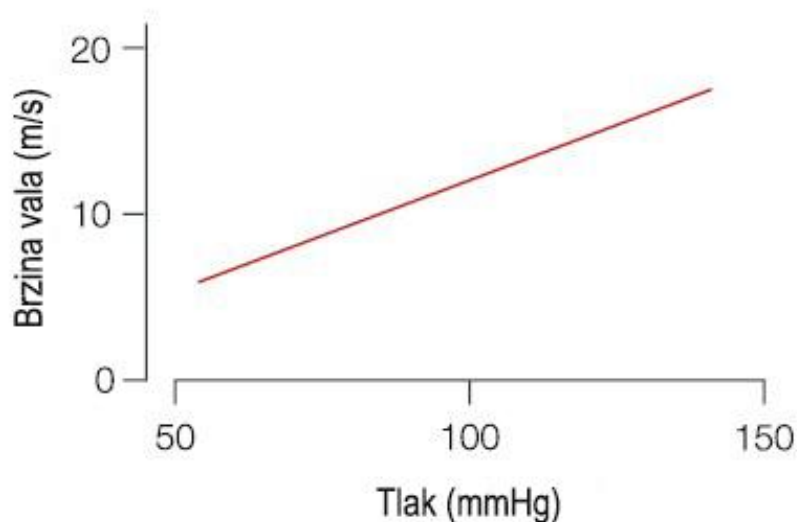
Periferne arterije su manje, imaju relativno veću debljinu stijenke i kruće su (veći E_{inc}), pa po prirodi Moens-Kartenegeve jednadžbe imaju veću brzinu vala.

- Brzina vala izvedena je iz mjerenog tlaka i promjera

Newton-Youngova formula dopušta direktno računanje brzine vala iz površine poprečnog presjeka lumena ($A = \pi \cdot D^2/4$) i površinske popustljivosti C_A . Istovremene mjere promjera lumena i tlaka mogu se dobiti korištenjem ultrazvuka i tonometrije istovremeno. Računanjem površine se dobije odnos između površine poprečnog presjeka i tlaka. Uz popustljivost i površinu, te korištenjem Newton-Youngove jednadžbe, brzina vala se može izvesti iz funkcije tlaka.

2.2.1.2. Brzina vala ovisi o tlaku

Valna brzina je funkcija tlaka (slika 2.15), što je posljedica nelinearnih elastičnih svojstava arterijske stijenke.

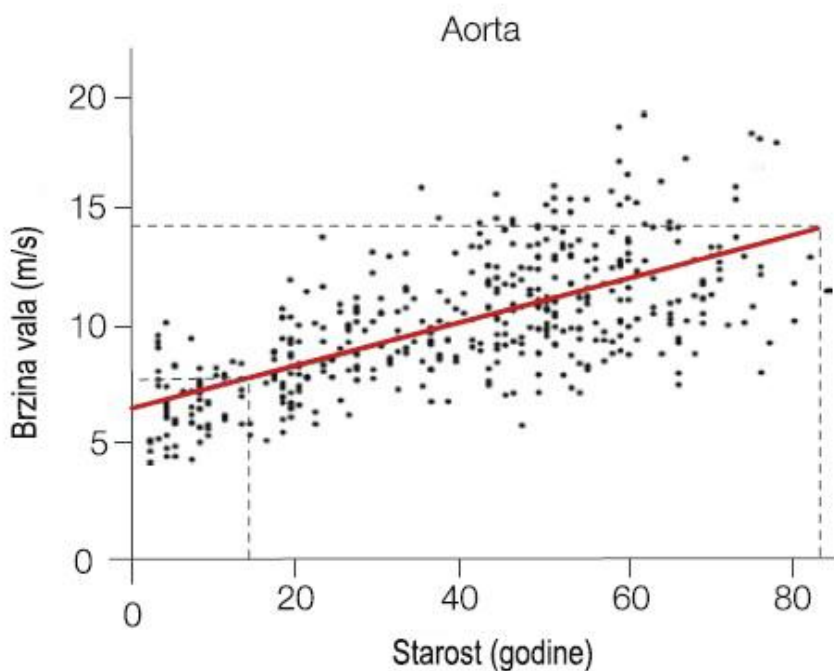


Slika 2.15 Dijagram utjecaja tlaka na brzinu vala [14]

2.2.1.3. Brzina vala ovisi o starosti

S godinama brzina vala raste (slika 2.16). Povećanje brzine vala za faktor dva između 15 i 18 godina starosti upućuje na smanjenje popustljivosti za faktor četiri.

Povećanje krutosti aorte s godinama je prvenstveno zbog progresivnog stanjivanja, pucanja i trošenja elastične lamine, vjerojatno zbog ponavljajućeg cikličnog stresa pulsirajućeg tlaka.



Slika 2.16 Utjecaj starenja na brzinu vala [14]

2.2.2. Arterijska ulazna impedancija

Ulazna impedancija u potpunosti i opsežno opisuje arterijski sustav. Omjer pada tlaka, između arterija i vena, i srednjeg protoka daje ukupan otpor žila ili periferni otpor R_p .

Da bi se dobila informacija o oscilirajućim aspektima arterijskog sustava koriste se valni oblici tlaka i protoka. Primjenjujemo Fourierovu analizu (poglavlje 2.3.1.) aortnog tlaka i protoka jer se računanje može provesti samo za sinusoidalne signale. Omjer amplituda i razlika faza sinusnih valova tlaka i protoka se računaju i daju modul i fazni kut ulazne impedancije. Modul i fazni kut impedancije se crtaju kao funkcija frekvencije.

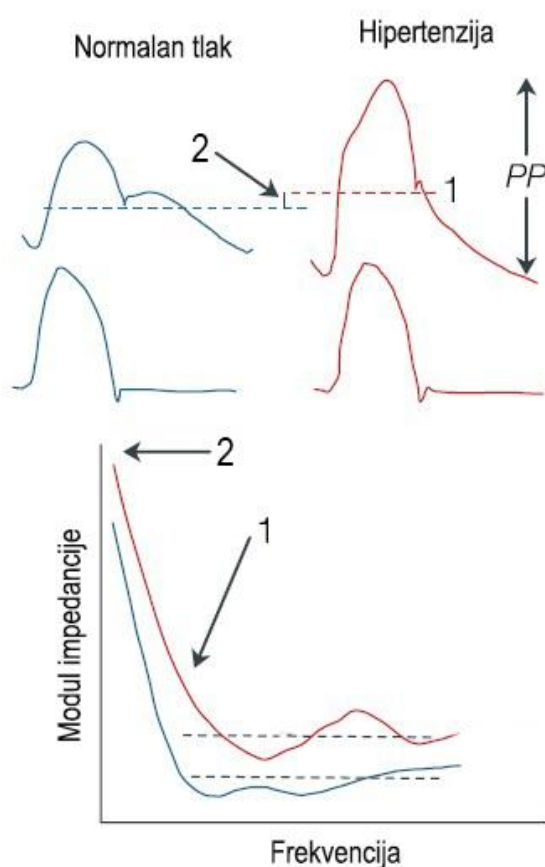
Arterijski sustav nije savršeno linearan, ali varijacije tlaka i protoka kod otkucaja srca su dovoljno male pa se linearnost može aproksimirati, a izvedena impedancija predstavlja značajan opis sustava.

2.2.2.1. Hipertenzija

Veza između sistoličke hipertenzije i promjena u arterijskom sustavu prikazuje se kao ulazna impedancija. Sa starenjem sistolički raste, a diastolički se čak i smanjuje. Glavna promjena u arterijskom sustavu zbog starenja je smanjenje arterijske popustljivosti.

Smanjenje popustljivosti može se vidjeti u dijagramu impedancije (slika 2.17): modul se smanjuje sporije sa povećanjem frekvencije (označeno s 1).

Periferni otpor se isto djelomično povećava i rezultira malim povećanjem srednjeg tlaka (označeno s 2).



Slika 2.17 Utjecaj hipertenzije na modul impedanciju [14]

2.3. Dodatak

2.3.1. Fourierova transformacija

Fourierova analiza razbija periodični signal na seriju sinusnih valova, harmonika.

Svaki ponavljajući fiziološki signal, kao tlak ili protok, u vremenski nepromjenjivom stanju može biti zapisan kao Fourierova serija:

$$f(t) = \frac{a_0}{2} + \sum_{n=1}^N \left[a_n \cos \frac{2\pi t}{T} + b_n \sin \frac{2\pi t}{T} \right] \quad (23)$$

gdje su:

a_n, b_n - Fourierovi koeficijenti,

n - broj harmonika ($N \geq 0$),

T - period signala (frekvencija je $1/T$)

Fourierov koeficijent a_n i b_n mogu biti izravno izračunati:

$$a_n = \frac{1}{T} \int_0^T f(t) \cos\left(n \frac{2\pi t}{T}\right) dt, \quad n \geq 0 \quad (24)$$

$$b_n = \frac{1}{T} \int_0^T f(t) \sin\left(n \frac{2\pi t}{T}\right) dt, \quad n > 1 \quad (25)$$

Tehnika za primjenu Fourierove analize je odmah dostupna pa je stoga jednostavna za izvođenje.

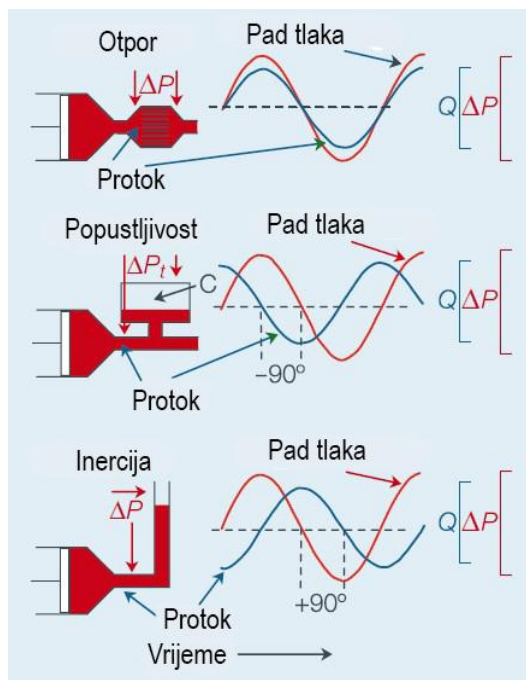
Ograničenja Fourierove analize:

1. Može biti primijenjena samo na periodičnim signalima. To znači da bi vrijednost signala na početku i na kraju perioda trebala biti ista.
2. Može uvijek biti primijenjena na signale u vremenski nepromjenjivom stanju oscilacija. Međutim, izračun veze između dva signala vodi korisnom rezultatu samo kada je sustav linearan, što znači da sinusni val na ulazu daje sinusni val na izlazu iz analize. Sustav bi također trebao biti neovisan o vremenu.
3. Amplitude viših harmonika su niže po iznosu, pa su pod većim utjecajem šuma za razliku od nižih harmonika.
4. Daje samo podatke za višekratnike broja otkucaja srca pa je rezolucija frekvencije ograničena.

Hemodinamički signali sadrže do 15 harmonika, a viši harmonici se gube u šumu.

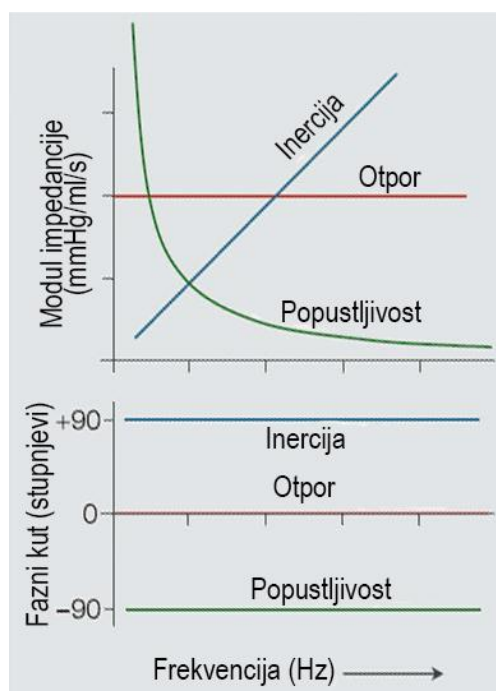
2.3.2. Osnovni hemodinamički elementi

Tri osnovna hemodinamička elementa su otpor, popustljivost i inercija. Za vremenski nepromjenjiv protok samo otpor ima značenje. Slika 2.18 prikazuje sve elemente i vezu između sinusoidalne razlike tlaka i protoka za svaki element.



Slika 2.18 Osnovni hemodinamički elementi: otpor, R , popustljivost, C , inercija, L [14]

Impedancije i fazni kutovi svakog pojedinog elementa su prikazani na slici 2.19.



Slika 2.19 Moduli i fazni kutovi impedancije osnovnih hemodinamičkih elemenata [14]

Za popustljivost je modul impedancije:

$$|Z(\omega)| = \frac{1}{\omega C}, \quad \omega = 2 \cdot \pi \cdot f \quad (26)$$

gdje je:

ω - kružna frekvencija,

f - frekvencija [1 Hz].

Za inerciju je modul impedancije:

$$|Z(\omega)| = \omega \cdot L = 2 \cdot \pi \cdot f \cdot L \quad (27)$$

Kao što je već spomenuto, arterijski sustav nije linearan (npr. odnos tlaka i volumena nije pravac), no, bez obzira na to, u većini praktičnih razmatranja nelinearnost ne utječe previše na rezultate dobivene linearnom analizom.

2.3.3. Segment žile

Segment krvne žile je važan gradivni blok za arterijske modele. Elementi koji sačinjavaju gradivni blok su osnovni hemodinamički elementi (poglavlje 2.3.2.)

Inercija i otpor opisuju odnos između pada tlaka, ΔP , i protoka, Q , i u kombinaciji se nazivaju longitudinalna impedancija:

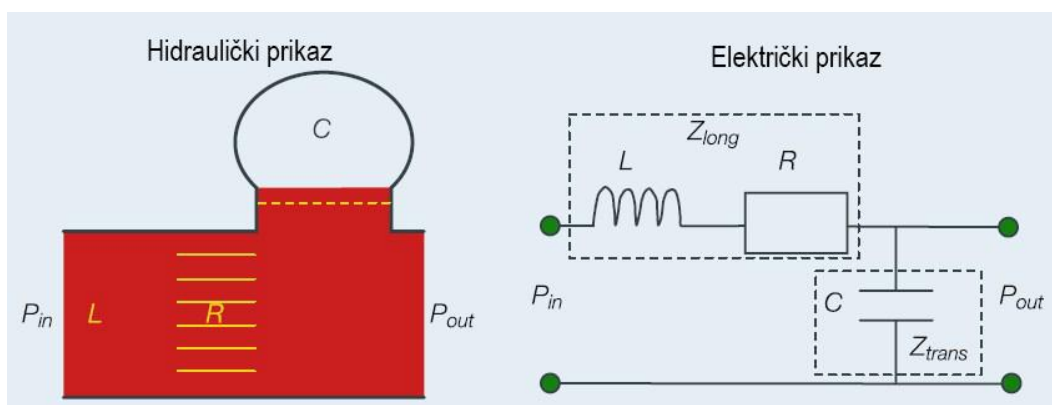
$$Z_L = j\omega L + R \quad (28)$$

Popustljivost iskazuje promjenu promjera sa transmuralnim tlakom, P_t . Promjena promjera upućuje na pohranu krvi i veže se na razliku ulaznog i izlaznog protoka segmenta. Veza između razlike protoka i transmuralnog tlaka se naziva transverzalna impedancija:

$$Z_r = \frac{1}{j\omega C} \quad (29)$$

Kada se uzima u obzir i viskoelastično svojstvo stijenke potrebna je kombinacija otpora i popustljivosti.

Slika 2.20 prikazuje hidraulički i električni prikaz segmenta žile.



Slika 2.20 Analogni prikaz hidrauličkog i električnog segmenta žile [14]

U tablici 2.1 možemo vidjeti analogiju izraza hidrauličkog i električnog sustava.

Tablica 2.1 Analogija između izraza za električni i hidraulički sustav

Električni sustav	Hidraulički sustav
Naboj (q)	Volumen (V)
Struja $i = \frac{dq}{dt}$	Protok $Q = \frac{dV}{dt}$
Napon u	Razlika tlaka Δp
$dW = udq$	$dW = \Delta p dV$
$P = u \cdot i$	$P = \Delta p Q$
$i = \frac{\Delta q}{\Delta u}$ (kondenzator)	$C = \frac{\Delta V}{\Delta p}$ (spremnik)
$R = \frac{u}{i}$ (otpornik)	$R = \frac{\Delta p}{Q}$ (otpor)
$i = \frac{u}{\left(\frac{di}{dt}\right)} = \frac{u}{\left(\frac{d^2q}{dt^2}\right)}$ (zavojnica)	$M = \frac{\Delta p}{\left(\frac{dQ}{dt}\right)} = \frac{\Delta p}{\left(\frac{d^2V}{dt^2}\right)}$ (inercija)

2.3.3.1. Velike i male arterije

Prema izrazima (8), (16), (19) vidimo da je inercija proporcionalna kvadratu polumjera, a otpor polumjeru na četvrtu. To implicira da otpor izrazito raste prema periferiji, što to je razlog zašto je on najvažniji element na periferiji.

Transverzalna impedancija je proporcionalna polumjeru na treću, i povećava se prema periferiji, što znači da periferne žile doprinose jako malo ukupnoj popustljivosti.

3. MODELIRANJE KRVOTOKA

3.1. Što je matematičko modeliranje?

Matematički model je apstraktni model koji koristi matematički jezik kako bi opisao ponašanje sustava. Matematički se modeli djelomično koriste u prirodnim naukama i inženjerskim disciplinama (tipa fizike, biologije i električnog inženjerstva), ali također i u društvenim naukama (tipa ekonomije, sociologije i političkih nauka). Eykhoff je 1974. godine definirao matematički model kao prikaz esencijalnih aspekata postojećeg sustava (ili sustava koji će biti konstruiran), koji predstavlja znanje o tom sustava u upotrebljivom obliku. Matematički modeli mogu poprimiti mnogo oblika, uključujući, ali ne ograničavajući se na, dinamičke modele, statističke modele, diferencijalne jednadžbe i sl. Ovi i drugi tipovi modela mogu se preklapati s određenim modelom koji uključuje razne apstraktne strukture. [15]

Matematički se modeli inače sastoje od relacija i varijabli. Relacije mogu biti opisane operatorima, tipa algebarskih operatora, funkcija, diferencijalnih operatora itd. Varijable su apstrakcije sustavskih parametara koji mogu biti kvantificirani. Pojedini kriteriji klasifikacije mogu se koristiti za matematičke modele s obzirom na njihovu strukturu:

1. linearni i nelinearni
2. statički i dinamički
3. eksplicitni i implicitni
4. diskretni i kontinuirani
5. deterministički i probabilistički (stohastički)
6. deduktivni, induktivni i analogni [16]

Matematički model često opisuje sustav setom varijabli i setom jednadžbi koje uspostavljaju relacije između varijabli. Razlikujemo različite tipove varijabli, npr. realne ili cijele brojeve, booleanove vrijednosti ili stringove. Varijable predstavljaju neka svojstva sustava, tipa izmjerenih izlaza sustava često u formi signala, vremenskih podataka, brojača i pojave događaja (da/ne). Stvaran model je set uputa koje opisuju relacije među različitim varijablama. [16]

Problemi matematičkog modeliranja su često klasificirani u modele crne kutije ili modele bijele kutije, s obzirom na to koliko je unaprijed poznatih informacija o sustavu dostupno. Model crne kutije je sustav kod kojeg nema dostupnih unaprijed poznatih informacija. Model bijele kutije (također nazivan i staklena kutija ili čista kutija) je sustav gdje su sve unaprijed poznate informacije dostupne. Praktično, svi sustavi su negdje između modela crne kutije i modela bijele kutije, tako da ovaj koncept radi samo kao intuitivan vodič za odabir pristupa. Obično je poželjno da se koristi što više unaprijed poznatih informacija kako bi se model učinio što točnijim. [15]

Često kada inženjeri analiziraju sustav kako bi ga kontrolirali ili optimizirali, oni koriste matematičke modele. U analizama, inženjeri mogu graditi deskriptivne modele sustava kao hipoteze o tome kako bi sustav radio, ili da pokušaju procijeniti kako bi neki nepredvidljivi događaj utjecao na sustav. Slično, prilikom kontrole sustava, inženjeri mogu pokušavati različite pristupe kontrole u simulacijama. [16]

Biomedicinsko modeliranje je važna disciplina koja je dobila novi poticaj zbog novog razvoja računalnih tehnologija i matematičkog modeliranja. Gradnjom boljih referentnih modela i unapređivanjem postojećih, moguće je razviti napredna simulacijska okruženja koja su bitna za edukaciju i istraživanje, što vodi boljem razumijevanju ljudske fiziologije.

3.1.1. Dimenzionalna homogenost i konzistentnost

Za matematičko modeliranje je važno da svaka jednačba koju koristimo bude dimenzionalno homogena ili dimenzionalno konzistentna. Poprilično je logično da svaki izraz u energetskejoj jednačbi ima ukupnu dimenziju energije, i da bi svaki izraz u zakonu očuvanja mase trebao imati dimenziju mase. Ova izjava predstavlja temelje za tehniku koja se naziva dimenzionalna analiza. [17]

3.1.2. Apstrakcija i skaliranje

Važna odluka pri modeliranju je odabir odgovarajuće razine detalja za problem koji imamo. Ovaj je proces nazvan apstrakcija i tipično zahtjeva promišljen pristup za identifikaciju onih fenomena na koje se želimo fokusirati kako bi odgovorili na fundamentalna pitanja o tome zašto je model tražen i razvijan. [17]

3.1.3. *Konstrukcija linearnih modela*

Linearnost je jedan od najvažnijih koncepata matematičkog modeliranja. Za modele uređaja ili sustava se kaže da su linearni onda kada su njihove temeljne jednadžbe - bilo algebarske, diferencijalne ili integralne - takve da je opseg njihovog ponašanja ili odgovora koji produciraju direktno proporcionalan pobudi ili ulaznim parametrima koji ih pokreću. Linearnost primjenjujemo kad modeliramo ponašanje uređaja ili sustava koji je prisiljen ili pritisnut od strane kompleksnog seta ulaznih podataka ili pobuda. Dobivamo odgovor tog uređaja ili sustava na sumu svih pojedinih ulaznih podataka tako što zbrajamo ili superponiramo zasebne odgovore sustava na svaki pojedini ulazni podatak.

Ovaj važan rezultat se naziva princip superpozicije. Inženjeri koriste taj princip kako bi predvidjeli odgovor sustava na komplicirane ulazne podatke tako što rastavljaju i razbijaju te ulazne podatke na set jednostavnijih ulaznih podataka koji daju poznati odgovor sustava ili ponašanje. [17]

3.2. *Hemodinamički modeli [18]*

Hemodinamički modeli se koriste u hemodinamici za modeliranje krvotoka (najčešće arterijskog stabla). Modeli mogu biti nul-dimenzijski, jednodimenzijski i trodimenzijski. Zasnivaju se na analogiji između hidrauličkih i električnih sustava, te se baziraju na osnovama hemodinamike i arterijskoj hemodinamici koji su opisani u 2. poglavlju ovoga rada.

Važno je istaknuti da se svi modeli rješavaju u frekvencijskoj domeni, odnosno koristi se Fourierova analiza.

3.2.1. *Modeli sa koncentriranim parametrima*

Modeli sa koncentriranim parametrima su tzv. nul-dimenzijski modeli. Tu spadaju jednokomorni i višekomorni modeli, te model T-cijevi.

3.2.1.1. *Modeli s jednom komorom*

Modeli sa jednom komorom prikazuju arterijsko stablo kao jednu komoru volumena V . U toj komori vlada jedinstveni tlak p_{in} . Krv u komoru ulazi iz lijeve pretklijetke protokom Q_{in} , a izlazi iz komore kroz mrežu kapilara sa približno konstantnim protokom Q_{out} . Iza kapilara se

krv skuplja preko venula i vena. Tlak u venama je konstantan i puno niži od tlaka u arterijama, pa se uzima da je nula.

Ako je model linearan, tada se može definirati ulazna impedancija:

$$\hat{Z}(\omega) = \frac{\hat{P}_m(\omega)}{\hat{Q}_m(\omega)} \quad (30)$$

Vidimo da se izraz računa u frekvencijskoj domeni jer su svi članovi kompleksne amplitude Fourierovog reda.

Izlazu komore se pridružuje periferni otpor čija je veličina:

$$R = \hat{Z}(0) \quad (31)$$

Drugo svojstvo komore je kapacitivnost koja se može definirati izrazom:

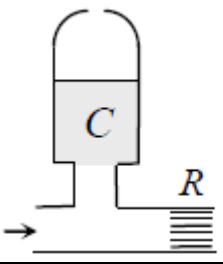
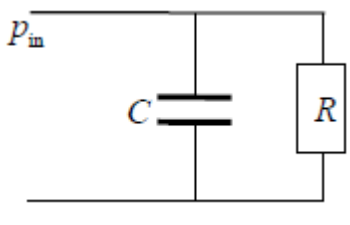
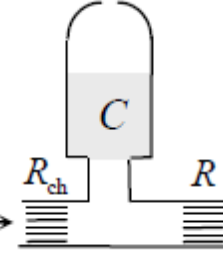
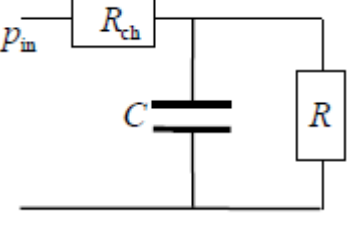
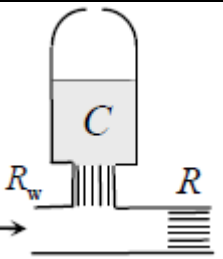
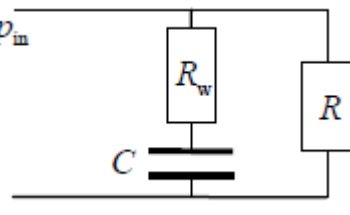
$$\hat{C}(\omega) = \frac{\hat{Q}_m - \hat{Q}_{out}}{j\omega\hat{p}_m}, j = \sqrt{-1} \quad (32)$$

Treće svojstvo je disipacija energije koja je povezana s viskoznošću stijenke. Definira se kao integral razlike snaga na ulazu i izlazu iz komore tijekom jednog perioda:

$$W = \int_0^T p_{in} Q_{in} dt - R Q_{out}^2 T \quad (33)$$

U tablici 3.1 su prikazane hidrauličke i električne analogne sheme triju osnovnih modela.

Tablica 3.1 Analogija hidrauličnih i električnih shema triju osnovnih modela [18]

Hidraulična shema	Električna analogna shema	Osnovne relacije	Vrsta Windkessel modela
		$\hat{Z}_{in} = \frac{R}{1 + j\omega CR}$ $W = 0$	dvoelementni (W2)
		$\hat{Z}_{in} = \frac{R + R_{ch} + j\omega CRR_{ch}}{1 + j\omega CR}$ $W = R_{ch} \int_0^T Q_{in}^2 dt$	troelementni (W3)
		$\hat{Z}_{in} = \frac{R(1 + j\omega CR_w)}{1 + j\omega C(R + R_w)}$ $W = R_w \int_0^T (Q_{in} - Q_{out})^2 dt$	viskozni troelementni (VW3)

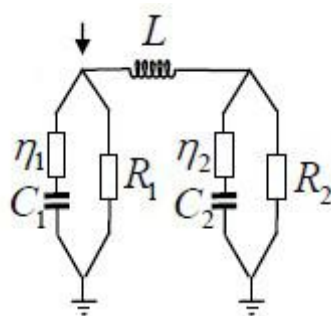
Nedostatak prvog modela (W2) iz tablice 2. je taj da ne modelira disipaciju energije pa stoga ne modelira dobru ulaznu impedanciju (za $\omega \rightarrow \infty Z_{in} \rightarrow 0$, a to nije realno).

Kod drugog modela (W3) je riješen problem viskoznosti dodavanjem konceptualnog otpora R_{ch} (za $\omega \rightarrow \infty Z_{in} \rightarrow R_{ch}$).

Treći model (VW3) je preuređeni drugi model u kojemu je dodan otpor R_w koji modelira viskoznost arterijske stijenke. To je jedini model s jednom komorom koji ima elemente s jasnim fiziološkim značenjem.

3.2.1.2. Modeli s više komora

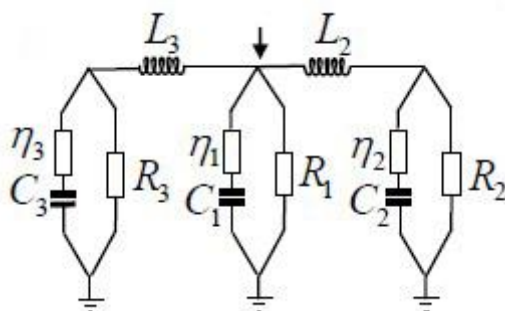
Brzina širenja tlačnih poremećaja u realnom sustavu je konačna, te postoji i refleksija vala. Da bi se refleksija mogla modelirati potrebno je imati model sa barem dvije komore. Komore su povezane pomoću cijevi koju karakterizira koeficijent inercije L . Slika 3.1 prikazuje VW3 model proširen na dvije komore.



Slika 3.1 Model s dvije komore [18]

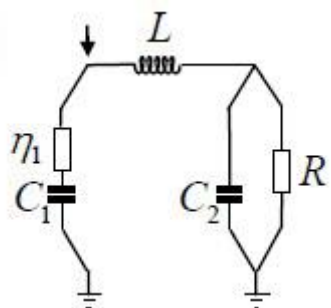
Prva komora modelira arterije blizu srca, a druga komora periferne dijelove. Ovaj model dobro opisuje promjene ulazne impedancije uslijed starenja i bolesti krvnih žila.

Slika 3.2 prikazuje model s tri komore. Srednja komora je uzlazna aorta, lijeva je glava i gornji udovi, a desna je donji udovi.



Slika 3.2 Model s tri komore [18]

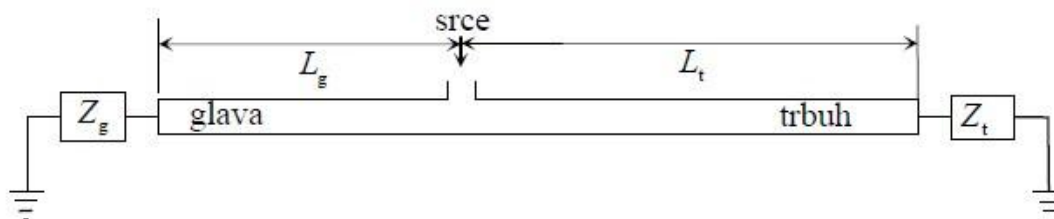
Slika 3.3 prikazuje petoelementni model koji je zapravo pojednostavljeni model s dvije komore. Ovakav model dobro opisuje impedanciju kod zdravih osoba i osoba s određenim bolestima arterijskog stabla.



Slika 3.3 Model s 5 elemenata

3.2.1.3. Model T-cijevi

Modeliranje arterijskog stabla se vrši sa dvije elastične ili viskoelastične cijevi (slika 3.4). Cijevi idu od srca i završavaju nekim jednokomornim modelom (W3 ili VW3).



Slika 3.4 Model T-cijevi [18]

Koeficijent refleksije kod ovakvog modela je:

$$\Gamma = (Z_t - Z_{0t}) / (Z_t + Z_{0t}) \quad (34)$$

gdje je:

Z_{0t} - karakteristična impedancija donjeg dijela tijela.

Impedancija cijevi koju vidi srce je prema tome:

$$Z_t = Z_{t0} \frac{(1 + \Gamma e^{-2\gamma L_t})}{(1 - \Gamma e^{-2\gamma L_t})} \quad (35)$$

gdje je:

γ - konstanta propagacije vala.

Analogni izrazi vrijede i za drugu cijev.

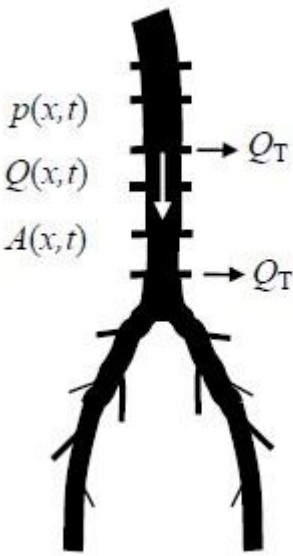
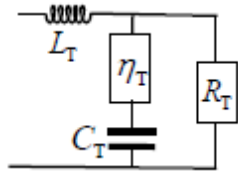
3.2.2. Jednodimenzijски modeli

3.2.2.1. Modeli opisani osnovnim zakonima mehanike fluida

Kod ovakvih modela se velika arterije dijele na manje segmente duljine Δx . Svaki element se modelira s elastičnom ili viskoelastičnom cijevi promjera D .

U tablici 3.2 su dane osnovne jednadžbe jednodimenzijskog modela. Bitna razlika među jednodimenzijским modelima je u konstitutivnoj relaciji za tkivo arterije. Stijenka arterije se ponaša viskoelastično, no, brojni modeli pretpostavljaju elastično ponašanje. Neki modeli imaju konstantnu popustljivost, a nekima je zavisna od tlaka. Značajna razlika je modeliranje impedancije. Koristi se otpor R , a primjena tog otpora ima za posljedicu pojavu nefizikalnih oscilacija. IVW4 model se pokazao kao realan model. Razlika je i u raspodjeli transverzalnog protoka koji definira koliko krvi ide u koji organ.

Tablica 3.2 Osnovne jednačbe jednodimenzijuskog modela [18]

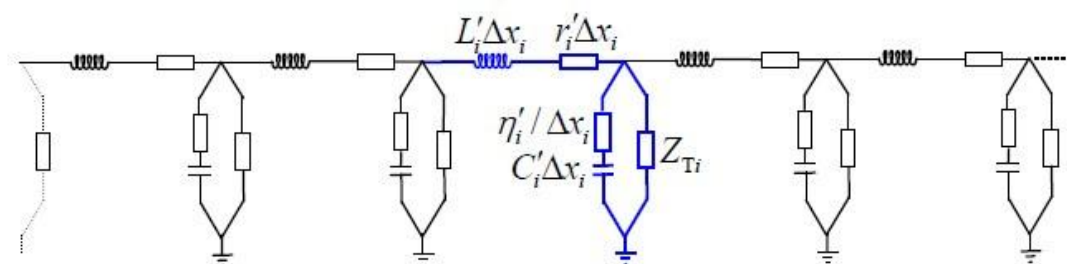
	Jednačba kontinuiteta	$\frac{\partial A}{\partial t} + \frac{\partial Q}{\partial x} = 0$			
	Jednačba količine gibanja	$\frac{\partial Q}{\partial t} + \frac{A}{\rho} \frac{\partial p}{\partial x} - \frac{\pi D \tau_w}{\rho} = - \frac{\partial(\alpha Q^2 / A)}{\partial x}$			
	Veza između tlaka i površine poprečnog presjeka	elastično	$\Delta p = \Delta E' A = \Delta A / C''$		
		visko-elastično	$\Delta p = \Delta A / C' + \eta' d(\Delta A) / dt$		
	Model smičnog naprezanja	0	$-\frac{64\mu}{\pi D^3} Q$	$-\frac{\rho}{\pi D} \left[\frac{8c_u \pi \mu}{\rho A} Q + (c_v - 1) \frac{\partial Q}{\partial t} \right]$	
	Impedancija $\hat{Z}_T = \frac{\hat{p}}{Q_T}$	R	W2 model	 IVW4	Model stabla
W3 model		VW3 model			

τ_w - smično naprezanje na stijenci
 α - koeficijent ispravka kinetičke energije
 $E' = dp / dA$ - modul elastičnosti
 C' - podatljivost
 η' - viskoznost (faktor viskoznog prigušenja) arterijske stijenke
 μ - viskoznost krvi
 c_u, c_v - koeficijenti u modelu trenja

3.2.2.2. Modeli transmisijske linije

Jednodimenzijски modeli koji se izvode iz analogije s električnom transmisijskom linijom. Ti su modeli temeljeni na lineariziranim jednačbama danim u tablici 3.2.

U jednačbi količine gibanja se može zanemariti nelinearni konvekcijski član, te se može uzeti Poisseullov model trenja (poglavlje 2.1.2.). Ako se još površina poprečnog presjeka $A(x,t)$ uz gradijent tlaka zamijeni s vremenski prosječnom površinom $A_0(x)$, tada se inercijski član može modelirati zavojnicom induktiviteta L' po jedini duljine, a trenje otpornikom r' po jedinici duljine. Slika 3.5 prikazuje dio transmisijske linije sastavljene od 5 elemenata.



Slika 3.5 Segment transmisijske linije sastavljen od 5 elemenata [18]

Konstitutivna relacija za stijenku je prikazana kondenzatorom kapaciteta $C'_i \Delta x_i$ i otporom $\eta'_i / \Delta x_i$, a transverzalni protok je definiran impedancijom Z_{Ti} .

Model transmisijske linije se može reducirati na model s jednom komorom.

Model transmisijske linije je linearan i zbog toga se može rješavati u frekvencijskoj domeni. Metoda je jednostavna, i korištena je za praktični dio rada (poglavlje 4.). Pretpostavka je da je srčani ritam konstantan jer u suprotnom frekventivna metoda ne bi bila primjenjiva.

U slučaju da frekventivna metoda nije primjenjiva mogu se primjeniti neke od drugih metoda, kao što su metoda karakteristika, metoda konačnih volumena ili metoda konačnih elemenata u vremenskoj domeni.

Jednodimenzijski modeli daju kompletan uvid u fiziku širenja valova tlaka i protoka duž velikih arterija i mogu poslužiti za unaprjeđenje dijagnostike, postavljanje i praćenje terapije, te donošenje odluke pri kirurškim zahvatima

3.2.3. Trodimenzijski modeli

3.2.3.1. Potpuni trodimenzijski model

Rješavanje modela arterijskog stabla koji bi imao sve žile (od aorte, preko arterija, pa sve do arteriola i kapilara) bi bilo prezahtjevno. Takav model bi se temeljio na trodimenzijskim Navier-Stokesovim jednadžbama u kojima se treba uzeti u obzir i tranzicija laminarnog u turbulentno strujanje krvi. Ovakvi modeli zahtijevaju veliki broj parametara tako da se u dogledno vrijeme neće koristiti u kliničkoj praksi. Trodimenzijski modeli daju kompletnu sliku strujanja, te se koriste u lokalnoj analizi strujanja.

3.2.3.2. Hibridni model

Kada se trodimenzijski model primjenjuje na ograničeno područje onda se javlja problem pouzdanog zadavanja rubnih uvjeta, jer je strujanje izrazito nestacionarno. Vremenske promjene tlaka i protoka ovise o rubnim uvjetima, pa se u zato definiraju hibridni modeli. Hibridni modeli čine kombinaciju jednodimenzijskih modela za mrežu velikih arterija i lokalnih trodimenzijskih modela. Ovi modeli su dobar kompromis između točnosti rezultata i zahtjevnosti za kapacitetima računala.

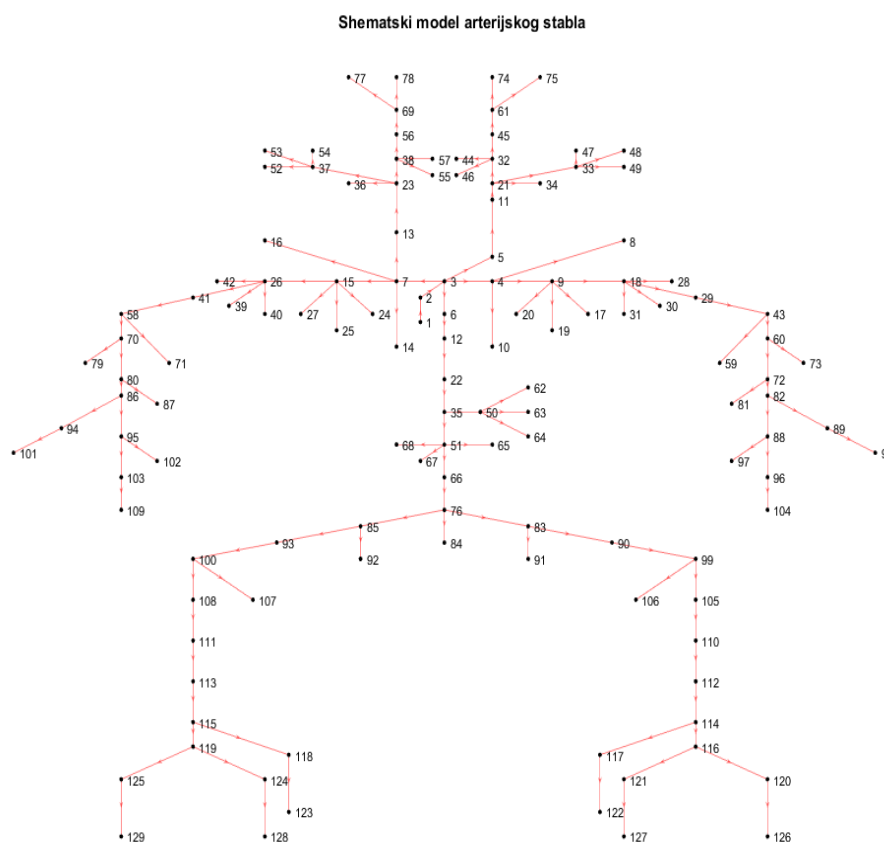
4. ANALIZA KRVOTOKA (Praktični dio)

Kroz prethodna poglavlja je objašnjena fiziologija arterijskog stabla, navedeni su neki hemodinamički izrazi koji se koriste kod proračuna krvotoka, te su na kraju prikazani i razni hemodinamički modeli. Sve to je bilo nužno da bi razumijeli modeliranje krvotoka.

Praktični dio vezan uz ovaj diplomski rad uključuje modeliranje arterijskog stabla u kojemu se primjenjuje model transmisivne linije na proizvoljnu zrakastu konstrukciju.

4.1. Matematički model (zrakasta konstrukcija)

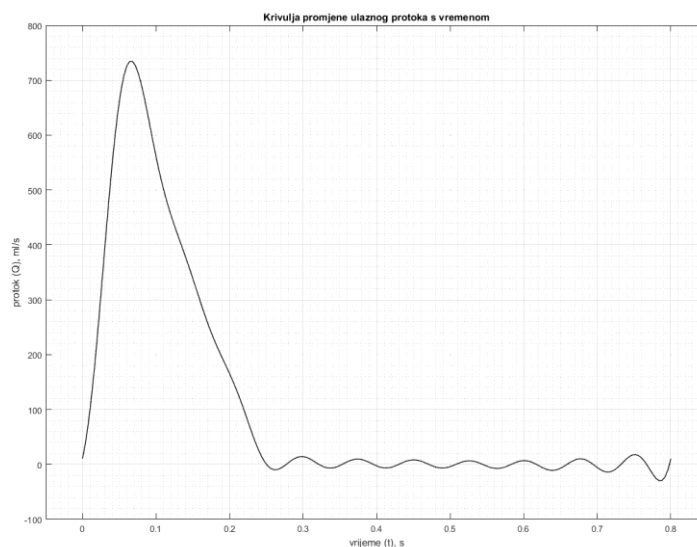
Na slici 4.1 se nalazi linearni matematički model napravljen po uzoru na Johna [19], odnosno Avolija [20]. Modeli se razlikuju samo u načinu numeracije. Ovdje su čvorovi numerirani od 1 do 129, a numeracija segmenata ide od 2 do 129 (segment je numeriran prema izlaznom čvoru segmenta).



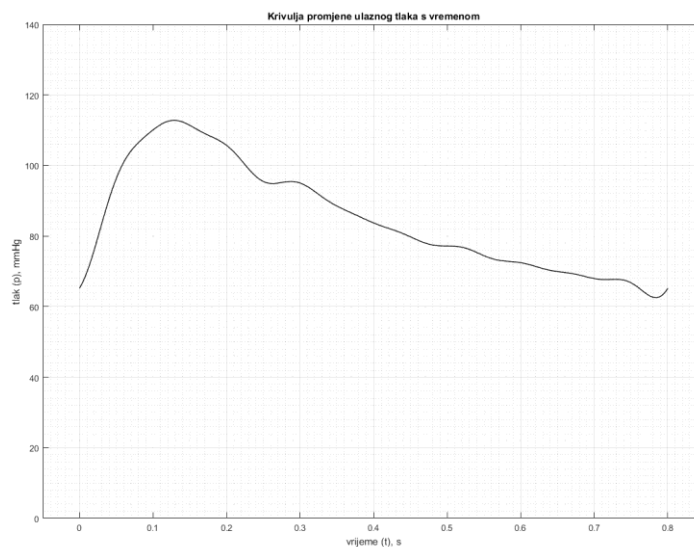
Slika 4.1 Zrakasta konstrukcija (shematski model) koji se sastoji od 128 segmenata po uzoru na Johna [19] i Avolija [20]

4.2. Ulazni podaci i elementi modela

Za model su zadani mjereni protok (slika 4.2) i mjereni tlak (slika 4.3).



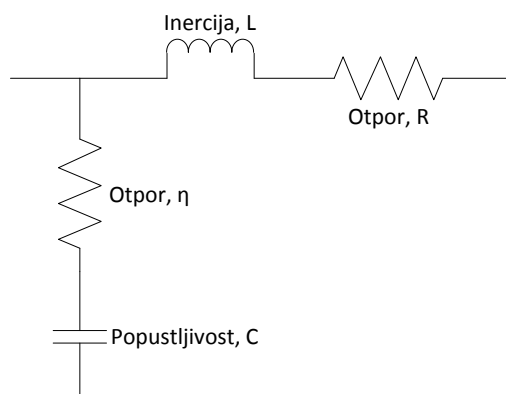
Slika 4.2 Dijagram ulaznog vala protoka (promjena protoka s vremenom na ulazu u aortu)



Slika 4.3 Dijagram ulaznog vala tlaka (promjena tlaka s vremenom na ulazu u aortu)

Svaki segment predstavlja jednu žilu ili dio žile u arterijskom stablu, a čvorovi predstavljaju ulaze, odnosno izlaze iz tih žila. Svaki segment i čvor su modelirani sa 4 elementa posložena u električnu shemu tako da oslikavaju realnu fiziologiju žile (uključuju i viskoelastičnost stijjenke).

Analogna električna shema kojom se modelira segment transmisijske linije je prikazana na slici 4.4.



Slika 4.4 Električna shema jednog segmenta transmisijske linije

Ulazni parametri su:

- gustoća krvi, $\rho = 1060 \text{ kg/m}^3$
- viskoznost krvi, $\mu = 0.004 \text{ Pa}\cdot\text{s}$
- vremenska konstanta, $\tau = 10 \text{ ms}$
- dužina arterije, l
- polumjer arterije, r
- elastičnost stijenke, E
- debljina stijenke, h

Dužina i polumjer arterije, te elastičnost i debljina stijenke se nalaze u tablici 4.1 koja je preuzeta iz [19].

Otpor R električne sheme se računa prema izrazu (8), inercija L prema izrazu (17), a popustljivost C se računa iz kombinacije izraza za brzinu vala (22) i izraza za površinsku popustljivost (20).

Otpor η se računa prema:

$$\eta = \frac{\tau}{C} \quad (36)$$

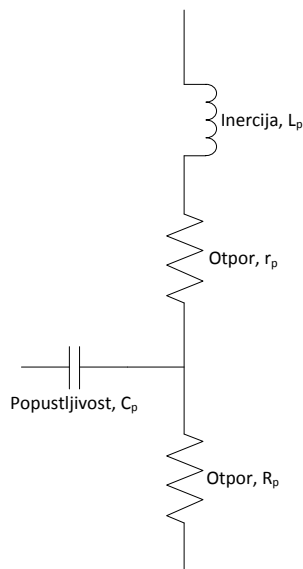
Za svaki segment se računaju transverzalna i longitudinalna impedancija. Serijski spoj inercije L i otpora R daje longitudinalnu impedanciju Z_L koja se računa prema izrazu (28), dok serijski spoj popustljivosti C i otpora η daju transverzalnu impedanciju Z_T koja se računa prema izrazu (29) u koji se još sumira otpor η .

Tablica 4.1 Ulazni parametri - svojstva i geometrija žila - koji se koriste za proračunavanje elemenata koji opisuju segment transmisijske linije [19]

Naziv	Element	Lijevo	Desno	Dužina (cm)	Radius (cm)	Modul elastičnosti (*10 ³ mmHg)	Debljina stijenke (cm)
Ascending aorta	2			4,00	1,45	3	0,163
Aortic arch	3			2,00	1,12	3	0,132
Aortic arch	6			3,90	1,07	3	0,127
Thoracic aorta	12			5,20	1,00	3	0,12
Thoracic aorta	22			5,20	0,95	3	0,116
Thoracic aorta	35			5,20	0,95	3	0,116
Abdominal aorta	51			5,30	0,87	3	0,108
Abdominal aorta	66			5,30	0,57	3	0,08
Abdominal aorta	76			5,30	0,57	3	0,08
Coeliac artery	50			1,00	0,39	3	0,064
Gastric artery	62			7,10	0,18	3	0,045
Splenic artery	63			6,30	0,28	3	0,054
Hepatic artery	64			6,60	0,22	3	0,049
Renal artery	65			3,20	0,26	3	0,053
Superior mesenteric	67			5,90	0,43	3	0,069
Gastric artery	68			3,20	0,26	3	0,053
Inferior mesenteric	84			5,00	0,16	3	0,043
Common carotid (L)	5			8,90	0,37	3	0,063
Common carotid (L)	11			8,90	0,37	3	0,063
Common carotid (L)	21			3,10	0,37	3	0,063
Common carotid (D)	13			9,90	0,37	3	0,063
Common carotid (D)	23			8,90	0,37	3	0,063
Left subclavian artery	4			3,40	0,42	3	0,067
Brachiocephalic artery	7			3,40	0,62	3	0,086
Common iliac		83	85	5,80	0,52	3	0,076
External iliac		90	93	8,30	0,29	3	0,055
Internal iliac		91	92	5,00	0,20	12	0,04
Common femoral		99	100	6,10	0,27	3	0,053
Femoral artery		105	108	12,70	0,24	6	0,05
Profundis artery		106	107	12,60	0,23	12	0,049
Femoral artery		110	111	12,70	0,24	6	0,05
Popliteal artery		112	113	9,40	0,20	6	0,047
Popliteal artery		114	115	9,40	0,20	3	0,05
Anterior tibial artery		116	119	2,50	0,13	12	0,039

Anterior tibial artery	120	125	15,00	0,10	12	0,02
Anterior tibial artery	126	129	15,00	0,10	12	0,02
Posterior tibial artery	117	118	16,10	0,18	12	0,045
Posterior tibial artery	122	123	16,10	0,18	12	0,045
Peroneal artery	121	124	15,90	0,13	12	0,039
Peroneal artery	127	128	15,90	0,13	12	0,019
Internal carotid	32	38	5,90	0,18	6	0,045
External carotid	33	37	11,80	0,15	6	0,042
Superior thyroid artery	34	36	4,00	0,07	6	0,02
Lingual artery	44	57	3,00	0,10	6	0,03
Internal carotid	45	56	5,90	0,13	6	0,039
Facial artery	46	55	4,00	0,10	12	0,03
Middle cerebral artery	47	54	3,00	0,06	12	0,02
Cerebral artery	48	53	5,90	0,08	12	0,026
Ophthalmic artery	49	52	3,00	0,07	12	0,02
Internal carotid	61	69	5,90	0,08	12	0,026
Superficial temporal	74	78	4,00	0,06	12	0,02
Maxillary artery	75	77	5,00	0,07	12	0,02
Internal mammary	8	14	15,00	0,10	6	0,03
Subclavian	9	15	6,80	0,40	3	0,066
Vertebral	10	16	14,80	0,19	6	0,045
Costo-cervical artery	17	27	5,00	0,10	6	0,03
Axillary artery	18	26	6,10	0,35	3	0,062
Suprascapular	19	25	10,00	0,20	6	0,052
Thyrocerical	20	24	5,00	0,10	6	0,03
Thoraco-acromial	28	42	3,00	0,15	12	0,035
Axillary artery	29	41	5,60	0,31	3	0,057
Circumflex scapular	30	39	5,00	0,10	12	0,03
Subscapular	31	40	8,00	0,15	12	0,035
Brachial artery	43	58	6,30	0,28	3	0,055
Profunda brachii	59	71	15,00	0,15	6	0,035
Brachial artery	60	70	6,30	0,26	3	0,053
Brachial artery	72	80	6,30	0,25	3	0,052
Superior ulnar collateral	73	79	5,00	0,07	12	0,02
Inferior ulnar collateral	81	87	5,00	0,06	12	0,02
Brachial artery	82	86	4,60	0,24	3	0,05
Ulnar artery	88	95	6,70	0,21	6	0,049
Radial artery	89	94	11,70	0,16	6	0,043
Ulnar artery	96	103	8,50	0,19	6	0,046
Interosseal artery	97	102	7,90	0,09	12	0,028
Radial artery	98	101	11,70	0,16	6	0,043
Ulnar artery	104	109	8,50	0,19	6	0,046

Analogna električna shema kojom se modeliraju čvorovi transmisijske linije (periferna impedancija ili opterećenje uslijed curenja) je prikazana na slici 4.5.



Slika 4.5 Električna shema kojom se modeliraju čvorovi transmisijske linije

Ulazni parametri su:

- vremenska konstanta, $\tau_p = 1$ s
- omjer ω_{kr}/ω_0 , $w = 2$
- omjer r_p/R_{uk} , $rR_{uk} = 0.25$
- relativni protok, Q_p

Periferni otpori R_p i r_p , se računaju iz ukupnog perifernog otpora R_{uk} . Periferni otpor r_p se računa preko omjera $rR_{uk} = r_p/R_{uk}$, a periferni otpor R_p se računa iz $R_{uk} = R_p + r_p$.

Periferni otpor R_{uk} ovisi o relativnom protoku Q_p , te je drugačiji za svaki čvor, a računa se pri $\omega = 0$ (sustav je vremenski nezavisan) jer su tada u sustavu samo elementi otpora.

Relativni protok, Q_p , se zadaje u perifernim čvorovima ili u čvorovima u kojima se predviđa curenje. Relativni protok perifernih čvorova je određen za svaki čvor prema procjeni postotka arterijskog protoka koji ide u različite regije tijela prema tablici 4.2.

Popustljivost C_p i inercija L_p se računaju slijedećim formulama:

$$C_p = \frac{\tau_p}{R_{uk}} \quad (37)$$

$$L_p = \frac{1}{\omega_{kr}^2 \cdot C_p} \quad (38)$$

Tablica 4.2 Raspodjela ulaznog protoka prema regijama tijela [19]

Glava i gornji udovi	25%
mozak	15%
ostatak glave	2%
gornji udovi	8%
Abdomen	55%
jetra	6%
bubrezi	22%
ostatak abdomena	27%
Zdjelica i donji udovi	20%
donji udovi	18%
inferiorni mezenterij	2%

Ulazni parametri (w , rR_{uk} , τ_p) se određuju tako da se variraju i odabiru oni koji daju najbolju aproksimaciju mjerenog tlaka. Računa se suma kvadrata odstupanja ulaznog tlaka i tlaka modela prema:

$$RMSE = \sqrt{\frac{\sum (p_{mjereno} - p_{modela})^2}{n}} \quad (39)$$

RMSE (*root mean square error*) je statička mjera, i što je njen iznos manji to je aproksimacija bolja.

Variranjem ulaznih parametara (w , rR_{uk} , τ_p) je odabrana najpovoljnija kombinacija prema *RMSE*. Prvo su varirani omjer rR_{uk} i omjer w . U tablici 4.3 su prikazani različiti *RMSE* za različite kombinacije ta dva parametra.

Tablica 4.3 Utjecaj variranja ulaznih parametara (rR_{uk} , w) na aproksimaciju tlaka modela ulaznom tlaku, mjera aproksimacije *RMSE*

w	rR_{uk}				
	0,001	0,05	0,1	0,2	0,25
1	9,0710	12,3603	7,9408	4,1944	3,8556
2	14,6197	9,0710	5,5772	2,6049	2,6042
3	12,3020	8,7278	5,6220	2,8139	2,7546
4	11,9100	8,6353	5,6637	2,9193	2,8334
5	11,8183	8,5976	5,6863	2,9721	2,8735

Iz tablice 4.3 vidimo da je najmanji $RMSE$ ($w = 2$ i $rR_{uk} = 0.25$) = 2.6042, te su uzete te dvije vrijednosti ulaznih parametara. Dalje se vrši variranje i po trećem parametru, vremenskoj konstanti τ_p , uz prethodno izabrane parametre w i rR_{uk} . Tablica 4.4 prikazuje promjenu $RMSE$ s obzirom na promjenu vremenske konstante.

Tablica 4.4 Utjecaj promjene vremenske konstante τ_p , na aproksimaciju tlakova uz $w = 2$ i $rR_{uk} = 0.25$

τ_p	0,5	1	1,5	2
$RMSE$	3,1032	2,6042	2,7707	2,9599

4.3. Opis analize modela u MATLAB-u

Uz programskom jeziku MATLAB napravljen je kod koji vrši analizu modela arterijskog stabla. Kod je napravljen za proizvoljnu zrakastu konstrukciju te se tako mogu različiti shematski modeli analizirati uz pomoć koda.

Kod za analizu koristi ulazne podatke i parametre učitane iz tablica, te parametre zadane direktno u kodu.

Analiza se provodi u frekvencijskoj domeni, odnosno mjereni val tlaka i protoka se Fourierovom analizom (*Forward-Fourier*) pretvaraju u sinusoidne valove, te dobijemo fazore tlaka i protoka.

Nadalje, kod proračunava sve segmente i čvorove transmisijske linije, odnosno računa sve impedancije modela prema već navedenim izrazima.

Nakon što se dobije ulazna impedancija modela, uz pomoć fazora mjenog protoka se računa fazor tlak modela. Kao što je već spomenuto u prethodnom poglavlju, variranjem ulaznih parametara za čvorove moguće je dobiti tlak modela koji dobro aproksimira mjereni tlak.

Fazor mjenog protoka i fazor tlaka modela se dalje koriste za računanje tlakova u čvorovima i protoka sustava. Svi ovako dobiveni izlazni podaci su i dalje u frekvencijskoj domeni, a ona nije pogodna za grafički prikaz rezultata. Ponovno koristimo Fourierovu analiza (*Backward-Fourirer*) kako bi se izlazne podatke prebacili u vremensku domenu gdje ih možemo prikazati grafički.

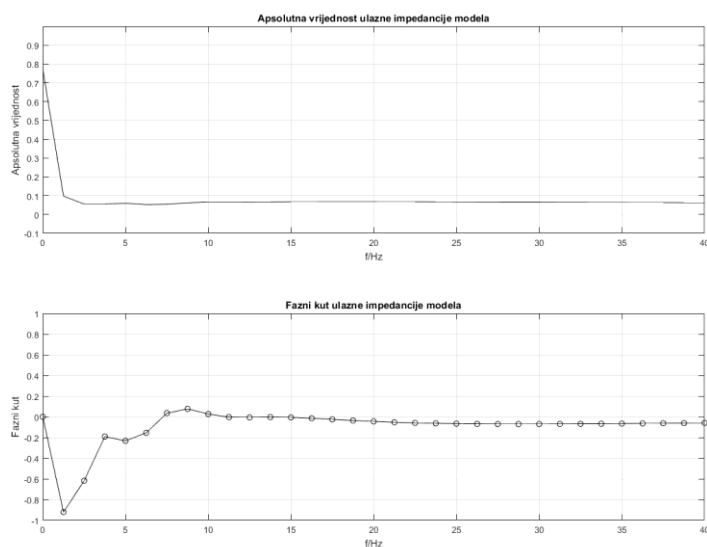
4.4. Rezultati analize

Izlazni podaci koji se dobiju nakon analize arterijskog stabla su:

- ulazna impedancija modela, Z_{in}
- tlakovi u čvorovima, p
- protoci kroz segmente transmisijske linije, Q_{el}
- protoci koji se gube u čvorovima, Q_p
- akumulirani protoci za svaki segment, Q_T

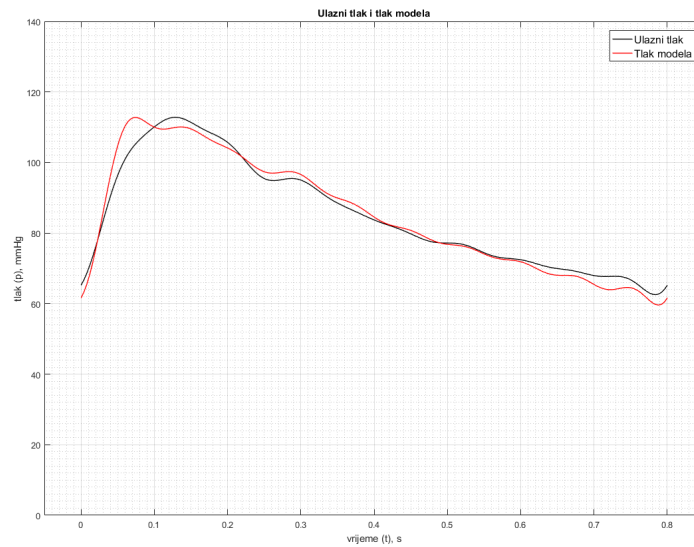
Izlazni podaci se crtaju grafički kako bi ih se lakše interpretiralo.

Na slici 4.6 možemo vidjeti modul i fazni kut ulazne impedancije modela. Ovo je jedini grafički prikaz u frekvencijskoj domeni kod kojega se na x-osi nalazi frekvencija. Graf je nacrtan za frekvencijski raspon prva 33 harmonika. Vidimo da već oko polovice (15. harmonik) iznosi postanu konstantni, što potvrđuje da hemodinamički signali imaju 15 harmonika, a sve ostalo se gubi u šumu.



Slika 4.6 Dijagrami za ulaznu impedanciju modela. Na apscisi se nalazi frekvencija, a na ordinati se nalaze modul (gore) i fazni kut (dolje) impedancije

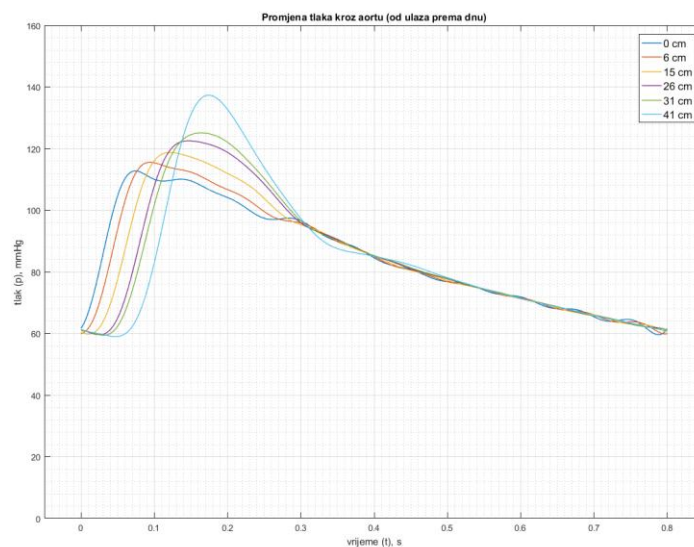
Slika 4.7 prikazuje usporedbu vala mjenog tlaka na ulazu i vala tlaka na ulazu dobivenog modelom. Vidimo da je analizom dobivena dobra aproksimacija mjenog tlaka.



Slika 4.7 Usporedba mjenog tlaka i tlak dobivenog modelom

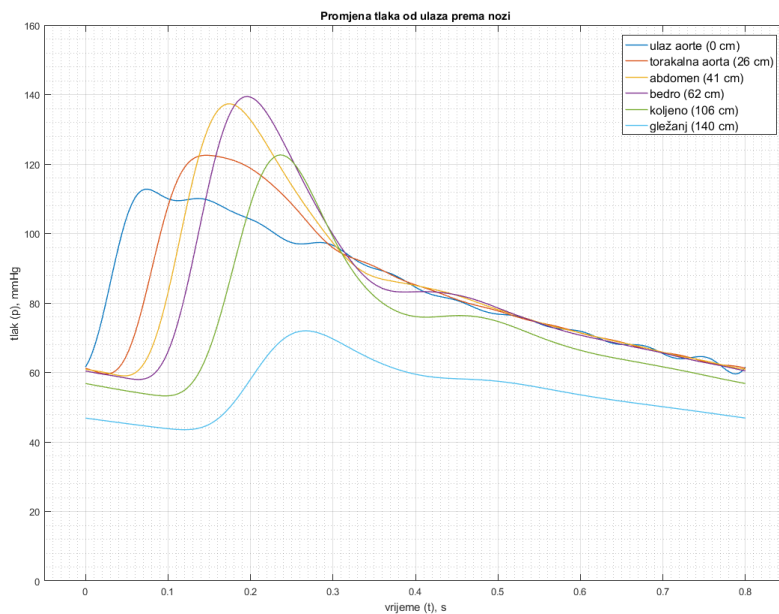
Što se tiče tlaka, zanimljivo je još pogledati kako se on mijenja kroz aortu, te prema različitim regijama tijela.

Slika 4.8 prikazuje promjenu vala tlaka kroz aortu, odnosno val tlaka u aorti na različitim udaljenostima od ulaza aorte. U prvoj trećini perioda tlak je promjenjiv (raste s udaljenošću od ulaza aorte), a u ostatku perioda je gotovo jednak u svim dijelovima aorte.

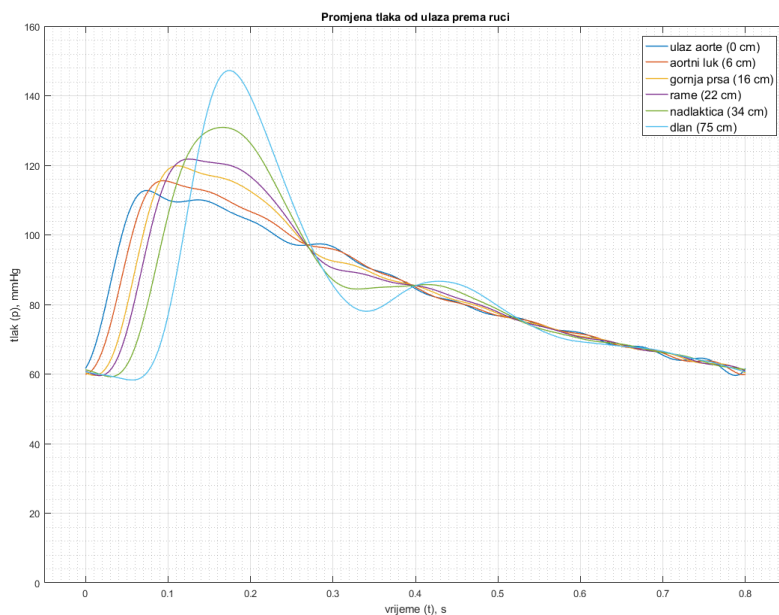


Slika 4.8 Promjena tlaka kroz aortu - valovi tlaka na različitim mjestima aorte od aortnog zalistka do grananja na ilijačne arterije

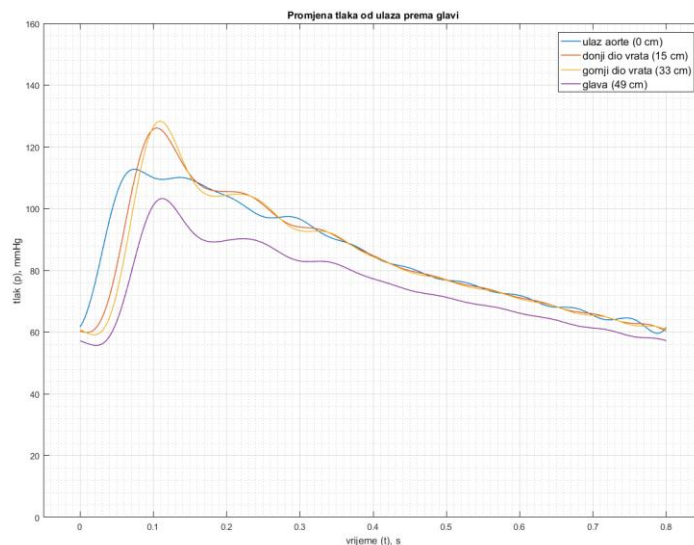
Slike 4.9, 4.10, 4.11 redom prikazuju promjenu vala tlaka prema lijevoj nozi, lijevoj ruci i lijevom dijelu glave. Iz grafova vidimo da tlak prema nozi i glavi prvo raste pa pada, dok prema ruci samo raste.



Slika 4.9 Promjena vala tlaka na putu od ulaska u aortu do noge (gležnja)

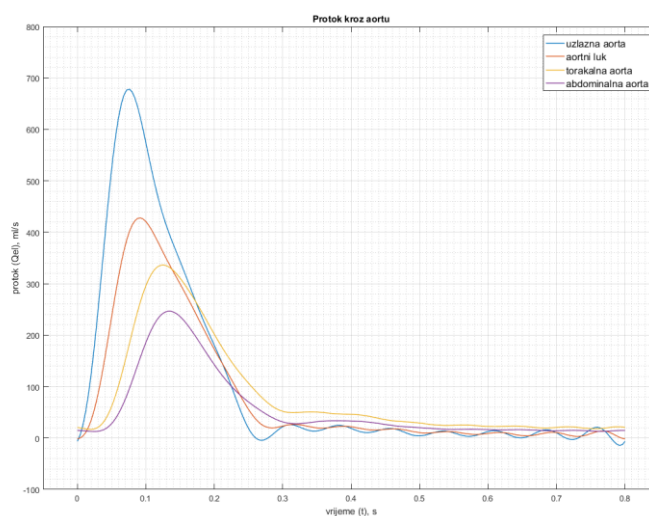


Slika 4.10 Promjena vala tlaka na putu od ulaska u aortu do šake (dlana)



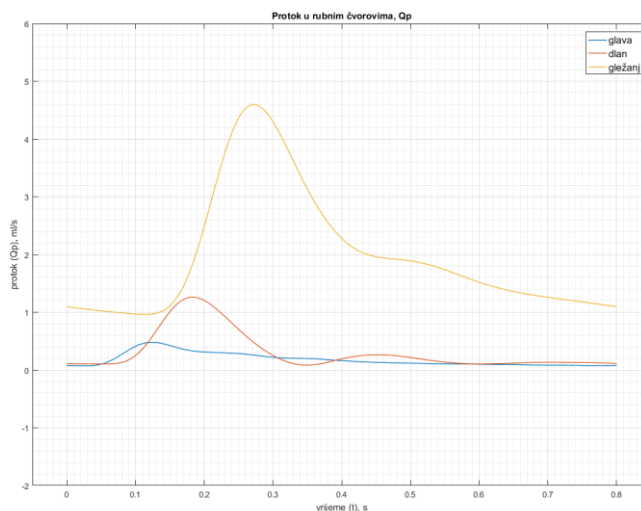
Slika 4.11 Promjena vala tlaka na putu od ulaska u aortu do glave

Što se tiče protoka, zanimljivo je vidjeti kako se val protoka mijenja kroz aortu. Iz analize grafa na slici 4.12 vidimo da se protok (količina krvi koja ide kroz aortu) od ulaza u aortu pa do donjeg dijela luka aorte dosta smanjio, a to je zbog toga što se na početnom dijelu aortnog luka nalazi grananje u arterije koje opskrbljuju glavu i gornje udove. Do smanjenje protoka (količine krvi) od kraja aortnog luka do dna aorte dolazi zbog toga što dosta krvi odlazi u bubrege (tablica 4.2).



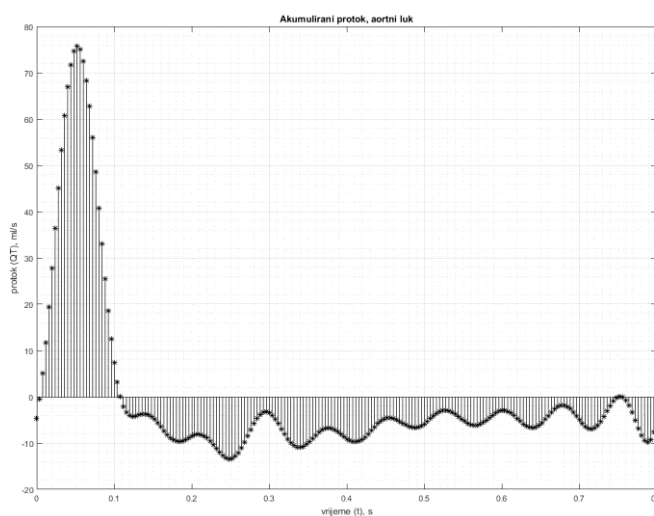
Slika 4.12 Promjena vala protoka kroz aortu - protok kroz različite dijelove aorte prema njenoj podjeli

Slika 4.13 prikazuje valove protoka u perifernim čvorovima noge, ruke i glave. To je protok koji napušta arterijsko stablo, a ovisi o zadanim relativnim protocima koji su procijenjeni prema tablici 4.2.



Slika 4.13 Valovi protoka u perifernim čvorovima ruke, noge i glave - količina krvi koja dođe do tih područja

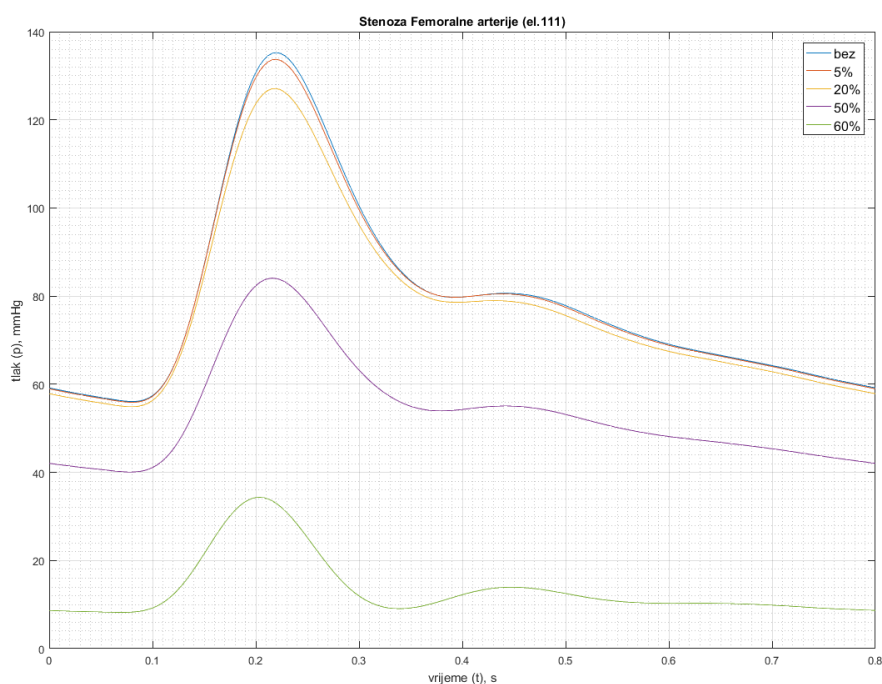
Transverzalna impedancija modelira akumuliranje krvi u žilama. Na slici 4.14 vidimo akumulirani protok u donjem dijelu aortnog luka. Arterije se prvo šire pod utjecajem tlaka, a zatim se s vremenom sužavaju kako se tlak smanjuje (viskoelastično svojstvo stijenke žile). To znači da integral ispod krivulje na grafu mora biti nula.



Slika 4.14 Akumulirani protok u donjem dijelu aortnog luka. Razlika površina iznad i ispod apscise mora biti nula.

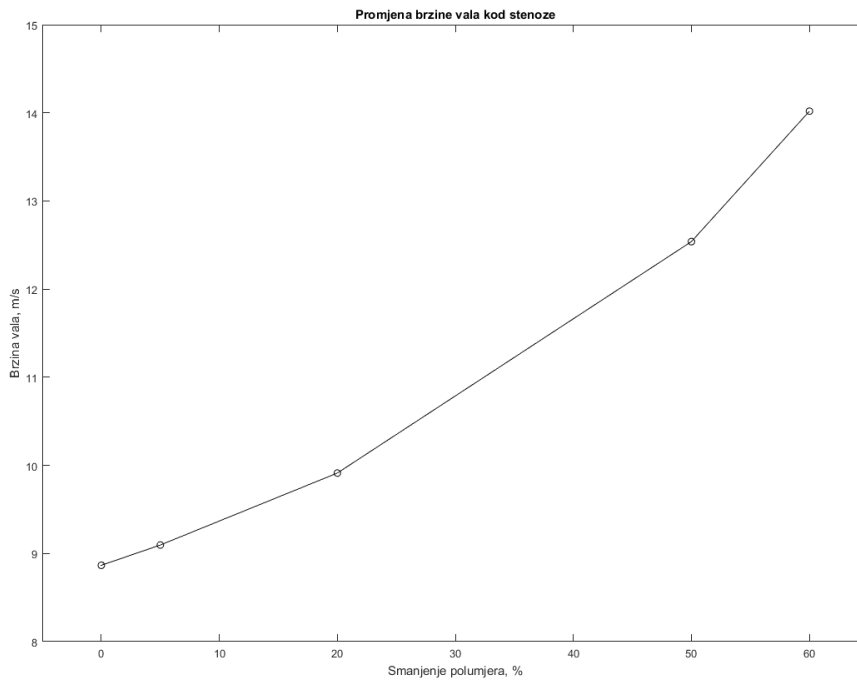
U radu je već istaknuto da je modeliranje krvožilnog sustava jako korisno za dijagnozu i liječenje bolesti. Zadavanjem različitih uvjeta na modelu mogu se simulirati neke bolesti i time vidjeti njihov utjecaj na sustav.

Napravljena je simulacija pojave stenozе u femoralnoj arteriji desne noge. U uvodu rada je rečeno da je stenozа bolest kod koje dolazi do suženja žile (smanjenje promjera). Slika 4.15 pokazuje kako različiti stupnjevi stenozе femoralne arterije utječu na tlak. Stenozа je izražena u postotku, odnosno za koliko se promjer žile smanjio. Iz grafa vidimo da se s povećanjem stupnja stenozе tlak smanjuje. To možemo objasniti time da se sa smanjenjem promjera žile povećava njen otpor te je pad tlaka kroz tu žilu veći.



Slika 4.15 Utjecaj stenozе na promjenu vala tlaka prolaskom kroz femoralnu arteriju

Zanimljivo je i pogledati kako stenozа utječe na promjenu brzine vala kroz žilu (slika 4.16). Vidimo da povećanjem stenozе raste i brzina vala. To je već objašnjeno u poglavlju vezanom za brzinu vala u 2. poglavlju.



Slika 4.16 Utjecaj stupnja stenozе na valnu brzinu kroz femoralnu arteriju

5. ZAKLJUČAK

Arterijsko stablo predstavlja dio kardiovaskularnog sustava koji opskrbljuje tkiva krvlju. Ono je podležno raznim bolestima koje je potrebno precizno dijagnosticirati u svrhu što učinkovitijeg liječenja. Zbog kompleksnosti sustava, dijagnosticiranje može biti jako komplicirano, pa su se za potrebe dijagnosticiranja počele razvijati nove tehnike koje počivaju na modeliranju krvotoka. Cilj tih tehnika je da na jedan jednostavniji način prikažu kompleksan arterijski sustav, a da se pritom zadrži realno stanje i fiziologija sustava.

Za modeliranje krvotoka je jako bitno da ga svi korišteni podaci precizno opisuju kako bi se dobila ispravna povratna informacija o onome što se događa u njemu.

Za razumijevanje i analizu arterijskog sustava jako je bitno dobro poznavanje hemodinamike i izraza koje ona koristi za opis krvotoka. Jako je bitno dobro poznavanje sustava i sila koje djeluju u njemu kako bi se moglo prognozirati kako će reagirati na promjene.

U sklopu ovog rada je napravljena analiza modela arterijskog stabla. Model je sačinjen od 128 segmenata arterijskog stabla koji su modelirani kroz analogiju električne transmisijke linije i hidraulike cijevi. Cilj je bio napraviti model koji će vjerno opisati zbivanja u arterijskom sustavu, te koji će pružiti bolji uvid u sam sustav i njegovo ponašanje. Razvijen je funkcionalan program za analizu u programskom jeziku MATLAB, te se taj program može koristiti za bilo koju proizvoljnu konstrukciju arterijskog sustava dok god je ona bazirana na modelu transmisijke linije.

Rezultate dobivene ovom analizom, a koji su prikazani u ovome radu, treba uzeti s rezervom i kritički promatrati. Kada se ovakvi izlazni podaci generiraju, najbolje ih je uspoređivati sa prijašnjim analizama koje se mogu pronaći u literaturi. Bez obzira na vjernost dobivenih rezultata, oni svejedno daju uvid u to kako sustav funkcionira te se mogu koristiti za bolje shvaćanje sustava, te kao smjernice za neka buduća modeliranja krvotoka.

Kada razmotrimo cijeli ovaj rad, jasno vidimo da su prednosti modeliranja krvotoka jako velike i da će se napretkom računalnih tehnika metode za modeliranje još više poboljšati i dobiti na preciznosti, a time se još više usaditi u medicinu kao jedan od bitnih alata za dijagnozu i liječenje.

LITERATURA

- [1] https://en.wikipedia.org/wiki/Blood_flow (04.07.2016.)
- [2] https://en.wikipedia.org/wiki/Circulatory_system
- [3] <http://www.slideshare.net/TheSlaps/ch-22lecturepresentation-39270739>
- [4] <http://www.innerbody.com/image/cardov.html>
- [5] van de Vosse, F. N., Stergiopoulou, Nikos: Pulse Wave Propagation in the Arterial Tree, Annual Review of Fluid Mechanics, Vol. 43:467-499, 2011.)
- [6] <http://www.svhrad.com/DigLib/Vascular/anatomy/arterial%20system.htm>
- [7] <http://radiopaedia.org/articles/thoracic-aorta>
- [8] <http://www.webmd.com/heart/picture-of-the-arteries>
- [9] https://www.researchgate.net/publication/50247068_Pressure_and_Flow_Wave_Propagation_in_Patient-Specific_Models_of_the_Arterial_Tree
- [10] <https://hr.wikipedia.org/wiki/Hidrodinamika>
- [11] https://en.wikipedia.org/wiki/Non-Newtonian_fluid
- [12] <https://en.wikipedia.org/wiki/Rheology>
- [13] https://en.wikipedia.org/wiki/Fluid_mechanics
- [14] Westerhof, N., Stergiopulos, N., Noble, I.M.M.: Snapshots of Hemodynamics, Second Edition, 2010.
- [15] https://www.sciencedaily.com/terms/mathematical_model.htm
- [16] https://en.wikipedia.org/wiki/Mathematical_model
- [17] Dym L. C.: Principles of Mathematical Modeling, Second Edition, 2004.
- [18] Virag, Z., Lulić, F., Džijan, I.: Pregled hemodinamičkih modela arterijskog stabla, Osijek, lipanj 2010.
- [19] John, L. R.: Forward electrical transmission line model of the human arterial system, Med. Bio. Eng. Comput, 42,:312-321, 2004
- [20] Avolio, A. P. , Multi-branched model of human arterial system, Med. & Bio. Eng. & Comput., 18:709-718 ,1980.
- [21] Alatruey, J., W. Khir, A., S. Matthys, K., Segers, P., J. Sherwin, S., R. Verdonck, P., H. Parker, K., Peiro, J.:Pulse wave propagation in a model human arterial network: Assessment of 1-D visco-elastic simulations against *in vitro* measurements, Journal of Biomechanics, 44:2250-2258, 2011.

-
- [22] Virag, Z., Lulić, F., Krizmanić, S.: Distributed model of arterial tree, Zagreb
- [23] Blanco, P.J., Watanabe, S.M., R.F.Passos, M.A., Lemos, P.A., Feijoo, R.A.: An Anatomically Detailed Arterial Network Model for One-Dimensional Computational Hemodynamics, IEEE Transactions on Biomedical Engineering, Vol. 62, No.2, 2015.
- [24] Lulić, F., Virag, Z.: Impact of coronary flow on parameters of lumped model of the arterial tree, Zagreb
- [25] George A. Stouffer: Cardiovascular Hemodynamics for the Clinician, 2008.

PRILOG

I. CD-R disc

II. Kod za analizu

Kod za analizu (MATLAB):

```
% clear
% clc

%% ULAZNI PARAMETRI

% zadani ulazni parametri

tau_elem=0.01; % vremenska konstanta [s] (@ELEMENTI I IMPEDANCIJA)
viskoznost=0.004; % viskoznost krvi [Pa*s] (@ELEMENTI I IMPEDANCIJA)
gustoca=1060; % gustoca krvi [kg/m^3] (@ELEMENTI I IMPEDANCIJA)
konst=7.5e-9; % konstanta pretvorbe mjernih jedinica u mmHg/ml (@ELEMENTI I
IMPEDANCIJA)
                % pretvorba 1[m^3]=1000000 [ml]
                % pretvorba 1[Pa]=0.0075 [mmHg]

rRuk=0.25; % omjer rp/Ruk (@ČVORNA OPTEREĆENJA I IMPEDANCIJE)
tau_p=1; % vremenska konstanta [s] (@ČVORNA OPTEREĆENJA I IMPEDANCIJE)
w=2; % omega_kr/omega0 (@ČVORNA OPTEREĆENJA I IMPEDANCIJE)

% učitavanje podataka iz tablica

topologija=xlsread('Topologija.xlsx'); % učitavanje mreže čvorova
(@TOPOLOGIJA, @ČVORNA OPTEREĆENJA I IMPEDANCIJE)
koordinate=xlsread('Koordinate.xlsx'); % koordinate čvorova (@TOPOLOGIJA)
Qin=importdata('Qin.dat'); % mjereni protok u vremenu (@TLAK i PROTOK)
Pin=importdata('Pin.dat'); % mjereni tlak u vremenu (@TLAK i PROTOK)
elementi=xlsread('Elementi.xlsx'); % učitavanje svojstava elemenata mreže
(@ELEMENTI I IMPEDANCIJA)
rel_protok=xlsread('Rel_protok.xlsx'); % učitavanje relativnih protoka za
čvorove (@ČVORNA OPTEREĆENJA I IMPEDANCIJE)

%% TOPOLOGIJA

% Generiranje topologije - veze među čvorovima i elementima Učitavanje
% podataka topologije iz excel tablice

% Ukupan broj čvorova

nnode=size(topologija,1);

% Koordinate čvorova

x=koordinate(:,2);
y=koordinate(:,3);
```

```

% Definiranje ulaznih i izlaznih čvorova

ulaz=repmat(topologija(:,1),1,size(topologija,2)-2);
izlaz=topologija(:,3:6);
ulaz=ulaz(~isnan(izlaz));
izlaz=izlaz(~isnan(izlaz));

% Kreiranje algoritma veza među čvorovima

adj=sparse(ulaz,izlaz,izlaz,nnode,nnode);

% Plotanje elemenata i čvorova

figure(1)
gplot(adj,[x y],'r')
hold
plot(x,y,'ko','MarkerSize',2,'MarkerFaceColor','k')
title('Shematski model arterijskog stabla')
axis off
hold off

% u matlabu 2015b ili noviji
G=digraph(ulaz,izlaz); % kreiranje grafa G koji sadrži sve odnose čvorova i
linija između njih
figure(2)
plot(G,'XData',x,'YData',y,'MarkerSize',2,'NodeColor','k','EdgeColor','r','
NodeLabel',topologija(:,1))
title('Shematski model arterijskog stabla')
axis off

%% TLAK I PROTOK:

% Učitavanje mjernih točaka protoka i tlaka

tQ=Qin(:,1); % vremenski trenutci mjerenja
Qmjereno=Qin(:,2); % mjereni protok

tp=Pin(:,1); % vremensku trenutci mjerenja
Pmjereno=Pin(:,2); % mjereni tlak

% Kontrola da li su podaci za tlak i protok za isti period T

if (tQ(1)~=tp(1))&&(tQ(length(tQ))~=tp(length(tp)))
    fprintf('%s\n','Podaci za tlak i protok nisu za isti period T');
    return
end

% Interpoliranje vrijednosti protoka na ekvidistantne vremenske korake

n_pod=200; % broj podjela
Nt=n_pod+1;
dt=(tQ(length(tQ))-tQ(1))/n_pod; % ekvidistantni vremenski koraci
time=linspace(tQ(1),tQ(length(tQ)),Nt); % vrijeme podjeljeni na vremenske
korake
Q_ekv=interp1(tQ,Qmjereno,time); % interpolirani mjereni protok po
vremenskim koracima

```

```
P_ekv=interp1(tp,Pmjereno,time); % interpolirani mjereni tlak po vremenskim
koracima
```

```
% crtanje ulaznog tlaka i protoka u vremenskoj domeni
```

```
figure(3)
plot(time,Q_ekv,'k','LineWidth',1)
title('Krivulja promjene ulaznog protoka s vremenom')
axis([-0.05 0.85 -100 800])
xlabel('vrijeme (t), s')
ylabel('protok (Q), ml/s')
grid on
grid minor
```

```
figure(4)
plot(time,P_ekv,'k','LineWidth',1)
title('Krivulja promjene ulaznog tlaka s vremenom')
axis([-0.05 0.85 0 140])
xlabel('vrijeme (t), s')
ylabel('tlak (p), mmHg')
grid on
grid minor
```

```
% Određivanje spektra protoka i tlaka (Fourierova transformacija)
```

```
[Fazor_Q,Nh,freq,T]=ffourier_def(Q_ekv,dt); %#ok<ASGLU> % spektar protoka
[Fazor_p,Nh,freq,T]=ffourier_def(P_ekv,dt); % spektar tlaka
```

```
Qsr=imag(Fazor_Q(1)); % srednji protok iz 1. harmonika fazora protoka (za
Ruk)
```

```
psr=imag(Fazor_p(1)); % srednji protok iz 1. harmonika fazora tlaka (za
Ruk)
```

```
%% ELEMENTI I IMPEDANCIJE
```

```
% Učitavanje svojstava elemenata
```

```
l_elem(2:nnode)=elementi(:,2)/100; % duljina elementa [m]
r_elem(2:nnode)=elementi(:,3)/100; % radijus elementa [m]
E_elem(2:nnode)=elementi(:,4)/0.0075*1.e3; % Youngov modul [Pa] % /0.075
zbog pretvorbe mmHg u Pa
h_elem(2:nnode)=elementi(:,5)/100; % debljina stijenke [m]
```

```
% Inicijaliziranje karakteristika
```

```
c_elem(1:nnode)=0; % polje brzine vala
R_elem(1:nnode)=0; % polje otpora elementa
L_elem(1:nnode)=0; % polje inercije elementa
C_elem(1:nnode)=0; % polje popustljivosti elementa
eta_elem(1:nnode)=0; % polje transverzalnog otpora elementa
```

```
% Petlja računanja karakteristika elemenata iz svojstava
```

```
for j=2:nnode
    c_elem(j)=sqrt((E_elem(j)*h_elem(j))./(2*r_elem(j)*gustoca)); % brzina
vala [m/s]
    R_elem(j)=(8*viskoznost*l_elem(j))/(r_elem(j)^4*pi)*konst; % otpor
elementa [mmHg*s/ml]
```

```

L_elem(j)=(gustoca*l_elem(j))/(r_elem(j)^2*pi)*konst; % inercija
elementa [mmHg*s^2/ml]
C_elem(j)=(r_elem(j)^2*pi*l_elem(j))/(gustoca*c_elem(j)^2)/konst; %
popustljivost elementa [ml/mmHg]
eta_elem(j)=tau_elem/C_elem(j); % transverzalni otpor elementa
[mmHg*s/ml]
end

% Računanje impedancija elemenata
% Elementi se sastoje od dvije impedancije:
% ZL - longitudinalna impedancija - serija L-R
% ZT - transverzalna impedancija - serija eta-C

% Inicijaliziranje polja ZL i ZT

ZL(Nh,nnode)=zeros; % polje longitudinalne imp.
ZT(Nh,nnode)=zeros; % polje transvertalne imp.

omega=2*pi*freq; % kružna frekvencija [s^-1]

for i=1:Nh
    for j=1:nnode
        ZL(i,j)=li*omega(i)*L_elem(j)+R_elem(j);

ZT(i,j)=li*omega(i)*C_elem(j)/(1+li*omega(i)*C_elem(j)*eta_elem(j)); %
Recipročna impedancija
    end
end

%% ČVORNA OPTEREĆENJA I IMPEDANCIJE

% U rubnim čvorovima i unutarnjim čvorovima u slučaju curenja se javlja
% opterećenje koje se izražava impedancijom Zp

% Prvi korak je izračunavanje protoka kroz grane i čvorove.

N_izlaz=topologija(:,2); % količina elemenata koja izlazi iz pojedinog
čvora
Br_elem=topologija(:,3:6); % matrica krajnjih čvorova elemenata

i_prethodni(1:nnode)=0; % inicijaliziranje polja čvorova koji prethode

for j=1:nnode
    if N_izlaz(j) > 0
        for k=1:N_izlaz(j)
            m=Br_elem(j,k);
            i_prethodni(m)=j;
        end
    end
end

Qp_rel=rel_protok(:,2); % relativni protoci po čvorovima
Qp_rel=Qp_rel./sum(Qp_rel); % preračunavanje u nove %Qp u slučaju nametanja
curenja u drugim čvorovima

% Petlja povratne veze kroz model kako bi se dobili protoci kroz elemente i
% gubitci u čvorovima

```

```

Q_elem(1:nnode)=zeros; % inicijaliziranje polja Q_elem
Q_out(1:nnode)=zeros; % inicijaliziranje polja Q_out

for i=nnode:-1:1
    Q_elem(i)=Qp_rel(i);
    if N_izlaz(i)>=1
        for j=1:N_izlaz(i)
            k=Br_elem(i,j);
            Q_elem(i)=Q_elem(i)+Q_elem(k); % Q_elem je % protoka koji
            izlazi iz elementa
        end
    end
    Q_out(i)=Q_elem(i)*Qsr; % Q_out je vrijednost protoka koja izlazi iz
    elementa
end

% Određivanje otpora Ruk opterećenja u čvorovima u kojima se javlja
% Ruk se sastoji od otpora Rp i rp
% Ruk se određuje pri omega=0 kada u modelu imamo samo otpore, tj.
% nema inercije(L) i popustljivosti(C)

Ruk(1:nnode)=zeros; % inicijaliziranje polja za otpor Ruk

Ruk(1)=psr/(Qp_rel(1)*Qsr+1.e-50); % Ruk za prvi čvor iz omjera srednjeg
tlaka i srednjeg protoka

pp(1:nnode)=zeros; % inicijaliziranje polja tlaka
pp(1)=psr; % prvi čvor ima srednji tlak

for i=2:nnode
    j=i_prethodni(i);
    pp(i)=pp(j)-R_elem(i)*Q_out(i); % tlakovi u čvorovima, pad tlaka kroz
    elemente
    Ruk(i)=pp(i)/(Qp_rel(i)*Qsr+1.e-50); % Ruk za opterećenja u čvorovima
end

% Elementi opterećenja u čvorovima su:
% Lp - inercija
% rp - otpor
% Rp - otpor
% Cp - kapacitet

rp=rRuk.*Ruk; % otpor u [mmHg*s/ml]
Rp=Ruk-rp; % otpor u [mmHg*s/ml]
Cp=tau_p./Ruk; % kapacitet u [ml/mmHg]
omega_kr=w*2*pi/T; % omega kritično = faktor w * omega_0
Lp=1./(omega_kr^2*Cp); % inercija u [mmHg*s^2/ml]

% Računanje impedancije opterećenja u čvorovima

Zp(Nh,nnode)=zeros; % inicijaliziranje polja Zp

for i=1:Nh
    for j=1:nnode
        Zp(i,j)=Rp(j)/(1i*omega(i)*Cp(j)*Rp(j)+1); % paralelni spoj C-R
        Zp(i,j)=Zp(i,j)+rp(j)+1i*omega(i)*Lp(j); % serija Zp-r-L
    end
end
end

```

```

%% IMPEDANCIJA MODELA

% Računanje ukupne impedancije cijeloga modela

Zout(Nh,nnode)=zeros; % inicijaliziranje polja

% Petlja sumiranja impedancija kroz model

for i=1:Nh
    for j=nnode:-1:1
        Zout(i,j)=1/Zp(i,j); % recipročna impedancija
        if N_izlaz(j)>=1
            for k=1:N_izlaz(j)
                m=Br_elem(j,k);
                Zin(i,m)=ZL(i,m)+Zout(i,m); % ulazna impedancija m-
tog elementa
                Zout(i,j)=Zout(i,j)+1/Zin(i,m);
                Zout(i,j)=Zout(i,j)+ZT(i,m);
            end
        end
        Zout(i,j)=1./Zout(i,j); % izlazna impedancija j-tog elementa
    end
end

Z_in=Zout(:,1); % ULAZNA IMPEDANCIJA ZA CIJELI SUSTAV

% crtanje apsolutne vrijednosti ulazne impedancije i faznog kuta za dio
% spektra (0-60 Hz)

figure(5)
subplot(2,1,1) % apsolutna vrijednost impedancije
plot(freq,abs(Z_in),'k-')
title('Apsolutna vrijednost ulazne impedancije modela')
grid on
axis([0 40 -0.1 1])
ylabel('Apsolutna vrijednost')
xlabel('f/Hz')
hold on
subplot(2,1,2) % fazni kut impedancije
plot(freq,angle(Z_in)*180/pi,'ko-')
title('Fazni kut ulazne impedancije modela')
grid on
axis([0 40 -60 20])
ylabel('Fazni kut')
xlabel('f/Hz')
hold on
hold off

%% TLAK I PROTOCI MODELA

% Inicijaliziranje polja

Fazor_pm(Nh,nnode)=zeros; % polje fazor tlaka u cvoru
Fazor_Qel(Nh,nnode)=zeros; % polje fazor protoka kroz element
Fazor_QT(Nh,nnode)=zeros; % polje fazor protoka akumuliranog u elementu
Fazor_Qp(Nh,nnode)=zeros; % polje fazor protoka koji je izašao iz
sustava u cvoru

for i=1:Nh

```

```

Fazor_pm(i,1)=Z_in(i)*Fazor_Q(i);      % Fazor tlaka u ulaznom cvoru
mreze
Fazor_Qp(i,1)=Fazor_pm(i,1)./Zp(i,1); % Fazor protoka koji napusta
mrezu u cvoru 1
for j=2:nnode % za sve ostale elemente
    k=i_prethodni(j);
    Fazor_Qel(i,j)=Fazor_pm(i,k)/Zin(i,j); % fazor protoka kroz j-ti
element
    Fazor_pm(i,j)=Fazor_pm(i,k)-ZL(i,j)*Fazor_Qel(i,j); % fazor tlaka
u izlaznom cvoru elementa j
    Fazor_QT(i,j)=Fazor_pm(i,k)*ZT(i,j); % fazor protoka koji se
akumulira u j-tom elementu
    Fazor_Qp(i,j)=Fazor_pm(i,j)/Zp(i,j); % Fazor protoka koji napusta
mrezu u cvoru j
end
end

% racunanje protoka i tlakova u vremenskoj domeni

% Inicijaliziranje polja

p(Nt,nnode)=zeros; % polje tlaka u vremenskoj domeni
Qp(Nt,nnode)=zeros; % polje izgubljenog protoka u vremenskoj domeni
QT(Nt,nnode)=zeros; % polje akumuliranog protoka u vremenskoj domeni
Qel(Nt,nnode)=zeros; % polje protoka kroz element u vremenskoj domeni

for j=1:nnode
    p(:,j)=bfourier_def1(Fazor_pm(:,j), time);
    Qp(:,j)=bfourier_def1(Fazor_Qp(:,j), time);
end

for j=2:nnode
    QT(:,j)=bfourier_def1(Fazor_QT(:,j), time);
    Qel(:,j)=bfourier_def1(Fazor_Qel(:,j), time);
end

%% REZULTATI

% racunanje sume kvadrata odstupanja za zadane parametre
% variranjem parametara rRuk, tau_p i w može se naštímavati periferni
% otpor, a time i aproksimirati bolje ulazni tlak

disp(' Suma kvadrata odstupanja:');
RMSE = sqrt(sum((P_ekv-p(:,1)).')^2)/n_pod);
fprintf(' RMSE = %d mmHg', RMSE);

% crtanje proizvoljnih krivulja radi usporedbe

% tlakovi
% usporedba ulaznog tlaka i tlaka dobivenog modelom
figure(6)
plot(time,P_ekv,'k',time,p(:,1),'r','LineWidth',1)
title('Ulazni tlak i tlak modela')
lgnd1=legend('Ulazni tlak','Tlak modela');
set(lgnd1,'FontSize',12);
axis([-0.05 0.85 0 140])
xlabel('vrijeme (t), s')
ylabel('tlak (p), mmHg')

```



```
grid on
grid minor

% promjena tlaka kroz aortu
figure(7)
plot(time,[p(:,1) p(:,3) p(:,12) p(:,35) p(:,51) p(:,76)],'LineWidth',1)
title('Promjena tlaka kroz aortu (od ulaza prema dnu)')
lgnd1=legend('0 cm','6 cm','15 cm','26 cm','31 cm','41 cm');
set(lgnd1,'FontSize',12);
axis([-0.05 0.85 0 160])
xlabel('vrijeme (t), s')
ylabel('tlak (p), mmHg')
grid on
grid minor

% promjena tlaka od ulaza u aortu do vrha lijeve noge
figure(8)
plot(time,[p(:,1) p(:,35) p(:,76) p(:,99) p(:,114) p(:,127)],'LineWidth',1)
title('Promjena tlaka od ulaza prema nozi')
lgnd1=legend('ulaz aorte (0 cm)','torakalna aorta (26 cm)','abdomen (41
cm)','bedro (62 cm)','koljeno (106 cm)','gležanj (140 cm)');
set(lgnd1,'FontSize',12);
axis([-0.05 0.85 0 160])
xlabel('vrijeme (t), s')
ylabel('tlak (p), mmHg')
grid on
grid minor

% promjena tlaka od ulaza u aortu prema vrhu lijeve ruke
figure(9)
plot(time,[p(:,1) p(:,3) p(:,9) p(:,18) p(:,43) p(:,104)],'LineWidth',1)
title('Promjena tlaka od ulaza prema ruci')
lgnd1=legend('ulaz aorte (0 cm)','aortni luk (6 cm)','gornja prsa (16
cm)','rame (22 cm)','nadlaktica (34 cm)','dlan (75 cm)');
set(lgnd1,'FontSize',12);
axis([-0.05 0.85 0 160])
xlabel('vrijeme (t), s')
ylabel('tlak (p), mmHg')
grid on
grid minor

% promjena tlaka od ulaza u aortu prema vrhu glave
figure(10)
plot(time,[p(:,1) p(:,5) p(:,32) p(:,74)],'LineWidth',1)
title('Promjena tlaka od ulaza prema glavi')
lgnd1=legend('ulaz aorte (0 cm)','donji dio vrata (15 cm)','gornji dio
vrata (33 cm)','glava (49 cm)');
set(lgnd1,'FontSize',12);
axis([-0.05 0.85 0 160])
xlabel('vrijeme (t), s')
ylabel('tlak (p), mmHg')
grid on
grid minor

% protok
% usporedba ulaznog protoka i protoka kroz prvi element (el.2)
figure(11)
plot(time,[Q_ekv' Qel(:,2)],'LineWidth',1)
title('Ulazni protok i protok kroz uzlaznu aortu')
lgnd1=legend('Ulazni protok','Uzlazna aorta');
```

```
set(lgnd1,'FontSize',12);
axis([-0.05 0.85 -100 800])
xlabel('vrijeme (t), s')
ylabel('protok (Q), ml/s')
grid on
grid minor

% protok kroz aortu u par čvorova
figure(12)
plot(time,[Qel(:,2) Qel(:,6) Qel(:,35) Qel(:,51)],'LineWidth',1)
title('Protok kroz aortu')
lgnd2=legend('uzlazna aorta','aortni luk','torakalna aorta','abdominalna
aorta');
set(lgnd2,'FontSize',12);
axis([-0.05 0.85 -100 800])
xlabel('vrijeme (t), s')
ylabel('protok (Qel), ml/s')
grid on
grid minor

% protok u rubnom čvoru ruke, noge i glave
figure(13)
plot(time,[Qp(:,74) Qp(:,104) Qp(:,127)],'LineWidth',1)
title('Protok u rubnim čvorovima, Qp')
lgnd2=legend('glava','dlan','gležanj');
set(lgnd2,'FontSize',12);
axis([-0.05 0.85 -2 6])
xlabel('vrijeme (t), s')
ylabel('protok (Qp), ml/s')
grid on
grid minor

% akumulirani protok u proizvoljnom elementu
% razlika površine ispod i iznad grafa mora biti jedna nula
figure(14)
stem(time,QT(:,6),'filled','k*')
title('Akumulirani protok, aortni luk')
xlabel('vrijeme (t), s')
ylabel('protok (QT), ml/s')
grid on
grid minor

% Vrijednost integrala grafa akumuliranog protoka
% (razlika površine iznad i ispod grafa)
X=trapez(time,QT(:,6));
```