

# Utjecaj numeričkog modela na proračunata aerodinamička svojstva zrakoplova

---

Ždravac, Antonio

Master's thesis / Diplomski rad

2019

*Degree Grantor / Ustanova koja je dodijelila akademski / stručni stupanj:* **University of Zagreb, Faculty of Mechanical Engineering and Naval Architecture / Sveučilište u Zagrebu, Fakultet strojarstva i brodogradnje**

*Permanent link / Trajna poveznica:* <https://urn.nsk.hr/urn:nbn:hr:235:777171>

*Rights / Prava:* [In copyright](#)/[Zaštićeno autorskim pravom.](#)

*Download date / Datum preuzimanja:* **2024-12-01**

*Repository / Repozitorij:*

[Repository of Faculty of Mechanical Engineering and Naval Architecture University of Zagreb](#)



SVEUČILIŠTE U ZAGREBU  
FAKULTET STROJARSTVA I BRODOGRADNJE

# **DIPLOMSKI RAD**

**Antonio Ždravac**

Zagreb, 2019.

SVEUČILIŠTE U ZAGREBU  
FAKULTET STROJARSTVA I BRODOGRADNJE

# **DIPLOMSKI RAD**

## **Utjecaj numeričkog modela na proračunata aerodinamička svojstva zrakoplova**

Mentor:

Dr. sc. Severino Krizmanić, dipl. ing.

Student: Antonio Ždravac

Zagreb, 2019.

Izjavljujem da sam ovaj rad izradio samostalno koristeći znanja stečena tijekom studija i navedenu literaturu.

Zahvaljujem se mentoru dr. sc. Severinu Krizmaniću na stručnom vodstvu i pomoći, te svojim kolegama na pruženoj potpori tijekom izrade ovog rada i tijekom cijelog studiranja. Velike zahvale dugujem Franji Juretiću koji mi je pružio mnoštvo savjeta i neophodna znanja za ovaj rad. Također se zahvaljujem svojim roditeljima na bezuvjetnoj podršci tijekom cijelog studija. Na kraju, posebno se zahvaljujem svojoj djevojci Paulini Berišić za neizmjereno strpljenje i razumijevanje tijekom diplomskog studija.

Antonio Ždravac



SVEUČILIŠTE U ZAGREBU  
FAKULTET STROJARSTVA I BRODOGRADNJE



Središnje povjerenstvo za završne i diplomske ispite  
Povjerenstvo za diplomske ispite studija strojarstva za smjerove:  
procesno-energetski, konstrukcijski, brodstrojarski i inženjersko modeliranje i računalne simulacije

Sveučilište u Zagrebu	
Fakultet strojarstva i brodogradnje	
Datum	Prilog
Klasa:	
Ur. broj:	

## DIPLOMSKI ZADATAK

Student: **Antonio Ždravac**

Mat. br.: 0035190036

Naslov rada na hrvatskom jeziku: **Utjecaj numeričkog modela na proračunata aerodinamička svojstva zrakoplova**

Naslov rada na engleskom jeziku: **Influence of numerical model on computed aerodynamic properties of aircrafts**

Opis zadatka:

Pri zasnivanju i konstruiranju zrakoplova, u svrhu određivanja aerodinamičkih svojstava zrakoplova, na raspolaganju su eksperimentalne i računalne metode. Pri tome, točnost primijenjenih računalnih metoda uvelike ovisi o svojstvima numeričkog modela s velikim odrazom na potrebne računalne resurse.

Kako u slučaju realnih trodimenzionalnih zrakoplovnih konfiguracija glavni utjecaj na aerodinamička svojstva zrakoplova imaju inducirani vrtlozi, primjena jednostavnijeg i manje zahtjevnog numeričkog modela može polučiti zadovoljavajuće rezultate.

U ovom je radu potrebno obaviti proračune opstrujavanja odabranih zrakoplovnih konfiguracija primjenom metode konačnih volumena:

- pronaći i odabrati javno dostupan pogodan geometrijski model realne zrakoplovne konfiguracije,
- prema potrebi pojednostaviti model,
- obaviti sve postupke računalnog proračuna aerodinamičkih svojstava: prostorna diskretizacija, odabir i podešavanje numeričkog postupka, post-procesiranje, sve za više napadnih kutova.

Rad treba sadržavati:

- uvod,
- opis problema i metoda primijenjenih za njihovo rješavanje,
- odgovarajući prikaz dobivenih rješenja i osvrt na rješenja,
- usporedbe rezultata s dostupnim referentnim rezultatima,
- zaključke.

U radu je potrebno navesti korištenu literaturu i eventualno dobivenu pomoć.

Zadatak zadan:  
15. studenog 2018.

Datum predaje rada:  
17. siječnja 2019.

Predviđeni datum obrane:  
23., 24. i 25. siječnja 2019.

Zadatak zadao:

Predsjednica Povjerenstva:

Doc. dr. sc. Severino Krizmanić

Prof. dr. sc. Tanja Jurčević Lulić

## SADRŽAJ

SADRŽAJ .....	I
POPIS SLIKA .....	III
POPIS TABLICA.....	IV
POPIS OZNAKA .....	V
SAŽETAK.....	VII
SUMMARY .....	VIII
1. Uvod .....	1
2. Osnove zrakoplovstva .....	2
2.1 Četiri sile na zrakoplov .....	2
2.2 Aerodinamika .....	3
2.3 Geometrijske i aerodinamičke karakteristike aeroprofila .....	3
2.4 Geometrijske karakteristike aeroprofila .....	4
2.5 Aerodinamičke karakteristike aeroprofila .....	5
3. Matematički model .....	9
3.1 Navier-Stokesove jednačbe .....	9
3.2 SIMPLE Algoritam .....	10
3.3 Modeliranje turbulencije u računalnoj dinamici fluida .....	11
3.3.1 Priroda turbulentnog strujanja .....	11
3.3.2 Modeliranje turbulencije .....	12
3.3.2.1 Reynoldsovo osrednjavanje .....	14
3.3.2.2 Reynoldsove osrednjene Navier-Stokesove jednačbe .....	18
3.3.2.3 Modeli turbulentne viskoznosti .....	21
3.3.3 k- $\epsilon$ model turbulencije .....	22
3.3.4 k- $\omega$ SST model turbulencije .....	24
3.3.5 Rubni uvjeti turbulencije .....	26
3.3.6 Intenzitet turbulencije .....	27

---

3.3.7 Kinetička energija turbulencije .....	28
4. Metoda kontrolnih volumena .....	30
4.1 Opća transportna jednažba .....	31
4.2 Diskretizacija opće skalarne transportne jednažbe .....	32
4.3 Sustav linearnih algebarskih jednažbi .....	33
5. Proračuni strujanja .....	35
5.1 Geometrijski model zrakoplovne konfiguracije .....	35
5.2 Prostorna diskretizacija .....	36
5.3 Generiranje mreže kontrolnih volumena (mesh) .....	37
5.3.1 Granični sloj i mreža konačnih volumena u području graničnog sloja .....	39
5.4 Postavke proračuna .....	43
5.4.1 Rubni uvjeti .....	44
5.5 Rezultati CFD simulacije .....	46
5.5.1 Usporedba rezultata .....	49
6. Zaključak .....	52
7. Literatura .....	53

## POPIS SLIKA

Slika 1.1	Stvarni model za eksperimentalna ispitivanja u zračnom tunelu [6].....	1
Slika 2.1	Opterećenje zrakoplova .....	2
Slika 2.2	Tetiva aeroprofila [1].....	4
Slika 2.3	Napadni kut i kut nultog uzgona [1].....	5
Slika 2.4	Prikaz sila na zrakoplovu .....	5
Slika 2.5	Normalna i tangencijalna sila na elementarnim površinama [1].....	6
Slika 2.6	Razlaganje aerodinamičke sile na silu uzgona i silu otpora [1] .....	7
Slika 3.1	Profili brzine u graničnom sloju na istoj udaljenosti od početnog ruba .....	13
Slika 3.2	Trenutni i prosječni profili brzine na istoj udaljenosti od početnog ruba .....	13
Slika 3.3	Vremensko osrednjavanje za stacionarnu turbulenciju .....	15
Slika 3.4	Vremensko osrednjavanje za nestacionarnu turbulenciju .....	17
Slika 4.1	Konačni volumen .....	30
Slika 5.1	CAD Model zrakoplova .....	35
Slika 5.2	Dimenzije zrakoplova.....	35
Slika 5.3	Dimenzije područja proračuna .....	36
Slika 5.4	Mreža volumena u području proračuna.....	38
Slika 5.5	Diskretizacija na geometriji zrakoplova.....	38
Slika 5.6	Prikaz diskretizacije na krilu zrakoplova .....	38
Slika 5.7	Stožasto područje sa finom mrežom .....	39
Slika 5.8	Izgled mreže iza vrha krila .....	39
Slika 5.9	Mreža u području graničnog sloja oko krila.....	42
Slika 5.10	Mreža kontrolnih volumena oko stražnjeg brida krila .....	43
Slika 5.11	Konačni volumen za prikaz djelovanja Gaussove integracije.....	45
Slika 5.12	Raspodjela tlaka na zrakoplovu.....	47
Slika 5.13	Stvaranje vrtložnih strujanja.....	48
Slika 5.14	Prikaz ponašanja strujanja 1 metar iza zrakoplova .....	48
Slika 5.15	Polje brzine u Y-Z ravnini.....	49
Slika 5.16	Dijagram ovisnosti koeficijenta uzgona o napadnom kutu .....	50
Slika 5.17	Dijagram ovisnosti koeficijenta otpora o napadnom kutu.....	50
Slika 5.18	Dijagram ovisnosti koeficijenta uzgona i otpora .....	51



## **POPIS TABLICA**

Tablica 5.1 Korišteni rubni uvjeti.....	44
Tablica 5.2 Numeričke sheme .....	45

## POPIS OZNAKA

Oznaka	Jedinica	Opis
$\alpha$	$^\circ$	Napadni kut
$\omega$	$s^{-1}$	Specifična brzina disipacije
$\varepsilon$	$m^2/s^3$	Disipacija kinetičke energije turbulencije
$\nu$	$m^2/s$	Kinematička viskoznost
$\mu$	Pas	Dinamička viskoznost
$\rho$	$kg/m^3$	Gustoća fluida
$\varphi$	-	Općenita fizikalna veličina
$y^+$	-	Bezdimenzijska udaljenost od zida
$u^+$	-	Bezdimenzijska brzina
$c_D$	-	Aerodinamički koeficijent otpora
$c_L$	-	Aerodinamički koeficijent uzgona
$k$	$m^2/s^2$	Kinetička energija turbulencije
$U$	m/s	Brzina gibanja zrakoplova
$p$	$N/m^2$	Tlak
$\Gamma$	kg/ms	Koeficijent difuzije
$Re$	-	Reynoldsov broj
$\kappa$	-	Von Karmanova konstanta
$F_a$	N	Aerodinamička sila
$M_a$	Nm	Rezultantni moment
$\alpha_{z_0}$	$^\circ$	Kut nultog uzgona
$\alpha_a$	$^\circ$	Aerodinamički napadni kut
$Z'$	N	Sila uzgona
$X'$	N	Sila otpora
$c_z$	-	Koeficijent sile uzgona
$c_x$	-	Koeficijent sile otpora
$M_{AC}$	Nm	Moment oko aerodinamičkog centra
$c_{M_{AC}}$	-	Koeficijent momenta oko aerodinamičkog centra
$\xi_{AC}$	m	Položaj aerodinamičkog centra
$v_\infty$	m/s	Slobodna brzina strujanja
$\sigma_g$	$N/m^2$	Normalno naprezanje
$\tau_g$	$N/m^2$	Tangencijalno naprezanje
$I_{ij}$	-	Jedinični tenzor
$\tau_{ji}$	-	Tenzor viskoznog naprezanja
$F_T(x)$	s	Vremensko osrednjavanje
$F_V(t)$	$m^3$	Prostorno osrednjavanje

---

$F_E(x,t)$	-	Ensemble averaging
$u_i$	m/s	Trenutačna brzina
$U_i$	m/s	Srednja vrijednost brzine
$u_i'$	m/s	Fluktuirajući dio brzine
$R_{ij}$	-	Reynoldsov tenzor naprezanja
$E$	-	Empirijska konstanta
$\bar{u}$	m/s	Srednja brzina fluida u promatranoj točki
$u'$	m/s	Pulsirajuća komponenta strujanja u uzdužnom smjeru
$\sigma_u$	-	Standardna devijacija za uzdužni smjer
$I_u$	-	Intenzitet turbulencije
$S_\varphi$	-	Izvorski član u transportnoj jednadžbi (4.1)
$a_C$	-	Dijagonalni (centralni) koeficijent
$a_N$	-	Susjedni koeficijent
$L$	m	Duljina zrakoplova
$S$	m	Referentna površina
$c$	m	Referentna tetiva
$b$	m	Referentni raspon
$\delta(x)$	m	Debljina graničnog sloja

## SAŽETAK

U ovom radu su provedeni proračuni aerodinamičkih koeficijenata uzgona i otpora zrakoplova primjenom računalne dinamike fluida (CFD), te usporedba rezultata s rezultatima istraživanja drugih autora na malim proračunskim mrežama. Geometrijski model područja proračuna izrađen je pomoću računalnog paketa *Salome*, diskretizacija prostora programom *cfMesh*, a proračuni programima iz *OpenFOAM* biblioteke. U proračunima je korišten  $k-\omega SST$  model turbulencije. Strujanje je promatrano kao stacionarno nestlačivo, pa je stoga korišten rješavač *simpleFoam* koji se koristi za proračune nestlačivih strujanja s modeliranjem turbulencije. Prikazani su rezultati dobivenih proračuna i dana je usporedba sa rezultatima drugih autora, te je pokazano kako broj konačnih volumena ne mora biti jako velik da bi se dobili rezultati odgovarajuće kvalitete.

Ključne riječi: Računalna dinamika fluida, Aerodinamika, OpenFOAM

## SUMMARY

In this thesis calculations of lift and drag aerodynamic coefficients of an airplane were performed. The calculations were performed using Computational Fluid Dynamics (CFD) methods on meshes of smaller size, and results compared with experiments and other referent results found in literature. For geometric modeling the *Salome* software package was used, for spatial discretization *cfMesh* program and for calculations *OpenFOAM* library. All calculations were performed using steady incompressible flow assumption, while for turbulence modeling the *k- $\omega$ SST* turbulence model was used. The comparison of results show that results of an adequate quality can be obtained using meshes of smaller size.

Key words: Computational Fluid Dynamics, Aerodynamics, OpenFOAM

# 1. Uvod

Prilikom konstruiranja zrakoplova, postoji više metoda za određivanje aerodinamičkih koeficijenata otpora i uzgona koji su od iznimne važnosti u zrakoplovstvu. Koriste se razne eksperimentalne i računalne metode. Eksperimentalne metode vrše se u zračnim tunelima, te su mnogo skuplje od računalnih metoda koje su razvijene u bliskoj prošlosti, ali isto tako daju preciznije rezultate. U ovome radu korištena je računalna metoda. Primjenjena je metoda konačnih volumena na nepomaknutim nestrukturiranim mrežama s proizvoljnom poliedarskom geometrijom konačnih volumena.

Geometrijski model zrakoplova je preuzet sa NASA-ine stranice 6th AIAA CFD Drag Prediction Workshop (<https://aiaa-dpw.larc.nasa.gov/>) na kojoj su objavljene postavke proračuna, detalji geometrijskih modela zrakoplova i dobiveni rezultati proračuna sa svrhom usporedbe rezultata dobivenih primjenom različitih gustoća prostorne diskretizacije i numeričkih modela. Pored numeričkih proračuna, također je eksperimentalnim metodama ispitivan model u zračnom tunelu koji je prikazan na slici 1.1. Objavljeni su podaci na 5 različitih slučajeva, a za ovaj rad je odabran 3. slučaj iz kojeg su preuzeti podatci za simulaciju strujanja pod 7 različitih napadnih kuteva (2.5, 2.75, 3, 3.25, 3.5, 3.75 i 4°). Svrha ovog rada je ispitati aerodinamičke koeficijente uzgona i otpora zrakoplova za 7 različitih napadnih kuteva na malim računalnim mrežama, te ih usporediti s ovim rezultatima.

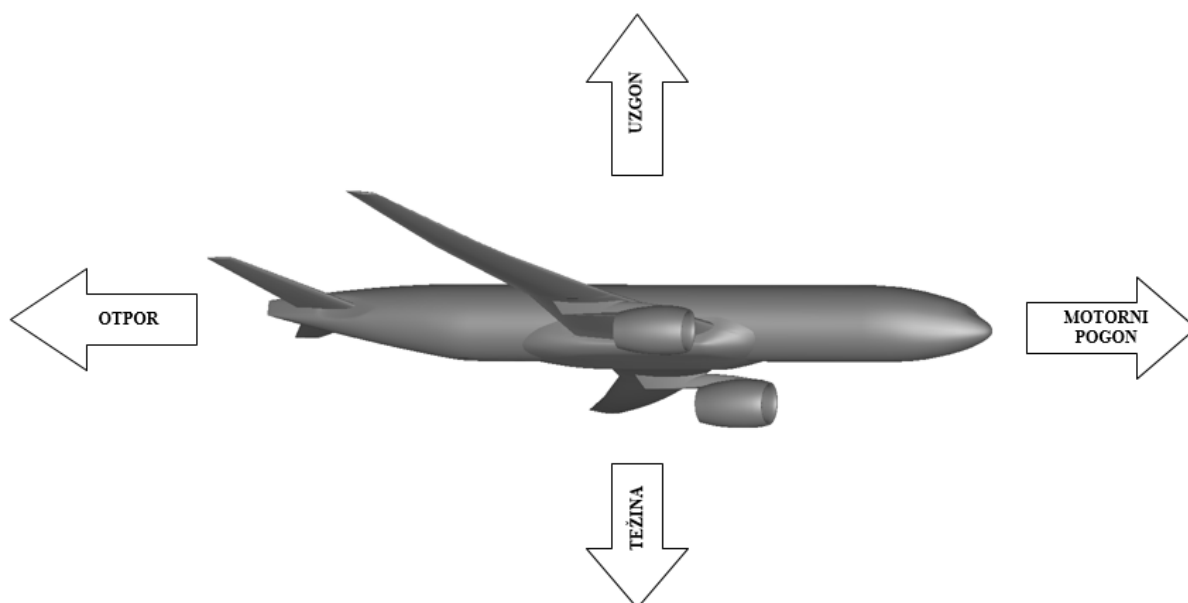


Slika 1.1: Stvarni model za eksperimentalna ispitivanja u zračnom tunelu [6]

## 2. Osnove zrakoplovstva

### 2.1 Četiri sile na zrakoplov

Pri letu, zrakoplov je opterećen sa svih strana nekim silama. Četiri osnovne sile koje djeluju na zrakoplov i koje se ne mogu zanemariti su sila otpora, sila uzgona, gravitacijska sila i sila koju stvara pogonski sustav. Slika 2.1 prikazuje te četiri sile i smjer djelovanja.



Slika 2.1: Opterećenje zrakoplova

Kada se pogonska sila i otpor izjednače u suprotnim smjerovima, za zrakoplov se kaže da je u stanju ravnoteže. To znači da će se nastaviti kretati naprijed u istoj jednolikoj brzini (u ovom kontekstu ravnoteža se odnosi na stabilno gibanje). Ako je pogonska sila veća od otpora, zrakoplov će ubrzati, i obrnuto. Slično tome, kada se izjednače sile težine i uzgona, zrakoplov je u ravnoteži. Ako uzgon postane veći, zrakoplov će se početi uspinjati, i obrnuto. U ovom radu ćemo se baviti ispitivanjem sila otpora i uzgona, odnosno aerodinamičkim koeficijentima otpora i uzgona.

## 2.2 Aerodinamika

Aerodinamika proučava gibanje plina, prije svega zraka, oko tijela s ciljem da se odrede interakcije između tijela i plina, kao i osnovne veličine kojima se opisuje gibanje fluida. Pod interakcijama se podrazumijevaju: mehaničke interakcije, tj. sile kojima zrak djeluje na tijelo, toplinske interakcije, tj. razmjena topline između tijela i zraka, i eventualno neke druge interakcije kao što je difuzijska. Lokalne veličine koje nas zanimaju su: brzina zraka, tlak, brzina zvuka, Machov broj, Reynoldsov broj i druge.

Prema više kriterija, aerodinamika se može podijeliti na:

- 1) Teorijsku, eksperimentalnu i primijenjenu
- 2) Vanjsku i unutrašnju
- 3) Aerodinamiku malih i velikih brzina.

Nas u ovom radu zanima vanjska aerodinamika, koja se bavi određivanjem sila, momenata, razmjena topline između tijela i zraka koje se giba, itd. Neki primjeri rješenja vanjske aerodinamike su: sila uzgona i sila otpora na zrakoplovno krilo pri gibanju zrakoplova, vučna sila propelera, sile i momenti na vertikalnim i horizontalnim upravljačkim površinama zrakoplova i drugi.

Zrakoplov je dinamički sustav na koji djeluju aerodinamičke sile (normalne i tangencijalne), sila gravitacije i vučna sila. Djelovanje aerodinamičkih sila po površini zrakoplova može se zamijeniti rezultantnom aerodinamičkom silom  $F_a$  i rezultantnim momentom  $M_a$  koji djeluje u referentnoj točki (obično centar mase CM ili centar težine CT zrakoplova).

## 2.3 Geometrijske i aerodinamičke karakteristike aeroprofila

Aerotijelo se od ostalih tijela razlikuje po visokom stupnju prilagodbe strujanju fluida. Ta se prilagodba očituje u postojanju malog kuta između pravca vektora brzine slobodnog strujanja i tangente na većem dijelu površine tijela.

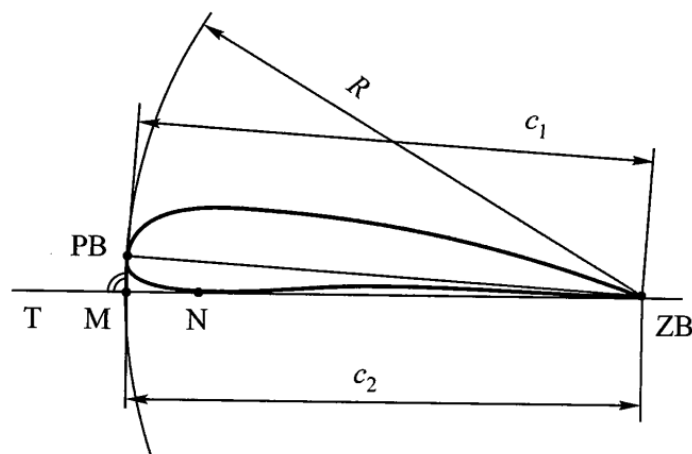
Cilj prilagodbe je smanjenje otpora gibanja tijela kroz fluid. Krilo zrakoplova je posebno oblikovano aerotijelo. S obzirom na različite režime strujanja, ovisno o brzini zraka i osobinama zraka, krila se po obliku i presjeku razlikuju. Aerodinamička sila kojom fluid djeluje na krilo ovisi o geometriji aeroprofila, njegovu položaju u prostoru i veličinama



strujanja fluida, tako da svaki aeroprofil ima svoj skup karakteristika. Cilj aeroprofilne geometrije je da u području velike promjene brzine osigurava malu silu otpora gibanja, veliku silu uzgona, veliki odnos sile uzgona prema sili otpora, te mali moment oko aerodinamičkog centra.

## 2.4 Geometrijske karakteristike aeroprofila

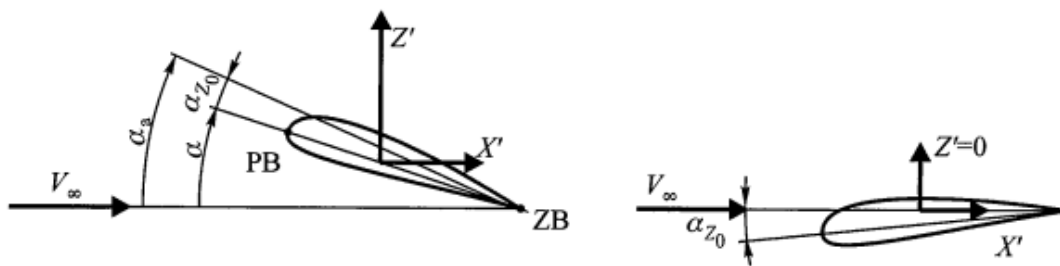
Krajnja točka aeroprofila s koje fluid napušta aeroprofil naziva se stražnji brid ZB, a njoj najudaljenija točka s prednje strane naziva se prednji brid PB. Dio konture aeroprofila od točke PB do točke ZB s gornje strane naziva se gornjaka, a s donje strane donjaka. Dužina koja spaja dvije krajnje točke aeroprofila naziva se tetiva.



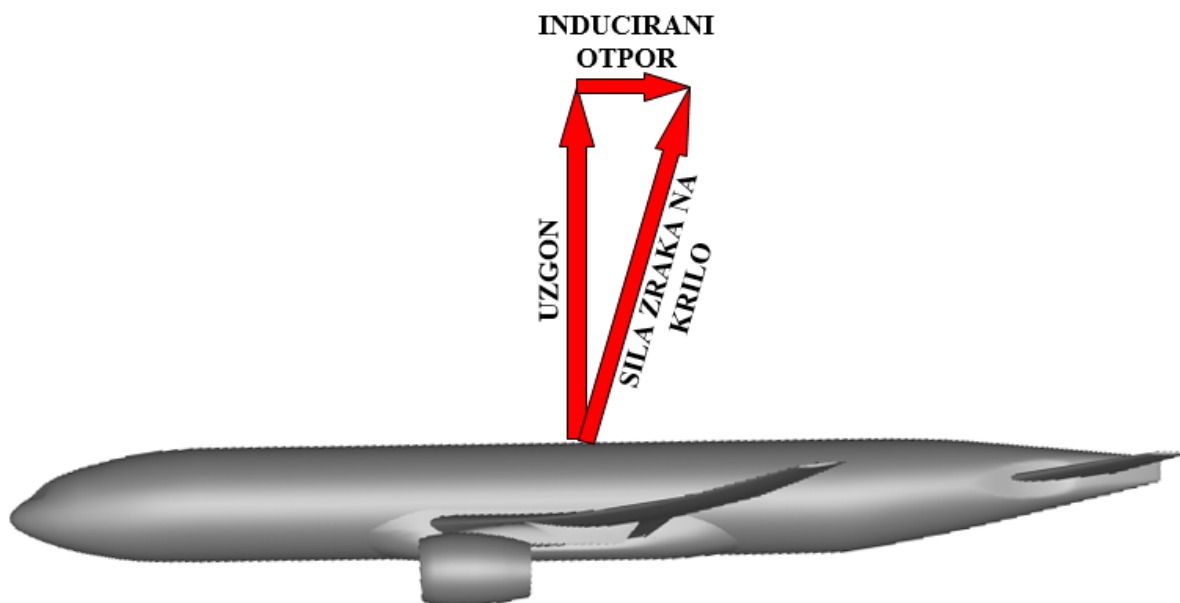
Slika 2.2: Tetiva aeroprofila [1]

Kut koji pravac slobodne (neporemećene) brzine  $v_\infty$  zatvara s pravcem tetive aeroprofila  $\alpha$  naziva se geometrijskim napadnim kutom ili jednostavno napadnim kutom (slika 2.2). Kut između pravca slobodne brzine i tetive aeroprofila kod nultog uzgona naziva se kutom nultog uzgona  $\alpha_{z_0}$ . Kod pozitivno (na gore) zakrivljenih aeroprofila taj pravac je s druge strane tetive aeroprofila, pa je po definiciji negativan ( $\alpha_{z_0} < 0$ ). Apsolutni ili aerodinamički napadni kut je kut  $\alpha_a$  mjereno u odnosu na pravac nultog uzgona:

$$\alpha_a = \alpha - \alpha_{z_0} \quad (2.1)$$

Slika 2.3: Napadni kut  $\alpha$  i kut nultog uzgona  $\alpha_{z_0}$  [1]

## 2.5 Aerodinamičke karakteristike aeroprofila

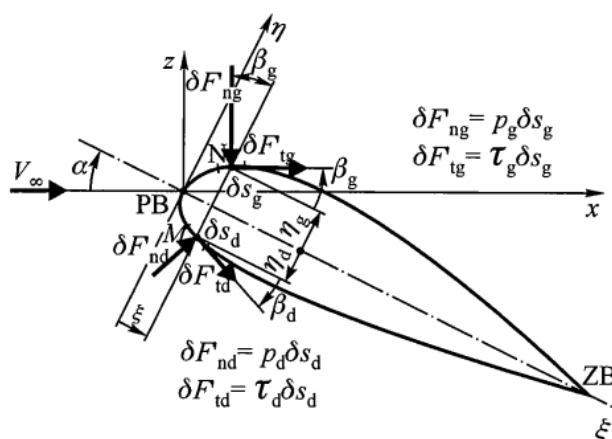


Slika 2.4: Prikaz sile na zrakoplovu

Inducirani otpor je otpor koji je rezultat djelovanja uzgona. Zbog aerodinamičke geometrije krila, relativni izlazni tok je skrenut prema dolje, dajući tako komponentu vektoru uzgona koja se naziva inducirani otpor. Zrak struji oko svakog krila na način da prelazi sa potlačne na niskotlačnu stranu krila formirajući vrtloženja koja su u snazi proporcionalna iznosu inducirano g otpora. Snaga ovih vrtloga i inducirano g otpora se radikalno povećava pri većim napadnim kutevima, pa prema tome što je manja brzina gibanja zrakoplova, to će biti veći inducirani otpor i vrtlozi.

Osnovne aerodinamičke karakteristike aeroprofila su: sila uzgona  $Z'$ , odnosno koeficijent sile uzgona  $c_g$ , sila otpora  $X'$ , odnosno koeficijent sile otpora  $c_x$ , položaj centra

potiska rezultantne aerodinamičke sile, moment za aerodinamički centar  $M_{AC}$ , odnosno koeficijent momenta za aerodinamički centar  $c_{MAC}$  i položaj aerodinamičkog centra  $\xi_{AC}$ .



Slika 2.5: Normalna i tangencijalna sila na elementarnim površinama  $\delta s_g$  i  $\delta s_d$  [1]

Neka se promatra aeroprofil u struji fluida (slika 2.5). Pravac slobodne brzine  $v_\infty$  poklapa se s osi  $x$ , a os  $z$  je okomita na os  $x$ . Aeroprofil je postavljen pod geometrijskim napadnim kutem  $\alpha$ , a geometrijske karakteristike aeroprofila definirane su u koordinatnom sustavu  $\xi, \eta$ , u kojem se os  $\xi$  poklapa s pravcem tetive aeroprofila. U proizvoljnoj točki N koja se nalazi na gornjaki, na udaljenosti  $s_g$  od prednjeg brida PB na elementarnoj površini veličine  $\delta s_g \cdot 1$ , gdje 1 predstavlja jedinični raspon, djeluju normalno i tangencijalno naprezanje  $\sigma_g$  i  $\tau_g$ . Intenzitet normalnog naprezanja može biti aproksimiran tlakom  $p_g$ , tako da elementarna normalna sila po jedinici raspona postaje  $\delta F_{ng} = p_g \delta s_g$ , a tangencijalna  $\delta F_{tg} = \tau_g \delta s_g$ . Ukupno, komponente rezultante aerodinamičke sile okomite i paralelne na tetivu aeroprofila (ili normalna i aksijalna komponenta) su:

$$F'_\eta = \int_{PB}^{ZB} (-p_g \cos \beta_g + \tau_g \sin \beta_g) ds_g + \int_{PB}^{ZB} (p_d \cos \beta_d + \tau_d \sin \beta_d) ds_d \quad (2.2)$$

$$F'_\xi = \int_{PB}^{ZB} (p_g \cos \beta_g + \tau_g \sin \beta_g) ds_g + \int_{PB}^{ZB} (-p_d \cos \beta_d + \tau_d \sin \beta_d) ds_d \quad (2.3)$$

Sile  $F'_\xi$  i  $F'_\eta$  su komponente ukupne aerodinamičke sile  $F_a$  koja djeluje na aeroprofil. Međutim, određivanje raspodjela tlaka i tangencijalnog naprezanja vrlo je kompleksan

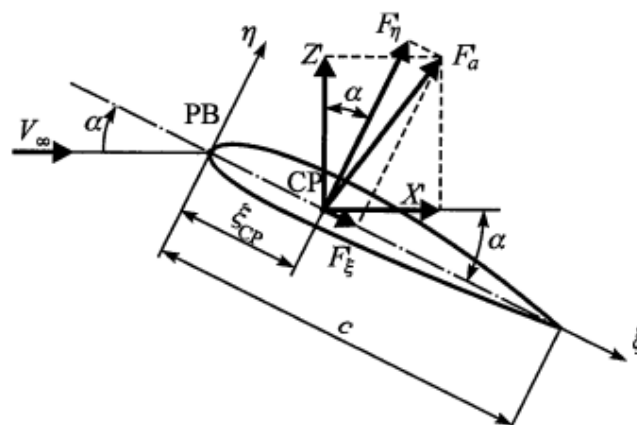
pothvat, bilo teorijskim, bilo eksperimentalnim metodama. U nekim režimima strujanja aerodinamičke sile se uspješno određuju numeričkim metodama rješavanja jednadžbi strujanja tzv. CFD metodama (Computational Fluid Dynamics). Po CFD metodama zamjenjuje se sustav parcijalnih diferencijalnih jednadžbi koji opisuje strujanje sustavima linearnih algebarskih jednadžbi koji se rješavaju pomoću računala većih kapaciteta. Za rješavanje problema strujanja oko aeroprofila postoji više desetaka komercijalno dostupnih CFD programa. U nekim režimima strujanja oko cijelog zrakoplova CFD metode još uvijek ne daju zadovoljavajuće rješenje. U okviru ovog teksta proučavaju se približni matematički modeli s ciljem dobivanja rješenja u zatvorenom obliku. Točka CP u kojoj pravac rezultante  $F_a$  presijeca pravac tetive aeroprofila naziva se centar potiska ili napadna točka aerodinamičke sile. Uobičajeno je da se intenzitet normalne i aksijalne sile izražava s pomoću dinamičkog tlaka  $q_\infty = \rho_\infty V_\infty^2 / 2$ , karakteristične površine  $S = c \cdot 1$  i koeficijenata normalne  $c_\eta$  i aksijalne sile  $c_\xi$ :

$$F'_\eta = c_\eta \left( \frac{1}{2} \rho_\infty V_\infty^2 \right) c \cdot 1 \quad (2.4)$$

i

$$F'_\xi = c_\xi \left( \frac{1}{2} \rho_\infty V_\infty^2 \right) c \cdot 1 \quad (2.5)$$

Pogodno je zbog proračunavanja pogonske grupe zrakoplova ukupnu aerodinamičku silu razložiti na komponente u pravcu slobodne brzine,  $V_\infty$  tj. aerodinamičku silu otpora  $X'$  i komponentu koja je okomita na brzinu neporemećene struje, tj. aerodinamičku silu uzgona  $Z'$ .



Slika 2.6: Razlaganje rezultantne aerodinamičke sile  $F_a$  na silu uzgona  $Z'$  i silu otpora  $X'$  [1]

Prema slici 2.6 dobiva se:

$$X' = F'_\xi \cos \alpha + F'_\eta \sin \alpha \quad (2.6)$$

i

$$Z' = -F'_\xi \sin \alpha + F'_\eta \cos \alpha \quad (2.7)$$

Sila otpora  $X'$  i sila uzgona  $Z'$  mogu se odrediti ako se poznaju sile  $F'_\eta$  i  $F'_\xi$ . Kada se primjeni uobičajeni način izražavanja aerodinamičkih sila s pomoću dinamičkog tlaka  $q_\infty = \rho_\infty V_\infty^2 / 2$ , karakteristične površine  $S$  i koeficijenta otpora aeroprofila  $c_x$  ili uzgona aeroprofila  $c_z$ , izrazi (1.6) i (1.7) postaju:

$$X' = c_x \left( \frac{1}{2} \rho_\infty V_\infty^2 \right) c \cdot 1 \quad (2.8)$$

i

$$Z' = c_z \left( \frac{1}{2} \rho_\infty V_\infty^2 \right) c \cdot 1 \quad (2.9)$$

Uvrštavanjem jednadžbi (2.4), (2.5), (2.8) i (2.9) u (2.6) i (2.7), dobivaju se veze između koeficijenata otpora i uzgona s jedne strane i koeficijenata normalne i aksijalne sile:

$$c_x = c_\xi \cos \alpha + c_\eta \sin \alpha \quad (2.10)$$

i

$$c_z = -c_\xi \sin \alpha + c_\eta \cos \alpha \quad (2.11)$$

Koeficijenti otpora i uzgona u općem slučaju ovise o napadnom kutu  $\alpha$ , Reynoldsovom broju  $Re$ , Machovu broju  $Ma$ , intenzitetu turbulencije  $\varepsilon_t$  i relativnoj hrapavosti površine  $\varepsilon/c$ .

### 3. Matematički model

Kao osnova korištene su Navier-Stokesove jednačbe nestlačivog strujanja, te jednačbe korištenog  $k - \omega SST$  modela turbulencije.

#### 3.1 Navier-Stokesove jednačbe

Nestlačivo gibanje fluida je opisano parcijalnim diferencijalnim jednačbama; jednačbom kontinuiteta i Navier-Stokesovim jednačbama. U indeksnoj notaciji koja će se koristiti kroz ovaj rad, ove jednačbe se mogu zapisati prema:

$$\frac{\partial u_i}{\partial x_i} = 0, \quad (3.1)$$

$$\frac{\partial u_i}{\partial t} + \frac{\partial (u_i u_j)}{\partial x_j} - \frac{\partial}{\partial x_j} \left( \nu \frac{\partial u_i}{\partial x_j} \right) = g_i - \frac{1}{\rho} \frac{\partial p}{\partial x_i}, \quad (3.2)$$

gdje su uvedene supstitucije:

$$\nu = \frac{\mu}{\rho} \quad (3.3)$$

Članovi u jednačbi (3.2) se redom nazivaju:

- nestacionarni član, koji opisuje akceleraciju kao vremensku promjenu brzine;
- konvekcijski član, koji opisuje utjecaj povezan s promjenom brzine u prostoru;
- difuzijski član, koji je rezultat pretpostavke Newtonovskog fluida (tenzor naprezanja je linearno proporcionalan tenzoru brzine deformacije preko dinamičke viskoznosti);
- član masene sile (u ovom slučaju gravitacijsko ubrzanje);
- član gradijenta tlaka.

Difuzijski član predstavlja devijatorski dio simetričnog tenzora naprezanja, dok član s gradijentom tlaka predstavlja sferni dio tenzora naprezanja, invarijantan na rotaciju koordinatnog sustava.

Kako postoje četiri nepoznanice (vektor brzine  $u_i$  i kinematički tlak  $P$ ) i četiri jednačbe, sustav je zatvoren. Međutim, kako se kinematički tlak pojavljuje u jednačbi (3.2), sustav je spregnut, te je potrebno povezati polje brzine i tlaka da bi sustav bio rješiv.

Također se javlja problem uslijed nelinearnosti konvekcijskog člana. Tijekom diskretizacije, konvekcijski član bi proizveo nelinearne članove u sustavu jednačbi. Da bi se izbjegli nelinearni članovi i time nelinearni rješavači sustava, taj član se linearizira, a efekt nelinearnosti se razrješava iterativno.

### 3.2 SIMPLE algoritam

Koristeći jednačbu količine gibanja i jednačbu korekcije tlaka, može se dobiti rješenje protoka. U SIMPLE (Semi-Implicit Method for Pressure-Linked Equations) algoritmu ovo rješenje nalazi se iterativno računanjem polja tlaka i brzine koja zadovoljavaju jednačbu količine gibanja i jednačbu kontinuiteta, dok se iteracijama ne približi konačnome rješenju. Taj pristup se u literaturi naziva *segregated* (odvojeni) pristup. Redoslijed rješavanja u *segregated* SIMPLE algoritmu se može sažeti kako slijedi:

1. Pretpostavljanje polja tlaka i brzine,  $p^{(n)}$  i  $u^{(n)}$
2. Rješavanje jednačbe količine gibanja za dobivanje novog polja brzine  $u_f^*$
3. Ažuriranje masenog protoka korištenjem polja brzine koja zadovoljava jednačbu količine gibanja, za dobivanje polja  $\dot{m}_f^*$
4. Rješavanje jednačbe korekcije tlaka koristeći novi maseni protok, za dobivanje polja korekcije tlaka  $p'$
5. Ažuriranje polja tlaka i brzine da zadovolje jednačbe:

$$\begin{aligned}
 u_f^{**} &= u_f^* + u_f' & u_f' &= -D_f^u \left( \frac{\partial p'}{\partial x} \right)_f \\
 p_c^* &= p_c^{(n)} + p_c' & & \\
 \dot{m}_f^{**} &= \dot{m}_f^* + \dot{m}_f' & \dot{m}_f' &= -\rho_f D_f^u \Delta y_f \left( \frac{\partial p'}{\partial x} \right)_f
 \end{aligned}
 \tag{3.4}$$

6. Izjednačavanje  $u^{(n)} = u^{**}$  i  $p^{(n)} = p^*$

7. Povratak na korak 2 i ponavljanje dok se ne postigne konvergencija

### 3.3 Modeliranje turbulencije u računalnoj dinamici fluida

Ovo podpoglavlje opisuje osnovne probleme vezane za turbulentna strujanja u računalnoj dinamici fluida. Dan je kratak prikaz same prirode turbulentnog strujanja, te je objašnjeno odakle proizlazi potreba za modeliranjem turbulencije. Prikazane su Reynoldsove osrednjene Navier-Stokesove jednačbe („RANS“), te je ukratko opisan problem zatvaranja sustava jednačbi. Osnovni, najpoznatiji modeli turbulencije s dvije jednačbe su spomenuti. Konačno, prikazan je  $k - \omega SST$  (engleski „Shear Stress Transport“) model turbulencije koji je korišten u ovom radu.

#### 3.3.1 Priroda turbulentnog strujanja

Taylor i von Kármán predlažu sljedeću definiciju turbulencije: „Turbulencija je nepravilno gibanje koje se općenito pojavljuje u bilo plinovitim ili kapljevitim fluidima, prilikom njihovog toka kraj krutih površina ili čak kada se dvije struje istog fluida gibaju jedna preko druge“. Takvo gibanje je karakterizirano širokim rasponom vremenskih i duljinskih skala. Laminarno gibanje je pravilno, slojevito gibanje fluida, koje je nažalost više iznimka nego pravilo, barem što se tiče inženjerskih problema. Uzrok turbulencije u graničnom sloju leži upravo u nestabilnostima koje se javljaju u laminarnom sloju.

Suprotno popularnom mišljenju da je turbulencija najveći neriješeni problem klasične fizike, ona je potpuno opisana Navier – Stokesovim jednačbama. Međutim, turbulencija se prostire preko širokog raspona duljinskih i vremenskih skala; interakcije među vrtlozima su krajnje nelinearne, te ju je teško pravilno statistički opisati. Spomenuta svojstva u inženjerskom svijetu nisu nimalo privlačna. Karakteristike turbulentnog strujanja su:

- slučajnost (ukazuje na nered i neponovljivost);
- vrtloženje (velika koncentracija i intenzitet vrtloženja);
- nelinearnost;
- trodimenzionalnost;
- kontinuitet strukture vrtloga, to jest kontinuirani spektar fluktuacija po frekvencijama;



- kaskada energije, to jest izmjena energije s većih na manje skale;
- nepovratnost procesa;
- povećana disipacija energije;
- isprekidanost (turbulencija se često događa samo u dijelovima područja proračuna);
- visoka difuzija (odnosi se i na količinu gibanja i energiju i ostale varijable);
- samoočuvanje i sličnost (u jednostavnim strujanjima struktura turbulencije najviše ovisi o lokalnim svojstvima strujanja)

Turbulencija se može promatrati u vidu dinamike vrtloga. Veliki vrtlozi nastaju samim strujanjem, te se kroz istežanje vrtloga (engleski „vortex stretching“) oni razbijaju na sve manje i manje vrtloge. Taj mehanizam premješta energiju s velikih na male skale. Kako je disipacija energije u sustavu proporcionalna gradijentu brzine, ona je najveća u malim vrtlozima (odnosno malim skalama) jer su upravo u njima najveći gradijenti brzine. Opisana kaskada energije putem vrtloga se može podijeliti u četiri dijela, ovisno o promatranim skalama:

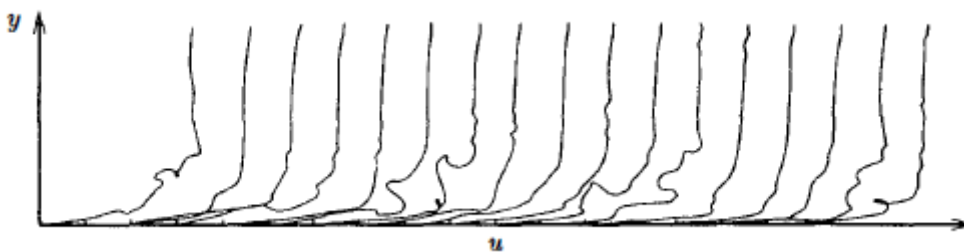
- Veliki vrtlozi koji ovise o obliku područja proračuna strujanja te o samom strujanju. Ova skala je problematična jer je teško razlučiti što je turbulencija, a što je koherentni oblik strujanja.
- Vrtlozi koji nose najveći dio kinetičke turbulentne energije. Ova skala se naziva Taylorova skala.
- Inercijska skala, u kojoj na istežanje vrtloga najviše utječu inercijski efekti, dok se utjecaji viskoznosti mogu zanemariti.
- Mali vrtlozi, koji sadrže mali dio ukupne energije, ali najviše doprinose disipaciji. Ovo je najmanja relevantna skala u turbulentnim strujanjima, koja se naziva Kolmogorova mikro – skala. Iako je najmanja, ona je nekoliko redova veličine veća od molekularne skale, tako da i dalje vrijede postulati mehanike kontinuuma.

### 3.3.2. Modeliranje turbulencije

Cilj modeliranja turbulencije je pronaći rješenja Navier – Stokesovih jednadžbi koja su od interesa u praktičnoj primjeni. Na primjer, u problemu otpora broda na mirnom moru,

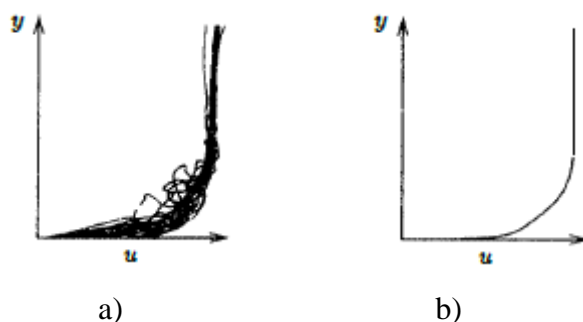
od interesa je pronaći neko osrednjeno polje brzine, gdje ne dolazi do izražaja nestacionarnost i ostale karakteristike turbulencije. Na taj način se može dobiti osrednjena vrijednost sile otpora u stacionarnom strujanju, što je u konačnici i cilj proračuna.

Budući da se turbulencije sastoje od nasumičnih fluktuacija različitih svojstava strujanja, koristi se statistički pristup. Za opisivanje takvih turbulencija najbolje služi postupak kojeg je uveo Reynolds i u kojem su sve veličine izražene kao zbroj glavnih i fluktuirajućih dijelova. Da bismo ilustrirali prirodu turbulencije, korisno je promatrati kako se polje brzine ponaša za turbulentni tok. Slika 3.1 prikazuje profil izmjerene brzine,  $u(y)$ , za granični sloj na ravnoj ploči.



**Slika 3.1: Profili brzine u graničnom sloju na istoj udaljenosti od početnog ruba ravne ploče na 17 različitih trenutaka**

U gornjem dijagramu, svih 17 profila odgovara istoj udaljenosti od početnog ruba ploče i mjereni su u nekoliko različitih vremenskih trenutaka primjenom tehnike vodenih mjehurića.



**Slika 3.2: Trenutni i prosječni profile brzine u graničnom sloju na istoj udaljenosti od početnog ruba ravne ploče**

Slika 3.2 a) prikazuje profile brzine za sve vremenske trenutke, samo ovaj puta u istom području dijagrama. Jasno je vidljivo da postoji značajna razlika brzine za svaku udaljenost  $y$

od površine. Desna slika, b), prikazuje standardni prosječni profil brzine za granični sloj pri istom Reynoldsovom broju. Usporedbom ova dva profila, jasno je vidljivo da se turbulentne fluktuacije brzine ne mogu smatrati malom perturbacijom u odnosu na srednju vrijednost. Jedna od klasičnih statističkih metoda koje se koriste za analizu ovog inherentno kompleksog ponašanja je metoda Reynoldsovog osrednjavanja.

### 3.3.2.1. Reynoldsovo osrednjavanje

Početi ćemo sa konceptima osrednjavanja koje je uveo Osborn Reynolds. Ukratko, Reynoldsovo osrednjavanje se svodi na različite oblike koji uključuju integriranje i zbrajanje. Tri najvažnija pojma u istraživanju turbulentnih modela su vremensko osrednjavanje, prostorno osrednjavanje i cjelovito osrednjavanje; opći pojam koji se koristi za opisivanje tih prosječnih procesa je “srednja vrijednost”.

Vremensko osrednjavanje je prikladno za stacionarnu turbulenciju, tj. turbulentni tok koji, u prosjeku, ne varira s vremenom. Za takav tok se izražava trenutna varijabla protoka kao  $f(x_i, t)$ . To je vremensko osrednjavanje,  $F_T(x)$ , koje je definirano kao:

$$F_T(x) = \lim_{T \rightarrow \infty} \frac{1}{T} \int_t^{t+T} f(x_i, t) dt \quad (3.5)$$

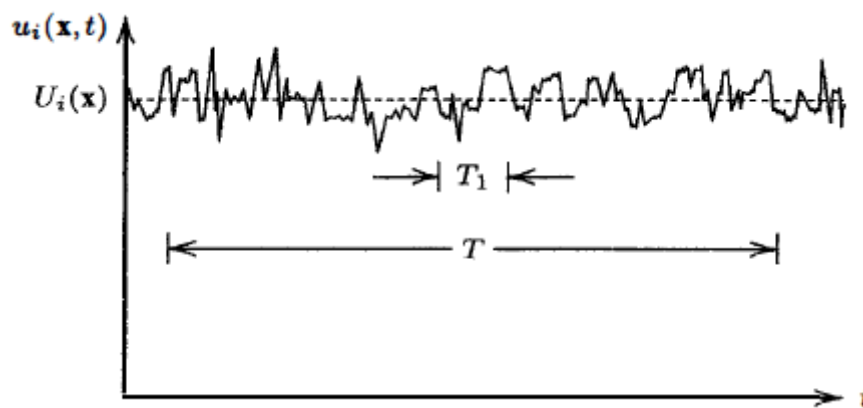
Profil brzine prikazan na slici 3.2 b) je dobiven pomoću vremenskog osrednjavanja za precizno mjerenje u sličnom graničnom sloju. Primjenjivost Reynoldsova osrednjavanja (bilo koje vrste) implicitno ovisi o stabilnosti srednjih vrijednosti. Najčešće korišteni oblik Reynoldsovog osrednjavanja je vremensko osrednjavanje zbog toga što se većinu turbulentnih strujanja može modelirati kao stacionarna. Naravno, postoje važne iznimke, poput gibanja atmosferskog zraka.

Prostorno osrednjavanje se koristi za homogenu turbulenciju, odnosno turbulentni tok, koji je u prosjeku jednakih svojstava u svim smjerovima. Pomoću volumenskog integrala se vrši osrednjavanje po svim prostornim koordinatama. Ako prostorno osrednjavanje označimo sa  $F_V$ , onda imamo:

$$F_V(t) = \lim_{V \rightarrow \infty} \frac{1}{V} \iiint_V f(x_i, t) dV. \quad (3.6)$$

Cjelovito osrednjavanje (Ensemble averaging) je najčešći oblik Reynoldsovog osrednjavanja koji je primjeren za npr. strujanja koja se mijenjaju u vremenu, te je najčešće prikladan za periodična strujanja. Kao idealni primjer, u smislu mjerenja iz  $N$ -tog broja identičnih eksperimenata (sa početnim i rubnim uvjetima koji se razlikuju po slučajnim infinitezimalnim perturbacijama) gdje je  $f(\mathbf{x}, t) = f_n(\mathbf{x}, t)$  u  $n$ -tom eksperimentu. Ovakvo osrednjavanje je označeno sa  $F_E$  i definirano je sljedećom jednačinom:

$$F_E(x_i, t) = \lim_{N \rightarrow \infty} \frac{1}{N} \sum_{n=1}^N f_n(x_i, t). \quad (3.7)$$



Slika 3.3: Vremensko osrednjavanje za stacionarnu turbulenciju

Od ovog dijela, razmatrat ćemo samo vremensko osrednjavanje. Kako bi se jednačina (3.5) opisala, promatra se stacionarno turbulentno strujanje. Za takvo strujanje, trenutna brzina  $u_i(x_i, t)$  se izražava kao zbroj srednje vrijednosti brzine  $U_i(x_i)$  i fluktuirajućeg dijela brzine  $u_i'(x_i, t)$ , tako da vrijedi:

$$u_i(x_i, t) = U_i(x_i) + u_i'(x_i, t) \quad (3.8)$$

Kao u jednačini (3.5), veličina  $U_i(x_i)$  je vremenski osrednjena ili srednja brzina koja je raspisana na sljedeći način:

$$U_i(x_i) = \lim_{T \rightarrow \infty} \frac{1}{T} \int_t^{t+T} u_i(x_i, t) dt \quad (3.9)$$

Vremensko osrednjavanje srednje brzine je opet ista vremenski osrednjena vrijednost, npr:

$$\overline{U}_i(x_i) = \lim_{T \rightarrow \infty} \frac{1}{T} \int_t^{t+T} U_i(x_i, t) dt = U_i(x_i) \quad (3.10)$$

Vremensko osrednjavanje fluktuirajućeg dijela brzine jednak je nuli. To se može pokazati korištenjem jednadžbe (3.8):

$$\overline{u}_i = \lim_{T \rightarrow \infty} \frac{1}{T} \int_t^{t+T} [u_i(x_i, t) - U_i(x_i)] dt = U_i(x_i) - \overline{U}_i = 0 \quad (3.11)$$

Iako je jednadžba (3.9) dobro matematički definirana, u stvarnosti je nemoguće ostvariti da  $T$  postane beskonačan u bilo kojem fizikalnom strujanju. Ovo nije čest problem u praksi. U formiranju vremenskog osrednjavanja, kao što je prikazano na slici 3.3 odabire se vrijeme  $T$  koje je relativno dugo u odnosu na maksimalni period fluktuacije brzine,  $T_1$ , koje nije potrebno precizno definirati. Drugim riječima, umjesto formalnog ograničenja  $T \rightarrow \infty$ , koristimo integraciju u jednadžbi (3.9) tako da  $T \rightarrow T_1$ . Na primjer, za strujanje od 10 m/s kroz cijev promjera 5 cm, vrijeme integracije od 20 sekundi će vjerovatno biti adekvatno. Za ovo vremensko razdoblje, fluid će proći duljinu cijevu jednaku 4000 promjera cijevi.

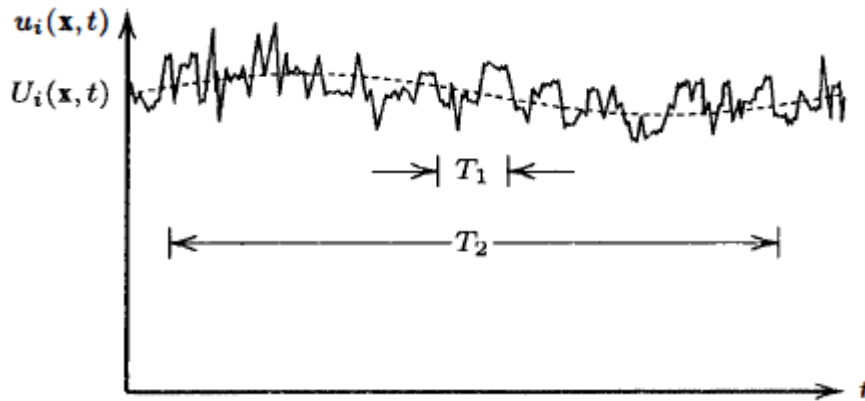
Postoje neka strujanja za koja srednji protok sadrži veoma spore promjene u vremenu koje nisu turbulentne po prirodi. Kao primjer za ovakvo ponašanje može se promatrati polagano periodički promjenjivi gradijent tlaka u kanalu, strujanje oko lopatice helikoptera ili strujanje u automobilskom prigušivaču. Jasno, jednadžbe (3.8) i (3.9) moraju se mijenjati kako bi odgovarale ovakvim slučajevima. Najjednostavnija, ali malo proizvoljna, metoda je da se zamijene jednadžbe (3.8) i (3.9) sa:

$$u_i(x_i, t) = U_i(x_i, t) + u_i'(x_i, t) \quad (3.12)$$

i

$$U_i(x_i, t) = \frac{1}{T} \int_t^{t+T} u_i(x_i, t) dt, \quad T_1 \ll T \ll T_2 \quad (3.13)$$

gdje  $T_2$  predstavlja vremensku skalu koja je karakteristična za spore varijacije u strujanju koje se ne smatra turbulentnim. Slika 3.4 ilustrira prethodno navedene pojmove.



Slika 3.4: Vremensko osrednjavanje za nestacionarne turbulencije

Treba biti oprezan sa jednažbom (3.13) zbog pretpostavke da se vremenske veličine  $T_1$  i  $T_2$  razlikuju za nekoliko redova veličina. Mnogi nestabilni tokovi koji su od inženjerskog interesa ne zadovoljavaju ovaj uvjet i jednažbe (3.12) i (3.13) se ne mogu koristiti za takva strujanja jer ne postoji drugačije ograničenje između nametnute nestabilnosti i turbulentnih fluktuacija. Za ovakva strujanja, srednja vrijednost (koja je definirana u jednažbi (3.13)) i fluktuirajuće komponente su u korelaciji, tj. vremensko osrednjavanje njihovog produkta ne iščezava. Za stroži pristup, koristi se alternativna metoda Large Eddy Simulation, ali u ovom radu neće biti razmatrana.

Opisani proces vremenskog osrednjavanja, koji uključuje vremenske integrale, računa se s prostornim diferencijalom. Stoga se za bilo koju skalarnu veličinu  $p$  i vektorsku veličinu  $u_i$  može pisati:

$$\overline{p_i} = P_i \quad \text{i} \quad \overline{u_{i,j}} = U_{i,j} \quad (3.14)$$

Budući da se radi o definiranim integralima, vremensko osrednjavanje je linearna operacija. Stoga, ako su  $c_1$  i  $c_2$  konstante, dok  $a$  i  $b$  označavaju bilo koja dva svojstva protoka sa srednjim vrijednostima  $A$  i  $B$ , onda vrijedi:

$$\overline{c_1 a + c_2 b} = c_1 A + c_2 B \quad (3.15)$$

Vremensko osrednjavanje nestabilnog člana kao što je  $\partial u_i / \partial t$  jednako je nuli za stacionarnu turbulenciju. Za nestacionarnu turbulenciju, potrebno je malo dublje razmatranje. Poznato je:

$$\frac{1}{T} \int_t^{t+T} \frac{\partial}{\partial t} (U_i + u'_i) dt = \frac{U_i(x_i, t+T) - U_i(x_i, t)}{T} + \frac{u'_i(x_i, t+T) - u'_i(x_i, t)}{T} \quad (3.16)$$

Drugi član na desnoj strani jednadžbe (3.16) se može zanemariti pod uvjetom da je  $|u'_i| \ll |U_i|$ . Zbog pretpostavke da je  $T$  relativno jako mala u odnosu na vremensku skalu srednjeg protoka, tj.  $T \ll T_2$ , vrijednost prvog člana odgovara uvjetu  $T \rightarrow \infty$ , odnosno  $\partial u_i / \partial t$ . Dakle,

$$\overline{\frac{\partial u_i}{\partial t}} \approx \frac{\partial U_i}{\partial t} \quad (3.17)$$

Aproksimacija  $|u'_i| \ll |U_i|$  je uvijek upitna, pogotovo za slobodna smična strujanja i za strujanja koja su veoma blizu površine tijela. Ovo je jedna od prirodnih komplikacija turbulencije, naime nije moguće pretpostaviti da su fluktuacije relativno male u odnosu na srednje vrijednosti.

Korištenjem vremenskog osrednjavanja na ovaj način ipak je koristan za analizu, naročito za numeričke metode koje se primjenjuju za rješavanje problema stacionarnih strujanja. Budući da jednadžba (3.13) ovisi o sumnjivoj aproksimaciji  $|u'_i| \ll |U_i|$  dok su fluktuacije uglavnom veće od 10% srednjih vrijednosti, mora se provoditi stupanj opreza kad se takve metode koriste za vremenski varijabilne tokove.

### 3.3.2.2. Reynoldsove osrednjene Navier-Stokesove jednadžbe

Najčešće su od interesa neke osrednjene vrijednosti koje opisuju strujanje, a ne fluktuacije uslijed turbulencije. Usprkos fluktuacijama, inače nestacionarno turbulentno strujanje se može promatrati kao stacionarno u osrednjenim varijablama. Ukoliko se jednadžbe izvedu tako da ovise samo o osrednjenim karakteristikama strujanja, nije potrebno

rješavati tranzijentno strujanje, te je moguće koristiti manju prostornu rezoluciju (grublju proračunsku mrežu). Polje brzine i tlaka se mogu zapisati kao zbroj vremenski osrednjene i fluktuirajuće komponente:

$$\begin{aligned} u_i(x_i, t) &= \bar{u}_i(x_i) + u'_i(x_i, t), \\ P(x_i, t) &= \bar{P}(x_i) + P'(x_i, t), \end{aligned} \quad (3.18)$$

Gdje prvi članovi s desne strane jednadžbi predstavljaju vremenski osrednjene komponente ovisne samo o vektoru položaja, dok drugi članovi predstavljaju fluktuirajuće komponente.

Osrednjena komponenta je definirana s:

$$\bar{u}_i(x_i) = \lim_{T \rightarrow \infty} \frac{1}{T} \int_t^{t+T} u_i(x_i, \tau) d\tau. \quad (3.19)$$

Može se pokazati da je srednja vrijednost fluktuirajuće komponente jednaka nuli. Ukoliko se jednadžbe (3.9) uvrste u jednadžbu kontinuiteta (3.1), slijedi:

$$\frac{\partial(\bar{u}_i + u'_i)}{\partial x_i} = 0. \quad (3.20)$$

Vremenskim osrednjavanjem gornje jednadžbe, uz  $\bar{\bar{u}}_i = \bar{u}_i$  i  $u'_i = 0$  dobije se jednadžba kontinuiteta za osrednjeno polje brzine koja je po obliku ista kao i prethodna:

$$\frac{\partial \bar{u}_i}{\partial x_i} = 0. \quad (3.21)$$

Koristeći (3.11) i (3.12) vidljivo je da i fluktuirajuća komponenta brzine mora zadovoljavati jednadžbu kontinuiteta, odnosno:

$$\frac{\partial u'_i}{\partial x_i} = 0. \quad (3.22)$$



Uvrštavajući jednadžbe (3.9) u Navier-Stokesove jednadžbe (3.2) koje nisu podijeljene s gustoćom, bez člana koji opisuje masenu silu (jer on ostaje nepromjenjen), dobije se:

$$\begin{aligned} & \frac{\partial(\rho(\bar{u}_i + u'_i))}{\partial t} + \frac{\partial(\rho(\bar{u}_i + u'_i)(\bar{u}_j + u'_j))}{\partial x_j} - \frac{\partial}{\partial x_j} \left( \mu \frac{\partial(\bar{u}_i + u'_i)}{\partial x_j} \right) = \\ & - \frac{\partial(\bar{P} + P')}{\partial x_i} + \frac{\partial \mu}{\partial x_j} \frac{\partial(\bar{u}_j + u'_j)}{\partial x_i}. \end{aligned} \quad (3.23)$$

Vremenskim osrednjavanjem gornje jednadžbe, uz  $\bar{\bar{u}}_i = \bar{u}_i$  i  $\bar{u}'_i = 0$  dobije se Reynoldsova osrednjena Navier-Stokesova jednadžba:

$$\frac{\partial(\rho\bar{u}_i)}{\partial t} + \frac{\partial(\rho\bar{u}_i\bar{u}_j)}{\partial x_j} - \frac{\partial}{\partial x_j} \left( \mu \frac{\partial\bar{u}_i}{\partial x_j} \right) = - \frac{\partial\bar{P}}{\partial x_i} + \frac{\partial\mu}{\partial x_j} \frac{\partial\bar{u}_j}{\partial x_i} - \frac{\partial(\overline{\rho u'_i u'_j})}{\partial u^2}. \quad (3.24)$$

Gornja jednadžba napisana u ovisnosti o vremenski osrednjenim brzinama i tlaku je gotovo jednaka po obliku jednadžbi (3.2). Dodatni član na krajnjoj desnoj strani posljednje jednadžbe proizlazi iz nelinearnosti konvekcijskog člana, zove se Reynoldsov tenzor naprezanja, a označava se s:

$$R_{ij} = -\overline{u'_i u'_j}. \quad (3.25)$$

Kao što je vidljivo, to je simetrični tenzor drugog reda, te uvodi novih šest nepoznanica u sustav jednadžbi. Upravo zbog novih nepoznanica sustav nije još uvijek zatvoren, te je potrebno odrediti nove jednadžbe koje će omogućiti rješavanje sustava.

Moguće je direktno izvesti jednadžbe za Reynoldsov tenzor naprezanja ukoliko se formira sljedeća jednadžba koja prikazuje osrednjeni prvi moment Navier-Stokesovih jednadžbi:

$$\overline{u'_i \mathcal{N}(u_j) + u'_j \mathcal{N}(u_i)} = 0. \quad (3.26)$$

Gdje  $\mathcal{N}(u_j)$  opisuje Navier-Stokesovu jednadžbu (odnosno operator) za polje brzine  $u_j$ . Na taj način se dobije šest novih jednadžbi za  $R_{ij}$ . Međutim, uvode se dodatne dvadeset i dvije nepoznanice. Zbog nelinearnog konvekcijskog člana, ukoliko se formuliraju sve viši i viši momenti, dolazi do velikog povećanja broja nepoznanica. Stoga su se razvili jednostavniji modeli turbulencije, koji na različite načine aproksimiraju Reynoldsov tenzor naprezanja.

### 3.3.2.3. Modeli turbulentne viskoznosti

Reynoldsov tenzor naprezanja je simetrični tenzor drugog reda, te se može promatrati kao da opisuje povećanu difuziju količine gibanja. Iz tih razmatranja, koja se slažu s Boussinesqovom aproksimacijom, slijedi da je Reynoldsov tenzor linearna funkcija osrednjenog tenzora brzine deformacije (koji predstavlja gradijent brzine), odnosno:

$$R_{ij} = f(\bar{S}_{ij}), \quad (3.27)$$

Gdje je:

$$\bar{S}_{ij} = \frac{1}{2} \left( \frac{\partial \bar{u}_i}{\partial x_j} + \frac{\partial \bar{u}_j}{\partial x_i} \right). \quad (3.28)$$

Koristeći dimenzijsku analizu, jednostavno se može pokazati da je potrebno  $S_{ij}$  pomnožiti s faktorom koji u sebi nosi dimenziju kinematičke viskoznosti, koja se naziva turbulentna viskoznost, a označava s  $\nu_t$ . Problem se dakle svodi na određivanje turbulentne viskoznosti. Iz dimenzijske analize slijedi da su potrebne dvije karakteristike turbulentnog strujanja: skala brzine i duljinska skala (ili vremenska skala). Množenjem tih dvaju veličina će se dobiti odgovarajuće dimenzije turbulentne viskoznosti. Konačno, može se zapisati:

$$R_{ij} = \nu_t \frac{1}{2} \left( \frac{\partial \bar{u}_i}{\partial x_j} + \frac{\partial \bar{u}_j}{\partial x_i} \right), \quad (3.29)$$

Gdje je turbulentna viskoznost općenito definirana prema:

$$\nu_t = Au\Delta. \quad (3.30)$$

$A$  je konstanta koja omogućava prilagodbu modela prema stvarnom fizikalnom ponašanju,  $u$  predstavlja skalu brzine, dok  $\Delta$  predstavlja duljinsku skalu. Za procjenu skale brzine se u gotovo svim modelima turbulencije koristi turbulentna kinetička energija, koja je definirana prema:

$$k = \frac{3}{2} u'_i u'_i. \quad (3.31)$$

Transportna jednadžba za turbulentu kinetičku energiju će se prikazati u sljedećem podpoglavlju, te ju je moguće izvesti kontrakcijom indeksa iz jednadžbe (3.17), uz prikladno modeliranje dodatnih članova. Da bi se mogla procijeniti turbulentna viskoznost, potrebno je poznavati još i duljinsku ili vremensku skalu. To je moguće postići formuliranjem slične transportne jednadžbe za turbulentnu disipaciju  $\varepsilon$  ili specifičnu disipaciju (po jedinici kinetičke energije)  $\omega$ . Na taj način nastaju dvije najpoznatije obitelji modela turbulencije s dvije jednadžbe:  $k - \varepsilon$  i  $k - \omega$  modeli.

Potrebno je napomenuti da postoje i jednostavniji modeli turbulencije. Oni obuhvaćaju algebarske modele, modele s jednom običnom diferencijalnom jednadžbom (popularni engleski naziv „half equation models“), te modele s jednom parcijalnom diferencijalnom jednadžbom (engleski „one equation models“). Naravno, postoje i složeniji modeli koji pretpostavljaju nelinearnu ovisnost  $R_{ij}$  o  $\bar{S}_{ij}$ , te modeli sa šest jednadžbi koji modeliraju svaku komponentu tenzora  $R_{ij}$  posebno. Međutim, modeli s dvije parcijalne diferencijalne jednadžbe su najrasprostranjeniji i najkorišteniji modeli u današnjoj praksi računalne dinamike fluida, te će se u sljedećem podpoglavlju prikazati jedan upravo takav model koji je korišten u ovom radu.

### 3.3.3 k-ε model turbulencije

Načešće korišteni model u CFD analizi turbulentnih strujanja je  $k$ - $\varepsilon$  model. Model dodatno uključuje dvije parcijalne diferencijalne jednačbe transporta za opis strujanja. Prva jednačba transporta označena s  $k$  u nazivu modela se odnosi na kinetičku energiju turbulencije, a druga jednačba označena s  $\varepsilon$  u nazivu modela se odnosi na disipaciju kinetičke energije turbulencije. Za razliku od ostalih modela  $k$ - $\varepsilon$  model se odnosi na mehanizme koji utječu na kinetičku energiju turbulencije. Pretpostavka modela je da je turbulentna viskoznost izotropna, odnosno omjer Reynoldsova naprezanja i deformacije je jednak u svim smjerovima. Kinetička energija turbulencije sadržana je u pulsacijama turbulentnih strujanja, a jednačba za kinetičku energiju turbulencije glasi:

$$\frac{\partial}{\partial t}(\rho \bar{k}) + \frac{\partial}{\partial x_j}(\rho \bar{v}_j \bar{k}) = \frac{\partial}{\partial x_j} \left( \mu \frac{\partial \bar{k}}{\partial x_j} - \overline{\rho v_j' k'} - \overline{p' v_j'} \right) - \overline{\mu \frac{\partial v_i'}{\partial x_j} \frac{\partial v_i'}{\partial x_j}} - \overline{\rho v_i' v_j' \frac{\partial v_i'}{\partial x_j}}, \quad (3.32)$$

gdje se pojavljuju članovi lokalne i konvekcijske promjene, molekularne i konvekcijske turbulentne difuzije, izvorski član te disipacija kinetičke energije. Transportna jednačba disipacije kinetičke energije turbulencije glasi:

$$\begin{aligned} \frac{\partial(\rho \bar{\varepsilon})}{\partial t} + \frac{\partial(\rho \bar{v}_j \bar{\varepsilon})}{\partial x_j} = & \frac{\partial}{\partial x_j} \left( \mu \frac{\partial \bar{\varepsilon}}{\partial x_j} - \overline{\rho v_j' \varepsilon'} - 2 \overline{v_j' \frac{\partial p'}{\partial x_k}} \right) - 2 \overline{\rho v^2 \frac{\partial^2 v_i'}{\partial x_j \partial x_k} \frac{\partial^2 v_i'}{\partial x_j \partial x_k}} - \\ & - 2 \mu \frac{\partial \bar{v}_i}{\partial x_k} \left( \frac{\partial v_i'}{\partial x_k} \frac{\partial v_j'}{\partial x_k} + \frac{\partial v_k'}{\partial x_j} \frac{\partial v_k'}{\partial x_i} \right) - 2 \overline{\mu \frac{\partial^2 v_i'}{\partial x_k \partial x_j} \frac{\partial v_i'}{\partial x_k} v_j'} - 2 \overline{\mu \frac{\partial v_i'}{\partial x_k} \frac{\partial v_j'}{\partial x_k} \frac{\partial v_i'}{\partial x_j}} \end{aligned} \quad (3.33)$$

Jednačba (3.33) se sastoji od izraza za lokalnu promjenu, konvektivnog člana, molekularne i turbulentne difuzije, te izraza za ponor i izraza za generaciju koji smanjuju odnosno povećavaju  $\varepsilon$ .

Iako je ovo jedan od najkorištenijih modela nije preporučljiv za modele strujanja gdje postoje veliki gradijenti tlaka. Model je također jednostavan jer zahtjeva samo početne i

rubne uvjete za rješavanje, ali je jako zahtjevan po pitanju memorije što je logično zbog dodatne dvije jednadžbe koje uvodi u proračun.

### 3.3.4 $k - \omega$ SST model turbulencije

$k - \varepsilon$  modeli turbulencije su najpoznatiji modeli, međutim, danas se sve manje i manje koriste. Najveći problem takvih modela je njihova netočnost pri velikim, a i suprotnim gradijentima tlaka, time i prilikom pojave natražnog strujanja. Prednost ovog modela je njegova mala ovisnost o rubnim uvjetima daleko od zida. S druge strane,  $k - \omega$  modeli se bolje ponašaju prilikom velikih i suprotnih gradijenata tlaka, te se bolje slažu s eksperimentalnim podacima za dvodimenzionalna strujanja u graničnom sloju. Nedostatak ovakvih modela je njihova velika osjetljivost o rubnim uvjetima daleko od zida.

Kombinacija prethodno spomenutih modela turbulencije je upravo  $k - \omega$  SST model. Korištenje  $k - \omega$  formulacije u području proračuna strujanja unutar i blizu graničnog sloja omogućava primjenu modela i do viskoznog podsloja, pa i do samog zida, bez korištenja posebnih prigušnih funkcija kao što je to slučaj u mnogim ostalim modelima. Model se daleko od zida prebacuje na  $k - \varepsilon$  model, te se time izbjegava problem osjetljivosti o rubnim uvjetima daleko od zida (najčešći problem je ulazni rubni uvjet), od kojeg pate mnogi  $k - \omega$  modeli.  $k - \omega$  SST model je karakterističan po dobrom ponašanju prilikom velikih gradijenata tlaka i pojave odvojenog strujanja. Model je opisan sljedećim parcijalnim diferencijalnim transportnim jednadžbama, jednom algebarskom jednadžbom i dodatnim relacijama:

$$\frac{\partial k}{\partial t} + \frac{\partial(k\bar{u}_i)}{\partial x_i} - \frac{\partial}{\partial x_i} \left( (\nu + \sigma_k \nu_t) \frac{\partial k}{\partial x_i} \right) = P_k - \beta^* k \omega, \quad (3.34)$$

$$\frac{\partial \omega}{\partial t} + \frac{\partial(\omega\bar{u}_i)}{\partial x_i} - \frac{\partial}{\partial x_i} \left( (\nu + \sigma_\omega \nu_t) \frac{\partial \omega}{\partial x_i} \right) = \alpha S^2 - \beta \omega^2 + 2\sigma_{\omega 2} (1 - F_1) \frac{1}{\omega} \frac{\partial k}{\partial x_i} \frac{\partial \omega}{\partial x_i}, \quad (3.35)$$

$$\nu_t = \frac{a_1 k}{\max(a_1 \omega, SF_2)}. \quad (3.36)$$

Prva jednadžba predstavlja transportnu jednadžbu turbulentne kinetičke energije, dok druga predstavlja transportnu jednadžbu specifične disipacije. Algebarska jednadžba (3.36)

za turbulentnu viskoznost je po formi jednaka jednadžbi (3.32). Prilikom rješavanja Navier-Stokesovih jednadžbi, turbulentna viskoznost se jednostavno pridodaje molekularnoj viskoznosti. Dodatne relacije i koeficijenti potrebni za zatvaranje sustava su:

$$\begin{aligned}
 F_2 &= \tanh \left( \max \left( \frac{2\sqrt{k}}{\beta^* \omega y}, \frac{500\nu}{y^2 \omega} \right)^2 \right), \\
 P_k &= \min \left( R_{ij} \frac{\partial \bar{u}_i}{\partial x_j}, 10\beta^* l \omega \right), \\
 F_1 &= \tanh \left( \min \left( \left( \max \left( \frac{\sqrt{k}}{\beta^* \omega y}, \frac{500\nu}{y^2 \omega} \right), \frac{4\sigma_{\omega 2} k}{CD_{k\omega} y^2} \right) \right)^4 \right), \\
 CD_{k\omega} &= \max \left( 2\rho\sigma_{\omega 2} \frac{1}{\omega} \frac{\partial k}{\partial x_i} \frac{\partial \omega}{\partial x_i}, 10^{-10} \right), \\
 \alpha_1 &= \frac{5}{9} \quad \beta_1 = \frac{3}{40} \quad \sigma_{k1} = 0.85 \quad \sigma_{\omega 1} = 0.5 \\
 \alpha_2 &= 0.44 \quad \beta_2 = 0.0828 \quad \sigma_{k2} = 1 \quad \sigma_{\omega 2} = 0.856 \\
 \beta^* &= \frac{9}{100}
 \end{aligned} \tag{3.37}$$

Prva tri člana s lijeve strane jednadžbi za  $k$  (3.34) i  $\omega$  (3.35) redom predstavljaju nestacionarni, konvekcijski i difuzijski član. S desne strane istih jednadžbi se nalaze mnogi izvorski, odnosno ponorski članovi koji ukazuju na jači lokalni karakter ovakve parcijalne diferencijalne jednadžbe. U jednadžbama se nalaze koeficijenti  $\alpha, \beta, \sigma_k$  i  $\sigma_\omega$  (bez indeksa), dok su u koeficijentima potrebnim za zatvaranje sustava dane krajnje vrijednosti koeficijenata (s indeksom 1 i 2). Vrijednosti potrebne u jednadžbi se jednostavno dobiju linearnom interpolacijom pomoću funkcije  $F_1$  ovisno o krajnjim vrijednostima, primjerice za  $\alpha$ :

$$\alpha = \alpha_1 F_1 + \alpha_2 (1 - F_1), \tag{3.38}$$

Također,  $y$  predstavlja udaljenost promatranog kontrolnog volumena od zida, dok je:

$$S = \sqrt{2\bar{S}_{ij}\bar{S}_{ij}}. \tag{3.39}$$

### 3.3.5 Rubni uvjeti turbulencije

Da bi sustav bio rješiv, potrebno je zadati rubne uvjete turbulentne kinetičke energije i specifične disipacije na granicama područja proračuna. Na ulaznoj granici i zidu se najčešće zadaju konstantne vrijednosti, dok ostale granice predstavljaju slobodan izlaz.

Zid je rubni uvjet sa zadanom vrijednosti brzine. Turbulencija u graničnom sloju zida se bitno razlikuje od turbulencije u ostalim dijelovima toka. Kao što je spomenuto u ovom poglavlju, u realnom strujanju se događa kaskada energije s velikih na sve manje i manje vrtloge. Kraj zida se događa obrnuti proces. Mali vrtlozi koji nastaju u graničnom sloju bivaju odvojeni od zida, te stvaraju velike vrtloge. Taj obrnuti proces nije uzet u obzir prilikom modeliranja turbulencije. Zid također i na neki način ograničava vrtloge, odnosno daje im određenu orijentaciju što ima utjecaj na duljinske skale turbulencije. Najveći problem predstavljaju veliki gradijenti brzine i turbulentnih svojstava ( $k$  i  $\omega$ ) u blizini zida. Da bi model turbulencije vjerno prikazao, primjerice, tangencijalna naprezanja na zidu (potrebna za silu otpora), spomenuti se problemi trebaju riješiti.

„*Low-Re*“ modeli turbulencije razrješavaju osrednjeno strujanje sve do zida. Da bi se to postiglo, u model turbulencije blizu zida se dodaju razne prigušne funkcije prilagođene rezultatima eksperimentalnih mjerenja ili rezultatima dobivenih pomoću DNS (Direct Numerical Simulation) proračuna. Ovakvi modeli zahtijevaju veliki broj kontrolnih volumena u samom graničnom sloju, što najčešće nije prihvatljivo.

Vrijednost koja je zanimljiva u industrijskim simulacijama je često sila na neko tijelo, a ne detalji toka u tankom graničnom sloju. Koristeći zidne funkcije, moguće je izbjeći gustu mrežu u području blizu zida. Zidne funkcije predstavljaju jednostavan model koji se temelji na ravnoteži potpuno razvijenog, ne odvojenog graničnog sloja. Iz tih razloga je nemoguće očekivati točno rješenje za proizvoljne vrste strujanja. Međutim, ovakvi jednostavni modeli vjerno prikazuju trendove strujanja. Primjerice, sila otpora nekog zrakoplova na gruboj mreži se možda neće moći dovoljno točno izračunati, međutim, korištenje CFD proračuna s ovakvim modelima turbulencije će dati vjernu usporedbu dviju različitih zrakoplovnih formi. Na temelju toga se može odlučiti koja je forma aerodinamički bolja, a koja lošija.

Turbulentno strujanje blizu zida može se podijeliti na tri različita područja:

1. Viskozni podsloj:  $0 < y^+ \leq 5$
2. Prijelazni sloj:  $5 < y^+ \leq 30$

3. Inercijski sloj:  $30 < y^+ \leq 200$ 

Gdje je:

$$y^+ = \frac{u_\tau}{\nu}. \quad (3.40)$$

U gornjem izrazu  $y^+$  predstavlja bezdimenzijsku udaljenost od zida,  $u_\tau$  brzinu trenja na zidu,  $y$  stvarnu udaljenost od zida, a  $\nu$  lokalnu kinematičku viskoznost fluida. Turbulencija je zanemarivo mala unutar viskoznog podsloja, dok su viskozni efekti u inercijskom sloju također mali. U prijelaznom sloju, i viskoznost i turbulencija dolaze do izražaja.

Lauder i Spalding predlažu sljedeću, danas standardnu logaritamsku zidnu funkciju za srednju brzinu:

$$\frac{\bar{u}}{u_\tau} = \frac{1}{\kappa} \ln(Ey^+). \quad (3.41)$$

Gdje su

$\kappa$	= 0.4187	von Kármánova konstanta
$E$	= 9.793	empirijska konstanta
$\bar{u}$		srednja brzina fluida u promatranoj točki

Tangencijalno naprezanje na zidu je definirano prema:

$$\tau_w = \rho u_\tau^2. \quad (3.42)$$

### 3.3.6 Intenzitet turbulencije

Osnovni parametar kojim se opisuje atmosferska turbulencija je intenzitet turbulencije. Dobiva se normiranjem standardne devijacije pulzirajuće komponente strujanja osrednjenom brzinom strujanja. Definiran je kao:



$$I_u(z) = \frac{\sqrt{u'^2(z)}}{\bar{u}_{ref}} = \frac{\sigma_u}{\bar{u}_{ref}}, \quad (3.43)$$

Gdje je  $u'$  pulzirajuća komponenta strujanja u uzdužnom smjeru na visini  $z$  [m], a  $\bar{u}_{ref}$  vremenski osrednjena brzina strujanja na referentnoj visini  $z_{ref}$ . Standardna devijacija  $\sigma_u$  za uzdužni smjer strujanja definirana je izrazom:

$$\sigma_u = \sqrt{u'^2(z)} \quad (3.44)$$

Kao i u izrazu (3.43), moguće je definirati intenzitet turbulencije za poprečni i vertikalni smjer:

$$I_v(z) = \frac{\sqrt{v'^2(z)}}{\bar{u}_{ref}}, \quad I_w(z) = \frac{\sqrt{w'^2(z)}}{\bar{u}_{ref}}, \quad (3.45)$$

Interval u kojem može biti intenzitet turbulencije za visoko turbulentne slučajeve je između 5 i 20%, a odabrani intenzitet turbulencije je 15%. Također, ovaj parametar nam koristi za izračun kinetičke energije turbulencije,  $k$ .

### 3.3.7 Kinetička energija turbulencije

Reynoldsovim osrednjavanjem se turbulentno strujanje dijeli na osrednjene i pulzacijske veličine. Prema tome, ukupna kinetička energija strujanja se sastoji od zbroja kinetičke energije osrednjenog strujanja ( $\overline{E_{sr}}$ ) i kinetičke energije turbulentnih pulzacija ( $\overline{E_t}$ ):

$$\overline{E_k} = \overline{E_{sr}} + \overline{E_t} = \frac{1}{2}(\overline{u^2} + \overline{v^2} + \overline{w^2}) = \frac{1}{2}\left[\left(\overline{u^2} + \overline{v^2} + \overline{w^2}\right) + \left(\overline{u'^2} + \overline{v'^2} + \overline{w'^2}\right)\right]. \quad (3.46)$$

Kinetička energija turbulencije je dio ukupne kinetičke energije koja je posljedica doprinosa turbulentnih pulzacija:

$$k = \frac{1}{2}(\overline{u'^2} + \overline{v'^2} + \overline{w'^2}) = \frac{1}{2}(\sigma_u^2 + \sigma_v^2 + \sigma_w^2). \quad (3.47)$$

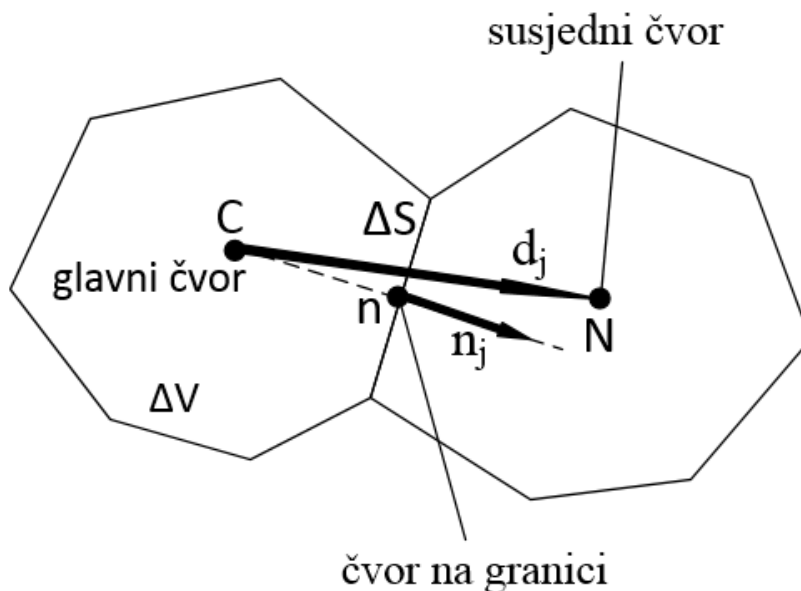
Ovo je važan parametar koji je veoma zastupljen u računalnoj dinamici fluida, gdje se rješavanjem diskretiziranih jednažbi za kinetičku energiju turbulencije, te njezine disipacije i produkcije provodi modeliranje turbulencije bez direktnog rješavanja turbulentnih vrtloga, diskretiziranim Navier-Stokesovim jednažbama.

Pretpostavkom izotropne turbulencije, intenzitet turbulencije postaje jednak u svim smjerovima  $I(z) = I_u(z) = I_v(z) = I_w(z)$ , pa je u tom slučaju veza između intenziteta turbulencije i kinetičke energije turbulencije dobivena izrazom:

$$k = \frac{3}{2}(UI)^2. \quad (3.48)$$

## 4. Metoda kontrolnih volumena

Metodom kontrolnih volumena provodi se prostorna i vremenska diskretizacija, da bi se omogućilo rješavanje sustava parcijalnih diferencijalnih jednačbi. Rezultat diskretizacije jesu sustavi linearnih algebarskih jednačbi koji se potom numerički rješavaju. Diskretizacija vremenskog područja proračuna predstavlja podjelu ukupnog vremena rješavanja na konačan broj vremenskih koraka, odnosno vremenskih koraka u kojima će se računati vrijednosti zavisnih varijabli. Diskretizacija prostornog područja proračuna rezultira proračunskom mrežom koja se sastoji od konačnog skupa kontrolnih volumena čija veličina varira ovisno o važnosti područja za proračun. Takvi volumeni potpuno ispunjavaju područje proračuna, a da se pritom međusobno ne preklapaju. Kontrolni volumen je konveksnog poliedarskog oblika, a ograničen je proizvoljnim brojem konveksnih poligonskih stranica. Mreža sastavljena od ovako definiranih kontrolnih volumena naziva se proizvoljnom nestrukturiranom mrežom. Primjer konačnog volumena prikazan je na slici 4.1, gdje su  $C$  i  $N$  težišta razmatranog i susjednog volumena, a  $n$  je težište dodirne plohe  $\Delta S$ .



Slika 4.1: Konačni volumen

Proračunski čvor svakog volumena nalazi se u težištu volumena, čime se egzaktno opisuje linearna raspodjela varijable te se osigurava drugi red točnosti metode. Integral konzervativnog oblika transportne jednačbe po konačnom volumenu prema slici 4.1 je:

$$\frac{d}{dt} \int_{\Delta V} \rho \varphi dV = - \int_{\Sigma_{\Delta S}} \left( \rho v_j \varphi - \Gamma \frac{\partial \varphi}{\partial x_j} \right) n_j dS + \int_{\Delta V} S_\varphi dV \quad (4.1)$$

Prikazana jednadžba se dobiva iz diferencijalnog oblika koji će biti kasnije opisan, pomoću Gaussovog teorema, nakon čega konvektivni i difuzijski član poprimaju nove oblike koji su definirani površinskim integralom. Član na lijevoj strani predstavlja integral lokalne promjene, odnosno brzinu promjene sadržaja neke veličine  $\varphi$  u kontrolnom volumenu  $\Delta V$ . Prvi član na desnoj strani jednadžbe se zapravo sastoji od dva dijela, konvektivskog i difuzijskog, i on predstavlja konvektivski i difuzijski protok  $\varphi$  kroz granice volumena, a drugi član na desnoj strani predstavlja izvor  $\varphi$  ili drugim riječima integral izvorskog člana po volumenu. Izvorski član sadrži sve što nije obuhvaćeno u vremenskom, konvektivskom i difuzijskom članu. On je nelinearna funkcija zavisne varijable  $\varphi$  i potrebno ga je često linearizirati prije diskretizacije na sljedeći način:

$$S_\varphi = S_{\varphi u} + S_{\varphi p} \varphi. \quad (4.2)$$

Članovi na desnoj strani ovise o  $\varphi$  i tijekom linearizacije treba težiti da  $S_{\varphi p}$  ima vrijednost manju ili jednaku nuli. Integral izvorskog člana iz jednadžbe (4.1) se pomoću jednadžbe (4.2) može raspisati:

$$\int_{\Delta V} S_\varphi dV = S_{\varphi u} \Delta V + S_{\varphi p} \Delta V \varphi. \quad (4.3)$$

## 4.1. Opća transportna jednadžba

Integralni zapis opće transportne jednadžbe je već opisan ranije, a u ovoj cjelini ćemo se baviti istom jednadžbom samo u diferencijalnom zapisu. Opisani matematički model može se prikazati u obliku opće skalarne transportne jednadžbe. Opća transportna jednadžba izražena u diferencijalnom obliku:

$$\frac{\partial \varphi}{\partial t} + \rho v_j \frac{\partial \varphi}{\partial x_j} - \Gamma \frac{\partial^2 \varphi}{\partial x_j \partial x_j} = S_\varphi \quad (4.4)$$

Gdje je  $\varphi$  skalarna transportna varijabla, a  $\Gamma$  koeficijent difuzije. Kao što je već rečeno, član  $\frac{\partial \varphi}{\partial t}$  predstavlja vremenski član i opisuje inerciju sustava.  $\rho v_j \frac{\partial \varphi}{\partial x_j}$  predstavlja konvektivni član, a opisuje konvektivni transport varijable  $\varphi$  zbog polja brzine. Transport veličine  $\varphi$  zbog neuniformnosti polja, tj. postojanja gradijenta opisan je difuzijskim članom  $\Gamma \frac{\partial^2 \varphi}{\partial x_j \partial x_j}$ . Izvor i ponor transportne varijable opisan je izvorskim članom  $S_\varphi$ . No za metodu kontrolnih volumena bolje je koristiti integralni oblik transportne jednadžbe (jednadžba 4.1).

## 4.2 Diskretizacija opće skalarne transportne jednadžbe

Diskretizacija vremenskog člana provedena je Eulerovom implicitnom metodom prvog reda točnosti koja je bezuvjetno stabilna i ograničena. Vremenska derivacija određena je pomoću vrijednosti zavisne varijable u novom i prethodnom vremenskom koraku:

$$\int_{\Delta V} \frac{\partial \varphi}{\partial t} dV = \frac{\varphi^n - \varphi^0}{\Delta t} V_p \quad (4.5)$$

Korištenjem ove metode, računanje ostalih članova u jednadžbi provodi se za novi vremenski korak. Budući da je kontrolni volumen ograničen stranicama, površinski integral po granicama kontrolnog volumena  $\Delta V$  može se zapisati kao suma površinskih integrala po stranicama:

$$\int_{\Delta V} \varphi(r) dS = \sum_n \int_{\Delta S} \varphi(r) dS \quad (4.6)$$

Uz linearnu raspodjelu varijable  $\varphi$  integral  $\int_{\Delta S} \varphi(r) dS$  prelazi u umnožak  $\varphi_n \Delta S$  gdje je  $\Delta S$  površina stranice, a  $\varphi_n$  vrijednost varijable  $\varphi$  u težištu stranice  $n$ . Prema tome, površinski integral nad članom konvekcije prelazi u:

$$\int_{\Delta V} \varphi(\mathbf{n} \cdot \mathbf{u}) dS = \sum_n \varphi_n (\Delta S \cdot \mathbf{u}_n) = \sum_n \varphi_n F \quad (4.7)$$

Vrijednost zavisne varijable  $\varphi_n$  na stranici  $n$  se računa pomoću vrijednosti u težištima susjednih volumena primjenom shema diskretizacije konvektivnog člana. Na sličan način se vrši diskretizacija difuzijskog člana:

$$\int_{\Delta V} \Gamma(\mathbf{n} \cdot \nabla \varphi) dS = \sum_n \int_{\Delta S} \Gamma(\mathbf{n} \cdot \nabla \varphi) dS = \sum_n \Gamma_n \Delta S \mathbf{n}_j \cdot (\nabla \varphi)_n \quad (4.8)$$

Član  $\mathbf{n}_j \cdot (\nabla \varphi)_n$  je normalni gradijent varijable  $\varphi$  na granici  $n$ . Za slučaj poklapanja vektora  $\mathbf{d}_n$  sa normalom stranice  $\mathbf{n}_j$  računa se kao  $(\varphi_C - \varphi_P)/|\mathbf{d}_n|$ . Takvo računanje gradijenta je drugog reda točnosti. Budući da je često nemoguće provesti diskretizaciju da se ostvari poklapanje vektora  $\mathbf{d}_n$  i  $\mathbf{n}_n$  uvodi se neortogonalna korekcija pomoću koje se zadržava drugi red točnosti.

### 4.3 Sustav linearnih algebarskih jednadžbi

Linearna algebarska jednadžba se može zapisati za svaki kontrolni volumen u području proračuna na način:

$$a_C \varphi_C^n + \sum_N a_N \varphi_N^n = r_P \quad (4.9)$$

Gdje je  $a_C$  dijagonalni (centralni) koeficijent,  $a_N$  susjedni koeficijent, a  $r_C$  desna strana jednadžbe koja sadrži one članove diskretizirane transportne jednadžbe koji se tretiraju eksplicitno (sadrži rubne uvjete i poznate koeficijente). Kada se ova jednadžba primijeni za svaki kontrolni volumen u mreži, za cijelo područje proračuna se dobiva sustav linearnih algebarskih jednadžbi u obliku:

$$[\mathbf{A}] \bullet \{\varphi\} = \{r\} \quad (4.10)$$

Matrica  $\mathbf{A}$  je tzv. rijetka matrica sustava koja na dijagonali sadrži koeficijente  $a_P$ , a ispod i iznad dijagonale koeficijente  $a_N$  i većina koeficijenata je jednaka nuli. Zbog velikih

dimenzija ove matrice, sustav jednažbi je potrebno rješavati iterativnim postupkom. Budući da se varijabla tlaka pojavljuje samo u jednažbi količine gibanja, potrebno je izvesti jednažbu za tlak. Jednažba za tlak dobiva se divergencijom jednažbe količine gibanja. Diskretizacijom jednažbe količine gibanja dobiva se jednažba:

$$a_C^n \mathbf{u}_C + \sum_N a_N^n \mathbf{u}_N = r_C - \nabla p \quad (4.11)$$

Uvodi se operator  $\mathbf{H}(\mathbf{u})$  koji je definiran kao  $r - \sum_N a_N^n \mathbf{u}_N$ . Korištenjem operatora  $\mathbf{H}(\mathbf{u})$  jednažba (4.11) se može zapisati u obliku:

$$\mathbf{u}_C = (a_C^n)^{-1} (\mathbf{H}(\mathbf{u}) - \nabla p) \quad (4.12)$$

Uvrštavanjem jednažbe (3.12) u jednažbu očuvanja mase dobiva se jednažba za tlak:

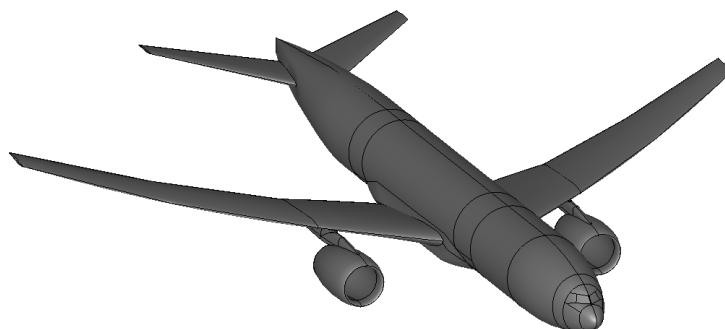
$$\nabla \cdot \left[ (a_C^n)^{-1} \nabla p \right] = \nabla \cdot \left( (a_C^n) \mathbf{H}(\mathbf{u}) \right) \quad (4.13)$$

Posebnim postupkom je moguće riješiti konačni sustav jednažbi u kojima se pomoću SIMPLE (*Semi Implicit Method for Pressure Linked Equations*) algoritma ostvaruje veza između tlaka i brzine. Budući da konvergencija iterativnog postupka prilično ovisi o dijagonalnoj dominantnosti matrice, iterativno je teže riješiti one matrice koje imaju manje izraženu dijagonalnu dominantnost. Dijagonalna dominantnost se može povećati smanjenjem vremenskog koraka, ali za određene simulacije treba koristiti faktore podrelaksacije da bi se ostvarila konvergencija rješenja. Primjeri takvih simulacija su stacionarne i tranzijentne simulacije s velikim vremenskim korakom zato što one imaju malu dijagonalnu dominantnost.

## 5. Proračuni strujanja

### 5.1 Geometrijski model zrakoplovne konfiguracije

Geometrijski model zrakoplovne konfiguracije je prikazan na slici 5.1. Iako je prikazana geometrija kompletnog zrakoplova, u ovom radu su zbog pojave simetričnosti mreža kontrolnih volumena i simulacije rađene na jednoj polovici zrakoplova.



Slika 5.1: CAD Model zrakoplova

Neki geometrijski podaci o modelu:

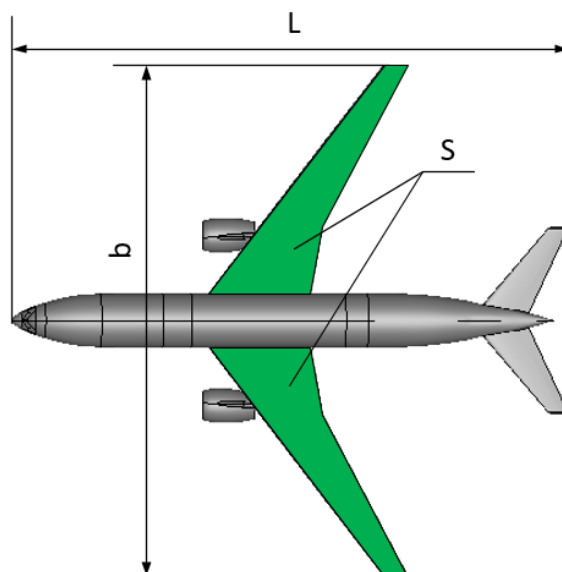
Duljina zrakoplova,  $L = 62.776$  m

Referentna površina,  $S = 153.797$  m<sup>2</sup>

Referentna tetiva,  $c = 7.005$  m

Referentni raspon,  $b = 58.7629$  m

Referentna točka (X,Y,Z) = (33.67786, 11.90625, 4.52) m

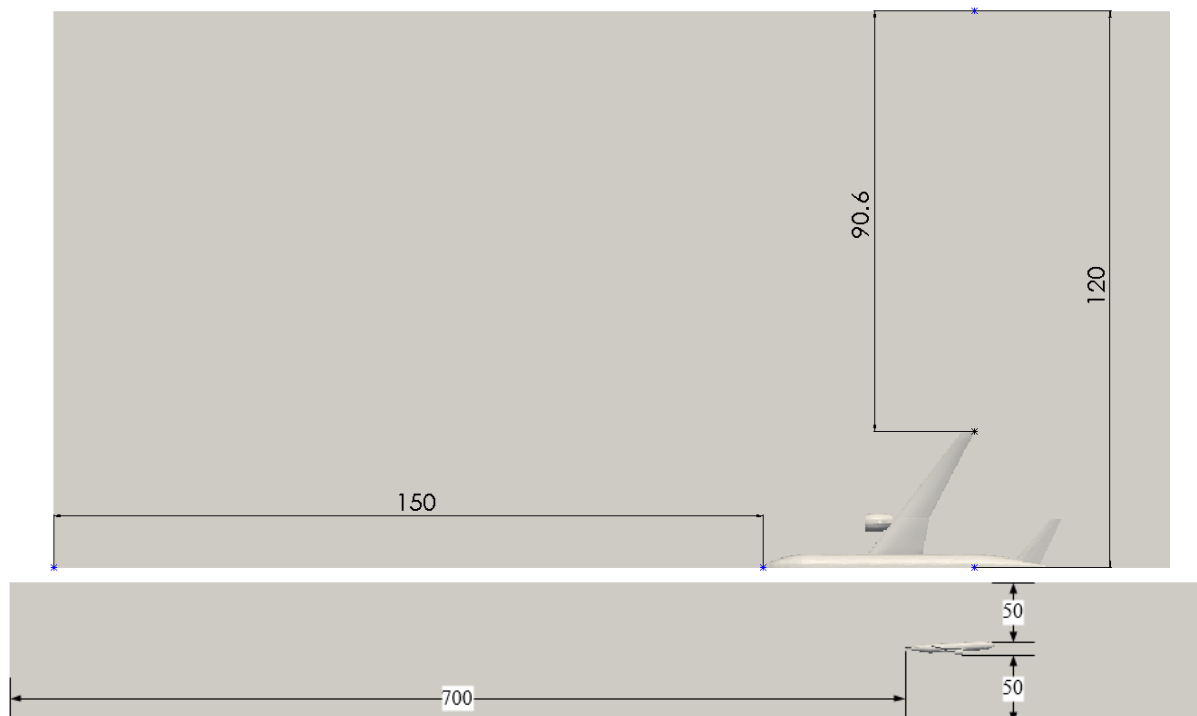


Slika 5.2: Dimenzije zrakoplova



## 5.2 Prostorna diskretizacija

Budući da nema puno podataka o tome koliko veliko područje proračuna je potrebno za ovakav rad, gruba je pretpostavka da je potrebno najmanje 10 puta duljine u svim smjerovima kako bi se dobili dobri rezultati. Preveliko područje proračuna bi opteretilo računalne resurse, a premalo područje proračuna bi pružilo loše rezultate simulacije, pa je stoga bilo potrebno proučiti kako odrediti što manje područje proračuna bez utjecaja na rezultat. Budući da je ispred zrakoplova strujanje jednoliko raspoređeno i ništa ga ne ometa, nije potrebno proširivati proračunsko područje za 10 duljina u tom smjeru. Područje proračuna je dimenzionirano tako da je iza zrakoplova duljina jednaka 10 duljina ( $10L$ ) zrakoplova, a ispred malo više od 2 duljine zrakoplova (150 metara). Sa gornje i donje strane zrakoplova je  $10H$  visina zrakoplova, dok je sa bočnih strana širina područja proračuna jednaka  $2b$  širine zrakoplova (oznake su dane prema slici 5.2). Za bolje razumijevanje prethodne dvije rečenice, na slici 5.3 je prikazana veličina područja proračuna u svim smjerovima. Konačne dimenzije proračunskog područja su:  $850 \times 120 \times 100\text{m}$ .



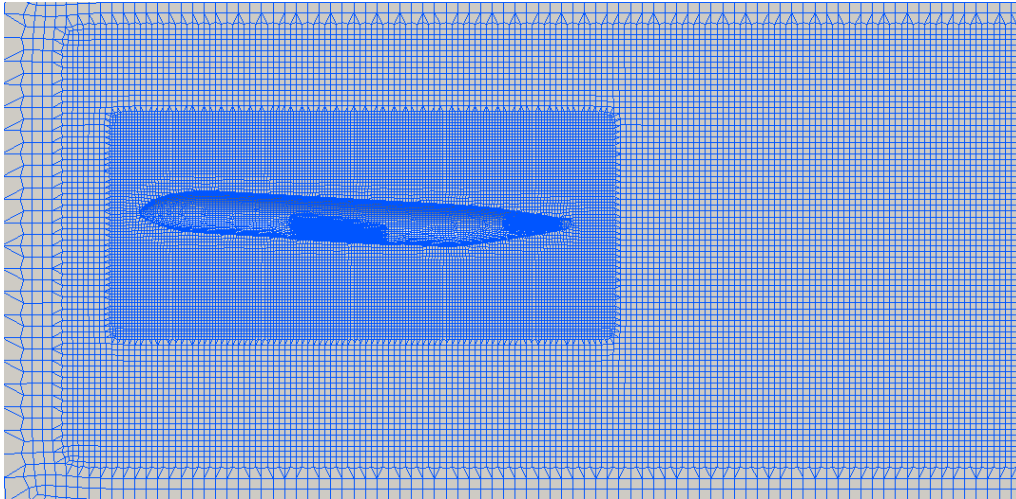
Slika 5.3: Dimenzije područja proračuna

Područje proračuna se sastoji od sljedećih granica: ulaz, izlaz, gore, dolje, bočna, simetrija, trup, krilo, motor, edges, gdje su zadnje 4 granice dijelovi zrakoplova.

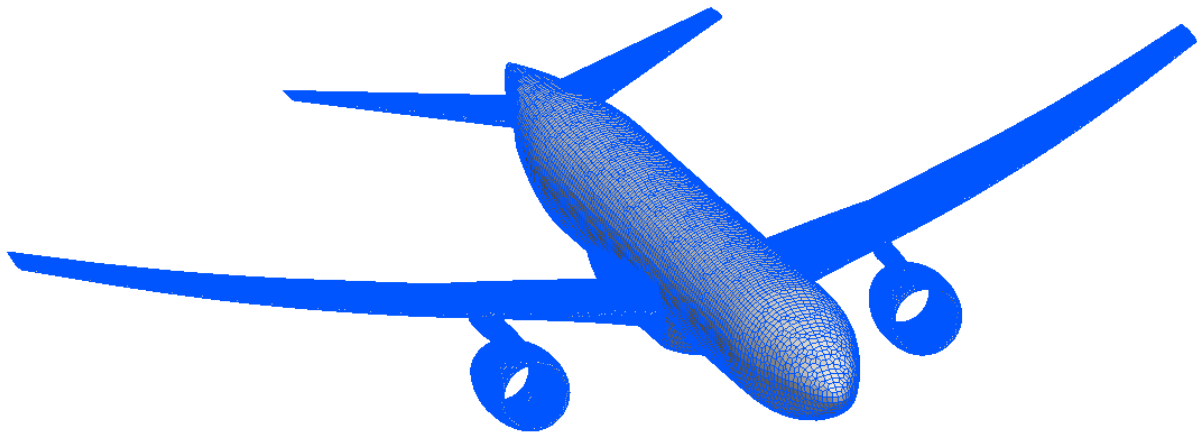
U svrhu ubrzanja proračuna, iskorištena je simetričnost modela. Model je simetričan oko X-Z ravnine, pa je računanje obavljeno samo na polovici područja proračuna jer će i druga polovica dati točno iste, ali zrcalne rezultate (dimenzije gornjeg dijela područja proračuna su prikazane za jednu polovicu). Na taj način, broj potrebnih konačnih volumena može se prepoloviti i smanjiti vrijeme računanja za pola. Ono što je najvažnije, ovim postupkom se dobio prostor za povećanjem broja volumena na dijelovima oko zrakoplova koji su relevantni za proračun i time se poboljšava točnost rezultata.

### 5.3 Generiranje mreže kontrolnih volumena

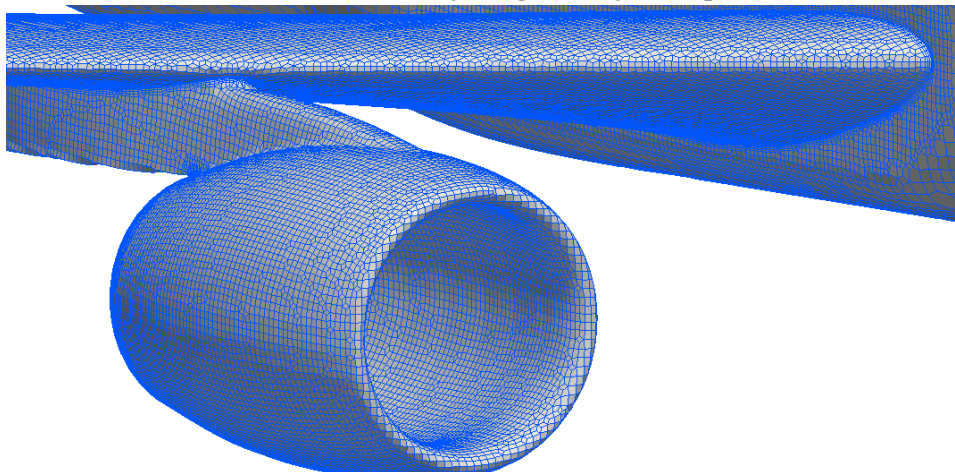
Svaka priprema CFD simulacije počinje sa generiranjem računalne mreže. U slučaju vanjske aerodinamike, kao što je strujanje zraka oko zrakoplova, počinje se od geometrijskog tijela kao definicije okolnog područja. Glavni zadatak je dobiti mrežu visoke kvalitete na površini samog tijela i ona treba biti što gušća bez deformiranih volumena, zbog toga što su u tom području veliki gradijenti fizikalnih veličina. Za izradu mreže je korišten programski paket *cfMesh* koji se koristi bibliotekom *OpenFOAM-a*. *cfMesh* je automatski generator mreže koji generira većinom quad mreže. Zbog ograničenja radne memorije računala na kojem su provedene simulacije (8GB RAM), veličina mreže kontrolnih volumena iznosi 4 000 000 volumena sa 3 sloja konačnih volumena u području graničnog sloja. Korištena je nestrukturirana poliedarska računalna mreža u kojoj najveći dio zauzimaju heksagoni. Za veoma kvalitetne rezultate simulacije, kod zrakoplova se koristi barem 20 slojeva, ali u ovom radu je pokazano da je i sa mnogo manje slojeva moguće dobiti zadovoljavajuće rezultate. Gustoća mreže na području proračuna i oko geometrije zrakoplova je prikazana na slici 5.4:



Slika 5.4: Mreža volumena u području proračuna



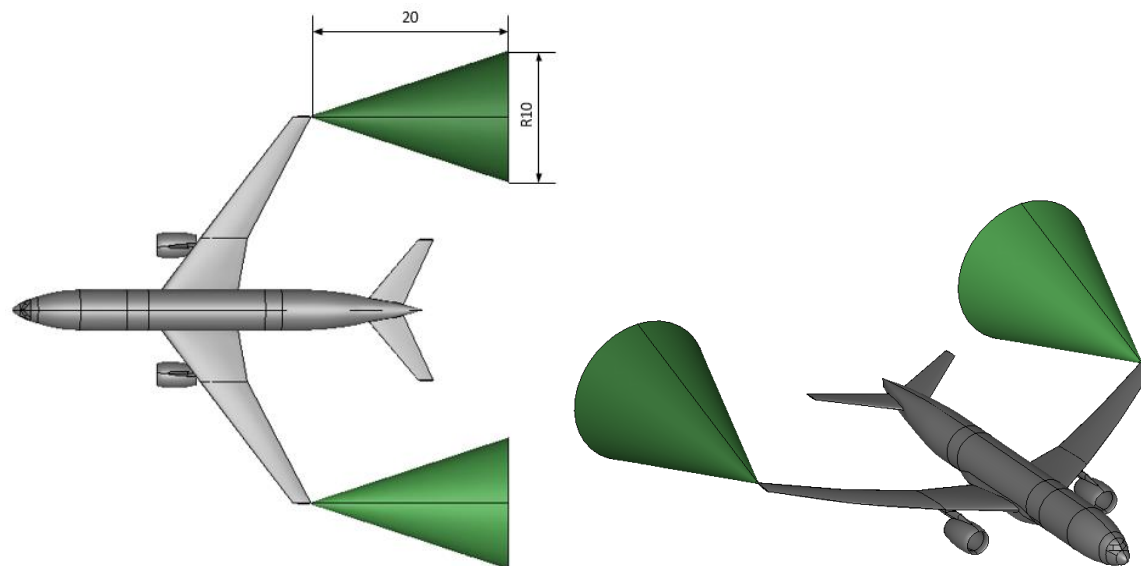
Slika 5.5: Diskretizacija na geometriji zrakoplova



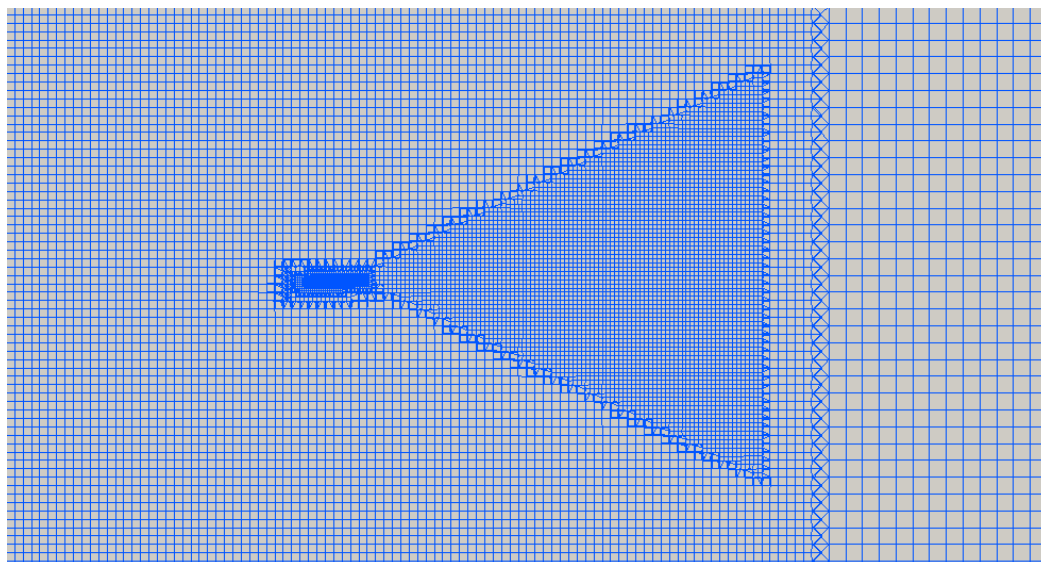
Slika 5.6: Prikaz diskretizacije na krilu zrakoplova

Ova geometrija zrakoplova nema dodatke na krajevima krila, tako zvane „Winglet-e“, pa se stvaraju veliki vrtlozi zbog razlike tlakova između pretlačne i potlačne strane krila,

odnosno dolazi do prestrujavanja zraka sa pretlačne na potlačnu stranu. Takva vrtložna strujanja uvelike utječu na koeficijente otpora i uzgona, pa se za preciznije rezultate i kvalitetniji prikaz strujanja koristi mreža sa manjim kontrolnim volumenima u tim područjima iza krila. Slike 5.6 i 5.7 prikazuju poziciju, dimenzije i mrežu stožastog prostora u kojem je korištena fina diskretizacija.



Slika 5.7: Stožasto područje sa finom mrežom



Slika 5.8: Izgled mreže iza vrha krila

### 5.3.1 Granični sloj i mreža konačnih volumena u području graničnog sloja

Proučavanje učinaka graničnog sloja već je dugo tema od interesa za mnoge aerodinamičare. U teoriji, interakcija protoka sa objektom se događa blizu stijenke objekta

oko graničnog sloja i to je područje koje upravlja mnogim ključnim karakteristikama u strujanju oko tijela, kao što su otpor trenja, konvektivni prijenos topline, višefazno taloženje čestica itd.

Intuitivan način postizanja visoke točnosti je postavljanje što je moguće više slojeva u blizini zida kako bi se što točnije razlučio profil brzine. Svaki model turbulencije zahtijeva drugačiji tip modeliranja turbulencije u području uz zid, pa tako treba i drugačiju razinu diskretizacije uz zid.

U turbulentnom strujanju, prilikom modeliranja pojava u blizini zida, kao najvažnija veličina pojavljuje se ona naziva  $y^+$ . Ona definira bezdimenzijsku visinu prve točke u mreži mjerene od zida.

Veličinu  $y^+$  određuje se sljedećim postupkom:

1. Odabrati model turbulencije na temelju razmatranja protoka.
2. Provjeriti  $y^+$  zahtjeve za taj specifični model. Na primjer, VOF model zahtijeva  $y^+ = 1$ , dok ustvari k-epsilon model zahtijeva  $y^+ \geq 30$ . Ovdje također možemo reći da je VOF model računalno skuplji od k-epsilon modela jer zahtijeva više točaka u mreži bliže zidu.
3. Kada odredimo zahtjeve na  $y^+$  korištenjem brzine slobodnog strujanja, gustoće fluida, karakteristične duljine i viskoznosti, možemo izračunati potrebnu visinu prvog volumena. Visina prvog volumena je ustvari udaljenost između zida i prve točke mreže. (Karakteristična duljina u većini slučajeva je aproksimacijska poprečna (ili zaobilazna) duljina strujanja oko tijela za vanjska strujanja. Za unutarnje protoke karakteristična duljina je jednaka hidrauličkom radijusu.)
4. Mreža može biti generirana zadavanjem visine prvog sloja volumena i držanjem od 4 do 8 takvih slojeva volumena (prizmatični slojevi) s koeficijentom rasta od 1.2 za blagu tranziciju između fine mreže uz zid do grubljih volumena dalje od zida.

Udaljenost od zida do prve točke mreže se računa koristeći sljedeće jednadžbe:

$$\text{Re} = \frac{\rho_{\infty} V_{\infty} L}{\mu_{\infty}}$$

$$C_f = [2 \log_{10}(\text{Re}) - 0.65]^{-2.3} \quad \text{za} \quad \text{Re} < 10^9$$

$$\tau_w = C_f \cdot \frac{1}{2} \rho_\infty V_\infty^2 \quad (5.1)$$

$$u_+ = \sqrt{\frac{\tau_w}{\rho_\infty}}$$

$$\Delta y = \frac{y^+ \mu_\infty}{u_+ V_\infty}$$

gdje su:

$Re$ - Reynoldsov broj	$u_+$ - brzina trenja
$\rho_\infty$ - gustoća slobodnog strujanja	$\Delta y$ - udaljenost prvog čvora
$V_\infty$ - brzina slobodnog strujanja	$y^+$ - bezdimenzijska udaljenost čvora
$L$ - tetiva aerodinamičkog krila	$\tau_w$ - smično naprezanje uza zid
$\mu_\infty$ - dinamička viskoznost slobodnog strujanja	$C_f$ - koeficijent trenja

Mreža u području graničnih slojeva stvara visoko anizotropne volumene blizu zidova ili posebno označenih područja proračuna. U programu *cfMesh*, mreža graničnog sloja se dodaje nakon što je napravljena mreža područja proračuna. Mreža u području graničnog sloja generira se na poseban način, propisujući 3 svojstva:

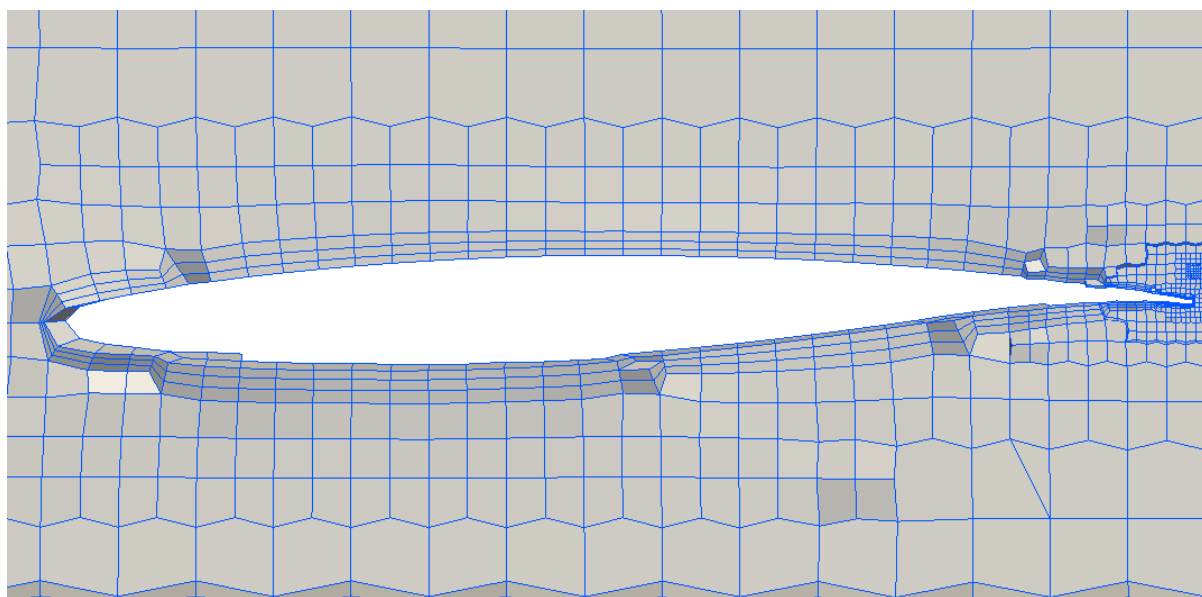
1. Visina prvog sloja
2. Faktor rasta
3. Broj slojeva

Prva karakteristika, visina prvog sloja, često je određena dijelom duljinske skale površine volumena. Tipična postavka je da je duljinska skala površine volumena 50 puta veća od visine prvog volumena graničnog sloja. Viši omjeri imaju mogućnost da daju bolju razlučivost, ali rezultirajući sustav jednačbi također može biti teže riješiti, pogotovo kad se koriste iterativni rješavači, bez primjene algebarskog višemrežnog rješavača (eng. Algebraic Multi Grid - AMG).

Druga karakteristika je faktor rasta (istežanja), tj. stopa rasta od jednog volumena do drugog. To je neophodno da se dobije kvalitetan prijelaz na nestrukturiranu mrežu. Volumeni

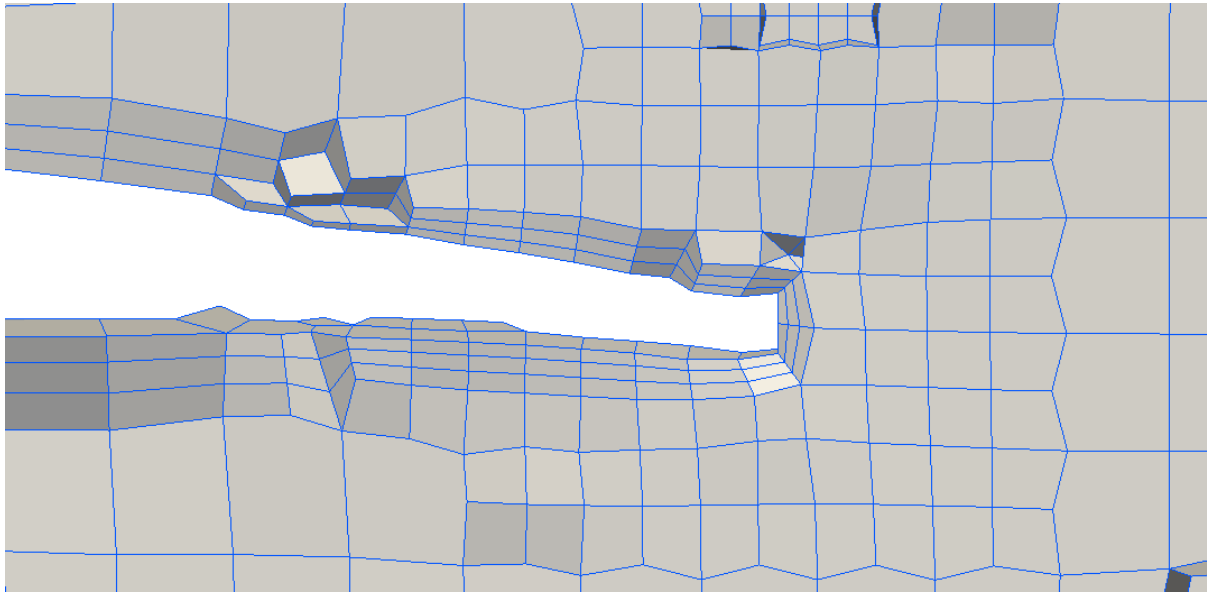
u području graničnog sloja se mogu generirati povećavanjem faktora rasta ili dodavanjem više slojeva u mrežu (ovo je treća karakteristika). Dakle, odabir visine prvog sloja, faktora rasta i broja slojeva je čin balansiranja između potrebne razlučivosti, dobrog prijelaza na nestrukturiranu mrežu i kvalitete nastavnih volumena.

Zbog ograničenja radne memorije, u ovom radu je korištena diskretizacija s 3 sloja volumena uz stijenke zrakoplova, koja daju prilično zadovoljavajuće rezultate. Slika 5.9 prikazuje slojeve volumena uz stijenku na velikom krilu zrakoplova.



**Slika 5.9:** Mreža u području graničnog sloja oko krila

Na stražnjem rubu krila geometrija je bila takva da su se površine gornje i donje stranice krila spajale pod vrlo oštrim kutem. To područje je dovelo do stvaranja loših deformiranih volumena koji su se ponašali kao izvor ili ponor u simulaciji. Koliko god fina mreža bila, uvijek je dolazilo do toga, pa su napravljena mala pojednostavljenja u geometriji. Ošti rub je odrezan i napravljena je vrlo uska površina koja spaja gornju i donju površinu krila preko približno pravog kuta. Ovakav potez se pokazao korisnim, jer su se volumeni lijepo formirali u tom području. Slika 5.10 prikazuje mrežu na području spajanja gornje i donje površine krila.



Slika 5.10: Mreža kontrolnih volumena oko stražnjeg brida krila

## 5.4 Postavke proračuna

Razmatrano je stacionarno nestlačivo viskozno turbulentno strujanje, a jednačbe numeričkog modela su rješavane programom *simpleFoam*, jednim od programa *OpenFOAM* biblioteke. Za 7 simulacija se koristila ista geometrija zrakoplova zakrenuta za 7 različitih napadnih kuteva. Svrha simulacija je dobiti aerodinamičke koeficijente uzgona i otpora, zatim usporediti dobivene rezultate sa rezultatima drugih autora [6]. Za svojstva fluida preuzeta su standardna svojstva zraka, a zbog uvjeta nestlačivosti gustoća je konstantna i iznosi  $1.225 \text{ kg/m}^3$ , a viskoznost iznosi  $1.825 \text{ kg/(m*s)}$ . Kako za nestlačivi slučaj strujanja apsolutna vrijednost tlaka nije važna, zadana je vrijednost tlaka u jednoj točki, prema kojoj temeljem izračunatog gradijenta tlaka sve ostale točke dobivaju svoju vrijednost.

Proračuni su se izvodili putem *simpleFoam* solvera u paralelnom radu 2 procesora, nakon približno 1200 iteracija simulacija je konvergirala. Na kraju konvergencije dobiveni rezultati su spremni za završnu fazu, *post-processing*. Za kompletno rješenje jedne simulacije bilo je potrebno oko 45 sati.

U svih 7 provedenih simulacija korištene mreže konačnih volumena sadržavale su približno 4 000 000 konačnih volumena.



### 5.4.1 Rubni uvjeti

Važan dio svakog CFD postupka je definiranje rubnih uvjeta. Simulacija najviše o tome ovisi. U skladu s modelskim ispitivanjima iz [6], brzina na ulazu u područje proračuna, u svim slučajevima je bila zadana kao konstantna, iznosa 291.55 m/s.

Sljedeća tablica prikazuje podešene rubne uvjete za svaku granicu posebno, a ispod tablice su objašnjeni korišteni rubni uvjeti.

	<i>U</i>	<i>p</i>	<i>k</i>	<i>omega</i>	<i>nut</i>
<b>ulaz</b>	freeStream				
<b>izlaz</b>	value 291.55	freeStreamPressure	freeStream	freeStream	calculated
<b>gore</b>	symmetry	symmetry	Symmetry	symmetry	symmetry
<b>dolje</b>					
<b>bocna</b>					
<b>simetrija</b>					
<b>trup</b>	fixedValue	zeroGradient	kqRWallFunction uniform 3.1876	omegaWallFunction	nutUSpaldingWallFunction value uniform 0.0089
<b>krilo</b>					
<b>motor</b>					
<b>edges</b>					

Tablica 5.1: Korišteni rubni uvjeti

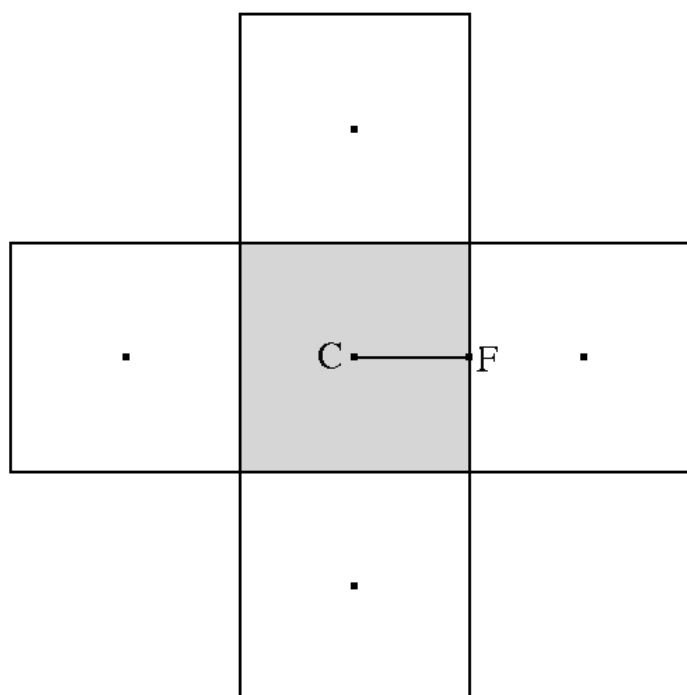
Rubni uvjet na ulazu i izlazu iz područja proračuna *freeStream* je „mješoviti“ uvjet izveden iz rubnog uvjeta *inletOutlet*. U tom rubnom uvjetu se način rada mijenja između fiksne vrijednosti (*fixedValue*) i nultog gradijenta (*zeroGradient*) ovisno o smjeru protoka kroz granicu. Sličan rubni uvjet *freeStreamPressure* osigurava slobodni tok za tlak. To je uvjet *zeroGradient* koji ograničava protok kroz granicu na temelju slobodne brzine strujanja.

Osim rubnih uvjeta, potrebno je podesiti i numeričke sheme, pa su tako korištene numeričke sheme s nazivljem specifičnim za programe *OpenFOAM* biblioteke prikazane u sljedećoj tablici:

<b>ddtSchemes</b>	
default	steadyState
<b>gradSchemes</b>	
default	Gauss linear
grad (U)	cellMDLlimited Gauss linear 1
grad (k)	cellMDLlimited Gauss linear 1
grad (omega)	cellMDLlimited Gauss linear 1
<b>divSchemes</b>	
default	none
div(phi,U)	bounded Gauss linearUpwindV grad(U)
div(phi,k)	bounded Gauss linearUpwind grad(k)
div(phi,omega)	bounded Gauss linearUpwind grad(omega)
Div((nuFee*dev(T(grad(U))))))	bounded Gauss upwind
<b>laplacianSchemes</b>	
default	Gauss linear corrected

Tablica 5.2: Numeričke sheme

Shema diskretizacije koja se koristi za gradijente je *Gauss linear*. Ova shema određuje standardnu diskretizaciju konačnih volumena Gaussove integracije koja zahtijeva interpolaciju vrijednosti iz težišta susjednih konačnih volumena u težišta stranice, kao što je prikazano na slici 5.11.



Slika 5.11: Konačni volumen za prikaz djelovanja Gaussove integracije

U slučajevima lošijih kvaliteta proračunske mreže, diskretizacija određenih gradijenata se pojačava dodatnim shemama kako bi se poboljšala ograničenost i stabilnost. Jedna od takvih shema je *cellMDLimited Gauss linear 1* i korištena je za gradijente brzine ( $U$ ), turbulentne kinetičke energije ( $k$ ) i specifične brzine disipacije ( $\omega$ ). Postoji slična shema *cellLimited* koja se često koristi i glavna razlika između ove dvije sheme je u tome da *cellLimited* izvršava standardno ograničenje gradijenta, drugim riječima, obrađuje svaku komponentu gradijenta jednako, dok *cellMDLimited* (MD je kratica od Multi-Dimensional) obrađuje gradijent u smjeru normale površine volumena. Također, *cellMDLimited* je manje disipativan. Osim ograničavanja po volumenu, postoji i ograničavanje po površini, *faceLimited* i *faceMDLimited*. Ograničenje po volumenu određuje ograničeni gradijent duž linije koja povezuje susjedne centre volumena, dok po površini određuje ograničeni gradijent na samoj površini. Manje disipativna su ograničenja po volumenu. Naravno, smanjenje disipacije ima potencijalnu korist jer poboljšava točnost, ali isto tako povećava rizik nestabilnosti proračuna.

Korištene sheme divergencije su *bounded* sheme koje se odnose na obradu materijalne derivacije po vremenu koja se može izraziti u smislu prostorne derivacije vremena i konvekcije, npr. za općenito polje  $e$  u nestlačivom strujanju:

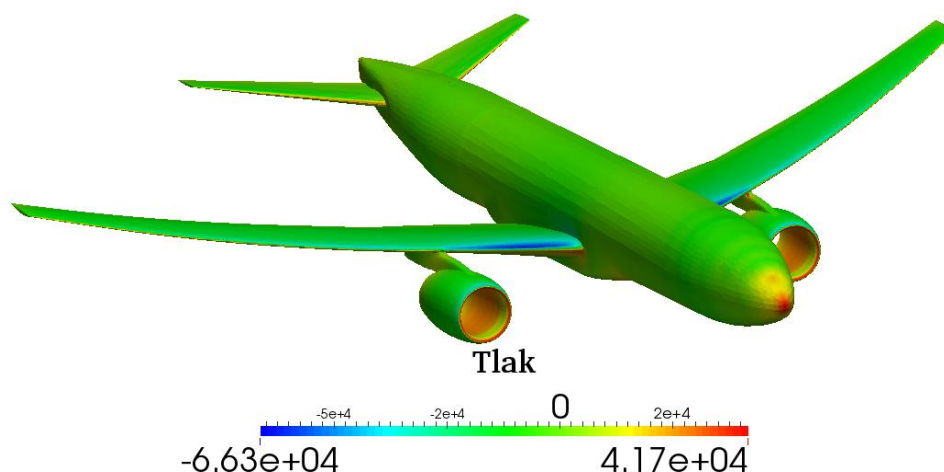
$$\frac{De}{Dt} = \frac{\partial e}{\partial t} + \mathbf{U} \cdot \nabla e = \frac{\partial e}{\partial t} + \nabla \cdot (\mathbf{U}e) - (\nabla \cdot \mathbf{U})e \quad (5.2)$$

Za numerička rješenja nestlačivih strujanja, treći član s desne strane pri konvergenciji postaje jednak nuli  $\nabla \cdot \mathbf{U} = 0$ . Međutim, prije konvergencije vrijedi  $\nabla \cdot \mathbf{U} \neq 0$ , te u nekim okolnostima, pogotovo u stacionarnim simulacijama, bolje je uključiti treći član unutar numeričkog rješenja jer pomaže u održavanju ograničenosti varijable rješenja i osigurava bolju konvergenciju. *Bounded* varijanta Gaussove sheme omogućava to da automatski uključuje diskretizaciju trećeg člana sa članom advekcije.

## 5.5 Rezultati CFD simulacije

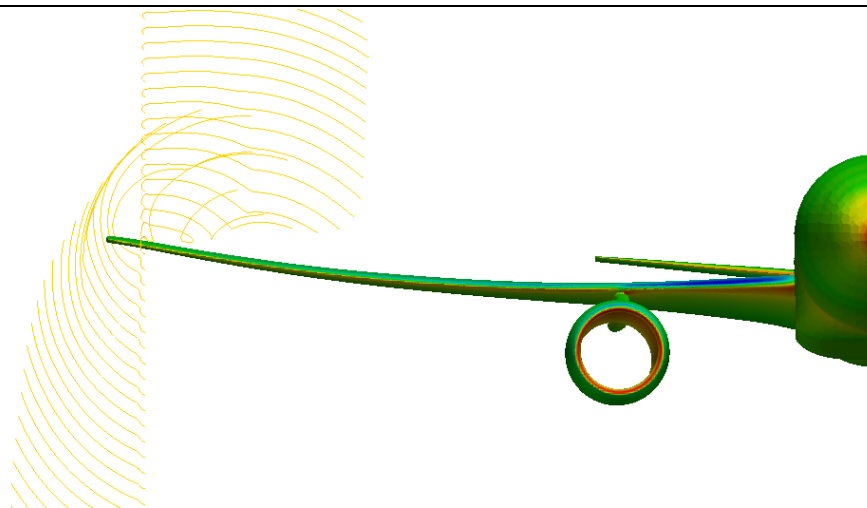
Nakon provedenih 7 proračuna, pomoću programskog paketa *Paraview*, prikazani su rezultati te neke slike strujanja. Napomena: Svi rezultati su prikazani za napadni kut  $\alpha = 3.25^\circ$  iz razloga što je to srednji kut, osim ako nije drugačije naznačeno.

Raspodjela tlaka na geometriji zrakoplova je prikazana na slici 5.12. Polje tlaka na krilu je ometano zbog postojanja motora. Područje visokog tlaka, osim po vodećem rubu krila, također se nalazi i na motoru te na nosu zrakoplova. Vidi se da je tlak na površini unutar motora veći nego na vanjskoj površini motora. Uzrok tome je specifična geometrija unutrašnjosti geometrijskog modela motora. Najveće područje tlaka nalazi se na točkama stagnacije, koje ustvari čine vodeći kružni rub motora. Povećanjem napadnog kuta, motor će imati sve veći uzgon, ali u vrlo niskim vrijednostima, jer većina uzgona dolazi od krila.



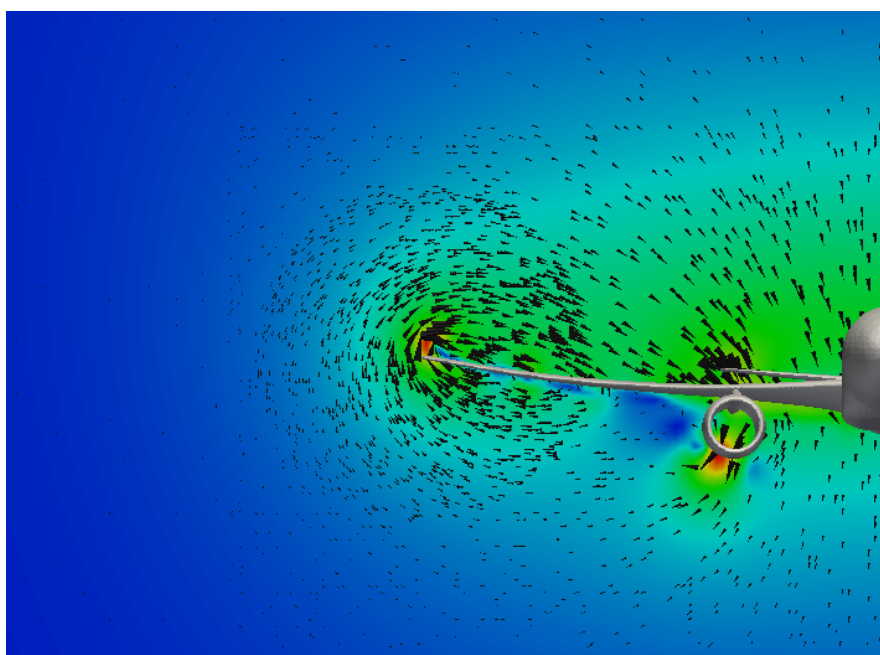
Slika 5.12: Raspodjela tlaka na zrakoplovu

Vidi se da je na donjoj površini krila pretlak, a na gornjoj potlak. Ta razlika tlaka dovodi do prestrujavanja zraka sa područja višeg na područje nižeg tlaka, pa se stvaraju vrtložna strujanja koja negativno utječu na aerodinamičke koeficijente. Na slici 5.13 se vidi primjer takvog strujanja na vrhu krila, gdje su ova strujanja najizraženija.

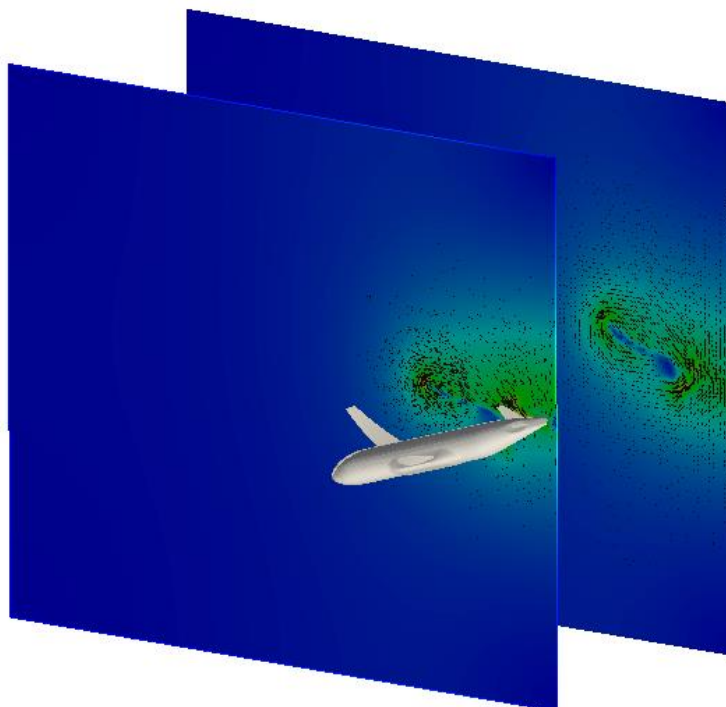


**Slika 5.13: Stvaranje vrtložnih strujanja**

Ovaj se problem može riješiti dodavanjem „wingleta“ na kraju krila. Winglet je produžetak krila koji donekle može spriječiti stvaranja velikih vrtloga, tj. prigušuje vrtloge, a samim time i poboljšava aerodinamičke koeficijente. Međutim, u ovom radu to neće biti razmatrano.



**Slika 5.14: Prikaz ponašanja strujanja 1 metar iza zrakoplova**

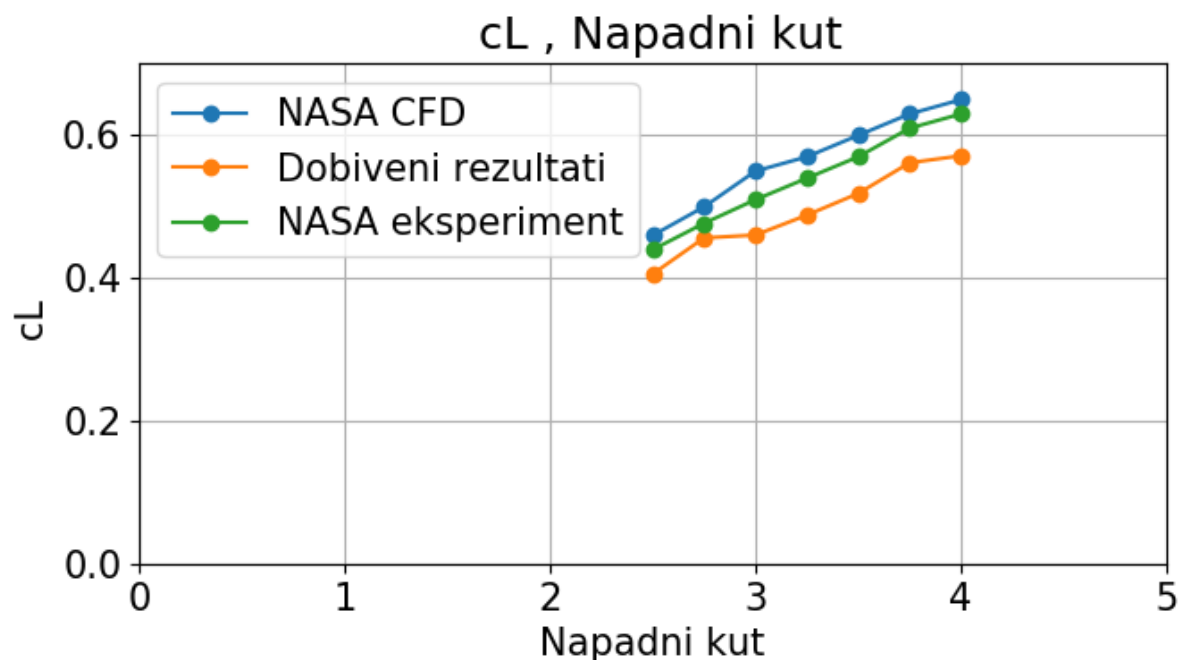


Slika 5.15: Polje brzine u Y-Z ravnini

Pojava vrtložnih strujanja iza zrakoplova je neizbježna i važno je proučavati takve pojave te tražiti načina kako umanjiti njihov utjecaj. Jezgra takvih vrtloga se proteže na velikim udaljenostima iza zrakoplova. Koriste se prikazi polja brzine u Y-Z ravnini, odnosno s oduzetom komponentom brzine u X-smjeru. Slike 5.14 i 5.15 prikazuju takve vrtloge.

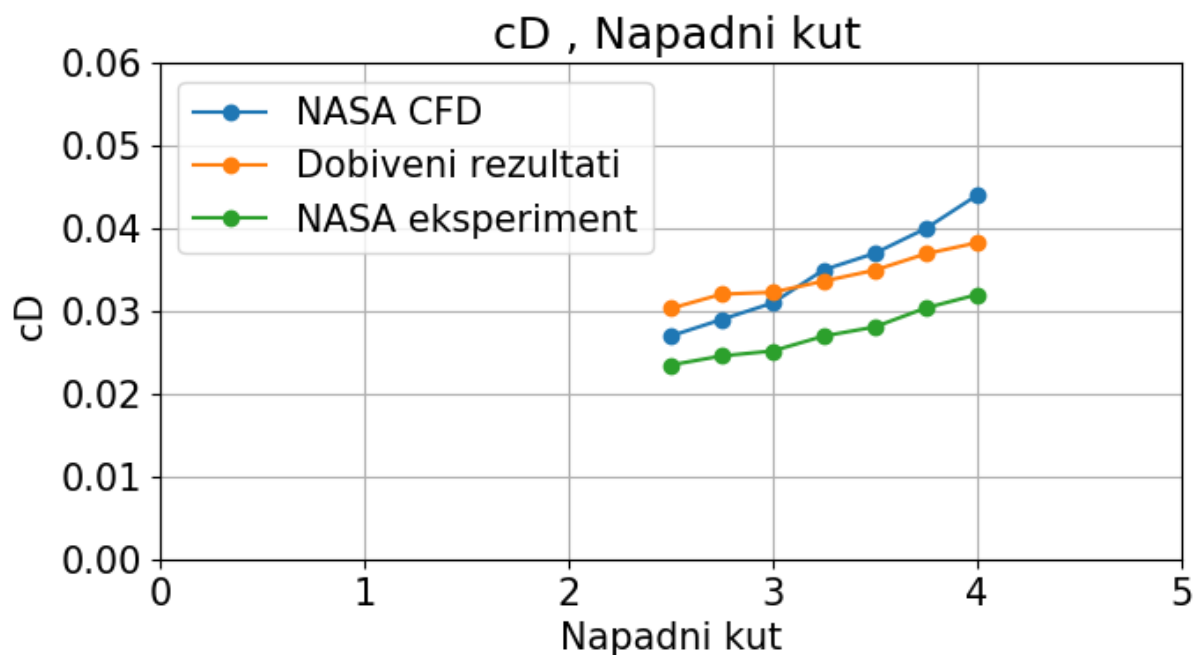
### 5.5.1 Usporedba rezultata

Izračunati aerodinamički koeficijenti uzgona za 7 simulacija su prikazani u dijagramu na slici 5.16 uz aerodinamičke koeficijente uzgona koji su objavljeni u [6] u ovisnosti o napadnom kutu  $\alpha$ , koristeći  $k-\omega SST$  model turbulencije. Također su prikazani i eksperimentalni podaci ispitivanja u zračnom tunelu. U izvoru [6] su dostupni rezultati za različite veličine mreža (od 11.8 do 132.4 miliona volumena) i prikazani rezultati u dijagramima su dani za najgrublju mrežu od 11.8 miliona volumena.



Slika 5.16: Dijagram ovisnosti koeficijenta uzgona o napadnom kutu

Na isti način su prikazani i izračunati aerodinamički koeficijenti otpora:

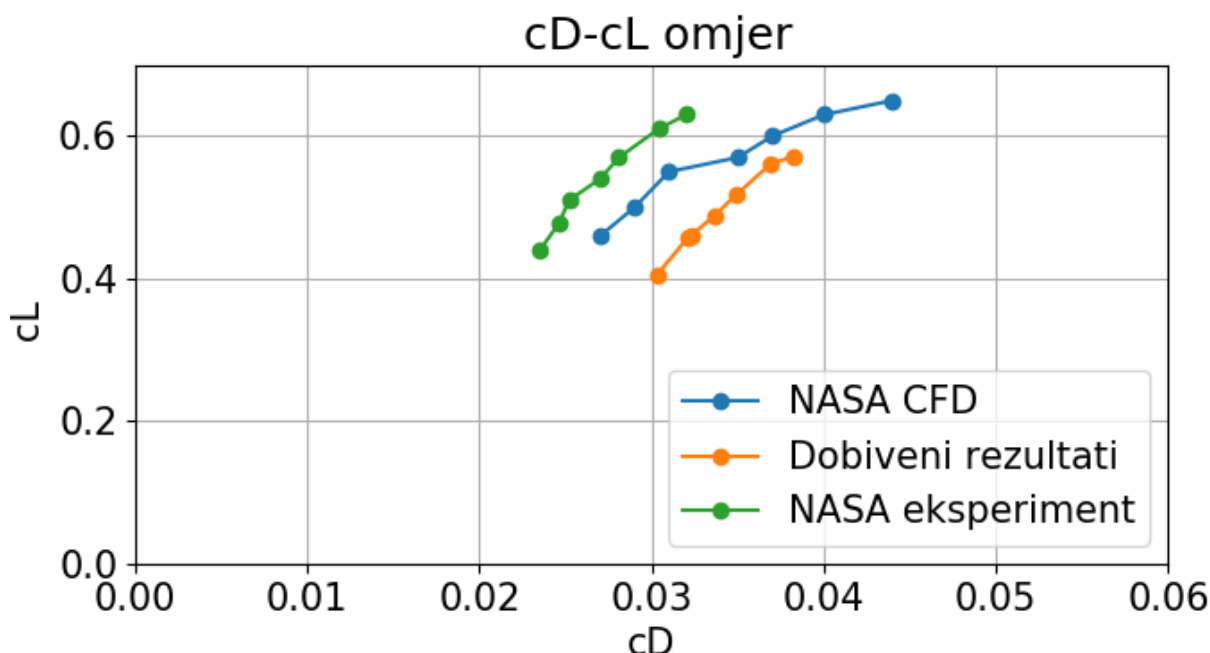


Slika 5.17: Dijagram ovisnosti koeficijenta otpora o napadnom kutu

Slike 5.16 i 5.17 pokazuju kako i proračun na ovako skromnim mrežama dobro razlučuje dominantan utjecaj induciranih vrtloga koje se pojavljuju kod aerodinamičkih konfiguracija realne geometrije s krilom konačnog raspona.

Krivulja uzgona prikazana na slici 5.16 prikazana je za slučajeve koji su podosta udaljeni od nulte vrijednosti uzgona. Vidljivo je da dobivena krivulja u trendu vrlo dobro prati eksperimentalnu, a i u vrijednostima ne odstupa previše. Znajući da je kod realnih konfiguracija s krilom konačnog raspona krivulja promjene uzgona s napadnim kutom zakrivljena (zbog utjecaja induciranih vrtloga odstupa od pravca, odnosno slučaja 2D strujanja oko aeroprofila), a u prikazu na slici 5.16 je vidljivo da rezultati prate oblik pokazan eksperimentalnom krivuljom, zaključuje se da se u ovome radu, primjenom opisanog postupka proračuna dobro razlučio utjecaj induciranih vrtloga na silu uzgona cjelokupne zrakoplovne konfiguracije.

Iduća slika prikazuje ovisnost dobivenog uzgona i otpora:



Slika 5.18: Dijagram ovisnosti koeficijenta uzgona i otpora

Uzimajući u obzir veliku razliku u veličini mreže (skoro 200%), može se uočiti da je veza između dobivenih i preuzetih rezultata u dobrim odnosima.

Rečeno se odražava i može se zamijetiti i u prikazu rezultata na slici 5.18. U tom slučaju, koeficijent funkcije rasta otpora s porastom uzgona (koji je u naravi kvadratna parabola, za realne zrakoplovne konfiguracije) je vrlo blizak onome dobivenom u eksperimentu, što se i ovdje zaključuje da se primjenom opisanog postupka proračuna dobro razlučio utjecaj induciranih vrtloga i na silu inducirano g otpora cjelokupne zrakoplovne konfiguracije.



Veći odmak u rezultatima za slučaj sile otpora (koeficijenta  $C_D$ ) koji se može zamijetiti na slikama 5.17 i 5.18 se tako pripisuje pogrešci sadržanoj u baznom (tzv. profilnom otporu, pri nultom uzgonu, kada je utjecaj induciranog otpora nulti ili minimalan) otporu, što je očekivana posljedica skromnijih mogućnosti razlučivanja pojava u graničnom sloju na površinama zrakoplova.

## 6. Zaključak

Geometrijski model područja proračuna izrađen je pomoću računalnog paketa *Salome*, diskretizacija prostora programom *cfMesh*, a proračuni programima iz *OpenFOAM* biblioteke. Ukupno je provedeno 7 računalnih simulacija stacionarnog nestlačivog strujanja za istu zrakoplovnu geometriju pri 7 različitih napadnih kutova. Rezultati su uspoređeni s rezultatima dobivenim od strane američke agencije NASA [6]. Korišten je  $k-\omega$ SST model turbulencije. Pri konstruiranju zrakoplova, aerodinamički koeficijenti uzgona i otpora su od velike važnosti i za njihovo računanje koriste se numeričke CFD simulacije. Za što preciznije rezultate trebaju što snažnija računala radi primjene bolje kvalitete mreže konačnih volumena na kojoj se rješavaju numeričke jednadžbe strujanja. Budući da su proračuni s takvim računalnim modelima znatno skuplji, svrha ovog rada je bila pokazati da je moguće dobiti kvalitetne rezultate i na puno manjim mrežama.

Na temelju dobivenih rezultata, zaključuje se da se i primjenom mreža s manjim brojem konačnih volumena mogu dobiti zadovoljavajući rezultati, posebno u pogledu utjecaja induciranih vrtloga na aerodinamička svojstva zrakoplovnih konfiguracija.

## 7. Literatura

- [1] Petar Kesić: „Osnove aerodinamike“, Zagreb 2003.
- [2] David C. Wilcox: „Turbulence Modeling for CFD“, California, 2006.
- [3] OpenFOAM User Guide, 2018.; <https://openfoam.org>
- [4] Zdravko Virag, Ivo Džijan: “Računalna dinamika fluida”, Zagreb 2014.
- [5] Boundary Conditions – OpenFOAM, 2014.
- [6] <https://aiaa-dpw.larc.nasa.gov/>
- [7] Pan Du, Ramesh K. Agarwal: “Drag Prediction of NASA Common Research Models Using Different Turbulence Models”, Denver, Colorado, 2017.
- [8] Mehanika fluida II, predavanja, 2014.
- [9] Jonas Bredberg: “On the Wall Boundary Condition for Turbulence Models”, Göterborg, Sweden, 2000.
- [10] Staffan Hardie: “Drag Estimations on Experimental Aircraft Using CFD”, 2006.
- [11] Daniel J. McCormick: “An Analysis of Fusing CFD in Conceptual Aircraft Design”, Blacksburg, Virginia, 2002.
- [12] J. H. Ferzinger, M. Perić: “Computational Methods for Fluid Dynamics”
- [13] John C. Vassberg: “NASA CRM WB and WBNP Aero-Elastic Configurations”, Washington D.C., 2016.
- [14] Shreyas Krishnamurty: “CFD Analysis of an RC Aircraft Wing”, Bangalore, 2014.
- [15] Dino Zrnić: “Master’s Thesis”, Zagreb, 2018.
- [16] Severino Krizmanić: “Novi algoritam za povezivanje polja brzine i tlaka”, Doktorski rad, Zagreb, 2011.
- [17] Franjo Juretić: “Error Analysis in Finite Volume” PhD, London, 2004.
- [18] Vincent R. Mascitti: “Calculation of Linearized Supersonic Flow Over Slender Cones of Arbitrary Cross Section”, Washington D.C.
- [19] Harvard Lomax, Max. A. Heaslet: “Two- and Three-Dimensional Unsteady Lift Problems in High-Speed Flight”
- [20] Dubravko Matijašević: “Hermiteova interpolacija radijalnim baznim funkcijama u metodi kontrolnih volumena”, Doktorski rad, Zagreb, 2011.
- [21] P. J. Roache: “Computational fluid dynamics”, New Mexico, 1988.

- 
- [22] Instituto Superior Technico, University of Lisboa: „Aerodynamics Turbulent Flow“
- [23] Neil Ashton, Vangelis Skaperdas, Fred Mendonca: „Drag – Prediction Workshop“
- [24] M. Sharma, T. Reddy: „Flow Analysis over an F-16 Aircraft using CFD“, 2013.
- [25] Antony Jameson: „CFD and Airplane Design: Its Current and Future Impact“, 2008.
- [26] Karel Lammers: „Aerodynamic CFD Analysis on Experimental Airplane“, 2015.
- [27] Shaun Wortley: „CFD Analysis of Container Ship Sinkage, Trim and Resistance“, 2013.
- [28] <https://www.grc.nasa.gov/www/k-12/airplane/nseqs.html>
- [29] <https://www.grc.nasa.gov/www/k-12/airplane/mass.html>
- [30] <https://www.grc.nasa.gov/www/k-12/airplane/conmo.html>
- [31] <https://www.comsol.com/blogs/which-turbulence-model-should-choose-cfd-application/>
- [32] <https://ntrs.nasa.gov/search.jsp?R=20150009530>