

Projektiranje estimatora stanja napunjenosti baterije temeljenog na Kalmanovom filtru

Matijašić, Matija

Master's thesis / Diplomski rad

2018

Degree Grantor / Ustanova koja je dodijelila akademski / stručni stupanj: **University of Zagreb, Faculty of Mechanical Engineering and Naval Architecture / Sveučilište u Zagrebu, Fakultet strojarstva i brodogradnje**

Permanent link / Trajna poveznica: <https://urn.nsk.hr/urn:nbn:hr:235:608969>

Rights / Prava: [In copyright](#)/[Zaštićeno autorskim pravom.](#)

Download date / Datum preuzimanja: **2024-07-18**

Repository / Repozitorij:

[Repository of Faculty of Mechanical Engineering and Naval Architecture University of Zagreb](#)



SVEUČILIŠTE U ZAGREBU
FAKULTET STROJARSTVA I BRODOGRADNJE

DIPLOMSKI RAD

Matija Matijašić

Zagreb, 2018.

SVEUČILIŠTE U ZAGREBU
FAKULTET STROJARSTVA I BRODOGRADNJE

DIPLOMSKI RAD

Mentor:

Izv. prof. dr. sc. Danijel Pavković, dipl. ing.

Student:

Matija Matijašić

Zagreb, 2018.

Izjavljujem da sam ovaj rad izradio samostalno koristeći znanja stečena tijekom studija i navedenu literaturu.

Zahvaljujem, prvenstveno, svom mentoru, izv. prof. dr. sc. Danijelu Pavkoviću koji mi je svojim savjetima, znanjem i strpljivim vođenjem pomogao u uspješnoj realizaciji ovog rada.

Također hvala svim prijateljima i kolegama koji su tijekom cijelog studija bili uz mene i omogućili mi mnogo nezaboravnih trenutaka.

Posebnu zahvalnost dugujem svojoj obitelji, osobito roditeljima, bez kojih završetak ovog studija ne bi bio moguć.

Matija Matijašić



SVEUČILIŠTE U ZAGREBU
FAKULTET STROJARSTVA I BRODOGRADNJE



Središnje povjerenstvo za završne i diplomske ispite
Povjerenstvo za diplomske radove studija strojarstva za smjerove:
proizvodno inženjerstvo, računalno inženjerstvo, industrijsko inženjerstvo i menadžment,
inženjerstvo materijala te mehatronika i robotika

Sveučilište u Zagrebu Fakultet strojarstva i brodogradnje	
Datum:	Prilog:
Klasa:	
Ur. broj:	

DIPLOMSKI ZADATAK

Student: **MATIJA MATIJAŠIĆ** Mat. br.: 0035193802

Naslov rada na hrvatskom jeziku: **Projektiranje estimatora stanja napunjenosti baterije temeljenog na Kalmanovom filtru**

Naslov rada na engleskom jeziku: **Design of battery state-of-charge estimator based on Kalman filter**

Opis zadatka:

Sustavi za pohranu električne energije zasnovani na elektrokemijskim baterijama imaju široko područje primjena u besprekidnim i pričuvnim izvorima napajanja, električnim vozilima, te sustavima za regulaciju napona i frekvencije elektroenergetske mreže. Za kvalitetan rad sustava za pohranu energije potrebno je nadgledati u realnom vremenu njihovo stanje napunjenosti (engl. State-of-Charge, SoC), pri čemu se sustav procjene stanja napunjenosti (SoC estimator) najčešće temelji na konceptu Kalmanovog filtra i odgovarajućem matematičkom modelu baterije. U radu je potrebno napraviti sljedeće:

1. Dati kratki pregled tehnologija baterija i formulirati matematički model nadomjesnog strujnog kruga za elektrokemijsku bateriju, a koji uključuju nabojni kapacitet baterije, unutarnji (omski) otpor i dinamiku polarizacije.
2. Na temelju predloženog modela nadomjesnog strujnog kruga baterije treba izvesti odgovarajuće linearne i nelinearne dinamičke modele pogodne za projektiranje sustava procjene varijabli stanja baterije.
3. Projektirati estimator stanja napunjenosti primjenom metodologije Kalmanovog filtra za slučaj linearnog i nelinearnog modela baterije.
4. Dinamičko vladanje predloženog estimatora stanja napunjenosti baterije s obzirom na izbor parametara sinteze treba analizirati simulacijama na računalu.

U radu je potrebno navesti korištenu literaturu i eventualno dobivenu pomoć.

Zadatak zadan:
27. rujna 2018.

Rok predaje rada:
29. studenog 2018.

Predviđeni datum obrane:
05. prosinca 2018.
06. prosinca 2018.
07. prosinca 2018.

Zadatak zadao: *Danijel Pavković*
prof. dr. sc. Danijel Pavković

Predsjednica Povjerenstva:
Biserka Runje
prof. dr. sc. Biserka Runje

SADRŽAJ

SADRŽAJ	I
POPIS SLIKA	II
POPIS TABLICA.....	V
POPIS OZNAKA	VI
SAŽETAK.....	IX
SUMMARY	X
1. Uvod	1
2. Sustavi za pohranu električne energije	3
2.1. Elektrokemijski sustavi za skladištenje električne energije.....	3
3. Matematički modeli baterija.....	9
3.1. Rintov model baterije.....	9
3.2. RC model baterije	10
3.3. Theveninov model baterije.....	11
3.3.1. Izvod linearnog modela baterije.....	12
3.4. Otpornički Theveninov model	17
3.5. Modificirani otpornički Theveninov model baterije.....	17
4. Estimator parametara i stanja napunjenosti baterije	18
4.1. Kalmanov filter	18
4.1.1. Model procesa.....	18
4.1.2. Jednadžbe Kalmanovog filtra.....	19
4.2. Prošireni Kalmanov filter (engl. Extended Kalman Filter, EKF)	22
4.2.1. Formulacija proširenog Kalmanovog filtra.....	22
4.2.2. Nedostatci proširenog Kalmanovog filtra	24
4.3. Nederivirajući Kalmanov filter (engl. Unscented Kalman filter, UKF)	24
4.3.1. Formulacija nederivirajućeg Kalmanovog filtra	24
4.3.2. Algoritam nederivirajućeg Kalmanovog filtra.....	27
5. Estimacija stanja sustava	30
5.1. Estimacija stacionarnim Kalmanovim filtrom na linearnom modelu baterije	31
5.2. Estimacija stacionarnim Kalmanovim filtrom na nelinearnom modelu baterije	36
5.3. Estimacija proširenim Kalmanovim filtrom (EKF) na nelinearnom modelu baterije	41
5.4. Estimacija nederivirajućim Kalmanovim filtrom (UKF) na linearnom modelu baterije.....	45
5.5. Estimacija nederivirajućim Kalmanovim filtrom (UKF) na nelinearnom modelu baterije.....	47
6. ZAKLJUČAK.....	50
LITERATURA.....	52
PRILOZI.....	55

POPIS SLIKA

Slika 1. Shematski prikaz funkcioniranja elektrokemijske ćelije (baterije): a) Pražnjenje i b) Punjenje [5].	4
Slika 2. Ilustracija stanja napunjenosti baterije [7].	6
Slika 3. Životni ciklus [10].	7
Slika 4. Utjecaj broja ciklusa na ponašanje kapaciteta, unutarnjeg otpora baterije i samopražnjenja [11].	7
Slika 5. Ilustracija ovisnosti SoC-a baterije, napona otvorenog kruga te otpora prilikom punjenja tj. pražnjenja [12].	8
Slika 6. Ilustrativni prikaz podataka prikupljenih prilikom ubrzanog starenja baterije [13].	8
Slika 7. Rintov model baterije.	9
Slika 8. RC model baterije [15].	10
Slika 9. Theveninov model baterije [5].	11
Slika 10. Blok dijagram linearnog vremenski invarijantnog kontinuiranog sustava.	14
Slika 11. Ekvivalentni blokovski dijagram linearnog modela baterije [5].	16
Slika 12. Otpornički Theveninov model baterije [17].	17
Slika 13. Modificirani otpornički Theveninov model baterije [18].	17
Slika 14. Struktura Kalmanovog filtra [20].	20
Slika 15. Nelinearna transformacija (engl. Unscented transformation) [24].	26
Slika 16. Ilustracija rada nederivirajućeg Kalmanovog filtra [24].	27
Slika 17. Blok dijagram nekog sustava s estimatorom vektora stanja [27].	30
Slika 18. Linearni sustav [28].	31
Slika 19. Referenca struje i_b	31
Slika 20. Estimirani napon baterije stacionarnim Kalmanovim filtrom.	32
Slika 21. Estimirani napon polarizacije stacionarnim Kalmanovim filtrom.	32
Slika 22. Estimirano stanje napunjenosti baterije stacionarnim Kalmanovim filtrom.	32
Slika 23. Greška slijeđenja stvarne veličine stacionarnog Kalmanovog filtra.	33
Slika 24. Položaj polova stacionarnog Kalmanovog filtra.	33
Slika 25. Estimirani napon baterije stacionarnim Kalmanovim filtrom i šumom mjerenja.	34
Slika 26. Estimirani napon polarizacije stacionarnim Kalmanovim filtrom i šumom mjerenja.	34

Slika 27. Estimirano stanje napunjenosti baterije stacionarnim Kalmanovim filtrom i šumom mjerjenja.	35
Slika 28. Greška sljedenja stvarne veličine stacionarnog Kalmanovog filtra sa šumom mjerjenja.	35
Slika 29. Pojačanja stacionarnog Kalmanovog filtra.	36
Slika 30. Nadomjesni strujni krug baterije [2].	36
Slika 31. Ekvivalentni blokovski dijagram nelinearnog modela baterije [2].	38
Slika 32 Referenca struje i_b	38
Slika 33. Napon otvorenog kruga baterije zavisan od stanja napunjenosti baterije.	39
Slika 34. Ovisnost unutarnjeg otpora baterije o stanju napunjenosti baterije.	39
Slika 35. Ovisnost polarizacijskog otpora baterija o stanju napunjenosti baterije.	40
Slika 36. Estimirani napon nelinearnog modela baterije stacionarnim Kalmanovim filtrom. .	40
Slika 37. Estimirani napon polarizacije nelinearnog modela baterije stacionarnim Kalmanovim filtrom.	40
Slika 38. Estimirano stanje napunjenosti nelinearnog modela baterije stacionarnim Kalmanovim filtrom.	41
Slika 39. Ponašanje otpora nelinearnog modela baterije tijekom vremena.	42
Slika 40. Ponašanje otpora polarizacije nelinearnog modela baterije tijekom vremena.	42
Slika 41. Ponašanje napona otvorenog kruga baterije tijekom vremena.	43
Slika 42. Estimirani napon polarizacije nelinearnog modela baterije proširenim Kalmanovim filtrom.	43
Slika 43. Estimirano stanje napunjenosti nelinearnog modela baterije proširenim Kalmanovim filtrom.	44
Slika 44. Greška proširenog Kalmanovog filtra.	44
Slika 45. Pojačanje (K1) proširenog Kalmanovog filtra.	44
Slika 46. Pojačanje (K2) proširenog Kalmanovog filtra.	45
Slika 47. Estimirani napon polarizacije nederivirajućim Kalmanovim filtrom na linearnom modelu baterije.	45
Slika 48. Estimirano stanje napunjenosti nederivirajućim Kalmanovim filtrom na linearnom modelu baterije.	46
Slika 49. Pojačanja nederivirajućeg Kalmanovog filtra.	46
Slika 50. Greška nederivirajućeg Kalmanovog filtra na linearnom modelu baterije.	47

Slika 51. Estimirani napon polarizacije nederivirajućim Kalmanovim filtrom na nelinearnom modelu baterije.	47
Slika 52. Estimirano stanje napunjenosti nederivirajućim Kalmanovim filtrom na nelinearnom modelu baterije.	48
Slika 53. Pogreška nederivirajućeg Kalmanovog filtra na nelinearnom modelu baterije.	48
Slika 54. Pojačanje (K1) nederivirajućeg Kalmanovog filtra.	48
Slika 55. Pojačanje (K2) nederivirajućeg Kalmanovog filtra.	49

POPIS TABLICA

Tablica 1. Ciklus Kalmanovog filtra.	21
Tablica 2. Ciklus proširenog Kalmanovog filtra.	23

POPIS OZNAKA

Oznaka	Jedinica	Opis
A	-	Matrica sustava vremenski kontinuiranog modela u prostoru stanja
B	-	Matrica ulaza vremenski kontinuiranog modela u prostoru stanja
C	-	Matrica izlaza vremenski kontinuiranog modela u prostoru stanja
C_b	F	Kapacitet „Bulk“ kondenzatora
C_c	F	Kapacitet „površinskog“ kondenzatora
C_p	F	Parazitska kapacitivnost
D	-	Matrica prijenosa vremenski kontinuiranog modela u prostoru stanja
DoD	%	Razina ispražnjenosti baterije
$e(k)$	-	Vektor šuma mjerenja
F	-	Matrica sustava vremenski diskretnog modela u prostoru stanja
G	-	Ulazna matrica vremenski diskretnog modela u prostoru stanja
H	-	Izlazna matrica vremenski diskretnog modela u prostoru stanja
I	-	Jedinična matrica
I_b, i_b	A	Struja baterije
\tilde{i}_b	A	Normirana struja baterije
I_0	A	Maksimalna apsolutna vrijednost struje
$K(k)$	-	Matrica pojačanja Kalmanovog filtra
$P(k k-1), P(k k)$	-	A priori i a posteriori procjena matrice kovarijanci P
Q	-	Matrica kovarijanci stohastičkih perturbacija u varijablama stanja
Q_{bat}	Ah	Trenutna količina naboja u bateriji
Q_{ch}	Ah	Napunjeni naboj baterije

Q_{ach}	Ah	Oslobodeni naboj tijekom pražnjenja baterije
Q_{max}	Ah	Maksimalna količina naboja u bateriji
\mathbf{R}	-	Matrica kovarijanci šuma mjerenja
R_b	Ω	Unutarnji otpor baterije
\tilde{R}_b	Ω	Normirani unutarnji otpor baterije
R_c	Ω	Otpor dielektrika
R_e	Ω	Otpor vodova
R_{ic}	Ω	Otpor prilikom punjenja baterije
R_{id}	Ω	Otpor prilikom pražnjenja baterije
R_p	Ω	Prijelazni otpor
\tilde{R}_p	Ω	Normirani prijelazni otpor
R_t	Ω	Toplinski otpor
SoC, ξ	%	Stanje napunjenosti baterije
SoH	-	Stanje ispravnosti baterije
T_b	s	Vremenska konstanta akumulacije naboja
T	s	Vrijeme uzorkovanja estimatora
\mathbf{u}	-	Vektor ulaza
u_b, U_{bat}	V	Napon baterije
\tilde{u}_b	V	Normirani napon baterije
U_b	V	Napon „Bulk“ kondenzatora
U_c	V	Napon „površinskog“ kondenzatora
u_p	V	Napon polarizacije
\tilde{u}_p	V	Normirani napon polarizacije
U_{oc}	V	Napon otvorenog kruga baterije
\tilde{U}_{oc}	V	Normirani napon otvorenog kruga baterije
U_o	V	Maksimalna apsolutna vrijednost napona
U_{off}	V	„Offset“ napona
W_b	J	Akumulirana energija u bateriji
W_{ch}	J	Energija potrebna za punjenje baterije
W_{rel}	J	Energija oslobođena prilikom pražnjenja baterije
\mathbf{x}	-	Vektor stanja

$\hat{\mathbf{x}}(k k-1), \hat{\mathbf{x}}(k k)$	-	A priori i a posteriori procjena varijabli stanja
\mathbf{y}	-	Vektor izlaznih varijabli
$\hat{\boldsymbol{\varepsilon}}(k k-1)$	-	Procjena predikcijske pogreške Kalmanovog filtra
η_Q	%	Nabojska korisnost baterije
η_q	%	Energetska efikasnost
η_w	%	Coulombova efikasnost
\mathbf{v}	-	Vektor stohastičkih perturbacija varijabli stanja \mathbf{x}
τ_p	s	Vremenska konstanta polarizacije

SAŽETAK

Kod nekih procesa ili sustava ponekad nije moguće ili je vrlo teško ili čak preskupo izmjeriti neke fizikalne veličine. Jedno od mogućih rješenja navedenog problema je primjena estimatora teško mjerljivih veličina. Ovaj rad bavi se problemom estimacije stanja napunjenosti (SoC) baterije. Projektirano je više estimatora temeljenih na konceptu Kalmanovog filtra koji su nakon toga primijenjeni na različite modele baterija. Na početku rada dan je kratki pregled i opis elektrokemijskih sustava za skladištenje električne energije te su navedeni i opisani glavni parametri baterija. Slijedi pregled raznih matematičkih modela baterija te njihove matematičke formulacije i izvodi, kao i odabir modela pogodnih za estimaciju. Nakon toga, opisani su i izvedeni estimatori korišteni u radu, a to su klasični stacionarni Kalmanov filtar, prošireni Kalmanov filtar (EKF) i nederivacijski Kalmanov filtar (UKF). Nakon prikaza estimatora, prikazani su i komentirani rezultati simulacija za karakteristične slučajeve te je također prikazano ponašanje raznih parametara baterije ovisno o stanju napunjenosti.

Ključne riječi: elektrokemijski sustavi za pohranu energije, LiFePO_4 baterija, Kalmanov filtar, prošireni Kalmanov filtar (EKF), nederivacijski Kalmanov filtar (UKF), estimacija stanja napunjenosti

SUMMARY

In some processes or systems, sometimes it is not possible, or it is very hard or far too expensive to measure some physical states. One of the ways to solve the aforementioned problem is to use state estimator. With this in mind, this work deals with the problem of battery State-of-Charge (SoC) estimation. Several estimators based on Kalman Filter have been designed and then applied on different battery models. At the beginning of this work, a brief overview and description of the electrochemical systems for the energy storage has been given and the main battery parameters has been stated and described. Afterwards, a review of various mathematical models and their mathematical formulations are given and battery models for estimation were chosen. Then, estimators which were used in the thesis are described and extracted, and those are classic stationary Kalman filter, Extended Kalman filter and Unscented Kalman filter. After the estimators are outlined, simulation results are shown and commented for the considered simulation scenarios.

Keywords: electrochemical systems for energy storage, LiFePO₄ battery, Kalman filter, Extended Kalman Filter, Unscented Kalman Filter, state-of-charge (SoC) estimation

1. Uvod

Baterije su dio naše svakodnevnice. Ne prođe niti jedan dan da ne koristimo naše pametne telefone, prijenosna računala, ne vozimo se u javnom prijevozu, ne koristimo daljinski upravljač ili neki drugi prijenosni elektronički uređaj. Stoga nailazimo na baterije u puno svakodnevnih aktivnosti te nam to pokazuje koliko su baterije postale bitne u današnjem svijetu, dok će u budućnosti to biti i više. Baterije se koriste u gotovo svim prijenosnim uređajima, automobilima, za pohranu energije kod obnovljivih izvora energije. Kako obnovljivi izvori energije najčešće nisu dostupni tijekom cijelog dana, koriste se baterije kako bi se pohranila električna energija te isporučila kada to bude potrebno. Baterije to rade na brz i učinkovit način.

U ovom radu opisani su i korišteni sustavi za skladištenje energije zasnovani na litij-ionskim baterijama, konkretno LiFePO_4 baterijskoj ćeliji, čije se korištenje svakim danom povećava. Litij-ionske baterije su zanimljive za korištenje zbog visoke gustoće energije i dugim vijekom trajanja. Stoga im svakim danom, cijena opada, dok se proizvodnja povećava. Estimacija stanja napunjenosti (engl. State-of-Charge, SoC) baterije je veoma bitna za korištenje baterije iz razloga što nam stanje napunjenosti služi za prikaz preostalog kapaciteta baterije, odnosno indikaciju ispravnog rada sustava napajanja temeljenog na baterijama. Cilj je postići visoku točnost estimacije stanja napunjenosti iz razloga što tako možemo zaštititi bateriju, spriječiti njeno pretjerano pražnjenje i punjenje i poboljšati njen životni vijek, ali i planirati njenu uporabu. Ono što čini estimaciju stanja napunjenosti kompliciranom je to što je baterija kemijski izvor energije [1] opisan vrlo složenim elektrokemijskim modelima koji nisu pogodni za praktične primjene. Stoga je potrebno koristiti modele koji dovoljno točno opisuju ulazno-izlazno ponašanje i proces akumulacije energije u bateriji.

Za estimaciju stanja napunjenosti baterije korišten je Kalmanov filter. Postoji više oblika Kalmanovog filtra, od kojih je u ovom radu korišten stacionarni, prošireni i nederivirajući. Prema [2], za estimaciju stanja napunjenosti baterije, mogu se koristiti još i Luenbergerov estimator i tzv. sliding-mode observer koji je karakterističan po robusnosti, sigma-point Kalmanov filter ili „cubature“ Kalmanov filter. Za model baterije najprije je korišten linearni model baterije koji ne uzima u obzir varijacije parametara ovisno o stanju napunjenosti baterije te je nakon toga korišten nelinearni model, koji ipak uzima ponašanje parametara ovisno o stanju napunjenosti u obzir.

Rad je organiziran kako slijedi. Poglavlje 2 prikazuje i opisuje različite sustave za pohranu električne energije, samu bateriju i bitne parametre baterije koje je potrebno poznavati. Poglavlje 3 opisuje razne matematičke modele baterije, od kojih su neki korišteni u radu, dok su ostali prikazani informativno radi detaljnijeg uvida u karakteristike baterija. Također, u poglavlju 3 izvedeni su matematički modeli baterije. U poglavlju 4 prikazani su i opisani estimatori koji su korišteni u radu, zajedno s matematičkim formulacijama modela ugrađenih u navedene estimatore. Poglavlje 5 prikazuje rezultate dobivene različitim estimatorima na različitim modelima baterije, za neke karakteristične režime rada koji uključuju periodičke intervale punjenja i pražnjenja. Na temelju dobivenih rezultata izvedeni su odgovarajući zaključci koji su dani u poglavlju 6.

2. Sustavi za pohranu električne energije

Sustavi za pohranu električne energije danas pronalaze široku primjenu u različitim sustavima poput besprekidnih i pričuvnih izvora napajanja, električnim ili hibridnim vozilima, sustavima za regulaciju napona i frekvencije elektroenergetske mreže. Danas postoje različite podjele sustava za pohranu električne energije. Jedna podjela je prema obliku energije koja se koristi. Takvi sustavi mogu se razvrstati u mehaničke, elektrokemijske, kemijske, električne i termalne sustave [3]. U ovom poglavlju bit će pobliže opisani elektrokemijski sustavi za skladištenje električne energije.

2.1. Elektrokemijski sustavi za skladištenje električne energije

Ovakav tip skladištenja električne energije izvršava se elektrokemijskim reakcijama. Energija sadržana u kemijskim vezama aktivnog materijala vraća se u električnu energiju kroz niz reakcija oksidacije / redukcije (redoks reakcije). Prilikom ponovnog punjenja, proces je obrnut. Ovaj tip reakcije uključuje prijenos elektrona s jednog materijala na drugi kroz električni krug. Kod punjenja baterije na pozitivnoj elektrodi dolazi do oksidacije, a na negativnoj do redukcije. Iako se često koristi naziv baterija, ispravniji naziv bio bi ćelija. Baterija se sastoji od jedne ili više ćelija, spojene u seriju, paralelu ili oboje, ovisno o željenom izlaznom naponu i kapacitetu.

Ćelija se sastoji od tri glavne komponente:

- Anoda ili negativno nabijena elektroda – oksidira tj. otpušta elektrone kroz strujni krug.
- Katoda ili pozitivno nabijena elektroda – reducira tj. prihvata elektrone.
- Elektrolit – medij za prijenos naboja, iona unutar ćelije između anode i katode.

Sama ćelija može biti raznih oblika, cilindrična, ravna, prizmatična, itd., dok su komponente konstruirane tako da se mogu smjestiti u određenu ćeliju. Neke ćelije opremljene su i uređajima za ozračivanje kako bi se mogli akumulirati plinovi ukloniti.

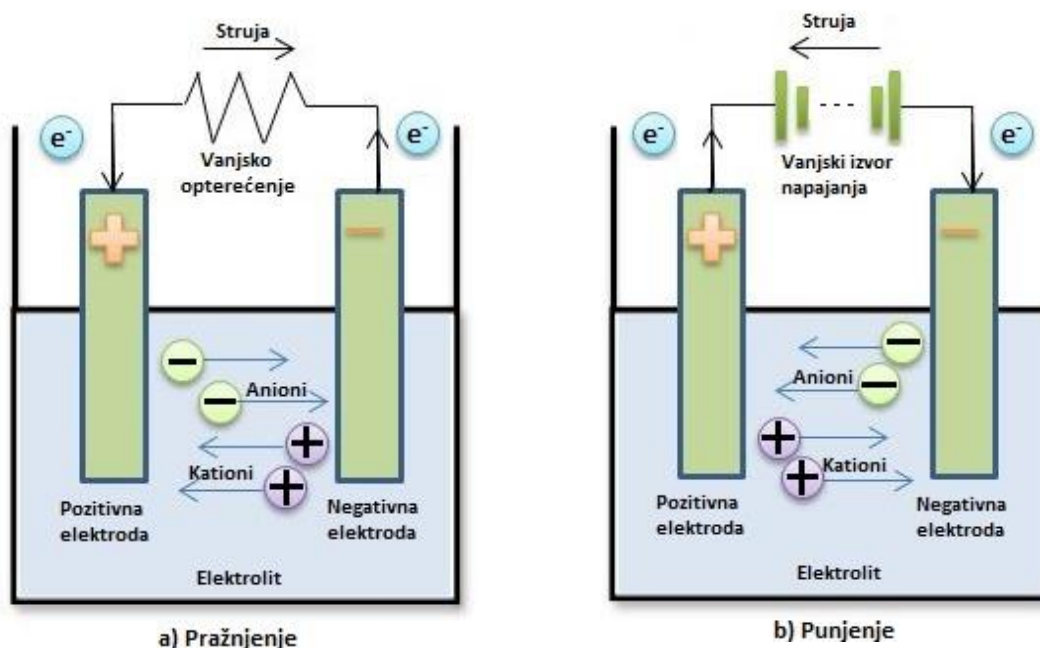
Baterije se najčešće dijele prema kriteriju mogućnosti ponovnog punjenja i pražnjenja, sukladno tome, baterije se dijele na primarne i sekundarne. Primarne baterije mogu se koristiti samo jednom, njihov elektrokemijski proces nije reverzibilan. One su prikladan, jeftin i lagan izvor zapakirane energije te se najčešće koriste kod raznih električkih i elektroničkih naprava kao što su satovi, radio aparati, igračke, fotografska oprema, svjetiljke, računalne

komponente itd. Glavna prednost primarnih baterija leži u njihovoj dobroj trajnosti, malo, gotovo nikakvo održavanje, jednostavnost korištenja i visoka gustoća energije. Sekundarne odnosno punjive ćelije ili baterije, mogu se puniti nakon pražnjenja te se vratiti u originalno stanje tako da struja prolazi u suprotnom smjeru. Njihova primjena može se podijeliti u dvije glavne kategorije:

1. Namjene u kojima je sekundarna baterija korištena kao spremnik energije. Baterija je cijelo vrijeme spojena na primarni izvor energije te isporučuje energiju na zahtjev npr. kod uređaja za besprekidno napajanje (UPS).
2. Namjene u kojima je sekundarna baterija korištena kao primarna baterija, ali umjesto da se reciklira nakon korištenja, ponovno se napuni, tako se ostvaruje ušteda troškova, npr. kod alata, električnih vozila itd.

Sekundarne baterije karakterizirane su, osim svojom mogućnosti ponovnog punjenja, visokom gustoćom snage, brzinom pražnjenja i dobrim performansama na niskim temperaturama. Gustoća energije im je obično niža nego kod primarnih baterija [4].

Presjek jedne reverzibilne elektrokemijske ćelije (baterije) prikazuje [Slika 1], gdje se mogu vidjeti i tokovi struje tj. iona tijekom punjenja i pražnjenja. Najčešće korišteni tipovi primarnih i sekundarnih baterija mogu se vidjeti u [5].



Slika 1. Shematski prikaz funkcioniranja elektrokemijske ćelije (baterije): a) Pražnjenje i b) Punjenje [5].

Kako bismo mogli kasnije izvesti model baterije te bolje razumjeti karakteristike i ponašanje baterija, potrebno je poznavati i razumjeti terminologiju baterija:

- **Napon baterije**

Ovisi o vrsti ćelije, načinu na koji su ćelije povezane unutar baterije, stanju napunjenosti (SoC), temperaturi, struji baterije te broju ciklusa punjenja tj. pražnjenja [6].

- **Brzina punjenja** (engl. Charge Rate, C-Rate)

Opisuje brzinu kojom se baterija puni ili prazni relativno njezinom maksimalnom kapacitetu. 1C brzina znači da će se potpuno puna baterija, kod primijenjene struje pražnjenja isprazniti za jedan sat [7].

- **Efikasnost (%)**

Može biti izražena kao energetska efikasnost η_w ili Coulombova efikasnost η_q .

$$\eta_w = \frac{W_{rel}}{W_{ch}} \quad (2.1)$$

$$\eta_q = \frac{Q_{dch}}{Q_{ch}} \quad (2.2)$$

U prethodnim jednadžbama (2.1) i (2.2), W_{rel} označava energiju koja je oslobođena prilikom pražnjenja baterije, W_{ch} označava energiju koja je potrebna za punjenje baterije, Q_{dch} označava oslobođeni naboj tijekom pražnjenja, a Q_{ch} je uneseni tj. napunjeni naboj [6].

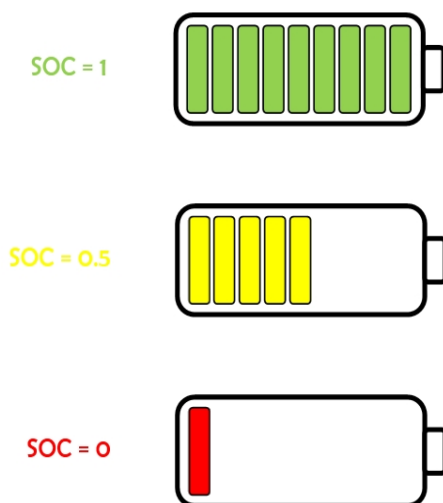
- **Kapacitet**

Mjera za količinu električne energije koju baterija može pohraniti prilikom punjenja te koju može dati prilikom pražnjenja. Mjerna jedinica je Ah.

- **Stanje napunjenosti** (engl. State of Charge, SoC)

Razina akumuliranog električnog naboja u bateriji. Stanje napunjenosti je bezdimenzijski koeficijent te se može zapisati kao omjer trenutne količine naboja u bateriji (Q_{bat}) i maksimalne količine naboja (Q_{max}) koja može biti pohranjena u bateriji [8]. Također, bitno je napomenuti da kada je SoC jednak nuli, ne znači da je baterija potpuno prazna, već da se baterija ne može više prazniti, a da ne dođe do trajnog oštećenja.

$$SoC(\%) = \frac{Q_{bat}}{Q_{max}} \times 100 \quad (2.3)$$



Slika 2. Ilustracija stanja napunjenosti baterije [7].

- **Razina ispražnjenosti** (engl. Depth of Discharge, DoD)

Razina ispražnjenosti je alternativna metoda za prikazivanje stanja napunjenosti baterije, a označava postotak kapaciteta baterije koji je ispražnjen [7].

$$DoD(\%) = 100 - SoC(\%) \quad (2.4)$$

- **Stanje ispravnosti** (engl. State of Health, SoH)

SoH označava stanje u „životu“ baterije, između njenog početka (engl. Beginning of life, BoL) i njenog kraja (engl. End of Life, EoL) u postotku. BoL označava točku gdje započinje „život“ baterije. EoL baterije se dosegne kada baterija više ne može obavljati funkciju prema unaprijed određenim minimalnim zahtjevima [7].

$$SoH(\%) = \frac{Q_{max}}{Q_{bat}} \times 100 \quad (2.5)$$

- **Unutarnji otpor** (engl. Internal Resistance)

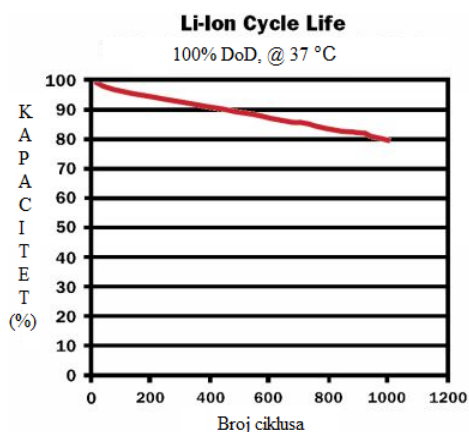
Otpor unutar baterije drugačiji je prilikom punjenja i prilikom pražnjenja, a također ovisi o stanju napunjenosti baterije. Kako se unutarnji otpor povećava, korisnost baterije opada te se gubi toplinska stabilnost tj. sve se više energije pretvara u toplinu [9].

- **Gustoća energije** (engl. Energy Density)

Nominalna energija baterije po jedinici volumena, nekada izražena kao volumetrična gustoća energije. Izražava se kao Wh/L te veća gustoća energije znači lakšu bateriju uz isti kapacitet i isti nazivni napon [5].

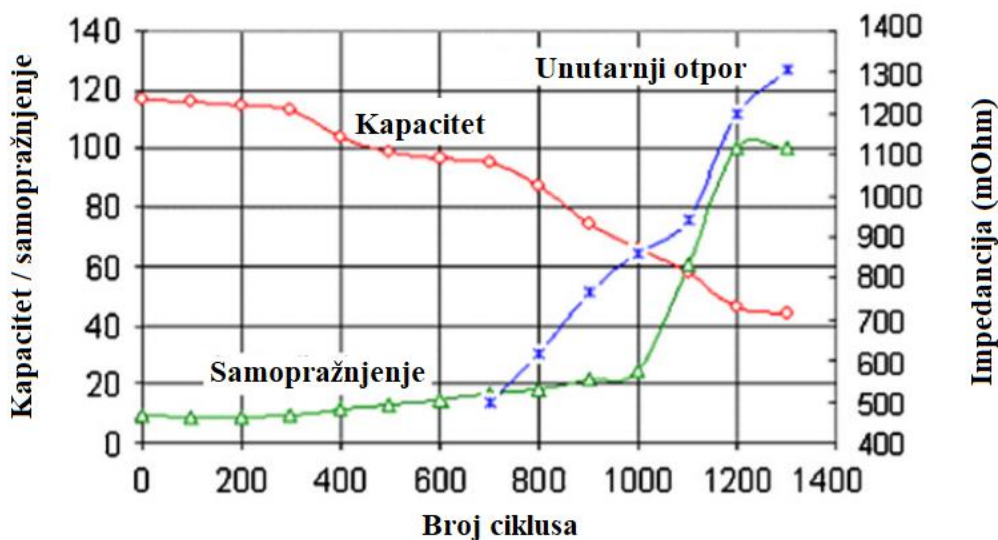
- **Životni ciklus** (engl. Cycle Life)

Tijekom korištenja baterije, s vremenom ona gubi svoje performanse. Broj ciklusa (punjenja / pražnjenja) koje baterija može izdržati prije nego što kapacitet padne ispod 80% nominalnog kapaciteta je definiran kao životni ciklus baterije. No, baterija se može koristiti i ispod 80% od nominalnog kapaciteta, ali nakon te točke kapacitet brže opada sa svakim novim ciklusom [Slika 3] [10].

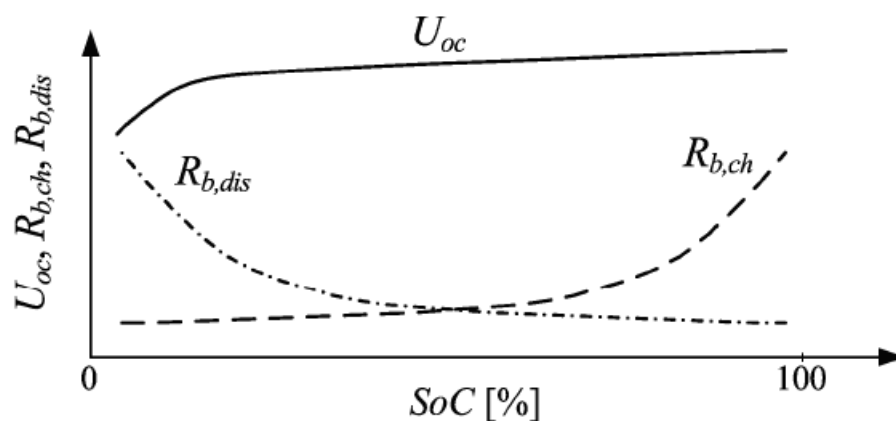


Slika 3. Životni ciklus [10].

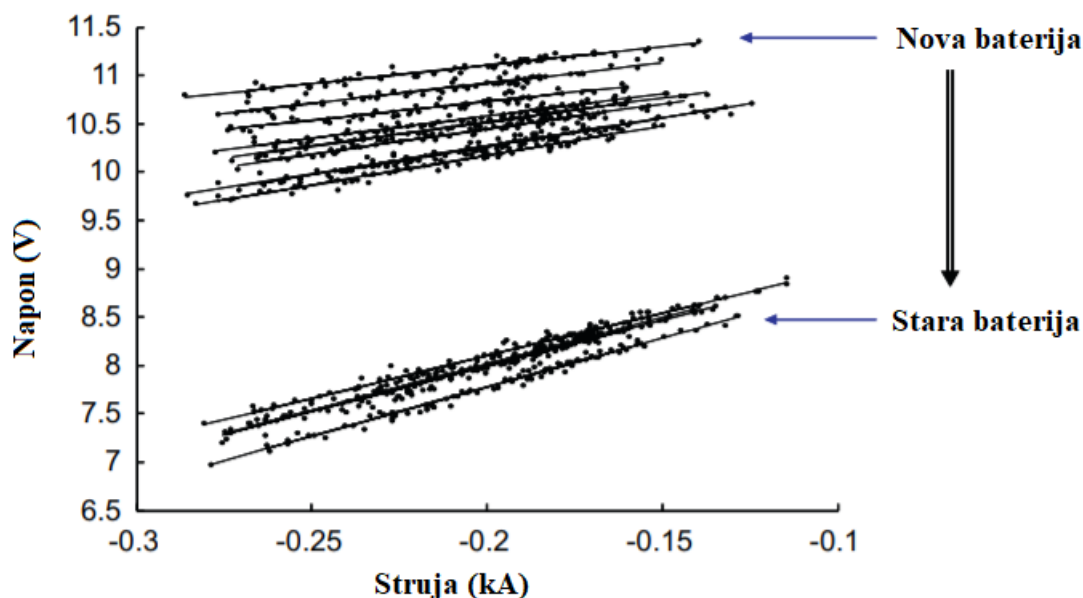
Na sljedećim slikama prikazani su utjecaji nekih parametara baterije na ostale parametre.



Slika 4. Utjecaj broja ciklusa na ponašanje kapaciteta, unutarnjeg otpora baterije i samopražnjenja [11].



Slika 5. Ilustracija ovisnosti SoC-a baterije, napona otvorenog kruga te otpora prilikom punjenja tj. pražnjenja [12].



Slika 6. Ilustrativni prikaz podataka prikupljenih prilikom ubrzanog starenja baterije [13].

[Slika 6] prikazuje ilustrativni primjer prikupljenih podataka, gdje je baterija na početku bila potpuno nova, pa do kraja njenog vijeka. Gornji set podataka je za visoki SoH , dok je donji za niski. Da se zaključiti da kako baterija stari, ne samo da raste i otpor baterije (što prikazuje nagib linija) već i njen napon opada. [13]

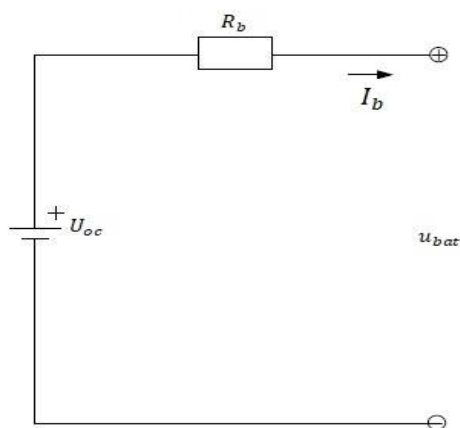
3. Matematički modeli baterija

Postoji mnogo matematičkih modela nadomjesnog strujnog kruga za elektrokemijsku bateriju koji su popularni za izbor zbog mogućnosti nepoznavanja elektrokemijskih procesa koji se događaju u bateriji. Cilj takvih modela je prikazati ponašanje baterije pod opterećenjem zamjenjujući matematičke zakone elektrokemije ekvivalentnim električnim strujnim krugovima [14]. Takvi modeli opisuju punjenje i pražnjenje baterije, gubitke, efekte zagrijavanja, starost baterije itd. Tako postoje modeli koji su veoma jednostavni, do onih koji su komplicirani, zavisno o potrebi.

3.1. Rintov model baterije

Rintov model prikazan je na [Slika 7] i opisan jednačbom (3.1). To je jedan od najčešće korištenih, ali i najjednostavnijih modela. Koristi se kod izrade jednostavnih simulacijskih modela baterije. Baterija je prikazana kao serijski spoj idealnog istosmjernog naponskog izvora U_{oc} i unutarnjeg otpora baterije. Pretpostavlja se da su napon izvora U_{oc} i unutarnji otpor baterije R_b konstante veličine, što kod realnijih modela nije slučaj, već one ovise o stanju napunjenosti baterije, temperaturi, životnom vijeku baterije itd.

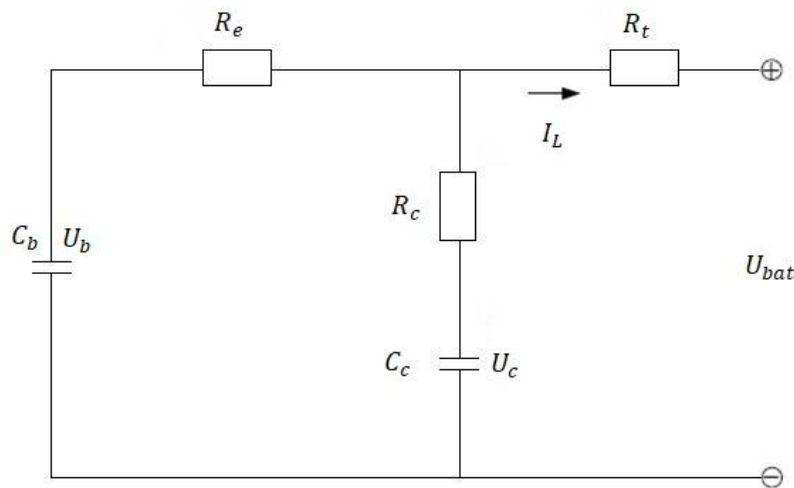
$$u_{bat} = U_{oc} - I_b R_b \quad (3.1)$$



Slika 7. Rintov model baterije.

3.2. RC model baterije

RC model baterije razvijen je od tvrtke SAFT. Sastoji se od dva kondenzatora (C_b, C_c) i tri otpornika (R_e, R_c, R_t). Kondenzator C_b ima veoma veliki kapacitet te predstavlja mogućnost baterije za pohranu naboja, nazvan je „Bulk“ kondenzator, dok kondenzator C_c ima malen kapacitet i najčešće opisuje ograničavajuću isporuku struje baterije zbog vremenskih konstanti povezanih s difuzijom materijala i kemijskim reakcijama same baterije. Stanje napunjenosti baterije određuje se preko napona „Bulk“ kondenzatora [15]. Ponašanje ovog modela opisano je jednadžbama (3.2) i (3.3).



Slika 8. RC model baterije [15].

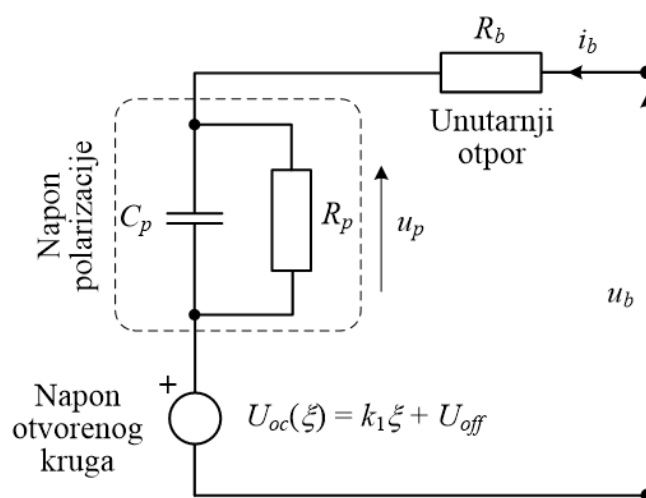
$$\begin{bmatrix} \dot{U}_b \\ \dot{U}_c \end{bmatrix} = \begin{bmatrix} \frac{-1}{C_b(R_e + R_c)} & \frac{1}{C_b(R_e + R_c)} \\ \frac{1}{C_c(R_e + R_c)} & \frac{-1}{C_c(R_e + R_c)} \end{bmatrix} \begin{bmatrix} U_b \\ U_c \end{bmatrix} + \begin{bmatrix} \frac{-R_c}{C_b(R_e + R_c)} \\ \frac{-R_e}{C_c(R_e + R_c)} \end{bmatrix} [I_L] \quad (3.2)$$

Napon baterije jednak je:

$$[U_{bat}] = \begin{bmatrix} \frac{R_c}{(R_e + R_c)} & \frac{R_e}{(R_e + R_c)} \end{bmatrix} \begin{bmatrix} U_b \\ U_c \end{bmatrix} + \left[-R_t - \frac{R_e R_c}{(R_e + R_c)} \right] [I_L] \quad (3.3)$$

3.3. Theveninov model baterije

Još jedan često korišteni model je Theveninov model baterije, sastavljen od idealnog naponskog izvora baterije U_{oc} , unutarnjeg otpora R_b i paralelnog RC spoja parazitske kapacitivnosti C_p i prijelaznog otpora R_p . Parazitska kapacitivnost C_p predstavlja kapacitivnost paralelnih ploča baterije kao prijelaznog sloja između ploča i elektrolita te opisuje tranzitne promjene prilikom punjenja odnosno pražnjenja, a ovisi o poroznosti elektroda. Prijelazni otpor R_p predstavlja nelinearni otpor izazvan kontaktom ploča i elektrolita, a unutarnji otpor R_b predstavlja gubitke baterije [5]. Theveninov model baterije prikazan je na [Slika 9].



Slika 9. Theveninov model baterije [5].

$$u_b = U_{oc} + u_p + R_b i_b \quad (3.4)$$

Kako bi se izveo model pogodan za estimaciju stanja napunjenosti, potrebno je definirati još neke veličine:

Akumulirana energija u bateriji jednaka je:

$$W_b = \int_0^T u_b(\text{SOC}, i_b) i_b dt \quad (3.5)$$

Gdje je u_b napon na stezaljkama baterije, a i_b struja baterije.

Za konstantan napon na stezaljkama baterije, jednadžba (3.5) može se zapisati kao:

$$W_b \cong u_b \int_0^T i_b dt \quad (3.6)$$

Kako je količina sakupljenog naboja jednaka $Q_b = \int i_b dt$, a iz jednadžbe (2.3) vidljivo da je $Q_b = SoC \cdot Q_{max}$, stoga daljnjim kombiniranjem s jednadžbom (3.6) dobivamo izraz za akumuliranu energiju baterije:

$$W_b = u_b \cdot SoC \cdot Q_{max} \quad (3.7)$$

Uz poznavanje da je struja baterije $i_b = dQ_b/dt$ možemo dobiti da je [5]:

$$\frac{dSoC}{dt} = \frac{1}{Q_{max}} \frac{dQ_b}{dt} = \frac{i_b}{Q_{max}} \quad (3.8)$$

Sada možemo izvesti model koji je pogodan za estimaciju stanja napunjenosti, a koji se temelji na linearnom modelu baterije, u ovom slučaju Theveninovom modelu baterije [Slika 9]. Kako se u radu koristio i nelinearni model baterije, on će biti prikazan i izveden kasnije u radu.

3.3.1. Izvod linearnog modela baterije

S obzirom da se koristi isti linearni model kao i u [5], izvod se preuzima u cijelosti.

Model baterije prvog reda prema slici [Slika 9] glasi:

$$u_b(s) = R_b i_b(s) + u_p(s) + U_{oc}(s) = R_b i_b(s) + \frac{R_p i_b(s)}{\tau_p s + 1} + U_{oc}(s) \quad (3.9)$$

Za potrebe estimacije poželjno je normirati model (3.9) jer se veličine baterije (napon, struja i otpori) mogu nalaziti u vrlo širokom rasponu. Stoga se jednadžba (3.9) može se zapisati kao:

$$u_b(s) - U_{oc}(s) = R_b i_b(s) + \frac{R_p i_b(s)}{\tau_p s + 1} \quad (3.10)$$

Naponi i struje izraženi su kao:

$$[\tilde{u}_b(s) - \tilde{U}_{oc}(s)] U_0 = \left[R_b \tilde{i}_b(s) + \frac{R_p \tilde{i}_b(s)}{\tau_p s + 1} \right] I_0 \quad (3.11)$$

Parametri U_0 i I_0 predstavljaju maksimalne apsolutne vrijednosti napona i struje baterije (njihovi rasponi), a \tilde{u}_b , \tilde{U}_{oc} i \tilde{i}_b su normirane vrijednosti napona i struje u rasponu ± 1.0 ($\pm 100\%$). Slijedi:

$$[\tilde{u}_b(s) - \tilde{U}_{oc}(s)] = \left[R_b \tilde{i}_b(s) + \frac{R_p \tilde{i}_b(s)}{\tau_p s + 1} \right] \frac{I_0}{U_0} \quad (3.12)$$

Kako je poznato iz Ohmovog zakona $R_0 = U_0/I_0$, dobivamo normirajući faktor koji ima dimenziju radnog otpora $[\Omega]$. Stoga, normirani model možemo zapisati kao:

$$\tilde{u}_b(s) = \frac{R_b}{R_0} \tilde{i}_b(s) + \frac{R_p}{R_0} \frac{\tilde{i}_b(s)}{\tau_p s + 1} + \tilde{U}_{oc}(s) \quad (3.13)$$

Supstitucijom $\tilde{R}_b = R_b/R_0$ i $\tilde{R}_p = R_p/R_0$, jednačba (3.13) dobiva oblik kao i prvotna jednačba (3.9), s razlikom da sada u modelu imamo normirane veličine tj. varijable \tilde{u}_b , \tilde{U}_{oc} i \tilde{i}_b i normirane unutarnje otpore \tilde{R}_b i \tilde{R}_p .

$$\tilde{u}_b(s) = \tilde{R}_b \tilde{i}_b(s) + \tilde{u}_p(s) + \tilde{U}_{oc}(s) = \tilde{R}_b \tilde{i}_b(s) + \frac{\tilde{R}_p \tilde{i}_b(s)}{\tau_p s + 1} + \tilde{U}_{oc}(s) \quad (3.14)$$

Sada možemo definirati stanje napunjenosti ξ (uz pretpostavku konstantnog kapaciteta Q_{max}):

$$\xi(s) = \frac{Q_b(s)}{Q_{max}} = \frac{1}{Q_{max}} \frac{i_b(s)}{s} \leftrightarrow \xi(t) = \frac{Q_b(t)}{Q_{max}} = \frac{1}{Q_{max}} \int_0^t i_b(\tau) d\tau \quad (3.15)$$

Kako se struja može izraziti preko normirane struje \tilde{i}_b i normirajućeg faktora I_0 vrijedi sljedeći izraz:

$$\xi(t) = \frac{I_0}{Q_{max}} \int_0^t \tilde{i}_b(\tau) d\tau = \frac{1}{T_b} \int_0^t \tilde{i}_b(\tau) d\tau \quad (3.16)$$

Gdje je $T_b = Q_{max}/I_0$ vremenska konstanta akumulacije naboja u normiranom modelu. Ako se uzme za vrijednost I_0 takozvana 1C struja (struja kojom se baterija isprazni u sat vremena), tada jednačba (3.16) postaje:

$$\xi(t) = \frac{1}{3600 s} \int_0^t \eta_Q \tilde{i}_b(\tau) d\tau = \frac{1}{T_b} \int_0^t \eta_Q \tilde{i}_b(\tau) d\tau \quad (3.17)$$

gdje je η_Q nabojska korisnost baterije ($\eta_Q = 1$ se često uzima radi jednostavnosti). Vidljivo je da se normirani model strukturno ne razlikuje od izvornog modela baterije. Sve veličine modela osim vremenskih konstanti akumulacije naboja T_b i napona polarizacije τ_p baterije su bezdimenzijske.

Kako bismo mogli model pripremiti za simulaciju, potrebno ga je zapisati u prostoru stanja, kako slijedi:

Jednadžba stanja izvornog modela:

$$\begin{bmatrix} \dot{u}_p \\ \dot{\xi} \end{bmatrix} = \begin{bmatrix} -1/\tau_p & 0 \\ 0 & 0 \end{bmatrix} \begin{bmatrix} u_p \\ \xi \end{bmatrix} + \begin{bmatrix} R_p/\tau_p \\ \eta_Q/Q_{max} \end{bmatrix} i_b \quad (3.18)$$

Izlazna jednadžba izvornog modela:

$$u_b = u_p + i_b R_b + U_{oc}(\xi) = u_p + i_b R_b + k_1 \xi + U_{off} \quad (3.19)$$

Normirana jednadžba stanja:

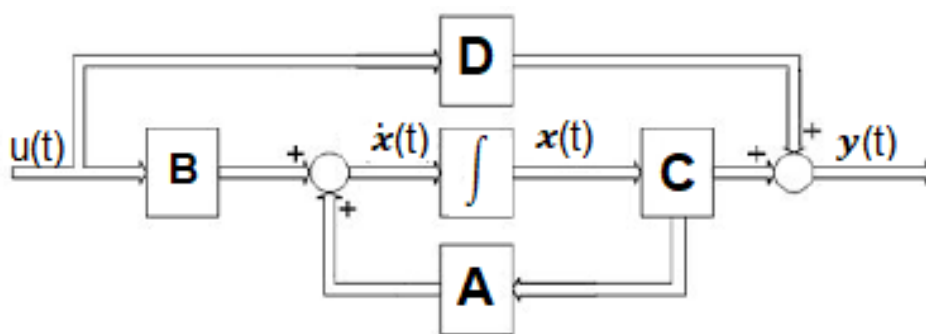
$$\begin{bmatrix} \dot{\tilde{u}}_p \\ \dot{\tilde{\xi}} \end{bmatrix} = \begin{bmatrix} -1/\tau_p & 0 \\ 0 & 0 \end{bmatrix} \begin{bmatrix} \tilde{u}_p \\ \tilde{\xi} \end{bmatrix} + \begin{bmatrix} \tilde{R}_p/\tau_p \\ \eta_Q/Q_{max} \end{bmatrix} \tilde{i}_b \quad (3.20)$$

Normirana izlazna jednadžba, također se normira i linearna varijanta napona U_{oc}

$$\tilde{u}_b = \tilde{u}_p + \tilde{i}_b \tilde{R}_b + \tilde{U}_{oc}(\xi) = \tilde{u}_p + \tilde{i}_b \tilde{R}_b + \frac{k_1}{R_0} \xi + \frac{U_{off}}{R_0} \quad (3.21)$$

$$\tilde{u}_b = \tilde{u}_p + \tilde{i}_b \tilde{R}_b + \tilde{k}_1 \xi + \tilde{U}_{off} = \begin{bmatrix} 1 & \tilde{k}_1 \end{bmatrix} \begin{bmatrix} \tilde{u}_p \\ \tilde{\xi} \end{bmatrix} + \tilde{i}_b \tilde{R}_b + \tilde{U}_{off} \quad (3.22)$$

Iz jednadžbe (3.18) možemo izvući matricu stanja i ulaznu matricu, kako je poznato, linearni vremenski invarijantan kontinuirani sustav u prostoru stanja zapisuje se:



Slika 10. Blok dijagram linearnog vremenski invarijantnog kontinuiranog sustava.

$$\dot{x}(t) = Ax(t) + Bu(t) \quad (3.23)$$

$$y(t) = Cx(t) + Du(t) \quad (3.24)$$

Usporedbom jednadžbe (3.18) i jednadžbe (3.23) dobivamo željene matrice:

$$\mathbf{A} = \begin{bmatrix} -\frac{1}{\tau_p} & 0 \\ 0 & 0 \end{bmatrix}, \quad \mathbf{B} = \begin{bmatrix} \tilde{R}_p/\tau_p \\ \eta_Q/T_b \end{bmatrix} \quad (3.25)$$

Usporedbom jednadžbe (3.19) i jednadžbe (3.24) dobivamo izlaznu matricu i prijenosnu matricu:

$$\mathbf{C} = [1 \quad k_1], \quad D = \tilde{R}_b \quad (3.26)$$

Varijable stanja, izlaz i ulaz korespondiraju sljedećim veličinama:

$$\mathbf{x} = \begin{bmatrix} \tilde{u}_p \\ \xi \end{bmatrix}, \quad y = \tilde{u}_b, \quad u = \tilde{i}_b \quad (3.27)$$

Vremenski kontinuirani sustav potrebno je prebaciti u ekvivalentni vremenski diskretni sustav koji izgleda:

$$\mathbf{x}(k+1) = \mathbf{F}\mathbf{x}(k) + \mathbf{G}\mathbf{u}(k) \quad (3.28)$$

$$\mathbf{y}(k) = \mathbf{H}\mathbf{x}(k) + \mathbf{D}\mathbf{u}(k) \quad (3.29)$$

Gdje se matrice \mathbf{F} , \mathbf{G} , \mathbf{H} i \mathbf{D} uz pretpostavku ZOH na ulazu vremenski kontinuiranog procesa mogu odrediti na sljedeći način:

$$\mathbf{F} = \mathbf{e}^{\mathbf{A}T} \quad (3.30)$$

$$\mathbf{G} = \mathbf{A}^{-1}(\mathbf{e}^{\mathbf{A}T} - \mathbf{I})\mathbf{B} \quad (3.31)$$

$$\mathbf{H} = \mathbf{C} \quad (3.32)$$

Određivanje sistemske matrice \mathbf{F} i ulazne matrice (vektora) \mathbf{G} vremenski diskretnog modela procesa nije uvijek moguće pronaći u simboličkom obliku, stoga se one često računaju numeričkim putem (primjenom Matlab™ m-funkcije expm.m) ili razvojem u Taylorov red matrične eksponencijalne funkcije [16]:

$$\mathbf{F} = \mathbf{e}^{\mathbf{A}T} = \sum_{n=0}^{\infty} \frac{\mathbf{A}^n T^n}{n!} = \mathbf{I} + \mathbf{A}T + \frac{\mathbf{A}^2 T^2}{2!} + \frac{\mathbf{A}^3 T^3}{3!} + \dots \quad (3.33)$$

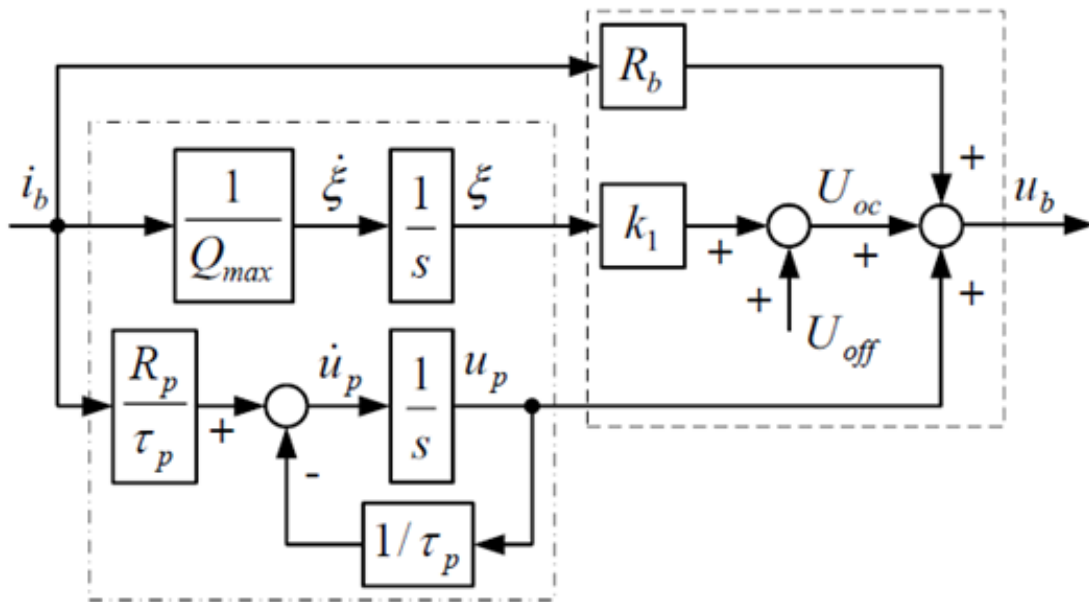
$$\begin{aligned}
\mathbf{G} &= \mathbf{A}^{-1}(\mathbf{e}^{\mathbf{A}T} - \mathbf{I})\mathbf{B} = \mathbf{A}^{-1} \left(\sum_{n=0}^{\infty} \left[\frac{\mathbf{A}^n T^n}{n!} \right] - \mathbf{I} \right) \mathbf{B} = \\
&= \mathbf{A}^{-1} \left(\left[\mathbf{I} + \mathbf{A}T + \frac{\mathbf{A}^2 T^2}{2!} + \frac{\mathbf{A}^3 T^3}{3!} \dots \right] - \mathbf{I} \right) \mathbf{B} = \\
&= \left(\mathbf{I} + \mathbf{A}T + \frac{\mathbf{A}^2 T^2}{2!} + \frac{\mathbf{A}^3 T^3}{3!} \dots \right) \mathbf{B}T
\end{aligned} \tag{3.34}$$

Na temelju jednadžbi (3.33) i (3.34) izračunate su vrijednosti matrica \mathbf{F} i \mathbf{G} :

$$\mathbf{F} = \begin{bmatrix} \exp(-T/\tau_p) & 0 \\ 0 & 1 \end{bmatrix} \tag{3.35}$$

$$\mathbf{G} = \begin{bmatrix} TR_p/\tau_p \\ T/Q_{max} \end{bmatrix} \tag{3.36}$$

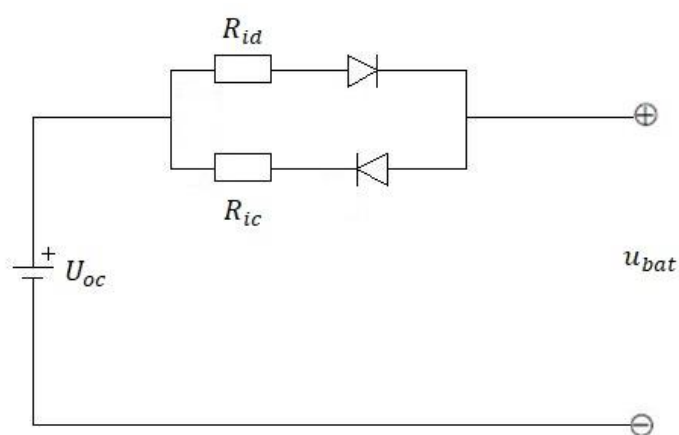
Na [Slika 11] prikazan je ekvivalentni blokovski dijagram linearnog modela baterije.



Slika 11. Ekvivalentni blokovski dijagram linearnog modela baterije [5].

3.4. Otpornički Theveninov model

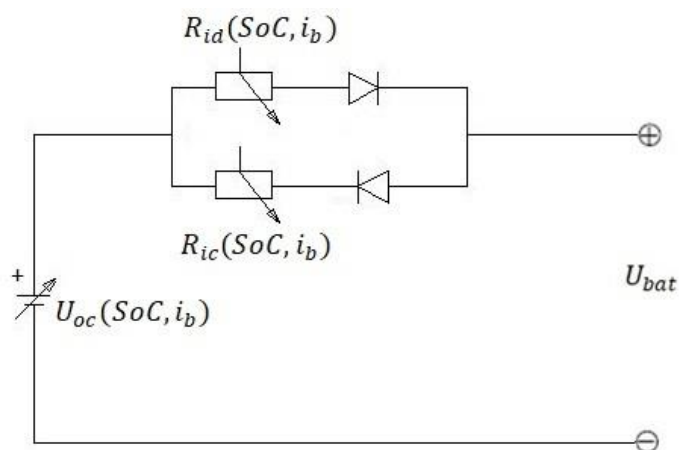
Ovaj model ima dva unutarnja otpora ovisno radi li se o punjenju ili pražnjenju baterije, kako pokazuje [Slika 12]. R_{ic} predstavlja otpor prilikom punjenja baterije, a R_{id} predstavlja otpor prilikom pražnjenja baterije. Svaki od otpora spojen je u seriju s diodom. Diode su spojene protuparalelno te su prisutne zbog svrhe modeliranja, nemaju fizičko značenje u bateriji. One simboliziraju smjer tijeka struje, odnosno koji otpornik je uključen tj. radi li se o punjenju ili pražnjenju baterije. Nedostatak ovog modela je što ne uzima u obzir ovisnost parametara o stanju napunjenosti baterije. [17]



Slika 12. Otpornički Theveninov model baterije [17].

3.5. Modificirani otpornički Theveninov model baterije

Model koji je preporučen [18] i koji se koristio kao nelinearni model baterije, vidljiv je na [Slika 13]. Svaki od elemenata kod ovog modela je u funkciji stanja napunjenosti baterije.



Slika 13. Modificirani otpornički Theveninov model baterije [18].

4. Estimator parametara i stanja napunjenosti baterije

U ovom poglavlju opisani su estimatori parametara i varijabli stanja baterije koji su korišteni za simulacije. Simulacijski modeli i rezultati bit će prikazani u sljedećem poglavlju, dok je ovo poglavlje namijenjeno za bolje shvaćanje rada estimatora. Estimatori koji su prikazani ovdje su: Kalmanov filtar, prošireni Kalmanov filtar (engl. Extended Kalman filter) i nederivirajući Kalmanov filtar (engl. Unscented Kalman filter).

4.1. Kalmanov filtar

Kalmanov filtar nazvan je prema mađarskom znanstveniku Rudolfu E. Kálmánu koji je opisao optimalno rekurzivno rješenje linearnog filtriranja diskretnih podataka. Od tada se najviše koristio u svemirskoj i vojnoj tehnologiji, u sustavima za navigaciju i autonomno vođenje [19]. Kalmanov filtar služi za estimaciju parametara i stanja koje sadrže šum i ostale smetnje, što bliže pravim tj. izračunatim vrijednostima.

4.1.1. Model procesa

Razmatra se problem procjene varijabli stanja multivarijabilnog, linearnog, stohastičkog i vremenski diskretnog sustava s promjenjivim parametrima opisanog sljedećim modelom (k – korak uzorkovanja) [20]:

$$\mathbf{x}(k) = \mathbf{F}(k-1)\mathbf{x}(k-1) + \mathbf{G}(k-1)\mathbf{u}(k-1) + \mathbf{\Omega}(k-1)\mathbf{v}(k-1) \quad (4.1)$$

$$\mathbf{y}(k) = \mathbf{H}(k)\mathbf{x}(k) + \mathbf{e}(k) \quad (4.2)$$

gdje su:

$\mathbf{x}(k), \mathbf{y}(k)$ – vektori varijabli stanja i izlaznih varijabli

$\mathbf{v}(k-1)$ – vektor stohastičkih perturbacija varijabli stanja \mathbf{x}

$\mathbf{e}(k)$ – vektor šuma mjerenja

$\mathbf{u}(k-1)$ – vektor ulaznih varijabli

$\mathbf{F}(k-1)$ – matrica sustava

$\mathbf{H}(k)$ – izlazna matrica

$\mathbf{G}(k-1)$ – ulazna matrica

$\mathbf{\Omega}(k-1)$ – matrica perturbacija stanja

Kalmanov filter omogućava efikasno izračunavanje stanja diskretnog linearnog procesa uz minimiziranje srednje kvadratne pogreške, pritom su uvedene neke pretpostavke. Komponente stohastičkih perturbacija u varijablama stanja $\mathbf{v}(k)$ i šuma mjerenja $\mathbf{e}(k)$ imaju svojstva bijelog šuma i da je funkcija gustoće vjerojatnosti svih prisutnih šumova Gaussovog oblika [20]. Također, pretpostavlja se da su vektori stohastičkih varijabli $\mathbf{v}(k)$ i $\mathbf{e}(k)$ međusobno neovisni, kao i njihove komponente. Njihova funkcija gustoće vjerojatnosti jednaka je funkciji gustoće normalne razdiobe:

$$p(\mathbf{v}_k) \sim N(\mathbf{0}, \mathbf{Q}_k) \quad (4.3)$$

$$p(\mathbf{e}_k) \sim N(\mathbf{0}, \mathbf{R}_k) \quad (4.4)$$

Matrice kovarijanci \mathbf{Q} tj. \mathbf{R} , mogu se mijenjati u vremenu prilikom svakog koraka ili mjerenja, no pretpostavlja se da su konstante te kao takve ulaze u jednadžbu.

4.1.2. Jednadžbe Kalmanovog filtra

Kalmanov filter rješava problem estimacije stanja $\mathbf{x} \in \mathbf{R}^n$ procesa koji se odvijaju u diskretnom vremenu te je opisan sljedećim dinamičkim jednadžbama:

$$\hat{\mathbf{x}}(k|k-1) = \mathbf{F}(k-1)\hat{\mathbf{x}}(k-1|k-1) + \mathbf{G}(k-1)\mathbf{u}(k-1) \quad (4.5)$$

$$\hat{\mathbf{e}}(k|k-1) = \mathbf{y}(k) - \mathbf{H}(k)\hat{\mathbf{x}}(k|k-1) \quad (4.6)$$

$$\mathbf{P}(k|k-1) = \mathbf{F}(k-1)\mathbf{P}(k-1|k-1)\mathbf{F}^T(k-1) + \mathbf{\Omega}(k-1)\mathbf{Q}(k-1)\mathbf{\Omega}^T(k-1) \quad (4.7.)$$

$$\mathbf{K}(k) = \mathbf{P}(k|k-1)\mathbf{H}^T(k)[\mathbf{H}(k)\mathbf{P}(k|k-1)\mathbf{H}^T(k) + \mathbf{R}(k)]^{-1} \quad (4.8.)$$

$$\mathbf{P}(k|k) = \mathbf{P}(k|k-1) - \mathbf{K}(k)\mathbf{H}(k)\mathbf{P}(k|k-1) \quad (4.9.)$$

$$\hat{\mathbf{x}}(k|k) = \hat{\mathbf{x}}(k|k-1) + \mathbf{K}(k)\hat{\mathbf{e}}(k|k-1) \quad (4.10.)$$

gdje su u prethodnim jednadžbama:

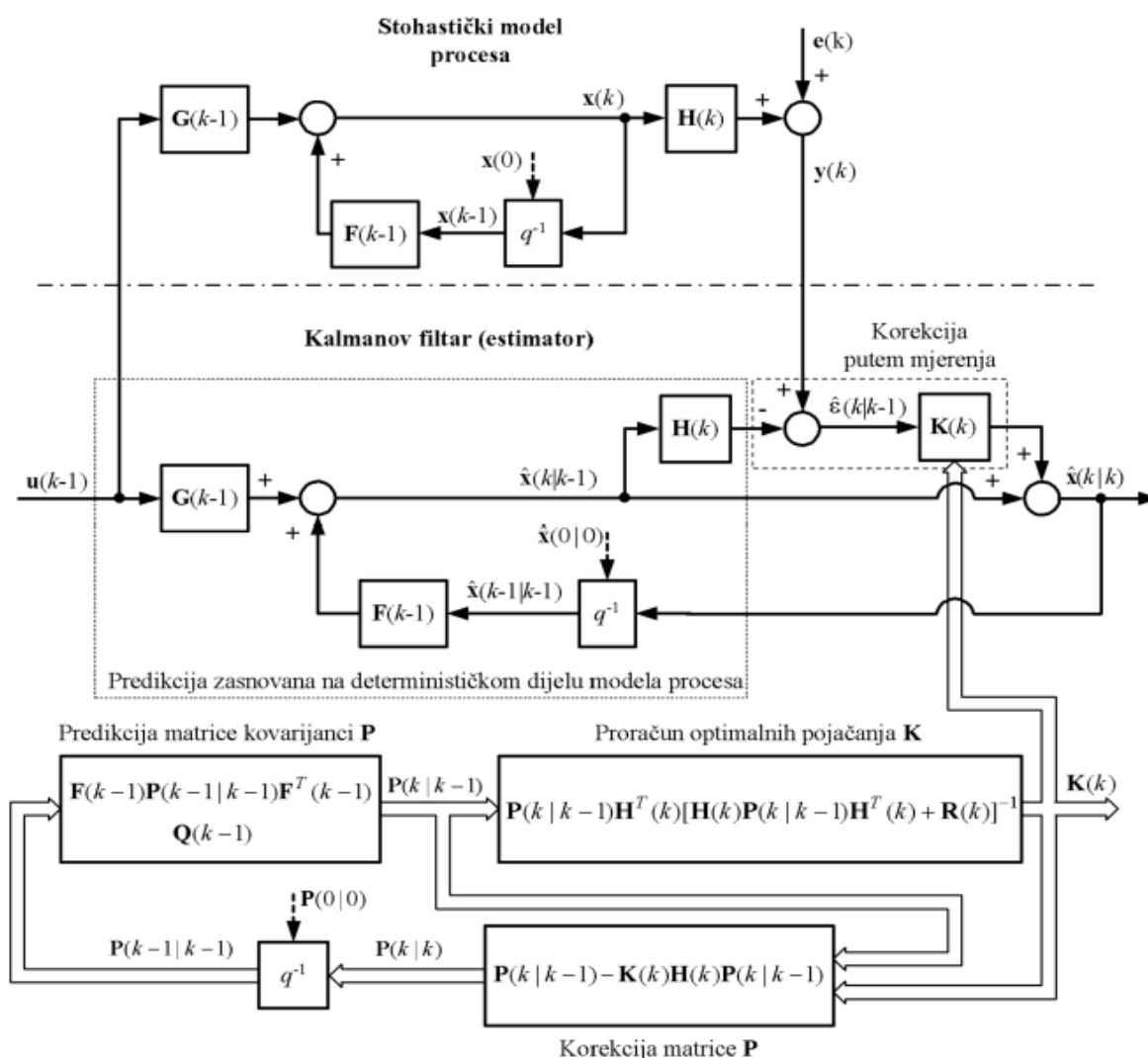
$\hat{\mathbf{x}}(k|k-1), \hat{\mathbf{x}}(k|k)$ a priori procjena stanja

$\hat{\mathbf{x}}(k|k)$ a posteriori procjena stanja

$\hat{\mathbf{e}}(k|k-1)$ procjena predikcijske pogreške Kalmanovog filtra

$\mathbf{K}(k)$ matrica pojačanja Kalmanovog filtra

$\mathbf{P}(k|k-1), \mathbf{P}(k|k)$ procjena matrice kovarijanci odstupanja varijabli stanja (a priori)
i korigirana procjena matrice kovarijanci odstupanja varijabli stanja (a posteriori)



Slika 14. Struktura Kalmanovog filtra [20].

Na [Slika 14], prikazano je da se Kalmanov filtar može podijeliti na dva dijela: algoritam procjene varijabli stanja tj. estimator i proračun optimalnih pojačanja. Proračun pojačanja $K(k)$ potpuno je neovisan o procjeni stanja, dok estimator predstavlja jednaku kopiju determinističkog dijela modela procesa proširenu odgovarajućom korekcijom po mjerenjima. Kalmanov filtar također se promatra kao tzv. prediktor – korektor struktura jer se trenutni iznosi varijabli stanja i matrica kovarijanci inicijalno računaju predikcijom na temelju modela procesa iz vrijednosti dobivenih u prošlom koraku te se naknadno korigiraju putem mjerenja [20].

Jednadžbe Kalmanovog filtra također mogu biti podijeljene u dvije kategorije, jednadžbe za „predviđanje“ i jednadžbe za „korekciju“. Ciklus Kalmanovog filtra vidljiv je na sljedećoj ilustraciji.



Tablica 1. Ciklus Kalmanovog filtra.

Jednadžbe predviđanja	Jednadžbe korekcije
(1) A priori procjena stanja $\hat{\mathbf{x}}(k k-1) = \mathbf{F}(k-1)\hat{\mathbf{x}}(k-1 k-1) + \mathbf{G}(k-1)\mathbf{u}(k-1)$	(1) Izračun pojačanja \mathbf{K} $\mathbf{K}(k) = \mathbf{P}(k k-1)\mathbf{H}^T(k)[\mathbf{H}(k)\mathbf{P}(k k-1)\mathbf{H}^T(k) + \mathbf{R}(k)]^{-1}$
(2) Procjena matrice kovarijanci odstupanja varijabli stanja $\mathbf{P}(k k-1) = \mathbf{F}(k-1)\mathbf{P}(k-1 k-1)\mathbf{F}^T(k-1) + \mathbf{\Omega}(k-1)\mathbf{Q}(k-1)\mathbf{\Omega}^T(k-1)$	(2) Korekcija stanja $\hat{\mathbf{x}}(k k) = \hat{\mathbf{x}}(k k-1) + \mathbf{K}(k)\hat{\mathbf{e}}(k k-1)$
	(3) Korigirana procjena matrice kovarijanci odstupanja varijabli stanja $\mathbf{P}(k k) = \mathbf{P}(k k-1) - \mathbf{K}(k)\mathbf{H}(k)\mathbf{P}(k k-1)$



Početne vrijednosti estimata $\hat{\mathbf{x}}_0(k|k-1)$ i $\mathbf{P}_0(k|k-1)$



Važno je napomenuti da parametri kojima možemo djelovati na ponašanje Kalmanovog filtra su: matrica varijance perturbacije stanja i šuma mjerenja tj. $\mathbf{Q}(k-1)$ i $\mathbf{R}(k)$ te početne vrijednosti vektora procjene stanja tj. $\hat{\mathbf{x}}(0|0)$ kao i na početne iznose elemenata matrice kovarijanci pogreške procjene stanja $\mathbf{P}(0|0)$.

Prema analizi, vidljivo je da na matricu pojačanja $\mathbf{K}(k)$, a samim time i na korekciju a priori procjene stanja, utječu vrijednosti varijanci šuma mjerenja i varijanci perturbacija stanja tj. $\mathbf{R}(k)$ i $\mathbf{Q}(k-1)$. U većini slučajeva matricu varijance šuma mjerenja $\mathbf{R}(k)$ relativno je lako izmjeriti iz mjerenja, no matrica varijanci perturbacija stanja najčešće nije mjerljiva te ju nije moguće odrediti, zbog toga se njezini elementi odabiru.

Početne vrijednosti vektora procjene stanja $\hat{\mathbf{x}}(0|0)$ utječu samo na procjenu stanja na početku, stoga je vrijednosti bitno postaviti što bliže stvarnima [20].

4.2. Prošireni Kalmanov filter (engl. Extended Kalman Filter, EKF)

Kako je većina sustava opisana nelinearnim funkcija, tako se javila potreba za naprednom verzijom Kalmanovog filtra. Najjednostavnije rečeno, prošireni Kalmanov filter je nelinearna verzija klasičnog Kalmanovog filtra. Kod proširenog Kalmanovog filtra jednačbe se lineariziraju oko estimacije stanja i kovarijance iz prethodnog koraka $k - 1$ [21].

4.2.1. Formulacija proširenog Kalmanovog filtra

Prošireni Kalmanov filter predstavljen je sljedećim jednačbama:

$$\mathbf{x}(k) = \mathbf{f}(\mathbf{x}(k-1), \mathbf{u}(k-1), \mathbf{v}(k-1)) \quad (4.11)$$

$$\mathbf{y}(k) = \mathbf{h}(\mathbf{x}(k), \mathbf{e}(k)) \quad (4.12)$$

Gdje su \mathbf{f} i \mathbf{h} vektorske funkcije koje su neprekidno diferencijabilne na danim područjima definicije, a $p(\mathbf{v}_k) \sim N(0, \mathbf{Q}_k)$ i $p(\mathbf{e}_k) \sim N(0, \mathbf{R}_k)$ kao i prije.

Glavna razlika između proširenog Kalmanovog filtra i klasičnog je da je u ovom slučaju potrebna linearizacija nelinearnih jednačbi sustava. Kako su vrijednosti \mathbf{v} i \mathbf{e} nepoznate u svakom koraku, obavlja se linearna aproksimacija tamo gdje su $\mathbf{v} = \mathbf{0}$ i $\mathbf{e} = \mathbf{0}$.

$$\mathbf{x}_0(k) = \mathbf{f}(\hat{\mathbf{x}}(k-1|k-1), \mathbf{u}(k-1), \underline{\mathbf{0}}) \quad (4.13)$$

$$\mathbf{x}(k) = \mathbf{x}_0(k) + \mathbf{F}(k-1)(\mathbf{x}(k-1) - \hat{\mathbf{x}}(k-1|k-1)) + \mathbf{\Omega}(k-1)\mathbf{v}(k-1) \quad (4.14)$$

$$\mathbf{y}(k) = \mathbf{h}(\mathbf{x}_0(k), \underline{\mathbf{0}}) + \mathbf{H}(k)(\mathbf{x}(k) - \mathbf{x}_0(k)) + \mathbf{\Psi}(k)\mathbf{e}(k) \quad (4.15)$$

gdje matrice prvih parcijalnih derivacija \mathbf{F} , $\mathbf{\Omega}$, \mathbf{H} i $\mathbf{\Psi}$ predstavljaju Jacobian matrice i definirane su:

$$\mathbf{F}(k-1) = \left. \frac{\partial \mathbf{f}}{\partial \mathbf{x}} \right|_{\substack{\mathbf{x}=\hat{\mathbf{x}}(k-1|k-1) \\ \mathbf{u}(\mathbf{u}(k-1)) \\ \mathbf{v}=\underline{\mathbf{0}}}} \quad (4.16)$$

$$\mathbf{\Omega}(k-1) = \left. \frac{\partial \mathbf{f}}{\partial \mathbf{v}} \right|_{\substack{\mathbf{x}=\hat{\mathbf{x}}(k-1|k-1) \\ \mathbf{u}(\mathbf{u}(k-1)) \\ \mathbf{v}=\underline{\mathbf{0}}}} \quad (4.17)$$

$$\mathbf{H}(k) = \left. \frac{\partial \mathbf{h}}{\partial \mathbf{x}} \right|_{\substack{\mathbf{x}=\mathbf{x}_0(k) \\ \mathbf{e}=\underline{\mathbf{0}}}} \quad (4.18)$$

$$\mathbf{\Psi}(k) = \left. \frac{\partial \mathbf{h}}{\partial \mathbf{e}} \right|_{\substack{\mathbf{x}=\mathbf{x}_0(k) \\ \mathbf{e}=\underline{\mathbf{0}}}} \quad (4.19)$$

Prošireni Kalmanov filtar opisan je jednadžbama:

$$\hat{\mathbf{x}}(k|k-1) = \mathbf{f}(\hat{\mathbf{x}}(k-1|k-1), \mathbf{u}(k-1), \mathbf{0}) \quad (4.20)$$

$$\hat{\mathbf{e}}(k|k-1) = \mathbf{y}(k) - \mathbf{h}(\hat{\mathbf{x}}(k|k-1), \mathbf{0}) \quad (4.21)$$

$$\mathbf{P}(k|k-1) = \mathbf{F}(k-1)\mathbf{P}(k-1|k-1)\mathbf{F}^T(k-1) + \mathbf{\Omega}(k-1)\mathbf{Q}(k-1)\mathbf{\Omega}^T(k-1) \quad (4.22)$$

$$\mathbf{K}(k) = \mathbf{P}(k|k-1)\mathbf{H}^T(k)[\mathbf{H}(k)\mathbf{P}(k|k-1)\mathbf{H}^T(k) + \mathbf{\Psi}(k)\mathbf{R}(k)\mathbf{\Psi}^T(k)]^{-1} \quad (4.23)$$

$$\mathbf{P}(k|k) = \mathbf{P}(k|k-1) - \mathbf{K}(k)\mathbf{H}(k)\mathbf{P}(k|k-1) \quad (4.24)$$

$$\hat{\mathbf{x}}(k|k) = \hat{\mathbf{x}}(k|k-1) + \mathbf{K}(k)\hat{\mathbf{e}}(k|k-1) \quad (4.25)$$

Prema izrazima (4.20) do (4.25) vidljivo je da jednadžbe za prošireni Kalmanov filtar izgledaju slično kao i za klasični Kalmanov filtar. Razlika je da su a priori procjena varijabli stanja $\hat{\mathbf{x}}(k|k-1)$ i procjena predikcijske pogreške $\hat{\mathbf{e}}(k|k-1)$ dobivene iz determinističke aproksimacije nelinearnog modela procesa opisanog u jednadžbama (4.11) i (4.12), uz navedeni uvjet, $\mathbf{v} = \mathbf{0}$ i $\mathbf{e} = \mathbf{0}$ [20].



Tablica 2. Ciklus proširenog Kalmanovog filtra.

Jednadžbe predviđanja	Jednadžbe korekcije
(1) A priori procjena stanja $\hat{\mathbf{x}}(k k-1) = \mathbf{f}(\hat{\mathbf{x}}(k-1 k-1), \mathbf{u}(k-1), \mathbf{0})$	(1) Izračun pojačanja \mathbf{K} $\mathbf{K}(k) = \mathbf{P}(k k-1)\mathbf{H}^T(k)[\mathbf{H}(k)\mathbf{P}(k k-1)\mathbf{H}^T(k) + \mathbf{\Psi}(k)\mathbf{R}(k)\mathbf{\Psi}^T(k)]^{-1}$
(2) Procjena matrice kovarijanci odstupanja varijabli stanja $\mathbf{P}(k k-1) = \mathbf{F}(k-1)\mathbf{P}(k-1 k-1)\mathbf{F}^T(k-1) + \mathbf{\Omega}(k-1)\mathbf{Q}(k-1)\mathbf{\Omega}^T(k-1)$	(2) Korekcija stanja $\hat{\mathbf{x}}(k k) = \hat{\mathbf{x}}(k k-1) + \mathbf{K}(k)\hat{\mathbf{e}}(k k-1)$
	(3) Korigirana procjena matrice kovarijanci odstupanja varijabli stanja $\mathbf{P}(k k) = \mathbf{P}(k k-1) - \mathbf{K}(k)\mathbf{H}(k)\mathbf{P}(k k-1)$

↑
Početne vrijednosti estimata $\hat{\mathbf{x}}_0(k|k-1)$ i $\mathbf{P}_0(k|k-1)$



4.2.2. Nedostatci proširenog Kalmanovog filtra

Za korištenje EKF-a potrebno je točno definirati matematički model sustava, što u praksi najčešće predstavlja najveći problem. Uz to, veliki je izazov prilikom izrade modela točno modelirati šum u sustavu jer ukoliko je sustav krivo modeliran, zbog linearizacije estimati varijabli stanja brzo će divergirati. Također, korištenjem linearizacije kod sustava koji su izrazito nelinearni, dobit ćemo loš rezultat proširenog Kalmanovog filtra. Linearizacija se može obavljati samo kada postoji Jacobian matrica, što nije uvijek slučaj, primjerice kada sustavi imaju diskontinuitete ili sadrže singularnosti [22]. Računanje Jacobian matrice ponekad može biti veoma kompliciran i dugačak proces pa je potrebno imati „osjećaj“ koje rezultate očekivati kako bi se izbjegle moguće pogreške. Pogreške linearizacije uklanjaju se korištenjem Unscented Kalman filtra (UKF) koji će biti detaljnije opisan u nastavku.

4.3. Nederivirajući Kalmanov filter (engl. Unscented Kalman filter, UKF)

Jedno vrijeme, prošireni Kalmanov filter bio je standardno korišten kod nelinearnih sustava, kod navigacije i GPS-a. No, pojavom nederivirajućeg Kalmanovog filtra (UKF-a) dobivali su se bolji rezultati slijeđenja, zbog toga što je UKF više robustan i manje osjetljiv na pogreške modeliranja nego prošireni Kalmanov filter.

4.3.1. Formulacija nederivirajućeg Kalmanovog filtra

Nederivirajući Kalmanov filter ima drugačiji pristup bavljenja s nelinearnostima u sustavu. Dok prošireni Kalmanov filter pokušava linearizirati nelinearnosti sustava korištenjem Jacobian matrice, UKF umjesto toga modelira trenutno stanje kao vjerojatnost distribucije s nekim očekivanjem i kovarijancom. Slijedeći navedeno, primjenjuje se tehnika nazvana nelinearna transformacija (engl. Unscented transformation, UT). Algoritam koristi pretpostavljene vrijednosti estimiranih varijabli i kovarijanci mjernog i procesnog šuma, kreira sigma točke kojima prolazi model koji nije nužno linearan te otežava vrijednosti sigma točaka te na taj način estimira tražene varijable [23]. Nelinearna transformacija predstavlja metodu za proračun statistike slučajne varijable nakon preslikavanja nelinearnom funkcijom. Također, nelinearna transformacija osigurava točnost aproksimacije do najmanje 2. stupnja Taylorovog reda. UT uzima skup determinističkih uzročnih točaka oko posljednjeg poznatog stanja i propagira ih kroz nelinearnu funkciju [24]. S tim rezultatima aproksimira se očekivanje (engl. mean) i kovarijanca (engl. covariance) koristeći otežane vrijednosti propagiranih točaka srednje

vrijednosti i rezultata. Razmatra se propagacija slučajne varijable \mathbf{x} (dimenzije L) kroz nelinearnu funkciju, $\mathbf{y} = \mathbf{f}(\mathbf{x})$. Uzmimo da \mathbf{x} ima srednju vrijednost $\hat{\mathbf{x}}$ i kovarijancu \mathbf{P}_x . Za određivanje statistike \mathbf{y} , formira se matrica χ s $2L + 1$ sigma točaka χ_i prema sljedećim pravilima [25]:

$$\chi_0 = \hat{\mathbf{x}} \quad (4.26)$$

$$\chi_i = \hat{\mathbf{x}} + \left(\sqrt{(L + \lambda_{ukf})\mathbf{P}_x} \right)_i \quad i = 1, \dots, L \quad (4.27)$$

$$\chi_i = \hat{\mathbf{x}} - \left(\sqrt{(L + \lambda_{ukf})\mathbf{P}_x} \right)_{i-L} \quad i = L + 1, \dots, 2L \quad (4.28)$$

U prethodnim jednadžbama $\lambda = \alpha^2(L + \kappa) - L$ je koeficijent skaliranja. Parametar α određuje raspršenost sigma točaka oko $\hat{\mathbf{x}}$ te je njegova preporučena vrijednost $10^{-4} \leq \alpha \leq 1$. Parametar κ je sekundarni koeficijent skaliranja te njegova preporučena vrijednost iznosi 0 ili $\kappa = 3 - L$. Parametar β koristi se za uključivanje prethodno poznatog znanja o raspodjeli \mathbf{x} (za Gaussovu raspodjelu, preporučena vrijednost je $\beta = 2$). $\left(\sqrt{(L + \lambda_{ukf})\mathbf{P}_x} \right)_i$ je i -ti stupac matrice drugog korijena (pri implementaciji korjenovanje matrice radi se Cholesky dekompozicijom). Takvi sigma vektori propagiraju kroz nelinearnu funkciju,

$$\mathbf{Y}_i = \mathbf{f}(\chi_i) \quad i = 0, \dots, 2L \quad (4.29)$$

očekivanje (engl. mean) i kovarijancu (engl. covariance) za \mathbf{y} aproksimirane su koristeći otežano usrednjavanje očekivanja i kovarijance posteriornih sigma točaka.

$$\hat{\mathbf{y}} \approx \sum_{i=0}^{2L} W_i^{(m)} \mathbf{Y}_i \quad (4.30)$$

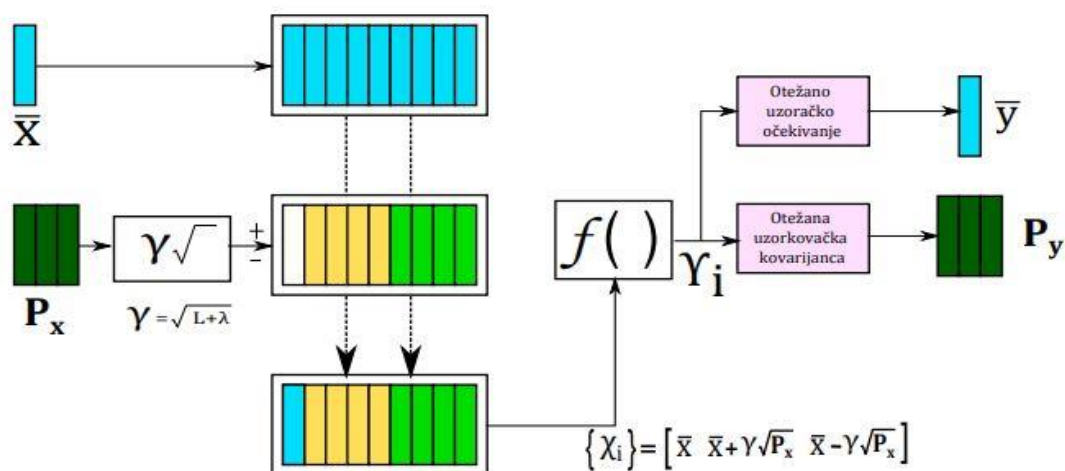
$$\mathbf{P}_y \approx \sum_{i=0}^{2L} W_i^{(c)} \{\mathbf{Y}_i - \hat{\mathbf{y}}\} \{\mathbf{Y}_i - \hat{\mathbf{y}}\}^T \quad (4.31)$$

gdje su težine W_i određeni izrazima:

$$W_0^{(m)} = \frac{\lambda}{(L + \lambda)} \quad (4.32)$$

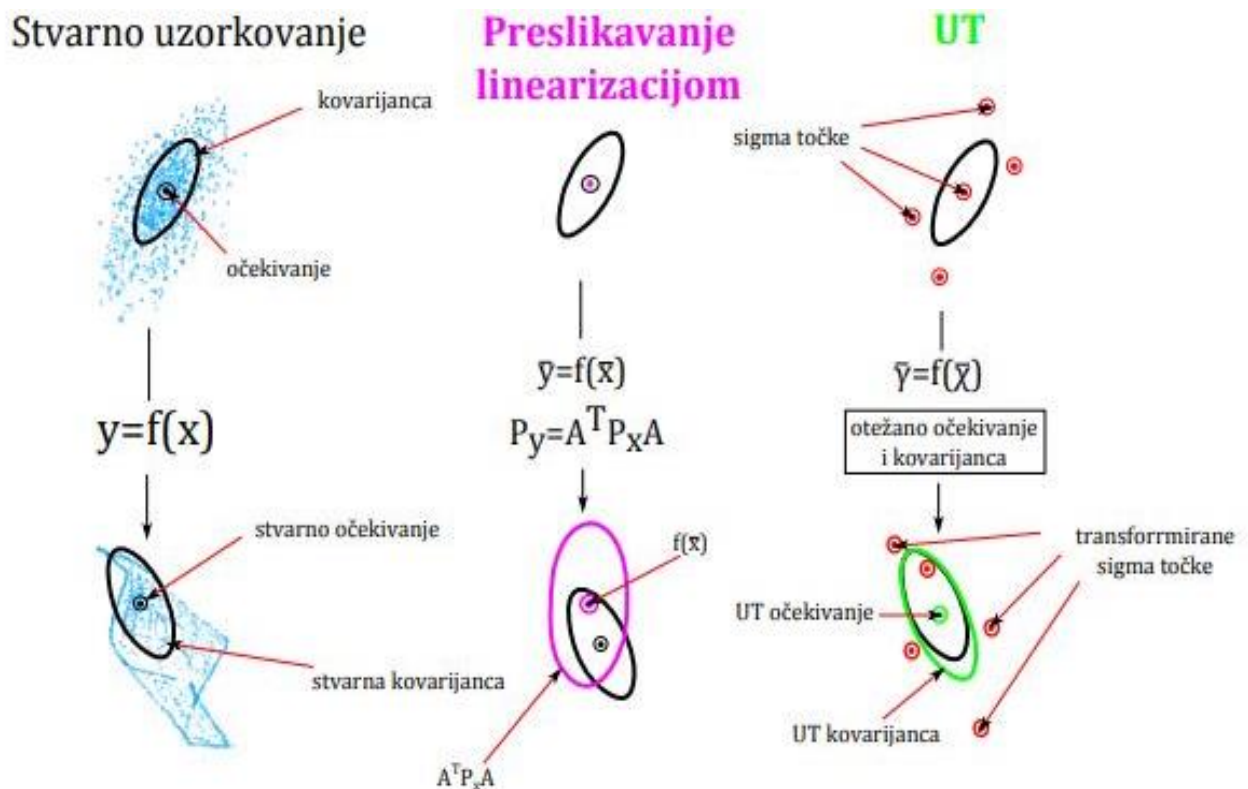
$$W_0^{(c)} = \frac{\lambda}{(L + \lambda) + (1 - \alpha^2 + \beta)} \quad (4.33)$$

$$W_i^{(m)} = W_i^{(c)} = \frac{1}{\{2 + (L + \lambda)\}} \quad i = 1, \dots, 2L \quad (4.34)$$



Slika 15. Nelinearna transformacija (engl. Unscented transformation) [24].

[Slika 15] ilustrira blokovski prikaz izvođenja nelinearne transformacije. Nelinearna transformacija izvršava aproksimaciju koja je točna do člana 3. stupnja Taylorovog reda, ukoliko je x Gaussova slučajna varijabla. Ukoliko x nije Gaussova slučajna varijabla, točnost nelinearne transformacije bit će do člana 2. stupnja Taylorovog reda, dok točnost članova 3. i 4. stupnja ovisi o iznosima koeficijenata α i β . Za detaljniju razradu nelinearne transformacije vidi [26]. [Slika 16] predstavlja ilustraciju rada nederivirajućeg Kalmanovog filtra (UKF-a).



Slika 16. Ilustracija rada nederivirajućeg Kalmanovog filtra [24].

4.3.2. Algoritam nederivirajućeg Kalmanovog filtra

Nederivirajući Kalmanov filter izravna je ekstenzija nederivirajuće transformacije na rekurzivnu estimaciju.

$$\hat{\mathbf{x}}_k = (\text{predikcija od } \mathbf{x}_k) + \kappa_k [\mathbf{y}_k - (\text{predikcija od } \mathbf{y}_k)] \quad (4.35)$$

$$\mathbf{P}_x(k) = \mathbf{P}_x(k|k-1) - \mathbf{K}(k)\mathbf{P}_y(k)\mathbf{K}(k)^T \quad (4.36)$$

gdje se slučajna varijabla stanja proširi i varijablama šuma pa ona izgleda:

$$\mathbf{x}_k^a = [\mathbf{x}_k^a \quad \mathbf{v}_k^T \quad \mathbf{n}_k^T] \quad (4.37)$$

Algoritam nederivirajućeg Kalmanovog filtra za sustav:

$$\mathbf{x}_k = \mathbf{f}(\mathbf{x}_{k-1}, \mathbf{u}_{k-1}) + \mathbf{w}_{k-1} \quad (4.38)$$

$$\mathbf{y}_k = \mathbf{h}(\mathbf{x}_k, \mathbf{u}_k) + \mathbf{v}_k \quad (4.39)$$

Prvi korak je inicijalizacija:

$$\hat{\mathbf{x}}_0 = \mathbb{E}[\mathbf{x}_0] \quad (4.40)$$

$$\mathbf{P}_0 = \mathbb{E}[(\mathbf{x}_0 - \hat{\mathbf{x}}_0)(\mathbf{x}_0 - \hat{\mathbf{x}}_0)^T] \quad (4.41)$$

$$\hat{\mathbf{x}}_0^a = \mathbb{E}[\mathbf{x}^a] = [\hat{\mathbf{x}}^a] \quad (4.42)$$

$$\mathbf{P}_0^a = \mathbb{E}[(\mathbf{x}_0^a - \hat{\mathbf{x}}_0^a)(\mathbf{x}_0^a - \hat{\mathbf{x}}_0^a)^T] = \begin{bmatrix} \mathbf{P}_0 & 0 & 0 \\ 0 & \mathbf{R}_v & 0 \\ 0 & 0 & \mathbf{R}_n \end{bmatrix} \quad (4.43)$$

gdje je prošireni vektor stanja dimenzije L $\mathbf{x}_k^a = [\mathbf{x}_k^T \quad \mathbf{v}_k^T \quad \mathbf{n}_k^T]^T$.

\mathbf{R}_v i \mathbf{R}_n su matrice kovarijanci procesnog i mjernog šuma.

Slijede koraci diskretizacije te se taj algoritam može podijeliti na tri dijela (sigma točke, jednažbe predikcije i jednažbe korekcije).

Izračun sigma točaka:

$$\mathbf{x}_{k-1} = [\hat{\mathbf{x}}_{k-1} \quad \hat{\mathbf{x}}_{k-1} + \sqrt{L + \lambda} \sqrt{\mathbf{P}_{k-1}} \quad \hat{\mathbf{x}}_{k-1} - \sqrt{L + \lambda} \sqrt{\mathbf{P}_{k-1}}] \quad (4.44)$$

Svaka od sigma točaka provučena je kroz nelinearnu funkciju \mathbf{f} .

Jednažbe predikcije:

$$\mathbf{x}_{k|k-1}^x = \mathbf{f}[\mathbf{x}_{k-1}^x, \mathbf{u}_{k-1}, \mathbf{x}_{k-1}^v] \quad (4.45)$$

$$\hat{\mathbf{x}}_{k|k-1} = \sum_{i=0}^{2L} W_i^{(m)} \mathbf{x}_{k|k-1}^x \quad (4.46)$$

$$\mathbf{P}_{k|k-1} = \sum_{i=0}^{2L} W_i^{(c)} [\mathbf{x}_{k|k-1}^{x,(i)} - \hat{\mathbf{x}}_{k|k-1}] [\mathbf{x}_{k|k-1}^{x,(i)} - \hat{\mathbf{x}}_{k|k-1}]^T \quad (4.47)$$

$$\mathbf{Y}_{k|k-1} = \mathbf{h} [\mathbf{x}_{k|k-1}^{x,(i)}, \mathbf{x}_{k-1}^n] \quad (4.48)$$

$$\hat{\mathbf{y}}_k = \sum_{i=0}^{2L} W_i^{(m)} \mathbf{Y}_{k-1}^{(i)} \quad (4.49)$$

Jednadžbe korekcije:

$$\mathbf{P}_k^{yy} = \sum_{i=0}^{2L} W_i^{(c)} [\mathbf{Y}_{k|k-1}^{(i)} - \hat{\mathbf{y}}_{k|k-1}] [\mathbf{Y}_{k|k-1}^{(i)} - \hat{\mathbf{y}}_{k|k-1}]^T \quad (4.50)$$

$$\mathbf{P}_k^{xy} = \sum_{i=0}^{2L} W_i^{(c)} [\mathbf{X}_{k|k-1}^{x,(i)} - \hat{\mathbf{x}}_{k|k-1}] [\mathbf{Y}_{k|k-1}^{(i)} - \hat{\mathbf{y}}_{k|k-1}]^T \quad (4.51)$$

Matrica pojačanja UKF-a:

$$\mathbf{K}_k = \mathbf{P}_k^{xy} (\mathbf{P}_k^{yy})^{-1} \quad (4.52)$$

Nakon toga, matrica pojačanja koristi se kako bi se ažurirala matrica stanja tj. matrica kovarijanci [24].

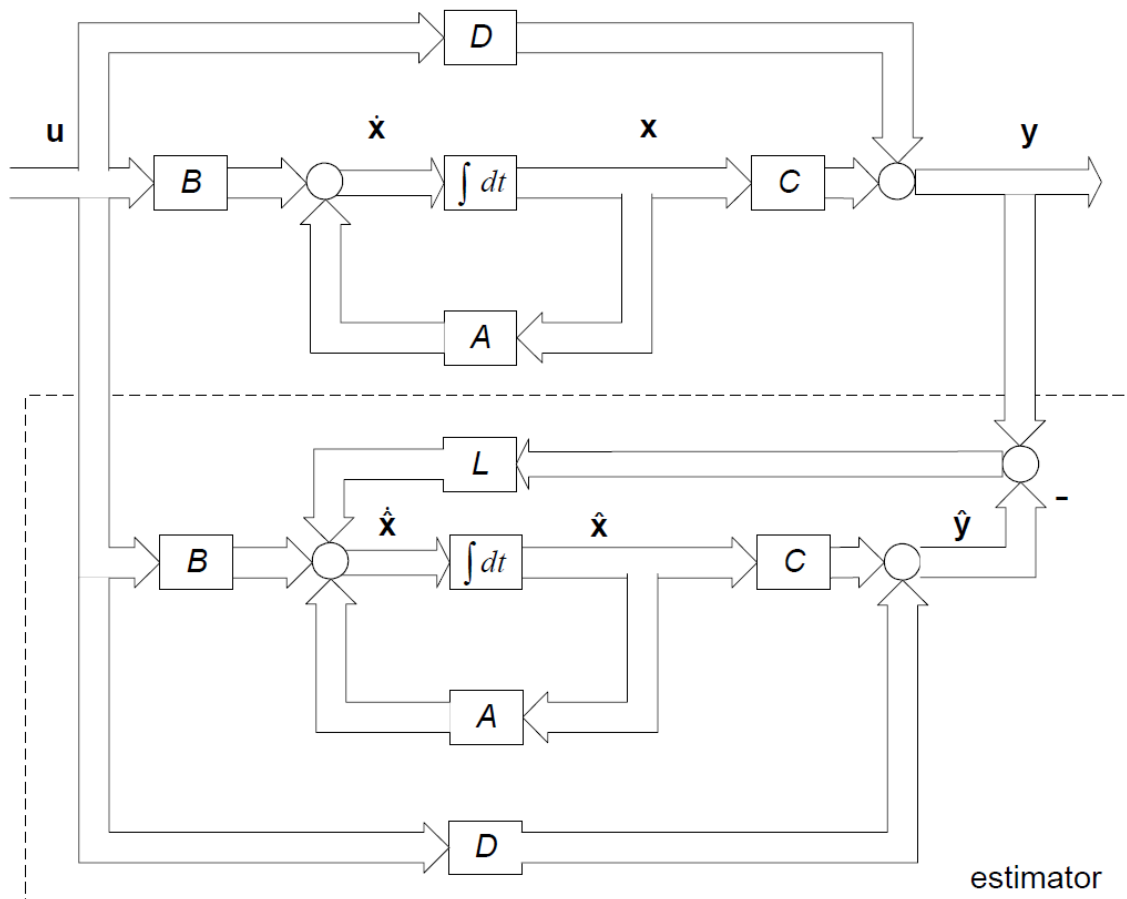
$$\hat{\mathbf{x}}_k = \hat{\mathbf{x}}_{k|k-1} + \mathbf{K}_k (\mathbf{y}_k - \hat{\mathbf{y}}_{k|k-1}) \quad (4.53)$$

$$\mathbf{P}_k = \mathbf{P}_{k|k-1} - \mathbf{K}_k \mathbf{P}_k^{yy} \mathbf{K}_k^T \quad (4.54)$$

5. Estimacija stanja sustava

Kada potpuni vektor stanja nije dostupan mjerenju, potrebno ga je estimirati. Estimacija vektora stanja znači njegovo računanje na temelju poznavanja matematičkog modela i vektora ulaza te na temelju mjerenja vektora izlaza. Sama estimacija vrši se estimatorom koji se još ponekad naziva i observer.

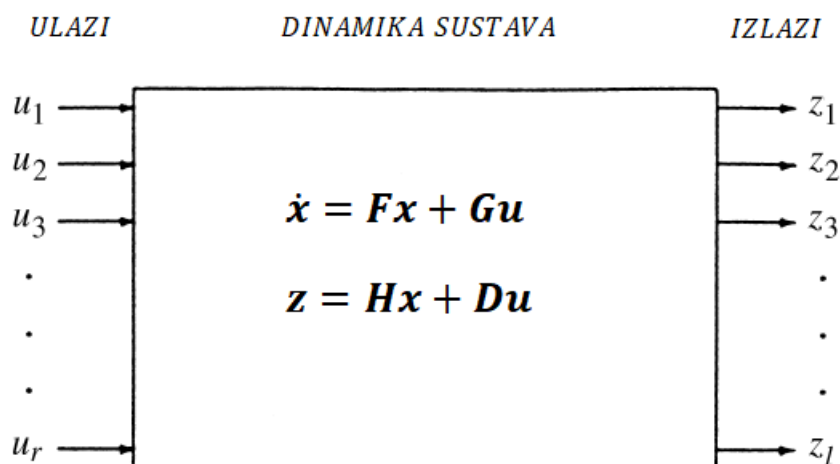
Sama ideja estimatora nije složena. Ukoliko su poznati početni uvjeti vektora stanja $\mathbf{x}(t = 0)$, ako je poznat vektor ulaza $\mathbf{u}(t)$, uz poznavanje matematičkog modela, što znači matrica \mathbf{A} , \mathbf{B} , \mathbf{C} i \mathbf{D} , lako se procijeni odnosno rekonstruira vektor stanja te nam je onda poznat \mathbf{x} u bilo kojem vremenu $t > 0$ [27]. Blok dijagram nekog sustava s estimatorom vektora stanja vidljiv je na [Slika 17].



Slika 17. Blok dijagram nekog sustava s estimatorom vektora stanja [27].

5.1. Estimacija stacionarnim Kalmanovim filtrom na linearnom modelu baterije

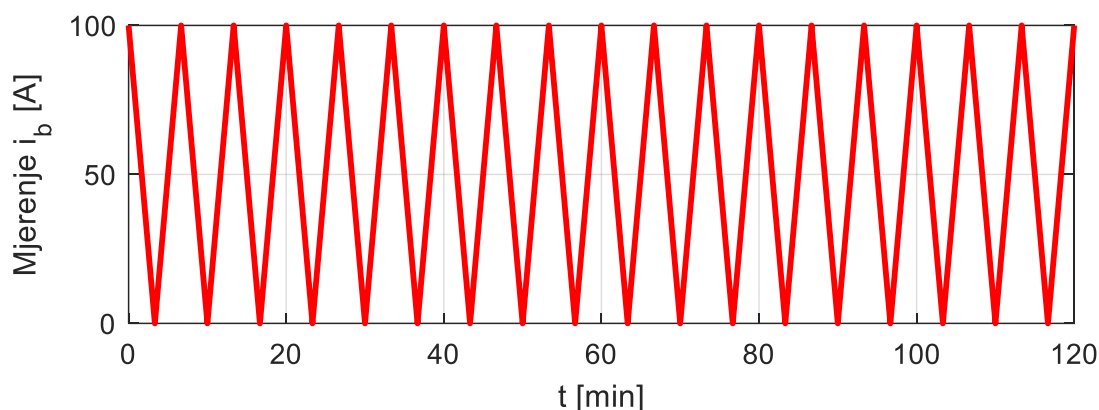
U ovom poglavlju bit će prikazani rezultati simulacija stacionarnim Kalmanovim filtrom, što znači da su matrice Q i R konstantne. Linearni model baterije koji se koristio bio je Theveninov model baterije, također je ranije opisan u poglavlju 3.3.



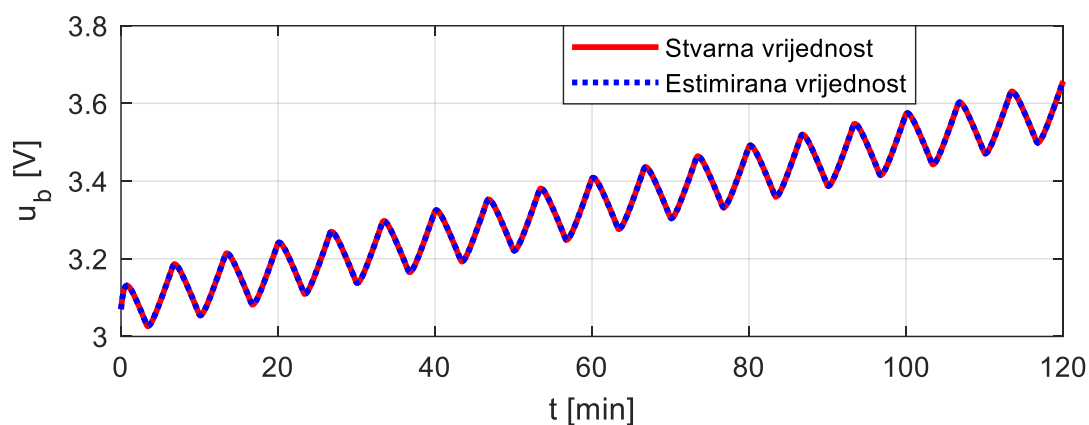
Slika 18. Linearni sustav [28].

[Slika 18] predstavlja linearni kontinuirani sustav s tri tipa varijabli. Ulazi koje poznajemo, varijable dinamike sustava koje se obično ne mogu direktno izmjeriti te izlazi koje mjerimo.

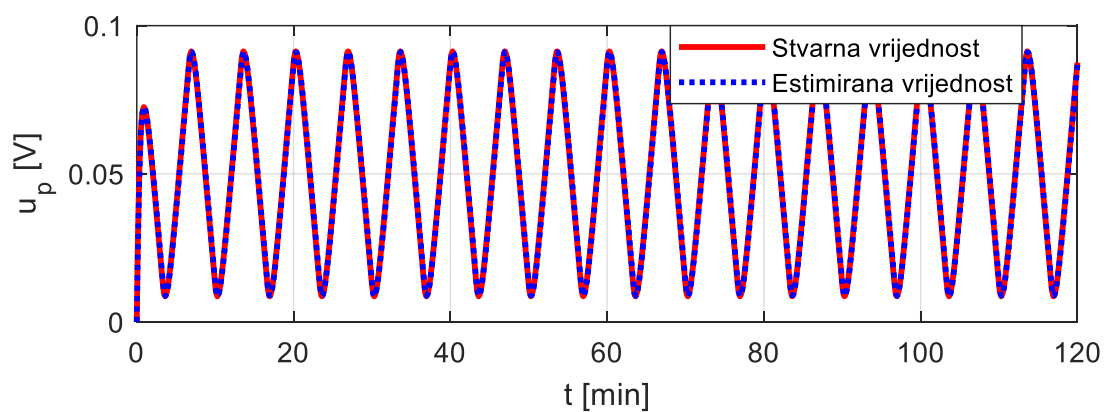
Zadana je referenca struje koja se skokovito mijenja u vremenu [Slika 19]. Na ulaz Kalmanovog filtra dovodimo struju i napon, dok na izlazu dobivamo estimirani napon baterije u_b , estimirani napon polarizacije u_p i ono najbitnije, stanje napunjenosti baterije ξ .



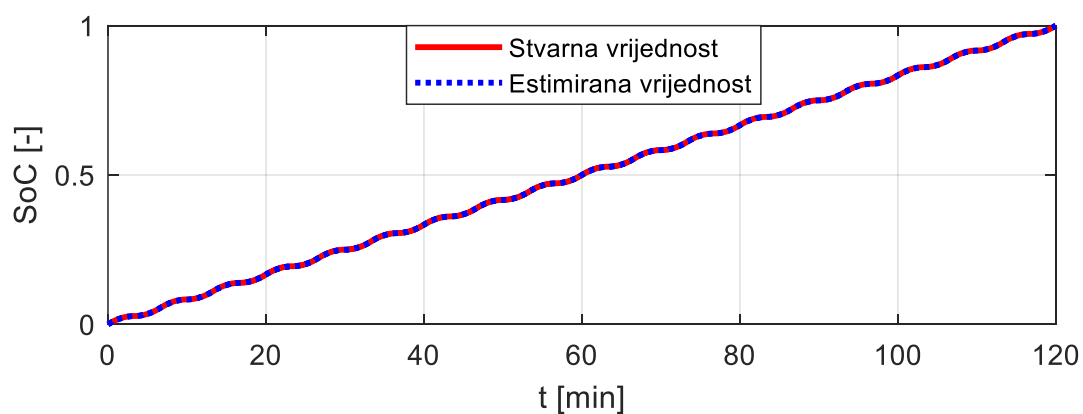
Slika 19. Referenca struje i_b .



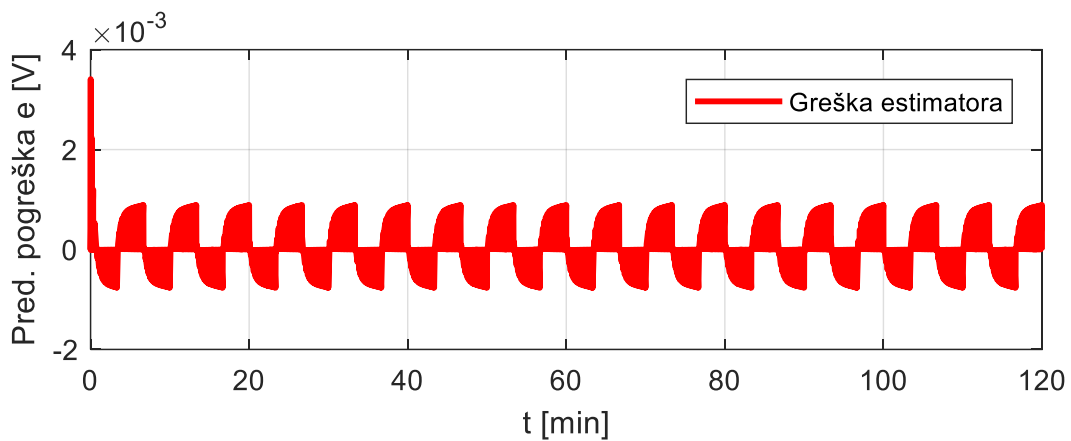
Slika 20. Estimirani napon baterije stacionarnim Kalmanovim filtrom.



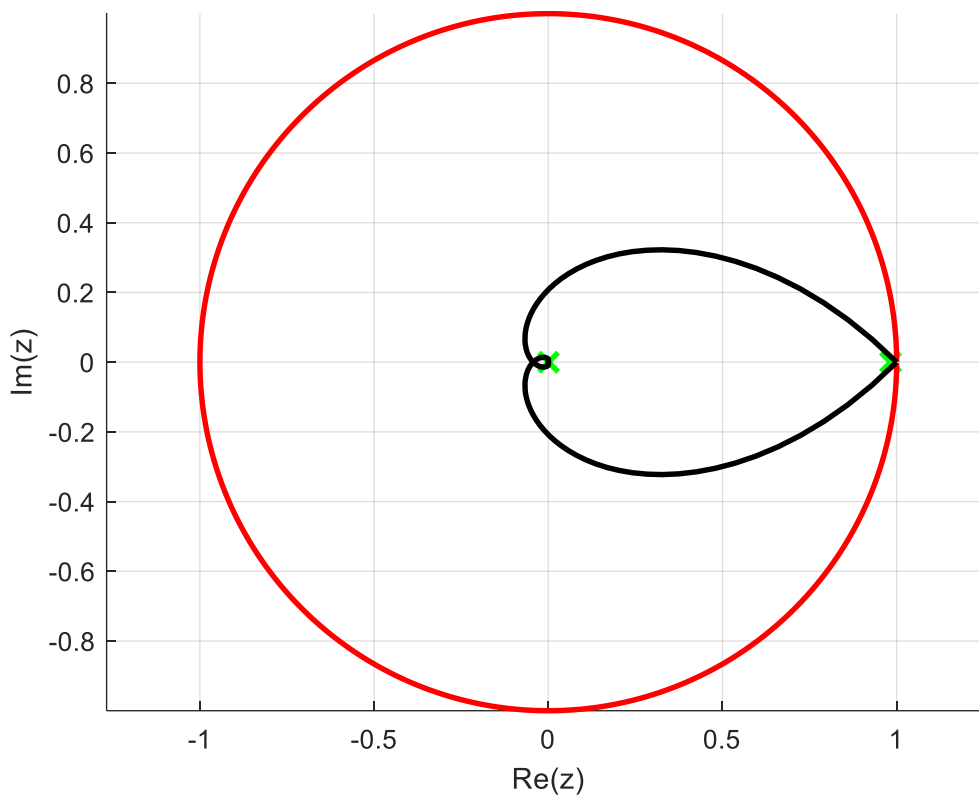
Slika 21. Estimirani napon polarizacije stacionarnim Kalmanovim filtrom.



Slika 22. Estimirano stanje napunjenosti baterije stacionarnim Kalmanovim filtrom.



Slika 23. Greška slijeđenja stvarne veličine stacionarnog Kalmanovog filtra.



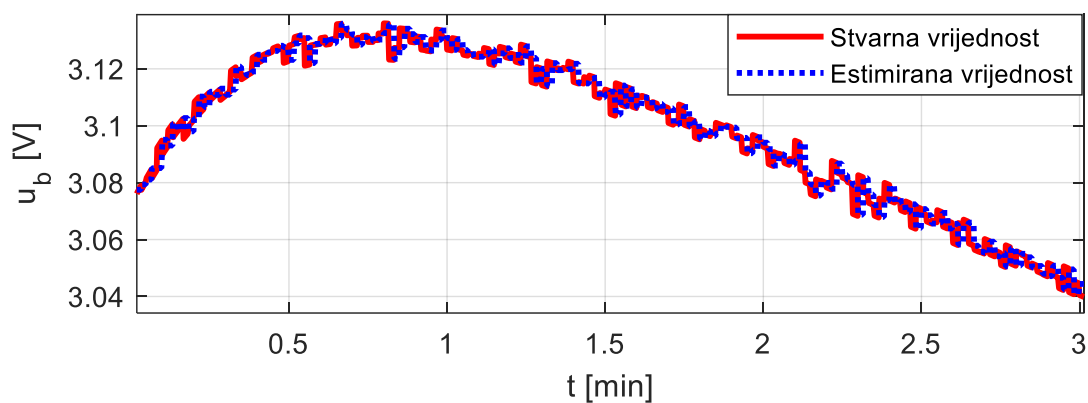
Slika 24. Položaj polova stacionarnog Kalmanovog filtra.

Provedenim simulacijama na linearnom modelu baterije, kao što je vidljivo na prethodnim slikama stacionarni Kalmanov filter dobro estimira stvarnu veličinu na cijelom području te je pogreška slijeđenja veoma malena [Slika 23]. Polovi Kalmanovog filtra mogu se izračunati iz svojstvenih vrijednosti matrice $([I - KH]F)$

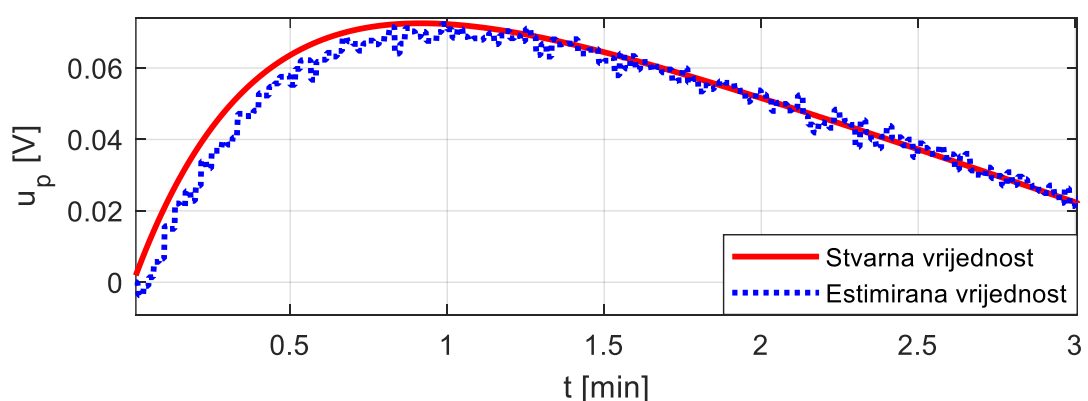
$$pol = eig([I - KH]F) \quad (5.1)$$

Za vrijeme uzorkovanja estimatora, koje je bilo ($T = 1$ s), i matricom $Q = diag([0.1 \ 0.1])$ Kalmanov filter ima dva realna pola, od kojih je jedan u ishodištu kružnice tzv. *Dead-Beat* pol. Dominantnu dinamiku određuje pol bliže jediničnoj kružnici, stoga je odziv prigušen. Polovi Kalmanovog filtra vidljivi su na [Slika 24].

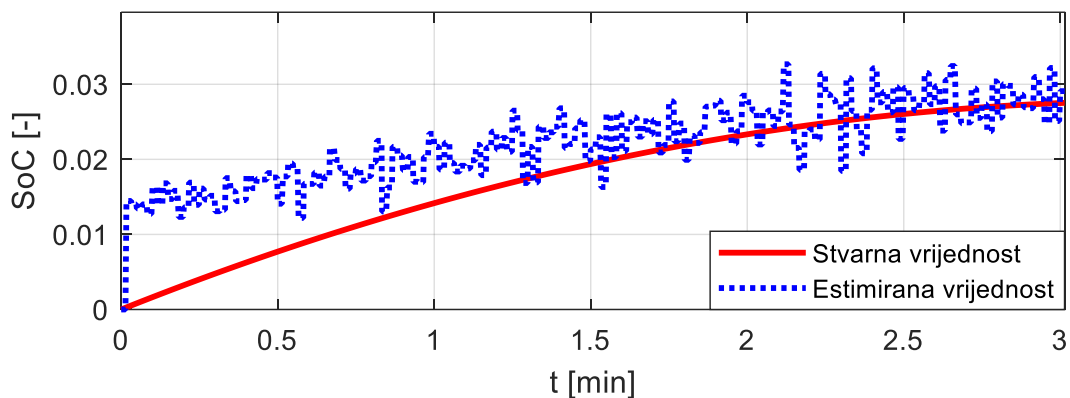
Ukoliko u simulaciju dodamo varijance šuma mjerenja napona i struje baterije, dobivamo rezultate prikazane na [Slika 25] do [Slika 27]. Ponovno je na ulaz dovedena skokovita promjena struje, ovaj put sa šumom mjerenja. Rezultati su dani samo za prve tri minute punjenja baterije zbog boljeg prikaza slijeđenja stvarne vrijednosti sa šumom.



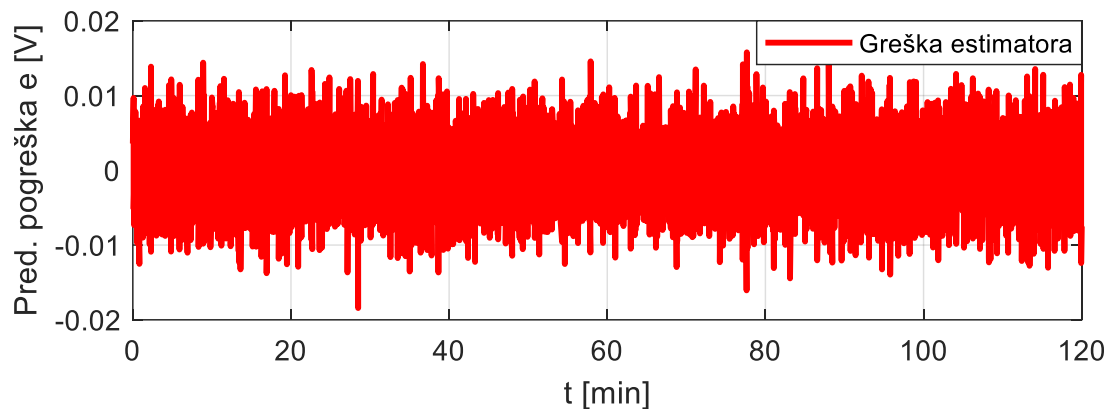
Slika 25. Estimirani napon baterije stacionarnim Kalmanovim filtrom i šumom mjerenja.



Slika 26. Estimirani napon polarizacije stacionarnim Kalmanovim filtrom i šumom mjerenja.

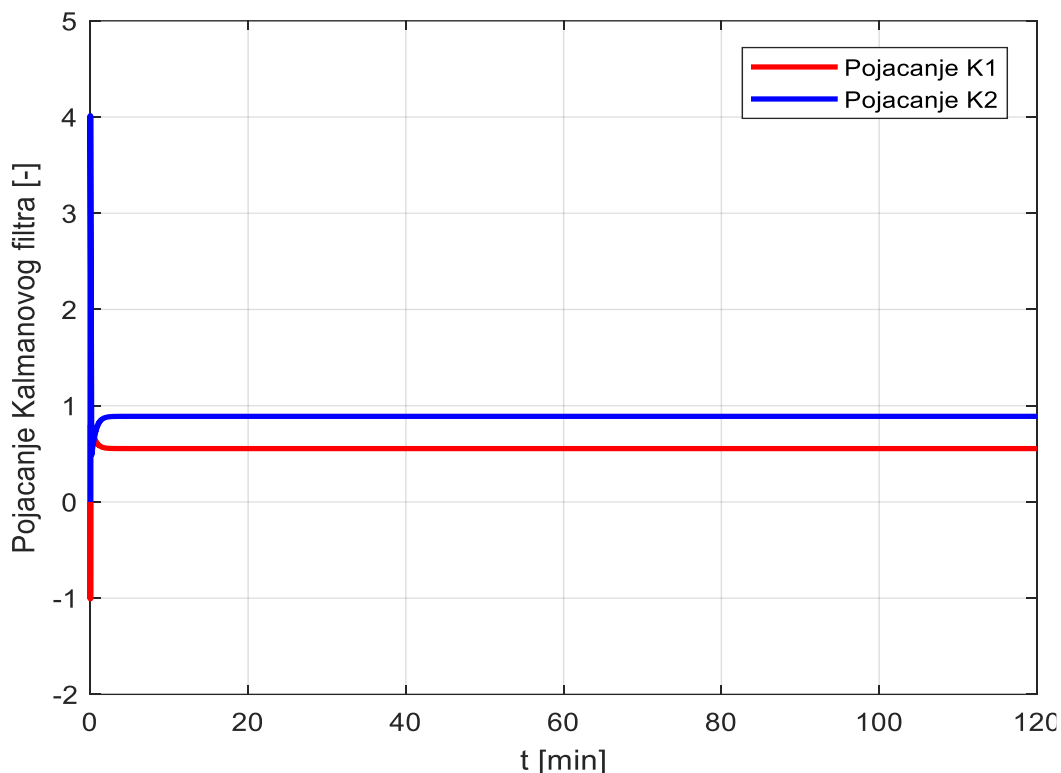


Slika 27. Estimirano stanje napunjenosti baterije stacionarnim Kalmanovim filtrom i šumom mjerenja.



Slika 28. Greška slijeđenja stvarne veličine stacionarnog Kalmanovog filtra sa šumom mjerenja.

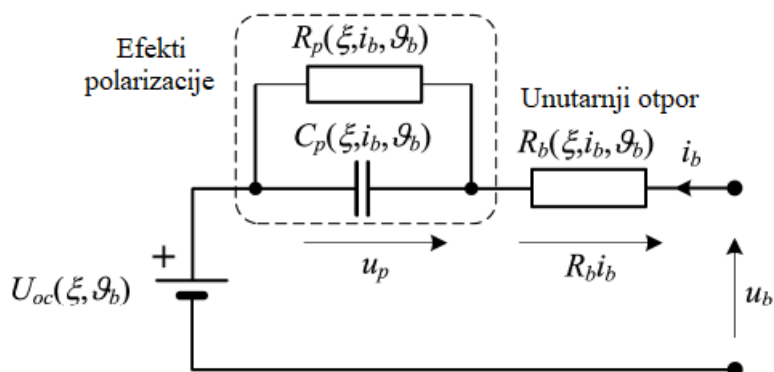
Greška slijeđenja stvarne veličine prikazana je na cijelom području punjenja baterije. Iz prethodnih slika, da se zaključiti da, bez obzira na varijance šuma mjerenja napona i struje baterije, stacionarni Kalmanov filter ponovno daje zadovoljavajuće rezultate te da je primjenjiv i u ovom slučaju. Kako je na slikama prikazan sam početak punjenja baterije, tu je greška praćenja stvarne veličine stanja napunjenosti i najveća, no s vremenom ona opada te estimirana vrijednost oscilira za male iznose oko stvarne vrijednosti. Polovi se nalaze na jednakim mjestima, stoga ovdje nisu ni prikazani.



Slika 29. Pojaćanja stacionarnog Kalmanovog filtra.

5.2. Estimacija stacionarnim Kalmanovim filtrom na nelinearnom modelu baterije

Nakon testiranja stacionarnog Kalmanovog filtra na linearnom odnosno Theveninovom modelu, sljedeći pokušaj bio je testiranje istoga na nelinearnom odnosno kvazi-stacionarnom modelu, koji je vidljiv na [Slika 13]. Na [Slika 30] prikazan je prošireni model baterije. Sastoji se od napona otvorenog kruga U_{oc} , paralelnog RC spoja koji opisuje efekte polarizacije te unutarnjeg otpora baterije R_b .



Slika 30. Nadomjesni strujni krug baterije [2].

Ako se baterija ne puni ili ne prazni, na stezaljkama baterije moguće je izmjeriti napon otvorenog kruga U_{oc} . Kada dođe do punjenja odnosno pražnjenja, na stezaljkama baterije nije prisutan samo napon otvorenog kruga U_{oc} , već se, uslijed polarizacije elektrolita, pojavljuje i napon polarizacije u_p te pad napona na unutarnjim otporima [8]. Kako su sve veličine ovisne o stanju napunjenosti baterije (SoC), izraz (2.3) nije dovoljno precizan, već se sljedeći izraz pokazao točnijim:

$$SoC(\xi) = 1 - \frac{\Delta Q_b}{Q_{max}(I_b)} \quad (5.2)$$

gdje je $\Delta Q_b = -\int i_b dt$, tj. količina ispražnjenog naboja, dok je Q_{max} maksimalni kapacitet baterije [2].

Jednadžbu stanja izvornog modela (3.18) potrebno je preformulirati za nelinearni model, stoga ona izgleda u vremenski kontinuiranoj domeni:

$$\begin{bmatrix} \dot{u}_p \\ \dot{\xi} \end{bmatrix} = \begin{bmatrix} -1/\tau_p & 0 \\ 0 & 0 \end{bmatrix} \begin{bmatrix} u_p \\ \xi \end{bmatrix} + \begin{bmatrix} R_p(\xi, i_b)/\tau_p \\ 1/Q_{max} \end{bmatrix} i_b \quad (5.3)$$

Također, potrebno je preformulirati i izlaznu jednadžbu (3.19) da odgovara nelinearnom modelu.

$$u_b = u_p + i_b R_b(\xi, i_b) + U_{oc}(\xi) \quad (5.4)$$

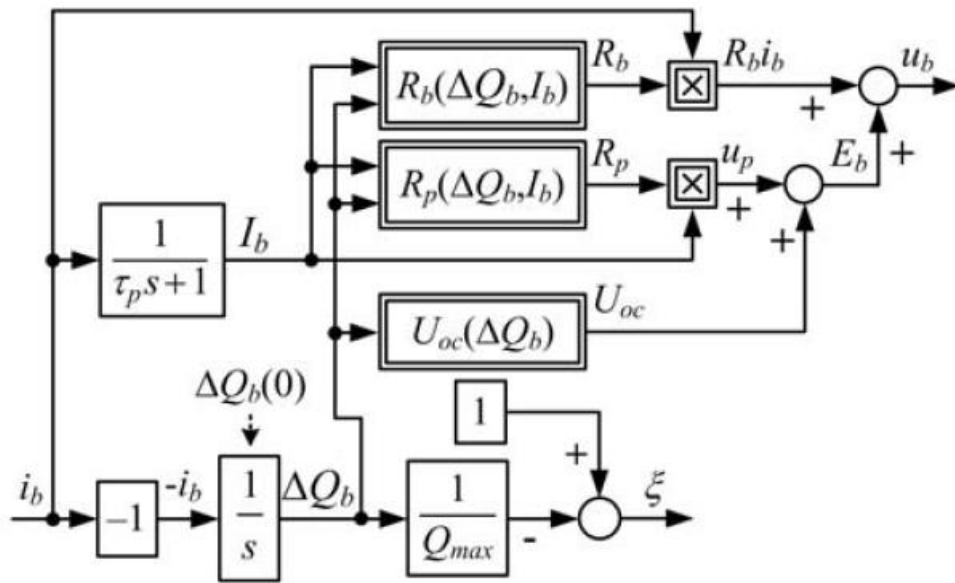
Radi jednostavnosti, koristio se Eulerov model za jednadžbu stanja vremenski diskretnog modela. Zapis jednadžbe stanja u vremenski diskretnoj domeni izgleda:

$$\begin{bmatrix} u_p \\ \xi \end{bmatrix} = \begin{bmatrix} (1 - \frac{T}{\tau_p}) & 0 \\ 0 & 1 \end{bmatrix} \begin{bmatrix} u_p(k-1) \\ \xi(k-1) \end{bmatrix} + \begin{bmatrix} \frac{R_p(\xi(k-1), i_b(k-1))T}{\tau_p} \\ -\frac{T}{Q_{max}} \end{bmatrix} i_b(k-1) \quad (5.5)$$

Dok jednadžba izlaza nelinearnog modela u vremenski diskretnoj domeni izgleda:

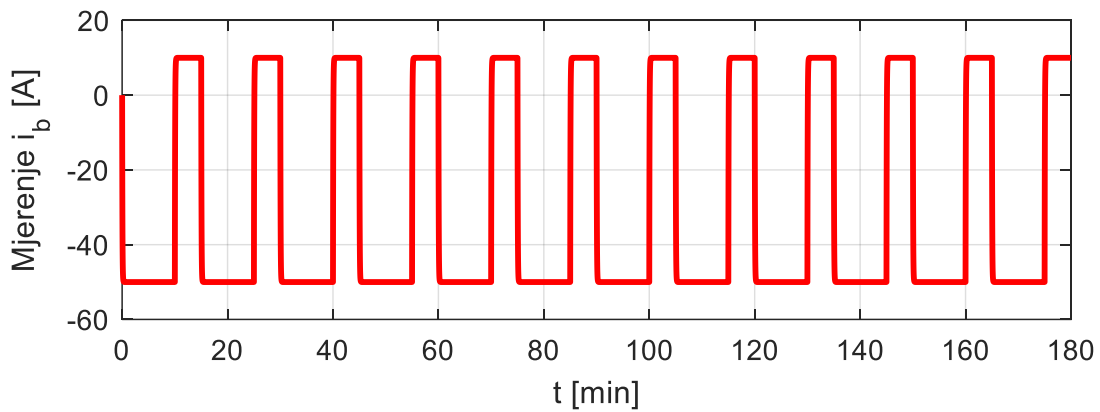
$$u_b(k) = u_p(k) + i_b(k) R_b(\xi(k), i_b(k)) + U_{oc}(\xi(k)) \quad (5.6)$$

[Slika 31] prikazuje blok dijagram simulacijskog nelinearnog modela baterije, gdje je ulaz struja baterije, a količina ispražnjenog naboja ΔQ_b koristi se za računanje stanja napunjenosti baterije prema jednadžbi (5.2).

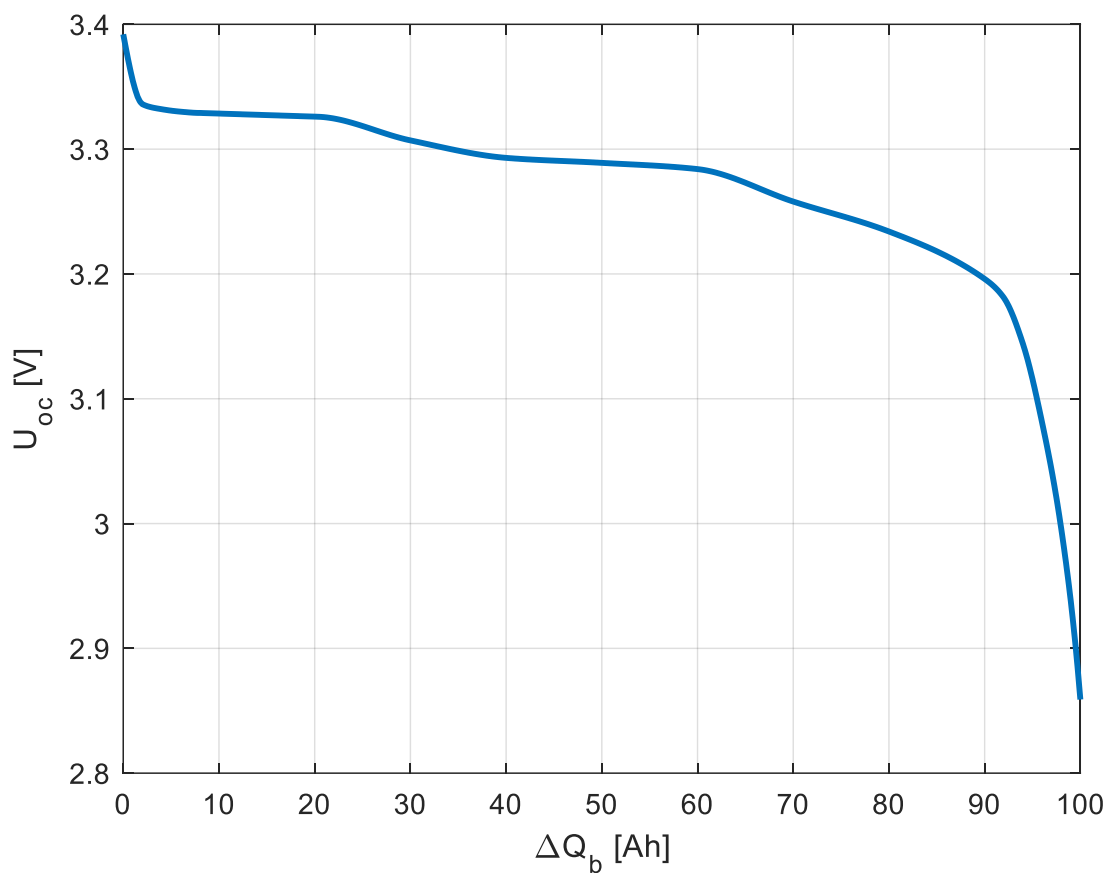


Slika 31. Ekvivalentni blokovski dijagram nelinearnog modela baterije [2].

Na [Slika 32] prikazana je referenca struje i_b koja se koristila prilikom simulacije i koja se pravokutno mijenjala u vremenu. Vrijednosti su oscilirale od -50 A do 10 A.

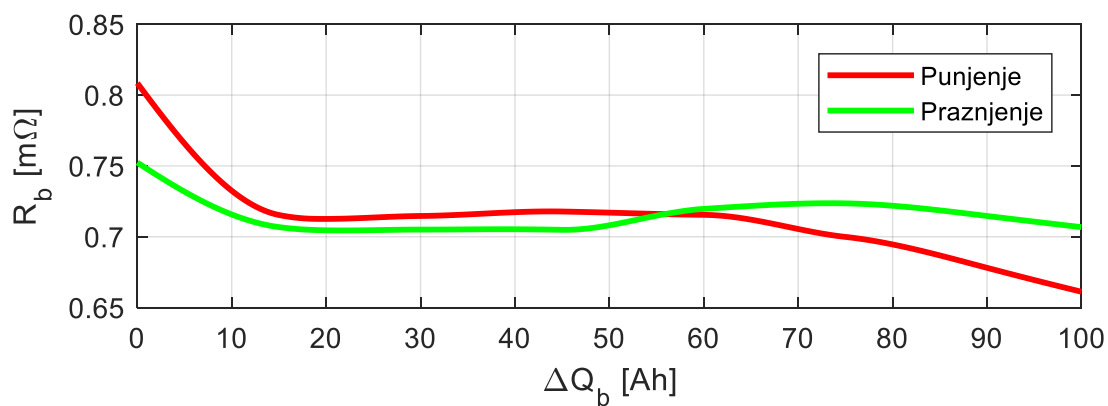


Slika 32 Referenca struje i_b

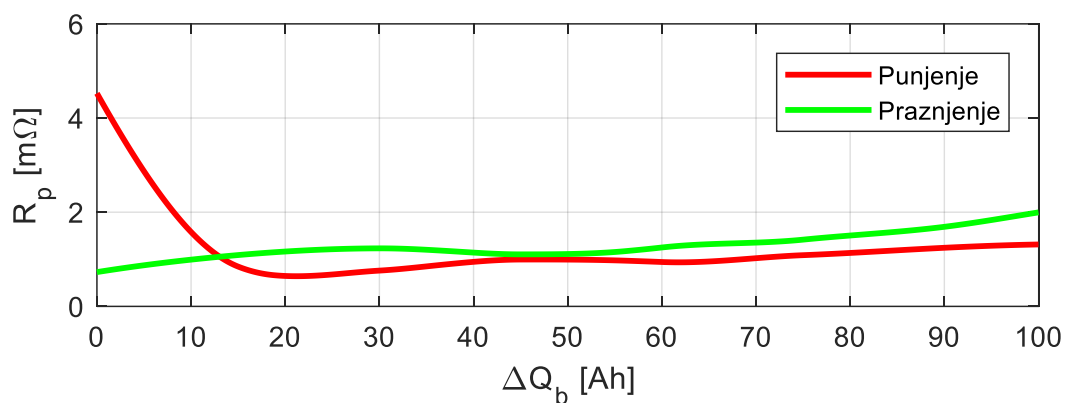


Slika 33. Napon otvorenog kruga baterije zavisan od stanja napunjenosti baterije.

Na [Slika 33] vidljiva je ovisnost napona otvorenog kruga baterije o stanju napunjenosti iste. Vidimo da s vremenom, kako se baterija prazni, napon otvorenog kruga pada.

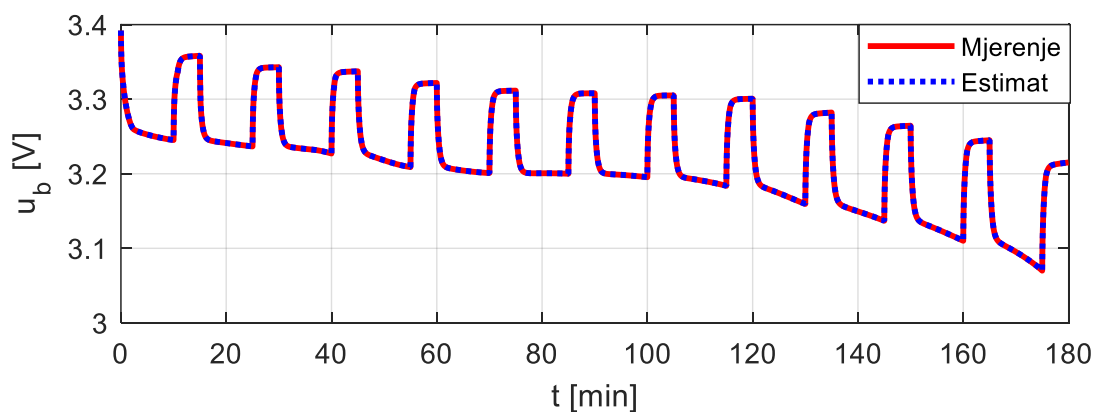


Slika 34. Ovisnost unutarnjeg otpora baterije o stanju napunjenosti baterije.

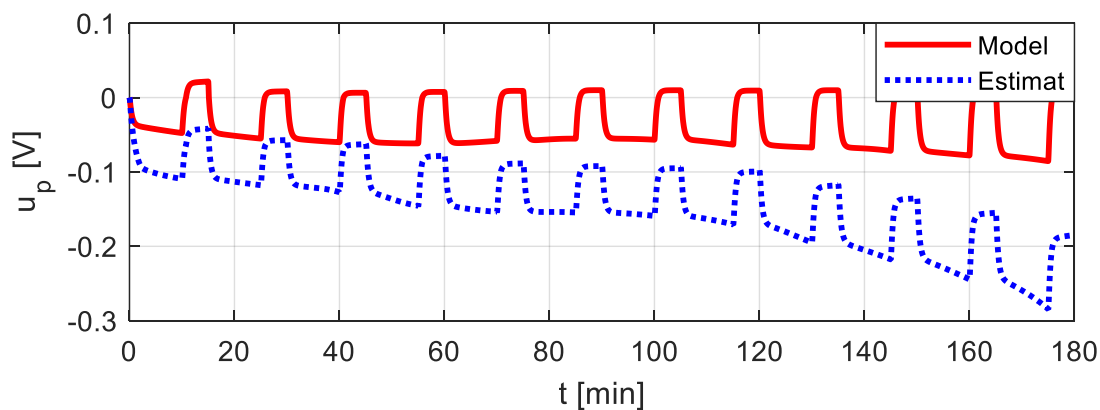


Slika 35. Ovisnost polarizacijskog otpora baterija o stanju napunjenosti baterije.

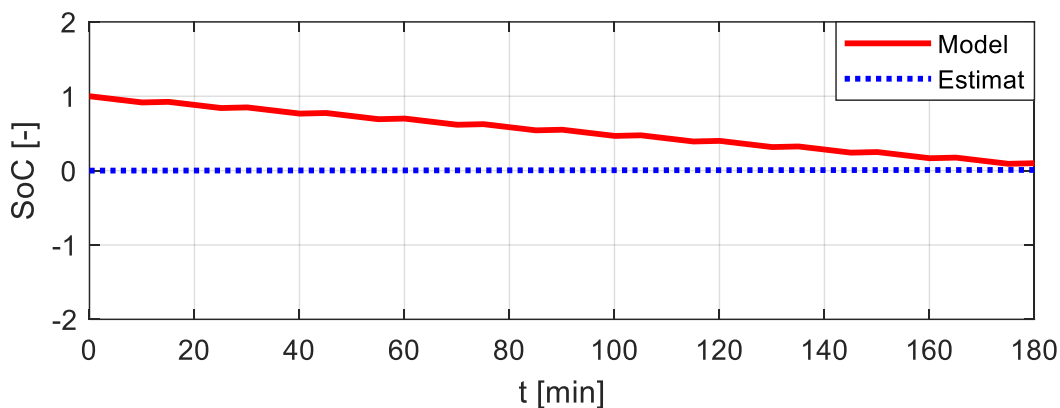
[Slika 34] i [Slika 35] prikazuju mape ovisnosti unutarnjeg otpora baterije, odnosno ovisnosti polarizacijskog otpora baterije o stanju napunjenosti. Također, može se vidjeti ponašanje otpora i njegovi iznosi prilikom punjenja i pražnjenja baterije.



Slika 36. Estimirani napon nelinearnog modela baterije stacionarnim Kalmanovim filtrom.



Slika 37. Estimirani napon polarizacije nelinearnog modela baterije stacionarnim Kalmanovim filtrom.



Slika 38. Estimirano stanje napunjenosti nelinearnog modela baterije stacionarnim Kalmanovim filtrom.

Iako je stacionarni Kalmanov filter dobro estimirao napon baterije, kao što je vidljivo na [Slika 36], ono što nam je bilo potrebnije i bitnije da ispravno estimira, nije bilo zadovoljavajuće. Stanje napunjenosti, kao i napon polarizacije, stacionarni Kalmanov filter ne može estimirati kod nelinearnog modela baterije, stoga nam je potrebna druga vrsta filtra. Kao što je već bilo objašnjeno u poglavlju 4, koristit će se prošireni Kalmanov filter (EKF) i nederivirajući Kalmanov filter (UKF).

5.3. Estimacija proširenim Kalmanovim filtrom (EKF) na nelinearnom modelu baterije

Prošireni Kalmanov filter pobliže je izveden i opisan u poglavlju 4.2. Dok za prethodno opisani nelinearni model baterije vrijedi:

$$\mathbf{x}(k) = \mathbf{F}(k)\mathbf{x}(k-1) + \mathbf{G}(k)i_b(k-1) \quad (5.7)$$

$$u_b(k) = \mathbf{h}(\mathbf{x}(k), i_b(k), e(k)) \quad (5.8)$$

gdje su matrice \mathbf{F} i \mathbf{G} u diskretnoj domeni definirane kao:

$$\mathbf{F}(k) = \begin{bmatrix} a(k) & 0 \\ 0 & 1 \end{bmatrix}, \quad \mathbf{G}(k) = \begin{bmatrix} b(k) \\ -T \end{bmatrix} \quad (5.9)$$

Koeficijent $a(k) = \exp(-T/\tau_p)$, dok je $b(k) = (1 - a(k))R_p(k)$

Dok je matrica $\mathbf{\Omega}$ potrebna za izračunavanje a priori matrice kovarijanci definirana kao:

$$\mathbf{\Omega} = \begin{bmatrix} T & 0 \\ 0 & T \end{bmatrix} \quad (5.10)$$

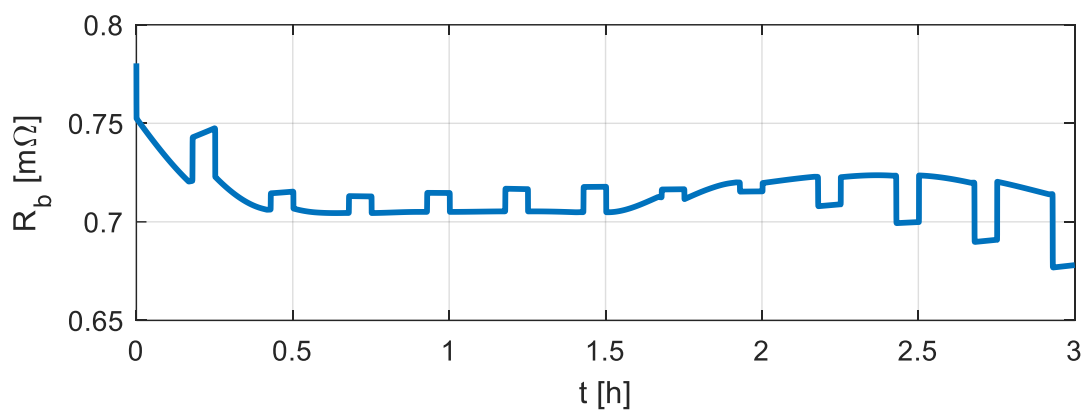
gdje je T vrijeme uzorkovanja estimatora.

Vektor izlaza u_b jednak je:

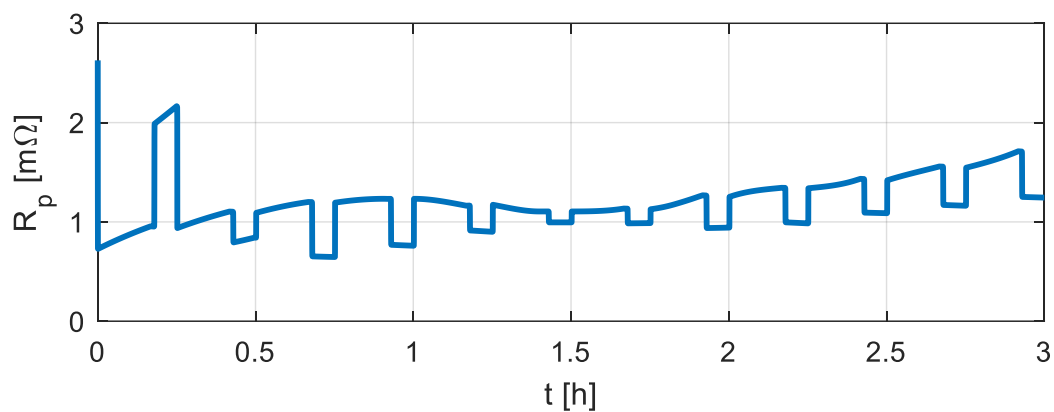
$$u_b(k) = u_p(k) + U_{oc}(\Delta Q_b(k)) + b_1(k)i_b(k) + e(k) \quad (5.11)$$

Koeficijent $b_1 = R_b$ [2].

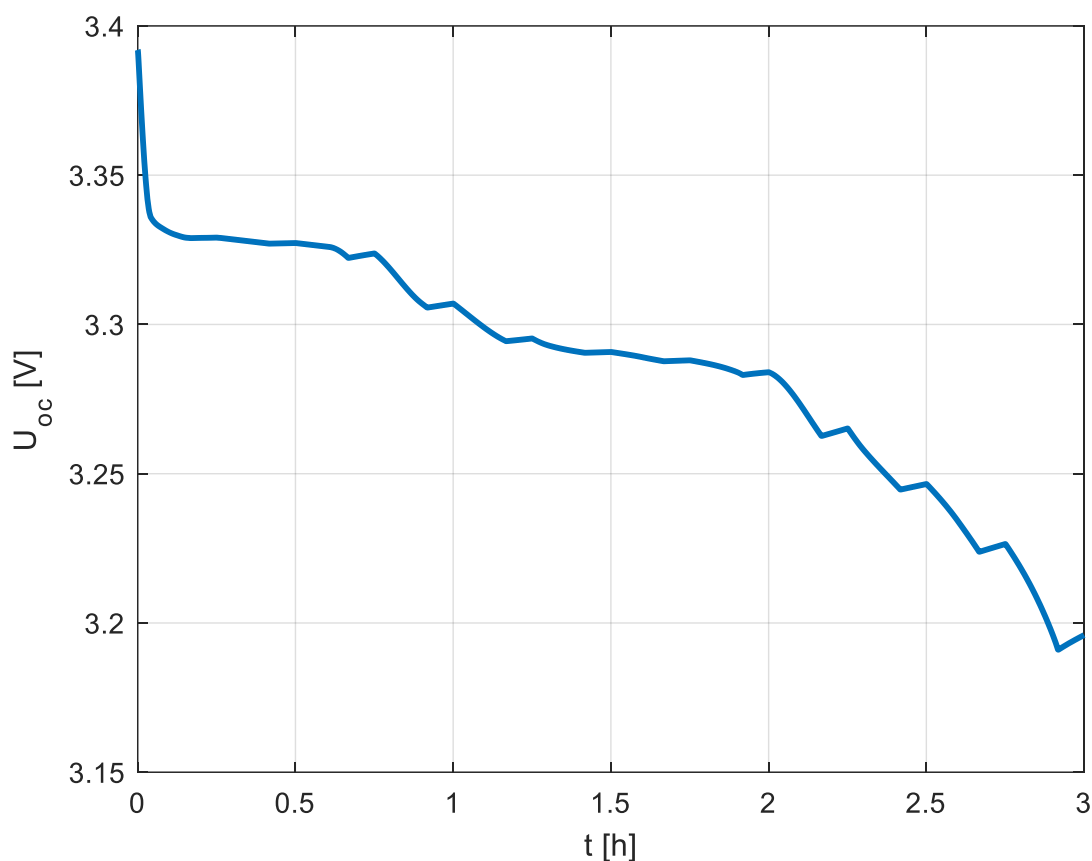
Na ulaz je dovedena struja oblika prikazanog na [Slika 32].



Slika 39. Ponašanje otpora nelinearnog modela baterije tijekom vremena.

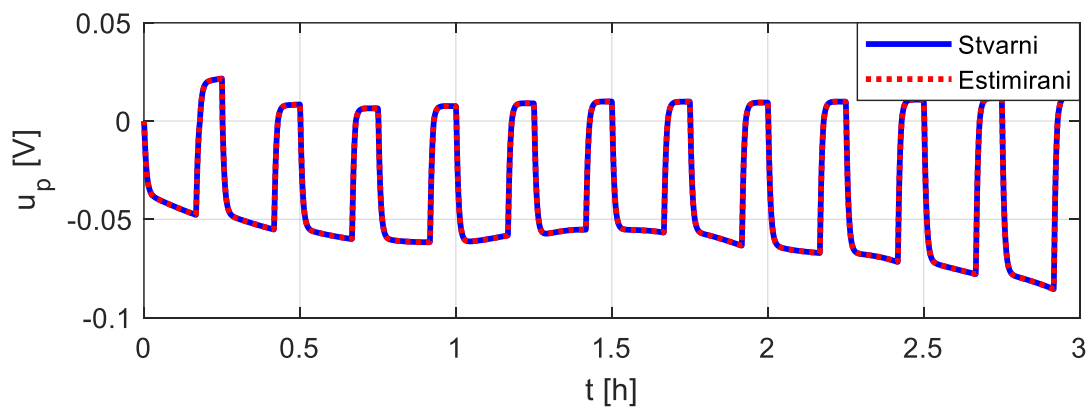


Slika 40. Ponašanje otpora polarizacije nelinearnog modela baterije tijekom vremena.

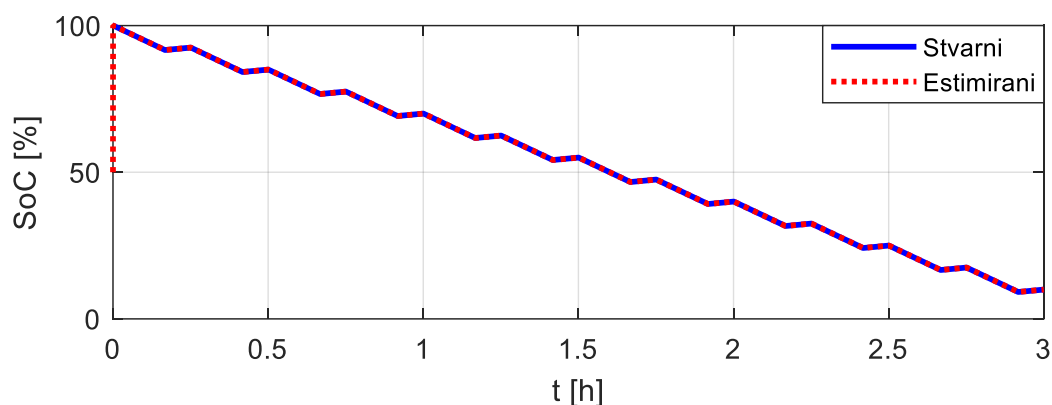


Slika 41. Ponašanje napona otvorenog kruga baterije tijekom vremena.

Na prethodnim slikama prikazano je ponašanje parametara nelinearnog modela baterije (unutarnjeg otpora baterije R_b , polarizacijskog otpora baterije R_p i napona otvorenog kruga U_{oc}) [2]. Na [Slika 41] vidljivo je da kroz vrijeme napon otvorenog kruga pada, što znači da, sukladno padu stanja napunjenosti baterije, pada i napon otvorenog kruga.

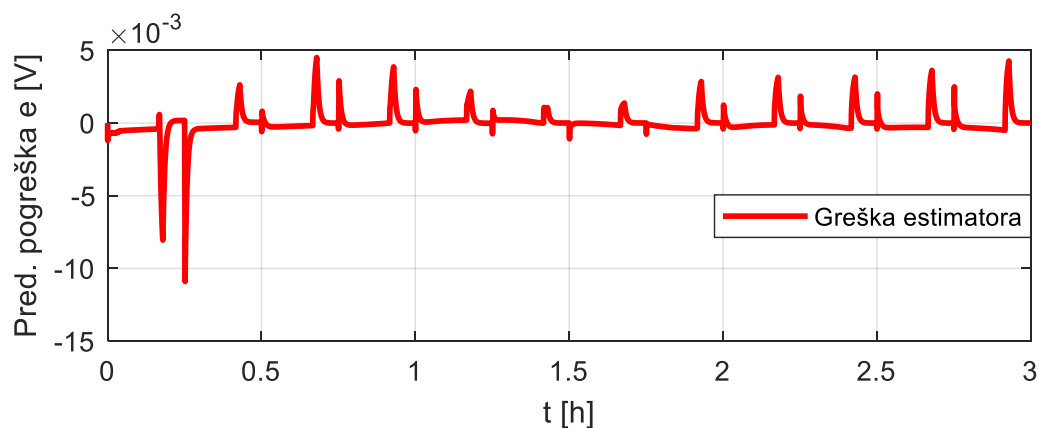


Slika 42. Estimirani napon polarizacije nelinearnog modela baterije proširenim Kalmanovim filtrom.

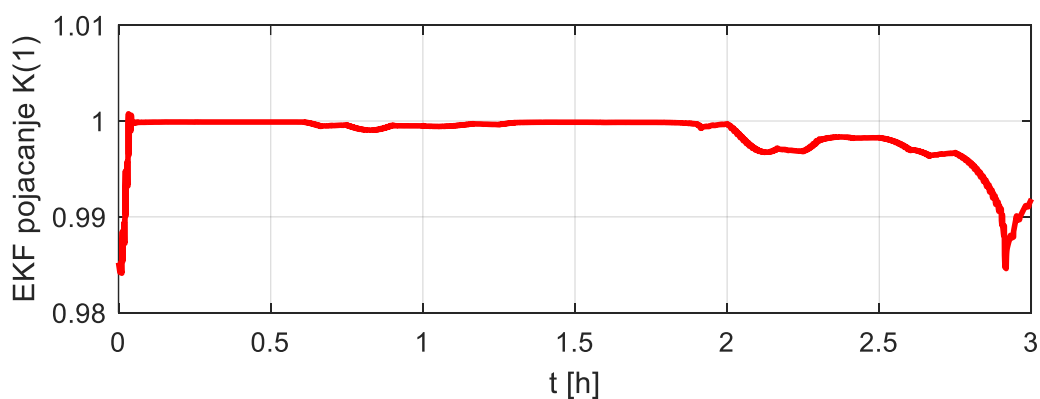


Slika 43. Estimirano stanje napunjenosti nelinearnog modela baterije proširenim Kalmanovim filtrom.

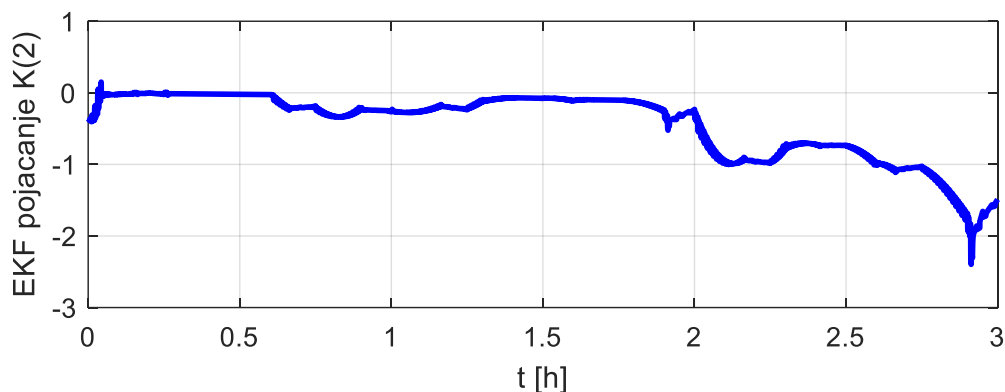
Na [Slika 42] i [Slika 43] prikazani su rezultati estimacije proširenim Kalmanovim filtrom te je primjetno da su rezultati puno bolji nego kod stacionarnog Kalmanovog filtra koji nije mogao točno estimirati vrijednosti. Na [Slika 44] prikazana je greška estimatora koja predstavlja još jedan dokaz da je prošireni Kalmanov filter dobro obavio posao.



Slika 44. Greška proširenog Kalmanovog filtra.



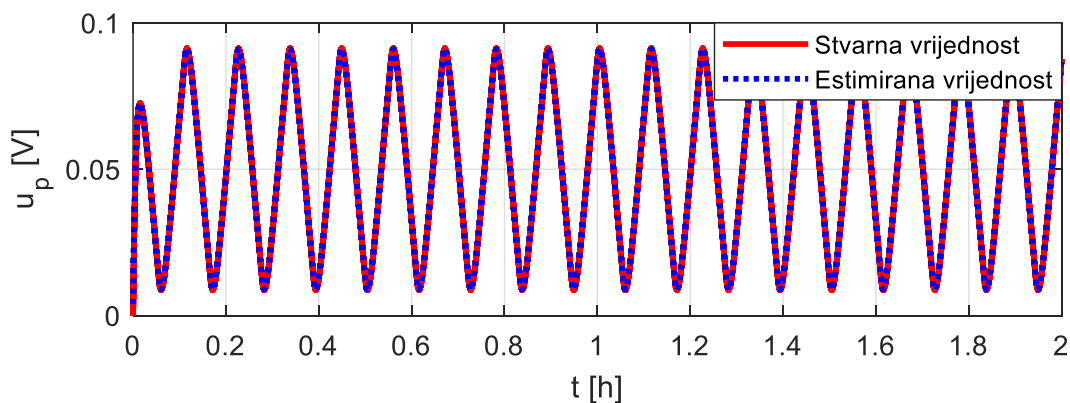
Slika 45. Pojaćanje (K1) proširenog Kalmanovog filtra.



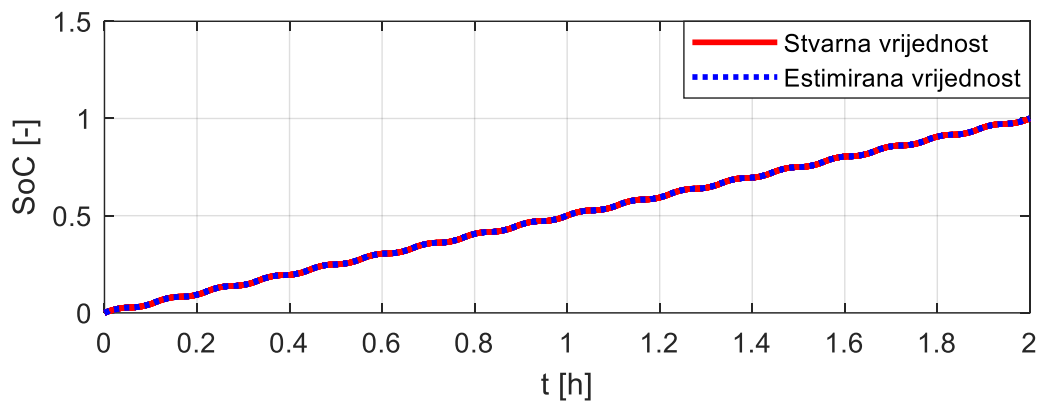
Slika 46. Pojaćanje (K2) proširenog Kalmanovog filtra.

5.4. Estimacija nederivirajućim Kalmanovim filtrom (UKF) na linearnom modelu baterije

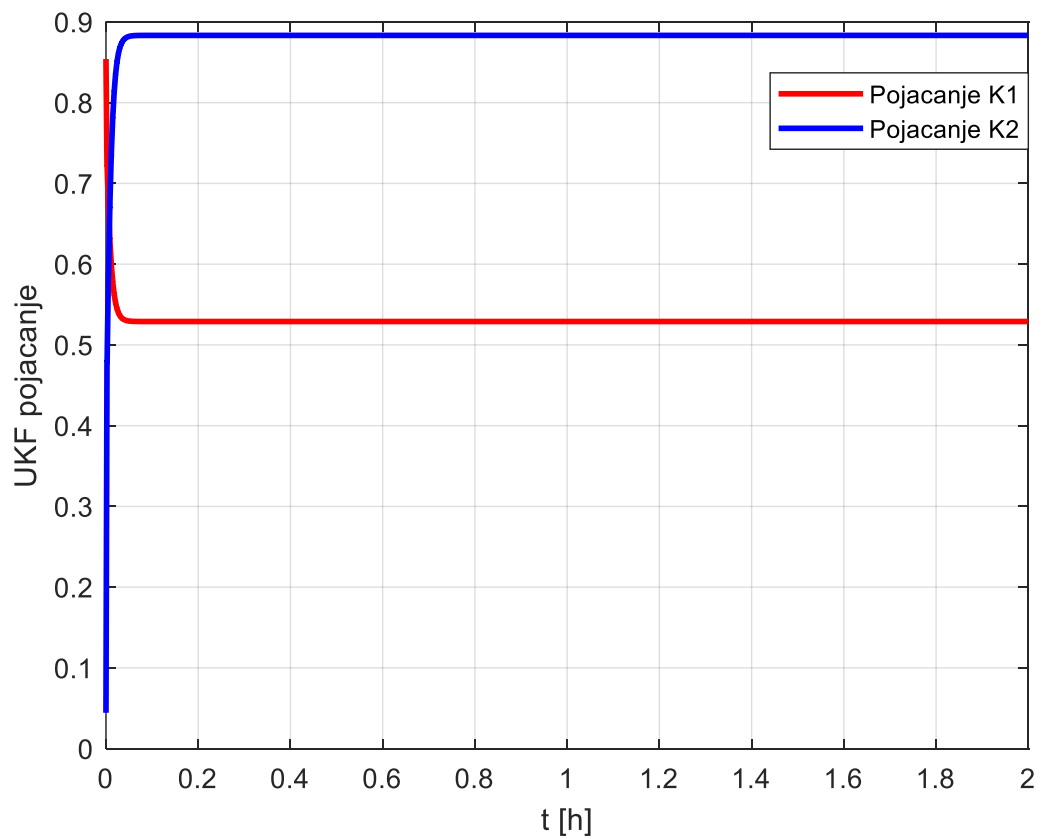
Nederivirajući Kalmanov filter (engl. Unscented Kalman filter, UKF) pobliže je opisan i izveden u poglavlju 4.3. UKF je prvo primijenjen na linearnom modelu baterije, nakon toga na nelinearnom te su uspoređeni rezultati s prijašnjim vrstama Kalmanovog filtra. Parametri α , β i κ odabrani su prema preporuci ($\alpha = 1$, $\beta = 2$, $\kappa = 0$). Kao ulaz u bateriju, ponovno je dovedena struja koja se skokovito mijenja u vremenu [Slika 19]. Rezultati estimacije vidljivi su na [Slika 47] i [Slika 48].



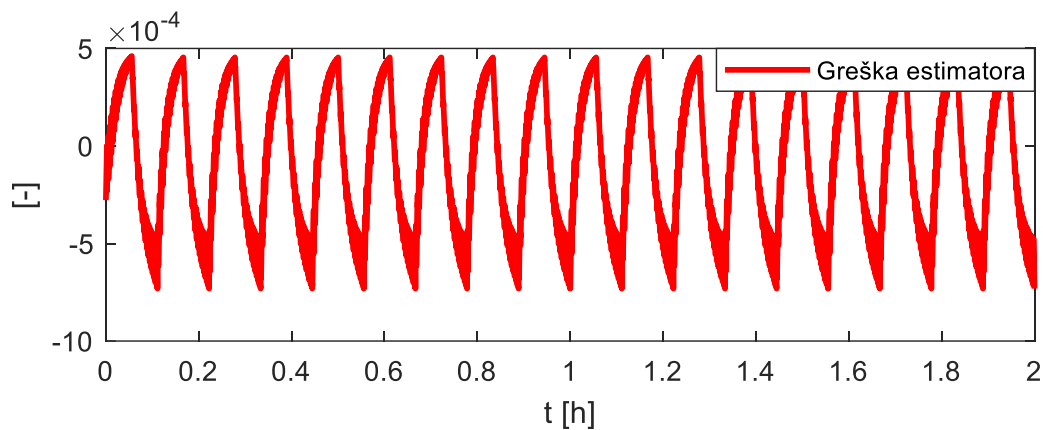
Slika 47. Estimirani napon polarizacije nederivirajućim Kalmanovim filtrom na linearnom modelu baterije.



Slika 48. Estimirano stanje napunjenosti nederivirajućim Kalmanvim filtrom na linearnom modelu baterije.



Slika 49. Pojaćanja nederivirajućeg Kalmanovog filtra.

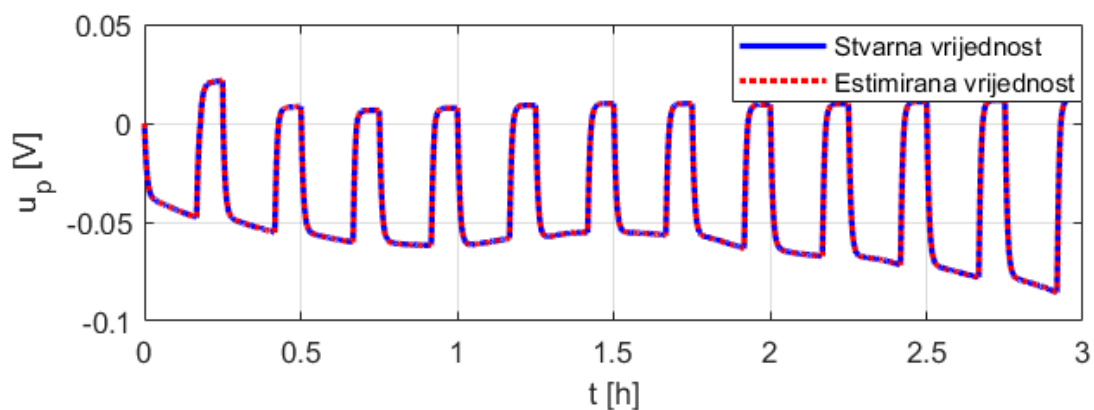


Slika 50. Greška nederivirajućeg Kalmanovog filtra na linearnom modelu baterije.

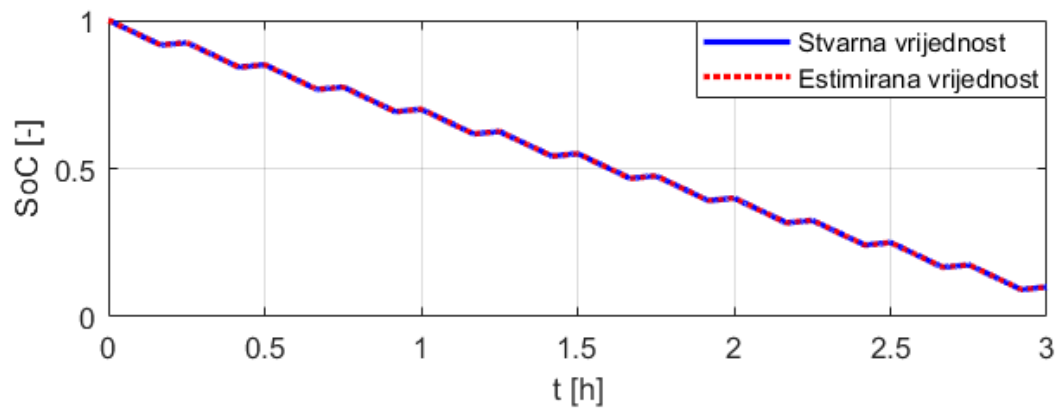
Na prethodnim slikama vidljivo je da UKF dobro prati stvarnu veličinu, no i stacionarni Kalmanov filter dobro je radio s linearnim modelom baterije. U nastavku će biti prikazana estimacija UKF-om na nelinearnom modelu.

5.5. Estimacija nederivirajućim Kalmanovim filtrom (UKF) na nelinearnom modelu baterije

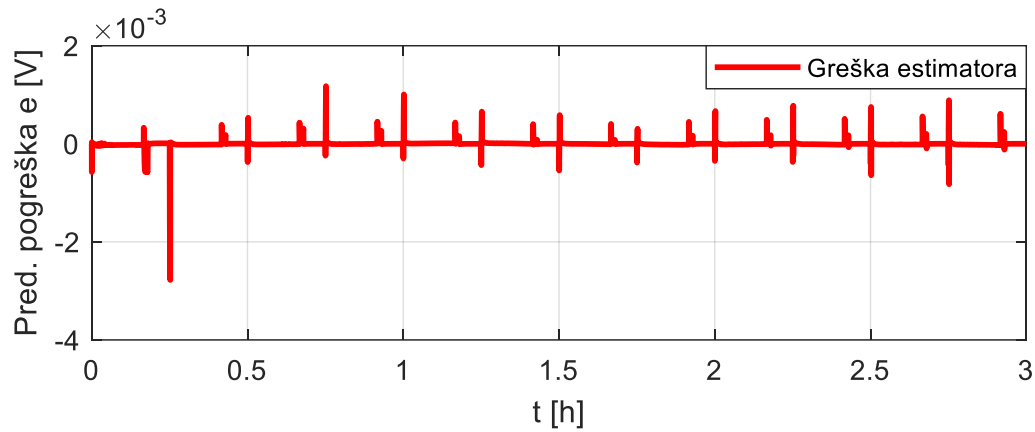
Nelinearni model baterije opisan je u poglavlju 5.2. Ponašanje parametara baterije jednako je kao kod EKF-a [Slika 39], [Slika 40] i [Slika 41].



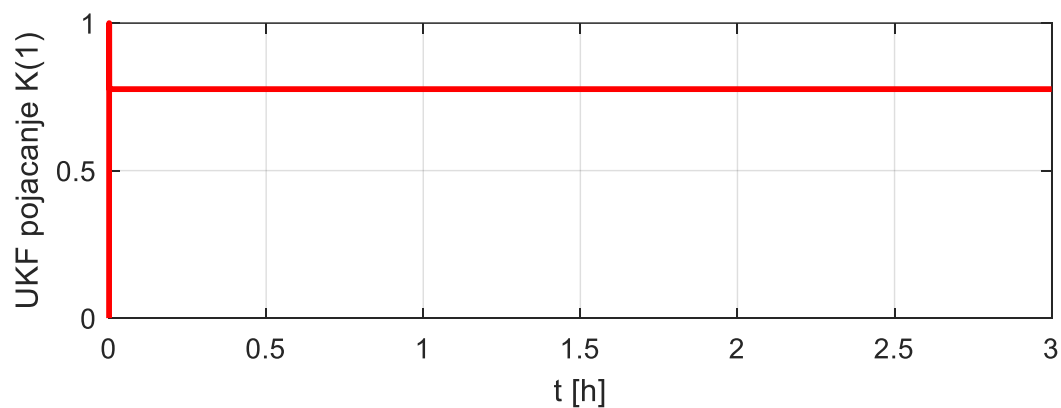
Slika 51. Estimirani napon polarizacije nederivirajućim Kalmanovim filtrom na nelinearnom modelu baterije.



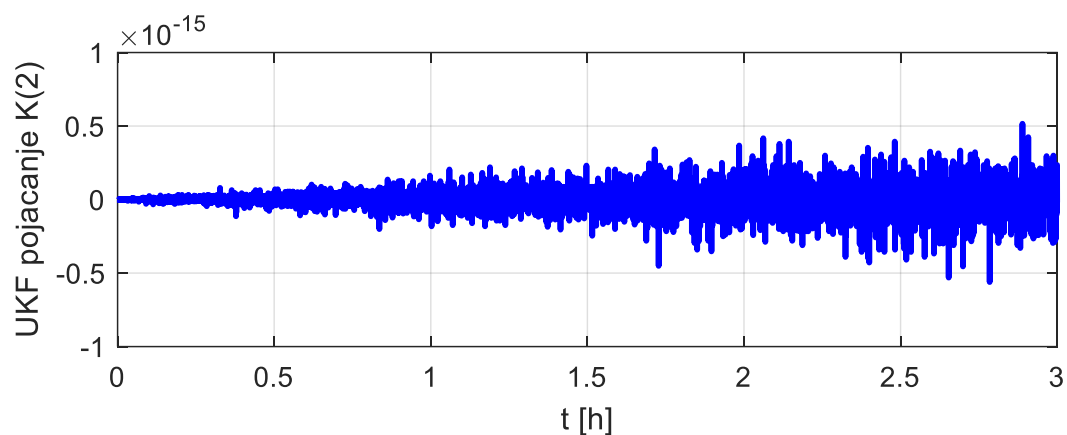
Slika 52. Estimirano stanje napunjenosti nederivirajućim Kalmanovim filtrom na nelinearnom modelu baterije.



Slika 53. Pogreška nederivirajućeg Kalmanovog filtra na nelinearnom modelu baterije.



Slika 54. Pojačanje (K1) nederivirajućeg Kalmanovog filtra.



Slika 55. Pojačanje (K2) nederivirajućeg Kalmanovog filtra.

Dobivenim rezultatima estimacije UKF-om na nelinearnom modelu baterije, može se zaključiti da je estimator dobro estimirao napon polarizacije, odnosno stanje napunjenosti baterije, što možemo vidjeti i po greški estimata. Ponovno, parametri α , β i κ su odabrani prema preporuci.

6. ZAKLJUČAK

U ovom radu izvedeni su i realizirani različiti estimatori stanja napunjenosti (engl. State-of-Charge, SoC) litij-željezo-fosfat (LiFePO_4) baterije, zasnovani na Kalmanovom filtru. Sve strukture estimatora u radu, realizirane su u Matlab / Simulink programskom okruženju dok su instrukcijski kod i Simulink simulacijski modeli dani u prilogu.

Estimacija stanja napunjenosti baterije izvedena je pomoću stacionarnog Kalmanovog filtra, proširenog Kalmanovog filtra i nederivirajućeg Kalmanovog filtra. Estimatori su najprije primijenjeni na lineariziranom modelu baterije, a potom i na nelinearnom modelu koji je uzimao u obzir efekte poput ovisnosti parametara baterije o stanju napunjenosti. U radu je najprije provedena simulacija stacionarnog Kalmanovog filtra na linearnom modelu baterije, kod koje je estimator dobro pratio stvarne vrijednosti napona polarizacije i stanja napunjenosti, odnosno pogreška estimatora bila je vrlo malog iznosa. Potom je u simulacijski model dodan šum mjerenja kako bi se ponašanje estimatora ispitalo u realističnim pogonskim uvjetima. Budući da je Kalmanov filter definiran preko značajki stohastičkih perturbacija koje djeluju na objekt estimacije, njegova primjena rezultirala je povoljnim odnosom signal-šum i dobrim praćenjem varijabli stanja baterije. Nakon toga, linearni model baterije zamijenjen je nelinearnim modelom uz korištenje linearnog estimatora (stacionarnog Kalmanovog filtra). No, za razliku od slučaja linearnog modela baterije korištenog za ispitivanja, na nelinearnom modelu baterije stacionarni Kalmanov filter formuliran za linearni model nije mogao dobro pratiti varijable stanja baterije. Zbog toga su predloženi drugi oblici Kalmanovog filtra koji uzimaju u obzir značajke nelinearnog modela: prošireni oblik Kalmanovog filtra i nederivirajući Kalmanov filter. Slijedila je simulacija proširenog Kalmanovog filtra na nelinearnom modelu baterije. Rezultati dobiveni tom simulacijom bili su dobri, a pogreška estimacije stanja bila je malena te se taj filter može koristiti u praksi. Međutim, glavni nedostatak takvog estimatora je da zahtijeva definiranje matrica prvih derivacija parametara po stanjima (Jacobian matrica). Stoga je ispitan i nederivirajući Kalmanov filter, najprije na linearnom modelu baterije gdje je dobro pratio napon polarizacije i stanje napunjenosti, a potom i na nelinearni model. Prema očekivanjima, nederivirajući Kalmanov filter pokazao se zadovoljavajućim, odnosno rezultati estimacije su bili karakterizirani malim pogreškama estimatora.

S obzirom da se kod proširenog Kalmanovog filtra, zbog njegovog načina rada, tj. linearizacije, mogu pojaviti značajne greške, preporuča se korištenje nederivirajućeg

Kalmanovog filtra za koji nije potrebna Jacobian matrica, a daje jednake rezultate za linearne modele i bolje aproksimira nelinearne modele uz približno jednaku razinu kompleksnosti. No, ono što može biti prednost proširenog Kalmanovog filtra je brzina jer se pokazalo da je malo brži od nederivirajućeg, što kod još kompliciranijih simulacijskih modela može znatno doći do izražaja. Stacionarni Kalmanov filter može se upotrebljavati kod jednostavnijih, lineariziranih modela gdje će on dobro obavljati svoju funkciju.

Daljnji rad na ovu temu bio bi usmjeren prema projektiranju i ispitivanju adaptivnog Kalmanovog filtra koji ima mogućnost slijeđenja stvarne veličine i prilikom naglih promjena u ispitivanom sustavu. Uz to, bio bi izazov realizirati estimatore koji bi se bavili problemom estimacije parametara baterije, odnosno tzv. združeni estimator (engl. Dual Estimator), koji bi uz estimaciju vektora stanja, odmah provodio i estimaciju parametara.

LITERATURA

- [1] W.-Y. Chang, "The State of Charge Estimating Methods for Battery: A Review," *ISRN Appl. Math.*, vol. 2013, no. 1, pp. 1–7, 2013.
- [2] D. Pavkovic, M. Krznar, A. Komljenovic, M. Hrgetic, and D. Zorc, "Dual EKF-Based State and Parameter Estimator for a LiFePO₄ Battery Cell," *J. Power Electron.*, vol. 17, no. 2, pp. 398–410, 2017.
- [3] D. Kosić, "Sustavi pohrane električne energije," diplomski rad, Sveučilište Josipa Jurja Strossmayera u Osijeku, Fakultet elektrotehnike, računarstva i informacijskih tehnologija, 2016.
- [4] D. Linden and R. B. Thomas, *Handbook of batteries*, 3rd ed. McGraw-Hill, 2002.
- [5] M. Matijašić, "Projektiranje i analiza točnosti estimatora stanja napunjenosti baterije temeljenog na lineariziranom modelu i Luenbergerovom estimatoru," završni rad, Sveučilište u Zagrebu, Fakultet strojarstva i brodogradnje, 2016.
- [6] V. Smetko, "Projektiranje estimatora varijabli stanja i parametara za baterije i ultrakondenzatore," diplomski rad, Sveučilište u Zagrebu, Fakultet strojarstva i brodogradnje, 2013.
- [7] M. Farag, "Lithium-Ion Batteries: Modelling and State of Charge Estimation," McMaster University, Department of Mechanical Engineering, 2013.
- [8] A. Komljenović, "Modeliranje i regulacija baterijskih i ultrakondenzatorskih sustava za pohranu električne energije," diplomski rad, Sveučilište u Zagrebu, Fakultet strojarstva i brodogradnje, 2013.
- [9] MIT Electric Vehicle Team, "A Guide to Understanding Battery Specifications," 2008.
- [10] R. C., van Dongen, "Li-Ion Charger for Implantable Devices Selection of optimal charge algorithm and implementation," Delft University of Technology, Faculty of Electrical Engineering, Mathematics and Computer Science, 2012.
- [11] H. Ibrahim, A. Ilinca, and J. Perron, "Energy storage systems-Characteristics and comparisons," *Renew. Sustain. Energy Rev.*, vol. 12, no. 5, pp. 1221–1250, 2008.
- [12] D. Pavković, A. Komljenović, and M. Hrgetić, "Control-Oriented Modeling and Experimental Identification of a Vrla Battery," no. chopper 1, pp. 2–9, 2013.

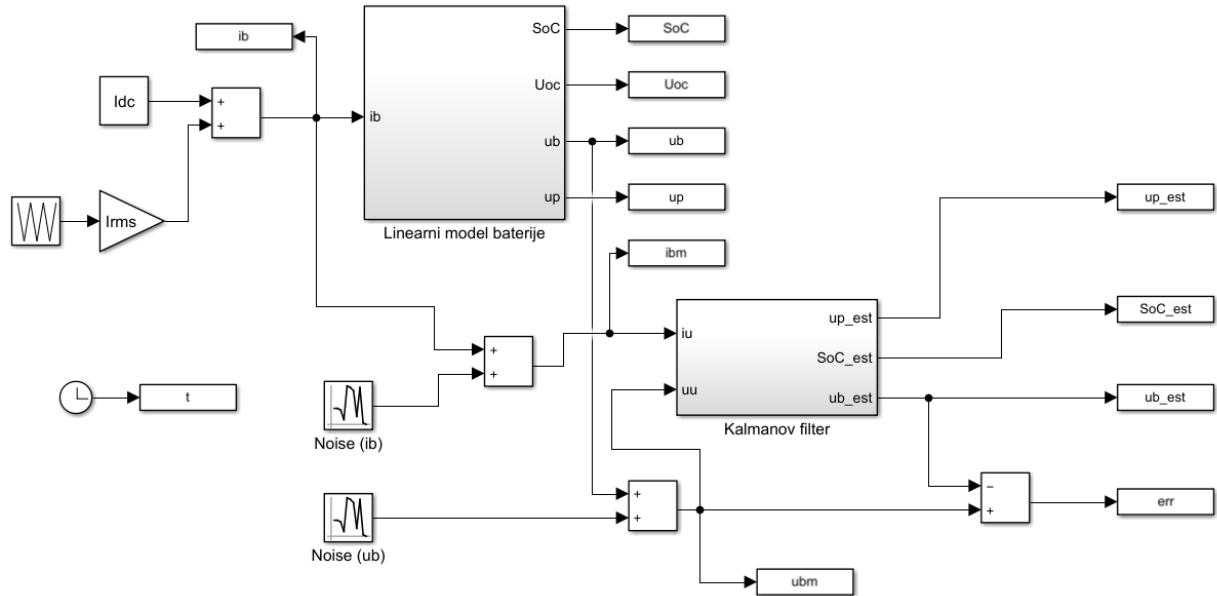
- [13] X. Zhang, R. Grube, K. K. Shin, M. Salman, and R. S. Conell, "Parity-relation-based state-of-health monitoring of lead acid batteries for automotive applications," *Control Eng. Pract.*, vol. 19, no. 6, pp. 555–563, 2011.
- [14] M.-T. von Srbik, "Advanced Lithium-ion Battery Modelling for Automotive Applications," Imperial College London, Faculty of Engineering, Department of Mechanical Engineering, 2015.
- [15] H. He, R. Xiong, and J. Fan, "Evaluation of lithium-ion battery equivalent circuit models for state of charge estimation by an experimental approach," *Energies*, vol. 4, no. 4, pp. 582–598, 2011.
- [16] D. Pavković, "Nastavni materijali iz Neizrastitog i digitalnog upravljanja," 2016.
- [17] F. M. González-Longatt, "Circuit Based Battery Models A Review," 2006.
- [18] N. A. Windarko and J. Choi, "SOC estimation based on OCV for NiMH batteries using an improved Takacs model," *J. Power Electron.*, vol. 10, no. 2, pp. 181–186, 2010.
- [19] "https://en.wikipedia.org/wiki/Kalman_filter," 21.10.2018.
- [20] D. Pavković, "Procjena varijabli stanja automobilskeg pogona s primjenama u regulaciji," Doktorski rad, Sveučilište u Zagrebu, Fakultet strojarstva i brodogradnje, 2007.
- [21] B. Šime, "Kalmanov filter," seminarski rad, Sveučilište u Zagrebu, Fakultet elektrotehnike i računarstva, 2010.
- [22] R. Jansberg, "Tracking of an Airplane using EKF and SPF," University of Oslo, Fysisk Institutt, 2010.
- [23] G. Grgac, "Primjena UKF estimatora za estimaciju stanja u kontaktu kotača i ceste," diplomski rad, Sveučilište u Zagrebu, Fakultet elektrotehnike i računarstva, 2004.
- [24] T. Lončarek, "Estimacija brzine vrtnje sinkronog generatora vjetroagregata korištenjem Kalmanova filtra," diplomski rad, Sveučilište u Zagrebu, Fakultet elektrotehnike i računarstva, 2014.
- [25] E. A. Wan and R. Van Der Merwe, "The unscented Kalman filter for nonlinear estimation," in *Proceedings of the IEEE 2000 Adaptive Systems for Signal Processing, Communications, and Control Symposium (Cat. No.00EX373)*, 2000, pp. 153–158.

- [26] S. J. Julier, "The scaled unscented transformation," in *Proceedings of the 2002 American Control Conference (IEEE Cat. No.CH37301)*, 2002, vol. 6, pp. 4555–4559 vol.6.
- [27] J. Petrić, *Automatska regulacija: uvod u analizu i sintezu*. Sveučilište u Zagrebu, Fakultet strojarstva i brodogradnje, 2012.
- [28] M. S. Grewal and A. P. Andrews, *Kalman Filtering: Theory and Practice Using MATLAB*, 2nd ed. John Wiley & Sons, Inc., 2001.

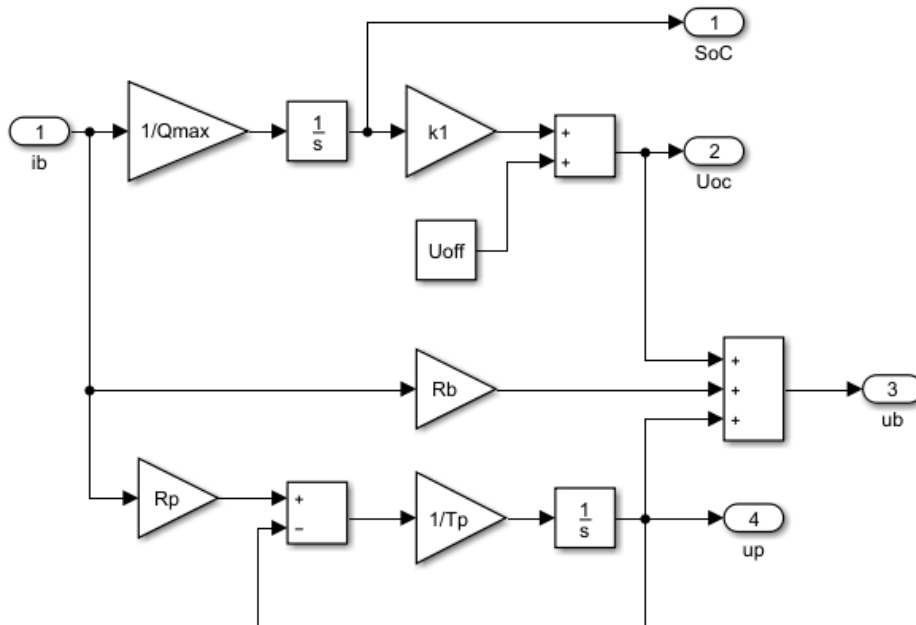
PRILOZI

- I. CD-R disc
- II. Prikaz Simulink modela sa stacionarnim Kalmanovim filtrom i linearnim modelom baterije
- III. Nelinearni model baterije
- IV. Nederivirajući Kalmanov filter
- V. M-skripta s rutinom za pokretanje simulacijskog modela stacionarnog Kalmanovog filtra na linearnom modelu baterije i iscrtavanje rezultata
- VI. M-skripta s rutinom za pokretanje simulacijskog modela stacionarnog Kalmanovog filtra na nelinearnom modelu baterije i iscrtavanje rezultata
- VII. M-skripta s rutinom za pokretanje simulacijskog modela proširenog Kalmanovog filtra na nelinearnom modelu baterije i iscrtavanje rezultata

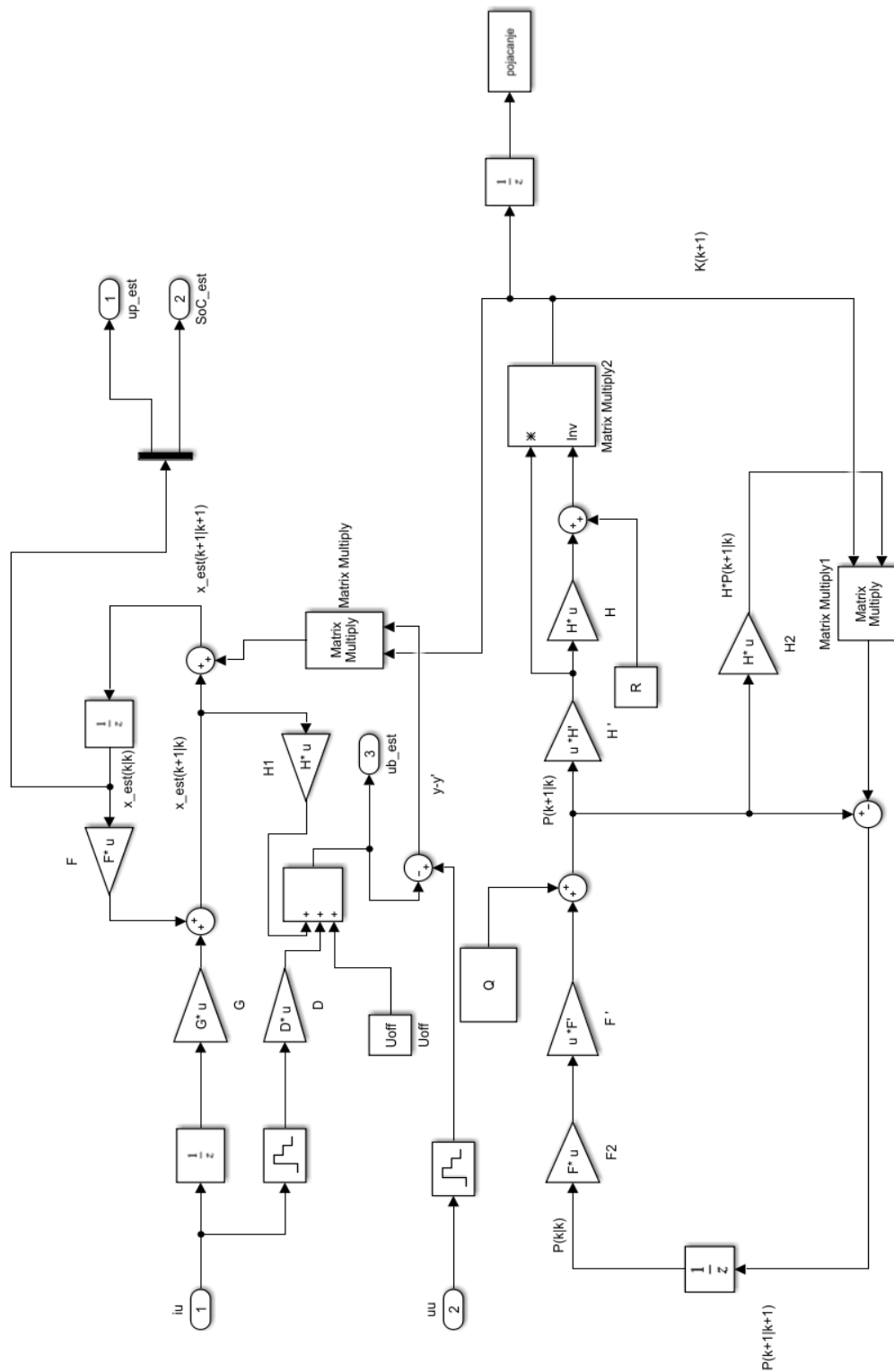
Prilog A – Prikaz Simulink modela sa stacionarnim Kalmanovim filtrom i linearnim modelom baterije



Slika P 1. Stacionarni Kalmanov filter primjenjen na linearnom modelu baterije.

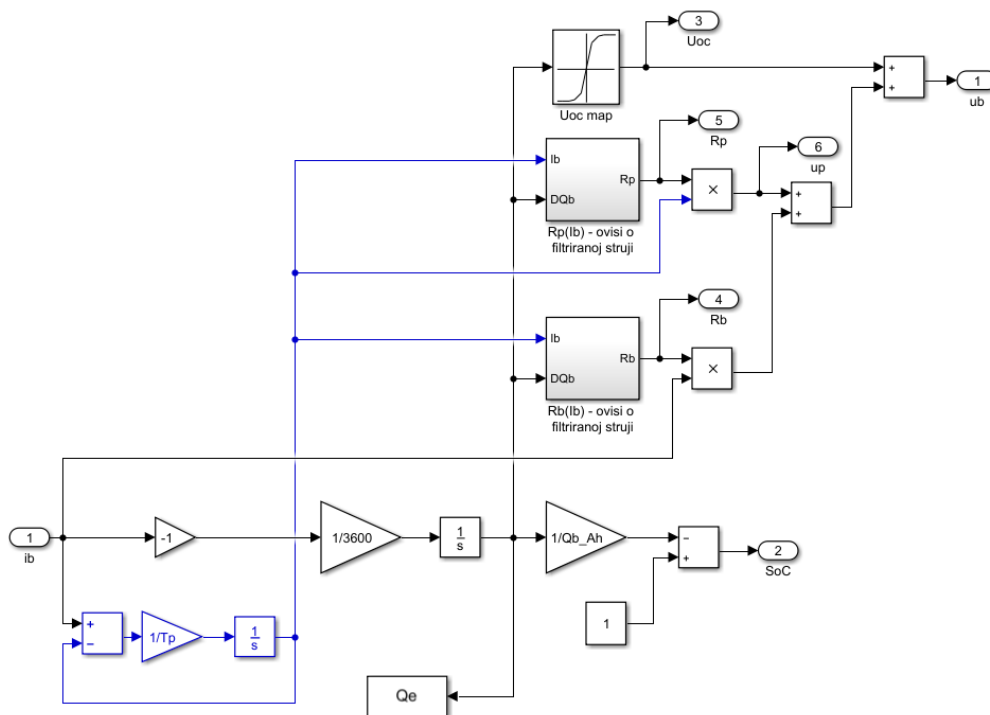


Slika P 2. Linearni model baterije.

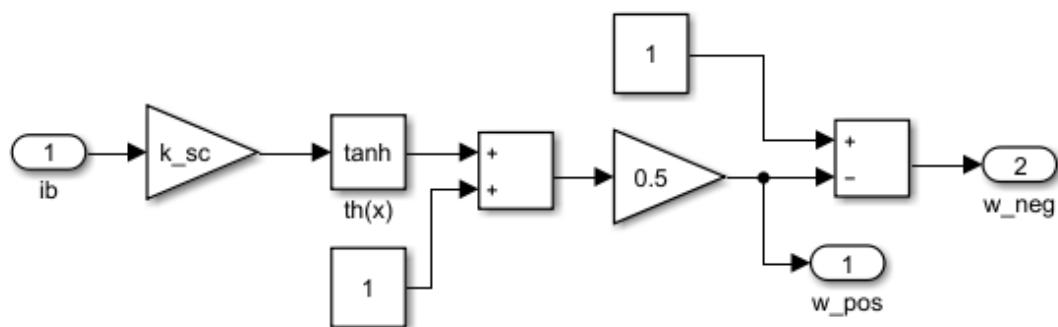


Slika P 3. Stacionarni Kalmanov filtar izveden u Simulinku.

Prilog B – Nelinearni model baterije

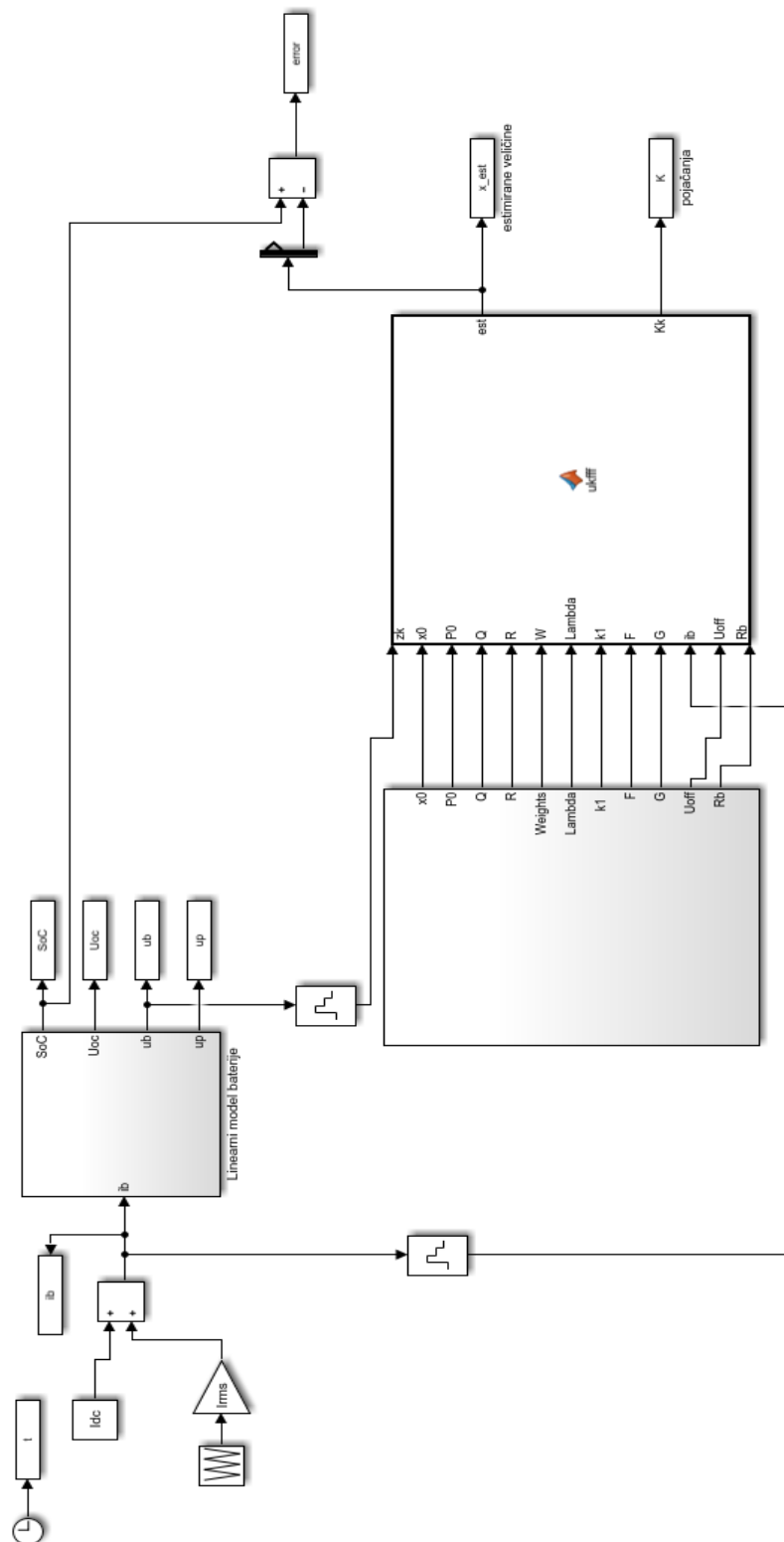


Slika P 4. Nelinearni model baterije u Simulinku.



Slika P 5. Težinski faktor korišten za "meki" prijelaz između punjenja i pražnjenja.

Prilog C – Nederivirajući Kalmanov filter



Slika P 6. Nederivirajući Kalmanov filter izveden u Simulinku.

Prilog D – M-skripta s rutinom za pokretanje simulacijskog modela stacionarnog Kalmanovog filtra na linearnom modelu baterije i iscrtavanje rezultata

M – skripta korištena za simulaciju stacionarnog Kalmanovog filtra na linearnom modelu baterije, dana je u nastavku.

```

clear all
close all
warning off

% Unutarnji (serijski) otpor baterije [Ohm]
Rb = 0.7e-3;
% Polarizacijski otpor baterije [Ohm]
Rp = 1.0e-3;
% Vremenska konstanta polarizacije [s]
Tp = 25.0;
% Karakteristika napona otvorenog kruga (Uoc(ksi) = g1*ksi +
Uoff)
k1 = 0.5; % [V]
Uoff = 3.0; % [V]
% Nazivne (normirajuće) veličine baterije
U0 = 3.5; % [V]
I0 = 100.0; % [A]
% Normirajući koeficijent (otpor R0) [Ohm]
R0 = U0/I0;
% Nabojski kapacitet baterije [Ah]*3600 = [As]
Qmax = 100.0*3600.0;
% Vremenska konstanta akumulacije naboja [s]
Tb = Qmax/I0;
% Normirane veličine baterije
Rb_ = Rb/R0; Rp_ = Rp/R0; k1_ = k1/U0; Uoff_ = Uoff/U0;
% Vrijeme uzorkovanja estimatora
Ts = 1;
% Vrijeme simulacije
t_end = 2.0*3600.0;
% DC komponenta struje baterije
Idc = I0/2.0;
% RMS vrijednost perturbacija u struji baterije
Irms = I0/2.0;

A=[-1/Tp 0;0 0];
B=[Rp_/Tp;1/Tb];
C=[1 k1_];
D=Rb_;
R = 1.0e-4

```

```

Q = 1.0e-1*eye(2);

F = [exp(-Ts/Tp) 0;0 1];
G = [Rp*(1 - exp(-Ts/Tp));Ts/Qmax];
H = [1 k1]; D = Rb;

% Računanje početnih vrijednosti pojačanja

Pe = 1e-2*eye(2,2);
for(N=1:10000)
    S=F*Pe*F'+Q;
    Ke=Pe*H'/(H*Pe*H'+R);
    Pe=S*(eye(2)-Ke*H);
end

sim_model;
sim('sim_model');

error=ub-ub_est;

% Racunanje pojaccanja
Ke = pojacanje(end-1:end)';
pol = eig((eye(2)-Ke*H)*F);

figure(1)
subplot(211),plot(t/60,ibm,'r','LineWidth',2),grid on
ylabel('Mjerenje i_b [A]'), xlabel('t [min]')
subplot(212),plot(t/60,ub,'r',t/60,ub_est,'b:','LineWidth',2),
grid on
ylabel('u_b [V]'),legend('Stvarna vrijednost','Estimirana
vrijednost'),xlabel('t [min]')
figure(2)
subplot(211),plot(t/60,up,'r',t/60,up_est,'b:',
'linewidth',2),grid on
ylabel('u_p [V]'),legend('Stvarna vrijednost','Estimirana
vrijednost'),xlabel('t [min]')
subplot(212),plot(t/60,SoC,'r',t/60,SoC_est,'b:','linewidth',
2),grid on
ylabel('SoC [-]'),legend('Stvarna vrijednost','Estimirana
vrijednost'),xlabel('t [min]')
axis([0 120 0 1])
figure(3)
subplot(211),plot(t/60,err,'r','linewidth',2),grid on
ylabel('Pred. pogreška e [V]'), legend('Greška
estimatora'),xlabel('t [min]')

% Crtanje polova
figure(5),hold on

```

```
plot(real(pol), imag(pol), 'gx', 'Markersize', 10, 'linewidth', 2),
grid on
hold on
xlabel('Re(z)'), axis equal, ylabel('Im(z)');
zeta_ = 0.707;
w = 0:0.1:10000;
z_marg1 = exp(-w*Ts*zeta_ + 1i*w*Ts*sqrt(1-zeta_^2));
z_marg2 = exp(-w*Ts*zeta_ - 1i*w*Ts*sqrt(1-zeta_^2));
figure(5), hold on
plot(cos(0:0.01:2*pi), sin(0:0.01:2*pi), 'r', 'linewidth', 2);
plot(real(z_marg1), imag(z_marg1), 'black-
', real(z_marg2), imag(z_marg2), 'black-', 'linewidth', 2), grid on,
hold on
%axis([0.8 1.1 -0.15 0.15])
hold on
```

Prilog E – M-skripta s rutinom za pokretanje simulacijskog modela stacionarnog Kalmanovog filtra na nelinearnom modelu baterije i iscrtavanje rezultata

M – skripta korištena za simulaciju stacionarnog Kalmanovog filtra na nelinearnom modelu baterije, dana je u nastavku.

```

clc
clear all
%%%%%%%%%%%%%%%%%%%%%%%%%%%%%%%%%%%%%%%%%%%%%%%%%%%%%%%%%%%%%%%%%%%%%%%%%Linearni Kalmanov filter na nelinearnom
modelu%%%%%%%%%%%%%%%%%%%%%%%%%%%%%%%%%%%%%%%%%%%%%%%%%%%%%%%%%%%%%%%%%%%%%%%%%

% Unutarnji (serijski) otpor baterije [Ohm]
Rb = 0.7e-3;
% Polarizacijski otpor baterije [Ohm]
Rp = 1.0e-3;
% Vremenska konstanta polarizacije [s]
Tp = 25.0;
% Karakteristika napona otvorenog kruga (Uoc(ksi) = g1*ksi +
Uoff)
k1 = 0.5; % [V]
Uoff = 3.0; % [V]
% Nazivne (normirajuće) veličine baterije
U0 = 3.5; % [V]
I0 = 100.0; % [A]
% Normirajući koeficijent (otpor R0) [Ohm]
R0 = U0/I0;
% Nabojski kapacitet baterije [Ah]*3600 = [As]
Qmax = 100.0*3600.0;
% Vremenska konstanta akumulacije naboja [s]
Tb = Qmax/I0;
% Normirane veličine baterije
Rb_ = Rb/R0; Rp_ = Rp/R0; kk= k1/U0; Uoff_ = Uoff/U0;

% DC komponenta struje baterije
Idc = I0/2.0;
% RMS vrijednost perturbacija u struji baterije
Irms = I0/2.0;
% Sum mjerenja napona baterije (RMS)
ub_rms = 3.3e-3;
% Filter - polarizacijska dinamika
Tp = 24.0; % [s]
% Početno stanje ispraznjenosti naboja
Dqb_0 = 0.0; % [Ah]
% Nabojski kapacitet
Qb_Ah = 100.0;
Qmax = Qb_Ah*3600; % [As]

```

```

% Period akvizicije podataka
Tacq = 1.0;
T=0.01;
% Skaliranje struje za soft-switching izmedju punjenja i
praznjenja
k_sc = 3.0;
% Simulacijsko vrijeme
t_sim = 3.0*3600; % [s]
% Filtar (dinamika) struje baterije
Tbat = 3.0; % [s]
% Struja praznjenja u sekvenci
Idis = -50;
% Struja punjenja u sekvenci
Ich = 10;
% Dimenzionalnost modela
dim = 2;
% Parametri deterministickog dijela linearnog modela

load battery_cell_data.mat

sim_mdl_nelin;

sim('sim_mdl_nelin');
% Duljina vektora mjerenja
len = length(t);
xe=zeros(dim,len);
xe(:,1)=[0;0];

% Pocetna vrijednost matrice kovarijanci P
P0 = 1e-2*eye(2,2);
% Inicijalizacija pojačanja estimatora
P = P0;
ye = zeros(1,len);
for k=2:len

    if(ibm(k-1) > 1e-3) %charging
        Rp_int = interp1(DQb_map_,Rp_ch_map_,Qb_Ah*xe(2,k-1), 'linear');
        Rb_int = interp1(DQb_map_, Rb_ch_map_,Qb_Ah*xe(2,k-1), 'linear');
    else %discharging
        Rp_int = interp1(DQb_map_,Rp_dch_map_,Qb_Ah*xe(2,k-1), 'linear');
        Rb_int = interp1(DQb_map_, Rb_dch_map_,Qb_Ah*xe(2,k-1), 'linear');
    end

    Uoc_int=interp1(DQb_map_, Uoc_map_,
Qb_Ah*xe(2,k), 'linear');

```

```

F = [(1-T/Tp) 0;0 1];
G = [Rp_int*T/Tp;-T/Qmax];
ye(1) = Uoc_int+ ibm(1)*Rb_int;
H=[1 0];
D=Rb_int;
Q = [1.0e-4 0;0 1.0e-6];
r = 1.0e-4;

% Algoritam Kalmanovog filtra

xe(:,k) = F*xe(:,k-1) + G*ibm(k-1);
Pe = F*P*F' + Q;
Ke = Pe*H'/(H*Pe*H' + r);
err = ub_sim(k) - (H*xe(:,k)+D*ibm(k)+Uoc_int) ;
xe(:,k) = xe(:,k) + Ke*err;
P = Pe - Ke*H*Pe;

%Snimanje rezultata

ye(k) = H*xe(:,k) + D*ibm(k) + Uoc_int;
end

figure(1),
subplot(211),plot(t/60,ibm,'r','linewidth',2),grid on
ylabel('Mjerenje i_b [A]'),xlabel('t [min]')
subplot(212),plot(t/60,ub_sim,'r',t/60,ye,'b:','linewidth',2),
grid on
ylabel('u_b [V]'),legend('Mjerenje','Estimat')
xlabel('t [min]')

figure(2),
subplot(211),plot(t/60,up_sim,'r',t/60,xe(1,:),'b:','linewidth',2),grid on
ylabel('u_p [V]'),legend('Model','Estimat'),xlabel('t [min]')
subplot(212),plot(t/60,SoC_sim,'r',t/60,xe(2,:),'b:','linewidth',2),axis([0 180 -2 2]),grid on
ylabel('SoC [-]'),legend('Model','Estimat')
xlabel('t [min]')

figure(3),
plot(DQb_map_,Uoc_map_,'LineWidth',2),grid on
xlabel('\DeltaQ_b [Ah]'),ylabel('U_o_c [V]')

figure(4),
subplot(211),plot(DQb_map_,1000*Rb_ch_map_,'r','LineWidth',2),
grid on,hold on
subplot(211),plot(DQb_map_,1000*Rb_dch_map_,'g','LineWidth',2)
,grid on,hold on
ylabel('R_b [m\Omega]'),legend('Punjenje','Praznjenje'),
xlabel('\DeltaQ_b [Ah]')

```



```
subplot(212),plot(DQb_map_,1000*Rp_ch_map_,'r','LineWidth',2),  
grid on,hold on  
subplot(212),plot(DQb_map_,1000*Rp_dch_map_,'g','LineWidth',2)  
,grid on,hold on  
ylabel('R_p [m\Omega]'),legend('Punjenje','Praznjenje')  
xlabel('\Delta Q_b [Ah]')
```

PRILOG F – M-skripta s rutinom za pokretanje simulacijskog modela proširenog Kalmanovog filtra na nelinearnom modelu baterije i iscrtavanje rezultata

M – skripta korištena za simulaciju proširenog Kalmanovog filtra na nelinearnom modelu baterije, dana je u nastavku.

```

%%%%%%%%%%%%%%%%%%%%%%%%%%%%%%%%%%%%%%%%%%%%%%%%%%%%%%%%%%%%%%%%%%%%%%%%
% Nelinearni model baterije %
%%%%%%%%%%%%%%%%%%%%%%%%%%%%%%%%%%%%%%%%%%%%%%%%%%%%%%%%%%%%%%%%%%%%%%%%

% Filter - polarizacijska dinamika
Tp = 24.0; % [s]
% Početno stanje ispraznjenosti naboja
Dqb_0 = 0.0; % [Ah]
% Nabojski kapacitet
Qmax = 100.0; % [Ah]
% Period akvizicije podataka
Tacq = 1.0;

load battery_cell_data.mat

figure(1),
plot(DQb_map_, Uoc_map_, 'LineWidth', 2), grid on
xlabel('\Delta Q_b [Ah]'), ylabel('U_o_c [V]')
figure(2),
subplot(211), plot(DQb_map_, 1000*Rb_ch_map_, 'r', 'LineWidth', 2),
grid on, hold on
subplot(211), plot(DQb_map_, 1000*Rb_dch_map_, 'g', 'LineWidth', 2)
, grid on, hold on
ylabel('R_b [m\Omega]'), legend('Punjenje', 'Praznjenje'),
xlabel('\Delta Q_b [Ah]')
subplot(212), plot(DQb_map_, 1000*Rp_ch_map_, 'r', 'LineWidth', 2),
grid on, hold on
subplot(212), plot(DQb_map_, 1000*Rp_dch_map_, 'g', 'LineWidth', 2)
, grid on, hold on
ylabel('R_p [m\Omega]'), legend('Punjenje', 'Praznjenje')
xlabel('\Delta Q_b [Ah]')

% Skaliranje struje za soft-switching između punjenja i
praznjenja
k_sc = 3.0;
% Simulacijsko vrijeme
t_sim = 3.0*3600; % [s]
% Filtar (dinamika) struje baterije
Tbat = 3.0; % [s]

```

```

% Struja praznjenja u sekvenci
Idis = -50;
% Struja punjenja u sekvenci
Ich = 10;

sim_mdl_nelin;
sim('sim_mdl_nelin');

figure(3),
subplot(211),plot(t/3600,100*SoC_sim,'LineWidth',2),grid
on,ylabel('SoC [%]'),xlabel('t [h]')
subplot(212),plot(t/3600,1000*up_sim,'LineWidth',2),grid
on,ylabel('u_p [mV]'),xlabel('t [h]')

figure(4),
plot(t/3600,Uoc_sim,'LineWidth',2),grid on,ylabel('U_o_c
[V]'),xlabel('t [h]')

figure(5),
subplot(211),plot(t/3600,ibm,'LineWidth',2),grid
on,ylabel('i_b [A]'),xlabel('t [h]')
subplot(212),plot(t/3600,ub_sim,'LineWidth',2),grid
on,ylabel('u_b [V]'),xlabel('t [h]')

figure(6),
subplot(211),plot(t/3600,1000*Rb_sim,'LineWidth',2),grid
on,ylabel('R_b [m\Omega]'),xlabel('t [h]')
subplot(212),plot(t/3600,1000*Rp_sim,'LineWidth',2),grid
on,ylabel('R_p [m\Omega]'),xlabel('t [h]')
%%%%%%%%%%%%%%%%%%%%%%%%%%%%%%%%%%%%%%%%%%%%%%%%%%%%%%%%%%%%%%%%%%%%%%%%
%%%%%%%%%%%%%%%%%%%%%%%%%%%%%%%%%%%%%%%%%%%%%%%%%%%%%%%%%%%%%%%%%%%%%%%%
% Simulacija EKF estimatora u obliku for petlje temeljena na
prethodno snimljenim podacima ...
%%%%%%%%%%%%%%%%%%%%%%%%%%%%%%%%%%%%%%%%%%%%%%%%%%%%%%%%%%%%%%%%%%%%%%%%
%%%%%%%%%%%%%%%%%%%%%%%%%%%%%%%%%%%%%%%%%%%%%%%%%%%%%%%%%%%%%%%%%%%%%%%%
% Vrijeme uzorkovanja
Ts = Tacq; % 1 sek.
% Varijanca suma mjerenja
R = 1.0e-4;
% Varijance perturbacija u stanjima
q11 = 3.0e-4; q22 = 3.0e-2;
% Matrica kovarijance Q
Q = [q11 0;0 q22];
% Matrica pojačanja perturbacija u stanjima
W = [Ts 0;0 Ts];
% Parametri a i b u modelu stanja
a = exp(-Ts/Tp);
% Dva seta parametara za punjenje i praznjenje
b_chg = (1.0 - a)*Rp_ch_map_;

```

```

b_dis = (1.0 - a)*Rp_dch_map_;
% Parametar b1 za izlazni model
b1_chg = Rb_ch_map_;
b1_dis = Rb_dch_map_;
% Linearizacija se provodi samo po izlaznoj jednadzbi, odnosno
naponu Uoc
temp = diff(Uoc_map_)./diff(DQb_map_);
dUoc_dDQ = [temp(1) temp];
% Definicija varijabli
len_var = length(t);
xkk1 = zeros(2,len_var);
xkk = zeros(2,len_var); xkk(2,1) = 50;
Ke = [0.1;0.1];
Pkk1 = 100*eye(2);
Pkk = Pkk1;
F = [a 0;0 1];
H = [1 temp(1)];

% Inicijalizacija matrice pojačanja Ke
for(counter = 1:100)
    Pkk1 = F*Pkk*F' + W*Q+W';
    Ke = Pkk1*H'/(H*Pkk1*H' + R);
    Pkk = (eye(2) - Ke*H)*Pkk1;
end

Ke_matr = zeros(2,len_var);
Ke_matr(:,1) = Ke;

% Petlja estimatora stanja zasnovanog na EKF-u
for(cnt = 2:len_var)

    if(ibm(cnt-1) > 1e-3)
        b = interp1(DQb_map_,b_chg,xkk(2,cnt-1),'linear');
        b1 = interp1(DQb_map_,b1_chg,xkk(2,cnt-1),'linear');
    else
        b = interp1(DQb_map_,b_dis,xkk(2,cnt-1),'linear');
        b1 = interp1(DQb_map_,b1_dis,xkk(2,cnt-1),'linear');
    end

    G = [b;-Ts/3600];
    xkk1(:,cnt) = F*xkk1(:,cnt-1) + G*ibm(cnt-1);

    Uoc = interp1(DQb_map_,Uoc_map_,xkk1(2,cnt),'linear');
    h12 = interp1(DQb_map_,dUoc_dDQ,xkk1(2,cnt),'linear');
    H = [1 h12];

    Pkk1 = F*Pkk*F' + W*Q+W';
    Ke = Pkk1*H'/(H*Pkk1*H' + R);
    Pkk = (eye(2) - Ke*H)*Pkk1;

```

```
Ke_matr(:,cnt) = Ke;

err = ub_sim(cnt) - (Uoc + ibm(cnt)*b1 + xkk1(1,cnt));
xkk(:,cnt) = xkk1(:,cnt) + Ke*err;

error(cnt)=err;
end

up_est = xkk(1,:);
SoC_est = 1 - xkk(2,:)/Qmax;

figure(7),
subplot(211),plot(t/3600,up_sim,'b','LineWidth',2),grid
on,hold on
subplot(211),plot(t/3600,up_est,'r:','LineWidth',2),grid
on,hold on
ylabel('u_p [V]'),xlabel('t
[h]'),legend('Stvarni','Estimirani')
subplot(212),plot(t/3600,100*SoC_sim,'b','LineWidth',2),grid
on,hold on
subplot(212),plot(t/3600,100*SoC_est,'r:','LineWidth',2),grid
on,hold on
ylabel('SoC [%]'),xlabel('t
[h]'),legend('Stvarni','Estimirani')

figure(8),
subplot(211),plot(t/3600,Ke_matr(1,:), 'r','LineWidth',2),grid
on,hold on
ylabel('EKF pojaćanje K(1)'),xlabel('t [h]')
subplot(212),plot(t/3600,Ke_matr(2,:), 'b','LineWidth',2),grid
on,hold on
ylabel('EKF pojaćanje K(2)'),xlabel('t [h]')

figure(9)
subplot(211),plot(t/3600,error,'r','linewidth',2),grid on
ylabel('Pred. pogreška e [V]'), legend('Greška
estimatora'),xlabel('t [h]')
```