

Stroj za kalanje trupaca

Petić, Josip

Undergraduate thesis / Završni rad

2015

Degree Grantor / Ustanova koja je dodijelila akademski / stručni stupanj: **University of Zagreb, Faculty of Mechanical Engineering and Naval Architecture / Sveučilište u Zagrebu, Fakultet strojarstva i brodogradnje**

Permanent link / Trajna poveznica: <https://um.nsk.hr/um:nbn:hr:235:596851>

Rights / Prava: [In copyright](#) / [Zaštićeno autorskim pravom.](#)

Download date / Datum preuzimanja: **2024-08-09**

Repository / Repozitorij:

[Repository of Faculty of Mechanical Engineering and Naval Architecture University of Zagreb](#)



SVEUČILIŠTE U ZAGREBU
FAKULTET STROJARSTVA I BRODOGRADNJE

ZAVRŠNI RAD

Josip Petić

Zagreb, 2015. godina

SVEUČILIŠTE U ZAGREBU
FAKULTET STROJARSTVA I BRODOGRADNJE

ZAVRŠNI RAD

Mentor:

Izv. prof. dr. sc. Nenad Bojčetić

Student:

Josip Petić

Zagreb, 2015. godina

Izjavljujem da sam ovaj rad izradio samostalno koristeći stečena znanja tijekom studija i navedenu literaturu. Zahvaljujem se svome mentoru, prof. dr. sc. Nenadu Bojčetić, na savjetima i ukazanoj pomoći tijekom izrade ovog rada.

Josip Petić



SVEUČILIŠTE U ZAGREBU
FAKULTET STROJARSTVA I BRODOGRADNJE



Središnje povjerenstvo za završne i diplomske ispite
Povjerenstvo za završne ispite studija strojarstva za smjerove:
procesno-energetski, konstrukcijski, brodstrojarski i inženjersko modeliranje i računalne simulacije

Sveučilište u Zagrebu	
Fakultet strojarstva i brodogradnje	
Datum	Prilog
Klasa:	
Ur.broj:	

ZAVRŠNI ZADATAK

Student: **JOSIP PETIĆ**

Mat. br.: 0035185104

Naslov rada na hrvatskom jeziku: **STROJ ZA KALANJE TRUPACA**

Naslov rada na engleskom jeziku: **SPLITTER FOR LOGS**

Opis zadatka:

Koncipirati i konstruirati stroj za kalanje trupaca. Kalanje se mora ostvariti alatom u obliku stožca (sa spiralnim utorom). Stroj se mora moći priključiti na traktor (standardni priključak na traktoru). Pogon stroja treba ostvariti pomoću traktora. Potrebno je omogućiti kalanje trupaca visine do 1200 mm te maksimalnog promjera do 800 mm.

U radu treba:

1. Analizirati i prikazati postojeća rješenja sličnih strojeva.
2. Koncipirati više varijanti rješenja.
3. Definirati kriterije za uspoređivanje varijanti rješenja.
4. Varijante rješenja usporediti te vrednovanjem odabrati najpovoljniju.
5. Izraditi detaljno konstrukcijsko rješenje odabrane varijante.
6. Izraditi računalni model stroja u 3D CAD programskom paketu.
7. Izraditi tehničku dokumentaciju, pri čemu će se opseg konstrukcijske razrade dogovoriti tijekom izrade rada.

U radu navesti korištenu literaturu i eventualno dobivenu pomoć.

Zadatak zadan:
25. studenog 2014.

Rok predaje rada:
1. rok: 26. veljače 2015.
2. rok: 17. rujna 2015.

Predviđeni datumi obrane:
1. rok: 2., 3., i 4. ožujka 2015.
2. rok: 21., 22., i 23. rujna 2015.

Zadatak zadao:

Izv. prof. dr. sc. Nenad Bojčetić

Predsjednik Povjerenstva:

Prof. dr. sc. Igor Balen

Sadržaj

POPIS SLIKA	III
POPIS TABLICA.....	IV
POPIS OZNAKA.....	V
1. Uvod	- 1 -
2. Strojevi za kalanje drva.....	- 1 -
2.1 Hidraulički strojevi	- 1 -
2.2 Strojevi za kalanje drva sa svrdlom	- 2 -
3. Konusno svrdlo	- 3 -
4. Traktor	- 6 -
4.1 Poteznica.....	- 6 -
4.2 Priključno vratilo traktora.....	- 9 -
4.3 Traktor URSUS C-335	- 11 -
5. Analiza tržišta	- 12 -
5.1 Kalač drva bravarskog obrta Kralj-kocijan	- 12 -
5.2 Kalač Hycrack HC1X tvrtke Galbraith Bros.....	- 13 -
5.3 Kalač tvrtke Wylie Engineering.....	- 15 -
5.4 Usporedba kalača	- 16 -
6. Funkcijska dekompozicija	- 18 -
7. Morfološka matrica	- 19 -
8. Koncepti.....	- 21 -
8.1 Koncept 1.....	- 21 -
8.2 Koncept 2	- 22 -
8.3 Koncept 3.....	- 23 -
8.4 Koncept 4.....	- 24 -
8.4. Usporedba koncepata.....	- 25 -
9. Proračun	- 26 -
9.1. Proračun vratila	- 26 -
9.2. Izbor ležajeva	- 30 -
9.3 Proračun zavara	- 32 -
9.4. Proračun vijaka	- 36 -

9.5 Proračun spoja vratila i svrdla uložnim klinom.....	- 36 -
Zaključak.....	- 37 -
Literatura.....	- 38 -
Prilozi.....	- 39 -

POPIS SLIKA

Slika 1. Hidraulički kalač	- 1 -
Slika 2. Konusno svrdlo.....	- 2 -
Slika 3. Jednovoјno svrdlo	- 3 -
Slika 4. Dvovoјno svrdlo	- 3 -
Slika 5. Dvodjelno svrdlo	- 4 -
Slika 6. Pogrešno rukovanje	- 4 -
Slika 7. Ispravno rukovanje.....	- 5 -
Slika 8. Poteznica.....	- 6 -
Slika 9. Dimenzije standardnog priključka.....	- 8 -
Slika 10. Zglobno vratilo (kardan).....	- 9 -
Slika 11. Crtež zglobnog vratila prema ISO 500-3	- 10 -
Slika 12. URSUS C-335	- 11 -
Slika 13. Kalač drva obrta Kralj-kociјan	- 12 -
Slika 14. Detalј svrdla	- 12 -
Slika 15. Kalač Hycrack HC1X.....	- 13 -
Slika 16. Svrdlo Hycrack HC1X	- 14 -
Slika 17. Kalač tvrtke Wylie Engineering	- 15 -
Slika 18. Detalј ploče	- 15 -
Slika 19. Funkciјska dekompoziciјa.....	- 18 -
Slika 20. Koncept 1	- 21 -
Slika 21. Koncept 2	- 22 -
Slika 22. Koncept 3	- 23 -
Slika 23. Koncept 4	- 24 -
Slika 24. Skica vratila	- 27 -
Slika 25. Sile u osloncima.....	- 27 -
Slika 26. Ležaj oslonca A.....	- 30 -
Slika 27. Ležaj oslonca B	- 31 -
Slika 28. Lijevi i desni zavar	- 33 -
Slika 29. Proračunska skica zavara 1	- 33 -
Slika 30. Proračunska skica zavara 2	- 34 -
Slika 31. Proračunska skica zavara 3	- 35 -

POPIS TABLICA

Tablica 1. Kategorije poteznica	- 7 -
Tablica 2. Dimenzije standardnog priključka prema ISO 730-1 normi.....	- 8 -
Tablica 3. Dimenzije zglobnog vratila prema ISO 500-3.....	- 10 -
Tablica 4. Specifikacije traktora URSUS C-335	- 11 -
Tablica 5. Tehnički podaci kalača obrta Kralj-kocijan.....	- 13 -
Tablica 6. Tehnički podaci kalača Hycrack HC1X	- 14 -
Tablica 7. Usporedba postojećih kalača	- 16 -
Tablica 8. Morfološka matrica	- 19 -
Tablica 9. Usporedba koncepata	- 25 -

POPIS OZNAKA

Oznaka	Jedinica	Jedinica
A_s	mm^2	Površina vijka
d	mm	Promjer vratila
C_A	kN	Statička nosivost ležaja A
C_B	kN	Statička nosivost ležaja B
F	N	Sila kojim trupac djeluje na svrdlo
F_A	N	Sila u osloncu A
F_B	N	Sila u osloncu B
F_v	N	Sila u vijcima
G	kg	Težina trupca
I_{zav}	mm^4	Moment inercije zavora
l_{stola}	mm	Duljina stola
L_{10h}	h	Vijek trajanja ležaja
M	Nmm	Moment savijanja
M_{red}	Nmm	Reducirani moment savijanja
n	min^{-1}	Broj okretaja vratila
P_n	kW	Nazivna snaga traktora
P_k	kW	Korisna snaga na kardanu
P_{ra}	kW	Sila u ležaju A
P_{rb}	kW	Sila u ležaju B
p	N/mm^2	Površinski pritisak klina
p_{dop}	N/mm^2	Dopušteni pritisak
Re	N/mm^2	Granica tečenja
r	mm	Radijus
S	-	Sigurnost
s	mm	Debljina zavora
T	Nm	Okretni moment vratila
V	mm	Volumen trupca
v	mm	Visina trupca
ε	-	EkspONENT vijeka trajanja ležaja
η	-	Korisnost
ρ	kg/m^3	Gustoća drva
σ	N/mm^2	Naprezanje

1. Uvod

Zadnjih godina uočen je porast potražnje za kalijevim pećima na drva, a samim time i potražnja za ogrijevnim drvetom- cjepanicama. U našim krajevima cjepanice su još uvijek najpopularniji i najtradicionalniji oblik ogrijevnog drveta kojeg susrećemo.

Prednosti korištenja drva su mnoge. Drvo je biološko gorivo i ekološki je prihvatljivo. Koristeći drvo praktički ne povećavamo sadržaj ugljičnog dioksida u atmosferi i smanjuje se učinak klimatskih promjena u odnosu na korištenje plina, nafte ili ugljena.

Zbog veće potražnje drva mora doći i do veće potražnje strojeva za klanje drva. Zbog toga će se u ovom radu pristupiti pronalaženju idealnog rješenja.

2. Strojevi za klanje drva

2.1 Hidraulički strojevi

Ovi strojevi za klanje drva koriste hidrauličke cilindre za ostvarivanje sile potrebne za klanje drva. Međutim ti strojevi su skupi, troše puno energije, glomazni su te zbog toga zahtijevaju puno prostora i nije ih lagano transportirati. Isto tako sadrže puno dijelova te se zato lako kvare i održavanje je kompliciranije.



Slika 1. Hidraulički kalać

2.2 Strojevi za klanje drva sa svrdlom

Strojevi za klanje drva sa svrdlom nemaju niti jedan od prethodno navedenih nedostataka. Njihova prednost je istovremena upotreba klina i navoja čijim se zavrtnjem u drvo ostvaruje mnogo lakše cijepanje. Takvim principom se smanjuje potrošnja energije na minimum obzirom na hidrauličke kalače.



Slika 2. Konusno svrdlo

Zbog jednostavne konstrukcije stroja cijena je manja, lakše se transportira i nema dijelove sklone zatajenju. Za pogon može se koristiti elektromotor ili motor s unutrašnjim izgaranjem. Isto tako kalač se može montirati na poljoprivredne strojeve kao što je traktor.

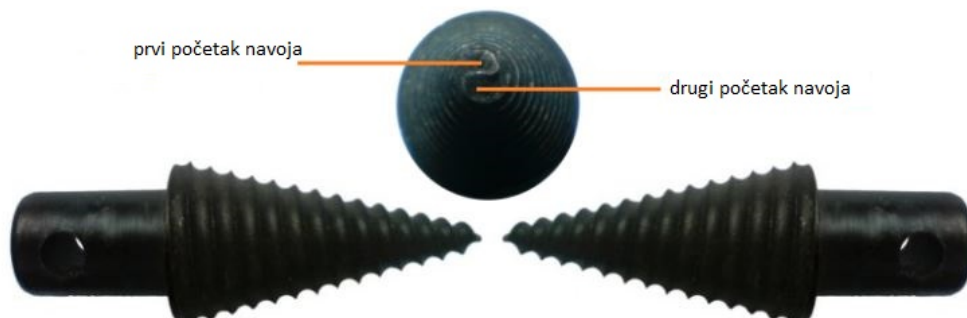
3. Konusno svrdlo

Može biti jednovojno ili dvovojno. Jednovojno u drvo ulazi teže, i zbog toga da bi se olakšalo kalanje, vrh mora biti dobro naoštren. Nedostatak toga je olakšano lomljenje vrha svrdla (slično kao prejako naoštren vrh olovke).



Slika 3. Jednovojno svrdlo

Dvovojno konusno svrdlo radi na istom principu kao i obično svrdlo za bušenje provrta. Njegov vrh lakše ulazi u drvo te zbog toga nije potrebno naoštiti vrh svrdla. Zbog toga je manje vjerovatno da će vrh puknuti uslijed velikog naprezanja.



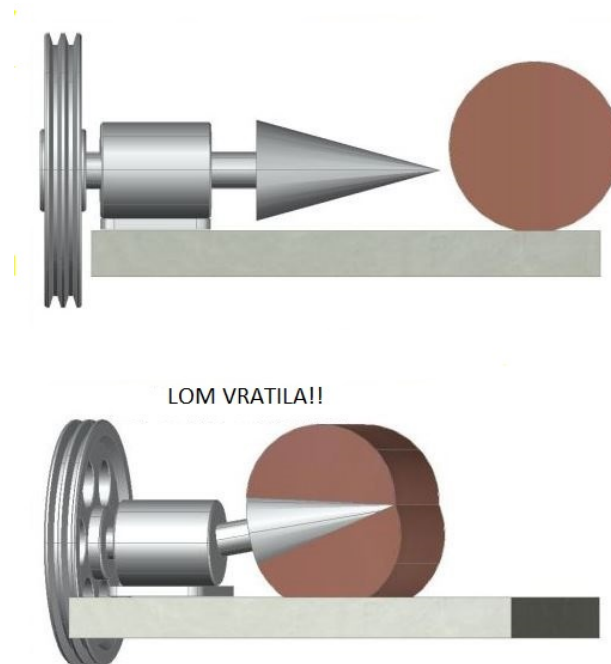
Slika 4. Dvovojno svrdlo

Vrh svrdla je potrebno cementirati. To osigurava tvrdoću na površinskim slojevima (otpornost na trošenje) i zadržavanje žilavosti u jezgri (otpornost na udarna opterećenja).



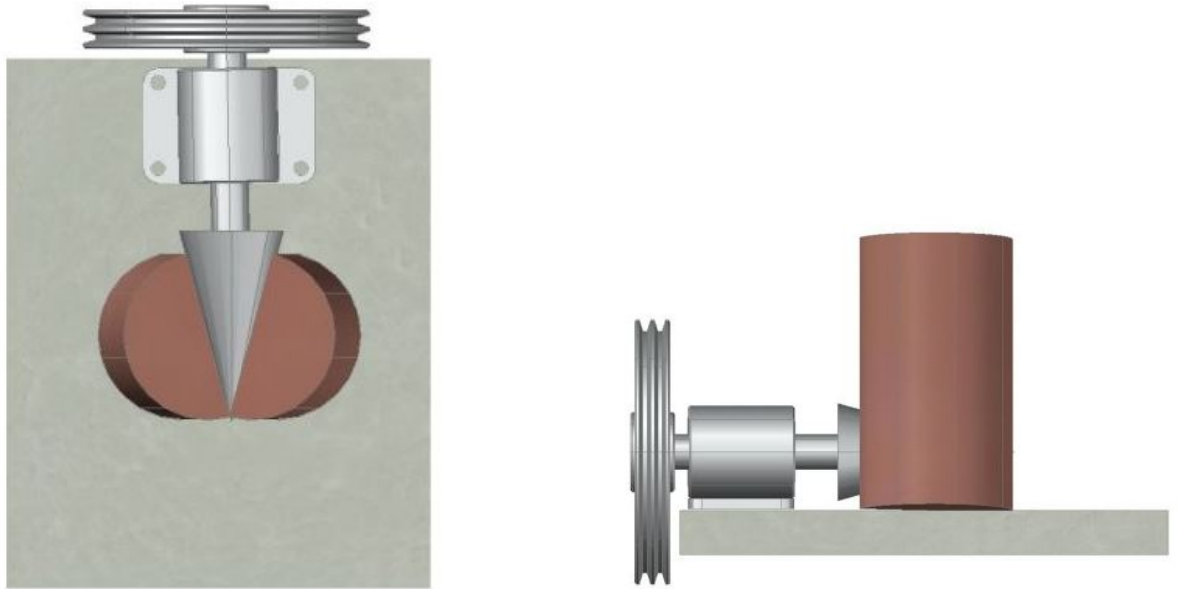
Slika 5. Dvodjelno svrdlo

Svrdlo se uobičajno izrađuje s promijenjivim korakom navoja. Počevši od vrha svrdla korak navoja raste. Zbog toga što je korak manji na početku svrdlo lakše ulazi u drvo i potrebna je manja sila za ostvarivanje kalanja.



Slika 6. Pogrešno rukovanje

Slika 6. nam pokazuje da trupac ne smijemo stavljati vodoravno i tako kalati jer će doći do loma vratila.



Slika 7. Ispravno rukovanje

Na slici 7. vidimo da trupac moramo stavljati horizontalno tj. os drveta mora biti okomita na podlogu.

4. Traktor

Poljoprivredni traktor je vozilo namijenjeno obavljanju poslova po cestama i poljima, sposobno za nošenje, upravljanje, vuču i pogon oruđa- priključaka ili pokretnih i nepokretnih strojeva i vuču prikolica. Na njih se mogu priključiti različiti strojevi posebne namjene, kao što su plugovi, prokolice, malčeri i sl.

Osnovna podjela traktora je prema konstrukciji:

- jednoosovinski: s 2 kotača ili bez kotača (motokultivatori)
- dvoosovinski: s upravljanjem na zadnje kotače, na sva 4 kotača, zglobni traktori

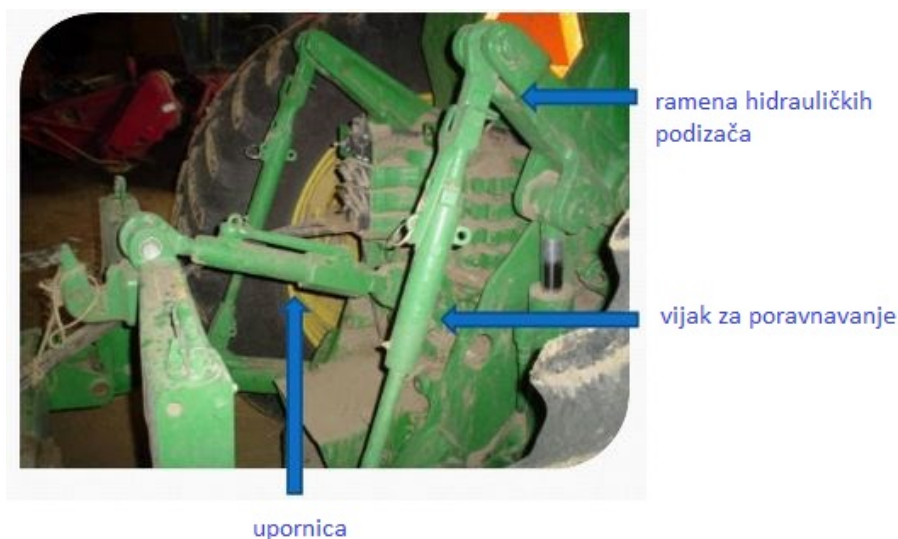
Uz tu podjelu postoji još niz drugih podjela s obzirom na namjenu, snagu i sl.

4.1 Poteznica

Poteznica je uređaj za priključivanje oruđa, odnosno strojeva za traktor načinom koji omogućava obavljanje određenih radova.

Vrste poteznica:

- Klasična - na starijim tipovima traktora, ali i na novijim motorima velikih instaliranih snaga, radi vuče širokozahvatnih oruđa
- Hidraulična (trozglobna) - za priključivanje ovjesnih i poluovjesnih oruđa i strojeva



Slika 8. Poteznica

Dijelovi poteznice su: ramena hidrauličkih podizača, lijeva podizna poluga, desna podizna poluga s vijkom za poravnavanje i gornja traktorska poluga (upornica).

Hidraulični podizači rade na hidrostatskom principu, tj. potisnom silom na putu pomicanja klipa nasuprot teretu obavljaju rad.

Mogu obavljati slijedeće:

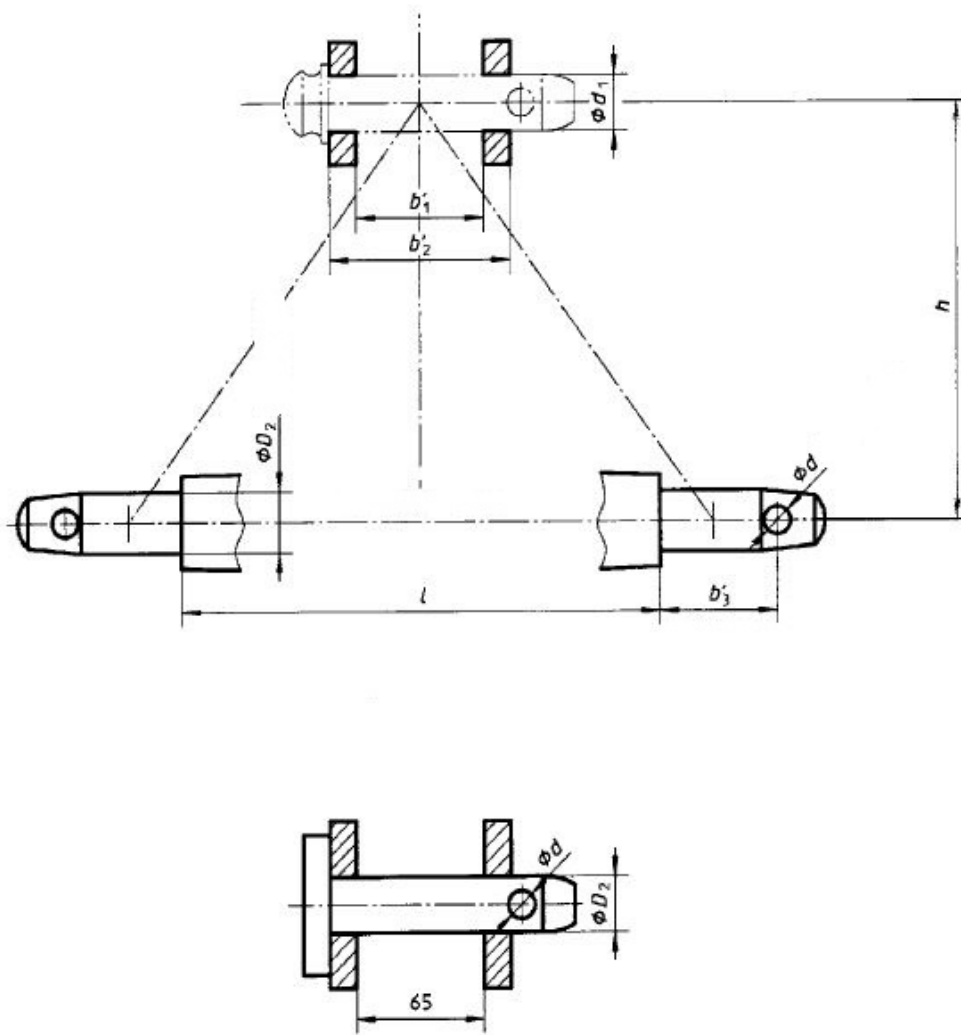
- podizanje i spuštanje ovjesnih i poluovjesnih oruđa
- prisilno spuštanje oruđa
- podržavanje oruđa u podignutom stanju
- održavanje stalnog položaja oruđa sa radnim dijelovima ispod ili iznad površine tla
- održavanje stalnog vučnog otpora

Upornica služi za reguliranje kuta nagiba kako bi se postigao pravilan položaj radnog priključka. Stražnja poteznica definirana je normom ISO 730-1.

Postoje 4 kategorije poteznica koje ovise o snazi traktora. Što je veća kategorija, poteznice su masivnije.

Tablica 1. Kategorije poteznica

Kategorija	Snaga traktora (kw)
0	<15
1	15 do 30-34
2	30-34 do 67-71
3	>67-71



Slika 9. Dimenzije standardnog priključka

Tablica 2. Dimenzije standardnog priključka prema ISO 730-1 normi

Dimenzije (mm)		Kategorija	
		1	2
d_1		$25.7^{+0.2}$	$32^{+0.25}$
b_1		52 min	52 min
b_2		86 max.	95 max
D_2		$28^{-0.2}$	$36.6^{-0.2}$
b_3		49 min.	52 min
l		825 ± 1.5	965 ± 1.5
d	gornji svornjak	12 min	12 min
	donji svornjak	12 min	17 min
h		610 ± 1.5	685 ± 1.5

4.2 Priključno vratilo traktora

Priključno vratilo(kardan) služi za pogon mehanizama i radnih dijelova priključenih strojeva. Svi traktori imaju stražnje priključno vratilo, a kod novijih traktora se nalazi i s prednje strane kao i s bočne strane.

Broj okretaja vratila je standardiziran na 540 okretaja u minuti, i to kod nazivnog broja okretaja radilice motora ili kod maksimalne snage motora. Na traktorima većih snaga primjenjuje se kao standard 1000 okretaja u minuti. Postoje i dvobrzinska priključna vratila sa 540 i 1000 okretaja u minuti.

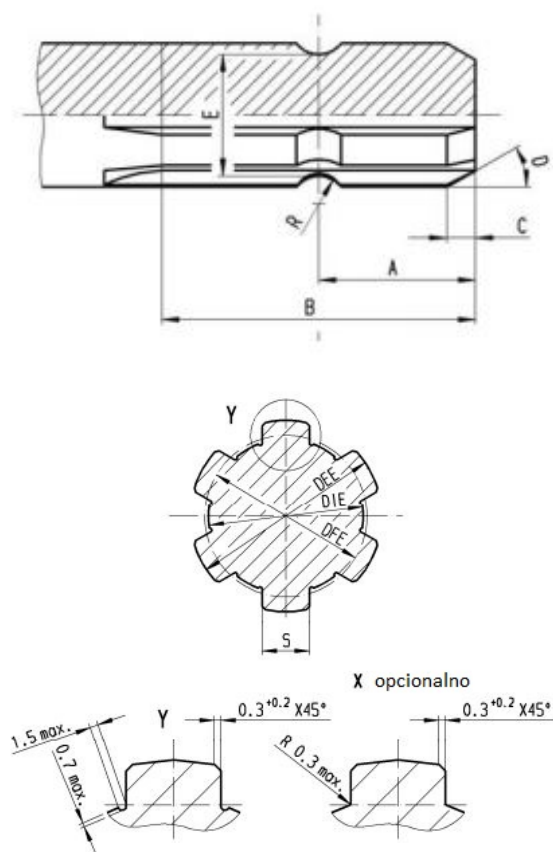
Obično se standardizirani broj okretaja postiže na 75 % turaže, pa ako je npr. nominalna turaža traktora 2200o/min, na priključnom vratilu bit će 540 o/min pri turaži motora traktora od 1650 o/min.

Prema standardu smjer vrtnje vratila je suprotno od kazaljke na satu kada se gleda sa stražnje strane traktora.

Norme koje to propisuju su ISO 500-1, ISO 500-2, ISO 500-3.



Slika 10. Zglobno vratilo (kardan)



Slika 11. Crtež zglobnog vratila prema ISO 500-3

Tablica 3. Dimenzije zglobnog vratila prema ISO 500-3

Dimenzije (mm)	
A	$38 \pm 0,8$
B	≥ 76
C	6^{+1}
D	$30^\circ \pm 0,3$
E	$29,4 \pm 0,1$
R	$6,8 \pm 0,25$
Z	6
DEE	$34,87_{-0,12}$
DFE	$\leq 30,00$
DIE	$29,00_{-0,10}$
SVMAX	8,64
SMAX	(8,60)
SMIN	8,51

4.3 Traktor URSUS C-335

Razlog odabira ovog traktora je u tome što je on jedan od najzastupljenijih u Hrvatskoj. Drugi razlog je što ja posjedujem istog i stoga će se on koristiti za pogon stroja.



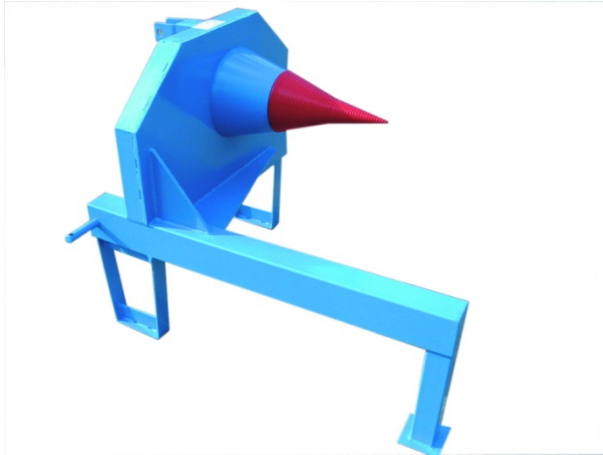
Slika 12. URSUS C-335

Tablica 4. Specifikacije traktora URSUS C-335

Nazivna snaga	26 kW (2200min ⁻¹)
Kardansko vratilo	540 min ⁻¹
Podizna snaga zadnja	750 kg

5. Analiza tržišta

5.1 Kalač drva bravarskog obrta Kralj-kocijan



Slika 13. Kalač drva obrta Kralj-kocijan



Kao što možemo vidjeti sa slike kalač je izrađen od čeličnih profila i lima koji su spojeni tehnikom zavarivanja. Dosta je robusne konstrukcije sa mnogim ojačanjima na spojevima koji osiguravaju povećanu krutost. Pogon se ostvaruje traktorom preko kardanskog priključka.

Kalač s lijeve strane ima dodatno osiguranje koje sprječava okretanje trupaca zajedno sa svrdlom.



Slika 14. Detalj svrdla

Sa slike 14 vidimo da je vratilo izrađeno od istog komada zajedno s kardanskim spojem.

Vratilo se kasnije uležištuje u tuljac pomoću valjnih ležaja.

Tablica 5. Tehnički podaci kalača obrta Kralj-kocijan

Tehnički podaci	
Dimenzije (VxŠxD) [mm]:	800 x 950 x 1000
Promjer svrdla [mm]	260
Dužina svrdla [mm]	490
Kapacitet za 1 sat rada	5-8 m drva
min.-max. dužina trupca [mm]	800-1000
Potrebna snaga traktora [kW]	25
Cijena [kn]	3500

5.2 Kalač Hycrack HC1X tvrtke Galbraith Bros



Slika 15. Kalač Hycrack HC1X

Kalač Hycrack spaja se na traktor i pogoni preko kardanskog priključka koji dolazi zajedno sa strojem. Ova izvedba nema postolje kojim se oslanja na podlogu nego cijelu težinu preuzima traktor. Zbog toga se može spustiti do podloge i na taj način nam olakšava stavljanje trupaca.

Kalač nije predviđen za kalanje dugačkih trupaca zbog fiksne ploče na koju se stavljaju. Konstrukcija je zavarene izvedbe, masivna i s emajliranim zaštitnim slojem.



Slika 16. Svrldo Hycrack HC1X

Svrldo je izrađeno od dva dijela. Vrh svrdla je kaljen i može se zamijeniti u slučaju oštećenja.

Ispod svrdla se nalazi aluminijski klin koji sprječava zaglavljivanje drveta između svrdla i ploče.

Tablica 6. Tehnički podaci kalača Hycrack HC1X

Tehnički podaci	
Dimenzije trupca (VxŠ) [mm]	600 x 750
Potrebna snaga traktora [kW]	≈19
Cijena [kn]	≈10850

5.3 Kalač tvrtke Wylie Engineering



Slika 17. Kalač tvrtke Wylie Engineering

Ovaj kalač vrlo je sličan prethodno opisanom. Zavarene je konstrukcije i isto tako se spaja na traktorski priključak i pogoni zglobnim vratilom koje dolazi zajedno sa strojem. Omogućava nam kalanje samo kraćih trupaca koji se stavljaju na ploču.

Osnovna razlika u odnosu na prethodni kalač je u ploči. Ona nije fiksno učvršćena već se nalazi na oprugama. U slučaju zaglavljivanja drva opruge će se sabiti i na taj način spriječiti moguće oštećenje svrdla.



Slika 18. Detalj ploče

Uz kalač dolazi poluga koja se stavlja u jedan od više izrađenih provrta na ploči, ovisno o promjeru trupca, i pomoću koje se pritišće trupac na svrdlo. Vratilo svrdla je uležišteno pomoću 4 ležaja.

Za ovaj kalač osim cijene, koja iznosi ≈8400 kn, nisu dati nikakvi drugi podaci. S obzirom na sličnost s prethodnim strojem može se pretpostaviti da je omogućeno kalanje trupaca istih dimenzija.

5.4 Usporedba kalača

Tablica 7. Usporedba postojećih kalača

		Kralj-kocijan		Hycrack HC1X		Wylie Engineering	
	Važnost kriterija	Ocjena	Π	Ocjena	Π	Ocjena	Π
Cijena	3	3	9	1	3	2	6
Kompleksnost	3	1	3	2	6	2	6
Mogućnost prilagodbe visine kalača	2	2	4	3	6	3	6
Dimenzije trupaca	3	3	9	2	6	2	6
Potrebna snaga traktora	2	2	4	3	6	3	6
Oprema (zglobno vratilo)	1	1	1	2	2	3	3
Σ			30		29		33

Važnost kriterija: 1-3 (kriterij s većom ocjenom je bitniji)

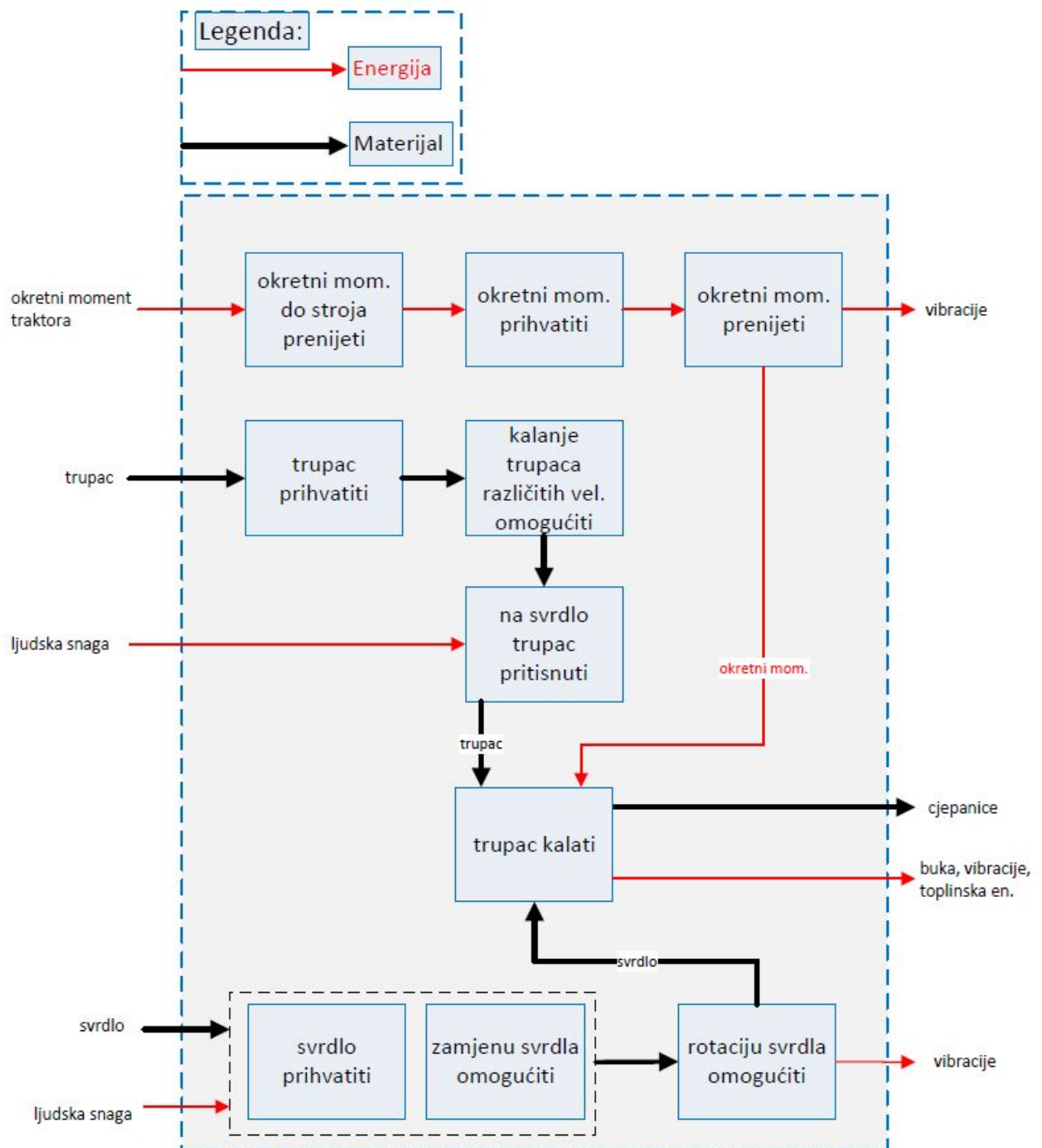
Ocjena: 1-3 (veća ocjena=bolja ocjena)

Π= Važnost kriterija x ocjena

Iz tablice usporedbe vidljivo je da sva tri proizvoda imaju slične ukupne ocjene. Kalač tvrtke Wylie Engineering ima najveću ukupnu ocjenu. Ali Kralj-kocijan omogućuje kalanje trupaca velikih dimenzija dok ostala 2 stroja mogu kalati samo kraće trupce.

Stoga smatram da bi najbolje rješenje bila kombinacija strojeva gdje bi imali mogućnost kalanja visokih trupaca, kao što je to slučaj kod kalača Kralj-kocijan, i trupaca kraćih dimenzija.


6. Funkcijska dekompozicija


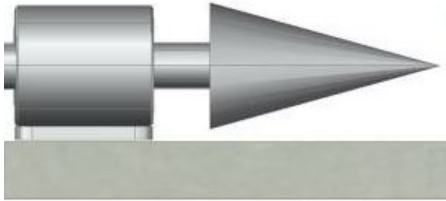
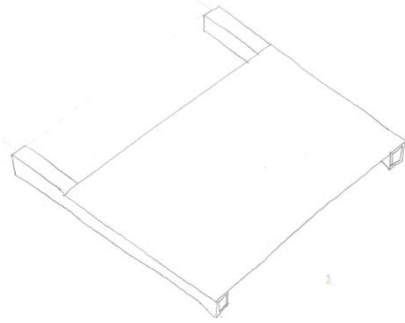




Slika 19. Funkcijska dekompozicija

7. Morfološka matrica

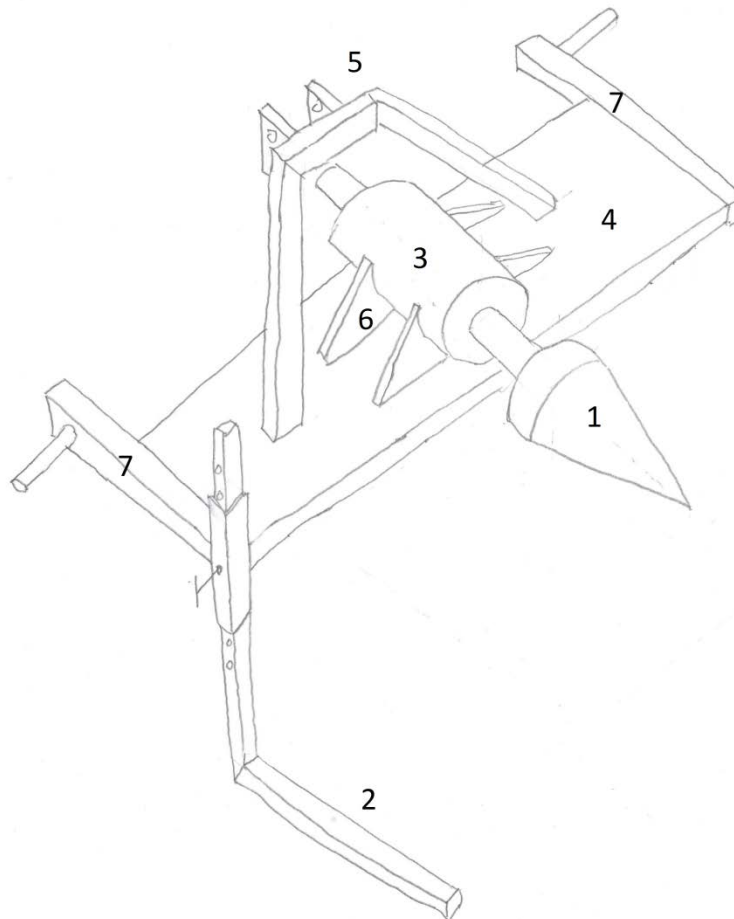
Tablica 8. Morfološka matrica

Okretni moment do stroja prenijeti	kardanskim vratilom	kardanskim vratilom s lamelom
		
Okretni moment prihvatiti	kardanski priključak	
		
Okretni moment prenijeti	vratilo	
		

Rotaciju svrdla omogućiti	valjni ležaj s kućištem 	valjni ležaj u glavini 
	postavljanjem stola 	spuštanjem kalača do podloga
Na svrdlo trupac pritisnuti	ručno 	polugom 

8. Koncepti

8.1 Koncept 1



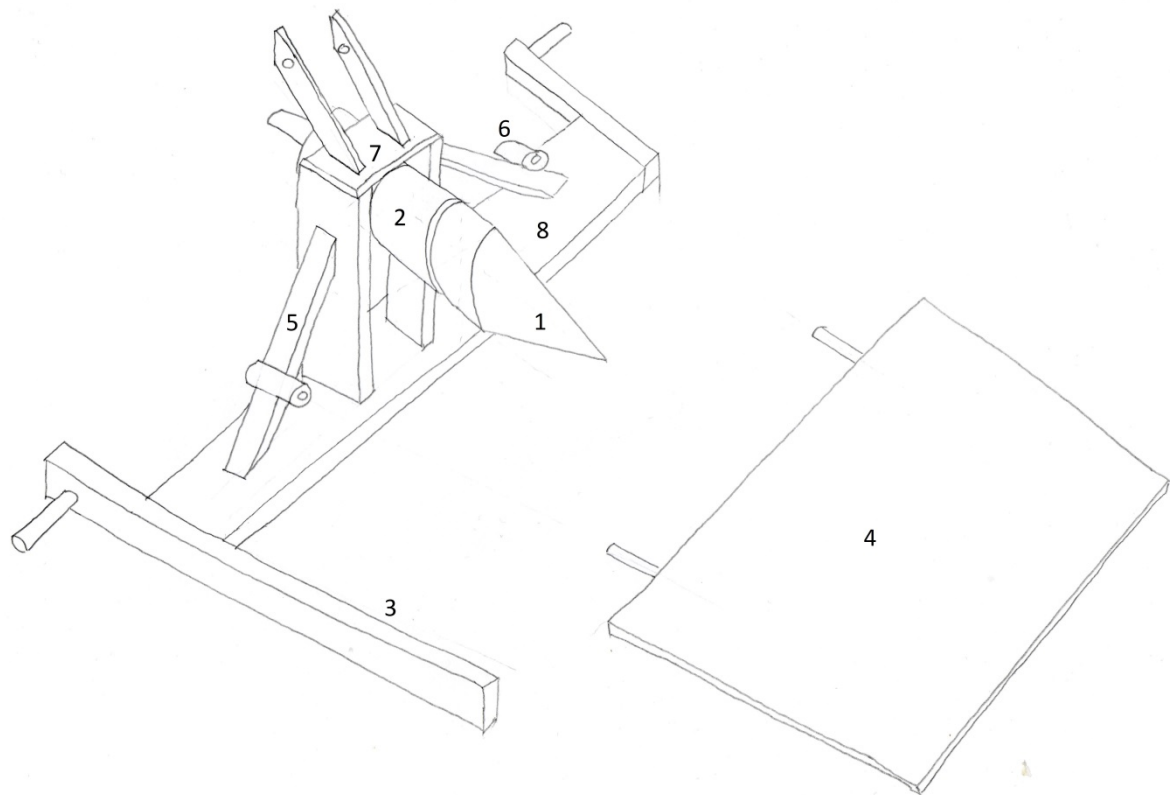
Slika 20. Koncept 1

Kod ovog koncepta vratilo svrdla (1) je uležišteno u glavini (5) koja je zavarena i ojačana dodatnim rebrima za ploču (4).

Na ploču su sa strane zavarene šipke(7) preko kojih se ostvariije priključak na traktor. Priključak na gornju poteznicu traktora je izveden od zavarenih pravokutnih profila(5) koji su isto tako zavareni na ploču (4).

Šipka (2) spriječava okretanje trupaca zajedno sa svrdlom i može se mijenjati njena visina. Kada želimo kalati kraće trupce šipka se može izvaditi ili pomaknuti prema gore, tako da se kalač može spustiti do tla.

8.2 Koncept 2



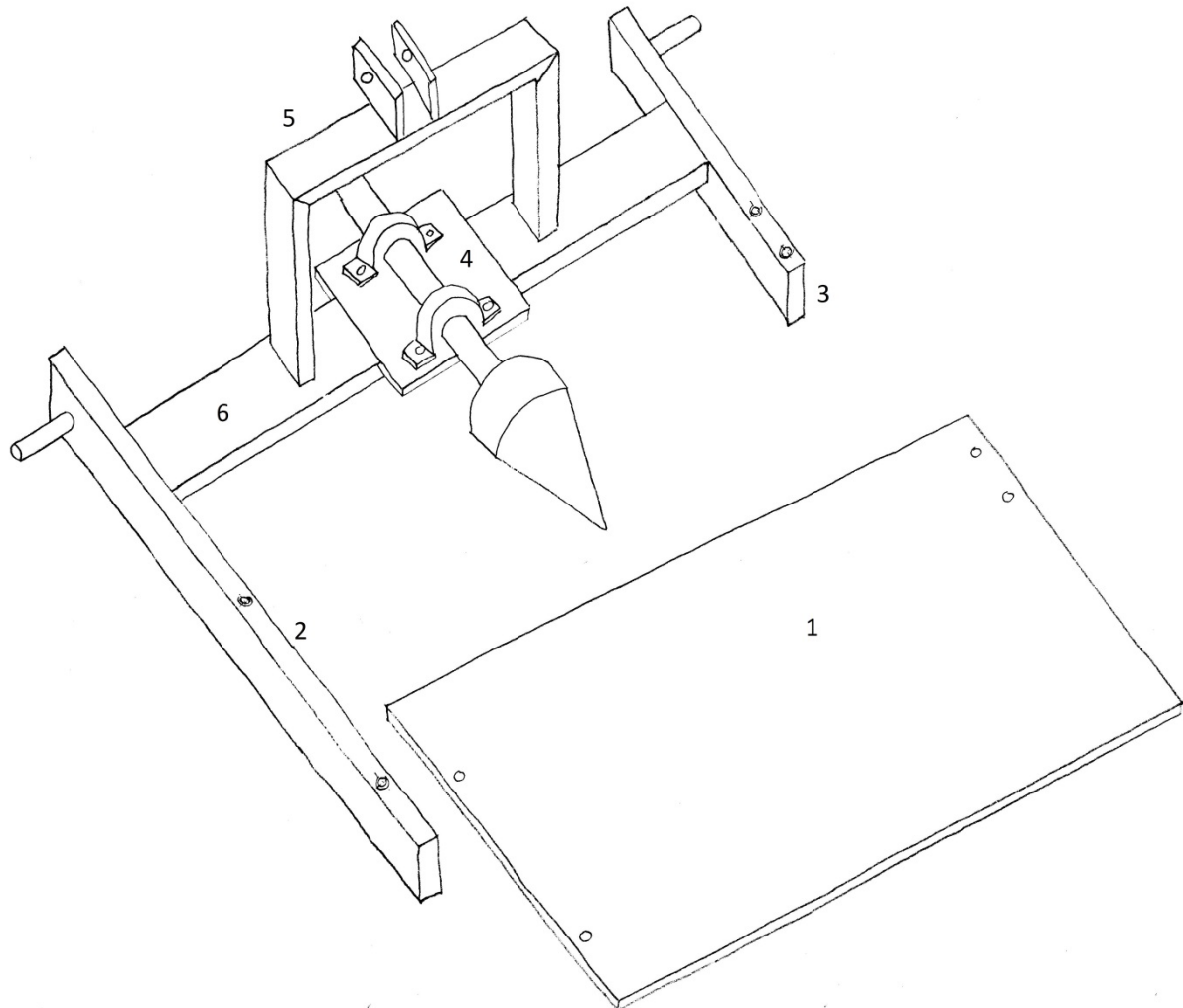
Slika 21. Koncept 2

Koncept 2 sličan je prethodnom konceptu. Isto tako je vratilo svrdla (1) uležišteno u glavini (2). Razlika je u tome što je svrdlo odignuto od ploče (8) zavarenom konstrukcijom (7) i ojačanjima (5).

Razlika u odnosu na prethodni koncept je u tome da za kalanje kraćih trupaca ne trebamo spuštati kalač, nego koristimo postolje (4). Postolje se sastoji od lima koji je zavaren na dvije cijevi koje se uglavljuju u zavarene šuplje cijevi (6) na ojačanjima (5).

Šipka (3) spriječava okretanje trupaca zajedno sa svrdlom.

8.3 Koncept 3



Slika 22. Koncept 3

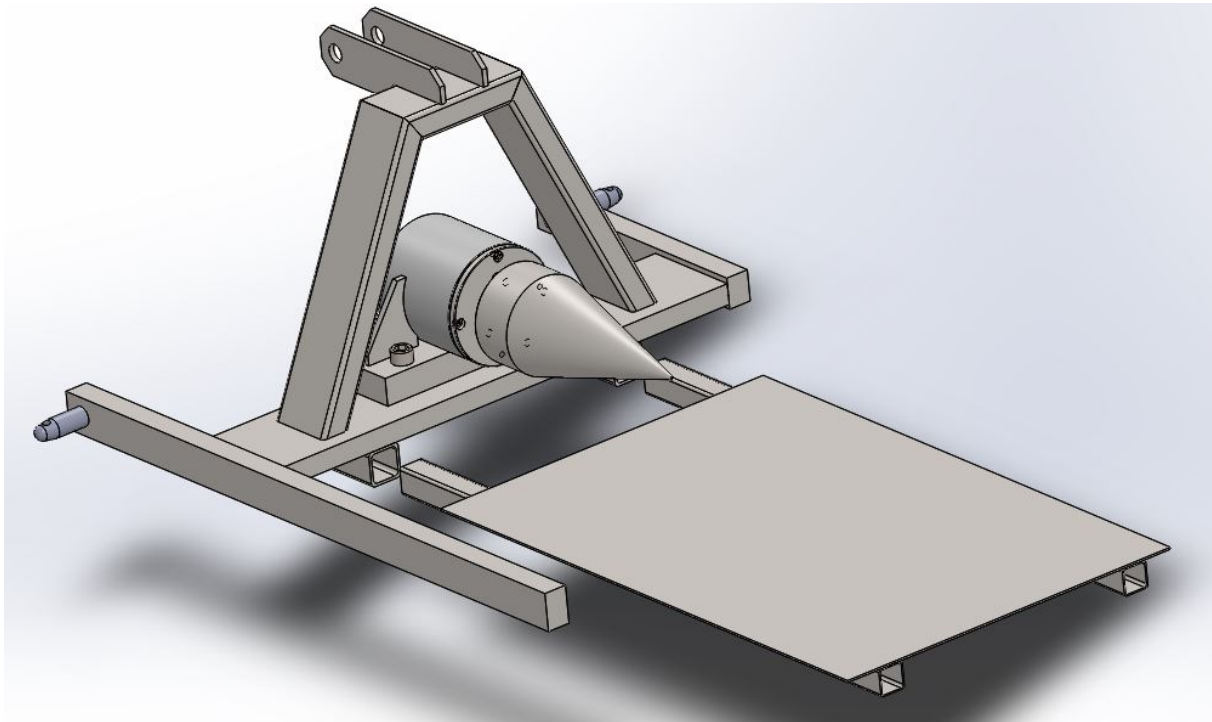
Kod koncepta tri za razliku od prethodna dva uležištenje vratila je ostvareno preko standardnih ležajnih mjesta koje se preko vijaka učvršćuju za ploču (4). Ploča (4) je zavarena za nosivu ploču (6).

Priključak na gornju traktorsku poteznicu je izveden zavarenim pravokutnim cijevima (5).

Kada se žele kalati kraći trupci stavlja se ploča (1) na šipke (2 i 3) i učvršćuje pomoću vijaka.

Isto tako šipka (2) sprječava okretanje trupaca.

8.4 Koncept 4



Slika 23. Koncept 4

Koncept 4 je većinom kombinacija prethodnih, isto tako je svrdlo uležišteno u glavini koja je zavarena za ploču i ojačana rebrima. Ta ploča se pomoću vijaka pričvršćuje za nosivu ploču, na koju su zavarene šipke preko kojih se kalač priključuje na traktor.

Kalanje kraćih trupaca je izvedeno pomoću postolja. Postolje se sastoji od ploče koja ja zavarena na dvije kvadratne cijevi. One se uglavljaju u druge veće dvije cijevi koje su zavarene za nosivu ploču.

Isto tako lijeva šipka služi kao osiguranje protiv okretanja trupca.

8.4. Usporedba koncepata

Tablica 9. Usporedba koncepata

	Važnost kriterija	Koncept 1		Koncept 2		Koncept 3		Koncept 4	
		Ocjena	Π	Ocjena	Π	Ocjena	Π	Ocjena	Π
Masa	1	2	2	1	1	3	3	2	2
Jednostavnost izvedbe	2	2	4	1	2	3	6	2	4
Robusnost	3	2	6	3	9	1	3	3	9
Rješenje kalanja kraćih trupaca	2	1	2	3	4	1	2	3	6
Osiguravanje protiv okretanja trupaca	2	1	2	2	4	3	6	3	6
Σ			16		20		20		27

Važnost kriterija: 1-3 (kriterij s većom ocjenom je bitniji)

Ocjena: 1-3 (veća ocjena=bolja ocjena)

Π = Važnost kriterija x ocjena

Temeljem usporedbe koncepata vidljivo je da koncepti 2 i 3 imaju istu ukupnu ocjenu. Koncept 1 se pokazao puno lošiji od ostalih. Dok koncept 4 ima najveću ukupnu ocjenu većinom zbog robusnosti i lakoće postavljanja postolja za kalanje kraćih trupaca.

Stoga će u nastavku razraditi koncept 4.

9. Proračun

9.1. Proračun vratila

Za proračun vratila nam je potreban moment na priključnom vratilu. Moment ćemo dobiti iz snage traktora. Pretpostavit će se snaga traktora kategorije 1 od 34 kW.

Snaga:

$$P_k = P_n \times 0,75 \times \eta = 34 \times 0,75 \times 0,9 = 22,95 \text{ kW}$$

P_n -nazivna snaga traktora

η_v -gubitci prijenosa, vratila, ležajeva

0,75-obzirom da se standardni broj okretaja izlaznog vratila postiže pri 75 % nazivne snage traktora

Okretni moment izlaznog vratila:

$$T = \frac{P_k}{2 \times \pi \times n} = \frac{22950}{2 \times \pi \times \frac{540}{60}} \approx 406 \text{ Nm}$$

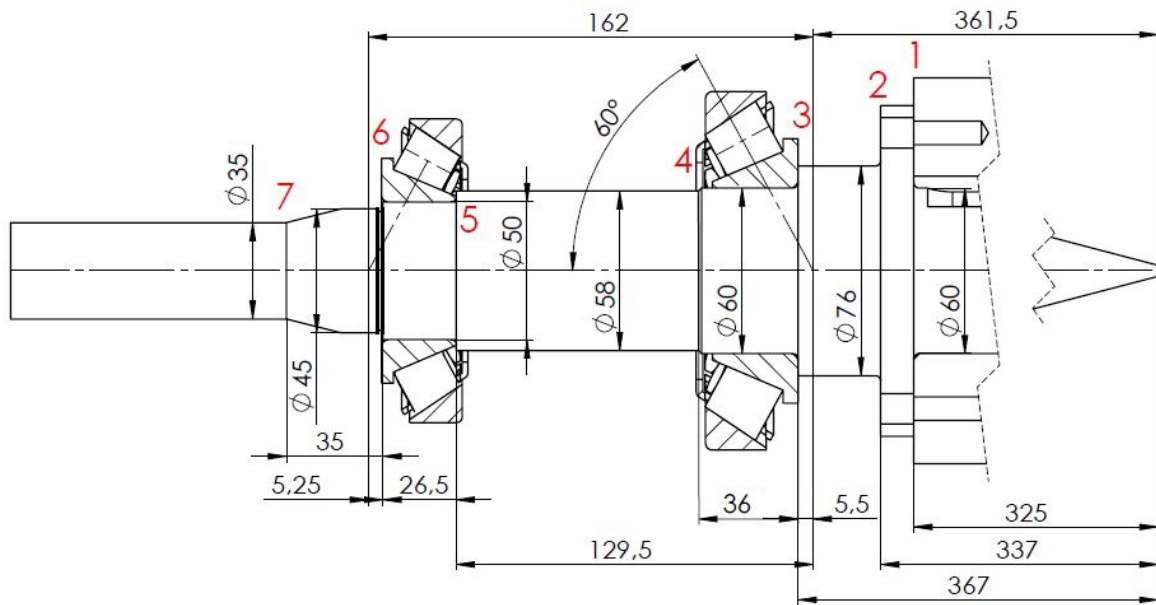
Sila:

$$F = G \times g = 453 \times 9,81 = 4443,93 \text{ N} \approx 4445 \text{ N}$$

$$G = V \times \rho = 0,603 \times 750 \approx 453 \text{ kg}$$

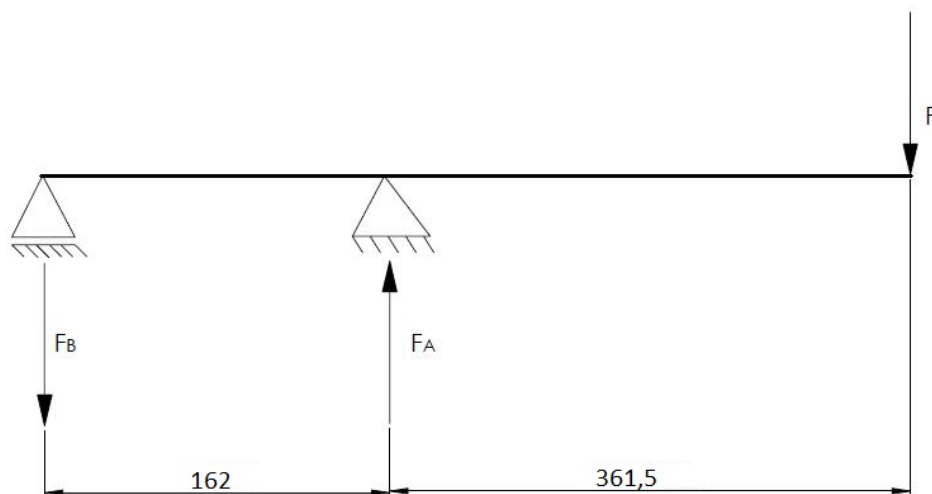
$$V = r^2 \times \pi \times v = 0,603 \text{ m}^3$$

ρ -masena gustoća bukve sa 13% sadržaja vlage

Skica vratila:

Slika 24. Skica vratila

Proračun vratila se provodi prema gornjoj slici, za kritične presjeke na označenim udaljenostima.

Sile u osloncima:

Slika 25. Sile u osloncima

$$\sum F=0 \quad F-F_A+F_B=0 \rightarrow F_A=F+F_B$$

$$\sum M_A=0 \quad F_B \cdot 162 = F \cdot 361,5 \Rightarrow F_B = \frac{F \cdot 361,5}{162} = \frac{4445 \cdot 361,5}{162} = 9919N$$

$$F_A=4445+9919=11364 N$$

Momenti savijanja u pojedinim presjecima:

$$M_1 = 325 \cdot F = 325 \cdot 4445 = 1444625Nmm$$

$$M_2 = 337 \cdot F = 337 \cdot 4445 = 1497965Nmm$$

$$M_3 = 367 \cdot F - 5,5 \cdot F_A = 367 \cdot 4445 - 5,5 \cdot 11364 = 1568797Nmm$$

$$M_4 = 403 \cdot F - 41,5 \cdot F_A = 403 \cdot 4445 - 41,5 \cdot 11364 = 1319729Nmm$$

$$M_5 = 31,75 \cdot F_B = 31,75 \cdot 9919 = 314928Nmm$$

$$M_6 = 5,25 \cdot F_B = 5,25 \cdot 9919 = 52075Nmm$$

$$M_7 = 29,75 \cdot F_B = 29,75 \cdot 9919 = 273670Nmm$$

Reducirani momenti se računaju prema formuli:

$$M_{red} = \sqrt{M^2 + 0,75(\alpha \cdot T)^2} \quad ; \quad \alpha \approx 1$$

$$M_{red,1} = \sqrt{M_1^2 + 0,75 \cdot T^2} = \sqrt{1444625^2 + 0,75 \cdot 406000^2} = 1486798Nmm$$

$$M_{red,2} = \sqrt{M_2^2 + 0,75 \cdot T^2} = \sqrt{1497965^2 + 0,75 \cdot 406000^2} = 1616673Nmm$$

$$M_{red,3} = \sqrt{M_3^2 + 0,75 \cdot T^2} = \sqrt{1568797^2 + 0,75 \cdot 406000^2} = 1607716Nmm$$

$$M_{red,4} = \sqrt{M_4^2 + 0,75 \cdot T^2} = \sqrt{1319729^2 + 0,75 \cdot 406000^2} = 1395764Nmm$$

$$M_{red,5} = \sqrt{M_5^2 + 0,75 \cdot T^2} = \sqrt{314928^2 + 0,75 \cdot 406000^2} = 472024Nmm$$

$$M_{red,6} = \sqrt{M_6^2 + 0,75 \cdot T^2} = \sqrt{52075^2 + 0,75 \cdot 406000^2} = 355442Nmm$$

$$M_{red,7} = \sqrt{M_7^2 + 0,75 \cdot T^2} = \sqrt{273670^2 + 0,75 \cdot 406000^2} = 445558Nmm$$

Promjeri vratila računaju se prema izrazu:

$$d = 2,17 \cdot \sqrt[3]{\frac{M_{red}}{\sigma_{dop}}}, \quad \sigma_{dop} \approx \frac{\sigma_{jDN}}{4 \dots 6} = \frac{500}{4} = 125 \text{ N/mm}^2 \rightarrow \text{za } \mathbf{42CrMo4}$$

$$d_1 = 2,17 \cdot \sqrt[3]{\frac{M_{red,1}}{\sigma_{dop}}} = 2,17 \cdot \sqrt[3]{\frac{1486798}{125}} = 49,5 \text{ mm}$$

$$d_2 = 2,17 \cdot \sqrt[3]{\frac{M_{red,2}}{\sigma_{dop}}} = 2,17 \cdot \sqrt[3]{\frac{1616673}{125}} = 50,9 \text{ mm}$$

$$d_3 = 2,17 \cdot \sqrt[3]{\frac{M_{red,3}}{\sigma_{dop}}} = 2,17 \cdot \sqrt[3]{\frac{1607716}{125}} = 50,8 \text{ mm}$$

$$d_4 = 2,17 \cdot \sqrt[3]{\frac{M_{red,4}}{\sigma_{dop}}} = 2,17 \cdot \sqrt[3]{\frac{1395764}{125}} = 48,5 \text{ mm}$$

$$d_5 = 2,17 \cdot \sqrt[3]{\frac{M_{red,5}}{\sigma_{dop}}} = 2,17 \cdot \sqrt[3]{\frac{472024}{125}} = 33,8 \text{ mm}$$

$$d_6 = 2,17 \cdot \sqrt[3]{\frac{M_{red,6}}{\sigma_{dop}}} = 2,17 \cdot \sqrt[3]{\frac{355442}{125}} = 30,7 \text{ mm}$$

$$d_7 = 2,17 \cdot \sqrt[3]{\frac{M_{red,7}}{\sigma_{dop}}} = 2,17 \cdot \sqrt[3]{\frac{445558}{125}} = 33,1 \text{ mm}$$

Svi odabrani promjeri su veći od minimalnog potrebnog promjera vratila.

9.2. Izbor ležajeva

Odabrani ležaj iz kataloga SKF za oslonac A:

Principal dimensions			Basic load ratings		Fatigue load limit	Speed ratings		Mass	Designation
d	D	T	dynamic C	static C ₀	P _U	Reference speed	Limiting speed	kg	* SKF Explorer bearing
mm			kN		kN	r/min			-
60	110	29,75	125	160	18,6	4500	6000	1,15	32212 J2/Q

Slika 26. Ležaj oslonca A

$$P_{rA} = \frac{F_A}{\sin 60^\circ} = \frac{11364}{\sin 60^\circ} = 13122 \text{ N}$$

$$n = 540 \text{ min}^{-1}$$

$$L_{10h} = 4000 - 8000 \text{ h}$$

$$\varepsilon = \frac{10}{3}$$

$$C_A = P_{rA} \cdot \left(\frac{60 \cdot n \cdot L_{10h}}{10^6} \right)^{\frac{1}{\varepsilon}} = 13122 \cdot \left(\frac{60 \cdot 540 \cdot 8000}{10^6} \right)^{\frac{3}{10}} \approx 70 \text{ kN}$$

$$C = 125 \text{ kN} \geq C_A = 70 \text{ kN} \rightarrow \text{Zadovoljava}$$

Odabrani ležaj iz kataloga SKF za oslonac B:

Principal dimensions			Basic load ratings		Fatigue load limit	Speed ratings	Limiting speed	Mass	Designation
d	D	T	dynamic C	static C ₀	P _u	Reference speed			
mm			kN		kN	r/min		kg	-
50	110	29,25	143	140	16,6	5300	6300	1,25	30310 J2/Q *

Calculation factors
 e 0,35
 Y 1,7
 Y_0 0,9

Slika 27. Ležaj oslonca B

$$P_{rB} = \frac{F_B}{\sin 60^\circ} = \frac{9919}{\sin 60^\circ} = 11454 N$$

$$n = 540 \text{ min}^{-1}$$

$$L_{10h} = 4000 - 8000 h$$

$$\varepsilon = \frac{10}{3}$$

$$C_B = P_{rB} \cdot \left(\frac{60 \cdot n \cdot L_{10h}}{10^6} \right)^{\frac{1}{\varepsilon}} = 11454 \cdot \left(\frac{60 \cdot 540 \cdot 8000}{10^6} \right)^{\frac{3}{10}} \approx 61 kN$$

$$C = 143 kN \geq C_B = 61 kN \rightarrow \text{Zadovoljava}$$

9.3 Proračun zavara

Proračun cijevi koje nose stol zavarene za nosivu ploču:

Ako pretpostavimo da se na stolu nalazi trupac $\phi 800\text{mm} \times 250\text{mm}$ možemo izračunati njegovu težinu a samim time i silu kojom djeluje na stol i noseći profil.

$$F = G \cdot g = 94 \cdot 9,81 = 922,14\text{N} \approx 925\text{N}$$

$$G = V \cdot \rho = 0,1257 \cdot 750 \approx 94\text{kg}$$

$$V = r^2 \cdot \pi \cdot v = 0,4^2 \cdot \pi \cdot 0,25 = 0,1257\text{m}^3$$

Ako pretpostavimo da se trupac nalazi na kraju stola možemo dobiti maksimalni moment:

$$M = F \cdot l_{stola} = 925 \cdot 850 = 786250\text{Nmm}$$

$s = 4\text{ mm}$ – debljina stijenke profila

$$a = 0,7 \cdot s = 0,7 \cdot 4 \approx 3\text{mm}$$

$$s = a \cdot \sqrt{2} = 3 \cdot \sqrt{2} = 4,2\text{mm}$$

Naprezanje na savijanje:

$$\sigma_{\perp f} = \frac{M}{I_{zav}} \cdot y = \frac{M}{4 \cdot \frac{s \cdot h^3}{12}} \cdot y = \frac{786250}{4 \cdot \frac{4,2 \cdot 150^3}{12}} \cdot 75 = 11,7\text{N/mm}^2 \rightarrow \text{Zadovoljava}$$

$$\sigma_{dop} = 20\text{N/mm}^2 \text{ - prema [12] tablica 1.11 str. 38.}$$

Proračun cijevi stola:

Kvadratne cijevi 40mm debljine stijenke 3mm su opterećene na savijanje:

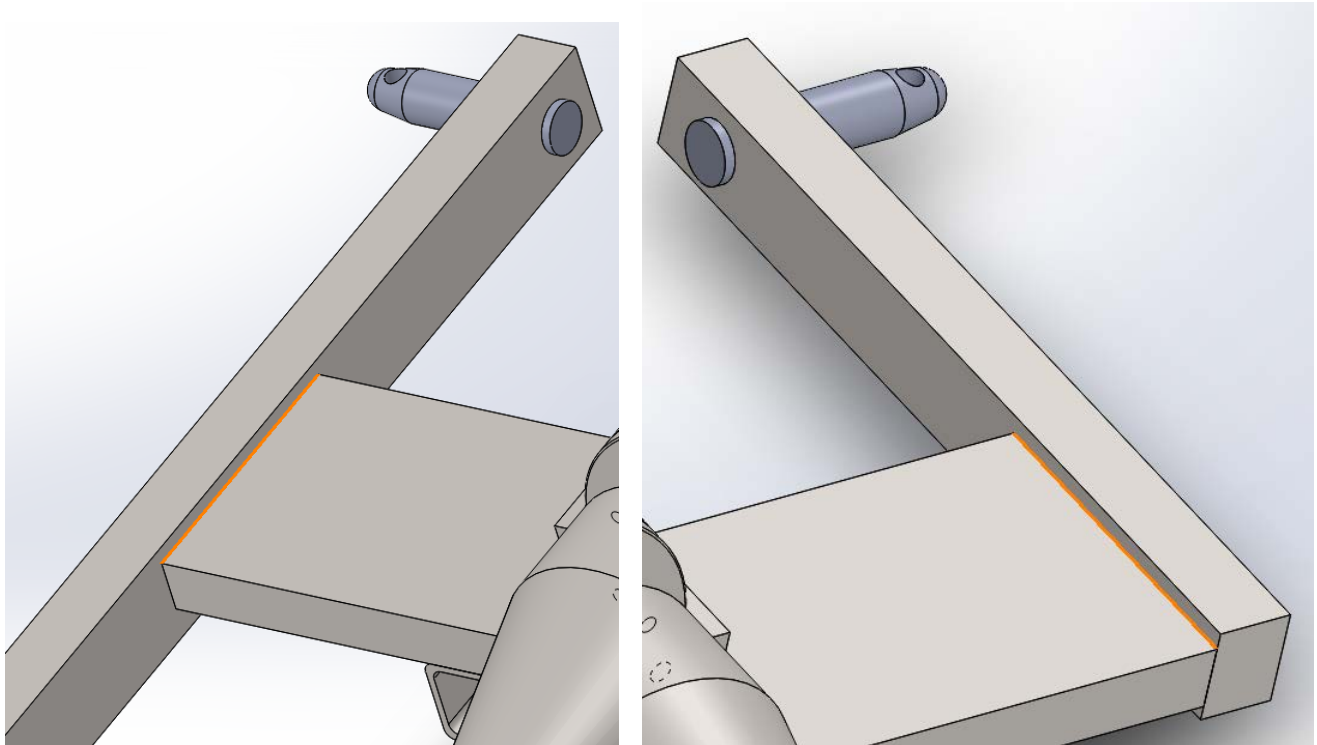
$$\sigma = \frac{M}{W} = \frac{M}{2 \cdot \frac{a^3}{6}} = \frac{786250}{2 \cdot \frac{40^3 - 3^3}{6}} = 95,5\text{N/mm}^2 < \sigma_d = 117,5\text{N/mm}^2$$

$$Re = 235\text{N/mm}^2 \text{ - granica tečenja za St37-2}$$

$$S = 2$$

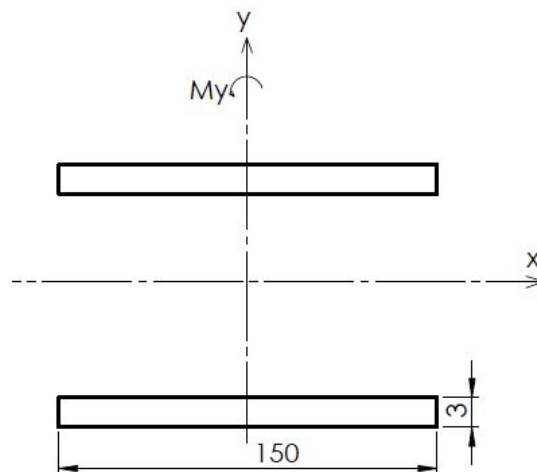
Dozvoljeno naprezanje:

$$\sigma_d = \frac{Re}{S} = \frac{235}{2} = 117,5\text{N/mm}^2$$

Proračun zavora između nosive ploče i kvadratnih profila sa strane:

Slika 28. Lijevi i desni zavar

Zavar se nalazi s gornje i donje strane ploče. Napregnut je na savijanje i pretpostavit će se da nosi $2/3$ sile F .



Slika 29. Proračunska skica zavora 1

Naprezanje na savijanje:

$$\sigma_y = \frac{M_y}{W_y} = \frac{F \cdot l_k}{W_y} = \frac{4445 \cdot 443}{45000} \cdot \frac{2}{3} = 29,2 \text{ MPa} \rightarrow \text{Zadovoljava}$$

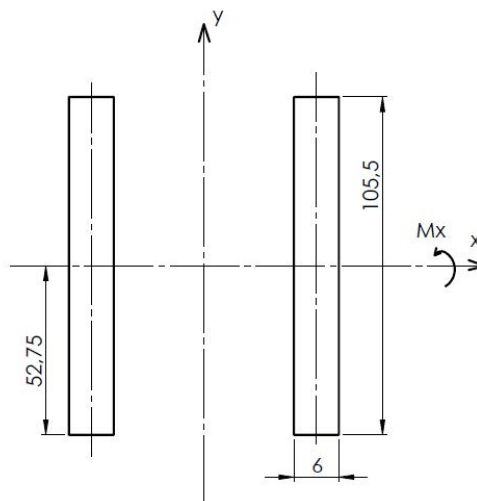
$$W_y = \frac{I_{zav,y}}{e} = \frac{3375000}{75} = 45000 \text{ mm}^3$$

$$I_{zav,y} = 4 \cdot \left(\frac{a \cdot h^3}{12} \right) = 4 \cdot \left(\frac{3 \cdot 150^3}{12} \right) = 3375000 \text{ mm}^4$$

$\sigma_{dop,y} = 145 \text{ MPa}$ - prema [12] tablica 1.11 str. 38. za naprezanje na savijanje

Proračun zavara između glavine i ploče glavine:

Zavar je opterećen na savijanje.



Slika 30. Proračunska skica zavara 2

$$\sigma_x = \frac{M_x}{W_x} = \frac{F \cdot l_F}{W_x} = \frac{4445 \cdot 465,5}{22261} = 92,9 \text{ MPa} \rightarrow \text{Zadovoljava}$$

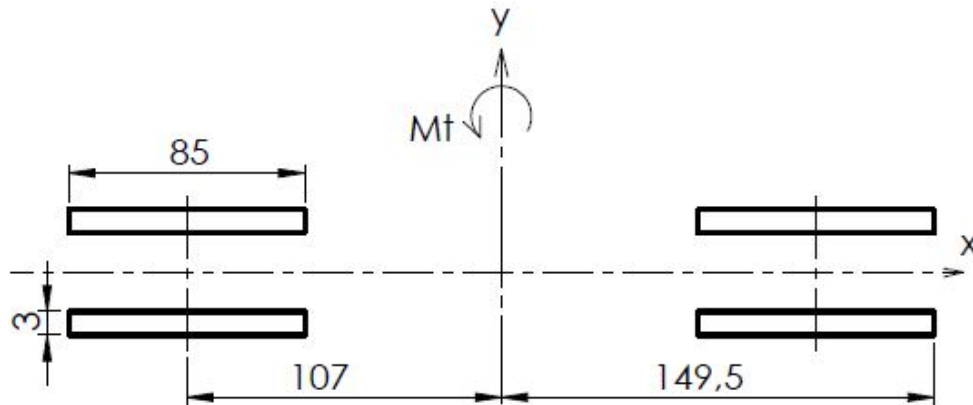
$$W_x = \frac{I_{zav,x}}{e} = \frac{1174242}{52,75} = 22261 \text{ mm}^3$$

$$I_{zav,x} = 2 \cdot \left(\frac{a \cdot h^3}{12} \right) = 2 \cdot \left(\frac{6 \cdot 105,5^3}{12} \right) = 1174242 \text{ mm}^4$$

$\sigma_{dop,x} = 145 \text{ MPa}$, prema [12] tablica 1.11 str. 38. za naprezanje na savijanje

S obzirom da zavar zadovoljava neće se dodatno provjeravati zavori rebra.

Proračun zavora rebra opterećenog momentom torzije:



Slika 31. Proračunska skica zavora 3

$$\sigma_t = \frac{M_t}{W_y} = \frac{406000}{78119} = 5,2 \text{ MPa} \rightarrow \text{Zadovoljava}$$

$$W_y = \frac{I_{zav,y}}{e} = \frac{11678745}{149,5} = 78119 \text{ mm}^3$$

$$I_{zav,y} = 4 \cdot \left(\frac{a \cdot h^3}{12} + r^2 \cdot a \cdot h \right) = 4 \cdot \left(\frac{85 \cdot 3^3}{12} + 107^2 \cdot 85 \cdot 3 \right) = 11678745 \text{ mm}^4$$

$\sigma_{dop,t} = 60 \text{ MPa}$, prema [12] tablica 1.11 str. 38. za naprezanje na torziju

9.4. Proračun vijaka

Odabrani su vijci M20 kvalitete 5.6: $R_e=300 \text{ N/mm}^2$

$$A=225 \text{ mm}^2$$

Vijci su vlačno opterećeni:

$$\sigma_v = \frac{F_v}{A_s} \leq \sigma_{dop}$$

$$A_s = \frac{F_v}{\sigma_{dop}} = \frac{1111,25}{60} \approx 19 \text{ mm}^2$$

$$F_v = \frac{F}{4} = \frac{4445}{4} = 1111,25 \text{ N}$$

$$\sigma_{dop} = \frac{R_e}{S} = \frac{300}{5} = 60 \text{ N/mm}^2$$

S – odabrana sigurnost

$$A=225 \text{ mm}^2 \geq A_s=19 \text{ mm}^2 \rightarrow \text{Zadovoljava}$$

9.5 Proračun spoja vratila i svrdla uložnim klinom

$$p \approx \frac{F_t}{0,5 \cdot h \cdot l_t} = \frac{\frac{T}{r_s}}{0,5 \cdot h \cdot l_t} = \frac{\frac{406000}{75}}{0,5 \cdot 55 \cdot 11} \approx 18 \text{ N/mm}^2 \rightarrow \text{Zadovoljava}$$

$$p_{dop} = 80 \text{ N/mm}^2 - \text{prema [12] str. 144. za utorni klin pri jakim jednostranim udarima}$$

Zaključak

Analizom tržišta pronađeno je više proizvoda koji vrše funkciju kalanja drva. Međutim niti jedan proizvod ne omogućuje kalanje trupaca različitih visina. Stoga sam se u ovom radu najviše usredotočio tome da poboljšam postojeća rješenja dodavanjem te mogućnosti. Razradom koncepata pokazalo se da nema mnogo rješenja što se tiče te funkcije i da se to najčešće jednostavnim načinom može ostvariti. Odlučio sam se za postolje koje je poprilično jednostavno i smatram najbolje rješenje. S obzirom da je ovo moj prvi rad i zbog nedostatka iskustva, vjerujem da se stroj još uvijek može unaprijediti i poboljšati.

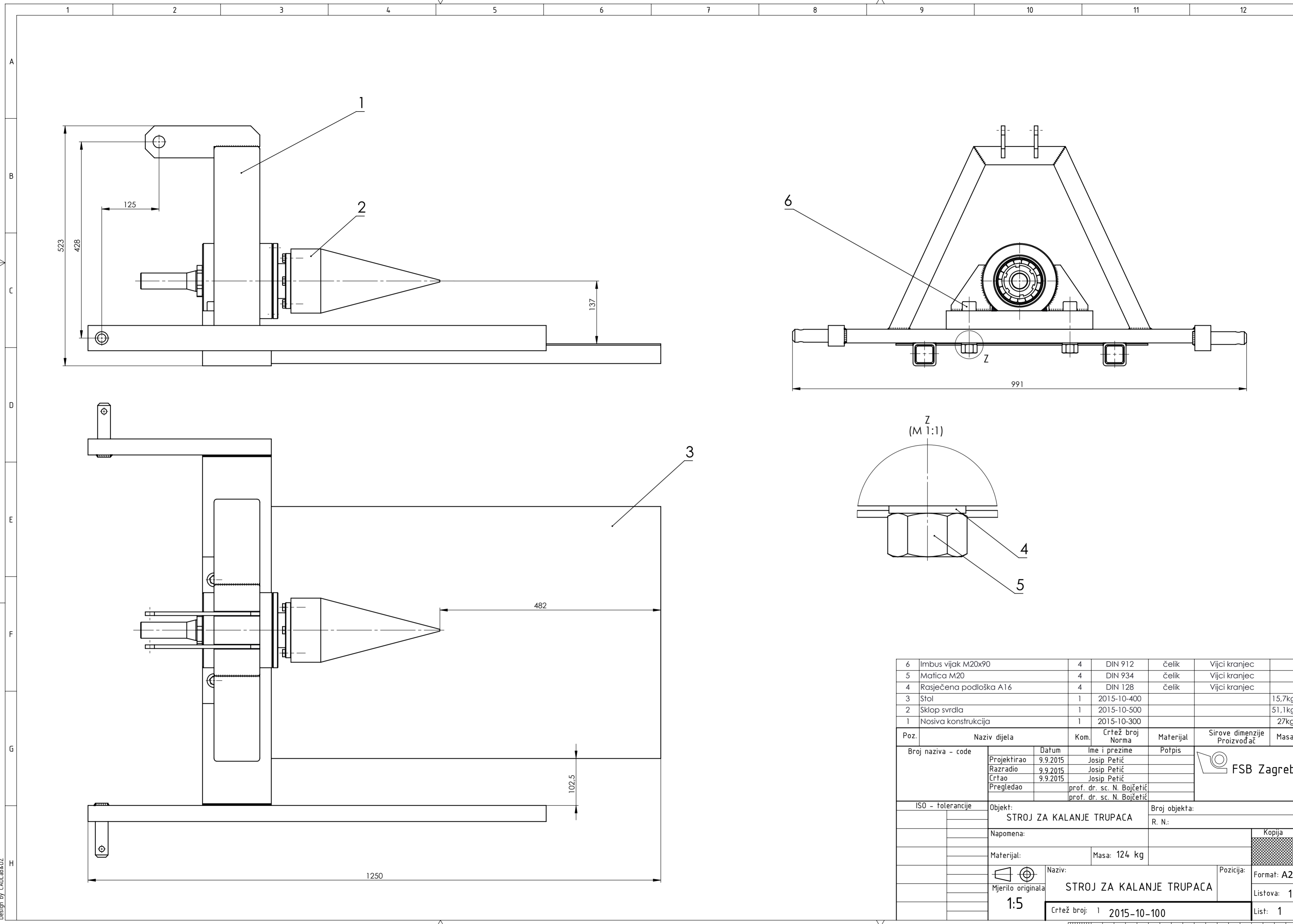
Literatura

- [1] <http://www.strojopromet.com/>
- [2] <http://www.skf.com/>
- [3] <http://www.kralj-kocijan.hr/suma.html>
- [4] <http://vijci.com.hr/>
- [5] <http://screwlogsplitter.com/faq.html>
- [6] <https://www.trgo-agencija.hr/>
- [7] <http://www.slideshare.net/mmpmm/three-point-hitch-mechanizem>
- [8] <http://www.savjetodavna.hr/savjeti/19/512/poljoprivredni-traktor-i-osnovno-odrzavanje-traktora/>
- [9] <http://www.hycrack.co.uk/faq.htm>
- [10] <http://www.tractor-db.com/hr/>
- [11] <http://www.rotometal-promet.hr/>
- [12] Decker, K. H.: Elementi strojeva, Tehnička knjiga Zagreb, 2006.
- [13] Kraut, B.: Strojarski priručnik, Tehnička knjiga Zagreb, 2009.
- [14] Herold, Z.: Računalna i inženjerska grafika, Zagreb, 2003.
- [15] Horvat, Z. i suradnici, Vratilo (proračun), FSB, Zagreb
- [16] Reduktor, M. Opalić, P. Rakamarić, Proračun i konstrukcija jednostupanjskog zupčanog prijenosnika.

Prilozi

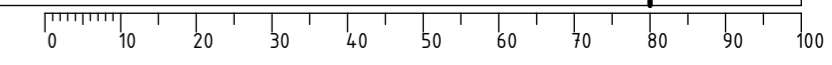
I. CD-R

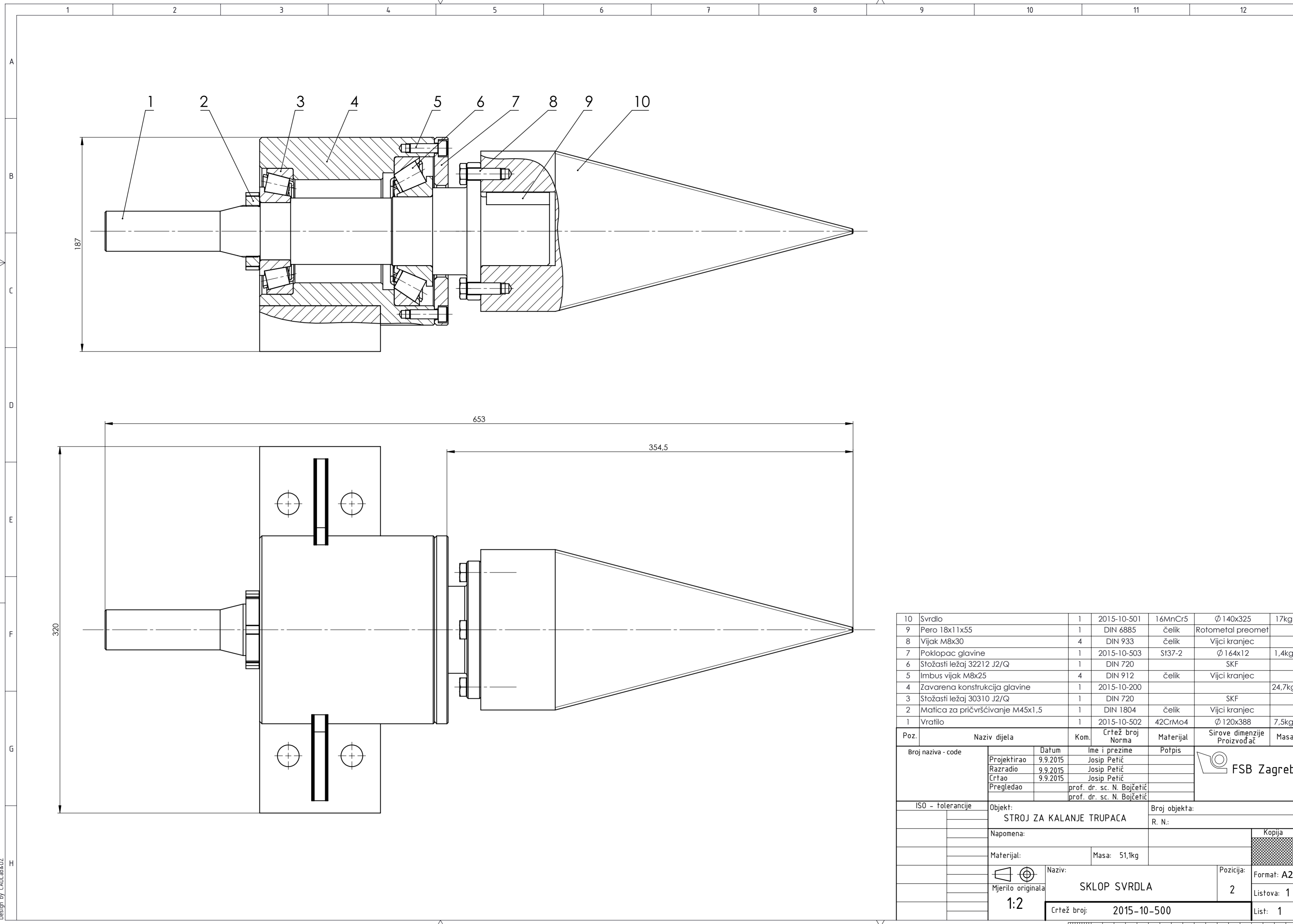
II. Tehnička dokumentacija



6	Imbus vijak M20x90	4	DIN 912	čelik	Vijci kranjec	
5	Matrica M20	4	DIN 934	čelik	Vijci kranjec	
4	Rasječena podloška A16	4	DIN 128	čelik	Vijci kranjec	
3	Stol	1	2015-10-400			15,7kg
2	Sklop svrdla	1	2015-10-500			51,1kg
1	Nosiva konstrukcija	1	2015-10-300			27kg

Poz.	Naziv dijela	Kom.	Crtež broj Norma	Materijal	Sirove dimenzije Proizvođač	Masa
Broj naziva - code		Datum	Ime i prezime	Potpis		
	Projektirao	9.9.2015	Josip Petič			
	Razradio	9.9.2015	Josip Petič			
	Crtao	9.9.2015	Josip Petič			
	Pregledao		prof. dr. sc. N. Bojčetić			
			prof. dr. sc. N. Bojčetić			
ISO - tolerancije		Objekt:		Broj objekta:		
		STROJ ZA KALANJE TRUPACA		R. N.:		
Napomena:						Kopija
Materijal:		Masa: 124 kg				
Mjerilo originala		Naziv:		Pozicija:		Format: A2
1:5		STROJ ZA KALANJE TRUPACA				Listova: 1
		Crtež broj: 1 2015-10-100				List: 1



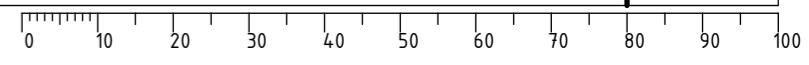


Poz.	Naziv dijela	Kom.	Crtež broj Norma	Materijal	Sirove dimenzije Proizvođač	Masa
10	Svrđlo	1	2015-10-501	16MnCr5	Ø 140x325	17kg
9	Pero 18x11x55	1	DIN 6885	čelik	Rotometal preomet	
8	Vijak M8x30	4	DIN 933	čelik	Vijci kranjec	
7	Poklopac glavine	1	2015-10-503	S137-2	Ø 164x12	1,4kg
6	Stožasti ležaj 32212 J2/Q	1	DIN 720		SKF	
5	Imbus vijak M8x25	4	DIN 912	čelik	Vijci kranjec	
4	Zavarena konstrukcija glavine	1	2015-10-200			24,7kg
3	Stožasti ležaj 30310 J2/Q	1	DIN 720		SKF	
2	Matica za pričvršćivanje M45x1,5	1	DIN 1804	čelik	Vijci kranjec	
1	Vratilo	1	2015-10-502	42CrMo4	Ø 120x388	7,5kg

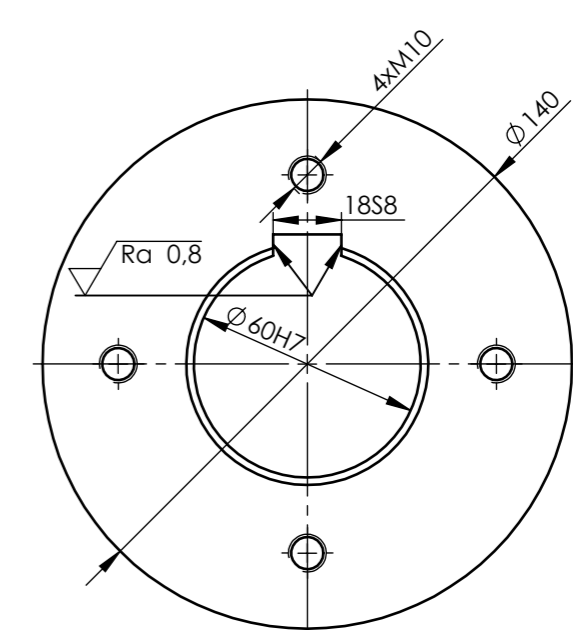
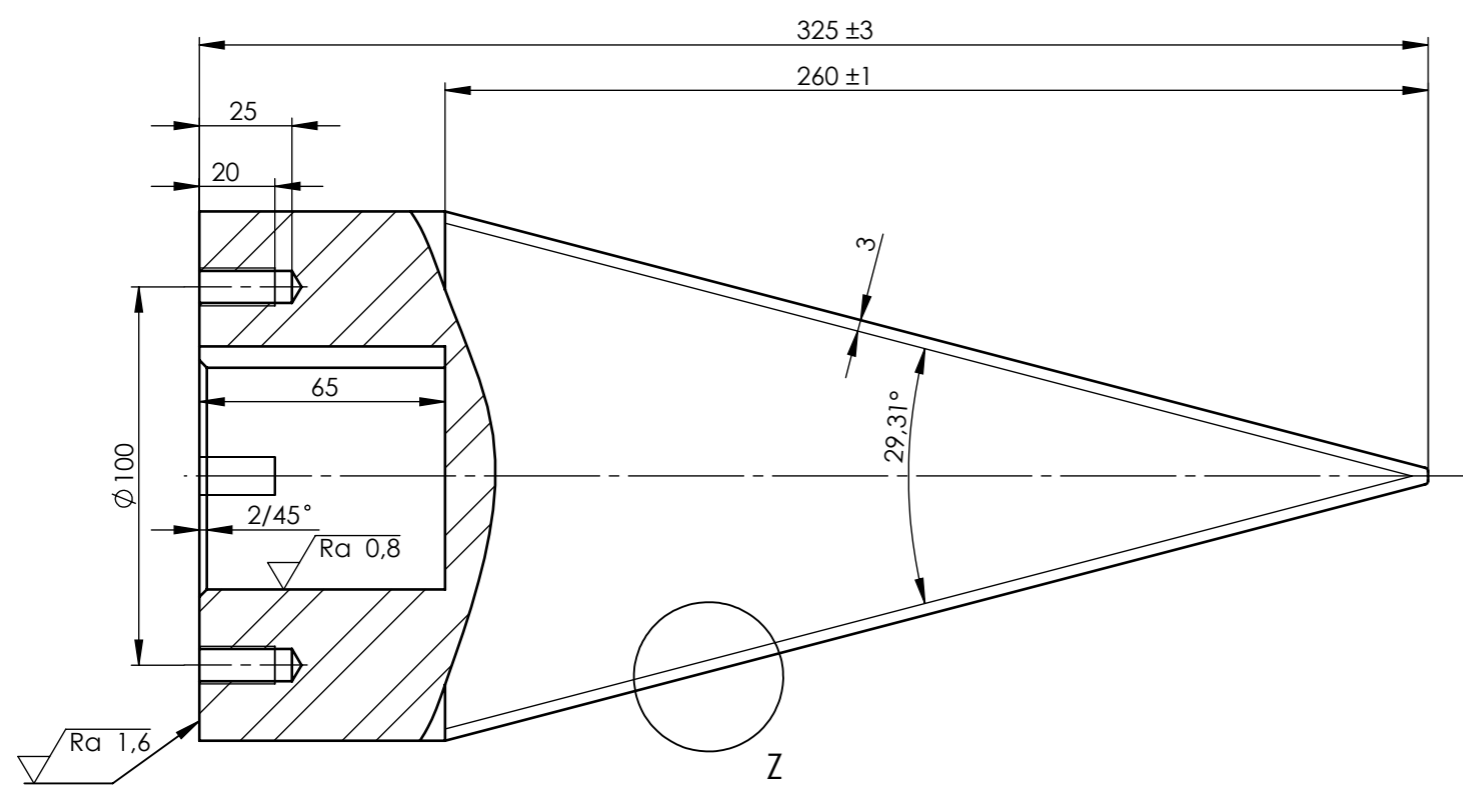
Broj naziva - code		Datum	Ime i prezime	Potpis	
Projektirao	9.9.2015	Josip Petič			
Razradio	9.9.2015	Josip Petič			
Crtao	9.9.2015	Josip Petič			
Pregledao		prof. dr. sc. N. Bojčetić			
		prof. dr. sc. N. Bojčetić			

ISO - tolerancije	Objekt:	Broj objekta:
	STROJ ZA KALANJE TRUPACA	R. N.:
	Napomena:	
	Materijal:	Masa: 51,1kg
	Mjerilo originala	Naziv:
	1:2	SKLOP SVRDLA
		Pozicija:
		2
	Crtež broj:	2015-10-500

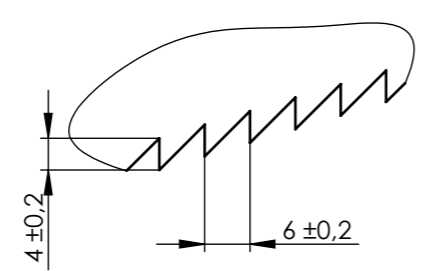
svrdlo-glavina-ploca
Design by CADLab&DŽ



▽ Ra 6,3 (▽ Ra 1,6 , ▽ Ra 0,8)



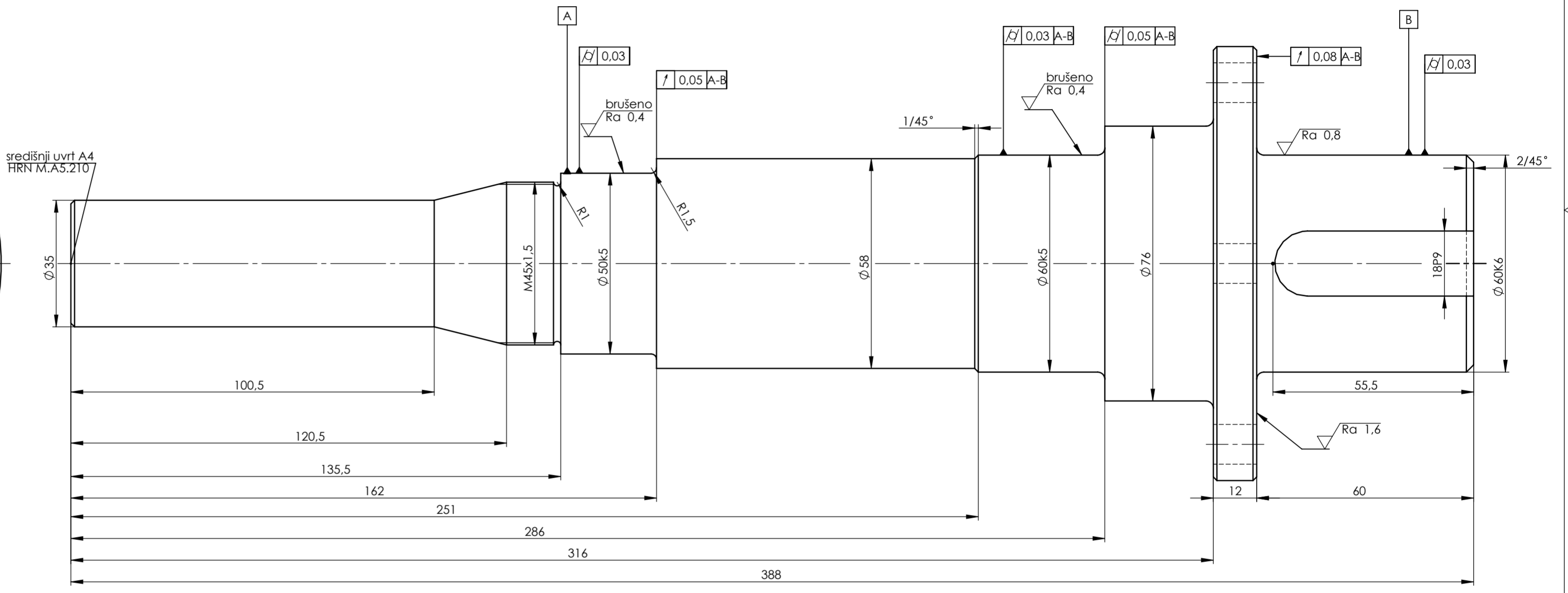
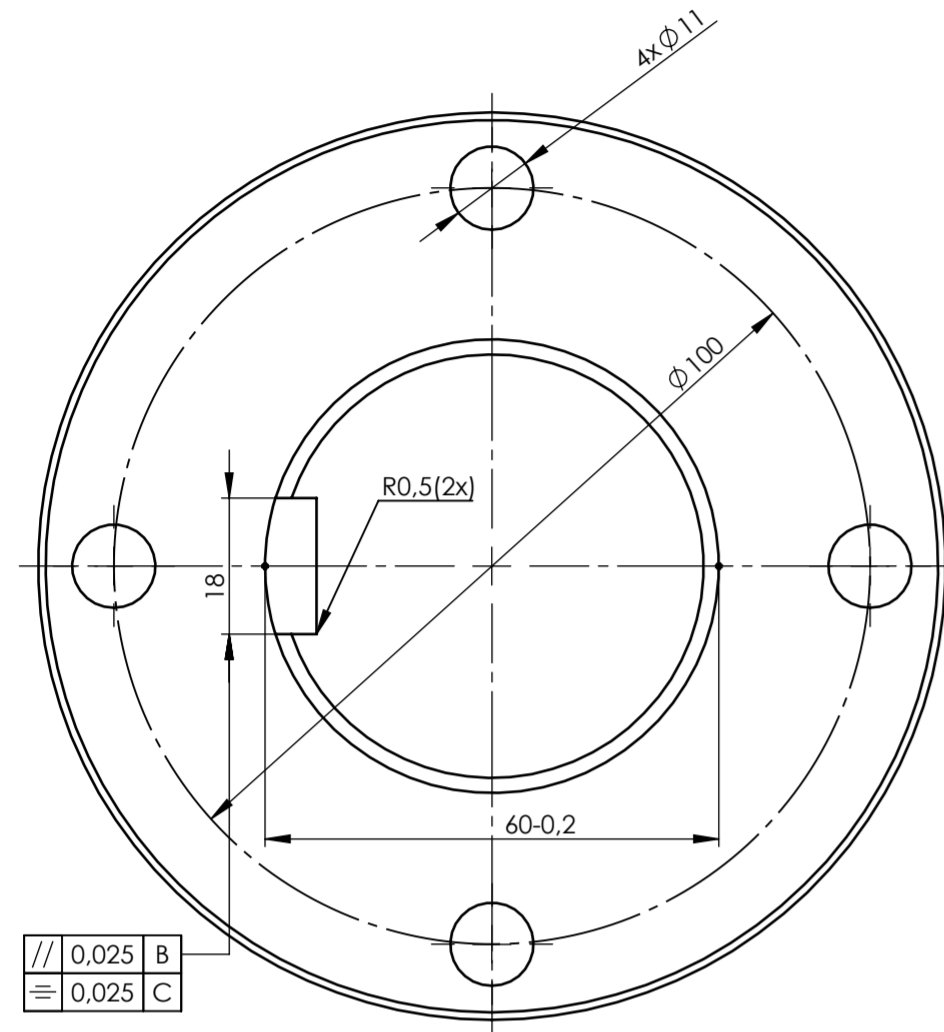
Z
(M 5:1)



Broj naziva - code	Projektirao	9.9.2015	Ime i prezime	Josip Petić	Potpis		
	Razradio	9.9.2015	Josip Petić				
	Crtao	9.9.2015	Josip Petić				
	Pregledao		prof. dr. sc. N. Bojčetić				
	Mentor		prof. dr. sc. N. Bojčetić				
ISO - tolerancije		Objekt:		Objekt broj:			
18 S8	-0,028 -0,055	STROJ ZA KALANJE TRUPACA		R. N. broj:			
∅ 60 H7	+0,030 0	Napomena:		Kopija			
		Materijal:	16MnCr5	Masa:	13,8 kg		
		Mjerilo originala	1:2	Naziv:	SVRDLO		Pozicija:
					10		Format: A3
		Crtež broj:			2015-10-501		Listova: 1
						List: 1	

0 10 20 30 40 50 60 70 80 90 100

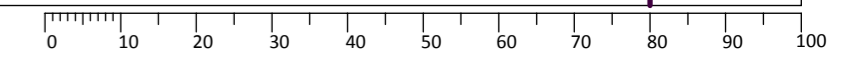
$\sqrt{Ra\ 6,3}$ (
 $\sqrt{Ra\ 0,4}$
 ,
 $\sqrt{Ra\ 1,6}$
 ,
 $\sqrt{Ra\ 0,8}$
)

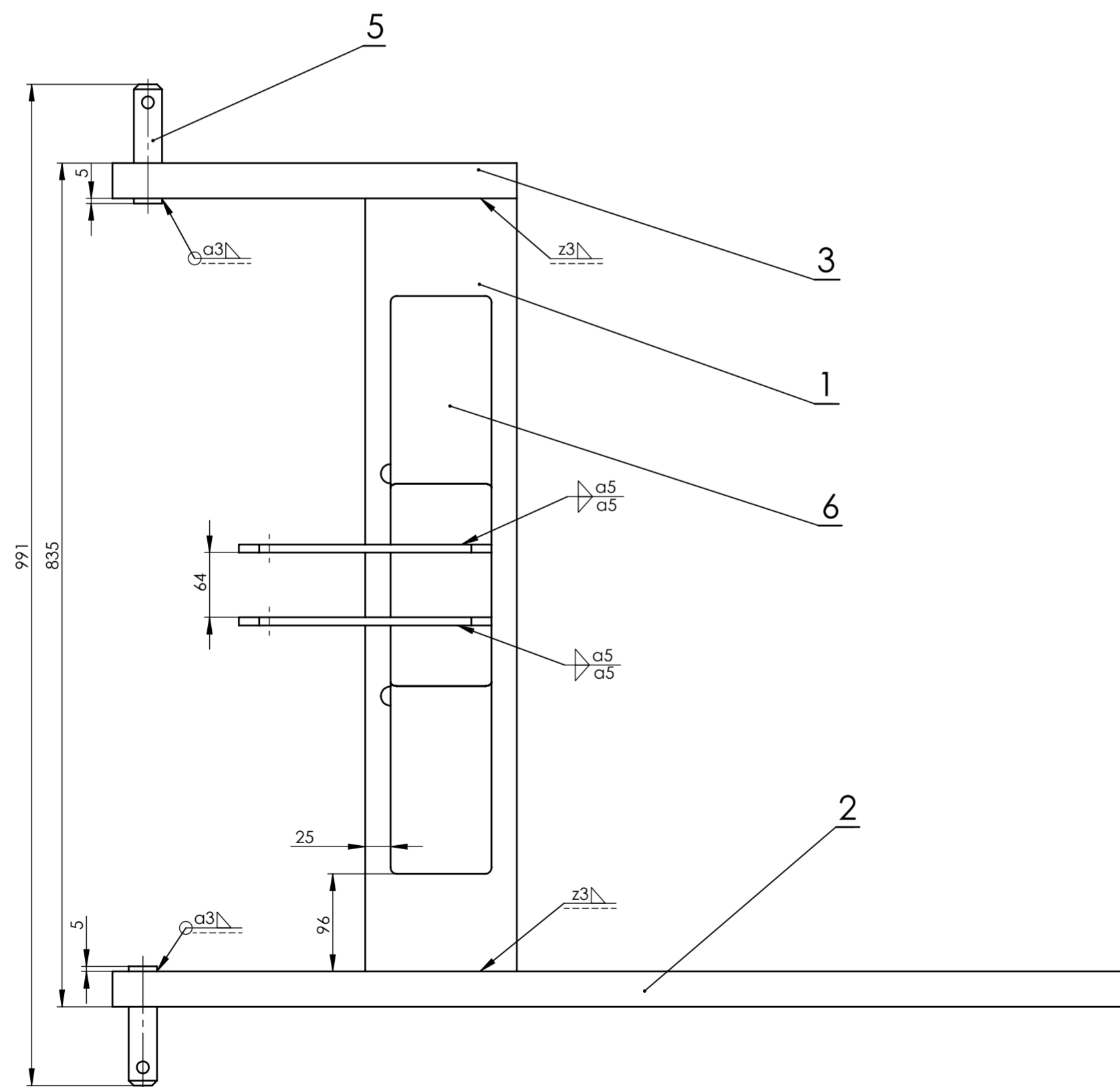
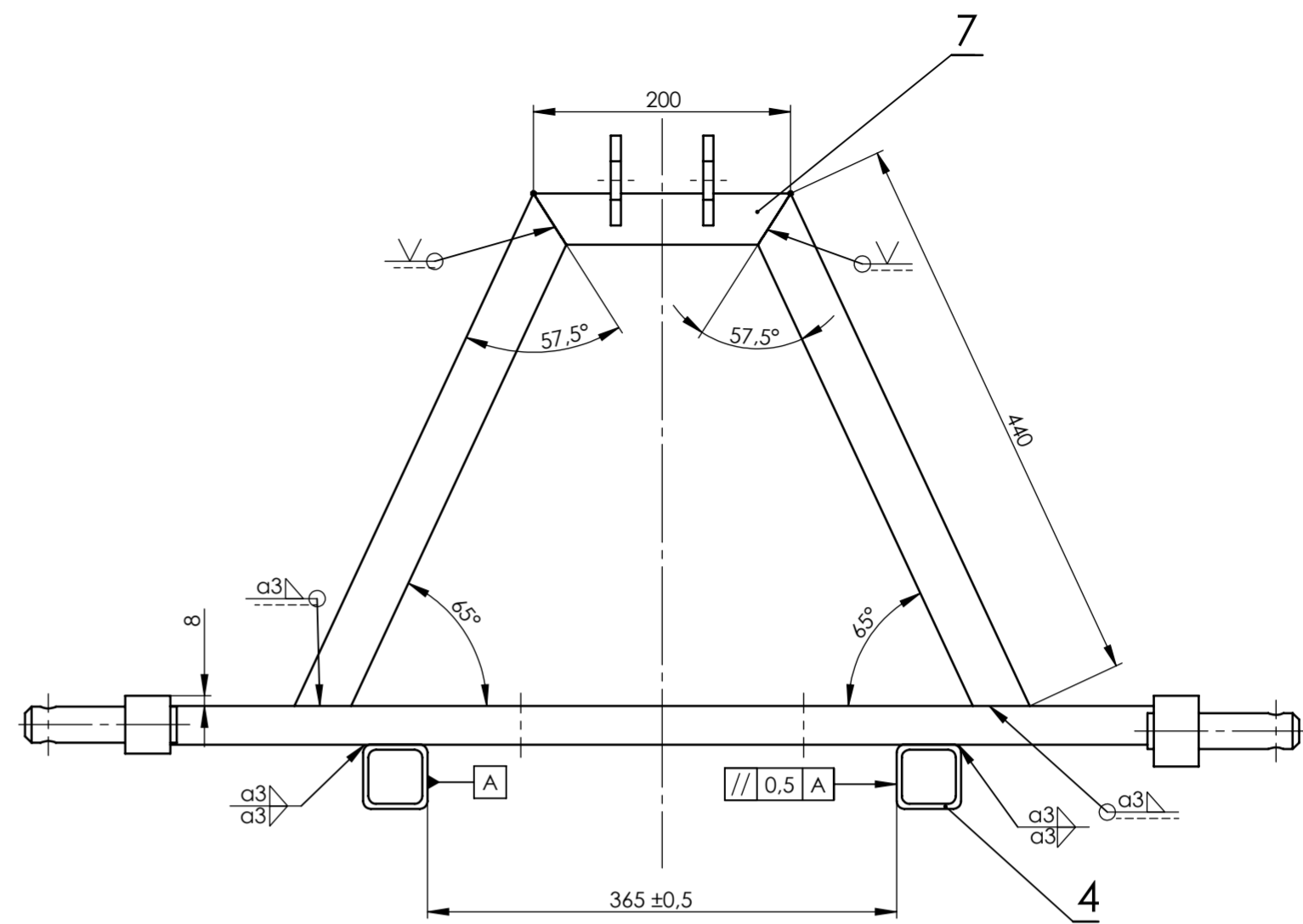
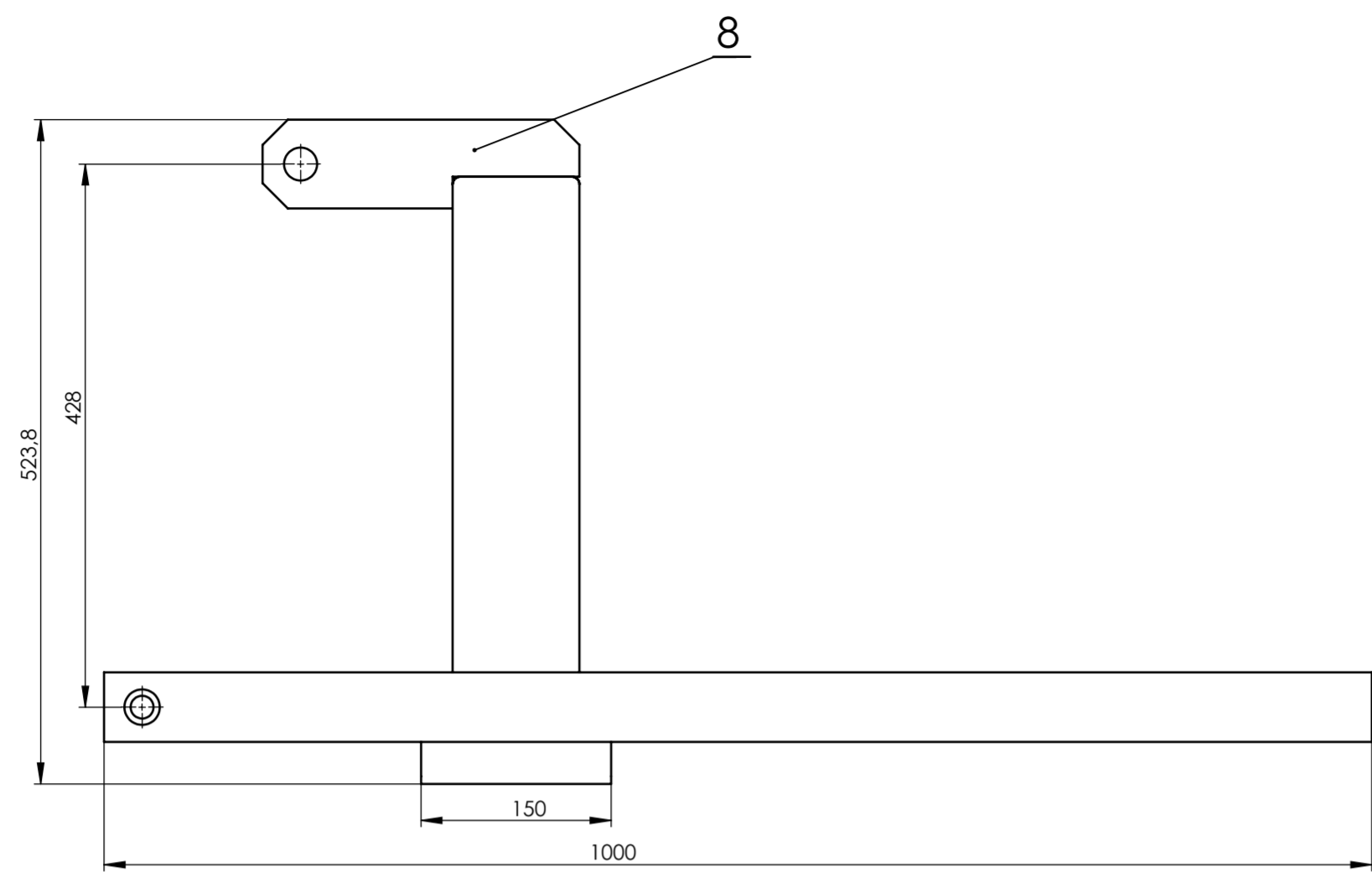


središnji uvrt A4
HRN M.A.5.210

Napomena: Lijevi kraj vratila obraditi prema ISO 500-3

Broj naziva - code	Projektirao	9.9.2015	Ime i prezime	Josip Petić	Potpis	
	Razradio	9.9.2015	Josip Petić			
	Crtao	9.9.2015	Josip Petić			
	Pregledao		prof. dr. sc. N. Bojčetić			
ISO - tolerancije		Objekt:		Broj objekta:		
Ø 60 k6	+0,021 +0,002	STROJ ZA KALNJE TRUPACA		R. N.:		
Ø 50 k5	+0,013 +0,002	Napomena:		Kopija		
Ø 60 k5	+0,015 +0,002	Materijal:	42rM04	Masa:	7,5kg	
18 P9	-0,018 -0,045	Mjerilo originala		Naziv:		
		1:2		VRATILO		
		Mjerilo originala		Pozicija:		
				1		
		Crtež broj:		2015-10-502		
				List: 1		

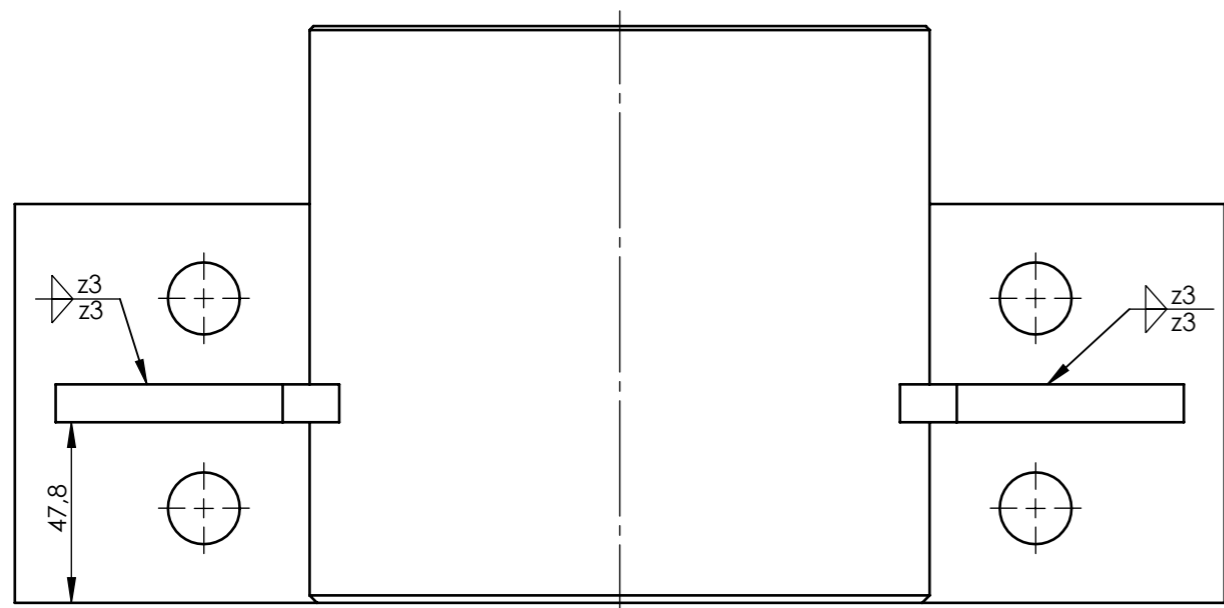
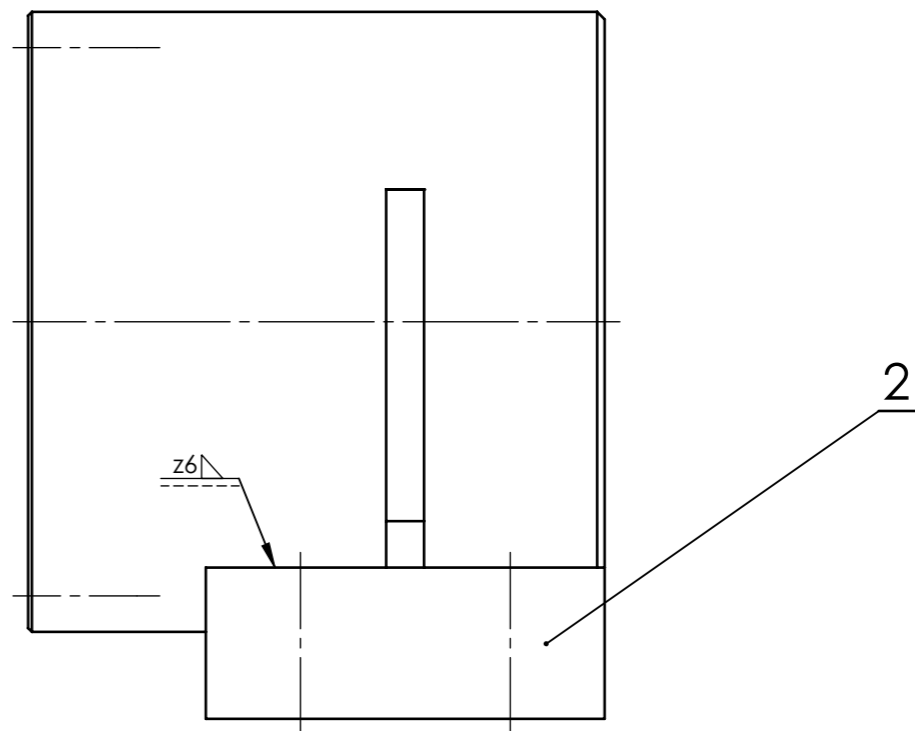
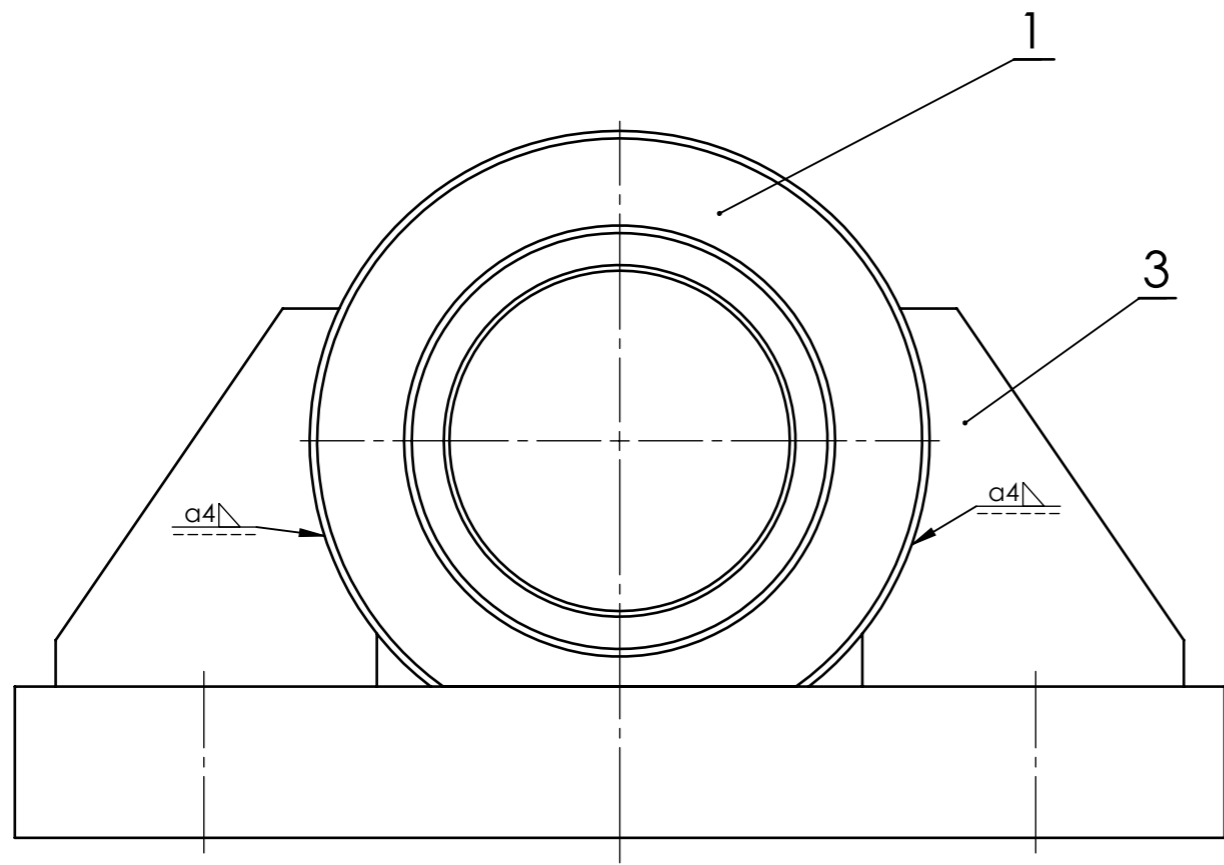




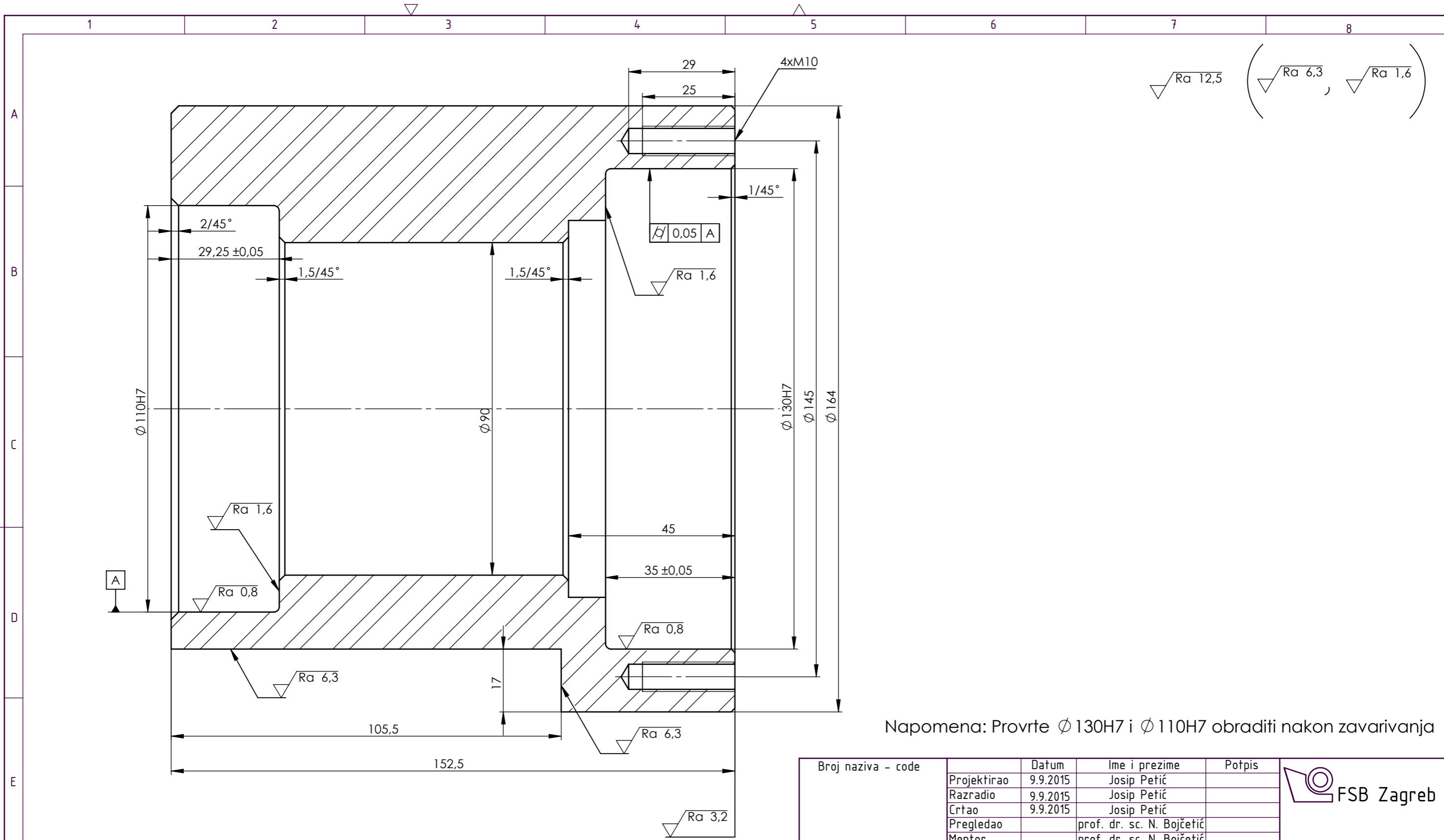
Poz.	Naziv dijela	Kom.	Crtež broj Norma	Materijal	Sirove dimenzije Proizvođač	Masa
8	Ploča poteznice	1	2015-10-305	St37-3	Strojopromet	0,86kg
7	Pravokutna cijev 100x40x3	1		RSt37-2	Strojopromet	0,1kg
6	Pravokutna cijev 100x40x3	2		RSt37-2	Strojopromet	5,1kg
5	Svornjak	2	2015-10-308	St44-2	∅ 28x118	1kg
4	Kvadratna cijev 45x150x4	2		St44-2	Strojopromet	1,6kg
3	Šipka 2	1	2015-10-306	RSt37-2	400x45x35	4,7kg
2	Šipka 1	1	2015-10-307	RSt36-2	1000x55x30	14,8kg
1	Nosiva ploča	1	2015-10-301	RSt37-2	750x150x30	26,6kg

Poz.	Naziv dijela	Kom.	Crtež broj Norma	Materijal	Sirove dimenzije Proizvođač	Masa
Broj naziva - code		Datum	Ime i prezime	Potpis		
Projektirao		9.9.2015	Josip Petič			
Razradio		9.9.2015	Josip Petič			
Crtao		9.9.2015	Josip Petič			
Pregledao			prof. dr. sc. N. Bojčetić			
			prof. dr. sc. N. Bojčetić			
ISO - tolerancije		Objekt: STROJ ZA KALANJE TRUPACA		Broj objekta: R. N.:		
Napomena:		Materijal:		Masa: 57 kg	Kopija	
Mjerilo originala		Naziv: NOSIVA KONSTRUKCIJA		Pozicija: 1	Format: A2	
1:5		Crtež broj: 2015-10-300		Listova: 1		
				List: 1		





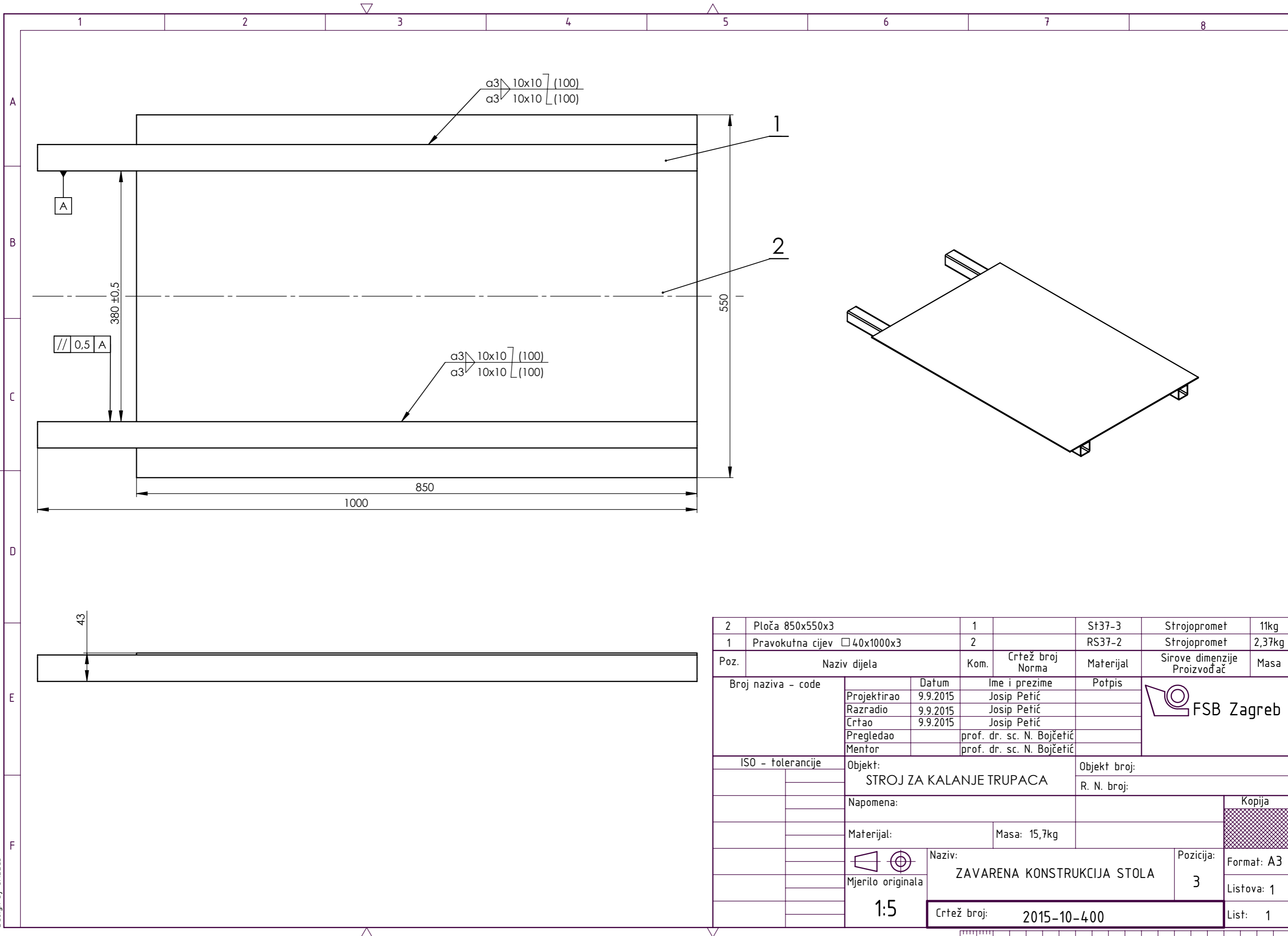
3	Rebro	2	2015-10-203	St37-3	100x85x10	0,6kg
2	Ploča glavine	1	2015-10-202	RS137-2	320x105,5x40	10kg
1	Glavina	1	2015-10-201	St52-N	Ø 164x152,5	13,8kg
Poz.	Naziv dijela	Kom.	Crtež broj Norma	Materijal	Sirove dimenzije Proizvođač	Masa
Broj naziva - code		Datum	Ime i prezime	Potpis		
Projektirao		9.9.2015	Josip Petić			
Razradio		9.9.2015	Josip Petić			
Crtao		9.9.2015	Josip Petić			
Pregledao			prof. dr. sc. N. Bojčetić			
Mentor			prof. dr. sc. N. Bojčetić			
ISO - tolerancije		Objekt: STROJ ZA KALANJE TRUPACA			Objekt broj:	
					R. N. broj:	
		Napomena:			Kopija	
		Materijal:			Masa: 24,7kg	
		Naziv:			Pozicija:	
		ZAVARENA KONSTRUKCIJA GLAVINE			4	
		Crtež broj:			2015-10-200	
					Format: A3	
					Listova: 1	
					List: 1	



Napomena: Provrte $\phi 130H7$ i $\phi 110H7$ obraditi nakon zavarivanja

Broj naziva - code	Projektirao	9.9.2015	Ime i prezime	Josip Petić	Potpis	
	Razradio	9.9.2015	Josip Petić			
	Crtao	9.9.2015	Josip Petić			
	Pregledao		prof. dr. sc. N. Bojčetić			
	Mentor		prof. dr. sc. N. Bojčetić			
ISO - tolerancije		Objekt:		Objekt broj:		
$\phi 130H7$	+0,040 0	STROJ ZA KALANJE TRUPACA		R. N. broj:		
$\phi 110H7$	+0,035 0	Napomena:		Kopija		
		Materijal:	St52-3N	Masa:	13,8 kg	
		Naziv:		Pozicija:	Format: A3	
		Mjerilo originala		1	Listova: 1	
		1:1		Crtež broj:	2015-10-201	
					List: 1	





2	Ploča 850x550x3	1		St37-3	Strojopromet	11kg
1	Pravokutna cijev □40x1000x3	2		RS37-2	Strojopromet	2,37kg
Poz.	Naziv dijela	Kom.	Crtež broj Norma	Materijal	Sirove dimenzije Proizvođač	Masa
Broj naziva - code		Datum	Ime i prezime	Potpis		
Projektirao		9.9.2015	Josip Petić			
Razradio		9.9.2015	Josip Petić			
Crtao		9.9.2015	Josip Petić			
Pregledao			prof. dr. sc. N. Bojčetić			
Mentor			prof. dr. sc. N. Bojčetić			
ISO - tolerancije		Objekt: STROJ ZA KALANJE TRUPACA		Objekt broj:		
				R. N. broj:		
		Napomena:		Kopija		
		Materijal:		Masa: 15,7kg		
				Naziv: ZAVARENA KONSTRUKCIJA STOLA		Pozicija: 3
		1:5		Crtež broj: 2015-10-400		Format: A3
						Listova: 1
						List: 1



Design by CADLab