

# Konstrukcija oslonca cjevovoda

---

**Barišić, Sandro**

**Undergraduate thesis / Završni rad**

**2015**

*Degree Grantor / Ustanova koja je dodijelila akademski / stručni stupanj:* **University of Zagreb, Faculty of Mechanical Engineering and Naval Architecture / Sveučilište u Zagrebu, Fakultet strojarstva i brodogradnje**

*Permanent link / Trajna poveznica:* <https://um.nsk.hr/um:nbn:hr:235:414656>

*Rights / Prava:* [In copyright](#)/[Zaštićeno autorskim pravom.](#)

*Download date / Datum preuzimanja:* **2024-09-18**

*Repository / Repozitorij:*

[Repository of Faculty of Mechanical Engineering and Naval Architecture University of Zagreb](#)



SVEUČILIŠTE U ZAGREBU  
FAKULTET STROJARSTVA I BRODOGRADNJE

# ZAVRŠNI RAD

**Sandro Barišić**

Zagreb, 2015.

SVEUČILIŠTE U ZAGREBU  
FAKULTET STROJARSTVA I BRODOGRADNJE

# ZAVRŠNI RAD

Mentor:

Izv. prof. dr. sc. Nenad Bojčetić, dipl. ing.

Student:

Sandro Barišić

Zagreb, 2015.

Izjavljujem da sam ovaj rad izradio samostalno koristeći stečena znanja tijekom studija i navedenu literaturu.

Zahvaljujem mentoru, izv. prof. dr. sc. Nenadu Bojčetiću na savjetima, usmjeravanju i podršci tijekom izrade završnog rada.

Sandro Barišić



SVEUČILIŠTE U ZAGREBU  
**FAKULTET STROJARSTVA I BRODOGRADNJE**



Središnje povjerenstvo za završne i diplomске ispite  
Povjerenstvo za završne ispite studija strojarstva za smjerove:  
procesno-energetski, konstrukcijski, brodstrojarski i inženjersko modeliranje i računalne simulacije

Sveučilište u Zagrebu
Fakultet strojarstva i brodogradnje
Datum: 6-09-2015 Prilog
Klasa: 602-d6/15-6/3
Ur.broj: 15-1703-15-298

## ZAVRŠNI ZADATAK

Student: **SANDRO BARIŠIĆ**

Mat. br.: 0035181654

Naslov rada na hrvatskom jeziku: **KONSTRUKCIJA OSLONCA CJEVOVODA**

Naslov rada na engleskom jeziku: **DESIGN OF PIPE SUPPORT**

Opis zadatka:

Koncipirati i konstruirati oslanjanje cjevovoda u termoelektranama. Promjer cjevovoda koji se mora osloniti je 300 mm, masa cjevovoda je 240 kg/m, tlak je 40 bara te temperatura 20°C.

U radu treba:

1. Analizirati i prikazati postojeća rješenja sličnih rješenja oslonaca.
2. Koncipirati više varijanti rješenja.
3. Definirati kriterije za uspoređivanje varijanti rješenja.
4. Varijante rješenja usporediti te vrednovanjem odabrati najpovoljniju.
5. Izraditi detaljno konstrukcijsko rješenje odabrane varijante uz sve potrebne proračune.
6. Izraditi računalni model oslonca u 3D CAD programskom paketu.
7. Izraditi tehničku dokumentaciju, pri čemu će se opseg konstrukcijske razrade dogovoriti tijekom izrade rada.

U radu navesti korištenu literaturu i eventualno dobivenu pomoć.

Zadetak zadan:  
25. studenog 2014.

Rok predaje rada:  
1. rok: 26. veljače 2015.  
2. rok: 17. rujna 2015.

Predviđeni datumi obrane:  
1. rok: 2., 3., i 4. ožujka 2015.  
2. rok: 21., 22., i 23. rujna 2015.

Zadetak zađao:

Predsjednik Povjerenstva:

Izv. prof. dr. sc. Nenad Bojčetić

Prof. dr. sc. Igor Balen

## SADRŽAJ

POPIS SLIKA .....	II
POPIS TABLICA.....	III
POPIS TEHNIČKE DOKUMENTACIJE .....	IV
POPIS OZNAKA .....	V
1. UVOD.....	1
1.1 Vrste cijevnih oslonaca.....	1
1.1.1 Kruti oslonci (eng. Rigid Supports) .....	1
1.1.2 Opužni oslonci (eng. Spring Supports).....	4
1.1.3 Prigušni član/amortizer (eng. Snubber or Shock Absorber) .....	6
2. ANALIZA POSTOJEĆIH PROIZVODA.....	7
2.1 Anchorage .....	7
2.1.1 CRADLE MOUNT ( visoko podesivi cijevni oslonac) .....	7
2.1.2 Vertikalni podupirač cijevi (eng. Vertical pipe shoe) .....	8
2.2 STRAUB .....	9
2.2.1 STRAUB-GRIP-L.....	9
2.3 PSG (PIPES SUPPORTS GROUP) .....	11
2.3.1 308 CLEVIS HANGER .....	11
3. KONCIPIRANJE VIŠE VARIJANTI RJEŠENJA .....	12
3.1 Funkcijska dekompozicija.....	12
3.2 Morfološka matrica .....	13
3.3 Koncept 1 .....	15
3.4 Koncept 2.....	16
3.5 Koncept 3 .....	17
4. VREDNOVANJE KONCEPATA.....	18
5. PRORAČUN I KONSTRUKCIJSKA RAZRADA .....	20
5.1 Određivanje najvećeg razmaka između cijevnih oslonaca.....	20
5.2 Proračun zavara .....	22
5.2.1 Vertikalna sila $F$ .....	22
5.2.2 Savojno naprezanje zavara oko osi X-X .....	23
5.2.3 Smično naprezanje zavara .....	24
5.2.4 Dopušteno naprezanje .....	24
5.2.5 Reducirano naprezanje .....	24
5.3 Proračun nosive konstrukcije .....	26
5.4 Broj potrebnih stega .....	28
6. IZRADA RAČUNALNOG MODELA OSLOMCA .....	29
7. ZAKLJUČAK.....	31
8. PRILOZI.....	32
9. LITERATURA .....	33

## POPIS SLIKA

Slika 1. Podupirač cijevi: (a) podupirač cijevi ; (b) podupirač cijevi zavaren za čeličnu konstrukciju .....	2
Slika 2. Ovjesni nosač .....	3
Slika 3. Kruti podupirač .....	3
Slika 4. Podesivi opružni nosač.....	4
Slika 5. Konstantni opružni nosač.....	5
Slika 6. Prigušni članovi: (a) hidraulički amortizer; (b) mehanički amortizer; (c) apsorber udara; (d) izolirani cijevni oslonci.....	6
Slika 7. CRADLE MOUNT .....	7
Slika 8. Vertikalni podupirač cijevi.....	8
Slika 9. Presjek STRAUB-GRIP-L.....	9
Slika 10. 308 CLEVIS HANGER .....	11
Slika 11. Funkcijska dekompozicija.....	12
Slika 12. Koncept 1 .....	15
Slika 13. Koncept 2 .....	16
Slika 14. Koncept 3 .....	17
Slika 15. Ravna cijev oslonjena na dva oslonca.....	20
Slika 16. Opterećenje oslonca .....	22
Slika 17. Naprezanje zavara I-profila IPBI DIN 1025-3 [Kraut].....	22
Slika 18. Proračunski presjek zavara.....	23
Slika 19. Raspored sila i momenata po osloncu .....	26
Slika 20. N-dijagram .....	26
Slika 21. Q-dijagram .....	27
Slika 22. M-dijagram.....	27
Slika 23. Način pridržavanja cijevnog oslonca za nosivu konstrukciju pomoću stega.....	28
Slika 24. Komponente sklopa.....	29
Slika 25. Mehanizam za pridržavanje za nosivu konstrukciju .....	29
Slika 26. Osiguravanje priрубnice za I-profil IPBI 240 .....	30

**POPIS TABLICA**

Tablica 1. Dimenzije CRADLE MOUNT-a .....	8
Tablica 2. Dimenzije Vertikalnog podupirača cijevi.....	9
Tablica 3. Dimenzije STRAUB-GRIP-L .....	10
Tablica 4. Dimenzije 308 CLEVIS HANGER-a.....	11
Tablica 5. Morfološka matrica .....	14
Tablica 6. Komponente Koncepta 1 .....	15
Tablica 7. Komponente Koncepta 2 .....	16
Tablica 8. Komponente Koncepta 3 .....	17
Tablica 9. Vrednovanje koncepata .....	18
Tablica 10. Tehnički podatci stega.....	28



## **POPIS TEHNIČKE DOKUMENTACIJE**

<b>BROJ CRTEŽA</b>	<b>Naziv iz sastavnice</b>
SB-Z-2015-100	Oslonac cjevovoda
SB-Z-2015-101	Prirubnica
SB-Z-2015-200	Nosiva konstrukcija
SB-Z-2015-201	Ploča

## POPIS OZNAKA

Oznaka	Jedinica	Opis
$S_b$	$\text{N/mm}^2$	Maksimalno savojno opterećenje
$w$	$\text{N/m}$	Jednoliko raspoređena težina cjevovoda
$w_c$	$\text{N}$	Koncentrirana težina na cjevovod
$L$	$\text{m}$	Razmak između oslonaca
$D$	$\text{m}$	Vanjski promjer cijevi
$d$	$\text{m}$	Unutarnji promjer cijevi
$I$	$\text{m}^4$	Moment inercije cijevi
$S_{dop}$	$\text{N/mm}^2$	Dopušteno savojno opterećenje
$M$	$\text{kg/m}$	Masa cjevovoda sa fluidom u njemu po metru
$s$	$\text{mm}$	Debljina stjenke cijevi
$a$	$\text{mm}$	Debljina zavara
$t$	$\text{mm}$	Najmanja debljina stjenke profila
$F$	$\text{N}$	Koncentrirana sila cijevnog oslonca
$n_{max}$	$\text{N/mm}^2$	Normalno naprezanje u ravnini spoja zavara
$W_{zav}$	$\text{mm}^3$	Moment otpora zavara
$e$	$\text{mm}$	Najveća udaljenost presjeka od osi X-X
$I$	$\text{mm}^4$	Ukupni moment tromosti
$I_1$	$\text{mm}^4$	Moment tromosti zavara 1
$I_2$	$\text{mm}^4$	Moment tromosti zavara 2
$x$	$\text{mm}$	Udaljenost težišta zavara 1 od osi X-X
$M_f$	$\text{N/mm}$	Moment savijanja
$\tau_{II}$	$\text{N/mm}^2$	Smično naprezanje
$\sigma_{\perp max}$	$\text{N/mm}^2$	Normalno naprezanje okomito na smjer zavara u točki 1
$\sigma_{red1}$	$\text{N/mm}^2$	Reducirano naprezanje točke 1
$\tau_{\perp max}$	$\text{N/mm}^2$	Smično naprezanje okomito na smjer zavara u točki 1
$\sigma_{red2}$	$\text{N/mm}^2$	Reducirano naprezanje točke 2
$\sigma_{\perp}$	$\text{N/mm}^2$	Normalno naprezanje okomito na smjer zavara u točki 2
$\tau_{\perp}$	$\text{N/mm}^2$	Smično naprezanje okomito na smjer zavara u točki 2
$n$	$\text{N/mm}^2$	Normalno naprezanje u ravnini spoja zavara u točki 2

## SAŽETAK

Rad obuhvaća analizu konkurentnih proizvoda cijevnih oslonaca, izradu morfološke matrice na temelju funkcijske dekompozicije, generiranje različitih koncepata pomoću morfološke matrice te odabir i razradu najboljeg koncepta. Razrada odabranog koncepta izvršena je pomoću proračuna opterećenih dijelova, te je na temelju te razrade izrađen 3D model oslonca i pripadajuća dokumentacija.

Cijevni oslonci su elementi koji prenose opterećenje sa cijevi na nosivu konstrukciju i time omogućuju vođenje fluida kroz samu cijev. Kod odabira cijevnog oslonca treba voditi računa o nosivoj konstrukciji, tj. o tome da je pravilno oblikovana kako bi mogla na sebe preuzet opterećenje.

U navedeno opterećenje pripada težina cijevi, sadržaj fluida u cijevi, montažni dijelovi priključeni na cijev i izolacija cijevi.

Četiri glavne funkcije koje oslonac za cjevovod ima su:

- učvršćivanje cijevi,
- prigušivanje udara,
- vođenje opterećenja,
- i podupiranje naznačenog opterećenja.

Ključne riječi: oslonac, cijevi, opterećenje.

## 1. UVOD

Cjelokupni dizajn sklopa oslonca ovisi o opterećenju i uvjetima rada cjevovoda.

Opterećenje cjevovoda se može podijeliti u dvije glavne skupine:

- **Primarno opterećenje:**
  1. kontinuirano opterećenje ( unutarnji/vanjski tlak, vlastita težina, težina fluida, težina montažnih dijelova ),
  2. povremena opterećenja (opterećenja uzrokovana vjetrom, seizmička opterećenja, *hidraulički šok*<sup>1</sup>, opterećenje nastalo otvaranjem sigurnosnog ventila za pražnjenje).
- **Sekundarno opterećenje** (opterećenje nastalo uslijed premještanje opterećenja u cjevovodu):
  1. opterećenje nastalo zbog termalne ekspanzije cijevi,
  2. opterećenje nastalo zbog toplinskih dilatacija cjevovoda.

### 1.1 Vrste cijevnih oslonaca

Cijevni oslonci mogu se svrstati u sljedeće kategorije:

1. Kruti oslonci (eng. Rigid Supports),
2. Opužni oslonci (eng. Spring Supports),
3. Prigušni član/amortizer (eng. Snubber or Shock Absorber).

#### 1.1.1 Kruti oslonci (eng. Rigid Supports)

Kruti oslonci se koriste kako bi ograničili gibanje cijevi u određenom smjeru/smjerovima. Glavna im je funkcija učvršćivanje, vođenje i oslanjanje.

Kruti oslonci dijele se na:

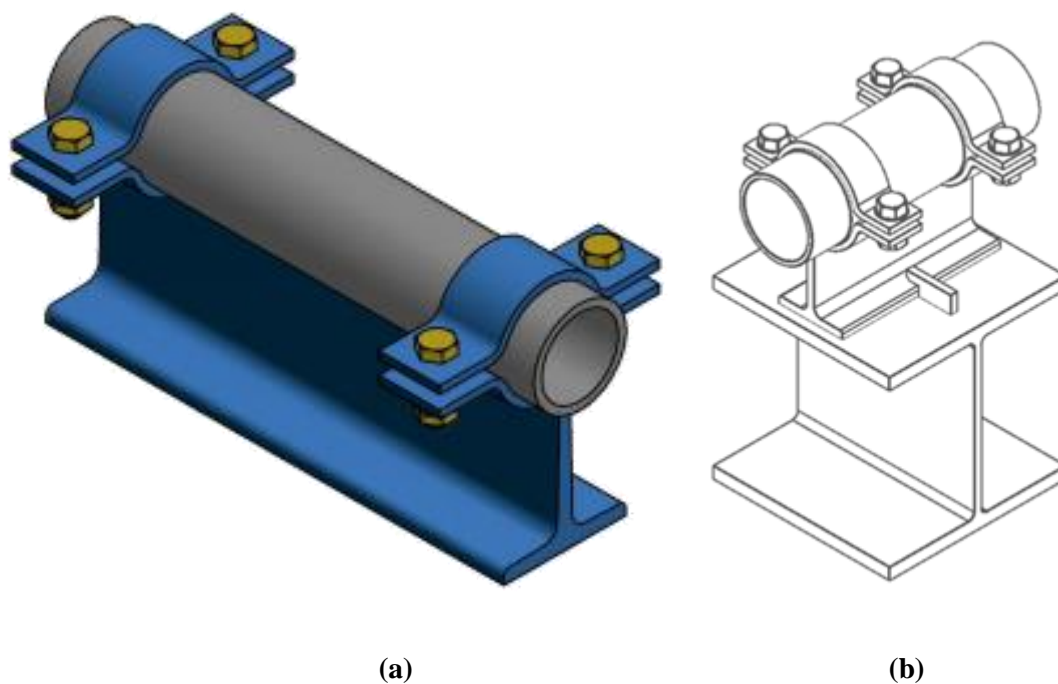
- a) Podupirače cijevi ( eng. Stanchion/ Pipe Shoe),
- b) Ovjesne nosače (eng. Rod Hanger),
- c) Krute podupirače (eng. Rigid Strut)

---

<sup>1</sup> val fluida uzrokovan zatvaranjem ventila na kraju cijevnog sustava

**a) Podupirač cijevi ( eng. Stanchion/ Pipe Shoe)**

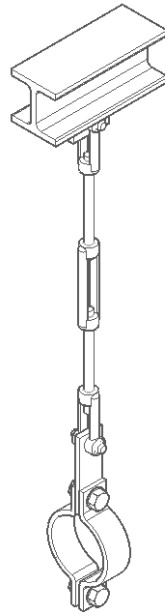
Ova vrsta oslonca može biti postavljena na strop ili na pod. U slučaju postavljanja podupirača na pod najčešće se koristi čelična konstrukcija za oslonac. Podupirač ograničava svih šest stupnjeva slobode cijevi koju oslanja. Uglavnom je zavaren ili pričvršćen vijcima za čeličnu ili betonsku podlogu.



**Slika 1. Podupirač cijevi:** (a) podupirač cijevi ; (b) podupirač cijevi zavaren za čeličnu konstrukciju

**b) Ovjesni nosač (eng. Rod Hanger)**

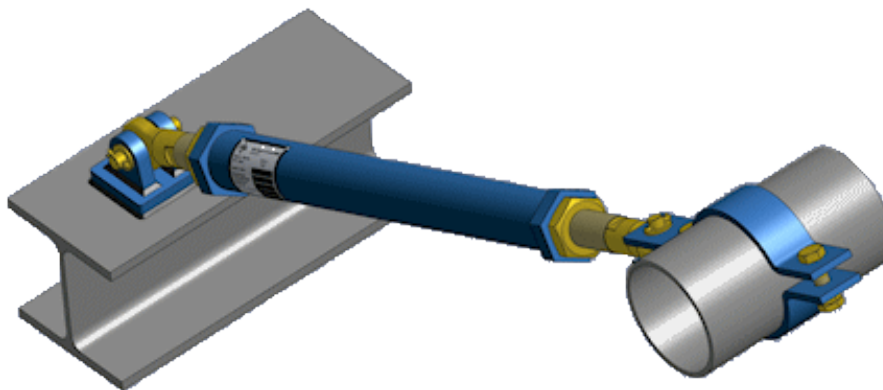
Ovjesni nosač je dizajniran da samo podnosi vlačno opterećenje. Spada u vrstu krutih vertikalnih oslonaca koji se učvršćuju samo sa stropa. Izbor ovog nosača ovisi o veličini cijevi, opterećenju, temperaturi i veličini cjevovoda.



**Slika 2.** Ovjesni nosač

**c) Kruti podupirač (eng. Rigid Strut)**

Kruti podupirač je dinamička komponenta dizajnirana da podnese vlačna i tlačna opterećenja. Može biti postavljen u vertikalnu i horizontalnu ravninu. Izbor podupirača ovisi o veličini cijevi, opterećenju, temperaturi, izolaciji i veličini cjevovoda.



**Slika 3.** Kruti podupirač

### 1.1.2 Opružni oslonci (eng. Spring Supports)

Opružni nosači ( fleksibilni oslonci) se dijele u dvije skupine:

- a) Podesive opružne nosače (eng. Variable Spring Hanger)
- b) Konstantne opružne nosače (eng. Constant Spring Hanger)

Opruge koje koriste obje vrste nosača napravljene su putem tehničkog procesa hladnog namatanja (lake opruge; promjer žice manji od 12 mm) ili putem tehničkog procesa toplog namatanja (teške opruge; promjer žice veći od 12 mm).

#### a) Podesivi opružni nosač (eng. Variable Spring Hanger)

Podesivi opružni nosač se koristi kako bi ublažio pomake u vertikalnom smjeru uzrokovane toplinskim opterećenjem i kako bi podupirao težinu cijevi zajedno s fluidom u njoj. Omogućuje malo gibanje cjevovoda što ga svrstava u dobre oslonce za cjevovode u području potresa i udara vjetra.



Slika 4. Podesivi opružni nosač

**b) Konstantni opružni nosač** (eng. Constant Spring Hanger)

Konstantni opružni nosač se koristi kod velikih vertikalnih pomaka (150-250 mm), kod pojave zaostalih naprezanja i kod pojave variranja opterećenja cjevovoda ( $\pm 25\%$  nazivnog opterećenja).



**Slika 5.** Konstantni opružni nosač

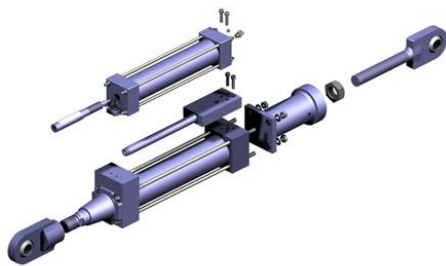


### 1.1.3 Prigušni član/amortizer (eng. Snubber or Shock Absorber)

Prigušni član se koristi kod oslanjanja cjevovoda kod ekstremnih uvjeta kao što su utjecaji okoliša, poremećaji u strujanju fluida, potresi, udari valova, udari vjetra. Služi za apsorpiranje naglog porasta opterećenja u cijevima i za smanjenje oscilacija između cijevi i okoliša.

Prema principu rada može se svrstati u četiri skupine:

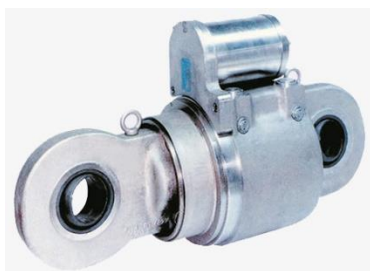
- a) hidrauličke amortizere (eng. Hydraulic Snubber),
- b) mehaničke amortizere (eng. Mechanical Snubber),
- c) apsorbere udara (eng. Shock Absorber),
- d) izolirane cijevne oslonce (eng. Insulated Pipe Support).



(a)



(b)



(c)



(d)

**Slika 6.** Prigušni članovi: (a) hidraulički amortizer; (b) mehanički amortizer; (c) apsorber udara; (d) izolirani cijevni oslonci.

## 2. ANALIZA POSTOJEĆIH PROIZVODA

U ovom poglavlju će se analizirati nekoliko postojećih proizvoda koji služe omogućavanju oslanjanja cjevovoda. Proizvodi će biti procijenjeni na osnovu nekoliko faktora kao što su cijena, jednostavnost montiranja i slično.

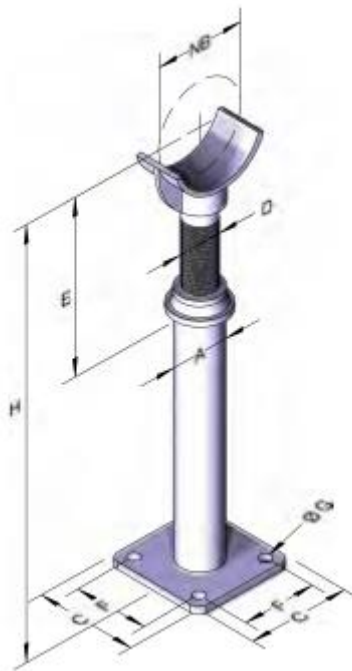
### 2.1 Anchorage

#### 2.1.1 CRADLE MOUNT ( visoko podešivi cijevni oslonac)

Cradle Mount je nosač koji služi za podešavanje visine oslanjanja cijevi (mogućnost podešavanja u vertikalnom smjeru do 120 mm). Ova vrsta nosača se uvijek postavlja na pod.

Materijal: galvanizirani ili nehrđajući čelik

Upotreba: kod cjevovoda kod kojih je potrebno podešavanje visine oslanjanja



Slika 7. CRADLE MOUNT

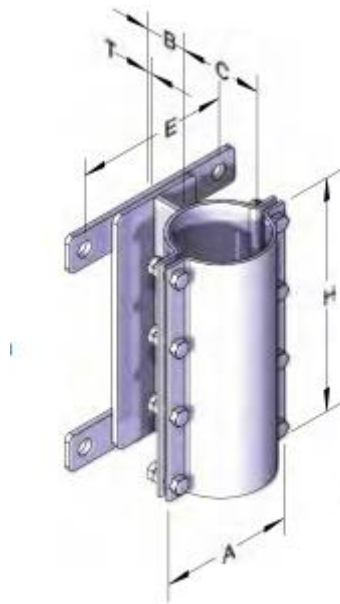
**Tablica 1.** Dimenzije CRADLE MOUNT-a

Promjer cijevi NB	Masa u kg	A	C	D	E		F	G
					MIN.	MAX.		
65	4,1	64	200	38	203	330	140	15
80	4,2	64	200	38	210	337	140	15
90	4,3	64	200	38	216	343	140	15
100	6,8	76	200	64	235	356	140	15
127	7,6	76	200	64	254	375	140	15
150	8,0	76	200	64	267	387	140	15
200	9,2	76	200	64	298	419	140	15
300	13,2	76	200	64	381	502	140	15

### 2.1.2 Vertikalni podupirač cijevi (eng. Vertical pipe shoe)

Vertikalni podupirač cijevi se primjenjuje kod cijevi manjeg promjera (do 150 mm). Služi za oslanjanje cijevi postavljenih u okomitu ravninu. Montira se na zid.

Materijal: galvanizirani ili nehrđajući čelik



**Slika 8.** Vertikalni podupirač cijevi

**Tablica 2.** Dimenzije Vertikalnog podupirača cijevi

Promjer cijevi NB	A	B1	C1	E1	H	T	Masa u kg
25	104	58	34	60	150	5	2,6
50	130	58	60	170	250	5	5,9
100	184	65	114	300	400	6	17,0
150	238	75	168	450	500	6	29,7

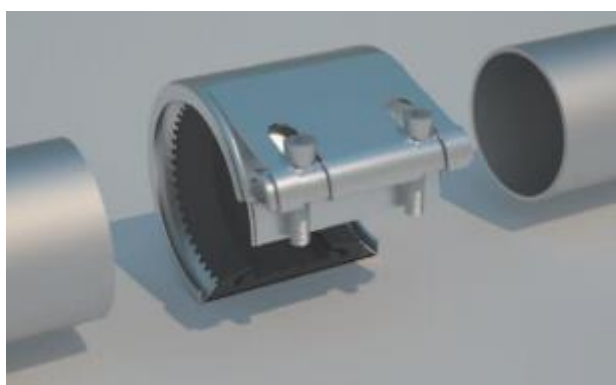
## 2.2 STRAUB

STRAUB je poznata švicarska firma koja proizvodi cijevne spojnice.

Neke od karakteristika STRAUB spojnica:

- prikladne za sve cijevne materijale
- spaja cijevi od istih ili različitih materijala
- za cijevi s tankim i debelim stjenkama
- cijevni spojevi – „stress free“ i fleksibilni
- može se rastaviti i ponovno upotrijebiti
- nije potrebno održavanje i nema kvarova

### 2.2.1 STRAUB-GRIP-L



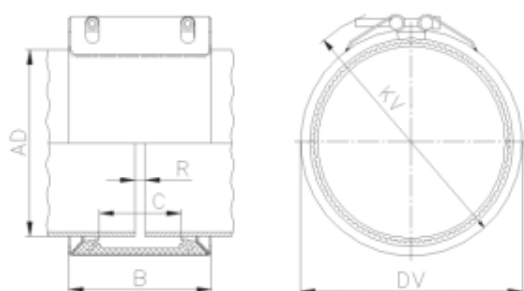
**Slika 9.** Presjek STRAUB-GRIP-L

STRAUB-GRIP-L je jednostavna STRAUB-ova serija. Pogodna je prije svega za lakše cijevi s područjima nižeg tlaka, kao npr. u opskrbi vodom, otpadnim vodama, u izgradnji industrijskih postrojenja i također u brodogradnji. Posebne prednosti su mala težina i izvedba s jednim vijkom kod malih promjera spojnika.

Njegove karakteristike su navedene:

- radni tlak: do 46 bar
- promjer: 26,9 - 609,6 mm
- raspon temperature: od -20°C do +180°C
- materijal: 100% od nehrđajućeg čelika

**Tablica 3.** Dimenzije STRAUB-GRIP-L

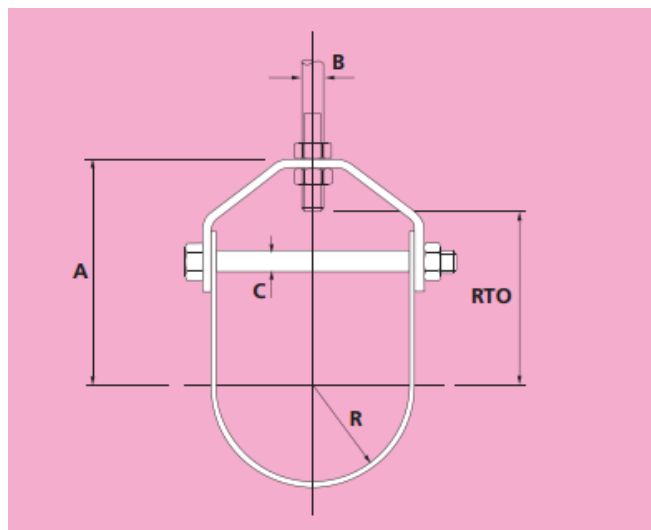


OD [mm]	Stezni raspon [mm]	PS [bar]	B [mm]	C [mm]	DV [mm]	KV [mm]	R bez umetka [mm]	R s umetkom [mm]	Pritezni Moment [Nm]	SW [mm]	Navoj M...
180.0	178.0 - 182.0	16.0	141	80	205	255	5-10	5-35	50	10	12
193.7	192.0 - 195.5	16.0	141	80	224	270	5-10	5-35	50	10	12
200.0	198.0 - 202.0	15.0	141	80	230	275	5-10	5-35	50	10	12
204.0	202.0 - 206.0	14.0	141	80	234	280	5-10	5-35	50	10	12
206.0	204.0 - 208.0	14.0	141	80	234	280	5-10	5-35	50	10	12
244.5	242.0 - 247.0	9.0	141	80	275	320	5-10	5-35	50	10	12
250.0	247.5 - 252.5	9.0	141	80	280	325	5-10	5-35	50	10	12
254.0	251.5 - 256.5	9.0	141	80	284	325	5-10	5-35	50	10	12
256.0	253.5 - 258.5	9.0	141	80	284	325	5-10	5-35	50	10	12
267.0	264.5 - 269.5	8.0	141	80	297	340	5-10	5-35	50	10	12
273.0	270.5 - 275.5	7.0	141	80	303	345	5-10	5-35	60	10	12
304.0	301.0 - 307.0	6.0	141	80	334	375	5-10	5-35	60	10	12
306.0	303.0 - 309.0	6.0	141	80	334	375	5-10	5-35	60	10	12
323.9	320.5 - 327.0	5.0	141	80	354	395	5-10	5-35	60	10	12
355.6	352.0 - 359.0	4.0	141	80	386	425	5-10	5-35	60	10	12
406.4	402.5 - 410.5	3.0	141	80	436	470	5-10	5-35	60	10	12
457.2	452.5 - 461.5	2.0	141	80	487	520	5-10	5-35	60	10	12
508.0	503.5 - 512.5	2.0	141	80	538	570	5-10	5-35	60	10	12
558.8	554.5 - 563.5	2.0	141	80	589	620	5-10	5-35	60	10	12
609.6	605.5 - 614.0	1.0	141	80	640	670	5-10	5-35	60	10	12

## 2.3 PSG (PIPES SUPPORTS GROUP)

### 2.3.1 308 CLEVIS HANGER

Nosač koji služi za oslanjanje cijevi sa stropa. Materijal od kojeg se radi je ugljični čelik.



Slika 10. 308 CLEVIS HANGER

Tablica 4. Dimenzije 308 CLEVIS HANGER-a

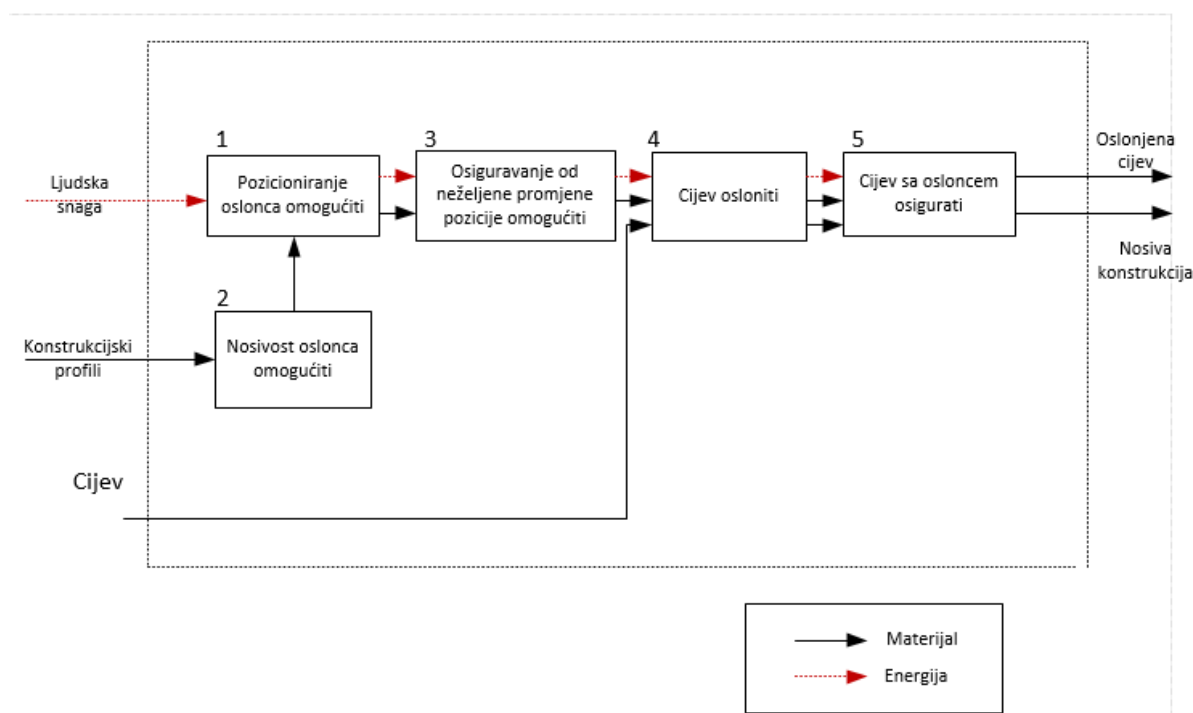
Naziv	Promjer cijevi NB		A	B	C	R	RTO
	mm	in					
F308-15	15	1/2	60	M6	M6	11.0	39
F308-20	20	3/4	64	M6	M6	13.5	42
F308-25	25	1	65	M6	M6	17.0	45
F308-32	32	1 1/4	72	M10	M10	21.5	50
F308-40	40	1 1/2	76	M10	M10	24.5	54
F308-50	50	2	79	M10	M10	30.5	58
F308-65	65	2 1/2	105	M12	M12	38.0	74
F308-80	80	3	115	M12	M12	44.5	82
F308-100	100	4	140	M12	M12	57.5	101
F308-125	125	5	160	M16	M16	70.0	117
F308-150	150	6	183	M16	M16	86.0	137
F308-175	175	7	200	M20	M16	99.0	148
F308-200	200	8	215	M20	M16	112.0	162
F308-250	250	10	255	M20	M20	139.0	197
F308-300	300	12	283	M24	M20	165.0	221
F308-350	350	14	305	M24	M20	181.0	240
F308-400	400	16	336	M24	M24	206.0	270
F308-450	450	18	390	M24	M24	232.0	310
F308-500	500	20	440	M30	M24	258.0	344
F308-600	600	24	495	M30	M24	309.0	397
F308-750	750	30	610	M30	M42	385.0	499

### 3. KONCIPIRANJE VIŠE VARIJANTI RJEŠENJA

#### 3.1 Funkcijska dekompozicija

Funkcijska dekompozicija je proces kod kojeg se glavna funkcija promatranog proizvoda razlaže na osnovne podfunkcije, to je vidljivo na slici 10. Svaka podfunkcija povezuje se ostalim podfunkcijama odgovarajućim vezama. Veze između funkcija moraju biti pažljivo definirane u smislu konverzije materijala, informacije i energije. Cilj grananja proizvoda na njegove osnovne funkcije je taj da razvojnom timu omogući što bolji pregled na funkciju proizvoda i da potakne tim na kreativnost pri pronalaženju novih i inovativnih tehničkih rješenja. Također definiraju se granice konačnog rješenja.

Ukratko, funkcijska struktura predstavlja smislenu i kompatibilnu kombinaciju podfunkcija koje čine ukupnu funkciju.



Slika 11. Funkcijska dekompozicija

### **3.2 Morfološka matrica**

Nakon određenih funkcija proizvoda i izrađene funkcijske dekompozicije potrebno je izraditi morfološku matricu pomoću koje se lakše dolazi do koncepata. Morfološka matrica je metoda generiranja mogućih rješenja pojedinih funkcija iz funkcijske dekompozicije. Za nužne i poželjne funkcije se nastoji osmisliti što više mogućih načina ostvarenja čime se mogu dobiti različiti koncepti koji bi zadovoljavali potrebe korisnika.

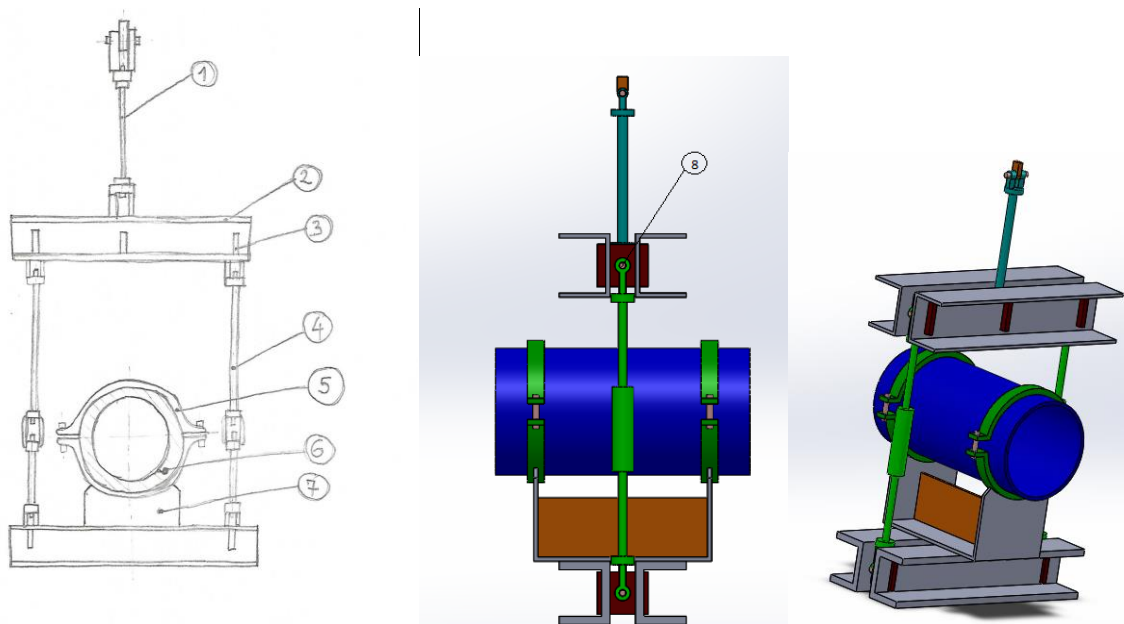
Iz morfološke matrice će se potom izvući tri koncepata i međusobno ih usporediti na osnovu nekoliko kriterija: cijena izrade, jednostavnost postavljanja i uklanjanja, kompaktnost, itd. Na osnovu te usporedbe u daljnju razradu ide samo najbolji koncept, te je nužno kritički sagledati prednosti i nedostatke svakog od koncepata i realno ih procijeniti.



Tablica 5. Morfološka matrica

Funkcija/Rješenje	a	b	c
1. Pozicioniranje oslonca omogućiti	<p>Stega</p>	<p>Ovjesni nosač</p>	
2. Nosivost oslonca omogućiti	<p>Kutijasti profil</p>	<p>I-profil</p>	<p>U-profil</p>
3. Osiguravanje od neželjene promjene pozicije omogućiti	<p>Vijčano</p>	<p>Zavar</p>	
4. Cijev osloniti	<p>Podupirač cijevi</p>	<p>Prirubnica</p>	
5. Cijev sa osloncem osigurati	<p>Matica</p>	<p>Svornjak</p>	

### 3.3 Koncept 1



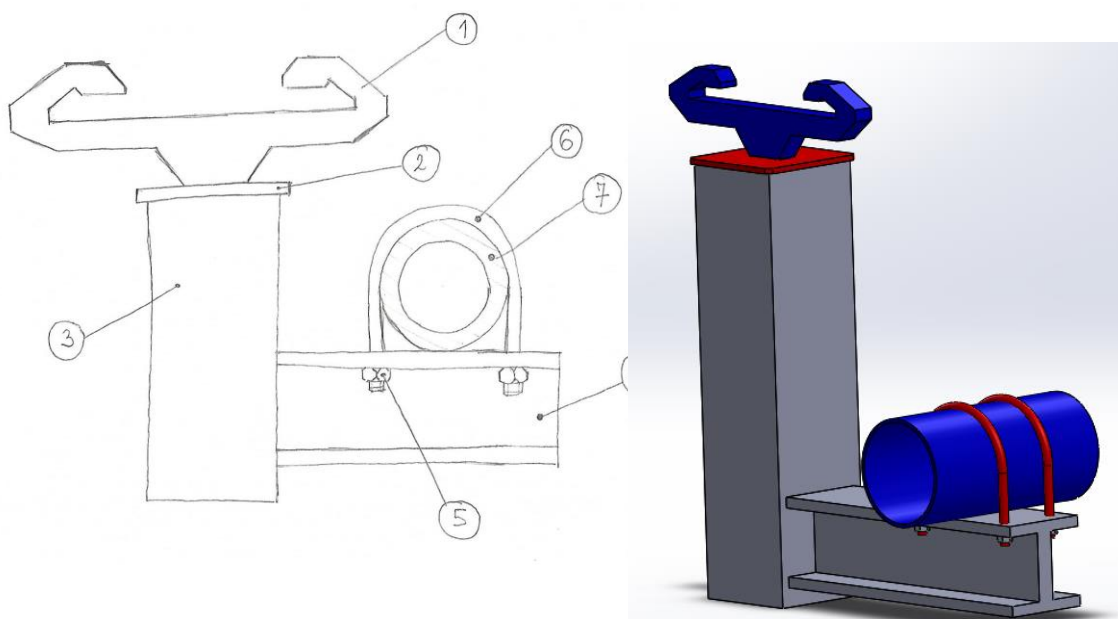
Slika 12. Koncept 1

Tablica 6. Komponente Koncepta 1

1	Kruti podupirač
2	U-profil
3	Pločica
4	Ovjesni nosač
5	Podupirač cijevi
6	Cijev
7	Postolje podupirača cijevi
8	Svornjak

Cijevni oslonac se sastoji od krutog podupirača (1) koji se pričvršćuje za strop i koji se veže za pločicu (3) preko svornjaka (8) koji prolazi kroz nju. Pločica prolazi kroz U-profil (2) na koji je zavarena. Druge dvije pločice se također osiguravaju na isti način sa U-profilom. Te dvije pločice su preko svornjaka povezane sa ovjesnim nosačem (4) koji se veže preko svornjaka za donje dvije pločice povezane sa donjim U-profilima. Preko ovjesnog nosača može se podešavati visina oslanjanja cijevi. Na donja dva U- profila zavaruje se postolje podupirača cijevi (7) na kojem se nalazi sam podupirač cijevi (5) koji oslanja cijev.

### 3.4 Koncept 2



Slika 13. Koncept 2

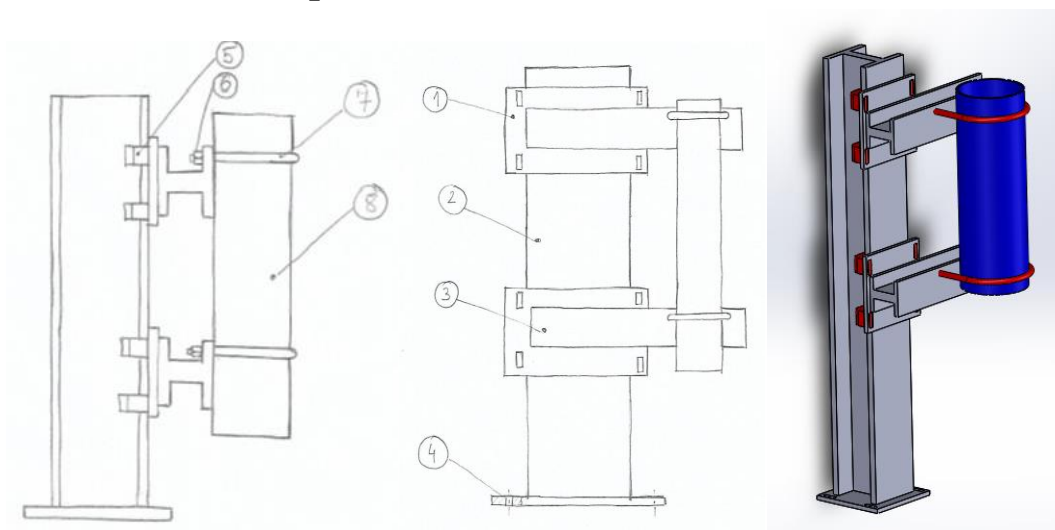
Tablica 7. Komponente Koncepta 2

1	Stega
2	Poklopac za kutijasti profil
3	Kutijasti profil
4	I-profil
5	Matica
6	Prirubnica
7	Cijev

Cijevni oslonac se pomoću stega (1) pridržava za I-profil (strop/metalnu konstrukciju) koji se ne vidi na slici. Stega je vijčano spojena za poklopac kutijastog profila (2) koji je zavaren na kutijasti profil (3). Na kutijasti profil je zavaren I-profil (4).

Prirubnica (6) pridržava cijev (7) tako da prolazi kroz I-profil (4) i pričvršćuje se s njim pomoću matice (5).

### 3.5 Koncept 3



Slika 14. Koncept 3

Tablica 8. Komponente Koncepta 3

1	Ploča 1
2	Veliki I-profil
3	Mali I-profil
4	Ploča 2
5	Stega
6	Matica
7	Prirubnica
8	Cijev

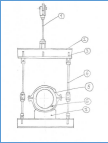
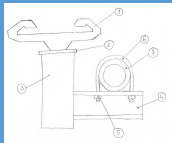
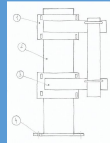
Oslonac se vijčano pričvršćuje za pod pomoću ploče 2 (4). Na ploču 2 se zavaruje veliki I-profil (2) koji služi kao nosiva konstrukcija oslonca. Na veliki I-profil se pomoću stega (5) pričvršćuje ploča 1 (1) na koju je zavaren mali I-profil (3). Stege su vijčano pričvršćene za ploču 1. Kroz mali I-profil prolazi prirubnica (7) koja oslanja cijev (8) i koja se pričvršćuje za mali I-profil pomoću matice.

Koncept je dobar jer omogućuje laku podesivost razmaka između oslonaca.

#### 4. VREDNOVANJE KONCEPATA

Koncepti su vrednovani pomoću +, -, +/-, pri čemu + označava zadovoljavajuće rješenje, - nezadovoljavajuće, a +/- neutralno rješenje.

**Tablica 9.** Vrednovanje koncepata

Koncept / Kriterij	Koncept 1 	Koncept 2 	Koncept 3 
Cijena	-	+	+/-
Jednostavnost postavljanja i uklanjanja	-	+	+
Masa	+/-	+/-	-
Jednostavnost održavanja	-	+/-	+/-
Sklopivost	-	+	+/-
Jednostavnost izrade	-/+	+	+
$\Sigma +$	0	4	2
$\Sigma +/-$	2	2	3
$\Sigma -$	4	0	1
<b>Ukupni rezultat</b>	<b>-4</b>	<b>4</b>	<b>1</b>
<b>Poredak</b>	<b>3</b>	<b>1</b>	<b>2</b>

Prema rezultatima ocjenjivanja u tablici 9. vidimo da je koncept 2 puno bolji od koncepta 1 i 3.

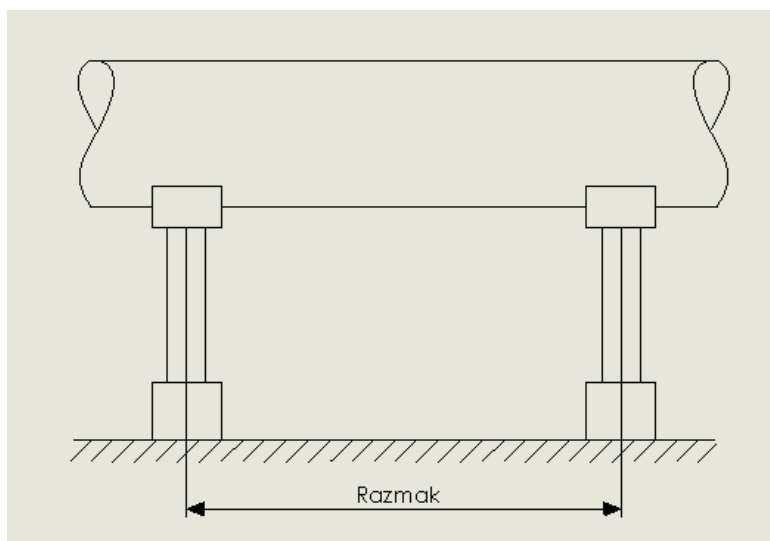
Složena izvedba oslonca uzrokuje poteškoće pri montiranju cjevovoda, produžuje vrijeme montiranja i samim time troškove. Cilj svakog oslonca je da je on jednostavan, lagan za montažu i jeftin.

Prema gore navedenim kriterijima koncept 2 je najpovoljniji, te će se daljnja konstrukcijska razrada temeljiti na njemu.

## 5. PRORAČUN I KONSTRUKCIJSKA RAZRADA

### 5.1 Određivanje najvećeg razmaka između cijevnih oslonaca

Maksimiziranjem udaljenosti između oslonaca smanjuje se broj potrebnih cijevnih oslonaca, a time i cijena.



Slika 15. Ravna cijev oslonjena na dva oslonca

Maksimalno savojno opterećenje prema [7] glasi:

$$S_b = \frac{(0,0624wL^2 + 0,1248w_cL)D}{I} \quad [\text{N/m}^2] \quad (1)$$

Gdje su:

- $S_b$  - maksimalno savojno opterećenje u  $\text{N/m}^2$ ,
- $w$  - jednoliko raspoređena težina cjevovoda u  $\text{N/m}$ ,
- $w_c$  - koncentrirana težina na cjevovod u  $\text{N}$ ,
- $L$  – razmak između oslonaca u  $\text{m}$ ,
- $D$  – vanjski promjer cijevi u  $\text{m}$ ,
- $I$  – moment inercije cijevi u  $\text{m}^4$ .

Napomena: Maksimalno savojno opterećenje može biti uzeto kao 30% od dopuštenog opterećenja.

Dopušteno opterećenje za Č1212 DIN 2448 St 37,0:

$$S_{dop} = 115,1 \text{ N/mm}^2$$

$$S_b = 0,3 \cdot 115,1 = 34,53 \text{ N/mm}^2 \quad (2)$$

Ukupna težina cjevovoda:

$$w = m \cdot g = 240 \cdot 9,80665 = 2353,6 \text{ N/m} \quad (3)$$

$$m = 240 \text{ kg/m}$$

$m$  – masa cjevovoda sa fluidom u njemu po metru [kg/m].

Moment tromosti :

$$I = \frac{(D^4 - d^4)\pi}{32} = \frac{(0,3239^4 - 0,3079^4)\pi}{32} = 1,982 \cdot 10^{-4} \text{ m}^4 \quad (4)$$

$$D = 323,9 \text{ mm}$$

$$d = D - 2s = 323,9 - 2 \cdot 8 = 307,9 \text{ mm} = 0,3079 \text{ m} \quad (5)$$

$D$  – vanjski promjer cijevi u m,

$d$  – unutarnji promjer cijevi u m,

$s = 8 \text{ mm}$  prema [Kraut str. 588]-debljina stjenke cijevi u mm.

Primjer: Potrebno je odrediti razmak između cijevnih oslonaca za cjevovod duljine 10 metara.

$$w_c \text{ (za 10 metara)} = 2353,6 \cdot 10 = 23536 \text{ N} \quad (6)$$

$$S_b = \frac{(0,0624wL^2 + 0,1248w_cL)D}{I} \quad (7)$$

$$34,53 = \frac{(0,0624 \cdot 23536 \cdot L^2 + 0,1248 \cdot 23536 \cdot L)323,9}{198200000} \quad (8)$$

$$L = 5616,36 \text{ mm} \quad (9)$$

Za cjevovod duljine 10 metara potreban razmak između oslonaca je 5,616 metara.



## 5.2 Proračun zavora

Maksimalna debljina zavora prema [8] glasi:

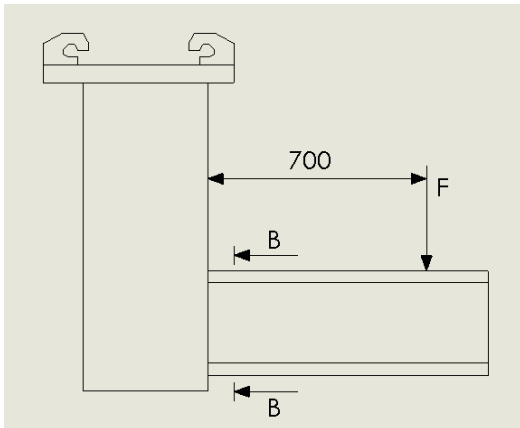
$$a = 0,7t = 0,7 \cdot 7,5 = 5,25 \text{ mm}$$

(10)

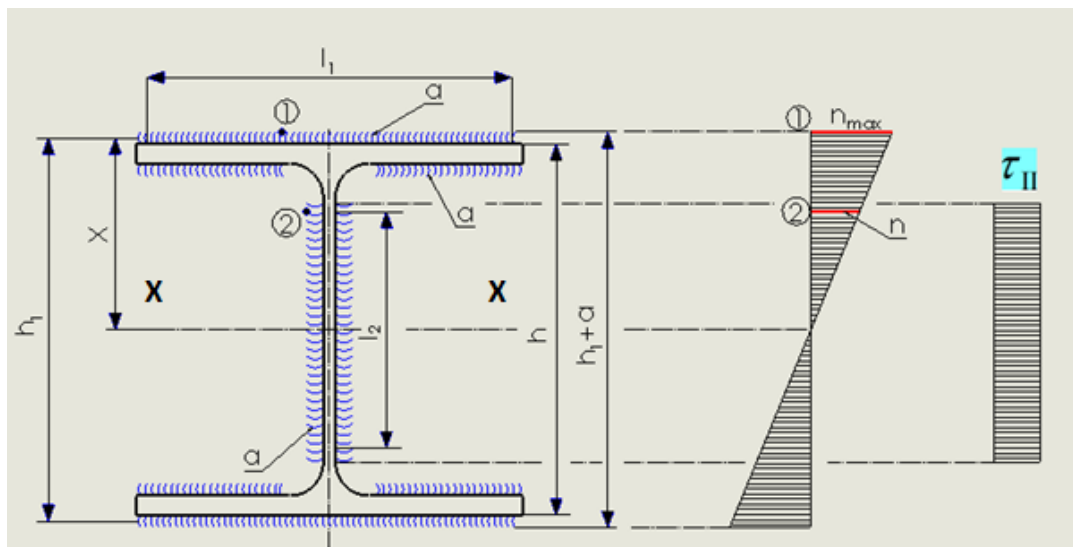
$a$  - debljina zavora u mm,

$t$  – najmanja debljina stjenke profila u mm.

Uzima se debljina zavora  $a = 5 \text{ mm}$



Slika 16. Opterećenje oslonca



Slika 17. Naprezanje zavora I-profila IPBI DIN 1025-3 [Kraut]

### 5.2.1 Vertikalna sila $F$

Pomoću izračunate duljine oslanjanja iz (9) možemo dobiti silu  $F$ :

$$F = M \cdot g = 1348 \cdot 9,80665 \approx 13220$$

(11)

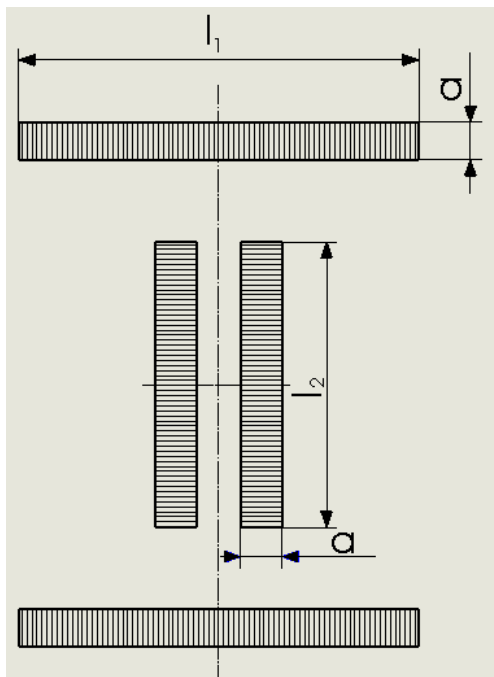
$$M = m \cdot L = 240 \cdot 5,616 \approx 1348 \text{ kg}$$

(12)

$L$  – duljina oslanjanja cjevovoda u m

$m$  – masa cjevovoda sa fluidom u njemu po metru [kg/m],

$F$  – koncentrirana sila cijevnog oslonca u N.



Slika 18. Proračunski presjek zavora

Proračun zavora vrši se u točkama 1 i 2 prikazanima na Slika 15.

Pretpostavke:

- smična naprezanja su jednoliko raspoređena,
- smik preuzimaju zavori paralelni sa silom F

### 5.2.2 Savočno naprezanje zavora oko osi X-X

$$n_{\max} = \frac{M_f}{W_{zav}} = \frac{9254000}{288097} = 32,12 \text{ N/mm}^2 \quad (13)$$

$$W_{zav} = \frac{I}{e} = \frac{34571667}{120} = 288097 \text{ mm}^3 \quad (14)$$

$$e = \frac{h_1 + a}{2} = \frac{235 + 5}{2} = 120 \text{ mm} \quad (15)$$

$$I = I_1 + I_2 = 2812500 + 31759167 = 34571667 \text{ mm}^4 \quad (16)$$

$$I_1 = 2 \cdot \left( \frac{l_1 \cdot a^3}{12} + x^2 \cdot l_1 \cdot a \right) = 2 \cdot \left( \frac{230 \cdot 5^3}{12} + 117,5^2 \cdot 230 \cdot 5 \right) = 31759167 \text{ mm}^4 \quad (17)$$

$$I_2 = 2 \cdot \frac{a \cdot l_2^3}{12} = 2 \cdot \frac{5 \cdot 150^3}{12} = 2812500 \text{ mm}^4 \quad (18)$$

$$x = \frac{h_1}{2} = \frac{230 + 5}{2} = 117,5 \text{ mm} \quad (19)$$

$$M_f = F \cdot 700 = 13220 \cdot 700 = 9254000 \text{ Nmm} \quad (20)$$

$n_{\max}$  - normalno naprežanje u ravnini spoja zavara u točki 1 u  $\text{N/mm}^2$ ,  
 $W_{zav}$  - moment otpora zavara u  $\text{mm}^3$ ,  
 $e$  – najveća udaljenost presjeka od promatrane osi X-X u mm,  
 $I$  – ukupni moment tromosti zavara u  $\text{mm}^4$ ,  
 $I_1$  - moment tromosti zavara 1 u  $\text{mm}^4$ ,  
 $I_2$  - moment tromosti zavara 2 u  $\text{mm}^4$ ,  
 $x$  – udaljenost težišta zavara 1 od osi X-X u mm,  
 $M_f$  – moment savijanja u Nmm.

### 5.2.3 Smično naprežanje zavara

Prema tehničkim propisima uzima se da je smično naprežanje jednoliko raspoređeno po presjeku zavara i da ga preuzimaju samo zavari paralelni sa smjerom djelovanja smične sile (srednje naprežanje).

$$\tau_{II} = \frac{F}{2 \cdot l_2 \cdot a} = \frac{13220}{2 \cdot 150 \cdot 5} = 8,81 \text{ N/mm}^2 \quad (21)$$

### 5.2.4 Dopušteno naprežanje

Materija zavara je S 355 JR:

$$R_e = 235 \text{ N/mm}^2$$

$$\sigma_{zdop} = \beta \cdot \sigma_{dop} = 0,888 \cdot 156,66 = 139,25 \text{ N/mm}^2 \quad (22)$$

$$\sigma_{dop} = \frac{R_e}{\nu} = \frac{235}{1,5} = 156,66 \text{ N/mm}^2 \quad (23)$$

$$\beta = 0,8 \left(1 + \frac{1}{a}\right) = 0,8 \left(1 + \frac{1}{9}\right) = 0,888 \quad (24)$$

### 5.2.5 Reducirano naprežanje

#### Točka 1:

$$\begin{aligned} \sigma_{red1} &= \sqrt{\sigma_{\perp\max}^2 + 1,8 \cdot \tau_{\perp\max}^2} = \sqrt{22,7^2 + 1,8 \cdot 22,7^2} = \\ &= 38 \text{ N/mm}^2 < 139,25 \text{ N/mm}^2 = \sigma_{zdop} \quad \text{Zadovoljava!} \end{aligned} \quad (25)$$

Iz (13):

$$\sigma_{\perp\max} = \tau_{\perp\max} = \frac{1}{\sqrt{2}} n_{\max} = \frac{1}{\sqrt{2}} \cdot 32,12 = 22,7 \text{ N/mm}^2 \quad (26)$$

$\sigma_{red1}$  - reducirano naprežanje točke 1 u  $\text{N/mm}^2$ ,

$\sigma_{\perp\max}$  - normalno naprežanje okomito na smjer zavara u  $\text{N/mm}^2$ ,

$\tau_{\perp\max}$  - smično naprežanje okomito na smjer zavara u  $\text{N/mm}^2$ .

**Točka 2:**

$$\sigma_{red2} = \sqrt{\sigma_{\perp}^2 + 1,8 \cdot (\tau_{\perp}^2 + \tau_{II}^2)} = \sqrt{14,2^2 + 1,8 \cdot (14,2^2 + 8,81^2)} = 26,6 \text{ N/mm}^2 \quad (27)$$

$$\sigma_{red2} = 26,6 \text{ N/mm}^2 < 139,25 \text{ N/mm}^2 = \sigma_{zdop} \quad \text{Zadovoljava!} \quad (28)$$

$$\sigma_{\perp} = \tau_{\perp} = \frac{1}{\sqrt{2}} \cdot n = \frac{1}{\sqrt{2}} \cdot 20,1 = 14,2 \text{ N/mm}^2 \quad (29)$$

Iz sličnosti trokuta sa Slika 15. slijedi :

$$n = \frac{l_2}{h_1 + a} n_{max} = \frac{150}{240} \cdot 32,12 = 20,1 \text{ N/mm}^2 \quad (30)$$

$\sigma_{red2}$  - reducirano naprezanje točke 2 u  $\text{N/mm}^2$ ,

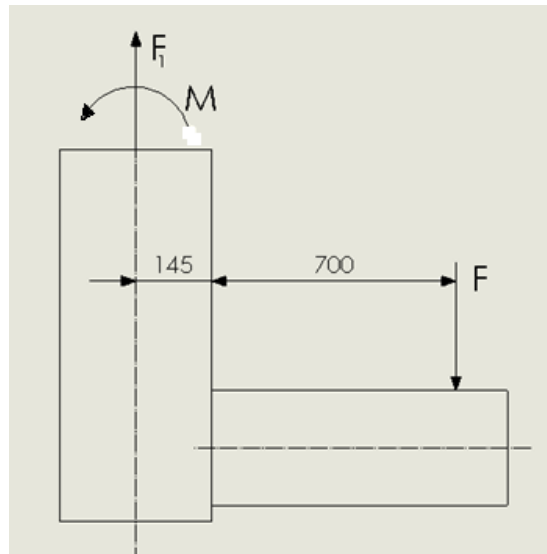
$\sigma_{\perp}$  - normalno naprezanje okomito na smjer zavora u točki 2 u  $\text{N/mm}^2$ ,

$\tau_{\perp}$  - smično naprezanje okomito na smjer zavora u točki 2 u  $\text{N/mm}^2$ ,

$n$  - normalno naprezanje u ravnini spoja zavora u točki 2 u  $\text{N/mm}^2$ .

Odabrani zavar debljine 5 milimetara zadovoljava proračun.

### 5.3 Proračun nosive konstrukcije



**Slika 19.** Raspored sila i momenata po osloncu

Postavljanjem sila na okvir prvo se radi suma sila u smjeru osi z:

$$\Sigma F_z = 0$$

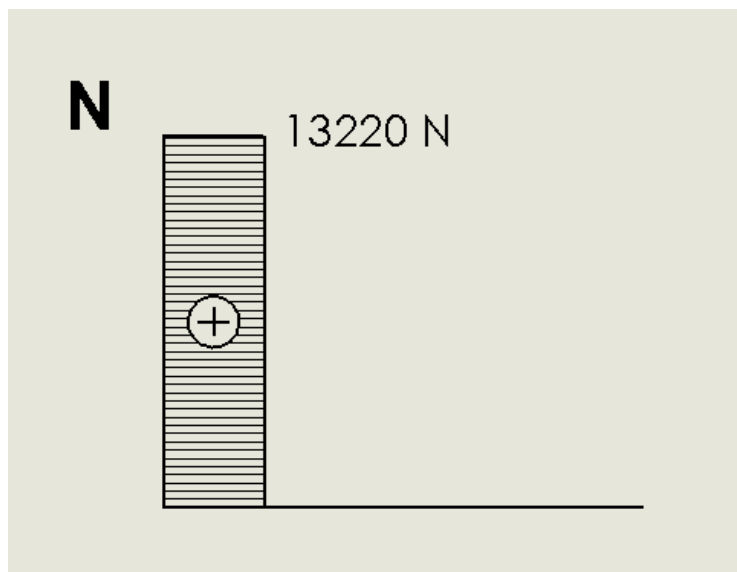
$$F_1 - F = 0 \Rightarrow F_1 = F = 13220 \text{ N} \quad (31)$$

Zatim se radi momenta jednačba:

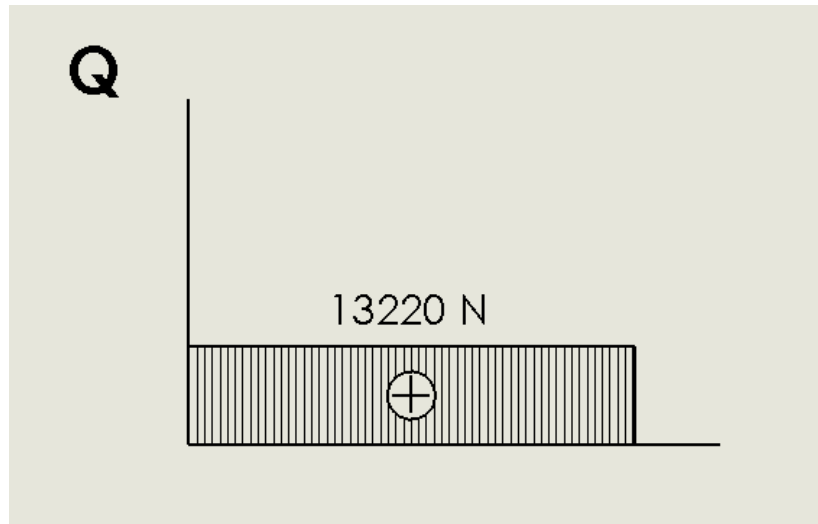
$$\Sigma M = 0$$

$$M - F(700 + 145) = 0 \Rightarrow M = 13220(700 + 145) = 11170900 \text{ Nmm} \quad (32)$$

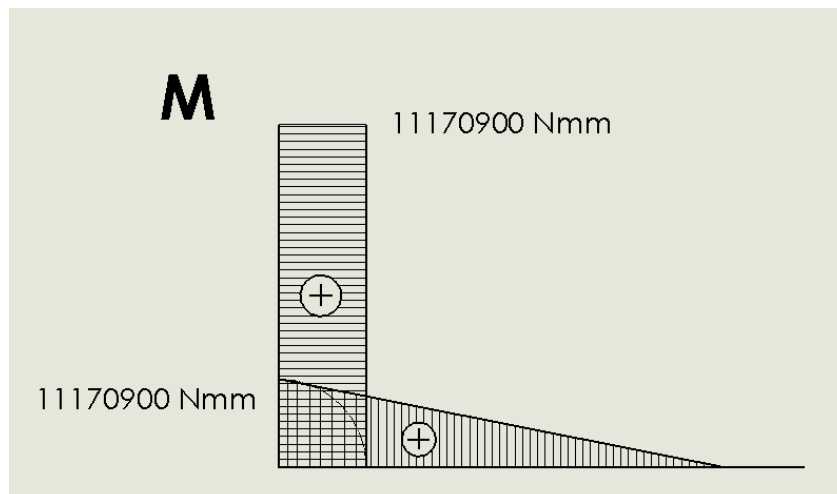
Slijedi crtanje N, Q i M dijagrama:



**Slika 20.** N-dijagram



Slika 21. Q-dijagram



Slika 22. M-dijagram

Iz M-dijagrama Slika 20. se očitava maksimalni moment  $M$ :

$$M_{\max} = 11170900 \text{ Nmm}$$

Prema normi DIN 17100 [1] slijedi da je materijal I-profila RSt 37-2:

$$\sigma_{dop} = 120 \dots 140 \text{ N/mm}^2$$

$$\sigma_{dop} = \frac{M_{\max}}{W} \Rightarrow W = \frac{M_{\max}}{\sigma_{dop}} = \frac{11170900}{140} \approx 79792 \text{ mm}^3 \quad (33)$$

Prema [1] za IPBI 240 slijedi:

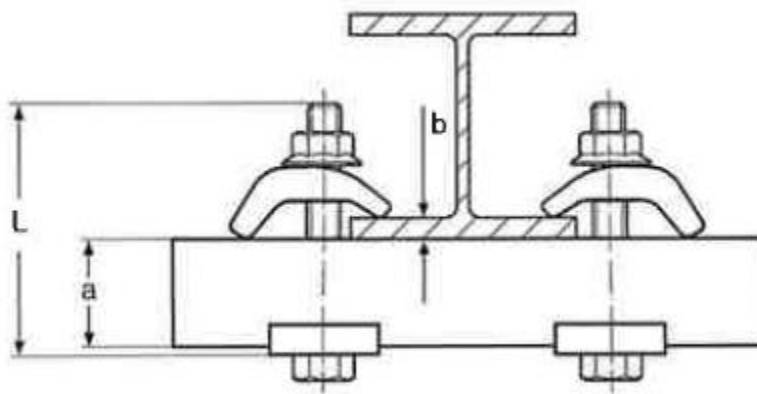
$$W_{presjeka} = 675000 \text{ mm}^3 > 79792 \text{ mm}^3 = W \quad \text{Zadovoljava!} \quad (34)$$

Odabran je I-profil IPBI 240 [1].

## 5.4 Broj potrebnih stega

Prema [9] odabran je tip spone P2 nosivosti 5000 N.

Broj spona odabran je prema (11) i on iznosi 4 radi simetrične raspodjele.



**Slika 23.** Način pridržavanja cijevnog oslonca za nosivu konstrukciju pomoću stega

**Tablica 10.** Tehnički podatci stega

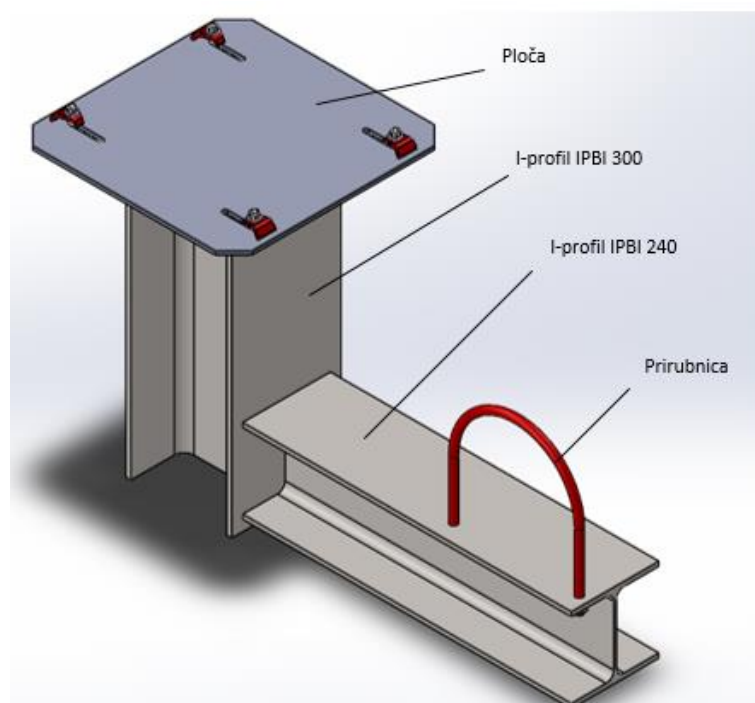
### Technische Daten

Typ	Nennlast (Zug)
P 2	5,0 kN
P 3	7,0 kN

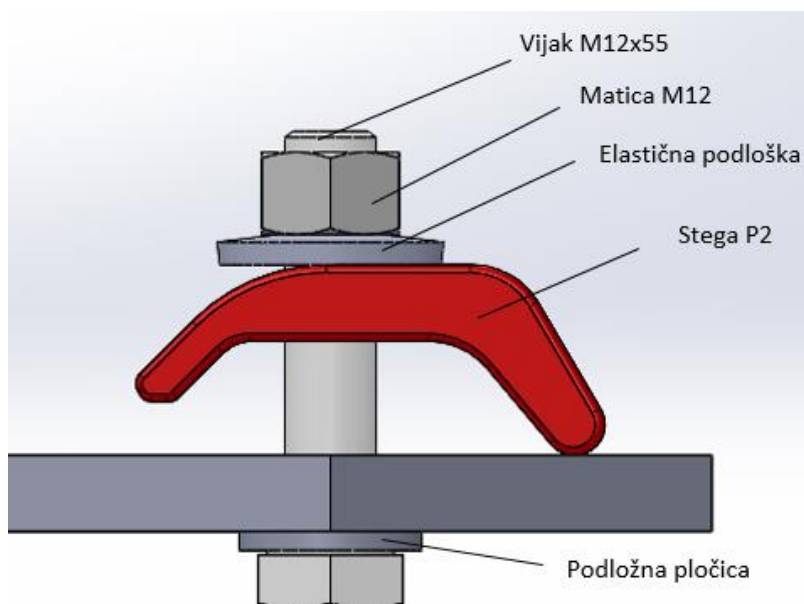
Material: Guss, HCP

Typ	Spannbereich [mm]	Ø D [mm]	L [mm]	B [mm]	G [kg]	Verp. [Stück]	Artikel-Nr.
P2	1 - 33	13	62	50	0,23	25	165905
P3	1 - 33	17	69	50	0,25	25	165914

## 6. IZRADA RAČUNALNOG MODELA OSLONCA

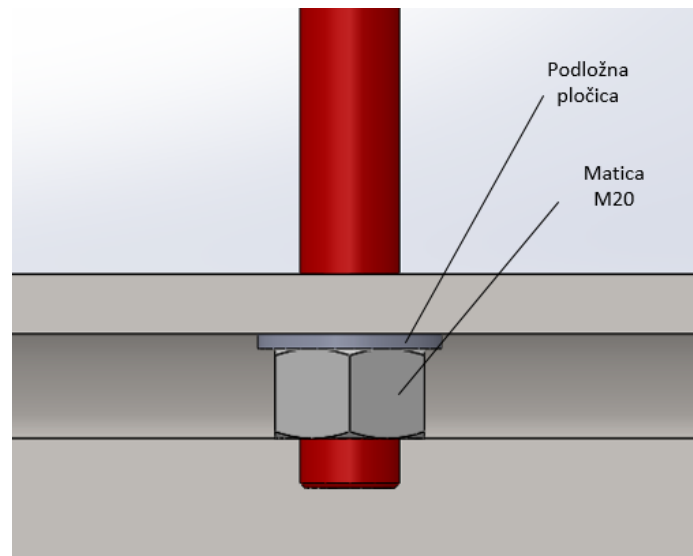


Slika 24. Komponente sklopa



Slika 25. Mehanizam za pridržavanje za nosivu konstrukciju





**Slika 26.** Osiguravanje prirubnice za I-profil IPBI 240

Cijevni oslonac koncipiran je na način da se lako montira za nosivu konstrukciju pomoću mehanizma za pridržavanje (Slika 23.). Ključni elementi tog mehanizma su stege koje se vijčano pričvršćuju za ploču. One se mogu translirati po ploči čime omogućuju prihvat cijelog oslonca na različite nosive konstrukcije ( u našem slučaju na I-profile).

Oslonac pomoću prirubnice pričvršćene za I-profil osigurava prihvat cijevi.

Jedne od dobrih karakteristika ovog koncepta su lagana izrada i jeftina cijena cjelokupnog oslonca.

## **7. ZAKLJUČAK**

Zadatak svakog cijevnog oslonca je preuzimanje i prenošenje opterećenja sa cijevi na nosivu konstrukciju i samim time omogućavanje vođenja fluida u cijevi.

Cijevni oslonci moraju moći omogućiti oslanjanje cijevi sa različitih pozicija, a to se postiže pomoću različitih varijanti izvedbi cijevnih oslonaca. Velik broj tih varijanti postiže se kombiniranjem različitih komponenti potrebnih za konstrukciju cijevnih oslonaca. Većina komponenti potrebnih za konstrukciju cijevnih oslonaca su standardizirane što uvelike smanjuje problem oko same konstrukcije i tehničke dokumentacije cijevnog oslonca.

Kvalitetan cijevni oslonac mora biti jednostavno sklopiv, sastavljen od što manjeg broja dijelova, jeftin i jednostavan, a to se postiže kombiniranjem komponenti cijevnih oslonaca.

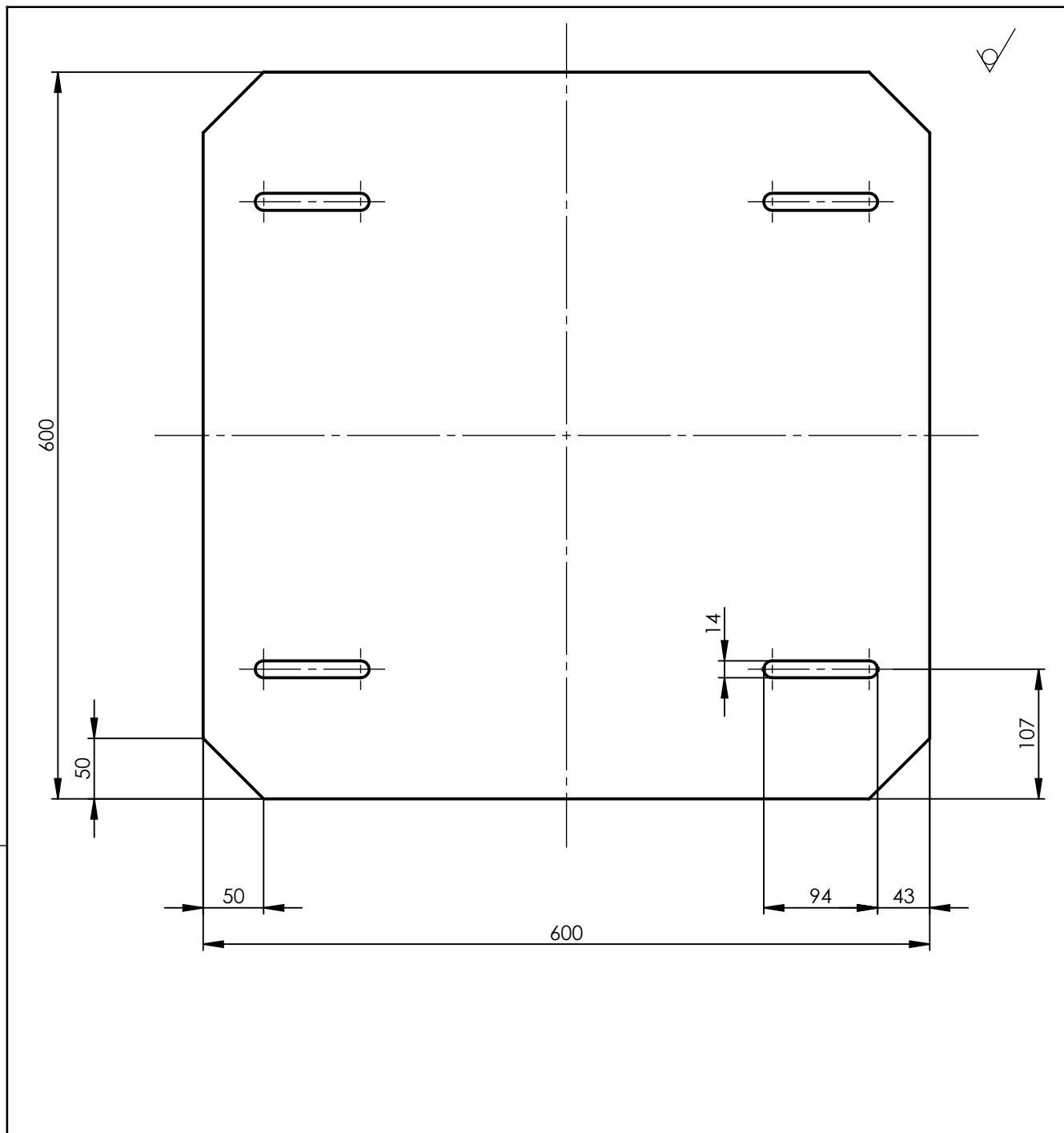
Zasigurno je da bi se proizvod sa većim sredstvima, vremenom i pouzdanijim informacijama mogao još kvalitetnije razraditi i optimizirati, ali i kao ovakav je poprilično prihvatljiv, te bi mogao naći svoje mjesto na tržištu.

## **8. PRILOZI**

- I. CD-R disc
- II. Tehnička dokumentacija

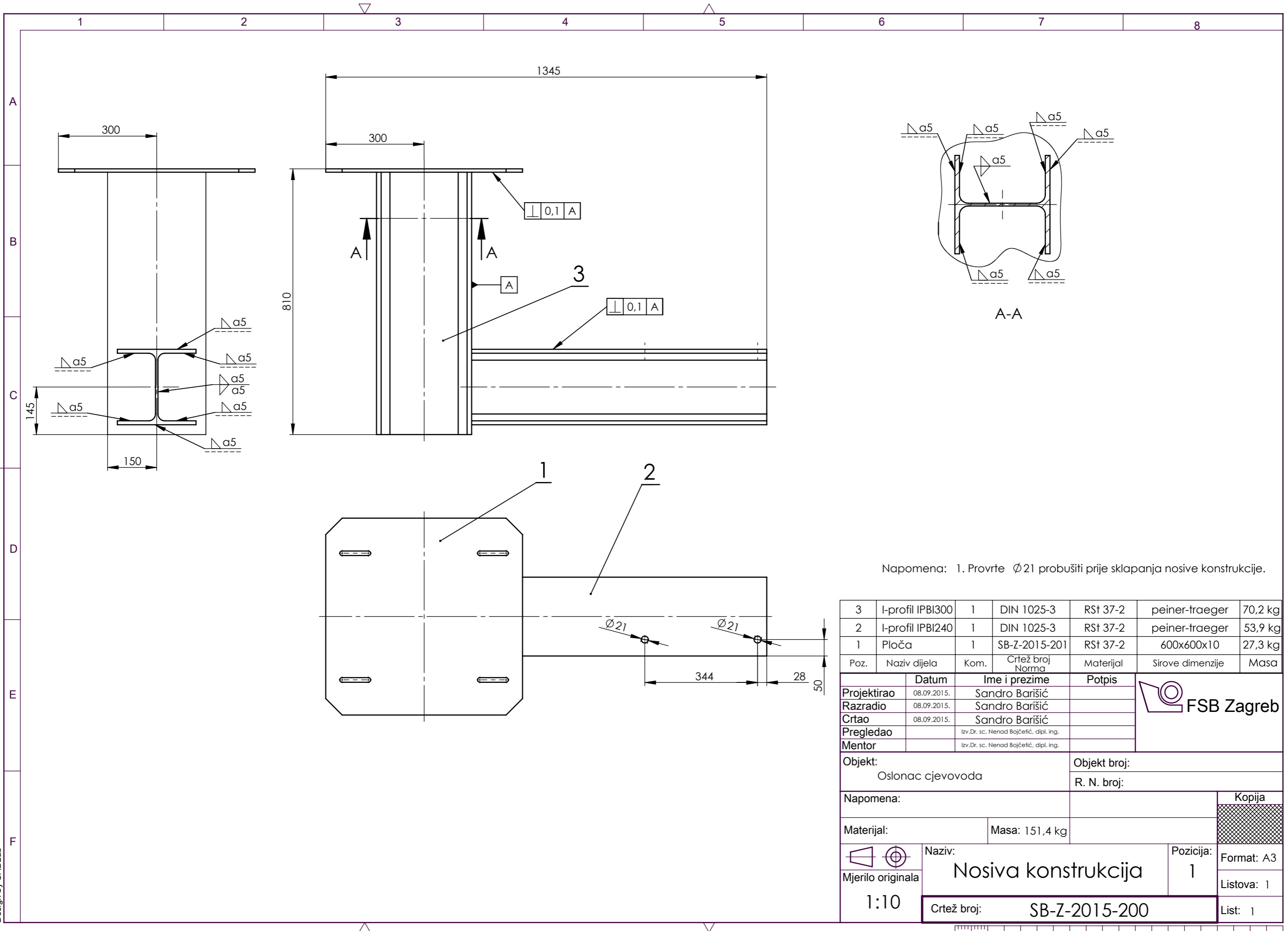
## 9. LITERATURA

- [1] Krautov strojarski priručnik, Zagreb, 1976.
- [2] K.H.Decker, Elementi strojeva, Tehnička knjiga Zagreb, 1987.
- [3] Zvonko Herold, Stezni i zavareni spoj – proračun, FSB, Zagreb, 1998
- [4] Milan Kljajin i Milan Opalić, Inženjerska grafika, Slavonski Brod, 2010.
- [5] [https://en.wikipedia.org/wiki/Pipe\\_support](https://en.wikipedia.org/wiki/Pipe_support)
- [6] <http://www.slideshare.net/PipingTechnology/pipe-support-engineering-design>
- [7] <http://www.academypublisher.com/ijrte/vol01/no06/ijrte0106046049.pdf>
- [8] Proračun spojeva konstrukcija – predavanja, Nenad Kranjčević
- [9] 06\_SIKLA\_SCHIENENSYSTEM - katalog



Napomena: 1. Debljina ploče je 10 mm.

Broj naziva - code	Projektirao	Datum	Ime i prezime	Potpis	
	Razradio	09.09.2015.	Sandro Barišić		
	Crtao	09.09.2015.	Sandro Barišić		
	Pregledao		Izv. Dr. sc. Nenad Bojčetić, dipl. ing.		
ISO - tolerancije	Objekt: Oslonac cjevovoda			Objekt broj:	
				R. N. broj:	
	Napomena:				Kopija
	Materijal:	RS1 37-2	Masa:	27,3 kg	
	 	Naziv: Ploča			Pozicija:
	Mjerilo originala				1
	1:5	Crtež broj: SB-Z-2015-201			Format: A4
					Listova: 1
					List: 1



Napomena: 1. Provrtne  $\varnothing 21$  probušiti prije sklapanja nosive konstrukcije.

Poz.	Naziv dijela	Kom.	Crtež broj Norma	Materijal	Sirove dimenzije	Masa
3	I-profil IPBI300	1	DIN 1025-3	RS1 37-2	peiner-traeger	70,2 kg
2	I-profil IPBI240	1	DIN 1025-3	RS1 37-2	peiner-traeger	53,9 kg
1	Ploča	1	SB-Z-2015-201	RS1 37-2	600x600x10	27,3 kg

	Datum	Ime i prezime	Potpis
Projektirao	08.09.2015.	Sandro Barišić	
Razradio	08.09.2015.	Sandro Barišić	
Crtao	08.09.2015.	Sandro Barišić	
Pregledao		Izv.Dr. sc. Nenad Bojčetić, dipl. ing.	
Mentor		Izv.Dr. sc. Nenad Bojčetić, dipl. ing.	



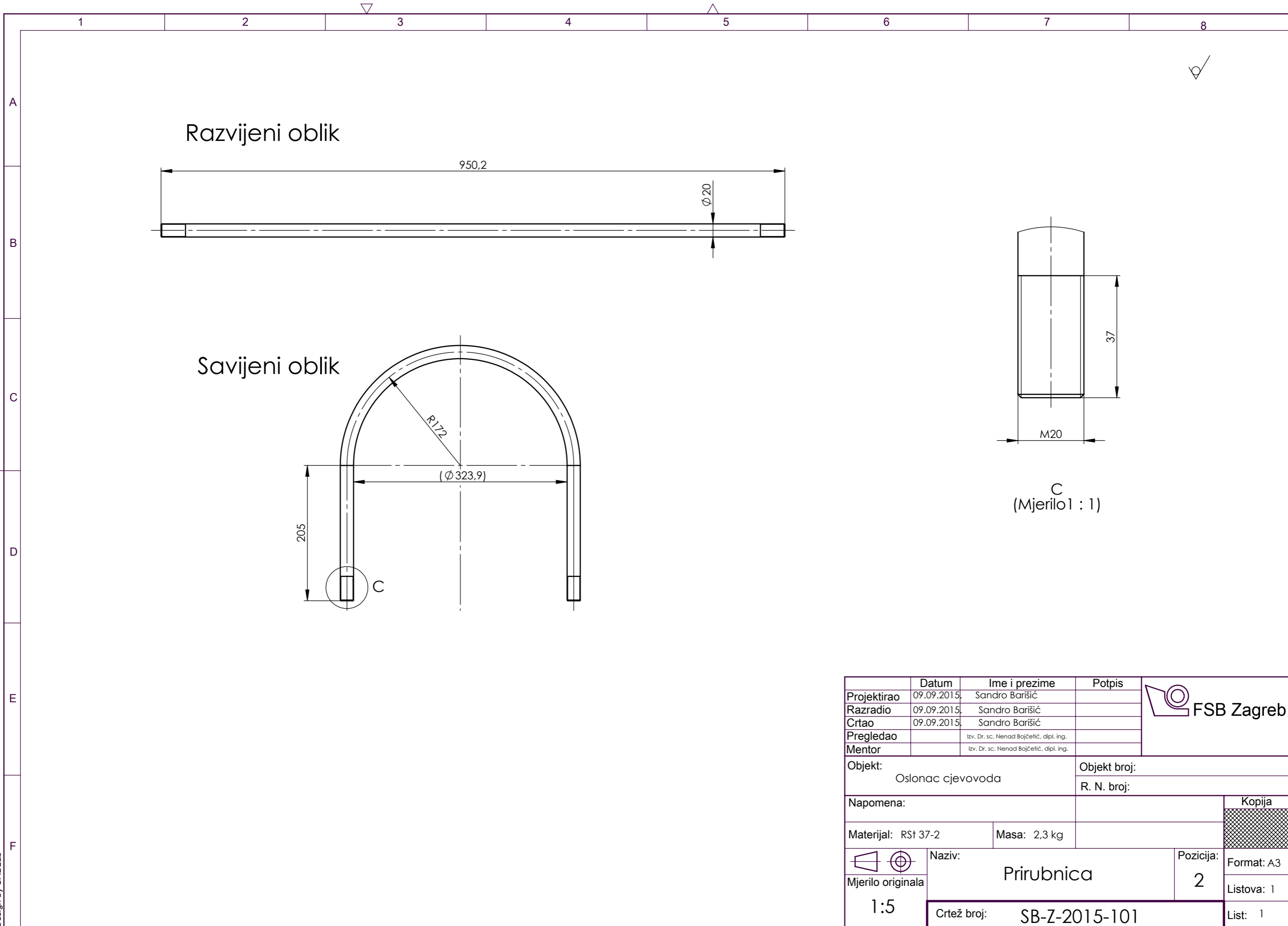
Objekt: Oslonac cjevovoda	Objekt broj:
	R. N. broj:

Napomena:	Kopija
-----------	--------

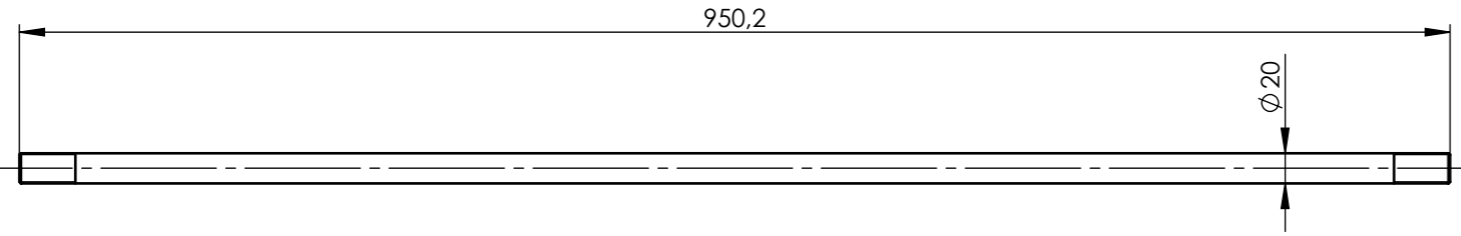
Materijal:	Masa: 151,4 kg
------------	----------------

 Mjerilo originala 1:10	Naziv: <b>Nosiva konstrukcija</b>	Pozicija: 1	Format: A3
	Crtež broj: SB-Z-2015-200	Listova: 1	List: 1

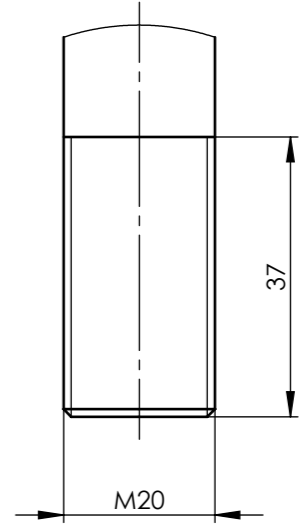
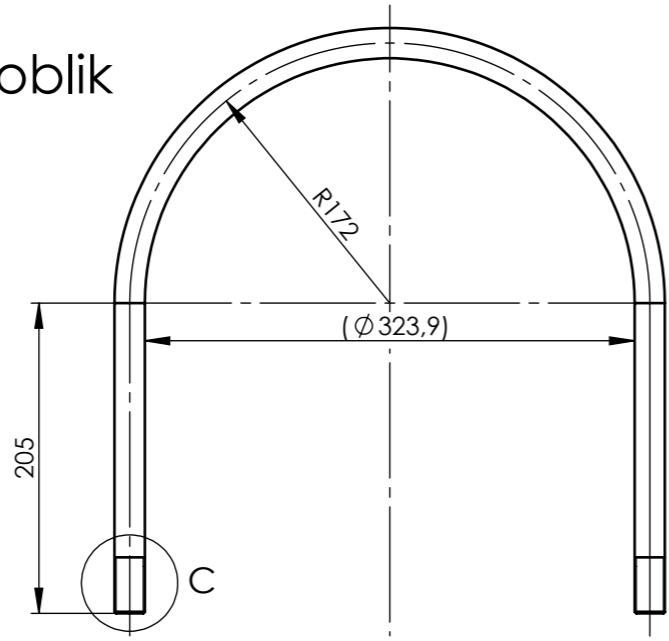




Razvijeni oblik



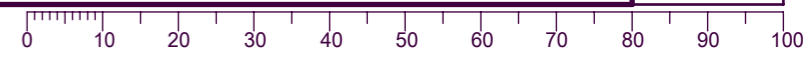
Savijeni oblik

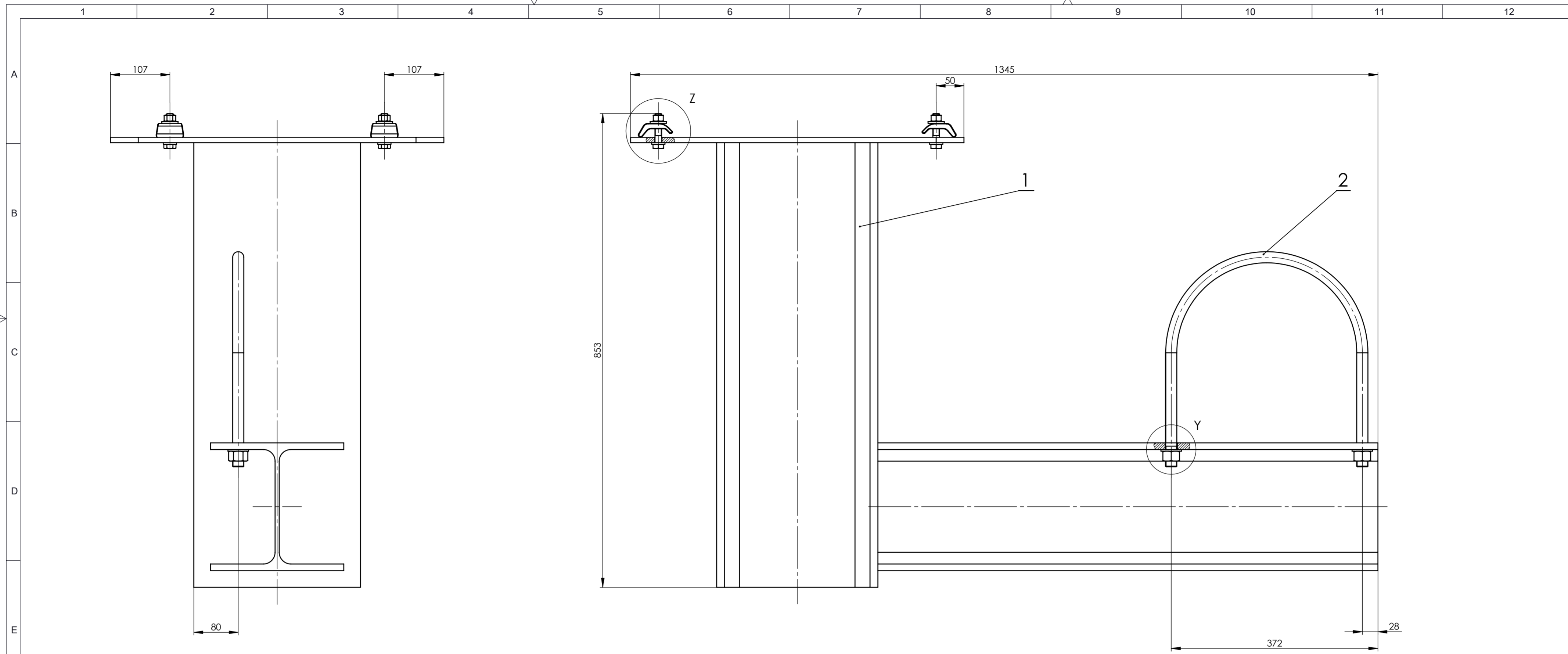


C  
(Mjerilo 1 : 1)

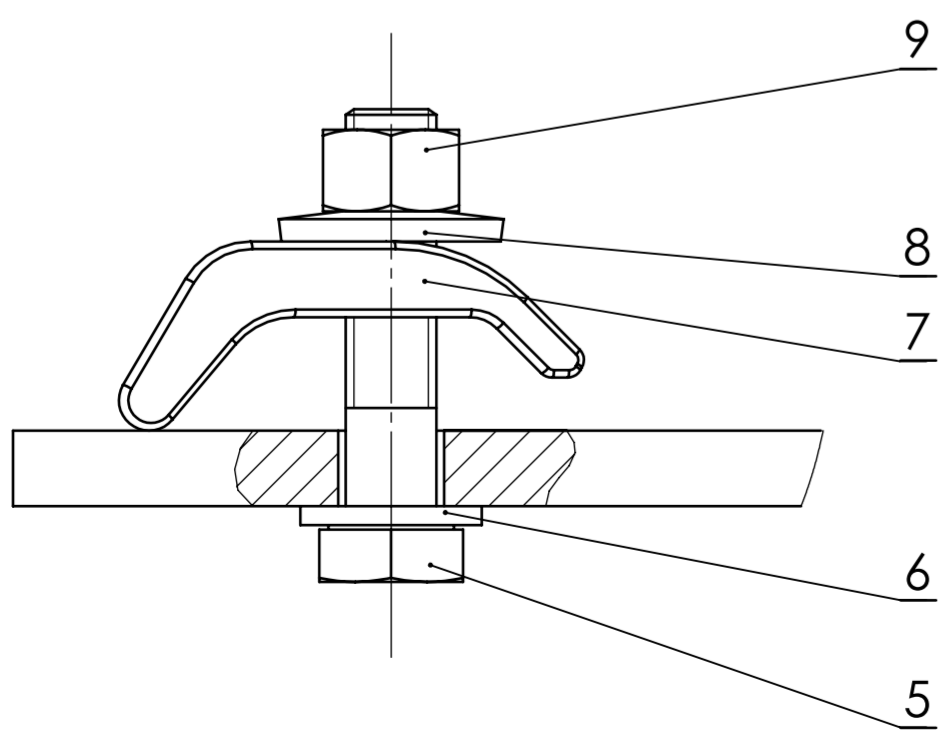
	Datum	Ime i prezime	Potpis	
Projektirao	09.09.2015.	Sandro Barišić		
Razradio	09.09.2015.	Sandro Barišić		
Crtao	09.09.2015.	Sandro Barišić		
Pregledao		Izv. Dr. sc. Nenad Bojčetić, dipl. ing.		
Mentor		Izv. Dr. sc. Nenad Bojčetić, dipl. ing.		
Objekt:		Objekt broj:		
Oslonac cjevovoda		R. N. broj:		
Napomena:			Kopija	
Materijal: RSt 37-2		Masa: 2,3 kg		
 Mjerilo originala	Naziv:		Pozicija:	Format: A3
	Prirubnica		2	Listova: 1
1:5	Crtež broj: SB-Z-2015-101		List: 1	

Design by CADLab

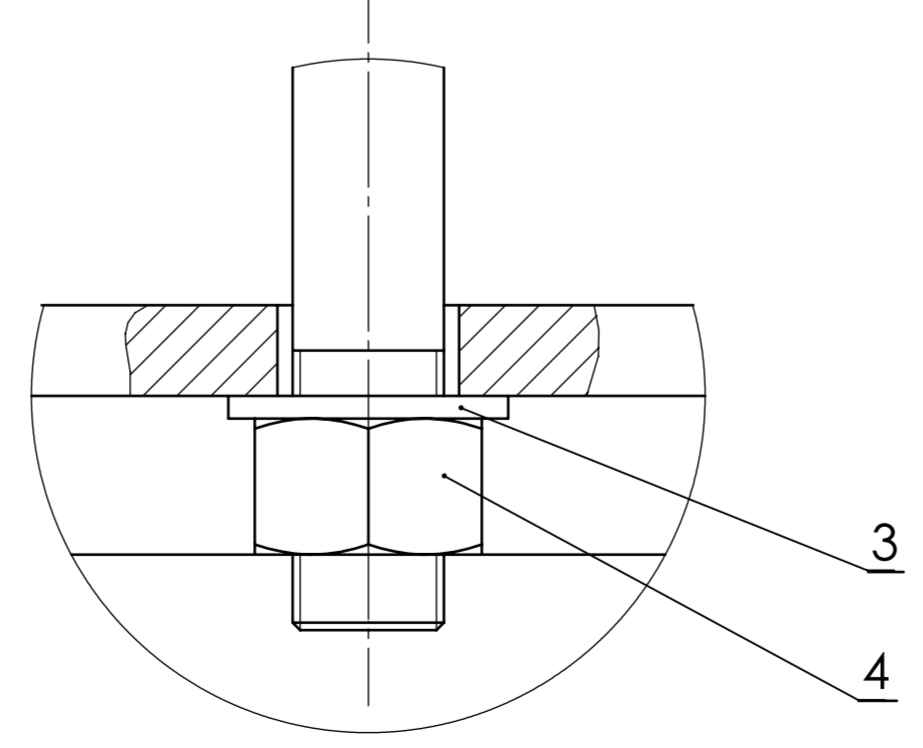




Z  
(Mjerilo 1 : 1)



Y  
(Mjerilo 1 : 1)



9	Matica M12	4	DIN 934		mba	
8	Elastična podloška Ø 11	4	DIN 6908		growermetal	
7	Stega P2	4	sikla		sikla	
6	Podložna pločica Ø 13	4	DIN 125		mba	
5	Vijak M12x55	4	DIN 931		stauff	
4	Matica M20	2	DIN 934		mba	
3	Podložna pločica Ø 21	2	DIN 125		mbo	
2	Prirubnica	1	SB-Z-2015-101	RS1 37-2	Ø 20x946	2,3 kg
1	Nosiva konstrukcija	1	SB-Z-2015-200			151,4 kg
Poz.	Naziv dijela	Kom.	Crtež broj Norma	Materijal	Sirove dimenzije Proizvođač	Masa
Broj naziva - code		Datum	Ime i prezime	Potpis		
Projektirao		09.09.2015.	Sandro Barišić			
Razradio		09.09.2015.	Sandro Barišić			
Crtao		09.09.2015.	Sandro Barišić			
Pregledao			Izv. Dr. sc. Nenad Bojčević, dipl. ing.			
ISO - tolerancije		Objekt:		Objekt broj:		
		Oslonac cjevovoda		R. N. broj:		
Napomena:						Kopija
Materijal:		Masa: 160 kg				
Mjerilo originala		Naziv:		Pozicija:		Format: 1
1:5		Oslonac cjevovoda				Listova: 1
		Crtež broj: SB-Z-2015-100		List: A2		

