

Automatsko niveliranje hidrauličke platforme s dizalicom

Antić, Domagoj

Master's thesis / Diplomski rad

2015

Degree Grantor / Ustanova koja je dodijelila akademski / stručni stupanj: **University of Zagreb, Faculty of Mechanical Engineering and Naval Architecture / Sveučilište u Zagrebu, Fakultet strojarstva i brodogradnje**

Permanent link / Trajna poveznica: <https://urn.nsk.hr/urn:nbn:hr:235:660505>

Rights / Prava: [In copyright](#)/[Zaštićeno autorskim pravom.](#)

Download date / Datum preuzimanja: **2024-12-05**

Repository / Repozitorij:

[Repository of Faculty of Mechanical Engineering and Naval Architecture University of Zagreb](#)



SVEUČILIŠTE U ZAGREBU
FAKULTET STROJARSTVA I BRODOGRADNJE

DIPLOMSKI RAD

Domagoj Antić

Zagreb, 2015. godina.

SVEUČILIŠTE U ZAGREBU
FAKULTET STROJARSTVA I BRODOGRADNJE

DIPLOMSKI RAD

Mentori:

Prof. dr. sc. Željko Šitum, dipl. ing.

Student:

Domagoj Antić

Zagreb, 2015. godina.

Izjavljujem da sam ovaj rad izradio samostalno koristeći stečena znanja od rođenja do završetka studija.

Zahvaljujem se Bogu, zatim svojoj obitelji koja je potakla i pratila moje studiranje te svojoj djevojci Kristini na razumijevanju i podršci. Hvala svima koji su na bilo koji način potpomogli moje studiranje, a mnogo je takvih ljudi i metoda pomaganja.

Domagoj Antić



SVEUČILIŠTE U ZAGREBU
FAKULTET STROJARSTVA I BRODOGRADNJE



Središnje povjerenstvo za završne i diplomске ispite
Povjerenstvo za diplomске ispite studija strojarstva za smjerove:
proizvodno inženjerstvo, računalno inženjerstvo, industrijsko inženjerstvo i menadžment, inženjerstvo
materijala i mehatronika i robotika

Sveučilište u Zagrebu Fakultet strojarstva i brodogradnje
Datum: 9-07-2015 Prilog
Klasa: 602-04/15-6/3
Ur.broj: 15-1703-15-263

DIPLOMSKI ZADATAK

Student: **DOMAGOJ ANTIĆ** Mat. br.: 0035181883

Naslov rada na hrvatskom jeziku: **AUTOMATSKO NIVELIRANJE HIDRAULIČKE PLATFORME S DIZALICOM**

Naslov rada na engleskom jeziku: **AUTOMATIC LEVELLING OF A HYDRAULIC PLATFORM WITH CRANE**

Opis zadatka:

Mobilne hidrauličke platforme ostvarene montažom teleskopske dizalice na podvozje vozila služe za podizanje radnika (unutar košare) u svrhu obavljanja poslova na velikim visinama (održavanje javne rasvjete, rezanje grana, čišćenje snijega, postavljanje reklama, itd.). Za pouzdan i funkcionalan rad dizalice potrebno je nivelirati podvozje određenom preciznošću svaki put kad vozilo mijenja poziciju. Nivelacija skraćuje vrijeme efikasnog rada s dizalicom pa je sukladno tome cilj minimizirati vrijeme nivelacije. U ručnom režimu rada operater djeluje direktno na razvodne ventile koji upravljaju gibanjem hidrauličkih aktuatora, a na taj način je teško ostvariti simultan i brz rad stabilizatora do postizanja željene/visoke preciznosti. Ostvarenje automatske nivelacije mobilne hidrauličke platforme omogućilo bi brže i preciznije dovođenje sustava u stanje spremnosti za izvršavanje potrebnih aktivnosti na određenoj visini.

U radu je potrebno:

- dokumentirati tehničke karakteristike mobilne hidrauličke platforme s teleskopskom dizalicom montiranom na podvozje vozila,
- definirati sve potrebne izmjene i dorade za ostvarenje automatske nivelacije mobilne hidrauličke platforme,
- izraditi program za automatsko niveliranje mobilne hidrauličke platforme i implementirati ga u upravljačko računalo (PLC),
- evaluirati simulacijske i eksperimentalne rezultate.

Zadatak zadan:
7. svibnja 2015.

Rok predaje rada:
9. srpnja 2015.

Predvideni datum obrane:
15., 16. i 17. srpnja 2015.

Zadatak zadao:

Predsjednik Povjerenstva:

SADRŽAJ

SADRŽAJ	I
POPIS SLIKA	III
POPIS TABLICA	IV
SAŽETAK	V
SUMMARY	VI
1. UVOD	1
1.1 Tvorničko stanje dizalice	1
1.2 Zatečeno stanje dizalice	3
2. REKONSTRUKCIJA DIZALICE	5
2.1 Nivelacija podvozja	5
2.2 Vođenje radne platforme	7
2.3 Komunikacija	9
3. AUTOMATIZACIJA NIVELACIJE	10
3.1 Zahtjevi i ograničenja	10
3.2 Zakon upravljanja	11
3.3 Rukovanje	12
3.3.1 Uključivanje sustava	12
3.3.2 Nivelacija	13
3.3.3 Gibanje radne platforme	14
4. HIDRAULIKA	16
4.1 Pogonski element	17
4.2 Izvršni elementi	18
4.3 Upravljački elementi	18
4.4 Pribor	19
4.5 Hidraulička shema	19

5.	SIMULACIJA NIVELACIJE	21
5.1	Model sustava	21
5.1.1	Regulator.....	23
5.1.2	Referenca i poremećaj	24
5.1.3	Stabilizatori.....	24
5.1.4	Inklinometar.....	25
5.2	Simulacija nivelacije hidrauličke platforme	26
5.2.1	Simulacija $\alpha = 5^\circ$ i $\beta = 5^\circ$	26
5.2.2	Simulacija $\alpha = -3^\circ$ i $\beta = 8^\circ$	28
5.2.3	Simulacija $\alpha = 6^\circ$ i $\beta = -4^\circ$	30
5.2.4	Simulacija $\alpha = 0^\circ$ i $\beta = -12^\circ$	32
6.	OPREMA, OŽIČENJE I ALGORITAM.....	34
6.1	Oprema	34
6.2	Ožičenje	37
6.3	Algoritam.....	38
7.	ZAKLJUČAK	39
	LITERATURA.....	40
	PRILOZI	41

POPIS SLIKA

Slika 1.1	Kamion <i>Mercedes-Benz 811</i> i dizalica <i>Wumag WT 225</i>	1
Slika 1.2	Početak radova na dizalici.....	3
Slika 1.4	Brojilo kilometara.....	4
Slika 1.5	Brojilo radnih sati.....	4
Slika 2.1	Ormarić za ručnu nivelaciju.....	5
Slika 2.2	Kružna libela.....	5
Slika 2.3	Shematski prikaz rasporeda stabilizatora.....	7
Slika 2.4	Prikaz radne platforme.....	8
Slika 3.1	Ručica prijenosnika i oneumatska sklopka.....	12
Slika 4.1	Stražnji prikaz grupe razvodnika 4/3.....	16
Slika 4.2	Shematski prikaz aksijalno klipne pumpe sa zaokrenutim bubnjem.....	17
Slika 4.3	Prikaz integrirane aksijalno klipne pumpe s prijenosnikom MSUI.....	17
Slika 4.4	Stabilizator.....	18
Slika 4.5	Hidraulička shema sustava.....	20
Slika 5.1	Model u programskom okruženju MATLAB Simulink.....	22
Slika 5.2.	Model regulatora u Simulink-u.....	23
Slika 5.3.	Promjene nagiba kamiona (za $\alpha=5^\circ$ i $\beta=5^\circ$).....	26
Slika 5.4.	Brzine izvlačenja stabilizatora (za $\alpha=5^\circ$ i $\beta=5^\circ$).....	26
Slika 5.5.	Izvučenost stabilizatora (za $\alpha=5^\circ$ i $\beta=5^\circ$).....	27
Slika 5.6	Promjene nagiba (za $\alpha=-3^\circ$ i $\beta=8^\circ$).....	28
Slika 5.7.	Brzine izvlačenja stabilizatora (za $\alpha=-3^\circ$ i $\beta=8^\circ$).....	28
Slika 5.8.	Izvučenost stabilizatora (za $\alpha=-3^\circ$ i $\beta=8^\circ$).....	29
Slika 5.9.	Promjene nagiba (za $\alpha=6^\circ$ i $\beta=-4^\circ$).....	30
Slika 5.10.	Brzine izvlačenja stabilizatora (za $\alpha=6^\circ$ i $\beta=-4^\circ$).....	30
Slika 5.11.	Izvučenost stabilizatora (za $\alpha=6^\circ$ i $\beta=-4^\circ$).....	31
Slika 5.12.	Promjene nagiba (za $\alpha=-0^\circ$ i $\beta=-12^\circ$).....	32
Slika 5.13.	Brzine izvlačenja stabilizatora (za $\alpha=0^\circ$ i $\beta=-12^\circ$).....	32
Slika 5.14.	Izvučenost stabilizatora (za $\alpha=0^\circ$ i $\beta=-12^\circ$).....	33
Slika 6.1	Stari razvodnici (bez elektromagneta).....	34
Slika 6.2	Induktivni senzor.....	34
Slika 6.3	Ormarić za ručnu i automatsku nivelaciju.....	35
Slika 6.4	Prikaz električnog ormara (u procesu spajanja).....	36

POPIS TABLICA

Tablica 3.2 Zakon upravljanja.....	11
------------------------------------	----

SAŽETAK

U okviru ovog diplomskog rada opisan je postupak nadogradnje automatske nivelacije hidrauličke radne platforme na postojeću ručnu nivelaciju. Hidraulička radna platforma (tzv. dizalica) je *Wumag WT 225* integrirana na kamion *Mercedes-Benz 811* – stroj je u vlasništvu tvrtke *ŠI-LA-CO*. Pružen je uvid u stanje dizalice prije rada te obrazloženi razlozi uvođenja automatske nivelacije. Ključne modifikacije sustava predstavljaju zamjenu isključivo ručno aktuiranih razvodnika s razvodnicima koji omogućuju ručno i električno upravljanje, ugradnja dvoosnog inklinometra te implementacija upravljačkog računala (tj. PLC-a) i njemu pripadajućeg programa za realizaciju željenog zakona upravljanja. Sve navedene modifikacije adekvatnim ožičenjem potrebno je povezati u svrsishodnu cjelinu.

Ključne riječi: hidraulika, automatska nivelacija, PLC

SUMMARY

Upgrade procedure of the automatic leveling on existing manual leveling is described within this Master's thesis. Hydraulic work platform (lifter) is Wumag WT 225 integrated on the truck *Mercedes-Benz 811* – machine owned by company *ŠI-LA-CO*. Insight in lifter condition and justified reasons for initiation of automatic leveling are provided in advance. The main system modifications correspond to replacing exclusively manually actuated slide valve with valves with enabled manual and electrical control, embedding biaxial inclinometer and implementing controlling computer (PLC) and accompanying program for the realization of the desired control law. All of the above-mentioned modifications with appropriate wiring need to be connected in meaningful ensemble.

Key words: hydraulic, automatic leveling, PLC

1. UVOD

1.1 Tvorničko stanje dizalice

Procedura proizvodnje mobilnih hidrauličkih radnih platformi za rad na visini je sljedeća: tvrtka za proizvodnju radnih platformi (*Wumag*) naruči od željenog proizvođača (*Mercedes-Benz*) kamion kao podlogu za dizalicu te zatim prilagodi kamion za adaptaciju dizalice i njoj potrebnih uređaja. Vrijedi naglasiti neke elemente koji su pri proizvodnji kamiona uzeti u obzir te tako omogućili lakšu naknadnu adaptaciju hidrauličke dizalice i njoj pripadajućih uređaja – navest ćemo par primjera. Hidraulična pumpa je ugrađena u mjenjač, a uključuje se aktivacijom sklopke (tzv. grebenjače) koja se nalazi pored ručice mjenjača (preduvjet je postavljanje mjenjača u prazni hod). Tokom rada hidrauličke pumpe aktivna je mehanička blokada koja onemogućava pomicanje mjenjača u bilo koji stupanj prijenosa – tako je osigurano stajanje kamiona dok hidraulička platforma/dizalica obavlja određenu funkciju. Ovo je izrazito bitna sigurnosna mjera jer bi neovlašteno pomicanje kamiona tokom rada hidrauličke platforme moglo rezultirati kobnim posljedicama za operatere, a i ljude/strojeve u neposrednoj blizini.



Slika 1.1 Kamion *Mercedes-Benz 811* i dizalica *Wumag WT 225*

Drugi primjer adaptacije kamiona unutar matične tvrtke je paljenje i gašenje motora s unutrašnjim izgaranjem (MSUI). Naime, jedan od poslova za koji se dizalica koristi je snimanje scena za serije/filmove/reklame, a u tim okolnostima je potrebno podignuti kamermana na određenu visinu i onda ugaziti MSUI jer on proizvodi buku (koja je naravno nedozvoljena). Kako bi se spriječilo vođenje još jednog operatera samo za gašenje i paljenje MSUI-a na ključ u kabini, omogućeno je paljenje i gašenje MSUI-a preko upravljačkog pulta postavljenog u radnu platformu gdje se dotični kamerman nalazi. Jednim tipkalom se aktivira sprječavanje dotoka zraka u MSUI te se on gasi, a drugim tipkalom se aktivira starter te se MSUI pali. Držanje tipkala za paljenje MSUI-a i nakon što se on upali neće prouzrokovati uništavanje startera jer je interno blokiran rad startera kad se MSUI upali.

Naglasit ćemo još ugradnju brojača/mjerila radnih sati hidraulične pumpe. Ovo je potrebno iz razloga što iznajmljivanje dizalice na jedan dan podrazumijeva rad jedne smjene u trajanju od 8 sati. S ciljem sprječavanja zloupotrebe dizalice van navedenog vremenskog okvira, prati se navedeno brojilo radnih sati.

Navedena platforma i kamion su proizvedeni 1995. kao prva izvedba tvrtke *Wumag* da zamijeni isključivo ručno upravljanje s (djelomično) električnim. Ručno upravljanje je i dalje ostavljeno za upravljanje stabilizatorima (dvoradnim hidrauličkim cilindrima zaduženim za nivelaciju kamiona), a upravljanje radnom platformom je umjesto prethodnog ručnog zamijenjeno s električnim – uveden je upravljački pult s palicama. Eksploatacijski uvjeti ovakvih hidrauličkih mobilnih platformi su zahtjevniji za dizalicu nego za kamion jer sustav ostvaruje svoju funkciju dok kamion stoji (niveliran), a operateri obavljaju neki posao (mijenjaju javnu rasvjetu, pilaju stabla, čiste snijeg, postavljaju reklame, itd.).

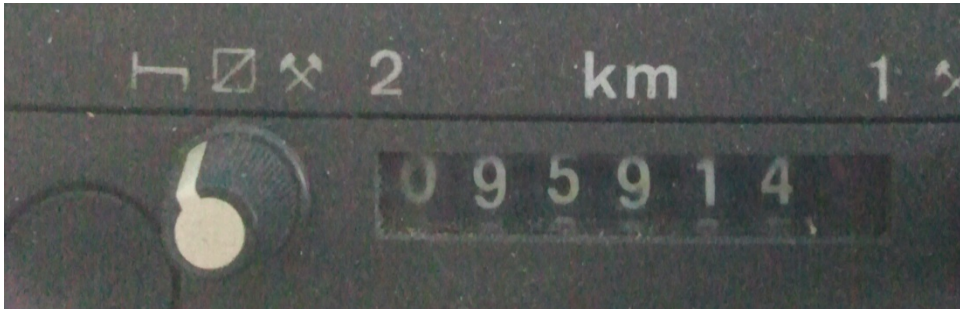
1.2 Zatečeno stanje dizalice

Iznenadni prekidi u radu dizalice su bili ključni u odluci za njenu rekonstrukciju. Primjerice, za vrijeme rada se blokira spuštanje teleskopa te operater ostaje nepomičan na trenutnoj visini. U toj situaciji je potreban dolazak drugog operatera koji će aktivirati ručno spuštanje teleskopa (ovo je opcija koja je ostavljena za situaciju nužde). Također, dizalica je ponekad blokirala okretanje glavnog vijenca ili uvlačenje teleskopa. Pored toga, dizalica je produživala rad aktuatora: operater započne izvlačenje teleskopa i nakon 5 sekundi zaustavi palicu (eng. joystick), a teleskop se nakon tih 5 sekundi izvlači još sekundu ili dvije. Umjesto zaustavljanja pred preprekom, radna platforma udari u prepreku. Svi navedeni problemi su rezultirali krajnjom nepouzdanošću dizalice i uzrokovali prekid njene daljnje eksploatacije. Evidentno je pojavljivanje problema u okviru upravljačkog računala koje je izvodilo definirani/tvornički program. S obzirom na potpunu zatvorenost računala i nemogućnost popravljavanja programa, nužno je bilo potražiti neko novo rješenje. Realno se nije uopće očekivala mogućnost modificiranja programa jer svi proizvođači hidrauličnih platformi imaju svoje individualne upravljačke sustave koji omogućavaju rad samo specijaliziranom osoblju koristeći specijaliziranu opremu. Kasnijim informiranjem s proizvođačem (u neuspjelom pokušaju dobivanja kompletne hidrauličke sheme) se ustanovilo kako je navedeni model *WT 225* proizveden u samo 10-ak primjeraka zbog velike količine problema koji su se pojavili.



Slika 1.2 Početak radova na dizalici

Kamion je od 1995. do 2015. godine učinio približno 100 000 km što je izrazito malo s obzirom na njegove mogućnosti. Sukladno tome, kamion ne zahtjeva nikakve dodatne zahvate.



Slika 1.3 Brojilo kilometara

Unutar kabine je također prisutno i brojilo radnih sati dizalice. Prema broju radnih sati se vrši kontrola radnih sati dizalice odnosno provjerava se je li dizalica radila više od onoga za koliko je iznajmljena. Nadalje, prema brojilu radnih sati se određuju mjere održavanja dizalice, a pri prodaji se sukladno odrađenim satima definira prodajna cijena. U radne sate dizalice se ubraja vrijeme unutar kojeg je uključena pumpa. Zbog svega navedenog nije svejedno je li dizalica iznajmljena za pranje staklenih površina ili za snimanje filma. Prilikom pranja stakala radna platforma se neprestano kreće dok je kod snimanja filma potrebno samo podignuti kamermana na željenu visinu, a zatim se sustav isključuje do potrebe za promjenom pozicije (a to je u pravilu razmaknuto satima). Kao što prikazuje Slika 1.5 ova dizalica je odradila za red veličine manje sati od onoga za što je projektirana.



Slika 1.4 Brojilo radnih sati

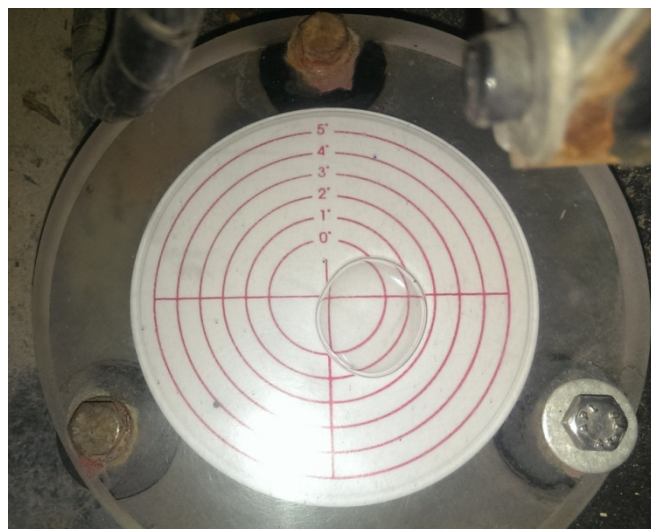
2. REKONSTRUKCIJA DIZALICE

2.1 Nivelacija podvozja

U razgovoru s vlasnikom navedene dizalice dogovoreno je potpuno uklanjanje postojećeg računala i implementacija PLC-a proizvođača Siemens, model S7-1200 (s dodatnim modulima). U staroj izvedbi je nivelacija kamiona ostvarivana ručno: operater je upravljao svakim stabilizatorom pojedinačno preko ručica mehanički aktiviranih razvodnika (Slika 2.1), a nagib kamiona je pratio preko kružne libele (Slika 2.2).



Slika 2.1 Ormarić za ručnu nivelaciju



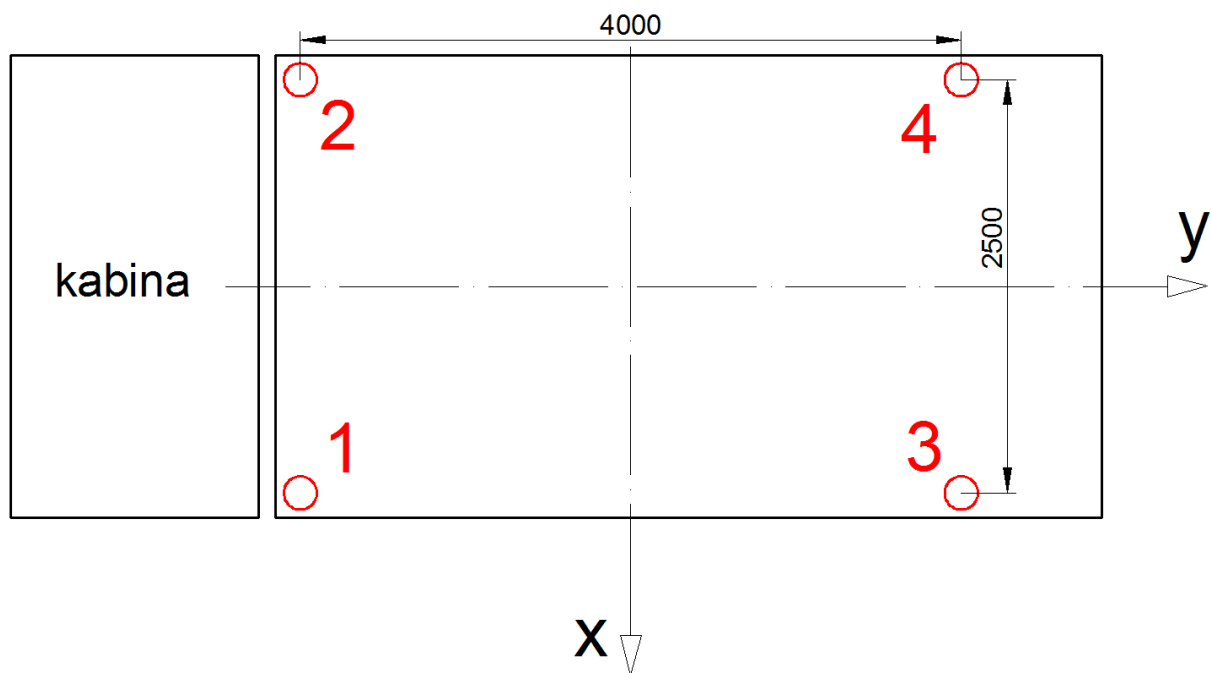
Slika 2.2 Kružna libela

U novoj izvedbi nivelacija će se realizirati automatski: operater će imati na raspolaganju dva tipkala kojima će birati aktiviranje nivelacije ili vraćanje platforme u transportni položaj. Sukladno operaterovom odabiru pokrenut će se odgovarajući algoritam unutar PLC-a te obaviti željena radnja. Za realizaciju automatske nivelacije se umjesto razvodnika s ručnom aktivacijom ugrađuju klasični razvodnici s mehaničkom i električnom aktivacijom. Mehanička aktivacija razvodnika pored električne aktivacije služi za slučaj nužde kad otkáže elektronika – cilj je omogućiti nivelaciju za obavljanje posla zbog kojeg je stroj došao na određenu lokaciju jer tako se čuva povjerenje korisnika u usluge firme. Bolje sporije obaviti posao, ali ga ipak obaviti nego sve odgoditi do popravka dizalice. Mjerni element koji služi kao povratna veza željenog algoritma upravljanja je dvoosni inklinometar postavljen na podvozje kamiona.

2.2 Vođenje radne platforme

Ukratko ćemo definirati preinake na dizalici koje nisu dio nivelacije, ali ih vrijedi navesti kako bi se ostvario bolji uvid u ukupnu modifikaciju cijelog stroja i njegovu konačnu funkcionalnost.

Prije svega je potrebno omogućiti staru funkciju direktnog upravljanja dizalicom preko palica. Ovdje se inherentno radi o vođenju dizalice u unutarnjim koordinatama. Operater je zapravo regulator koji je zadužen za aktivaciju unutarnjih koordinata s ciljem ostvarivanja određenog pomaka u vanjskim koordinatama. Svaki smjer na palici upravlja jednim hidrauličkim aktuatorom (u pozitivnom i negativnom smjeru). Pored ove stare funkcije još će se uvesti vođenje dizalice u vanjskim koordinatama. Naime, preklopkom jedne sklopke operater će moći odabrati gibanje u kartezijevom koordinatnom sustavu – svaki će smjer na palici predstavljati gibanje u jednoj osi (postav kartezijevog koordinatnog sustava se može vidjeti na Slici 2.3 – os z naravno ide „iz papira“). Ova je funkcija dodana iz praktičnih razloga kao što je primjerice pranje prozora kad se radna platforma treba spuštati okomito prema dolje, a to znači simultano uvlačenje i spuštanje teleskopa. Ovu simultanost je praktički nemoguće ostvariti u ručnom režimu rada.



Slika 2.3 Shematski prikaz rasporeda stabilizatora

Nadalje, pri poslovima poput izmjene žarulja na rasvjetnim stupovima ili postavljanja reklama na stupovima, potrebno je svaki put postaviti dizalicu u isti položaj jer i kamion uvijek zauzima relativno isti položaj u odnosu na stup. Tu se stvorila mogućnost ugradnje jednog tipkala čija će aktivacija pokrenuti gibanje dizalice u smjeru prethodno određene točke/pozicije u prostoru. Željena pozicija u prostoru će se zapamtiti pri radu na prvom stupu. Nakon nivelacije operater aktivira tipkalo te do pozicioniranja dizalice ima vremena za pripremu potrebnog alata i materijala koji je potreban za obavljanje rada na dotičnom stupu. Uz ovo tipkalo će još postojati tipkalo za povratak u inicijalno/uvučeno stanje dizalice.



Slika 2.4 Prikaz radne platforme

2.3 Komunikacija

Standardna izvedba dizalica podrazumijeva žičanu komunikaciju između upravljačkog pulta u radnoj platformi i upravljačkog računala postavljenog na podvozje kamiona. Takva komunikacija se ostvaruje provlačenjem svih električnih vodova kroz teleskop dizalice unutar tzv. klizne vodilice koja se izvlači paralelno s teleskopom. Električni vodovi se projektiraju prema tvornički definiranom vijeku trajanja cijele dizalice koji se u praksi često prijeđe te dođe do pucanja određenog broja električnih vodova. Zbog toga je potrebno nakon određenog broja radnih sati izvaditi sve električne vodove i postaviti nove. To je poprilično velik posao i često ne bude obavljen kao element preventivnog održavanja već kao element korektivnog održavanja – dizalica u nekom trenutku na jednom ili više električnih vodova izgubi konstantnost spoja te se počne nepravilno ponašati. Treba imati u vidu kako je to normalna pojava jer električni vodovi su klasični bakreni vodiči koji uslijed određenog broja savijanja pucaju te gube spoj. Rastavljanje teleskopa i izmjena svih električnih vodova je posao koji se obavlja isključivo u ovlaštenim servisima, a takvih je malo, daleko su i traže ogromne iznose za svoje usluge.

Postoji izvedba električnih vodova pored teleskopa, ali takva izvedba je izrazito izložena agresivnim uvjetima okoline koji osim klimatskih uvjeta podrazumijevaju i padanje grana te tome sličnih predmeta ne baš zanemarive mase.

Veliko unaprijeđenje ove dizalice je bežična komunikacija upravljačkog pulta i glavnog PLC-a. Dva čvorišta električne instalacije su razvodna kutija s PLC-om postavljena na podvozju kamiona i upravljački pult u radnoj platformi. Signali svakog elementa, upravljačkog ili mjernog, moraju doći do jednog od ova dva čvorišta. Unutar upravljačkog pulta je odašiljač koji šalje signale na prijemnik postavljen pokraj PLC-a. Od nekoliko desetaka električnih vodova koji su provučeni kroz teleskop potrebno je tek par njih za osiguranje napajanja upravljačkog pulta. Unutar upravljačkog pulta su ulazni moduli za prihvatanje signala od tipkala, sklopki i potencijometara te izlazni moduli za slanje signala na signalne žarulje. Ulazni moduli su kombinirano analogni i digitalni sukladno potrebi akvizicije signala od tipkala/sklopki i potencijometara. Izlazni modul je digitalan.

Razvodna kutija s PLC-om sadrži prijemnik signala te također ulazno/izlazne module. Za razliku od upravljačkog pulta ovdje je riječ o većoj količini signala koje treba prihvatiti ili generirati pa je sukladno tome i veći broj navedenih modula.

3. AUTOMATIZACIJA NIVELACIJE

3.1 Zahtjevi i ograničenja

Vrijedi na početku napomenuti kako ovaj program neće biti tipično akademski u pogledu definiranja egzaktnog modela i svih pripadajućih parametara iz jednostavnog razloga što svi parametri koji se ne mogu izmjeriti metrom su nepoznati.

Cilj regulacije je oba kuta dovesti unutar područja $\pm 0,3^\circ$. Razlučivost inklinometra je približno $0,1^\circ$ pa se preciznija nivelacija od tog iznosa i ne može postići, a nema niti stvarne potrebe. S ručnom nivelacijom je bio cilj postići $\pm 1^\circ$ što znači da će regulacija ispod $\pm 0,3^\circ$ biti trostruko bolja. Upravlja se brzinama izvlačenja stabilizatora, a reguliraju se dva kuta zakreta. Na prvu ruku zvuči nedostižno, ali s obzirom da se radi o hidrauličkim aktuatorima s relativno sporim odzivima (naspram primjerice električnih aktuatora) onda je sve skupa moguće. Dodatna olakotna okolnost je što su brzine izvlačenja male naspram udaljenosti stabilizatora. Nadalje, s obzirom na minimalne izmjene hidrauličkih komponenti treba uzeti u obzir ograničenja koja su nam nametnuta ovakvim hidrauličkim postavom: nije definiran protok na svakom stabilizatoru nego je definiran zajednički protok (kao i tlak). Treba spriječiti odvajanje bilo kojeg stabilizatora od podloge. Kod ručnog upravljanja se nerijetko zna dogoditi da kamion „ostane“ na 3 stabilizatora (umjesto na 4) i to upravo zbog toga što operateri u pravilu aktiviraju jedan po jedan stabilizator.

Električni razvodnici su u klasičnoj izvedbi što predstavlja veliko ograničenje. Zbog mogućnosti postavljanja klipa razvodnika u isključivo krajnje položaje, referenca iz regulatora mora biti binarnog karaktera (0 ili 1). Fizički se taj logični signal manifestira kao napon od 0 V ili 24 V. Ako izlaz iz regulatora mora biti logički onda se inherentno nameće da će i regulator suštinski biti logičkog tipa.

3.2 Zakon upravljanja

Operater nakon zaustavljanja kamiona aktivira automatsku nivelaciju pritiskom na tipkalo. Funkcija cilja je minimalna visina jer kamion je generalno stabilniji što je niži (uz, naravno, uvjet da nije oslonjen na kotače nego na stabilizatore). Iz predznaka kutova α i β te uz shematski tlocrt na Slici 2.3 moguće je definirati najviši stabilizator – taj stabilizator neće biti dodatno izvlačen zbog zahtjeva minimalne ukupne visine). Ako su kutovi α i β različiti od nule onda se aktiviraju svi stabilizatori (osim onog najvišeg). Ovakva aktivacija osigurava stabilno podizanje cijelog kamiona i onemogućava neželjeno odvajanje bilo kojeg stabilizatora od podloge. Prva četiri reda Tablice 3.2 prikazuju moguće kombinacije kuteva α i β te su sukladno njima stabilizatore koji se aktiviraju. Zatim se aktivira zakon upravljanja prikazan u posljednja četiri reda u Tablici 3.2 Riječima, isključuje se aktivacija stabilizatora koji je došao do visine najvišeg stabilizatora (koji se od početka nije izvlačio), a preostala dva stabilizatora nastavljaju izvlačenje.

Ako je $\alpha=0$ ili $\beta=0$ onda se nakon operatorovog aktiviranja tipkala za automatsku nivelaciju odmah aktivira zakon upravljanja definiran u posljednja četiri reda Tablice 3.2.

Ako je $\alpha=0$ i $\beta=0$ onda sustav miruje (5. redak u Tablici 3.2). Ovaj redak nije implementiran u regulatoru već se on praktično realizira kad nije ostvaren nijedan od ostalih režima.

Tablica 3.1 Zakon upravljanja

/	Kut α [°]	Kut β [°]	Stab. 1	Stab. 2	Stab. 3	Stab. 4	Regulator
1.	$\alpha < -0,3$	$\beta < -0,3$	0	1	1	1	a
2.	$\alpha < -0,3$	$\beta > 0,3$	1	0	1	1	b
3.	$\alpha > 0,3$	$\beta < -0,3$	1	1	0	1	c
4.	$\alpha > 0,3$	$\beta > 0,3$	1	1	1	0	d
5.	$-0,3 < \alpha < 0,3$	$-0,3 < \beta < 0,3$	0	0	0	0	
6.	$-0,3 < \alpha < 0,3$	$\beta < -0,3$	0	1	0	1	e
7.	$-0,3 < \alpha < 0,3$	$\beta > 0,3$	1	0	1	0	f
8.	$\alpha < -0,3$	$-0,3 < \beta < 0,3$	0	0	1	1	g
9.	$\alpha > 0,3$	$-0,3 < \beta < 0,3$	1	1	0	0	h

Legenda:

stab. = stabilizator

0 = stabilizator miruje

1 = stabilizator se izvlači

Brzina izvlačenja stabilizatora je eksperimentalno izmjerena i iznosi 20 mm/s (za 24 V).

S obzirom da je regulator logičkog tipa realiziran preko *if* funkcije onda posljedni stupac Tablice 3.2 prikazuje koji je blok u Simulink modelu zadužen za aktivaciju definiranog skupa stabilizatora (označenih u tom redu).

3.3 Rukovanje

3.3.1 Uključivanje sustava

Uključivanje kompletnog sustava, hidraulike i elektronike, se vrši u kabini kamiona. Operater dovodi kamion u željenu poziciju te ručicu mjenjača/prijenosnika postavlja u prazni hod i zakreće sklopku *U* – pod tim uvjetima se uključuje hidraulička pumpa i PLC. Rad pumpe opskrbljuje dizalicu uljem određenog tlaka i protoka, a PLC vrši akviziciju signala sa svih osjetnika te sukladno operaterovim željama generira signale za hidrauličke razvodnike.



Slika 3.1 Ručica prijenosnika i oneumatska sklopka

3.3.2 Nivelacija

Operater izlazi iz kabine i kreće prema ormariću za nivelaciju kamiona. S obzirom da se radi o mobilnoj radnoj platformi koja nije uvijek pod stručnim nadzorom, svi upravljački elementi moraju biti zaštićeni od rukovanja nestručnog osoblja, a ujedno i od agresivnih klimatskih uvjeta. Sukladno navedenom, upravljački elementi se postavljaju u odgovarajući zaštitni ormar, a ormar se otvara ključem. Otvorenost ormara se detektira jednim mikroprekidačem *MN*. Unutar ovog nivelacijskog ormara se nalaze klasični hidraulički razvodnici s električnom i ručnom aktivacijom, jedno tropoložajno tipkalo *SI* (s povratkom u središnji položaj) i sigurnosna sklopka (tzv. gljiva) *STOP*. Aktivacijom ovog tipkala prema gore započinje nivelacija kamiona, odnosno izvršava se algoritam za nivelaciju. Algoritam je ovdje opisan lingvistički, a u nastavku rada se može vidjeti i njegova izvedba u okviru Siemens-ovog programa za programiranje PLC-a. Svaki stabilizator ima ugrađen induktivni senzor koji detektira njegov potpuno uvučeni položaj i mikroprekidač koji detektira kontakt stabilizatora i podloge – ako uzmemo za primjer stabilizator 1 onda induktivni senzor za uvučeni položaj ima oznaku *ISI*, a za mikroprekidač koji detektira kontakt stabilizatora s podlogom ima oznaku *MKI* (numeracija stabilizatora je vidljiva na Slici 2.3). U prvom koraku svi stabilizatori zajedno kreću s izvlačenjem, a zatim se svaki stabilizator zaustavlja kad njegov mikroprekidač detektira kontakt s podlogom. Kad svi stabilizatori ostvare kontakt s podlogom onda se preko dvoosnog inklinometra očitava kut nagiba α oko osi X i kut nagiba β oko osi Y (u električnoj shemi će analogni signal s informacijom o kutu α bit označen slovom *A*, a analogni signal s informacijom o kutu β će bit označen slovom *B*). Iz iznosa dvaju kutova algoritam definira koji je stabilizator najizvučeniji. Najizvučeniji stabilizator miruje, a ostali stabilizatori se izvlače dok se kutovi α i β ne smanje na vrijednost između $\pm 0,3^\circ$. Nakon toga se uključuje zelena žarulja *ŽN* koja operatera informira o uspješnoj nivelaciji. Pored ove žaruljice operater se može i pogledom na kružnu libelu (Slika 2.2) uvjeriti u uspješnost nivelacije. Ako operater i dalje drži aktivnu sklopku *SI* prema gore onda se kamion nastavlja dodatno podizati osiguravajući neprestano kutove α i β u rasponu $\pm 0,3^\circ$. U neželjenom slučaju otkazivanja automatske nivelacije operater može kamion nivelirati preko mehaničkih ručica/palica koje posjeduje razvodnik svakog stabilizatora. Ovaj način je mnogo sporiji od automatskog i zahtjeva određeno znanje od strane operatera te kao takav nije zamišljen za kontinuiranu upotrebu već kao alternativa u slučaju kvara elektronike – cilj je omogućiti obavljanje posla zbog kojeg je dizalica došla na trenutnu lokaciju.

3.3.3 *Gibanje radne platforme*

Rukovanje radnom platformom nije predmet ovog diplomskog rada, ali ukratko će biti izložen s ciljem ostvarivanja sažete slike o ukupnom rukovanju cijelom dizalicom. Rukovanje radnom platformom u automatskom režimu rada podrazumijeva ugradnju nekoliko dodatnih osjetnika za mjerenje pozicije te implementaciju algoritma u PLC. Algoritam također treba osigurati kretanje radne platforme isključivo u prostoru definiranom radnom karakteristikom stroja jer u protivnom prijeti opasnost od padanja radne platforme što je apsolutno nedopustivo. Rukovanje radnom platformom postaje moguće tek nakon što se ispune određeni preduvjeti.

Preduvjeti za rad s platformom su:

1. aktivacija svih mikroprekidača za detekciju kontakta stabilizatora i podloge
2. uspješna nivelacija (kutovi α i β unutar vrijednosti $\pm 0,3^\circ$)
3. aktivan mikroprekidač MN (garancija da je zatvoren ormarić za nivelaciju).

Rad platforme se onemogućava u trenutku kad prestane vrijediti bilo koji od tri navedena preduvjeta. Razlog je što sustav izlazi iz domene stabilnosti kad neki od preduvjeta nije ispunjen. Ako neki stabilizator nije dotaknuo podlogu onda kamion stoji na tri točke i podlozan je njihanju. Ako je nivelacija ne uspješna onda ne vrijedi tvornička karakteristika koja definira dozvoljeni prostor za gibanje radne platforme. Treći preduvjet je izrazito bitan za siguran rad s dizalicom: dok se radna platforma kreće strogo je zabranjeno aktiviranje stabilizatora – ormarić za nivelaciju mora biti zatvoren.

Kad su sva tri preduvjeta ispunjena onda na upravljačkom pultu svjetli žarulja koja informira operatera o raspoloživosti dizalice za rad. Upravljački pult je smješten na obodu radne platforme te sadrži sve komponente za upravljanje radnom platformom. Rad s platformom je moguć u automatskom ili ručnom režimu, a to operater odabire koristeći dvopoložajnu sklopku. U ručnom režimu rada operater direktno djeluje na razvodnike koji zatim aktiviraju pojedine hidrauličke aktuatora. U automatskom režimu rada operater definira kretanje radne platforme prema kartezijevom koordinatnom sustavu prikazanom na Slici 2.3. Ručni i automatski režim rada koriste iste potenciometre.

Tropoložajno tipkalo za rotaciju radne platforme ima jednaku funkciju bez obzira je li operater u ručnom ili automatskom režimu rada. Ovdje se ne radi o rotaciji cijele dizalice oko glavnog vijenca već o rotaciji radne platforme oko vrha teleskopa. Sklopka se po prestanku djelovanja sile vraća u nulti položaj.

Na upravljačkom pultu su prisutna i tipkala za vođenje radne platforme u nultu poziciju i vođenje radne platforme u prethodno spremljenu poziciju. Automatsko gibanje radne platforme u prethodno spremljenu poziciju omogućava operateru pripremu potrebnog alata i materijala koji je potreban za obavljanje rada na dotičnoj lokaciji, a funkcija povratka radne platforme u transportni položaj omogućava operateru raspremanje korištenog alata i materijala. Algoritam koji vodi radnu platformu u nultu poziciju ujedno osigurava zaštitu od udaranja u kabinu i transportni nosač radne platforme. Oba tipkala osim što omogućavaju operateru više vremena za pripremu te kasnije spremanje alata i opreme, također ubrzavaju cijeli proces jer automatsko gibanje uvijek iskorištava najveće raspoložive resurse dizalice. Aktivacija sigurnosne sklopke *STOP* (tzv. gljive) blokiranja sve upravljačke signale na dizalici – u normalnom radu ova sklopka se ne koristi.

Naposljetku ćemo još spomenuti da postoji žarulja koja informira operatera o položaju radne platforme na rubu radne karakteristike. U tom slučaju je onemogućeno daljnje udaljavanje radne platforme (od kamiona), odnosno moguće je zadržavanje u postojećoj poziciji ili približavanje kamionu.

4. HIDRAULIKA

Hidraulička shema s pripadajućom dokumentacijom nije raspoloživa pa je iskorištena metoda izrade hidrauličke sheme kao povratnog inženjerstva. Fizičkim uvidom u sve hidrauličke komponente te njihovim međusobnim poveznicama je izrađena hidraulička shema. Ne postoje detaljne karakteristike za sve elemente već tek funkcionalne uloge. Razlog tome je prvenstveno generalno siromašna dokumentacija, a tome još vrijedi nadodati kako se radi o sustavu izgrađenom 1995. godine pa su većini komponenti uslijed korozije nečitljive pločice s osnovnim karakteristikama. Funkcija određene komponente je definirana njenom pozicijom u hidrauličkom krugu te njenoj vezi s ostalim komponentama.

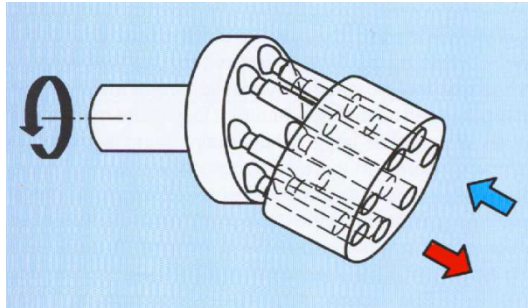
Hidrauličko postrojenje odgovorno za stabilizaciju dizalice je u ispravnom stanju i omogućava ručnu nivelaciju preko ručno upravljanih razvodnika. Za ostvarivanje automatske nivelacije potrebno je ručno aktivaciji nadograditi električnu. Obzirom da razvodnici kojima se ručno provodila nivelacija nisu imali osovinske produžetke razvodnog klipa koji omogućuju nadogradnju elektromagneta, potrebno je zamijeniti postojeće isključivo ručno aktivirane razvodnike s razvodnicima koji pored ručne aktivacije imaju i električnu. Poželjno je ostaviti ručnu aktivaciju za slučaj nužde kad iz bilo kojeg razloga nastane kvar na električnoj instalaciji. Novi razvodnici su prikazani na Slici 4.1.



Slika 4.1 Stražnji prikaz grupe razvodnika 4/3

4.1 Pogonski element

Korištena hidraulička pumpa kao pogonski element ovog hidrauličkog kruga je aksijalno klipna sa zaokrenutim bubnjem te fiksnim volumenom. Uvjet za aktivaciju sklopke je položaj prijenosnika u praznom hodu. Nakon uključanja pumpe se uključuje ujedno i mehanička blokada koja osigurava držanje prijenosnika u praznom hodu (ovo je sigurnosna mjera kojom se sprječava kretanje kamiona dok se radi s dizalicom).



Slika 4.2 Shematski prikaz aksijalno klipne pumpe sa zaokrenutim bubnjem

Shematski prikaz aksijalno klipne pumpe sa zaokrenutim bubnjem je vidljiv na Slici X.X. Os rotacijskog bubnja je pod kutem u odnosu na pogonsku osovinu. Na pogonskoj osovini je prirubnica na kojoj su kugličnim zglobovima pričvršćeni klipovi. Ovakvim geometrijskim postavom se omogućava pretvaranje kružnog gibanja pogonske osovine u translacijsko gibanje klipova. Translacijsko gibanje klipova usisava ulje i tlači u hidraulički krug. Pumpa je integrirana u prijenosnik motora s unutrašnjim izgaranjem kao što prikazuje Slika 4.3. Pumpa osigurava protok od 28 litara u minuti te tlak u iznosu od 190 bara.



Slika 4.3 Prikaz integrirane aksijalno klipne pumpe s prijenosnikom MSUI

4.2 Izvršni elementi

Izvršni elementi su dvoradni cilindri. Sukladno funkciji koju obavljaju u ovom primjeru, uobičajeni naziv je stabilizatori. U cjelini sa stabilizatorom je integriran nepovratni ventil s hidrauličkom deblokadom i to u cilju osiguranja neželjenog uvlačenja klipa koje se najčešće manifestira puknućem crijeva ili prestankom rada hidrauličke pumpe. Stabilizatorima se upravlja preko razvodnika, ručnu ili električno.



Slika 4.4 Stabilizator

4.3 Upravljački elementi

Hidraulički upravljački elementi imaju funkciju prijenosa energije s ciljem očuvanja sigurnosti cjelokupnog sustava te za ostvarivanje dinamike izvršnih članova prema operaterovim željama. U ovoj hidrauličkoj shemi su prisutni sljedeći hidraulički upravljački elementi:

- ventil za ograničenje tlaka
- klasični razvodnik 4/2
- klasični razvodnici 4/3

Ventil za ograničenje tlaka, koji se ujedno naziva i sigurnosni ventil, služi za zaštitu hidrauličkog kruga od preopterećenja iz bilo kojeg razloga. Kao što je vidljivo na hidrauličkoj shemi, sigurnosni ventil se spaja u tlačni vod te je u normalnom stanju zatvoren, a pri povećanju tlaka iznad 190 bar preusmjerava ulje direktno u spremnik.

Klasični razvodnik 4/2 služi za preusmjeravanje protoka na dio sustava zadužen za nivelaciju ili dio sustava zadužen za upravljanje radnom platformom. U inicijalnom stanju se protok preusmjerava na razvodnike za stabilizaciju/nivelaciju, a kad se ostvari niveliran položaj podvozja onda se preusmjerava protok na upravljanje radnom platformom.

Četiri elektromagneta razvodnika 4/3 su spojeni u jednu grupu. Cijela grupa ima zajedničko napajanje i zajednički povrat ulja. Svaki razvodnik ima dva priključna crijeva na koja se spaja pripadni stabilizator.

4.4 Pribor

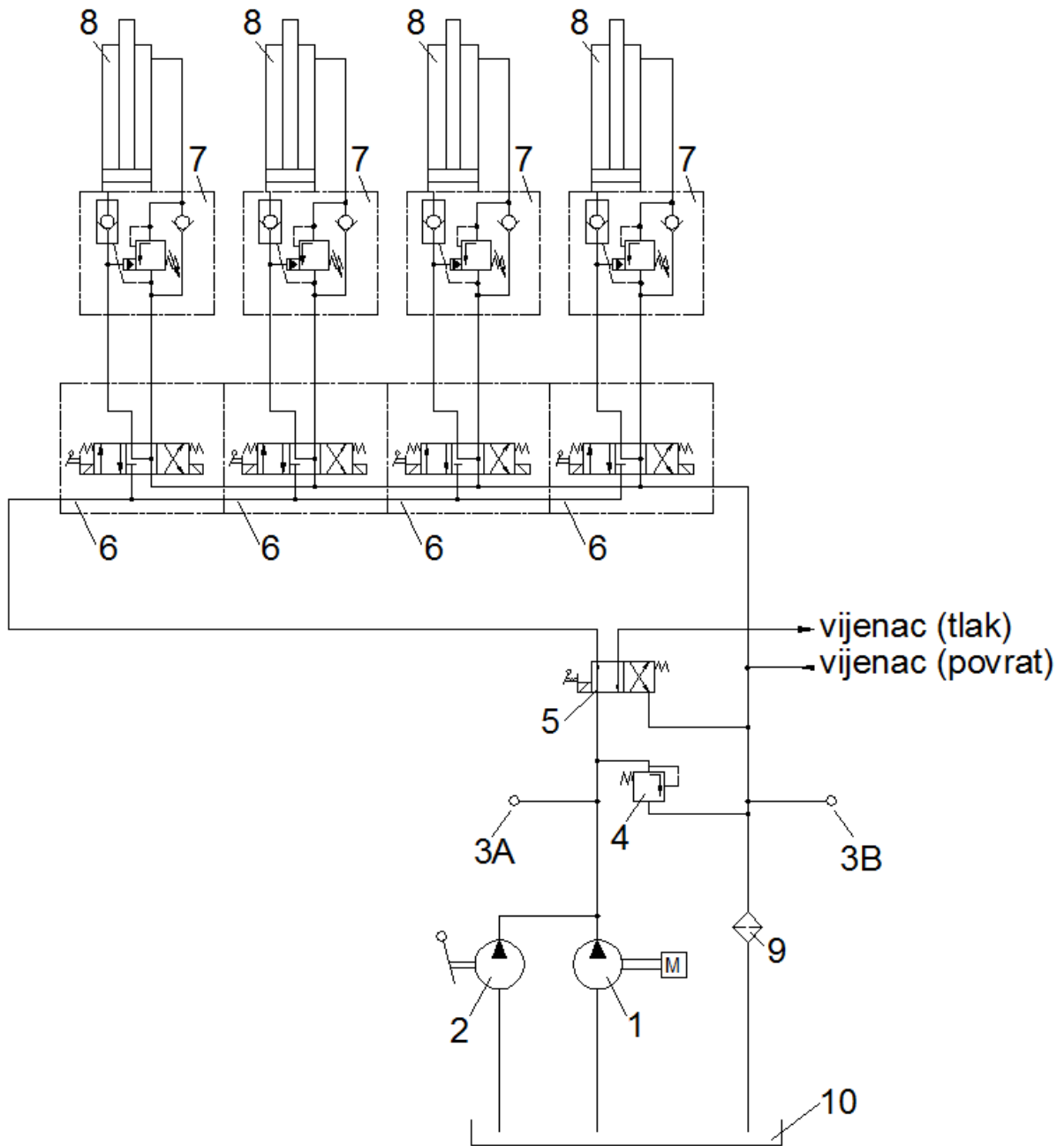
U hidraulički pribor koji je korišten ubrajamo: spremnik, filter, cjevovode i dodatne priključke. Spremnik je volumena 70 litara te je u njemu pohranjeno hidrauličko ulje HD 46. Visina spremnika je iznad pumpe pa se dobava ulja do pumpe ostvaruje gravitacijom. Filter je spojen u povratnom vodu ispred spremnika jer je na toj poziciji ulje najprljavije, a ujedno i pod najmanjim tlakom. Na dizalici su osigurana dva priključka (tlačni i povratni) s kojima je moguće spojiti dodatni hidraulički izvršni element ili pak cijeli hidraulički krug.

4.5 Hidraulička shema

Na Slici 4.5 je prikazana hidraulička shema koja uključuje nove razvodnike aktuirane mehanički i električno. Oznake su sljedeće:

- 1 – Aksijalno klipna pumpa
- 2 – Pomoćna/ručna pumpa
- 3A – Tlačni priključak (za vanjski aktuator)
- 3B – Povratni priključak (za vanjski aktuator)
- 4 – Ventil za ograničenje tlaka
- 5 – Klasični 4/2 razvodnik
- 6 – Klasični 4/3 razvodnik
- 7 – Nepovratni ventil s hidrauličkom deblokadom
- 8 – Dvoradni cilindar (stabilizator)
- 9 – Filter
- 10 – Spremnik

Dvije cijevi označene s „vijenac (tlak)“ i „vijenac (povrat)“ čine cjevovod koji prolazi kroz vijenac dizalice te snabdijeva hidrauličnom energijom ostatak hidrauličnog kruga zadužen za gibanje radne platforme.



Slika 4.5 Hidraulička shema sustava

5. SIMULACIJA NIVELACIJE

Za simulaciju sustava je korišten program MATLAB, inačica 2013a. Na Slici 5.1 je prikazan cjelokupni Simulink model, a iza slike su navedeni dijelovi programa počevši od regulatora pa dalje prema toku signala.

5.1 Model sustava

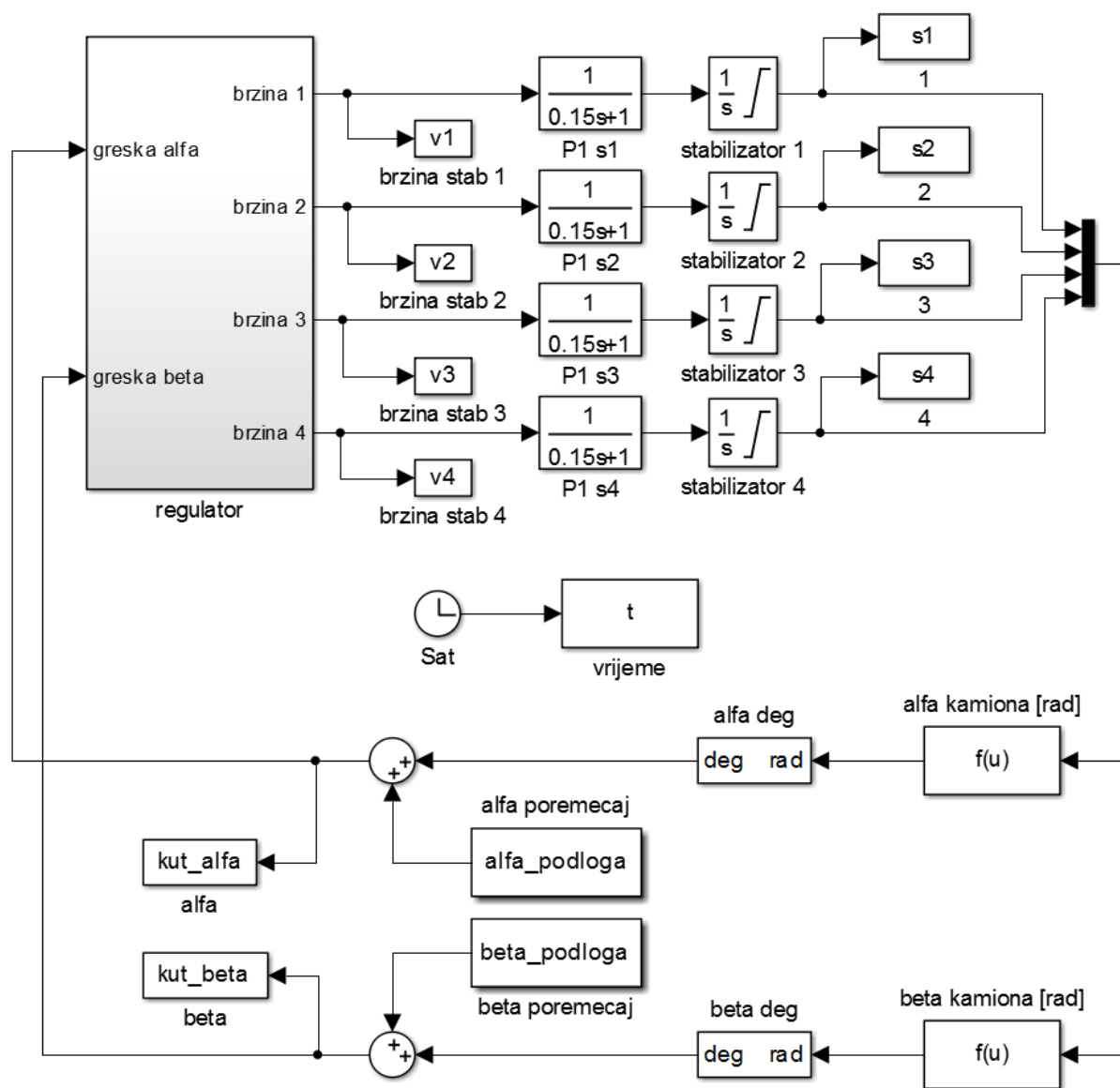
Izrada modela za potrebe ovog diplomskog rada je pojednostavljena, a razloga za to je nekoliko: karakteristike hidrauličkih elemenata nisu dostupne, raspoloživa dokumentacija je poprilično siromašna, a korozija je uništila ugravirane oznake ili eventualne naljepnice na elementima. Svi raspoloživi kvantitativni podaci su opći, poput tlaka i protoka te određene gabaritne dimenzije (primjer: promjer i hod klipa cilindra). Sve detaljnije od toga je nedostupno te je sukladno tome nemoguća izrada egzaktnog modela. Ipak, izrađeni model uz određene simplifikacije nudi evaluaciju implementiranog zakona upravljanja te pruža uvid u ponašanje izlaznih članova, odnosno dvoradnih hidrauličnih cilindara.

Dijelovi modela su:

- regulator
- stabilizatori
- inklinometar
- + dodatni blokovi.

Dodatni blokovi imaju ulogu povezati gore opisane dijelove u jednu zajedničku funkcionalnu i preglednu cjelinu:

- radni prostor – za pohranu podataka (u svrhu iscrtavanja dijagrama)
- multiplexer – kompresija više vodova u jedan
- sumator – uključivanje poremećaja u regulacijsku petlju
- rad/deg – pretvornici radijana u stupnjeve
- blokovi *Goto* i *From* – povećanje preglednosti.

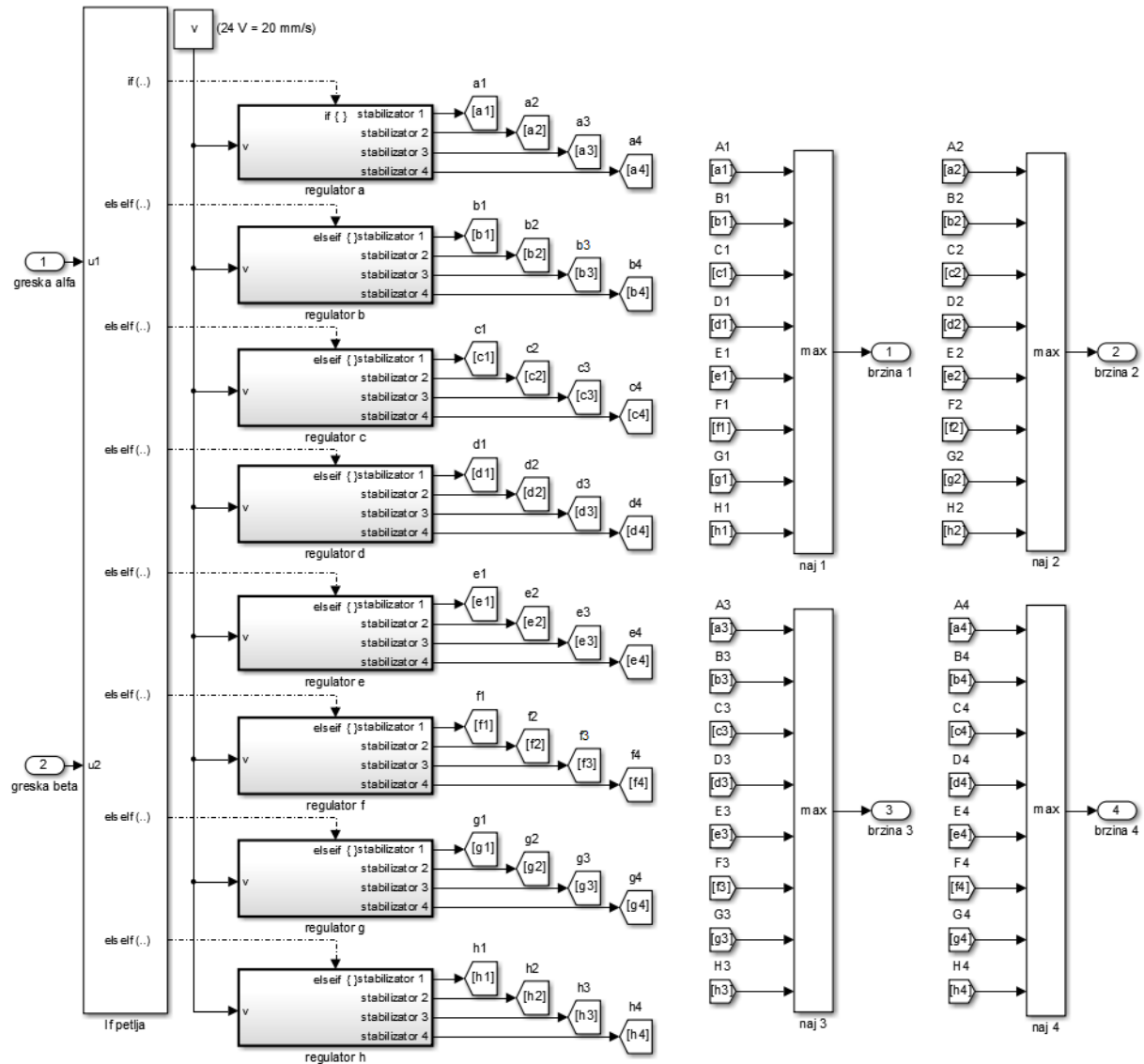


Slika 5.1 Model u programskom okruženju MATLAB Simulink

Izorne sumnje u klasične razvodnike i logički zakon upravljanja kao sustav koji uzrokuje trzaje i grube prijelazne pojave su se ispostavile neosnovane. Naime, kamion je težak preko 7 tona, stabilizatori su prilično veliki hidraulički cilindri, a najveća brzina izvlačenja (20 mm/s) je relativno mala naspram udaljenosti stabilizatora (2500 mm i 4000 mm). Implementiranim klasičnim razvodnicima s logičkim zakonom upravljanja sustav zaista radi mirno, cijena je bitno smanjena, a pouzdanost je narasla jer ipak su klasični razvodnici manje kompleksni od proporcionalnih te otporniji na određene smetnje. Naposljetku, sve blage prijelazne pojave (po pitanju reference brzine kao regulirane veličine) bi samo produžile ukupno vrijeme nivelacije što je suprotno izvornom cilju minimalnog vremena niveliranja kamiona/dizalice.

5.1.1 Regulator

Regulator je modeliran prema Tablici 3.2, a u Simulink-u izgleda kao što prikazuje Slika 5.2. Implementacija regulatora je zapravo preko *if* bloka s 8 mogućih kombinacija (pogledaj posljednji stupac Tablice 3.2). Blokovima *Goto* i *From* se povećala preglednost.



Slika 5.2. Model regulatora u Simulink-u

Unutar M-skripte smo definirali sve potrebne parametre za izvršavanje simulacije, pokrenuli simulacijski model te zadali iscrtavanje potrebnih dijagrama (promjene kutova α i β , referencu brzine za svaki stabilizator i izvučenost svakog stabilizatora).

Prilikom iscrtavanja dijagrama korištene su različite debljine linija kako bi se u svakom dijagramu mogla jasno vidjeti svaka linija – u protivnom se linije preklapaju pa je nejasno u svakom trenutku odrediti vrijednost pojedine linije.

5.1.2 Referenca i poremećaj

Željeno stanje je niveliran kamion, odnosno kutevi α i β dovedeni u nulu. Sukladno tome, nepotrebno je stavljati sumator kojem bi jedan ulaz bilo konstanta nula pa zato u ovom regulacijskom krugu/modelu nema reference (kako je to inače prisutno).

Glavni poremećaj hidrauličke nivelacije je nagib podloge/tla. U slučaju kad je podloga ravna (odnosno unutar raspona $\pm 0,3^\circ$) tad je potrebno izvlačiti sve stabilizatore jednako dok se kotači ne odvoje od podloge jer primarni cilj je oslanjanje kamiona na stabilizatore. U okviru modela, nagib podloge je definiran preko dviju konstanti *alfa_podloga* i *beta_podloga*. Potencijalni i izrazito opasan poremećaj je propadanje stabilizatora, a ta se nemila pojava događa kad se kamion nalazi na zemljanoj podlozi i to najčešće nakon velike količine kiše koja pretvori zemlju u blato. Ovo se generalno preventivno sprječava podbacivanjem ploča (najčešće drvenih) ispod svakog stabilizatora – tako se povećava površina na kojoj djeluje sila pa se automatski smanjuje zadiranje u podlogu.

Prevelik poremećaj se manifestira u trenutku kad se kamion nađe na podlozi s prevelikom nagibom. Pod pojmom „prevelik nagib“ se smatra nagib koji se ne može kompenzirati niti kad se najniži stabilizatori izvuku do kraja. Sprječavanje ovakvog poremećaja je pod jurisdikcijom operatera koji vizualno procjenjuje nagib podloge prije zaustavljanja kamiona.

5.1.3 Stabilizatori

Dinamika stabilizatora u egzaktnom parametarskom smislu je nepoznata. Stabilizator je zapravo dvoradni hidraulički cilindar s pripadajućim sigurnosnim elementima poput primjerice ventila za deblokadu (zaštita od propadanja kamiona u slučaju puknuća hidrauličkog crijeva ili neke slične havarije koja bi narušila potrebni tlak). Eksperimentom je ustanovljena mogućnost aproksimacije dinamike stabilizatora sljedećim P1 članom:

$$G_s(s) = \frac{1}{0,15 \cdot s + 1}$$

pri tom se misli na dinamiku slijeđenja zadane reference brzine. Na razvodnik je spojen signal koji predstavlja logičku jedinicu (24 V), a zatim se pratilo koliko stabilizatoru treba vremena za razvijanje pune brzine izvlačenja. Ukupni hod stabilizatora je ograničen (u našem slučaju je to 600 mm) i u modelu je to realizirano preko integratora koji ima definiranu gornju vrijednost.

Dinamika razvodnika je zanemarena jer je on približno red veličine brži od stabilizatora pa je irelevantno njega modelirati.

5.1.4 Inklinometar

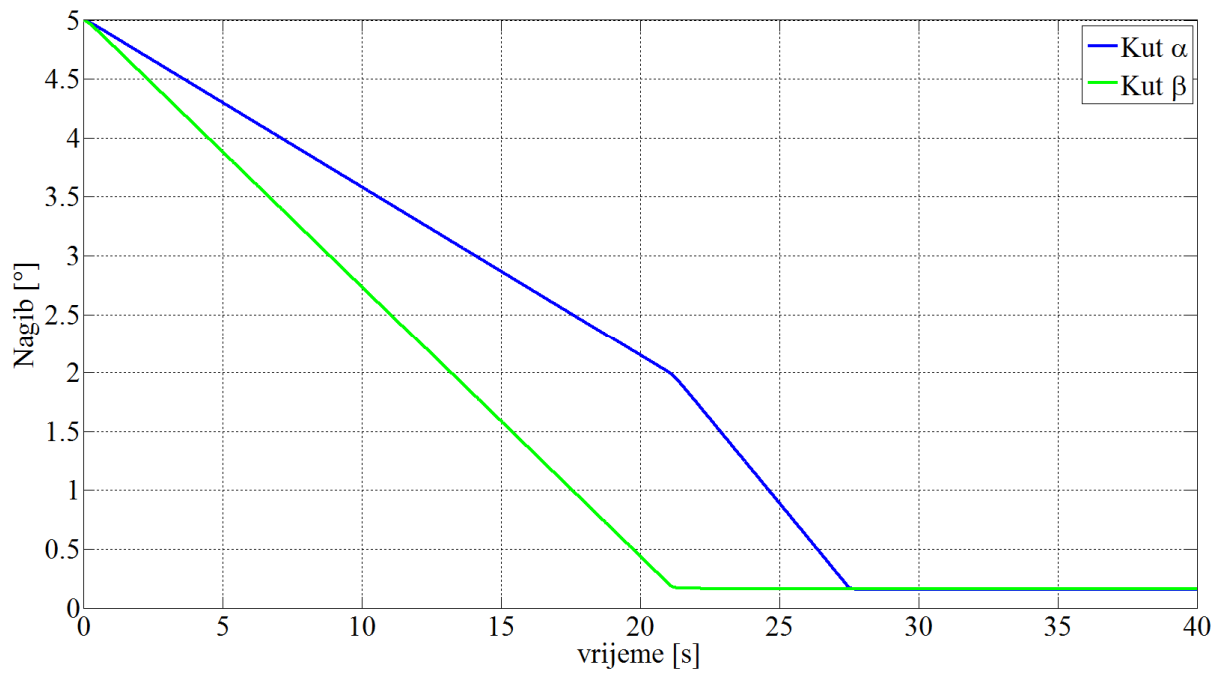
Inklinometar je uređaj za mjerenje kuta nagiba (u našem slučaju se radi o dvoosnoj izvedbi). U stvarnosti, inklinometar će na izlazu davati signal s informacijom o relativnom odnosu kamiona i podloge. U simulaciji, inklinometar je odvojen u dva dijela, a zatim spojen u sumatoru. Nagib podloge je definiran kao konstanta (jer se ne očekuje pomicanje tla), a iz podataka o izvučenosti pojedinog stabilizatora (s_1, s_2, s_3, s_4) je izračunat iznos nagiba kamiona. Formule za izračun kuteva α i β su dobivene iz Pitagorinog poučka i glase:

$$\sin(\alpha) = \frac{\frac{h_4 + h_3}{2} - \frac{h_2 + h_1}{2}}{4000} \rightarrow \alpha = \arcsin\left(\frac{\frac{h_4 + h_3}{2} - \frac{h_2 + h_1}{2}}{4000}\right)$$
$$\sin(\beta) = \frac{\frac{h_4 + h_2}{2} - \frac{h_3 + h_1}{2}}{2500} \rightarrow \beta = \arcsin\left(\frac{\frac{h_4 + h_2}{2} - \frac{h_3 + h_1}{2}}{2500}\right)$$

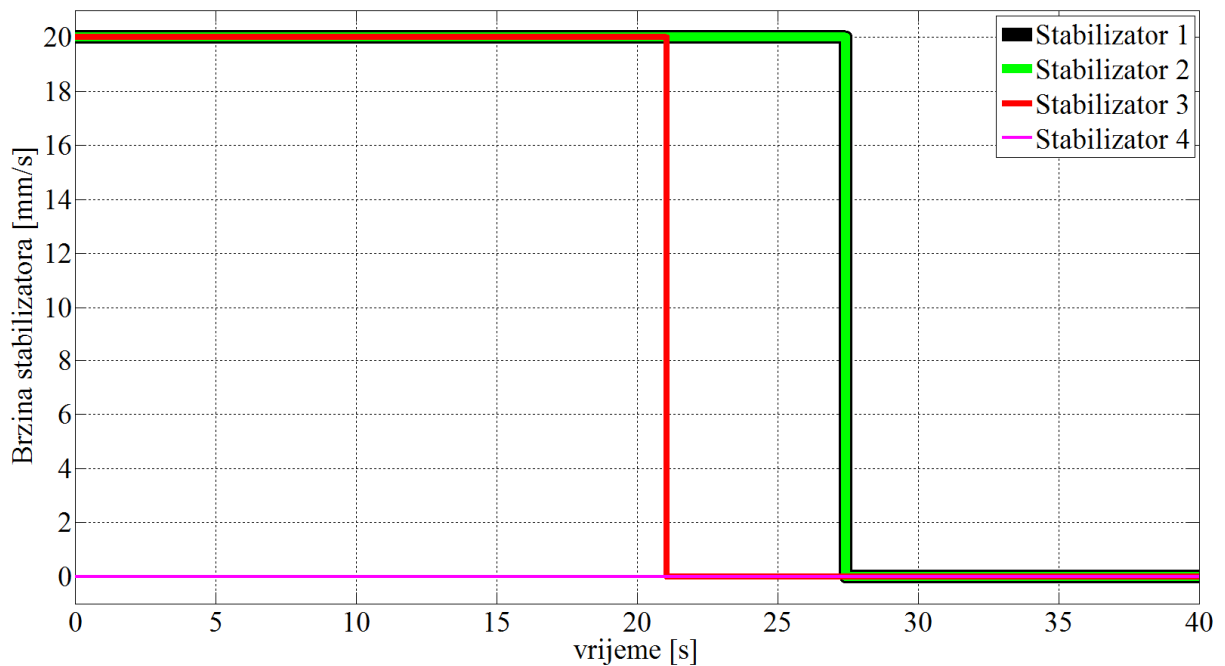
Ove funkcije su upisane u blokove „alfa kamion [rad]“ i „beta kamion [rad]“. Nakon izračuna su kutovi iz radijana pretvoreni u stupnjeve jer nagib podloge je izražen u stupnjevima, a i regulator je projektiran prema stupnjevima kao ulaznim signalima.

5.2 Simulacija nivelacije hidrauličke platforme

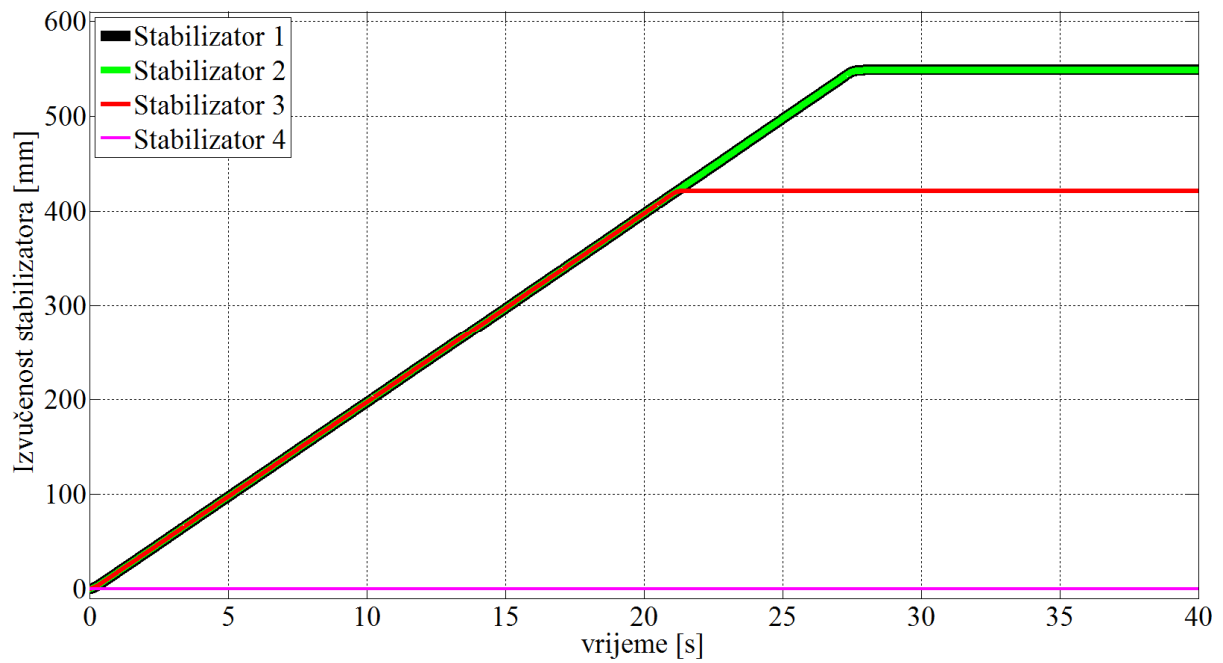
5.2.1 Simulacija $\alpha = 5^\circ$ i $\beta = 5^\circ$



Slika 5.3. Promjene nagiba kamiona (za $\alpha=5^\circ$ i $\beta=5^\circ$)



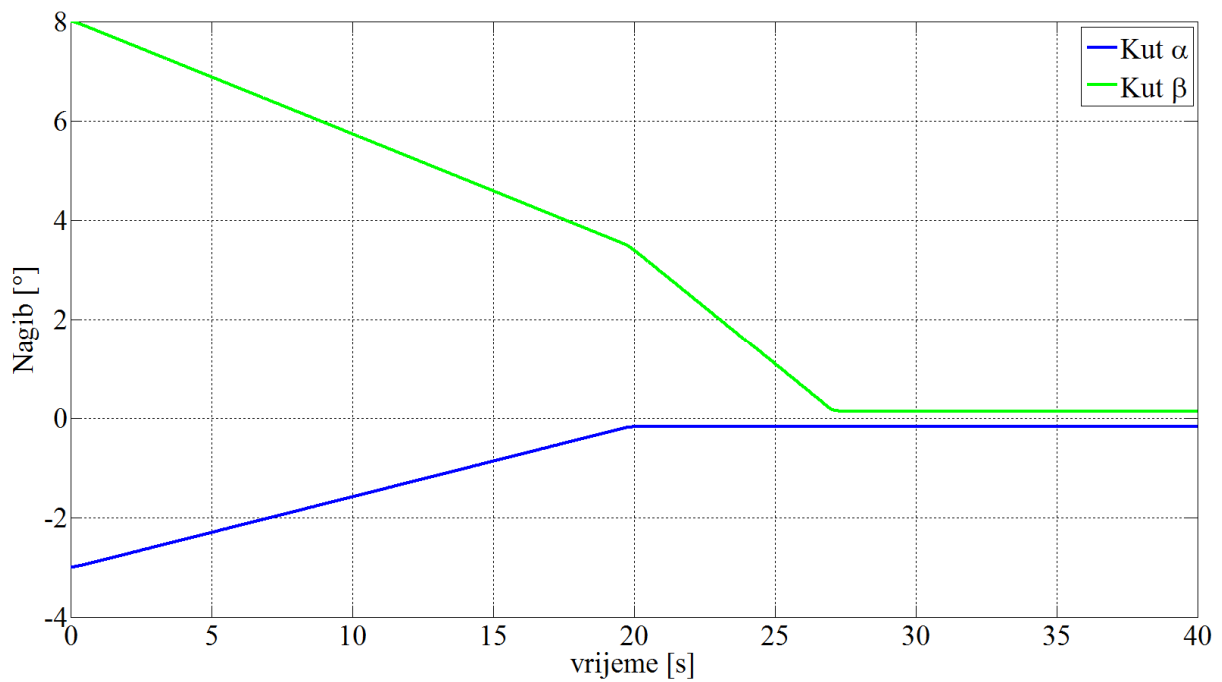
Slika 5.4. Brzine izvlačenja stabilizatora (za $\alpha=5^\circ$ i $\beta=5^\circ$)



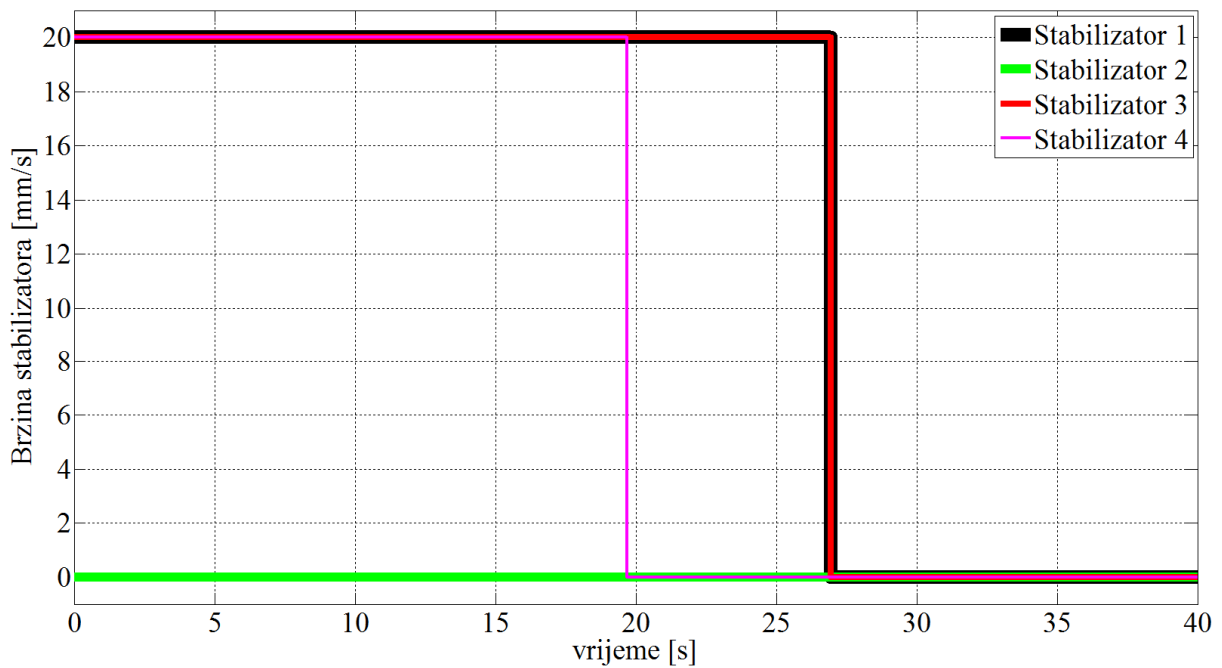
Slika 5.5. Izvučenost stabilizatora (za $\alpha=5^\circ$ i $\beta=5^\circ$)

Ako je jednak početni otklon kutova α i β onda se prije ostvari nivelacija kuta β jer je udaljenost između lijevih i desnih stabilizatora 2500 mm, a udaljenost prednjih i stražnjih stabilizatora je 4000 mm.

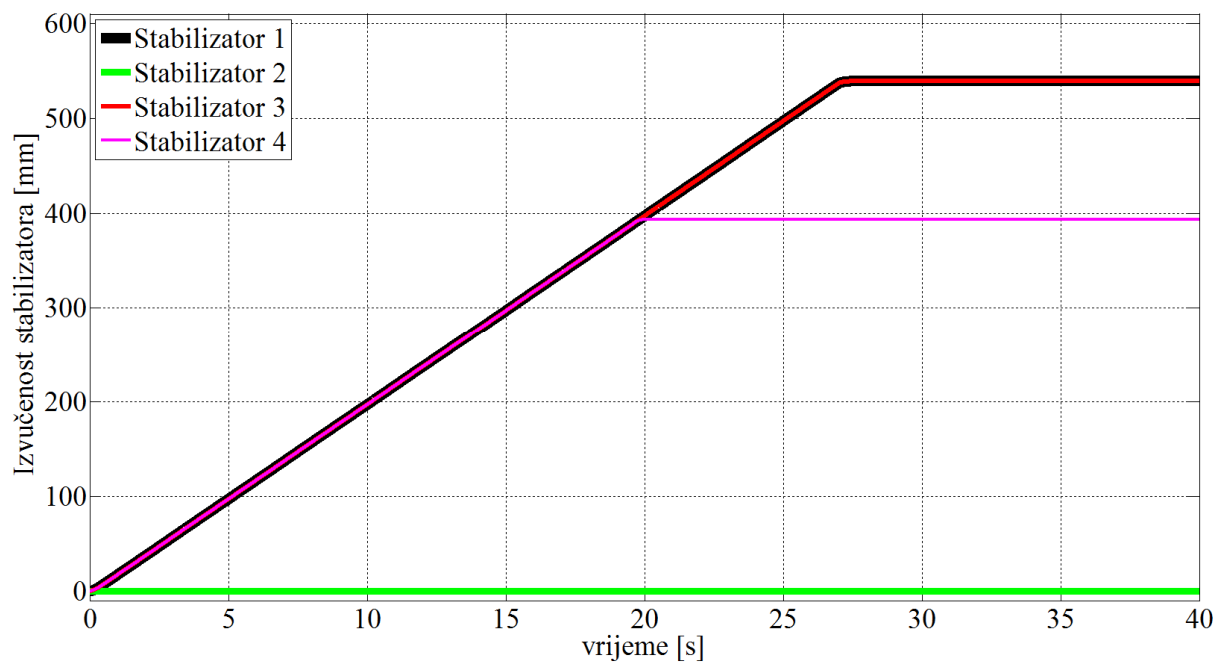
5.2.2 Simulacija $\alpha = -3^\circ$ i $\beta = 8^\circ$



Slika 5.6 Promjene nagiba (za $\alpha = -3^\circ$ i $\beta = 8^\circ$)



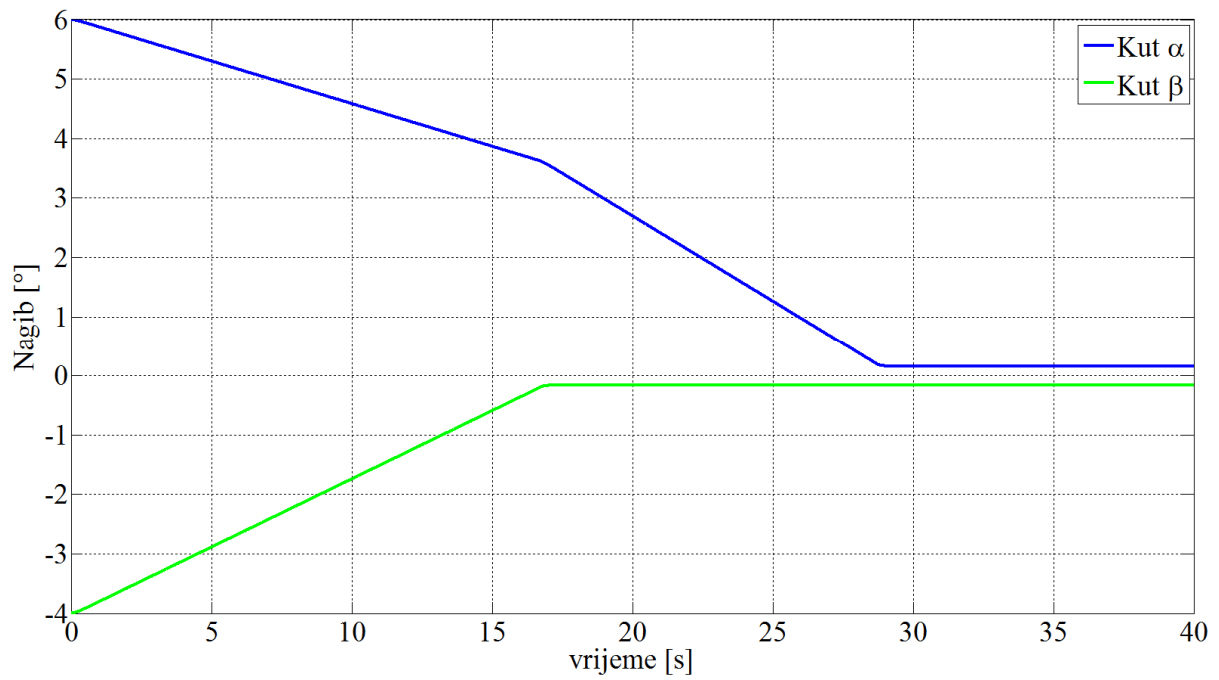
Slika 5.7. Brzine izvlačenja stabilizatora (za $\alpha = -3^\circ$ i $\beta = 8^\circ$)



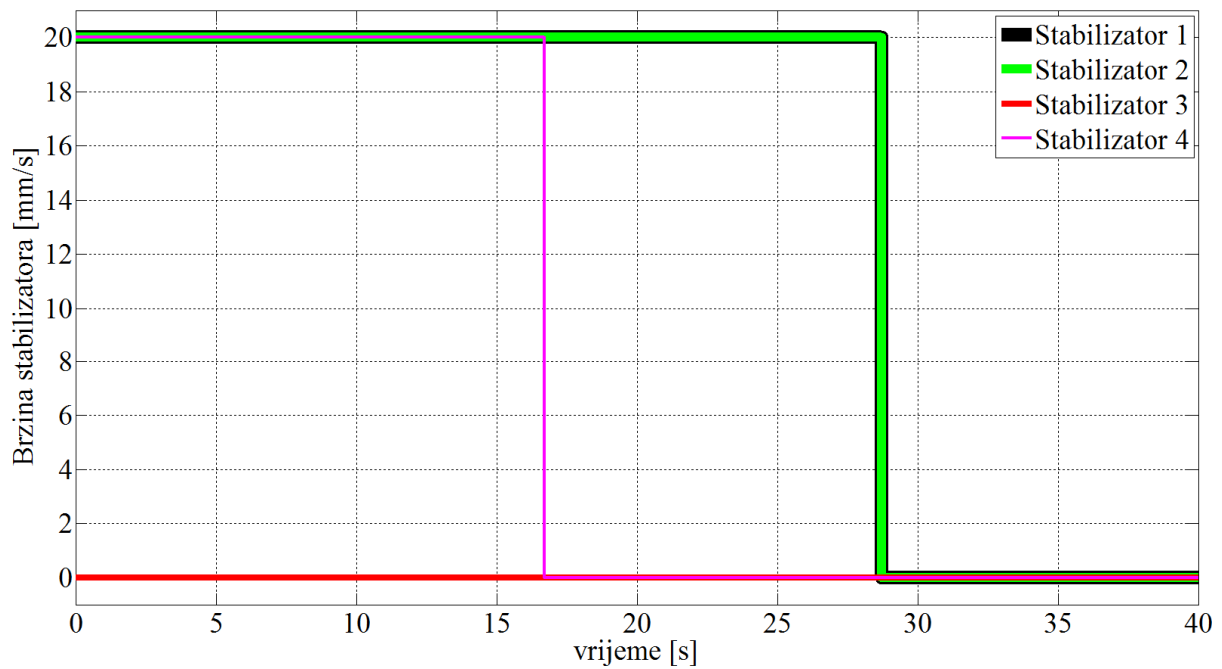
Slika 5.8. Izvučenost stabilizatora (za $\alpha=-3^\circ$ i $\beta=8^\circ$)

U ovom primjeru je kut β približno trostruko veći od kuta α pa se zato nivelirao prvo kut α . U ovoj kombinaciji kutova α i β drugi stabilizator je najviši pa se on miruje.

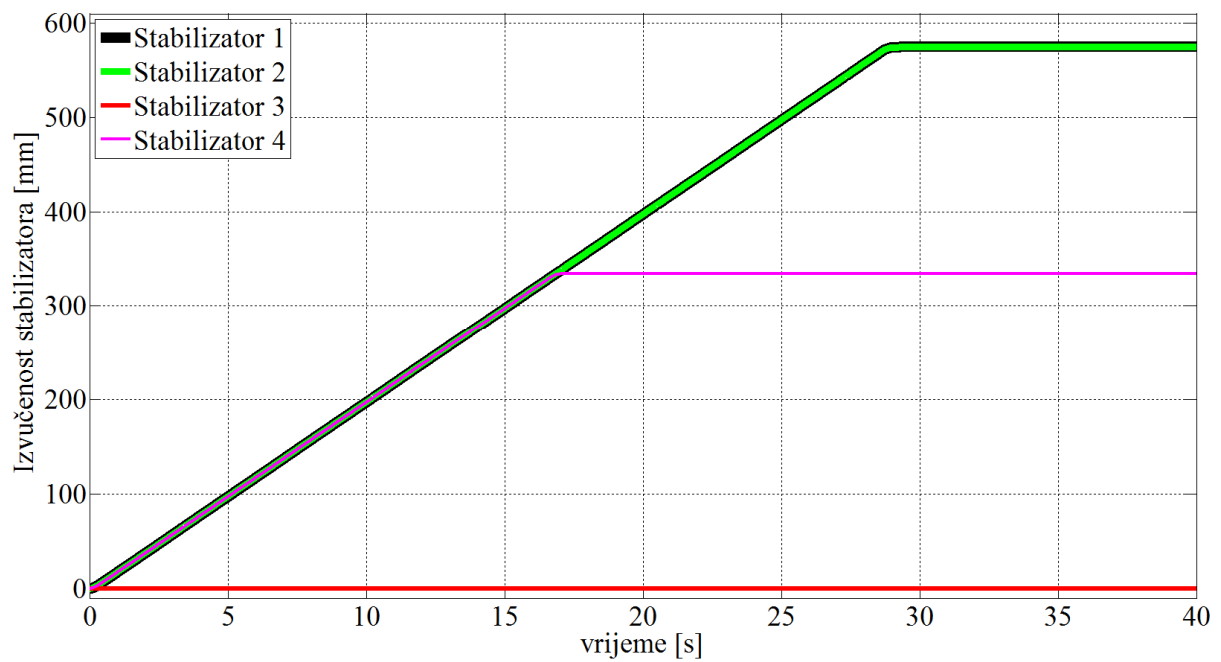
5.2.3 Simulacija $\alpha = 6^\circ$ i $\beta = -4^\circ$



Slika 5.9. Promjene nagiba (za $\alpha=6^\circ$ i $\beta=-4^\circ$)



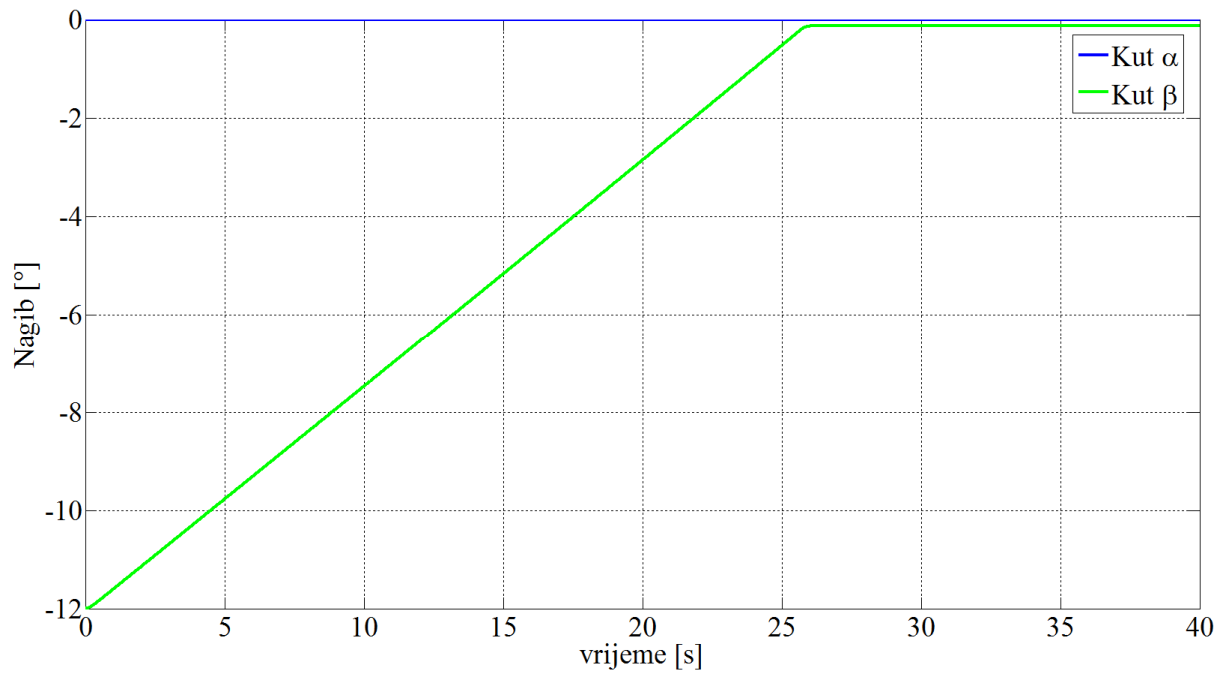
Slika 5.10. Brzine izvlačenja stabilizatora (za $\alpha=6^\circ$ i $\beta=-4^\circ$)



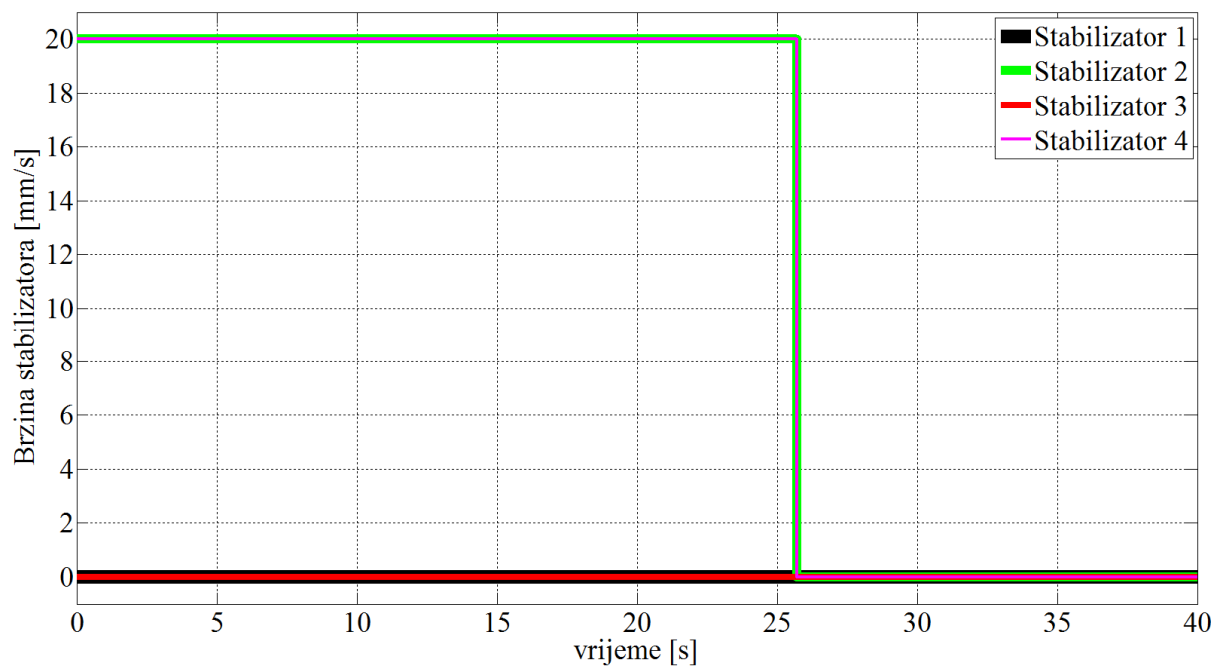
Slika 5.11. Izvučenost stabilizatora (za $\alpha=6^\circ$ i $\beta=-4^\circ$)

Za niveliranje ove kombinacija kutova α i β je vidljivo da su se stabilizatori jedan i dva izvukli približno svojoj granici. Operater je dužan prije zaustavljanja kamiona procjeniti je li nagib podloge u granicama unutar kojih se kamion može nivelirati.

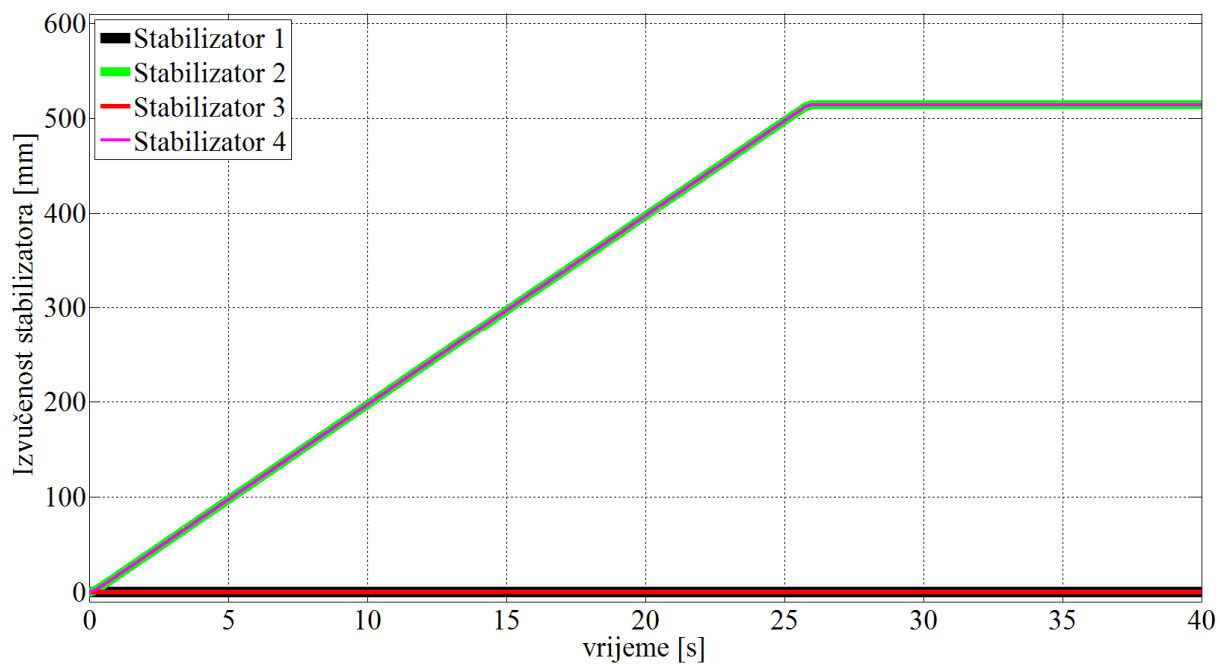
5.2.4 Simulacija $\alpha = 0^\circ$ i $\beta = -12^\circ$



Slika 5.12. Promjene nagiba (za $\alpha=0^\circ$ i $\beta=-12^\circ$)



Slika 5.13. Brzine izvlačenja stabilizatora (za $\alpha=0^\circ$ i $\beta=-12^\circ$)



Slika 5.14. Izvučenost stabilizatora (za $\alpha=0^\circ$ i $\beta=-12^\circ$)

Za slučaj kad je jedan od kuteva približno nula stupnjeva (odnosno u rasponu $\pm 0,3^\circ$) onda dva stabilizatora miruju. Ovo je učestao slučaj jer uglavnom je podloga dominantno nakošena pod jednim kutem.

6. OPREMA, OŽIČENJE I ALGORITAM

6.1 Oprema

Slika 6.1 prikazuje stare razvodnike kojima se vršila ručna nivelacija. Kao što je vidljivo, nije moguća nadogradnja elektromagneta pa je zbog toga potrebno izmijeniti cijelu grupu. Pri postupku odvijanja spojeva treba paziti jer se radi o spojevima zategnutim prije 20 godina – potrebna je velika sila za otpuštanje, a u isto vrijeme je nužno pridržavanje vodova kako se ne bi pokidalo pletivo koje je sastavni dio crijeva. Tlačni i povratni vod od cijele grupe je redukcijama i spojevima potrebno prilagoditi već postojećem cjevovodu.



Slika 6.1 Stari razvodnici (bez elektromagneta)

Induktivni osjetnici služe za detekciju uvučenog položaja stabilizatora i postavljeni su približno 5 mm od stabilizatora u uvučenom položaju. Dva (od četiri) induktivna osjetnika je zbog kvara bilo potrebno promijeniti. Nije moguća zamjena induktivnih osjetnika za kapacitivne jer je okruženje u kojem se osjetnik nalazi prilično prljavo pa se nerijetko na glavi osjetnika pronalazi blato koje bi kod kapacitivnog osjetnika rezultiralo lažnim signalom.



Slika 6.2 Induktivni senzor

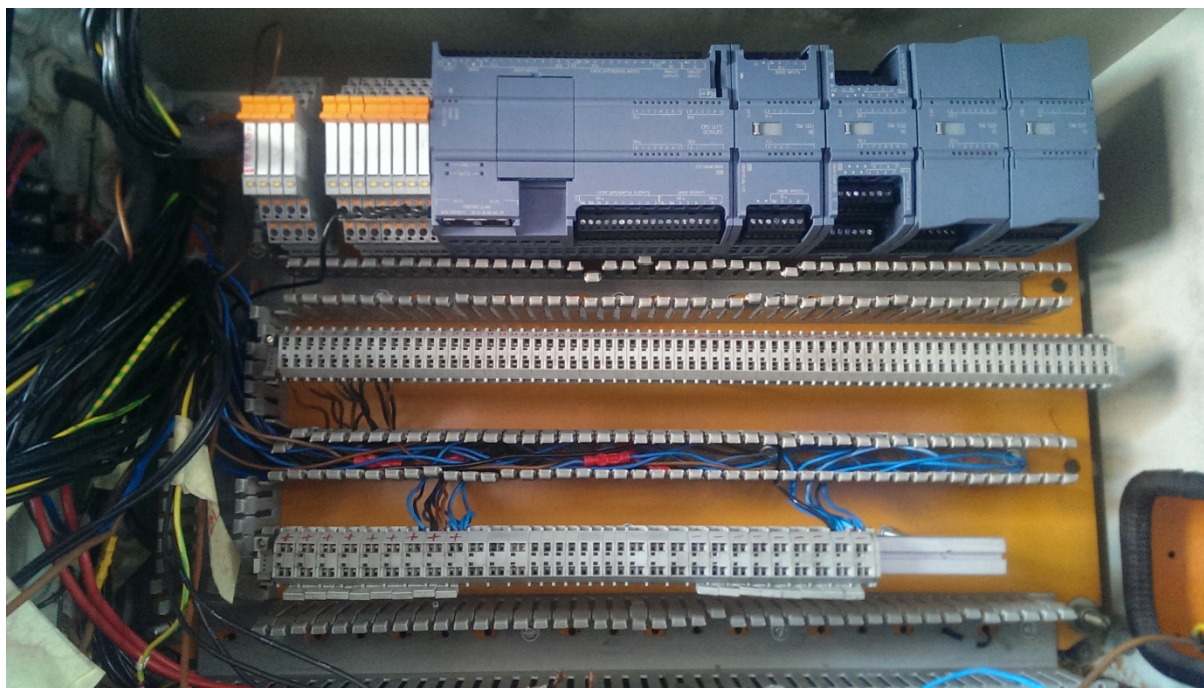
Unutar ormarića zaduženog za nivelaciju se sada nalaze nove polugice/ručice koje će služiti za ručno niveliranje u iznimnim situacijama kvara automatske nivelacije. Mala kutijica koja je prije sadržavala dvije žaruljice je zamijenjena i sad sadrži dva tipkala s pozadinskim osvjetljenjem. Aktivacija zelenog tipkala služi za aktivaciju nivelacije. Bijelo tipkalo služi za postavljanje kamiona u transportni položaj.



Slika 6.3 Ormarić za ručnu i automatsku nivelaciju

Ugrađena oprema za realizaciju željene dinamike sustava je od proizvođača Siemens. Suštinski se radi o PLC-u kao centralnom elementu, a zatim o još dva modula. Jedan modul omogućava akviziciju digitalnih signala s mikroprekidača i induktivnih osjetnika, a drugi modul generira signale za elektromagnete razvodnika. Malo bliža specifikacija navedenih komponenti je:

- SIMATIC S7-1200 CPU 1217C DC/DC/DC
- SIMATIC S7-1200 DI 8x24 VDC
- SIMATIC S7-1200 DQ 16x24 VDC



Slika 6.4 Prikaz električnog ormara (u procesu spajanja)

Releji su potrebni zbog potrebe da se izlaznim signalom PLC-a od 24 V aktivira elektromagnet razvodnika u iznosu od 12 V. Čak i da je aktivacija elektromagneta naponskog iznosa 24 V svejedno bi trebao relej jer izlazi iz PLC-a pružaju 0,5 A, a elektromagnetima je potrebno 1,5 A.

6.2 Ožičenje

Centralno mjesto ožičenja je PLC (s pripadajućim modulima) koji sukladno implementiranom algoritmu ostvaruje želje operatera. Ožičenje obuhvaća povezivanje svih električnih i elektroničkih elemenata s PLC-om, a to su:

- tipkala
- mikroprekidači
- induktivni osjetnici
- inklinometar
- releji (za elektromagnete)
- žarulje

Električni vodovi se spajaju na numerirane redne stezaljke, a zatim s rednih stezaljki na PLC (ili neki dodatni modul). Spajanje na redne stezaljke se može činiti kao nepotrebno produživanje svih vodova i povećavanje broja spojeva, ali prednosti ovakog spajanja su: jednostavno kasnije snalaženje po pitanju značenja svakog električnog voda (na osnovu numeracije), u procesu ožičenja ne smeta PLC (i ostali moduli) već se dodaju na kraju, a u slučaju potrebe za izmjenom neke komponente lako se odspoji stara i postavi nova. Nedopustive su greške u numeraciji jer to rezultira pogrešnom slikom procesnih ulaza, a sukladno tome se onda generira i pogrešna slika procesnih izlaza.

Plus i minus se dovode od akumulatora te se tako cijeli električni sustav snabdijeva naponom u iznosu 24 V. Prije prve sklopke (koju operater zakreće u kabini te omogućava napajanje sustava električnom energijom) postavljen je osigurač. Osigurač je čisto mjera opreza u slučaju kratkog spoja. Ovdje vrijedi napomenuti da PLC ima galvansku izolaciju na ulazima i izlazima što ga čini izrazito robusnim na eventualne poremećaje/preopterećenja unutar sustava. Osigurač je također postavljen i prije razvoda unutar upravljačkog pulta. Struja koju generira PLC na svojim izlazima je nedovoljna za aktivaciju razvodnika pa su signali koji upravljaju razvodnicima spojeni preko releja. Izlaz s PLC-a je spojen na elektromagnet s pobudom 24 V, na dovod normalno otvorenog kontakta je spojen napon 12 V, a odvod s kontakta je spojen na elektromagnet razvodnika. Elektromagneti razvodnika zahtijevaju napon od 12 V pa je zbog toga potrebno uvesti navedene releje. U izvedbi razvodnika s naponom aktivacije u iznosu od 24 V, releji bi se mogli izbaciti. Konkrento pri nabavi električno aktiviranih razvodnika za ovaj diplomski rad cijena je definirala izbor jer elektromagneti s aktivacijom od 12 V su bili trostruko jeftiniji od elektromagneta s aktivacijom od 24 V, a cijena 8 releja je bila približno dva reda manja od cijene razvodnika.

6.3 Algoritam

Algoritam upravljanja je isprogramiran u programskom okruženju *TIA Portal V13 (Totally Integrated Automation)*. *TIA* je proizvod Siemens-a čiji su korijeni u *MicroWin-u* i *STEP 7 Manager-u*. Program je napisan s komentarima kako bi bio čitljiviji i razumljiviji (naravno, za one kojima je barem okvirno poznato navedeno programsko okruženje).

Preduvjet za bilo kakvo upravljanje stabilizatorima je spušten teleskop, a to se provjerava s dva osjetnika – induktivnim i mikroprekidačem. Ako je taj uvjet ispunjen onda aktivacija zelenog tipkala započinje proces automatske nivelacije. U prvoj fazi svi stabilizatori kreću s izvlačenjem i tako se izvlače dok svaki pojedinačno ne ostvari kontakt s podlogom. Ako se u prvoj fazi ne dogodi izvlačenje stabilizatora iz uvučenog položaja onda je to znak da je operater uključio PLC, ali ne i pumpu. U tom slučaju je složena programska zaštita koja prekida signale na elektromagnete. Nakon što svi stabilizatori ostvare kontakt s podlogom započinje nivelacija prema zakonu upravljanja definiranim na prethodnim stranicama ovog teksta. Kad se ostvari kut između $-0,3^\circ$ i $+0,3^\circ$ onda se zaustavi izvlačenje stabilizatora. Ponovna aktivacija zelenog tipkala aktivira izvlačenje svih stabilizatora. Dodatno izvlačenje stabilizatora nakon niveliranog položaja nije poželjno jer je cilj imati što niže težište pod uvjetom da kamion nije oslonjen na kotače već na stope stabilizatora.

Aktivacija bijelog tipkala pokreće proces uvlačenja stabilizatora do postizanja transportnog položaja. Ako je iz bilo kojeg razloga kamion izgubio nivelirani položaj onda se prvenstveno uvlače oni stabilizatori koji će omogućiti nivelaciju kamiona. Nakon toga se aktivira uvlačenje svih stabilizatora paralelno i tako do potpunog uvlačenja. Svaki stabilizator zaustavlja uvlačenje u trenutku aktivacije pripadajućeg induktivnog osjetnika.

Svijetleća bijela žarulja signalizira transportni položaj dizalice. Svijetleća zelena žarulja signalizira niveliran položaj (na stopama stabilizatora), a treptajuća zelena signalizira sve između navedena dva stanja.

7. ZAKLJUČAK

Automatska nivelacija znatno olakšava korištenje dizalice te joj podiže produktivnost. Iskustveno je dokazano da korisnicima dizalica najveći problem stvara nivelacija jer ručno niveliranje, koje je u najvećem dijelu dizalica prisutno, traži od korisnika dobar prostorni osjećaj. Loše ručno niveliranje nerijetko dovodi do pojave da se dizalica zaklacka jer ostane na tri stabilizatora, a takvo što je iznimno nepovoljno. Uslijed svega navedenog se ručna nivelacija vremenski oduži, a to stvara gubitke jer koristan rad se vrši samo za vrijeme dok se iz radne platforme obavlja određeni posao. Prednost prikazane automatske nivelacije je algoritam koji omogućava korištenje klasičnih razvodnika s elektromagnetima umjesto osjetno skupljih proporcionalnih razvodnika. Za izvedbu isključivo automatske nivelacije bi poslužila i jednostavnija upravljačka rješenja poput primjerice PLC-a serije LOGO. Za ovaj diplomski rad je uzet SIMATIC S7-1200 jer pored automatske nivelacije se još nadograđuje i bežično upravljanje radnom platformom. Automatska nivelacija prikazana u ovom diplomskom radu je izrađena s ciljem da se što lakše implementira i u dizalicama/gusjeničarima drugačijih dimenzija.

LITERATURA

- [1] G. Nikolić i J. Novaković: Hidraulika, Školske novine Zagreb, 2006.
- [2] J. Petrić: Hidraulika, FSB, Sveučilište u Zagrebu, 2012.

PRILOZI

- I. Program automatske nivelacije (LAD)
- II. CD-R

Antic_diplomski / PLC_1 [CPU 1217C DC/DC/DC] / Program blocks

Main [OB1]

Main Properties

General

Name	Main	Number	1	Type	OB	Language	LAD
Numbering	automatic						

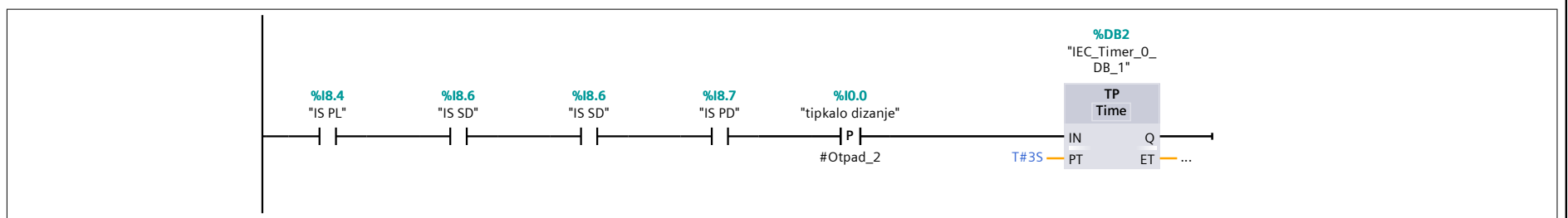
Information

Title	Automatska nivelacija Wu-magaWT 225	Author		Comment		Family	
Version	0.1	User-defined ID					

Main

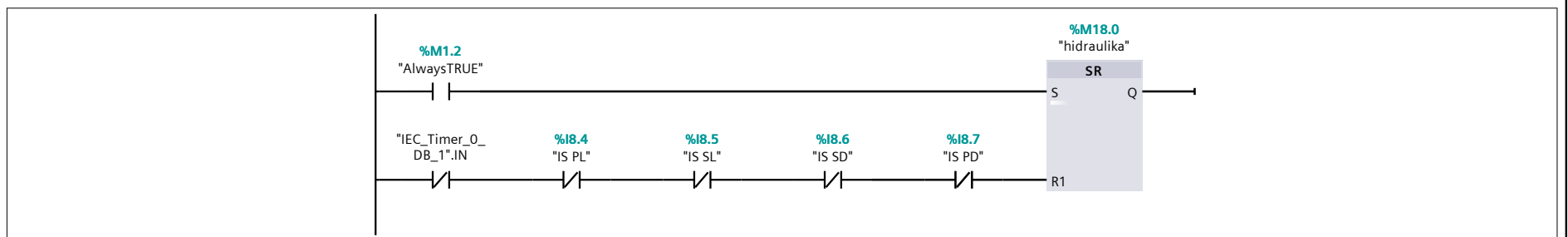
Name	Data type	Default value	Comment
▼ Input			
Initial_Call	Bool		Initial call of this OB
Remanence	Bool		=True, if remanent data are available
▼ Temp			
Otpad_2	Bool		
Constant			

Network 1: Zastita od rada na suho



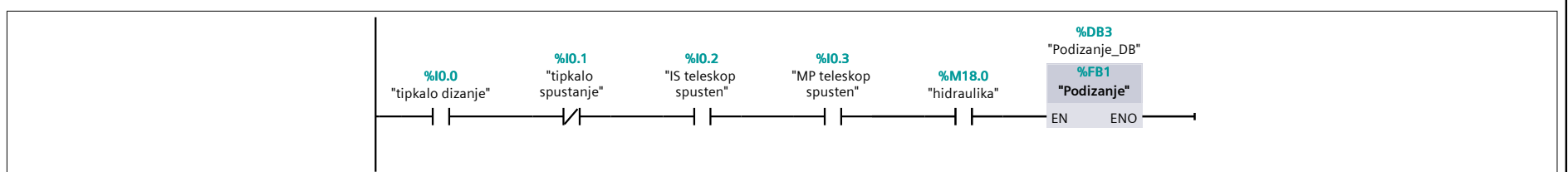
Symbol	Address	Type	Comment
"IS PD"	%I8.7	Bool	induktivni senzor (DI modul, prvi do PLC-a)
"IS PL"	%I8.4	Bool	induktivni senzor (DI modul, prvi do PLC-a)
"IS SD"	%I8.6	Bool	induktivni senzor (DI modul, prvi do PLC-a)
"tipkalo dizanje"	%I0.0	Bool	tipkalo zeleno (digitalni ulaz PLC-a)
#Otpad_2		Bool	

Network 2: Ako su 3 sekunde nakon aktivacije automatske nivelacije induktivni senzori u stanju "1" onda ugasi nivelaciju jer ocito pum-pa ne tlaci ulje.



Symbol	Address	Type	Comment
"AlwaysTRUE"	%M1.2	Bool	
"hidraulika"	%M18.0	Bool	bistabil koji signalizira ukljucenost hidraulike
"IEC_Timer_0_DB_1".IN		Bool	
"IS PD"	%I8.7	Bool	induktivni senzor (DI modul, prvi do PLC-a)
"IS PL"	%I8.4	Bool	induktivni senzor (DI modul, prvi do PLC-a)
"IS SD"	%I8.6	Bool	induktivni senzor (DI modul, prvi do PLC-a)
"IS SL"	%I8.5	Bool	induktivni senzor (DI modul, prvi do PLC-a)

Network 3: Aktivacija automatske nivelacije.



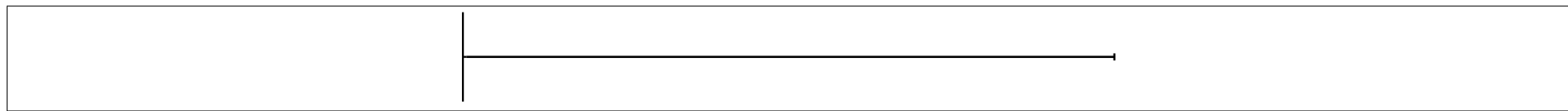
Symbol	Address	Type	Comment
"hidraulika"	%M18.0	Bool	bistabil koji signalizira ukljucenost hidraulike
"IS teleskop spusten"	%I0.2	Bool	induktivni senzor (digitalni ulaz PLC-a)
"MP teleskop spusten"	%I0.3	Bool	mikroprekidač (digitalni ulaz PLC-a)
"tipkalo dizanje"	%I0.0	Bool	tipkalo zeleno (digitalni ulaz PLC-a)
"tipkalo spustanje"	%I0.1	Bool	tipkalo bijelo (digitalni ulaz PLC-a)

Network 4: Aktivacija spustanja dizalice i spremanja u transportni položaj.



Symbol	Address	Type	Comment
"IS teleskop spusten"	%I0.2	Bool	induktivni senzor (digitalni ulaz PLC-a)
"MP teleskop spusten"	%I0.3	Bool	mikroprekidač (digitalni ulaz PLC-a)
"tipkalo dizanje"	%I0.0	Bool	tipkalo zeleno (digitalni ulaz PLC-a)
"tipkalo spustanje"	%I0.1	Bool	tipkalo bijelo (digitalni ulaz PLC-a)

Network 5:



Symbol	Address	Type	Comment
--------	---------	------	---------

Antic_diplomski / PLC_1 [CPU 1217C DC/DC/DC] / Program blocks

Podizanje [FB1]

Podizanje Properties

General

Name	Podizanje	Number	1	Type	FB	Language	LAD
Numbering	automatic						

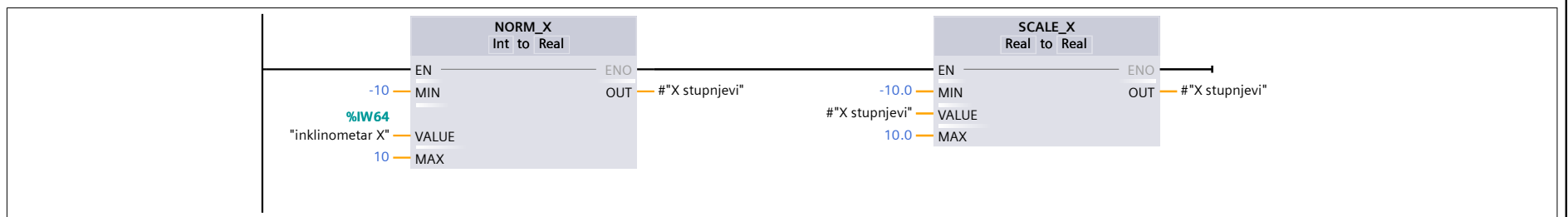
Information

Title		Author		Comment		Family	
Version	0.1	User-defined ID					

Podizanje

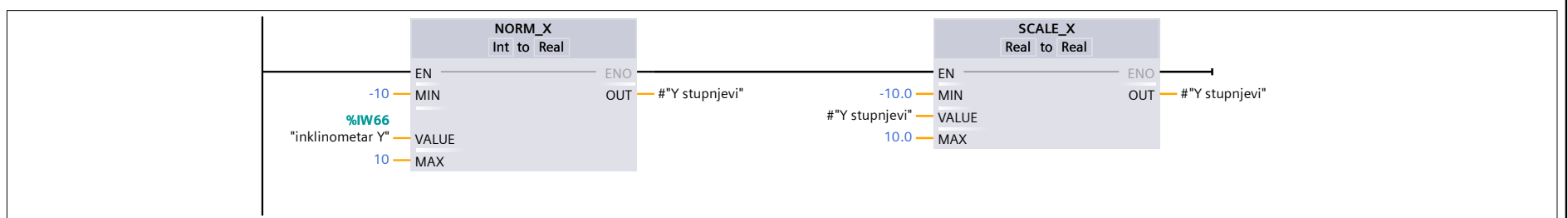
Name	Data type	Default value	Retain	Accessible from HMI	Visible in HMI	Setpoint	Comment
Input							
Output							
InOut							
▼ Static							
X stupnjevi	Real	0.0	Non-retain	True	True	False	
Y stupnjevi	Real	0.0	Non-retain	True	True	False	
stabilizatori spusteni	Bool	false	Non-retain	True	True	False	
nivelirano	Bool	false	Non-retain	True	True	False	
▼ Temp							
otpad_1	Bool						
▼ Constant							
gornja_granica	Real	0.3					
donja_granica	Real	-0.3					

Network 1: Pretvorba analognog signala X-osi u stupnjeve



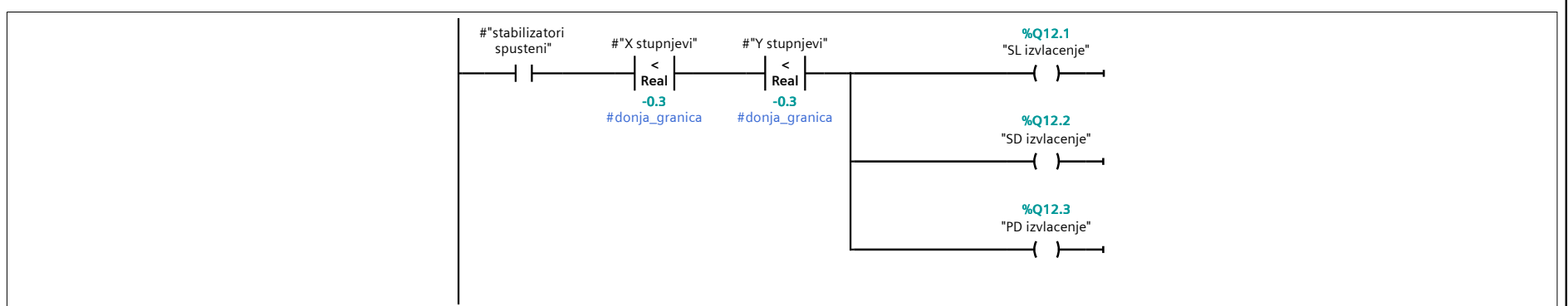
Symbol	Address	Type	Comment
"inklinometar X"	%IW64	Word	inklinometar (analogni ulaz PLC-a; CH1)
"#X stupnjevi"		Real	

Network 2: Pretvorba analognog signala Y-osi u stupnjeve



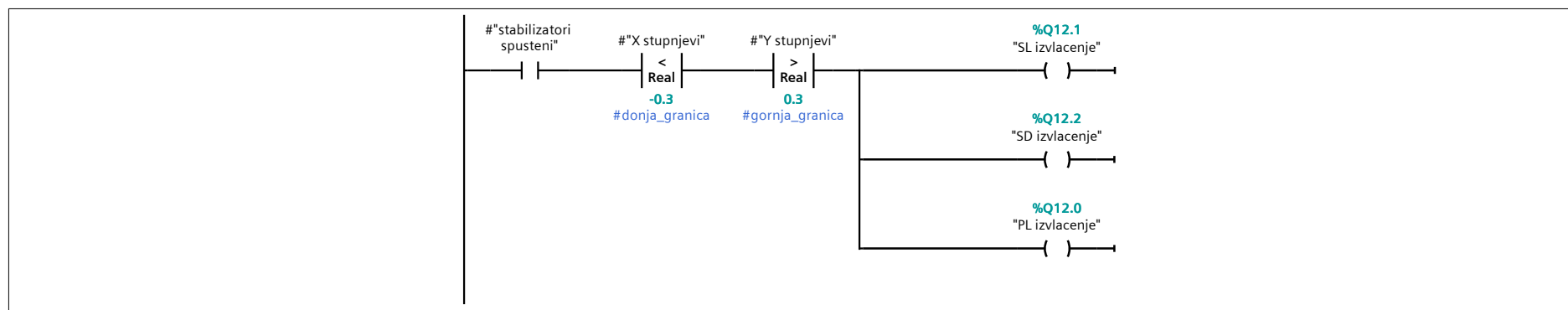
Symbol	Address	Type	Comment
"inklinometar Y"	%IW66	Word	inklinometar (analogni ulaz PLC-a; CH2)
"#Y stupnjevi"		Real	

Network 3: STABILIZATORI SPUŠTENI; alfa < 0, beta < 0



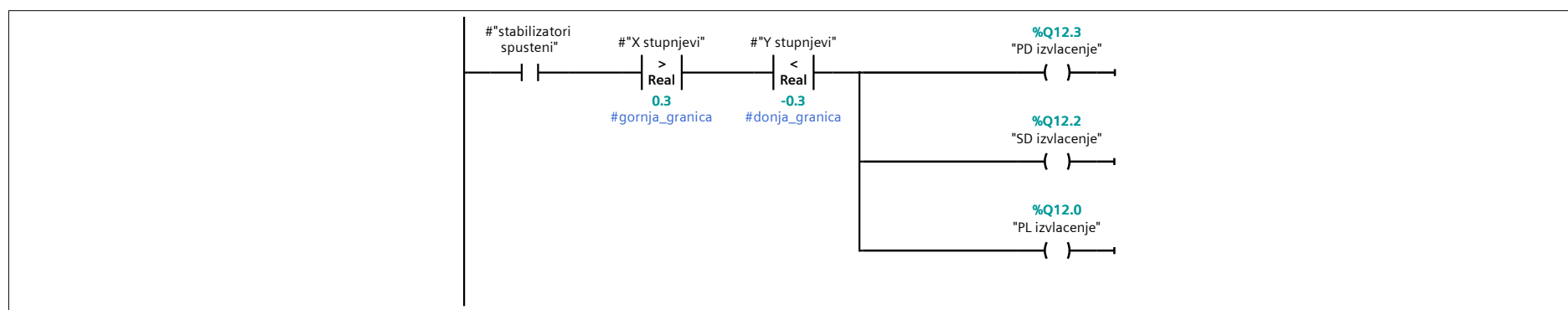
Symbol	Address	Type	Comment
"PD izvlacenje"	%Q12.3	Bool	elektromagnet (DQ modul, drugi do PLC-a)
"SD izvlacenje"	%Q12.2	Bool	elektromagnet (DQ modul, drugi do PLC-a)
"SL izvlacenje"	%Q12.1	Bool	elektromagnet (DQ modul, drugi do PLC-a)
"#stabilizatori spusteni"		Bool	
"#X stupnjevi"		Real	
"#Y stupnjevi"		Real	
#donja_granica	-0.3	Real	

Network 4: STABILIZATORI SPUŠTENI; alfa < 0, beta > 0



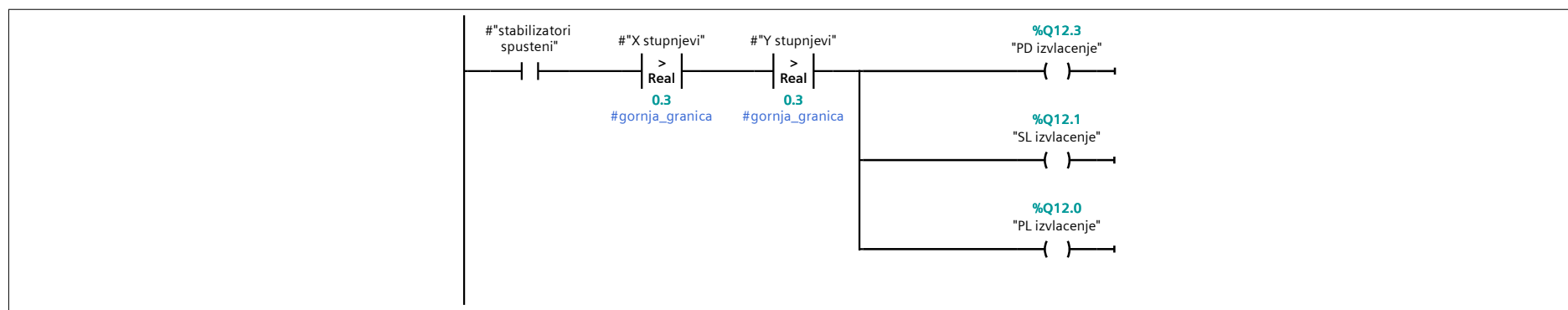
Symbol	Address	Type	Comment
"PL izvlacenje"	%Q12.0	Bool	elektromagnet (DQ modul, drugi do PLC-a)
"SD izvlacenje"	%Q12.2	Bool	elektromagnet (DQ modul, drugi do PLC-a)
"SL izvlacenje"	%Q12.1	Bool	elektromagnet (DQ modul, drugi do PLC-a)
"#stabilizatori spusteni"		Bool	
"#X stupnjevi"		Real	
"#Y stupnjevi"		Real	
#donja_granica	-0.3	Real	
#gornja_granica	0.3	Real	

Network 5: STABILIZATORI SPUŠTENI; alfa > 0, beta < 0



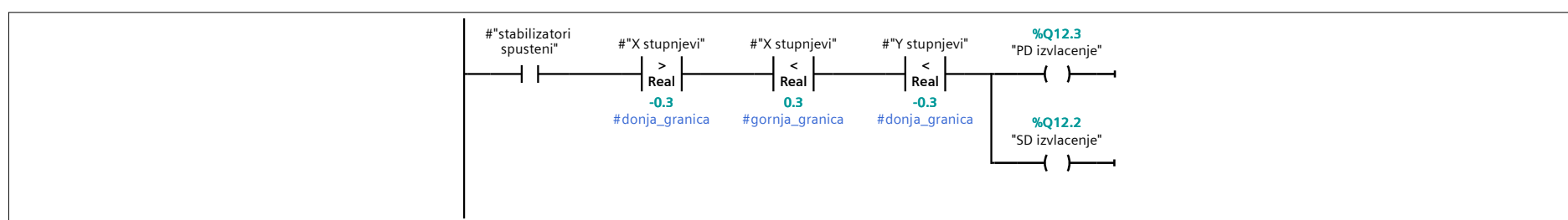
Symbol	Address	Type	Comment
"PD izvlacenje"	%Q12.3	Bool	elektromagnet (DQ modul, drugi do PLC-a)
"PL izvlacenje"	%Q12.0	Bool	elektromagnet (DQ modul, drugi do PLC-a)
"SD izvlacenje"	%Q12.2	Bool	elektromagnet (DQ modul, drugi do PLC-a)
"#stabilizatori spusteni"		Bool	
"#X stupnjevi"		Real	
"#Y stupnjevi"		Real	
#donja_granica	-0.3	Real	
#gornja_granica	0.3	Real	

Network 6: STABILIZATORI SPUŠTENI; alfa > 0, beta > 0



Symbol	Address	Type	Comment
"PD izvlacenje"	%Q12.3	Bool	elektromagnet (DQ modul, drugi do PLC-a)
"PL izvlacenje"	%Q12.0	Bool	elektromagnet (DQ modul, drugi do PLC-a)
"SL izvlacenje"	%Q12.1	Bool	elektromagnet (DQ modul, drugi do PLC-a)
"#stabilizatori spusteni"		Bool	
"#X stupnjevi"		Real	
"#Y stupnjevi"		Real	
#gornja_granica	0.3	Real	

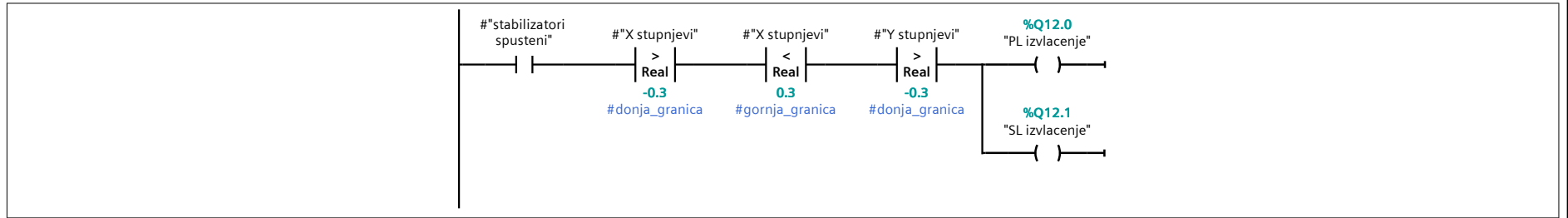
Network 7: STABILIZATORI SPUŠTENI; alfa = 0, beta < 0



Symbol	Address	Type	Comment
"PD izvlacenje"	%Q12.3	Bool	elektromagnet (DQ modul, drugi do PLC-a)
"SD izvlacenje"	%Q12.2	Bool	elektromagnet (DQ modul, drugi do PLC-a)

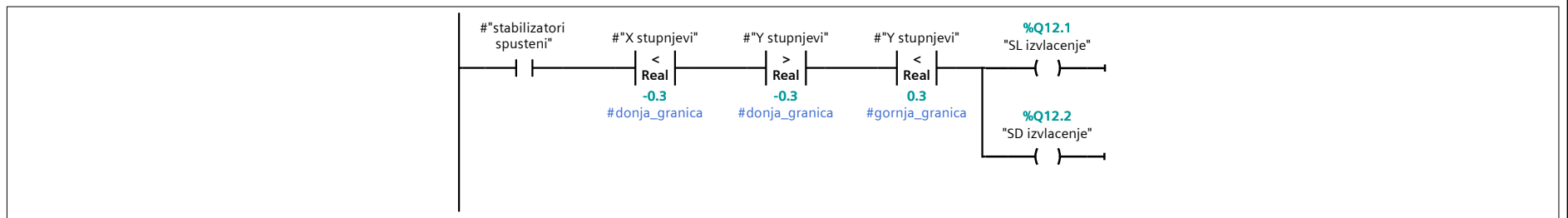
Symbol	Address	Type	Comment
#"stabilizatori spusteni"		Bool	
#"X stupnjevi"		Real	
#"Y stupnjevi"		Real	
#donja_granica	-0.3	Real	
#gornja_granica	0.3	Real	

Network 8: STABILIZATORI SPUŠTENI; alfa = 0, beta > 0



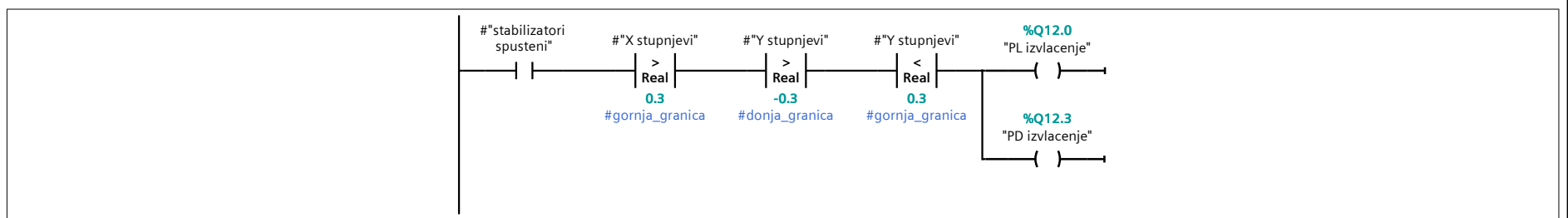
Symbol	Address	Type	Comment
"PL izvlacenje"	%Q12.0	Bool	elektromagnet (DQ modul, drugi do PLC-a)
"SL izvlacenje"	%Q12.1	Bool	elektromagnet (DQ modul, drugi do PLC-a)
#"stabilizatori spusteni"		Bool	
#"X stupnjevi"		Real	
#"Y stupnjevi"		Real	
#donja_granica	-0.3	Real	
#gornja_granica	0.3	Real	

Network 9: STABILIZATORI SPUŠTENI; alfa < 0, beta = 0



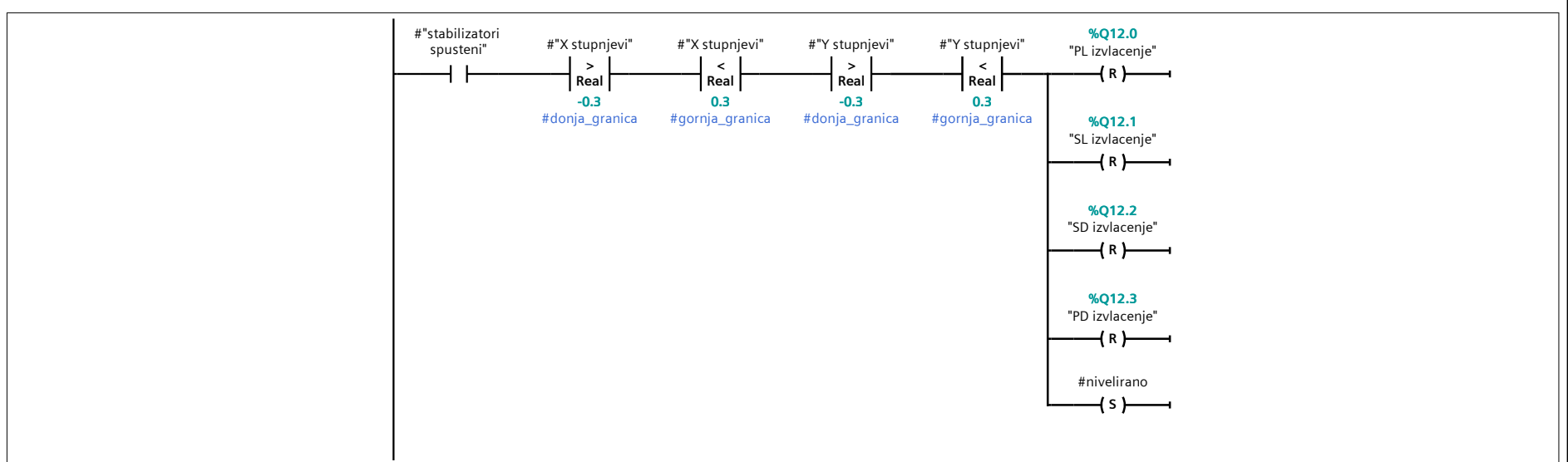
Symbol	Address	Type	Comment
"SD izvlacenje"	%Q12.2	Bool	elektromagnet (DQ modul, drugi do PLC-a)
"SL izvlacenje"	%Q12.1	Bool	elektromagnet (DQ modul, drugi do PLC-a)
#"stabilizatori spusteni"		Bool	
#"X stupnjevi"		Real	
#"Y stupnjevi"		Real	
#donja_granica	-0.3	Real	
#gornja_granica	0.3	Real	

Network 10: STABILIZATORI SPUŠTENI; alfa > 0, beta = 0



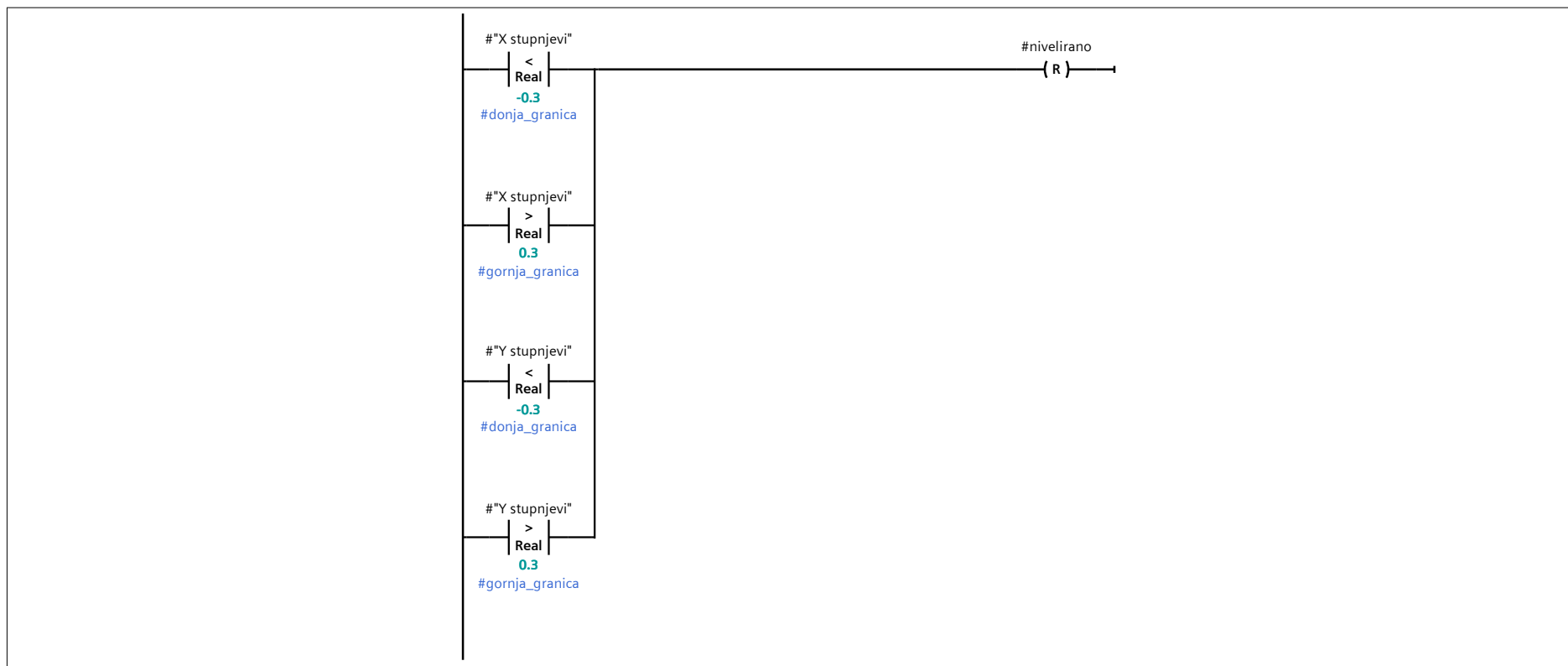
Symbol	Address	Type	Comment
"PD izvlacenje"	%Q12.3	Bool	elektromagnet (DQ modul, drugi do PLC-a)
"PL izvlacenje"	%Q12.0	Bool	elektromagnet (DQ modul, drugi do PLC-a)
#"stabilizatori spusteni"		Bool	
#"X stupnjevi"		Real	
#"Y stupnjevi"		Real	
#donja_granica	-0.3	Real	
#gornja_granica	0.3	Real	

Network 11: STABILIZATORI SPUŠTENI; alfa = 0, beta = 0 ; aktiviran signal za detekciju niveliranosti



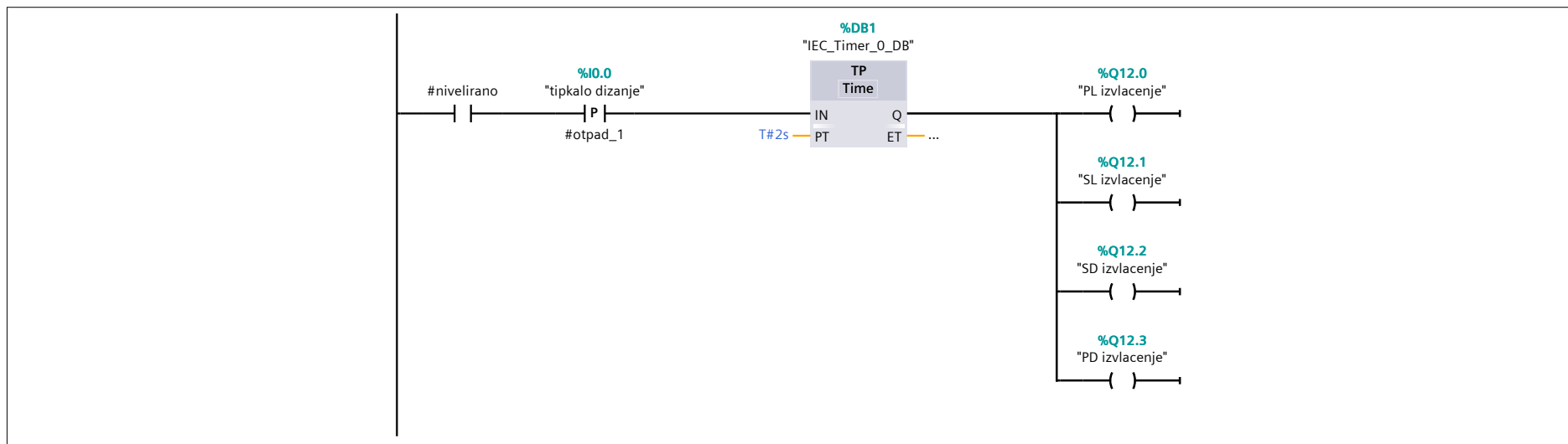
Symbol	Address	Type	Comment
"PD izvlacenje"	%Q12.3	Bool	elektromagnet (DQ modul, drugi do PLC-a)
"PL izvlacenje"	%Q12.0	Bool	elektromagnet (DQ modul, drugi do PLC-a)
"SD izvlacenje"	%Q12.2	Bool	elektromagnet (DQ modul, drugi do PLC-a)
"SL izvlacenje"	%Q12.1	Bool	elektromagnet (DQ modul, drugi do PLC-a)
"#stabilizatori spusteni"		Bool	
"#X stupnjevi"		Real	
"#Y stupnjevi"		Real	
#donja_granica	-0.3	Real	
#gornja_granica	0.3	Real	
#nivelirano		Bool	

Network 12: Ponistavanje signala "nivelirano" ako nagib oko X ili Y osi izađe iz intervala oko nule



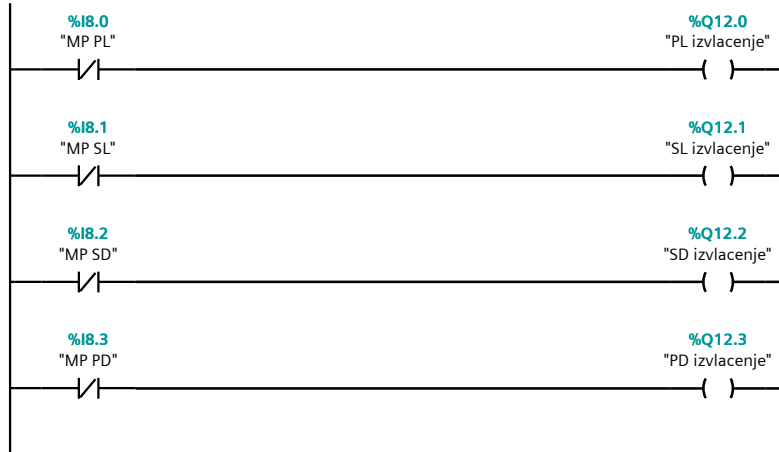
Symbol	Address	Type	Comment
"#X stupnjevi"		Real	
"#Y stupnjevi"		Real	
#donja_granica	-0.3	Real	
#gornja_granica	0.3	Real	
#nivelirano		Bool	

Network 13: Nakon uspjesne nivelacije novi uzlazni brid "tipkalo dizanje" izvlaci sve stabilizatori dvije sekunde



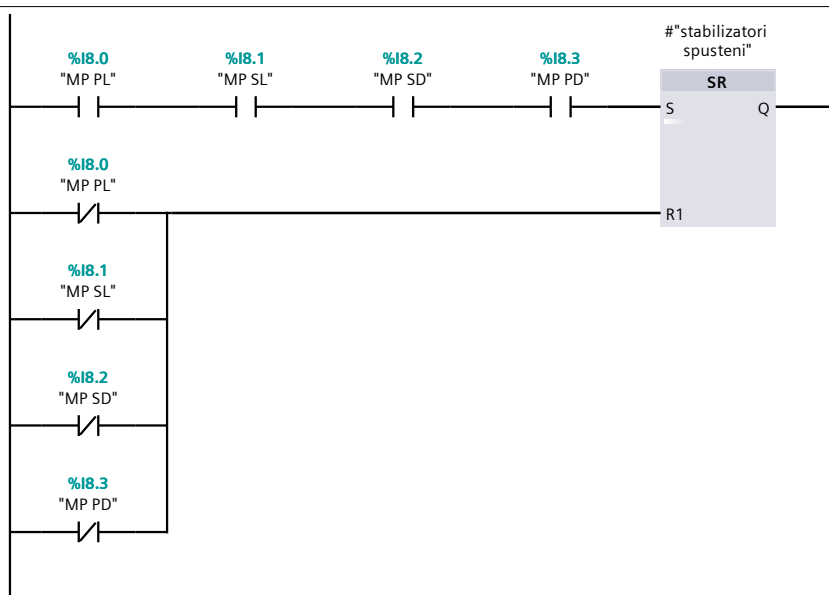
Symbol	Address	Type	Comment
"PD izvlacenje"	%Q12.3	Bool	elektromagnet (DQ modul, drugi do PLC-a)
"PL izvlacenje"	%Q12.0	Bool	elektromagnet (DQ modul, drugi do PLC-a)
"SD izvlacenje"	%Q12.2	Bool	elektromagnet (DQ modul, drugi do PLC-a)
"SL izvlacenje"	%Q12.1	Bool	elektromagnet (DQ modul, drugi do PLC-a)
"tipkalo dizanje"	%I0.0	Bool	tipkalo zeleno (digitalni ulaz PLC-a)
#nivelirano		Bool	
#otpad_1		Bool	

Network 14: Svaki stabilizator se izvlaci dok te ostvari kontakt s podlogom



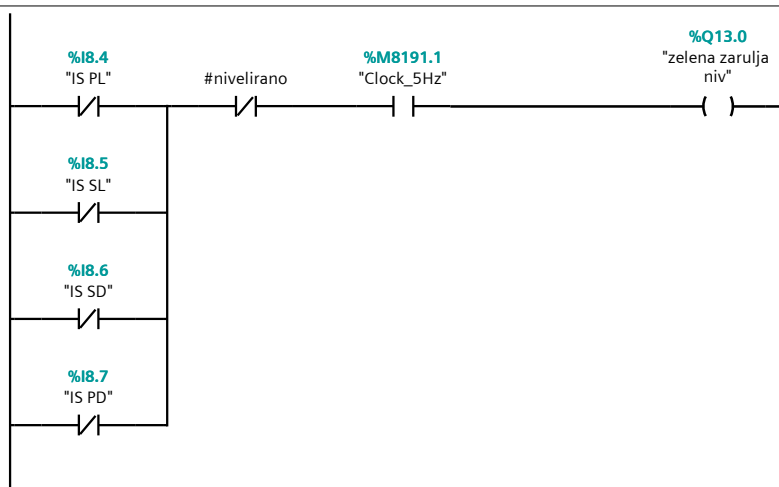
Symbol	Address	Type	Comment
"MP PD"	%I8.3	Bool	mikroprekidač (DI modul, prvi do PLC-a)
"MP PL"	%I8.0	Bool	mikroprekidač (DI modul, prvi do PLC-a)
"MP SD"	%I8.2	Bool	mikroprekidač (DI modul, prvi do PLC-a)
"MP SL"	%I8.1	Bool	mikroprekidač (DI modul, prvi do PLC-a)
"PD izvljenje"	%Q12.3	Bool	elektromagnet (DQ modul, drugi do PLC-a)
"PL izvljenje"	%Q12.0	Bool	elektromagnet (DQ modul, drugi do PLC-a)
"SD izvljenje"	%Q12.2	Bool	elektromagnet (DQ modul, drugi do PLC-a)
"SL izvljenje"	%Q12.1	Bool	elektromagnet (DQ modul, drugi do PLC-a)

Network 15: Signal "stabilizatori spusteni" je aktivan ako su svi stabilizatori u kontaktu s podlogom



Symbol	Address	Type	Comment
"MP PD"	%I8.3	Bool	mikroprekidač (DI modul, prvi do PLC-a)
"MP PL"	%I8.0	Bool	mikroprekidač (DI modul, prvi do PLC-a)
"MP SD"	%I8.2	Bool	mikroprekidač (DI modul, prvi do PLC-a)
"MP SL"	%I8.1	Bool	mikroprekidač (DI modul, prvi do PLC-a)
"#stabilizatori spusteni"		Bool	

Network 16: Zeleno svjetlo treperi (5 Hz) dok sustav nije niveliran, a jedan ili više stabilizatora nisu sasvim uvuceni



Symbol	Address	Type	Comment
"Clock_5Hz"	%M8191.1	Bool	
"IS PD"	%I8.7	Bool	induktivni senzor (DI modul, prvi do PLC-a)
"IS PL"	%I8.4	Bool	induktivni senzor (DI modul, prvi do PLC-a)
"IS SD"	%I8.6	Bool	induktivni senzor (DI modul, prvi do PLC-a)
"IS SL"	%I8.5	Bool	induktivni senzor (DI modul, prvi do PLC-a)
"zelena zarulja niv"	%Q13.0	Bool	zelena zarulja (DQ modul, drugi do PLC-a)
"#nivelirano"		Bool	

Network 17: Kad je sustav niveliran onda kontinuirano svijetli zeleno svjetlo

#nivelirano

%Q13.0
"zelena zarulja
niv"

Symbol	Address	Type	Comment
"zelena zarulja niv"	%Q13.0	Bool	zelena zarulja (DQ modul, drugi do PLC-a)
#nivelirano		Bool	

Antic_diplomski / PLC_1 [CPU 1217C DC/DC/DC] / Program blocks

Spustanje [FB2]

Spustanje Properties

General

Name	Spustanje	Number	2	Type	FB	Language	LAD
Numbering	automatic						

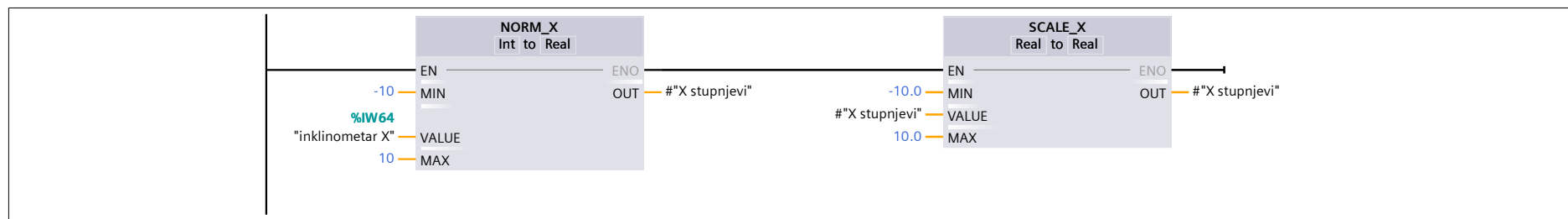
Information

Title		Author		Comment		Family	
Version	0.1	User-defined ID					

Spustanje

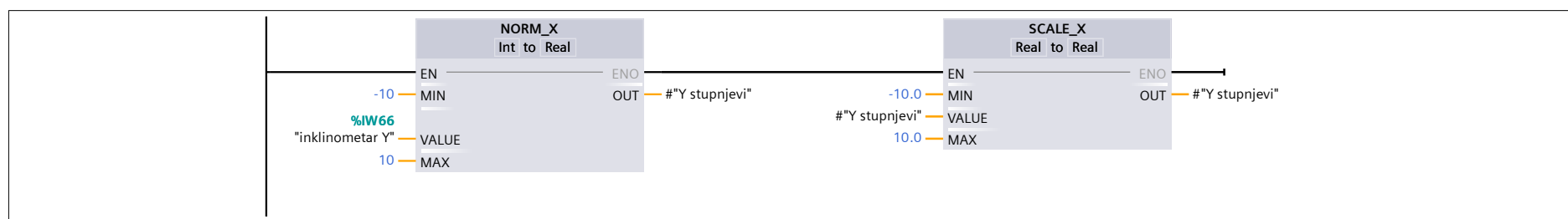
Name	Data type	Default value	Retain	Accessible from HMI	Visible in HMI	Setpoint	Comment
Input							
Output							
InOut							
▼ Static							
X stupnjevi	Real	0.0	Non-retain	True	True	False	
Y stupnjevi	Real	0.0	Non-retain	True	True	False	
stabilizatori spusteni	Bool	false	Non-retain	True	True	False	
nivelirano	Bool	false	Non-retain	True	True	False	
▼ Temp							
otpad_1	Bool						
▼ Constant							
gornja_granica	Real	0.3					
donja_granica	Real	-0.3					

Network 1: Pretvorba analognog signala X-osi u stupnjeve



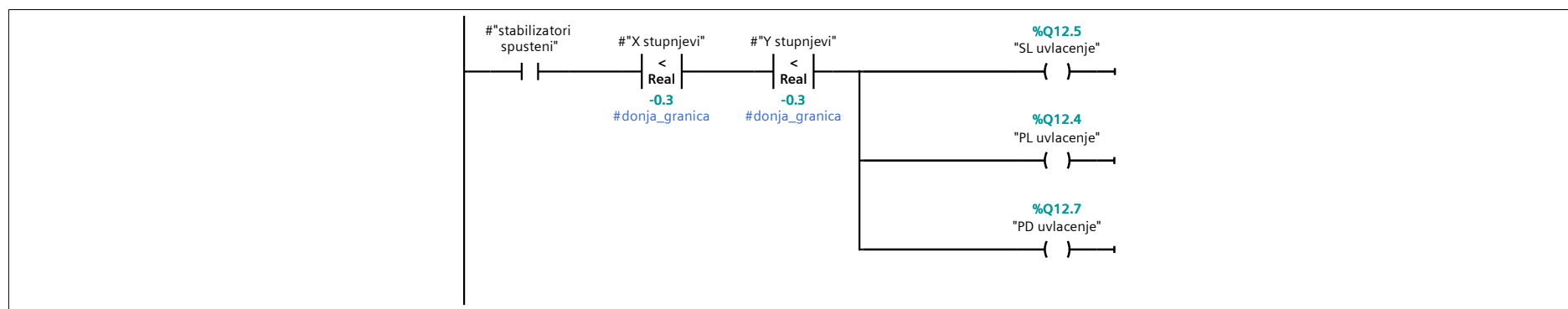
Symbol	Address	Type	Comment
"inklinometar X"	%IW64	Word	inklinometar (analogni ulaz PLC-a; CH1)
"#X stupnjevi"		Real	

Network 2: Pretvorba analognog signala Y-osi u stupnjeve



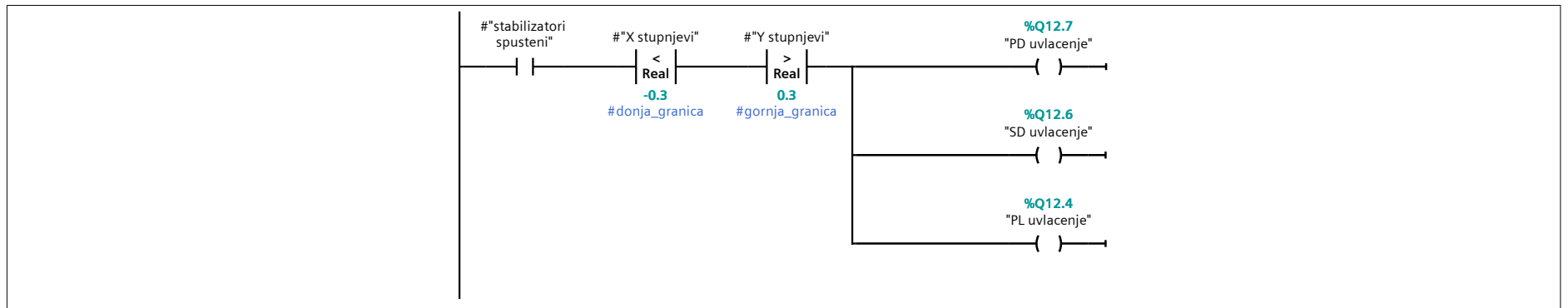
Symbol	Address	Type	Comment
"inklinometar Y"	%IW66	Word	inklinometar (analogni ulaz PLC-a; CH2)
"#Y stupnjevi"		Real	

Network 3: STABILIZATORI SPUŠTENI; alfa < 0, beta < 0



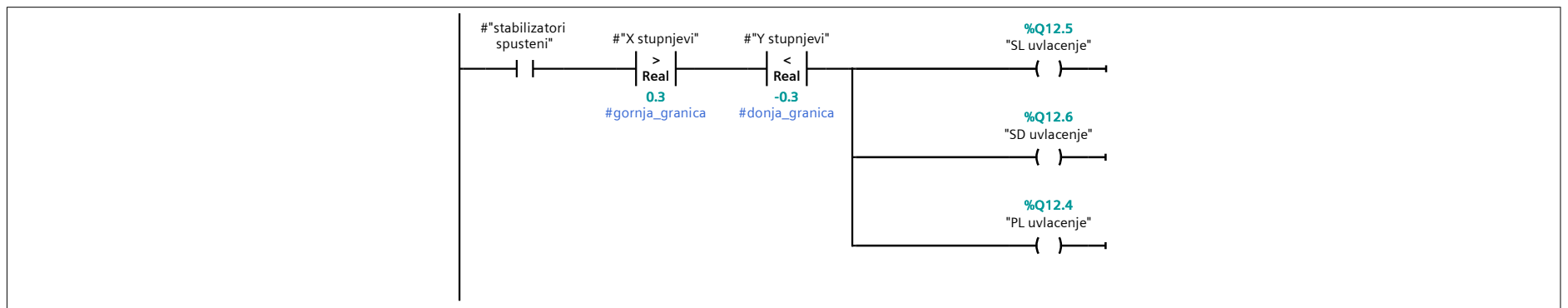
Symbol	Address	Type	Comment
"PD uvlačenje"	%Q12.7	Bool	elektromagnet (DQ modul, drugi do PLC-a)
"PL uvlačenje"	%Q12.4	Bool	elektromagnet (DQ modul, drugi do PLC-a)
"SL uvlačenje"	%Q12.5	Bool	elektromagnet (DQ modul, drugi do PLC-a)
"#stabilizatori spusteni"		Bool	
"#X stupnjevi"		Real	
"#Y stupnjevi"		Real	
"#donja_granica"	-0.3	Real	

Network 4: STABILIZATORI SPUŠTENI; alfa < 0, beta > 0



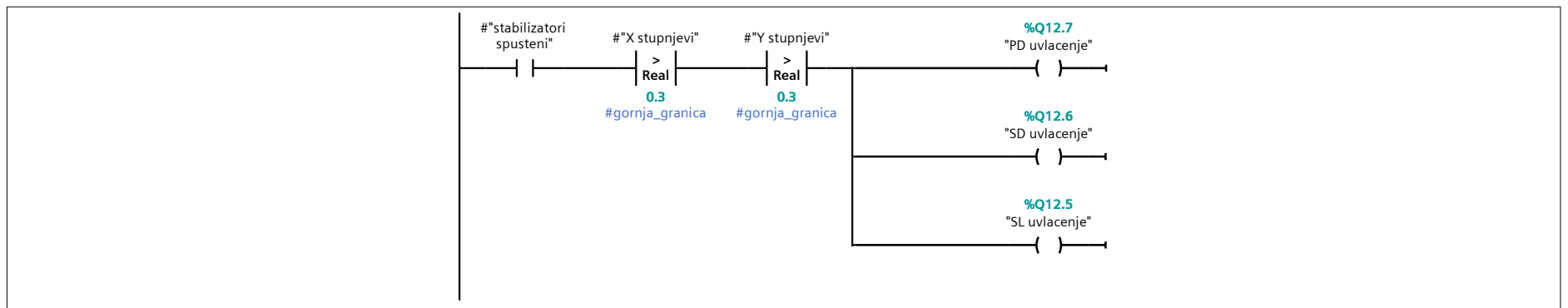
Symbol	Address	Type	Comment
"PD uvlacenje"	%Q12.7	Bool	elektromagnet (DQ modul, drugi do PLC-a)
"PL uvlacenje"	%Q12.4	Bool	elektromagnet (DQ modul, drugi do PLC-a)
"SD uvlacenje"	%Q12.6	Bool	elektromagnet (DQ modul, drugi do PLC-a)
"#stabilizatori spusteni"		Bool	
"#X stupnjevi"		Real	
"#Y stupnjevi"		Real	
#donja_granica	-0.3	Real	
#gornja_granica	0.3	Real	

Network 5: STABILIZATORI SPUŠTENI; alfa > 0, beta < 0



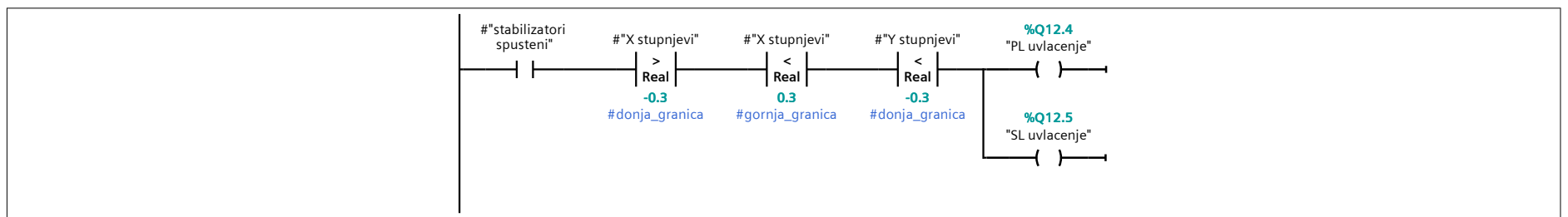
Symbol	Address	Type	Comment
"PL uvlacenje"	%Q12.4	Bool	elektromagnet (DQ modul, drugi do PLC-a)
"SD uvlacenje"	%Q12.6	Bool	elektromagnet (DQ modul, drugi do PLC-a)
"SL uvlacenje"	%Q12.5	Bool	elektromagnet (DQ modul, drugi do PLC-a)
"#stabilizatori spusteni"		Bool	
"#X stupnjevi"		Real	
"#Y stupnjevi"		Real	
#donja_granica	-0.3	Real	
#gornja_granica	0.3	Real	

Network 6: STABILIZATORI SPUŠTENI; alfa > 0, beta > 0



Symbol	Address	Type	Comment
"PD uvlacenje"	%Q12.7	Bool	elektromagnet (DQ modul, drugi do PLC-a)
"SD uvlacenje"	%Q12.6	Bool	elektromagnet (DQ modul, drugi do PLC-a)
"SL uvlacenje"	%Q12.5	Bool	elektromagnet (DQ modul, drugi do PLC-a)
"#stabilizatori spusteni"		Bool	
"#X stupnjevi"		Real	
"#Y stupnjevi"		Real	
#gornja_granica	0.3	Real	

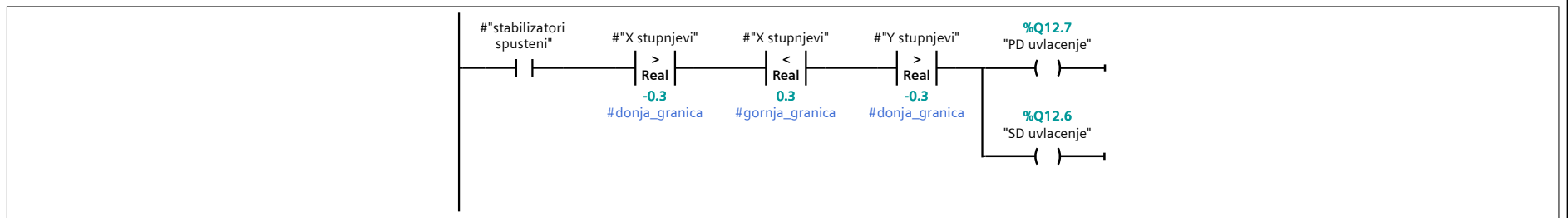
Network 7: STABILIZATORI SPUŠTENI; alfa = 0, beta < 0



Symbol	Address	Type	Comment
"PL uvlacenje"	%Q12.4	Bool	elektromagnet (DQ modul, drugi do PLC-a)
"SL uvlacenje"	%Q12.5	Bool	elektromagnet (DQ modul, drugi do PLC-a)

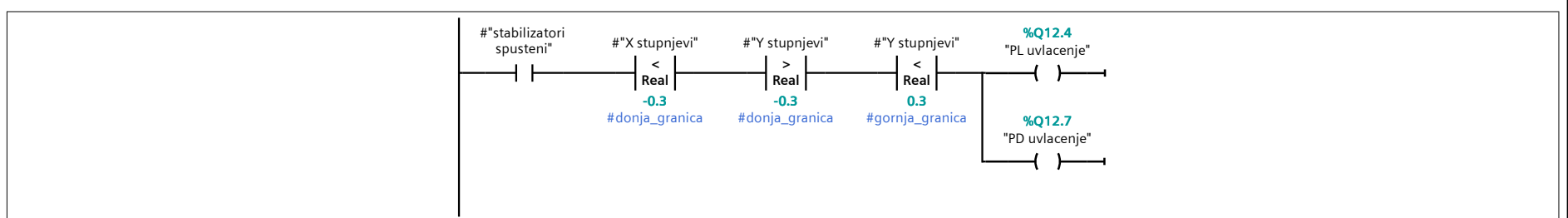
Symbol	Address	Type	Comment
#"stabilizatori spusteni"		Bool	
#"X stupnjevi"		Real	
#"Y stupnjevi"		Real	
#donja_granica	-0.3	Real	
#gornja_granica	0.3	Real	

Network 8: STABILIZATORI SPUŠTENI; alfa = 0, beta > 0



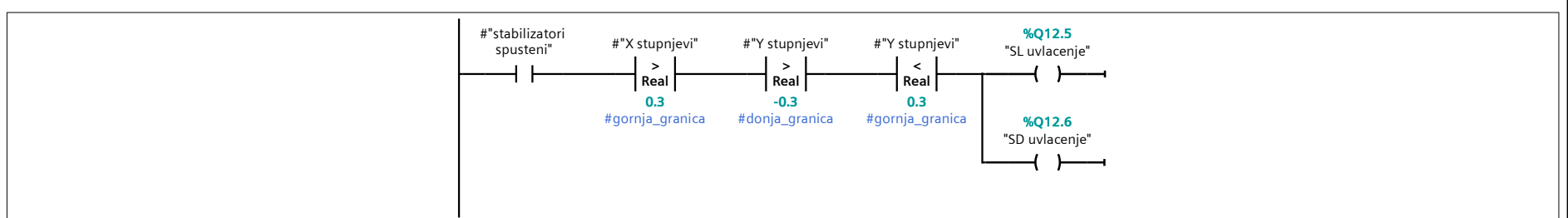
Symbol	Address	Type	Comment
"PD uvlacenje"	%Q12.7	Bool	elektromagnet (DQ modul, drugi do PLC-a)
"SD uvlacenje"	%Q12.6	Bool	elektromagnet (DQ modul, drugi do PLC-a)
#"stabilizatori spusteni"		Bool	
#"X stupnjevi"		Real	
#"Y stupnjevi"		Real	
#donja_granica	-0.3	Real	
#gornja_granica	0.3	Real	

Network 9: STABILIZATORI SPUŠTENI; alfa < 0, beta = 0



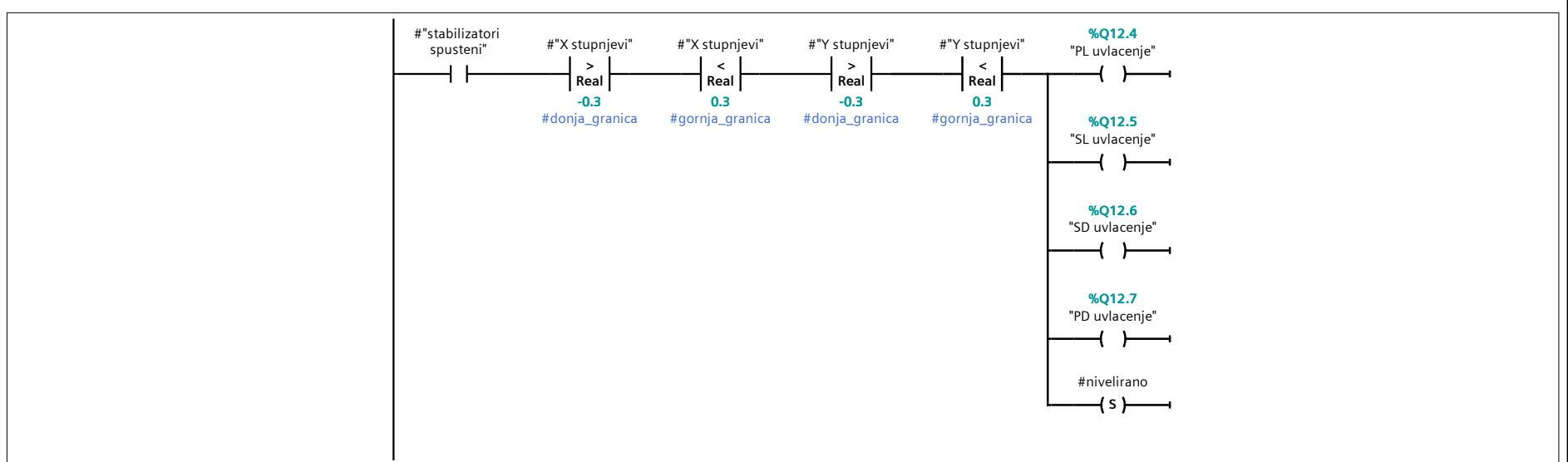
Symbol	Address	Type	Comment
"PD uvlacenje"	%Q12.7	Bool	elektromagnet (DQ modul, drugi do PLC-a)
"PL uvlacenje"	%Q12.4	Bool	elektromagnet (DQ modul, drugi do PLC-a)
#"stabilizatori spusteni"		Bool	
#"X stupnjevi"		Real	
#"Y stupnjevi"		Real	
#donja_granica	-0.3	Real	
#gornja_granica	0.3	Real	

Network 10: STABILIZATORI SPUŠTENI; alfa > 0, beta = 0



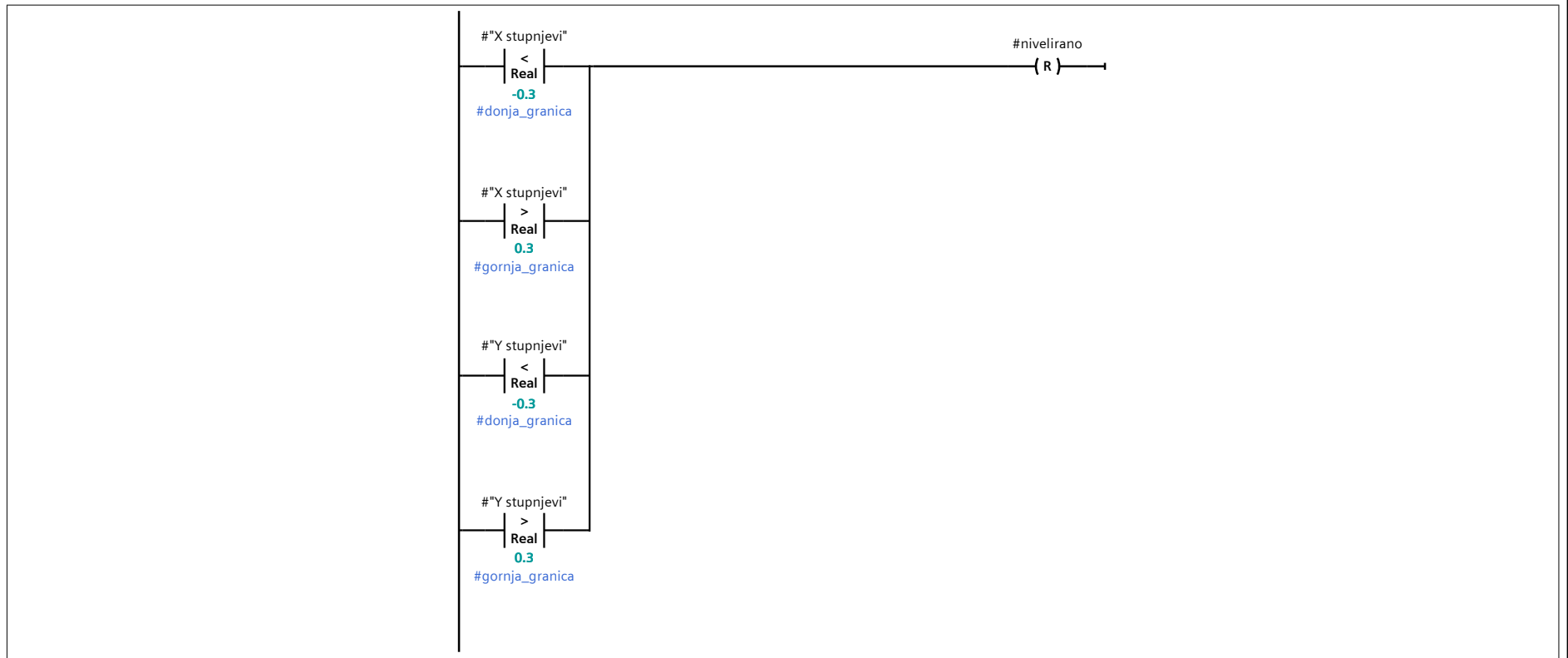
Symbol	Address	Type	Comment
"SD uvlacenje"	%Q12.6	Bool	elektromagnet (DQ modul, drugi do PLC-a)
"SL uvlacenje"	%Q12.5	Bool	elektromagnet (DQ modul, drugi do PLC-a)
#"stabilizatori spusteni"		Bool	
#"X stupnjevi"		Real	
#"Y stupnjevi"		Real	
#donja_granica	-0.3	Real	
#gornja_granica	0.3	Real	

Network 11: STABILIZATORI SPUŠTENI; alfa = 0, beta = 0 ; aktiviran signal za detekciju niveliranosti



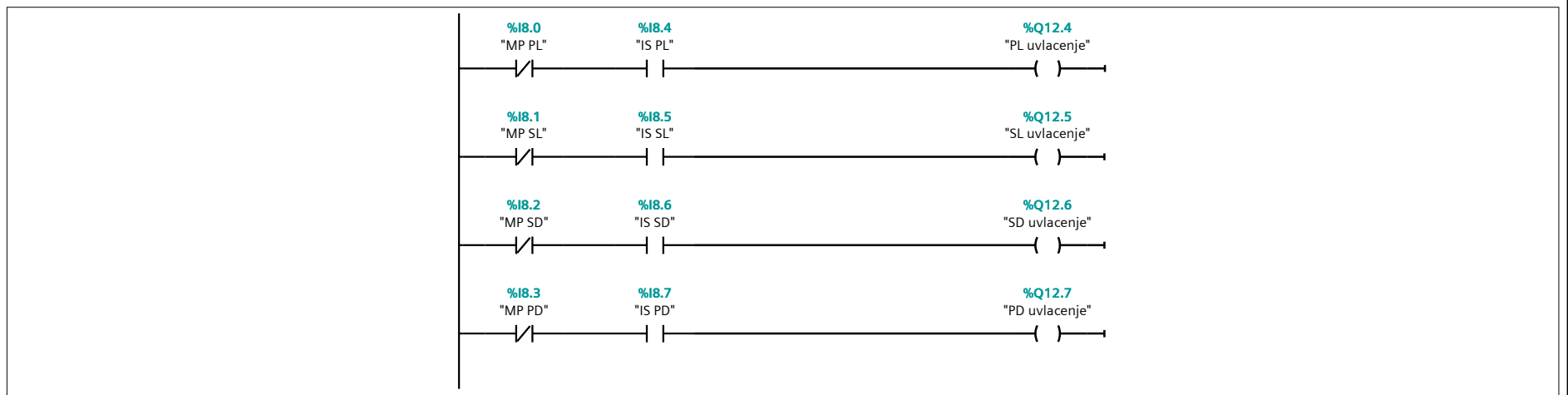
Symbol	Address	Type	Comment
"PD uvlacenje"	%Q12.7	Bool	elektromagnet (DQ modul, drugi do PLC-a)
"PL uvlacenje"	%Q12.4	Bool	elektromagnet (DQ modul, drugi do PLC-a)
"SD uvlacenje"	%Q12.6	Bool	elektromagnet (DQ modul, drugi do PLC-a)
"SL uvlacenje"	%Q12.5	Bool	elektromagnet (DQ modul, drugi do PLC-a)
"#stabilizatori spusteni"		Bool	
"#X stupnjevi"		Real	
"#Y stupnjevi"		Real	
#donja_granica	-0.3	Real	
#gornja_granica	0.3	Real	
#nivelirano		Bool	

Network 12: Ponistavanje signala "nivelirano" ako nagib oko X ili Y osi izađe iz intervala oko nule



Symbol	Address	Type	Comment
"#X stupnjevi"		Real	
"#Y stupnjevi"		Real	
#donja_granica	-0.3	Real	
#gornja_granica	0.3	Real	
#nivelirano		Bool	

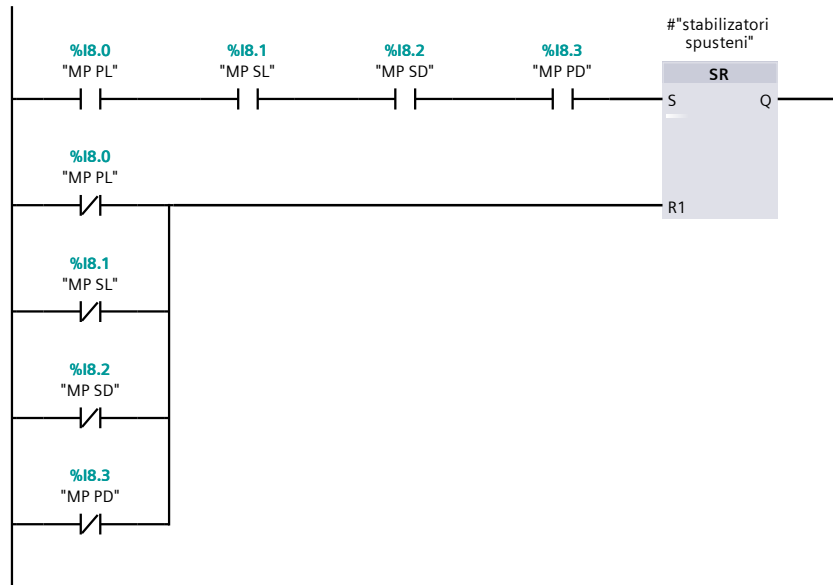
Network 13: Kad stabilizator izgubi kontakt s podlogom onda se uvlaci dok ne postigne skroz uvuceni polozej



Symbol	Address	Type	Comment
"IS PD"	%I8.7	Bool	induktivni senzor (DI modul, prvi do PLC-a)
"IS PL"	%I8.4	Bool	induktivni senzor (DI modul, prvi do PLC-a)
"IS SD"	%I8.6	Bool	induktivni senzor (DI modul, prvi do PLC-a)
"IS SL"	%I8.5	Bool	induktivni senzor (DI modul, prvi do PLC-a)
"MP PD"	%I8.3	Bool	mikroprekidač (DI modul, prvi do PLC-a)
"MP PL"	%I8.0	Bool	mikroprekidač (DI modul, prvi do PLC-a)
"MP SD"	%I8.2	Bool	mikroprekidač (DI modul, prvi do PLC-a)
"MP SL"	%I8.1	Bool	mikroprekidač (DI modul, prvi do PLC-a)
"PD uvlacenje"	%Q12.7	Bool	elektromagnet (DQ modul, drugi do PLC-a)
"PL uvlacenje"	%Q12.4	Bool	elektromagnet (DQ modul, drugi do PLC-a)
"SD uvlacenje"	%Q12.6	Bool	elektromagnet (DQ modul, drugi do PLC-a)
"SL uvlacenje"	%Q12.5	Bool	elektromagnet (DQ modul, drugi do PLC-a)

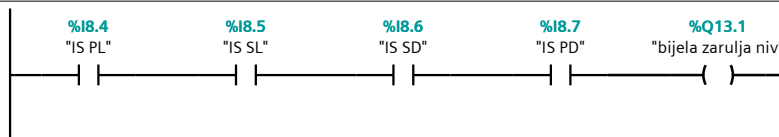
Network 14: Signal "stabilizatori spusteni" je aktivan ako su svi stabilizatori u kontaktu s podlogom

Symbol	Address	Type	Comment
"#stabilizatori spusteni"		Bool	



Symbol	Address	Type	Comment
"MP PD"	%I8.3	Bool	mikroprekidač (DI modul, prvi do PLC-a)
"MP PL"	%I8.0	Bool	mikroprekidač (DI modul, prvi do PLC-a)
"MP SD"	%I8.2	Bool	mikroprekidač (DI modul, prvi do PLC-a)
"MP SL"	%I8.1	Bool	mikroprekidač (DI modul, prvi do PLC-a)
"#stabilizatori spusteni"		Bool	

Network 15: Kad su svi stabilizatori uvuceni onda svijetli bijelo svjetlo (dizalica u transportnom položaju)



Symbol	Address	Type	Comment
"bijela zarulja niv"	%Q13.1	Bool	bijela zarulja (DQ modul, drugi do PLC-a)
"IS PD"	%I8.7	Bool	induktivni senzor (DI modul, prvi do PLC-a)
"IS PL"	%I8.4	Bool	induktivni senzor (DI modul, prvi do PLC-a)
"IS SD"	%I8.6	Bool	induktivni senzor (DI modul, prvi do PLC-a)
"IS SL"	%I8.5	Bool	induktivni senzor (DI modul, prvi do PLC-a)