

Konstrukcija električnog brdskog bicikla

Slatina, Filip

Master's thesis / Diplomski rad

2019

Degree Grantor / Ustanova koja je dodijelila akademski / stručni stupanj: **University of Zagreb, Faculty of Mechanical Engineering and Naval Architecture / Sveučilište u Zagrebu, Fakultet strojarstva i brodogradnje**

Permanent link / Trajna poveznica: <https://um.nsk.hr/um:nbn:hr:235:969534>

Rights / Prava: [In copyright](#) / [Zaštićeno autorskim pravom.](#)

Download date / Datum preuzimanja: **2025-03-10**

Repository / Repozitorij:

[Repository of Faculty of Mechanical Engineering and Naval Architecture University of Zagreb](#)



SVEUČILIŠTE U ZAGREBU
FAKULTET STROJARSTVA I BRODOGRADNJE

DIPLOMSKI RAD

Filip Slatina

Zagreb, 2019.

SVEUČILIŠTE U ZAGREBU
FAKULTET STROJARSTVA I BRODOGRADNJE

DIPLOMSKI RAD

Mentor:
Doc. dr. sc. Goran Šagi, dipl. ing.

Student:
Filip Slatina

Zagreb, 2019.

Izjavljujem da sam ovaj rad izradio samostalno koristeći stečena znanja tijekom studija i navedenu literaturu.

Zahvaljujem se mentoru doc. dr. sc. Goranu Šagiću na ukazanom povjerenju, beskrajnom strpljenju i na svoj ukazanoj pomoći tijekom izrade ovog rada, ali i studija. Također se zahvaljujem i doc. dr. sc. Petru Ilinčiću na savjetima, kritikama i prijedlozima vezanim za konstrukcijsko oblikovanje, te ostalim članovima Zavoda za motore i transportna sredstva koji su mi na bilo koji način pomogli tijekom studija.

Najveće hvala mojim roditeljima Ljiljani i Zdravku te sestri Katarini koji su me bodrili, hrabрили, savjetovali i bili uvijek uz mene. Bez njihove podrške ne bih dospio gdje jesam. Također, veliko hvala djevojci Ivi koja je sa mnom proživljavala sve lijepe i teške trenutke tijekom studiranja.

Filip Slatina



SVEUČILIŠTE U ZAGREBU
FAKULTET STROJARSTVA I BRODOGRADNJE



Središnje povjerenstvo za završne i diplomske ispite
Povjerenstvo za diplomske ispite studija strojarstva za smjerove:
procesno-energetski, konstrukcijski, brodstrojarski i inženjersko modeliranje i računalne simulacije

Sveučilište u Zagrebu Fakultet strojarstva i brodogradnje	
Datum	Prilog
Klasa:	
Ur. broj:	

DIPLOMSKI ZADATAK

Student: **Filip Slatina**

Mat. br.: 0035191631

Naslov rada na hrvatskom jeziku: **Konstrukcija električnog brdskog bicikla**

Naslov rada na engleskom jeziku: **Design of electric mountain bike**

Opis zadatka:

Posljednjih nekoliko godina očigledan je rast popularnosti električnih bicikala, primjetno je to i u segmentu brdskih bicikala. Cilj ovog rada je koncipirati i konstrukcijski razraditi okvir brdskog bicikla s prednjim i stražnjim ovjesom i električnim pogonskim sustavom te koncipirati i dimenzionirati električni pogonski sustav za takav bicikl.

U okviru diplomskog rada potrebno je:

- Na temelju analize tržišta definirati listu zahtjeva koji se postavljaju na okvir brdskog bicikla s prednjim i stražnjim ovjesom i električnim pogonskim sustavom.
- Odrediti osnovne parametre bicikla analizom kinematike u programskom paketu Linkage®.
- Odrediti osnovne parametre električnog pogonskog sustava analizom energetske potrebe i performansi.
- Na temelju definiranih zahtjeva i provedenih analiza, konstrukcijski razraditi okvir brdskog bicikla.
- Konstrukcijsku razradu popratiti odgovarajućim skicama, proračunima i odgovarajućim analizama.
- Izraditi sklopne i radioničke crteže.

Pri izradi se treba pridržavati uobičajenih pravila za izradu diplomskoga rada. U radu je potrebno navesti korištenu literaturu i eventualno dobivenu pomoć.

Zadatak zadan:
17. siječnja 2019.

Datum predaje rada:
21. ožujka 2019.

Predvideni datum obrane:
27., 28. i 29. ožujka 2019.

Zadatak zadao:


Doc. dr. sc. Goran Šagi

Predsjednica Povjerenstva:


Prof. dr. sc. Tanja Jurčević Lulić

SADRŽAJ

SADRŽAJ	I
POPIS SLIKA	III
POPIS TABLICA.....	V
POPIS OZNAKA	VI
SAŽETAK.....	IX
SUMMARY	X
1. UVOD	1
2. ANALIZA TRŽIŠTA.....	3
2.1. Aktualni modeli električnih brdskih bicikala.....	3
2.2. Lista zahtjeva, odabir komponenata i troškovnik	9
3. OVJES ELEKTRIČNOG BRDSKOG BICIKLA.....	17
3.1. Geometrija okvira	17
3.2. Geometrija stražnjeg ovjesa.....	18
3.2.1. Horst-link stražnji ovjes	18
3.2.2. Karakteristike stražnjeg ovjesa.....	19
3.2.2.1. <i>Anti-squat</i>	19
3.2.2.2. <i>Anti-rise</i>	20
3.2.2.3. Ostale karakteristike	21
3.3. Određivanje geometrije okvira i stražnjeg ovjesa.....	21
3.4. Usporedba karakteristika stražnjeg ovjesa	26
4. ELEKTRIČNI POGONSKI SUSTAV.....	30
4.1. Otpori vožnje.....	30
4.2. Energetske potrebe električnog sustava	33
5. OKVIR BICIKLA	37
5.1. Analiza opterećenja okvira.....	37

5.1.1. Opterećenje masom vozača	37
5.1.2. Opterećenje pedaliranjem	38
5.1.3. Opterećenje kočenjem	40
5.1.4. Opterećenje uslijed slobodnog pada s visine od 0,2 m.....	42
5.2. Opterećenje u ležajnim mjestima	44
5.2.1. Opterećenje ležajeva pedaliranjem.....	45
5.2.2. Opterećenje ležajeva kočenjem	48
5.2.3. Opterećenje ležajeva slobodnim padom.....	53
5.3. Odabir ležajeva	56
5.3.1. Statičko opterećenje jednorednog kugličnog ležaja	58
5.3.2. Dinamičko opterećenje jednorednog kugličnog ležaja	60
5.3.3. Statički opterećena ležajna mjesta.....	62
5.3.4. Dinamički opterećena ležajna mjesta	65
6. KONSTRUKCIJSKO OBLIKOVANJE OKVIRA BICIKLA	68
7. ZAKLJUČAK	73
LITERATURA.....	74
PRILOZI.....	76

POPIS SLIKA

Slika 1.1.	Broj prodanih električnih bicikala u tisućama komada na području Europske unije [1]	1
Slika 1.2.	Raspodjela prodaje električnih bicikala u 2016. godini u tisućama komada [1]...	2
Slika 2.1.	Rocky Mountain Instinct Powerplay Alloy 50 [4]	4
Slika 2.2.	Haibike Xduro AllMtn 5.0 [5].....	5
Slika 2.3.	Trek Powerfly FS 5 [6].....	6
Slika 2.4.	Scott Spark eRide 930 [7].....	7
Slika 2.5.	Lapierre Overvolt TR 300 [8].....	8
Slika 2.6.	Odabrani <i>hub</i> motor s planetarnim prijenosnikom [9]	9
Slika 2.7.	Samsung INR18650-35E.....	10
Slika 2.8.	Primjer serijskog spoja baterija	11
Slika 2.9.	Primjer paralelnog spoja baterija.....	11
Slika 2.10.	Postotni udio pojedinih komponenata u cijeni pogonskog sustava	13
Slika 2.11.	RockShox Recon Silver TK [11].....	13
Slika 2.12.	RockShox Monarch R Mid Tune [12].....	14
Slika 2.13.	Continental Speed King RaceSport [13]	14
Slika 2.14.	Postotni udio pojedinih sustava u cijeni komponenata bicikla.....	15
Slika 2.15.	Postotni udio budžeta pojedine skupine komponenata.....	16
Slika 3.1.	Geometrija okvira brdskog bicikla [14]	17
Slika 3.2.	Zglobovi <i>Horst-link</i> ovjesa [14]	19
Slika 3.3.	Grafička metoda određivanja vrijednosti <i>anti-squat</i> i <i>anti-rise</i> značajki	20
Slika 3.4.	Geometrija okvira i stražnjeg ovjesa u prvoj iteraciji	22
Slika 3.5.	Geometrija okvira i stražnjeg ovjesa u trećoj iteraciji.....	23
Slika 3.6.	Geometrija okvira i stražnjeg ovjesa u petoj iteraciji.....	24
Slika 3.7.	Zajednički prikaz prve, treće i pete iteracije	25
Slika 3.8.	<i>Anti-squat</i> karakteristika.....	26
Slika 3.9.	<i>Anti-rise</i> karakteristika	27
Slika 3.10.	Produljenje lanca	28
Slika 3.11.	Omjer poluge	29
Slika 4.1.	Snaga potrebna za savladavanje otpora vožnje bicikla na horizontalnoj podlozi	32
Slika 4.2.	Snaga potrebna za savladavanje otpora vožnje bicikla na usponu od 10 %.....	32
Slika 4.3.	Korisničko sučelje Garmin Connect web aplikacije [21].....	34

Slika 4.4.	Izgled .csv datoteke nakon pretvorbe iz .fit formata	34
Slika 4.5.	Podaci razvrstani po ćelijama	35
Slika 4.6.	Prikaz nadmorske visine i brzine vožnje tijekom vožnje 2	36
Slika 5.1.	Prikaz položaja težišta	37
Slika 5.2.	Snaga u ovisnosti o vremenu [19]	39
Slika 5.3.	Određivanje maksimalnog iznosa usporenja	40
Slika 5.4.	Nazivi ležajnih mjesta	44
Slika 5.5.	Plan sila tijekom pedaliranja	45
Slika 5.6.	Opterećenja tijekom kočenja i položaj sila.....	48
Slika 5.7.	Plan sila uslijed slobodnog pada.....	53
Slika 5.8.	Kutovi u početnom položaju ovjesa	57
Slika 5.9.	Kutovi u krajnjem položaju ovjesa.....	57
Slika 5.10.	Orijentacijske vrijednosti minimalnog faktora sigurnosti za kuglične ležajeve [23]	59
Slika 5.11.	Proračunski faktori e , X i Y u ovisnosti o omjeru $(f_0 F_a)/C_0$ [23].....	61
Slika 5.12.	Izrazi za mijenjanje načina provjere trajnosti ležaja [23].....	62
Slika 6.1.	Model sklopa klackalice	68
Slika 6.2.	Gornji dio stražnjeg ovjesa.....	69
Slika 6.3.	Donji dio stražnjeg ovjesa	69
Slika 6.4.	Način oblikovanja ležajnih mjesta.....	70
Slika 6.5.	Model električnog bicikla.....	70
Slika 6.6.	Prednji trokut okvira bicikla.....	71
Slika 6.7.	Model konstrukcije okvira.....	72

POPIS TABLICA

Tablica 1.	Karakteristike električnog bicikla Rocky Mountain Instinct Powerplay Alloy 50 [4]	4
Tablica 2.	Karakteristike električnog bicikla Haibike Xduro AllMtn 5.0 [5]	5
Tablica 3.	Karakteristike električnog bicikla Trek Powerfly FS 5 [6]	6
Tablica 4.	Karakteristike električnog bicikla Scott Spark eRide 930 [7]	7
Tablica 5.	Karakteristike električnog bicikla Lapierre Overvolt TR 300 [8]	8
Tablica 6.	Specifikacije motora [9]	10
Tablica 7.	Specifikacije Li-ion članka Samsung INR18650-35E [10]	10
Tablica 8.	Trošak pogonskog sustava	12
Tablica 9.	Trošak komponenti bicikla	15
Tablica 10.	Nazivi veličina geometrije	17
Tablica 11.	Vrijednosti geometrije okvira u prvoj iteraciji	22
Tablica 12.	Vrijednosti geometrije okvira u trećoj iteraciji	23
Tablica 13.	Vrijednosti geometrije okvira u petoj iteraciji	24
Tablica 14.	Podaci potrebni za izračunavanje otpora vožnje bicikla	30
Tablica 15.	Parametri vožnje	36
Tablica 16.	Iznosi sila po slučajevima opterećenja i ležajnim mjestima	56
Tablica 17.	Kutovi i amplitude oscilacija ležajnih mjesta	58
Tablica 18.	Dimenzije i proračunski parametri ležaja 61901 - 2RS1	63
Tablica 19.	Dimenzije i proračunski parametri ležaja 61801 - 2RS1	65
Tablica 20.	Vrijednosti parametara e , X i Y	65
Tablica 21.	Vrijednosti parametara e , X i Y	67

POPIS OZNAKA

Oznaka	Mjerna jedinica	Opis
A	m^2	frontalna površina
a	m/s^2	ubrzanje bicikla
a	mm	udaljenost težišta od stražnje osovine
a_{maks}	m/s^2	maksimalno usporenje bicikla
b	mm	udaljenost težišta od prednje osovine
C	kN	dinamička nosivost ležaja
$C_{baterije,Wh}$	Wh	kapacitet baterije
$C_{modula,Ah}$	Ah	kapacitet modula
C_0	kN	statička nosivost ležaja
c_w	-	koeficijent otpora zraka
d_{kot}	mm	promjer kotača
$d_{lanč}$	mm	polumjer lančanika
$d_{st,koč}$	mm	promjer diska stražnje kočnice
E	Wh	potrošena električna energija
$E_{k,0}$	J	kinetička energija u početnoj točki
$E_{k,1}$	J	kinetička energija u krajnjoj točki
E_{opruge}	J	potencijalna energija opruge
$E_{p,0}$	J	potencijalna energija u početnoj točki
$E_{p,1}$	J	potencijalna energija u krajnjoj točki
e	-	granični omjer aksijalnog i radijalnog opterećenja
F_{Ai}	N	aksijalne sile
F_a	N	sila otpora ubrzanja
F_a	kN	aksijalno opterećenje ležaja
F_{amor}	N	sila u amortizeru
F_k	N	sila otpora kotrljanja
$F_{koč}$	N	sila kočenja
$F'_{koč}, F''_{koč}$	N	reakcije sile kočenja
F_{lanca}	N	sila u lancu
F_R	N	ukupna sila otpora vožnje
F_{Ri}	N	radijalne sile

F_r	kN	radijalno opterećenje ležaja
F_{sp}	N	sila uslijed slobodnog pada
F_u	N	sila otpora uspona
$F_{ver,pr}$	N	vertikalna sila na prednji kotač
$F_{ver,st}$	N	vertikalna sila na stražnji kotač
$F_{ver,st,koč}$	N	vertikalna sila na stražnji kotač prilikom kočenja
F_z	N	sila otpora zraka
f_k	-	faktor otpora kotrljanja
f_0	-	proračunski faktor ležaja
g	m/s ²	gravitacijska konstanta
h	mm	visina težišta
h_0	m	visina slobodnog pada
k	-	konstanta opruge
L_{10}	-	nazivni vijek trajanja ležaja u milijunima okretaja
$L_{10,min}$	-	minimalna trajnost ležaja
l	mm	međuosovinski razmak
M	Nm	moment pedaliranja
M_{so}	Nm	moment oko stražnje osovine
m	kg	ukupna masa bicikla, vozača i tereta
$n_{članaka,ser}$	-	broj serijski spojenih članaka
n_m	min ⁻¹	brzina vrtnje pogonske osovine
$n_{modula,par}$	-	broj paralelno spojenih modula
P	W	snaga vozača
P_{otpora}	W	pozitivni iznosi snage potrebne za savladavanje otpora vožnje
P_R	W	ukupna snaga potrebna za savladavanje otpora
$P_{vozača}$	W	snaga vozača
P_0	kN	ekvivalentno statičko opterećenje ležaja
p	-	eksponent vijeka trajanja
s_0	-	statički faktor sigurnosti ležaja
$s_{0,min}$	-	minimalni statički faktor sigurnosti ležaja
t	s	vrijeme

$U_{\text{članka}}$	V	nazivni napon jednog članka
U_{modula}	V	nazivni napon modula
v	m/s	brzina vožnje
w	mm	hod stražnjeg amortizera, hod ekvivalentne opruge
X	-	proračunski faktor radijalnog opterećenja
Y	-	proračunski faktor aksijalnog opterećenja
α	°	kut uspona podloge
γ	°	amplituda oscilacije
μ_a	-	faktor prijanjanja guma asfalt
ρ_z	kg/m ³	gustoća zraka
ω	rad ⁻¹	kutna brzina pogonske osovine

SAŽETAK

S obzirom na sve veću popularnost električnih vozila u svijetu, pa tako i električnih bicikala, došlo se na ideju konstruiranja električnog brdskog bicikla s prednjim i stražnjim ovjesom. Električni bicikli se sve više nameću kao jedno od mogućih rješenja problema urbane mobilnosti zbog svojih prednosti u odnosu na bicikle bez električnog pogona. U radu je prema rezultatima analize tržišta napravljena lista zahtjeva, prema kojima su odabrane komponente pogonskog sustava i komponente bicikla. Zatim je za odabrani tip ovjesa (*Horst-link*) analizirana kinematika te se kroz nekoliko iteracija došlo do konačne geometrije okvira. Kako bi se izračunalo koliki je kapacitet baterije potreban za željeni domet, provedena je analiza energetske potrebe. Proveden je i proračun opterećenja te su na temelju rezultata odabrani ležajevi. Na kraju je prikazana tehnička dokumentacija okvira električnog brdskog bicikla s prednjim i stražnjim ovjesom.

Ključne riječi: električni brdski bicikl, prednji i stražnji ovjes, *Horst-link*

SUMMARY

Considering the ever-increasing popularity of electric vehicles in the world, as well as electric bicycles, the idea of designing a full suspension electric mountain bike has been made. Electric bikes are increasingly being considered as one of the possible solutions to urban mobility problems due to their advantages over bicycles without an electric drive. According to the results of the market analysis, a list of requirements has been made according to which the components of the propulsion system and the bicycle components are selected. Then, for the selected type of suspension (Horst-link), the kinematics was analyzed and through the several iterations the final frame geometry was obtained. In order to calculate the amount of battery required for the desired range, an analysis of the energy requirements was carried out. The load calculation was also performed and based on the results the bearings were selected. At the end, the technical documentation of the frame of the full suspension electric mountain bike is shown.

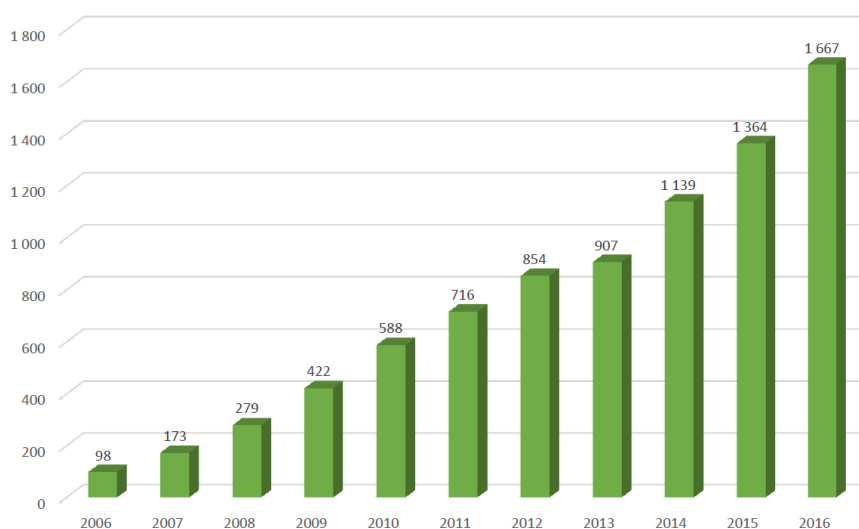
Keywords: electric mountain bike, full suspension, Horst-link

1. UVOD

Posljednjih godina primjetan je značajan porast popularnosti električnih vozila, pa tako i električnih bicikala. Bicikl općenito je ekološki najprihvatljivije i najjeftinije prijevozno sredstvo. Za posjedovanje i korištenje bicikla nisu potrebni osiguranje, registracija ni vozačka dozvola, parkiranje je besplatno, a troškovi održavanja su niski. Vožnja bicikla se smatra najzdravijim oblikom prijevoza u prometu, a u odnosu na automobile i ostala vozila pokretana motorom s unutarnjim izgaranjem znatno tiša, te se zbog toga nameće kao jedno od rješenja problema mobilnosti u urbanim područjima.

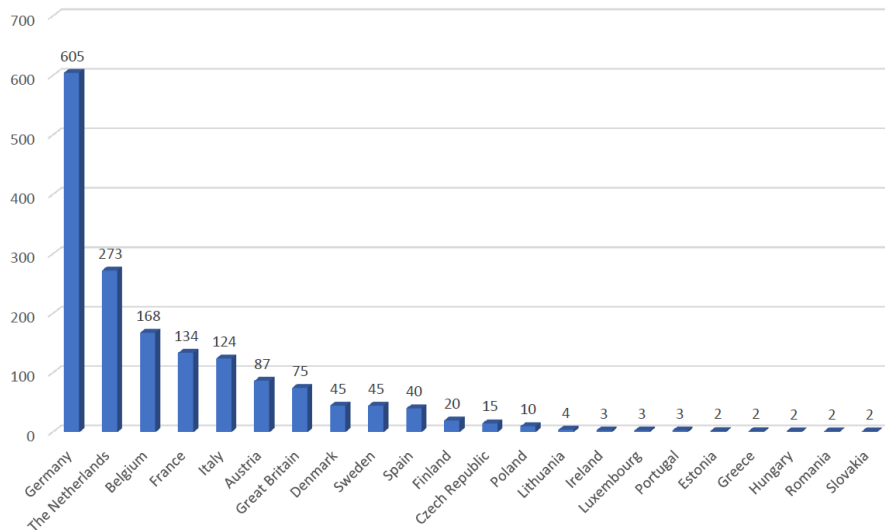
Iako vožnja bicikla i bicikl kao prijevozno sredstvo imaju mnogo prednosti, ljudi ih i dalje izbjegavaju zbog nekih njihovih „mana“. Iako imaju relativno malu udaljenost od kuće do posla mnogi ljudi će izbjegavati korištenje bicikla pod izlikom da će se oznojiti i/ili isprljati, da ne mogu voziti po kiši, da imaju puno uzbrdica, da imaju zdravstvenih poteškoća itd. U takvim situacijama se električni bicikl nameće kao idealno rješenje. Električni bicikli imaju nekoliko stupnjeva asistencije te tako vozač može sam odabrati koliko „jako“ ili „slabo“ želi pedalirati u ovisnosti o njegovoj fizičkoj spremi, konfiguraciji terena, vremenskim uvjetima, zdravstvenom stanju i sl.

Prema podacima Konfederacije europske industrije bicikala (engl. *Confederation of the European Bicycle Industry*) prodaja električnih bicikala zadnjih 15-ak godina je u stalnom porastu, a 2016. godine prodano je 1.667.000 električnih bicikala. Na slici 1.1. je prikazana prodaja električnih bicikala (u tisućama komada) u Europskoj uniji od 2009. do 2016. godine.



Slika 1.1. Broj prodanih električnih bicikala u tisućama komada na području Europske unije [1]

Raspodjela prodaje električnih bicikala u 2016. godini po državama Europske unije je prikazana na slici 1.2. Njemačka značajno prednjači sa 605.000 prodanih električnih bicikala, dok su iza nje Nizozemska i Belgija s prodanih 273.000 i 168.000 električnih bicikala.



Slika 1.2. Raspodjela prodaje električnih bicikala u 2016. godini u tisućama komada [1]

Budući da se očekuje daljnji porast prodaje električnih bicikala i porast vrijednosti tržišta (prognoze se kreću oko 24 mlrd. \$ do 2025. prema [2]) treba razmotriti mogućnost da se neki od hrvatskih proizvođača uključi u „utrku“ za svoj dio tržišta, odakle je i potekla ideja za ovaj rad.

Iako u Hrvatskoj firma Greyp već nekoliko godina proizvodi i prodaje električne bicikle, tu se radi o „premium“ proizvodima, te njihov ukupni broj prodanih primjeraka ne predstavlja značajan udio prema drugim europskim državama.

2. ANALIZA TRŽIŠTA

Gotovo svi renomirani proizvođači brdskih bicikala su u zadnjih nekoliko godina počeli intenzivno razvijati električne modele. Najčešće se radi o biciklima:

- koji spadaju u *trail* (hod ovjesa od 120 do 160 mm [3]) ili *enduro* (hod ovjesa od 140 do 170 mm [3]) kategoriju,
- sa središnje postavljenim motorom nazivne snage 250 W (motor se nalazi između na mjestu pogonske osovine između kurbli pedala) koji pruža asistenciju pedaliranju,
- s baterijom kapaciteta od 300 do 700 Wh,
- s dimenzijama kotača 27,5" ili 29",
- s 1 x 10 ili 1 x 11 prijenosom (1 lančanik na pogonskoj osovini i 10 ili 11 lančanika na stražnjoj osovini),
- s hidrauličkim disk kočnicama promjera kočnog diska 180 ili 200 mm,
- s aluminijskim okvirom ili okvirom od ugljičnih vlakana.

2.1. Aktualni modeli električnih brdskih bicikala

U ovom poglavlju će se prikazati neki aktualni modeli renomiranih proizvođača električnih bicikala, te neke njihove glavne karakteristike.

Popis prikazanih modela:

- Rocky Mountain Instinct Powerplay Alloy 50,
- Haibike Xduro AllMtn 5.0,
- Trek Powerfly FS 5,
- Scott Spark eRide 930,
- Lapierre Overvolt TR 300.

Rocky Mountain Instinct Powerplay Alloy 50

Glavna karakteristika po kojoj se bicikli proizvođača Rocky Mountain razlikuju od konkurentnih modela je taj što su oni sami razvili pogonski sustav (Dynamo) koji radi na 48 V za razliku od motora koje proizvode Bosch, Yamaha, Shimano, Brose itd. koji rade na naponu od 36 V. Također njihovi električni modeli imaju identičnu geometriju kao i modeli bez električnog pogona.

Tablica 1. Karakteristike električnog bicikla Rocky Mountain Instinct Powerplay Alloy 50 [4]

Pogonski motor	Dynamo 3.0, 250 W
Kapacitet baterije	500 Wh
Hod ovjesa (prednji/stražnji)	140 / 140 mm
Veličina kotača	29"
Kočnice (prednja/stražnja)	200 / 200 mm
Prijenos	1 x 11
Okvir	alumijski
Cijena	5.299 \$



Slika 2.1. Rocky Mountain Instinct Powerplay Alloy 50 [4]

Haibike Xduro AllMtn 5.0

Haibike je počeo ugrađivati motore njemačke tvrtke TQ koji razvijaju 120 Nm okretnog momenta što je oko 30 do 40 Nm više od većine drugih motora dostupnih na tržištu. Ovaj pogonski sustav također koristi 48 V napon baterije.

Tablica 2. Karakteristike električnog bicikla Haibike Xduro AllMtn 5.0 [5]

Pogonski motor	TQ, 250 W
Kapacitet baterije	630 Wh
Hod ovjesa (prednji/stražnji)	150 / 150 mm
Veličina kotača	27,5"
Kočnice (prednja/stražnja)	203 / 203 mm
Prijenos	1 x 11
Okvir	alumijski / ugljična vlakna
Cijena	5.999 €



Slika 2.2. Haibike Xduro AllMtn 5.0 [5]

Trek Powerfly FS 5

Trek-ov Powerfly model koristi Bosch Performance CX motor, te ima integriranu bateriju kapaciteta 500 Wh. Stražnji ovjes je ABP (engl. *Active Braking Pivot*) koji smanjuje utjecaj sile kočenja na ovjes.

Tablica 3. Karakteristike električnog bicikla Trek Powerfly FS 5 [6]

Pogonski motor	Bosch Performance CX, 250 W
Kapacitet baterije	500 Wh
Hod ovjesa (prednji/stražnji)	130 / 130 mm
Veličina kotača	27,5"
Kočnice (prednja/stražnja)	160 /160 mm
Prijenos	1 x 10
Okvir	alumijski
Cijena	4.799,99 \$



Slika 2.3. Trek Powerfly FS 5 [6]

Scott Spark eRide 930

Scott Spark koristi Shimano E8000 motor koji je jedan od najlakših motora na tržištu, a masa mu iznosi samo 2,8 kg. Ima TwinLoc stražnji ovjes koji omogućava odabir hoda od 120 mm i 85 mm te potpuno blokiranje stražnjeg ovjesa što je vrlo korisno kod vožnje po uzbrdici jer se tada značajno poveća efikasnost pedaliranja.

Tablica 4. Karakteristike električnog bicikla Scott Spark eRide 930 [7]

Pogonski motor	Shimano E8000, 250 W
Kapacitet baterije	500 Wh
Hod ovjesa (prednji/stražnji)	130 /120 mm
Veličina kotača	29"
Kočnice (prednja/stražnja)	203 / 203 mm
Prijenos	1 x 11
Okvir	aluminijски
Cijena	3.999 €



Slika 2.4. Scott Spark eRide 930 [7]

Lapierre Overvolt TR 300

Ovaj bicikl koristi Yamahin PW-SE motor s baterijom kapaciteta 400 Wh. Koristi OST+ ovjes koji u odnosu na stari model ima poboljšane karakteristike, linearniji omjer poluge, progresivan ovjes, manji trzaj pedale i veću stabilnost tijekom pedaliranja.

Tablica 5. Karakteristike električnog bicikla Lapierre Overvolt TR 300 [8]

Pogonski motor	Yamaha PW-SE, 250 W
Kapacitet baterije	400 Wh
Hod ovjesa (prednji/stražnji)	120 / 120 mm
Veličina kotača	27,5"
Kočnice (prednja/stražnja)	180 / 180 mm
Prijenos	1 x 9
Okvir	alumijski
Cijena	2.999 €



Slika 2.5. Lapierre Overvolt TR 300 [8]

2.2. Lista zahtjeva, odabir komponenata i troškovnik

Pregledom aktualnih modela na tržištu električnih bicikala s prednjim i stražnjim ovjesom, odredili su se zahtjevi za ovaj električni bicikl. S obzirom na to da je budžet za izradu ograničen na 25.000 kuna, ključan faktor za odabir mnogih komponenata je bila njihova cijena, a ne nužno karakteristike. Popis zahtjeva i obrazloženja odabira se nalaze u nastavku poglavlja.

Pogonski sustav

Iako su na tržištu velikom većinom bicikl sa središnje postavljenim motorom, odabran je tzv. *hub* motor s planetarnim prijenosnikom koji je smješten u stražnjem kotaču. Ovaj tip motora je odabran zbog toga što ne zahtjeva posebno oblikovanje konstrukcije već se vrlo jednostavno montira kao i obični kotač. Zbog toga što se ne mora posebno oblikovati mjesto prihvata motora, jednostavnija je i jeftinija izrada okvira. Time se dobila veća kompatibilnost sa standardnim dijelovima za bicikle, odnosno može se odabrati bilo koje standardno uležištenje pogonske osovine. *Hub* motori su relativno jeftini i lakodostupni jer se masovno proizvode na dalekom istoku.

Najznačajnije mane ovog tipa motora su slabije mogućnosti savladavanja uzbrdice, nešto slabiji odaziv ovjesa i lošija upravljivost zbog veće neovještene mase kotača i pomicanja težišta prema nazad. S obzirom na to da se radi o prvom prototipu bicikla, ove mane ne predstavljaju preveliki problem, odnosno pozitivne karakteristike nadmašuju negativne te je zbog toga donesena odluka o korištenju ovog tipa motora.

Iako je maksimalna nazivna snaga motora je zakonski ograničena na 250 W, odabran je set s *hub* motorom nazivne snage 500 W s kojim dolazi kontroler kojim se nazivna snaga može spustiti na zakonom maksimalno dozvoljenih 250 W.



Slika 2.6. Odabrani *hub* motor s planetarnim prijenosnikom [9]

Tablica 6. Specifikacije motora [9]

Tip elektromotora	Hub motor, stražnja osovina, BLDC (engl. <i>Brushless Direct Current</i>)
Napon	48 V
Nazivna snaga	500 W (elektronički ograničena na 250 W)
Prijenosni omjer	5:1
Maksimalni moment	84 Nm
Masa	4,26 kg

Za izradu baterije su odabrani 18650 Li-ionski članci. Takvi članci imaju nazivni napon 3,6 V, a kapacitet im se nalazi u rasponu od 2000 do 3600 mAh. S obzirom na to da je za pokretanje motora potreban napon od 48 V, a nazivni kapacitet > 790 Wh (poglavlje 4.2. Energetske potrebe električnog sustava, potreban kapacitet za domet oko 80 km s jednim punjenjem) odabrani su članci tvrtke Samsung INR18650-35E.



Slika 2.7. Samsung INR18650-35E

Tablica 7. Specifikacije Li-ion članka Samsung INR18650-35E [10]

Nominalni napon	3,6 V
Kapacitet	3.450 mAh
Maksimalna kontinuirana struja pražnjenja	8 A
Maksimalna struja punjenja	2 A
Vijek trajanja	500 ciklusa

Serijskim spajanjem više članaka se povećava izlazni napon baterije, u ovom slučaju je potrebno 13 članaka da bi se dobio potreban nazivni napon 48 V. Ovaj skup članaka nazvan je modul.

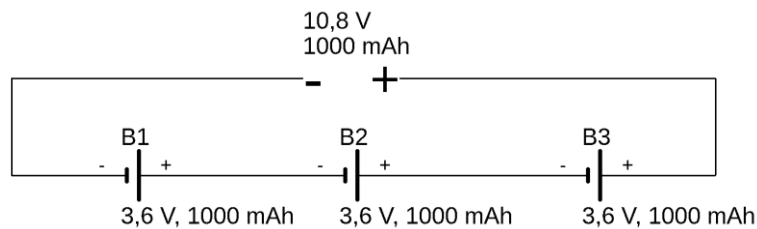
$$U_{modula} = U_{\text{članka}} \cdot n_{\text{članaka,ser}} = 3,6 \cdot 13 = 46,8 \text{ V}, \quad (2.1)$$

gdje su:

U_{modula} - nazivni napon modula, V,

$U_{\text{članka}}$ - nazivni napon jednog članka, V,

$n_{\text{članaka,ser}}$ - broj serijski spojenih članaka, -.



Slika 2.8. Primjer serijskog spoja baterija

Paralelnim spajanjem više članaka ili modula se povećava njihov kapacitet. Da bi se dobio potreban kapacitet baterije $> 790 \text{ Wh}$, potrebno je paralelno spojiti 5 modula.

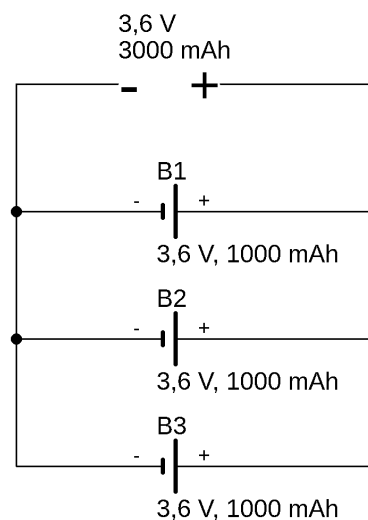
$$C_{baterije,Wh} = U_{modula} \cdot C_{modula,Ah} \cdot n_{modula,par} = 46,8 \cdot 3,45 \cdot 5 = 807 \text{ Wh}, \quad (2.2)$$

gdje su:

$C_{baterije,Wh}$ - kapacitet baterije, Wh,

$C_{modula,Ah}$ - kapacitet modula, Ah,

$n_{modula,par}$ - broj paralelno spojenih modula, -.



Slika 2.9. Primjer paralelnog spoja baterija

U konačnici je baterija složena u konfiguraciji 13S 5P (13 članaka serijski u 5 paralela) što znači da je za izradu baterije ukupno potrebno 65 članaka.

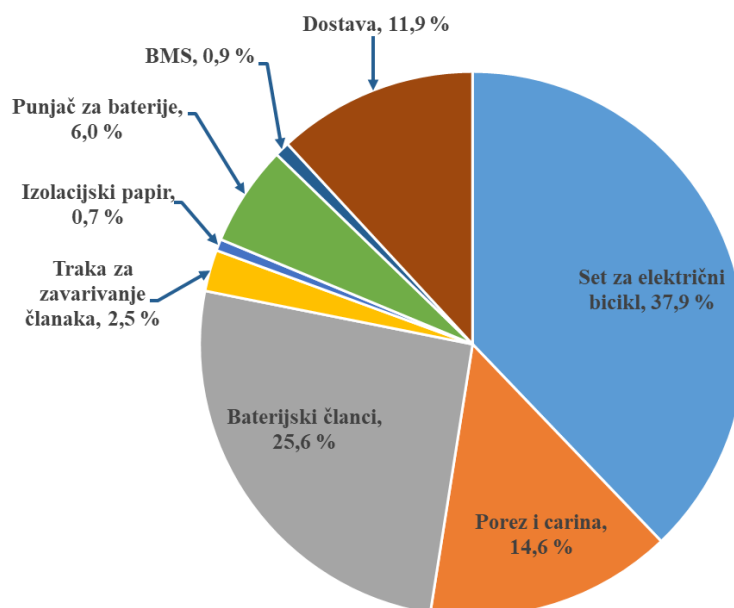
S obzirom na to da je baterija relativno velikog kapaciteta (veća nego kod navedenih modela) za punjenje je odabran punjač napona 54,6 V i struje punjenja 5 A kako bi se vrijeme punjenja smanjilo na minimalnu vrijednost, a da se pritom baterije što manje troše. Prema podacima iz [10] preporučena struja punjenja za vijek trajanja baterija od 500 ciklusa je nešto veća od 1 A, a s obzirom na to da se u bateriji nalazi 5 modula spojenih u paralelnom spoju, maksimalna struja punjenja iznosi 5 A. Trajanje punjenja potpuno ispražnjenih baterija traje oko 3 sata.

Na bateriju je spojen BMS (engl. *Battery Managment System*) koji ima funkciju zaštite baterije tijekom punjenja i pražnjenja te balansiranja napona ćelija tijekom punjenja kako bi sve bile na približno istom naponu. On se odabire prema maksimalnoj struji koja protječe kroz sustav pri vršnoj snazi i prema maksimalnoj struji punjenja. U ovom slučaju je odabran BMS koji može podnijeti struju punjenja ili pražnjenja 25 A što je i više nego dovoljno za ovaj sustav.

Trošak pogonskog sustava je prikazan u tablici 8, a na slici 2.10. se nalazi dijagram koji prikazuje postotni udio pojedinih komponenata u cijeni pogonskog sustava.

Tablica 8. Trošak pogonskog sustava

Naziv proizvoda	Opis	Kol.	Cijena, kn	Postotak
Set za električni bicikl	Motor, kontroler, ekran, senzori	1	3.991,68	37,85 %
Baterijski članak	INR18650-35E, 3.450 mAh, 8 A	100	2.704,65	25,65 %
Traka za zavarivanje članaka	Ni, 7 x 0,3 mm	10	259,35	2,46 %
Izolacijski papir	500 x 85 x 0,2 mm	5	72,25	0,69 %
Punjač za baterije	54,6 V (13 S), 5 A	1	629,48	5,97 %
BMS	13 S, 48 V, 25 A, balansiranje napona	1	93,05	0,88 %
Dostava	Ukupno	2	1.251,60	11,87 %
Porez i carina	Set za električni bicikl	1	1.543,13	14,63 %
	Suma		10.545,18	100 %



Slika 2.10. Postotni udio pojedinih komponenata u cijeni pogonskog sustava

Komponente bicikla

Većina komponenata bicikla je odabrana na osnovu omjera cijene i kvalitete, stoga će biti navedene samo one komponente koje su odabrane na osnovu nekog drugog kriterija.

Kod bicikala s prednjim i stražnjim ovjesom glavni fokus je na njegovim komponentama, vilici i amortizeru. Obje odabrane komponente su od tvrtke RockShox koja je uz Fox Racing lider na tržištu. Model prednje vilice je Recon Silver TK, ima 100 mm hoda, PM6 prihvat za disk kočnice, zračnu oprugu i prihvat kotača za *quick release* osovinu. Vrat vilice je ravni što olakšava konstrukciju ležajnih mjesta. Također ova vilica ima mogućnost zaključavanja u neopterećenom položaju i mogućnost podešavanja prigušenja.



Slika 2.11. RockShox Recon Silver TK [11]

Model amortizera je Monarch R Mid Tune dimenzija 190 x 51 mm sa zračnom oprugom i mogućnošću podešavanja prigušenja.



Slika 2.12. RockShox Monarch R Mid Tune [12]

S obzirom na to da se motor nalazi u stražnjem kotaču i da dolazi montiran na kotaču, prilikom kupovine se može odabrati broj lančanika. Procijenjeno je da će 8 lančanika biti dovoljno jer se radi o električnom biciklu, pa su se prema tome odabrali kompatibilni mjenjač, lanac i prednji lančanik.

Zbog pretpostavke da će se bicikl više voziti po asfaltiranim i tvrdim šljunčanim podlogama, odabrane su gume s nižim faktorom otpora kotrljanja, Continental Speed King RaceSport.

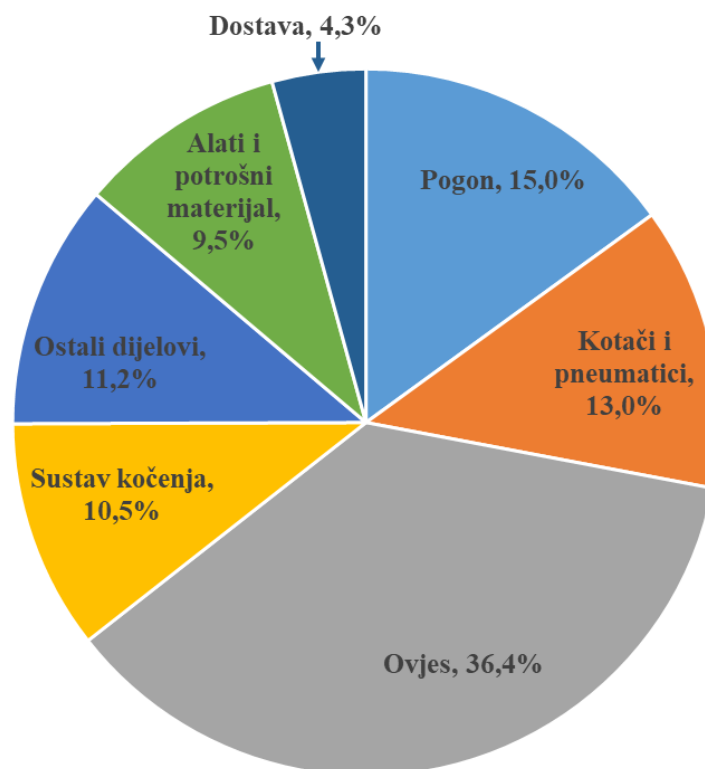


Slika 2.13. Continental Speed King RaceSport [13]

Trošak komponenti bicikla je prikazan u tablici 9, a na slici 2.14. se nalazi dijagram koji prikazuje postotni udio pojedinih komponenata u cijeni pogonskog sustava.

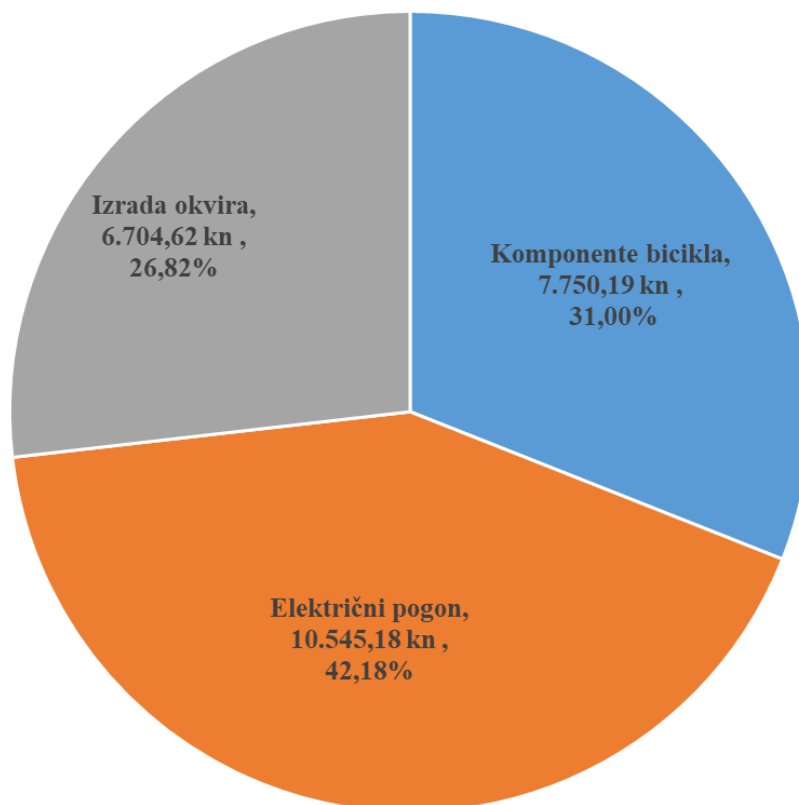
Tablica 9. Trošak komponenti bicikla

Naziv proizvoda	Opis	Cijena, kn	Postotak
Pogon	Stražnji mjenjač, lanac, pogonski lančanik, pedale i kurble, pogonska osovina	1.163,22	15,01 %
Kotači i pneumatici	-	1.005,17	12,97 %
Ovjes	Vilica, amortizer, ležajevi	2.824,17	36,44 %
Sustav kočenja	Kočna kliješta, diskovi, crijeva, mineralno ulje	815,77	10,53 %
Ostali dijelovi	Sjedalo, volan, lula volana itd.	869,64	11,22 %
Alati i potrošni materijal	Kliješta za bužire, alat za montiranje pogonske osovine itd.	739,89	9,55 %
Dostava	-	332,34	4,29 %
	Suma	7.750,19	100 %



Slika 2.14. Postotni udio pojedinih sustava u cijeni komponenata bicikla

Ako se od ukupnog iznosa budžeta (25.000 kn) oduzme iznos pogonskog sustava (10.545,18 kn) i komponenti bicikla (7.750,19 kn), za izradu okvira ostane 6.704,62 kn što je 26,82 % budžeta.

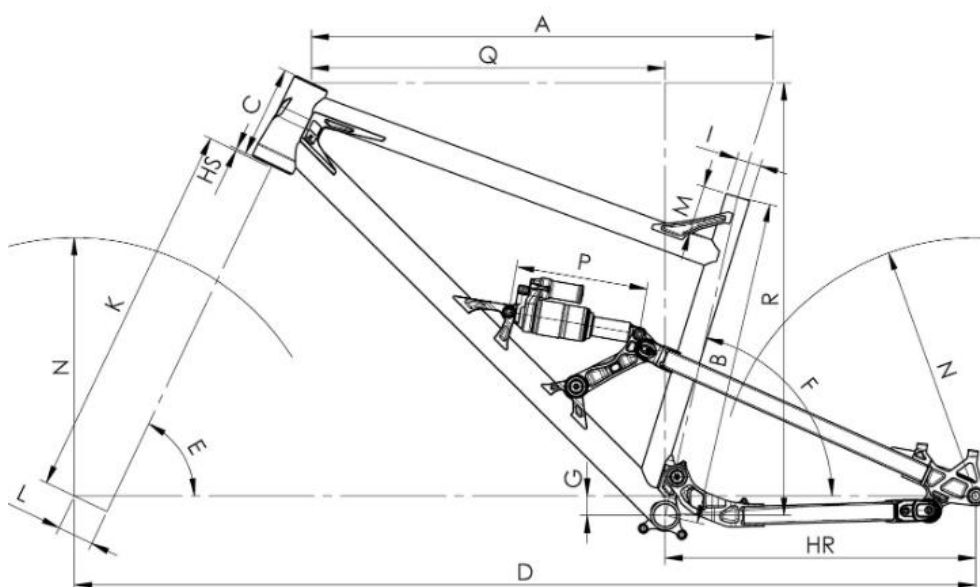


Slika 2.15. Postotni udio budžeta pojedine skupine komponenata

3. OVJES ELEKTRIČNOG BRDSKOG BICIKLA

3.1. Geometrija okvira

Geometrija okvira je skup veličina kojima su određeni položaji različitih točaka te duljine i kutovi dijelova okvira. Geometrija ima značajan utjecaj na udobnost vožnje i vozne karakteristike bicikla. Zbog toga većina proizvođača nudi nekoliko veličina okvira istog modela. Najčešće se radi o 4 do 5 veličina, S, M, L, XL i XXL. Na slici 3.1. su prikazane mjere koje se određuju geometrijom okvira.



Slika 3.1. Geometrija okvira brdskog bicikla [14]

U tablici 10. su dani nazivi određenih veličina geometrije sa slike 3.1.

Tablica 10. Nazivi veličina geometrije

Oznaka	Naziv na engleskom	Naziv na hrvatskom
A	<i>Top tube length</i>	Duljina gornje cijevi
B	<i>Seat tube length</i>	Duljina cijevi sjedala
C	<i>Head tube length</i>	Duljina cijevi prednje vilice
D	<i>Wheelbase</i>	Međuosovinski razmak
E	<i>Head angle</i>	Kut cijevi prednje vilice
F	<i>Seat angle</i>	Kut cijevi sjedala
G	<i>Bottom bracket drop</i>	Položaj pogonske osovine u odnosu na simetralu osovine kotača

Oznaka	Naziv na engleskom	Naziv na hrvatskom
HR	<i>Chainstay length</i>	Duljina donje cijevi stražnjeg ovjesa
Q	<i>Reach</i>	Dohvat

3.2. Geometrija stražnjeg ovjesa

Zbog želje za ostvarivanjem određenih vozničkih karakteristika, kroz povijest se razvilo nekoliko sustava stražnjeg ovjesa brdskih bicikala. Najčešće korišteni su:

- *Single pivot*,
- *Linkage-driven single pivot*,
- *Horst-link*,
- *Twin-link (virtual pivot point)*,
- *ABP system*,
- *Switch infinity*,
- *High-pivot*.

U ovoj analizi je korišten *Horst-link* stražnji ovjes te će on biti detaljnije pojašnjem.

3.2.1. Horst-link stražnji ovjes

Horst-link stražnji ovjes je jedna od varijanti ovjesa s četiri poluge. Njegova specifičnost je u tome što se stražnji zglob nalazi blizu stražnje osovine na donjoj cijevi ovjesa. To znači da stražnja osovina nije direktno spojena na prednji trokut okvira te se kreće po krivulji koja je određena trenutnim polovima brzine i rotacije, a položaj polova se mijenja u svakoj točki hoda ovjesa (stražnja osovina se ne giba po kružnici). Time se ostvaruje velika mogućnost odabira željenih karakteristika stražnjeg ovjesa, kao što su anti značajke (*anti-squat* i *anti-rise*), putanja stražnje osovine, trzaj pedale, produljenje lanca, omjer poluge, progresivnost i mnoge druge.



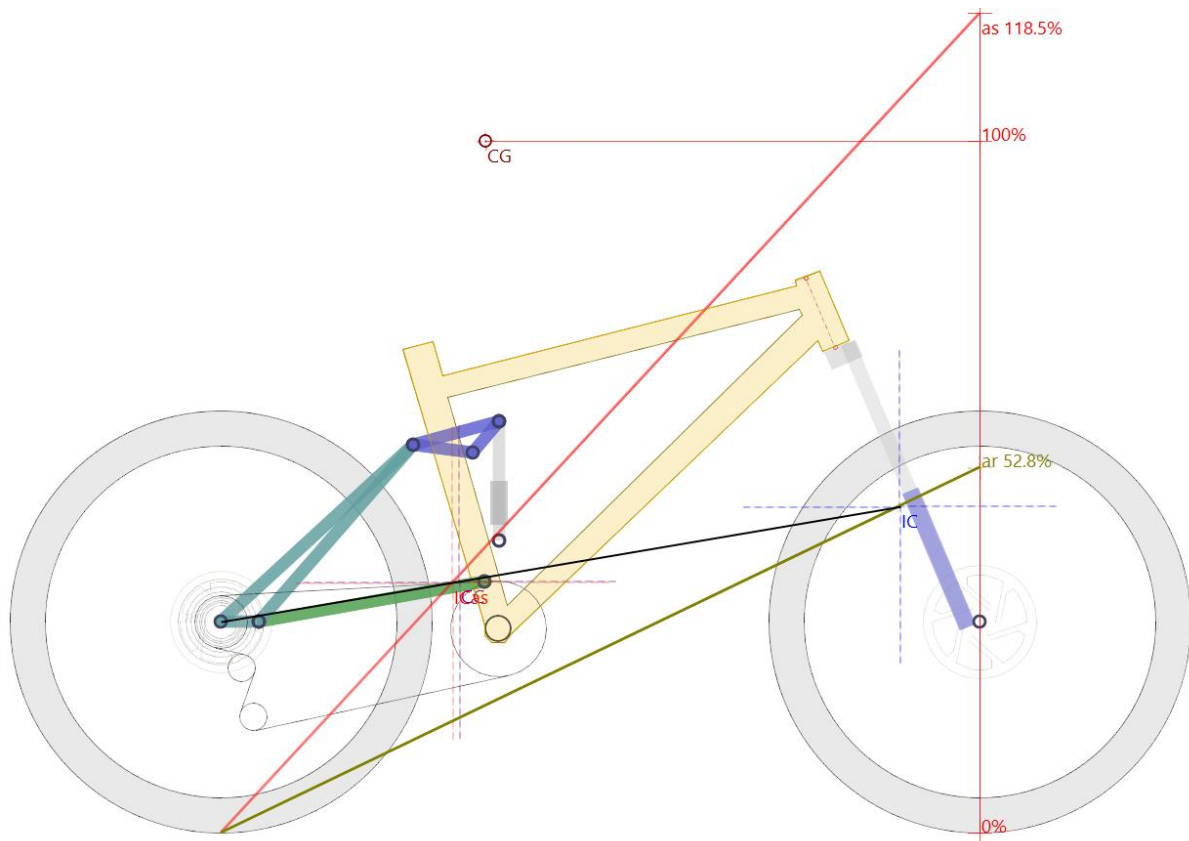
Slika 3.2. Zglobovi *Horst-link* ovjesa [14]

3.2.2. Karakteristike stražnjeg ovjesa

3.2.2.1. *Anti-squat*

Tijekom ubrzanja dolazi do preraspodjele opterećenja prema natrag što uzrokuje kompresiju stražnjeg ovjesa. Djelovanje sile u lancu i vučne sile je suprotno, odnosno, te dvije sile uzrokuju razvlačenje stražnjeg ovjesa. Omjer između utjecaja preraspodjele opterećenja i djelovanja sile u lancu i vučne sile naziva se *anti-squat* značajka. [15]

Anti-squat značajka se može grafički odrediti, slika 3.3. Prvo je potrebno ucrtati dvije linije, horizontalnu koja prolazi kroz težište i vertikalnu koja prolazi kroz prednju osovinu. Zatim je potrebno odrediti trenutni pol brzina te povući liniju koja prolazi kroz stražnju osovinu i trenutni pol. Na mjestu gdje ta linija sječe gornju liniju lanca nalazi se trenutno središte rotacije stražnje osovine. Na kraju je potrebno povući liniju koja prolazi kroz kontaktnu površinu stražnjeg kotača i trenutno središte rotacije. Ako ta linija sječe vertikalnu liniju prednje osovine iznad težišta onda je vrijednost *anti-squat* značajke veća od 100 %.



Slika 3.3. Grafička metoda određivanja vrijednosti *anti-squat* i *anti-rise* značajki

3.2.2.2. *Anti-rise*

Prilikom kočenja, položaj težišta vozača se pomiče prema naprijed što uzrokuje rasterećenje stražnjeg ovjesa. Međutim, sila kočenja djeluje suprotno, odnosno, tlači ovjes, te se opire prirodnoj tendenciji bicikla da se stražnji kotač odvoji od podloge. Takvo djelovanje pridonosi stabilnosti bicikla tijekom kočenja. [15]

Kad bi se stražnji ovjes maksimalno sabio, a da kotač pritom miruje, kočna kliješta bi se relativno rotirala oko kočnog diska. Moment kočenja je proporcionalan tom gibanju.

Trenutni trend većine renomiranih proizvođača je niža vrijednost *anti-rise* značajke s ciljem povećanja osjetljivosti ovjesa tijekom kočenja.

Na slici 3.3. je prikazana grafička metoda određivanja vrijednosti *anti-rise* značajke.

3.2.2.3. Ostale karakteristike

Putanja stražnje osovine [15]

Linija koja prikazuje položaj stražnje osovine kroz hod ovjesa. Veće odstupanje putanje prema nazad rezultira boljom apsorpcijom neravnina. Većina bicikala ima odstupanje prema nazad od nekoliko milimetara. Iznimke su bicikli koji imaju high-pivot tip ovjesa.

Trzaj pedale i produljenje lanca [15]

Kroz hod ovjesa, zbog pomicanja stražnje osovine prema nazad, dolazi do produljenja lanca ako se kazeta (skup lančanika koji prenose moment na stražnji kotač) može nesmetano okrenuti prema naprijed. Ukoliko joj je okretanje iz nekog razloga onemogućeno dolazi do trzaja pedale. Kako bi se kompenziralo produljenje lanca u slučaju kada je kotač blokiran, dolazi do zakretanja pogonskog lančanika prema nazad, odnosno trzaja pedale.

Omjer poluge i progresivnost [15]

Omjer poluge predstavlja omjer između pomaka stražnjeg ovjesa i pomaka amortizera, a srednji omjer poluge je omjer hoda stražnjeg ovjesa i hoda amortizera. Omjer se tipično kreće u između 2 i 3.

Promjena omjera poluge utječe na progresivnost ovjesa. Što je veća razlika između omjera poluge u početnom i krajnjem položaju, to je ovjes progresivniji, odnosno na kraju hoda, za isti pomak amortizera, potrebna je veća sila za kompresiju amortizera nego na početku hoda čime se smanjuje mogućnost potpune kompresije amortizera, a povećava njegova osjetljivost pri normalnoj vožnji.

3.3. Određivanje geometrije okvira i stražnjeg ovjesa

Početne vrijednosti geometrije okvira i stražnjeg ovjesa su preuzete s aktualnih modela bicikala (Rocky Mountain Thunderbolt, Trek Top Fuel 9, Trek Powerfly 7, Nicolai G13...). Dimenzije i položaj zglobova se mijenjao kroz 5 iteracija dok se nisu dobile zadovoljavajuće karakteristike ovjesa.

Pri analizi kinematike i određivanju geometrije se vodilo računa i o konstrukcijskoj izvedbi. Npr. položaj točka glavnog ležajnog mjesta je takav da prolazi kroz cijev sjedala čime je smanjen broj izrade manjih dijelova od kojih bi se napravio prihvat, te je smanjen broj zavora.

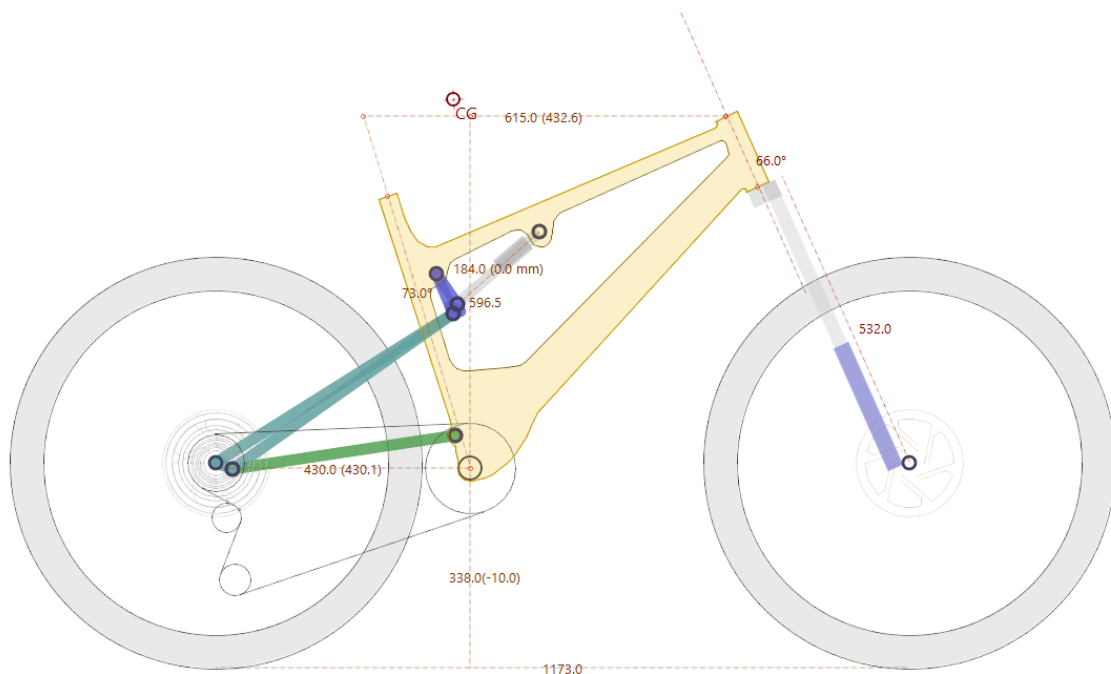
U nastavku su prikazane prva, treća i posljednja iteracija geometrije okvira i stražnjeg ovjesa.

Prva iteracija

U prvoj iteraciji, prihvat jednog kraja amortizera i okretišta klackalice u bili na gornjoj cijevi prednjeg trokuta, dok je drugi prihvat amortizera bio na klackalici. Takav položaj amortizera i klackalice je bio odabran zbog toga što se htjelo izbjeći postavljanje prihvata na donju cijev jer će u njoj biti smještena baterija. Međutim, od toga se odustalo jer karakteristike ovjesa nisu bile zadovoljavajuće. U tablici 11 su prikazane neke dimenzije okvira u prvoj iteraciji.

Tablica 11. Vrijednosti geometrije okvira u prvoj iteraciji

Međuosovinski razmak, mm	1173
Duljina gornje cijevi, mm	615
Duljina donje cijevi stražnjeg ovjesa, mm	430
Dohvat, mm	432,6
Položaj pogonske osovine u odnosu na simetralu osovine kotača, mm	- 10
Kut cijevi prednje vilice, °	66



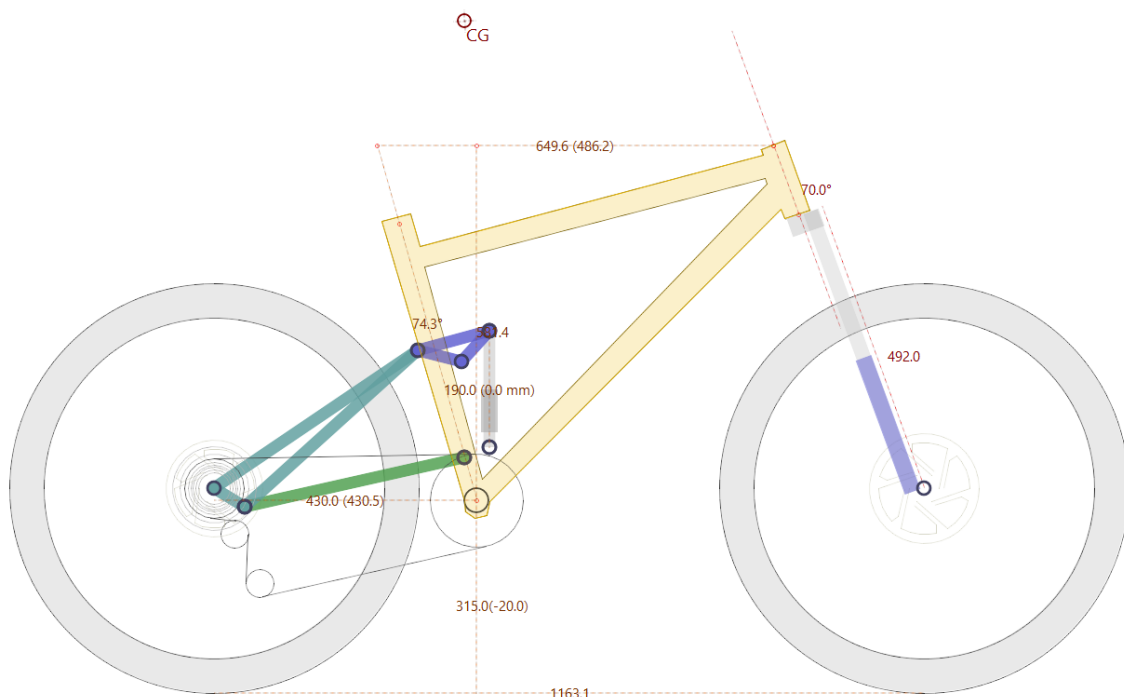
Slika 3.4. Geometrija okvira i stražnjeg ovjesa u prvoj iteraciji

Treća iteracija

U trećoj iteraciji je promijenjen položaj amortizera i klackalice. Jedan prihvat je amortizera je između donje cijevi i cijevi sjedala, a prihvat okretišta klackalice je na cijevi sjedala. Takav položaj amortizera je značajno poboljšao karakteristike ovjesa. U tablici 12 su prikazane neke dimenzije okvira u trećoj iteraciji.

Tablica 12. Vrijednosti geometrije okvira u trećoj iteraciji

Međuosovinski razmak, mm	1163,1
Duljina gornje cijevi, mm	649,6
Duljina donje cijevi stražnjeg ovjesa, mm	430
Dohvat, mm	486,2
Položaj pogonske osovine u odnosu na simetralu osovine kotača, mm	- 20
Kut cijevi prednje vilice, °	70



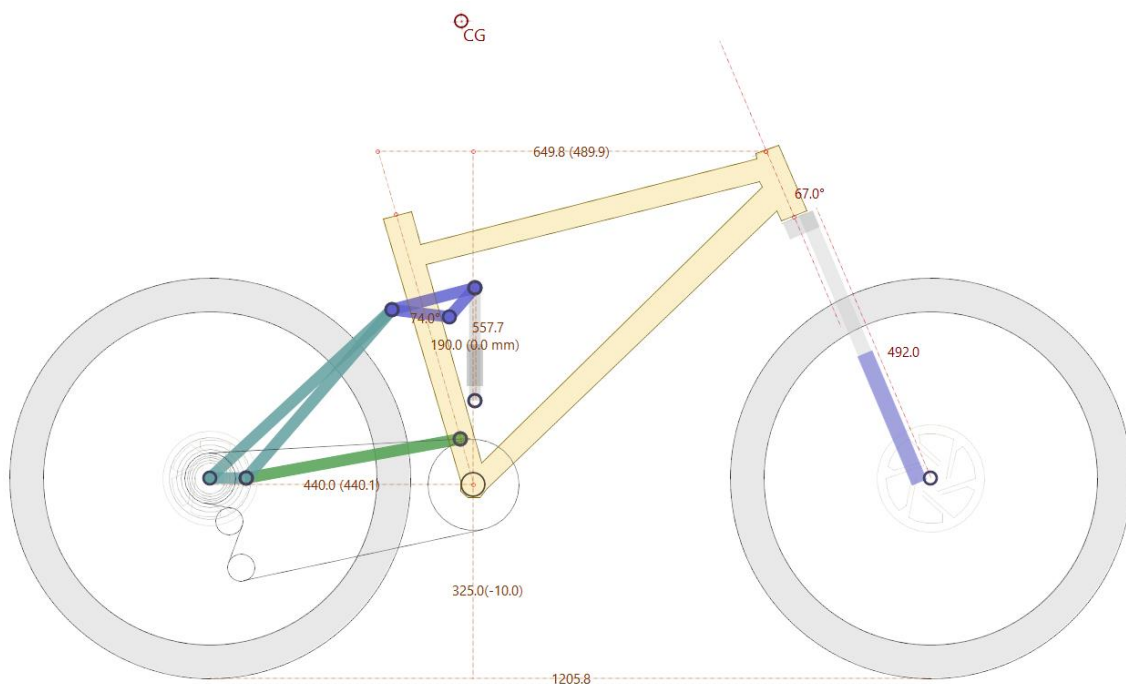
Slika 3.5. Geometrija okvira i stražnjeg ovjesa u trećoj iteraciji

Peta iteracija

U petoj iteraciji nije bilo značajnih promjena položaja prihvata amortizera i klackalice. Sve promjene koje su napravljene, bile s ciljem finog podešavanja karakteristika. S ovom geometrijom okvira i stražnjeg ovjesa se išlo u daljnju konstrukcijsku razradu. U tablici 13 su prikazane neke dimenzije okvira u petoj iteraciji.

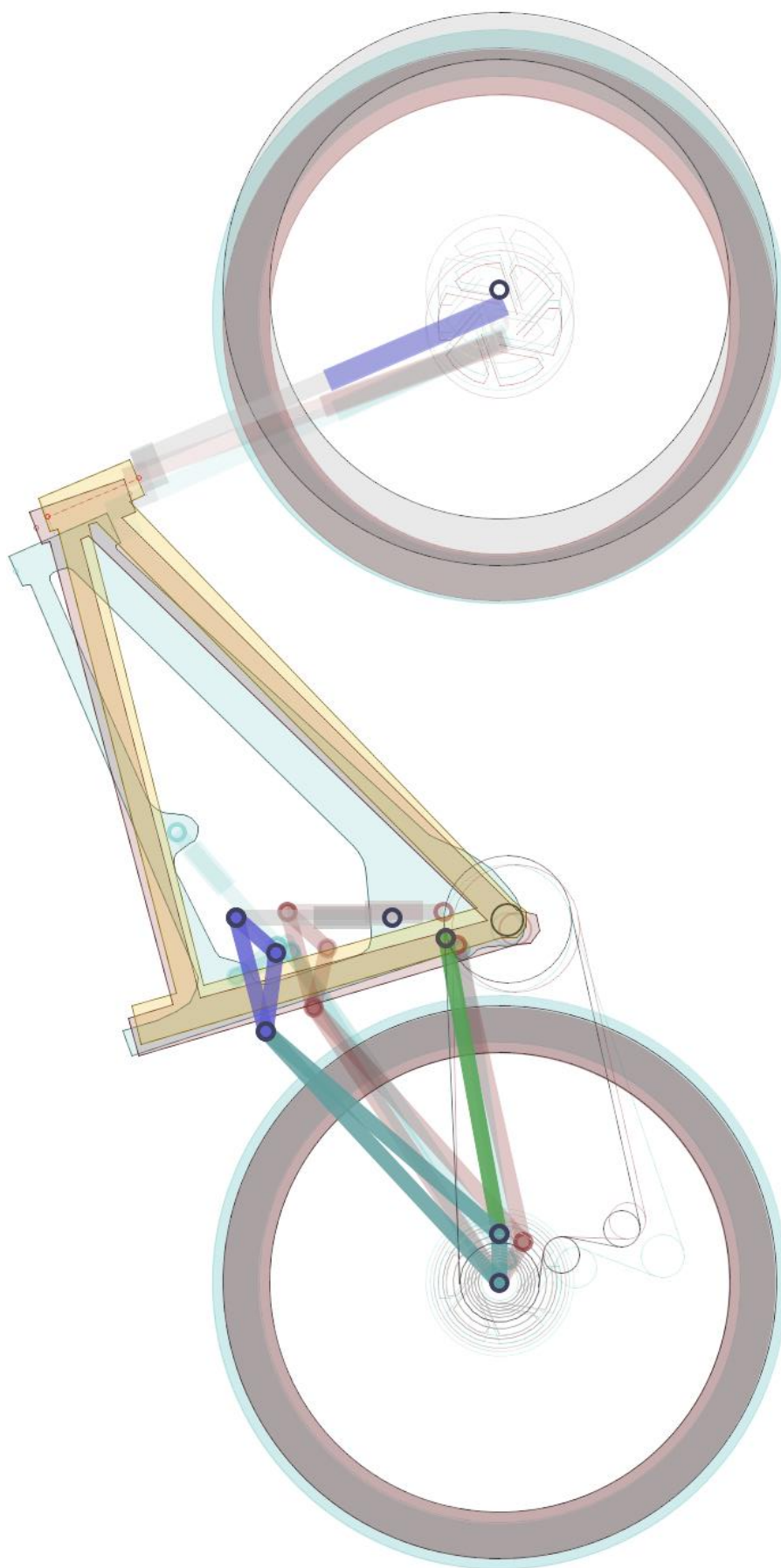
Tablica 13. Vrijednosti geometrije okvira u petoj iteraciji

Međuosovinski razmak, mm	1205,8
Duljina gornje cijevi, mm	649,8
Duljina donje cijevi stražnjeg ovjesa, mm	440
Dohvat, mm	489,9
Položaj pogonske osovine u odnosu na simetralu osovine kotača, mm	- 10
Kut cijevi prednje vilice, °	67



Slika 3.6. Geometrija okvira i stražnjeg ovjesa u petoj iteraciji

Na slici 3.7. su prikazane sve tri iteracije zajedno, te se jasno mogu uočiti promjene koje su napravljene između svake. Tirkiznom bojom su prikazane konture prve iteracije, crvenom bojom konture treće iteracije, a žutom bojom konture pete iteracije koje je podloga za konstrukcijsku razradu.



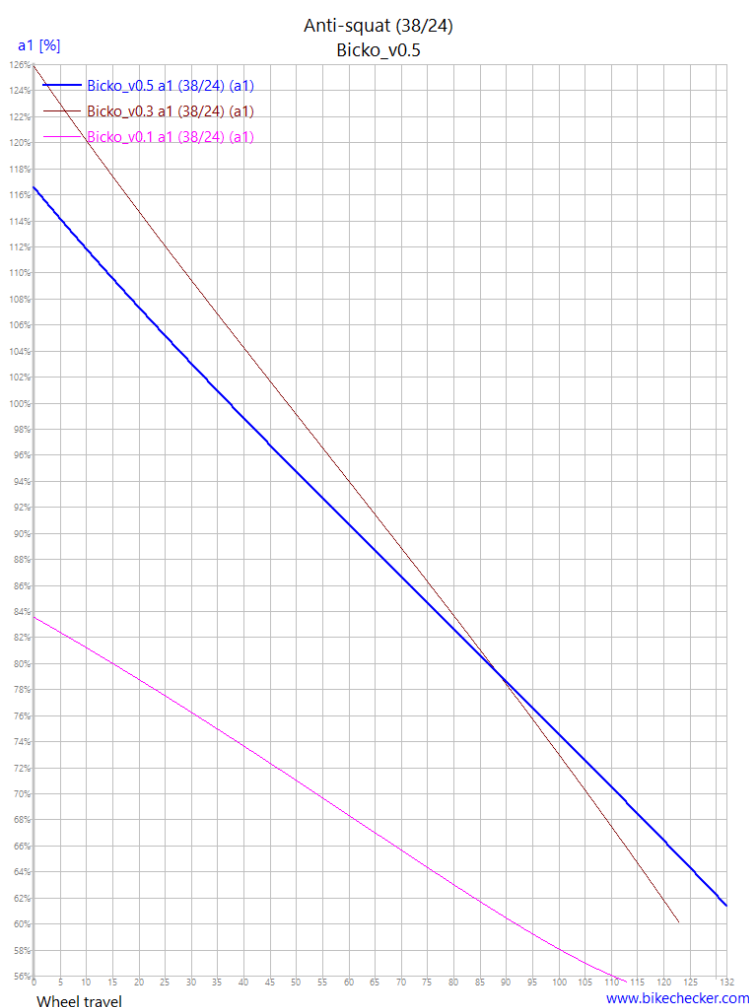
Slika 3.7. Zajednički prikaz prve, treće i pete iteracije

3.4. Usporedba karakteristika stražnjeg ovjesa

Karakteristike koje su se primarno podešavale su *anti-squat*, *anti-rise*, produljenje lanca i omjer poluge, dok su ostale karakteristike bile podređene ovim trima. O ovim karakteristikama najviše ovisi efikasnost pedaliranja, osjetljivost ovjesa na neravnine i općenito udobnost vožnje.

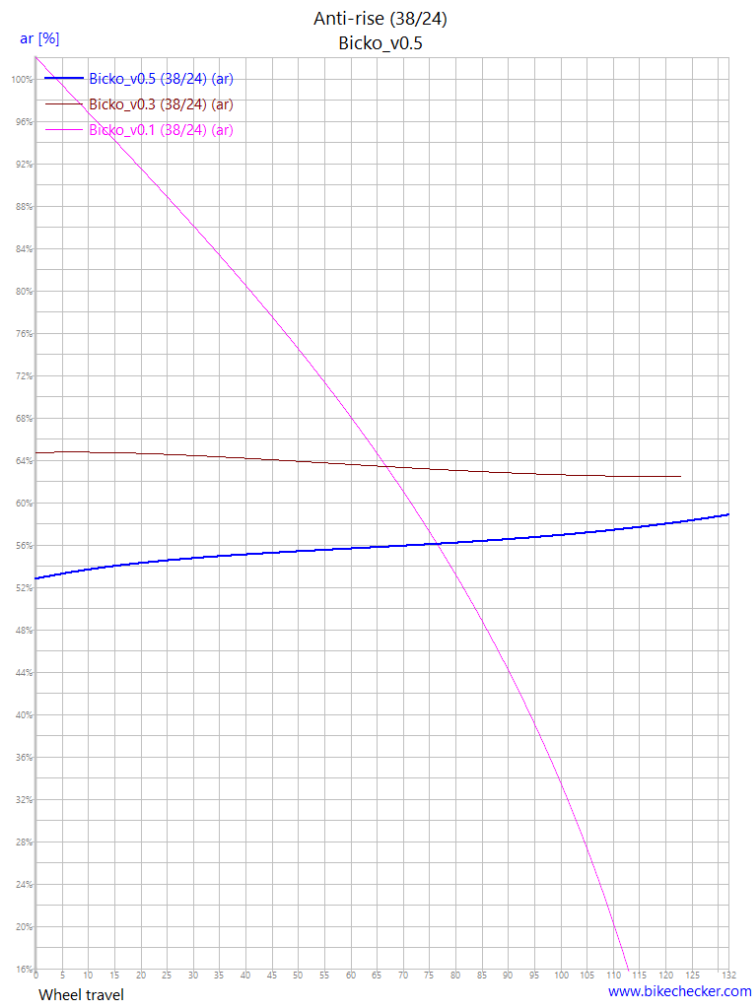
U nastavku su prikazani dijagrami s navedenim karakteristikama za prvu, treću i petu iteraciju. Ružičastom bojom prikazane su karakteristike prve iteracije, tamno crvenom treće iteracije i plavom konačne, pete iteracije.

Anti-squat



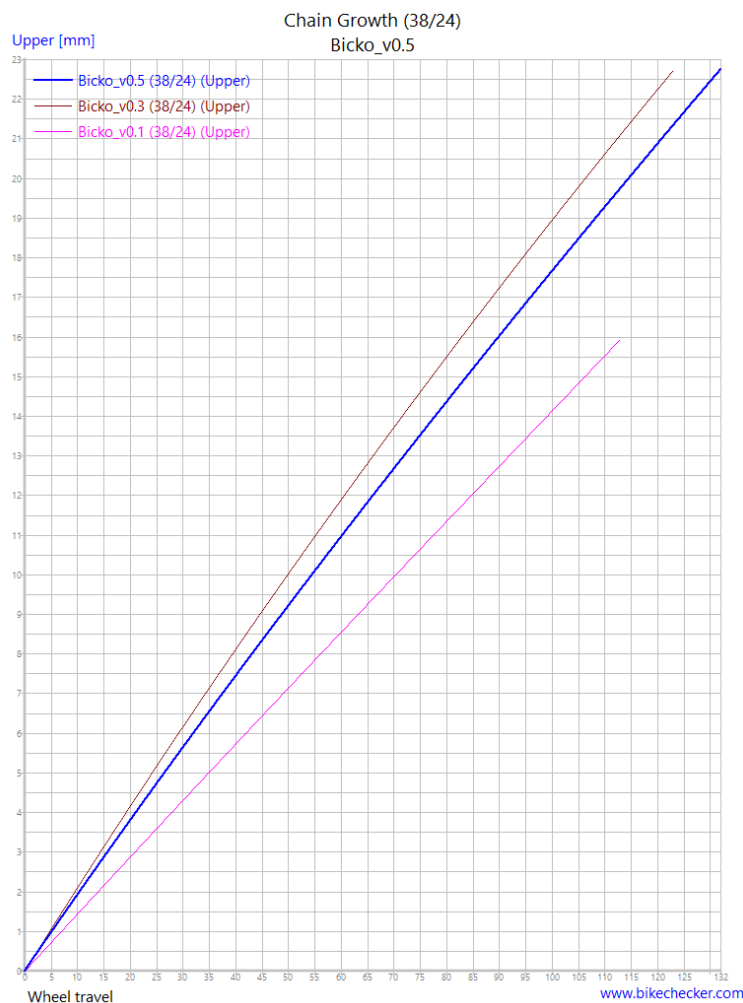
Slika 3.8. *Anti-squat* karakteristika

Cilj je bio ovu karakteristiku u području oko 30 mm hoda dovesti do vrijednosti između 100 i 110 %. Vidi se da je prva iteracija bila vrlo daleko od željene vrijednosti, a treća je bila na unutar granica, na gornjoj granici, međutim, nastavilo se s razvojem kako bi se smanjio pad krivulje tijekom hoda ovjesa što se u konačnici i postiglo s petom iteracijom.

Anti-rise**Slika 3.9. Anti-rise karakteristika**

Kao što je već napisano, trend među proizvođačima je postizanje što manje vrijednosti anti-rise krivulje. Vidi se da je u prvoj iteraciji karakteristika padajuća što nije loše, ali su joj početne vrijednosti iznimno visoke što nije poželjno. Između treće i pete iteracije nema velike razlike. Iako je u trećoj iteraciji karakteristika nešto veće vrijednosti, i dalje je prihvatljiva. U petoj iteraciji karakteristika prema kraju hoda poprima veće vrijednosti, ali je i to prihvatljivo jer su promjene vrlo male (od 53 do 59 %) i tijekom vožnje neprimjetne.

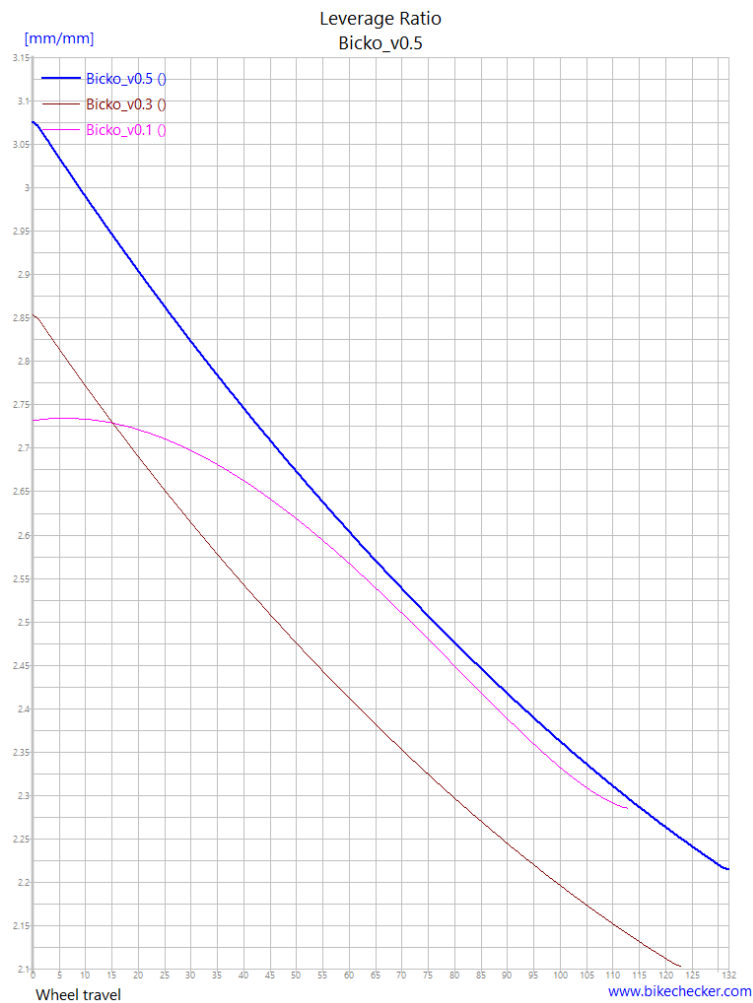
Produljenje lanca



Slika 3.10. Produljenje lanca

Produljenje lanca ovisi o vrijednostima *anti-squat* karakteristike. Generalno, što su veće vrijednosti *anti-squat* karakteristike, to će biti veće produljenje lanca. Međutim, to je moguće optimirati tako da se za istu vrijednost *anti-squat* karakteristike postigne manje produljenje lanca, čime se povećava efikasnost pedaliranja. Željena vrijednost je bila od 13 do 18 mm produljenja lanca pri 100 mm hoda [16]. Vidi se da prva iteracija ispunjava traženi uvjet, međutim, zbog ostalih karakteristika je odbačena. U trećoj iteraciji nije ispunjen traženi uvjet te se nastavilo dalje s pronalaženjem zadovoljavajuće geometrije. Peta iteracija ispunjava traženi uvjet, iako je nalazi vrlo blizu gornje granice.

Omjer poluge



Slika 3.11. Omjer poluge

Kod omjera poluge se pokušalo iskoristiti što veće područje između vrijednosti 2 i 3 kako bi se postigla što veća progresivnost ovjesa. Vidi se da je progresivnost rasla od prve do pete iteracije, odnosno da se svakom novom iteracijom povećavao omjer poluge. Iako je u petoj iteraciji početna vrijednost omjera poluge nešto veća od 3, to neće predstavljati nikakav problem jer vrijednosti 2 i 3 su samo orijentacijske. Na tržištu postoje modeli koji imaju početne vrijednosti vrlo slične vrijednostima pete iteracije (Nicolai G16 EBOXX [17]).

4. ELEKTRIČNI POGONSKI SUSTAV

4.1. Otpori vožnje

Zakon o sigurnosti prometa na cestama, članak 2, stavak 1, točka 49 [18]:

„Bicikl“ je vozilo koje ima najmanje dva kotača i koje se pokreće isključivo snagom vozača ili koje je opremljeno pedalama i pomoćnim električnim motorom čija najveća trajna snaga nije veća od 0,25 kW i koja se progresivno smanjuje do nule kad brzina dostigne 25 km/h, ili prije, ako vozač prestane pokretati pedale.

Pogonski sustav električnog bicikla se sastoji od motora, kontrolera i baterije. S obzirom na to da je Zakonom određena maksimalna nazivna (trajna) snaga motora, a time ujedno i karakteristike kontrolera, jedina komponenta sustava koja se može dimenzionirati je baterija.

Kako bi se odredile energetske potrebe električnog bicikla potrebno je prvo izračunati otpore vožnje. Osnovni otpori vožnje su otpor kotrljanja i otpor zraka. Od ostalih otpora koji se javljaju tijekom vožnje najutjecajniji su otpor ubrzanja i otpor uspona.

Tablica 14. Podaci potrebni za izračunavanje otpora vožnje bicikla

Masa bicikla	kg	25
Masa vozača i tereta	kg	110
Ukupna masa	kg	135
Frontalna površina [19]	m ²	0,6
Koeficijent otpora zraka [19]	-	0,69
Gustoća zraka	kg/m ³	1,204
Faktor otpora kotrljanja [20]	-	0,00453
Veličina pneumatika	in	26 x 2,2
Promjer kotača	mm	670,8

Otpor kotrljanja se računa prema izrazu:

$$F_k = f_k m g \cos(\alpha), \quad (4.1)$$

gdje su:

f_k - faktor otpora kotrljanja, -,

m - ukupna masa, kg,

g - gravitacijska konstanta (= 9,81), m/s²,

α - kut uspona podloge, °.

Iako faktor otpora kotrljanja ovisi o brzini i tlaku u pneumaticima, u proračunu će biti korištena vrijednost faktora otpora kotrljanja za brzinu vožnje od 29 km/h pri tlaku 3,1 bar [20].

Otpor zraka se računa prema izrazu:

$$F_z = \frac{1}{2} \cdot \rho_z c_w A v^2, \quad (4.2)$$

gdje su:

ρ_z - gustoća zraka, kg/m³,

c_w - koeficijent otpora zraka, -,

A - frontalna površina, m²,

v - brzina vožnje, m/s.

U proračunu je zanemaren utjecaj vjetra, odnosno smatra se da je brzina vjetra jednaka nuli.

Otpor uspona se računa prema izrazu:

$$F_u = m g \sin(\alpha), \quad (4.3)$$

a otpor ubrzanja prema izrazu:

$$F_a = m a, \quad (4.4)$$

gdje je:

a - ubrzanje bicikla, m/s².

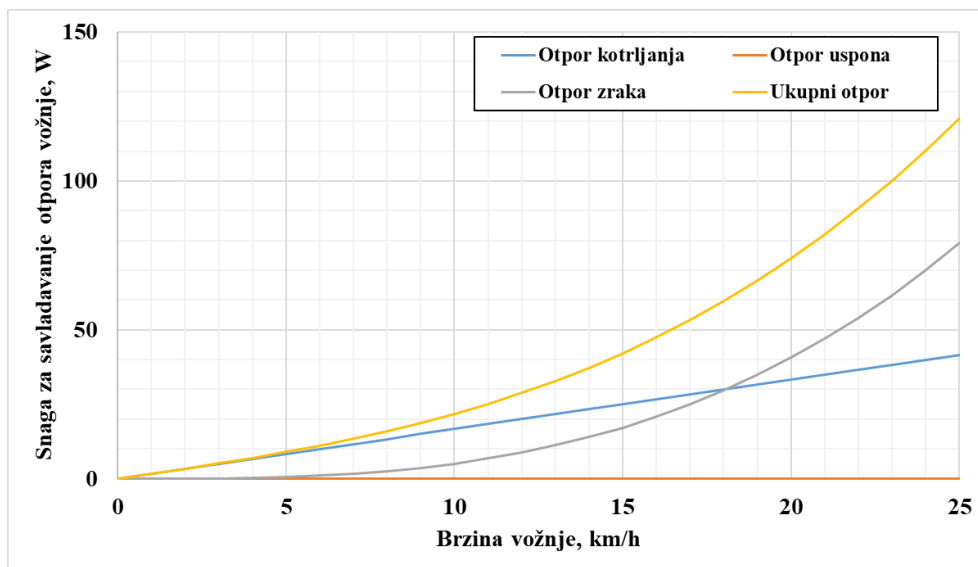
Ukupni otpori vožnje jednaki su zbroju pojedinačnih otpora:

$$F_R = F_k + F_z + F_u + F_a, \quad (4.5)$$

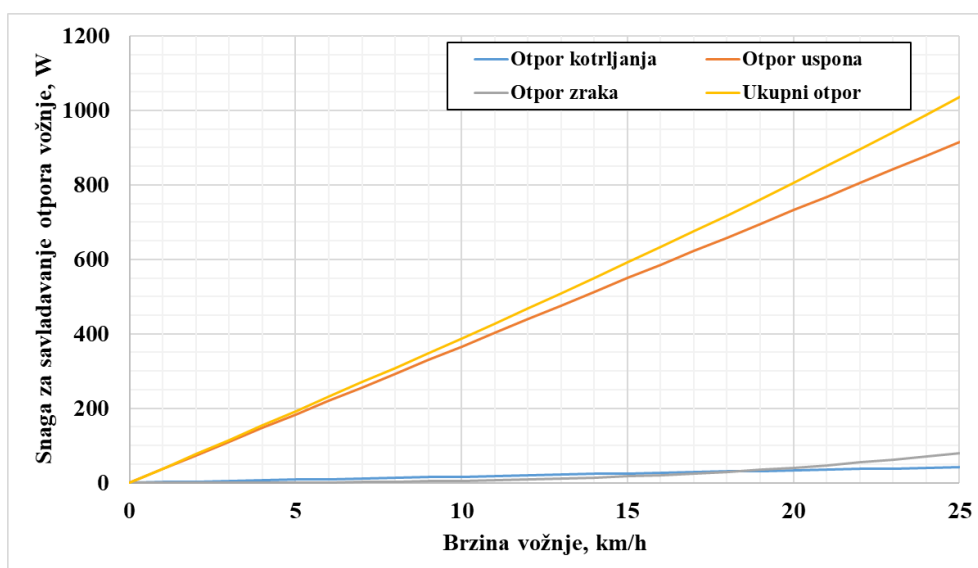
Da bi se dobila ukupna snaga potrebna za savladavanje otpora, ukupni otpor se mora pomnožiti s brzinom:

$$P_R = F_R v, \quad (4.6)$$

Prema navedenim izrazima su izračunati otpori vožnje bicikla konstantnom brzinom na horizontalnoj podlozi i na usponu od 10 % bez vjetra u oba slučaja.



Slika 4.1. Snaga potrebna za savladavanje otpora vožnje bicikla na horizontalnoj podlozi



Slika 4.2. Snaga potrebna za savladavanje otpora vožnje bicikla na usponu od 10 %

Ako se promotre otpori vožnje na horizontalnoj podlozi (slika 4.1.), vidi se da je otpor kotrljanja do brzine od 18 km/h veći od otpora zraka, međutim, nakon toga otpor zraka značajno raste. Uzrok tome je porast otpora zraka na drugu potenciju brzine vožnje. Do maksimalne dozvoljene brzine asistencije motora (25 km/h) otpor zraka poraste na dvostruku vrijednost otpora kotrljanja.

Međutim, ako se promotre otpori vožnje na usponu od 10 % (slika 4.2.), vidi se da je otpor uspona dominantan. Već pri vrlo niskoj brzini od 7,5 km/h otpor uspona iznosi 250 W što je jednako nazivnoj snazi elektromotora i oko 16 puta više od otpora zraka i kotrljanja zajedno.

Iz navedenih rezultata se može zaključiti da će najveća potrošnja baterije biti pri vožnji na uzbrdici, odnosno da će domet najviše ovisiti o ukupnom usponu na odabranoj ruti.

4.2. Energetske potrebe električnog sustava

Aktualni modeli električnih bicikala imaju baterije kapaciteta u rasponu od 300 Wh do 700 Wh. S obzirom na to da promatrani bicikli imaju središnji pogon, odnosno motor postavljen između kurbli, na mjestu pogonske osovine, imaju i nešto veći domet zbog veće efikasnosti motora u odnosu na motor postavljen u stražnjem kotaču kakav će biti korišten na ovom električnom biciklu.

Kako bi se što točnije odredio domet električnog bicikla s jednim punjenjem, snimljene su 4 vožnje koristeći GPS sat Garmin Forerunner 235 WHRM. Podaci koji su korišteni su brzina vožnje, nadmorska visina i prijeđeni put. Korištenjem tih podataka izračunato je ubrzanje i uspon u stupnjevima, te nakon toga otpori vožnje i potrošena električna energija.

Da bi se dobili podaci sa sata, korištena je web aplikacija Garmin Connect s koje je moguće preuzeti snimljenu aktivnost u .fit formatu.

Units 1	Field 2	Value 2	Units 2	Field 3	Value 3	Units 3	Field 4	Value 4	Units 4	Field 5	Value 5	Units 5	Field 6	Value 6	Units 6
16	unknown	920419184	1	unknown	921002384	1	unknown	1	1	unknown	1	1	unknown	1	1
17	time_offset	1	1	unknown	1	1	unknown	1	1	autosync_min_steps	1	1	autosync_min_time	1	1
18	time_offset	3600 s	1	autosync_min_steps	2000 steps	1	autosync_min_time	240 minutes	1	active_time_zone	0	1	unknown	2	2
19	sleep_time	1	1	unknown	1	1	unknown	1	1	weight	1	1	user_running_step_length	1	1
20	sleep_time	79200	1	unknown	920277217	1	unknown	11,953705	1	weight	87,1 kg	1	user_running_step_length	0 m	1
21	unknown	1	1	unknown	1	1	unknown	1	1	unknown	1	1	unknown	1	1
22	unknown	12240	1	unknown	870	1	unknown	1	1	unknown	724	1	unknown	25	25
23	unknown	1	1	sport	1	1	sub_sport	1	1	unknown	1	1	unknown	1	1
24	unknown	61	1	sport	2	1	sub_sport	0	1	unknown	1	1	unknown	0	0
25	unknown	1	1	unknown	1	1	unknown	1	1	unknown	1	1	unknown	1	1
26	unknown	804672	1	unknown	0	1	unknown	6706	1	unknown	1389	1	unknown	6706	6706
27	unknown	1	1	max_heart_rate	1	1	hr_calc_type	1	1	unknown	1	1	unknown	1	1
28	max_heart_rate	196	1	hr_calc_type	1	1	unknown	0	1	unknown	1	1	unknown	1	1
29	position_lat	1	1	position_long	1	1	distance	1	1	altitude	1	1	speed	1	1
30 s	position_lat	547316770	semicircles	position_long	191589648	semicircles	distance	0 m	1	altitude	221 m	1	speed	0 m/s	0 m/s
31 s	position_lat	547316872	semicircles	position_long	191589750	semicircles	distance	0,75 m	1	altitude	218,4 m	1	speed	0 m/s	0 m/s
32 s	position_lat	547316432	semicircles	position_long	191588169	semicircles	distance	5,46 m	1	altitude	232,6 m	1	speed	0 m/s	0 m/s
33 s	position_lat	547316278	semicircles	position_long	191588145	semicircles	distance	6,9 m	1	altitude	227,2 m	1	speed	1,39 m/s	1,39 m/s
34 s	position_lat	547316070	semicircles	position_long	191588143	semicircles	distance	8,8 m	1	altitude	223,4 m	1	speed	2,034 m/s	2,034 m/s
35 s	position_lat	547315845	semicircles	position_long	191588091	semicircles	distance	10,92 m	1	altitude	220,6 m	1	speed	3,144 m/s	3,144 m/s
36 s	position_lat	547315565	semicircles	position_long	191588026	semicircles	distance	13,56 m	1	altitude	218 m	1	speed	3,574 m/s	3,574 m/s
37 s	position_lat	547315254	semicircles	position_long	191587960	semicircles	distance	16,48 m	1	altitude	215,6 m	1	speed	3,788 m/s	3,788 m/s
38 s	position_lat	547314928	semicircles	position_long	191587891	semicircles	distance	19,55 m	1	altitude	213,4 m	1	speed	3,807 m/s	3,807 m/s
39 s	position_lat	547314597	semicircles	position_long	191587803	semicircles	distance	22,67 m	1	altitude	211,2 m	1	speed	3,872 m/s	3,872 m/s
40 s	position_lat	547314324	semicircles	position_long	191587565	semicircles	distance	25,65 m	1	altitude	208,6 m	1	speed	3,798 m/s	3,798 m/s
41 s	position_lat	547314226	semicircles	position_long	191587143	semicircles	distance	28,48 m	1	altitude	206,2 m	1	speed	3,732 m/s	3,732 m/s
42 s	position_lat	547314274	semicircles	position_long	191586581	semicircles	distance	32,11 m	1	altitude	204 m	1	speed	4,348 m/s	4,348 m/s
43 s	position_lat	547314413	semicircles	position_long	191585878	semicircles	distance	36,82 m	1	altitude	202,6 m	1	speed	4,871 m/s	4,871 m/s
44 s	position_lat	547314596	semicircles	position_long	191585093	semicircles	distance	42,18 m	1	altitude	201,4 m	1	speed	5,421 m/s	5,421 m/s
45 s	position_lat	547314812	semicircles	position_long	191584225	semicircles	distance	48,14 m	1	altitude	199,8 m	1	speed	6,037 m/s	6,037 m/s
46 s	position_lat	547314993	semicircles	position_long	191583207	semicircles	distance	54,94 m	1	altitude	198,4 m	1	speed	6,97 m/s	6,97 m/s

Slika 4.5. Podaci razvrstani po ćelijama

Nakon što su podaci razvrstani po ćelijama, može se dalje računati s njima.

Koristeći nadmorsku visinu i prijeđeni put, izračunat je uspon u stupnjevima prema izrazu:

$$\alpha = \operatorname{atan}\left(\frac{\Delta \text{ nadmorske visine}}{\Delta \text{ prijeđenog puta}}\right), \quad (4.7)$$

Ubrzanje između dviju točaka je pretpostavljeno kao jednoliko, a s obzirom na to da je rezolucija snimanja podataka 1s, može se izračunati kao razlika brzina:

$$a = \frac{\Delta v}{\Delta t}, \text{ ako je } \Delta t = 1 \text{ s} \rightarrow a = \Delta v, \quad (4.8)$$

Otpori vožnje su izračunati prema izrazima i podacima iz prethodnog poglavlja 4.1.

U proračunu je pretpostavljeno da je kontinuirana snaga koju vozač isporučuje 100 W, a ostalu snagu potrebnu za savladavanje otpora isporučuje motor. S obzirom na to da motor nema regenerativno kočenje/punjenje, potrošena električna energija postaje suma svih pozitivnih iznosa snage potrebne za savladavanje otpora vožnje umanjениh za snagu vozača:

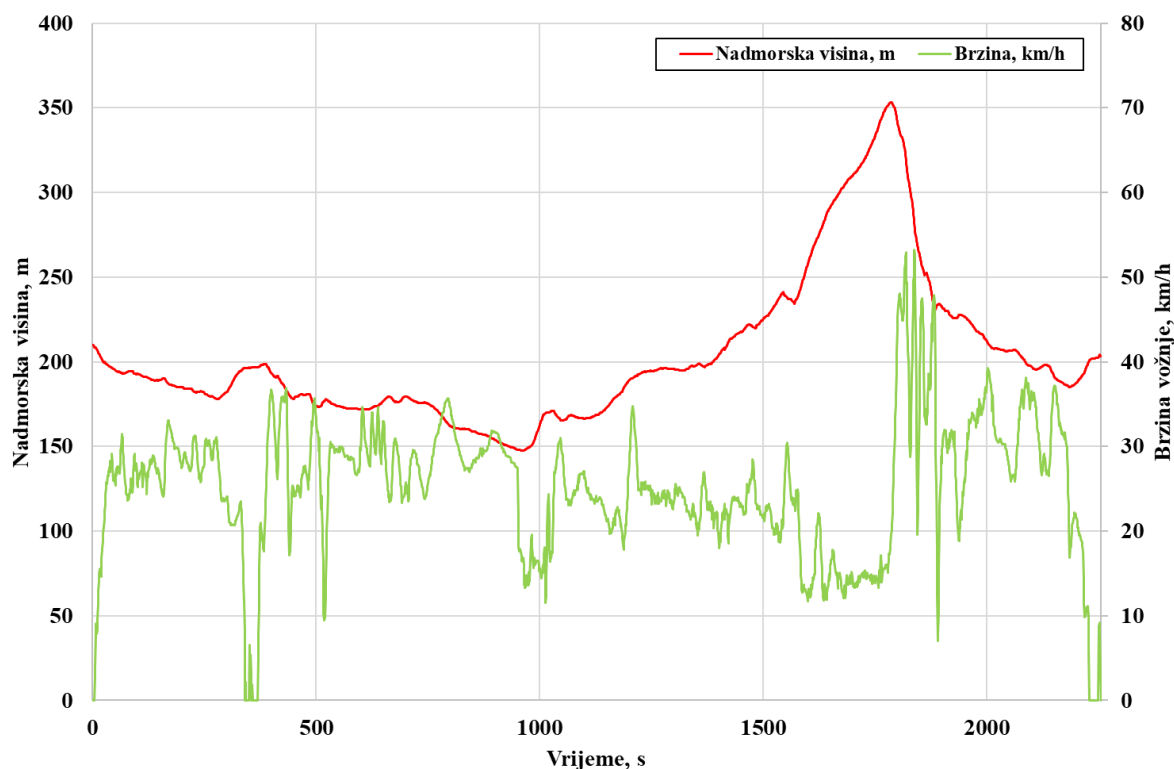
$$E = \sum(P_{\text{otpora}} - P_{\text{vozača}}) \cdot \Delta t, \text{ ako je } \Delta t = 1 \text{ s} \rightarrow E = \sum(P_{\text{otpora}} - P_{\text{vozača}}). \quad (4.9)$$

U tablici 15 su prikazani osnovni parametri za četiri različite vožnje te njihova aritmetička sredina. Iz podataka se vidi da je najveća potrošnja zabilježena tijekom vožnje 1 s najvećim usponom. Vožnje 3 i 4 imaju identičnu potrošnju iako imaju 90 m razlike u usponu, ali je prosječna brzina vožnje 4 3,2 km/h manja nego kod vožnje 3.

Tablica 15. Parametri vožnje

	Duljina puta, km	Vrijeme, h:min:s	Prosječna brzina, km/h	Uspon, m	Potrošena el. energija, Wh	Potrošnja el. energije, Wh/km
Vožnja 1	19,26	0:53:33	21,6	456	196,67	10,21
Vožnja 2	15,88	0:37:36	25,4	277	123,82	7,80
Vožnja 3	13,67	0:39:40	20,7	33	84,41	6,17
Vožnja 4	14,88	0:51:05	17,5	123	91,97	6,18
Aritmetička sredina	15,92	0:45:29	21,3	222,3	124,22	7,59

Koristeći srednju potrošnju svih vožnji (7,59 Wh/km) i vrijednost željenog dometa s jednim punjenjem (80 km) dobije se da kapacitet baterije treba biti veći od 607,2 Wh. Ako se uzme u obzir efikasnost kontrolera i određena rezerva baterije kako bi joj se maksimalno produljio vijek trajanja, kapacitet baterije bi trebalo uvećati za 20 do 30 %. Tada se dobije da je iznos potrebnog kapaciteta baterije veći od 790 Wh.



Slika 4.6. Prikaz nadmorske visine i brzine vožnje tijekom vožnje 2

5. OKVIR BICIKLA

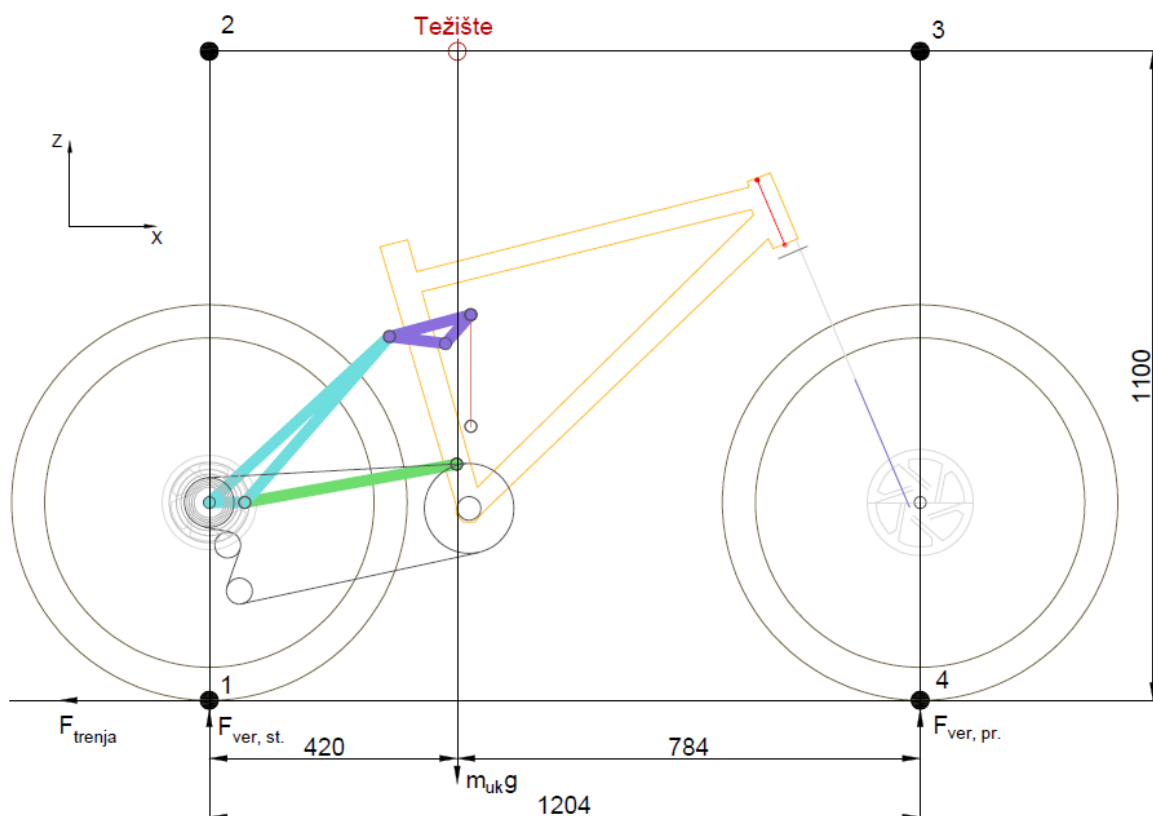
5.1. Analiza opterećenja okvira

Da bi se okvir mogao konstruirati, potrebno je odrediti opterećenja koja se javljaju tijekom vožnje, stoga su analizirana četiri tipa opterećenja:

- opterećenje masom vozača,
- opterećenje pedaliranjem,
- opterećenje kočenjem i
- opterećenje uslijed slobodnog pada s visine od 0,2 m (skok s rubnika).

5.1.1. Opterećenje masom vozača

U prethodno provedenoj analizi kinematike ovjesa, određene su dimenzije okvira i položaj težišta što je prikazano na slici 5.1.



Slika 5.1. Prikaz položaja težišta

S obzirom na to da se radi o električnom biciklu, njegova masa ne može biti zanemarena. Aktualni modeli električnih brdskih bicikala imaju masu između 20 i 25 kg ovisno o veličini

okvira i kapacitetu baterije. Za proračun je pretpostavljena masa bicikla 25 kg, a maksimalna masa vozača i opreme 110 kg, što čini ukupnu masu od 135 kg.

Iznos vertikalnih sila na kotače je izračunat koristeći omjere međuosovinskog razmaka i udaljenosti težišta od prednje i stražnje osovine:

$$F_{ver,st} = mg \frac{b}{l} = 135 \cdot 9,81 \cdot \frac{784}{1204} = 862 \text{ N}, \quad (5.1)$$

$$F_{ver,pr} = mg \frac{a}{l} = 135 \cdot 9,81 \cdot \frac{420}{1204} = 462 \text{ N}, \quad (5.2)$$

gdje su:

$m = 135 \text{ kg}$ - maksimalna dozvoljena masa,

$l = 1204 \text{ mm}$ - međuosovinski razmak,

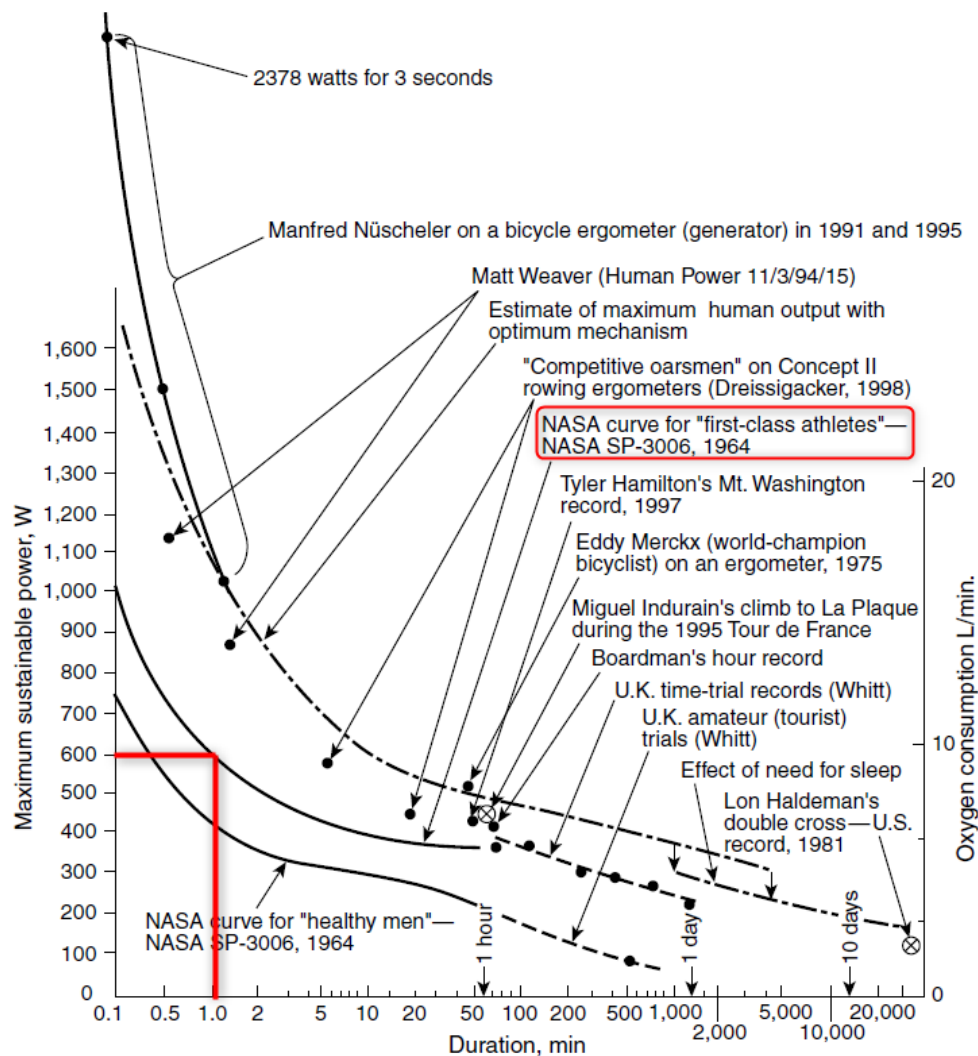
$a = 420 \text{ mm}$ - udaljenost težišta od stražnje osovine,

$b = 784 \text{ mm}$ - udaljenost težišta od prednje osovine.

5.1.2. Opterećenje pedaliranjem

Uslijed pedaliranja (pritiska noge na pedalu) javlja se sila u lancu koja se prenosi na stražnji kotač te se tako ostvaruje vučna sila koja je potrebna da bi se bicikl gibao. S obzirom na to da se lanac ne nalazi u središnjoj ravnini bicikla nego se pomiče u smjeru osi Y (poprečna os) u određenom rasponu uslijed promjena stupnja prijenosa, pojavljuje se moment oko osi Z (vertikalne osi), ali je taj moment zanemaren u ovoj analizi zbog vrlo malog kraka na kojem sila djeluje. Promatrano je djelovanje iznosa sile u lancu u smjeru osi X (uzdužna os).

Prema dijagramu iz [19] prikazanom na slici 5.2, snaga koju vrhunski biciklist (natjecatelj) može isporučiti u jednoj minuti iznosi oko 600 W. Prema tom iznosu se provela analiza sile u lancu.



Slika 5.2. Snaga u ovisnosti o vremenu [19]

Snaga se računa kao umnožak momenta i kutne brzine, odnosno brzine vrtnje pedala. S obzirom na to da je za daljnji proračun potreban izraz za moment, njega može se zapisati kao omjer snage i brzine vrtnje pedala:

$$P = M \omega = M 2 \pi \frac{n_m}{60} \rightarrow M = \frac{60 P}{2 \pi n_m}. \quad (5.3)$$

Moment se također može izračunati kao umnožak sile i kraka na kojem djeluje. U ovom slučaju je to sila u lancu i polumjer lančanika:

$$M = F_{lanca} \cdot \frac{d_{lanč}}{2}. \quad (5.4)$$

Izjednačavanjem izraza (5.3) i (5.4) dobije se izraz za silu u lancu:

$$F_{lanca} = \frac{60 P}{d_{lanč} \pi n_m} = \frac{60 \cdot 600}{0,150 \cdot \pi \cdot 90} = 849 \text{ N}, \quad (5.5)$$

gdje su:

$F_{lanca} = 849 \text{ N}$ - sila u lancu,

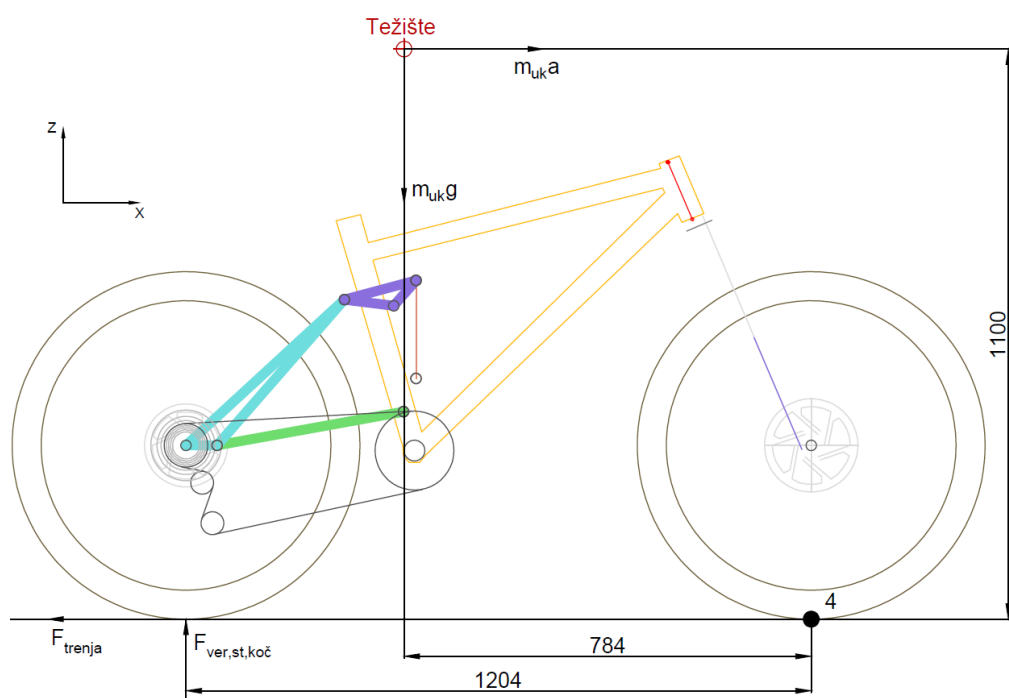
$d_{lanč} = 150 \text{ mm}$ - promjer lančanika,

$n_m = 90 \text{ min}^{-1}$ - brzina vrtnje pedala,

$P = 600 \text{ W}$ - snaga vozača.

5.1.3. Opterećenje kočenjem

Kočenje je sastavni dio vožnje bicikla. Ono uvelike ovisi o podlozi po kojoj se vozi, masi vozača i položaju težišta. Tijekom kočenja dolazi do pomicanja težišta prema prednjoj osovini što za posljednicu ima smanjenje vertikalne sile na stražnjem kotaču, odnosno smanjenje kočne sile koja se računa kao umnožak vertikalne sile na podlogu i faktora priranja (adhezije). Postoje dvije vrijednosti faktora priranja, statički i dinamički. Statički faktor priranja djeluje sve do trenutka dok kotač ne blokira. Zbog toga se maksimalna sila kočenja ostvaruje kočenjem trenutak prije proklizavanja kotača.



Slika 5.3. Određivanje maksimalnog iznosa usporenja

Da bi se izračunao iznos sile kočenja, potrebno je prvo izračunati maksimalno usporenje bicikla. Za to je potrebno postaviti momentnu jednadžbu oko točke 4 (slika 5.3.) za slučaj kada je $F_{ver,st} = 0$, odnosno kada dolazi do odvajanja stražnjeg kotača od podloge.

$$m g b = m a_{maks} h \quad (5.6)$$

$$a_{maks} = g \cdot \frac{b}{h} = 9,81 \cdot \frac{784}{1100} = 6,99 \frac{m}{s^2} \text{ ili } 0,71 g \quad (5.7)$$

Iako je maksimalno usporenje $6,99 \text{ m/s}^2$, za daljnji proračun se zbog sigurnosti koristi iznos $4,91 \text{ m/s}^2$ (0,5 g).

Zatim je potrebno izračunati vertikalnu silu na stražnji kotač prilikom kočenja uz usporenje od 0,5 g, a za to je potrebno postaviti momentnu jednadžbu oko točke 4 (slika 5.3.):

$$\begin{aligned} \sum M_4 &= 0 \\ F_{ver,st,koč} l &= m g b - m a h, \end{aligned} \quad (5.8)$$

Kad se umjesto a uvrsti 0,5 g dobije se:

$$F_{ver,st,koč} = m g \cdot \frac{b - \frac{h}{2}}{l} = 135 \cdot 9,81 \cdot \frac{784 - \frac{1100}{2}}{1204} = 257 \text{ N}. \quad (5.9)$$

Postavljanjem momentne jednadžbe oko stražnje osovine, dobije se sila kočenja:

$$F_{ver,st,koč} \cdot \mu_a \cdot \frac{d_{kot}}{2} = F_{koč} \cdot \frac{d_{st,koč}}{2}, \quad (5.10)$$

$$F_{koč} = F_{ver,st,koč} \cdot \mu_a \cdot \frac{d_{kot}}{d_{st,koč}} = 257 \cdot 0,8 \cdot \frac{670,8}{160} = 862 \text{ N}, \quad (5.11)$$

gdje su:

$$F_{koč} = 862 \text{ N} - \text{sila kočenja},$$

$$\mu_a = 0,8, \text{ faktor prianjanja guma asfalt [19],}$$

$$d_{kot} = 670,8 \text{ mm} - \text{promjer } 26 \times 2,2'' \text{ kotača},$$

$$d_{st,koč} = 160 \text{ mm} - \text{promjer diska stražnje kočnice}.$$

5.1.4. Opterećenje uslijed slobodnog pada s visine od 0,2 m

Tijekom vožnje gradom ili u prirodi na putu će se nalaziti neke „prepreke“ u obliku rubnjaka, korijenja, velikog kamenja itd. koje će u nekom trenutku uzrokovati odvajanje kotača od podloge. Kako bi se simuliralo takvo opterećenje, promatra se opterećenje slobodnog pada bicikla s visine od 0,2 m.

U obzir se uzima najgori slučaj, odnosno kada pad preuzima samo stražnji kotač. Horizontalne sile su u ovom slučaju zanemarene.

Izraz zakona o očuvanju energije bez gubitaka glasi:

$$E_{p,0} + E_{k,0} = E_{p,1} + E_{k,1}, \quad (5.12)$$

gdje su:

$E_{p,0}, E_{k,0}$ - potencijalna i kinetička energija u početnoj točki,

$E_{p,1}, E_{k,1}$ - potencijalna i kinetička energija u krajnjoj točki.

Opći izraz za potencijalnu energiju je:

$$E_p = m g h, \quad (5.13)$$

a za kinetičku energiju:

$$E_k = \frac{1}{2} \cdot m v^2. \quad (5.14)$$

S obzirom na to da je brzina u početnoj točki 0 m/s, kinetička energija $E_{k,1} = 0$, a visina u krajnjoj točki 0 m, potencijalna energija $E_{p,1} = 0$, dobije se da je:

$$E_{p,0} = E_{k,1}. \quad (5.15)$$

Prilikom udarca u podlogu, dolazi do potpune kompresije ekvivalentne linearne opruge koja se nalazi između podloge i kotača, a njezin hod je jednak hodu stražnjeg ovjesa. Zbog pretpostavke zakona o očuvanju energije bez gubitaka, mogu se izjednačiti potencijalna energija bicikla i potencijalna energija opruge:

$$E_{p,0} = E_{opruge}. \quad (5.16)$$

Potencijalna energija opruge se zapisuje izrazom:

$$E_{opruga} = \frac{1}{2} \cdot k \cdot w^2. \quad (5.17)$$

Konstanta opruge k se može zapisati kao F/w , pa se dobije konačan izraz za potencijalnu energiju opruge:

$$E_{opruga} = \frac{1}{2} \cdot F \cdot w. \quad (5.18)$$

Sila na stražnji kotač uslijed slobodnog pada se dobije uvrštavanjem (5.18) i (5.13) u (5.16):

$$m g h_0 = \frac{1}{2} \cdot F_{sp} w, \quad (5.19)$$

$$F_{sp} = \frac{2 \cdot m \cdot g \cdot h_0}{w} = \frac{2 \cdot 135 \cdot 9,81 \cdot 0,2}{0,132} = 4013 \text{ N}, \quad (5.20)$$

gdje su:

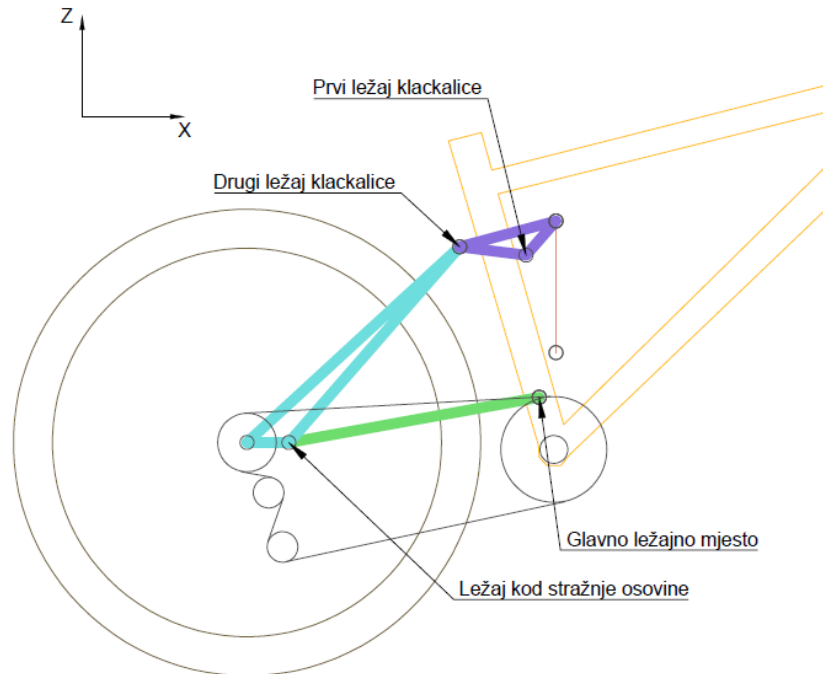
$F_{sp} = 4013 \text{ N}$ - sila uslijed slobodnog pada,

$h_0 = 0,2 \text{ m}$ - visina pada,

$w = 132 \text{ mm}$ - hod stražnjeg amortizera, odnosno ekvivalentne opruge.

5.2. Opterećenje u ležajnim mjestima

Za odabir ležajeva potrebno je odrediti sile u ležajnim mjestima. Na biciklu se nalaze 4 para ležajeva, a prikazani su na slici 5.4.



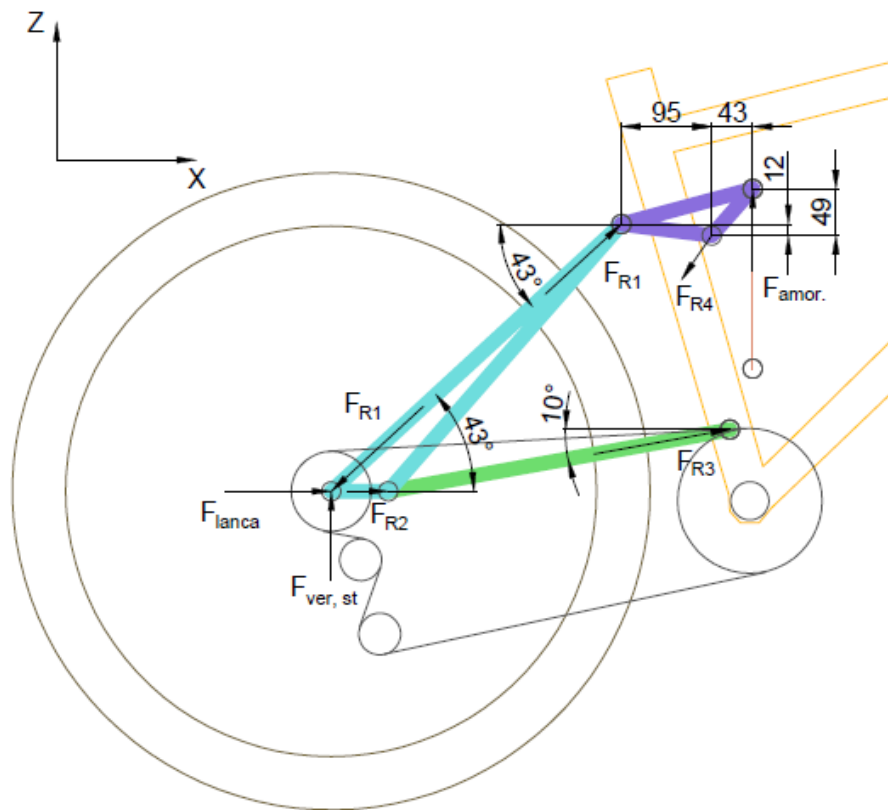
Slika 5.4. Nazivi ležajnih mjesta

Sile u ležajnim mjestima su izračunate za tri slučaja opterećenja, pedaliranje, kočenje i slobodni pad. Opterećenje masom vozača se ne promatra kao poseban slučaj jer se nalazi kao komponenta u preostala tri slučaja opterećenja.

U proračunu je zanemaren inicijalni hod ovjesa zbog mase vozača koji obično iznosi između 20 i 30 % ukupnog hoda ovjesa. Kutovi koji su korišteni su u neopterećenom položaju i potpuno sabijenom položaju.

5.2.1. Opterećenje ležajeva pedaliranjem

U poglavlju 5.1.1. je izračunata vertikalna sila na stražnji kotač $F_{ver,st}$, a u poglavlju 5.1.2. sila u lancu F_{lanca} . Opterećenja djeluju prema slici 5.5.



Slika 5.5. Plan sila tijekom pedaliranja

Ležaj kod stražnje osovine

Na ležaj kod stražnje osovine djeluje sila F_{R2} . Potrebno je postaviti jednadžbe suma sila u smjeru X i Z osi. Promatra se samo dio stražnjeg trokuta koji je tirkizne boje.

Suma sila u smjeru osi X:

$$\sum F_x = 0$$

$$F_{lanca} + F_{R2} - F_{R1} \cos(43^\circ) = 0 \quad (5.21)$$

$$F_{R2} = F_{R1} \cos(43^\circ) - F_{lanca} \quad (5.22)$$

Suma sila u smjeru osi Z:

$$\begin{aligned}\sum F_z &= 0 \\ F_{ver,st} &= F_{R1} \sin(43^\circ)\end{aligned}\tag{5.23}$$

$$F_{R1} = \frac{F_{ver,st}}{\sin(43^\circ)}\tag{5.24}$$

Kad se u jednađbe (5.24) i (5.22) uvrste vrijednosti vertikalne sile $F_{ver,st} = 862$ N i sile u lancu $F_{lanca} = 849$ N, dobiju se vrijednosti radijalnih sila $F_{R1} = 1264$ N i $F_{R2} = 75$ N.

Glavno ležajno mjesto

Na glavno ležajno mjesto djeluje dila F_{R3} . S obzirom na to da sila F_{R3} djeluje u prostoru, odnosno u ravninama XZ i XY, na glavno ležajno mjesto djelovat će i aksijalna sila. Promatra se samo dio stražnjeg trokuta zelene boje.

Suma sila u smjeru osi X:

$$\begin{aligned}\sum F_x &= 0 \\ F_{R2} &= F_{R3} \cos(10^\circ)\end{aligned}\tag{5.25}$$

$$F_{R3} = \frac{F_{R2}}{\cos(10^\circ)}\tag{5.26}$$

Suma sila u smjeru osi Y:

$$\begin{aligned}\sum F_y &= 0 \\ F_{A3} &= F_{R3} \cdot \sin(7^\circ)\end{aligned}\tag{5.27}$$

Kad se uvrste poznate vrijednosti u jednađbe (5.26) i (5.27) dobiju se iznosi radijalne sile $F_{R3} = 76$ N i aksijalne sile $F_{A3} = 9$ N.

Drugi ležaj klackalice

Na ovo ležajno mjesto djeluje sila F_{R1} čiji iznos je već izračunat, te aksijalna sila F_{A1} zato što sila F_{R1} , kao i F_{R3} djeluje u dvije ravnine, XZ i XY. Promatra se samo ljubičasti dio ovjesa, odnosno klackalica.

Suma sila u smjeru osi Y:

$$\begin{aligned}\sum F_y &= 0 \\ F_{A1} &= F_{R1} \cdot \sin(8^\circ)\end{aligned}\tag{5.28}$$

Kad se u jednadžbu (5.28) uvrsti iznos sile F_{R1} , dobije se iznos aksijalne sile $F_{A1} = 176$ N.

Prvi ležaj klackalice

Na prvi ležaj klackalice djeluje radijalna sila F_{R4} i aksijalna sila F_{A4} koja je po iznosu jednaka aksijalnoj sili F_{A1} jer sila amortizera djeluje samo u XZ ravnini. Da bi se izračunao iznos sile F_{R4} prvo je potrebno postaviti momentnu jednadžbu oko okretišta klackalice, odnosno osi prvog ležaja klackalice kako bi se dobio iznos sile u amortizeru, a zatim sume sile u smjeru osi X i Z kako bi se dobile komponente sile F_{R4} . Promatra se samo ljubičasti dio ovjesa, odnosno klackalica.

Momentna jednadžba oko okretišta klackalice:

$$\begin{aligned}\sum M_0 &= 0 \\ -F_{R1} \cdot \cos(43^\circ) \cdot 0,012 - F_{R1} \sin(43^\circ) \cdot 0,095 + F_{amor} \cdot 0,043 &= 0\end{aligned}\tag{5.29}$$

$$F_{amor} = \frac{F_{R1} \cdot (\cos(43^\circ) \cdot 0,012 + \sin(43^\circ) \cdot 0,095)}{0,043}\tag{5.30}$$

Kad se u jednadžbu (5.30) uvrsti iznos sile F_{R1} dobije se iznos sile u amortizeru $F_{amor} = 2163$ N.

Suma sila u smjeru osi X:

$$\begin{aligned}\sum F_x &= 0 \\ F_{R1} \cdot \cos(43^\circ) - F_{R4x} &= 0\end{aligned}\tag{5.31}$$

$$F_{R4x} = F_{R1} \cdot \cos(43^\circ)\tag{5.32}$$

Suma sila u smjeru osi Z:

$$\begin{aligned}\sum F_z &= 0 \\ F_{R1} \cdot \sin(43^\circ) + F_{amor} - F_{R4z} &= 0\end{aligned}\tag{5.33}$$

$$F_{R4z} = F_{R1} \cdot \sin(43^\circ) + F_{amor}\tag{5.34}$$

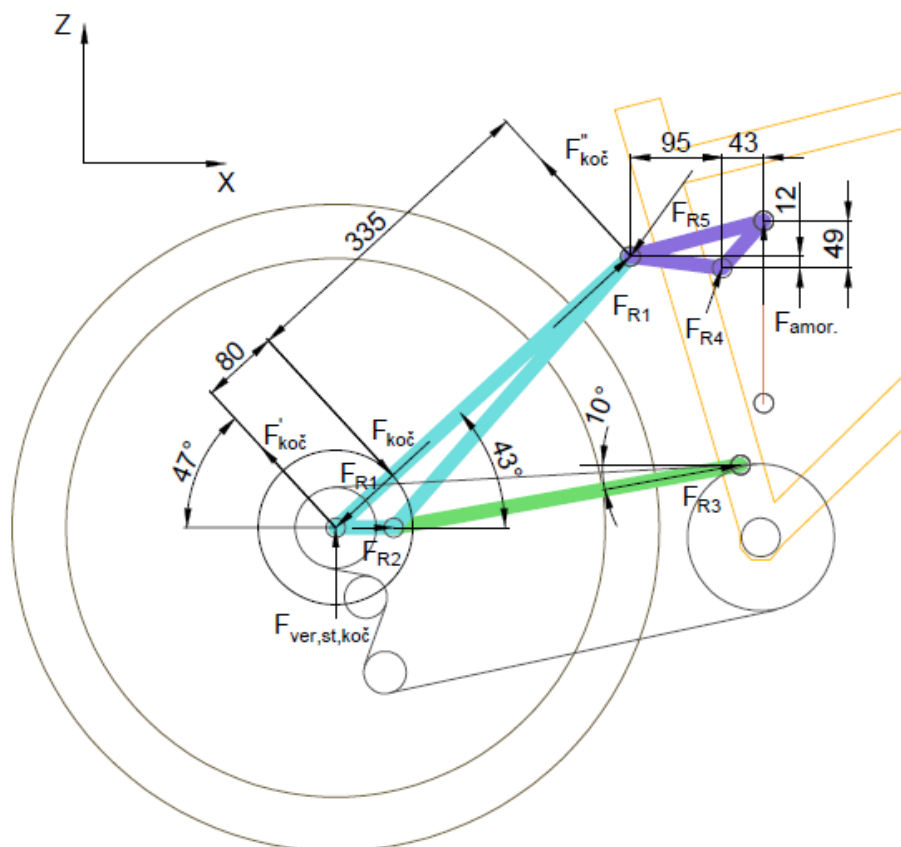
Kad se u jednadžbe (5.32) i (5.34) uvrste vrijednosti sila F_{R1} i F_{amor} dobiju se iznosi sila $F_{R4x} = 924 \text{ N}$ i $F_{R4z} = 3025 \text{ N}$.

Ukupna sila F_{R4} se dobije kada se vektorski zbroje komponente F_{R4x} i F_{R4z} :

$$F_{R4} = \sqrt{F_{R4x}^2 + F_{R4z}^2} = \sqrt{924^2 + 3025^2} = 3163 \text{ N.} \quad (5.35)$$

5.2.2. Opterećenje ležajeva kočenjem

S obzirom na to da sila kočenja ne djeluje na os stražnje osovine već na udaljenosti koja je jednaka radijusu stražnje kočnice koji iznosi $d_{st,koč}/2 = 160/2 = 80 \text{ mm}$, potrebno je izračunati reakcije te sile u krajnjim točkama, odnosno u stražnjoj osovini i drugom ležaju klackalice. Opterećenja djeluju prema slici 5.6.



Slika 5.6. Opterećenja tijekom kočenja i položaj sila

Reakcije sile kočenja

Da bi se izračunale reakcije potrebno je postaviti momentnu jednadžbu oko stražnje osovine, a zatim izračunati drugu reakciju kao razliku sile kočenja i jedne njezine reakcije.

Momentna jednadžba oko stražnje osovine:

$$\begin{aligned}\sum M_{so} &= 0, \\ F''_{koč} \cdot 0,415 - F_{koč} \cdot 0,080 &= 0,\end{aligned}\tag{5.36}$$

$$F''_{koč} = F_{koč} \cdot \frac{0,080}{0,415} = 862 \cdot \frac{0,080}{0,415} = 166 \text{ N},\tag{5.37}$$

$$F'_{koč} = F_{koč} - F''_{koč} = 862 - 166 = 696 \text{ N}.\tag{5.38}$$

Ležaj kod stražnje osovine

Na ležaj kod stražnje osovine djeluje sila F_{R2} . Potrebno je postaviti jednadžbe suma sila u smjeru X i Z osi. Promatra se samo dio stražnjeg trokuta koji je tirkizne boje.

Suma sila u smjeru osi X:

$$\begin{aligned}\sum F_x &= 0 \\ F_{R2} - F'_{koč} \cdot \cos(47^\circ) - F_{R1} \cdot \cos(43^\circ) &= 0\end{aligned}\tag{5.39}$$

$$F_{R2} = F_{R1} \cdot \cos(43^\circ) + F'_{koč} \cdot \cos(47^\circ)\tag{5.40}$$

Suma sila u smjeru osi Z:

$$\begin{aligned}\sum F_z &= 0 \\ F_{ver,st,koč} - F_{R1} \cdot \sin(43^\circ) + F'_{koč} \cdot \sin(47^\circ) &= 0\end{aligned}\tag{5.41}$$

$$F_{R1} = \frac{F_{ver,st,koč} + F'_{koč} \cdot \sin(47^\circ)}{\sin(43^\circ)}\tag{5.42}$$

Kad se u jednadžbe (5.40) i (5.42) uvrste vrijednosti vertikalne sile $F_{ver,st,koč} = 257 \text{ N}$ i reakcija sile kočenja u stražnjoj osovini $F'_{koč} = 696 \text{ N}$, dobiju se vrijednosti radialnih sila $F_{R1} = 1123 \text{ N}$ i $F_{R2} = 1296 \text{ N}$.

Glavno ležajno mjesto

Na glavno ležajno mjesto djeluje dila F_{R3} . S obzirom na to da sila F_{R3} djeluje u prostoru, odnosno u ravninama XZ i XY, na glavno ležajno mjesto djelovat će i aksijalna sila. Promatra se samo dio stražnjeg trokuta zelene boje.

Suma sila u smjeru osi X:

$$\begin{aligned}\sum F_x &= 0 \\ F_{R2} &= F_{R3} \cos(10^\circ)\end{aligned}\tag{5.43}$$

$$F_{R3} = \frac{F_{R2}}{\cos(10^\circ)}\tag{5.44}$$

Suma sila u smjeru osi Y:

$$\begin{aligned}\sum F_y &= 0 \\ F_{A3} &= F_{R3} \cdot \sin(7^\circ)\end{aligned}\tag{5.45}$$

Kad se uvrste poznate vrijednosti u jednačbe (5.44) i (5.45) dobiju se iznosi radijalne sile $F_{R3} = 1316$ N i aksijalne sile $F_{A3} = 160$ N.

Drugi ležaj klackalice

Na ovo ležajno mjesto djeluju radijalne sile F_{R1} i $F''_{koč}$ čiji su iznosi poznati. Ukupna radijalna sila u ovoj točki je F_{R5} , a aksijalna F_{A5} koja je po iznosu jednaka F_{A1} . Promatra se samo ljubičasti dio ovjesa, odnosno klackalica.

Suma sila u smjeru osi X:

$$\begin{aligned}\sum F_x &= 0 \\ F_{R1} \cdot \cos(43^\circ) - F''_{koč} \cdot \cos(47^\circ) - F_{R5x} &= 0\end{aligned}\tag{5.46}$$

$$F_{R5x} = F_{R1} \cdot \cos(43^\circ) - F''_{koč} \cdot \cos(47^\circ)\tag{5.47}$$

Suma sila u smjeru osi Z:

$$\begin{aligned}\sum F_z &= 0 \\ F_{R1} \cdot \sin(43^\circ) + F''_{koč} \cdot \sin(47^\circ) - F_{R5z} &= 0\end{aligned}\tag{5.48}$$

$$F_{R5z} = F_{R1} \cdot \sin(43^\circ) + F''_{koč} \cdot \sin(47^\circ)\tag{5.49}$$

Kad se uvrste poznate vrijednosti u (5.47) i (5.49) dobiju se vrijednosti komponente sile F_{R5} . Iznos komponente sile u smjeru osi X $F_{R5x} = 708$ N, a iznos komponente sile u smjeru osi Z $F_{R5z} = 887$ N.

Ukupna sila F_{R5} se dobije kada se vektorski zbroje komponente F_{R5x} i F_{R5z} :

$$F_{R5} = \sqrt{F_{R5x}^2 + F_{R5z}^2} = \sqrt{708^2 + 887^2} = 1135 \text{ N.} \quad (5.50)$$

Suma sila u smjeru osi Y:

$$\begin{aligned} \sum F_y &= 0 \\ F_{A1} &= F_{R1} \cdot \sin(8^\circ) \end{aligned} \quad (5.51)$$

Kad se u jednadžbu (5.51) uvrsti iznos sile F_{R1} , dobije se iznos aksijalne sile $F_{A1} = 156$ N.

Prvi ležaj klackalice

Na prvi ležaj klackalice djeluje radijalna sila F_{R4} i aksijalna sila F_{A4} koja je po iznosu jednaka aksijalnoj sili F_{A1} jer sila amortizera djeluje samo u XZ ravnini. Da bi se izračunao iznos sile F_{R4} prvo je potrebno postaviti momentnu jednadžbu oko okretišta klackalice, odnosno osi prvog ležaja klackalice kako bi se dobio iznos sile u amortizeru, a zatim sume sile u smjeru osi X i Z kako bi se dobile komponente sile F_{R4} . Promatra se samo ljubičasti dio ovjesa, odnosno klackalica.

Momentna jednadžba oko okretišta klackalice:

$$\begin{aligned} \sum M_0 &= 0 \\ F_{R5x} \cdot 0,012 + F_{R5z} \cdot 0,095 + F_{amor} \cdot 0,043 &= 0 \end{aligned} \quad (5.52)$$

$$F_{amor} = \frac{-F_{R5x} \cdot 0,012 - F_{R5z} \cdot 0,095}{0,043} \quad (5.53)$$

Kad se u jednadžbu (5.53) uvrste iznosi sile F_{R5x} i F_{R5z} dobije se iznos sile u amortizeru $F_{amor} = -2157$ N. Iznos sile u amortizeru je negativan zbog toga što se namjerno pretpostavio krivi smjer djelovanja sile. Naime, tijekom kočenja zbog pomicanja težišta prema naprijed uslijed poniranja prednje vilice, dolazi do rasterećenja stražnjeg amortizera.

Suma sila u smjeru osi X:

$$\begin{aligned}\sum F_x &= 0 \\ -F_{R5x} + F_{R4x} &= 0\end{aligned}\tag{5.54}$$

$$F_{R4x} = F_{R5x}\tag{5.55}$$

Suma sila u smjeru osi Z:

$$\begin{aligned}\sum F_z &= 0 \\ -F_{R5z} + F_{amor} + F_{R4z} &= 0\end{aligned}\tag{5.56}$$

$$F_{R4z} = F_{R5z} - F_{amor}\tag{5.57}$$

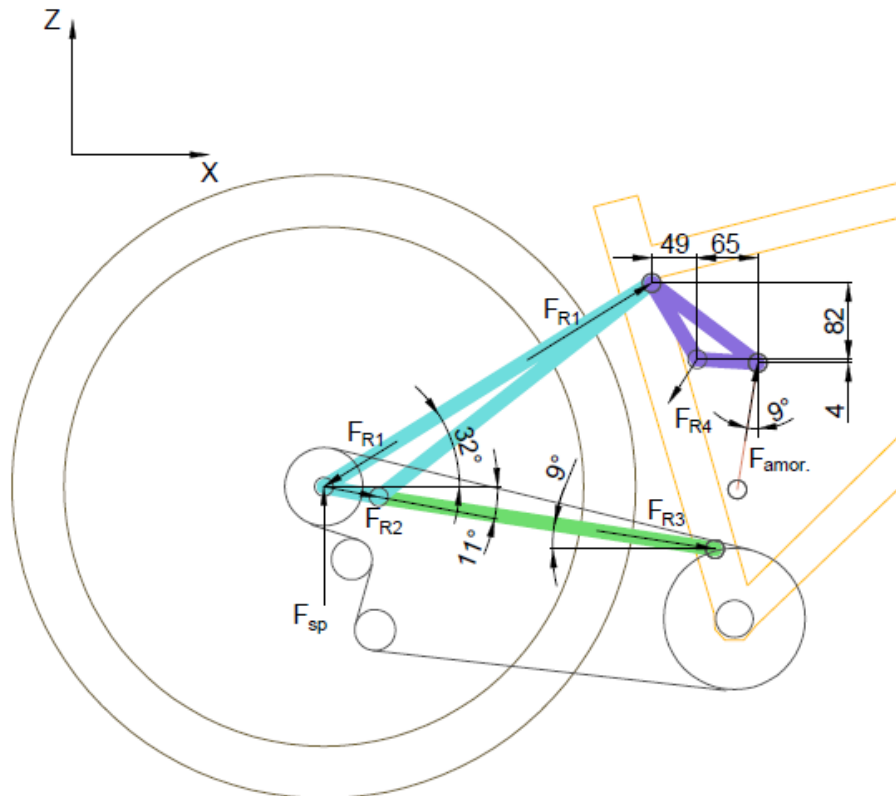
Kad se u jednađbe (5.55) i (5.57) uvrste vrijednosti sila F_{R5x} , F_{R5z} i F_{amor} dobiju se iznosi sila $F_{R4x} = 708 \text{ N}$ i $F_{R4z} = 3044 \text{ N}$.

Ukupna sila F_{R4} se dobije kada se vektorski zbroje komponente F_{R4x} i F_{R4z} :

$$F_{R4} = \sqrt{F_{R4x}^2 + F_{R4z}^2} = \sqrt{708^2 + 3044^2} = 3125 \text{ N}.\tag{5.58}$$

5.2.3. Opterećenje ležajeva slobodnim padom

U poglavlju 5.1.4. je izračunata vertikalna sila na stražnji kotač uslijed slobodnog pada s visine od 0,2 m $F_{sp} = 4013$ N. Opterećenja djeluju prema slici 5.7.



Slika 5.7. Plan sila uslijed slobodnog pada

Ležaj kod stražnje osovine

Na ležaj kod stražnje osovine djeluje sila F_{R2} . Potrebno je postaviti jednadžbe suma sila u smjeru X i Z osi. Promatra se samo dio stražnjeg trokuta koji je tirkizne boje.

Suma sila u smjeru osi X:

$$\begin{aligned} \sum F_x &= 0 \\ F_{R2} \cdot \cos(11^\circ) - F_{R1} \cdot \cos(32^\circ) &= 0 \end{aligned} \quad (5.59)$$

$$F_{R2} = F_{R1} \cdot \frac{\cos(32^\circ)}{\cos(11^\circ)} \quad (5.60)$$

Suma sila u smjeru osi Z:

$$\begin{aligned}\sum F_z &= 0 \\ F_{sp} - F_{R1} \cdot \sin(32^\circ) - F_{R2} \cdot \sin(11^\circ) &= 0\end{aligned}\tag{5.61}$$

$$F_{R1} = \frac{F_{sp}}{\sin(32^\circ) + \cos(32^\circ) \cdot \tan(11^\circ)}\tag{5.62}$$

Kad se u jednadžbu (5.62) uvrsti vrijednost sile slobodnog pada $F_{sp} = 4031$ N, dobiju se vrijednosti radijalnih sila $F_{R1} = 5776$ N i $F_{R2} = 4990$ N.

Glavno ležajno mjesto

Na glavno ležajno mjesto djeluje dila F_{R3} . S obzirom na to da sila F_{R3} djeluje u prostoru, odnosno u ravninama XZ i XY, na glavno ležajno mjesto djelovat će i aksijalna sila. Promatra se samo dio stražnjeg trokuta zelene boje.

Suma sila u smjeru osi X:

$$\begin{aligned}\sum F_x &= 0 \\ F_{R2} \cdot \cos(11^\circ) - F_{R3} \cdot \cos(9^\circ) &= 0\end{aligned}\tag{5.63}$$

$$F_{R3} = F_{R2} \cdot \frac{\cos(11^\circ)}{\cos(9^\circ)}\tag{5.64}$$

Suma sila u smjeru osi Y:

$$\begin{aligned}\sum F_y &= 0 \\ F_{A3} &= F_{R3} \cdot \sin(7^\circ)\end{aligned}\tag{5.65}$$

Kad se uvrste poznate vrijednosti u jednadžbe (5.64) i (5.65) dobiju se iznosi radijalne sile $F_{R3} = 4959$ N i aksijalne sile $F_{A3} = 604$ N.

Drugi ležaj klackalice

Na ovo ležajno mjesto djeluje sila F_{R1} čiji iznos je već izračunat, te aksijalna sila F_{A1} zato što sila F_{R1} , kao i F_{R3} djeluje u dvije ravnine, XZ i XY. Promatra se samo ljubičasti dio ovjesa, odnosno klackalica.

Suma sila u smjeru osi Y:

$$\begin{aligned}\sum F_y &= 0 \\ F_{A1} &= F_{R1} \cdot \sin(8^\circ)\end{aligned}\tag{5.66}$$

Kad se u jednadžbu (5.66) uvrsti iznos sile F_{R1} , dobije se iznos aksijalne sile $F_{A1} = 804$ N.

Prvi ležaj klackalice

Na prvi ležaj klackalice djeluje radijalna sila F_{R4} i aksijalna sila F_{A4} koja je po iznosu jednaka aksijalnoj sili F_{A1} jer sila amortizera djeluje samo u XZ ravnini. Da bi se izračunao iznos sile F_{R4} prvo je potrebno postaviti momentnu jednadžbu oko okretišta klackalice, odnosno osi prvog ležaja klackalice kako bi se dobio iznos sile u amortizeru, a zatim sume sile u smjeru osi X i Z kako bi se dobile komponente sile F_{R4} . Promatra se samo ljubičasti dio ovjesa, odnosno klackalica.

Momentna jednadžba oko okretišta klackalice:

$$\begin{aligned}\sum M_0 &= 0 \\ -F_{R1} \cdot (\sin(32^\circ) \cdot 0,049 + \cos(32^\circ) \cdot 0,082) \\ + F_{amor} \cdot (\sin(9^\circ) \cdot 0,004 + \cos(9^\circ) \cdot 0,065) &= 0\end{aligned}\tag{5.67}$$

$$F_{amor} = F_{R1} \cdot \frac{\sin(32^\circ) \cdot 0,049 + \cos(32^\circ) \cdot 0,082}{\sin(9^\circ) \cdot 0,004 + \cos(9^\circ) \cdot 0,065}\tag{5.68}$$

Kad se u jednadžbu (5.68) uvrsti iznos sile F_{R1} dobije se iznos sile u amortizeru $F_{amor} = 8510$ N.

Suma sila u smjeru osi X:

$$\begin{aligned}\sum F_x &= 0 \\ F_{R1} \cdot \cos(32^\circ) + F_{amor} \cdot \sin(9^\circ) - F_{R4x} &= 0\end{aligned}\tag{5.69}$$

$$F_{R4x} = F_{R1} \cdot \cos(32^\circ) + F_{amor} \cdot \sin(9^\circ)\tag{5.70}$$

Suma sila u smjeru osi Z:

$$\sum F_z = 0$$

$$F_{R1} \cdot \sin(32^\circ) + F_{amor} \cdot \cos(9^\circ) - F_{R4z} = 0 \quad (5.71)$$

$$F_{R4z} = F_{R1} \cdot \sin(32^\circ) + F_{amor} \cdot \cos(9^\circ) \quad (5.72)$$

Kad se u jednadžbe (5.70) i (5.72) uvrste vrijednosti sila F_{R1} i F_{amor} dobiju se iznosi sila $F_{R4x} = 6230$ N i $F_{R4z} = 11466$ N.

Ukupna sila F_{R4} se dobije kada se vektorski zbroje komponente F_{R4x} i F_{R4z} :

$$F_{R4} = \sqrt{F_{R4x}^2 + F_{R4z}^2} = \sqrt{6230^2 + 11466^2} = 13049 \text{ N.} \quad (5.73)$$

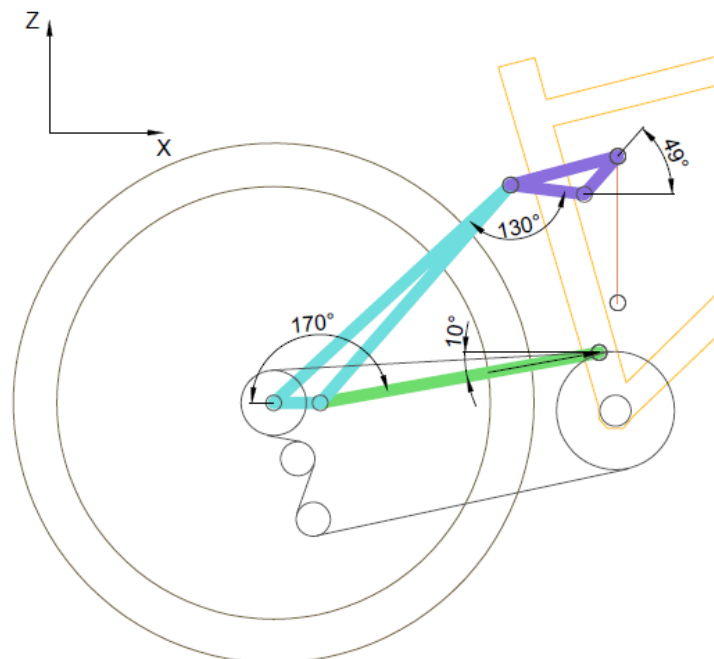
5.3. Odabir ležajeva

U tablici 16 je prikazan pregled iznosa sila u svim ležajnim mjestima i za sva tri slučaja opterećenja. Vidljivo je da su ležajevi najviše opterećeni pri slobodnom padu, stoga će se odabir ležajeva provesti koristeći te iznose sila.

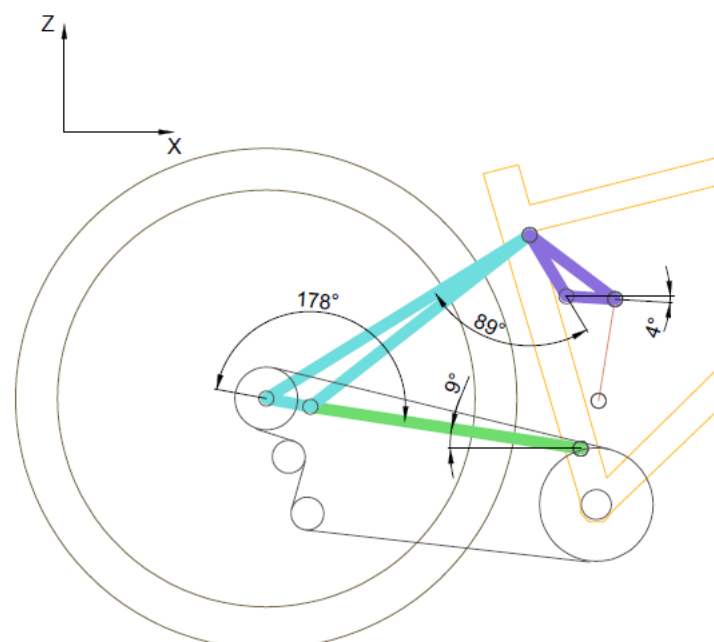
Tablica 16. Iznosi sila po slučajevima opterećenja i ležajnim mjestima

Ležajno mjesto	Pedaliranje		Kočenje		Slobodni pad	
	Radijalna sila, N	Aksijalna sila, N	Radijalna sila, N	Aksijalna sila, N	Radijalna sila, N	Aksijalna sila, N
Ležaj kod stražnje osovine	75	0	1296	0	4990	0
Glavno ležajno mjesto	76	9	1316	160	4959	604
Drugi ležaj klackalice	1264	176	1135	156	5776	804
Prvi ležaj klackalice	3163	176	3125	156	13049	804

Na slikama 5.8. i 5.9. prikazani su kutovi u početnom i krajnjem položaju iz kojih se utvrdilo, da li je neko ležajno mjesto statički opterećeno ili dinamički.



Slika 5.8. Kutovi u početnom položaju ovjesa



Slika 5.9. Kutovi u krajnjem položaju ovjesa

U tablici 17 su prikazani kutovi i amplitude oscilacija na osnovu kojih je određeno koja ležajna mjesta su statički opterećena, a koja dinamički.

Tablica 17. Kutovi i amplitude oscilacija ležajnih mjesta

	Ležaj kod stražnje osovine	Glavno ležajno mjesto	Drugi ležaj klackalice	Prvi ležaj klackalice
Početni kut	170 °	- 10 °	130 °	49 °
Krajnji kut	178 °	9 °	89 °	- 4 °
Amplituda oscilacije	4 °	9,5 °	20,5 °	26,5 °

Amplituda oscilacije je izračunata prema izrazu:

$$\gamma = \left| \frac{\text{krajnji kut} - \text{početni kut}}{2} \right|, \quad (5.74)$$

gdje je:

γ - amplituda oscilacije, °.

Pregledom amplituda oscilacije iz gornje tablice, uz uvjet da je $\gamma \geq 10^\circ$, zaključuje se da su glavno ležajno mjesto i ležaj kod stražnje osovine statički opterećeni, a oba ležaja klackalice dinamički opterećeni.

5.3.1. Statičko opterećenje jednorednog kugličnog ležaja

Ležaj je statički opterećen ako je ostvaren barem jedan od ovih uvjeta rada [23]:

- ležaj ne rotira, izložen je kontinuiranom visokom opterećenju ili periodičkom vršnom opterećenju,
- ležaj sporo oscilira pod opterećenjem,
- ležaj rotira te uz proračunsko opterećenje mora izdržati povremene vršne vrijednosti opterećenja,
- ležaj prilikom opterećenja sporo rotira ($< 10 \text{ min}^{-1}$) i ima skraćeni vijek trajanja.

Ekvivalentno statičko opterećenje jednorednog kugličnog ležaja P_0 računa se prema izrazu [23]:

$$P_0 = 0,6 F_r + 0,5 F_a, \quad (5.75)$$

ako je $P_0 < F_r$, onda je:

$$P_0 = F_r, \quad (5.76)$$

gdje su:

P_0 - ekvivalentno statičko opterećenje ležaja, kN,

F_r - radijalno opterećenje ležaja, kN,

F_a - aksijalno opterećenje ležaja, kN.

Faktor sigurnosti s_0 računa se prema izrazu [23]:

$$s_0 = \frac{C_0}{P_0} \geq s_{0,\min}, \quad (5.77)$$

gdje su:

s_0 - faktor sigurnosti, -,

C_0 - statička nosivost ležaja, kN,

$s_{0,\min}$ - minimalni faktor sigurnosti, kN.

Minimalni faktor sigurnosti $s_{0,\min}$ odabire se prema vjerojatnosti da će ležaj biti opterećen vršnim opterećenjem i prema tome smije li se tijekom vijeka trajanja plastično deformirati. Orijentacijske vrijednosti minimalnog faktora sigurnosti $s_{0,\min}$ dane su u katalogu proizvođača ležajeva. Na slici 5.10. su prikazane orijentacijske vrijednosti minimalnog faktora sigurnosti $s_{0,\min}$ za kuglične ležajeve proizvođača SKF.

Guideline values for the static safety factor s_0 – for continuous and/or occasional loads – ball bearings				
Certainty of load level	Continuous motion Permanent deformation acceptance			Infrequent motion Permanent deformation acceptance Yes
	Yes	Some	No	
High certainty For example, gravity loading and no vibration	0,5	1	2	0,4
Low certainty For example, peak loading	$\geq 1,5$	$\geq 1,5$	≥ 2	≥ 1

Slika 5.10. Orijentacijske vrijednosti minimalnog faktora sigurnosti za kuglične ležajeve [23]

5.3.2. Dinamičko opterećenje jednorednog kugličnog ležaja

Ekvivalentno dinamičko opterećenje jednorednog kugličnog ležaja P računa se prema izrazu [23]:

$$P = X F_r + Y F_a, \text{ ako je } \frac{F_a}{F_r} > e, \text{ ili} \quad (5.78)$$

$$P = F_r, \text{ ako je } \frac{F_a}{F_r} \leq e. \quad (5.79)$$

Gdje su:

P - ekvivalentno dinamičko opterećenje ležaja, kN,

F_r - radijalno opterećenje ležaja, kN,

F_a - aksijalno opterećenje ležaja, kN,

X - proračunski faktor radijalnog opterećenja, -,

Y - proračunski faktor aksijalnog opterećenja, -,

f_0 - proračunski faktor, -,

e - granični omjer aksijalnog i radijalnog opterećenja, -,

C_0 - statička nosivost ležaja, kN.

Vrijednosti e , X i Y su tablične vrijednosti. Da bi se izračunale njihove vrijednosti, prvo je potrebno izračunati omjer $\frac{f_0 F_a}{C_0}$ nakon čega se iz tablica linearnom interpolacijom mogu odrediti vrijednosti traženih parametara. Na slici 5.11. je prikazana tablica s faktorima e , X i Y u ovisnosti o omjeru $\frac{f_0 F_a}{C_0}$.

Calculation factors for deep groove ball bearings			
Single row and double row bearings Normal clearance			
$f_0 F_a / C_0$	e	X	Y
0,172	0,19	0,56	2,3
0,345	0,22	0,56	1,99
0,689	0,26	0,56	1,71
1,03	0,28	0,56	1,55
1,38	0,3	0,56	1,45
2,07	0,34	0,56	1,31
3,45	0,38	0,56	1,15
5,17	0,42	0,56	1,04
6,89	0,44	0,56	1

Slika 5.11. Proračunski faktori e , X i Y u ovisnosti o omjeru $(f_0 F_a)/C_0$ [23]

Nakon što se izračuna ekvivalentno dinamičko opterećenje P , određuje se trajnost ležaja prema sljedećim uvjetima [23]:

- broj okretaja,
- radni sati,
- prijeđeni kilometri,
- oscilacijski ciklus (ne vrijedi za amplitude oscilacije $\gamma < 10^\circ$).

Osnovni izraz za računanje trajnosti ležaja je [23]:

$$L_{10} = \left(\frac{C}{P} \right)^p, \quad (5.80)$$

gdje su:

L_{10} - nazivni vijek trajanja ležaja, -,

C - dinamička nosivost ležaja, kN,

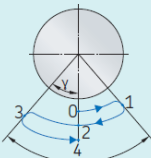
p - eksponent vijeka trajanja, -.

Eksponent vijeka trajanja ovisi o tipu ležaja, odnosno o teorijskom dodiru valjnog tijela s valjnom stazom. Za ležajeve s teorijskim dodiranjem u točki, eksponent p iznosi 3, dok za ležajeve s teorijskim dodiranjem u liniji eksponent p iznosi 10/3.

Postoje izrazi, dani od proizvođača, kojima se može mijenjati način provjere trajnosti. Npr. u slučaju stražnjeg ovjesa bicikla, ležajna mjesta osciliraju, ali im se trajnost provjerava na broj okretaja prema izrazu:

$$L_{10} = 10^6 \frac{180}{2 \gamma} \left(\frac{C}{P} \right)^p \quad (5.81)$$

Unit conversion factors for bearing life



Basic units	Conversion factor Million revolutions	Operating hours	Million kilometres	Million oscillation cycles ¹⁾
1 million revolutions	1	$\frac{10^6}{60 n}$	$\frac{\pi D}{10^3}$	$\frac{180}{2 \gamma}$
1 operating hour	$\frac{60 n}{10^6}$	1	$\frac{60 n \pi D}{10^9}$	$\frac{180 \times 60 n}{2 \gamma 10^6}$
1 million kilometres	$\frac{10^3}{\pi D}$	$\frac{10^9}{60 n \pi D}$	1	$\frac{180 \times 10^3}{2 \gamma \pi D}$
1 million oscillation cycles ¹⁾	$\frac{2 \gamma}{180}$	$\frac{2 \gamma 10^6}{180 \times 60 n}$	$\frac{2 \gamma \pi D}{180 \times 10^3}$	1

D = vehicle wheel diameter [m]
n = rotational speed [r/min]
γ = oscillation amplitude (angle of max. deviation from centre position) [°]

¹⁾ Not valid for small amplitudes (γ < 10°).

Slika 5.12. Izrazi za mijenjanje načina provjere trajnosti ležaja [23]

5.3.3. Statički opterećena ležajna mjesta

Kao što je već prikazano u poglavlju 5.3, statički su opterećeni glavno ležajno mjesto i ležaj kod stražnje osovine.

S obzirom na to da dva ležaja prenose izračunatu radijalnu/aksijalnu silu, da bi se dobilo radijalno/aksijalno opterećenje ležaja, potrebno je sile iz tablice 16 podijeliti s dva.

Ležaj kod stražnje osovine

Radijalno opterećenje iznosi:

$$F_r = \frac{F_{R2}}{2} = \frac{4,99}{2} = 2,495 \text{ kN.} \quad (5.82)$$

Aksijalno opterećenje iznosi:

$$F_a = 0 \text{ kN.} \quad (5.83)$$

Ekvivalentno statičko opterećenje ležaja iznosi:

$$P_0 = 0,6 F_r + 0,5 F_a = 0,6 \cdot 2,495 + 0,5 \cdot 0 = 1,497 \text{ kN,} \quad (5.84)$$

što je manje od F_r , pa zbog toga ekvivalentno opterećenje iznosi:

$$P_0 = F_r = 2,495 \text{ kN.} \quad (5.85)$$

Za visoku vjerojatnost vršnih opterećenja i prihvatljivu plastičnu deformaciju ležaja, odabran je minimalni faktor sigurnosti $s_{0,min} = 0,5$.

Odabrani ležaj za ovo ležajno mjesto je 61901 - 2RS1, a u tablici 18 su njegove dimenzije i proračunski parametri.

Tablica 18. Dimenzije i proračunski parametri ležaja 61901 - 2RS1

Oznaka	Nazivne dimenzije			Nosivost ležaja		Dimenzije naslona i zaobljenja				Proračunski faktori		
						Dinamička	Statička	min.	max.			
	d	D	B	C	C_0	d_a	d_a	D_a	r_a	k_r	f_0	p
	mm	mm	mm	kN	kN	mm	mm	mm	mm	-	-	-
61901 - 2RS1	12	24	6	2,91	1,46	14	15,2	22	0,3	0,02	15	3

Izračunati faktor sigurnosti s_0 iznosi:

$$s_0 = \frac{C_0}{P_0} = \frac{1,46}{2,495} = 0,59 > s_{0,min} = 0,5 \quad (5.86)$$

Ležaj zadovoljava potreban uvjet sigurnosti.

Glavno ležajno mjesto

Radijalno opterećenje iznosi:

$$F_r = \frac{F_{R3}}{2} = \frac{4,959}{2} = 2,48 \text{ kN.} \quad (5.87)$$

Aksijalno opterećenje iznosi:

$$F_a = \frac{F_{A3}}{2} = \frac{0,604}{2} = 0,302 \text{ kN.} \quad (5.88)$$

Ekvivalentno statičko opterećenje ležaja iznosi:

$$P_0 = 0,6 F_r + 0,5 F_a = 0,6 \cdot 2,48 + 0,5 \cdot 0,302 = 1,639 \text{ kN,} \quad (5.89)$$

što je manje od F_r , pa zbog toga ekvivalentno opterećenje iznosi:

$$P_0 = F_r = 2,48 \text{ kN.} \quad (5.90)$$

Za visoku vjerojatnost vršnih opterećenja i prihvatljivu plastičnu deformaciju ležaja, odabran je minimalni faktor sigurnosti $s_{0,min} = 0,5$.

Odabrani ležaj za ovo ležajno mjesto je 61901 - 2RS1, a u tablici 18 su njegove dimenzije i proračunski parametri.

Izračunati faktor sigurnosti s_0 iznosi:

$$s_0 = \frac{C_0}{P_0} = \frac{1,46}{2,48} = 0,59 > s_{0,min} = 0,5 \quad (5.91)$$

Ležaj zadovoljava potreban uvjet sigurnosti.

5.3.4. Dinamički opterećena ležajna mjesta

Kao što je već prikazano u poglavlju 5.3., dinamički su opterećena oba ležaja klackalice.

Drugi ležaj klackalice

Odabrani ležaj za ovo ležajno mjesto je 61801 - 2RS1, a u tablici 19 su njegove dimenzije i proračunski parametri.

Tablica 19. Dimenzije i proračunski parametri ležaja 61801 - 2RS1

Oznaka	Nazivne dimenzije			Nosivost ležaja		Dimenzije naslona i zaobljenja				Proračunski faktori		
						Dinamička	Statička	min.	max.			
	d	D	B	C	C_0	d_a	d_a	D_a	r_a	k_r	f_0	p
	mm	mm	mm	kN	kN	mm	mm	mm	mm	-	-	-
61801 - 2RS1	12	21	5	1,74	0,915	13,6	13,8	19	0,3	0,015	13	3

Radijalno opterećenje iznosi:

$$F_r = \frac{F_{R1}}{2} = \frac{5,776}{2} = 2,888 \text{ kN.} \quad (5.92)$$

Aksijalno opterećenje iznosi:

$$F_a = \frac{F_{A3}}{2} = \frac{0,804}{2} = 0,402 \text{ kN.} \quad (5.93)$$

Proračunski omjer iznosi:

$$\frac{f_0 F_a}{C_0} = \frac{13 \cdot 0,402}{0,915} = 5,711 \quad (5.94)$$

Linearnom interpolacijom podataka iz tablice 20 izračunate su vrijednosti parametara e , X i Y .

Tablica 20. Vrijednosti parametara e , X i Y

$\frac{f_0 F_a}{C_0}$	e	X	Y
5,17	0,42	0,56	1,04
6,89	0,44	0,56	1

Linearnom interpolacijom izračunata je vrijednost parametra $e = 0,426$.

Omjer aksijalne i radijalne sile iznosi:

$$\frac{F_a}{F_r} = \frac{0,402}{2,888} = 0,139 < e, \quad (5.95)$$

pa je ekvivalentno dinamičko opterećenje ležaja:

$$P_0 = F_r = 2,888 \text{ kN}, \quad (5.96)$$

Uz pretpostavku da se tijekom jedne vožnje napravi 150 silazaka s rubnika, te da se vozi 4 puta tjedno, svaki tjedan u godini, tri godine, minimalna trajnost ležaja iznosi $L_{10,min} = 96\ 300$.

Trajnost ležaja se računa prema izrazu:

$$L_{10} = 10^6 \frac{180}{2 \gamma} \left(\frac{C}{P} \right)^p = 10^6 \frac{180}{2 \cdot 20,5} \left(\frac{1,74}{2,888} \right)^3 = 960\ 162 > L_{10,min}. \quad (5.97)$$

Ležaj zadovoljava potrebnu trajnost.

Prvi ležaj klackalice

Odabrani ležaj za ovo ležajno mjesto je 61901 - 2RS1, a u tablici 18 su njegove dimenzije i proračunski parametri.

Radijalno opterećenje iznosi:

$$F_r = \frac{F_{R4}}{2} = \frac{13,049}{2} = 6,525 \text{ kN}. \quad (5.98)$$

Aksijalno opterećenje iznosi:

$$F_a = \frac{F_{A4}}{2} = \frac{0,804}{2} = 0,402 \text{ kN}. \quad (5.99)$$

Proračunski omjer iznosi:

$$\frac{f_0 F_a}{C_0} = \frac{15 \cdot 0,402}{1,46} = 4,13 \quad (5.100)$$

Linearnom interpolacijom podataka iz tablice 21 izračunate su vrijednosti parametara e , X i Y .

Tablica 21. Vrijednosti parametara e , X i Y

$\frac{f_0 F_a}{C_0}$	e	X	Y
3,45	0,38	0,56	1,15
5,17	0,42	0,56	1,04

Linearnom interpolacijom izračunata je vrijednost parametra $e = 0,396$.

Omjer aksijalne i radijalne sile iznosi:

$$\frac{F_a}{F_r} = \frac{0,402}{6,525} = 0,062 < e, \quad (5.101)$$

pa je ekvivalentno dinamičko opterećenje ležaja:

$$P_0 = F_r = 6,525 \text{ kN}, \quad (5.102)$$

Uz pretpostavku za da se tijekom jedne vožnje napravi 150 silazaka s rubnika, te da se vozi 4 puta tjedno, svaki tjedan u godini, tri godine, minimalna trajnost ležaja iznosi $L_{10,min} = 96\,300$.

Trajnost ležaja se računa prema izrazu:

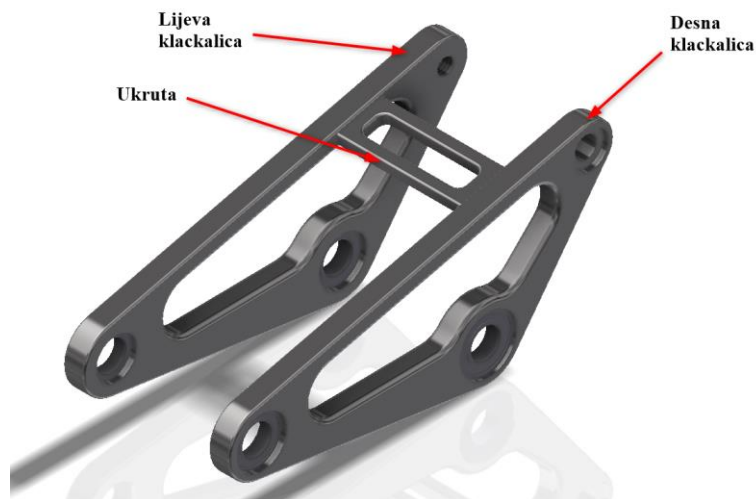
$$L_{10} = 10^6 \frac{180}{2 \gamma} \left(\frac{C}{P}\right)^p = 10^6 \frac{180}{2 \cdot 26,5} \left(\frac{2,91}{6,525}\right)^3 = 301\,324 > L_{10,min}. \quad (5.103)$$

Ležaj zadovoljava potrebnu trajnost.

6. KONSTRUKCIJSKO OBLIKOVANJE OKVIRA BICIKLA

S obzirom na ograničeni budžet i činjenicu da se radi o prvom prototipu, planirana je izrada samo jednog okvira od konstrukcijskog čelika S 355, uz korištenje što više poluproizvoda kao što su bešavne okrugle cijevi, ploče, trake i pravokutne cijevi te jednostavnije tehnologije izrade (zavarivanje, rezanje laserom, savijanje).

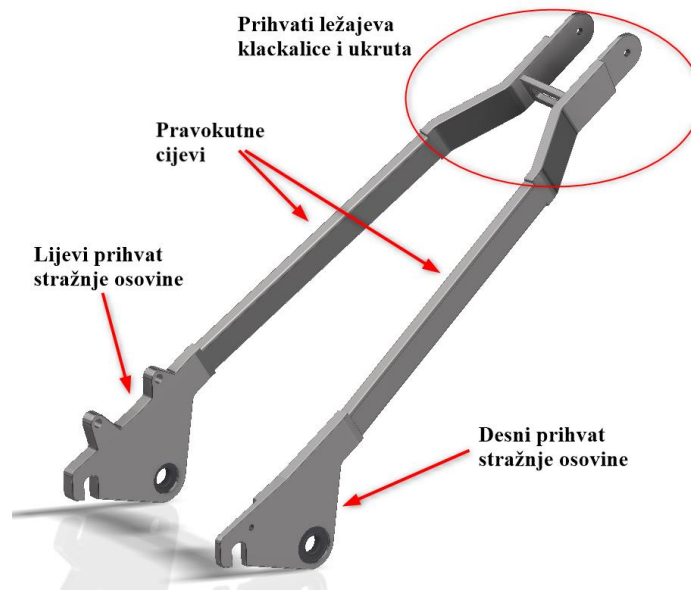
Sklop klackalice



Slika 6.1. Model sklopa klackalice

Konstrukcija sklopa klackalice je vrlo jednostavna. Sastoji se od desne i lijeve klackalice koje su izrezane iz ploče, a na gornjem dijelu je zavarena ukruta. Razlika između desne i lijeve klackalice je ta da su zrcaljene uz to što se na lijevoj klackalici na mjestu prihвата amortizera ne nalazi prolazna rupa za vijak M 8 nego je urezan navoj.

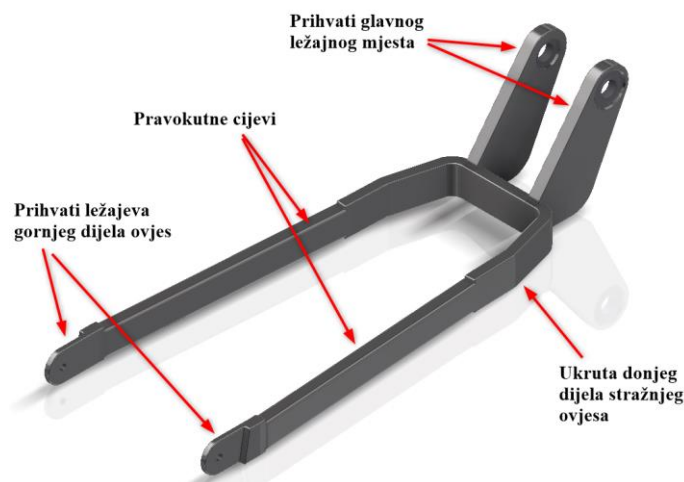
Gornji dio stražnjeg ovjesa



Slika 6.2. Gornji dio stražnjeg ovjesa

Gornji dio stražnjeg ovjesa se sastoji od prihvata stražnje osovine, prihvata ležajeva klackalice, ukrute i pravokutnih cijevi. Na prihvataima stražnje osovine se nalazi ležajno mjesto koje spaja gornji i donji dio ovjesa. Na lijevom prihvatu se nalazi mjesto za montiranje kočnice, a na desnom prihvatu je provrt s M 5 navojem koji služi za montiranje nosača stražnjeg mjenjača.

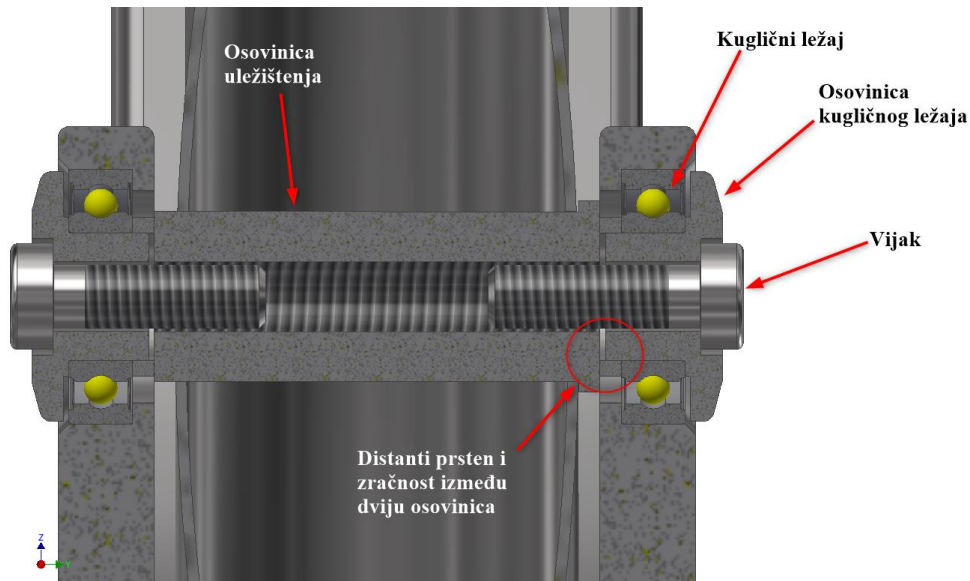
Donji dio stražnjeg ovjesa



Slika 6.3. Donji dio stražnjeg ovjesa

Donji dio stražnjeg ovjesa se sastoji od prihvata glavnog ležajnog mjesta, ukrute, pravokutnih cijevi i prihvata ležajeva gornjeg dijela ovjesa.

Na slici 6.4. je prikazao oblikovanje glavnog ležajnog mjesta. Ostala ležajna mjesta su oblikovana na isti način.



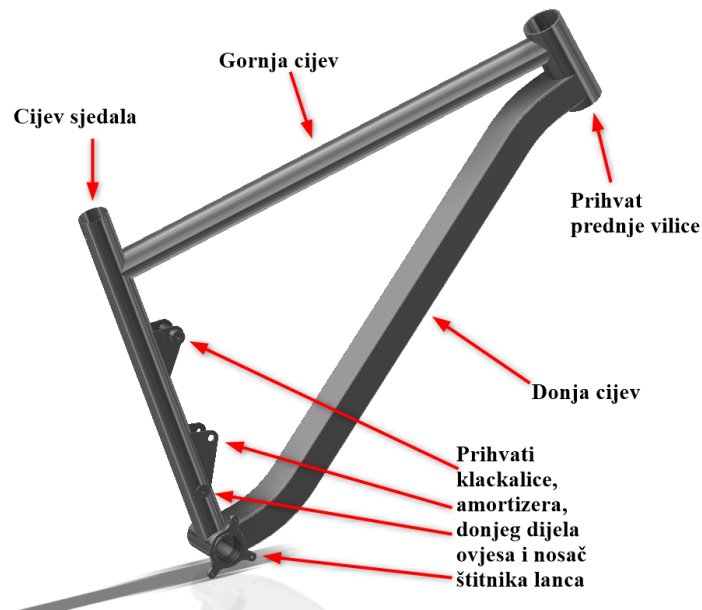
Slika 6.4. Način oblikovanja ležajnih mjesta

Vanjski prsten kugličnog ležaja je u čvrstom dosjedu s ležajnim mjestom, te ga je prilikom montiranja potrebno uprešati sve do naslona. Osovinica ležaja je s unutarnjim prstenom u labavom dosjedu što omogućuje laku montažu bez uprešavanja. Osovinice ležaja i uležištenja se ne smiju dodirivati zbog čega je predviđena zračnost od 0,5 mm. Kako bi se ostvarila čvrsta veza između osovine uležištenja i ležaja, korišteni su distantni prstenovi koji se naslanjaju na oba elementa, a potrebna sila se ostvari pritezanjem vijka.



Slika 6.5. Model električnog bicikla

Prednji trokut



Slika 6.6. Prednji trokut okvira bicikla

Prednji trokut bicikla se sastoji od prihvata prednje vilice, donje, gornje i cijevi sjedala te nekoliko prihvata i nosača kao što je prikazano na slici 6.5. Za prednji trokut se može reći da je središte bicikla jer se na njega sve montira i prihvaća, bilo direktno ili indirektno (stražnja osovina je spojena preko ovjesa na njega).

Smještaj kućišta baterija je predviđen na donju cijev s unutarnje strane trokuta, a kontroler s vanjske strane. Vodiči, crijeva i bužiri bit će razvučeni po okviru, a ne kroz okvir jer se pretpostavlja da će se bicikl koristiti između ostalog i u svrhu testiranja novih komponenti tako da će se vanjskim razvlačenjem olakšati zamjena komponenata.



Slika 6.7. Model konstrukcije okvira

7. ZAKLJUČAK

U radu je provedena analiza tržišta električnih brdskih bicikala s prednjim i stražnjim ovjesom, određena je lista zahtjeva, navedene su odabrane komponente, izračunate su energetske potrebe i proveden je proračun opterećenja.

Analizom se utvrdilo da je na tržištu dostupan širok spektar različitih električnih brdskih bicikala pa tako svatko može pronaći odgovarajući model za sebe, bilo da je presudni faktor cijena, neka komponenta ili karakteristika bicikla. Cijene se kreću od 2.000 pa sve do 9.000 €, a najčešće se radi o *trail* i *enduro* kategoriji bicikala. Na osnovu rezultata analize je napravljena lista zahtjeva te su odabrane komponente.

Uvidom u troškovnik, uočava se da je najveći dio budžeta otpao na pogonski sustav, 42,18 %. Taj iznos se može smanjiti odabirom manjeg željenog dometa s jednim punjenjem čime bi se smanjio kapacitet baterije čiji udio u cijeni pogonskog sustava iznosi 25,6 %. Druga opcija smanjenja je nabava motora s području EU čime bi se izbjegao trošak poreza i carine, a dostava bi vrlo vjerojatno bila jeftinija čime bi se trošak pogonskog sustava smanjio za 15-ak %.

S obzirom na to da je maksimalna nazivna snaga motora određena Zakonom o sigurnosti prometa na cestama, proračunom energetske potrebe električnog pogona na osnovi četiri snimljene vožnje određen je samo potreban kapacitet baterije koji iznosi 790 Wh za domet od 80 km s jednim punjenjem.

Proračun opterećenja je proveden za tri slučaja: opterećenje tijekom pedaliranja, tijekom kočenja i uslijed slobodnog pada (skok s rubnika i sl.), a rezultati su korišteni za odabir ležajeva. Iako značajno pojednostavljen, proračunom se za ovu priliku pokazao dovoljno točnim jer se odabrani ležajevi vrlo često mogu naći na biciklima renomiranih proizvođača.

Tijekom izrade modela pažnja se obratila na jednostavnost oblikovanja i izrade zbog ograničenog budžeta i činjenice da se radi o izradi samo jednog primjerka bicikla.

LITERATURA

- [1] Confederation of the European Bicycle Industry; Industry & Market Profile European bicycle market; 2017
- [2] <https://www.statista.com/statistics/674381/size-global-market-electric-bicycles/> (14.3.2019.)
- [3] <https://www.bikeradar.com/blog/article/mountain-bike-styles-explained-40770/> (10.3.2019.)
- [4] <http://www.bikes.com/en/bikes/instinct-powerplay/2019> (10.3.2019.)
- [5] <https://www.haibike.com/en/INT/bikes/842/2020-xduro-all-mtn-5-0> (10.3.2019.)
- [6] https://www.trekbikes.com/us/en_US/bikes/mountain-bikes/electric-mountain-bikes/powerfly/powerfly-full-suspension/powerfly-fs-5/p/23256/?colorCode=grey (10.3.2019.)
- [7] <https://www.scott-sports.com/de/de/product/scott-spark-eride-930-fahrrad?article=269950009> (11.3.2019.)
- [8] <https://shop.lapierrebikes.com/overvolt-tr-300-yamaha-400wh> (11.3.2019.)
- [9] <https://www.ebikekit.com/collections/wheels/products/rear-500w-geared-motor> (12.3.2019.)
- [10] <https://www.orbtronic.com/content/samsung-35e-datasheet-inr18650-35e.pdf> (12.3.2019.)
- [11] <https://www.bike-discount.de/en/buy/rockshox-recon-silver-tk-26-solo-air-100-658922> (12.3.2019.)
- [12] <https://www.bike-discount.de/en/buy/rockshox-monarch-r-mid-tune-454356> (12.3.2019.)
- [13] <https://www.bike-discount.de/en/buy/continental-speed-king-racesport-2%2C2-foldable-157815> (12.3.2019.)
- [14] <https://en.nicolai-bicycles.com/bike/ion-g13-qlfline/> (12.3.2019.)
- [15] <https://www.bikeradar.com/mtb/gear/article/ultimate-guide-to-mountain-bike-rear-suspension-systems-50849/> (15.3.2019.)

-
- [16] <https://youtu.be/GDoUX7-ThEc?t=288> (15.3.2019.)
- [17] <https://en.nicolai-bicycles.com/bike/ion-g16-eboxx-e14/> (15.3.2019.)
- [18] <https://www.cvh.hr/propisi-i-upute/zakoni/zakon-o-sigurnosti-prometa-na-cestama/> (8.3.2019.)
- [19] David Gordon Wilson, Jim Papadopoulos; *Bicycling Science*; The MIT Press, Massachusetts; 2004.
- [20] <https://www.bicyclerollingresistance.com/mtb-reviews/continental-speed-king-ii-racesport-2015> (8.3.2019.)
- [21] <https://connect.garmin.com/modern/> (18.3.2019.)
- [22] <https://www.thisisant.com/developer/resources/software-tools> (8.3.2019.)
- [23] SKF katalog valjnih ležajeva; 2018.

PRILOZI

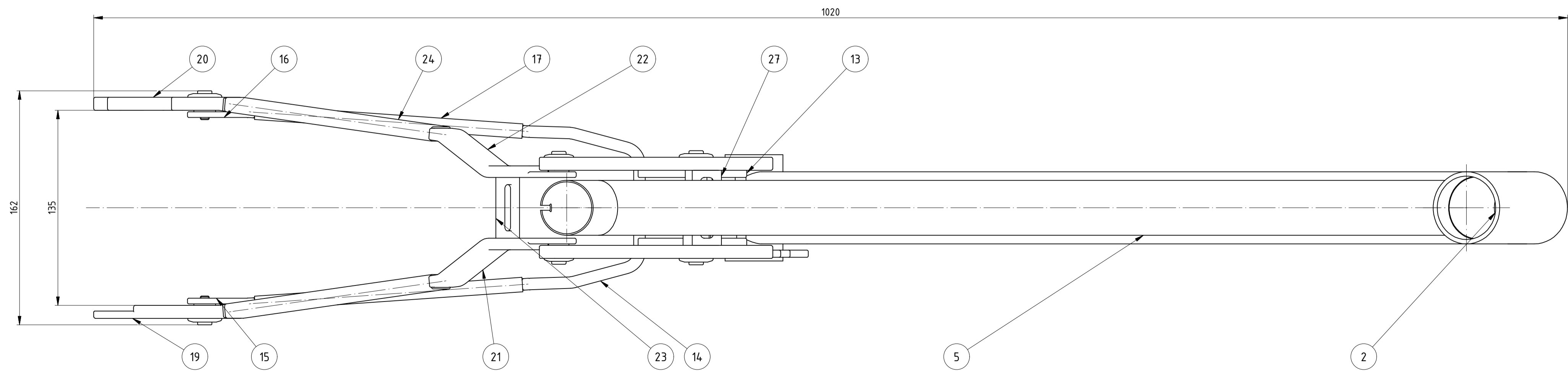
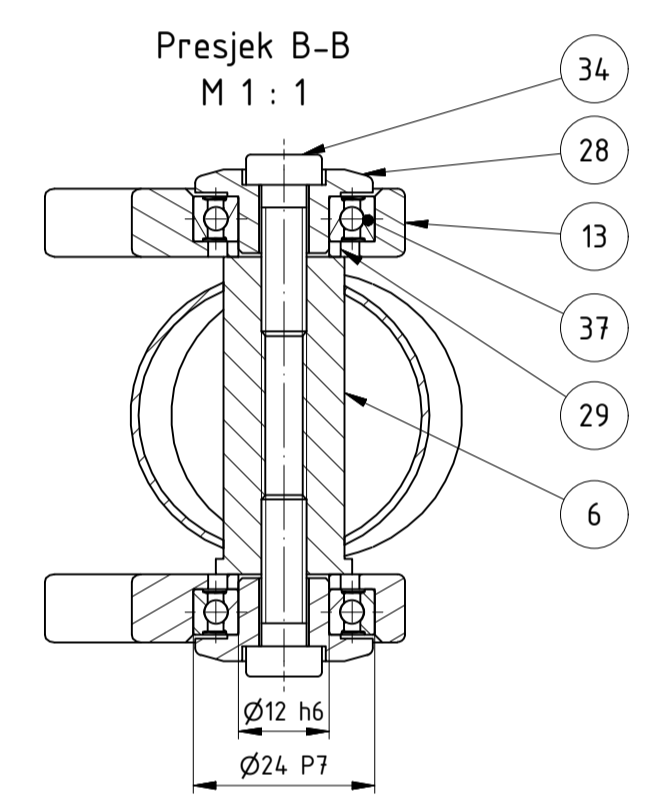
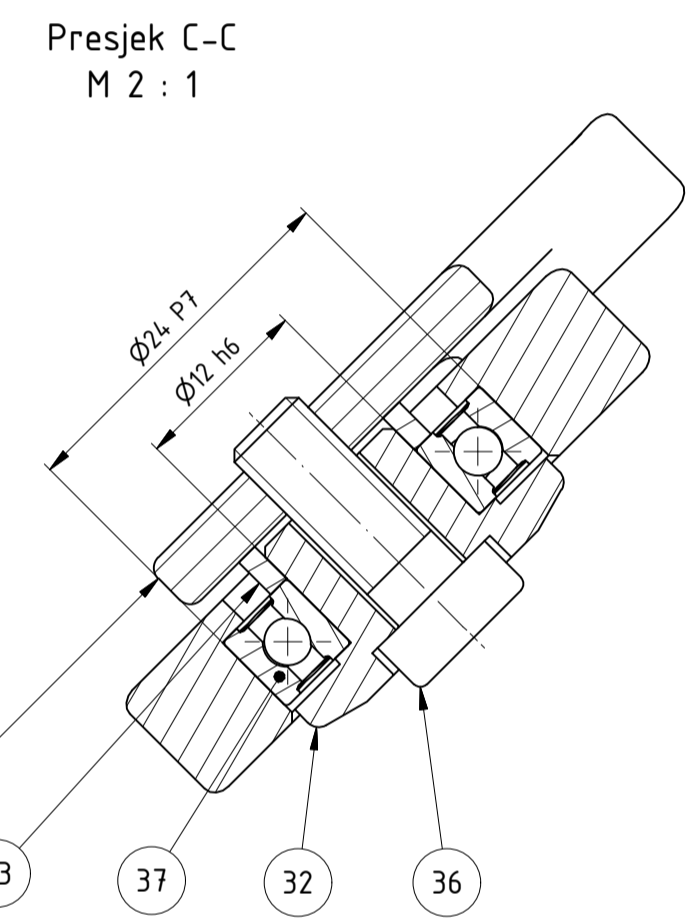
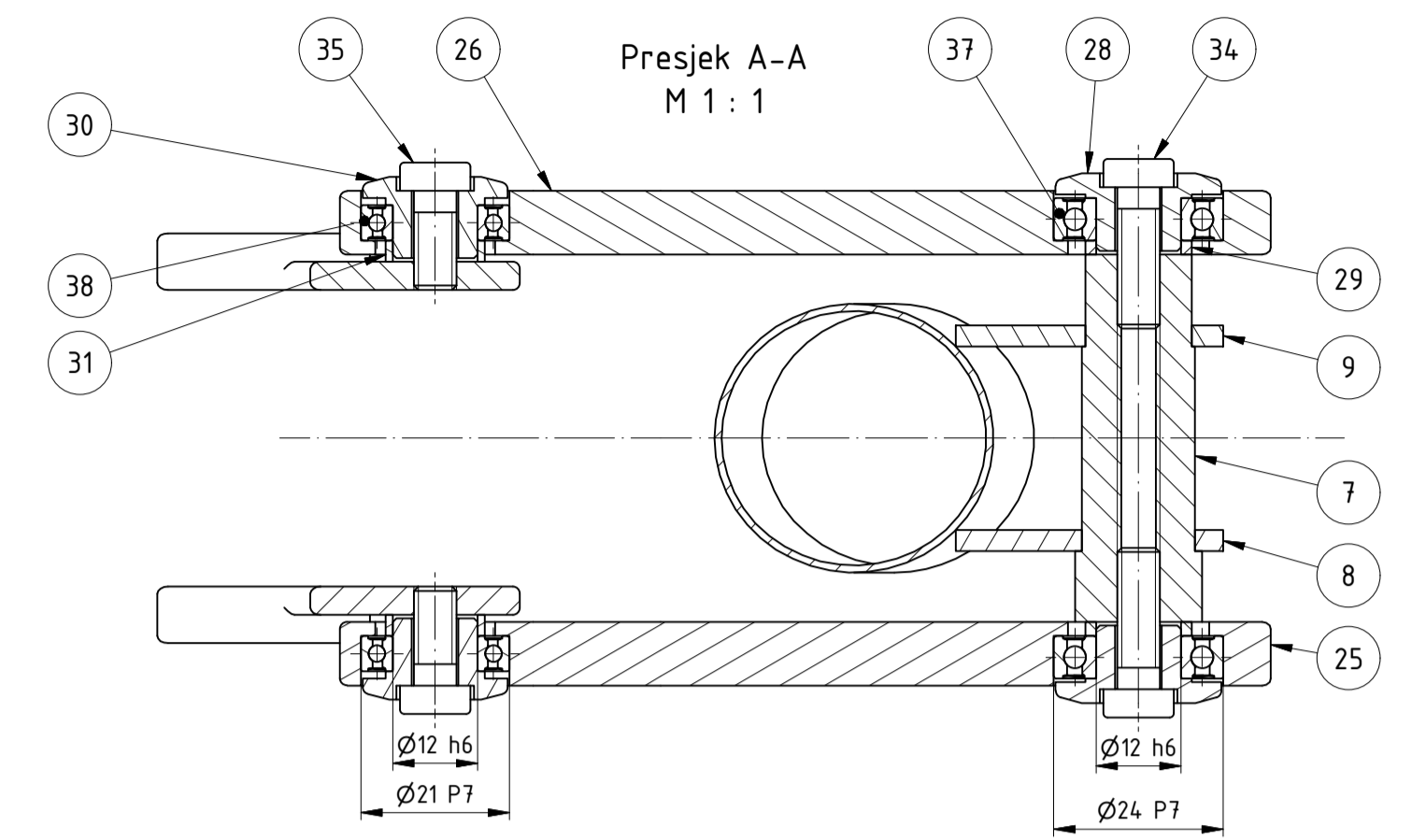
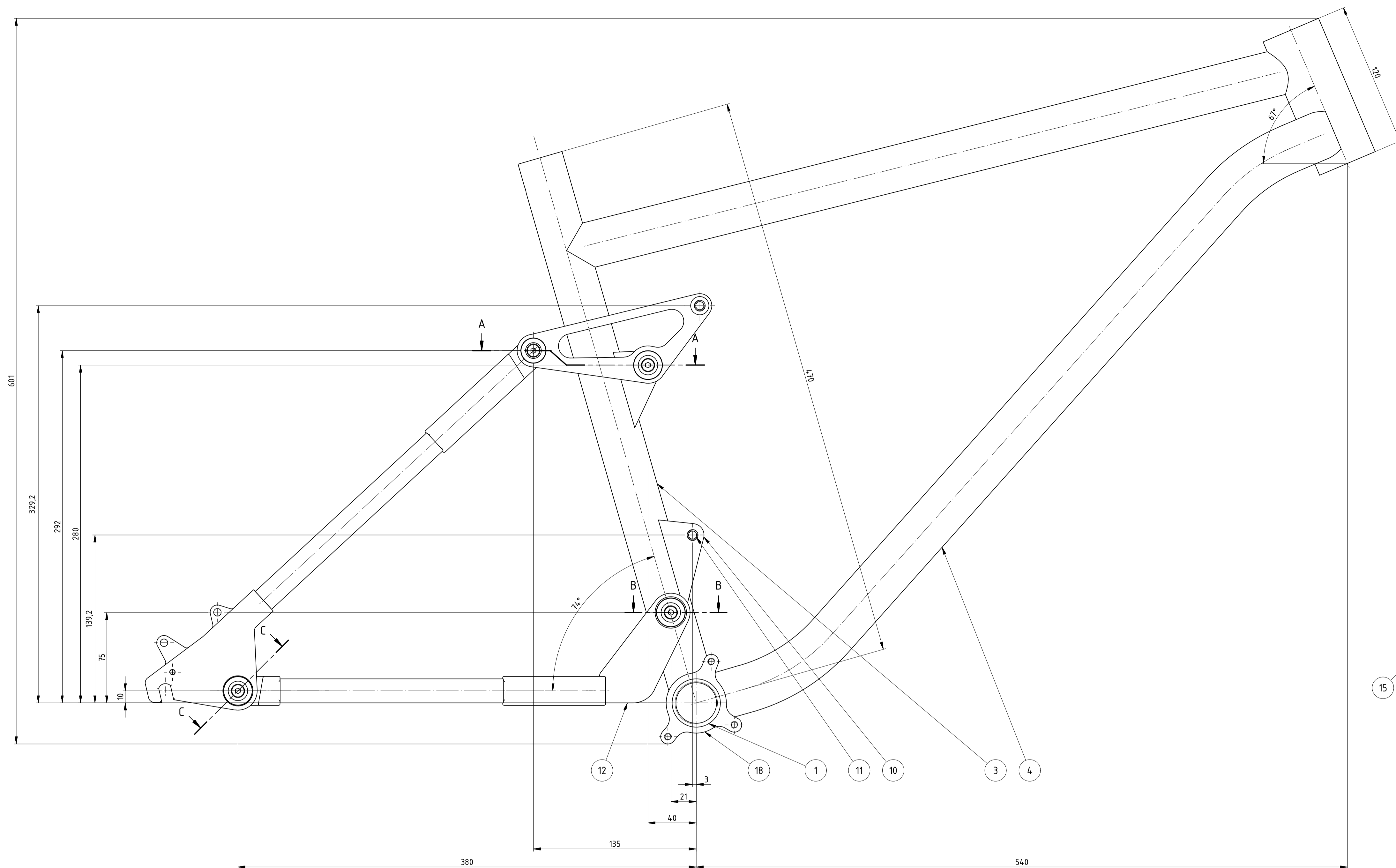
- I. CD-R
- II. Tehnička dokumentacija

SVEUČILIŠTE U ZAGREBU
FAKULTET STROJARSTVA I BRODOGRADNJE

PRILOG II
TEHNIČKA DOKUMENTACIJA

Filip Slatina

Zagreb, 2019.



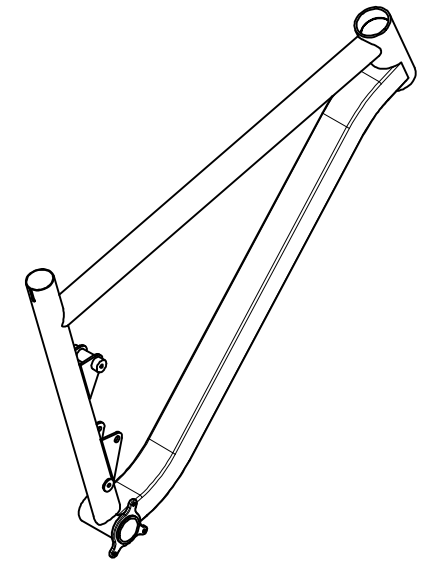
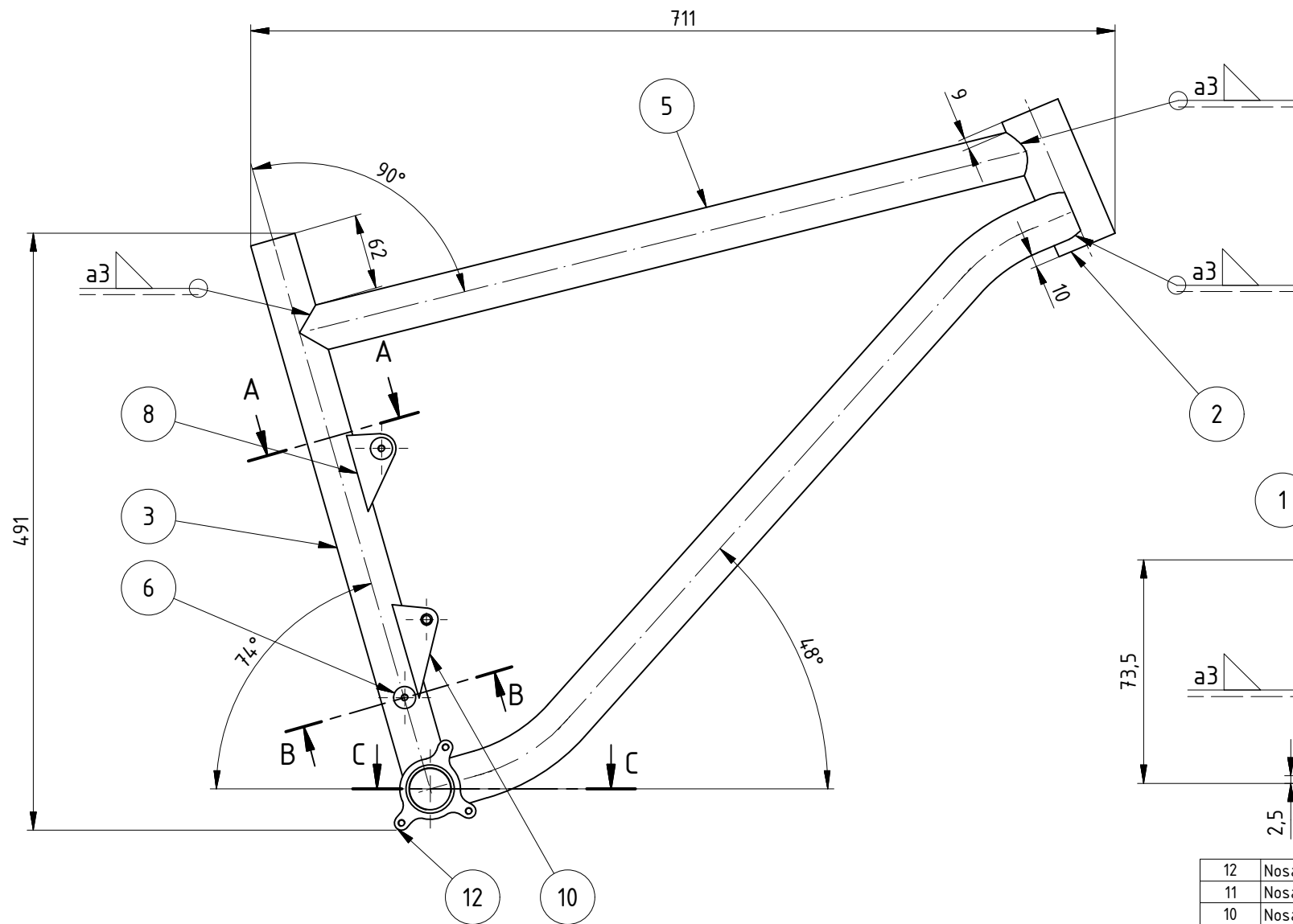
Napomena:
 - Vanjski ležajni prstenovi su u čvrstom dosjedu s provrtom
 - Unutarnji ležajni prstenovi su u labavom dosjedu s osovinicama

Poz.	Broj naziva - code	Kom.	Crtež broj (Normal)	Material	Sirove dimenzije (Proizvođač)	Masa
38	61801-2RS1	2	ISO 15	SKF		0,0063 kg
37	61901-2RS1	6	ISO 15	SKF		0,011 kg
36	Vijak M 6 x 16	2	DIN 7984	8.8	Vijci Kranjet	0,006 kg
35	Vijak M 6 x 14	2	DIN 7984	8.8	Vijci Kranjet	0,005 kg
34	Vijak M 6 x 20	4	DIN 7984	8.8	Vijci Kranjet	0,006 kg
33	Distančni prsten 2 za 61901-2RS1	2	100-4.0-05	S 355 J2	Ø15 x 3	0,001 kg
32	Osovnica 2 za 61901-2RS1	2	100-4.0-04	S 355 J2	Ø23,5 x 12	0,013 kg
31	Distančni prsten za 61801-2RS1	2	100-4.0-03	S 355 J2	Ø14 x 3	0,001 kg
30	Osovnica za 61801-2RS1	2	100-4.0-02	S 355 J2	Ø20,5 x 11,5	0,011 kg
29	Distančni prsten za 61901-2RS1	4	100-4.0-01	S 355 J2	Ø15 x 2	0,001 kg
28	Osovnica za 61901-2RS1	4	100-4.0-00	S 355 J2	Ø23,5 x 11	0,013 kg
27	Ukruta klackalice	1	100-30-02	S 355 J2	20 x 52 x 5	0,024 kg
26	Klackinga L	1	100-30-01	S 355 J2	155 x 80 x 9	0,248 kg
25	Klackinga D	1	100-30-00	S 355 J2	155 x 80 x 9	0,250 kg
24	Gornja cijev stražnjeg ovjesa	2	100-20-05	S 355 J2	20 x 10 x 194,8	0,082 kg
23	Ukruta gornjeg dijela stražnjeg ovjesa	1	100-20-04	S 355 J2	20 x 4,2 x 5	0,020 kg
22	Prihvat drugog ležaja klackalice L	1	100-20-03	S 355 J2	150 x 24 x 8	0,189 kg
21	Prihvat drugog ležaja klackalice D	1	100-20-02	S 355 J2	150 x 24 x 8	0,191 kg
20	Prihvat stražnje osovine L	1	100-20-01	S 355 J2	156 x 93 x 9	0,390 kg
19	Prihvat stražnje osovine D	1	100-20-00	S 355 J2	146 x 75 x 9	0,335 kg
18	Nosač štitnika lanca	1	100-10-11	S 355 J2	Ø75 x 5	0,049 kg
17	Donja cijev stražnjeg ovjesa	2	100-10-05	S 355 J2	20 x 10 x 185,5	0,078 kg
16	Prihvat ležaja stražnje osovine L	1	100-10-04	S 355 J2	24 x 55 x 8	0,378 kg
15	Prihvat ležaja stražnje osovine D	1	100-10-03	S 355 J2	24 x 55 x 8	0,066 kg
14	Ukruta donjeg dijela stražnjeg ovjesa	1	100-10-02	S 355 J2	277 x 24 x 8	4,002 kg
13	Uležištenje glavnog ležajnog mjesta L	1	100-10-01	S 355 J2	76 x 91 x 9	0,153 kg
12	Uležištenje glavnog ležajnog mjesta D	1	100-10-00	S 355 J2	76 x 91 x 9	0,229 kg
11	Nosač amortizera L	1	100-00-10	S 355 J2	80 x 34 x 3	0,033 kg
10	Nosač amortizera D	1	100-00-09	S 355 J2	80 x 34 x 3	0,033 kg
9	Nosač osovnice uležištenja klackalice L	1	100-00-08	S 355 J2	65 x 37 x 3	0,030 kg
8	Nosač osovnice uležištenja klackalice D	1	100-00-07	S 355 J2	65 x 37 x 3	0,029 kg
7	Osovnica uležištenja klackalice	1	100-00-06	S 355 J2	Ø18 x 52	0,076 kg
6	Osovnica uležištenja glavnog ležajnog mjesta	1	100-00-05	S 355 J2	Ø18 x 52	0,061 kg
5	Gornja cijev prednjeg trokuta	1	100-00-04	S 355 J2	Ø38 x 470	0,545 kg
4	Donja cijev prednjeg trokuta	1	100-00-03	S 355 J2	40 x 50 x 750	1,391 kg
3	Cijev sjedala	1	100-00-02	S 355 J2	Ø38 x 464	0,412 kg
2	Čahura vilice	1	100-00-01	S 355 J2	Ø50 x 120	0,461 kg
1	Čahura pogonske osovine	1	100-00-00	S 355 J2	Ø40 x 73,5	0,211 kg

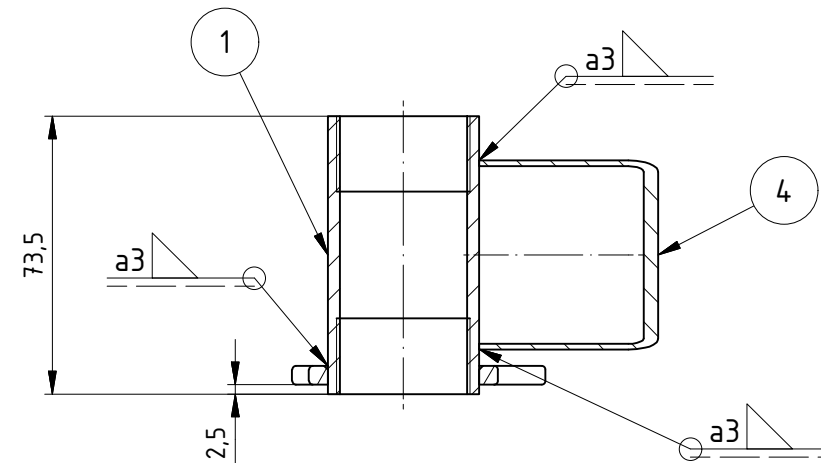
Projektor	Datum	Ime i prezime	Potpis
Razradio	11.3.2019.	Filip Slatina	
Crtao	19.3.2019.	Filip Slatina	
Pregledao	20.3.2019.	Goran Šagi	
Mentor			

ISO - tolerancije	Objekt	Objekt broj:
Ø24 P7 -0,014		R. N. broj:
-0,035		
Ø21 P7 -0,014	Napomena	
-0,035		
Ø12 h6 0,000	Material	Masa
-0,011		N/A

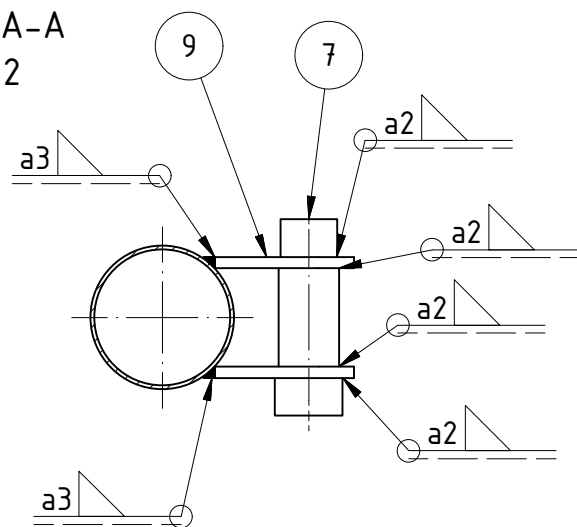
Mjerilo	Naziv	Posicija	Format: A1
1 : 2	Konstrukcija električnog brdskog bicikla		Listova: 1
	Crtež broj: 100		List: 1



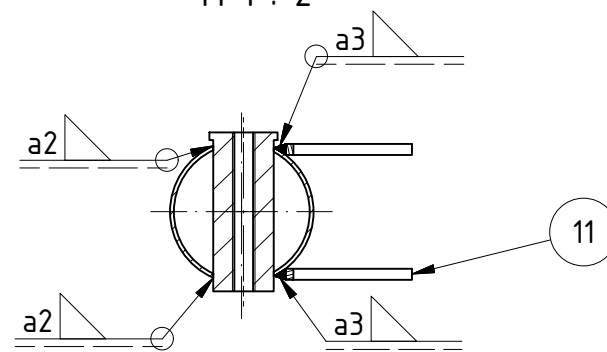
Presjek C-C
M 1 : 2



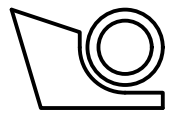

Presjek A-A
M 1 : 2

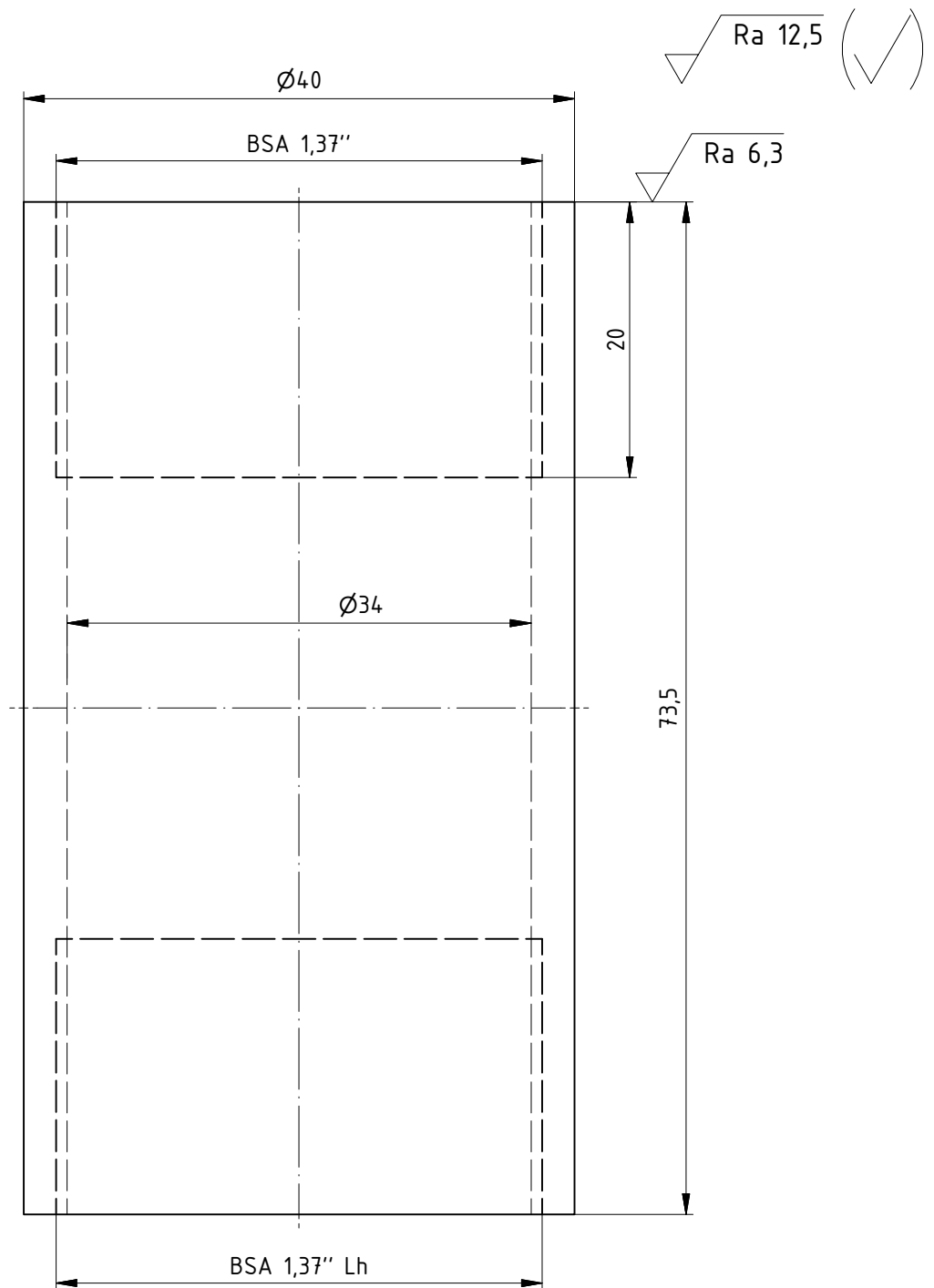


Presjek B-B
M 1 : 2


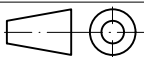
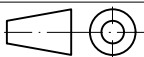


Poz.	Naziv dijela	Kom.	Crtež broj (Norma)	Materijal	Sirove dimenzije (Proizvođač)	Masa
12	Nosač štitnika lanca	1	100-10-11	S 355 J2	Ø75 x 5	0,049 kg
11	Nosač amortizera L	1	100-00-10	S 355 J2	80 x 34 x 3	0,033 kg
10	Nosač amortizera D	1	100-00-09	S 355 J2	80 x 34 x 3	0,033 kg
9	Nosač osovinice uležištenja klackalice L	1	100-00-08	S 355 J2	65 x 37 x 3	0,030 kg
8	Nosač osovinice uležištenja klackalice D	1	100-00-07	S 355 J2	65 x 37 x 3	0,029 kg
7	Osovinica uležištenja klackalice	1	100-00-06	S 355 J2	Ø18 x 52	0,076 kg
6	Osovinica uležištenja glavnog ležajnog mjesta	1	100-00-05	S 355 J2	Ø18 x 42	0,061 kg
5	Gornja cijev prednjeg trokuta	1	100-00-04	S 355 J2	Ø38 x 650	0,545 kg
4	Donja cijev prednjeg trokuta	1	100-00-03	S 355 J2	40 x 50 x 750	1,391 kg
3	Cijev sjedala	1	100-00-02	S 355 J2	Ø38 x 464	0,412 kg
2	Čahura vilice	1	100-00-01	S 355 J2	Ø50 x 120	0,461 kg
1	Čahura pogonske osovine	1	100-00-00	S 355 J2	Ø40 x 73,5	0,211 kg
					Sirove dimenzije (Proizvođač)	Masa

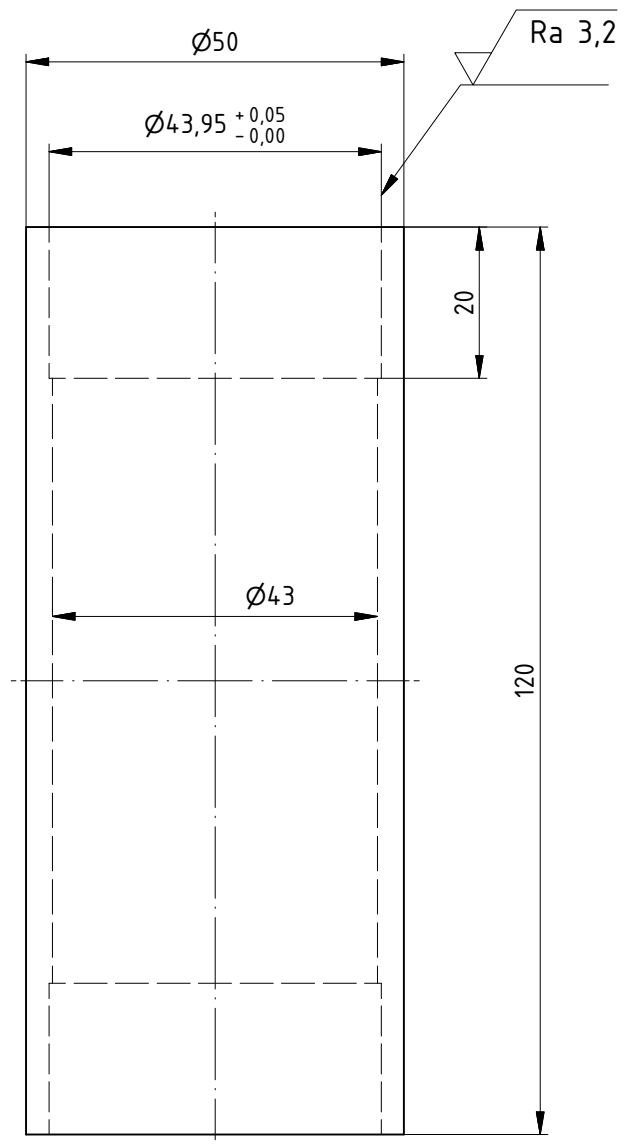
Broj naziva - code	Datum	Ime i prezime	Potpis	 FSB Zagreb
Projektirao	9.3.2019.	Filip Slatina		
Razradio				
Crtao	19.3.2019.	Filip Slatina		
Pregledao	20.3.2019.	Goran Sagi		
Mentor				
ISO - tolerancije	Objekt	Objekt broj:		Kopija
	Konstrukcija električnog brdskog bicikla	R. N. broj:		
	Napomena			
	Materijal	Masa	3,333 kg	
	Mjerilo	Naziv	Pozicija	Format: A3
	1 : 5	Prednji trokut		Listova: 1
		Crtež broj: 100-00		List: 1


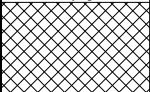
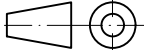


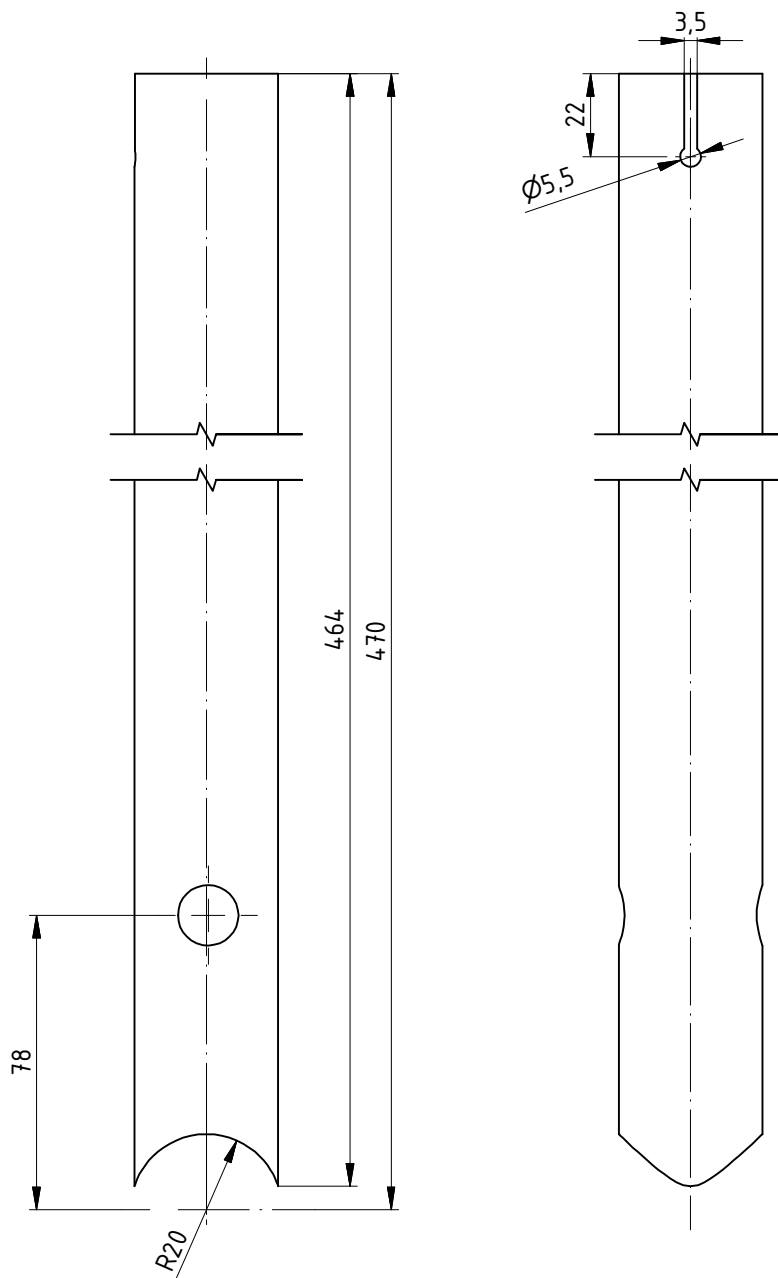
Napomena: BSA -> navoj za bicikle

Broj naziva - code	Projektirao	Datum	Ime i prezime	Potpis	 FSB Zagreb	
	Razradio	9.3.2019.	Filip Slatina			
	Crtao	19.3.2019.	Filip Slatina			
	Pregledao	20.3.2019.	Goran Šagi			
	Mentor					
ISO - tolerancije	Objekt			Objekt broj:		
	Konstrukcija električnog brdskog bicikla			R. N. broj:		
	Napomena				Kopija	
	Materijal	Masa				
	S 355 J2	0,211 kg				
	 Mjerilo	Naziv			Pozicija	Format: A4
	2 : 1	Čahura pogonske osovine			1	Listova: 1
		Crtež broj: 100-00-00				List: 1


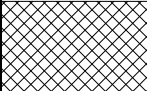
Ra 12,5 (✓)

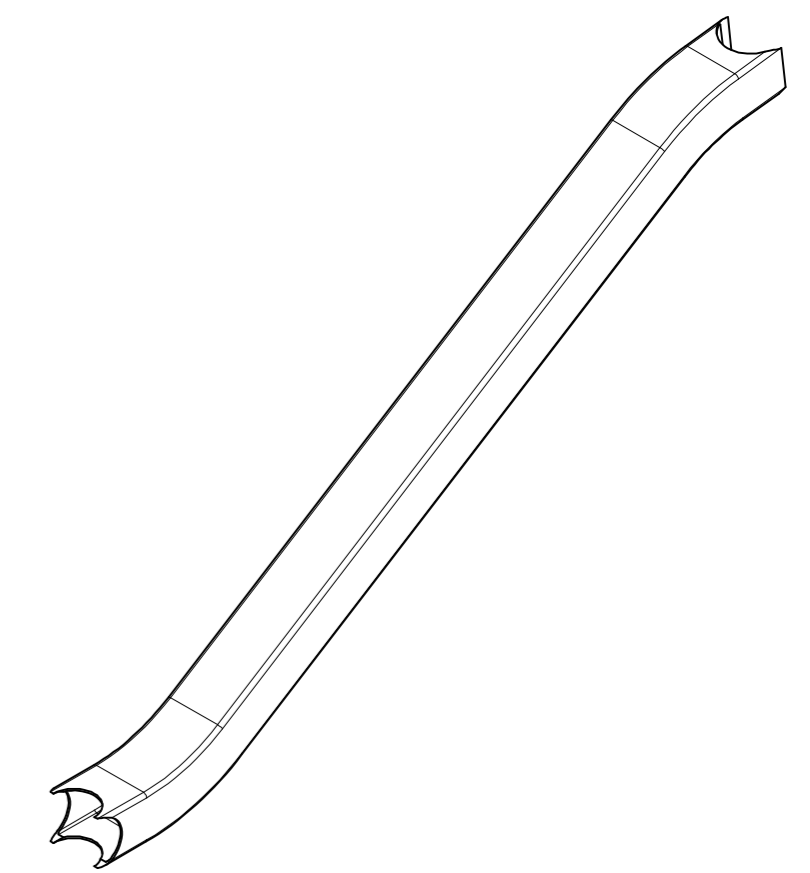
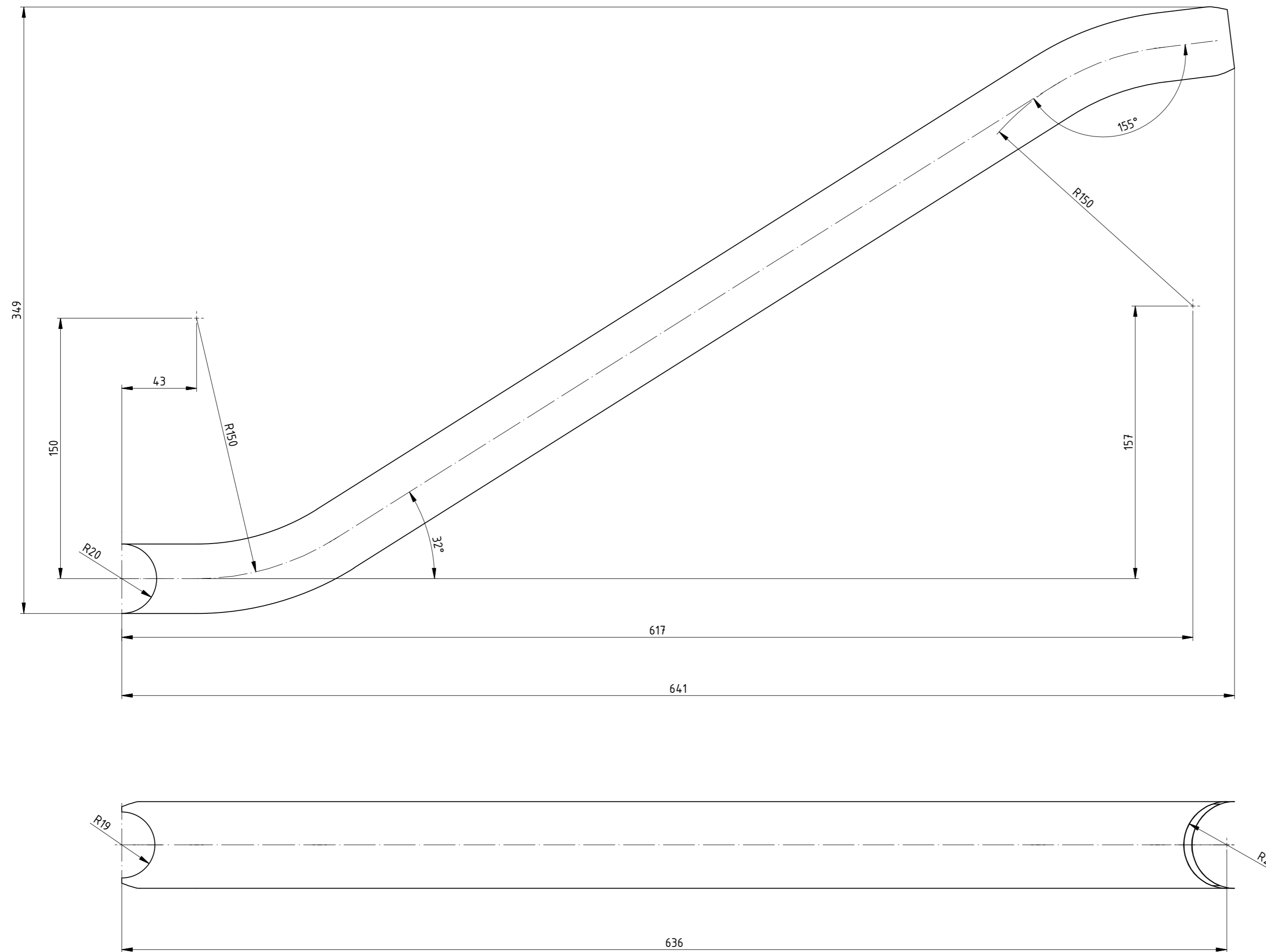


Broj naziva - code	Projektirao	Datum	Ime i prezime	Potpis	 FSB Zagreb	
	Razradio	9.3.2019.	Filip Slatina			
	Crtao	19.3.2019.	Filip Slatina			
	Pregledao	20.3.2019.	Goran Šagi			
	Mentor					
ISO - tolerancije	Objekt			Objekt broj:		
	Konstrukcija električnog brdskog bicikla			R. N. broj:		
	Napomena				Kopija	
	Materijal	Masa				
	S 355 J2	0,461 kg				
	 Mjerilo	Naziv			Pozicija	Format: A4
	1 : 1	Čahura vilice			2	Listova: 1
		Crtež broj: 100-00-01				List: 1




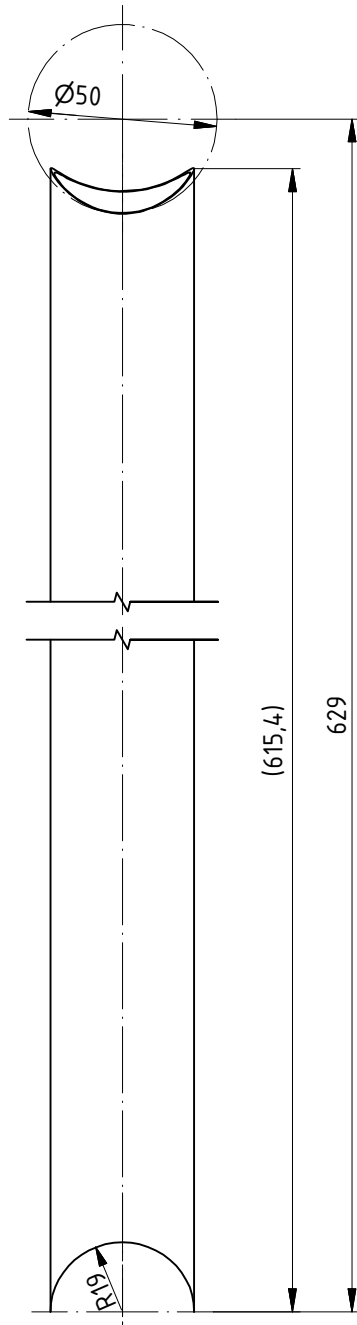
Napomena: Bešavna cijev $\varnothing 38 \times 1$

Broj naziva - code	Projektirao	Datum	Ime i prezime	Potpis	 FSB Zagreb
	Razradio	9.3.2019.	Filip Slatina		
	Crtao	19.3.2019.	Filip Slatina		
	Pregledao	20.3.2019.	Goran Šagi		
	Mentor				
ISO - tolerancije	Objekt			Objekt broj:	
	Konstrukcija električnog brdskog bicikla			R. N. broj:	
	Napomena				Kopija
	Materijal	Masa			
	S 355 J2	0,412 kg			
	 Mjerilo	Naziv		Pozicija	Format: A4
	1 : 2	Cijev sjedala		3	Listova: 1
	Crtež broj: 100-00-02				List: 1




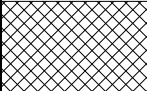
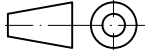
Napomena: Pravokutna cijev 50 x 40 x 1,5 mm

Broj naziva - code	Projektirao	Datum	Ime i prezime	Potpis	 FSB Zagreb
	Razradio	9.3.2019.	Filip Slatina		
	Crtao	19.3.2019.	Filip Slatina		
	Pregledao	20.3.2019.	Goran Šagi		
Mentor					
ISO - tolerancije	Objekt			Objekt broj:	
	Konstrukcija električnog brdskog bicikla			R. N. broj:	
	Napomena				Kopija
	Materijal	Masa			
	S 355 J2	1,391 kg			
	Mjerilo	Naziv	Pozicija	Format: A2	
	1 : 2	Donja cijev prednjeg trokuta	4	Listova: 1	
		Crtež broj: 100-00-03		List: 1	

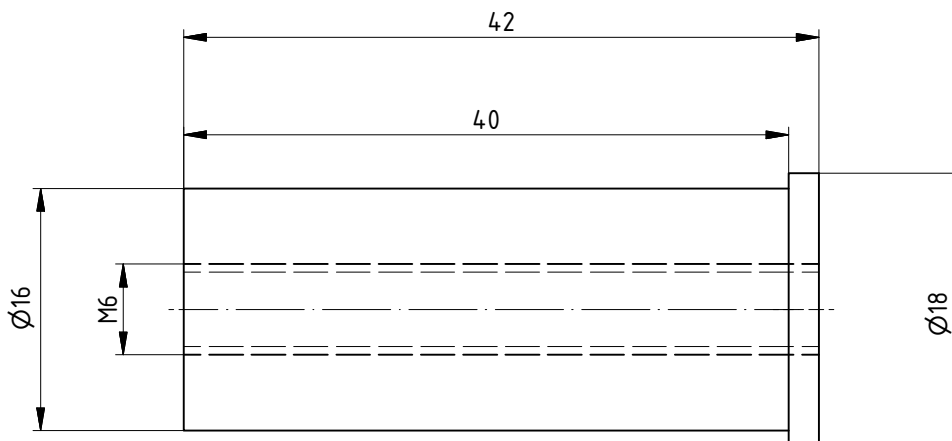



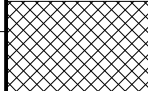
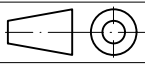
Napomena:

· Bešavna cijev $\varnothing 38 \times 1$ mm

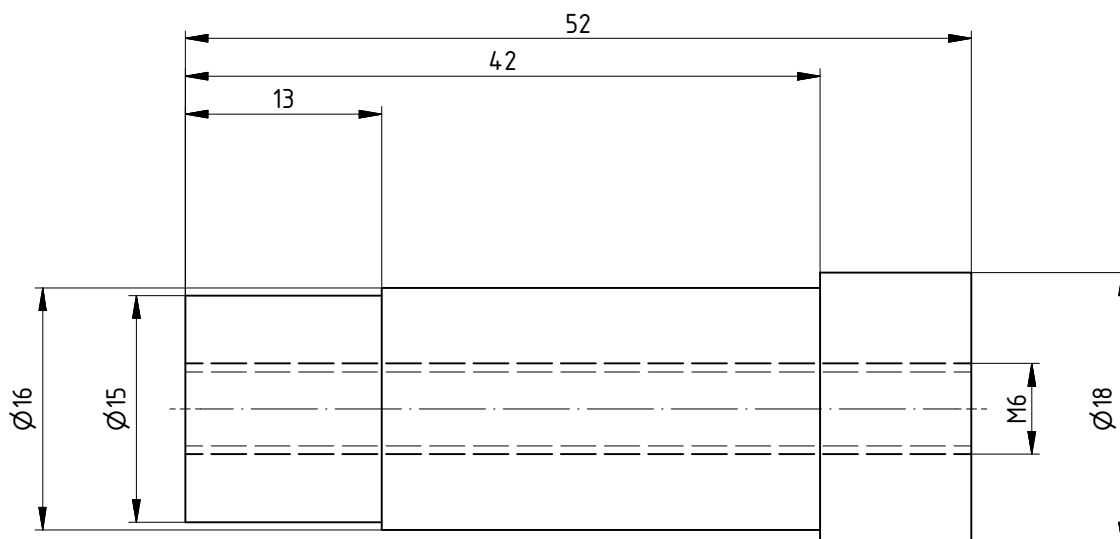
Broj naziva - code		Projektirao	Datum	Ime i prezime	Potpis	 FSB Zagreb	
		Razradio	9.3.2019.	Filip Slatina			
		Crtao	19.3.2019.	Filip Slatina			
		Pregledao	20.3.2019.	Goran Šagi			
		Mentor					
ISO - tolerancije		Objekt			Objekt broj:		
		Konstrukcija električnog brdskog bicikla			R. N. broj:		
		Napomena				Kopija	
		Materijal S 355 J2		Masa 0,545 kg			
							
		Mjerilo			Naziv	Pozicija	Format: A4
		1 : 2			Gornja cijev prednjeg trokuta	5	Listova: 1
		Crtež broj: 100-00-04				List:	1


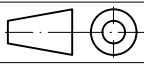
Ra 12,5



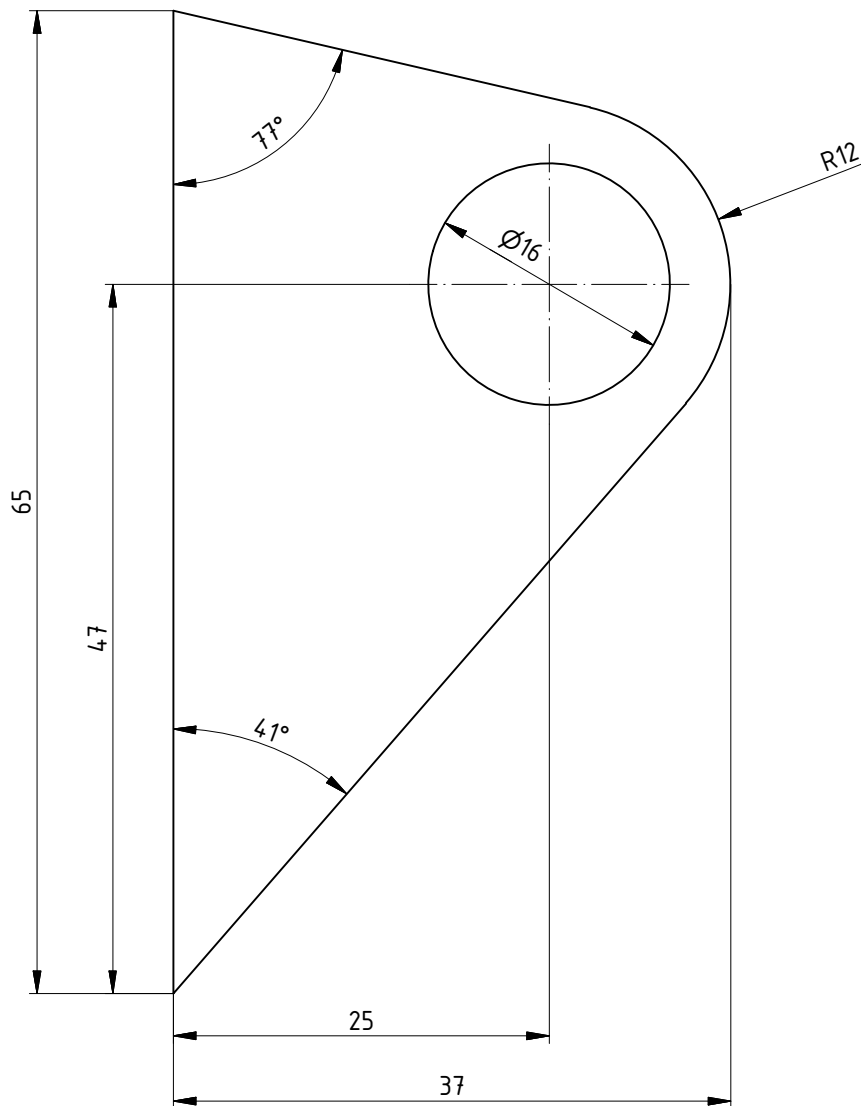
Broj naziva - code	Projektirao	Datum	Ime i prezime	Potpis	 FSB Zagreb	
	Razradio	11.3.2019.	Filip Slatina			
	Crtao	19.3.2019.	Filip Slatina			
	Pregledao	20.3.2019.	Goran Šagi			
	Mentor					
ISO - tolerancije	Objekt			Objekt broj:		
	Konstrukcija električnog brdskog bicila			R. N. broj:		
	Napomena				Kopija	
	Materijal	Masa				
	S 355 J2	0,061 kg				
	 Mjerilo	Naziv Osovinica uležištenja glavnog ležajnog mjesta			Pozicija	Format: A4
	2 : 1	Crtež broj: 100-00-05			6	Listova: 1
						List: 1

Ra 12,5




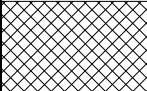
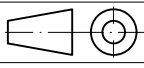
Broj naziva - code	Projektirao	Datum	Ime i prezime	Potpis	 FSB Zagreb
	Razradio	11.3.2019.	Filip Slatina		
	Crtao	19.3.2019.	Filip Slatina		
	Pregledao	20.3.2019.	Goran Šagi		
	Mentor				
ISO - tolerancije	Objekt			Objekt broj:	
	Konstrukcija električnog brdskog bicikla			R. N. broj:	
	Napomena				Kopija
	Materijal	Masa			
	S 355 J2	0,076 kg			
	 Mjerilo	Naziv	Pozicija	Format: A4	
	2 : 1	Osovinica uležištenja klackalice	7	Listova: 1	
		Crtež broj: 100-00-06		List: 1	

Ra 12,5

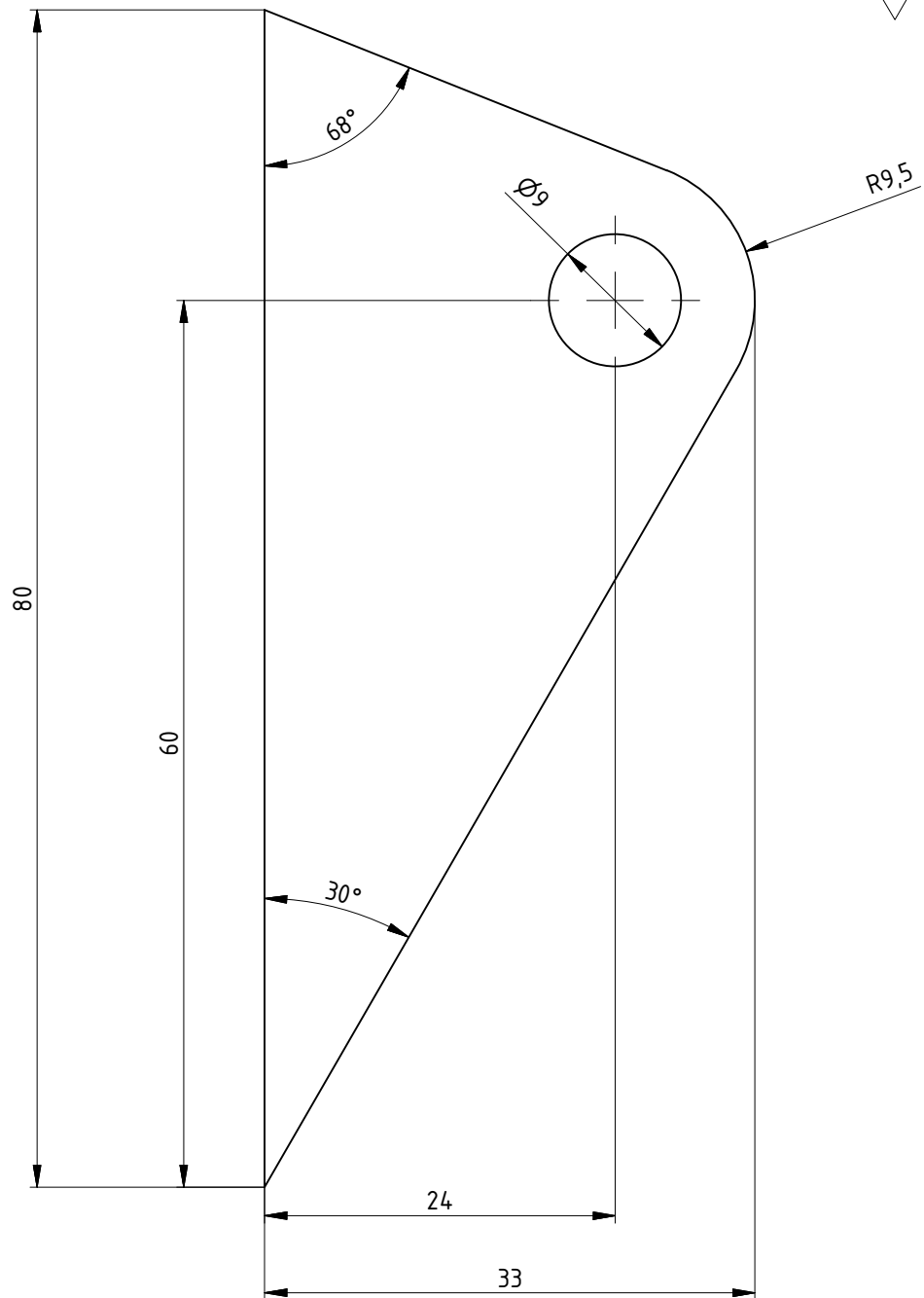


Napomena:

- debljina lima $t = 3$ mm
- Nosač osovinice uležištenja klackalice L, 100-10-08, pozicija 9, ima provrt $\varnothing 15$


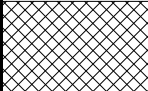
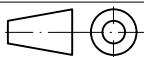
Broj naziva - code	Projektirao	Datum	Ime i prezime	Potpis	 FSB Zagreb
	Razradio	11.3.2019.	Filip Slatina		
	Crtao	19.3.2019.	Filip Slatina		
	Pregledao	20.3.2019.	Goran Šagi		
	Mentor				
ISO - tolerancije	Objekt			Objekt broj:	
	Konstrukcija električnog brdskog bicikla			R. N. broj:	
	Napomena				Kopija
	Materijal	Masa			
	S 355 J2	0,029 kg			
	 Mjerilo	Naziv		Pozicija	Format: A4
	2 : 1	Nosač osovinice uležištenja klackalice D		8	Listova: 1
		Crtež broj: 100-00-07			List: 1

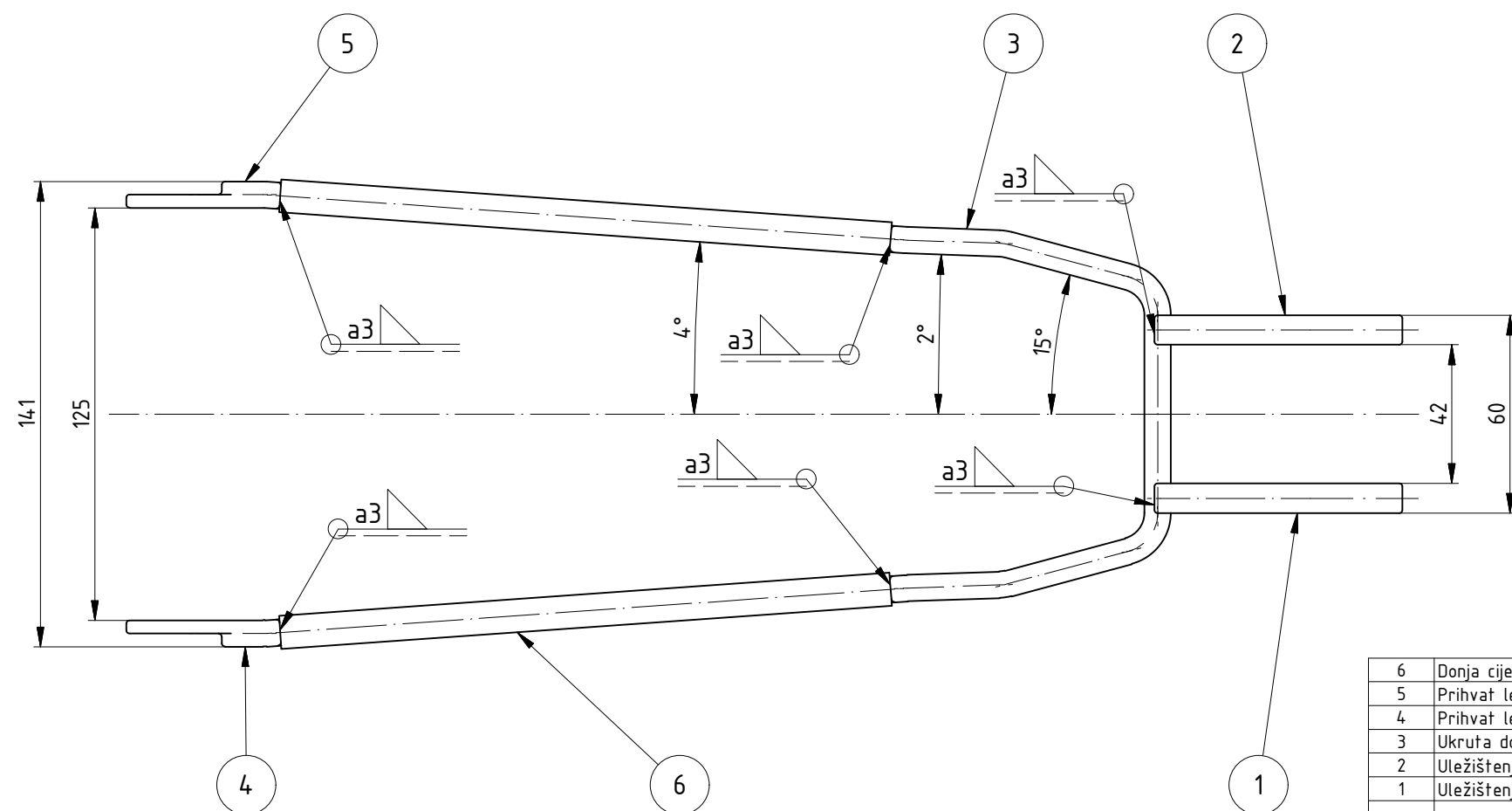
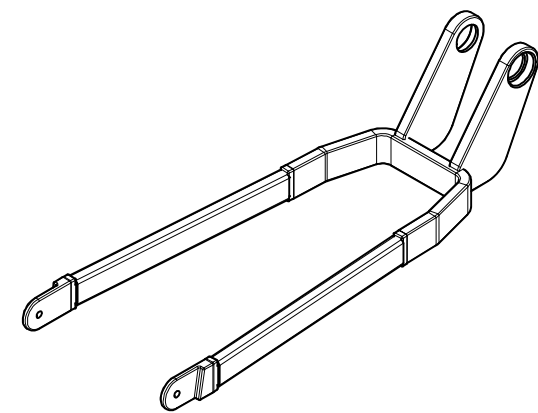
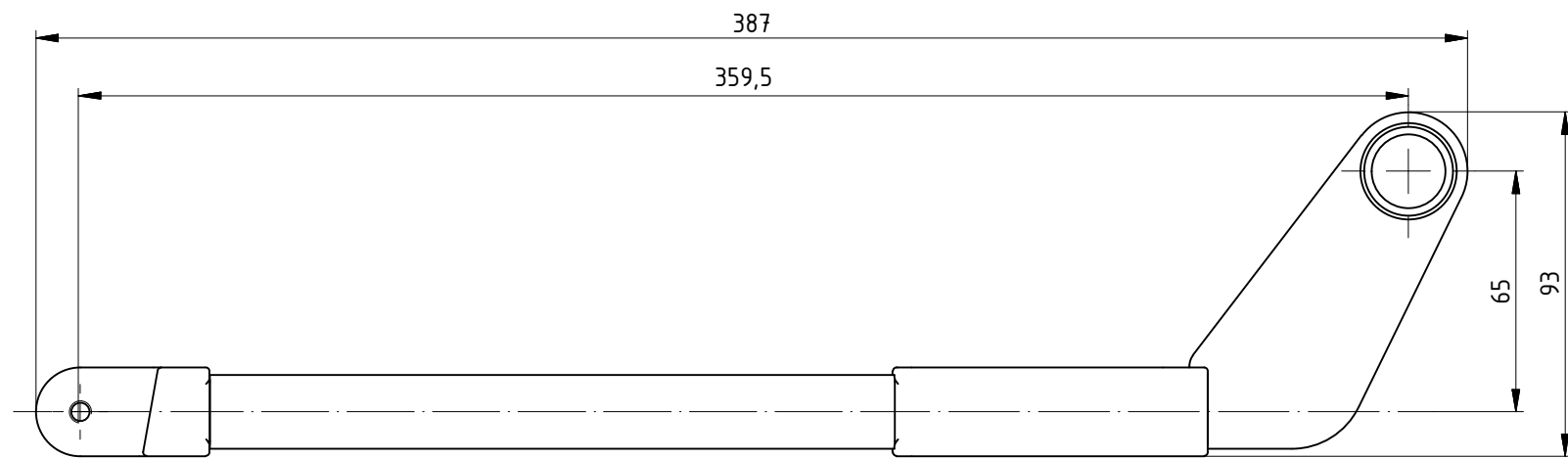
Ra 12,5




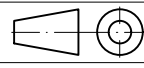
Napomena:

- debljina lima $t = 3$ mm
- Nosač amortizera L, 100-00-10, pozicija 11, umjesto provrta ima navoj M8

Broj naziva - code	Projektirao	Datum	Ime i prezime	Potpis	 FSB Zagreb
	Razradio	11.3.2019.	Filip Slatina		
	Crtao	19.3.2019.	Filip Slatina		
	Pregledao	20.3.2019.	Goran Šagi		
	Mentor				
ISO - tolerancije	Objekt			Objekt broj:	
	Konstrukcija električnog brdskog bicikla			R. N. broj:	
	Napomena				Kopija
	Materijal	Masa			
	S 355 J2	0,033 kg			
	 Mjerilo	Naziv		Pozicija	Format: A4
	2 : 1	Nosač amortizera D		10	Listova: 1
	Crtež broj: 100-00-09				List: 1

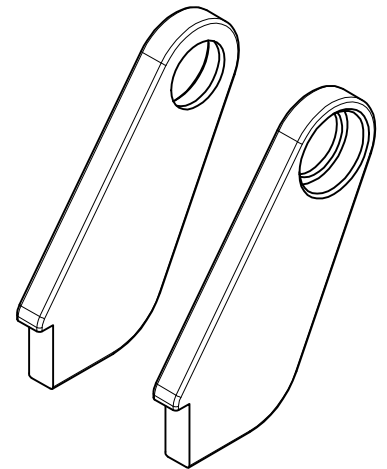
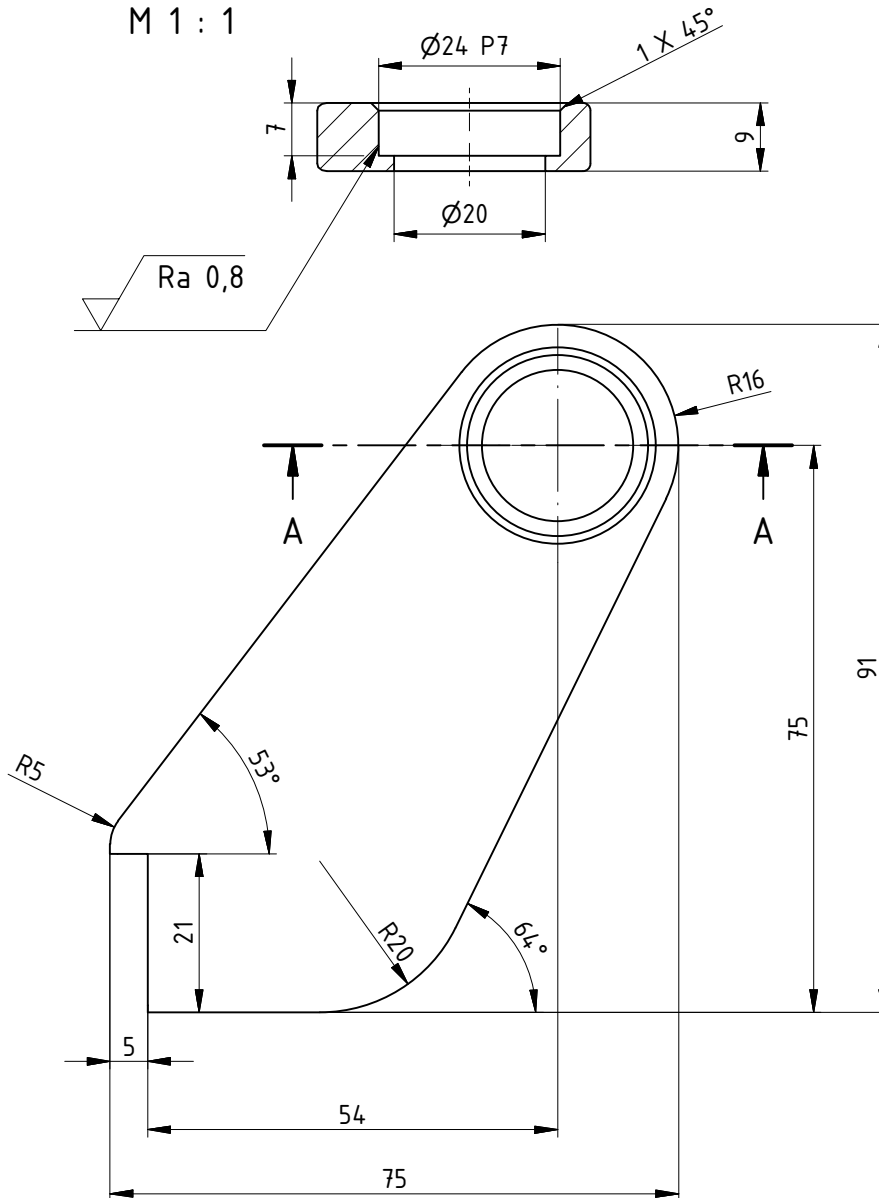


Poz.	Naziv dijela	Kom.	Crtež broj (Norma)	Materijal	Sirove dimenzije (Proizvođač)	Masa
6	Donja cijev stražnjeg ovjesa	2	100-10-05	S 355 J2	20 x 10 x 185,5	0,078 kg
5	Prihvat ležaja stražnje osovine L	1	100-10-04	S 355 J2	24 x 55 x 8	0,328 kg
4	Prihvat ležaja stražnje osovine D	1	100-10-03	S 355 J2	24 x 55 x 8	0,066 kg
3	Ukruta donjeg dijela stražnjeg ovjesa	1	100-10-02	S 355 J2	277 x 24 x 8	0,402 kg
2	Uležištenje glavnog ležajnog mjesta L	1	100-10-01	S 355 J2	76 x 91 x 9	0,153 kg
1	Uležištenje glavnog ležajnog mjesta D	1	100-10-00	S 355 J2	76 x 91 x 9	0,229 kg

Poz.	Naziv dijela	Kom.	Crtež broj (Norma)	Materijal	Sirove dimenzije (Proizvođač)	Masa
Broj naziva - code		Datum	Ime i prezime		Potpis	
Projektirao		12.3.2019.	Filip Slatina		 FSB Zagreb	
Razradio						
Crtao		19.3.2019.	Filip Slatina			
Pregledao		20.3.2019.	Goran Šagi			
Mentor						
ISO - tolerancije		Objekt			Objekt broj:	
		Konstrukcija električnog brdskog bicikla			R. N. broj:	
		Napomena				Kopija
		Materijal		Masa		1,170 kg
		 Mjerilo		Naziv		Pozicija
		1 : 2		Donji dio stražnjeg ovjesa		Format: A3
				Crtež broj: 100-10		Listova: 1
						List: 1


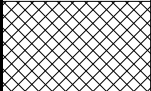
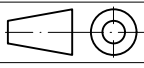
Presjek A-A
M 1 : 1

Ra 12,5 (✓)



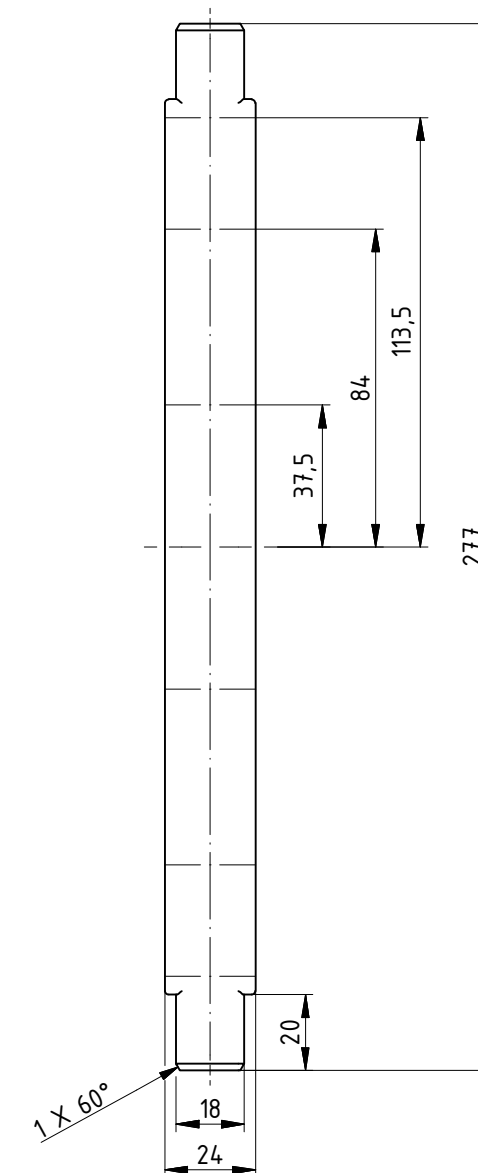
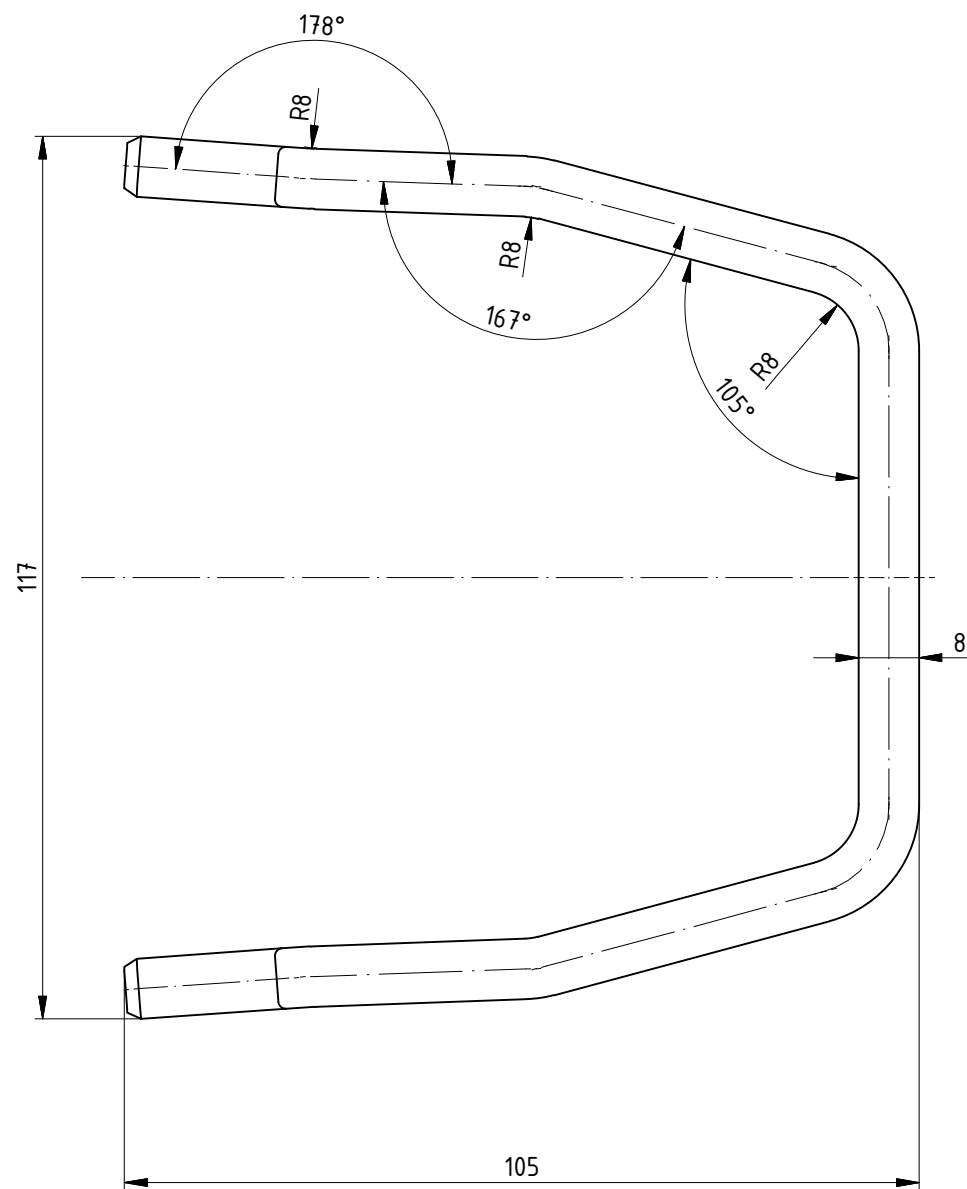
Napomena:

- Uležištenje glavnog ležajnog mjesta L, 100-10-01, pozicija 13, bušiti suprotno
- Nekotirana zaobljenja R1

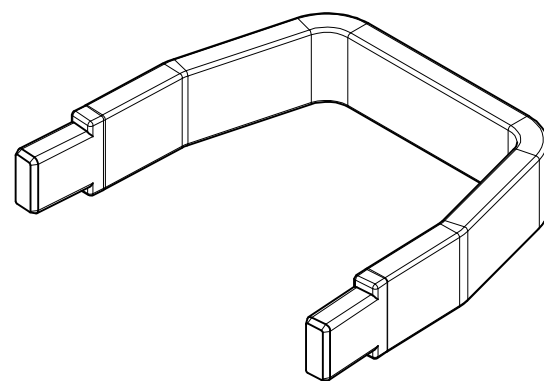
Broj naziva - code		Projektirao	Datum	Ime i prezime	Potpis	 FSB Zagreb
		Razradio	12.3.2019.	Filip Slatina		
		Crtao	19.3.2019.	Filip Slatina		
		Pregledao	20.3.2019.	Goran Šagi		
		Mentor				
ISO - tolerancije		Objekt			Objekt broj:	
Ø21 P7	-0,014	Konstrukcija električnog brdskog bicikla			R. N. broj:	
	-0,035					
		Napomena				Kopija
		Materijal	Masa			
		S 355 J2	0,229 kg			
		 Mjerilo	Naziv		Pozicija	Format: A4
			1 : 1		Uležištenje glavnog ležajnog mjesta D	12
		Crtež broj: 100-10-00				List: 1

Razvijeni oblik
M 1 : 2


Ra 12,5



Savijeni oblik
M 1 : 2

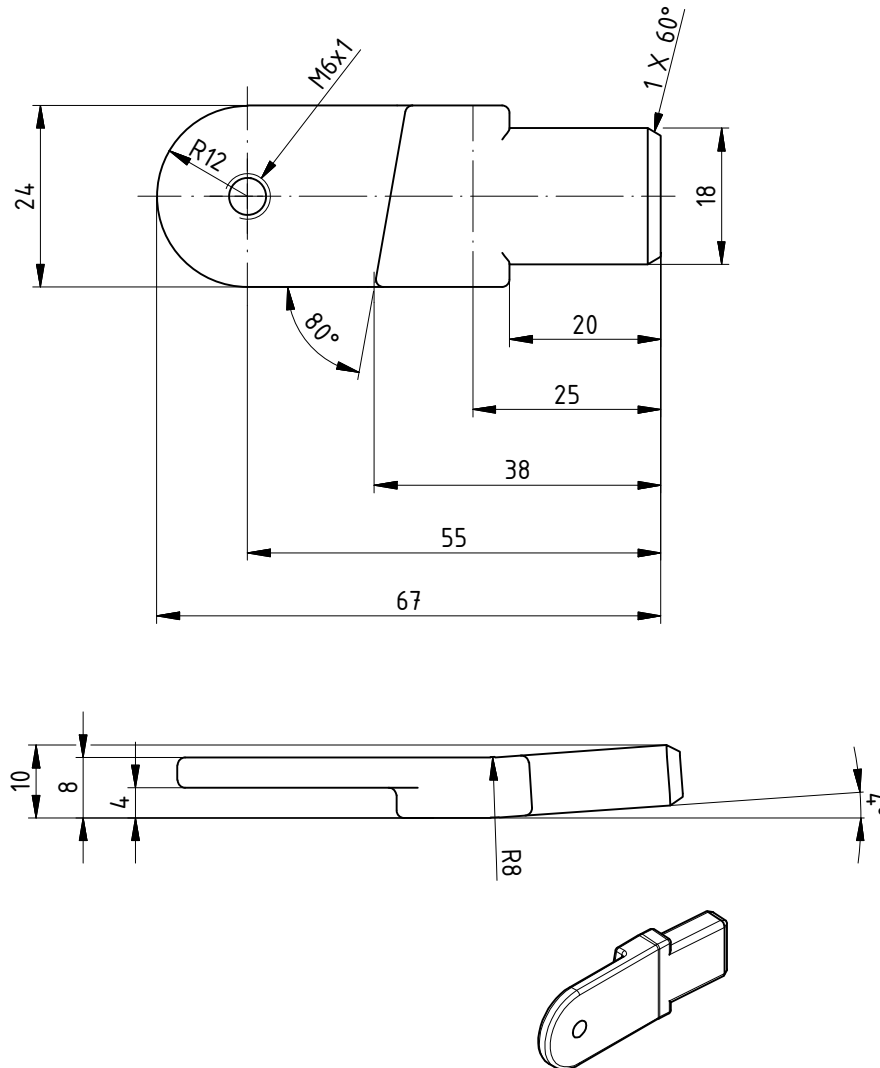


Napomene:
· Nekotirana zaobljenja R1

Broj naziva - code	Projektirao	Datum	Ime i prezime	Potpis	 FSB Zagreb	
	Razradio	12.3.2019.	Filip Slatina			
	Crtao	19.3.2019.	Filip Slatina			
	Pregledao	20.3.2019.	Goran Sagi			
	Mentor					
ISO - tolerancije	Objekt			Objekt broj:		
	Konstrukcija električnog brdskog bicikla			R. N. broj:		
	Napomena					Kopija
	Materijal	Masa				
	S 355 J2	0,402 kg				
	Mjerilo	Naziv		Pozicija	Format: A3	
	1 : 1	Ukruta donjeg dijela stražnjeg ovjesa		12	Listova: 1	
		Crtež broj: 100-10-02			List: 1	

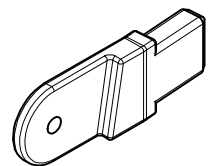
Ra 12,5


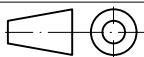
Razvijeni oblik

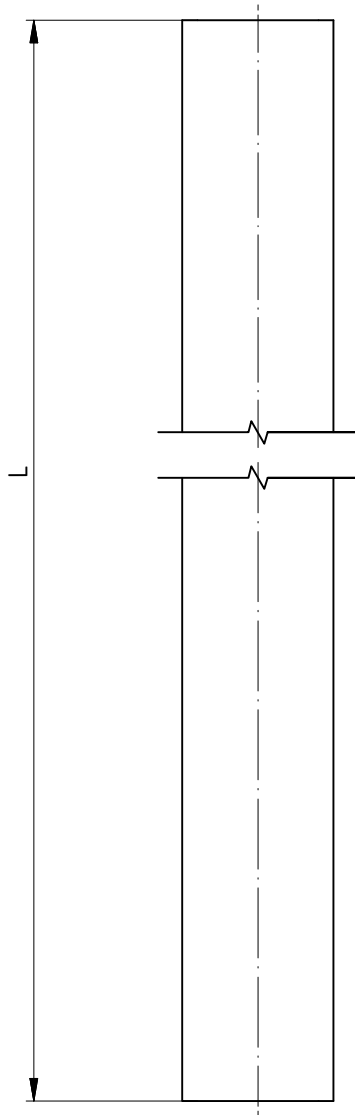


Napomena:

- Prihvat ležaja stražnje osovine L, 100-10-04, pozicija 16, saviti suprotno
- Nekotirana zaobljenja, R1


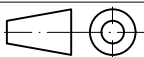


Broj naziva - code	Projektirao	Datum	Ime i prezime	Potpis	 FSB Zagreb
	Razradio	12.3.2019.	Filip Slatina		
	Crtao	19.3.2019.	Filip Slatina		
	Pregledao	20.3.2019.	Goran Šagi		
	Mentor				
ISO - tolerancije	Objekt			Objekt broj:	
	Konstrukcija električnog brdskog bicikla			R. N. broj:	
	Napomena				Kopija
	Materijal	Masa			
	S 355 J2	0,066 kg			
	 Mjerilo	Naziv		Pozicija	Format: A4
	1 : 1	Prihvat ležaja stražnje osovine D		15	Listova: 1
		Crtež broj: 100-10-03			List: 1



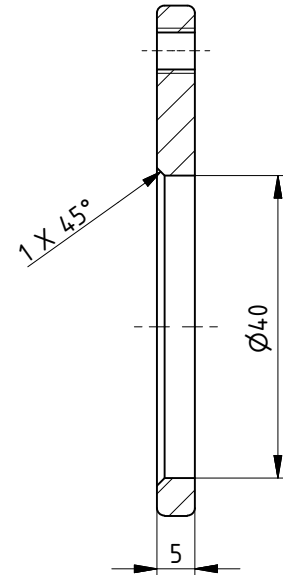
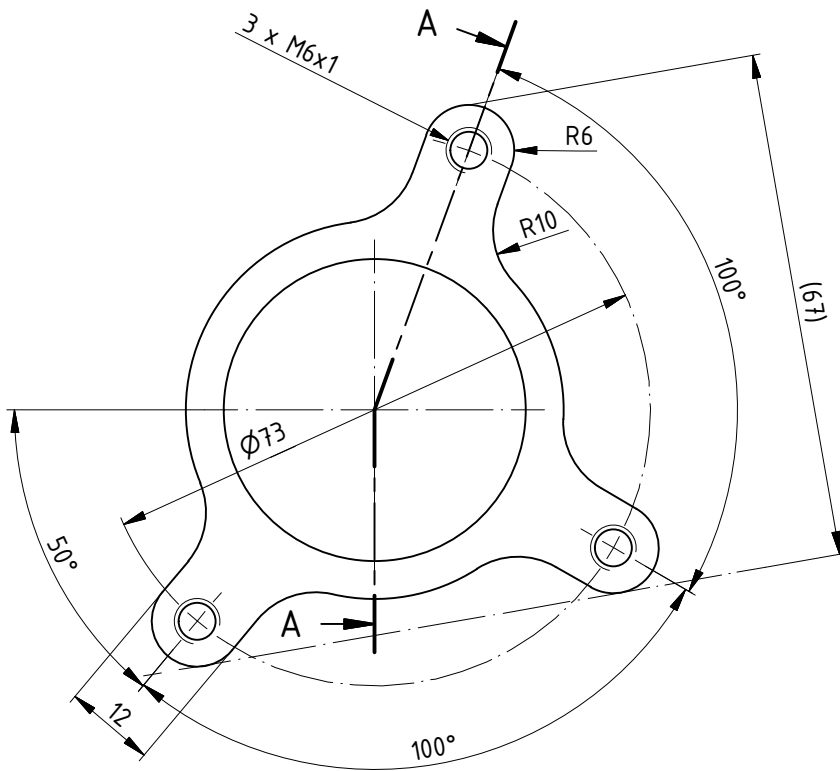
Napomena: Pravokutna cijev 20 x 10 x 1


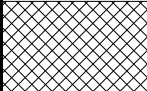
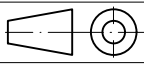
Duljine gornjih i donjih cijevi ovjesa		
Crtež broj	Pozicija	L
100-10-05	17	186
100-20-05	24	194

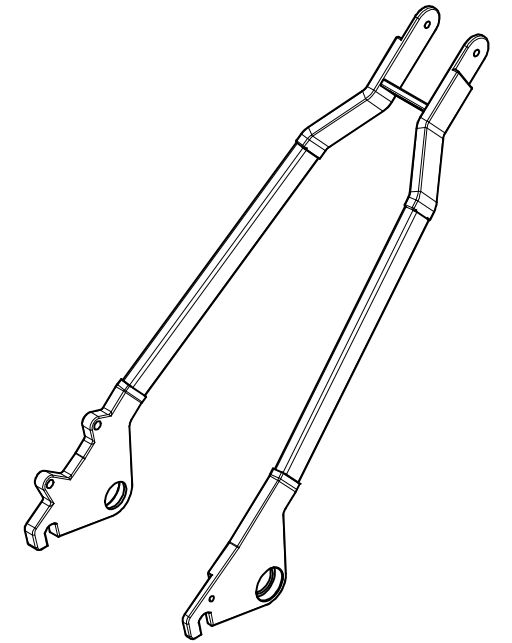
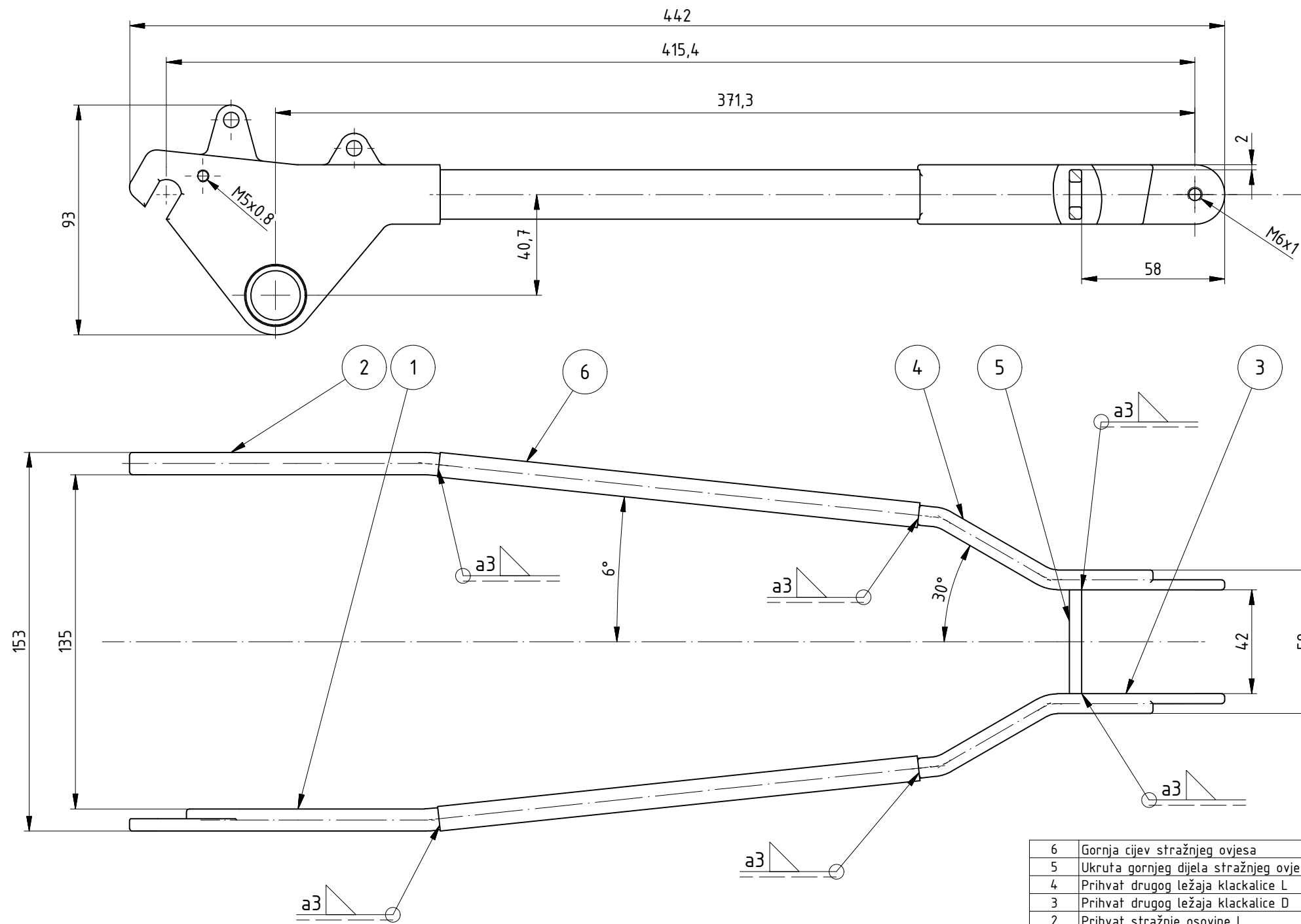
Broj naziva - code	Projektirao	Datum	Ime i prezime	Potpis	 FSB Zagreb	
	Razradio	12.3.2019.	Filip Slatina			
	Crtao	19.3.2019.	Filip Slatina			
	Pregledao	20.3.2019.	Goran Šagi			
	Mentor					
ISO - tolerancije	Objekt			Objekt broj:	Kopija	
	Konstrukcija električnog brdskog bicikla			R. N. broj:		
	Napomena					
	Materijal	Masa				
	S 355 J2	0,078 kg				
	 Mjerilo	Naziv			Pozicija	Format: A4
		Gornje i donje cijevi ovjesa				Listova: 1
	1 : 1	Crtež broj:				List: 1

Ra 6,3

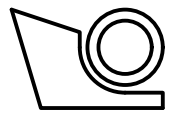
Presjek A-A
M 1 : 1



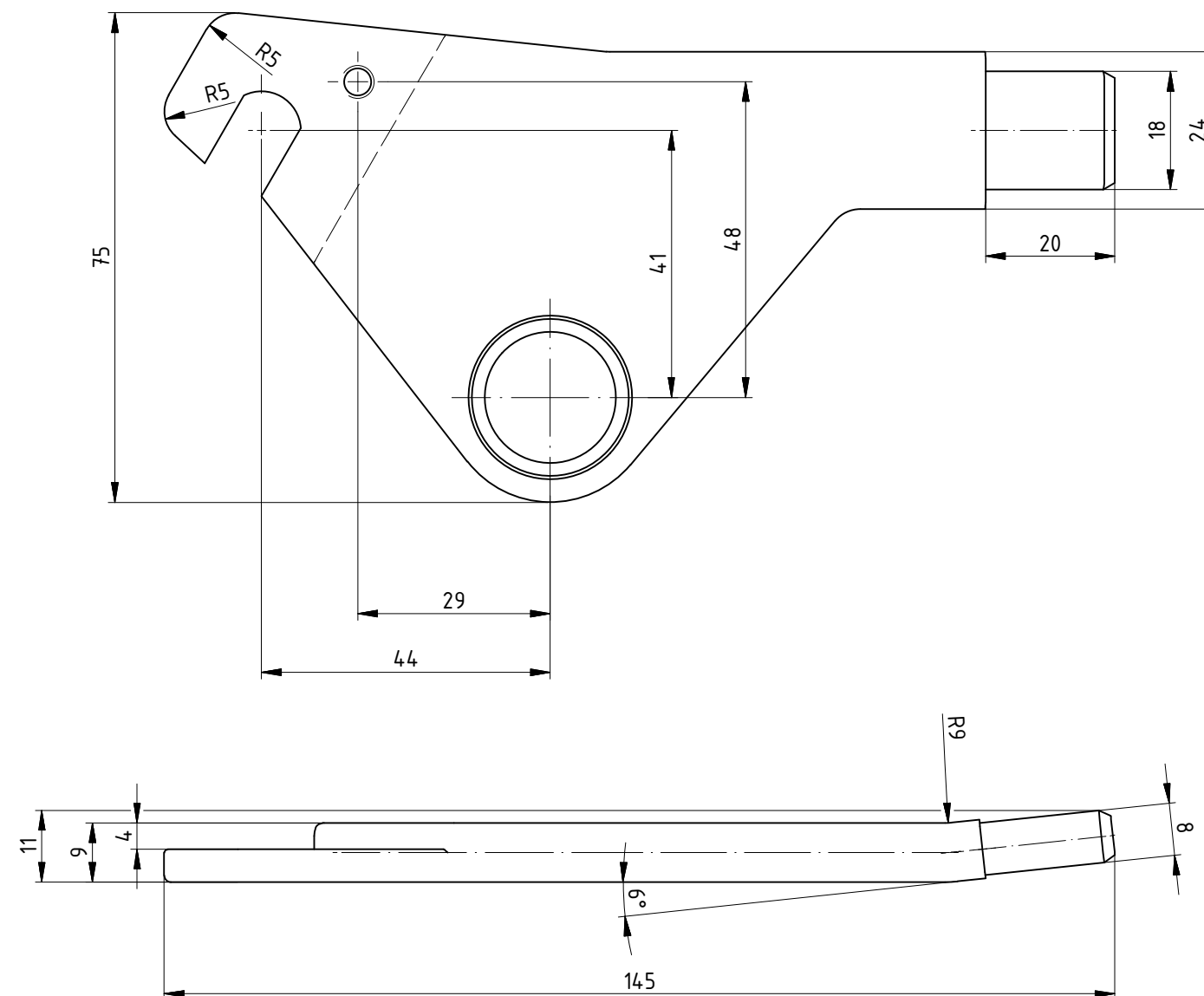
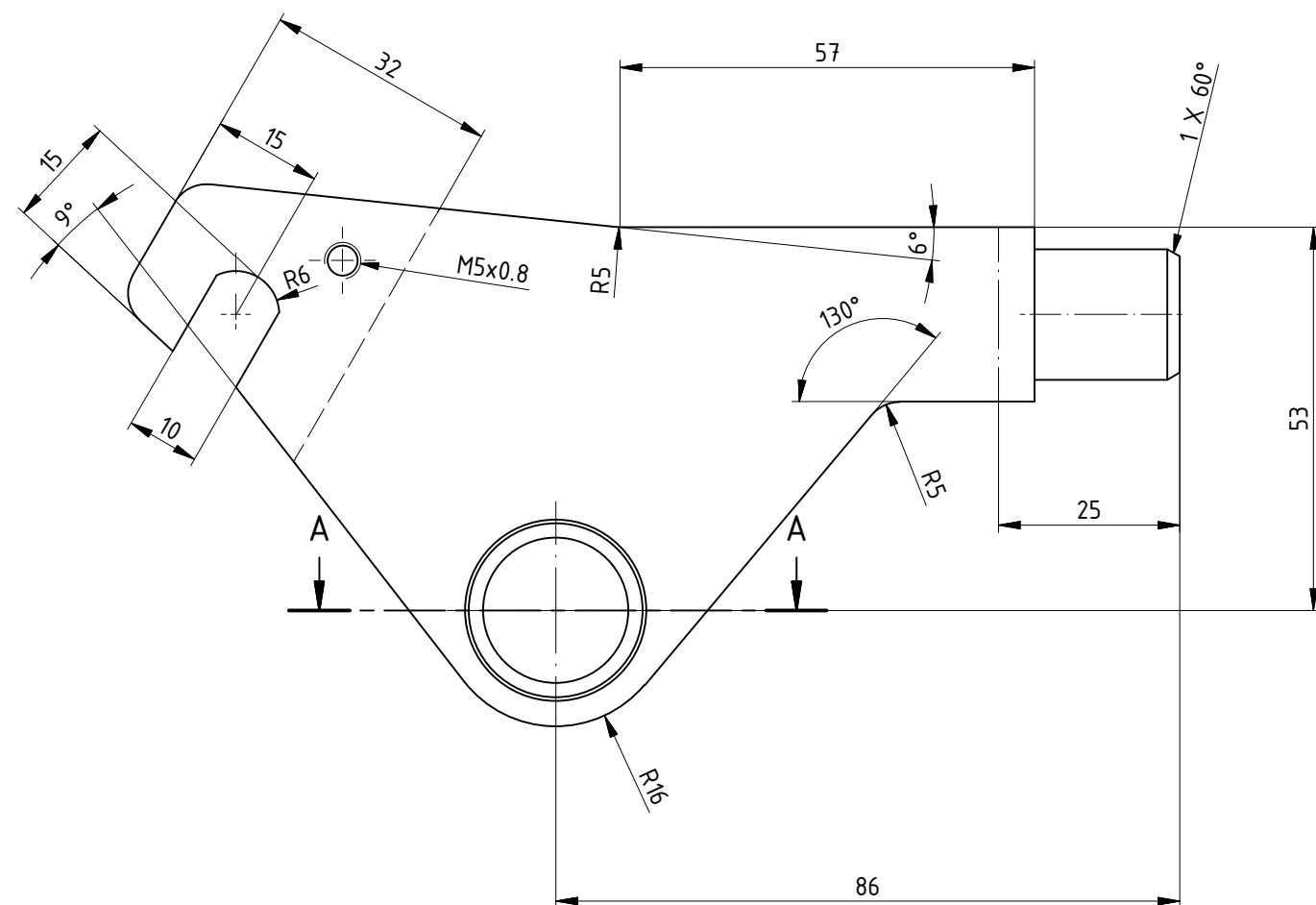
Broj naziva - code	Projektirao	Datum	Ime i prezime	Potpis	 FSB Zagreb
	Razradio	10.3.2019.	Filip Slatina		
	Crtao	19.3.2019.	Filip Slatina		
	Pregledao	20.3.2019.	Goran Šagi		
	Mentor				
ISO - tolerancije	Objekt			Objekt broj:	
	Konstrukcija električnog brdskog bicikla			R. N. broj:	
	Napomena				Kopija
	Materijal	Masa			
	S 355 J2	0,049 kg			
	 Mjerilo	Naziv			Pozicija
	1 : 1	Nosač štitnika lanca			18
	Crtež broj: 100-10-11				Format: A4
					Listova: 1
					List: 1



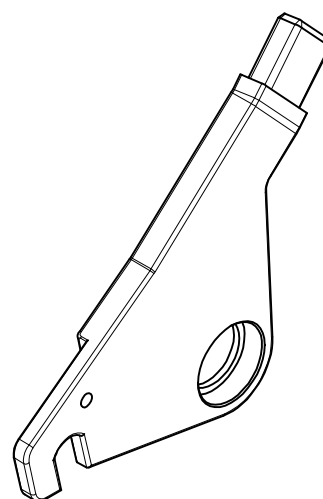
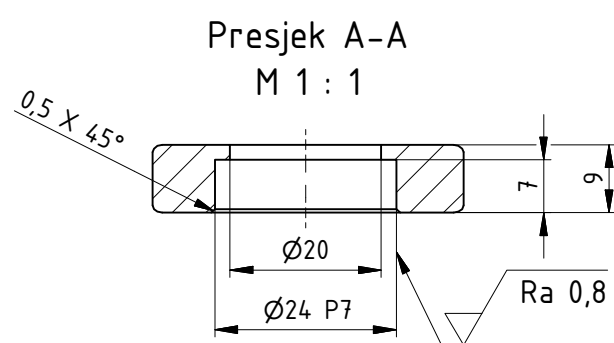
Poz.	Naziv dijela	Kom.	Crtež broj (Norma)	Materijal	Sirove dimenzije (Proizvođač)	Masa
6	Gornja cijev stražnjeg ovjesa	2	100-20-05	S 355 J2	20 x 10 x 194,8	0,082 kg
5	Ukruta gornjeg dijela stražnjeg ovjesa	1	100-20-04	S 355 J2	20 x 42 x 5	0,020 kg
4	Prihvat drugog ležaja klackalice L	1	100-20-03	S 355 J2	150 x 24 x 8	0,189 kg
3	Prihvat drugog ležaja klackalice D	1	100-20-02	S 355 J2	150 x 24 x 8	0,191 kg
2	Prihvat stražnje osovine L	1	100-20-01	S 355 J2	146 x 93 x 9	0,390 kg
1	Prihvat stražnje osovine D	1	100-20-00	S 355 J2	146 x 75 x 9	0,335 kg


Broj naziva - code		Datum	Ime i prezime		Potpis
Projektirao		12.3.2019.	Filip Slatina		 FSB Zagreb
Razradio					
Crtao		19.3.2019.	Filip Slatina		
Pregledao		20.3.2019.	Goran Sagi		
Mentor					
ISO - tolerancije		Objekt			Objekt broj:
		Konstrukcija električnog brdskog bicikla			R. N. broj:
		Napomena			Kopija
		Materijal			Masa 1.291 kg
		Naziv			Format: A3
		Gornji dio stražnjeg ovjesa			Listova: 1
		Crtež broj: 100-20			List: 1

Razvijeni oblik



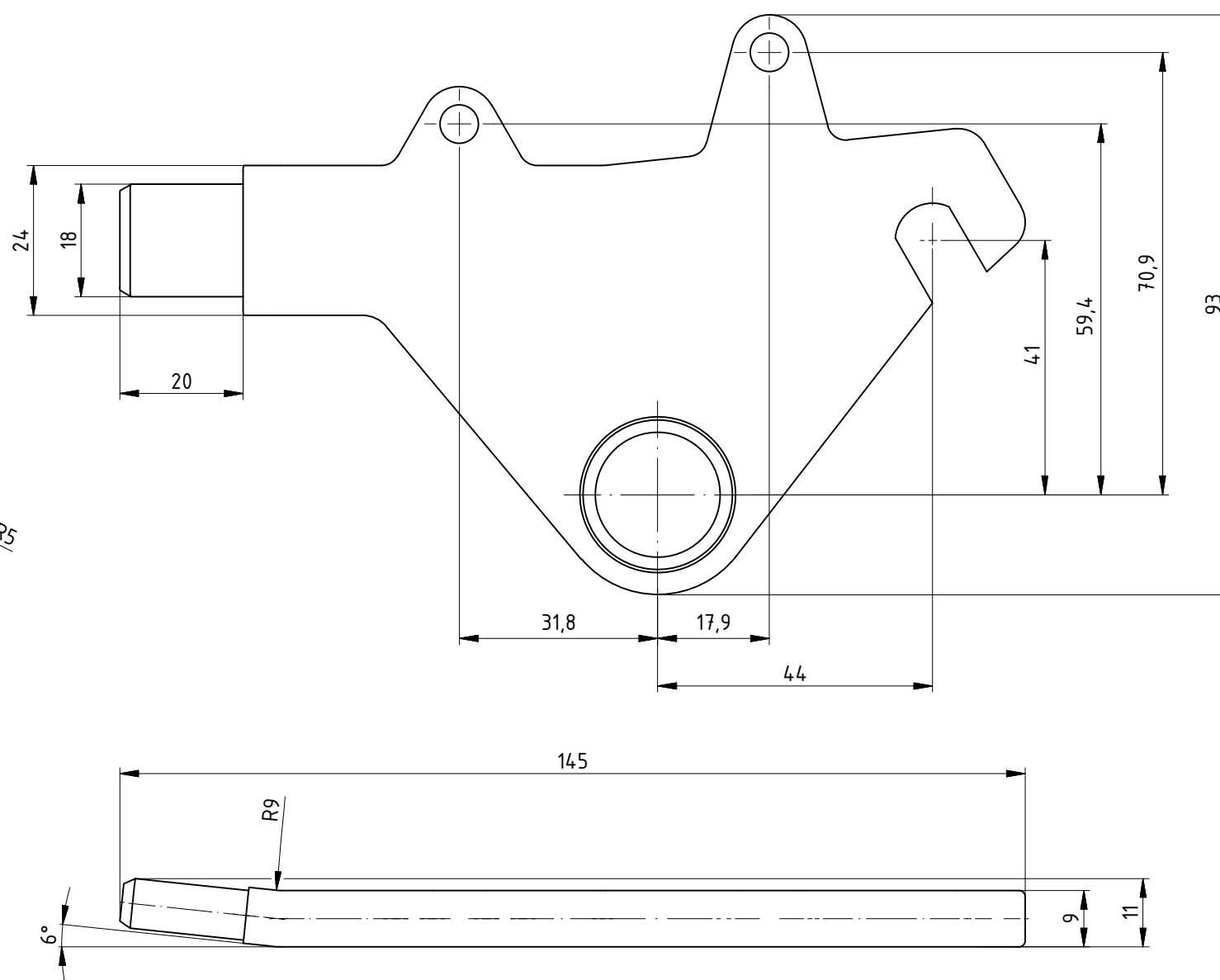
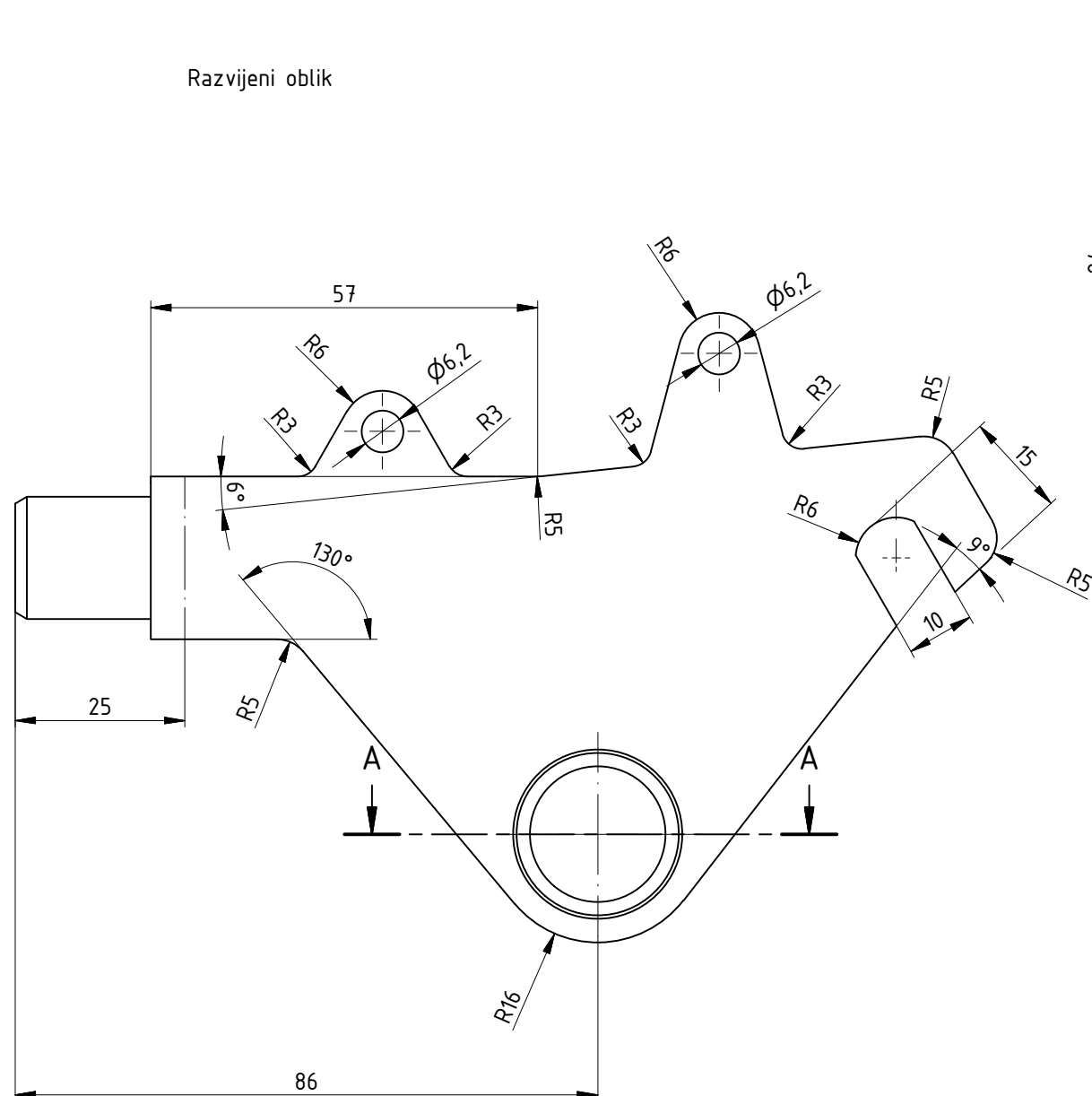
Napomena:
- Nektirana zaobljenja, R1



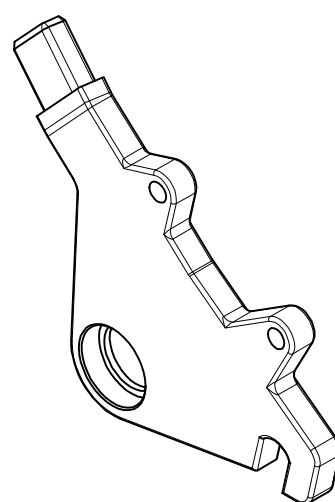
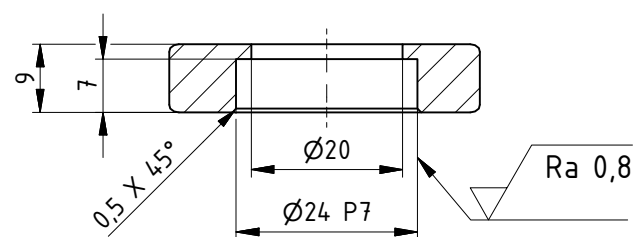
Broj naziva - code	Projektirao	Datum	Ime i prezime	Potpis	 FSB Zagreb
	Razradio	12.3.2019.	Filip Slatina		
	Crtao	19.3.2019.	Filip Slatina		
	Pregledao	20.3.2019.	Goran Šagi		
Mentor					
ISO - tolerancije		Objekt		Objekt broj:	
Ø24 P7	-0,014 -0,035	Konstrukcija električnog brdskog bicikla		R. N. broj:	
		Napomena			
		Materijal	Masa		
		S 355 J2	0,335 kg		
		Mjerilo	Naziv	Pozicija	Kopija
		1 : 1	Prihvät stražnje osovine D	19	Format: A3
			Crtež broj: 100-20-00		Listova: 1
					List: 1

Ra 6,3


Razvijeni oblik



Presjek A-A
M 1 : 1

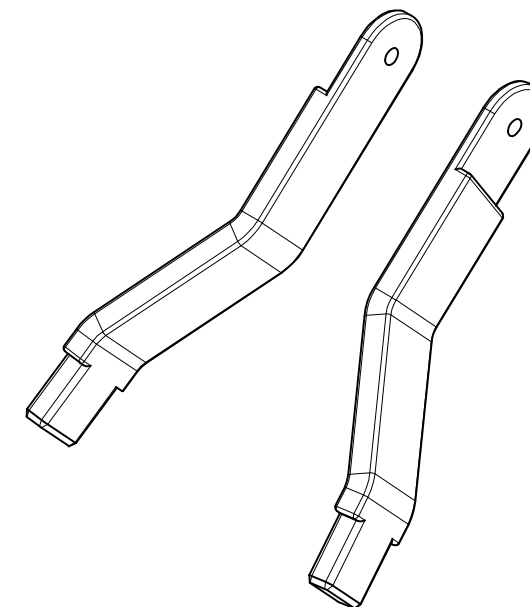
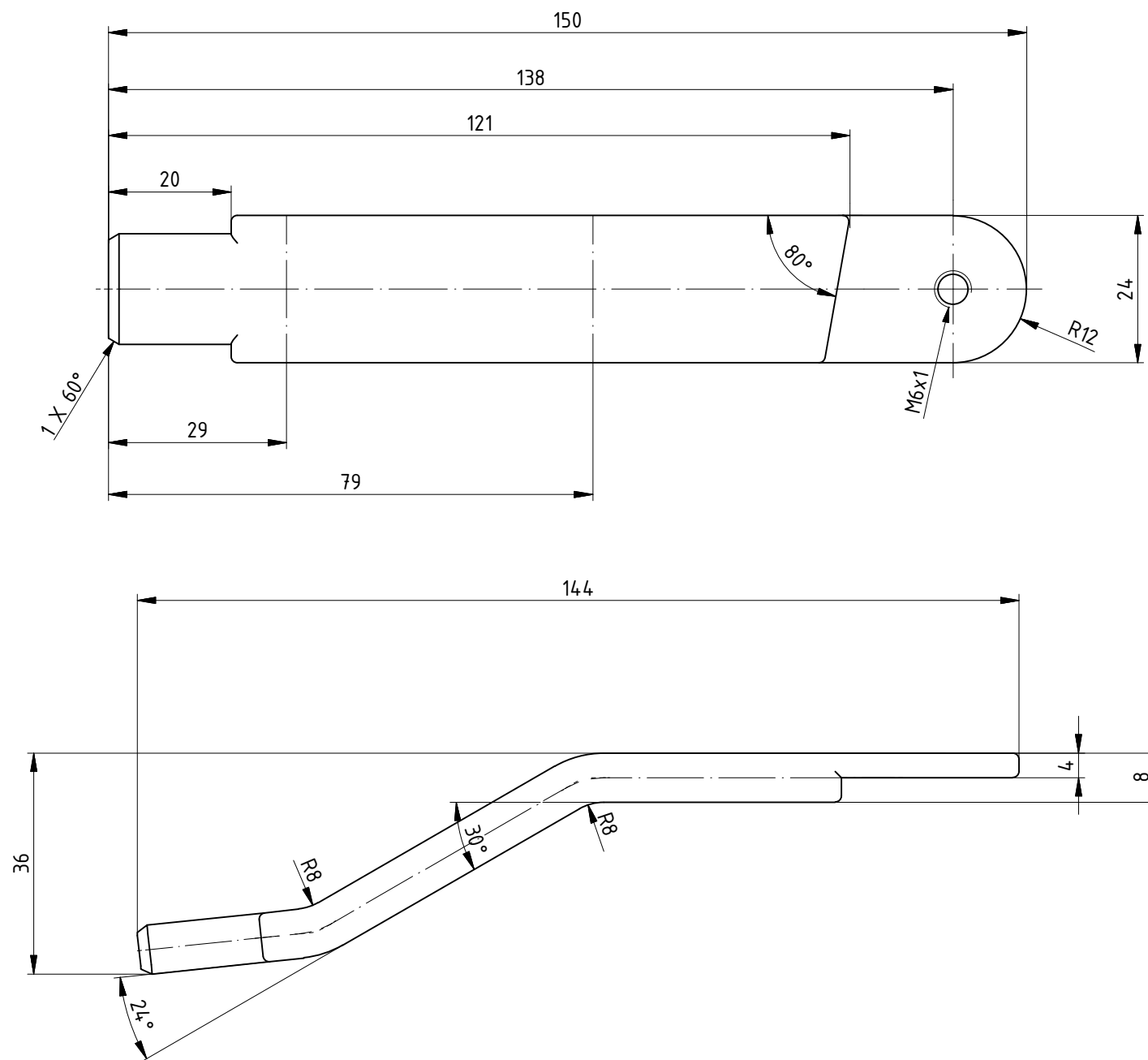


Napomena:
- Nekotirana zaobljenja, R1

Broj naziva - code	Projektirao	Datum	Ime i prezime	Potpis	 FSB Zagreb
	Razradio	12.3.2019.	Filip Slatina		
	Crtao	19.3.2019.	Filip Slatina		
	Pregledao	20.3.2019.	Goran Šagi		
Mentor					
ISO - tolerancije		Objekt		Objekt broj:	
Ø24 P7	-0,014 -0,035	Konstrukcija električnog brdskog bicikla		R. N. broj:	
		Napomena			
		Materijal	Masa		
		S 355 J2	0,390 kg		
		Mjerilo	Naziv	Pozicija	Kopija
		1 : 1	Prihvat stražnje osovine L	20	Format: A3
			Crtež broj: 100-20-01		Listova: 1
					List: 1


Razvijeni oblik

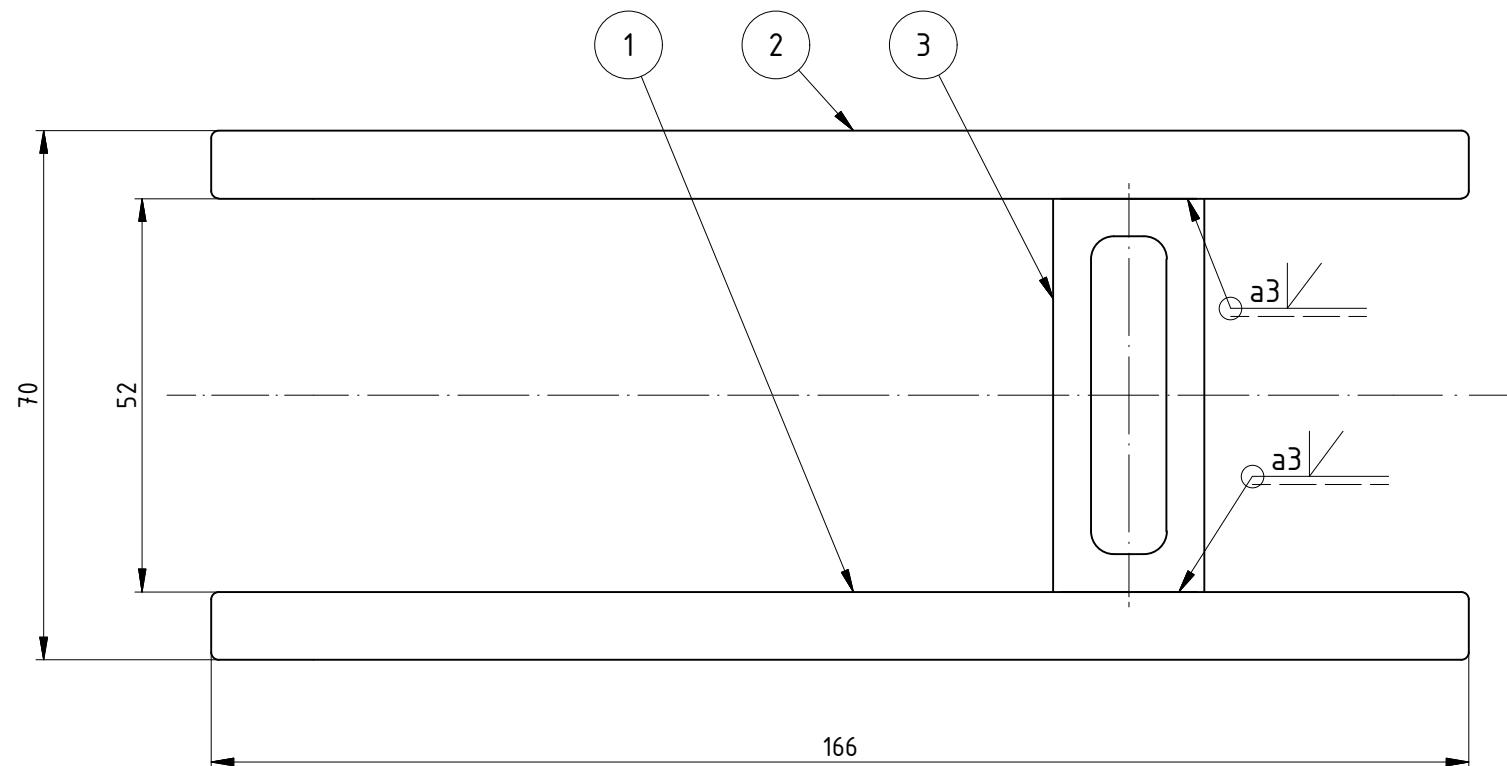
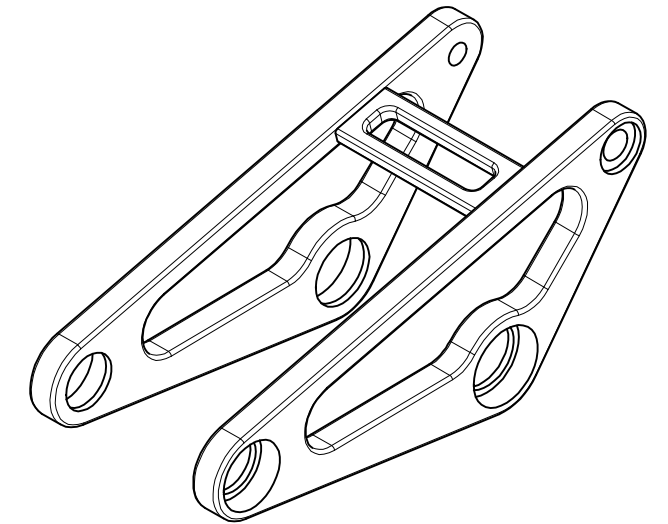
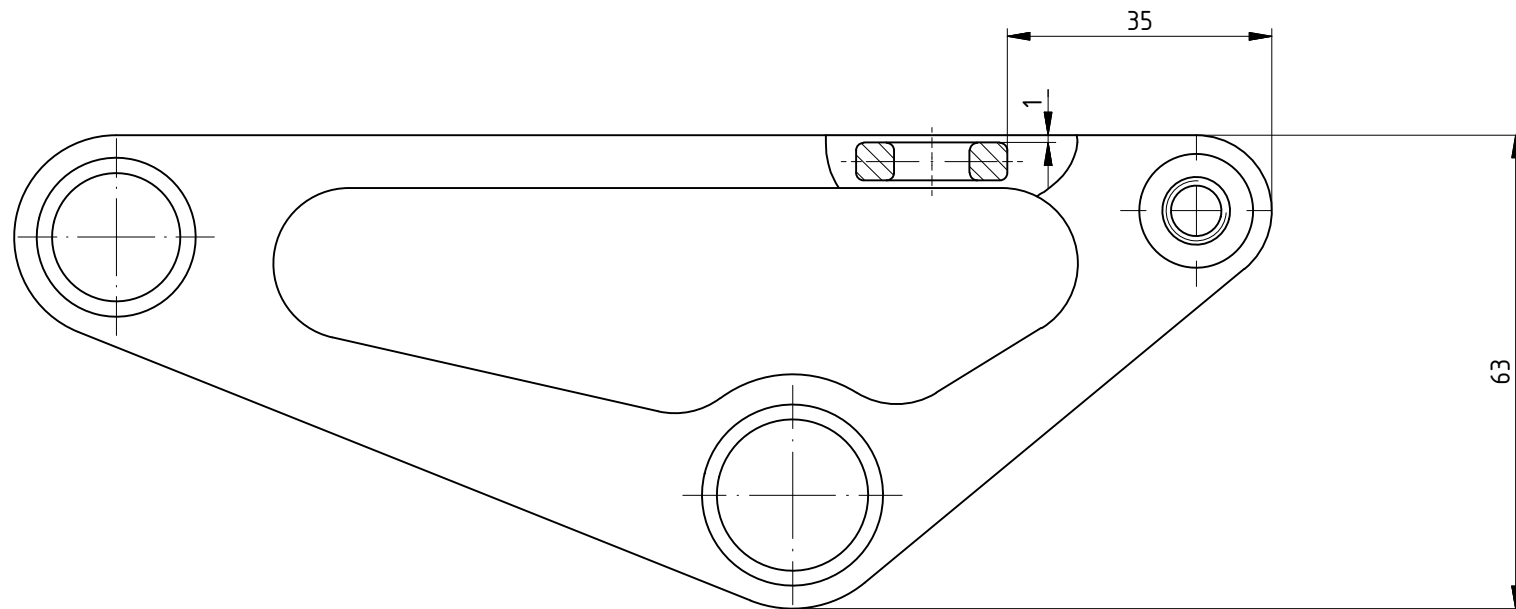
Ra 12,5



Napomena:

- Prihvati drugog ležaja klackalice L, 100-20-03, pozicija 22, saviti suprotno
- Nekotirana zaobljenja, R1

Broj naziva - code	Projektirao	Datum	Ime i prezime	Potpis	 FSB Zagreb
	Razradio	12.3.2019.	Filip Slatina		
	Crtao	19.3.2019.	Filip Slatina		
	Pregledao	20.3.2019.	Goran Šagi		
	Mentor				
ISO - tolerancije	Objekt			Objekt broj:	
	Konstrukcija električnog brdskog bicikla			R. N. broj:	
	Napomena				Kopija
	Materijal	Masa			
	S 355 J2	0,191 kg			
	Mjerilo	Naziv	Pozicija	Format: A3	
	1 : 1	Prihvati drugog ležaja klackalice	21	Listova: 1	
		D		List: 1	
		Crtež broj: 100-20-02			



Poz.	Naziv dijela	Kom.	Crtež broj (Norma)	Materijal	Sirove dimenzije (Proizvođač)	Masa
3	Ukruta klackalice	1	100-30-02	S 355 J2	20 x 52 x 5	0,024 kg
2	Klackalica L	1	100-30-01	S 355 J2	155 x 80 x 9	0,248 kg
1	Klackalica D	1	100-30-00	S 355 J2	155 x 80 x 9	0,250 kg

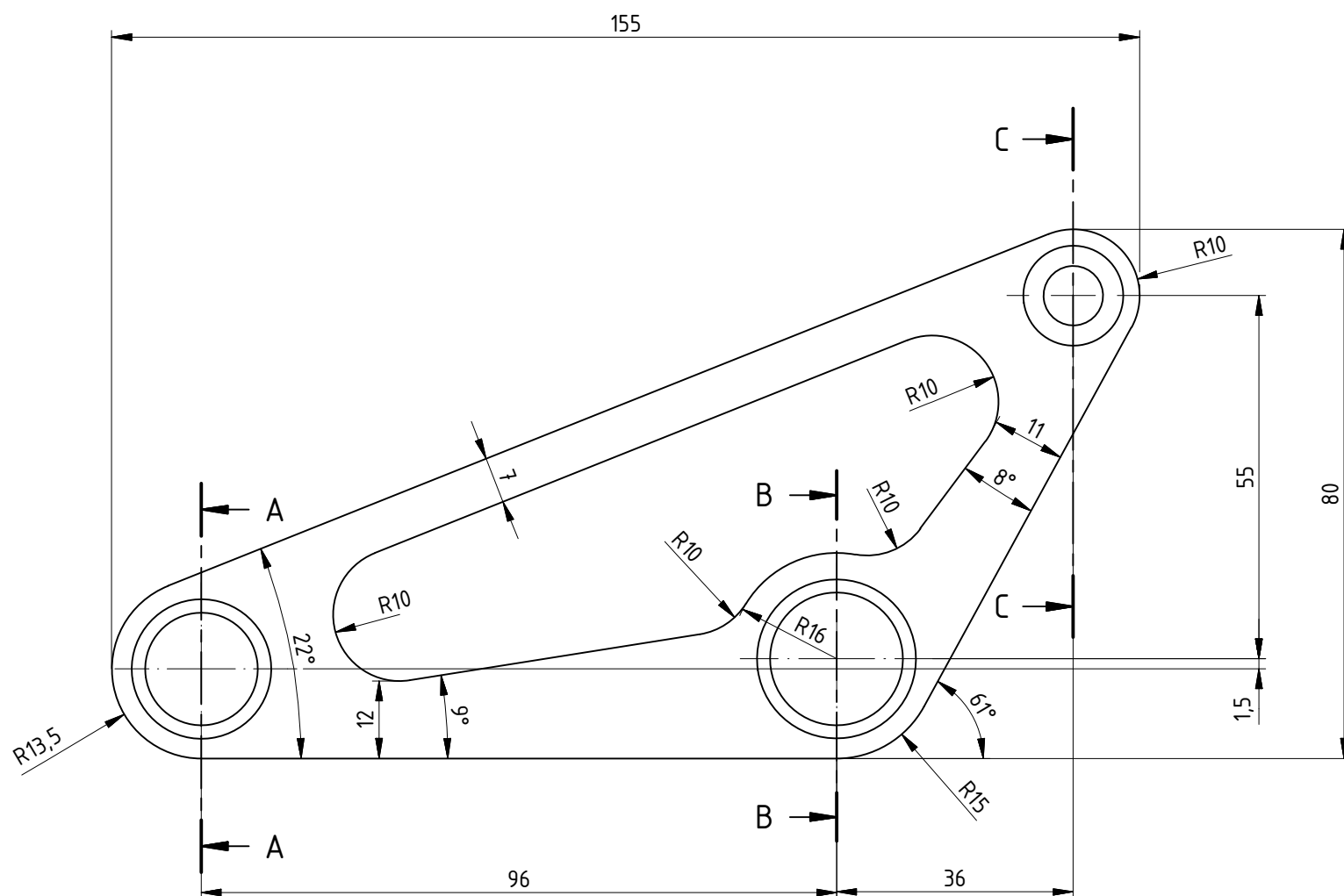
Broj naziva - code	Datum	Ime i prezime	Potpis
Projektirao	11.3.2019.	Filip Slatina	
Razradio			
Crtao	19.3.2019.	Filip Slatina	
Pregledao	20.3.2019.	Goran Šagi	
Mentor			

ISO - tolerancije	Objekt	Objekt broj:
	Konstrukcija električnog brdskog bicikla	R. N. broj:
	Napomena	
	Materijal	Masa
		0,562 kg
	Mjerilo	Naziv
	1 : 1	Klackalica
		Crtež broj: 100-30

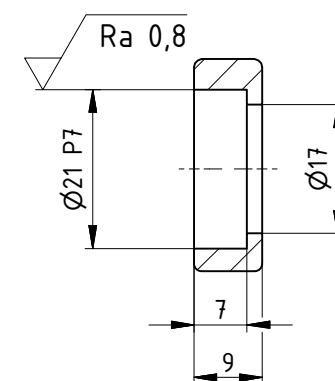
Kopija
Format: A3
Listova: 1
List: 1



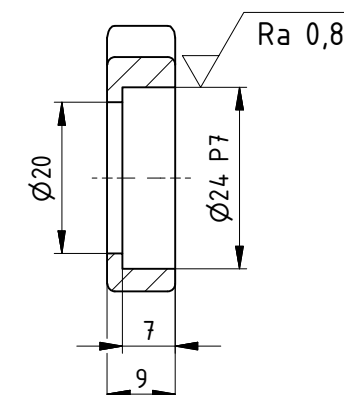
Ra 6,3 (✓)



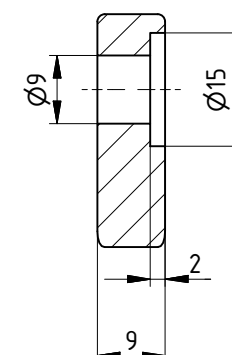
Presjek A-A
M 1 : 1



Presjek B-B
M 1 : 1

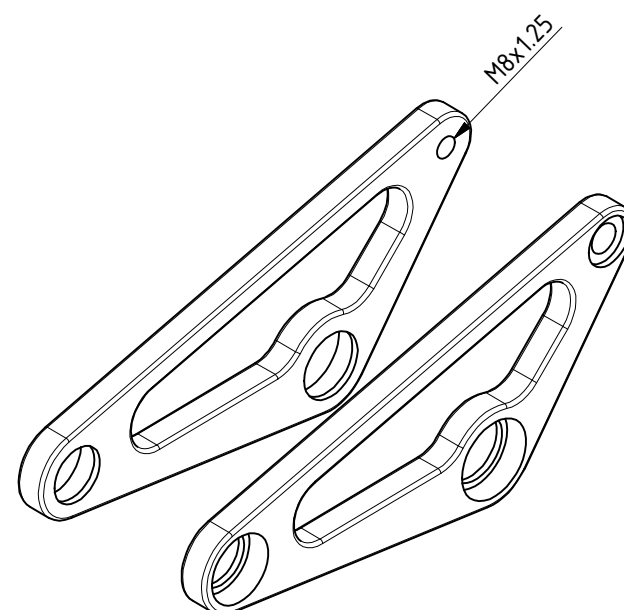



Presjek C-C
M 1 : 1

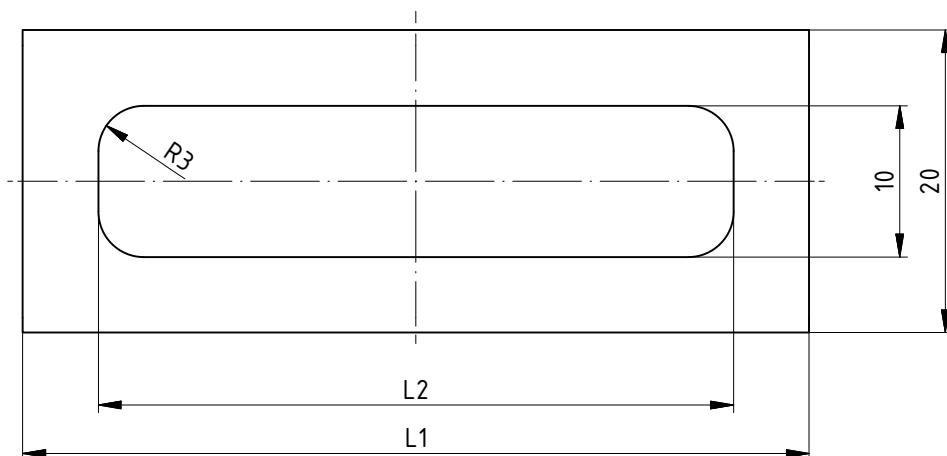


Napomena:

- Klackalica L, 100-30-01, pozicija 26, zrcaliti i umjesto prolazne rupe prikazane u presjeku C - C, bušiti navoj M8
- Nekatirana zaobljenja, R1



Broj naziva - code	Projektirao	Datum	Ime i prezime	Potpis	 FSB Zagreb
	Razradio	11.3.2019.	Filip Slatina		
	Crtao	19.3.2019.	Filip Slatina		
	Pregledao	20.3.2019.	Goran Šagi		
	Mentor				
ISO - tolerancije	Objekt			Objekt broj:	
Ø24 P7	-0,014 -0,035	Konstrukcija električnog brdskog bicikla			R. N. broj:
Ø21 P7	-0,014 -0,035	Napomena			Kopija
	Materijal	Masa			
	S 355 J2	0,250 kg			
	Mjerilo	Naziv	Pozicija	Format: A3	
	1 : 1	Klackalica D		Listova: 1	
		Crtež broj: 100-30-00		List: 1	



Napomena:

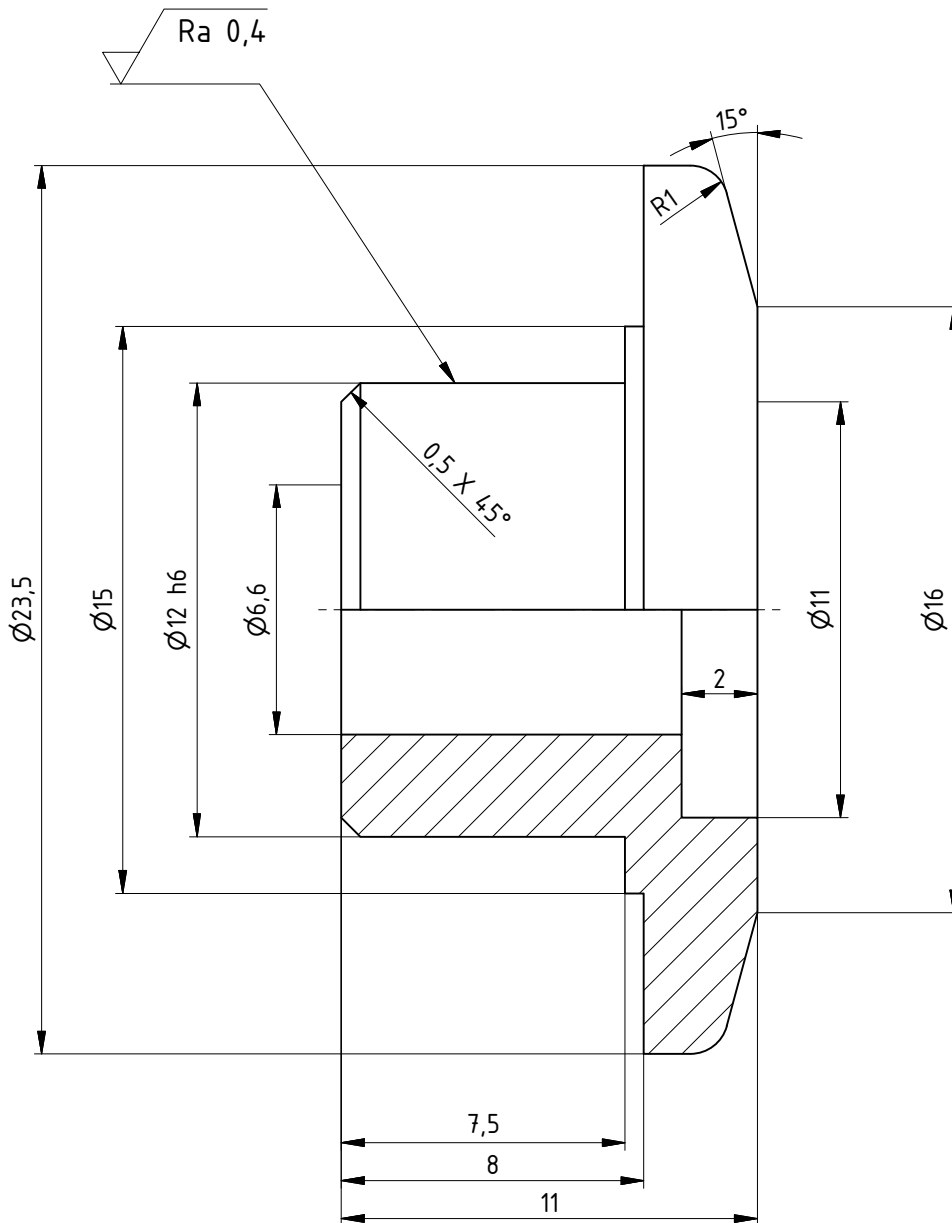
- Debljina $t = 5 \text{ mm}$
- Nekotirana zaobljenja, R1


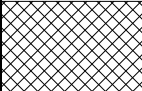
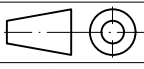
Duljina ukrute klackalice i gornjeg dijela ovjesa

Crtež broj	Pozicija	L1	L2
100-20-04	23	42	32
100-30-02	27	52	42

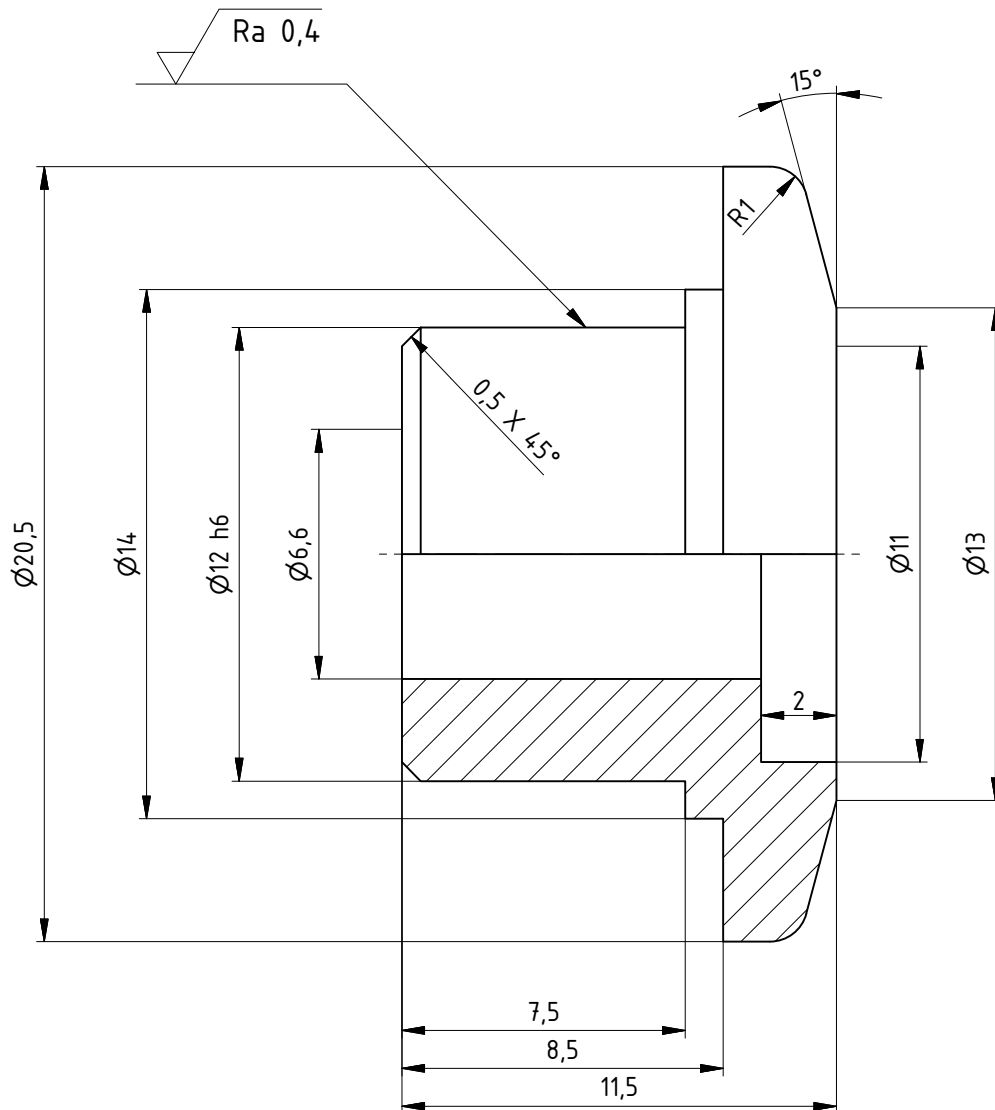
Broj naziva - code	Projektirao	Datum	Ime i prezime	Potpis	 FSB Zagreb	
	Razradio	11.3.2019.	Filip Slatina			
	Crtao	19.3.2019.	Filip Slatina			
	Pregledao	20.3.2019.	Goran Šagi			
	Mentor					
ISO - tolerancije	Objekt			Objekt broj:		
	Konstrukcija električnog brdskog bicikla			R. N. broj:		
	Napomena				Kopija	
	Materijal	Masa				
	S 355 J2					
	 Mjerilo 2 : 1	Naziv Ukruta klackalice i gornjeg dijela ovjesa			Pozicija 30	Format: A4 Listova: 1
		Crtež broj:			List: 1	


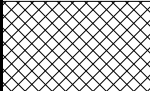
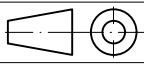
Ra 12,5 (✓)



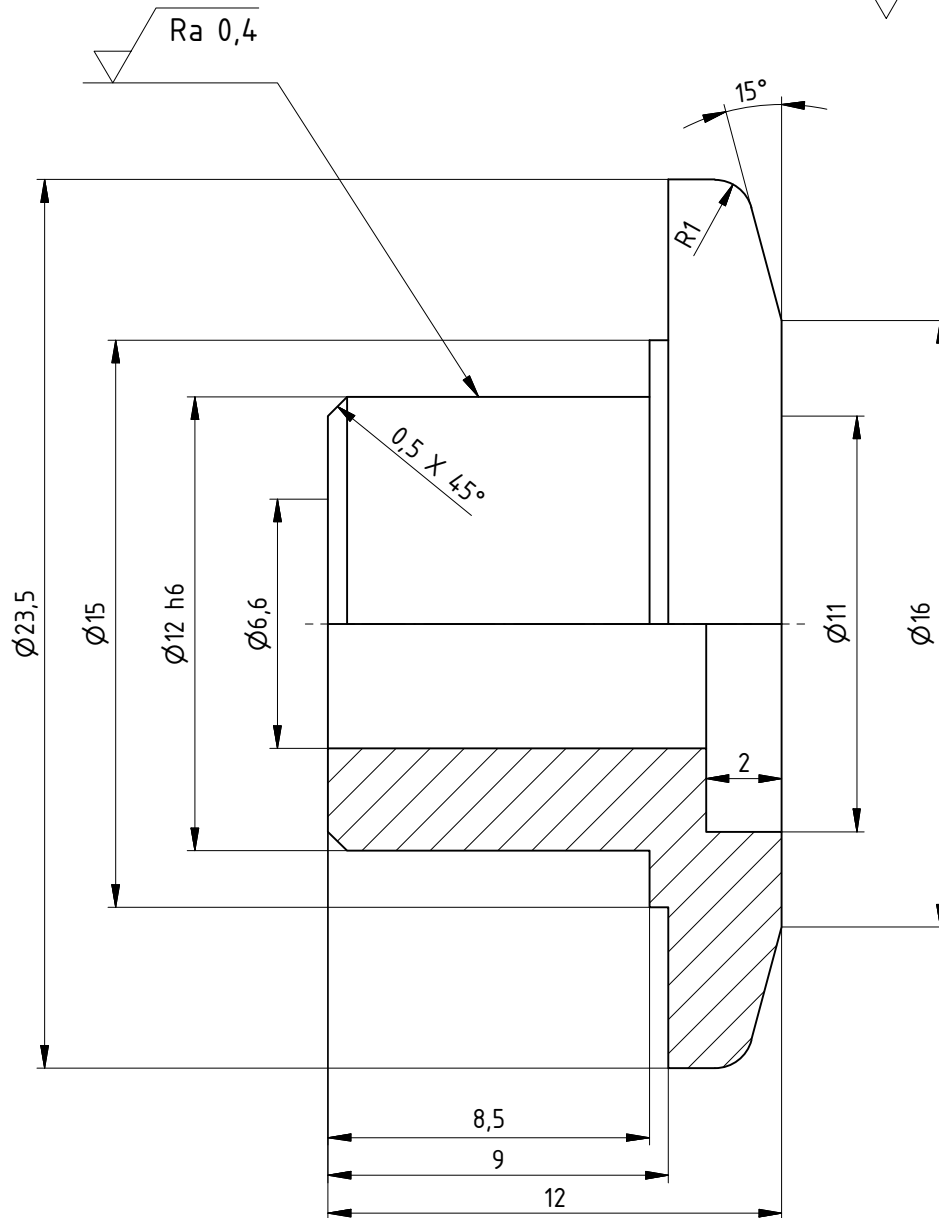
Broj naziva - code		Projektirao	Datum	Ime i prezime	Potpis	 FSB Zagreb
		Razradio	11.3.2019.	Filip Slatina		
		Crtao	19.3.2019.	Filip Slatina		
		Pregledao	20.3.2019.	Goran Šagi		
		Mentor				
ISO - tolerancije		Objekt			Objekt broj:	
Ø12 h6	0,000 -0,011	Konstrukcija električnog brdskog bicikla			R. N. broj:	
		Napomena				Kopija
		Materijal	Masa			
		S 355 J2	0,013 kg			
		 Mjerilo 5 : 1	Naziv		Pozicija	Format: A4
			Osovinica za 61901-2RS1		28	Listova: 1
		Crtež broj: 100-40-00				List: 1


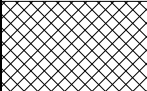
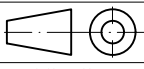
Ra 12,5 (✓)

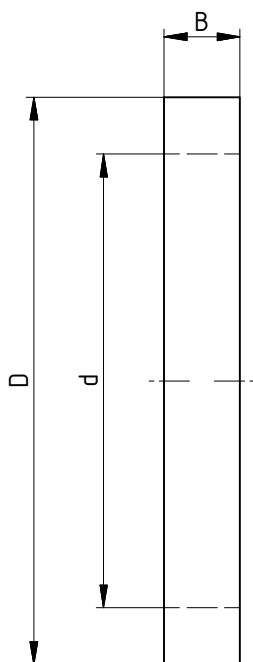


Broj naziva - code		Projektirao	Datum	Ime i prezime	Potpis	 FSB Zagreb
		Razradio	12.3.2019.	Filip Slatina		
		Crtao	19.3.2019.	Filip Slatina		
		Pregledao	20.3.2019.	Goran Šagi		
		Mentor				
ISO - tolerancije		Objekt			Objekt broj:	
Ø12 h6	0,000 -0,011	Konstrukcija električnog brdskog bicikla			R. N. broj:	
		Napomena				Kopija
		Materijal	Masa			
		S 355 J2	0,011 kg			
		 Mjerilo	Naziv		Pozicija	Format: A4
			5 : 1		Osovinica za 61801-2RS1	30
		Crtež broj: 100-40-02				List: 1

Ra 12,5 (✓)



Broj naziva - code		Projektirao	Datum	Ime i prezime	Potpis	 FSB Zagreb
		Razradio	11.3.2019.	Filip Slatina		
		Crtao	19.3.2019.	Filip Slatina		
		Pregledao	20.3.2019.	Goran Šagi		
		Mentor				
ISO - tolerancije		Objekt			Objekt broj:	
Ø12 h6	0,000 -0,011	Konstrukcija električnog brdskog bicikla			R. N. broj:	
		Napomena				Kopija
		Materijal	Masa			
		S 355 J2	0,013 kg			
		 Mjerilo 5 : 1	Naziv		Pozicija	Format: A4
			Osovinica 2 za 61901-2RS1		32	Listova: 1
		Crtež broj: 100-40-04				List: 1



Tablica dimenzija distantnih prstenova

Crtež broj	Pozicija	d	D	B
100-40-01	29	12	15	2
100-40-03	31	12	14	3
100-40-05	33	12	15	3

Broj naziva - code	Projektirao	Datum	Ime i prezime	Potpis	 FSB Zagreb
	Razradio	11.3.2019.	Filip Slatina		
	Crtao	19.3.2019.	Filip Slatina		
	Pregledao	20.3.2019.	Goran Šagi		
	Mentor				
ISO - tolerancije	Objekt			Objekt broj:	
	Konstrukcija električnog brdskog bicikla			R. N. broj:	
	Napomena				Kopija
	Materijal	Masa			
	S 355 J2	0,001 kg			
		Naziv			Pozicija
	Mjerilo	Distantni prstenovi			Format: A4
	5 : 1	Crtež broj:			Listova: 1
					List: 1