

Numerička analiza kućišta elektromotora namijenjenog za rad u eksplozivnoj okolini

Mihaljević, Tomislav

Master's thesis / Diplomski rad

2019

Degree Grantor / Ustanova koja je dodijelila akademski / stručni stupanj: **University of Zagreb, Faculty of Mechanical Engineering and Naval Architecture / Sveučilište u Zagrebu, Fakultet strojarstva i brodogradnje**

Permanent link / Trajna poveznica: <https://urn.nsk.hr/urn:nbn:hr:235:344774>

Rights / Prava: [In copyright](#)/[Zaštićeno autorskim pravom.](#)

Download date / Datum preuzimanja: **2025-03-14**

Repository / Repozitorij:

[Repository of Faculty of Mechanical Engineering and Naval Architecture University of Zagreb](#)



SVEUČILIŠTE U ZAGREBU
FAKULTET STROJARSTVA I BRODOGRADNJE

DIPLOMSKI RAD

Tomislav Mihaljević

Zagreb, 2019.

SVEUČILIŠTE U ZAGREBU
FAKULTET STROJARSTVA I BRODOGRADNJE

DIPLOMSKI RAD

Mentori:

doc. dr. sc. Ivica Skozrit, dipl. ing.

Student:

Tomislav Mihaljević

Zagreb, 2019.

Izjavljujem da sam ovaj rad izradio samostalno koristeći znanja stečena tijekom studija i navedenu literaturu.

Zahvaljujem se svom mentoru, doc. dr.sc. Ivici Skozritu, na pristupačnosti, pomoći i svim primjedbama i korisnim savjetima dobivenim tijekom izrade ovog rada te na stalnoj dostupnosti za konzultacije.

Posebno se zahvaljujem svojoj obitelji, roditeljima Željku i Zori te sestrama Željki i Gorani, na velikoj pruženoj podršci tokom cijelog školovanja.

Zahvaljujem se i svim kolegama s faksa i prijateljima koji su mi olakšali studiranje i učinili tolike godine studiranja prelijepima i nezaboravnima.

Zahvaljujem se tvrtci „Končar-Mali električni strojevi, d.d.“ na pruženim modelima kućišta, nacrtima, stalnoj dostupnosti i spremnosti na savjete i pomoć.

Naposljetku, zahvaljujem se svima ostalima koji su na bilo koji način pridoneli stvaranju ovog rada.

Tomislav Mihaljević



SVEUČILIŠTE U ZAGREBU
FAKULTET STROJARSTVA I BRODOGRADNJE



Središnje povjerenstvo za završne i diplomske ispite
 Povjerenstvo za diplomske ispite studija strojarstva za smjerove:
 procesno-energetski, konstrukcijski, brodstrojarski i inženjersko modeliranje i računalne simulacije

Sveučilište u Zagrebu	
Fakultet strojarstva i brodogradnje	
Datum	Prilog
Klasa:	
Ur. broj:	

DIPLOMSKI ZADATAK

Student: **Tomislav Mihaljević** Mat. br.: 0035190083

Naslov rada na hrvatskom jeziku: **Numerička analiza kućišta elektromotora namijenjenog za rad u eksplozivnoj okolini**

Naslov rada na engleskom jeziku: **Numerical Analysis of Electromotor Housing Intended for Operation in Explosive Environment**

Opis zadatka:

Upotreba električnih uređaja u eksplozivnoj atmosferi dovela je do razvoja i normiranja protueksplozivne zaštite istih. Električni uređaji su posebno konstruirani s različitim tipovima protueksplozivne zaštite koji služe kako bi se osiguralo da uređaj neće biti uzrokom zapaljenja okolne eksplozivne atmosfere. U općem slučaju kućište uređaja je masivnije i ispituje se unutarnjim tlakom kako bi se osiguralo da može podnijeti tlak koji se u njemu razvija uslijed eventualne eksplozije. Ispitivanje se vrši na temelju eksperimentalno dobivenog podatka o tlaku koji se uslijed eksplozije javlja unutar kućišta uređaja.

Za odabrani elektromotor tvrtke Končar - MES d.d. u radu je potrebno:

- analizirati vrste primijenjene zaštite i konstruktivne mjere zaštite,
- na dobivenom CAD modelu ukloniti sve dijelove koji dodatno kompliciraju provedu numeričke analize, a ne utječu značajno na nosivost konstrukcije,
- numeričke proračune provesti primjenom programskog paketa Abaqus® koji se temelji na metodi konačnih elemenata,
- za diskretizaciju numeričkih modela koristiti dostupne konačne elemente iz korištenog programskog paketa,
- na jednostavnim problemima provesti verifikaciju svih kasnije u numeričkim analizama korištenih konačnih elemenata i rezultate usporediti sa dostupnim analitičkim rješenjima,
- za pojednostavljeni CAD model kućišta elektromotora, karakteristike materijala te opterećenje kućišta, provesti numeričke analize te odrediti:
 - o optimalnu mrežu konačnih elemenata te prikazati konvergenciju rješenja,
 - o potencijalna kritična mjesta na konstrukciji,
 - o maksimalni tlak koji kućište izdrži prije loma.

U radu je potrebno navesti korištenu literaturu i eventualno dobivenu pomoć.

Zadatak zadan:

17. siječnja 2019.

Datum predaje rada:

21. ožujka 2019.

Predviđeni datum obrane:

27., 28. i 29. ožujka 2019.

Zadatak zadao:

Shent Ivica
 Doc. dr. sc. Ivica Skozrit

Predsjednica Povjerenstva:

Tanja Jurčević Lulić
 Prof. dr. sc. Tanja Jurčević Lulić

SADRŽAJ

SADRŽAJ	II
POPIS SLIKA	IV
POPIS TABLICA.....	VII
POPIS OZNAKA	VIII
SAŽETAK.....	X
SUMMARY	XI
1. UVOD	1
2. KLASIFIKACIJE PROSTORA, OPREME I MEDIJA U PROTUEKSPLOZIVNOJ ZAŠTITI.....	3
2.1. Klasifikacija prema području primjene protueksplozivne zaštite [4].....	3
2.2. Klasifikacija prostora [4]	3
2.3. Klasificiranje opreme prema zonama opasnosti [4]	3
2.4. Temperaturni razredi uređaja [4].....	4
2.5. Klasifikacija medija	5
2.5.1. Klasifikacija plinova i para prema maksimalnom testiranom zračnom rasporu ..	5
2.5.2. Klasifikacija zapaljivih prašina i krutih čestica [4].....	6
3. ZAŠTITNE MJERE SPREČAVANJA PALJENJA EKSPLOZIVNE ATMOSFERE UREĐAJEM U RADU	8
3.1. Vrsta zaštite „d“ – oklapanje	8
3.2. Vrsta zaštite „t“ – kućištem	12
3.2.1. IP zaštita („Ingress Protection“) [7]	12
4. KARAKTERISTIČNA ISPITIVANJA KUĆIŠTA U ZAŠTITI OKLAPANJEM	14
4.1. Probojno paljenje	14
4.1.1. Maksimalni eksperimentalni sigurnosni raspor [5].....	14
4.1.2. Eskperimentalno ispitivanje otpornosti kućišta na probojno paljenje [8]	14
4.2. Tlačno ispitivanje	15
5. METODA KONAČNIH ELEMENATA	18
5.1. Tetraedarski element prvog reda [10].....	19
5.2. Tetraedarski element drugog reda [10].....	20
6. VERIFIKACIJA ELEMENATA KOJI ĆE SE KORISTITI ZA NUMERIČKU ANALIZU	22
6.1. Zatvoreni cilindar opterećen unutarnjim tlakom	22
6.1.1. Analitički proračun cilindra	22

6.1.2. Numerička analiza cilindra.....	28
6.2. Greda na dva oslonca opterećena tlakom	33
6.2.1. Analitički proračun grede.....	33
6.2.2. Numerička analiza grede.....	38
7. TLAČNO ISPITIVANJE KUĆIŠTA NA ISPITNOJ STANICI [17].....	44
8. NUMERIČKA ANALIZA UZORAKA KOJI SIMULIRAJU ODREĐENE DIJELOVE KUĆIŠTA.....	46
8.1. Uzorak sa rebrima.....	46
8.2. Analiza modela cilindra sa ormarićem	55
9. POČETNA ANALIZA CJELOKUPNOG MODELA KUĆIŠTA.....	60
9.1. Model kućišta	60
9.2. Opterećenje i rubni uvjeti prvog tipa.....	62
9.3. Opterećenje i rubni uvjeti drugog tipa.....	66
9.4. Opterećenje i rubni uvjeti trećeg tipa	66
9.5. Mreža konačnih elemenata	68
9.6. Rezultati analize	69
10. KONAČNA ANALIZA MODELA KUĆIŠTA.....	71
10.1. Mreža konačnih elemenata	71
10.2. Rezultati analize.....	72
10.3. Detaljnija analiza kritičnog dijela konstrukcije – mosta u ormariću	76
10.4. Deformacije modela za različite tipove analize	78
11. ZAKLJUČAK	80
LITERATURA.....	82
PRILOZI.....	83

POPIS SLIKA

Slika 1.	Podjela najčešćih plinova i para prema skupini i temperaturnom razredu [4].....	5
Slika 2.	Temperature zapaljenja i dopuštene temperature različitih tipova prašine u obliku taloga i oblaka prašine [4]	6
Slika 3.	Reduciranje dozvoljene temperature površine ovisno o debljini nataloženog sloja i temperaturi tinjanja [4].....	7
Slika 4.	Osnovne dimenzije sigurnosnog raspora [6].....	9
Slika 5.	Neki od osnovnih tipova zaštitnih sustava kod zaštite oklapanjem [6]	9
Slika 6.	Primjer efektivne duljine sigurnosnog raspora kod primjene vijčanih spojeva [6]	10
Slika 7.	Primjer efektivne duljine sigurnosnog raspora kod primjene zaštitnih brtvi [6] ...	10
Slika 8.	Primjer postizanja sigurnosnog raspora valjkom [6]	11
Slika 9.	Ekscentričnost vratila i zaštitnog sustava [6].....	11
Slika 10.	Sustav za eksperimentalno određivanje maksimalne veličine sigurnosnog raspora [5].....	14
Slika 11.	Laboratorijsko testiranje probojnog paljenja [8].....	15
Slika 12.	Krivulja tlaka postignutog uslijed izazvane eksplozije unutar specifičnog tipa kućišta elektromotora [8]	16
Slika 13.	Osnovni tipovi elemenata unutar programskog paketa <i>Abaqus</i> [10]	18
Slika 14.	Tetraedarski element prvog reda [9]	19
Slika 15.	Točke integracije C3D4 elementa [10]	20
Slika 16.	Tetraedarski element drugog reda [9]	20
Slika 17.	Točke integracije tetraedarskog elementa drugog reda [10].....	21
Slika 18.	Opterećenje i osnovne dimenzije cilindra.....	22
Slika 19.	Ravnoteža diferencijalnog elementa u cilindru.....	24
Slika 20.	Ravnoteža cilindra u aksijalnom smjeru	25
Slika 21.	Diferencijalni element poprečnog presjeka cilindra	27
Slika 22.	Model cilindra	28
Slika 23.	Opterećenje i rubni uvjeti cilindra	28
Slika 24.	Diskretizacija cilindra za četiri različita slučaja	29
Slika 25.	Raspodjela naprezanja prema Mises-u u modelu diskretiziranom C3D4 elementima	30
Slika 26.	Raspodjela naprezanja prema Mises-u u modelu diskretiziranom C3D10 elementima	30
Slika 27.	Konvergencija rješenja sa povećanjem broja elemenata po debljini presjeka.....	33
Slika 28.	Greda sa pripadajućim opterećenjem.....	33
Slika 29.	Dimenzije poprečnog presjeka grede.....	34
Slika 30.	Podjela poprečnog profila grede na pravokutnike	35
Slika 31.	Raspodjela naprezanja po visini presjeka	37
Slika 32.	Model grede T poprečnog presjeka.....	38

Slika 33. Opterećenje i rubni uvjeti grede.....	38
Slika 34. Diskretizacija grede	39
Slika 35. Model grede diskretiziran sa 2796 tetraedarskih elemenata	39
Slika 36. Model grede diskretiziran sa 286 701 tetraedarskim elementom.....	39
Slika 37. Rezultati naprezanja u smjeru uzdužne osi grede za tetraedarske elemente prvog reda i mrežu s najmanjim brojem elemenata.....	40
Slika 38. Rezultati naprezanja u smjeru uzdužne osi grede za tetraedarske elemente drugog reda i mrežu s najmanjim brojem elemenata.....	40
Slika 39. Konvergencija naprezanja σ_{xE} na gornjem dijelu presjeka T-profila.....	42
Slika 40. Konvergencija naprezanja σ_{xF} na donjem dijelu presjeka T-profila	42
Slika 41. Konvergencija iznosa maksimalnog progiba na sredini grede	43
Slika 42. Punjenje kućišta uljnom emulzijom [17]	44
Slika 43. Kutija za zatvaranje gornjeg otvora na kućištu, spajanje crijeva pumpe [17]	45
Slika 44. Uzorak sa rebrima	46
Slika 45. Opterećenje i rubni uvjeti uzorka sa rebrima.....	47
Slika 46. Mreža modela sa jednim konačnim elementom na prijelazu sa stijenke cilindra na rebro.....	47
Slika 47. Mreža modela sa 15 elemenata na prijelazu sa stijenke cilindra na rebro.....	48
Slika 48. Raspodjela naprezanja na uzorku sa rebrima (5 elemenata po dužini zaobljenja). 48	
Slika 49. Raspodjela naprezanja kod analize utjecaja kuta pod kojim stoji rebro	50
Slika 50. Model uzorka za analizu sa dodatnim aksijalnim opterećenjem	51
Slika 51. Mreža konačnih elemenata za analizu sa dodatnim aksijalnim opterećenjem.....	51
Slika 52. Raspodjela naprezanja uzorka opterećenog unutarnjim tlakom i aksijalnim opterećenjem.....	52
Slika 53. Raspodjela naprezanja na kritičnome rebro	52
Slika 54. Iznos naprezanja prema Mises-u na bočnoj strani rebra u smjeru pružanja rebra. 53	
Slika 55. Analiza modela sa zaobljenim vrhom rebra.....	54
Slika 56. Analiza modela sa kraćim rebrom	54
Slika 57. Stvarni model kućišta sa zaobljenim rebrima te jednim skraćenim rebrom [17] ..	55
Slika 58. Model cilindra s ormarićem	56
Slika 59. Opterećenje i rubni uvjeti modela cilindra sa ormarićem.....	56
Slika 60. Početna mreža konačnih elemenata na modelu cilindra sa ormarićem.....	57
Slika 61. Kritična mjesta na unutrašnjosti ormarića	57
Slika 62. Kritična mjesta na bočnim stranama mosta u ormariću.....	58
Slika 63. Konvergencija iznosa naprezanja na kritičnom mjestu modela.....	59
Slika 64. Model stvarnog kućišta [17]	60
Slika 65. Pojednostavnjeni model kućišta.....	61
Slika 66. Model za početnu analizu kompletnog kućišta.....	61
Slika 67. Rubni uvjeti prvog tipa	62
Slika 68. Opterećenje kućišta preko utora za vijke	65

Slika 69.	Opterećenje kućišta unutarnjim tlakom	65
Slika 70.	Rubni uvjeti drugog tipa	66
Slika 71.	Model kućišta za treći tip analize.....	67
Slika 72.	Opterećenje trećeg tipa simulacije tlačnog ispitivanja.....	67
Slika 73.	Detalj početne mreže od 353 265 konačna elementa.....	68
Slika 74.	Detalj početne mreže od 371 764 konačna elementa za treći tip analize	69
Slika 75.	Mjesta povišenih naprezanja na ormariću zajednička za sva tri tipa analize	70
Slika 76.	Ostala mjesta povišenih naprezanja na ormariću zajednička za sva tri tipa analize.....	70
Slika 77.	Detalj progušćne mreže na mostu u ormariću.....	71
Slika 78.	Progušćena mreža konačnih elemenata na unutrašnjosti ormarića.....	71
Slika 79.	Progušćena mreža konačnih elemenata na spoju ušice, cilindra i rebara.....	72
Slika 80.	Mjesta kritičnih naprezanja na konačnom modelu kućišta	73
Slika 81.	Mjesta povišenih naprezanja na vanjskom rubu ormarića i detalj mosta.....	73
Slika 82.	Mjesta povišenih naprezanja prema detalju sa slike 81.....	74
Slika 83.	Detalj ušice sa označenim kritičnim mjestom	74
Slika 84.	Detalj ušice na stvarnom modelu kućišta.....	76
Slika 85.	Raspodjela naprezanja na mostu prema konačnoj analizi sa najgušćom lokalnom mrežom konačnih elemenata na području mosta	77
Slika 86.	Deformacije kućišta za prvi tip rubnih uvjeta i opterećenja	79
Slika 87.	Deformacije ormarića kućišta za prvi tip rubnih uvjeta i opterećenja	79

POPIS TABLICA

Tablica 1.	Zone opasnosti [4].....	3
Tablica 2.	Klasifikacija opreme [4].....	4
Tablica 3.	Temperaturni razredi uređaja [4].....	4
Tablica 4.	Klasifikacija plinova i para [5].....	5
Tablica 5.	Klasifikacija prašina ovisno o vodljivosti [4]	7
Tablica 6.	Rezultati numeričke analize cilindra pri korištenju C3D4 elemenata.....	31
Tablica 7.	Rezultati numeričke analize cilindra pri korištenju C3D10 elemenata	31
Tablica 8.	Rezultati numeričke analize savijanja grede za C3D4 elemente.....	41
Tablica 9.	Rezultati numeričke analize savijanja grede za C3D10 elemente.....	41
Tablica 10.	Rezultati analize naprezanja na zaobljenju između cilindra i rebara	49
Tablica 11.	Rezultati analize naprezanja za različite kuteve pod kojima stoji rebro	50
Tablica 12.	Rezultati analize modela cilindra s ormarićem	58
Tablica 13.	Rezultati konačne numeričke analize kućišta za različite tipove rubnih uvjeta i opterećenja.....	75
Tablica 14.	Rezultati analize kritičnih točaka na mostu.....	77

POPIS OZNAKA

Oznaka	Jedinica	Opis
A_i	mm^2	Površina i-segmenta T-profila
b	mm	Širina T-profila
D	mm	Vanjski promjer cilindra
d	mm	Unutarnji promjer cilindra
d_{sr}	mm	Srednji promjer cilindra
D_{utora1}	mm	Promjer utora za vijke na ušicama kućišta
D_{utora2}	mm	Promjer utora za vijke na ormariću kućišta
E	N/mm^2 (Mpa)	Modul elastičnosti
F_{aks}	N	Ukupna aksijalna sila u cilindru
F_{orm}	N	Pojedinačna vertikalna sila na utorima za vijke na ormariću
$F_{\text{ušice}}$	N	Sila na pojedinačnoj ušici na kućištu
F_{ver}	N	Ukupna vertikalna sila na ormariću
h	mm	Debljina stijenke cilindrične ljuske
h_i	mm	Visina segmenta T-profila
I_y	mm^4	Aksijalni moment tromosti oko osi y
I_{yA}	mm^4	Aksijalni moment tromosti presjeka oko osi yA
I_{yB}	mm^4	Aksijalni moment tromosti presjeka oko osi yB
k	mm	Udaljenost promatrane osi od osi koja prolazi kroz težište segmenta
K	-	Faktor koncentracije naprezanja
L	mm	Duljina grede
L_{utora1}	mm	Duljina utora za vijke na ušicama kućišta
L_{utora2}	mm	Duljina utora za vijke na ormariću kućišta
M_s	Nmm	Moment savijanja
$n_{\text{ušica}}$	-	Broj ušica za vijke na kućištu
n_{vijaka}	-	Broj utora za vijake na ormariću
N_g	N/mm	Meridijanska sila u ljusci
N_φ	N/mm	Cirkularna sila u ljusci
p	N/mm^2 (Mpa)	Tlak
p_n	N/mm^2 (Mpa)	Tlak u smjeru normale na ljusku
q	N/mm	Kontinuirano opterećenje grede
r	mm	Polumjer cilindra
r_1	mm	Meridijanski polumjer zakrivljenosti ljuske
r_2	mm	Cirkularni polumjer zakrivljenosti ljuske
r_{sr}	mm	Srednji polumjer cilindra
t	mm	Debljina stijenke cilindra, debljina segmenta T-profila

w_{\max}	mm	Maksimalni progib grede
y_i	mm	y-koordinata težišta i-segmenta T-profila
y_T	mm	y-koordinata težišta T-profila
z	mm	Udaljenost od osi koja prolazi težištem T-profila
z_i	mm	Udaljenost točke „i“ od neutralne osi grede
Δr	mm	Promjena duljine polumjera cilindra
Δr_{sr}	mm	Promjena duljine srednjeg polumjera cilindra
Δx	mm	Duljina segmenta cilindra u smjeru osi x
ε_φ	mm/mm	Cirkularna deformacija
ν	-	Poissonov faktor
σ_1	N/mm ² (Mpa)	Glavno naprezanje u smjeru glavne osi 1
σ_2	N/mm ² (Mpa)	Glavno naprezanje u smjeru glavne osi 2
σ_3	N/mm ² (Mpa)	Glavno naprezanje u smjeru glavne osi 3
σ_{ekv}	N/mm ² (Mpa)	Ekvivalentno naprezanje
σ_r	N/mm ² (Mpa)	Radijalno naprezanje
σ_x	N/mm ² (Mpa)	Aksijalno naprezanje u smjeru osi x
σ_φ	N/mm ² (Mpa)	Cirkularno naprezanje

SAŽETAK

Tema ovog rada je numerička analiza odabranog tipa kućišta elektromotora iz serije elektromotora za protueksplozijsku zaštitu podvrgnutom statičkom ispitnom tlaku. Na početku rada dan je kratki uvod u tematiku protueksplozijske zaštite te je dana klasifikacija prostora, opreme i medija u protueksplozijskoj zaštiti. Nastavno na to su navedeni osnovni tipovi zaštite, odnosno zaštitne mjere te je pobliže opisan princip zaštite oklapanjem koji se koristi kod odabranog kućišta elektromotora. Zatim su opisana karakteristična ispitivanja opreme u zaštiti oklapanjem ("d" zaštiti). Numerička analiza kućišta temelji se na metodi konačnih elemenata. U nastavku rada ukratko je opisana metoda konačnih elemenata i osnovni elementi koje će se koristiti za analizu. Zatim je provedena verifikacija spomentih elemenata kako bi se utvrdilo da li su pogodni za ovaj tip numeričke analize. Verifikacija je provedena na primjeru tankostjenog cilindra te savijanja grede T-poprečnog presjeka. U poglavlju o verifikaciji prvo su navedeni osnovni analitički izrazi za izračun naprezanja i pomaka u odabranim primjerima, a zatim je izvršena i numerička analiza te je prikazana konvergencija rješenja i usporedba sa analitičkim rješenjima. U nastavku rada provedene su numeričke analize pojedinih segmenata kućišta kako bi se prije konačne analize utvrdila potencijalna kritična mjesta. Tlačno ispitivanje kućišta simulirano je trima tipovima rubnih uvjeta i opterećenja te je na samom kraju rada za sva tri tipa rubnih uvjeta provedena numerička analiza kompletnog modela kućišta. Prikazana su kritična mjesta na kućištu te su provedene analize pri različitim tlakovima kako bi se utvrdilo maksimalni tlak koje kućište može podnijeti bez pojave pukotina.

Ključne riječi: elektromotor, kućište, protueksplozijska zaštita, tlačno ispitivanje, numerička analiza, metoda konačnih elemenata

SUMMARY

The topic of this thesis is the numerical analysis of the housing of electric motor designed for work in explosive atmosphere. Such housing is subjected to static pressure during testing. In the beginning of paper a brief introduction to the field of explosive protection is given, alongside with space, gear and medium classifications. After that, basic types of explosive protection are listed and a more thorough description of flame-proof protection is given as it is the applied type of protection in the design of selected housing. Following that are descriptions of basic types of tests that are conducted within flame-proof protection ("d" type of protection). Numerical analysis is based on the finite element method. In following sections aforementioned method is described, alongside with basic element types that are planned to be used for analysis. Verification of such elements is then conducted to determine if those elements are suitable for numerical analysis. Verification is carried out on the example of a closed, thin walled, cylinder submitted to internal pressure and T-cross section beam submitted to bending pressure. Analytical expressions for calculation of stresses and displacements were given. Numerical analysis was then executed and obtained results were compared to analytical results and the convergence of results was shown. In the following pages numerical analysis of individual housing segments was carried out to identify critical spots on the construction before conducting final analysis. Pressure test of the housing was simulated by three types of boundary conditions and load types. For each of them numerical analysis of complete housing was carried out and after the stresses on critical spots were obtained the analysis was executed with two more different internal pressures values to show the maximum pressure that housing can be subjected to without the appearance of cracks.

Key words: electric motor, explosive protection, pressure test, numerical analysis, finite element method

1. UVOD

Elektromotori su strojevi koji pretvaraju električnu energiju u mehanički rad. Oni su najčešće korišteni rotacijski strojevi koji rad obavljaju okretanjem rotora uz razvijanje okretnog momenta. [1]

Imaju široku primjenu u različitim tipovima industrije pa tako i onima gdje je ponekad nemoguće izbjeći rad u eksplozivnoj atmosferi što je slučaj kod rudarstva, kemijske industrije, bušaćih platformi, rafinerija nafte i slično. Zbog toga je razvijena i različitim normama i pravilnicima propisana protueksplozijska zaštita.

Eksplozija je izuzetno brza kemijska reakcija zapaljive tvari sa zrakom, odnosno kisikom, uz oslobađanje velike količine energije te popraćena praskom. Prilikom eksplozije dolazi do naglog skoka tlaka u sredini gdje je ona izazvana uslijed naglog povećanja volumena zbog stvaranja plinovitih proizvoda. [2]

Preduvjet za dolazak do eksplozije je postojanje eksplozivne atmosfere, tj. mješavine zapaljivog medija i zraka (kisika) u odgovarajućem omjeru, pri odgovarajućem tlaku i temperaturi te postojanje uzročnika zapaljenja. Do eksplozije dolazi samo ako postoji eksplozivna atmosfera te uzročnik zapaljenja dostatne energije i temperature za iniciranje paljenja.

Prema [3] postoje različiti oblici izgaranja zapaljivog medija:

- buktanje – trenutno izgaranje na rubnim granicama eksplozivnosti sa brzinom širenja plamena do 2 m/s,
- eksplozija – trenutno izgaranje unutar granica eksplozivnosti lančanom reakcijom gorenja sa brzinom širenja plamena od 2 - 30 m/s,
- detonacija – trenutno izgaranje uz veliko povećanje tlaka i koncentracije medija uz brzinu širenja plamena od 1000 - 4000 m/s.

Pritom u eksplozivnoj atmosferi zapaljivi mediji mogu biti razni, na primjer:

- plinovi (npr. H₂),
- pare tekućina (npr. od benzina),
- maglice,
- prašine (ugljena, metalna, drvena itd.),
- vlakanca.

Inicijator zapaljenja može biti:

- iskra u sklopici,
- otvoreni plamen,
- vruća površina,
- elektrostatski izboj.

Budući da rad u eksplozivnoj atmosferi nije uvijek moguće izbjeći, razvijena je i različitim normama i pravilnicima propisana protueksplozivna zaštita uređaja za rad u eksplozivnoj okolini. Temelji takve zaštite razvijeni su u rudarstvu gdje je zbog postojanja metana i ugljikove prašine dolazilo do učestalih nesreća. [4]

Postoji više mjera za zaštitu od eksplozija. Primarni način zaštite je osigurati da je potencijalni izvor paljenja daleko od eksplozivne atmosfere te prevenirati nastanak eksplozivne atmosfere ili razrijediti eksplozivnu atmosferu. U slučaju kada rad u eksplozivnoj atmosferi nije moguće izbjeći koriste se prikladno konstruirani i certificirani uređaji. U najgorem slučaju, odnosno ako dođe do eksplozije, mjere zaštite su gušenje eksplozije, smanjivanje efekata eksplozije te zadržavanje eksplozije na određenom području pomoću odušaka za smanjivanje tlaka, tunela i područja za vođenje eksplozije i slično.

2. KLASIFIKACIJE PROSTORA, OPREME I MEDIJA U PROTUEKSPLOZIVNOJ ZAŠTITI

2.1. Klasifikacija prema području primjene protueksplozivne zaštite [4]

Prema području primjene protueksplozivnu zaštitu dijelimo na dva područja:

I – rudarstvo (prisutstvo metana i ugljene prašine),

II – ostala područja, industrija (svi plinovi, pare i prašine).

2.2. Klasifikacija prostora [4]

Klasifikacija prostora vrši se na zone opasnosti, ovisno o tome koliko je često očekivana pojava eksplozivne atmosfere i koliko je očekivano trajanje eksplozivne atmosfere. Podjela prostora u zone opasnosti za atmosfere bogate plinom vrši se prema standardu IEC/EN 60079-10-1, dok se podjela prostora na zone opasnosti za atmosfere bogate prašinom vrši prema standardu IEC/EN 60079-10-2. U tablici 1. prikazana je podjela na zone opasnosti. Navedena podjela odnosi se na II. područje primjene protueksplozivne zaštite.

Tablica 1. Zone opasnosti [4]

Zone opasnosti		Opis
0	20	eksplozivna atmosfera je trajna, učestala ili u duljim vremenskim razdobljima
1	21	eksplozivna atmosfera je vjerojatna ili povremena u normalnom radu
2	22	eksplozivna atmosfera nije očekivana u normalnom radu, a u slučaju pojave je kratkog trajanja

*zone 0, 1 i 2 - odnose se na eksplozivne atmosfere plinova, para i maglica

*zone 20, 21 i 22 - odnose se na eksplozivne atmosfere prašine i čestica

2.3 Klasificiranje opreme prema zonama opasnosti [4]

Uz klasificiranje prostora prema zonama opasnosti veže se i klasificiranje opreme. Klasifikaciju vršimo prema standardu IEC 60079-0 na tri kategorije prikazane u tablici 2.

Tablica 2. Klasifikacija opreme [4]

Kategorija opreme	Opis
1	vrlo visok stupanj zaštite i samim time vrlo visok nivo sigurnosti
2	visok stupanj zaštite i samim time visok nivo sigurnosti
3	normalan nivo zaštite i samim time normalni nivo sigurnosti

2.4. Temperaturni razredi uređaja [4]

Električni i neelektrični uređaji namjenjeni za rad u eksplozivnim atmosferama razvrstavaju se u temperaturne razrede ovisno o tome kolika im je dopuštena temperatura zagrijavanja. Podjela se vrši prema standardu IEC/EN 60079-0. Svrha takve podjele je da se osigura da temperatura površine uređaja u radu ne može biti uzrokom zapaljenja okolne atmosfere istog temperaturnog razreda. Najviše dozvoljene nadtemperature određene su u odnosu na dogovorenu temperaturu okoline od 40°C. U slučaju da je temperatura okoline viša potrebno je korigirati tablične vrijednosti u odnosu na to koliko temperatura okoline premašuje dogovorenu. Dopuštene vrijednosti zagrijavanja dane su u tablici 3.

Tablica 3. Temperaturni razredi uređaja [4]

Skupina	Temperaturni razred	Dopuštena temperatura površine [°C]	Dopuštena nadtemperatura površine [°C]	Temperatura paljenja [°C]
I	-	200	160	-
II	T1	450	410	>450
	T2	300	260	300-450
	T3	200	160	200-300
	T4	135	95	135-200
	T5	100	60	100-135
	T6	85	45	<100

2.5. Klasifikacija medija

2.5.1. Klasifikacija plinova i para prema maksimalnom testiranom zračnom rasporu

Plinovi i pare dijele se u odgovarajuće skupine od A do C ovisno o iznosu maskimalnog testiranog eksperimentalnog zaštitnog raspora (“MESR”), odnosno maksimalne veličine raspora kod kojeg još ne dolazi do prijenosa zapaljenja iz kućišta na okolnu eksplozivnu atmosferu, a koji će biti pobliže opisan u poglavlju o tipovima ispitivanja koja se vrše na kućištima konstruiranim u tipu zaštite oklapanjem. Podjela se vrši prema standardu IEC 60079-1. [5]

U tablici 4. dana je klasifikacija plinova i para druge skupine prema maksimalnom testiranom zaštitnom rasporu.

Tablica 4. Klasifikacija plinova i para [5]

Grupa plinova	MESR /mm
IIA	>0,9
IIB	0,5-0,9
IIC	<0,5

Slika 1. prikazuje podjelu najčešćih plinova i para prema temperaturnom razredu i prema skupini.

PODJELA NAJČEŠĆIH PLINOVA I PARA PREMA SKUPINI PLINOVA I TEMPERATURNOM RAZREDU CLASSIFICATION OF MOST COMMON GASES AND VAPOURS ACC. TO GAS GROUP AND TEMP. CLASS EINTEILUNG MEISTVORKOMMENDER GASE UND DÄMPFE NACH GASGRUPPEN UND TEMPERATURKLASSEN							
	T1	T2	T3	T4	T5	T6	
I	metan • methane • Methane						
IIA	Amonijak • Ammonia • Ammoniak Etan • Ethane • Ethan Propan • Propane • Propan Benzol • Benzolene • Benzol Etilacetat • Ethyl acetate • Ethylacetat Metanol • Methanol • Methanol Aceton • Acetone • Aceton	Etilalkohol • Ethyl alcohol • Ethylalkohol i-amilacetat • i-amilacetate • i-Amylacetat n-butan • n-butane • n-Butan n-butilalkohol • n-butyl alcohol • n-Butylalkohol	Benzin • Gasoline • Benzin Kerozin • kerosene • Kerosin n-heksan • n-hexane • n-Hexan dizel gorivo • diesel fuels • Dieselkraftstoff lož ulje • heating oil • Heizöl	Etileter • ethyl ether • ethyl ether Acetilaldehid • acetaldehyde • Acetaldehyd Benzaldehid • benzaldehyde • Benzaldehyd Dibutileter • dibutylether • Dibuthylether Dihekslieter • dihexylethr • Dihexylether	-	-	-
IIB	gradski plinovi city gas Stadtgas	Etilen • Ethylene • Ethylen	Sumporovodik • hydrogen sulphide • Ethylene glycol	Etileter • ethyl ether • ethyl ether Dietileter • diethyl ether • Diethylether	-	-	
IIC	Vodik • Hydrogen • Wasserstoff	Acetilen • Acetylene • Acetylen	-	-	-	Ugljični Disulfid • Carbon disulphide • Schwefelkohlenstoff	

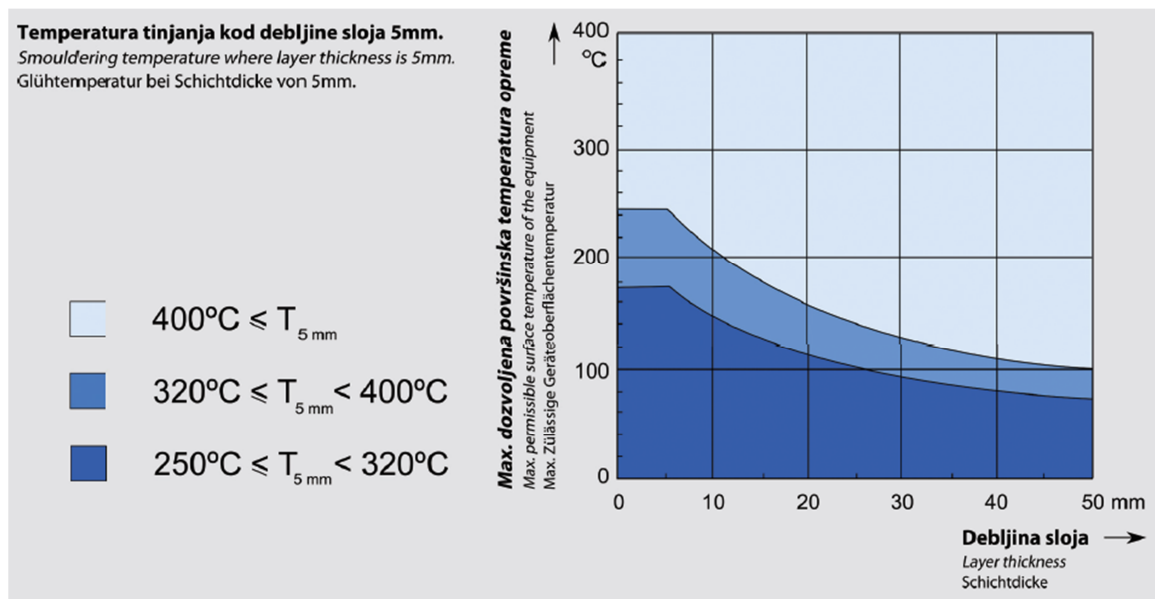
Slika 1. Podjela najčešćih plinova i para prema skupini i temperaturnom razredu [4]

2.5.2. Klasifikacija zapaljivih prašina i krutih čestica [4]

Zapaljiva prašina može biti različitih vrsta, na primjer: hrana, drvo, polimeri, ugljen, anorganska prašina, metali i ostalo. Temperatura paljenja je također definirana za različite tipove prašine prema IEC 60079-0. U općem slučaju potrebno je više energije za aktivaciju eksplozije nego kod plinova i para. Temperature zapaljenja su različite ovisno o tome da li se prašina nalazi u obliku oblaka ili u nataloženom obliku. Zapaljive prašine se mogu podijeliti u tri tipa: ugljene, metalne i organskog porijekla. Na slici 2. dane su temperature zapaljenja različitih vrsta krutih čestica, ovisno o tome da li se nalaze u obliku oblaka prašine ili nataložene. U slučaju da se na uređaj nataloži sloj prašine veći od 5 mm, dozvoljena temperatura površine mora se reducirati te se vrši korekcija. Korekciju možemo izvršiti koristeći se slikom 3. koja prikazuje dijagram preuzet iz standarda EN 60079-14. Pritom temperatura tinjanja označava najnižu temperaturu pri kojoj dolazi do samozapaljenja 5 mm debelog nataloženog sloja prašine.

Primjeri <i>Examples</i> <i>Beispiele</i>	Označavanje krutog materijala <i>Designation of the solid material</i> <i>Bezeichnung des Feststoffs</i>	A vrijednosti naslaga <i>A deposit values</i> <i>A Ablagerungswerte</i>	B Vrijednosti oblak <i>B values cloud</i> <i>B Werte der Wolke</i> (°C)	Dozvoljena granična temperatura niža vrijednost kalkulacije <i>Permissible limiting temperature lower value of the calculation</i> <i>Zulässige Grenztemperatur niedriger Kalkulationswert</i> (A-75K) und 2/3*B
Prašina od prirodnih materijala <i>Dust from natural materials</i> <i>Staub von natürlichen Stoffen</i>	Pamuk / Cotton / Baumwolle	350	560	275
	Celuloza / Cellulose / Zellstoff	370	500	295
	Šećerna trska / Sugar beet / Zuckerrohr	290	460	215
	Škrob / Starch / Stärke	290	440	215
	Pšenično brašno / Wheat flour / Weizenmehl	450	480	320
	Drvena piljevina / Sawdust (wood) / Sägemehl	300	400	225
Prašina od kemijskih tehničkih tvari <i>Dust of chemical technical products</i> <i>Staub von chemischen technischen Stoffen</i>	Ugljena prašina / Coal dust / Kohlen Staub	225	380	150
	Celulozni eter / Cellulose ether / Zellstoffäther	275	330	200
	Polivinil acetat / Polyvinyl acetate / Polivinylacetat	340	500	265
Metalna prašina <i>Metal dust</i> <i>Metallstaub</i>	Nevulkanizirana guma / Unvulcanised rubber / nicht vulkanisiertes Gummi	220	460	145
	Aluminij / Aluminium / Aluminium	280	530	205
	Magnezij / Magnesium / Magnesium	410	610	335
	Cink / Zinc / Zynk	440	570	365

Slika 2. Temperature zapaljenja i dopuštene temperature različitih tipova prašine u obliku taloga i oblaka prašine [4]



Slika 3. Reduciranje dozvoljene temperature površine ovisno o debljini nataloženog sloja i temperaturi tinjanja [4]

Prema vodljivosti prašina se može podijeliti u tri skupine kao što je prikazano u tablici 6.

Tablica 5. Klasifikacija prašina ovisno o vodljivosti [4]

Grupa	Opis
IIIA	vlakanca i pahulje
IIIB	nevodljive prašine
IIIC	vodljive prašine

3. ZAŠTITNE MJERE SPREČAVANJA PALJENJA EKSPLOZIVNE ATMOSFERE UREĐAJEM U RADU

Kada rad u eksplozivnoj atmosferi nije moguće izbjeći uređaji mogu biti konstruirani u različitim tipovima zaštite koji služe kako bi se osiguralo da uređaj neće uzrokovati zapaljenje okolne eksplozivne atmosfere. Osnovni tipovi zaštite za sprečavanje paljenja uređajem prema [6] su:

1. ograničavanje zagrijavanja (temperaturni razredi T1 - T6),
2. zaštitne mjere,
 - a. oklapanje – „d“ zaštita,
 - b. smanjivanje energije iskre – „i“ zaštita,
 - c. eliminiranje eksplozivne atmosfere,
 - i. oblaganje – „m“ zaštita,
 - ii. uranjanje – „o“ zaštita,
 - iii. nadtlak – „p“ zaštita,
 - d. gušenje – „q“ zaštita,
3. posebne mjere – neiskreći uređaji,
 - a. povećana sigurnost - „e“ zaštita,
 - b. nepaleći uređaji - „n“ zaštita.

U nastavku rada će biti pobliže opisana dva tipa zaštite koja su nam od značaja za nastavak ciljanog istraživanja, odnosno numeričku analizu kućišta elektromotora za rad u eksplozivnoj atmosferi metodom konačnih elemenata.

3.1. Vrsta zaštite „d“ – oklapanje

Temeljni princip ove zaštite je zaštititi električnu opremu kućištem koje u slučaju eksplozije unutar kućišta mora izdržati tlak koji se postiže uslijed eksplozije bez trajnih deformacija te mora spriječiti probojno paljenje odnosno prijenos eksplozije iz kućišta na okolinu. [6]

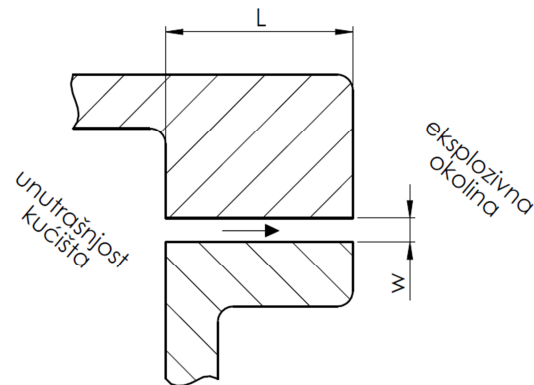
Prema [4] glavna norma za regulaciju ovog tipa zaštite električne opreme je HRN/EN/IEC 60079-1.

Kod ovakvog sustava plamen eksplozije se kroz sustav prijenosi na okolinu. Sustav je konstruiran na način da se spomenuti plamen eksplozije oblikuje rasporem i posebnim oblicima zaštitnog sustava. Svrha raspora je da plamen eksplozije nakon prolaska kroz raspore više nema dovoljnu energiju za paljenje okolne eksplozivne atmosfere. [6]

Prema [6] bitne karakteristike zaštitnog raspora su:

- širina raspora L – utječe na oblik plamena,
- veličina raspora w – utječe na energiju plamena.

Karakteristične dimenzije prikazane su na slici 4.

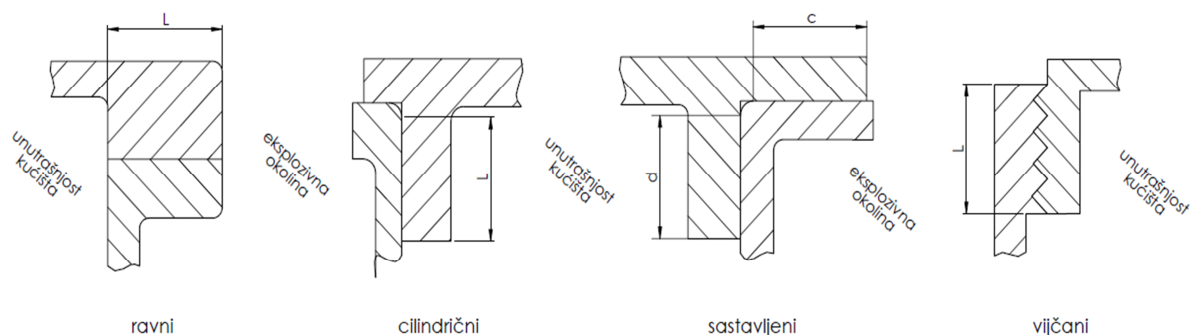


Slika 4. Osnovne dimenzije sigurnosnog raspora [6]

Prema [6] neki od osnovnih tipova zaštitnih sustava su:

- ravni,
- cilindrični,
- sastavljeni,
- vijčani,
- stožasti,
- labirintni,
- cementirani,
- višedjelni – sastavljen od najmanje tri međusobno okomita dijela.

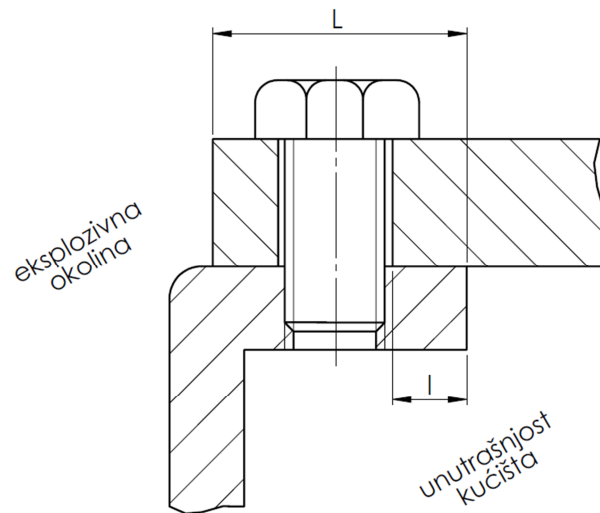
Slika 5. prikazuje neke od osnovnih tipova zaštitnih sustava kod zaštite oklapanjem.



Slika 5. Neki od osnovnih tipova zaštitnih sustava kod zaštite oklapanjem [6]

Kućište u „d“ zaštiti, odnosno zaštiti oklapanjem, mora se kao i svako drugo kućište moći otvoriti te omogućiti ugradnju sastavnih dijelova uređaja, odnosno omogućiti servis dijelova. Jedan od najčešćih načina spajanja dijelova kućišta je pomoću vijčanih spojeva. Budući da rupe za vijke negativno djeluju na sigurnost od probojnog paljenja normama su propisane minimalne udaljenosti od rupa za vijke do unutrašnjih ploha kućišta. [6]

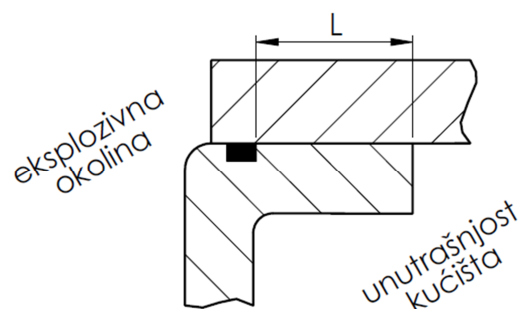
Slika 6. prikazuje efektivnu duljinu sigurnosnog raspora (l) kod primjene vijčanih spojeva.



Slika 6. Primjer efektivne duljine sigurnosnog raspora kod primjene vijčanih spojeva [6]

Kod prikazanih sustava bitno je napomenuti da oni ne predstavljaju zaštitu od prodora prašine i vode u kućišta. Tamo gdje je to potrebno ugrađuju se potrebna brtvila. Brtvila se ne računaju u širinu sustava protiv probojnog paljenja. [6]

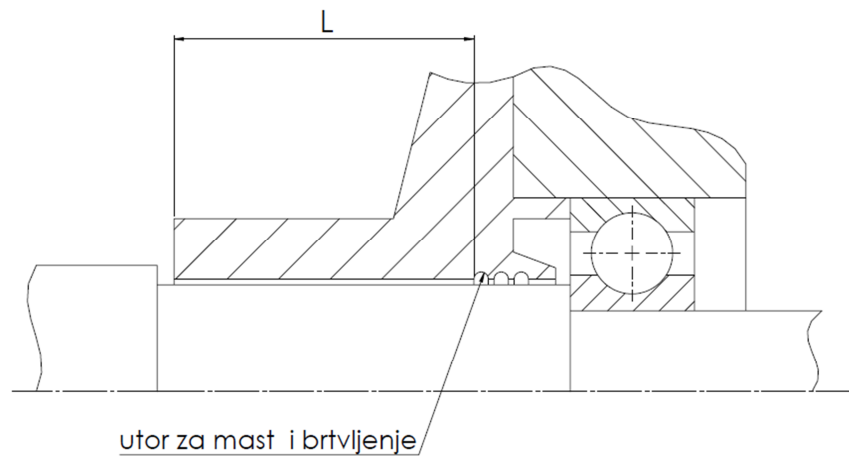
Efektivna duljina sigurnosnog raspora kod primjene zaštitnih brtvi prikazana je na slici 7.



Slika 7. Primjer efektivne duljine sigurnosnog raspora kod primjene zaštitnih brtvi [6]

Poseban problem predstavlja izvedba zaštitnih sustava za prolaz vratila koje u radu rotira pri prijenosu snage. U takvom slučaju zaštitni sustav čini površina rotirajućeg vratila i unutarnja površina valjka oko vratila. [6]

Slika 8. prikazuje primjer postizanja zaštitnog raspورا između vratila elektromotora i fiksnog dijela kućišta.

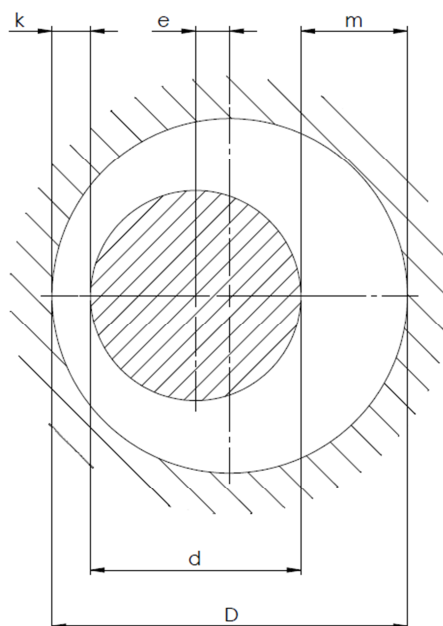


Slika 8. Primjer postizanja sigurnosnog raspورا valjkom [6]

U slučaju da prikazani cilindrični zaštitni sustav nije dovoljan za sprječavanje probojnog paljenja u praksi se koristi i labirintni sustav. [6]

Poseban problem kod prolaska vratila kroz zaštitni sustav predstavlja i eventualna pojava ekscentričnosti vratila u zaštitnom raspору. Opasnost predstavlja pojava struganja stoga se ekscentričnost kontrolira, a dopuštene vrijednosti propisuje norma. [6]

Slika 9. prikazuje ekscentričnost vratila i osnovne dimenzije takvog sustava.



k - najmanja dopuštna radijalna zračnost
 m - najveća radijalna zračnost
 D - promjer zaštitnog sustava
 d - promjer vratila

Slika 9. Ekscentričnost vratila i zaštitnog sustava [6]

3.2. Vrsta zaštite „t“ – kućištem

Temeljni princip ove zaštite je zatvaranje električnih sastavnica u kućište koje sprječava prodor prašine u unutrašnjost i kod kojeg je ograničena temperatura vanjske površine kako bi se spriječilo tinjanje nataloženih slojeva prašine. Prodor prašine u kućište sprječava se odogovarajućim stupnjem IP zaštite (eng. “*ingress protection*”) koja označava standardizirani način označavanja stupnja zaštite od ulaska stranih čestica ili tekućina u sustav. Temperatura površine mora biti niža od temperature tinjanja sloja prašine te dovoljno niska da ne uzrokuje zapaljenje okolnog oblaka prašine, onosno niža od temperature paljenja. U sklopu ovog tipa zaštite ispituje se prodor prašine unutar kućišta, odnosno stupanj IP zaštite, mehanička otpornost kućišta na povećani tlak te se toplinski ispituje zagrijavanje površine. [6]

Prema [4] glavna norma koja se bavi ovim tipom zaštite za električnu opremu je HRN/EN/IEC 60079-31.

3.2.1. IP zaštita („*Ingress Protection*“) [7]

IP zaštita predstavlja standardizirani način označavanja stupnja zaštite od ulaska stranih krutih ili tekućih elemenata u sustav. Oznaka IP zaštite sastoji se najčešće od 2 ili 3 broja. Pritom svaki broj ima svoje značenje:

- prvi broj – zaštita od prodora čestica u sustav:
 - 0 – bez specijalne zaštite,
 - 1 – zaštita od čvrstih objekata većih od 50 mm (npr. zaštita od slučajnog dodira rukama),
 - 2 – zaštita od čvrstih objekata većih od 12 mm,
 - 3 – zaštita od čvrstih objekata većih od 2,5 mm,
 - 4 – zaštita od čvrstih objekata većih od 1 mm,
 - 5 – zaštita od prašine (bez stvaranja štetnog sloja),
 - 6 – potpuna zaštita od prašine,
- drugi broj – zaštita od prodora tekućine u sustav:
 - 0 – bez zaštite,
 - 1 – zaštita od vertikalnog kapanja vode (npr. kondenzacije),
 - 2 – zaštita od direktnog mlaza vode pod kutom do 15° od vertikale,
 - 3 – zaštita od direktnog mlaza vode pod kutom do 60° od vertikale,

- 4 – zaštita od mlaza vode iz svakog smjera – ograničen ulaz vode je dopušten,
- 5 – zaštita od mlaza vode pod niskim pritiskom iz svakog smjera – ograničen ulaz vode je dopušten,
- 6 – zaštita od privremenog uranjanja u vodu (npr. na palubama brodova) – ograničen ulazak vode je dopušten,
- 7 – zaštita od efekta uranjanja na dubinu od 15 cm do 1 m,
- 8 – zaštita od dugotrajnog uranjanja pod pritiskom.

Treći broj je najčešće izostavljen, a označava stupanj zaštite od mehaničkih udara.

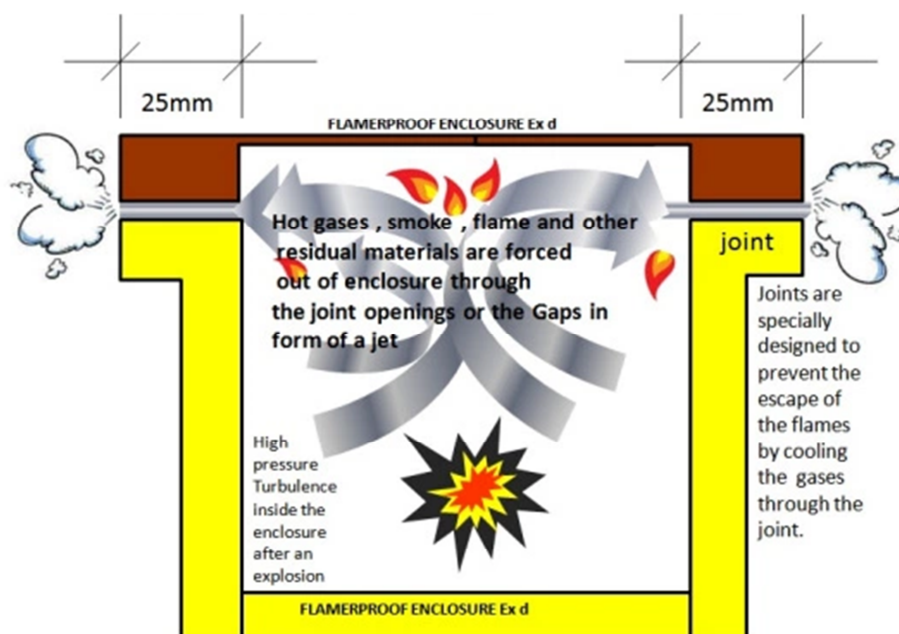
4. KARAKTERISTIČNA ISPITIVANJA KUĆIŠTA U ZAŠTITI OKLAPANJEM

4.1. Probojno paljenje

4.1.1. Maksimalni eksperimentalni sigurnosni raspor [5]

Probojno paljenje je eksperiment koji služi za određivanje maksimalnog eksperimentalnog sigurnosnog raspora (MESR). Prema IEC 60079-1 maksimalni eksperimentalni sigurnosni raspor definira se kao veličina raspora spoja dužine 25 milimetara koji sprečava prijenos eksplozije na okolinu tijekom 10 ispitivanja prema uvjetima definiranim u standardu IEC 60079-1-1.

Prikaz takvog sustava dan je na slici 10.

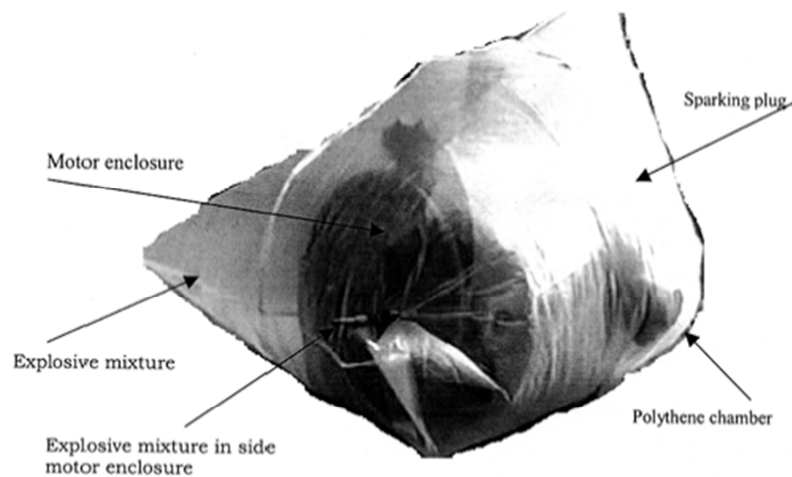


Slika 10. Sustav za eksperimentalno određivanje maksimalne veličine sigurnosnog raspora [5]
Izlazni podatak toga eksperimenta služi kao polazište za ranije iznesenu klasifikaciju plinova i para u skupine. Plinovi i pare dijele se u odgovarajuće skupine od A do C, ovisno o iznosu maskimalnog testiranog zaštitnog raspora.

4.1.2. Eskperimentalno ispitivanje otpornosti kućišta na probojno paljenje [8]

U sljedećem odlomku ukratko će biti opisana procedura eksperimentalnog ispitivanja otpornosti kućišta na probojno paljenje. Sklop motora se smješta u umjetnu „posudu“ koja se načini od debelostjene polietilenske (PE) vreće. Eksplozivna smjesa nalazi se i u motoru i u

vreći te se smjesa unutar motora zapali iskrom. Test se smatra uspješnim ukoliko ne dođe do zapaljenja okolne atmosfere uslijed eksplozije unutar kućišta motora. Na taj način je dokazano da se eksplozija ne širi kroz sustav motora. Slika 11. prikazuje laboratorijsko testiranje probojnog paljenja u vreći.



Slika 11. Laboratorijsko testiranje probojnog paljenja [8]

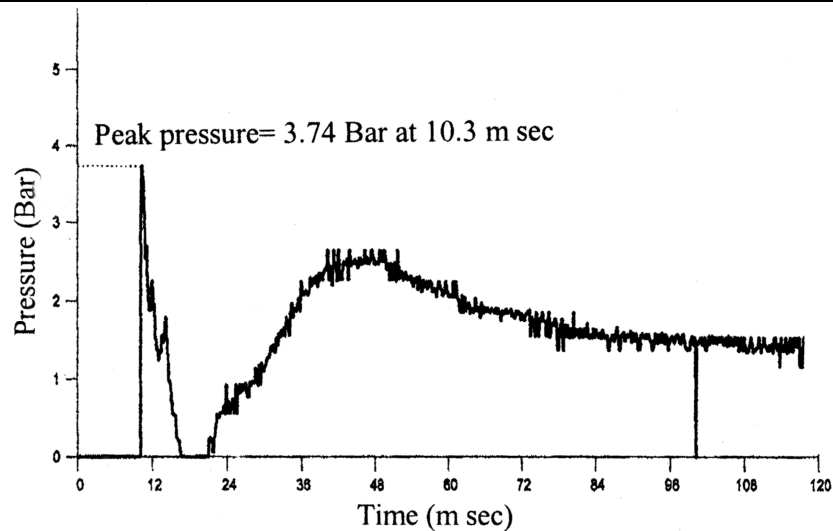
4.2. Tlačno ispitivanje

Tlačnim ispitivanjem osigurava se da je oprema u stanju mehanički podnesti tlak koji se razvija unutar kućišta ukoliko dođe do eksplozije, odnosno da su komponente sustava dovoljne čvrstoće. [6]

U nastavku će biti ukratko opisana procedura testa kojom se dobiva iznos referentnog tlaka koji se kasnije koristi pri tlačnim ispitivanjima odgovarajuće serije kućišta elektromotora.

U posebnim laboratorijima ovlaštenih agencija izazove se eksplozija unutar kućišta motora te se posebnim sensorima izmjeri krivulja postignutog tlaka. Krivulja ovisi o mnogo parametara poput položaja i tipa izvora zapaljenja, slobodnom prostoru unutar kućišta, razmještaju elemenata, zračnim turbulencijama i ostalom. [8]

Slika 12. prikazuje krivulju ispitnog tlaka postignutog uslijed izazvane eksplozije unutar kućišta elektromotora za određeni tip kućišta i uvjete testiranja.



Slika 12. Krivulja tlaka postignutog uslijed izazvane eksplozije unutar specifičnog tipa kućišta elektromotora [8]

Maksimalni postignuti tlak u kućištu uzima se kao referentna vrijednost za daljnja ispitivanja. Kućišta te serije elektromotora se se zatim podvrgavaju ispitivanju, statičkom ili dinamičkom. Dinamičko ispitivanje podrazumijeva podvrgavanje kućišta tlaku 1,5 puta većem od referentnog tlaka. Kod dinamičkog ispitivanja bitno je održati približno jednaku brzinu porasta tlaka te krivulja ispitivanja mora u potpunosti prekrivati krivulju referentnog tlaka eksplozije. Alternativa dinamičnom ispitivanju je statičko ispitivanje. Ispitivanje se vrši na način da se kućište podvrgne tlaku tekućine 1,5 puta većem od referentnog tlaka u trajaju od najmanje 10 sekundi, ali ne duže od jedne minute. U slučaju da je vrijeme porasta tlaka u testu kraće od 5 milisekundi tada se kućište testira 3 puta većim tlakom od referentnog. Za proizvode manjih dimenzija i masovnu serijsku proizvodnju pogodno je ispitivanje četverostrukim referentnim tlakom. U slučaju pozitivnog rezultata testa nije potrebno ispitivati svako pojedinačno kućište u seriji. Spomenuto vrijedi za kućišta koja nisu u zavarenoj izvedbi. U slučaju zavarene izvedbe to nije potpuno pouzdano pa je potrebno zavar prekontrolirati nekom metodom poput ultrazvuka, radiografije i slično. U slučaju da je elektromotor namijenjen za rad u ekstremno hladnim uvjetima (ispod -20°C) potrebno je korektivnim faktorima povećati iznos tlaka ispitivanja budući da je eksplozivna atmosfera veće gustoće. Također, u slučaju da je elektromotor namijenjen radu pri povišenoj temperaturi okoline (iznad 60°C) ispitivanja pri povišenoj temperaturi mogu se izbjeći ispitivanjem pri povišenim tlakom ili povećanim sigurnosnim rasporem. [6]

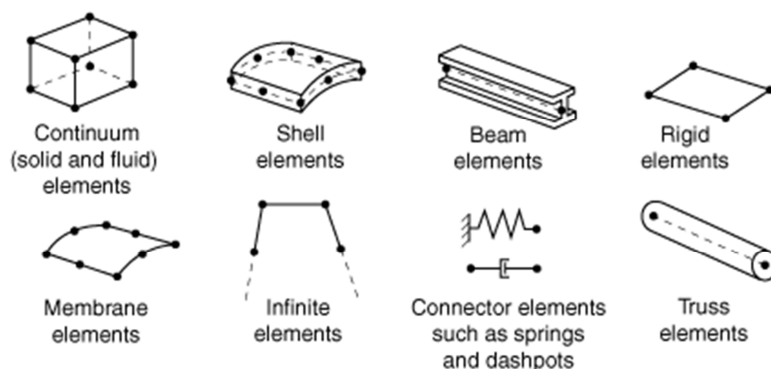
U dosadašnjem dijelu rada su iznesene osnove protueksplozivne zaštite uređaja za rad u eksplozivnim atmosferama. Postoje različite vrste eksplozivnih atmosfera te se stoga klasificiraju u skupine. Ovisno o tipu eksplozivne atmosfere i njenoj učestalosti pojave i duljini trajanja prostor rada se dijeli u zone opasnosti. Na temelju toga moguće je pristupiti konstruiranju opreme za rad u takvim uvjetima. Razvijene su norme za regulaciju konstruiranja, proizvodnje i testiranja takvog tipa opreme. Budući da je tema ovog rada numerička analiza odabranog kućišta elektromotora za rad u eksplozivnoj atmosferi, od posebnog značaja su tipska ispitivanja opisana u prijašnjem poglavlju. Na temelju toga može se pristupiti analizi konkretnog kućišta odabranog elektromotora. Dimenzije i karakteristike kućišta elektromotora zadane su od strane tvrtke "Končar - Mali električni strojevi, d.d." koja se specijalizirala za proizvodnju i servis različitih vrsta elektromotora, elektromotornih pogona i ventilatora. Tip kućišta koji je odabran za numeričku analizu je kućište serije motora za protueksplozivnu zaštitu, oznake 315, što predstavlja standardiziranu udaljenost od donje plohe nogu elektromotora do središta vratila.

5. METODA KONAČNIH ELEMENATA

Metoda konačnih elemenata (MKE) je numerička metoda koja se temelji na fizičkoj diskretizaciji kontinuuma. Razmatrani kontinuum s beskonačno stupnjeva slobode gibanja zamjenjuje se s diskretnim modelom međusobno povezanih elemenata s ograničenim brojem stupnjeva slobode. Pomoću metode konačnih elemenata približno se mogu izračunati naprezanja, deformacije, pomaci, temperature i mnoge druge stvari u modelima ili sklopovima. Kad je geometrija modela složena te nije moguće izvesti analitičko rješenje za promatrani problem primjenjuje se numerička analiza. Kako bi se došlo do rezultata potrebno je riješiti veliki broj diferencijalnih i parcijalnih jednadžbi što je često nemoguć proces za ručno rješavanje. Elementi kojima se diskretizira kontinuum su međusobno povezani u čvorovima. Stanje u elementu, poput polja naprezanja, deformacija, temperature i slično, opisano je interpolacijskim funkcijama. Kako bi model konvergirao ka nekom rješenju te interpolacijske funkcije moraju zadovoljavati određene uvjete. MKE nam omogućuje golemu uštedu vremena pri analizi i optimiranju konstrukcija. Točnost rezultata raste upotrebom većeg broja konačnih elemenata, no usporedno s time raste i broj jednadžbi koje je potrebno riješiti. Usporedno s velikim razvojem snage i mogućnosti modernih računala numeričke metode analize dolaze do izražaja i povećane upotrebe. [9]

Na raspolaganju za analizu stoji nam velik broj elemenata. Od jednodimenzionalnih elemenata poput štapnih i grednih elemenata, preko dvodimenzionalnih elemenata poput četverokutnih elemenata, ljuskastih elemenata, elemenata za osnosimetrična tijela do trodimenzionalnih elemenata poput heksaedara i tetraedara. [10]

Osnovni tipovi elemenata prikazani su na slici 13.



Slika 13. Osnovni tipovi elemenata unutar programskog paketa *Abaqus* [10]

Stvarne konstrukcije često nije moguće pojednostaviti na način da bi se mogle analizirati jednodimenzijskim i dvodimenzijskim elementima čija upotreba je naravno, od velike prednosti što se tiče resursa računala. Stoga se realni modeli često diskretiziraju trodimenzionalnim elementima. Pritom se za opis složene geometrije najčešće koriste tetraedarski elementi.

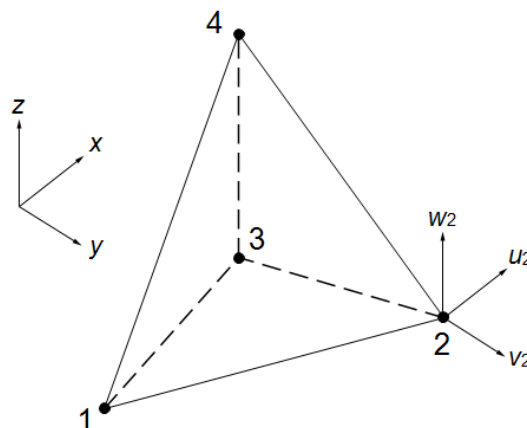
Postoje dva tipa tetraedarskih elemenata na raspolaganju unutar programskog paketa *Abaqus* [11], elementi prvog reda te elementi drugog reda [10].

Prednost tetraedarskih elementa u odnosu na heksaedarske je u tome što su ti elementi podložni pristupu diskretizacije modela slobodnom mrežom („free mesh“). To znači da prilikom diskretizacije modela ne postoji neki predefiniрани uzorak po kojem se stvara mreža, kao što je to slučaj kod heksaedarskih elemenata. Samim time postoji veća sloboda stvaranja mreže. [10]

Pomaci, kao stupnjevi slobode gibanja elemenata, računaju se u čvorovima elementa, dok se u bilo kojoj drugoj točki u element računaju interpolacijom iz pomaka susjednih čvorova. Elementi koji imaju čvorove samo u vrhovima spadaju u elemente prvog reda, a često se nazivaju linearni elementi jer je interpolacija pomaka u modelu linearnog tipa. Elementi koji imaju čvorove i na sredinama stranica spadaju u elemente drugog reda, a često se nazivaju i kvadratni jer je interpolacija pomaka kvadratnog tipa. [10]

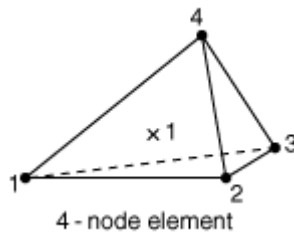
5.1. Tetraedarski element prvog reda [10]

Na slici 14. prikazan je tetraedarski element prvog reda, zajedno sa pripadajućim čvorovima i stupnjevima slobode gibanja.



Slika 14. Tetraedarski element prvog reda [10]

Prikazani element sadrži četiri čvora u kojima se sastaju bridovi elementa. Svaki čvor sadrži tri stupnja slobode gibanja, pomake u smjeru osi Kartezijskog koordinatnog sustava, odnosno pomake u smjeru osi x , y i z . Dakle, element ukupno sadrži 12 stupnjeva slobode gibanja. Oznaka elementa unutar programskog paketa *Abaqus* [11] je C3D4. Pomaci se računaju u čvorovima, a raspodjela pomaka duž bridova elementa računa se pomoću interpolacijskih funkcija, odnosno polinoma prvog stupnja. Točke integracije elementa prikazane su na slici 15.

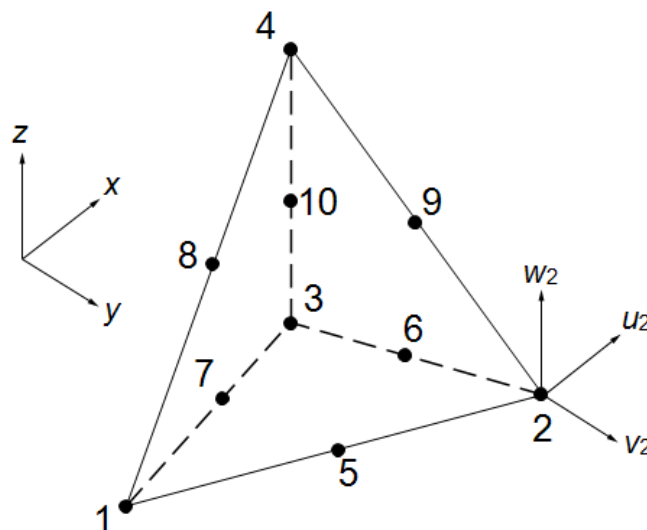


Slika 15. Točke integracije C3D4 elementa [10]

Ovakav element se upravo zbog linearne interpolacije pomaka ponaša kruto te se zbog toga u praksi izbjegava, a služi više kao “školski primjer” elementa. Poboljšanje ovog nedostatka nameće se u obliku tetraedarskog elementa drugog stupnja.

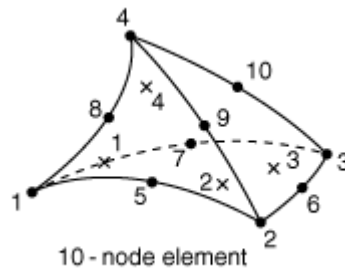
5.2. Tetraedarski element drugog reda [10]

Slika 16. prikazuje tetraedarski element drugog reda sa pripadnim čvorovima i stupnjevima slobode gibanja.



Slika 16. Tetraedarski element drugog reda [10]

Kada tetraedarskom elementu prvog reda dodamo čvorove na sredini svakog brida dobivamo tetradedarski element drugog reda. Prikazani element sadrži 10 čvorova. Budući da svaki čvor sadrži tri stupnja slobode gibanja kao i u prethodnom primjeru, ovaj element ukupno sadrži 30 stupnjeva slobode gibanja. Pomaci se računaju u čvorovima, a raspodjela pomaka duž ostatka elementa računa se pomoću polinoma drugog stupnja, dakle radi se o kvadratnoj interpolaciji. Na slici 17. prikazane su točke integracije ovakvoga elementa.



Slika 17. Točke integracije tetraedarskog elementa drugog reda [10]

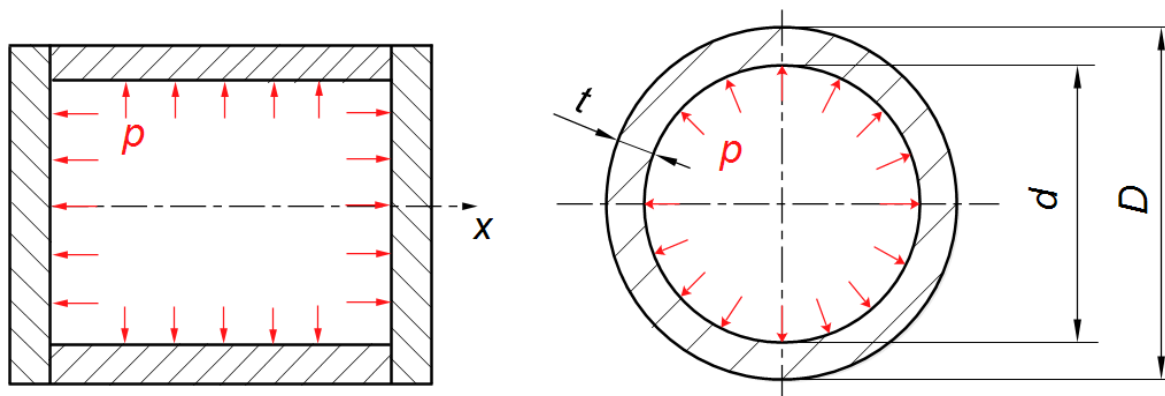
6. VERIFIKACIJA ELEMENATA KOJI ĆE SE KORISTITI ZA NUMERIČKU ANALIZU

Budući da je model kućišta elektromotora koji će biti predmetom analize u ovome radu razmjerno složene geometrije u određenim dijelovima za najbolji opis geometrije planiraju se koristiti tetraedarski elementi dostupni unutar programskog paketa *Abaqus* [11]. Kako bi se verificirala i opravdala njihova upotreba osmišljeni su verifikacijski primjeri za koje je moguće analitičkim putem doći do odgovarajućih izraza za naprezanja i pomake koji se javljaju prilikom opterećenja. Kao prvi verifikacijski primjer odabran je model cilindra dimenzija koje odgovaraju dimenzijama cilindra kućišta. Ovisno o debljini stjenke cilindra analitički proračun će se izvršiti u skladu s time da li se radi o tankostjenom ili debelostjenom cilindru. Sljedeći verifikacijski primjer je primjer savijanja grede gdje je poprečni presjek grede odabran na način da oblikom podsjeća na segment kućišta s rebrom. Opterećeni su tlakom odgovarajućim ispitnome tlaku tlačnog ispitivanja kućišta elektromotora.

6.1. Zatvoreni cilindar opterećen unutarnjim tlakom

6.1.1. Analitički proračun cilindra

Kućišta elektromotora može se na većem dijelu promatrati kao cilindar koji na svojoj površini nosi elemente poput rebara, ormarića, ušica za prihvat ležajnih štitova i ostalog. Stoga je kao prvi model za verifikaciju odabran upravo cilindar opterećen unutarnjim tlakom te kao posljedica zatvorenog cilindra pripadnom aksijalnom silom. Za takav model postoje analitička rješenja za izračun naprezanja i pomaka. Na slici 18. je prikazano opterećenje cilindra te njegove osnovne dimenzije.



Slika 18. Opterećenje i osnovne dimenzije cilindra

Pritom dimenzija D označava vanjski promjer cilindra, d označava unutarnji promjer cilindra, t označava debljinu stjenke cilindra, a cilindar je opterećen unutaršnjim tlakom p . Iznosi prikazanog opterećenja i dimenzija su:

$$D = 527 \text{ mm},$$

$$d = 502 \text{ mm},$$

$$p = 2,8 \text{ Mpa}.$$

Za početak je potrebno provjeriti da li cilindar spada u tankostjene ili debelostjene cilindre o čemu ovisi daljnji tijek proračuna. Debljina stjenke cilindra iznosi

$$t = \frac{D - d}{2}, \quad (1)$$

$$t = \frac{527 - 502}{2} = 12,5 \text{ mm}. \quad (2)$$

Srednji promjer cilindra iznosi

$$d_{\text{sr}} = \frac{D + d}{2} \quad (3)$$

$$d_{\text{sr}} = \frac{527 + 502}{2} = 514,5 \text{ mm}. \quad (4)$$

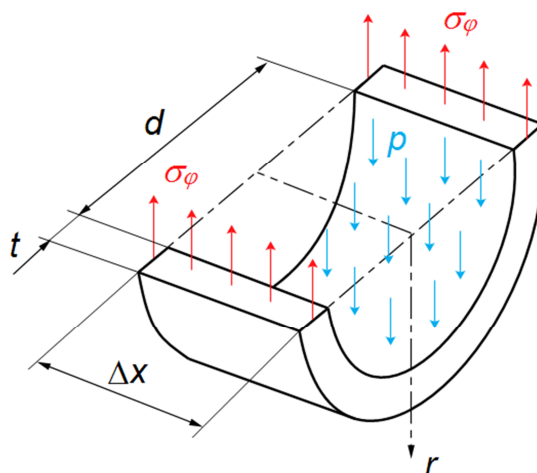
Uvjet za tankostjeni cilindar prema [12] glasi

$$t < \frac{r_{\text{sr}}}{10} = \frac{d_{\text{sr}}}{20}, \quad (5)$$

$$t < \frac{514,5}{20} = 25,725 \text{ mm}, \quad (6)$$

$$t = 12,5 \text{ mm} < 25,725 \text{ mm}. \quad (7)$$

Debljina stjenke je zadovoljila uvjet tankostjenog cilindra. U općem slučaju naprezanja u cilindru promatraju se iz cilindričnog koordinatnog sustava te su naprezanja posljedično tome: cirkularno naprezanje σ_{ϕ} , radijalno naprezanje σ_r te aksijalno naprezanje σ_x . Pretpostavka koja vrijedi za tankostjene cilindre je da se radijalno naprezanje može zanemariti, cirkularno naprezanje konstantno je po debljini presjeka, kao i aksijalno naprezanje. To znači da je promatrani problem spada u ravninsko stanje naprezanja. Slika 19. prikazuje diferencijalni element cilindra sa prikazanim opterećenjem i resultantnim naprezanjem.



Slika 19. Ravnoteža diferencijalnog elementa u cilindru

Promatrajući sliku 20. slijedi ravnoteža u smjeru osi r

$$\sum F_r = 0, \quad 2 \cdot \Delta x \cdot t \cdot \sigma_\varphi = p \cdot d \cdot \Delta x. \quad (8)$$

Iz jednadžbe (8) slijedi izraz za cirkularno naprezanje u cilindru

$$\sigma_\varphi = \frac{p \cdot d}{2 \cdot t}. \quad (9)$$

Do istog izraza može se doći promatrajući cilindar preko teorije tankih cilindričnih ljusaka. [13].

Općenita formula koja vrijedi kod membranskog stanja naprezanja ljusaka, prema [13], glasi

$$\frac{N_\vartheta}{r_1} + \frac{N_\varphi}{r_2} = p_n, \quad (10)$$

Gdje N_ϑ označava meridijansku silu, N_φ označava cirkularnu silu, p_n označava normalni tlak na površinu ljuske, r_1 označava meridijanski polumjer zakrivljenosti ljuske, a r_2 označava cirkularni polumjer zakrivljenosti ljuske.

Za cilindričnu ljusku vrijedi:

$$r_1 = \infty, \quad (11)$$

$$r_2 = R. \quad (12)$$

Ako se to uvrsti u polaznu formulu (10) dobiva se

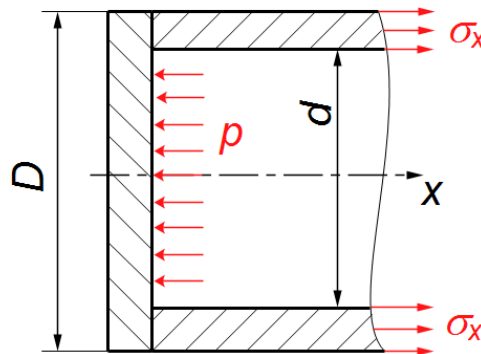
$$N_\varphi = p_n \cdot R. \quad (13)$$

Pritom prema [13] vrijedi da je

$$\sigma_{\varphi} = \frac{N_{\varphi}}{h} = \frac{N_{\varphi}}{t} = \frac{p \cdot R}{t} = \frac{p \cdot d}{2 \cdot t}. \quad (14)$$

Dolazi se do jednake jednadžbe kao i pod brojem (9).

Sada možemo promotriti ravnotežu cilindra u aksijalnom smjeru. Opterećenje i resultantno naprezanje u aksijalnom smjeru prikazani su na slici 20.



Slika 20. Ravnoteža cilindra u aksijalnom smjeru

Promatrajući sliku 20. slijedi ravnoteža u smjeru osi x

$$\sum F_x = 0, \quad p \cdot \frac{d^2 \pi}{4} = \sigma_x \cdot \left(\frac{D^2 \pi}{4} - \frac{d^2 \pi}{4} \right). \quad (15)$$

Iz jednadžbe (15) može se izraziti aksijalno naprezanje

$$\sigma_x = \frac{p \cdot d^2}{D^2 - d^2}. \quad (16)$$

Iz jednadžbi (14) i (16) uvrštavanjem već ranije definiranog iznosa unutarnjeg tlaka te dimenzija cilindra dobivaju se iznosi cirkularnog i aksijalnog naprezanja u cilindru

$$\sigma_{\varphi} = \frac{p \cdot d}{2 \cdot t} = \frac{2,8 \cdot 502}{2 \cdot 12,5} = 56,224 \text{ MPa}, \quad (17)$$

$$\sigma_x = \frac{p \cdot d^2}{D^2 - d^2} = \frac{2,8 \cdot 502^2}{527^2 - 502^2} = 27,429 \text{ MPa}. \quad (18)$$

Iznosi tangencijalnih naprezanja jednaki su nula te vrijedi da su dobivena naprezanja ujedno i glavna naprezanja, odnosno

$$\sigma_1 = \sigma_{\varphi},$$

$$\sigma_2 = \sigma_x,$$

$$\sigma_3 = \sigma_r = 0.$$

Sada se mogu izračunati ekvivalentna naprezanja prema odgovarajućim teorijama. Ekvivalentno naprezanje je prema definiciji takvo jednoosno naprezanje koje u elementu izaziva isto stanje kao složeno stanje naprezanja. Postoje različite teorije kojima možemo doći do iznosa ekvivalentnog naprezanja, a najpoznatije su teorija najveće gustoće distorzijske energije deformiranja, tkz. HMH teorija prema autorima (Huber, von Mises, Henckey) te teorija najvećeg posmičnog naprezanja, tkz. Tresca teorija, prema autoru. Pritom se HMH teorija koristi kod duktilnih materijala, a Tresca teorija vrijedi kod krhkih materijala. [14]

U slučaju da se ekvivalentno naprezanje računa prema teoriji najveće distorzijske energije, odnosno HMH teorije vrijedi opća jednadžba za troosno stanje naprezanja prema [14]:

$$\sigma_{ekv} = \sqrt{\frac{1}{2} \cdot [(\sigma_1 - \sigma_2)^2 + (\sigma_2 - \sigma_3)^2 + (\sigma_3 - \sigma_1)^2]}. \quad (19)$$

Kada se radi o dvoosnom stanju naprezanja, u jednadžbu (19) se uvrštava $\sigma_3 = 0$ te se dobiva

$$\sigma_{ekv} = \sqrt{\sigma_1^2 + \sigma_2^2 - \sigma_1 \cdot \sigma_2}, \quad (20)$$

odnosno primjenjeno na dani slučaj

$$\sigma_{ekv} = \sqrt{\sigma_\varphi^2 + \sigma_x^2 - \sigma_\varphi \cdot \sigma_x}. \quad (21)$$

Uvrštavanjem u jednadžbu (21) dobiva se

$$\sigma_{ekv} = \sqrt{56,224^2 + 27,429^2 - 56,224 \cdot 27,429} = 48,696 \text{ MPa} \quad (22)$$

Prema teoriji najvećeg tangencijalnog naprezanja, odnosno Tresca teoriji, koja vrijedi za krhke materijale, za troosno stanje naprezanja vrijedi jednadžba prema [14]

$$\sigma_{ekv} = \sigma_1 - \sigma_3. \quad (23)$$

Kada se u jednadžbu uvrsti da je iznos $\sigma_3 = 0$ dobiva se jednadžba za dvoosno stanje naprezanja

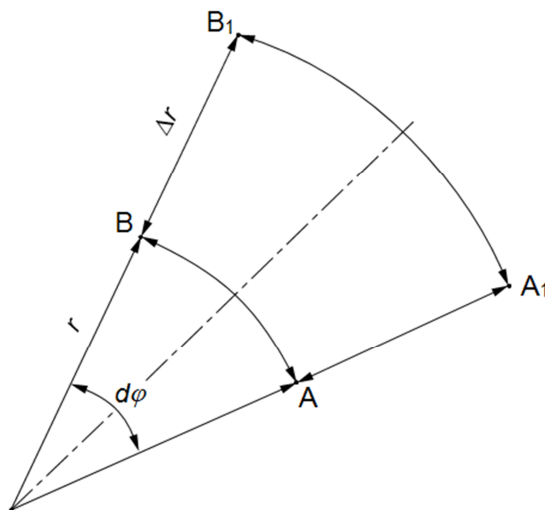
$$\sigma_{ekv} = \max(\sigma_1, \sigma_2), \quad (24)$$

odnosno primjenjeno na dani slučaj:

$$\sigma_{ekv} = \sigma_{\varphi}, \quad (25)$$

$$\sigma_{ekv} = 56,224 \text{ MPa}. \quad (26)$$

Slika 21. prikazuje diferencijalni element na poprečnom presjeku cilindra. Prilikom opterećenja modela elementarni luk AB prelazi u luk A₁B₁, gdje se pripadajući polumjer pritom promjeni za Δr .



Slika 21. Diferencijalni element poprečnog presjeka cilindra

Iznos cirkularne deformacije je pritom

$$\varepsilon_{\varphi} = \frac{\widehat{A_1B_1} - \widehat{AB}}{\widehat{AB}} = \frac{2 \cdot (r + \Delta r) \cdot \pi \cdot d\varphi - 2 \cdot r \cdot \pi \cdot d\varphi}{2 \cdot r \cdot \pi \cdot d\varphi} = \frac{2 \cdot \Delta r \cdot \pi \cdot d\varphi}{2 \cdot r \cdot \pi \cdot d\varphi} = \frac{\Delta r}{r}. \quad (27)$$

Pritom za ravninsko stanje naprezanja vrijedi *Hookov* zakon za cilindrični koordinatni sustav prema izrazu iz [14]:

$$\varepsilon_{\varphi} = \frac{1}{E} \cdot (\sigma_{\varphi} - \nu \cdot \sigma_x). \quad (28)$$

Preko jednakosti jednadžbi (27) i (28) dobiva se izraz za radijalni pomak

$$\Delta r = \frac{r}{E} \cdot (\sigma_{\varphi} - \nu \cdot \sigma_x). \quad (29)$$

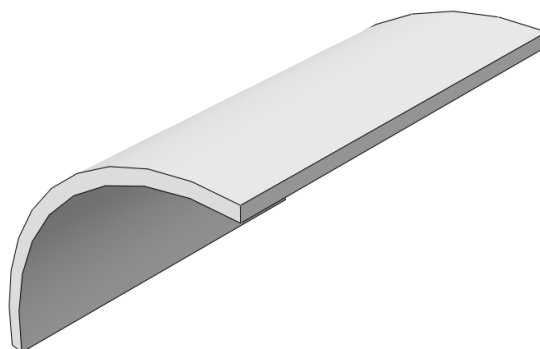
Za zadani materijal kućišta, sivi lijev EN GJL 200, modul elastičnosti i *Poissonov* faktor definirani su prema [15] te modul elastičnosti iznosi 100 GPa, a *Poissonov* faktor 0,26.

Iz jednadžbe (29) slijedi pomak srednjeg polumjera cijevi

$$\Delta r_{sr} = \frac{257,25}{100\,000} \cdot (56,224 - 0,26 \cdot 27,429) = 0,126 \text{ mm.} \quad (30)$$

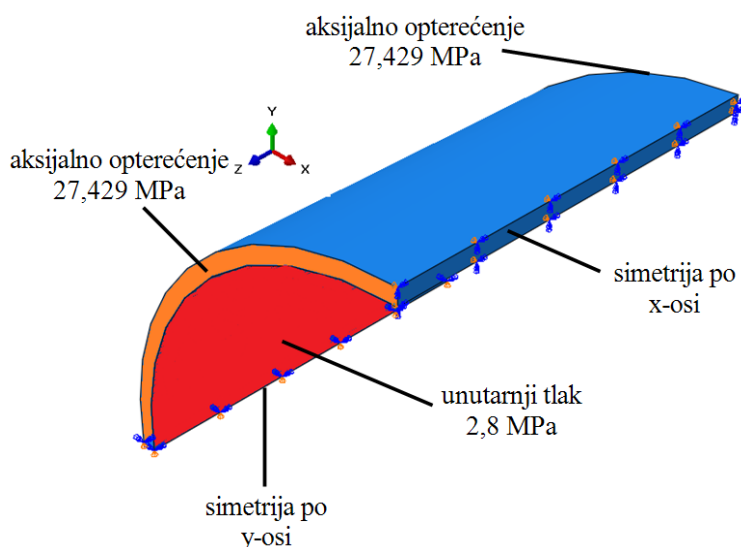
6.1.2. Numerička analiza cilindra

Sada će biti provedena i numerička analiza cilindra u programskom paketu *Abaqus* [11]. Korišteni će biti tetraedarski elementi prvog i drugog reda te će biti prikazana konvergencija rezultata. Budući da se radi o dvostruko simetričnom problemu modelirati će se samo četvrtina cilindra. Model cilindra prikazan je na slici 22.



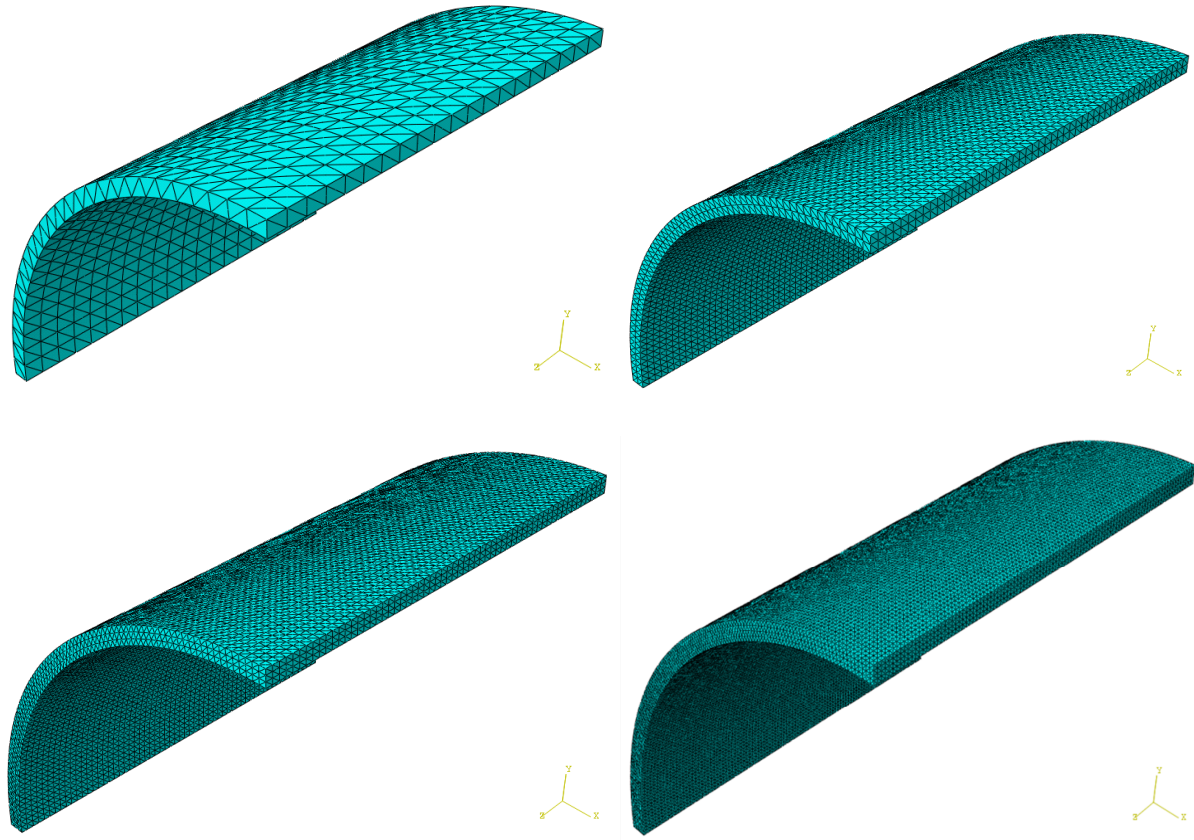
Slika 22. Model cilindra

Cilindru su zadani rubni uvjeti simetrije po osima x i y . Cilindar je opterećen unutarnjim tlakom koji djeluje po unutrašnjoj plohi cilindra te je na bočnim stranama zadano aksijalno opterećenje u obliku tlaka jednakog ranije izračunatom aksijalnom naprezanju. Rubni uvjeti i opterećenje prikazani su na slici 23.



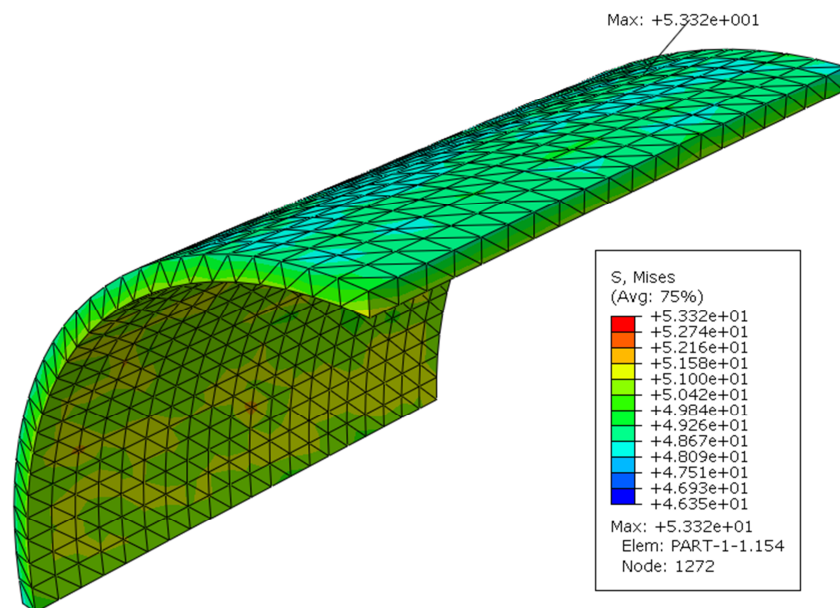
Slika 23. Opterećenje i rubni uvjeti cilindra

Cilindar je diskretiziran na četiri načina. Za prvi slučaj broj elemenata u radijalnom smjeru po poprečnom presjeku cilindra je jedan, a za svaki sljedeći slučaj je povećan za jedan, sve do četiri. Na slici 24. su prikazane mreže konačnih elemenata za spomenute slučajeve.

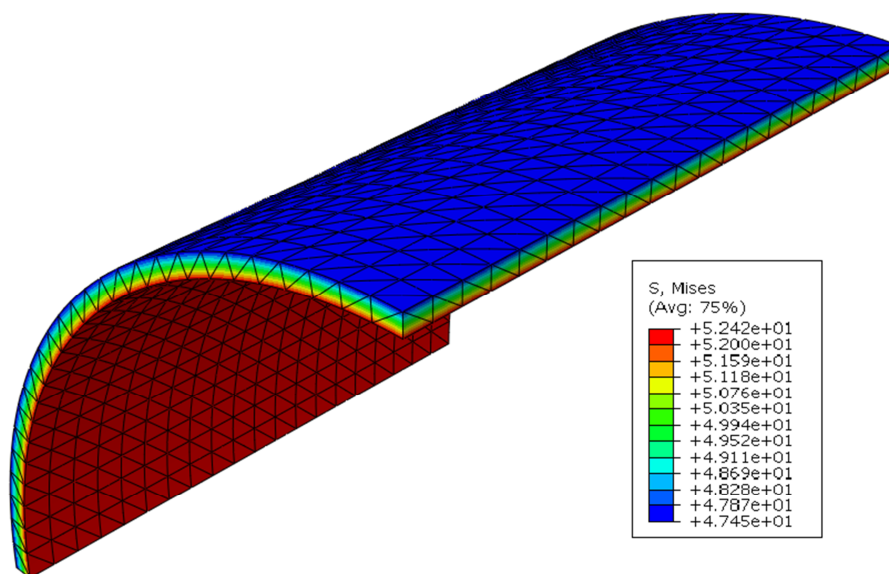


Slika 24. Diskretizacija cilindra za četiri različita slučaja

Za prikazane mreže analiza se provodila za dva tipa korištenih elemenata, tetraedarske elemente prvog reda i tetraedarske elemente drugog reda. Na slikama 25. i 26. prikazana je raspodjela naprezanja na modelu sa jednim elementom na poprečnom presjeku i to pri korištenju tetraedarskih elemenata prvog, odnosno drugog reda.



Slika 25. Raspodjela naprezanja prema Mises-u u modelu diskretiziranom C3D4 elementima



Slika 26. Raspodjela naprezanja prema Mises-u u modelu diskretiziranom C3D10 elementima
Dobiveni rezultati analiza transformirani su u cilindrični koordinatni sustav te očitani na unutarnjoj i vanjskoj plohi cilindra. Rezultati prikazani u tablici 6. odnose se na analize u kojima su korišteni tetraedarski elementi prvog reda. Na dnu tablice dani su i iznosi dobiveni analitičkim putem.

Tablica 6. Rezultati numeričke analize cilindra pri korištenju C3D4 elemenata

Tip elementa: C3D4									
Broj elemenata	Mises (max) /MPa	Tresca (max) /MPa	σ_{r1} /MPa	σ_{r2} /MPa	$\sigma_{\phi 1}$ /MPa	$\sigma_{\phi 2}$ /MPa	$\overline{\sigma_{\phi}}$ /MPa	u_{r1} /mm	u_{r2} /mm
6197	50,704	58,547	-1,419	-1,202	57,032	55,334	56,183	0,130	0,127
51649	51,378	59,325	-1,951	-0,649	57,357	55,034	56,196	0,130	0,126
86338	51,735	59,738	-2,389	-0,429	57,483	54,935	56,209	0,129	0,126
337140	51,984	60,026	-2,426	-0,323	57,597	54,872	56,235	0,129	0,126
Analitika	48,696	56,224	-2,8	0	56,224			0,126	

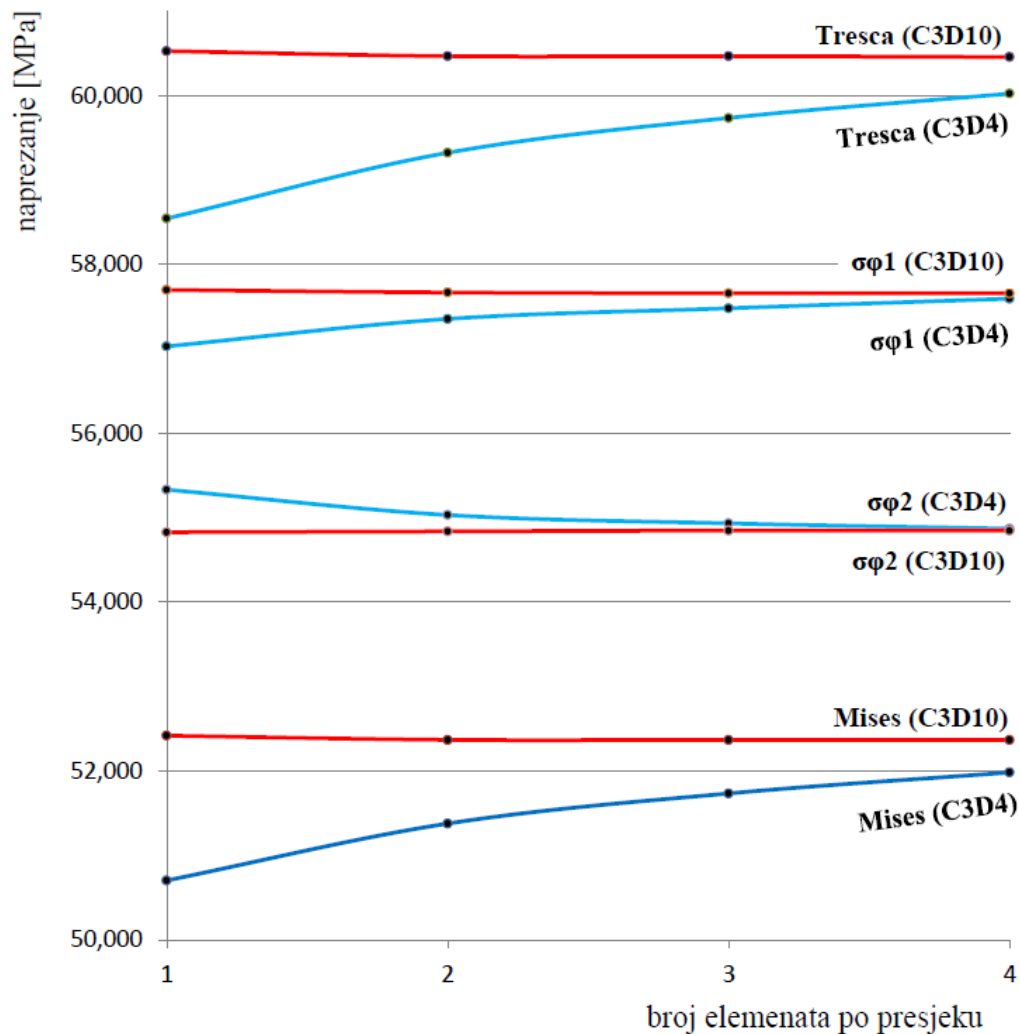
U tablici 7. prikazani su rezultati analiza u kojima su korišteni tetraedarski elementi drugog reda.

Tablica 7. Rezultati numeričke analize cilindra pri korištenju C3D10 elemenata

Tip elementa: C3D10									
Broj elemenata	Mises (max) /MPa	Tresca (max) /MPa	σ_{r1} /MPa	σ_{r2} /MPa	$\sigma_{\phi 1}$ /MPa	$\sigma_{\phi 2}$ /MPa	$\overline{\sigma_{\phi}}$ /MPa	u_{r1} /mm	u_{r2} /mm
6197	52,420	60,530	-2,845	0,052	57,700	54,830	56,265	0,129	0,126
51649	52,370	60,470	-2,808	0,024	57,670	54,840	56,255	0,129	0,126
86338	52,370	60,470	-2,805	0,018	57,660	54,850	56,255	0,129	0,126
337140	52,370	60,460	-2,802	0,006	57,660	54,850	56,255	0,129	0,126
Analitika	48,696	56,224	-2,8	0	56,224			0,126	

Razlike koje postoje u rezultatima između analitički i numerički dobivenih rješenja posljedica su toga što je analitički slučaj bio razmatran kao ravninsko stanje naprezanja sa naprezanjima u cirkularnom i aksijalnom smjeru, dok je numerički model trodimenzionalan te je i stanje naprezanja troosno, odnosno u obzir se uzima i radijalno naprezanje. Kod analitičkog proračuna radijalni pomak izračunat je na srednjem polumjeru. Kada bi računali na unutarnjem i vanjskom polumjeru, on bi rastao linearno sa polumjerom i to je tako jer su iznosi cirkularnog i aksijalnog naprezanja konstantni po presjeku. Kod numeričke analize je vidljivo da cirkularno naprezanje pada sa porastom polumjera pa je logično i da će radijalni pomaci na vanjskoj površini biti manji od onih na unutarnjoj.

Ono što su pokazali rezultati numeričke analize je konvergencija rješenja određenoj vrijednosti. Upotrebom elemenata prvog reda (C3D4) potreban je veći broj elemenata na presjeku kako bi se rezultati približili točnima, međutim i početno dobiveni rezultati po iznosu su bliski konačnima. Ako pak upotrijebimo elemente drugog reda vidljivo je da je odmah na prvom slučaju dobiven iznos kao i u daljnjim analizama sa povećanim brojem elemenata. Iz tabličnih rezultata može se zaključiti da je pri ovakvoj analizi, obzirom na geometriju, opterećenje i i rubne uvjete dovoljan i jedan element po presjeku ako koristimo tetraedarske elemente drugog reda (C3D10). Na slici 27. prikazana je konvergencija nekih od dobivenih rezultata za različit tip elementa i različit broj elemenata na presjeku. Konvergencija pomaka nije prikazana jer je u tabličnim rezultatima vidljivo da je praktički i nema jer je odmah dobiveno konačno rješenje.

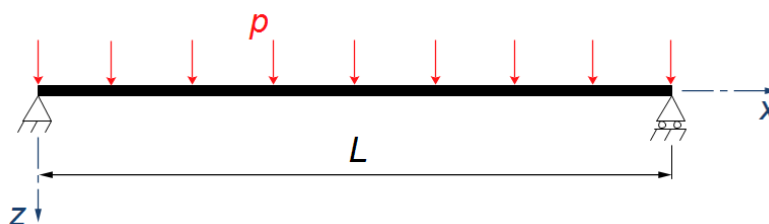


Slika 27. Konvergencija rješenja sa povećanjem broja elemenata po debljini presjeka

6.2. Greda na dva oslonca opterećena tlakom

6.2.1. Analitički proračun grede

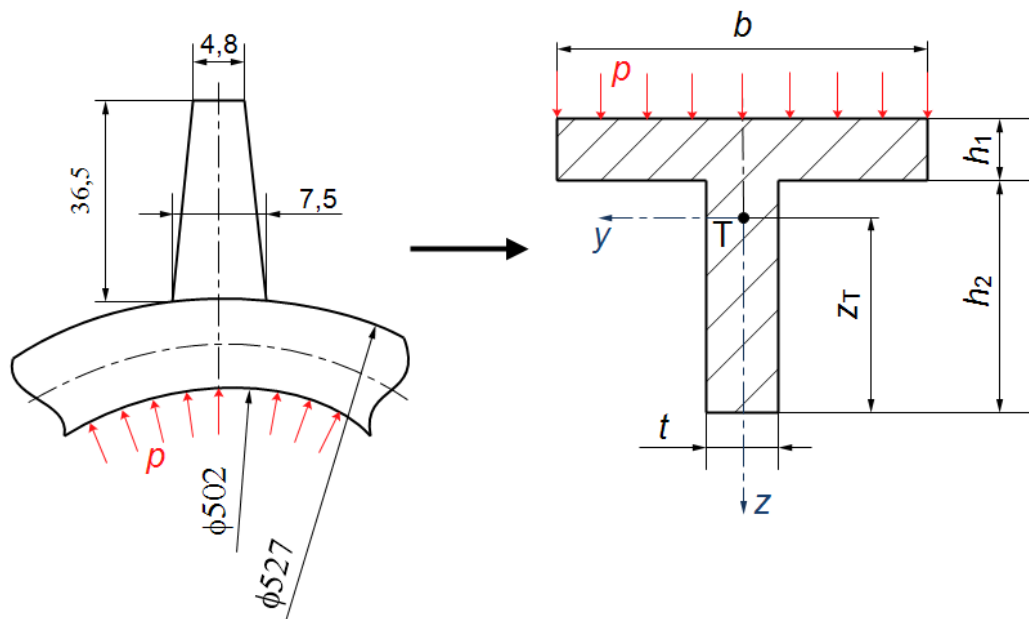
Kao drugi verifikacijski primjer odabran je model grede opterećene tlakom oslonjene na dva oslonca. Ideja je proizašla iz sličnosti sa elementom kućišta, odnosno elementom cilindra sa rebrom koji na svojem presjeku podsjeća na gredu T-profila. Greda je prikazana na slici 28.



Slika 28. Greda sa pripadajućim opterećenjem

Iznos tlaka kojim je opterećena gređa je 2,8 MPa, a duljina gređe je 728 milimetara.

Na slici 29. su prikazane osnovne dimenzije poprečnog presjeka gređe.



Slika 29. Dimenzije poprečnog presjeka gređe

Odabrane su dimenzije označene na slici 29:

$$b = 24 \text{ mm},$$

$$h_1 = 12,5 \text{ mm},$$

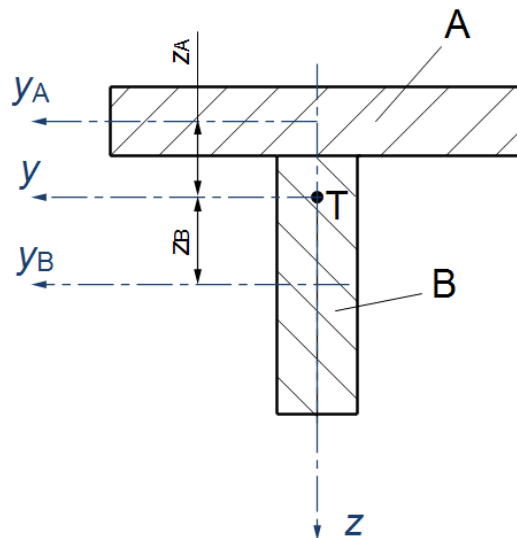
$$h_2 = 36,5 \text{ mm},$$

$$t = 6,2 \text{ mm}.$$

Za početak su nam potrebne karakteristike poprečnog presjeka poput položaja težišta i aksijalnog momenta otpora inercije presjeka. Težište se računa prema formuli iz [16]

$$z_T = \frac{\sum(z_i \cdot A_i)}{\sum A_i}. \quad (31)$$

Poprečni presjek podijeli se na pravilne segmente te z_i označava položaj težišta promatranog segmenta dok A_i označava površinu promatranog segmenta. Na slici 30. prikazana je podjela presjeka na dva pravokunika, označena slovima A i B.



Slika 30. Podjela poprečnog profila grede na pravokutnike

Uvrštavanjem poznatih dimenzija u formulu (31) dobivamo:

$$z_T = \frac{\sum \left(h_2 + \frac{h_1}{2} \right) \cdot b \cdot h_1 + \frac{h_2}{2} \cdot t \cdot h_2}{b \cdot h_1 + t \cdot h_2}, \quad (32)$$

$$z_T = \frac{\sum \left(36,5 + \frac{12,5}{2} \right) \cdot 24 \cdot 12,5 + \frac{36,5}{2} \cdot 6,2 \cdot 36,5}{24 \cdot 12,5 + 6,2 \cdot 36,5} = 32,215 \text{ mm}. \quad (33)$$

Sada kad nam je poznat položaj težišta možemo računati moment inercije presjeka. Također ćemo koristiti ranije spomenutu podjelu presjeka na segmente što nam omogućava lako računanje momenata inercije za pojedini segment pomoću formula iz priručnika [16]. Kako bi izračunali moment inercije oko glavne osi presjeka koristiti ćemo Steinerovo pravilo. Moment inercije pravokutnika oko osi koja prolazi težištem pravokutnika računa se preko sljedećih jednadžbi preuzetih iz priručnika [16]:

$$I_{yA} = \frac{b \cdot h_1^3}{12}, \quad (34)$$

$$I_{yB} = \frac{t \cdot h_2^3}{12}. \quad (35)$$

Općenito, Steinerovo pravilo omogućava nam da izračunamo moment inercije presjeka oko neke osi koja ne prolazi težištem presjeka, a od nje je udaljena za iznos z , prema [16]:

$$I_y' = I_y + z^2 \cdot A. \quad (36)$$

Primjenjeno na promatrani slučaj daje nam

$$I_{y1} = I_{yA} + z_1^2 \cdot b \cdot h_1 = \frac{b \cdot h_1^3}{12} + \left(h_2 + \frac{h_1}{2} - z_T \right)^2 \cdot b \cdot h_1, \quad (37)$$

$$I_{y2} = I_{yB} + z_2^2 \cdot t \cdot h_2 = \frac{t \cdot h_2^3}{12} + \left(z_T - \frac{h_2}{2} \right)^2 \cdot t \cdot h_2. \quad (38)$$

Uvrštavanjem poznatih vrijednosti dimenzija dobivamo

$$I_{y1} = \frac{24 \cdot 12,5^3}{12} + \left(36,5 + \frac{12,5}{2} - 32,215 \right)^2 \cdot 24 \cdot 12,5 = 37\,199,469 \text{ mm}^4, \quad (39)$$

$$I_{y2} = \frac{6,2 \cdot 36,5^3}{12} + \left(32,215 - \frac{36,5}{2} \right)^2 \cdot 6,2 \cdot 36,5 = 69\,259,966 \text{ mm}^4. \quad (40)$$

Ukupni moment inercije oko osi glavne osi y koja prolazi težištem dobiva se zbrajanjem.

$$I_y = I_{y1} + I_{y2}, \quad (41)$$

$$I_y = 37\,199,469 + 69\,259,966 = 106\,459,435 \text{ mm}^4. \quad (42)$$

Sada kada su nam poznati parametri poprečnog presjeka grede možemo preći na problem savijanja. Savijanje grede se računa prema općoj formuli preuzetoj iz [16]:

$$\sigma_x = \frac{M_s}{I_y} \cdot z. \quad (43)$$

U danoj formuli M_s predstavlja moment savijanja na promatranom presjeku, I_y moment inercije presjeka, a z udaljenost od neutralne linije koja prolazi težištem presjeka. Očekivano najveće naprezanje nalazi se na gornjoj ili donjoj plohi na sredini nosača, a na sredini grede iznos momenta savijanja je

$$M_s = q \cdot \frac{L}{2} \cdot \frac{L}{4} = \frac{p \cdot A_p}{L} \cdot \frac{L^2}{8} = \frac{p \cdot b \cdot L}{L} \cdot \frac{L^2}{8} = \frac{p \cdot b \cdot L^2}{8}. \quad (44)$$

Točku na gornjoj površini presjeka označiti ćemo sa E, a točku na donjoj površini presjeka sa F. Pritom vrijedi

$$z_E = -(h_1 + h_2 - z_T), \quad (45)$$

$$z_F = z_T. \quad (46)$$

Uvrštavanjem u formulu (43) dobivamo

$$\sigma_{xE} = \frac{M_S}{I_y} \cdot z_E = -\frac{p \cdot b \cdot L^2}{8 \cdot I_y} \cdot (h_1 + h_2 - z_T), \quad (47)$$

$$\sigma_{xF} = \frac{M_S}{I_y} \cdot z_F = \frac{p \cdot b \cdot L^2}{8 \cdot I_y} \cdot z_T. \quad (48)$$

Uvrštavanjem u formule (47) i (48) dobiva se

$$\sigma_{xE} = -\frac{2,8 \cdot 24 \cdot 728^2}{8 \cdot 106\,459,435} \cdot (12,5 + 36,5 - 32,215) = -701,906 \text{ MPa}, \quad (49)$$

$$\sigma_{xF} = \frac{2,8 \cdot 24 \cdot 728^2}{8 \cdot 106\,459,435} \cdot 32,215 = 1347,150 \text{ MPa}. \quad (50)$$

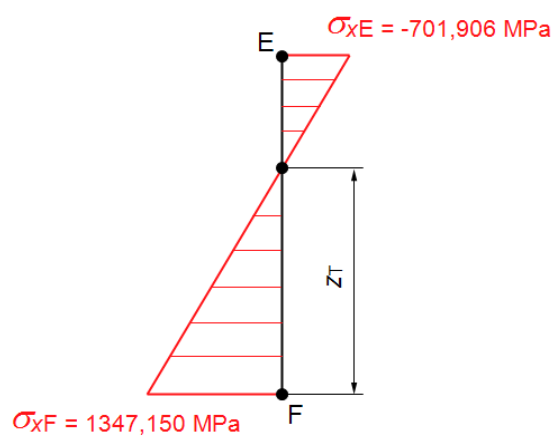
Iz dobivenih rezultata vidi se da se najveće naprezanje nalazi u vlačnoj zoni nosača, na sredini grede, na donjoj površini grede.

Najveći progib također se nalazi na sredini grede, a računa se prema formuli preuzetoj iz priručnika [16]:

$$w_{\max} = \frac{5}{384} \cdot \frac{q \cdot L^4}{E \cdot I_y} = \frac{5}{384} \cdot \frac{p \cdot b \cdot L^4}{E \cdot I_y}, \quad (51)$$

$$w_{\max} = \frac{5}{384} \cdot \frac{2,8 \cdot 24 \cdot 728^4}{100\,000 \cdot 106\,459,435} = 23,086 \text{ mm}. \quad (52)$$

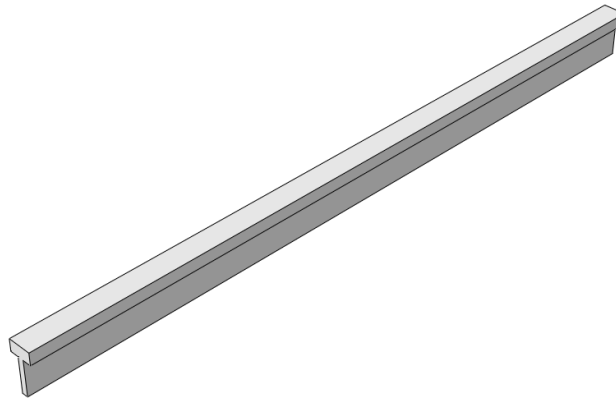
Raspodjela naprezanja po poprečnom presjeku je linearna i prikazana na slici 31.



Slika 31. Raspodjela naprezanja po visini presjeka

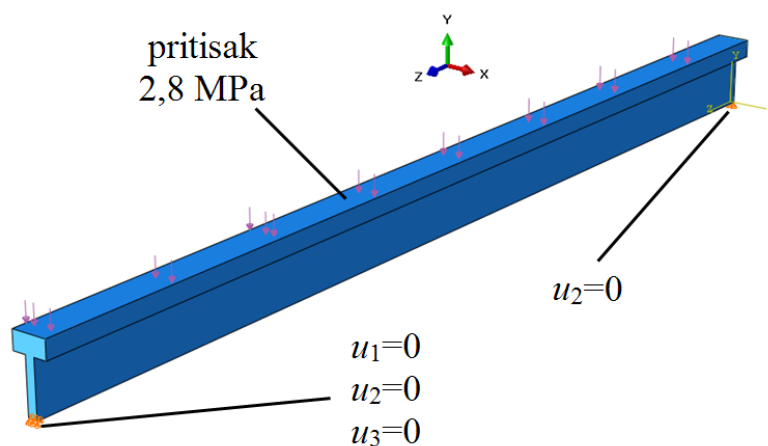
6.2.2. Numerička analiza grede

Numerička analiza grede bit će kao i u primjeru cilindra provedena diskretizacijom grede tetraedarskim elementima prvog i drugog reda te će biti prikazana konvergencija rješenja. Diskretizacija će biti provedena na način da će se povećavati ukupni broj elemenata po visini presjeka kako bi dobili točniju raspodjelu naprezanja. Model za analizu prikazan je na slici 32.



Slika 32. Model grede T poprečnog presjeka

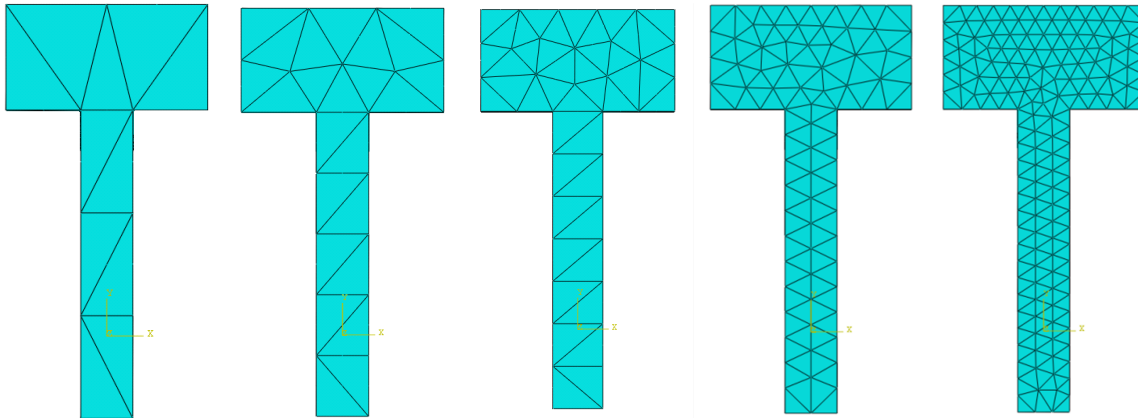
Greda je opterećena tlakom koji djeluje na gornju površinu grede. Na donjem bridu lijeve strane grede ograničeni su pomaci u smjeru svih osi, a na donjem bridu desne strane grede ograničeni su pomaci usmjeru osi z. na tak način smo simulirali nepomičan i pomičan oslonac. Rubni uvjeti i opterećenje prikazani su na slici 33.



Slika 33. Opterećenje i rubni uvjeti grede

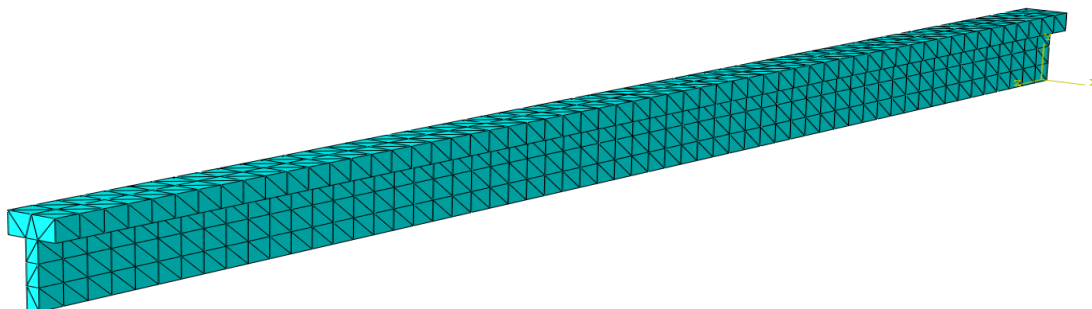
Zatim je provedena diskretizacija grede na konačne elemente. Pritom je primarni cilj bio mijenjati broj elemenata po visini grede kako bi se što točnije predočila raspodjela naprezanja. Ukupni odabrani broj elemenata po visini presjeka grede za pet različitih slučajeva

diskretizacije je redom: 4, 7, 10, 16, 24. Ukupni broj konačnih elemenata kompletnog modela grede je: 2796, 9128, 26 903, 102 730, 286 701. Diskretizacija grede, prikazana iz bočnog pogleda je prikazana na slici 34.

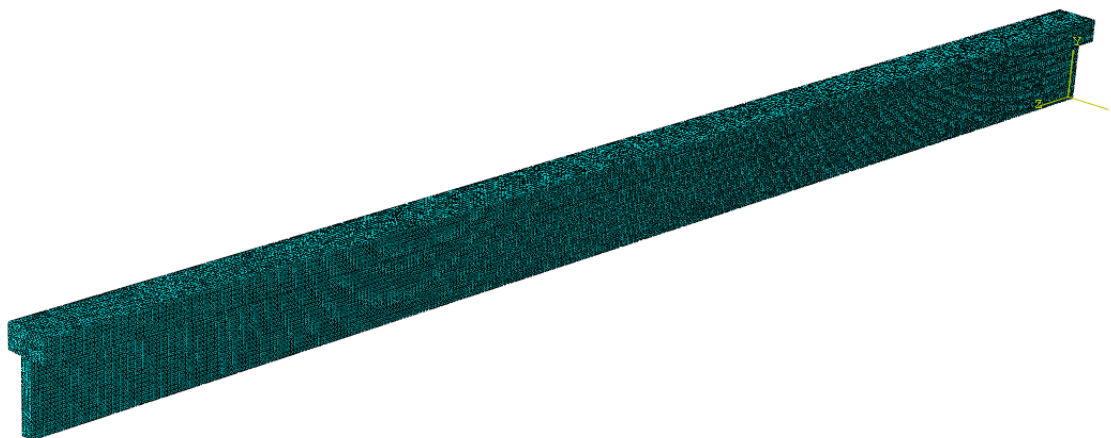


Slika 34. Diskretizacija grede

Na slikama 35. i 36. prikazani su modeli sa najrjeđom i najgušćom mrežom kako bi se vizualno mogao predočiti broj elemenata.

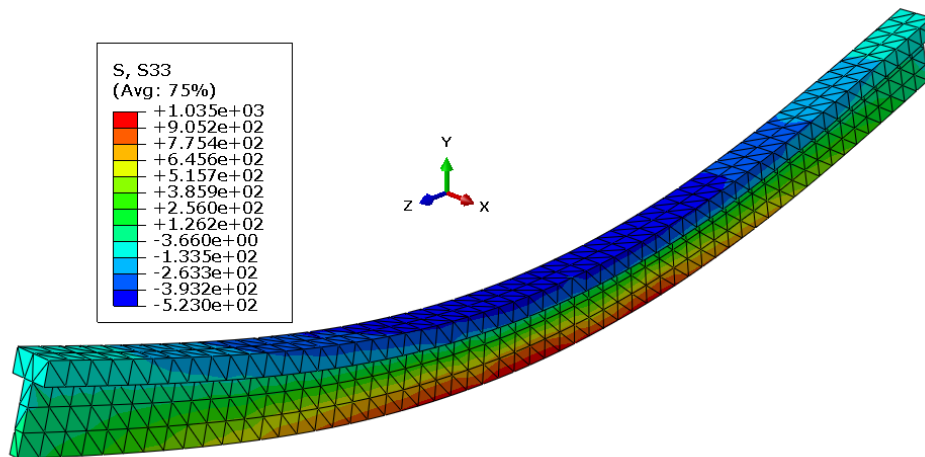


Slika 35. Model grede diskretiziran sa 2796 tetraedarskih elemenata



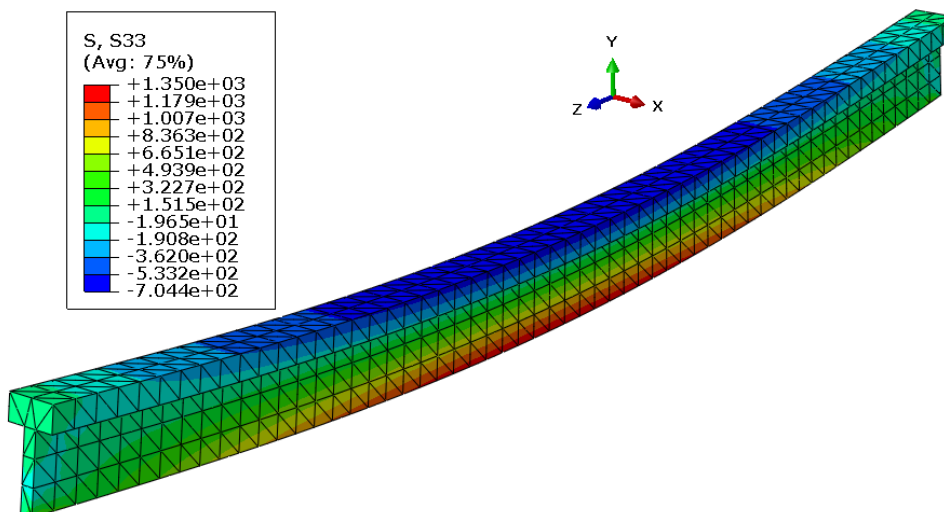
Slika 36. Model grede diskretiziran sa 286 701 tetraedarskim elementom

Analiza je provedena sa tetraedarskim elementima prvog i drugog reda. Budući da smo analitičkim putem dobili normalno naprezanje u smjeru uzdužne osi grede, odnosno osi x , u rezultatima numeričke analize ćemo također promatrati naprezanje u smjeru uzdužne osi. Na slici 37. prikazani su dobiveni rezultati naprezanja u smjeru uzdužne osi grede i deformirani oblik grede za gredu diskretiziranu tetraedarskim elementima prvog reda i za mrežu sa najmanjim brojem elemenata.



Slika 37. Rezultati naprezanja u smjeru uzdužne osi grede za tetraedarske elemente prvog reda i mrežu s najmanjim brojem elemenata

Na slici 38. prikazani su iznosi naprezanja u smjeru uzdužne osi grede pri korištenju tetraedarskih elemenata drugog reda za mrežu sa najmanjim brojem elemenata.



Slika 38. Rezultati naprezanja u smjeru uzdužne osi grede za tetraedarske elemente drugog reda i mrežu s najmanjim brojem elemenata

Dobiveni rezultati naprežanja i progiba prikazani su u tablici 8. za tetraedarske elemente prvog reda. Na dnu tablice dani su i iznosi naprežanja dobiveni analitičkim putem.

Tablica 8. Rezultati numeričke analize savijanja grede za C3D4 elemente

Tip elementa: C3D4				
Broj elemenata	Broj elemenata po visini presjeka	σ_{xE} / MPa	σ_{xF} / MPa	w_{\max} / mm
2796	4	-523	1035	-19,44
9128	7	-616,3	1226	-22,3
26903	10	-616,6	1289	-23,12
102730	16	-699,2	1313	-23,48
286701	24	-703,8	1343	-23,64
Analitika		-701,9	1347,2	-23,09

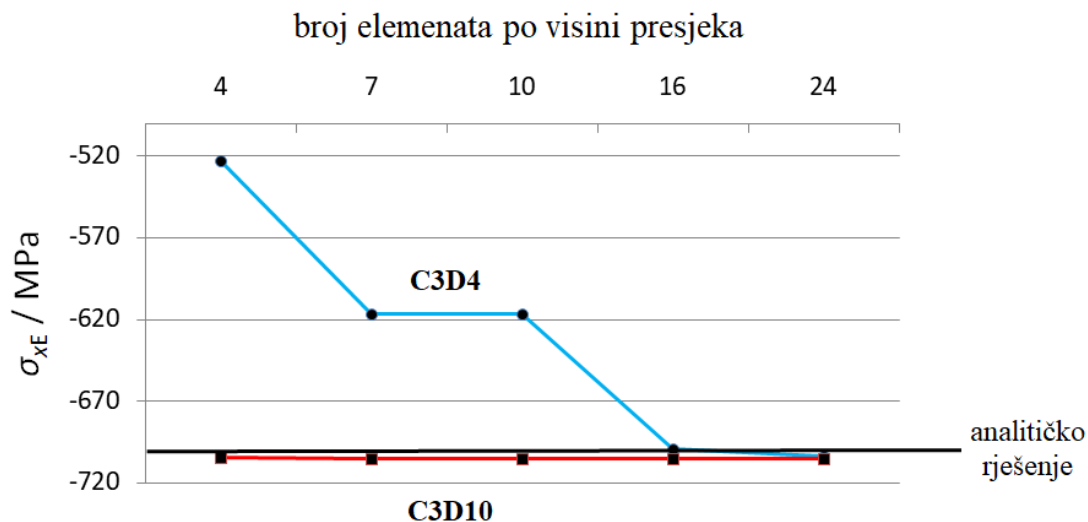
U tablici 9. prikazani su rezultati analize pri korištenju tetraedarskih elemenata drugog reda. Na dnu tablice također su dani iznosi naprežanja dobiveni analitičkim putem.

Tablica 9. Rezultati numeričke analize savijanja grede za C3D10 elemente

Tip elementa: C3D10				
Broj elemenata	Broj elemenata po visini presjeka	σ_{xE} / MPa	σ_{xF} / MPa	w_{\max} / mm
2796	4	-704,4	1350	-23,7
9128	7	-704,7	1350	-23,75
26903	10	-704,7	1350	-23,78
Analitika		701,9	1347,2	-23,09

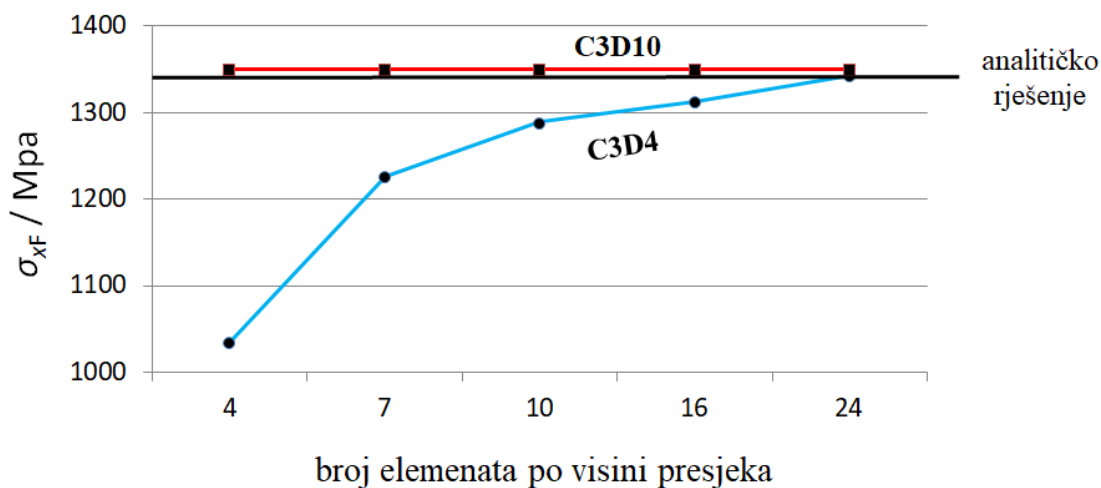
Budući da se rezultati povećanjem broja elementa neznatno mijenjaju, provedene su analize samo za prva tri tipa diskretizacija.

Sada će rezultati biti prikazani grafički kako bi se mogla uočiti konvergencija rješenja za različit tip elemenata te da li rezultati konvergiraju analitičkim rješenjima. Na slici 39. prikazana je konvergencija napreznaja na sredini grede na gornjem bridu poprečnog presjeka.



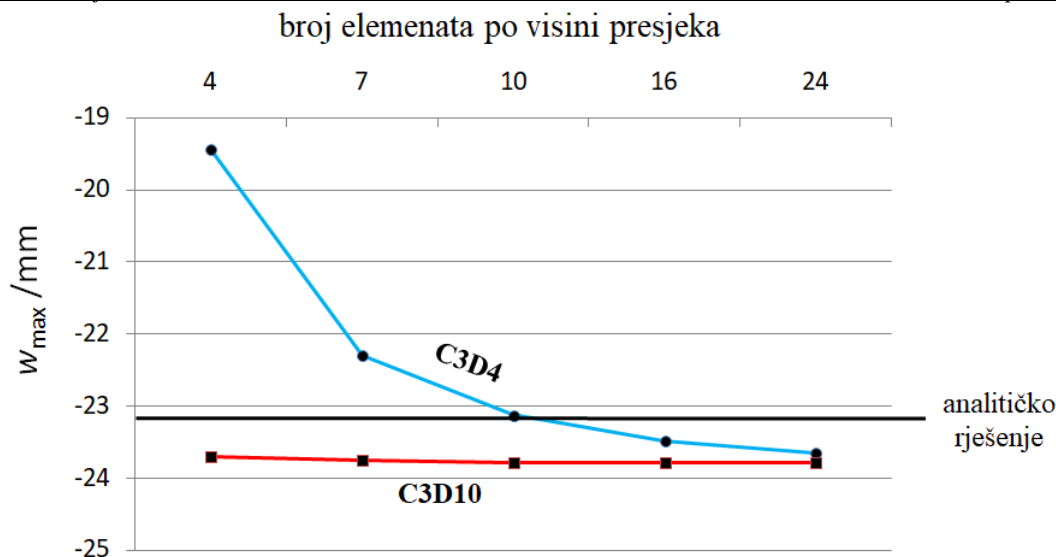
Slika 39. Konvergencija napreznaja σ_{xE} na gornjem dijelu presjeka T-profila

Na slici 40. prikazana je konvergencija napreznaja na donjem bridu poprečnog presjeka na sredini grede.



Slika 40. Konvergencija napreznaja σ_{xF} na donjem dijelu presjeka T-profila

Na slici 41. prikazana je konvergencija maksimalnog progiba grede.



Slika 41. Konvergencija iznosa maksimalnog progiba na sredini grede

Preko iznesenih rezultata analize i grafički prikazane konvergencije rješenja da se zaključiti da rezultati numeričke analize konvergiraju prema određenoj vrijednosti koja je jako bliska analitički dobivenom rješenju. Malena razlika između dobivenih rezultata analitičke i numeričke analize savijanja grede posljedica je toga što je numerička analiza provedena na trodimenzionalnom modelu grede. Sljedeća stvar koja se može zaključiti je da tetraedarski elementi drugog reda su već kod prve, najrjeđe mreže dali jednake rezultate kao najgušća primjenjena mreža tetraedarskih elemenata prvog reda. Mreža od svega 2796 tetraedarskih elemenata drugog reda dala je jednake rezultate kao mreža od 286 701 tetraedarskih elementa prvog reda.

Nakon provedenih verifikacijskih modela pokazalo se da u prikazanim slučajevima, za određeni tip opterećenja i određenu geometriju modela numerička analiza daje točne rezultate te da upotrebom tetraedarskih elemenata drugog reda postizemo iznimno brzu konvergenciju, odnosno već primjenom najmanjeg razumnog broja elemenata dobivaju se točni rezultati. Stoga će se pri daljnoj analizi stvarnog modela kućišta koristiti upravo tetraedarski elementi drugog reda.

7. TLAČNO ISPITIVANJE KUĆIŠTA NA ISPITNOJ STANICI [17]

Tlačnom ispitivanju podliježu kućišta i ležajni štitovi i ormarići elektromotora koji su namijenjeni radu u eksplozivnoj atmosferi. U tvrtci “Končar-Mali električni strojevi, d.d.” se spomenuto tlačno ispitivanje vrši na dva načina, pneumatski i hidraulički, ovisno o veličini uzorka. Hidraulički se ispituje velika kućišta i to pomoću ručne hidrauličke pumpe dok se manja kućišta ispituju pod tlakom zraka dok aksijalne sile preuzima preša.

Proces ispitivanja kućišta na ispitnoj stanici za odabrani tip kućišta vrši se hidraulički pomoću ručne pumpe, a koristi se uljna emulzija. Prvi korak je zatvaranje otvora kućišta. Bočne strane kućišta, odnosno dosjedi za ležajne štitove zatvaraju se običnim pločama koje brtve o-brtvama, a na kućište se učvršćuju vijcima. Otvor na vrhu kućišta, odnosno dosjedno mjesto za podlogu priključnog ormarića zatvara se pomoću elementa u obliku spoja podloge za priključni ormarić i samog priključnog ormarića. Sama veza na kućište ostvarena je cilindričnim dosjedom, učvršćena pomoću vijaka, a brtvljenje također osigurano o-ringom. Nakon što se pločama zatvore bočni otvori kućišta, drugi korak analize je punjenje kućišta uljnom emulzijom kroz otvor na vrhu kućišta.



Slika 42. Punjenje kućišta uljnom emulzijom [17]

Nakon što se kućište u potpunosti napuni uljnom emulzijom zatvara se i taj otvor. Sljedeći korak je spajanje crijeva ručne hidrauličke pumpe na odgovarajući priključak na kutiji te podizanje tlaka do ispitne vrijednosti na kojoj se potom zadržava određeno vrijeme.



Slika 43. Kutija za zatvaranje gornjeg otvora na kućištu, spajanje crijeva pumpe [17]

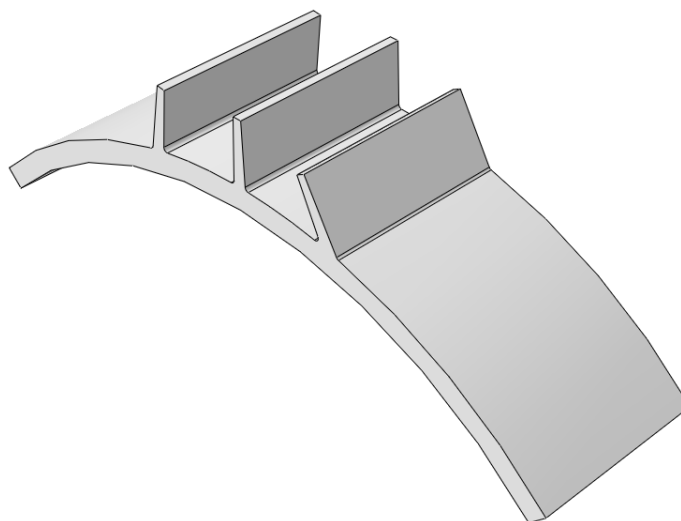
Za ovu veličinu motora postupak se ponavlja za svako pojedinačno kućište. Predmet ovog rada upravo je numerička simulacija ovakvog načina ispitivanja prikazanog kućišta.

8. NUMERIČKA ANALIZA UZORAKA KOJI SIMULIRAJU ODREĐENE DIJELOVE KUĆIŠTA

Budući da je kompletni model kućišta računalno dosta zahtjevan za analizu i pronalazak optimalne gustoće mreže i kritičnih mjesta za početak su modelirani određeni segmenti kućišta zasebno kako bi se utvrdila kritična mjesta te utvrdila potrebna gustoća mreže za adekvatnu analizu u odnosu na zadano opterećenje. Za početak je promatran utjecaj rebara na čvrstoću cilindra ranije analiziranog u poglavlju verifikacije elemenata korištenih za numeričku analizu. Modeliran je uzorak sa tri rebra od kojih je jedno postavljeno okomito na stijenku cilindra, jedno pod najmanjim kutem pod kojim stoji u stvarnom modelu kućišta te jedno između te dvije vrijednosti.

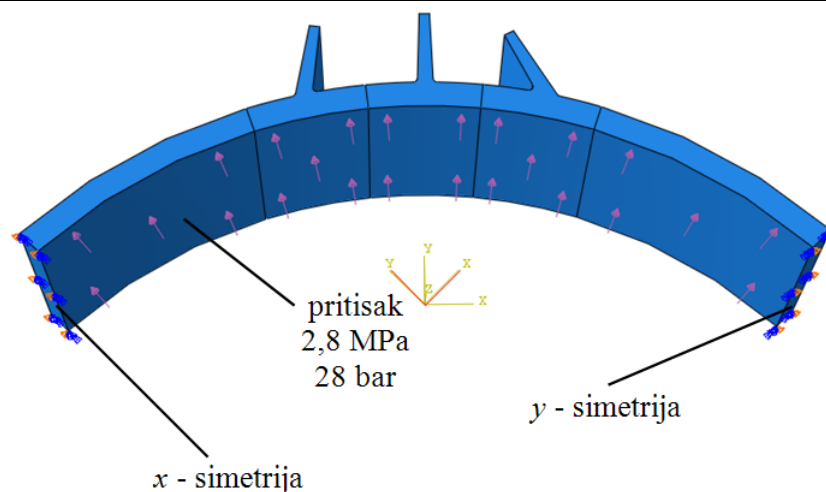
8.1. Uzorak sa rebrima

Na slici 44. prikazan je model uzorka sa rebrima. Koristiti će se dva rubna uvjeta simetrije te je stoga modelirana samo četvrtina uzorka.



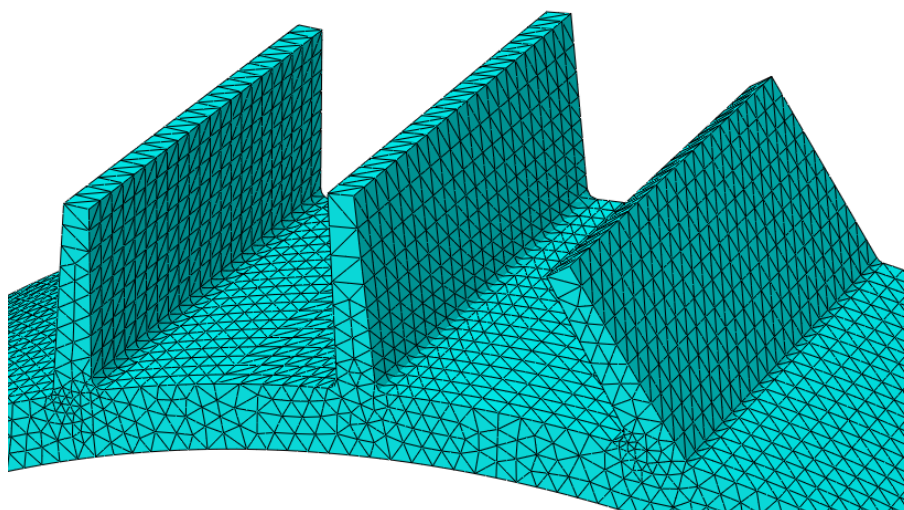
Slika 44. Uzorak sa rebrima

Rubni uvjeti su zadani na način da su dodijeljena dva rubna uvjeta simetrije, a uzorak je opterećen tlakom od 2,8 MPa na unutarnjoj površini cilindra. Rubni uvjeti prikazani su na slici 45.



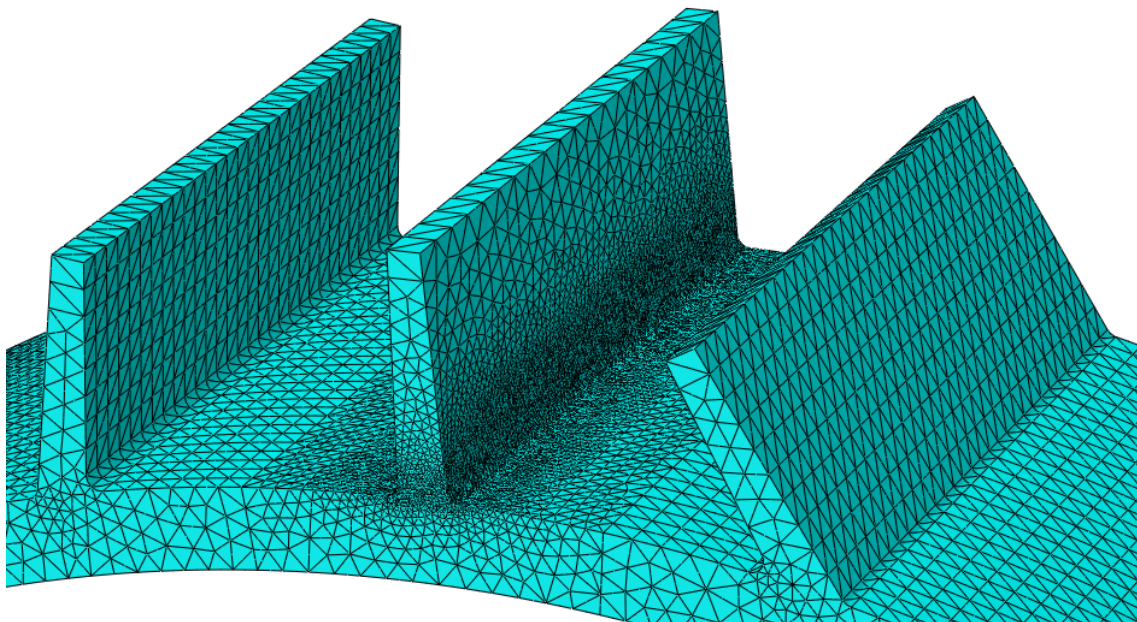
Slika 45. Opterećenje i rubni uvjeti uzorka sa rebrima

Analiza konvergencije naprezanja izvedena je na srednjem rebu lokalnim progušćivanjem mreže. Predmet analize je utjecaj koncentracije naprezanja na mjestima prijelaza sa cilindra na rebro te analiza konvergencije rješenja pri lokalnom progušćavanju mreže na području samog prijelaza. Početna mreža sadrži jedan element na samom zaobljenju (eng.: "fillet") na dnu rebra, dok najgušća modelirana mreža sadrži čak 15 elemenata. Na slici 46. prikazana je mreža uzorka na kojemu je zaobljenje diskretizirano sa jednim konačnim elementom po duljini presjeka.



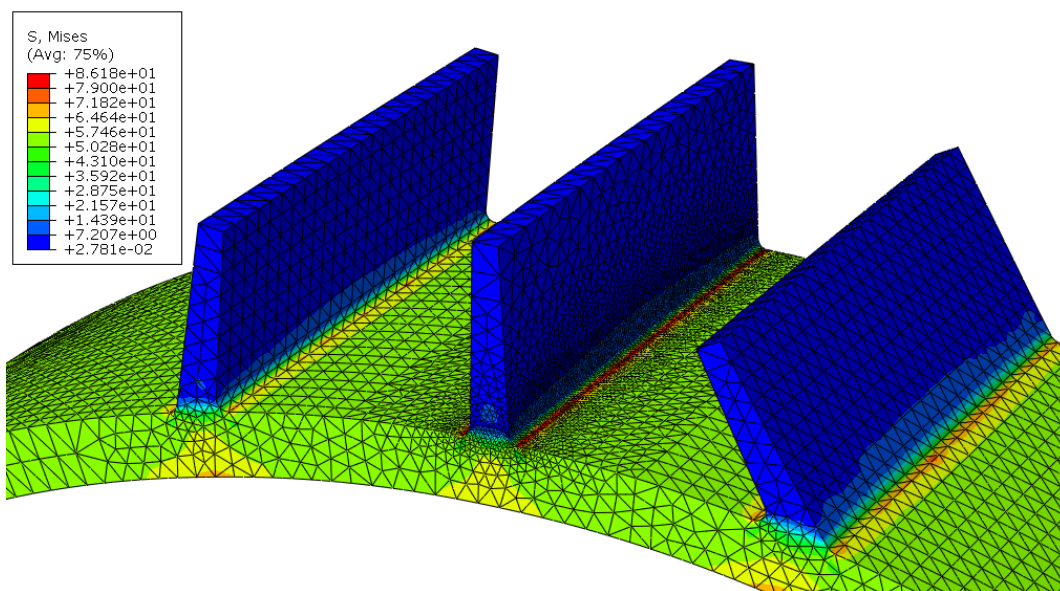
Slika 46. Mreža modela sa jednim konačnim elementom na prijelazu sa stijenke cilindra na rebro

Na slici 47. prikazana je mreža uzorka na kojemu je zaobljenje diskretizirano sa čak 15 elemenata.



Slika 47. Mreža modela sa 15 elemenata na prijelazu sa stijenke cilindra na rebro

Analizom se pokazalo da se najveće naprezanje javlja na samom dnu zaobljenja prema rebro te su na tom mjestu očitani rezultati na kritičnoj uzdužnoj liniji po zaobljenju za različite gustoće lokalno progušćene mreže. Na slici 48. je prikazana raspodjela naprezanja na modelu u kojemu se na zaobljenju nalazi 5 elemenata.



Slika 48. Raspodjela naprezanja na uzorku sa rebrima (5 elemenata po dužini zaobljenja)

Rezultati analize za različit broj elemenata po dužini rebara prikazani su u tablici 10. gdje vrijednost dana u tablici predstavlja prosječnu vrijednost naprezanja duž promatrane kritične linije zaobljenja.

Tablica 10. Rezultati analize naprezanja na zaobljenju između cilindra i rebara

Broj elemenata na prijelazu	Mises / MPa
1	63,643
2	70,297
3	78,074
4	78,952
5	81,283
6	81,385
10	84,262
15	84,384

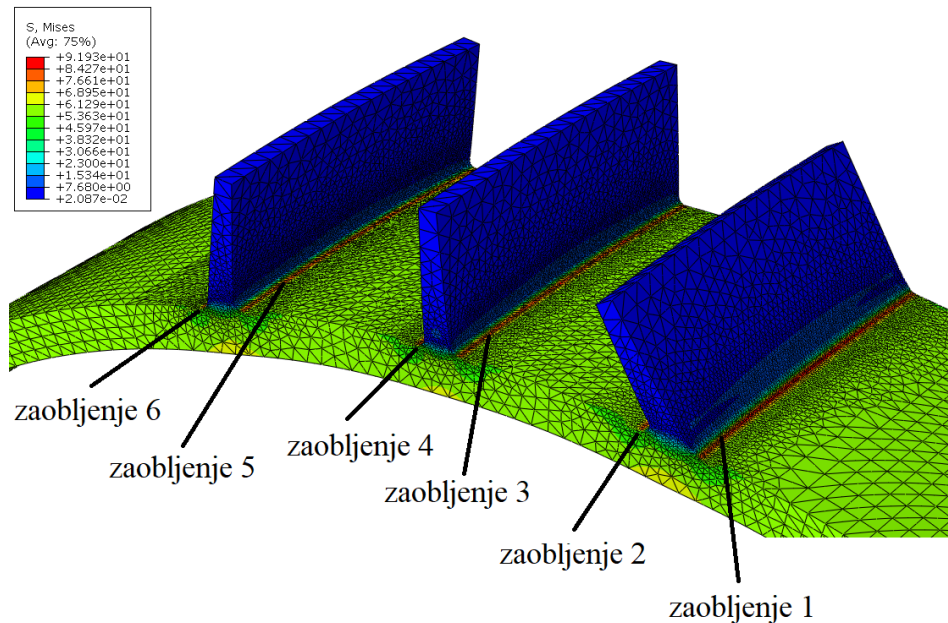
Iz rezultata je vidljivo da naprezanja konvergiraju upotrebom većeg broja elemenata na samom prijelazu. Budući da se pri numeričkoj analizi kompletnog modela kućišta radi o puno većem broju rebara te prisutstvu mnogih ostalih dijelova kućišta, a uzimajući u obzir da veći broj elemenata povlači za sobom i veću potrošnju računalnih resursa zadovoljit ćemo se sa rezultatom dobivenim pri korištenju 5 elemenata na samom prijelazu. Pri tome računamo sa greškom od

$$\Delta\sigma = 1 - \frac{\sigma_5}{\sigma_{15}} = 1 - \frac{81,283}{84,384} = 1 - 0,963 = 0,037 = 3,7\%, \quad (53)$$

Gdje σ_5 označava maksimalno naprezanje koje se javlja na uzorku diskretiziranom sa 5 elemenata na zaobljenju, a σ_{15} označava maksimalno naprezanje koje se javlja na uzorku gdje je zaobljenje diskretizirano sa 15 elemenata na presjeku.

Iz jednadžbe (53) vidi se da je greška koju unosimo 3,7% što je unutar prihvatljive inženjerske točnosti od 5% prihvatljive u praksi. Napomenimo da dobiveno vrijedi za upotrebene rubne uvjete i opterećenje uzorka, ali budući da je opterećenje jednako stvarnom, a rubni uvjeti simetrije dovoljno su bliski stvarnom stanju na sredini modela možemo primijeniti ovo na stvarni model. Sada kada smo odabrali potreban broj elemenata, odnosno prosječnu veličinu elementa provedena je analiza utjecaja kuta pod kojim stoji rebro. Mreža je proglašena na svih 6 zaobljenja, za razliku od ranije generirane mreže gdje se analiza vršila

promatrajući samo srednje rebro. Slika 49. prikazuje raspodjelu naprezanja na opisanom uzorku.



Slika 49. Raspodjela naprezanja kod analize utjecaja kuta pod kojim stoji rebro

U tablici 11. prikazani su rezultati analize za različite vrijednosti kuteva pod kojima stoje rebra u modelu.

Tablica 11. Rezultati analize naprezanja za različite kuteve pod kojima stoji rebro

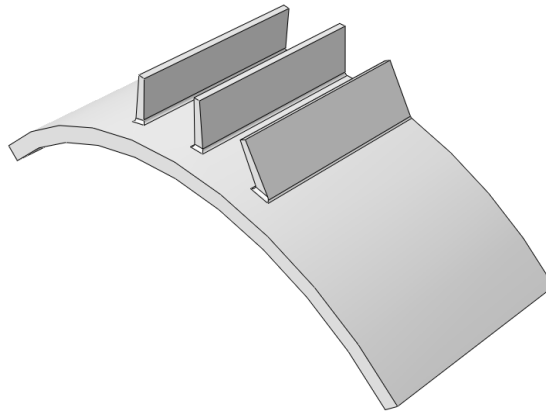
Oznaka prijelaza prema slici	Kut koji zatvara rebro sa tangentom na cilindar	Mises /MPa
1	50°	84,806
2	50°	82,733
3, 4	90°	81,424
5	70°	82,297
6	70°	81,925

Ono što se može isčitati iz rezultata je da su vrlo slični po iznosu što nam govori da kut pod kojim stoji rebro ne igra veliku ulogu za analizirani raspon kutova koji odgovara stvarnom rasponu na modelu kućišta. Najveće naprezanje javlja se na vanjskom prijelazu rebra koje stoji pod najmanjim kutem prema cilindru. Budući da znamo naprezanje koje se javlja na

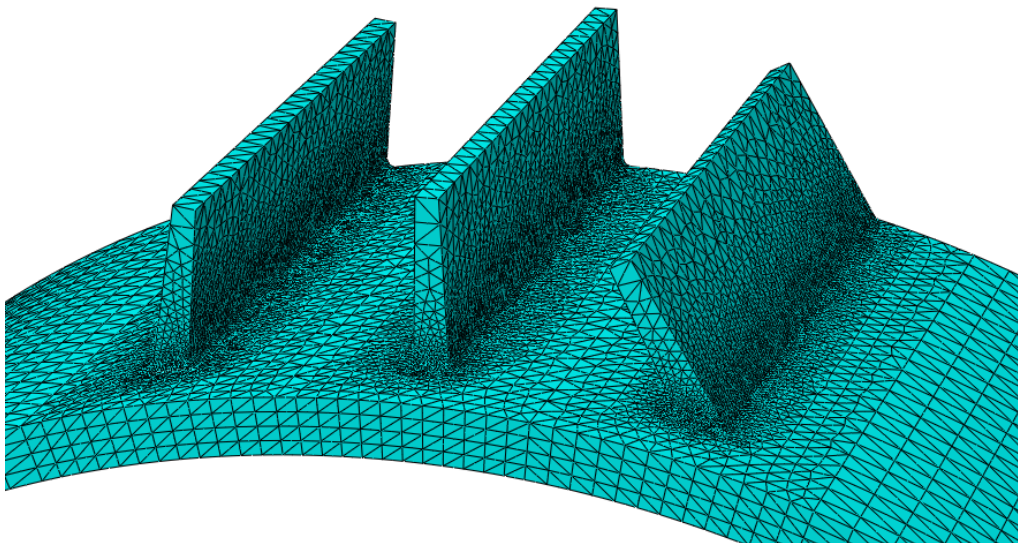
vanjskoj površini cilindra kada nema rebara možemo izračunati faktor koncentracije naprezanja za prikazani slučaj

$$K_1 = \frac{\sigma_{\text{zaobljenja1}}}{\sigma_{\text{cilindra}}} = \frac{84,806}{54,810} \cong 1,55, \quad (54)$$

gdje σ_{cilindra} označava naprezanje na valjskoj površini cilindra bez rebara opterećenog samo unutrašnjim tlakom. Provedena je i analiza na uzorku koji je osim unutarnjeg tlaka u cilindru bio opterećen i aksijalno opterećenjem odgovarajućim onome kod numeričke analize cilindra. Slika 50. prikazuje uzorak koji se koristio za analizu kod koje je dodano i aksijalno opterećenje cilindra. Pritom su rubni uvjeti zadani na isti način kao i u prethodnom primjeru, uz dodatak aksijalnog opterećenja zadanog u obliku tlaka na prednju plohu cilindra u iznosu od -27,429 MPa. Slika 51. prikazuje mrežu konačnih elemenata generiranu na uzorku.

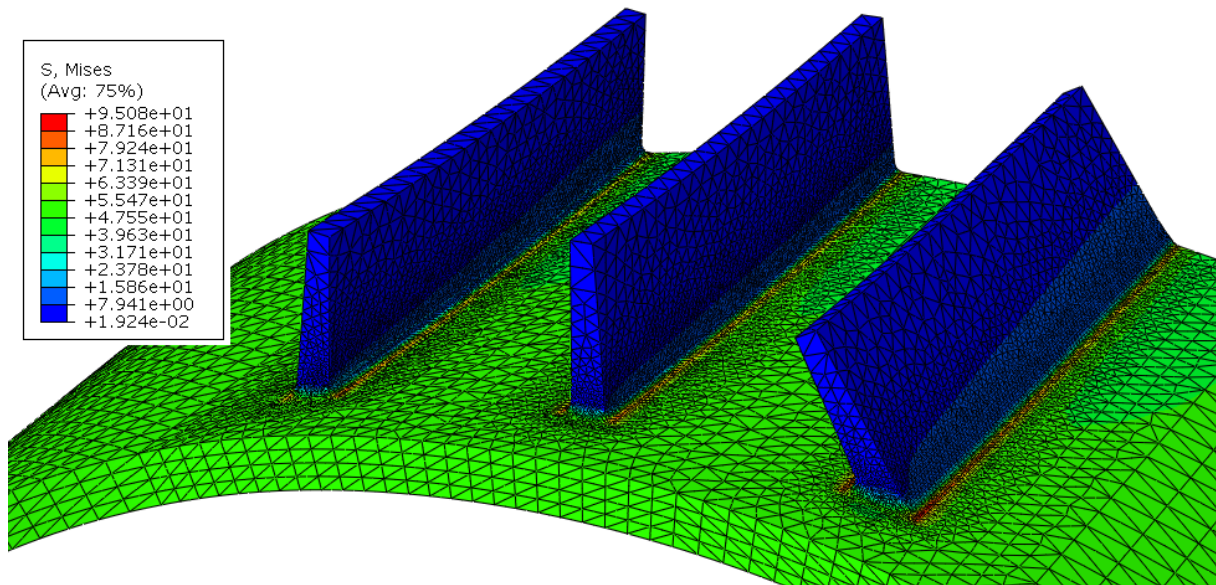


Slika 50. Model uzorka za analizu sa dodatnim aksijalnim opterećenjem



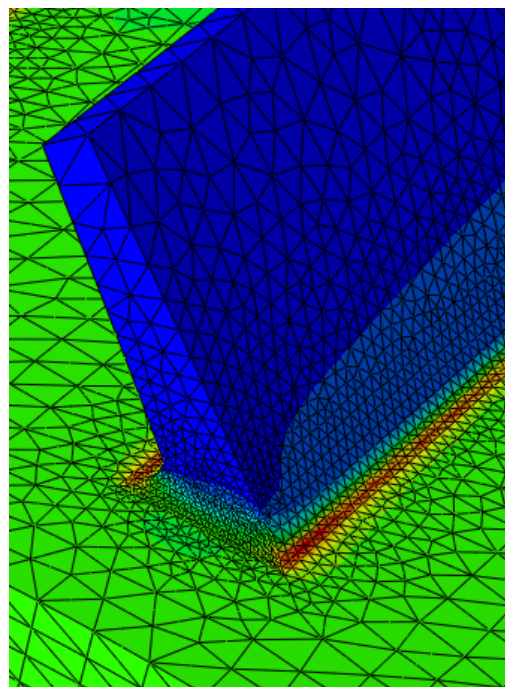
Slika 51. Mreža konačnih elemenata za analizu sa dodatnim aksijalnim opterećenjem

Raspodjela naprezanja uslijed opterećenja prikazana je na slici 52.



Slika 52. Raspodjela naprezanja uzorka opterećenog unutarnjim tlakom i aksijalnim opterećenjem

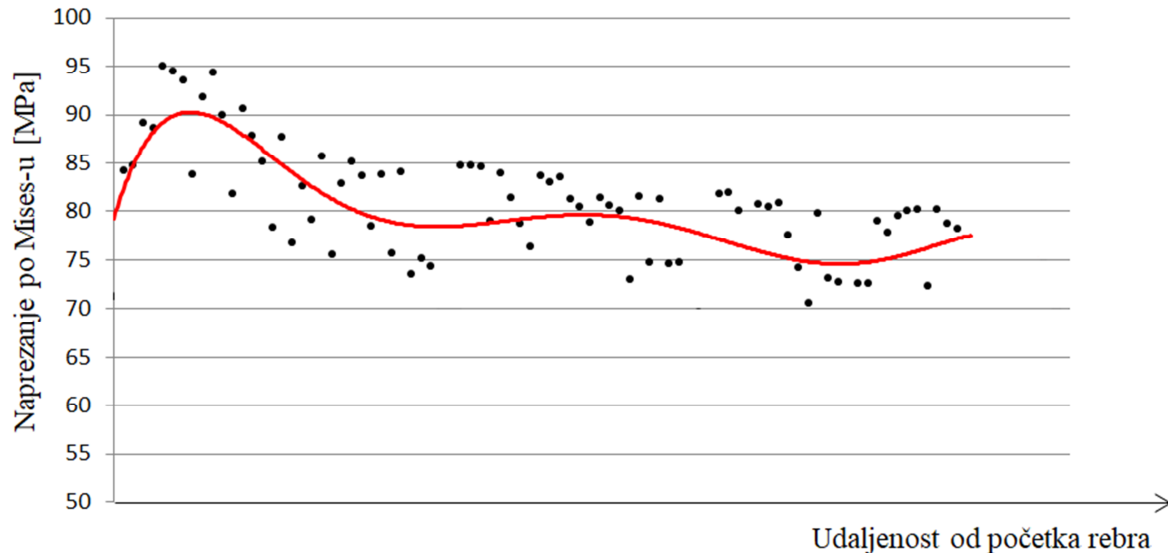
Ono što je vidljivo sa slike je da rebra nemaju međusobnog utjecaja, zona porasta naprezanja je lokalna uz sami prijelaz sa cilindra na rebro te da su naprezanja na samim rebrima zanemariva u odnosu na ostatak uzorka. Na slici 53. prikazana je raspodjela naprezanja na kritičnome rebro koje stoji pod najmanjim kutem prema cilindru.



Slika 53. Raspodjela naprezanja na kritičnome rebro

Na slici 53. je vidljivo da se za ovakav slučaj opterećenja kritično mjesto koncentracije naprezanja nalazi na samom početku rebra sa bočne strane te opada u smjeru pružanja rebra.

Na slici 54. prikazani su iznosi naprezanja u točkama na uzdužnoj liniji na kritičnom presjeku zaobljenja te je provučena linija koja predstavlja trend pada naprezanja u smjeru pružanja rebra.



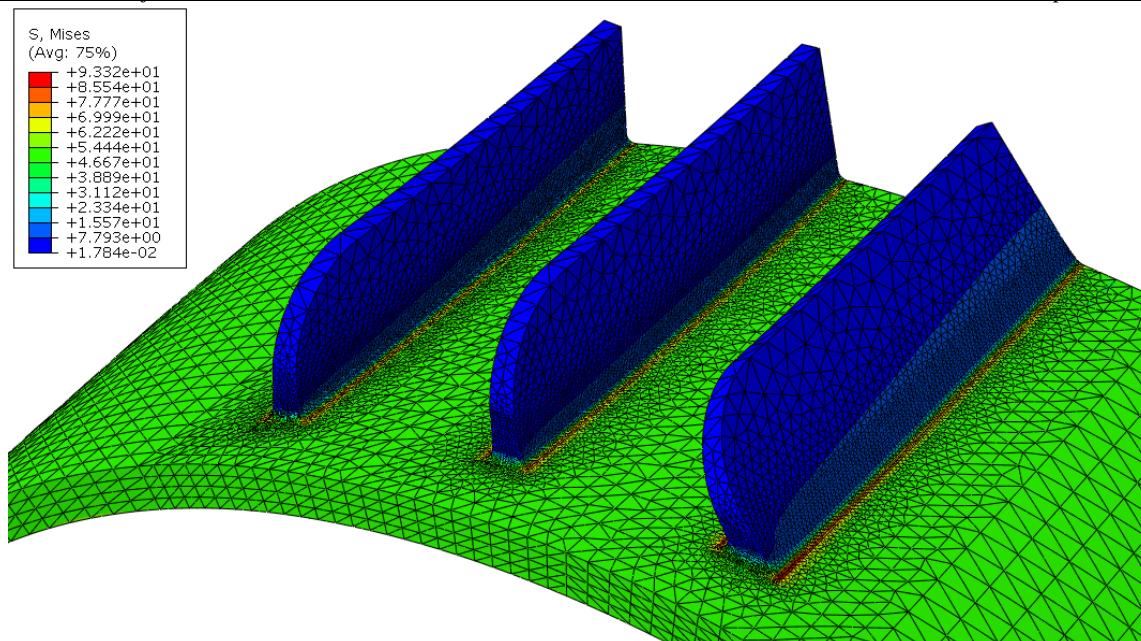
Slika 54. Iznos naprezanja prema Mises-u na bočnoj strani rebra u smjeru pružanja rebra

Na slici je vidljiv trend pada naprezanja u smjeru pružanja rebra. Najveće naprezanje, iako se radi o svega par izoliranih čvorova iznosi 95,08 MPa. Ukoliko sada to usporedimo sa referentnim naprežanjem na površini cilindra koje iznosi 47,492 MPa možemo dobiti faktor koncentracije naprezanja za ovakav slučaj

$$K_2 = \frac{\sigma_{\max}}{\sigma_{\text{cilindra}}} = \frac{95,080}{47,492} \cong 2, \quad (55)$$

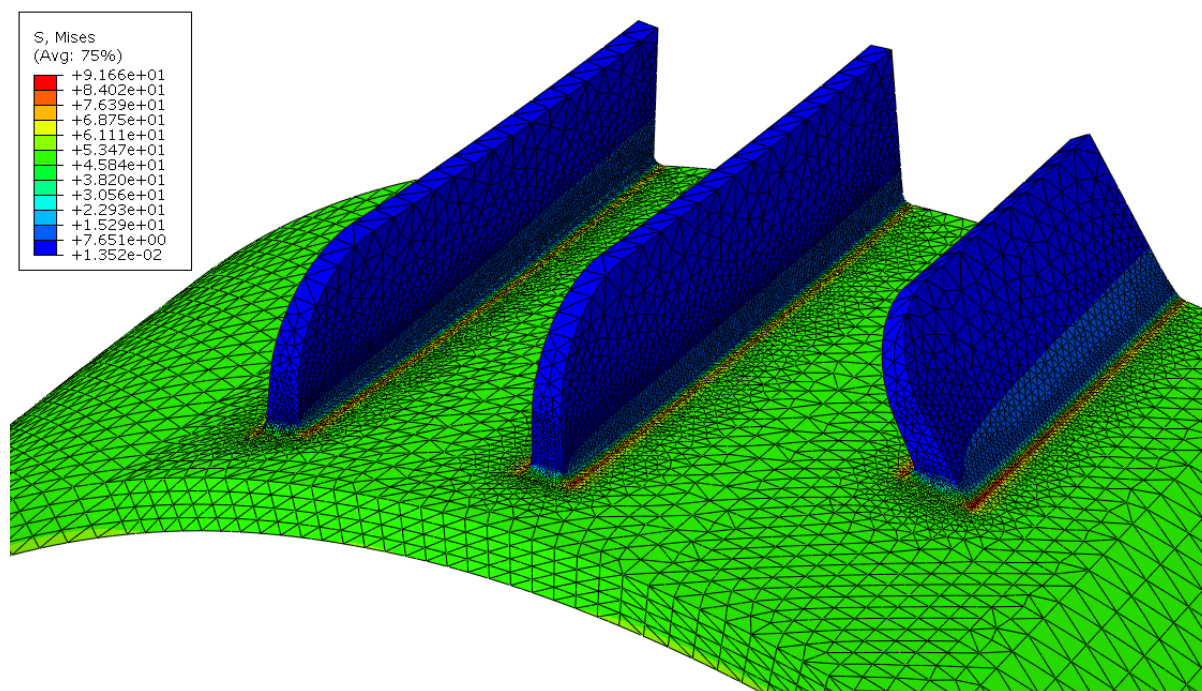
gdje σ_{\max} predstavlja najveće naprezanje koje je pojavilo na uzorku, a σ_{cilindra} naprezanje koje se javlja na vanjskoj površini cilindra, dobiveno kod početne analize cilindra bez rebra.

Nakon provedene analize na prikazanom modelu još je provjereno da li na čvrstoću utječu zaobljenja na vrhu rebra te da li na čvrstoću utječe ako je jedno rebro skraćeno kao što je slučaj na stvarnome modelu. Rubni uvjeti i opterećenje uzorka ostaju isti kao i u prethodnom primjeru. Slika 55. prikazuje raspodjelu naprezanja na opisanom uzorku.



Slika 55. Analiza modela sa zaobljenim vrhom rebra

Iznos maksimalnog naprezanja koje se javlja na uzorku je 93,32 MPa. Za kraj analize naprezanja na uzorcima s rebrima je još modeliran uzorak kod kojega je kritično rebro skraćeno kako bi se vidjelo da li to ima utjecaja na porast ili smanjenje maksimalnog naprezanja. Rubni uvjeti i opterećenje ostaju isti kao i kod prethodnih primjera. Raspodjela naprezanja na takvom uzorku prikazana je na slici 56.



Slika 56. Analiza modela sa kraćim rebrom

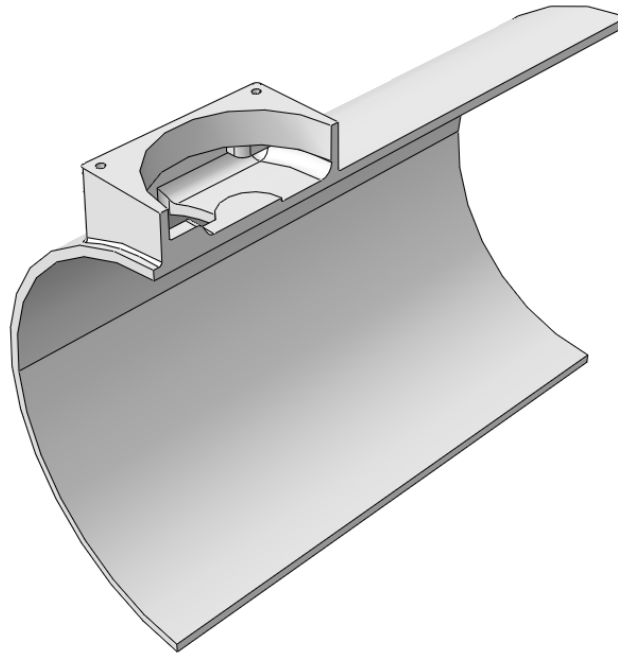
Maksimalno naprezanje koje se javlja u uzorku iznosi 91,66 MPa. Iz rezultata je vidljivo da spomenute izmjene na osnovnome modelu ne unose značajne razlike u iznosu naprezanja. Štoviše, naprezanja blago i opadaju. Stoga će se na stvarnome modelu izvršiti preinake u obliku produljivanja jednog skraćenog rebra te će biti maknuta zaobljenja rebara radi lakšeg generiranja mreže. Svrha skraćivanja rebra na stvarnome modelu je da se ukloni potencijalni džep na kućištu koji je podložan sakupljanju vode ukoliko se motor nalazi na otvorenom te na taj način pridonosi opasnosti od pojave korozije. Razlog zašto je bitno da se to rebro smije produžiti u skladu sa ostalim rebrima je kako bi se mogao iskoristiti uvjet simetrije kućišta te time prepoloviti potreban broj elemenata za analizu te samim time i olakšati i ubrzati analizu. Na slici 57. prikazan je detalj stvarnog modela kućišta sa skraćenim rebrom.



Slika 57. Stvarni model kućišta sa zaobljenim rebrima te jednim skraćenim rebrom [17]

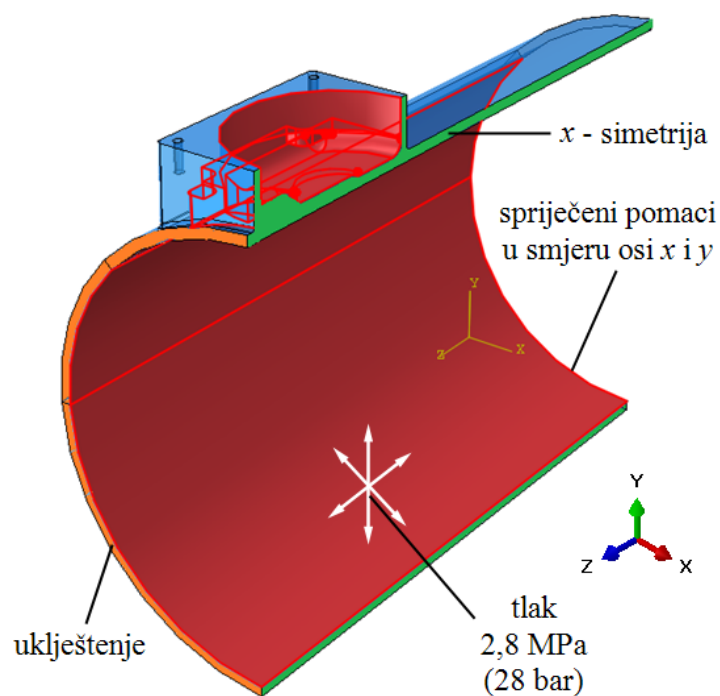
8.2. Analiza modela cilindra sa ormarićem

Za posljednju analizu segmenata kućišta prije analize kompletnog modela kućišta odabran je model cilindra sa ormarićem. Zbog simetrije modelirana je samo polovica modela. Za početnu analizu ormarić ne sadrži sva zaobljenja i značajke kao stvarni model jer je svrha samo ukazati na mjesta povišenih naprezanja. Model je podijeljen u particije kako bi se olakšalo generiranje gušće mreže na području samog ormarića. Na slici 58. prikazan je model cilindra sa ormarićem.



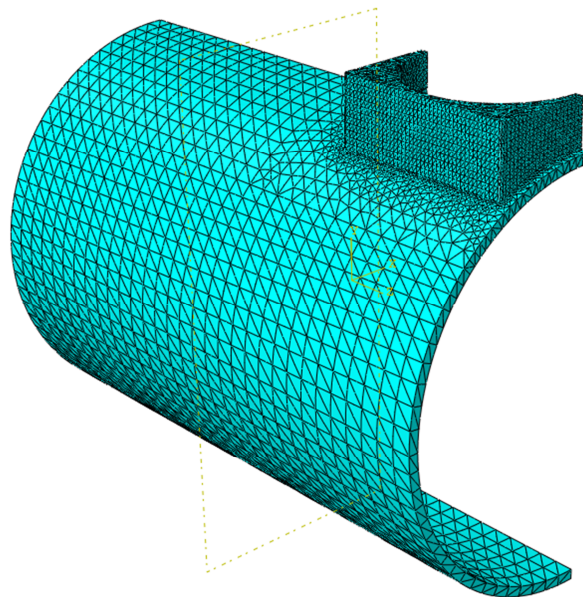
Slika 58. Model cilindra s ormarićem

Kao opterećenje zadan je tlak koji djeluje na unutrašnjost cilindra i ormarića. Od rubnih uvjeta zadan je rubni uvjet simetrije po osi x , prednja ploha cilindra uklještena je, a na stražnjoj plohi su spriječeni svi pomaci osim u smjeru osi z . Opterećenje i rubne uvjete prikazuje slika 59.



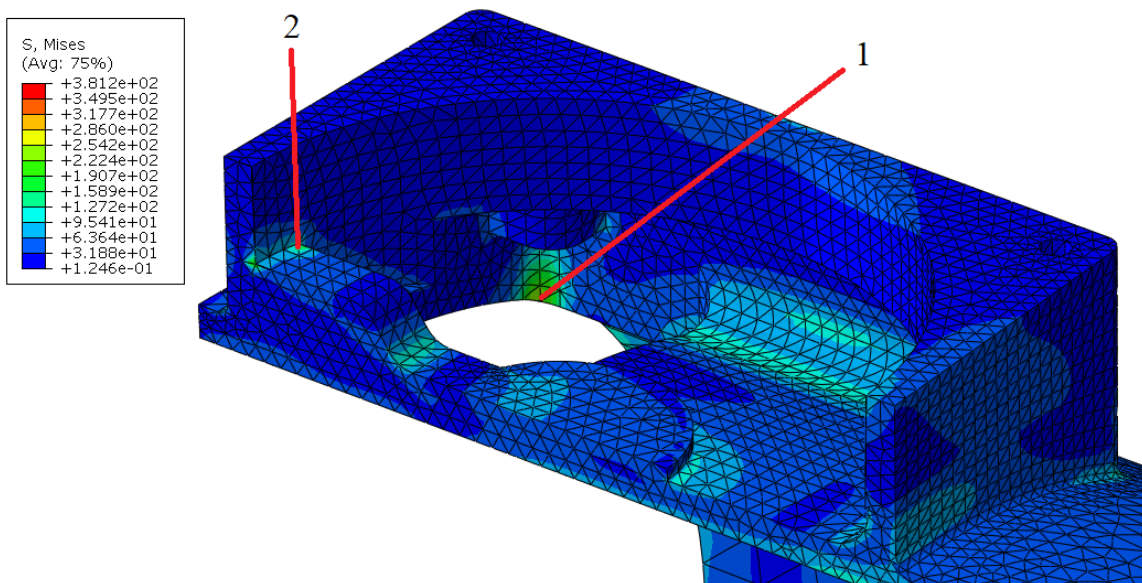
Slika 59. Opterećenje i rubni uvjeti modela cilindra sa ormarićem

Na modelu je generirana početna mreža konačnih elemenata. Prethodna podjela na particije olakšala je generiranje mreže koja je gušća na području ormarića. Zadavanjem broja čvorova na bridovima modela generirana je mreža od 44 754 konačnih elemenata. Početnu konačnu mrežu elemenata prikazuje slika 60.

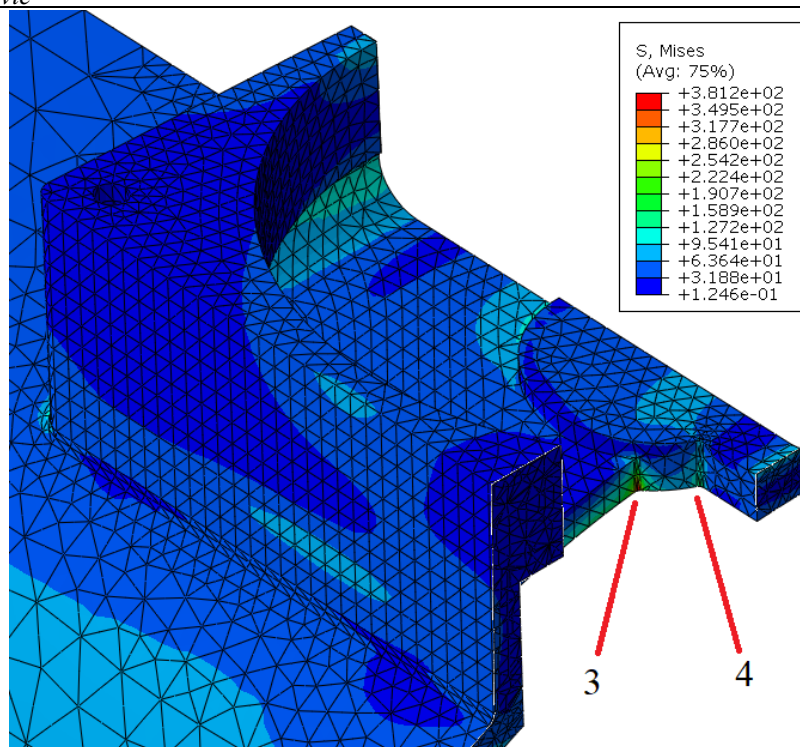


Slika 60. Početna mreža konačnih elemenata na modelu cilindra sa ormarićem

Rezultati analize ukazali su na mjesta povišenih napreznja za ovakav tip opterećenja i rubnih uvjeta. Slike 61. i 62. prikazuju lokalna mjesta povišenih napreznja na unutrašnjosti ormarića. Mjesta povišenih napreznja su na slikama označena brojevima od 1 do 4.



Slika 61. Kritična mjesta na unutrašnjosti ormarića



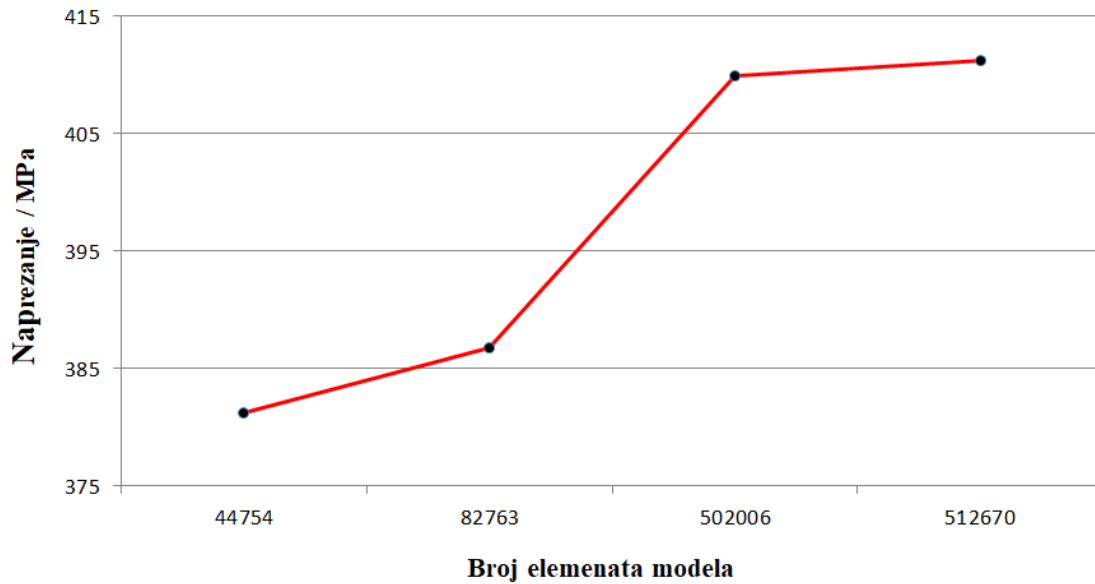
Slika 62. Kritična mjesta na bočnim stranama mosta u ormariću

Sada kada su nam poznata kritična mjesta na konstrukciji provedne su analize na još tri mreže konačnih elemenata, sa lokalnim progušćivanjem mreže na označenim kritičnim mjestima. Rezultati analize za početni slučaj i ostala tri slučaja dani su u tablici 12.

Tablica 12. Rezultati analize modela cilindra s ormarićem

Oznaka kritičnog mjesta	Broj elemenata mreže			
	44 754	82 763	502 006	512 670
	Naprezanja / MPa			
1	243,9	262,5	269,4	269,6
2	171,9	270,5	303,9	314,2
3	381,2	386,7	409,9	411,2
4	157,9	171	182,6	183,6

Kritično mjesto na konstrukciji, pri zadanom tipu opterećenja i rubnih uvjeta je zaobljenje na mostu koji spaja prednju ušicu sa središnjim kružnim dijelom konstrukcije unutar ormarića. Na slici 63. prikazana je konvergencija rješenja na kritičnom mjestu pri lokalnom prognošćivanju mreže.



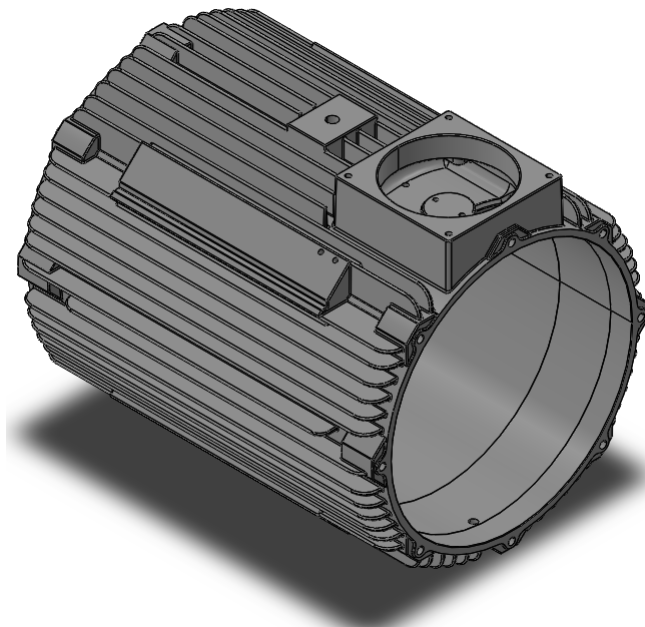
Slika 63. Konvergencija iznosa naprezanja na kritičnom mjestu modela

9. POČETNA ANALIZA CJELOKUPNOG MODELA KUĆIŠTA

Nakon dosad provedenih analiza pojedinih segmenata kućišta sada će biti provedena analiza kompletnog modela kućišta.

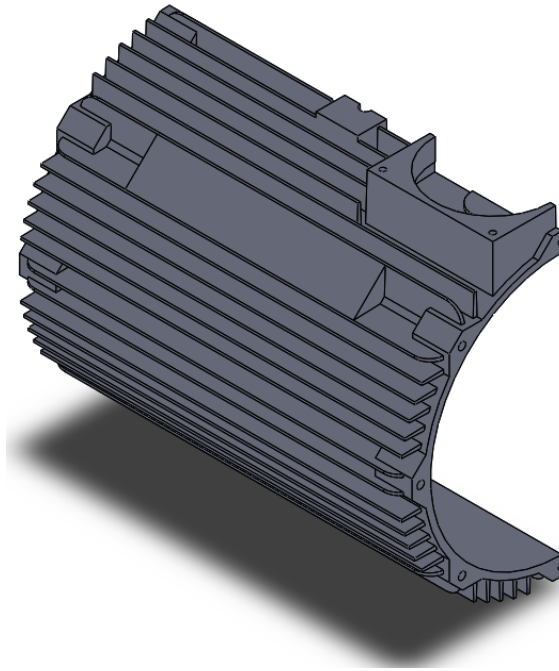
9.1. Model kućišta

Za početne analize potrebno je pojednostaviti model stvarnog kućišta kako bi se olakšalo generiranje mreže i dobivanje početnih rezultata koji će ukazati na mjesta gdje je potrebno progustiti mrežu i dodati eventualno uklonjene značajke geometrije kućišta. Slika 64. prikazuje stvarni model kućišta sa svim pripadajućim značajkama. Model je ustupljen od strane tvrtke „Končar-MES“ d.d., a na modelu su modelirane sve značajke stvarnog kućišta.



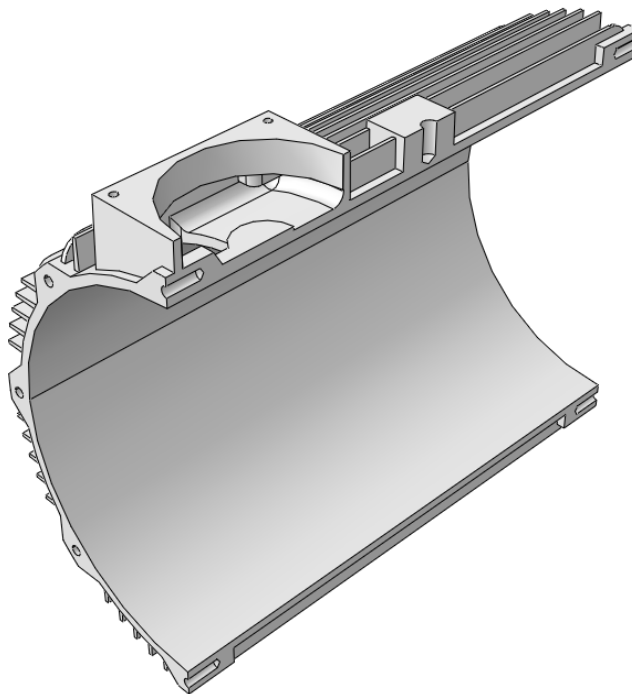
Slika 64. Model stvarnog kućišta [17]

Pojednostavnjeni model dobiven je na način da su prvotno uklonjena brojna zaobljenja na oštrim prijelazima na modelu, uklonjene su suvišne manje rupe, unutarnja ploha cilindra svedena je na zajednički, jednaki promjer koji je jednak najvećem promjeru na stvarnom modelu kućišta, prednja ploha ušica za vijke poravnata je sa prednjom plohom modela itd. Dobiveni, početni, pojednostavnjeni model kućišta prikazan je na slici 65. Budući da se radi o simetričnom kućištu za daljnje analize koristiti će se samo polovica kućišta.



Slika 65. Pojednostavnjeni model kućišta

Pojednostavnjeni model kućišta izrađen je u programskom paketu *Solidworks* [18]. Takav model izvezen je u obliku STEP modela te je kao takav učitao u programski paket *Abaqus* [11]. Određena zaobljenja i značajke modela dodani su unutar programskog paketa *Abaqus* [11]. Slika 66. prikazuje dobiveni početni model.

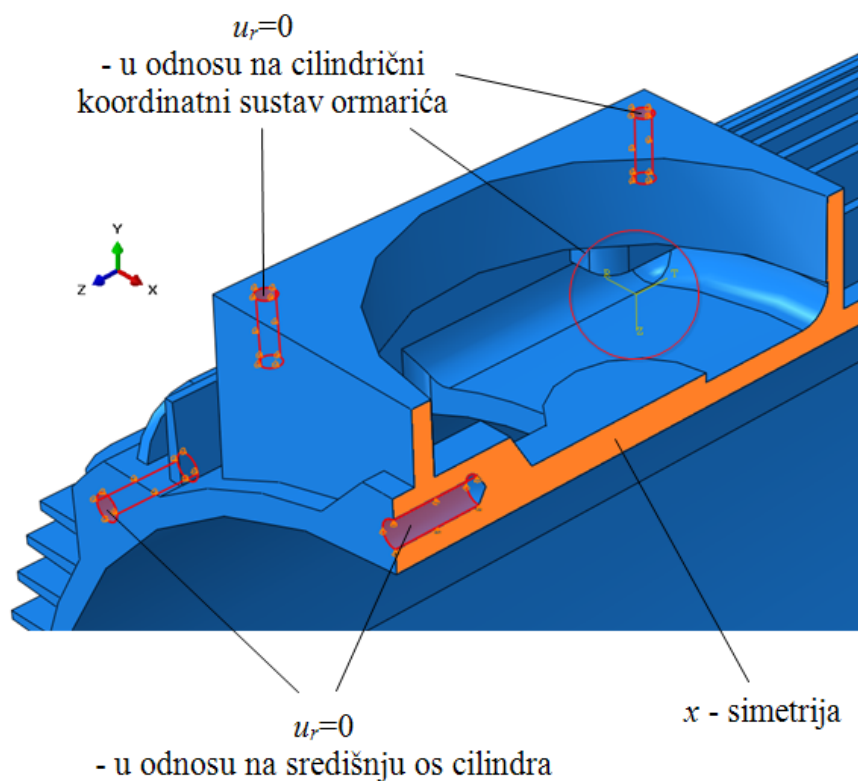


Slika 66. Model za početnu analizu kompletnog kućišta

Nakon što smo modelu dodijelili već ranije definirani modul elastičnosti i *Poissonov* faktor koji odgovaraju materijalu kućišta, sljedeće je bilo potrebno dodijeliti modelu opterećenje i rubne uvjete. Kako bi se u što većoj mjeri simuliralo stvarno stanje pri tlačnom ispitivanju kućišta odabrana su tri tipa rubnih uvjeta za početne analize kako bi se simulirao utjecaj čeličnih ploča kojima se zatvaraju bočni otvori na kućištu te poklopca ormarića kojim se zatvara gornji otvor na kućištu.

9.2. Opterećenje i rubni uvjeti prvog tipa

U prvom tipu analize utjecaj bočnih čeličnih ploča simulira se na način da je na površinama utora za vijke na ušicama kućišta spriječen radijalni pomak u odnosu na centralnu os cilindra kućišta. Utjecaj poklopca ormarića simuliran je na način da su spriječeni radijalni pomaci površine utora za vijke koji se nalaze u ormariću. Pomaci su spriječeni u odnosu na centralnu os cilindričnog koordinatnog sustava koja prolazi vertikalno središtem ormarića. Budući da je modelirana samo polovica kućišta dodijeljen je uvjet simetrije po osi x . Također je dodijeljen rubni uvjet kojim je spriječen pomak odabrane točke u smjeru uzdužne osi cilindra kućišta, odnosno osi z te vertikalne osi, odnosno osi y . Time se onemogućila translacija modela kroz prostor. Rubni uvjeti prikazani su na slici 67.



Slika 67. Rubni uvjeti prvog tipa

Model kućišta opterećen je tlakom koji djeluje na unutarnjim površinama modela, odnosno na unutarnjoj plohi cilindra te na svim unutarnjim površinama ormarića. Budući da se prilikom tlačnog testiranja aksijalno opterećenje prenosi sa bočnih ploča na kućište preko vijaka, kao opterećenje na ušicama kućišta dodijeljeno je površinsko opterećenje u tangencijalnom smjeru na utore za vijke, usmjereno prema prednjoj, odnosno stražnjoj strani kućišta (eng. “*surface traction*”). Za početak je potrebno izračunati iznos kojim ćemo opteretiti ušice.

Opterećenje na vijcima ušica računa se preko jednadžbe

$$F_{\text{aks}} = p \cdot \frac{d^2 \pi}{4}, \quad (56)$$

gdje d predstavlja unutarnji promjer cilindra, a p unutarnji tlak. Ukupna aksijalna sila je

$$F_{\text{aks}} = 2,8 \cdot \frac{502^2 \pi}{4} = 554\,185,74 \text{ N}. \quad (57)$$

Ukupna aksijalna sila dijeli se na ušice te slijedi

$$F_{\text{ušice}} = \frac{F_{\text{aks}}}{n_{\text{ušica}}} = \frac{F_{\text{aks}}}{8}, \quad (58)$$

gdje $n_{\text{ušica}}$ predstavlja ukupni broj ušica na prednjoj, odnosno stražnjoj strani kućišta. Sila koja djeluje na svaki utor za vijke na ušicama je

$$F_{\text{ušice}} = \frac{554\,185,74}{8} = 69\,273,22 \text{ N}. \quad (59)$$

Sada možemo izračunati ukupno površinsko opterećenje svakog utora za vijak. Površinsko opterećenje je

$$\text{opterećenje}_{\text{ušica}} = \frac{F_{\text{ušice}}}{P_{\text{utora1}}} = \frac{F_{\text{ušice}}}{D_{\text{utora1}} \cdot \pi \cdot L_{\text{utora1}}}, \quad (60)$$

gdje D_{utora1} predstavlja vanjski promjer rupe za vijak na ušicama, a L_{utora1} ukupnu duljinu navoja. Površinsko opterećenje na utorima za vijke na ormariću je

$$\text{opterećenje}_{\text{ušica}} = \frac{69\,273,22}{14 \cdot \pi \cdot 44} = 35,796 \text{ MPa} \quad (61)$$

Utori za vijke na ormariću također su opterećeni budući da na poklopac ormarića djeluje tlak koji potom prenosi opterećenje na ormarić kućišta preko vijaka. Opterećenje kojim je

potrebno opteretiti utore za vijke na ormariću računa se analogno prethodnom postupku za računanje opterećenja na utorima za vijke na ušicama.

$$F_{\text{ver}} = p \cdot \frac{d_{\text{poklopca}}^2 \pi}{4}, \quad (62)$$

gdje d_{poklopca} označava unutarnji promjer površine dosjeda na ormariću. Ukupna vertikalna sila u ormariću je

$$F_{\text{ver}} = 2,8 \cdot \frac{220^2 \pi}{4} = 106\,437,16 \text{ N}. \quad (63)$$

Ukupna vertikalna sila se dijeli na ukupni broj utora za vijke na ormariću što je 4 pa je sila na pojedinačnom utoru za vijke ormarića

$$F_{\text{orm}} = \frac{F_{\text{ver}}}{n_{\text{vijaka}}} = \frac{F_{\text{ver}}}{4}, \quad (64)$$

$$F_{\text{orm}} = \frac{106\,437,16}{4} = 26\,609,29 \text{ N}. \quad (65)$$

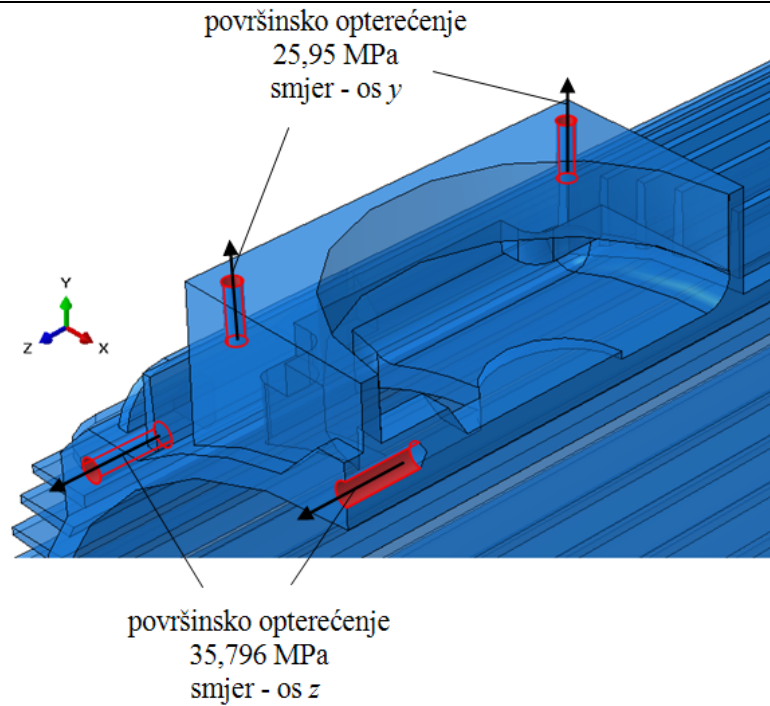
Sada možemo izračunati površinsko opterećenje koje djeluje tangencijalno na utore, a usmjereno je vertikalno prema gore, preko jednadžbe

$$\text{opterećenje}_{\text{ormarića}} = \frac{F_{\text{orm}}}{P_{\text{utora2}}} = \frac{F_{\text{orm}}}{D_{\text{utora2}} \cdot \pi \cdot L_{\text{utora2}}}, \quad (66)$$

gdje d_{utora2} predstavlja promjer rupe za vijke na ormariću, a L_{utora2} duljinu navoja. Površinsko opterećenje koje djeluje na utore za vijke na ormariću je

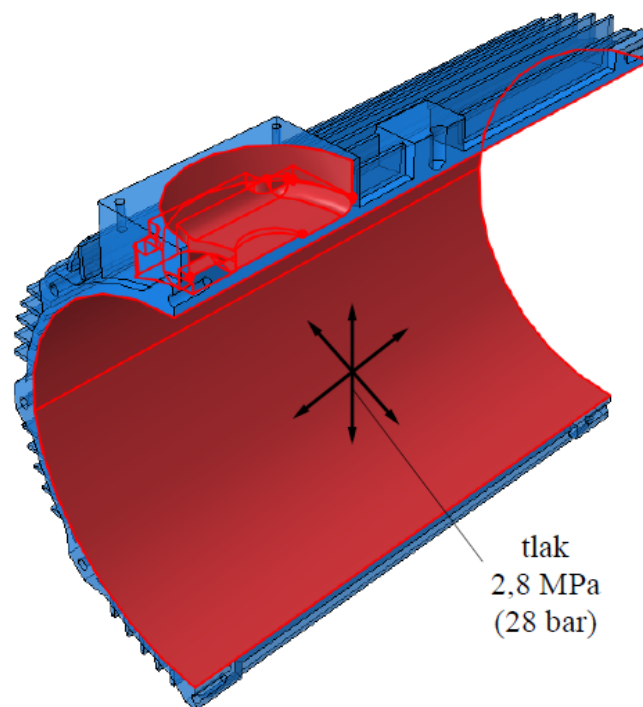
$$\text{opterećenje}_{\text{ormarića}} = \frac{26\,609,29}{10,2 \cdot \pi \cdot 32} = 25,95 \text{ MPa}. \quad (67)$$

Ovako izračunata opterećenja dodijeljena su modelu te ih prikazuje slika 68.



Slika 68. Opterećenje kućišta preko utora za vijke

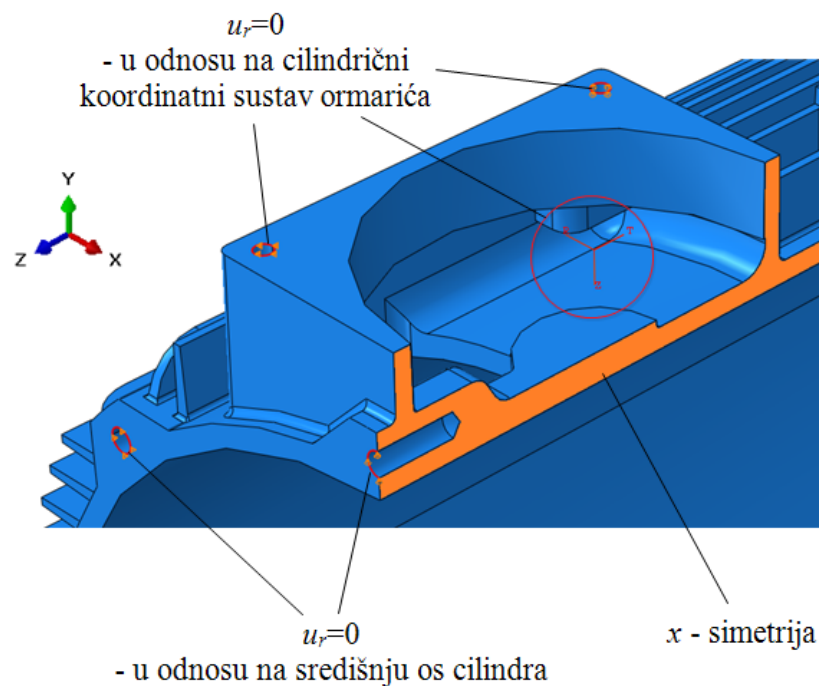
Osim spomenutih opterećenja na utorima za vijke, unutrašnjost kućišta opterećena je i tlakom koji djeluje na unutarnju plohu cilindra i na sve unutarnje površine u ormariću. Slika 69. prikazuje opterećenje kućišta unutarnjim tlakom.



Slika 69. Opterećenje kućišta unutarnjim tlakom

9.3. Opterećenje i rubni uvjeti drugog tipa

Razlika u odnosu na prvi tip rubnih uvjeta i opterećenja je u tome što su u drugom tipu analize spriječeni radijalni pomaci u odnosu na središnju os cilindra samo vanjskim bridovima utora za vijke na ušicama i ormariću kućišta, za razliku od prvog slučaja gdje je isto ograničenje bilo nametnuto cijeloj površini utora. Vanjskim bridovima utora za vijke na ormarićima također je spriječen radijalni pomak u odnosu na vertikalnu, središnju, os cilindričnog koordinatnog sustava koja prolazi ormarićem. Također su dodijeljeni rubni uvjeti simetrije kućišta po osi x . Kao i u prvom tipu analize ograničen je pomak odabrane točke u smjeru osi z i y kako bi se onemogućila translacija modela kroz prostor. Razlika koju ovaj tip rubnih uvjeta donosi je ta što će se sada tijelo utora za vijke moći slobodno pomicati pri deformiranju kućišta. Rubni uvjeti prikazani su na slici 70.

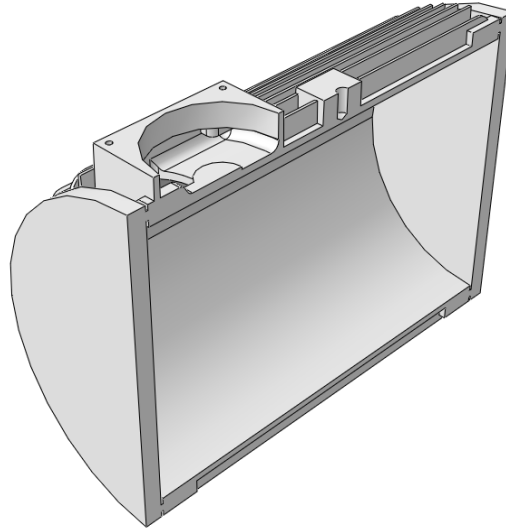


Slika 70. Rubni uvjeti drugog tipa

Pritom je opterećenje modela zadano jednako kao i u prvom tipu analize.

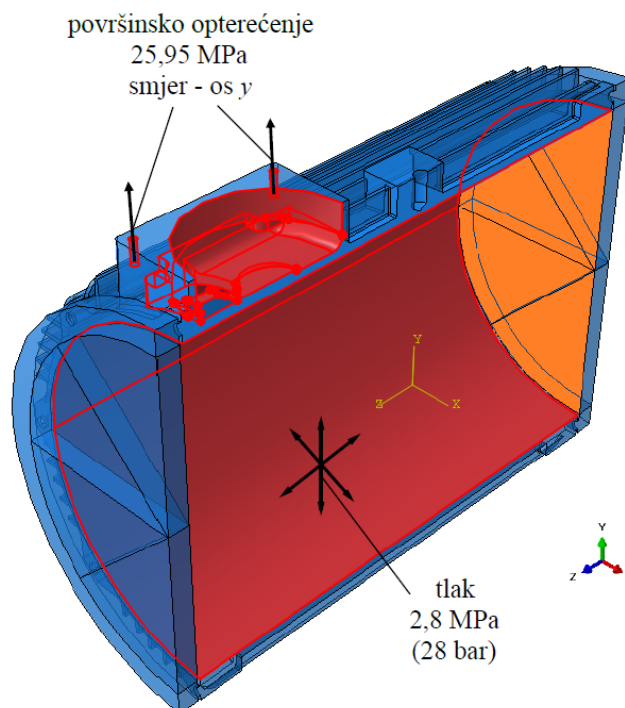
9.4. Opterećenje i rubni uvjeti trećeg tipa

U trećem tipu rubnih uvjeta i opterećenja zatvoreno kućište simulira se pomoću modeliranih bočnih ploča koje su na osnovnu konstrukciju kućišta vezane valjcima promjera jednakih promjeru utora za vijke na prethodna dva modela za analizu. Slika 71. prikazuje model korišten za treći slučaj početne analize.



Slika 71. Model kućišta za treći tip analize

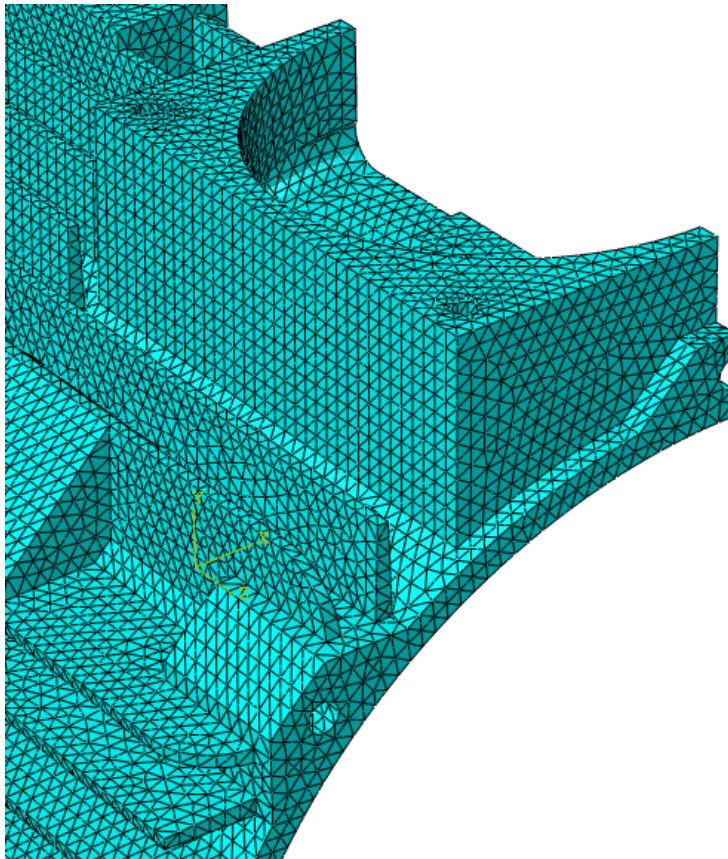
Rubnim uvjetima spriječeni su radijalni pomaci površine utora za vijke na ormariću u odnosu na vertikalnu središnju os cilindričnog koordinatnog sustava ormarića. Također su zadani rubni uvjeti kojima se sprječava translacija modela kroz prostor te rubni uvjeti x -simetrije. Unutarnji tlak u ovom slučaju osim na unutarnju plohu cilindra i unutarnje plohe ormarića djeluje i bočno na ploče kojima simuliramo zatvoreno kućište. Opterećenje modela prikazano je na slici 72.



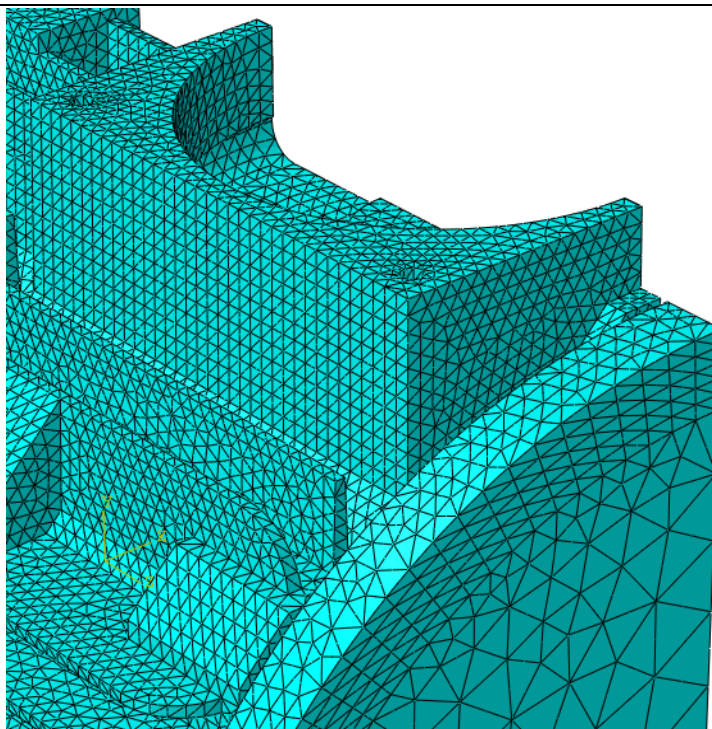
Slika 72. Opterećenje trećeg tipa simulacije tlačnog ispitivanja

9.5. Mreža konačnih elemenata

Nakon definiranja različitih tipova rubnih uvjeta generirana je mreža konačnih elemenata zajednička za prvi i drugi tip rubnih uvjeta. Početna mreža generirana je na način da se zadala prosječna veličina elementa. Zadana je prosječna veličina elementa 7 te je generirana mreža od 353 265 konačnih elemenata. Svrha takvih početnih analiza je samo prikazati mjesta povišenih naprezanja na konstrukciji kako bi u nastavku rada mogli mrežu progustiti na kritičnim područjima te očitati rezultate. Slika 73. prikazuje generiranu mrežu za rubne uvjete prve i druge vrste. Budući da su elementi presitni da bi se razlučili na slici koja bi prikazala cjelokupni model prikazan je samo detalj mreže koji obuhvaća ormarić. Na slici 74. prikazana je mreža konačnih elemenata za treći slučaj početne analize kućišta.



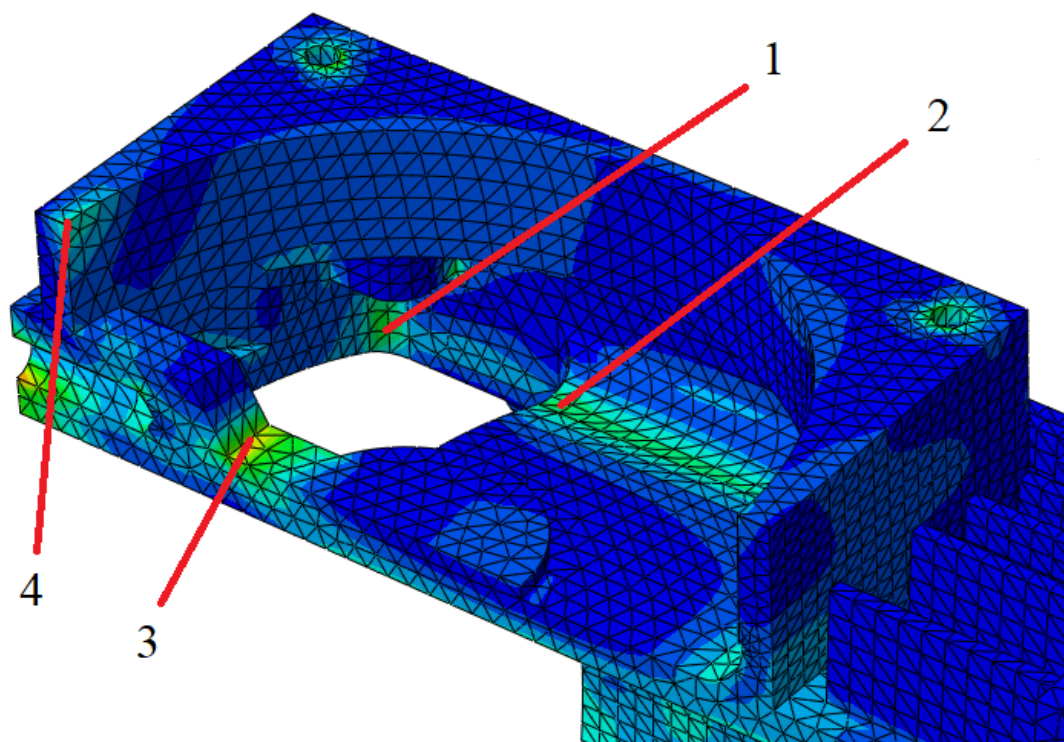
Slika 73. Detalj početne mreže od 353 265 konačna elementa



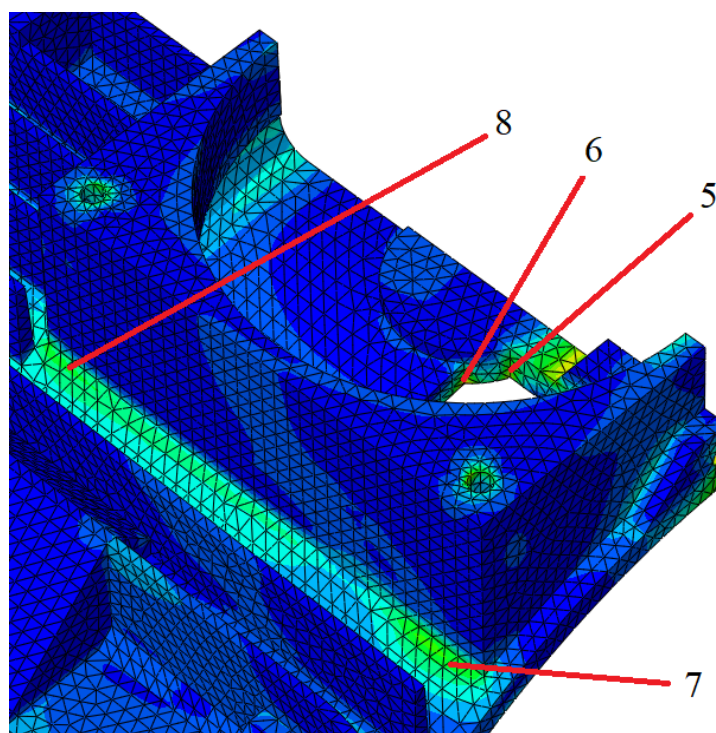
Slika 74. Detalj početne mreže od 371 764 konačna elementa za treći tip analize

9.6. Rezultati analize

Svrha prikazanih tipova analize je da se pokažu mjesta povišenih napreznja na modelu kućišta kako bi se na tim mjestima mogla progustiti mreža te provesti konačne analize. U rezultatima se očekivano ispostavilo da su jednaka mjesta povišenih napreznja za sva tri tipa analize modela. Rezultati se razlikuju, no o više o numeričkim rezultatima biti će riječi kod konačne analize. Jedina razlika javila se kod trećeg tipa analize gdje su se najveća napreznja javila na mjestu prijelaza sa bočnih ploča na kućište. U stvarnosti se ondje neće javljati takvo napreznje jer se sila prenosi preko vijka koji silu prenosi u dubinu ušice te sama ploča je u kontaktu sa kućištem te je vijak pretežito opterećen vlačno. Međutim, ako izuzmemo lokalno vrlo visoka napreznja na tom području možemo promatrati normalnu raspodjelu napreznja u ostatku modela. Slike 75. i 76. prikazuju mjesta povišenih napreznja na modelu kućišta. Pritom su na slici 75. mjesta povišenih napreznja označena brojevima od 1 do 4, a na slici 76. su prikazana ostala uočena mjesta povišenih napreznja te su označena brojevima od 5 do 8. Ovakav početni tip analize ukazao nam je na mjesta na kojima bi pri konačnoj analizi trebalo progustiti mrežu konačnih elemenata kako bi dobili točnije rezultate.



Slika 75. Mjesta povišenih naprezanja na ormariću zajednička za sva tri tipa analize

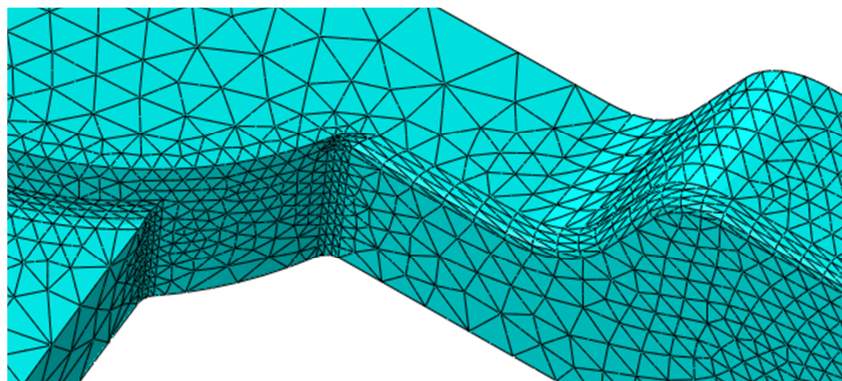


Slika 76. Ostala mjesta povišenih naprezanja na ormariću zajednička za sva tri tipa analize

10. KONAČNA ANALIZA MODELA KUĆIŠTA

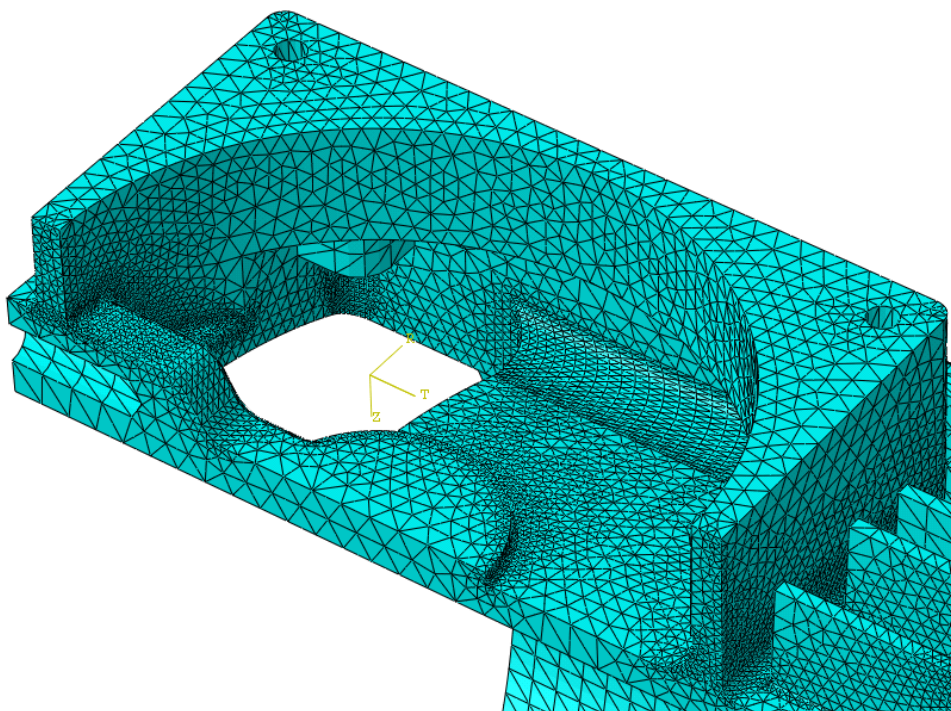
10.1. Mreža konačnih elemenata

Sada kada smo identificirali kritična mjesta na početnim modelima prelazimo na završne analize gdje se mreža elemenata lokalno proglašuje na kritičnim mjestima i mjestima povišenih naprezanja. Progušćena mreža konačnog modela za analizu prikazana je na slikama 77, 78. i 79. Slika 77. prikazuje detalj mosta u ormariću.



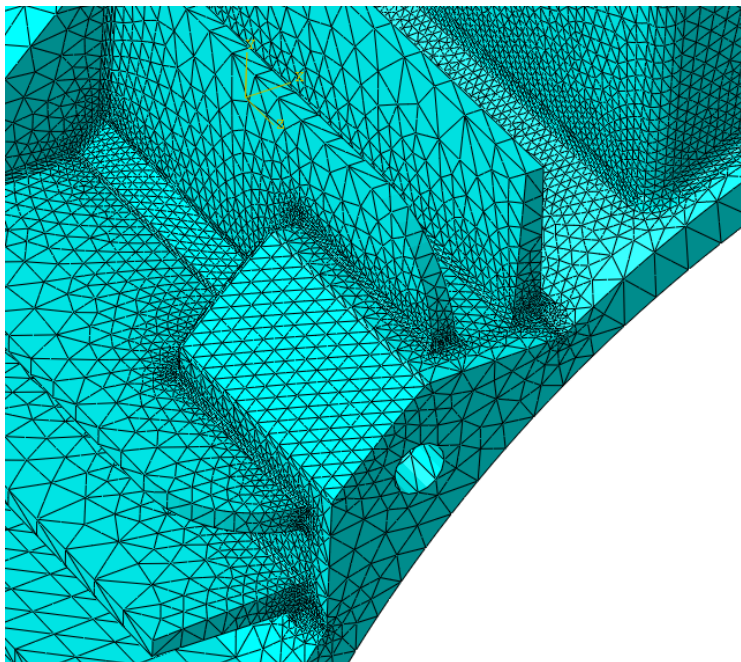
Slika 77. Detalj proglašene mreže na mostu u ormariću

Slika 78. prikazuje proglašenu mrežu na unutrašnjosti ormarića. Mreža je proglašena na zaobljenjima na spojevima različitih segmenata ormarića.



Slika 78. Proglašena mreža konačnih elemenata na unutrašnjosti ormarića

Slika 79. prikazuje progušćenu mrežu konačnog modela za analizu na području ušice i prijelaza sa rebara na cilindar kućišta.



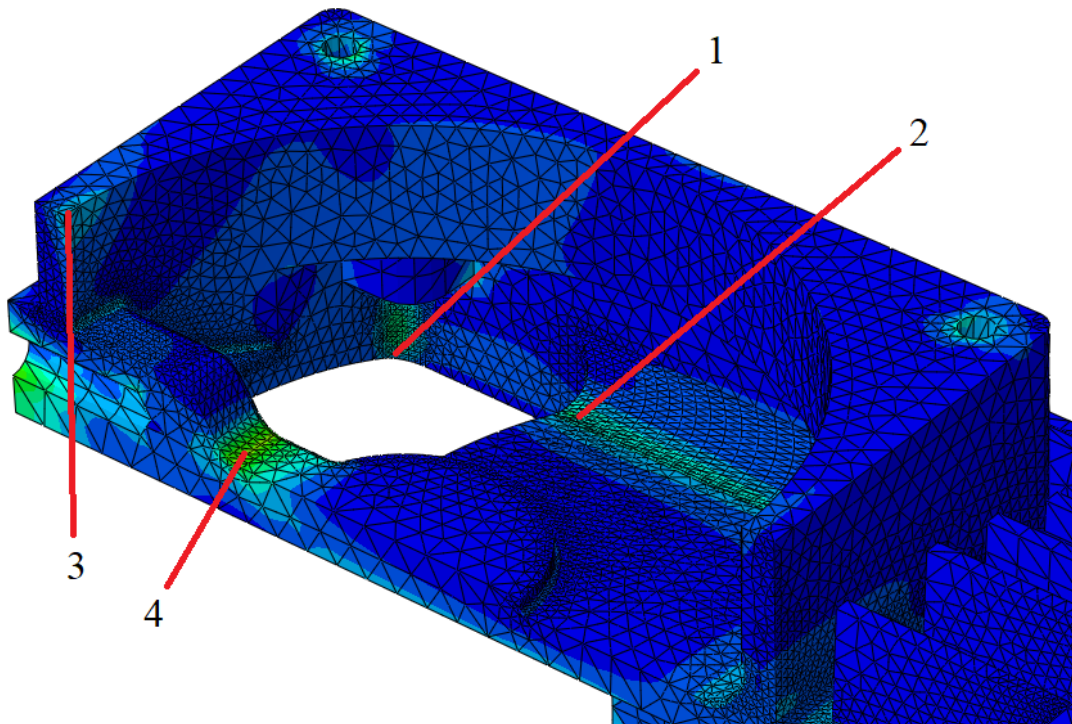
Slika 79. Progušćena mreža konačnih elemenata na spoju ušice, cilindra i rebara

Ovakva mreža zajednička je za sva tri tipa analize. Analize su provedene analogno onima na početnoj analizi te su ponovo indentificirana mjesta povišenih naprezanja. Mjesta povišenih naprezanja prikazana su i označena na slikama 80, 81 i 82. Broj elemenata kojima su diskretizirani modeli kućišta za prethodno opisana tri tipa analize su

- prvi tip analize, odnosno rubnih uvjeta i opterećenja – 952 875 elemenata,
- drugi tip analize, odnosno rubnih uvjeta i opterećenja – 952 875 elemenata,
- treći tip analize, odnosno rubnih uvjeta i opterećenja – 1 015 236 elementa.

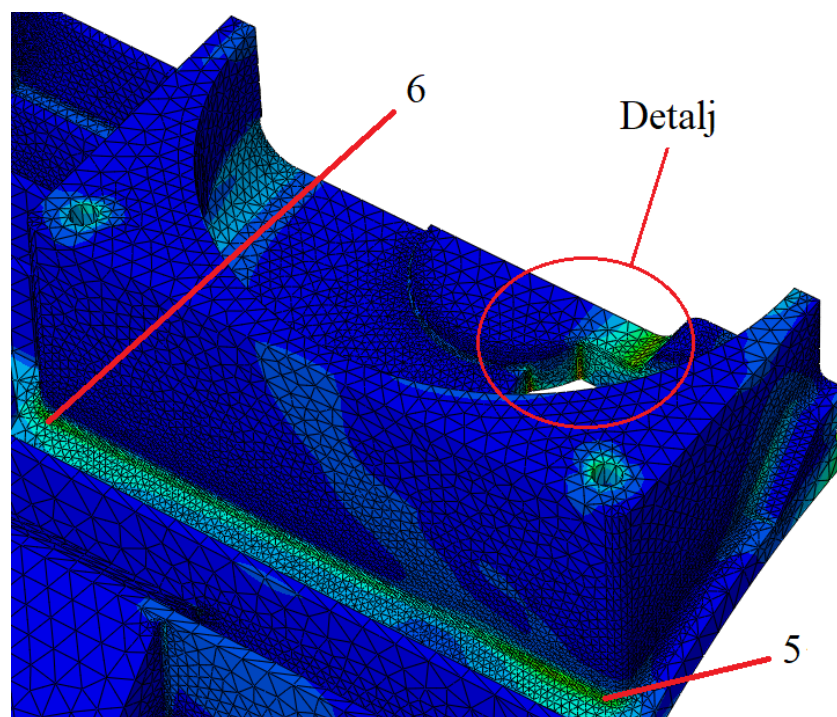
10.2. Rezultati analize

Slika 80. prikazuje prva četiri uočena mjesta povišenih naprezanja pri konačnoj analizi kućišta. Vidi se da se povišena naprezanja javljaju na mjestima zaobljenjima između različitih segmenata ormarića. Također se može vidjeti da su naprezanja na ostatku konstrukcije relativno niska. Mjesta povišenih naprezanja su na slici 80. označena brojevima od 1 do 4.



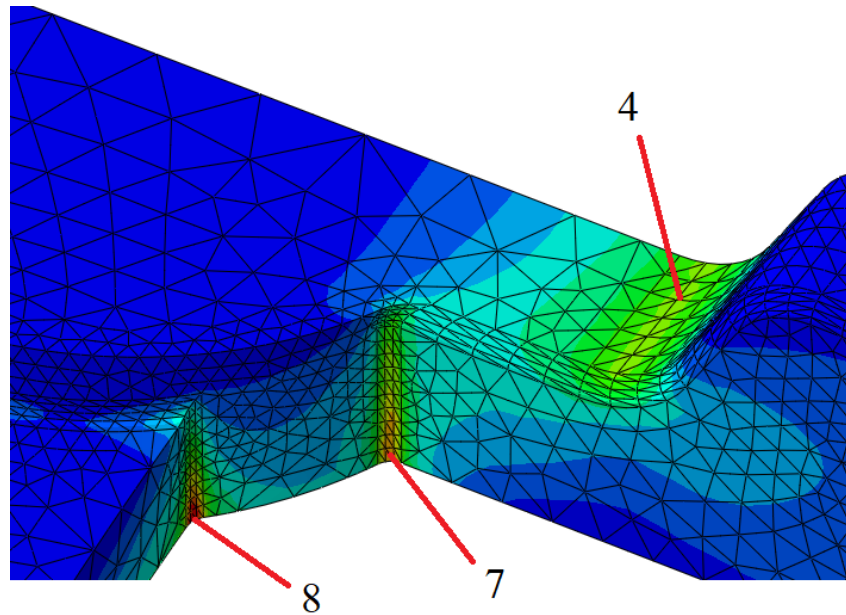
Slika 80. Mjesta kritičnih napreznja na konačnom modelu kućišta

Na slici 81. prikazan je vanjski pogled na ormarić na kojemu su označena kritična mjesta brojevima 5 i 6 te je pritom označen detalj mosta koji je pobliže prikazan na slici 82. Kritična mjesta sa vanjske strane ormarića nalaze se na zaobljenjima kod rubova ormarića.



Slika 81. Mjesta povišenih napreznja na vanjskom rubu ormarića i detalj mosta

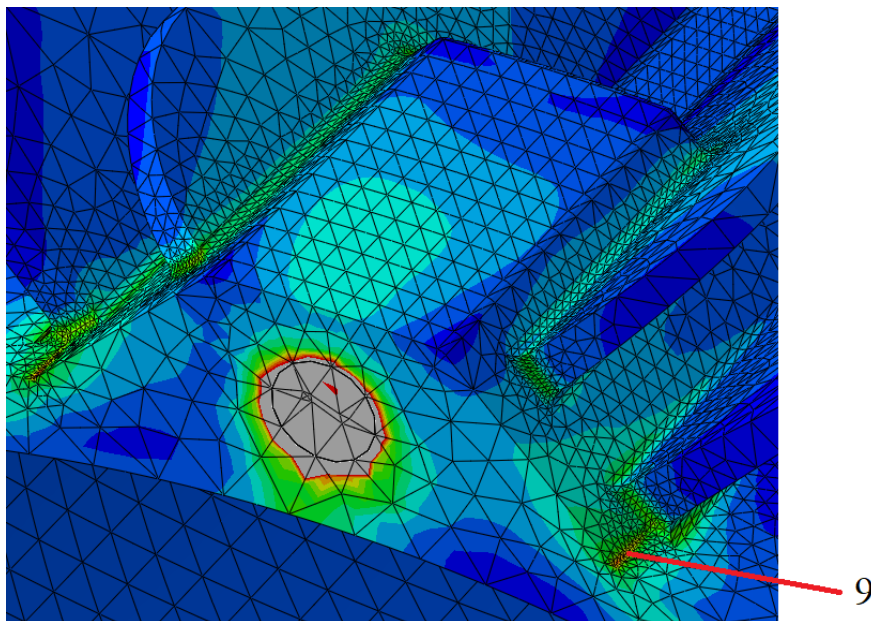
Slika 82. prikazuje detalj mosta označen na slici 81. Na detalju mosta uočena su kritična mjesta 7 i 8.



Slika 82. Mjesta povišenih naprezanja prema detalju sa slike 81.

Posljednje kritično mjesto na konstrukciji pokazalo se na mjestu zaobljenja koje spaja ušice sa cilindrom. Spomenuto mjesto iskristaliziralo se tek kod trećeg tipa modela za analizu, odnosno kod primjene trećeg tipa rubnih uvjeta i opterećenja.

Slika 83. prikazuje detalj ušice sa označenim kritičnim mjestom pod brojem 9.



Slika 83. Detalj ušice s označenim kritičnim mjestom

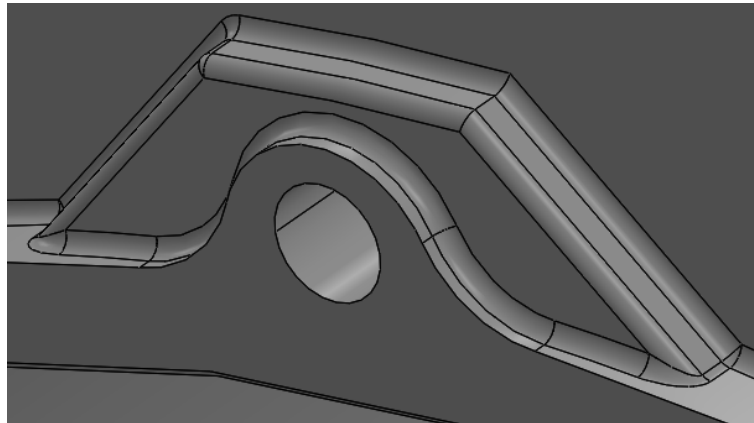
Rezultati naprezanja na označenim mjestima za tri različita tipa konačne analize dani su u tablici 13.

Tablica 13. Rezultati konačne numeričke analize kućišta za različite tipove rubnih uvjeta i opterećenja

Kritično mjesto	Naprezanja / MPa		
	Prvi tip rubnih uvjeta i opterećenja	Drugi tip rubnih uvjeta i opterećenja	Treći tip rubnih uvjeta i opterećenja
1	165	240	136
2	150	181	134
3	115	76	205
4	264	264	283
5	245	269	184
6	218	199	215
7	348	409	326
8	440	482	435
9	123	126	365

Iz tablice se može očitati da su naprezanja na određenim kritičnim točkama dosta visoka. Iznosi naprezanja koji odstupaju od ostalih označeni su crvenom i narančastom bojom. Ako se promotre mjesta najviših naprezanja vidi se da se odnose na kritične točke 7 i 8. Oba mjesta nalaze se na mostu koji spaja ušicu na prednjem dijelu ormarića na središnju kružnu ploču unutar ormarića. Most se pokazao kritičnim mjestom konstrukcije. Jedino mjesto povišenog naprezanja koje se ne nalazi na mostu je pod brojem 9. Ako pogledamo sliku 83. vidi se da se radi o zaobljenju kao prijelazu sa ušice na cilindar. Povišena naprezanja na tom mjestu pokazala su se kod trećeg tipa rubnih uvjeta i opterećenja, dakle kada su na modelu kućišta simulirane bočne ploče i vijci. Razlog zašto se na tom mjestu u tom slučaju javlja tako visoko naprezanje je zbog toga što prijelaz sa simuliranog tijela vijka (valjak) na kućište se nalazi upravo na prednjoj površini kućišta te se stoga opterećenja prenose na kućište odmah na

prednjoj plohi. U stvarnosti se opterećenja prenose pretežito vijcima, a djelomično i kontaktom bočnih ploča i kućišta. Stoga se opterećenja prenosi duž cijele dužine tijela vijka, dakle duboko u ušicu. U tom slučaju prijenos opterećenja na samoj prednjoj plohi ušice je manji te stoga u realnosti neće doći do pojave tako visokog naprezanja. Ako pogledamo rezultate za prva dva tipa rubnih uvjeta vidi se da se javljaju daleko manji iznosi naprezanja. Još jedna olakotna okolnost jest ta da smo pri pojednostavnjenju konstrukcije upravo tijelo ušice produžili do prednje plohe kućišta, a u stvarnosti to izgleda kao što prikazuje slika 84.

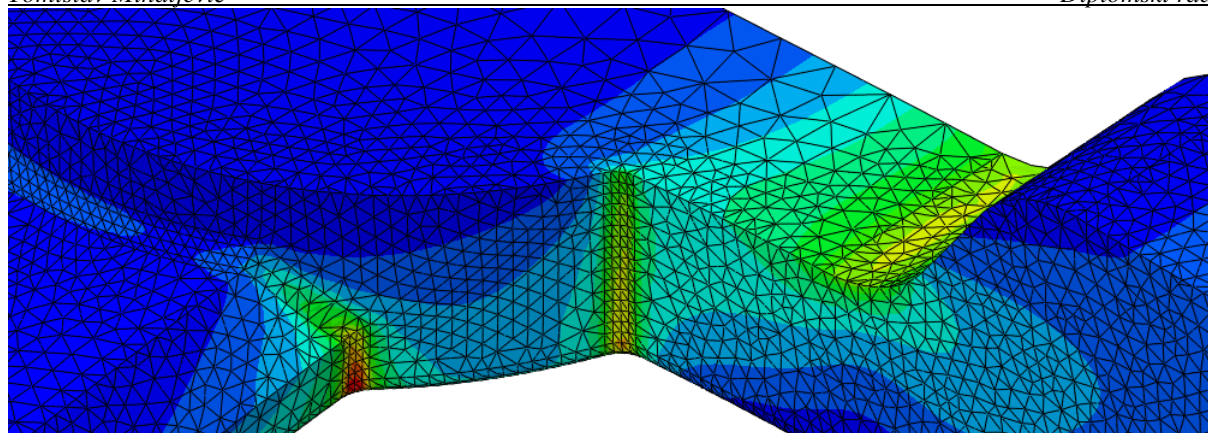


Slika 84. Detalj ušice na stvarnom modelu kućišta

Iz svega navedenog možemo smatrati da opisano mjesto u realnosti ne predstavlja kritično mjesto. Ostaju nam kritična mjesta na samome mostu. U daljnoj analizi dodatno je analizirano područje samog mosta kako bi se prikazala pravilnija raspodjela i iznos naprezanja.

10.3. Detaljnija analiza kritičnog dijela konstrukcije – mosta u ormariću

Za finalnu analizu još će se dodatno progustiti mreža elemenata na samom mostu te očitati naprezanja. Analiza se vrši prema trećem tipu opterećenja i rubnih uvjeta konačne analize. Budući da prvi tip rubnih uvjeta u potpunosti ograničava radijalne pomake utora za vijke na konstrukciji postiže se nerealna krutost na tome području. Rubni uvjeti druge vrste nam pak u potpunosti omogućuju pomake tijela utora za vijke, izuzev vanjskoga brida čime se pak postiže nerealna sloboda pomaka, budući da se na tom mjestu nalaze vijci određene krutosti i čvrstoće koji to ograničavaju. Kao najrealniji prikaz stvarnog stanja prilikom ispitivanja odabran je treći slučaj rubnih uvjeta i naprezanja te se upravo takvi rubni uvjeti i opterećenje koriste pri detaljnoj analizi mosta. Slika 85. prikazuje dobivenu raspodjelu naprezanja na mostu nakon provedene analize sa gušćom mrežom i dodanim značajkama sa stvarne konstrukcije.



Slika 85. Raspodjela naprezanja na mostu prema konačnoj analizi s najgušćom lokalnom mrežom konačnih elemenata na području mosta

Analiza je provedena za različite iznose unutarnjeg tlaka kućišta dok se nije postigla zadovoljavajuća vrijednost maksimalnog naprezanja na kritičnom mjestu na konstrukciji. Rezultati analize dani su u tablici 14.

Tablica 14. Rezultati analize kritičnih točaka na mostu

Kritična točka	Unutarnji tlak / MPa		
	$p = 2,8$	$p = 2$	$p = 1,5$
	Naprezanje / MPa		
7	412	296	204
8	321	229	172

Prema [15] kao svojstva zadanog materijala kućišta, sivog lijeva EN GJL 200, vrijednost vlačne čvrstoće odabiremo

$$R_m = 300 \text{ MPa,}$$

a kao sigurnost prilikom izračuna dopuštenog naprezanja uzimamo faktor od

$$S = 1,5.$$

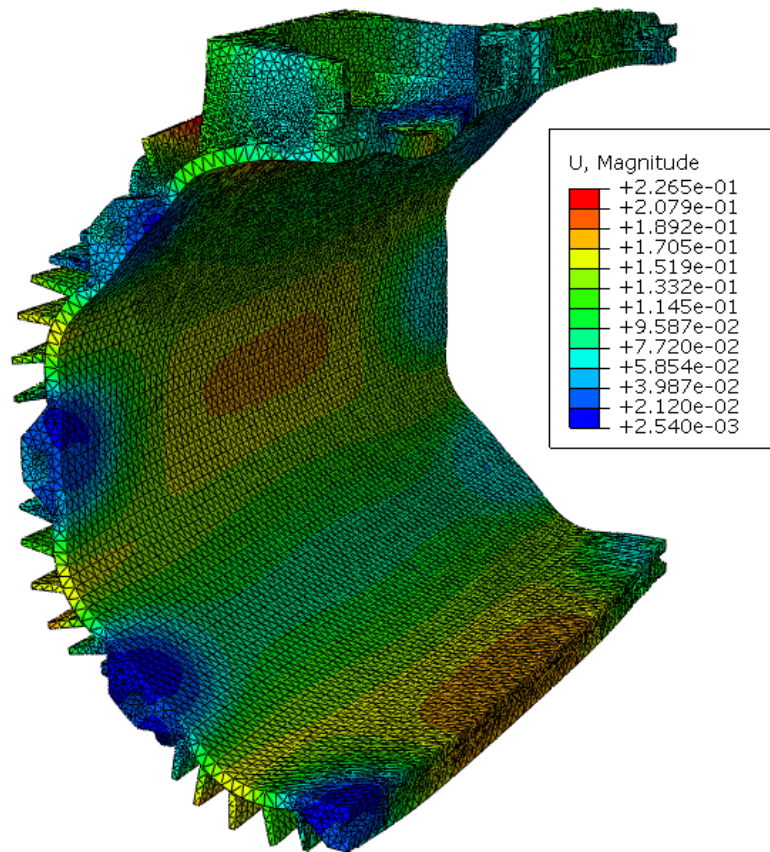
Dopušteno naprezanje u kućištu računa se prema formuli

$$\sigma_{\text{dop}} = \frac{R_m}{S} = \frac{300}{1,5} = 200 \text{ MPa.} \quad (68)$$

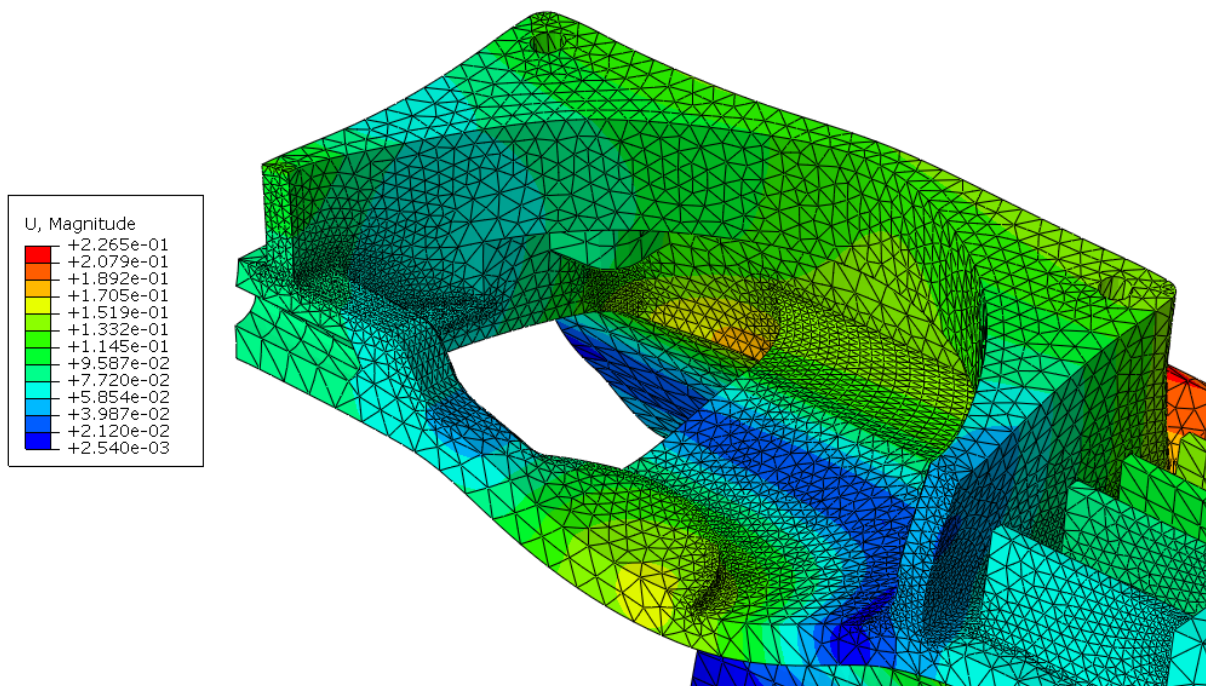
Uzevši u obzir dopušteno naprezanje kućišta izračunato uz sigurnost od 1,5 smatrati ćemo da će kućište zadovoljiti pri opterećenju u obliku unutarnjeg tlaka u iznosu od 1,5 MPa (15 bar). Ako pak uzmemo u obzir vlačnu čvrstoću sivog lijeva kao maksimalnu vrijednost čvrstoće kućišta kod koje još neće doći do pojave pukotine na kritičnom mjestu u kućištu onda se dopušteni iznos unutarnjeg tlaka penje na 2 MPa (20 bar). Osim na kritičnim mjestima na kućištu, odnosno kritičnim mjestima na mostu koji spaja prednji dio ormarića sa cilindrom na središtu ormarića vrijednosti naprezanja na ostatku kućišta su relativno niska. Može se zaključiti da se optimizacijom konstrukcije mosta može postići veća nosivost. Ipak na umu treba imati da su dobiveni rezultati dobiveni na temelju simulacija stvarnog stanja ispitivanja kućišta stoga rezultate treba uzimati sa rezervom. Budući da primjenjeni rubni uvjeti ne opisuju u potpunosti stvarne uvjete i ograničenja pri ispitivanju rezultati ispitivanja mogu se razlikovati od stvarnih naprezanja koja se javljaju prilikom ispitivanja.

10.4. Deformacije modela za različite tipove analize

Deformacije modela su po iznosu i vizualno veoma slične za sva tri tipa primjenjenih rubnih uvjeta. Ono što im je također zajedničko jest da su iznosi pomaka veoma mali na području cijelog modela kućišta. Uzevši u obzir veličinu samog kućišta gotovo su zanemarivog iznosa. Na slici 86. prikazan je deformirani oblik kućišta za prvi tip rubnih uvjeta i opterećenja modela, pri faktoru uvećanja od 100, dok je na slici 87. prikazan deformiran oblik ormarića kućišta pri faktoru uvećanja od 150. Na slikama se može uočiti zadano ograničenje radijalnog pomaka na ušicama kućišta, odnosno na utorima za vijke na kućištu.



Slika 86. Deformacije kućišta za prvi tip rubnih uvjeta i opterećenja



Slika 87. Deformacije ormarića kućišta za prvi tip rubnih uvjeta i opterećenja

11. ZAKLJUČAK

Tema ovog rada bila je numerička analiza kućišta elektromotora namijenjenog za rad u eksplozivnoj atmosferi. Elektromotori namijenjeni radu u eksplozivnoj atmosferi konstruiraju se prema različitim tipovima zaštitnih mjera. Model kućišta elektromotora za analizu ustupljen je od strane domaće tvrtke koja se specijalizirala za proizvodnju različitih tipova elektromotora, tvrtke "Končar-MES d.d.". Model kućišta pripada seriji motora 315, gdje ta oznaka predstavlja standardiziranu udaljenost od dna nogu motora do simetrale vratila elektromotora. Osnovna primjenjena mjera zaštite spomenutog kućišta je zaštita oklapanjem, koja podrazumijeva da se električna oprema i komponente motora zaštite kućištem koje u slučaju eksplozije unutar kućišta mora izdržati tlak koji se postiže bez trajnih deformacija te mora spriječiti probojno paljenje odnosno prijenos eksplozije iz kućišta na okolinu. Kao takvo, obavezno se ispituje na tlak. U ovom radu pokušalo se u što većoj mjeri simulirati takvo ispitivanje kućišta motora. Nakon provedenih analiza pojedinačnih segmenata motora koje su ukazivale na potencijalna mjesta povišenih naprezanja provedena je početna analiza kompletnog modela kućišta te se na mjestima koja su se pri takvoj analizi pokazala kritičnima provelo progušćivanje mreže. Pritom se analiza vršila prema tri različita tipa rubnih uvjeta i opterećenja kojima se pokušalo opisati stvarno stanje pri tlačnom ispitivanju. Rubni uvjeti služili su kako bi se pokušalo što realnije opisati ograničenja koja pri deformiranju kućišta, a koja nameću bočne ploče i gornji poklopac kojima se zatvaraju otvori na kućištu prilikom ispitivanja. Prvi tip rubnih uvjeta sprječavao je radijalne pomake površine utora za vijke na ušicama kućišta te na utorima za vijke na ormariću. Drugim tipom rubnih uvjeta spriječio se samo radijalni pomak vanjskih bridova utora za vijke na kućištu dok se ostatak tijela utora za vijke mogao slobodno deformirati. Opterećenje koje je primjenjeno kod prva dva tipa rubnih uvjeta sastojalo se od unutarnjeg tlaka koji djeluje na unutrašnju površinu cilindra i sve unutarnje površine ormarića te opterećenja zadanog tangencijalno na površine utora za vijke čime se simuliralo opterećenje koje na kućište prenose vijčani spojevi prilikom opterećivanja. Na trećem tipu modela za analizu modelirane su bočne ploče koje su na ostatak kućišta vezane kratkim valjcima kojima se simuliraju vijčani spojevi te je opterećenje zadano bilo na sve unutarnje površine na kućištu, uključujući i unutarnje površine bočnih ploča. Nakon provedenih numeričkih analiza ispostavilo se da kritični segment na kućištu predstavlja most koji se nalazi u ormariću kućišta koji povezuje prednju stranju ormarića, odnosno prednju

ušicu sa središnjom kružnom pločom u ormariću. Kao model koji najbolje simulira stvarno stanje opterećenja i ograničenja pomaka na kućištu odabran je treći tip modela, odnosno treći tip rubnih uvjeta i opterećenja. Zatim su na spomenutom mostu dodane značajke koje su bile uklonjene prilikom pojednostavnjenja kućišta poput određenih zaobljenja i skošenja. Mreža se dodatno progustila te su dobiveni iznosi naprezanja. Analiza je provedena na još dvije, niže vrijednosti, unutarnjeg tlaka dok se nije dobilo naprezanje koje zadovoljava uvjet čvrstoće sa primjenjenim faktorom sigurnosti. Dodatnu točnost raspodjele i iznosa naprezanja moglo bi se dobiti kada bi sustav modelirali kao sklop, uključujući bočne ploče i vijke. Tada bi svakom dijelu zasebno mogli dodijeliti odgovarajuća svojstva materijala. Unutar programa morao bi se definirati kontakt i svojstva kontakta. Ravnomjernija raspodjela naprezanja u kućištu mogla bi se dobiti rekonstrukcijom samog mosta, a veća nosivost odabirom kvalitetnijeg materijala kućišta. Osim na kritičnim mjestima na kućištu, odnosno kritičnim mjestima na mostu koji spaja prednji dio ormarića sa cilindrom na središtu ormarića vrijednosti naprezanja na ostatku kućišta su relativno niska. Može se zaključiti da se optimizacijom konstrukcije mosta može postići veća nosivost. Ipak na umu treba imati da su dobiveni rezultati dobiveni na temelju simulacija stvarnog stanja ispitivanja kućišta stoga rezultate treba uzimati sa rezervom. Budući da primjenjeni rubni uvjeti ne opisuju u potpunosti stvarne uvjete i ograničenja pri ispitivanju rezultati ispitivanja mogu se razlikovati od stvarnih naprezanja koja se javljaju prilikom ispitivanja. Ipak, ono što nam je pokazala ovakva analiza su kritična mjesta na kućištu. Sva kritična mjesta vezana su uz sam ormarić što i ne čudi budući da on predstavlja najveći diskontinuitet u geometriji kućišta.

LITERATURA

- [1] web1: <https://hr.wikipedia.org/wiki/Elektromotor>, 24.03.2019.
- [2] web2: <https://hr.wikipedia.org/wiki/Eksplozija>, 24.03.2019.
- [3] Žilić, I: Inertizacija, diplomski rad, web3:
<https://repositorij.rgn.unizg.hr/islandora/object/rgn:523/preview>, 24.03.2019.
- [4] Elektromotori u ex zaštiti – katalog elektromotora, Končar-MES d.d., 2017.
- [5] web4: <https://expeltec.com/2013/05/15/maximum-expermental-safe-gap/>, 24.03.2019.
- [6] Marinović, N.J.J.: Oprema i instalacije za eksplozivnu atmosferu – Priručnik za projektiranje, klasifikaciju, izradu, instalacije, održavanje, popravke i osposobljavanje, svezak II., Etekon, 2016.
- [7] web5: https://www.engineeringtoolbox.com/ip-ingress-protection-d_452.html, 24.03.2019.
- [8] Mishra, R.K., Kumar, A., Kumar, N., Singh, A.K., Singh, V.K.: Design construction and testing of high voltage (HV) flameproof electric motors for hydrogen explosive atmosphere (IIC) case studies, istraživački rad, Journal of Scientific & Industrial Research, 2005.
- [9] Sorić. J.: Metoda konačnih elemenata, Golden marketing – Tehnička knjiga, 2004
- [10] ABAQUS, *Abaqus Documentation: Version 6.13.*, Dassault Systemes: 3DS Paris Campus, 10 rue Marcel Dassault, 78140 Vélizy-Villacoublay, FRANCE
- [11] ABAQUS, *Abaqus Software: Version 6.13.*, Dassault Systemes: 3DS Paris Campus, 10 rue Marcel Dassault, 78140 Vélizy-Villacoublay, FRANCE.
- [12] Schaeffler: Technical pocket guide, Schaeffler Technologies AG & Co. KG, 2018
- [13] Alfirević, I.: Linearna analiza konstrukcija, Fakultet strojarstva i brodogradnje, 2011
- [14] Alfirević, I.: Nauka o čvrstoći 1, Tehnička knjiga, 1989
- [15] web6: <https://www.sn-castiron.nl/en/materials/cast-iron-en-gjl/>, 24.03.2019.
- [16] Kraut, B.: Krautov strojarski priručnik, Sajema, 2009
- [17] „Končar-Mali električni strojevi, d.d.“
- [18] SOLIDWORKS, *Solidworks Software: Version 2018.*, Dassault Systèmes

PRILOZI

I. CD-R disc