

Stanica za punjenje robota paletara

Polančec, Tomislav

Master's thesis / Diplomski rad

2019

Degree Grantor / Ustanova koja je dodijelila akademski / stručni stupanj: **University of Zagreb, Faculty of Mechanical Engineering and Naval Architecture / Sveučilište u Zagrebu, Fakultet strojarstva i brodogradnje**

Permanent link / Trajna poveznica: <https://um.nsk.hr/um:nbn:hr:235:421907>

Rights / Prava: [In copyright](#) / [Zaštićeno autorskim pravom.](#)

Download date / Datum preuzimanja: **2024-10-20**

Repository / Repozitorij:

[Repository of Faculty of Mechanical Engineering and Naval Architecture University of Zagreb](#)



SVEUČILIŠTE U ZAGREBU
FAKULTET STROJARSTVA I BRODOGRADNJE

DIPLOMSKI RAD

Tomislav Polančec

Zagreb, 2019. godina.

SVEUČILIŠTE U ZAGREBU
FAKULTET STROJARSTVA I BRODOGRADNJE

DIPLOMSKI RAD

Mentori:

Doc. dr. sc. Matija Hoić, dipl. ing.

Student:

Tomislav Polančec

Zagreb, 2019.godina.

Izjavljujem da sam ovaj rad izradio samostalno koristeći znanja stečena tijekom studija i navedenu literaturu.

Zahvaljujem se mentoru doc.dr.sc.Matiji Hoiću i cijelom timu tvrtke Gideon Brothers d.o.o na ukazanom povjerenju da radim diplomski rad u njihovoj tvrtki. Posebno se zahvaljujem Dr.sc. Edinu Koči, mag.ing.mech Josipu Pavičiću, mag.ing.mech Deanu Dekoviću, Velimiru Krhi i ing.mech Krešimiru Zidaniću iz tvrtke Gideon Brothers d.o.o. te mag.ing.mech Matiji Domoviću i mag.ing.mech Mateu Polančecu koji su mi pomagali u izradi ovog diplomskog rada. Posebna zahvala ide i cijeloj mojoj obitelji i djevojci Katarini koji su mi bili najveća podrška tijekom cijelog studija i izradi ovog diplomskog rada. Najveća zahvala ide dragome Bogu koji mi je davao snagu i vodio me kako bih mogao redovno i uspješno završiti fakultet. Želim još i zahvaliti svoje dvije molitvene zajednice, Malo stado i Božja pobjeda, koji su trpjeli moje odsustvo i molili za mene da sve uspješno završim.

Tomislav Polančec



SVEUČILIŠTE U ZAGREBU
FAKULTET STROJARSTVA I BRODOGRADNJE



Središnje povjerenstvo za završne i diplomske ispite
Povjerenstvo za diplomske ispite studija strojarstva za smjerove:
procesno-energetski, konstrukcijski, brodstrojarski i inženjersko modeliranje i računalne simulacije

Sveučilište u Zagrebu Fakultet strojarstva i brodogradnje	
Datum	Prilog
Klasa:	
Ur. broj:	

DIPLOMSKI ZADATAK

Student: **Tomislav Polančec** Mat. br.: 0035194579

Naslov rada na hrvatskom jeziku: **Stanica za punjenje baterija robota paletara**

Naslov rada na engleskom jeziku: **Charging station for a pallet robot battery**

Opis zadatka:

Transport paleta u skladištu vrši se robotskim prijenosnikom na električni pogon. Napajanje robota vrši se izmjenjivom baterijom koju je potrebno mijenjati tokom radnog dana ovisno o intenzitetu korištenja robota. Trenutačno rješenje izmjene baterija uključuje ljudskog operatera koji mora ručno zamijeniti baterije. Cilj zadatka je konstruirati stanicu za punjenje baterija koja će omogućiti zamjenu baterija na robotu bez potrebe za angažmanom ljudskog operatera. Stanica je stacionarna, opremljena punjačem te mehanizmima za skidanje i postavljanje baterije na robota. Zadaća je robota da se kod zamjene baterije postavi u poziciju koja omogućava ispravan rad stanice.

Ciljano konstrukcijsko rješenje stanice mora imati sljedeće karakteristike:

- 1) Omogućiti pristup / prihvata robota prema deklariranim dimenzijama robota;
- 2) Paralelno punjenje do 5 baterija;
- 3) Izmjena baterija na jednom robotu u danom trenutku;
- 4) Skidanje i montaža baterije na robota bez potrebe za angažmanom djelatnika.

Rad treba sadržavati:

- 1) Uvodni pregled paletara i sličnih uređaja;
- 2) Prijedlog rješenja za zadane parametre uz obrazloženje;
- 3) Proračun mehanizama za prihvata i premještanje baterija;
- 4) Proračun nosive konstrukcije;
- 5) Glavni sklopni crtež stanice za punjenje te pripadajuće podsklopove.

U radu je potrebno navesti korištenu literaturu i eventualno dobivenu pomoć.

Zadatak zadan:

17. siječnja 2019.


Datum predaje rada:

21. ožujka 2019.

Predviđeni datum obrane:

27., 28. i 29. ožujka 2019.

Zadatak zdao:


Doc. dr. sc. Matija Hoić

Predsjednica Povjerenstva:


Prof. dr. sc. Tanja Jurčević Lulić

SADRŽAJ

SADRŽAJ	I
POPIS SLIKA	III
POPIS TABLICA.....	VI
POPIS TEHNIČKE DOKUMENTACIJE	VII
POPIS OZNAKA	VIII
SAŽETAK.....	XI
SUMMARY	XII
1. UVOD.....	1
1.1. Opis i tehnički podaci robota za kojeg je namijenjena autonomna stanica za punjenje baterija.....	1
1.2. Namjena robota	3
1.3. Dimenzije robota.....	4
Dimenzije robota kao što je prikazano na slici 4 iznose 920x1312x309 mm.....	4
1.4. Smještaj baterije	5
1.5. Opis i tehnički podaci baterija	6
1.5.1. Dimenzije baterije	6
1.6. Prihvat za podizanje baterije	6
1.7. Tehnički podaci baterije.....	7
2. Pregled postojećih rješenja za podizanje i vožnju paleta.....	11
2.1. Baoli viličar KBET18	11
2.2. Baoli viličar s unutarnjim izgaranjem	12
2.3. Električni Baoli viličar ES16-102	13
2.4. Baoli viličar EP12	14
2.5. MiR 500	15
2.6. Robot Robotize	17
3. Pregled postojećih rješenja za slične operativne parametre	18
3.1. MiR Charge.....	18
3.2. NIO Power Swap	19
3.3. Airobotics.....	21
4. Konceptulna rješenja projektnog problema	23
4.1. Koncept 1	23
4.2. Koncept 2	25
4.3. Koncept 3	27
4.4. Koncept 4	29
4.5. Koncept 5	31
4.6. Koncept 6	33
4.7. Odabir koncepta	35
5. KONSTRUIRANJE TROOSNE STANICE ZA IZMJENU I PUNJENJE BATERIJA ROBOTA ŠKARO	36
5.1. PLZ linearni sustav	36

5.2.	Profilne linearne vodilice	37
5.3.	Trapezno navojno vreteno.....	39
5.4.	Kuglično navojno vreteno	39
5.5.	Ležajna mjesta.....	41
5.6.	Servomotor.....	44
6.	Z-os.....	46
6.1.	Proračun Trapeznog vretena na Z-osi	46
6.1.1.	Kritična brzina vrtnje	50
6.2.	Proračun linearnih vodilica na Z-osi	52
6.3.	Proračun vratila Z-osi.....	53
6.4.	Proračun ležajeva na Z-osi	54
6.4.1.	Ležajno mjesto C	55
6.4.2.	Ležajno mjesto E.....	56
6.5.	Remen i remenica na Z-osi	57
6.5.1.	Analitički proračun remenica i remena.....	59
6.6.	Proračun vratila na Z-osi.....	62
7.	Y-os.....	63
7.1.	Proračun kugličnog navojnog vretena.....	64
7.1.1.	Izvijanje.....	64
7.1.2.	Životni vijek matice	67
7.1.3.	Proračun linearnih vodilica s vagončićima	67
7.2.	Remen i remenica.....	69
7.3.	Proračun vratila na Y-osi	71
7.4.	Proračun ležajeva na Y osi.....	72
7.5.	Ležajno mjesto M.....	73
7.6.	Ležajno mjesto G	73
7.7.	Ležajno mjesto N	74
7.8.	Proračun alata za prihvat baterije.....	75
7.9.	Proračun seegera na prihvatniku alata	77
7.10.	Proračun osovine za prihvat alata	80
8.	Proračun X-osi.....	81
8.1.	Proračun vratila na X-osi	84
9.	Nosiva konstrukcija	87
9.1.	Vozna staza	88
9.1.1.	Y-os proračun vozne staze	91
10.	ZAKLJUČAK.....	94
	LITERATURA.....	95
	PRILOZI.....	96

POPIS SLIKA

Slika 1. Prva dva protipa robota "Zlatko"i "Škaro"[1]	2
Slika 2. Robot Škaro[1]	3
Slika 3. Slika robota u radu[1]	3
Slika 4. Dimenzije robota	4
Slika 5. Smještaj baterije	5
Slika 6. Dimenzije baterije	6
Slika 7. Prikaz utora za prihvat baterije sa dimenzijama	7
Slika 8. Connector Anderson Blind Mate[2]	8
Slika 9. Mehaničke karakteristike konektora[2]	9
Slika 10. Elektroničke specifikacije konektora[2]	10
Slika 11. Baoli viličar na električni pogon[3]	11
Slika 12. Baoli viličar pogonjen motorom s unutarnjim izgaranjem[3]	12
Slika 13. Karakteristike Baoli viličara s motorom s unutarnjim izgaranjem[3]	12
Slika 14. Baoli viličar ES16-102[3]	13
Slika 15. Specifikacija električnog Baoli viličara ES16-102[3]	13
Slika 16. Baoli viličar EP12[3]	14
Slika 17. Tablica specifikacija modela EP12[3]	14
Slika 18. MiR 500[4]	15
Slika 19. Tablica specifikacija robota MiR 500[4]	16
Slika 20. Robot Robotize[5]	17
Slika 21. MiR Charge stanica za punjenje[4]	18
Slika 22. Punjenje roobota na MiR stanici za punjenje[4]	19
Slika 23. Nio power swap[6]	20
Slika 24. Prikaz vađenja baterije iz automobila[6]	20
Slika 25. Shematski prikaz baterije iz automobila koju je potrebno zamijeniti[6]	20
Slika 26. Airobotics stanica za izmjenu baterija[7]	21
Slika 27. Pozicioniranje drona unutar stanice[7]	21
Slika 28. Prikaz vađenja baterije iz drona pomoću manipulatora[7]	22
Slika 29. Koncept 1	24
Slika 30. Pozicija 1 i pozicija 2	25
Slika 31. Tlocrt koncepta 2	26
Slika 32. Izometrija jedinice za ulazak robota i bubnja za punjenje baterija	26
Slika 33. Pozicije 1 i 4	27
Slika 34. Tlocrt koncepta 4	28
Slika 35. Pozicije 5 i 6	28
Slika 36. Izometrija koncepta 4	29
Slika 37. Tlocrt robota i rasporeda baterija na stalku za punjenje	30
Slika 38. Prikaz pozicija 4 i 5	30
Slika 39. Bokocrt koncepta 5	31
Slika 40. Pozicija 3	32
Slika 41. Pozicija 1	32
Slika 42. Bokocrt i tlocrt koncepta 6	33
Slika 43. Detaljno prikazane pozicije koncepta 6	34
Slika 44. PLZ linearni sustav[8]	37
Slika 45. Linearne vodilice s vagončićem [9]	38

Slika 46. Dijelovi linearne vodilice s vagončićem[9].	38
Slika 47. Trapezno navojno vreteno[10]	39
Slika 48. Kuglično navojno vreteno[10]	40
Slika 49. Fiksno ležajno mjesto BK12[10]	41
Slika 50. Fiksno ležajno mjesto FK12[10]	41
Slika 51. SKF 7301 BEP[9]	42
Slika 52. Plivajuće ležajno mjesto BF12[10]	43
Slika 53. Ležajno mjesto FF12[10]	43
Slika 54. Ležaj SKF 61801[9]	44
Slika 55. Servo motor DMM 640 DST[11]	45
Slika 56. Tehničke karakteristike motora DMM 640 DST[11]	45
Slika 57. Z-os sa opterećenjem	46
Slika 58. Shema trapeznog vretena sa opterećenjima	47
Slika 59. Matica FFR 14 R L[10]	50
Slika 60. Graf odnosa kritične brzine vrtnje i slobodne duljine vretena za različite promjere vretena[10]	51
Slika 61. Linearne vodilice LZM HS 12[9]	52
Slika 62. Shema vratila na Z-osi	53
Slika 63. Prikaz Optibelt Software-a CAP 6.0 za odabir zupčastog remena i remenica	57
Slika 64. Prikaz odabranih remena i remenica	58
Slika 65. Prikaz dimenzija odabranih remenica[12]	59
Slika 66. Presjek i kotirane dimenzije remenica[12]	59
Slika 67. Dijagram odnosa brzine vrtnje manje remenice i snage koju remenica prenosi za odabir vrste remena[12]	60
Slika 68. Tablica za odabir faktora opterećenja[12]	61
Slika 69. Tablica za odabir faktora korekcije brzine[12]	61
Slika 70. Tablica faktora zamora materijala remena[12]	62
Slika 71. Prikaz Y i Z-osi i opterećenja na Z-osi	63
Slika 72. Pojednostavljena shema vretena	63
Slika 73. Graf ovisnosti aksijalnog opterećenja u vretenu o ugrađenoj duljini vretena za različite promjere vretena i različita uležištenja[10]	64
Slika 74. Graf ovisnosti sile izvijanja o promjeru i ugradbenoj duljini vretena[10]	65
Slika 75. matica SFNU 1605-4[10]	66
Slika 76. Faktor fw [10]	66
Slika 77. Faktor fs[10]	67
Slika 78. Prikaz opterećenja usljed težine pojedinih strojnih dijelova i baterije te reaktivnih sila koje se javljaju u vagončićima na linearni vodilicama	68
Slika 79. Tablica dimenzija i dopuštenih opterećenja LLRHB linearnih vodilica[9]	68
Slika 80. Bokocrt Y i Z-osi	69
Slika 81. Odabir remena i remenica pomoću software-a CAP 6.0	70
Slika 82. Prikaz odabranih zupčastog remena i remenica i njihove karakteristike	70
Slika 83. Pojednostavljena shema vratila	71
Slika 84. Naprezanje prema Von Misesu	76
Slika 85. Prikaz ukupnog pomaka na prihvatniku alata	76
Slika 86. Prikaz progiba u smjeru Y osi	77
Slika 87. Presjek alata za prihvat baterije sa označenim pozicijama seegera	78
Slika 88. Prikaz seegera po normi DIN 471[13]	78
Slika 89. Tablica dimenzija i opterećenja koje seeger može podnijeti prema normi DIN 471[13]	79

Slika 90. Prikaz seegera prema normi DIN 472[13]	79
Slika 91. Tablica dimenzija i opterećenja koja seeger može podnijeti prema normi DIN 472[13]	79
Slika 92. Prikaz presjeka prihavta alata i sile koju preuzima osovina	80
Slika 93. Prikaz reaktivnih sila na X-osi usljed opterećenja usljed težine baterije i težine Y i Z-osi.....	81
Slika 94. Tlocrt postolja sa označenim pozicijama PLZ-ova.....	82
Slika 95. Linearni sustav PLZ 30 R/L[8]	83
Slika 96. Prikaz odabranih izvedbi za PLZ 30[8]	83
Slika 97. Tablica maksimalnog opterećenja, brzine i ubrzanje koje sustav može zadovoljiti[8]	84
Slika 98. Pojednostavljena shema vratila na X osi.....	84
Slika 99. Aluminijski profil 40x80mm[14].....	87
Slika 100. Aluminijski profil 40x40mm[14].....	87
Slika 101. Kutni spoj 80x80mm i 40x40mm[14].....	88
Slika 102. Vijak sa T-maticom[14].....	88
Slika 103. Pojednostavljena shema vozne staze[15].....	89
Slika 104. Prikaz elastične linije vozne staze[15].....	89
Slika 105. Pojednostavljena shema vozne staze[16].....	91
Slika 106. Pojednostavljena shema opterećenja vozne staze Y osi[16].....	92

POPIS TABLICA

Tablica 1. Tablica vrednovanja koncepata.....	35
---	----

POPIS TEHNIČKE DOKUMENTACIJE

2019-1	Glavni sklop
2019-101	Postolje
2019-101-1	Plz 30
2019-101-2	Sklop nosača sa 2 punjača
2019-101-3	Sklop nosača sa 4 punjača
2019-102	Y-os
2019-103	Z-os
2019-103-1	Sklop prihvata baterije
2019-104	Sklop postolja sa baterijama

POPIS OZNAKA

Oznaka	Jedinica	Opis
a	[mm]	Razmak između osi remenica
A	[mm^2]	Površina jezgre vretena
a	[m]	Razmak između osi remenica
C	[N]	Dopušteno dinamičko opterećenje
C_1	[N]	Dinamičko opterećenje
c_3	-	Faktor korekcije brzine
c_6	-	Tablica faktora zamora materijala remena
c_0	-	Faktor opterećenja
d_2	[mm]	Srednji promjer vretena
d_3	[mm]	Promjer jezgre vretena
E	[N / mm^2]	Modul elastičnosti
F_{Gz}	[N]	Radijalna sila u osloncu G u smjeru osi z
F_{Gx}	[N]	Aksijalna sila u osloncu G
F_{Gy}	[N]	Radijalna sila u osloncu G u smjeru y-osi
F_{Ex}	[N]	Radijalna sila u osloncu E u smjeru osi z
F_v	[N]	Sila u vretenu
F_{D_x}	[N]	Radijalna sila u osloncu D u smjeru osi z
F_{D_z}	[N]	Aksijalna sila u osloncu D
F_r	[N]	Radijalna sila
F_a	[N]	Aksijalna sila
F_{Nz}	[N]	Radijalna sila u osloncu N u smjeru osi z
F_{Ny}	[N]	Radijalna sila u osloncu G u smjeru y-osi
F_A, F_B	[N]	Reakcijske sile u osloncima A i B
F_{dop}	[N]	Dopušteno opterećenje
G	[N]	Težina baterije
G_{r_1}	[N]	Težina remenice 1
G_{r_2}	[N]	Težina remenice 2
G_{zy}	[kg]	Težine podsklopova y i z osi
G_{bat}	[kg]	Težina baterije
G_z	[kg]	Težina podsklopa z osi
G_y	[kg]	Težina podsklopa y osi
g	[m / s^2]	Gravitacijska konstanta

i	-	Prijenosni omjer
L	$[mm]$	Duljina
m_{rem}	$[kg]$	Masa remenice
m_1	$[kg]$	Masa ??????
M_{max}	$[Nm]$	Maksimalni moment
M_B	$[Nm]$	Moment u osloncu B
M_C	$[Nm]$	Moment u osloncu C
n_m	$[s^{-1}]$	Brzina vrtnje
n_{max}	$[s^{-1}]$	Maksimalna brzina vrtnje
n_1	$[s^{-1}]$	Brzina vrtnje pogonske remenice
n_2	$[s^{-1}]$	Brzina vrtnje gornje remenice
P_r	$[N]$	Dinamičko ekvivalentno radijalno opterećenje
P_{max}	$[W]$	Maksimalna snaga motora
P_e	$[N]$	Aksijalna sila u vretenu
P_{EM_X}	$[W]$	Ukupna snaga potrebna za pokretanje x osi
P_1	$[W]$	Snaga za pokretanje PLZ sustava 1
R_e	$[N / mm^2]$	Granica tečenja materijala
S		Faktor sigurnosti
T_S	$[Nm]$	Moment torzije spojke
L_{10h_min}		Minimalni vijek trajanja
L_{10h}		Proračun vijeka trajanja
L_{wth}	$[mm]$	Duljina remena
L_t		Životni vijek
η_{vr}		Iskoristivost vretena
η_{uk}		Ukupna iskoristivost
η		Iskoristivost ležaja
η_{vr}		Iskoristivost vretena
∂		Faktor opterećenja
τ_{tDI}		Trajna dinamička čvrstoća za čisto istosmjerno naprezanje na uvijanje
φ	$[^\circ]$	Kut zakreta
σ_x	$[N / mm^2]$	Naprezanje uslijed savijanja oko osi x
σ_v	$[N / mm^2]$	Naprezanje na vlak
σ_{ekv}	$[N / mm^2]$	Ekvivalentno naprezanje
σ_o	$[N / mm^2]$	Dopušteno opterećenje

σ_{iDN}	$[N / mm^2]$	Trajna dinamička čvrstoća za čisto naizmjenično naprezanje na savijanje
w	$[mm]$	Progib
w_{dop}	$[mm]$	Dopušteni progib
W_p	$[mm^3]$	Polarni moment tromosti

SAŽETAK

Cilj ovog rada je bilo razviti i konstruirati stanicu za izmjenu baterija robota paletara tvrtke Gideon Brothers d.o.o. U radu su prikazani tehnički podaci i dimenzije robota, slična rješenja na tržištu za prijevoz paleta, pregled koncepata i odabir najprihvatljivijeg prema zadanim parametrima vrednovanja, prijedlog rješenja za zadane parametre, proračun mehanizama za prihvata i premještanje baterije te proračun nosive konstrukcije. Pokrivena su sva područja kod konstruiranja jednog ovakvog stroja. Prikazani su postupci odabira potrebnih mehaničkih komponenti kao i sam postupak konstruiranja kompletnog stroja. Stroj je u radu podijeljen na 3 glavna podsklopa (X, Y i Z os) koji su zasebno, ovisno jedni o drugima, proračunati i konstruirani. Izrađeni su CAD modeli i potrebna dokumentacija. Za proračun mehaničkih komponenti i konstrukciju stanice za izmjenu baterija robota paletara te izradu CAD modela i tehničke dokumentacije korišteni su programi SolidWorks i Autodesk Fusion 360. Za simulaciju alata za prihva baterije je također korišten program SolidWorks.

Ključne riječi: Stanica za izmjenu baterija, robot paletar, progibi, opterećenja, odabir komponenti

SUMMARY

Goal of this Master's thesis is to develop and design a battery exchange station for a pallet robot in cooperation with Gideon Brothers d.o.o. Robot's technical data and dimensions, available similar designs for pallet transport, concepts overview and selection of the optimal one are shown, as well as design process of all necessary mechanisms, sub-assemblies and robot's structure. Along with the design process, selection of necessary components is elaborated in detail. The robot itself is divided into three sub-assemblies (with respect to axes X, Y and Z) which depend one upon the other and have to be designed in such a way. CAD models and technical drawings are provided. For this purpose softwares DS SolidWorks and Autodesk Fusion 360 are used. Simulation of a battery acceptance tool is also carried out in SolidWorks.

Keywords: battery exchange station, pallet robot, load, components selection

1. UVOD

Tvrtka Gideon Brothers d.o.o. razvila je autonomni mobilni robot za prevoženje paleta u skladištu. Robot je baziran na vizualnoj percepciji što znači da može raditi u različitim okolinama i nije potrebno okolinu prilagođavati prema robotu. Pokretanje robota vrši se pomoću 2 elektromotora koji se nalaze u sklopu pogonskih kotača. Roboti su programirani tako da istovremeno u jednom skladištu radi više robota istovremeno, ovisno o veličini skladišta i potrebi korisnika. Svaki robot sadrži bateriju koja omogućava rad robota u trajanju od šest sati i izmjenjiva je. Punjenje baterije traje sat vremena. Kako je u skladištu vrijeme vrlo bitan faktor, svi roboti moraju što je više moguće biti u pogonu. Kako robot nebi mirovao kad je njegova baterija na punjenju potrebno je razviti autonomnu stanicu za izmjenu i punjenje baterija. Stanica mora biti u stanju u što kraćem roku izvaditi praznu bateriju iz robota i staviti je na punjenje te uzeti trenutno najnapunjeniju bateriju i staviti je u robota. Stanica za izmjenu i punjenje baterija robota daje dodatnu vrijednost robotu zbog njegove povećane produktivnosti.

1.1. Opis i tehnički podaci robota za kojeg je namijenjena autonomna stanica za punjenje baterija

Robot služi za prijenos Euro paleta do maksimalno 800 kg, potpuno je autonoman što znači da sam prepoznaje okolinu u kojoj se nalazi te prema zahtjevima operatera sam „odlučuje“ koju paletu uzeti i sa kojeg mjesta te ju isporučiti na njezino novopredviđeno mjesto. Robot ulazi ispod stalka za paletu, podiže je sa električno pogonjenim auto-blokirajućim škarastim mehanizmom i odlazi dalje te sve to radi potpuno autonomno. Robot u potpunosti zamjenjuje čovjeka i ljudsku radnu snagu te u skladištima gdje rade Škaro roboti nije potrebna ljudska radna snaga, već su roboti isprogramirani za sve „moguće“ situacije. Unutar robota su integrirani lokalno i globalno pozicioniranje što bi značilo da robot Škaro prvi puta kada obiđe cijelo skladište stvori globalnu mapu i prepozna na kojim pozicijama se pojedine stvari i objekti nalaze i to podijeli sa ostalim robotima u skladištu. U slučaju da se zbog faktora nepredviđenih okolnosti pojedini objekti pomaknu, odnosno ne nalaze se na koordinati kako je to ucrtano na mapi robota, robot koristi lokalno pozicioniranje. Robot može raditi 24 sata dnevno, 7 dana u tjednu kroz cijelu godinu, sa garancijom od 15 000 radnih sati u pogonu.

Na slici 1 prikazana su prva dva prototipa tvrke Gideon Brothers d.o.o., roboti „Zlatko“ i „Škaro“.

Tehničke karakteristike robota Škaro:

Duljina: 1300 mm

Širina: 890 mm

Visina: 310 mm

Površina opterećenja: 1200 x 800 mm

Brzina podizanja tereta: 10 s

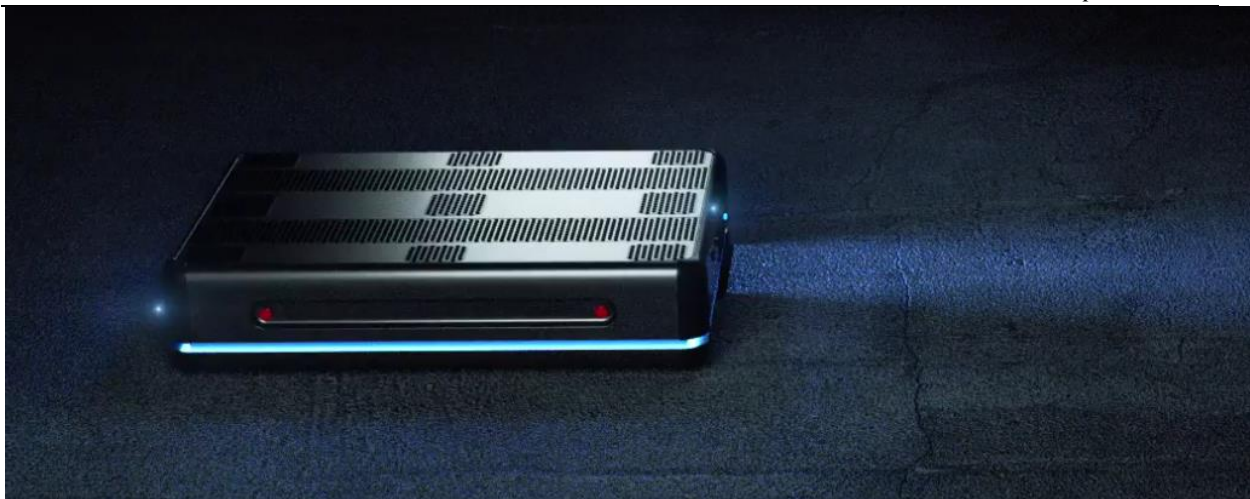
Maksimalno opterećenje tereta za podizanje: 1000kg

Visina dizanja: 180 mm

Maksimalna brzina gibanja robota: 2 m/s



Slika 1. Prva dva prototipa robota "Zlatko" i "Škaro" [1]



Slika 2. Robot Škaro[1]

1.2. Namjena robota

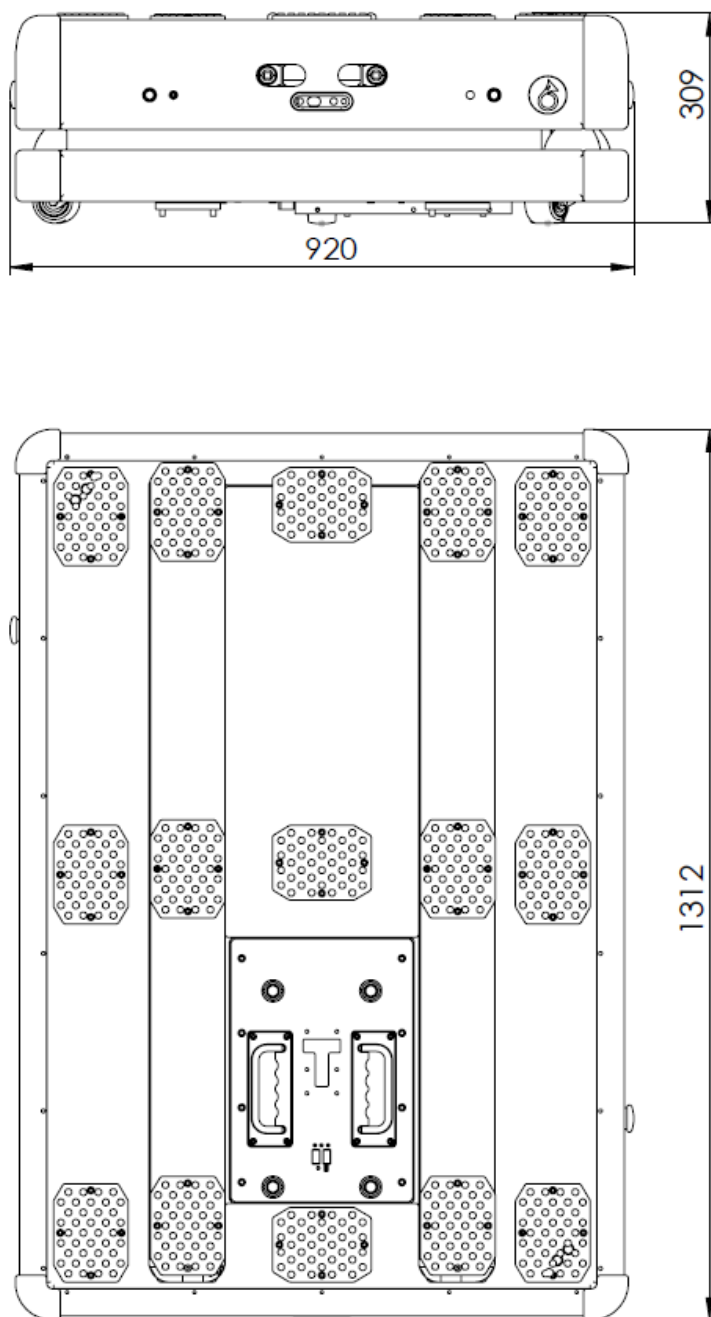
Namjena robota je prijevoz paleta sa jednog mjesta do drugog. Robot mora biti u stanju obilaziti prepreke, mapirati prostor u kojem se kreće te prepoznavati okoliš u kojem radi. Robot ulazi ispod stalka za paletu, podiže je sa električno pogonjenim auto-blokirajućim škarastim mehanizmom i prevozi paletu na njezinu novoodređenu poziciju te sve to radi potpuno autonomno. Na slici 3 prikazan je robot u radu.



Slika 3. Slika robota u radu[1]

1.3. Dimenzije robota

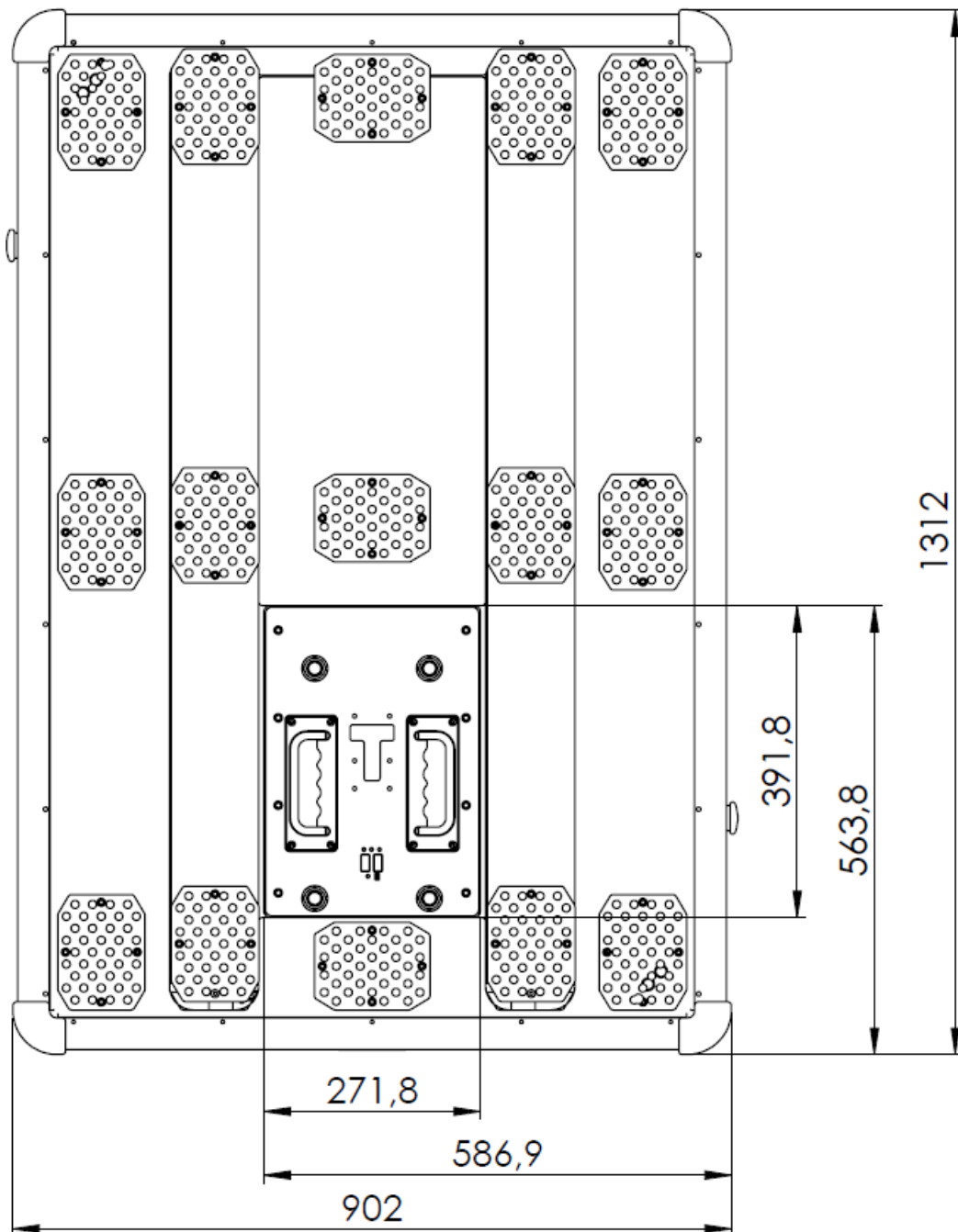
Dimenzije robota kao što je prikazano na slici 4 iznose 920x1312x309 mm.



Slika 4. Dimenzije robota

1.4. Smještaj baterije

Na slici 5. je prikazano gdje je baterija smještena u robotu. Visina baterije iznosi 251 mm.

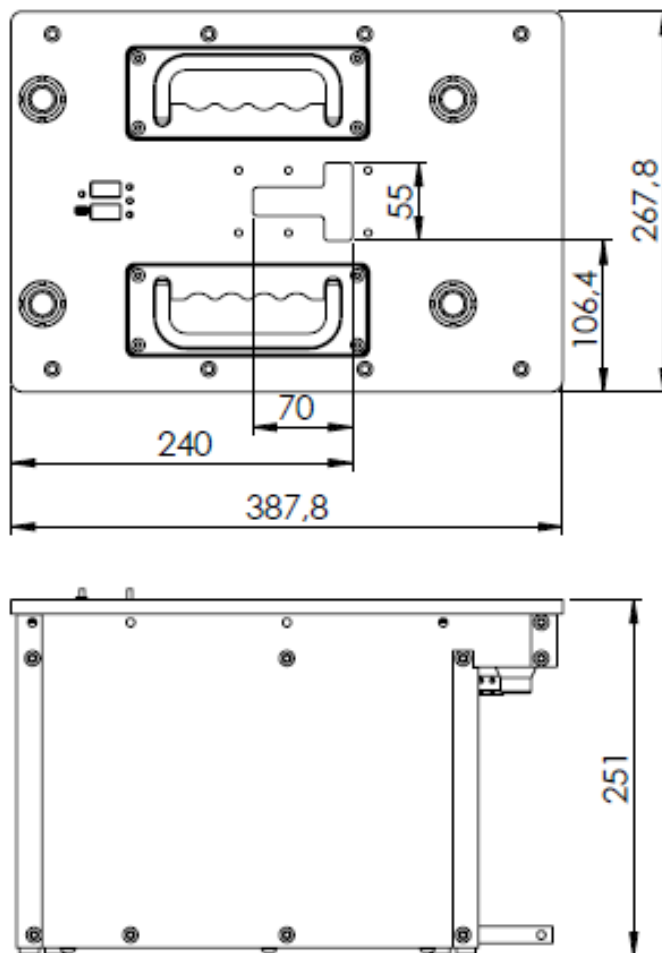


Slika 5. Smještaj baterije

1.5. Opis i tehnički podaci baterija

1.5.1. Dimenzije baterije

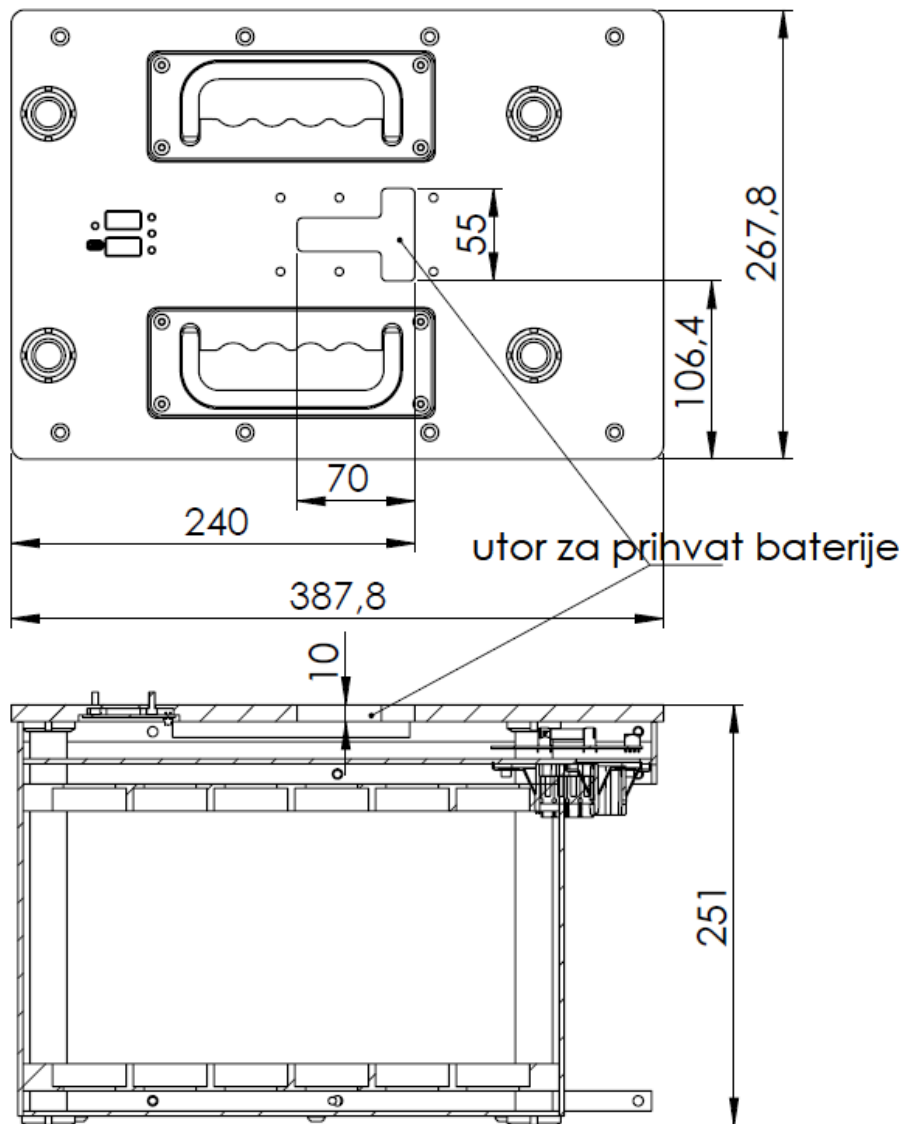
Dimenzije baterije prikazane su na slici 6. Dimenzije iznose 267,8x387,8x251 mm.



Slika 6. Dimenzije baterije

1.6. Prihvat za podizanje baterije

Na slici 7 prikazan je utor za prihvat baterije. Utor je unaprijed predviđen za alat koji će ući u njega i podići bateriju.



Slika 7. Prikaz utora za prihvat baterije sa dimenzijama

1.7. Tehnički podaci baterije

Tip baterije : LiFePo4, 20Ah

Konfiguracija baterije: 15 S (serijski spoj), 2P (paralelni spoj)

Napon : 48V (41.25-54.75)

Kapacitet baterije: 40Ah

Nominalna struja : 20A

Maksimalna nominalna struja: 40A

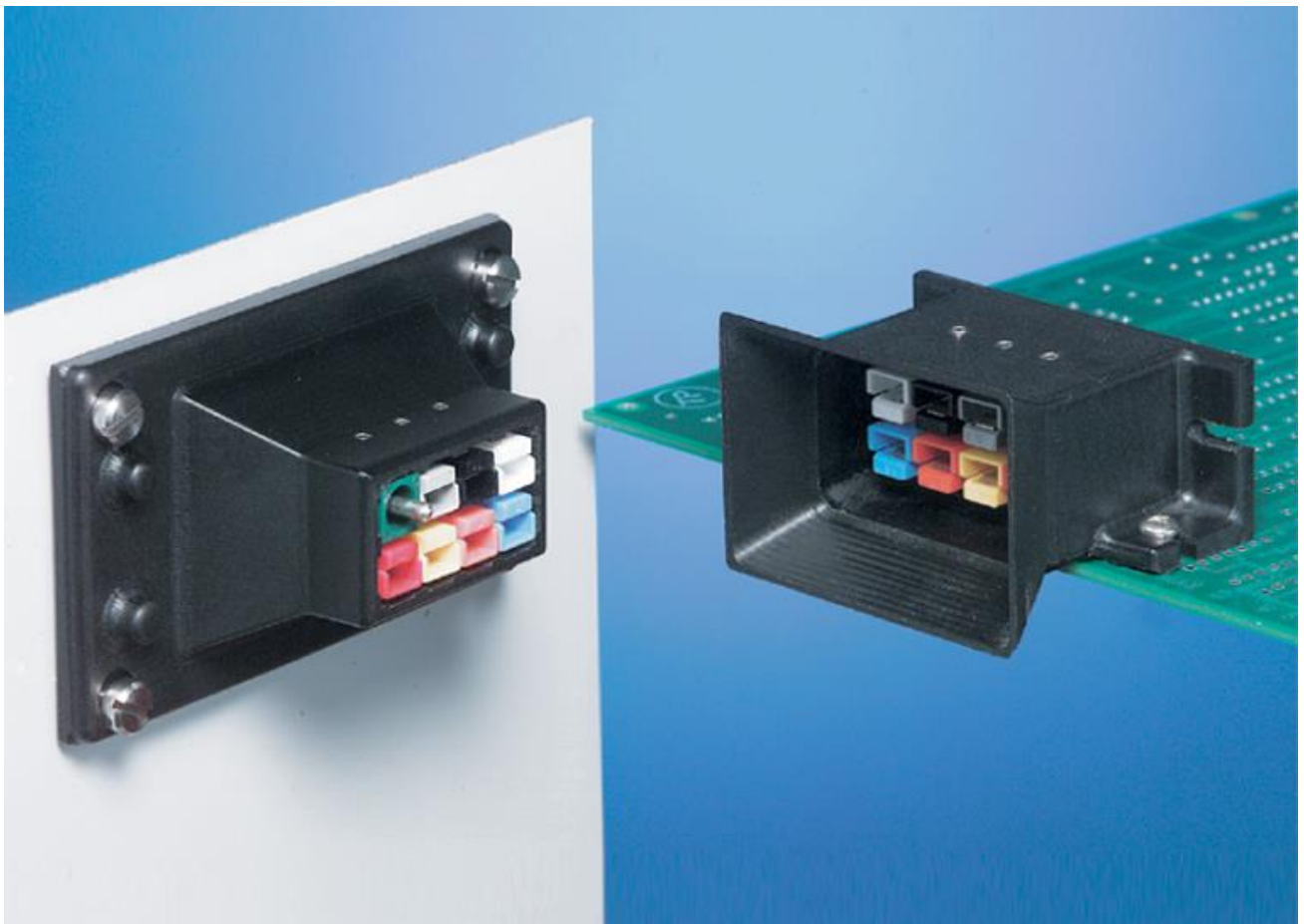
Vršna nominalna struja: 100A

BMS osiguranje od :

- 1) kratkog spoja,
- 2) prevelike nominalne struje,
- 3) prevelikog ili premalog napona i
- 4) prevelike ili premale temperature.

Konektor baterije: Anderson Blind Mate

Na slici 8 prikazan je konektor baterije Anderson Blind Mate.



Slika 8. Connector Anderson Blind Mate[2]

Na slici 9 prikazana je tablica sa mehaničkim karakteristikama konektora baterije, dok su na slici 10 prikazane elektroničke karakteristike konektora.

MECHANICAL		
Wire Size Range	AWG	mm²
	20 to 10	0.75 to 6.0
Max. Wire Insulation Diameter	in.	mm
	0.175	4.45
Operating Temperature²	°F	°C
Powerpole® Housings & Powerpole® Pak Shells	-4° to 221°	-20° to 105°
Mating Cycles No Load by Plating	Silver (Ag)	Tin (Sn)
PCB to Wire	-	1,500
Wire to Wire	10,000	1,500
Avg. Mating / Unmating Force	Lbf.	N
Low Force Wire, High Force PCB, & Ground	3	13
High Force Wire	5	22
Low Force PCB	2	9
Min. Contact / Spring Retention Force	Lbf.	N
	20	90
Powerpole® Pak Latch Avg. Defeat Force	Lbf.	N
	150	667
PCB Specifications		
Mounting Style	Plated Through Hole	
PCB Thickness- in. [mm]	0.090 - 0.150	(2.3-3.8)
25A PCB Recommended Traces	#12 AWG Cross Section	
45A PCB Recommended Traces	#10 AWG Cross Section	
Min. Creepage / Clearance Distance PCB	in.	mm
25A Creepage & Clearance Adjacent Poles	0.201	5.1
45A Creepage & Clearance Adjacent Poles	0.067	1.7
Mechanical Shock ⁴		
MIL-STD-202	213 Condition A	50g's
Vibration High Frequency ⁴		
MIL-STD-202	204 Condition A	50g's

Slika 9. Mehaničke karakteristike konektora[2]

ELECTRICAL		
Current Rating Amperes¹	UL 1977	CSA / TUV
Singlepole Wire to Wire (10 AWG)	55	40
Singlepole Ground Wire to Wire or PCB (10 AWG)	45	35
3x3 Block Wire to Wire (10 AWG)	40	27
Singlepole 25A PCB to Wire (12 AWG)	25	-
2x3 Block 25A PCB to Wire (12 AWG)	25	22*
Singlepole 45A PCB to Wire (10 AWG)	45	40*
2x3 Block 45A PCB to Wire (10 AWG)	45	25*
Voltage Rating AC/DC		
UL 1977	600	
PCB Connector Recommended Voltage³		
per IEC 60950-1 Table 2L Pollution Degree²		
25A Contacts Adjacent Poles	495	
25A Contacts Separated by Spacer	1,000	
45A Contacts Adjacent Poles	160	
45A Contacts Separated by Spacer	970	
Dielectric Withstanding Voltage		
Volts AC	2,200	
Avg. Mated Contact Resistance Milliohms¹		
15A Wire Contact with 5/8" of #16 AWG	0.875	
30A Wire Contact with 5/8" of #12 AWG	0.600	
45A Wire Contact with 5/8" of #10 AWG	0.525	
45A PCB Contact to Contact	0.500	
25A PCB Contact to Contact	0.600	
UL Hot Plug Current Rating Amperes		
250 cycles at 72V DC	45A	
250 cycles at 120V DC	30A	
UL Ground Short Time Current Test - 45A Premate		
750 Amps, #10 AWG Wire	4 Seconds	Premate Ground
470 Amps, #12 AWG Wire	4 Seconds	

Slika 10. Elektroničke specifikacije konektora[2]

2. Pregled postojećih rješenja za podizanje i vožnju paleta

Logistički centri danas imaju veliki problem sa radnom snagom zato što je posao iznimno težak za čovjeka. Čovjek dvadeset i prvog stoljeća ne želi raditi teške repetativne poslove koji su dosadni, a iznimno teški i pri čemu često strada zdravlje čovjeka. S obzirom da su u današnjem svijetu konzumerizma i materijalizma logistički centri iznimno bitni mnoge tvrtke pokušavaju riješiti te probleme razvijajući uređaje koji će pomoći čovjeku ili koji će zamijeniti čovjeka. U pregledu tržišta dani su proizvodi tvrtki koje su trenutno napravile najveći korak prema potpunoj automatizaciji i robotizaciji logističkih centara.

2.1. Baoli viličar KBET18



Slika 11. Baoli viličar na električni pogon[3]

Pogon Baoli viličara KBET18 je električni sa baterijom napona 80 V. Može podizati i prenositi teret do 1600 kg. Maksimalna brzina gibanja se kreće od 14 do 15.5 km/h ovisno o težini tereta koji se prenosi, dok se maksimalna brzina podizanja tereta kreće od 0.28 do 0.45 m/s. Napon baterije iznosi 48 V, dok je njezina težina 810 kg.

2.2. Baoli viličar s unutarnjim izgaranjem

Baoli viličari s unutarnjim izgaranjem dijele se u tri podmodela KBD50, KBD60 te KBD70 nosivosti 5, 6 i 7 tona. Sva tri modela mogu podići teret vertikalno na maksimalno 3 metra visine te im je za kružni manevar potreban radijus približno 3,5 metra.



Slika 12. Baoli viličar pogonjen motorom s unutarnjim izgaranjem[3]

Manufacturer		Baoli	Baoli	Baoli
Model designation		KBD50	KBD60	KBD70
Power type: Electric-Diesel-Petrol-LPG-Network Power (Electric)		Diesel	Diesel	Diesel
Operation Type:Hand-stand on-Driver seated		Seated	Seated	Seated
Load Capacity	Q(kg)	5000	6000	7000
Load Barycenter Distance	C(mm)	600	600	600
Service Weight	kg	8400	9000	9600
Mast lift,forward/backward	α/β	6°/12°	6°/12°	6°/12°
Mast Minimum Overall Height	h1(mm)	2500	2500	2500
Free lift	h2(mm)	205	210	215
Lift height	h3(mm)	3000	3000	3000
Mast Maximum Overall Height	h4(mm)	4429	4429	4429
Overhead Guard Height	h6(mm)	2445	2445	2445
Seat Height	h7(mm)	1395	1395	1395
Overall Length	L1(mm)	4737	4767	4852
Overall Width	b1(mm)	1995	1995	1995
Fork Arms Dimensions	s/e/L(mm)	55/150/1220	60/150/1220	65/150/1220
Fork Carriage Width	b3(mm)	1845	1845	1845
Ground Clearance below Mast(with load)	m1(mm)	160	160	160
Ground Clearance Centre of Wheelbase(with load)	m2(mm)	190	190	190
Turning Radius	Wa(mm)	3340	3460	3460

Slika 13. Karakteristike Baoli viličara s motorom s unutarnjim izgaranjem[3]

2.3. Električni Baoli viličar ES16-102

Na slici 14 prikazan je viličar Baoli ES16-102 sa električnim pogonom. Viličar može prenositi teret do 1600 kg na visinu do 2950 mm. Maksimalna brzina gibanja viličara se kreće od 5.5 do 6 km/h ovisi o težini tereta koju viličar prenosi. Brzina dizanja tereta se kreće od 0.13 do 0.16 m/s što također ovisi o teretu koji se u datom trenutku podiže.



Slika 14. Baoli viličar ES16-102[3]

Manufacturer			BAOLI
Model designation			ES16-102
Drive type			Electric
Operator type			Standing
rated capacity	Q	kg	1600
Load center distance	c	mm	600
Service weight (include battery)			1240
Height, mast lowered	h_1	mm	2020
Free lift	h_2	mm	100
Lift height	h_3	mm	2950
Height, mast extended	h_4	mm	3465
Height drawbar in driving position min./max.	h_{14}	mm	1150/1480
Lowered height	h_{13}	mm	88
Overall length	l_1	mm	2495
Overall width	b_1	mm	850
Fork dimensions	s/ e/ l	mm	60×190×1150
Distance between fork-arms	b_5	mm	570/600/685
Turning radius	Wa	mm	1730/2090
Travel speed, laden/ unladen		km/ h	5.5/6.0
Lifting speed, laden/ unladen		m/ s	0.13/0.16
Lowering speed, laden/ unladen		m/ s	0.30/0.22
Battery voltage/nominal capacity K5			V/ Ah
Battery weight			kg
Type of drive unit			AC

Slika 15. Tehničke karakteristike električnog Baoli viličara ES16-102[3]

2.4. Baoli viličar EP12

Baoli viličar EP12 je potpuno automatizirani viličar na električni pogon. Maksimalna nosivost je 1200kg. Viličarem upravlja radnik. Viličar ima težinu od 116 kg. Maksimalna brzina vožnje se kreće između 3.8 i 4 m/s, dok se maksimalna brzina podizanja kreće između 0.02 i 0.025 m/s. Težina baterije iznosi 3.7 kg. Karakteristike modela EP12 dane su tablici na slici 17.



Slika 16. Baoli viličar EP12[3]

Manufacturer			BAOLI
Model designation			EP12-WS
Power type			Battery
Operator type			Pedestrian
Load capacity	Q	kg	1200
Load centre	c	mm	600
Service weight (include battery)			116
fork height, lowered	h_{13}	mm	80
Overall length	l_1	mm	1540
Overall width	b_1	mm	560(685)
Fork dimensions	$s \times e \times l$	mm	53x150x1150
Distance between fork-arms	b_5	mm	560(685)
Turning radius	W_a	mm	1390
Travel speed, with/ without load		km/h	3.8/4
Lifting speed, with/ without load		m/ s	0.02/0.025
Lowering speed, with/ without load		m/ s	0.06/0.03
Battery voltage/rated capacity(5h)		V/Ah	24/20
Battery weight		kg	3.7
Type of drive control			DC

Slika 17. Tablica tehničkih karakteristika modela EP12[3]

2.5. MiR 500**Slika 18. MiR 500[4]**

MiR 500 kolaborativan robot uz izrazit stupanj autonomije namjenjen je za transport tereta u logističkim centrima kao zamjena za dosadašnja manualno upravljanja tehnička rješenja poput gore navedenih viličara. Znatno manjih dimenzija duljine od 1350 mm te širine do 920 mm omogućuje bolje iskorištavanje prostora skladišta. Može postići maksimalnu brzinu kretanja od 2 m/s pod punim opterećenjem od 500 kg. Uz potrebno vrijeme punjenja baterije od 2 h može ostvariti maksimalno 8 radnih sati. Pogodan za rad na temperaturama od 5 do 40 Celzijusa isključivo za indoor okruženja. Kako bi se omogućio stupanj autonomije pogodan za samostalnim odlučivanjem MIR'ov robot opremljen je 3D kamerama te SICK'ovim IMiR 500 kolaborativan robot uz izrazit stupanj autonomije namjenjen je za transport tereta u logističkim centrima kao zamjena za dosadašnja manualno upravljanja tehnička rješenja poput gore navedenih viličara. Znatno manjih dimenzija duljine od 1350 mm te širine do 920 mm omogućuje bolje iskorištavanje prostora skladišta. Može postići maksimalnu brzinu kretanja od 2 m/s pod punim opterećenjem od 500 kg. Uz potrebno vrijeme punjenja baterije od 2 h može ostvariti maksimalno 8 radnih sati. Pogodan za rad na temperaturama od 5 do 40 Celzijusa isključivo za indoor okruženja. Kako bi se omogućio stupanj autonomije pogodan za samostalnim odlučivanjem MIR-ov robot opremljen je 3D kamerama te SICK-ovim laserima dometa do 30 m.

Payload

Payload	500 kg
Dimensions for mounting top applications	Robot footprint. Contact MIR if a bigger top application is required.

Driving and navigation

Maximum speed (full payload, flat surface)	1.2 – 2.0 m/s
Acceleration (full payload, flat surface)	1.0 m/s ²
Maximum incline	1%, at 0.5 m/s
Turning diameter	2000 mm
Minimum width, door	Normal operation: 1500 mm. Muted personnel detection means: 1000 mm.
Minimum width, passage (0.5 m or longer)	1600 mm
Minimum width, two robots passing	2800 mm
Precision, docking to VL marker	Position (center of robot): +/- 5 mm. Angle: +/- 1°.
Occupied pallet rack detection	Yes
Docking types	Forward docking, reverse docking (not available with a pallet rack)

Slika 19. Tablica specifikacija robota MiR 500[4]

2.6. Robot Robotize



Key specifications	Values
Robot dimensions	1400 x 860 x 315 mm
Maximum cargo weight	400 kg
Own weight	185 kg
Driving speed (max)	2,4 m/s (8,6 km/h)
Driving speed (typical) ¹	3,5 km/h
Running time (depending on load)	4 – 8 hours
Recharge time – full charge ²	45 minutes
Battery type	LifePo4
Battery capacity	48V/40Ah
Battery lifetime	> 5.000 charges
Turning radius	850 mm
Operating temperature	0 - 45°C

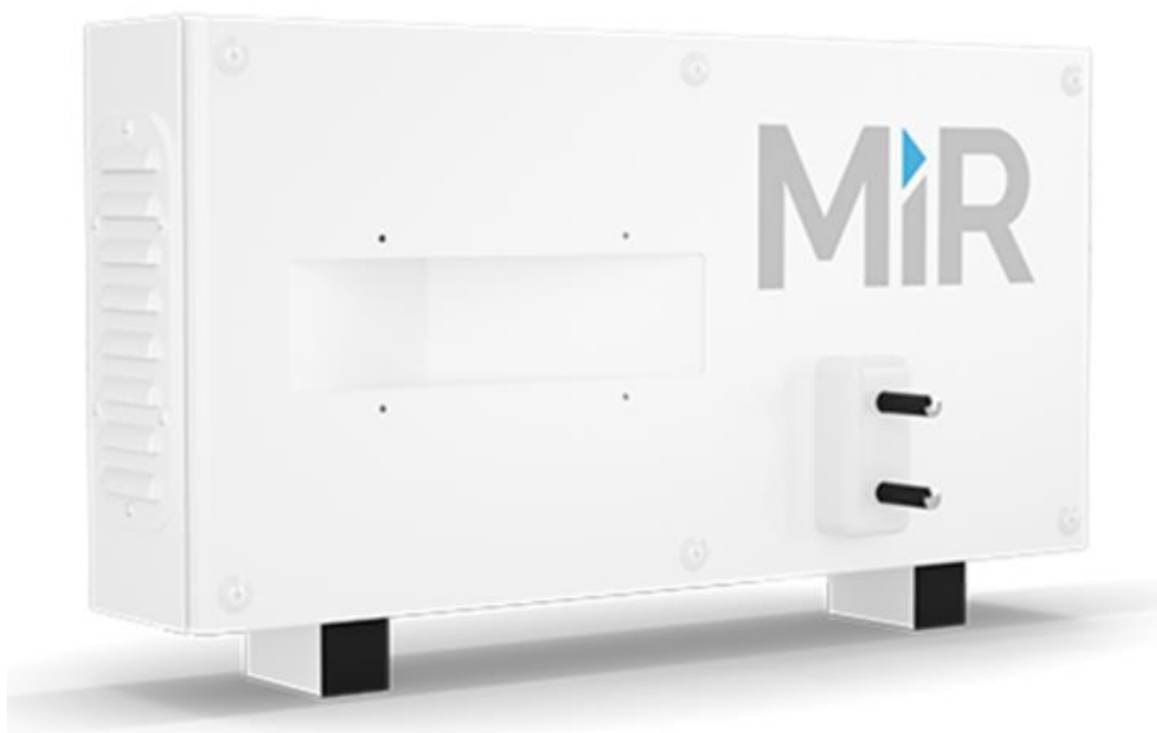
Slika 20. Robot Robotize[5]

Robot Robotize je autonomni transportni robot namijenjen za logističke centre. Njegove dimenzije prilagođene su Euro paleti dimenzija 1200x800mm. Maksimalna nosivost tereta je 400 kg. Vrijeme rada robota je od četiri do osam sati ovisno o težini tereta koju prenosi i koliko dugo vremenski to radi. Pri maksimalnom opterećenju robot radi četiri sata. Punjenje robota traje 45(četrdeset i pet) minuta. Maksimalna brzina vožnje iznosi $2,4\text{ m/s}$. Dimenzije robota su 1400x860x315mm. Robot je fleksibilan i prilagodljiv prema okruženju u kojem se nalazi. Minimalni radni vijek baterije je 5000 punjenja. Kao mjeru sigurnosti robot sadrži laserske skenere i četiri gljive za prekidanje rada robota.

3. Pregled postojećih rješenja za slične operativne parametre

Ključna funkcija stanice je punjenje baterije robota. Glavni parametri za razvoj stanice za punjenje baterije robota su da robot izgubi što manje vremena na punjenje robota i što prije se vrati u pogon te da stanica zauzima što manje prostora. U nastavku će biti prikazano nekoliko rješenja koja su trenutno postojeća na tržištu za slične operativne parametre.

3.1. MiR Charge



Slika 21. MiR Charge stanica za punjenje[4]

MiR Charge je potpuno autonomna stanica za punjenje MiR robota. Izlaz u bateriju je napon od 24 V i struja maksimalne jačine 25 A, dok je ulaz od 100 do 230 V te frekvencija od 50 do 60 Hz. Prednost ove stanice je što zauzima malo prostora i može se staviti u bilo koji prostor, a nedostatak je vrijeme potrebno da se napuni baterija. Vrijeme potrebno za punjenje robota iznosi oko 4 sata. Na slici 21 prikazana je stanica za punjenje robota tvrtke MiR. Na slici 22 prikazano je punjenje robota.



Slika 22. Punjenje roobota na MiR stanici za punjenje[4]

3.2. NIO Power Swap

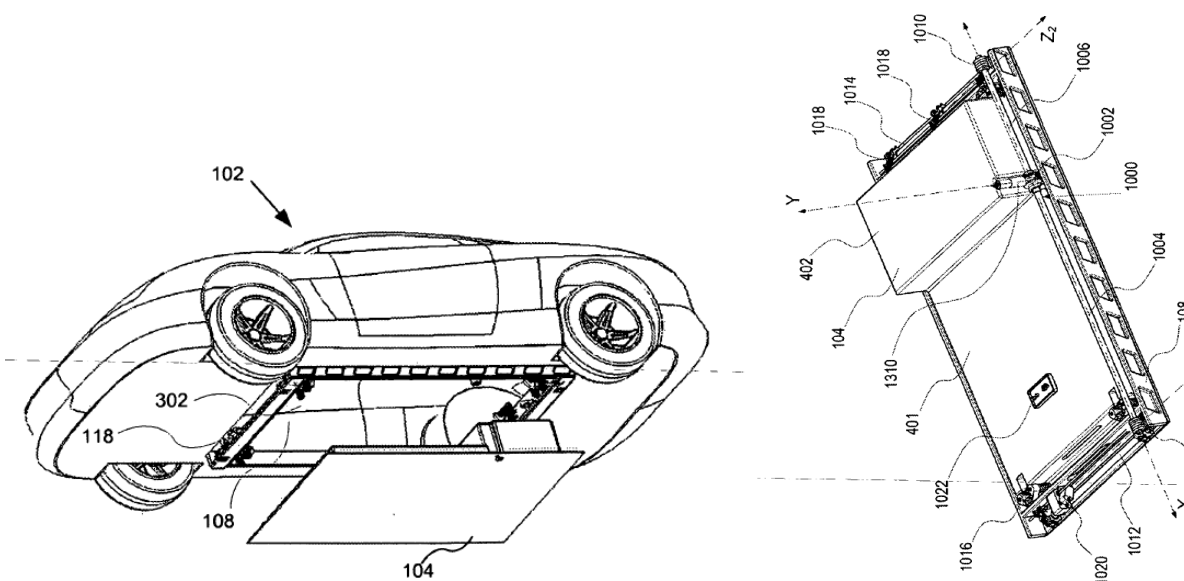
NIO Power swap je potpuno autonomna stanica za izmjenu i punjenje baterija kod električnih automobila. Trenutno još nije komercijalizirana i još uvijek je koncept. Izmjena jedne baterije traje tri minute. Pristup bateriji je ispod vozila. Kada vozilo dođe u stanicu, stanica ga pozicionira tako da može izmijeniti bateriju. Liftni mehanizam podiže vozičac za bateriju do baterije na vozilu koji odvija bateriju i preuzima je te ga liftni mehanizam spušta ispod automobila gdje dalje nastavlja voziti do pozicije gdje može ostaviti bateriju na punjenju te nastavlja voziti do mjesta gdje se nalazi napunjena baterija. Vozičac preuzima bateriju, pozicionira se na liftni mehanizam te ga liftni mehanizam podiže do vozila gdje se baterija montira u vozilo. Na slikama 23 i 24 dan je prikaz stanice za izmjenu baterija automobila u radu. Na slici 25 dan je shematski prikaz baterije iz automobila koju je potrebno izmijeniti.



Slika 23. Nio power swap[6]



Slika 24. Prikaz vađenja baterije iz automobila[6]



Slika 25. Shematski prikaz baterije iz automobila koju je potrebno zamijeniti[6]

3.3. Airobotics

Airobotics je potpuno automatska i autonomna stanica za izmjenu baterija kod dronova. Stanica je otporna na sve vremenske uvjete. Podržava GPS sustav tako da je dron može u bilo kojem trenutku pronaći. Prilaz bateriji je sa stražnje stranice drona. Kad dron sleti u stanicu ona se otvara i pozicionira ga. Nakon što je dron pozicioniran, robotska ruka vadi bateriju koja se nalazi u stražnjem dijelu drona i stavlja ju na punjenje te nakon toga uzima novu bateriju i ubacuje ju u drona kao što je to vidljivo na slici 28. Na slici 26 prikazana je stanica za izmjenu baterija tvrtke airobotics, a na slici 27 dron unutar stanice.



Slika 26. Airobotics stanica za izmjenu baterija[7]



Slika 27. Pozicioniranje drona unutar stanice[7]



Slika 28. Prikaz vađenja baterije iz drona pomoću manipulatora[7]

4. Konceptualna rješenja projektnog problema

Ključni zahtjevi za odabir stanice za punjenje su:

1. Što jeftinija izrada,
2. Što manje zauzetog prostora u tlocrtu,
3. Što manje stupnjeva slobode gibanja,
4. Što manja masa,
5. Što jednostavnija izvedba i montaža,
6. Prednost translacijskog gibanja u odnosu na rotacijsko,
7. Poznata rješenja unutar tvrtke u izradi.

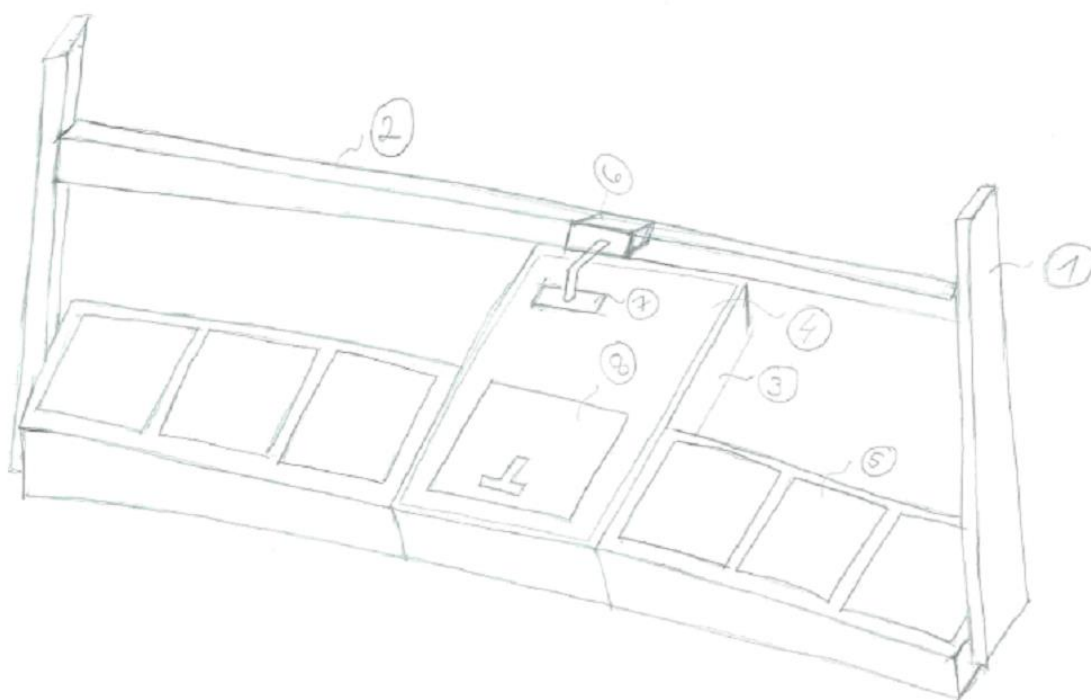
Neke od karakteristika stanice koje nisu uzete u vrednovanje, a jako su bitne : omogućiti 5 ili više baterija na punjenju, konektori na svakom predviđenom mjestu za punjenje baterije, dovod struje na svaki konektor, fiksirana stanica za pod, stabilnost cijele konstrukcije, nosivost konstrukcije za predviđeni broj baterija, programiranje upravljanja mehanizmom, omogućiti jednostavno podizanje i spuštanje baterije u robota, jednostavan prihvat baterije, jednostavno podizanje i spuštanje baterije sa i na mjesto za punjenje baterije, osigurati rješavanje mogućih grešaka i odstupanja do kojih može doći u radu stanice.

Potrebno je sve zahtjeve uzeti u obzir i postići optimalno rješenje. U nastavku članka prikazana su i opisana konceptualna rješenja.

4.1. Koncept 1

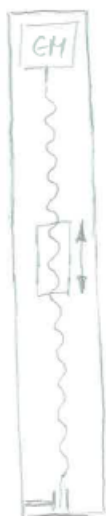
Koncept 1 se sastoji od jedinice za ulazak robota, 6 horizontalno poredanih jedinica za punjene baterija te mehanizma sa dva translatorna gibanja. Jedna jedinica za punjenje baterije je prazna kako bi glavni mehanizam stanice kad izvadi bateriju iz robota mogao je odmah staviti na punjenje. Mehanizam ima dva stupnja slobode gibanja, odnosno dvije translacije. Jedna translacija služi za podizanje i spuštanje baterije, dok druga služi za pomicanje baterije lijevo-desno na mjesto za punjenje. Kada robot uđe u svoje mjesto, odnosno poziciju 3, glavni mehanizam podiže bateriju iz robota i stavlja je na praznu jedinicu za punjenje. Nakon toga glavni mehanizam stanice odlazi do najnapunjenije baterije, uzima je i pozicionira u

robotu. Na slici 33 su označene pozicije pojedinih podsklopova i dijelova stanice za izmjenu baterije. Pozicijom 1 je označen vertikalni dio mehanizma koji se sastoji od 2 simetrična podsklopa koji su detaljnije prikazani na slici 5. Pozicija 1 omogućuje translacijsko gibanje u vertikalnom smjeru, a radi na principu kugličnog vretena i matice, a pokreće ga elektromotor. Pozicija 2 prikazuje podsklop za horizontalno translacijsko gibanje. Detaljniji prikaz pozicije 2 dan je na slici 30, a djeluje na istom principu kao i pozicija 1. Pozicija 3 prikazuje jedinicu za ulaz robota. Pozicija 4 prikazuje robota. Pozicija 5 prikazuje poziciju za punjenje baterije te se unutar stanice nalazi 6 takvih pozicija od kojih jedna uvijek mora biti prazna. Pozicija 6 prikazuje maticu koja se horizontalno giba po poziciji 2 te na sebi ima držak za prihvat baterije. Pozicija 7 prikazuje prihvatnik za bateriju koji ulazi u utor za bateriju. Pozicija 8 prikazuje bateriju u robotu.

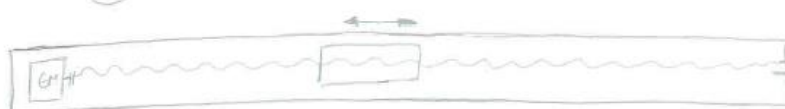


Slika 29. Koncept 1

①



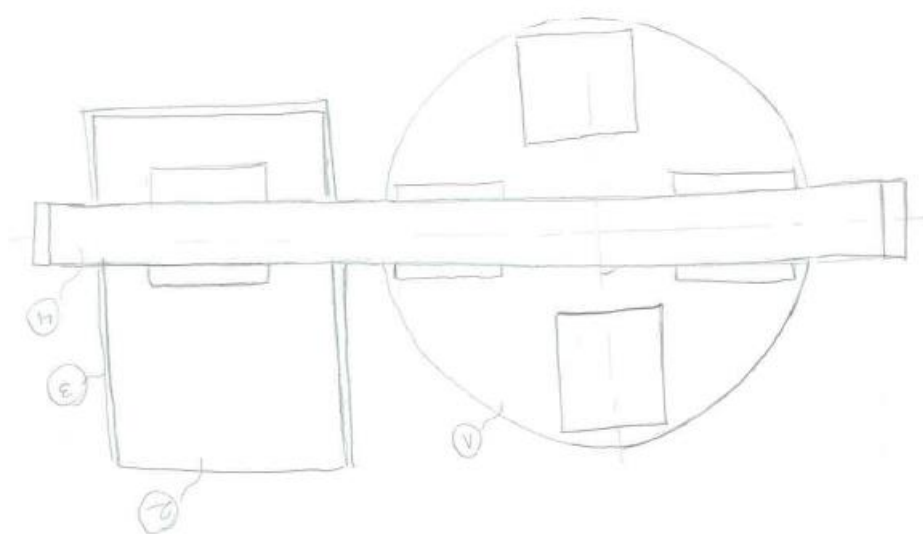
②



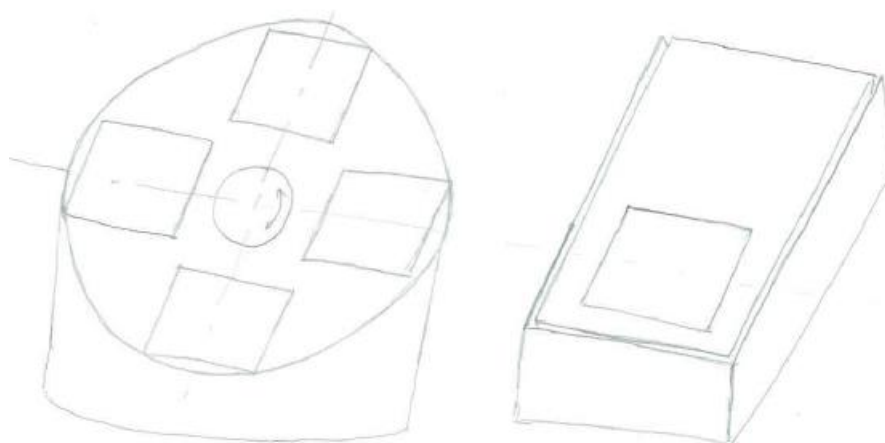
Slika 30. Pozicija 1 i pozicija 2

4.2. Koncept 2

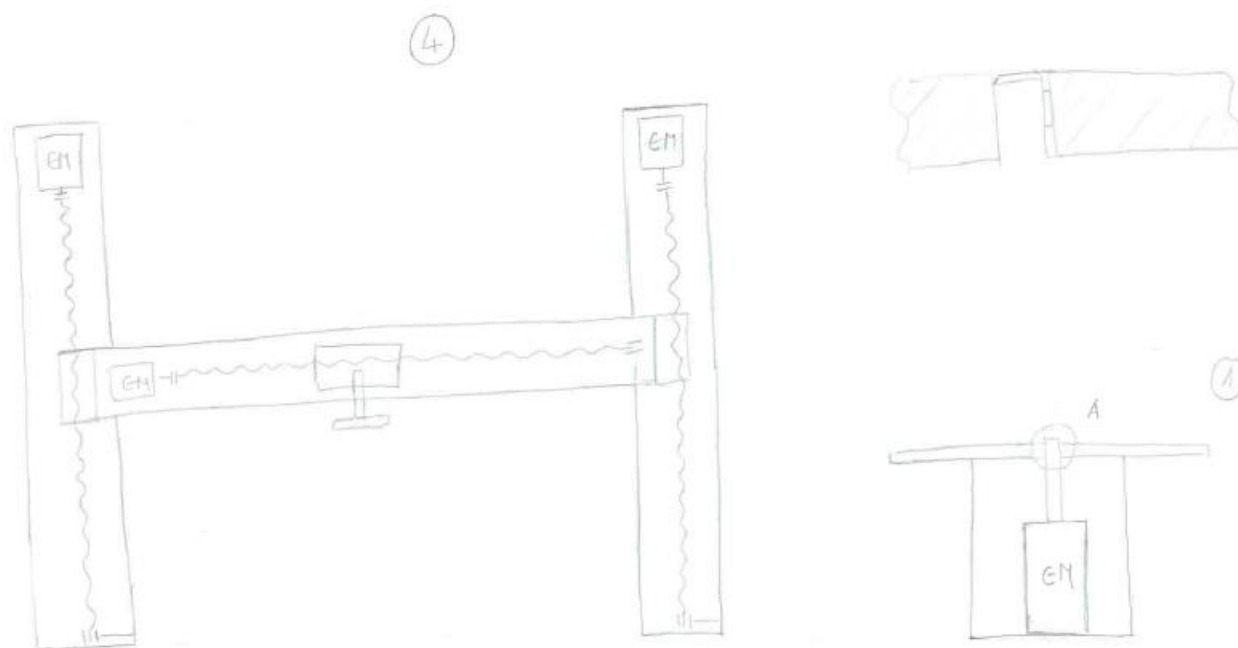
Koncept 2 se sastoji od jedinice za ulaz robota, bubnja na kojem se nalaze baterije na punjenju, mehanizma koji služi za podizanje i spuštanje baterije te njeno prenošenje do bubnja. Bubanj se može rotacijski gibati. Kada robot uđe u jedinicu predviđenu za njega mehanizam dolazi do baterije, uzima je, podiže i nosi na slobodno mjesto na bubnju. Bubanj se zakrene točno za toliki kut koliko je potrebno da se baterija koju nosi mehanizam može smjestiti na slobodno mjesto. Pozicija broj 1 označava bubanj na kojem su smjestene baterije koje se pune te je jedno mjesto slobodno kako bi se baterija iz robota mogla staviti na to mjesto. Bubanj je prikazan na slici 7. Pozicija broj 2 označava robota. Pozicija broj 3 označava jedinicu za ulaz i pozicioniranje robota. Pozicija 4 označava mehanizam za dizanje, pozicioniranje i spuštanje baterije. Mehanizam se sastoji od 2 simetrična podsklopa za vertikalno podizanje i spuštanje baterije, podsklopa za horizontalno gibanje prihvatnika za bateriju i prihvatnika za bateriju. Podsklopovi za vertikalno gibanje te prihvatnik za horizontalno gibanje riješeni su na jednak princip, vreteno – matica princip koji se pogoni elektromotorom. Pozicija 4 prikazana je na slici 33. Na slici 32 prikazana je izometrija bubnja, jedinice za ulazak robota i robot.



Slika 31. Tlocrt koncepta 2



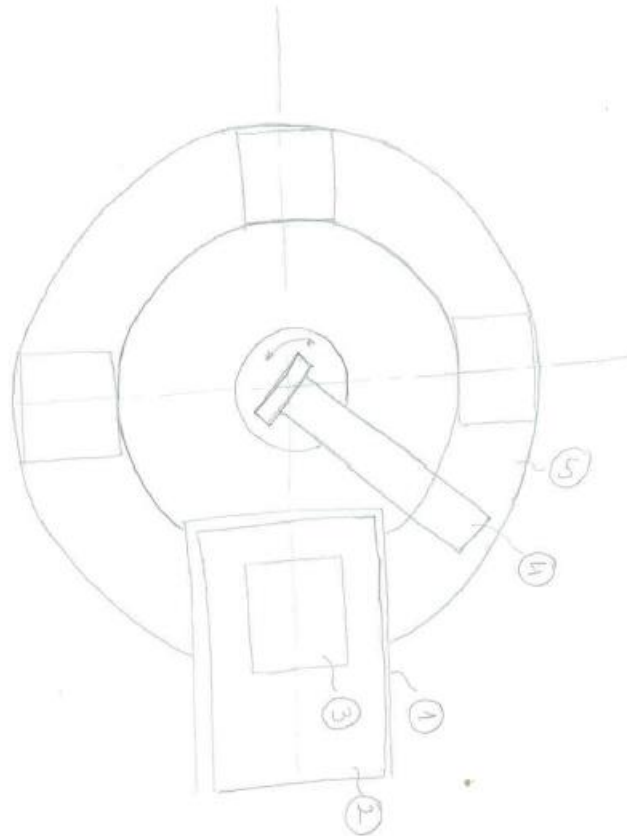
Slika 32. Izometrija jedinice za ulazak robota i bubnja za punjenje baterija



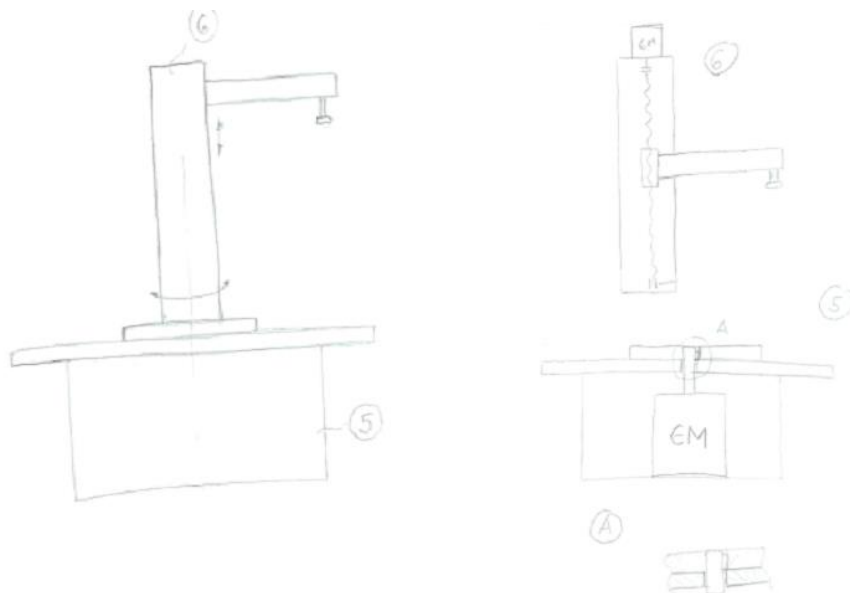
Slika 33. Pozicije 1 i 4

4.3. Koncept 3

Koncept 3 se sastoji od fiksnog bubnja na kojem se nalaze baterije na punjenju. U središtu bubnja se nalazi manipulator sa 2 stupnja slobode gibanja. Jedan stupanj slobode gibanja je translacija pomoću koje se podiže i spušta baterija, a drugi je rotacija pomoću koje robot dohvaća pozicije u kojima se nalaze baterije na punjenju, odnosno prazna pozicija za punjenje na koju se stavlja prazna baterija iz robota. Na slici 34 je prikazan tlocrt stanice za izmjenu baterije sa označenim pozicijama određenih podsklopova ili komponenti. Pozicija 1 označava jedinicu za ulazak i pozicioniranje robota. Pozicija 2 označava robota. Pozicija 3 označava bateriju koja je pozicionirana u robotu. Pozicija 4 označava držač za prihvatnik baterije. Pozicija 5 označava fiksni bubanj u kojem se nalazi elektromotor koji rotacijski zakreće manipulator kao što je to prikazano na slici 35. Pozicija 6 prikazuje podsklop za vertikalno gibanje prihvatnika za bateriju kao što je prikazano na slici 35. Podsklop funkcionira na principu vreteno-matica koji rotacijsko gibanje elektromotora pretvara u linearno.



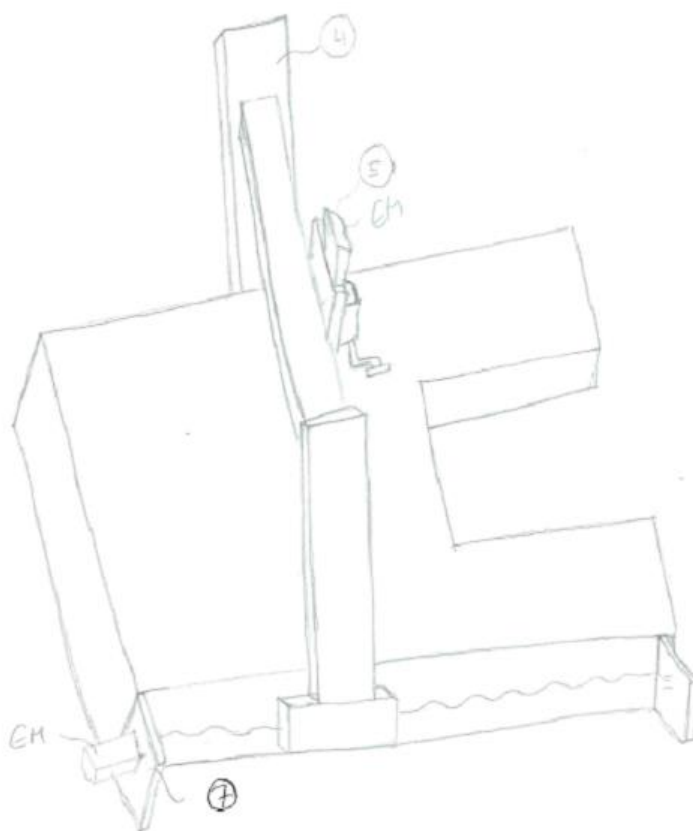
Slika 34. Tlocrt koncepta 4



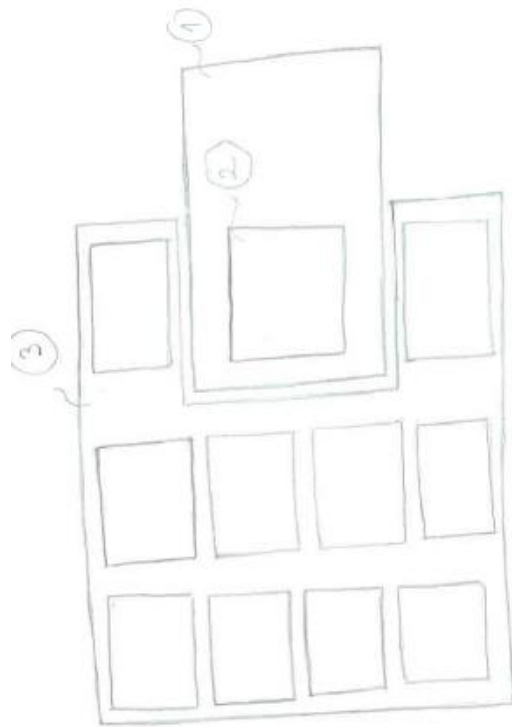
Slika 35. Pozicije 5 i 6

4.4. Koncept 4

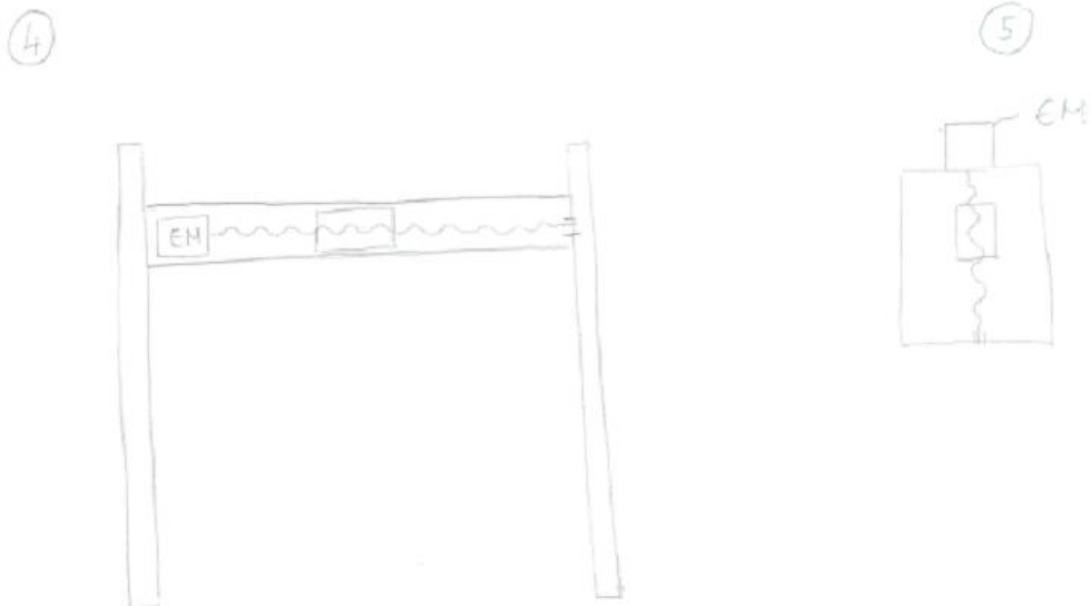
Koncept 4 se sastoji od stalka na kojem se nalaze baterije na punjenju te mehanizma od 3 stupnja slobode gibanja, odnosno tri translacije. Kad robot uđe u mjesto predviđeno za njega, mehanizam se pozicionira tako da može podići bateriju i odnijeti je na prazno mjesto za punjenje te nakon toga uzima najnapunjeniju bateriju i podiže ju, nosi i spušta u robota. Na slici 36 je prikazana izometrija stanice za izmjenu baterije. Na slici 37 je prikazan tlocrt postolja za punjenje baterija i pozicioniranje robota. Pozicija 1 prikazuje robota pozicioniranog unutar stanice. Pozicija 2 prikazuje poziciju baterije unutar robota. Pozicija 3 prikazuje postolje sa priključcima za punjenje baterija. Pozicija 4 prikazuje podsklop za horizontalno gibanje mehanizma kao što je to prikazano na slici 38. Pozicija 5 označava mehanizam vertikalnog gibanja prihvatnika kao što je to prikazano na slici 38. I vertikalni i horizontalni mehanizam funkcionira na principu vreteno-matica pogonjeno elektromotorom gdje vreteno i matica rotacijsko gibanje elektromotora pretvaraju u linearno gibanje. Pozicija 7 prikazuje podsklop za translacijsko gibanje u smjeru osi x, a također je riješeno principom vreteno-matica kao što je to riješeno i kod druga dva translacijska gibanja .



Slika 36. Izometrija koncepta 4



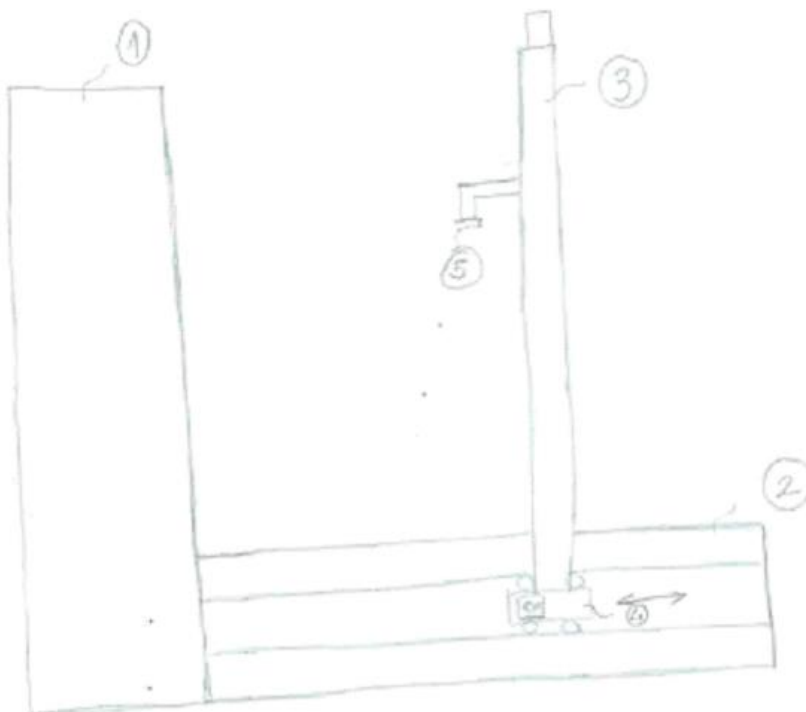
Slika 37. Tlocrt robota i rasporeda baterija na stalku za punjenje



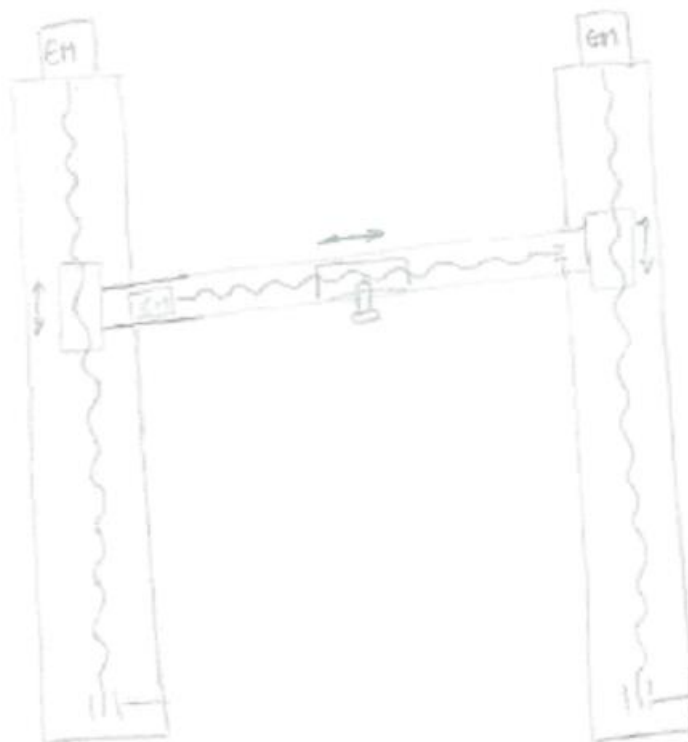
Slika 38. Prikaz pozicija 4 i 5

4.5. Koncept 5

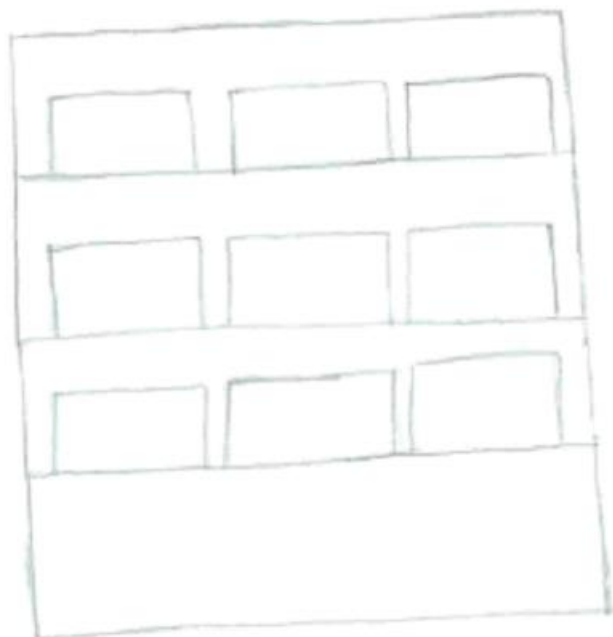
Koncept 5 se sastoji od jedinice za ulazak robota koja se nalazi u sklopu stalka za baterije. Stalak za baterije je dizajniran kako bi se baterije mogle stavljati na punjenje po visini. Na stalku po visini su predviđene police na kojima se pune po tri baterije. Mehanizam za podizanje, spuštanje i pozicioniranje baterije se vozi na vozičcu koji se giba po smjeru osi x. Mehanizam se sastoji od tri stupnja slobode gibanja od kojih su sva tri stupnja slobode translacijska. Na slici 39 je prikazan bokocrt stanice sa označenim pozicijama. Pozicija 1 označava stalak na kojem se nalaze pozicije za punjenje baterija sa priključcima kao što je to prikazano na slici 41. Pozicija 2 prikazuje jedinicu za ulazak i pozicioniranje robota sa tračnicama za gibanje mehanizma u smjeru osi x. Pozicija 3 prikazuje mehanizam za horizontalno i vertikalno gibanje mehanizma za prihvat baterije. I horizontalno i vertikalno gibanje je riješeno na jednakom principu elektromotor-vreteno-matica kao što je to prikazano na slici 40. Pozicija 4 označava mehanizam gibanja vozičca po tračnicama kako bi se ostvarilo gibanje u smjeru osi x. Pozicija 5 označava prihvatnik baterije. Prednost ovog koncepta je što u tlocrtu zauzima manje prostora od drugih koncepata, a to je moguće zato što se baterije stavljaju na stalak po visini.



Slika 39. Bokocrt koncepta 5



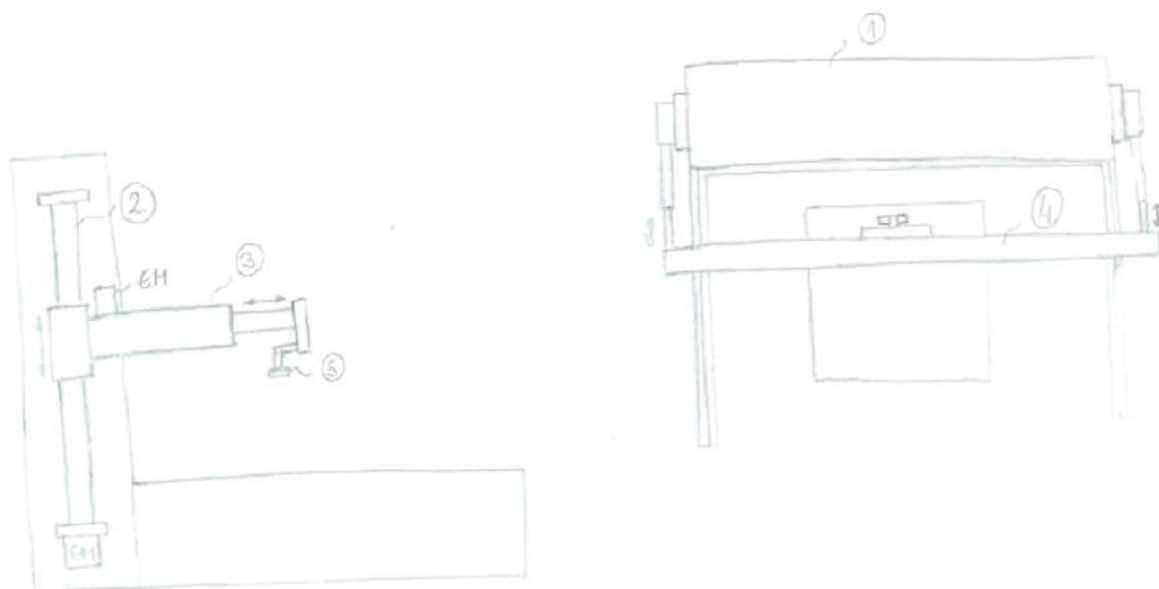
Slika 40. Pozicija 3



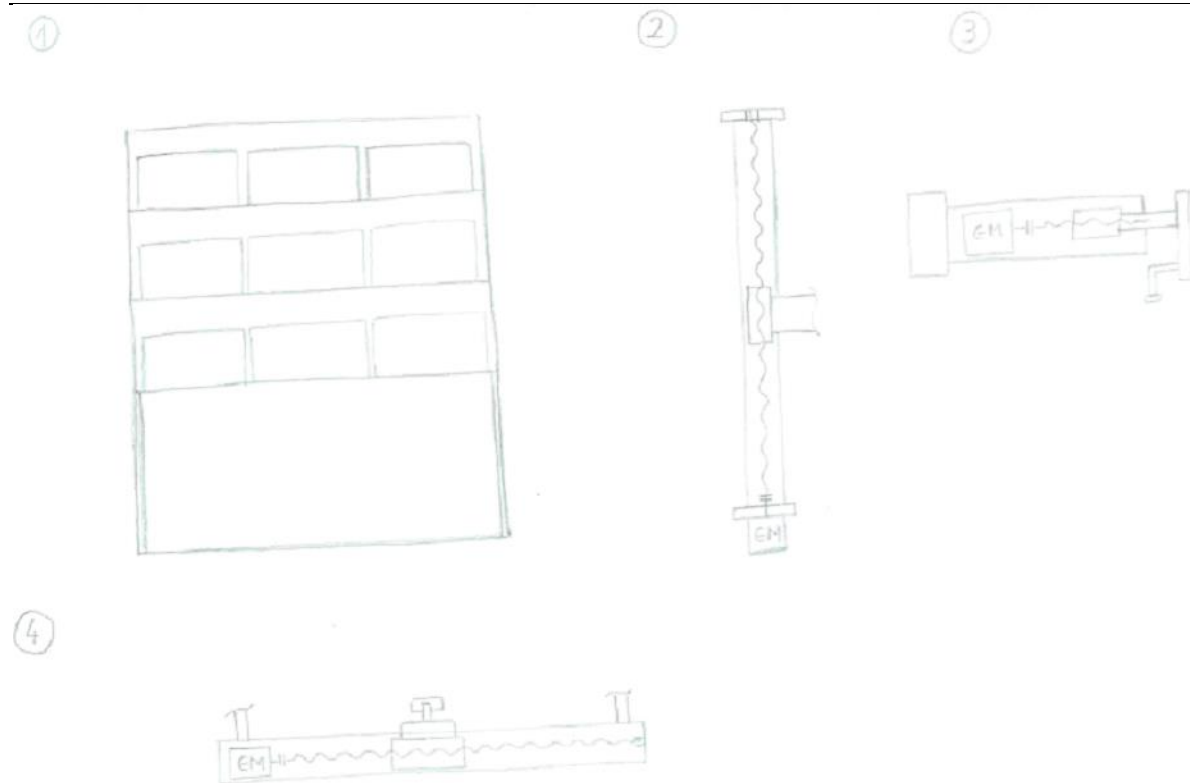
Slika 41. Pozicija 1

4.6. Koncept 6

Koncept 6 poput koncepta 5 ima jedinicu za ulazak robota u sklopu stalaka za punjenje baterija dok se mehanizam za nošenje i pozicioniranje baterije razlikuje. Mehanizam sadrži tri translacije koje omogućavaju kretanje mehanizma u sva tri smjera osi gibanja. Kad se robot pozicionira na predviđeno mjesto mehanizam se pozicionira iznad baterije, pomoću prihvatnika ulazi u utor za bateriju, podiže je, nosi i pozicionira na stalak za punjenje. Na slici 42 prikazan i su bokocrt i tlocrt koncepta, dok su na slici 43 detaljno prikazane pozicije. Pozicija 1 označava stalak za punjenje baterija sa jedinicom za ulazak i pozicioniranje robota kao što je to prikazano na slici 42. Pozicija 2 prikazuje podsklop za translacijsko gibanje u vertikalnom smjeru koje funkcionira na principu elektromotor-vreteno-matica. Pozicija 3 prikazuje teleskopski mehanizam za gibanje u smjeru osi x, a funkcionira na principu elektromotor-vreteno-matica kao što je to prikazano na slici 43. Pozicija 4 prikazuje podsklop za horizontalno gibanje u smjeru osi y kao što je to prikazano na slici 43, a mehanizam radi na principu jednakom kao i kod pozicije 2 i 3. Pozicija 5 prikazuje prihvatnik za bateriju.



Slika 42. Bokocrt i tlocrt koncepta 6



Slika 43. Detaljno prikazane pozicije koncepta 6

4.7. Odabir koncepta**Tablica 2. Tablica vrednovanja koncepta**

	Koncept 1	Koncept 2	Koncept 3	Koncept 4	Koncept 5	Koncept 6
Jednostavnost Proizvodnje	5	3	3	5	2	2
Jednostavnost Montaže	5	3	3	5	3	3
Stupnjevi slobode gibanja	5	4	5	3	3	3
Masa	4	3	4	4	4	5
Zauzetost prostora u tlocrtu	2	3	3	4	5	5
Translacijsko gibnje +, rotacijsko -	5	5	3	5	5	5
Poznata rješenja u izradi unutar tvrtke	5	4	3	5	4	2
Zbroj	31	25	24	31	26	25

U tablici 1 prikazano je vrednovanje koncepta ocjenama od 1 do 5. Ocjena 1 znači da koncept u potpunosti ne zadovoljava uvjet, dok ocjena 5 znači da koncept potpuno zadovoljava uvjet. Prema zbroju ocjena dobivenih iz tablice imamo dva koncepta, koncept 1 i koncept 4 koji su postigli najviše ocjene. S obzirom da je površina tlocrta zahtjev koji ima najveću težinu, koncept 4 je u prednosti. Koncept 1 isto tako sa povećanjem zahtjeva za većim brojem baterija na punjenju značajno više zauzima prostora u tlocrtu u odnosu na koncept 4. Obzirom na prikazane argumente koncept 4 je uzet u daljnju razradu.

5. KONSTRUIRANJE TROOSNE STANICE ZA IZMJENU I PUNJENJE BATERIJA ROBOTA ŠKARO

Kako je u radu riječ o troosnoj stanici za izmjenu baterija na robotu i njihovo punjenje potrebno je voditi računa i konstruirati tri numerički upravljane osi:

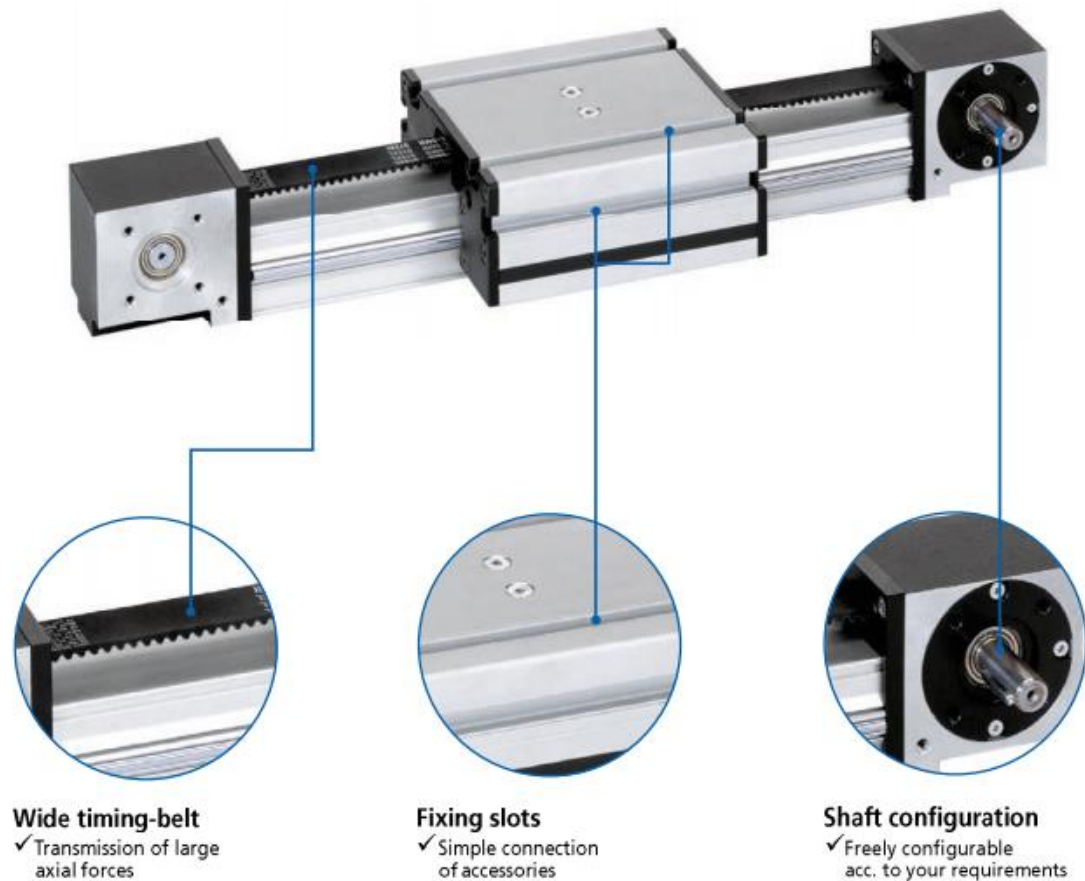
- X os – osigurava kretanje alata za podizanje baterije po vodilicama montiranih na postolje
- Y os – osigurava kretanje alata za podizanje baterija po vodilicama, kretanje okomito na X os
- Z os – osigurava vertikalno kretanje alata za podizanje baterija u odnosu na robota.

Linearno gibanje osi ostvaruje se pomoću linearnog PLZ sustava gibanja na X-osi, kugličnog navojnog vretena sa maticom na Y-osi i trapeznog navojnog vretena na Z-osi neposredno spojene na servomotor, vođene linearnim profilnim vodilicama. Konstruiranje se temelji na pretpostavljenim opterećenjima uslijed podizanja i prijenosa baterija, a imaju direktan utjecaj na vretena i vodilice.

Prije samog odabira komponenti za linearno gibanje potrebno je pretpostaviti statička i dinamička opterećenja, a potom izvršiti potrebne proračune kako bi mogli odabrati odgovarajući linearni PLZ sustav, kuglično navojno vreteno, trapezno navojno vreteno, ležajna mjesta, servomotor i profilne linearne vodilice.

5.1. PLZ linearni sustav

PLZ linearni sustav je sustav koji rotacijsko gibanje pretvara u translacijsko pomoću zupčastih remenica i remena, linearne vodilice i vagončića koji se giba po linearnoj vodilici. Sustav sadrži dva vratila, jedno za ulaz snage, a drugo za izlaz snage. Na slici 48 prikazan je PLZ sustav za linearno gibanje. PLZ linearni sustav je pogodan u slučajevima kada je potrebna velika duljina vođenja zato što kod montiranja dugih vretena postoji opasnost od savijanja vretena te za razliku od vretena nije potrebno podmazivanje.



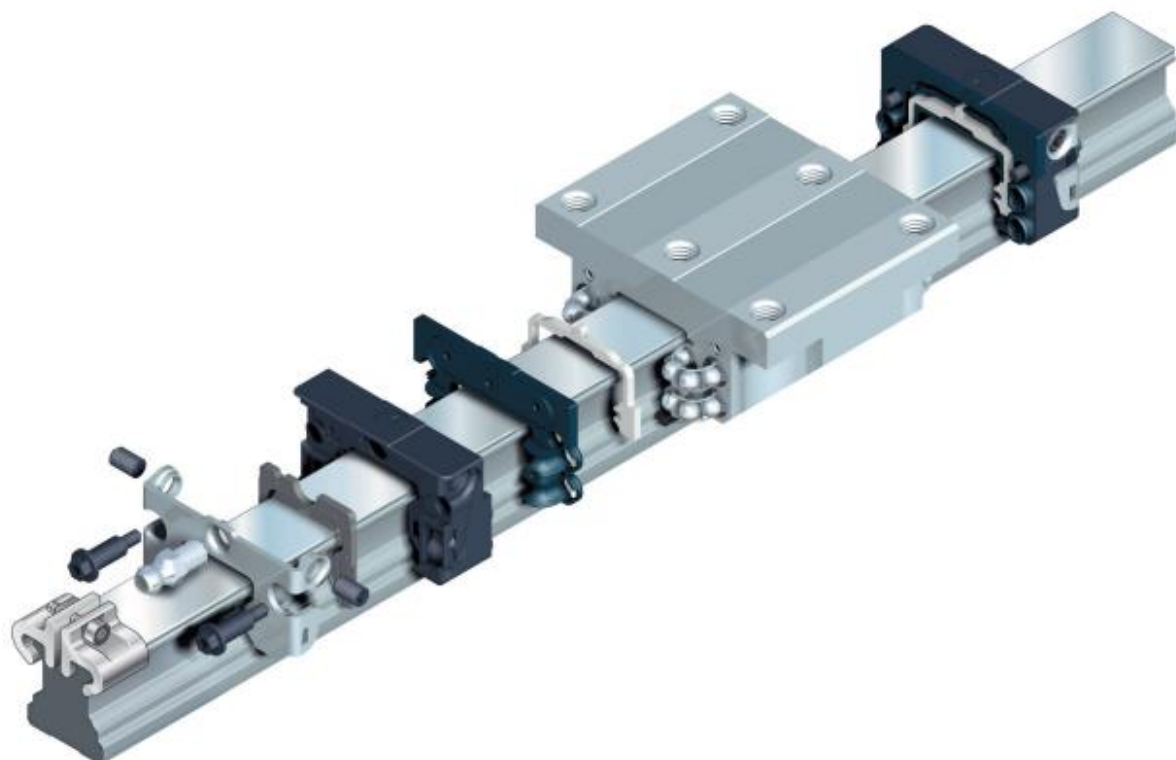
Slika 44. PLZ linearni sustav[8]

5.2. Profilne linearne vodilice

Profilne (tračne) vodilice predstavljaju optimalnu kombinaciju nosivosti, krutosti, preciznosti i cijene. Koncipirane su na temelju četverorednog rasporeda kuglica koje prenose opterećenja u svim smjerovima. Sastoje se od dvije primarne komponente, tračnice i klizača. Koncept omogućuje kompaktan dizajn, velike nosivosti i precizno linearno vođenje. Imaju nekoliko puta veću dinamičku nosivost od prethodno spomenutih vodilica s kugličnim ležajevima te osiguravaju potpunu podršku tokom cijele dužine. Zbog toga se pojavljuju kao standardni element linearnog vođenja u preciznoj strojogradnji. Na slici 45 su prikazane različite izvedbe linearnih vodilica sa vagončićima. Na slici 46 prikazani su dijelovi vagončića.



Slika 45. Linearne vodilice s vagončićem [9]



Slika 46. Dijelovi linearne vodilice s vagončićem[9]

5.3. Trapezno navojno vreteno

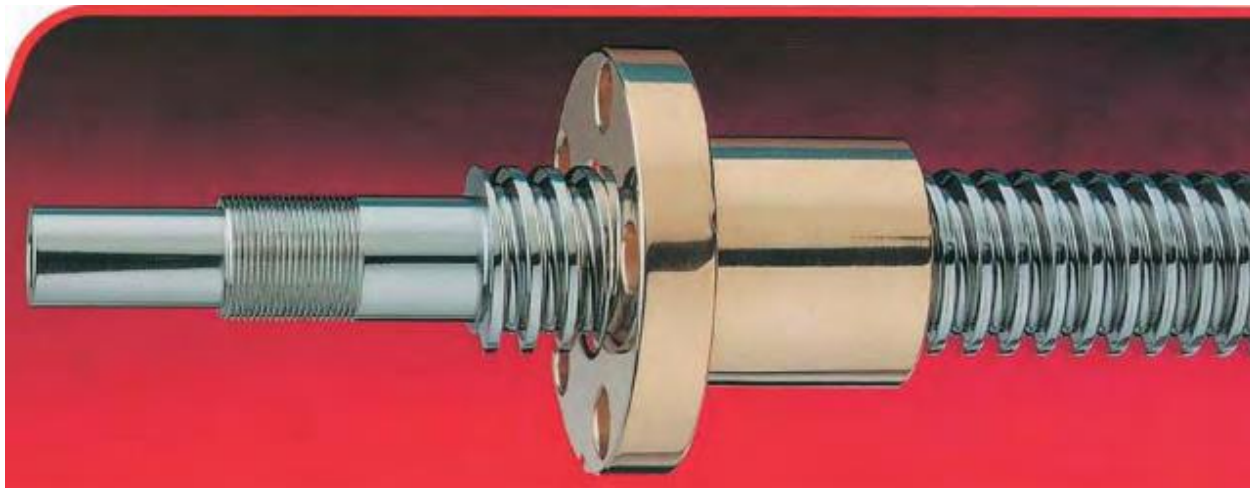
Trapezno navojno vreteno [Slika 47] je vjerovatno najčešće korišteni sustav linearnog prijenosa pomaka kod kartezijevih strojeva. To su, u suštini, navojne šipke vrlo visoke kvalitete sa čvrstim navojima te su dostupni u više različitih veličina i koraka. Radi lakšeg odabira, potrebno je razumjeti nekoliko bitnih stvari u vezi trapeznih navojnih vretena: veliki i mali promjer, korak, tip navoja i točnost.

Prednosti trapeznog vretena su:

- samokočnost
- dobar prijenos snage
- cijenom relativno pristupačna

Nedostaci:

- trenje i trošenje matice mogu napraviti zazor
- velike dužine vretena mogu prouzrokovati velike vibracije i rezonanciju



Slika 47. Trapezno navojno vreteno[10]

5.4. Kuglično navojno vreteno

Kuglično navojno vreteno [Slika 48] je izgledom jako slično trapeznom vretenu no ujedno i potpuno različito. Naime, za razliku od trapeznih vretena kod njih se umjesto trenja klizanja stvara trenje kotrljanja koristeći male kuglice između podloge vretena i matice što u velikoj

mjeri smanjuje trošenje. Glavna karakteristika im je recirkulacija kuglica u matici te se time osigurava da rotacijom vretena kuglice u matici uvijek imaju dodir s vretenom. Isto tako, zbog te karakteristike, imaju jako glatko i mirno kretanje.

Kuglična vretena, kao i trapezna, definiraju veliki i mali promjer, korak te tip navoja.



Slika 48. Kuglično navojno vreteno[10]

Prednosti:

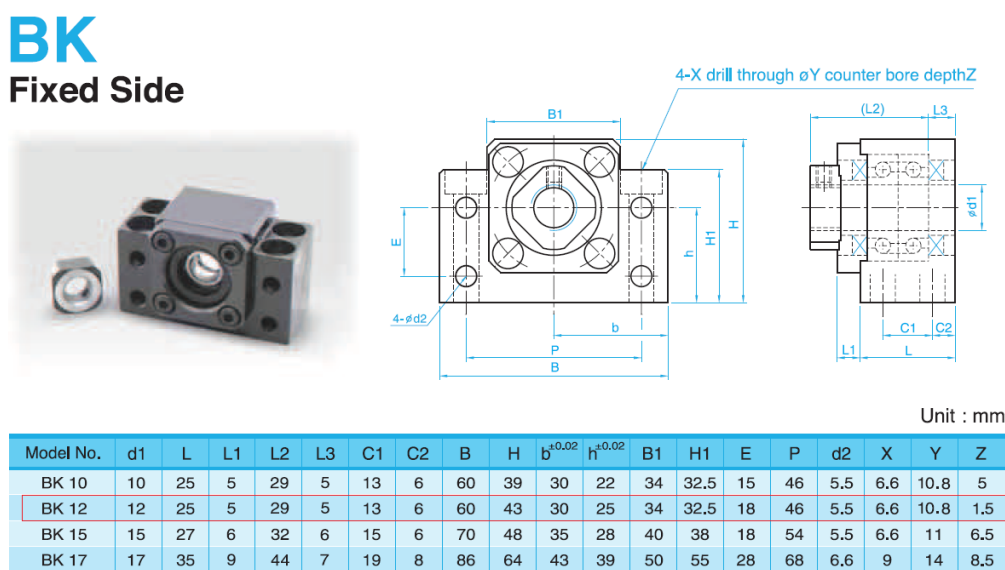
- jako malo trenje i trošenje
- dugačak životni vijek
- visoke brzine uz zadržavanje dobrog prijenosa snage
- tihi rad

Nedostaci:

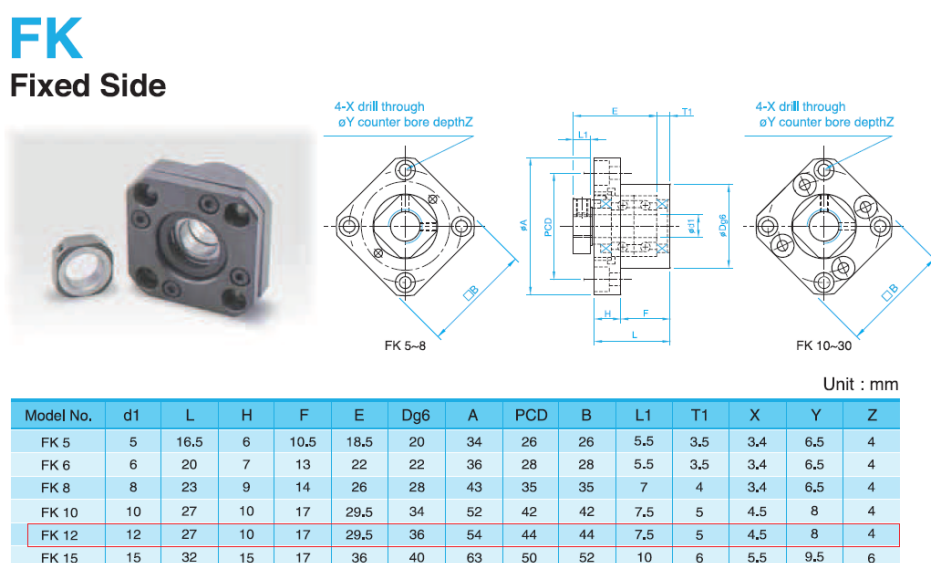
- relativno skupi u odnosu na trapezna
- zahtjeva veću pozornost na podmazivanje i zamjena brtvi
- sile trenja premale kako bi se osigurala samokočnost
- velike dužine vretena mogu prouzrokovati velike vibracije i rezonanciju

5.5. Ležajna mjesta

Za ležajna mjesta uzimana su u obzir ležajna mjesta dobavljača tvrtke Tuli d.o.o. zbog dobre suradnje i zbog zadovoljavajuće cijene i isporuke. Čvrsta ležajna mjesta koja su uzimana u obzir su BK12 i FK12, dok od plivajućih ležajnih mjesta u ponudi stoje BF12 i FF12. Čvrsta ležajna mjesta sadrže 2 SKF 7301 BEP ležaja, dok plivajuća ležajna mjesta sadrže po jedan SKF 61801 ležaj. Na slikama 49 i 50 prikazana su fiksna ležajna mjesta BK12 i FK12 sa pripadajućim dimenzijama, dok je na slici 51 prikazan ležaj SKF 7301 BEP sa dimenzijama i tehničkim karakteristikama.

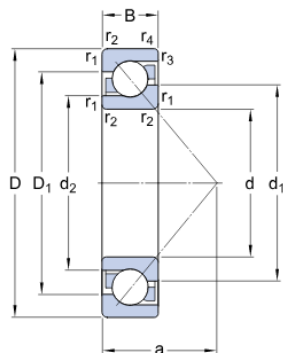


Slika 49. Fiksno ležajno mjesto BK12[10]



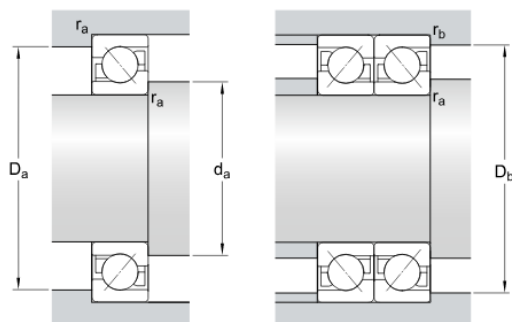
Slika 50. Fiksno ležajno mjesto FK12[10]

Dimensions



d	12	mm
D	37	mm
B	12	mm
d ₁	≈ 21.75	mm
d ₂	≈ 16.95	mm
D ₁	≈ 28.25	mm
a	16.3	mm
r _{1,2}	min. 1	mm
r _{3,4}	min. 0.6	mm

Abutment dimensions



d _a	min. 17.6	mm
D _a	max. 31.4	mm
D _b	max. 32.8	mm
r _a	max. 1	mm
r _b	max. 0.6	mm

Calculation data

Basic dynamic load rating	C	10.6	kN
Basic static load rating	C ₀	5	kN
Fatigue load limit	P _u	0.208	kN
Reference speed		26000	r/min
Limiting speed		24000	r/min
Calculation factor	A	0.000537	
Calculation factor	k _r	0.1	
Calculation factor	e	1.14	

Single bearing or bearing pair arranged in tandem

Calculation factor	X	0.35	
Calculation factor	Y ₀	0.26	
Calculation factor	Y ₂	0.57	

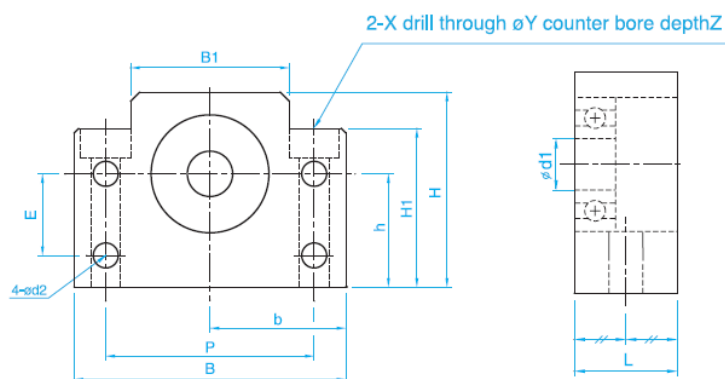
Bearing pair arranged back-to-back or face-to-face

Calculation factor	X	0.57	
Calculation factor	Y ₀	0.52	
Calculation factor	Y ₁	0.55	
Calculation factor	Y ₂	0.93	

Slika 51. SKF 7301 BEP[9]

Na slici 52 prikazano je plivajuće ležajno mjesto BF12. Na slici 53 prikazano je ležajno mjesto FF12, a na slici 54 prikazan je ležaj SKF 61801.

BF Floated Side

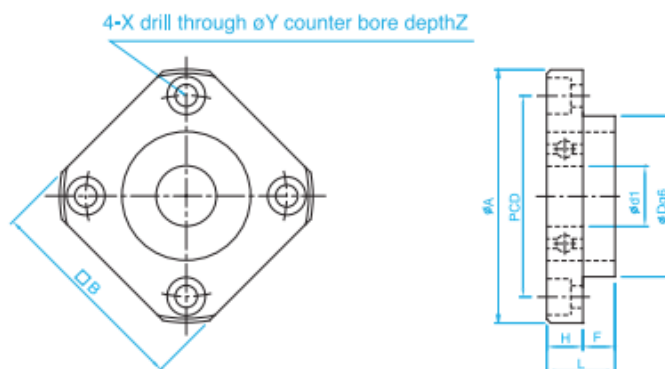


Unit : mm

Model No.	d1	L	B	H	$b^{±0,02}$	$h^{±0,02}$	B1	H1	E	P	d2	X	Y	Z
BF 10	8	20	60	39	30	22	34	32,5	15	46	5,5	6,6	10,8	5
BF 12	10	20	60	43	30	25	34	32,5	18	46	5,5	6,6	10,8	1,5
BF 15	15	20	70	48	35	28	40	38	18	54	5,5	6,6	11	6,5

Slika 52. Plivajuće ležajno mjesto BF12[10]

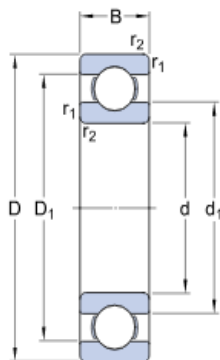
FF Floated Side



Unit : mm

Model No.	d1	L	H	F	Dg6	A	PCD	B	X	Y	Z
FF 6	6	10	6	4	22	36	28	28	3,4	6,5	4
FF 10	8	12	7	5	28	43	35	35	3,4	6,5	4
FF 12	10	15	7	8	34	52	42	42	4,5	8	4
FF 15	15	17	9	8	40	63	50	52	5,5	9,5	5,5
FF 20	20	20	11	9	57	85	70	68	6,6	11	6,5
FF 25	25	24	14	10	63	98	80	79	9	14	8,5
FF 30	30	27	18	9	75	117	95	93	11	17,5	11

Slika 53. Ležajno mjesto FF12[10]



d	12	mm
D	21	mm
B	5	mm
d ₁	≈ 14.8	mm
D ₁	≈ 18.3	mm
r _{1,2}	min. 0.3	mm

Calculation data

Basic dynamic load rating	C	1.74	kN
Basic static load rating	C ₀	0.915	kN
Fatigue load limit	P _u	0.039	kN
Reference speed		70000	r/min
Limiting speed		43000	r/min
Calculation factor	k _r	0.015	
Calculation factor	f ₀	13.4	

Slika 54. Ležaj SKF 61801[9]

5.6. Servomotor

Servomotor je rotacijski ili linearni pogon koji dozvoljava preciznu kontrolu kuta ili linearne pozicije, brzine i akceleracije. Sastoji se od mehanizma zatvorene petlje u kojoj senzor (enkoder) spojen na motor pruža povratnu informaciju o kretanju i završnoj poziciji. Zatvorena petlja sastoji se od:

- naredbe
- povratnog signala, što ukazuje na primljenu naredbu i uspostavljenu vezu
- izvještavanje kvara, kad veza nije uspostavljena (error output)
- uređaj ili kontroler, koji reagira na način ispravljanja kvara

U najjednostavnijoj izvedbi mjeri se samo pozicija. Izmjerena pozicija se uspoređuje sa zadanom pozicijom te ukoliko se razlikuju dolazi do signala pogreške koji potom pokreće motor u potrebnom smjeru kako bi se postigla zadana pozicija. Približavajući se zadanoj poziciji, signal se smanjuje na nulu i motor se zaustavlja. Servomotore možemo podijeliti na istosmjerne (DC) i izmjenične (AC).

Za pogon sve tri osi odabran je servomotor DMM 640 DST. Karakteristike servomotora dane su u tablici na slici 56. Nominalna snaga servomotora iznosi 400W, dok je maksimalan moment kojeg motor može postići 1,27 Nm. Nominalna brzina vrtnje iznosi 3000 *okr* / min . U daljnjem proračunu bit će dokazano da DMM 640 DST servomotor zadovoljava uvjete za pokretanje sve tri osi.



Slika 55. Servo motor DMM 640 DST[11]

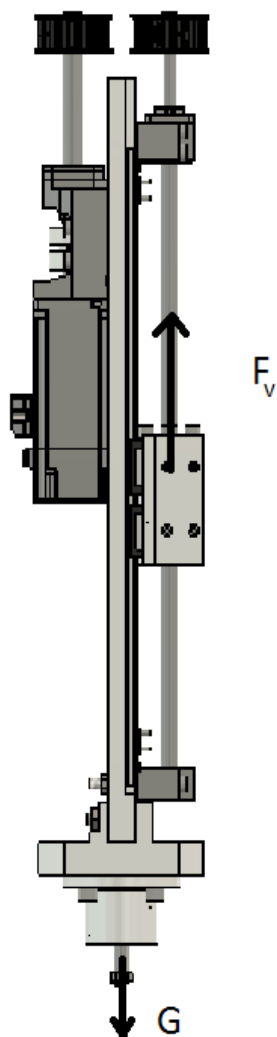
Motor Model □□□-DST		405	410	620	640	880
Rated Voltage	V	AC200V Class				
Rated Output	kW	0.05	0.10	0.20	0.40	0.75
Rated Torque	N·m	0.16	0.318	0.637	1.27	2.39
Instantaneous Max. Torque	N·m	0.48	0.955	1.91	3.82	7.16
Rated Current	A	0.8	0.99	2.1	2.8	4.4
Max. Current	A	2.4	3.00	6.5	8.5	13.4
Rated Speed	min ⁻¹	3000	3000	3000	3000	3000
Max. Speed	min ⁻¹	6000	5000	5000	5000	5000
Rotor Inertia	x10 ⁻⁴ kg·m ²	0.036	0.063	0.148	0.3221	0.73
Torque Coefficient	N·m/A	0.225	0.384	0.312	0.455	0.547
Mass	kg	0.47	0.5	1.0	1.65	2.69

Slika 56. Tehničke karakteristike motora DMM 640 DST[11]

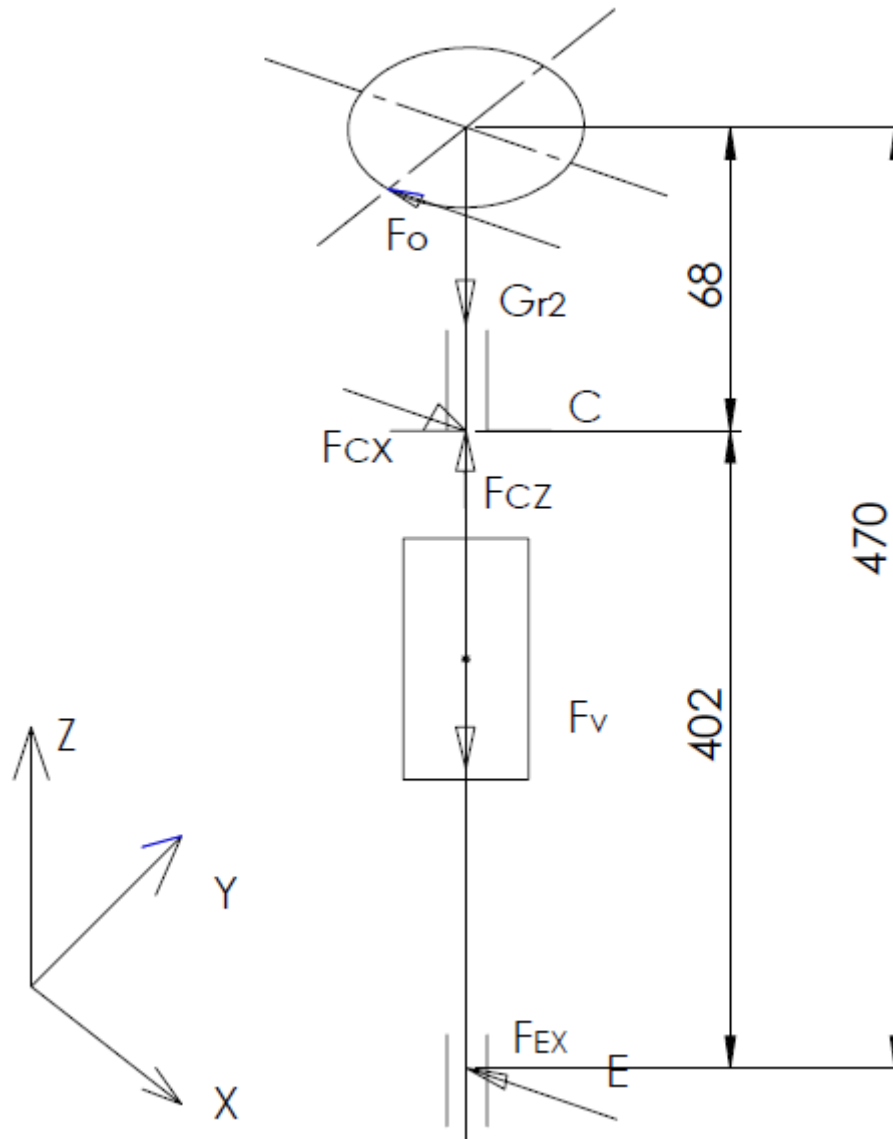
6. Z-os

6.1. Proračun Trapeznog vretena na Z-osi

Na Z-osi za prijenos snage sa motora na alat odabrano je trapezno navojno vreteno zbog njegove samokočnosti, da se pri zaustavljanju alata za prihvat baterije na bilo kojoj poziciji nebi dogodilo pomicanje alata u najnižu poziciju i došlo do udara matice u ležaj.



Slika 57. Z-os sa opterećenjem



Slika 58. Shema trapeznog vretena sa opterećenjima

Sila koja opterećuje alat je težina baterije, a pošto je to jedina sila koja djeluje vertikalno na alat, sila koja se javlja u vretenu jednaka je težini baterije i težini koja djeluje uslijed vlastite mase alata.

Sila u vretenu jednaka je ukupnoj težini koja opterećuje vreteno i iznosi:

$$F_v = G = 400 \text{ N}, \quad (1.1)$$

gdje ukupna težina iznosi:

$$\begin{aligned} G &= G_{bat} + G_z, \\ G_{bat} &= 300N, \\ G_z &= 100N. \end{aligned} \quad (1.2)$$

Odabrano trapezno vreteno za z-os sa kojim se ide u proračun je Tr 14x3 tvrtke TBI Motion. Model vretena iz kataloga[10] je KUE TR 14x3 R L2000. Trapezno vreteno Tr 14x3 je odabrano zbog jeftine dobave i brze isporuke. Karakteristike vretena dane su u izrazu 1.3:

$$\begin{aligned} P_h &= 3mm, \\ d &= 14mm, \\ d_2 &= 12,5mm, \\ d_3 &= 10,5mm, \\ A &= 86.6mm^2. \end{aligned} \quad (1.3)$$

Naprezanje na vlak iznosi:

$$\sigma_v = \frac{F_v}{A_j} = \frac{4F_v}{d_3^2 \cdot \pi} = \frac{4 \cdot 400}{10,5^2 \cdot \pi} = 4,62 N / mm^2. \quad (1.4)$$

Izraz za proračun torzijskog naprezanja u vretenu[17]:

$$\tau = \frac{T}{W_p}. \quad (1.5)$$

Moment torzije se računa prema izrazu[18]:

$$T = F_v \cdot \frac{d_2}{2} \cdot \operatorname{tg}(\varphi + \rho), \quad (1.6)$$

gdje je kut uspona jednak[18]:

$$\operatorname{tg} \varphi = \frac{P_h}{d_2 \cdot \pi} = \frac{3}{12,5 \cdot \pi} \Rightarrow \varphi = 4,37^\circ, \quad (1.7)$$

a kut trenja jednak[18]:

$$\operatorname{tg} \rho = \frac{\mu}{\cos \beta} = \frac{0,1}{\cos 15^\circ} \Rightarrow \rho = 5,91^\circ. \quad (1.8)$$

Uvjet samokočnosti glasi:

$$\varphi \leq \rho. \quad (1.9)$$

Iz izraza (1.7) i (1.8) je vidljivo da je trapezno vreteno samokočno.

Moment torzije koji opterećuje trapezno vreteno iznosi:

$$T = 600 \cdot \frac{12,5}{2} \cdot \operatorname{tg}(4,37^\circ + 5,91^\circ) = 680 \text{ Nmm}. \quad (1.10)$$

Polarni moment tromosti[17]:

$$W_p = \frac{d_3^3 \cdot \pi}{16}. \quad (1.11)$$

Torzijsko naprežanje iznosi[17]:

$$\tau = \frac{16T}{d_3^3 \cdot \pi} = \frac{16 \cdot 680}{10,5^3 \cdot \pi} = 3 \text{ N/mm}^2. \quad (1.12)$$

Ekvivalentno naprežanje u vretenu iznosi [17]:

$$\sigma_{ekv} = \sqrt{\sigma_v^2 + 3 \cdot \tau^2} = \sqrt{6,93^2 + 3 \cdot 3^2} = 8,66 \text{ N/mm}^2. \quad (1.13)$$

Dopušteno naprežanje iznosi[19]:

$$\sigma_{f_{DN dop}} = 40 \dots 75 \text{ N/mm}^2 \quad (1.14)$$

odabrano:

$$\sigma_{f_{DN dop}} = 50 \text{ N/mm}^2. \quad (1.15)$$

Uvjet da ekvivalentno naprežanje mora bit manje od dopuštenog naprežanja je zadovoljen.

$$\sigma_{ekv} < \sigma_{f_{DN dop}} \quad (1.16)$$

Vreteno je predimenzionirano, ali je za prototipnu proizvodnju zadovoljavajuće.

Kontrola dodirnog pritiska :

$$p = \frac{F}{A_t} = \frac{400}{460} = 0,87 \text{ N/mm}^2, \quad (1.17)$$

$$A_t = 460 \text{ mm}^2 \rightarrow \text{očitano iz kataloga [5].}$$

Dopušteni dodirni pritisak za brončane matice iznosi[18]:

$$p_{dop} = 5 \dots 15 \text{ N/mm}^2. \quad (1.18)$$

Uvjet da maksimalan dodirni pritisak u matici mora bit manji od dopuštenog dodirnog pritiska je zadovoljen:

$$p \leq p_{dop} \cdot \quad (1.19)$$

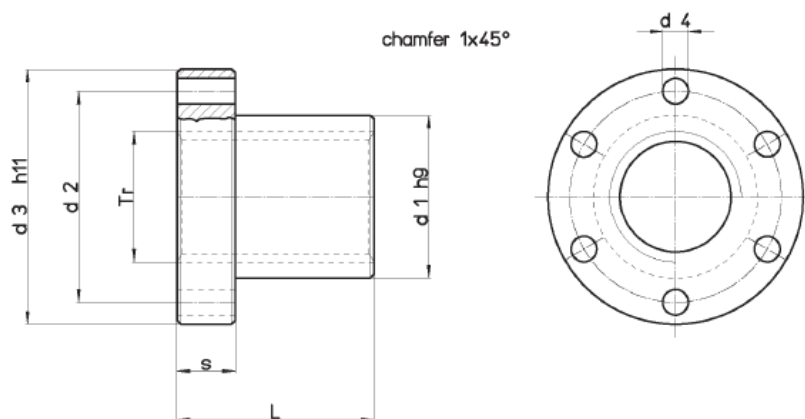
Odabrana matica za trapezno vreteno Tr 14x3 prema preporuci proizvođača je FFR 14 R L.

Na slici 59 dan je prikaz odabrane matice iz kataloga proizvođača.

Trapezoidal nut type FFR - Flanged bronze

Material: EN 1982 Cu Sn5 Zn5 Pb5-C – CC491K

Flanged bronze nut for movement for continuous movement with good wear resistance. Good lubrication is recommended.



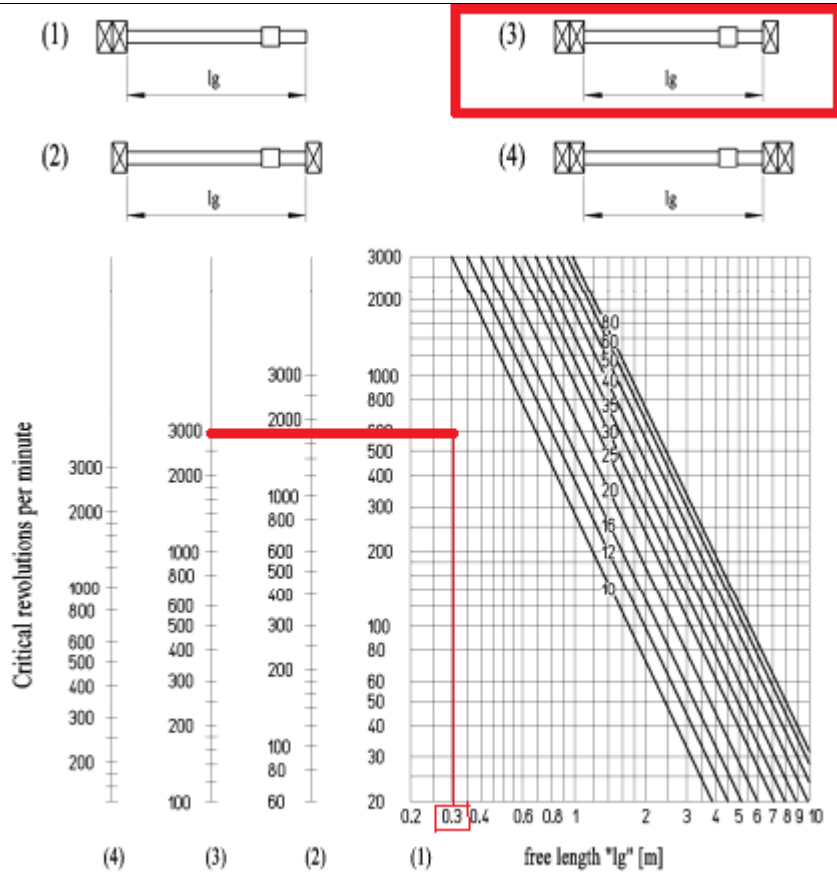
Nut Stock no. RIGHT	Nut Stock no. LEFT	Diameter x lead	Thread starts	d1 mm	d2 mm	d3 mm	d4 mm	L mm	S mm	no. screw holes	Viti di fissaggio (classe 8.8)	Wt. kg/each	At mm ² (1)
FFR 10 T R	FFR 10 T L	Tr 10x2	1	25	34	42	5	25	10	6	M6	0,164	250
FFR 10 J R	--	Tr 10x4 (P2)	2	25	34	42	5	25	10	6	M6	0,164	250
FFR 12 A R	FFR 12 A L	Tr 12x3	1	28	38	48	6	35	12	6	M6	0,276	400
FFR 12 B R	--	Tr 12x6 (P3)	2	28	38	48	6	35	12	6	M6	0,276	400
FFR 14 R R	FFR 14 R L	Tr 14x3	1	28	38	48	6	35	12	6	M6	0,272	460
FFR 14 B R	--	Tr 14x6 (P3)	2	28	38	48	6	35	12	6	M6	0,272	460

Slika 59. Matica FFR 14 R L[10]

6.1.1. Kritična brzina vrtnje

Graf na slici 60 prikazuje ovisnost kritične brzine vrtnje o slobodnoj duljini vretena po kojoj se može kretati matica za različite promjere vretena i različita uležištenja.

Kao što je vidljivo iz grafa na slici 60 maksimalna brzina vrtnje ne prelazi kritičnu brzinu vrtnje što znači da vreteno zadovoljava uvjet da maksimalna brzina vrtnje vretena ne prelazi kritičnu brzinu vrtnje za izabrano vreteno.



Slika 60. Graf odnosa kritične brzine vrtnje i slobodne duljine vretena za različite promjere vretena[10]

Izraz za snagu dan je u izrazom (1.20):

$$P = \frac{F_v \cdot v}{\eta_{uk}} \quad (1.20)$$

Ukupan stupanj djelovanja dan je izrazom:

$$\eta_{uk} = \eta_L^2 \cdot \eta_{vr}, \quad (1.21)$$

gdje je stupanj djelovanja u ležaju jednak:

$$\eta_L = 0,98, \quad (1.22)$$

a stupanj djelovanja u vretenu:

$$\eta_{vr} = 0,4. \quad (1.23)$$

Ukupan stupanj djelovanja iznosi:

$$\eta_{uk} = 0,98^2 \cdot 0,4 = 0,384. \quad (1.24)$$

Relativna brzina gibanja matice u odnosu na vreteno iznosi:

$$v = P_h \cdot n = 0,003 \cdot \frac{3000}{60} = 0,15 \text{ m/s.} \quad (1.25)$$

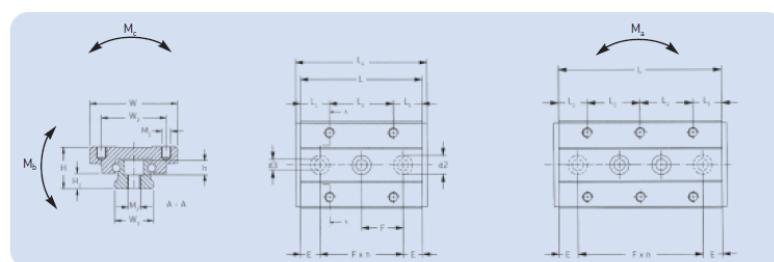
Snaga potrebna za pokretnje vretena dana je izrazom :

$$P = \frac{F_v \cdot v}{\eta_{uk}} = \frac{400 \cdot 0,15}{0,384} = 156,25 \text{ W.} \quad (1.26)$$

Potrebna snaga motora iznosi 156,25 W. Odabrani motor je servomotor DMM 640 DST. Kao što je vidljivo na slici 56 nominalna snaga motora iznosi 400 W što je dovoljno za pokretanje Z-osi za koju je izračunata potrebna snaga pokretanja od 156,25 W. Karakteristike motora prikazane su u tablici na slici 23.

6.2. Proračun linearnih vodilica na Z-osi

S obzirom da svo opterećenje na Z-osi preuzima trapezno vreteno, opterećenja koja djeluju na vagončice i vodilice su zanemarivi. Odabrane linearne vodilice za Z-os su LZM HS 12. Na slici 61 prikazane su dimenzije linearnih vodilica i opterećenja koja mogu preuzeti.



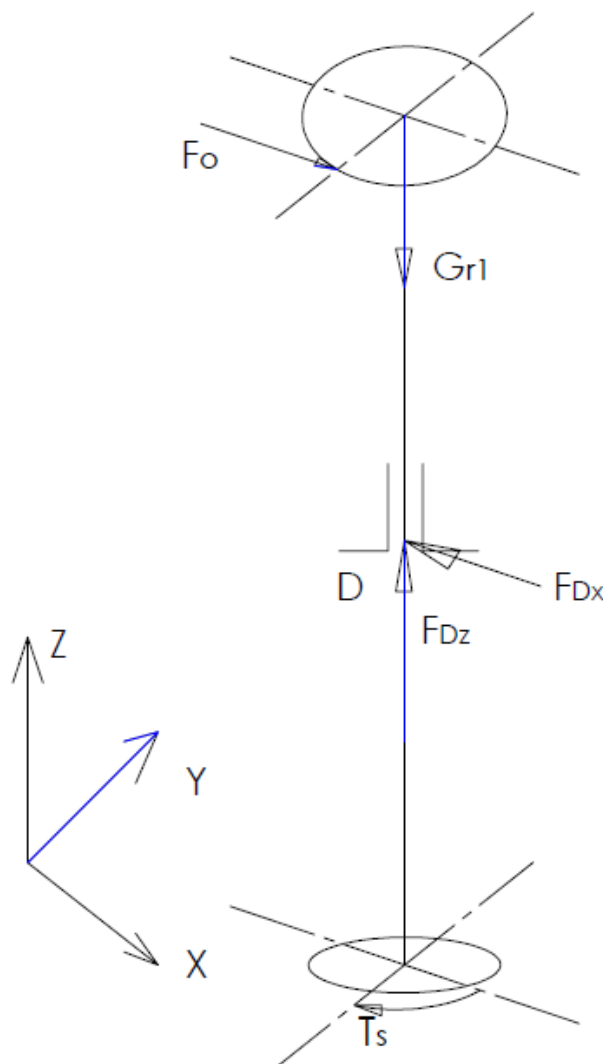
Type	W	W ₂	W ₃	L ₂	M ₂ x depth	d3 x d2 x h	H	H ₁	M ₂	F
mm										
LZM HS 7	17	12	7	8	M2 x 2,5	2,5 x 4,5 x 2,5	8	2,35	M3	15
LZM HS 9	20	15	9	13	M3 x 3	2,5 x 6,0 x 3,5	10	3,55	M4	20
LZM HS 12	27	20	12	15	M3 x 3,5	3,5 x 6,0 x 4,5	13	4,7	M4	25
LZM HS 15	32	25	15	20	M3 x 4	3,5 x 6,0 x 4,5	16	6	M4	40

Type	L	L ₄	E	L ₁	max. stroke	Number of holes carriage	C	C ₀	Ma/Mb	Mc	
mm											
N											
Nm											
LZM HS 7	26	29	5,5	5	24	6	2	700	1 100	3,5	6
	34	37	9,5	5	34	8	2	900	1 400	5,5	7
	50	53	10	5	50	12	3	1 100	2 000	12	10
	66	69	10,5	5	66	16	4	1 400	2 700	21	14
LZM HS 9	32	35	8	9,5	28	4	2	1 200	1 800	7	12
	42	45	11	8	40	6	2	1 400	2 100	11	15
	55	58	7,5	8	54	8	3	1 900	3 400	18	19
	81	84	10,5	8	78	12	4	2 500	4 900	43	29
	94	97	7	8	92	14	5	2 700	5 500	57	33
LZM HS 12	37	40	6	11	32	4	2	2 200	3 300	11	21
	51	54	13	10,5	47	6	2	2 600	4 300	22	28
	66	69	8	10,5	62	8	3	3 000	5 300	36	36
	96	99	10,5	10,5	95	12	4	3 800	7 200	76	52
	126	129	13	10,5	122	16	6	4 700	9 700	131	68

Slika 61. Linearne vodilice LZM HS 12[9]

6.3. Proračun vratila Z-osi

Moment torzije kojeg prenosi vreteno jednak je momentu torzije koji opterećuje vratilo zato što je prijenosni omjer remenica na Z-osi jednak 1. Odabir remenica dan je u nastavku. Materijal odabranog vratila je konstrukcijski čelik S235JR. Vratilo nije odabrano iz kataloga već ide u proizvodnju. Na slici 62 dan je shematski prikaz sila koje opterećuju vratilo.



Slika 62. Shema vratila na Z-osi

Obodna sila koja djeluje na vratilo preko remenice iznosi[19]:

$$F_0 = \frac{2 \cdot T}{d_1} = \frac{2 \cdot 680}{56,16} = 24,22 \text{ N}, \quad (1.27)$$

Radijalna i aksijalna sila koje djeluju u osloncu D iznose:

$$\begin{aligned} F_r &= F_0 = 24,22 \text{ N}, \\ F_a &= G_{rem} = m_{rem} \cdot g = 0,2 \cdot 9,81 \approx 2 \text{ N} \end{aligned} \quad (1.28)$$

6.4. Proračun ležajeva na Z-osi

Za prijenos snage sa servomotora na vreteno izabrano je vratilo koje je uležišteno fiksnim ležajnim mjestom FK12. Ležajno mjesto FK12 je izabrano zbog jeftine dobave i brze dostave. Ležajno mjesto FK12 sadrži dva SKF ležaja 7301 BEP.

Dinamičko ekvivalentno radijalno opterećenje iznosi[19]:

$$\begin{aligned} P_r &= X \cdot F_r + Y \cdot F_a, \\ F_r &= 24,22 \text{ N}, \\ F_a &= 2 \text{ N}, \\ X &= 0,57, \\ Y &= 0,93, \\ P_r &= 0,57 \cdot 24,22 + 0,93 \cdot 2 = 15,665 \text{ N} \end{aligned} \quad (1.29)$$

Kontrolni proračun dinamički opterećenog valjnog ležaja[19]:

$$\begin{aligned} C_1 &= P_r \cdot \left(\frac{60 \cdot n_m \cdot L_{10h_min}}{10^6} \right)^{\frac{1}{\varepsilon}}, \\ n_m &= 3000 \text{ min}^{-1}, \\ L_{10h_min} &= 20000 \text{ h}, \\ \varepsilon &= 3, \\ C_1 &= P_r \cdot \left(\frac{60 \cdot n_m \cdot L_{10h_min}}{10^6} \right)^{\frac{1}{\varepsilon}} = 15,665 \cdot \left(\frac{60 \cdot 3000 \cdot 20000}{10^6} \right)^{\frac{1}{3}} = 240 \text{ N}. \end{aligned} \quad (1.30)$$

Dopušteno dinamičko opterećenje valjnog ležaja mora biti veće od najvećeg dinamičkog opterećenja koje se javlja u radu:

$$\begin{aligned} C_1 &< C, \\ 240 \text{ N} &< 10600 \text{ N}. \end{aligned} \quad (1.31)$$

Vijek trajanja ležaja iznosi[19]:

$$\begin{aligned} L_{10h} &= \frac{10^6}{60 \cdot n_m} \cdot \left(\frac{C}{P} \right)^{\varepsilon}, \\ C &= 10600 \text{ N}, \\ P &= 15,665 \text{ N}, \\ L_{10h} &= \frac{10^6}{60 \cdot n_m} \cdot \left(\frac{C}{P} \right)^{\varepsilon} = \frac{10^6}{60 \cdot 3000} \cdot \left(\frac{10600}{15,665} \right)^3 = 1,72 \cdot 10^9 \text{ h} \end{aligned} \quad (1.32)$$

Prema izrazu (1.32) vidljivo je da je vijek trajanja ležaja puno veći od potrebnog. Odabrani ležaj za ležajno mjesto FK12 je SKF 7301 BEP.

6.4.1. Ležajno mjesto C

Za ležajno mjesto C odabrano je gotovo ležajno mjesto BK12. Ležajno mjesto BK12 sadrži dva kuglična SKF ležaja oznake 7301 BEP. Sile u osloncima ležajeva iznose:

$$\begin{aligned}
 \Sigma F &= 0; \\
 F_o \cdot 68 &= F_{Ex} \cdot 470, \\
 F_{Ex} &= F_o \cdot \frac{68}{470} = 24,22 \cdot \frac{68}{470} = 4,1 N, \\
 F_r &= F_{Ex} = 4,1 N, \\
 F_{Cx} &= F_o - F_{Ex} = 20,12 N, \\
 F_a &= G_{rem} + F_v = m_{rem} \cdot g + F_v = 0,2 \cdot 9,81 + 400 \approx 402 N.
 \end{aligned}
 \tag{1.33}$$

Dinamičko ekvivalentno radijalno opterećenje iznosi:

$$\begin{aligned}
 P_r &= X \cdot F_r + Y \cdot F_a, \\
 F_r &= F_{Cx} = 4,1 N, \\
 F_a &= F_{Cz} = 402 N, \\
 X &= 0,57, \\
 Y &= 0,93, \\
 P_r &= 0,57 \cdot 4,1 + 0,93 \cdot 402 = 376,2 N.
 \end{aligned}
 \tag{1.34}$$

Kontrolni proračun dinamički opterećenog valjnog ležaja:

$$\begin{aligned}
 C_1 &= P_r \cdot \left(\frac{60 \cdot n_m \cdot L_{10h_min}}{10^6} \right)^{\frac{1}{\varepsilon}}, \\
 n_m &= 3000 \text{ min}^{-1}, \\
 L_{10h_min} &= 20000 h, \\
 \varepsilon &= 3, \\
 C_1 &= P_r \cdot \left(\frac{60 \cdot n_m \cdot L_{10h_min}}{10^6} \right)^{\frac{1}{\varepsilon}} = 376,2 \cdot \left(\frac{60 \cdot 3000 \cdot 20000}{10^6} \right)^{\frac{1}{3}} = 5765,66 N, \\
 C_1 &< C, \\
 5765,66 N &< 10400 N
 \end{aligned}
 \tag{1.35}$$

Valjni uvjet zadoovoljava uvjet dinamičkog opterećenja.

Proračun vijeka trajanja ležaja

$$\begin{aligned}
 L_{10h} &= \frac{10^6}{60 \cdot n_m} \cdot \left(\frac{C}{P}\right)^\varepsilon, \\
 C &= 10400N, \\
 P &= 376,2N, \\
 L_{10h} &= \frac{10^6}{60 \cdot n_m} \cdot \left(\frac{C}{P}\right)^\varepsilon = \frac{10^6}{60 \cdot 3000} \cdot \left(\frac{10400}{376,2}\right)^3 = 117373h
 \end{aligned}
 \tag{1.36}$$

Vijek trajanja ležaja znatno je veći od zahtjevanih 20 000 h.

6.4.2. Ležajno mjesto E

Za ležajno mjesto E odabrano je gotovo plivajuće ležajno mjesto BF12. Za ležajno mjesto BF12 odabran je radijalni kuglični ležaj SKF 61801.

Dinamičko ekvivalentno radijalno opterećenjejednako je radijalnoj sili koja djeluje na ležaj:

$$P_r = F_r = 20,12N. \tag{1.37}$$

Kontrolni proračun dinamički opterećenog valjnog ležaja:

$$\begin{aligned}
 C_1 &= P_r \cdot \left(\frac{60 \cdot n_m \cdot L_{10h_min}}{10^6}\right)^{\frac{1}{\varepsilon}}, \\
 n_m &= 3000 \text{ min}^{-1}, \\
 L_{10h_min} &= 20000h, \\
 \varepsilon &= 3, \\
 C_1 &= P_r \cdot \left(\frac{60 \cdot n_m \cdot L_{10h_min}}{10^6}\right)^{\frac{1}{\varepsilon}} = 20,12 \cdot \left(\frac{60 \cdot 3000 \cdot 20000}{10^6}\right)^{\frac{1}{3}} = 308,36N, \\
 C_1 &< C, \\
 308,36N &< 1740N.
 \end{aligned}
 \tag{1.38}$$

Valjni uvjet zadoovoljava uvjet dinamičkog opterećenja.

Proračun vijeka trajanja ležaja:

$$\begin{aligned}
 L_{10h} &= \frac{10^6}{60 \cdot n_m} \cdot \left(\frac{C}{P}\right)^\varepsilon, \\
 C &= 1740N, \\
 P &= 20,12N, \\
 L_{10h} &= \frac{10^6}{60 \cdot n_m} \cdot \left(\frac{C}{P}\right)^\varepsilon = \frac{10^6}{60 \cdot 3000} \cdot \left(\frac{1740}{20,12}\right)^3 = 3,59 \cdot 10^6 h.
 \end{aligned}
 \tag{1.39}$$

Iz izraza (1.39) je vidljivo da radijalni kuglični ležaj SKF 61801 ima vijek trajanja znatno veći od potrebnog.

6.5. Remen i remenica na Z-osi

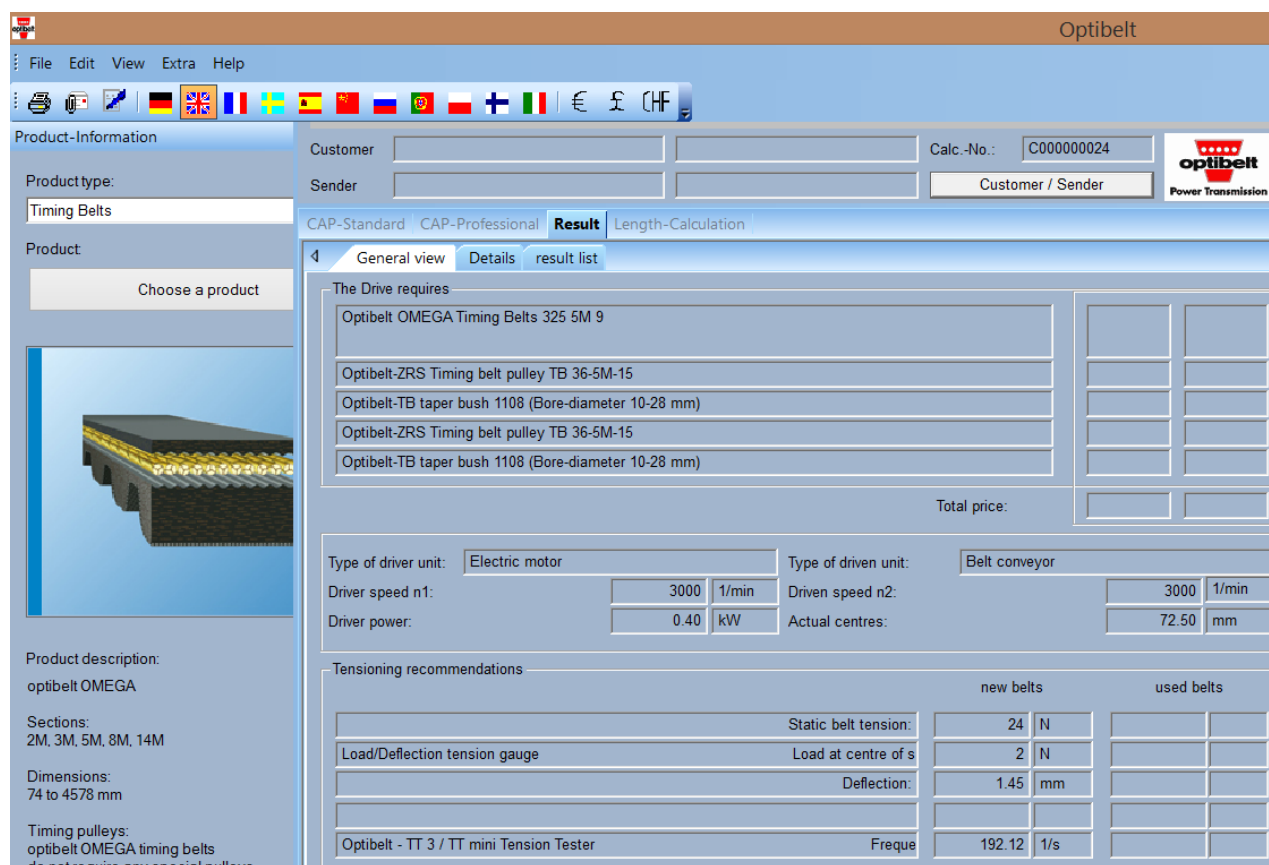
Za prijenos snage sa vratila motora na vreteno odabrane su zupčaste remenice sa zupčastim remenom kao konstrukcijsko rješenje.

Zahtjevi za odabir zupčastog remena i remenica:

$$\begin{aligned} a &= 72,5 \text{ mm}, \\ n_{\max} &= 3000 \text{ okr / min}, \\ P_{\max} &= 0,4 \text{ kW}. \end{aligned} \quad (1.40)$$

Kao parametri za odabir remena i remenica uzeti su: nominalna brzina vrtnje odabranog motora i nominalna snaga motora, zato što je proizvodnja prototipna i nisu još definirani svi parametri, dok su motori definirani i točno se znaju njihove karakteristike.

Proračun remena i remenica određen je službenim Optibelt software-om CAP 6.0. Na slici 63 dan je prikaz Optibeltovog software-a CAP 6.0 za odabir zupčastog remena i remenica.



Slika 63. Prikaz Optibelt Software-a CAP 6.0 za odabir zupčastog remena i remenica

Na slici 64 prikazan je dobiveni rezultat za zahtjevane parametre. Na slici se nalaze dimenzije remena i remenica te snaga i brzina koje mogu prenijeti. Na slici 65 prikazana je tablica iz kataloga[3] sa dimenzijama odabranih remenica. Na slici 66 dan je presjek remenica. Odabrane pogonska i gonjena remenice su Optibelt–ZRS TB 36-5M-15, dok je odabrani remen Optibelt OMEGA zupčasti remen 325 5M 9.

The drive requires:

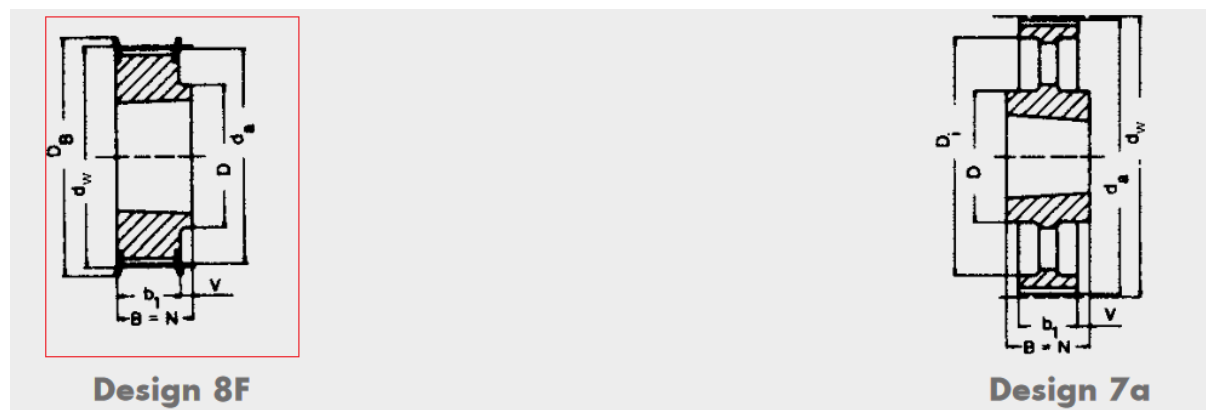
- Optibelt OMEGA Timing Belts 325 5M 9
- Optibelt-ZRS Timing belt pulley TB 36-5M-15
- Optibelt-TB taper bush 1108 (Bore-diameter 10-28 mm)
- Optibelt-ZRS Timing belt pulley TB 36-5M-15
- Optibelt-TB taper bush 1108 (Bore-diameter 10-28 mm)

Type of driver unit	:	Electric motor	
Type of driven unit	:	Belt conveyer	
Timing Belt Data			Deviation / Hints
Pitch	t :	5.000 mm	
Width	b :	9.00 mm	
Calculated pitch length	Lwth :	320.00 mm	
Standard pitch length	Lw :	325.00 mm	--- mm
No. of teeth	zr :	65	
Belt speed	v :	9.00 m/s	
Timing Belt Pulley Data		Pulley 1 (driver)	Pulley 2 (driven)
No. of teeth	z :	36	36
Pitch diameter	dw :	57.30 mm	57.30 mm
Face width	b1 :	20.50 mm	20.50 mm
Speed	n :	3000.0 1/min	3000.0 1/min
Teeth in mesh	ze :	18	18
Nominal torque	MN :	1 Nm	1 Nm
Pulley Type	:	8F	8F
No. of flanges	:	2	2
Material	:	St	St
shaft alignment	:	horizontal	
Actual Drive Data			Deviation / Hints
Calculation Power	PC :	0.68 kW	
Nominal motor power	PN :	0.40 kW	
Transmitted power	PT :	0.84 KW	
Actual service factor	c2 :	2.09	
Actual drive ratio	i :	1.00	--- %
Actual centres	a :	72.50 mm	2.50 mm
Min. adjustment for belt fitting	y :	18.00 mm	
Min. adjustment for belt tensioning	x :	0.29 mm	
Effective belt tension	Sn3 :	44 N	
Static shaft loading	Sa :	49 N	
Static belt tension	T :	24 N	
Span length	L :	72.50 mm	
Method of Setting Belt Tension			
Belt deflection	ev :	1.45 mm	proof load Fv: 2.22 N
Optibelt-TT 3 frequency tester	f :	192.12 1/s	

Slika 64. Prikaz odabranih remena i remenica

Profile 5M – Tooth pitch 5 mm for belt width 15 mm															
Designation	Number of teeth	Design	Material	d_w [mm]	d_a [mm]	D_a [mm]	b_1 [mm]	B [mm]	N [mm]	V [mm]	Z [mm]	D [mm]	D_i [mm]	Taper bush	Weight without bush ≈ [kg]
TB 34-5M-15	34	8F	St	54.11	52.97	57.0	20.5	22	22	1.5	—	43	—	1008	0.190
TB 36-5M-15	36	8F	St	57.30	56.16	60.0	20.5	22	22	1.5	—	44	—	1108	0.200
TB 38-5M-15	38	8F	St	69.48	59.34	66.0	20.5	22	22	1.5	—	48	—	1108	0.250

Slika 65. Prikaz dimenzija odabranih remenica[12]



Slika 66. Presjek i kotirane dimenzije remenica[12]

6.5.1. Analitički proračun remenica i remena

Kao potvrdu za zadovoljavajući odabir remena i remenica pomoću software-a CAP 6.0 napravljen je i analitički proračun zupčastog remena i remenica prema katalogu[12] za jednake ulazne parametre.

$$\begin{aligned}
 c_2 &= c_0 + c_3 + c_6, \\
 c_2 &= 1,6, \\
 c_0 &= 1,6, \\
 c_3 &= 0, \\
 c_6 &= 0, \\
 P_b &= P \cdot c_2 = 400 \cdot 1,6 = 640 \text{ W},
 \end{aligned}
 \tag{1.41}$$

Odabrani zupčasti remen 5M OMEGA na temelju grafa na slici 67. Iz dijagrama je vidljivo da remen Optibelt OMEGA 5M može zadovoljiti uvjete da brzina vrtnje bude 3000 okr/min i snaga koja se prenosi remenom 400 W.

Prijenosni omjer remenica iznosi:

$$i = \frac{n_1}{n_2} = \frac{3000}{3000} = 1. \tag{1.42}$$

Broj zuba zupčastih remenica:

$$\begin{aligned} z_1 &= 36, \\ z_2 &= z_1 \cdot i = 36 \cdot 1 = 36. \end{aligned} \quad (1.43)$$

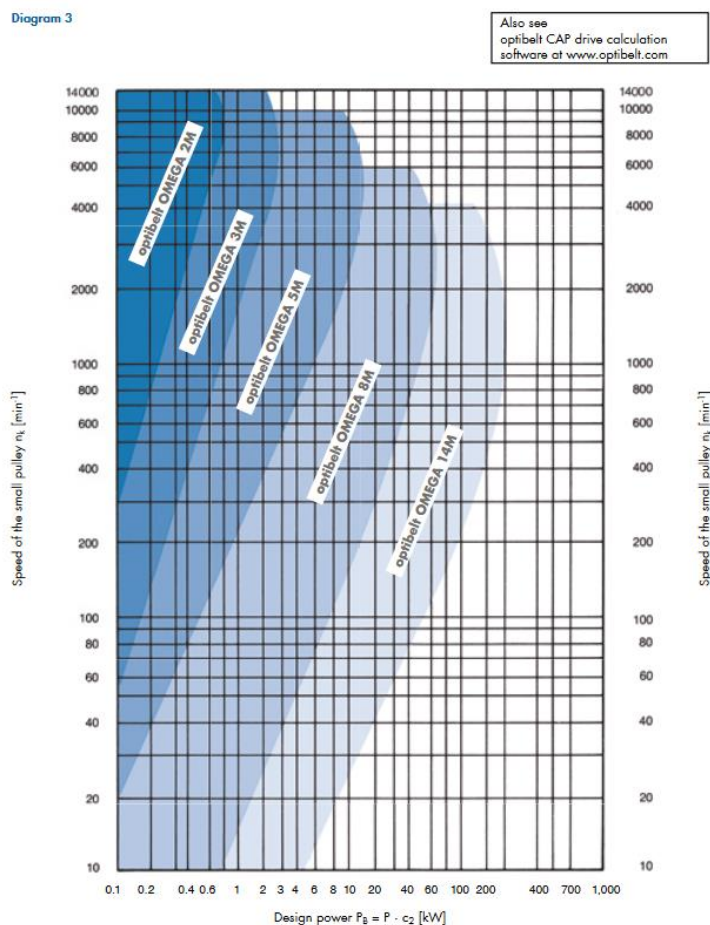
Udaljenost između osi remenica:

$$\begin{aligned} a &\geq 0,5 \cdot (d_{w1} + d_{w2}) + 15 = 0,5 \cdot (57,3 + 57,3) + 15 = 72,3 \text{ mm}, \\ a &\leq 2 \cdot (d_{w1} + d_{w2}) = 2 \cdot (57,3 + 57,3) = 229,2 \text{ mm}, \\ 229,2 \text{ mm} &\geq a = 72,5 \text{ mm} \geq 72,3 \text{ mm}. \end{aligned} \quad (1.44)$$

Duljina remena iznosi:

$$L_{\text{with}} = 2 \cdot a + \frac{\pi}{2} \cdot (d_{wg} + d_{wk}) + \frac{(d_{wg} - d_{wk})^2}{4 \cdot a} = 2 \cdot 72,5 + \frac{\pi}{2} \cdot (57,3 + 57,3) + \frac{(57,3 - 57,3)^2}{4 \cdot 72,5} = 325 \text{ mm}. \quad (1.45)$$

Na slici 68 prikazana je tablica za odabir faktora opterećenja, na slici 69 tablica za odabir faktora korekcije brzine, a na slici 70 Tablica faktora zamora materijala remena.



Slika 67. Dijagram odnosa brzine vrtnje manje remenice i snage koju remenica prenosi za odabir vrste remena[12]

Basic load factor c_0

Load type and examples for work machines	Load type and examples for drive machines			
	Continuous running		Non-continuous running	
	Electric motor Turbine running at high speed Reciprocating engine with higher quantity of cylinders		Hydraulic motor Turbine running at low speed Reciprocating engine with lower quantity of cylinders	
Basic load factor c_0 with daily operation times				
	up to 16 h	up to 16 h	up to 16 h	over 16 h
Light drives. shock-free with smooth running characteristics Measurement devices Film cameras Office machines Conveyor systems (light goods)	1.3	1.4	1.4	1.5
Medium drives. operation with smaller to medium intermittent shock strain Mixing machines Kitchen machines Printing shop machines Textile machines Packaging machines Conveyor systems (heavy goods)	1.6	1.7	1.8	1.9
Heavy drives. operation with medium to high intermittent shock strain Tool machines Wood processing machines Eccentric drives Conveyor systems (heavy goods)	1.8	1.9	2.0	2.1
Extremely heavy drives. operation with high constant shock strain Mills Calendars Extruders Piston pumps/compressors Lifting appliances	2.0	2.1	2.2	2.3

Slika 68. Tablica za odabir faktora opterećenja[12]

Table 6

Speed correction i	Speed correction factor c_3
1.00–0.80	0.0
0.79–0.57	0.1
0.56–0.40	0.2
0.39–0.28	0.3
0.27 and smaller	0.4

Slika 69. Tablica za odabir faktora korekcije brzine[12]

Fatigue correction factor c_6	
Operating conditions	Fatigue correction factor c_6
Use of tension or guide idlers	0.2
Operating time 16 to 24 hours	0.2
Only infrequent or occasional operation	-0.2

Slika 70. Tablica faktora zamora materijala remena[12]

6.6. Proračun vratila na Z-osi

Materijal odabranog vratila je konstrukcijski čelik S235JR. Vratilo se ne naručuje, već se šalje u proizvodnju.

Približan proračun vratila prema Haberhaueru i Bodensteinu[19]:

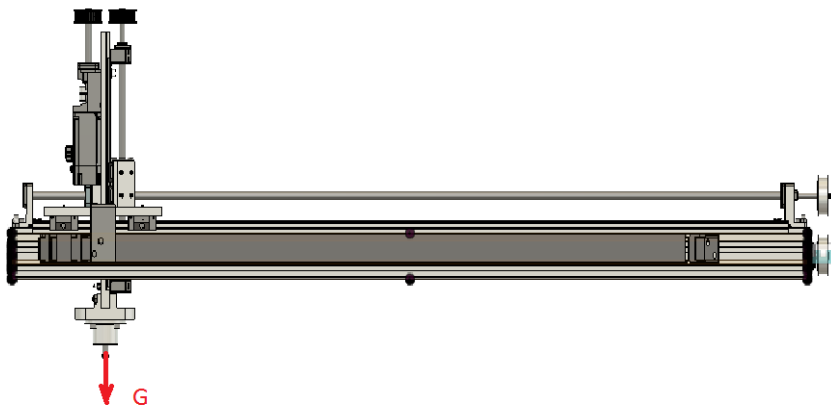
$$\tau_t = \frac{T}{W_p} \approx \frac{T}{0,2 \cdot d^3} = \frac{680}{0,2 \cdot 10^3} = 3,14 N / mm^2. \quad (1.46)$$

Kod ove metode, proračun se provodi tako da se u obzir uzima samo naprezanje pri uvijanju, dok se naprezanje pri savijanju te ostali utjecajni faktori kompenziraju uzimanjem manje vrijednosti dopuštenog naprezanja na uvijanje $\tau_{t,dop}$.

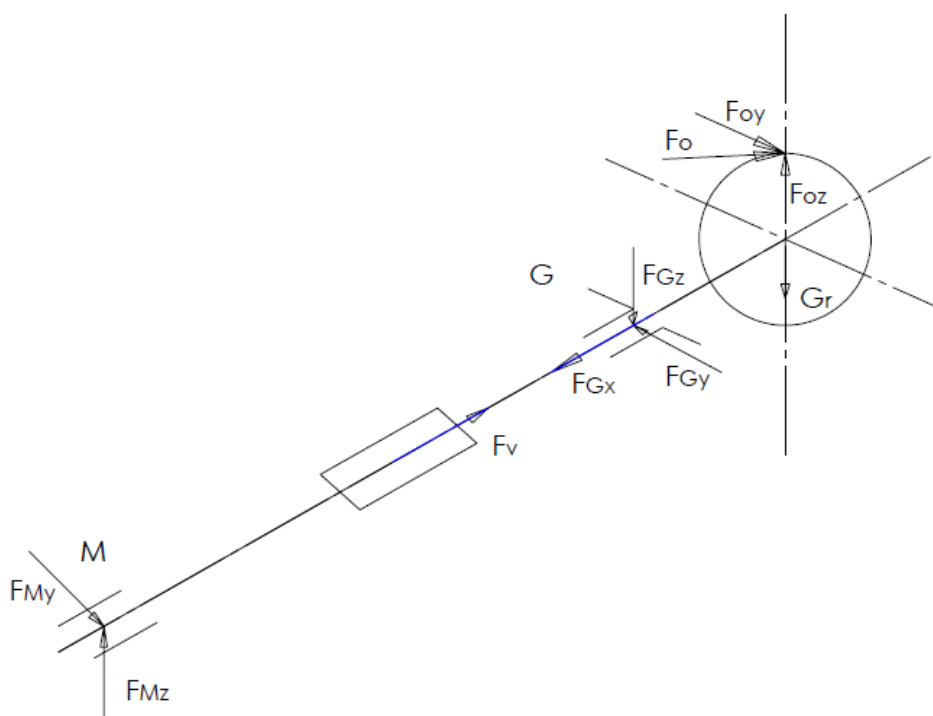
$$\tau_{t,dop} \approx \frac{\tau_{tDI}}{10} = \frac{140}{10} = 14 N / mm^2. \quad (1.47)$$

7. Y-os

Na slici 71 prikazan je nacrt Y i Z-osi sa prikazanim opterećenjem usljed djelovanja težine baterije. Na slici 72 prikazana je pojednostavljena shema vretena sa opterećenjima i reakcijskim silama koje djeluju na to vreteno.



Slika 71. Prikaz Y i Z-osi i opterećenja na Z-osi

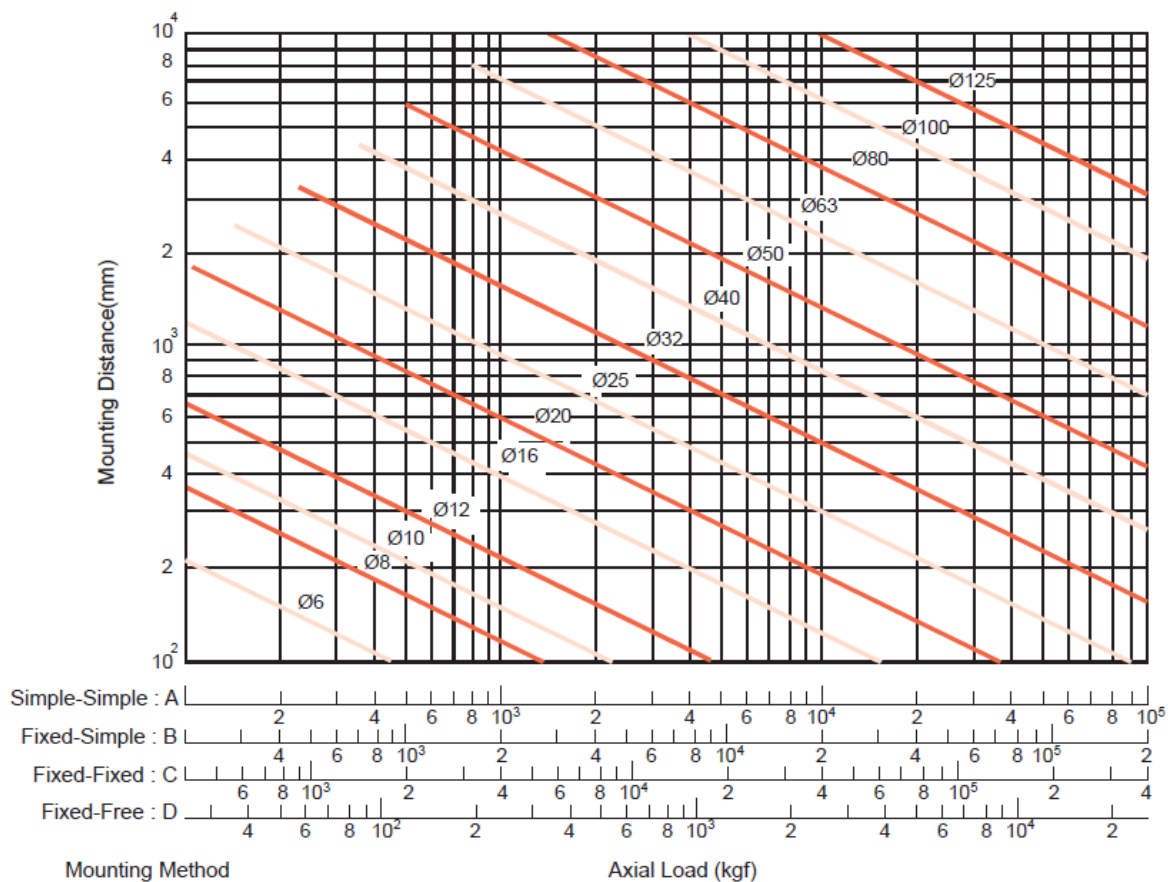


Slika 72. Pojednostavljena shema vretena

7.1. Proračun kugličnog navojnog vretena

7.1.1. Izvijanje

Izvijanje je jedan od uvjeta koji mora biti zadovoljen kod odabira kugličnog navojnog vretena. S obzirom da je sila koja se javlja u vretenu vrlo mala izvijanje se zanemaruje, a to se može i zaključiti iz grafa na slici 73.



Slika 73. Graf ovisnosti aksijalnog opterećenja u vretenu o ugrađenoj duljini vretena za različite promjere vretena i različita uležištenja[10]

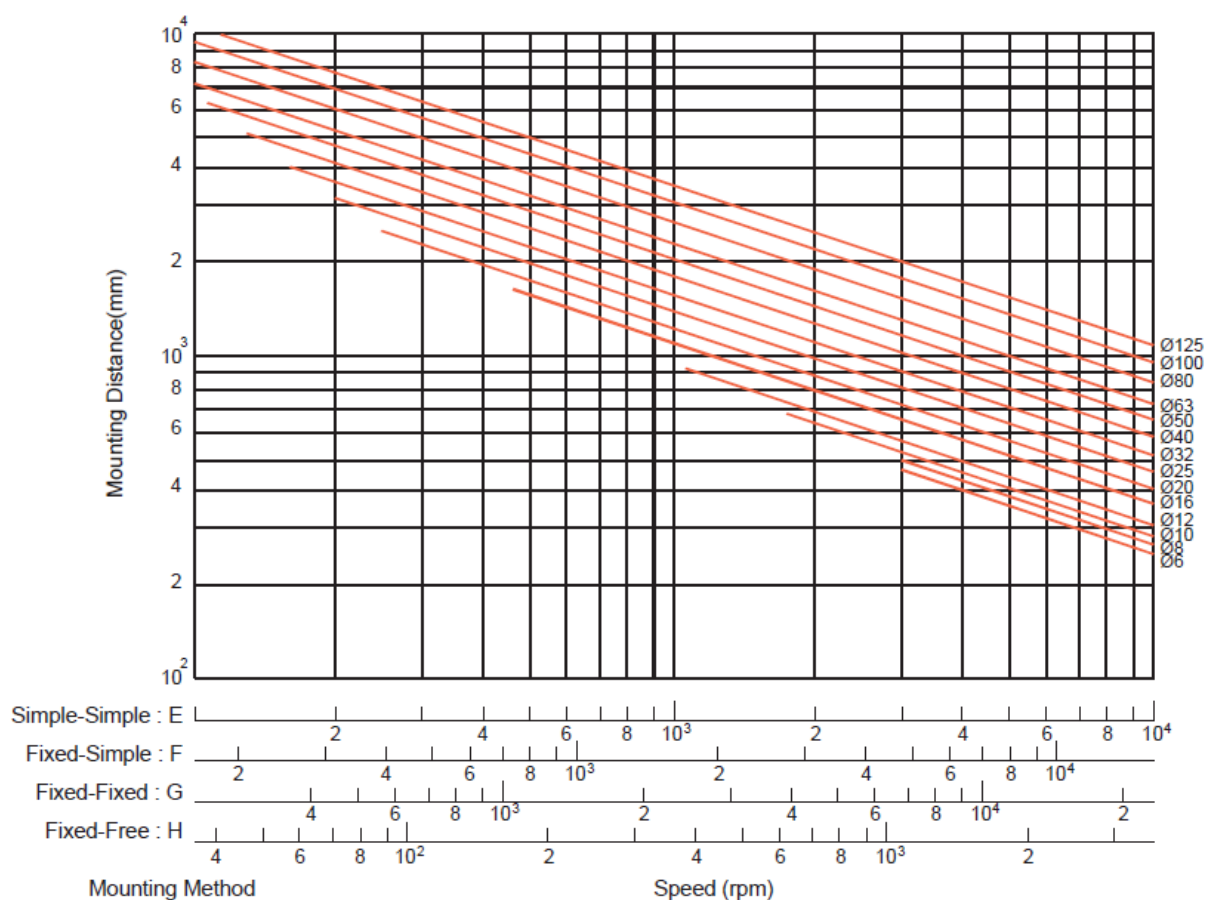


Fig 1.4.17 Buckling Load vs. Nominal Diameter and Length

Slika 74. Graf ovisnosti sile izvijanja o promjeru i ugradbenoj duljini vretena[10]

Vidljivo iz grafa na slici 74 s obzirom na duljinu montiranja vretena maksimalna brzina je 1000 okr/min. Aksijalna sila u vretenu jednaka je sili trenja koja se javlja u vagončićima u odnosu na vodilice.

Aksijalna sila u vretenu iznosi:

$$\begin{aligned}
 P_e &= \mu \cdot G = 0,1 \cdot 450 = 45 N, \\
 \mu &= 0,1, \\
 G &= 450 N.
 \end{aligned}
 \tag{1.48}$$

Dinamička nosivost vretena:

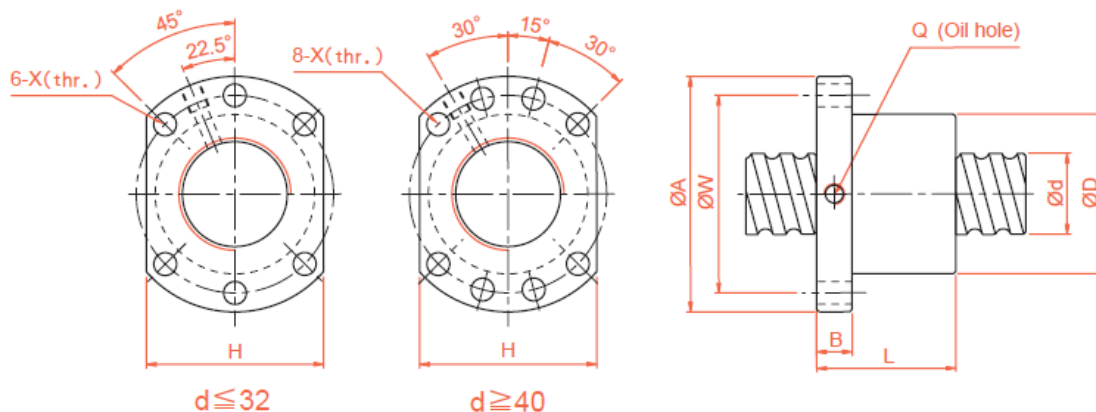
$$C_a = P_e \cdot f_s = 45 \cdot 5 = 225 N.
 \tag{1.49}$$

Za odabir matice :

$$C_a > 225N. \tag{1.50}$$

Odabrana je matica SFNU 1605-4. Na slici 75 dan je prikaz dimenzija matice i opterećenja koje matica može podnijeti.

SFNU/SFU (DIN 69051 FORM B) Series Specifications



Unit : mm

Model No.	d	I	Da	Dimension									Load Rating		K kgf/μm
				D	A	B	L	W	H	X	Q	n	Ca (kgf)	Coa (kgf)	
SFNU01605-4*	16	5	3.175	28	48	10	45	38	40	5.5	M6	1x4	1380	3052	32
SFNU01610-3*		10	3.175	28	48	10	57	38	40	5.5	M6	1x3	1103	2401	26

Slika 75. matica SFNU 1605-4[10]

$$C_a = 13800N > 225N. \tag{1.51}$$

Kao što je vidljivo iz izraza matica SFNU 1605-4 zadovoljava uvjet.

Vibration and impact	Velocity (V)	fw
Minor	$V \leq 0.25$ m/s Very Low	1~1.2
Little	$0.25 < V \leq 1$ m/s Low	1.2~1.5
Moderate	$1 < V \leq 2$ m/s Medium	1.5~2
Heavy	$V > 2$ m/s High	2~3.5

Slika 76. Faktor fw [10]

Usage	Operation	f s
Machine tool	Normal operation	1.0 ~ 1.3
	Operation with impact and vibration	2.0 ~ 3.0
Industrial machine	Normal operation	1.0 ~ 1.5
	Operation with impact and vibration	2.5 ~ 7.0

Slika 77. Faktor fs[10]

7.1.2. Životni vijek matice

Životni vijek matice:

$$L_t = \frac{L}{60 \cdot n} = \left(\frac{C_a}{P_e \cdot f_w}\right)^3 \cdot 10^6 \cdot \frac{1}{60 \cdot n} = \left(\frac{1380}{45 \cdot f_w}\right)^3 \cdot 10^6 \cdot \frac{1}{60 \cdot 3000} = 20027983 h > 20000 h. \quad (1.52)$$

Matica može podnijeti puno više radnih sati u pogonu u odnosu na zahtjeve što znači da je matica predimenzionirana.

7.1.3. Proračun linearnih vodilica s vagončićima

Zbog sigurnosti i moguće raspodjele tereta u radnom stanju stanice uzeto je da svaka strana preuzima 2/3 ukupnog tereta te su izračunate reakcijske sile u osloncima:

$$\begin{aligned} m &= 40 \text{ kg}, \\ m_1 &= 4 \text{ kg}, \\ F_A = F_B = F_C = F_D &= \frac{1}{3} \cdot (G + G_1) = \frac{1}{3} \cdot (m + m_1) \cdot g = \frac{1}{3} \cdot (40 + 4) \cdot 9,81 = 143,88 \text{ N}. \end{aligned} \quad (1.53)$$

U odnosu na dobivenu silu u osloncima odabrane su linearne vodilice LLRHB20. Na slici 78 dan je prikaz opterećenja usljed težine pojedinih strojnih dijelova i baterije te reaktivnih sila koje se javljaju u vagončićima na linearnim vodilicama. Na slici 79 dana je tablica sa dopuštenim opterećenjima vagončića. S obzirom da je vozičac na Y osi simetričan vagončići su opterećeni samo silom u smjeru osi z.

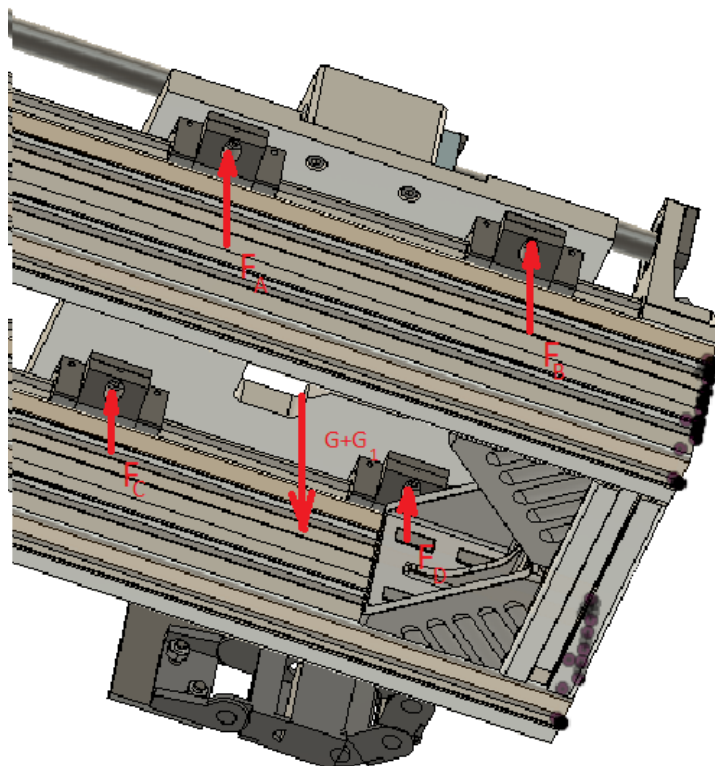
Dopušteno opterećenje kao što je vidljivo na slici 79 iznosi:

$$C_0 = 13600 \text{ N} \quad (1.54).$$

Uvjet za odabir vodilice:

$$F_A < C_0 \quad (1.55)$$

Linearna vodilica LLRHB20 zadovoljava proračun.



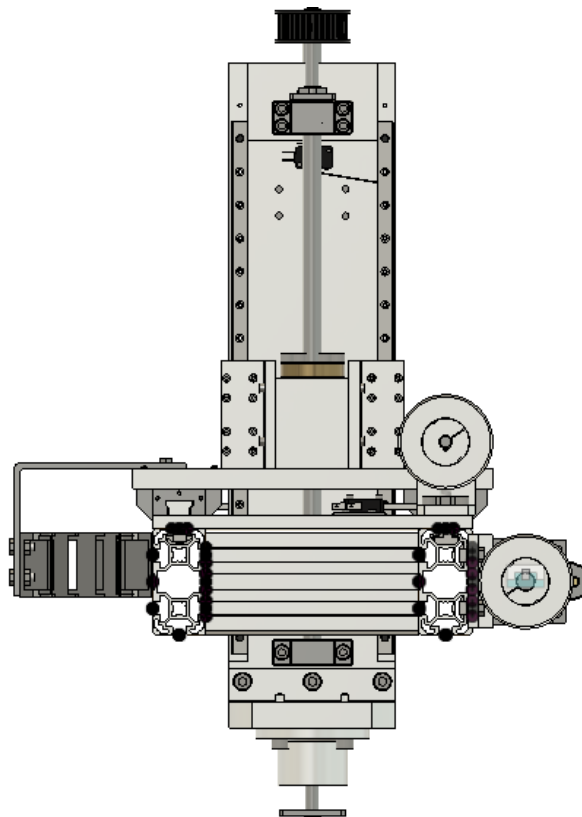
Slika 78. Prikaz opterećenja usljed težine pojedinih strojnih dijelova i baterije te reaktivnih sila koje se javljaju u vagončićima na linearni vodilicama

Größe	Maße (mm)							Gewicht (kg)	Tragzahlen (N)		Momente (Nm)			
	N_1	H_1^{tot}	d_1	S_2	d_3	M_2	C dyn.		C_0 stat.	M_C dyn.	M_{C0} stat.	M_A dyn.	M_B stat.	
15	5,2	10,3	4,3	M5	4,4	M2,5-3,5 tief	0,15	5 400	8 100	52	80	19	28	
20	7,7	13,2	5,3	M6	6,0	M3-5 tief	0,30	12 400	13 600	150	170	52	58	
25	9,3	15,2	6,7	M8	7,0	M3-5 tief	0,50	15 900	18 200	230	260	82	94	
30	11,0	17,0	8,5	M10	9,0	M3-5 tief	0,80	22 100	24 800	380	430	133	150	
35	12,0	20,5	8,5	M10	9,0	M3-5 tief	1,20	29 300	32 400	640	700	200	220	

Slika 79. Tablica dimenzija i dopuštenih opterećenja LLRHB linearnih vodilica[9]

7.2. Remen i remenica

Na slici 80 dan je prikaz bokocrtu Y i Z-osi na kojem je vidljiv položaj remenica u sklopu.

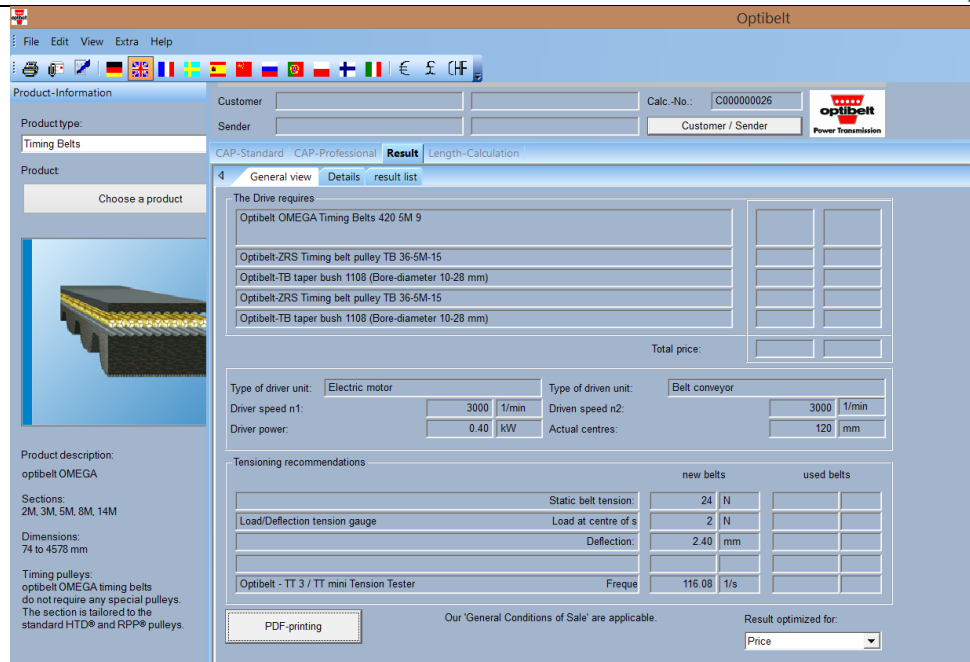


Slika 80. Bokocrt Y i Z-osi

Udaljenost osi :

$$\begin{aligned} a &= 120 \text{ mm}, \\ n_{\max} &= 3000 \text{ okr / min}, \\ P_{\max} &= 0,4 \text{ kW}. \end{aligned} \tag{1.56}$$

Proračun remena i remenica određen je službenim Optibelt software-om CAP 6.0. Na slici 81 dan je prikaz Optibelt software-a u kojem se vide ulazni podaci i odabrani zupčasti remen sa remenicama. Na slici 82 prikazane su karakteristike odabranog remena sa remenicama. Odabrane pogonska i gonjena zupčaste remenice su Optibelt-ZRS TB 36-5M-15, dok je za remen izabran Optibelt OMEGA zupčasti remen 420 5M 9.



Slika 81. Odabir remena i remenica pomoću software-a CAP 6.0

The drive requires:

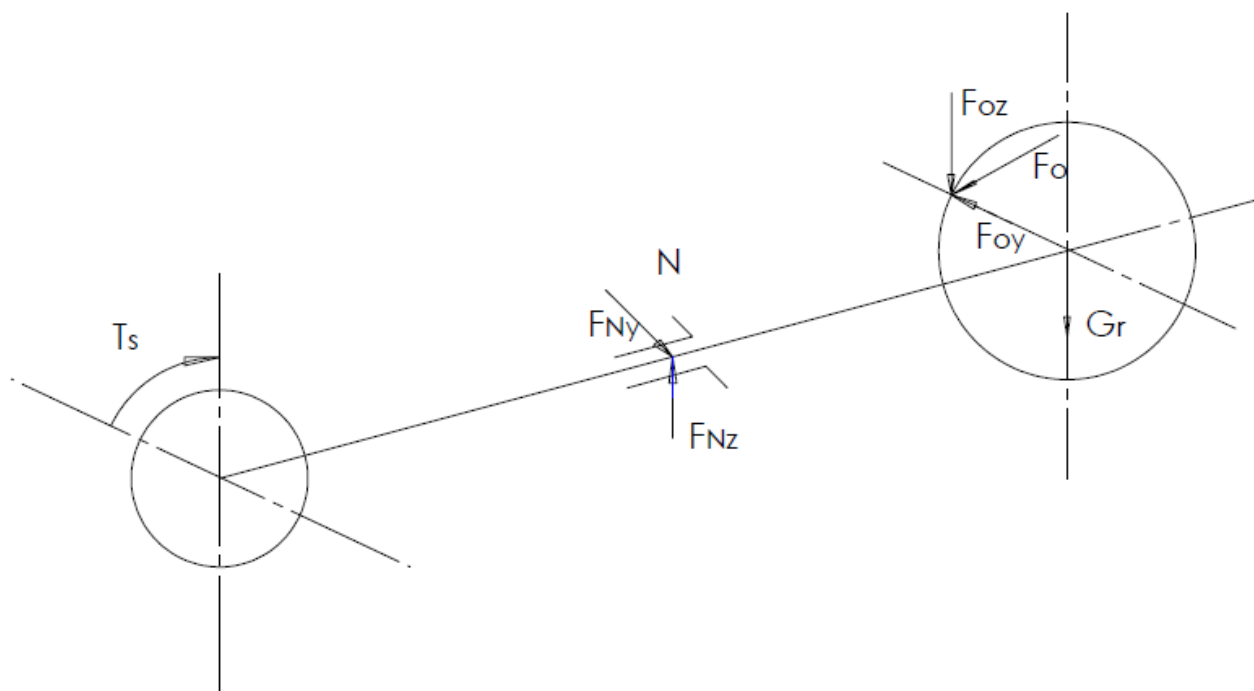
- Optibelt OMEGA Timing Belts 420 5M 9
- Optibelt-ZRS Timing belt pulley TB 36-5M-15
- Optibelt-TB taper bush 1108 (Bore-diameter 10-28 mm)
- Optibelt-ZRS Timing belt pulley TB 36-5M-15
- Optibelt-TB taper bush 1108 (Bore-diameter 10-28 mm)

Type of driver unit	:	Electric motor	
Type of driven unit	:	Belt conveyer	
Timing Belt Data			Deviation / Hints
Pitch	t :	5.000 mm	
Width	b :	9.00 mm	
Calculated pitch length	Lwth :	420.00 mm	
Standard pitch length	Lw :	420.00 mm	--- mm
No. of teeth	zr :	84	
Belt speed	v :	9.00 m/s	
Timing Belt Pulley Data		Pulley 1 (driver)	Pulley 2 (driven)
No. of teeth	z :	36	36
Pitch diameter	dw :	57.30 mm	57.30 mm
Face width	b1 :	20.50 mm	20.50 mm
Speed	n :	3000.0 1/min	3000.0 1/min
Teeth in mesh	ze :	18	18
Nominal torque	MN :	1 Nm	1 Nm
Pulley Type	:	8F	8F
No. of flanges	:	2	2
Material	:	St	St
shaft alignment	:	horizontal	
Actual Drive Data			Deviation / Hints
Calculation Power	PC :	0.68 kW	
Nominal motor power	PN :	0.40 kW	
Transmitted power	PT :	0.84 kW	
Actual service factor	c2 :	2.09	
Actual drive ratio	i :	1.00	
Actual centres	a :	120.00 mm	--- mm
Min. adjustment for belt fitting	y :	18.00 mm	
Min. adjustment for belt tensioning	x :	0.48 mm	
Effective belt tension	Sn3 :	44 N	
Static shaft loading	Sa :	49 N	
Static belt tension	T :	24 N	
Span length	L :	120.00 mm	
Method of Setting Belt Tension			
Belt deflection	ev :	2.40 mm	proof load Fv: 2.22 N
Optibelt-TT 3 frequency tester	f :	116.08 1/s	

Slika 82. Prikaz odabranih zupčastog remena i remenica i njihove karakteristike

7.3. Proračun vratila na Y-osi

Na slici 83 dan je shematski prikaz vratila sa opterećenjima.



Slika 83. Pojednostavljena shema vratila

Ravnoteža sila u smjeru osi z:

$$\begin{aligned}\Sigma F_z &= 0; \\ F_{oz} + G_r - F_{Nz} &= 0; \\ F_{Nz} &= F_{oz} + G_r = 11,87 + 0,2 = 12,07 \text{ N}.\end{aligned}\tag{1.57}$$

Ravnoteža sila u smjeru osi y:

$$\begin{aligned}\Sigma F_y &= 0; \\ F_{oy} - F_{Ny} &= 0; \\ F_{Ny} &= F_{oy} = 6,5 \text{ N}.\end{aligned}\tag{1.58}$$

Materijal odabranog vratila je konstrukcijski čelik S235JR.

Jednako kao i za vratilo na Z-osi proračun se vrši prema Haberhaueru i Bodensteinu:

$$\tau_t = \frac{T}{W_p} \approx \frac{T}{0,2 \cdot d^3} = \frac{380}{0,2 \cdot 10^3} = 1,9 \text{ N/mm}^2.\tag{1.59}$$

Moment potreban za pokretanje vretena:

$$T = \frac{F \cdot P_h}{2 \cdot \pi \cdot \eta} = \frac{45 \cdot 0,005}{2 \cdot \pi \cdot 0,84} = 0,38 \text{ Nm},$$

$$\eta_t = \frac{\tan \alpha}{\tan(\alpha + \rho)} = \frac{\tan 4,44^\circ}{\tan(4,44^\circ + 0,3^\circ)} = 0,94,$$

$$\tan \alpha = \frac{P_h}{d_0 \cdot \pi} = \frac{5}{20,5 \cdot \pi} = 0,0776,$$

$$\rho = 0,3^\circ, \tag{1.60}$$

$$d_0 = 20,5 \text{ mm},$$

$$P_h = 5 \text{ mm},$$

$$\eta = \eta_L \cdot \eta_t = 0,9 \cdot 0,94 = 0,84.$$

Dinamičko istosmjerno naprezanje za odabrani materijal iznosi[19]:

$$\tau_{DI} = 140 \text{ N} / \text{mm}^2. \tag{1.61}$$

Dopušteno dinamičko istosmjerno naprezanje za odabrani materijal iznosi:

$$\tau_{t,dop} \approx \frac{140}{10} = 14 \text{ N} / \text{mm}^2. \tag{1.62}$$

$$\tau_t < \tau_{t,dop} \tag{1.63}$$

Kao što je vidljivo iz izraza 1.59 i 1.61 vratilo je predimenzionirano.

7.4. Proračun ležajeva na Y osi

Obodna sila na remenici iznosi:

$$F_o = \frac{2T}{d_r} = \frac{2 \cdot 380}{56,16} = 13,53 \text{ N}. \tag{1.64}$$

Obodna sila rastavljena na y i z komponentu:

$$F_{0y} = F_o \cdot \cos \alpha = 13,53 \cdot \cos 61,34^\circ = 6,5 \text{ N},$$

$$F_{0z} = F_o \cdot \sin \alpha = 13,53 \cdot \sin 61,34^\circ = 11,87 \text{ N}. \tag{1.65}$$

Radijalne sile u smjeru osi z u osloncima A i B iznose:

$$F_{Bz} \cdot 1549 = F_{0z} \cdot 1618,$$

$$F_{Bz} = F_{0z} \cdot \frac{1618}{1549} = 11,87 \cdot \frac{1618}{1549} = 12,4 \text{ N},$$

$$F_{Az} = F_{Bz} - F_{0z} = 13,53 - 12,4 = 1,13 \text{ N}. \tag{1.66}$$

Radikalne sile u smjeru osi y u osloncima A i B iznose:

$$\begin{aligned} F_{By} \cdot 1549 &= F_{0y} \cdot 1618, \\ F_{By} &= F_{0y} \cdot \frac{1618}{1549} = 6,5 \cdot \frac{1618}{1549} = 6,8 N, \\ F_{Ay} &= F_{By} - F_{0y} = 6,8 - 6,5 = 0,3 N. \end{aligned} \quad (1.67)$$

Aksijalna sila u smjeru osi x je jednaka aksijalnoj sili u vretenu:

$$F_{Bx} = P_e = 45 N. \quad (1.68)$$

7.5. Ležajno mjesto M

Za ležajno mjesto M odabrano je slobodno ležajno mjesto FF12. Radikalna sila iznosi:

$$\begin{aligned} F_{Mr} &= \sqrt{F_{My}^2 + F_{Mz}^2} = \sqrt{0,3^2 + 1,13^2} = 1,17 N, \\ P_r &= F_{Mr} = 1,17 N. \end{aligned} \quad (1.69)$$

Kontrolni proračun dinamički opterećenog valjnog ležaja:

$$\begin{aligned} C_1 &= P_r \cdot \left(\frac{60 \cdot n_m \cdot L_{10h_min}}{10^6} \right)^{\frac{1}{\varepsilon}}, \\ n_m &= 3000 \text{ min}^{-1}, \\ L_{10h_min} &= 20000 h, \\ \varepsilon &= 3, \\ C_1 &= P_r \cdot \left(\frac{60 \cdot n_m \cdot L_{10h_min}}{10^6} \right)^{\frac{1}{\varepsilon}} = 1,17 \cdot \left(\frac{60 \cdot 3000 \cdot 20000}{10^6} \right)^{\frac{1}{3}} = 17,93 N, \\ C_1 &< C, \\ 17,93 N &< 1740 N. \end{aligned} \quad (1.70)$$

Proračun vijeka trajanja ležaja:

$$\begin{aligned} L_{10h} &= \frac{10^6}{60 \cdot n_m} \cdot \left(\frac{C}{P} \right)^{\varepsilon}, \\ C &= 1740 N, \\ P &= 16,86 N, \\ L_{10h} &= \frac{10^6}{60 \cdot n_m} \cdot \left(\frac{C}{P} \right)^{\varepsilon} = \frac{10^6}{60 \cdot 3000} \cdot \left(\frac{1740}{16,86} \right)^3 = 1,83 \cdot 10^{10} h \end{aligned} \quad (1.71)$$

7.6. Ležajno mjesto G

Za ležajno mjesto G odabrano je fiksno ležajno mjesto FK12 dobavljača Tuli d.o.o. Radikalna sila u osloncu G iznosi:

$$F_{Gr} = \sqrt{F_{Gy}^2 + F_{Gz}^2} = \sqrt{6,8^2 + 12,4^2} = 14,14 N. \quad (1.72)$$

$$F_{Ga} = F_{Gx} = 45N. \quad (1.73)$$

Dinamičko ekvivalentno radijalno opterećenje iznosi:

$$\begin{aligned} P_r &= X \cdot F_r + Y \cdot F_a, \\ X &= 0,57, \\ Y &= 0,93, \\ P_r &= 0,57 \cdot 14,14 + 0,93 \cdot 45 = 49,9 N. \end{aligned} \quad (1.74)$$

Kontrolni proračun dinamički opterećenog valjnog ležaja:

$$\begin{aligned} C_1 &= P_r \cdot \left(\frac{60 \cdot n_m \cdot L_{10h_min}}{10^6} \right)^{\frac{1}{\varepsilon}}, \\ n_m &= 3000 \text{ min}^{-1}, \\ L_{10h_min} &= 20000 h, \\ \varepsilon &= 3, \\ C_1 &= P_r \cdot \left(\frac{60 \cdot n_m \cdot L_{10h_min}}{10^6} \right)^{\frac{1}{\varepsilon}} = 49,9 \cdot \left(\frac{60 \cdot 3000 \cdot 20000}{10^6} \right)^{\frac{1}{3}} = 764,8 N, \\ C_1 &< C, \\ 764,8 N &< 10400 N. \end{aligned} \quad (1.75)$$

Proračun vijeka trajanja ležaja

$$\begin{aligned} L_{10h} &= \frac{10^6}{60 \cdot n_m} \cdot \left(\frac{C}{P} \right)^{\varepsilon}, \\ C &= 10400 N, \\ P &= 56,27 N, \\ L_{10h} &= \frac{10^6}{60 \cdot n_m} \cdot \left(\frac{C}{P} \right)^{\varepsilon} = \frac{10^6}{60 \cdot 3000} \cdot \left(\frac{10400}{49,9} \right)^3 = 5 \cdot 10^7 h. \end{aligned} \quad (1.76)$$

7.7. Ležajno mjesto N

Za ležajno mjesto N odabrano je fiksno ležajno mjesto FK12 dobavljača Tuli d.o.o.

$$F_{Nr} = \sqrt{F_{Ny}^2 + F_{Nz}^2} = \sqrt{6,5^2 + 12,07^2} = 13,7 N, \quad (1.77)$$

$$P_r = F_{Nr} = 13,7 N. \quad (1.78)$$

Kontrolni proračun dinamički opterećenog valjnog ležaja:

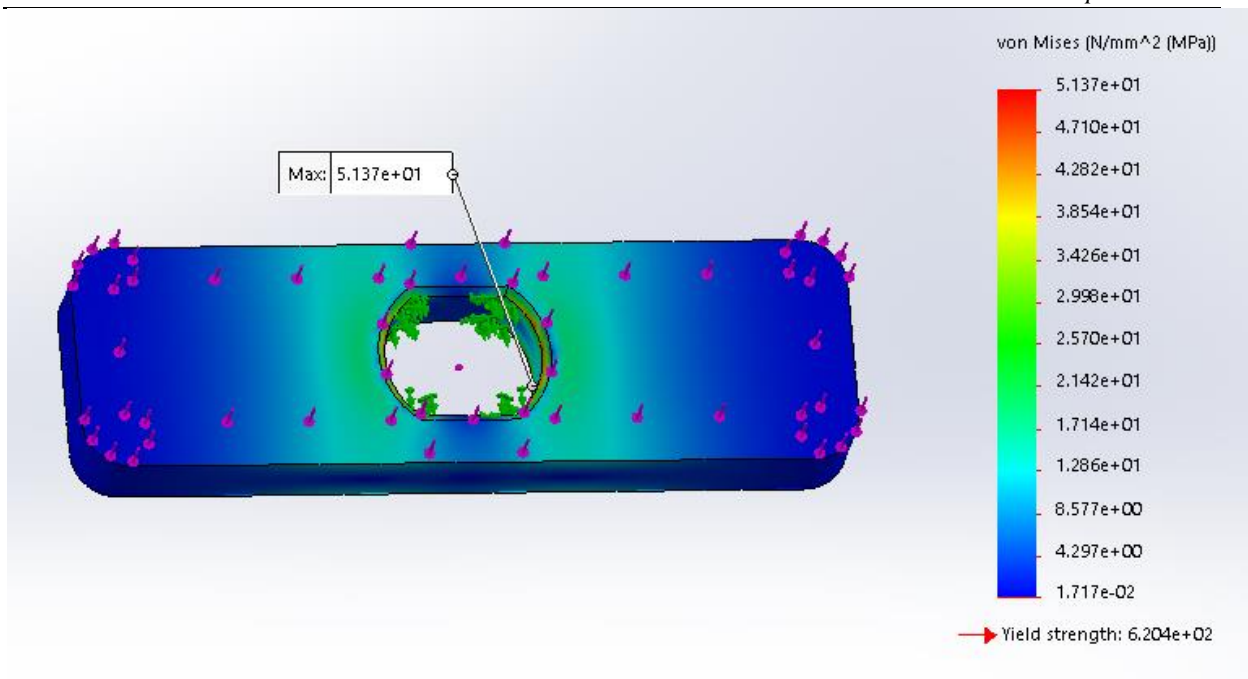
$$\begin{aligned}
 C_1 &= P_r \cdot \left(\frac{60 \cdot n_m \cdot L_{10h_min}}{10^6} \right)^{\frac{1}{\varepsilon}}, \\
 n_m &= 3000 \text{ min}^{-1}, \\
 L_{10h_min} &= 20000 \text{ h}, \\
 \varepsilon &= 3, \\
 C_1 &= P_r \cdot \left(\frac{60 \cdot n_m \cdot L_{10h_min}}{10^6} \right)^{\frac{1}{\varepsilon}} = 13,7 \cdot \left(\frac{60 \cdot 3000 \cdot 20000}{10^6} \right)^{\frac{1}{3}} = 210 \text{ N}, \\
 C_1 &< C, \\
 210 \text{ N} &< 10400 \text{ N}
 \end{aligned} \tag{1.79}$$

Proračun vijeka trajanja ležaja:

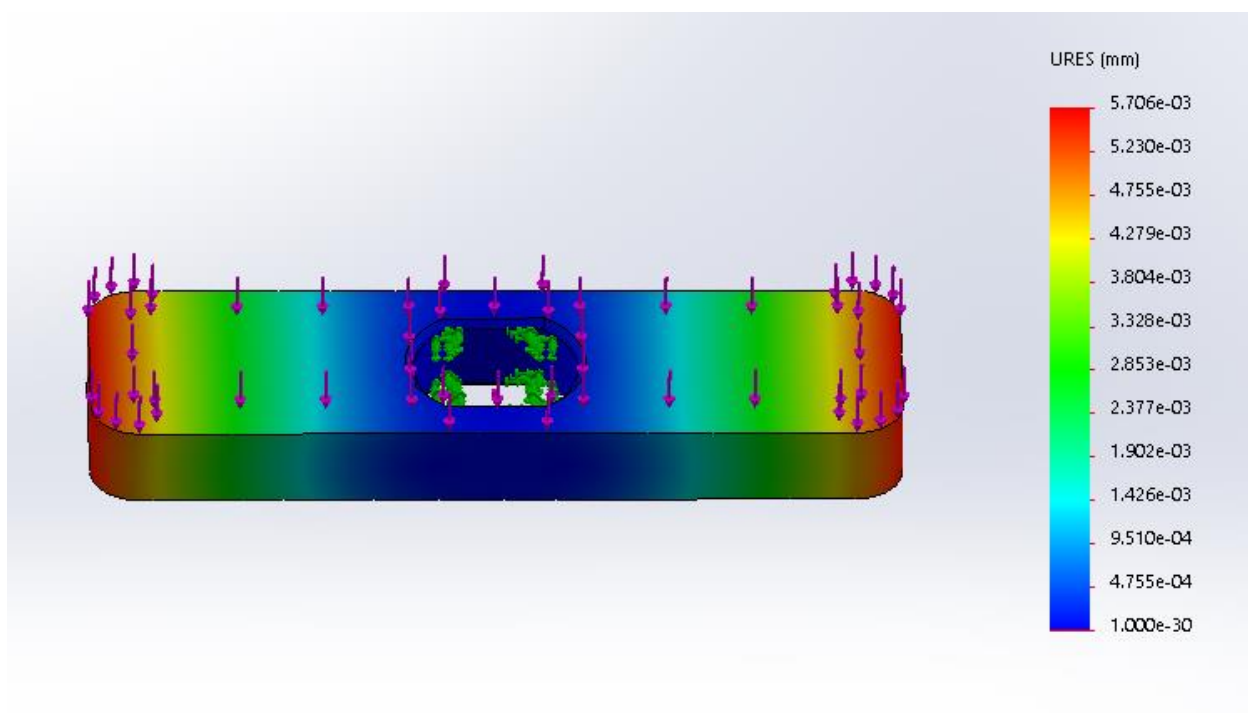
$$\begin{aligned}
 L_{10h} &= \frac{10^6}{60 \cdot n_m} \cdot \left(\frac{C}{P} \right)^{\varepsilon}, \\
 C &= 10400 \text{ N}, \\
 P &= 13,7 \text{ N}, \\
 L_{10h} &= \frac{10^6}{60 \cdot n_m} \cdot \left(\frac{C}{P} \right)^{\varepsilon} = \frac{10^6}{60 \cdot 3000} \cdot \left(\frac{10400}{13,7} \right)^3 = 2,4 \cdot 10^9 \text{ h}
 \end{aligned} \tag{1.80}$$

7.8. Proračun alata za prihvata baterije

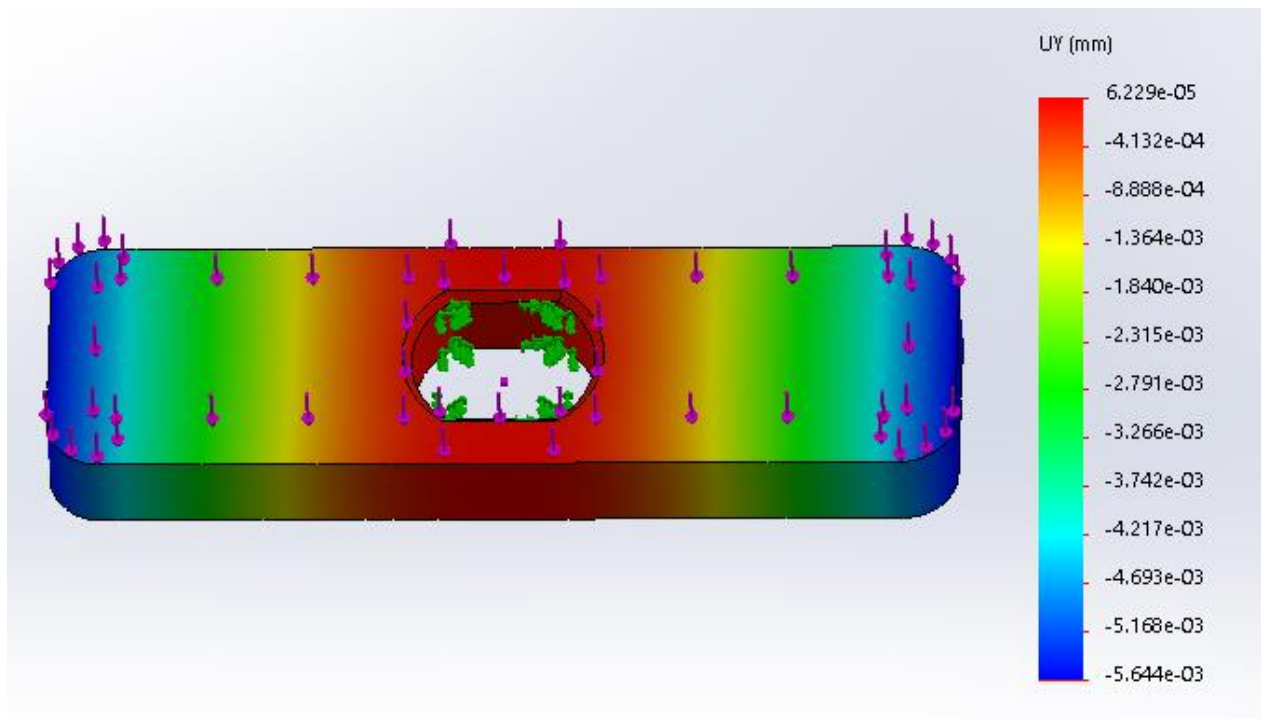
Za proračun alata za prihvat baterije korištena je FEM analiza programskog paketa Solidworks 2018. Na slici 84. prikazano je naprezanje prema Von Misesu iz čega je vidljivo da maksimalno naprezanje u materijalu ne prelazi 52 N/mm^2 što zadovoljava, zato što je dopušteno naprezanje za čelik S235 $\sigma_{dop} = 100 \text{ N/mm}^2$. Na slici 85 prikazan je ukupni pomak pojedinih točaka prihvatnika alata, dok je na slici 86 prikazan pomak pojedinih točaka prihvatnika alata u smjeru osi Y.



Slika 84. Naprezanje prema Von Misesu



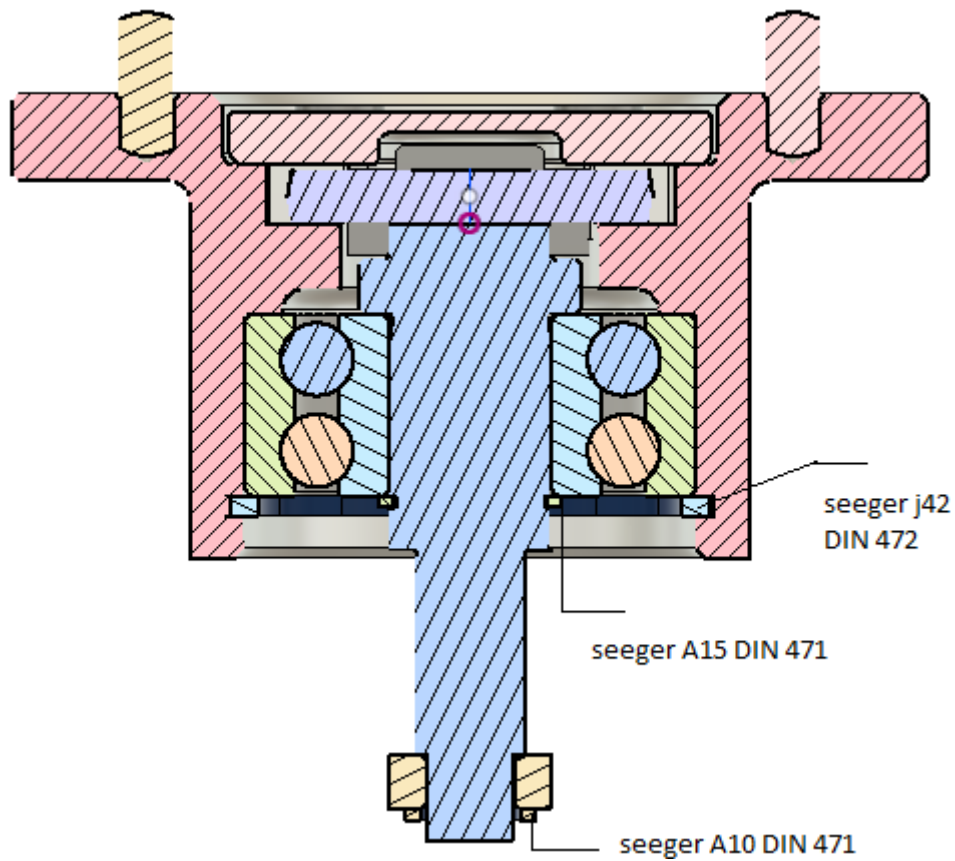
Slika 85. Prikaz ukupnog pomaka na prihvatniku alata



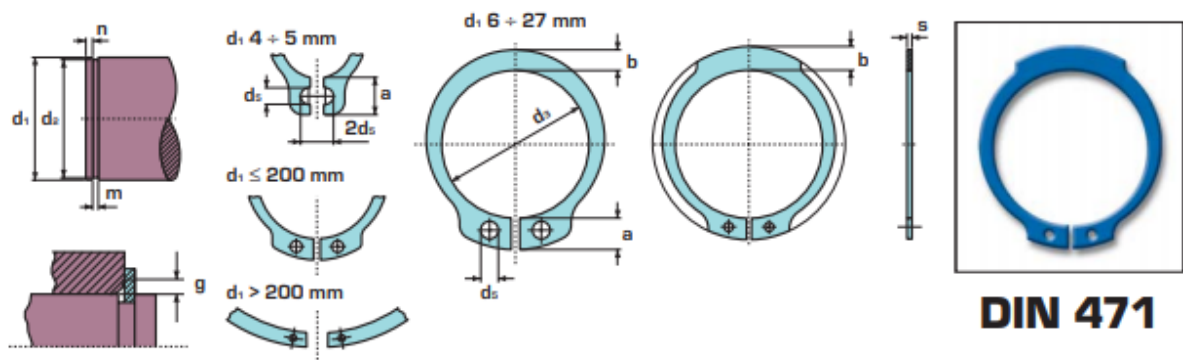
Slika 86. Prikaz progiba u smjeru Y osi

7.9. Proračun seegera na prihvatniku alata

Seegeri A 10 i A 15 preuzimaju vlačnu silu sa prihvatnika, odnosno težinu baterije od 300 N. Kao što je vidljivo iz norme 471 seeger A 10 može preuzeti vlačnu silu od 1010 N, dok seeger A 15 može preuzeti silu od 2660 N što znači da oba dva seegera zadovoljavaju uvjet čvrstoće. Iz norme DIN 472 na slici 91 vidljivo je da seeger j42 može preuzeti vlačnu silu od 28400 N.



Slika 87. Presjek alata za prihvat baterije sa označenim pozicijama seegera

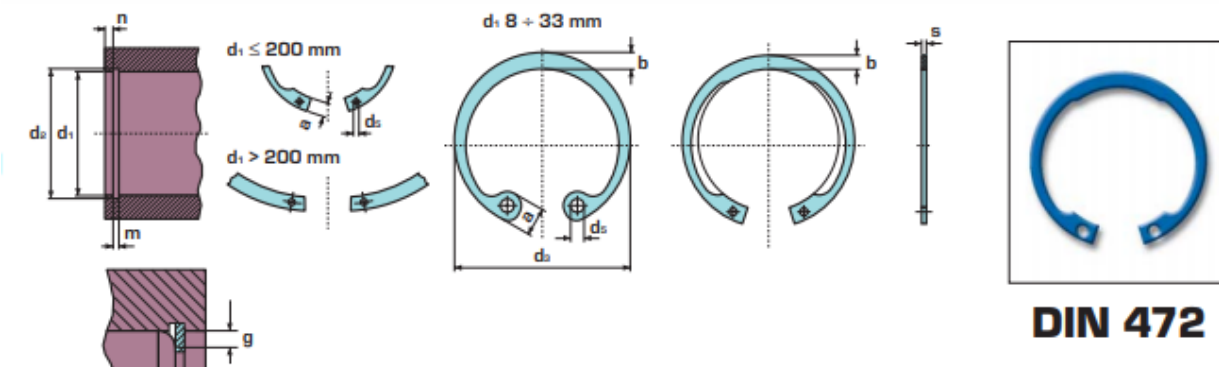


Slika 88. Prikaz seegera po normi DIN 471[13]

Dimenzioni in mm - Dimensions in mm - Abmessungen in mm - Dimensions en mm

d ₁	s	d ₃	a max.	b su	d ₅ min.	d ₂	m H13	n min.	F _N kN	F _R kN	g	F _{Rg} kN	nabl min ⁻¹	1 Kg	2	3 BENERI	4	5
4	0,4	3,7	2,2	0,9	1	3,8	0,50	0,3	0,20	0,50	0,5	0,30	211.000	0,033	5.000	5.000		
5	0,6	4,7	2,5	1,1	1	4,8	0,70	0,3	0,26	1,00	0,5	0,80	154.000	0,080	2.500	160.000		
6	0,7	5,6	2,7	1,3	1,2	5,7	0,80	0,5	0,46	1,45	0,5	0,90	114.000	0,126	2.500	80.000		
7	0,8	6,5	3,1	1,4	1,2	6,7	0,90	0,5	0,54	2,60	0,5	1,40	121.000	0,192	1.500	48.000		
8	0,8	7,4	3,2	1,5	1,2	7,8	0,90	0,6	0,81	3,00	0,5	2,00	96.000	0,225	4.000	64.000		
9	1	8,4	3,3	1,7	1,2	8,6	1,10	0,6	0,92	3,50	0,5	2,40	85.000	0,379	2.000	32.000		
10	1	9,3	3,3	1,8	1,5	9,6	1,10	0,6	1,01	4,00	1	2,40	84.000	0,420	1.500	24.000		
11	1	10,2	3,3	1,8	1,5	10,5	1,10	0,8	1,40	4,50	1	2,40	70.000	0,454	1.500	24.000		
12	1	11,0	3,3	1,8	1,7	11,5	1,10	0,8	1,53	5,00	1	2,40	75.000	0,490	1.000	16.000		
13	1	11,9	3,4	2,0	1,7	12,4	1,10	0,9	2,00	5,80	1	2,40	66.000	0,584	1.000	16.000		
14	1	12,9	3,5	2,1	1,7	13,4	1,10	0,9	2,15	6,35	1	2,40	58.000	0,652	1.000	16.000		
15	1	13,8	3,6	2,2	1,7	14,3	1,10	1,1	2,66	6,90	1	2,40	50.000	0,732	1.000	16.000		
16	1	14,7	3,7	2,2	1,7	15,2	1,10	1,2	3,26	7,40	1	2,40	45.000	0,810	1.000	16.000		
17	1	15,7	3,8	2,3	1,7	16,2	1,10	1,2	3,46	8,00	1	2,40	41.000	0,892	1.000	8.000		
18	1,2	16,5	3,9	2,4	2	17,0	1,30	1,5	4,58	17,00	1,5	3,75	39.000	1,198	1.000	8.000		

Slika 89. Tablica dimenzija i opterećenja koje seeger može podnijeti prema normi DIN 471[13]



Slika 90. Prikaz seegera prema normi DIN 472[13]

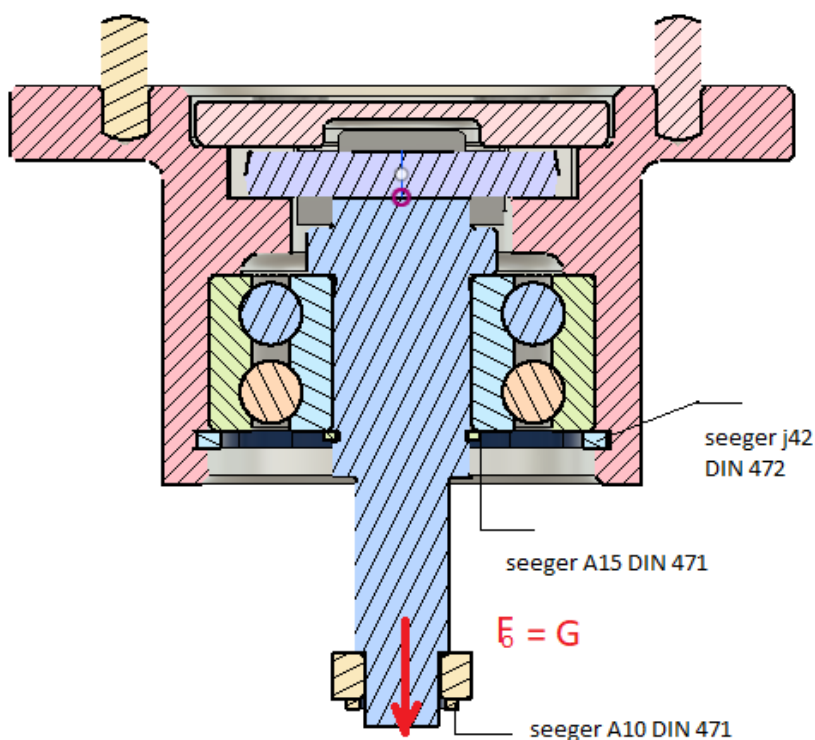
Dimenzioni in mm - Dimensions in mm - Abmessungen mm - Dimensions mm

d ₁	s	d ₃	a max.	b su	d ₅ min.	d ₂	m H13	n min.	F _N kN	F _R kN	g	F _{Rg} kN	1 Kg	2	3 BENERI	4	5
35	1,5	37,8	5,4	3,4	2,5	37,0	1,6	3	18,8	26,9	1,5	6,40	3,047	125	6.500	250	
36	1,5	38,8	5,4	3,5	2,5	38,0	1,6	3	19,4	26,4	1,5	6,40	3,458	125	6.000	350	
37	1,5	39,8	5,5	3,6	2,5	39,0	1,6	3	19,8	27,1	1,5	6,50	3,425	125	6.000	300	
38	1,5	40,8	5,5	3,7	2,5	40,0	1,6	3	22,5	28,2	1,5	6,70	3,485	125	6.000	200	
39	1,5	42,0	5,6	3,8	2,5	41,0	1,6	3,5	26	28,8	1,5	6,90	3,620	125	5.000	200	
40	1,75	43,5	5,8	3,9	2,5	42,5	1,85	3,8	27	44,6	2	8,30	4,653	100	4.600	100	
41	1,75	44,5	5,9	4,0	2,5	43,5	1,85	3,8	27,6	45,0	2	8,30	5,287	100	4.200	100	
42	1,75	45,5	5,9	4,1	2,5	44,5	1,85	3,8	28,4	44,7	2	8,40	5,553	100	4.200	100	
43	1,75	46,5	5,9	4,2	2,5	45,5	1,85	3,8	28,8	44,5	2	8,40	5,701	100	3.800	100	
44	1,75	47,5	6,0	4,2	2,5	46,5	1,85	3,8	29,5	43,3	2	8,30	5,135	100	3.600	100	
45	1,75	48,5	6,2	4,3	2,5	47,5	1,85	3,8	30,2	43,1	2	8,20	5,777	100	3.400	100	
46	1,75	49,5	6,3	4,4	2,5	48,5	1,85	3,8	30,8	42,9	2	8,20	6,439	100	3.300	100	
47	1,75	50,5	6,4	4,4	2,5	49,5	1,85	3,8	31,4	43,5	2	8,30	6,517	100	3.300	100	
48	1,75	51,5	6,4	4,5	2,5	50,5	1,85	3,8	32	43,2	2	8,40	6,792	100	3.300	100	

Slika 91. Tablica dimenzija i opterećenja koja seeger može podnijeti prema normi DIN 472[13]

7.10. Proračun osovine za prihvat alata

Na slici 92 prikazana je sila koja djeluje na osovinu prihvata alata.



Slika 92. Prikaz presjeka prihavta alata i sile koju preuzima osovina

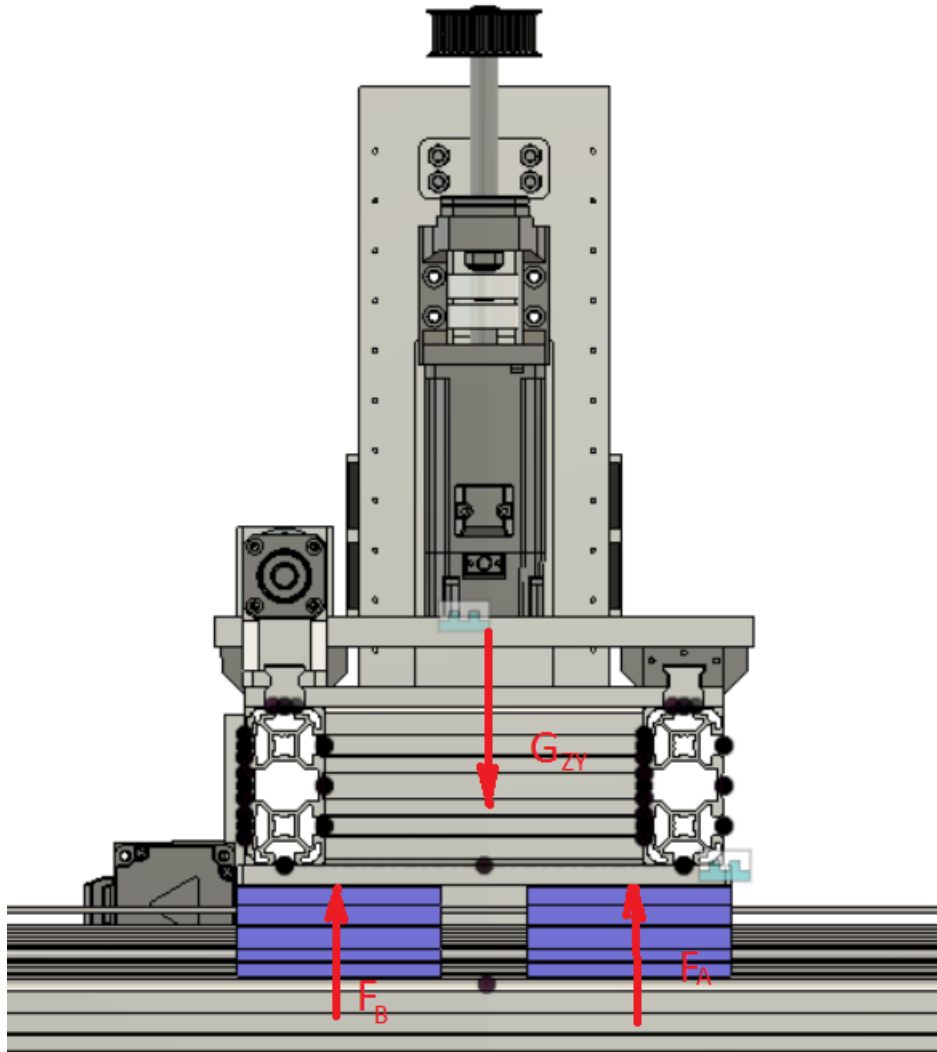
Aksijalna sila u osovini jednaka je težini baterije koja opterećuje osovinu. U izrazu 1.81 izračunato je naprezanje na vlak i provjereno zadovoljava li uvjet čvrstoće da je najveće proračunato naprezanje manje od dopuštenog naprezanja:

$$\begin{aligned}
 F_0 &= G = 300 \text{ N}, \\
 A_{\min} &= \frac{d_{\min}^2 \cdot \pi}{4} = \frac{8^2 \cdot \pi}{4} = 50,265 \text{ mm}^2, \\
 d_{\min} &= 8 \text{ mm}, \\
 \sigma_v &= \frac{F_0}{A_{\min}} = \frac{300}{50,265} = 5,96 \text{ N / mm}^2, \\
 \sigma_{dop} &= \frac{R_e}{S} = \frac{235}{2} = 117,5 \text{ N / mm}^2, \\
 S &= 2, \\
 R_e &= 235 \text{ N / mm}^2, \\
 \sigma_v &< \sigma_{dop}.
 \end{aligned} \tag{1.81}$$

Kao što je vidljivo iz izraza vlačno naprezanje zadovoljava uvjet čvrstoće, odnosno da je maksimalno naprezanje manje od dopuštenog naprezanja u materijalu.

8. Proračun X-osi

Na slici 82 dan je prikaz reaktivnih sila na X-osi uslijed opterećenja uslijed težine baterije, težine Y i Z-osi. Sustav je statički neodređen, ali zbog velike krutosti Y-osi u odnosu na oslonce sustav možemo promatrati kao gredu na dva pomična oslonca.



Slika 93. Prikaz reaktivnih sila na X-osi uslijed opterećenja uslijed težine baterije i težine Y i Z-osi

Za linearno vođenje baterije u smjeru x-osi odabran je linearni sistem Plz 30 R/L.

Opterećenje koje djeluje na linearni sustav PLZ 30 R/L:

$$G_{zy} = G_{bat} + G_Y + G_Z = (30 + 30 + 10) \cdot 9,81 \approx 700N \quad (1.82)$$

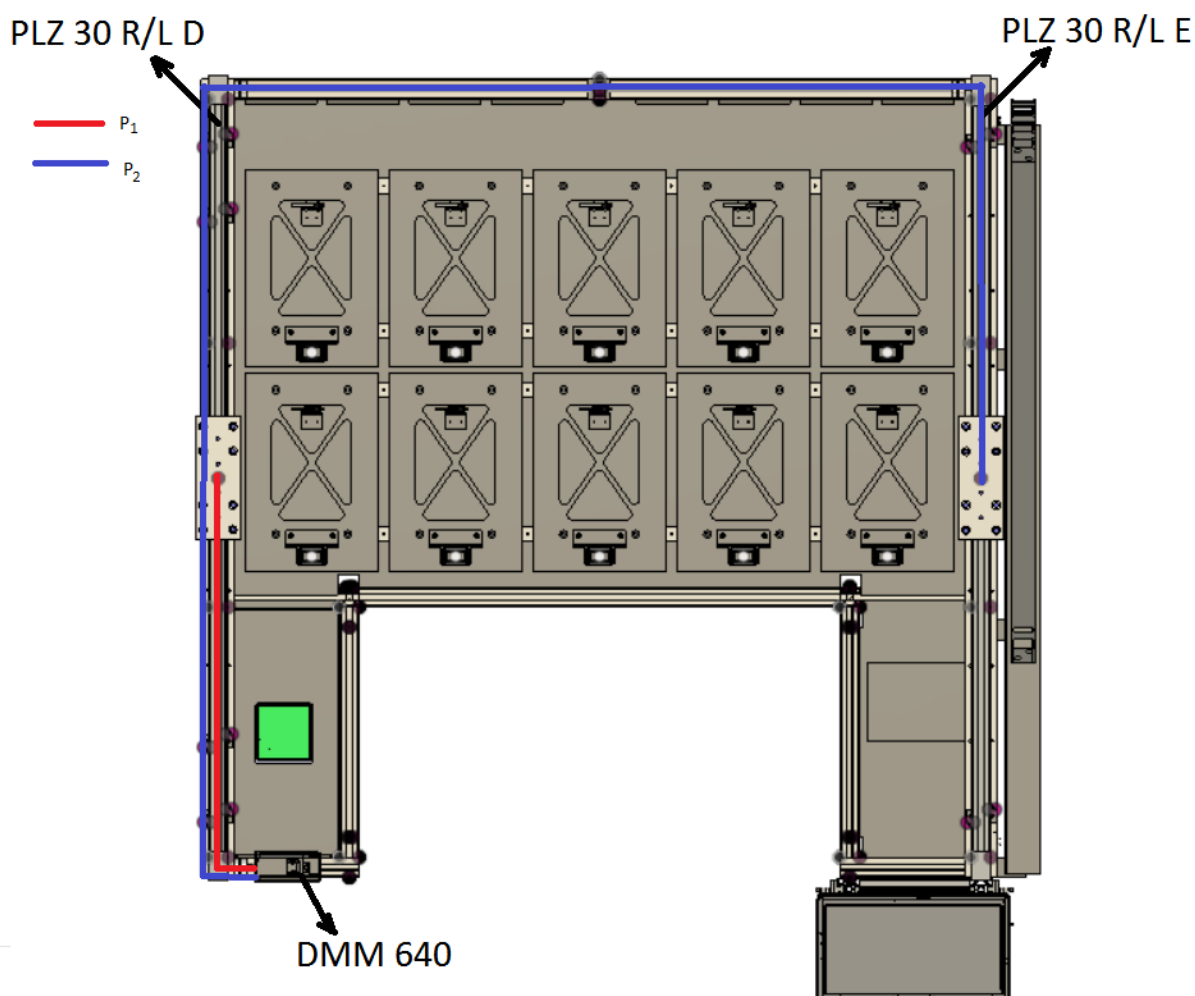
Za najgori slučaj je pretpostavljeno da reaktivne sile F_A i F_B preuzimaju svo opterećenje. Za provjeru linearnog sustava PLZ 30 uzet je dodatno i faktor sigurnosti S .

$$F_A = F_B = \frac{G_{zy}}{2} \cdot S = \frac{700}{2} \cdot 2 = 700 N,$$

$$F_{z dop} = 790 N,$$

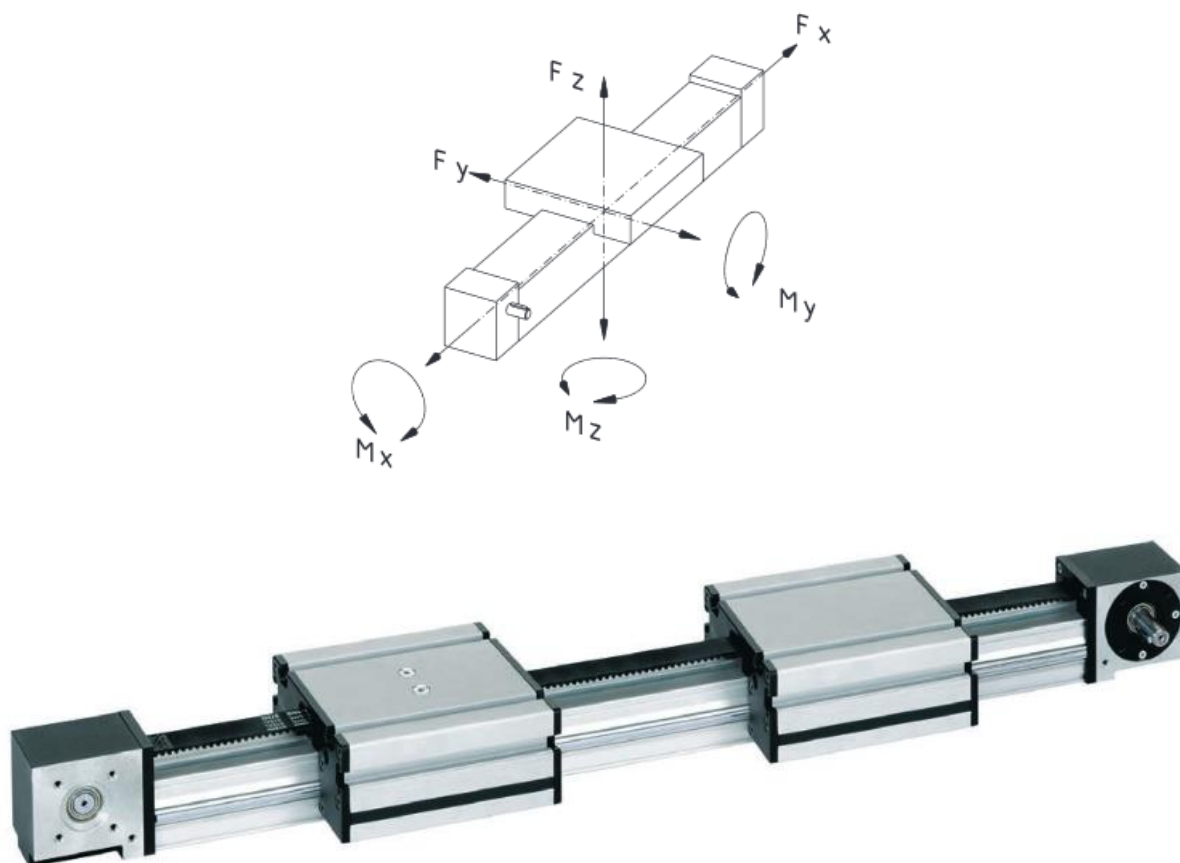
$$700 N < 790 N.$$
(1.83)

Kao što je vidljivo iz izraza linearni sustav PLZ 30 zadovoljava uvjet maksimalne nosivosti u smjeru z-osi.



Slika 94. Tlocrt postolja sa označenim pozicijama PLZ-ova

Za pogon Z-osi odabran je linearni sustav gibanja PLZ 30 R/L prikazan na slici 94. Na slici 96 prikazan je odabir izvedbi linearnih sustava za postolje. Izabrane su izvedbe D i E. Na slici 97 prikazana je tablica opterećenja, brzine i ubrzanja koje linearni sustav PLZ 30 mora zadovoljiti.

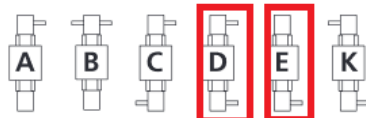


Slika 95. Linearni sustav PLZ 30 R/L[8]

Code No.	Type	Timing-belt	Basic length	B	C	D1	D2	F	G1	G2	H	J	K
FZK3030_A	PLZ-i 30	3M-6	278	90	50	22 ^{±6}	6	4.5	M4	M5	15	102	38
FZK4040_A	PLZ-i 40	3M-9	358	120	65	30 ^{±6}	8	6.5	M5	M6	20	132	48
FZK5050_A	PLZ-i 50	5M-15	438	150	78	35 ^{±6}	10	9	M6	M6	25	162	58
FZK6060_A	PLZ-i 60	5M-20	510	180	98	35 ^{±6}	12	11.5	M6	M6	30	192	72
FZK8080_A	PLZ-i 80	5M-30	590	200	118	50 ^{±7}	14	21.5	M8	M8	40	212	92

----- Total length = basic length + travel [mm]

Configuration of drive shaft



Slika 96. Prikaz odabranih izvedbi za PLZ 30[8]

	Fx**	Fy	Fz	Mx	My	Mz
PL (roller guide)						
PL 30	–	790	790	14	20	22
PL 40	–	1020	1020	23	33	33
PL 50	–	1020	1020	28	49	49
PL 60	–	2550	2550	99	143	143
PL 80	–	2550	2550	124	168	169
PLZ with external timing-belt						
PLZ 30	340	790	790	14	20	22
PLZ 40	610	1020	1020	23	33	33
PLZ 50	1000	1020	1020	28	49	49
PLZ 60	1790	2550	2550	99	143	143
PLZ 80	2810	2550	2550	124	168	169

Slika 97. Tablica maksimalnog opterećenja, brzine i ubrzanje koje sustav može zadovoljiti[8]

Provjera potrebne maksimalne brzine za vožnju sustava po x osi:

$$v = d_p \cdot \pi \cdot n = 0,02387 \cdot \pi \cdot \frac{1000}{60} = 1,25 \text{ m/s},$$

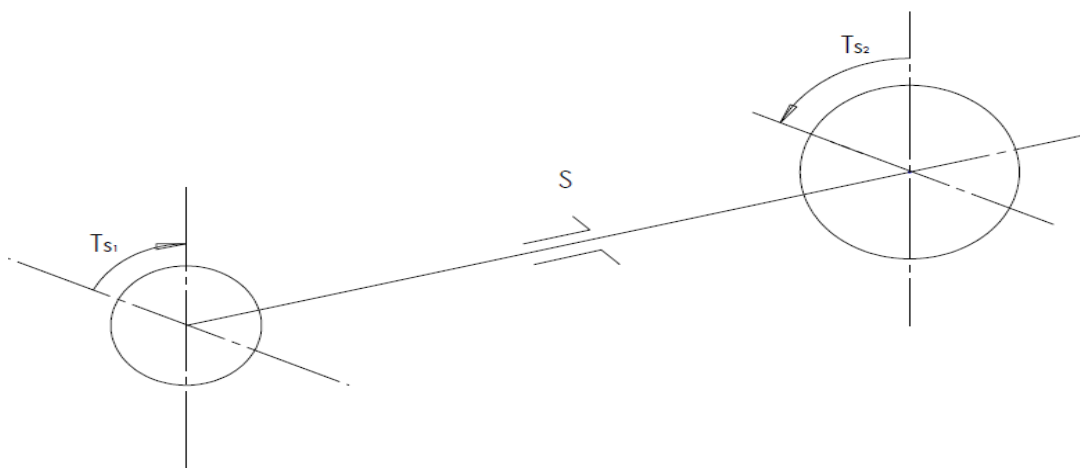
$$n = 1000 \text{ okr/min},$$

$$v < v_{dop}.$$
(1.84)

Kao što je vidljivo iz izraza linearni sustav PLZ 30 zadovoljava uvjete dopuštene brzine vožnje po x-osi.

8.1. Proračun vratila na X-osi

Na slici 98 prikazana je pojednostavljena shema vratila sa opterećenjima koje djeluju na vratilo.



Slika 98. Pojednostavljena shema vratila na X osi

Snaga koja je potrebna za pokretanje x-osi jednaka je zbroju dviju utrošenih snaga na oba PLZ sustava:

$$P_{EM_x} = P_1 + P_2. \quad (1.85)$$

Općenito snaga je jednaka umnošku sile trenja između vagončića i linearne vodilice i brzine gibanja vagončića[19]:

$$P = F_t \cdot v. \quad (1.86)$$

Brzina gibanja vagončića jednaka je[19]:

$$v = \omega \cdot r = 2 \cdot \pi \cdot n \cdot \frac{d_p}{2} = d_p \cdot \pi \cdot n = 0,02387 \cdot \pi \cdot \frac{1000}{60} = 1,25 \text{ m/s}. \quad (1.87)$$

Sila trenja iznosi[17]:

$$F_t = \mu \cdot G = 0,1 \cdot 700 = 70 \text{ N}. \quad (1.88)$$

Snaga koja se troši na pokretanje jednog PLZ sustava:

$$P_1 = F_t \cdot v = 35 \cdot 1,25 = 43,75 \text{ W}. \quad (1.89)$$

Zbog sigurnosti pretpostavljamo da na oba PLZ sustava djeluje maksimalno opterećenje:

$$P_2 = P_1 = 43,75 \text{ W}. \quad (1.90)$$

Ukupna snaga potrebna za pokretanje PLZ-a iznosi:

$$P = P_1 + P_2 = 43,75 + 43,75 = 87,5 \text{ W}. \quad (1.91)$$

Odabrani motor za sve tri osi je DMM 640 DST sa nominalnom snagom od 400 W. Motor snage 400 W je dovoljan za pokretanje X-osi.

Jedino opterećenje koje djeluje na vratilo je moment torzije. Izračun momenta torzije dan je u izrazu[19]:

$$T = \frac{P_2}{\omega} = \frac{P_2}{2 \cdot \pi \cdot n} = \frac{43,75}{2 \cdot \pi \cdot \frac{1000}{60}} = 0,42 \text{ Nm}. \quad (1.92)$$

Jednako kao i za vratilo na Z-osi proračun se vrši prema Haberhaueru i Bodensteinu[19]:

$$\tau_t = \frac{T}{W_p} \approx \frac{T}{0,2 \cdot d^3} = \frac{0,42}{0,2 \cdot 0,016^3} = 512695 \text{ N/m}^2 = 0,513 \text{ N/mm}^2. \quad (1.93)$$

Za konstrukcijski čelik S235JR dinamičko istosmjerno naprezanje na torziju iznosi[19]:

$$\tau_{tDI} = 140 \text{ N/mm}^2. \quad (1.94)$$

Dopušteno dinamičko istosmjerno naprezanje na torziju iznosi[19]:

$$\tau_{t,dop} \approx \frac{\tau_{tDI}}{10} = \frac{140}{10} = 14 \text{ N/mm}^2. \quad (1.95)$$

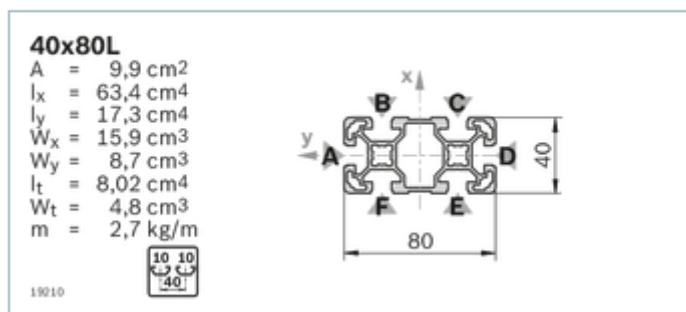
$$\tau_t < \tau_{t,dop} \quad (1.96)$$

Odabrano vratilo materijala S235JR konstrukcijskog čelika zadovoljava uvjet čvrstoće.

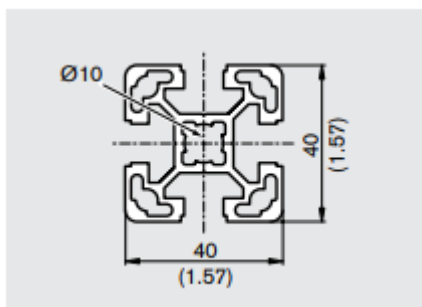
9. Nosiva konstrukcija

Za nosivu konstrukciju cijelog sklopa korišteni su aluminijski profili tvrtke Bosch Rexroth dimenzija 40x40 mm i 40x80 mm. Profili su spajani aluminijskim kutnim spojevima prikazanim na slici 101 i M8 vijcima sa T-maticama prikazanim na slici 102. Vozne staze na X i Y osi nose aluminijski profili 40x80 mm. Na slici 99 je prikazan aluminijski profil 40x80mm, dok je na slici 100 prikazan aluminijski profil 40x40 mm. Na slici 91 prikazan je spoj vijka s T-maticom.

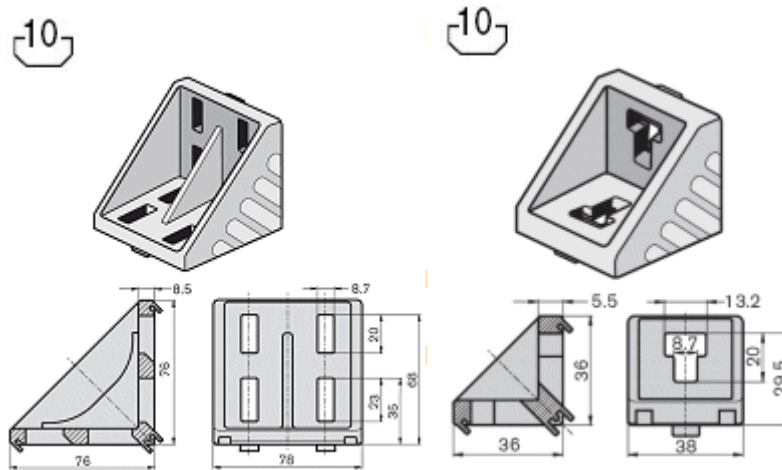
Strut profile 40x80L



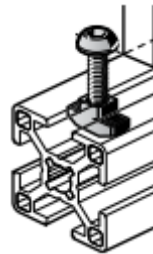
Slika 99. Aluminijski profil 40x80mm[14]



Slika 100. Aluminijski profil 40x40mm[14]



Slika 101. Kutni spoj 80x80mm i 40x40mm[14]



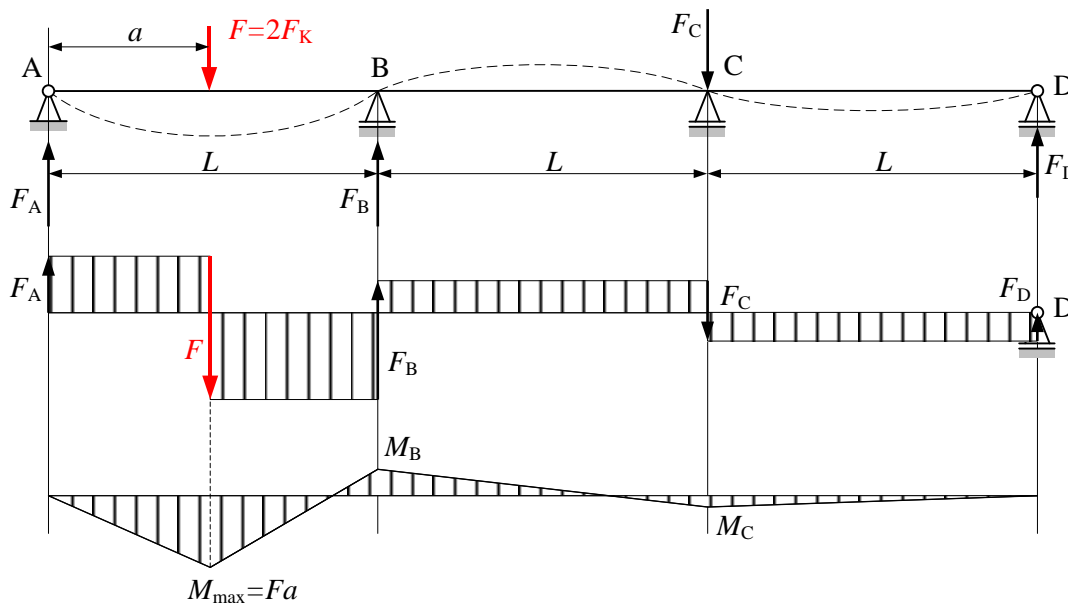
Slika 102. Vijak sa T-maticom[14]

9.1. Vozna staza

Proračun vozne staze je proveden prema vježbama profesora Z.Herolda[15]. Zadani parametri za proračun vozne staze su:

$$\begin{aligned} F &= 700 \text{ N}, \\ L &= 425 \text{ mm}, \end{aligned} \quad (1.97)$$

gdje F predstavlja maksimalno opterećenje koje se javlja na voznoj stazi, dok L označava duljinu vozne staze između oslonaca. Iako u modelu sve tri duljine između oslonaca nisu jednake, u proračunu je uzeto kao da jesu zbog malih razlika.



Slika 103. Pojednostavljena shema vozne staze[15]

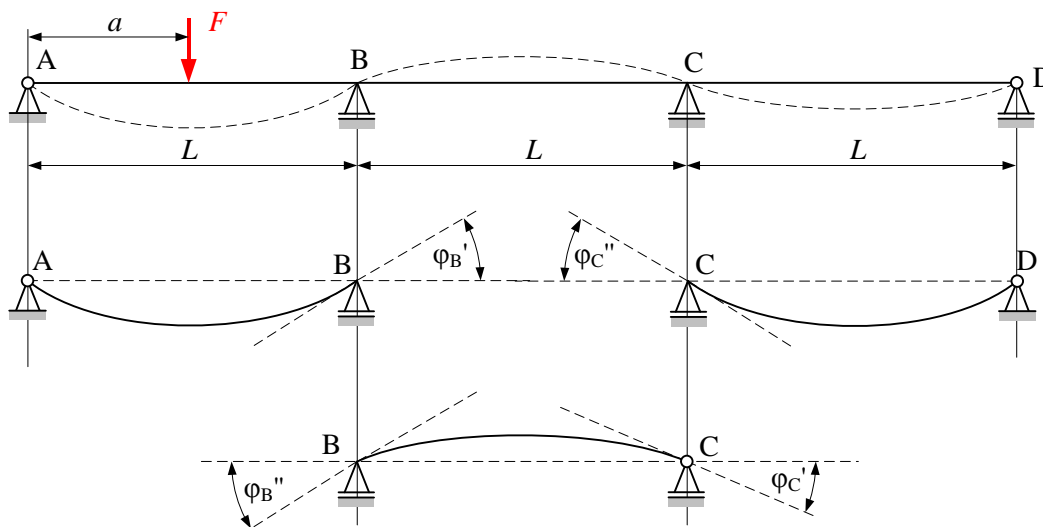
Greda je dva puta statički neodređena. Najlošiji slučaj opterećenja je smještaj sile na jednom od rubnih nosača. Kao i kod grede s 3 nosača, jednađbe statike i dalje vrijede:

$$\sum F_y = 0 \Rightarrow F_A + F_B + F_D = F + F_C \Rightarrow F_A = F + F_C - F_B - F_D \tag{1.98}$$

$$\sum M_C = 0 \Rightarrow F_A 3L + F_B 2L = F(3L - a) + F_C L \Rightarrow 3F_A + 2F_B - F_C = F \frac{2L - a}{L} \tag{1.99}$$

Potrebne su još dvije jednađbe. Iz jednakosti kutova nagiba uslijed savijanja slijedi:

$$\varphi_B' = \varphi_B'' \quad \varphi_C' = \varphi_C'' \tag{1.100}$$



Slika 104. Prikaz elastične linije vozne staze[15]

Na sekciji C-D, kut zakreta je jednak (IP1, str. 520):

$$\varphi_C'' = -\frac{M_C L}{3EI} \quad (1.101)$$

Na sekciji B-C vrijedi:

$$\varphi_C' = \frac{M_C L}{3EI} - \frac{M_B L}{6EI}; \quad \varphi_B'' = \frac{M_B L}{3EI} - \frac{M_C L}{6EI} \quad (1.102)$$

Dok na sekciji A-B vrijedi:

$$\varphi_B' = \frac{Fa(L^2 - a^2)}{6LEI} - \varphi_B'' = \frac{Fa(L^2 - a^2)}{6LEI} - \frac{M_B L}{3EI} \quad (1.103)$$

Pri čemu su momenti savijanja M_C i M_D jednaki

$$M_C = F_C L; \quad M_B = F_D L - (F_C - F_D)L = 2F_D L - F_C L \quad (1.104)$$

Iz jednakosti kutova nagiba slijedi:

$$\begin{aligned} \varphi_C' = \varphi_C'' &\Rightarrow M_C = \frac{1}{4}M_B \Rightarrow F_C = -2F_D \\ \varphi_B' = \varphi_B'' &\Rightarrow M_C L^2 = 4M_B L^2 - Fa(L^2 - a^2) \Rightarrow \\ F_A = F \left(1 - \frac{a}{L}\right) - 4F_D &\quad (1.105) \end{aligned}$$

Izrazi (1) – (4) sada sačinjavaju sustav 4 jednačbe s 4 nepoznanice iz kojeg slijedi:

$$\begin{aligned} F_A &= F \left(1 - \frac{a}{L}\right) - \frac{4}{15} \frac{Fa(L^2 - a^2)}{L^3}; \\ M_{\max} &= F_A a = F \frac{a}{l} (l - a) - \frac{4}{15} \frac{Fa^2(L^2 - a^2)}{L^3} \end{aligned} \quad (1.106)$$

Ponovo, ekstremi funkcije su u točkama a za koje vrijedi:

$$\frac{dM_{\max}}{da} = 0 \Rightarrow a = -1.70977L; \quad a = 0.427673L; \quad a = 1.2821L \quad (1.107)$$

Maksimum je ponovo u srednjoj vrijednosti, tj. za

$$a = 0.427673L \Rightarrow M_{\max} = 0.204915FL$$

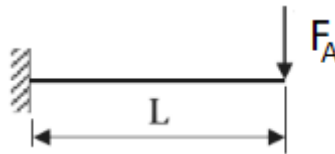
$$a = 0,427673 \cdot 425 = 181,76 \text{ mm}$$

$$M = 0,204915 \cdot 700 \cdot 425 = 60962 \text{ Nmm} = 60,96 \text{ Nm} \quad (1.108)$$

Naprezanje na savijanje:

$$\sigma_s = \frac{M_{\max}}{W_x} = \frac{60960}{15,9 \cdot 10^3} = 3,833 \text{ N / mm}^2. \quad (1.109)$$

Na slici 94 dana je pojednostavljena shema vozne staze u kojoj je sila koja djeluje na gredu zamijenjena uklještenjem, dok je uklještenje zamijenjeno reaktivnom silom osloncu.



Slika 105. Pojednostavljena shema vozne staze[16]

Maksimalan progib iznosi:

$$w = \frac{F_A L^3}{3EI_x} = \frac{335,4 \cdot 425^3}{3 \cdot 70000 \cdot 63,4 \cdot 10^4} = 0,19 \text{ mm}. \quad (1.110)$$

Dopušteni progib iznosi:

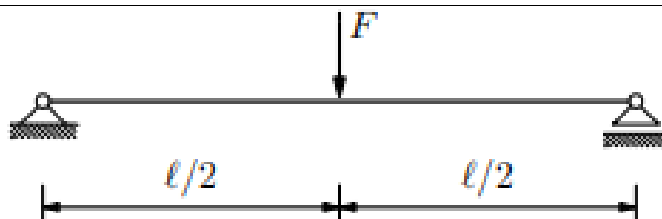
$$w_{dop} = \frac{L}{1000} = \frac{425}{1000} = 0,425 \text{ mm}.$$

$$w < w_{dop} \quad (1.111)$$

Analitički dobiveni progib je manji od dopuštenog progiba što znači da aluminijski profil zadovoljava.

9.1.1. Y-os proračun vozne staze

Y-os se sastoji od dva profila koja su opterećena težinom baterije i vlastitom težinom pojedinih dijelova. Naprezanje i progib možemo izračunati tako da svaki profil zasebno gledamo kao gredu oslonjenu na dva oslonca.



Slika 106. Pojednostavljena shema opterećenja vozne staze Y osi[16]

Ravnoteža sila:

$$\begin{aligned}\Sigma F &= 0; \\ F_A + F_B &= F.\end{aligned}\quad (1.112)$$

Ravnoteža momenata:

$$\begin{aligned}\Sigma M &= 0; \\ F_A \cdot 1580 &= F \cdot 790, \\ F_A &= \frac{F \cdot 790}{1580} = \frac{F}{2} = 200\text{ N}, \\ F_B &= F - F_A = 400 - 200 = 200\text{ N}.\end{aligned}\quad (1.113)$$

Maksimalan moment iznosi:

$$M_{\max} = F \cdot 790 = 400 \cdot 790 = 316000\text{ Nmm} = 316\text{ Nm}.\quad (1.114)$$

Najveće naprezanje u nosaču:

$$\sigma_x = \frac{M_{\max}}{W_x} = \frac{316\ 000}{15,9 \cdot 10^3} = 19,87\text{ N/mm}^2.\quad (1.115)$$

Dopušteno naprezanje iznosi:

$$\begin{aligned}\sigma_{dop} &= \frac{R_e}{S} = \frac{70}{2} = 35\text{ N/mm}^2, \\ \sigma_x &< \sigma_{dop}.\end{aligned}\quad (1.116)$$

Maksimalan progib iznosi:

$$w = \frac{FL^3}{48EI_x} = \frac{400 \cdot 1580^3}{48 \cdot 70000 \cdot 63,4 \cdot 10^4} = 0,74\text{ mm}.$$

$$w_{dop} = \frac{L}{1000} = \frac{1580}{1000} = 1,58mm,$$

$$w < w_{dop}. \quad (1.117)$$

Analitički dobiveni progib je manji od dopuštenog progiba što znači da aluminijski profil 40x80mm zadovoljava.

10. ZAKLJUČAK

Današnja industrija ide u smjeru potpune automatizacije kako bi se povećala njezina produktivnost. Roboti tvrtke Gideon Brothers d.o.o. dio su nove industrijske revolucije i pomažu tvrtkama u njihovom iskoraku prema Industrij 4.0. Ključna prednost robota „Škaro“ je da može raditi u raznolikim okolinama zbog tehnologije bazirane na vizualnoj percepciji te mu to daje veliku prednost u odnosu na druge uređaje koji izvršavaju slične funkcije. Stanica za izmjenu baterija i njihovo punjenje može značajno povećati efikasnost robota u njihovom radu te značajno povećati njihovu isplativost. Roboti zajedno sa stanicom dobivaju dodatnu vrijednost zbog mogućnosti povećanja broja radnih sati. Kroz ovaj rad čitatelji su se imali priliku upoznati sa tehničkim karakteristikama robota „Škaro“, dobiti uvid u stanje na tržištu za različite uređaje koji obavljaju sličnu funkciju, dobiti uvid u trenutno stanje na tržištu stanica za izmjenu baterija, dobiti uvid u različite koncepte razvoja stanice za izmjenu baterija te upoznati se sa mehaničkom strukturom stanice.

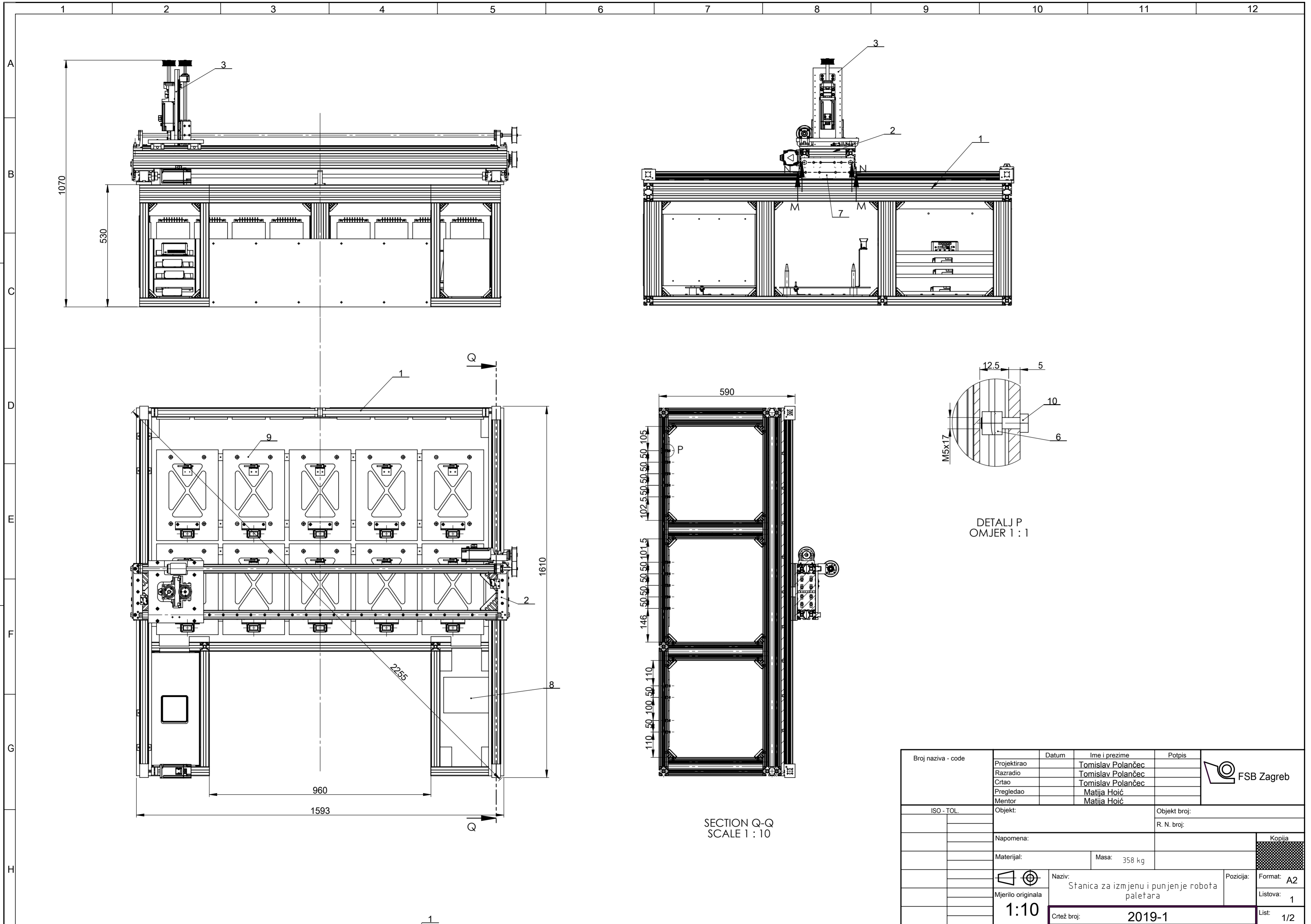
Mehanički dio stanice za izmjenu baterija sličan je troosnoj glodalici, sadrži tri stupnja slobode gibanja, odnosno tri translacije. Na svakoj osi linearno gibanje je riješeno na različite načine. Na Z-osi linearno gibanje je riješeno pomoću trapeznog vretena i matice, na Y-osi pomoću kugličnog navojnog vretena i matice, a na X-osi pomoću PLZ linearnog sustava koji u sebi sadrži zupčasti remen i remenice te pomoću njih prenosi gibanje. Vođenje sve tri osi je riješeno pomoću profilnih linearnih vodilica. Radi jednostavnosti, konstrukcija je izvedena od standardnih profilnih aluminijskih profila koji uz malu masu daju odličnu čvrstoću. Za pogon osi stroja odabrani su servomotori. Za podizanje baterije ključan je alat za koji je pomoću metode konačnih elemenata unutar software-a SolidWorks izračunat progib i naprezanje u svakom čvoru. Može se zaključiti kako konstruirani stroj ispunjava sve početne projektne zahtjeve te zadovoljava najopterećenije uvjete i režime rada zajedno s odabranim mehaničkim komponentama.

LITERATURA

- [1] Gideon Brothers d.o.o., <https://www.gideonbros.ai>, 03.2019.
- [2] Baoli Forklift, <http://en.baoli-mh.com>, 03.2019.
- [3] Anderson Blind Mate, <https://www.andersonpower.com>, 03.2019.
- [4] MiR, <https://www.mobile-industrial-robots.com/en/products/mir500/>, 03.2019.
- [5] Robotize Robotics, <http://www.robotize.com/front-page/>, 03.2019.
- [6] Nio, <https://www.nio.io/nio-power>, 03.2019.
- [7] Airobotics, <https://www.airoboticsdrones.com>, 03.2019.
- [8] RK Rose+Krieger, Katalog
- [9] SKF, Katalog
- [10] Tuli, Katalog
- [11] DMM, Katalog
- [12] Optibelt, Katalog
- [13] Seegeri, http://www.tehimpex.si/pdf/katalog_segerjevih_obrockov_din_471_472.pdf,
03.2019.
- [14] Bosch Rexroth, Katalog
- [15] Prof.Dr. Sc. Zvonko Herold: Projektiranje transportnih uređaja, Zagreb
- [16] Pustaić,D., Tonković,Z., Wolf,H.: Mehanika deformabilnih tijela, Zagreb, 2014.
- [17] Kraut, B.: Strojarski priručnik, Tehnička knjiga Zagreb, 1970.
- [18] Decker, K. H.: Elementi strojeva, Tehnička knjiga Zagreb, 1975.
- [19] Vučković,K.,Predavanje,Zagreb
- [20] Herold, Z.: Računalna i inženjerska grafika, Zagreb, 2003.
- [21] Horvat,Z.:Vratilo, Sveučilište u Zagrebu

PRILOZI

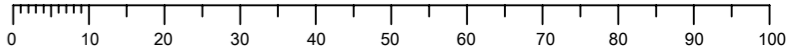
- I. CD-R disc
- II. Tehnička dokumentacija

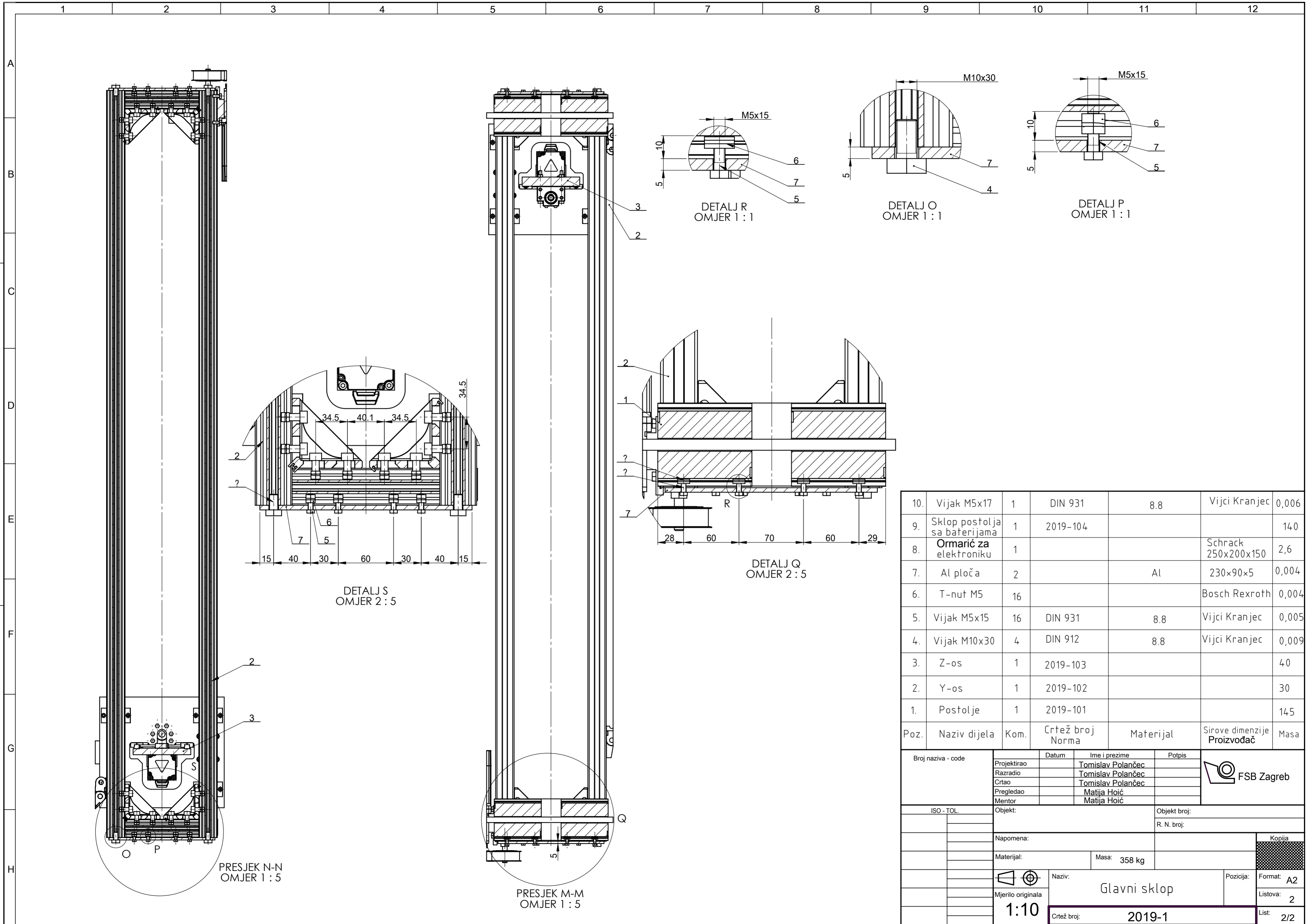


DETALJ P
OMJER 1 : 1

SECTION Q-Q
SCALE 1 : 10

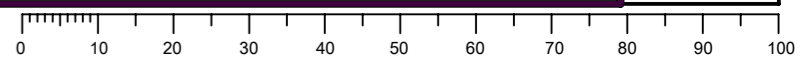
Broj naziva - code	Projektirao	Datum	Ime i prezime	Potpis	FSB Zagreb
	Razradio		Tomislav Polančec		
ISO - TOL.	Objekt:	Objekt broj:			Kopija
		R. N. broj:			
	Napomena:				Format: A2
	Materijal:	Masa: 358 kg			
	Mjerilo originala	Naziv: Stanica za izmjenu i punjenje robova paletara			Pozicija: Format: A2
	1:10	Crtež broj: 2019-1			List: 1/2

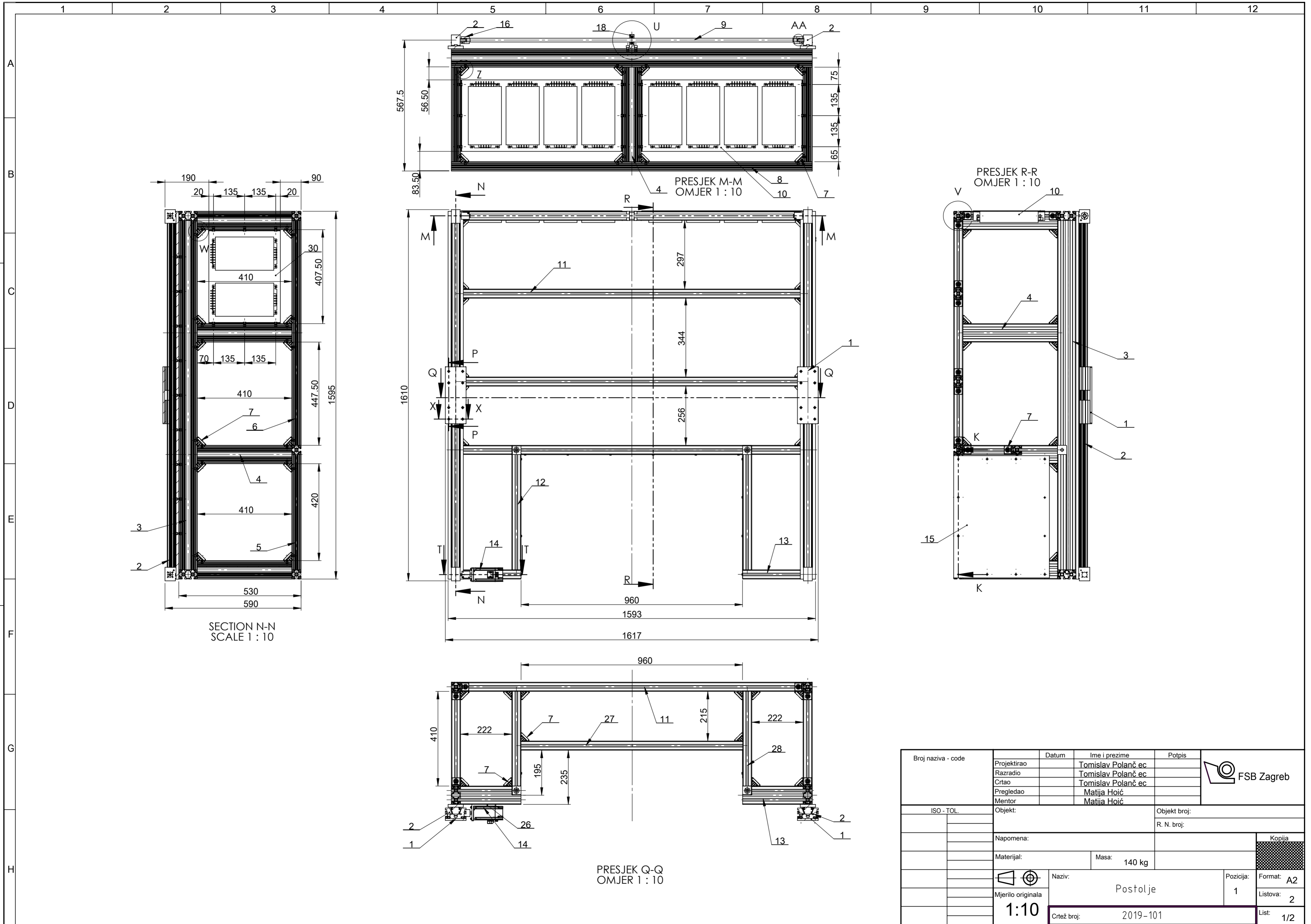




10.	Vijak M5x17	1	DIN 931	8.8	Vijci Kranjec	0,006
9.	Sklop postolja sa baterijama	1	2019-104			14.0
8.	Ormaric za elektroniku	1			Schrack 250x200x150	2,6
7.	Al ploča	2		Al	230x90x5	0,004
6.	T-nut M5	16			Bosch Rexroth	0,004
5.	Vijak M5x15	16	DIN 931	8.8	Vijci Kranjec	0,005
4.	Vijak M10x30	4	DIN 912	8.8	Vijci Kranjec	0,009
3.	Z-os	1	2019-103			40
2.	Y-os	1	2019-102			30
1.	Postolje	1	2019-101			145
Poz.	Naziv dijela	Kom.	Crtež broj Norma	Materijal	Sirove dimenzije Proizvođač	Masa

Broj naziva - code	Projektirao	Ime i prezime		Potpis	
	Razradio	Tomislav Polančec			
	Crtao	Tomislav Polančec			
	Pregledao	Matija Hoić			
	Mentor	Matija Hoić			
ISO - TOL.	Objekt:	Objekt broj:			Kopija
		R. N. broj:			
	Napomena:				
	Materijal:	Masa: 358 kg			
	Mjerilo originala	Naziv: Glavni sklop		Pozicija: Format: A2	Listova: 2
	1:10	Crtež broj: 2019-1		List: 2/2	





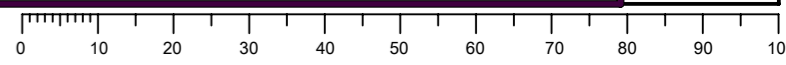
SECTION N-N
SCALE 1 : 10

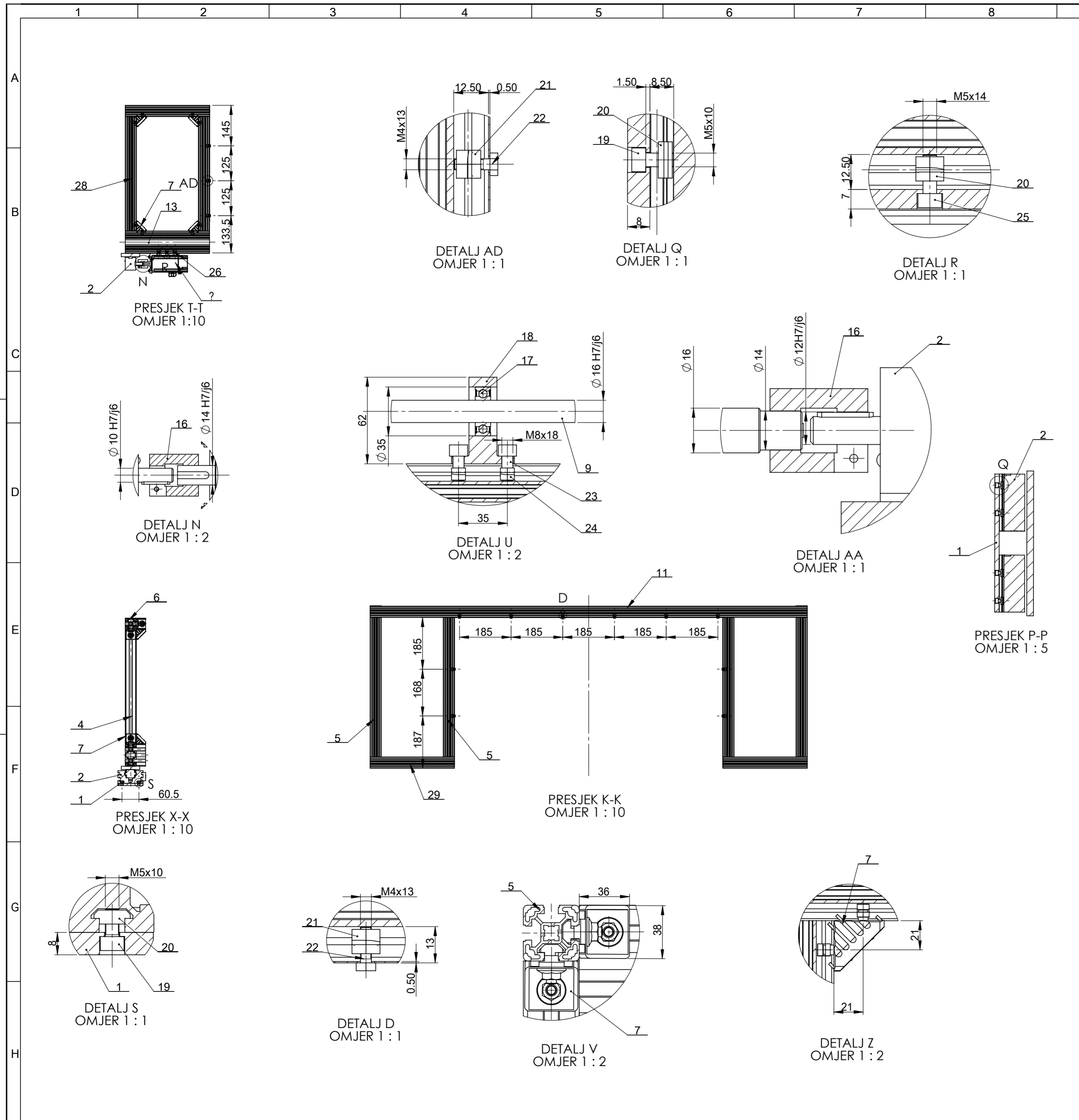
PRESJEK M-M
OMJER 1 : 10

PRESJEK Q-Q
OMJER 1 : 10

PRESJEK R-R
OMJER 1 : 10

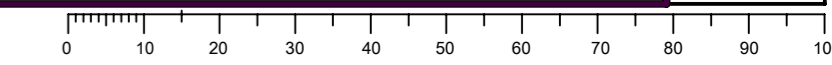
Broj naziva - code	Projektirao	Datum	Ime i prezime	Potpis	
	Razradio		Tomislav Polančec		
	Crtao		Tomislav Polančec		
	Pregledao		Matija Hoić		
	Mentor		Matija Hoić		
ISO - TOL.	Objekt:			Objekt broj:	Kopija
				R. N. broj:	
	Napomena:				
	Materijal:	Masa:	140 kg		
		Naziv:		Postolja	Format: A2
	Mjerilo originala	1:10		1	Listova: 2
	Crtež broj:	2019-101			List: 1/2

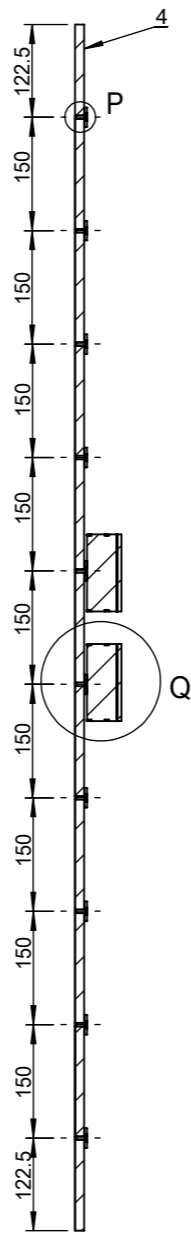
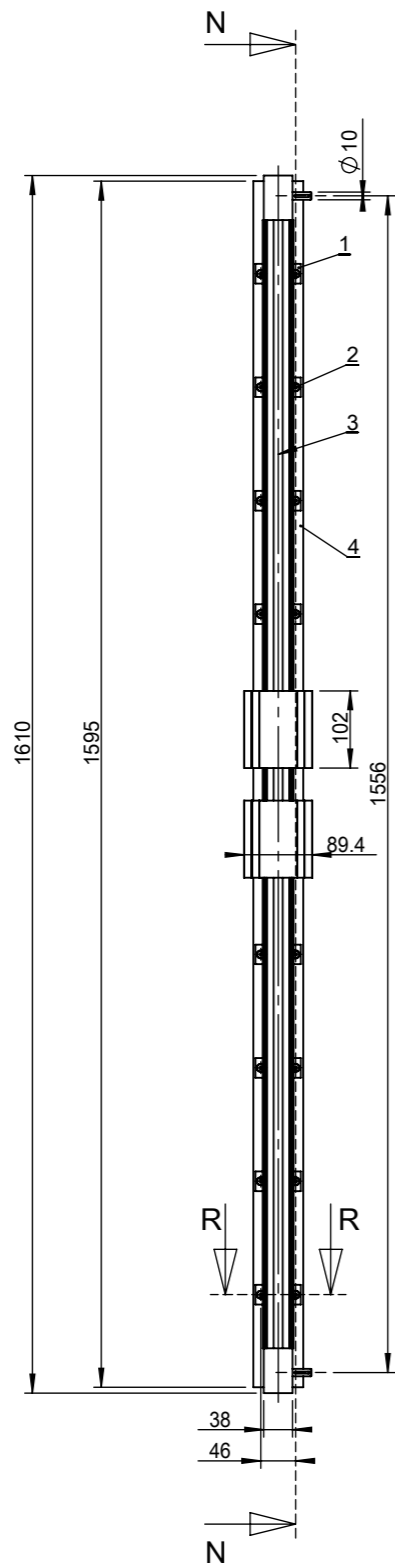




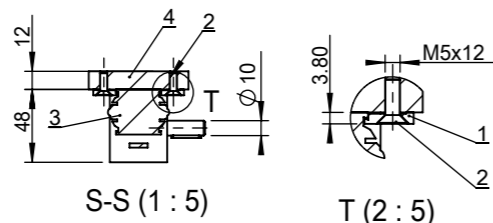
30.	Sklop 2 punjača	2	2019-101-2			1,3 kg
29.	Al profil 40x40	2		Al	Bosch Rexroth 40x40x302	0,816 kg
28.	Al profil 40x40	4		Al	Bosch Rexroth 40x40x410	2,214 kg
27.	Al profil 40x40	1		Al	Bosch Rexroth 40x40x961	1,297 kg
26.	Nosač motora	1		Al	70x100x7	0,132 kg
25.	Vijak M5x14	3	DIN 912		Vijci Kranjec	0,010 kg
24.	T-nut M8	2			Bosch Rexroth	0,154 kg
23.	Vijak M8x18	2	DIN 912		Vijci Kranjec	0,026 kg
22.	Vijak M4x13	28	DIN 912		Vijci Kranjec	0,084 kg
21.	T-nut M4	28			Bosch Rexroth	1,316 kg
20.	T-nut M5	11			Bosch Rexroth	0,572 kg
19.	Vijak M5x10	8	DIN 912		Vijci Kranjec	0,022 kg
18.	Ležajno mjesto	1		S235JR	TBI motion	0,406 kg
17.	Ležaj 6202-2Z	1			SKF	0,048 kg
16.	Spojka SGS34C	3			SYK	0,018 kg
15.	Limena ploča	2		S235JR	530x415x2,5	8,578 kg
14.	DMM 640 DST	1			DMM	1,650 kg
13.	Al profil 40x80	2		Al	Bosch Rexroth 40x80x302	1,631 kg
12.	Al profil 40x40	4		Al	Bosch Rexroth 40x40x500	2,700 kg
11.	Al profil 40x40	3		Al	Bosch Rexroth 40x40x1485	6,014 kg
10.	Sklop 4 punjača	2	2019-101-3			2,200 kg
9.	Vratilo	1		S235JR	∅16x14x02	2,200 kg
8.	Al profil 40x40	1		Al	Bosch Rexroth 40x40x1565	2,113 kg
7.	Kutni spoj	64		Al	Bosch Rexroth	0,128 kg
6.	Al profil 40x40	2		Al	Bosch Rexroth 40x40x975	2,633 kg
5.	Al profil 40x40	6		Al	Bosch Rexroth 40x80x500	4,050 kg
4.	Al profil 40x80	13		Al	Bosch Rexroth 40x80x410	14,391 kg
3.	Al profil 40x80	2		Al	Bosch Rexroth 40x80x1515	8,181 kg
2.	Plz 30 sklop	2	2019-101-1			12,5 kg
1.	Nosač Y-osi	2		Al	247x90x12	2,3 kg
Poz.	Naziv dijela	Kom.	Crtež broj Norma	Materijal	Sirove dimenzije Proizvođač	Masa

Broj naziva - code	Datum	Ime i prezime	Potpis	
Projektirao		Tomislav Polančec		
Razradio		Tomislav Polančec		
Crtao		Tomislav Polančec		
Pregledao		Matija Hoić		
Mentor				
ISO - TOL.	Objekt:	Objekt broj:		
∅10 H7/j6	+0,017 -0,007	R. N. broj:		
∅12 H7/j6	+0,021 -0,008	Napomena:		Kopija
∅14 H7/j6	+0,021 -0,008	Materijal:	Masa: 140 kg	
∅16 H7/j6	+0,021 -0,008	Naziv: Postolja		Format: A2
	Mjerilo originala	1	1	Listova: 2
	1:10	Crtež broj: 2019-101		List: 2/2



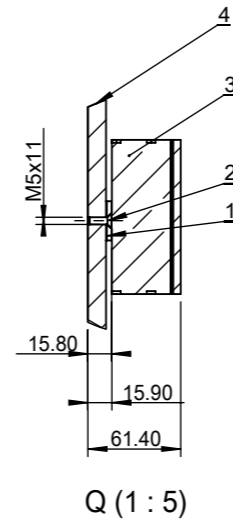


O-O (1 : 10)

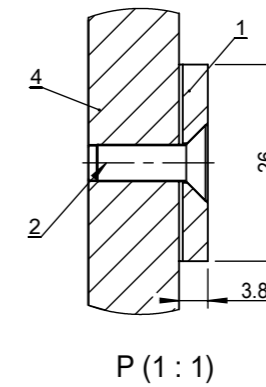


S-S (1 : 5)

T (2 : 5)



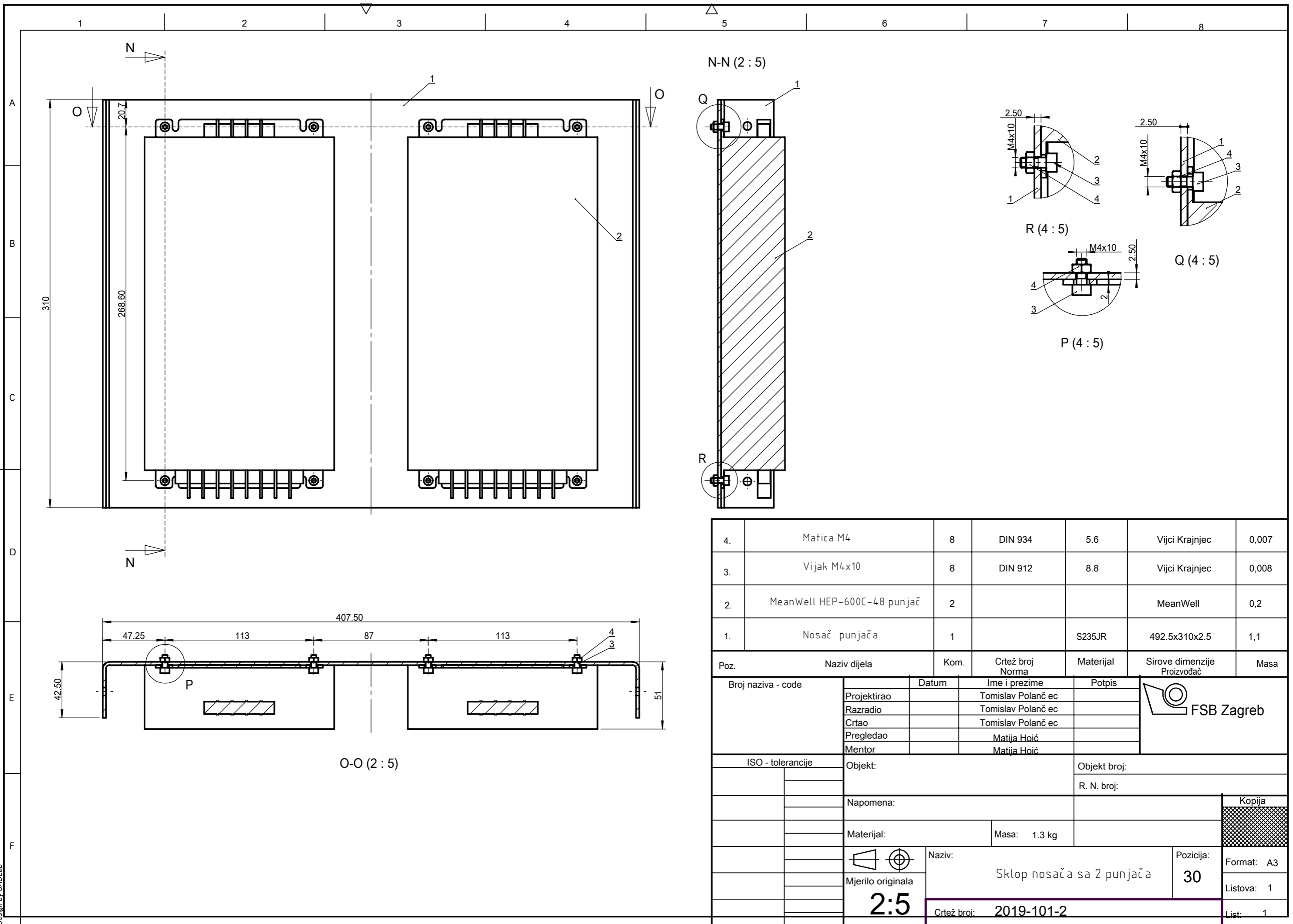
Q (1 : 5)



P (1 : 1)

Poz.	Naziv dijela	Kom.	Crtež broj Norma	Materijal	Sirove dimenzije Proizvođač	Masa
4.	Aluminijska ploča	1		Al	1595x66x12	3,4
3.	PLZ 30 R/L	1			Rose+Krieger	2,6
2.	Vijak	20	DIN 7991	8,8	Rose+Krieger	0,002
1.	Matica	20		5,6	Rose+Krieger	0,002

Broj naziva - code	Datum	Ime i prezime	Potpis	
	Projektirao	Tomislav Polančec		
	Razradio	Tomislav Polančec		
	Crtao	Tomislav Polančec		
	Pregledao	Matija Hoić		
	Mentor	Matija Hoić		
ISO - tolerancije		Objekt:	Objekt broj:	
				R. N. broj:
		Napomena:		Kopija
		Materijal:	Masa: 6 kg	
		 Mjerilo originala 1:10	Naziv:	Pozicija:
			PLZ 30	2
		Crtež broj:		List:
		2019-101-1		1

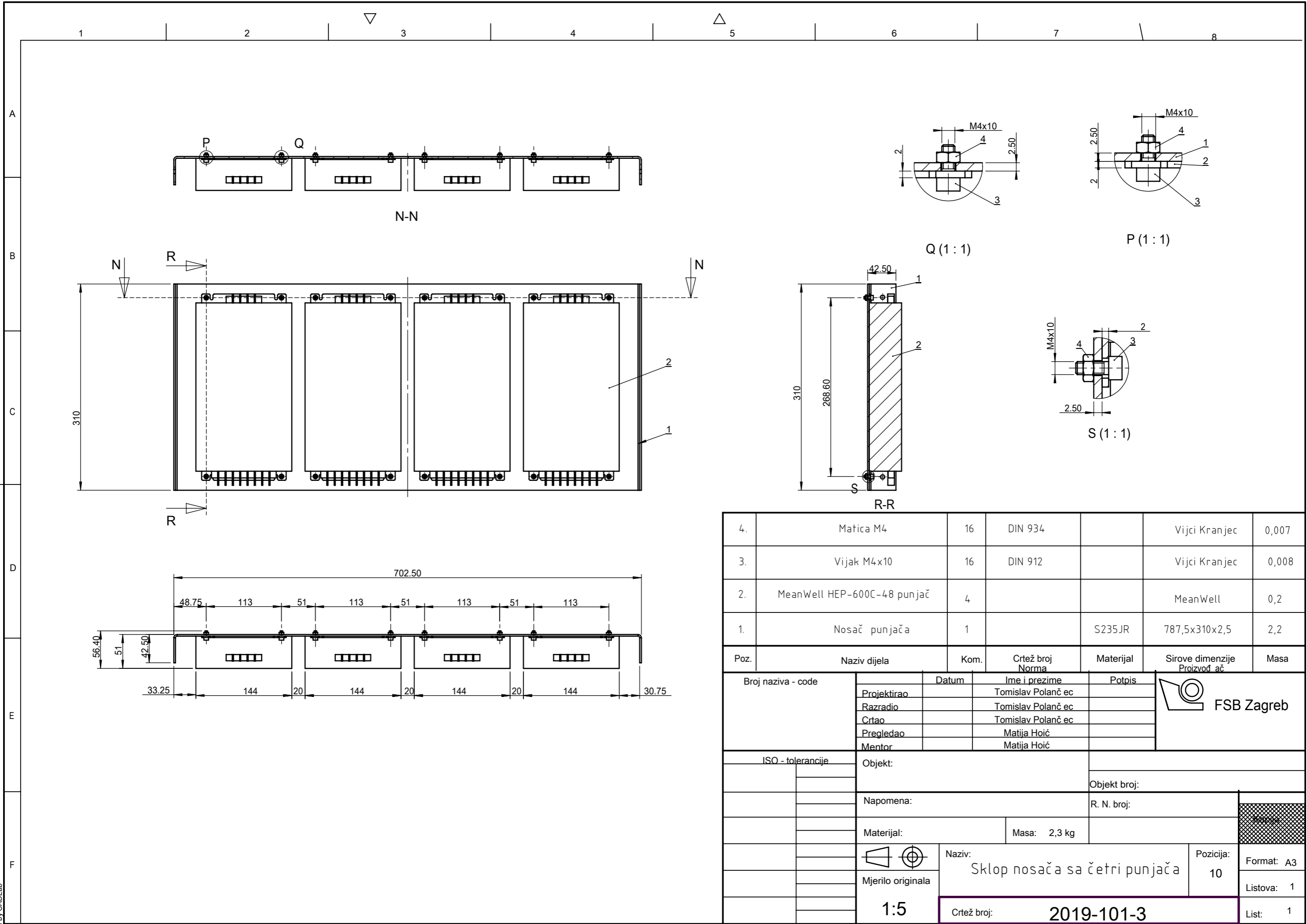


4.	Matica M4	8	DIN 934	5.6	Vijci Krajnjec	0,007
3.	Vijak M4x10	8	DIN 912	8.8	Vijci Krajnjec	0,008
2.	MeanWell HEP-600C-48 punjač	2			MeanWell	0,2
1.	Nosač punjača	1		S235JR	492.5x310x2.5	1,1

Poz.	Naziv dijela	Kom.	Crtež broj Norma	Materijal	Sirove dimenzije Proizvođač	Masa
Broj naziva - code		Datum	Ime i prezime	Potpis		
Projektirao			Tomislav Polančec			
Razradio			Tomislav Polančec			
Crtao			Tomislav Polančec			
Pregledao			Matija Hoić			
Mentor			Matija Hoić			
ISO - tolerancije		Objekt:		Objekt broj:		
				R. N. broj:		
		Napomena:				
		Materijal:		Masa: 1.3 kg		
		Mjerilo originala		Naziv:		Pozicija:
		2:5		Sklop nosača sa 2 punjača		30
		Crtež broj:		2019-101-2		List:
						1

Design by CADLab

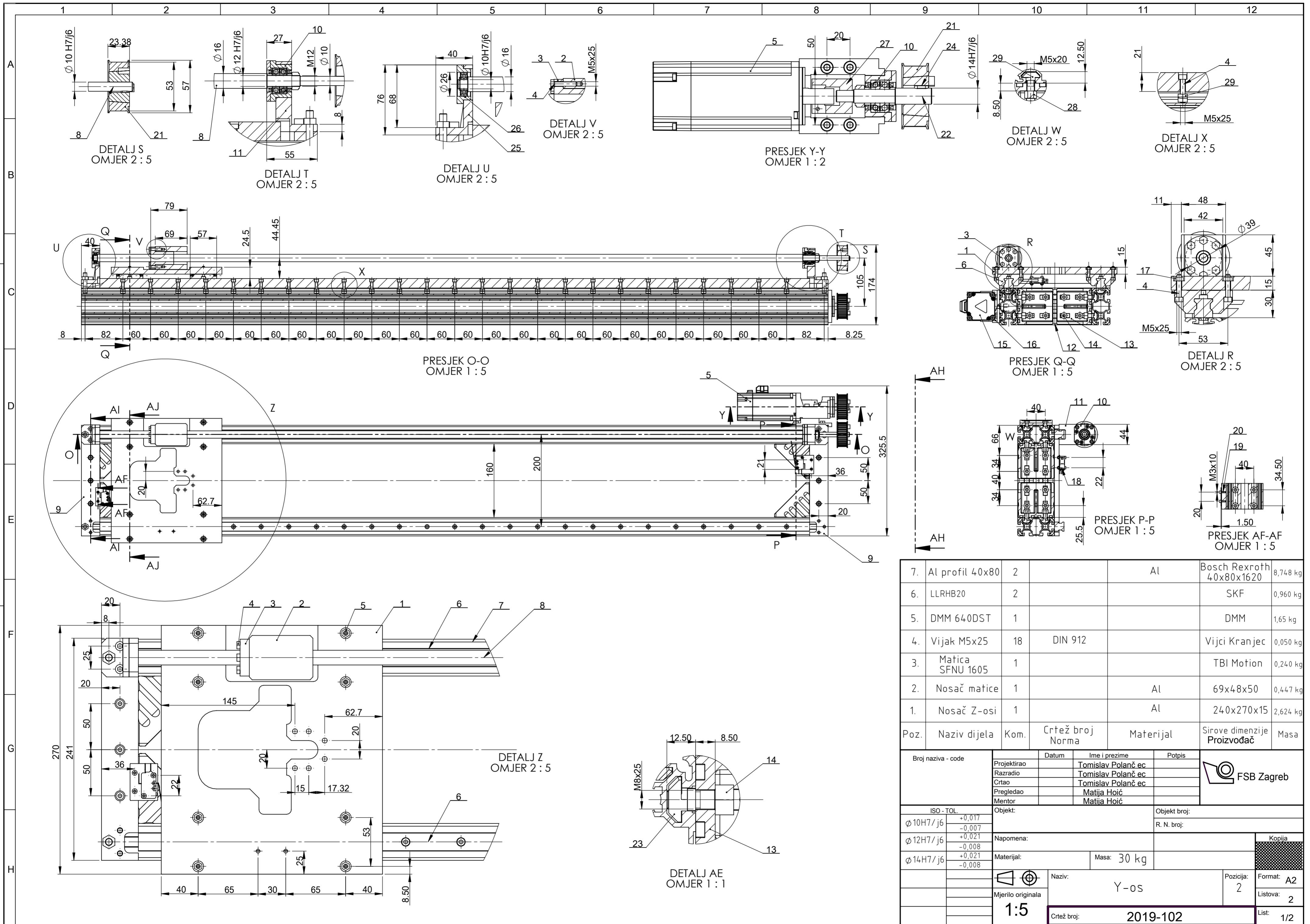




4.	Matica M4	16	DIN 934		Vijci Kranjec	0,007
3.	Vijak M4x10	16	DIN 912		Vijci Kranjec	0,008
2.	MeanWell HEP-600C-48 punjač	4			MeanWell	0,2
1.	Nosač punjača	1		S235JR	787,5x310x2,5	2,2
Poz.	Naziv dijela	Kom.	Crtež broj Norma	Materijal	Sirove dimenzije Proizvođ ač	Masa

Broj naziva - code	Datum	Ime i prezime	Potpis	
	Projektirao	Tomislav Polanč ec		
	Razradio	Tomislav Polanč ec		
	Crtao	Tomislav Polanč ec		
	Pregledao	Matija Hoić		
Mentor	Matija Hoić			
ISO - tolerancije	Objekt:	Objekt broj:		
	Napomena:	R. N. broj:		
	Materijal:	Masa: 2,3 kg		
	Mjerilo originala	Naziv: Sklop nosača sa četiri punjača	Pozicija: 10	Format: A3
	1:5	Crtež broj: 2019-101-3		Listova: 1
				List: 1

Design by CADLab

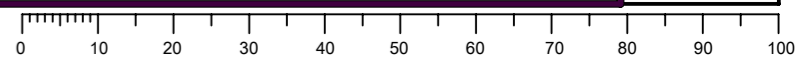


Poz.	Naziv dijela	Kom.	Crtež broj Norma	Materijal	Sirove dimenzije Proizvođač	Masa
7.	Al profil 40x80	2		Al	Bosch Rexroth 40x80x1620	8,748 kg
6.	LLRHB20	2			SKF	0,960 kg
5.	DMM 640DST	1			DMM	1,65 kg
4.	Vijak M5x25	18	DIN 912		Vijci Kranjec	0,050 kg
3.	Matica SFNU 1605	1			TBI Motion	0,240 kg
2.	Nosač matice	1		Al	69x48x50	0,447 kg
1.	Nosač Z-osi	1		Al	240x270x15	2,624 kg
Poz.	Naziv dijela	Kom.	Crtež broj Norma	Materijal	Sirove dimenzije Proizvođač	Masa

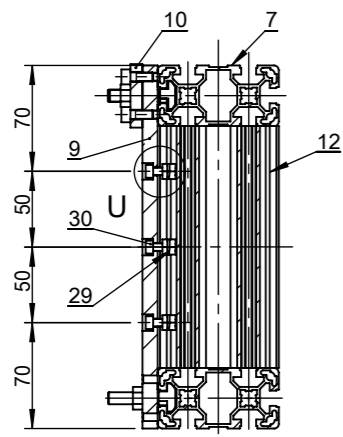
Broj naziva - code	Projektirao	Datum	Ime i prezime	Potpis
	Razradio		Tomislav Polančec	
	Crtao		Tomislav Polančec	
	Pregledao		Matija Hoić	
	Mentor		Matija Hoić	

ISO - TOL.	Objekt:	Objekt broj:
∅ 10H7/j6		R. N. broj:
∅ 12H7/j6	Napomena:	
∅ 14H7/j6	Materijal:	Masa: 30 kg

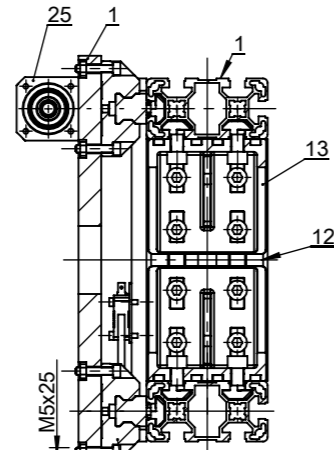
Mjerilo originala	Naziv:	Y-os	Pozicija:	2
1:5	Crtež broj:	2019-102	Format:	A2
			Listova:	2
			List:	1/2



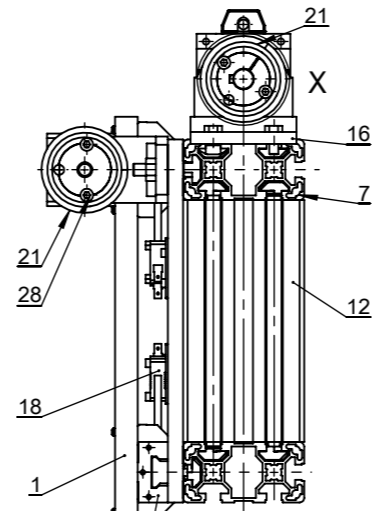
A
B
C
D
E
F



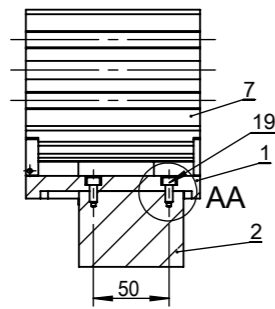
PRESJEK T-T
OMJER 1:5



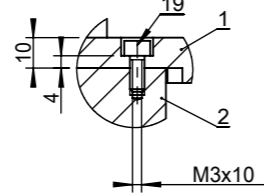
PRESJEK AJ-AJ
OMJER (1 : 5)



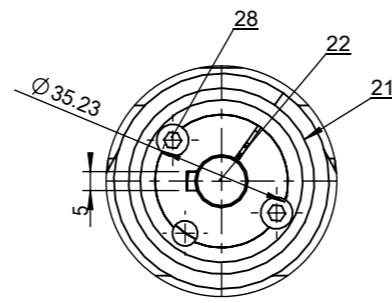
PRESJEK AH-AH
OMJER (1 : 5)



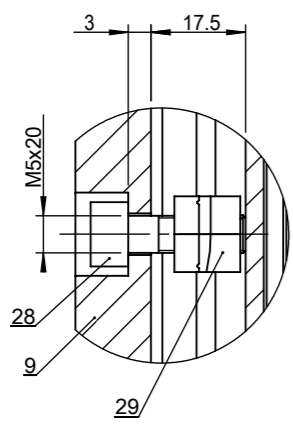
Y-Y (1 : 5)



AA (2 : 5)



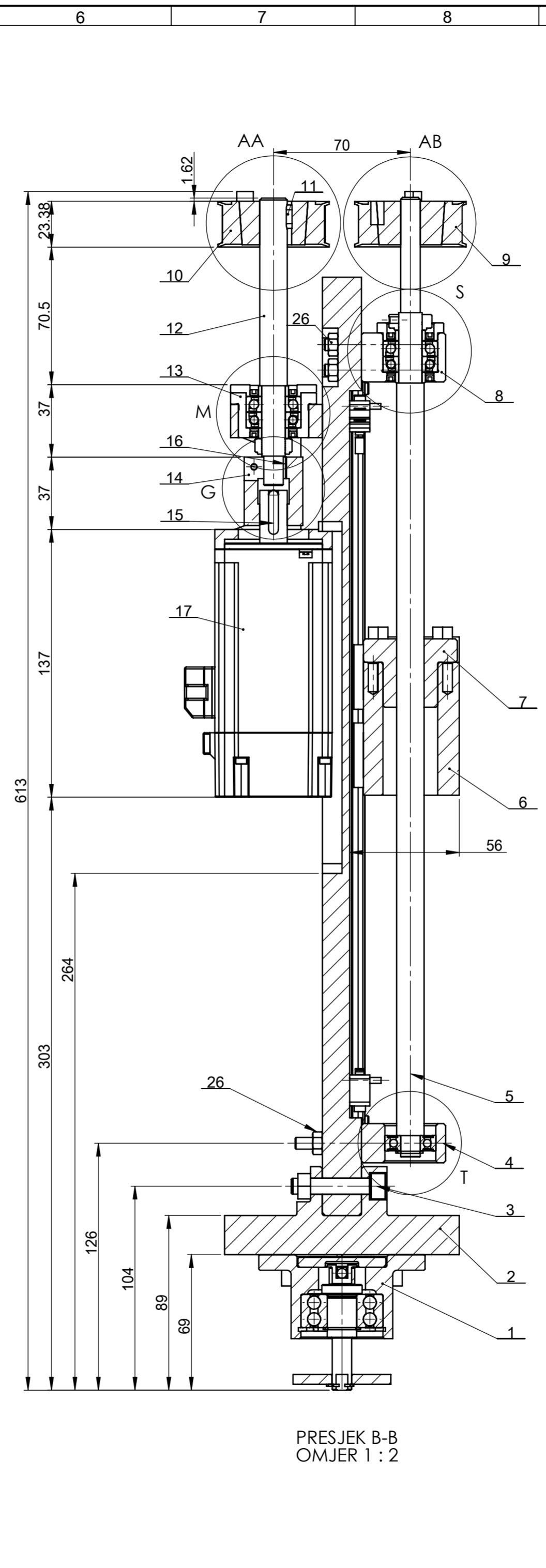
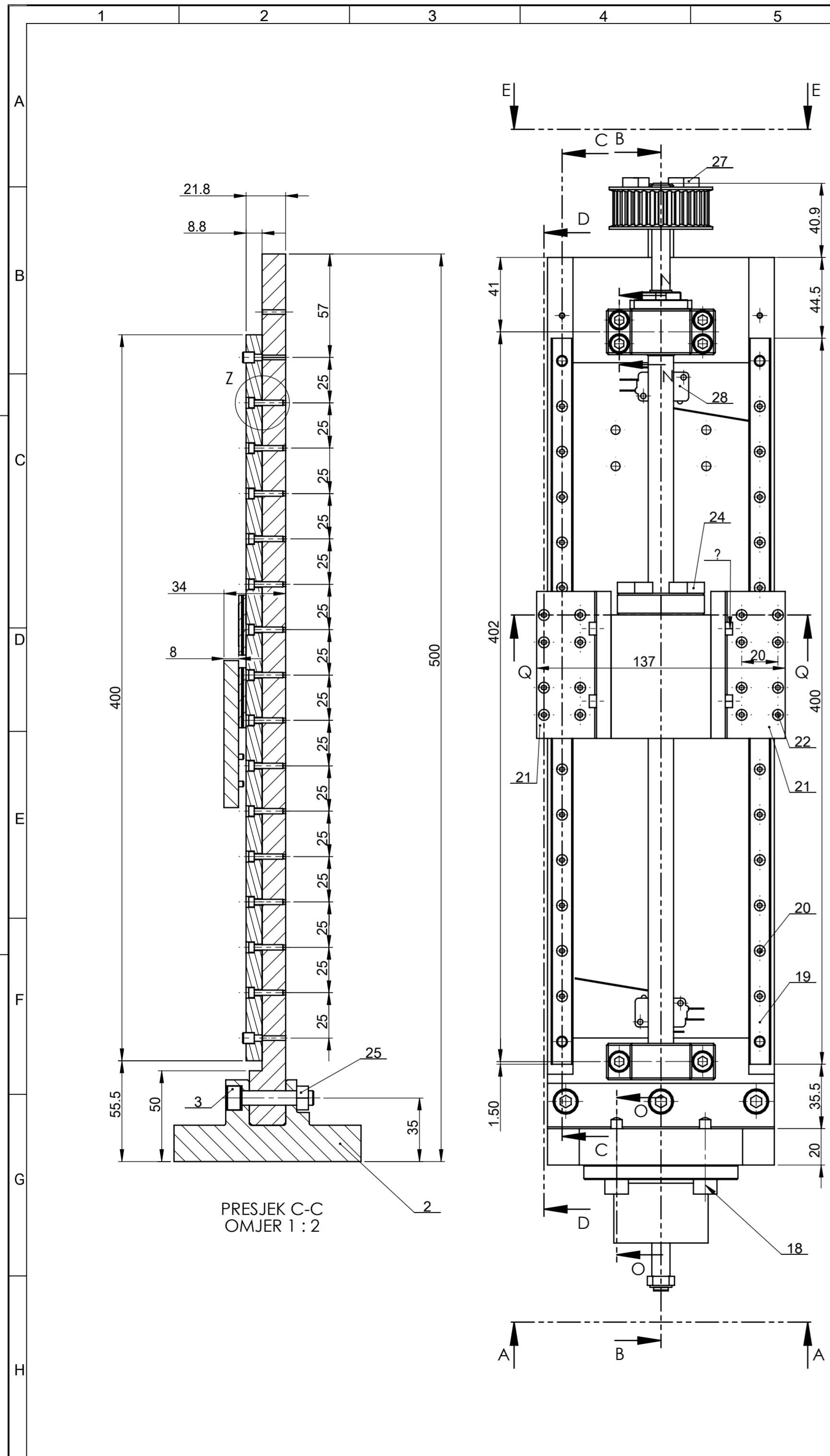
X (1 : 2)



U (1 : 1)

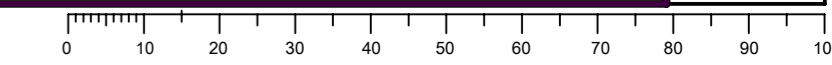
29.	T-matica M5	10			Bosch Rexroth	0,015 kg
28.	Vijak M5x20	10	DIN 912	8.8	Vijci Kranjec	0,060 kg
27.	Spojka SGS 34C	1			SYK	0,060 kg
26.	Ležajno mjesto FF12	1			TBI Motion	0,200 kg
25.	Nosač ležajnog mjesta FF12	1		S235JR	75x45x10	0,263 kg
24.	Pero	1	DIN 6892		TBI Motion	0,05 kg
23.	T-matica M8	16			Bosch Rexroth	0,02 kg
22.	Vratilo 1	1		S235JR	∅16x83	0,41 kg
21.	Remenica TB 36-5M-12	2			Optibelt	0,200 kg
20.	Nosač limit switcha	2		S235JR	40x29x1,5	0,010 kg
19.	Vijak M3x10	4	DIN 912	8.8	Vijci Kranjec	0,004 kg
18.	Limit switch	2			MARQUARDT	0,010 kg
17.	Matica M5	8	DIN 934	5.6	Vijci Kranjec	0,010 kg
16.	Nosač EM	1		Al	85x70x18	0,289 kg
15.	EM DMM 640 DST	1			DMM	1,650 kg
14.	Vijak M8x25	32	DIN 912	8.8	Vijci Kranjec	0,480 kg
13.	Al kutni spoj	4			Bosch Rexroth	0,200 kg
12.	Al profil 40x80x160	2		S235JR	Bosch Rexroth 40x80x160	0,432 kg
11.	Nosač ležajnog mjesta FK12	1			TBI Motion	0,896 kg
10.	Ležajno mjesto FK12	2			TBI Motion	0,600 kg
9.	Al nosač ležajeva 1	2		S235JR	240x40x10	1,498 kg
8.	Kuglično navojno vreteno	1			TBI Motion	1,600 kg

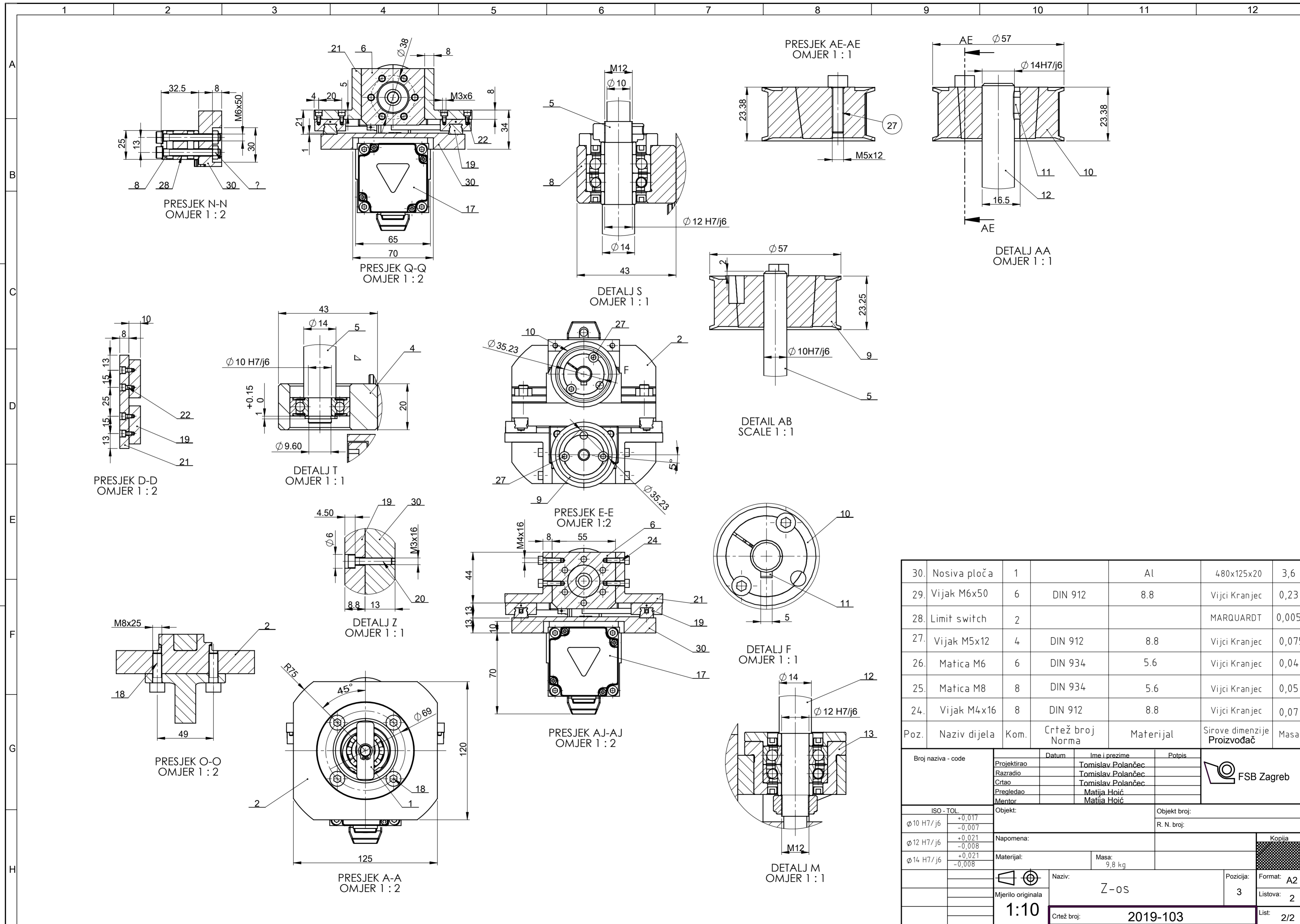
Poz.	Naziv dijela	Kom.	Crtež broj Norma	Materijal	Sirove dimenzije Proizvođač	Masa
Broj naziva - code		Datum	Ime i prezime	Potpis		
Projektirao			Tomislav Polančec			
Razradio			Tomislav Polančec			
Crtao			Tomislav Polančec			
Pregledao			Matija Hoić			
Mentor			Matija Hoić			
ISO - tolerancije		Objekt:		Objekt broj:		
∅10H7/j6	+0,017 -0,007			R. N. broj:		
∅12H7/j6	+0,021 -0,008	Napomena:				
∅14H7/j6	+0,021 -0,008	Materijal:		Masa: 30kg	Kopija	
		Naziv:		Format: A3		
		Mjerilo originala		Listova: 2		
		1:5		List: 2		
		Crtež broj:		2019-102		



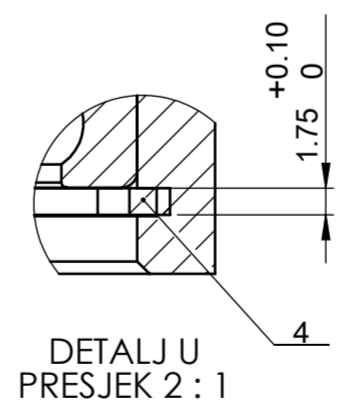
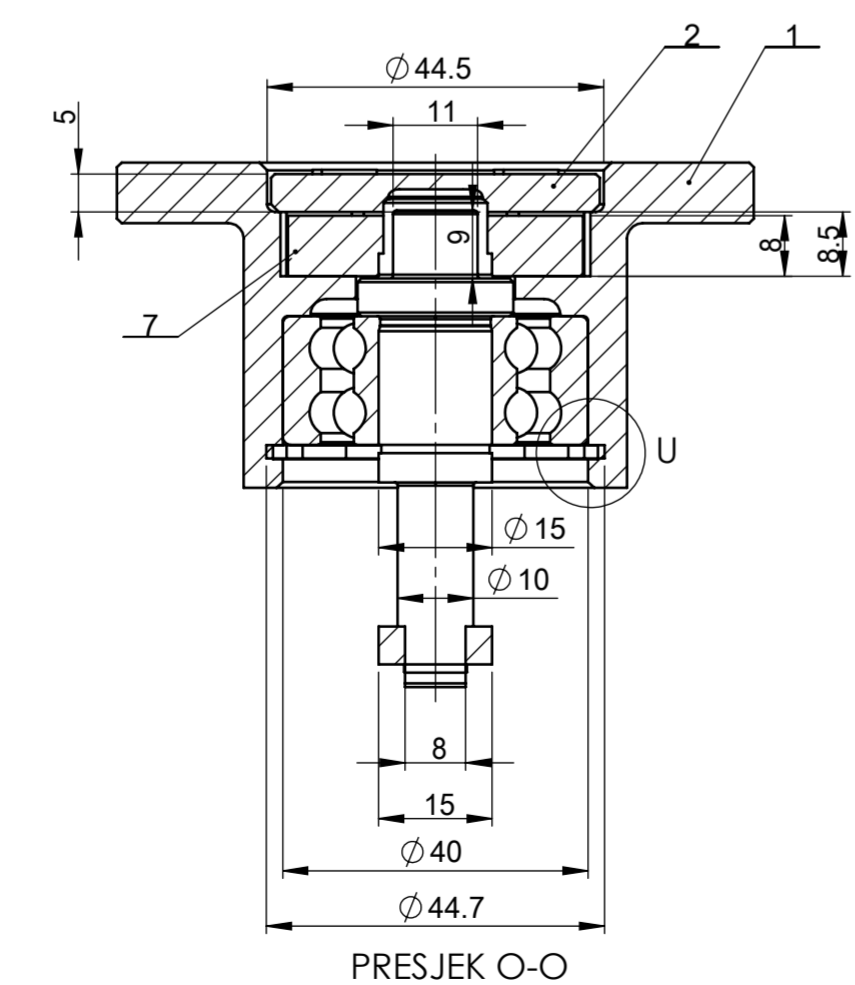
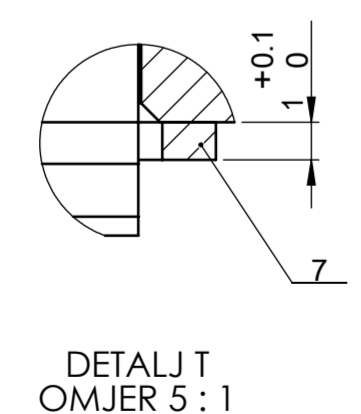
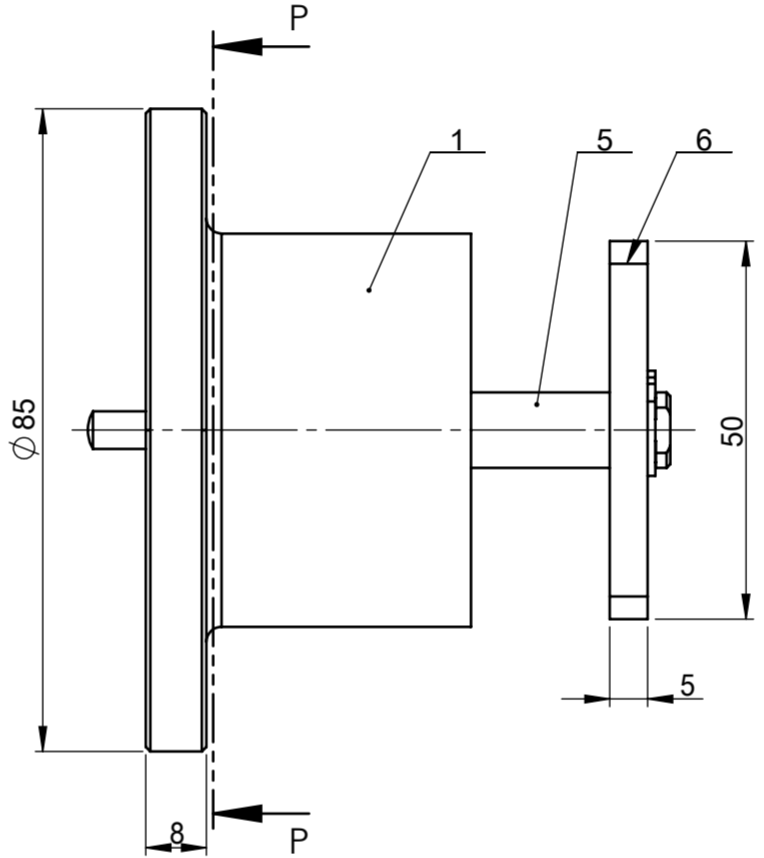
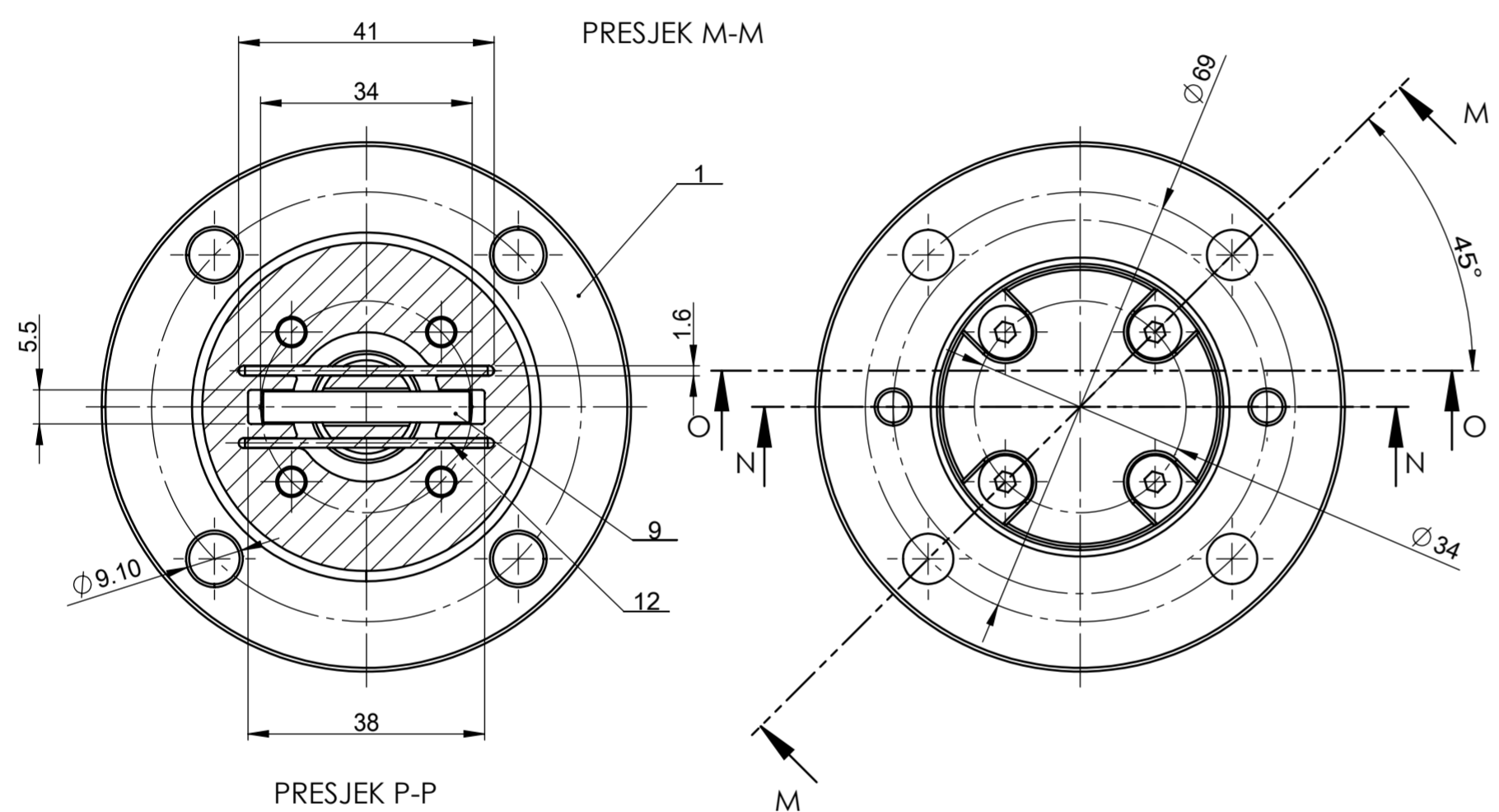
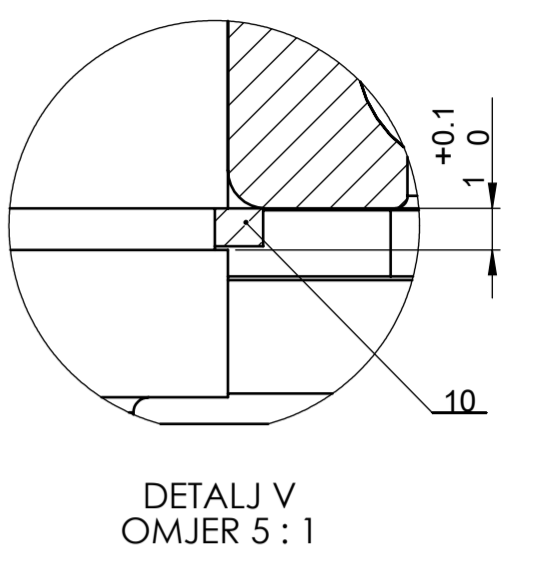
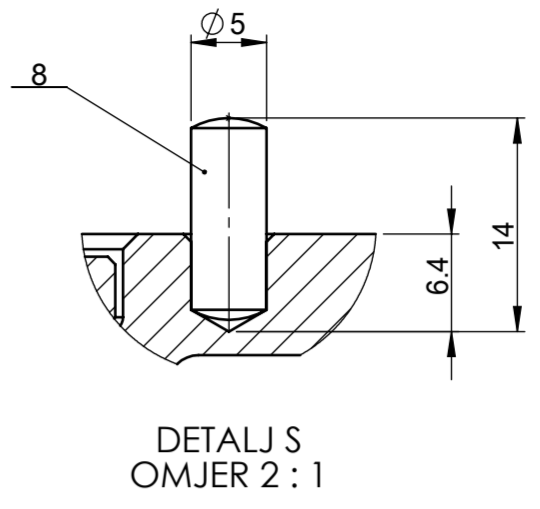
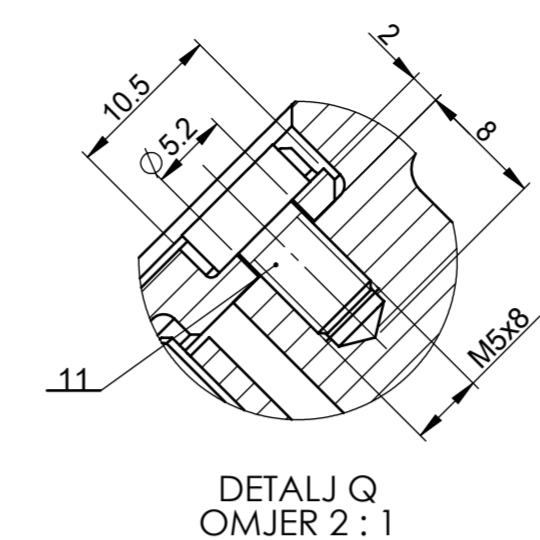
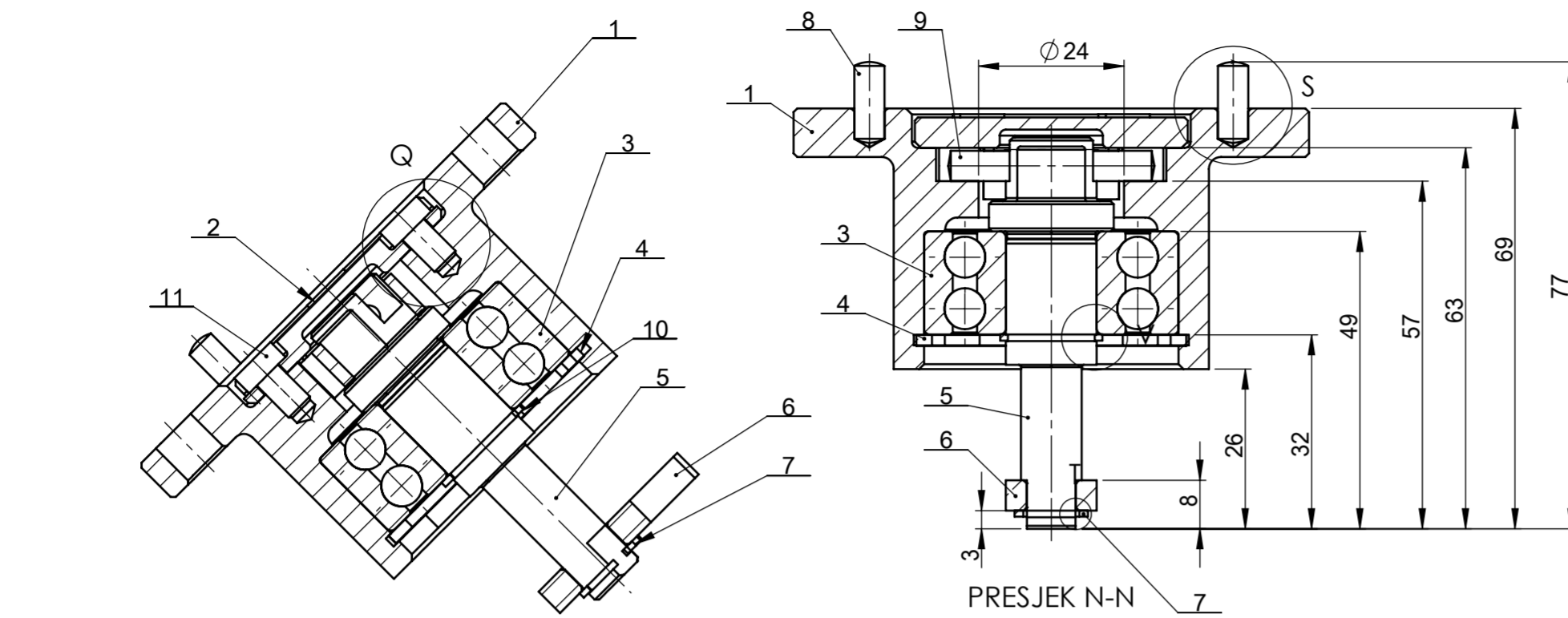
Poz.	Naziv dijela	Kom.	Crtež broj Norma	Materijal	Sirove dimenzije Proizvođač	Masa
23.	Vijak M4x16	8	DIN 912	8.8	Vijci kranjec	0,06
22.	Vijak M3x6	16	DIN 912	8.8	Vijci kranjec	0,05
21.	Al L nosač	2		Al	68x41x49	0,8
20.	Vijak M3x16		DIN 912	8.8	Vijci kranjec	0,03
19.	LZM HS 12	2			SKF	0,3
18.	Vijak M8x25	4	DIN 912	8.8	Vijci kranjec	0,08
17.	EM DMM 640DST	1			DMM	1,65
16.	Pero 3	1	DIN 6892		TBI Motion	0,05
15.	Pero 2	1	DIN 6892		TBI Motion	0,05
14.	Spojka SGS 34C	1			SYK	0,15
13.	Ležajno mjesto FK12	1			TBI Motion	0,23
12.	Vratilo	1		S235JR	∅16x147	2,9
11.	Pero 1	1	DIN 6892		TBI Motion	0,05
10.	Remenica ∅16 TB 36-5M-12	1			Optibelt	0,23
9.	Remenica ∅10 TB 36-5M-12	1			Optibelt	0,23
8.	Ležajno mjesto BK12	1			TBI Motion	0,32
7.	Matica FFR 14	1			TBI Motion	0,272
6.	Nosač matice	1		Al	68x55x49	0,5
5.	Trapezno vreteno Tr 14x3	1			TBI Motion	2,6
4.	Ležajno mjesto BF12	1			TBI Motion	0,3
3.	Vijak M8x40	3	DIN 912	8.8	Vijci kranjec	0,2
2.	Al nosač alata	1		Al	120x125x45	3
1.	Sklop prihvata baterije	1	2019-103-1			2,6
Poz.	Naziv dijela	Kom.	Crtež broj Norma	Materijal	Sirove dimenzije Proizvođač	Masa

Broj naziva - code	Datum	Ime i prezime	Potpis	
Projektirao		Tomislav Polančec		
Razradio		Tomislav Polančec		
Crtao		Tomislav Polančec		
Pregledao		Matija Hoić		
Mentor				
ISO - TOL.	Objekt:	Objekt broj:		
		R. N. broj:		
	Napomena:			Kopija
	Materijal:	Masa: 10 kg		
	Mjerilo originala	Naziv: Sklop Z-osi	Pozicija: 3	Format: A2
	1:10	Crtež broj: 2019-103		Listova: 1
				List: 1/2



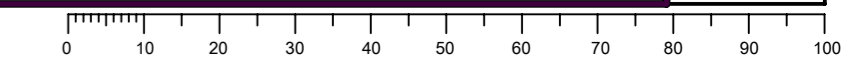


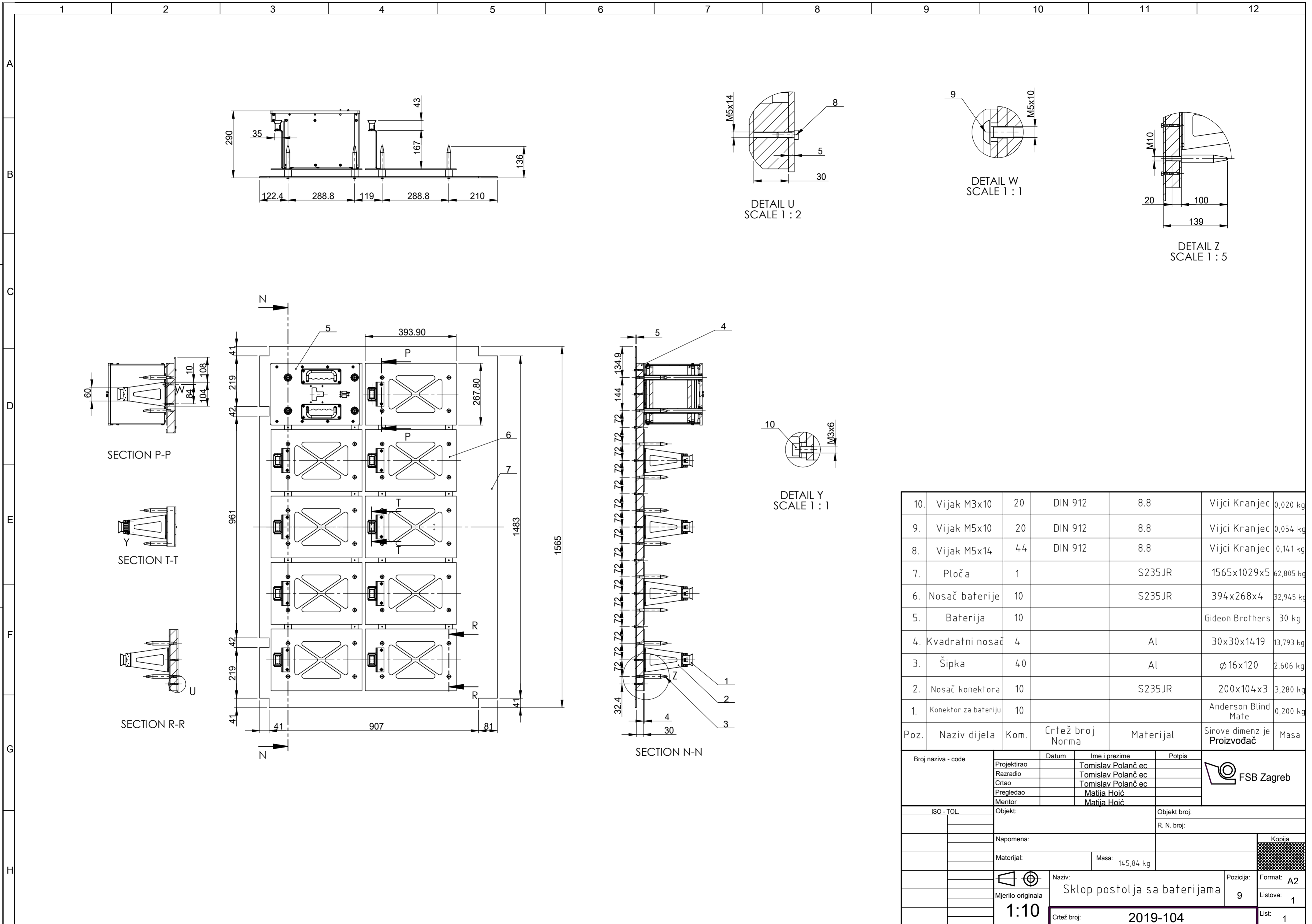
Poz.	Naziv dijela	Kom.	Crtež broj Norma	Materijal	Sirove dimenzije Proizvođač	Masa																																																													
30.	Nosiva ploča	1		Al	480x125x20	3,6																																																													
29.	Vijak M6x50	6	DIN 912	8.8	Vijci Kranjec	0,23																																																													
28.	Limit switch	2			MARQUARDT	0,005																																																													
27.	Vijak M5x12	4	DIN 912	8.8	Vijci Kranjec	0,075																																																													
26.	Matica M6	6	DIN 934	5.6	Vijci Kranjec	0,04																																																													
25.	Matica M8	8	DIN 934	5.6	Vijci Kranjec	0,05																																																													
24.	Vijak M4x16	8	DIN 912	8.8	Vijci Kranjec	0,07																																																													
<table border="1"> <tr> <td>Broj naziva - code</td> <td>Datum</td> <td>Ime i prezime</td> <td>Potpis</td> <td rowspan="5"> </td> </tr> <tr> <td>Projektirao</td> <td></td> <td>Tomislav Polančec</td> <td></td> </tr> <tr> <td>Razradio</td> <td></td> <td>Tomislav Polančec</td> <td></td> </tr> <tr> <td>Crtao</td> <td></td> <td>Tomislav Polančec</td> <td></td> </tr> <tr> <td>Pregledao</td> <td></td> <td>Matija Hoić</td> <td></td> </tr> <tr> <td></td> <td></td> <td>Mentor</td> <td>Matija Hoić</td> <td></td> </tr> <tr> <td colspan="2">ISO - TOL.</td> <td>Objekt:</td> <td colspan="2">Objekt broj:</td> </tr> <tr> <td>Ø 10 H7/j6</td> <td>+0,017 -0,007</td> <td colspan="2">R. N. broj:</td> <td></td> </tr> <tr> <td>Ø 12 H7/j6</td> <td>+0,021 -0,008</td> <td colspan="2">Napomena:</td> <td>Kopija</td> </tr> <tr> <td>Ø 14 H7/j6</td> <td>+0,021 -0,008</td> <td>Materijal:</td> <td>Masa: 9,8 kg</td> <td></td> </tr> <tr> <td colspan="2"> </td> <td colspan="2">Naziv: Z-os</td> <td>Pozicija: 3</td> </tr> <tr> <td colspan="2">Mjerilo originala</td> <td colspan="2">Format: A2</td> <td>Listova: 2</td> </tr> <tr> <td colspan="2">1:10</td> <td colspan="2">Crtež broj: 2019-103</td> <td>List: 2/2</td> </tr> </table>							Broj naziva - code	Datum	Ime i prezime	Potpis		Projektirao		Tomislav Polančec		Razradio		Tomislav Polančec		Crtao		Tomislav Polančec		Pregledao		Matija Hoić				Mentor	Matija Hoić		ISO - TOL.		Objekt:	Objekt broj:		Ø 10 H7/j6	+0,017 -0,007	R. N. broj:			Ø 12 H7/j6	+0,021 -0,008	Napomena:		Kopija	Ø 14 H7/j6	+0,021 -0,008	Materijal:	Masa: 9,8 kg				Naziv: Z-os		Pozicija: 3	Mjerilo originala		Format: A2		Listova: 2	1:10		Crtež broj: 2019-103		List: 2/2
Broj naziva - code	Datum	Ime i prezime	Potpis																																																																
Projektirao		Tomislav Polančec																																																																	
Razradio		Tomislav Polančec																																																																	
Crtao		Tomislav Polančec																																																																	
Pregledao		Matija Hoić																																																																	
		Mentor	Matija Hoić																																																																
ISO - TOL.		Objekt:	Objekt broj:																																																																
Ø 10 H7/j6	+0,017 -0,007	R. N. broj:																																																																	
Ø 12 H7/j6	+0,021 -0,008	Napomena:		Kopija																																																															
Ø 14 H7/j6	+0,021 -0,008	Materijal:	Masa: 9,8 kg																																																																
		Naziv: Z-os		Pozicija: 3																																																															
Mjerilo originala		Format: A2		Listova: 2																																																															
1:10		Crtež broj: 2019-103		List: 2/2																																																															



12.	lisnata opruga	2	DIN 17222	50 CrV 4	MG Mehanka	0,12
11.	Vijak M5x8	4	DIN 6912	8.8	Vijci Kranjec	0,08
10.	SeegerA15	1	DIN 471		SET	0,11
9.	zatic	1	ISO 2338	S235JR	ø5x34	0,25
8.	zatic	2	ISO 2338	S235JR	ø5x14	0,15
7.	SeegerA10	1	DIN 471		SET	0,09
6.	Alat	1		S235JR	50x20x5	0,25
5.	Osovina za alat	1		S235JR	ø20x65	1,2
4.	Seeger j42	1	DIN 472		SET	0,55
3.	4302 ATN9	1			SKF	0,2
2.	Poklopac	1		Al	ø43,5x5	0,3
1.	Čašica	1		Al	ø85x4,3	0,45
Poz.	Naziv dijela	Kom.	Crtež broj Norma	Materijal	Sirove dimenzije Proizvođač	Masa

Broj naziva - code	Projektirao	Datum	Ime i prezime	Potpis	
	Razradio		Tomislav Polančec		
Crtao		Tomislav Polančec			
Pregledao		Matija Hoić			
Mentor		Matija Hoić			
ISO - TOL.	Objekt:	Objekt broj:			
		R. N. broj:			
	Napomena:				Kopija
	Materijal:	Masa: 2,5 kg			
	Mjerilo originala	Naziv:	Sklop prihvata baterije	Pozicija:	Format: A2
	1:10	Mjerilo originala	1	Listova:	1
		Crtež broj:	2019-103-1	List:	1





Poz.	Naziv dijela	Kom.	Crtež broj Norma	Materijal	Sirove dimenzije	Masa
10.	Vijak M3x10	20	DIN 912	8.8	Vijci Kranjec	0,020 kg
9.	Vijak M5x10	20	DIN 912	8.8	Vijci Kranjec	0,054 kg
8.	Vijak M5x14	44	DIN 912	8.8	Vijci Kranjec	0,141 kg
7.	Ploča	1		S235JR	1565x1029x5	62,805 kg
6.	Nosač baterije	10		S235JR	394x268x4	32,945 kg
5.	Baterija	10			Gideon Brothers	30 kg
4.	Kvadratni nosač	4		Al	30x30x1419	13,793 kg
3.	Šipka	40		Al	∅16x120	2,606 kg
2.	Nosač konektora	10		S235JR	200x104x3	3,280 kg
1.	Konektor za bateriju	10			Anderson Blind Mate	0,200 kg
Poz.	Naziv dijela	Kom.	Crtež broj Norma	Materijal	Sirove dimenzije	Masa
Broj naziva - code		Datum	Ime i prezime	Potpis		
Projektirao			Tomislav Polančec			
Razradio			Tomislav Polančec			
Crtao			Tomislav Polančec			
Pregledao			Matija Hoić			
Mentor			Matija Hoić			
ISO - TOL.		Objekt:	Objekt broj:		R. N. broj:	
Napomena:					Kopija	
Materijal:		Masa: 145,84 kg				
Mjerilo originala		Naziv: Sklop postolja sa baterijama		Pozicija: 9		Format: A2
1:10		Crtež broj: 2019-104		Listova: 1		List: 1

