

# Regulacija protoka napojne vode

---

**Bernat, Domagoj**

**Undergraduate thesis / Završni rad**

**2019**

*Degree Grantor / Ustanova koja je dodijelila akademski / stručni stupanj:* **University of Zagreb, Faculty of Mechanical Engineering and Naval Architecture / Sveučilište u Zagrebu, Fakultet strojarstva i brodogradnje**

*Permanent link / Trajna poveznica:* <https://um.nsk.hr/um:nbn:hr:235:100124>

*Rights / Prava:* [In copyright](#)/[Zaštićeno autorskim pravom.](#)

*Download date / Datum preuzimanja:* **2024-10-15**

*Repository / Repozitorij:*

[Repository of Faculty of Mechanical Engineering and Naval Architecture University of Zagreb](#)



SVEUČILIŠTE U ZAGREBU  
FAKULTET STROJARSTVA I BRODOGRADNJE

# ZAVRŠNI RAD

**Domagoj Bernat**

Zagreb, 2019.

SVEUČILIŠTE U ZAGREBU  
FAKULTET STROJARSTVA I BRODOGRADNJE

# ZAVRŠNI RAD

Mentor:

Prof. dr. sc. Dražen Lončar, dipl. ing.

Student:

Domagoj Bernat

Zagreb, 2019.

Izjavljujem da sam ovaj rad izradio samostalno koristeći znanja stečena tijekom studija i navedenu literaturu.

Zahvaljujem se mentoru prof. dr. sc. Draženu Lončaru na pruženoj pomoći, korisnim savjetima, te na iskazanom razumijevanju i strpljenju.

Zahvaljujem se svojoj obitelji na neupitnoj i bezuvjetnoj potpori tijekom mog studiranja.

Domagoj Bernat



SVEUČILIŠTE U ZAGREBU  
FAKULTET STROJARSTVA I BRODOGRADNJE



Središnje povjerenstvo za završne i diplomске ispite  
Povjerenstvo za završne ispite studija strojarstva za smjerove:  
procesno-energetski, konstrukcijski, brodostrojarški i inženjersko modeliranje i računalne simulacije

Sveučilište u Zagrebu Fakultet strojarstva i brodogradnje	
Datum	Prilog
Klasa:	
Ur.broj:	

## ZAVRŠNI ZADATAK

Student: **Domagoj BERNAT** Mat. br.: 0035204873

Naslov rada na hrvatskom jeziku: **REGULACIJA PROTOKA NAPOJNE VODE**

Naslov rada na engleskom jeziku: **FEEDWATER FLOW CONTROL**

Opis zadatka:

U termoenergetskim postrojenjima napojni čvor u pravilu se izvodi s dvije ili tri paralelne napojne pumpe, napojnim ventilom i njegovim mimovodom. U normalnom pogonu napojni ventil je potpuno otvoren, a protok se regulira s promjenom brzine vrtnje napojnih pumpi. Prilikom pokretanja napojni ventil je zatvoren, a protok se propušta kroz ventil mimovoda kojim se regulira propisani minimalni tlak iza napojnih pumpi. Signal zadane vrijednosti protoka napojne vode zadaje se u nadređenom sustavu bloka.

U okviru rada potrebno je:


1. Opisati tehnička rješenja koja se koriste za regulaciju protoka radne tvari u suvremenim energetskim postrojenjima.
2. Izvesti matematički model dinamike napojnog čvora s pripadajućim dionicama cjevovoda i prirediti ga za simulaciju na računalu u sprezi s modelom regulacijskog podsustava.
3. Simulacijom na računalu provjeriti funkcionalnost načelne sheme regulacijskog podsustava.

U tekstu završnog rada potrebno je navesti korištenu literaturu i eventualnu pomoć pri izradi.

Zadatak zadan:  
29. studenog 2018.

Rok predaje rada:  
1. rok: 22. veljače 2019.  
2. rok (izvanredni): 28. lipnja 2019.  
3. rok: 20. rujna 2019.

Predviđeni datumi obrane:  
1. rok: 25.2. - 1.3. 2019.  
2. rok (izvanredni): 2.7. 2019.  
3. rok: 23.9. - 27.9. 2019.

Zadatak zadao:  
  
Prof.dr.sc. Dražen Lončar

Predsjednik Povjerenstva:  
  
Prof. dr. sc. Igor Balen

## SADRŽAJ

SADRŽAJ .....	I
POPIS SLIKA .....	III
POPIS OZNAKA .....	V
SAŽETAK.....	VI
SUMMARY .....	VII
1 UVOD .....	1
2 STRUKTURA SUSTAVA POSTROJENJA.....	2
2.1 Napojne pumpe.....	2
2.2 Mimovodni cjevovod.....	5
2.3 Napojni cjevovod.....	6
2.4 Regulacijski sustav protoka .....	7
2.4.1 Regulacija protoka radne tvari u postrojenjima .....	7
2.4.2 Frekvencijski pretvarač .....	8
2.4.3 Voith spojka .....	9
2.4.4 Usporedba frekvencijskih pretvarača i Voith spojki .....	11
3 MATEMATIČKI MODEL NAPOJNOG ČVORA I CJEVOVODA.....	12
3.1 Matematički model napojnog čvora .....	12
3.1.1 Matematički model napojne pumpe .....	13
3.1.2 Matematički model dvije pumpe u paralelnom spoju .....	13
3.2 Matematički model mimivodnog ventila.....	16
3.3 Matematički model napojnog ventila .....	17
3.4 Matematički model napojnog cjevovoda.....	18

---

3.4.1	Jednadžba količine gibanja za napojni cjevovod .....	18
3.5	Matematički model ventila na kraju napojnog cjevovoda.....	20
3.6	Matematički model grijanog napojnog cjevovoda .....	21
3.7	Matematički model regulacijskog podsustava.....	22
4	SIMULACIJA NA RAČUNALU .....	24
4.1	Ulazne veličine simulacije.....	25
4.2	Rezultati simulacije .....	26
5	ZAKLJUČAK .....	36
	DODATAK 1 Izvod jednadžbi za karakteristiku pumpe i cjevovoda .....	37
	LITERATURA.....	39
	PRILOZI.....	40

**POPIS SLIKA**

Slika 1.1 Osnovna shema napajanja i regulacije promatranog termoenergetskog postrojenja .....	1
Slika 2.1 $H_p$ - $Q$ dijagrama.....	3
Slika 2.2 Prikaz promjene karakteristike cjevovoda .....	3
Slika 2.3 Prikaz promjene brzine vrtnje pumpe .....	4
Slika 2.4 Slika prikaz mimovoda .....	5
Slika 2.5 Shema mimovodnog cjevovoda .....	5
Slika 2.6 Shema napojnog cjevovoda .....	6
Slika 2.7 Osnovna shema regulacije .....	7
Slika 2.8 Frekvencijski pretvarač .....	8
Slika 2.9 Prikaz položaja ugradnje frekvencijskog pretvarača .....	9
Slika 2.10 Prikaz hidrodinamičke spojke .....	10
Slika 2.11 Prikaz položaja ugradnje hidrauličke regulacije .....	11
Slika 3.1 Shema napojnog čvora s dvije pumpe u paralelno spojene .....	14
Slika 3.2 Blok shema za protoke $Q_{NV}$ i $Q_{BP}$ .....	18
Slika 3.3 Pojednostavljeni prikaz napojnog cjevovoda.....	19
Slika 3.4 Blok shema regulacijskog podsustava .....	23
Slika 4.1 Simulacijska shema sustava napajanja u SIMULINK-u.....	24
Slika 4.2 Prikaz otvaranja mimovodnog i glavnog ventila .....	25
Slika 4.3 Prikaz odziva ukupnog protoka i protoka na ventilima - primjer 1 .....	26
Slika 4.4 Prikaz odziva ukupnog protoka i protoka kroz pumpe - primjer 1 .....	26
Slika 4.5 Prikaz odziva brzine vrtnje napojnih pumpi - primjer 1 .....	27
Slika 4.6 Prikaz odziva tlaka - primjer 1 .....	27
Slika 4.7 Prikaz odziva izlazne entalpije - primjer 1.....	27



Slika 4.8 Prikaz odziva gustoće u sustavu - primjer 1 .....	28
Slika 4.9 Prikaz odziva ukupnog protoka i protoka za svaku pumpu - primjer 2 .....	29
Slika 4.10 Prikaz brzine vrtnje napojnih pumpi - primjer 2.....	29
Slika 4.11 Prikaz promjene referentnog protoka $Q_Z$ - primjer 3 .....	30
Slika 4.12 Prikaz odziva ukupnog protoka i protoka kroz ventil - primjer 3.....	30
Slika 4.13 Prikaz odziva protoka za pojedinu pumpu - primjer 3.....	31
Slika 4.14 Prikaz odziva brzine vrtnje pojedine pumpe - primjer 3.....	31
Slika 4.15 Prikaz odziva prirasta tlaka - primjer 3 .....	31
Slika 4.16 Prikaz odziva gustoće - primjer 3 .....	32
Slika 4.17 Prikaz promjene referentnog protoka $Q_Z$ - primjer 4 .....	33
Slika 4.18 Prikaz odziva protoka za pojedinu pumpu - primjer 4.....	33
Slika 4.19 Prikaz odziva ukupnog protoka i protoka kroz ventil - primjer 4.....	33
Slika 4.20 Prikaz odziva brzine vrtnje pojedine pumpe - primjer 4.....	34
Slika 4.21 Prikaz odziva prirasta tlaka - primjer 4.....	34
Slika 4.22 Prikaz odziva gustoće - primjer 4 .....	34

## POPIS OZNAKA

Oznaka	Jedinica	Opis
$p$	bar	apsolutni tlak
$v$	m/s	brzina
$z$	m	geodetska visina
$\rho$	kg/m <sup>3</sup>	gustoća
$\rho_{sr}$	kg/m <sup>3</sup>	srednja gustoća kroz cjevovod
$g$	m/s <sup>2</sup>	gravitacijska konstanta
$H_p$	m	visina dobave pumpe
$H_F$	m	visina gubitaka
$Q$	kg/s	ukupni protok napojne vode
$Q_z$	kg/s	referentni protok
$Q_{NV}$	kg/s	protok kroz napojni ventil
$Q_{BP}$	kg/s	protok kroz mimovodni ventil
$A$	m <sup>2</sup>	površina
$n$	o/min	brzina vrtnje pumpe
$f$	s <sup>-1</sup>	frekvencija
$\Phi_m$	Wb	magnetski tok
$U$	V	napon
$Y$	-	otvorenost ventila
$F$	N	sila
$\Delta p_{tr}$	bar	pad tlaka zbog linijskih gubitaka
$\lambda$	-	koeficijent trenja
$L$	m	duljina napojnog cjevovoda
$d$	m	promjer
$E$	J	energija napojne vode
$e_u$	W	ulazna energija
$e_i$	W	izlazna energija
$h_u$	J/kg	ulazna entalpija napojne vode
$h_i$	J/kg	izlazna entalpija na kraju cijevi
$K_L$	-	koeficijent ložišta
$\Phi$	W	toplinski tok
$\varepsilon$	-	regulacijsko odstupanje

## SAŽETAK

Tema ovog rada je simulacija regulacije protoka napojne vode u suvremenim termoenergetskim postrojenjima. U radu je izveden matematički model dinamike napojnog čvora koji se sastoji od dvije napojne pumpe, napojnog ventila i pripadnog mimovodnog ventila s pripadajućim dionicama cjevovoda. Simulacija sustava napajanja s odgovarajućim regulacijskim podsustavom protoka napojne vode simuliran ju u programskom paketu *MATLAB*, odnosno dodatku programa *SIMULINK*. Za potrebe rada razrađen je pojednostavljeni matematički model preko kojeg su izražene promjene masenog protoka, tlaka, entalpije i brzine vrtnje pumpe. Rezultatima simulacije prikazuje se promjena masenog protoka, brzina vrtnje pumpe i prirast tlaka ovisno o varijaciji ulaznih veličina i koeficijenata, odnosno otvorenosti ventila, koeficijenta protoka i ložišta te referentnog protoka.

Ključne riječi: regulacija protoka, napojni čvor, napojna pumpa.

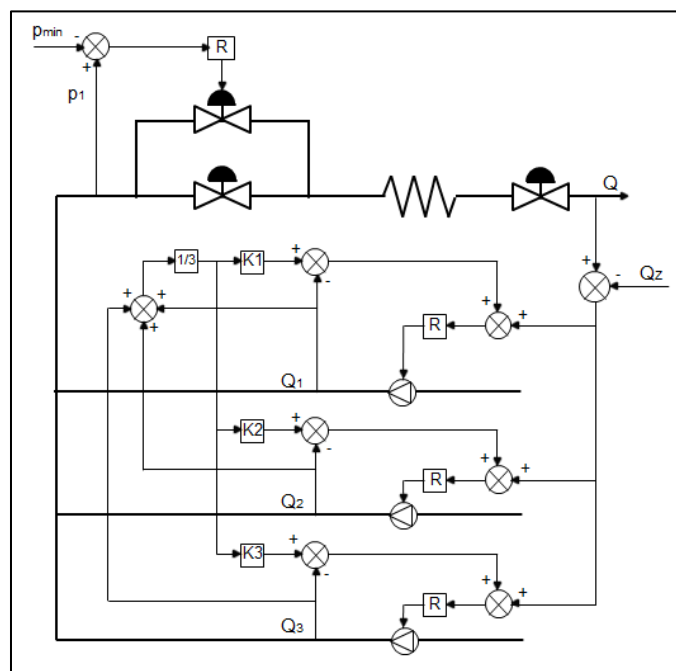
## SUMMARY

The subject of this paper is simulation of the feed water flow control in modern thermal power plants. Feed water node consist of two feed water pumps, feed water valve, bypass valve and corresponding piping sections. The mathematical model of the feed water flow control was simulated in the *MATLAB* software package and addition *SIMULINK* program. For the purpose of this paper, a simplified mathematical model was developed based on mass flow, pressure, enthalpy and pump speed. The simulation results show the change in mass flow rate, pump speed and pressure gain depending on the variation of input sizes and coefficients, i.e., valve openings, flow coefficient and fuel flow and reference flow.

Key words: flow control, feed water node, feed water pump.

## 1 UVOD

U postojećim termoenergetskim postrojenjima napojne pumpe najčešće rade na maksimalnom opterećenju te se kontrola opterećenja ostvaruje preko ventila, zaklopki i sličnih izvršnih organa. U današnje vrijeme se sve više pažnje posvećuje da postrojenja budu ekonomski isplativa i ekološki prihvatljiva, pa je iz navedenog razloga poželjno parametre poput tlaka, temperature i napojne vode držati unutar definiranih graničnih vrijednosti. Jedan od načina povećanja učinkovitosti postrojenja je utjecati na regulaciju protoka radne tvari. Protok radne tvari moguće je regulirati korištenjem frekvencijskih pretvarača ili *Voith* spojke koje omogućavaju dobivanje onoliko radne tvari koliko zahtjeva radni proces u tom trenutku. Napojni čvorovi termoenergetskih postrojenja najčešće se sastoje od dvije ili tri paralelno spojene pumpe, te napojnog ventila i njegovog mimovoda. Prilikom početka rada postrojenje se pokreće postupno, napojni ventil je zatvoren, a protok napojne vode se propušta kroz mimovodni ventil kojim se regulira propisani minimalni tlak iza napojnih pumpi. U normalnom radu napojni ventil je potpuno otvoren, a protok se regulira promjenom brzine vrtnje napojnih pumpi. Iza mimovodnog cjevovoda nalazi se napojni cjevovod na čijem se kraju nalazi turbinski ventil. Sustav napojnog čvora, pripadajućeg cjevovoda i sustav regulacije protoka napojne vode prikazani su blok shemom na slici 1.1.



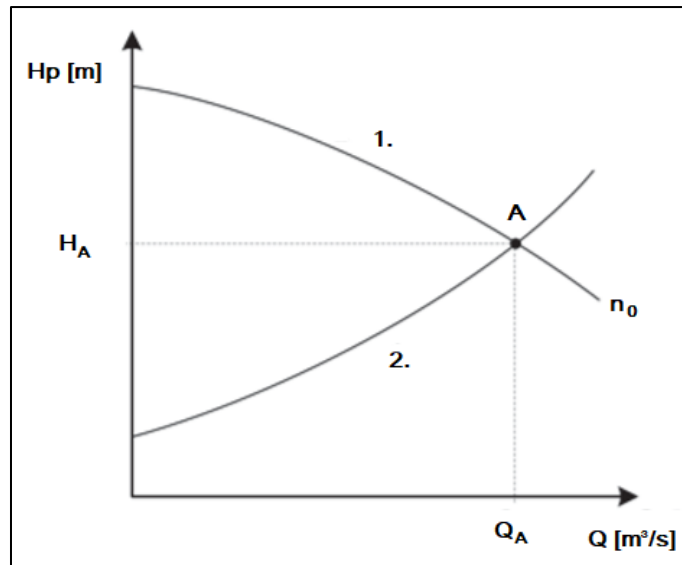
Slika 1.1 Osnovna shema napajanja i regulacije promatranog termoenergetskog postrojenja

## 2 STRUKTURA SUSTAVA POSTROJENJA

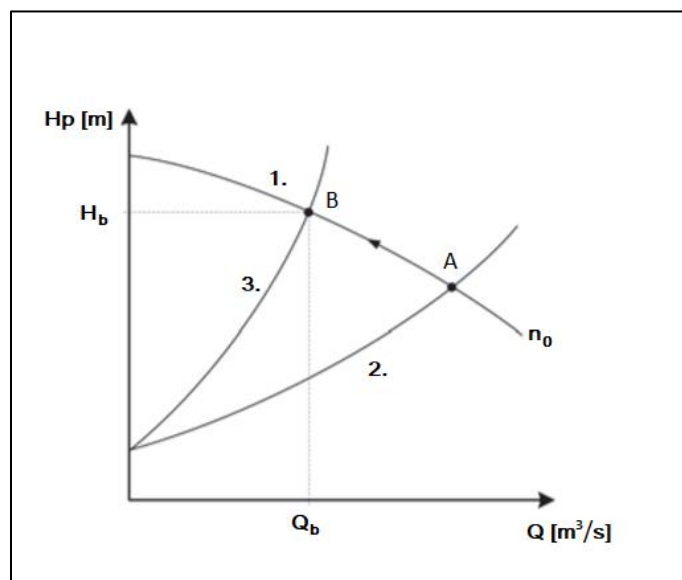
### 2.1 Napojne pumpe

Pumpe su strojevi koji se koristi za transportiranje fluida iz područja nižeg tlaka u područje višeg tlaka. Transport kapljevine odvija se kroz usisni cjevovod na način da se u radnom dijelu povećava ukupna mehanička energija i potom ispušta kroz tlačni cjevovod. Pumpe se mogu klasificirati s obzirom na princip rada, karakteristike izvedbe te različitu namjenu, odnosno primjenu. Najčešća klasifikacija je prema principu rada, odnosno prema načinu na kojem se rad pumpe pretvara u energiju kapljevine. S obzirom na navedenu klasifikaciju pumpe se razvrstavaju u dvije velike grupe: dinamičke i volumenske pumpe [1]. Karakteristika dinamičkih pumpi je komora konstantno ispunjena kapljevnom koja je kontinuirano povezana s usisnom i tlačnom vodom. Najznačajnije dinamičke pumpe su takozvane turbopumpe koje se sastoje se od kućišta (statora) u kojem je smješteno radno kolo s lopaticama (rotorom). Okretanjem rotora dolazi do strujanja kapljevine u pumpi, a prema izvedbi rotora i smjeru strujanja, turbopumpe se dijele na radijalne, dijagonalne ili aksijalne. Princip rada volumenskih (volumetrijskih) pumpi se zasniva se na periodičkim promjenama obujma radnoga prostora kapljevine koji je naizmjenično povezan s usisnim i tlačnim cjevovodom, a pumpe se dodatno klasificiraju na translacijske i rotacijske pumpe. Pokretanje pumpe moguće je ostvariti na različite načine, a u modernim termoenergetskim postrojenjima pumpe se najčešće pokreću pomoću elektromotornog pogona ili motora sa unutarnjim izgaranjem. U okviru izrade ovog rada govorit će se samo o dinamičkim pumpama, te će navedeni izrazi biti vezani samo tu vrstu pumpi.

Pumpe imaju primjenu u širokom području rada, a moguća radna točka crpke određuje se iz  $H_p - Q$  dijagrama. Naime, radna točka pumpe određena je karakteristikom pumpe ( $H_p(Q)$ ) i karakteristikom cjevovoda ( $H_{cj}(Q)$ ) na koji je pumpa priključena. Izvodi jednadžbi za karakteristike pumpe i cjevovoda navedeni su u Dodatku I. Karakteristika cjevovoda je krivulja koja prikazuje ovisnost pada tlaka u cjevovodu kao funkciju protoka.  $H_p - Q$  dijagram prikazan je na slici 2.1, gdje je brzina vrtnje pumpe označena je s  $n_0$ , karakteristika pumpe označena je brojem 1, a karakteristika cjevovoda brojem 2. Radna točka pumpe nalazi se na sjecištu dviju karakteristika, a na slici 2.1 označena je slovom A.

Slika 2.1  $H_p$ - $Q$  dijagrama

Promjena protoka u cjevovodu izaziva promjenu karakteristike cjevovoda. Tako na primjer smanjenje protoka uzrokuje povećanje visine dobave, tj. porast tlaka i uspostavljanje nove radne točke označene slovom B na slici 2.2, dok je nova karakteristika cjevovoda označena brojem 3. U navedenom primjeru smanjenje protoka uz konstantnu brzinu vrtnje crpke  $n_0$  uzrokuje porast tlaka u cjevovodu, tj. veću visinu dobave. Jednako vrijedi i prilikom povećanja protoka u cjevovodu kada dolazi do smanjenja tlaka.

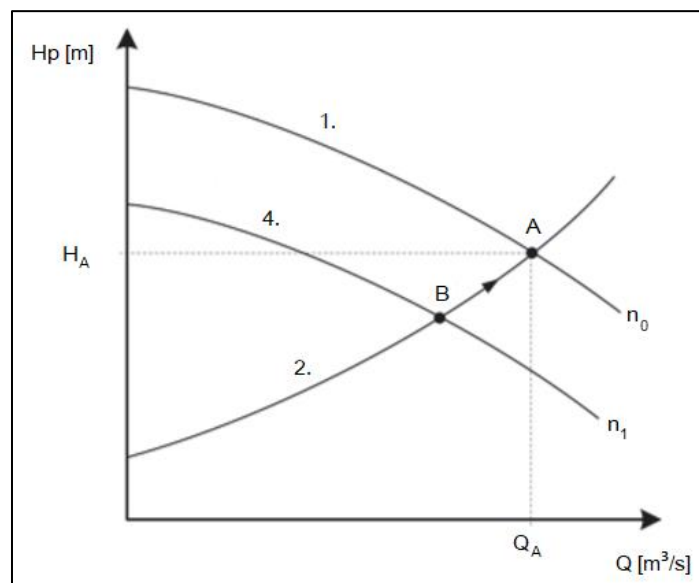


Slika 2.2 Prikaz promjene karakteristike cjevovoda

Može se zaključiti kako uslijed promjene potrošnje u termoenergetskom postrojenju dolazi do promjene tlaka kapljevine u cjevovodu. Posljedice promjene tlaka u cjevovodu su vibracije na crpki i naprezanja na regulacijskim ventilima koje skraćuju vrijeme trajanja crpki i ventila. Osim toga, promjena tlaka u cjevovodu djeluje kao smetnja za ostale regulacijske krugove priključene na cjevovod.

Krivulja  $H_p = f(Q)$  na slici 2.2 odgovara visini dobave pumpe za jednu brzinu vrtnje  $n_0$ . Promijenimo li brzinu vrtnje od  $n_0$  na  $n_1$  doći će do promjene visine dobave i protoka. Također, prirast tlaka ovisi o protoku,  $Q$  i brzini vrtnje,  $n$ , što će se koristiti u sljedećim poglavljima.

Ukoliko visinu dobave pumpe prikažemo kao funkciju protoka i brzine vrtnje, za  $n_0 > n_1$  u  $H_p - Q$  dijagramu dobijemo familiju krivulja koje su prikazane na slici 2.3. Izvedeni oblik funkcije ovisnosti prirasta tlaka o masenom protoku i brzini vrtnje je pogodan za definiranje matematičkog modela napojnog čvora i detaljnije je opisan u sljedećim poglavljima.

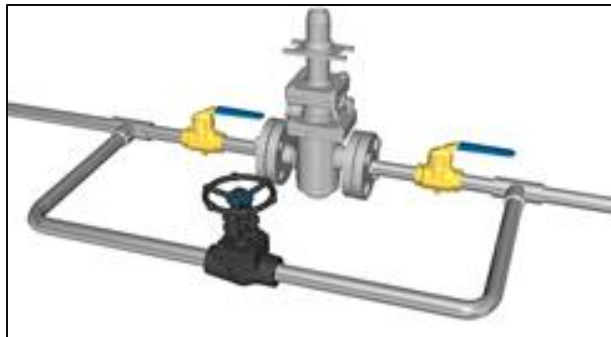


Slika 2.3 Prikaz promjene brzine vrtnje pumpe



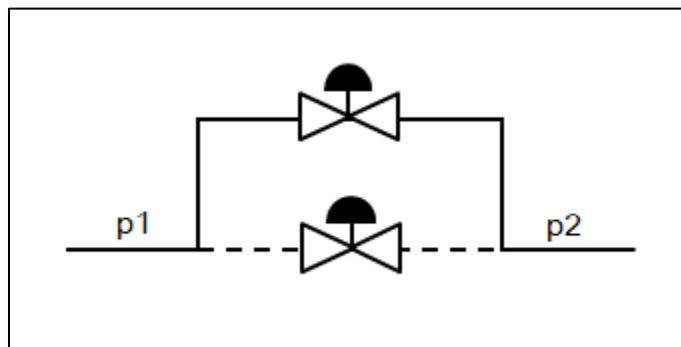
## 2.2 Mimovodni cjevovod

Prilikom puštanja termoenergetskog postrojenja u pogon ne postoji potreba za velikim protokom napojne vode te se protok pušta kroz mimovodni cjevovod prikazan na slici 2.4. To traje sve dok se ne stvori potreba za većim protokom napojne vode. Razlika između mimovodnog cjevovoda i glavnog napojnog cjevovoda je u manjem poprečnom presjeka mimovodnog cjevovoda u odnosu na glavni napojni cjevovod. Također, mimovodni ventil regulira minimalni tlak iz napojnih pumpi. Uspostavom normalnog pogona mimovodni ventil postaje nepotrebnim lokalni gubitak. Druga potencijalna namjena mimovodnog cjevovoda je da služi kao pomoćna linija kako bi se omogućio nastavak rada postrojenja ukoliko dođe do oštećenja na glavnom cjevovodu.



Slika 2.4 Prikaz mimovoda

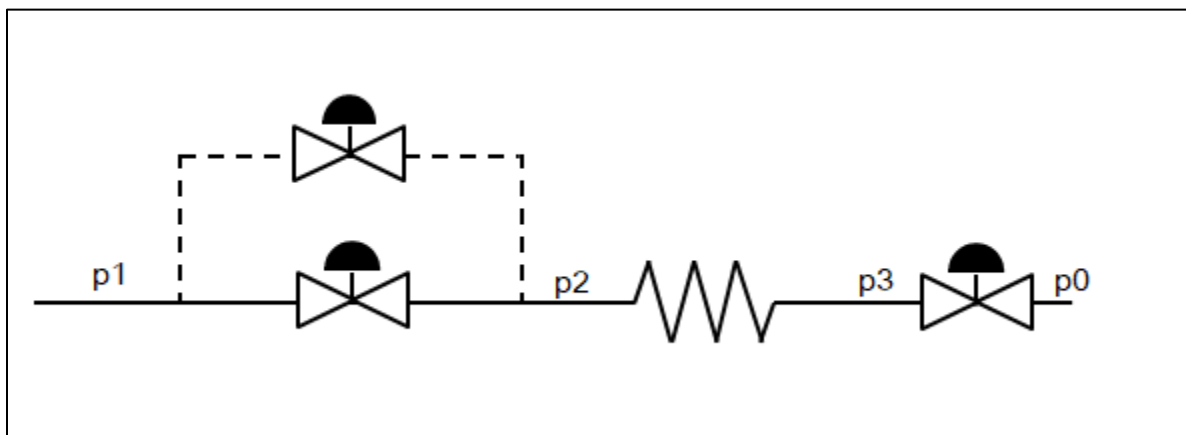
Na slici 2.5 prikazan je mimovodni cjevovod na čijem ulazu vlada tlak  $p_1$ , tlak napojnog čvora kojeg ostvaruju napojne pumpe i ovisi o protoku i snazi pumpi, odnosno o brzini vrtnji pumpi budući da se radi dinamičkom tipu pumpi. Razlika tlakova  $p_1-p_2$  predstavlja pad tlaka pri prolazu napojne vode kroz mimovodni ventil, odnosno gubitak u funkciji otvorenosti ventila.



Slika 2.5 Shema mimovodnog cjevovoda

### 2.3 Napojni cjevovod

Nakon što postrojenje prođe fazu puštanja u pogon, dolazi do prebacivanja protoka s mimovodnog cjevovoda na napojni cjevovod prikazan na slici 2.6. Na početku napojnog cjevovoda smještene su paralelno spojene pompe iza kojih se nalazi napojni ventil. Napojni ventil je prilikom pokretanja zatvoren, a protok se propušta preko mimovodnog ventila. U normalnom pogonu napojni ventil je potpuno otvoren, a protok se regulira s promjenom brzine vrtnje napojnih pumpi. Iza napojnog ventila nalazi se dugački cjevovod koji se sastoji od zagrijača vode, a na samom kraju nalazi se ventil kojim se propušta radna tvar dalje u proces.

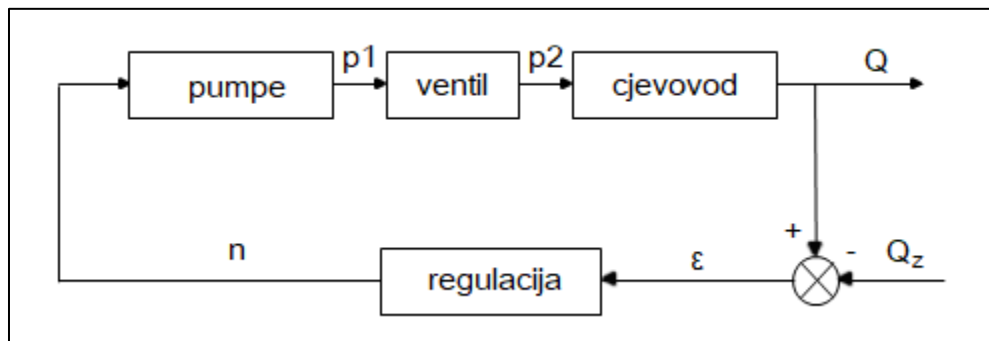


Slika 2.6 Shema napojnog cjevovoda

Tlak  $p_1$  na ulazu u napojni cjevovod je tlak napojnog čvora kojeg ostvaruju napojne pumpe i ovisi o masenom protoku i snazi pumpi odnosno broju okretaja rotora pumpi, budući da se radi dinamičkom tipu pumpi. Razlika tlakova  $p_1 - p_2$  predstavlja pad tlaka pri prolazu napojne vode kroz napojni ventil, odnosno gubitak u funkciji otvorenosti ventila. Tlak  $p_3$  na kraju napojnog cjevovoda ovisi o potrebama radnog procesa, odnosno o tlaku  $p_0$ . Sa stupnjem otvorenosti ventila dobivamo potrebni radni tlak  $p_0$ . Razlika tlakova  $p_2 - p_3$  jest  $\Delta p$  cjevovoda i predstavlja pad tlaka pri prolazu napojne vode kroz cjevovod uslijed trenja i lokalnih gubitaka.

## 2.4 Regulacijski sustav protoka

Sustav za regulaciju protoka koji se prikazan na slici 2.7 u pojednostavljenom obliku je osnovni upravljački krug promatranog termoenergetskog bloka. Referentni signal protoka  $Q_z$  određuje se na temelju protoka nužnog na kraju napojnog cjevovoda, odnosno ovisi o potrebama radnog procesa. Razlika između referentnog signala i signala stvarnog protoka bilježi se na regulacijskim sklopovima svih pumpi (slika 2.7). Neposredno ispred regulatora pojedine pumpe, razlici signala se dodaje i korekcijski signal koji služi za određivanje udjela pojedinih pumpi u ukupnom protoku pomoću koeficijenta protoka  $K_n$ . Budući da su sve pumpe spojene na zajednički cjevovod, ukupni protok jednak je zbroju protoka svih pumpi.



Slika 2.7 Osnovna shema regulacije

### 2.4.1 Regulacija protoka radne tvari u postrojenjima

Danas se u suvremenim termoenergetskim postrojenjima sve se više pažnje posvećuje ekonomskoj isplativosti pogona i ekološki prihvatljivosti samog procesa. Drugim riječima, važno je parametre poput tlaka, temperature i napojne vode držati unutar definiranih granica. Regulacijski sustav djeluje preko izvršnih organa te tako u svakom trenutku utječe na regulirane parametre i utječe na smanjenje razliku između zadane i izmjerene vrijednosti. U starijim termoenergetskim postrojenjima strojevi su radili s maksimalnim opterećenjem bez obzira da li to radni proces zahtjeva ili ne. Smanjenje navedenog opterećenja se ostvaruje na ventilu, zaklopki i sličnim izvršnim organima što se u suvremenim postrojenjima pokušava zamijeniti učinkovitijim metodama. Jedna od metoda povećanja učinkovitosti postrojenja je regulacija protoka radne tvari. Protok radne tvari moguće je regulirati korištenjem frekvencijskih pretvarača ili Voith spojke koje omogućavaju dobivanje onoliko radne tvari koliko zahtjeva radni proces u tom trenutku.

### 2.4.2 Frekvencijski pretvarač

Frekvencijski pretvarač (slika 2.8) je uređaj koji služi za pretvorbu konstantnog izmjeničnog napona i frekvencije u napon i frekvenciju promjenjive vrijednosti. Danas sa svojim funkcijama frekvencijski pretvarač čini središte reguliranog elektromotornog pogona. Frekvencijski pretvarač omogućava mjerenje varijabli i dijagnostiku te zaštitu, nadzor, upravljanje i regulaciju elektromotornog pogona odnosno procesnih veličina [2]. Osnovni dijelovi frekvencijskog pretvarača su ispravljač, istosmjerni međukrug, izmjenjivač i upravljački dio. Brzina vrtnje asinkronog motora proporcionalna je frekvenciji, odnosno pri konstantnoj frekvenciji brzina vrtnje je konstantna, no za mnoge primjene u industriji potrebna je promjenjiva brzine vrtnje motora. Brzina vrtnje motora definirana je izrazom:

$$n = \frac{60 \cdot f}{p_b} \quad (2.1)$$

gdje je:

- $n$  – brzina vrtnje,
- $f$  – frekvencija,
- $p_b$  – broj polova.



Slika 2.8 Frekvencijski pretvarač

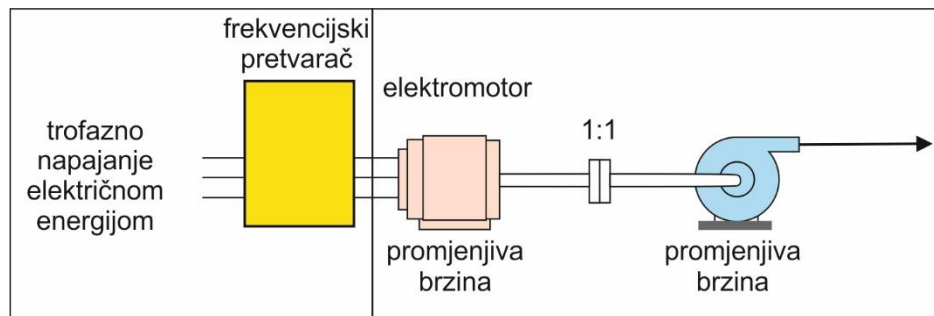
Upravljanje brzinom vrtnje trofaznih izmjeničnih motora razvilo se na osnovi dvaju načela, U/f ili skalarnog upravljanja i vektorske regulacije [3]. Također, upravljanje je moguće ostvariti na dva načina, upravljanje povratnom vezom (zatvorena regulacijska petlja) i upravljanje bez povratne

veze (otvorena regulacijska petlja). Pod pojmom skalarno upravljanje podrazumijeva se upravljanje momentom i brzinom vrtnje promjenom napona i frekvencije da bi magnetski tok ostao konstantan kao što je prikazano izrazom:

$$\Phi_m = \frac{U}{f} = konst. \quad (2.2)$$

Vektorsko upravljanje je metoda koja se temelji na upravljanju magnetskog toka motora, odnosno za dobivanje željenog momenta, struja se povećava ili smanjuje što onda utječe na magnetski tok u motoru. U odnosu na skalarno upravljanje, vektorsko upravljanje je mnogo bolji izbor za kontrolu motora iz razloga što omogućava bržu reakciju na promjene opterećenja motora, ubrzavanje i kočenje sa maksimalnim momentom i reguliranje momenta neovisno o brzini.

Slika 2.9 prikazuje kako frekvencije pretvarač ugrađen ispred elektromotora omogućava promjenu napona i frekvencije ili magnetskog toka te se na taj način regulira brzinu vrtnje elektromotora. Pumpa je s elektromotorom spojena pomoću spojke te na taj način brzina vrtnje pumpe u svakom trenutku odgovara brzini vrtnje elektromotora.



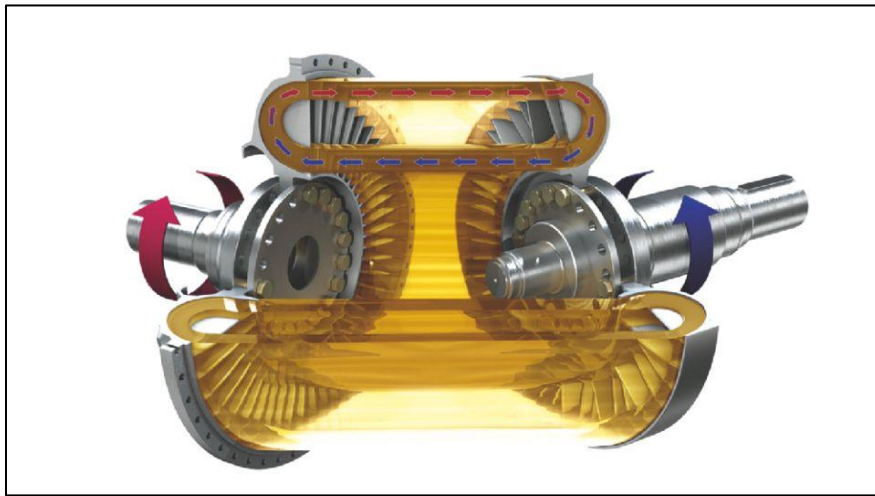
**Slika 2.9 Prikaz položaja ugradnje frekvencijskog pretvarača**

U današnje vrijeme frekvencijski pretvarači imaju široki raspon primjene u industriji. Može se zaključiti kako se frekvencijski pretvarači koriste s ciljem poboljšanja energetske učinkovitosti, automatizacije pogona te kontrole i optimizacije radnog procesa [4].

### 2.4.3 Voith spojka

Voith spojka je hidrodinamička spojka (slika 2.10) koja se sastoji od kućišta u kojem se nalaze zatvoreni rotor pumpe na pogonskoj strani i turbinski rotor na gonjenoj strani. Uslijed djelovanja

centrifugalne sile u prostoru lopatica pumpe i turbine stvara se uljni prsten, koji prenosi okretni moment sa pogonskog na gonjeno vratilo.

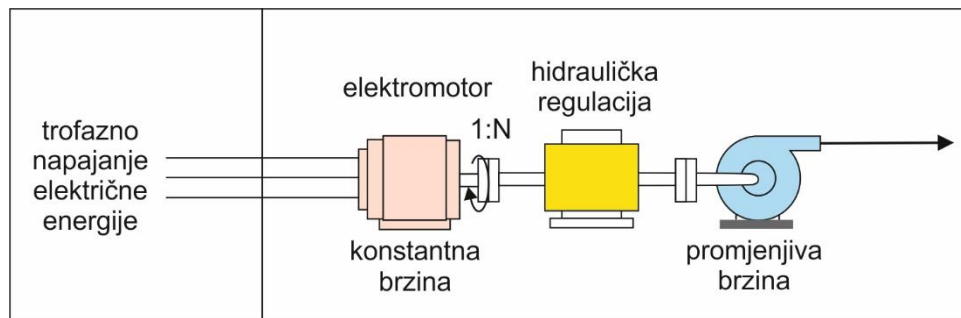


**Slika 2.10 Prikaz hidrodinamičke spojke**

Za razliku od spojke s konstantnom razinom ulja u sustavu, odnosno s konstantnom brzinom, spojka s promjenjivom brzinom sustav se može mijenjati između potpuno napunjenog i praznog sustava tijekom rada. Na taj način se osigurava široko radno područje koje ovisi o opterećenju i propisanoj točnosti upravljanja. Pomoću radne pumpe ostvaruje se cirkulacija radnog ulja, koje se uzima iz spremnika koji se nalazi ispod spojke i dovodi u radni sustav. Brzina na gonjenoj strani spojke proporcionalna je razini ulja u spojci. Kada je u spojci maksimalna dopuštena razina ulja, gonjeno vratilo se vrti brzinom koja je približno jednaka brzini pogonskog vratila. Razlika brzine pogonskog i gonjenog vratila uzrokovana je malim proklizavanjem, ali unatoč tome hidrodinamička spojka radi s visokom učinkovitosti prijenosa. Ukoliko je potrebno smanjiti izlaznu brzinu vratila, ispušta se dio radnog ulja iz sklopke u spremnik. Sa snižavanjem razine ulja smanjuje se prijenosna energija između ulaznog i izlaznog vratila te se ulazno vratilo nastavlja okretati konstantnom brzinom dok se brzina izlaznog vratila, koje je spojeno na napojnu pumpu, smanjila proporcionalno s razinom ulja u hidrodinamičkoj spojci. Kapacitet protočne cijevi znatno premašuje isporuku pumpe te je s obzirom na kontrolu i upravljanje, vrijeme reakcije svedeno na minimum [5].

Na slici 2.11 prikazana je hidrodinamička spojka ugrađena između elektromotora i pumpe. Elektromotor se vrti konstantnom brzinom dok se unutar hidrauličkog pretvarača regulira brzina vrtnje pumpe s količinom radnog ulja unutar sklopke. Kao rezultat mehaničkog odvajanja

pogonske i gonjene strane, hidrodinamičke spojke prenose snagu bez trošenja i istovremeno prigušuju torzijske vibracije i udarne momente u pogonskom lancu.



Slika 2.11 Prikaz položaja ugradnje hidrauličke regulacije

#### 2.4.4 Usporedba frekvencijskih pretvarača i Voith spojki

Ugradnjom frekvencijskih pretvarača i Voith spojki postignut je veliki napredak u učinkovitosti upravljanja strojevima sa njihovim trenutnim zahtjevima. Frekvencijski pretvarači su se po pitanju uštede energije pokazali boljima od hidrodinamičkih spojki, jer omogućavaju uštedu i do 20% više električne energije u istom režimu rada [6]. Također, frekvencijski pretvarači su se pokazali kao mnogo bolja opcija s obzirom na preciznost kontrole brzine te nema gubitaka uzrokovanih proklizavanjem koji se kod hidrodinamičkih spojki ne mogu izbjeći. S druge strane, kod hidrodinamičkih spojki se prijenos snage odvija bez trošenja pokretnih dijelova te su poznate se po dugom vijeku trajanja. Kod hidrodinamičkih spojki redovni remont je potrebno raditi svakih 8 godina, za razliku od frekvencijskih pretvarača koji su podložniji kvarovima zbog pogonske elektronike [7]. Danas se razvoj elektroničkih dijelova odvija relativno ubrzano pa je moguće da je nakon nekoliko godina korištenja frekvencijskih pretvarača nemoguće kupiti rezervne dijelove, dok su dijelovi hidrodinamičke spojke jednostavne mehaničke naprave s relativno jeftinim dijelovima. Prednost hidrodinamičkih spojki je njihova veličina jer je potrebno mnogo manje prostora za ugradnju (oko 70% uštede prostora) te nije potrebno održavanje određene temperature i vlage u postrojenju kao kod frekvencijskih pretvarača [7]. Također, jedna od vrlo važnih prednosti hidrodinamičkih spojki u usporedbi s frekvencijskim pretvaračima, su prigušene torzijske vibracije i udarni momenti u radu.

### 3 MATEMATIČKI MODEL NAPOJNOG ČVORA I CJEVOVODA

Na slici 1.1 prikazana je shema korištena prilikom izrade matematičkog modela za termoenergetsko postrojenje. Prije početka samog modeliranja, važno je napomenuti kako se prirast tlaka ostvaruje radom paralelno spojenih napojnih pumpi koje se nalaze ispred napojnog cjevovoda. Iz navedenog slijedi da se prilikom izrade matematičkog modela koristi izraz (5.11), koji je definirano da prirast tlaka u pumpama ovisi i masenom protoku i brzini vrtnje pumpe. Na mimovodnom i napojnom ventilu dolazi do pada tlaka zbog gubitka na ventilu. Također, pad tlaka kroz mimovodni ventil i napojni ventil mora u svakom trenutku biti jednak. Razlika tlaka koji se uspostavlja poslije napojnog ventila i tlaka na kraju cjevovoda uzrokuje maseni protok kroz sustav. Tlak koji se uspostavlja na kraju cjevovoda ovisi u tlaku  $p_0$ .

#### 3.1 Matematički model napojnog čvora

U napojnom čvoru se ostvaruje prirast tlaka što predstavlja osnovni zahtjev termoenergetskih postrojenja u svim režimima rada. Napojni čvor promatranog postrojenja se sastoji od tri napojne pumpe istih karakteristika koje se spajaju na jedan napojni cjevovod. U normalnom radu postrojenja dvije napojne pumpe su u pogonu dok je treća pumpa u pričuvi, odnosno uključuje se kada je jedna od pumpi izvan pogona.

Svaka od pumpi se pokreće elektromotorom koji se može raditi konstantnom ili promjenjivom brzinom vrtnje. Ispred svake napojne pumpe nalazi se *Voith* spojka ili frekvencijski pretvarač. Ako se prije pumpe nalazi *Voith* spojka, elektromotor se vrti konstantnom brzine vrtnje, a spojka omogućava promjenu brzine radnog kola s lopaticama na gonjenoj strani spojke. U slučaju da se brzina vrtnje regulira pomoću frekvencijskog pretvarača, napojne pumpe se vrti promjenjivom brzinom, odnosno brzina u svakom trenutku odgovara brzini vrtnje elektromotora.

Kako su u napojnom čvoru pumpe spojene paralelno, prirast tlaka u svim pumpama mora biti jednak. No, to ne uvjetuje da protok kroz sve pumpe treba biti jednak. Uvođenjem koeficijenta protoka  $K_n$  omogućeno je da protok kroz pumpe bude različit. Na taj način u svakom trenutku možemo mijenjati protok kroz pojedinu pumpu, a da prirast tlaka bude jedan za sve pumpe u radu. U tom slučaju *Voith* spojke ili frekvencijski pretvarači omogućavaju reguliranje brzine vrtnje za svaku pumpu zasebno. Ukupan protok na ulazu u napojni cjevovod jednak je protoka kroz svaku pojedinu pumpu.



### 3.1.1 Matematički model napojne pumpe

Kako smo dokazali izrazom (5.11) da prirast tlaka ovisi o masenom protoku i brzini vrtnje napojne pumpe možemo uvesti sljedeći izraz koji odgovara radu pumpe:

$$\frac{p}{p_{max}} = \left(\frac{n}{n_{max}}\right)^2 - \left(\frac{Q}{Q_{max}}\right)^2, \quad (3.1)$$

gdje je:

- $p_{max}$  - maksimalni prirast tlaka pumpe,
- $n_{max}$  - maksimalna brzina vrtnje pumpe,
- $Q_{max}$  - maksimalni maseni protok pumpe,
- $n$  - brzina vrtnje,
- $Q$  - maseni protok.

Promjenom brzine vrtnje pumpe dobivene su karakteristike pumpe prikazane na slici 2.3. Ulazni podaci korišteni za napojne pumpe u ovom radu su:

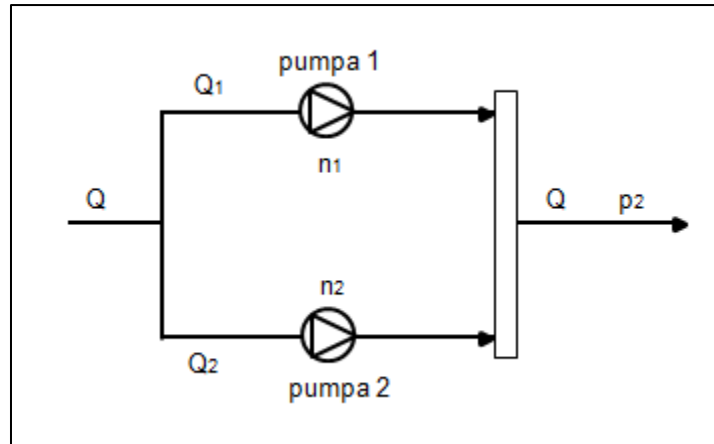
- $p_{max} = 150$  bar,
- $n_{max} = 7000$  o/min
- $Q_{max} = 60$  kg/s.

Kada ove podatke uvrstimo u izraz (3.1) dobijemo:

$$p = 0.3061 \cdot n^2 - 41666.66Q^2 \quad (3.2)$$

### 3.1.2 Matematički model dvije pumpe u paralelnom spoju

Model se sastoji od napojnog čvora koji sadrži tri paralelno spojene napojne pumpe, od kojih su samo dvije pumpe u funkciji (slici 3.1). Za opisani slučaj potrebno izvesti jednadžbu modela, a primijenit će se izraz (3.2) koji opisuje rad jedne pumpe, ali će biti primijenjen za izvođenje jednadžbe koja opisuje rad dviju pumpi.



**Slika 3.1 Shema napojnog čvora s dvije pumpe u paralelno spojene**

Iz slike 3.1 se može vidjeti kako u napojni čvor ulazi protok  $Q$ , koji se potom dijeli na dvije grane protoka  $Q_1$  i  $Q_2$ , ovisno o koeficijentu protoka  $K_n$ . Nakon prolaska kroz pumpe protoci  $Q_1$  i  $Q_2$  se zbrajaju i prolaze kroz isti napojni cjevovod. Protok  $Q$  prije pumpe se uzima iz spremnika u kojem vladaju jednaki uvjeti tijekom cijelog rada postrojenja.

Prirast tlaka u pojedinim pumpama definiran je izrazom (3.2) :

$$p_{p1} = Z_1 \cdot n_1^2 - Z_2 \cdot Q_1^2 \quad (3.3)$$

$$p_{p2} = Z_1 \cdot n_2^2 - Z_2 \cdot Q_2^2 \quad (3.4)$$

gdje su koeficijenti  $Z_1$  i  $Z_2$  konstante :

$$Z_1 = \frac{p_{max}}{n_{max}^2},$$

$$Z_2 = \frac{p_{max}}{Q_{max}^2}.$$

Kako je već prethodno definirano, prirast tlaka moram biti jednak kroz obje pumpe:

$$p_1 = p_{p1} = p_{p2} \quad (3.5)$$

Iz izraza (3.5) slijedi da će tlak na izlazu iz napojnog čvora biti funkcija protoka  $Q$  i brzine vrtnje pumpe  $n_1$  i  $n_2$ . Ako uvrstimo izraze (3.3) i (3.4) u izraz (3.5) dobivamo izraz:

$$Z_1 \cdot n_1^2 - Z_2 \cdot Q_1^2 = Z_1 \cdot n_2^2 - Z_2 \cdot Q_2^2, \quad (3.6)$$

Nakon izlučivanja konstanti  $Z_1$  i  $Z_2$  dobivamo slijedeći izraz :

$$Z_1 \cdot (n_1^2 - n_2^2) = Z_2 \cdot (Q_1^2 - Q_2^2) \Rightarrow Q_1^2 - Q_2^2 = \frac{Z_1}{Z_2} (n_1^2 - n_2^2). \quad (3.7)$$

Uvođenjem izraza za protok:

$$Q = Q_1 + Q_2 \Rightarrow Q_2 = Q - Q_1. \quad (3.8)$$

I uvrštavanjem izraza (3.8) u (3.7) dobivamo slijedeći izraz:

$$Q_1^2 - (Q - Q_1)^2 = \frac{Z_1}{Z_2} (n_1^2 - n_2^2), \quad (3.9)$$

$$Q_1^2 - Q^2 + 2 \cdot Q \cdot Q_1 - Q_1^2 = \frac{Z_1}{Z_2} (n_1^2 - n_2^2), \quad (3.10)$$

nakon kraćenja protoka  $Q_1^2$  podijelimo izraz (3.10) s  $2 \cdot Q$ , te dobivamo konačni izraz za protok  $Q_1$  kada su dvije pumpe spojene paralelno:

$$Q_1 = \frac{Z_1 (n_1^2 - n_2^2)}{Z_2 \cdot 2 \cdot Q} + \frac{Q}{2}. \quad (3.11)$$

Uvrštavajući izraz (3.11) u (3.3) dobivamo izraz:

$$p_1 = Z_1 \cdot n_1^2 - Z_2 \cdot \left[ \frac{Z_1 (n_1^2 - n_2^2)}{Z_2 \cdot 2 \cdot Q} + \frac{Q}{2} \right]^2. \quad (3.12)$$

Dobiveni izraz (3.12) je prirast tlaka za dvije paralelno spojene pumpe u napojnom čvoru.

Kada se termoenergetsko postrojenje pušta u pogon pumpe prvo cirkuliraju napojnu vodu obilaznim cjevovodom. Razlog toga je što pumpe na početku ne mogu ostvariti dovoljni prirast tlaka da savlada gubitke na mimovodnom ventilu. U trenutku kada pumpe ostvare dovoljni prirast tlaka da savladaju gubitke na ventilu napojna voda se usmjerava s obilaznog cjevovoda na glavni napojni cjevovod. Obilazni cjevovod neće se razrađivati u matematičkom modelu ovog rada.

Minimalna potrebna brzina napojnih pumpi da se savlada pad tlaka na ventilu iznosi:

$$n_{min} = 500 \text{ o/min} \quad (3.13)$$

### 3.2 Matematički model mimivodnog ventila

Na početku rada postrojenja sav protok  $Q$  iz napojnog čvora prolazi kroz mimovodni cjevovod. Tek nakon što se mimovodni ventil otvori do kraja, započinje se otvarati napojni ventil. S početkom otvaranja napojnog ventila dolazi do podjele protoka kroz mimovodni i napojni ventil te vrijedi izraz:

$$Q = Q_{NV} + Q_{BP} \Rightarrow Q_{BP} = Q - Q_{NV} , \quad (3.14)$$

gdje je:

$Q_{NV}$  - protok kroz napojni ventil,

$Q_{BP}$  - protok kroz mimovodni ventil.

Maseni protok kroz mimovodni ventil definiran je izrazom:

$$Q_{BP} = Y_{BP} \cdot A_{BP} \cdot \sqrt{2 \cdot \rho(p_1 - p_2)} , \quad (3.15)$$

gdje je:

$Y_{BP}$  - otvorenost mimivodnog ventila,

$A_{BP}$  - poprečni presjek mimivodnog ventila,

$\rho$  - gustoća vode,

$p_1$  - tlak ispred ventila,

$p_2$  - tlak iza ventila.

Promjer odnosno površina mimivodnog ventila iznosi:

$$d_{BP} = 16 \text{ mm}$$

$$A_{BP} = 2.01 \cdot 10^{-4} \text{ m}^2$$

Razlika tlakova  $p_1$  i  $p_2$  predstavlja pad tlaka na ventilu ( $\Delta p$ ) i mora biti jednak na mimovodnom i napojnom ventilu.

$$\Delta p = \Delta p_{BP} = \Delta p_{NV}. \quad (3.16)$$

### 3.3 Matematički model napojnog ventila

Prilikom otvaranja napojnog ventila kroz njega prolazi potok  $Q_{NV}$  definiran izrazom (3.14). Napojni ventil se otvara postupno do potpuno otvorenog stanja. Izrazom (3.16) definiran je pad tlaka koji je jednak na oba ventila što je nužno uzeti u obzir prilikom definiranja izraza za protok kroz napojni ventil  $Q_{NV}$ . Maseni protok kroz napojni ventil dan je izrazom:

$$Q_{NV} = Y_{NV} \cdot A_{NV} \cdot \sqrt{2 \cdot \rho (p_1 - p_2)}, \quad (3.17)$$

gdje je:

$Y_{NV}$  - otvorenost mimovodnog ventila,

$A_{NV}$  - poprečni presjek mimovodnog ventila,

Promjer odnosno površina napojnog ventila iznosi:

$$d_{NV} = 74 \text{ mm}$$

$$A_{NV} = 4.42 \cdot 10^{-3} \text{ m}^2$$

Uvrštavanjem izraza (3.15) i (3.17) u (3.16) dobivamo slijedeći izraz:

$$\frac{Q_{NV}}{Y_{NV} \cdot A_{NV}} = \frac{Q_{BP}}{Y_{BP} \cdot A_{BP}}, \quad (3.18)$$

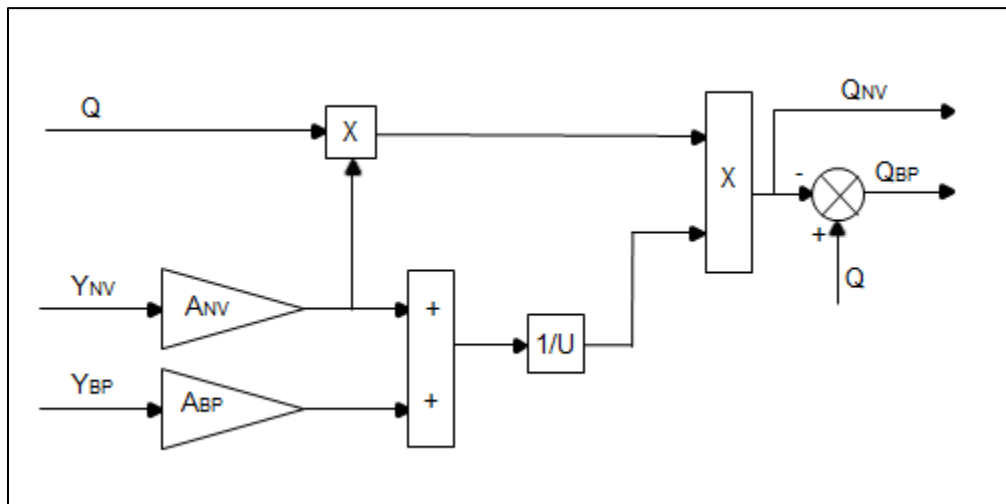
te uvođenjem izraza (3.14) slijedi:

$$\frac{Q_{NV}}{Y_{NV} \cdot A_{NV}} = \frac{Q - Q_{NV}}{Y_{BP} \cdot A_{BP}}, \quad (3.19)$$

izlučivanjem protoka  $Q_{NV}$  dobivamo konačni izraz:

$$Q_{NV} = \frac{Q \cdot Y_{NV} \cdot A_{NV}}{Y_{BP} \cdot A_{BP} + Y_{NV} \cdot A_{NV}}. \quad (3.20)$$

Izraz (3.20) definira odnos između protoka kroz napojni ventil  $Q_{NV}$  i ukupnog protoka  $Q$  koji izlazi iz napojnog čvora te ovisi o otvorenosti mimovodnog i napojnog ventila te o njihovim površinama (slika 3.2.)



Slika 3.2 Blok shema za protoke  $Q_{NV}$  i  $Q_{BP}$

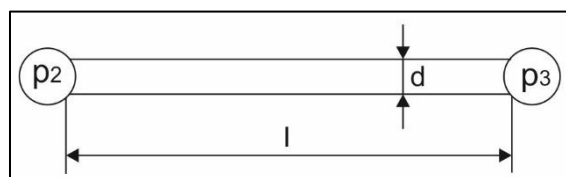
### 3.4 Matematički model napojnog cjevovoda

Prilikom izrade matematičkog modela napojnog cjevovoda uzete su u obzir pretpostavke koje treba primijeniti prilikom izvođenja modela, a bitno ne utječu na konačni rezultat, a to su:

- protok kroz napojni cjevovod je posljedica razlike tlakova na početku i kraju cjevovoda,
- strujanje je izobraženo turbulentno po cijeloj dužini cjevovoda.

#### 3.4.1 Jednadžba količine gibanja za napojni cjevovod

Na slici 3.3 je prikazana skica napojnog cjevovoda na čijem ulazu je tlak  $p_2$ , a na izlazu je tlak  $p_3$ . Razlika između tlakova  $p_2 - p_3$  su linijski gubici uzrokovani trenjem.



Slika 3.3 Pojednostavljeni prikaz napojnog cjevovoda

Jednadžba količine gibanja za napojni cjevovod sa Slika 3.3 je definirana izrazom:

$$\frac{d(M \cdot v)}{dt} = \sum F. \quad (3.21)$$

Zbrojem svih sila koje djeluju na fluid u cjevovodu dobiva se slijedeći izraz:

$$\sum F = p_2 \cdot A - \Delta p_{tr} \cdot A - p_3 \cdot A \quad (3.22)$$

gdje je:

$\Delta p_{tr}$  - pad tlaka kao posljedica linijskih gubitaka, odnosno:

$$\Delta p_{tr} = \lambda \cdot \frac{l}{d_{nc}} \cdot \frac{v^2 \cdot \rho_{sr}}{2}, \quad (3.23)$$

gdje je :

$\lambda$  - koeficijent trenja,

$l$  - duljina napojnog cjevovoda ( $l = 1000\text{m}$ ),

$d_{nc}$  - promjer napojnog cjevovoda ( $d_{nc} = 250\text{ mm}$ ).

Za koeficijent trenja uzeta je vrijednost  $\lambda=0,02$ . U ovom radu nije uzeta u obzir ovisnost koeficijenta trenja o protoku i gustoći.

Masa vode u napojnom cjevovodu definirana je izrazom:

$$M = A \cdot l \cdot \rho_{sr}. \quad (3.24)$$

Kada se izrazi (3.22), (3.23) i (3.24) uvrste u (3.21) dobiva se slijedeći izraz:

$$A \cdot l \cdot \rho_{sr} \frac{dv}{dt} = p_2 \cdot A - \lambda \cdot \frac{l}{d_{nc}} \cdot \frac{v^2 \cdot \rho_{sr}}{2} \cdot A - p_3 \cdot A, \quad (3.25)$$

uvođenjem izraza za brzinu strujanja vode u cjevovodu:

$$v = \frac{Q}{A \cdot \rho_{sr}}, \quad (3.26)$$

I deriviranjem izraza (3.26) dobivamo izraz:

$$\frac{dv}{dt} = \frac{1}{A \cdot \rho_{sr}} \cdot \frac{dQ}{dt}. \quad (3.27)$$

Pomoću izraza (3.27) moguće je definirati jednadžbu količine gibanja ovisnu o protoku  $Q$ .

Uvrštavanjem izraza (3.27) u izraz (3.25) slijedi:

$$\frac{A \cdot l \cdot \rho_{sr}}{A \cdot \rho_{sr}} \frac{dQ}{dt} = p_2 \cdot A - \lambda \cdot \frac{l}{d_{nc}} \cdot \frac{Q^2 \cdot \rho_{sr}}{2 \cdot A^2 \cdot \rho_{sr}^2} \cdot A - p_3 \cdot A, \quad (3.28)$$

sređivanjem izraza (3.28) dobiva se izraz:

$$\frac{dQ}{dt} = \frac{A}{l} \left( p_2 - \lambda \cdot \frac{l}{d_{nc}} \cdot \frac{Q^2}{2 \cdot A^2 \cdot \rho_{sr}} - p_3 \right). \quad (3.29)$$

Izraz (3.29) predstavlja nelinearnu diferencijalnu jednadžbu koja opisuje ovisnost masenog protoka kroz napojni cjevovod o razlici tlakova na ulazu i izlazu iz cjevovoda te linijskim gubicima.

### 3.5 Matematički model ventila na kraju napojnog cjevovoda

Protok  $Q$  kroz ventil ugrađen na kraju napojnog cjevovoda može se opisati izrazom:

$$Q = Y_k \cdot A_k \cdot \sqrt{2 \cdot \rho_{sr} (p_3 - p_0)}. \quad (3.30)$$

U izrazu (3.30) značajan je tlak  $p_3$  na kraju napojnog cjevovoda. Tlak iza ventila  $p_0$  može biti okolišni tlak ili tlak koji zahtjeva neki proces u postorojenju. Gustoća na kraju cijevi će ovisiti o izlaznom tlaku  $p_3$  te entalpiji napojne vode na kraju cijevi.

$$p_3 = \left( \frac{Q}{Y_k \cdot A_k \cdot \sqrt{2 \cdot \rho}} \right)^2 + p_0, \quad (3.31)$$

gdje je:

$Y_k$  - otvorenost ventila na kraju napojnog cjevovoda,

$A_k$  - poprečni presjek ventila na kraju napojnog cjevovoda,



$p_0$  - okolišni tlak ili tlak koji zahtjeva neki proces u postrojenju.

Promjer odnosno površina ventila na kraju cjevovoda iznosi:

$$d_{NV} = 74 \text{ mm}$$

$$A_{NV} = 4.42 \cdot 10^{-3} \text{ m}^2$$

### 3.6 Matematički model grijanog napojnog cjevovoda

Napojni cjevovod se grije dimnim plinovima koji dolaze iz ložišta. Posljedica toga je promjena entalpije i gustoće napojne vode. Prijelaz topline s dimnih plinova na napojnu vodu neće se detaljnije proučavati u ovom radu.

Matematički model grijanog napojnog cjevovoda izvodi se preko bilance energije:

$$\frac{dE}{dt} = \sum e_u - \sum e_i. \quad (3.32)$$

Kada se zbroji sva ulazna energija u napojnom cjevovodu dobiva se:

$$\sum e_u = Q \cdot h_u + K_L \Phi, \quad (3.33)$$

gdje su:

$h_u$  - ulazna entalpija napojne vode ( $h_u = 104 \text{ kJ/kg}$ ),

$\Phi$  - toplinski tok koji prelazi s dimnih plinova na napojnu vodu ( $\Phi = 1.2 \cdot 10^5 \text{ W}$ ),

$K_L$  - koeficijent ložišta (0.8-1.2).

Izlaznu energiju možemo izraziti na slijedeći način:

$$\sum e_i = Q \cdot h_i, \quad (3.34)$$

gdje je:

$h_i$  - izlazna entalpija napojne vode.

Energija sustava je:

$$\frac{dE}{dt} = M \frac{dh_i}{dt} = Al\rho \frac{dh_i}{dt} \quad (3.35)$$

Kada se izrazi (3.33), (3.34) i (3.35) uvedu u (3.32) i nakon sređivanja dobije se konačni izraz za promjenu izlaznu entalpiju:

$$\frac{dh_i}{dt} = \frac{Q \cdot h_i + K_L \Phi - Q \cdot h_i}{Al\rho} \quad (3.36)$$

Kako se tijekom grijanja cjevovoda mijenja gustoća napojne vode te ju nije moguće direktno izračunati, koristi se funkcija  $Xsteam$ . Funkcija  $Xsteam$  omogućava izračun gustoću preko tlaka u cjevovodu i entalpije izlazne napojne vode.

$$\rho_i = f(p_3, h_i) \quad (3.37)$$

U proračunu je korištena srednja gustoća napojne vode, kojom se ujedno pojednostavljuje model te je na taj način izbjegnuta problematika vezana uz dvofazni tok koji se pojavljuje prilikom isparavanja napojne vode. Srednja gustoća napojne vode korištena je u jednadžbi količine gibanja i prilikom izračunavanja protoka kroz ventil na kraju napojnog cjevovoda:

$$\rho_{sr} = \frac{\rho + \rho_i}{2} \quad (3.38)$$

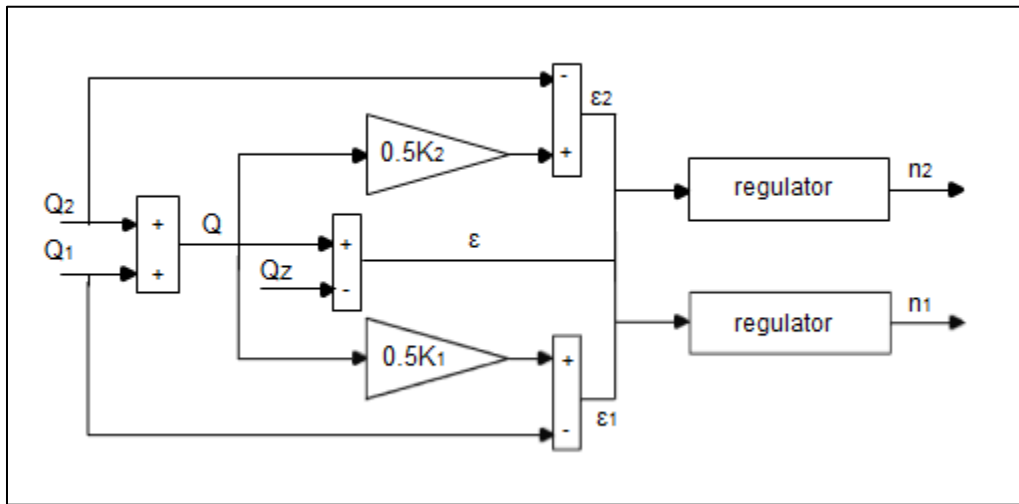
### 3.7 Matematički model regulacijskog podsustava

Sustav regulacije protoka (slika 3.4) je izveden pomoću dva regulacijska odstupanja koja se zbrajaju i ulaze u regulator. Prvo regulacijsko odstupanje je razlika između protoka na kraju napojnog cjevovoda koji se dobije iz izraza (3.29) i zadanog protoka  $Q_z$ . Drugo regulacijsko odstupanje je definirano razlikom protoka kroz pumpu ( $Q_1$  i  $Q_2$ ) i umnoška polovice stvarnog protoka i koeficijenta protoka  $K_n$ .

$$\varepsilon = \varepsilon_1 + \varepsilon_{2n}, \quad (3.39)$$

$$\varepsilon_1 = Q - Q_z, \quad (3.40)$$

$$\varepsilon_{21} = Q_1 - K_1 \cdot \frac{Q}{2} \quad i \quad \varepsilon_{22} = Q_2 - K_2 \cdot \frac{Q}{2}. \quad (3.41)$$



Slika 3.4 Blok shema regulacijskog podsustava

Koeficijent  $K_n$  služi za određivanje udjela protoka pojedine pumpe u ukupnom protoku  $Q$ . Budući da se za srednji protok uzima prosjek dviju pumpi, koeficijenti moraju iznositi dvostruku vrijednost željenog jediničnog protoka. Na primjer, ukoliko protok kroz prvu pumpu mora iznositi 60 %, a kroz drugu pumpu 40 % od ukupnog protoka, koeficijenti protoka za pojedinu pumpu su slijedeći:

$$K_1 = 2 \cdot 0,8 = 1,6, \quad (3.42)$$

i

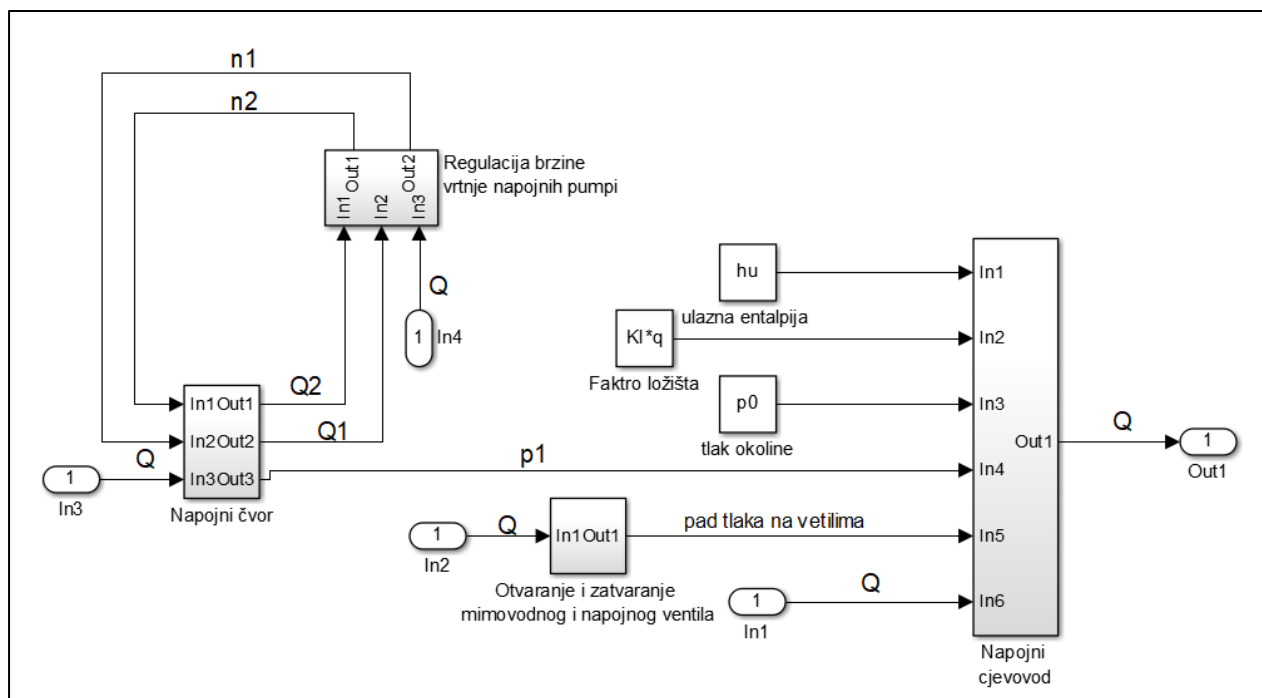
$$K_2 = 2 \cdot 0,2 = 0,4. \quad (3.43)$$

Također, važno je napomenuti kako signal iz regulatora utječe na razinu ulja u *Voith* spojci, odnosno utječe na frekvencijski pretvarač koji mijenja brzinu vrtnje elektromotora koji pogoni pumpu, ali u okviru ovog rada navedena problematika nije detaljnije razrađivana.

## 4 SIMULACIJA NA RAČUNALU

Izvedeni model sustava napajanja s odgovarajućim regulacijskim podsustavom protoka napojne vode simuliran ju u programskom paketu *MATLAB*, odnosno dodatku programa *SIMULINK*. *SIMULINK* omogućava interaktivni, grafički prikaz okruženje za modeliranje, simulaciju i analizu dinamičkih sustava [8]. Moguća je brza izgradnja virtualnih prototipa za istraživanje koncepata dizajna na bilo kojoj razini detalja s minimalnim naporom. Za modeliranje u *SIMULINK-u* koristi se grafičko korisničko sučelje, a sam model se izrađuje kao blok dijagrama. To uključuje sveobuhvatnu biblioteku unaprijed definiranih blokova koji se koriste za konstruiranje grafičkih modela sustava pomoću povlačenja i ispuštanja operacijama miša. *SIMULINK* podržava linearne i nelinearne sustave te je integriran s *MATLAB-om*, a podaci se mogu lako izmjenjivati između različitih programa.

Simulacija je provedena uz varijaciju ulaznih veličina i koeficijenata. Izvedeni matematički model sustava napajanja je nelinearan., a rezultati simulacije prikazani su odgovarajućim dijagrama. Na slici 4.1 prikazan je *SIMULINK* model napojnog čvora s cjevovodom i regulacijom.



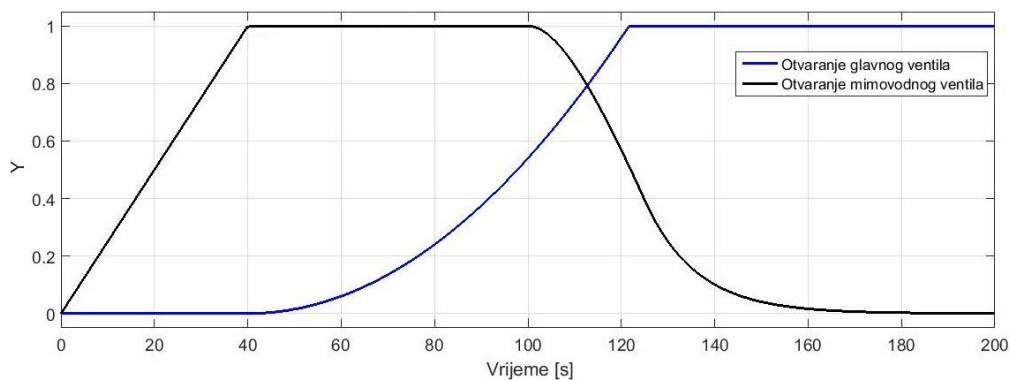
Slika 4.1 Simulacijska shema sustava napajanja u *SIMULINK-u*

## 4.1 Ulazne veličine simulacije

Prije izvođenja simulacije definirane su ulazne veličine i njihovi oblici. Kao ulazne veličine u sustavu se pojavljuju:

- $Q_z$  – referentni protok,
- $K_L$  – koeficijent ložišta(-  $\Phi$ - toplinski tok koji je konstantan),
- $Y_K$  – otvorenost ventila na izlazu cjevovod(-  $p_0$  - tlak iz ventila na kraju cjevovoda je konstantan),
- $Y_{BP}$  – otvorenost mimovodnog ventila,
- $Y_{NV}$  – otvorenost glavog ventila,
- $K_n$  – koeficijent protoka.
- $h_u$  – ulazna entalpija napojne vode (uzima se da je konstantna).

Otvorenost mimovodnog i glavnog ventila prikazana je na slici 4.2. Mimovodni ventil se za prvih 40 sekundi potpuno otvori. Nakon šta se mimovodni ventil otvori dolazi do početka otvaranja napojnog ventila koji je potpuno otvoren nakon 120 sekundi. Na ovaj način se mimivodni i napojni ventil otvaraju u svim primjerima koji su izrađeni u ovom radu. Nakon potpunog otvaranja napojnog ventila dolaz do zatvaranja mimovodnog ventila, koji otvaranjem napojnog ventila predstavlja samo nepotrebni lokalni gubitak sustava.



Slika 4.2 Prikaz otvaranja mimovodnog i glavnog ventila

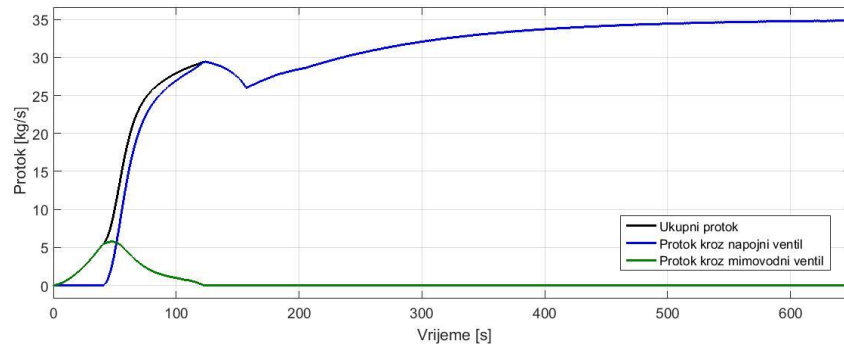
Signal regulacijskog odstupanja koji je definiran izrazom (3.37) ulazi u regulator koji utječe na brzinu vrtnji napojnih pumpi. Regulator brzine vrtnje pumpe je u obliku PI regulatora. Koeficijenti pojačanja je 3, dok je koeficijenti integracijskog djelovanja 1.5. Izlazni signal iz PI regulatora zbraja se s početnom brzinom vrtnji pumpe.

## 4.2 Rezultati simulacije

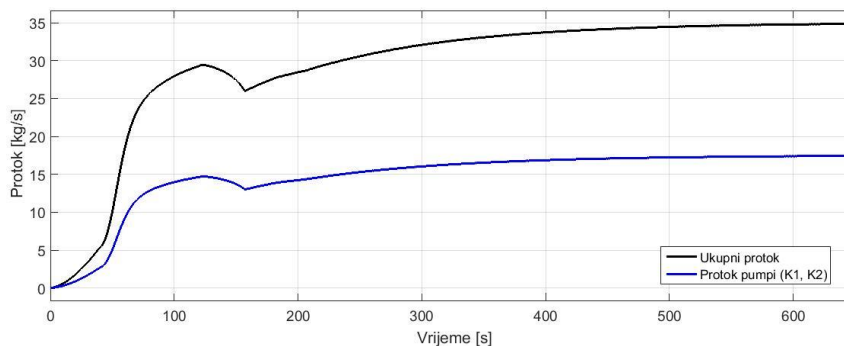
Simulacija je provedena u nekoliko primjera, pri čemu su mijenjane ulazne veličine ( $Q_Z$ ,  $K_L$ ,  $K_N$ ,  $Y_K$ ). Dok se veličine  $Y_{BP}$  i  $Y_{NV}$  mijenjaju kako je prethodno opisano.

**Primjer 1:** U primjeru 1 referentni signal je konstantan te iznosi 35 kg/s, ulazne veličine koeficijent ložišta i otvorenost izlaznog ventila su također konstante i iznose  $K_L = 1$  i  $Y_B = 1$ . Protoci kroz obje pumpe su jednaki te iz toga proizlazi da su koeficijenti protoka  $K_1 = 1$  i  $K_2 = 1$ .

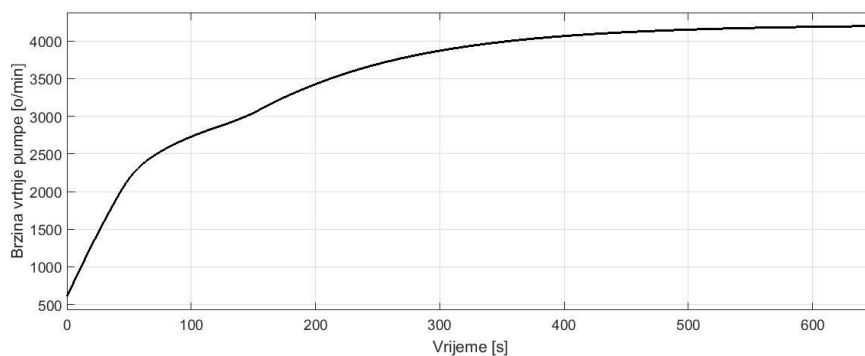
Od slike 4.3 do 4.8 prikazani su odzivi karakterističnih veličina napojnog sustava za iznos ulaznih veličina kao u primjeru 1.



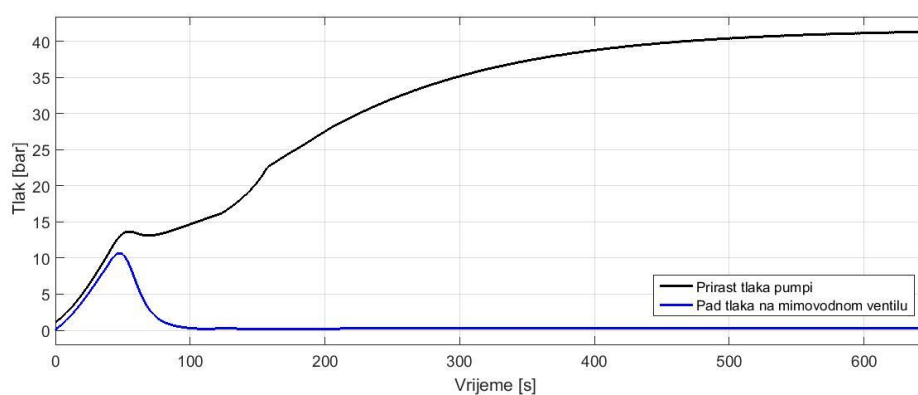
Slika 4.3 Prikaz odziva ukupnog protoka i protoka na ventilima - primjer 1



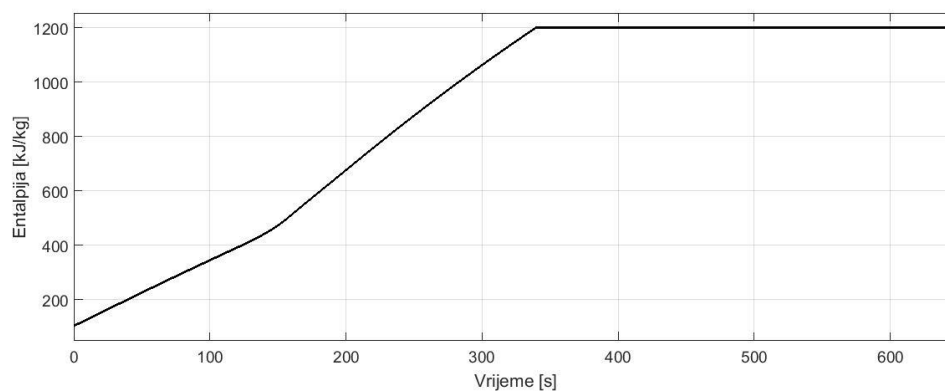
Slika 4.4 Prikaz odziva ukupnog protoka i protoka kroz pumpe - primjer 1



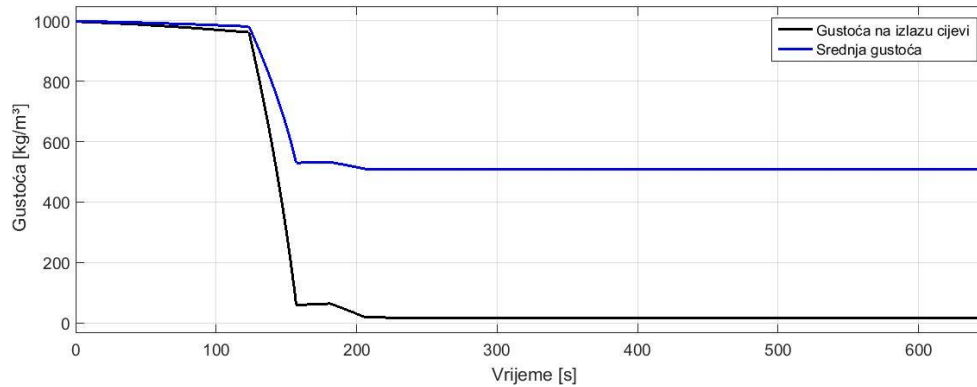
Slika 4.5 Prikaz odziva brzine vrtnje napojnih pumpi - primjer 1



Slika 4.6 Prikaz odziva tlaka - primjer 1



Slika 4.7 Prikaz odziva izlazne entalpije - primjer 1

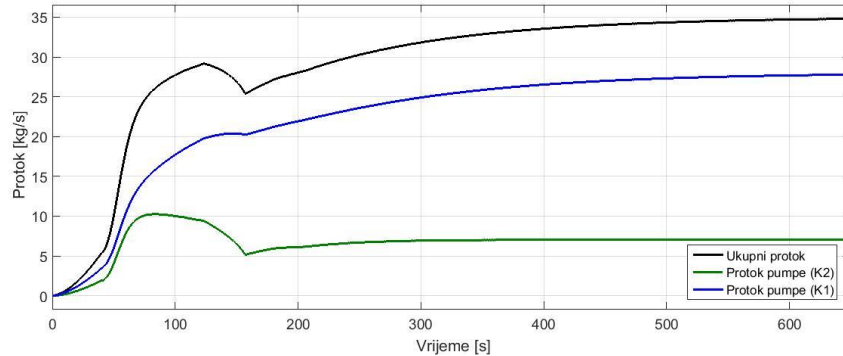


**Slika 4.8 Prikaz odziva gustoće u sustavu - primjer 1**

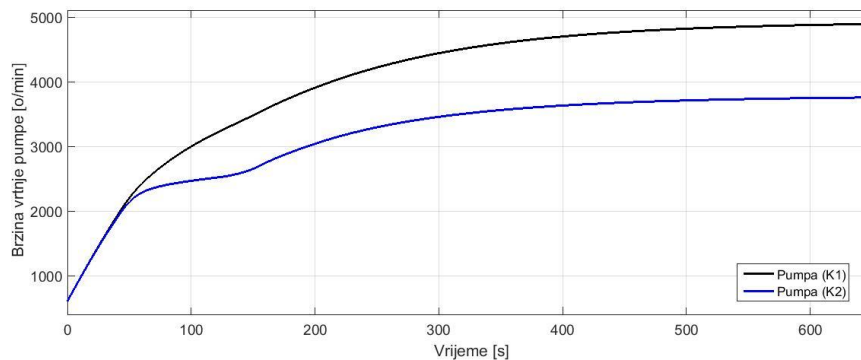
Za primjer 1 na slici 4.3 može se vidjeti kako protok prvih 40 sekundi prolazi samo kroz mimovodni ventil što odgovara promjeni ulazne veličine otvaranju mimovodnog ventila (slika 4.2). Protok u navedenom vremenu raste sporije što odgovara zahtjevima kod puštanja pogona u rad te je mimovodni ventil ispunio svoju ulogu. Nakon 40 sekundi dolazi do otvaranja glavnog ventila te se može vidjeti kako protok naglo raste i približava se referentnom protoku. Pad tlaka na mimovodnom ventilu prikazana je na slici 4.6 te je proporcionalan protoku i otvorenosti mimovodnog ventila. Mimovodni se ventil počinje zatvarati kada se napojni ventil potpuno otvori. Na slici 4.4 vidimo da je protok jednak tijekom cijele simulacije kroz obje pumpe te imaju jednaku brzinu vrtnje što odgovara zadanim veličinama koeficijenta protoka. Ukupni protok povećava se sve do vremenskog trenutka  $\sim 160$  sekundi kada imamo pad protoka iako brzina vrtnji pumpi i dalje raste i nije dostignut referentni protok. Pad protoka posljedica je pada gustoće odnosno na kraju cijevi je dobivena para koja znatno utječe na povećanje linijskih gubitaka. Ukupni protok u trenutku prije pojave pare skoro je dostignuo vrijednost referentnog protoka (slika 4.4) i prirast tlaka je bio oko 25 bara. Nakon pojave pare protok se smanjio, brzina vrtnje pumpi se povećava te prirast tlaka raste na vrijednost iznad 40 bara. Za jednake protoke prije i poslije pojave pare imamo različite brzine pumpi zato što su linijski gubici narasli pojavom pare, a pumpa to nadoknađuje povećavanjem brzine vrtnje. Regulacijsko odstupanje iščezava oko 650 s kad protok postigne vrijednost referentnog protoka.



**Primjer 2:** U primjeru 2 sve su ulazne veličine jednake kao i u primjeru 1 osim koeficijenta protoka koji iznose  $K_1 = 1,6$  i  $K_2 = 0,4$ . Na slici 4.9 i 4.10 prikazani su odzivi protoka i brzine vrtnja napojnih pumpi.



**Slika 4.9** Prikaz odziva ukupnog protoka i protoka za svaku pumpu - primjer 2



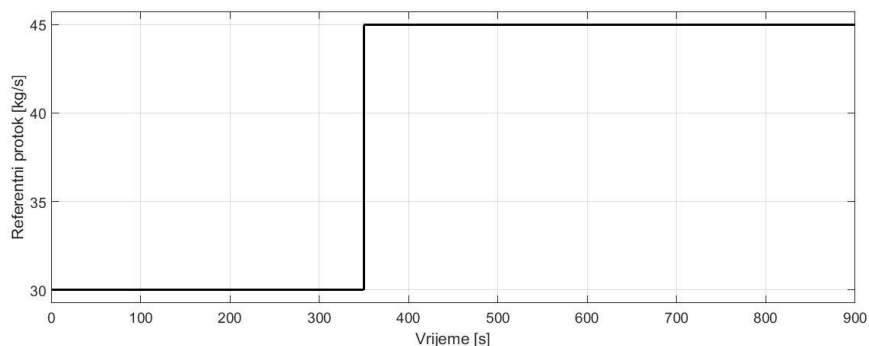
**Slika 4.10** Prikaz brzine vrtnje napojnih pumpi - primjer 2

Primjerom 2 simulirana je promjena protoka pumpi kada koeficijenti protoka nije jednak jedinici već imaju vrijednost  $K_1 = 1,6$  i  $K_2 = 0,4$ . Ovakvi koeficijenti protoka definiraju da će 80% ukupnog protoka ići kroz jednu, a 20% kroz drugu pumpu. Iz slike 4.10 vidimo da pumpe prilikom puštanja pogona u rad imaju skoro jednaku brzinu, a razlog toga je mali protok napojne vode pa koeficijenti protoka nemaju veliki utjecaj. Kada dođe do otvaranja glavnog ventila protok naglo raste te dolazi do sve veće razlike između brzine vrtnje pumpi. U trenutku  $t=50$  s do  $t=150$  s kod druge pumpe dolazi do usporavanja brzine vrtnje. To je posljedica utjecaja koeficijenata protoka kod regulacije brzine vrtnje. Nakon  $t=150$  s obje pumpe nastavljaju ubrzavati dok se ne postigne referentni protok ovisno o koeficijentu protoka za pojedinu pumpu. Isto tako vidimo da je druga pumpa osjetljivija kada dolazi do promjene ukupnog protoka, odnosno kada se pojavi para.

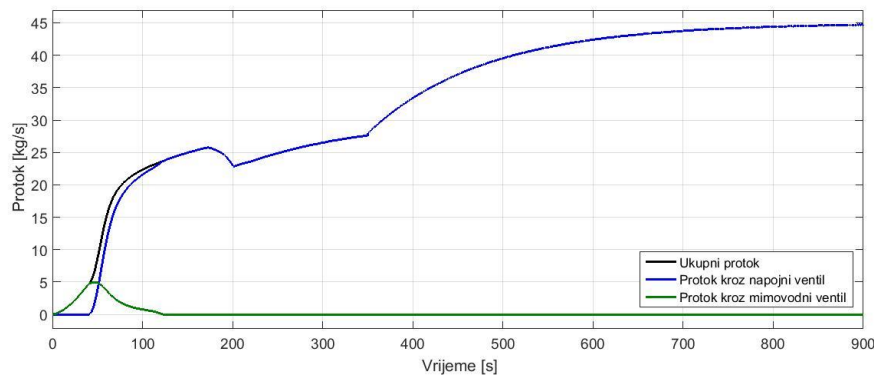
Konačne vrijednosti odziva su jednake kao u primjeru 1, jedina razlika je u protoku (slika 4.9) i brzini vrtnje (slika 4.10) pojedine pumpe.

**Primjer 3 :** U primjeru 3 referentni protok se mijenja skokovito s vrijednosti 35kg/s na 50kg/s u trenutku  $t=400$ s. Koeficijenti protoka su  $K_1 = 1,6$  i  $K_2 = 0,4$ , dok koeficijent ložišta iznosi  $K_L = 1,2$ . Otvorenost ventila na kraju cjevovoda je 20%.

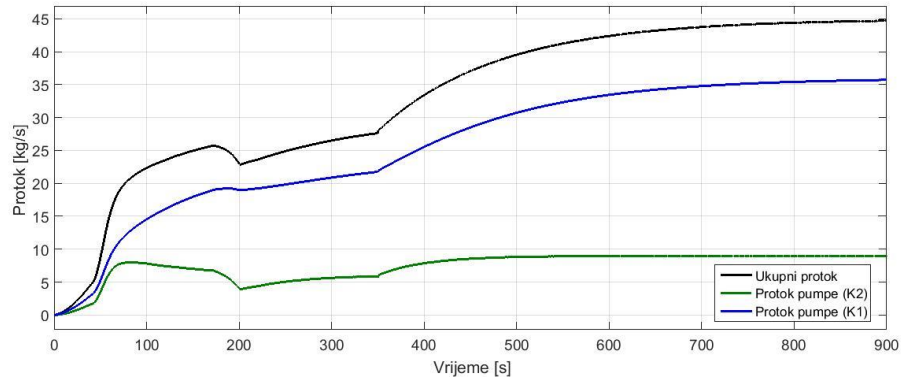
Prikaz odziva za primjer 3 prikazan je na slikama od 4.11 do 4.16.



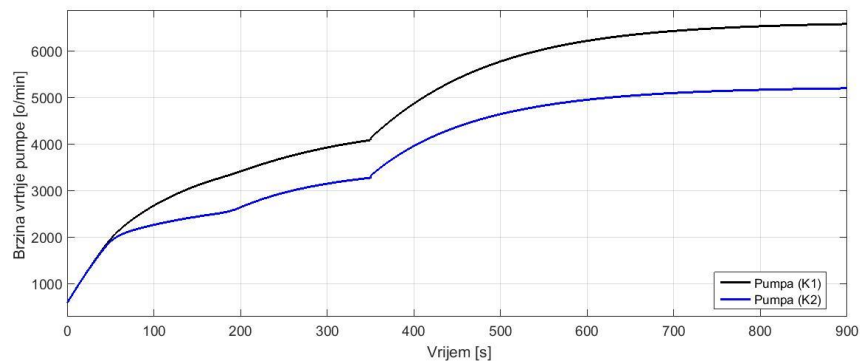
Slika 4.11 Prikaz promjene referentnog protoka  $Q_z$  - primjer 3



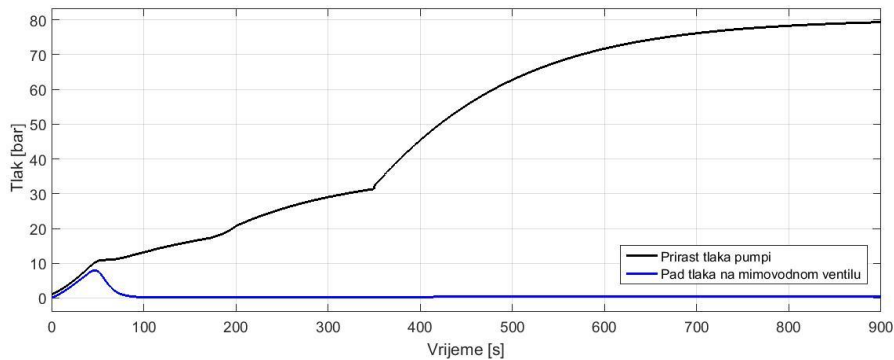
Slika 4.12 Prikaz odziva ukupnog protoka i protoka kroz ventil - primjer 3



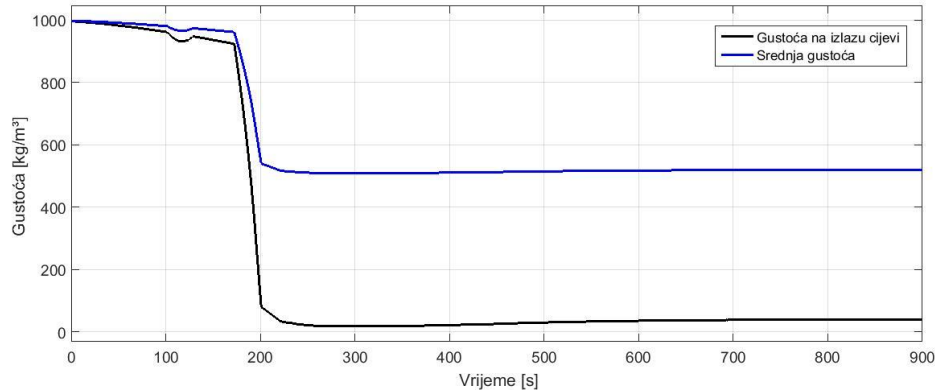
Slika 4.13 Prikaz odziva protoka za pojedinu pumpu - primjer 3



Slika 4.14 Prikaz odziva brzine vrtnje pojedine pumpe - primjer 3



Slika 4.15 Prikaz odziva prirasta tlaka - primjer 3

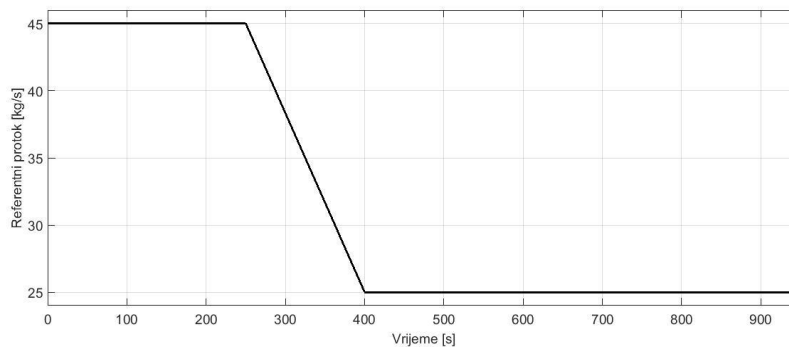


**Slika 4.16 Prikaz odziva gustoće - primjer 3**

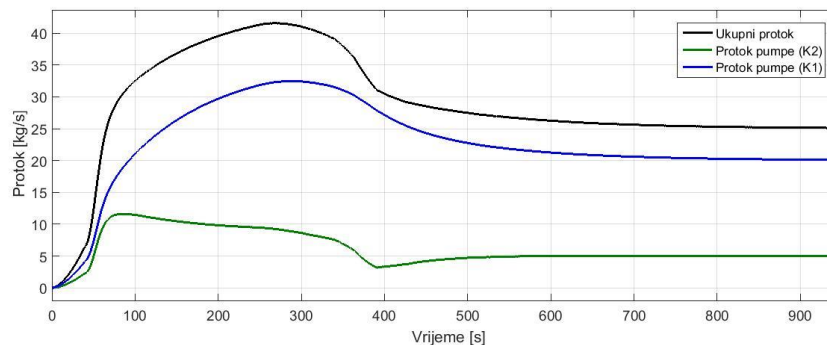
U primjeru 3 uvedena je skokovita promjena referentnog protoka s vrijednosti 30 kg/s na 45 kg/s u trenutku  $t=350$  s. Iz slika 4.16 se može vidjeti kako povećavanje koeficijenta ložišta za 20 % nije uzrokovalo dobivanje pare prije u usporedbi s primjerom 1. Razlog tomu je zatvaranje ventila na 20% otvorenosti, podizanje tlaka na izlazu cjevovoda i konačno veći protok. Kod višeg tlaka povećava se entalpija kod koje dolazi do isparavanja. Na slici 4.15 prikazano je kako u  $t=350$  s prirast tlaka iznosi iznad 30 bara, a protok se približio vrijednosti referentnog protoka. Nakon promjene vrijednosti referentnog protoka vidimo kako prirast tlaka raste na  $\sim 80$  bara, što je više nego dvostruko veći prirast tlaka nego za referentni protok prije skokovite promjene  $Q_z$ . Uzrok toga je povećavanje referentnog protoka, ali i pojave pare u cijevi. Iz slika 4.13 i 4.14 se može vidjeti kako pumpe imaju jednaki protok za različite brzine vrtnje, a razlog je isti kao u primjeru 1. Možemo zaključiti kako uvođenjem skokovite promjene referentnog protoka za 15 kg/s nakon što postignemo paru na kraju cijevi ima za posljedicu veliki prirast tlaka, tj. visinu dobave pumpe.

**Primjer 4:** U primjeru 4 referentni protok ima vrijednost 45 kg/s do trenutka  $t=250$  s onda se linearno smanjuje na vrijednost 25 kg/s te od trenutka  $t=400$  s zadržava tu vrijednost. Koeficijenti protoka su  $K_1 = 1,6$  i  $K_2 = 0,4$ , što znači da su protoci kroz pojedine pumpe 80%, odnosno 20%, prema izrazima (3.38) i (3.39). Ventil na kraju cijevi je otvoren  $Y_K = 0,2$ , dok koeficijent ložišta iznosi  $K_L = 0,8$ .

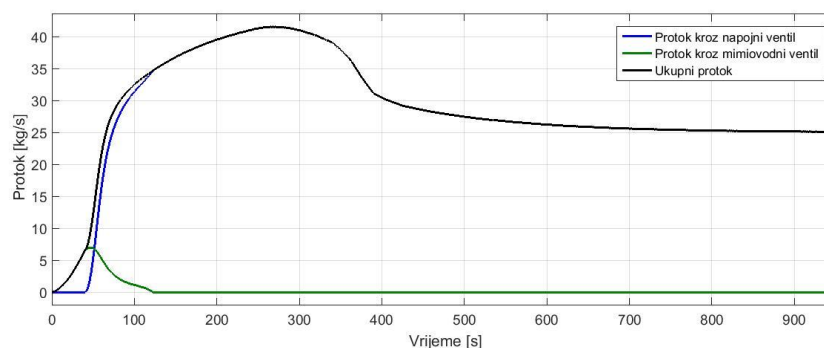
Prikaz poremećaja i odziva za primjer 4 prikazan je na slikama 4.11 do 4.22.



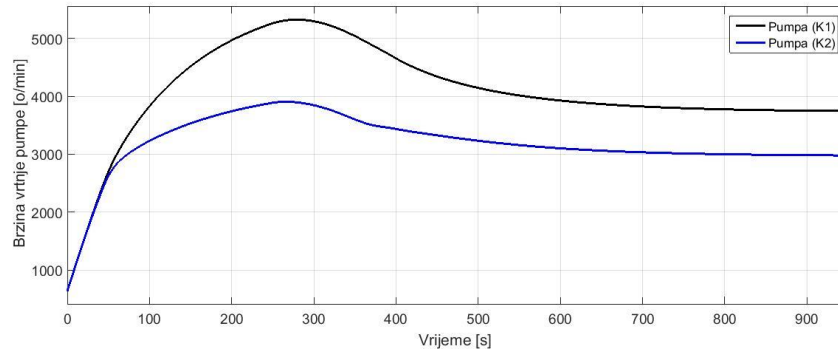
**Slika 4.17** Prikaz promjene referentnog protoka  $Q_z$  - primjer 4



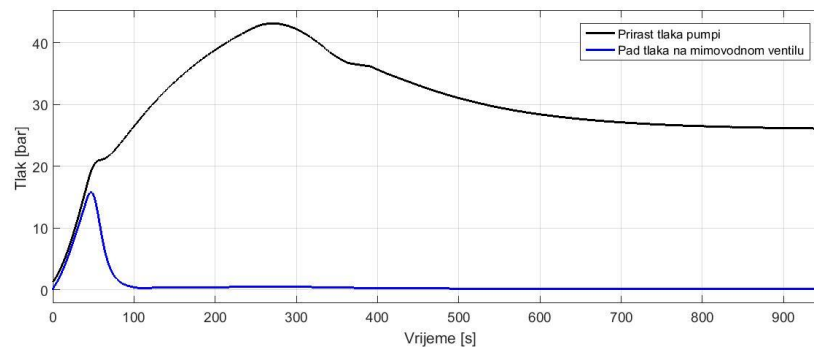
**Slika 4.18** Prikaz odziva protoka za pojedinu pumpu - primjer 4



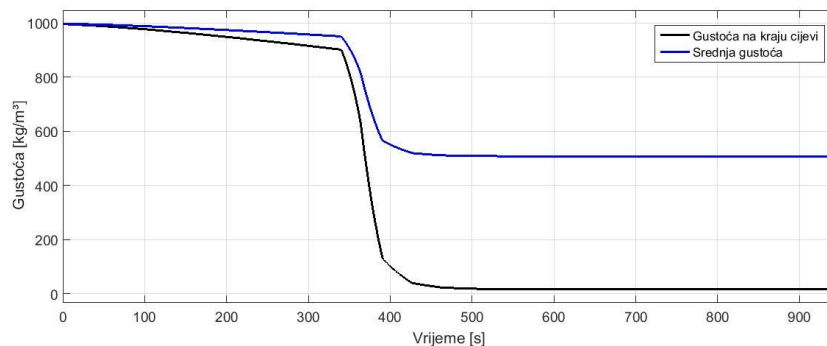
**Slika 4.19** Prikaz odziva ukupnog protoka i protoka kroz ventil - primjer 4



**Slika 4.20 Prikaz odziva brzine vrtnje pojedine pumpe - primjer 4**



**Slika 4.21 Prikaz odziva prirasta tlaka - primjer 4**



**Slika 4.22 Prikaz odziva gustoće - primjer 4**

U primjeru 4 uvedena je linearna promjena referentnog protoka s vrijednosti 45 kg/s na 25 kg/s u trenutku  $t=250$  s. Smanjenje koeficijenta ložišta i mala otvorenost ventila na kraju cijevi rezultiralo je povećavanjem tlaka na kraju cijevi odnosno odgodu dobivanja pare. Višim tlakovima odgovara veća entalpija, a posljedica je dobivanje pare u sustavu. U ovom slučaju, maksimalni tlak se postiže u trenutku prije početka linearnog smanjenja referentnog protoka na konačnu zadanu vrijednost. Protok ima veliki pad nakon pojave pare, ali tome pridonosi i uvedeno smanjenje

referentnog protoka. Protok kroz pumpu s koeficijentom protoka  $K_2$  ima značajni pada nakon pojave pare te se onda podiže do svog stacionarnog stanja, dok kod pumpe s većim koeficijentom protoka nemamo tu pojavu. Kod pumpe s većim koeficijentom protoka se protok postupno snižava na svoje referentno stanje koje je definirano koeficijentom protoka  $K_1$ .

## 5 ZAKLJUČAK

Izvođenje matematičkog modela i slaganje simulacijskih blokova za definirani model može se značajno pojednostaviti ukoliko uvedemo određene pretpostavke. Naravno, potrebno je uzeti u obzir da prevelik broj pretpostavki koje pojednostavljaju model ujedno narušavaju točnost rezultata. Prednost simulacije dinamičkog matematičkog modela je približan uvid u odzive sustava za razne poremećaje i vrijeme potrebno za dostizanje novog stacionarnog stanja nakon uvođenja poremećaja.

Prilikom pokretanja sustava bez poremećaja referentne veličine (primjer 1) gdje su brzine vrtnje pumpi jednake, sustav ima kontinuirani rast brzina vrtnji pumpa, te se vidi utjecaj pojave pare u cjevovodu kada dolazi do pada protoka, a brzina nastavlja rasti dok protok ne postigne referentno stanje. Kako bi se prikazao utjecaj koeficijenta protoka na raspodjelu protoka između pumpi izveden je primjer 2. Pri nagloj promjeni referentnog protoka (primjer 3), sustav i dalje dobro funkcionira uz blagi skok brzine vrtnje što se ne bi smjelo pojavljivati u praksi, a mogući uzrok je pojednostavljenje modela ili odabir ne odgovarajućih parametara regulacije. Pri linearnim promjenama referentnog protoka (primjer 4) sustav dobro slijedi zadane veličine.

Kroz ovaj rad prikazana je praktična korisnost simuliranja fizikalnih procesa u napojnom čvoru i pripadajućem cjevovodu, što je potvrđeno dobivenim rezultatima mjerenja. Točnost regulacijskog sustava je ograničena kako odabirom parametara regulatora koji upravljaju izvršnim organima, tako i dinamikom komponenti samog sistema.



**DODATAK 1** Izvod jednadžbi za karakteristiku pumpe i cjevovoda

Modificirana Bernoullijeva jednadžba koja opisuje promjenu energije kapljevine pri prolasku kroz pumpu od ulaza do izlaza iz sustava [9] glasi:

$$\frac{p_1}{\rho g} + \frac{v_1^2}{2g} + z_1 + H_p = \frac{p_2}{\rho g} + \frac{v_2^2}{2g} + z_2 + H_F \quad (5.1)$$

gdje je:

- $p$  – apsolutni tlak,
- $v$  – brzina strujanja kapljevine,
- $z$  – geodetska visina,
- $\rho$  – gustoća
- $g$  – gravitacijska konstanta,
- $H_p$  – visina dobave pumpe,
- $H_F$  – ukupna visina gubitaka.

Karakteristika svake pumpe je visina dobave pumpe ( $H_p$ ) koja ovisna o funkciji protoka,  $Q$ :

$$H_p = H_p(Q) \quad (5.2)$$

Uvođenjem izraza (5.2) koji predstavlja vezu između brzine strujanja i protoka u modificiranu Bernoullijevu jednadžbu (5.1) prelazi u oblik (5.3) koji predstavlja pojednostavljeni prikaz karakteristike cjevovoda:

$$v = \frac{Q}{A\rho} \quad (5.3)$$

gdje je:

- $Q$  – protok,
- $A$  – površina poprečnog presjeka cjevovoda,

$$H_{cj} = H_{cj}(Q) = H_{HGL} + H_{kin}(Q) + H_F(Q) \quad (5.4)$$

$$H_{HGL} = z_i - z_u + \frac{p_i - p_u}{g\rho} \quad (5.5)$$

$$H_{kin}(Q) = \frac{v_2^2}{2g} - \frac{v_1^2}{2g} = \frac{Q^2}{2g\rho^2} \left( \frac{1}{A_2^2} - \frac{1}{A_1^2} \right) \quad (5.6)$$

$$H_F(Q) = \lambda \frac{L}{D} \frac{Q^2}{2A^2\rho} \quad (5.7)$$

U jednadžbi (5.4) koja predstavlja karakteristiku cjevovoda na desnoj strani izraz  $H_{HGL}$  predstavlja piezometričku visinu (hidrauličku gradijentnu liniju) koja se sastoji od geodetske visine i visine tlaka. Visina kinetičke energije  $H_{kin}(Q)$  definirana je brzinama kapljevine prije i poslije prolaska kroz pumpu, te  $H_F(Q)$  predstavlja visinu gubitaka (linijske gubitke) uzrokovane trenjem i hrapavosti površine.

Promjenom brzine vrtnje od  $n_0$  na  $n_1$  doći će do promjene visine dobave i protoka prema izrazima:

$$\frac{Q_1}{Q_2} = \frac{n_1}{n_2} \quad (5.8)$$

$$\frac{H_1}{H_2} = \left( \frac{n_1}{n_2} \right)^2 \quad (5.9)$$

Iz toga slijedi da visina dobave odnosno prirast tlaka na pumpi ovisi o protoku,  $Q$  i brzini vrtnje,  $n$ :

$$H_p = f(Q, n) \quad (5.10)$$

Veza između visine dobave i prirasta tlaka povezana je izrazom:

$$\Delta p = \rho g H_p \quad (5.11)$$

## LITERATURA

- [1] <http://www.enciklopedija.hr>
- [2] <http://www.aip.com.hr/cesta-pitanja/4/>
- [3] Benčić, Z.: Najvažnije o frekvencijskim pretvaračima, Zagreb, 2009.
- [4] <http://danfoss.ipapercms.dk/Drives/DD/Global/SalesPromotion/FWK/FWKComplete/>
- [5] [http://www.ckit.co.za/secure/conveyor/troughed/fluid\\_couplings/voith/variable-speed/voith-turbo---variable-speed-turbo-couplings.htm](http://www.ckit.co.za/secure/conveyor/troughed/fluid_couplings/voith/variable-speed/voith-turbo---variable-speed-turbo-couplings.htm)
- [6] <http://www.inverters.cn/frequency-inverter-compare-with-hydraulic-coupling-148246.html>
- [7] <https://voith.com/pol-en/3573.htm>
- [8] <https://ewh.ieee.org/r1/ct/sps/PDF/MATLAB/chapter8.pdf>
- [9] Vigna Z., Šavar M., Džijan I.:Mehanika fluida 1,Zagreb, 2017.

## **PRILOZI**

CD-ROM