

Identifikacija dinamike laboratorijske grijalice zraka primjenom umjetne neuronske mreže

Bešić, Sara

Undergraduate thesis / Završni rad

2019

Degree Grantor / Ustanova koja je dodijelila akademski / stručni stupanj: **University of Zagreb, Faculty of Mechanical Engineering and Naval Architecture / Sveučilište u Zagrebu, Fakultet strojarstva i brodogradnje**

Permanent link / Trajna poveznica: <https://urn.nsk.hr/urn:nbn:hr:235:187226>

Rights / Prava: [In copyright](#)/[Zaštićeno autorskim pravom.](#)

Download date / Datum preuzimanja: **2025-01-10**

Repository / Repozitorij:

[Repository of Faculty of Mechanical Engineering and Naval Architecture University of Zagreb](#)



SVEUČILIŠTE U ZAGREBU
FAKULTET STROJARSTVA I BRODOGRADNJE

ZAVRŠNI RAD

Sara Bešić

Zagreb, 2019.

SVEUČILIŠTE U ZAGREBU
FAKULTET STROJARSTVA I BRODOGRADNJE

ZAVRŠNI RAD

Mentori:

Izv. prof. dr. sc. Danko Brezak, dipl. ing.

Student:

Sara Bešić

Zagreb, 2019.

Izjavljujem da sam ovaj rad izradila samostalno koristeći znanja stečena tijekom studija i navedenu literaturu.

Zahvaljujem se profesoru Danku Brezaku na mentorstvu, trudu i podršci pri izradi ovog rada.

Sara Bešić



SVEUČILIŠTE U ZAGREBU
FAKULTET STROJARSTVA I BRODOGRADNJE



Središnje povjerenstvo za završne i diplomske ispite
Povjerenstvo za završne ispite studija strojarstva za smjerove:
proizvodno inženjerstvo, računalno inženjerstvo, industrijsko inženjerstvo i menadžment, inženjerstvo
materijala i mehatronika i robotika

Sveučilište u Zagrebu	
Fakultet strojarstva i brodogradnje	
Datum	Prilog
Klasa:	
Ur.broj:	

ZAVRŠNI ZADATAK

Student: **Sara Bešić** Mat. br.: 0035203598

Naslov rada na hrvatskom jeziku: **Identifikacija dinamike laboratorijske grijalice zraka primjenom umjetne neuronske mreže**

Naslov rada na engleskom jeziku: **System identification of laboratory fan heater using artificial neural network**

Opis zadatka:

Primjena neuronskih mreža u identifikaciji različitih vrsta sustava i procesa sve je više zastupljena u istraživačkoj i inženjerskoj praksi. Posebice je korisna u slučajevima u kojima je dinamika sustava i procesa izrazito nelinearne prirode koju je teško opisati klasičnim matematičkim alatima. Takvi su primjeri dosta česti u toplinskoj i procesnoj tehnici. Stoga je cilj ovog rada analizirati primjenu unaprijedne i/ili povratne neuronske mreže u identifikaciji dinamike laboratorijskog sustava za regulaciju temperature zraka.

U radu je potrebno:

1. Izraditi programsku podršku za statičku i/ili dinamičku umjetnu neuronsku mrežu.
2. Izraditi programsku podršku za snimanje temperaturnih odziva laboratorijske grijalice zraka za različite vrijednosti napona grijača.
3. Na temelju dobivenih odziva sustava provesti učenje i testiranje neuronske mreže.
4. Izvesti zaključke rada.

Zadatak zadan:

29. studenog 2018.

Zadatak zadao:


Izv. prof.dr.sc. Danko Brezak

Rok predaje rada:

1. rok: 22. veljače 2019.
2. rok (izvanredni): 28. lipnja 2019.
3. rok: 20. rujna 2019.

Predviđeni datumi obrane:

1. rok: 25.2. - 1.3. 2019.
2. rok (izvanredni): 2.7. 2019.
3. rok: 23.9. - 27.9. 2019.

Predsjednik Povjerenstva:


Prof. dr. sc. Branko Bauer

SADRŽAJ

SADRŽAJ	I
POPIS SLIKA	II
POPIS TABLICA.....	III
POPIS OZNAKA	IV
SAŽETAK.....	VII
SUMMARY	VIII
1. UVOD.....	1
2. UMJETNE NEURONSKE MREŽE	2
2.1. Neuroni: biološki i umjetni	2
2.2. Vrste umjetnih neuronskih mreža	4
2.3. Učenje umjetnih neuronskih mreža.....	5
2.4. Primjena umjetnih neuronskih mreža	7
3. VIŠESLOJNE NEURONSKE MREŽE	9
3.1. Statička neuronska mreža.....	9
3.1.1. Postupak učenja statičke mreže.....	10
3.2. Dinamička neuronska mreža	13
3.2.1. Postupak učenja dinamičke mreže	15
3.3. Ocjena uspješnosti algoritma učenja.....	18
4. PRIMJER PRIMJENE STATIČKE I DINAMIČKE NEURONSKE MREŽE	19
4.1. Opis sustava regulacije grijalice zraka.....	19
4.2. Identifikacija procesa	22
5. ZAKLJUČAK.....	29
LITERATURA.....	30

POPIS SLIKA

Slika 1. Pojednostavljena slika biološkog neurona	2
Slika 2. Prikaz strukture umjetnog neurona	3
Slika 3. Prikaz tipičnih aktivacijskih funkcija.....	4
Slika 4. Model statičkog neurona	9
Slika 5. Model statičke unaprijedne neuronske mreže	10
Slika 6. Model dinamičkog neurona	14
Slika 7. Model dinamičke neuronske mreže	15
Slika 8. Funkcionalni prikaz regulirane grijalice zraka.....	21
Slika 9. Odziv sustava na signal pobude (uzorci za učenje) za SNM	23
Slika 10. Odziv sustava na signal pobude (uzorci za učenje) za DNM	24
Slika 11. Odziv sustava na signal pobude(uzorci za testiranje) za SNM.....	25
Slika 12. Odziv sustava na signal pobude(uzorci za testiranje) za DNM	25
Slika 13. Rezultati testiranja modela SNM mreže	27
Slika 14. Rezultati testiranja modela DNM mreže.....	28

POPIS TABLICA

Tablica 1. Rezultati učenja i testiranja 3 strukture SNM mreže.....	26
Tablica 2. Rezultati učenja i testiranja 3 strukture DNM mreže	26
Tablica 3. Vrijednosti dinamičkih koeficijenata DNM mreže 1-3-1	27

POPIS OZNAKA

Oznaka	Opis
A_j	nazivnik prijenosne funkcije dinamičkog člana dinamičkog neurona diskretne forme
a_{ij}	i-ti koeficijent nazivnika prijenosne funkcije dinamičkog člana j-og dinamičkog neurona
APRBS	signal slučajne frekvencije i slučajne amplitu
B_j	brojnik prijenosne funkcije dinamičkog člana dinamičkog neurona diskretne forme
b_{ij}	i-ti koeficijent brojnika prijenosne funkcije dinamičkog člana j-og dinamičkog neurona
BIAS	neuron bez ulaza s konstantnom izlaznom vrijednosti jednakom 1
d_k	željena vrijednost k-og izlaza neuronske mreže
E	funkcija cilja (suma kvadrata pogrešaka)
I	broj neurona ulaznog sloja mreže
J	broj neurona sakrivenog sloja mreže
K	broj neurona izlaznog sloja mreže, broj centara (neurona skrivenog sloja)
K_p	pojačanje sustava
K_θ	pojačanje mjernog osjetila temperature
K_q	pojačanje mjernog osjetila protoka
K_{AD}	pojačanje AD pretvornika
K_{DA}	pojačanje DA pretvornika
N	broj parova ulazno-izlaznih vrijednosti seta učenja
n	broj značajki, broj komponenti ulaznog vektora, broj neurona ulaznog sloja
NRMS	normalizirani korjen srednje kvadratne pogreške - mjera točnosti
net_{Hj}	vrijednost funkcije sume j-og neurona sakrivenog sloja
net_{Ok}	vrijednost funkcije sume k-og neurona izlaznog sloja

O_k	k-ti izlaz neuronske mreže
RMS	korjen srednje kvadratne pogreške
$U_{i\vartheta}$	izvršni signal upravljanja snagom grijala
U_{iq}	izvršni signal upravljanja snagom ventilatora
$U_{r\vartheta}$	prividni izvršni signal upravljanja snagom grijala
U_{rq}	prividni izvršni signal upravljanja snagom ventilatora
v_{ji}	težinski koeficijent veze između j-og neurona sakrivenog sloja i i-tog neurona ulaznog sloja
w_{kj}	težinski koeficijent veze između k-og neurona izlaznog sloja i j-tog neurona sakrivenog sloja
y	vrijednost izlaza neurona
\mathbf{y}	vektor željenih izlaznih vrijednosti skupa za učenje
\tilde{y}	izlaz dinamičkog člana dinamičkog neurona
$\tilde{y}(n - i)$	izlaz dinamičkog člana dinamičkog neurona u (n-i) koraku
\bar{y}	ulaz aktivacijske funkcije dinamičkog neurona
y_j	vrijednost izlaza j-og neurona sakrivenog sloja
Z_i	i-ti ulaz neuronske mreže
$z^{-i}[\mathit{net}(n)]$	operator linearnog pomaka
ϑ	parametar učenja (težinski koeficijent, dinamički koeficijent)
$\vartheta(n)$	trenutna vrijednost parametra učenja
$\vartheta(n+1)$	nova vrijednost parametra učenja
$\Delta\vartheta(n)$	tekuća promjena parametra učenja
α	vrijednost momentuma
Δ	kašnjanje signala
Δ	iznos promjene težina u jednom koraku

δ	parametar algoritma povratnog prostiranja pogreške
δ_{ok}	parametar algoritma povratnog prostiranja pogreške izlaznog sloja
γ	aktivacijska funkcija neurona
η	koeficijent brzine učenja
σ_{dn}	standardna devijacija željenih vrijednosti izlaza mreže
ΔE	promjena pogreške
∇E	gradijent pogreške

SAŽETAK

Cilj umjetne inteligencije je ostvarenje sustava koji rješava probleme samostalno i inteligentno poput čovjeka. Kao što ideja o avionima potječe od promatranja ptica, tako je razvoj umjetnih neuronskih mreža potaknut spoznajama o građi i načinu funkcioniranja ljudskog mozga. U radu je ukratko objašnjen razvoj neurona i ideja neuronskih mreža te je opisana njihova struktura. Iako su još daleko od potpunog oponašanja funkcija mozga, neuronske mreže uspješno se primjenjuju na mnogim područjima. Prikazana je usporedba dva tipa neuronskih mreža, statičke i dinamičke mreže učene metodom povratnog prostiranja pogreške. Mreže su testirane i uspoređene na problemu identifikacije toplinskog procesa, realiziranog primjenom laboratorijskog modela grijalice zraka.

Ključne riječi: umjetna inteligencija, neuron, umjetna neuronska mreža, statička neuronska mreža, dinamička neuronska mreža, povratno rasprostiranje pogreške

SUMMARY

The aim of artificial intelligence is to develop a system that solves problems independently and intelligently like a human. As the idea of a plane comes from observation of birds, so is the development of artificial neural networks enhanced by the knowledge of the structure and the way of functioning of the human brain. The paper briefly explains the development of neurons and ideas of neural networks, and also their structure is described. Although they are far from complete imitating brain functions, neural networks are successfully applied to many systems. Comparison of two types of neural networks, static and dynamic neural network trained with error-back propagation algorithm, is presented. Both networks were tested and compared on process identification problem realized using laboratory air heater testbed.

Key words: artificial intelligence, neuron, artificial neuron network, static neural network, dynamic neural network, error-back propagation

1. UVOD

Većina kognitivnih zadataka je jednostavna za čovjekovo razumijevanje, dok kod računala to nije slučaj. Kada bi postojao sustav koji oponaša rad i funkcije mozga, moglo bi se reći da je on inteligentan i to je upravo ono čemu teži umjetna inteligencija.

„Umjetna inteligencija grana je računarske znanosti koja se bavi proučavanjem i oblikovanjem računarskih sustava koji pokazuju neki oblik inteligencije. Takvi sustavi mogu učiti, mogu donositi zaključke o svijetu koji ih okružuje, oni razumiju prirodni jezik te mogu spoznati i tumačiti složene vizualne scene te obavljati druge vrste vještina za koje se zahtijeva čovjekov tip inteligencije.” D. W. Patterson (1990.)

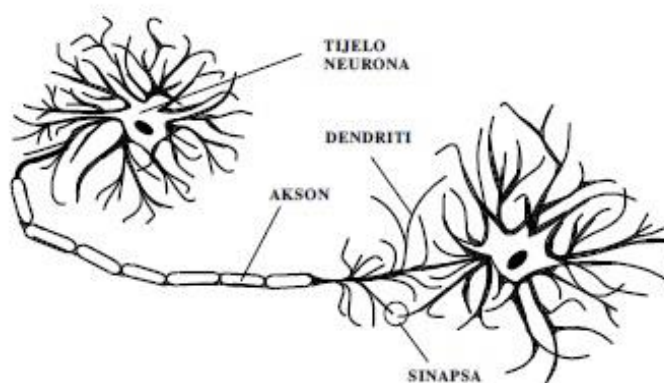
Razvoj umjetne inteligencije je oduvijek bio veliki izazov. Iako se danas čini da većinu podataka obrađuju računala, ona zapravo obrađuju izuzetno mali broj podataka u odnosu na količinu podataka koju obrađuje ljudski mozak. Istraživanja na području neurofiziologije i kognitivnih znanosti omogućila su uvid u građu i strukturu mozga, pa tako danas znamo da se mozak sastoji od velikog broja neurona koji su međusobno povezani i rade paralelno pri obradi različitih informacija. Sukladno tome, kada bi to primjenili na sustave u računalima, najsličniji model bi bio onaj u kojem procesni elementi podatke obrađuju paralelno. Ovim oblikom obrade podataka bavi se područje računalne znanosti koje se naziva neuro-računalstvo, a primjer takve obrade bi bile upravo umjetne neuronske mreže.

2. UMJETNE NEURONSKE MREŽE

Neuronska mreža je nakupina međusobno povezanih jednostavnih elemenata obrade, jedinica ili čvorova, čiji se načini djelovanja otprilike temelje na neuronima kao kod životinja. Sposobnost obrade mreže je posljedica jačine veza između tih jedinica, a postiže se kroz proces adaptacije ili učenjem iz skupa primjera za uvježbavanje.[3]

2.1. Neuroni: biološki i umjetni

Sastavni dijelovi umjetnih neuronskih mreža su umjetni neuroni. Model umjetnog neurona nastao je pokušajem imitacije načina preuzimanja i obrade informacija biološkog neurona. Biološki neuron (Slika 1.) sastoji se od tijela, aksona i mnoštva dendrita koji okružuju tijelo neurona.

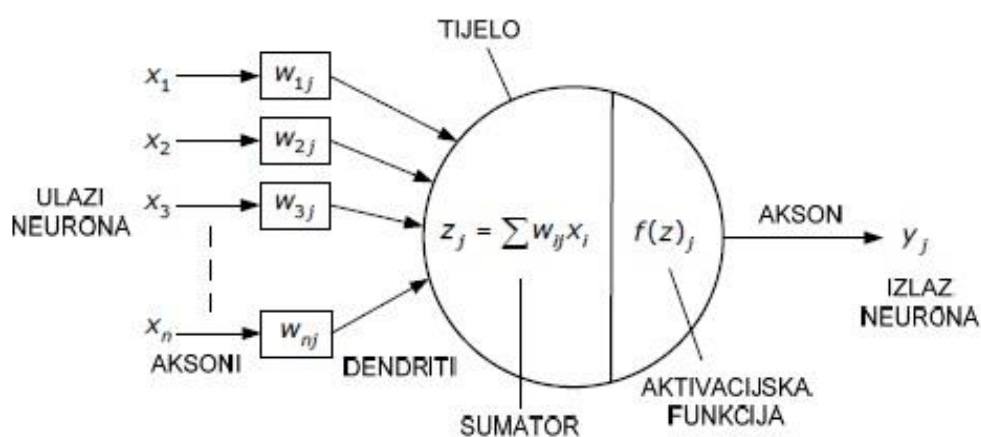


Slika 1. Pojednostavljena slika biološkog neurona

Dendriti predstavljaju ulaz u neuron i primaju električne signale drugih neurona koji dalje idu u jezgru gdje se obrađuju i izlaze u akson. Akson prenosi impulse do sinaptičkih terminala na kraju aksona. Sinapsa predstavlja mali razmak između završetka aksona prethodnog neurona i dendrita ili rijede tijela drugog neurona. Signali različitog intenziteta putuju kroz akson do sinapsi odakle se prenose s jednog na drugi neuron složenim elektro-kemijskim reakcijama. Neuron mora biti doveden u stanje dovoljne pobude kako bi mogao poslati impuls kroz svoj akson. Sinapsa je ispunjena tekućinom prijenosnika signala (neurotransmitera), čija je funkcija ubrzavanje ili usporavanje prijenosa signala. Impuls se šalje kroz akson kada je njegov

električni potencijal veći od praga osjetljivosti neurona, odnosno kada je veći od smirujućeg utjecaja za kritični iznos.

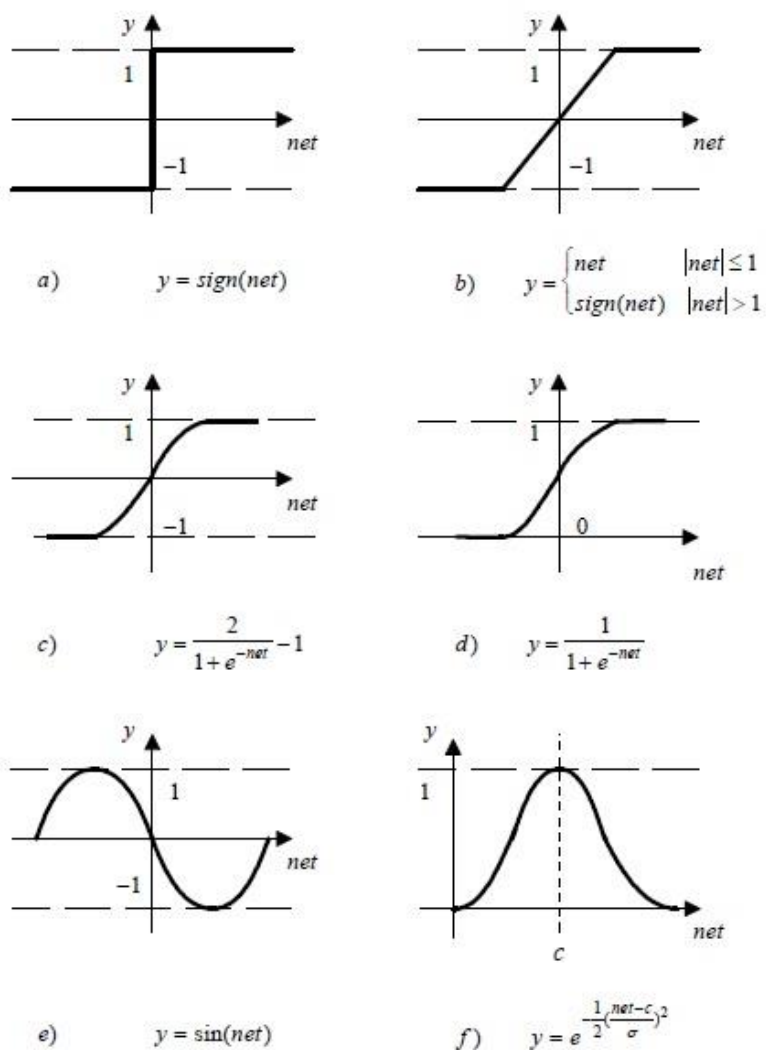
McCulloch i Pitts definiraju model umjetnog neurona tzv. TLU-perceptron (engl. Threshold Logic Unit) koji oponaša funkcionalnost biološkog neurona. Analogija između biološkog i umjetnog neurona je slijedeća (Slika 2.): tijelo se zamijenjuje sa sumatorom, ulogu dendrita preuzimaju ulazi u sumator, izlaz iz sumatora je akson umjetnog neurona i ulogu praga osjetljivosti biološkog neurona preuzimaju aktivacijske funkcije. Signali postaju neumeričke vrijednosti, dok se jakosti sinapse opisuju težinskim faktorima.



Slika 2. Prikaz strukture umjetnog neurona

Težinski faktori povezuju izlaze drugih neurona s ulazima sumatora, te mogu biti pozitivni ili negativni o čemu kasnije ovisi karakter veze, dok intenzitet veze ovisi o njihovom iznosu. Izlaz iz sumatora povezuje se na ulaz aktivacijske funkcije na čijem se izlazu producira izlaz umjetnog neurona. Postoje linerane i nelinearne aktivacijske funkcije. Linerane funkcije daju izlaze neurona tako što se izlaz sumatora množi s nekim faktorom tj. pojačanjem. Nelinearnih funkcija ima više vrsta, ali se najčešće koriste slijedeće:

- funkcije praga osjetljivosti
- sigmoidalne funkcije
- hiperbolične funkcije
- harmoničke funkcije



Slika 3. Prikaz tipičnih aktivacijskih funkcija

2.2. Vrste umjetnih neuronskih mreža

Kada bi jedan neuron radio samostalno imao bi velika ograničenja u pogledu realizacije nekog konkretnog zadatka. Međutim, povezivanjem više neurona na smislen i odgovarajući način, dobiva se mreža koja može riješiti kompleksnije probleme uz zadovoljavajuće rezultate.

Umjetne neuronske mreže mogu biti jednoslojne i višeslojne. Jedan sloj neuronske mreže čini paralelno složen skup neurona. Jednoslojna mreža sastoji se od jednog sloja neurona i to izlaznog sloja. Ulazni sloj neurona se ne broji, jer u njemu nema procesiranja. Višeslojne mreže imaju ulazni i izlazni sloj, a između njih se nalazi jedan ili više skrivenih slojeva neurona.

Također, može se izvršiti podjela mreža prema smjeru kojim signali putuju. Ukoliko signali putuju samo u jednom smjeru, od ulaznog do izlaznog sloja, riječ je o unaprijednim neuronskim mrežama (feedforward neural networks). Postoji li sloj ili dio mreže u kojem signal putuje u suprotnom smjeru tj. mreža ima povratnu petlju govorimo o povratnim neuronskim mrežama (feedback neural networks).

U odnosu na vrijeme razlikuju se vremenski-kontinuirane i vremenski-diskretne neuronske mreže. Ovisno o glavnom području primjene imamo perceptronske, asocijativne, dvostruko asocijativne, adaptivne, te kognitronske (spoznajne) i neokognitronske neuronske mreže. Neke umjetne neuronske mreže nose nazive po metodama koje se koriste za učenje tih mreža. Prema tome razlikujemo: povratno propagirane, suprotno propagirane i statističke neuronske mreže. Isto tako neke od neuronskih mreža nose nazive svojih autora kao npr. Kohonenove i Hopfieldove neuronske mreže. Kriterij kategorizacije može biti i način realiziranja (implementacije) umjetnih neuronskih mreža, pa imamo: softverske, hardverske, te optičke neuronske mreže. Moguće su i druge kategorizacije umjetnih neuronskih mreža, jer svaki novi dan donosi neke nove pristupe izgradnji struktura neuronskih mreža te nove metode učenja (treninga) istih. [4]

2.3. Učenje umjetnih neuronskih mreža

Učenje je jedno od najbitnijih svojstava koje mreža mora svladati kako bi što je više moguće približila biološkoj neuronskoj mreži. Za mrežu, učenje predstavlja proces mijenjanja težina, koji se odvija u odnosu na izvane unesene ulazne i izlazne varijable.

Ukoliko su poznate željene vrijednosti izlaznih varijabli, govori se o supervizornom učenju. Supervizorno učenje je iteracijski postupak koji podrazumijeva postojanje vanjskog učitelja koji korigira rezultate mreže, sve dok se ne dobije željeno ponašanje mreže. U ovom načinu učenja potrebno je usvojiti određenu strukturu mreže (broj ulaza, broj neurona, broj slojeva, broj izalza, te broj težina mreže). Sljedeći korak je da se generatorom slučajnih brojeva postave početne težine i na ulaz se dovodi skup ulaznih varijabli. Mreža, na temelju ulaza i postavljenih težina, producira skup izlaznih varijabli koji se uspoređuje sa željenim izlaznim varijablama, a njihova razlika gradi pogrešku mreže. Na temelju te pogreške računaju se nove težine mreže. Postupak se ponavlja sve dok se ne dobiju željeni izlazi, odnosno dok pogreška ne bude manja od unaprijed zadanog iznosa. Nakon učenja slijedi testiranje mreže. U procesu testiranja mreži

se na ulaz dovodi novi skup ulaznih varijabli koje nisu bile sadržane u skupu za učenje, a da se pritom parametri težina dobiveni učenjem ne mijenjaju.

Kod nekih mreža nisu predstavljeni željeni izlazi mreže. Tada se govori o nesupervizornom učenju. U tom slučaju mreža se sama organizira. Na ulaz mreže dovedu se ulazne varijable nakon čega se mreža samoorganizira podešavanjem težina po dobro-definiranom algoritmu. Rezultat učenja nije predvidiv. Primjeri ovakvih mreža su Kohonenova mreža, mreža konkurentskog učenja, te ART (mreža adaptivne rezonantne teorije).

Postoji cijeli niz različitih algoritama učenja. Ovdje će se spomenuti samo poznatiji:

- generalizirano delta pravilo
- povratno propagiranje
- Grossbergovo (Hebbianovo) učenje
- primjena Lyapunovih funkcija
- optimalno učenje (uz zadani kriterij optimalnosti)
- statističko i adaptivno učenje [4]

Uz pojam učenja umjetne neuronske mreže vezani su pojmovi iteracije i epohe. Pod iteracijom podrazumijevamo korak u algoritmu postupka za učenje u kojem se odvija podešavanje težinskih faktora, dok je epoha jedno predstavljanje cjelokupnog skupa za učenje. Ovisno o broju primjera predodčenih mreži za trajanje jedne iteracije, razlikujemo:

- pojedinačno učenje (engl. on-line training)– u jednoj iteraciji predodčavamo samo jedan primjer za učenje (tj. kod svakog primjera za učenje vrši se prilagodba težinskih faktora),
- grupno učenje (engl. batch training) –u jednoj iteraciji predodčavamo sve primjere za učenje (tj. iteracije se podudaraju s epohama). [1]

U procesu učenja može doći do pretreniranosti mreže što znači da mreža gubi svojstvo generalizacije i postaje stručnjak za podatke iz skupa za učenje. Ne postoje egzaktna pravila za dužinu treniranja. U pravilu, mreža se trenira za onoliki broj koraka za koji dobiva bolje rezultate od prethodne iteracije, odnosno sve dok se rezultat prestane poboljšavati.

2.4. Primjena umjetnih neuronskih mreža

Umjetne neuronske mreže imaju široko područje primjene. Prve uspješne primjene adaptivnih neuronskih mreža razvile su Widrow i Hoff 1960-ih godina. Upotrijebili su linearne mreže s jednim neuronom obučene LMS algoritmom [32]. Linearne mreže s jednim elementom i više elemenata jednako su jednostavne za obuku i pronašle su široku komercijalnu primjenu u protekla tri desetljeća.

Neke od tih aplikacija uključuju:

- Telekomunikacije
- Kontrola zvuka i vibracija
- Kontrola snopa akceleratora čestica

Za razliku od njihovih linearnih izvedbi koji imaju dugu povijest uspjeha, nelinearne neuronske mreže počele su se tek nedavno dokazivati u komercijalnim aplikacijama. To je uglavnom zbog toga što najkorisniji algoritam u neuronskim mrežama – algoritam povratnog prostiranja pogreške - nije postao široko poznat sve do 1986. godine, kada je objavljen u Rumelhartu i McClellandovom dvopredmetnom PDP skupu. Također je važno u trenutku trenutnog buma u nelinearnim primjenama neuronskih mreža brzo napredovanje performansi računala i mikroprocesora, koje nastavlja poboljšavati izvedivost i ekonomičnost računski intenzivnih algoritama. Iako se nelinearne neuronske mreže trenutno ne koriste toliko široko kao linearne mreže, one su primjenjive na mnogo širi raspon problema od njihovih linearnih kolega. Nadalje, aplikacije za koje su najprikladnije često uključuju složene nelinearne odnose za koje prihvatljiva klasična rješenja nisu dostupna. [6]

Danas se neuronske mreže primjenjuju u mnogim segmentima života poput medicine, bankarstva, strojarstva, geologije, fizike itd., najčešće za slijedeće zadatke:

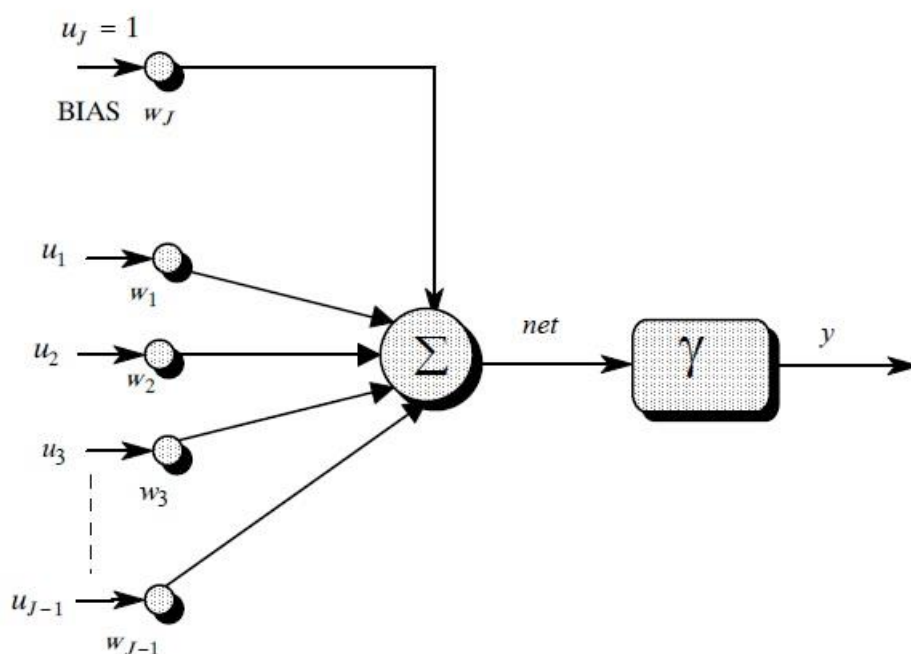
- raspoznavanje uzoraka
- obrada slike
- obrada govora
- problemi optimizacije
- nelinearno upravljanje
- obrada nepreciznih i nekompletnih podataka
- simulacije i sl. [1]

Iako je već dosta postignuto na području neuronskih mreža, daljnjim razvojem tehnologije i one će se dalje razvijati i širiti svoje područje primjene. Očekuje se da bi prije početka novog stoljeća one mogle postati dio svakodnevnog života. Treba uzeti u obzir činjenicu da je razvoj neuronskih mreža usko povezan s razvojem umjetne inteligencije koja se oslanja na spoznaje o ljudskom mozgu, a o čijem načinu funkcioniranja čovjek još uvijek ne zna dovoljno.

3. VIŠESLOJNE NEURONSKE MREŽE

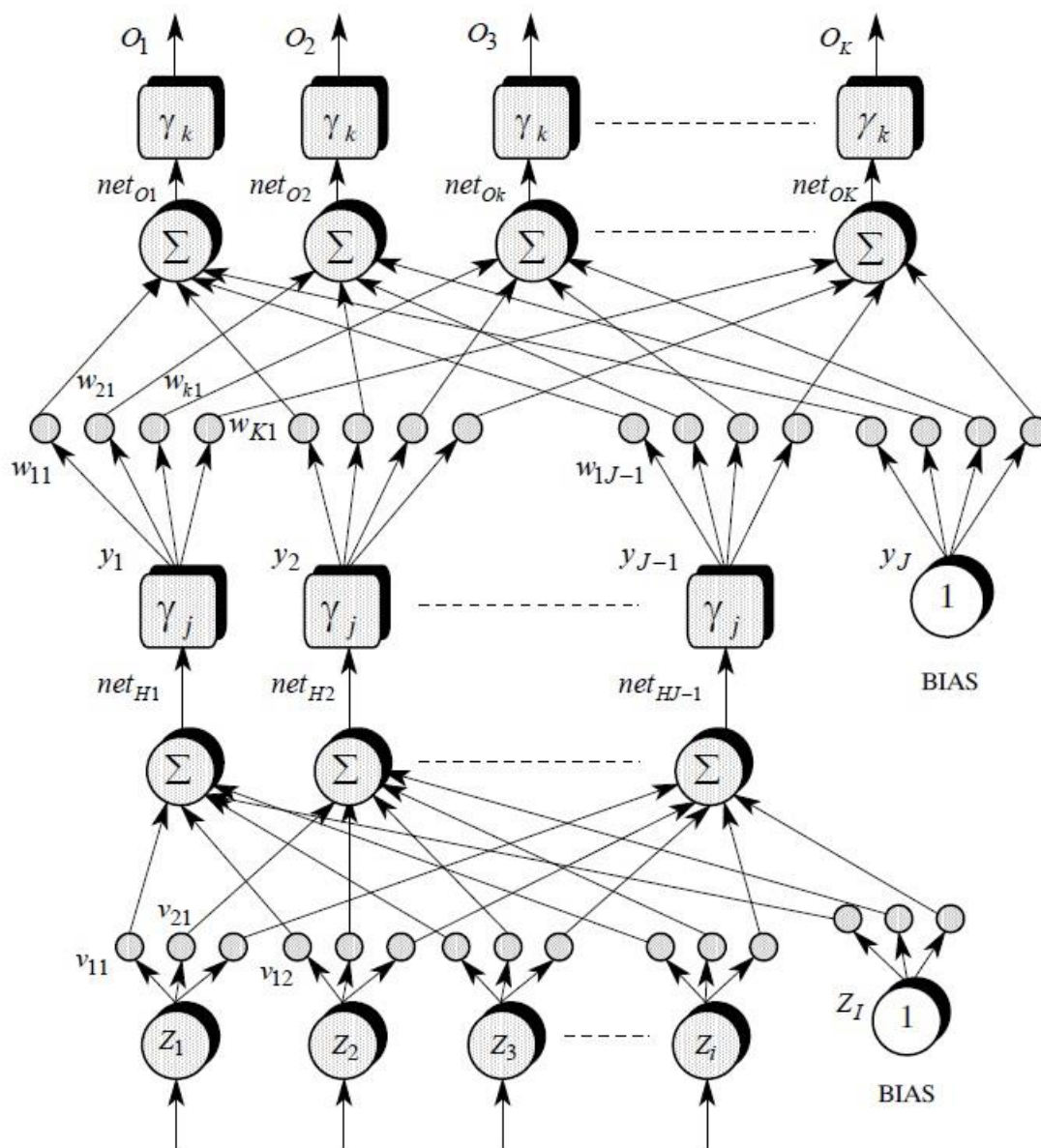
3.1. Statička neuronska mreža

Dvije su temeljne podfunkcije statičkog neurona (Slika 4.): funkcija sume Σ i aktivacijska funkcija γ . Za aktivacijsku funkciju uglavnom se odabire neka monotono rastuća funkcija sa zasićenjem. Funkcija sume statičkog neurona predstavlja sumu umnožaka ulaza neurona i pripadajućih težinskih faktora veza. [4] Važno je naglasiti da svaki neuron posjeduje više ulaza, ali samo jedan jedini izlaz. Kako bi učenje bilo moguće, potrebno je svakom neuronu dodati poseban ulaz jedinične vrijednosti, koji se realizira kao dodatni Bias neuron konstantnog izlaza jednakog jedinici.



Slika 4. Model statičkog neurona

Najpoznatiji i najčešće upotrebljavani tip neuronske mreže koji se danas koristi je statička unaprijedna višeslojna neuronska mreža (SNN, Static Neural Network) čiji je model prikazan slikom 5. Osnovna konfiguracija ovakve mreže obično se sastoji od: ulaznog sloja, sakrivenog sloja i izlaznog sloja neurona. Slojevi su međusobno povezani vezama opterećenim težinskim koeficijentima. Sakriveni sloj nije u izravnoj interakciji s okolinom, dok ulazni i izlazni sloj jesu. Broj neurona sakrivenog sloja je proizvoljan.



Slika 5. Model statičke unaprijedne neuronske mreže

3.1.1. Postupak učenja statičke mreže

U prvoj, unaprijednoj fazi učenja, iz trening zapisnika (zapisnik ili set učenja) uzimaju se vrijednosti svih ulaza mreže Z te se njima izračunava izlaz mreže O . Da bi to bilo moguće učiniti, prethodno treba odrediti početne vrijednosti težinskih koeficijenata W i V . Uobičajeno je da se početne vrijednosti težina određuju generatorom slučajnih brojeva. Ako su ulazne i za njih željene izlazne vrijednosti zapisnika učenja normirane, onda je uputno i početne težine birati slučajno, ali u istom rasponu vrijednosti u kojem su normirani ulazi i izlazi. [4]

Sakriveni sloj:

$$net_{Hj} = \sum_{i=1}^I v_{ji} Z_i \quad , j = 1, 2, \dots, J - 1, \quad i = 1, 2, \dots, I \quad (1)$$

gdje I predstavlja broj ulaznih neurona+1, a J broj neurona u sakrivenom sloju uvećan za jedan (Bias).

Aktivacijska funkcija je nelinearna bipolarna sigmoidalna funkcija, te se njome računaju izlazi neurona sakrivenog sloja.

$$y_j = \frac{2}{1+e^{-net_{Hj}}} - 1 \quad , j = 1, 2, \dots, J - 1 \quad (2)$$

$$y_J = 1 \quad , Bias. \quad (3)$$

Izlazni sloj:

$$net_{Ok} = \sum_{j=1}^J w_{kj} y_j \quad , k = 1, 2, \dots, K \quad (4)$$

K predstavlja broj neurona izlaznog sloja, odnosno broj izlaza mreže.

Aktivacijska funkcija izlaznog sloja odabrana je linearna funkcija. Nagib funkcije biti će $K_p = 1$.

$$O_k = K_p net_{Ok} \quad , k = 1, 2, \dots, K \quad (5)$$

U drugoj, povratnoj fazi učenja, na osnovu ostvarenog izlaza mreže i željenog izlaza mreže izračunava se pogreška učenja. Na osnovu pogreške učenja vrši se korekcija vrijednosti težinskih koeficijenata veza među slojevima. Čitav postupak se za svaki ulazno-izlazni par podataka zapisnika učenja ponavlja, sve dok se ne postigne pogreška manja ili jednaka dozvoljenoj pogrešci (dozvoljeno odstupanje izlaza od željenog izlaza) koju ovisno o zadatku određuje učitelj.

Uobičajena statistička metoda regresijske analize, suma kvadrata pogreške kao mjera odstupanja izlaza mreže od željene vrijednosti izlaza najčešće je korištena funkcija cilja:

$$E = \frac{1}{2} \sum_{n=1}^N (d_n - O_n)^2 \quad , \quad (6)$$

gdje je N broj elemenata u skupu za učenje, odnosno broj podataka učenja iz zapisnika učenja. Prema tome postupak podešavanja težinskih koeficijenata (parametara učenja) je takvo podešavanje težinskih koeficijenata veza koje minimizira funkciju cilja E, određenu izrazom (6).

Na osnovu odabrane funkcije cilja vrši se promjena (adaptacija) koeficijenata težina primjenom nekog od algoritama nelinearnog optimiranja. Izrazom (7) dana je poznata forma promjene parametara učenja ϑ (težinskih koeficijenata) :

$$\vartheta(n + 1) = \vartheta(n) + \Delta\vartheta(n) \quad , \quad (7)$$

gdje je n trenutni korak učenja, $\Delta\vartheta(n)$ veličina promjene parametara učenja, $\vartheta = w$ za izlazni sloj, odnosno $\vartheta = v$ za skriveni sloj, a $\vartheta(n + 1)$ je nova vrijednost parametra učenja. [4]

Kada $E(\vartheta)$ aproksimiramo, u okolišu točke ϑ , s prva dva člana Taylorovog reda dobivamo izraz koji se naziva gradijentom pogreške $\nabla E(\vartheta)$. Da bi se pogreška smanjivala najvećim mogućim iznosom, treba odrediti $\Delta\vartheta$ za koji promjena pogreške učenja $\Delta E(\vartheta)$ poprima najveći negativni iznos, a to se ostvaruje uz uvjet :

$$\Delta\vartheta = -\eta\nabla E(\vartheta) \quad , \quad (8)$$

gdje je η mjera te promjene, koja se još naziva koeficijentom brzine učenja. Koeficijent brzine učenja određuje učitelj, a praćenje literature pokazuje da se njegova vrijednost najčešće kreće između 10^{-3} i 10.

Uvrštavanjem izraza (8) u (7) dobiva se algoritam povratnog prostiranja pogreške. To je najprimjenjivaniji način promjene parametara učenja. Nedostatak mu je veliki broj potrebnih iteracija. Jedna od modifikacija algoritma koja nudi rješenje tog problema je momentum, čija brzina je i do 10 puta brža u odnosu na klasični algoritam. Konačni oblik promjene parametara učenja je slijedeći:

$$\vartheta(n + 1) = \vartheta(n) - \eta\nabla E(\vartheta(n)) + \alpha\Delta\vartheta(n - 1) \quad , \quad (9)$$

gdje (n) označava trenutnu promjenu parametra učenja, a $(n-1)$ prethodnu promjenu parametra učenja. Vrijednost koeficijenta momentuma α određuje učitelj, a obično se bira u intervalu između 0.1 i 0.9 .

Promjena težina izlaznog sloja:

Kod povratne faze učenja povratnim prostiranjem greške, promjena parametara učenja odvija se od izlaznog ka ulaznom sloju mreže. Osnovni zadatak učenja jest određivanje pripadajućeg gradijenta pogreške. Zurada [8] pokazuje karakterističnu vrijednost algoritma povratnog prostiranja greške δ , koja nakon izvršenih parcijalnih derivacija za ovu mrežu ima oblik:

$$\delta_{Ok} = d_k - O_k \quad . \quad (10)$$

Uvrštavanjem ovog izraza u izraz za gradijent pogreške težine w_{kj} , te u izraz (9) dobiva se konačni algoritam promjene težina izlaznog sloja:

$$w_{kj}(n+1) = w_{kj}(n) - \eta \delta_{ok} y_j + \alpha \Delta w_{kj}(n-1) . \quad (11)$$

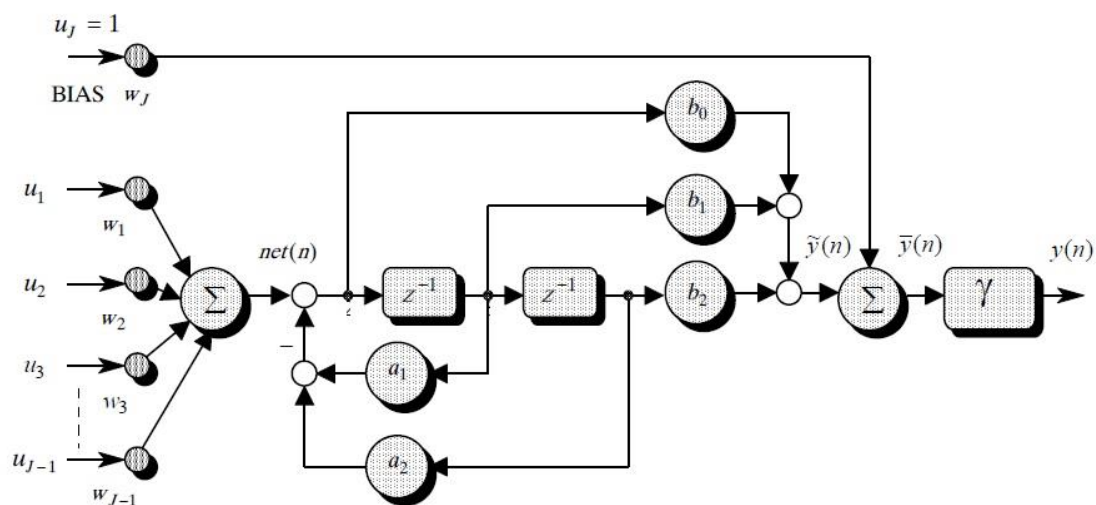
Promjena težina sakrivenog sloja:

Kao i za težine izlaznog sloja, tako i za težine sakrivenog sloja, jedini problem je izračunati gradijent greške $\nabla E(n)$. Primjenjujući uzastopno parcijalno deriviranje gradijenta pogreške, te uvrštavajući parcijalne derivacije u izraz (9) gdje je $\vartheta = v_{ji}$, dobiva se konačni oblik algoritma promjene težinskih koeficijenata sakrivenog sloja:

$$v_{ji}(n+1) = v_{ji}(n) - \frac{1}{2} \eta (1 - y_j^2) Z_i (\sum_{k=1}^K \delta_{ok} w_{kj}) + \alpha \Delta v_{ji}(n-1) . \quad (12)$$

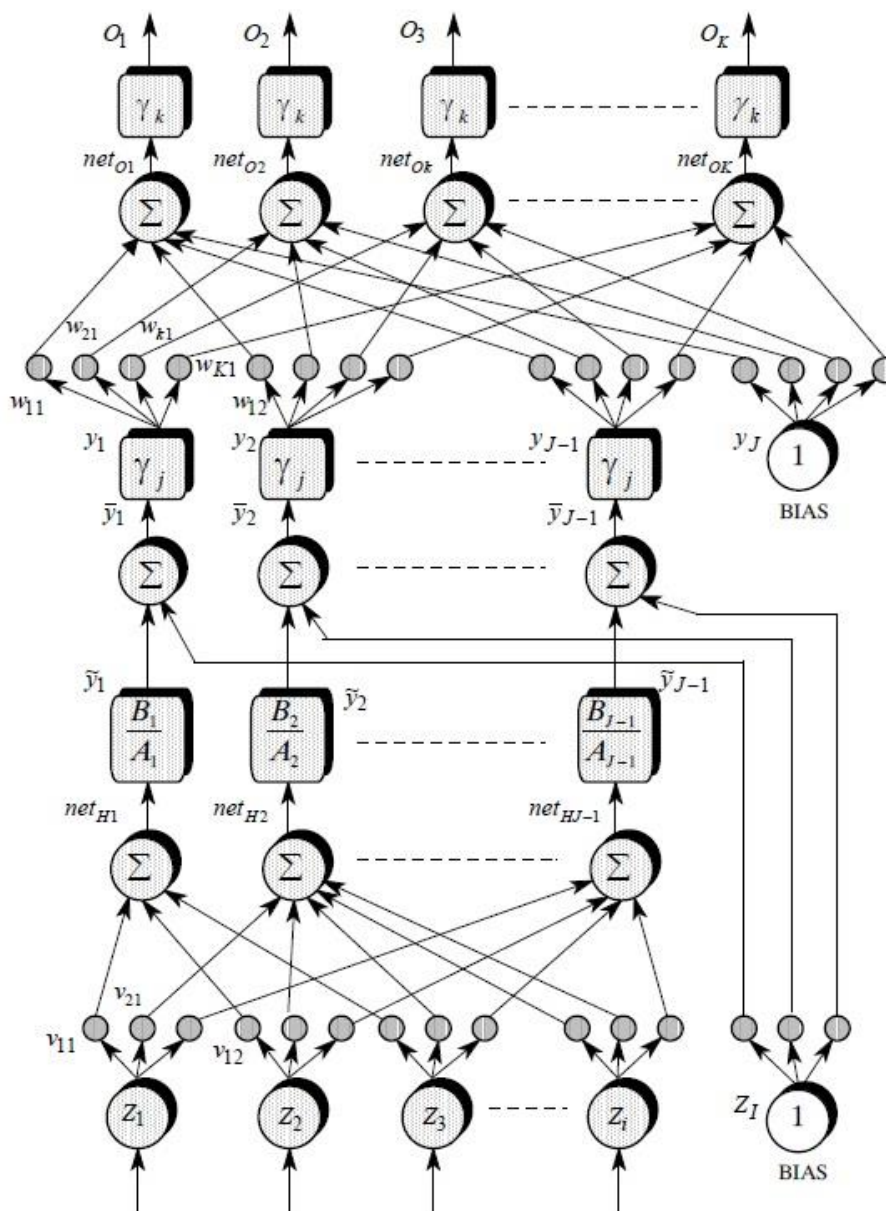
3.2. Dinamička neuronska mreža

Osnovna ideja koncepta dinamičkog neurona (Slika 6.) je dodavanje dinamike ispred aktivacijske funkcije, tako da aktivnost neurona bude u funkciji stanja neurona. Ugradnja poznatog modela ARMA-filtera (engl. Auto Regressive Moving Average) ispred aktivacijske funkcije neurona omogućuje djelovanje dinamičkog neurona na osnovu ulaznih signala (u_j , $u_j(n-1)$, $u_j(n-2)$) i prethodno dobivenih vrijednosti izlazne veličine dinamičkog člana dinamičkog neurona ($\tilde{y}(n-1)$, $\tilde{y}(n-2)$). [4] Funkcija sume dinamičkog neurona identična je funkciji sume statičkog neurona. Ona daje izlaze koji ulaze u dinamički član, te se njegov izlaz dobiva preko impulsne prijenosne funkcije. Izlazima dinamičkog člana pribraja se težina veze s Bias neuronom. Rezultat te funkcije sume obrađuje aktivacijska funkcija za koju je također odabrana nelinearna bipolarna sigmoidalna funkcija.



Slika 6. Model dinamičkog neurona

Udruživanjem neurona u slojeve, dobiva se potrebna struktura dinamičke neuronske mreže (DNN, Dynamic Neural Network) čiji je model prikazan slikom 7. Ulazni sloj neurona predstavlja neurone koji su samo čvorovi za distribuciju ulaza neuronske mreže prema neuronima sakrivenog sloja. Slojevi su i nadalje potpuno umreženi, a to znači da je svaki neuron promatranog sloja povezan sa svakim neuronom prethodnog sloja. Izuzetak su neuroni označeni sa Bias, kao što već pokazano, a to su neuroni konstantne izlazne vrijednosti jednake jedinici. Sakriveni sloj neurona građen je od dinamičkih neurona. Jedini neuron koji u sakrivenom sloju nije dinamički je Bias neuron. Izlazni sloj neurona građen je od statičkih neurona. [4] Prisutnost povratne veze ima veliki utjecaj na sposobnost učenja mreže i njezinu izvedbu. Obzirom da povratne veze unutar dinamičkog člana imaju podesive težine, stanje neurona ne ovisi samo o signalu u promatranom koraku, već i o prethodnim signalima. Prednost dinamičke neuronske mreže je da se može učinkovito smanjiti ulazne dimenzije mreže, pa tako i vrijeme treniranja.



Slika 7. Model dinamičke neuronske mreže

3.2.1. Postupak učenja dinamičke mreže

Kao što je pokazano kod statičke neuronske mreže, u prvoj, unaprijednoj fazi učenja, iz zapisnika učenja uzimaju se vrijednosti ulaza mreže Z , te se njima izračunava izlaz mreže O . Za račun je prethodno, generatorom slučajnih brojeva, trebalo odrediti početne vrijednosti parametara učenja, W, V, A i B . Početne vrijednosti ostalih veličina koje će biti pokazane u nastavku, a koje se uzimaju iz jednog ili dva prethodna koraka, uzete su kao nul-vrijednosti.

Sakriveni sloj:

$$net_{Hj} = \sum_{i=1}^{I-1} v_{ji} Z_i \quad , j = 1, 2, \dots, J - 1, \quad i = 1, 2, \dots, I - 1 \quad (13)$$

$$\begin{aligned} \tilde{y}(n) = & b_{0j}(n)net_{Hj}(n) + b_{1j}(n)net_{Hj}(n - 1) + b_{2j}(n)net_{Hj}(n - 2) - a_{1j}\tilde{y}_j(n - 1) \\ & - a_{2j}\tilde{y}_j(n - 2) \end{aligned} \quad (14)$$

$\tilde{y}(n)$ predstavlja izlaze dinamičkih članova koji ulaze u funkciju sume :

$$\bar{y}_j(n) = \tilde{y}_j(n) + v_{ji}(n) Z_I \quad , \quad (15)$$

$$\bar{y}_j(n) = \tilde{y}_j(n) + v_{ji}(n) \quad , Z_I = 1 \text{ (Bias)}. \quad (16)$$

Izlazi funkcije sume $\bar{y}(n)$ predstavljaju ulaze za odabranu aktivacijsku funkciju:

$$y_j(n) = \frac{2}{1 + e^{-\bar{y}_j(n)}} - 1 \quad , j = 1, 2, \dots, J - 1 \quad (17)$$

$$y_J = 1 \quad , \text{Bias}. \quad (18)$$

Izlazni sloj:

$$net_{Ok} = \sum_{j=1}^J y_j(n)w_{kj}(n) \quad (19)$$

Primjenom linearne aktivacijske funkcije u izlaznom sloju dobivaju se vrijednosti izlaza neuronske mreže :

$$O_k(n) = net_{Ok}(n) \quad , k = 1, 2, \dots, K \quad (20)$$

U povratnoj fazi učenja vrši se minimizacija već viđene funkcije cilja E (5), gdje je N veličina skupa za učenja, d_n željena vrijednost izlaza, a O_n ostvarena vrijednost izlaza u n-tom koraku. Promjena parametra učenja (težinski koeficijenti i koeficijenti dinamičkih članova neurona sakrivenog sloja) odvija se prema algoritmu (9). Kod povratne faze učenja algoritma sa povratnim prostiranjem pogreške, promjena parametara učenja odvija se od izlaznog ka ulaznom sloju mreže.

Promjena parametara učenja izlaznog sloja:

$$w_{kj}(n + 1) = w_{kj}(n) - \eta \delta_{Ok} y_j + \alpha \Delta w_{kj}(n - 1) \quad (21)$$

Promjena parametara učenja sakrivenog sloja:

Slijedi promjena koeficijenata dinamičkih članova sakrivenog sloja. Da bi se pojednostavio prikaz potrebnih derivacija algoritma učenja definiran je linearni operator vremenskog pomaka:

$$[\tilde{y}(n)] = \frac{B(z)}{A(z)} [net(n)] \quad , \quad z^{-i}[net(n)] = net(n - i) \quad (22)$$

$$A(z)[\tilde{y}(z)] = \tilde{y}(n) + a_1\tilde{y}(n-1) + a_2\tilde{y}(n-2), \quad (23)$$

$$B(z)[net(n)] = b_0net(n) + b_1net(n-1) + b_2net(n-2). \quad (24)$$

Promjena parametara učenja ($\vartheta=b_{0j}$, $\vartheta=b_{1j}$ i $\vartheta = b_{2j}$) odvija se prema izrazu (9). Kao i kod statičke mreže i ovdje je najvažnije izračunavanje tekućeg gradijenta pogreške za promatrani parametar učenja, nizom parcijalnih derivacija. U konačnom izrazu dobivamo opći oblik promjene parametara b_{ij} :

$$b_{ji}(n+1) = b_{ji}(n) - \frac{1}{2}\eta(1-y_j^2)D_{b_{ij}}(n)(\sum_{k=1}^K \delta_{ok}w_{kj}) + \alpha\Delta b_{ji}(n-1),$$

$$i=0,1,2, \quad (25)$$

gdje je:

$$[D_{b_{ij}}(n)] = \frac{z^{-i}}{A(z)}[net(n)], \quad i = 0,1,2. \quad (26)$$

Promjena parametara učenja ($\vartheta=a_{1j}$ i $\vartheta = a_{2j}$) također se odvija prema izrazu (9). Uz odgovarajuće parcijalne derivacije dobivamo opći oblik algoritma promjene parametra a_{ij} :

$$a_{ji}(n+1) = a_{ji}(n) - \frac{1}{2}\eta(1-y_j^2)D_{a_{ij}}(n)(\sum_{k=1}^K \delta_{ok}w_{kj}) + \alpha\Delta a_{ji}(n-1),$$

$$i = 1,2, \quad (27)$$

gdje je :

$$[D_{a_{ij}}(n)] = \frac{-z^{-i}}{A(z)}[\tilde{y}(n)], \quad i = 1,2. \quad (28)$$

Nakon promjene parametara dinamičkog dijela neurona sakrivenog sloja, na redu su promjene težinskih koeficijenata, veza između sakrivenog i ulaznog sloja neurona v_{ij} . Konačni oblik algoritma promjene parametra učenja v_{ij} dobiva se na isti način kao i prethodni parametri sakrivenog sloja, a glasi:

$$v_{ij}(n+1) = v_{ij}(n) - \frac{1}{2}\eta(1-y_j^2)D_{v_{ij}}(n)(\sum_{k=1}^K \delta_{ok}w_{kj}) + \alpha\Delta v_{ij}(n-1), \quad (29)$$

gdje je:

$$[D_{v_{ij}}(n)] = \frac{B(z)}{A(z)}[Z_i(n)]. \quad (30)$$

I naposljetku pokažimo kako se mijenja težina pridružena Bias neuronu ulaznog sloja:

$$v_{jI}(n+1) = v_{jI}(n) - \frac{1}{2}\eta(1-y_j^2)(\sum_{k=1}^K \delta_{ok}w_{kj}) + \alpha\Delta v_{jI}(n-1), \quad (31)$$

3.3. Ocjena uspješnosti algoritma učenja

U primjerima korištenja izvedenih algoritama statičke i dinamičke neuronske mreže danim u prethodnim poglavljima, mjera točnosti algoritma učenja biti će normalizirani korijen srednje kvadratne pogreške, tj. *NRMS* mjera točnosti. Pomoću mjere točnosti za tipske zadatke učenja moguće je uspoređivati primjenjivani algoritam sa ostalim algoritmima učenja. Prednost je odabrane mjere njena bezdimenzionalnost koja osigurava neovisnost mjere o dimenzijama učenih veličina i koja omogućuje usporedbu izvedenih algoritama učenja s drugim algoritmima, neovisno o korištenoj sklopovskoj ili programskoj podršci. [4]

Normalizirani korijen srednje kvadratne pogreške, *NRMS* glasi:

$$NRMS = \frac{RMS}{\sigma_{d_n}} = \frac{\sqrt{\frac{\sum_{n=1}^N (d_n - o_n)^2}{N}}}{\sigma_{d_n}}, \quad (32)$$

gdje je:

$$\sigma_{d_n} = \sqrt{\frac{1}{N} \sum_{n=1}^N (d_n - \bar{d})^2}, \quad (33)$$

$$\bar{d} = \frac{1}{N} \sum_{n=1}^N d_n. \quad (34)$$

4. PRIMJER PRIMJENE STATIČKE I DINAMIČKE NEURONSKE MREŽE

U Laboratoriju za elektrotehniku Katedre za strojarsku automatiku Fakulteta strojarstva i brodogradnje Sveučilišta u Zagrebu, za potrebe edukacije studenata, te znanstvenih istraživanja projektiran je i izrađen laboratorijski model grijalice zraka. U početku je preko 8-bitne industrijske upravljačke jedinice [9] bio zatvoren samo regulacijski krug temperature. S ciljem povećanja računalskih mogućnosti, kasnije je priključeno osobno računalo PC-AT 286 opremljeno akvizicijskom karticom PCL-812. Ugrađeno je i mjerno osjetilo protoka, te novo mjerno osjetilo temperature (termočlanak - termopar) sa znatno manjim vremenom odziva od dotadašnjeg poluvodičkog mjernog osjetila. Time su ostvarene sve nužne pretpostavke za temeljitu identifikaciju i analizu procesa. [4]

4.1. Opis sustava regulacije grijalice zraka

Funkcionalni prikaz laboratorijskog modela regulirane grijalice zraka prikazan je slikom 8. Na ulaz u cijev (1) ugrađena su dva grijala i ventilator. Glavno grijalo (3) ugrijava zrak, koji ventilator (2) propuhuje kroz cijev. Grijalo je napajano tiristorskim pojačalom snage (10), dok je motor ventilatora napajan iz istosmjernog pojačala snage (9). Računalo (17) putem izvršnih signala $U_{i\vartheta}$ i U_{iq} upravlja snagom grijala i ventilatora, odnosno temperaturom ϑ ($U_{i\vartheta}$) i protokom zraka q (U_{iq}).

Poremećajne su veličine procesa promjena temperature okoline, promjena temperature zbog uključanja ili isključenja dodatnog grijala (4), te promjena protoka uslijed zatvaranja ili otvaranja prigušnog poklopca (5). Da bi se suzbilo djelovanje navedenih poremećajnih veličina, preko senzora i upravljačkog računala, zatvoreni su regulacijski krugovi temperature i protoka. Za tu su svrhu ugrađena dva mjerna osjetila temperature, integrirano poluvodičko mjerno osjetilo (11) i termočlanak (12). Mjerna osjetila temperature [10] imaju pojačanje :

$$K_{\vartheta} = \left(\frac{U_{\vartheta}}{\vartheta} \right) = 0,1 \text{ V/}^{\circ}\text{C} . \quad (35)$$

Mjerna turbina (13) s prigradenom optičkom barijerom koristi se kao senzor protoka. Optička barijera detektira prolaz lopatica mjerne turbine i šalje impulse ka frekvencijskonaponskom pretvorniku (16). Izmjereni je napon U_q proporcionalan kutnoj brzini vrtnje mjerne turbine. Baždarenje senzora protoka provedeno je dodatnom mjernom turbinom koja mjeri put pri

nastrujavanju zraka na njene lopatice. Mjerenjem puta u vremenu dobiva se brzina strujanja zraka. Uz poznati promjer cijevi i poznatu brzinu strujanja zraka, lako je izračunati volumni protok. Umnožak volumnog protoka i gustoće zraka pri sobnoj temperaturi, daje traženi maseni protok zraka. Izvedena statička karakteristika mjerne turbine približno je linearna, s pojačanjem [10] :

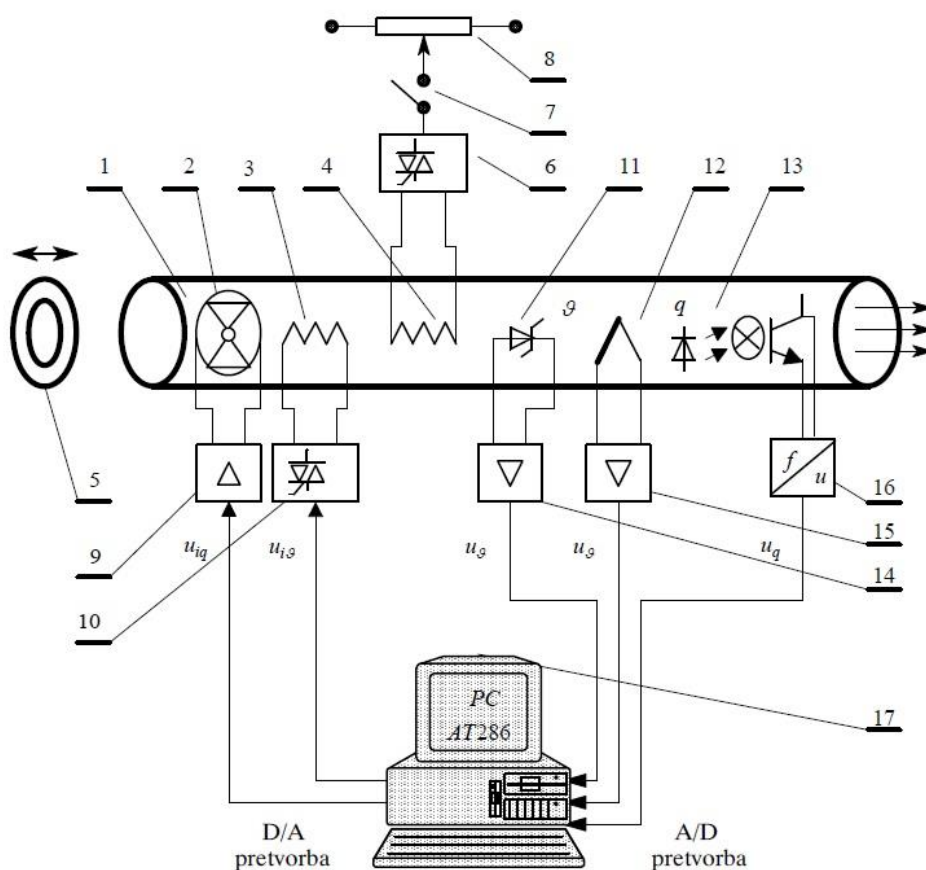
$$K_q = \left(\frac{U_q}{Q} \right) = 260 \text{ Vs/m}^3 . \quad (36)$$

Upravljačko računalo (17) mjerene podatke o temperaturi i protoku učitava preko 12-bitnog A/D pretvornika ulaznog opsega $\pm 10\text{V}$. Izvršni signali $U_{i\theta}$ i U_{iq} dobivaju se sa 12-bitnog D/A pretvornika opsega izlaznog signala 0-10 V.

Prema tome, pojačanja pretvornika [10] su :

$$K_{AD} = (2^{12}/20) = 204,8 \text{ 1/V} , \quad (37)$$

$$K_{DA} = (10/2^{12}) = 2,44 * 10^{-3} \text{ V} . \quad (38)$$



- | | |
|--------------------------------------------------------|------------------------------------------------------------------------|
| 1 ... cijev od pleksiglasa ($L=680$ mm, $d_1=79$ mm) | 11 ... integrirani poluvodički senzor temperature (LM 335, 10 mV/°C) |
| 2 ... ventilator pogonjen istosmjernim elektromotorom | 12 ... termopar |
| 3 ... glavno grijalo (≈ 1 kW/220V) | 13 ... mjerna turbina s infracrvenom optičkom barijerom |
| 4 ... dodatno grijalo (≈ 1 kW/220V) | 14 ... sustav mjernog osjetila temperature LM 335 |
| 5 ... prigušni poklopac ($d_1/d_2=79/48$ mm) | 15 ... sustav mjernog osjetila termopara s kompenzacijom hladnog kraja |
| 6 ... tiristorsko pojačalo snage grijala [#] | 16 ... frekvencijsko/naponski mjerni pretvornik |
| 7 ... sklopka za uključenje dodatnog grijala | 17 ... PC-AT286 s akvizicijskom karticom PCL-812 |
| 8 ... potenciometar za ugađanje snage dodatnog grijala | |
| 9 ... istosmjerno pojačalo snage ventilatora | |
| 10 ... tiristorsko pojačalo snage grijala [#] | |

[#] ... Tiristorska pojačala snage napajaju se preko transformatora 220/110 V

Slika 8. Funkcionalni prikaz regulirane grijalice zraka

Statička karakteristika objekta regulacije protoka zraka, snimljena je mijenjanjem vrijednosti izvršnog signala U_{iq} u punom rasponu od 10V do 0V, u koracima od 0.5V, [10]. Da bi se dobila rastuća statička karakteristika uveden je prividni izvršni signal :

$$U_{rq} = 10[V] - U_{iq} . \quad (39)$$

Snimljena statička karakteristika prikazana u [10] pokazuje da se radno područje kreće između 1V i 7V za U_{iq} , odnosno 3V i 9V za U_{rq} . Analiza ponašanja sustava za razne protoke [10] pokazala je slijedeće :

- porastom pozitivnih skokova ulaznog signala U_{rq} realni proces postaje sve brži, a padom negativnih skokova sve sporiji,
- povećanjem amplitude ulaznog signala rastu standardna odstupanja estimiranih parametara, a odziv procesa sve značajnije odstupa od odziva modela.

Prema tome, proces je nelinearan, pa se linearnim modelom može opisivati samo u okoliniradne točke [10].

Za potrebe dobivanja skupa za učenje sustav je pobuđen APRBS pobudnim signalom, uz slučajnu promjenu amplitude unutar mogućeg raspona ulaznih amplituda od 3V do 9V [8]. Koristeći takav ulazni signal, izvršeno je snimanje 900 novih točaka procesa protoka zraka uz period uzorkovanja od 0.2 sekunde. Prvih je 100 točaka odbačeno, pa je za postupak učenja i testiranja mreže preostalo ukupno 800 točaka (parova ulazno-izlaznih vrijednosti). [4]

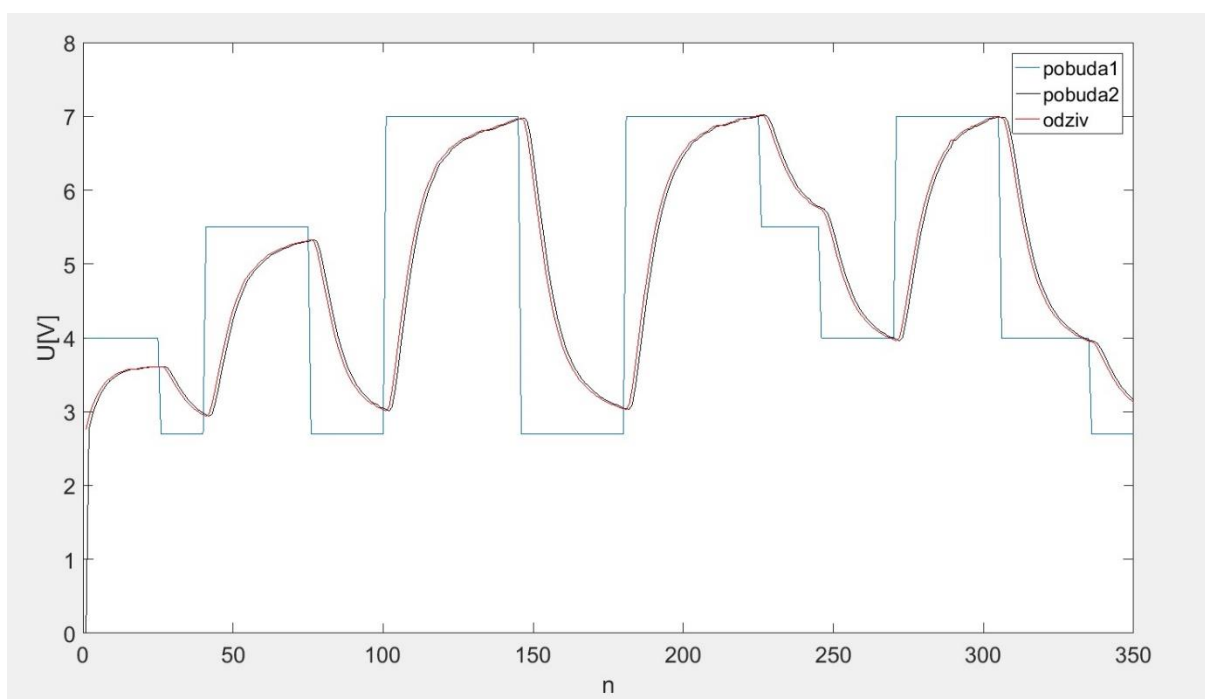
4.2. Identifikacija procesa

U ovom radu korištene su diskretna statička i dinamička mreža s povratnim rasprostiranjem pogreške, koje su detaljno opisane u trećem poglavlju. Učenje i testiranje obje mreže provedeno je na 300 000 koraka, uz koeficijent brzine učenja $\eta=0,001$ i vrijednost momentuma $\alpha=0,8$.

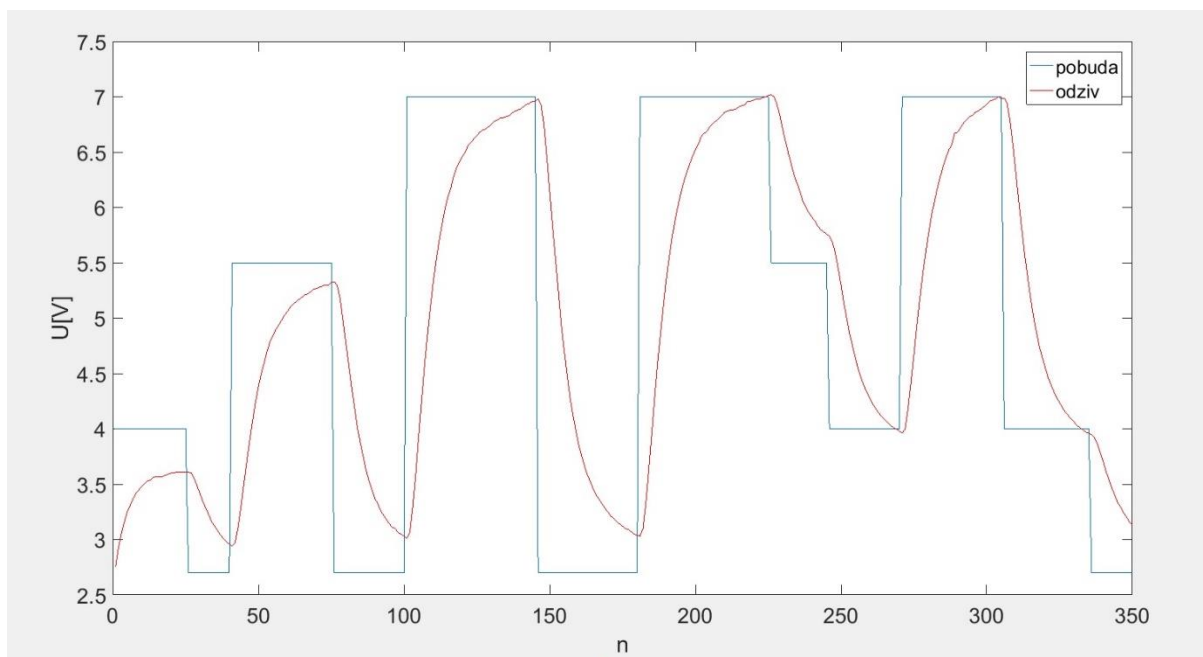
Postupak identifikacije modela grijalice zraka pomoću SNM i DNM mreže odvija se u dvije faze:

- odabranim pobudnim signalom snima se odziv (reakcija) sustava i na temelju dobivenih rezultata provodi se faza učenja mreže
- određuje se najbolja konfiguracija mreže (najbolja generalizacijska svojstva) na temelju odziva sustava na novi (test) signal pobude.

U prvoj je fazi, u cilju dobivanja što vjerodostojnijeg modela SNM i DNM mreže, potrebno definirati pobudni signal koji će u potpunosti opisati sustav grijalice zraka u smislu obuhvaćanja cijelog radnog područja i svih radnih karakteristika dotičnog sustava. Drugim riječima, potrebno je dobro postaviti rubne uvjete (time se definira područje djelovanja SNM i DNM mreže) i obuhvatiti sve oblike promjena vodeće veličine unutar definiranog područja regulacije. Pobudni signali za SNM i DNM prikazani su slikama 9. i 10.



Slika 9. Odziv sustava na signal pobude (uzorci za učenje) za SNM



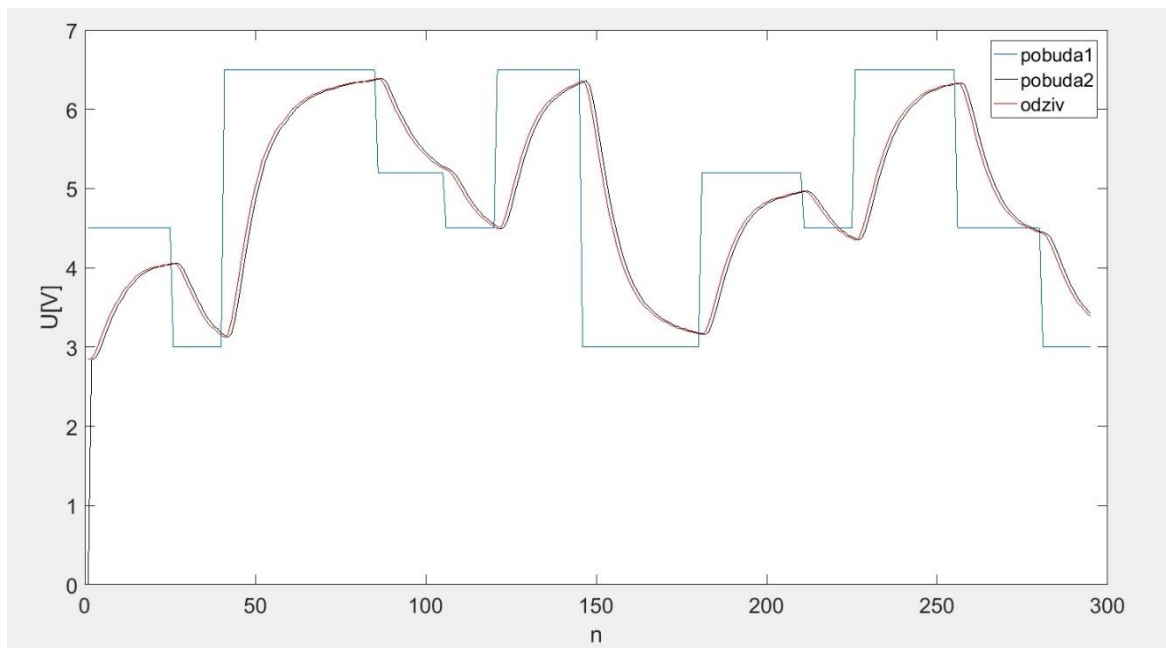
Slika 10. Odziv sustava na signal pobude (uzorci za učenje) za DNM

Korištenjem pobudnog signala kao ulaznih vrijednosti u mrežu i odzivnog signala sustava kao izlaza iz mreže, provedena je faza učenja za obje mreže u kojoj se pristupilo traženju najboljih konfiguracija mreža za konkretni problem. U ovom je radu broj uzoraka za učenje bio konstantan, a mijenjan je broj dinamičkih neurona sakrivenog sloja. Broj ulaznih i izlaznih vektora definiran je problemom.

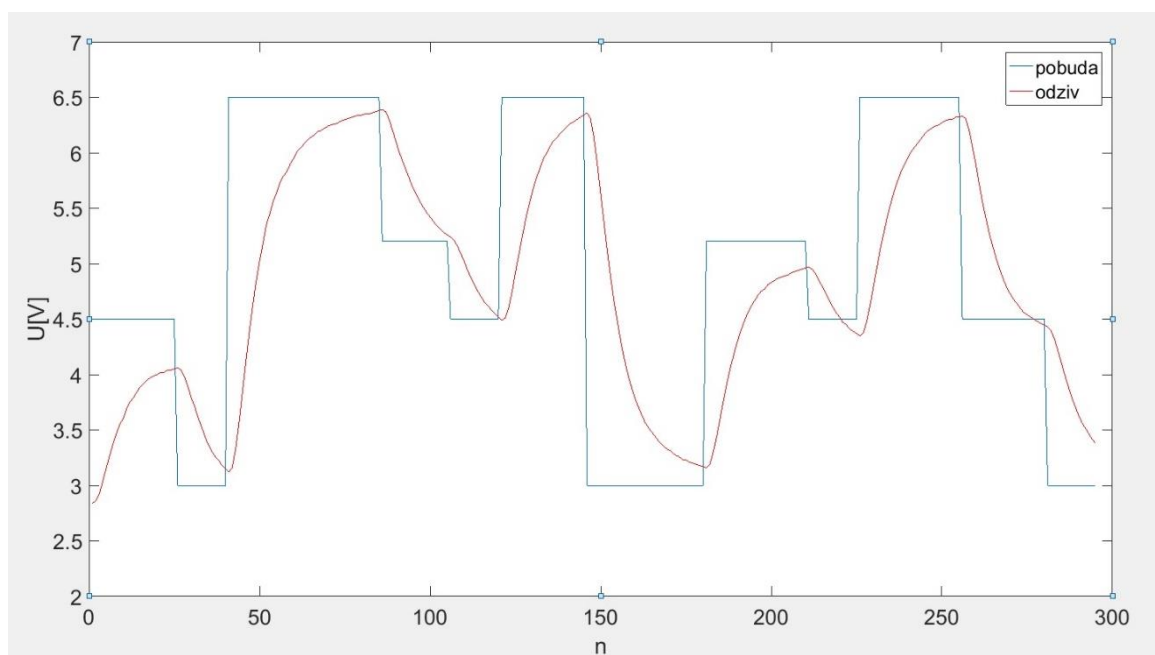
Odabrane su tri strukture mreže (sa jednim ulaznim i jednim izlaznim vektorom) za učenje:

- mreža sa tri neurona sakrivenog sloja (1-3-1)
- mreža sa pet neurona sakrivenog sloja (1-5-1)
- mreža sa sedam neurona sakrivenog sloja (1-7-1).

U drugoj fazi identifikacije, definirani su novi pobudni (test) signali (295 točke) prikazani slikama 11. i 12.



Slika 11. Odziv sustava na signal pobude(uzorci za testiranje) za SNM



Slika 12. Odziv sustava na signal pobude(uzorci za testiranje) za DNM

Ovim su signalima testirane sve mrežne konfiguracije za obje mreže, a rezultati učenja kao i generalizacijska svojstva mreža iskazani su pomoću NRMS faktora prikazanih u tablicama 1. i 2..

Struktura mreže	NRMS u fazi učenja	NRMS u fazi testiranja
1-3-1	0,05263369	0,07091400
1-5-1	0,07604363	0,09886408
1-7-1	0,07503513	0,09884897

Tablica 1. Rezultati učenja i testiranja 3 strukture SNM mreže

Struktura mreže	NRMS u fazi učenja	NRMS u fazi testiranja
1-3-1	0,06931195	0,11842510
1-5-1	0,06977113	0,12032443
1-7-1	0,06998377	0,11920217

Tablica 2. Rezultati učenja i testiranja 3 strukture DNM mreže

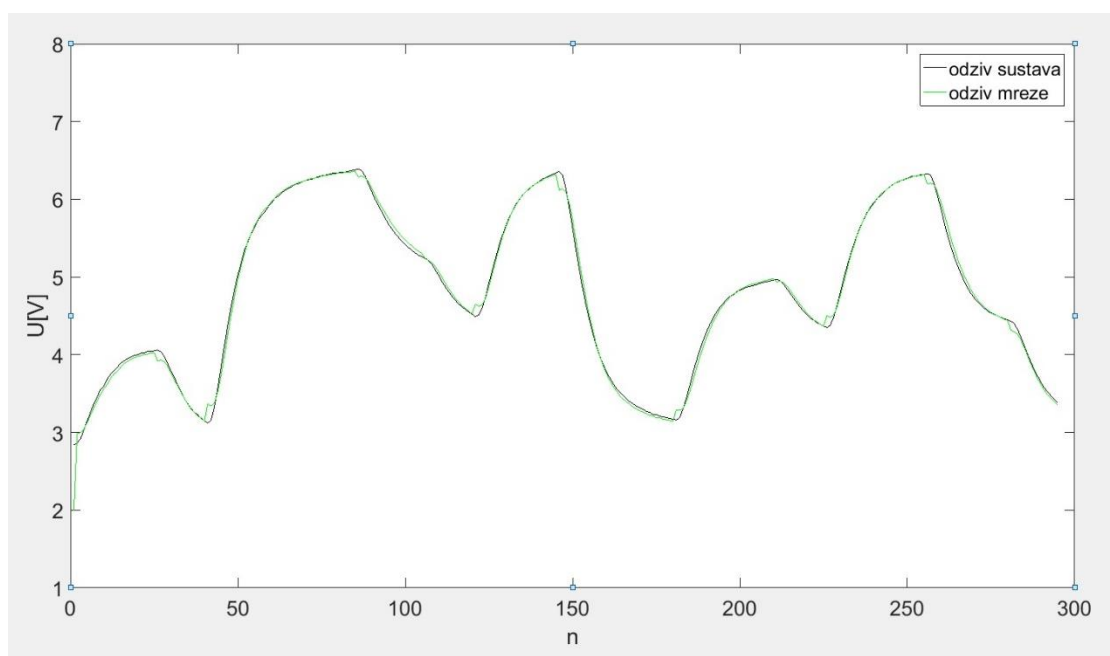
Iz prikazanih rezultata za SNM može se zaključiti da je mreža sa 3 neurona u sakrivenom sloju postigla najbolji rezultati (kako u fazi učenja, tako i u fazi testiranja).

Budući da su razlike između NRMS faktora za različite konfiguracije kod DNM minimalne, izabire se konfiguracija s 3 neurona u sakrivenom sloju jer će ona raditi najbrže. Iznosi dinamičkih koeficijenata ARMAX filtera svih neurona sakrivenog sloja DNM dani su tablicom 3.

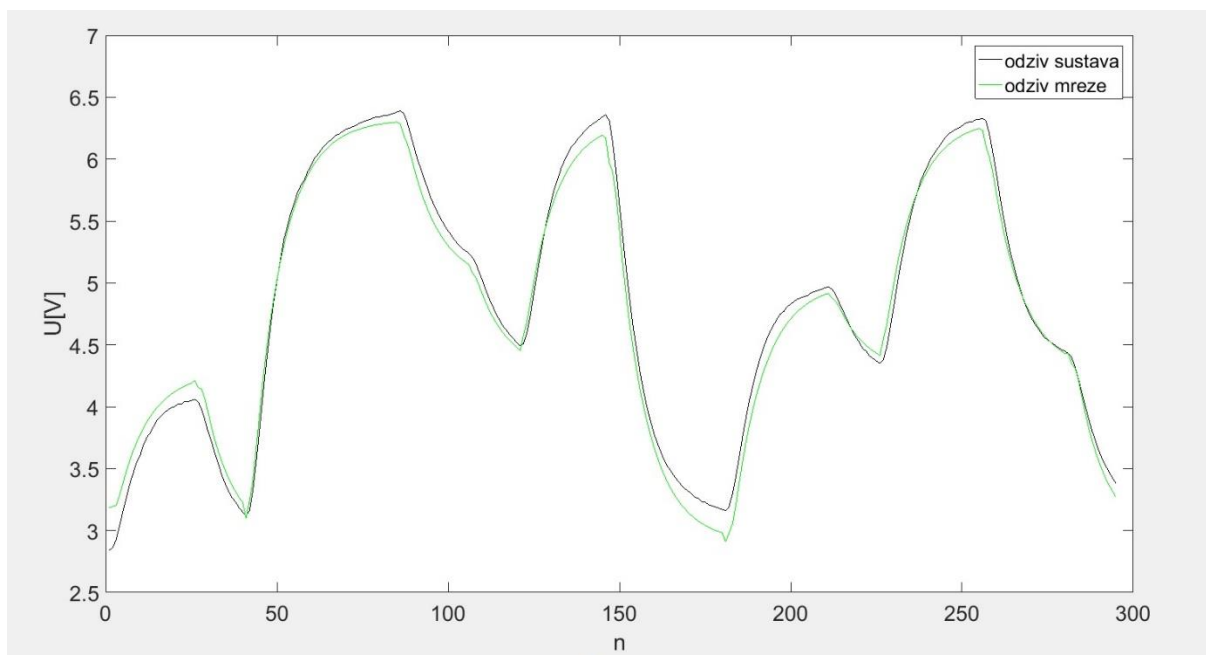
neuron sakrivenog sloja	b_0	b_1	b_2	a_1	a_2
1	0,7824	0,6498	0,7242	-0,5021	0,1372
2	0,9977	0,0244	0,0553	-0,0337	-0,0691
3	0,1611	0,4626	0,3017	0,1059	-0,8908

Tablica 3. Vrijednosti dinamičkih koeficijenata DNM mreže 1-3-1

Rezultati testiranja prikazani su slikama 13. i 14.



Slika 13. Rezultati testiranja modela SNM mreže



Slika 14. Rezultati testiranja modela DNM mreže

5. ZAKLJUČAK

Danas neuronske mreže nalaze primjenu u širokom području znanosti i tehnologije, a očekuje se da bi mogle postati dio svakodnevice u svim područjima života. Umjetne neuronske mreže su matematički vrlo zahtjevne. Prednost im je sposobnost generalizacije, što im omogućuje davanje zadovoljavajućih rezultata čak i kada nisu potpuni ili poznati svi ulazni odnosno izlazni parametri učenja.

U četvrtom poglavlju je prikazan i detaljno opisan model laboratorijske grijalice zraka. Na tom modelu za identifikaciju procesa korištena su dva tipa umjetnih neuronskih mreža, a to su statička i dinamička mreža s povratnim rasprostiranjem pogreške.

Trenirano je i testirano više različitih konfiguracija (3, 5 i 7 neurona sakrivenog sloja) SNM i DNM. SNM će dati najbolje rezultate konfiguracijom s 3 neurona u sakrivenom sloju. Pokazalo se da u slučaju DNM konfiguracija ne utječe na uspješnost mreže, s obzirom da je NRMS bio gotovo jednak u svim slučajevima. Zbog toga se odabire konfiguracija s 3 neurona sakrivenog sloja. Iz prikazanih rezultata vidi se da su obje mreže uspjele. Uspoređujući NRMS faktore u fazi učenja DNM pokazuje nešto bolje rezultate. Za očekivati je bilo da će i u fazi testiranja DNM biti uspješnija zato što u svojoj strukturi sadrži dinamički neuron. Dobiveni rezultati ukazuju na to da SNM bolje prepoznaje dinamiku grijalice.

LITERATURA

- [1] Dalbello Bašić B., Čupić M., Šnajder J., Umjetne neuronske mreže, Nastavni materijali za kolegij Umjetna inteligencija, Fakultet elektrotehnike i računalstva, Zagreb, 2008.
- [2] <http://www.enciklopedija.hr/natuknica.aspx?ID=63150>
- [3] Gurney K., An introduction to neural networks, University of Sheffield, London and New York, 1997.
- [4] Novaković B., Majetić D., Široki M., Umjetna neuronske mreže, Fakultet strojarstva i brodogradnje, Zagreb, 1998.
- [5] <http://eris.foi.hr/11neuronske/nn-predavanje.html>
- [6] Widrow B., Rumelhart D. E., Lehr M. A., Neural networks: applications in industry, business and science, Communications of the ACM, Mar. 1994.
- [7] Chiang Y. M., Chang L. C., Chang F. J., Comparison of static-feedforward and dynamic-feedback neural networks for rainfall–runoff modeling, Journal of Hydrology, May 2004., vol. 209, str. 297–311
- [8] D. Majetić, Identifikacija nelinearnih sustava dinamičkom neuronskom mrežom, doktorska disertacija, Fakultet strojarstva i brodogradnje, Zagreb, 1996.
- [9] J. Deur, D. Zorc, Logičko i dinamičko upravljanje pomoću programabilnih logičkih kontrolera, 3. SONT, Zagreb, 1991.
- [10] J. Deur, D. Cvetan, D. Zorc, Identifikacija i digitalna regulacija grijalice zraka, Zbornik radova KoREMA'40, Vol. 1, pp. 427-434, 1995.