

Analiza mjernih sposobnosti laboratorija za tlak z Republici Hrvatskoj

Luburić, Luka

Undergraduate thesis / Završni rad

2019

Degree Grantor / Ustanova koja je dodijelila akademski / stručni stupanj: **University of Zagreb, Faculty of Mechanical Engineering and Naval Architecture / Sveučilište u Zagrebu, Fakultet strojarstva i brodogradnje**

Permanent link / Trajna poveznica: <https://urn.nsk.hr/urn:nbn:hr:235:540772>

Rights / Prava: [In copyright](#)/[Zaštićeno autorskim pravom.](#)

Download date / Datum preuzimanja: **2025-03-13**

Repository / Repozitorij:

[Repository of Faculty of Mechanical Engineering
and Naval Architecture University of Zagreb](#)



SVEUČILIŠTE U ZAGREBU
FAKULTET STROJARSTVA I BRODOGRADNJE

ZAVRŠNI RAD

Luka Luburić

Zagreb, 2018./19.

SVEUČILIŠTE U ZAGREBU
FAKULTET STROJARSTVA I BRODOGRADNJE

ZAVRŠNI RAD

Mentori:

Prof. Dr. sc. Lovorka Grgec-Bermanec, dipl. ing.

Student:

Luka Luburić

Zagreb, 2018./19.

Izjavljujem da sam ovaj rad izradio samostalno koristeći znanja stečena tijekom studija i navedenu literaturu.

Zahvaljujem se profesorici Lovorki Grgec-Bermanec na ukazanom povjerenju i vremenu, svojim roditeljima, braćama i sestri, te prijateljima na podršci tokom studija.

Luka Luburić



SVEUČILIŠTE U ZAGREBU
FAKULTET STROJARSTVA I BRODOGRADNJE



Središnje povjerenstvo za završne i diplomske ispite
Povjerenstvo za završne ispite studija strojarstva za smjerove:
procesno-energetski, konstrukcijski, brodstrojarski i inženjersko modeliranje i računalne simulacije

Sveučilište u Zagrebu Fakultet strojarstva i brodogradnje	
Datum	Prilog
Klasa:	
Ur.broj:	

ZAVRŠNI ZADATAK

Student: **LUKA LUBURIĆ**

Mat. br.: 0035194077

Naslov rada na hrvatskom jeziku: **Analiza mjernih sposobnosti laboratorija za tlak u Republici Hrvatskoj**
Naslov rada na engleskom jeziku: **Measurement capabilities analysis of Pressure Laboratories in Republic of Croatia**
Opis zadatka:

Umjerni laboratoriji međusobno se razlikuju prema dokazanim mjernim sposobnostima (CMC vrijednostima). Mjerne sposobnosti se iskazuju kao proširene mjerne nesigurnosti kada se umjeravaju gotovo idealna mjerila. U ovom radu potrebno je dati pregled mogućnosti umjeravanja mjerila tlaka akreditiranih laboratorija za tlak u Republici Hrvatskoj na temelju podataka iz registra akreditiranih laboratorija priznatih europskih akreditacijskih kuća (Hrvatske akreditacijske agencije, Deutsche Akkreditierungstelle).

Potrebno je:

- opisati najčešće korištene etalone tlaka,
- opisati i usporediti najčešće korištene metode umjeravanja i procjene mjerne nesigurnosti,
- analizirati mogućnosti umjeravanja mjerila tlaka koja koriste ulje kao tlačni medij,
- analizirati mogućnosti umjeravanja mjerila tlaka koja koriste plin kao tlačni medij,
- analizirati mogućnosti umjeravanja mjerila apsolutnog tlaka,
- analizirati mogućnosti umjeravanja mjerila tlaka na terenu.

U radu navesti korištenu literaturu i eventualno dobivenu pomoć.

Zadatak zadan:

29. studenog 2018.

Rok predaje rada:

1. rok: 22. veljače 2019.
2. rok (izvanredni): 28. lipnja 2019.
3. rok: 20. rujna 2019.

Predvideni datumi obrane:

1. rok: 25.2. - 1.3. 2019.
2. rok (izvanredni): 2.7. 2019.
3. rok: 23.9. - 27.9. 2019.

Zadatak zadao:

Izv. prof. dr. sc. Lovorka Grgec Bermanec

Predsjednik Povjerenstva:

Prof. dr. sc. Igor Balen

SADRŽAJ

SADRŽAJ	I
POPIS SLIKA	V
POPIS TABLICA	VII
POPIS OZNAKA	VIII
SAŽETAK	IX
1. UVOD	1
2. MJERITELJSTVO	2
2.1 Kategorije mjeriteljstva	2
2.2 Industrijsko i znanstveno mjeriteljstvo	2
2.2.1 Područja	2
2.2.2 Mjerni etaloni	6
2.2.3 Potvrđene referentne tvari	6
2.2.4 Sljedivost i umjeravanje	6
2.2.5 Nesigurnost	8
2.3 Zakonsko mjeriteljstvo	10
2.4 Međunarodna infrastruktura	10
2.4.1 Dogovor o metru	10
2.4.2 Nacionalne mjeriteljske ustanove	12
2.4.3 Imenovani laboratoriji	12
2.4.4 Akreditirani laboratoriji	12
2.4.5 Ustrojstvo Hrvatskog Mjeriteljskog instituta	13
2.4.6 Raspodijeljena struktura Hrvatskog mjeriteljskog instituta	13
2.4.6.1 Struktura Hrvatskog mjeriteljskog instituta	13
2.4.6.2 Određivanje, ugovaranje i nadzor HMI-DI	15
2.4.7. Pripajanje HMI-a Državnom zavodu za mjeriteljstvo	15
3. MJERNE JEDINICE	16
4. METODE MJERENJA TLAKA	18

4.1 Mjerenje mehaničke deformacije	18
4.1.1 Dijafragma	18
4.1.2 Kapsula	18
4.1.3. Harmonika	19
4.1.4. Bourdonova cijev	19
4.2 Mjerenje sile na poznatu površinu	20
4.3 Mjerenje visine stupca tekućine	21
4.4 Metoda mjerenja toplinske provodnosti	22
4.3 Metoda mjerenja procesa ionizacije	22
4.4 Metoda mjerenja viskoznosti	23
5. METODE UMJERAVANJA TLAKA	25
5.1 DKD R6-1	25
5.1.1 Umjeravani uređaji	26
5.1.2 Sposobnost umjeravanja	27
5.1.3 Uvjeti okoliša	27
5.1.4. Metode umjeravanja	27
5.2 EURAMET cg-17	28
5.2.1 Instalacija opreme	28
5.2.2 Metode umjeravanja	28
5.2.2.1 Temeljni postupak umjeravanja	28
5.2.2.2. Normirani postupak umjeravanja	28
5.2.2.3. Cjelovit postupak umjeravanja	28
5.2.3 Sredstva koja su potrebna	29
5.2.3.1 Referentno mjerilo	29
5.2.3.2 Mehanička shema	29
5.2.3.2.1 Manometarski tlak u plinovitim medijima	29
5.2.3.2.2 Apsolutni tlak u plinovitom sredstvu	30
5.2.3.2.3 Diferencijalni tlak plina	31

5.3.2.4 Hidraulički tlak	31
5.2.4. Niz umjeravanja	31
5.2.4.1 Pripremni rad	31
5.2.4.2 Postupci umjeravanja	31
5.2.4.3 Prva provjera	31
5.2.4.4 Ugađanje	31
5.2.4.5 Glavno umjeravanje	32
5.2.4.6 Prikaz rezultata	32
6. CIMP MRA-D-04	34
6.1 Definicija Calibration and Measurement Capability-ja (CMC)	34
6.2 Izrada CMC datoteka	34
6.2.1 Opće upute, format CMC datoteke	34
6.2.2 Određivanje opsega CMC-ova	39
6.3 Kriteriji za prihvaćanje CMC-a	40
6.3.1 Zahtjevi za sljedivost	40
6.3.2 Posebni kriteriji za CRM	41
7. BIPM KCDB	42
7.1 Što je KCDB i tko ga koristi?	42
7.2 Koju vrstu elektroničkih datoteka mogu pronaći u KCDB-u?	42
7.3 Kako mogu pronaći usporedbe ili CMC-ove u KCDB-u?	43
8. HAA REGISTAR	44
9. PRAVILA HAA ZA MEĐULABORATORIJSKE USPOREDBE	46
9.1 Pravila HAAA	46
9.1.1 Politika i postupci laboratorija	46
9.1.2 Istraživanje dostupnosti shema ispitivanja sposobnosti	46
9.1.3. Izbor shema ispitivanja sposobnosti	47
9.1.4. Zahtjevi za učestalost sudjelovanja	47
9.1.5 Obvezna sudjelovanja	47

9.1.6	Ocjenjivanje sudjelovanja	48
9.1.7	Izveštavanje o sudjelovanjima	49
9.1.7.1	Prva akreditacija	49
9.1.7.2	Redovno izvještavanje HAA	50
9.1.7.3	Proširenje područja akreditacije	50
9.1.7.4	Ponovna akreditacija	50
9.1.7.5	Izveštavanje HAA o neispravnim rezultatima	51
9.1.8.	KOORDINACIJA MEĐULABORATORIJSKIH USPOREDBI	51
10.	ANALIZA MOGUĆNOSTI UMJERAVANJA MJERILA TLAKA U REPUBLICI HRVATSKOJ	52
10.1	Analiza mogućnosti umjeravanja umjernih laboratorija u Republici Hrvatskoj koji koriste plin kao tlačni medij u laboratoriju	53
10.2	Analiza mogućnosti umjeravanja umjernih laboratorija u Republici Hrvatskoj koji koriste ulje kao tlačni medij u laboratoriju	55
10.3	Analiza mogućnosti umjeravanja umjernih laboratorija u Republici hrvatskoj koji koriste plin kao tlačni medij na terenu	57
10.4	Analiza mogućnosti umjeravanja umjernih laboratorija u Republici hrvatskoj koji koriste ulje kao tlačni medij na terenu	59
10.5	Analiza mogućnosti umjeravanja apsolutnog tlaka umjernih laboratorija u Republici hrvatskoj koji koriste plin kao tlačni medij	61
10.6	Analiza mogućnosti umjeravanja apsolutnog tlaka umjernih laboratorija u Republici hrvatskoj koji koriste ulje kao tlačni medij	63
11.	ANALIZA MOGUĆNOSTI UMJERAVANJA UMJERNOG LABORATORIJA HRVATSKOG MJERITELJSKOG INSTITUTA I NACIONALNIH MJERITELJSKIH INSTITUTA SUSJEDNIH ZEMALJA	65
11.1	Analiza mogućnosti umjeravanja umjernog laboratorija Hrvatskog mjeriteljskog instituta i nacionalnih mjeriteljskih instituta susjednih zemalja koji koriste plin kao tlačni medij	66
11.2	Analiza mogućnosti umjeravanja umjernog laboratorija Hrvatskog mjeriteljskog instituta i nacionalnih mjeriteljskih instituta susjednih zemalja koji koriste ulje kao tlačni medij	68
11.	ZAKLJUČAK	70

POPIS SLIKA

Slika 1. Lanac sljedivosti	7
Slika 2. Filozofija nesigurnosti prema GUM-u	8
Slika 3. GUM metoda	9
Slika 4. Dogovor o metru	11
Slika 5. Dijafragma, kapsula, harmonika, Bourdonova cijev	18
Slika 6. Harmonika	19
Slika 7. Bourdonova cijev	19
Slika 8. Tlačna vaga	20
Slika 9. U cijev	21
Slika 10. Užarena žica na plin	22
Slika 11. Brojač molekula plina	23
Slika 12. Rotirajući rotor	23
Slika 13. Shema – manometarski tlak u plinovitim cijevima	29
Slika 14. Shema – apsolutni tlak u plinovitom sredstvu	30
Slika 15. Shema – diferencijalni tlak plina	31
Slika 16. Excel datoteka	35
Slika 17. Dijagram toka postupka pregleda CMC-a	36
Slika 18. Dijagram toka postupka pregleda CMC-a	37
Slika 19. Web stranica Registra akreditacija HAA-a	44
Slika 20. Prilog	45
Slika 21. Analiza mogućnosti umjeravanja umjernih laboratorija u Republici Hrvatskoj koji koriste plin kao tlačni medij u laboratoriju	54
Slika 22. Analiza mogućnosti umjeravanja umjernih laboratorija u Republici Hrvatskoj koji koriste ulje kao tlačni medij u laboratoriju	56
Slika 23. Analiza mogućnosti umjeravanja umjernih laboratorija u Republici Hrvatskoj koji koriste plin kao tlačni medij na terenu	58

Slika 24. Analiza mogućnosti umjeravanja umjernih laboratorija u Republici Hrvatskoj koji koriste ulje kao tlačni medij na terenu	60
Slika 25. Analiza mogućnosti umjeravanja apsolutnog tlaka umjernih laboratorija u Republici Hrvatskoj koji koriste plin kao tlačni medij	62
Slika 26. Analiza mogućnosti umjeravanja apsolutnog tlaka umjernih laboratorija u Republici Hrvatskoj koji koriste ulje kao tlačni medij	64
Slika 27. Analiza mogućnosti umjeravanja umjernog laboratorija Hrvatskog mjeriteljskog instituta i nacionalnih mjeriteljskih instituta susjednih zemalja koji koriste plin kao tlačni medij	67
Slika 28. Analiza mogućnosti umjeravanja umjernog laboratorija Hrvatskog mjeriteljskog instituta i nacionalnih mjeriteljskih instituta susjednih zemalja koji koriste ulje kao tlačni medij	69

POPIS TABLICA

Tablica 1. Tablica tehničkih područja	3
Tablica 2. Posebni nazivi i znakovi za određene izvedene jedinice	17
Tablica 3. Vrste manometara koje je moguće umjeravati DKD R6-1 metodom	26
Tablica 4. Analiza mogućnosti umjeravanja umjernih laboratorija u Republici Hrvatskoj koji koriste plin kao tlačni medij u laboratoriju	53
Tablica 5. Analiza mogućnosti umjeravanja umjernih laboratorija u Republici Hrvatskoj koji koriste ulje kao tlačni medij u laboratoriju	55
Tablica 6. Analiza mogućnosti umjeravanja umjernih laboratorija u Republici Hrvatskoj koji koriste plin kao tlačni medij na terenu	57
Tablica 7. Analiza mogućnosti umjeravanja umjernih laboratorija u Republici Hrvatskoj koji koriste ulje kao tlačni medij na terenu	59
Tablica 8. Analiza mogućnosti umjeravanja apsolutnog tlaka umjernih laboratorija u Republici Hrvatskoj koji koriste plin kao tlačni medij	61
Tablica 9. Analiza mogućnosti umjeravanja apsolutnog tlaka umjernih laboratorija u Republici Hrvatskoj koji koriste ulje kao tlačni medij	63
Tablica 10. Analiza mogućnosti umjeravanja umjernog laboratorija Hrvatskog mjeriteljskog instituta i nacionalnih mjeriteljskih instituta susjednih zemalja koji koriste plin kao tlačni medij	66
Tablica 11. Analiza mogućnosti umjeravanja umjernog laboratorija Hrvatskog mjeriteljskog instituta i nacionalnih mjeriteljskih instituta susjednih zemalja koji koriste ulje kao tlačni medij	68

POPIS OZNAKA

Oznaka	Jedinica	Opis
m	kg	masa klipova i masa utega
g	m/s^2	gravitacijsko ubrzanje
A	m^2	efektivna površina sklopa cilindar-klip
p_1	Pa	vrijednost tlaka na donjoj površini stupca tekućine
ρ	kg/m^3	gustoća tekućine
g	m/s^2	gravitacijsko ubrzanje
h	m	visina
p_2	Pa	vrijednost tlaka na gornjoj površini stupca tekućine
p	Pa	tlak plina
ρ	kg/m^3	gustoća plina
R	J/kgK	plinska konstanta
T	K	termodinamička temperatura

SAŽETAK

Glavni cilj ovog završnog rada je analiza mogućnosti umjeravanja tlaka u Republici Hrvatskoj, te njena usporedba s mogućnostima umjeravanja susjednih zemalja. Analiza je ograničena na mjerila tlaka koja koriste plin i ulje kao tlačni medij u uvjetima rada na terenu kao i u laboratoriju.

Prije same analize opisani su neki bitni pojmovi iz mjeriteljstva kao uvod za bolje razumijevanje same analize te ustroj glavnih organizacija koje se bave mjerenjem.

Također su opisane glavne metode mjerenja i umjeravanja tlaka.

SUMMARY

The main purpose of this final work is an analysis of the possibility of calibration of pressure in the Republic of Croatia and its comparison with the possibilities of calibration of neighboring countries. The analysis is limited to pressure gauges that use gas and oil as a pressure medium in field conditions as well as in the laboratory.

Before the analysis itself, some important terms from metrology are described as an introduction to better understanding the analysis itself and the organization of the major organizations involved in metering.

Major measurement and calibration methods are also described.

1. UVOD

U starom Egiptu, otprilike 3000. godina pr. Kr., prilikom gradnje hramova i piramida smrtna kazna se dodijeljivala onima koji su zanemarili svoju dužnost umjeravanja etalonske jedinice duljine svakog punog mjeseca. Ova zanimljiva povijesna činjenica govori nam koliko je mjerenje utjecalo na povijest čovječanstva. U novije doba, 1799. godine u Parizu, stvoren je desetićni metrički sustav pohranjivanjem dvaju platinskih etalona koji su predstavljali metar i kilogram – početak današnjega Međunarodnog sustava jedinica (SI).

Čovječanstvo se mijenjalo ali važnost mjerenja je ostalo jednako značajno. Kava i drvene planke kupuju se po težini i veličini; mjere se voda, električna energija i toplina, a posljedice osjećamo u našim džepovima. Važnost mjerenja za ekonomiju govori činjenica da su u današnjoj Europskoj uniji troškovi mjerenja i vaganja 1% BDP-a s gospodarskom zaradom od 2 % - 7 %. S obzirom na ovoliku važnost mjerenja na život ljudi potrebno je osigurati pouzdano mjerenje kvalitetnom mjeriteljskom infrastrukturom.

Ovim radom se želi pokazati kvaliteta Hrvatske mjeriteljske infrastrukture u odnosu na susjedne zemlje, te usporediti akreditirane umjerne laboratorije u Republici Hrvatskoj na području umjeravanja mjerila tlaka. Faktor po kojem se određuje kvaliteta umjeravanja zove se mjerna sposobnost - CMC (Calibration Measurement Capabilities) te se njime pokazuje mogućnosti umjeravanja određenog laboratorija u određenim mjerilima tlaka.

2. MJERITELJSTVO

Mjeriteljstvo je znanost o mjerenju. Mjeriteljstvo ima tri glavna zadatka:

1. Definiranje međunarodno prihvaćenih mjernih jedinica
2. Ostvarenje mjernih jedinica znanstvenim metodama
3. Utvrđivanje lanca sljedivosti pri određivanju i dokumentiranju vrijednosti i točnosti mjerenja i prenošenju toga znanja

2.1 Kategorije mjeriteljstva

U Europskoj uniji mjeriteljstvo je podijeljeno na tri kategorije:

1. *Znanstveno mjeriteljstvo* koje se bavi organizacijom i razvojem mjernih etalona te njihovim održavanjem
2. *Industrijsko mjeriteljstvo* koje se bavi osiguranjem prikladnog funkcioniranja mjerila koja se upotrebljavaju u industriji, procesima proizvodnje i ispitivanja
3. *Zakonsko mjeriteljstvo* koje se bavi točnošću mjerenja gdje ona utječu na gospodarstvo, zdravlje i sigurnost

Iznad navedenih se nalazi *temeljno mjeriteljstvo* koje ne postoji kao međunarodno prihvaćena definicija, ali ona označava najvišu razinu točnosti u danome području.

2.2 Industrijsko i znanstveno mjeriteljstvo

Mjeriteljske djelatnosti poput ispitivanja i mjerenja vrijedni su ulazni elementi za funkcioniranje kakvoće u mnogim industrijskim djelatnostima. Za to je potrebna *sljedivost*. *Priznavanje* mjeriteljske *mjerodavnosti* na svakoj razini u lancu sljedivosti može se uspostaviti sporazumima i dogovorima o međusobnom priznavanju kao što su npr. CIPM MRA i ILAC MRA te pomoću akreditacija ili drugih postupaka ocjenjivanja.

2.2.1 Područja

Znanstveno mjeriteljstvo se dijeli na 9 tehničkih područja prema BIPM-u (Bureau International des Poids et Mesures): masa, elektricitet, duljina, vrijeme i frekvencija,

termometrija, ionizantno zračenje i radioaktivnost, fotometrija i radiometrija, protok, akustika i količina tvari [tablica 1].

Prema EURAMET-u (European Association of National Metrology Institutes) postoje tri dodatna područja: protok i interdisciplinarno mjeriteljstvo

Tablica 1. Tablica tehničkih područja

Područje	Potpodručje	Važni mjerni etaloni
Masa i srodne veličine	Mjerenje mase	Etaloni mase, etalonske vage, maseni komparatori
	Sila i tlak	Osjetila tereta, tlačne vage, pretvornici sile, momenta i zakretnog momenta, tlačne vage s uljem/plinom podmazivanim valjkastim stapnim sklopom, strojevi za mjerenje sile, kapacitivni manometri, ionizacijski manometri
	Obujam i gustoća Viskoznost	Stakleni areometri, laboratorijsko posuđe, vibracijska mjerila gustoće, mjerila viskoznosti sa staklenom kapilaram, rotacijska mjerila viskoznosti
Elektricitet i magnetizam	Istosmjerne električne veličine	Kriogenički strujni komparatori, Josephsonov i Klitzingov kvantni Hallov pojav, Zenerove referentne diode, potencimetrijske metode, komparatorski mostovi
	Izmjenične električne veličine	Pretvornici izmjeničkih veličina u istosmjerne veličine, etalonski kondenzatori, zračni kondenzatori, etaloni induktivnosti, kompenzatori, vatmetri
	Visokofrekvencijske električne veličine	Toplinski pretovornici, kalorimetri, bolometri
	Velike struje i visoki napon	Strujni i naponski mjerni transformatori, referentni izvori visokog napona

Duljina	Valne duljine, interferometrija	Stabilizirani laseri, interferometri, laserski interferometrijski mjerni sustavi, interferometrijski komparatori
	Dimenzijsko mjeriteljstvo	Mjerni blokovi, ravnala, koračajna mjerila, prstenovi, klinovi, mjerila visoke točnosti za provjeru drugih mjerila, mjerila s brojčanikom, mjerni mikroskopi, optički etaloni ravnine, koordinatni mjerni strojevi, mikrometri s laserskim skenerom, mikrometri dubine, geodetska mjerila duljine
	Mjerenja kuta	Autokolimatori, rotacijske ploče, mjerila kuta, poligoni, razulje
	Oblici	Etaloni pravocrtnosti, ravnine, usporednosti, kvadratičnosti, kružnosti, valjkasti etaloni
	Kakvoća površine	Etaloni visine koraka i izbrazdanosti, etaloni hrapavosti, oprema za mjerenje hrapavosti
Vrijeme i frekvencija	Mjerenje vremena	Cezijev atomski sat, oprema za mjerenje vremenskog odsječka
	Frekvencija	Atomski sat, kvarcni oscilator, laseri, elektronička brojila i sintetizatori, optički češljevi
Termometrija	Dodirna temperaturna mjerenja	Plinski termometri, čvrste točke ljestvice ITS 90, otpornički termometri, termoparovi
	Temperaturna mjerenja bez dodira	Crna tijela za mjerenje visokih temperatura, kriogenički radiometri, pirometri, Si-fotodiode
	Vlažnost	Mjerila rosišta sa zrcalom ili elektronički vlagomjeri, dvostruki generatori vlažnosti tlak/temperatura

Ionizacijska zračenja i radioaktivnost	Apsorbirana doza – Medicinski proizvodi	Kalorimetri, Ionizacijske komore
	Zaštita od zračenja	Ionizacijske komore, referentno zračenje snopova/polja, razmjerna i druga brojila, TEPC, Bonnerovi neutronske spektrometri
	Radioaktivnost	Ionizacijske komore, potvrđeni radioaktivni izvori, gama-spektroskopija i alfa-spektroskopija, 4P gama otkrivala
Fotometrija i radiometrija	Optička radiometrija	Kriogenički radiometri, optička otkrivala, stabilizirani laserski referentni izvori, referentne tvari
	Fotometrija	Otkrivala u vidljivome području, Si-fotodiode, kvantna otkrivala djelotvornosti
	Kolorimetrija	Spektrofotometri
	Optička vlakna	Referentne tvari
Protok	Protok plina (obujamski)	Ispitni uređaji sa zvonom, rotacijski plinomjeri, turbinski plinomjeri, prijenosni plinomjeri sa sapnicom u kritičnome području
	Protok vode (obujamski, maseni i energetske)	Obujamski etaloni, Coriolisovi maseni etaloni, mjerila razine, indukcijska mjerila protoka, ultrazvučna mjerila protoka
	Anemometrija	Anemometri
Akustika, ultrazvuk i vibracije	Akustična mjerenja u plinovima	Etalonski mikrofoni, stapne slušalice, kapacitetski mikrofoni, zvučni kalibratori
	Mjerenje ubrzanja	Mjerila ubrzanja, pretvornici sile, vibratori, laserski interferometri
	Akustička mjerenja u kapljevinama	Hidrofoni
	Ultrazvuk	Ultrazvučna mjerila snage, vage sile zračenja
Količina tvari	Kemija okoliša	Potvrđene referentne tvari, maseni spektrometri, kromatografi
	Klinička kemija	
	Kemija gradiva	Čiste tvari, potvrđene referentne tvari
	Kemija prehrane	Potvrđene referentne tvari
	Biokemija	
	Mikrobiologija	
	Mjerenje Ph-vrijednosti	

2.2.2 Mjerni etaloni

Mjerni etalon je mjera, mjerilo, referentna tvar ili mjerni sustav namijenjen za određivanje, ostvarivanje, čuvanje ili obnavljanje jedinice jedne ili više vrijednosti neke veličine da bi mogli poslužiti kao referenca.

U tablici prikazuju se područja mjeriteljstva te važne razine različitih mjernih etalona.

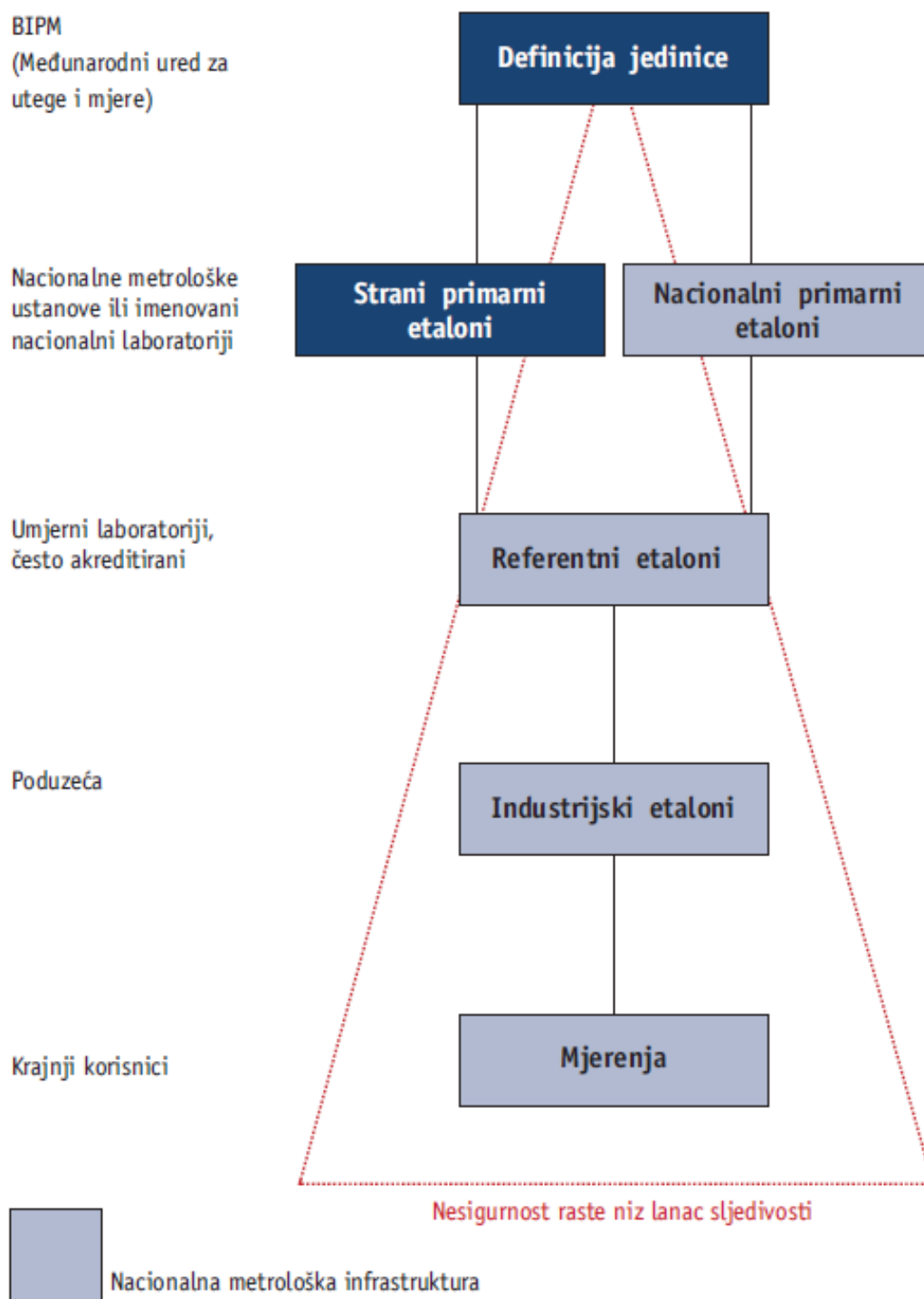
2.2.3 Potvrđene referentne tvari

Potvrđena referentna tvar (PRT) je tvar s priloženom potvrdom kojoj su jedna ili više vrijednosti svojstva potvrđene postupkom koji utvrđuje sljedivost prema točnomu ostvarenju jedinice kojom se vrijednosti tog svojstva izražavaju i za koje je svaka potvrđena vrijednost praćena nesigurnošću kod naznačene razine povjerenja.

Potvrđene referentne tvari općenito se pripremaju u skupinama za koje se vrijednosti svojstva određuju (unutar naznačenih granica nesigurnosti) mjerenjima na uzorcima reprezentativnim za cijelu skupinu.

2.2.4 Sljedivost i umjeravanje

Lanac sljedivosti [slika 1] je lanac usporedaba koje se moraju provesti kako bi se osiguralo da mjerni rezultat ili vrijednost etalona bude povezana s referentnim etalonima na višoj razini, koji na kraju završavaju s primarnim etalom.



Slika 1. Lanac sljedivosti

Umjeravanje mjerila ili referentnih tvari je oruđe za osiguravanje mjerne sljedivosti. Umjeravanje obuhvaća određivanje mjeriteljskih značajka mjerila ili referentne tvari. Ono se postiže izravnom usporedbom s etalonima ili potvrđenim referentnim tvarima.

Postoje tri glavna razloga za umjeravanje mjerila:

1. da se osigura da očitavanja mjerila budu sukladna s drugim mjerenjima
2. da se odredi točnost očitavanja mjerila
3. da se utvrdi pouzdanost mjerila

2.2.5 Nesigurnost

Nesigurnost je mjera kvalitete mjernih rezultata koja omogućuje da se mjerni rezultati uspoređuju s drugim rezultatima, referencijama, specifikacijama ili etalonima.

Pogreške su sastavni dio svakog mjerenja, stoga i svaki mjerni rezultat ima određeno odstupanje od istinite vrijednosti mjerene veličine. Mjerne pogreške mogu se odrediti i ispraviti umjeravanjem.

Postoje mnogi načini za određivanje mjerne nesigurnosti među kojima je najupotrebljavanija "GUM metoda" koju preporučuje ISO. "GUM metoda" je opisana u *Uputama za iskazivanje mjerne nesigurnosti*. Filozofija nesigurnosti prema GUM-u [slika 2] i GUM metoda [slika3] opisani su na sljedećim slikama.

Filozofija nesigurnosti prema GUM-u

- 1) **Mjerna veličina** X čija vrijednost nije točno poznata, smatra se stohastičkom varijablom s funkcijom vjerojatnosti.
- 2) **Mjerni rezultat** x procjena je očekivane vrijednosti $E(X)$.
- 3) **Standardna nesigurnost** $u(x)$ jednaka je drugomu korijenu procjene varijancije $V(X)$.
- 4) **Određivanje A-vrste**
Očekivanje i varijancija procjenjuju se statističkom obradom opetovanih mjerenja.
- 5) **Određivanje B-vrste**
Očekivanje i varijancija procjenjuju se drugim metodama. Najčešće se upotrebljava metoda da se na temelju iskustva ili drugih podataka pretpostavi razdioba vjerojatnosti, npr. pravokutna razdioba.

Slika 2. Filozofija nesigurnosti prema GUM-u

GUM metoda

utemeljena na filozofiji GUM-a

1) Utvrdite sve važne sastavnice mjerne nesigurnosti

Postoje mnogi izvori koji mogu doprinosti mjernoj nesigurnosti. Primijenite model stvarnoga mjernog procesa kako biste identificirali izvore. U matematičkome modelu upotrebljavajte *mjerne veličine*.

2) Izračunajte standardnu nesigurnost svake sastavnice mjerne nesigurnosti

Svaka sastavnica mjerne nesigurnosti izražava se na temelju *standardne nesigurnosti* koja se određuje iz određivanja *tipa A ili tipa B*.

3) Izračunajte sastavljenu nesigurnost

Načelo:

Sastavljena nesigurnost izračunava se sastavljanjem pojedinačnih sastavnica nesigurnosti u skladu sa zakonom prijenosa nesigurnosti.

U praksi:

- Za zbroj ili razliku sastavnica sastavljena nesigurnost izračunava se kao drugi korijen zbroja kvadrata standardnih sastavnica nesigurnosti.
- Za umnožak ili količnik sastavnica primjenjuje se isto pravilo "zbroj/razlika" za relativne standardne nesigurnosti sastavnica.

4) Izračunajte povećanu nesigurnost

Pomnožite sastavljenu nesigurnost s faktorom pokrivanja k .

5) Iskažite mjerni rezultat u obliku

$$Y = y \pm U$$

Slika 3. GUM metoda

2.3 Zakonsko mjeriteljstvo

Zakonsko mjeriteljstvo nastalo je zbog potrebe da se osigura poštena trgovina, ponajviše u području utega i mjera. Zakonska metrologija se primarno bavi mjerilima koje sama zakonski nadzire.

Glavni je cilj zakonske metrologije osigurati građanima ispravne mjerne rezultate kad se upotrebljavaju:

- u službenim i trgovačkim poslovima te
- u radnome okolišu, zaštiti na radu i sigurnosti.

Postoje mnoga druga područja zakonodavstva, izvan zakonske metrologije, gdje se zahtijevaju mjerenja kako bi se ocijenila sukladnost s propisima, npr. zrakoplovstvo, okoliš, nadzor nad onečišćenjem, ispitivanje sigurnosti vozila, sigurnost dječjih igračaka.

Nacionalni metrološki instituti i druge organizacije daju korisnicima savjete i upute o problemima mjerenja.

2.4 Međunarodna infrastruktura

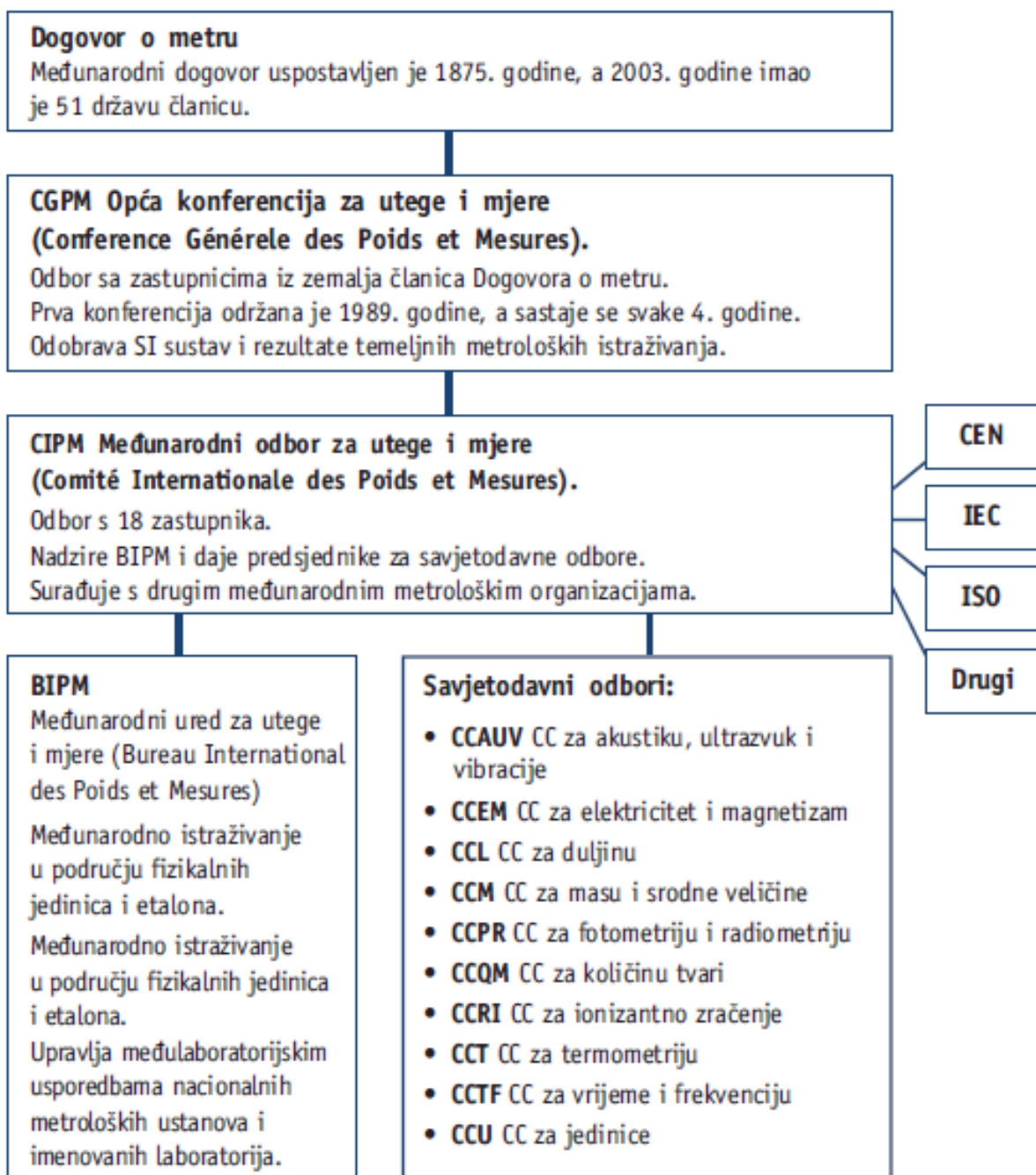
2.4.1 Dogovor o metru

1875. godine u Parizu je održana diplomatska konferencija o metru na kojoj je 17 vlada potpisalo ugovor, tzv. Dogovor o metru [slika 4]. Potpisnici ugovora također su odlučili stvoriti znanstvenu ustanovu BIPM (Bureau International des Poids et Mesures; hrv. Međunarodni ured za utege i mjere).

Opća konferencija za utege i mjere (Conférence Générale des Poids et Mesures, CGPM) razmatra i provjerava rad koji obavljaju nacionalne mjeriteljske ustanove i BIPM, donosi preporuke o novim temeljnim metrološkim određivanjima i svim važnijim pitanjima iz djelokruga BIPM-a. 2003. godini 51 država bila je članica Dogovora o metru, a još deset država bile su pridruženi članovi CGPM-a.

Za posebne zadatke osnovan je velik broj zajedničkih odbora BIPM-a i drugih međunarodnih organizacija:

- JCDMAS – Zajednički odbor za usklađivanje pomoći zemljama u razvoju u metrologiji, akreditaciji i normizaciji
- JCGM – Zajednički odbor za upute u metrologiji
- JCR – Zajednički odbor BIPM-a i Međunarodne astronomske unije
- JCRB – Zajednički odbor regionalnih metroloških organizacija i BIPM-a
- JCTLM – Zajednički odbor za sljedivost u laboratorijskoj medicini



Slika 4. Dogovor o metru

Nacionalni mjeriteljski institut (National Metrology Institute, NMI) ustanova je koja je imenovana nacionalnom odlukom za razvoj i održavanje nacionalnih mjernih etalona jedne ili više veličina.

U nekim zemljama djeluje centralizirana mjeriteljska organizacija s jednom nacionalnom mjeriteljskom institutom. Nacionalni mjeriteljski institut može prenijeti odgovornost za čuvanje posebnih etalona na određene laboratorije koji nemaju status nacionalnih mjeriteljskih instituta. Druge zemlje i gospodarstva vode decentraliziranu organizaciju s mnoštvom ustanova od kojih sve imaju status nacionalnih mjeriteljskih instituta.

Nacionalni mjeriteljski institut predstavlja zemlju u međunarodnim odnosima prema nacionalnim mjeriteljskim institutima drugih zemalja, u odnosima prema regionalnim mjeriteljskim organizacijama i prema BIPM-u.

Mnogi NMI-i poduzimaju primarna ostvarenja osnovnih i izvedenih mjernih jedinica na najvišoj razini koja se može postići, dok neki NMI-i drže nacionalne etalone koji su sljedivi prema drugim NMI-evima.

2.4.3 Imenovani laboratoriji

Imenovane laboratorije u većini država imenuje NMI u skladu s metrološkim planom djelovanja za različita područja i u skladu s metrološkom politikom određene zemlje.

2.4.4 Akreditirani laboratoriji

Akreditacija je priznanje tehničke sposobnosti, sustava kakvoće i nepristranosti koje daje treća strana.

Akreditirati se mogu javni i privatni laboratoriji. Akreditacija je dragovoljna, ali većina međunarodnih, europskih i nacionalnih vlasti osigurava kakvoću laboratorija za ispitivanje i umjeravanje zahtjevom da u svojem području budu akreditirani od strane tijela za akreditaciju. Kao što se naprimjer zahtijeva za laboratorije koji rade u području prehrane i za umjeravanje utega koji se upotrebljavaju u trgovinama.

Akreditacija se dodjeljuje na temelju ocjene laboratorija i redovitoga pregleda. Akreditacija se općenito temelji na regionalnim i međunarodnim normama, npr. normi ISO/IEC 17025, Opći zahtjevi za osposobljenost ispitnih i umjernih laboratorija, te na tehničkim specifikacijama i uputama koje su bitne za pojedinačni laboratorij.

Namjera je da ispitivanja i umjeravanja koja provode akreditirani laboratoriji u jednoj državi članici prihvaćaju vlasti i industrija u svim drugim državama članicama. Prema tomu, tijela za akreditaciju imaju međunarodno i regionalno dogovorene višestrane sporazume o međusobnome priznavanju i promicanju istovrijednosti sustava i potvrda te ispitnih izvještaja koje izdaju akreditirane organizacije.

2.4.5 Ustrojstvo Hrvatskog Mjeriteljskog instituta

Organizacijska struktura HMI-ja uključuje:

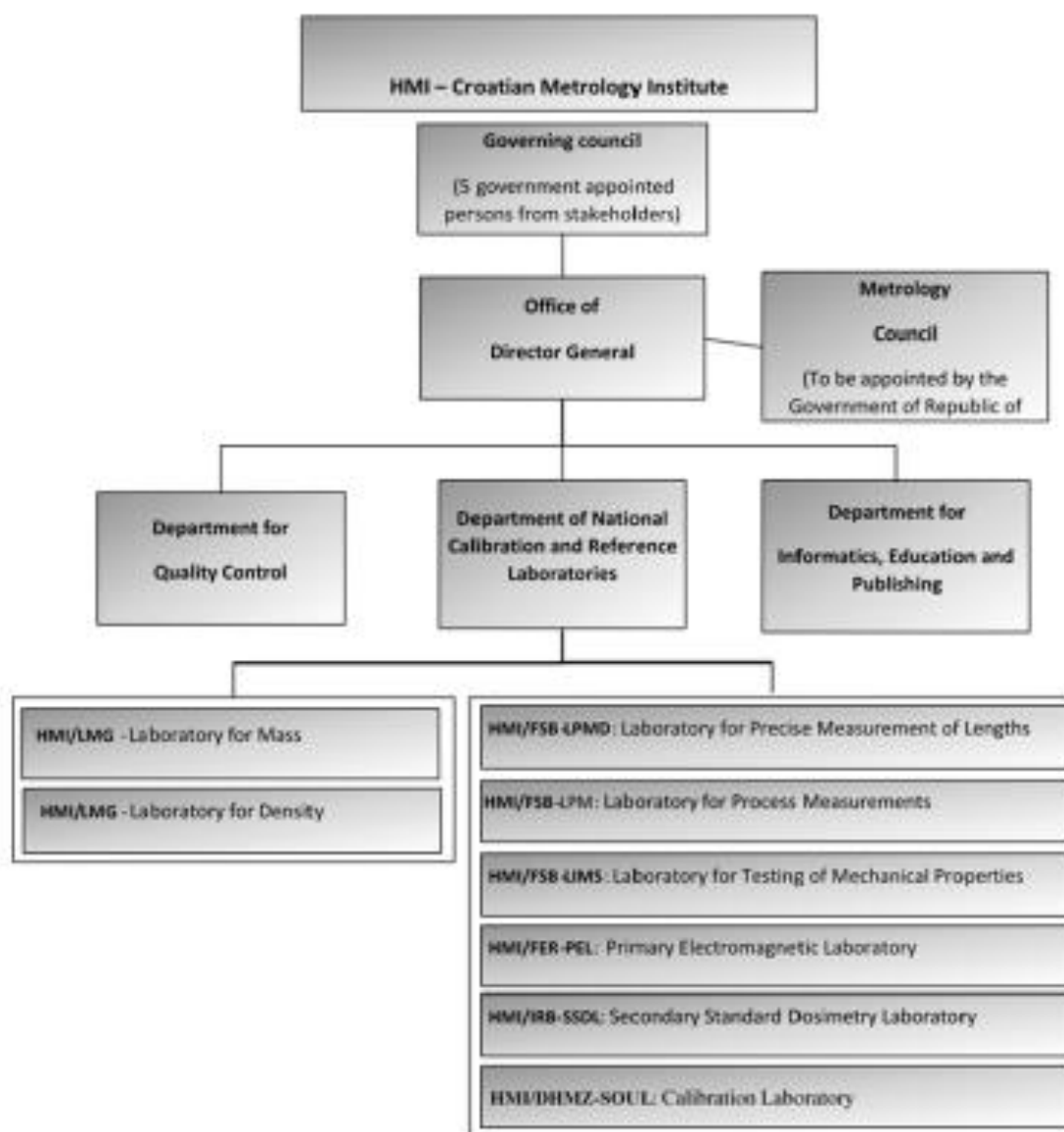
- Upravno vijeće od pet članova
- Ured ravnatelja
- Mjeriteljski savjet
- Odjel za upravljanje kvalitetom, usporedbe i projekte
- Odjel nacionalnih umjernih i referentnih laboratorija
- Odjel za informatički sustav, izobrazbu i izdavaštvo

HMI u raspodijeljenom sustavu upravlja i koordinira radom vlastitih laboratorija i onih nacionalnih umjernih (NUL) koji su za njega vezani ugovorima (gore spomenuti pridruženi imenovani laboratoriji, A-DI). Laboratoriji za masu i gustoću, koji su nekada bili u Državnom zavodu za mjeriteljstvo (DZM), sada su laboratoriji HMI-ja, dok su laboratoriji za fizikalne veličine: duljinu, temperaturu, tlak, silu, vlažnost, električne veličine i ionizirajuće zračenje, vezani ugovorom. To su laboratoriji Fakulteta strojarstva i brodogradnje (FSB), Fakulteta elektrotehnike i računarstva (FER) te Instituta Ruđer Bošković (IRB). Ugovori između HMI-ja i njegovih NUL-ova opisuju uzajamne obveze, a sredstva koja NUL-ovi dobivaju strogo su namjenska i odnose se samo na umjeravanje i održavanje etalona, akreditaciju i zastupanje u tehničkim odborima EURAMET-a.

2.4.6 Raspodijeljena struktura Hrvatskog mjeriteljskog instituta

2.4.6.1 Struktura Hrvatskog mjeriteljskog instituta

HMI je javna ustanova pod nadzorom Ministarstva znanosti i obrazovanja (MZO) Republike Hrvatske (RH). On je odvojen od Državnog zavoda za mjeriteljstvo (DZM) koje je pod nadzorom Ministarstva gospodarstva. HMI koji je fokusiran na istraživanja u mjeriteljstvu i na razvoj i održavanje nacionalnih standarda našao se u zajednici koja je naviknuta na sudjelovanje u nacionalnim i međunarodnim istraživačkim projektima i u ministarstvu koje ima iskustvo u vrednovanju znanstvenog rada i znanstvenih publikacija. S druge strane, zakonsko mjeriteljstvo je državna institucija i nalazi se pod nadzorom Ministarstva gospodarstva kao većina nacionalnih mjeriteljskih ustanova koje je važno za trgovinu i gospodarstvo. Kao verificirani laboratoriji koji su ovlaštteni od strane DZM-a povlače svoju mjeriteljsku sljedivost (direktno ili indirektno) od HMI-a oni nemaju istu važnost na svojim potvrdama o umjeravanju i na svojim potvrdama o autorizaciji, te je sukob interesa izbjegnut. Ovo institucionalno odvajanje temeljnog i zakonskog mjeriteljstva ne isključuje suradnju – naprotiv, oslobođen svih unutrašnjih trenja i fokusirani na svoje specifične zadatke mogu surađivati na svim mogućim točkama zajedničkog interesa. HMI je odabran od strane DZM-a za izdavanje pravilnika i zakona vezanih uz HMI (koje mogu samo državne institucije i javne institucije, koje HMI ne može). S druge strane, DZM izvlači sljedivost iz HMI standarda i sudjeluje u obrazovanju i seminarima koje izravno ili neizravno pruža osoblje HMI-a. Struktura HMI-a prikazana je sljedećom slikom [slika 5.].



Slika 5. Struktura HMI-a

Vlada na preporuku MZO-a imenuje osobe od dionika do Upravnog odbora HMI-a, kao i generalnog direktora nakon javnog natječaja. HMI ima tri dijela: Odjel za kontrolu kvalitete, Odjel za Nacionalne umjerne i referentne laboratorije i Odjel za informatiku, edukaciju i izdavaštvo s 2 zaposlenika po odjelu. Nacionalni laboratoriji za masu i gustoću (LMG) su unutar HMI-a dok su svi ostali laboratoriji ugovoreni kao DI-i. Pet nacionalnih laboratorija nalazi se na Sveučilištu u Zagrebu na Fakultetu strojarstva i brodogradnje (FSB): dužine, sila, temperatura, tlak i vlažnost. Električne veličine su Fakultetu elektrotehnike, Nacionalni laboratorij za ionizirajuće zračenje nalazi se na Institutu Ruđer Bošković i nacionalni laboratorij za mješavine ozona i plina u Državnom zavodu za mjeriteljstvo. Tako samo deset zaposlenika rade izravno u HMI-DI-evima. Nadalje HMI ne daje nikakve plaće i nema nikakvih troškova vezanih uz prostor ili druge komunalne troškove. To rezultira ogromnom uštedom javnih sredstava, izbjegavajući pritom ograničenja za zapošljavanje istraživača i znanstvenika. Među zaposlenicima HMI-a i DI-a postoji više od 20 doktora znanosti i još mnogo drugih istraživača i iskusnih laboratorijskih djelatnika s intenzivnom znanstvenom

djelatnošću; više od 500 znanstvenih radova, mnogi projekti i laboratoriji od kojih neki imaju više od 50 godina znanstvene djelatnosti. Na taj način HMI je iskoristio postojeće institucionalne i ljudske resurse u Hrvatskoj i uspio bez velikih državnih fondova doprinijeti Europskom istraživanju u mjeriteljstvu kao i omogućiti sljedivost prema Međunarodnom sustavu jedinica (SI) u Hrvatskoj kroz relativno velik broj CMC-eva navedenih unutar CIPM-MRA.

2.4.6.2 Određivanje, ugovaranje i nadzor HMI-DI

HMI će razmotriti imenovanje DI ako:

- postoji jasna i dovoljna potreba za Nacionalnim laboratorijem za određenom fizičkom veličinom
- ako HMI ima dovoljno sredstava za podupiranje ugovornih obveza prema DI-u
- ako institut drži i održava (potencijalne) nacionalne mjerne standarde
- ako ima odgovarajuće mjeriteljsko iskustvo i znanstvenu ekspertizu i
- bude djelovao kao NMI u dobro definiranom području mjeriteljstva
- bude dostavljao sljedivosti u dobro definiranom mjeriteljskom području, na jednakoj osnovi za sve

Sljedeći korak je ugovor između HMI i DI, koji određuje međusobne obveze. HMI će financirati samo:

- održavanje mjeriteljske sljedivosti nacionalnih standarda koje vodi DI
- održavanje akreditacije nacionalnog laboratorija DI
- mjeriteljske usporedbe s drugim NMI-ima
- naknade u međunarodnim mjeriteljskim organizacijama kojima moraju pripadati prema ugovoru s HMI-om (tj. BIPM-om i EURAMET-om)
- putne troškove odgovarajućeg RMO (EURAMET) tehničkog odbora (TO)

Moguće je i financiranje razvoja nacionalnih standarda i istraživačkih aktivnosti uz naknadni dogovor i dostupnost sredstava. Sredstva se ne prenose iz HMI-a u DI za gore navedene svrhe, ali ih plaća izravno HMI. Ugovor slijedi Uredba u Službenom glasniku Gazzete, označenom BIPM/CIMP-MRA-om i naknadno označenom kao A-DI za EURAMET.

Nakon imenovanja, DI prati HMI, koji između ostalog uključuje:

- sudjelovanje i rezultiranje u mjeriteljskim inter korporacijama/objavljeni CMC-ovi
- broju umjeravanja
- poboljšanjima, pritužbama i korektivnim mjerama
- sudjelovanje u TC-evima, TC-Q-evima i drugim srodnim aktivnostima

2.4.7. Pripajanje HMI-a Državnom zavodu za mjeriteljstvo

Državni zavod za mjeriteljstvo (DZM) proveo je aktivnosti vezane za pripajanje Hrvatskog mjeriteljskog instituta. Zakon o izmjenama Zakona o mjeriteljstvu (NN 111/2018) stupio je na snagu 1. siječnja 2019. te je sukladno članku 12., stavak 1. Zakona Hrvatski mjeriteljski institut prestao s radom.

3. MJERNE JEDINICE

Ideja o metričkome sustavu (sustavu jedinica koji se temelji na metru i kilogramu) pojavila se tijekom Francuske revolucije kad su 1799. godine izrađena i pohranjena u Francuskome nacionalnom arhivu u Parizu dva platinska referentna etalona za metar i kilogram (koji su kasnije nazvani arhivskim metrom i arhivskim kilogramom). Nacionalna skupština povjerila je Francuskoj akademiji znanosti izradbu nacrtu novog sustava jedinica za svjetsku uporabu, a 1946. godine zemlje članice Dogovora o metru prihvatile su MKSA (metar, kilogram, sekunda, amper) sustav. Godine 1954. MKSA sustav proširen je kako bi uključivao i kelvin i kandelu. Nakon toga je sustav dobio ime Međunarodni sustav jedinica (Le Systeme International d'Unités) (SI).

SI sustav uspostavila je 1960. godine 11. opća konferencija za utege i mjere (CGPM): "Međunarodni sustav jedinica (SI) suvisao je sustav jedinica koji je prihvatila i preporučila Opća konferencija za utege i mjere (CGPM)".

Definicije osnovnih SI jedinica:

Metar je duljina puta koji u vakuumu prijeđe svjetlost u vremenskome odsječku od $1/299\,792\,458$ sekunde.

Kilogram je jedinica mase: ona je jednaka masi međunarodne pramjere kilograma.

Sekunda je trajanje od $9\,192\,631\,770$ perioda zračenja koje odgovara prijelazu između dviju hiperfinih razina osnovnog stanja cezijeva atoma 133.

Amper je ona stalna struja koja bi kad bi se održavala u dva ravna usporedna vodiča neizmjerne duljine i zanemariva kružnoga poprečnoga presjeka postavljena u vakuumu na međusobnoj udaljenosti od 1 m proizvodila između tih vodiča silu jednaku $2 \cdot 10^{-7}$ njutna po metru duljine.

Kelvin (jedinica termodinamičke temperature) je dio $1/273,16$ termodinamičke temperature trojne točke vode.

Mol je količina tvari u sustavu koji sadrži onoliko elementarnih jedinka koliko ima atoma u 0,012 kilograma ugljika 12. Kad se upotrebljava mol, moraju se navesti elementarne jedinice, a to mogu biti atomi, molekule, ioni, elektroni, druge čestice ili pojedinačno navedene skupine takvih čestica.

Kandel je svjetlosna jakost izvora koji u danome smjeru zrači jednobožno zračenje frekvencije $540 \cdot 10^{12}$ herca i koji ima jakost zračenja u tome smjeru od $1/683$ vata po steradianu.

CGPM je odobrio posebne nazive i znakove za određene izvedene jedinice kako je prikazano u [tablica 2].

Tablica 2. Posebni nazivi i znakovi za određene izvedene jedinice

Izvedena veličina	Izvedena SI Jedinica Posebni naziv	Znak Posebni znak	Izražena s pomoću SI jedinica	Izražena s pomoću osnovnih SI jedinica
frekvencija	herc	Hz		s^{-1}
sila	njutn	N		$m \cdot kg \cdot s^{-2}$
tlak, naprezanje	paskal	Pa	N/m^2	$m^{-1} \cdot kg \cdot s^{-2}$
energija, rad, količina topline	džul	J	$N \cdot m$	$m^2 \cdot kg \cdot s^{-2}$
snaga	vat	W	J/s	$m^2 \cdot kg \cdot s^{-3}$
električni naboj, količina elektriciteta	kulon	C		$s \cdot A$
razlika električnih potencijala, elektomotorna sila	volt	V	W/A	$m^2 \cdot kg \cdot s^{-3} \cdot A^{-1}$
kapacitet	farad	F	C/V	$m^{-2} \cdot kg^{-1} \cdot s^4 \cdot A^2$
električni otpor	om	W	V/A	$m^2 \cdot kg \cdot s^{-3} \cdot A^{-2}$
električna vodljivost	simens	S	A/V	$m^{-2} \cdot kg^{-1} \cdot s^3 \cdot A^2$
magnetski tijek	veber	Wb	$V \cdot S$	$m^2 \cdot kg \cdot s^{-2} \cdot A^{-1}$
gustoća magnetskoga toka	tesla	T	Wb/m^2	$kg \cdot s^{-2} \cdot A^{-1}$
indukcija	henri	H	Wb/A	$m^2 \cdot kg \cdot s^{-2} \cdot A^{-2}$
svjetlosni tijek	lumen	lm	$cd \cdot sr$	$m^2 \cdot m^{-2} \cdot cd = cd$
osvjetljenje	luks	lx	lm/m^2	$m^2 \cdot m^{-4} \cdot cd = m^{-2} \cdot cd$
aktivnost (radionuklida)	bekerel	Bq		s^{-1}
apsorbirana doza, kerma, specifična energija (predana)	grej	Gy	J/kg	$m^2 \cdot s^{-2}$
dozni ekvivalent	sivert	Sv	J/kg	$m^2 \cdot s^{-2}$
ravninski kut	radijan	rad		$m \cdot m^{-1} = 1$
prostorni kut	steradian	sr		$m^2 \cdot m^{-2} = 1$
katalitička aktivnost	katal	kat		$s^{-1} \cdot mol$

4. METODE MJERENJA TLAKA

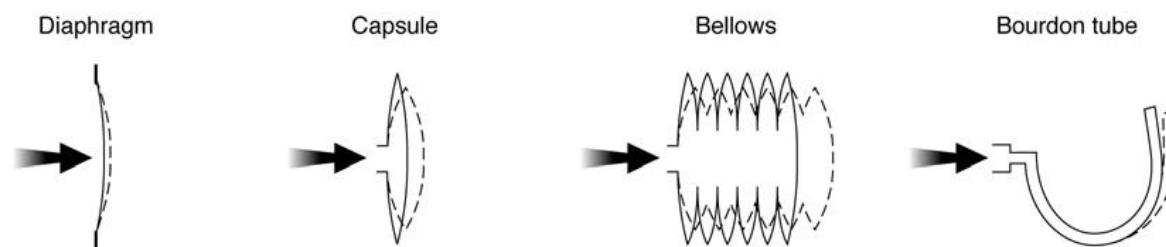
Različiti su načini za mjerenje tlaka u mjernim instrumentima. Svi načini mjerenja tlaka podijeljeni su na dvije glavne skupine: direktne i indirektne.

U direktne kojima se mjere više vrijednosti tlaka spadaju: mjerenje mehaničke deformacije, mjerenjem sile na poznatu površinu, te mjerenjem stupca visine tekućine.

Indirektnim metodama se mjere fizička svojstva poput toplinske provodnosti, ionizacije i viskoznosti, te se koriste pri mjerenjima nižih vrijednosti tlaka

4.1 Mjerenje mehaničke deformacije

Kada se izloži tlaku deformirajući element [slika 6] se pomiče. Pokret mora biti dovoljno malen da se ne bi prešla granica elastičnosti materijala, ali dovoljno velik da bi se tlak mogao očitati s dovoljno velikom rezolucijom. Shodno tome se tanje i fleksibilnije komponente koriste pri manjim vrijednostima tlaka, a deblje i krute komponente pri većim vrijednostima.



Slika 5. Dijafragma, kapsula, harmonika, Bourdonova cijev

4.1.1 Dijafragma

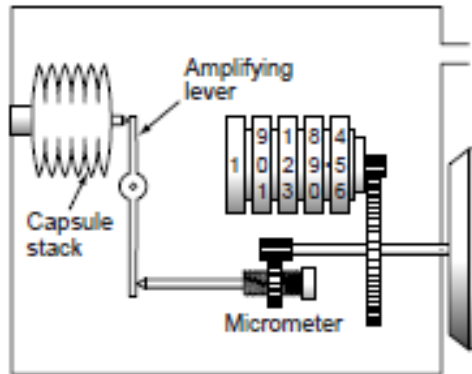
Dijafragma [slika 5] je sastavljena od membrane koja je uležištena u osloncima koja se deformira pri razlici tlaka između dviju strana. Postoje različiti oblici membrana, ali najčešći je kružni. Uslijed razlike tlaka dijafragma se deformira s najvećom deformacijom u centru koja se zatim mjeri različitim sensorima.

4.1.2 Kapsula

Kapsule [slika 5] su uređaji slični dijafragmama samo se sastoje od dvije membrane. S jedne strane, odnosno jedna membrana, ima centralni priključak preko kojeg tlak dolazi do komponenti uređaja te se njegovim ulaskom pomiče druga membrana. Odnosom pomaka druge od prve membrane mjeri se veličina tlaka a ono se ostvaruje mjernim sensorima.

4.1.3. Harmonika

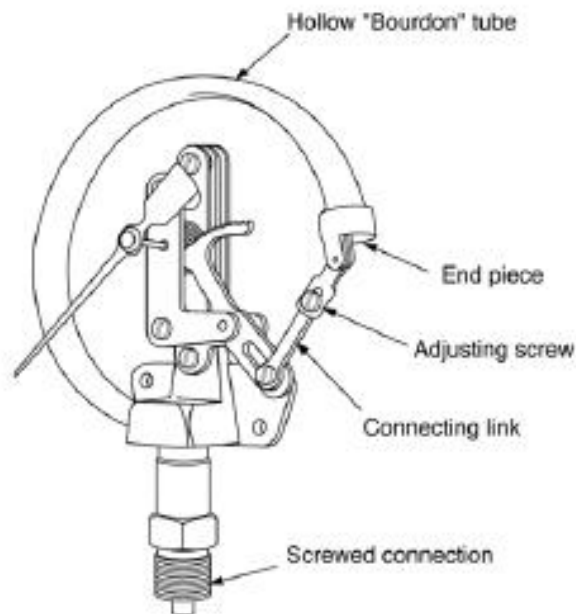
Harmonika [slika 6] je više kapsula povezanih u svežanj. Različiti su načini proizvodnje harmonike, a najznačajniji su valjanje iz cijevi i zavarenih elemenata te oblikovanje deformacijom.



Slika 6. Harmonika

4.1.4. Bourdonova cijev

Najčešća izvedba Bourdonove cijevi [slika 7] je zatvorena zakrivljena cijev ovalnog presjeka. Pri izloženosti tlaku cijev se pokušava izravnati pritom se minimalno deformira. Tu deformaciju senzori mjere kao izračunatu vrijednost tlaka. Moguće su različite konstrukcije za različite vrijednosti tlaka. Materijal izrade ovisi o uvjetima mjerenja, ali najčešće korišteni materijal je kvarc.



Slika 7. Bourdonova cijev

4.2 Mjerenje sile na poznatu površinu

Uređaji koji rade na principu mjerenja sile na poznatu površinu zovu se tlačne vage [slika 10]. One se sastoje od klipova koji se nalaze u vertikalno postavljenim cilindrima gdje je unutarnji tlak. Unutarnji tlak nosi težinu klipa i mase utega. On se računa pomoću sljedeće jednadžbe (1):

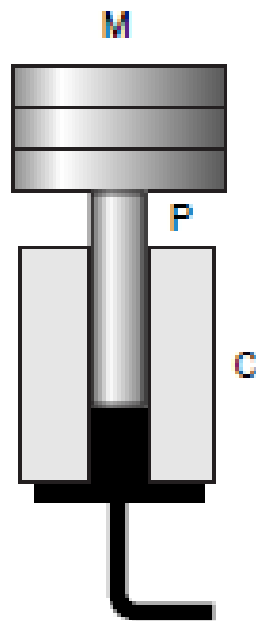
$$tlak = \frac{sil}{površina} = \frac{m \times g}{A} \quad (1)$$

m – masa klipova i masa utega [kg]

g – gravitacijsko ubrzanje [m/s^2]

A – efektivna površina sklopa cilindar-klip [m^2]

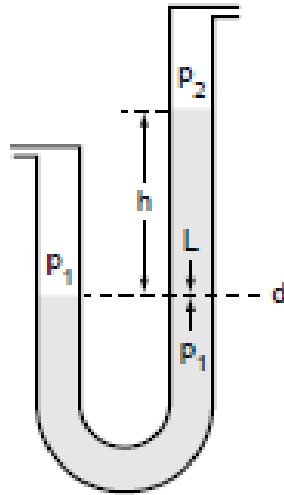
Jednadžba daje vrijednost tlaka koja okružuje klip i uteg te iz toga možemo zaključiti da tlačna vaga mjeri pretlak ako je okružena atmosferskim tlakom, a ako se nalazi u komori s vakuumom onda mjeri apsolutni tlak.



Slika 8. Tlačna vaga

4.3 Mjerenje visine stupca tekućine

U ovoj metodi uređaj za mjerenje tlaka sastoji se od U cijevi [slika 9] koja je ispunjena određenom tekućinom. Razlika u visini stupca tekućine je razlika u tlakovima između otvora.



Slika 9. U cijev

Jednadžba kojom se opisuje razlika u tlakovima dana je sljedećim izrazom (2):

$$p_1 = \rho g h + p_2 \quad (2)$$

p_1 – vrijednost tlaka na donjoj površini stupca tekućine [Pa]

ρ – gustoća tekućine [kg/m^3]

g – gravitacijsko ubrzanje [m/s^2]

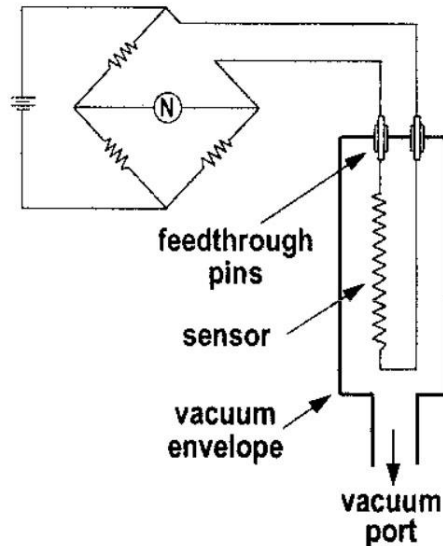
h – visina [m]

p_2 – vrijednost tlaka na gornjoj površini stupca tekućine [Pa]

Voda, živa i ulje su tekućine koje se koriste u cijevnim manometrima od kojih je najčešća živa zbog visoke gustoće.

4.4 Metoda mjerenja toplinske provodnosti

Energija koja se provodi užarenom žicom na plin [slika 10] može poslužiti mjernim uređajima za mjerenje tlaka.



Slika 10. Užarena žica na plin

Toplina se prenosi na plin molekularnom kolizijom, tj. kondukcijom. Brzina kojom se toplina prenosi ovisi o toplinskoj provodnosti.

4.5 Metoda mjerenja procesa ionizacije

Kada razina vakuuma padne ispod 0.1 Pa neke od direktnih metoda mjerenja nisu više primjenjive. Stoga je potrebno korištenje metode koja broji molekule plina [slika 11], odnosno mjeri se gustoća plina, a ne sam tlak. Iz jednadžbe termodinamičkog stanja plina znamo:

$$p = \rho RT \quad (3)$$

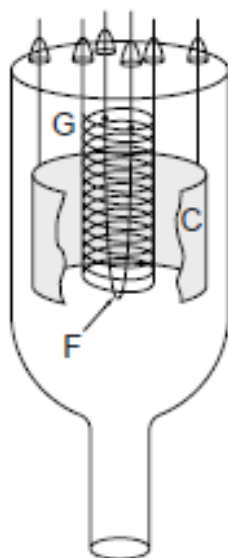
p – tlak plina [Pa]

ρ – gustoća plina [kg/m^3]

R – plinska konstanta [J/kgK]

T – termodinamička temperatura [K]

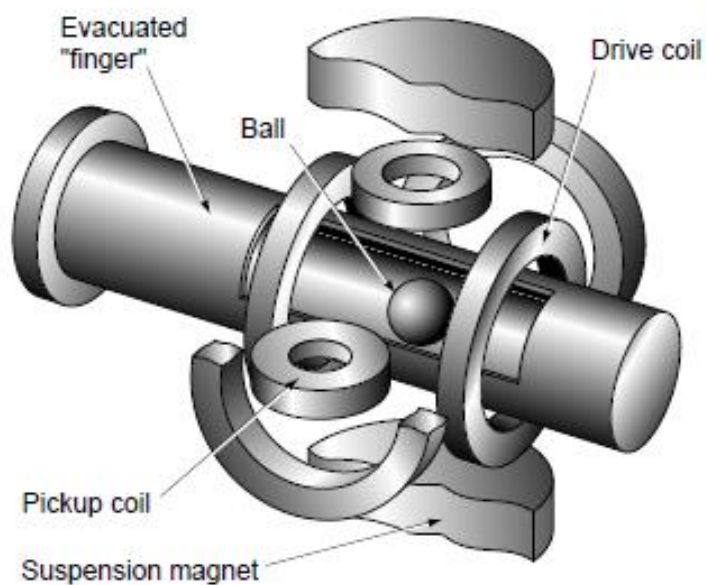
Iz čega dobivamo izmjereni tlak.



Slika 11. Brojač molekula plina

4.6 Metoda mjerenja viskoznosti

Uređaji koji mjere tlak pomoću mjerenja viskoznosti sastavljeni su u obliku rotirajućih rotora [slika 12]. Mjerenje se bazira na mjerenju gustoće molekula. U slučaju rotirajućih rotora mjerenje se vrši preko prijenosa kutnog momenta.



Slika 12. Rotirajući rotor

Slobodna kugla koja se nalazi u nenamagnetiziranoj cijevi biva usporena kada na nju naiđu molekule plina. Nakon što se uređaj isključi relativno usporenje se mjeri magnetskim sensorima te izmjerena vrijednost preko kinetičke teorije kretanja molekula plina označava gustoću.

5. METODE UMJERAVANJA TLAKA

5.1 DKD R6-1

Umjeravanje se vrši izravnom usporedbom mjernih vrijednosti mjernog uređaja s referentnim ili radnim etalom koji je izravno ili neizravno praćen nacionalnim standardom.

Pri izračunu mjerne nesigurnosti korištenih etalona potrebno je uzeti u obzir sve relevantne veličine utjecaja. U slučaju korištenja uređaja za mjerenje koji se koriste kao etaloni, razlučivost mjerne nesigurnosti se treba 2 puta izmjeriti.

Radni etaloni dokumentirani u priručniku za kakvoću laboratorija umjereni su u akreditiranom laboratoriju i dobiveni certifikatom o umjeravanju navodeći povećanu nesigurnost u vrijeme umjeravanja. Radni etalon podliježe nadzoru stranog akreditacijskog tijela. Ovisno o vrsti, radni etaloni mogu se znatno razlikovati.

5.1.1 Umjeravani uređaji

Tablica 3. Vrste manometara koje je moguće umjeravati DKD R6-1 metodom

Type	Standard	Calibration item	Auxiliary measuring devices
(1) Bourdon tube pressure gauge	Reference or working standard	Bourdon tube pressure gauge	
(2) Electrical pressure gauge	Reference or working standard		
(3) Pressure transmitter with electrical output	Reference or working standard		

Tri su vrste manometara koje je moguće umjeravati metodom DKD R6-1, a to su manometri s Bourdonovom cijevi, električni manometri, te odašiljači tlaka s električnim izlazom [tablica 3].

Električnim manometrima potrebno je dodatno napajanje, a odašiljačima tlaka s električnim izlazom dodatni mjerni uređaji koji služe za pretvorbu električnog signala u signal s mogućnošću očitavanja.

5.1.2 Sposobnost umjeravanja

Prije početka samog umjeravanja potrebno je provjeriti da li je uređaj sposoban umjeravati se. Provjera podrazumijeva da li je uređaj usklađen s prihvaćenim pravilima tehnologije i specifikacijama proizvođača. Sposobnost umjeravanja se potvrđuje vanjskim pregledom i funkcionalnim testovima.

Vanjski pregled podrazumijeva vizualni pregled, pregled čistoće, pregled mogućnosti očitovanja rezultata mjerenja te pregled potrebnih papira.

Funkcionalni pregled podrazumijeva pregled propusnosti cijevi, pregled elektronske operativnosti, pregled funkcionalnosti kontrolnih elemenata, pregled postavljenosti elemenata.

5.1.3 Uvjeti okoliša

Umjeravanje se vrši nakon izjednačavanja temperature između okoliša i uređaja koji se umjerava. Prilikom postupka umjeravanja treba uzet u obzir na povišenje temperature zbog uključenosti u strujni krug.

Umjeravanje se provodi u stabilnim uvjetima okoliša. Preporučena oscilacije temperature je $\pm 1^{\circ}\text{C}$, a preporučena temperatura okoliša 18°C do 28°C .

5.1.4. Metode umjeravanja

Neki od zahtjeva na umjeravanje su:

- Poželjno je da se cijeli manometar umjerava kao jedna cjelina
- Potrebno je uzeti u obzir položaj montiranja manometra
- Potrebno je umjeravanje provesti po mjernim točkama koje su raspoređene po umjeravanom području
- Potrebno je ovisno o mjernoj nesigurnosti obaviti više mjernih serija

Nakon što su provedeni navedeni zahtjevi, ostali utjecajni faktori uzimaju se u obzir.

Usporedba izmjerene vrijednosti između umjeravanog uređaja i referentnog ili radnog etalona izvediva je na 2 načina:

- Podešavanjem tlaka prema pokazatelju umjeravanog uređaja
- Podešavanjem tlaka prema pokazatelju etalona

Vrijeme najvećeg predopterećenja i između dva predopterećenja treba minimalno iznositi 30 sekundi. Nakon predopterećenja i postizanja stacionarnih uvjeta pokazatelj umjeravanog uređaja postavljen je na nulu. Nakon toga dolazi do pojave koja se naziva "the zero reading" (hrv. očitovanje nule). Tijekom cijelog postupka potrebno je držati se minimalnog vremenskog razmaka od 30 sekundi između opterećenja.

5.2 EURAMET cg-17

Ovom metodom se umjeravaju elektromehanički manometri. U nju se ne ubraja umjeravanje manometara s brojčanom ljestvicom jer za takve manometre postoje posebne norme. Ova metoda se primjenjuje za područja mjerenja apsolutnog, manometarskog i diferencijalnog tlaka uključujući i vakuumske uređaje.

5.2.1 Instalacija opreme

- Prije samog početka postupka umjeravanja potrebno je uključiti opremu namijenjenu za umjeravanje kako bi došla u toplinsku ravnotežu s okolišem
- Potrebno je zaštititi opremu od izravno sunčevog zračenja
- Potrebno je očistiti mjerni uređaj
- Mjerilo koje se namjerava umjeriti potrebno je približiti što je više moguće referentnom etalonu
- Potrebno je osigurati što veću blizinu razina mjerila tlaka oba mjerila te je potrebno uzeti u obzir razinu referentnog tlaka pri izračunu ispravaka i nesigurnosti
- Potrebno je uzeti u obzir sve posebne specifikacije koji su navedeni od strane proizvođača

5.2.2 Metode umjeravanja

Umjeravanje bi trebalo moći omogućiti određivanje linearnosti i ponovljivosti te histereze mjerila koje je umjeravano ako je to u skladu sa zahtjevima korisnika. Postupak umjeravanja ovisi o točnosti mjerila koja je očekivana u skladu sa zahtjevima korisnika.

5.2.2.1 Temeljni postupak umjeravanja

Temeljni postupak umjeravanja se koristi za mjerila kojima je očekivana mjerna nesigurnost ($k = 2$) $U > 0,2\% \text{ FS}$. Umjeravanje se provodi jednom na 6 tlakova pri rastućim i padajućim tlakovima. Ponovljivost se procjenjuje iz tri ponavljana mjerenja na jednome tlaku.

5.2.2.2. Normirani postupak umjeravanja

Normirani postupak umjeravanja se koristi za mjerila kojima je očekivana mjerna nesigurnost ($k = 2$) $0,05\% \text{ FS} \leq U \leq 0,2\% \text{ FS}$. Umjeravanje se provodi jednom na 11 tlakova pri rastućim i padajućim tlakovima. Ponovljivost se procjenjuje iz umjeravanja u četiri tlaka (po mogućnosti 0, 20, 50, 80 % FS) koji se ponavljaju tri puta.

5.2.2.3. Cjelovit postupak umjeravanja

Cjelovit postupak umjeravanja se koristi za mjerila kojima je očekivana mjerna nesigurnost ($k = 2$) $U < 0,05\% \text{ FS}$. Umjeravanje se provodi na 11 tlakova u tri mjerna niza.

5.2.3 Sredstva koja su potrebna

5.2.3.1 Referentno mjerilo

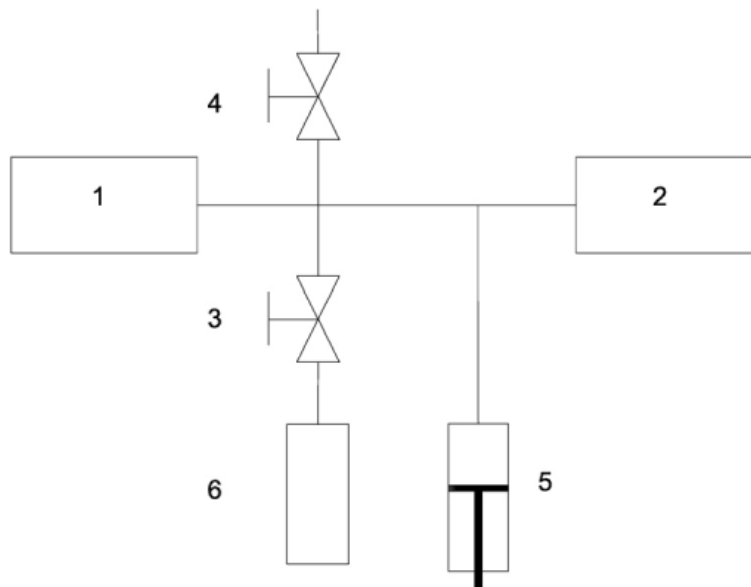
Za referentno mjerilo je potrebno da ispunjava sljedeće zahtjeve:

- Potrebna je sljedivost prema nacionalnim ili međunacionalnim etalonima
- Nesigurnost referentnog mjerila treba biti bolja od nesigurnosti mjerila umjeravanog uređaja. Omjer bi trebao biti 2 ili veći.

5.2.3.2 Mehanička shema

5.2.3.2.1 Manometarski tlak u plinovitim medijima

Sljedećom slikom prikazana je shema [slika 13].



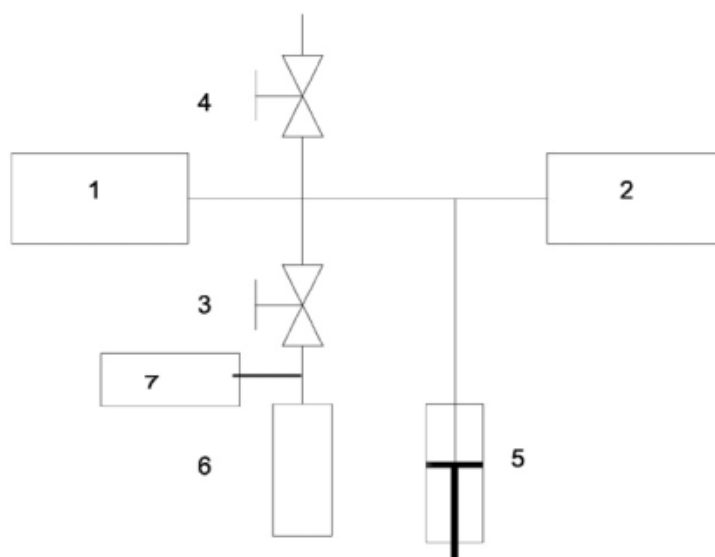
Slika 13. Shema – manometarski tlak u plinovitim cijevima

1. referentni etalon
2. mjerilo koje se umjerava montirano u polo`aj u kojem se normalno upotrebljava
3. ulazni ventil za finu regulaciju
4. rasteretni ventil za finu regulaciju
5. regulator obujma
6. izvor tlaka.

Preporučuje se da za izvor tlaka služi tlačni spremnik u kojem se nalazi suhi ili čisti plin. Spremnik mora sadržavati ventil koji služi za redukciju tlaka ili ventil za regulaciju tlaka ukoliko se to zahtjeva prilikom postupka umjeravanja. Tlak koji se zahtjeva namješta se regulacijom ulaznog i izlaznog ventila. Završno namještanje vrši se upotrebom regulatora obujma.

5.2.3.2.2 Apsolutni tlak u plinovitom sredstvu

Sljedećom slikom prikazana je shema [slika 14].



Slika 14. Shema – apsolutni tlak u plinovitom sredstvu

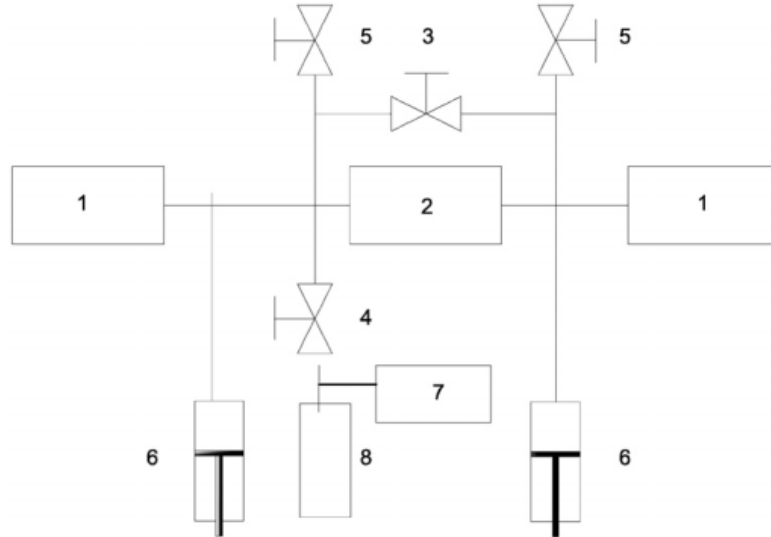
1. referentni etalon
2. mjerilo koje se umjerava montirano u polo`aj u kojem se normalno upotrebljava
3. ulazni ventil za finu regulaciju
4. rasteretni ventil za finu regulaciju
5. regulator obujma
6. izvor tlaka
7. vakuumska pumpa

Da bi se osigurala kvaliteta plina vakuumska pumpa mora sadržavati zamke (traps) i ventile za odvajanje.

Za slučaj u kojem je apsolutni tlak mnogo veći od atmosferskog tlaka prihvatljivo je da se koristi referentni etalon za manometarski tlak i referentni etalon za mjerenje samog tlaka. Apsolutni tlak se dobiva zbrojem referentnog etalona za manometarski tlak i referentnog etalona za mjerenje tlaka.

5.2.3.2.3 Diferencijalni tlak plina

Sljedećom slikom prikazana je shema [slika 15].



Slika 15. Shema – diferencijalni tlak plina

1. dva referentna etalona (ili etalon diferencijalnoga tlaka)
2. mjerilo koje se umjerava
3. zaobilazni ventil
4. ulazni ventil za finu regulaciju
5. rasteretni ventil za finu regulaciju
6. dva regulatora obujma
7. vakuumska pumpa (za linijski tlak ispod atmosferskoga)
8. izvor tlaka

Upotrebom ulaznih ili izlaznih ventila namješta se zahtijevani tlak. Da li se upotrebljava ulazni ili izlazni ventil ovisi o tome da li se tlak dobiva iz nižeg ili višeg tlaka. Regulator obujma koristi se prilikom završnog ugađanja tlaka tijekom čega je zaobilazni ventil otvoren. Jedan regulator obujma koristi se za namještanje zahtijevanog diferencijalnog tlaka.

5.3.2.4 Hidraulički tlak

Shema je u pravilu ista kao shema za manometarski i diferencijalni tlak sa sljedećim opcijama:

- rasteretni ventil je zamijenjen s ventilima za rasterećenje spojenim na spremnik za prijenos tlačnog fluida
- izvori tlaka su zamijenjeni vijčanom i/ili inicijalnom pumpom

5.2.4. Niz umjeravanja

5.2.4.1 Pripremni rad

Prije početka samog umjeravanja potrebno je provjeriti da li je mjerilo u dobro stanju. To podrazumijeva provjeru kvalitete električnih kontakata i čistoću.

Preporučljivo je da se utvrde referentne razine reference i mjerila koje se umjerava, da se minimalizira razlika među referentnim razinama te da se za uređaje koji su osjetljivi na moment primjeni uputa od proizvođača.

5.2.4.2 Postupci umjeravanja

U slučaju da mjerilo ima nekoliko izlaza, dostatno je provesti umjeravanje samo za izlaze koje je specificirao korisnik.

Tri su koraka pri izvođenju pri izvođenju postupka umjeravanja:

1. Provjera ograničenih brojeva tlakova u mjernom području kako bi se odredilo početno stanje mjerila
2. Ugađanje mjerila u skladu sa specifikacijama proizvođača
3. Umjeravanje mjerila u cijelom mjernom području

Svaki od navedenih postupaka mora se provoditi u dogovoru s korisnikom te je nužno navesti ih u potvrdi o umjeravanju.

5.2.4.3 Prva provjera

Prilikom određivanju podatka o dugoročnom klizanju mjerila potrebno prije postupka ugađanja korisniku priložiti podatke o stanju mjerila.

Ukoliko korisnik ne zahtijeva potpuno umjeravanje prije ugađanja, preporučeno je:

- uključivanje mjerila i da se bar dva puta dovede do gornje granice tlaka i da se on održi bar jednu minutu
- provjera sukladnosti sa specifikacijom pokazivanja tijekom prvog povećanja tlaka
- očitavanje pokazivanja mjerila na 0 %, 50 % i 100 % njegova mjernog raspona

5.2.4.4 Ugađanje

Ukoliko odziv mjerila nije usklađen s uobičajenim odzivom, odnosno ako:

- kod digitalnog manometra s izravnim očitanjem postoji razlika između pokazanog i primijenjenog tlaka
- kod transmitera s električnim izlazom postoji odstupanje od uobičajenog signala provodi se ugađanje mjerila.

Zavisno o sposobnostima umjernog laboratorija postupak se provodi:

- sredstvima koja su uobičajeno dostupni korisniku (potenciometrima za namještanje vrijednosti)

- s uređajima za unutarnje ugađanje mjerila (potenciometrima, pohranjenim krivuljama umjeravanja itd.)

Ukoliko mjerilo ima oznake koji bi bile korisne korisniku preporučeno je da se ti elementi odrede kako bi bili dani u potvrdi o umjeravanju.

5.2.4.5 Glavno umjeravanje

Postupak umjeravanja odabire se u skladu s mjernom nesigurnošću koja je očekivana za mjerilo koje se umjerava.

Svaka točka umjeravanja mora biti zabilježena sljedećim podacima:

- tlakom koji pokazuje referentno mjerilo ili elementima potrebnim za izračun stvarno izmjenjenog tlaka (npr. vrijednosti mase i temperature kod tlačne vage)
- mjerilom koji se umjerava

Također treba zabilježiti:

- vrijednosti utjecajnih veličina (npr. temperatura)
- parametre za identifikaciju mjerila
- podatke o mjerilima uključenim u mjerni sustav

5.2.4.6 Prikaz rezultata

Preporuka je da se rezultati umjeravanja prikažu u obliku koji korisnici mogu lako vrednovati. Bitna je jasnoća prikazivanja rezultata umjeravanja.

Da bi u obzir ušla metoda određivanja i izračuna mjerne nesigurnosti rezultati se prikazuju različito ovisno o outputu koji može biti:

- izlazni signal u električnim jedinicama (pretvornici i transmiteri)
- pokazivanje u samim jedinicama tlaka (digitalni manometri)

6. CIMP MRA-D-04

6.1 Definicija Calibration and Measurement Capability-ja (CMC)

U kontekstu CIMP MRA i ILAC Dogovora, te u odnosu na Zajedničku izjavu CIMP-ILAC, dogovorena je sljedeća zajednička definicija:

„CMC je sposobnost umjeravanja i mjerenja dostupna klijentima pod normalnim uvjetima:

- a) kako je objavljeno u BIPM-ovoj bazi ključnih usporedbi (KCDB) CIPM MRA; ili
- b) kako je opisano u opsegu akreditacije laboratorija koji je potpisala potpisnica ILAC sporazuma. Kada se koristi izraz NMI, namjera mu je uključiti imenovane institute (DI) u okviru CIPM MRA. ”

U KCDB-u, CMC je opisan izmjerenom količinom i njegovim rasponom, a karakterizira ga nesigurnost koja se općenito daje na razini pouzdanosti od 95%, zajedno s metodom ili instrumentom koji se koristi, vrijednostima parametara utjecaja, ako postoje, i bilo koje druge relevantne informacije.

6.2 Izrada CMC datoteka

Postoje dva različita slučaja koja treba uzeti u obzir:

- CMC datoteke iz instituta koji prethodno nisu dostavili CMC-ove u određenom području (novi CMC-ovi)
- Datoteke CMC-a ne podrazumijevaju izmjenu ili proširenje već odobrenih CMC-ova.

Prazne Excelove datoteke i posebne upute za različita područja nalaze se na web stranici JCRB-a, u odjeljku „Upute za izradu CMC excel datoteka“:

- Osnovni predložak za Excel
- Excel predložak s matricama nesigurnosti i blisko povezanim CMC-ovima
- Excel predložak za CMC u kemiji (QM)
- Upute za blisko povezane CMC-ove
- Dodatne upute za CMC datoteke u EM
- Upute za matrice nesigurnosti u CMC datotekama
- Međunarodna pravila za popunjavanje CMC tablica za ionizirajuće zračenje (IR)
- Dodatne upute za CMC datoteke u AUV-u
- Dodatne upute za CMC datoteke u PR-u

6.2.1 Opće upute, format CMC datoteke.

Potrebno je slijediti sljedeća pravila kako bi se osigurala pouzdanost informacija baze podataka za ključne usporedbe BIPM-a. Podnošenje CMC-a za postupak pregleda vrši se u EXCEL-ovim datotekama, u formatima koje općenito uspostavlja JCRB i s posebnim slučajevima za QM, EM i IR.

Neophodno je da se prijave izvršavaju prema propisanim formatima, kako bi se omogućio prijenos u KCDB pregledanih i odobrenih podataka.

Informacije koje treba dostaviti u EXCEL datoteci prikazane su sljedećom slikom [slika 16.].

	A	B	C	D	E	F	G	H	I	J	K	L	M	N	O	P	Q	R	S	T	U	V
1	CMC Table for (Name of the NMI or DI doing the submission)																					
2	Calibration or Measurement Service		Measurand Level or Range			Measurement Conditions/Independent Variable		Expanded Uncertainty					Reference Standard used in calibration		List of Comparisons supporting this measurement/calibration service	Comments to be published via the web page	Administration					
3	Quantity/ Class	Instrument or Artifact	Instrument Type or Method	Minimum value	Maximum value	Units	Parameter	Specifications	Value	Units	Coverage Factor	Level of Confidence	Is the expanded uncertainty a relative one?	Standard	Source of traceability			NMI Service Identifier	Service Category	NMI	Review Status	Review Comments
4																						
5																						

Slika 16. Excel datoteka

Opće upute:

1. Koristite jednu Excel datoteku po zemlji, po mjeriteljskom području i po grani/kategoriji. Ako pošaljete CMC za više od jedne grane/kategorije područja mjeriteljstva, za svaku granu/kategoriju morate koristiti zasebnu Excel datoteku. Svaka Excelova datoteka može sadržavati nekoliko radnih listova, ali svi CMC-ovi trebaju biti navedeni u jednom radnom listu, a dodatne radne listove koriste se za informacije koje su potrebne za unutar/ili međuregionalni pregled

2. Budući da se tražilica baze podataka oslanja na klasifikaciju usluga/kategorija, treba voditi računa o korištenju najnovije klasifikacije usluga/kategorija za odabir brojeva usluga. Ovaj popis možete preuzeti s web-stranice KCDB-a:

- http://kcdb.bipm.org/appendixC/AUV/AUV_services.pdf

- http://kcdb.bipm.org/appendixC/EM/EM_services.pdf

- http://kcdb.bipm.org/appendixC/L/L_services.pdf

- http://kcdb.bipm.org/appendixC/M/M_services.pdf

- http://kcdb.bipm.org/appendixC/PR/PR_services.pdf

- http://kcdb.bipm.org/appendixC/QM/QM_categories.pdf

- http://kcdb.bipm.org/appendixC/RI/RI_services.pdf

- http://kcdb.bipm.org/appendixC/T/T_services.pdf

- http://kcdb.bipm.org/appendixC/TF/TF_services.pdf

3. Prevedite sve riječi na engleski

4. Upotrijebi točku "." kao decimalni separator umjesto zareza ","

5. Odaberite postavku "tekst" za sve ćelije korisnog dijela datoteke. Nemojte odabrati "postotak" ili "znanstveni". Formatiranje svih stanica u tekstu osigurava da se informacije sigurno unesu u bazu podataka. Osim toga, kao što je navedeno u nastavku, ono ne sprječava, pa čak i često pojednostavljuje, pisanje iskaza kao što je "95%" ili "4.25E-03"

6. Formatirajte sve ćelije korisnog dijela datoteke u "Centar" i "Prelomi tekst"

7. Prema zadanim postavkama koristite font "Arial 10", a ne "Times new roman 10 or 12". "M" se dobiva izravno s tipkovnice ili upisivanjem "ALT + 0181" i "±" upisivanjem "ALT + 0177". Grčka slova ne mogu se upisati u "Arial 10": umjesto toga koristite "Simbol 10" za ove posebne znakove (npr. za "for", "Ø", itd.). Izbjegavajte korištenje drugih fontova od ovdje navedenih

8. Kurziv treba koristiti za količine (npr. "L" za duljinu), ali nikada za jedinice

9. Za ćelije, uključujući riječi (npr. stupac koji opisuje metodu), izbjegavajte kraticu (na primjer napisati "relativni" umjesto "rel."), a tekst uvijek treba započeti velikim slovom, ali se ne smiju koristiti druga velika slova u istoj ćeliji, osim ako se mora dati kratica (npr. "Relativna AC/DC razlika napona", ali ne i "Relativna razlika AC / DC napona"). To se odnosi na sve ćelije osim onih koje daju specifikacije parametara, koje nikada ne bi smjele početi velikim slovom (ovaj slučaj je vrlo rijedak jer se specifikacije parametara obično sastoje od raspona vrijednosti).

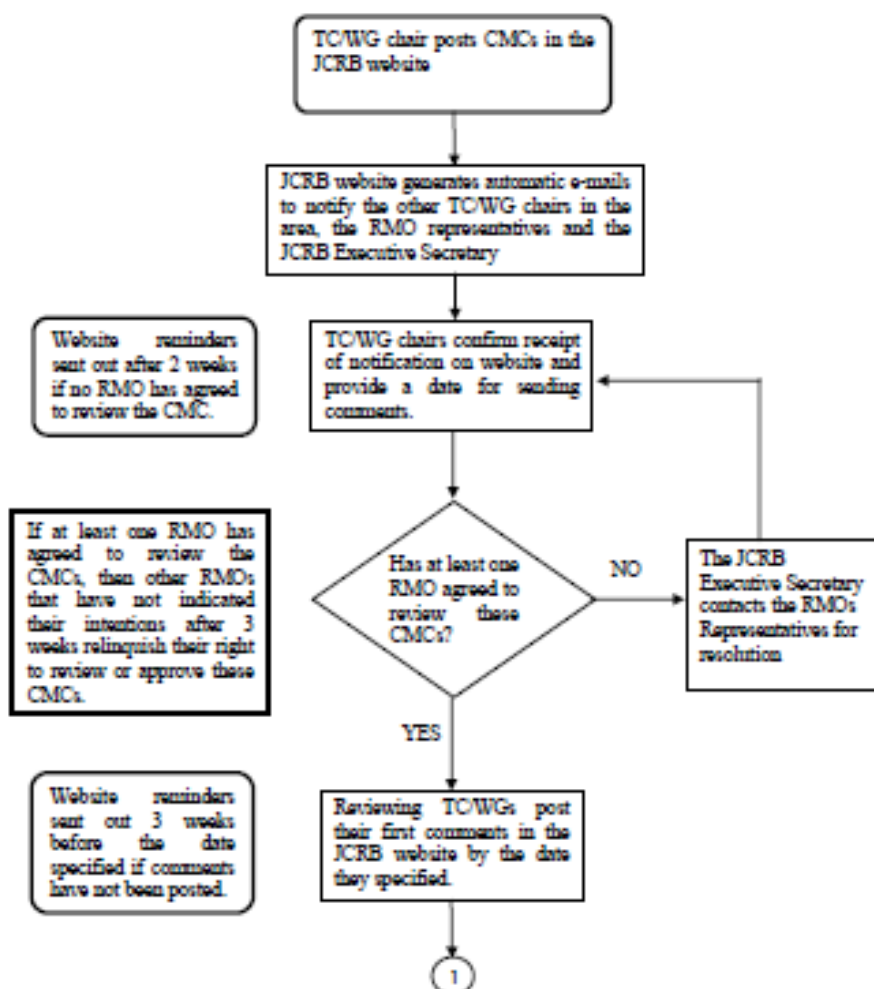
10. Budite oprezni s umetanjem praznih znakova u ćelije. Prazni znakovi trebaju se koristiti samo za razdvajanje riječi (npr. "AC/DC razlika napona"), za odvajanje broja od njegove jedinice (na primjer "20°C"), nakon dvotočke ":" i zarez ";" (kao što je "Duljina: središnja duljina, L"), ali nikad prije dvotočke ili zarez. Svi ostali prazni znakovi trebaju biti izbrisani, čak i ako neznatno umanjuju prezentaciju (na primjer, ne pišu "1 mm, 10 mm, 100 mm" da bi "100 mm" izgledalo dobro centrirano u ćeliji)

11. Nemojte koristiti točku-zarez ";" unutar ćelije, koja se pri unosu datoteke u bazu podataka može tumačiti kao separator ćelije. Međutim, možete upotrijebiti dvotočku ":" i zarez ","

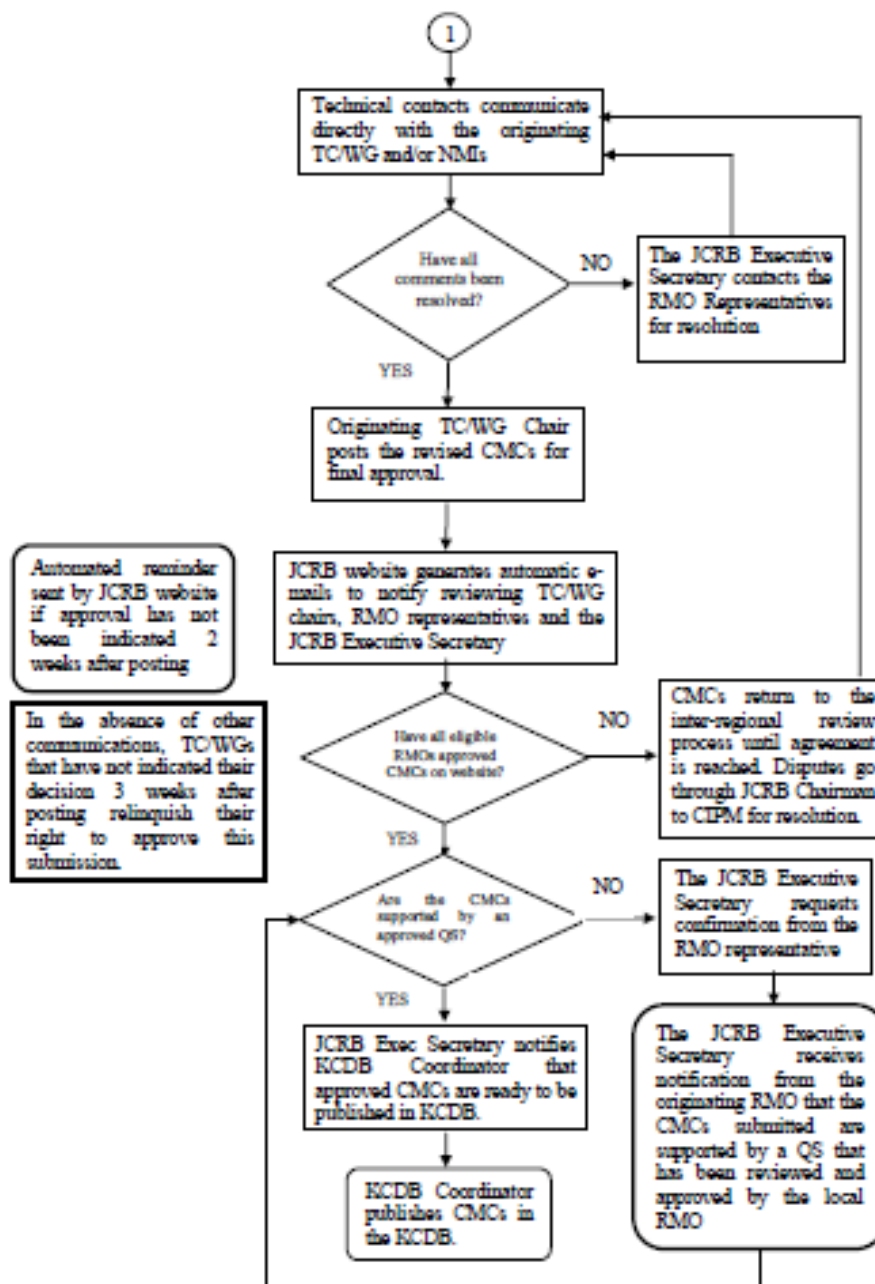
12. Nemojte umetati vraćanja, razmake ili kartice u jednu ćeliju kako biste prisilili premještanje riječi čak i ako izgleda da poboljšava prezentaciju. Posebno nikada nemojte koristiti funkciju "Alt + Return" (umetanje "vraćanja podataka" unutar Excelove ćelije)

13. Višestruki unosi u jednu ćeliju moraju biti razdvojeni okomito na zasebne ćelije i ćelije ne smiju biti spojene vertikalno. To vrijedi posebno kada se opisuje jedan CMC koji vrijedi za različite mjerne raspone i / ili uključuje nekoliko parametara sa svojim specifikacijama. U tim slučajevima:

- koristiti samo jedan mjerni opseg po CMC-u i ponoviti sve druge relevantne informacija;
- postavite svaki parametar i specifikaciju u vlastitu ćeliju
- dijagram toka postupka pregleda CMC-a [Slika 16.] [slika 17.]



Slika 17. Dijagram toka postupka pregleda CMC-a



Slika 18. Dijagram toka postupka pregleda CMC-a

14. Mogu se koristiti eksponenti i indeksi, ali ne i za brojeve (pogotovo ne za potencije od deset). Gornja slova moraju se koristiti za izražavanje jedinica kao što je " m / s^2 "

15. Prazan znak može se koristiti u kompliciranoj jedinici [na primjer " $\mu W/(VA)$ "]. U takvom slučaju prazan znak može se koristiti, ali nije potreban. Izbjegavajte korištenje "točke iznad crte" (Alt + 0149) koja ima značenje "množenje" jedinica (taj znak baza podataka ne prihvaća; bolje umetnuti prazan znak ili ništa)

16. Ako jedinica poput "dB" treba referentnu vrijednost, uključite je u stupac B "Instrument ili artefakt" u obliku: "Referentna vrijednost za jedinicu: $1 \mu V$ "

17. Koristite što češće znanstvenu notaciju "YE-XX" kada pišete brojeve, osobito potencije od deset. Imajte na umu da su ćelije definirane kao "tekst", a znakovi "Y", "E" i "-XX" se upisuju redom bez definiranja drugih postavki kao što je broj decimala. Dio "Y" može biti

broj uključujući decimalne; točka "." treba koristiti kao decimalni separator (na primjer "1.0E-09" ne prenosi isto značenje kao "1E-09" jer se u prvom slučaju daje dodatna decimalna znamenka). Ne odvajajte dio "Y" od dijela "E-XX" s praznim ili bilo kojim drugim znakom. Uvijek napišite dio "-XX" s tri znaka (a ne dva): znak "-" ili "+" i dva cijela broja (na primjer, izbjegavajte pisanje izraza poput "1E-9" za "1E-09", ili "4.23E04" za "4.23E + 04"). Znak "-" dobiva se u Arial kao kratka crtica.

18. Ne koristite "±" u stupcu nesigurnosti; "±" je rezervirano za raspone u specifikaciji parametara.

19. Dio "Proširena nesigurnost" treba barem podijeliti u pet stupaca koji odgovaraju naslovima "Vrijednost", "Jedinica", "Faktor pokrivenosti", "Razina povjerenja" i "Je li proširena nesigurnost relativna?". Odgovorite na ovo pitanje u CMC linijama umetanjem "Da" ili "Ne". Prazan unos bez odgovora na pitanje ne može se prihvatiti. Imajte na umu da je u kemiji dio "Vrijednost" podijeljen u dva stupca "Od" i "Do".

20. Nemojte koristiti prazni znak u množenju broja za količinu ("0.24L", a ne "0.24 L")

21. Može se dogoditi da je proširena nesigurnost funkcija količine. U tom slučaju svakako odredite količinu i njezin simbol i navedite jedinicu. Ova jedinica bi trebala biti po zadanoj jedinici zadana za raspon mjerene veličine, ali to se nije uvijek pokazalo kao slučaj; obvezno je da se jedinica izriče eksplicitno (tako "Q [20, 0.24L]" treba napisati kao "Q [20, 0.24L], L središnja duljina u mm")

22. Parametri se često navode kao raspon vrijednosti. Za raspon vrijednosti upotrijebite ISO standardnu prezentaciju: jedinica bi trebala biti navedena na oba kraja raspona. Dodatno, koristiti "do" umjesto "-" kao "-" može se tumačiti kao znak "minus" (na primjer, specifikacija parametra "Frekvencija", "10 - 20 Hz", treba biti zapisana kao "10" Hz do 20 Hz ")

23. Predloženo je da se daje tipičan raspon vrijednosti za proširenu nesigurnost kada se ta nesigurnost izražava kao funkcija. To može biti posebno informativno, osobito kada vrijednost nesigurnosti ovisi o brojnim parametrima. Iskustvo iz već objavljenih CMC-a pokazuje, međutim, da se to često ne radi i da su neke računske pogreške nastale u izračunavanju oba kraja raspona vrijednosti. To stoga ostaje opcija, ali u tom pogledu ne postoji obveza. Ako je naveden raspon vrijednosti nesigurnosti, važno je da se izračuna ispravno (budući da na BIPM-u nema provjera) i da su navedene jedinice obje granice raspona. Tako "Q [20, 0.24L], L središnje duljine u mm, vrijednosti u rasponu od 20 do 31" treba upisati kao "Q [20, 0.24L], L u mm, vrijednosti u rasponu od 20 nm do 31 nm".

24. Razinu povjerenja treba napisati kao postotak (kao što je "95%"), a ne kao broj "0,95". Budući da su sve ćelije prethodno bile definirane u "tekst", rezultat se dobiva upisivanjem "9" "5" "%" bez umetanja praznog znaka

25. Provjerite je li NMI akronim naveden za sve CMC linije uključene u datoteku. Akronim NMI-a mora biti napisan bez praznog znaka prije ili nakon akronima. Prazni znakovi mogu biti dodani unutar akronima ako se akronim sastoji od dvije ili više riječi. Crtica ili crta mogu se umetnuti u akronim; dodavanje praznih znakova prije i nakon crtice izbor je koji bi laboratorij trebao napraviti. Nakon što je akronim odabran, trebao bi biti jedinstven i uvijek pisan na isti način

26. Svaki laboratorij može odabrati način identifikacije svojih internih identifikatora usluga. NMI interni identifikatori usluga često se daju jednostavnim brojem (npr. "23"), što je u redu. Može također odgovarati identifikatorima kataloga usluga koje pruža laboratorij (a često je dostupan i na njegovoj internetskoj stranici). Interni identifikator koji sadrži prazne znakove ili niz riječi

27. Nužno je da se brojevi usluga odnose na usluge koje su stvarno navedene u Klasifikaciji usluga/kategorija relevantnog područja mjeriteljstva. Broj usluge obično se prikazuje kao "a.b.c", gdje su "a", "b" i "c" cijeli brojevi (npr. "2.1.3"). Ponekad uključuje

samo dva cijela broja (kao u kemiji) ili dodatni identifikator ("Co-60" za "Cobalt 60" kao u području ionizirajućeg zračenja); to ovisi o dogovorenoj klasifikaciji usluga/kategorija. U svakom slučaju, u odgovarajuću ćeliju treba upisati samo 1 broj usluge. Ako linija CMC-a odgovara dvjema uslugama Klasifikacije, tada je ili jedan jedinstveni broj usluge stvarno prikladan za navedenu uslugu ili klasifikacija nije dovoljno precizna; u potonjem slučaju CMC crta treba ponoviti dva puta s dva različita servisna broja. Nemojte dodavati prazan znak prije, unutar ili nakon broja usluge ("2.1. 3" je zabranjeno)

28. Ćelija komentara na CMC retku objavljuje se putem baze podataka. Te komentare, umetnute u bijelu ćeliju, ne bi trebalo brkati s komentarima koji su umetnuti u plave ili žute ćelije. Komentari koje treba objaviti mogu sadržavati cjelovitu rečenicu ili jednostavan niz riječi. Trebalo bi početi s velikim slovom, bez drugih velikih slova (osim akronima), može uključivati i razdoblje "." i zarez "," ali zarez ";" trebalo bi izbjegavati. Može sadržavati i URL adresu web-lokacije. U tom slučaju, link će umetnuti BIPM. Nikada nemojte koristiti fusnote za objavljivanje informacija putem baze podataka

29. Sva zaglavlja/fusnote umetnute u CMC Excel liste se ne koriste za bazu podataka. Naprotiv, svi su oni potisnuti za izradu .pdf datoteka i zamijenjeni "Mogućnostima kalibracije i mjerenja", "BIPM bazom podataka usporedbe ključeva", datumom i numeriranjem stranica. RMO-i tako mogu odlučiti o svojim vlastitim bilješkama u zaglavlju/podnožju za identifikaciju svojih Excel lista (na primjer, datum internog pregleda RMO-a i raspored stranica)

30. Informacije sadržane u plavim i žutim stanicama relevantne za određeni CMC mogu uključuju nekoliko stavki. Napišite sve stavke u istoj ćeliji ili upotrijebite druge ćelije na isti redak. To bi aktiviralo nove stupce CMC linije i nema utjecaja uvoz CMC-a u bazu podataka. Općenito, nemojte dodavati umjetne linije za CMC za bilješke, reference ili posebne specifikacije; uvijek dodajte stupce za ovu svrhu.

6.2.2 Određivanje opsega CMC-ova

1. CMC deklaracije trebaju biti samodostatne. CMC specifikacija ne bi trebala ovisiti o referencama na druge usluge kako je BIPM KCDB sposoban prikazati jedan CMC.

2. CMC deklaracije trebaju imati tri nedvosmislena svojstva (vidi primjere na kraju):
a) mjerena

Samo jedna mjerna veličina dopuštena je po CMC čak i ako nekoliko blisko povezanih varijabli može biti prijavljeno. Primjeri za to su električna energija i energija ili protok mase i stopa volumena. U tim slučajevima svaka se varijabla treba prijaviti u zasebnom retku s točnim jedinica i nesigurnost.

b) opseg

Raspon mjerenja može se eksplicitno ili implicitno izraziti (tj. kroz raspon parametara), ali nikada s pozivanjem na druge usluge. Implicitne specifikacije moraju pružiti dovoljno informacija u odjeljku parametara kako bi naznačiti raspon valjanosti izjave o nesigurnosti.

c) nesigurnost

Ne smije biti dvosmislenosti u pogledu nesigurnosti koja se može očekivati od CMC-a, osobito kada mjerna veličina pokriva raspon vrijednosti. To se općenito postiže primjenom jednog od sljedećih metoda:

- Nesigurnost je deklarirana kao jedna vrijednost, koja vrijedi tijekom cijelog mjernog područja
- Nesigurnost je deklarirana kao raspon. U ovom slučaju pretpostavka je da se linearna interpolacija može koristiti za pronalaženje nesigurnosti pri srednjim vrijednostima
- Nesigurnost je deklarirana kao eksplicitna funkcija mjerene veličine ili parametra
- Nesigurnost je deklarirana kao matrica gdje vrijednosti nesigurnosti ovise o vrijednostima mjerene veličine i jednom parametru ili o dva parametra

6.3 Kriteriji za prihvaćanje CMC-a

JCRB zahtijeva da CMC-ovi podneseni za objavljivanje u Dodatku C prate izvješće RMO-a u kojem se navodi da je lokalni Tehnički odbor/radna skupina odobrila raspon i nesigurnost navedenih CMC-ova te da je svaka od njih podržana u potpunosti provedenim sustavom kvalitete, te odobrena od lokalnog RMO-a.

Nadalje, JCRB zahtijeva da raspon i nesigurnost dostavljenih CMC-ova budu u skladu s informacijama iz nekih ili svih sljedećih izvora:

- 1.) Rezultati ključnih i dodatnih usporedbi
- 2.) Dokumentirani rezultati prošlih CC, RMO ili drugih usporedbi (uključujući bilateralne)
- 3.) Poznavanje tehničkih aktivnosti drugih NMI-a, uključujući publikacije
- 4.) Izvješća o procjeni na licu mjesta
- 5.) Aktivno sudjelovanje u RMO projektima
- 6.) Ostala dostupna znanja i iskustva

Iako su rezultati ključnih i dodatnih usporedbi idealni potkrepljujući dokazi, može se smatrati da su svi ostali gore navedeni izvori poduprti CMC-ova koji nisu izravno povezani s dostupnim rezultatima usporedbe i onima za koje još nisu dostupni rezultati usporedbe.

NMI-i koji izdaju CMC-e prvenstveno su odgovorni za pružanje, putem svojih lokalnih TC/WG, informacija za koje smatraju da su potrebne kako bi podržale njihove tvrdnje. TC/RG iz drugih RMO-a mogu zatražiti dodatne informacije, ako je potrebno.

6.3.1 Zahtjevi za sljedivost

Nacionalni institut za mjeriteljstvo (NMI) ili druge imenovane sposobnosti umjeravanja i mjerenja (CMC) u BIPM-ovoj ključnoj bazi podataka za usporedbu (KCDB) imaju dvije mogućnosti za uspostavljanje svoje rute sljedivosti prema SI:

- 1.) putem primarne realizacije ili prikazivanja predmetne mjerne jedinice, u kojem slučaju se sljedivost mora prijaviti vlastitoj izvedivoj izvedbi SI-a;
- 2.) drugi NMI ili DI koji imaju odgovarajuće CMC-eve s odgovarajućom nesigurnošću objavljenom u KCDB-u ili putem usluga umjeravanja i mjerenja koje nudi BIPM, u kojem slučaju se sljedivost mora prijaviti preko laboratorija koji pruža uslugu

U iznimnim slučajevima, kada se nijedan od ova dva pravca ne mogu strogo primjenjivati, alternativnim putevima za utvrđivanje sljedivosti do priznatih standarda može se doći predloženjem CIPM-u putem odgovarajućeg Savjetodavnog odbora. Sve takve iznimke, nakon što ih odobri CIPM, bit će dostupne u dokumentima CIPM MRA na web stranici BIPM-a. Popis iznimaka za svako polje treba periodično pregledati odgovarajući Savjetodavni odbor

6.3.2 Posebni kriteriji za CRM

Sporazum o međusobnom priznavanju CIPM-a (CIPM MRA) predviđa popis certificiranih referentnih materijala (CRM-ova). Jedan ili više CRM-ova mogu se navesti u polju pod nazivom “Mehanizmi za pružanje mjernih usluga”, u suradnji s količina CMC-a tvari koja je izravno povezana sa sposobnošću određenih NMI-a i drugih imenovanih instituta da karakteriziraju i dodijele praćene vrijednosti CRM-ovima.

7. BIPM KCDB

7.1 Što je KCDB i tko ga koristi?

KCDB je osnovni resurs za osobe kojima su potrebne informacije o mjernim uslugama.

KCDB - ključna baza podataka za usporedbu BIPM-a - je javna web-stranica koja sadrži sve informacije koje se odnose na CIPM MRA, sporazum kojim se utvrđuje istovjetnost mjerenja i certifikata izdanih od svih institucija koje sudjeluju (nacionalni potpisnici mjeriteljskih instituta i drugi imenovani instituti).

KCDB se sastoji od dva glavna dijela: jedan sadrži informacije o međunarodno priznatim sposobnostima umjeravanja i mjerenja (CMC) institucija koje sudjeluju, a drugi sadrži informacije o ključnim i dodatnim usporedbama koje podržavaju ove CMC-ove.

Zainteresirani korisnici, kao što su industrijalci, mogu koristiti odjeljak "CMC" kako bi identificirali odgovarajuće pružatelje usluga za bilo koju kalibraciju.

Institucije sudionice mogu usporediti svoje rezultate u ključnim i dodatnim usporedbama.

Akreditatori i regulatori mogu pronaći informacije koje podupiru tvrdnje nesigurnosti akreditiranih laboratorija.

Informacije u KCDB-u prolaze kroz strogi postupak ocjenjivanja. Podneseni CMC-ovi recenzirani su od strane regionalnih mjeriteljskih organizacija (RMO) unutar intra-RMO procesa, a objavljuju se nakon odobrenja Zajedničkog odbora regionalnih mjeriteljskih organizacija i BIPM-a (JCRB). Završna izvješća o izvršenim usporedbama objavljuju se nakon odobrenja nadležnog organizacionog tijela.

Posebnu web-stranicu s ograničenim pristupom - JCRB CMC web-stranicu s ograničenim pristupom - koriste stručnjaci uključeni u CMC-ov postupak ocjenjivanja kolega (korisničko ime i lozinku treba zatražiti od izvršnog tajnika JCRB-a: jcrb_es@bipm.org).

7.2 Koju vrstu elektroničkih datoteka mogu pronaći u KCDB-u?

Samo PDF datoteke. KCDB je javna web-lokacija. Prikazuje web-stranice s hipervezama, uključujući veze na PDF datoteke.

PDF datoteke objavljene u KCDB-u uglavnom su Završna izvješća usporedbi, Tehnički protokoli za usporedbe i PDF datoteke CMC-ova.

Završna izvješća o ključnim i dodatnim usporedbama objavljuju se na web stranici KCDB-a nakon što ih odobri odgovarajuće tijelo: Savjetodavni odbor (CC) ili Regionalna mjeriteljska organizacija (RMO).

Tehnički protokoli za usporedbe trenutno su postavljeni za usporedbe u nekim područjima mjeriteljstva, primjerice "fotometrija i radiometrija". To bi se moglo proširiti na sva područja mjeriteljstva u budućnosti.

Odgovorna osoba - obično kontakt osoba u pilot laboratoriju, izvršni tajnik CC-a ili predsjednik odgovarajuće radne skupine - daje KCDB uredu odobrene završne izvještaje i odobrene tehničke protokole. Te datoteke moraju se pretvoriti u PDF format prije njihovog prijensa u KCDB ured.

PDF datoteke CMC-ova prikazane su kao jedna po zemlji i za područje mjeriteljstva u fizici, ili jedna po zemlji i po kategoriji u kemiji. Sastavlja ih Ured KCDB-a. Oni uključuju datum, spomenuti "BIPM ključnu bazu podataka za usporedbu", spomenuti "Calibration and Measurement Capabilities" i KCDB Logo.

Web-stranica KCDB-a daje poveznice na razne druge PDF datoteke informativne prirode, uključujući brojne dokumente vezane uz CIPM MRA, Sažetak rezultata ključnih usporedbi, Klasifikaciju usluga koja se koristi za sastavljanje CMC datoteka i statistiku o sadržaju KCDB.

U KCDB-u nisu objavljene EXCEL ili Word datoteke.

7.3 Kako mogu pronaći usporedbe ili CMC-ove u KCDB-u?

Koristeći tražilice koje su predložene.

Dio KCDB-a o "Ključnim i dodatnim usporedbama" predlaže tri različite tražilice: tražilicu za slobodan tekst, koja je posebno učinkovita kada se unese riječ, primjerice "akcelerometar" (vidi IX); pretraživanje pomoću identifikatora usporedbe (djelomično ili u cijelosti), na primjer "cr-51"; i usmjereno napredno pretraživanje, koje je posebno učinkovito za pretraživanje po kategorijama, npr. "Masa - Viskoznost - COOMET"

Dio KCDB-a o „sposobnostima umjeravanja i mjerenja“ predlaže dva različita izbora: tražilicu slobodnog teksta, koja pretražuje cijelu bazu podataka CMC neovisno o području mjeriteljstva; i niz obrazaca za pretraživanje, svaki dizajniran za jedno određeno područje mjeriteljstva. Svaki od ovih obrazaca za pretraživanje omogućuje izravan pristup PDF datotekama CMC-a i nudi mogućnost naprednog pretraživanja na temelju Klasifikacije usluga koja je izrađena za odabrano područje mjeriteljstva.

Napredne mogućnosti pretraživanja za CMC-ove mogu koristiti od vrha do dna (prvo odaberite "Branch", zatim "Service", zatim "Sub-Service"), ili bočno (izravan izbor "Pod-usluge"). na popisu za odabrano područje mjeriteljstva). Na primjer, u području dužine, odabir "standarda promjera" kao "pod-usluga" automatski odabire granu "dimenzionalno mjeriteljstvo" i uslugu "linearne dimenzije".

8. HAA REGISTRAR

Sljedećom slikom [Slika 19.] prikazana je web stranica Registra akreditacija HAA-a.

The screenshot shows the HAA Registrar website. The header includes the HAA logo and the text 'Hrvatska akreditacijska agencija / Croatian Accreditation Agency'. The main content area is titled 'REGISTAR AKREDITACIJA' and features a search bar with the text 'TRAŽILICA beta verzija'. Below the search bar, there are buttons for 'TRAŽI', 'PRIKAŽI SVE AKREDITIRANE', 'PRIPREMI ZA ISPIS', and 'PREUZMI EXCEL'. The search results are displayed in a table with two entries:

2512	
ADR test sistemi d.o.o., Mjeriteljski laboratorij	
<p>adresa: Milovana Kovačevića 3, Zagreb-Sloboština HR-10010</p> <p>web: www.adr-ts.hr</p> <p>kontakt: Sanela Basarić Mirković, tel:+3851 2303 578</p>	
<p>norma: HRN EN ISO/IEC 17025:2007</p> <p>tip: UMJERNI LABORATORIJI, Dimenzije, Snaga i sila, Masa</p> <p>područje: Umjeravanje mjerila duljine, mjerila sile, vibracijskih stolova s mjernim sustavom i neautomatskih vaga</p> <p>akreditacija istječe: 2020-11-01</p>	PRILOG
4605	
ADRIACERT d.o.o.	
<p>adresa: Fallerovo šetalište 22, Zagreb HR-10000</p> <p>web: www.adriacert.hr</p> <p>kontakt: Zdenko Mondekar, tel:+385 1 4846 725</p>	
<p>norma: HRN EN ISO/IEC 17021-1:2015</p> <p>tip: CERTIFIKACIJSKA TIJELA ZA CERT. SUSTAVA UPRAVLJANJA, Proizvodnja hrane, pića i duhanskih proizvoda, Hoteli i restorani, Obrazovanje, Zdravstvena zaštita i socijalna skrb, Ostale usluge</p> <p>područje: Certifikacija sustava upravljanja kvalitetom, Certifikacija sustava upravljanja</p>	

The left sidebar contains navigation links such as 'NASLOVNICA', 'AGENCIJA', 'MEĐUNARODNA SURADNJA', 'VIJESTI I NAJAVE', 'DAN AKREDITACIJE', 'PUBLIKACIJE', 'ZAKONSKA OSNOVA', 'SUSTAV UPRAVLJANJA', 'USTROJSTVO AGENCIJE', 'PRAVO NA PRISTUP INFORMACIJAMA', 'KONTAKT', 'LOKACIJA', 'ZAPOSLIENJA', 'AKREDITACIJA', 'FAQ', 'PRAVILA I UPUTE', 'ILAC i EA DOKUMENTI', 'MEĐULABORATORIJSKE USPOREDBE', 'REGISTAR AKREDITACIJA', 'PREGLED VERIFIKATORA', 'POTVRDA O AKREDITACIJI', 'PARTNERSTVO S MINISTARSTVIMA', 'TEMELJI', 'TEHNIČKO USKLAĐIVANJE', 'OCJENJIVANJE SUKLADNOSTI U EU', 'REGULIRANO PODRUČJE', 'USLUGE', 'e-UPIT ZA AKREDITACIJU', 'PRIJAVA ZA DOGAĐAJ', and 'KORISNIČKE STRANICE'. The bottom left corner shows a login form with fields for 'Korisničko ime:' (username) and 'Lozinka:' (password), and a 'Logiraj se »' button. There are also links for 'Postanite korisnik ?' and 'Zaboravili ste lozinku ?'.

Slika 19. Web stranica Registra akreditacija HAA-a

Tražilica se nalazi ispod naslova ključna riječ prikazano sljedećom slikom [Slika 20.]

U prilogu rezultata tražene akreditacije nalazi se sama akreditacija sa svim traženim podacima uključujući i CMC-eve. Sljedećom slikom [Slika 23.] prikazano je gdje se nalazi prilog u tražilici.

HAA Hrvatska akreditacijska agencija
Croatian Accreditation Agency

REGISTAR AKREDITACIJA

UKUPNO AKREDITIRANIH: **448**
UKUPNO PRIKAZANIH: **448**

Upute za pretraživanje po Ključnoj riječi: Da biste pronašli tekst koji tražite potrebno je upisati samo korijen riječi Npr.: "ispitivanje sigurnosnih ventila" najlakše ćete naći ako upišete "ventil" (bez navodnika)

TRAŽILICA beta verzija

KLJUČNA RIJEČ

Pretražite predmete po ključnoj riječi u IMENU, ADRESI, PODRUČJU I PRILOGU **TRAŽI**

Detaljna pretraga [+]

PRIKAŽI SVE AKREDITIRANE **PRIPREMI ZA ISPIS** **PREUZMI EXCEL**

<< 1 2 3 4 5 6 7 8 ... 45 >> [Sortiraj po imenu \(A-Z\)](#)

2512

ADR test sistemi d.o.o., Mjeriteljski laboratorij

adresa: **Milovana Kovačevića 3, Zagreb-Sloboština HR-10010**
web: **www.adr-ts.hr**
kontakt: **Sanela Basarić Mirković, tel:+3851 2303 578**

norma: **HRN EN ISO/IEC 17025:2007**
tip: **UMJERNI LABORATORIJI, Dimenzije, Snaga i sila, Masa**
područje: **Umjeravanje mjerila duljine, mjerila sile, vibracijskih stolova s mjernim sustavom i neautomatskih vaga**

akreditacija istječe: **2020-11-01** **PRILOG**

4605

ADRIACERT d.o.o.

adresa: **Fallerovo šetalište 22, Zagreb HR-10000**
web: **www.adriacert.hr**
kontakt: **Zdenko Mondekar, tel:+385 1 4846 725**

norma: **HRN EN ISO/IEC 17021-1:2015**
tip: **CERTIFIKACIJSKA TIJELA ZA CERT. SUSTAVA UPRAVLJANJA, Proizvodnja hrane, pića i duhanskih proizvoda, Hoteli i restorani, Obrazovanje, Zdravstvena zaštita i socijalna skrb, Ostale usluge**
područje: **Certifikacija sustava upravljanja kvalitetom, Certifikacija sustava upravljanja**

Slika 23. Prilog

9. PRAVILA HAA ZA MEĐULABORATORIJSKE USPOREDBE

Najprikladnije sredstvo za praćenje kvalitete rezultata tijela za ocjenjivanje sukladnosti jest njihovo uključivanje u programe ispitivanja sposobnosti ili vanjske procjene kvalitete, ili sudjelovanje u drugim međulaboratorijskim usporedbama. Kvaliteta rezultata može se, također, pratiti i unutrašnjim mjerama osiguranja kvalitete rezultata. Primjenom unutrašnjih i vanjskih mjera osiguranja kvalitete rezultata tijelu za ocjenjivanje sukladnosti pruža se mogućnost da svoju sposobnost dokaže kupcima svojih usluga i akreditacijskom tijelu.

Hrvatska akreditacijska agencija (HAA) smatra da je sudjelovanje u programima međulaboratorijskih usporedbi važno i djelotvorno sredstvo za dokazivanje osposobljenosti tijela za ocjenjivanje sukladnosti za provedbu njegovih aktivnosti.

9.1 Pravila HAAA

9.1.1 Politika i postupci laboratorija

Laboratorij mora imati dokumentiranu politiku i postupke osiguranja kvalitete rezultata. Politika osiguranja kvalitete rezultata mora biti opisana u priručniku kvalitete laboratorija, a postupci moraju uključivati najmanje: propisane mjere kontrole kvalitete, određivanje razine i učestalosti sudjelovanja u ispitivanjima sposobnosti, izbor shema ispitivanja sposobnosti i drugih mjera kontrole kvalitete, planiranje i izradu programa kontrole kvalitete rezultata, analizu i vrednovanje rezultata, radnje koje se provode u slučaju neispravnih rezultata i drugo. Laboratorij mora sustavno planirati svoja sudjelovanja u ispitivanjima sposobnosti i primjenu drugih mjera kontrole kvalitete. Za svaku provedenu mjeru kontrole kvalitete, a tako i za sudjelovanje u nekoj shemi ispitivanja sposobnosti, laboratorij mora napraviti analizu svojih rezultata. Zapisi o analizi rezultata moraju obuhvatiti najmanje: osobu koja je sudjelovala u ispitivanju sposobnosti ili provela mjeru kontrole kvalitete, opremu koja je korištena, opis predmeta ispitivanja sposobnosti ili predmeta kontrole kvalitete, korištene metode ili postupke, dodijeljene vrijednosti gdje je to primjenjivo, opis sheme ispitivanja sposobnosti ili mjere kontrole kvalitete, rezultate ispitivanja/umjeravanja ili drugih radnji, kriterije vrednovanja, rezultate vrednovanja, druge bitne zahtjeve i zaključak.

9.1.2 Istraživanje dostupnosti shema ispitivanja sposobnosti

Laboratorij mora istražiti dostupnost shema ispitivanja sposobnosti i drugih međulaboratorijskih usporedbi te utvrditi njihovu prikladnost. Kad su takve sheme dostupne, prikladne za primjenu i ekonomski opravdane, laboratorij je dužan sudjelovati u njima u skladu sa svojim planovima i programom kontrole kvalitete rezultata. Za pojedina tehnička područja u kojima je otežano provođenje ispitivanja sposobnosti ili međulaboratorijskih usporedbi, HAA može pružiti informacije u obliku okružnica koje su dostupne na njenoj internet stranici. Okružnice upućuju na primjenu mjera kontrole kvalitete rezultata u pojedinim tehničkim područjima.

9.1.3. Izbor shema ispitivanja sposobnosti

HAA ne organizira ispitivanja sposobnosti niti kakve druge međulaboratorijske usporedbe, ali preporučuje svojim laboratorijima sheme ispitivanja sposobnosti ili vanjske procjene kvalitete organizatora ispitivanja sposobnosti:

- koji su akreditirani prema HRN EN ISO/IEC 17043;
- koji imaju dokazanu osposobljenost za provedbu međulaboratorijskih usporedbi (npr. organizatori iz EPTIS baze podataka ili međunarodno priznati organizatori kao što je npr. ASTM);
- koji su ostvareni zajedničkom suradnjom organizatora i HAA

Sva ispitivanja sposobnosti ili međulaboratorijske usporedbe, koje HAA prihvaća za dokazivanje tehničke osposobljenosti laboratorija moraju biti provedeni u skladu s načelima norme HRN EN ISO/IEC 17043. Zapisi o ispitivanjima sposobnostima ili međulaboratorijskim usporedbama najmanje moraju sadržavati zapise o planiranju, statističkom dizajnu, vrednovanju i izvještaju.

9.1.4. Zahtjevi za učestalost sudjelovanja

Laboratorij koji je podnio prijavu za akreditaciju dužan je prije postizanja statusa akreditiranog tijela dokazati svoju tehničku osposobljenost uspješnim sudjelovanjem u ispitivanjima sposobnosti kad su takva dostupna i prikladna za primjenu u prijavljenom području akreditacije, i to bar u jednoj svojoj poddisciplini. Za ostale svoje poddiscipline za koje je laboratorij podnio prijavu za akreditaciju, a u kojima nije sudjelovao u ispitivanjima sposobnosti, bez obzira jesu li ona izvediva ili neizvediva za to područje, dužan je dokazati svoju sposobnost primjenom drugih mjera kontrole kvalitete rezultata i to za svaku pojedinu poddisciplinu obuhvaćenu prijavom za akreditaciju. Akreditirani laboratorij mora razviti strategiju kontrole kvalitete kojom će pokriti cjelokupno područje akreditacije i koju će po potrebi revidirati (npr. u slučaju proširenja područja akreditacije, objave novog propisa u pogledu učestalosti, pojava istaknutog EA programa i drugo). Mjera učestalosti sudjelovanja u pojedinoj poddisciplini ne smije biti manja od one koja je propisana od državnih upravnih tijela, mjerodavnih stručnih udruženja ili HAA.

9.1.5 Obvezna sudjelovanja

HAA može propisati laboratoriju sudjelovanje u nekom krugu ispitivanja sposobnosti kada za to utvrdi potrebu. U tim slučajevima, HAA daje obrazloženje zašto se od laboratorija traži obvezno sudjelovanje, a odbijanje sudjelovanja u takvom krugu može rezultirati suspenzijom akreditacije u dijelu područja akreditacije ili u cijelosti. Prilikom propisivanja obaveznog sudjelovanja u međulaboratorijskim usporedbama, HAA vodi računa o svojoj neovisnosti i nepristranosti tako da na jednak način postupa prema svim organizatorima ispitivanja sposobnosti. Laboratoriji su dužni sudjelovati u zakonski propisanim ispitivanjima sposobnosti ili drugim međulaboratorijskim usporedbama. Ispitni laboratoriji dužni su sudjelovati u istaknutim ispitivanjima sposobnosti (EA highlighted PT) koje odabire radna skupina EA LC wg ILC-T izuzev ako zbog valjanih razloga nisu u mogućnosti sudjelovati. Ako ispitni laboratorij odluči ne sudjelovati u istaknutom ispitivanju sposobnosti, on takvu odluku mora dokumentirati i mora o tome izvijestiti HAA pisanim putem.

Akreditirani umjerni laboratoriji, i oni koji to žele postati, dužni su sudjelovati u regionalnim međulaboratorijskim usporedbama (Regional Calibration ILCs) koje koordinira radna skupina EA LC wg ILC-C, kada su takve usporedbe dostupne za područje umjeravanja obuhvaćeno akreditacijom ili prijavom za akreditaciju. HAA je dužna obavijestiti organizatora regionalne međulaboratorijske usporedbe o broju laboratorija koji su akreditirani u zadanom području umjeravanja i osigurati sudjelovanje odgovarajućeg broja laboratorija. U svojoj strategiji sudjelovanja, laboratorij se mora opredijeliti za sudjelovanje u istaknutim ispitivanjima sposobnosti ili regionalnim međulaboratorijskim usporedbama. S obzirom na to, kad se takvi programi pojave, laboratorij je dužan revidirati svoj plan sudjelovanja i program kontrole kvalitete, ili, ukoliko ne sudjeluje, postojećim planom i programom opravdati svoje nesudjelovanje te zapise o tome uredno voditi i čuvati u propisanom roku. Medicinski laboratoriji dužni su sudjelovati u nacionalnim programima vanjske procjene kvalitete.

9.1.6 Ocjenjivanje sudjelovanja

Prilikom ocjenjivanja na licu mjesta, laboratorij mora pružiti sve dokaze o svojim sudjelovanjima u međulaboratorijskim usporedbama, a koja se tiču njegovog područja akreditacije. Ocjenitelji HAA dužni su ocijeniti prikladnost propisanih politika i postupaka osiguranja kvalitete rezultata te planova i programa kontrole kvalitete te o tome izvijestiti HAA.

Kriteriji prihvatljivosti najčešće su definirani shemom ispitivanja sposobnosti, a obično se temelje na dogovorenim graničnim vrijednostima ili pokazateljima koji se temelje na nekom statističkom proračunu. Ocjenitelji, ako ne postoje osnovane sumnje u ispravnost tako određenih kriterija, prihvaćaju kriterije prihvatljivosti određene shemom ispitivanja sposobnosti. Kriteriji prihvatljivosti za pojedinačne rezultate koji za obradu uspješnosti sudjelovanja koriste statističko određivanje rezultata primjenom z-vrijednosti, z'-vrijednosti, ζ-vrijednosti i E_n brojeva jesu:

$$\begin{aligned} |z| &\leq 2 \text{ zadovoljavajuće} \\ 2 &< |z| < 3 \text{ upitno} \\ |z| &\geq 3 \text{ nezadovoljavajuće} \\ |E_n| &\leq 1 \text{ zadovoljavajuće} \\ |E_n| &> 1 \text{ nezadovoljavajuće} \end{aligned}$$

U slučajevima kad sheme ispitivanja sposobnosti sadrže određivanje manje od 5 parametara na jednom ili više uzoraka, uspješno sudjelovanje smatra se kada svi rezultati za sve uzorke imaju zadovoljavajuće z-vrijednosti.

U slučajevima kad sheme ispitivanja sposobnosti sadrže određivanje više od 5 parametara na jednom ili više uzoraka, uspješno sudjelovanje smatra se kada više od unaprijed definiranog broja rezultata ima zadovoljavajuće z-vrijednosti, ali koji ne uključuju ponavljanja upitnih i nezadovoljavajućih z-vrijednosti na nekom od parametara.

U slučaju da su dobiveni rezultati izvan granica prihvatljivosti (npr. $|E_n| > 1$; $|z| > 3$) ili su upitni (npr. $2 < |z| < 3$), laboratorij mora provesti istraživanje uzroka koji su doveli do takvog rezultata, pokrenuti odgovarajuće popravne radnje i vrednovati učinkovitost popravne radnje. O tome se moraju voditi odgovarajući zapisi. Takve radnje i zapisi predmet su ocjenjivanja kojeg provode ocjenitelji HAA. HAA može izostaviti iz zatraženog područja

akreditacije metode ili postupke za koje laboratorij nije dokazao svoju osposobljenost ili donijeti odluku o suspenziji akreditacije u onom dijelu područja akreditacije koji je obuhvaćen neispravnim rezultatima ukoliko ocjenitelj HAA zaključi da neispravni rezultati ugrožavaju tehničku osposobljenost laboratorija i da nisu pokrenute odgovarajuće popravne radnje kojima bi se nastali problemi otklonili na zadovoljavajući način.

Laboratorij je dužan voditi brigu o tome da u različitim krugovima sheme ispitivanja sposobnosti sudjeluje različito osoblje. Ukoliko to mogućnosti dopuštaju, unutar 5 godina trajanja jednog akreditacijskog ciklusa, svo osoblje bi trebalo svoje izvedbe potvrditi uspješnim sudjelovanjem bar u jednom krugu ispitivanja sposobnosti ili neke druge međulaboratorijske usporedbe. Ocjenitelji mogu zatražiti ponavljanje sudjelovanja u novom krugu sheme ispitivanja sposobnosti mimo njihovih planiranih sudjelovanja ili dodatno sudjelovanje u novim shemama ispitivanja sposobnosti u nekim posebnim slučajevima, kao što su npr.:

- kad ocjenitelj procijeni da je to nužno za potvrdu rezultata koji su doveli do odstupanja u prethodnom krugu ispitivanja sposobnosti;
- kad trendovi sudjelovanja upućuju na kontinuirane probleme u radu, a laboratorij nije poduzeo znatnije mjere da zaustavi loše trendove;
- kad rezultati sudjelovanja ne zadovoljavaju kriterije prihvatljivosti;
- kad u krugovima ispitivanja sposobnosti učestalo sudjeluje jedna te ista osoba, ili jedno te isto osoblje laboratorija;
- kad se procijeni da su razina i učestalost sudjelovanja neprikladni za područje akreditacije;
- kad popravne radnje radi otklanjanja problema nisu uspješno provedene;
- kad postoji osnovana sumnja u ispravnu primjenu metode ili postupka;
- kad se iz bilo kojih drugih razloga posumnja u sposobnost rada laboratorija, a da bi se poddisciplina zadržala u području akreditacije.

9.1.7 Izvještavanje o sudjelovanjima

9.1.7.1 Prva akreditacija

Prilikom prijave za akreditaciju, laboratorij je dužan izvijestiti HAA o sudjelovanjima u međulaboratorijskim usporedbama unatrag 3 godine u području rada za koje traži akreditaciju. Takav izvještaj dostavlja se na obrascu izvještaja o sudjelovanjima dostupnom na www.akreditacija.hr/pt prilikom prijave za akreditaciju ili pri dopuni te prijave. Obrazac prijave o sudjelovanjima u međulaboratorijskim usporedbama oblikovan je u Excel programskoj podršci i namijenjen je trajnoj uporabi laboratorija za izvještavanje o sudjelovanjima. Na tom obrascu laboratorij mora pružiti odgovarajuće zapise, koji onda čine njegovu Excel karticu podataka o sudjelovanjima. Excel kartica se mora čuvati i održavati u elektroničkom obliku i na zahtjev dostaviti u bilo kojem trenutku tijekom trajanja akreditacije, a krajem godine ili početkom naredne godine, ona se mora dostaviti koordinatorskom osoblju HAA s ažuriranim podacima o sudjelovanjima. Kad se od laboratorija traži na zahtjev da se dostavi Excel kartica, ona mora biti ažurirana do razdoblja u kojem se traži njegova dostava na zahtjev. Ukoliko laboratorij nije sudjelovao u međulaboratorijskim usporedbama, tad na izvještaju koji dostavlja u HAA mora naglasiti da nije sudjelovao u međulaboratorijskim usporedbama ni u jednoj poddisciplini za koju traži akreditaciju.

Ukoliko postoje dostupne i prikladne sheme ispitivanja sposobnosti ili druge međulaboratorijske usporedbe, a laboratorij ih nije koristio za dokazivanje svoje tehničke osposobljenosti, tad je dužan dostaviti pisano obrazloženje kojim će opravdati razlog svog nesudjelovanja. Također, prilikom prijave za akreditaciju, laboratorij mora dostaviti izvještaj o tome kojim je mjerama osigurao kvalitetu rezultata svojih ispitivanja/umjeravanja po pojedinim poddisciplinama za koje nema dokaza o uspješnom sudjelovanju u nekom ispitivanju sposobnosti ili drugoj međulaboratorijskoj usporedbi. Koordinator HAA ili ocjenitelj može, pored izvještaja o sudjelovanjima, zatražiti da laboratorij dostavi bilo koji od završnih izvještaja za bilo koji prijavljeni program međulaboratorijske usporedbe kao i zapise o analizi laboratorija o sudjelovanju u nekom programu međulaboratorijske usporedbe.

9.1.7.2 Redovno izvještavanje HAA

Laboratoriji su dužni na kraju kalendarske godine (od polovice prosinca nadalje) ili na početku kalendarske godine za prethodnu kalendarsku godinu (do sredine siječnja) izvijestiti HAA o sudjelovanjima i rezultatima sudjelovanja u međulaboratorijskim usporedbama tijekom te godine. Izvještavanje HAA provodi se na Excel obrascu izvještaja o sudjelovanjima koji je dostupan na internet stranici HAA. Takav izvještaj mora biti dostavljen koordinatoru HAA u elektroničkom obliku, te se mora u takvom obliku održavati u elektroničkoj dokumentaciji laboratorija.

Temeljem dostavljenih podataka, HAA vodi elektroničku bazu podataka (e-MLU) o sudjelovanjima svojih laboratorija u programima međulaboratorijskih usporedbi.

9.1.7.3 Proširenje područja akreditacije

Kad akreditirani laboratorij traži proširenje područja akreditacije, on mora izvijestiti HAA o sudjelovanjima u području za koje traži proširenje područja akreditacije i o rezultatima u tim sudjelovanjima prilikom prijave proširenja područja akreditacije. Takav izvještaj dostavlja u HAA na ažuriranoj Excel kartici izvještaja o sudjelovanjima. Ukoliko se akreditirani laboratorij odluči na prijavu proširenja tijekom uvodnog sastanka na dan ocjenjivanja na licu mjesta, metode ili postupci koji se zatraže za proširenje neće se prihvatiti ukoliko za te iste metode ili postupke nisu provedene prikladne mjere kontrole kvalitete rezultata kojima se potvrdila tehnička osposobljenost laboratorija.

9.1.7.4 Ponovna akreditacija

Ukoliko laboratorij prijavi ponovnu akreditaciju u redovnom roku tako da nema prekida statusa akreditiranog tijela, on ne mora dostavljati izvještaj o međulaboratorijskim usporedbama kao u postupku prve akreditacije ukoliko je redovno svake godine slao izvještaj koordinatoru HAA. Ukoliko postoji prekid kontinuiteta u statusu akreditiranog tijela, laboratorij je dužan prilikom prijave za ponovnu akreditaciju dostaviti dopunu izvještaja o sudjelovanjima u međulaboratorijskim usporedbama za ono razdoblje koje obuhvaća taj prekid. Prilikom prijave za ponovnu akreditaciju, laboratorij je dužan dostaviti u HAA program kontrole kvalitete za razdoblje od 5 godina

9.1.7.5 Izvještavanje HAA o neispravnim rezultatima

Laboratorij je dužan izvijestiti HAA pisanim putem kada njegovo sudjelovanje u međulaboratorijskoj usporedbi rezultira neispravnim rezultatima koji dovode u sumnju njegovu tehničku osposobljenost.

Osim toga, u toj pisanoj obavijesti laboratorij je dužan izvijestiti koje će radnje poduzeti kako bi ispravio nastali problem i spriječio iskazivanje neispravnih rezultata. Ukoliko se tijekom ocjenjivanja utvrdi da je postojao slučaj kada su rezultati međulaboratorijskih usporedbi doveli u pitanje tehničku osposobljenost laboratorija, a da on nije o tome obavijestio HAA, ocjeniteljska skupina može zatražiti suspenziju u području koje obuhvaćaju neispravni rezultati sudjelovanja. Također, u slučaju nezadovoljavajućih rezultata, HAA može zatražiti od laboratorija sudjelovanje u nekoj od budućih krugova ispitivanja sposobnosti kako bi utvrdio stanje tehničke osposobljenosti laboratorija za određeno tehničko područje.

9.1.8. KOORDINACIJA MEĐULABORATORIJSKIH USPOREDBI

Koordinator HAA povremeno obavještava laboratorije o međunarodnim međulaboratorijskim usporedbama koje podupire EA. Laboratorij se mora pisanim putem očitovati na prijedlog koordinatora HAA o sudjelovanju u takvim programima.

Kad za program međunarodne međulaboratorijske usporedbe postoji ograničen broj laboratorija koje HAA može angažirati, tad koordinator HAA donosi odluku koji će laboratoriji sudjelovati u tom programu usporedbe.

Za pojedina tehnička područja u kojima ne postoje razvijene sheme ispitivanja sposobnosti, HAA može poduprijeti organizatora ispitivanja sposobnosti za kojeg procijeni da može provesti ispitivanje sposobnosti u tom tehničkom području. HAA u takvim slučajevima poziva svoje akreditirane laboratorije i one koji su u procesu stjecanja statusa akreditiranog tijela na sudjelovanje onda kada je to važno za njihovo područje akreditacije. Ukoliko se laboratorij samostalno opredijeli za provedbu ispitivanja sposobnosti ili druge međulaboratorijske usporedbe u određenom području, on se može obratiti koordinatoru HAA radi postavljanja obavijesti o namjeri provedbe takve usporedbe na internetske stranice HAA.

Za probleme koji se mogu pojaviti u pojedinom tehničkom području, a koji se tiču osiguranja kvalitete rezultata, laboratorij se može obratiti za pomoć HAA kontaktirajući koordinatora HAA. Koordinator HAA može, uz odobrenje ravnatelja HAA ili na prijedlog radne skupine Međulaboratorijske usporedbe, okupiti ocjenitelje u tom tehničkom području, predstavnike laboratorija i, tamo gdje je to bitno, predstavnike tijela državne uprave, kako bi se načinio dogovor o potrebnim mjerama kontrole kvalitete i učestalosti tih mjera. O dogovorenim mjerama HAA obavještava sve zainteresirane strane. U pojedinim slučajevima, koji se tiču međulaboratorijskih usporedbi na općem nivou, određeni dogovori mogu se razmotriti i dogovoriti na sastancima Radne skupine Međulaboratorijske usporedbe. Ukoliko to neko tehničko područje zahtijeva, unutar Radne skupine Međulaboratorijske usporedbe može se osnovati tehnička podskupina koja će se baviti problemima međulaboratorijskih usporedbi za određeno tehničko područje. Skupina predstavnika zainteresiranih strana također se smatra tehničkom podskupinom.

10. ANALIZA MOGUĆNOSTI UMJERAVANJA MJERILA TLAKA U REPUBLICI HRVATSKOJ

U Hrvatskoj je za sada 20 akreditiranih umjernih laboratorija za tlak koji koriste plin i ulje kao tlačni medij. Popis svih akreditiranih laboratorija i njihovi traženi podaci mogu se pronaći u registru Hrvatske akreditacijske agencije.

Usporedne vrijednosti mjernih sposobnosti (CMC), za dano područje mjerila tlaka, tih laboratorija raspoređeni su u tablicama i dijagramima.

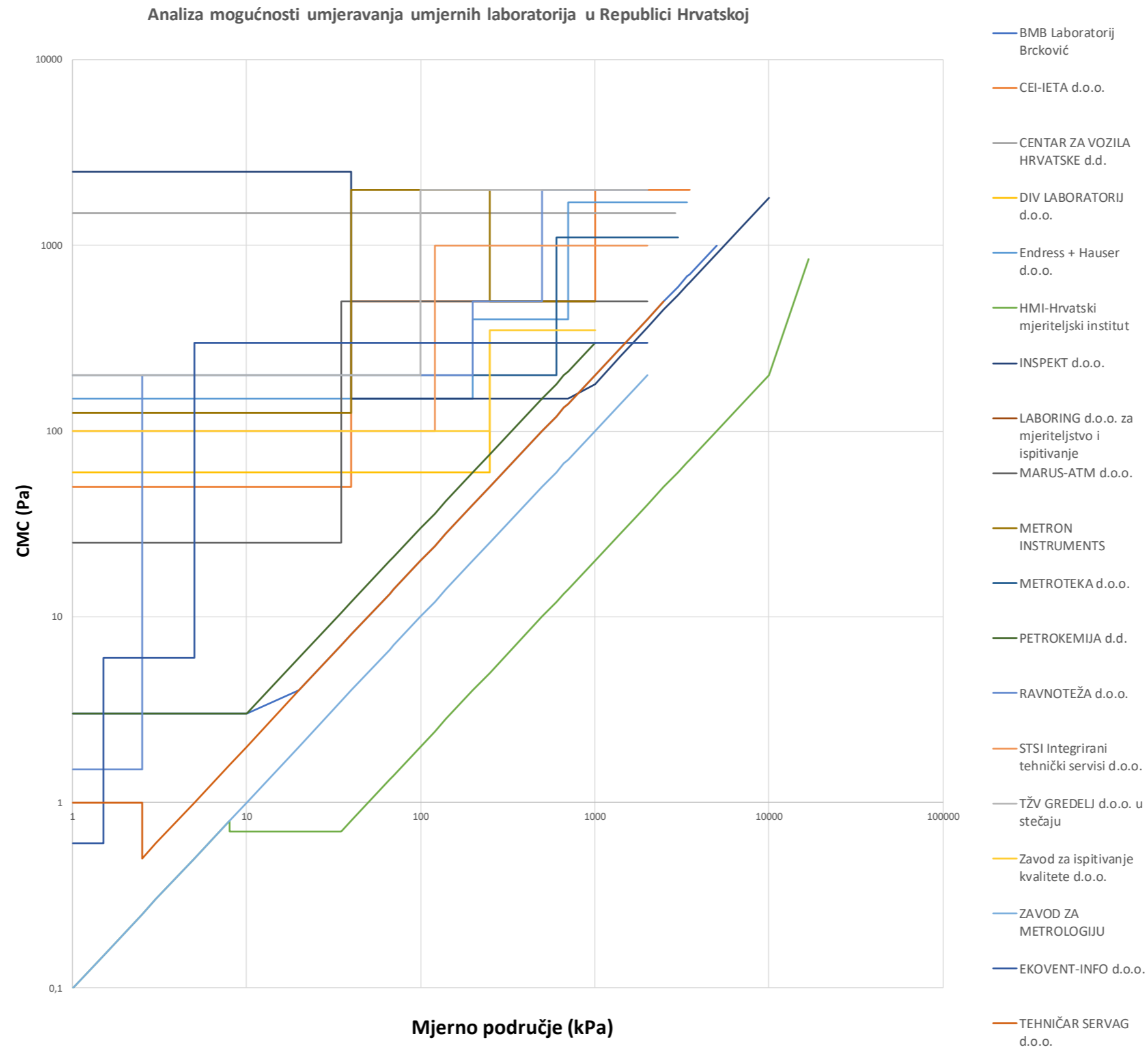
Popis akreditiranih laboratorija:

1. BMB Laboratorij Brcković
2. CEI-IETA d.o.o.
3. CENTAR ZA VOZILA HRVATSKE d.d.
4. Državni hidrometeorološki zavod – Samostalna služba za umjerni laboratorij
5. DIV LABORATORIJ d.o.o.
6. EKOVENT – INFO d.o.o.
7. Endress + Hauser d.o.o. - Umjerni laboratorij
8. HMI – Hrvatski mjeriteljski institut
9. INSPEKT d.o.o. – Umjerni laboratorij MetroLab
10. LABORING d.o.o. za mjeriteljstvo i ispitivanje
11. MARUS – ATM d.o.o. - MarusLab
12. METRON INSTRUMENTS d.o.o.
13. METROTEKA d.o.o.
14. PETROKEMIJA d.d.
15. RAVNOTEŽA d.o.o. – Mjeriteljski laboratorij LTR
16. STSI Integrirani tehnički servisi d.o.o.
17. TEHNIČAR SERVAG d.o.o.
18. TŽV GREDELJ d.o.o. u stečaju
19. Zavod za ispitivanje kvalitete d.o.o.
20. ZAVOD ZA METROLOGIJU

10.1 Analiza mogućnosti umjeravanja umjernih laboratorija u Republici Hrvatskoj koji koriste plin kao tlačni medij u laboratoriju

Tablica 4. Analiza mogućnosti umjeravanja umjernih laboratorija u Republici Hrvatskoj koji koriste plin kao tlačni medij u laboratoriju

MJERNA VELIČINA	PLIN												
	Mjerno područje (bar)	-1 - 0	0 - 1	1 - 2	2 - 5	5 - 10	10 - 20	20 - 30	30 - 40	40 - 50	50 - 60	60 - 70	70 - 170
Analiza mogućnosti umjeravanja umjernih laboratorija u Republici Hrvatskoj	BMB Laboratorij Brcković	$2 \cdot 10^{-4}$ p od -1 bar do -10 mbar, ali $\geq 0,03$ bar $3 \cdot 10^{-3}$ p od > -10 mbar do 10 mbar, ali $\geq 0,01$ mbar	$2 \cdot 10^{-4}$ p >10 mbar do 50 bar, ali $\geq 0,03$ mbar										
	CEI-HETA d.o.o.	2 mbar -800 mbar do 0 mbar	0,5 mbar 0 mbar do 400 mbar 5 mbar 0,4 bar do 10 bar			20 mbar 10 bar do 35 bar							
	CENTAR ZA VOZILA HRVATSKE d.d.	1,5 kPa 0 MPa do 2,9 MPa											
	Državni hidrometeorološki zavod Samostalna služba za umjerni laboratorij	podaci samo za apsolutni tlak											
	DIV LABORATORIJ d.o.o.			0,6 mbar 0 do 2,5 bar 3 mbar 2,5 do 10 bar									
	EKOVENT-INFO d.o.o.			0,006 mbar > -15 do 15 mbar 0,06 mbar > 15 do 50 mbar 3 mbar 50 do 20000 mbar									
	Endress + Hauser d.o.o. Umjerni laboratorij	1,5 mbar -0,6 do 2 bar		4 mbar >2 do 7 bar 17 mbar >7 do 34 bar									
	HMI-Hrvatski mjeriteljski institut			$1 \cdot 10^{-4}$ pe 0,015 bar do 0,08 bar, ali ne manje od 30 μ bar $2 \cdot 10^{-5}$ pe 0,08 bar do 70 bar, ali ne manje od 7 μ bar									$5 \cdot 10^{-5}$ pe 70 bar do 170 bar
	INSPEKT d.o.o. Umjerni laboratorij MetroLab	$1,8 \cdot 10^{-4}$ pp -1 bar do 0 mbar, ali ne manje od 0,015 mbar	2,5 mbar 0 mbar do 400 mbar $1,8 \cdot 10^{-4}$ pp 0,4 bar do 100 bar, ali ne manje od 1,5 mbar										
	LABORING d.o.o. za mjeriteljstvo i ispitivanje	0,5 mbar -0,95 bar do 1 bar											
	MARUS-ATM d.o.o. MarusLab	1 mbar -1 bar do -350 mbar 0,25 mbar -350 mbar do 350 mbar	5 mbar 350 mbar do 20 bar										
	METRON INSTRUMENTS d.o.o.	0,5 mbar -0,95 do 0 bar	1,25 mbar > 0 bar do 0,4 bar 0,2 bar > 0,4 bar do 2,5 bar 5 mbar > 2,5 bar do 10 bar										
	METROTEKA d.o.o.	3,7 mbar -0,80 do 1 bar	2,0 mbar 0 do 6 bar 11 mbar 6 do 30 bar										
	PETROKEMIJA d.d.	$4 \cdot 10^{-4}$ pe -100 kPa do 0 kPa, ali ne manje od 0,04 mbar	$3 \cdot 10^{-4}$ pe > 0 kPa do 100 kPa ali ne manje od 0,03 mbar	$3 \cdot 10^{-4}$ pe ali ne manje od 0,2 mbar									
	RAVNOTEŽA d.o.o. Mjeriteljski laboratorij LTR			1,5 Pa 0 do 25 mbar 2 mbar 25 mbar do 2 bar	5 mbar 2 bar do 5 bar	20 mbar 5 bar do 20 bar							
	STSI Integrirani tehnički servisi d.o.o			1 mbar -0,8 bar do 1,2 bar 10 mbar 1,2 bar do 20 bar									
	TEHNIČAR SERVAG d.o.o.	1 Pa -50 Pa do 2500 Pa $2 \cdot 10^{-4}$ pe 2500 Pa do 1 bar	$2 \cdot 10^{-4}$ pe 1 bar do 25 bar										
TŽV GREDELJ d.o.o. u stečajju			2 mbar 0 bar do 1 bar	20 mbar >1 bar do 20 bar									
Zavod za ispitivanje kvalitete d.o.o.	1 mbar -1 do 0 bar	1 mbar 0 do 2,5 bar 3,5 mbar 2,5 do 10 bar											
ZAVOD ZA METROLOGIJU	10^{-4} p+10 Pa -0,95 bar do 1 bar	$1 \cdot 10^{-4}$ p 1 bar do 25 bar, ali ne manje od 25 Pa											



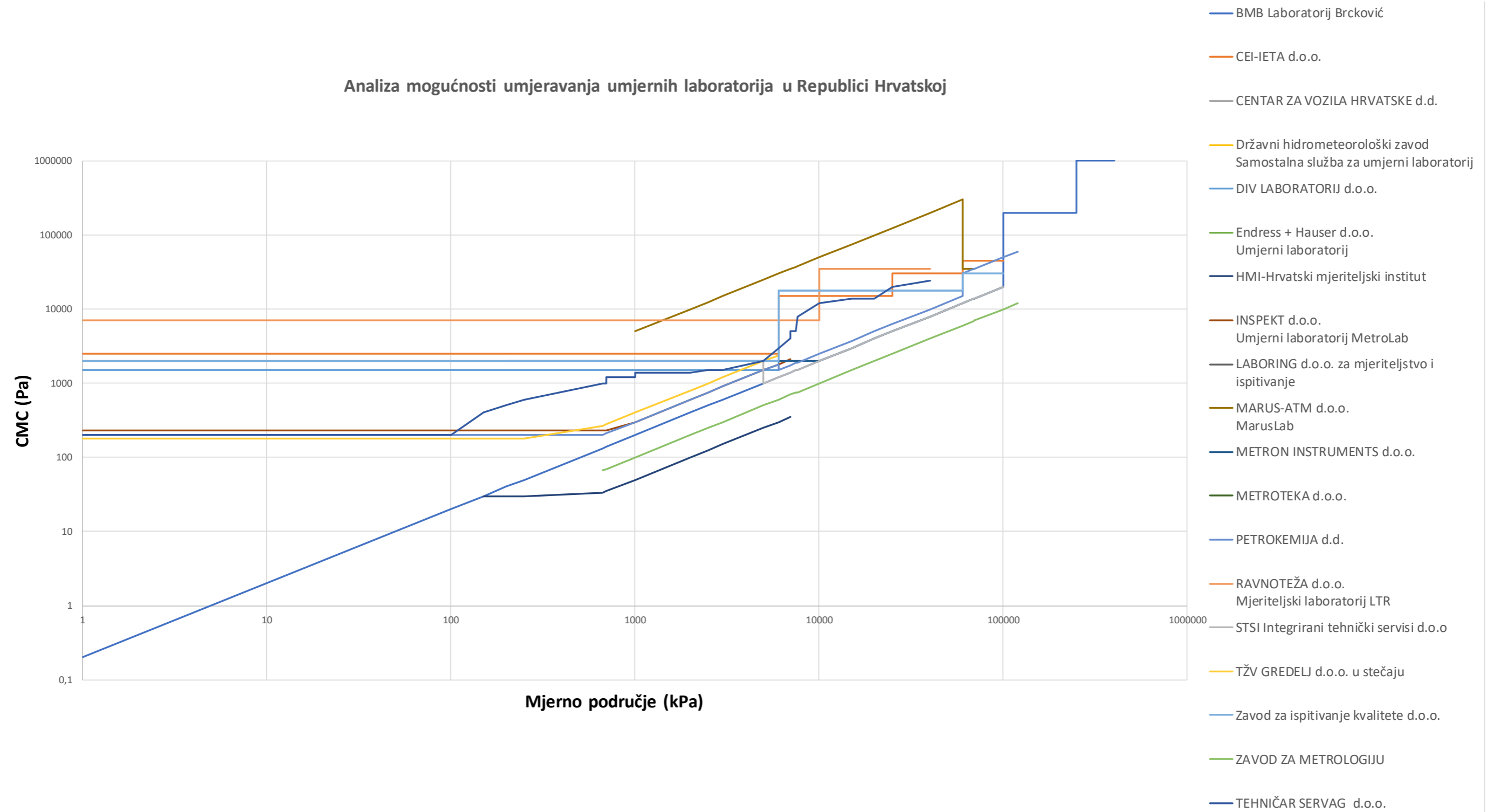
Slika 21. Analiza mogućnosti umjeravanja umjernih laboratorija u Republici Hrvatskoj koji koriste plin kao tlačni medij u laboratoriju

10.2 Analiza mogućnosti umjeravanja umjernih laboratorija u Republici Hrvatskoj koji koriste ulje kao tlačni medij u laboratoriju

Tablica 5. Analiza mogućnosti umjeravanja umjernih laboratorija u Republici Hrvatskoj koji koriste ulje kao tlačni medij u laboratoriju

MJERNA VELIČINA	ULJE													
	Mjerno područje (bar)													
	0 - 1	1 - 7	7 - 20	20 - 30	30 - 60	60 - 70	70 - 100	100 - 250	250 - 600	600 - 700	700 - 1000	1000 - 1400	1400 - 4000	
BMB Laboratorij Brcković	2 · 10 ⁻⁴ · p 0 bar do 1000 bar, ali ≥ 1 mbar											2 bar > 1000 do 2500 bar 10 bar > 2500 do 4000 bar		
CEI-IETA d.o.o.	25 mbar 0 bar do 60 bar				0,15 bar 60 bar do 250 bar			0,3 bar 250 bar do 600 bar		0,45 bar 600 bar do 1000 bar				
CENTAR ZA VOZILA HRVATSKE d.d.	podaci samo za plin kao tlačni medij													
Državni hidrometeorološki zavod Samostalna služba za umjernih laboratorij	podaci samo za apsolutni tlak													
DIV LABORATORIJ d.o.o.	15 mbar 0 do 60 bar					180 mbar 60 do 600 bar								
EKOVENT-INFO d.o.o.	podaci samo za plin kao tlačni medij													
Endress + Hauser d.o.o. Umjernih laboratorij	podaci samo za plin kao tlačni medij													
HMI-Hrvatski mjeriteljski institut	5 · 10 ⁻⁵ · pe 1,5 bar do 70 bar, ali ne manje od 0,3 mbar					7 · 10 ⁻⁵ · pe >70 bar do 1400 bar, ali ne manje od 7,5 mbar								
INSPEKT d.o.o. Umjernih laboratorij MetroLab	3 · 10 ⁻⁴ · pp 0 bar do 70 bar ali ne manje od 2,3 mbar						3 · 10 ⁻⁴ · pp 70 bar do 700 bar ali ne manje od 20 mbar							
LABORING d.o.o. za mjeriteljstvo i ispitivanje	podaci samo za plin kao tlačni medij													
MARUS-ATM d.o.o. MarusLab	5 · 10 ⁻³ · pp 10 bar do 600 bar ali ne manje od 38 mbar								350 mbar 600 bar do 700 bar					
METRON INSTRUMENTS d.o.o.	2 · 10 ⁻⁴ · pe > 2 bar do 1000 bar, ali ne manje od 20 mbar													
METROTEKA d.o.o.	podaci samo za plin kao tlačni medij													
PETROKEMIJA d.d.	3 · 10 ⁻⁴ pe 1 bar do 60 bar, ali ne manje od 2 mbar					2,5 · 10 ⁻⁴ pe > 60 bar do 600 bar, ali ne manje od 15 mbar				5 · 10 ⁻⁴ pe > 600 bar do 1200 bar ali ne manje od 60 mbar				
RAVNOTEŽA d.o.o. Mjeriteljski laboratorij LTR	70 mbar 0 bar do 100 bar						350 mbar 100 bar do 400 bar							
STSI Integrirani tehnički servisi d.o.o.	20 mbar 0 bar do 50 bar 2 · 10 ⁻⁴ · pp 50 bar do 1000 bar, ali ne manje od 20 mbar													
TEHNIČAR SERVAG d.o.o.	2 · 10 ⁻⁴ · pe ali ne manje od 2 mbar 1 bar do 120 bar													
TŽV GREDELJ d.o.o. u stečaju	4 · 10 ⁻⁴ · pe 0 bar do 60 bar, ali ne manje od 1,8 mbar													
Zavod za ispitivanje kvalitete d.o.o.	20 mbar 0 do 60 bar					180 mbar 60 do 600 bar				300 mbar 600 do 1000 bar				
ZAVOD ZA METROLOGIJU	1 · 10 ⁻⁴ · p 6 bar do 1200 bar ali ne manje od 1 mbar													

Analiza mogućnosti umjeravanja umjernih laboratorija u Republici Hrvatskoj

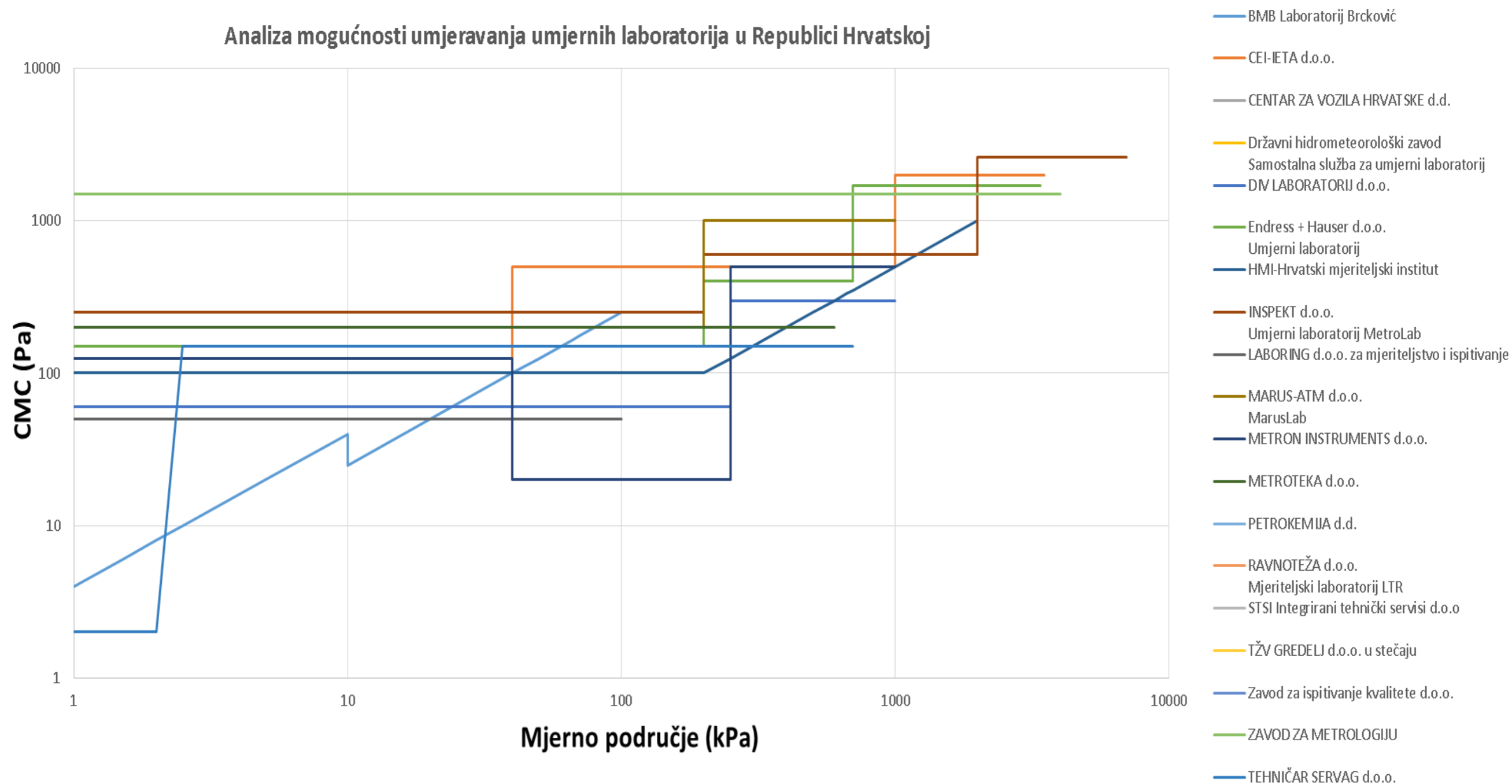


Slika 22. Analiza mogućnosti umjeravanja umjernih laboratorija u Republici Hrvatskoj koji koriste ulje kao tlačni medij u laboratoriju

10.3 Analiza mogućnosti umjeravanja umjernih laboratorija u Republici Hrvatskoj koji koriste plin kao tlačni medij na terenu

Tablica 6. Analiza mogućnosti umjeravanja umjernih laboratorija u Republici Hrvatskoj koji koriste plin kao tlačni medij na terenu

MJERNA VELIČINA		PLIN											
Mjerno područje (bar)		-1 - 0	0 - 1	1 - 2	2 - 5	5 - 10	10 - 20	20 - 30	30 - 40	40 - 50	50 - 60	60 - 70	
Analiza mogućnosti umjeravanja umjernih laboratorija u Republici Hrvatskoj	BMB Laboratorij Brcković		$4 \cdot 10^{-3} \cdot p$ 0 mbar do 100 mbar, ali $\geq 0,03$ mbar $2,5 \cdot 10^{-3} \cdot p$ >100 mbar do 1000 mbar, ali $\geq 0,4$ mbar										
	CEI-IETA d.o.o.		0,5 mbar od 0 mbar do 400 mbar 5 mbar 0,4 bar do 10 bar	20 mbar 10 bar do 35 bar									
	CENTAR ZA VOZILA HRVATSKE d.d.		1,5 kPa 0 MPa do 2,9 MPa										
	Državni hidrometeorološki zavod Samostalna služba za umjernih laboratorij	podaci samo za apsolutni tlak											
	DIV LABORATORIJ d.o.o.		0.6 mbar 0 do 2,5 bar 3 mbar 2,5 do 10 bar										
	EKOVENT-INFO d.o.o.		0,006 mbar > - 15 do 15 mbar 0,06 mbar > 15 do 50 mbar 3 mbar 50 do 20000 mbar										
	Endress + Hauser d.o.o. Umjernih laboratorij	1,5 mbar - 0,6 bar do 2 bar	4 mbar > 2 do 7 bar 17 mbar > 7 do 34 bar										
	HMI-Hrvatski mjeriteljski institut		$5 \cdot 10^{-4} \cdot p_e$ ali ne manje od 1 mbar										
	INSPEKT d.o.o. Umjernih laboratorij MetroLab	2,5 mbar -900 mbar do 2 bar	6 mbar		26 mbar 20 bar do 100 bar								
	LABORING d.o.o. za mjeriteljstvo i ispitivanje	0,5 mbar -0,95 bar do 1 bar											
	MARUS-ATM d.o.o. MarusLab	2 mbar		10 mbar									
	METRON INSTRUMENTS d.o.o.	0,5 mbar -0,95 bar do 0 bar	1,25 mbar > 0 bar do 0,4 bar 0,2 mbar > 0,4 bar do 2,5 bar 5 mbar > 2,5 bar do 10 bar										
	METROTEKA d.o.o.	3,7 mbar -0,80 do 0 bar	2,0 mbar 0 do 6 bar										
	PETROKEMIJA d.d.	podaci samo za mjerenje u laboratoriju											
	RAVNOTEŽA d.o.o. Mjeriteljski laboratorij LTR	podaci samo za mjerenje u laboratoriju											
	STSI Integrirani tehnički servisi d.o.o		15 mbar 0 bar do 20 bar										
	TEHNIČAR SERVAG d.o.o.		2 Pa -2000 Pa do +2000 Pa 1,5 mbar 2000 Pa do 7 bar										
	TŽV GREDELJ d.o.o. u stečaju	podaci samo za mjerenje u laboratoriju											
	Zavod za ispitivanje kvalitete d.o.o.	podaci samo za mjerenje u laboratoriju											
	ZAVOD ZA METROLOGIJU		0,015 bar od 0 do 40 bar										



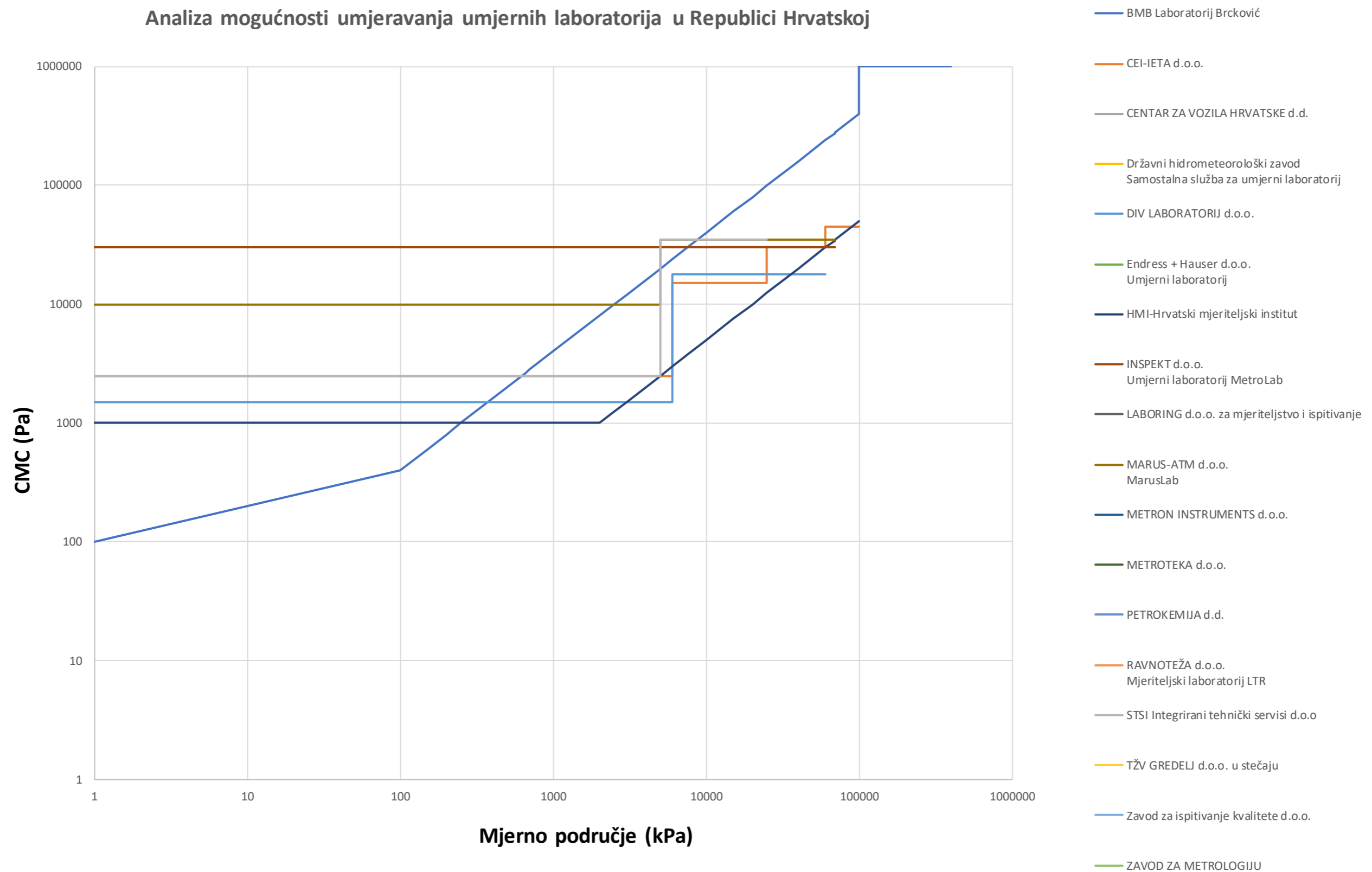
Slika 23. Analiza mogućnosti umjeravanja umjernih laboratorija u Republici Hrvatskoj koji koriste plin kao tlačni medij na terenu

10.4 Analiza mogućnosti umjeravanja umjernih laboratorija u Republici hrvatskoj koji koriste ulje kao tlačni medij na terenu

Tablica 7. Analiza mogućnosti umjeravanja umjernih laboratorija u Republici Hrvatskoj koji koriste ulje kao tlačni medij na terenu

MJERNA VELIČINA	ULJE												
	Mjerno područje (bar)												
	0 - 1	1 - 7	7 - 20	20 - 30	30 - 60	60 - 70	70 - 100	100 - 250	250 - 600	600 - 700	700 - 1000	1000 - 1400	1400 - 4000
BMB Laboratorij Brcković	4 · 10 ⁻³ · p 10 bar do 1000 bar, ali ≥ 1 mbar											10 bar > 1000 do 4000 bar	
CEI-IETA d.o.o.	25 mbar 0 bar do 60 bar			0,15 bar 60 bar do 250 bar				0,3 bar 250 bar do 600 bar	0,45 bar 600 bar do 1000 bar				
CENTAR ZA VOZILA HRVATSKE d.d.	podaci samo za plin kao tlačni medij												
Državni hidrometeorološki zavod Samostalna služba za umjernih laboratorij	podaci samo za apsolutni tlak												
DIV LABORATORIJ d.o.o.	15 mbar 0 do 60 bar			180 mbar 60 do 600 bar									
EKOVENT-INFO d.o.o.	podaci samo za plin kao tlačni medij												
Endress + Hauser d.o.o. Umjernih laboratorij	podaci samo za plin kao tlačni medij												
HMI-Hrvatski mjeriteljski institut	5 · 10 ⁻⁴ · p _e 0 bar do 600 bar, ali ne manje od 10 mbar												
INSPEKT d.o.o. Umjernih laboratorij MetroLab	300 mbar 0 bar do 690 bar												
LABORING d.o.o. za mjeriteljstvo i ispitivanje	podaci samo za plin kao tlačni medij												
MARUS-ATM d.o.o. MarusLab	100 mbar 0 bar do 200 bar 350 mbar 200 bar do 600 bar												
METRON INSTRUMENTS d.o.o.	podaci samo za plin kao tlačni medij												
METROTEKA d.o.o.	podaci samo za plin kao tlačni medij												
PETROKEMIJA d.d.	nema podataka za mjerenje na terenu												
RAVNOTEŽA d.o.o. Mjeriteljski laboratorij LTR	nema podataka za mjerenje na terenu												
STSI Integrirani tehnički servisi d.o.o	25 mbar 0 bar do 50 bar 0,35 bar 50 bar do 700 bar												
Tehničar Servag d.o.o.	podaci samo za plin kao tlačni medij												
TŽV GREDELJ d.o.o. u stečaju	nema podataka za mjerenje na terenu												
Zavod za ispitivanje kvalitete d.o.o.	nema podataka za mjerenje na terenu												
ZAVOD ZA METROLOGIJU	nema podataka za mjerenje na terenu												

Analiza mogućnosti umjeravanja umjernih laboratorija u Republici Hrvatskoj

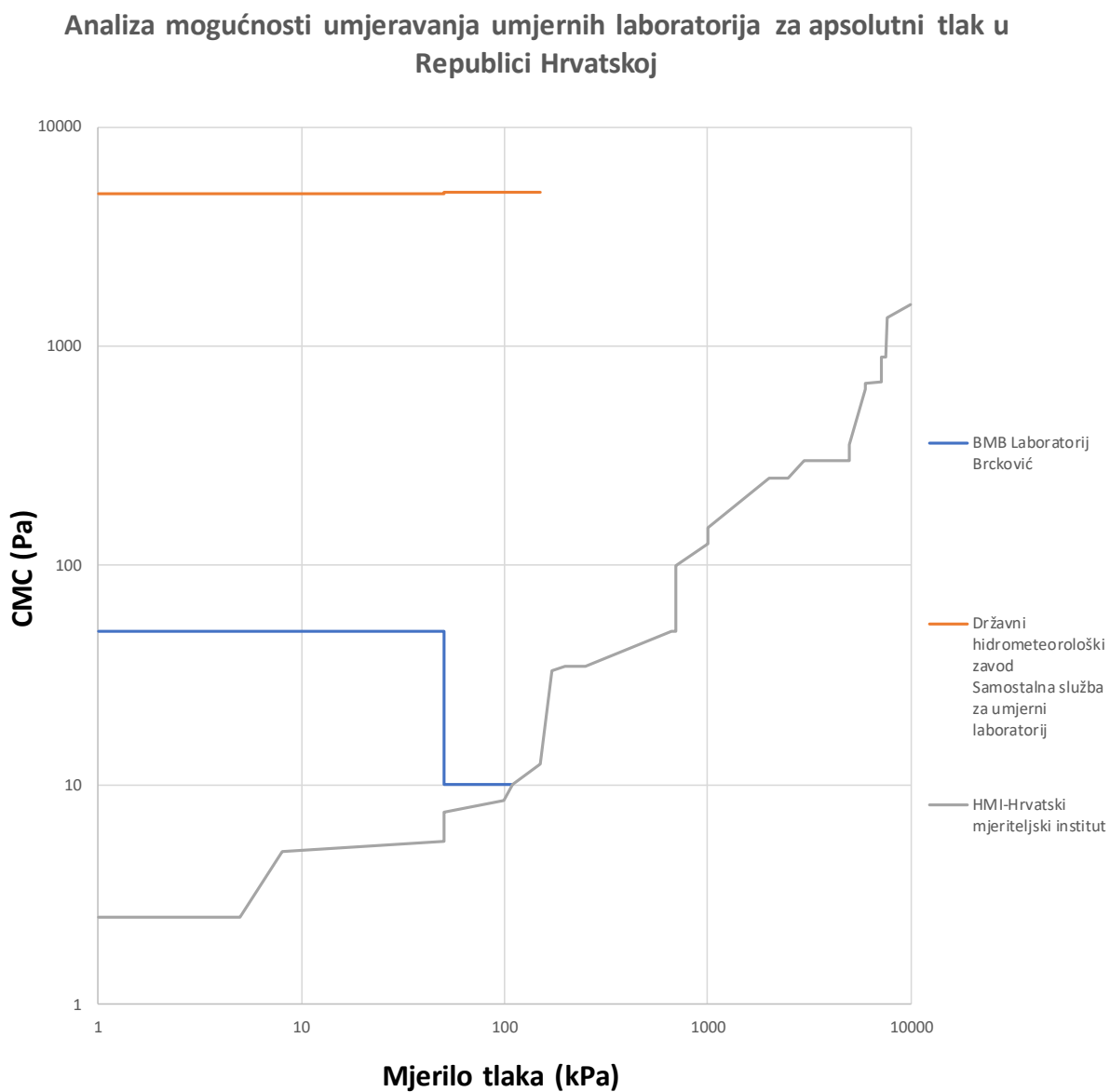


Slika 24. Analiza mogućnosti umjeravanja umjernih laboratorija u Republici Hrvatskoj koji koriste ulje kao tlačni medij na terenu

10.5 Analiza mogućnosti umjeravanja apsolutnog tlaka umjernih laboratorija u Republici hrvatskoj koji koriste plin kao tlačni medij

Tablica 8. Analiza mogućnosti umjeravanja apsolutnog tlaka umjernih laboratorija u Republici Hrvatskoj koji koriste plin kao tlačni medij

MJERNA VELIČINA		PLIN			
Mjerno područje (bar)		0 - 1	1 - 2	2 - 71	71 - 171
Analiza mogućnosti umjeravanja umjernih laboratorija u Republici Hrvatskoj	BMB Laboratorij Brcković	0,5 mbar 0,01 bar do 0,5 bar 0,1 mbar > 0,5 bar do 1,1bar			
	Državni hidrometeorološki zavod Samostalna služba za umjerni laboratorij	6·10 ⁻⁵ ·pa + 5 Pa 50 mbar do 1, 7 bar			
	HMI-Hrvatski mjeriteljski institut	5×10 ⁻⁵ ×pe ali ne manje od 7 μbar 0,08 bar do 71 bar 9×10 ⁻⁵ ×pe >71 bar do 171 bar			

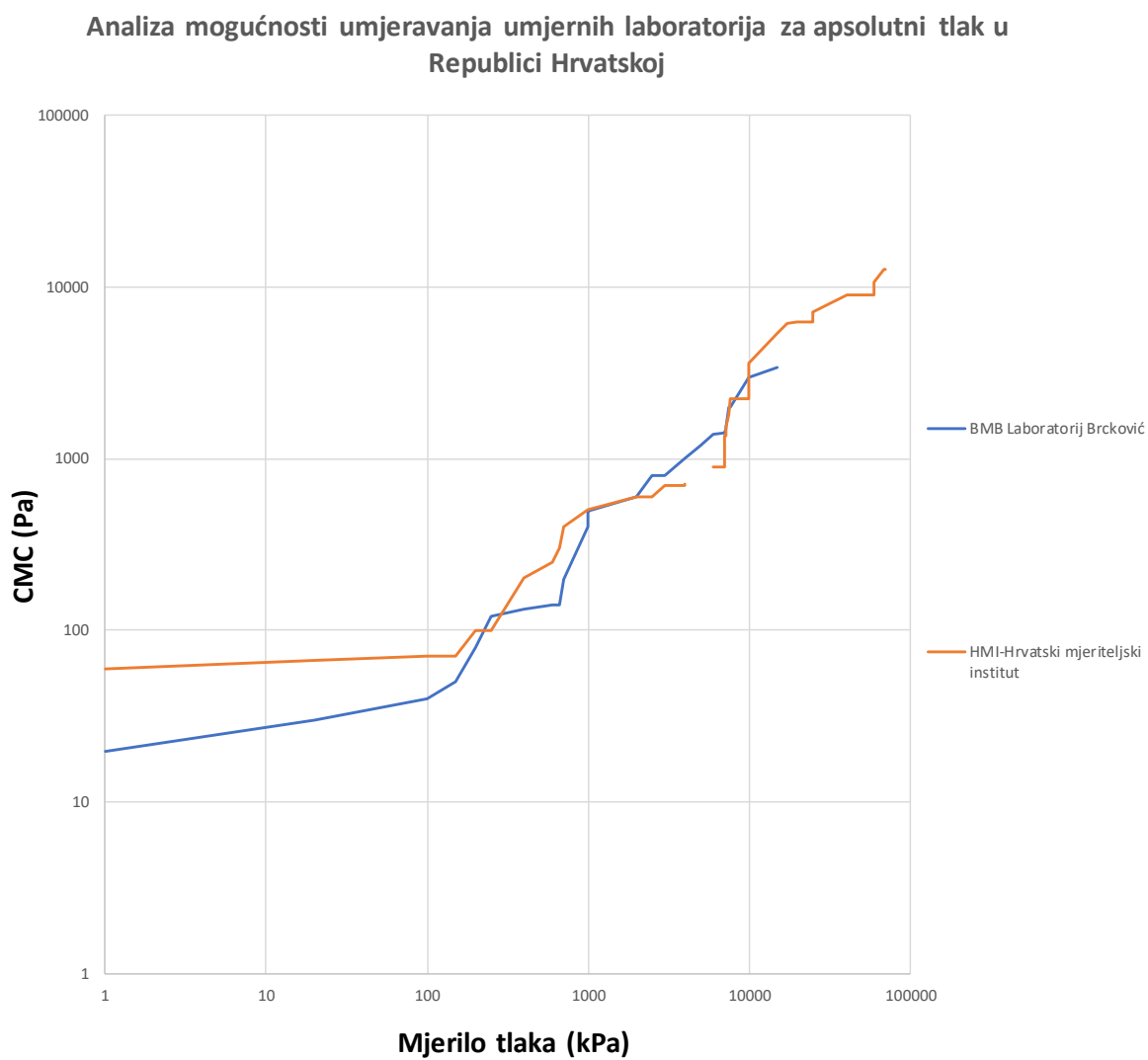


Slika 25. Analiza mogućnosti umjeravanja apsolutnog tlaka umjernih laboratorija u Republici Hrvatskoj koji koriste plin kao tlačni medij

10.6 Analiza mogućnosti umjeravanja apsolutnog tlaka umjernih laboratorija u Republici Hrvatskoj koji koriste ulje kao tlačni medij

Tablica 9. Analiza mogućnosti umjeravanja apsolutnog tlaka umjernih laboratorija u Republici Hrvatskoj koji koriste ulje kao tlačni medij

MJERNA VELIČINA	PLIN			
	0 - 1	1 - 4	4 - 71	71 - 1401
Mjerno područje (bar)	0 - 1	1 - 4	4 - 71	71 - 1401
Analiza mogućnosti umjeravanja umjernih laboratorija u Republici Hrvatskoj	BMB Laboratorij Brcković	$2,0 \cdot 10^{-4} \cdot (p-1)$ ali $\geq 0,5$ mbar > 1,1 do 101 bar		
	Državni hidrometeorološki zavod Samostalna služba za umjerni laboratorij	podaci samo za plin kao tlačni medij		
	HMI-Hrvatski mjeriteljski institut	$1 \times 10^{-4} \times p_e$ ali ne manje od 0.6 mbar 4 bar do 71 bar $9 \times 10^{-5} \times p_e$ ali ne manje od 7,5 mbar >71 bar do 1401 bar		



Slika 26. Analiza mogućnosti umjeravanja apsolutnog tlaka umjernih laboratorija u Republici Hrvatskoj koji koriste ulje kao tlačni medij

11. ANALIZA MOGUĆNOSTI UMJERAVANJA UMJERNOG LABORATORIJA HRVATSKOG MJERITELJSKOG INSTITUTA I NACIONALNIH MJERITELJSKIH INSTITUTA SUSJEDNIH ZEMALJA

Kako bi se saznalo gdje se Hrvatska nalazi po mogućnosti umjeravanja mjerila tlaka u usporedbi sa susjednim zemljama napravljene su analize u obliku tablica i dijagrama kao u prethodnim analizama. Zasebno su analizirani podaci sposobnosti umjeravanja koje koriste plin i ulje kao tlačni medij.

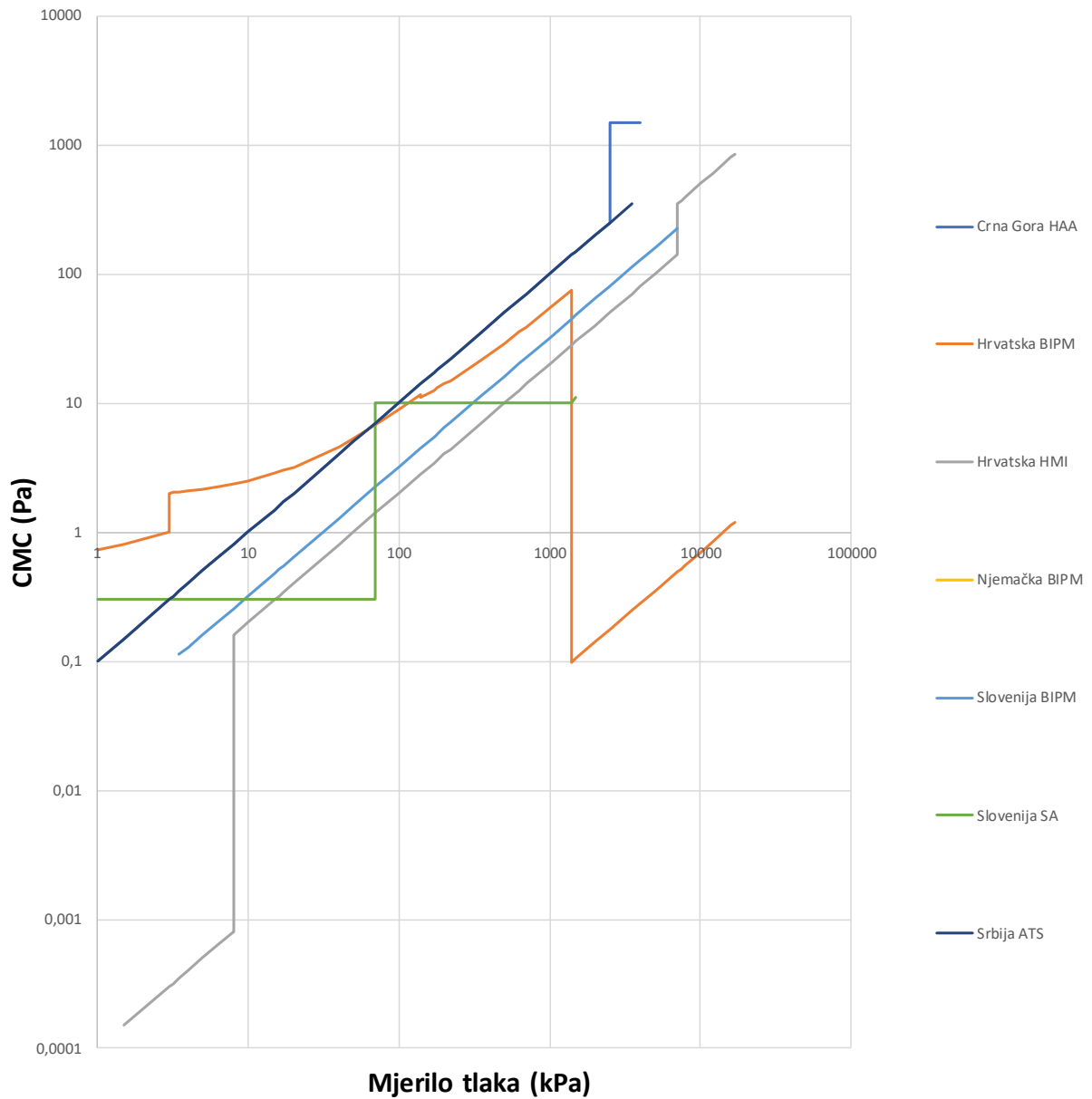
U analizu su uključene sljedeće države: Hrvatska, Crna Gora, Slovenija i Srbija

Podaci Hrvatskog i Slovenskog nacionalnog mjeriteljskog instituta mogu se pronaći na stranicama BIPM-a u bazi KCDB, a podaci Crne Gore i Srbije su dobiveni od samih nacionalnih mjeriteljskih institucija navedenih zemalja.

11.1 Analiza mogućnosti umjeravanja umjernih laboratorija Hrvatskog mjeriteljskog instituta i nacionalnih mjeriteljskih instituta susjednih zemalja koji koriste plin kao tlačni medij

Tablica 10. Analiza mogućnosti umjeravanja umjernih laboratorija Hrvatskog mjeriteljskog instituta i nacionalnih mjeriteljskih instituta susjednih zemalja koji koriste plin kao tlačni medij

MJERNA VELIČINA		PLIN										
Mjerno područje (bar)		0 - 1	1 - 2	2 - 5	5 - 10	10 - 20	20 - 30	30 - 40	40 - 50	50 - 60	60 - 70	70 -180
analiza mogućnosti umjeravanja umjernih laboratorija Crne Gore, Hrvatske, Slovenije i Srbije	Crna Gora HAA	$1 \cdot 10^{-4} \cdot p + 10 \text{ Pa}$	$1 \cdot 10^{-4} \cdot p$ 1 bar do 25 bar 0,015 bar 25 bar do 40 bar									
	Hrvatska BIPM	$0,6 + 1,3 \cdot 10^{-4} \cdot p$ od 0 bar do 0,03 bar $1,8 + 7 \cdot 10^{-5} \cdot p$ od 0,03 bar do 1,4 bar $4 + 5 \cdot 10^{-5} \cdot p$ od 1,4 bar do 14 bar $7 \cdot 10^{-5} \cdot p$ 14 bar do 170 bar										
	Hrvatska HMI	$1 \cdot 10^{-4} \cdot pe$ 0,015 bar do 0,08 bar, ali ne manje od 30 μbar $2 \cdot 10^{-5} \cdot pe$ 0,08 bar do 70 bar, ali ne manje od 7 μbar									$5 \cdot 10^{-5} \cdot pe$ 70 bar do 170 bar	
	Slovenija BIPM	$3,2 \cdot 10^{-5} \cdot p + 0,2 \text{ Pa}$ od 0,035 bar do 2,2 bar $3,2 \cdot 10^{-5} \cdot p + 3 \text{ Pa}$ od 2,2 bar do 70 bar										
	Slovenija SA	0,03 kPa od 0 bar do 0,7 bar 1 kPa od 0,7 bar do 15 bar										
	Srbija ATS	$1 \cdot 10^{-4} \cdot pe$ od 0 bar do 35 bar										

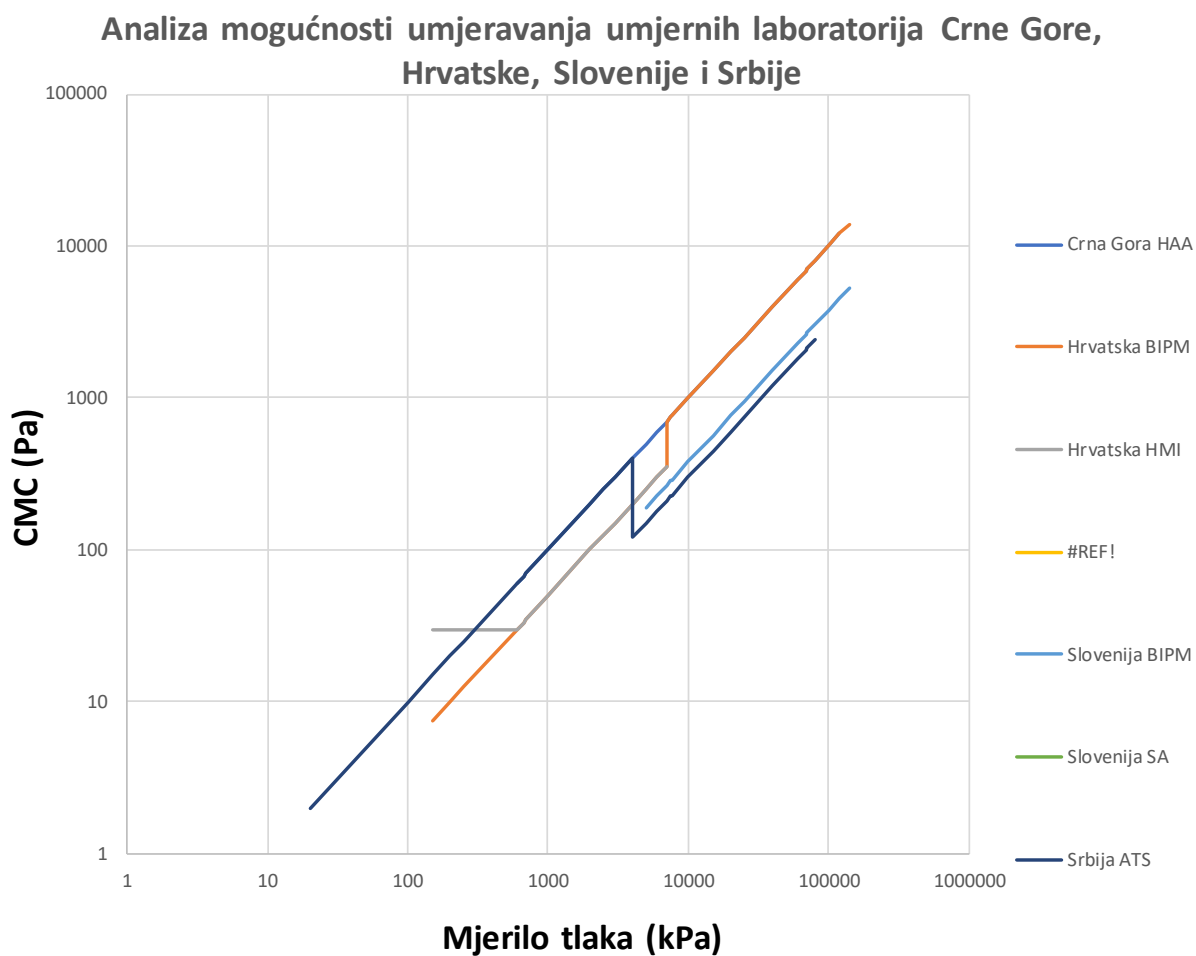
Analiza mogućnosti umjeravanja umjernih laboratorija Crne Gore, Hrvatske, Slovenije i Srbije

Slika 27. Analiza mogućnosti umjeravanja umjernih laboratorija Hrvatskog mjeriteljskog instituta i nacionalnih mjeriteljskih instituta susjednih zemalja koji koriste plin kao tlačni medij

11.2 Analiza mogućnosti umjeravanja umjernih laboratorija Hrvatskog mjeriteljskog instituta i nacionalnih mjeriteljskih instituta susjednih zemalja koji koriste ulje kao tlačni medij

Tablica 11. Analiza mogućnosti umjeravanja umjernih laboratorija Hrvatskog mjeriteljskog instituta i nacionalnih mjeriteljskih instituta susjednih zemalja koji koriste ulje kao tlačni medij

MJERNA VELIČINA		ULJE												
		0 - 1	1 - 7	7 - 20	20 - 30	30 - 60	60 - 70	70 - 100	100 - 250	250 - 600	600 - 700	700 - 1000	1000 - 1400	1400 - 4000
Analiza mogućnosti umjeravanja umjernih laboratorija Crne Gore, Hrvatske, Slovenije i Srbije	Crna Gora HAA	$1 \cdot 10^{-4} \cdot p$ od 6 bar do 1200 bar, ali ne manje od 1 mbar												
	Hrvatska BIPM	$5 \cdot 10^{-5} \cdot p + 25 \text{ Pa}$ od 1,5 bar do 70 bar					$10^{-4} \cdot p + 280 \text{ Pa}$							
	Hrvatska HMI	$5 \cdot 10^{-5} \cdot p$ od 1,5 bar do 70 bar, ali ne manje od 0,3 mbar					$7 \cdot 10^{-5} \cdot p$ ali ne manje od 7,5 mbar							
	Slovenija BIPM					$3,8 \cdot 10^{-5} \cdot p + 1,8 \cdot 10^{-13} \cdot p^2 + 100$ od 50 bar do 2000 bar								
	Slovenija SA	podaci samo za plin kao tlačni medij												
	Srbija ATS	$1 \cdot 10^{-4} \cdot p_e$ od 0,2 bar do 40 bar $3 \cdot 10^{-5} \cdot p_e$ od 40 bar do 800 bar												



Slika 28. Analiza mogućnosti umjeravanja umjernih laboratorija Hrvatskog mjeriteljskog instituta i nacionalnih mjeriteljskih instituta susjednih zemalja koji koriste ulje kao tlačni medij

11. ZAKLJUČAK

U ovom radu je opisana važnost mjeriteljstva kao znanosti, mjerne jedinice koje se koriste u mjeriteljstvu, metode koje se koriste pri mjerenju tlaka, metode umjeravanja mjerila tlaka.

Opisan je i analiziran Pravilnik pri izradi CMC-eva po dokumentu BIPM-a CIMP MRA-D-04), te je obavljen i kratki opis ključne baze podataka BIPM pod nazivom BIPM KCDB.

Također su opisane i prikazane upute za korištenje HAA Registra, te je analiziran pravilnik HAA za međulaboratorijske usporedbe.

Zaključno i glavno analizirane su mogućnosti umjeravanja mjerila tlaka u Republici Hrvatskoj korištenjem plina kao tlačnog medija, tako i ulja, te posebno sposobnosti umjeravanja u laboratoriju, tako i na terenu. U posebnom dijelu analizirane su mogućnosti umjeravanja apsolutnog tlaka za tri mjerne ustanove mjerila tlaka. Konačno analizirane su i uspoređene mogućnosti umjeravanja umjernog laboratorija Hrvatskog mjeriteljskog instituta i nacionalnih mjeriteljskih instituta susjednih zemalja.

LITERATURA

- [1] Guide to the Measurement of Pressure and Vacuum, 1998.
- [2] Metrologija ukratko, 3. izdanje, 2010.
http://www.dzm.hr/_download/repository/Metrologija_ukratko.pdf
- [3] Hrvatska akreditacijska agencija <http://www.akreditacija.hr>
- [4] Deutscher Kalibrierdienst, Guideline DKD-R6-1, Calibration of Pressure Gauges,
http://www.dkd.eu/dokumente/Richtlinien/dkd_r_6_1.pdf
- [5] EURAMET/cg-17/v.01, Upute za umjeravanje elektromehaničkih manometara
http://www.dzm.hr/_download/repository/euramet-10-17.pdf
- [6] BIPM KCDB (Key Comparison Database)
<http://kcdb.bipm.org/>
- [7] Mjerni pretvornici u procesnoj industriji, Ratimir, Žanetić; Renato, Stipišić, Split 2005.
<http://mak.ktf-split.hr/~stipisic/mjerenje.pdf>
- [8] Predavanja i vježbe iz kolegija Mjerenja u energetici, 2009./2010.
- [9] www.hmi.hr
- [10] Distributed structure of Croatian metrology institute, D. Zvizdić, L. G. Bermanec, D. Šestan, Croatian Metrology Institute / Faculty of Mechanical Engineering and Naval Architecture, Laboratory for Process Measurement, Ivana Lučića 5, Zagreb, Croatia
- [11] CIPM-MRA-D-04
- [12] https://kcdb.bipm.org/kcdb_faq.asp
- [13] <http://www.akreditacija.hr/registar>
- [14] HAA_Pr_2__6_Međulaboratorijske_usporedbe_rev_5

PRILOZI

I. CD-R disc