

Projektiranje i upravljanje vozilom pogonjenim stlačenim zrakom

Grbić, Šime

Undergraduate thesis / Završni rad

2019

Degree Grantor / Ustanova koja je dodijelila akademski / stručni stupanj: **University of Zagreb, Faculty of Mechanical Engineering and Naval Architecture / Sveučilište u Zagrebu, Fakultet strojarstva i brodogradnje**

Permanent link / Trajna poveznica: <https://urn.nsk.hr/urn:nbn:hr:235:170680>

Rights / Prava: [In copyright](#)/[Zaštićeno autorskim pravom.](#)

Download date / Datum preuzimanja: **2024-08-17**

Repository / Repozitorij:

[Repository of Faculty of Mechanical Engineering and Naval Architecture University of Zagreb](#)



SVEUČILIŠTE U ZAGREBU
FAKULTET STROJARSTVA I BRODOGRADNJE

ZAVRŠNI RAD

Šime Grbić

Zagreb, 2019.

SVEUČILIŠTE U ZAGREBU
FAKULTET STROJARSTVA I BRODOGRADNJE

ZAVRŠNI RAD

Mentor:

Prof. dr. sc. Željko Šitum, dipl. ing.

Student:

Šime Grbić

Zagreb, 2019.

Izjavljujem da sam ovaj rad izradio samostalno koristeći znanja stečena tijekom studija i navedenu literaturu.

Zahvaljujem se svom mentoru prof. dr. sc. Željku Šitumu što mi je omogućio da napišem ovaj rad te za potporu i savjete prilikom izrade samog rada kao i za osiguravanje potrebnih sredstava i komponenata. Hvala tvrtci Festo na doniranoj opremi i Udruzi mehatroničara na financijskoj pomoći.

Zahvaljujem i svojim roditeljima što su mi omogućili studiranje kao i na njihovoj bezuvjetnoj podršci, također sam zahvalan djevojci te sestrama na podršci, koju su mi iskazivale ne samo tijekom pisanja završnog rada već kroz cijelo studiranje.

Šime Grbić



SVEUČILIŠTE U ZAGREBU
FAKULTET STROJARSTVA I BRODOGRADNJE



Središnje povjerenstvo za završne i diplomske ispite
Povjerenstvo za završne ispite studija strojarstva za smjerove:
proizvodno inženjerstvo, računalno inženjerstvo, industrijsko inženjerstvo i menadžment, inženjerstvo
materijala i mehatronika i robotika

Sveučilište u Zagrebu Fakultet strojarstva i brodogradnje	
Datum	Prilog
Klasa:	
Ur.broj:	

ZAVRŠNI ZADATAK

Student: **ŠIME GRBIĆ**

Mat. br.: 0035204046

Naslov rada na hrvatskom jeziku: **PROJEKTIRANJE I UPRAVLJANJE VOZILOM POGONJENIM STLAČENIM ZRAKOM**

Naslov rada na engleskom jeziku: **DESIGN AND CONTROL OF A COMPRESSED AIR POWERED VEHICLE**

Opis zadatka:

Stlačeni zrak kao izvor energije privlači stalnu pozornost znanstvenika i inženjera, a osobito u primjeni kod mobilnih sustava u smislu ekološkog goriva u vozilima s pneumatskim pogonom. Brojne tvrtke i istraživačke grupe na sveučilištima širom svijeta razvijaju mobilne sustave s različitim ciljevima i motivima istraživanja. Mobilni sustavi s alternativnim pogonima, naprednim mogućnostima upravljanja i snalaženja u nestrukturiranoj okolini predstavljaju jedan od najzahtjevnijih zadataka suvremene tehnike. Ovo izrazito interdisciplinarno područje obuhvaća sintezu mehaničkog, elektroničkog, upravljačkog i programerskog inženjerstva, te predstavlja jedan od najkompleksnijih i najzanimljivijih inženjerskih zadataka. Umjetni pneumatski mišić, koji je nastao kao rezultat interdisciplinarnog istraživanja u području robotskih manipulatora i bioloških sustava, predstavlja zanimljiv izbor tipa aktuatora koji se može koristiti za izvedbu pogonskog sustava mobilnih sustava.

U radu je potrebno:

- konstruirati i izraditi vozilo na četiri kotača koje koristi pneumatske mišiče kao aktuatore za ostvarenje gibanja vozila,
- dati tehnički opis komponenti korištenih za izradu vozila s pneumatskim pogonom,
- izraditi elektroničke sklopove i program za bežično upravljanje gibanjem vozila,
- ispitati rad sustava i dati prijedloge za ostvarenje autonomnog sustava s mogućnošću snalaženja u nepoznatoj okolini.

Zadatak zadan:
29. studenog 2018.

Rok predaje rada:
1. rok: 22. veljače 2019.
2. rok (izvanredni): 28. lipnja 2019.
3. rok: 20. rujna 2019.

Predviđeni datumi obrane:
1. rok: 25.2. - 1.3. 2019.
2. rok (izvanredni): 2.7. 2019.
3. rok: 23.9. - 27.9. 2019.

Zadatak zadao:

Prof. dr. sc. Željko Šitum

Predsjednik Povjerenstva:

Prof. dr. sc. Branko Bauer

SADRŽAJ

1. UVOD.....	1
1.1. Inspiracija	1
1.2. Općenito o vozilima	1
1.1.1. Motorna vozila	2
1.1.2. Pneumatska vozila.....	2
2. Mobilni roboti.....	5
2.1. Autonomna vozila	7
2.2. Mobilni pneumatski roboti	8
3. Konstrukcija autonomnog vozila.....	10
3.1. Početni koncept	10
3.2. Projektiranje koljenastog vratila.....	10
3.2.1. Proračun koljenastog vratila.....	12
3.2.2. Konačan izgled koljenastog vratila	13
3.3. Projektiranje sustava za skretanje	14
3.3.1. Izračun dimenzija sustava za skretanje	14
3.3.2. Konačan izgled sustava za skretanje	16
3.4. Konstruiranje šasije vozila	17
3.5. Izrada konstrukcije	18
3.5.1. Izrada vratila.....	19
3.5.2. Izrada šasije	19
3.5.3. Izrada pneumatskog koračnog motora i ostalih dijelova konstrukcije.....	20
3.6. Konačni izgled vozila.....	22
4. Pogonski sustav	23
4.1. Pneumatski mišić kao aktuator.....	23
4.2. Opis rada pneumatskog linearnog koračnog motora.....	25
4.3. Komponente sustava	27
Filter i regulator tlaka	28
4.4. Opis rada vozila pogonjenog stlačenim zrakom	31
5. Upravljački sustav	32
5.1. Elektroničke komponente.....	32

5.2. Opis rada upravljačkog sustava.....	35
6. Budući planovi.....	36
7. ZAKLJUČAK.....	38

POPIS SLIKA

Slika 1.1	Primjer hibridnog motornog vozila sa pneumatskim pogonom [8]	2
Slika 1.2	Shema pneumatskog vozila iz izvornog patenta [9].....	3
Slika 1.3	Vozilo na stlačen zrak [7].....	3
Slika 2.1	Kopneni mobilni robot-Tilter FSB [10]	5
Slika 2.2	Bespilotna letjelica-FSBcopter [10]	6
Slika 2.3	Bespilotna podmornica-Nautilusum FSB [10]	6
Slika 2.4	Primjer autonomnog vozila proizvođača Chrysler [6]	8
Slika 2.5	Četveronožni hodajući robot na FSB-u	9
Slika 2.6	Hodajući robot LUCY [12]	9
Slika 2.7	Autonomni pneumatski robot [13]	9
Slika 3.1	Graf kontrakcije i sile pneumatskih mišića [14]	11
Slika 3.2	Konačan izgled koljenastog vratila	13
Slika 3.3	Shema geometrije rack and pinion skretanja.....	14
Slika 3.4	Kotirana geometrija skretanja [19].....	15
Slika 3.5	Geometrija prilikom skretanja [19]	15
Slika 3.6	Konačni izgled sustava za skretanje	17
Slika 3.7	Izgled šasije	18
Slika 3.8	Izrađene pločice koljenastog vratila	19
Slika 3.9	Izrađen rukavac koljenastog vratila.....	19
Slika 3.10	Izrađena šasija vozila.....	20
Slika 3.11	Kotač vozila izrađen na 3D printeru.....	21
Slika 3.12	Izgled dovršenog pneumatskog linearnog koračnog motora.....	21
Slika 3.13	Model vozila na stlačeni zrak	22
Slika 4.1	Pneumatski mišić tvrtke FESTO korišten u projektu [13]	24
Slika 4.2	Rubbertuator pneumatski mišić [18]	24
Slika 4.3	Pneumatski mišić s uzdužnom armaturom [19]	25
Slika 4.4	ROMAC pneumatski mišić [20].....	25
Slika 4.5	Primjer rada pneumatskog linearnog koračnog motora T-63 [15]	26
Slika 4.6	Pogled na sve dijelove pneumatskog linearnog motora T-63 [15].....	26
Slika 4.7	Pneumatski mišić FESTO	27

Slika 4.8	Ventilski blok	28
Slika 4.9	Pripremna grupa	28
Slika 4.10	Spremnik zraka.....	29
Slika 4.11	Prigušno nepovratni ventil.....	29
Slika 4.12	Kompresor	30
Slika 4.13	Tlačna sklopka	30
Slika 4.14	Pneumatska shema za jedan aktuator vozila	31
Slika 5.1	Arduino Mega 2560.....	32
Slika 5.2	Pločica za upravljanje ventilima.....	33
Slika 5.3	Ultrazvučni senzor HC-SR04.....	34
Slika 6.1	Primjer Bluetooth modula	36
Slika 6.2	Primjer digitalnog kompasa.....	37

POPIS TEHNIČKE DOKUMENTACIJE

- 1 Sklopni crtež
- 2 Šasija
- 3 vratilo A
- 4 vratilo B
- 5 Rukavac
- 6 Pločica koljenastog vratila A
- 7 Pločica koljenastog vratila B

POPIS OZNAKA

Oznaka	Jedinica	Opis
B	mm	Udaljenost uležištenja prednjih kotača vozila
d	mm	Udaljenost od centra rotacije prednjih kotača do zubne letve
d_{min}	mm	Minimalni promjer
L	mm	Međuosovinski razmak vozila
F	N	Sila
p	mm	Dužina zubne letve
$R_{p\ 0,2}$	$\frac{N}{mm^2}$	Granica tečenja
q	mm	Duljina puta zubne letve
r	mm	Duljina spoja na zubnu letvu
T	Nm	Torzijski moment
x	mm	Duljina ručice za upravljanje
y	mm	Duljina spojne šipke
τ_{tdop}	$\frac{N}{mm^2}$	Dopušteno torzijsko naprezanje
β	rad	Acermanov kut
δ_i	rad	Kut zakreta unutarnjeg kotača
δ_0	rad	Kut zakreta vanjskog kotača

SAŽETAK

Ovaj rad bavit će se projektiranjem i izradom mobilnog robota odnosno autonomnog vozila pokretanog stlačenim zrakom, točnije pneumatskim mišićima. Takvo vozilo bilo bi ekološki prihvatljivije od sadašnjih vozila koja zagađuju okoliš. Na početku biti će objašnjeni osnovni pojmovi o vozilima i načinima njihova pokretanja, a dotaknut će se i mobilnih robota kao i pneumatskih robota čija svojstva ovo vozilo objedinjuje. Nadalje, objasnit će se rad i primjena pneumatskih mišića te izazovi, ali i prednosti koje se javljaju pri njihovom korištenju. Primjenom CAD alata prikazat će se konstrukcija cijelog vozila, ali i pojedinih komponenata bitnih za pogon ili upravljanje vozila. Također će se opisati sastavni dijelovi energetskog i upravljačkog sustava te ćemo se upoznati s njihovim radom. Na kraju će se prikazati rezultati te će se ovo vozilo usporediti s tradicionalnijim pogonskim rješenjima, a također će se navesti i planovi za budući razvoj i poboljšanje rada.

Ključne riječi: vozilo, pneumatsko vozilo, pneumatski mišić, mobilni robot;

SUMMARY

In this paper we examine the designing and building of a mobile robot or autonomous vehicle driven by compressed air or pneumatic muscles respectively. Such vehicle would be ecologically more acceptable than today's vehicles. At the beginning of the paper there is a brief introduction into vehicles and their propulsion systems, mobile and pneumatic robots will also be mentioned and explained since this vehicle combines their features. Furthermore, the working principle and the application of the pneumatic muscles will be explained, and so will be the problems encountered but also the advantages of pneumatic muscles. Using CAD software the entire construction of the vehicle will be shown. The components significant for the propulsion or the steering will also be described, and the description of the power system, as well as the the controlling system will be given. Finally the results will be given and the pneumatic propulsion will be compared against more traditional propulsion methods.

Keywords: vehicle, pneumatic vehicle, pneumatic muscle, mobile robot

1. UVOD

Autonomno vozilo, koje je predmet ovog rada može se smatrati i mobilnim robotom, jer nema namjenu za prijevoz ljudi i roba, ali sa vozilma dijeli brojne karakteristike, pa ćemo zato kratko objasniti što to pojam vozila odnosno mobilnog robota uopće predstavlja i koji su problemi s kojima se konstruktor suočava pri projektiranju vozila odnosno robota na kotačima. Spomenut ćemo i moderne pravce dizajniranja vozila, gdje se teži vozilima koja su što manje štetna za okoliš, pa čak i autonomnim vozilima koja isključuju čovjeka iz procesa donošenja odluka. Prikazat će se tijekom izrade i dijelovi vozila pokretanog stlačenim zrakom te njihova interakcija u procesu konstruiranja jednog cjelovitog sustava. U nastavku teksta će se opisati dijelovi pneumatskog podsustava koje je donirala tvrtka Festo te ćemo također opisati i električni podsustav vozila koji skupa s pneumatskim podsustavom čini energetska sustav vozila. Spomenut će se prednosti i mane ovog pogona. S konstruiranjem vozila se krenulo ove godine te su u budućnosti moguća brojna unaprjeđenja, dio kojih će se opisati na kraju rada.

1.1. Inspiracija

Kao inspiracija za izradu ovog projekta poslužilo je više radova. Početni utjecaj su imali projekti već izrađeni od strane kolega studenata na FSB-u pod mentorstvom prof. Željka Šituma, jedan od tih projekata, točnije četveronožni hodajući robot, biti će prikazan u 2. poglavlju. Ti projekti pokazali su nam da se pneumatski mišići mogu koristiti ne samo u industriji već i u robotici. Nadalje, rad profesora sa sveučilišta u Mangaluru u Indiji usmjerili su ovaj rad prema izradi nekog vozila jer su oni u svojem radu predložili i izradili vozilo na stlačeni zrak ali su koristili pneumatske cilindre. Naposljetku, prema autonomnim vozilima su ovaj rad usmjerili sami moderni smjerovi razvoja vozila i robota gdje se ide prema sve većoj autonomnosti robota kojima se daje sloboda da sami donose neke odluke.

1.2. Općenito o vozilima

Vozilo je stroj koji služi za transport ljudi i roba. Od davnina su ljudi smišljali nove i inovativne načine kako bi putovali što brže, prevozili što više robe ili prešli što veći put bez zaustavljanja, a razvoj tehnike im je to i omogućio. U današnje vrijeme kad su te granice pomaknute skoro do svoga maksimuma sve više se ljudi okreću rješenjima koja bi im i dalje omogućavala da putuju brzo ili prenose puno robe, ali da u isto vrijeme ne zagađuju okoliš i

planet koji nastanjujemo ili u slučaju autonomnih vozila da obavljaju transport bez potrebe da čovjek upravlja vozilom.

1.1.1. Motorna vozila

Motorna vozila su vozila na vlastiti pogon koja ne koriste tračnice te se koriste za prijevoz ljudi i roba. Kao pogon najčešće koriste motor s unutarnjim izgaranjem, a u zadnje vrijeme zbog želje za što čistim prijevoznim sredstvima sve više se koriste i elektromotori ili kombinacija ovih dvaju pogona pa onda govorimo o tzv. hibridnim vozilima. Također sve popularnije postaju i druge tehnologije kojima se povećava ekološka prihvatljivost i efikasnost automobila, a to su prije svega pneumatika i hidraulika koje omogućavaju povećanu pohranu energije kod hibridnih vozila. Pneumatika u vozilima ne staje na tome, već postoje cijela vozila na pneumatski pogon. Standard po kojem se klasificiraju motorna vozila je ISO 3833:1977, ali postoje manje razlike u klasifikaciji od države do države. [1]

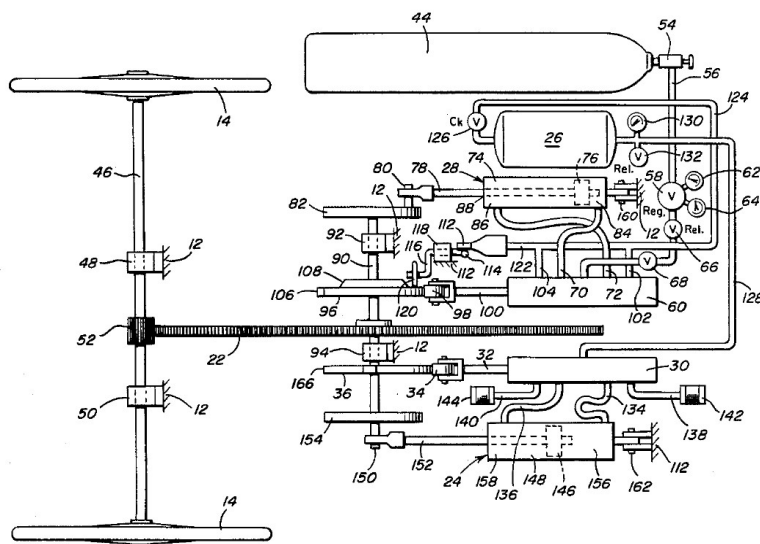


Slika 1.1 Primjer hibridnog motornog vozila sa pneumatskim pogonom [2]

1.1.2. Pneumatska vozila

Pneumatska vozila mogu biti pokretana isključivo na stlačen zrak ili se stlačeni zrak može koristiti kao nadopuna glavnom pogonu koji je onda većinom elektromotor ili motor s unutarnjim izgaranjem. Pogon na ovakvim vozilima sastoji se od spremnika za zrak u kojem se nalazi zrak stlačen na preko 300 bara te od pneumatskih cilindara koji se uvlače odnosno

izvlače kad se dovede zrak iz spremnika u njih te tako okreću koljenasto vratilo koje omogućava gibanje. [2,3] Ovaj princip, sličan onom kod parnog stroja predložen je u patentu iz 1983. godine [4] .



Slika 1.2 Shema pneumatskog vozila iz izvornog patenta [4]

Očigledna prednost ovakvog pogona je apsolutna ekološka prihvatljivost zbog korištenja zraka kao medija za pokretanje vozila te činjenice da u potpunosti iz upotrebe eliminira fosilna goriva ili štetne elemente koji se koriste u baterijama. Uz to postoje i druge prednosti, a neke od njih su:

- moguće punjenje spremnika kod kuće,
- smanjenje cijene vozila zbog jednostavnije izvedbe pogona,
- omogućivanje pohrane energije kočenja kroz stlačivanje fluida.



Slika 1.3 Vozilo na stlačen zrak [3]

Unatoč tome postoje i neki problemi kod eksploatacije zraka kao pogonskog sredstva. Ovi problemi često su i nepremostivi. Glavni problem je dodatni stupanj konverzije energije. [8] Motori s unutarnjim izgaranjem direktno pretvaraju kemijsku energiju u mehaničku, ali imaju malu iskoristivost, dok elektromotori koji imaju puno veću efikasnost koriste električnu energiju koja je prethodno dobivena iz nekog drugog oblika energije u elektranama. Kod pneumatskih vozila dodaje se još stupanj konverzije energije korištenjem električne energije dobivene u elektrani za stlačivanje zraka čija se energija tek tada pretvara u mehaničku energiju za pokretanje vozila. Još neki od problema su:

- izrazito hlađenje zraka pri ekspandiranju s velikih tlakova,
- potrebna dehidracija i priprema zraka,
- zagrijavanje zraka prilikom tlačenja na 300 bara.

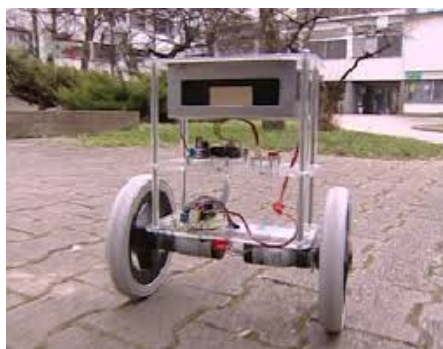
2. Mobilni roboti

Mobilni roboti su roboti koji nemaju točno određeno mjesto djelovanja već se mogu kretati po kopnu, zraku i vodi. Mobilni roboti moraju biti u mogućnosti izvoditi interakciju sa okolinom, odnosno moraju biti u mogućnosti ne samo zaobilaziti prepreke već i surađivati sa živim bićima, pa i drugim strojevima te moraju imati mogućnost snalaženja u nestrukturiranoj okolini.

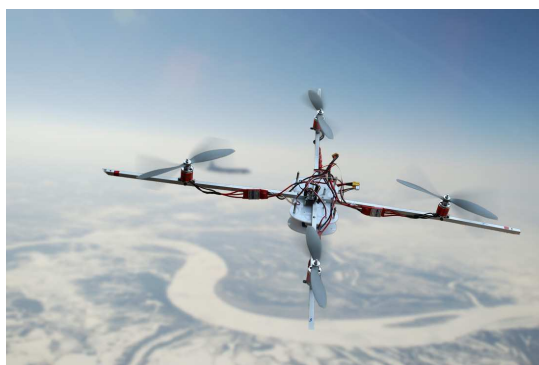
Ovakva vrsta robota postaje sve popularnija i korištenija u današnje vrijeme, a očekuje se i nastavak ovog trenda posebno u smjeru autonomnih vozila te humanoidne robotike. Za razvoj mobilnih robota potrebno je mnogo znanja i vještina iz različitih grana znanosti, od kojih su neke:

- strojarstvo – konstruiranje i izrada mehaničke konstrukcije robota te prijenosa snage, uležištenja...
- elektronika – elektronički sklopovi, senzori, mikrokontroleri, mjerni sustavi
- računalstvo – programiranje, obrada slike, upravljanje i regulacija
- energetika – izvor energije sustava (električni, pneumatski, hidraulički)
- umjetna inteligencija – donošenje odluka, inteligentno ponašanje.

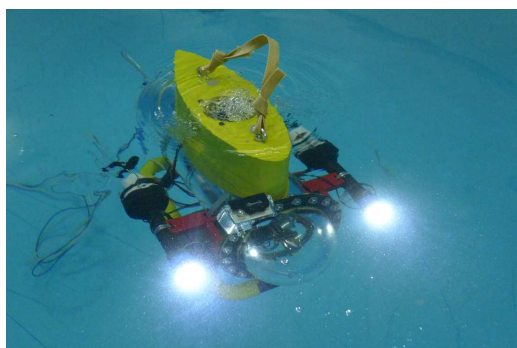
Gledajući ovaj popis jednostavno je zaključiti da studenti na Fakultetu strojarstva i brodogradnje dobivaju većinu potrebnih znanja za izgradnju ovako složenih sustava. Ovo se posebno odnosi na studente smjera mehatronika i robotika, pa ćemo i pokazati neke od prijašnjih radova studenata FSB-a na području mobilne robotike, a koji će nam pomoći da dočaramo što je to mobilni robot.



Slika 2.1 Kopneni mobilni robot-Tilter FSB [5]



Slika 2.2 Беспилотна летjelica-FSBcopter [5]



Slika 2.3 Беспилотна podmornica-Nautilusum FSB [5]

Mobilne robote može se razvrstati u tri generacije i to prema stupnju autonomnosti:

1. generacija – upravljani roboti, ovo su automati bez povratne veze i regulacije koji zahtjevaju visoko uređenu radnu okolinu i služe za točno određene zadatke
2. generacija – roboti sa povratnom vezom po izlaznoj veličini, ovakvi roboti su sposobni za donošenje jednostavnih logičkih predprogramiranih odluka
3. generacija – roboti sposobni donositi vlastite odluke na osnovu dostupnih informacija

Najzastupljeniji su roboti prve i druge generacije dok je razvoj robota treće generacije još na svome početku, ali imaju strelovit razvoj. Pomak na ovom polju ostvaren je prije svega razvojem na polju umjetne inteligencije, koja omogućuje mobilnim robotima adaptaciju na promjene u nestrukturiranoj okolini.

Najbolji primjer sinergije između mehanike, upravljanja i umjetne inteligencije jesu autonomna vozila, koja su u isto vrijeme i roboti i vozila za prijevoz ljudi i roba te zauzimaju posebno mjesto među mobilnim robotima, a upravo konstruiranje i izrada jednog takvog autonomnog vozila je i tema ovog rada.

2.1. Autonomna vozila

Autonomna vozila su vozila sposobna za osjećanje okoline i vožnju sa jako malo ili u potpunosti bez ljudskog upravljanja. Koriste velik broj senzora kako bi što bolje percipirali stvarnost, neki od senzora koje koriste su:

- radar
- sonar
- vizijski sustavi
- GPS
- IMU – *Internal Measurement unit*.

Napredni upravljački sustavi interpretiraju podatke sa senzora te preko tih podataka odlučuju o putanji vozila, ali i detektiraju prepreke i odlučuju što napraviti pri nailasku na prepreku, da li se zaustaviti ili jednostavno zaobići prepreku. [6]

Mnoge su prednosti ovakvih vozila, ali one koje najviše upadaju u oči su:

- povećana sigurnost
- povećana mobilnost ljudi koji ne mogu upravljati vozilom
- povećanje protočnosti prometa
- smanjenje umora vozača.

Unatoč tomu, postoje i druge prednosti koje ne smijemo previdjeti, a one se većinom odnose na ekološki aspekt autonomnih vozila. Ovakva vozila su okrenuta smanjenju emisije stakleničkih plinova te povećanju iskoristivosti energije, zato su autonomna vozila većinom ili hibridna ili potpuno električna vozila. Konstantna visoka efikasnost je moguća kroz algoritme koji stalno drže elektromotore u optimalnom opterećenju i tako održavaju visoku efikasnost elektromotora. Ali moguće su i drugačije izvedbe koje su također *eco-friendly*, a to ćemo i pokazati u ovome radu.



Slika 2.4 Primjer autonomnog vozila proizvođača Chrysler [6]

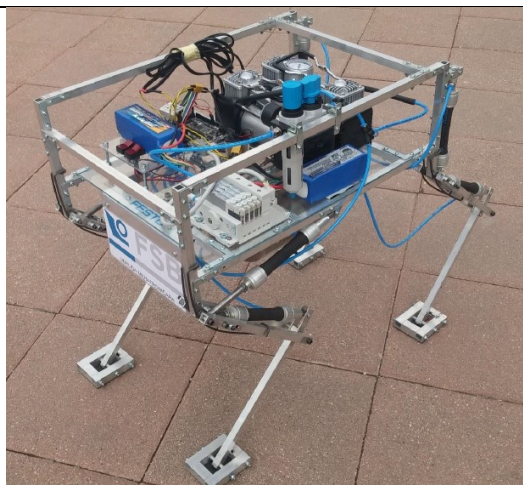
2.2. Mobilni pneumatski roboti

Unatoč velikoj zastupljenosti pneumatike u industriji, mobilni pneumatski roboti relativno su rijetka pojava u svijetu robotike. Najveći problem mobilnih pneumatskih robota je kontinuiran dotok stlačenog zraka do aktuatora robota. Ako se dovod obavlja sa vanjskim kompresorom i crijevima dovodi do robota onda je radijus kretanja robota ograničen duljinom crijeva, dok ako se kompresor postavi na robota problem postaje masa robota zbog težine kompresora. Nadalje, u tom slučaju robot bi na sebi trebao imati i spremnik zraka što ga čini još većih dimenzija.

Unatoč tomu, korištenjem pneumatskih mišića kao aktuatora može se donekle smanjiti masa i tako kompenzirati dio nedostataka. Razloga zašto se upuštati u konstruiranje pneumatskog mobilnog robota unatoč navedenim nedostacima ima također dosta, a neki od njih su:

- visoka brzina rada
- lako održavanje
- sigurnost u radu
- laki prijenos stlačenog zraka koristeći fleksibilna crijeva
- amortizacija udaraca i lomova kod promjene tlaka zbog stišljivosti fluida
- sigurnost od zagađenja okoliša u slučaju curenja fluida
- laka dobavljalivost medija za pokretanje jer smo okruženi zrakom
- nema potrebe za povratnim vodovima već se zrak ispušta u okoliš.

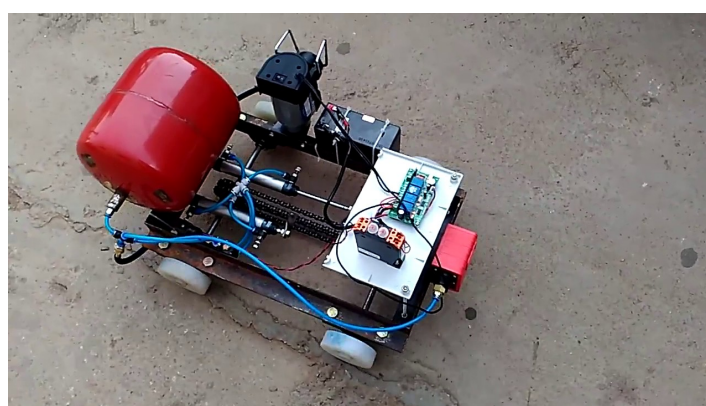
Iz ovih razloga postoji nekoliko primjera hodajućih mobilnih robota, a neki od njih se nalaze i na našem fakultetu.



Slika 2.5 Četveronožni hodajući robot na FSB-u



Slika 2.6 Hodajući robot LUCY [7]



Slika 2.7 Autonomni pneumatski robot [8]

3. Konstrukcija autonomnog vozila

Mehanički sustav autonomnog vozila, odnosno njegova konstrukcija jedan je od najvažnijih zadataka izrade svakog vozila. Prije početka konstruiranja potrebno je dobro proučiti i razraditi svaki dio vozila i dimenzijske i instalacijske zahtjeve pojedinih komponenata. Ovakav pristup zahtjeva mnogo vremena i truda, ali je zapravo i jedini mogući način da se pristupi ovome složenom problemu jer bi inače došlo do velikih problema pri projektiranju ostatka vozila i pri njegovoj montaži.

Konstrukcija nosi sve komponente te je potrebno da može držati masu cijelog vozila te podnijeti sva dinamička opterećenja koja se javljaju prilikom kretanja vozila. Također treba moći podnijeti i vibracije nastale radom kompresora.

3.1. Početni koncept

Početni koncept konstrukcije sastojao se samo od zamisli koljenastog vratila koji pretvara linearno gibanje pneumatskih mišića u kružno gibanje i na taj način pokreće vozilo. U ovom početnom konceptu razmatrana je opcija o kupnji koljenastog vratila manjeg motocikla i njegova prenamjena za ovaj projekt. Nakon što smo razriješili problem pogona vozila trebalo je razmisliti kako omogućiti tom vozilu da skreće kao pravo vozilo i to po mogućnosti isto ostvariti pneumatski. Za to se u početnom konceptu koristio pneumatski cilindar s proporcionalnim ventilom kako bi se osigurala pozicijska točnost, ali je to rješenje kasnije napušteno a o tome će biti više riječi u poglavlju 3.3. Naposljetku ostalo je još te mehaničke dijelove povezati u jednu cjelinu koja je također morala na sebe smjestiti i ostale podsustave, odnosno trebalo je isprojektirati šasiju vozila koja je izvedena jednostavno i nije se značajnije mijenjala prilikom konstruiranja vozila.

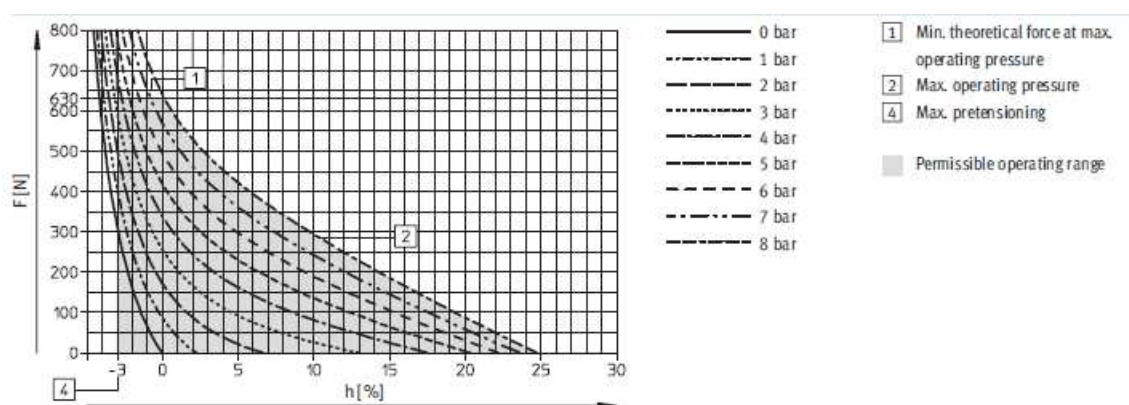
3.2. Projektiranje koljenastog vratila

Koljenasto vratilo služi za pogon vozila te je time jedan od instrumentalnih djelova bez kojih izrada vozila nebi bila moguća. Koljenasto vratilo na sebe preuzima punu silu pogonskih pneumatskih mišića te je kvalitetan izbor ili izrada koljenastog vratila od velike važnosti. Od početne ideje o prenamjeni koljenastog vratila motocikla se odustalo te se pristupilo projektiranju vlastitog koljenastog vratila

Pri početnom razmišljanju o izvedbi koljenstog vratila prvo se vodilo razmišljanjem o tome koliko pneumatskih mišića je potrebno za pogon vozila. Odlučeno je koristiti *tri* mišića te je prema tome svako koljeno koljenastog vratila moralo biti zakrenutu u odnosu na prethodno koljeno za 120° . Svaki pneumatski mišić zakreće koljenasto vratilo, a time i pogonske kotače, za 120° pri svakom svojem aktiviranju. Takav raspored koljena omogućio nam je da opišemo puni krug pomoću samo 3 pneumatska mišića. Ali zbog ovakve izvedbe sa tri pneumatska mišića vratilo bi bilo izrazito nesimetrično opterećeno posebno na savijanje te je zato koljenasto vratilo uležišteno na čak 4 mjesta odnosno prije i nakon spoja na svaki pneumatski mišić

Nakon razriješenja izgleda vratila moralo se razmisliti kako što jednostavnije izraditi vratilo koje bi ispunjavalo ove zahtjeve. Vodilo se mišlju o jednostavnoj izradi vratila i zato je izabrana segmentna izvedba vratila gdje su posebno konstruirani djelovi vratila koji dolaze u uležištenja, oni koji su u spoju s pneumatskim mišićima te spojevi između njih.

Također je i odlučena visina koljena, a to je određeno prema kontrakciji mišića pri tlaku od 4 bara koji je i minimalni radni tlak ovog sustava. Iz Festovog kataloga za pneumatske mišiće [9] očitano je da kontrakcija iznosi 17,5 % za tlak od 4 bara, što za mišiće nominalne duljine 150 mm iznosi 26,25 mm te je polovica te duljine visina koljena, točnije uzeta je visina koljena od 13 mm. Iz istog grafa je vidljiva i maksimalna sila koja iznosi 630 N pri 8 bara.



Slika 3.1 Graf kontrakcije i sile pneumatskih mišića [9]

Sada je bilo potrebno provesti proračun dijelova vratila kako bi ih se moglo oblikovati kasnije

3.2.1. Proračun koljenastog vratila

Koristio se približni proračun jer će vratila zbog konstrukcijskih zahtjeva biti predimenzionirana

Prvo su proračunati djelovi koji se nalaze u uležištenjima i to na uvijanje jer oni prenose torzijski moment za pogon vozila.

Približni proračun na torziju prema [10]

$$d_{min} = \sqrt[3]{\frac{T}{0,2 \tau_{tdop}}} \quad (1)$$

$$T = F * l = 630 * 0,013 = 8,19 \text{ Nm} \quad (2)$$

Kako je korišten nehrđajući čelik A4 koji prema [11] ima:

$$R_{p 0,2} = 450 \text{ N/mm}^2$$

Prema [12] uz $S_{potr} = 2$ vrijedi:

$$\tau_{tdop} = \frac{R_{p 0,2}}{\sqrt{3} * S_{potr}} = 129,9 \frac{\text{N}}{\text{mm}^2} \quad (3)$$

Te se iz (1) dobije $d_{min} = 0,68 \text{ mm}$

Nakon toga proračunati su i rukavci na koje se spajaju pneumatski mišići, oni su proračunati na savijanje.

Približni proračun na savijanje prema [10]

$$d_{min} = \sqrt[3]{\frac{M_x}{0,1 \sigma_{dop}}} \quad (4)$$

$$F_m = \frac{F}{2} = 315 \text{ N} \quad (5)$$

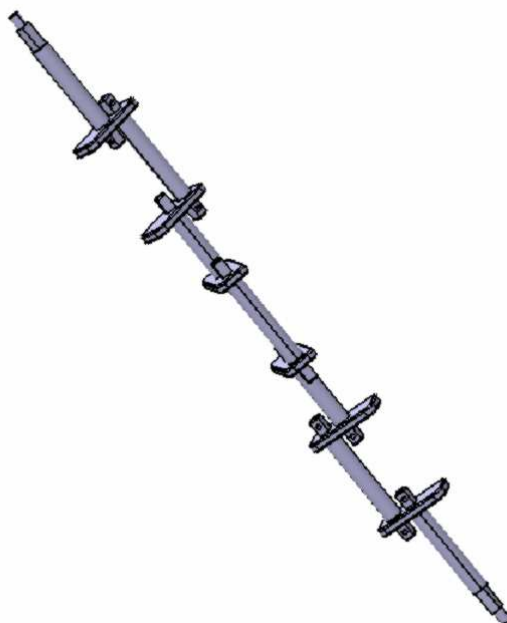
$$M_x = F_m * \frac{l}{2} = 17,325 \text{ N} \quad (6)$$

$$\sigma_{dop} = \frac{R_{p0.2}}{S_{potr}} = 225 \frac{\text{N}}{\text{mm}^2} \quad (7)$$

Iz (4) slijedi $d_{min} = 0,917 \text{ mm}$

3.2.2. Konačan izgled koljenastog vratila

Iz rezultata proračuna je vidljivo da vratilo nije jako opterećeno, zato je na mjestima gdje je vratilo uležišteno odabran promjer vratila od 10 mm a na mjestima gdje se spajaju vratilo i pneumatski mišić odabran je promjer od 8 mm kako bi se mogli koristiti original prihvatni pneumatskih mišića. Za prijenos okretnog momenta izabrano je poligonsko vratilo s temeljnom stranicom od 6 mm. Poligonsko vratilo je odabrano zbog jednostavnosti montaže.



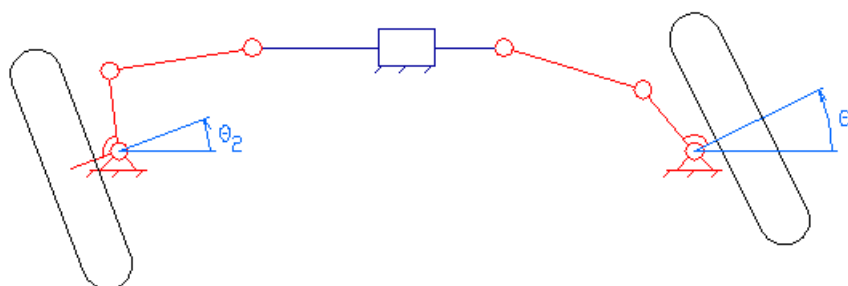
Slika 3.2 Konačan izgled koljenastog vratila

3.3. Projektiranje sustava za skretanje

Nakon konstruiranja koljenastog vratila bilo je potrebno konstruirati još jedan mehanički podsustav vozila koji je upravlján pneumatski, naravno radi se o mehanizmu za skretanje. Ovaj sustav prvotno se trebao upravljati pomoću pneumatskog cilindra i proporcionalnog ventila, ali ovakva izvedba je predstavljala brojne probleme poput visoke cijene proporcionalnog ventila, složene mehaničke izvedbe sustava te potrebe za dodavanjem dodatnog mjernog sustava.

Ovaj problem je riješen pomoću pneumatskog linearnog koračnog motora [13, 14] koji će poblíže biti opisan u poglavlju 5.2.

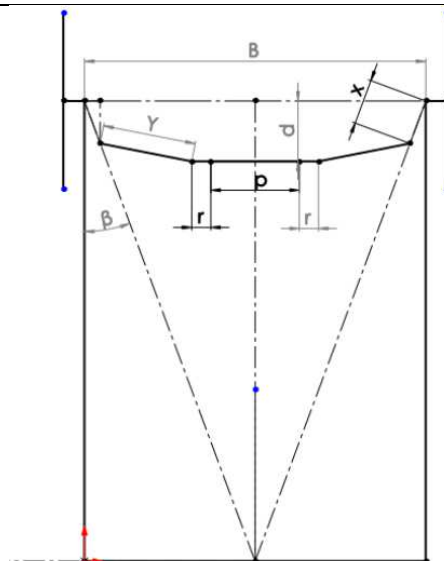
Izbor ovog aktuatora za skretanje omogućio nam je da koristimo geometriju skretanja *rack and pinion* koja osigurava da se unutarnji i vanjski kotač pri skretanju zakrenu za različite kutove i na taj način osiguraju dobro prijanjanje u zavoju. Ova geometrija skretanja je jedna od najpopularnijih u modernim vozilima [19]. Karakterizira ga zubna letva koja je preko dodatnog dijela spojena na osovinu na koju se spaja kotač vozila. U originalu zubnu letvu pokreće zupčanik dok će kod nas taj posao odrađivati tri manja pneumatska cilindra s nazubljenim čelom.



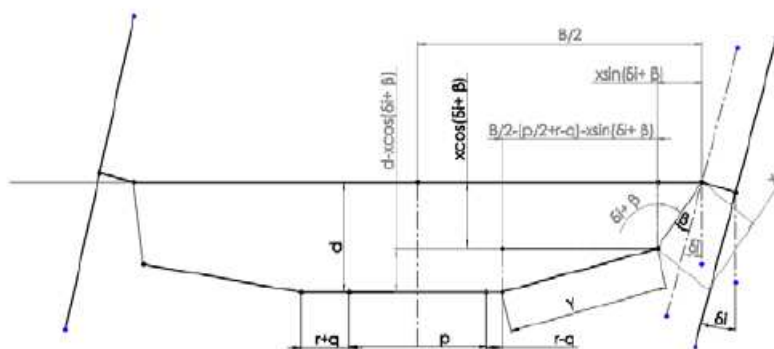
Slika 3.3 Shema geometrije rack and pinion skretanja [15]

3.3.1. Izračun dimenzija sustava za skretanje

Izračun se vrši prema matematičkom modelu za izračun geometrije skretanja *rack and pinion* [16]. Na slici 3.4 kotirani su dijelovi geometrije



Slika 3.4 Kotirana geometrija skretanja [16]



Slika 3.5 Geometrija prilikom skretanja [16]

Da bi dobili dimenzije geometrije skretanja potrebno je riješiti sustav od 3 jednačbe s 3 nepoznanice, te jednačbe glase:

$$y^2 = \left(\frac{B - (p + 2r)}{2} - x \sin \beta \right)^2 + (d - x \cos \beta)^2 \quad (8)$$

$$y^2 = \left(\frac{B}{2} - \left(\frac{p}{2} + r - q \right) - x \sin(\delta_t + \beta) \right)^2 + (d - x \cos(\delta_t + \beta))^2 \quad (9)$$

$$y^2 = \left(\frac{B}{2} - \left(\frac{p}{2} + r + q \right) + x \sin(\delta_0 - \beta) \right)^2 + (d - x \cos(\delta_0 - \beta))^2 \quad (10)$$

Iz geometrije vozila nam je poznato:

$$L = 850 \text{ mm}$$

$$B = 303 \text{ mm}$$

$$p = 84 \text{ mm}$$

$$r = 54 \text{ mm}$$

$$x = 70 \text{ mm}$$

$$\delta_i = 35^\circ$$

A uz malo geometrije dobijemo:

$$\beta = \operatorname{tg}^{-1} \left(\frac{\beta/2}{L} \right) = 10.106^\circ \quad (11)$$

Iz Accermanovoguvjeta za skretanje sa dva kotača slijedi [16]:

$$\delta_0 = \operatorname{tg}^{-1} \left(\operatorname{tg} \delta_i + \frac{L}{B} \right) = 46.579^\circ \quad (12)$$

Uvrštavanjem dobivenih veličina u (8), (9) i (10) te rješavanje jednažbi dobiju se sljedeći rezultati:

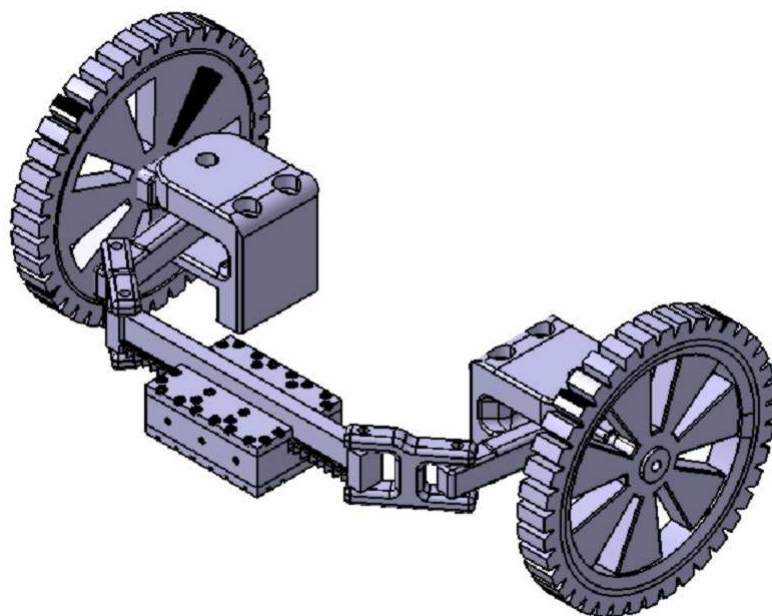
$$y = 50,758 \text{ mm}$$

$$d = 89.722 \text{ mm}$$

$$q = 139,896 \text{ mm}$$

3.3.2. Konačan izgled sustava za skretanje

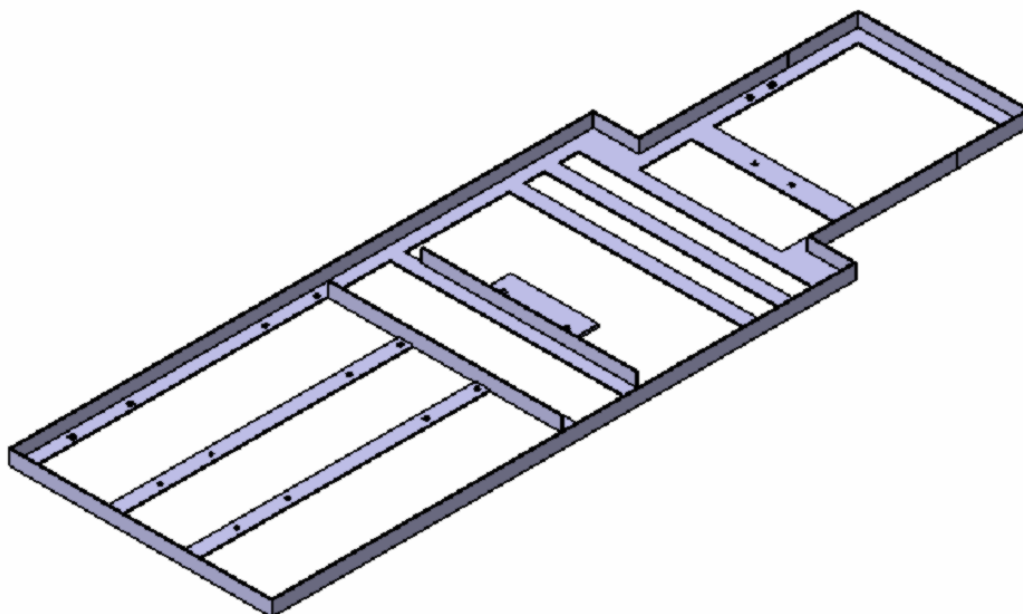
Nakon izračuna duljina pojedinih dijelova geometrijskog modela, moralo se pristupiti i njihovom konstrukcijskom rješenju. Određeno je da će se vijcima spojiti pojedini dijelovi sustava skretanja kako bi se oko njih mogla dobiti slobodna rotacija. Nosači se pričvršćuju za šasiju vijcima M8. Maksimalni zakret unutarnjeg kotača prilikom skretanja je 32° . Što je u skladu sa zakretima unutarnjih kotača kod modernih vozila koji također imaju zakret od otprilike 30° .



Slika 3.6 Konačni izgled sustava za skretanje

3.4 Konstruiranje šasije vozila

Kod konstruiranja šasija glavni kriterij je bio projektirati čvrstu šasiju na koju se mogu bez većih problema vijcima instalirati sve potrebne komponente. Drugi kriterij je bio jednostavnost izrade. Zato je kao glavni gradivni element šasije izabran L profil 20x20x2 koji je lako dostupan te nudi smanjenje mase bez većeg gubitka krutosti i čvrstoće konstrukcije. Između L profila se prostiru trake širine 20 mm te debljine 2 mm, samo je na mjestu gdje se spaja spremnik za zrak postavljena čelična pločica debljine 4 mm, te na mjestu gdje se pričvršćuje kompresor su trake zamjenjene L profilima kako bi se ojačala konstrukcija tamo gdje će biti dosta opterećena a to je na mjestu rada kompresora. Gabaritne dimenzije šasije su 1100x360 mm.



Slika 3.7 Izgled šasije

Kao materijal za izradu šasije je odabran opći konstrukcijski čelik St 50. On je odabran zbog svoje visoke čvrstoće te zbog mogućnosti zavarivanja što je uvelike pojednostavilo i konstruiranje i izradu šasije. Povećanje mase zbog korištenja čelika je bilo zanemarivo u odnosu na lakoću rukovanja jer se radi o robotu na kotačima kojem povećanje mase u iznosu od otprilike 0,7 kg, za koliko bi bio lakši da se koristio aluminij, ne predstavlja problem.

3.5. Izrada konstrukcije

Nakon projektiranja pristupilo se izradi konstrukcije. Bilo je potrebno izraditi preko 25 različitih dijelova za ovo vozilo. Prilikom izrade koristile su se različite tehnologije. Od obrade odvajanjem čestica preko zavarivanja i naposljetku tehnologija 3D printanja. Pristup 3D printeru uvelike je olakšao izradu ovog rada jer je omogućio da nekritične dijelove konstrukcije proizvedemo u plastici i time smanjimo masu vozila, ali isto tako nam je omogućio da imamo proces izrade većine dijelova pod kontrolom, ali i da izradimo neke geometrije koje bez aditivnog načina proizvodnje ne bi bile moguće.

3.5.1. Izrada vratila

Vratilo je izrađeno u segmentima primjenom tehnologije obrade odvajanjem čestica i to točnije glodanjem i tokarenjem. Samo se vratilo sastoji od 5 različitih dijelova i 13 dijelova sve skupa. Za glodanje poligonskih vratila na rukavcima koljenastog vratila bilo je potrebno izraditi poseban alat kako bi se postigla zadovoljavajuća paralelnost. Svi dijelovi su izrađeni u specijaliziranoj radionici.



Slika 3.8 Izrađene pločice koljenastog vratila



Slika 3.9 Izrađen rukavac koljenastog vratila

3.5.2. Izrada šasije

Izrada šasije je započeta rezanjem L profila i čeličnih traka na točne dimenzije. Nakon toga su probušene rupe za montažu ostalih komponenata na šasiju, koristeći stupnu bušilicu. Nakon toga pristupilo se zavarivanju šasije te su zavari pobrušeni kako bi šasija izgledala što bolje. Naposljetku je šasija ofarbana u crnu boju zbog zaštite od korozije, ali i zbog izgleda.



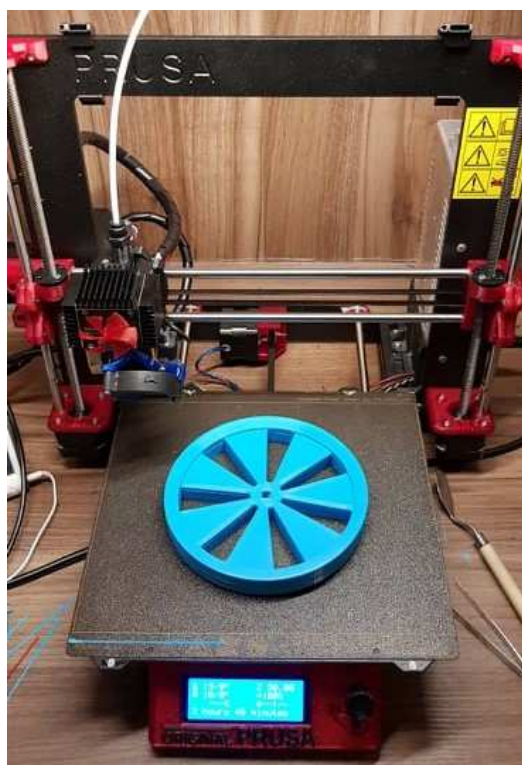
Slika 3.10 Izrađena šasija vozila

3.5.3. Izrada pneumatskog koračnog motora i ostalih dijelova konstrukcije

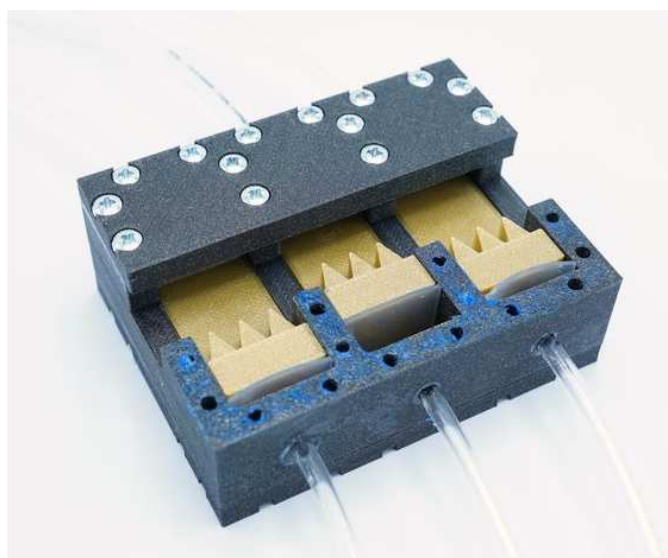
Ostali dijelovi konstrukcije i pneumatski linearni koračni motor izrađeni su FDM (*Fused Deposition Modeling*) aditivnom tehnologijom. Odabran polimer za 3D printanje je PETG (Poly (ethylene terephthalate-co-1, 4-cyclohexylenedimethylene terephthalate)). Karakteristike odabranog materijala:

- izdržljiv
- lako se printa
- povišena temperaturna otpornost
- povoljna cijena

Pneumatski linearni koračni motor bilo je potrebno još doraditi nakon printanja pa su zato cilindri pobrušeni i namazani s petrolejskim gelom kako bi se nesmetano kretali. Također su na cilindre dodane silikonske brtve debljine 1 mm Shoreve tvrdoće 65A. Na kraju je između poklopca i kućišta postavljen silikon kako bi se osiguralo da zrak neće curiti i poklopac je vijcima pričvršćen za kućište. Također se razmišlja o narezivanju navoja M5 u kućište motora kako bi se mogli postaviti utični priključci i na taj način olakšati spajanje motora na zrak.



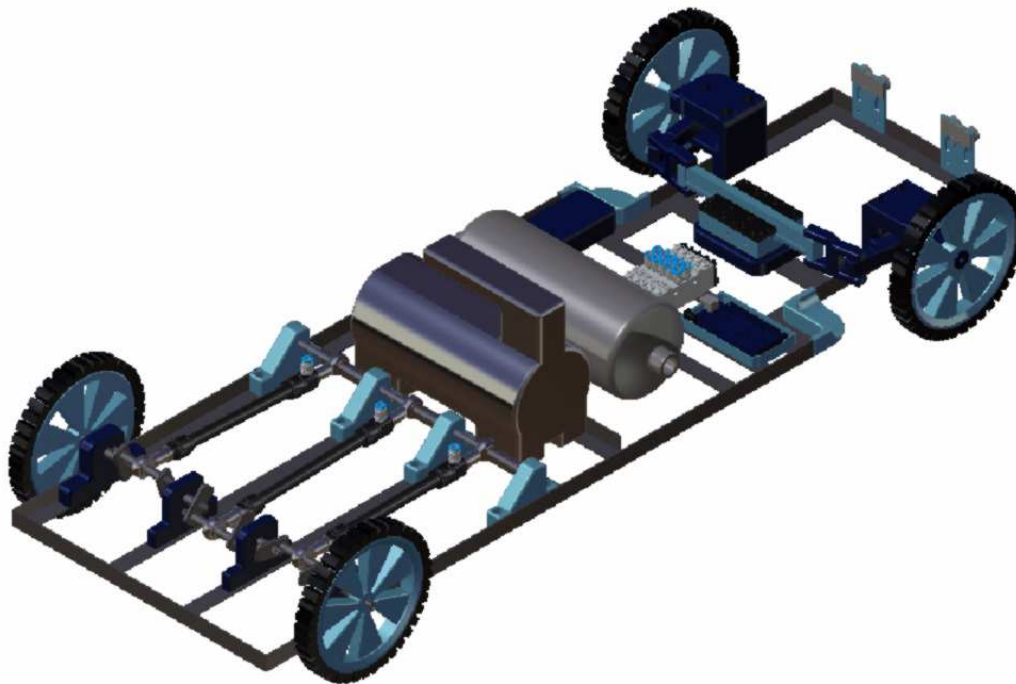
Slika 3.11 Kotač vozila izrađen na 3D printeru



Slika 3.12 Izgled dovršenog pneumatskog linearnog koračnog motora

3.6. Konačni izgled vozila

Nakon konačnog spajanja i povezivanja svih dijelova vozila ono bi trebalo izgledati kao model na slici 3.13.



Slika 3.13 Model vozila na stlačeni zrak

4. Pogonski sustav

Za pogon autonomnog vozila odabran je pneumatski pogon, koji se relativno rijetko koristi za pogon zbog prethodno navedenih mana. Unatoč tome ovim radom se htjela dati još jedna alternativa klasičnim pogonskim sustavima te je s ciljem poboljšanja suvremenih tehnoloških rješenja odabran pneumatski pogon.

4.1. Pneumatski mišić kao aktuator

Umjetni pneumatski mišići su sve popularniji pneumatski aktuatori. Do porasta popularnosti je došlo zbog niza vrlo povoljnih svojstava poput male mase, koja omogućuje montiranje izravno na konstrukciju koju pogone. Pneumatski mišići također odlikuju i sljedeće karakteristike:

- lako održavanje
- prilikom stezanja mišića postižu se veće sile u odnosu na pneumatski cilindar istih dimenzija i na istom tlaku
- dug vijek trajanja

Umjetni pneumatski mišići stezljivi su pneumatski aktuatori linearnog gibanja pokretani tlakom zraka. Ključan element mišića je tanka i feksibilna membrana učvršćena na oba kraja mišića koja ovisno o izvedbi može biti izradena od silikonske gume, lateksa, najlonskih vlaka, itd.

Dovođenjem zraka pod tlakom u mišić puni se membrana mišića te se on počne radijalno širiti što rezultira aksijalnim stezanjem pri čemu nastaje vučna sila na krajevima mišića. Stezanjem mišića kao posljedica nastaju sila i gibanje koji su jednosmjerni.

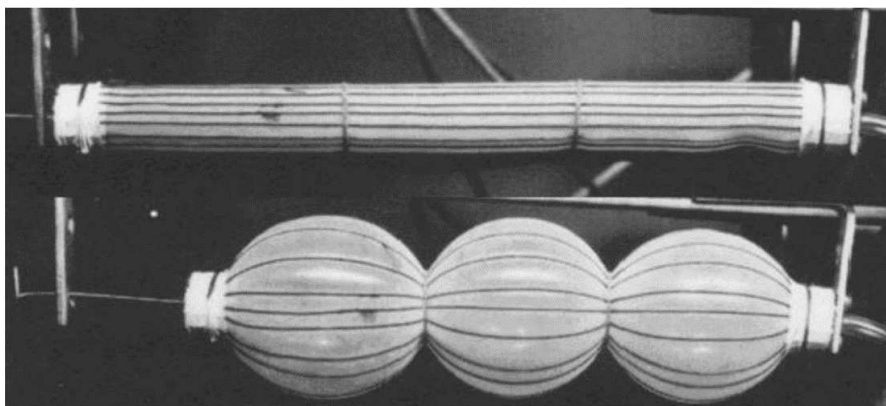
Jedan nedostatak kod pneumatskih mišića je to što mogu davati samo vlačnu silu za razliku od pneumatskih cilindara koji mogu dati i aksijalnu i radijalnu silu. Zato ako želimo ostvariti dvosmjerni rad s pneumatskim mišićima potrebna su nam najmanje dva kako bi mogli raditi u paru.



Slika 4.1 Pneumatski mišić tvrtke FESTO korišten u projektu [9]

Pneumatski mišići u industriji nalaze primjenu na mjestima gdje je potrebna mala masa aktuatora te izravno spajanje na pokretani dio, no također sve više zamjenjuju druge pneumatske aktuatora zbog svojih povoljnih svojstva za rad u pogonu poput otpornosti na vlagu, prašinu, vibracije i nečistoće. Najčešće se koriste u procesima sortiranja i manipulacije predmetima kao i pri dizanju i spuštanju tereta.

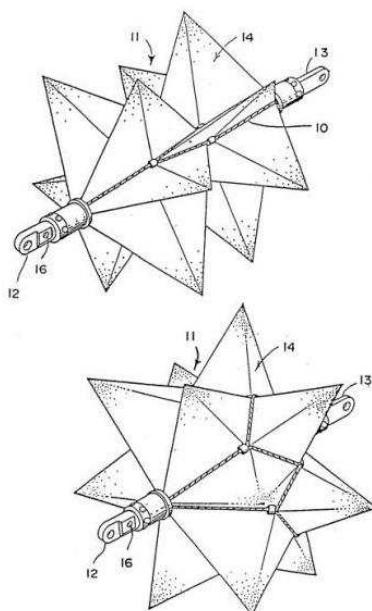
Postoji više vrsta izvedbi pneumatskih mišića od kojih svi rade na sličnim principima a razlikuju se po obliku, materijalu i radnim tlakovima. Najpopularnija izvedba jest McKibbenov mišić zbog svoje jednostavnosti i niske cijene. Razlikujemo još ROMAC (RObotic Muscle ACtuator) pneumatski mišić, Rubbertuator pneumatski mišić s uzdužnom armaturom, Kukuljev pneumatski mišić, Yarllotov pneumatski mišić i druge. Neki od tih pneumatskih mišića su prikazani u nastavku.



Slika 4.2 Rubbertuator pneumatski mišić [17]



Slika 4.3 Pneumatski mišić s uzdužnom armaturom [17]

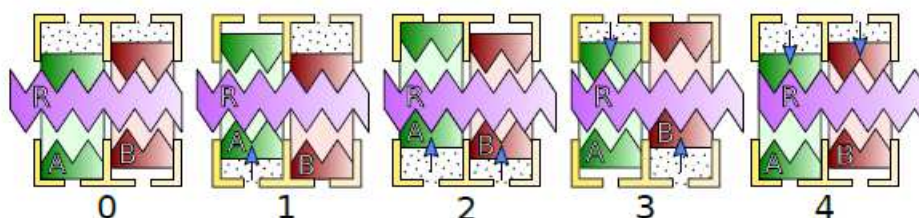


Slika 4.4 ROMAC pneumatski mišić [18]

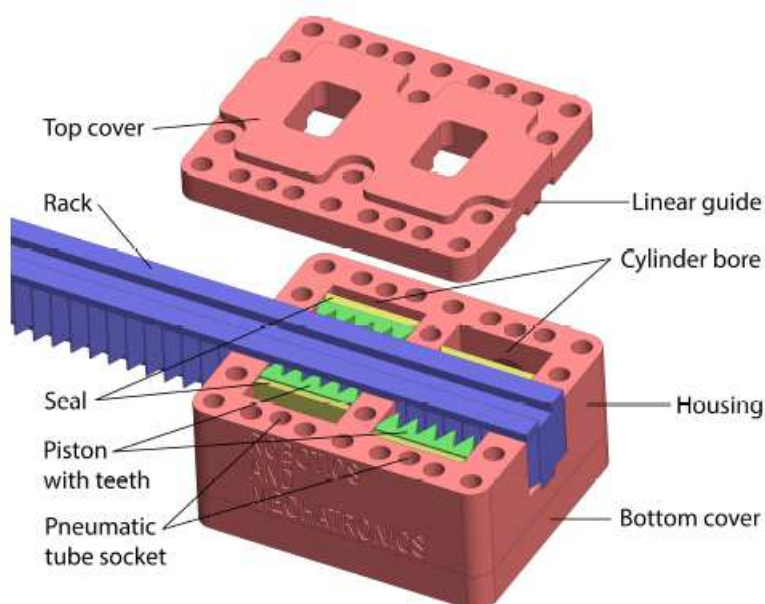
4.2. Opis rada pneumatskog linearnog koračnog motora

Pneumatski linearni koračni motor je nova vrsta pneumatskog aktuatora čiji razvoj je potaknuo razvoj 3D printera. Predložili su ih u svome radu profesori sa studija robotike i mehatronike sveučilišta u Twentu u Nizozemskoj. Oni su također javno objavili nacрте za izradu i to pod *Creative Commons - Attribution - Non-Commercial - Share Alike* licencom. Ovakvi aktuatori omogućavaju pozicioniranje korištenjem pneumatike ali bez potrebe za proporcionalnim ventilima ili mjernim sustavom.

Princip rada ovog aktuatora je dosta jednostavan. Sastoji se od nazubljene letve te 3 cilindra koji imaju nazubljena čela. Cilindri su međusobno pomaknuti u fazi te pojedinačnim aktiviranjem cilindara se ostvaruje pomak zubne letve. Svaki cilindar u jednom aktiviranju pomakne zubnu letvu za $1/3$ koraka na taj način može se dobiti relativno precizno pozicioniranje. Veličina koraka ovisi o geometriji i veličini zubi. Također su moguće verzije koje imaju letvu nazubljenu s obe strane (model T-63) i modeli koji imaju letvu ozublenu samo s jedne strane (model T-84). [13,14] U ovom radu korišten je model T-84 za čiji rad su potrebna $3 \frac{5}{2}$ ventila, odnosno za svaki cilindar potreban je jedan ventil.



Slika 4.5 Primjer rada pneumatskog linearnog koračnog motora T-63 [13]



Slika 4.6 Pogled na sve dijelove pneumatskog linearnog motora T-63 [13]

4.3. Komponente sustava

Sve komponente pogonskog sustava osim kompresora te pneumatskog linearnog koračnog motora koji je vlastite izrade donirane su Fakultetu strojarstva i brodogradnje od tvrtke FESTO Hrvatska.

Navedene komponente su:

Pneumatski mišići

Za aktuatorski element odabrani su pneumatski mišići DMSP-00-150N-RM-CM tvrtke FESTO. Radni tlak ovog mišića je od 0 do 8 bara pri čemu njegova membrana promjera 10 mm može ostvariti vučne sile do 630 N. Mišić radi jako dobro na tlakovima nižim od maksimalnog što je važno za produljenje vremena autonomije vozila. Također su mišići nabavljeni sa spojem SGS-M8 kako bi se mogli lakše montirati na vratilo



Slika 4.7 Pneumatski mišić FESTO

Ventilski blok

Odabran je VTUG-10-SH2-S1T-Q6-U-M5S-3P3K ventilski blok koji se sastoji od 3 ventila 5/2 te 3 ventila 3/2 elektromagnetski upravljivih putem mikroprocesora ili računala. Povezivanje s računalom ili mikrokontrolerom obavlja se posebno za svaki ventil. Komunikacija između računala i ventilskog bloka je serijska.



Slika 4.8 Ventilski blok

Filter i regulator tlaka

Ova dva elementa spojena su u MSB4-1/4:C3:J1-WP pripremnom uređaju. Filter zraka uklanja čestice prašine i nečistoća iz stlačenog zraka prije njegovog ulaska u ventilski blok. Regulator tlaka ograničava tlak s tlaka spremnika na 4 bara za rad mišića čime se usporava pražnjenje zraka iz spremnika i produljuje vrijeme rada vozila.



Slika 4.9 Pripremna grupa

Spremnik zraka

Kao spremnik zraka odabran je model CRZVS-2 spremnik koji ima kapacitet od 2 litare zraka komprimiranog u rasponu od 0 do maksimalnih 16 bara. Spremnik ima dva bočna otvora koji se koriste za dovod zraka iz kompresora te odvod zraka prema mišićima.



Slika 4.10 Spremnik zraka

Prigušno-nepovratni ventil

Prigušno nepovratni ventil GR-M5-B služi za kontrolu protoka zraka. Smanjenjem protoka zraka smanjuje se i brzina punjenja mišića te se sprječavaju naglo punjenje i udarci koje ono uzrokuje. Svaki mišić ima zaseban prigušno nepovratni ventil koji se namješta ručno.



Slika 4.11 Prigušno nepovratni ventil

Kompresor

Služi kao glavni dovod zraka u spremnik dok je robot u radu čime bi se produjilo vrijeme autonomije vozila. Zahtijeva napajanje od 12 V.



Slika 4.12 Kompresor

Tlačna sklopka

Koristi se za uključivanje kompresora ako tlak padne ispod predodređenog iznosa koji se može podesiti na samoj sklopki. Također ima manometar na sebi te se tako može kontrolirati tlak u spremniku. Spaja se na izlazu zraka iz spremnika.



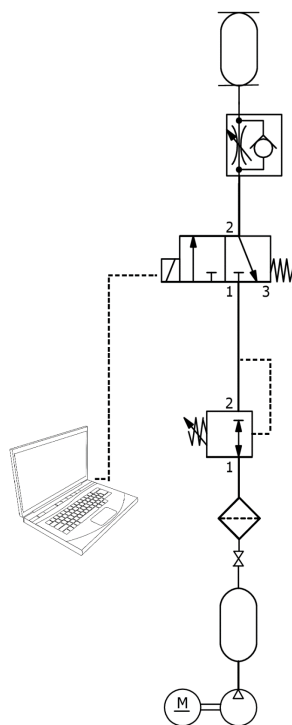
Slika 4.13 Tlačna sklopka

Cijevi i utični spojevi

Za povezivanje dijelova pneumatskog sustava korištene su PUN-6XI-BL savitljive pneumatske cijevi te pneumatski utični spojevi.

4.4. Opis rada vozila pogonjenog stlačenim zrakom

Spremnik zraka puni se sa zrakom do tlaka od 13 bara iz većeg posebnog kompresora ili pomoću kompresora koji se nalazi na robotu. Spremnik je preko ručnog kugličnog ventila spojen na filter zraka i regulator tlaka koji ograničava tlak u sustavu na radni tlak mišića. Kuglični ventil je postavljen kako bi se mogao hitno prekinuti rad zatvaranjem dovoda zraka iz spremnika te kako bi se zaštitile komponente prije puštanja vozila u pogon. Regulator tlaka se pomoću vodova izravno spaja na ventilski blok. Ventilskim blokom upravlja se preko serijske veze s mikrokontrolerom koji u memoriji sadrži upravljački kod. Uključivanjem pojedinog ventila zrak se preko prigušno nepovratnog ventila propušta prema pripadnom mišiću odnosno prema pripadnom cilindru pneumatskog linearnog koračnog motora. Prigušni ventil određuje brzinu stezanja mišića odnosno brzinu aktiviranja cilindra motora za skretanje. Ulaskom zraka u mišić on se steže te ostvaruje silu povlačenja koje omogućuje okretanje vratila a time i pogon vozila. Na vratilu se nalaze tri mišića i svaki zakreće vratilo za 120° kako bi se dobio puni krug nakon aktiviranja svakog mišića. Također kad tlak u spremniku padne ispod namještenog tlaka kompresor će se upaliti preko tlačne sklopke. Sa ventilima koji pokreću pneumatske mišiće upravlja mikrokontroler preko modula. Glavna komponenta modula je MOSFET tranzistor.



Slika 4.14 Pneumatska shema za jedan aktuator vozila

5. Upravljački sustav

Cilj početne faze ovog projekta bio je konstruirati vozilo na stlačen zrak koji ima autonomiju u pogledu odluka o zaobilazanju prepreka, zaustavljanja vozila i kretanju vozila unatrag ako je potrebno. Robotom se upravlja pomoću programa u mikrokontroleru i to bez povratnih veza. U sklopu projekta bilo je potrebno odabrati elektroničku upravljačku pločicu pomoću kojih se ventilski blok spaja na mikroprocesor koji njima i upravlja. Također je trebalo odabrati i izvor napajanja kompresora i ventilskog bloka.

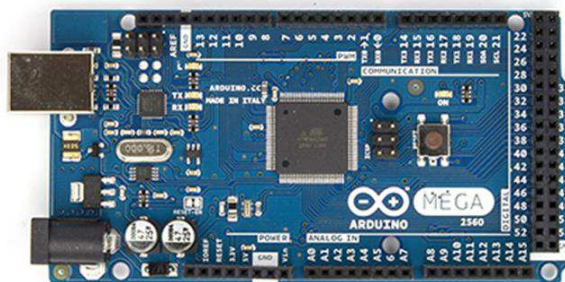
5.1. Elektroničke komponente

Mikrokontroler

Digitalna elektronička naprava u obliku integriranog čipa. Namjena mikrokontrolera je upravljanje uređajima i procesima. U sebi ima integriran mikroprocesor, memoriju, digitalne i analogne ulaze i izlaze, digitalne satove ("tajmere"), brojače, oscilatore, komunikacijske sklopove i druge dodatke za koje je nekad bio potreban niz integriranih čipova. Mikrokontroler normalno radi u zatvorenoj petlji, očitava ulaze i zatim podešava izlaze u skladu s svojim programom. Petlja se stalno ponavlja dok traje kontrola procesa.

Odabrani mikrokontroler je Arduino MEGA2560. Razlog odabira je mogućnost programiranja pomoću softverskog paketa Arduino te velik broj ulazno/izlaznih pinova koji se planiraju iskoristiti za spajanje senzora i daljnje nadograđivanje vozila.

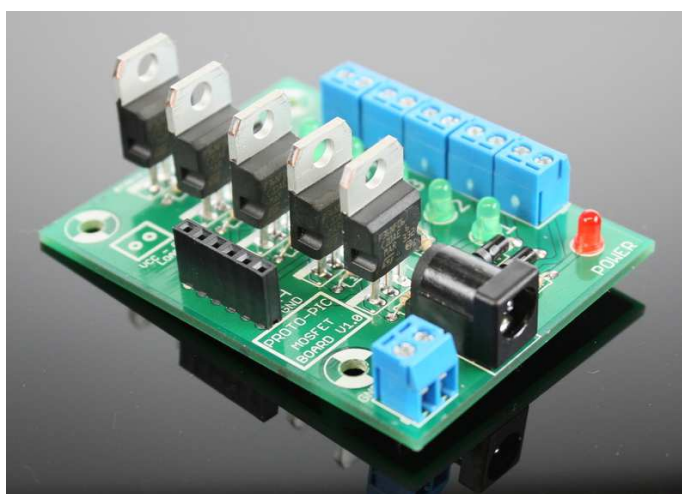
Arduino MEGA2560 ima 54 digitalnih ulaza/izlaza, od kojih 15 mogu biti korišteni kao izlazi za pulsno širinsku modulaciju, 16 analognih ulaza, 4 serijska porta, 16 Mhz kristalni oscilator, USB komunikaciju sa računalom itd.



Slika 5.1 Arduino Mega 2560

Upravljanje ventilima

Za upravljanje ventilima koristi se razvojna pločica na kojoj je glavna komponenta RFP30N06LE N-kanalni MOSFET tranzistor koji na naredbu mikrokontrolera propušta napon od 24 V prema ventilima koji rade na 24 V. Također pločica na sebi ima LED diode koji služe kao odličan indikator da li se upravljački sustav nalazi pod naponom ili ne. Na pločici se nalazi 5 tranzistora te su potrebne dvije pločice jer imamo 6 ventila koje koristimo za sad. Veći broj tranzistora od traženog nije problem jer je u skladu sa budućim planovima razvoja vozila.



Slika 5.2 Pločica za upravljanje ventilima

Programiranje

Na pločici se nalazi 3x2 ISP konektor za spajanje AVR programatora. Programator se s druge strane spaja na USB port računala i na taj način omogućava direktno prebacivanje koda s računala u memoriju mikrokontrolera.

Napajanje

Na vozilu se nalaze dva izvora napajanja. Prvi izvor se koristi za pokretanje kompresora i radi na 12 V koliko zahtjeva kompresor. Ovaj izvor može davati 2A struje konstatntno ili do 300A maksimalne struje i zbog toga je pogodan za kompresor koji je velik potrošač energije. Drugi izvor daje napon od 24 V ventilskom bloku koji je malen potrošač električne energije. Za ovu primjenu je odabrana Turnigy 6S punjiva baterija kapaciteta 3000 mAh, nazivnog napona 22.2 V. Za dva izvora napajanja smo se odlučili kako bi produžili autonomiju vozila. Naime,

ako bi se kompresor i ventilski blok spojili na isto napajanje vozilo bi stalo čim bi kompresor, koji je puno veći potrošač energije od ventilskog bloka, potrošio bateriju do kraja jer se ventili više nebi mogli otvarati. Na ovaj način vozilo se može nastaviti voziti i nakon što se kompresor ugasi jer se ventili i dalje mogu otvarati i zatvarati i mogu nastaviti rad dok se ne potroši zrak u spremniku. Nadalje, ovakvom izvedbom eliminira se potreba za pretvaračem napona.

Ultrazvučni senzori

Ultrazvučni senzori HC-SR04 emitira ultrazvučne signale te čeka njihov povrat koji tada detektira i šalje mikrokontroleru. Mikrokontroler iz tih podataka koristeći poznatu brzinu zvuka može dobiti udaljenost i brzinu predmeta. Ovi senzori imaju široko radno područje od 2 cm pa sve do 4 m, ali nakon 1 m postaju relativno nepouzdana. Isto se događa i unutar 2 cm jer tada se zvučni signali prebrzo vraćaju na senzor i on ih ne uspijeva najbolje uhvatiti. Ovo radno područje sasvim je dovoljno za naše potrebe. Na našem vozilu ovi senzori se koriste za detekciju prepreka na putu vozilu.



Slika 5.3 Ultrazvučni senzor HC-SR04

5.2. Opis rada upravljačkog sustava

Robot se programira preko USB komunikacije pomoću računala, a u novije vrijeme moguće je i mobitelom koji ima android operacijski sustav i mogućnost OTG funkcije. Za programiranje mikrokontrolera potreban je softverski paket Arduino ili neki drugi koji je u mogućnosti programirati AVR mikrokontroler. Vozilo je autonomno tako da nema potrebe za vanjskim upravljanjem.

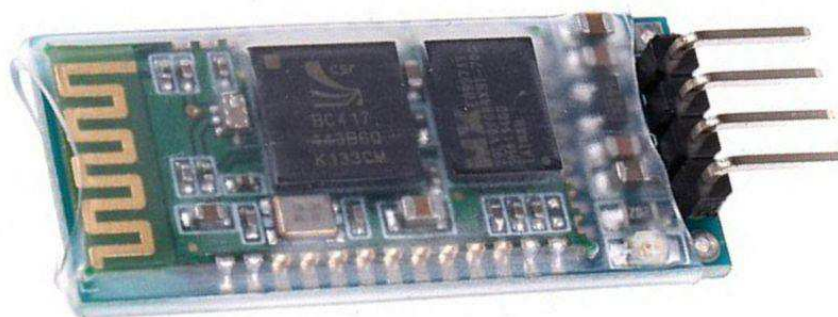
Mikrokontroler na početku inicijalizira sve potrebne varijable, i postavlja vrijednost registara potrebnih za prekid. Zatim se potrebnim pinovima dodjeljuje svojstvo ulaznih odnosno izlaznih pinova. Mikrokontroler tada ulazi u beskonačnu petlju u kojoj cijelo vrijeme pregledava vrijednosti varijabli i ovisno o njihovim vrijednostima određuje svoje postupke u sljedećim koracima svojeg rada.

Nakon što se obavi stavljanje programa na mikrokontroler i inicijalizacija vozila kreće se sa izvršavanjem programa. Za početak zamišljeno je da se implementira jednostavan program gdje bi se vozilo kretalo do nailaska na prepreku koju se detektira ultrazvučnim senzorima. Ako bi prepreka bila samo sa jedne strane vozilo bi skrenulo u suprotnu stranu, zaobišlo prepreku i vratilo se natrag na programiranu putanju. Ako bi se prepreka prostirala cijelom dužinom ispred vozila, vozilo bi prvo stalo te pokušalo odrediti da li se prepreka kreće prema njemu. U slučaju da se prepreka kreće prema vozilu ono bi započelo vožnju unatrag kako bi se udaljilo od prepreke. Kad se udalji od prepreke pokušao bi nastaviti kretanje prema naprijed.

6. Budući planovi

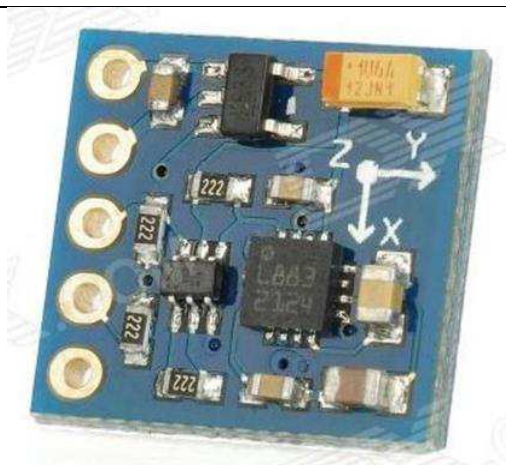
Kako vozilo još nije dovršeno do kraja zbog kašnjenja u proizvodnji koljenastog vratila te zbog nedostatka konektora za upravljanje ventilskim blokom prvo je u planu dovršiti vozilo. Nakon izgradnje će se vozilo testirati te će se empirijski provjeriti kompatibilnost svih komponenata i podsustava. U tom dijelu razvoja moguće su još neke promjene, ali se na najveće zamke pazilo još pri projektiranju sustava kroz konzultacije s kolegama koji su radili na sličnim projektima.

Unatoč tomu već sad se razmišlja o unaprijeđivanju vozila i to najviše u pogledu autonomije i upravljanja. Pa se tako razmišlja da se na vozilo doda Bluetooth modul kako bi vozilom mogao upravljati čovjek preko Bluetooth veze. Programski kod bi u tom slučaju provjeravao položaj selektora načina rada koji bi se nalazio na vozilu i ovisno o njegovom položaju pokrenuo vozilo u autonomnom ili upravljanom načinu rada.



Slika 6.1 Primjer Bluetooth modula

Također jedna od mogućih nadogradnji vozila posebno u budućem autonomnom načinu rada bio bi digitalni kompas kojim bi se moglo provjeriti je li se vozilo vratilo na putanju nakon zaobilaznja prepreke. Na ovaj način bi se uvela i povratna veza u vozilo jer bi provjeravali željenu veličinu i regulirali je. Digitalni kompas bi se odlično slagao sa digitalnim žiroskopom te digitalnim akcelometrom čija se nabavka također planira.



Slika 6.2 Primjer digitalnog kompasa

Za upravljeni način rada potrebno bi bilo napisati i aplikaciju za mobilne uređaje. A tada bi se aplikacija mogla i proširiti kako bi se mogli pratiti parametri vozila preko navedenih senzora koji se planiraju nabaviti.

Razmišlja se i o postavljanju vizijskog sustava na vozilo koji bi bio vrlo prikladan za ovakvo vozilo, kao što bi bio i IMU senzor. Problem je što su vizijski sustavi i kvalitetni IMU senzori relativno skupi pa je njihova nabava stavljena na čekanje.

7. ZAKLJUČAK

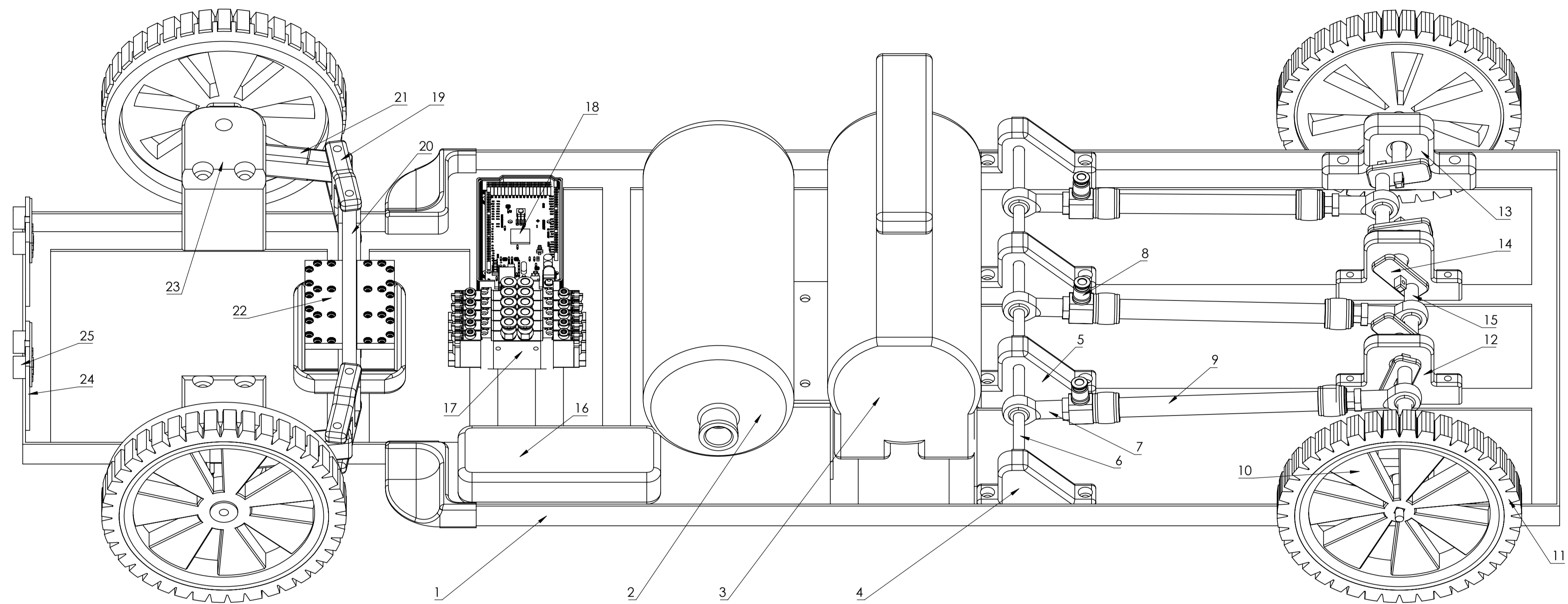
Za izradu ovog rada bilo je potrebno koristiti mnoga inženjerska znanja i vještine stečene tijekom školovanja na Fakultetu strojarstva i brodogradnje. Prije svega primjenjena su znanja iz konstruiranja i proračuna čvrstoće konstrukcije. Njih smo primjenili za proračun koljenastog vratila te za izračun dimenzija sustava za skretanje. Ali taj proračun nebi ništa značio da nismo znali kako te komponente izraditi. Nakon izrade komponenata bilo je potrebno odabrati i isprojektirati pogon koji će se koristiti na vozilu što također nije bio lagan zadatak jer o tom izboru ovisi cijela dinamika vozila. Naposljetku sve je povezano u jednu zaokruženu cijelinu korištenjem mikrokontrolera, za upravljanje vozilom, te senzora koji omogućuju vozilu autonomnost. Ovim radom se dokazalo da se može uspješno projektirati vozilo čiji se cijeli pogon i skretanje pokreće stlačenim zrakom. Iako zbog već navedenih razloga pneumatski pogon možda nije najprikladniji za pogon cijelog vozila jako je zanimljiv koncept zbog toga što je to ekološki najprihvatljiviji način pogona. Autonomija vozila je trenutno najinovativniji smjer automobilske industrije i iako u ovom radu autonomnost nije na razini modernih automobila ipak je uspješno postignuta. Naposljetku zaključio bih da sam izradom ovog ipak malo izazovnijeg završnog rada još produbio znanja koja sam dobio na fakultetu, a to je ono čemu bi završni radovi i trebali služiti.

LITERATURA

- [1] https://en.wikipedia.org/wiki/Motor_vehicle
- [2] https://en.wikipedia.org/wiki/Compressed_air_car#Peugeot/Citro%C3%ABn
- [3] Manjunath B. A., Binu K. G., Santhosh H., Rahul Kumar, Design and Fabrication of Air Driven Vehicle, *Journal of Mechanical Engineering and Automation*, Vol. 7 No. 4, 2017, pp. 112-115. doi: 10.5923/j.jmea.20170704.05.
- [4] United States Patent 4,370,857, Miller, 1..2.1983.
- [5] Udruga mehatroničara- <http://udrugamehatronicara.hr/>
- [6] https://en.wikipedia.org/wiki/Self-driving_car
- [7] Robot LUCY- <http://lucy.vub.ac.be>
- [8] <https://www.youtube.com/watch?v=3xdLVnjE3Qw>
- [9] Festo Fluidic Muscle DMSP/MAS Catalogue
- [10] Decker, K. H.: Elementi strojeva, Tehnička knjiga Zagreb, 1975.
- [11] Wurth katalog nehrđajućih vijaka
<http://www.wurth.ba/Resources/PDF/CatalogPages/09149.pdf>
- [12] Elementi strojeva, Nenad Kranjčević, Zagreb, 2012
- [13] Rapid Prototyping High-Performance MR Safe Pneumatic Stepper Motors, Vincent Groenhuis and Stefano Stramigioli, University of Twente, Enschede, The Netherlands
- [14] <https://www.youtube.com/watch?v=BBG-8ZSOmdY&t=31s>
- [15] <https://en.wikipedia.org/wiki/Steering>
- [16] Mathematical Model to Design Rack And Pinion Ackerman Steering Geometry, Dipalkumar Koladia, International Journal of Scientific & Engineering Research, Volume 5, Issue 9, September-2014
- [17] http://www.humanoid.waseda.ac.jp/booklet/kato_3.html,
- [18] <http://cyberneticzoo.com/bionics/1986-romac-pneumatic-actuator-guy-immega-and-mirko-kukolj-american/>,

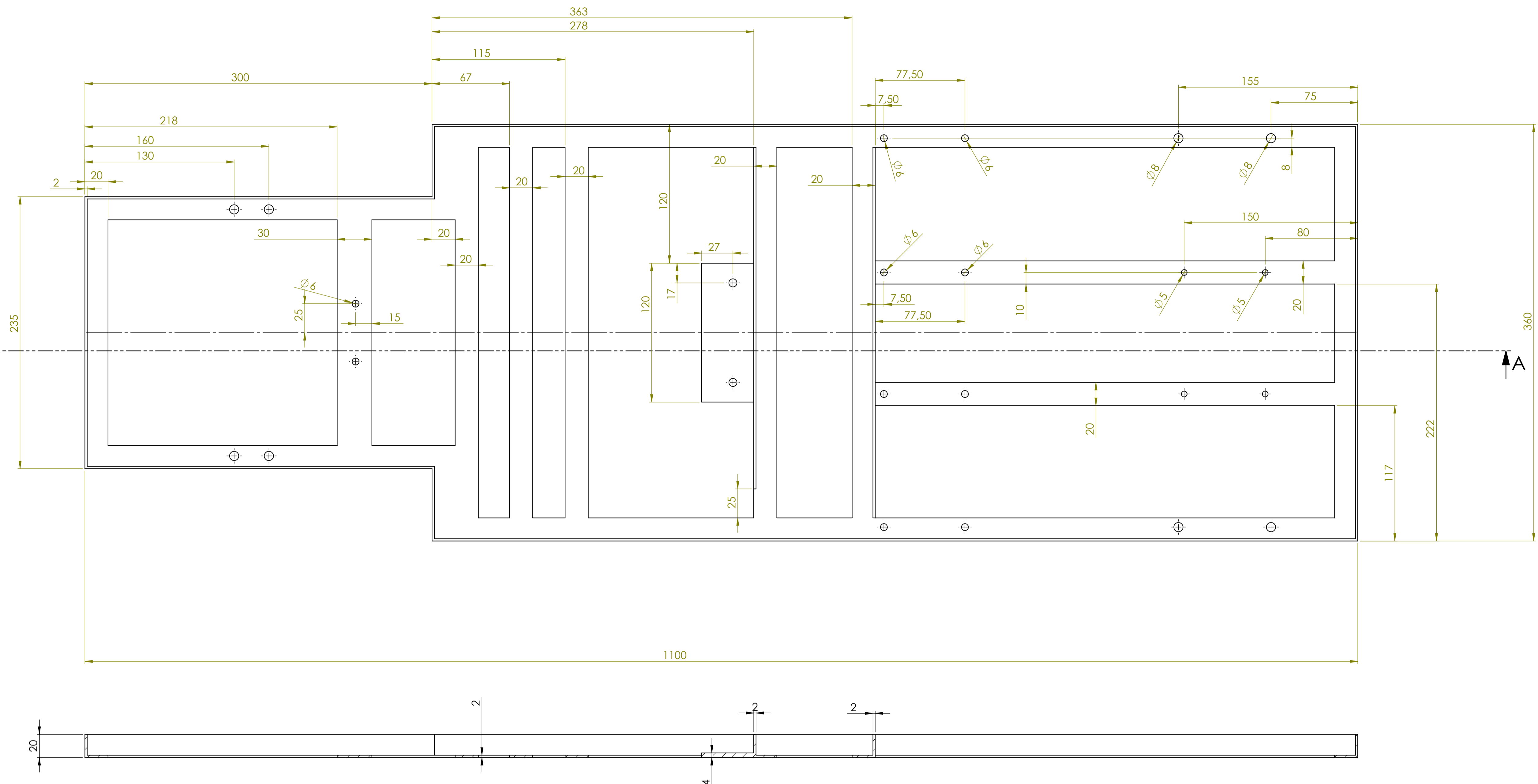
PRILOZI

- I. CD-R disc
- II. Tehnička dokumentacija



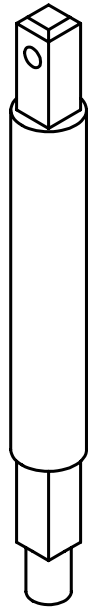
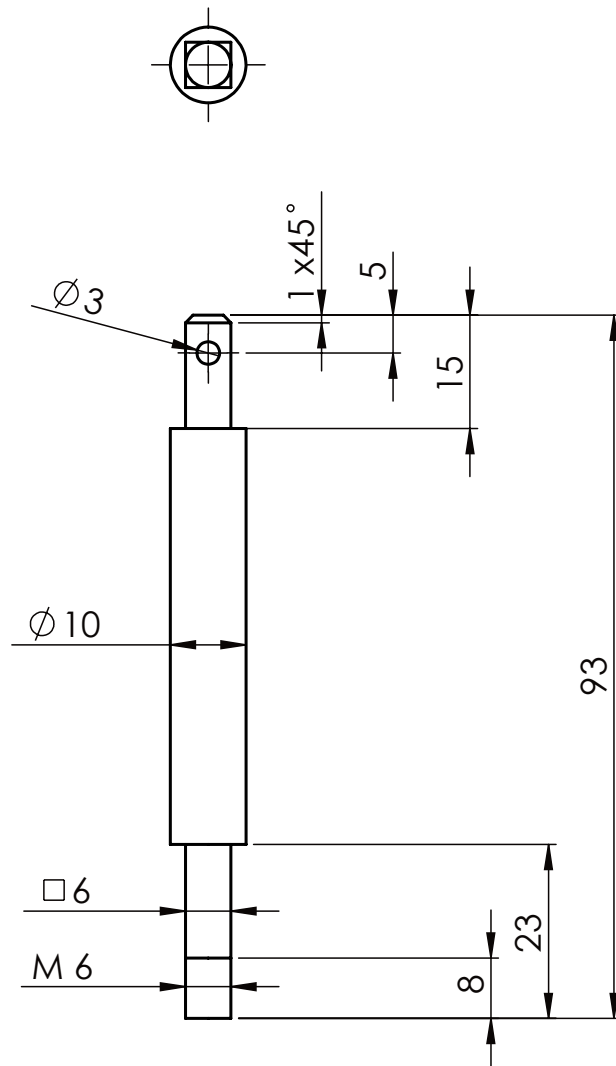
25	Ultrazvučni senzor	2				
24	nosač senzora	2				
23	Nosač prednjeg kotača	2		PETG		
22	Pneumatski motor	1		PETG		
21	Skretnica	2		PETG		
20	ozubljena letva	1		PETG		
19	Spojnica skretanja	2		PETG		
18	Arduino Mega	1				
17	Ventilski blok	1				
16	Baterija	1				
15	Rukavac koljenastog vratila	7		A4		
14	Pločica koljenastog vratila	6		A4		
13	Uležištenje B	2		PETG		
12	Uležištenje A	2		PETG		
11	Gumena navlaka	4		TPU		
10	Kotač	4		PETG		
9	Pneumatski mišić	3				
8	Utični spoj	3				
7	Prihvot mišića	6				
6	Osovina	1				
5	Držač osovine prolazni	2		PETG		
4	Držač osovine	2		PETG		
3	Kompresor	1				
2	Spremnik	1				
1	Sasija	1		S1-50		


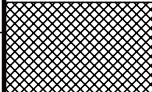


Poz.	Naziv dijela	Kom.	Crtež broj Norma	Materijal	Sirove dimenzije Proizvođač	Masa
	Broj naziva - code	Datum	Ime i prezime	Potpis		
	Projektirao		Šime Gribić			
	Razradio		Šime Gribić			
	Crtao		Šime Gribić			
	Pregledao					
	ISO - tolerancije	Objekt:	Objekt broj:			
			R. N. broj:			
	Napomena:					Kopija
	Materijal:	Masa:				
	Mjerilo originala	Naziv:	Sklopni crtež		Pozicija:	Format: A1
	M1:2	Crtež broj:				Listova:
						List:



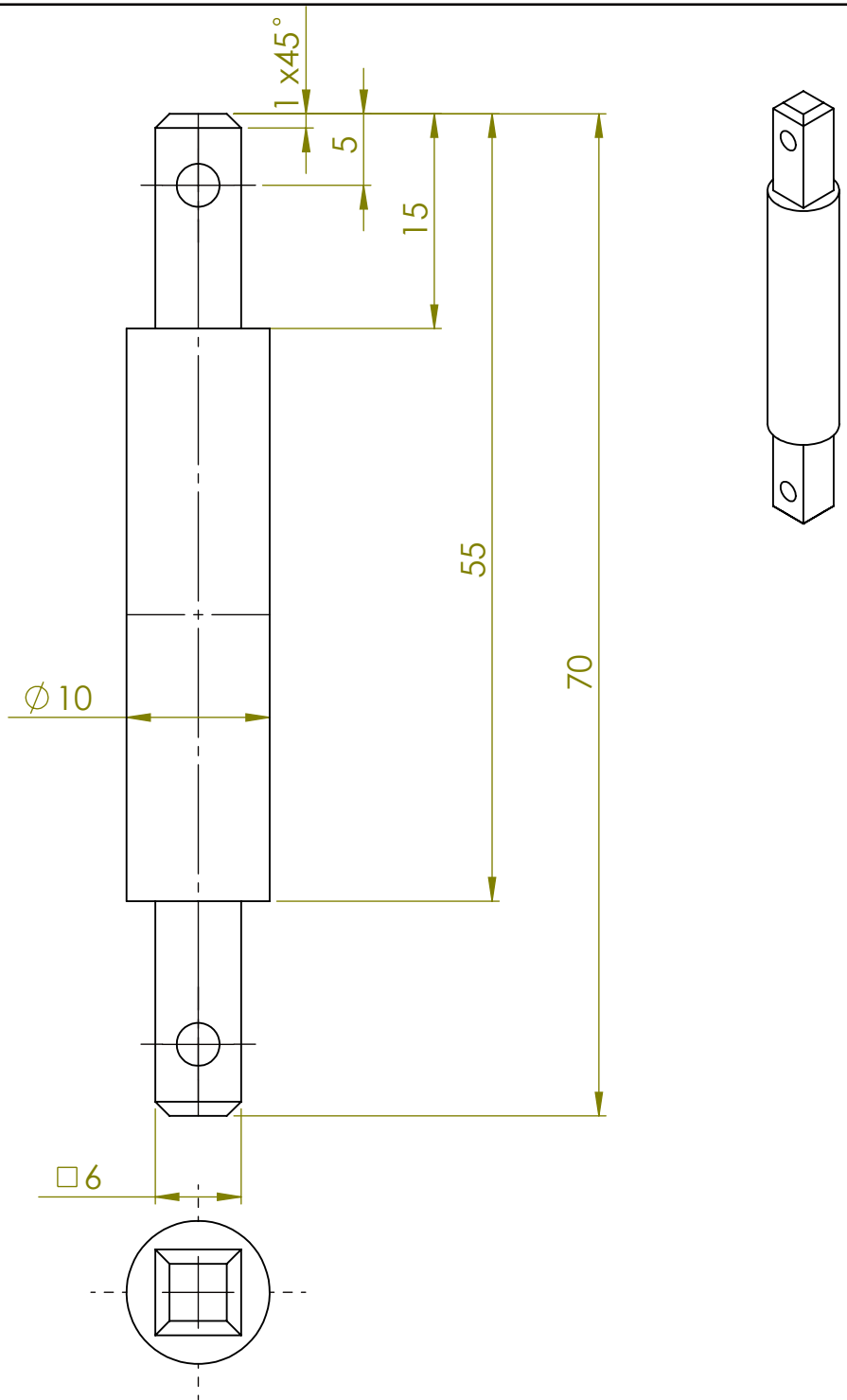
SECTION A-A
SCALE 1 : 2


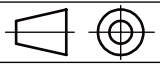
Projekтираo	Datum	Ime i prezime	Potpis	
Razradio		Šime Grbić		
Crtao		Šime Grbić		
Pregledao		Šime Grbić		
Objekt:		Objekt broj:		
		R. N. broj:		
Napomena: Izraditi iz čeličnih L profila 20x20x2				Kopija
Materijal: ST-50	Masa:			
Mjerilo originala	Naziv:	Šasija	Pozicija:	Format: A1
M1:2	Crtež broj:		Listova:	
			List:	



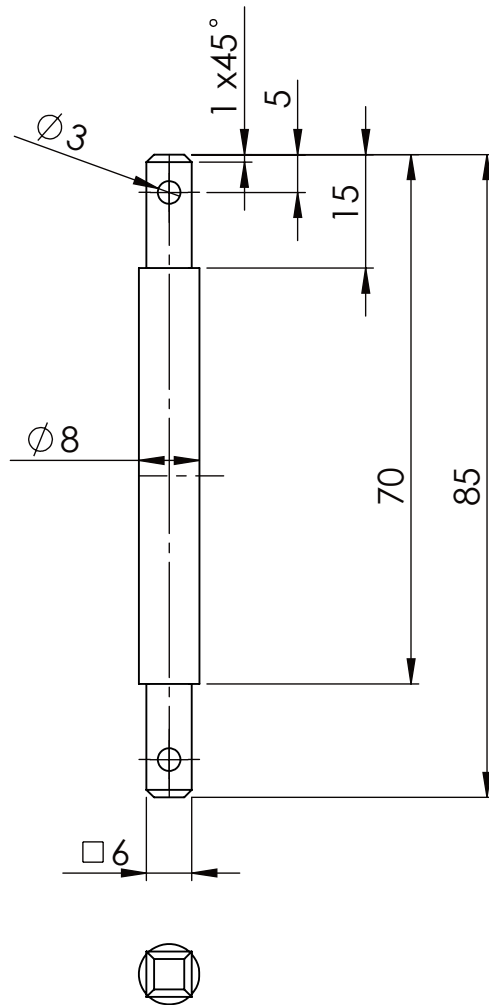
	Datum	Ime i prezime	Potpis	 FSB Zagreb
Projektirao		Šime Grbić		
Razradio		Šime Grbić		
Crtao		Šime Grbić		
Pregledao				
Objekt:		Objekt broj:		
		R. N. broj:		
Napomena: 2 Komada				Kopija
Materijal: A4		Masa:		
 	Naziv:		Pozicija:	
Mjerilo originala	Vratilo A			Format: A4
M1:1	Crtež broj:			Listova:
				List:

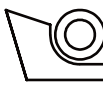
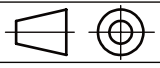
Design by CADLab



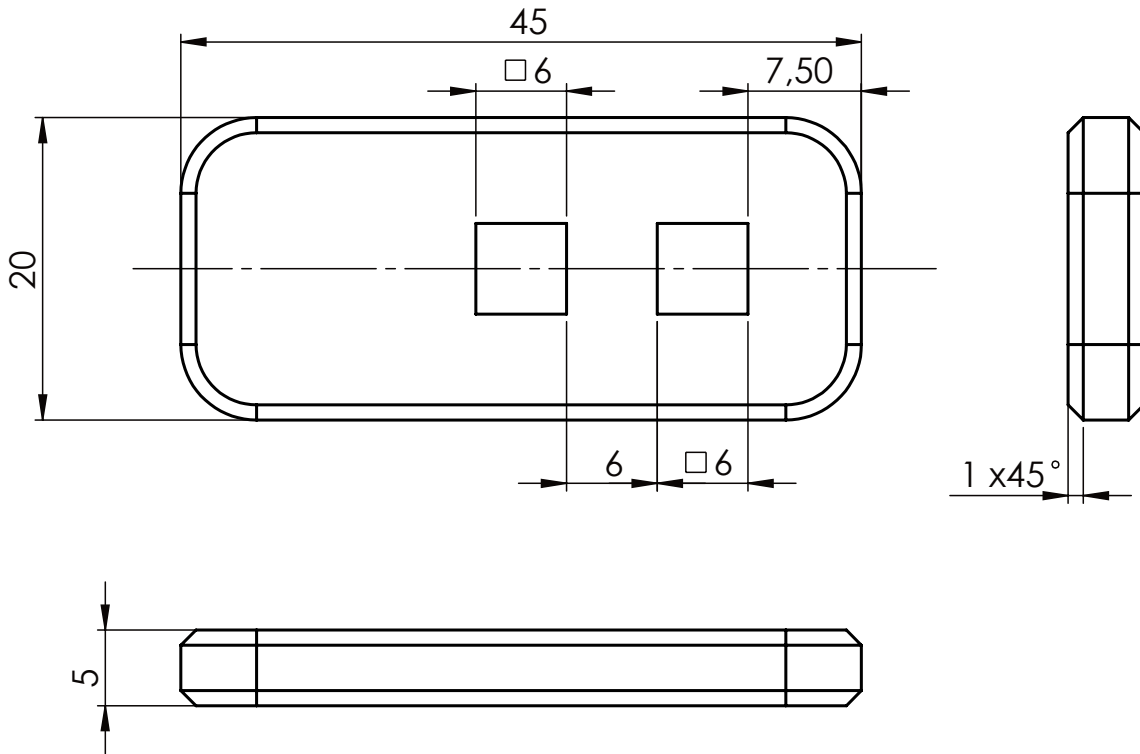
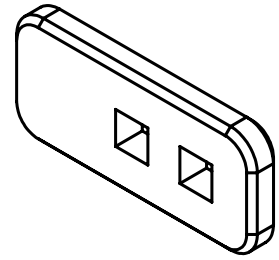
	Datum	Ime i prezime	Potpis	 FSB Zagreb
Projektirao		Šime Grbić		
Razradio		Šime Grbić		
Crtao		Šime Grbić		
Pregledao				
Objekt:			Objekt broj:	
			R. N. broj:	
Napomena: 2 komada				Kopija
Materijal: A4		Masa:		
 Mjerilo originala M2:1	Naziv: Vratilo B			Pozicija:
	Crtež broj:			Format: A4
				Listova:
				List:


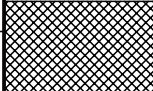
Design by CADLab



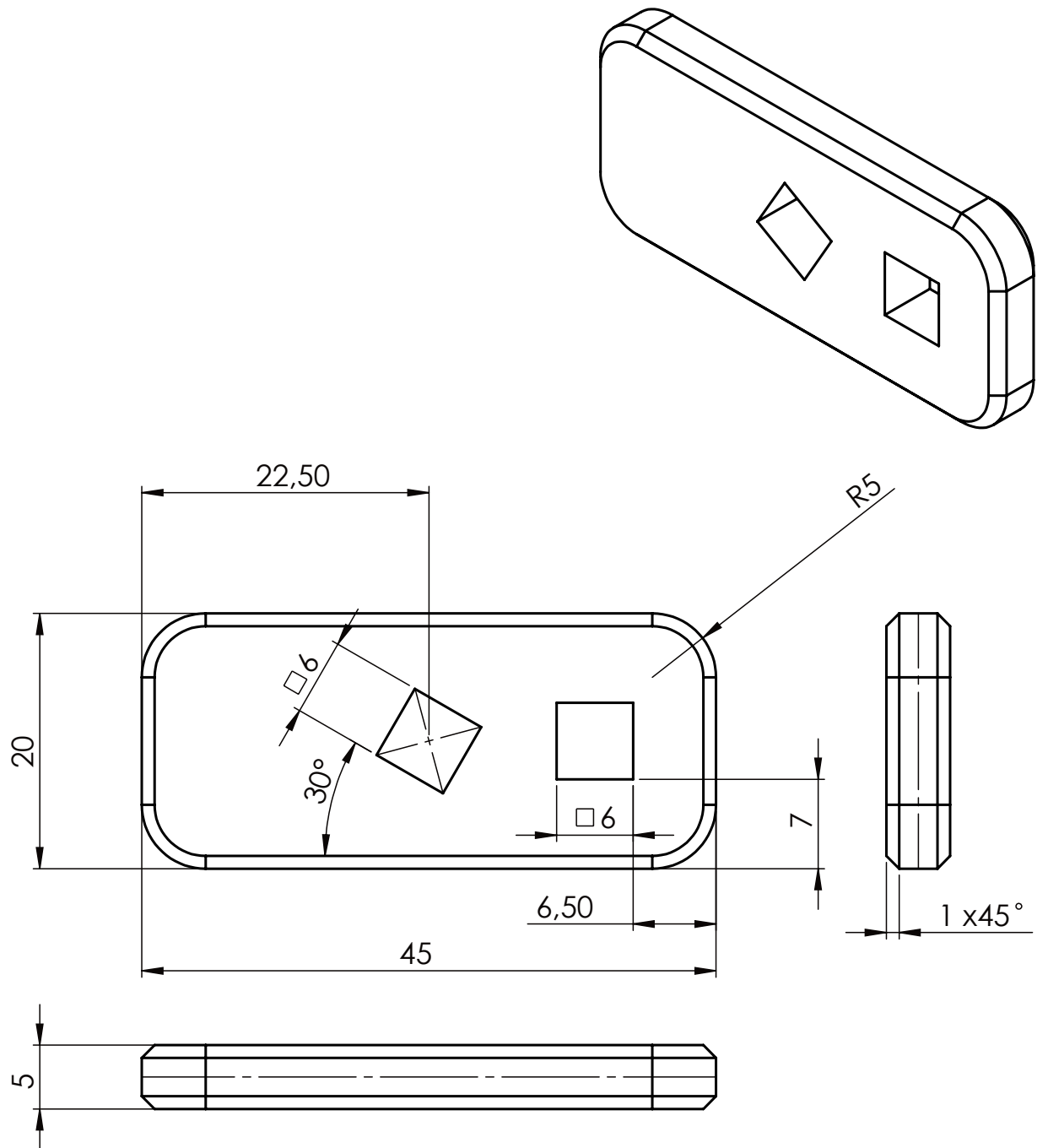
	Datum	Ime i prezime	Potpis	 FSB Zagreb
Projektirao		Šime Grbić		
Razradio		Šime Grbić		
Crtao		Šime Grbić		
Pregledao				
Objekt:		Objekt broj:		
		R. N. broj:		
Napomena: 3 komada				Kopija
Materijal: A4		Masa:		
 Mjerilo originala M1:1	Naziv: Rukavac		Pozicija:	Format: A4
	Crtež broj:			Listova:
				List:


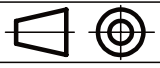
Design by CADLab



	Datum	Ime i prezime	Potpis	 FSB Zagreb
Projektirao		Šime Grbić		
Razradio		Šime Grbić		
Crtao		Šime Grbić		
Pregledao				
Objekt:			Objekt broj:	
			R. N. broj:	
Napomena: 4 komada				
Materijal: A4		Masa:		
 Mjerilo originala M2:1	Naziv: Pločica koljenastog vratila A		Pozicija:	Format: A4
	Crtež broj:			Listova:

Design by CADLab



	Datum	Ime i prezime	Potpis	 FSB Zagreb
Projektirao		Šime Grbić		
Razradio		Šime Grbić		
Crtao		Šime Grbić		
Pregledao				
Objekt:			Objekt broj:	
			R. N. broj:	
Napomena: 2 komada				
Materijal: A4		Masa:		
 Mjerilo originala	Naziv:		Pozicija:	Kopija
	Pločica koljenastog vratila B			Format: A4
M2:1	Crtež broj:			Listova:
				List:

Design by CADLab