

Konstrukcija mehanizma dvočeljusne bubanjske kočnice

Brezinščak, Tin

Undergraduate thesis / Završni rad

2019

Degree Grantor / Ustanova koja je dodijelila akademski / stručni stupanj: **University of Zagreb, Faculty of Mechanical Engineering and Naval Architecture / Sveučilište u Zagrebu, Fakultet strojarstva i brodogradnje**

Permanent link / Trajna poveznica: <https://urn.nsk.hr/urn:nbn:hr:235:865336>

Rights / Prava: [In copyright](#)/[Zaštićeno autorskim pravom.](#)

Download date / Datum preuzimanja: **2025-04-02**

Repository / Repozitorij:

[Repository of Faculty of Mechanical Engineering and Naval Architecture University of Zagreb](#)



SVEUČILIŠTE U ZAGREBU
FAKULTET STROJARSTVA I BRODOGRADNJE

ZAVRŠNI RAD

Tin Brezinščak

Zagreb, 2019.

SVEUČILIŠTE U ZAGREBU
FAKULTET STROJARSTVA I BRODOGRADNJE

ZAVRŠNI RAD

Mentori:

Dr. sc. Marko Jokić, dipl. ing.

Student:

Tin Brezinščak
0035199902

Zagreb, 2019.

Izjavljujem da sam ovaj rad izradio samostalno koristeći znanja stečena tijekom studija i navedenu literaturu.

Zahvaljujem se svom mentoru, dr.sc. Marku Jokiću, dipl. ing. na izuzetnoj susretljivosti i savjetima tijekom izrade ovog rada. Također se želim zahvaliti obitelji, djevojci i prijateljima za iskazanu potporu tijekom izrade završnog rada i tijekom cijelog preddiplomskog studija.

Tin Brezinščak



SVEUČILIŠTE U ZAGREBU
FAKULTET STROJARSTVA I BRODOGRADNJE



Središnje povjerenstvo za završne i diplomske ispite
Povjerenstvo za završne ispite studija strojarstva za smjerove:
procesno-energetski, konstrukcijski, brodstrojarski i inženjersko modeliranje i računalne simulacije

Sveučilište u Zagrebu Fakultet strojarstva i brodogradnje	
Datum	Prilog
Klasa:	
Ur.broj:	

ZAVRŠNI ZADATAK

Student: **Tin Brezinščak**

Mat. br.: 0035199902

Naslov rada na hrvatskom jeziku: **Konstrukcija mehanizma dvočeljustne bubanjske kočnice**

Naslov rada na engleskom jeziku: **Design of Dual Caliper Drum Brake Mechanism**

Opis zadatka:

Dvočeljustne bubanjske kočnice nalaze čestu primjenu u industriji, i to naročito kod prijenosnika i dizala. Osnovna funkcija im je osiguranje vratila od pokretanja, primjerice prilikom servisa stroja ili kod osiguranja tereta u određenom položaju. Sastoje se od bubnja, kočionih podloga, čeljusti i mehanizma čija je uloga dovođenje kočnice u zakočeni ili otkočeni položaj. Sile koje je prilikom rada kočnice potrebno savladati, poput otkočne sile, osiguravaju se ugradnjom odgovarajućeg aktuatora (elektromagnetskog, elektrohidrauličkog) ili se primijenjuju ručne sile.

U radu je potrebno konstruirati mehanizam dvočeljustne bubanjske kočnice s ručnim pogonom. Izvršiti sintezu mehanizma kočnice, dimenzionirati i proračunati čvrstoću svih bitnih dijelova. Izraditi svu potrebnu tehničku dokumentaciju. Podatci potrebni za izradu rada, poput promjera bubnja, momenta kočnice i sl., biti će dostavljeni kandidatu od strane mentora.

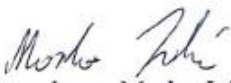
U radu je potrebno navesti korištenu literaturu i eventualno dobivenu pomoć.

Zadatak zadan:
29. studenog 2018.


Rok predaje rada:
1. rok: 22. veljače 2019.
2. rok (izvanredni): 28. lipnja 2019.
3. rok: 20. rujna 2019.

Predviđeni datumi obrane:
1. rok: 25.2. - 1.3. 2019.
2. rok (izvanredni): 2.7. 2019.
3. rok: 23.9. - 27.9. 2019.

Zadatak zadao:


Doc. dr. sc. Marko Jokić

Predsjednik Povjerenstva:


Prof. dr. sc. Igor Balen

SADRŽAJ

SADRŽAJ	I
POPIS SLIKA	II
POPIS TABLICA.....	III
POPIS TEHNIČKE DOKUMENTACIJE	IV
POPIS OZNAKA	V
SAŽETAK.....	VIII
SUMMARY	IX
1. UVOD.....	1
2. BUBANJSKE KOČNICE	5
2.1. Princip djelovanja bubanjskih kočnica.....	5
2.1.1. Bubanjska kočnica s krutom vezom poluge i čeljusti	5
2.1.2. Bubanjska kočnica s zglobnom vezom poluge i čeljusti.....	7
2.2. Praktičke izvedbe bubanjskih kočnica	9
3. KONSTRUKCIJA MEHANIZMA KOČNICE	12
3.1. Određivanje dimenzija mehanizma kočnice.....	12
3.2. Određivanje opterećenja mehanizma kočnice	13
4. PRORAČUN ČVRSTOĆE DIJELOVA KOČNICE	15
4.1. Proračun vretena.....	15
4.1.1. Opterećenja koja djeluju na vreteno	15
4.1.2. Dimenzioniranje vretena	15
4.2. Proračun poluge.....	18
4.2.1. Opterećenja koja djeluju na polugu.....	18
4.2.2. Dimenzioniranje poluge	18
4.3. Proračun zavara postolja	20
4.4. Proračun zglobnih veza	21
4.4.1. Proračun zglobne veze poluge i postolja.....	21
4.4.2. Proračun zglobne veze poluge i čeljusti.....	24
4.5. Proračun trajanja kočnih obloga.....	25
5. ZAKLJUČAK.....	29
LITERATURA.....	30

POPIS SLIKA

Slika 1.	Dvočeljusna bubanjska kočnica s elektrohidrauličnim pogonom [7]	1
Slika 2.	Diskovna kočnica (lijevo) , pojasna kočnica (desno) [7]	2
Slika 3.	Konusna kočnica [7].....	2
Slika 4.	Kočni par [7]	3
Slika 5.	Jednočeljusna bubanjska kočnica [6]	5
Slika 6.	Kruta veza poluge i čeljusti [6]	5
Slika 7.	Zglobna veza poluge i čeljusti [6]	7
Slika 8.	Bubanjska kočnica izvedbe A [6].....	9
Slika 9.	Bubanjska kočnica izvedbe B [6].....	10
Slika 10.	Elektrohidraulički (lijevo) i hidraulički (desno) aktivirane kočnice [8].....	11
Slika 11.	Bubanjske kočnice aktivirane pneumatski [8].....	11
Slika 12.	Ugradbene mjere bubanjske kočnice [6]	12
Slika 13.	Mehanizam dvočeljusne bubanjske kočnice sa vretenom [8]	13
Slika 14.	Prikaz opterećenja vretena.....	15
Slika 15.	Prikaz opterećenja i reakcija poluge.....	18
Slika 16.	Presjek zgloba.....	19
Slika 17.	Prikaz opterećenja zavara.....	20
Slika 18.	Opterećenje zglobne veze [2]	21
Slika 19.	Trošenje obloge [6]	25
Slika 20.	Ovisnost koeficijenta trošenja o radnoj temperaturi ϑ_1 i radu kočenja [6]	26
Slika 21.	Ovisnost koeficijenta trošenja obloge o brzini i pritisku, uz $\vartheta_1 = \text{konst.}$ [6]	27
Slika 22.	Dvočeljusna bubanjska kočnica modelirana u programskom paketu CATIA	28

POPIS TABLICA

Tablica 1. Svojstva tarnih materijala za mehaničke kočnice [6].....	4
Tablica 2. Kočna sila, otkočna sila i prijenosni odnos bubanjske kočnice [6].....	10
Tablica 3. Dozvoljeni moment i specifična snaga kočenja bubanjskih kočnica [6].....	12
Tablica 4. Ugradbene mjere bubanjske kočnice, u mm (DIN 15435) [6]	12
Tablica 5. Standardni promjeri d i duljine l svornjaka i zatika, u mm [2]	22
Tablica 6. Dopuštenja naprezanja za spojeve sa svornjakom i zatikom, u N/mm^2 [2].....	22

POPIS TEHNIČKE DOKUMENTACIJE

BROJ CRTEŽA	Naziv iz sastavnice
TB-ZR19	Bubanjska kočnica
TB-ZR19-1	Sklop vretena
TB-ZR19-1-1	Vreteno
TB-ZR19-2	Zglobna matica
TB-ZR19-3	Sklop poluge
TB-ZR19-3-1	Poluga
TB-ZR19-3-2	Pločica
TB-ZR19-4	Sklop postolja
TB-ZR19-4-1	Gornja ploča
TB-ZR19-4-2	Donja ploča
TB-ZR19-4-3	Osigurač položaja

POPIS OZNAKA

Latinične oznake

Oznaka	Jedinica	Opis
A_j	mm ²	površina presjeka jezgre
A_{zav}	mm ²	površina presjeka zavara
a	mm	
b	mm	širina presjeka poluge
c	mm	debljina novih obloga
d	mm	promjer svornjaka
d_2	mm	srednji promjer navoja
d_j	mm	promjer jezgre vretena
D	mm	promjer bubnja
e	mm	
F	N	kočna sila
F_1	N	sila zglobne veze poluge i čeljusti 1
F_{11}	N	komponenta sile F_1
F_{12}	N	komponenta sile F_1
F_2	N	sila zglobne veze poluge i čeljusti 2
F_{21}	N	komponenta sile F_2
F_{22}	N	komponenta sile F_2
F_n	N	normalna sila
F_{n1}	N	normalna sila na čeljusti 1
F_{n2}	N	normalna sila na čeljusti 2
F_r	N	sila koja opterećuje vratilo bubnja
F_V	N	sila u vretenu
F_{01}	N	sila zglobne veze postolja i poluge 1
F_{01H}	N	horizontalna komponenta sile F_{01}
F_{01V}	N	vertikalna komponenta
F_{02}	N	sila zglobne veze postolja i poluge
F_{02H}	N	horizontalna komponenta sile F_{02}
F_{02V}	N	vertikalna komponenta sile F_{02}
h	mm	visina presjeka poluge
l_1	mm	krak sile F_1
l_2	mm	krak sile F
M_k	Nm	moment kočenja

M_{\max}	Nm	maksimalni moment savijanja na poluzi
p	$\frac{\text{N}}{\text{mm}^2}$	srednji pritisak na čeljusti
p_u	$\frac{\text{N}}{\text{mm}^2}$	dodirni pritisak na svornjaku
p_v	$\frac{\text{N}}{\text{mm}^2}$	dodirni pritisak na ušicama čeljusti
q	$\frac{\text{cm}^3}{\text{kNm}}$	koeficijent trošenja obloga
r	-	odnos graničnih naprezanja
S	-	koeficijent sigurnosti
T_N	Nmm	moment u navoju vretena
T_{uk}	Nmm	ukupni moment na vretenu
V_{is}	mm^3	dozvoljeni istrošeni volumen obloga
W_{kh}	kWh	rad kočenja u jednom satu
W_p	mm^3	polarni moment otpora presjeka
W_x	mm^3	moment otpora oko x-osi presjeka
W_{zav}	mm^3	moment otpora presjeka zavara

Grčke oznake

Oznaka	Jedinica	Opis
α	°	obuhvatni kut čeljusti
α_N	°	kut uspona vretena
β	°	kut između horizontalne osi i sila u zglobovima poluge i čeljusti
Δc_1	mm	dozvoljeno trošenje obloga
ϑ_1	°C	radna temperatura
μ	-	koeficijent trenja materijala obloga i materijala bubnja
μ_N	-	koeficijent trenja u navojima vretena

ρ'	$^{\circ}$	kut trenja u navojima
σ_{dop}	$\frac{N}{mm^2}$	dopušteno naprezanje
σ_f	$\frac{N}{mm^2}$	naprezanje na savijanje
σ_{red}	$\frac{N}{mm^2}$	reducirano naprezanje
σ_v	$\frac{N}{mm^2}$	vlačno naprezanje u vretenu
σ_{zav}	$\frac{N}{mm^2}$	vlačno naprezanje u zavaru
τ	$\frac{N}{mm^2}$	smično naprezanje u vretenu
τ_s	$\frac{N}{mm^2}$	smično naprezanje u svornjaku
τ_{zav}	$\frac{N}{mm^2}$	smično naprezanje zavara
φ	$^{\circ}$	kut trenja na oblozi
ω	$\frac{1}{s}$	kutna brzina vratila odnosno bubnja

SAŽETAK

U ovom završnom radu objašnjen je način rada ručno pokretane dvočeljusne bubanjske kočnice koja se često primjenjuje u industriji, naročito kod prijenosnika snage i dizala, a osnovna zadaća je osiguranje vratila od pokretanja prilikom servisa stroja ili kod osiguranja tereta u određenom položaju. Izvedena je sinteza mehanizma, dimenzioniranje i proračun čvrstoće svih bitnih dijelova kočnice.

Ključne riječi: Konstrukcija, Dvočeljusna bubanjska kočnica, Ručni pogon, Proračun

SUMMARY

In this bachelor thesis, the way of operation of a manually operated dual caliper drum brake mechanism is explained. This type of brake mechanism is often used in the industry, especially in power transmission systems and lifts. Basic task is to secure the shaft from startup when servicing the machine or securing the load in a certain position. Mechanism synthesis, dimensioning and calculation of all essential brake components has been performed.

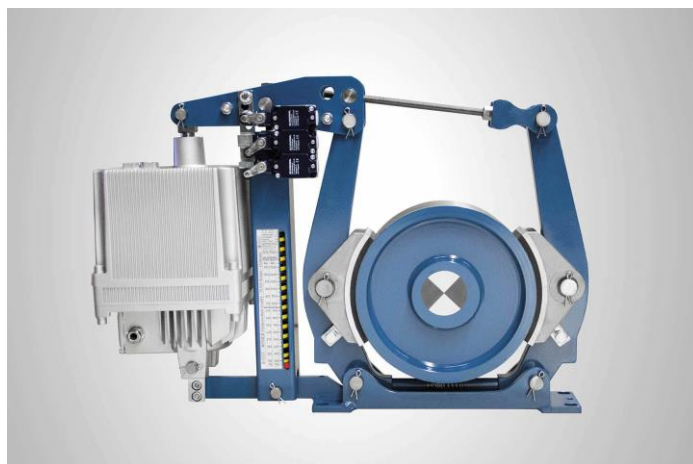
Key words: Design, Dual caliper drum brake mechanism, Manual drive, Calculation

1. UVOD

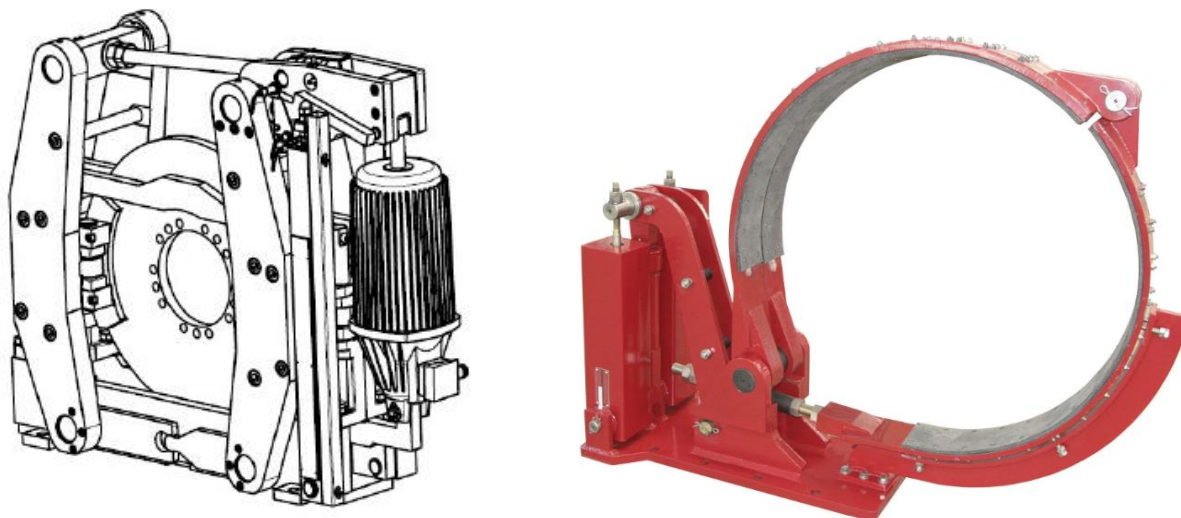
Najčešća primjena mehaničkih kočnica je kod prijenosnika snage, dizala, pogonskih mehanizama transportnih uređaja. Djelovanje mehaničkih kočnica zasniva se na trenju krutih tijela. Prema namjeni, mehaničke kočnice se dijele u tri osnovne grupe:

- a) Zaustavne kočnice - ove kočnice preuzimaju na sebe kinetičku energiju svih masa u pokretu, a kod mehanizama za dizanje i potencijalnu energiju tereta; u većini slučajeva do zaustavljanja. To su također i kočnice koje se aktiviraju putem sigurnosnih sklopki za sprečavanje nezgoda.
- b) Kočnice za držanje - imaju funkciju održavanja masa u stanju mirovanja, odnosno zaštite od neželjenog pokretanja uslijed težine, vjetra i sl.
- c) Regulacijske kočnice - imaju funkciju regulacije brzine spuštanja tereta, tj. održavanja konstantne brzine vrtnje pogonskog vratila. Stoga ove kočnice preuzimaju na sebe potencijalnu energiju tereta i sprečavaju njezino pretvaranje u kinetičku energiju. Kod mehanizama granika najčešće ista kočnica obavlja dvije ili čak sve tri od navedenih funkcija, kod čega je potrebna mogućnost promjene momenta kočenja.

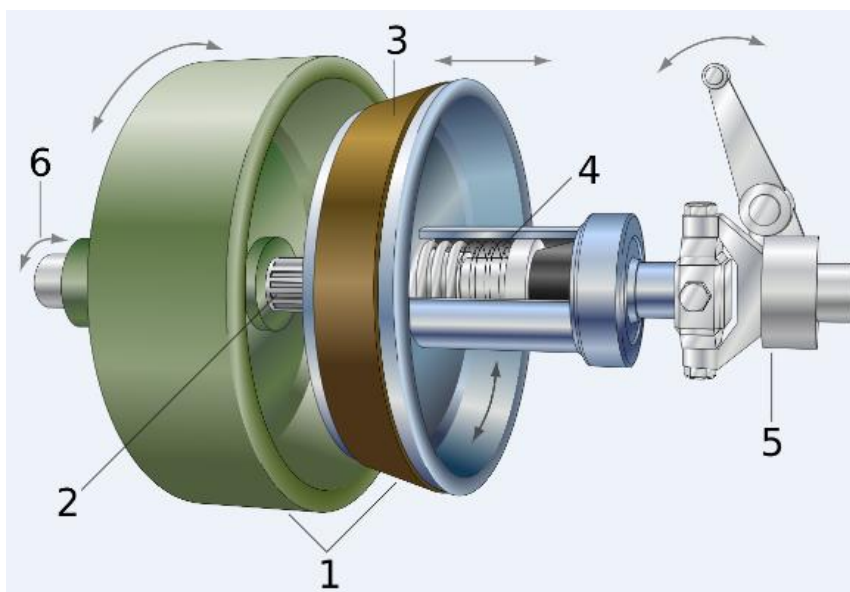
Prema izvedbi, mehaničke tarne kočnice dijele se na pojasne, konusne, bubanjske i diskovne kočnice. Ovi nazivi posljedicom su oblika tarne površine ili nosača kočne obloge. Naziv “dvočeljusna kočnica” najprije se rabio za bubanjske kočnice s vanjskim čeljustima. Nakon uvođenja diskovnih kočnica s vanjskim čeljustima, taj pojam više ne označava i vrstu izvedbe kočnice. Zbog toga je uveden pojam bubanjske i diskovne kočnice, pri čemu se u proračun uvodi broj parova vanjskih čeljusti.



Slika 1. Dvočeljusna bubanjska kočnica s elektrohidrauličnim pogonom [7]



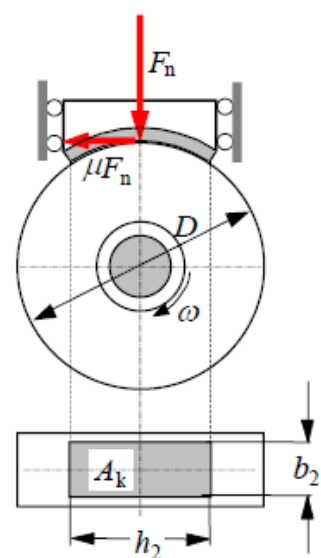
Slika 2. Diskovna kočnica (lijevo), pojasna kočnica (desno) [7]



Slika 3. Konusna kočnica [7]

Bubanjske kočnice u pravilu imaju jedan par vanjskih čeljusti na kočnom bubnju, a diskovne kočnice mogu imati jedan, dva ili više pari čeljusti, koje djeluju istovremeno na kočni disk. Pojasne kočnice se kod novih konstrukcija rijetko primjenjuju. Prema načinu djelovanja kočnice se mogu podijeliti na: radijalne (bubanjske, pojasne) i aksijalne (diskovne i konusne) kočnice. Mehaničke konusne kočnice s aksijalnom kočnom silom primjenjuju se primjerice kod elektromotora s pomičnim rotorom.

Tijek proračuna kočnice ovisi o njezinoj izvedbi i namjeni. U postupku proračuna za svaki pojedini slučaj potrebno je uzeti u obzir sve značajnije utjecajne faktore. Oni trebaju biti bazirani na rezultatima istraživanja, konstrukcijskim i pogonskim saznanjima i iskustvima. Zahtjevi i područja primjene kočnica mogu znatno varirati pa je radi izbora sigurnih i ekonomičnih kočnih uređaja potrebna uska suradnja i razmjena iskustava između proizvođača i korisnika kočnica i postrojenja. Vrstu proračuna kočnice potrebno je dogovoriti između proizvođača i korisnika kočnica i u projektu ga treba uvijek naznačiti. U proračunu se smiju primijeniti utjecajni faktori i drugačiji od onih u važećoj normi ukoliko su utvrđeni mjerenjem i/ili točnijom numeričkom analizom i/ili su potvrđeni pogonskim iskustvom. U svakom takvom slučaju potrebno je dokazati točnost i pouzdanost utvrđenog postupka i pretpostavki. Djelovanje mehaničkih kočnica ostvaruje se putem kočnih parova. U kočnom paru ostvaruje se dodir dvaju tijela na kočnoj površini A , pod djelovanjem rezultirajuće normalne sile F_n . U kočnom paru pritom se ostvaruje srednji pritisak $p = \frac{F_n}{A}$, $\frac{\text{N}}{\text{mm}^2}$ i sila trenja F_t koja se suprotstavlja relativnom pomaku dvaju tijela. Veličina sile trenja pojednostavljeno se uzima proporcionalnom normalnoj sili F_n odnosno pritisku p , $F_t = \mu \cdot F_n$. Faktor proporcionalnosti naziva se koeficijentom trenja kočnoga para. Jedno od tijela kočnoga para stoji nepomično (čeljust, traka) i najčešće nosi na sebi kočnu oblogu iz posebnog tarnog materijala, slika 4. Drugo tijelo (bubanj, disk) je kočeno tijelo koje se giba kao sastavni dio pogonskog mehanizma. Aktiviranjem kočnog para zaustavlja se kočeno tijelo, a preko njega i pogonski mehanizam. Najvažnije mjerilo prikladnosti kočnoga para za primjenu na mehaničkim kočnicama jest veličina koeficijenta trenja. Kočeno tijelo u pravilu je iz čelika te čeličnog ili sivog lijeva pa veličina koeficijenta trenja ovisi najviše o svojstvima tarnog materijala kočne obloge. Pored visokog i postojanog koeficijenta trenja, idealni tarni materijal trebao bi biti otporan na smicanje, na porast temperature i trošenje, neosjetljiv na ulje i vodu te neškodljiv za ljude i okolinu. Jedan materijal ne može imati sva ta svojstva izražena u dovoljnoj mjeri ali se proizvode tarni materijali s dobrim svojstvima za određene pogonske uvjete.



Slika 4. Kočni par [7]

Svojstva nekih tarnih materijala za mehaničke kočnice pokazuje tablica 1.

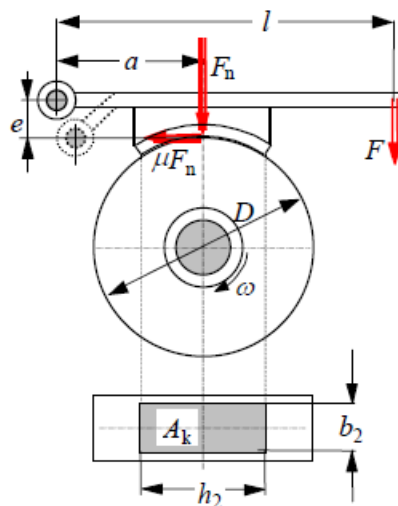
Tablica 1. Svojstva tarnih materijala za mehaničke kočnice [6]

Materijal obloge, sastav		Materijal bubnja	μ	p_a , N/mm ²	Dozvoljena radna temperatura T_{dozv} , °C
A Prirodni materijal	sivi lijev	čelik	0,15 do 0,2	do 1	200 do 250
	drvo	sivi lijev čel. lijev čelik	0,2 do 0,35	do 0,5	100
	koža		0,3 do 0,6	do 0,3	100
B Organski materijali	pamučno pletivo		0,3 do 0,4	do 1	100 do 120
	metalno pletivo, s bunom, prešano		0,4...0,5	do 1	250 do 300
	mineralna ili organska vlakna		0,3 do 0,4	do 1	250 do 300
C Sinterovani materijali	sintermetal na bazi Cu ili Fe	0,15...0,25	do 1,5	300 do 350	
	metal-keramika	0,35...0,45	do 0,5	300 do 600	

Zbog svojih nedostatnih svojstava, prirodni materijali iz grupe A nemaju danas praktički nikakvog značaja, pogotovo ne kod strojnog pogona. Kod mehaničkih kočnica transportnih uređaja kočne obloge se najviše rade iz materijala grupe B. Oni se sastoje iz osnovnog materijala, punila, veziva i dodataka koji utječu na koeficijent trenja. Obloge se iz tog materijala prešaju u podesne oblike, a proizvode se i u obliku prešanih ili valjanih traka. Glavni osnovni materijali u toj grupi bila su ranije pamučna vlakna (ferodo-fiber) i azbestna vlakna (ferodo-azbest). Primjena azbestnih vlakana, zbog opasnosti po zdravlje i strogih uvjeta uporabe je danas napuštena, a njihovo mjesto zauzimaju metalna vlakna, mineralna i organska vlakna. Kao punila služe barit (težac), kreda, karbonati, mineralno brašno, metalni oksidi, sulfidi i slično. Vezivna sredstva su umjetna smola, buna, kaučuk, a dodaci grafita, magnezijevog oksida, plutenog brašna i slično povećavaju koeficijent trenja.

2. BUBANJSKE KOČNICE

Kod mehanizama transportnih uređaja najčešće je u uporabi dvočeljusna bubanjska kočnica. Jednočeljusna bubanjska kočnica ne koristi se u strojnom pogonu, jer uz istu silu kočenja ima upola manji moment kočenja od dvočeljusne, trošenje obloge je veliko, a pored toga vratilo bubnja opterećeno je velikom silom na savijanje.

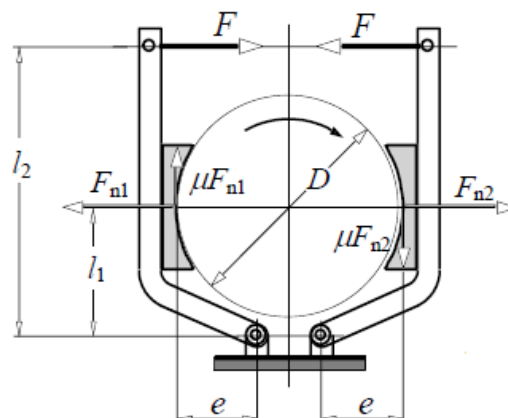


Slika 5. Jednočeljusna bubanjska kočnica [6]

2.1. Princip djelovanja bubanjskih kočnica

2.1.1. Bubanjska kočnica s krutom vezom poluge i čeljusti

Princip djelovanja dvočeljusne bubanjske kočnice s krutom vezom poluge i čeljusti



Slika 6. Kruta veza poluge i čeljusti [6]

Prema slici 6., moment kočenja i kočna sila izračunavaju se iz ravnoteže poluga

$$F \cdot l_2 - F_{n1} \cdot l_1 + \mu F_{n1} \cdot e = 0 ,$$

$$F_{n1} = F \frac{l_2}{l_1 - \mu \cdot e} . \quad (2.1)$$

$$F \cdot l_2 - F_{n2} \cdot l_1 - \mu F_{n2} \cdot e = 0 ,$$

$$F_{n2} = F \frac{l_2}{l_1 + \mu \cdot e} . \quad (2.2)$$

Vratilo bubnja pritom je opterećeno na savijanje radijalnom silom:

$$F_r = \sqrt{(F_{n1} - F_{n2})^2 + (\mu F_{n1} - \mu F_{n2})^2} = (F_{n1} - F_{n2}) \cdot \sqrt{1 + \mu^2} \quad (2.3)$$

Moment kočenja iznosi:

$$M_k = \mu (F_{n1} + F_{n2}) \frac{D}{2} = \mu F l_2 \frac{D}{2} \left(\frac{l_2}{l_1 - \mu \cdot e} + \frac{l_2}{l_1 + \mu \cdot e} \right) , \quad (2.4)$$

a potrebna kočna sila:

$$F = \frac{M_k l_1}{\mu D l_2} \left[1 - \left(\mu \frac{e}{l_1} \right)^2 \right] . \quad (2.5)$$

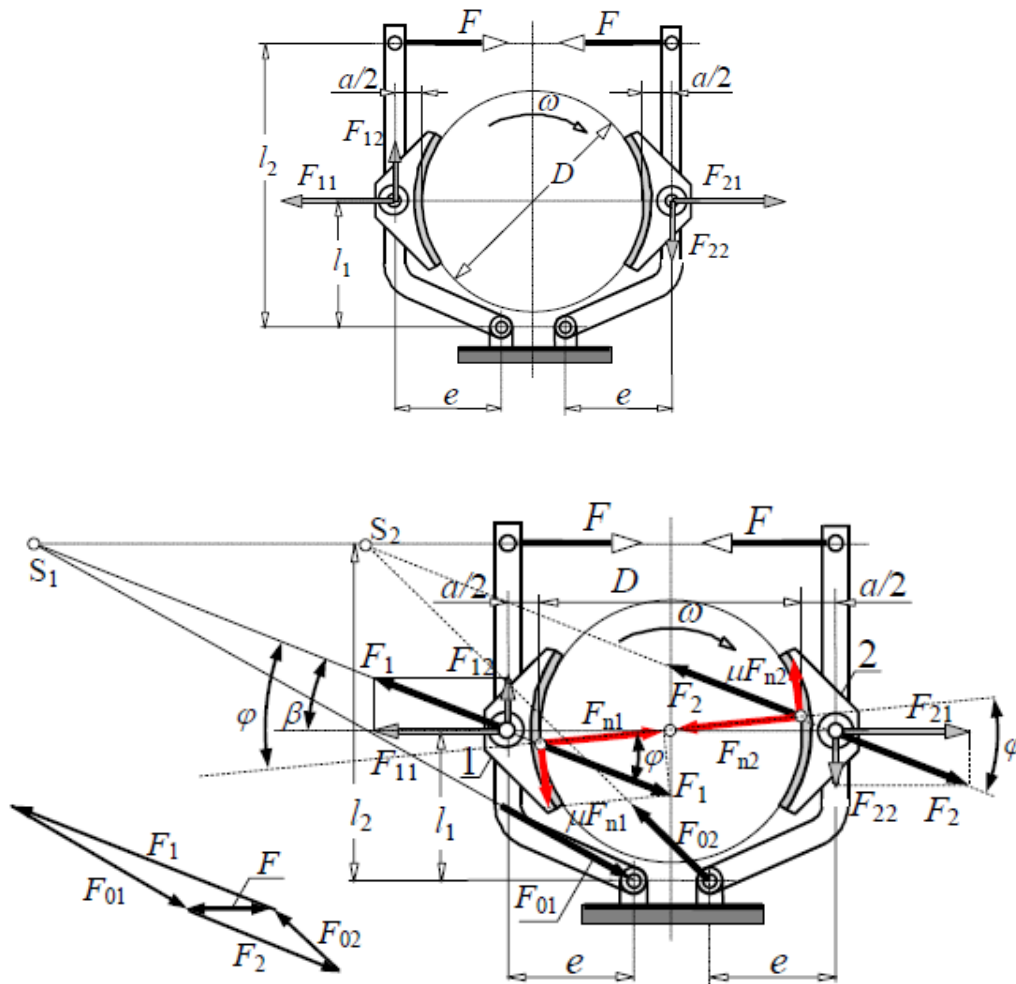
Bez smanjenja sigurnosti možemo pisati:

$$F = \frac{M_k l_1}{\mu D l_2} . \quad (2.6)$$

što je i točan izraz za izvedbu s $e = 0$. Samo kada zglob kočne poluge leži na tangenti bubnja ($e = 0$), normalne sile postaju jednake ($F_{n1} = F_{n2}$), a vratilo neopterećeno na savijanje. Kruta veza poluge i čeljusti se praktički više ne primjenjuje.

2.1.2. Bubanjska kočnica s zglobnom vezom poluge i čeljusti

Princip djelovanja dvočeljusne bubanjske kočnice s krutom vezom poluge i čeljusti



Slika 7. Zglobna veza poluge i čeljusti [6]

Prema slici 7., iz ravnoteže poluga uz (2.7) vrijedi:

$$\begin{aligned} \mu &= \operatorname{tg} \varphi, \\ F_{12} &= F_1 \cdot \sin \beta, \quad F_{11} = F_1 \cdot \cos \beta, \\ F_{22} &= F_2 \cdot \sin \beta, \quad F_{21} = F_2 \cdot \cos \beta. \end{aligned} \quad (2.7)$$

za polugu s čeljusti 1:

$$\begin{aligned} F \cdot l_2 - F_1 \cos \beta \cdot l_1 + F_1 \sin \beta \cdot e &= 0, \\ F_1 \sin \varphi &= \mu F_{n1}. \end{aligned} \quad (2.8)$$

Dok za polugu s čeljusti 2 vrijedi:

$$\begin{aligned} F \cdot l_2 - F_2 \cos \beta \cdot l_1 - F_2 \sin \beta \cdot e &= 0, \\ F_2 \sin \varphi &= \mu F_{n2}. \end{aligned} \quad (2.9)$$

Iz (2.7), (2.8), (2.9) slijedi:

$$\begin{aligned} F_{n1} &= \frac{Fl_2 \sin \varphi}{\mu(l_1 \cos \beta - e \sin \beta)}, \\ F_{n2} &= \frac{Fl_2 \sin \varphi}{\mu(l_1 \cos \beta + e \sin \beta)}. \end{aligned} \quad (2.10)$$

Zbog zglobne veze, reakcije F_1 i F_2 prolaze kroz zglob čeljusti pod kutom β . Veličina toga kuta slijedi iz uvjeta ravnoteže čeljusti i bubnja oko osi bubnja, tj. iz:

$$M_k = (F_1 + F_2) \sin \beta \cdot \frac{D+a}{2} = (F_1 + F_2) \sin \varphi \cdot \frac{D}{2} = \mu(F_{n1} + F_{n2}) \cdot \frac{D}{2}, \quad (2.11)$$

$$\sin \beta = \frac{D}{D+a} \sin \varphi. \quad (2.12)$$

Moment kočenja uzevši u obzir izraz (2.10) nakon sređivanja iznosi:

$$M_k = \mu(F_{n1} + F_{n2}) \cdot \frac{D}{2} = F \frac{l_2}{l_1} \cdot (D+a) \cdot \frac{\operatorname{tg} \beta}{1 - \left(\frac{e}{l_1} \operatorname{tg} \beta\right)^2}, \quad (2.13)$$

a potrebna kočna sila iznosi:

$$F = \frac{M_k}{D+a} \cdot \frac{l_1}{l_2} \cdot \frac{1 - \left(\frac{e}{l_1} \operatorname{tg} \beta\right)^2}{\operatorname{tg} \beta}. \quad (2.14)$$

Bez smanjenja sigurnosti kočenja može se pojednostavljeno računati kao:

$$\begin{aligned} F_{n1} + F_{n2} &= F_n, \\ M_k &= F \frac{l_2}{l_1} \cdot (D+a) \cdot \operatorname{tg} \beta, \\ F &= \frac{M_k}{D+a} \cdot \frac{l_1}{l_2} \cdot \frac{1}{\operatorname{tg} \beta}. \end{aligned} \quad (2.15)$$

Ovaj tip bubnjske kočnice u praksi je uobičajena izvedba. Moment kočenja M_k , kao i kod prethodne izvedbe, raste s povećanjem e ($e > 0$), uz istu kočnu silu F , ali pritom raste i razlika između normalnih sila F_{n1} i F_{n2} , što izaziva nejednoliko trošenje kočnih obloga i opterećenje vratila na savijanje.

Kočnice se stoga u pravilu izvode s položajem okretišta poluge $e \cong \frac{a}{2}$, a veličina rezultirajuće normalne sile između bubnja i čeljusti kočnice može se u tom slučaju s dovoljnom točnošću računati prema:

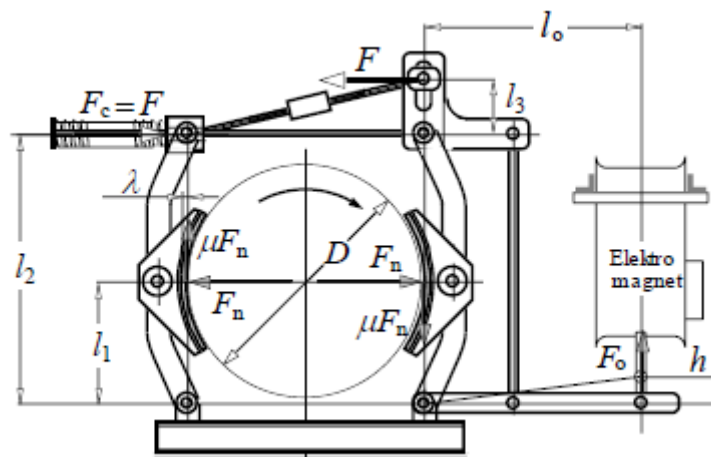
$$F_n = \frac{2M_k}{\mu D} . \quad (2.16)$$

Vratilo bubnja, kao i kod prethodne izvedbe, opterećeno je radijalnom silom:

$$F_r = \sqrt{(F_{n1} - F_{n2})^2 + (\mu F_{n1} - \mu F_{n2})^2} = (F_{n1} - F_{n2}) \cdot \sqrt{1 + \mu^2} \cong 0,1F_n . \quad (2.17)$$

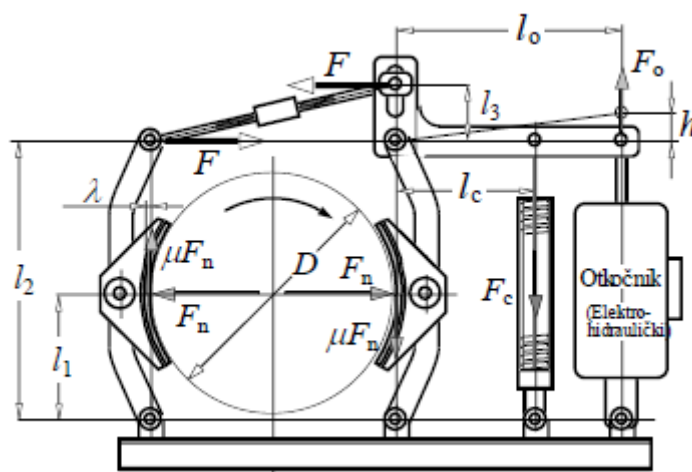
2.2. Praktičke izvedbe bubanjskih kočnica

Osim o obliku polužja, izgled kočnica ovisi o vrsti upravljanja s kočnicom i smještaju uređaja za upravljanje. Svaka kočnica ima uređaj za aktiviranje kočnice (opružni, hidraulički, s utegom) i otkočni uređaj (elektrohidraulički, elektromagnetski, hidraulički). Slika 8. pokazuje izgled kočnice s otkočnim elektromagnetom i kočnom oprugom smještenom direktno na čeljusnim polugama (kočnica izvedbe A). Sila u opruzi kod ove izvedbe djeluje analogno kočnoj sili F , tj. kočna sila jednaka je sili u opruzi, $F = F_c$. Elektromagnet, kao otkočni uređaj, djeluje uvlačenjem svoje jezgre dok elektrohidraulički uređaj djeluje potiskivanjem jezgre, pa je zato i njihov smještaj u odnosu na polužje različit.



Slika 8. Bubanjaska kočnica izvedbe A [6]

Kočnica izvedbe B, slika 9., ima na kutnoj poluzi pored otkočnika smještenu i kočnu oprugu. Kočna sila F , kojom se stežu čeljusne poluge time se povećala proporcionalno odnosu krakova, tj. $F = F_c \frac{l_c}{l_3}$. Kočna opruga može biti ugrađena i u samom otkočnom uređaju ili pored njega, na kraku $l_c = l_0$.



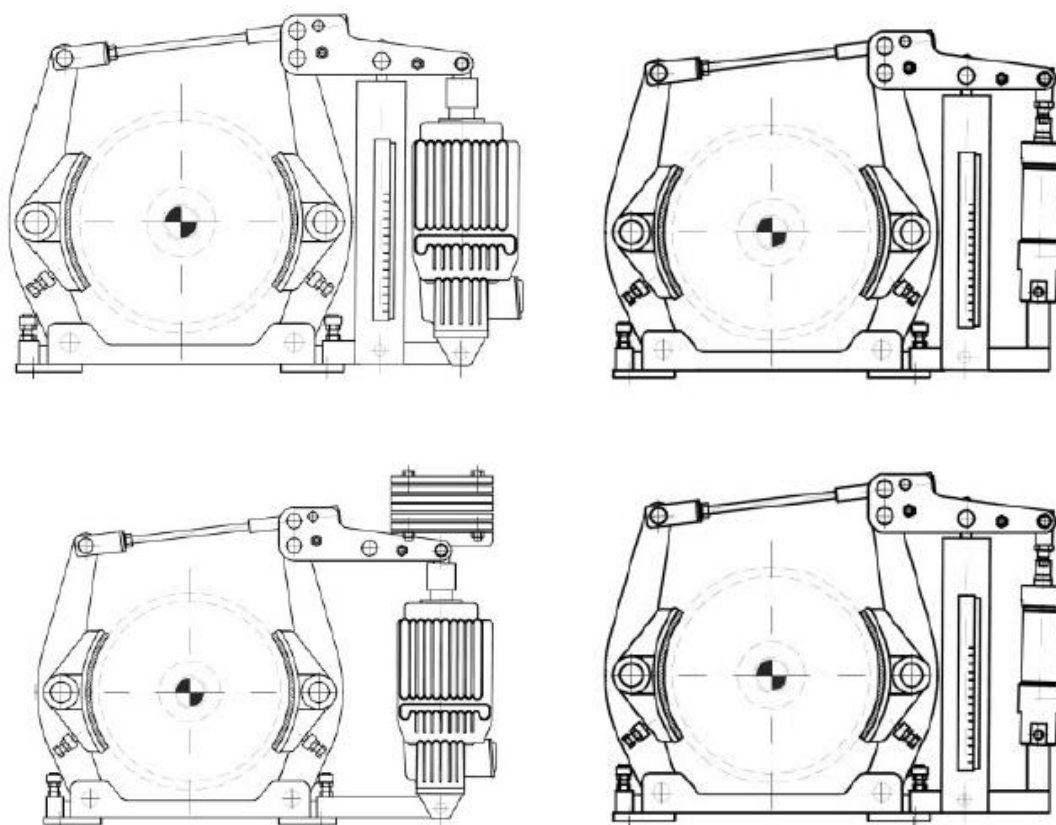
Slika 9. Bubanjska kočnica izvedbe B [6]

Veličina sile u opruzi F_c i otkočne sile F_o ovisi o potrebnom momentu kočenja i prijenosnom odnosu poluzja kočnice. Računanje pojedinih sila za kočnice tipa A i B pokazuje tablica 2.

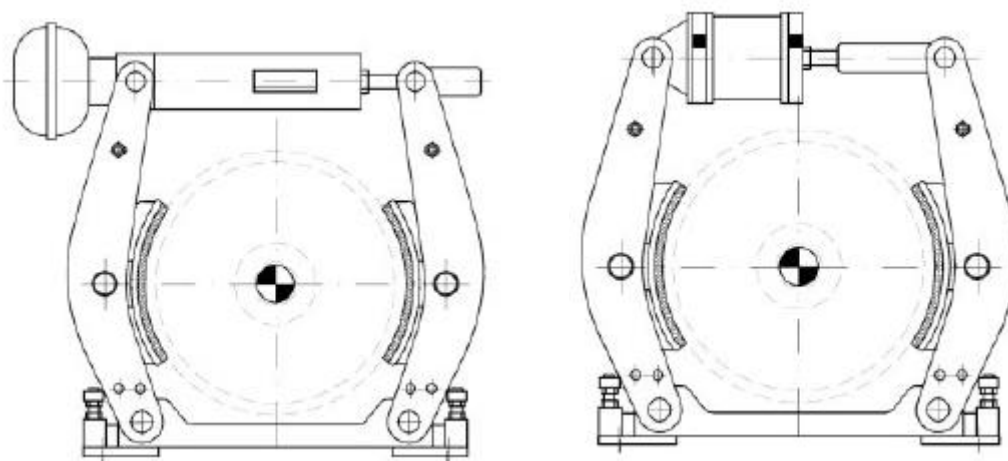
Tablica 2. Kočna sila, otkočna sila i prijenosni odnos bubanjske kočnice [6]

Kočnica A	Kočnica B	Opis
$F_n = \frac{M_k}{\mu D}$		normalna sila μ - koeficijent trenja (0,35; 0,4; 0,45)
$F_c = F_n \frac{l_1}{l_2} - G_j \frac{l_0}{l_3}; F = F_c$	$F_c = F_n \frac{l_1}{l_2} \frac{l_3}{l_c} - G_j \frac{l_0}{l_c}$	F_c - potrebna sila u opruzi; G_j - težina jezgre otkočnog uređaja;
$F_o = F_n \frac{l_1}{l_2} \frac{l_3}{l_0} = \frac{F_n}{i_k}; i_k = \frac{l_2 l_0}{l_1 l_3} = \frac{h}{2\lambda} = 4 \dots 15$		F_o - otkočna sila; i_k - prijenosni odnos kočnice; λ - zračnost na čeljusti; h - hod otkočnog uređaja.

Napomena uz tablicu: Otkočna sila treba svladati silu u opruzi F_c i težinu pomične jezgre uređaja G_j .



Slika 10. Elektrohidraulički (lijevo) i hidraulički (desno) aktivirane kočnice [8]



Slika 11. Bubašjske kočnice aktivirane pneumatski [8]

3. KONSTRUKCIJA MEHANIZMA KOČNICE

3.1. Određivanje dimenzija mehanizma kočnice

Ulazni podaci za dimenzioniranje mehanizma kočnice označeni su žutom bojom u tablici 2.

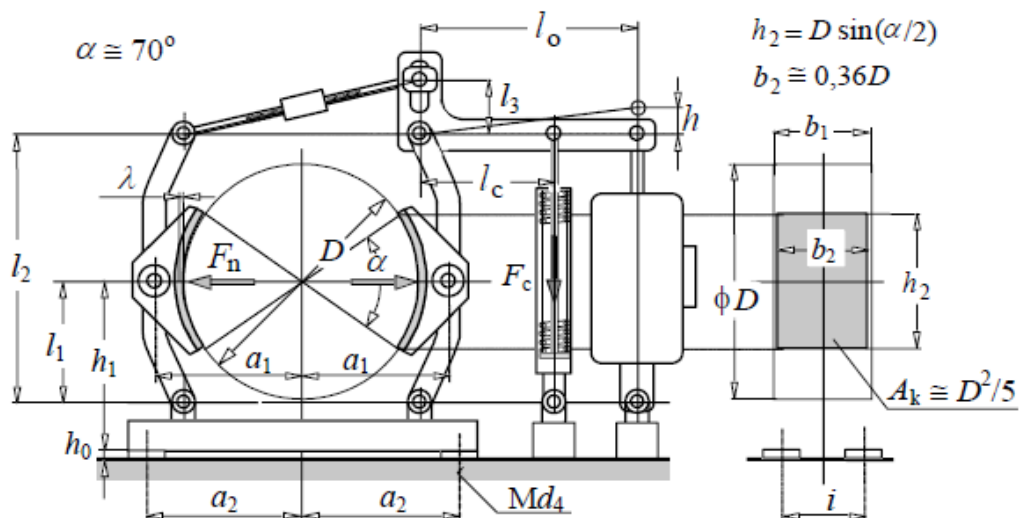
Tablica 3. Dozvoljeni moment i specifična snaga kočenja bubanjskih kočnica [6]

D , mm	200	250	315	400	500	630	710
$(\mu p v)_d$, W/mm ²	0,75	0,80	0,90	1,0	1,1	1,25	1,35
M_k doz, Nm kod brzine vrtanje, 1/min	1500	78	130	-	-	-	-
	1000	117	195	348	624	-	-
	750	-	260	464	832	1430	2580
	600	-	-	580	1040	1788	3225
						3225	4423

Za zadani promjer bubnja $D=200$ mm, prema tablici 4. ugradbene mjere su:

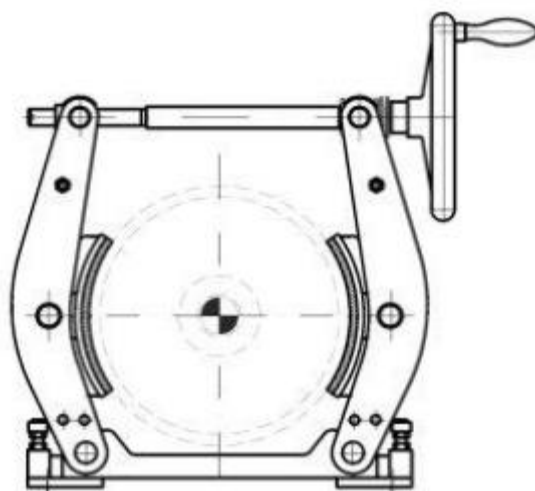
Tablica 4. Ugradbene mjere bubanjske kočnice, u mm (DIN 15435) [6]

D	b_1	b_2	h_1	h_0 min	a_1	a_2	i	d_4	λ zračnost na papučici \approx	Debljina novih obloga c_1	Dozvoljeno trošenje zakivanih obloga, Δc_1
200	75	70	155	5	140	145	55	M12	1	8	4
250	95	90	185	5	170	180	65	M16	1,25	8	4
315	118	110	225	5	212	220	80	M16	1,25	10	5
400	150	140	270	10	260	270	100	M20	1,6	10	5
500	190	180	330	10	320	325	130	M20	1,6	12	5
630	236	225	410	10	390	400	170	M24	2	12	5
710	265	255	460	10	440	450	190	M24	2	15	5



Slika 12. Ugradbene mjere bubanjske kočnice [6]

U tekstu zadatka zadano je da je potrebno konstruirati mehanizam dvočeljusne bubanjske kočnice s ručnim pogonom. Ručni pogon izveden je pomoću vretena s finim metričkim navojem za točnije postizanje momenta kočenja, a mogućnost prihvata i postizanja momenta omogućena je pomoću ručnog kola s ručkom. Kod ovakve izvedbe eliminiran je sustav poluga odnosno na silu i moment kočenja djeluje se neposredno. Osiguranje jednakih položaja čeljusti izvedeno je pomoću vijaka koji podupiru poluge na kojima se nalaze čeljusti za kočenje. Ovakva izvedba je preporučljiva ako se uzdužna os bubnja ne poklapa sa simetralom u odnosu na prolazne rupe za temeljne vijke na postolju cijelog mehanizma kočnice.



Slika 13. Mehanizam dvočeljusne bubanjske kočnice sa vretenom [8]

3.2. Određivanje opterećenja mehanizma kočnice

S obzirom da je mehanizam izveden tako da je veza između poluge i čeljusti zglobna prema slici 7. vrijednost normalne sile prema izrazu (2.16) iznosi :

$$F_n = \frac{2M_k}{\mu D} = \frac{2 \cdot 78}{0,4 \cdot 0,2} = 1950 \text{ N} . \quad (3.1)$$

Napomena: odabrana je srednja vrijednost koeficijenta trenja $\mu = 0,4$ iz tablice 1. za materijale grupe B za koje je $0,3 \leq \mu \leq 0,5$.

Vrijednosti kutova β i φ su:

$$\mu = \text{tg } \varphi \Rightarrow \varphi = \text{arctg}(\mu) = \text{arctg}(0,4) = 21,8^\circ, \quad (3.2)$$

$$\sin \beta = \frac{D}{D+a} \sin \varphi \Rightarrow \beta = \text{arcsin} \left(\frac{D}{D+a} \sin \varphi \right) = \text{arcsin} \left[\frac{200}{280} \cdot \sin(21,8^\circ) \right] = 15,38^\circ. \quad (3.3)$$

Potrebna kočna sila iznosi:

$$F = \frac{M_k}{D+a} \cdot \frac{l_1}{l_2} \cdot \frac{1}{\operatorname{tg} \beta} = \frac{78}{0,28} \cdot \frac{0,15}{0,3} \cdot \frac{1}{\operatorname{tg}(15,38^\circ)} = 506,36 \text{ N} \quad (3.4)$$

Vrijednosti normalnih sila F_{n1} i F_{n2} iznose:

$$F_{n1} = \frac{Fl_2 \sin \varphi}{\mu(l_1 \cos \beta - e \sin \beta)} = \frac{506,36 \cdot 300 \cdot \sin(21,8^\circ)}{0,4 \cdot (150 \cdot \cos(15,38^\circ) - 40 \cdot \sin(15,38^\circ))} = 1052,34 \text{ N}, \quad (3.5)$$

$$F_{n2} = \frac{Fl_2 \sin \varphi}{\mu(l_1 \cos \beta + e \sin \beta)} = \frac{506,36 \cdot 300 \cdot \sin(21,8^\circ)}{0,4 \cdot (150 \cdot \cos(15,38^\circ) + 40 \cdot \sin(15,38^\circ))} = 908,51 \text{ N}.$$

$$e \cong \frac{a}{2} = \frac{80}{2} = 40 \text{ mm}. \quad (3.6)$$

Iznosi sila F_1 i F_2 u zglobovima čeljusti iznose:

$$F_1 \sin \varphi = \mu F_{n1} \Rightarrow F_1 = \frac{\mu F_{n1}}{\sin \varphi} = \frac{0,4 \cdot 1052,34}{\sin(21,8^\circ)} = 1133,47 \text{ N}, \quad (3.7)$$

$$F_2 \sin \varphi = \mu F_{n2} \Rightarrow F_2 = \frac{\mu F_{n2}}{\sin \varphi} = \frac{0,4 \cdot 908,51}{\sin(21,8^\circ)} = 978,56 \text{ N}.$$

Iznosi sila F_{01} i F_{02} u zglobovima poluga iznose:

$$F_{01H} = F - F_1 \cdot \cos \beta = 506,36 - 1133,47 \cdot \cos(15,38^\circ) = -586,52 \text{ N},$$

$$F_{01V} = F_1 \cdot \sin \beta = 1133,47 \cdot \sin(15,38^\circ) = 300,62 \text{ N}, \quad (3.8)$$

$$F_{01} = \sqrt{F_{01H}^2 + F_{01V}^2} = \sqrt{(-586,52)^2 + 300,62^2} = 659,07 \text{ N}.$$

$$F_{02H} = F_2 \cdot \cos \beta - F = 978,56 \cdot \cos(15,38^\circ) - 506,36 = 437,16 \text{ N},$$

$$F_{02V} = -F_2 \cdot \sin \beta = -978,56 \cdot \sin(15,38^\circ) = -259,53 \text{ N}, \quad (3.9)$$

$$F_{02} = \sqrt{F_{02H}^2 + F_{02V}^2} = \sqrt{437,16^2 + (-259,53)^2} = 508,39 \text{ N}.$$

Vratilo bubnja opterećeno je radijalnom silom:

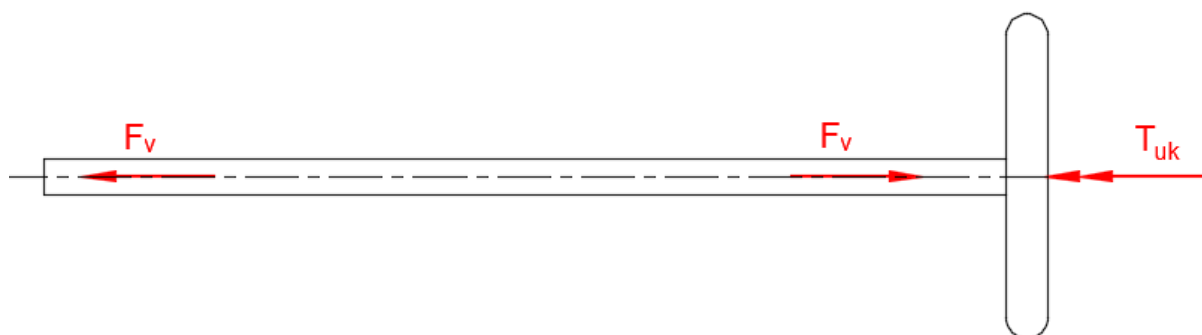
$$F_r = (F_{n1} - F_{n2}) \cdot \sqrt{1 + \mu^2} \cong 0,1F_n = 195 \text{ N}.$$

4. PRORAČUN ČVRSTOĆE DIJELOVA KOČNICE

4.1. Proračun vretena

4.1.1. Opterećenja koja djeluju na vreteno

Vreteno s finim metričkim navojem zajedno s ručnim kolom služi za ostvarivanje potrebnog momenta kočenja, odnosno za postizanje sile kočenja na polugama. Sila kočenja F je zapravo sila u vijku (navojnom dijelu vretena) označena s F_V . Za ostvarivanje momenta kočenja odnosno sile kočenja, potrebno je dovesti ukupni okretni moment T_{uk} na ručno kolo. Taj moment se raspodjeli na moment u navojima T_N na istim mjestima gdje se ostvaruje sila F_V .



Slika 14. Prikaz opterećenja vretena

4.1.2. Dimenzioniranje vretena

S obzirom na to da nisu zadane sve potrebne veličine poput promjera i koraka navoja, dimenzioniranje vretena provedeno je iteracijski. Za početak se odabire vreteno s finim metričkim navojem M20x2. Neke karakteristične veličine prema [1] za taj navoj su:

$$\begin{aligned}
 P_h &= 2 \text{ mm} , \\
 d_j &= 16,969 \text{ mm} , \\
 d_2 &= 18,701 \text{ mm} , \\
 \alpha_N &= \arctg\left(\frac{P_h}{d_2\pi}\right) = \arctg\left(\frac{2}{18,701\pi}\right) = 1,95^\circ , \\
 \rho' &= \arctg\left(\frac{\mu_N}{\cos\beta}\right) = \arctg\left(\frac{0,04}{\cos(30^\circ)}\right) = 2,64^\circ .
 \end{aligned}
 \tag{4.1}$$

Napomena: faktor trenja u navojima μ_N , za navoje s čisto doradenim i dobro podmazanim bokovima, kreće se u intervalu $0,03 \leq \mu_N \leq 0,05$ pa se odabire srednju vrijednost odnosno $\mu_N = 0,04$. S obzirom na to da je $\rho' > \alpha_N$, navoj je samokočan.

Iznos opterećenja koja djeluju na vreteno s navojem M20x2:

$$F_V = F = 506,36 \text{ N}, \quad (4.2)$$

$$T_{uk} = 2 \cdot T_N = 2 \cdot F_V \cdot \operatorname{tg}(\alpha_N + \rho') \cdot \frac{d_2}{2} = 2 \cdot 506,36 \cdot \operatorname{tg}(1,95^\circ + 2,64^\circ) \cdot \frac{18,701}{2} = 760,23 \text{ Nmm}. \quad (4.3)$$

Vlačno naprezanje koje uzrokuju sile F_V iznosi:

$$\sigma_v = \frac{F_V}{A_j} = \frac{4 \cdot F_V}{d_j^2 \cdot \pi} = \frac{4 \cdot 506,36}{16,969^2 \cdot \pi} = 2,24 \frac{\text{N}}{\text{mm}^2}. \quad (4.4)$$

Smično naprezanje koje uzrokuje okretni moment T_{uk} iznosi:

$$\tau = \frac{T_{uk}}{W_p} = \frac{16 \cdot T_{uk}}{d_j^3 \cdot \pi} = \frac{16 \cdot 760,23}{16,969^3 \cdot \pi} = 0,79 \frac{\text{N}}{\text{mm}^2}. \quad (4.5)$$

Reducirano naprezanje računa se prema energijskoj teoriji čvrstoće iz [4]:

$$\sigma_{red} = \sqrt{\sigma_v^2 + 3 \cdot \tau^2} = \sqrt{2,24^2 + 3 \cdot 0,79^2} = 2,62 \frac{\text{N}}{\text{mm}^2}. \quad (4.6)$$

Uvjet čvrstoće je zadovoljen kada je:

$$\sigma_{red} \leq \sigma_{dop}. \quad (4.7)$$

Dopušteno naprezanje za čisti naizmjenični ciklus $\left(r = \frac{\sigma_{\min}}{\sigma_{\max}} = -1 \right)$ za materijal RSt 37-2

(Č0361) prema [1] iznosi:

$$\sigma_{dop} = 90 \frac{\text{N}}{\text{mm}^2}. \quad (4.8)$$

Faktor sigurnosti S računa se prema:

$$S = \frac{\sigma_{dop}}{\sigma_{red}} = \frac{90}{2,62} = 34,35 > 1. \quad (4.9)$$

Vidljivo je da faktor sigurnosti zadovoljava uvjet, ali je prevelik, odnosno vreteno je predimenzionirano pa se uzima manji fini metrički navoj M10x1.

Karakteristične veličine za navoj M10x1 prema [1] su:

$$\begin{aligned}
 P_h &= 1 \text{ mm} , \\
 d_j &= 8,484 \text{ mm} , \\
 d_2 &= 9,35 \text{ mm} , \\
 \alpha_N &= \arctg\left(\frac{P_h}{d_2\pi}\right) = \arctg\left(\frac{1}{9,35\pi}\right) = 1,95^\circ , \\
 \rho' &= \arctg\left(\frac{\mu_N}{\cos\beta}\right) = \arctg\left(\frac{0,04}{\cos(30^\circ)}\right) = 2,64^\circ .
 \end{aligned}
 \tag{4.10}$$

Vlačno naprezanje uslijed sile u vijku F_V iznosi:

$$\sigma_v = \frac{F_V}{A_j} = \frac{4 \cdot F_V}{d_j^2 \cdot \pi} = \frac{4 \cdot 506,36}{8,484^2 \cdot \pi} = 8,96 \frac{\text{N}}{\text{mm}^2} .
 \tag{4.11}$$

Smično naprezanje uslijed okretnog momenta T_{uk} iznosi:

$$\tau = \frac{T_{uk}}{W_p} = \frac{16 \cdot T_{uk}}{d_j^3 \cdot \pi} = \frac{16 \cdot 760,23}{8,484^3 \cdot \pi} = 6,34 \frac{\text{N}}{\text{mm}^2} .
 \tag{4.12}$$

Reducirano naprezanje prema [4] je:

$$\sigma_{red} = \sqrt{\sigma_v^2 + 3 \cdot \tau^2} = \sqrt{8,96^2 + 3 \cdot 6,34^2} = 14,17 \frac{\text{N}}{\text{mm}^2}
 \tag{4.13}$$

Faktor sigurnosti S sada iznosi:

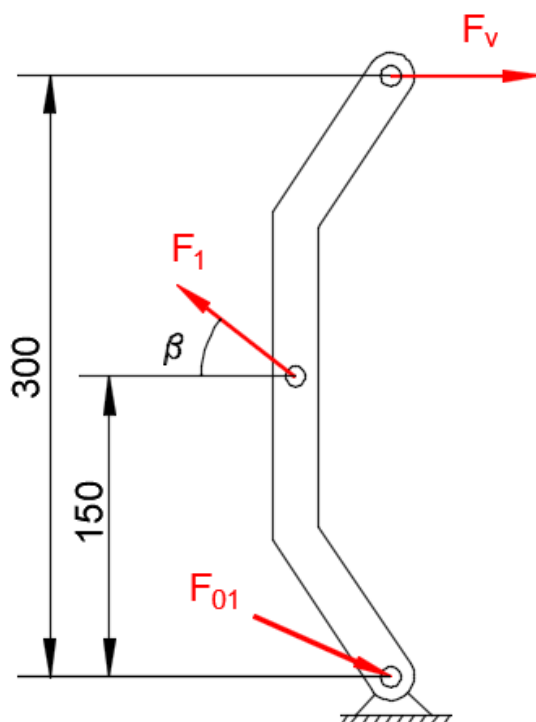
$$S = \frac{\sigma_{dop}}{\sigma_{red}} = \frac{90}{14,71} = 6,12 > 1 .
 \tag{4.14}$$

Faktor sigurnosti zadovoljava uvjet i sada je zadovoljavajućeg iznosa te se stoga odabire navoj **M10x1**.

4.2. Proračun poluge

4.2.1. Opterećenja koja djeluju na polugu

Mehanizam će biti izveden tako da je čeljust zgلوبno vezana za polugu. Treba imati na umu da se na lijevoj strani mehanizma prilikom kočnja javljaju veće sile reakcija nego na desnoj strani pa je dovoljno proračunati dijelove na lijevoj strani mehanizma jer ako oni zadovolje uvjet čvrstoće, zadovoljit će i dijelovi na desnoj strani mehanizma.



Slika 15. Prikaz opterećenja i reakcija poluge

4.2.2. Dimenzioniranje poluge

Poluga je opterećena silama koje uzrokuju momente savijanja a najveći moment savijanja je na sredini poluge i iznosi:

$$M_{\max} = F_v \cdot 150 = 506,36 \cdot 150 = 75954 \text{ Nmm} . \quad (4.15)$$

Materijal poluge biti će isti kao i materijal navojnog vretena, a to je RSt 37-2 (Č0361).

Dopušteno naprezanje je također isto i iznosi:

$$\sigma_{dop} = 90 \frac{\text{N}}{\text{mm}^2} . \quad (4.16)$$

Uvjet čvrstoće glasi prema [4]:

$$\sigma_{dop} \geq \sigma . \quad (4.17)$$

Zbog konstrukcijskih razloga odabiru se vrijednosti $b = 35 \text{ mm}$, $h = 25 \text{ mm}$.

Moment tromosti presjeka oko osi x poluge (šrafirano područje) na slici 16 iznosi:

$$I_x = 2 \cdot \left(\frac{35 \cdot 25^3}{12} + 6,5 \cdot 35 \cdot 9,25^2 \right) = 91771,96 \text{ mm}^4 . \quad (4.18)$$

Moment otpora presjeka na iznosi:

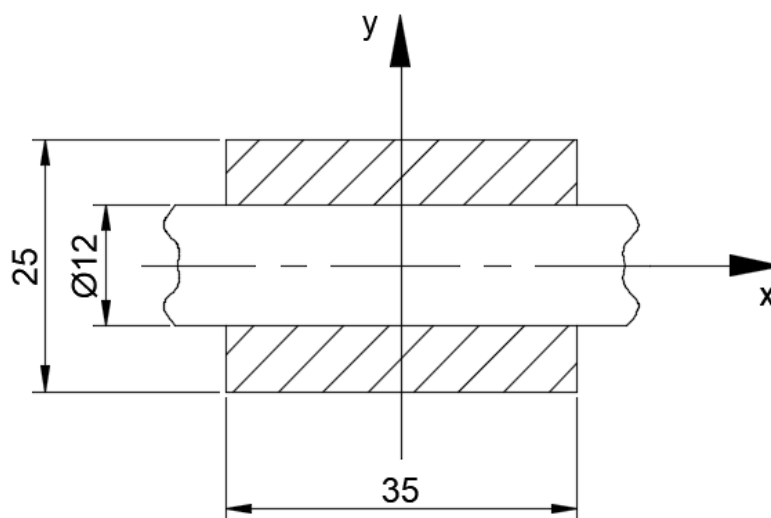
$$W_x = \frac{I_x}{12,5} = \frac{91771,96}{12,5} = 7341,76 \text{ mm}^3 . \quad (4.19)$$

Naprezanje u zglobu poluge i čeljusti iznosi:

$$\sigma = \frac{M_{\max}}{W_x} = \frac{75954}{7341,76} = 10,35 \frac{\text{N}}{\text{mm}^2} . \quad (4.20)$$

$$S_\sigma = \frac{\sigma_{dop}}{\sigma} = \frac{90}{10,35} = 8,70 > 1 \quad (4.21)$$

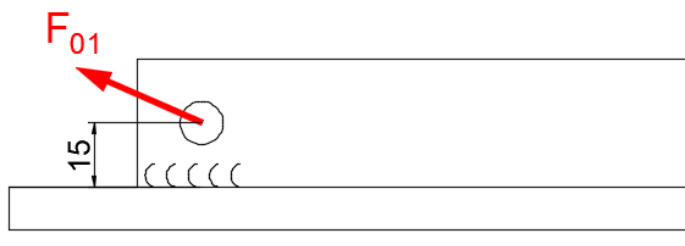
Prema (4.23) vidljivo je da je uvjet sigurnosti zadovoljen pa se odabiru vrijednosti $b=35 \text{ mm}$, $h=25 \text{ mm}$.



Slika 16. Presjek zgloba

4.3. Proračun zavora postolja

Lijeva strana postolja je opterećenija zbog toga što je sila F_{01} u zglobu poluge i postolja veća nego s desne pa se ta strana proračunava. Proračunska debljina zavora je 3 mm dok je duljina zavora 25 mm.



Slika 17. Prikaz opterećenja zavora

Površina zavora je:

$$A_{zav} = 4 \cdot 3 \cdot 25 = 300 \text{ mm}^2. \quad (4.22)$$

Moment otpora presjeka zavora iznosi:

$$W_{zav} = \frac{3 \cdot 25^2}{6} = 312,5 \text{ mm}^3. \quad (4.23)$$

Naprezanje uslijed savijanja:

$$\sigma_{fzav} = \frac{F_{01H} \cdot 15}{W_{zav}} = \frac{300,62 \cdot 15}{312,5} = 14,43 \frac{\text{N}}{\text{mm}^2}. \quad (4.24)$$

Vlačno naprezanje zavora uslijed vertikalne komponente sile F_{01} iznosi:

$$\sigma_{vzav} = \frac{F_{01V}}{A_{zav}} = \frac{586,52}{300} = 1,96 \frac{\text{N}}{\text{mm}^2}. \quad (4.25)$$

Naprezanje na odrez iznosi:

$$\tau_{zav} = \frac{F_{01H}}{A_{zav}} = \frac{300,62}{300} = 1,002 \frac{\text{N}}{\text{mm}^2}. \quad (4.26)$$

Reducirano naprezanje prema [4] je:

$$\sigma_{red} = \sqrt{(\sigma_{vzav} + \sigma_{fzav})^2 + 3 \cdot \tau_{zav}^2} = \sqrt{(1,96 + 14,43)^2 + 3 \cdot 1,002^2} = 16,48 \frac{\text{N}}{\text{mm}^2}. \quad (4.27)$$

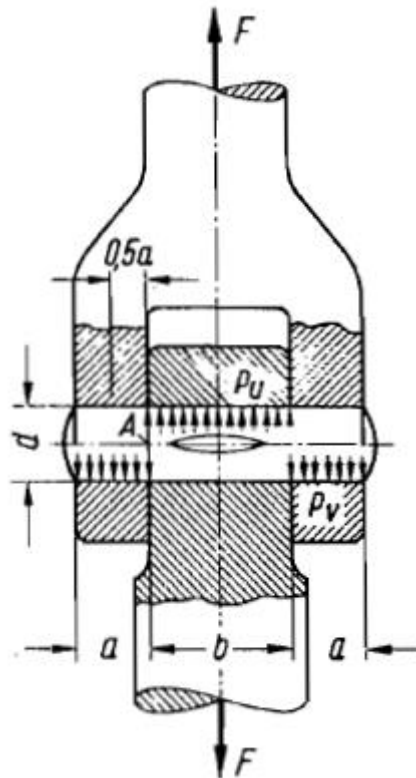
$$S = \frac{\sigma_{dop}}{\sigma_{red}} = \frac{90}{16,48} = 5,46 > 1. \text{ Zavar zadovoljava.} \quad (4.28)$$

4.4. Proračun zglobnih veza

Zglobne veze dvočeljusne bubanjske kočnice ostvarene su svornjacima. Jedna zglobna veza ostvarena je između poluge i postolja cijelog mehanizma te omogućuje rotaciju poluge odnosno kočenje. Druga zglobna veza ostvarena je između poluge i čeljusti te omogućuje zakretanje čeljusti odnosno prilagođavanje položaju bubnja. Uzimajući u obzir sile koje se javljaju u tim zglobovima potrebne su 2 vrste svornjaka odnosno svornjaci s različitim promjerima.

4.4.1. Proračun zglobne veze poluge i postolja

Ova zglobna veza preuzima reakciju $F_{01} = 659,07 \text{ N}$, a pripadajući svornjak odnosno naležne površine opterećene su na dodirni pritisak, odrez i savijanje.



Slika 18. Opterećenje zglobne veze [2]

Odabran materijal svornjaka je RSt 37-2 (Č0361), a dopuštene vrijednosti označene su u tablici 5.

Tablica 5. Standardni promjeri d i duljine l svornjaka i zatika, u mm [2]

d						l									
0,8	3	12	25	45	75	2	9	20	40	70	100	130	170	230	290
1	4	14	28	50	80	3	10	22	45	75	105	135	180	240	300
1,2	5	16	30	55	90	4	12	25	50	80	110	140	190	250	310
1,5	6	18	32	60	100	5	14	28	55	85	115	145	200	260	320
2	8	20	35	65		6	16	30	60	90	120	150	210	270	
2,5	10	22	40	70		8	18	35	65	95	125	160	220	280	

Tablica 6. Dopuštenja naprezanja za spojeve sa svornjakom i zatikom, u N/mm^2 [2]

Dosljed	Napre-zanje	mirno				Opterećenje jednosmjerno promjenljivo				izmjenično promjenljivo			
		Strojni dio od											
		St 37 Č. 0361	St 50 Č. 0545	GS ČL	GG SL	St 37 Č. 0361	St 50 Č. 0545	GS ČL	GG SL	St 37 Č. 0361	St 50 Č. 0545	GS ČL	GG SL
stezni glatkih zatika	p	98	104	83	68	72	100	62	52	36	50	31	26
sa zarezim zatikom		69	73	58	48	52	70	42	34	26	35	21	17
klizni glatkih svornjaka		30	30	30	40	24	24	24	32	12	12	12	16
Dosljed	Napre-zanje	Zatik ili svornjak od čelika čvrstoće σ_M u N/mm^2											
		400	500	600	800	400	500	600	800	400	500	600	800
stezni glatkih zatika	σ_r	83	105	128	150	56	80	96	112	28	40	48	56
	τ_a	54	72	87	102	40	52	64	74	20	26	32	37
sa zarezim zatikom	σ_r	70	87	105	125	48	68	80	92	24	34	40	46
	τ_a	45	60	72	85	34	44	52	60	17	22	26	30
klizni glatkih svornjaka	σ_r	100	125	155	180	66	96	114	134	33	48	57	67
	τ_a	54	72	87	102	40	52	64	74	20	26	32	37

S obzirom na to da postoji više vrsta naprezanja, promjer svornjaka biti će onaj koji za određen slučaj naprezanja ima najveću vrijednost.

Dodirni pritisci:

$$p_v = \frac{F}{2a \cdot d} \leq p_{dop} \Rightarrow d \geq \frac{F}{2a \cdot p_{dop}} = \frac{659,07}{2 \cdot 10 \cdot 12} \approx 2,75 \text{ mm} ,$$

$$p_u = \frac{F}{b \cdot d} \leq p_{dop} \Rightarrow d \geq \frac{F}{b \cdot p_{dop}} = \frac{659,07}{20 \cdot 12} \approx 2,75 \text{ mm} .$$
(4.29)

Naprezanje na odrez:

$$\tau_s = \frac{F}{2A} \leq \tau_{dop} ,$$

$$\frac{F}{2 \cdot \frac{d^2 \pi}{4}} \leq \tau_{dop} \Rightarrow d \geq \sqrt{\frac{2F}{\pi \cdot \tau_{dop}}} = \sqrt{\frac{2 \cdot 659,07}{\pi \cdot 20}} \approx 4,58 \text{ mm} .$$
(4.30)

Naprezanje na savijanje:

$$\sigma_f = \frac{0,5F \cdot 0,5a}{0,1 \cdot d^3} \leq \sigma_{fdop},$$

$$d \geq \sqrt[3]{\frac{0,5F \cdot 0,5a}{0,1 \cdot \sigma_{fdop}}} = \sqrt[3]{\frac{0,5 \cdot 659,07 \cdot 0,5 \cdot 10}{0,1 \cdot 33}} \approx 7,93 \text{ mm}. \quad (4.31)$$

Vidljivo je da najveći promjer proizlazi iz (4.24) pa se odabire promjer svornjaka $d = 10 \text{ mm}$.

Slijedi provjera sigurnosti za odabrani promjer svornjaka za sve vrste naprezanja.

Dodirni pritisci:

$$p_v = \frac{F}{2a \cdot d} = \frac{659,07}{2 \cdot 10 \cdot 10} = 3,30 \frac{\text{N}}{\text{mm}^2} < p_{dop} = 12 \frac{\text{N}}{\text{mm}^2},$$

$$S_{pv} = \frac{p_{dop}}{p_v} = \frac{12}{3,30} = 3,64 > 1. \quad (4.32)$$

$$p_u = \frac{F}{b \cdot d} = \frac{659,07}{20 \cdot 10} = 3,30 \frac{\text{N}}{\text{mm}^2} < p_{dop} = 12 \frac{\text{N}}{\text{mm}^2},$$

$$S_{pu} = \frac{p_{dop}}{p_u} = \frac{12}{3,30} = 3,64 > 1. \quad (4.33)$$

Naprezanje na odrez:

$$\tau_s = \frac{F}{2A} = \frac{659,07}{2 \cdot \frac{10^2 \pi}{4}} = 4,2 \frac{\text{N}}{\text{mm}^2} \leq \tau_{dop} = 20 \frac{\text{N}}{\text{mm}^2},$$

$$S_\tau = \frac{\tau_{dop}}{\tau_s} = \frac{20}{4,2} = 4,76 > 1. \quad (4.34)$$

Naprezanje na savijanje:

$$\sigma_f = \frac{0,5F \cdot 0,5a}{0,1 \cdot d^3} = \frac{0,5 \cdot 659,07 \cdot 0,5 \cdot 10}{0,1 \cdot 10^3} = 16,48 \frac{\text{N}}{\text{mm}^2} \leq \sigma_{fdop} = 33 \frac{\text{N}}{\text{mm}^2},$$

$$S_{\sigma_f} = \frac{\sigma_{fdop}}{\sigma_f} = \frac{33}{16,48} = 2,002 > 1. \quad (4.35)$$

Vidljivo je da su svi faktori sigurnosti za različite vrste naprezanja veći od 1 odnosno zadovoljeni su uvjeti čvrstoće pa je odabran $d = 10 \text{ mm}$.

4.4.2. Proračun zglobne veze poluge i čeljusti

Ovaj proračun provest će se isto kao prethodni, a jedina razlika je u tome što na ovu zglobnu vezu djeluje sila $F_1 = 1133,47\text{N}$ što znači da će i promjer svornjaka ove zglobne veze biti veći. Ovdje također postoje iste vrste naprezanja kao i za prethodni slučaj pa će promjer svornjaka biti najveća vrijednost od dobivenih.

Dodirni pritisci:

$$p_v = \frac{F}{2a \cdot d} \leq p_{dop} \Rightarrow d \geq \frac{F}{2a \cdot p_{dop}} = \frac{1133,47}{2 \cdot 10 \cdot 12} \approx 4,72 \text{ mm} ,$$

$$p_u = \frac{F}{b \cdot d} \leq p_{dop} \Rightarrow d \geq \frac{F}{b \cdot p_{dop}} = \frac{1133,47}{20 \cdot 12} \approx 4,72 \text{ mm} .$$
(4.36)

Naprezanje na odrez:

$$\tau_s = \frac{F}{2A} \leq \tau_{dop} ,$$

$$\frac{F}{2 \cdot \frac{d^2 \pi}{4}} \leq \tau_{dop} \Rightarrow d \geq \sqrt{\frac{2F}{\pi \cdot \tau_{dop}}} = \sqrt{\frac{2 \cdot 1133,47}{\pi \cdot 20}} \approx 6,01 \text{ mm} .$$
(4.37)

Naprezanje na savijanje:

$$\sigma_f = \frac{0,5F \cdot 0,5a}{0,1 \cdot d^3} \leq \sigma_{fdop} ,$$

$$d \geq \sqrt[3]{\frac{0,5F \cdot 0,5a}{0,1 \cdot \sigma_{fdop}}} = \sqrt[3]{\frac{0,5 \cdot 1133,47 \cdot 0,5 \cdot 10}{0,1 \cdot 33}} \approx 9,50 \text{ mm} .$$
(4.38)

Najveći potreban promjer je 9,45 mm pa se odabire promjer svornjaka $d = 12 \text{ mm}$.

Opet slijedi provjera sigurnosti za odabrani promjer $d = 12 \text{ mm}$.

Dodirni pritisci:

$$p_v = \frac{F}{2a \cdot d} = \frac{1133,47}{2 \cdot 10 \cdot 12} = 4,72 \frac{\text{N}}{\text{mm}^2} < p_{dop} = 12 \frac{\text{N}}{\text{mm}^2} ,$$

$$S_{pv} = \frac{p_{dop}}{p_v} = \frac{12}{4,72} = 2,54 > 1.$$
(4.39)

$$p_u = \frac{F}{b \cdot d} = \frac{1133,47}{20 \cdot 12} = 4,72 \frac{\text{N}}{\text{mm}^2} < p_{dop} = 12 \frac{\text{N}}{\text{mm}^2},$$

$$S_{p_u} = \frac{p_{dop}}{p_u} = \frac{12}{4,72} = 2,54 > 1.$$
(4.40)

Naprezanje na odrez:

$$\tau_s = \frac{F}{2A} = \frac{1133,47}{2 \cdot \frac{12^2 \pi}{4}} = 5,01 \frac{\text{N}}{\text{mm}^2} \leq \tau_{dop} = 20 \frac{\text{N}}{\text{mm}^2},$$

$$S_{\tau} = \frac{\tau_{dop}}{\tau_s} = \frac{20}{5,01} = 3,99 > 1.$$
(4.41)

Naprezanje na savijanje:

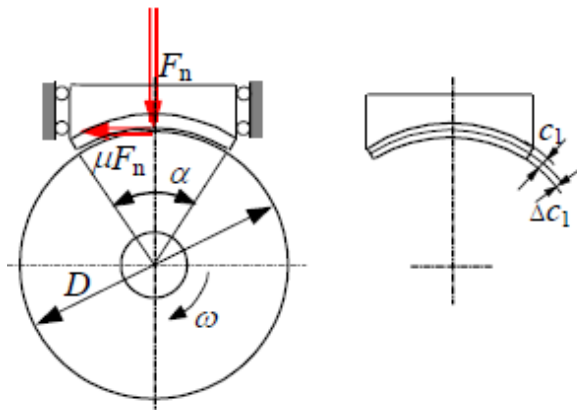
$$\sigma_f = \frac{0,5F \cdot 0,5a}{0,1 \cdot d^3} = \frac{0,5 \cdot 1133,47 \cdot 0,5 \cdot 10}{0,1 \cdot 12^3} = 16,40 \frac{\text{N}}{\text{mm}^2} \leq \sigma_{fdop} = 33 \frac{\text{N}}{\text{mm}^2},$$

$$S_{\sigma_f} = \frac{\sigma_{fdop}}{\sigma_f} = \frac{33}{16,40} = 2,01 > 1.$$
(4.42)

Svi faktori sigurnosti zadovoljavaju odnosno zadovoljeni su svi uvjeti čvrstoće pa je odabran **$d=12\text{mm}$** .

4.5. Proračun trajanja kočnih obloga

Za trajnost kočne obloge pri određenoj snazi kočenja treba jamčiti proizvođač obloge, deklariranjem koeficijenta trošenja obloge q , cm^3/kWh . Koeficijent trošenja utvrđuje se mjerenjem rada kočenja potrebnog da se obloga istroši od debljine nove obloge c_1 na dozvoljenu debljinu $(c_1 - \Delta c_1)$. Ispitivanja se ponavljaju pri različitim snagama kočenja, variranjem brzine i pritiska.



Slika 19. Trošenje obloge [6]

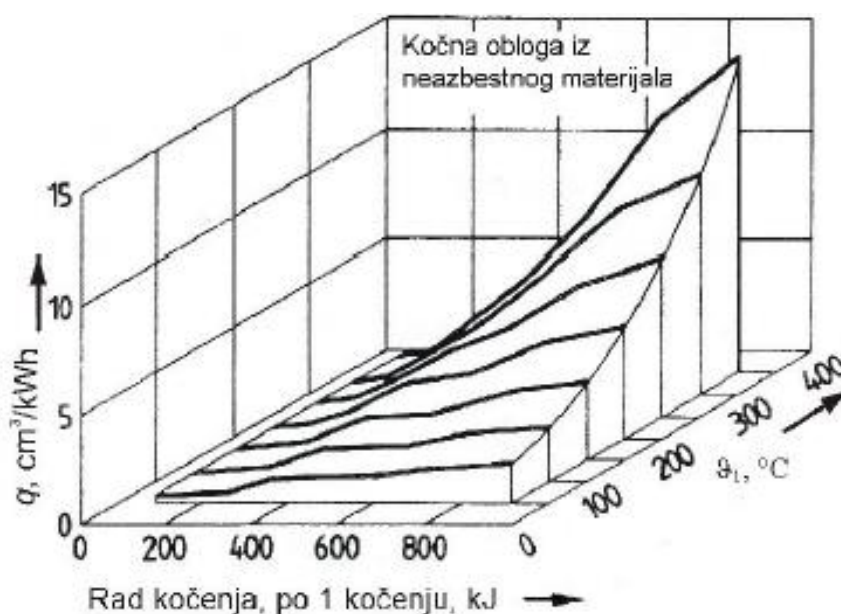
Dozvoljena debljina trošenja obloge, nakon čega treba oblogu promijeniti, iznosi:

$$\begin{aligned}\Delta c_1 &= 0,8c_1 - \text{za lijepljene obloge,} \\ \Delta c_1 &= (0,5 \text{ do } 0,66)c_1 - \text{za zakivane obloge.}\end{aligned}\quad (4.43)$$

Prema (4.36) i tablici 4., dozvoljena debljina trošenja obloge za lijepljene spojeve iznosi:

$$\Delta c_1 = 0,8c_1 = 0,8 \cdot 8 = 6,4 \text{ mm} \quad (4.44)$$

Koeficijent trošenja obloge ovisi o uvjetima rada (radnoj temperaturi, radu kočenja), slika 18., a pri konstantnoj radnoj temperaturi ovisi o pritisku i obodnoj brzini na početku kočenja, slika 19.



Slika 20. Ovisnost koeficijenta trošenja o radnoj temperaturi θ_1 i radu kočenja [6]

Približno određivanje trajanja obloge moguće je samo ako se ispitni i pogonski uvjeti

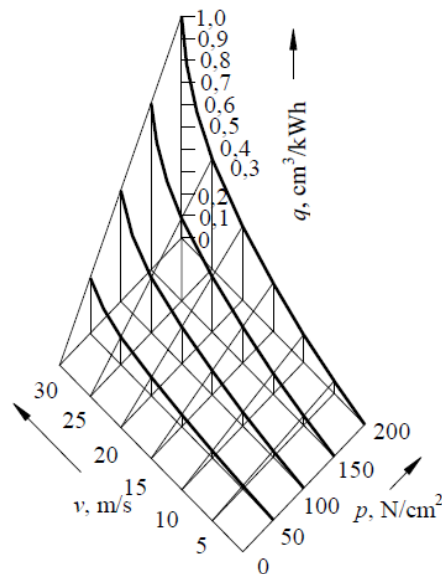
podudaraju. Koeficijent trošenja kod ispitivanja treba biti $q \leq 2,5 \cdot 10^{-4} \frac{\text{cm}^3}{\text{kNm}} = 0,9 \frac{\text{cm}^3}{\text{kWh}}$. U

eksploataciji su vrijednosti q različite, ovisno o uvjetima rada, a u prosjeku iznose

$$q = (0,15 \text{ do } 0,55) \frac{\text{cm}^3}{\text{kWh}} = (0,4 \text{ do } 1,5) \cdot 10^{-4} \frac{\text{cm}^3}{\text{kNm}}.$$

Temeljem iskustvenih vrijednosti može se približno odrediti trajanje obloge u radu, poznavajući dozvoljeno trošenje obloge Δc_1 i rad kočnja u jednom satu W_{kh} . Odabrana je srednja vrijednost koeficijenta trošenja obloge i iznosi:

$$q = 0,95 \cdot 10^{-4} \frac{\text{cm}^3}{\text{kNm}} . \quad (4.45)$$



Slika 21. Ovisnost koeficijenta trošenja obloge o brzini i pritisku, uz $\vartheta_1 = \text{konst.}$ [6]

Pri uporabi obloga pretpostavlja se:

- konstantno usporenje pri kočnju;
- kočnje do zaustavljanja (podaci ne vrijede za regulacijske kočnice);
- konstantno i ravnomjerno trošenje obloge po cijeloj površini;
- bez prekoračenja maksimalno dozvoljene radne temperature;
- obje kočne obloge su jednako pritisnute.

Dozvoljeni istrošeni volumen za $\alpha = 70^\circ$:

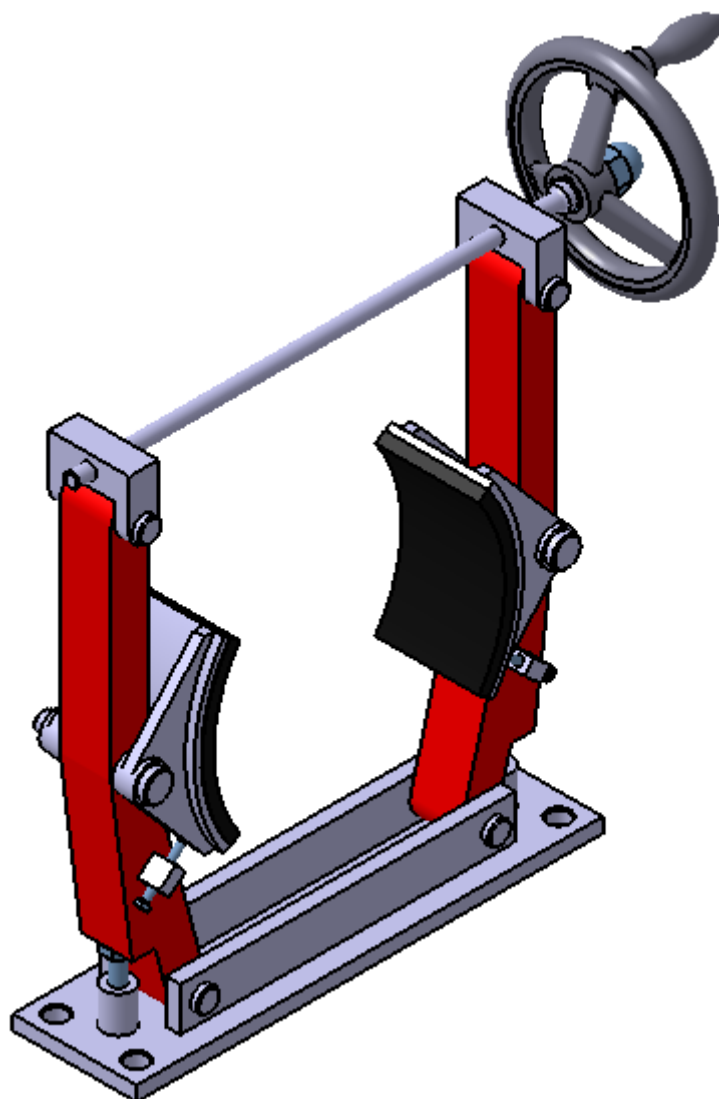
$$V_{is} = 2\pi D \left(\frac{\alpha}{360^\circ} \right) b_1 \cdot \Delta c_1 = 2\pi \cdot 20 \cdot \left(\frac{70^\circ}{360^\circ} \right) \cdot 7,5 \cdot 0,64 = 117,39 \text{ cm}^3 . \quad (4.46)$$

Rad kočnja u jednom satu iznosi:

$$W_{kh} = 3600 M_k \omega = 3600 \cdot 0,078 \cdot 2\pi \cdot \frac{1500}{60} = 44107,96 \text{ kNm} \quad (4.47)$$

Trajanje obloge u radu je:

$$L_h = \frac{V_{is}}{q \cdot W_{kh}} = \frac{117,39}{0,95 \cdot 10^{-4} \cdot 44107,96} = 28,01 \text{ h} . \quad (4.48)$$



Slika 22. Dvočeljusna bubanjska kočnica modelirana u programskom paketu CATIA

5. ZAKLJUČAK

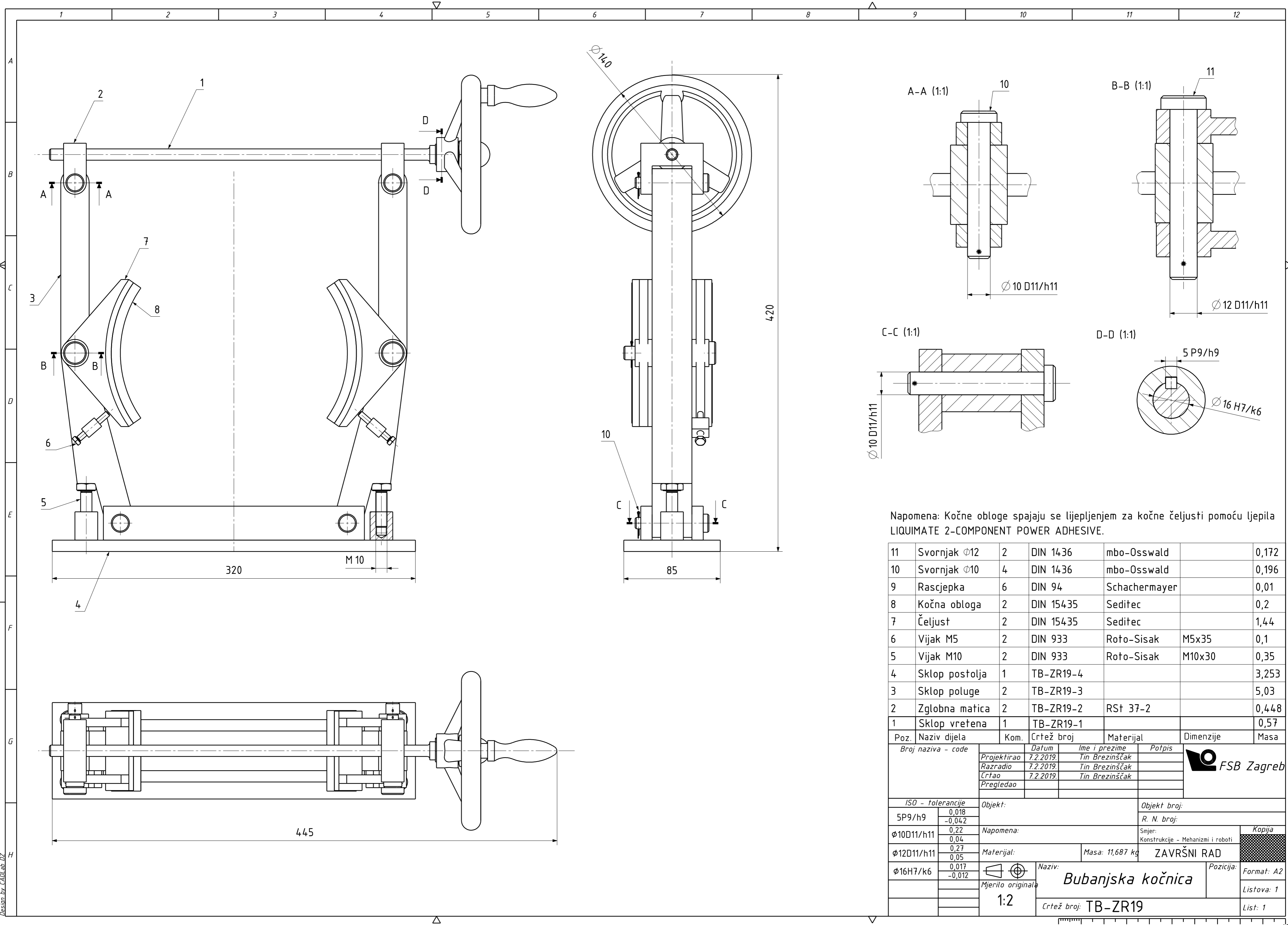
Ovaj završni rad prikazuje osnovnu podjelu mehaničkih kočnica te njihov kratki opis, a s obzirom na to da je tema ovog završnog rada konstrukcija mehanizma dvočeljusne bubanjske kočnice, detaljnije je prikazan način rada bubanjskih kočnica, postojeće izvedbe te proračun i konstrukcija dvočeljusne bubanjske kočnice s ručnim pogonom. Postoji nekoliko vrsta izvedbi samog ručnog pogona, a ovakva vrsta pogona odabrana je zbog jednostavnosti konstrukcije mehanizma, praktičnosti, niske cijene izrade te mogućnosti preciznog podešavanja momenta kočenja. Konstrukcija mehanizma kočnice je sama po sebi jednostavna jer se sastoji od postolja, poluga, čeljusti s kočnim oblogama, zglobnih veza ostvarenih svornjakom i vretena s kolom za ručni pogon preko kojeg se ostvaruje potreban moment kočenja. Implementirana su znanja s preddiplomskog studija strojarstva, posebice iz područja elemenata konstrukcija, tehničke mehanike, nauke o čvrstoći te konstruiranja pomoću računala odnosno CAD-a. Proračun čvrstoće dijelova kočnice proveden je tako da je jasan tijek samog postupka, odnosno iz zadanih početnih vrijednosti određene su sve potrebne veličine, opterećenja i reakcije. Važno je točno odrediti sile reakcije zbog toga što se vrijeme proračunavanja može smanjiti pa je dovoljno proračunati opterećeniju stranu kočnice. Svaki dio mehanizma zasebno se proračunava s jasno naznačenim opterećenjima te mjestima na kojima djeluju ta opterećenja. Veličine koje nisu zadane niti se mogu dobiti računski pretpostavljene su na temelju dostupne literature, korisnih savjeta s predavanja i konzultacija, ali i dosadašnjeg iskustva s auditornih vježbi i izrade programskih zadataka iz raznih kolegija.

LITERATURA

- [1] Kraut, B.: Strojarski priručnik, Tehnička knjiga Zagreb, 1970.
- [2] Decker, K. H.: Elementi strojeva, Tehnička knjiga Zagreb, 1975.
- [3] Herold, Z.: Računalna i inženjerska grafika, Zagreb, 2003.
- [4] Kranjčević N.: Elementi strojeva, FSB Zagreb, 2012.
- [5] Kranjčević N.: Vijci i navojna vretena, FSB Zagreb, 2014.
- [6] Šćap D.: Prenosila i dizala, FSB Zagreb, 1990.
- [7] <http://www.directindustry.com/> (dostupno 19.2.2019.)
- [8] Römer Fördertechnik GmbH/RFT Catalog
<http://pdf.directindustry.com/pdf/roemer-foerdertechnik-gmbh-rft/design-type-rt-eb-tb/28086-582717.html?fbclid=IwAR2MCGL0OD5h5MtUk1-kseJb5zDNNn9aFKvQztZW91Ax3FsQ-w-8SfqbdXE> (dostupno 19.2.2019.)

PRILOZI

- I. CD-R disk
- II. Tehnička dokumentacija

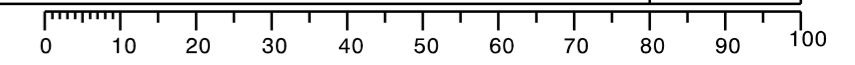


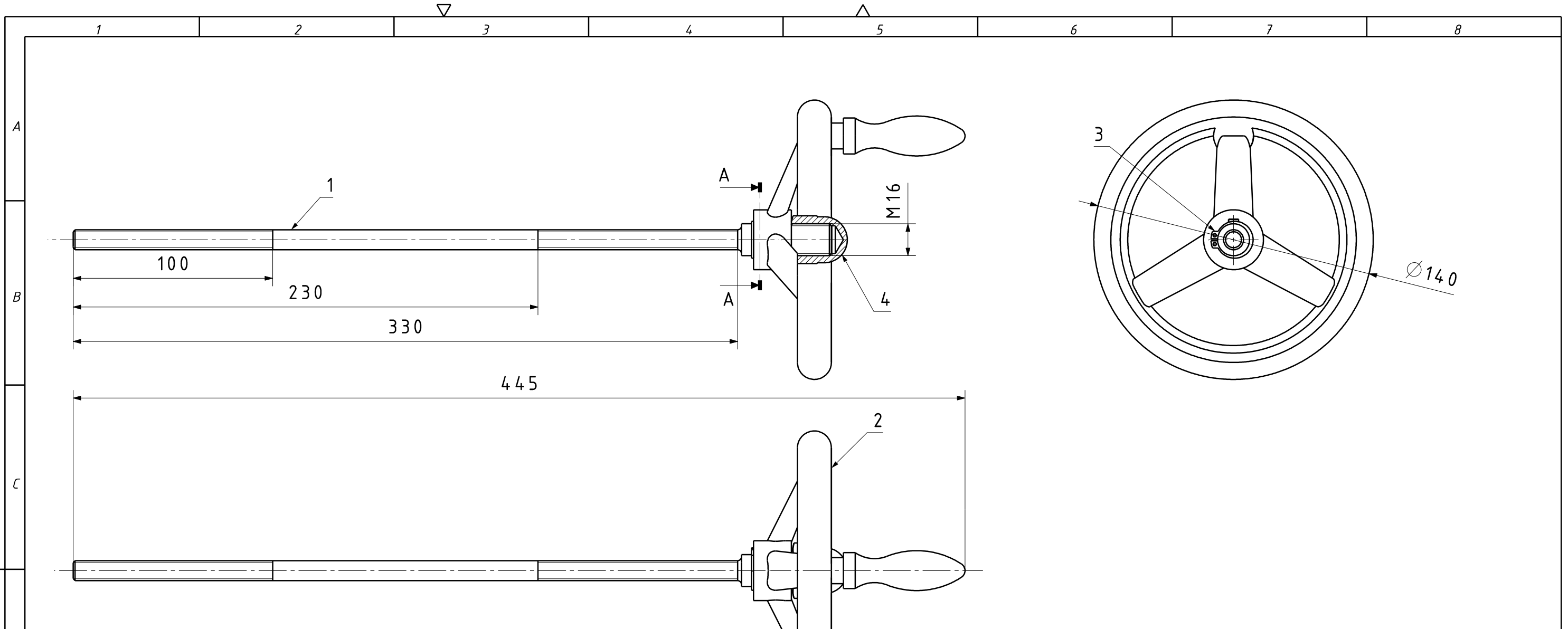
Napomena: Kočne obloge spajaju se lijepljenjem za kočne čeljusti pomoću ljeplila LIQUIMATE 2-COMPONENT POWER ADHESIVE.

Poz.	Naziv dijela	Kom.	Crtež broj	Materijal	Dimenzije	Masa
11	Svornjak Ø12	2	DIN 1436	mbo-Osswald		0,172
10	Svornjak Ø10	4	DIN 1436	mbo-Osswald		0,196
9	Rascjepka	6	DIN 94	Schachermayer		0,01
8	Kočna obloga	2	DIN 15435	Seditec		0,2
7	Čeljust	2	DIN 15435	Seditec		1,44
6	Vijak M5	2	DIN 933	Rofo-Sisak	M5x35	0,1
5	Vijak M10	2	DIN 933	Rofo-Sisak	M10x30	0,35
4	Sklop postolja	1	TB-ZR19-4			3,253
3	Sklop poluge	2	TB-ZR19-3			5,03
2	Zglobna matica	2	TB-ZR19-2	RSt 37-2		0,448
1	Sklop vretena	1	TB-ZR19-1			0,57

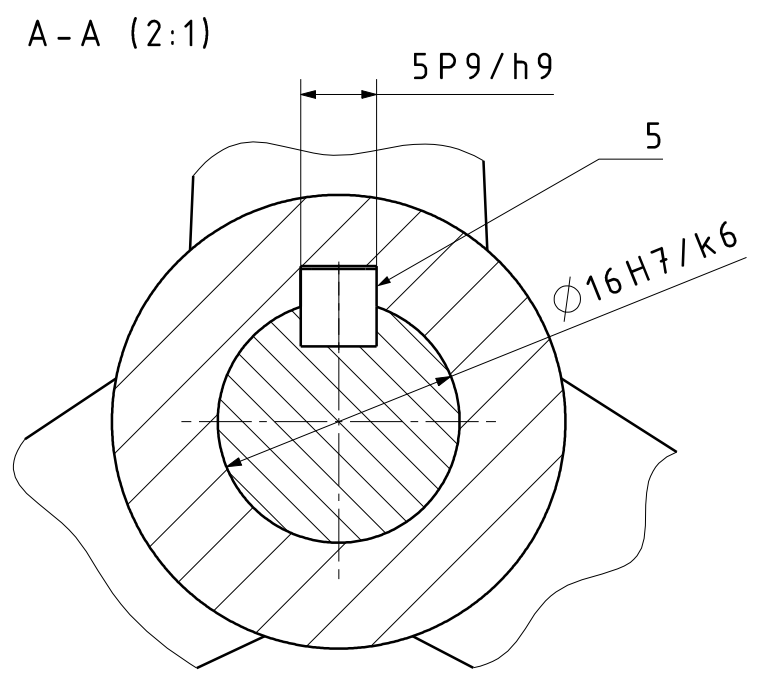
Broj naziva - code		Datum	Ime i prezime	Potpis	
Projektirao		7.2.2019.	Tin Brezinišćak		
Razradio		7.2.2019.	Tin Brezinišćak		
Crtao		7.2.2019.	Tin Brezinišćak		
Pregledao					
ISO - tolerancije		Objekt:		Objekt broj:	
5P9/h9	0,018 -0,042			R. N. broj:	
Ø10D11/h11	0,22 0,04	Napomena:		Smjer: Konstrukcije - Mehanizmi i roboti	
Ø12D11/h11	0,27 0,05	Materijal:		Masa: 11,687 kg	Kopija
Ø16H7/k6	0,017 -0,012	Mjerilo originala		ZAVRŠNI RAD	
		1:2		Naziv: Bubanjska kočnica	
		Crtež broj: TB-ZR19		Format: A2	
				Listova: 1	
				List: 1	

Dizajn: by CADLab d.o.o.



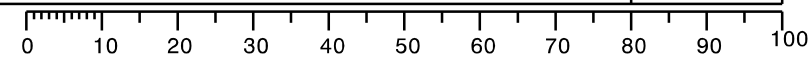


Poz.	Naziv dijela	Kom.	Crtež broj	Materijal	Dimenzije	Masa
5	Pero	1	DIN 6885	Roto-Sisak	5x5x14	0,02
4	Matica	1	DIN 1587	Roto-Sisak		0,04
3	Uskočnik	1	DIN 471	Roto-Sisak		0,01
2	Ručno kolo	1	DIN 950	Elesa-Ganter		0,125
1	Vreteno	1	TB-ZR19-1-1	Rst 37-2	Ø16x380	0,286



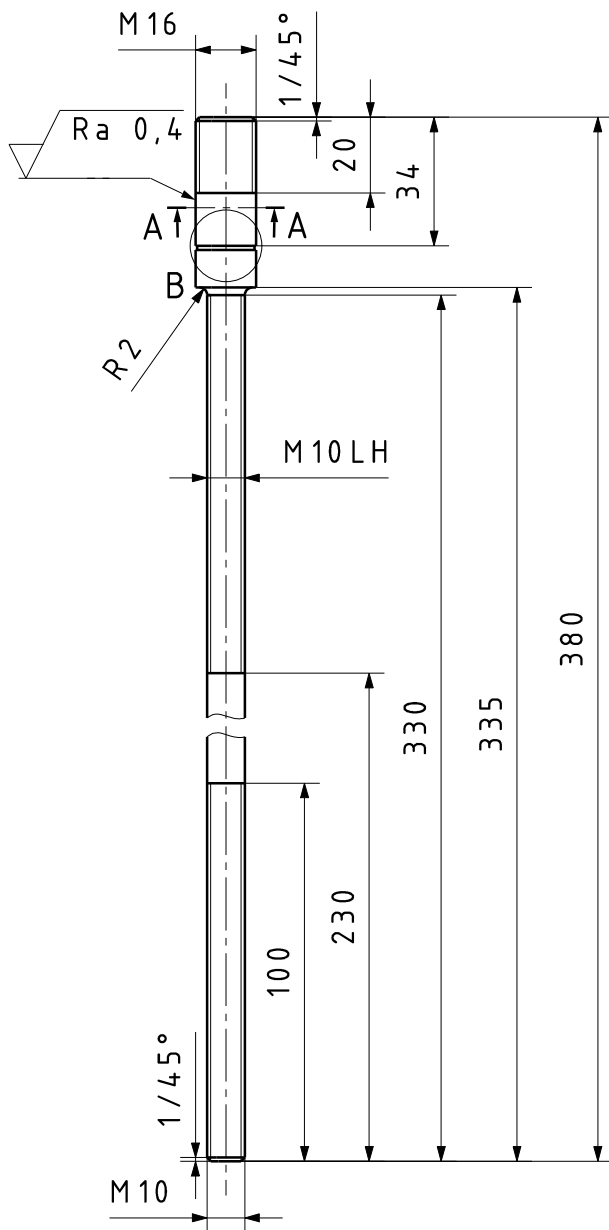
Broj naziva - code	Datum	Ime i prezime	Potpis
Projektirao	8.2.2019.	Tin Brezinščak	
Razradio	8.2.2019.	Tin Brezinščak	
Crtao	8.2.2019.	Tin Brezinščak	
Pregledao			

ISO - tolerancije	Objekt:	Objekt broj:
5P9/h9 0,018 -0,042		R. N. broj:
Ø16H7/k6 0,017 -0,012	Napomena:	Smjer: Konstrukcije - Mehanizmi i roboti
	Materijal:	Masa: 0,415 kg
	Mjerilo originala	ZAVRŠNI RAD
	1:2	Naziv: Sklop vretena
		Pozicija: 1
	Crtež broj: TB-ZR19-1	Format: A3
		Listova:
		List:

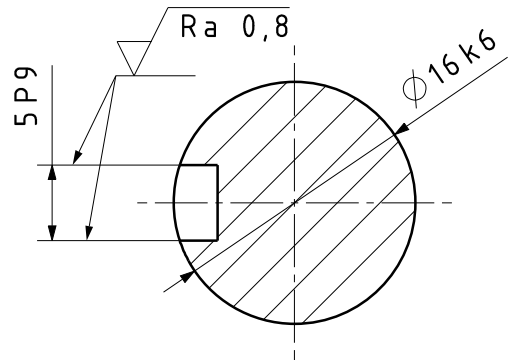


Design by CADLab

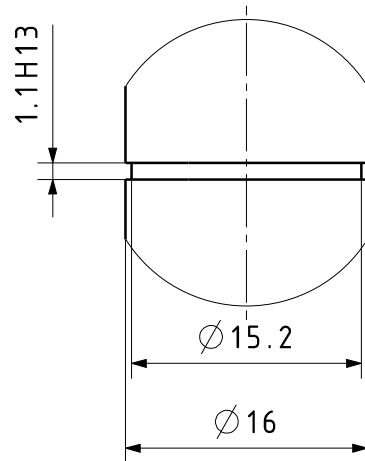
$\sqrt{Ra\ 6,3}$ ($\sqrt{Ra\ 0,8}$, $\sqrt{Ra\ 0,4}$)




A - A (2:1)

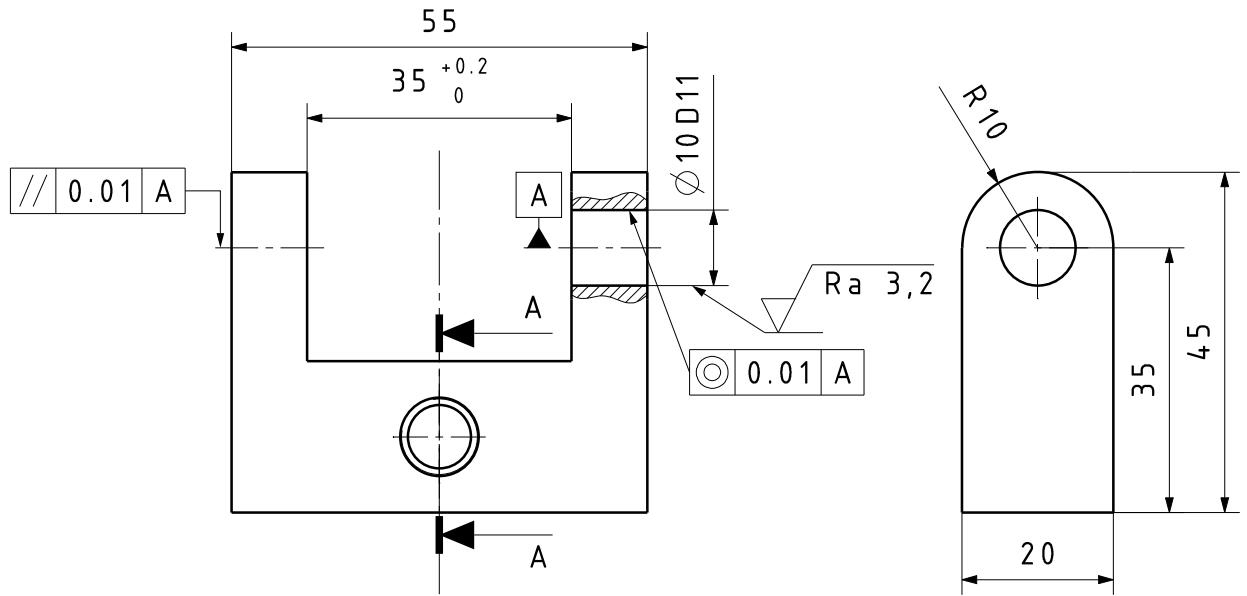


B (2:1)

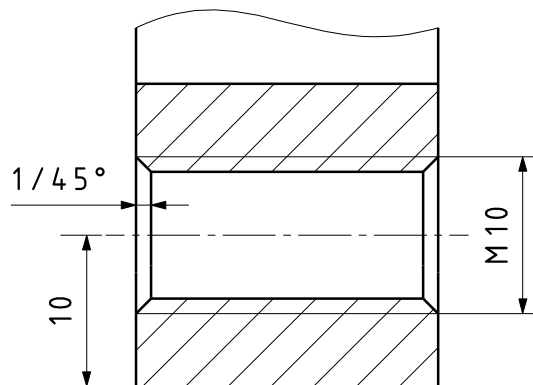



Broj naziva - code		Datum	Ime i prezime	Potpis	 FSB Zagreb	
		Projektirao	9.2.2018.	Tin Brezinščak		
		Razradio	9.2.2018.	Tin Brezinščak		
		Crtao	9.2.2018.	Tin Brezinščak		
Pre gledao						
ISO - tolerancije		Objekt: Sklop vretena			Objekt broj:	
1,1H13	0,14	Napomena:			R. N. broj:	
	0					
5P9	-0,012	Materijal: RSt 37-2			Smjer: Konstrukcije - Mehanizmi i roboti	Kopija
	-0,092					
Ø16k6	0,012	Masa: 0,286 kg		ZAVRŠNI RAD		
	0,001					
		Naziv:			Pozicija:	Format: A4
		Vreteno			1	
		Mjerilo originala				Listova:
		1:2				List: 1
		Crtež broj: TB-ZR19-1-1				

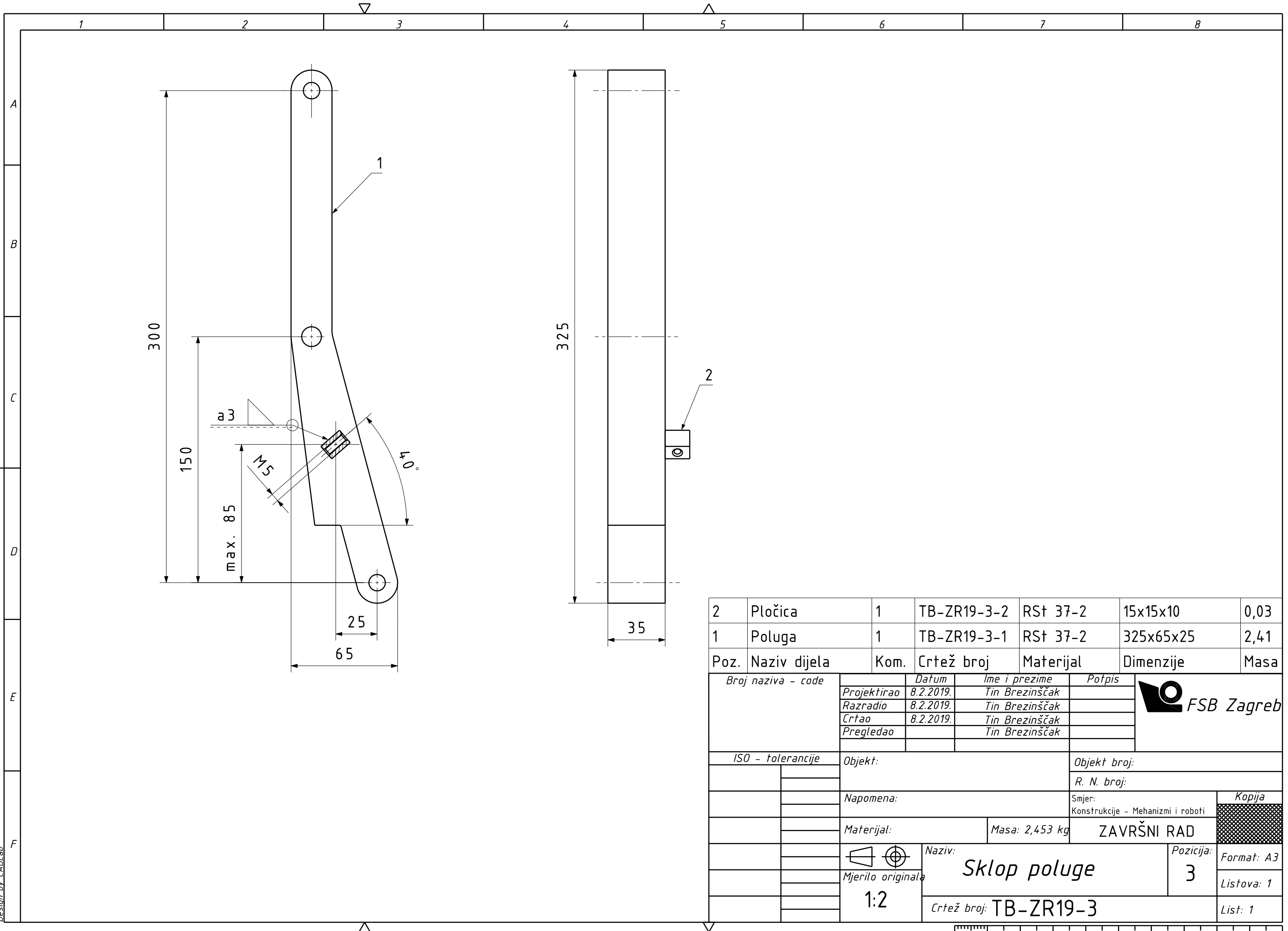
$\sqrt{Ra\ 6,3}$ ($\sqrt{Ra\ 3,2}$)



A - A (1:1)



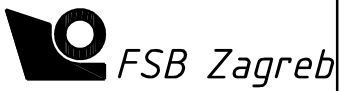
Broj naziva - code		Datum	Ime i prezime	Potpis	 FSB Zagreb	
		Projektirao	9.2.2019.	Tin Brezinščak		
		Razradio	9.2.2019.	Tin Brezinščak		
		Crtao	9.2.2019.	Tin Brezinščak		
ISO - tolerancije		Objekt:		Objekt broj:		
Ø10D11	0,13	Napomena:		R. N. broj:		
	0,04					
		Materijal: RSt 37-2		Masa: 0,448 kg	ZAVRŠNI RAD	
		Mjerilo originala		Smjer: Konstrukcije - Mehanizmi i roboti		
		1:1		Kopija		
		Naziv: Zglobna matica		Pozicija: 2		
		Crtež broj: TB-ZR19-2		Format: A4		
				Listova:		
				List: 1		



Poz.	Naziv dijela	Kom.	Crtež broj	Materijal	Dimenzije	Masa
2	Pločica	1	TB-ZR19-3-2	RSt 37-2	15x15x10	0,03
1	Poluga	1	TB-ZR19-3-1	RSt 37-2	325x65x25	2,41

Broj naziva - code	Datum	Ime i prezime	Potpis
Projektirao	8.2.2019.	Tin Brezinščak	
Razradio	8.2.2019.	Tin Brezinščak	
Crtao	8.2.2019.	Tin Brezinščak	
Pregledao		Tin Brezinščak	

ISO - tolerancije	Objekt:	Objekt broj:
		R. N. broj:
	Napomena:	Smjer: Konstrukcije - Mehanizmi i roboti
	Materijal:	Masa: 2,453 kg
	Mjerilo originala	ZAVRŠNI RAD
	1:2	Naziv: Sklop poluge
		Pozicija: 3
		Crtež broj: TB-ZR19-3

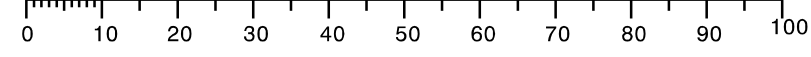


Kopija

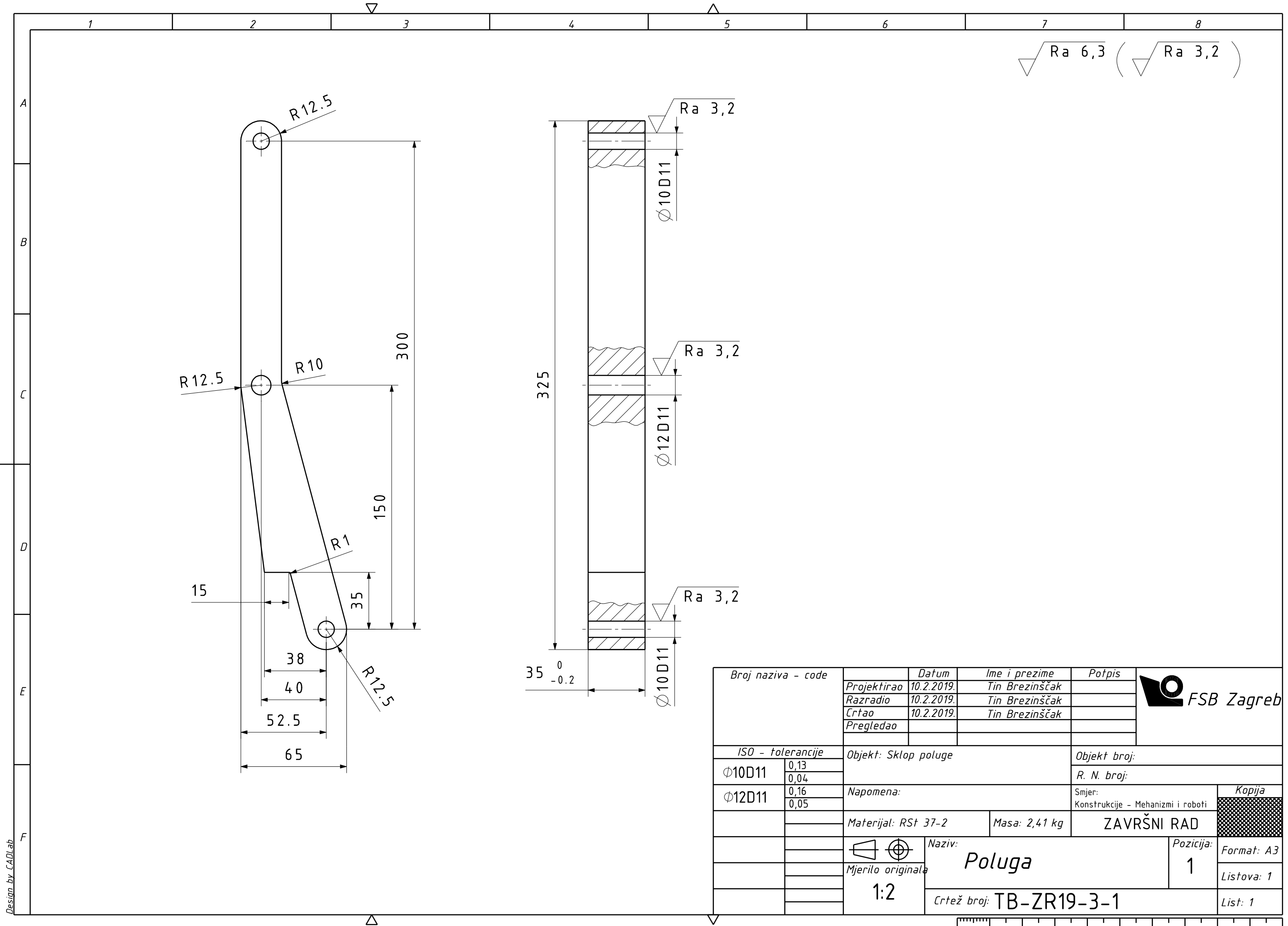
Format: A3

Listova: 1

List: 1

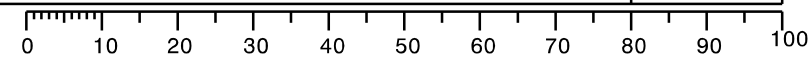


Design by CADLab



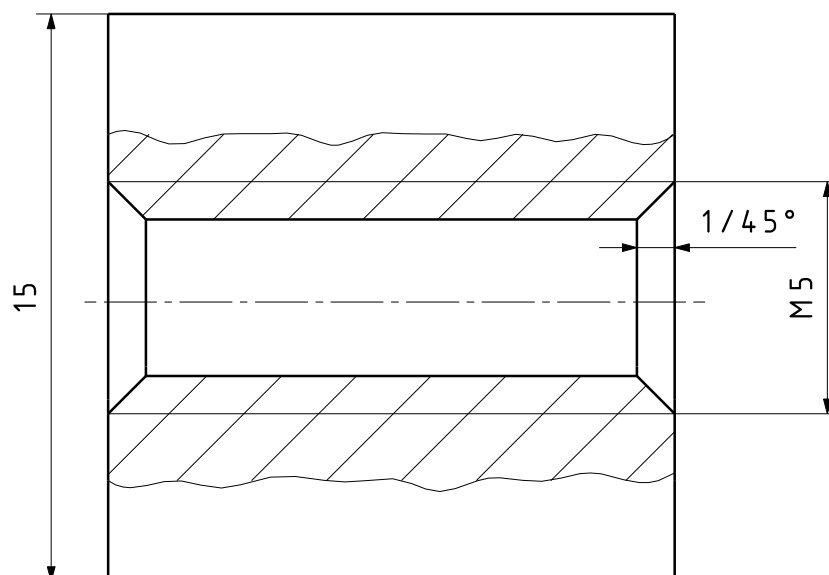
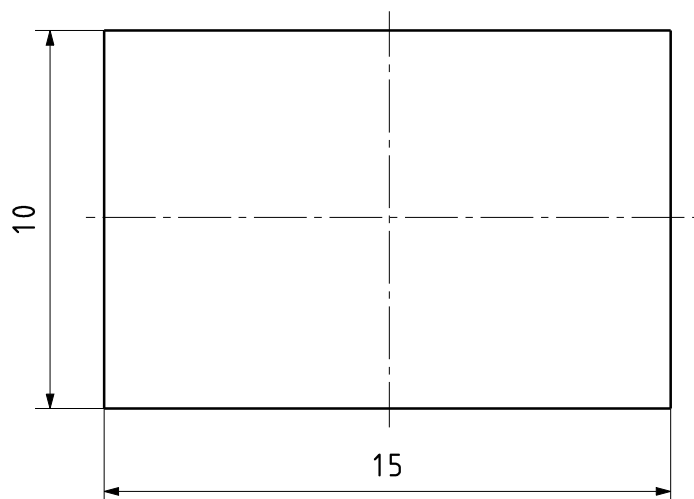
$\sqrt{Ra\ 6,3}$ ($\sqrt{Ra\ 3,2}$)


Broj naziva - code	Datum	Ime i prezime	Potpis		
	Projektirao	10.2.2019.	Tin Brezinščak		
	Razradio	10.2.2019.	Tin Brezinščak		
	Crtao	10.2.2019.	Tin Brezinščak		
	Pregledao				
ISO - tolerancije		Objekt: Sklop poluge		Objekt broj:	
$\varnothing 10D11$	0,13 0,04			R. N. broj:	
$\varnothing 12D11$	0,16 0,05	Napomena:		Smjer: Konstrukcije - Mehanizmi i roboti	
		Materijal: RSt 37-2	Masa: 2,41 kg	ZAVRŠNI RAD	
			Naziv:		Kopija
			Poluga		Format: A3
		1:2	Crtež broj: TB-ZR19-3-1		Lista: 1



Design by CADLab

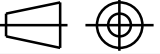
$\sqrt{\text{Ra } 6,3}$



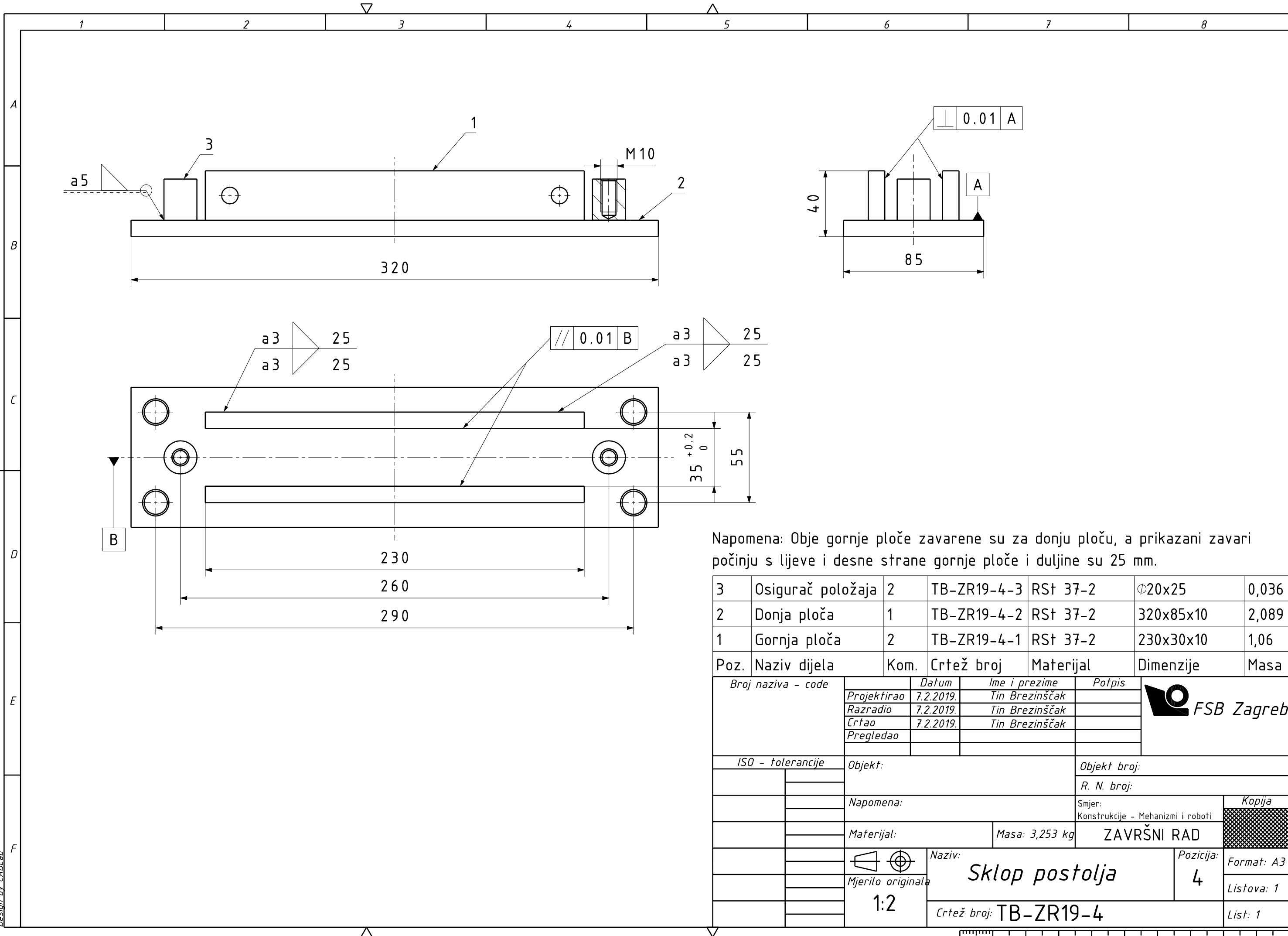
Broj naziva - code	Datum	Ime i prezime	Potpis	 FSB Zagreb
	Projektirao	10.2.2019.	Tin Brezinščak	
	Razradio	10.2.2019.	Tin Brezinščak	
	Crtao	10.2.2019.	Tin Brezinščak	
	Pregledao			

ISO - tolerancije	Objekt: Sklop poluge	Objekt broj:
		R. N. broj:

Napomena:	Smjer: Konstrukcije - Mehanizmi i roboti	Kopija
Materijal: RSt 37-2	Masa: 0,03 kg	ZAVRŠNI RAD

 Mjerilo originala 5:1	Naziv: Pločica	Pozicija: 2	Format: A4
	Crtež broj: TB-ZR19-3-2		Listova: 1
			List: 1

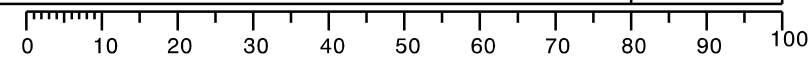
Design by CADLab



Napomena: Objekti gornje ploče zavarene su za donju ploču, a prikazani zavari počinju s lijeve i desne strane gornje ploče i duljine su 25 mm.

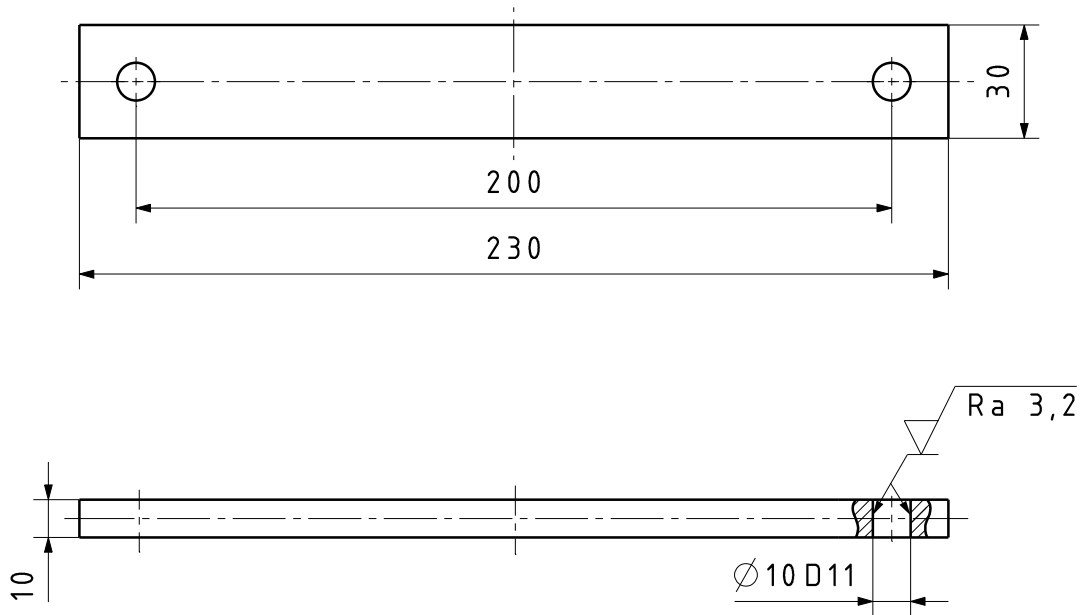
Poz.	Naziv dijela	Kom.	Crtež broj	Materijal	Dimenzije	Masa
3	Osigurač položaja	2	TB-ZR19-4-3	RSt 37-2	Ø20x25	0,036
2	Donja ploča	1	TB-ZR19-4-2	RSt 37-2	320x85x10	2,089
1	Gornja ploča	2	TB-ZR19-4-1	RSt 37-2	230x30x10	1,06


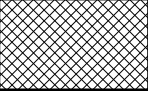
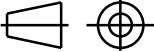
Broj naziva - code		Datum	Ime i prezime	Potpis	
Projektirao		7.2.2019.	Tin Brezinščak		
Razradio		7.2.2019.	Tin Brezinščak		
Crtao		7.2.2019.	Tin Brezinščak		
Pregledao					
ISO - tolerancije		Objekt:		Objekt broj:	
				R. N. broj:	
		Napomena:		Smjer:	
				Konstrukcije - Mehanizmi i roboti	
		Materijal:		Masa: 3,253 kg	ZAVRŠNI RAD
		Naziv:		Pozicija:	
		Mjerilo originala		4	
		1:2		Format: A3	
		Crtež broj: TB-ZR19-4		Listova: 1	
				List: 1	



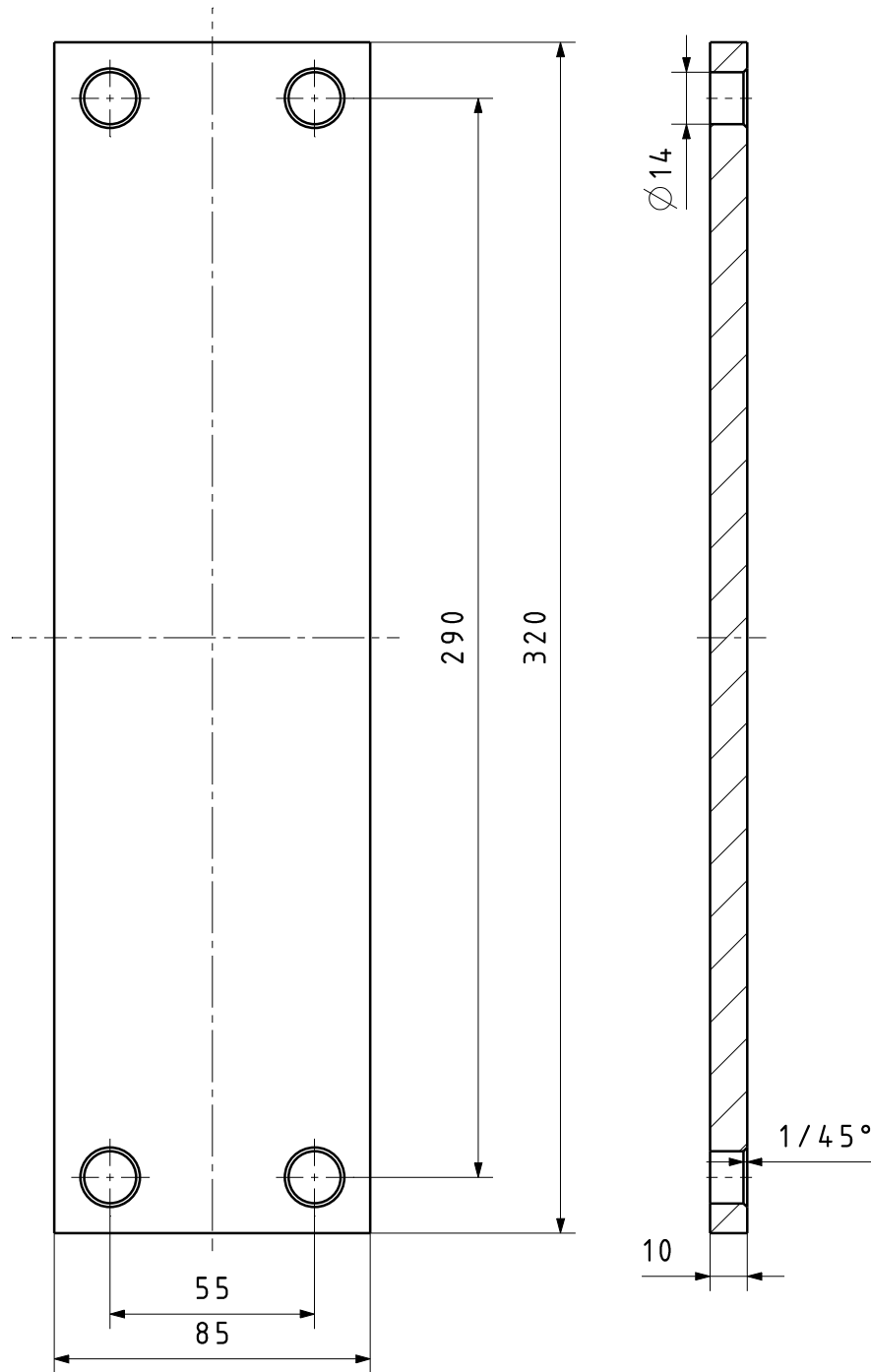
Design by CADLab


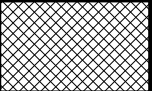
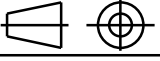
$\sqrt{Ra\ 6,3}$ ($\sqrt{Ra\ 3,2}$)



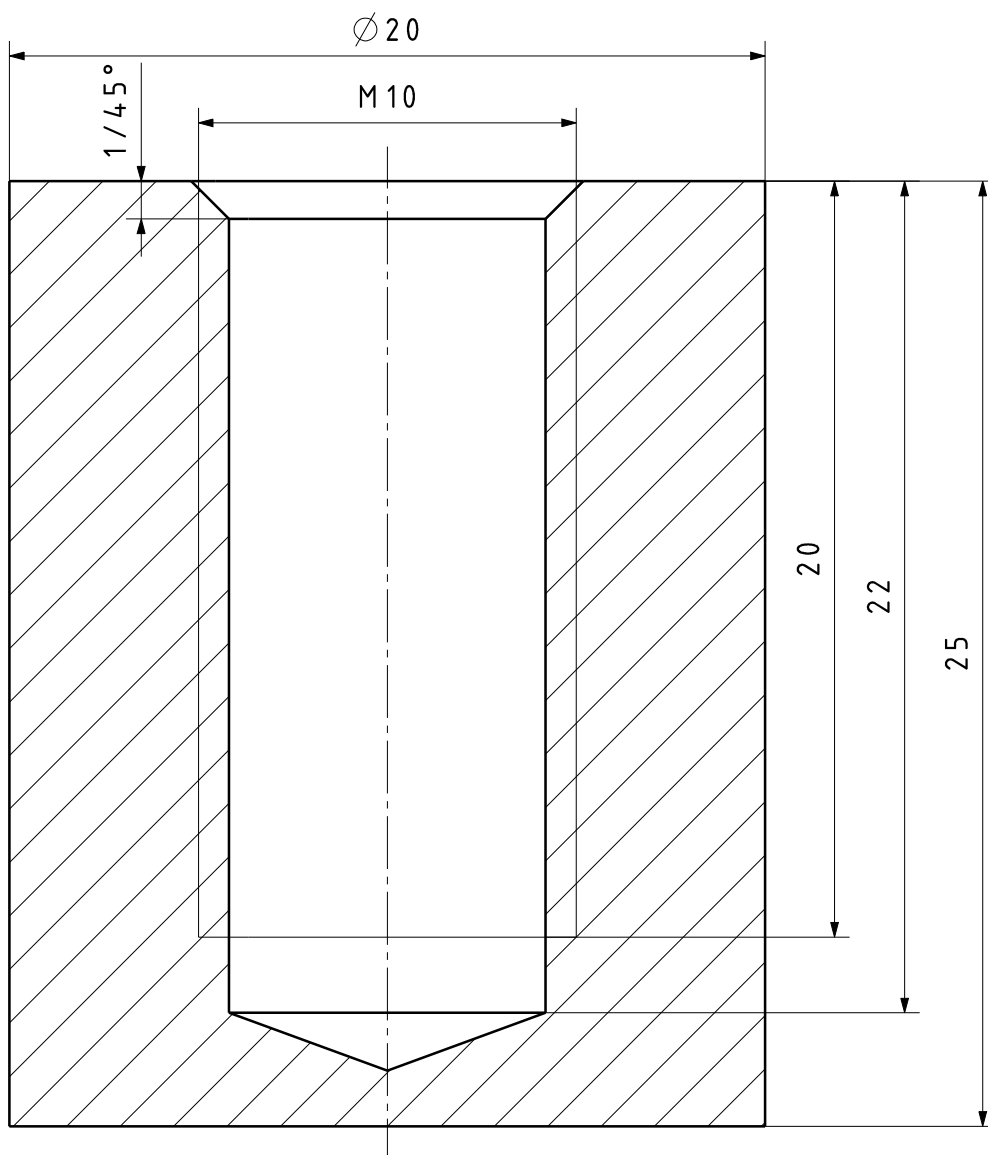
Broj naziva - code	Datum	Ime i prezime	Potpis	 FSB Zagreb
	Projektirao	10.2.2019.	Tin Brezinščak	
	Razradio	10.2.2019.	Tin Brezinščak	
	Crtao	10.2.2019.	Tin Brezinščak	
	Pregledao			
ISO - tolerancije	Objekt: Sklop postolja		Objekt broj:	
$\Phi 10D11$	0,13		R. N. broj:	
	0,04			
	Napomena:		Smjer:	Kopija
			Konstrukcije - Mehanizmi i roboti	
	Materijal: RSt 37-2	Masa: 1,06 kg	ZAVRŠNI RAD	
		Naziv:	Pozicija:	Format: A4
	Mjerilo originala	<i>Gornja ploča</i>	1	Listova: 1
	1:2	Crtež broj: TB-ZR19-4-1		List: 1


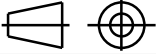
Ra 6,3



Broj naziva - code	Datum	Ime i prezime	Potpis	 FSB Zagreb	
	Projektirao	11.2.2019.	Tin Brezinščak		
	Razradio	11.2.2019.	Tin Brezinščak		
	Crtao	11.2.2019.	Tin Brezinščak		
Pregledao					
ISO - tolerancije	Objekt: Sklop postolja		Objekt broj:		
			R. N. broj:		
	Napomena:		Smjer: Konstrukcije - Mehanizmi i roboti	Kopija	
	Materijal: RSt 37-2	Masa: 2,089 kg	ZAVRŠNI RAD		
	 Mjerilo originala 1:2	Naziv: Donja ploča	Pozicija: 2	Format: A4	
		Crtež broj: TB-ZR19-4-2		Listova: 1	
				List: 1	

Ra 6,3



Broj naziva - code	Datum	Ime i prezime	Potpis	 FSB Zagreb
	Projektirao	11.2.2019.	Tin Brezinščak	
	Razradio	11.2.2019.	Tin Brezinščak	
	Crtao	11.2.2019.	Tin Brezinščak	
	Pregledao			
ISO - tolerancije	Objekt: Sklop postolja		Objekt broj:	
			R. N. broj:	
	Napomena:		Smjer:	Kopija
			Konstrukcije - Mehanizmi i roboti	
	Materijal: RSt 37-2	Masa: 0,036 kg	ZAVRŠNI RAD	
	 Mjerilo originala	Naziv:	Pozicija:	Format: A4
	5:1	<i>Osigurač položaja</i>	3	Listova: 1
		Crtež broj: TB-ZR19-4-3		List: 1

Design by CADLab