

Upravljanje modularnim proizvodnim sustavom

Vučetić, Luka

Undergraduate thesis / Završni rad

2019

Degree Grantor / Ustanova koja je dodijelila akademski / stručni stupanj: **University of Zagreb, Faculty of Mechanical Engineering and Naval Architecture / Sveučilište u Zagrebu, Fakultet strojarstva i brodogradnje**

Permanent link / Trajna poveznica: <https://um.nsk.hr/um:nbn:hr:235:425048>

Rights / Prava: [In copyright](#)/[Zaštićeno autorskim pravom.](#)

Download date / Datum preuzimanja: **2024-07-16**

Repository / Repozitorij:

[Repository of Faculty of Mechanical Engineering and Naval Architecture University of Zagreb](#)



SVEUČILIŠTE U ZAGREBU
FAKULTET STROJARSTVA I BRODOGRADNJE

ZAVRŠNI RAD

Luka Vučetić

Zagreb, 2019.

SVEUČILIŠTE U ZAGREBU
FAKULTET STROJARSTVA I BRODOGRADNJE

ZAVRŠNI RAD

Mentor:

Prof. dr. sc. Joško Petrić

Student:

Luka Vučetić

Zagreb, 2019.

Izjavljujem da sam ovaj rad izradio samostalno koristeći znanja stečena tijekom studija i navedenu literaturu.

Zahvaljujem se svom mentoru prof. dr. sc. Jošku Petriću za vodstvo i savjetovanje, zaposlenicima tvrtke Festo, Jasminki Poje i Antoniju Radiću za svu pruženu pomoć, te profesorima Tehničke škole Ruđera Boškovića, Zoranu Kauzlariću, Goranu Nuskrenu, Ervinu Palanoviću i Nevenu Malešu na ukazanom povjerenju i pruženoj pomoći tijekom izrade završnog rada.

Također, zahvaljujem se svojim roditeljima i djevojci na pruženoj podršci i velikom razumijevanju tijekom mojeg studiranja.

Luka Vučetić



SVEUČILIŠTE U ZAGREBU
FAKULTET STROJARSTVA I BRODOGRADNJE



Središnje povjerenstvo za završne i diplomske ispite
Povjerenstvo za završne ispite studija strojarstva za smjerove:
proizvodno inženjerstvo, računalno inženjerstvo, industrijsko inženjerstvo i menadžment, inženjerstvo
materijala i mehatronika i robotika

Sveučilište u Zagrebu Fakultet strojarstva i brodogradnje	
Datum	Prilog
Klasa:	
Ur.broj:	

ZAVRŠNI ZADATAK

Student: **Luka Vučetić** Mat. br.: 0035203033

Naslov rada na hrvatskom jeziku: **Upravljanje modularnim proizvodnim sustavom**

Naslov rada na engleskom jeziku: **Modular production system control**

Opis zadatka:

Modularni proizvodni sustav (MPS) firme FESTO sastoji se od četiri radne stanice te robota Mitsubishi Movemaster RV-M1. Svaka stanica koristi svoj programabilni logički kontroler (PLC) za upravljanje te sigurnosne sklopke, releje i napajanje. Svaka radna stanica je neovisna, ali mogu raditi i povezano tako da prethodna daje naredbu sljedećoj za daljnji rad. Radne stanice imaju zadatak pripremiti obradak, izmjeriti ga i sortirati, strojno ga obraditi te složiti. Robot prenosi obradak s jedne radne stanice na drugu.

U zadatku je potrebno opisati MPS te programirati upravljanje radnim stanicama korištenjem pripadajućih PLC-ova. Također potrebno je napraviti i pneumatske sheme kojim će se koristiti modularni proizvodni sustav.


U radu je potrebno navesti korištenu literaturu te eventualno dobivenu pomoć.

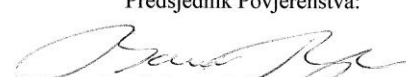
Zadatak zadan:
29. studenog 2018.

Rok predaje rada:
1. rok: 22. veljače 2019.
2. rok (izvanredni): 28. lipnja 2019.
3. rok: 20. rujna 2019.

Predviđeni datumi obrane:
1. rok: 25.2. - 1.3. 2019.
2. rok (izvanredni): 2.7. 2019.
3. rok: 23.9. - 27.9. 2019.

Zadatak zadao:


Prof. dr. sc. Joško Petrić

Predsjednik Povjerenstva:

Prof. dr. sc. Branko Bauer

SADRŽAJ

SADRŽAJ	I
POPIS SLIKA	II
POPIS OZNAKA	III
SAŽETAK.....	IV
SUMMARY	V
1. UVOD.....	1
2. PREGLED MPS-a	3
2.1. Funkcija cjelokupne stanice	3
2.2. Distribucijska stanica	4
2.3. Ispitna stanica.....	8
2.4. Obratci.....	15
3. MODERNIZACIJA MPS-a.....	16
3.1. Zatečeno stanje.....	16
3.2. Upravljački modul.....	17
3.3. Dijagnostika robotske ruke	20
4. PROGRAMIRANJE PLC-a	23
4.1. Programski paket <i>CODESYS</i>	23
4.2. Sekvencijski funkcijski dijagram (SFC)	24
4.3. Izrada programa	25
4.4. Prebacivanje programa na PLC.....	29
5. IZRADA SHEMA U <i>FLUIDSIM</i> -u	31
5.1. Programski alat <i>FluidSIM</i>	31
5.2. Izrada shema	32
6. ZAKLJUČAK.....	34
LITERATURA.....	35
PRILOZI.....	36
PRILOG A – <i>FluidSIM</i> pneumatske sheme	37
PRILOG B – <i>CODESYS</i> program distribucijske stanice	41

POPIS SLIKA

Slika 1.	Prikaz MPS-a.....	2
Slika 2.	Podjela stanica	3
Slika 3.	Primjer upravljačke ploče.....	4
Slika 4.	Distribucijska stanica	5
Slika 5.	Gravitacijski spremnik [2].....	6
Slika 6.	Rotacijski aktuator [2]	6
Slika 7.	Pneumatska shema distribucijske stanice.....	7
Slika 8.	Terminal CP ventila distribucijske stanice.....	8
Slika 9.	Ispitna stanica	9
Slika 10.	Modul za prepoznavanje	10
Slika 11.	Modul lifta [4]	11
Slika 12.	Mjerni modul visine	12
Slika 13.	Okretni stol	13
Slika 14.	Pneumatska shema testne stanice	14
Slika 15.	Terminal CP ventila ispitne stanice.....	15
Slika 16.	Obratci	15
Slika 17.	Zatečeno stanje MPS-a.....	16
Slika 18.	Festo IPC	17
Slika 19.	CECC-LK PLC [5].....	18
Slika 20.	CPX-E PLC	19
Slika 21.	Sabirnica na stanici.....	19
Slika 22.	Robotska ruka RV – M1	20
Slika 23.	Registri upravljačke jedinice	20
Slika 24.	Prihvatnica.....	21
Slika 25.	Mjerenje napona na prihvatnici.....	21
Slika 26.	Lijevo ispravan tranzistor, desno neispravan	22
Slika 27.	Mogućnosti <i>CODESYS</i> -a.....	24
Slika 28.	Primjer SFC jezika	24
Slika 29.	Programski paket za CPX-E.....	25
Slika 30.	Odabir jezika i modela PLC-a	26
Slika 31.	Sučelje projekta	26
Slika 32.	Stablo projekta.....	27
Slika 33.	Program ispitne stanice	28
Slika 34.	Dio programa T_Glavni	29
Slika 35.	<i>Festo Field Device Tool</i> [1].....	29
Slika 36.	Verzije i opseg <i>FluidSIM</i> -a [12].....	31
Slika 37.	Primjer mogućnosti programa [12]	32
Slika 38.	Sučelje <i>FluidSIM</i> -a.....	32
Slika 39.	Prikaz shema u programu	33

POPIS OZNAKA

Oznaka	Opis
FBD	Function block diagram
FER	Fakultet elektrotehnike i računarstva
IL	Instruction list
IP	Internet protocol
IPC	Industrial PC
LD	Ladder diagram
MPS	Modular production system
POU	Program Organisation Unit
PLC	Programmable logic controller
SFC	Sequential function chart
ST	Structured text
TŠRB	Tehnička škola Ruđera Boškovića

SAŽETAK

Modularni proizvodni sustav je didaktička radna stanica za učenje i razvijanje vještina potrebnih u proizvodnji. Njegova svrha je da na jednostavan modularan način omogući korisniku da složi model svoje proizvodne linije.

U ovom se završnom radu postojeći modularni proizvodni sustav tvrtke Festo, koji se sastoji od pet radnih stanica, dokumentirao i modernizirao suvremenim programabilnim logičkim kontrolerima (PLC).

Cilj ovog rada bio je opisati modularni proizvodni sustav, programirati radne stanice pripadajućim PLC-ima, izraditi pneumatske sheme te ovladati i primijeniti novije programske alate za automatizaciju poput *CODESYS*-a i *FluidSIM*-a.

Ključne riječi: modularni proizvodni sustav, programiranje, modernizacija, pneumatika

SUMMARY

The modular production system is a didactic workstation for learning and developing skills required in production. Its purpose is to easily allow the user to design modular production line. In this bachelor thesis, the existing modular production system of Festo, consisting of five workstations, has been documented and refurbished by modern programmable logic controllers (PLC).

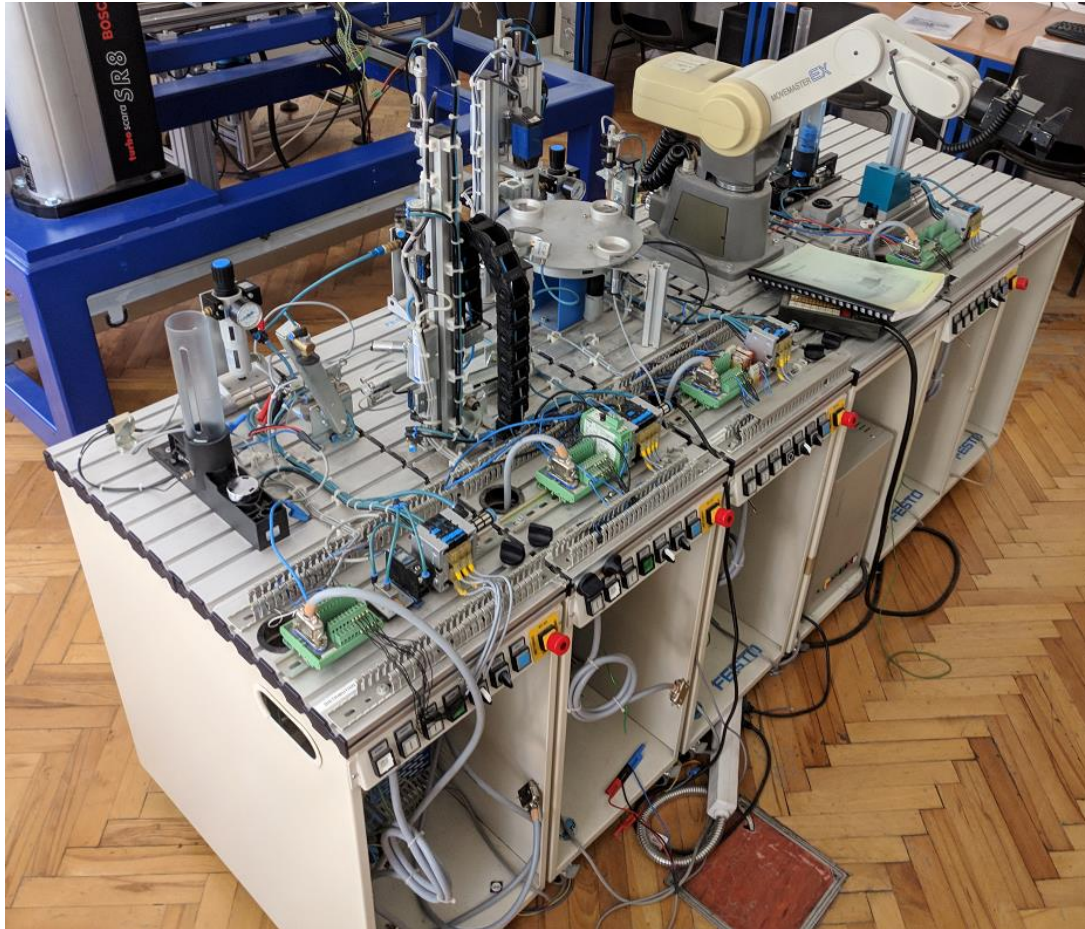
The aim of this paper was to describe the modular production system, program the workstations with associated PLCs, create pneumatic schemes, master and apply newer automation tools such as CODESYS and FluidSIM.

Key words: modular production system, programing, modernization, pneumatics

1. UVOD

Sve bržim razvojem tehnologije te povećanjem njene dostupnosti, trenutna oprema je vrlo brzo zastarjela te se često prepisuje na otpad. Stanje u našoj državi je takvo da se zastarjela oprema uvelike koristi zbog nedostatka financija za noviju opremu, no to ne znači da ta oprema nije korisna, što i dokazuje velika potražnja za rezervnim dijelovima. Zato je bitno postojeće sustave obnoviti s novijom tehnologijom te im produžiti vijek trajanja misleći na okoliš.

Modularni proizvodni sustav (engl. *Modular Production System – MPS*) je didaktička radna stanica za učenje i razvijanje vještina potrebnih u proizvodnji. Njena svrha je da na jednostavan modularan način omogući korisniku da složi svoju proizvodnu liniju. Svaka se linija sastoji od modula koju su reprezentirani raznim elektroničkim i pneumatskim elementima postavljenim na metalna kolica koja se mogu pomicati i slagati jedna do druge u razne kombinacije. Također, omogućeno je i pomicanje i razmještanje samih elemenata po stanicama te njihovo uklanjanje. Svaki modul predstavlja neku funkciju u stvarnoj proizvodnji te tako imamo funkcije poput distribucije, mjerenja, pakiranja, obrade, sortiranja, robotske ruke i drugih. Ovaj završni rad napravljen je djelomično u suradnji s kolegom studentom Anđelkom Vicom, koji je svoj dio rada opisao u [1]. Stoga su i neka od poglavlja koja opisuju zatečeno stanje MPS-a (Poglavlje 3) i programiranje stanica (Poglavlje 4) zajednički napisana te se u velikoj mjeri podudaraju.



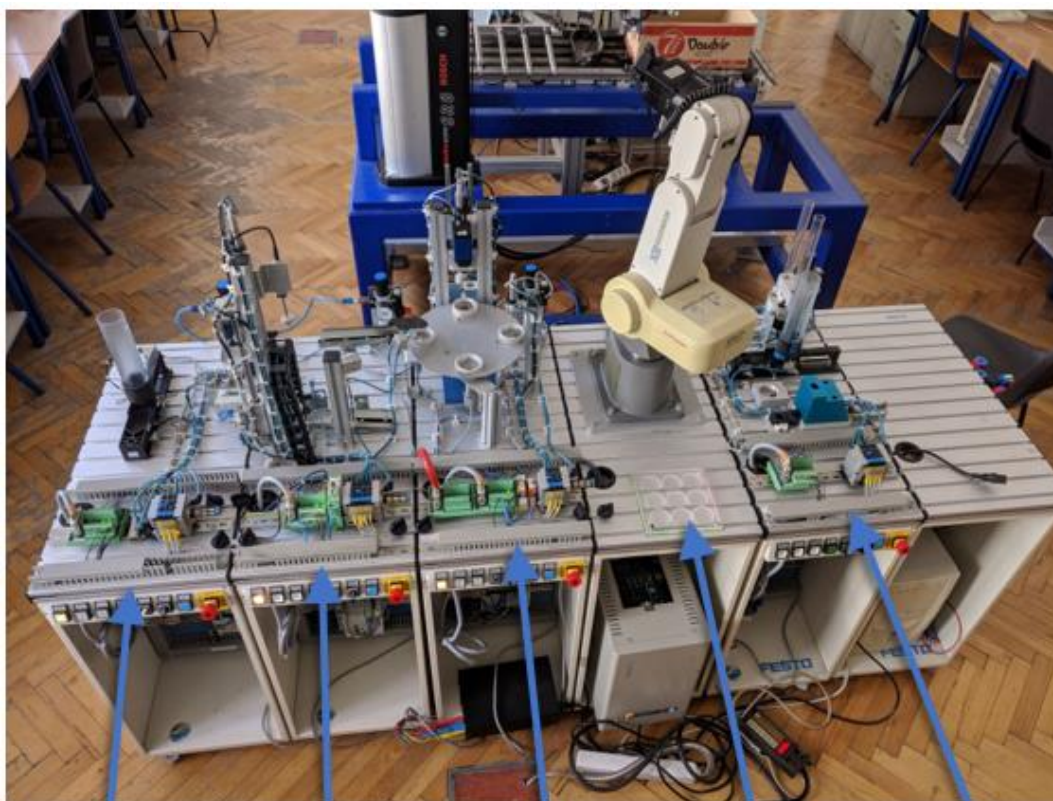
Slika 1. Prikaz MPS-a

Stanica na kojoj se radilo (Slika 1.) koristi pneumatske i električne komponente njemačke firme Festo te robota japanske tvrtke Mitsubishi. Festo Hrvatska, osim svog prodajnog ureda ima i edukacijski laboratorij unutar Tehničke škole Ruđera Boškovića (TŠRB) u Zagrebu koji je opremljen suvremenom Festo-ovom opremom u kojem se nalazi i modularna proizvodna stanica iz 90-ih godina prošlog stoljeća. U ovom je završnom radu zadatak bio modularnu proizvodnu stanicu modernizirati suvremenim programabilnim logičkim kontrolerima (engl. *Programmable logic controller* – PLC) i izraditi potrebnu dokumentaciju pneumatskih shema. Također, bitan aspekt ovoga rada bio je ovladati novijim programskim alatima za automatizaciju poput *CODESYS*-a i *FluidSIM*-a te primijeniti stečeno znanje u ovom završnom radu.

2. PREGLED MPS-a

2.1. Funkcija cjelokupne stanice

Svrha MPS-a je raznobojne obratke izrađene od metala i plastike razvrstati te prihvatljive izratke testirati na kvalitetu, obraditi ih i pomoću robota ih sklopiti. To se postiže pomoću pet modularnih stanica koje su redom: distribucijska stanica, ispitna stanica, obradna stanica, robotska stanica te sklopna stanica. U ovom će se završnom radu obraditi distribucijska i ispitna stanica, dok su obradna i robotska stanica obrađene u završnom radu Anđelka Vice [1]. Svaka od tih stanica koristi stlačeni zrak, radnog tlaka podešenog tlačnim ventilom na 6 bara, kao medij pogona aktuatora i električni signal od 24 V za upravljanje.



Distribucijska
stanica

Ispitna
stanica

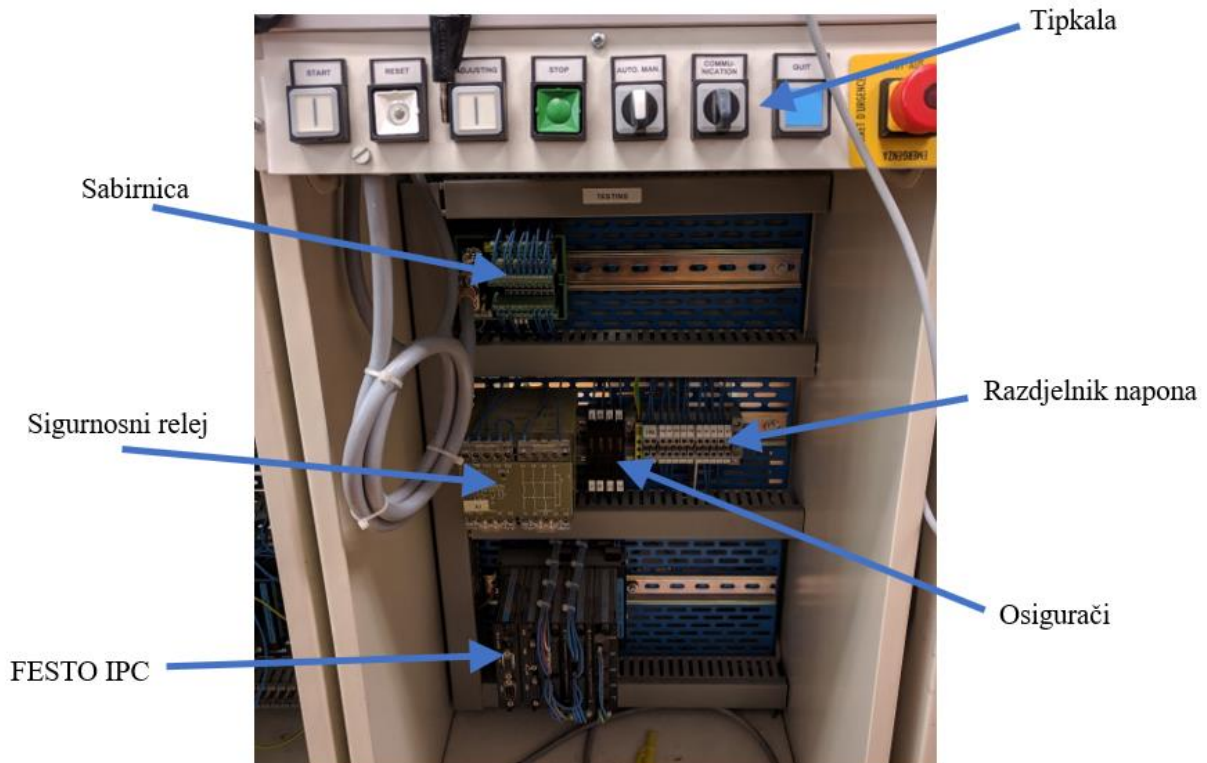
Obradna
stanica

Robotska
stanica

Sklopna
stanica

Slika 2. Podjela stanica

Svaka od stanica ima vlastitu upravljačku ploču na kojoj se nalaze elektroničke komponente poput tipkala, sigurnosnog releja, sabirnice, razdjelnika napona, osigurača i industrijskog računala (engl. *Industrial PC – IPC*).



Slika 3. Primjer upravljačke ploče

2.2. Distribucijska stanica

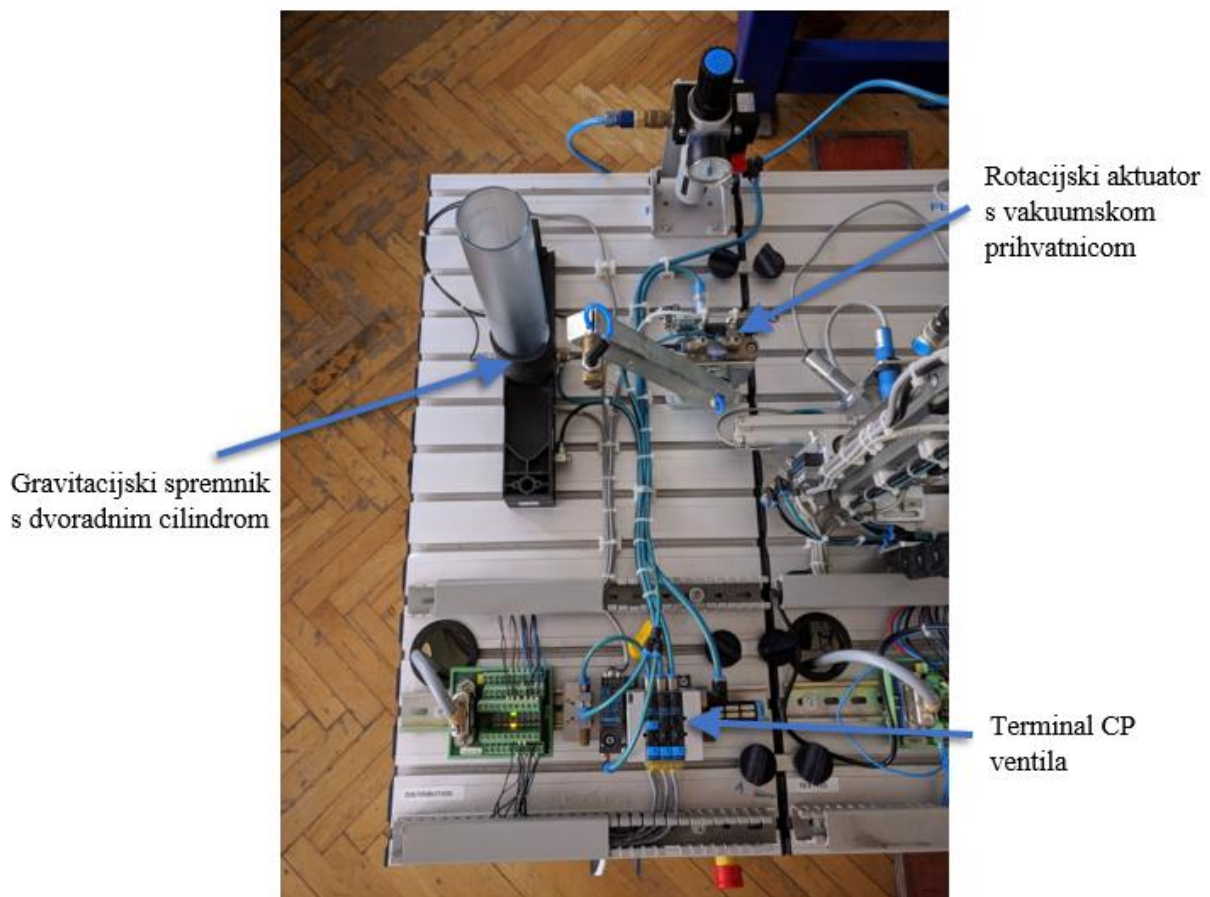
Potrebno je definirati što je distribucijska stanica. Distribucijska stanica je uređaj za punjenje. Prema [2] uređaji za dobavljanje su definirani kao jedinice koje obavljaju funkciju punjenja, sortiranja i opsluživanja komponenti. Osim toga, napojni uređaji mogu olakšati razvrstavanje komponenti prema različitim karakteristikama sortiranja (oblik, težina,...)

Pod uređaje za dobavljanje spadaju:

- Spremnici s ograničenim opsluživanjem
- Vibracijske posude
- Kosi prijenosnici
- Spremnici s uređajem za sortiranje

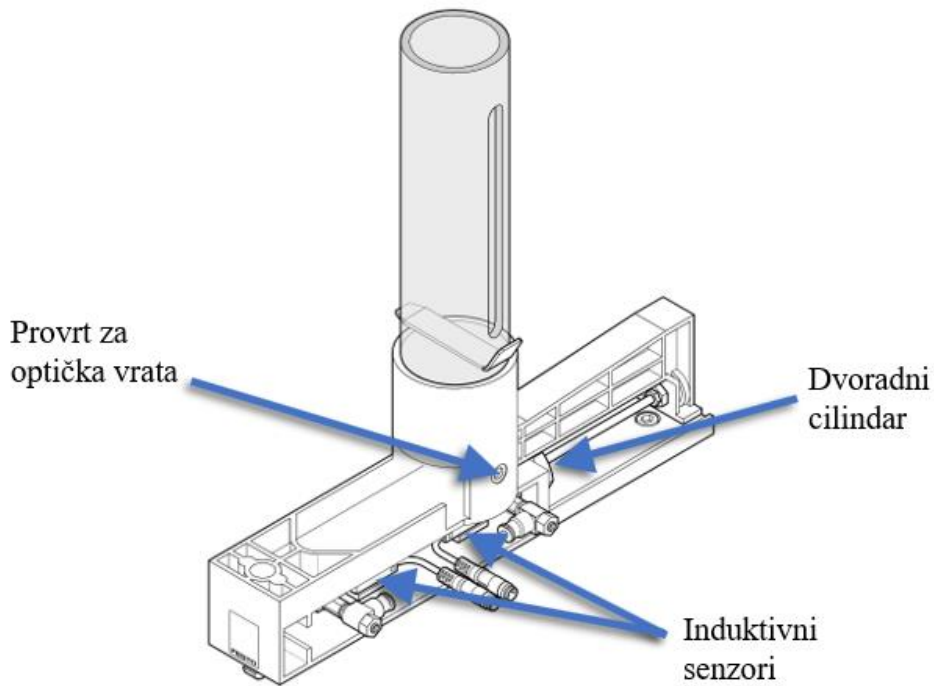
Na ovoj stanici se nalazi spremnik s ograničenim opsluživanjem, to jest, gravitacijski spremnik s dvoradnim cilindrom. Funkcija ove stanice je odvojiti obradak iz gravitacijskog spremnika te taj obradak prenijeti na iduću stanicu pomoću rotacijskog aktuatora s vakuumskom prihvatnicom.

Na slici 4. prikazani su osnovni elementi distribucijske stanice.



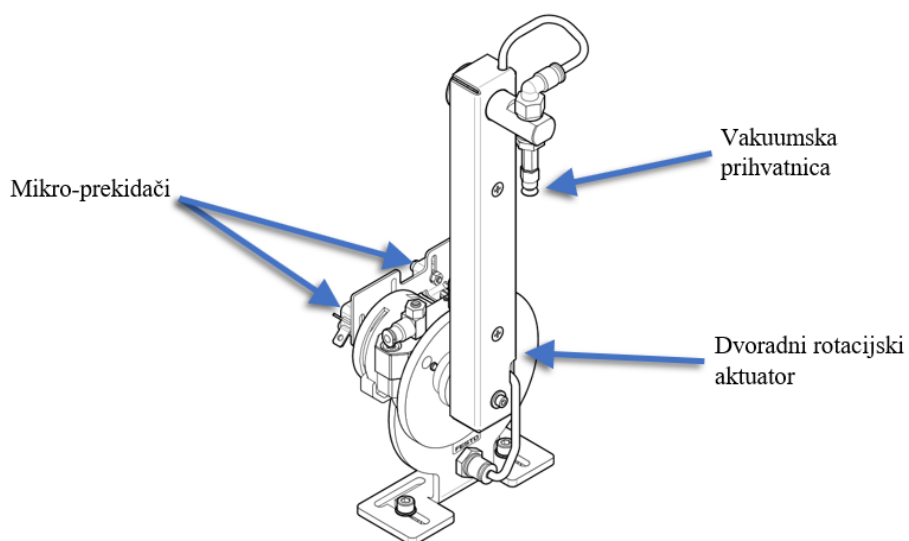
Slika 4. Distribucijska stanica

Gravitacijski spremnik ima funkciju pohrane obratka, dok dvoradni cilindar ima zadatak izdvojiti najniži obradak do položaja preuzimanja, definiranog profiliranim koritom samog spremnika. S tog položaja obradak prenosi rotacijski aktuator na iduću stanicu. Gravitacijski spremnik može pohranjivati do osam obradaka, a njihova dostupnost se provjerava s optičkim vratima pozicioniranim unutar gravitacijskog spremnika, koja ukoliko nema dostupnih obradaka, ne dopuštaju daljnji rad stanice te je potrebno dopuniti gravitacijski spremnik i ponovo pokrenuti stanicu. Krajnji položaj dvoradnog cilindra za izbacivanje obradaka se očitava putem induktivnih senzora smještenih na sam cilindar.



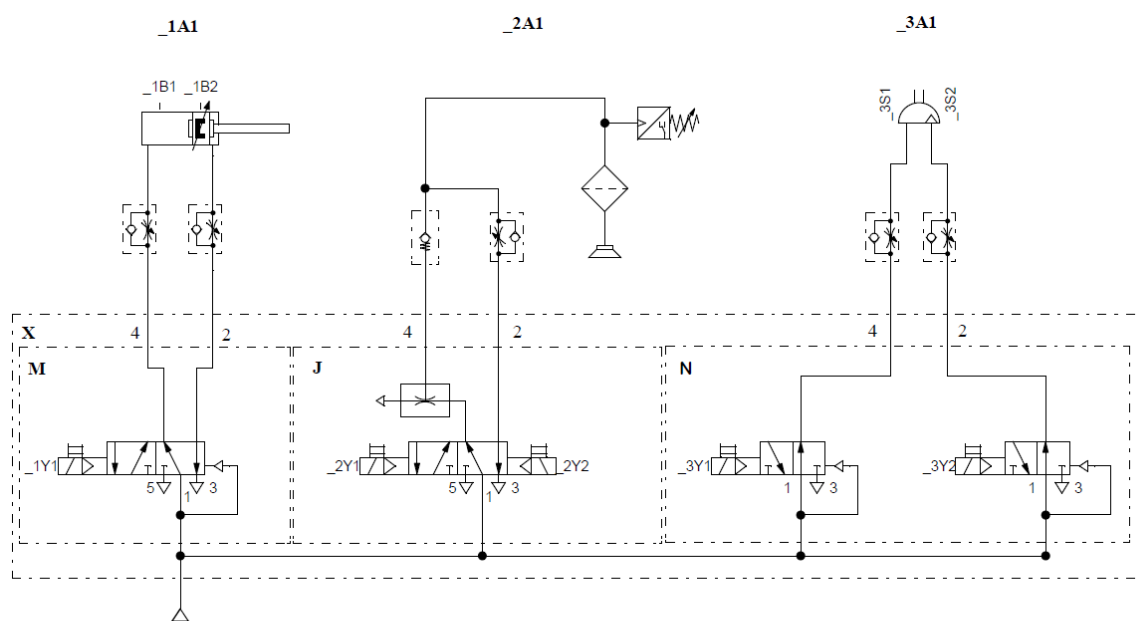
Slika 5. Gravitacijski spremnik [2]

Pneumatski rotacijski aktuator premješta obratke s distribucijske stanice na stanicu za testiranje pomoću vakuumske hvataljke. Rotacijski raspon mu je između 0° i 180° te se može lako namjestiti na željeni iznos pomoću kliznih mehaničkih graničnika. Krajnji položaji se očitavaju električnim mikro prekidačima.



Slika 6. Rotacijski aktuator [2]

Na slici 7. može se vidjeti pneumatska shema distribucijske stanice. Ciklus počinje aktiviranjem dvoradnog cilindra $_1A1$ koji se uvlači i pritom pogurava obradak iz gravitacijskog spremnika. Potom se rotacijski aktuator postavlja u poziciju gravitacijskog spremnika $_3S1$ te se aktivira vakuumska prihvatnica. Rotacijski aktuator se vraća u položaj stanice za testiranje $_3S2$ te se vakuumska prihvatnica gasi i rotacijski aktuator se ponovno vraća u položaj gravitacijskog spremnika $_3S1$ kako bi osigurao nesmetan rad stanice za testiranje.



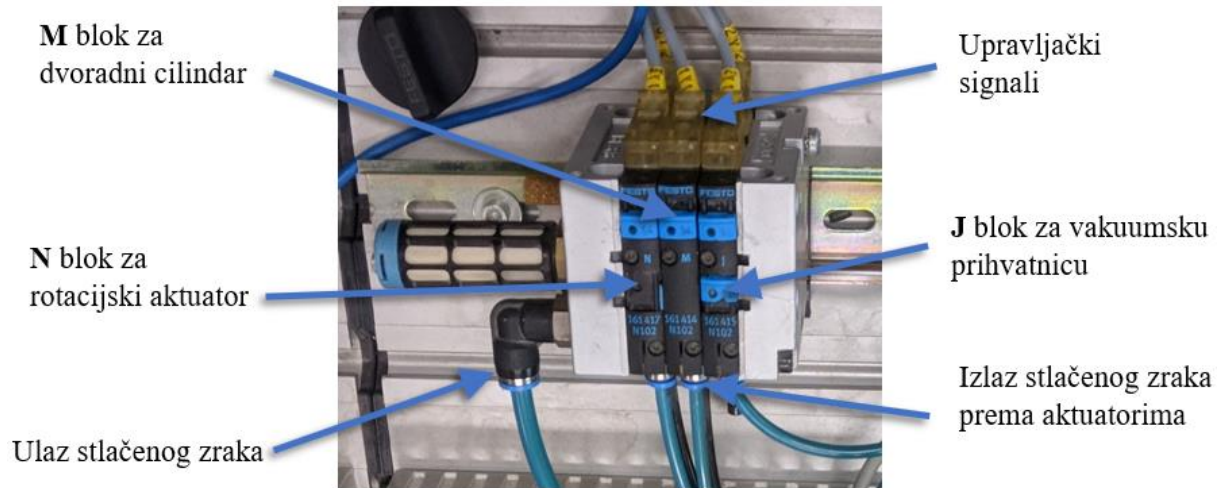
Popis oznaka

$_1A1$	Dvoradni cilindar
$_2A1$	Vakuumska prihvatnica
$_3A1$	Dvoradni rotacijski aktuator
$_1B1$	Dvoradni cilindar uvucen
$_1B2$	Dvoradni cilindar izvucen
$_3S1$	Pozicija gravitacijski spremnik
$_3S2$	Pozicija stanice za testiranje

Slika 7. Pneumatska shema distribucijske stanice

Svi razvodnici su integrirani kao moduli terminala CP ventila, na slici 7. označen kao „X“, a поближе objašnjen na slici 8. Za distribucijsku stanicu su korišteni N, M i J blok kako bi osigurali pravilan rad aktuatora. Sam terminal se spaja na dovod stlačenog zraka koji

opslužuje sve blokove. Upravljački signali se dovode direktno iz PLC-a te aktiviraju magnetne ventile koji mijenjaju stanje razvodnika tog bloka.



Slika 8. Terminal CP ventila distribucijske stanice

2.3. Ispitna stanica

Kako bi mogli jednoznačno pričati o testiranju u proizvodnji, potrebno je prvo definirati što točno znači testiranje. Prema [3] testiranje, isto kao i mjerenje, formira funkciju provjere kvalitete. Sakupljanje informacija (stvarna veličina) i usporedba točno određenih karakteristika (potrebna veličina) i rezultirajuće odluke da je izradak prihvaćen ili nije, „Da/Ne“, predstavljaju važne sastavne dijelove ispitivanja.

Tipične karakteristike testiranja su:

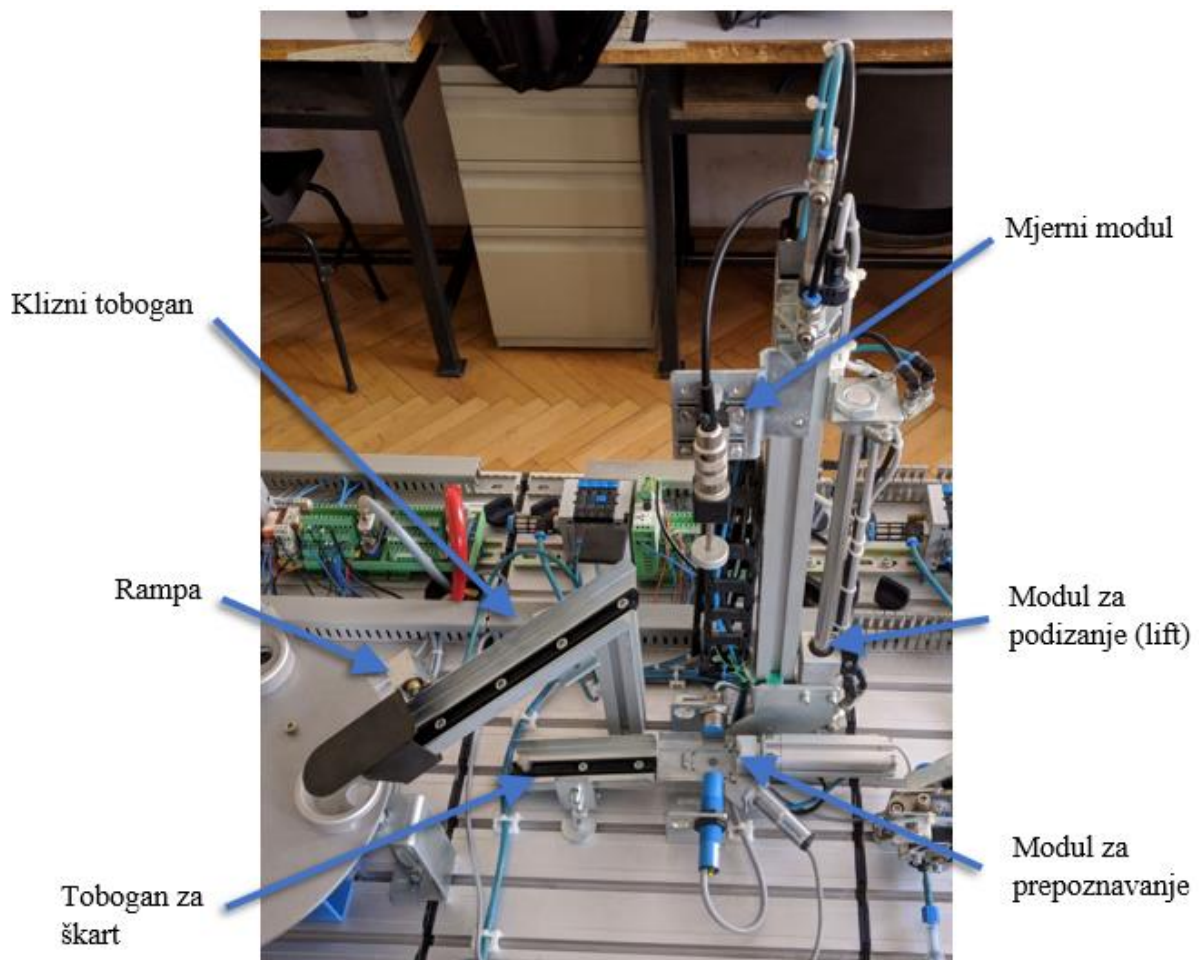
- Provjera dostupnosti
- Provjera identiteta
- Provjera kontura
- Provjera veličine
- Provjera boje
- Provjera težine

Testiranje u automatiziranoj proizvodnji, za razliku od ručne proizvodnje, preuzima ključnu ulogu. U ručnoj proizvodnji se odbačeni dijelovi mogu odmah ukloniti i ne utječu bitno na tok proizvodnje, dok u automatiziranoj proizvodnji, loš izradak može dovesti do kvara proizvodnog procesa ili do zaustavljanja proizvodnje.

Funkcija je ispitne stanice da odredi materijal od kojeg je obradak napravljen, provjeri zadovoljava li njegova visina potrebnu visinu te uz dobivene podatke obradak odbaci u škart ili ukoliko zadovoljava sve zadane parametre, obradak propusti do iduće stanice.

Stanica se sastoji od modula za prepoznavanje, modula za podizanje (lift), mjernog modula, tobogana za škart, kliznog tobogana i rampe.

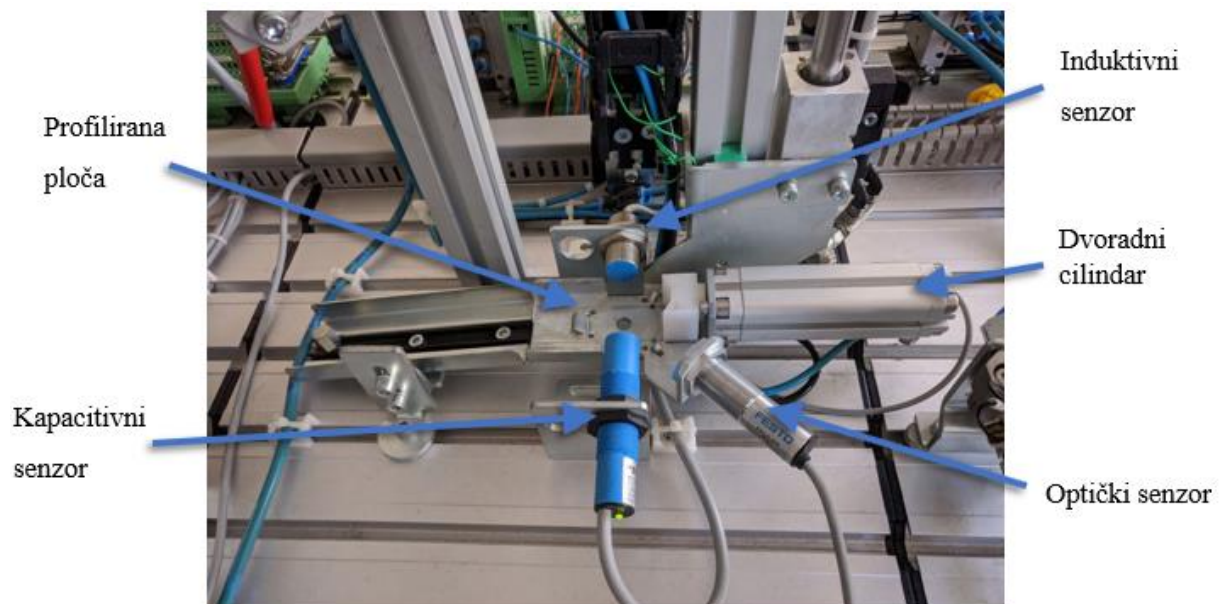
Na slici 9. prikazani su osnovni elementi ispitne stanice.



Slika 9. Ispitna stanica

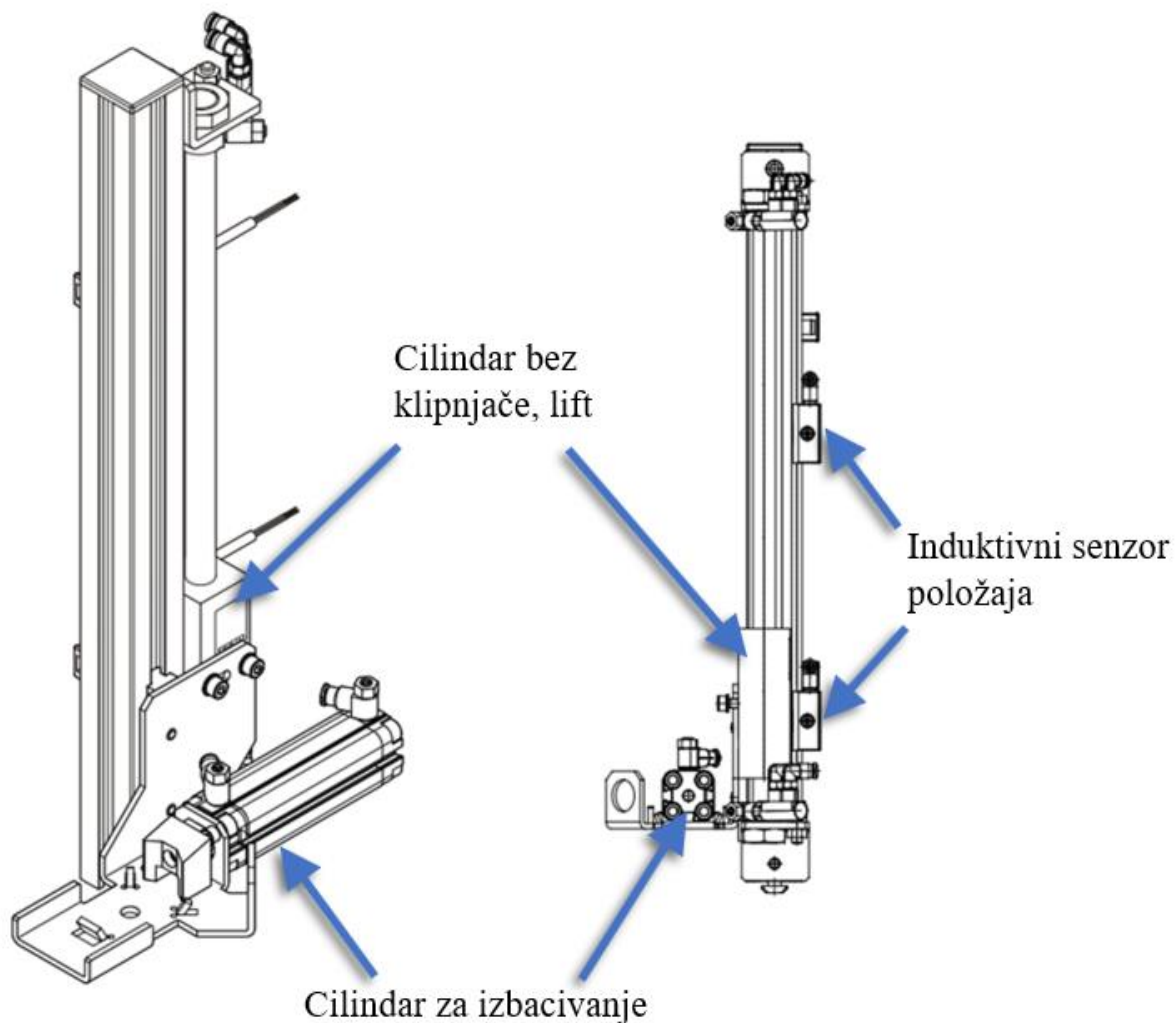
Modul za prepoznavanje sastoji se od:

- Profilirane ploče
- Dvoradnog cilindra
- Optičkog senzora
- Induktivnog senzora
- Kapacitivnog senzora



Slika 10. Modul za prepoznavanje

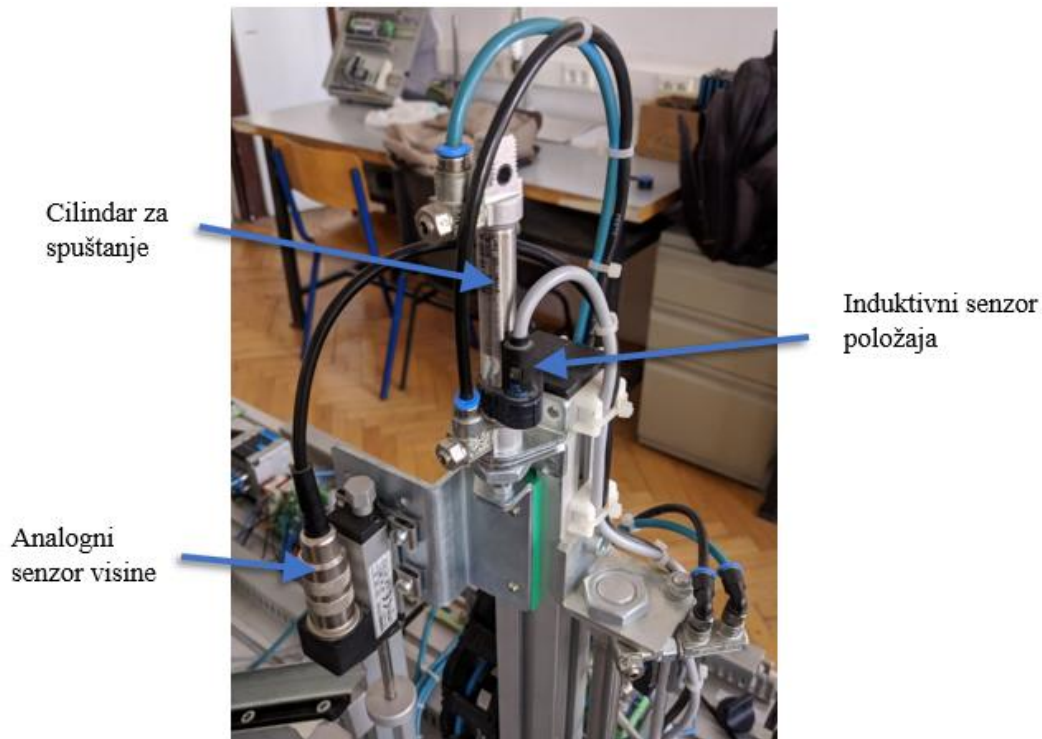
Rotacijski cilindar s distribucijske stanice dovodi obradak na profiliranu ploču sa sensorima, modul za prepoznavanje. Kapacitivni senzor prepoznaje obratke izrađene od metala i plastike, crne i crvene boje te stoga ima zadaću provjere dostupnosti obratka na stanici. Nadalje, difuzni optički senzor prepoznaje metalne obratke te obratke od plastike crvene boje, dok obratke crne boje ne prepoznaje radi karakteristika crne površine. U konačnici, induktivni senzor prepoznaje samo metalne obratke. Ovakva kombinacija senzora omogućuje raspoznavanje svih vrsti obradaka koji su u proizvodnji. Ovisno o potrebi, programira se željena logika senzora raspoznavanja, što je u ovom slučaju da se obratci crne boje izbacuju dvoradnim cilindrom kao škart, dok se crveni i metalni liftom dovode do senzora mjerenja visine.



Slika 11. Modul lifta [4]

Modul lifta se sastoji od vertikalno postavljenog cilindra bez klipnjače na kojem su montirana dva induktivna senzora graničnih položaja. Na cilindar je montirana profilirana ploča s cilindrom za izbacivanje, koja može zauzeti donji ili gornji položaj.

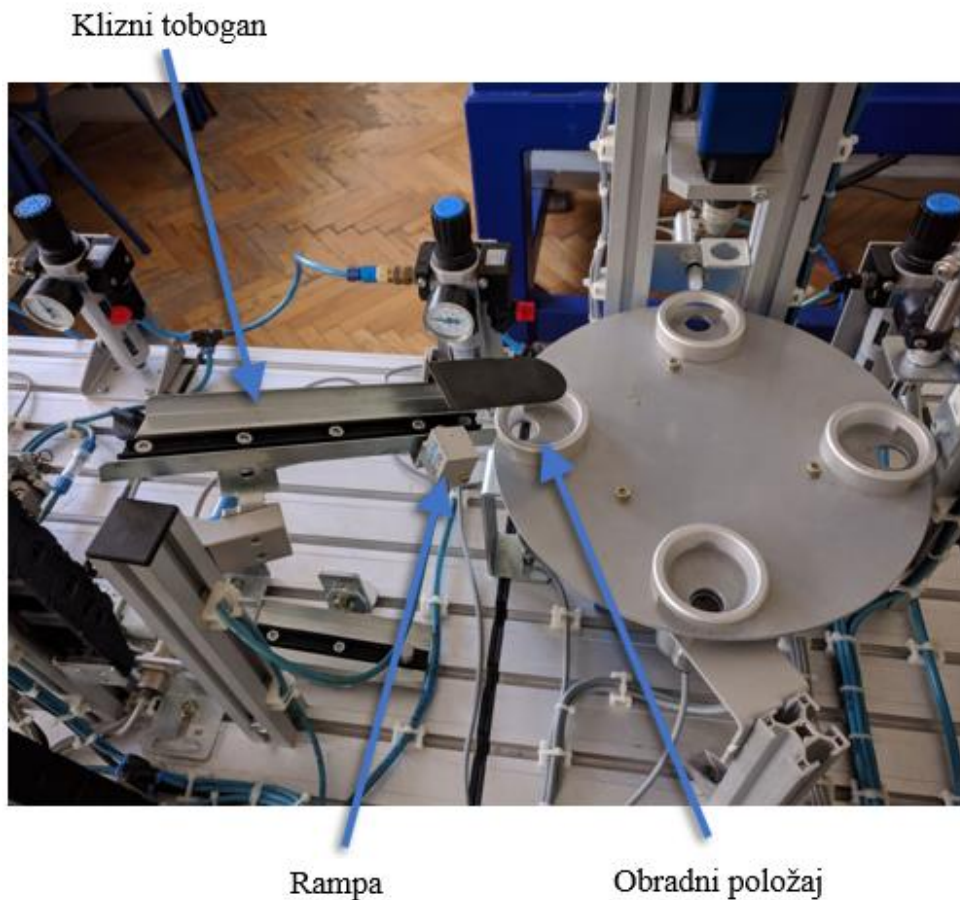
Lift se aktivira ukoliko su zadovoljeni uvjeti da je obradak crvene boje ili metalan te se podiže do gornjeg položaja gdje se nalazi montirani mjerni modul visine.



Slika 12. Mjerni modul visine

Mjerni modul se sastoji od analognog senzora visine i cilindra za spuštanje. Kada lift dođe u gornju poziciju aktivira se cilindar za spuštanje koji ima zadaću spustiti analogni senzor prema obratku i tako napraviti mjerenje. Budući da cilindar ima definiran hod induktivnim senzorom položaja u svojoj izvučenoj poziciji, postiže se jednoznačna referentna točka mjerenja. Analogni senzor je sastavljen od klipa koji svojim hodom mijenja vrijednost otpora koji se reprezentira kao iznos visine obratka. Crveni i metalni obratci su iste visine koja je jednaka zadanoj referentnoj visini te se ti obratci propuštaju dalje, dok su crni obratci malo niži, dovoljno da ne zadovolje mjerenje senzora te se u tom slučaju lift spušta u donju poziciju i izbacuje crni obradak u tobogan za škart. Svrha senzora je redundantnost provjere i povećanje kvalitete konačnog proizvoda.

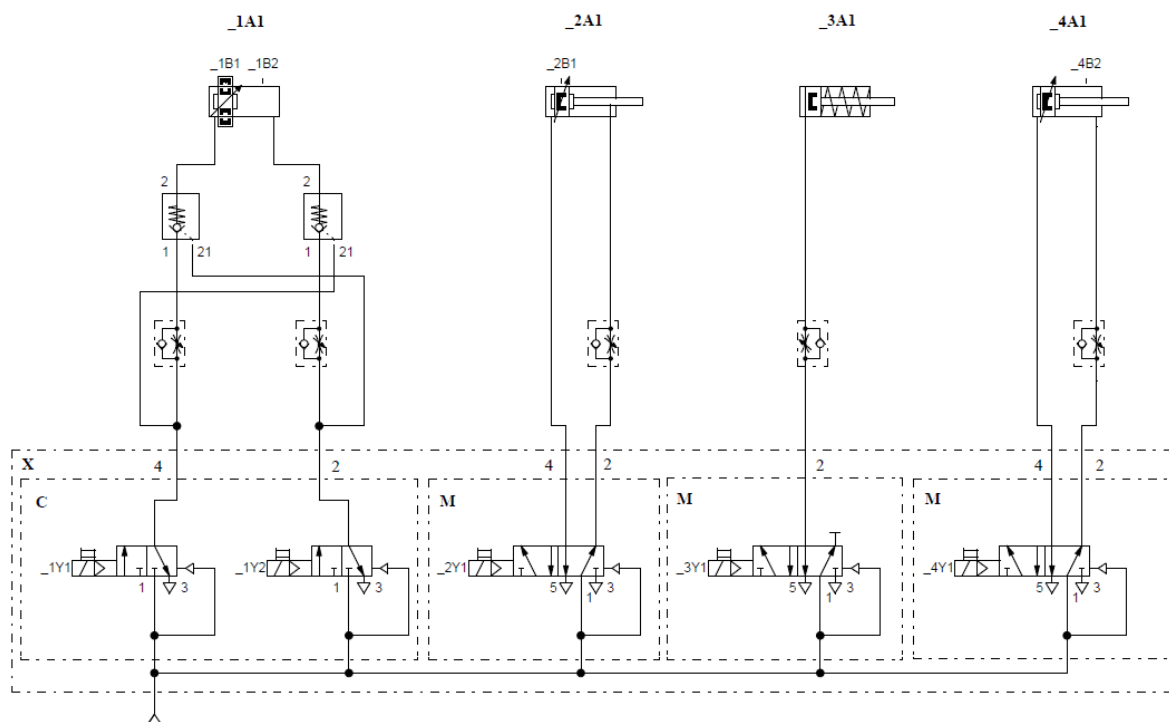
Svi obratci koji su zadovoljili provjeru puštaju se na klizni tobogan koji vodi do iduće stanice, koja je u ovom slučaju obradna stanica. Budući da se na obradnoj stanici nalazi okretni stol, koji ima strogo definirana četiri položaja za prihvat obratka, na kliznom toboganu je postavljen jednoradni cilindar koji služi kao rampa koja propušta obradak tek ukoliko je stol u pravom položaju i slobodan za novi obradak.



Slika 13. Okretni stol

Na slici 14. se može vidjeti pneumatska shema stanice za testiranje. Početak ciklusa ovisi o očitajima senzora te postoje dvije mogućnosti:

- Sensori su odredili da je obradak metalan, aktivira se cilindar $_2A1$ te se obradak izbacuje na tobogan za škart i čeka se idući obradak.
- Sensori su odredili da se radi o crvenom ili crnom obratku te se aktivira lift $_1A1$ u gornji položaj, određen induktivnim senzorom $_1B2$ koji paralelno aktivira cilindar za spuštanje na kojemu se nalazi analogni senzor visine. Nakon mjerenja visine obratka, ukoliko visina zadovoljava, aktivira se cilindar za izbacivanje $_2A1$. Jednoradni cilindar koji se nalazi na kliznom toboganu, rampa, aktiviran je za cijelo vrijeme rada stanice te se isključuje ukoliko su ispunjeni uvjeti da je obradak prošao kontrolu kvalitete i da je okretni stol obradne stanice spreman preuzeti idući obradak. Naposljetku, lift se spušta u početnu poziciju i čeka se idući obradak.

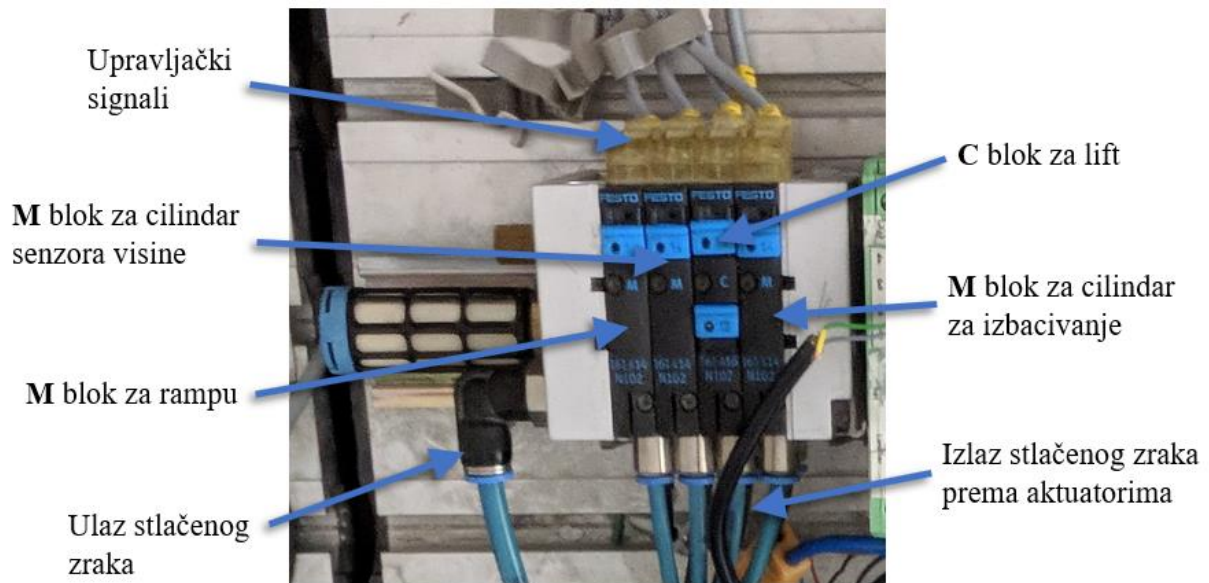


Popis oznaka

_1A1	Lift cilindar
_2A1	Cilindar za izbacivanje
_3A1	Rampa na toboganu
_4A1	Cilindar za senzor visine
_1B1	Lift spusten
_1B2	Lift podignut
_2B1	Cilindar za izbacivanje uvucen
_4B2	Cilindar za senzor visine spusten

Slika 14. Pneumatska shema testne stanice

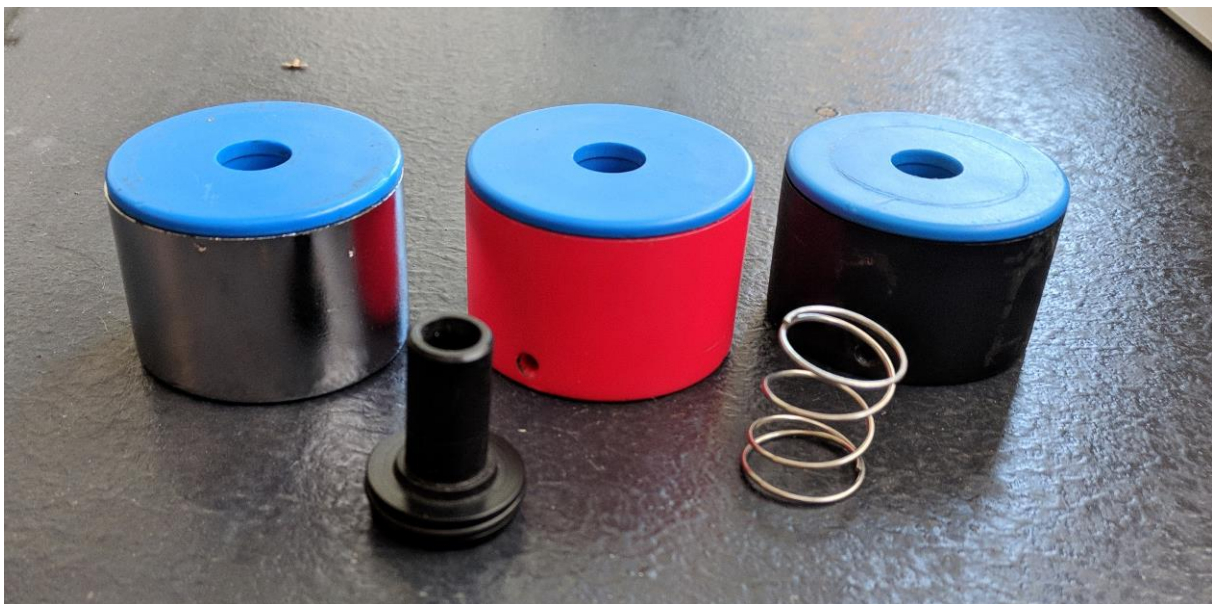
Kao i na distribucijskoj stanici, svi su razvodnici integrirani moduli terminala CP ventila, označenog s „X“ na slici 14., a поближе opisanog na slici 15. Na stanici za testiranje korišteni su blokovi C i M.



Slika 15. Terminal CP ventila ispitne stanice

2.4. Obratci

U sklopu ove edukacijske stanice nalaze se tri vrste obradaka jedan metalni i dva plastična, crvene i crne boje. Izbor materijala i boja nije bio slučajna, već su se njima htjele prikazati realne situacije u proizvodnji. Sami obratci su zamišljeni kao šuplji cilindrični oblici koji se sklapaju s klipičem, oprugom i poklopcem.

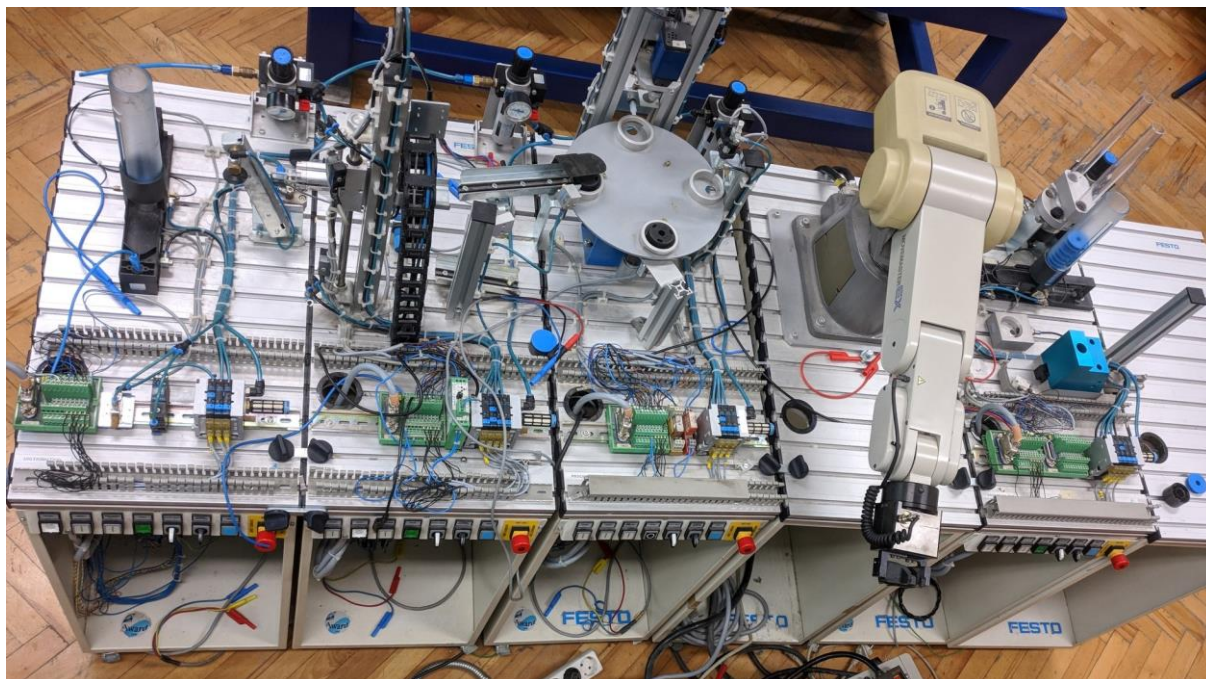


Slika 16. Obratci

3. MODERNIZACIJA MPS-a

3.1. Zatečeno stanje

Modularni proizvodni sustavi koriste se u edukacijske svrhe već dugi niz godina. MPS na kojem je rađeno kupljen je 2001. godine i u upotrebi je bio na Fakultetu elektrotehnike i računarstva (FER), gdje se tada nalazio Festo-v laboratorij, do 2013. godine kada je premješten u Tehničku školu Ruđera Boškovića (TŠRB). Otkako je postavljen u učionici robotike TŠRB-a, MPS nije bio u funkciji. Prije početka rada, na njemu se provela dijagnoza stanice te je ustanovljeno da je potrebno zamijeniti zastarjela industrijska računala (engl. *Industrial PC – IPC*) suvremenim Festo-vim PLC-ima te da je robotska ruka u kvaru. Također, bilo je potrebno zamijeniti oštećenu vakuumsku hvataljku novom, manjeg promjera, popraviti dotrajala ožičenja, projektirati dovod stlačenog zraka stanici kompresorom i napajanja PLC-a.



Slika 17. Zatečeno stanje MPS-a

3.2. Upravljački modul

Za upravljanje stanicama korišteni su Festo-vi IPC-i koji se sastoje od baze i modula. Unatoč velikoj popularnosti industrijskih računala, brzo su ih zamijenili PLC-i koji su donijeli napredak u vidu jednostavnijeg programiranja.



Slika 18. Festo IPC

Festo je omogućio korištenje njihovih novih modela PLC-a kao zamjenu za stare IPC-e. Korištena su dva CECC-LK PLC-a [5] i jedan CPX-E PLC [6], koji su raspoređeni na distribucijsku stanicu, ispitnu stanicu te obradnu stanicu.

CECC-LK kontroler nije modularan te ima 14 digitalnih ulaza i 8 izlaza, a komunikacija s računalom se vrši mrežnim kablom preko rutera. Jedan kontroler je postavljen na distribucijsku stanicu, a drugi na obradnu stanicu [1].



Slika 19. CECC-LK PLC [5]

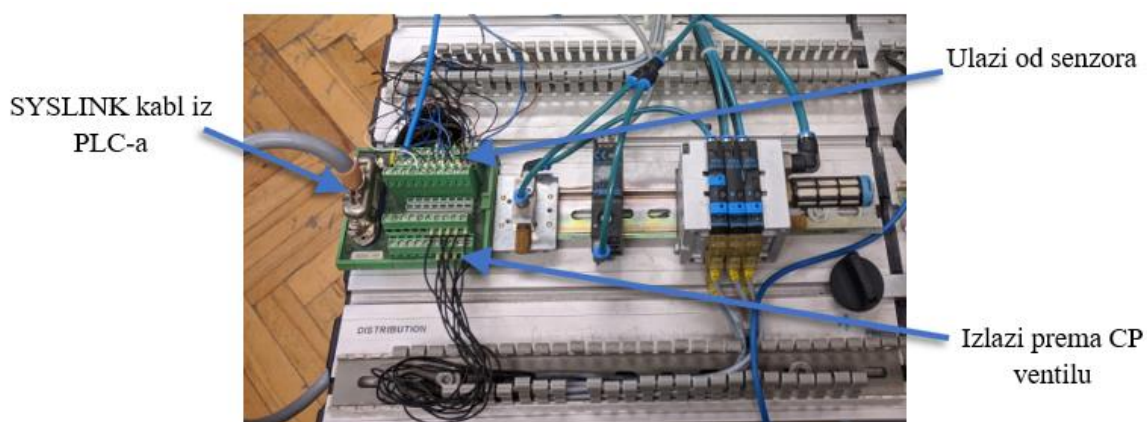
CPX-E kontroler je modularan i njegovi se ulazi i izlazi mogu proširivati po potrebi. Primjerak korišten u modernizaciji ove stanice je opremljen sa 16 digitalnih ulaza i 8 izlaza, a postavljen je na ispitnu stanicu.

Prethodno korišteni IPC imao je modul analognih ulaza koji je omogućavao analognom senzoru visine da u potpunosti iskoristi svoju funkciju. Radi nedostatka takvog modula na CPX-E kontroleru, problem analognog senzora je riješen postavljanjem mjernog modula na poziciju u kojoj cilindar za spuštanje, u svom izvučenom (spuštenom) položaju, daje puni signal pri mjerenju crvenih obradaka, dok pri mjerenju crnih daje slabiji signal nedovoljnog iznosa da aktivira ulaz PLC-a. Na taj način analogni se ulaz uspješno zamijenio binarnim te je funkcionalnost stanice ostala ista.



Slika 20. CPX-E PLC

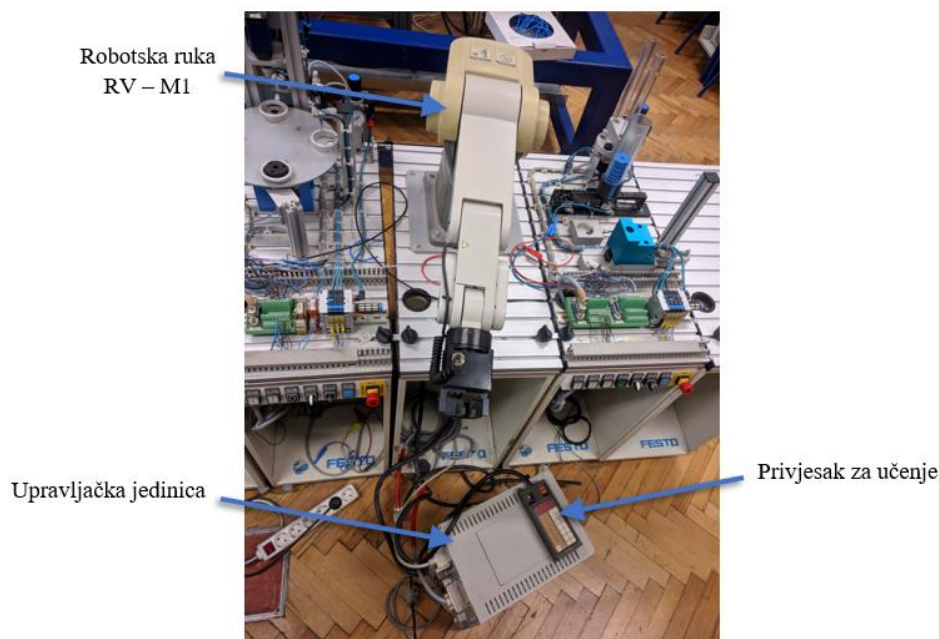
Radi nedostatka dokumentacije stanice bilo je potrebno eksperimentalno, modelom crne kutije, saznati funkcije svake stanice i njihovo ožičenje. Ispitivanje je provedeno tako da se dovodio vanjski napon od 24V na izlaze IPC-a čime se dobio jasan uvid u funkciju svakog voda. Izlazi iz IPC-a nisu spojeni direktno na terminal CP ventila, već su dio SYSLINK kabla koji prenosi signale i napon na sabirnicu postavljenu na samu stanicu. Time se omogućuje jednostavno i brzo rastavljanje upravljačke ploče od same stanice te postiže organiziraniji i uredniji radni prostor.



Slika 21. Sabirnica na stanici

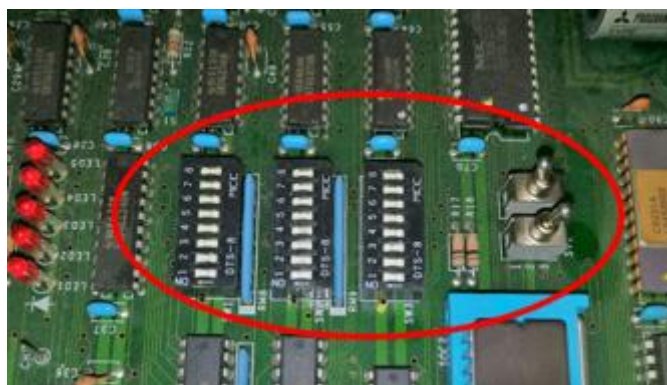
3.3. Dijagnostika robotske ruke

Važan element ovog MPS-a je robotska ruka, koja se nalazi na četvrtoj stanici u redu. Radi se o robotskoj ruci s 5 stupnjeva slobode gibanja, japanske tvrtke Mitsubishi, model RV – M1 (Movemaster EX).



Slika 22. Robotska ruka RV – M1

Robot nije bio u upotrebi već dugi niz godina te je bilo potrebno uspostaviti vezu s računalom preko RS232 kabla i namjestiti valjane postavke registra upravljačke jedinice. Postavke registra i sklopki, kao i podešenja u samom programu na računalu preuzeti su iz priručnika robota [7], a detaljniji opis robota se nalazi u [1].



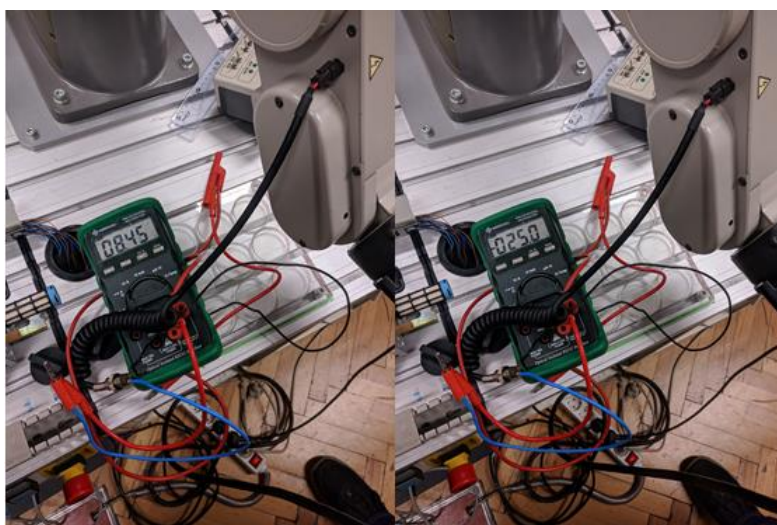
Slika 23. Registri upravljačke jedinice

Nakon uspješne uspostave komunikacije, bilo je potrebno testirati robota. Nakon opsežnog testiranja zaključeno je da su svi zglobovi robota funkcionalni, osim signala otvaranja i zatvaranja prihvatnice.



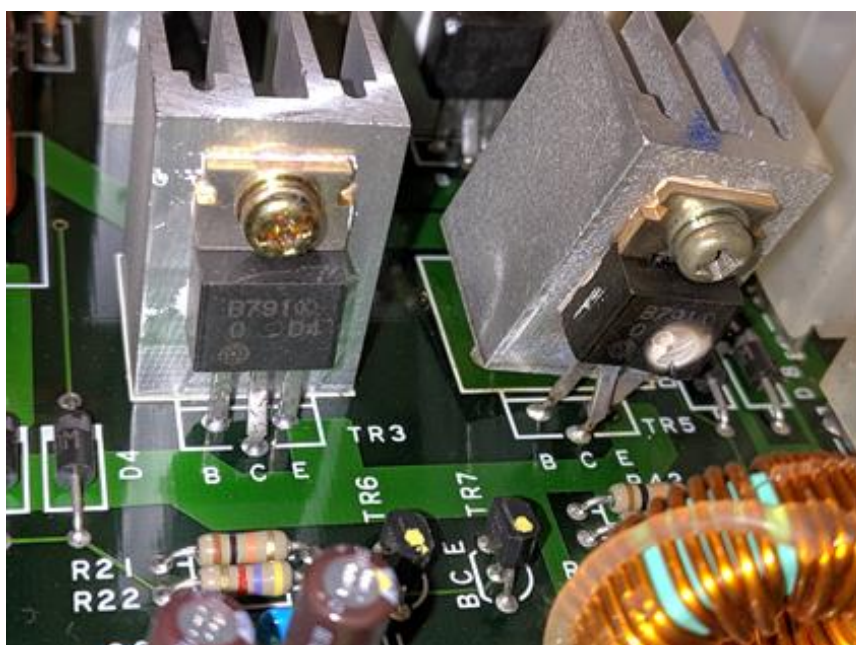
Slika 24. Prihvatnica

Pronalazak kvara započeo je sistematski od same prihvatnice. Prihvatnicom se upravlja signalom od $\pm 24V$ te je prvi korak bio provjeriti napon na prihvatnici.



Slika 25. Mjerenje napona na prihvatnici

Mjerenjem je ustanovljeno da stvarni napon ne odgovara potrebnom upravljačkom naponu od $\pm 24V$, nego iznosi $+ 8V$ i $- 25V$. Izmjerene vrijednosti sugeriraju da je problem u upravljačkoj jedinici. Nabavkom servisne dokumentacije od Mitsubishi-ja (zahvaljujući kolegi Dominiku Vezmaru iz Inea CR d.o.o.) dolazi se do zaključka da je problem u H-mostu koji regulira polaritet napona prihvatnice te omogućuje njeno otvaranje/zatvaranje. Rastavljanjem upravljačke jedinice robota pronađen je pregorjeli tranzistor spomenutog H-mosta.



Slika 26. Lijevo ispravan tranzistor, desno neispravan

Popravak robotske ruke nije bio dio zadatka ovog završnog rada te je nakon uspješne dijagnostike kvara, rad na robotu završen.

4. PROGRAMIRANJE PLC-a

Uvođenjem novih upravljačkih kontrolera bilo je potrebno izraditi nove programe za stanice. U ovom radu bit će prikazano na primjeru ispitne stanice postupak programiranja novih PLC-a u programskom paketu *CODESYS*, dok je programiranje distribucijske stanice analogno onom opisanom u radu A. Vice [1] te je programski kod te stanice priložen u prilogu.

4.1. Programski paket *CODESYS*

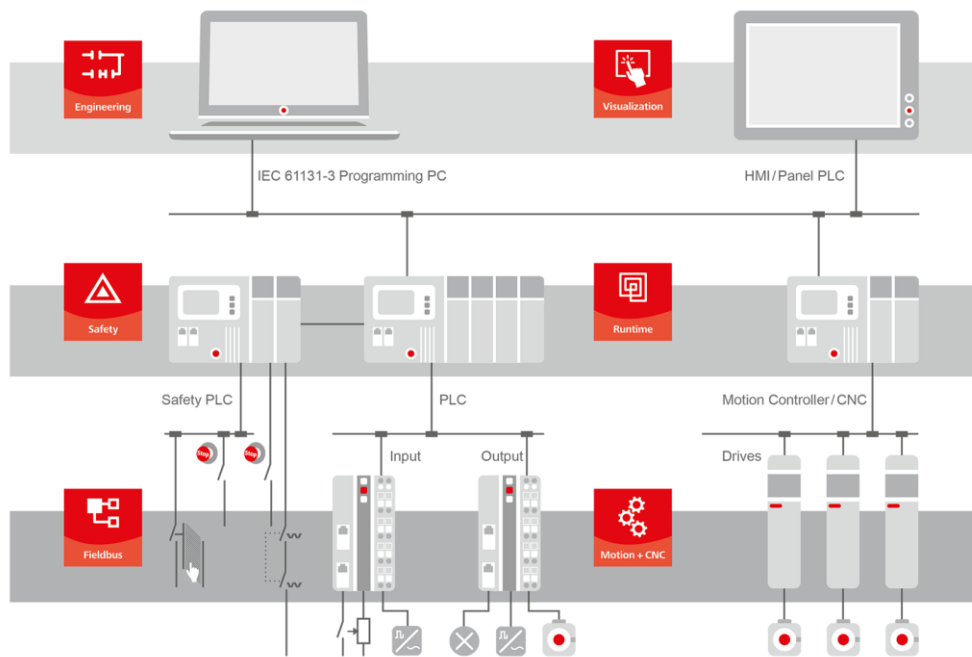
CODESYS je softverska platforma za tehnologiju industrijske automatizacije [8]. Platforma se temelji na *CODESYS* razvojnom sustavu, programskog alata prema normi IEC 61131-3. Krajnjim korisnicima pruža opsežna integrirana rješenja za praktično projektiranje aplikacija za automatizaciju. Povezani cilj je pružanje podrške usmjerene na praksu korisnicima u provedbi njihovih zadataka.

Otvorena sučelja s jedne strane i sveobuhvatne sigurnosne značajke s druge strane, čine *CODESYS* idealnom platformom za industriju 4.0.

Ovaj alat obuhvaća projektiranje, programiranje, rad na radnim stanicama, kao i izvršavanje, otklanjanje grešaka u aplikacijskom kodu na kontroleru ili pogonu te procjenu terenskih uređaja.

Međunarodni standard koji pokriva, između ostaloga, programske jezike za programabilne logičke kontrolere naziva se IEC 61131-3 [9] i on definira tri grafička i dva tekstualna jezika:

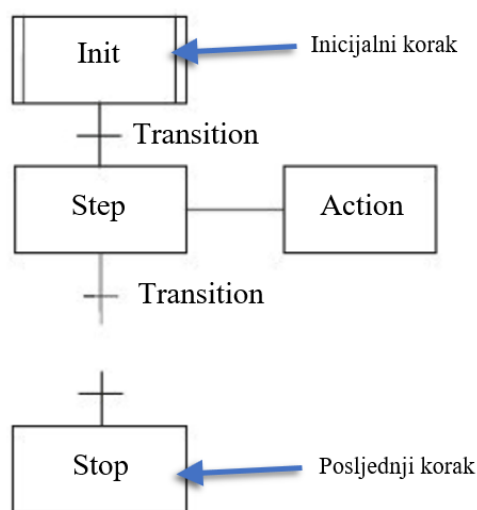
- Kontaktni plan (engl. *Ladder diagram* – LD)
- Funkcijski blok dijagram (engl. *Function block diagram* – FBD)
- Sekvencijski funkcijski dijagram (engl. *Sequential function chart* – SFC)
- Strukturirani tekst (engl. *Structured text* – ST)
- Popis instrukcija (engl. *Instruction list* – IL)



Slika 27. Mogućnosti CODESYS-a

4.2. Sekvencijski funkcijski dijagram (SFC)

Za programiranje stanica korišten je SFC grafički jezik, koji je prilagođen za programiranje sekvencijskih automata, baziran na *Petri* mrežama i *Grafsetu* te podržava više istovremenih stanja. Graf se sastoji od linija toka (engl. *flowlines*), prelazaka (engl. *transition*), koraka (engl. *step*) i akcija (engl. *action*) [10].



Slika 28. Primjer SFC jezika

Sam programski kod funkcionira na način da postoje prelasci (*Transition*) koji moraju biti zadovoljeni kako bi tok prešao na idući korak (*Step*). Tok se zadržava na koraku sve dok se idući uvjet ne ispuni, nakon čega tok prelazi na idući korak i tako redom dok program ne dođe do kraja ili ne postoji petlja koja ga vraća ponovo u kod. Svakom koraku mogu se dodijeliti ulazne, trenutne i izlazne akcije (*Action*). Ulazne akcije vrše svoju radnju prilikom dolaska toka na korak, trenutne akcije vrše svoju radnju dok je god korak aktivan, dok izlazne akcije vrše svoju radnju prilikom izlaska toka iz tog koraka.

Velika prednost SFC jezika nad drugim spomenutim jezicima upravo je njegova jednostavnost, vrlo ga je lagano čitati i otkloniti probleme u kodu, što omogućuje i manje iskusnim radnicima da ga razumiju i održavaju.

4.3. Izrada programa

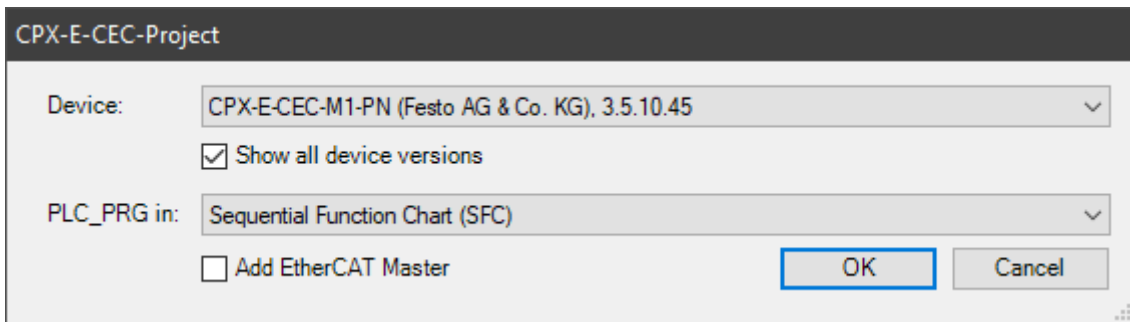
Programski paket *CODESYS* moguće je preuzeti besplatno s Festo web-stranice. Osim programa, nužno je preuzeti dodatne programske pakete za PLC koje koristimo i instalirati ih kao dodatak *CODESYS*-u. Odabran je dodatak za Festo-v CPX-E PLC budući da se on nalazi na stanici.

Slika 29. prikazuje preuzeti paket sa službene Festo web-stranice [11].



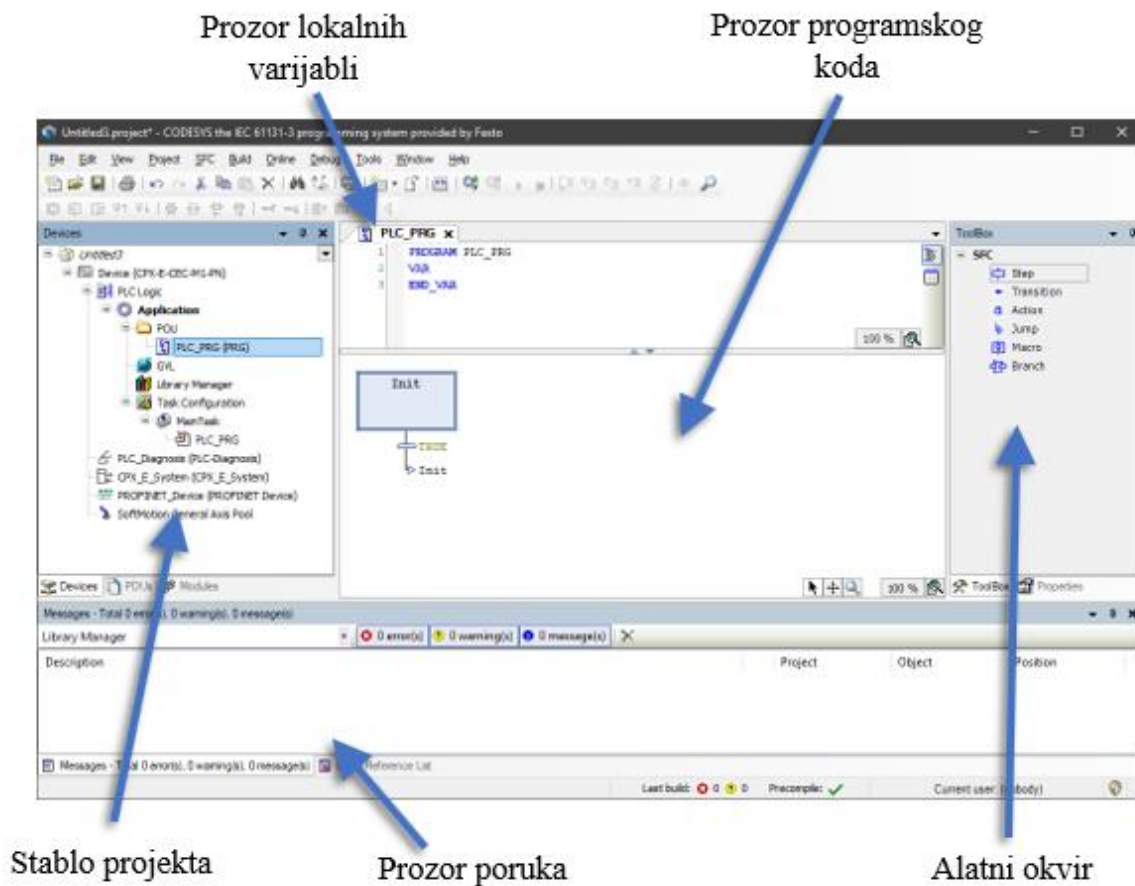
Slika 29. Programski paket za CPX-E

Nakon uspješne instalacije, potrebno je otvoriti novi projekt unutar programa te definirati jezik u kojem će glavni program biti napisan. U ovom radu korišten je Sekvencijski funkcijski dijagram (SFC). Također, u istom prozoru gdje biramo jezik potrebno je odabrati ispravan model PLC-a (Slika 30.).

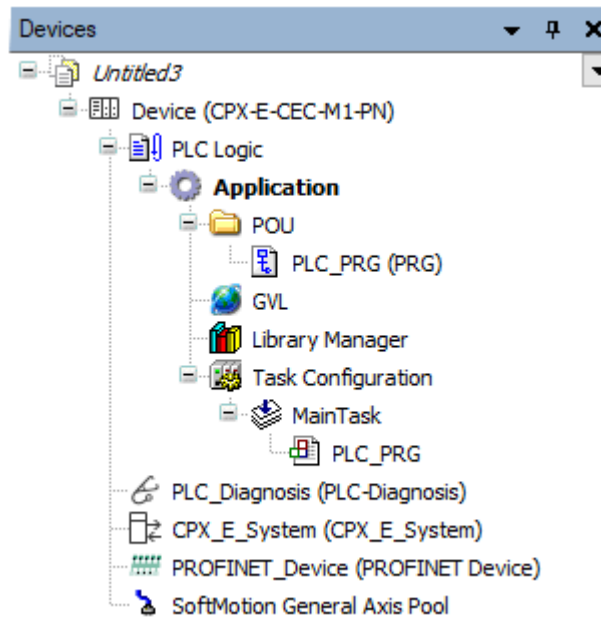


Slika 30. Odabir jezika i modela PLC-a

Klikom na „OK“ dočekać će nas sučelje projekta (Slika 31.). Na istoj slici su, radi lakšeg razumijevanja daljnjeg teksta, napisana imena pojedinih dijelova sučelja.



Slika 31. Sučelje projekta

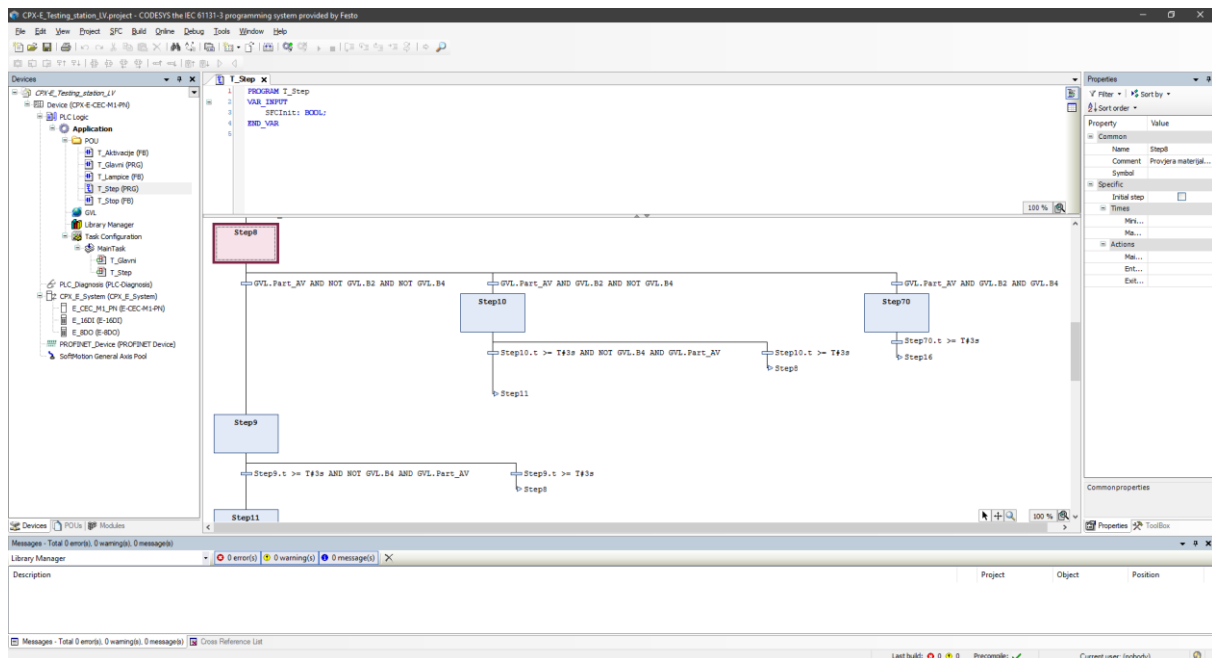


Slika 32. Stablo projekta

Slika 32. prikazuje strukturu projekta na kojem radimo, koja se sastoji od:

- **Application** – program na PLC-u koji sadrži:
 - **POU (Program Organisation Unit)** – dio cjelokupnog programa koji izvršava neki zadatak. Dalje se može podijeliti na: *Program*, *Function Block* i *Function*. *Program* definira programski kod kojeg PLC izvršava. *Function block* predstavlja programski kod koji se poziva unutar *Program*-a. Primjer jednog *Function*-a je matematička funkcija sinus, a možemo definirati sami svoju funkciju ili koristiti gotovu iz *Library manager*-a.
 - **Global variables** – globalne varijable
 - **Library manager** – kolekcija funkcija za neki *hardware*
- **Task configurator** – U *Task configurator*-u dodajemo svoje POU-ove i pridjeljujemo im prioritet po kojem će se izvršavati.
- **Onboard Inputs/Outputs** – pregled stanja I/O na PLC-u

Slika 33. prikazuje dio programskog koda za ispitnu stanicu

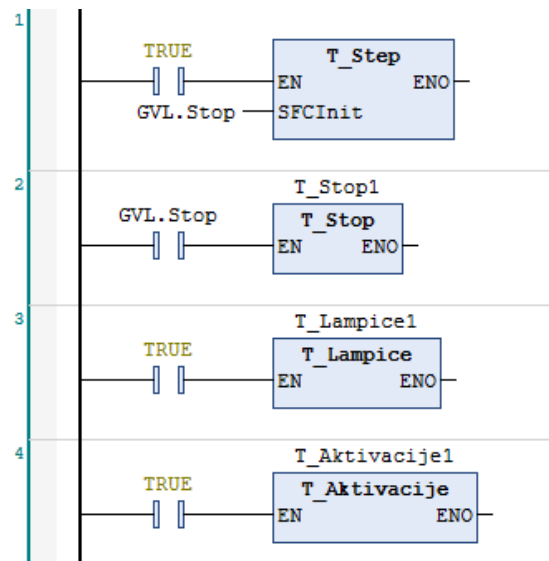


Slika 33. Program ispitne stanice

U stablu projekta pod *Task Configuration* vidljivo je da postoje dva programa koje PLC vrti, pod nazivom T_Step (SFC jezik) i T_Glavni (LD jezik), dok su ostalo potprogrami, to jest, funkcijski blokovi.

Na slici 33. može se vidjeti primjer T_Step programa. U ovom programu se samo nalaze koraci (*Step*), dok se sve akcije (*Action*) izvršavaju u funkcijskom bloku T_Aktivacije. Time se postiže programiranje u kontaktnom planu (LD) što omogućuje lakši pregled svih aktivacija SFC programa.

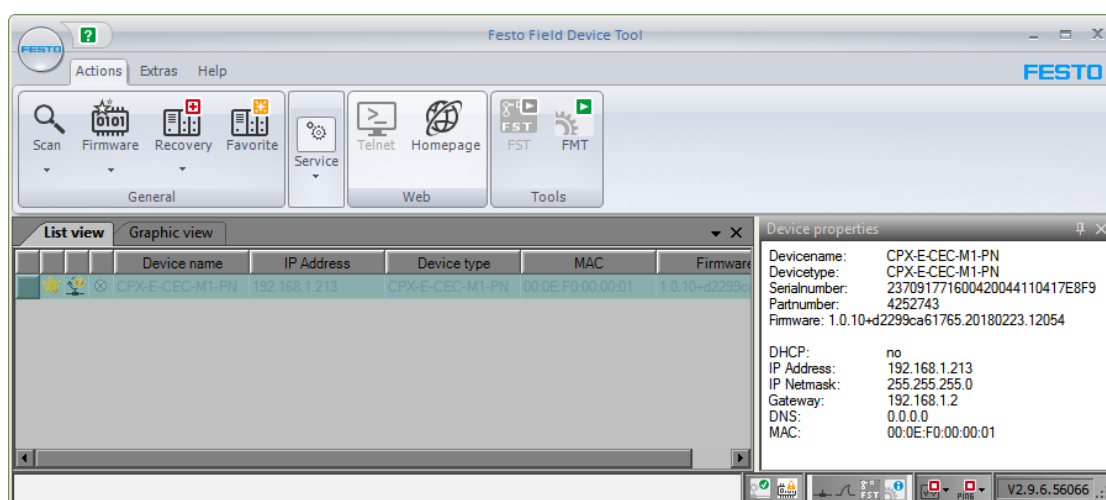
Program T_Glavni, prikazan je na slici 34., čija je zadaća pozivati sve funkcijske blokove, provjeravati jesu li ispunjeni početni uvjeti te aktivirati rad same stanice aktivacijom *Flag*-a (virtualne varijable) F_Start. Također, bitna je varijabla *SFCInit*, čija je funkcija, prilikom pritiska tipkala Stop, sve korake (*Step*) i akcije (*Action*) programa T_Step, resetirati te vratiti program na inicijalni korak.



Slika 34. Dio programa T_Glavni

4.4. Prebacivanje programa na PLC

Komunikacija s računalom na se modernim PLC-ovima uspostavlja putem *Ethernet* veze. Oba uređaja moraju se spojiti na istu lokalnu mrežu (putem *router-a*), nakon čega je potrebno identificirati IP adresu PLC-a na mreži. Festo nudi gotovo rješenje za lakšu identifikaciju i spajanje PLC-a na računalo u vidu programskog alata *Festo Field Device Tool*. Nakon pokretanja programa potrebno je pokrenuti skeniranje mreže, nakon čega će se prikazati svi PLC-ovi povezani na lokalnu mrežu.



Slika 35. Festo Field Device Tool [1]

Nakon što je pronađena IP adresa PLC-a, potrebno je unutar *CODESYS*-a definirati *Gateway*, odnosno uspostaviti komunikaciju. Dvostrukim klikom na ime uređaja u stablu projekta otvara nam se *Communication settings* gdje je potrebno kliknuti na *Scan network*. Pronalaskom uređaja, *CODESYS* uspostavlja komunikaciju s PLC-om što nam omogućuje učitavanje/preuzimanje (*Upload/Download*) programa, njegovu dijagnostiku, upravljanje modulima, itd.

Dok je *CODESYS* u komunikaciji s PLC-om, moguće je u stvarnom vremenu (engl. *real-time*) pratiti izvršavanje programa, stanje ulaza i izlaza (engl. *Input/Output - I/O*), vrijednosti varijabli itd.

Da bi aplikacija trajno ostala na PLC-u, potrebno je kreirati program za pokretanje (engl. *Create boot application*), što nam *CODESYS* omogućuje jednim klikom na traci s prečacima ili u izborniku za komunikaciju s PLC-om.

5. IZRADA SHEMA U *FLUIDSIM*-u

Posljednji zadatak bio je izrada pneumatskih shema za distribucijsku, ispitnu i obradnu stanicu. Sheme su rađene u programskom alatu *FluidSIM*.

5.1. Programski alat *FluidSIM*

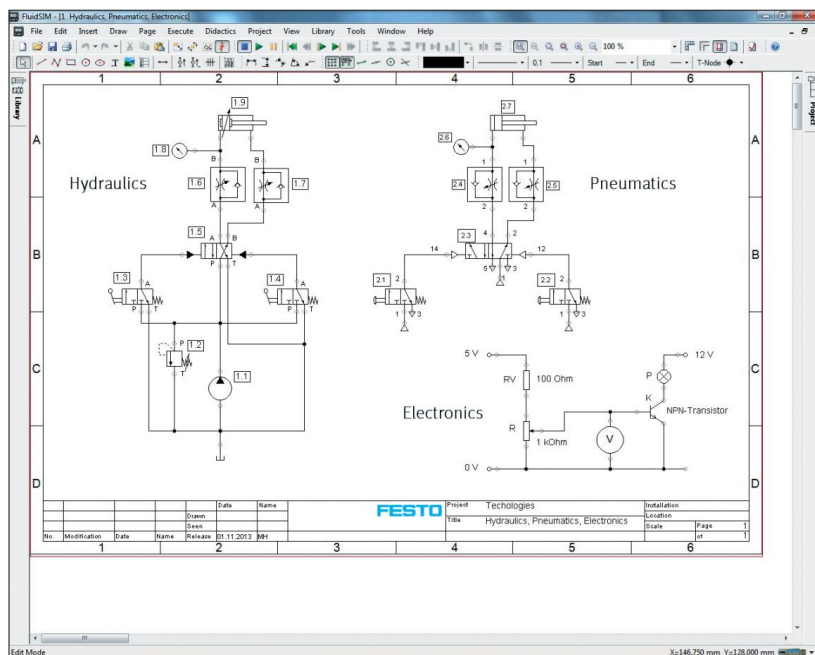
FluidSIM je programski paket tvrtke Festo te se već više od dvadeset godina koristi u inženjerstvu za konstruiranje i simulaciju pneumatskih, hidrauličkih i električkih dijagrama. Nadalje, program nudi opsežnu bazu teksta, slika i videa svih komponenti, što ga čini i izvrsnim edukacijskim programom za učenike, studente, pripravnike i stručnjake.

Versions and scope	FluidSIM® Pneumatics	FluidSIM® Hydraulics	FluidSIM® Electrical engineering
	<ul style="list-style-type: none"> – Pneumatics/ electropneumatics – Servopneumatics – Safety in pneumatics – Vacuum technology – Sensors in pneu- matics – GRAFCET – Digital technology 	<ul style="list-style-type: none"> – Hydraulics/ electrohydraulics – Closed-loop hydraulics/ proportional hydraulics – Mobile hydraulics – GRAFCET – Digital technology 	<ul style="list-style-type: none"> – Electrical engineering (DC/AC) – Electronics (semicon- ductor technology) – Circuits with contacts – GRAFCET – Digital technology

Slika 36. Verzije i opseg *FluidSIM*-a [12]

Posebnost programskog alata *FluidSIM* je u prikazivanju pneumatike, hidraulike i elektronike unutar istog programa (Slika 37.), a također ima i mogućnost komunikacije s programskim paketom *CODESYS* pa je moguća potpuna simulacija stvarnih procesa.

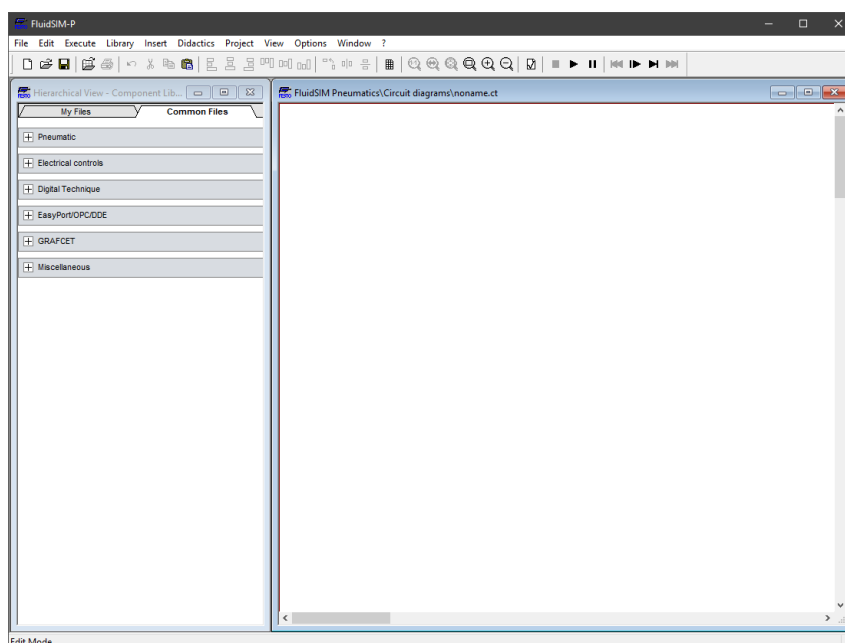
Za izradu pneumatskih shema korištena je suvremena verzija programa *FluidSIM 5* posuđena za korištenje izrade ovog rada od strane Festo Hrvatska te verzija *FluidSIM 4.2* koja se nalazi na računalima u Tehničkoj školi Ruđera Boškovića.



Slika 37. Primjer mogućnosti programa [12]

5.2. Izrada shema

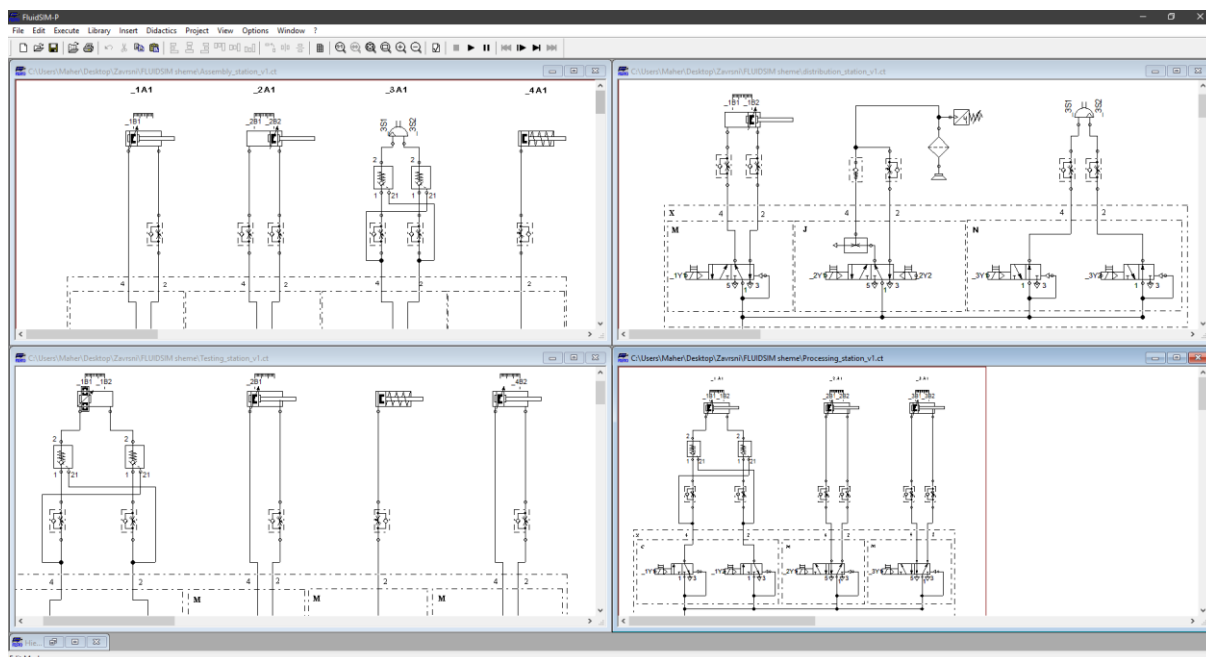
Izrada pneumatskih shema započinje otvaranjem novog projekta. Prikazuje se jako jednostavno sučelje koje čini prozor za crtanje shema i prozor komponenti (Slika 38.).



Slika 38. Sučelje FluidSIM-a

Daljnji postupak izrade sheme sastoji se od ubacivanja potrebnih elemenata u prozor za crtanje.

Na slici 39. prikazan je konačni izgled shema distribucijske, ispitne, obradne i sklopne stanice.



Slika 39. Prikaz shema u programu

Pneumatske sheme za distribucijsku i ispitnu stanicu korištene su u tekstu radi lakšeg razumijevanja opisanih stanica.

U prilogu se nalaze sve sheme u cjelovitom obliku.

6. ZAKLJUČAK

Ovaj završni rad nastao je s inicijativom da se modernizira već postojeći modularni proizvodni sustav u Tehničkoj školi Ruđera Boškovića u Zagrebu. Glavni cilj bio je zastarjele industrijske kontrolere (IPC) zamijeniti suvremenim rješenjima u vidu Festo-vih programabilnih logičkih kontrolera (PLC). Osim zamjene kontrolera na stanici provedena je obnova ožičenja, oštećenih elemenata i drugih sitnijih popravaka te je uspješno dijagnosticiran kvar na robotskoj ruci, čiji popravak zbog složene prirode problema, nije ulazio u domenu ovog završnog rada. Nadalje, dodatni cilj rada bilo je savladati korištenje modernog programskog paketa za programiranje PLC-a, *CODESYS*-a. Također, prikazano je korištenje programskog alata *FluidSIM* pri izradi pneumatskih shema stanica MPS-a. Naposljetku, bitno je napomenuti kako je ovo tek početak mogućih modernizacija ove stanice te su otvorene mogućnosti uvođenja mnogih aspekata koje industrija 4.0 nudi.

LITERATURA

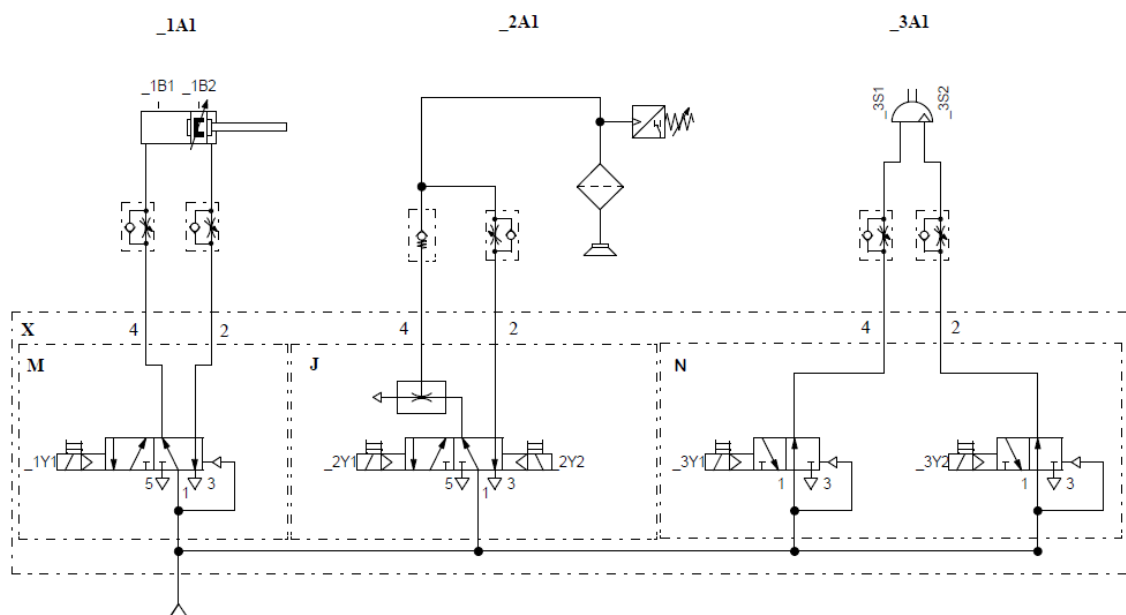
- [1] Vico, A. – Projektiranje modularnog proizvodnog sustava, Završni rad FSB Sveučilišta u Zagrebu, 2019.
- [2] Ebel F., Knoblich C. – Distribution station manual, 2003.
- [3] Ebel F., Knoblich C. – Testing station manual, 2003.
- [4] https://mycourses.aalto.fi/pluginfile.php/212902/mod_resource/content/1/ELEC_E8114_CaseDescription.pdf, 16.2.2019.
- [5] <https://www.festo-didactic.com/int-en/learning-systems/equipment-sets/automation-technology-plc/festo-cecc-codesys-v3-compact-controller.htm?fbid=aW50LmVuLjU1Ny4xNy4xOC4xMjMxLjc3ODA>, 19.2.2019.
- [6] https://www.festo.com/cms/en-sg_sg/64705.htm, 17.2.2019.
- [7] <http://www.roboex.com/rv-m1.PDF>, 17.2.2019.
- [8] <https://www.codesys.com/the-system.html>, 18.2.2019.
- [9] https://en.wikipedia.org/wiki/IEC_61131-3, 18.2.2019.
- [10] Zorc, D. – Mikroprocesorsko upravljanje, skripta s predavanja mikroprocesorskog upravljanja FSB, 2015.
- [11] https://www.festo.com/net/et_ee/SupportPortal/default.aspx?cat=2476&tab=4&s=t, 19.2.2019.
- [12] <https://www.festo.com.cn/net/SupportPortal/Files/425632/Brochure%20-%20FluidSIM%205%20EN.pdf>, 19.2.2019.

PRILOZI

- I. CD-R disc
- II. Tehnička dokumentacija

PRILOG A – FluidSIM pneumatske sheme

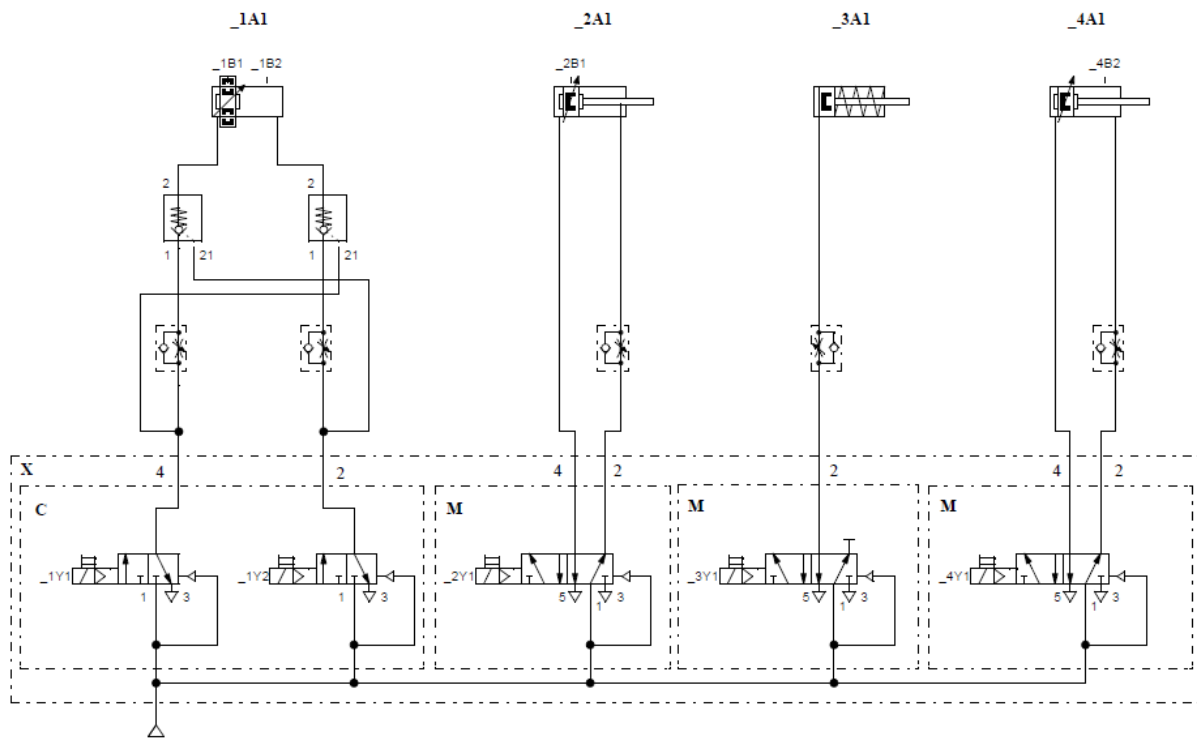
Distribucijska stanica



Popis oznaka

_1A1	Dvoradni cilindar
_2A1	Vakuumska prihvatnica
_3A1	Dvoradni rotacijski aktuator
_1B1	Dvoradni cilindar uvucen
_1B2	Dvoradni cilindar izvucen
_3S1	Pozicija gravitacijski sprennik
_3S2	Pozicija stanice za testiranje

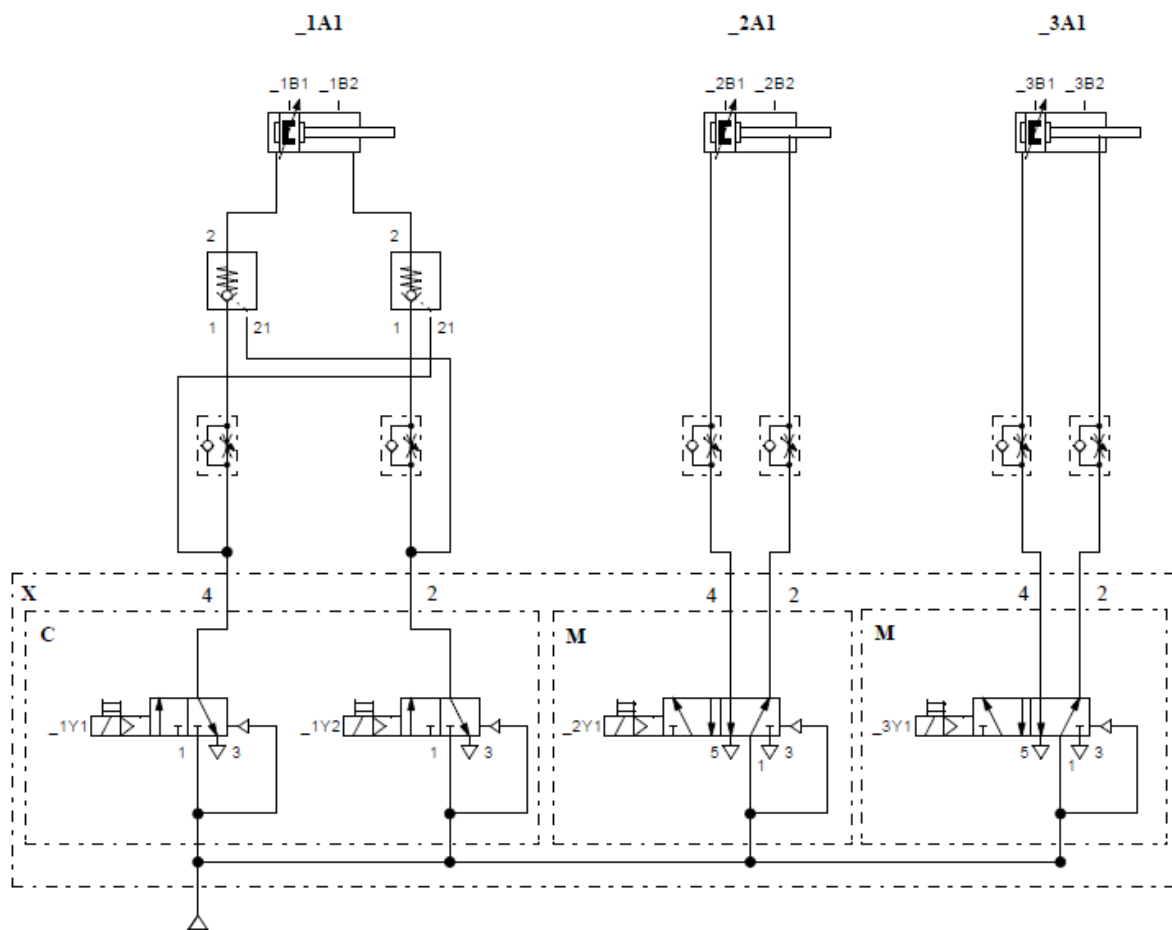
Ispitna stanica



Popis oznaka

_1A1	Lift cilindar
_2A1	Cilindar za izbacivanje
_3A1	Rampa na toboganu
_4A1	Cilindar za senzor visine
_1B1	Lift spusten
_1B2	Lift podignut
_2B1	Cilindar za izbacivanje uvucen
_4B2	Cilindar za senzor visine spusten

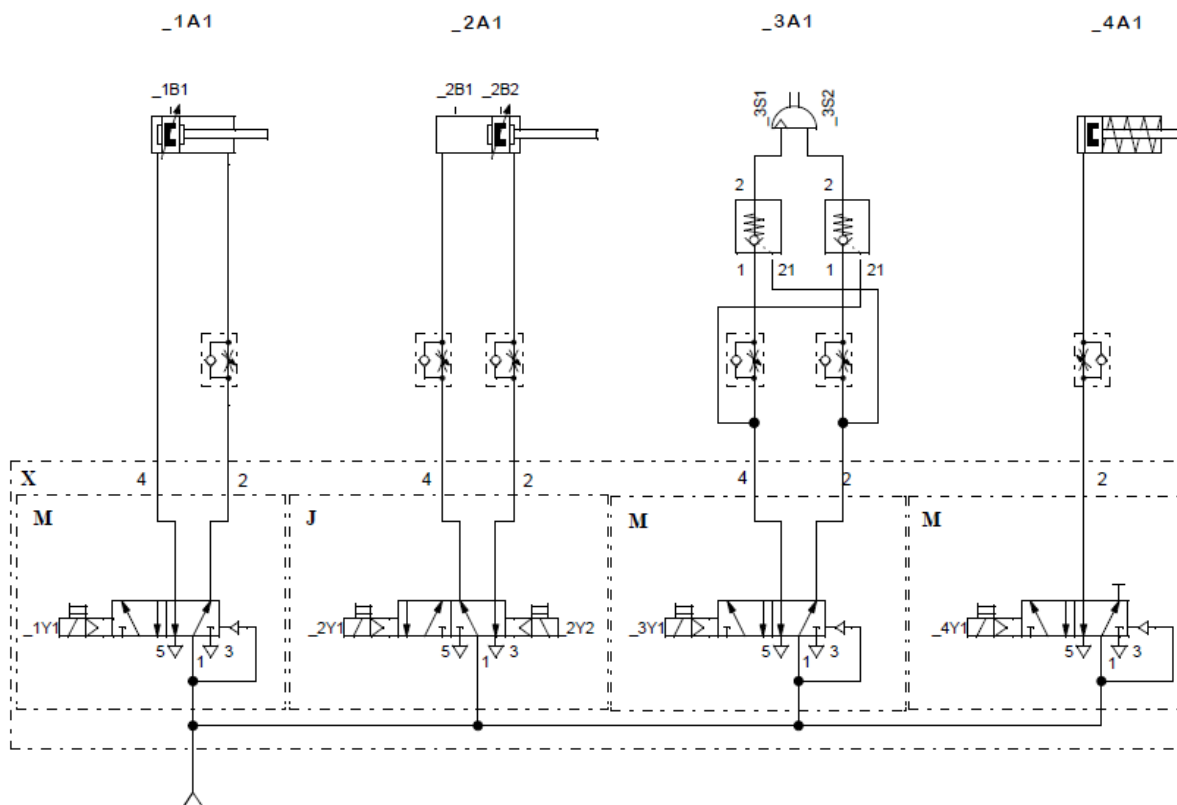
Obradna stanica



Popis oznaka

_1A1	Lift za buslicu
_2A1	Dvoradni cilindar za pridrzanje
_3A1	Dvoradni cilindar za testiranje rupe
_1B1	Buslica spustena
_1B2	Buslica podignuta
_2B1	Cilindar uvucen
_2B2	Cilindar izvucen
_3B1	Cilindar uvucen
_3B1	Cilindar izvucen

Sklopna stanica



Popis oznaka

_1A1	Dvoradni cilindar za opruge
_2A1	Dvoradni cilindar
_3A1	Dvoradni rotacijski aktuator
_4A1	Jednoradni cilindar za pridzavanje
_1B1	Dvoradni cilindar uvucen
_2B1	Dvoradni cilindar uvucen
_2B2	Dvoradni cilindar izvucen
_3S1	Položaj za klip
_3S1	Položaj za oprugu

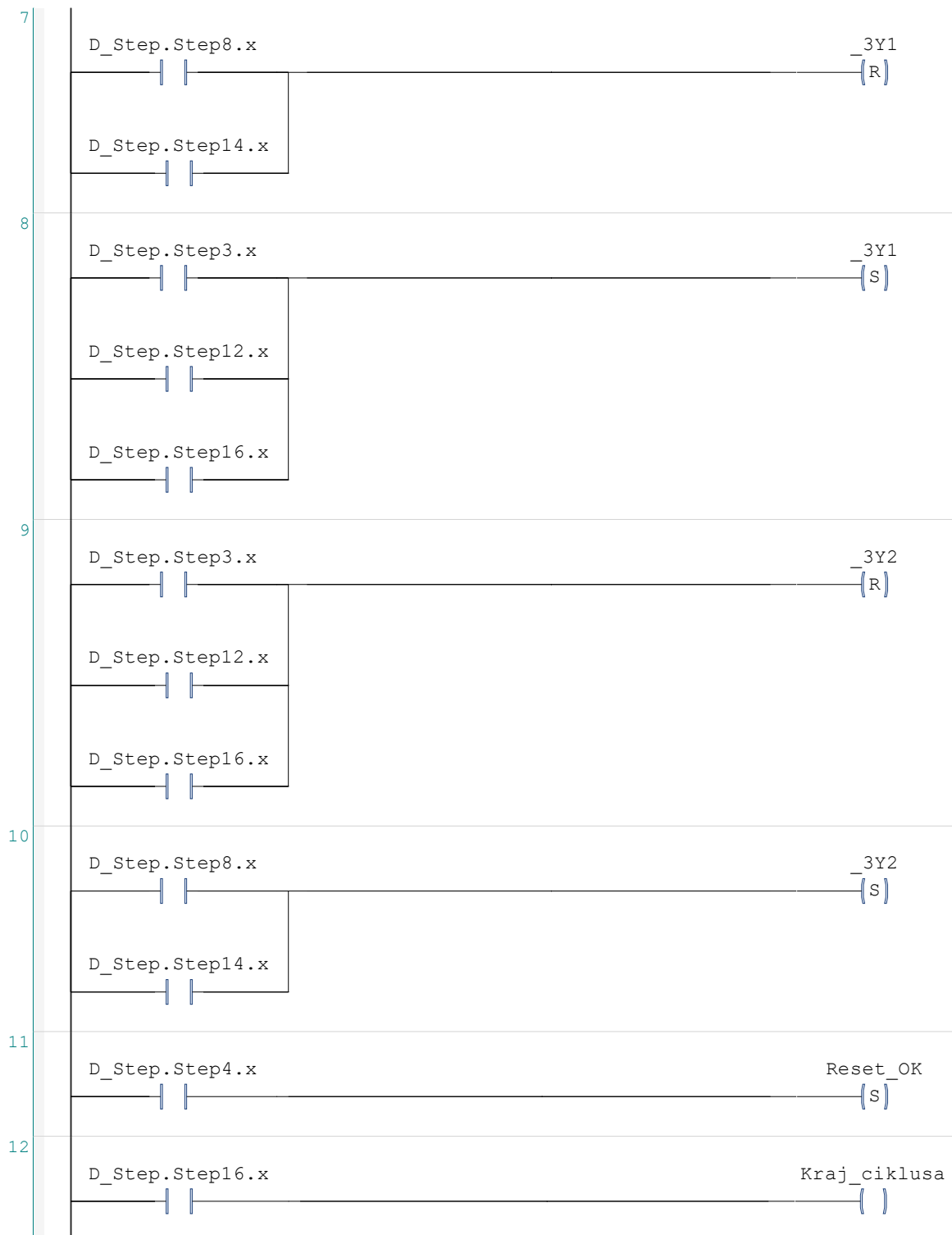
PRILOG B – CODESYS program distribucijske stanice

1 POU: D_Aktivacije

```
1  FUNCTION_BLOCK D_Aktivacije
2  VAR_INPUT
3  END_VAR
4  VAR_OUTPUT
5  END_VAR
6  VAR
7  END_VAR
8
```



1 POU: D_Aktivacije

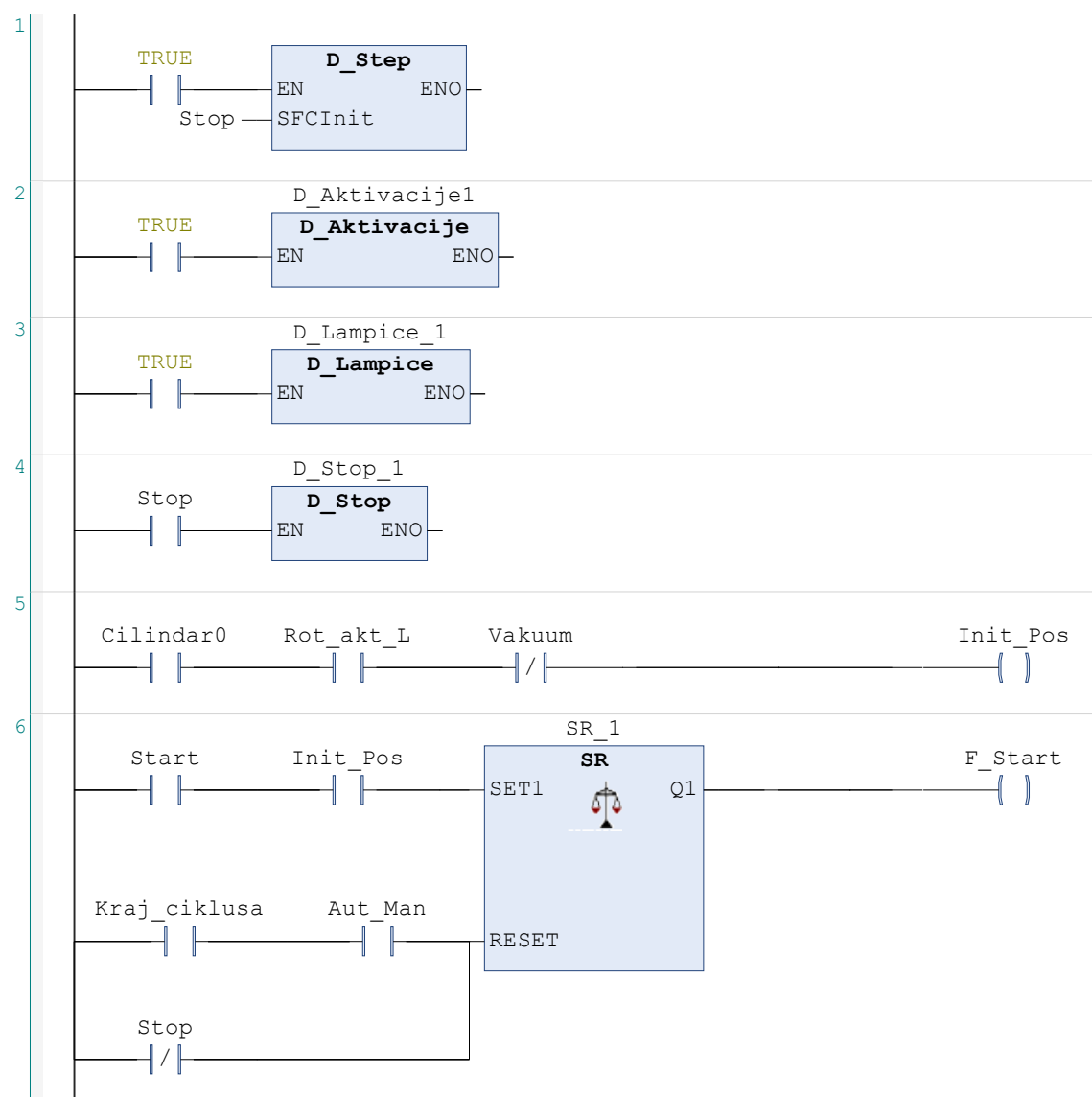


2 POU: D_Glavni

```

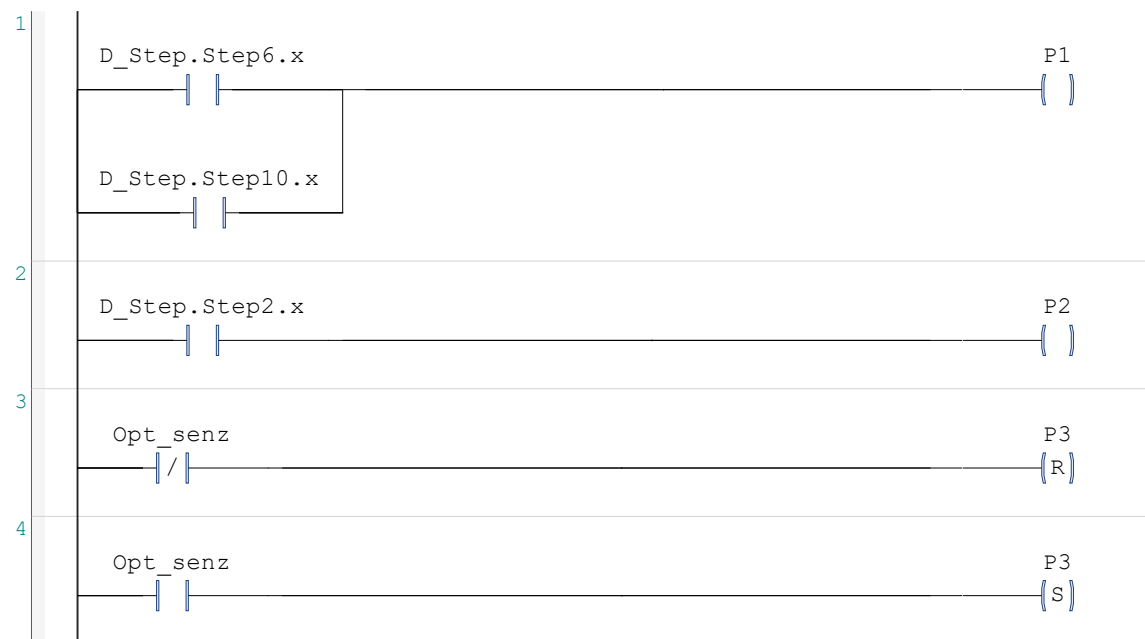
1  PROGRAM D_Glavni
2  VAR
3      D_Aktivacijel : D_Aktivacije ;
4      D_Lampice_1 : D_Lampice ;
5      D_Stop_1 : D_Stop ;
6      SR_1 : SR ;
7      SFCInit : BOOL ;
8  END_VAR
9

```



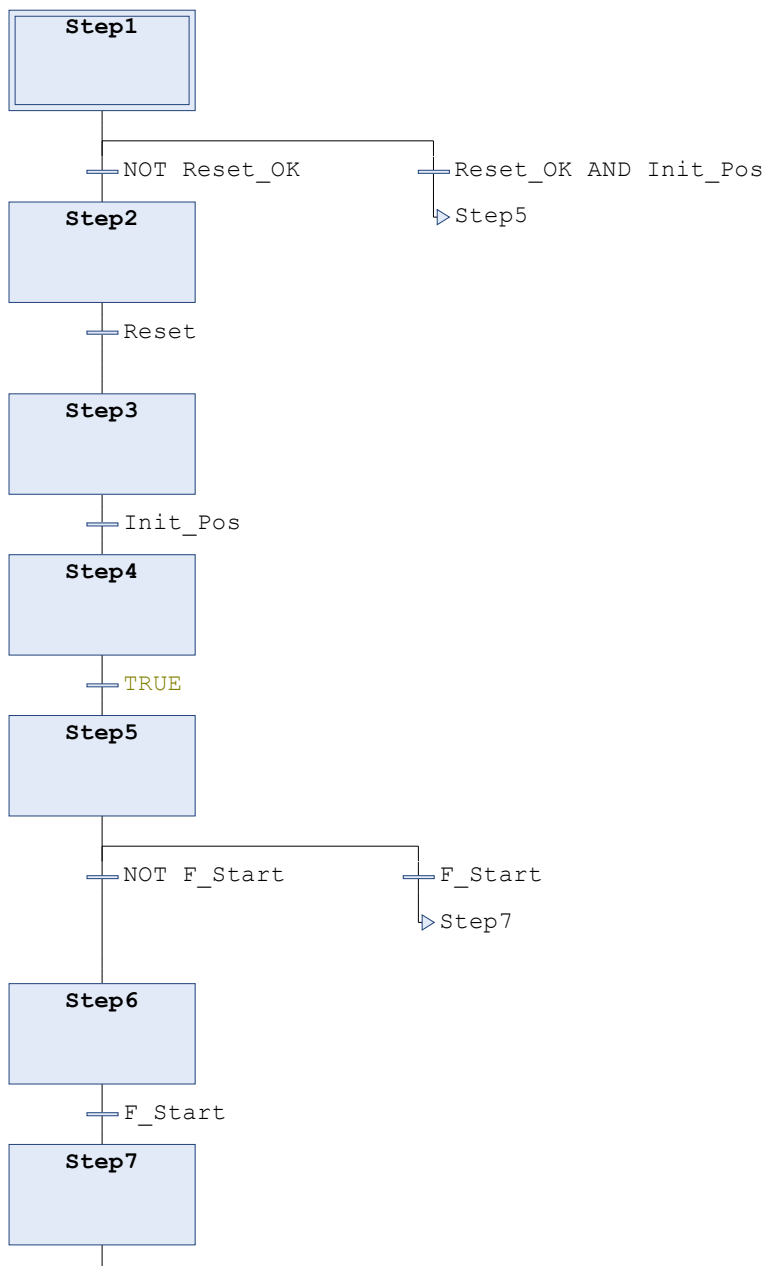
3 POU: D_Lampice

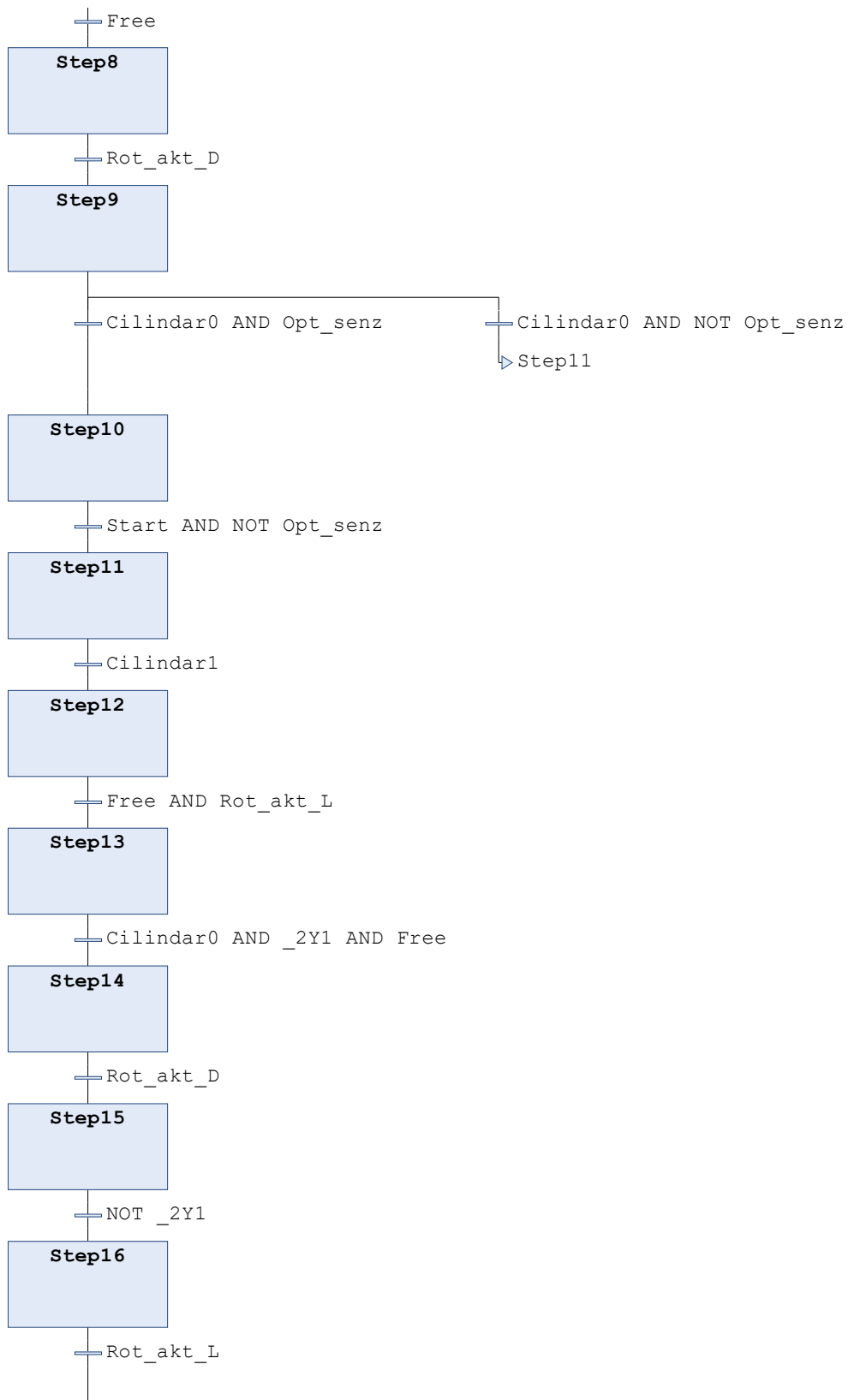
```
1  FUNCTION_BLOCK D_Lampice
2  VAR_INPUT
3  END_VAR
4  VAR_OUTPUT
5  END_VAR
6  VAR
7  END_VAR
8
```

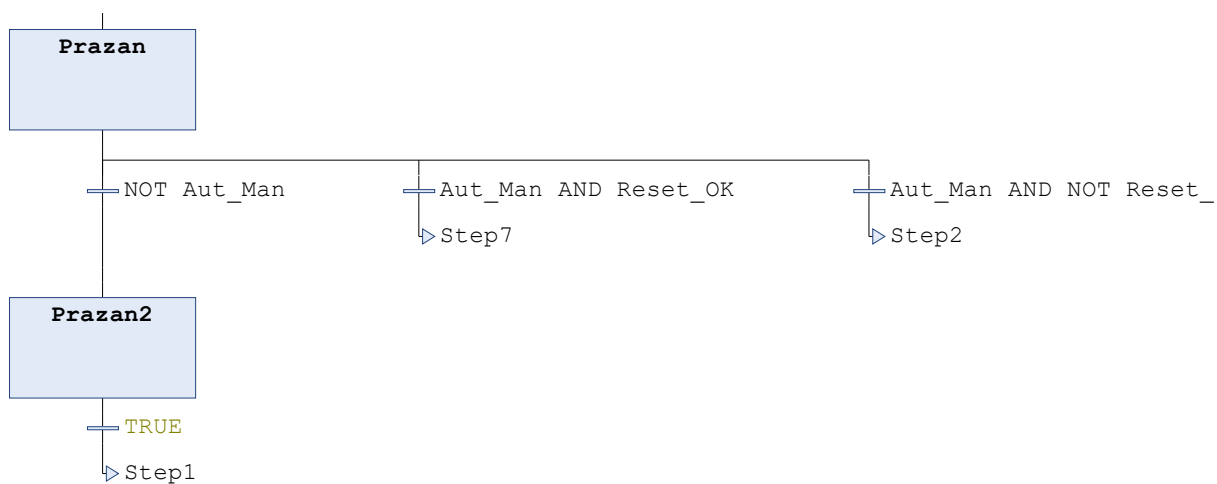


4 POU: D_Step

```
1 PROGRAM D_Step
2 VAR_INPUT
3     SFCInit : BOOL ;
4 END_VAR
5 VAR
6 END_VAR
7
```



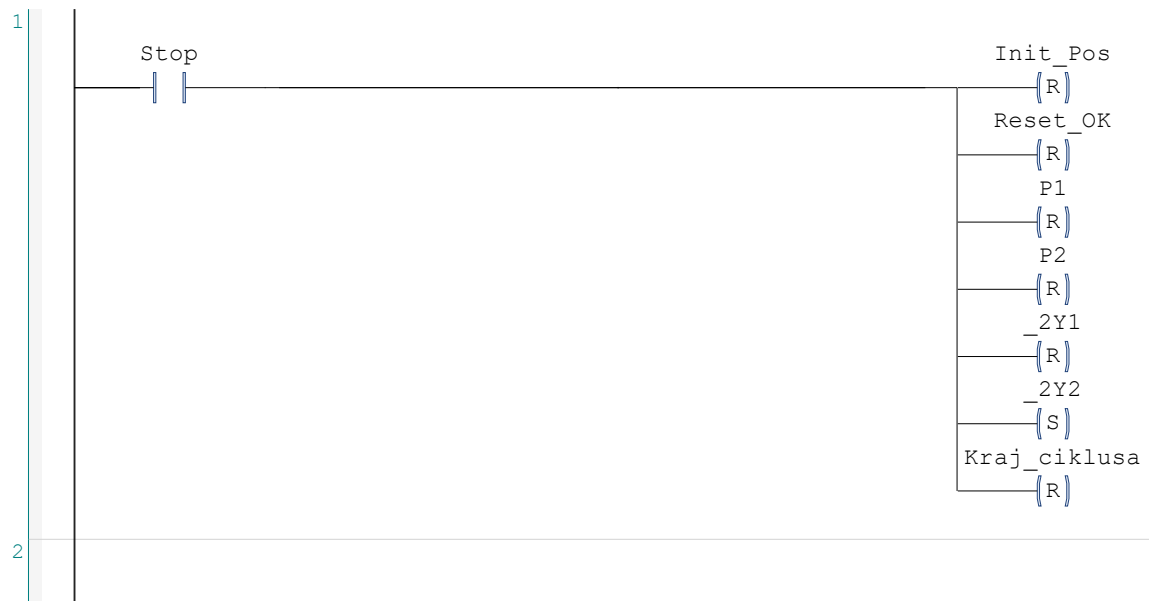




OK

5 POU: D_Stop

```
1  FUNCTION_BLOCK D_Stop
2  VAR_INPUT
3  END_VAR
4  VAR_OUTPUT
5  END_VAR
6  VAR
7  END_VAR
8
```



6 Global Variable List: GVL

```

1  VAR_GLOBAL
2
3  //Tipkala
4  Start          AT %IX1.0 : BOOL ;      (*Start tipkalo*)
5  Stop           AT %IX1.1 : BOOL ;      (*Stop tipkalo*)
6  Aut_Man        AT %IX1.2 : BOOL ;      (*Automatic-manual tipkalo*)
7  Reset          AT %IX1.3 : BOOL ;      (*Reset tipkalo*)
8  Em_Stop        AT %IX1.5 : BOOL ;      (*Emergency stop tipkalo*)
9
10 //Ulazi
11 Cilindar0      AT %IX0.1 : BOOL ;      (*Cilindar izvučen*)
12 Cilindar1      AT %IX0.2 : BOOL ;      (*Cilindar uvučen*)
13 Vakuum         AT %IX0.3 : BOOL ;      (*Izradak pokupljen*)
14 Rot_akt_L      AT %IX0.4 : BOOL ;      (*Rotacijski aktuator u
    položaju spremnika*)
15 Rot_akt_D      AT %IX0.5 : BOOL ;      (*Rotacijski aktuator u
    položaju testing stanice*)
16 Opt_senz       AT %IX0.6 : BOOL ;      (*Prazan spremnik*)
17 Free           AT %IX0.7 : BOOL ;      (*Testing stanica slobodna*)
18
19 //Izlazi
20 _1Y1           AT %QX0.0 : BOOL ;      (*Uvlacenje cilindra*)
21 _2Y1           AT %QX0.1 : BOOL ;      (*Vakuum ukljucen*)
22 _2Y2           AT %QX0.2 : BOOL ;      (*Vakuum iskljucen*)
23 _3Y1           AT %QX0.3 : BOOL ;      (*Rotacijski aktuator uzima
    predmet*)
24 _3Y2           AT %QX0.4 : BOOL ;      (*Rotacijski aktuator
    testing stanica*)
25
26 //Lampice
27 P1             AT %QX0.5 : BOOL ;      (*Lampica starta*)
28 P2             AT %QX0.6 : BOOL ;      (*Lampica reseta*)
29 P3             AT %QX0.7 : BOOL ;      (*Magazin prazan lampica*)
30
31 //Pocetni uvjeti
32 Init_Pos       : BOOL := FALSE ;      (*Pocetna pozicija*)
33 Kraj_ciklusa   : BOOL := FALSE ;      (*Kraj jednog ciklusa*)
34 F_Start        : BOOL := FALSE ;      (*Start*)
35 Reset_OK       : BOOL := FALSE ;      (*Reset*)
36
37 END_VAR
38

```