

Postupak za ispitivanje mjerila toplinske energije

Dilić, Karlo

Undergraduate thesis / Završni rad

2019

Degree Grantor / Ustanova koja je dodijelila akademski / stručni stupanj: **University of Zagreb, Faculty of Mechanical Engineering and Naval Architecture / Sveučilište u Zagrebu, Fakultet strojarstva i brodogradnje**

Permanent link / Trajna poveznica: <https://um.nsk.hr/um:nbn:hr:235:333370>

Rights / Prava: [In copyright](#) / [Zaštićeno autorskim pravom.](#)

Download date / Datum preuzimanja: **2024-07-03**

Repository / Repozitorij:

[Repository of Faculty of Mechanical Engineering and Naval Architecture University of Zagreb](#)



SVEUČILIŠTE U ZAGREBU
FAKULTET STROJARSTVA I BRODOGRADNJE

ZAVRŠNI RAD

Karlo Dilić

Zagreb, 2019. godina.

SVEUČILIŠTE U ZAGREBU
FAKULTET STROJARSTVA I BRODOGRADNJE

ZAVRŠNI RAD

Mentori:

Prof. dr. sc. Davor Zvizdić, dipl. ing.

Dr. sc. Danijel Šestan, dipl. ing.

Student:

Karlo Dilić

Zagreb, 2019. godina

Izjavljujem da sam ovaj rad izradio samostalno koristeći stečena znanja tijekom studija i navedenu literaturu.

Zahvaljujem se svom mentoru, prof.dr.sc. Davoru Zvizdiću na prihvaćanju mentorstva i stručnoj pomoći tijekom izrade ovog rada. Zahvaljujem se i komentoru dr.sc. Danijelu Šestanu i laborantima iz Laboratorija za toplinsku energiju Fakulteta strojarstva i brodogradnje na pruženoj pomoći prilikom izrade praktičnog dijela ovog završnog rada.

Karlo Dilić



SVEUČILIŠTE U ZAGREBU
FAKULTET STROJARSTVA I BRODOGRADNJE



Središnje povjerenstvo za završne i diplomske ispite
Povjerenstvo za završne ispite studija strojarstva za smjerove:
procesno-energetski, konstrukcijski, brodstrojarski i inženjersko modeliranje i računalne simulacije

Sveučilište u Zagrebu	
Fakultet strojarstva i brodogradnje	
Datum	Prilog
Klasa:	
Ur.broj:	

ZAVRŠNI ZADATAK

Student: **Karlo Dilić**

Mat. br.: **0035200185**

Naslov rada na hrvatskom jeziku: **Postupak za ispitivanje mjerila toplinske energije**

Naslov rada na engleskom jeziku: **Procedure for Testing of Heat Meters**

Opis zadatka:

Potrebno je razraditi postupak za ispitivanje mjerila toplinske energije nazivnih promjera DN40 i DN100.

U radu je potrebno dati:

- Pregled teorijskih podloga, postojeće ispitne regulative i mjerila (termometri, računске jedinice, mjerila protoka).
- Opis postupka ispitivanja mjerila protoka uz shemu spajanja sustava s mjernim elementima.
- Opis postupka ispitivanja računskih jedinica uz shemu spajanja sustava s mjernim elementima.
- Opis postupka umjeravanja i uparivanja ispitnih termometara uz shemu spajanja sustava s mjernim elementima.
- Opis postupka ispitivanja (radne upute) s prijedlogom pripadajućih umjernih listova i s osvrtom na mjernu nesigurnost ispitivanja.
- Prikaz mjerne linije za ispitivanje mjerila protoka, mjerila temperature i računске jedinice uz pripadne sheme spajanja. Proračunski primjer ispitivanja uz korištenje postojeće mjerne linije u Laboratoriju za toplinsku energiju FSB-a.


U radu navesti korištenu literaturu i eventualno dobivenu pomoć.

Zadatak zadan:
29. studenog 2015.

Rok predaje rada:
1. rok: 22. veljače 2019.
2. rok (izvanredni): 28. lipnja 2019.
3. rok: 20. rujna 2019.

Predviđeni datumi obrane:
1. rok: 25.2. - 1.3. 2019.
2. rok (izvanredni): 2.7. 2019.
3. rok: 23.9. - 27.9. 2019.

Zadatak zadao:


Prof. dr. sc. Davor Zvizdić


Dr. sc. Danijel Šestan

Predsjednik Povjerenstva:


Prof. dr. sc. Igor Balen

SADRŽAJ

POPIS SLIKA	II
POPIS TABLICA	III
SAŽETAK	1
1. UVOD	3
1.1. Princip rada	3
2. TEORIJSKE PODLOGE, NORME I ISPITNE REGULATIVE.....	5
2.1. Podjela mjerila toplinske energije	5
2.2. Podsklopovi mjerila toplinske energije	8
2.3. Terminologija i pojmovi	11
2.4. Nazivni radni uvjeti	14
2.5. Radno područje mjerila toplinske energije	15
2.6. Proračun prijenosa topline	15
2.7. Podjela mjerila toplinske energije po ekološkim svojstvima	16
2.8. Tehničke značajke podskloпова mjerila toplinske energije	17
2.8.1. Mjerila temperature	17
2.8.2. Mjerila protoka	19
2.8.3. Računska jedinica	22
3. ISPITIVANJE MJERILA TOPLINSKE ENERGIJE	23
3.1. Mjerne pogreške	23
3.2. Mjerila temperature	24
3.3. Mjerila protoka	26
3.4. Računska jedinica	28
3.5. Cjelovito mjerilo	30
4. RADNE UPUTE PRI ISPITIVANJU MJERILA TOPLINSKE ENERGIJE.....	32
4.1. Prvi koraci kod umjeravanja	32
4.2. Umjeravanje i radne upute kod ispitivanja mjerila temperature	32
4.3. Radne upute kod ispitivanja mjerila protoka	35
4.4. Radne upute kod ispitivanja računске jedinice	38
4.5. Mjerna nesigurnost	40
5. PRORAČUNSKI PRIMJER ZA MJERILA TOPLINSKE ENERGIJE NAZIVNIH PROMJERA DN40 I DN100.....	42
5.1. Mjerilo toplinske energije nazivnog promjera DN40	43
5.2. Mjerilo toplinske energije nazivnog promjera DN100	46
6. ZAKLJUČAK.....	49
LITERATURA.....	50

POPIS SLIKA

Slika 1.	Primjer mjerila toplinske energije	3
Slika 2.	Ostali primjeri mjerila toplinske energije	4
Slika 3.	Cjelovito mjerilo toplinske energije	6
Slika 4.	Sastavljeno mjerilo toplinske energije	7
Slika 5.	Hibridno mjerilo toplinske energije	7
Slika 6.	Mjerilo protoka	8
Slika 7.	Termopar	9
Slika 8.	Računska jedinica	9
Slika 9.	Shema spajanja mjerila toplinske energije	10
Slika 10.	Dimenzije tipa DL	18
Slika 11.	Dimenzije tipa DS	18
Slika 12.	Dimenzije tipa PL	19
Slika 13.	Mehaničke dimenzije računске jedinice prilikom ugradnje na zid	22
Slika 14.	Shema spajanja mjerila temperature s mjernim elementima	25
Slika 15.	Shema spajanja mjerila protoka s mjernim elementima	27
Slika 16.	Shema spajanja računске jedinice s mjernim elementima	29
Slika 17.	Shema spajanja cjelovitog mjerila s mjernim elementima	31
Slika 18.	Temperaturna kupka (130 °C)	33
Slika 19.	Mjerilo protoka spojeno na mjernu liniju	36
Slika 20.	Postupak ispitivanja računске jedinice	38
Slika 21.	Otporničke dekade	38

POPIS TABLICA

Tablica 1.	Standardne tolerancije dimenzija mjerila temperature	17
Tablica 2.	Dimenzije mjerila protoka	20
Tablica 3.	Tolerancije ukupne duljine mjerila protoka.....	21
Tablica 4.	Dimenzije navojnih priključaka mjerila protoka	21
Tablica 5.	Temperaturna područja za ovjeravanje mjerila.....	25
Tablica 6.	Primjer umjernog lista za par mjerila temperature	34
Tablica 7.	Primjer umjernog lista mjerila protoka.....	37
Tablica 8.	Primjer umjernog lista računске jedinice	39

SAŽETAK

Ovim završnim zadatkom opisan je niz postupaka ispitivanja mjerila toplinske energije. Prvo poglavlje uvodi čitaoca u problematiku načina rada mjerila toplinske energije. U drugom poglavlju prikazane su sve teorijske podloge, norme i ispitne regulative koje su nužne za definiranje radnih uvjeta. Radni uvjeti nužno moraju biti osigurani kako bi se odgovarajuće mjerenje moglo ispravno izvesti. U trećem poglavlju pokazuju se osnovni principi ispitivanja mjerila toplinske energije prilikom odobravanja tipa i prilikom prvog ovjeravanja mjerila temperature (parova termometara), mjerila protoka i računске jedinice uz njihove odgovarajuće shematske prikaze spajanja sa ostalim elementima. U četvrtom poglavlju daju se radne upute kako se koje ispitivanje vrši te umjeravanje temperaturnih parova. Također dan je tablični prikaz umjernih listova za svaki podsklop mjerila toplinske energije i osvrt na procjenu mjerne nesigurnosti. Petim poglavljem je prikazan proračunski primjer ispitivanja mjerila toplinske energije sa nazivnim promjerima DN40 i DN100.

SUMMARY

This final work describes a sequence of examinations of heat energy measuring device. The first chapter describes the problem of how does the heat energy device work. In second chapter theory basis, norms and testing regulative which are necessary for defining work conditions are listed. Work conditions must be fulfilled so specific measurements could be regularly done. In third chapter basic principles of testing of the heat measuring devices while approving type and first attestation of temperature measurement devices, flow measurement devices and calculator units, also containing schematic representation of connections with other elements. Fourth chapter gives work instructions that show how each testing is done and the calibration of temperature couples. Also, it shows a table form of the calibration papers for each subassembly of the heat measuring device and a general overview of measuring uncertainty assessment. The fifth chapter shows the calculation example of testing the heat measuring devices with rated diameters DN40 and DN100.

1. UVOD

Kalorimetri ili mjerila toplinske energije su uređaji pomoću kojih mjerimo potrošnju toplinske energije. Izmjerene vrijednosti koriste se za naplatu utrošene toplinske energije u sustavima daljinskog grijanja. Zakonskom regulativom i normama dani su postupci i mjere za njihovo ispitivanje i umjeravanje kako bi se osiguralo da mjerila toplinske energije koja se puštaju u pogon odgovaraju odobrenom uzorku i propisima. To znači da moraju imati odgovarajuća mjeriteljska svojstva ispod granica najvećih dopuštenih pogrešaka kao i njihovo ispravno funkcioniranje.

1.1. Princip rada

Mjerila toplinske energije služe izračunavanju toplinske energije na temelju toga koliko je energije nositelj topline (najčešće fluid - voda) predao prolaskom kroz izmjenjivački krug (polaz/povrat), odnosno za koliko mu se smanjila entalpija.

Mjerila protoka, kao podsklop mjerila toplinske energije, ugrađuju se na povratni vod izmjenjivačkog kruga. Temperaturni osjetnici se ugrađuju i na polazni i na povratni vod izmjenjivačkog kruga. Računska jedinica prima impulse od mjerila protoka i signale od temperaturnih osjetnika u polazu i povratu te na osnovu tih ulaznih podataka izračunava utrošenu energiju prema izrazu:

$$Q = \int_{V_0}^{V_i} k \Delta \theta dV$$



Slika 1. Primjer mjerila toplinske energije

Najčešći proizvođači mjerila toplinske energije, koji se koriste u Hrvatskoj, su Danfoss, Siemens i Kamstrup. Još neki primjeri mjerila toplinske energije dani su na slici ispod.



Slika 2. Ostali primjeri mjerila toplinske energije

2. TEORIJSKE PODLOGE, NORME I ISPITNE REGULATIVE

Mjerila toplinske energije regulirana su postojećom zakonskom regulativom koja je sastavljena od 6 normi (od HRN EN 1434-1:2015 do HRN EN 1434-6:2015). Norme su prihvaćene iz europskih normi (od EN 1434-1:2015 do EN 1434-6:2015) bez dodatnih preinaka. Hrvatski naslovi normi glase :

1. EN 1434-1 : Opći zahtjevi
2. EN 1434-2 : Konstrukcijski zahtjevi
3. EN 1434-3 : Razmjena podataka i sučelja
4. EN 1434-4 : Ispitivanje kod odobravanja tipa
5. EN 1434-5 : Ispitivanje kod prvog ovjeravanja
6. EN 1434-6 : Ugradnja, preuzimanje, nadzor u radu, održavanje mjerila toplinske energije

Državni zavod za mjeriteljstvo na temelju Zakona o mjeriteljstvu („NN“, br. 74/14), donio je Pravilnik o ovjernim razdobljima za pojedina zakonita mjerila, načinu njihove primjene i o umjernim razdobljima za etalone koji se upotrebljavaju za ovjeravanje zakonitih mjerila. U Pravilniku je određeno ovjerno razdoblje za mjerila toplinske energije od 5 godina te umjerno razdoblje etalona za ovjeravanje mjerila toplinske energije od 3 godine.

2.1. Podjela mjerila toplinske energije

Pomoću norme HRN EN 1434-1:2015 razlikujemo cjelovita, sastavljena ili hibridna (kompaktna) mjerila toplinske energije.

Cjelovita mjerila toplinske energije su ona koja nemaju odvojivih podsklopova, odnosno mjerilo protoka, termopar za mjerenje temperature i računska jedinica su sklopljeni u jednu cjelinu i neodvojivi su. Primjer cjelovitog mjerila toplinske energije može se vidjeti na slici 3.



Slika 3. Cjelovito mjerilo toplinske energije

Sastavljena mjerila toplinske energije su ona koja imaju odvojive podsklopove. Mjerilo protoka, termopar i računski jedinica su međusobno zasebni dijelovi ili je samo jedan od njih odvojiv od ostatka mjerila. Primjer sastavljenog mjerila toplinske energije može se vidjeti na slici 4.



Slika 4. Sastavljeno mjerilo toplinske energije

Hibridna (kompaktna) mjerila toplinske energije su ona kod kojih se u svrhu odobravanja tipa i ovjeravanja mjerila mogu smatrati sastavljenim mjerilima toplinske energije, ali se nakon ovjere njegovi podsklopovi smatraju neodvojivima. Primjer hibridnog mjerila može se vidjeti na slici 5.



Slika 5. Hibridno mjerilo toplinske energije

2.2. Podsklopovi mjerila toplinske energije

Sva mjerila toplinske energije su sastavljena od mjerila protoka, termopara i računске jedinice.

Mjerilo protoka (protokomjer) je podsklop mjerila toplinske energije koje se ugrađuje na povratu izmjenjivačkog kruga. Kroz njega protječe fluid, najčešće voda, koji je nosilac topline i odaje signal čiji intenzitet predstavlja funkciju volumena ili mase, odnosno volumenskog ili masenog protoka.



Slika 6. Mjerilo protoka

Termopar je podsklop mjerila toplinske energije pomoću kojeg se određuje temperatura nositelja topline u povratu i u polazu izmjenjivačkog kruga. Može biti ugrađen sa ili bez zaštitne čahure.



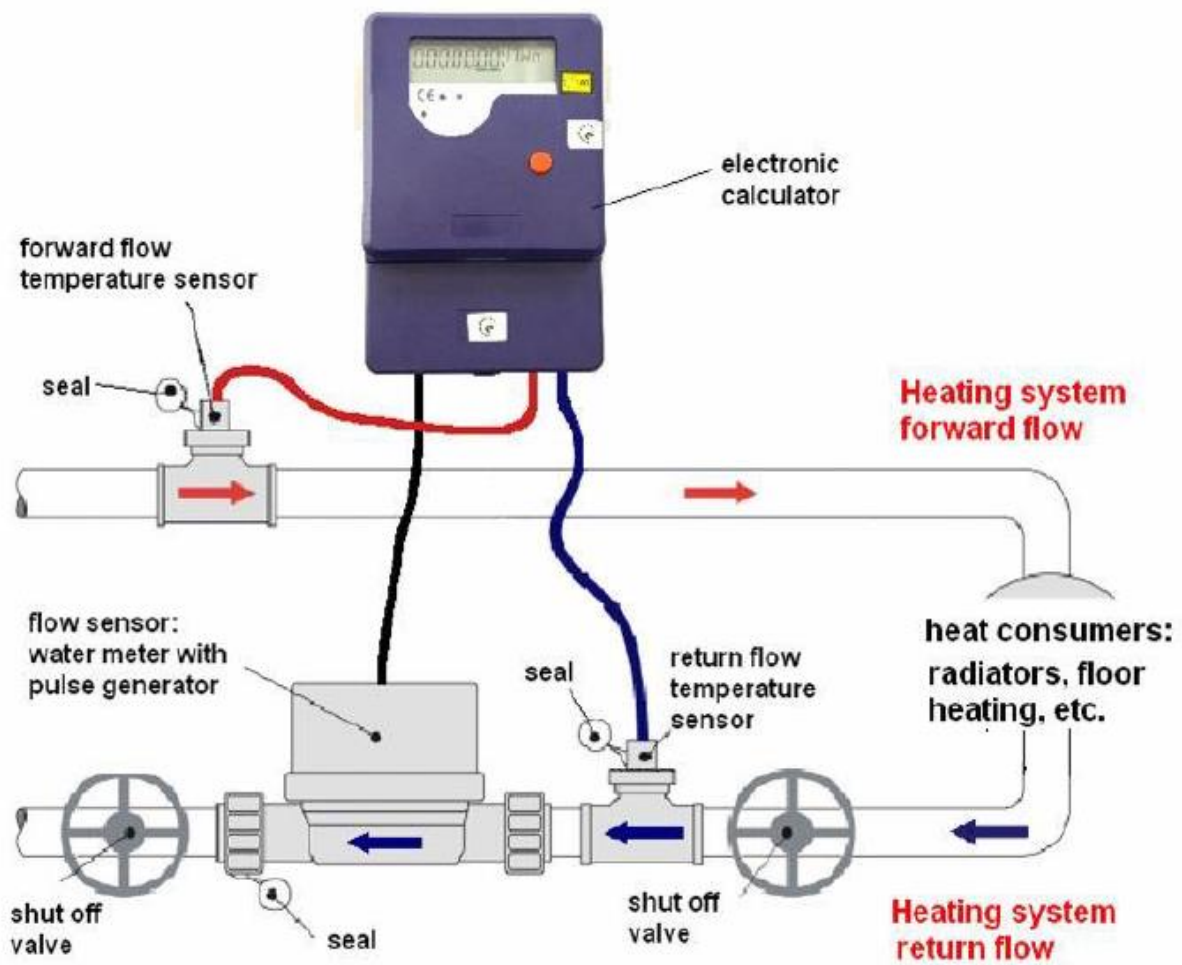
Slika 7 Termopar

Računska jedinica je podsklop mjerila toplinske energije koji pretvara signal dobiven iz mjerila protoka i termopara u utrošenu energiju u izmjenjivačkom krugu izraženu najčešće u kWh.



Slika 8 Računska jedinica

Schema spajanja cijelog mjerila topline na povratni i polazni vod prikazana je na slici ispod.



Slika 9. Shema spajanja mjerila toplinske energije

2.3. Terminologija i pojmovi

U normi HRN EN 1434-1:2015 objašnjeni su pojmovi, definicije i simboli koje koristimo u radu s mjerilima toplinske energije:

Vrijeme odziva $\tau_{0,5}$ - vremenski interval između trenutka u kojem dolazi do nagle promjene vrijednosti protoka ili razlike temperatura i trenutka kada odziv dosegne 50% konačne vrijednosti.

Mjerilo s brzim odzivom - prikladno za primjenu u krugovima za izmjenu topline s brzim dinamičkim promjenama izmijenjene topline.

Nazivni napon U_n - napon vanjskog napajanja koji se koristi za rad mjerila toplinske energije, a uzima se dogovorno kao vrijednost napona izmjenične mreže napajanja.

Nazivni radni uvjeti - uvjeti rada koji određuju interval vrijednosti utjecajnih veličina i za koje su mjeriteljske značajke uređaja unutar navedenih najvećih dopuštenih pogrešaka.

Referentni uvjeti - skup točno određenih vrijednosti utjecajnih veličina koje su stalne kako bi se omogućilo valjano međusobno uspoređivanje rezultata mjerenja.

Utjecajna veličina - nije predmet mjerenja, ali ima utjecaj na rezultat vrijednosti mjerene veličine ili na pokazivanje mjernog instrumenta.

Utjecajni čimbenici - utjecajna veličina čija je vrijednost unutar intervala vrijednosti određenog nazivnim radnim uvjetima.

Poremećaj - utjecajna veličina čija je vrijednost izvan intervala vrijednosti određenog nazivnim radnim uvjetima.

Vrste pogrešaka:

1. Pogreška (pokazivanja) - razlika između pokazivanja mjerila i prave vrijednosti mjerene veličine određene dogovorno.
2. Unutrašnja pogreška - pogreška mjerila određena u referentnim uvjetima.
3. Početna unutrašnja pogreška - vrijednost pogreške mjerila koja je određena prije ispitivanja izvedbe i ispitivanja trajnosti.
4. Pogreška trajnosti - razlika između vrijednosti unutrašnje pogreške nakon određenog razdoblja upotrebe i početne unutrašnje pogreške.
5. Najveća dopuštena pogreška (MPE) - krajnje dopuštene pozitivne i negativne vrijednosti pogreške

Vrste neispravnosti:

1. Neispravnost - razlika između pogreške pokazivanja i unutrašnje pogreške mjerila
2. Kratkotrajna neispravnost - kratkotrajne promjene pokazivanja na mjerilu koje se ne mogu tumačiti, zapamtiti, niti prenijeti kao mjerenja
3. Značajna neispravnost - neispravnost vrijednosti veće od apsolutne vrijednosti najveće dopuštene pogreške koja se ne može smatrati kratkotrajnom neispravnosti

Referentne vrijednosti mjerene veličine - točno određene vrijednosti veličina protoka, temperature u povratnom vodu i temperaturne razlike polaznog i povratnog voda. Veličine su nepromjenjive (stalne) kako bi se omogućilo što bolje uspoređivanje rezultata mjerenja.

Dogovorena (prava) vrijednost mjerene veličine - vrijednost veličine koja se prema ovoj normi smatra dovoljno točnom vrijednošću mjerene veličine.

Tip mjerila - obuhvaća različite veličine mjerila toplinske energije ili sastavnih podsklopova mjerila toplinske energije (mjerilo protoka, par mjerila temperature, računski jedinica) koje posjeduju načelnu sličnost u principima rada, konstrukciji i konstrukcijskim materijalima.

Elektronički sklop - sklop koji se sastoji od elektroničkih elemenata te obavlja određenu funkciju

Elektronički element - najmanji sastavni fizički dio elektroničkog uređaja u kojem se struja provodi kretanjem elektrona u šupljinama poluvodiča, plinovima ili vakuumu.

Najmanja dubina uranjanja mjerila temperature - dubina uranjanja u termostatsku kupku kod koje se senzor smatra dovoljno stabilnim za potrebe ove norme.

Učinak samozagrijavanja - povećanje temperaturnog signala koje se postiže kad se oba senzora para mjerila temperature izlože kontinuiranom gubitku snage od 5mW, pri čemu su senzori uronjeni do najmanje dubine uranjanja u vodenu kupku koja ima prosječnu brzinu vode od 0,1m/s.

Rashladno mjerilo - mjerilo toplinske energije napravljeno za primjenu u rashladnim procesima pri čemu uobičajeno pokriva temperaturni interval od 2°C do 30°C i razliku temperatura polaznog i povratnog voda do 20°C.

Mjerila za grijanje i hlađenje - mjerni instrumenti koji istovremeno mjere energiju grijanja i energiju hlađenja u dva međusobno odvojena spremnika

Smjer protoka fluida – opisan je pomoću polaza i povrata. Polaz je smjer protoka fluida prema sustavu koji izmjenjuje toplinsku energiju s fluidom, dok povrat označava smjer protoka fluida od sustava koji izmjenjuje toplinsku energiju s fluidom. Polaz/povrat označavaju visoku/nisku temperaturu kod mjerila koja se koriste za grijanje jer fluid u krugu izmjene topline predaje toplinu drugom sudioniku, a kod mjerila koja se koriste za hlađenje označavaju nisku/visoku temperaturu jer fluid u krugu izmjene topline preuzima toplinu na sebe od drugog sudionika.

Električni impuls - električni signal koji označava veličinu otpora, jakosti struje ili napona. Impuls se mijenja u ograničenom intervalu vremena od neke početne vrijednosti veličine do neke druge vrijednosti i na kraju se vraća na početnu vrijednost.

Uređaj za ulaz/izlaz impulsa - funkcionalni uređaji kao dijelovi mjerila protoka, računske jedinice ili nekih drugih pomoćnih uređaja, a to mogu biti udaljeni zasloni ili uređaji za unos naredbi nadzornih sustava.

Najveća dopuštena temperatura - maksimalna temperatura fluida koji je nosilac topline koju mjerilo toplinske energije može kratkotrajno podnijeti pod najvećim dopuštenim radnim tlakom i konstantnom veličinom protoka fluida (manje od 200h u cijelom razdoblju upotrebe mjerila), a da ne dođe do značajne neispravnosti u radu mjerila toplinske energije nakon izlaganja najvećoj dopuštenoj temperaturi.

Mjerilo protoka s dugotrajnim razdobljem rada –konstruirano na način da omogućuje dulje razdoblje rada od uobičajenog mjerila protoka koje je uobičajeno ograničeno na razdoblje od 5 godina.

2.4. Nazivni radni uvjeti

Nazivni radni uvjeti prikazani su u petom (5.) poglavlju norme HRN EN 1434-1:2015. Ti radni uvjeti moraju se osigurati za valjanu upotrebu mjerila toplinske energije.

Granice temperaturnog područja definirane su gornjom i donjom granicom temperaturnog područja.

Gornja granica (Θ_{max}) predstavlja najvišu temperaturu fluida kao nosioca topline pri kojoj je rad mjerila toplinske energije osiguran, bez prekoračenja najvećih dopuštenih pogrešaka.

Donja granica (Θ_{min}) predstavlja najnižu temperaturu fluida kao nosioca topline pri kojoj je osiguran rad mjerila toplinske energije, bez prekoračenja najvećih dopuštenih pogrešaka.

Interval temperaturene razlike ($\Delta\Theta$) predstavlja apsolutnu vrijednost razlike temperatura fluida u polazu i povratu izmjenjivačkog kruga. Također je definiran gornjom i donjom razlikom temperature.

Gornja razlika temperature ($\Delta\Theta_{max}$) predstavlja najveću ostvarivu razliku između polaza i povrata izmjenjivačkog kruga, pri čemu je rad mjerila toplinske energije osiguran i bez prekoračenja najvećih dopuštenih pogrešaka.

Donja razlika temperature ($\Delta\Theta_{min}$) predstavlja najmanju ostvarivu razliku između polaza i povrata izmjenjivačkog kruga, pri čemu je rad mjerila toplinske energije osiguran i bez prekoračenja najvećih dopuštenih pogrešaka.

Granice protoka fluida definirane su gornjom i donjom granicom protočnog volumena i pojmom trajnog protočnog volumena.

Gornja granica protočnog volumena q_s predstavlja najveći mogući protočni volumen fluida kao nosioca topline, uz uvjet ostvarivanja rada mjerila toplinske energije bez prekoračenja najvećih dopuštenih pogrešaka u kratkim razdobljima (manje od 1 sat/dan, odnosno manje od 200 sati/godina).

Donja granica protočnog volumena q_i predstavlja najmanji mogući protočni volumen fluida kao nosioca topline, uz ostvarivanje kontinuiranog rada mjerila toplinske energije bez prekoračenja najvećih dopuštenih pogrešaka.

Trajni protočni volumen q_p predstavlja najveći mogući protočni volumen fluida kao nosioca topline, uz ostvarivanje kontinuiranog rada mjerila toplinske energije bez prekoračenja najvećih dopuštenih pogrešaka.

Granica toplinske snage je definirana preko gornje granice toplinske snage.

Gornja granica toplinske snage P_s predstavlja najveću moguću snagu koja se ostvaruje tijekom rada mjerila toplinske energije, uz ostvarivanje kontinuiranog rada mjerila toplinske energije bez dopuštenih prekoračenja najvećih dopuštenih pogrešaka.

Najveći dopušteni radni tlak je ekvivalent najvećem unutarnjem pretlaku kojeg mjerilo toplinske energije može trajno podnijeti pri najvišoj mogućoj temperaturi u sustavu (gornja granica temperaturnog područja).

Granice temperature okoline predstavljaju interval temperatura okoline u kojima je osiguran rad mjerila toplinske energije bez prekoračenja najvećih dopuštenih pogrešaka.

Granice veličine napona predstavljaju interval veličina napona u kojima je osiguran rad mjerila toplinske energije bez prekoračenja najvećih dopuštenih pogrešaka.

Najveći pad tlaka odgovara padu tlaka fluida u mjerilu protoka pri trajnom protočnom volumenu q_p .

2.5. Radno područje mjerila toplinske energije

Radno područje mjerila toplinske energije određeno je graničnim vrijednostima temperaturnog područja, intervalom temperaturne razlike, granicom toplinske snage i graničnim vrijednostima protočnog volumena. Također, ako postoji utjecaj hidrostatskog tlaka koji stvara fluid, takav tlak će se uzimati u obzir kao bitan parametar.

Kvocijent između gornje i donje razlike temperatura ($\Delta\theta_{max}/\Delta\theta_{min}$) ne smije biti manji od 10, osim u slučajevima kada se radi o mjerilima toplinske energije koja su namijenjena za hlađenje. Donja granica razlike temperature je određena od strane proizvođača, a smije biti 1, 2, 3, 5 ili 10K. Najčešće se uzima donja granica razlike temperature od 3K iz razloga što niže granice od 3K uvjetuju posjedovanje iznimno precizne opreme za mjerenje.

Kvocijent između trajnog protočnog volumena i donje granice protočnog volumena (q_p/q_i) mora biti 10, 25, 50, 100 ili 250.

2.6. Proračun prijenosa topline

Iznos topline koju neko tijelo primi ili preda nekom drugom tijelu može se odrediti pomoću njegove mase, razlike specifične entalpije i promjene temperature tijela prije i poslije izmjene topline. Vremenskom integracijom se određuje brzina promjene entalpije fluida koja odgovara količini topline predanoj preko fluida sa polaza na povrat.

Matematički opis gore navedene definicije:

$$Q = \int_{t_0}^{t_1} q_m \Delta h dt$$

gdje je:

Q - ukupna izmijenjena toplina

q_m - maseni protok fluida koji prolazi mjerilom toplinske energije

Δh - razlika specifičnih entalpija fluida u polazu i povratu sustava

t - vrijeme

Ako mjerilo toplinske energije mjeri volumenski protok onda odgovarajuća jednadžba glasi:

$$Q = \int_{v_0}^{v_1} k \Delta\theta dV$$

gdje je:

Q - ukupna izmijenjena toplina

V – ukupni volumen fluida koji prolazi mjerilom toplinske energije

$\Delta\theta$ - razlika temperatura fluida u polazu i povratu sustava

k – toplinski koeficijent, svojstvo fluida pri odgovarajućoj temperaturi i tlaku

2.7. Podjela mjerila toplinske energije po ekološkim svojstvima

Mjerila toplinske energije mogu se rasporediti u tri razreda prema svojim ekološkim svojstvima:

Ekološki razred A, Ekološki razred B i Ekološki razred C.

Ekološki razred A je karakterističan za ona mjerila toplinske energije koja se koriste u kućnim uvjetima i unutrašnjim instalacijama. Okolišnji uvjeti u kojima se koriste ova mjerila su : temperatura okoliša u intervali od 5°C do 55 °C, normalne vrijednosti relativne vlažnosti, niske vrijednosti mehaničkog opterećenja i visoke jakosti električnog i elektromagnetskog polja.

Ekološki razred B je karakterističan za mjerila toplinske energije koja se koriste u kućnim uvjetima i na vanjskim instalacijama. Okolišnji uvjeti u kojima se koriste ova mjerila su : temperatura okoliša u intervali od 5°C do 55 °C, normalne vrijednosti relativne vlažnosti, niske vrijednosti mehaničkog opterećenja i visoke jakosti električnog i elektromagnetskog polja.

Ekološki razred C je karakterističan za mjerila toplinske energije koja se koriste u industriji. Okolišnji uvjeti u kojima se koriste ova mjerila su : temperatura okoliša u intervali od 5°C do 55 °C, normalne vrijednosti relativne vlažnosti, niske vrijednosti mehaničkog opterećenja i visoke jakosti električnog i elektromagnetskog polja.

2.8. Tehničke značajke podsklopova mjerila toplinske energije

2.8.1. Mjerila temperature

Temperaturno mjerilo je najčešće konstruirano od platinastih otporničkih termometara koji zajedno čine par (termopar). Moguće je koristiti i druge vrste parova mjerila temperature ali samo u slučaju kada mjerila temperature i računski jedinica nisu dovoljno povezani u mjerilu toplinske energije.

Proizvođač navodi podatke o najvećem dopuštenom radnom tlaku. Ako tolerancije dimenzija mjerila temperature nisu posebno navedene onda se koriste vrijednosti iz tablice 1.

Tablica 1. Standardne tolerancije dimenzija mjerila temperature

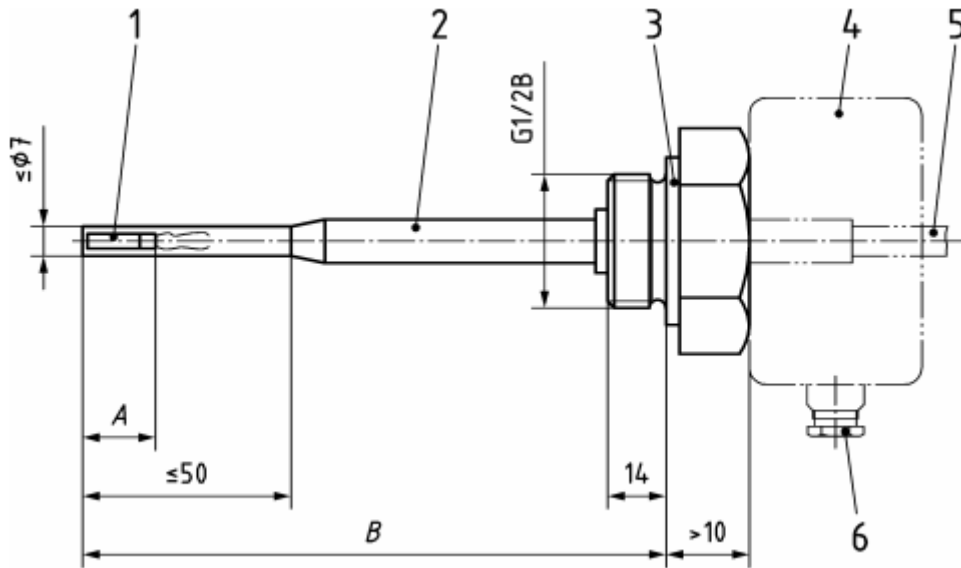
Dimenzija, mm	0,5 do 3	3 do 6	6 do 30	30 do 120	120 do 400
Tolerancija, mm	$\pm 0,2$	$\pm 0,3$	± 1	$\pm 1,5$	$\pm 2,5$

Prema normi HRN EN 1434-2:2015 razlikujemo tri različita tipa mjerila temperature za veličine cijevi manje ili jednake nazivnom promjeru DN=250 mm :

1. TIP DL - uključuje duga mjerila koja se ugrađuju izravno. Ukoliko proizvođač nije naveo manju vrijednost najmanja dubina uranjanja para mjerila temperature jednaka je 50% duljine označene oznakom B na slici 10. Dimenzije mjerila temperature prikazane su na slici 10.

2. TIP DS - uključuje kratka mjerila koja se ugrađuju izravno. Najmanja dubina uranjanja para mjerila temperature jednaka je 20mm ukoliko proizvođač nije naveo manju vrijednost. Dimenzije mjerila temperature prikazane su na slici 11.

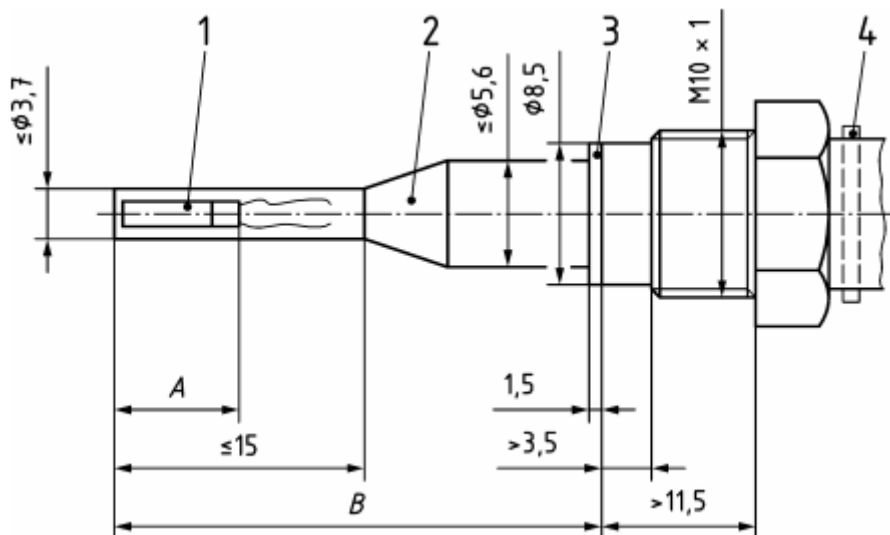
3. TIP PL - uključuje duga mjerila koja se ugrađuju u čahuru. Ukoliko proizvođač nije naveo manju vrijednost najmanja dubina uranjanja para mjerila temperature jednaka je 50% duljine označene oznakom B na slici Dimenzije mjerila temperature prikazane su na slici 12.



Slika 10. Dimenzije tipa DL

Oznake za tip DL

- 1) Osjetnik temperature
- 2) Zaštitna ljuska (omotač)
- 3) Prstenasta brtva
- 4) Obrisi glave mjerila temperature
- 5) Obrisi mjerila s trajno spojenim signalnim vodovima
- 6) Ulaz signalnih vodova $\Phi \leq 9\text{mm}$

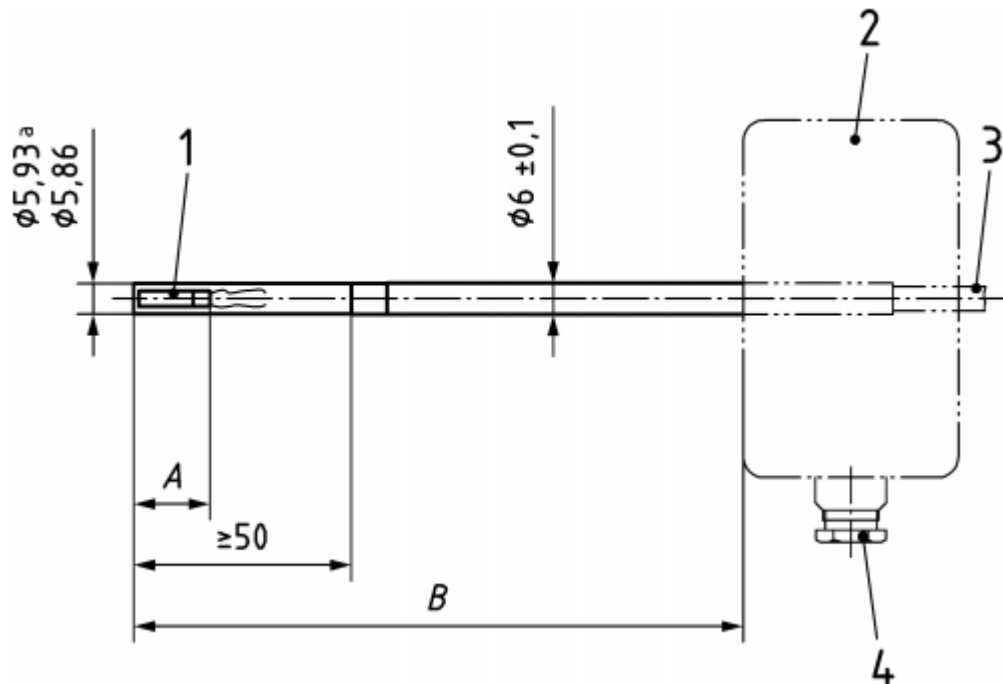


Slika 11. Dimenzije tipa DS

Oznake za tip DS:

- 1) Osjetnik temperature
- 2) Zaštitna obloga

- 3) Prstenasta brtva
- 4) Uređaj za izbacivanje



Slika 12. Dimenzije tipa PL

Oznake za tip PL:

- 1) Senzor temperature
- 2) Obris glave sonde
- 3) Obris mjerila s trajno spojenim signalnim vodovima
- 4) Ulaz signalnih vodova $\Phi \leq 9\text{mm}$

2.8.2. Mjerila protoka

Normom HRN EN 1434-2:2015 mjerila protoka (protokomjeri) definirani su veličinom navojnih priključaka ili nominalnim promjerom priрубnice. Također, proizvođač mora navesti maksimalni dopušteni radni tlak. Mjerila protoka mogu biti promjera do DN=250 mm.

Tablica 2. Dimenzije mjerila protoka

q_p m ³ /h	Preporučeno			Prihvatljivo			Prihvatljivo	
	Ukupna duljina [mm]	Navojni priključci	Prirubnica	Ukupna duljina [mm]	Navojni priključci	Prirubnica	Ukupna duljina [mm]	Navojni priključci
0,6	110	G ¾ B	15	190	G 1 B	20		
1,0	130	G ¾ B	15	190	G 1 B	20	110	G ¾ B
1,5	165	G ¾ B	15	190	G 1 B	20	110	G ¾ B
2,5	190	G 1 B	20				130	G 1 B
3,5	260	G 1 ¼ B	25					
6,0	300	G 1 ½ B	32	260	G 1 ¼ B	25		
10	300	G 2 B	40					
15	300		50	270		50		
25	300		65					
40	350		80	300				
60	350		100	360		80		
100	350		125			100		

150	500		150					
250	500		200					
400	600		250					

Ako je ukupna duljina nedovoljno velika, onda se potrebna ukupna duljina postiže dodavanjem elemenata za prilagođavanje. Kod vrijednosti trajnog protočnog volumena $q_p \geq 10$ m³/h umjesto preporučene duljine može se uzeti ili veća ili manja duljina.

Tolerancije kod ukupne duljine mjerila protoka navedene su tablici 3.

Tablica 3. Tolerancije ukupne duljine mjerila protoka

Ukupna duljina, mm	Tolerancija, mm
do 300mm	mm_{-2}^0
od 350 do 600mm	mm_{-3}^0

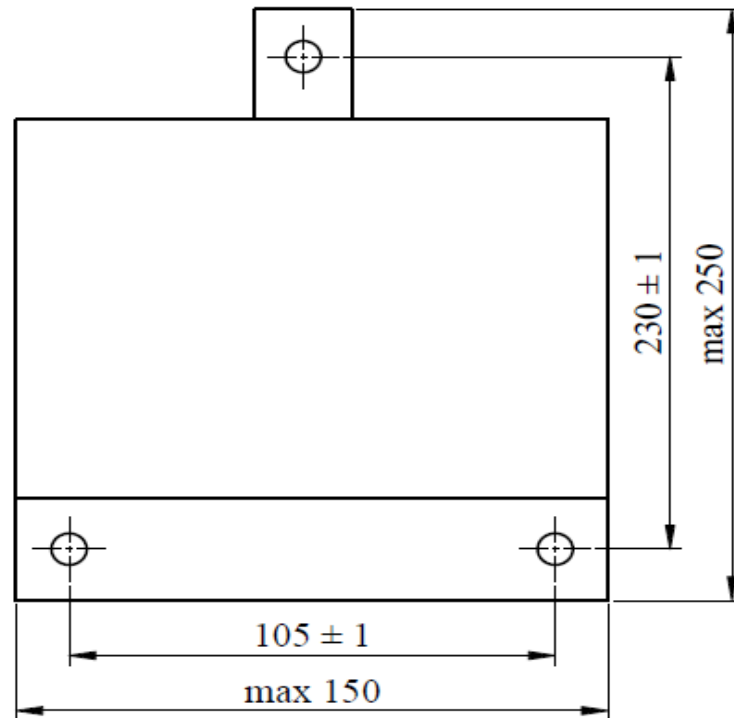
Dimenzije navojnih priključaka mjerila protoka mogu se vidjeti u tablici 4.

Tablica 4. Dimenzije navojnih priključaka mjerila protoka

Navoj	a , mm	b , mm
G ¾ B	10	12
G 1 B	12	14
G 1 ¼ B	12	16
G 1 ½ B	13	18
G 2 B	13	20

2.8.3. Računska jedinica

Norma HRN EN 1434-2:2015 propisuje da kućište računске jedinice pri ugradnji mora imati približne dimenzije kao što su prikazane na slici 13.



Slika 13. Mehaničke dimenzije računске jedinice prilikom ugradnje na zid

Ako je kućište dovoljne veličine, razmak između provrta bit će identičan onome na slici 13. Međutim za manje kućište potrebno je ugraditi ploču za prilagodbu.

3. ISPITIVANJE MJERILA TOPLINSKE ENERGIJE

Ispitivanjem mjerila toplinske energije vrši se „provjera“ jesu li mjerila u skladu sa hrvatskom normom HRN EN 1434-4:2015 koja služi za odobravanje i normom HRN EN 1434-5:2015 koja služi za ovjeravanje.

Kod normalnih radnih uvjeta pogreška mjerila toplinske energije ili njenih podsklopova ne smije prijeći najveću dopuštenu pogrešku (NDP) (maximum permissible error - MPE), gdje ona predstavlja najveće pozitivne odnosno najveće negativne vrijednosti mjerne pogreške. Prilikom podvrgavanja mjerila raznim poremećajima, ne smije doći do značajne neispravnosti u mjerenju.

3.1. Mjerne pogreške

Mjerila protoka, kao podsklopovi mjerila toplinske energije, i cjelovita mjerila toplinske energije razvrstavaju se u tri razreda točnosti te se označavaju sa:

Razred 1, Razred 2 i Razred 3.

Najveće dopuštene pogreške (pozitivne ili negativne) mjerila toplinske energije u odnosu prema dogovorenim pravim vrijednostima toplinske energije prikazane su kao relativne pogreške koje se mijenjaju ovisno o razlici temperatura u polazu i povratu kruga izmjene topline i protočnom volumenu.

Najveća dopuštena pogreška (pozitivna ili negativna) sastavnih podsklopova mjerila toplinske energije računa se iz razlike temperatura u polazu i povratu kruga izmjene topline u slučaju računске jedinice i para mjerila temperature, a u slučaju mjerila protoka iz protočnog volumena.

Relativna pogreška E definirana je jednadžbom:

$$E = \frac{V_d - V_c}{V_c} \cdot 100\%$$

gdje je:

V_d – vrijednost koja se prikazuje na mjerilu protoka

V_c – prava dogovorena vrijednost

3.2. Mjerila temperature

Ispitivanje mjerila temperature izvodi se tako što se ispitivani termometar zajedno s etalonskim termometrom uranja u kupku u kojoj se regulira temperatura. Oba termometra povezana su na otpornički most pomoću kojega mjerimo vrijednost električnog otpora. Most je spojen na računalo koje preračunava vrijednosti električnog otpora u vrijednosti temperature, pri čemu kontinuirano pamti prijašnja očitovanja termometra.

Pretvaranje električnog otpora u temperaturu u računalu vrši se preko formule:

$$R_1 = R_0(1 + At + Bt^2)$$

gdje su:

R_1 – vrijednost otpora pri temperaturi t [Ω]

R_0 – vrijednost otpora pri temperaturi 0°C [Ω]

$A = 3,9083 \times 10^{-3} \text{ }^\circ\text{C}^{-1}$

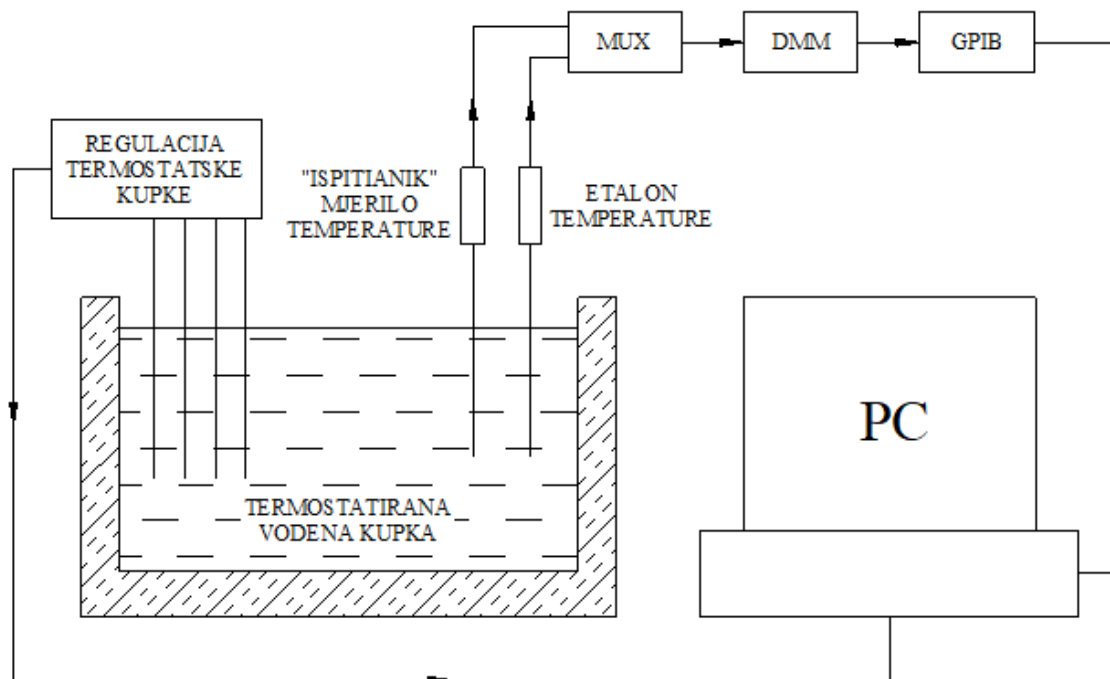
$B = -5,775 \times 10^{-7} \text{ }^\circ\text{C}^{-2}$

Tijekom ispitivanja uspoređuju se stvarna simulirana temperatura etalonskog termometra sa temperaturom ispitivanog termometra (temperaturnog osjetnika). Prilikom usporedbe određuje se greška ispitivanog mjerila gdje vrijedi da je ispitivano mjerilo u potpunosti točno za $T_1=T_2$, a zadovoljavajuće za $T_1 \neq T_2$ uz uvjet da je razlika između T_1 i T_2 manja od najveće dopuštene pogreške mjerila (NDP).

Najveća dopuštena relativna pogreška mjerila temperature izračunava se prema izrazu:

$$E_t = \pm \left(0,5 + \frac{3\Delta\theta_{min}}{\Delta\theta} \right)$$

gdje pogreška E_t uspostavlja odnos između vrijednosti razlike temperatura polaza i povrata izmjenjivačkog kruga koja je očitana na termometru i dogovorene prave vrijednosti razlike temperatura polaza i povrata.



Slika 14. Shema spajanja mjerila temperature s mjernim elementima

Mjerno ovjeravanje temperature obavlja se u tri temperaturna područja prikazana u tablici. Temperaturna mjerila ispituju se bez čahura i unutar navedenih temperaturnih intervala ukoliko nije drugačije navedeno u tipnom odobrenju mjerila.

Tablica 5. Temperaturna područja za ovjeravanje mjerila

Broj	za θ_{min}	Temperaturno područje ispitivanja
1	$< 20\text{ }^{\circ}\text{C}$	θ_{min} do $(\theta_{min} + 10\text{ }^{\circ}\text{C})$
	$\geq 20\text{ }^{\circ}\text{C}$	$(35\text{ do }45)\text{ }^{\circ}\text{C}$
2	Za sve θ_{min}	$(75\text{ do }85)\text{ }^{\circ}\text{C}$
3	Za sve θ_{min}	$(\theta_{max} - 30\text{ K})$ do θ_{max}

3.3. Mjerila protoka

Ispitivanje mjerila protoka (protokomjera) izvodi se tako da se mjerilo spoji na etalonsku liniju pri čemu se kroz njega simulira željeni volumenski protok q_s . Na ekranskom prikazu ispitivanog mjerila prikazuju se vrijednosti volumenskog protoka q_p koji se uspoređuje sa stvarnim simuliranim protokom q_s , a njega se dobije iz etalonske linije. Prilikom usporedbe određujemo grešku ispitivanog mjerila. Mjerilo je u potpunosti točno ako vrijedi $q_s=q_p$, a zadovoljavajuće ako je $q_s \neq q_p$ ako vrijedi uvjet da je iznos njihove razlike manji od najveće dopuštene pogreške ispitivanog mjerila (NDP).

Najveća dopuštena relativna pogreška mjerila protoka određuje se prema sljedećim razredima točnosti:

- **Razred točnosti 1:** $E_f = \pm (1 + 0,01 q_p/q)$, ali ne preko $\pm 5 \%$
- **Razred točnosti 2:** $E_f = \pm (2 + 0,02 q_p/q)$, ali ne preko $\pm 5 \%$
- **Razred točnosti 3:** $E_f = \pm (3 + 0,05 q_p/q)$, ali ne preko $\pm 5 \%$

gdje pogreška E_f pokazuje odnos izmjerene (na protokomjeru prikazane) vrijednosti i dogovorene prave vrijednosti .

Koristimo dvije metode prilikom ispitivanja mjerila protoka:

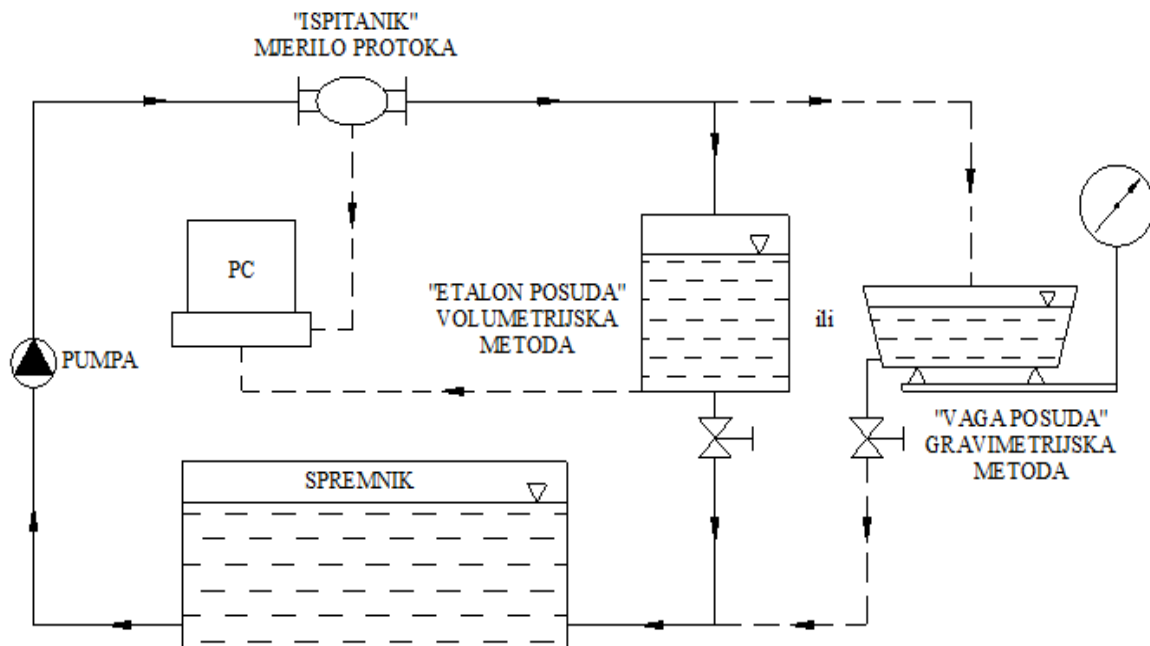
1) Metoda vaganja – volumenski protok q_s dobiva se vaganjem te se uspoređuje sa protokom q_p koji se očitava s ekrana ispitivanog mjerila. Proračun u računalu se vrši pomoću ulaznog podatka o masi vode gdje uz odgovarajuću gustoću računalno izračunava volumen vode. Ovakvo ispitivanje je iznimno precizno.

2) Elektromagnetska metoda – protok q_p , kojeg očitavamo na ekranu ispitivanog mjerila, direktno uspoređujemo s elektromagnetskim mjerilom volumena koje je prethodno umjereno vagom. Ova metoda je manje precizna od metode vaganja.

Za očitavanje vrijednosti protoka sa ispitivanih mjerila mogu se koristiti dvije metode:

1) Metoda letećeg starta – ispitivano mjerilo se očitava pomoću emitiranih impulsa dok se njihov volumen uspoređuje s referentnim vrijednostima. U ovoj metodi se koristi skretnica protoka jer prilikom početka i završetka ispitivanja ispitivana mjerila rade.

2) **Start/Stop metoda** – ispitivano mjerilo se očitava direktno i ručno ili serijskom komunikacijom gdje se vrijednosti upisuju u računalo i uspoređuju se sa etalonskim vrijednostima. Prije početka i nakon završetka ispitivanja kroz mjerilo ne prolazi voda pa se može očitati trenutna vrijednost ispitivanog mjerila.



Slika 15. Shema spajanja mjerila protoka s mjernim elementima

Mjerno ovjeravanje mjerila protoka izvodi se unutar svakog od sljedećih područja uz temperaturu vode (50 ± 5) °C :

- 1) $q_i \leq q \leq 1,1 q_i$
- 2) $0,1 q_p \leq q \leq 0,11 q_p$
- 3) $0,9 q_p \leq q \leq 1,0 q_p$

Ako tipno mjerilo dopušta, ovjeravanje se može baviti i hladnom vodom u skladu sa postupcima navedenim u tipnom odobrenju. Neke od smjernica iz tipnog odobrenja su potrebna vodljivost vode, temperatura vode, ravne cijevi polaza i povrata i slično.

3.4. Računska jedinica

Ispitivanje računске jedinice izvodi se tako da se pomoću etalonskih otporničkih dekada simuliraju temperature T_1 , koja predstavlja temperaturu polaza cjevovoda, i temperaturu T_2 , koja predstavlja temperaturu povrata cjevovoda. Jedinica sama sebi simulira protok q_s te iz tih podataka računa izmijenjenu toplinu Q_p prema izrazu:

$$Q = \int_{t_0}^{t_1} q_m \cdot \Delta h dt$$

gdje je:

Q – izmijenjena toplina

q_m – maseni protok fluida kroz mjerilo

Δh - razlika specifičnih entalpija fluida koje odgovaraju temperaturama polaza i povrata

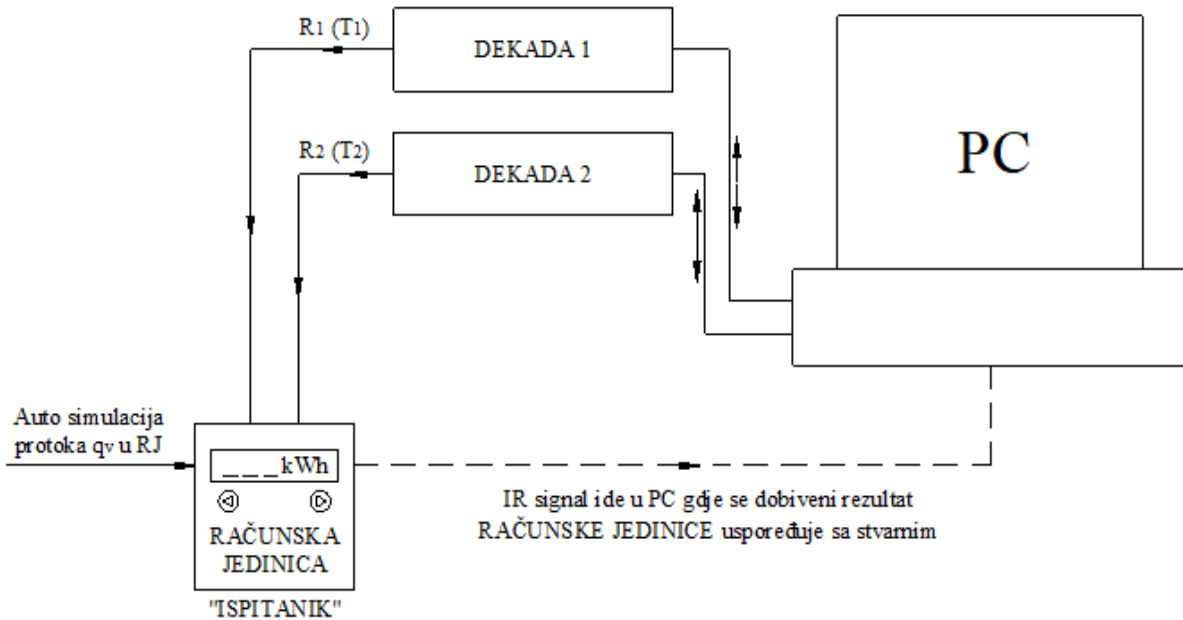
t - vrijeme

Toplina Q_p se uspoređuje sa simuliranom vrijednosti topline Q_s pri čemu se određuje greška ispitivanog mjerila. Mjerilo je u potpunosti točno ako vrijedi $Q_p = Q_s$, a zadovoljavajuće za $Q_p \neq Q_s$ ako vrijedi da je iznos razlike vrijednosti tih dviju temperatura manji od najveće dopuštene pogreške mjerila (NDP).

Najveća dopuštena relativna pogreška računске jedinice izračunava se prema izrazu:

$$E_c = \pm \left(0,5 + \frac{\Delta\theta_{min}}{\Delta\theta} \right)$$

gdje E_c predstavlja relativnu pogrešku, odnosno odnos između vrijednosti toplinske energije koju prikazuje računska jedinica i dogovorene prave vrijednosti toplinske energije.



Slika 16. Shema spajanja računске jedinice s mjernim elementima

Mjerno ovjeravanje računске jedinice provodi se kroz minimalno tri dolje navedene razlike temperatura polaza i povrata cjevovoda :

- 1) $\Delta\theta_{\min} \leq \Delta\theta \leq 1,2 \times \Delta\theta_{\min}$
- 2) $10 \text{ K} \leq \Delta\theta \leq 20 \text{ K}$
- 3) $\Delta\theta_{\max} - 5 \text{ K} \leq \Delta\theta \leq \Delta\theta_{\max}$

Simulirani protok ne smije biti veći od prihvatljivog protoka za računsku jedinicu. Temperatura povrata mora biti u intervalu $\Delta\theta = 40^{\circ}\text{C} - 70^{\circ}\text{C}$, jedino ako je u tipnom odobrenju drugačije navedeno.

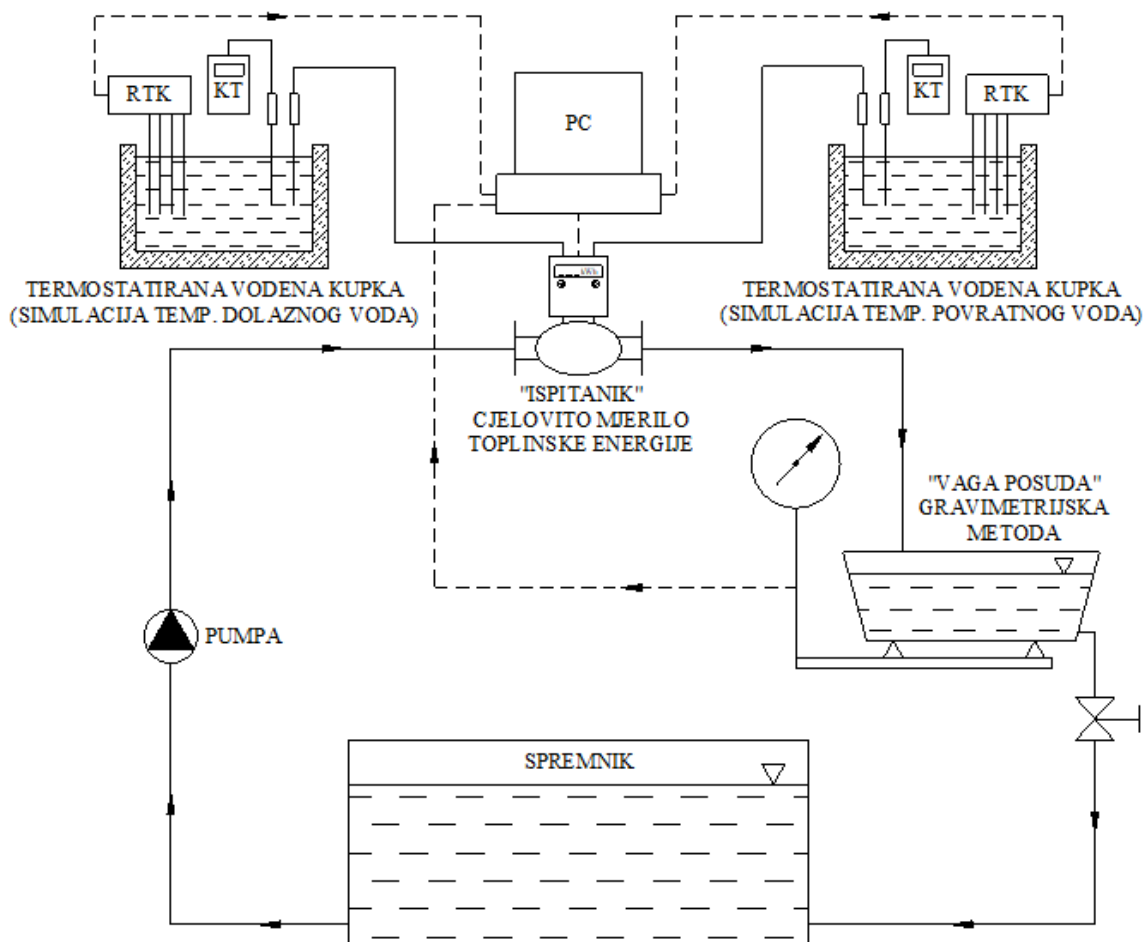
3.5. Cjelovito mjerilo

Postupak ispitivanja cjelovitog mjerila toplinske energije izvodi se tako što se mjerilo spoji u mjernu liniju sa umjerenim etalonskim mjerilom protoka kroz koji se simulira volumenski protok q_s . U kupke se urone etalonski termometri zajedno sa ispitivanim termometrima, dakle po jedan etalonski i jedan ispitivani termometar u temperaturno reguliranu kupku. Temperaturne kupke simuliraju temperature polaznog i povratnog dijela cjevovoda. Pomoću izmjerenih vrijednosti temperatura i protoka računska jedinica izračunava ukupnu izmijenjenu toplinu Q_p i šalje taj podatak računalu. Za to vrijeme etaloni temperature i protoka šalju računalu stvarne vrijednosti temperature i protoka pomoću kojih računalu izračunava stvarnu toplinu Q_s . Ispitivano mjerilo je u potpunosti točno ako je $Q_p = Q_s$, a zadovoljavajuće je ako je $Q_p \neq Q_s$ uz uvjet da je iznos njihove razlike manji od najveće dopuštene pogreške ispitivanog mjerila (NDP).

Najveća dopuštena relativna pogreška cjelovitog mjerila računa se kao zbroj najvećih dopuštenih relativnih pogrešaka sastavnih podsklopova (dijelova) mjerila toplinske energije i razvrstava se u tri razreda točnosti :

- **Razred točnosti 1:** $E = \pm(2 + 4\Delta\theta_{\min}/\Delta\theta + 0,01 q_p/q)$
- **Razred točnosti 2:** $E = \pm(3 + 4\Delta\theta_{\min}/\Delta\theta + 0,02 q_p/q)$
- **Razred točnosti 3:** $E = \pm(4 + 4\Delta\theta_{\min}/\Delta\theta + 0,05 q_p/q)$

Usporedbom ukupno izmijenjenih toplina Q_p i Q_s dobije se greška cjelovitog mjerila toplinske energije. To znači da tijekom ispitivanja cjelovitog mjerila ne možemo saznati greške pojedinih sklopova mjerila toplinske energije, već samo saznajemo ukupnu pogrešku cijelog mjerila.



Slika 17. Shema spajanja cjelovitog mjerila s mjernim elementima

Mjerno ovjeravanje obavlja se ispitivanjem na minimalno tri temperaturne razlike polaza i povrata cjevovoda i unutar tri područja volumenskih protoka:

- 1) $\Delta\theta_{\min} \leq \Delta\theta \leq 1,2 \Delta\theta_{\min}$ i $0,9q_p \leq q \leq q_p$
- 2) $10 \text{ K} \leq \Delta\theta \leq 20 \text{ K}$ i $0,1q_p \leq q \leq 0,11q_p$
- 3) $\Delta\theta_{\max} - 5\text{K} \leq \Delta\theta \leq \Delta\theta_{\max}$ i $q_i \leq q \leq 1,1q_i$

4. RADNE UPUTE PRI ISPITIVANJU MJERILA TOPLINSKE ENERGIJE

4.1. Prvi koraci kod umjeravanja

Umjeravanje mjerila toplinske energije počinje zaprimanjem mjerila u ispitni laboratorij. Nakon zaprimanja potrebno je obaviti vizualni pregled mjerila, kako bi se zapazili eventualni fizički nedostaci kao što su mehanička oštećenja, slučaj da nedostaje neki od dijelova mjerila te kako bi se provjerila čistoća mjerila (zaprljanost/onečišćenost).

Ako je sve u redu, potpisuje se primka mjerila i ono se rastavlja na podsklopove kako bi se moglo obaviti umjeravanje svakog dijela na odgovarajućoj ispitnoj liniji.

4.2. Umjeravanje i radne upute kod ispitivanja mjerila temperature

Umjeravanje mjerila temperature izvodi se pomoću temperaturne kupke u kojoj se održava odgovarajuća temperatura. Parovi mjerila temperature i etalonsko mjerilo uronjeni su u kupku pri čemu su povezani preko preklopnika na multimetar koji omogućuje simultano ispitivanje više parova mjerila temperature.

Umjeravanje mjerila temperature mora se provesti na tri različite karakteristične temperature, stoga su nam potrebne tri temperaturne kupke. Ako su temperature na kojima se ispituje niže od 80°C onda se u kupkama koristi deionizirana voda, a u slučaju da su temperature više (npr. 130 °C) koristimo silikonsko ulje. Nakon uranjanja termoparova temperatura tekućine unutar kupke se promijeni pa treba proći neko vrijeme dok ne dođe do stabilizacije temperature koju očitavamo pomoću etalonskog mjerila temperature. Etalonsko mjerilo se stavlja u sredinu kupke kako bi se smanjila najveća udaljenost od ispitivanog mjerila. Uranjanje mjerila izvodi se minimalno do njihove najmanje dubine uranjanja.

Ispitivanje započinje uranjanjem ispitivanog mjerila u kupku najniže temperature. Računalo preko multimetra očitava vrijednost električnog otpora i preračunava te vrijednosti u odgovarajuće temperature. Nakon provedenog ispitivanja ispitivano i etalonsko mjerilo smješta se u kupku više temperature od prethodne. Najčešći redoslijed temperatura na kojima se ispituju mjerila temperature su 40 °C, 80 °C i 130 °C.

Primjer temperaturne kupke prikazan na slici 18. pripada Laboratoriju za procesna mjerenja Fakulteta strojarstva i brodogradnje.



Slika 18. Temperaturna kupka (130 °C)

Tablica 6. Primjer umjernog lista za par mjerila temperature

Ispitivanje kod ovjeravanja para mjerila temperature (HRN EN 1434)								
Broj:		Godina ispitivanja:			Umjerni laboratorij:			
Proizvođač:		Tip:			Godina proizvodnje:			
Oznaka odobrenja: ____/____		Slobodna veličina:			Broj uzoraka:			
Temperaturna područja, °C:		Θ_{\min} :	Θ_{\max} :	$\Delta\Theta_{\min}$:	$\Delta\Theta_{\max}$:			
Namotani mjerni otpornik:								
Otpornički termometar:		Pt 100		Pt 500		Pt 1000		
Tip mjerila temperature:		DS		DL		PL		
		Odrediti mjerna odstupanja, °C, pri temperaturnim područjima ispitivanja			Otpor izolacije R, Ω	Razred točnosti		
	Tvornički broj	$\Theta_{\min} < 20 \text{ °C}$ Θ_{\min} do ($\Theta_{\min} + 10 \text{ K}$) $\Theta_{\min} \geq 20 \text{ °C}$ (35 do 45) °C	Za sve Θ_{\min} (75 do 85) °C	Za sve Θ_{\min} ($\Theta_{\max} - 30 \text{ K}$) do Θ_{\max}	>100 M Ω	1	2	3
1.								
2.								
3.								
4.								
5.								
6.								
7.								
8.								
9.								
10.								
Suma								
NAPOMENE:								
Umjeravao				Datum:				

4.3. Radne upute kod ispitivanja mjerila protoka

Ispitivanje mjerila protoka izvodi se tako da se mjerilo spoji na mjernu liniju pomoću odgovarajućih prilagodnih komada i prirubnica. Mjerilo i prilagodni komadi hidraulički se pritisnu kako bi se osiguralo dobro brtvljenje, odnosno kako voda ne bi curila na spojevima. Bitan je smjer postavljanja mjerila protoka (mora se znati smjer vode te se po njemu prilagođava položaj mjerila).

Za ispitivanje mjerila protoka nužno je ispitati mjerilo na tri različita volumenska protoka, pri čemu su nazivni i minimalni protoci mjerila navedeni na samom mjerilu (daje ih proizvođač). Tri ispitna protoka su:

- 1) Vrijednosti nazivnog protoka q_p
- 2) 10% vrijednosti nazivnog protoka $0,1q_p$
- 3) Vrijednosti minimalnog protoka q_i

Sva otvaranja i zatvaranja ventila te pokretanje i gašenje pumpi vrši se preko centralnog računala. Kada kroz mjerilo prođe zadana količina vode, protok kroz mjerilo se zaustavlja. Nakon postizanja stabilne mase na vagi računalo bilježi taj podatak i koristi ga dalje u proračunu. Iz poznatih podataka o temperaturi i gustoći vode uz očitane masu vode računalo izračunava volumen vode. Na pokazivaču mjerila se nalazi vrijednost protoka koja se također unosi u računalo i uspoređuje se sa prethodno izračunatom vrijednosti.

Nakon provedbe prethodno opisanog postupka pri nazivnom volumenskom protoku spremnik na vagi se prazni i stabilizira. Vaga se tarira (vraća se na nulu) i ispitivanje se ponavlja pri 10% nazivnog protoka. Postupak se ponavlja i kod minimalnog volumenskog protoka. Dovođenjem svih triju ispitnih mjerenja računalo prikazuje odstupanje mjerila protoka.

Nakon što je ispitivanje dovršeno, potrebno je izjednačiti tlak u cjevovodu otpuštanjem hidrauličke stezaljke čime se omogućuje pražnjenje vode iz sustava.

Primjer postupka ispitivanja mjerila protoka prikazan na slici 19. fotografiran je u Laboratoriju za procesna mjerenja Fakulteta strojarstva i brodogradnje.



Slika 19. Mjerilo protoka spojeno na mjernu liniju

Tablica 7. Primjer umjernog lista mjerila protoka

Ispitivanje kod ovjeravanja mjerila protoka (HRN EN 1434)							
Broj:		Godina ispitivanja:			Umjerni laboratorij:		
Razred radnog okruženja:		A		B		C	
Nazivni protok: q_n ____ m ³ /h		Ovjereno u mjer. klasi:			Odobreno u mjer. klasi:		
Protoci:		q_i ____ m ³ /h		q_p ____ m ³ /h		q_s ____ m ³ /h	
Proizvođač:		Tip:			Godina proizvodnje:		
Oznaka odobrenja: ____/____		Slobodna veličina:			Broj uzoraka:		
Vrsta mjerila protoka (npr. ultrazvučno):							
		Odrediti mjerna odstupanja u područjima protoka				Razred točnosti	
	Tvornički br.	$q_i \leq q \leq 1,1q_i$	$0,1q_p \leq q \leq 0,11q_p$	$0,9q_p \leq q \leq 1,0q_p$	1	2	3
1.							
2.							
3.							
4.							
5.							
6.							
7.							
8.							
9.							
10.							
Suma							
NAPOMENE:							
Umjeravao				Datum:			

4.4. Radne upute kod ispitivanja računске jedinice

Postupak umjeravanja računске jedinice započinje odvajanjem računске jedinice od podsklopa mjerila temperature te se na ta mjesta spajaju otporničke dekade koje predstavljaju etalonska mjerila. Dekade se postavljaju tako da simuliraju vrijednosti električnog otpora koji pretvoren predstavlja vrijednosti temperature polaza i povrata cjevovoda. Protok je proizvoljno simuliran pomoću računске jedinice. Uzimajući u obzir gore navedene ulazne podatke računska jedinica računa toplinu. Očitana vrijednost sa ekrana računске jedinice unosi se u računalo gdje se uspoređuje sa stvarnom vrijednošću pri čemu se određuje odstupanje.

Primjer postupka ispitivanja računске jedinice prikazan na slici 20. fotografiran je u Laboratoriju za procesna mjerenja Fakulteta strojarstva i brodogradnje kao i primjer otporničkih dekadi na slici 21.



Slika 20. Postupak ispitivanja računске jedinice



Slika 21. Otporničke dekade

Tablica 8. Primjer umjernog lista računске jedinice

Ispitivanje kod ovjeravanja računске jedinice (HRN EN 1434)							
Broj:		Godina ispitivanja:			Umjerni laboratorij:		
Razred radnog okruženja:		A		B		C	
Proizvođač:		Tip:			Godina proizvodnje:		
Oznaka odobrenja: ___/___		Slobodna veličina:			Broj uzoraka:		
Mrežno napajanje:				Baterijsko napajanje:			
Temperaturna područja, °C:		Θ_{\min} :		Θ_{\max} :		$\Delta\Theta_{\min}$:	
Otpornički termometar:		Pt 100		Pt 500		Pt 1000	
		Odrediti mjerna odstupanja, %, u odnosu na simuliranu vrijednost toplinske energije u RJ pri temperaturnim razlikama				Razred točnosti	
	Tvornički br.	$\Delta\Theta_{\min} \leq \Delta\Theta \leq 1,2 \times \Delta\Theta_{\min}$	$10K \leq \Delta\Theta \leq 20K$	$\Delta\Theta_{\max} - 5K \leq \Delta\Theta \leq \Delta\Theta_{\max}$	1	2	3
1.							
2.							
3.							
4.							
5.							
6.							
7.							
8.							
9.							
10.							
Suma							
NAPOMENE:							
Umjeravao				Datum:			

4.5. Mjerna nesigurnost

Mjerna nesigurnost predstavlja parametar koji je pridružen rezultatu mjerenja, a opisuje rasipanje vrijednosti koje se mogu pridodati mjernoj veličini. Svako mjerenje sadrži mjernu nesigurnost što znači da je mjerenje završeno tek onda kada se u rezultat mjerenja doda mjerna nesigurnost.

Kod određivanja mjerne nesigurnosti prvenstveno je važno odrediti izvor mjerne nesigurnosti. Kod traženja izvora potrebno je sagledati sve parametre koji možebitno utječu na mjerenje (mjerni instrument, pomoćna oprema, objekt mjerenja, metoda mjerenja, nesigurnosti samih mjerila, način na koji je objekt odabran za mjerenje – uzorkovanje, uvjeti okoliša i drugo).

Nesigurnosti se procjenjuju na dva načina:

1) Metoda A – ako za neki podatak imamo više mjerenja, pri čemu se standardna nesigurnost računa statistički iz standardne devijacije podatka više mjerenja.

2) Metoda B - Procjene koje se baziraju na drugim podacima (kao što su iskustvo s tim tipom mjerila, podaci iz umjernica, specifikacije, izračuni i sl.) kad nam je poznat samo interval u kome je najveća vjerojatnost da se prava vrijednost nalazi

Kod izračuna kombinirane mjerne nesigurnosti potrebno je podatke iz izvora svesti na istu razinu pouzdanosti, odnosno na standardnu nesigurnost ('u').

Iz podataka dobivenih metodom A, izračun standardne nesigurnosti iz standardne devijacije 's' za sve podatke dobivene mjerenjem vrši se prema izrazu:

$$u = \frac{s}{\sqrt{n}} = \sqrt{\frac{\sum(x_i - \bar{x})^2}{n(n-1)}}$$

Ako bi se mjerna nesigurnost računala prema metodi B, onda bi bio poznat jedino interval nesigurnosti u kojem se vjerojatno nalazi prava vrijednost, a takvu razdiobu nazivamo pravokutnom. Standardna nesigurnost za takav tip mjerenja izračunava se prema izrazu:

$$u = \frac{a}{\sqrt{3}}$$

gdje je 'a' polu-interval nesigurnosti.

Nakon izračuna pojedinačnih vrijednosti standardnih nesigurnosti svakog izvora, potrebno je to objediniti u složenu standardnu mjernu nesigurnost. Složena standardna mjerna nesigurnost računa se prema izrazu:

$$u_c = \sqrt{u_1 + u_2 + u_3 + u_4 + \dots}$$

Proširena mjerna nesigurnost računa se kao produkt složene mjerne nesigurnosti i faktora pokrivanja k :

$$U = ku_c$$

Najčešće korišteni faktor pokrivanja uzima se $k=2$, jer to daje nivo pouzdanosti od 95%.

Konačan rezultat mjerenja ispravno se izražava u obliku:

$$X = \bar{X} \pm ku_c$$

5. PRORAČUNSKI PRIMJER ZA MJERILA TOPLINSKE ENERGIJE NAZIVNIH PROMJERA DN40 I DN100

Rezultati ispitivanja

5.1. Mjerilo toplinske energije nazivnog promjera DN40

Protocol No.: MTT_1_2018/11/05/0001

Test Report for Temperature Sensors - Pairing

LTE

FSB

Date of measurement : **5.11. 2018**

Customer : Order:---

Thermometer type : **Pt500**

Tolerance class : **A**

Class of pair accuracy : **4**

Manufacturer (Supplier): **Jumo**

Type : **902425**

Type verification : -

Inlet resistance : **0.38 Ohm**

Connection type : **2 wire**

Temperature range : **10 - 180 °C**

Temperature difference : **3 - 110 °C**

Immersion depth : **90 mm**

Thermometer diameter : **0 mm**

Bulb length : **90 mm**

Cable length : **2 m**

Bath temperatures and measured values

Pair number	Production number	Bath 1 °C [ohm]	Diff T [°C]	Bath 2 °C [ohm]	Diff T [°C]	Bath 3 °C [ohm]	Diff T [°C]	Hysteresis [°C]
479/2018	44916/2	577.229		653.920		748.351		
479/2018	44916/1	577.269	-0.020	653.824	0.050	748.503	-0.081	
480/2018	30273/2	577.231		653.920		748.280		
480/2018	30273/1	577.237	-0.003	653.772	0.078	748.428	-0.079	

These thermometer pairs, as temperature parts of heat meters, are in compliance with EN1434 standard and type approval.

Day of processing: 5.11. 2018

Verified by: -

Mjerni protokol Nr. 4076

FSB, Zagreb
Device MT10/15-40

31.10.201822:51
Operator : ----

Meter type : 2wr5610
 Approbation :
 Proof method : Standing s/s, Gravimetric

Proofname :	Qp	0.1 Qp	Qi
Flowrate [l/h] :	9,434,2	1,070,9	102,6
Weight [kg] :	122,401	39,902	4,950
Temperature [°C] :	47,0	48,3	47,3
Nominal volume [dm ³] :	122,718	40,018	4,964
Inlet pressure [bar] :	1,7	0,4	0,6
Outlet pressure [bar] :	1,5	0,4	0,6
Error tol. [±%] :	3,05	3,47	5,00
Duration [sec] :	46	134	174

Nr.	Production number	Customer	Qp			0.1 Qp			Qi			Res.
			Vc	Vi	E	Vc	Vi	E	Vc	Vi	E	
			[dm ³]	[dm ³]	[%]	[dm ³]	[dm ³]	[%]	[dm ³]	[dm ³]	[%]	
1	65349292	test	122,718	123,62	0,74	40,018	40,03	0,03	4,964	4,91	-1,09	
2	65644113	test	122,718	121,51	-0,98	40,018	40,48	1,15	4,964	4,88	-1,70	

Failed meters : 0
 Passed meters : 2

Signature

Authorized Metrology Centre No. ...
Water and Heat Meters Testing Laboratory LTE Zagreb

Verification test report for heat meters' calculators

Protocol No.: MTM_2_2018/11/05/0004
Date of measurement: 5.11. 2018
Test bench MTM 3.1
LTE

Customer identification _____
Test

Information about heat meter under test _____

Manufacturer: Siemens
Meter model: 2WR5
Serial number: 65644113
Temperature range: 2 - 180 [°C]
Range of temperature difference: 3 - 120 [°C]
Meter's location: Return pipe

Operating conditions and test parameters _____

Impulse number: (only for HW simulation)
Impulse frequency: (only for HW simulation) [Hz]
Ambient temperature: 21.000 [°C]
Relative ambient humidity: 50.000 [%]
Power supply: Battery supply

Verification Test results _____

Test	T _{high} [°C]	T _{low} [°C]	T _{diff} [°C]	Energy _{CTV} ¹ [kW/h]	Energy _{VCM} ² [kW/h]	Volume [m ³]	Error [%]	MPE ³ [%]	Compliant with standard
1	50.02	40.01	10.009	23.052701	23.02	2.0	-0.142	0.8	YES
2	160.0	40.01	120.02	279.81014	280.45	2.0	0.229	0.525	YES
3	43.01	40.01	3.0048	6.9196976	6.92	2.0	0.004	1.498	YES

¹ CTV = Conventional True Value

² VCM = Value Calculated by Meter

³ MPE = Maximum Permissible Error

This test was carried out according to methodology approved by
..... and evaluation was carried out in compliance with HRN EN 1434 standard.

Verification test summary _____

Result: Compliant with standard with Class 2 according to HRN EN 1434

Verified by: Ovjeravatelj

Signature:

5.2. Mjerilo toplinske energije nazivnog promjera DN100

Protocol No.: MTT_1_2018/11/22/0001

Test Report for Temperature Sensors - Pairing

LTE

FSB

Date of measurement : **22.11. 2018**

Customer : Order:---

Thermometer type : **Pt500**

Tolerance class : **A**

Class of pair accuracy : **4**

Manufacturer (Supplier): **Jumo**

Type : **902425**

Type verification : **-**

Inlet resistance : **0.38 Ohm**

Connection type : **2 wire**

Temperature range : **10 - 180 °C**

Temperature difference : **3 - 110 °C**

Immersion depth : **90 mm**

Thermometer diameter : **0 mm**

Bulb length : **90 mm**

Cable length : **2 m**

Bath temperatures and measured values

Pair number	Production number	Bath 1 °C	Diff T [°C]	Bath 2 °C	Diff T [°C]	Bath 3 °C	Diff T [°C]	Hysteresis [°C]
483/2018	552335/1	577.461		654.223		748.658		
483/2018	552335/2	577.392	0.035	654.145	0.041	748.575	0.044	

These thermometer pairs, as temperature parts of heat meters, are in compliance with EN1434 standard and type approval.

Day of processing: 22.11. 2018

Verified by: -

Measurement protocol Nr. 2290

FSB, Zagreb
Device G2T90/50-100

22.11.2018 12:31
Operator : ---

Meter type : UH50 DN100
 Approbation :
 Proof method : Standing s/s, Gravimetric

Proofname :	Qp	0.1 Qp	Qi
Flowrate [l/h] :	59.550,7	3.414,1	371,3
Weight [kg] :	1239,160	498,480	49,820
Temperature [°C] :	49,2	50,9	49,8
Nominal volume [dm3] :	1254,950	505,216	50,467
Inlet pressure [bar] :	2,1	2,0	3,1
Outlet pressure [bar] :	2,0	2,0	3,0
Error tol. [±%] :	3,05	3,77	5,00
Duration [sec] :	75	532	489

Nr.	Production number	Customer	Qp			0.1 Qp			Qi			Res.
			Vc	Vi	E	Vc	Vi	E	Vc	Vi	E	
			[dm3]	[dm3]	[%]	[dm3]	[dm3]	[%]	[dm3]	[dm3]	[%]	
1	68506715	TEST	1254,950	1261,30	0,51	505,216	502,54	-0,53	50,467	51,55	2,15	

Failed meters : 0

Passed meters : 1

Signature

Verification test report for heat meters' calculators

Protocol No.: MTM_2_2018/11/22/0000
Date of measurement: 22.11. 2018
Test bench MTM 3.1
LTE

Customer identification _____
Test

Information about heat meter under test _____

Manufacturer: Siemens
Meter model: UH50
Serial number: 68506715
Temperature range: 2 - 180 [°C]
Range of temperature difference: 3 - 120 [°C]
Meter's location: Return pipe

Operating conditions and test parameters _____

Impulse number: (only for HW simulation)
Impulse frequency: (only for HW simulation) [Hz]
Ambient temperature: 21.000 [°C]
Relative ambient humidity: 50.000 [%]
Power supply: Battery supply

Verification Test results _____

Test	T _{high} [°C]	T _{low} [°C]	T _{diff} [°C]	Energy _{CTV} ¹ [kW/h]	Energy _{VCM} ² [kW/h]	Volume [m ³]	Error [%]	MPE ³ [%]	Compliant with standard
1	50.02	40.01	10.009	23.052701	23.06	2.0	0.032	0.8	YES
2	160.0	40.01	120.02	279.81014	280.5	2.0	0.247	0.525	YES
3	43.01	40.01	3.0048	6.9196976	6.93	2.0	0.149	1.498	YES

¹ CTV = Conventional True Value
² VCM = Value Calculated by Meter
³ MPE = Maximum Permissible Error

**This test was carried out according to methodology approved by
..... and evaluation was carried out in compliance with HRN EN 1434 standard.**

Verification test summary _____

Result: Compliant with standard with **Class 2** according to HRN EN 1434
Verified by: Ovjeravatelj
Signature:

6. ZAKLJUČAK

Postupke ispitivanja mjerila toplinske energije nije moguće jednoznačno opisati i definirati zbog toga što ovise o mnogo utjecajnih faktora, što postupke ispitivanja čini zahtjevnima.

Ovim završnim radom sam opisao sustav ispitivanja mjerila toplinske energije korištenjem hrvatske norme HRN EN 1434, konkretnije svih njenih šest dijelova. Unutar ovog rada prikazani su teorijski i praktični primjeri umjeravanja i ispitivanja mjerila toplinske energije u cijelosti i njenih podsklopova : mjerila temperature, mjerila protoka i računске jedinice. Dok su teorijski primjeri ispitivanja prikazani pomoću norme HRN EN 1434, praktični primjer dobiven je pomoću mjernih linija Laboratorija za toplinsku energiju Fakulteta strojarstva i brodogradnje u Zagrebu.

Temu ovog završnog rada smatram iznimno bitnom iz razloga što se mjerila toplinske energije široko primjenjuju u industriji i toplanama u sustavima daljinskog grijanja. Pomoću njih izračunavamo ukupno utrošenu toplinu nekog objekta ili industrije, iz čega slijedi da se mjerila toplinske energije koriste pri ocjenjivanju učinkovitosti sustava koji izmjenjuje toplinu. Upravo zbog toga važno je da mjerila toplinske energije budu što preciznija, a to postizemo adekvatnim ispitivanjima i umjeravanjima. Glavna ideja ovog rada bila je prikazati osnove o mjerilima toplinske energije i njihovim postupcima ispitivanja, shodno tome nadam se da sam uspio jasno i sažeto prikazati tu ideju.

LITERATURA

- [1] HRVATSKA NORMA HRN EN 1434-1:2015, Mjerila toplinske energije - 1.dio:
Opći zahtjevi
- [2] HRVATSKA NORMA HRN EN 1434-2:2015, Mjerila toplinske energije - 2.dio:
Konstrukcijski zahtjevi
- [3] HRVATSKA NORMA HRN EN 1434-3:2015, Mjerila toplinske energije - 3.dio:
Razmjena podataka i sučelja
- [4] HRVATSKA NORMA HRN EN 1434-4:2015, Mjerila toplinske energije - 4.dio:
Ispitivanje prilikom odobravanja tipa
- [5] HRVATSKA NORMA HRN EN 1434-5:2015, Mjerila toplinske energije - 5.dio:
Ispitivanje prilikom prvog ovjeravanja
- [6] HRVATSKA NORMA HRN EN 1434-6:2015, Mjerila toplinske energije - 6.dio:
Ugradnja, preuzimanje, nadzor u radu i održavanje mjerila toplinske energije
- [7] Pravilnik Državnog zavoda za mjeriteljstvo o ovjernim razdobljima za pojedina zakonita mjerila, načinu njihove primjene i o umjernim razdobljima za etalone koji se upotrebljavaju za ovjeravanje zakonitih mjerila (NN 107/15)