

# Mehanizam za translatorno otvaranje vrata osobnog vozila za potrebe osoba s invaliditetom

---

Đogašević, Nenad

Undergraduate thesis / Završni rad

2009

*Degree Grantor / Ustanova koja je dodijelila akademski / stručni stupanj:* **University of Zagreb, Faculty of Mechanical Engineering and Naval Architecture / Sveučilište u Zagrebu, Fakultet strojarstva i brodogradnje**

*Permanent link / Trajna poveznica:* <https://urn.nsk.hr/urn:nbn:hr:235:251354>

*Rights / Prava:* [In copyright](#)/[Zaštićeno autorskim pravom.](#)

*Download date / Datum preuzimanja:* **2024-07-27**

*Repository / Repozitorij:*

[Repository of Faculty of Mechanical Engineering and Naval Architecture University of Zagreb](#)



Sveučilište u Zagrebu  
**Fakultet strojarstva i brodogradnje**

# **ZAVRŠNI RAD**

Nenad Đogašević

U Zagrebu, srpanj 2009.

Sveučilište u Zagrebu  
**Fakultet strojarstva i brodogradnje**

# **ZAVRŠNI RAD**

Voditelj rada:

Prof. dr. sc. Zoran Lulić

Nenad Đogašević

U Zagrebu, srpanj 2009.

## **Izjava**

Izjavljujem da sam završni rad izradio samostalno i odgovorno, uz stručnu pomoć mentora prof. dr. sc. Zorana Lulića, kojem se zahvaljujem na savjetima i uputama. Pri izradi završnog rada koristio sam se znanjem stečenim tijekom studija kao i navedenom literaturom.

Također se zahvaljujem prof. dr. sc. Mirku Husnjaku na pomoći pri prikupljanju literature i programskog paketa za simulaciju mehanizama te prof. dr. sc Zvonku Heroldu na pomoći pri izradi tehničke dokumentacije.

---

Nenad Đogašević

## Sažetak

U završnom radu razmatrana je promjena načina otvaranja vrata iz rotacijskog u translatorno otvaranje. Cilj takve promjene je omogućiti osobama s invaliditetom lakši pristup prostoru iza vozačevog sjedala. Takvom promjenom dobiva se veća površina otvorenih vrata što olakšava pospremanje invalidskih kolica iza vozačevog sjedala. Ova konstruktivna promjena na vozilu bi omogućila veću i lakšu mobilnost bez tuđe pomoći.

Napravljena je kinematička sinteza mehanizma vrata koja se translatorno otvaraju. U sklopu sinteze treba osigurati da se prednji rub vrata tijekom otvaranja i zatvaranja giba po zadanoj putanji.

## Sadržaj

1.	Uvod .....	1
2.	Opis metoda trodimenzionalnog skeniranja .....	2
2.1.	Teorijska osnova fotogrametrijske metode .....	2
2.2.	Postupak mjerenja fotogrametrijskim sustavom .....	3
2.3.	TRITOP optički mjerni sustav.....	4
2.3.1.	<i>Izbor objekta i strategije snimanja .....</i>	<i>5</i>
2.3.2.	<i>Postavljanje mjernih točaka .....</i>	<i>5</i>
2.3.3.	<i>Priprema fotoaparata za snimanje .....</i>	<i>5</i>
2.3.4.	<i>Snimanje objekta .....</i>	<i>6</i>
2.3.5.	<i>Obrada fotografija.....</i>	<i>7</i>
2.4.	Uvod u 3D digitalizaciju .....	8
2.3.1.	<i>Trokoordinatna mjerenja.....</i>	<i>8</i>
2.3.2.	<i>Osiguranje i kontrola kvalitete .....</i>	<i>9</i>
2.3.3.	<i>Razvoj proizvoda i alata - projektiranje i reverzibilno inženjerstvo .....</i>	<i>10</i>
2.3.4.	<i>Kopiranje objekta .....</i>	<i>10</i>
2.3.5.	<i>Popravci, rekonstrukcije i izrada zamjenskih dijelova.....</i>	<i>11</i>
2.3.6.	<i>Analiza i planiranje .....</i>	<i>11</i>
2.3.7.	<i>Arhiviranje, vizualizacije i prezentacije .....</i>	<i>11</i>
3.	Opis rada 3D digitalizatora.....	12
4.	Izrada solid modela od surface modela .....	16
5.	Modeliranje dijelova za kinematsku vezu .....	18
5.1.	Putanja otvaranja zadnjih vrata.....	18
5.2.	Opružni cilindar .....	19
5.3.	Krak mehanizma.....	20
5.4.	Vodilice za prihvat vrata.....	21
5.5.	Postavljanje kinematskih veza .....	22
6.	Simulacija i analiza gibanja mehanizma .....	25
6.1.	Pokretanje simulacije.....	25
6.2.	Analiza gibanja vrata i putanja .....	28
7.	Zaključak.....	33
8.	Literatura .....	34

## Popis slika

Slika 1. Određivanje prostornog položaja točke P metodom triangulacije pomoću dvije kamere	2
Slika 2. Fotogrametrijski sustav TRITOP (GOM mbH, Njemačka)	3
Slika 3. Kodirana kontrolna točka	5
Slika 4. Nekodirana kontrolna točka	5
Slika 5. Primjeri snimanja TRITOP metodom	6
Slika 6. Fotogrametrijski sustav TRITOP - položaji kamere	7
Slika 7. Postavljanje mjernih točaka (kodiranih i nekodiranih)	12
Slika 8. Postavljanje nekodiranih mjernih točaka na vratima	12
Slika 9. a, b, c Kalibracija prije mjerenja	13
Slika 10. Izračunati položaj kamere i optički pravci za jedan marker	14
Slika 11. Rezultati fotogrametrijskih mjerenja	15
Slika 12. a, b Dobivanje plošnog modela ili stl modela u GOM programskom paketu	15
Slika 13. a, b Izrada surface modela pomoću krivulja	15
Slika 14. a, b, c, d, e i f Izrada 3D CAD modela okvira vrata	16
Slika 15. a, b, c, d, e i f Izrada 3D CAD modela vrata	17
Slika 16. a, b, c Gradska vozila javnog prijevoza na koja se ugrađuje sličan mehanizam otvaranja vrata	18
Slika 17. Putanja otvaranja vrata	19
Slika 18. Model opružnog cilindra	19
Slika 19. Promjena duljine opružnog cilindra u ovisnosti o kutu zakreta kraka mehanizma	20
Slika 20. Vrata u krajnjem otvorenom položaju	20
Slika 21. a, b Muški i ženski dio vodilice	21
Slika 22. a, b Zahvat vodilica	21
Slika 23. Spoj zatvorenih vrata s okvirom s vanjske strane	22
Slika 24. Sklop s mehanizmom za otvaranje vrata	22
Slika 25. Model vrata s mehanizmom u visualNastran-u 4D	23
Slika 26. Položaj kontrolnih točaka u zadanom koordinatnom sustavu	24
Slika 27. Položaj koordinatnih osi	24

---

Slika 28. Prikaz kontrolnih točaka iz tlocrta vrata .....	24
Slika 29. Nulti položaj vrata i mehanizma .....	25
Slika 30. Sekvencijalni prikaz otvaranja vrata u izometriji.....	26
Slika 31. Sekvencijalni prikaz otvaranja vrata, pogled odozgo (tlocrt) .....	26
Slika 32 Sekvencijalni prikaz zahvata vodilica prilikom otvaranja vrata .....	27
Slika 33 . Položaj kontrolnih točaka Slika 34. Kontrolne točke u izometriji.....	28
Slika 35. Pomak prednjeg ruba vrata u XY ravnini u smjeru osi x.....	28
Slika 36. Pomak stražnjeg ruba vrata u XY ravnini u smjeru osi x.....	29
Slika 38. Prikaz svih putanja kontrolnih točaka u XY ravnini u smjeru osi y .....	30
Slika 37. Prikaz putanja svih kontrolnih točaka na vratima u XY ravnini u smjeru osi x.....	30
Slika 39. Kontrolne točke u XY ravnini.....	31
Slika 40. Trajektorije kontrolnih točaka na prednjem rubu vrata u XY ravnini.....	31
Slika 41. Trajektorije kontrolnih točaka na stražnjem rubu vrata u XY ravnini .....	32
Slika 42. Prikaz trajektorija svih kontrolnih točaka na vratima u XY ravnini .....	32



## 1. Uvod

Kako bi se krenulo u rješavanje kinematike mehanizma, trebalo je najprije dobiti CAD model okvira vrata i vrata postupkom reverzibilnog inženjstva.

Trodimenzionalno skeniranje zadnjih bočnih vrata i okvira vrata izvedeno je u suradnji s firmom Topomatika koja se bavi sa skeniranjem, optičkim mjernim sustavima i računalnom obradom dobivenih podataka. Skeniranje je obavljeno u Laboratoriju za motore i vozila na FSB-u metodologijom rada koju koristi tvrtka Topomatika.

Trodimenzionalno skeniranje se provodi metodama:

- fotogrametrijskog slikanja (slikanje slobodnom rukom),
- tritop mjerenja (služi da bi se mogla obaviti triangulacija objekta),
- digitalizacije slike (pomoću uređaja ATOS).

Nakon skeniranja, iz digitaliziranih slika se dobivaju presjeci koji se naknadno ubacuju u CAD programski paket CATIA. Pomoću CATIA-e iz dobivenih presjeka izrađuje se površina (*eng. surface*) vrata i okvira, a zatim se iz površine kreira kruti (*eng. solid*) model objekta kako bi se moglo na njega utjecati dodavanjem kinematskih veza između vrata i okvira, te uspješno riješiti točnu putanju po kojoj se vrata moraju gibati.

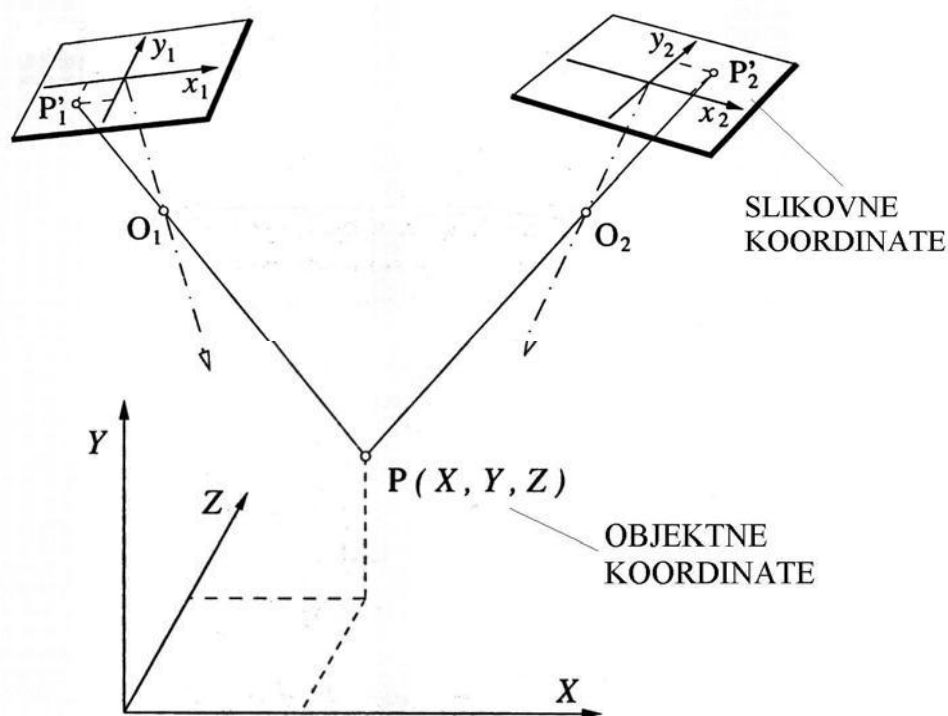
Nakon solidifikacije modela vrata i okvira vrata, modeliranja konstrukcije mehanizma za otvaranje i zatvaranje vrata i zadavanja kinematskih veza u CATIA-i, model je prebačen pomoću IGES formata u programski paket MSC.visualNastran 4D 2004. Ovaj korak je napravljen zbog mogućnosti prepoznavanja dodira dijelova modela tijekom simulacije otvaranja i zatvaranja vrata te analize kinematike mehanizma.

Cijela tehnička dokumentacija napravljena je u programskom paketu CATIA.

## 2. Opis metoda trodimenzionalnog skeniranja

### 2.1. Teorijska osnova fotogrametrijske metode

Fotogrametrija je optička mjerna metoda pomoću koje se prostorne koordinate točaka promatranog predmeta određuju iz snimaka napravljenih fotoaparatom. Osnova metode je princip triangulacije prikazan slikom 1. Položaj točke u prostoru određuje se presjekom pravaca koji su određeni točkom na objektu  $P$  i njenom projekcijom  $P'$  na fotografijama.



Slika 1. Određivanje prostornog položaja točke  $P$  metodom triangulacije pomoću dvije kamere

U matematičkom modelu rekonstrukcije pravaca definiraju se dva skupa koordinata:

OBJEKTNE ( $X$ ;  $Y$ ;  $Z$ ) – koordinate točke na objektu,

SLIKOVNE ( $x$ ;  $y$ ) – položaj projekcije promatrane točke na fotografiji.

Rješenje matematičkog modela postiže se metodom izjednačenja zrakovnog snopa, odnosno postavljanjem sustava jednačbi u kojem su slikovne koordinate u funkciji: objektnih koordinata, parametara vanjske orijentacije kamere tj. položaja i kuta fotoaparata kod snimanja svake fotografije te unutrašnjih parametara kamere koji uključuju karakteristike objektiva. Početne vrijednosti tih parametara određuju se u postupku predkalibracije fotografija ili opreme.

Snimanjem većeg broja fotografija povećava se broj jednažbi slikovnih koordinata, pa sustav postaje znatno predefiniran tj. broj jednažbi bitno je veći od broja nepoznanica. Takav predefinirani sustav nelinearnih jednažbi rješava se iterativnim postupkom minimizacije odstupanja, a konačno rješenje su prostorne koordinate promatranih točaka i svi ostali parametri matematičkog modela.

## ***2.2. Postupak mjerenja fotogrametrijskim sustavom***

U ovome radu korišten je fotogrametrijski sustav TRITOP-V5.3 (GOM mbH, Njemačka) koji se sastoji od digitalnog fotoaparata visoke rezolucije, prijenosnog računala za automatiziranu obradu fotografija i računanje mjernog rezultata, referentnih poluga i kodiranih i nekodiranih točaka kao što je prikazano slikom 2.

TRITOP-om su određene prostorne koordinate mjernih točaka, dok je prikaz rezultata obrade proveden programskim paketom IMAGEWARE..

Nadalje, na osnovu kontrasta objekta i okoline može se automatski odrediti prostorni položaj i oblik bridova ili linija nacrtanih na objektu, tako da je postupak snimanja i obrade rezultata mjerenja osjetno ubrzan i pruža znatno više informacija.



*Slika 2. Fotogrametrijski sustav TRITOP (GOM mbH, Njemačka)*

### 2.3. TRITOP optički mjerni sustav

TRITOP je mobilni optički mjerni sustav pomoću kojeg se visokom preciznošću određuje 3D položaj markera i drugih uočljivih elemenata s površine mjernoga objekta i omogućava brza i efikasna mjerenja na licu mjesta.

Tipična područja primjene su:

- kontrola kvalitete velikih objekata,
- provjera i namještanje naprava i strojeva,
- analiza statičkih deformacija.

TRITOP se često koristi i za određivanje položaja referentnih točaka na velikim i složenim objektima, podržavajući tako preciznu i detaljnu digitalizaciju kompletne površine pomoću 3D digitalizatora ATOS.

Modul TRITOP CMM mjeri trodimenzionalne koordinate geometrijskih elemenata (provrti, rubova, cilindara, konusa, kugli itd.) i omogućuje:

- uspoređivanje odstupanja u odnosu na CAD model,
- kontrolu tolerancija oblika i položaja,
- provjeravanje specifikacija iz nacrti, tabela ili mjernih lista.

TRITOP deformacijski modul omogućava snimanje višestrukih stanja opterećenja objekata. Praćenjem promjene položaja markera i drugih elemenata određuje se gibanje i deformacije promatranoga objekta.

Postupak mjerenja fotogrametrijskim sustavom dijeli se u nekoliko koraka, a to su:

- 1) izbor predmeta i strategije snimanja,
- 2) postavljanje mjernih točaka,
- 3) priprema fotoaparata za snimanje,
- 4) snimanje objekta,
- 5) obrada fotografija.

### 2.3.1. Izbor objekta i strategije snimanja

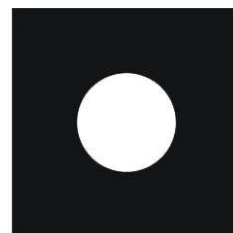
Ovisno o veličini i obliku odabranoga mjernoga objekta razrađuje se strategija snimanja: koliko i kako velike mjerne točke koristiti, kako pripremiti objekt, koliko je fotografija potrebno, iz kojih položaja će se snimati, kako provesti analizu itd.

### 2.3.2. Postavljanje mjernih točaka

U drugom koraku na objekte se postavljaju mjerne točke. Nužan uvjet za precizno određivanje točaka u programskom paketu TRITOP je njihov izraziti kontrast tj. crna točka na bijeloj podlozi ili bijela točka na crnoj podlozi. Prema vrsti razlikuju se kodirane i nekodirane mjerne točke, prikazane slikama 3. i 4. Kodirane točke programski paket TRITOP prepoznaje prema definiranom cirkularnom bar kodu, a potrebne su za automatsko određivanje položaja kamere kod svakog snimanja (predorijentacija kamere). Nekodirane točke se postavljaju na karakteristična mjesta strukture objekta kako bi se dobile potrebne mjerne informacije.



*Slika 3. Kodirana kontrolna točka*



*Slika 4. Nekodirana kontrolna točka*

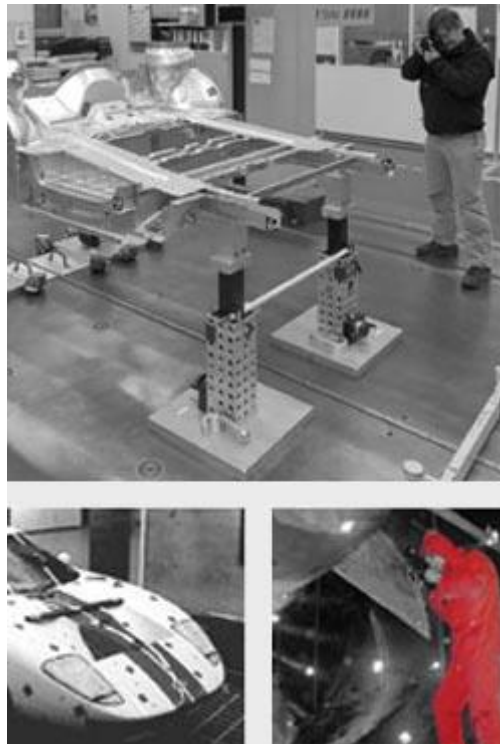
### 2.3.3. Priprema fotoaparata za snimanje

Priprema se oprema za snimanje. Obuhvaća određivanje udaljenosti snimanja, prilagođavanje parametara fotoaparata uvjetima, otvor blende objektiva fiksirati i držati istim tokom cijelog snimanja. Prema potrebi koristi se bljeskalica ili dodatno osvjetljenje.

### 2.3.4. Snimanje objekta

Za postizanje visoke mjerne točnosti poželjno je da svaka točka bude snimljena na tri ili više fotografija snimljenih pod različitim kutovima. Kod snimanja objekata velikih dimenzija treba paziti na dobro međusobno preklapanje snimaka, kako bi se sve mjerne točke u analizi povezale u jednu cjelinu.

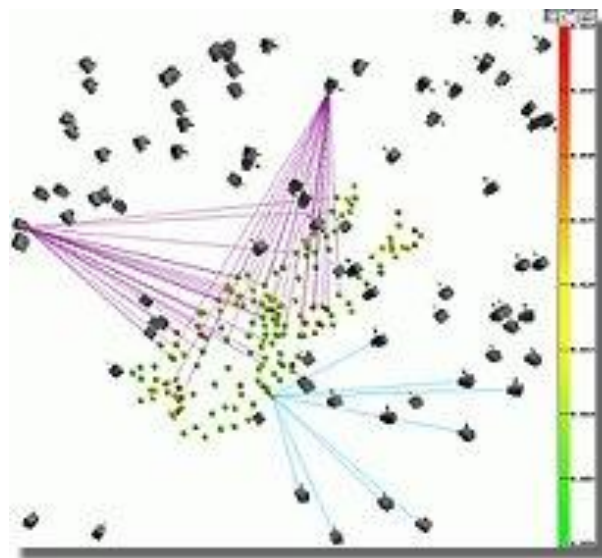
Da bi se rezultati mogli vjerno prikazati tj. da bi mjerne točke mogle zauzeti realni položaj u prostoru potrebno je definirati mjerilo snimanja. To se postiže pomoću referentnih motki ili zadavanjem izmjerene udaljenosti između dvije ili više točaka. Referentne motke su štapovi s mjernim točkama poznatoga umjerenog međusobnog razmaka koji se postavljaju na objekt.



*Slika 5. Primjeri snimanja TRITOP metodom*

### 2.3.5. Obrada fotografija

Obrada i izračun prstornih koordinata točaka na objektu obavlja se programskim paketom TRITOP. Tijekom izvođenja programa u slikama se prvo automatski pronalze položaji mjernih točaka, odnosno utvrđuju se njihove slikovne koordinate. Kodirane točke se prepoznaju preko njihovog bar koda, tako da im je redni broj jednoznačno određen. Na temelju kodiranih točaka TRITOP provodi predorijentaciju i određuje položaj kamera i točaka u prostoru. Nakon što su slike uspješno orijentirane moguća je automatska identifikacije nekodiranih točaka. Na kraju slijedi metoda izjednačenja zrakovnog snopa kojom se cijeli rezultat optimira u cilju minimizacije mjernih pogrešaka. Ispravno pripremljena i snimljena mjerenja obrađuju se potpuno automatski, a proces kod jednostavnih objekata traje samo nekoliko minuta.



Slika 6. Fotogrametrijski sustav TRITOP - položaji kamere

## **2.4. Uvod u 3D digitalizaciju**

3D digitalizacija je termin koji označava predstavljanje trodimenzionalnih stvarnih objekata u obliku trodimenzionalnih modela virtualnog svijeta. 3D digitalizatori imaju jako široku upotrebu s obzirom da im je upotreba ograničena veličinom objekta. Granične veličine objekta koji se mogu digitalno obraditi su reda od nekoliko milimetara do nekoliko desetina metara i više (ovisno od proizvođača i namjene).

3D digitalizatori koriste se u proizvodnoj industriji za:

- a) trokoordinatna mjerenja,
- b) osiguranje i kontrola kvalitete,
- c) razvoj proizvoda i alata - projektiranje i reverzibilno inženjerstvo,
- d) kopiranje objekata,
- e) popravci, rekonstrukcije i izrada zamjenskih dijelova,
- f) analiza i planiranje,
- g) arhiviranje, vizualizacije i prezentacije.

### **2.3.1. Trokoordinatna mjerenja**

Optičkim mjernim postupcima mogu se precizno, brzo i jednostavno izvršavati različiti mjerni zadaci. Na objektima se mjere:

- a) dimenzije,
- b) trodimenzionalni oblik,
- c) udaljenosti,
- d) kutevi,
- e) prostorni položaj,
- f) trodimenzionalne pomaci,
- g) odstupanja oblika i položaja (kružnost, paralelnost itd.).



### 2.3.2. Osiguranje i kontrola kvalitete

Mjerni rezultat prilikom snimanja trodimenzionalnog oblika cijelih objekata ili njihovih pojedinih dijelova je idealan za kontrolu oblika proizvoda ili optimiranje alata i parametara proizvodnje.

Ovisno o načinu analize i željenim rezultatima postoje:

a) Kontrola dimenzija, oblika i položaja (dužine, udaljenosti, promjeri, kružnost, paralelnost itd.)

b) Usporedba rezultata digitalizacije s trodimenzionalnim CAD modelom daje odstupanje kompletne površine proizvoda od projektiranog oblika i to u nekoliko milijuna mjernih točaka. Ovaj pristup važan je za proizvode složene geometrije sa slobodno oblikovanim površinama, a omogućuje potpuno pouzdanu provjeru oblika i otkrivanje uzroka nepravilnosti.

c) Analiza međusobnih odstupanja oblika dva objekta provodi se kod proizvoda izrađenih na temelju prototipa ili uzorka. Oba se objekta digitaliziraju i uspoređuju na način isti kao i kod usporedbe sa CAD modelom. Prikaz međusobnih odstupanja oblika pokazuje je li proizvod dovoljno sličan svom originalu i omogućuje analizu uzroka eventualnih grešaka.

d) Simetričnost objekta kontrolira se digitalizacijom i usporedbom jedne i druge strane objekta. Rezultat analize je detekcija nesimetričnosti oblika objekta i određivanje efektivne ravnine simetrije.

e) Kontrola oblika prije montaže omogućuje pravovremeno otkrivanje i korekciju nepravilnosti koje bi prouzročile probleme kod ugradnje. Na primjer još u fazi proizvodnje izmjeri se segment konstrukcije i mjesto na konstrukciji gdje taj dio treba biti ugrađen. Usporedba oba mjerna rezultata ukazuje na eventualne nepravilnosti koje je u fazi proizvodnje puno lakše korigirati nego ako se ustanove tek kod same ugradnje.

f) Optimizacija i uhodavanje proizvodnje provodi se uzastopnom kontrolom oblika proizvoda i potrebnim korekcijama alata ili parametara proizvodnje, sve dok proizvod ne zadovolji postavljene zahtjeve.

g) Osiguranje kvalitete kod serijske proizvodnje provodi se digitalizacijom i analizom slučajno odabranih uzoraka ili periodičkom kontrolom ispravnosti alata. Uobičajena je usporedba rezultata digitalizacije s CAD modelom ili s prototipom.

### **2.3.3. Razvoj proizvoda i alata - projektiranje i reverzibilno inženjerstvo**

Razvoj novih proizvoda ili alata temelji se često na već postojećim proizvodima ili fizičkim modelima. Njih treba rekonstruirati u nekom od CAD sustava, kako bi se dobio model prikladan za projektiranje i pripremu proizvodnje. Ovaj postupak naziva se reverzibilno inženjerstvo (engl. reverse engineering), zato što polazi od postojećeg objekta, umjesto da se na temelju nacrtu izrađuje proizvod.

Jednostavne geometrijske oblike lako je definirati u računalu na temelju nekoliko jednostavnih mjerenja poput promjera, udaljenosti itd. Današnji proizvodi iz funkcionalnih, estetskih i ergonomskih razloga većinom su vrlo složenog oblika. Te slobodno definirane (zakrivljene) površine mogu se precizno rekonstruirati jedino na temelju velikog broja mjernih tačaka, a njih je klasičnim mjernim metodama vrlo teško ili nemoguće izmjeriti u dovoljnom broju.

Rezultat digitalizacije su poligonizirane mreže ili oblaci točaka (prema potrebi i s nekoliko milijuna mjernih točaka), u obliku presjeka, karakterističnih linija ili zasebnih točaka. Ovakvi mjerni rezultati omogućuju vrlo preciznu i brzu računalnu rekonstrukciju oblika, pa tako smanjuju vrijeme razvoja i povećavaju kvalitetu proizvoda.

### **2.3.4. Kopiranje objekta**

Rezultat detaljne digitalizacije objekta posebno je pogodan za izradu kopija. Klasičan postupak je da se na temelju rezultata digitalizacije izradi CAD model (reverzibilno inženjerstvo), provedu potrebne dorade i pomoću numerički upravljanih obradnih strojeva izradi željena kopija originalnog objekta. Kvalitetni digitalizirani rezultati omogućuju direktno kopiranje, bez provođenja postupka rekonstrukcije CAD modela. Upotrebom odgovarajućih CAM sistema, kopija se izrađuje direktno na temelju poligonizirane mreže.

### **2.3.5. Popravci, rekonstrukcije i izrada zamjenskih dijelova**

Detaljnou digitalizacijou objekta ili trokoordinatnim mjerenjima ustanovljava se postojeće stanje, analiziraju problemi, planira popravak ili modifikacije. Čest je problem nedostatne tehničke dokumentacije, pogotovo nepostojanja prostornog CAD-modela, pomoću kojega bi lako bilo izraditi potrebne zamjenske dijelove. Digitalizacijou i postupcima reverzibilnog inženjerstva ili kopiranja dobivaju se vjerni zamjenski dijelovi za originale komade koji su dotrajali.

### **2.3.6. Analiza i planiranje**

Trodimensionalnom digitalizacijou dobiva se vjeran računalni model nekog objekta. On se često koristi za analizu vlastitih te pogotovo konkurentskih proizvoda. Moguća su i virtualna sklapanja sklopova u računalu, čime se provjerava uklapaju li se dijelovi u kompletnu cjelinu.

### **2.3.7. Arhiviranje, vizualizacije i prezentacije**

Najnovija generacija optičkih mjernih postupaka omogućava brzo, jednostavno i precizno bilježenje oblika različitih objekata. Oblik objekta ostaje trajno pohranjen na računalu u svrhu arhiviranja (npr. spomenici, stomatologija itd.), ili ga se upotrebljava za prezentacije i vizualizacije, npr. putem interneta.

### 3. Opis rada 3D digitalizatora

3D digitalizatori se najčešće koriste za snimanje geometrije i oblika. U tu skupinu spadaju uređaji poput digitalnih aparata, kamera, koordinatnih mjernih strojeva (CMM) i 3D laserskih skenera. U skladu s tim razlikujemo 3D digitalizaciju provedenu optičkim ili mehaničkim metodama. Princip rada fotogrametrijskog snimanja je sljedeći: na objekt koji je predmet digitalizacije postave se mjerne točke koje će dovoljno precizno opisati dotični objekt pomoću TRITOP sustava koje su podloga za snimanje 3D digitalizatorom ATOS. (Fiat Punto - slika 7. i slika 8.). Te mjerne točke obično se nazivaju markerima.

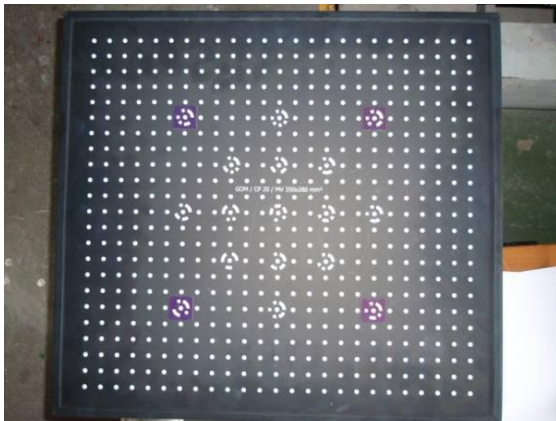


Slika 7. Postavljanje mjernih točaka (kodiranih i nekodiranih)



Slika 8. Postavljanje nekodiranih mjernih točaka na vratima

Potom se digitalnim uređajem (ATOS II) iz raznih pozicija snima objekt i podaci dobiveni snimanjem se obrađuju na računalu. Programski paket u digitalnim fotografijama s visokom točnošću automatski pronalazi sve mjerne točke (referentne markacije), vidljive kao svijetli kružići na tamnoj podlozi. Nakon što se svakoj točki ustanovio položaj u svim snimkama u kojima se ona pojavljuje, programski paket provodi predkalibraciju na principu triangulacije i optimizaciju rezultata metodom izjednačavanja snopa zraka. Postupak kalibriranja se provodi prije svakog mjerenja (slika 9.a, b i c).



a)



b)

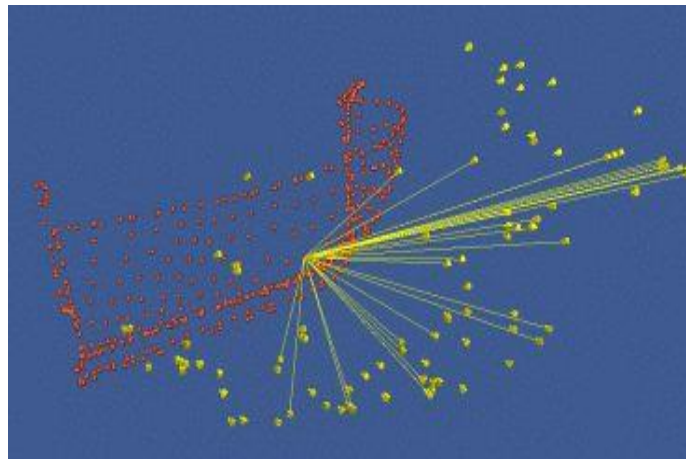


c)

Slika 9. a, b, c Kalibracija prije mjerenja

Mjerilo snimanja određuje se na temelju referentnih motki, čije su dužine baždarene na sobnoj temperaturi s točnošću od 0,01 mm, a korigiraju se u ovisnosti o temperaturi prostora u kojem se mjerenje provodi. Konačan rezultat ove automatizirane analize su precizne trodimenzionalne koordinate mjernih točaka u zajedničkom koordinatnom sustavu.

Na slici 10. vidi se položaj mjernih točaka s vrata (crveni kružići) i pozicije kamere odakle su fotografije snimane (žuta boja). Linije predstavljaju optičke projekcije pravca jedne mjerne točke kroz objektiv kamere u svim položajima snimanja u kojima je ta točka vidljiva. Sjecište ovih pravaca definira položaj te mjerne točke u prostoru. Takvi pravci poznati su za sve mjerne točke, no nisu prikazani zbog preglednosti.



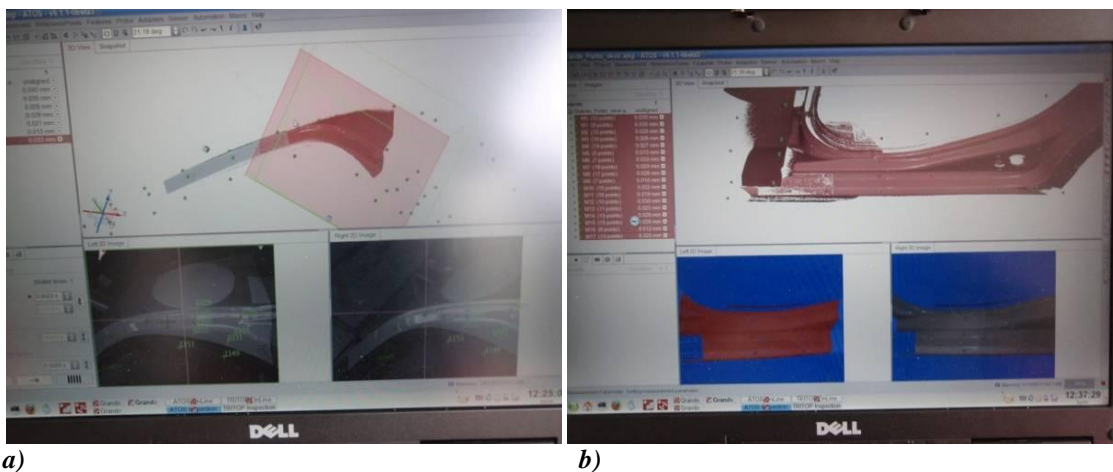
*Slika 10. Izračunati položaj kamera i optički pravci za jedan marker*

Nakon što je izračunat položaj mjernih točaka u prostoru (koordinate  $X, Y, Z$ ), trodimenzionalni oblik vrata postaje prepoznatljiv. Iz dobivenih točaka moguće je određivanje dimenzija vrata (npr. dužine - slika 11), ali i kompletna računalna rekonstrukcija istih.



Slika 11. Rezultati fotogrametrijskih mjerenja

GOM programski paket u kojem je određen plošni model i iz kojeg su izvučene presječne krivulje koristi rezultate digitalizacije, formira trodimenzionalni računalni model i presjeke koji služe za daljnu izradu surface modela. (slika 12.a i b).

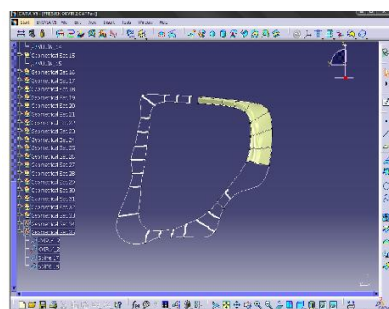


a)

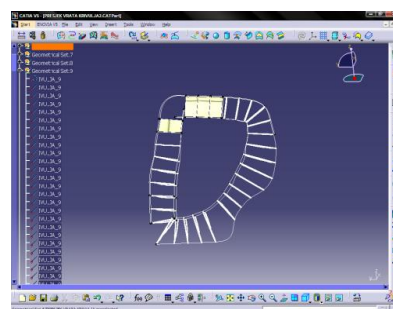
b)

Slika 12. a, b Dobivanje plošnog modela ili stl modela u GOM programskom paketu

Presjeci u programskom paketu CATIA služe kao polazište za izradu surface modela vrata. Nakon izrade surface modela vrata izrađuje se solid model vrata koji će se koristiti kao podloga za analizu kinematike.



a)



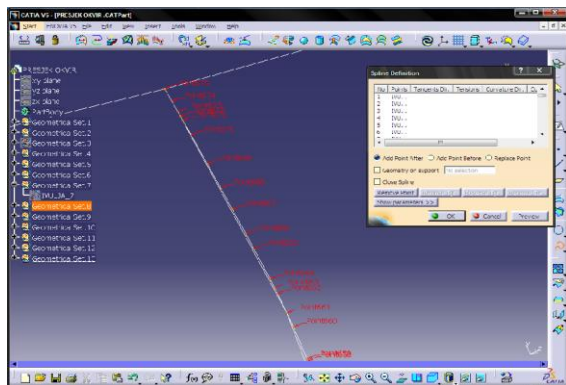
b)

Slika 13. a, b Izrada surface modela pomoću krivulja

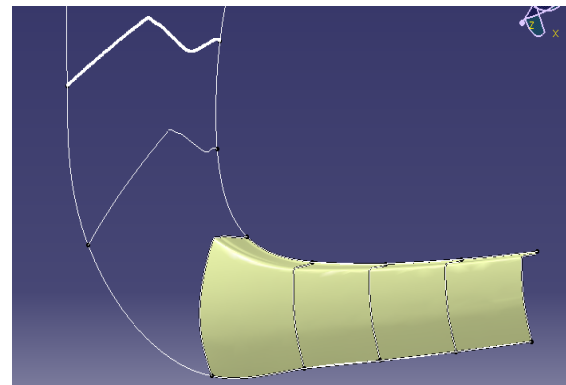
## 4. Izrada solid modela od surface modela

Izrada solid modela iz surface modela koji je dobiven spajanjem točaka po krivuljama dobivenim iz STL modela. Ovaj korak je potrebno napraviti da bi se omogućilo manipuliranje vratima i okvirom kao s običnim dijelovima, partovima, što uveliko olakšava problem modeliranja.

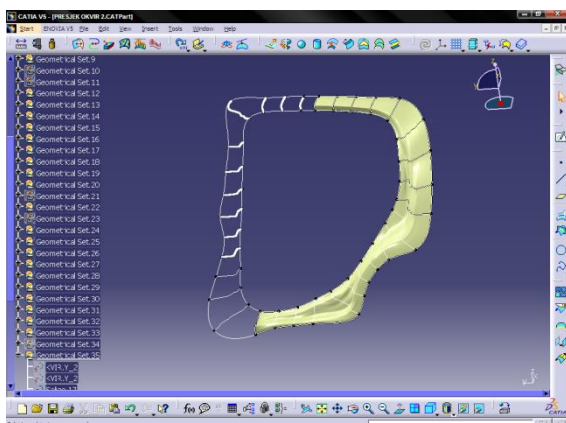
Izrada 3D CAD modela okvira vrata iz surface modela ( vidi na slici 14. a, b, c, d, e i f )



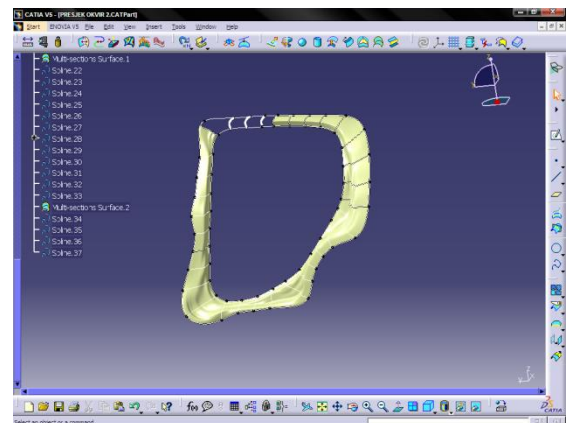
a)



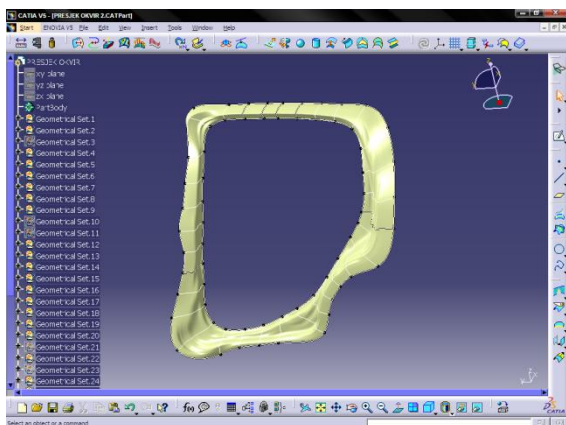
b)



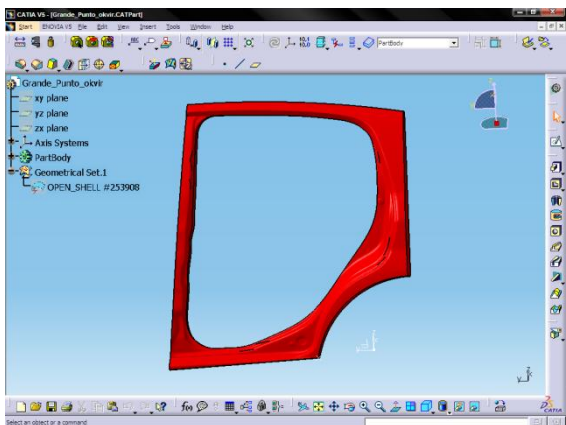
c)



d)



e)

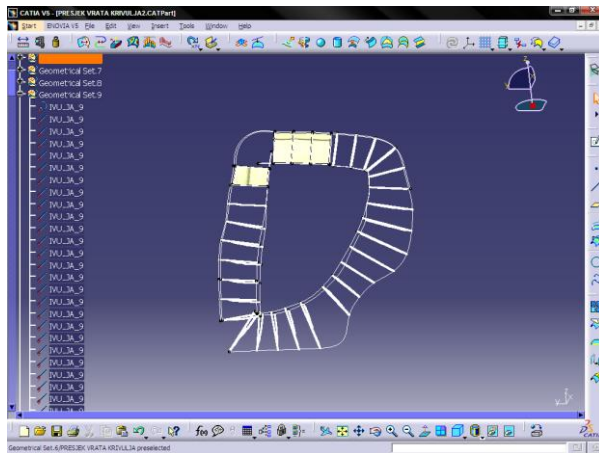


f)

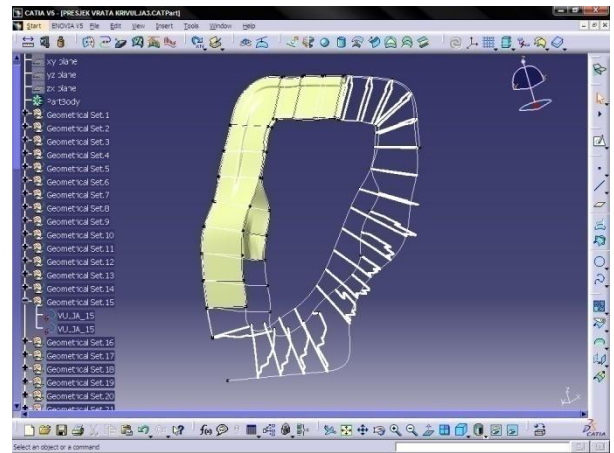
Slika 14. a, b, c, d, e i f Izrada 3D CAD modela okvira vrata



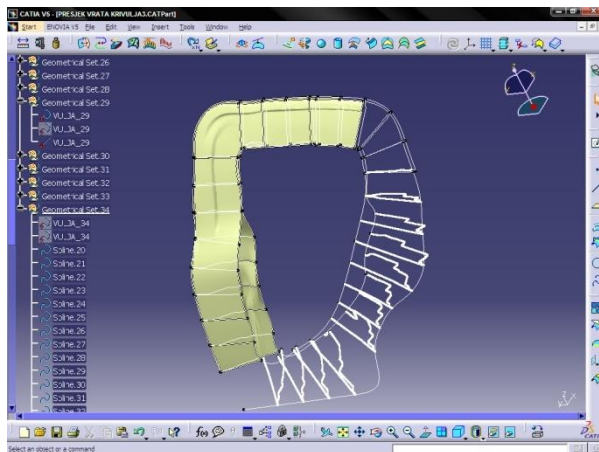
Izrada 3D CAD modela vrata iz surface modela ( vidi na slici 15. a, b, c, d, e i f )



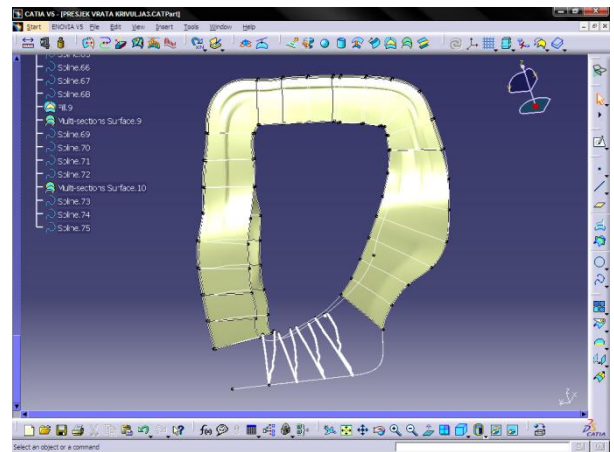
a)



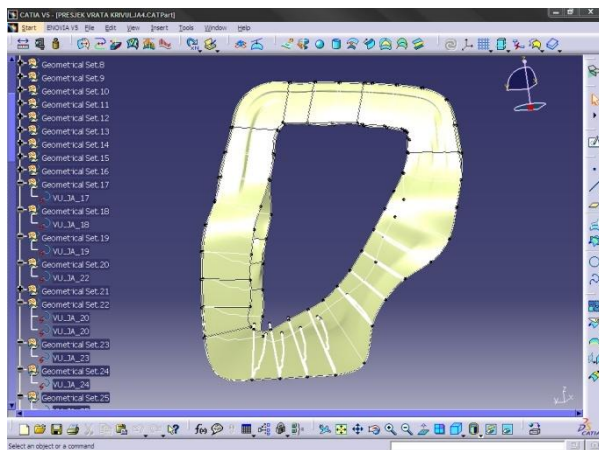
b)



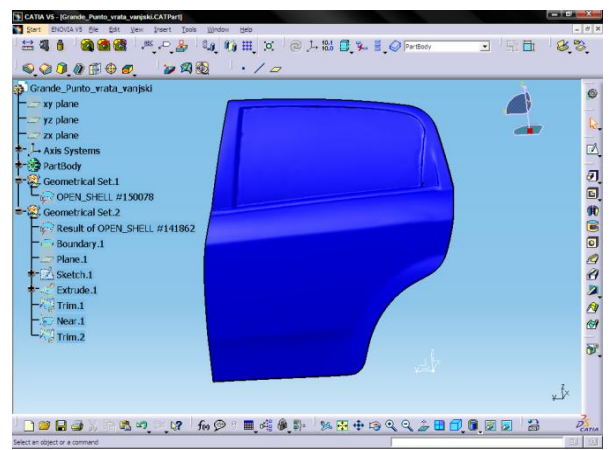
c)



d)



e)



f)

Slika 15. a, b, c, d, e i f Izrada 3D CAD modela vrata

## 5. Modeliranje dijelova za kinematsku vezu

Svi dijelovi potrebni za mehanizam otvaranja i zatvaranja vrata vozila su izrađeni u programskom paketu CATIA dok je analiza putanje vrata i mehanizma napravljena u programskom paketu MSC.visualNastran 4D. Nakon provedene analize u istom programskom paketu napravljeni su i dijagrami.

### 5.1. Putanja otvaranja zadnjih vrata

Translatorno otvaranje zadnjih vrata vozila Fiat Punto će se omogućiti mehanizmom koji je u cijelosti smješten s unutarnje strane vozila. Slično rješenje otvaranja vrata postoji i na vratima autobusa ili minibusa.



a)



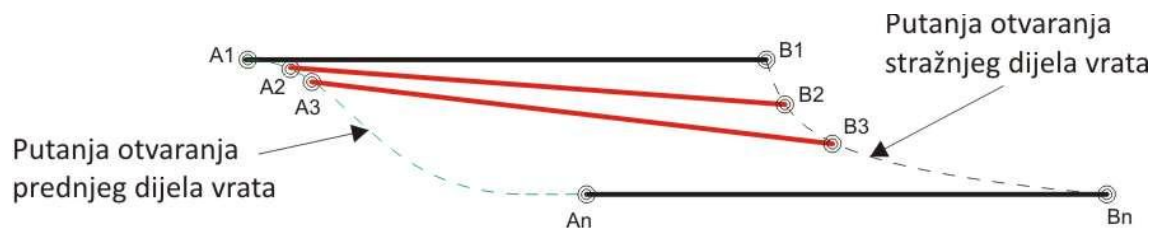
b)



c)

Slika 16. a, b, c Gradska vozila javnog prijevoza na koja se ugrađuje sličan mehanizam otvaranja vrata

Uvjet je da se prednji dio vrata giba po unaprijed zadanoj putanji (slika 17.). Vrata su ovješena na krak mehanizma koji služi i za otvaranje vrata. Stabilizator vrata je opružni cilindar koji vodi vrata i sprječava udarenje vrata o vozilo (slika 18.).



Slika 17. Putanja otvaranja vrata

Praćenje putanje u početku otvaranja vrata osigurava par vodilica, muški i ženski dio vodilice (slika 21 a,b), koji su postavljeni na prednji dio vrata te svojim oblikom osiguravaju translacijsko vođenje vrata. Nakon što muški dio vodilice izađe iz ženskog vrata se nastavljaju otvarati po približno kružnoj putanji (slika 17).

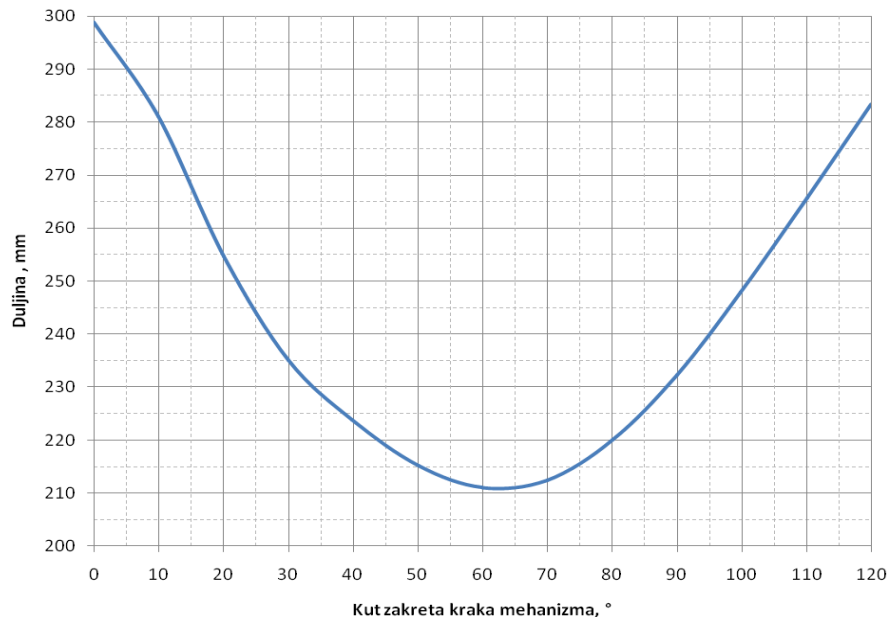
## 5.2. Opružni cilindar

Opružni cilindar služi kao stabilizator i ukruta vrata jer prilikom otvaranja i zatvaranja vrata bitno je da vrata ne udaraju o karoseriju vozila. Također osigurava vođenje prednjeg dijela vrata kod zatvaranja da bi se omogućilo uklinjenje vodilica.



Slika 18. Model opružnog cilindra

Zbog uvjeta da se u početku prednji rub vrata odvoji od stražnjeg ruba prednjih vrata tj. zbog pravocrnog pomicanja prednjeg dijela (slika 17.), dolazi prilikom otvaranja do skraćivanja duljine cilindra. Nakon što se otvore vrata, duljina cilindra se ponovno povećava i time održava položaj vrata paralelnim s vozilom.

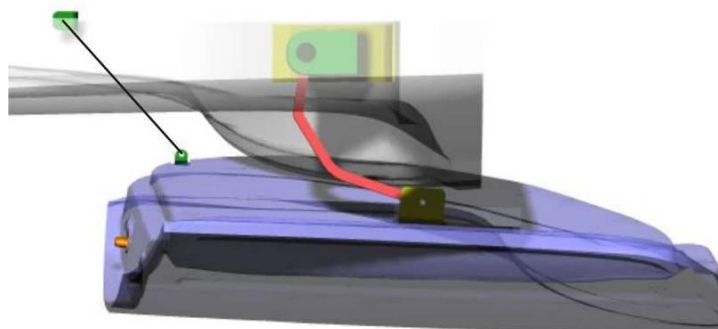


Slika 19. Promjena duljine opružnog cilindra u ovisnosti o kutu zakreta kraka mehanizma

### 5.3. Krak mehanizma

Nakon početne faze otvaranja i odvajanja rubova, potrebno je vrata translacijski povući do njihovog krajnjeg položaja te time osigurati veću površinu pristupa unutrašnjosti vozila.

Krak mehanizma za otvaranje vrata je oblikovan tako da osigura pomak vrata što je više moguće prema stražnjem dijelu vozila uz uvjet da se ne zauzima previše prostora u bočnom smjeru zbog problema parkiranja na invalidskim parkirnim mjestima.

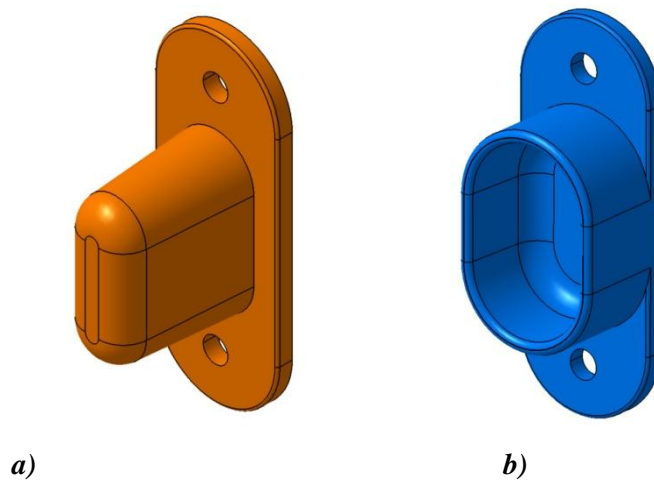


Slika 20. Vrata u krajnjem otvorenom položaju

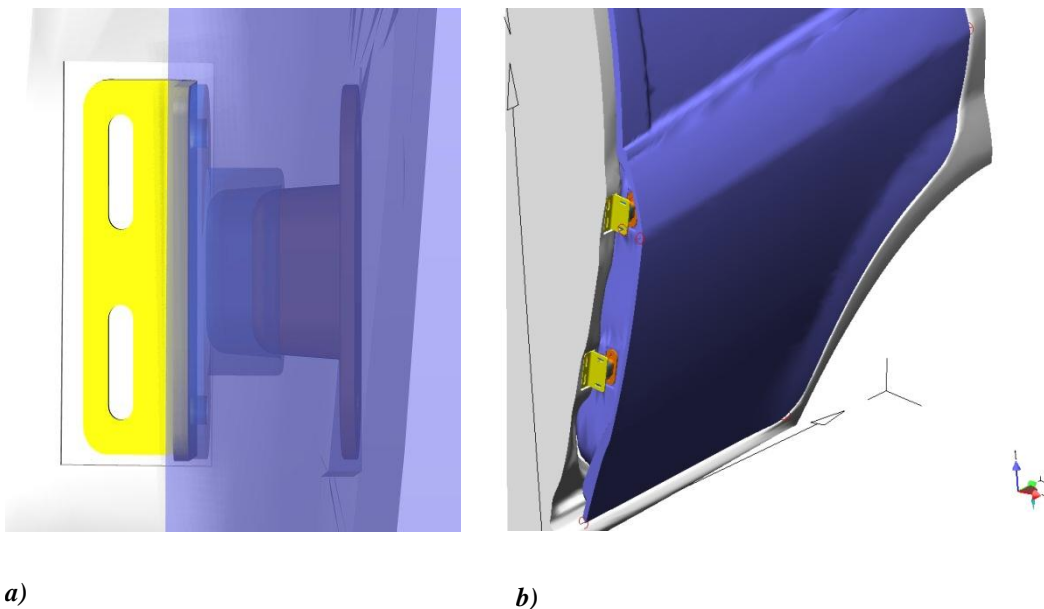
#### 5.4. Vodilice za prihvat vrata

Vodilice sprječavaju rotacijsko otvaranje prednjeg dijela vrata. Osiguravaju da se vrata u prvih nekoliko stupnjeva zakreta kraka mehanizma gibaju po zadanoj putanji.

Kod zatvaranja vrata one prve nasjedaju jedna u drugu a tek potom se zadnji dio vrata privuče vozilu i potpuno zatvori.



Slika 21. a, b Muški i ženski dio vodilice



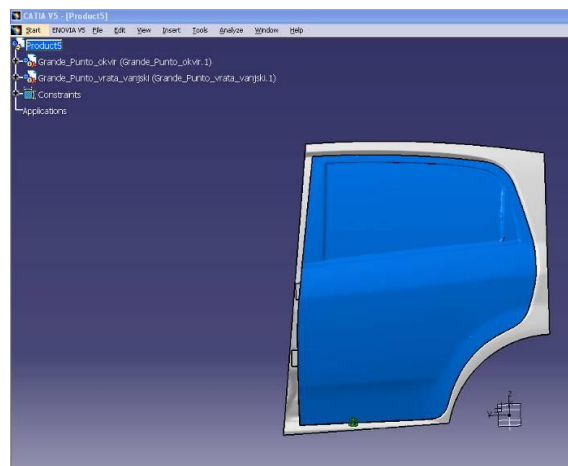
Slika 22. a, b Zahvat vodilica

## 5.5. Postavljanje kinematskih veza

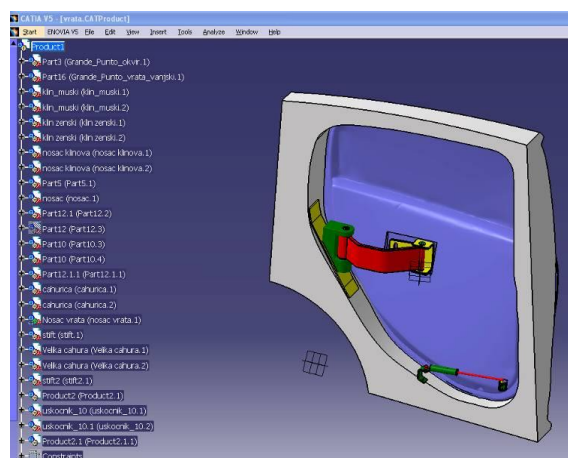
Kod postavljanja kinematskih veza prvo se mora sagledati način na koji se one postavljaju, te njihov redosljed postavljanja. Okvir vrata se prvi postavlja kao fiksni dio, baza za ostale dijelove. Krak nosača vrata je vezan na nosač mehanizma koji je fiksiran na okvir vrata pomoću svornjaka. Ova kinematska veza čini prvi zglob mehanizma i osigurava otvaranje vrata oko nepomične osi.

Nakon toga, vrata se pomoću svornjaka spajaju na drugi kraj kraka preko nosača vrata i tako tvore drugu kinematsku vezu mehanizma. Dobivena kinematska veza osigurava paralelan položaj vrata u odnosu na vozilo tijekom otvaranja i zatvaranja vrata.

Opružni cilindar jednim krajem se spaja na okvir vrata, a drugim krajem na vrata. Ovakav spoj tvori dvije kinematske veze koje osiguravaju rotiranje cilindra oko okvira vrata i oko samih vrata.

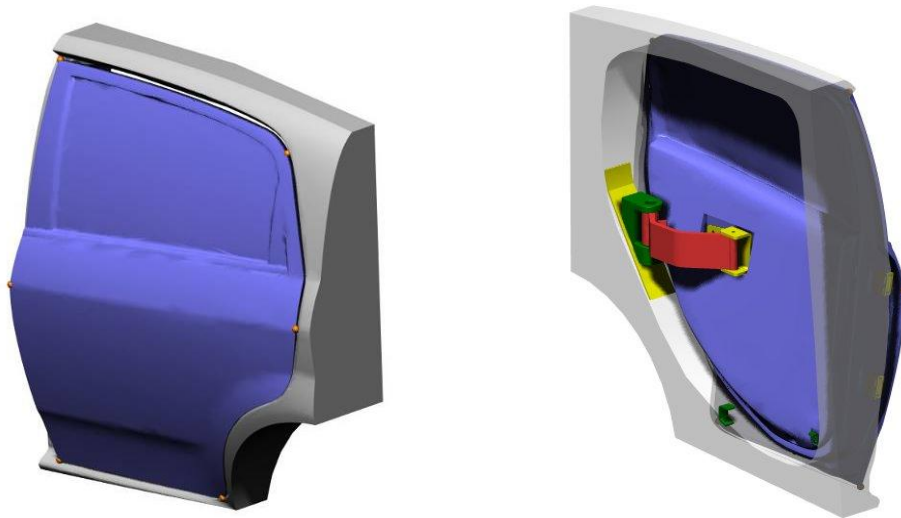


Slika 23. Spoj zatvorenih vrata s okvirom s vanjske strane



Slika 24. Sklop s mehanizmom za otvaranje vrata

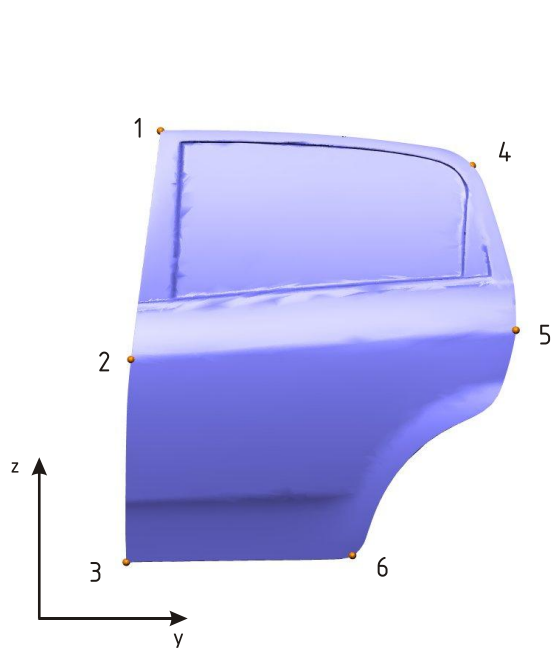
Nakon određivanja kinematskih veza model je spremljen kao IGES file i prebačen u programski paket MSC. visualNastran 4D zbog određivanja putanja pojedinih točaka na vratima.



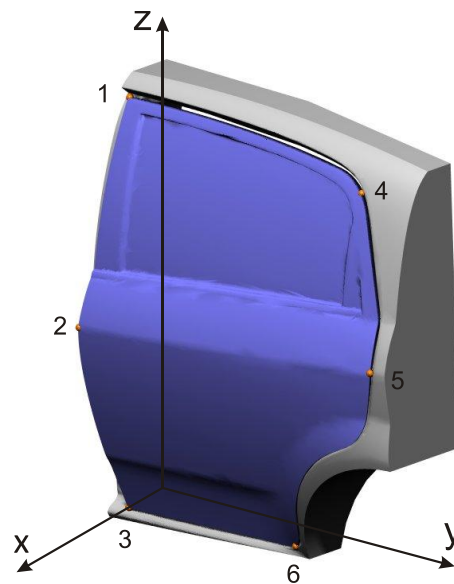
Slika 25. Model vrata s mehanizmom u visualNastran-u 4D

Model opružnog cilindra zamjenjen je vezom tj. kinematičkim uvjetom (*eng. constraint*) koji simulira rad cilindra. S ovim načinom je omogućena kontrola promjene duljine cilindra i opruge u njemu.

Koordinatni sustav je smješten u donji lijevi unutarnji kut vrata (slika 26) i služi kao referentni koordinatni sustav tijekom analize mehanizma. Zbog lakše kontrole gibanja vrata i lakšeg određivanja putanje otvaranja vrata, na vrata su sa lijeve i desne strane postavljene po tri kontrolne točke koje služe kao markeri pri praćenju gibanja vrata u zadanom koordinatnom sustavu (slika 27).



Slika 27. Položaj koordinatnih osi



Slika 26. Položaj kontrolnih točaka u zadanom koordinatnom sustavu

Nakon markacije vrata sve kinematske veze iz programskog paketa CATIA moraju se pretvoriti u kinematske veze (*eng. constraint*) prepoznatljive programskom paketu MSC. visualNastran 4D nakon čega je sklop vrata s mehanizmom spreman za simulaciju i analizu.



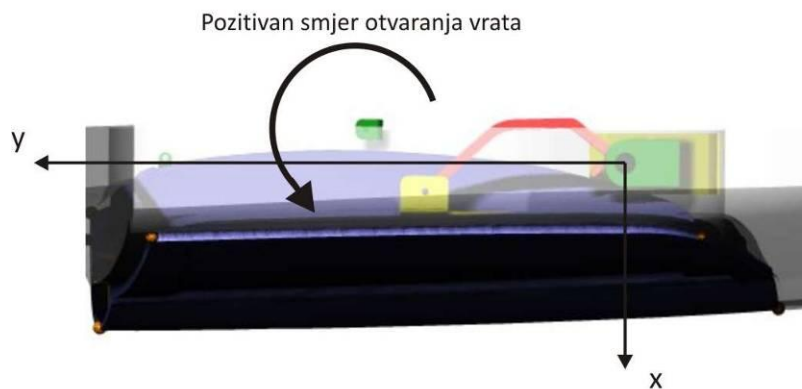
Slika 28. Prikaz kontrolnih točaka iz tlocrta vrata



## 6. Simulacija i analiza gibanja mehanizma

### 6.1. Pokretanje simulacije

Zatvoren položaj vrata je početni tj. „nulti“ položaj vrata za sva ostala promatranja. Raspon od nultog položaja do krajnjeg položaja je  $120^\circ$ .

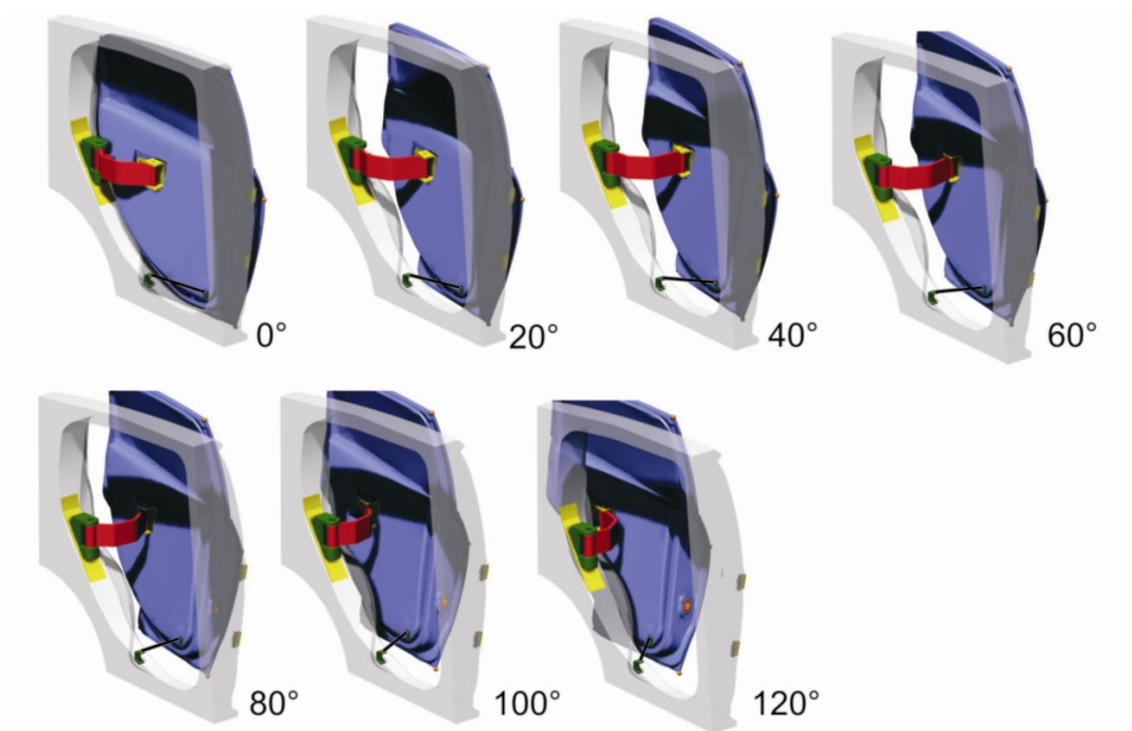


Slika 29. Nulti položaj vrata i mehanizma

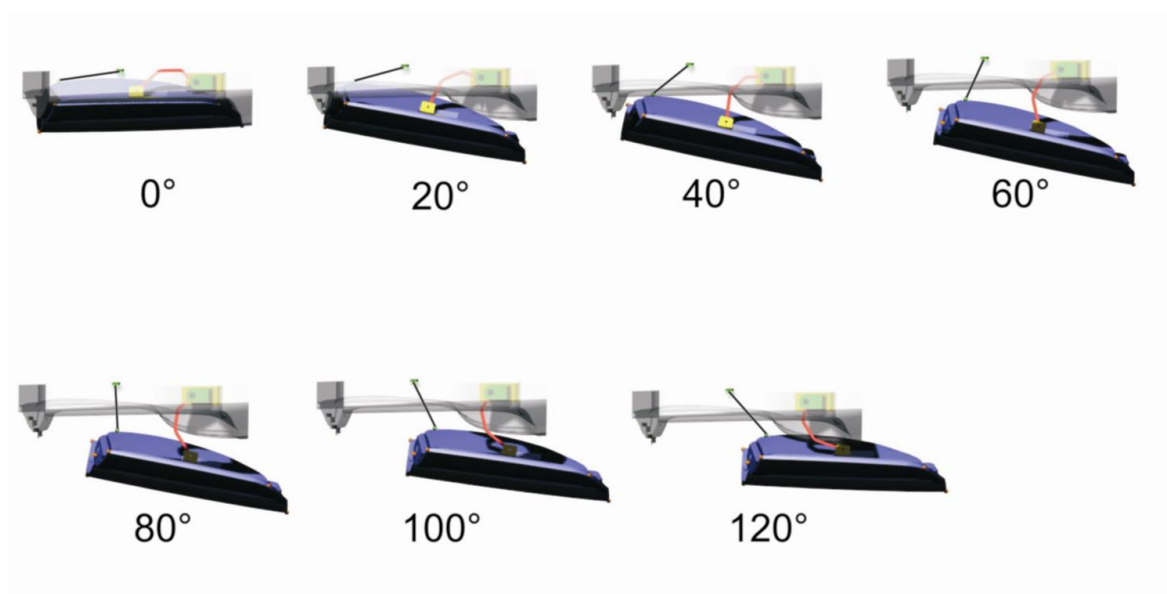
Prije početka simulacije otvaranja vrata označe se dijelovi koji tijekom gibanja dolaze u kontakt i omogući se njihova kolizija naredbom *collide*. Ova naredba je važna jer omogućuje da uklinjeni muški dio vodilice klizi po unutrašnjosti ženskog dijela vodilice i tako translatorno vodi vrata sve do izlaska muškog dijela vodilice iz ženskog. Poslije toga vrata se otvaraju rotacijski do krajnjeg položaja koji je na  $120^\circ$  od nultog položaja vrata (zakret oko vertikalne osi kroz rukavac nosača mehanizma).

Krajnji položaj vrata je ograničen graničnikom koji je izveden na nosaču mehanizma. Kod ovog kontakta je također bitno uključiti naredbu *collide* jer bi u protivnom krak nosača vrata prošao kroz nosač i vrata ne bi bila zaustavljena.

Na slikama 30 i 31 sekvencijalno je prikazano otvaranje vrata u dva pogleda.

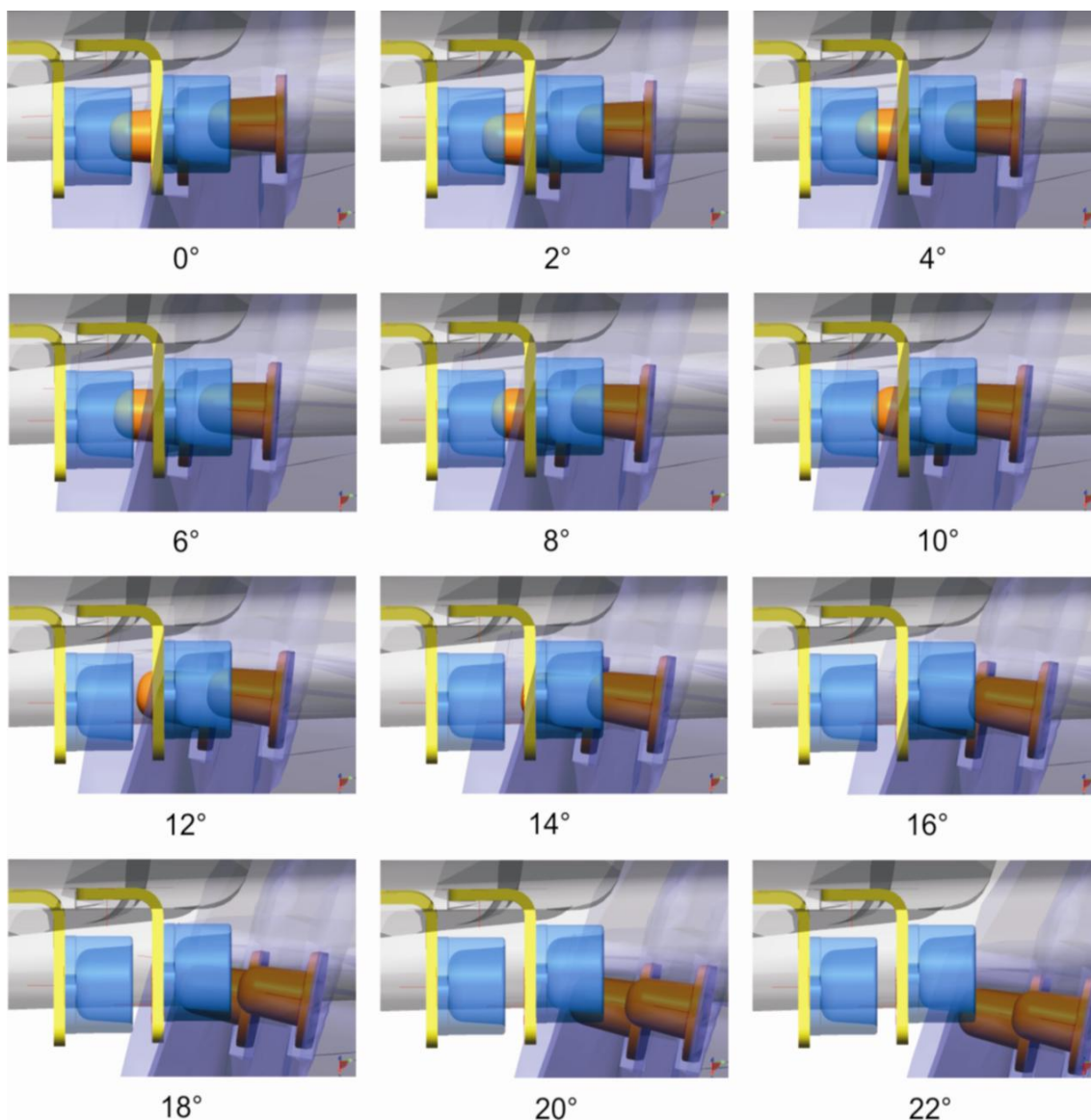


*Slika 30. Sekvencijalni prikaz otvaranja vrata u izometriji*



*Slika 31. Sekvencijalni prikaz otvaranja vrata, pogled odozgo (tlocrt)*

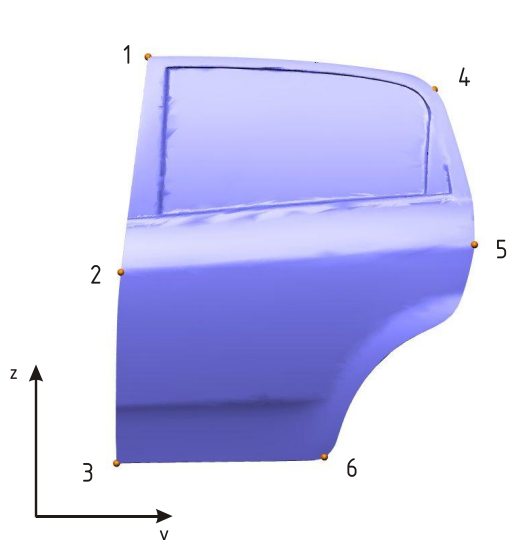
Na slici 32 prikazan je zahvat vodilica prilikom otvaranja vrata od početka otvaranja vrata pa do  $22^\circ$  što približno odgovara periodu pravocrnog gibanja prednjeg ruba vrata.



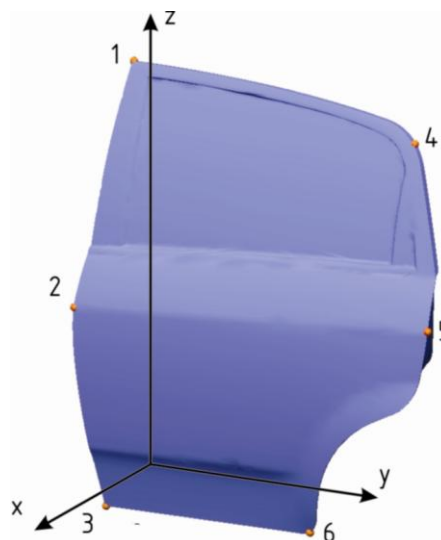
Slika 32 Sekvencijalni prikaz zahvata vodilica prilikom otvaranja vrata

## 6.2. Analiza gibanja vrata i putanja

Tijekom simulacije otvaranja vrata promatrano je gibanje kontrolnih točaka u XY ravnini čime je dobiven uvid u gibanje vrata u prostoru.

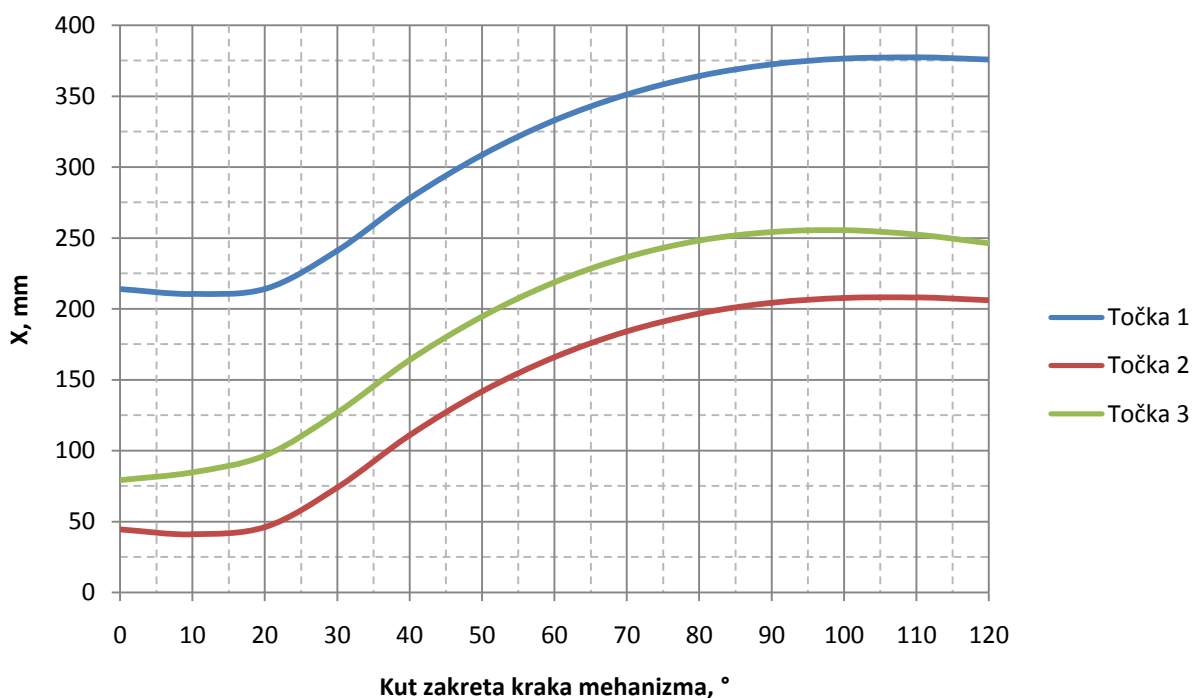


Slika 33. Položaj kontrolnih točaka



Slika 34. Kontrolne točke u izometriji

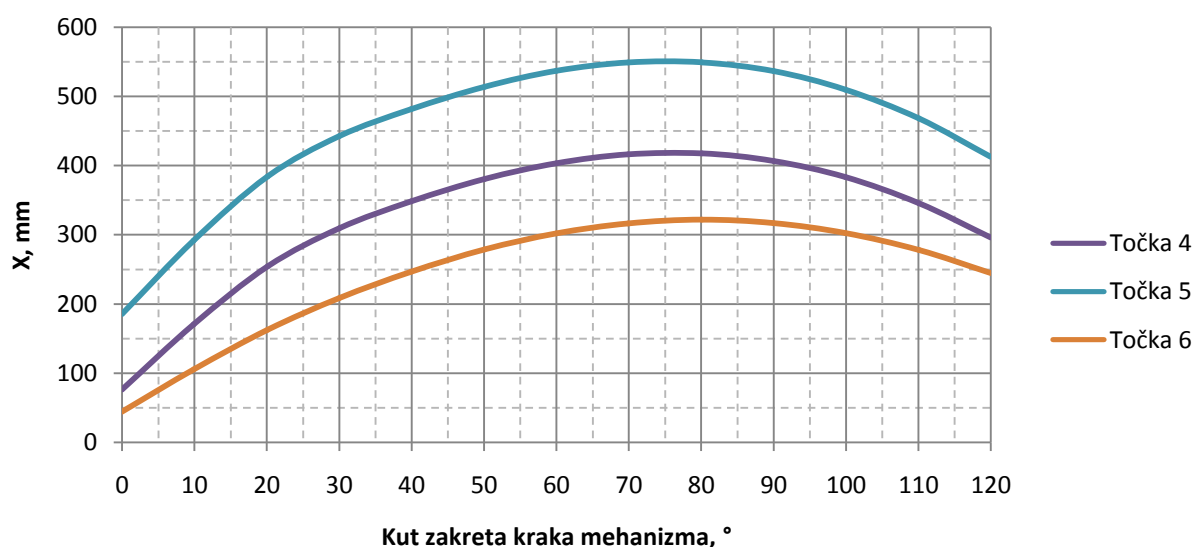
Dijagrami pokazuju gibanje kontrolnih točaka na vratima u ovisnosti o kutu zakreta mehanizma i jedne koordinate u ravnini. Ovakav prikaz gibanja predočava stvarnu putanju gibanja točke u XY ravnini tj. kao u pogledu iz tlocrta. Nedostatak je što se neznaju potpune koordinate pojedine kontrolne točke na vratima.



Slika 35. Pomak prednjeg ruba vrata u XY ravnini u smjeru osi x

Iz dijagrama se vidi da prednji dio vrata prati zadanu putanju gibanja i da ispunjava uvjet problema (slika 17). Također je vidljivo da do zakreta nosača od približno  $20^\circ$  putanja kontrolnih točaka je približna pravocrtnom gibanju. Putanja gibanja kontrolnih točaka u prvom dijelu nije idealno ravna zbog zračnosti između uparenih vodilica koja je potrebna da bi se izbjeglo zaglavljenje. Duljina tog pravca je određena konstrukcijom muškog dijela vodilice odnosno njegovom visinom jer je za dulji pravac potreban viša vodilica i obrnuto. S ovim se izmjenama kontrolira koliko će se prednji dio stražnjih vrata odvojiti od stražnjeg dijela prednjih vrata. Ograničenje je geometrija uklinjenih vodilica (širina, duljina, zračnost između bokova vodilica).

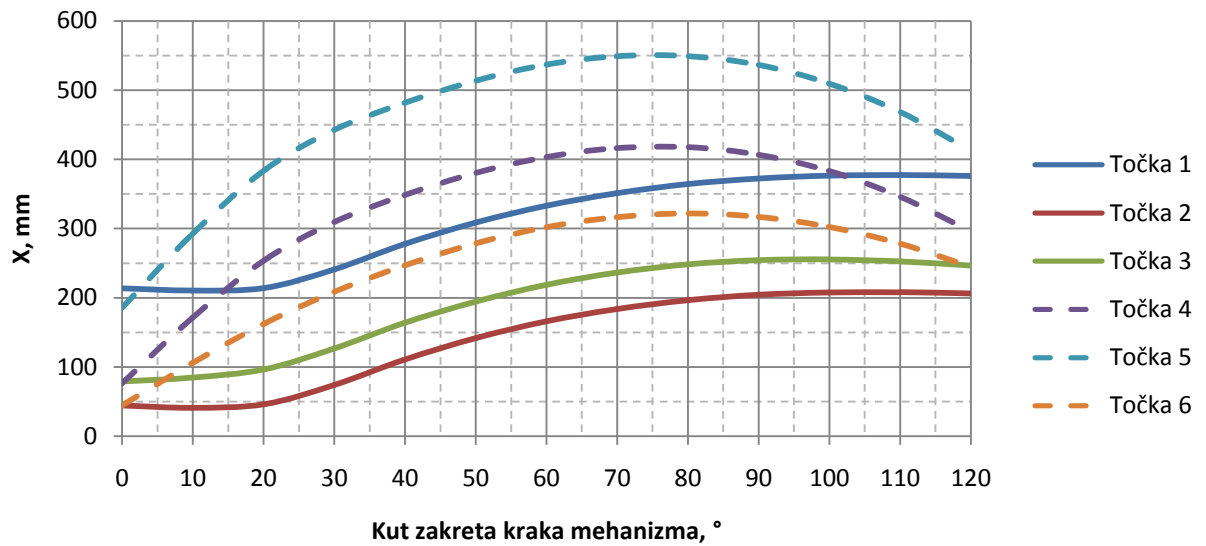
Drugi dio dijagrama se odnosi na „slobodno gibanje“ vrata nakon izlaska iz zahvata s ženskim dijelom vodilice.



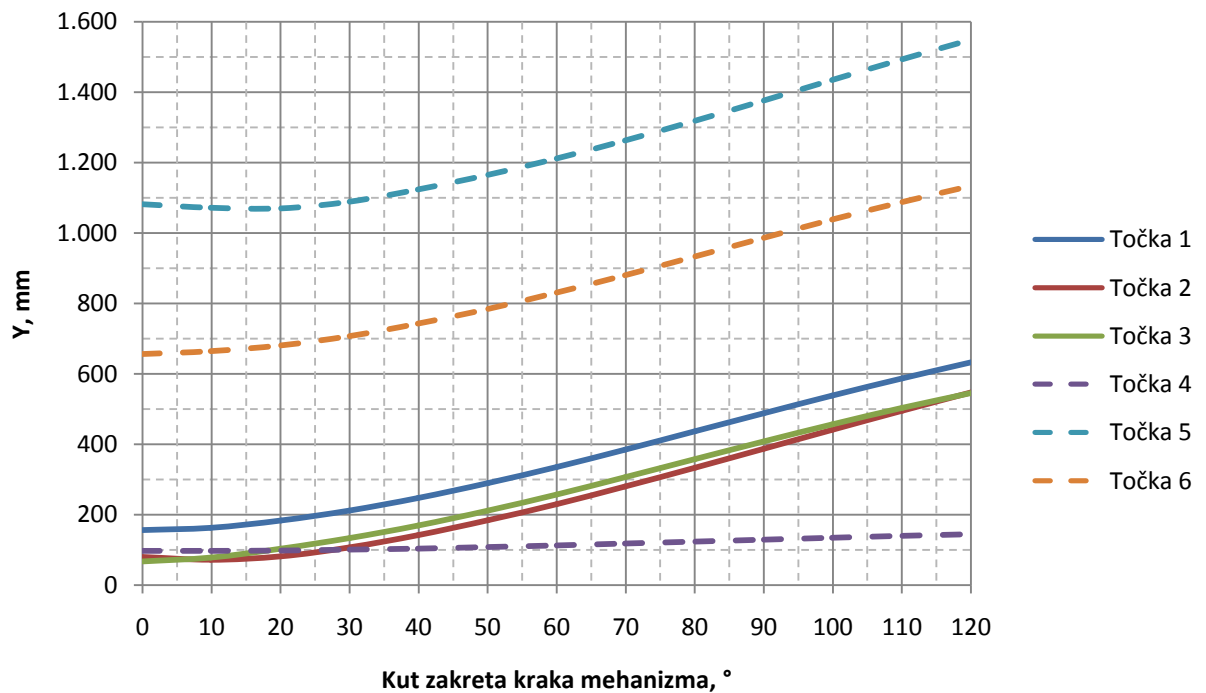
Slika 36. Pomak stražnjeg ruba vrata u XY ravnini u smjeru osi x

Gibanje stražnjeg ruba vrata nije čisto rotacijsko nego je složeno ali se može reći da je dominantan dio gibanja približno rotacijski jer se slobodno okreće oko svornjaka, ali i zbog toga jer u početnoj fazi otvaranja nije uklinjen.

Iz ova dva dijagrama (slika 32 i 33) se vidi maksimalni otklon vrata od vozila u zadanom koordinatnom sustavu. Kao referenca za očitavanje udaljenosti se uzimaju najizbočenije točke na vratima.

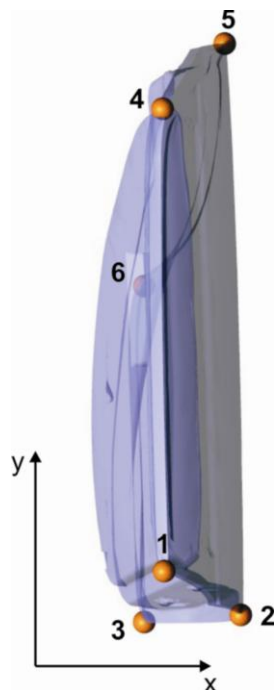


Slika 37. Prikaz putanja svih kontrolnih točaka na vratima u XY ravnini u smjeru osi x

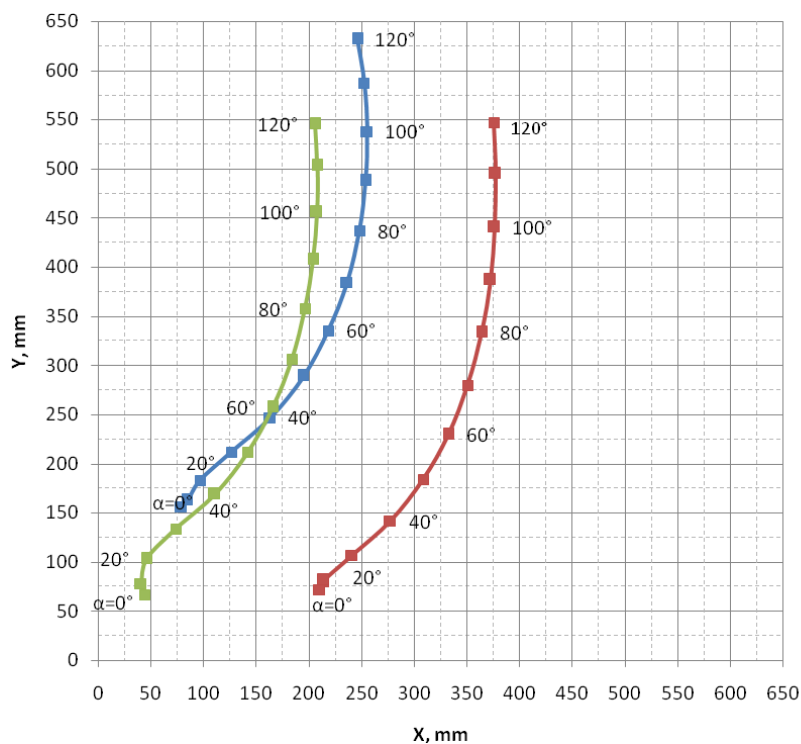


Slika 38. Prikaz svih putanja kontrolnih točaka u XY ravnini u smjeru osi y

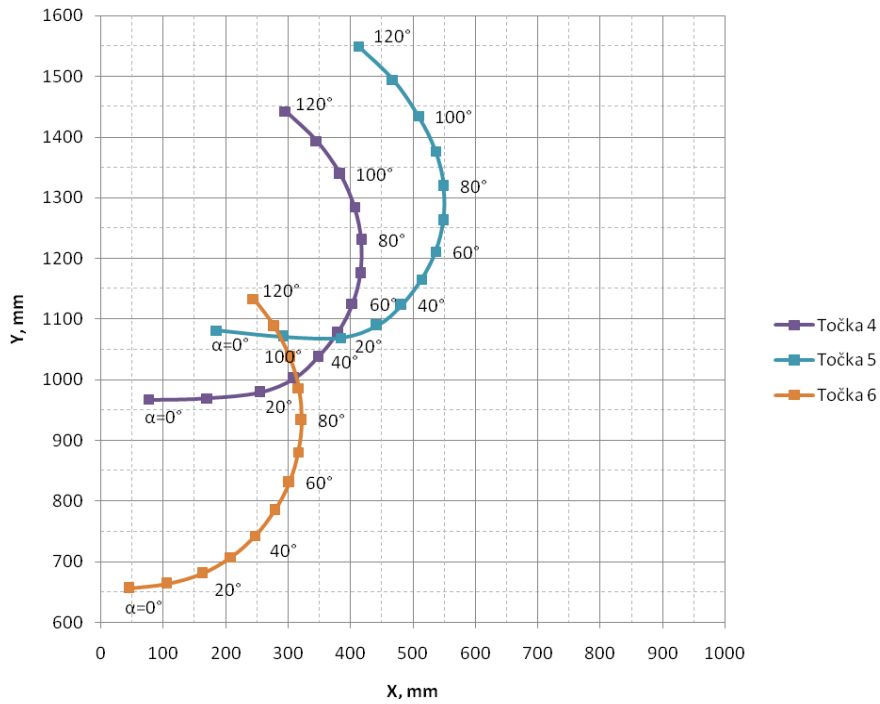
Kako je iz dijagrama na slikama 32, 33, 34 i 35 teško očitati točan položaj vrata u XY ravnini jer su prikazani u ovisnosti o kutu zakreta kraka mehanizma, parametrizacijom putanja dobiva se dijagram iz kojeg se može očitati točan položaj kontrolnih točaka i vrata u rasponu od  $\alpha_{\min}$  do  $\alpha_{\max}$  tj.  $0^\circ$  do  $120^\circ$  (slika 36., slika 37.).



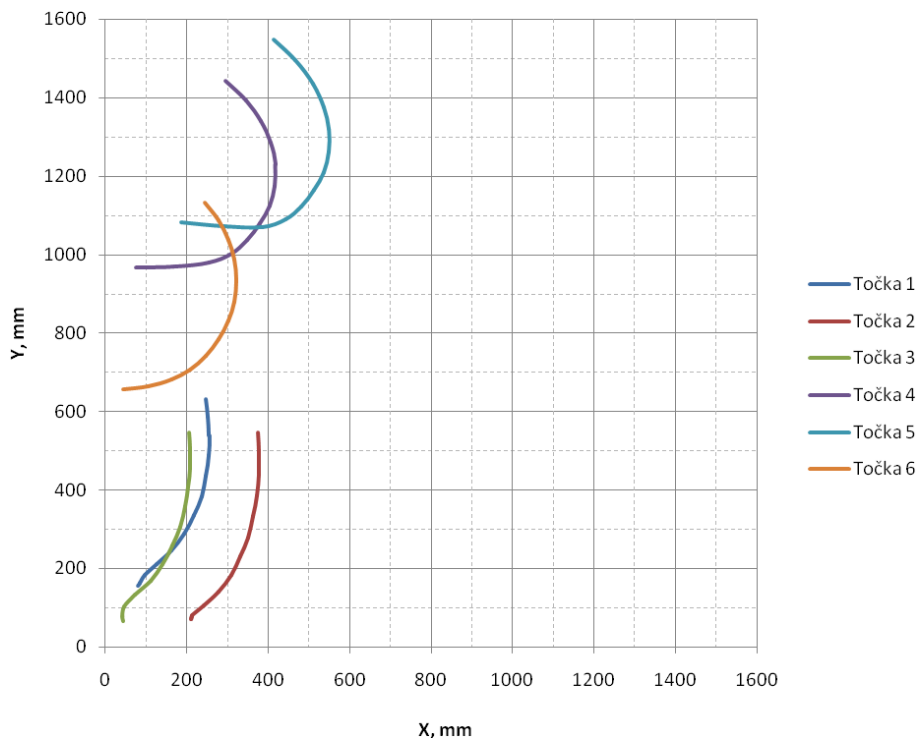
Slika 39. Kontrolne točke u XY ravnini



Slika 40. Trajektorije kontrolnih točaka na prednjem rubu vrata u XY ravnini



Slika 41. Trajektorije kontrolnih točaka na stražnjem rubu vrata u XY ravnini



Slika 42. Prikaz trajektorija svih kontrolnih točaka na vratima u XY ravnini



## 7. Zaključak

Zadatak je bilo ostvariti promjenu načina otvaranja vrata na automobilu iz rotacijskog oko nepomične osi u približno translatorno, kako bi se vozilo prilagodilo osobama sa invaliditetom. Kinematičkom sintezom uz uporabu CAD programskog paketa došlo se do zadovoljavajućeg rješenja tj. omogućen je pristup s vozačevog sjedala prostoru iza vozačevog sjedala.

Na taj je način ostvarena veća površina otvorenih vrata iza vozačevog sjedala i time je omogućen lakši pristup invalidskim kolicima s vozačevog sjedala kao i gibanje prednjeg ruba vrata po zadanoj putanji što je bio poseban zahtjev.

Do rješenja se došlo principom inverzne kinematike tj. iz zadane putanje (slika 17.) definiran je mehanizam i njegova geometrija koja tu putanju opisuje tijekom otvaranja i zatvaranja vrata.

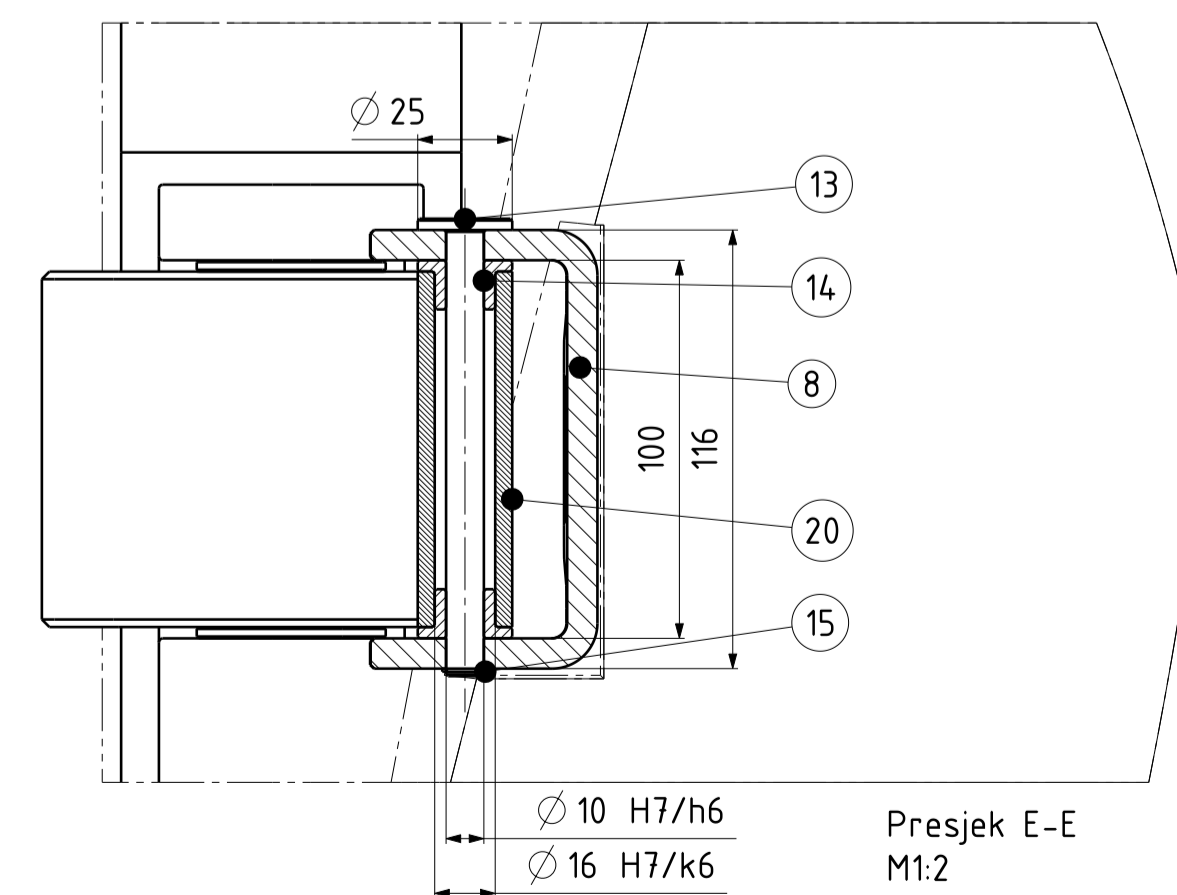
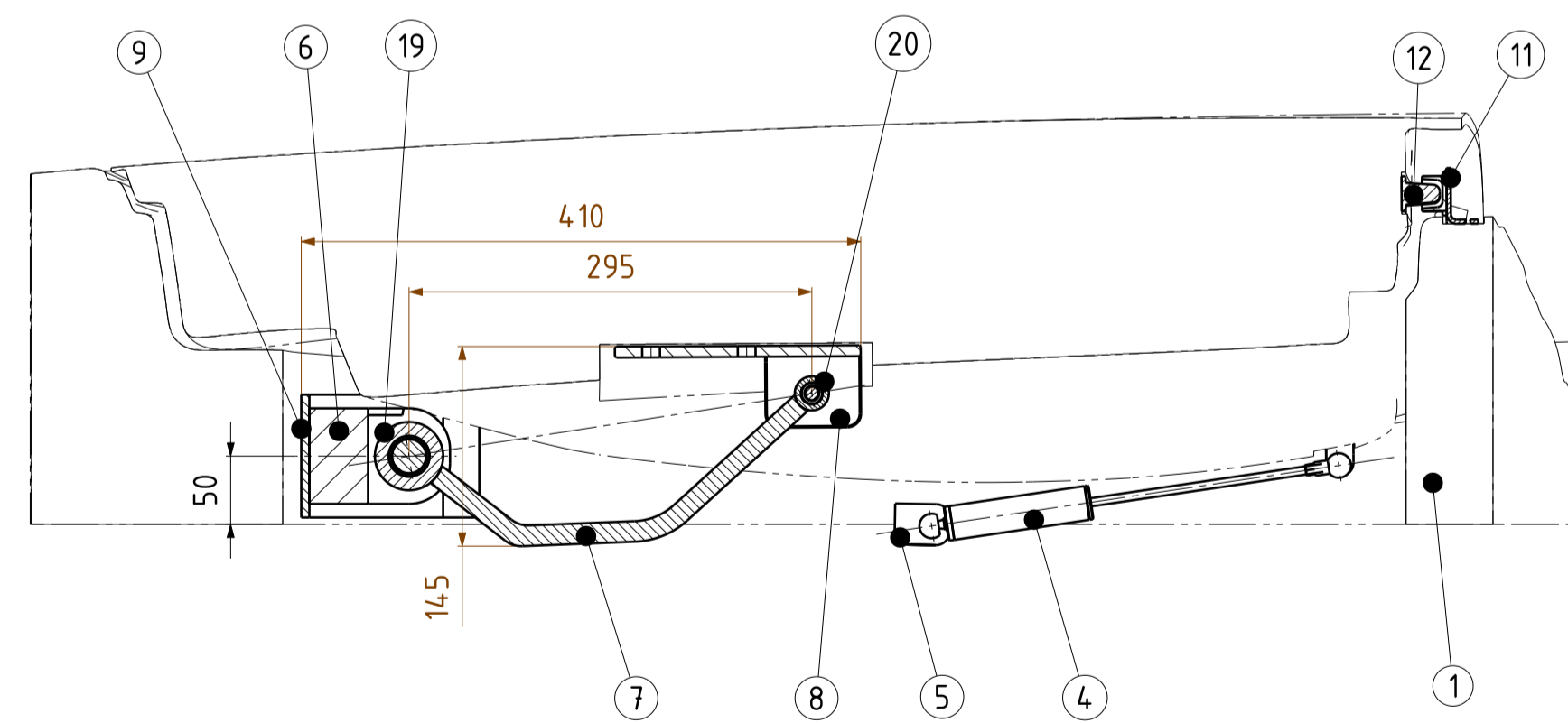
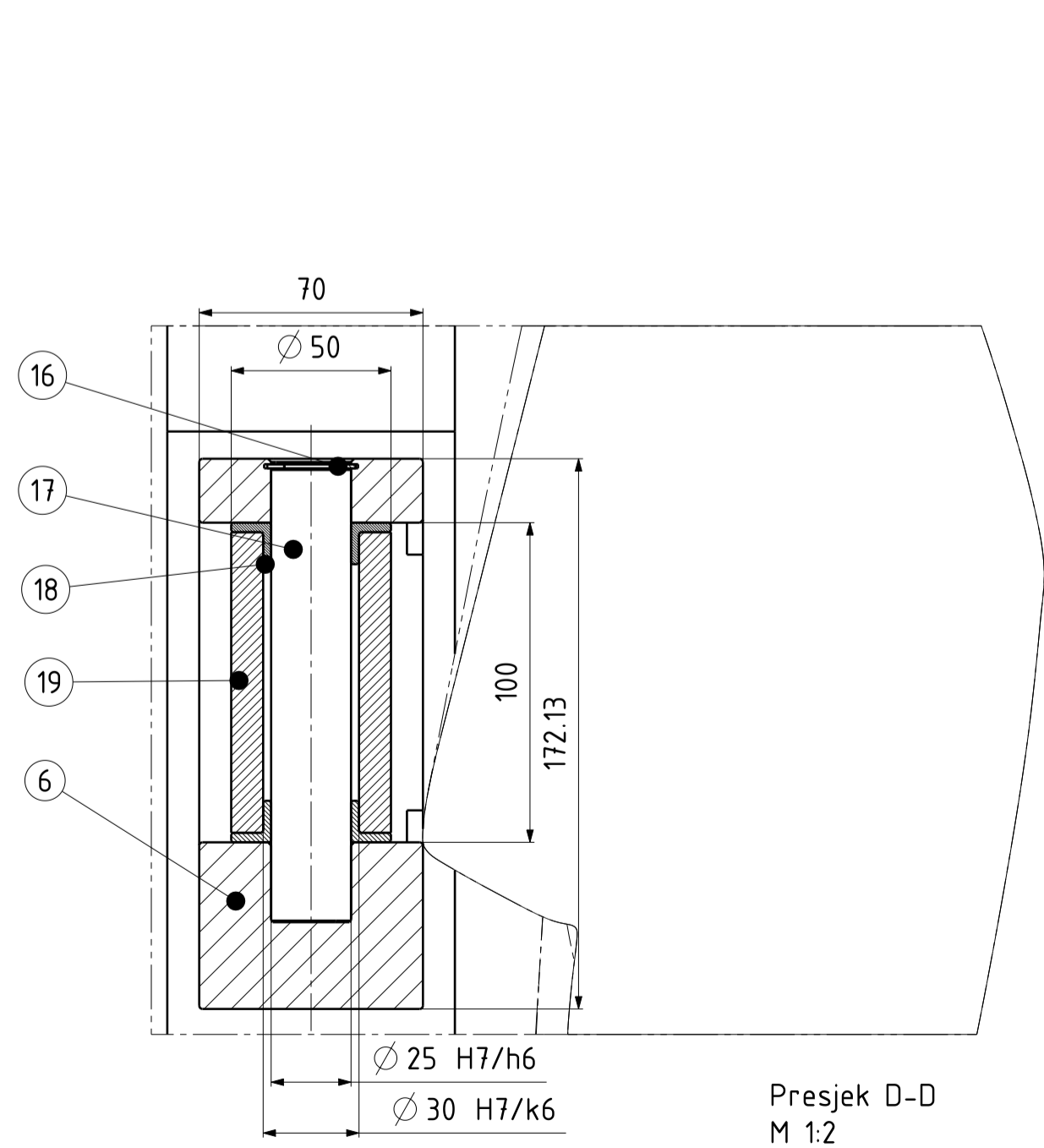
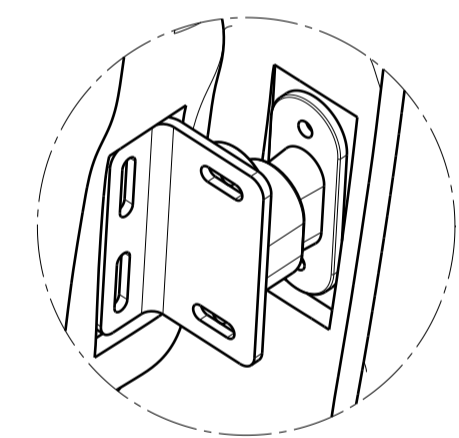
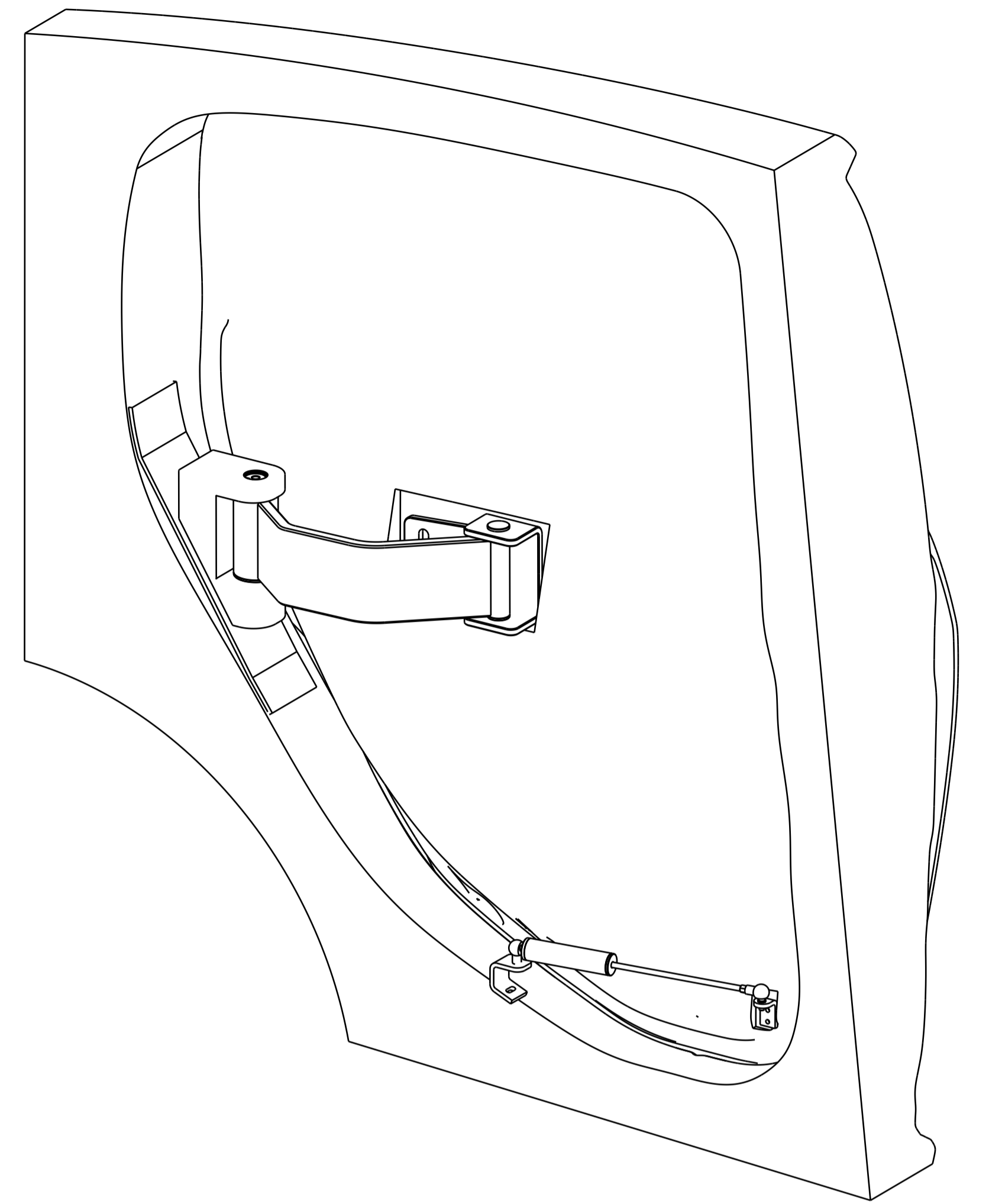
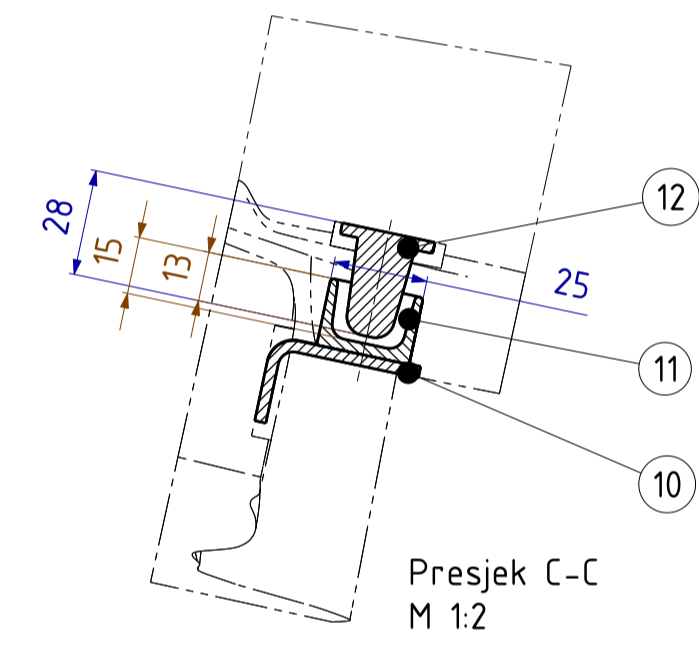
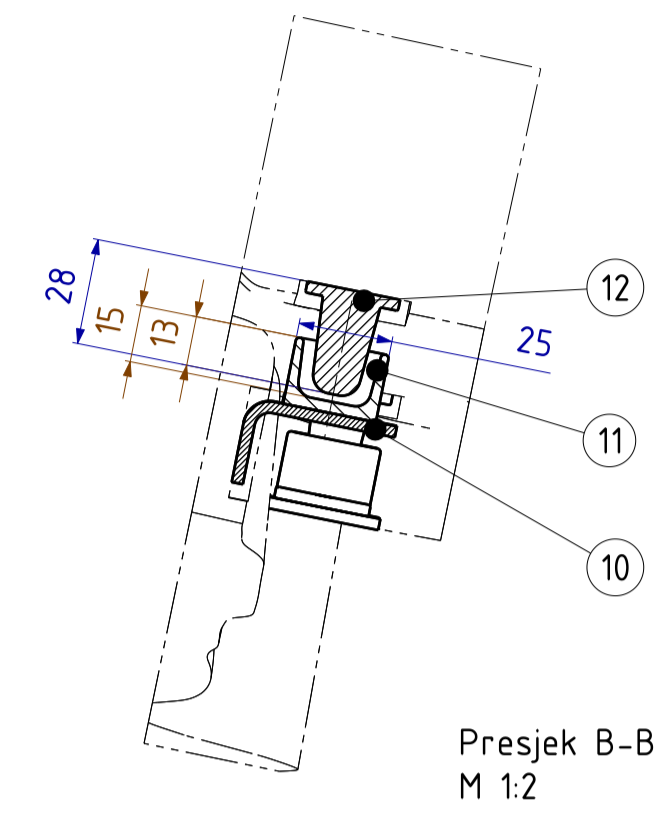
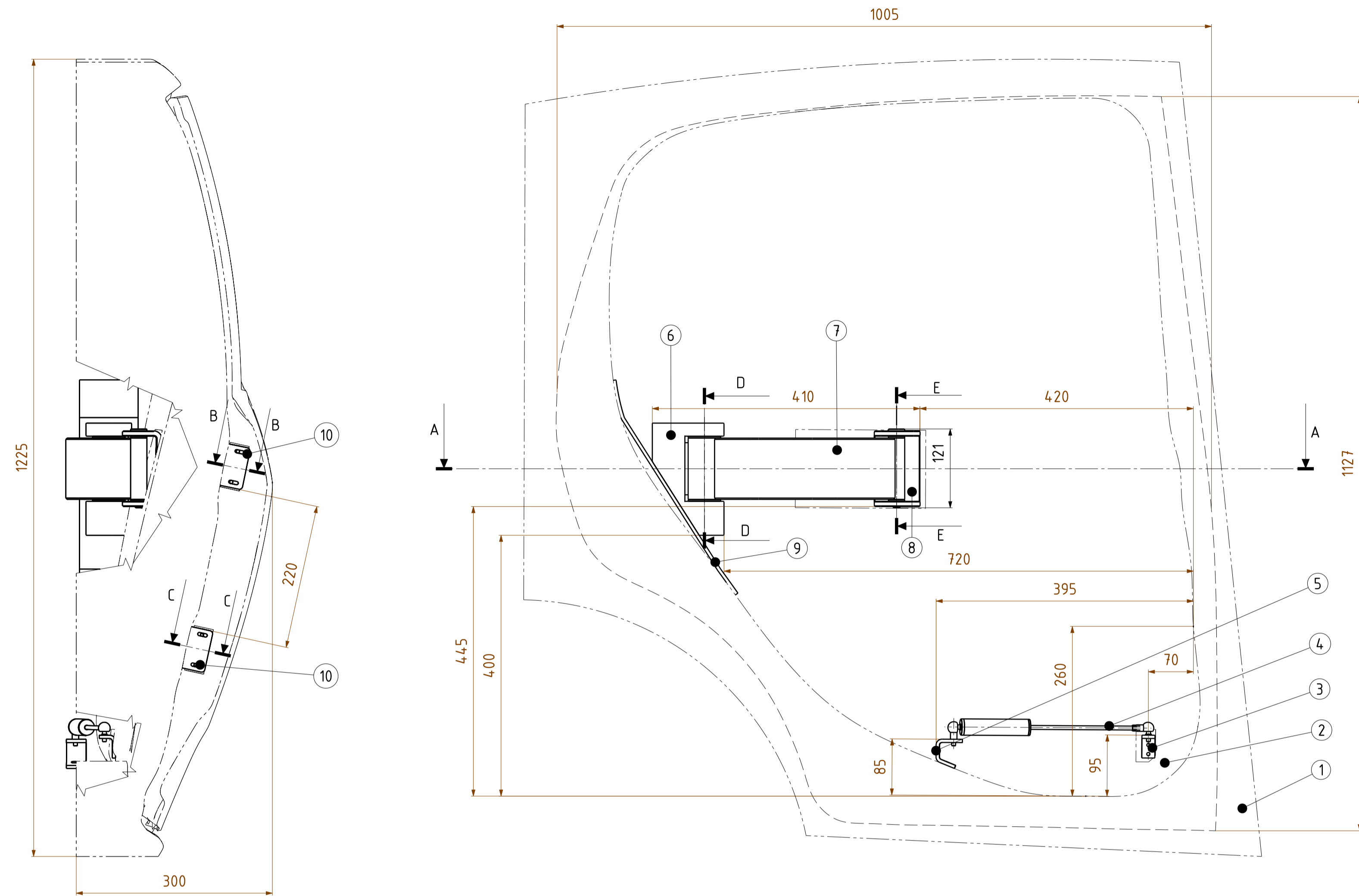
Sinteza mehanizma obuhvaća samo njegovu kinematiku bez uvida u naprezanja i sile koje opterećuju mehanizam i kritične presjeke.

Detaljnijom analizom mehanizma uz zadane vrijednosti mase, inercije i drugih mjerljivih podataka mogla bi se provesti detaljna analiza kinetike. Tom analizom bi se dobio točan uvid u sile koje djeluju i napreznjima kojima su izložena vrata, okvir, mehanizam i drugi elementi mehanizma što bi omogućilo lakše optimiranje i dimenzioniranje dijelova mehanizma. Također bi se trebala posvetiti pozornost na zahvat vodilica jer o njihovoj geometriji ovisi da li će se vrata prilikom otvaranja i zatvaranja zaglaviti ili će se glatko otvarati.

Cijeli sustav bi se mogao i elektrificirati čime bi se još više olakšao ulazak i izlazak u vozilo i time omogućio još veći komfor osobe s invaliditetom.

## 8. Literatura

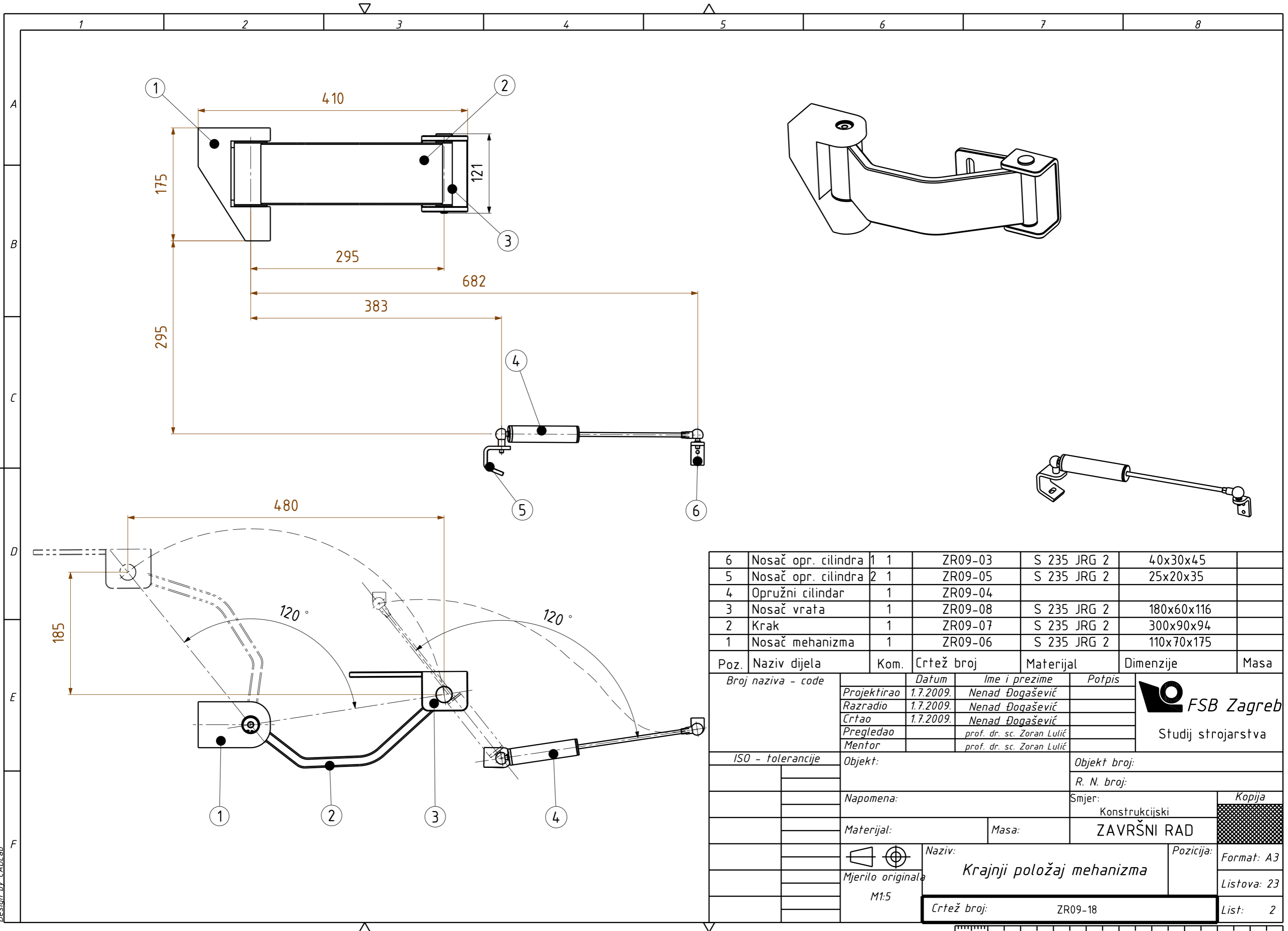
- [1] T., Burazović, Diplomski rad, TVZ - Sinteza mehanizma translatornog otvaranja vrata osobnog vozila, 2008.
- [2] <http://www.3ds.com/education>, CATIA/ENOVIA Training, Version 5 Release 17
- [3] <http://www.vue.com/dassaultsystemes-catia>, Digital Mock-Up Kinematics Simulator, 2006
- [4] MSC Software CD, MSC.visualNastran 4D Getting Started



20	Čahura mala	1	ZR09-18	S 235 JRG 2	Ø16x94	
19	Čahura velika	1	ZR09-17	S 235 JRG 2	Ø50x94	
18	Veliki odstojnik	2	ZR09-16	S 235 JRG 2	Ø50x13	
17	Veliki svornjak	1	ZR09-15	S 235 JRG 2	Ø25x140	
16	Uskočnik 25	1	HRN M.C2.401			
15	Uskočnik 10	1	HRN M.C2.401			
14	Mali odstojnik	2	ZR09-12	S 235 JRG 2	Ø25x13	
13	Mali svornjak	1	ZR09-11	S 235 JRG 2	Ø10x120	
12	Muški dio vodilice	2	ZR09-10	S 235 JRG 2	65x25x28	
11	Ženski dio vodilice	2	ZR09-09	S 235 JRG 2	65x25x18	
10	Nosač klinova	1	ZR09-08	S 235 JRG 2	40x23x65	
9	Nosivi lim	1	ZR09-07	S 235 JRG 2		
8	Nosač vrata	1	ZR09-06	S 235 JRG 2	180x60x116	
7	Krak nosača vrata	1	ZR09-05	S 235 JRG 2	300x90x94	
6	Nosač mehanizma	1	ZR09-04	S 235 JRG 2	110x70x175	
5	Nosač opr. cilindra 2	1	ZR09-03	S 235 JRG 2	25x20x35	
4	Opružni cilindar	1	ZR09-02	S 235 JRG 2		
3	Nosač opr. cilindra 1	1	ZR09-01	S 235 JRG 2	40x30x45	
2	Vrata	1			1005x1125	
1	Okvir vrata	1			235x1225	

Poz.	Naziv dijela	Kom.	Crtež broj	Materijal	Dimenzije	Masa																								
<table border="1"> <tr> <td>Broj naziva - code</td> <td>Datum</td> <td>Ime i prezime</td> <td>Potpis</td> </tr> <tr> <td>Projektiřao</td> <td>17.2009</td> <td>Nenad Đogašević</td> <td></td> </tr> <tr> <td>Razradio</td> <td>17.2009</td> <td>Nenad Đogašević</td> <td></td> </tr> <tr> <td>Crtao</td> <td>17.2009</td> <td>Nenad Đogašević</td> <td></td> </tr> <tr> <td>Pregledao</td> <td></td> <td>prof. dr. sc. Zoran Lulić</td> <td></td> </tr> <tr> <td>Mentor</td> <td></td> <td>prof. dr. sc. Zoran Lulić</td> <td></td> </tr> </table>							Broj naziva - code	Datum	Ime i prezime	Potpis	Projektiřao	17.2009	Nenad Đogašević		Razradio	17.2009	Nenad Đogašević		Crtao	17.2009	Nenad Đogašević		Pregledao		prof. dr. sc. Zoran Lulić		Mentor		prof. dr. sc. Zoran Lulić	
Broj naziva - code	Datum	Ime i prezime	Potpis																											
Projektiřao	17.2009	Nenad Đogašević																												
Razradio	17.2009	Nenad Đogašević																												
Crtao	17.2009	Nenad Đogašević																												
Pregledao		prof. dr. sc. Zoran Lulić																												
Mentor		prof. dr. sc. Zoran Lulić																												
ISO - tolerancije		Objekt:		Objekt broj:																										
Ø10 H7/h6	+0.024			R. N. broj:																										
Ø16 H7/k6	0			Smjer:																										
Ø25 H7/h6	+0.014	Napomena:		Kopija																										
Ø30 H7/k6	-0.010			KONSTRUKCIJSKI																										
	+0.034	Materijal:		Masa:																										
	0			ZAVRŠNI RAD																										
	+0.019	Mjerilo originala		Naziv: Mehanizam za translatorno otvaranje vrata																										
	-0.015	M1:5		Pozicija: Format: A1																										
		Crtež broj: ZR09-00		Listova: 23																										
				List: 1																										



Poz.	Naziv dijela	Kom.	Crtež broj	Materijal	Dimenzije	Masa
6	Nosač opr. cilindra	1	ZR09-03	S 235 JRG 2	40x30x45	
5	Nosač opr. cilindra	2	ZR09-05	S 235 JRG 2	25x20x35	
4	Opružni cilindar	1	ZR09-04			
3	Nosač vrata	1	ZR09-08	S 235 JRG 2	180x60x116	
2	Krak	1	ZR09-07	S 235 JRG 2	300x90x94	
1	Nosač mehanizma	1	ZR09-06	S 235 JRG 2	110x70x175	

Broj naziva - code		Datum	Ime i prezime	Potpis
Projektirao		1.7.2009.	Nenad Đogašević	
Razradio		1.7.2009.	Nenad Đogašević	
Crtao		1.7.2009.	Nenad Đogašević	
Pregledao			prof. dr. sc. Zoran Lulić	
Mentor			prof. dr. sc. Zoran Lulić	

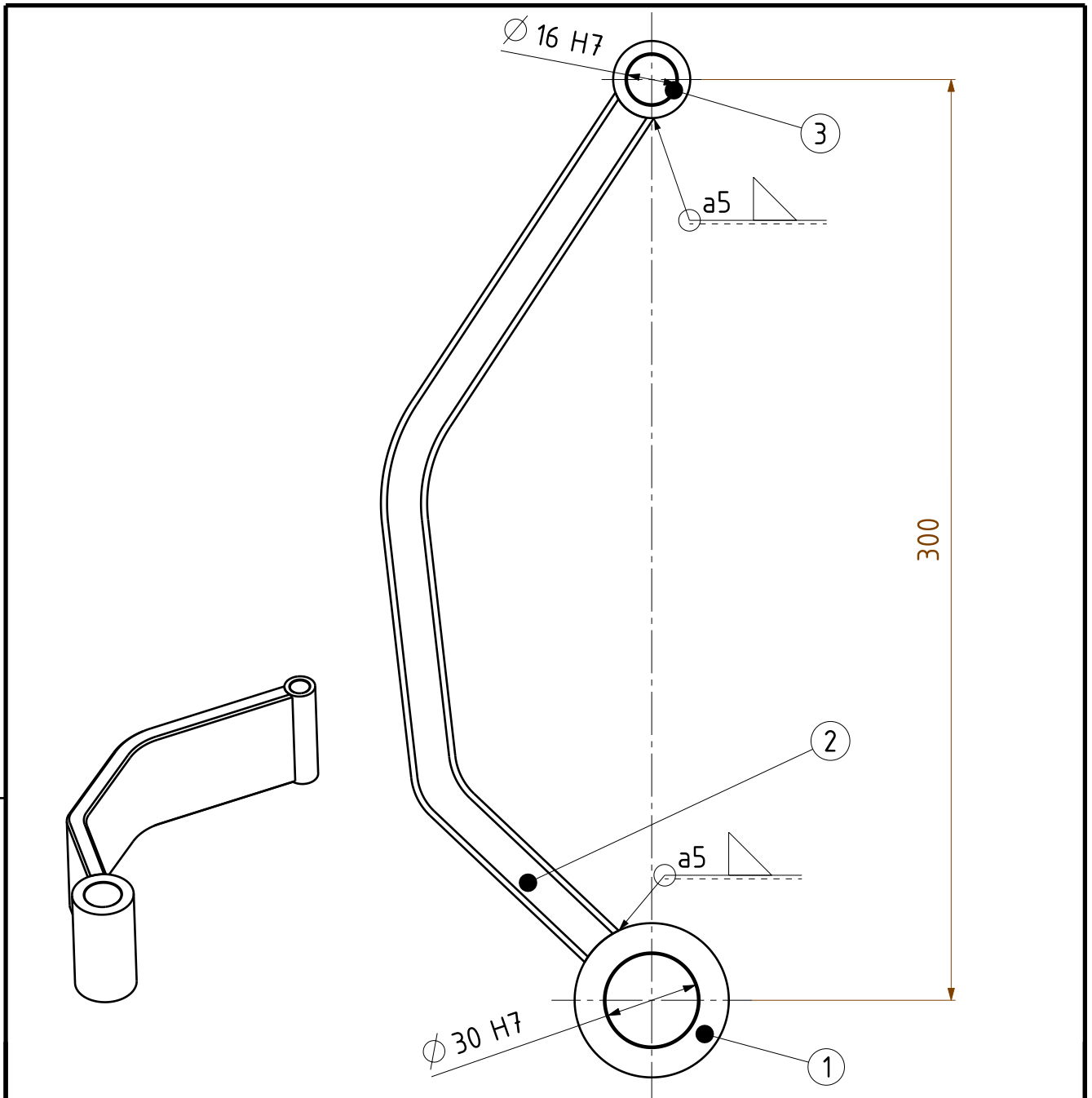
  

ISO - tolerancije		Objekt:	Objekt broj:
			R. N. broj:
Napomena:		Smjer:	
		Konstrukcijski	
Materijal:		Masa:	ZAVRŠNI RAD
Mjerilo originala		Naziv:	Pozicija:
M1:5		Krajnji položaj mehanizma	
		Crtež broj:	ZR09-18



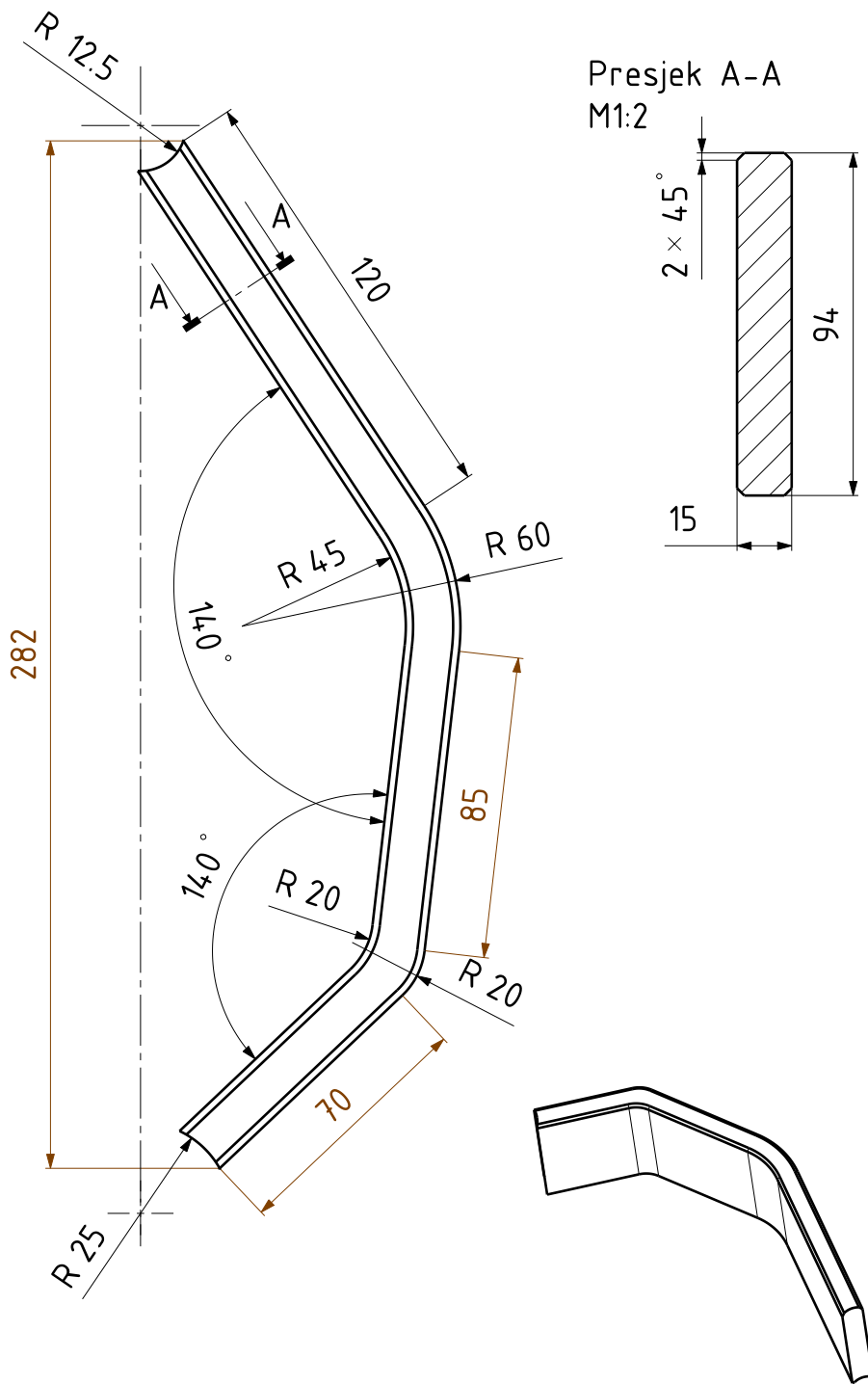
Design by CADLab



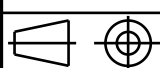
Kopija  
Format: A3  
Listova: 23  
List: 2



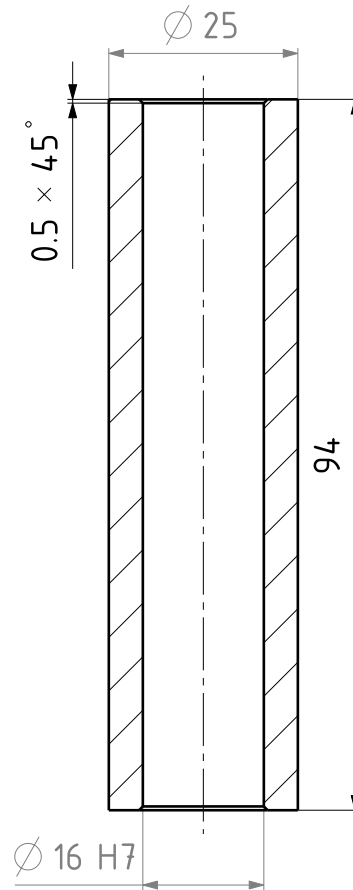
3	Čahura mala	1	ZR09-53	S 235 JRG 2	$\varnothing 25 \times 94$	
2	Krak	1	ZR09-52	S 235 JRG 2	282x90x94	
1	Čahura velika	1	ZR09-51	S 235 JRG 2	$\varnothing 50 \times 94$	
Poz.	Naziv dijela	Kom.	Crtež broj Norma	Materijal	Sirove dimenzije Proizvođač	Masa
Broj naziva - code		Datum	Ime i prezime		Potpis	
		Projektirao	1.7.2009. Nenad Đogašević		 <b>FSB Zagreb</b> Studij strojarstva	
		Razradio	1.7.2009. Nenad Đogašević			
		Crtao	1.7.2009. Nenad Đogašević			
		Pregledao	prof. dr. sc. Zoran Lulić			
		Mentor	prof. dr. sc. Zoran Lulić			
ISO - tolerancije		Objekt:			Objekt broj:	
$\varnothing 16 H7$	+0,018 0	Napomena:			R. N. broj:	
$\varnothing 30 H7$	+0,021 0				Smjer: Konstrukcijski	
Materijal:			Masa:	<b>ZAVRŠNI RAD</b>		
Mjerilo originala		Naziv: <i>Krak nosača vrata</i>			Pozicija: 7	
M1:2		Crtež broj:			ZR09-05	Listova: 23
						List: 3


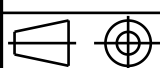
Design by CADLab

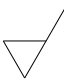


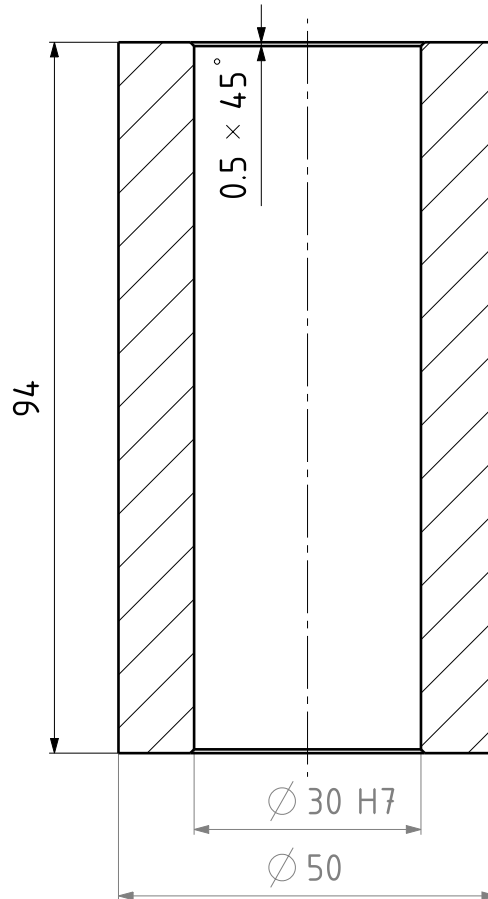
Broj naziva - code	Datum	Ime i prezime	Potpis	 <b>FSB Zagreb</b> Studij strojarstva	
	Projektirao	1.7.2009.	Nenad Đogašević		
	Razradio	1.7.2009.	Nenad Đogašević		
	Crtao	1.7.2009.	Nenad Đogašević		
	Pregledao		prof. dr. sc. Zoran Lulić		
Mentor		prof. dr. sc. Zoran Lulić			
ISO - tolerancije	Objekt:		Objekt broj:		
			R. N. broj:		
	Napomena:		Smjer:	Kopija	
			Konstrukcijski		
	Materijal: S 235 JRG 2	Masa:	<b>ZAVRŠNI RAD</b>		
		Naziv:	Pozicija:	Format: A4	
	Mjerilo originala	<b>Krak</b>		Listova: 23	
	M1:2	Crtež broj:	ZR09-52	List: 4	


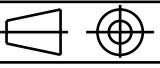
Ra 3,2



Broj naziva - code		Datum	Ime i prezime	Potpis	 <b>FSB Zagreb</b> Studij strojarstva	
		Projektirao	1.7.2009.	Nenad Đogašević		
		Razradio	1.7.2009.	Nenad Đogašević		
		Crtao	1.7.2009.	Nenad Đogašević		
		Pregledao		prof. dr. sc. Zoran Lulić		
Mentor		prof. dr. sc. Zoran Lulić				
ISO - tolerancije		Objekt:		Objekt broj:		
$\varnothing 16 H7$	+0,018 0			R. N. broj:		
		Napomena:		Smjer: Konstrukcijski		
		Materijal: S 235 JRG 2		Masa:		
				<b>ZAVRŠNI RAD</b>		
		 Mjerilo originala		Naziv: <i>Čahura mala</i>		
		M1:1		Pozicija: 20		
		Crtež broj:		ZR09-53		
				Kopija		
				Format: A4		
				Listova: 23		
				List: 5		

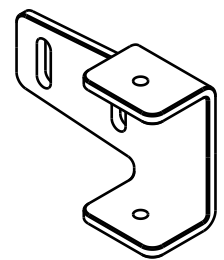
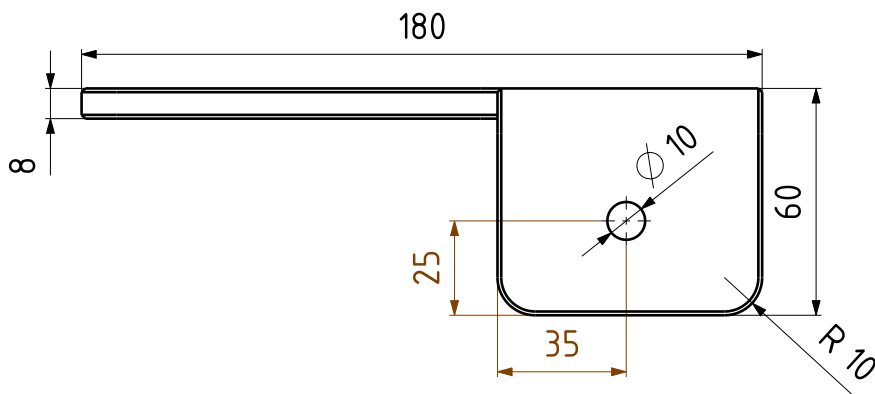
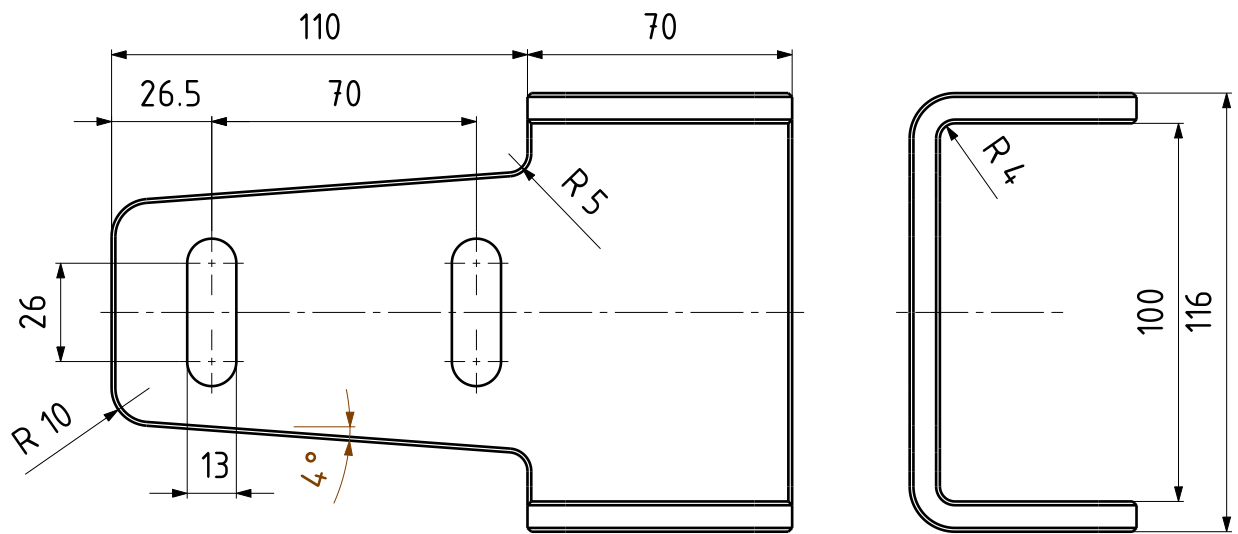
 Ra 3,2




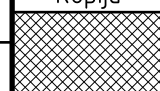
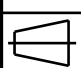
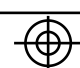
Broj naziva - code		Datum	Ime i prezime	Potpis	 <b>FSB Zagreb</b> Studij strojarstva	
		Projektirao	1.7.2009.	Nenad Đogašević		
		Razradio	1.7.2009.	Nenad Đogašević		
		Crtao	1.7.2009.	Nenad Đogašević		
		Pregledao		prof. dr. sc. Zoran Lulić		
Mentor		prof. dr. sc. Zoran Lulić				
ISO - tolerancije		Objekt:		Objekt broj:		
Ø30 H7	+0,021 0			R. N. broj:		
		Napomena:		Smjer: Konstrukcijski		
		Materijal: S 235 JRG 2	Masa:	<b>ZAVRŠNI RAD</b>		
		 Naziv: <i>Čahura velika</i>		Pozicija:	Format: A4	
		Mjerilo originala		19	Listova: 23	
		M1:1	Crtež broj: ZR09-51		List: 6	



Ra 3,2

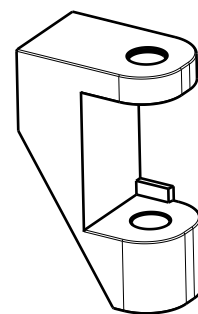
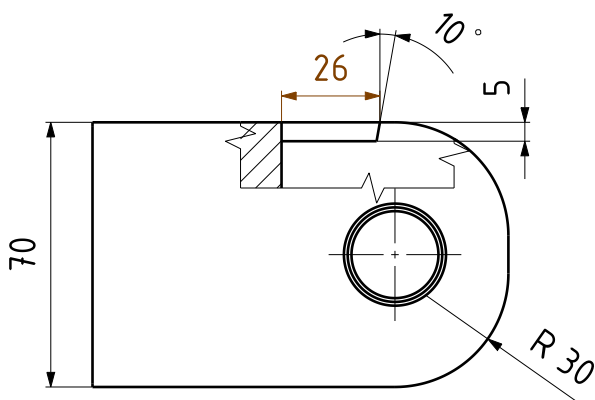
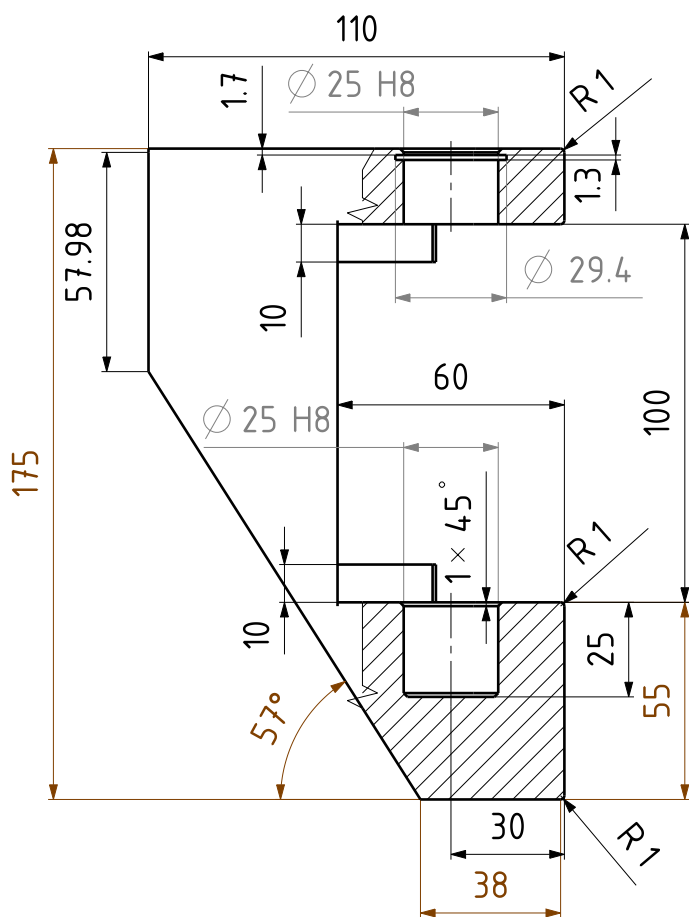



Napomena: Sve bridove obraditi na 2x45°

Broj naziva - code	Datum	Ime i prezime	Potpis	 <b>FSB Zagreb</b> Studij strojarstva	
	Projektirao	1.7.2009.	Nenad Đogašević		
	Razradio	1.7.2009.	Nenad Đogašević		
	Crtao	1.7.2009.	Nenad Đogašević		
	Pregledao		prof. dr. sc. Zoran Lulić		
	Mentor		prof. dr. sc. Zoran Lulić		
ISO - tolerancije	Objekt:		Objekt broj:		
			R. N. broj:		
	Napomena:		Smjer:	Kopija	
			Konstruktivski		
	Materijal: S 235 JRG 2	Masa:	<b>ZAVRŠNI RAD</b>		
	 	Naziv:		Pozicija:	
	Mjerilo originala	<i>Nosač vrata</i>		8	
	M1:2	Crtež broj:		Format: A4	
		ZR09-06		Listova: 23	
				List: 7	

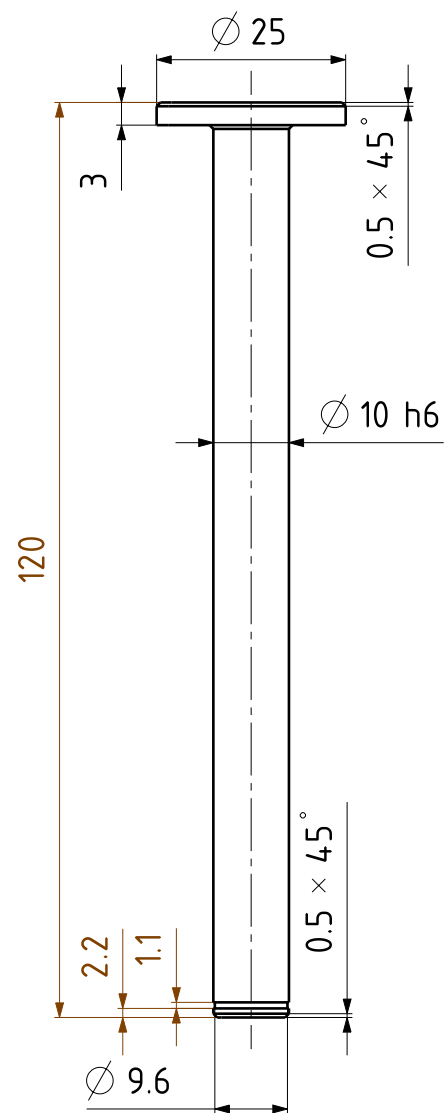



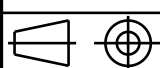
Ra 3,2



Broj naziva - code		Datum	Ime i prezime	Potpis	 <b>FSB Zagreb</b> Studij strojarstva	
		Projektirao	1.7.2009.	Nenad Đogašević		
		Razradio	1.7.2009.	Nenad Đogašević		
		Crtao	1.7.2009.	Nenad Đogašević		
		Pregledao		prof. dr. sc. Zoran Lulić		
ISO - tolerancije		Objekt:		Objekt broj:		
Ø25 H8	+0,033 0	Mentor		R. N. broj:		
		Napomena:		Smjer: Konstrukcijski		
		Materijal: S 235 JRG 2	Masa:	<b>ZAVRŠNI RAD</b>		
		Naziv: <i>Nosač mehanizma</i>		Pozicija: 6	Kopija	
		Mjerilo originala M1:2		Format: A4		
		Crtež broj: ZR09-04		Listova: 23		
				List: 9		

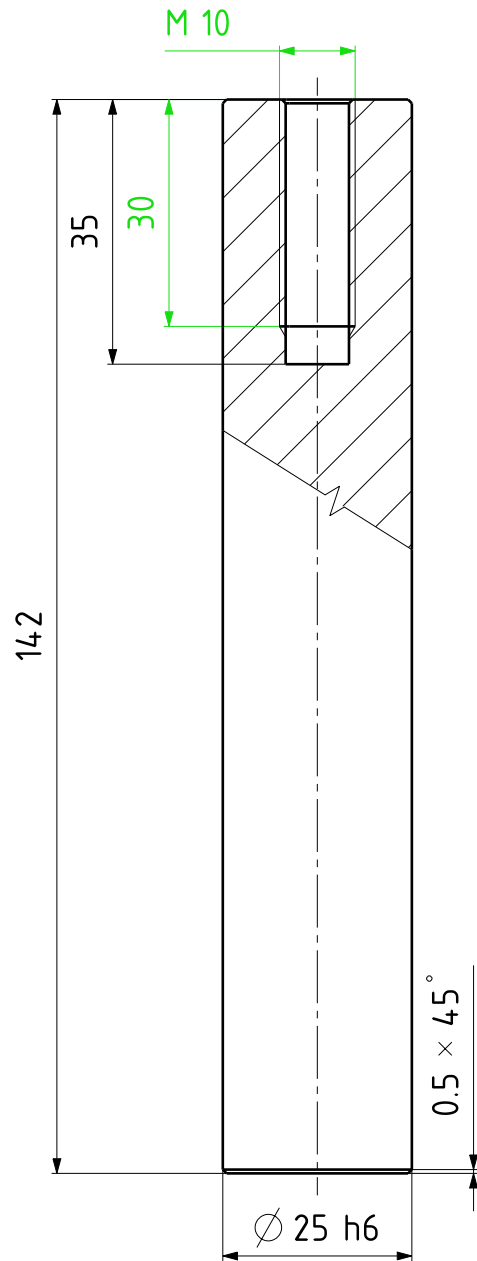
Ra 3,2


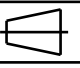


Broj naziva - code		Datum	Ime i prezime	Potpis	 <b>FSB Zagreb</b> Studij strojarstva	
		Projektirao	1.7.2009.	Nenad Đogašević		
		Razradio	1.7.2009.	Nenad Đogašević		
		Crtao	1.7.2009.	Nenad Đogašević		
		Pregledao		prof. dr. sc. Zoran Lulić		
		Mentor		prof. dr. sc. Zoran Lulić		
ISO - tolerancije		Objekt:		Objekt broj:		
$\varnothing 10 \text{ h6}$	0 -0,009			R. N. broj:		
		Napomena:		Smjer: Konstrukcijski		
		Materijal: S 235 JRG 2	Masa:	<b>ZAVRŠNI RAD</b>		
		 Naziv: <i>Mali svornjak</i>		Pozicija:	Kopija	
		Mjerilo originala		13	Format: A4	
		M1:1	Crtež broj: ZR09-11		Listova: 23	
					List: 10	

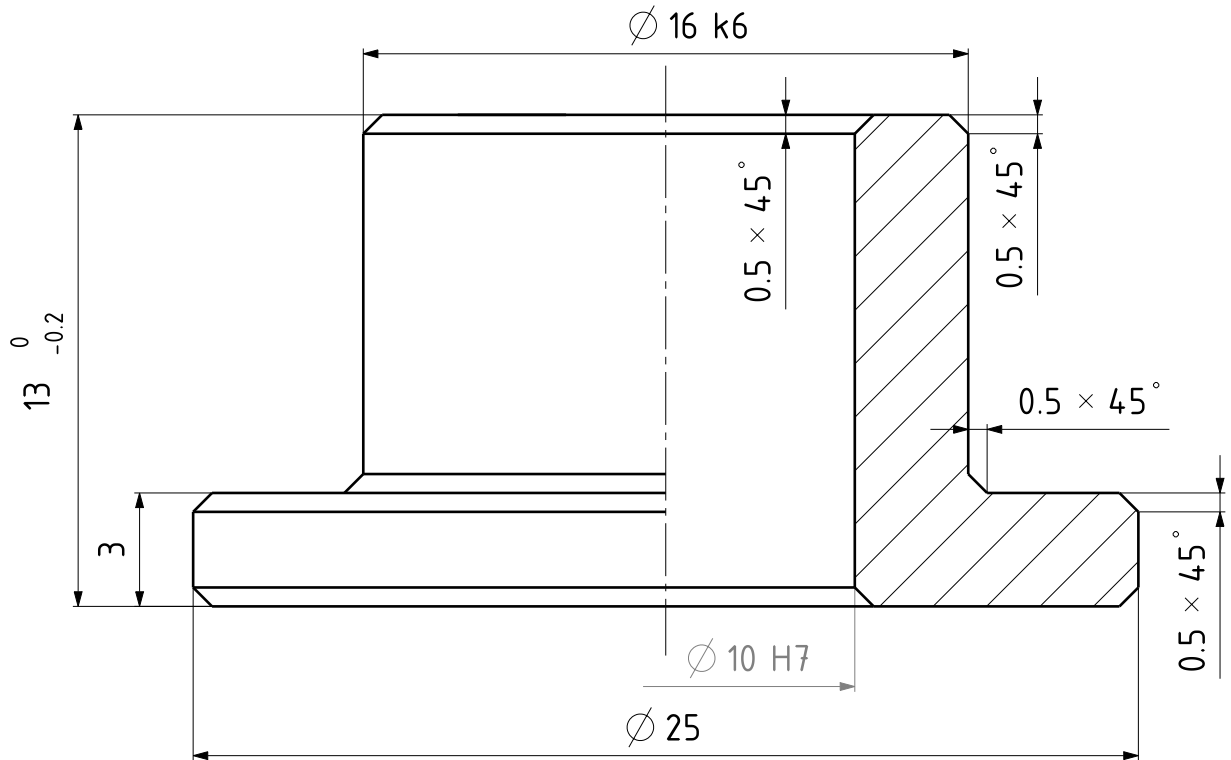
Design by CADLab

Ra 3,2



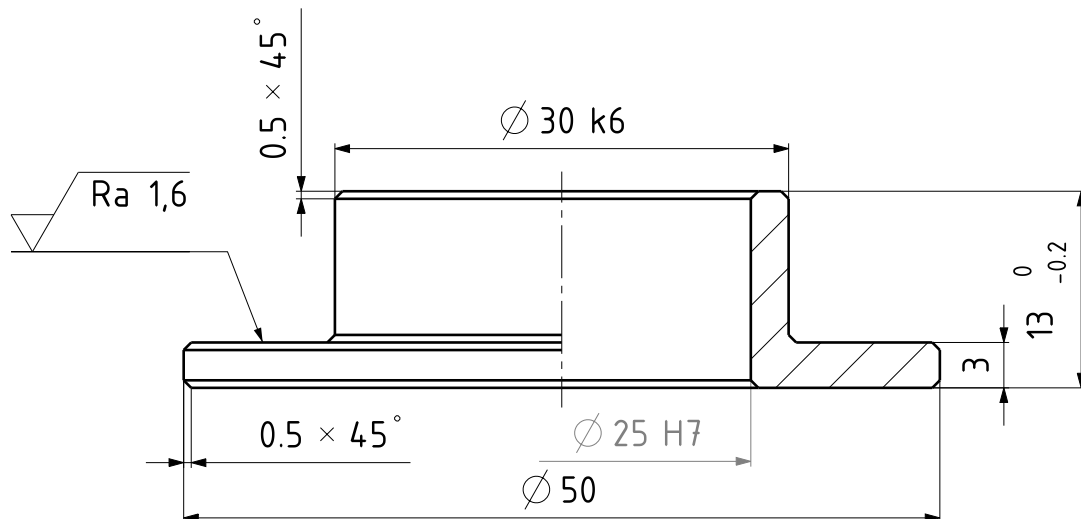
Broj naziva - code		Datum	Ime i prezime	Potpis	 <b>FSB Zagreb</b> Studij strojarstva	
		Projektirao	1.7.2009.	Nenad Đogašević		
		Razradio	1.7.2009.	Nenad Đogašević		
		Crtao	1.7.2009.	Nenad Đogašević		
		Pregledao		prof. dr. sc. Zoran Lulić		
ISO - tolerancije		Objekt:		Objekt broj:		
Ø25 h6	-0,007			R. N. broj:		
	-0,020					
		Napomena:		Smjer: Konstrukcijski		
		Materijal: S 235 JRG 2		Masa:		
		 		<b>ZAVRŠNI RAD</b>		
		Mjerilo originala				Pozicija: 17
		M1:1		Naziv: <i>Veliki svornjak</i>		
		Crtež broj:		ZR09-15		
				Format: A4 Listova: 23 List: 11		

$\sqrt{\text{Ra } 3,2}$  (  $\sqrt{\text{Ra } 1,6}$  )

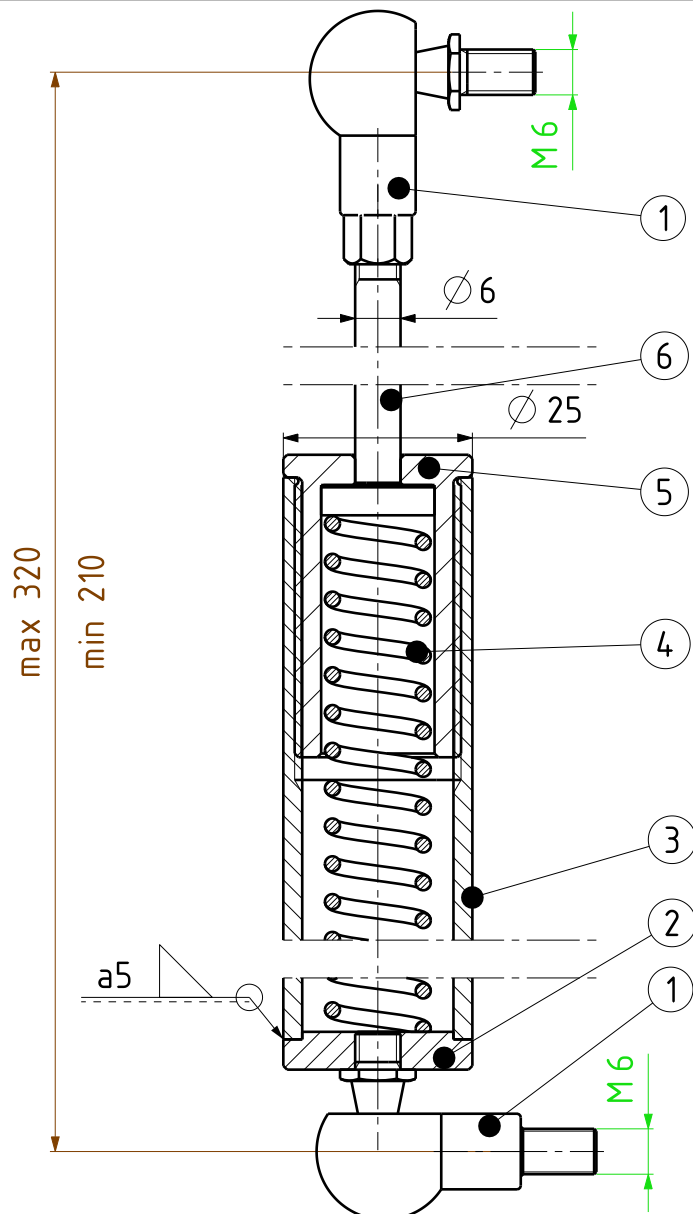


Broj naziva - code		Datum	Ime i prezime	Potpis	 <b>FSB Zagreb</b> Studij strojarstva	
		Projektirao	1.7.2009.	Nenad Đogašević		
		Razradio	1.7.2009.	Nenad Đogašević		
		Crtao	1.7.2009.	Nenad Đogašević		
		Pregledao		prof. dr. sc. Zoran Lulić		
Mentor		prof. dr. sc. Zoran Lulić				
ISO - tolerancije		Objekt:		Objekt broj:		
Ø10 H7	+0,015 0	Napomena:		R. N. broj:		
Ø25 h6	+0,012 +0,001			Smjer: Konstrukcijski		
		Materijal: P. Cu Sn 14	Masa:	<b>ZAVRŠNI RAD</b>		
		 Naziv: <i>Mali odstojnik</i>		Pozicija:	Kopija	
		Mjerilo originala		14	Format: A4	
		M5:1	Crtež broj: ZR09-12		Listova: 23	
					List: 12	

$\sqrt{\text{Ra } 3,2}$  ( $\sqrt{\text{Ra } 1,6}$ )




Broj naziva - code		Datum	Ime i prezime	Potpis	 <b>FSB Zagreb</b> Studij strojarstva	
		Projektirao	1.7.2009.	Nenad Đogašević		
		Razradio	1.7.2009.	Nenad Đogašević		
		Crtao	1.7.2009.	Nenad Đogašević		
		Pregledao		prof. dr. sc. Zoran Lulić		
		Mentor		prof. dr. sc. Zoran Lulić		
ISO - tolerancije		Objekt:		Objekt broj:		
$\varnothing 25$ H7	+0,021 0			R. N. broj:		
$\varnothing 30$ k6	+0,015 +0,002	Napomena:		Smjer: Konstrukcijski		
		Materijal: P. Cu Sn 14	Masa:	<b>ZAVRŠNI RAD</b>		
		 Naziv: <i>Veliki odstojnik</i>		Pozicija:	Kopija	
		Mjerilo originala		18	Format: A4	
		M2:1	Crtež broj: ZR09-16		Listova: 23	
					List: 13	



6	Klipnjača opružnog cilindra	1	ZR09-24	S 235 JRG 2	Ø15x180	
5	Poklopac cilindra opruge	1	ZR09-23	S 235 JRG 2	Ø25x40	
4	Opruga	1				
3	Kućište opruge	1	ZR09-22	S 235 JRG 2	Ø25x100	
2	Prirubnica cilindra	1	ZR09-21	S 235 JRG 2	Ø25x5	
1	Zglobno uležištenje	2				

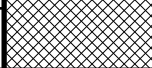
Poz.	Naziv dijela	Kom.	Crtež broj Norma	Materijal	Sirove dimenzije Proizvođač	Masa
------	--------------	------	---------------------	-----------	--------------------------------	------

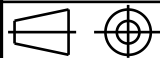
Broj naziva - code	Datum	Ime i prezime		Potpis	 <b>FSB Zagreb</b> Studij strojarstva	
	Projektirao	1.7.2009.	Nenad Đogašević			
	Razradio	1.7.2009.	Nenad Đogašević			
	Crtao	1.7.2009.	Nenad Đogašević			
	Pregledao		prof. dr. sc. Zoran Lulić			
	Mentor		prof. dr. sc. Zoran Lulić			

ISO - tolerancije	Objekt:	Objekt broj:
-------------------	---------	--------------

		R. N. broj:
--	--	-------------

Napomena:	Smjer:	Kopija
	Konstruktivski	

Materijal:	Masa:	<b>ZAVRŠNI RAD</b>	

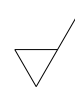
 Mjerilo originala M1:1	Naziv:	Pozicija:	Format: A4
---	--------	-----------	------------

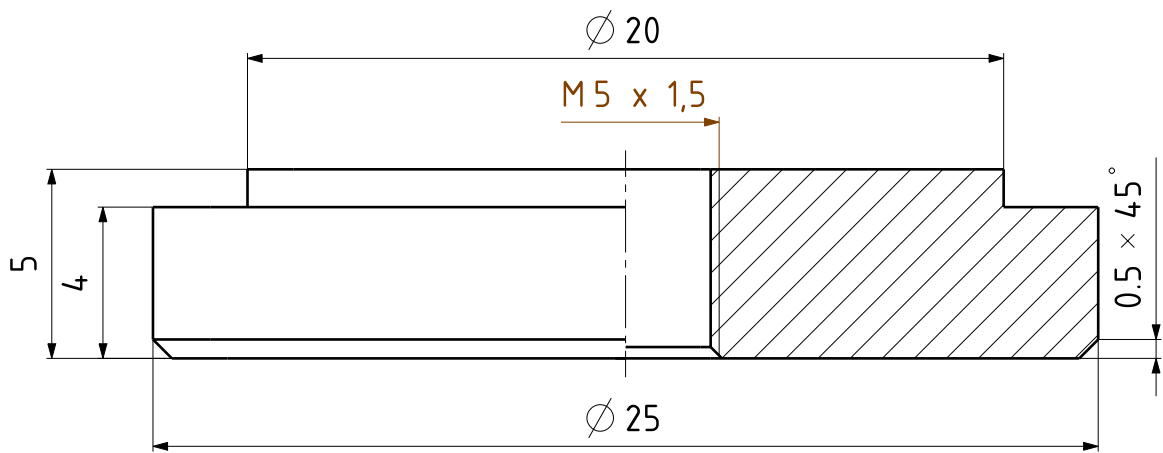
	<i>Opružni cilindar</i>		4	Listova: 23
--	-------------------------	--	---	-------------


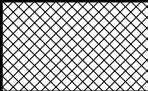
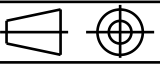
Crtež broj:	ZR09-02	List: 14
-------------	---------	----------

Design by CADLab

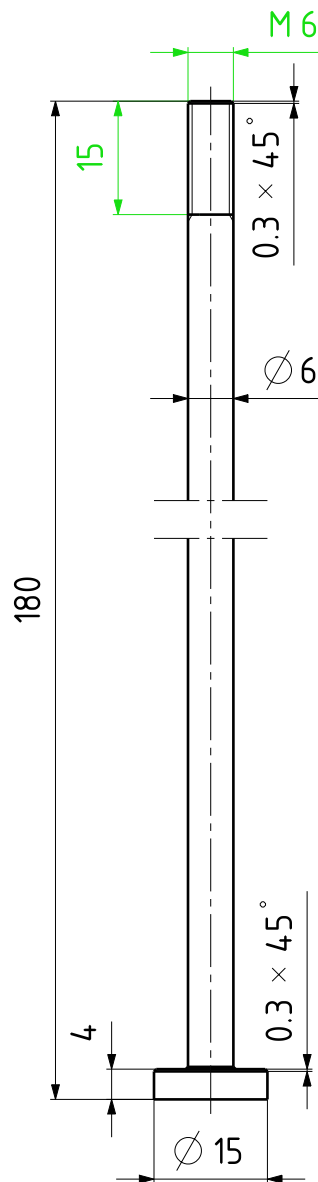


 Ra 3,2



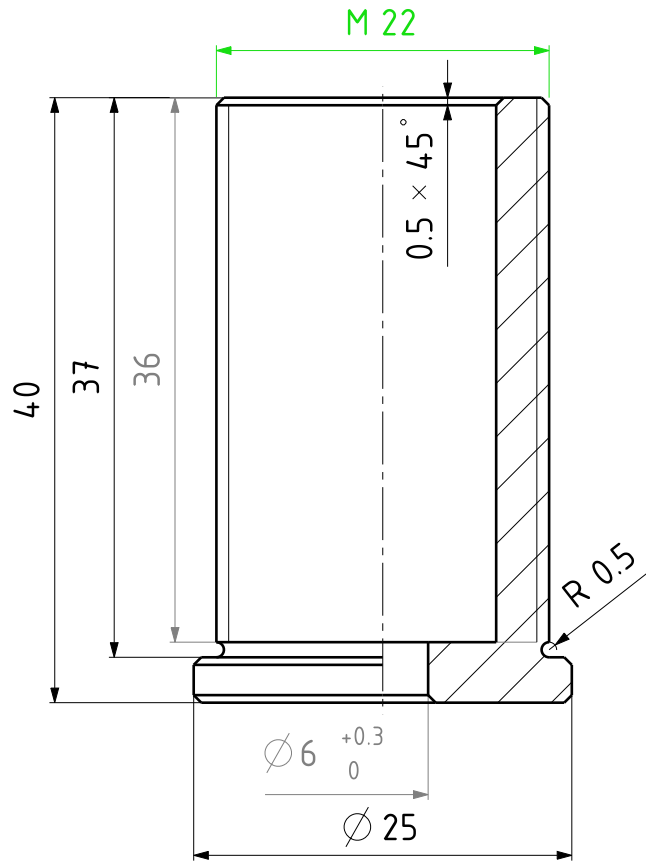
Broj naziva - code	Datum	Ime i prezime	Potpis	 FSB Zagreb Studij strojarstva	
	Projektirao	1.7.2009.	Nenad Đogašević		
	Razradio	1.7.2009.	Nenad Đogašević		
	Crtao	1.7.2009.	Nenad Đogašević		
	Pregledao		prof. dr. sc. Zoran Lulić		
	Mentor		prof. dr. sc. Zoran Lulić		
ISO - tolerancije	Objekt:		Objekt broj:		
			R. N. broj:		
	Napomena:		Smjer:	Kopija	
			Konstruktivski		
	Materijal: S 235 JRG 2	Masa:	ZAVRŠNI RAD		
		Naziv:	Pozicija:	Format: A4	
	Mjerilo originala	Prirubnica cilindra		Listova: 23	
	M5:1	Crtež broj:	ZR09-21	List: 15	


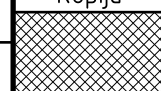
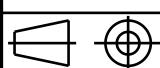
Ra 3,2



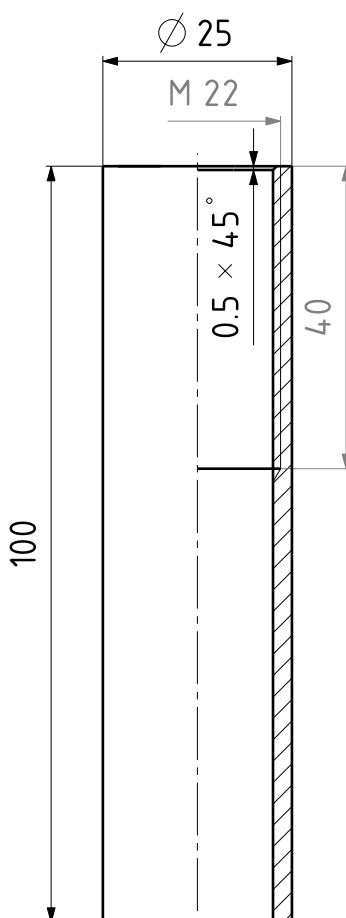
Broj naziva - code	Datum	Ime i prezime	Potpis	 <b>FSB Zagreb</b> Studij strojarstva	
	Projektirao	1.7.2009.	Nenad Đogašević		
	Razradio	1.7.2009.	Nenad Đogašević		
	Crtao	1.7.2009.	Nenad Đogašević		
	Pregledao		prof. dr. sc. Zoran Lulić		
Mentor		prof. dr. sc. Zoran Lulić			
ISO - tolerancije	Objekt:		Objekt broj:		
			R. N. broj:		
	Napomena:		Smjer:	Kopija	
			Konstruktivski		
	Materijal: S 235 JRG 2	Masa:	<b>ZAVRŠNI RAD</b>		
		Naziv:	Pozicija:	Format: A4	
	Mjerilo originala	<i>Klipnjača opružnog cilindra</i>		Listova: 23	
	M1:1	Crtež broj:	ZR09-24	List: 16	


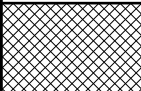
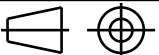
Ra 3,2



Broj naziva - code	Datum	Ime i prezime	Potpis	 <b>FSB Zagreb</b> Studij strojarstva	
	Projektirao	1.7.2009.	Nenad Đogašević		
	Razradio	1.7.2009.	Nenad Đogašević		
	Crtao	1.7.2009.	Nenad Đogašević		
	Pregledao		prof. dr. sc. Zoran Lulić		
Mentor		prof. dr. sc. Zoran Lulić			
ISO - tolerancije	Objekt:		Objekt broj:		
			R. N. broj:		
	Napomena:		Smjer:	Kopija	
			Konstruktivski		
	Materijal: S 235 JRG 2	Masa:	<b>ZAVRŠNI RAD</b>		
		Naziv:	Pozicija:	Format: A4	
	Mjerilo originala	<i>Poklopac cilindra opruge</i>		Listova: 23	
	M2:1	Crtež broj:	ZR09-23	List: 17	

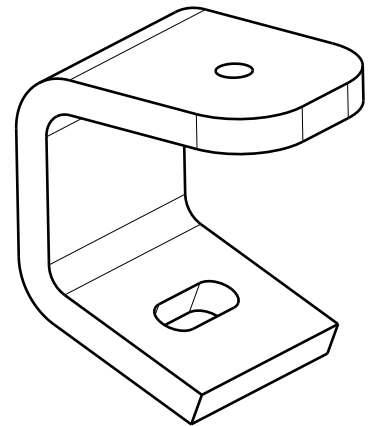
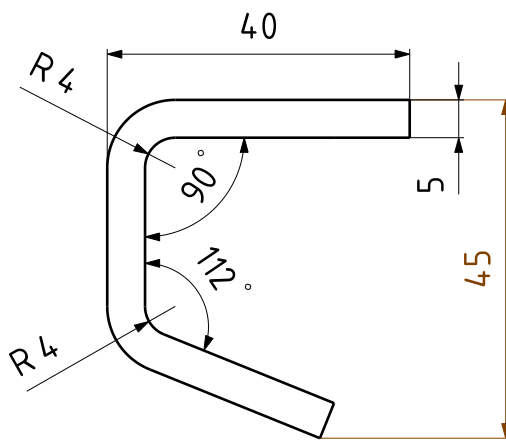
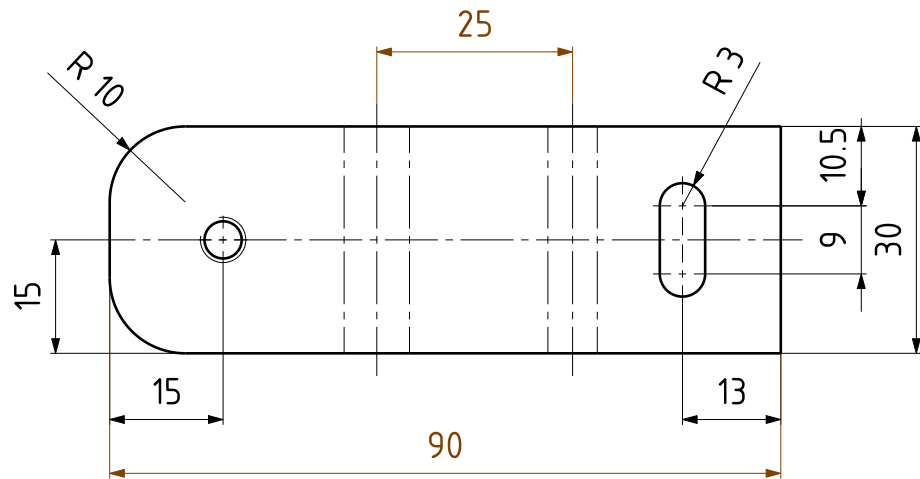
Ra 3,2


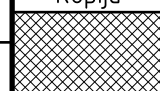

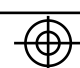


Broj naziva - code	Datum	Ime i prezime	Potpis	 <b>FSB Zagreb</b> Studij strojarstva	
	Projektirao	1.7.2009.	Nenad Đogašević		
	Razradio	1.7.2009.	Nenad Đogašević		
	Crtao	1.7.2009.	Nenad Đogašević		
	Pregledao		prof. dr. sc. Zoran Lulić		
Mentor		prof. dr. sc. Zoran Lulić			
ISO - tolerancije	Objekt:		Objekt broj:		
			R. N. broj:		
	Napomena:		Smjer:	Kopija	
			Konstrukcijski		
	Materijal: S 235 JRG 2	Masa:	<b>ZAVRŠNI RAD</b>		
		Naziv:	Pozicija:	Format: A4	
	Mjerilo originala	<i>Kućište opruge</i>		Listova: 23	
	M1:1	Crtež broj: ZR09-22		List: 18	

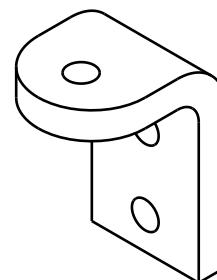
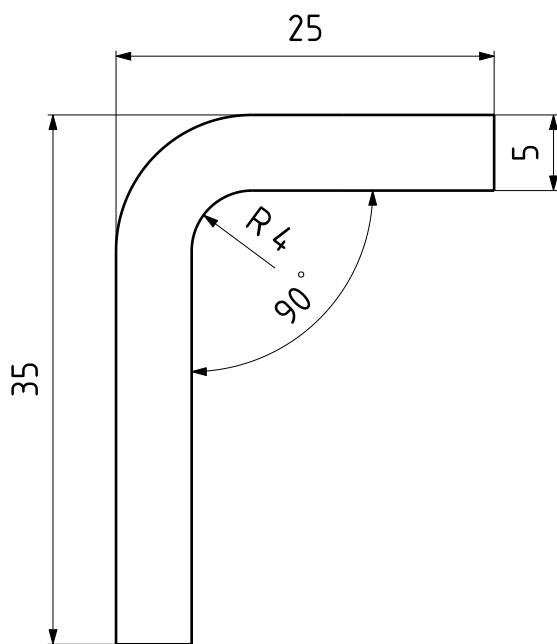
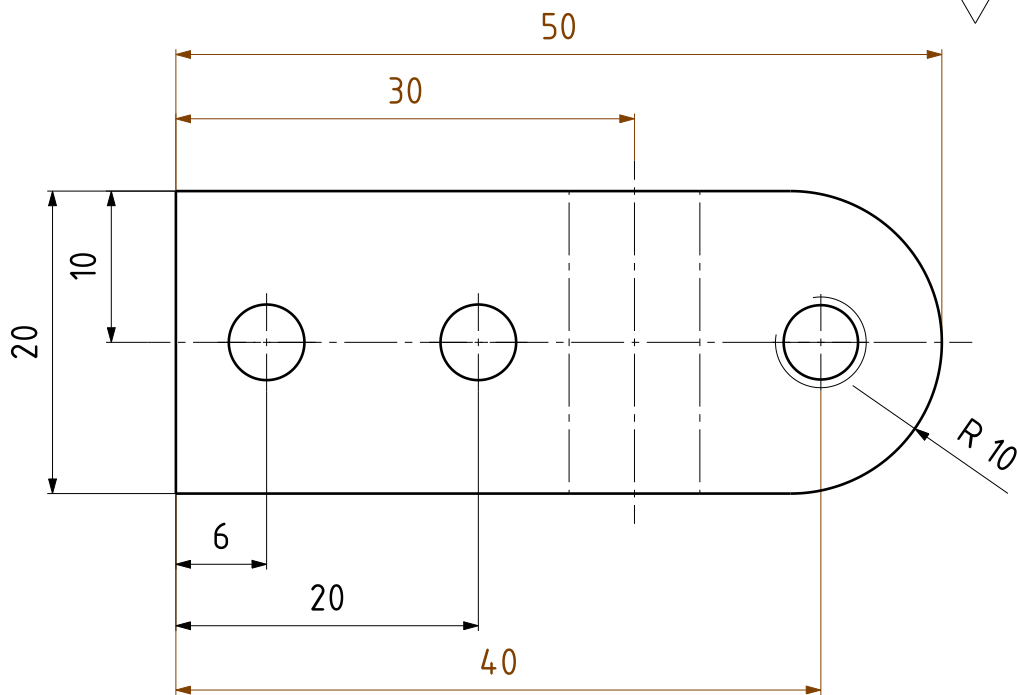
Design by CADLab


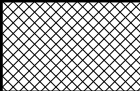
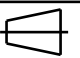

Ra 3,2



Broj naziva - code	Datum	Ime i prezime	Potpis	 <b>FSB Zagreb</b> Studij strojarstva
	Projektirao	1.7.2009.	Nenad Đogašević	
	Razradio	1.7.2009.	Nenad Đogašević	
	Crtao	1.7.2009.	Nenad Đogašević	
	Pregledao		prof. dr. sc. Zoran Lulić	
Mentor		prof. dr. sc. Zoran Lulić		
ISO - tolerancije	Objekt:		Objekt broj:	
			R. N. broj:	
	Napomena:		Smjer:	Kopija
			Konstrukcijski	
	Materijal: S 235 JRG 2	Masa:	<b>ZAVRŠNI RAD</b>	
	  Mjerilo originala	Naziv:		Pozicija:
	M1:1	<i>Nosac cilindra 1</i>		3
		Crtež broj:	ZR09-01	Format: A4
				Listova: 23
				List: 19

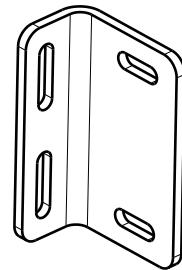
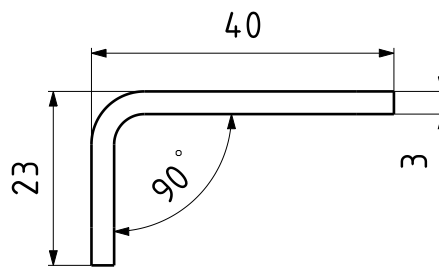
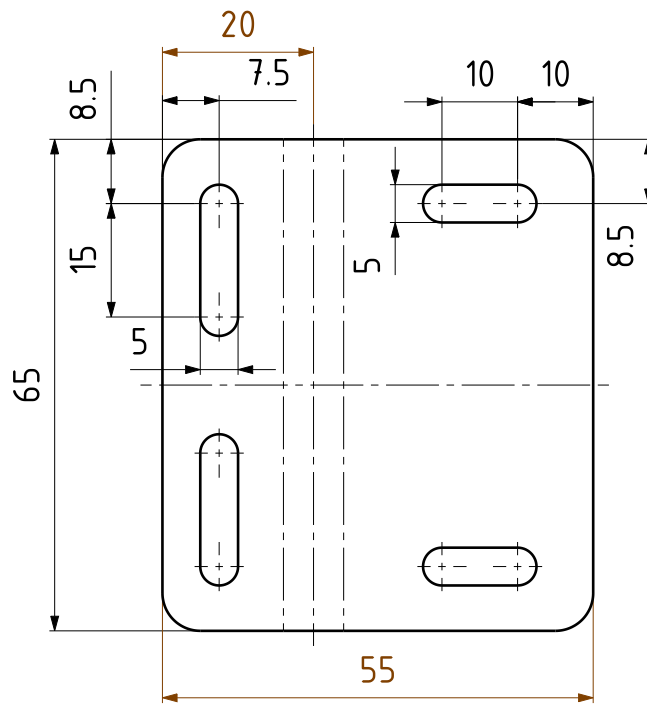
Ra 3,2


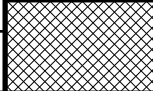
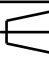



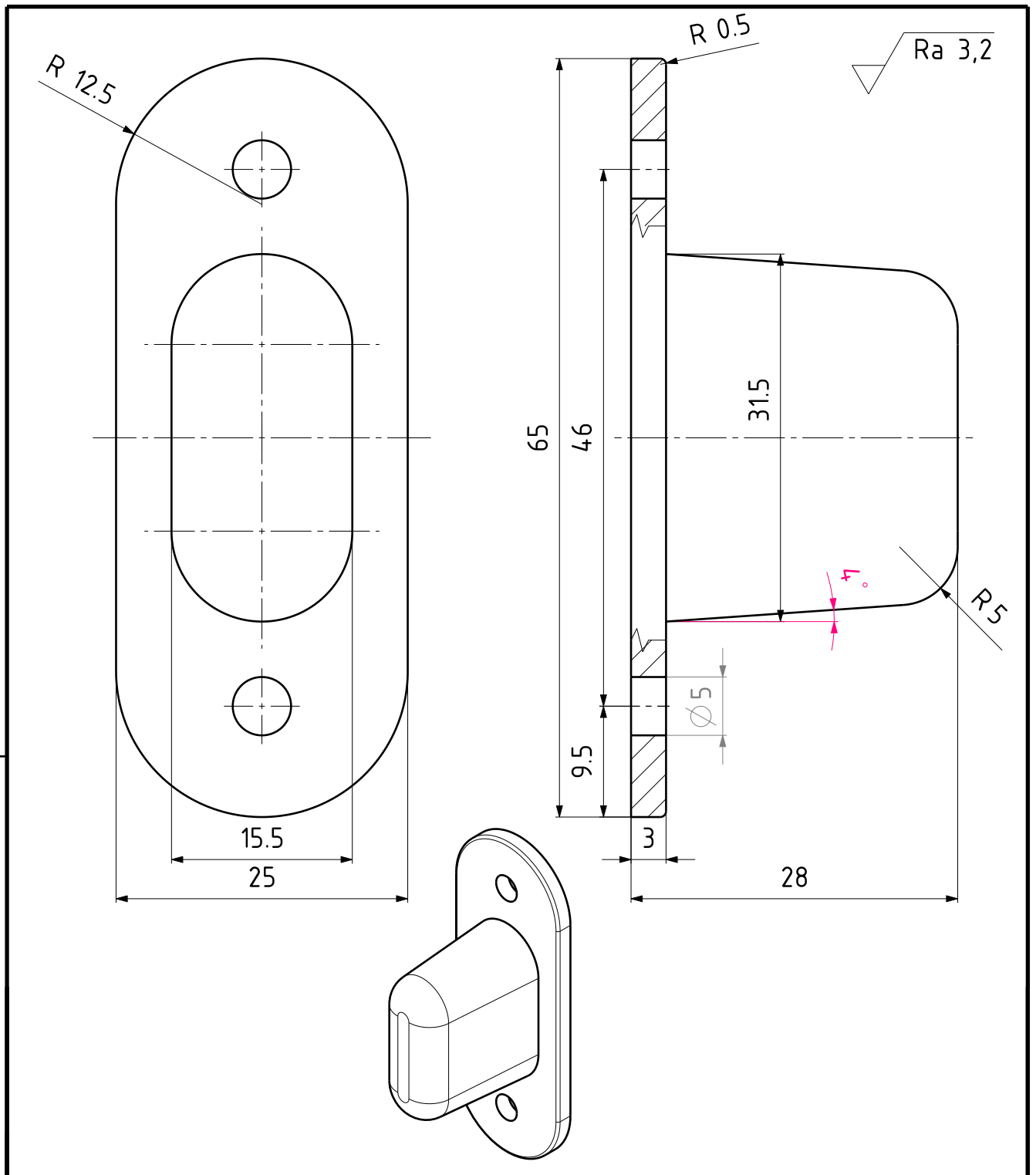
Broj naziva - code	Datum	Ime i prezime	Potpis	 <b>FSB Zagreb</b> Studij strojarstva	
	Projektirao	1.7.2009.	Nenad Đogašević		
	Razradio	1.7.2009.	Nenad Đogašević		
	Crtao	1.7.2009.	Nenad Đogašević		
	Pregledao		prof. dr. sc. Zoran Lulić		
	Mentor		prof. dr. sc. Zoran Lulić		
ISO - tolerancije	Objekt:		Objekt broj:		
			R. N. broj:		
	Napomena:		Smjer:	Kopija	
			Konstrukcijski		
	Materijal: S 235 JRG 2	Masa:	<b>ZAVRŠNI RAD</b>		
	 	Naziv:		Pozicija:	
	Mjerilo originala	<i>Nosac cilindra 2</i>		5	
	M2:1	Crtež broj:		Format: A4	
		ZR09-03		Listova: 23	
				List: 20	


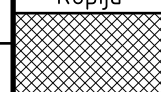
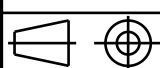
Design by CADLab

Ra 3,2



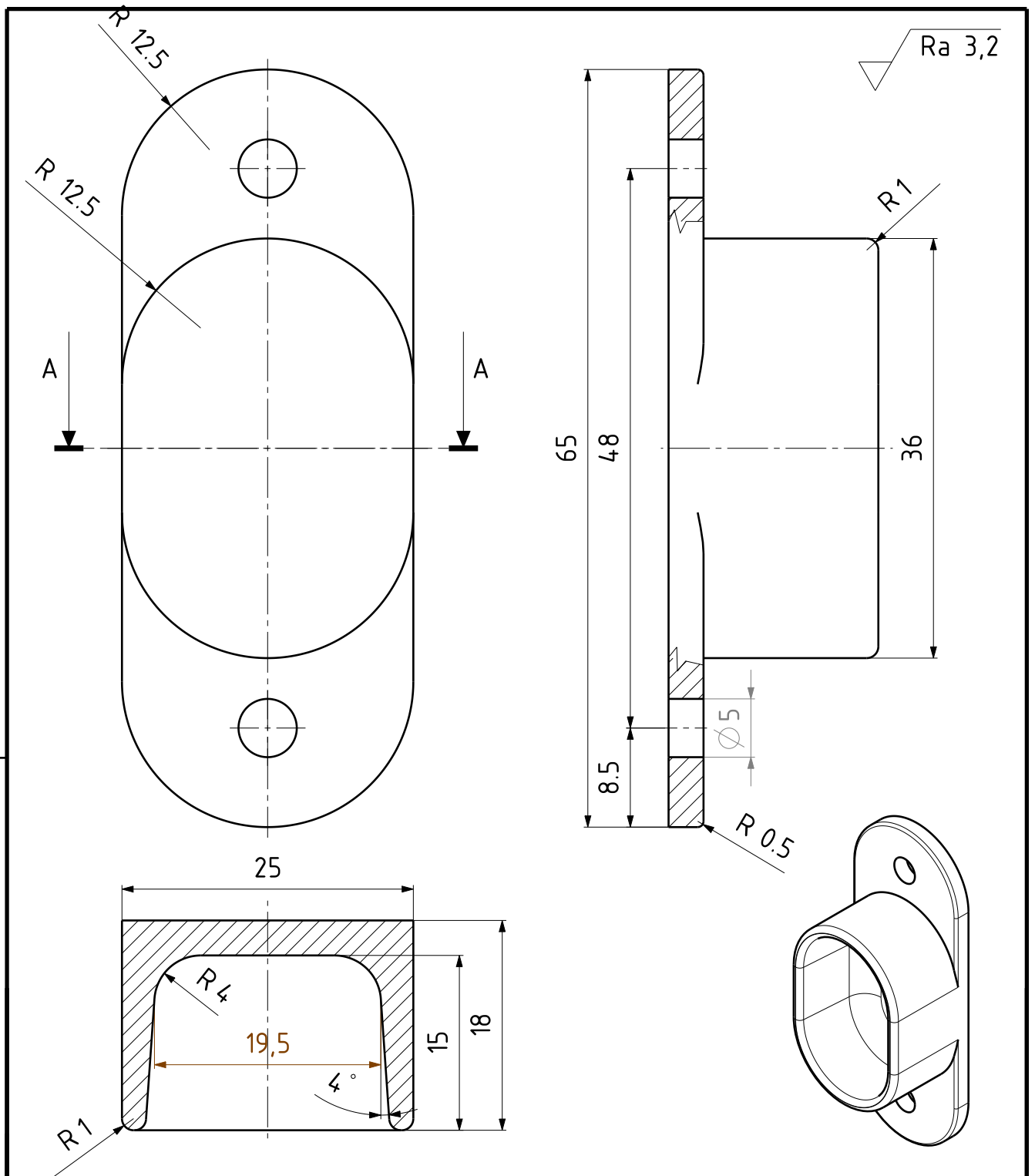
Broj naziva - code	Datum	Ime i prezime	Potpis	 <b>FSB Zagreb</b> Studij strojarstva
	Projektirao	1.7.2009.	Nenad Đogašević	
	Razradio	1.7.2009.	Nenad Đogašević	
	Crtao	1.7.2009.	Nenad Đogašević	
	Pregledao		prof. dr. sc. Zoran Lulić	
Mentor		prof. dr. sc. Zoran Lulić		
ISO - tolerancije	Objekt:		Objekt broj:	
			R. N. broj:	
	Napomena:		Smjer:	Kopija
			Konstrukcijski	
	Materijal: S 235 JRG 2	Masa:	<b>ZAVRŠNI RAD</b>	
	 	Naziv:		Pozicija:
	Mjerilo originala	<i>Nosač klinova</i>		10
	M1:1	Crtež broj:		Format: A4
		ZR09-08		Listova: 23
				List: 21


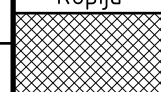

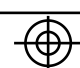


Broj naziva - code	Datum	Ime i prezime	Potpis	 <b>FSB Zagreb</b> Studij strojarstva
	Projektirao	1.7.2009.	Nenad Đogašević	
	Razradio	1.7.2009.	Nenad Đogašević	
	Crtao	1.7.2009.	Nenad Đogašević	
	Pregledao		prof. dr. sc. Zoran Lulić	
Mentor		prof. dr. sc. Zoran Lulić		
ISO - tolerancije	Objekt:		Objekt broj:	
			R. N. broj:	
	Napomena:		Smjer:	Kopija
			Konstruktivski	
	Materijal: S 235 JRG 2	Masa:	<b>ZAVRŠNI RAD</b>	
		Naziv:	Pozicija:	Format: A4
	Mjerilo originala	<i>Muški dio vodilice</i>		12
	M2:1	Crtež broj:	ZR09-12	Listova: 23
				List: 22

Design by CADLab





Broj naziva - code	Datum	Ime i prezime	Potpis	 <b>FSB Zagreb</b> Studij strojarstva
	Projektirao	1.7.2009.	Nenad Đogašević	
	Razradio	1.7.2009.	Nenad Đogašević	
	Crtao	1.7.2009.	Nenad Đogašević	
	Pregledao		prof. dr. sc. Zoran Lulić	
Mentor		prof. dr. sc. Zoran Lulić		
ISO - tolerancije	Objekt:		Objekt broj:	
			R. N. broj:	
	Napomena:		Smjer:	Kopija
			Konstrukcijski	
	Materijal: S 235 JRG 2	Masa:	<b>ZAVRŠNI RAD</b>	
	 	Naziv:		Pozicija:
	Mjerilo originala	<i>Ženski dio vodilice</i>		11
	M2:1	Crtež broj:		Format: A4
		ZR09-11		Listova: 23
				List: 23

Design by CADLab