

Konstrukcija modula robotskog sustava za obradu odvajanjem

Marijić, Filip

Undergraduate thesis / Završni rad

2019

Degree Grantor / Ustanova koja je dodijelila akademski / stručni stupanj: **University of Zagreb, Faculty of Mechanical Engineering and Naval Architecture / Sveučilište u Zagrebu, Fakultet strojarstva i brodogradnje**

Permanent link / Trajna poveznica: <https://urn.nsk.hr/urn:nbn:hr:235:515251>

Rights / Prava: [In copyright](#)/[Zaštićeno autorskim pravom.](#)

Download date / Datum preuzimanja: **2024-07-17**

Repository / Repozitorij:

[Repository of Faculty of Mechanical Engineering and Naval Architecture University of Zagreb](#)



SVEUČILIŠTE U ZAGREBU
FAKULTET STROJARSTVA I BRODOGRADNJE

ZAVRŠNI RAD

Filip Marijić

Zagreb, 2019.

SVEUČILIŠTE U ZAGREBU
FAKULTET STROJARSTVA I BRODOGRADNJE

KONSTRUKCIJA MODULA ROBOTSKOG SUSTAVA ZA OBRADU ODVAJANJEM

Mentor:

Doc.dr.sc. Tomislav Staroveški

Student:

Filip Marijić

Zagreb, 2019.

Izjavljujem da sam ovaj rad izradio samostalno koristeći znanja stečena tijekom studija i navedenu literaturu.

Najsrdajnije se zahvaljujem mentoru doc.dr.sc. Tomislavu Staroveškom na uloženom trudu i vremenu, stručnoj pomoći, te potpori za ostvarenje rada.

Također veliko hvala asistentu dr.sc. Mihi Klaiću na pruženoj pomoći i savjetima tijekom izrade ovog rada.

Filip Marijić



SVEUČILIŠTE U ZAGREBU
FAKULTET STROJARSTVA I BRODOGRADNJE



Središnje povjerenstvo za završne i diplomske ispite
Povjerenstvo za završne ispite studija strojarstva za smjerove:
proizvodno inženjerstvo, računalno inženjerstvo, industrijsko inženjerstvo i menadžment, inženjerstvo
materijala i mehatronika i robotika

Sveučilište u Zagrebu Fakultet strojarstva i brodogradnje	
Datum	Prilog
Klasa:	
Ur.broj:	

ZAVRŠNI ZADATAK

Student: **Filip Marijić**

Mat. br.: 0035204100

Naslov rada na hrvatskom jeziku: **Konstrukcija modula robotskog sustava za obradu odvajanjem**

Naslov rada na engleskom jeziku: **Design of robot module for machining applications**

Opis zadatka:

U Laboratoriju za alatne strojeve razvijen je prototip posmičnog prigona s mogućnošću adaptivne regulacije aksijalne sile. Navedeni je prigona moguće primijeniti za robotske aplikacije obrade odvajanjem. Stoga je u ovome radu potrebno:

1. Konstruirati i izraditi prirubnicu za prihvat motorvretena na posmični prigona.
2. Testirati sustav na odabranoj operaciji obrade odvajanjem.
3. Izvesti zaključke rada.

Zadatak zadan:

29. studenog 2018.

Zadatak zadao:


Doc. dr. sc. Tomislav Staroveški

Rok predaje rada:

1. rok: 22. veljače 2019.

2. rok (izvanredni): 28. lipnja 2019.

3. rok: 20. rujna 2019.

Predvideni datumi obrane:

1. rok: 25.2. - 1.3. 2019.

2. rok (izvanredni): 2.7. 2019.

3. rok: 23.9. - 27.9. 2019.

Predsjednik Povjerenstva:


Prof. dr. sc. Branko Bauer

SADRŽAJ

POPIS SLIKA	III
POPIS TABLICA	V
POPIS TEHNIČKE DOKUMENTACIJE	VI
POPIS OZNAKA I MJERNIH JEDINICA.....	VII
POPIS KRATICA.....	I
SAŽETAK.....	II
SUMMARY.....	III
1. UVOD	1
2. BUŠENJE	3
2.1. Alati za bušenje	4
2.2. Parametri obrade kod bušenja	5
2.3. Sile rezanja i momenti kod bušenja	6
2.4. Svrdla u medicini	7
2.5. Problematika bušenja kostiju.....	8
2.5.1. Mehanizam porasta temperature tijekom bušenja kosti.....	9
2.5.2. Utjecajni parametri pri porastu temperature tijekom bušenja kosti	10
3. ISPITNI POSTAV.....	15
3.1. Robotski sustav	15
3.1.1. ABB robot 6400	16
3.1.2. Posmični prigon s mogućnošću adaptivne regulacije aksijalne sile	18
3.1.3. Programska podrška.....	19
3.2. Motorvreteno	20
3.3. Senzor sile	21
3.4. Stezna naprava	22
3.5. Modul za prihvat motorvretena na robotski sustav.....	23

3.5.1. Model konstrukcije	23
3.5.2. CAM simulacija obrade	27
4. ISPITIVANJE SUSTAVA PRILIKOM BUŠENJA KOŠTANOG TKIVA	28
5. ZAKLJUČAK.....	29
LITERATURA.....	30

POPIS SLIKA

Slika 1. Prikaz gibanja alata kod izrade provrta [2]	3
Slika 2. Geometrija spiralnog svrdla [3]	4
Slika 3. Prikaz parametara obrade kod izrade provrta [4]	5
Slika 4. Sile rezanja kod bušenja [3]	6
Slika 5. Svrdla u medicini [6]	7
Slika 6. Termografski prikaz porasta temperature tijekom bušenja kosti [1]	8
Slika 7. Primjer zbrinjavanja prijeloma vijcima [8]	9
Slika 8. Radiološka slika termičke osteonekroze oko mjesta bušenja kosti [1]	10
Slika 9. Građa kosti [9]	11
Slika 10. Različiti oblici geometrije reznog djela svrdla [1]	11
Slika 11. Postupci predbušenja, bušenja, proširivanja provrta i izrada navoja u koštanom tkivu [10]	13
Slika 12. Vodicica za medicinsko svrdlo [11]	14
Slika 13. Robotski sustav	15
Slika 14. Struktura robota ABB IRB 6400 [13]	17
Slika 15. Upravljačka jedinica ABB robota [13]	17
Slika 16. Posmični prigon s mogućnošću adaptivne regulacije aksijalne sile	18
Slika 17. Upravljačka jedinica posmičnog prigona s mogućnošću adaptivne regulacije aksijalne sile	18
Slika 18. Prikaz parametara motorvretena	19
Slika 19. Prikaz parametara inercijske mjerne jedinice	19
Slika 20. Prikaz mjerenih temperatura	20
Slika 21. Motorvreteno i pripadajuća karakteristika [3]	20
Slika 22. Senzor sile Kistler 9257B [14]	21
Slika 23. Stezna naprava za prihvat koštanih uzoraka [15]	22
Slika 24. 3D model modula robotskog sustava	23
Slika 25. Cjelokupni sklop robotskog sustava i C profila s motorvretenom	24
Slika 26. Prikaz izrađenog robotskog modula	24
Slika 27. Način spajanja i učvršćivanja modula s C-profilom motorvretena	25
Slika 28. Način spajanja robotskog modula u čeljust robotskog sustava	25
Slika 29. Način centriranja osi motorvretena s osi robotskog sustava	26

Slika 30. Izrada đepa horizontalne ploče modula robotskog sustava.....	27
Slika 31. Konturiranje spojne ploče modula robotskog sustava	27
Slika 32. Ispitivanje sustava bušenjem koštanog tkiva.....	28

POPIS TABLICA

Tablica 1. Verzije robota IRB 6400 [14]	16
Tablica 2. Tehničke karakteristike mjernog sustava sila rezanja.....	21

POPIS TEHNIČKE DOKUMENTACIJE

1. Spojna ploča
2. Spojni valjak
3. Središnji valjak
4. Rebro
5. Horizontalna ploča
6. Vertikalna ploča
7. Modul robotskog sustava

POPIS OZNAKA I MJERNIH JEDINICA

Oznaka	Jedinica	OPIS
d_1	mm	Promjer svrdla
ω_s	°	kut spiralnog svrdla
2φ	°	vršni kut svrdla
d_c	mm	promjer jezgre
ψ_p	°	kut poprečnog brida
w_f	mm	širina faze
α	°	kut stražnje oštrice alata
f	mm	posmak
f_z	mm	posmak po zubu
z	-	broj zubi
v_c	m/min	brzina rezanja
a_p	mm	dubina rezanja
d	mm	promjer postojećeg provrta
F_c	N	glavna sila rezanja
F_f	N	posmična sila rezanja
F_p	N	natražna sila rezanja
F_{cp}	N	glavna sila rezanja poprečne oštrice
F_{fp}	N	posmična sila poprečne oštrice
F_t	N	sila trenja
F_a	N	aksijalna sila
M_u	Nm	ukupni moment bušenja
M_{Fc}	Nm	moment sile rezanja na glavnoj oštrici
M_{Fcp}	Nm	moment sile rezanja na posmičnoj oštrici
M_{Ft}	Nm	moment sile trenja
F_x	N	komponenta rezultantne sile u smjeru osi x
F_y	N	komponenta rezultantne sile u smjeru osi y
F_z	N	komponenta rezultantne sile u smjeru osi z

POPIS KRATICA

Kratika	Opis
ARAS	Adaptivna regulacija aksijalne sile
SHIP	Sredstvo za hlađenje ispiranje i podmazivanje

SAŽETAK

U Laboratoriju za alatne strojeve razvijen je prototip posmičnog prigona s mogućnošću adaptivne regulacije aksijalne sile. Navedeni je prigona moguće primijeniti za razne robotske aplikacije obrade odvajanjem. Za ovaj rad konstruiran je i izrađen modul za prihvat motorvretena na posmični prigona u svrhu daljnjih istraživanja bušenja koštanog tkiva konstantnom aksijalnom silom. Konstrukcija je izrađena sa značajkama lake montaže i demontaže na robotski sustav, s mogućnošću podešavanja raspona duljine motorvretena zbog aplikacije raznih mjernih senzora.

Ključne riječi: modul, aksijalna sila, motorvreteno, koštano tkivo

SUMMARY

A prototype of feed drive with the possibility of adaptive control of axial force was developed in the Laboratory of machine tools. This feed drive can be applied in various robot machining applications. In this work, module for accepting motorspindle on feed drive was designed and developed, with the aim to conduct further researches in the field of bone tissue drilling with constant axial force. The design is easy to mount and dismount on the robot system and has possibility to adjust the length range of motorspindle due to the various measuring sensors application.

Key words : module, axial force, motorspindle, bone tissue

1. UVOD

Težnjom za kvalitetnijim i bržim radom u odnosu na ljudski, u današnjoj industriji sve veću ulogu imaju robotski sustavi. Brzina i broj stupnjeva slobode industrijskih robota čine njihovu primjenu izuzetno prikladnom u području montaže, procesne industrije, zavarivanja, transporta i rukovanja materijalom. Danas se robotski sustavi koriste u manjoj mjeri i kod obrade odvajanjem čestica, no samo kod obrada gdje nije potrebna velika točnost i krutost sustava.

Cilj ovog rada bilo je konstruirati i izraditi modul robotskog sustava za prihvat motorvretena na prirubnicu posmičnog prigona robota, s mogućnošću ARASa. S obzirom na trenutna istraživanja u Laboratoriju za alatne strojeve na području koštano zglobne kirurgije, cjelokupni sustav bit će testiran na postupku bušenja koštanog tkiva. Krajnji cilj ovog rada je omogućiti daljnja istraživanja bušenja koštanog tkiva, robotskim sustavom uz konstantnu silu.

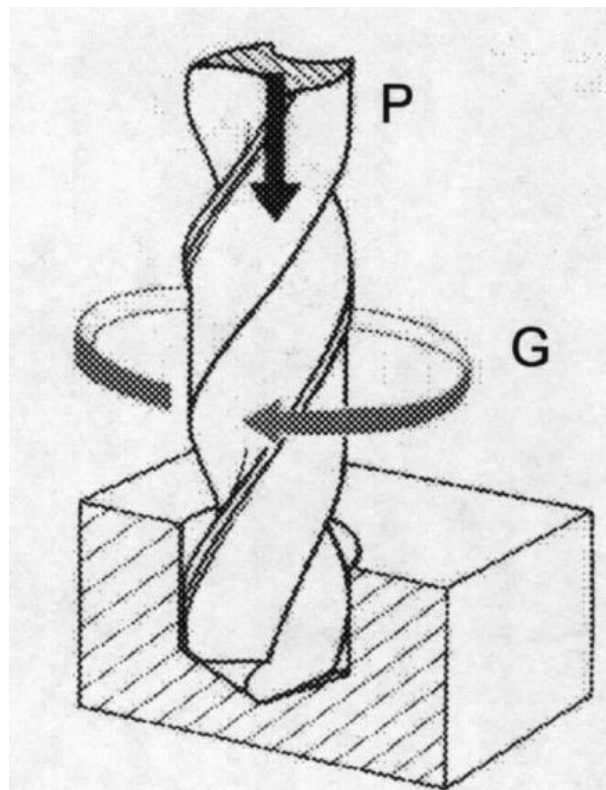
Danas su u području traumatologije uspostavljena dva pristupa sanacije prijeloma koštanog tkiva, konzervativni i operativni. Značajka konzervativnog pristupa zbrinjavanja je uspostavljanje prvobitnog fiziološkog položaja frakturnih ulomaka bez direktnog pristupa na kost, bez daljnjeg traumatiziranja koštanog tkiva. S druge strane operativni pristup je invazivan te se prilikom sanacije prijeloma koriste razni elementi kao što su razne pile, bušilice, vijci i pločice, koji su neizbježni za sanaciju, no ipak oštećuju koštano tkivo. Pri postupku bušenja koštanog tkiva generira se toplina nastala kao posljedica trenja, tj. izravnim kontaktom alata i kosti. Glavna problematika oslobođene topline u procesu bušenja je termička osteonekroza, ireverzibilna pojava koja rezultira smrću koštanih stanica i nemogućnost obnavljanja kosti. Ustanovljeno je da temperatura od 47 °C tijekom 1 min uzorkuje termičku osteonekrozu [1].

Na trenje koje se javlja prilikom bušenja utječu razni parametri kao što su geometrija oštrice svrdla, brzina vrtnje svrdla, promjer svrdla, sila pritiska na svrdlo tijekom bušenja, hlađenje, itd. Iako razvojem alatnih strojeva, svi gore navedeni parametri mogu biti regulirani s iznimnom točnošću, kod bušenja kostiju i dalje veliki utjecaj ima ljudski faktor. Sva dosadašnja istraživanja, koja su vezana za problematiku bušenja kostiju, izvođena su na troosnim alatnim strojevima, no alatni stroj za razliku od čovjeka može održavati konstantan posmak neovisno o silama rezanja. Sva dosadašnja istraživanja su izvođena

bušenjem pod kutem od 90° i konstantnim posmakom, stoga cilj ovog rada je konstruirati modul za prihvat motorvretena na robotski sustav s posmičnim prigonom s mogućnošću ARASa te mogućnošću pozicioniranja pod raznim kutevima koji bi u budućim istraživanjima mogao koristiti za istraživanja kod obrada s konstantnom aksijalnom silom.

2. BUŠENJE

Bušenje je postupak obrade odvajanjem čestica za izradu provrta gdje se glavno gibanje izvodi rotacijom alata, a posmično gibanje je linearno u smjeru osi svrdla i kontinuirano te se izvodi u isto vrijeme kada i glavno gibanje (slika 1). Obrada se izvodi na različitim vrstama alatnih strojeva kao što su bušilice, tokarski obradni centri i glodači obradni centri. Uz bušenje kao postupak za izradu provrta mogu se još povezati operacije kao što su zabušivanje, proširivanje, upuštanje, razvrtnje, urezivanje navoja i istokarivanje. Iako veoma rasprostranjen postupak, bušenje karakteriziraju određene mane kao što je mala krutost sustava, promjenjiva brzina duž glavne oštrice, otežano dovođenje SHIP-a, odvođenje odvojene čestice te sama geometrija svrdla (kod sredine svrdla javlja se negativan prednji kut, a na obodu svrdla pozitivan) [2].



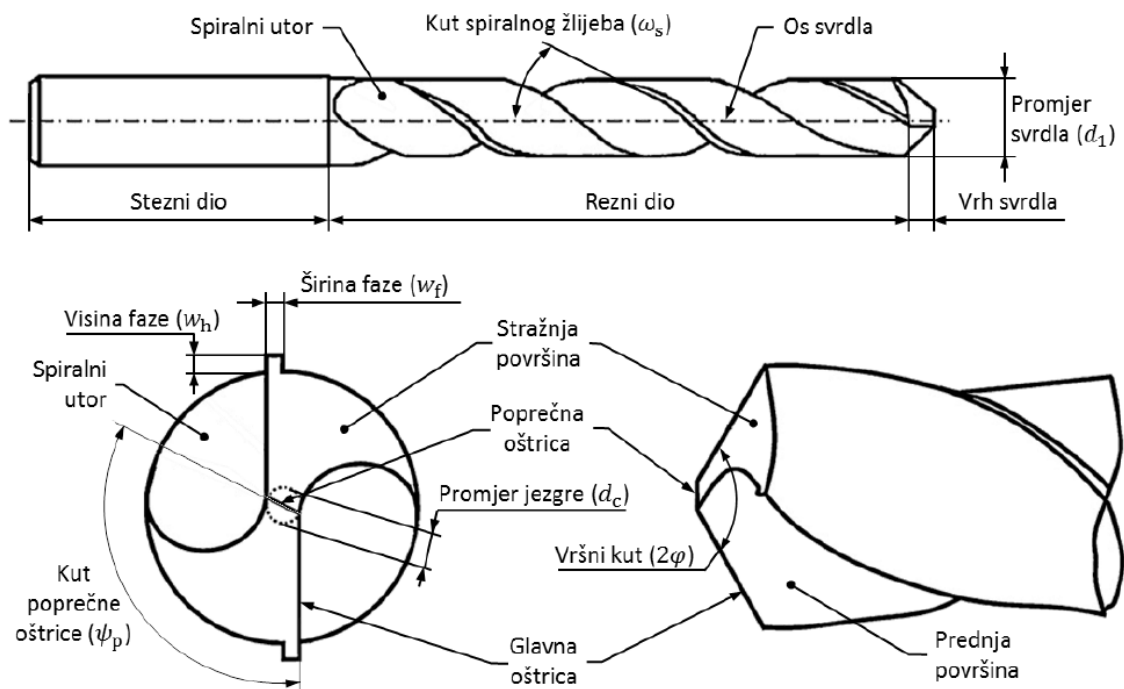
Slika 1. Prikaz gibanja alata kod izrade provrta [2]

2.1. Alati za bušenje

Kod bušenja alat za obradu je svrdlo s geometrijski definiranom oštricom reznog djela. Rezni dio svrdla čine dvije glavne rezne oštrice te jedna poprečna, a svrdla se dijele prema izvedbi na spiralna svrdla, svrdla za središnje uvrte, posebna svrdla za duboko bušenje, svrdla s izmjenjivim vrhom te svrdla s pločicama od tvrdog metala [2].

Samo svrdlo je cilindrično-rotacijski alat koji se sastoji iz dva dijela, steznog i radnog. Stezni dio čini drška svrdla koja svojim oblikom može biti valjkasta ili konična. Za valjkaste drške koriste se stezne glave, dok se za konične drške upotrebljava Morse čahura.

Parametri koji opisuju rezni dio svrdla su promjer svrdla (d_1), kut spiralnog svrdla (ω_s), vršni kut svrdla (2φ), promjer jezgre (d_c), kut poprečnog brida (ψ_p), širina faze (w_f) i kut stražnje površine (α) [3]. Navedeni parametri su prikazani na slici 2.



Slika 2. Geometrija spiralnog svrdla [3]

2.2. Parametri obrade kod bušenja

Kao kod svih postupaka obrade odvajanjem čestica parametri koji određuju obradu su brzina rezanja, posmak te dubina rezanja [3]. Shema parametara obrade prikazana je na slici 3.

Posmak f definira se kao put koji svrdlo prijeđe u smjeru osi alata za jedan puni okret svrdla te se izražava formulom :

$$f = f_z \cdot z \quad (1)$$

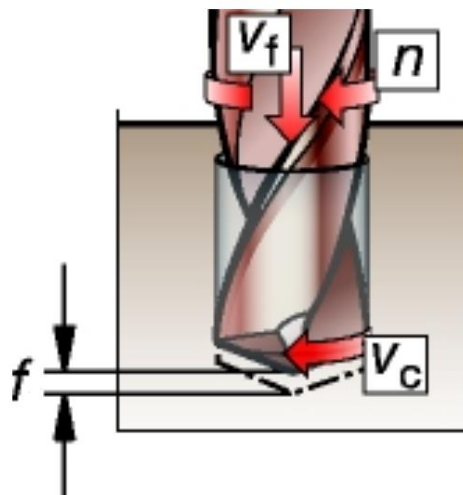
Gdje f_z predstavlja posmak po zubu, a z broj oštrica

Brzina rezanja v_c je brzina na obodu svrdla te predstavlja brzinu kojom svrdlo odvaja česticu od obratka, a definirana je samim promjerom svrdla D te brojem okretaja n .

$$v_c = d_1 \cdot \pi \cdot n \quad (2)$$

Dubina rezanja je definirana promjerom svrdla te izraz za dubinu rezanja glasi :

$$a_p = \frac{d_1}{2} \quad (3) \quad \text{ili} \quad a_p = \frac{d_1 - d}{2} \quad (4)$$

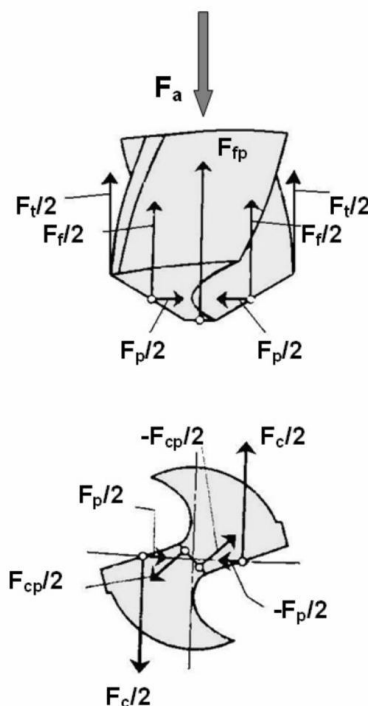


Slika 3. Prikaz parametara obrade kod izrade provrta [4]

2.3. Sile rezanja i momenti kod bušenja

Pri izvođenju postupka bušenja javljaju se sile koje djeluju na svrdlo (slika 4), a mogu se podijeliti na:

- sile na glavnim oštricama :
 - glavna sila rezanja F_c , podijeljena na dvije jednake i suprotno orijentirane komponente $F_c/2$
 - posmična sila F_f , podijeljena na dvije jednake i isto orijentirane komponente $F_f/2$
 - natražna sila F_p , podijeljena na dvije jednake i suprotno orijentirane komponente $F_p/2$
- sile na poprečnoj oštrici
 - glavna sila rezanja poprečne oštrice, podijeljena na dvije jednake i suprotno orijentirane komponente $F_{cp}/2$
 - posmična sila poprečne oštrice F_{fp}
- sila trenja F_t uzrokovana dodirnom svrdla, obrađivane površine i odvojene čestice



Slika 4. Sile rezanja kod bušenja [3]

Aksijalna sila koja se javlja prilikom bušenja određena je rezultantom svih vertikalnih komponenti [3].

$$F_a = F_f + F_{fp} + F_t \quad (5)$$

Djelovanjem sila rezanja na svrdlo javlja se moment M_u kojeg čine moment za savladavanje sile rezanja na glavnoj oštrici M_{Fc} , moment za savladavanje sile rezanja na posmičnoj oštrici M_{Fcp} i moment za savladavanje sile trenja M_{Ft} .

$$M_u = M_{Fc} + M_{Fcp} + M_{Ft} \quad (6)$$

Istraživanja su pokazala da 80% otpada na moment za savladavanje sile rezanja na glavnoj oštrici, dok na moment za savladavanje sile rezanja na posmičnoj oštrici i moment za savladavanje sile trenja otpada po 10 % [5].

2.4. Svrkla u medicini

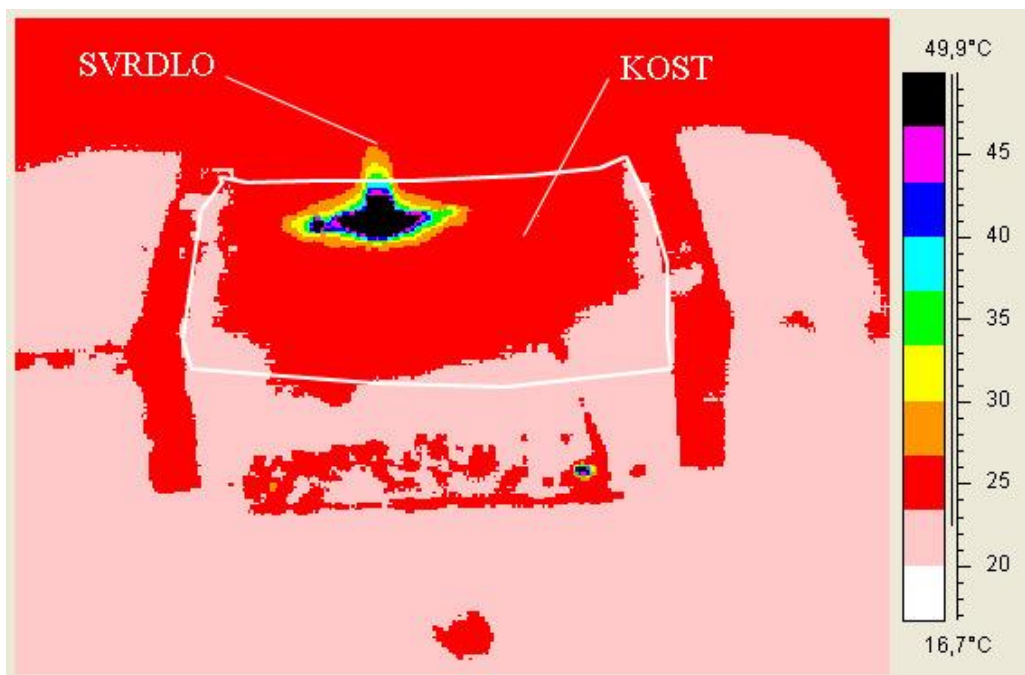
Svrkla se koriste na području traumatologije i ortopedije za izradu provrta u kosti putem kojih se vijcima zatim fiksiraju implantati na mjestu prijeloma kosti. Prilikom bušenja kosti svrdlo se deformira te je važno da bude žilavo. Za medicinska svrdla ustanovljene su norme DIN 1.4112 ili AISI 440B. Najčešće se sastoje od 0,85% ugljika, 18% kroma, 1% molibdena, 1% mangana, 1% silicija i 78% čelika [1]. Na slici 6. prikazano je uobičajeno medicinsko svrdlo.



Slika 5. Svrkla u medicini [6]

2.5. Problematika bušenja kostiju

Kost je kompleksno biološko tkivo, sastavljeno od organskih i mineralnih faza koje međusobnom interakcijom određuju mehanička i termička svojstva kosti. Razna istraživanja se provode kako bi se spoznalo što više o termičkim svojstvima jer su i dalje nedovoljno istražena. Dosadašnja istraživanja dolaze do razilaženja. Većina istraživanja su dovela do zaključka da je kost termički anizotropna, no određena istraživanja pokazuju da je kost termički izotropna [3]. Također niz istraživanja je provedeno s ciljem otkrivanja granične temperature pri kojoj kost zadržava početna svojstva te vrijeme pri graničnoj temperaturi nakon koje dolazi do termičkog oštećenja. Istraživanja su rađena na životinjskim i ljudskim uzorcima te je za ljudsku kost ustanovljeno da je granična temperatura, pri kojoj dolazi do nepovratnog oštećenja kosti tj. osteonekroze, $47\text{ }^{\circ}\text{C}$ tijekom jedne minute [1]. J. Lundskog nizom eksperimenata ustanovljuje da prilikom bušenja kosti pri temperaturi od $50\text{ }^{\circ}\text{C}$ u trajanju manjem od 30 sekundi još ne dolazi do pojave osteonekroze [7]. Na slici 7. prikazan je porast temperature u kosti prilikom bušenja.



Slika 6. Termografski prikaz porasta temperature tijekom bušenja kosti [1]

2.5.1. Mehanizam porasta temperature tijekom bušenja kosti

Kortikalis je po svom sastavu veće tvrdoće u odnosu na ostatak kosti te predstavlja otpor prodiranju svrdla. Tijekom rotacije svrdla, rezna oštrica odvaja slojeve kosti pri čemu dolazi do pucanja intermolekularnih veza kortikalisa uslijed čega dolazi do otpuštanja energije. Oslobođena energija negativno utječe na kost, u vidu stvaranja termičke osteonekroze te deformacije provrta. Prilikom izvođenja operacije bušenja 2/3 dovedene energije pretvara se u toplinu što značajno povećava temperaturu na mjestu bušenja kosti. Uzrok tome je trenje, tj. kontakt oštrice svrdla i same kosti. Povišena temperatura negativno utječe na metabolizam kosti te uslijed djelovanja povišene temperature područje kosti oko nastalog provrta gubi čvrstoću te se nadomješta vezivnim tkivom. Vezivno tkivo ima značajno manju čvrstoću nego koštano tkivo, stoga je onemogućen čvrst dodir između vijka i kosti što rezultira gibljivošću vijka. Gibljivost vijka uzrokuje nestabilnost pločice koja je postavljena na mjesto prijeloma kosti. U početku pokretljivost pločice je neznatna, no postupno se povećava što na kraju dovodi do sve većeg pomaka pločice te u najkrajnjem slučaju do njenog loma. [1]. Na slici 7. prikazan je način zbrinjavanja prijeloma kosti vijcima, a na slici 8. radiološka slika termičke osteonekroze oko mjesta bušenja kosti.



Slika 7. Primjer zbrinjavanja prijeloma vijcima [8]



Slika 8. Radiološka slika termičke osteonekroze oko mjesta bušenja kosti [1]

2.5.2. Utjecajni parametri pri porastu temperature tijekom bušenja kosti

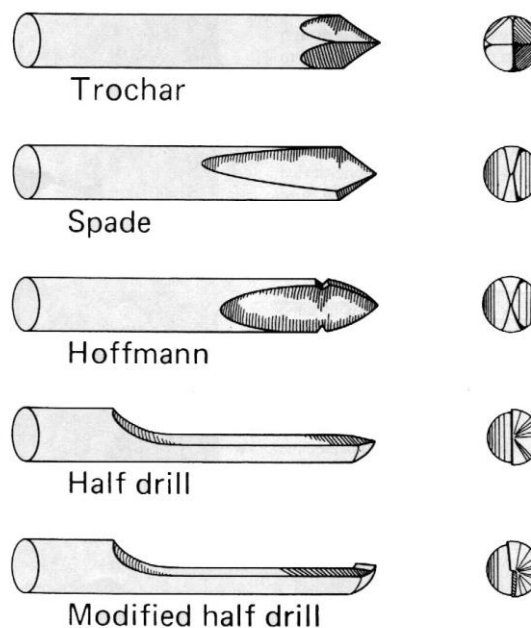
Na sami porast temperature pri bušenju kosti utječe niz parametara kao što su: debljina kortikalne kosti, geometrija oštrice svrdla, frekvencija vrtnje svrdla, promjer svrdla, aksijalna sila svrdla tijekom bušenja, posmak, istrošenost i postojanost svrdla, hlađenje i podmazivanje svrdla, vodilice za svrdlo, predbušenje i vršni kut svrdla [1]. Cilj svih dosadašnjih istraživanja je bilo ispitati kako pojedini parametri utječu na porast temperature pri bušenju te objediniti sve parametre te naći najpovoljniji odnos među njima da bi se ostvario što uspješniji postupak sanacije prijeloma kosti.

Kortikalni dio kosti najčvršći je dio kosti te će cjelokupno trajanje bušenja kosti ovisiti o debljini kortikalisa. Da bi se pločica mogla fiksirati potrebno je probušiti oba sloja kortikalisa. Ukupna debljina kortikalisa u kosti femura (bedrena kost) čovjeka iznosi 6-6,5 mm, a prosječno vrijeme bušenja iznosi 18 sekundi. Na debljinu kortikalisa ne može se utjecati te je raznim ispitivanjima ustanovljeno da se vijek svrdla smanjuje što svrdlo dublje prodire u kost. Do toga dolazi jer se na većim dubinama toplina teže odvodi, otežano je dovođenje SHIP-a te je povećano trenje između odvojenih čestica i utora svrdla [1]. Na slici 9. prikazana je cjelokupna građa kosti.



Slika 9. Građa kosti [9]

Istraživanja su pokazala da je idealno svrdlo za bušenje kosti ono sa samocentrirajućim vrhom, kutom uspona spirale od 36° te s vršnim kutem od 118° . Istraživanja su također pokazala da je svrdlo s tri spirale postojanije pri opterećenju savijanjem. Iako to nije vezano za pojavu osteonekroze, bitno je zbog mogućnosti pucanja svrdla koje dalje dovodi do niza komplikacija [1]. Na slici 10. prikazani su različiti oblici geometrije reznog djela svrdla.



Slika 10. Različiti oblici geometrije reznog djela svrdla [1]

Ustanovljeno je da bušenje većim svrdlom dozvoljava veće brzine, nego svrdla manjeg promjera u uvjetima jednake trajnosti alata. Razlog tome je što veće svrdlo ima veću masu te bolje odvodi nastalu toplinu tijekom operacije bušenja, veći su utori za odvođenje odvojene čestice te je poboljšana dovod rashladne tekućine. [1].

Iako veći promjer dozvoljava veću brzinu vrtnje svrdla, naspram svrdla manjeg promjera pri jednakoj trajnosti alata, veći promjer ima veću dodirnu površinu s kosti te je rezultat veće trenje što dovodi do većeg generiranja topline u kosti [1].

Posmak je proporcionalan aksijalnoj sili, a obrnuto proporcionalan temperaturi u kosti. Smanji li se posmak, aksijalna sila opada te je vrijeme bušenja dulje što dovodi do većeg generiranja topline u kosti [3].

Istraživanja su pokazala da prilikom klasičnog bušenja temperatura kosti raste porastom brzine vrtnje, no kod visokobrzinskog bušenja ($10\,000\text{ min}^{-1}$) odnos temperature i brzine prestaje biti u linearnom odnosu. Sve većim porastom broja okretaja, temperatura se sve više smanjuje i ulazi u zasićenje. Razlog tomu je kraće trajanje postupka bušenja [3].

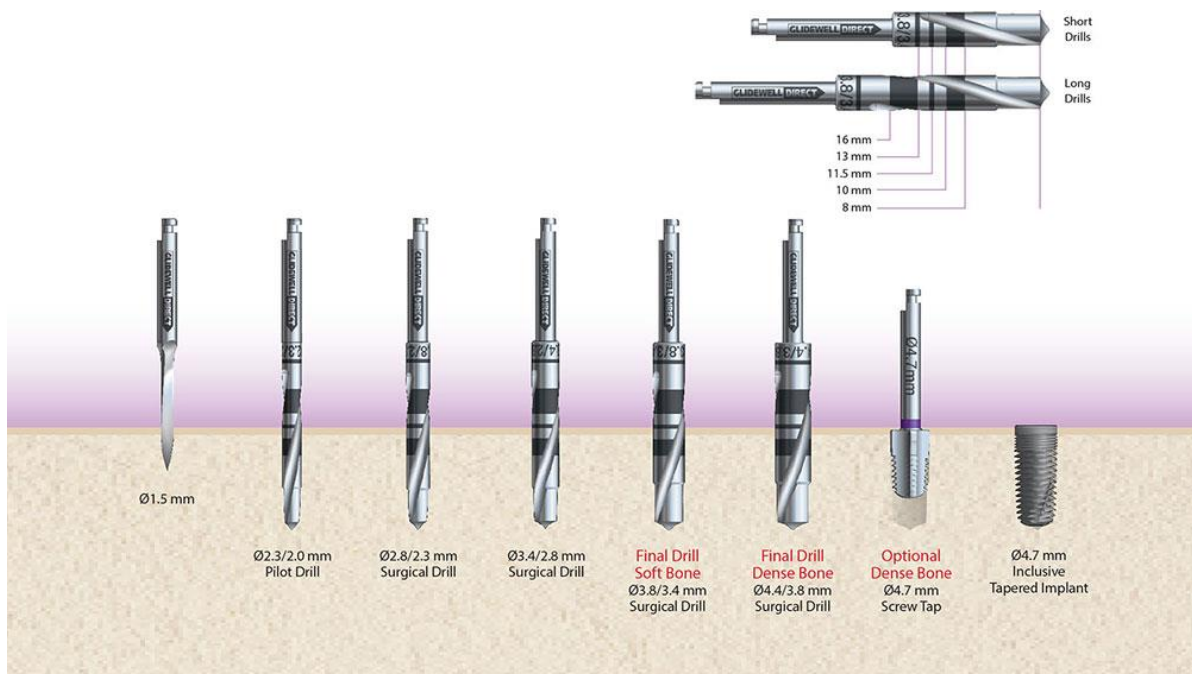
Aksijalna sila svrdla proporcionalna je u odnosu na posmak, dok je obrnuto proporcionalna frekvenciji vrtnje svrdla, osim kod uporabe bušilica s regulatorima brzine koji osiguravaju konstantnu frekvenciju vrtnje. Sam porast sile uzrokuje opadanje temperature unutar kosti te trajanje vrijednosti temperature iznad $50\text{ }^{\circ}\text{C}$. Istraživanja su pokazala da prilikom korištenja sile od 6 N dolazi do znatno većeg porasta temperature na udaljenosti od $0,5\text{ mm}$ od mjesta bušenja u odnosu na silu od 12 N , dok nema značajne promjene u odnosu na trajanje vrijednosti temperature iznad $50\text{ }^{\circ}\text{C}$ [1].

Istraživanja su također pokazala da uporabom novih svrdla u usporedbi sa svrdlima korištenim 40 puta dolazi do značajnih razlika u mjerenoj temperaturi. Prilikom bušenja novim svrdlom na udaljenosti od $0,5\text{ mm}$ od mjesta bušenja temperatura je dostigla $75\text{ }^{\circ}\text{C}$, dok sa svrdlom korištenim 40 puta temperatura raste čak do $105\text{ }^{\circ}\text{C}$. Uz maksimalnu temperaturu na udaljenosti od $0,5\text{ mm}$ značajna je razlika trajanja povišene temperature iznad $50\text{ }^{\circ}\text{C}$. Kod novog svrdla trajanje temperature iznad $50\text{ }^{\circ}\text{C}$ iznosi 6 s , dok kod svrdla korištenim 40 puta vrijeme iznosi 20 s [1].

U medicinskoj praksi, uporaba fiziološke otopine pokazala se najefikasnijom kod snižavanja temperature kosti. Svojom sastavom, tj. omjerom vode i elektrolita, odgovara

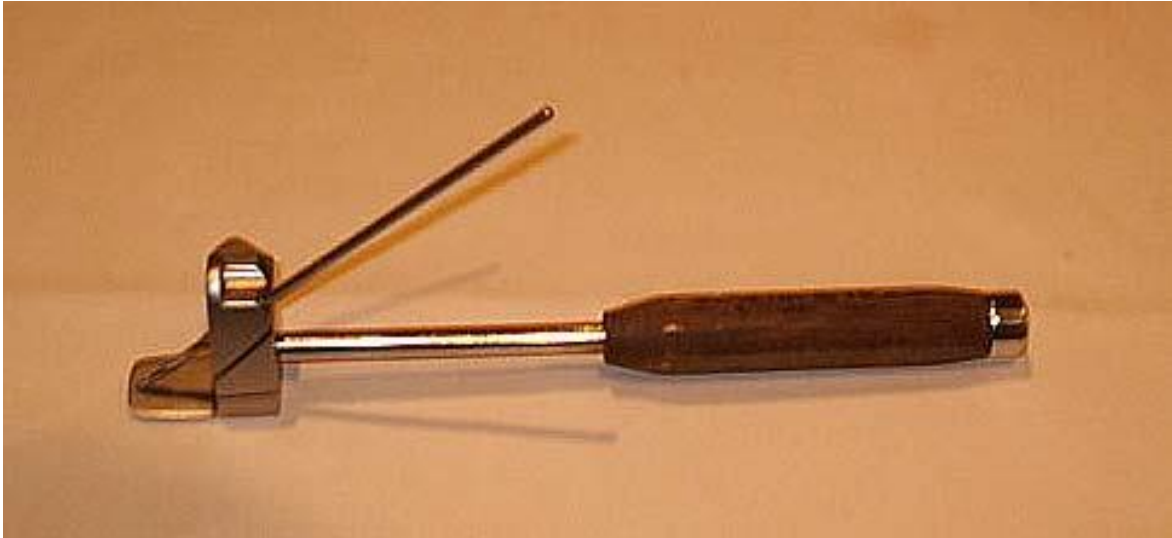
plazmi te ne može uzrokovati elektrolitske poremećaje. Dosadašnjim istraživanjima se pokazalo da je hlađenje tekućinom najznačajniji parametar koji utječe na temperaturu kosti prilikom bušenja. Hlađenjem, otopinom temperature 26 °C, značajno se snižava temperatura kosti. Također uporabom fiziološke otopine, mogu se povećati brzine vrtnje svrdla [1].

Postupkom predbušenja, odnosno bušenjem ponajprije svrdlom manjeg promjera, a zatim svrdlom većeg promjera, produžuje se cjelokupni proces bušenja, ali maksimalni porast temperature, pri udaljenosti od 0,5 mm od mjesta bušenja, manji je za 50 %, nego kod bušenja samo jednim svrdlom većeg promjera [1]. Na slici 11. prikazani su postupci obrade kosti prilikom sanacije prijelom.



Slika 11. Postupci predbušenja, bušenja, proširivanja provrta i izrada navoja u koštanom tkivu [10]

Uporabom vodilica osigurava se preciznije vođenje svrdla kroz kortikalis. Vodilice također osiguravaju najkraći put bušenja što odgovara najkraćem vremenu bušenja te ujedno i nižom postignutom temperaturom. Vodilica omogućava, ovisno o konstrukciji, prolaz kroz kortikalni dio kosti pod pravim kutom ili pak pod određenim kutom [1]. Na slici 12. prikazan je jedan od oblika vodilica za medicinsko svrdlo.



Slika 12. Vodilica za medicinsko svrdlo [11]

3. ISPITNI POSTAV

U Laboratoriju za alatne strojeve razvijen je prototip posmičnog prigona s mogućnošću ARASa, pričvršćen putem prirubnice na robotski sustav. Navedeni je prigon moguće primijeniti za razne robotske aplikacije obrade odvajanjem.

3.1. Robotski sustav

Robot koji će biti korišten u daljnjim istraživanjima bušenja kostiju je ABB 6400 s montiranim posmičnim prigonom s ARASom (slika 13). Nosivost robota je do 200 kg, a raspon 2,4 m.



Slika 13. Robotski sustav

3.1.1. ABB robot 6400

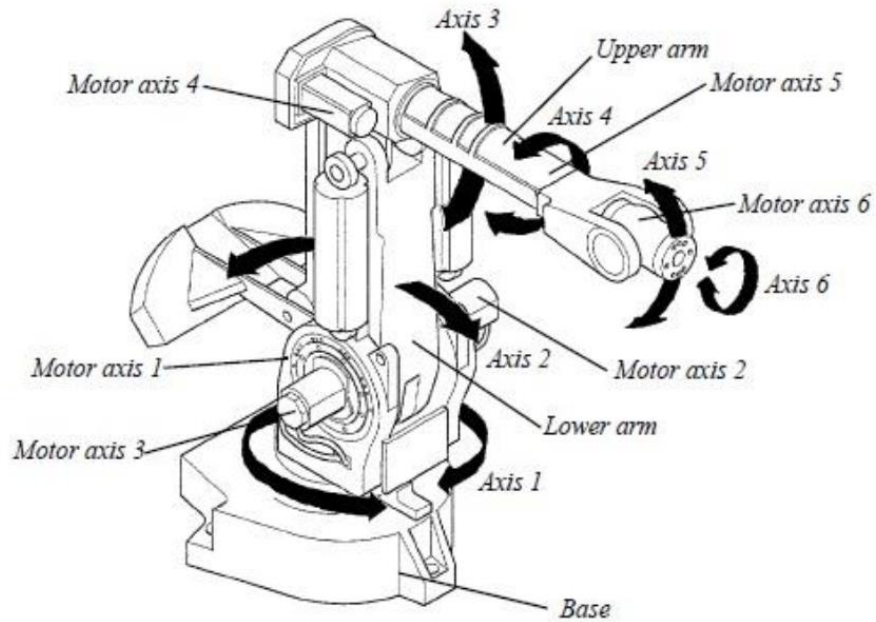
ABB je švedsko-švicarska multinacionalna kompanija sa sjedištem u Zurichu. Područje djelovanja poduzeća se temelji na robotici i automatizaciji. Do danas, ABB je isporučio više od 300 000 robota diljem svijeta te se time pozicionira kao jedan od vodećih proizvođača industrijskih robota u svijetu. [12].

ABB-ov model 6400 dolazi u više varijanti koje su prikazane u tablici 1.

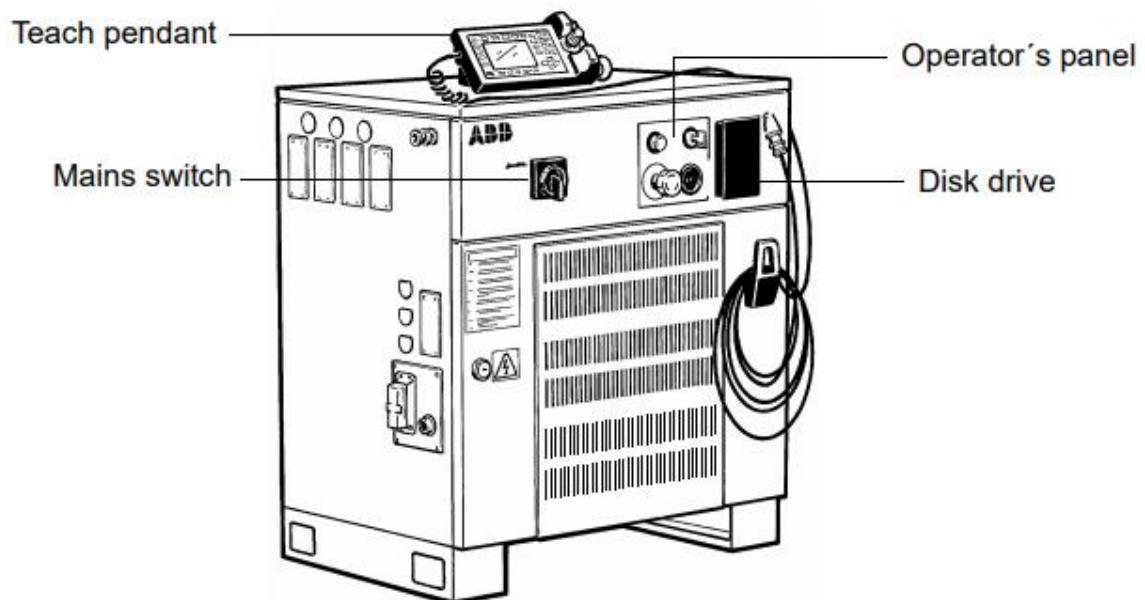
Tablica 1. Verzije robota IRB 6400 [13]

Verzije robota IRB 6400	
IRB 6400/ 2.4-120	IRB 6400F/ 2.4-120
IRB 6400/ 2.4-150	IRB 6400F/ 2.4-150
IRB 6400/ 2.4-200	IRB 6400F/ 2.4-200
IRB 6400/ 2.8-120	IRB 6400F/ 2.48-120
IRB 6400/ 3.0-75	IRB 6400F/ 3.0-75
IRB 6400S/ 2.9-120	IRB 6400FS/ 2.9-120
IRB 6400PE/ 2.25-75	IRB 6400FHD

Iako se više ne proizvodi, ABB-ov model IRB 6400 jedan je od najzastupljenijih robota na svijetu. Sa svojih 6 stupnjeva slobode može se koristiti u razne svrhe, za montažu različitih predmeta, točkasto zavarivanje, rukovanje materijalom [12]. Na slikama 14. i 15. bit će prikazana struktura ABB-ovog robota te njegova pripadajuća upravljačka jedinica.



Slika 14. Struktura robota ABB IRB 6400 [13]



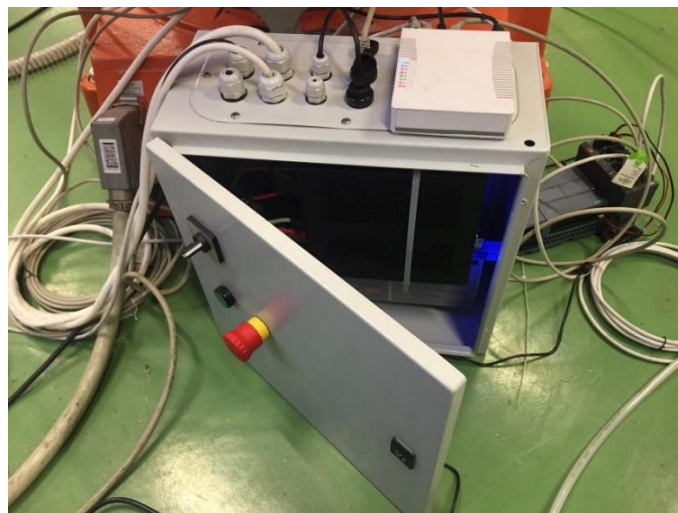
Slika 15. Upravljačka jedinica ABB robota [13]

3.1.2. Posmični prigon s mogućnošću adaptivne regulacije aksijalne sile

U sklopu Laboratorija za alatne strojeve razvijen je posmični prigon s mogućnošću ARASa u rasponu od 500 N i ukupnim hodom od 50 mm. Prigon je preko prirubnice pričvršćen na robotski sustav. Pretpostavka je da navedeni prigon može biti korišten kao približna simulacija pokreta ruke operatera pri bušenju kosti. Na slici 16. prikazan je mehanički dio posmičnog prigona s ARASom, a na slici 17. pripadajuća upravljačka jedinica.



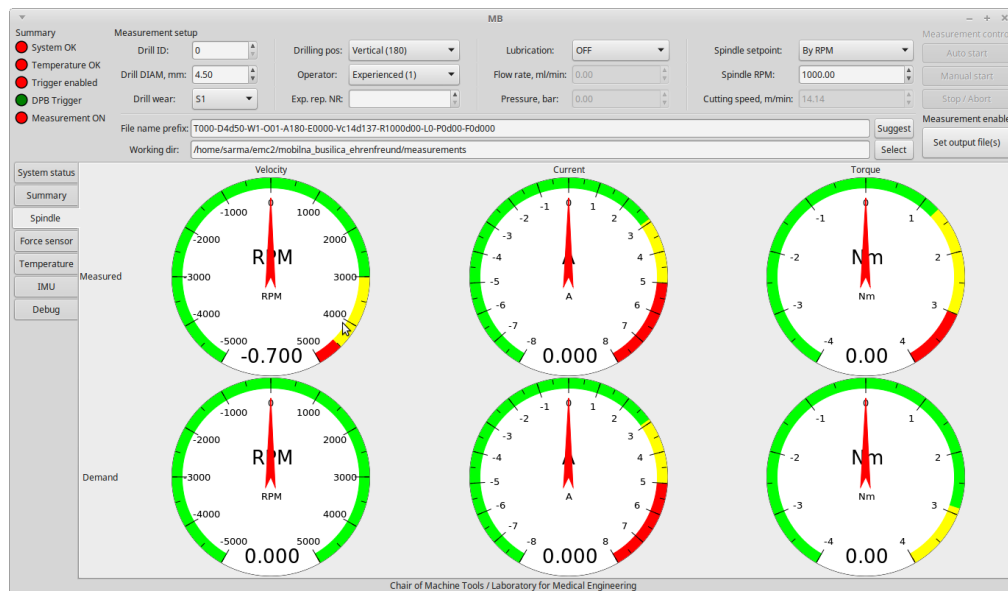
Slika 16. Posmični prigon s mogućnošću adaptivne regulacije aksijalne sile



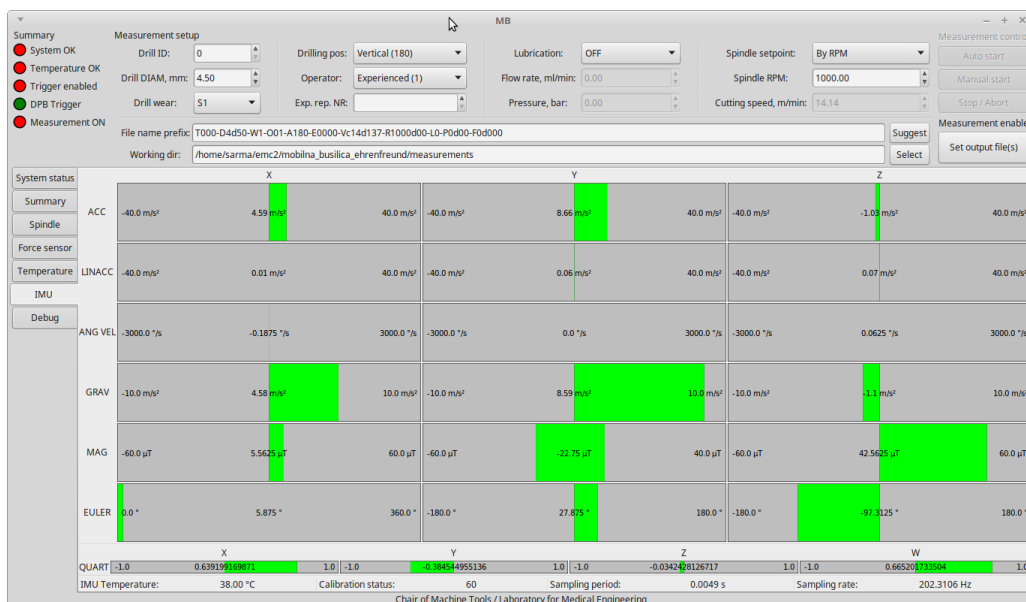
Slika 17. Upravljačka jedinica posmičnog prigona s mogućnošću adaptivne regulacije aksijalne sile

3.1.3. Programska podrška

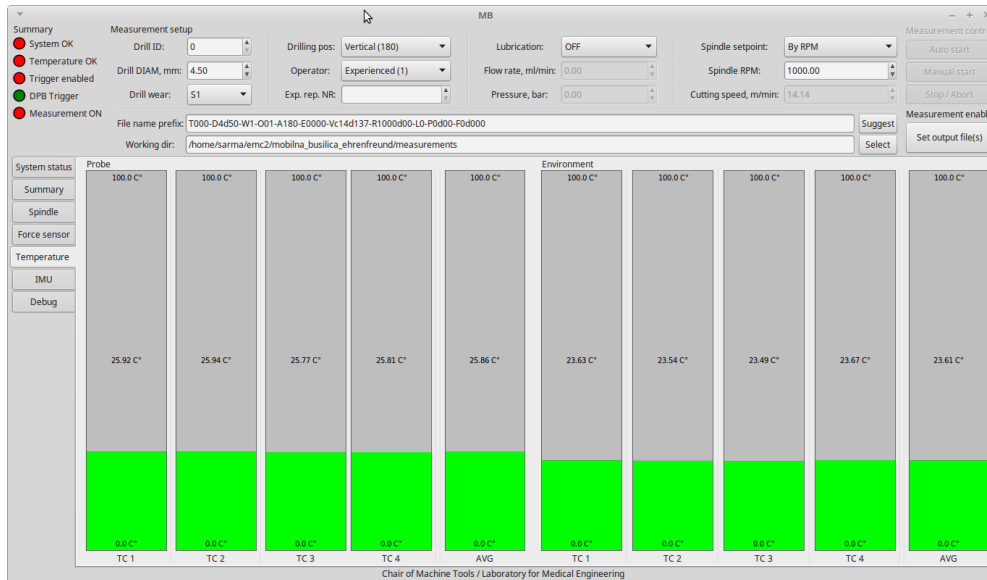
Programski paket koji će biti korišten u daljnjim istraživanjima u potpunosti je razvijen u Laboratoriju za alatne strojeve. Programska podrška omogućuje snimanje parametara procesa kao što su pozicija alata, nagib alata, brzina i akceleracija alata, moment koji djeluje na alat, sile na obradak, jakost struje te temperatura procesa i okoline. Na slici 18. prikazani su praćeni parametri motorvretena, na slici 19. parametri inercijske mjerne jedinice, a slika 20. daje prikaz mjerenih temperatura.



Slika 18. Prikaz parametara motorvretena



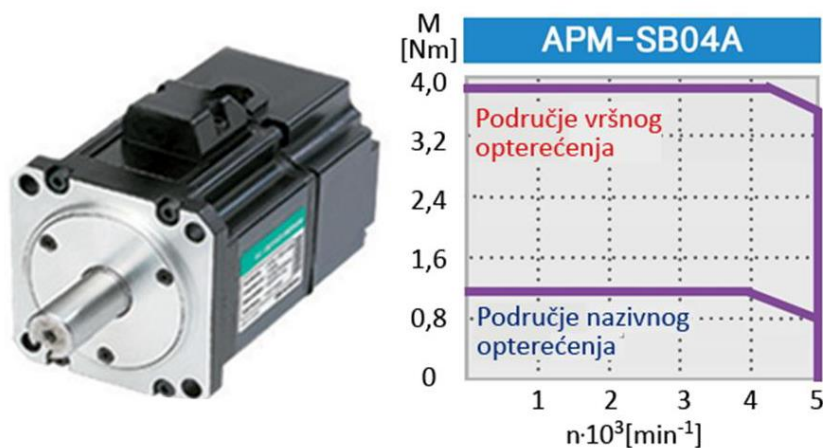
Slika 19. Prikaz parametara inercijske mjerne jedinice



Slika 20. Prikaz mjerenih temperatura

3.2. Motorvreteno

U daljnjim pokusima koristit će se sinkroni servo motor (tip APMSB04A). Na slici 21. prikazan je servo motor s pripadajućom karakteristikom. Ovaj tip motora odabran je zbog mogućnosti održavanja konstantne frekvencije vrtnje do 4000 min^{-1} . Korišteni motor je snage 400 W i nazivnog momenta od 1,27 Nm



Slika 21. Motorvreteno i pripadajuća karakteristika [3]

3.3. Senzor sile

U ovom ispitnom postavu bit će korišten senzor sile tip 9257B švicarske firme "Kistler Holding AG". Senzor sile, ugrađen u svrhu mjerenja sile rezanja, pričvršćen je vijcima na steznu napravu. Korištenjem senzora sile moguće je mjeriti sile u sve tri osi, F_x , F_y , F_z [3].

Tehničke karakteristike dane su u tablici 2.

Tablica 2. Tehničke karakteristike mjernog sustava sile rezanja [3]

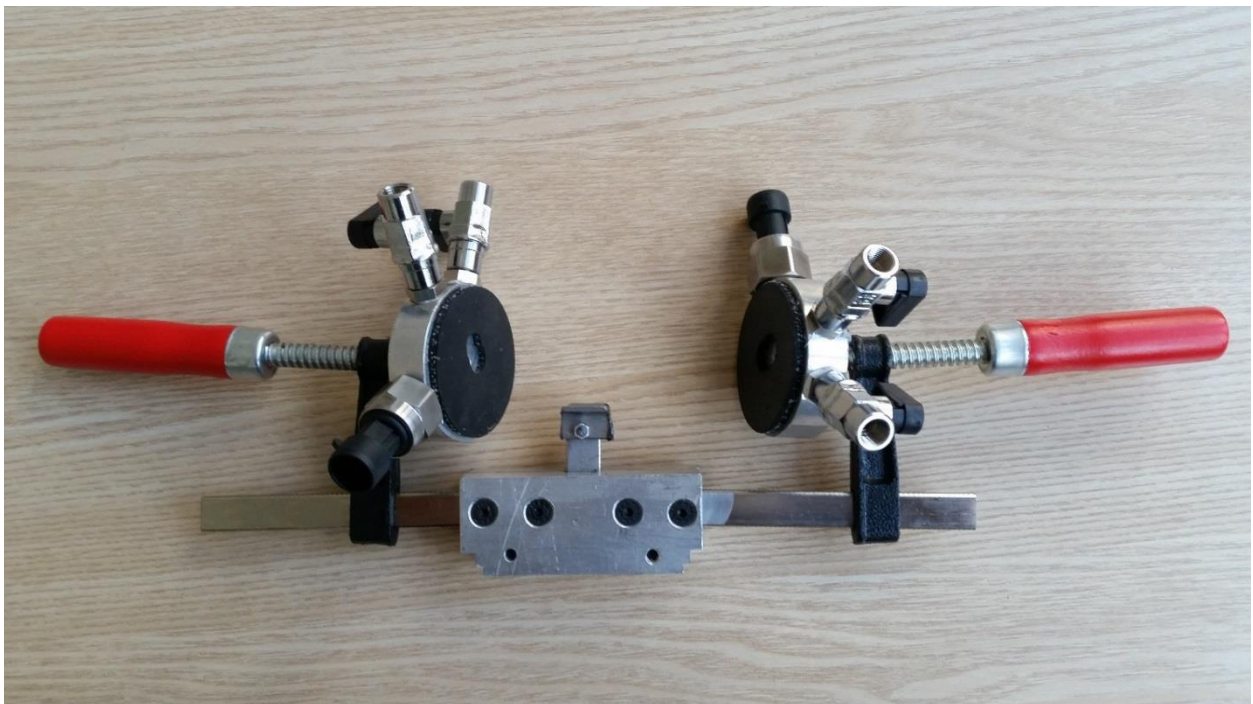
		Područje	Jedinica	
Senzor sile tip 9257B	Mjerno područje	F_x, F_y	-5...5	
		F_z	-5...10	
	Maksimalne dozvoljene sile	F_x, F_y	-7,5/7,5	
		F_z	-7,5/155	
	Osjetljivost	F_x, F_y	-7,5	
		F_z	-3,7	
	Prag osjetljivosti		<0,01	N
	Linearnost u mjernom području		< \pm 1	%
Prag histerize mjernog područja		<0,5	%	



Slika 22. Senzor sile Kistler 9257B [14]

3.4. Stezna naprava

Stezna naprava (slika 23) za prihvat koštanih uzoraka izrađena je u Laboratoriju za alatne strojeve u sklopu završnog rada "Martin Oreč: Konstrukcija stezne naprave za prihvat koštanih uzoraka". Stezna naprava osigurava brzo i jednostavno stezanje obratka te osigurava potrebnu krutost. Koštani uzorak se oslanja na središnji oslonac podesiv po visini te se naprava prilagođava duljini koštanog uzorka razmicanjem steznih čeljusti po letvici pomoću trapeznog navoja. [15]



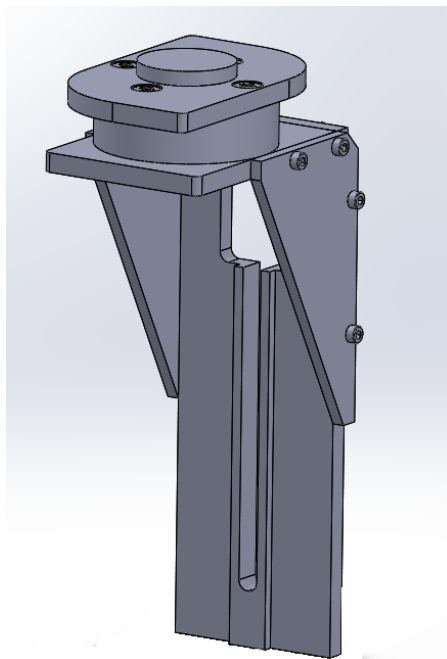
Slika 23. Stezna naprava za prihvat koštanih uzoraka [15]

3.5. Modul za prihvat motorvretena na robotski sustav

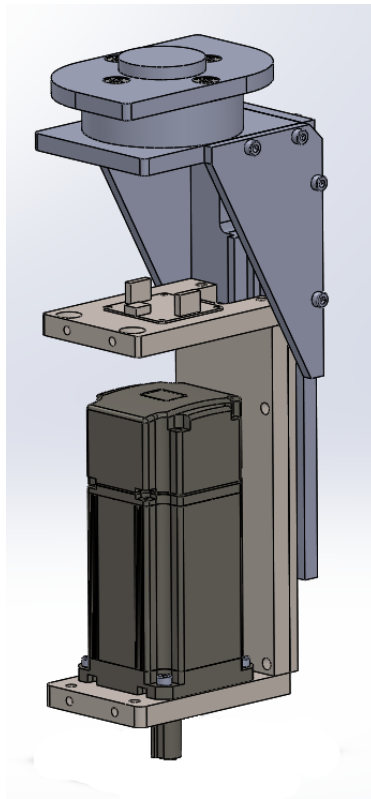
Glavne funkcionalne značajke pri konstruiranju robotskog modula bile su brzo montiranje te demontiranje iz prirubnice robotskog sustava, omogućiti podešavanje ispona motorvretena jednostavnim popuštanjem i zatezanjem vijka zbog implementacije određenih mjernih senzora te osigurati da os svrdla bude koncentrična s osi posmičnog prigona za ARAS radi ponovljivosti stezanja. Cjelokupni modul sastoji se od sedam elemenata koji su međusobno povezani vijcima. Elementi robotskog modula izrađeni su od aluminija i čelika.

3.5.1. Model konstrukcije

Na slici 24. prikazan je 3D model robotskog modula u programskom paketu Solidworks, na slici 25. prikazan je 3D model cjelokupnog sklopa, a na slici 26. izrađeni robotski modul.



Slika 24. 3D model modula robotskog sustava

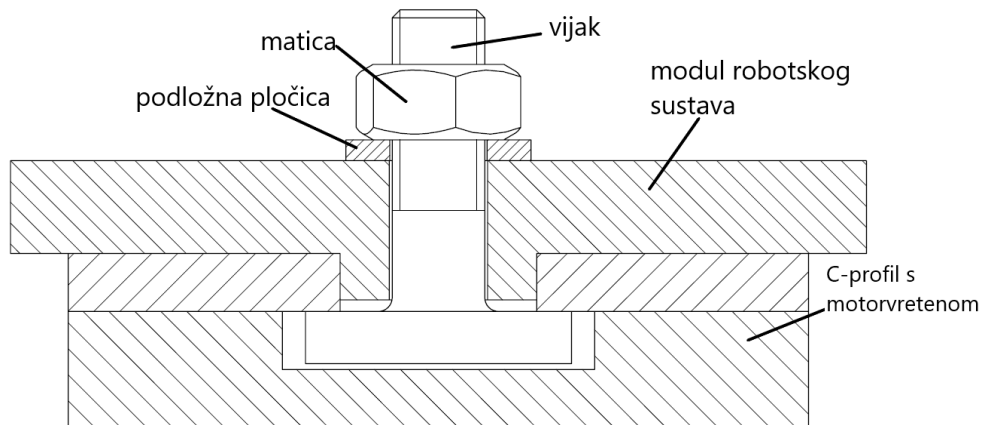


Slika 25. Cjelokupni sklop modula s motorvretenom



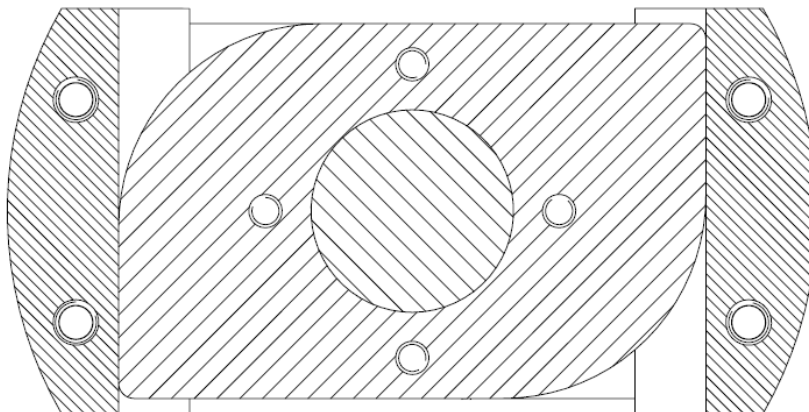
Slika 26. Prikaz izrađenog robotskog modula

Modul se prilagođava potrebnoj visini za mjerne senzore kličući po C-profilu dok je poravnavanje izrađenog modula s C-profilom motorvretena osigurano samim oblikom konstrukcije. Učvršćivanje izrađenog modula s C-profilom osigurano je vijkom i maticom. Na slici 27. prikazan je način spajanja i učvršćivanja robotskog modula s C-profilom motorvretena u presjeku.



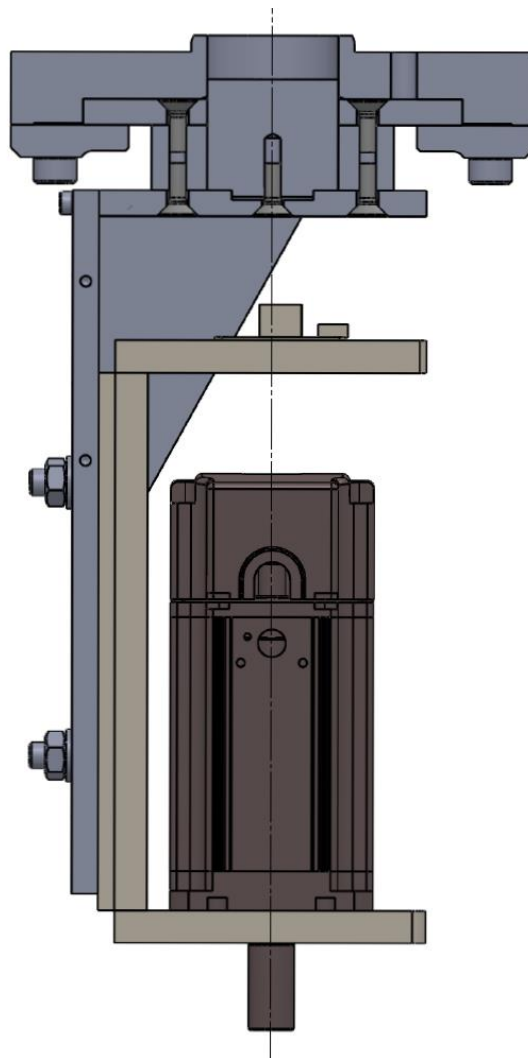
Slika 27. Način spajanja i učvršćivanja modula s C-profilom motorvretena

Robotski sustav je višenamjenski. Zbog raznih eksperimenata u Laboratoriju za alatne strojeve, potrebno je bilo osigurati brzu i jednostavnu montažu i demontažu ovog robotskog modula. Jednostavna i brza montaža i demontaža osigurane su izradom radijusa R40 na spojnoj ploči. Na slici 28. prikazan je način spajanja robotskog modula u steznu čeljust robotskog sustava.



Slika 28. Način spajanja robotskog modula u čeljust robotskog sustava

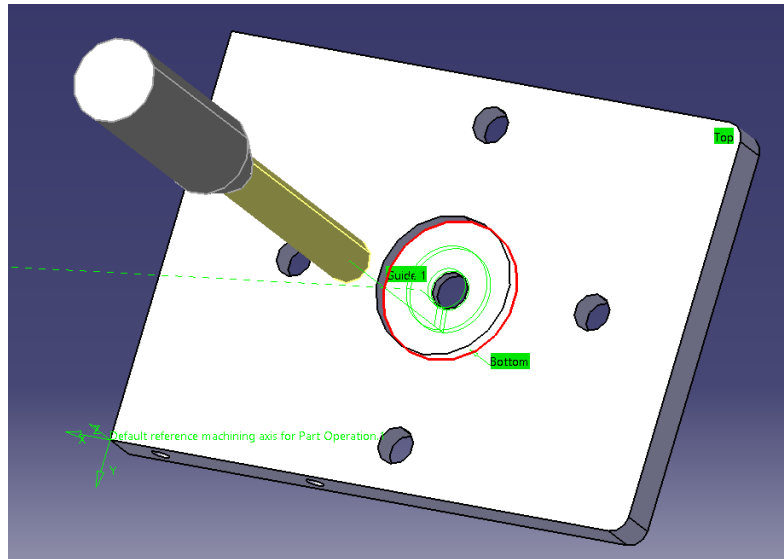
Jedna od značajki koju je konstrukcija morala ispuniti bila je ponovljivost stezanja prilikom kojeg je os posmičnog prigona, s mogućnošću ARASa, koncentrična s osi vrtnje motorvretena i svrdla. Koncentričnost je osigurana središnjim valjčićem koji je u labavom dosjedu s elementima robotskog modula i s prirubnicom posmičnog prigona. Na slici 29. prikazan je način centriranja robotskog modula s osi motorvretena i osi robotskog sustava.



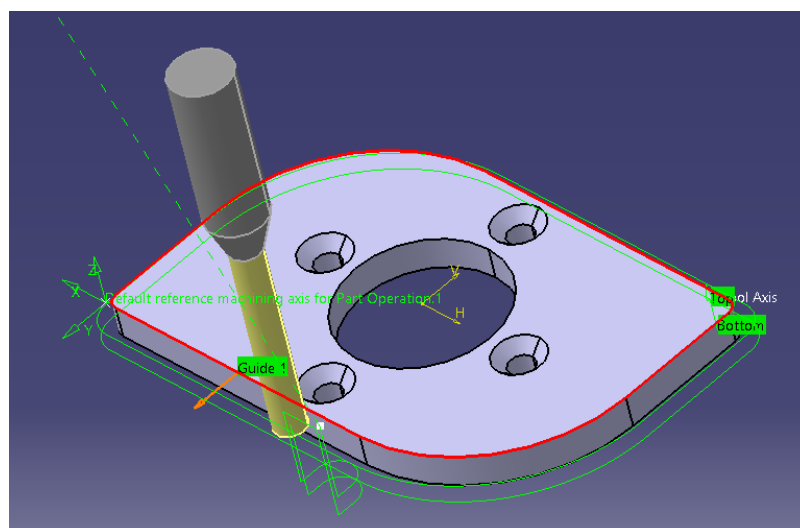
Slika 29. Način centriranja osi motorvretena s osi robotskog sustava

3.5.2. CAM simulacija obrade

Za simulaciju putanje alata te generiranje g-koda pri obradi elemenata konstrukcije bio je korišten programski paket Catia V5R21. U nastavku će biti prikazane neke od putanja alata kao što su putanje pri izradi đepa (slika 30) i konturiranja (slika 31).



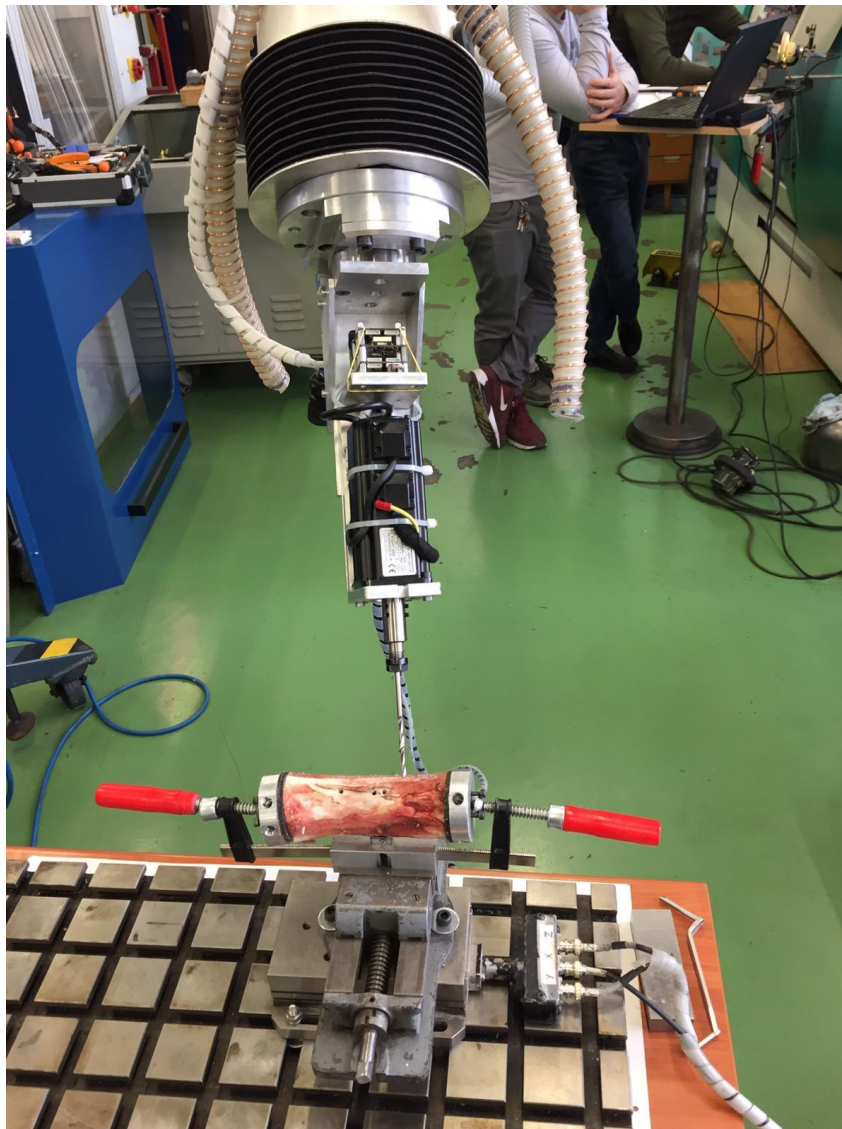
Slika 30. Izrada đepa horizontalne ploče modula robotskog sustava



Slika 31. Konturiranje spojne ploče modula robotskog sustava

4. ISPITIVANJE SUSTAVA PRILIKOM BUŠENJA KOŠTANOG TKIVA

Ispitivanje (slika 32) se vršilo na uzorku goveđe kosti medicinskim svrdlom promjera $\Phi 4,5$ mm, silom od 70 N, pod kutem od cca. 70° uz frekvenciju rotacije svrdla od 1000 min^{-1} . Nakon učvršćivanja kosti na steznu napravu slijedilo je zabušivanje kosti radi boljeg vođenja svrdla te zatim samo bušenje. Rezultati su pokazali da je cjelokupni sustav sposoban za daljnja ispitivanja.



Slika 32. Ispitivanje sustava bušenjem koštanog tkiva

5. ZAKLJUČAK

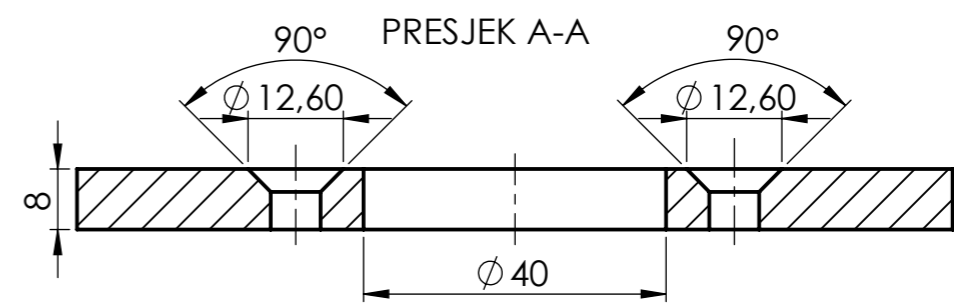
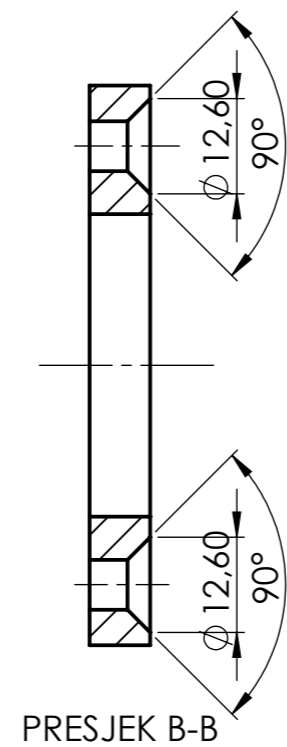
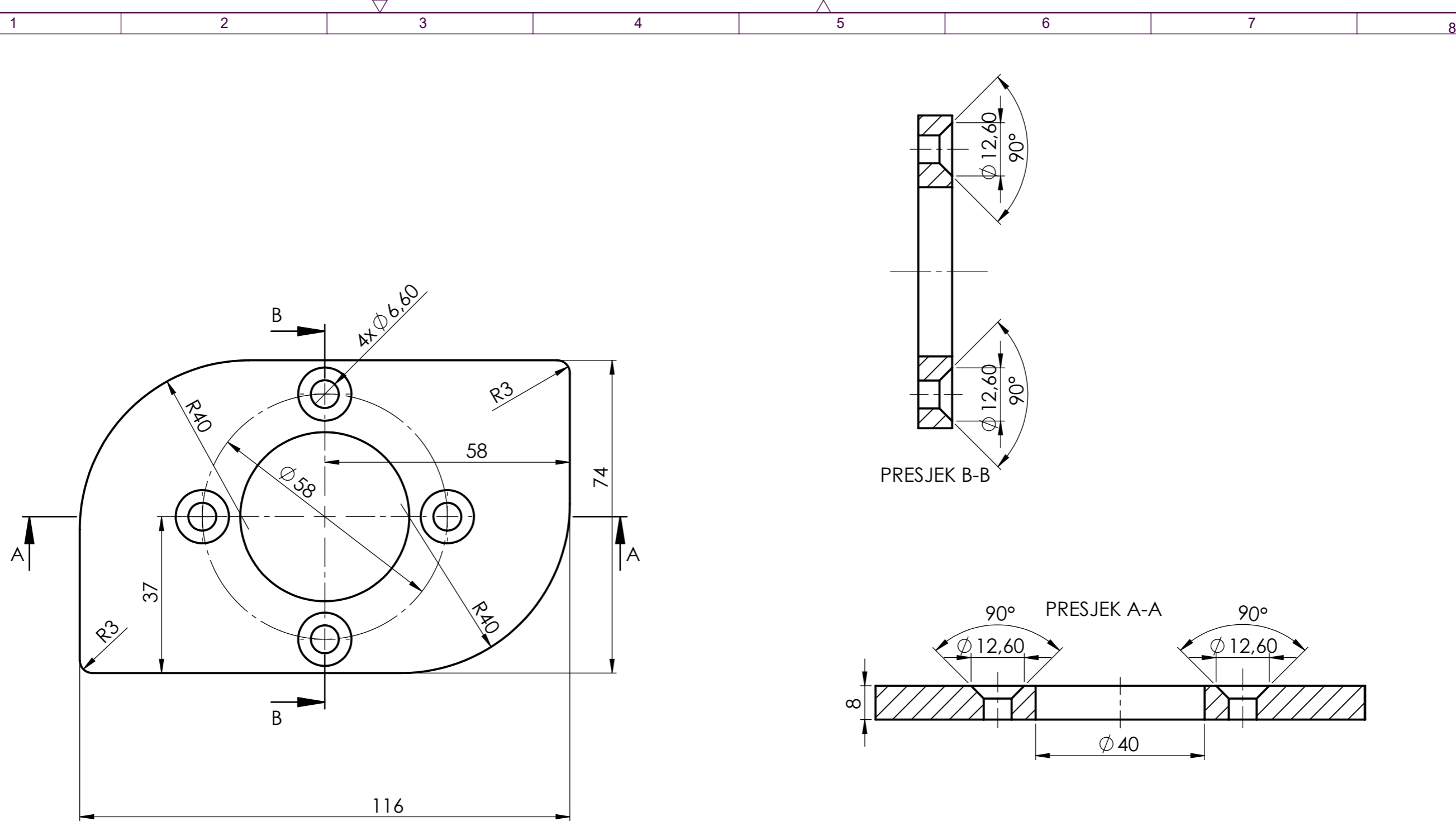
Uz operacije kao što su montaža, zavarivanje, rukovanje materijalom, robotski sustavi su našli svoju primjenu i u obradi odvajanjem čestica, no samo kod obrada gdje nije tražena visoka točnost i krutost.

U sklopu Laboratorija za alatne strojeve razvijen je posmični prigon s mogućnošću adaptivne regulacije aksijalne sile. Kako bi se daljnja istraživanja mogla vršiti uporabom tog prigona, projektiran je i izrađen modul za prihvat motorvretena. Konstrukcija je osmišljena tako da osigura brzu montažu i demontažu, uz mogućnost podešavanja ispona motorvretena.

Prihvat je testiran na primjeru bušenja kostiju u sklopu istraživanja koja se odvijaju u Laboratoriju za alatne strojeve u području koštano zglobne kirurgije. Sustav je bio testiran operacijom bušenja na uzorku goveđe kosti te se cjelokupan sustav pokazao prikladnim za daljnja bušenja konstantnom silom

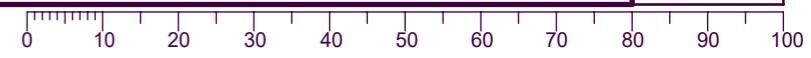
LITERATURA

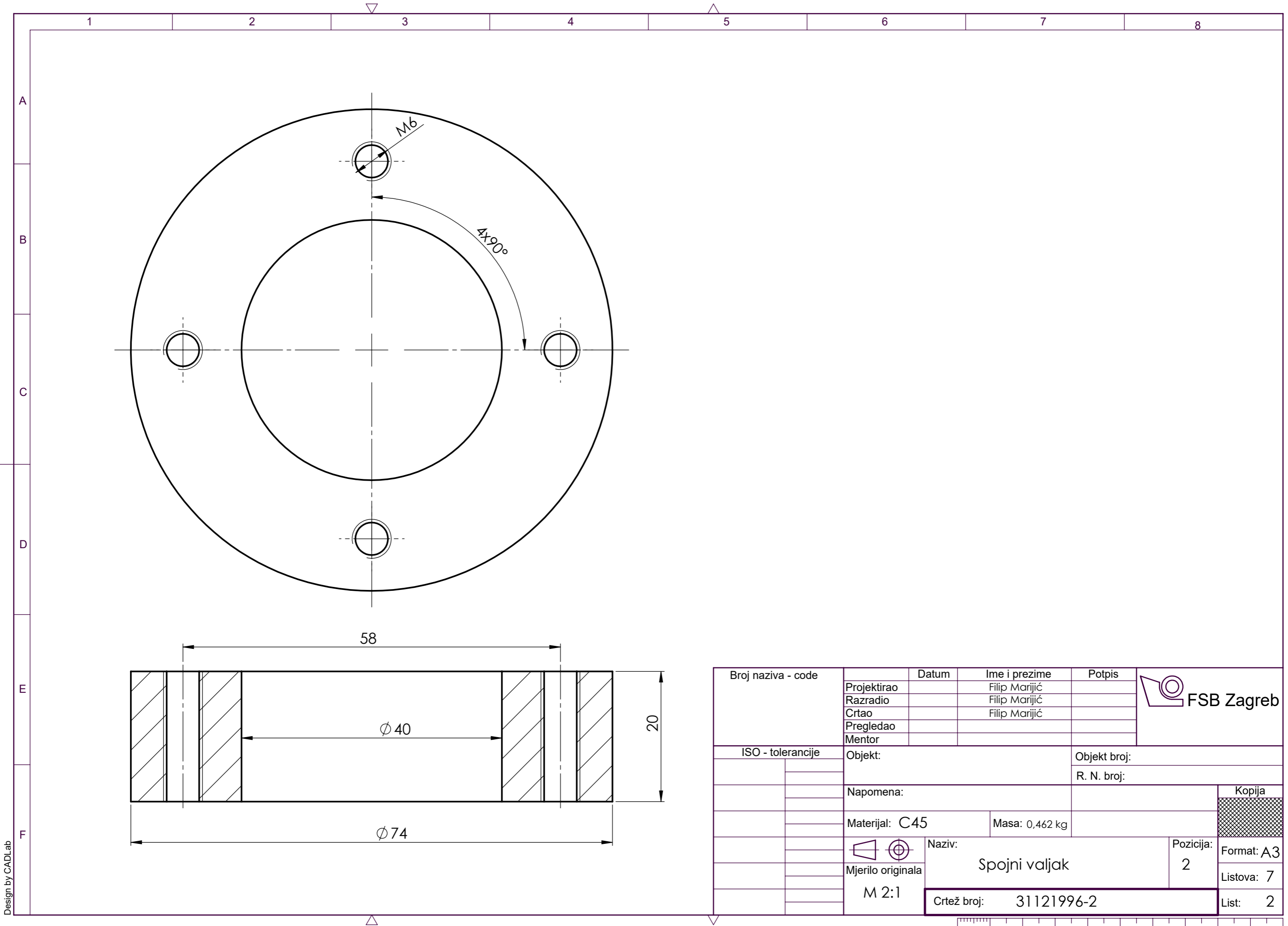
1. Augustin, G.: "Termičko oštećenje kosti tijekom bušenja dvostupnjevanim svrdlom i svrdlom s protočnim hlađenjem", Disertacija, Sveučilište u Zagrebu, Medicinski fakultet, 2011.
2. Prezentacije iz kolegija Oblikovanje deformiranjem i obrada odvajanjem čestica – dr.sc. Toma Udiljak
3. Tomislav Staroveški : "Modeliranje trošenja medicinskog svrdla", Doktorski rad, Sveučilište u Zagrebu, Fakultet strojarstva i brodogradnje, 2013.
4. <https://www.sandvik.coromant.com/en-gb/knowledge/machining-formulas-definitions/pages/drilling.aspx>
5. Prezentacije iz kolegija Alati i napreve- dr.sc. Damir Ciglar
6. <http://www.medicalexpo.com/prod/orthomed/product-78748-789615.html>
7. J. Lundskog, "Heat and bone tissue - An experimental investigation of the thermal properties of bone and threshold levels from thermal injury", Scandinavian Journal of Plastic and Reconstructive Surgery, Vol. 6, pp. 5-75, 1972.
8. https://www.akromion.hr/wpcontent/uploads/2018/06/akromion_brosura_hr_web.pdf
9. Prezentacije iz kolegija Biomehanika – dr.sc. Tanja Jurčević Lulić
10. <https://glidewell dental.com/education/inclusive-dental-implant-magazine/volume-3-issue-3/bone-quality-based-drilling-protocol-achieving-high-primary-stability/>
11. Augustin Goran: "Termičko oštećenje kosti tijekom operativnog zahvata" Magistarski rad, Prirodoslovno-matematički fakultet, Zagreb, 2004.
12. <https://new.abb.com/>
13. http://robotforum.ru/assets/files/ABB_pdf/6400_all.pdf
14. <https://www.kistler.com/en/product/type-9257ba>
15. Martin Oreč: "Konstrukcija stezne naprave za prihvat koštanih uzoraka"



Broj naziva - code	Projektirao	Datum	Ime i prezime	Potpis	
	Razradio		Filip Marijić		
	Crtao		Filip Marijić		
	Pregledao		Filip Marijić		
	Mentor				
ISO - tolerancije	Objekt:			Objekt broj:	
				R. N. broj:	
	Napomena:				Kopija
	Materijal: AISiMg 05	Masa: 0,139 kg			
		Naziv:		Pozicija:	
	Mjerilo originala	Spojna ploča		1	
	M 1:1	Crtež broj: 31121996-1			List: 1

Design by CADLab

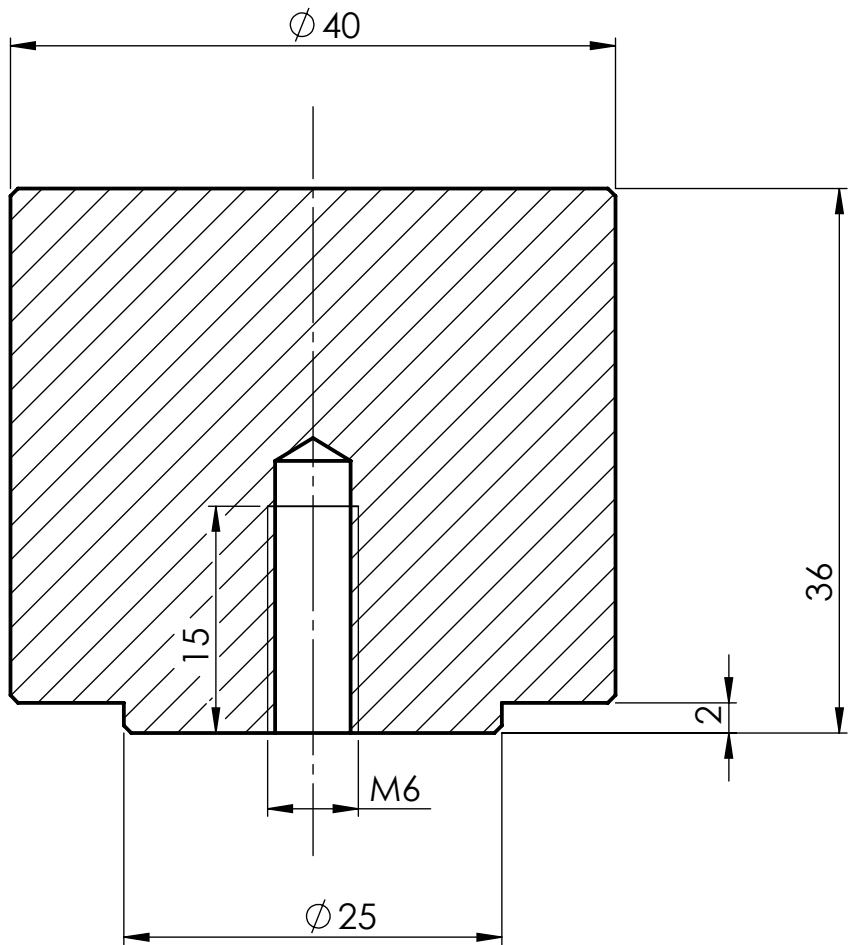


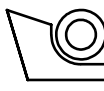
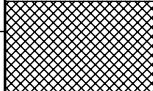
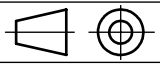


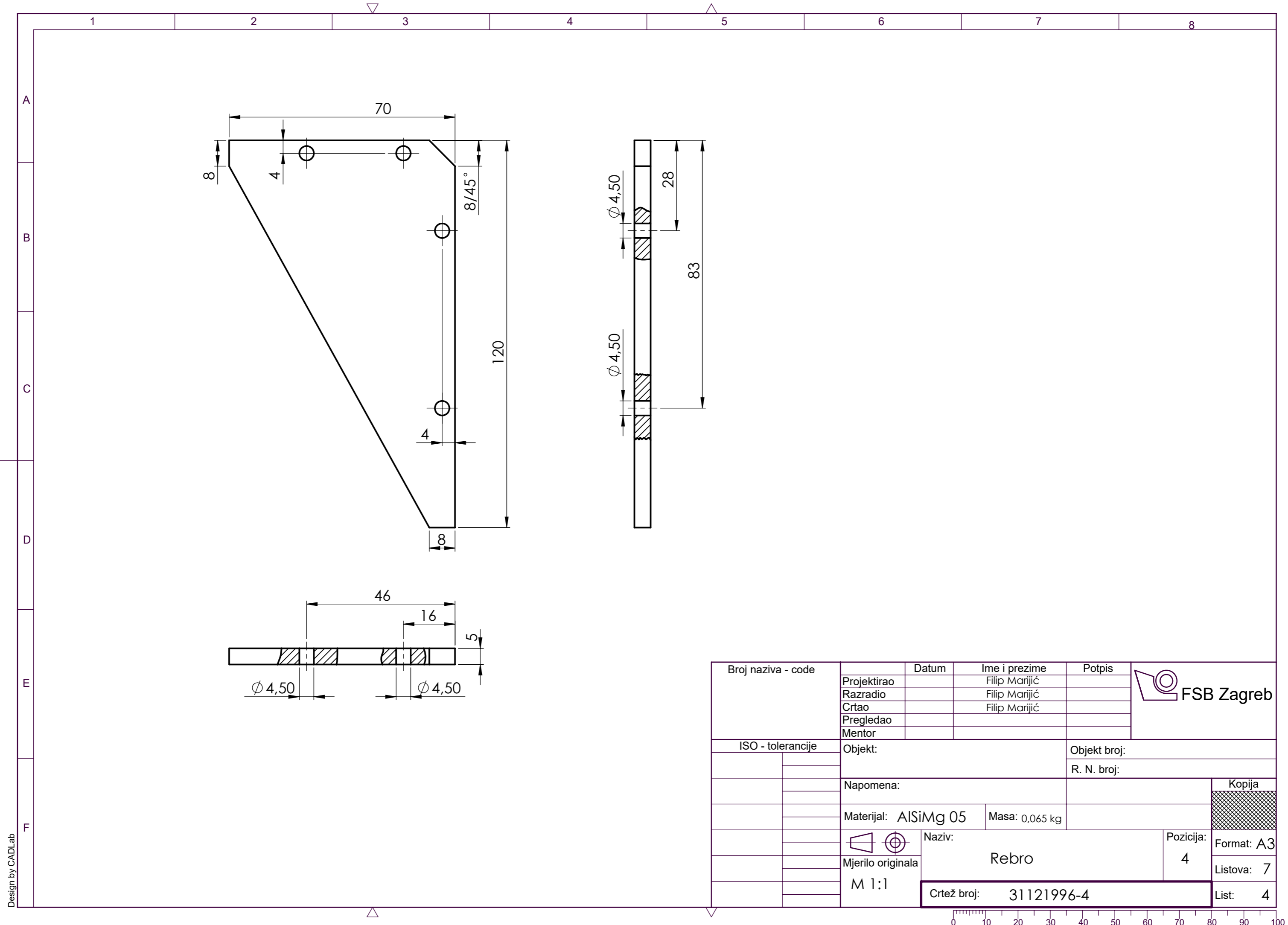
Design by CADLab

Broj naziva - code	Projektirao	Datum	Ime i prezime	Potpis	
	Razradio		Filip Marijić		
	Crtao		Filip Marijić		
	Pregledao		Filip Marijić		
	Mentor				
ISO - tolerancije	Objekt:		Objekt broj:		
			R. N. broj:		
	Napomena:				Kopija
	Materijal: C45	Masa: 0,462 kg			
	 Mjerilo originala M 2:1	Naziv:		Pozicija:	<div style="background-color: #cccccc; width: 20px; height: 20px; margin-bottom: 5px;"></div> Format: A3 Listova: 7 List: 2
	Crtež broj: 31121996-2		Spojni valjak 2		







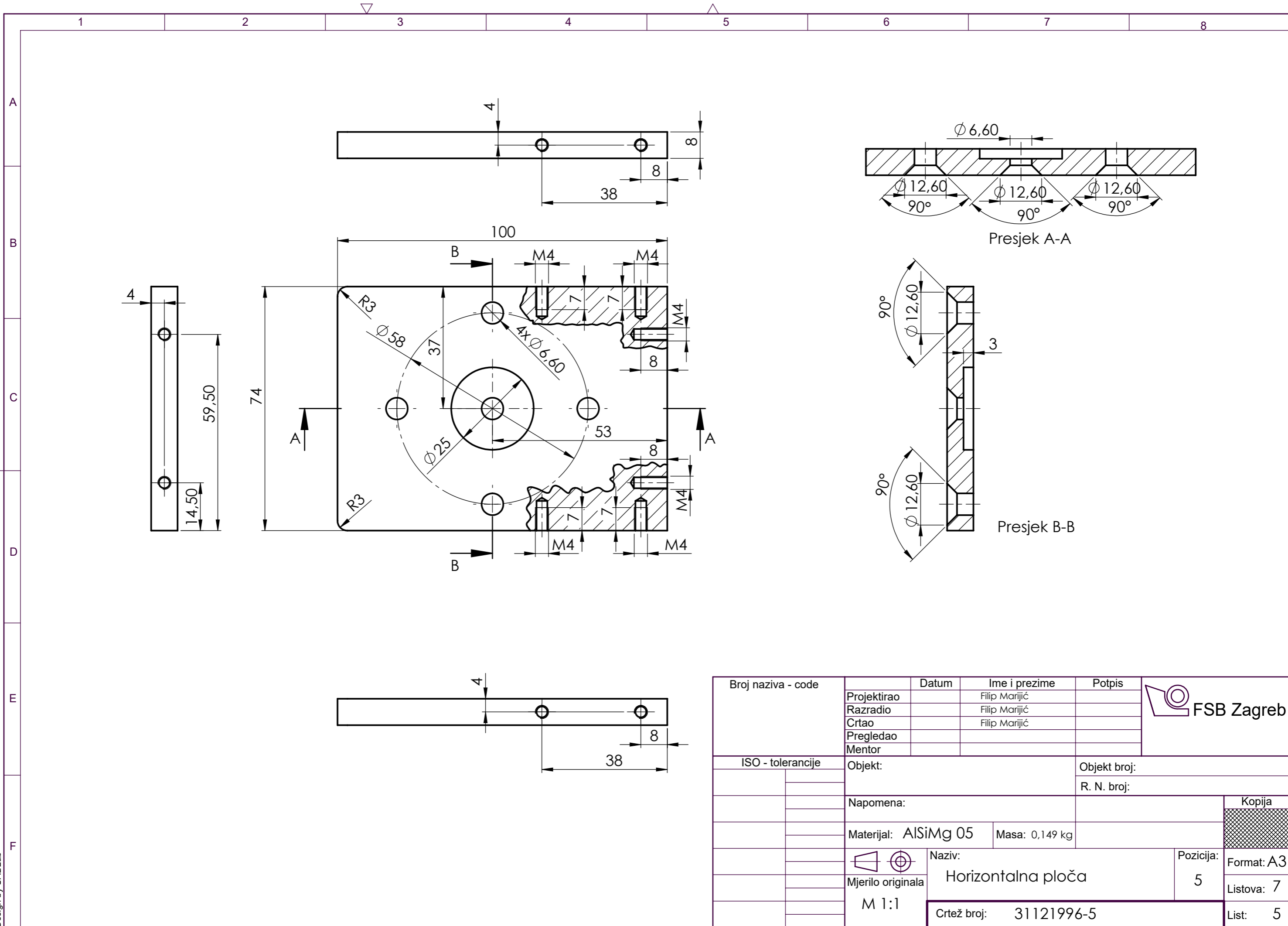
	Datum	Ime i prezime	Potpis	 FSB Zagreb
Projektirao		Filip Marijić		
Razradio		Filip Marijić		
Crtao		Filip Marijić		
Pregledao				
Objekt:			Objekt broj:	
			R. N. broj:	
Napomena: Sva skošenja 0,5/45°				Kopija
Materijal: AlSiMg 05		Masa: 0,065 lg		
	Naziv:		Pozicija:	Format: A4
Mjerilo originala	Središnji valjak		3	Listova: 7
M 2:1	Crtež broj: 31121996-3			List: 3



Design by CADLab

Broj naziva - code	Projektirao	Datum	Ime i prezime	Potpis	 FSB Zagreb			
	Razradio		Filip Marijić					
	Crtao		Filip Marijić					
	Pregledao		Filip Marijić					
	Mentor							
ISO - tolerancije	Objekt:			Objekt broj:				
				R. N. broj:				
	Napomena:				Kopija			
	Materijal: AlSiMg 05	Masa: 0,065 kg						
	 Mjerilo originala M 1:1	Naziv:		Pozicija:	<table border="1"> <tr><td>Format: A3</td></tr> <tr><td>Listova: 7</td></tr> <tr><td>List: 4</td></tr> </table>	Format: A3	Listova: 7	List: 4
Format: A3								
Listova: 7								
List: 4								
	Rebro		4					
	Crtež broj: 31121996-4							

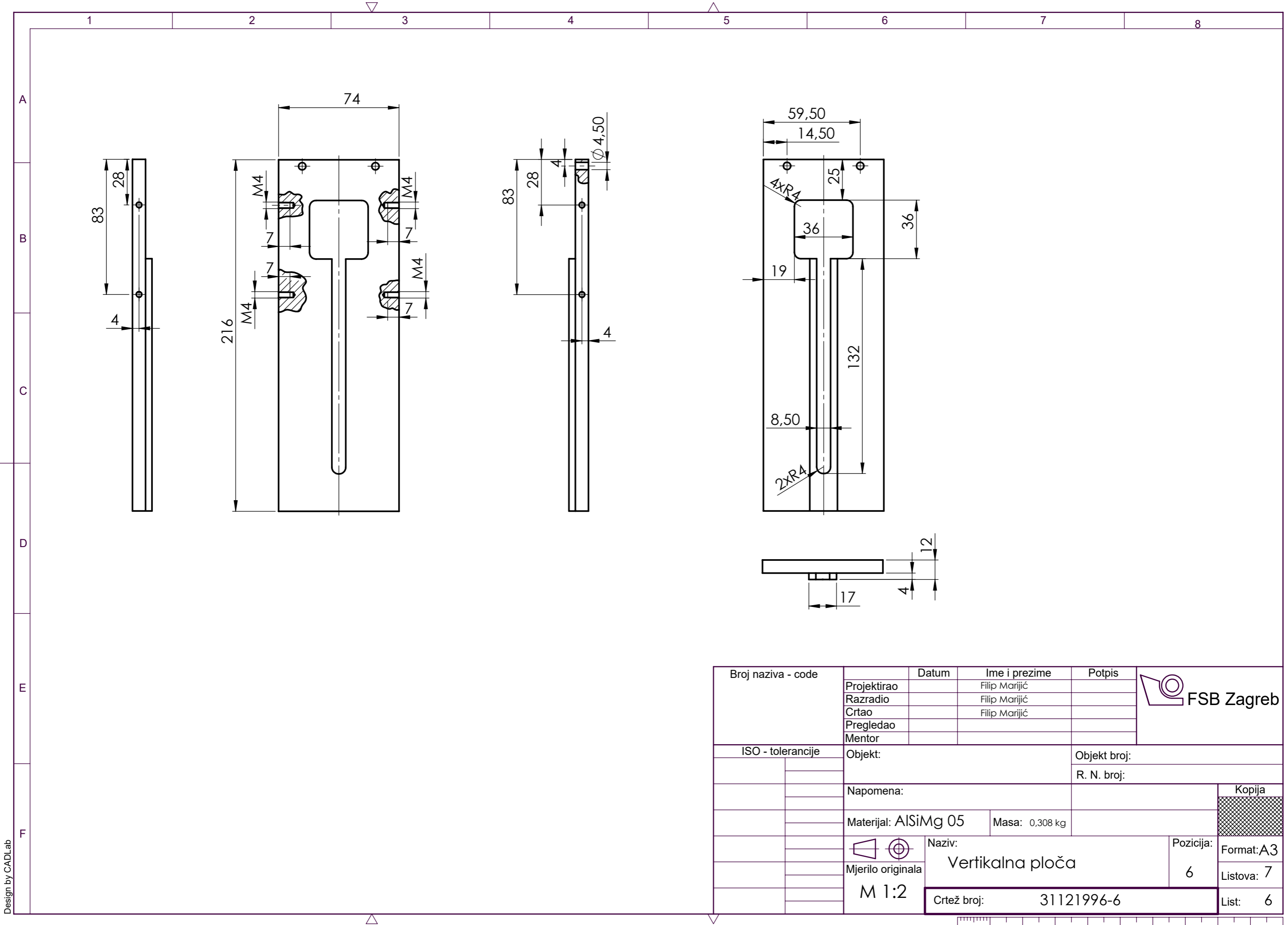




Broj naziva - code	Projektirao	Datum	Ime i prezime	Potpis	
	Razradio		Filip Marijić		
	Crtao		Filip Marijić		
	Pregledao		Filip Marijić		
	Mentor				
ISO - tolerancije	Objekt:			Objekt broj:	
				R. N. broj:	
	Napomena:				<div style="background-color: #cccccc; width: 100%; height: 100%; text-align: center;">Kopija</div>
	Materijal: AISiMg 05	Masa: 0,149 kg			
	 Mjerilo originala M 1:1	Naziv:			Pozicija:
		Horizontalna ploča			5
	Crtež broj: 31121996-5				List: 5

Design by CADLab

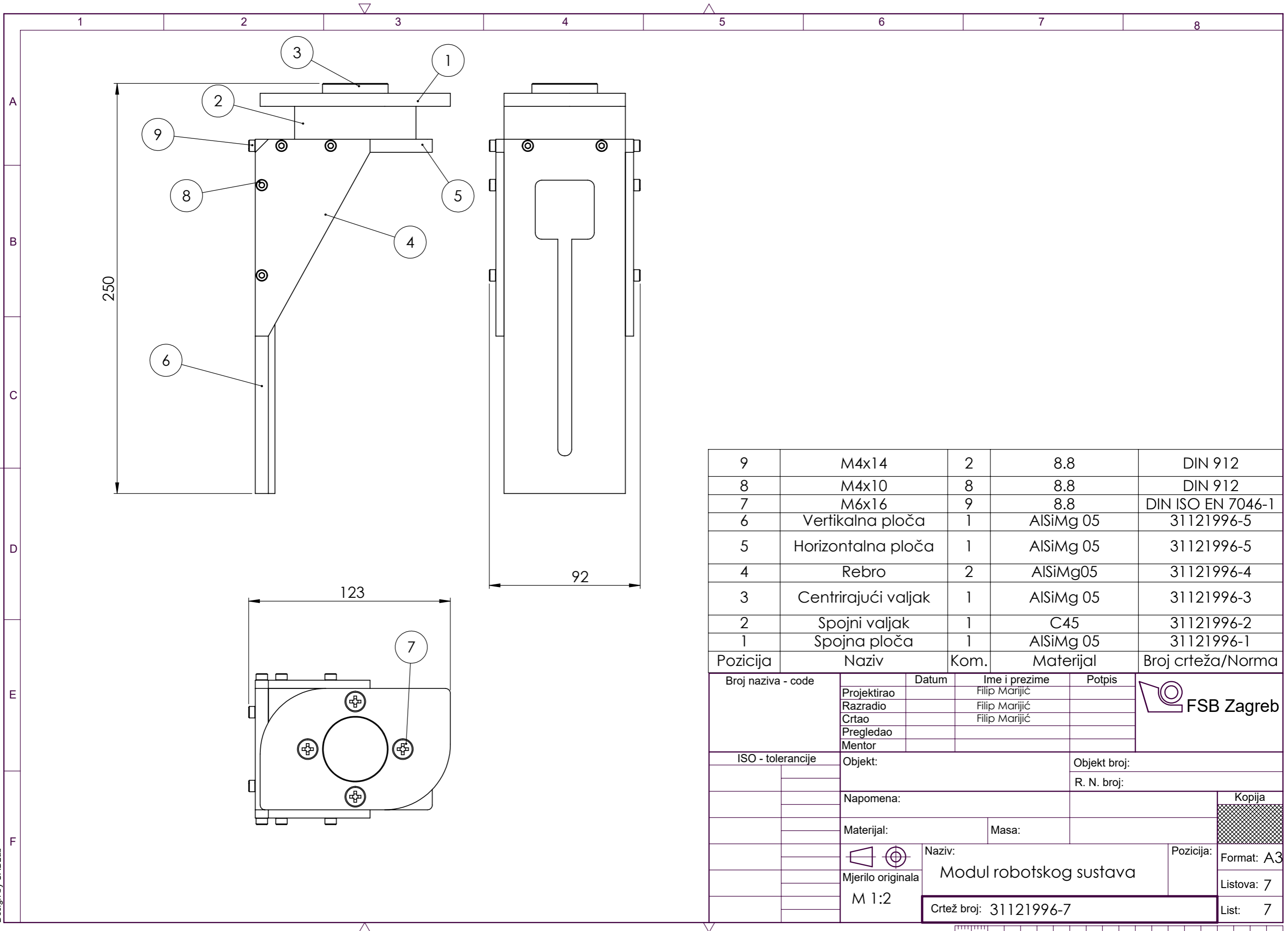




Broj naziva - code	Projektirao	Datum	Ime i prezime	Potpis	
	Razradio		Filip Marijić		
	Crtao		Filip Marijić		
	Pregledao		Filip Marijić		
	Mentor				
ISO - tolerancije	Objekt:			Objekt broj:	
				R. N. broj:	
	Napomena:			Kopija	
	Materijal: AISiMg 05		Masa: 0,308 kg		
	Mjerilo originala			Naziv:	Pozicija:
	M 1:2			Vertikalna ploča	6
	Crtež broj:		31121996-6	Format: A3	Listova: 7
				List: 6	



Design by CADLab



9	M4x14	2	8.8	DIN 912
8	M4x10	8	8.8	DIN 912
7	M6x16	9	8.8	DIN ISO EN 7046-1
6	Vertikalna ploča	1	AlSiMg 05	31121996-5
5	Horizontalna ploča	1	AlSiMg 05	31121996-5
4	Rebro	2	AlSiMg05	31121996-4
3	Centrirajući valjak	1	AlSiMg 05	31121996-3
2	Spojni valjak	1	C45	31121996-2
1	Spojna ploča	1	AlSiMg 05	31121996-1
Pozicija	Naziv	Kom.	Materijal	Broj crteža/Norma

Broj naziva - code	Projektirao	Datum	Ime i prezime	Potpis	
	Razradio		Filip Marijić		
	Crtao		Filip Marijić		
	Pregledao				
	Mentor				
ISO - tolerancije	Objekt:		Objekt broj:		Kopija
			R. N. broj:		
	Napomena:				
	Materijal:	Masa:			
		Naziv:		Pozicija:	Format: A3
	Mjerilo originala	Modul robotskog sustava			Listova: 7
	M 1:2	Crtež broj: 31121996-7			List: 7



Design by CADLab