

Pogon i prijenos na Formuli Student

Matana, Maroje

Undergraduate thesis / Završni rad

2009

Degree Grantor / Ustanova koja je dodijelila akademski / stručni stupanj: **University of Zagreb, Faculty of Mechanical Engineering and Naval Architecture / Sveučilište u Zagrebu, Fakultet strojarstva i brodogradnje**

Permanent link / Trajna poveznica: <https://um.nsk.hr/um:nbn:hr:235:494587>

Rights / Prava: [In copyright](#)/[Zaštićeno autorskim pravom.](#)

Download date / Datum preuzimanja: **2025-03-03**

Repository / Repozitorij:

[Repository of Faculty of Mechanical Engineering and Naval Architecture University of Zagreb](#)



SVEUČILIŠTE U ZAGREBU
FAKULTET STROJARSTVA I BRODOGRADNJE

ZAVRŠNI RAD

Maroje Matana

Zagreb, 2009.

SVEUČILIŠTE U ZAGREBU
FAKULTET STROJARSTVA I BRODOGRADNJE

ZAVRŠNI RAD

MENTOR i KOMENTOR

Dr.sc . Nenad Bojčetić, docent
Dr. sc. Dragan Žeželj, viši asistent

STUDENT

Maroje Matana

Zagreb, 2009.

SAŽETAK RADA

Predmet rada je konstrukcija prijenosa momenta od pogonskog vratila koje izlazi iz mjenjačke kutije do diferencijala, s ciljem usporedbe triju vrsta prijenosa, a to su: lančani prijenos, prijenos klinastim remenom i prijenos zupčastim remenom. Postavljeni kriterij odabira su: cijena gotovih dijelova i ukupna masa prijenosa koji zadovoljava uvijete.

U radu će se pojasniti što je Formula Student (*Formula SAE*), način ocjenjivanja rada pojedinog tima i naravno objasniti da to nije utrka, već natjecanje mladih konstruktora u konstruiranju stvarnog automobila. Svakako, proračunat će se svaki od navedenih prijenosa tako da se dobiju traženi kriteriji koji će se naposljetku usporediti.

Za konstruiranje sam odlučio koristiti programski paket Pro/ENGINEER Wildfire 3.0 i AutoCAD 2006.

SADRŽAJ

IZJAVA	6
1. UVOD	7
2. ŠTO JE FORMULA STUDENT?	8
2.1 Natjecanje u Formuli Student (SAE Competition).....	8
2.2 Pregled bodovanja.....	9
3. PRIJENOS	11
3.1 Mjenjačka kutija	12
3.2 Spojka	13
3.3 Prijenosni mehanizam	13
3.3.1 Lančani prijenos.....	14
3.3.2 Remenski prijenos	14
3.4 Diferencijal.....	15
3.5 Pogonska vratila	17
4. UVOD U ZADATAK	18
5. LANČANI PRIJENOS	21
5.1. Dimenzije manjeg lančanika	22
5.2. Dimenzije većeg lančanika	24
5.3. Proračun lanca	25
5.4. Cijena lančanog prijenosa	29
5.5. Masa lančanog prijenosa.....	31
6. REMENSKI PRIJENOS.....	32
6.1. PRIJENOS KLINASTIM REMENOM.....	32
6.1.1. Promjer manje (pogonske) remnice	33
6.1.2. Promjer veće (gonjene) remenice	34
6.1.3. Odabir profila klinastog remena	36
6.1.4. Cijena i masa prijenosa klinastim remenom.....	38

6.2. REMENSKI PRIJENOS ZUPČASTIM REMENOM.....	39
6.2.1. Manja (pogonska) remenica	40
6.2.2. Veća (gonjena) remenica	41
6.2.3. Kataloške dimenzije remenica	45
7. ZAKLJUČAK.....	46
8. POPIS LITERATURE	47
DODATAK 1: slikovni materijal	49
DODATAK 2: PLAN UGRADNJE LANČANOG PRIJENOSA.....	51
Plan ugradnje pogonskog lančanika	51
Plan ugradnje gonjenog lančanika	52
DODATAK 3: Dokumentacija.....	55

IZJAVA

Izjavljujem da sam ovaj rad izradio samostalno služeći se stečenim znanjem i navedenom literaturom.

Zahvala:

Zahvaljujem mentoru i komentoru na podršci i korisnim savjetima, docentu dr. sc. Nenadu Bojčetiću i asistentu dr.sc. Draganu Žeželju.

1. UVOD

Kada se na Fakultetu govori o Formuli Student, veliki postotak mojih kolega nije upoznat s pojedinostima oko načina izrade Formule. Neki možda i znaju, stoga se ne žele upustiti u nešto takvo, što zbog manjka vremena, što zbog straha od neznanja. S druge strane je jako zanimljivo jer se mladi "inženjeri" susreću s konkretnim problemima vezanih uz programe koje moraju rješavati. Unutar razvoja projekta sklapaju se nova prijateljstva, radi se u timovima, putuje se svijetom, susreće se s visoko pozicioniranim ljudima iz svijeta Formule 1, dakle skupljaju se velika iskustva što mladom inženjeru svakako pomaže u daljnjem poslu.

Ovaj zadatak sam izabrao jer sam član udruge HSASF¹, odnosno FSB Racing Team-a koji djeluje na Fakultetu. Ovim radom želim pripomoći razvoju Formule Student na našem Fakultetu strojarstva i brodogradnje Sveučilišta u Zagrebu. Isto tako želim pomoći kolegama koji će se u narednim godinama uključiti u razvoj Formule Student da imaju bar nekakav pisani oblik razvoja pojedinog dijela formule.

Predmet moga rada temelji se na prijenosu snage od izlaza iz mjenjačke kutije do diferencijala, koji dalje raspoređuje snagu do pogonskih kotača. Usporedit ću lančani i remenski prijenos kojima je cilj, uz što manju masu i najmanju cijenu dijelova, prenijeti snagu.



Slika 1.1. Zaštitni znak FSB Racing Team-a

¹ Hrvatska Studentska Asocijacija Strojarskih Fakulteta

2. ŠTO JE FORMULA STUDENT?

Formula Student je natjecanje u konstruiranju i izradi trkaćeg automobila jednosjeda. Pruža priliku studentima razviti i prikazati svoje znanje, vještine i entuzijazam na konkretnom projektu trkaćeg vozila. Studentima je pružena prilika da obuhvate sva znanja stečena tijekom godina studija, iskuse rad u velikom timu i upoznaju se s ekonomskom stranom konstruiranja.

2.1 Natjecanje u Formuli Student (SAE² Competition)

Za razvijanje Formule student (*Formule SAE racecar*) prvo se mora razumjeti što je Formula SAE i Formula SAE-A natjecanje da biste započeli s natjecanjem Formule SAE koje je zamišljeno tako da bi studenti mogli doživjeti zanimljiv i uzbudljiv inženjerski projekt, prije završenog studija i njihova ulaska u svijet kao kvalificiranih inženjera. Vozila se izrađuju naporom tima, kreativnom maštovitošću, ljubavlju svakog pojedinog člana ali i uspoređivanjem s radovima ostalih natjecatelja. Tijekom razdoblja od oko jedne godine uzimaju se i u obzir naputci sudačke institucije. Ideja za *The Society of Automotive Engineers (SAE)* razvila se u SAD-u i nedavno se proširila na Australiju, Japan i Europu.

Scenarij natjecanja zamišljen je tako da se timovima dodijeli angažman neke tvrtke, da proizvedu prototip automobila koji je namijenjen za neprofesionalni trkaći autocross. Stoga je vrlo važno da je automobil visokih performansi u smislu ubrzanja, kočenja i držanja na stazi. Auto mora biti jeftin, lak za održavanje i pouzdan. Osim toga, poboljšanje u smislu prodaje ovisi i o drugim čimbenicima kao što su estetika, udobnost i korištenje standardnih dijelova. Izazov za konstrukcijski tim je konstruirati i izraditi prototip automobila koji najbolje ispunjava te ciljeve. Svaki konstruirani automobil će biti uspoređen i ocijenjen s ostalim primjercima kako bi se utvrdio sveukupno najbolji automobil. Vozila se ocjenjuju u nizu statičkih i dinamičkih natjecanja. Statička natjecanja počinju s tehničkim provjerama, a zatim se

² **Formula SAE** – je studentsko natjecanje u konstruiranju Formule Student organizirano od strane *Society of Automotive Engineers* (udruge inženjera koji se bave autoindustrijom).

usredotoče na konstruiranje i provjeru troškova na automobilu. Automobili se onda utrkuju u dinamičkom dijelu natjecanja, kao što su ocijene pojedinih performansi vozila i performansi izdržljivosti. Maksimalni broj bodova koji je moguće prikupiti naveden je u nastavku.

Kako bi se prikazala važnost dobro osmišljenog i konstruiranog prijenosa u Formuli Student, dan je prikaz bodovanja. Iz prikaza kriterija bodovanja vidi se da ubrzanje i test klizanja, koji direktno ovise o kvaliteti prijenosa, mogu biti vaga između pobjede ili poraza.

2.2 Pregled bodovanja

→ Bodovi statičkog dijela natjecanja (Static Events Points)

- Presentacija _____ 75
- Inženjerska konstrukcija _____ 150
- Analiza troškova _____ 100

→ Bodovi dinamičkog dijela natjecanja (Dynamic Events Points)

- Ubrzanje _____ 75
- Test klizanja _____ 50
- Autocross Event _____ 150
- Test potrošnje goriva _____ 50
- Test izdržljivosti _____ 350

→ Ukupni broj bodova (Total Points) _____ 1000

Prvi test statičkog dijela natjecanja su analize troškova i proizvodnje, kao što je procjena troškova koji se koriste za proizvodnju automobila. Vrednovanje tima da predstavi prototip automobila proizvodnim kompanijama ocjenjuje se u prezentaciji. Konačno se ocjenjuje konstrukcija i inženjerske vještine, inovacije i napori ispunjavanja zahtjeva konkurencije, kao i obrazloženje dizajna.

Sigurnosni i tehnički uvjeti za natjecanje moraju biti zadovoljeni prije kvalifikacija za dinamički dio natjecanja uspoređivanjem niza dinamičkih testova u cilju određivanja karakteristika i performansi automobila u odnosu na konkurenciju. Prvi od tih dijelova natjecanja je dinamičko ubrzanje, mjeri se vrijeme vozila na pravcu na kratkoj udaljenosti, a zatim i držanje u krivinama tako da se mjeri pri kolikoj brzini automobil ima sposobnost praćenja istog radijusa krivine. Ocjenjuju se manevarske karakteristike i karakteristike "ležanja" svakog automobila koje će se izvoditi odvojeno na uskoj stazi. To se zove *autocross*, te će kombinirati ubrzanje, kočenje i svladavanje krivina u jednom događaju. Zadnji test je izdržljivost i ekonomičnost potrošnje goriva gdje se pouzdanost vozila i potrošnja goriva ocjenjuje kao ukupna učinkovitost automobila.



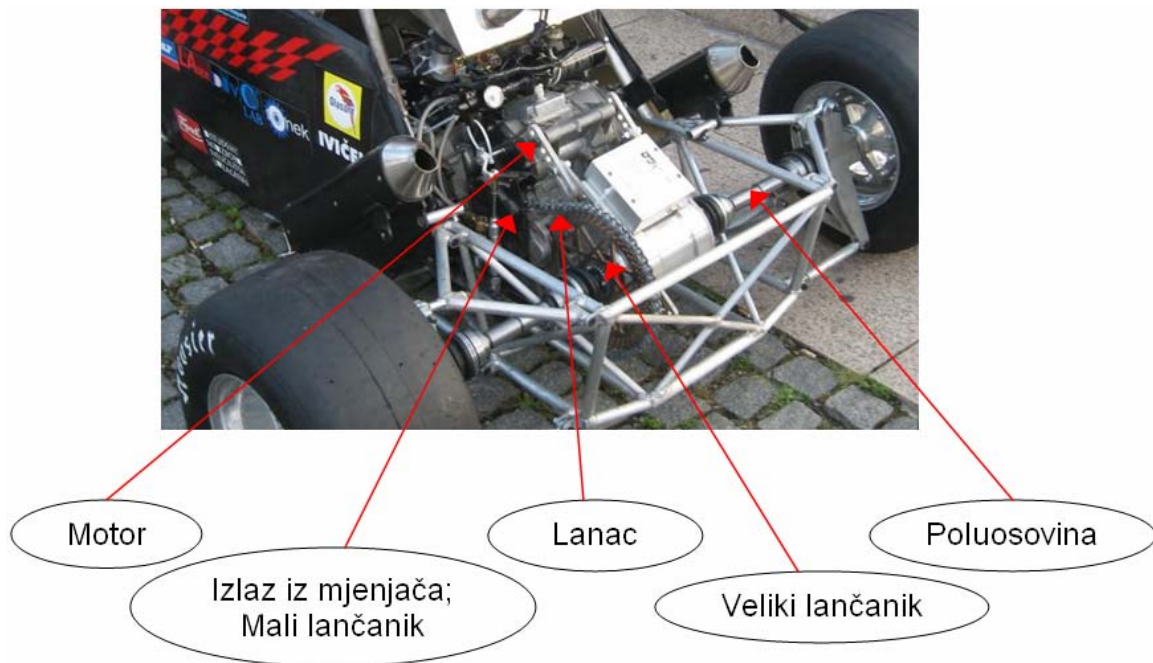
Slika 2.1. Ris (formula student FSB Racing Team-a 2007)

3. PRIJENOS

U cilju shvaćanja ovog rada za početak će se opisati svaki od pojedinih dijelova prijenosnog mehanizma, od motora do kotača, koji se nalaze na formuli student.

Sustav za prijenos snage mora biti sposoban prenijeti snagu motora od izlaza iz mjenjačke kutije do diferencijala i dalje preko vratila³ na kotače. U većini motornih vozila to je riješeno s rotirajućim pogonskim vratilom, priključenim na prijenos i diferencijal s univerzalnim zglobovima. Međutim postoji niz različitih konstrukcijskih rješenja koje se mogu koristiti kako bi se učinkovito prenijela snaga.

Prijenos se sastoji od mjenjačke kutije, spojke, prijenosnog mehanizma (lanca ili remena), diferencijala, vratila i kotača. U daljnjem radu opisat će se svaki pojedini dio.



Slika 3.1. Prijenos (Ris 2007)

³ U slengu se koristi naziv poluosovina.

3.1 Mjenjačka kutija

Mjenjačka kutija je sustav koji se koristi u vozilima, a koristi se za promjenu prijenosnog omjera između ulaznih i izlaznih vratila. Sastoji se od niza zupčanika unutar kućišta koji rotiraju duž paralelnih osi. U kućištu su uležištena vratila na kojima su zupčanici, dok su još uronjeni u ulje za smanjenje trošenja i radne temperature.

Mjenjač se koristi za promjenu prijenosa pogona za vrijeme rada, u optimiziranju performanse vozila. Motor proizvodi maksimalnu snagu i okretni moment na određenim brzinama vrtnje. Dakle koristeći niz stupnjeva prijenosa, omogućujemo vozilu da održi optimalan broj okretaja motora dok se vozilo kreće različitim brzinama. Postoje tri vrste prijenosa, a to su ručni, automatski i varijabilni. Ručni prijenos omogućava vozaču da ručno odabire željeni stupanj prijenosa pomicanjem poluga za promjenu. Za promjenu brzine pogonsko vratilo se mora uključiti u rotaciju i spojnica se mora rotirati istom brzinom kao i pogonsko vratilo. To se postiže upotrebom sinkrona. Sinkroni djeluju kao kočnica kvačila sinkronizirajući brzinu vrtnje prije nego što površine koje naliježu dođu u potpuno sinkronizirano stanje. To omogućava lako sparivanje zubi, bez buke ili oštećenja. Bez sinkrona vozač bi morao razlikovati brzinu vrtnje motora i zupčanika te dopustiti da se izjednače i nastave zajedno prijenos momenta. Važan zahtjev za ručne mjenjače je spojka. Automatski i varijabilni prijenos nećemo opisivati radi složenosti sustava, a i ne koristi se u konstrukciji formule student.



Slika 3.2. Mjenjačka kutija koja se koristi kod motocikla Yamaha R6

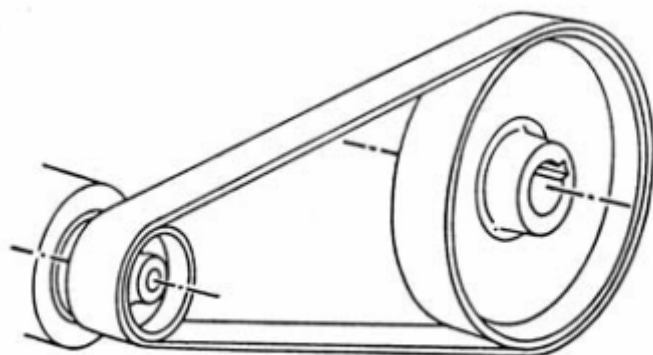
3.2 Spojka

Spojka se koristi u ručnom mjenjaču u svrhu upuštanja i prekidanja izlaza snage motora na pogonsko vratilo. Svrha spojke je prilagođavanje motora na brzinu vrtnje i prije nego prenese puno opterećenje. Spojka također omogućuje promjenu u niži stupanj prijenosa. Spojka postupno prenosi snagu motora na prijenosni mehanizam povećavanjem trenja između površina dok se ne izjednači brzina vrtnje.

3.3 Prijenosni mehanizam

Postoji više vrsta prijenosnih mehanizama, odnosno prijenosnika, a to su: mehanički prijenosnici, hidraulički ili pneumatski električni prijenosnici. Mehanički prijenosnici su oni kod kojih se snaga mehanički prenosi na dva osnovna načina *trenjem* i *oblikom*. Primjer mehaničkog prijenosnika oblikom bio bi lanac, zupčanik ili zupčasti remen itd., a kao predstavnici prijenosnika trenjem bile bi tarenice ili klinasti remen itd. Pošto rad obrađuje lančani i remenski prijenos bazirat će se na njihovom opisu.

Princip rada lančanog i remenskog prijenosa je taj da se oni sastoje od pogonske lančanice/remenice, gonjene lančanice/remenice, koji su uležišteni na određenom međuosnim razmakom između paralelnih osi i naravno lanca/remena koji ih povezuje. Slika 3.3. pokazuje shematski prikaz prijenosa.



Slika 3.3. Shematski prikaz principa prijenosa lancem/remenom

3.3.1 Lančani prijenos

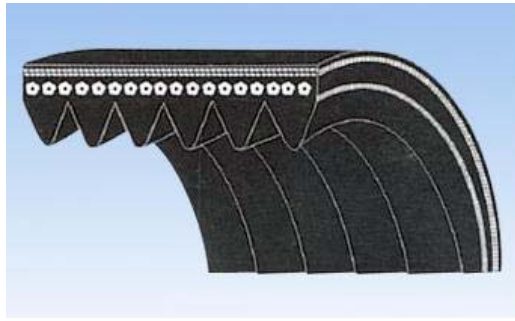
Lančani prijenos prenosi snagu između uležištenih vratila, koji su ujedno povezani lancem. Postoje različite vrste lanaca što uključuje jednoredne i višeredne valjkaste lance (Slika 3.4.) te lanac s preokrenutim zupcem. Glavna prednost lančanog pogona je neograničena udaljenost između izlaza pogonskog i gonjenog vratila, tj. neograničen međuosni razmak. Ipak, postoje neka ograničenja kao što su sposobnost prenošenja snage samo u jednoj ravnini te je poravnanje kritično za njegovo pravilno funkcioniranje. Isto tako ovaj sustav zahtijeva redovito održavanje i provjeru lanaca i lančanika. Razlika lančanika po promjeru i broju zubi određuje prijenosni omjer. Zatezač lanca se koristi za smještaj i za male prilagodbe promjena u napetosti lanca, zbog promjene veličina lančanika ili produženja lanca zbog opterećenja.



Slika 3.4. Valjkasti lanac

3.3.2 Remenski prijenos

Remenski prijenos povezuje dva vratila napetim remenom, koji se zatim vrti oko dvije remenice. Ovo ima slična ograničenja kao i lančani prijenos na kojem remenice moraju biti centrirane u istoj ravnini i zahtijeva podesiv zatezač remena. To je važno jer napetost remena stvara potrebno trenje između remena i remenica. Klizanje može biti još jedan nedostatak ove vrste prijenosa. Postoji široki spektar dostupnih remena uključujući i zupčasti remen. Zupčasti remen razlikuje se od klinastog po principu prijenosa sile oblikom, a ne trenjem kao klinasti. Tim je riješen problem klizanja što zupčasti remen svrstava *al'pari* lancu.



Slika 3.5. Orebreni klinasti remen

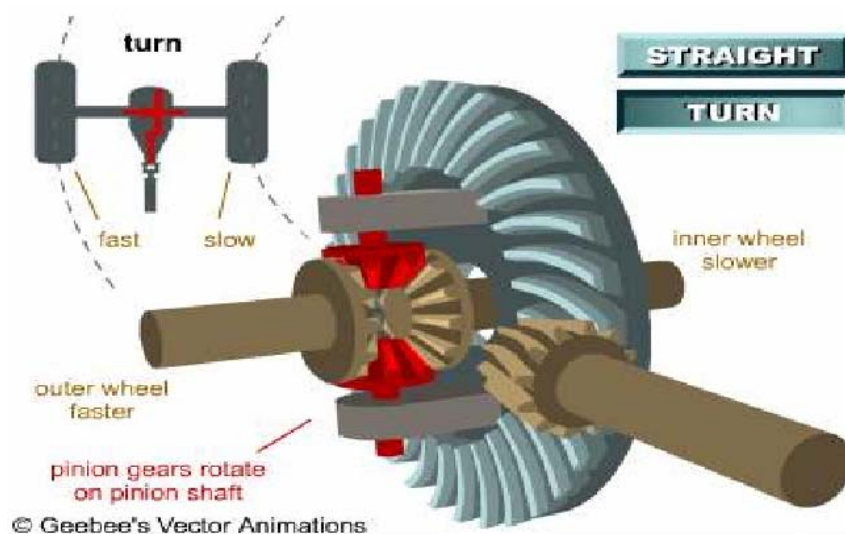
3.4 Diferencijal

Funkcija diferencijala je prijenos snage na oba stražnja vratila te im istovremeno dopušta da se rotiraju različitim brzinama. Sam naziv potječe od njegove sposobnosti da se oba kotača mogu rotirati različitim brzinama. Razlog potrebe za svojstvima diferencijala je taj što auto kad skreće u zavoju tada vanjski kotači moraju prijeći duži put većeg radijusa, od unutrašnjih kotača za isti vremenski period, što se vidi na slici 3.6. Brzina je funkcija puta / vremena, dakle oko svakog zavoja vanjski kotač mora putovati brže nego unutarnji kotač.

Ako stražnji kotači ne mogu diferencirati kao u slučaju krute stražnje osovine ili zatvorenog (ili zaključanog) diferencijala, tada bi vanjski kotač predavao brzinu vrtnje i snagu unutarnjem kotaču koji bi se rotirao brže, a time i proklizavao. Ova dodatna brzina vrtnje a s njom i snaga na unutarnjem kotaču može imati dva negativna efekta. Jedan je taj da kotač neće imati dovoljno prijanjanje na podlogu i početi proklizavati, a drugi taj da će guma održati dovoljno prijanjanje i djelovati tako da auto pobjegne po boku (*understeer*). Postoje dvije vrste diferencijala koji su dostupni; otvoren i ograničeno-klizni.

Otvoreni diferencijal je najčešći diferencijal koji se koristi u motornim vozilima danas. Slika 3.6. dolje jasno prikazuje zupčaničke komponente koje čine otvoreni diferencijal. Kako se veliki zupčanik vrti, pokreće manje stožnike (crveni) i rotira oba vratila i omogućava slobodnu vrtnju. Stoga, karakteristika ovog diferencijala je da moment uvijek dijeliti jednako na oba vratila, bez obzira na brzinu okretaja. Glavni nedostatak ovom diferencijalu je ne pružanje otpora izjednačavanju brzina vrtnje

pogonskih vratila. Ta ograničenja dovela su do konstrukcije poluotvorenih diferencijala.



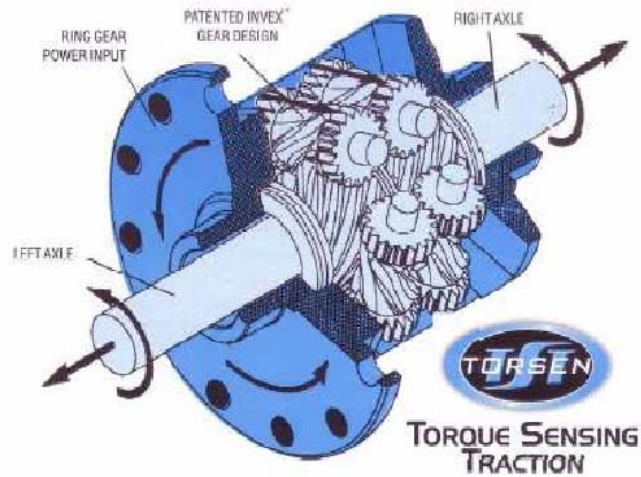
Slika 3.6. Shema otvorenog diferencijala

Poluotvoreni diferencijal (LSD⁴) je osmišljen za prijenos više momenta na kotač sa najboljim prijanjanjem za podlogu. Postoje razni LSD-ovi na raspolaganju koji će omogućiti normalne diferencijalne operacije u skretanju. Kad proklizavanjem nastaje više momenta na jednom kotaču, on se prenosi na kotač s dobrim prijanjanjem za podlogu. Postoji nekoliko različitih tipova LSD diferencijala; LSD kvačila, diferencijal sa prenesenim momentom (Torsen), viskozne spojke i diferencijal sa mogućnošću zaključavanja. Potrebno je pristupiti detaljnom opisivanju Torsenovog diferencijala, zbog njegove funkcije u konstrukciji formule student.

Torsen ('Torue Sensing') se obično nalaze u malim vozilima s pogonom na sva 4 kotača. Kao što se vidi na slici (Slika 3.7.), pogonska vratila su spojena spiralnim zupčanicima. Ovaj zupčasti prijenos stvara okretni moment baziran na omjeru između pogonskih vratila koji omogućava kotaču s najviše prijanjanja za podlogu da se na njemu isporučuje većina momenta. Na primjer, omjer momenta 4:1, znači da diferencijal sa prenesenim momentom (torsen) može isporučiti na kotač s boljim prijanjanjem 4 puta veći moment od onog koji ima kotač sa lošijim prijanjanjem

⁴ LSD – (*Limited Slip Differential*) poluotvoreni diferencijal.

za podlogu. Stoga diferencijal sa prenesenim momentom može pružiti puno više vučne sile pod takvim uvjetima od otvorenog diferencijala.



Slika 3.7. Poluotvoreni (Torsen) diferencijal

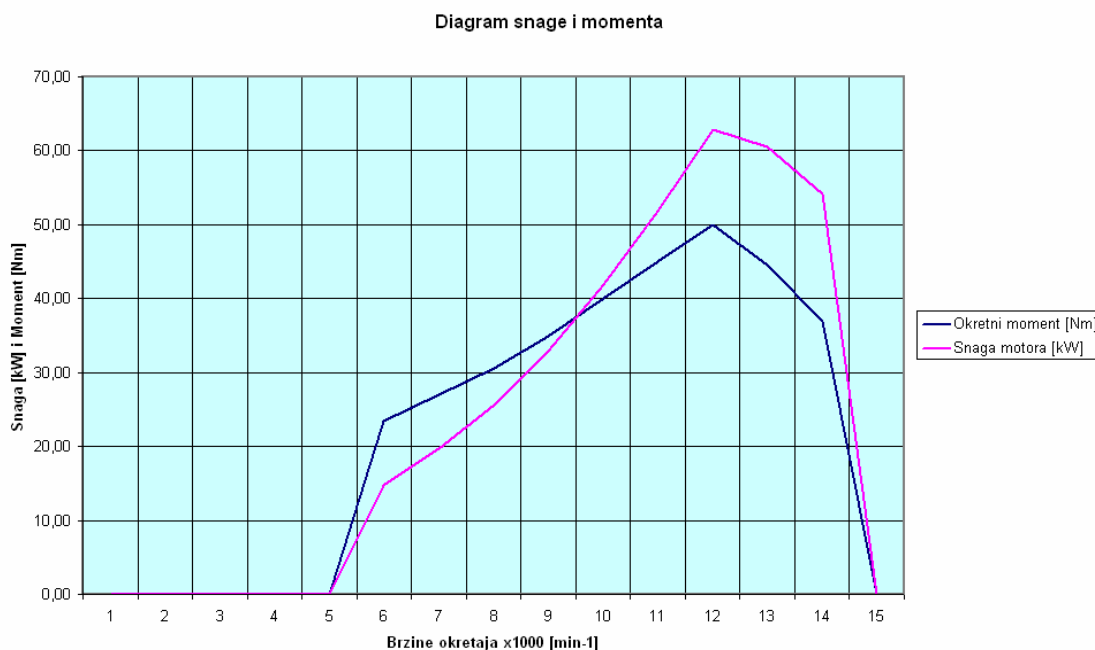
3.5 Pogonska vratila

Pogonska vratila su vratila koja prenose snagu od diferencijala do kotača. Zanimljivi su jer su prijeko potrebne konstrukciji automobila. Bez njihove uporabe ne može se postići prijenos snage u jednoj osi pa moramo stoga posegnuti za pogonskim vratilima, koje se prilagođavaju promjeni osi diferencijala i pogonskih kotača za prijenos snage. Pogonska vratila se sastoje od vratila i dvaju zglobova. Zglobovi omogućavaju promjene kuta vratila i malih pomaka između pogonske osi. Uobičajen primjer primjene je kod automobila sa prednjim pogonom. U tom slučaju pogonsko vratilo izlazi ravno iz mjenjača, a kotačima mora biti dopušteno skretanje te tada imamo potrebu za promjenom kuta pogonskog vratila. Također je to uobičajeno u vozilima s neovisnim ovjesom gdje kotači i amortizeri putuju gore-dolje dok je pogon u automobilu fiksiran na šasiji i ostaje stacionaran.

4. UVOD U ZADATAK

U ovom poglavlju opisani su početni uvjeti. Opisani uvjeti su korišteni u proračunima pri razradi problema. Zadani početni uvjeti su: okretni moment i snaga agregata, brzina vozila, brzina vrtnje pogonskog vratila, te prijenosni omjer prijenosa. U daljnjem tekstu opisan će se kako su se pojedini početni uvjeti odabrali.

Okretni moment i snaga agregata su najbitniji ulazni podaci za daljnje proračune. Prilikom proučavanja podataka FSB Racing team-a došao sam do zaključka da je najbolje koristiti stare dijagrame Kune iz 2005. g. Naime Kuna je bila podvrgnuta ispitivanjima na valjcima⁵ (Slika 4.1). Na usisnoj grani bio je također i ugrađen limitator zraka⁶. Iz dijagrama se jasno vide krivulje momenta, snage u ovisnosti o brzini vrtnje pogonskog agregata⁷.




Slika 4.1 Dijagram okretnog momenta i snage agregata, Kuna 2005. g.

⁵ Ispitivanje na valjcima – vrsta ispitivanja na kojem se iscrtava dijagram snage i okretnog momenta agregata vozila.

⁶ Limitator zraka – je cijev promjera $\phi = 12\text{mm}$ koja se ugrađuje na usisnu granu. Služi smanjivanju unosa zraka u agregat čime se smanjuje snaga i okretni moment. Obavezno se koristi zbog propisa u pravilniku Formule SAE radi sigurnosti.

⁷ Pogonski agregat – agregat motocikla Yamaha YZF R6. Odabran jer ima obujam od 600cm^3 , koliko je dozvoljeno po pravilniku Formula SAE natjecanja.

Najbitniji razgovori vodili su se kod odabira prijenosnog omjera. Bitni trenuci razgovora vodili su se s bivšim vozačima prošlogodišnjih formula Risa i Kune. Zahtijevao sam da mi opišu ponašanje na natjecanju, kakve karakteristike vozila su najpovoljnije, koja su bila njihova iskustva. Došlo se do zaključka da najveća postignuta brzina na natjecanju ne prelazi $v = 110 \text{ km/h}$, prosječna brzina vozila na testu izdržljivosti je oko $v = 60 \pm 10 \text{ km/h}$. Pomoću tih informacija i specifikacijskih podataka o prijenosnim omjerima agregata (Slika 4.2.), određivao se prijenosni omjer.

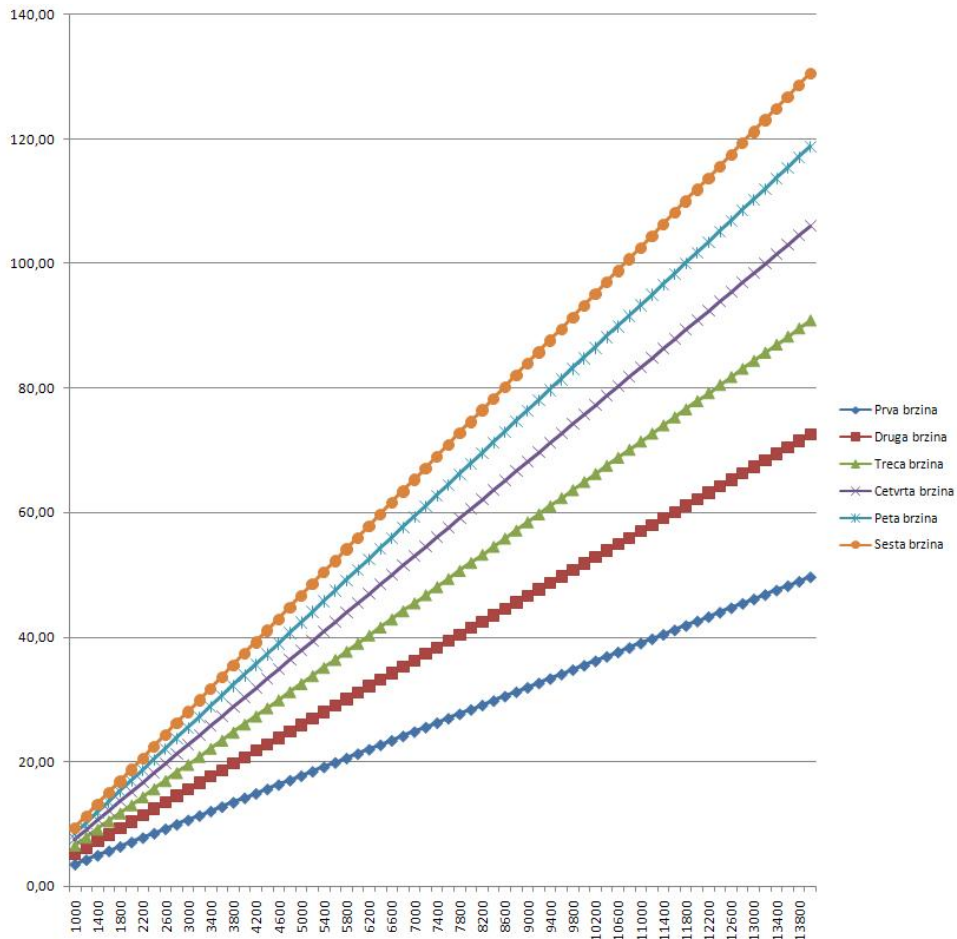
ENGINE SPECIFICATIONS		SPEC	
Item	Standard	Limit	
Transmission			
Transmission type	Constant mesh, 6-speed	...	
Primary reduction system	Spur gear	...	
Primary reduction ratio	86/44 (1.955)	...	
Secondary reduction system	Chain drive	...	
Secondary reduction ratio	48/16 (3.000)	...	
Operation	Left-foot operation	...	
Gear ratios			
1st gear	37/13 (2.846)	...	
2nd gear	37/19 (1.947)	...	
3rd gear	28/18 (1.556)	...	
4nd gear	32/24 (1.333)	...	
5th gear	25/21 (1.190)	...	
6th gear	26/24 (1.083)	...	
Max. main axle runout	...	0.02 mm (0.0008 in)	
Max. drive axle runout	...	0.02 mm (0.0008 in)	
Shifting mechanism			
Shift mechanism type	Shift drum/Guide bar	...	
Max. shift fork guide bar bending	...	0.05 mm (0.002 in)	
Air filter type	Wet element	...	
Fuel pump			
Pump type	Electrical	...	
Model (manufacturer)	5PW (DENSO)	...	
Output pressure	294 kPa (2.94 kg/cm ² , 2.94 bar, 42.6 psi)	...	

Slika 4.2. Specifikacija mjenjačke kutija agregata Yamaha YZF R6.

Bilo je riječi i o tome je li potrebno koristiti samo četiri brzine jer bi se uštedjelo vrijeme prebacivanja prijenosa. Također, bi bilo dobro jer bi prijenosni omjer mogao biti manji pa tako i masa koja je odnosi na lančanike i lanac. Manjim prijenosnim

omjerom dobivamo i manji međuosni razmak⁸. Ipak se na kraju ostalo pri tome da se koriste sve brzine, zbog toga što je agregat po prirodi brzohodni i naklonjeniji je visokom broju okretaja, a i brže se brojevi okretaja postižu.

S obzirom na specifikacije i pretpostavljane brzine vozila načinio se dijagram ovisnosti brzine vozila o brzini vrtnje agregata, što se vidi na slici 4.3.



Slika 4.3. Brzine vozila s obzirom na broj okretaja pogonskog agregata.

Aproksimacijskom metodom dobila se vrijednost prijenosnog omjera s obzirom na izlaznu brzinu vozila i broja okretaja agregata. Prijenosni omjer iznosi $i = 4,727$.

⁸ Međuosni razmak – udaljenost osi prednjih i stražnjih kotača.

5. LANČANI PRIJENOS

Lančani prijenos sastoji se od: manjeg (pogonskog), većeg (gonjenog) lančanika i lanca koji oblikom prenosi snagu i okretni moment. Da bismo započeli proračun lančanog prijenosa, moramo koristiti prijenosni omjer da bismo mogli odrediti broj zubi manjeg i većeg zupčanika. Prijenosni omjer je omjer broja zubi većeg i manjeg zupčanika.

$$i = \text{veći zupčanik} / \text{manji zupčanik}.$$

S obzirom da je prijenosni omjer prethodno određen i iznosi $i=4,727$, možemo pretpostaviti brojeve zubiju zupčanika. Svi zupčanici u tablici 5.1. dostupni su za kupnju kod ovlaštenih distributera.

		Broj zubi manjeg zupčanika			
		11	12	13	14
broj zubi većeg zupčanika	48	4,36	4,00	3,69	3,43
	49	4,45	4,08	3,77	3,50
	50	4,55	4,17	3,85	3,57
	51	4,64	4,25	3,92	3,64
	52	4,73	4,33	4,00	3,71
	53	4,82	4,42	4,08	3,79
	54	4,91	4,50	4,15	3,86
	55	5,00	4,58	4,23	3,93
	56	5,09	4,67	4,31	4,00
	57	5,18	4,75	4,38	4,07
	58	5,27	4,83	4,46	4,14
	59	5,36	4,92	4,54	4,21
	60	5,45	5,00	4,62	4,29
	61	5,55	5,08	4,69	4,36
	62	5,64	5,17	4,77	4,43
	63	5,73	5,25	4,85	4,50
	64	5,82	5,33	4,92	4,57
	65	5,91	5,42	5,00	4,64
	66	6,00	5,50	5,08	4,71
	67	6,09	5,58	5,15	4,79
68	6,18	5,67	5,23	4,86	
69	6,27	5,75	5,31	4,93	
70	6,36	5,83	5,38	5,00	

Slika 5.1. tablica mogućih prijenosnih omjera lančanog prijenosa

Zbog najmanjeg međuosovinskog razmaka, kojim postizemo manju konačnu duljinu bolida, dobivamo na skretljivosti. Također i zbog manje ukupne mase biramo par zupčanika 52/11.

Kako odabrani lančanici koji će se koristiti imaju korak $p = 15,875mm$, tako da i lanac mora pratiti veličinu koraka. S obzirom da su lančanici namijenjeni za motocikl

Yamaha R6 koji ima veću snagu nego naše vozilo tako da ih neće biti potrebno proračunavati na čvrstoću. Obavit će se samo kinematski proračuni, odnosno geometrija komponenti.

5.1. Dimenzije manjeg lančanika

Manji lančanik je u ovom slučaju pogonski. Kažemo da je pogonski jer ima funkciju redukcije prijenosa.

Objašnjenje oznaka:

- p korak [mm];
- d promjer diobene kružnice [mm];
- d_f promjer podnožne kružnice [mm];
- d_a promjer tjemene kružnice [mm];
- z broj zubi;
- n_z faktor broja zubaca⁹;
- d_1 vanjski promjer valjčića [mm];
- k faktor visine glave zupca¹⁰.

Vrijednosti faktora pogonskog zupčanika:

$$p = 15,875mm$$

$$n_z(z = 11) = 3,5495$$

$$d_1 = 10,16mm$$

$$\cot \alpha(z = 11) = 3,4057$$

$$k = 3,2$$

⁹ tablica 8.19; str. 383; K-H. Decker

¹⁰ tablica 8.18; str. 380; K-H. Decker

Promjer diobene kružnice pogonskog zupčanika

$$d = p \cdot n_z$$

$$d = 15,875 \cdot 3,5495$$

$$\boxed{d = 56,3483\text{mm}}$$

Promjer podnožne kružnice pogonskog zupčanika

$$d_f = d - d_1$$

$$d_f = 56,3483 - 10,16$$

$$\boxed{d_f = 46,1883\text{mm}}$$

Promjer tjemene kružnice pogonskog zupčanika

$$d_a = p \cdot \cot \alpha + 2k$$

$$d_a = 15,875 \cdot 3,4057 + 2 \cdot 3,2$$

$$\boxed{d_a = 60,4654\text{mm}}$$



Slika 5.2. Manji (pogonski) lančanik¹¹, $z=11$ zubi.

¹¹ Izvor: <http://www.sprocketspecialists.com/SearchResults.aspx?txtSearch=5144X>;

5.2. Dimenzije većeg lančanika

Vrijednosti faktora pogonskog zupčanika:

$$p = 15,875\text{mm}$$

$$n_z (z = 52) = 16,5622$$

$$d_1 = 10,16\text{mm}$$

$$\cot \alpha (z = 52) = 16,5320$$

$$k = 3,1$$

Promjer diobene kružnice gonjenog zupčanika

$$d = p \cdot n_z$$

$$d = 15,875 \cdot 16,5622$$

$$d = 262,925\text{mm}$$

Promjer podnožne kružnice gonjenog zupčanika

$$d_f = d - d_1$$

$$d_f = 262,925 - 10,16$$

$$d_f = 252,765\text{mm}$$

Promjer tjemene kružnice gonjenog zupčanika

$$d_a = p \cdot \cot \alpha + 2k$$

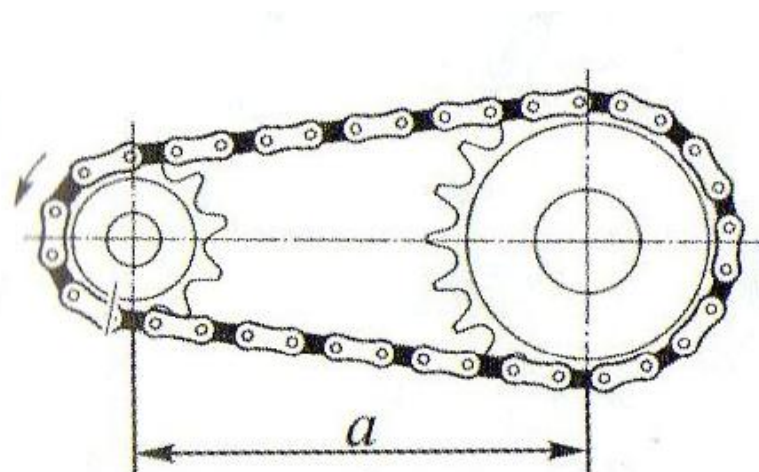
$$d_a = 15,875 \cdot 16,5320 + 2 \cdot 3,1$$

$$d_a = 268,645\text{mm}$$



Slika 5.3. Veći (gonjeni) lančanik¹², $z=52$ zuba.

5.3. Proračun lanca



Slika 5.4. Slika lančanog prijenosa

Objašnjenje oznaka:

- a' približna vrijednost međuosnog razmaka osi [mm];
- a stvarna vrijednost međuosnog razmaka osi [mm];
- X broj članaka lanca;
- z_1 broj zubi manjeg (gonjenog) zupčanika;

¹² Izvor: [http://www.sprocketspecialists.com/Sear ... arch=3377](http://www.sprocketspecialists.com/Sear...arch=3377).

- z_2 broj zubi većeg (pogonskog) zupčanika;
- L duljina lanca;
- n_1 brzina okretaja pogonskog vratila u prvom stupnju prijenosa [min^{-1}];
- n brzina okretaja agregata [min^{-1}];
- i_1 prijenosni omjer u prvom stupnju prijenosa;

Broj članaka

Kod proračunavanja broja karika lanca, neke parametre moramo pretpostaviti. Pretpostavljen je približan međuosni razmak a' . Izračunata aritmetička sredina promjera lančanika je $\frac{d_1 + d_2}{2} = \frac{60,4654 + 268,645}{2} = 164,555$, te na tu vrijednost proizvoljno je dodano još oko 35 mm. Ako bi se držalo izračunate proračunske vrijednosti, stvar ne bi zadovoljavala jer je to razmak kada bi lančanici bili u neposrednom dodiru. Tako je dobivena približna vrijednost međuosnog razmaka $a' = 164,555 + 35 = 199,555 \text{ mm}$, koja je ipak zaokružena na $a' = 200 \text{ mm}$ radi lakše upotrebe na formuli.

$$X = 2 \frac{a'}{p} + \frac{z_1 + z_2}{2} + \left(\frac{z_2 - z_1}{2\pi} \right)^2 \frac{p}{a'}$$

$$X = 2 \frac{200}{15,875} + \frac{11 + 52}{2} + \left(\frac{52 - 11}{2\pi} \right)^2 \frac{15,875}{200}$$

$$\boxed{X = 60,08} \rightarrow \text{Zaokružujemo na } X=60 \text{ članaka.}$$

Duljina lanca

Duljina lanca jednostavno se dobije množenjem koraka lanca s brojem karika.

$$L = p \cdot X$$

$$L = 15,875 \cdot 60$$

$$\boxed{L = 952,5\text{mm}}$$

Vučna sila lanca

Za proračun najveće vučne sile lanca koristit će se brzina vrtnje u prvom stupnju prijenosa jer je tada prijenosni omjer mjenjačke kutije najmanji i brzina lanca najmanja. Kada su ti parametri najmanji vučna sila je najveća kao što vidimo iz formule za vučnu silu da je brzina lanca obrnuto proporcionalna sili.

Brzina lanca u prvom stupnju prijenosa

$$n_1 = \frac{n}{i_1}$$

$$n_1 = \frac{14000}{5,564}$$

$$n_1 = 2516,207 \text{ min}^{-1}$$

$$v_1 = d_1 \cdot \pi \cdot n_1$$

$$v_1 = 56,3483 \cdot \pi \cdot \frac{2516,207}{60}$$

$$\boxed{v_1 = 7,42\text{m/s}}$$

$$F = \frac{P}{v_1}$$

$$F = \frac{62,80}{7,42}$$

$$\boxed{F = 8463,57\text{N}}$$

Centrifugalna sila lanca

$$F_f = m \cdot v^2$$

$$F_f = 0,882 \cdot 7,42^2$$

$$F_f = 48,559 \text{ N}$$

Ukupna vučna sila

$$F_G = F + F_f$$

$$F_G = 8463,57 + 48,559$$

$$F_G = 8512,129 \text{ N}$$

Odabrani lanac je valjkasti lanac MXZ3 (slika 5.6.). Podaci o dinamičkoj čvrstoći nisu bili dostupni pa je odlučeno da lanac zadovoljava pošto je njegova vlačna čvrstoća višestruko veća od ukupne vučne sile lanca (Slika 5.5).

Lanac	Korak (p) [mm]	Promjer valjčica (d1) [mm]	Sirina valjčica (b1) [mm]	Sirina pin-a [mm]	Vlačna čvrstoća [kN]	Masa po karici [g]
520MXZ (DIN 8187)	15,875	10,16	6,35	18,15	39,14	14,70

Slika 5.5. Karakteristike odabranog lanca

Međuosovinski razmak osi

Za proračun točnog osnovnog razmaka potreban je faktor preračunavanja f za razmak prema Din 8195. Dobivamo ga tako da izračunamo vrijednost jednadžbe:

$$\frac{X - z_1}{z_2 - z_1} = 1,1951, \text{ s čijom vrijednosti idemo u tablicu}^{13}. \text{ Izvlačimo vrijednost parametra}$$

$f = 0,8302$ s kojom idemo u daljnji proračun.

$$a = \frac{p}{8} \left(2X - z_1 - z_2 + \sqrt{(2X - z_1 - z_2)^2 - f(z_2 - z_1)^2} \right)$$

$$a = \frac{15,875}{8} \left(2 \cdot 60 - 11 - 52 + \sqrt{(2 \cdot 60 - 11 - 52)^2 - 0,8302 \cdot (52 - 11)^2} \right)$$

¹³ Tablica 8.25; str. 391; K-H. Decker

$$a = 198,539\text{mm}$$

Masa lanca

$$m = m_k \cdot X$$

$$m = 14,7 \cdot 60$$

$$m = 882\text{g} = 0,882\text{kg}$$

U daljnjem proračunu bi se po DIN 8195 morala kontrolirati vremenska izdržljivost. Taj dio se zanemaruje zbog toga što formula student neće biti na pisti duže od tjedan dana ispitivanja i tri dana na natjecanju. Za podmazivanje odabranog tipa lanca dovoljno je koristiti kruto mazivo za strojne dijelove radi malog opterećenja i jako kratkog opterećenja za vrijeme trajanja natjecanja poslije kojega se zamjenjuje.



Slika 5.6. Valjkasti lanac 520MXZ3¹⁴

5.4. Cijena lančanog prijenosa

Cijene gotovih komponenti tražio sam od raznih dobavljača po Internetu. Lančani prijenos se sastoji od pogonskog, gonjenog lančanika i lanca. Cijene koje su

¹⁴ Izvor: www.motoclasse.com/images.php?image_id=3465.

u američkim dolarima, preračunaju se u hrvatske kune po tečaju Hrvatske narodne banke od 01.07.2009. godine koji se vidi u prilogu (slika 5.7.).

H R V A T S K A N A R O D N A B A N K A

TEČAJNA LISTA BROJ: 123|
utvrđena na dan: 30.06.2009.

Tečajevi iz ove liste p r i m j e n j u j u se od 01.07.2009.
Tečajevi u k u n a m a - kn

Zemlja	Šifra Val	Jed	KUPOVNI za devize	SREDNJI za devize	PRODAJNI za devize
Japan	392 JPY	100	5,365131	5,381275	5,397419
Švicarska	756 CHF	1	4,756424	4,770736	4,785048
Vel. Britanija	826 GBP	1	8,533486	8,559163	8,584840
SAD	840 USD	1	5,139430	5,154895	5,170360
EMU	978 EUR	1	7,256876	7,278712	7,300548

Marija Magdalena Đidara v.r.

Jadranka Marušić v.r.

Slika 5.7. Tečajna lista Hrvatske narodne banke

Cijene komponenti su redom:

- manji pogonski lančaničnik: → 24,99\$¹⁵=128,70 kn
- veći gonjeni lančaničnik: → 52,99\$¹⁶=272,90 kn
- lanac → 570kn¹⁷

Na kraju zbrajam cijene komponenti i dobivam jedinstven iznos čitavog lančanog prijenosa od **971,60kn**.

¹⁵ Izvor: <http://www.sprocketspecialists.com/Sear ... rch=5144X>

¹⁶ Izvor: <http://www.sprocketspecialists.com/Sear ... arch=3377>

¹⁷ Izvor: http://moto-bean.com/modules/kshop/product_details.php?id=66

5.5. Masa lančanog prijenosa

Masu lančanog prijenosa dobiva se zbrajanjem ukupnog zbroja mase lanca, i naravno mase lančanika za koje nisam mogao naći podatak na Internetu pa sam ih iskonstruirao u ProE-u i dobio vrijednosti. Tako redom:

- manji pogonski lančanik: → 90 g
- veći gonjeni lančanik: → 500 g
- lanac: → 882 g

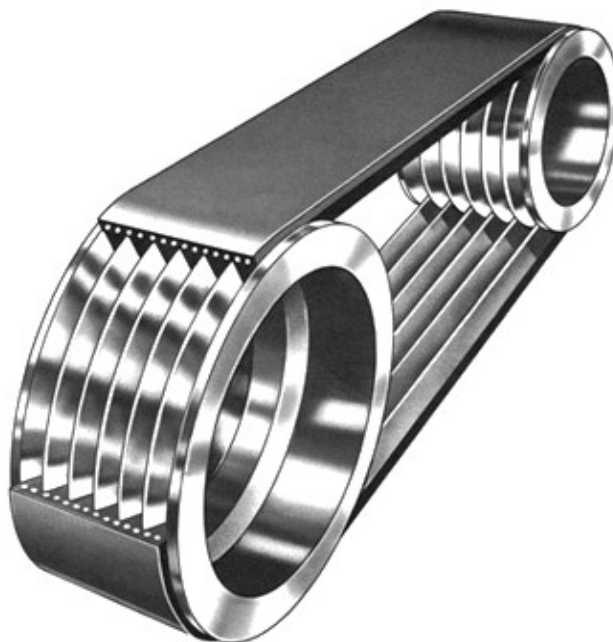
Zbrajanjem komponenti dobivamo masu $m=1472\text{g}=1,472\text{kg}$.

6. REMENSKI PRIJENOS

6.1. PRIJENOS KLINASTIM REMENOM

Remenski prijenosnici su elastičniji i puno tiše rade nego zupčasti ili lančani prijenosi. Je li to pogodno u našem problemu, ispitat ćemo u nastavku. Postoji više vrsta remenskog prijenosa kao što su: plosnati, klinasti, i zupčasti remenski prijenos. Remenski prijenos sastoji se od: pogonske remenice, gonjene remenice i remena koji prenosi snagu i gibanje.

Za proračunavanje remenskog prijenosa koristit ćemo se ulaznim parametrima kao i za proračun lančanog prijenosa, a to je: prijenosni omjer $i=4,727$ i nazivne snage i momenti iz dijagrama sa stranice 16. Proračun remena će teći po DIN 7753 normi.



Slika 6.1. Poly-V remenski prijenos¹⁸

¹⁸ Izvor: www.monarchbearing.com/images/poly-v-belt-dri...

Proračun remenskog prijenosa klinastim remenom (slika 6.1.) izradit ću po katalogu „TBA belting“ *Poly-V drives design manual*. Pokušat ću proračunom dobiti što manju masu prijenosa, što za sobom povlači što manje i uže remenice, i naravno manji remen. Dijagramimi iz kataloga za odabir remena poslužiti će u odabiru presjeka klinastog remena. U razmatranje ulaze „L“ i „PK“ oblik presjeka klinastog remena. Ako se uzme u obzir i minimalna veličina pogonske remenice, onda iz daljnjeg razmatranja ispada „L“ oblik presjeka. Naime, minimalna veličina pogonske remenice radi krutosti remena bi trebala biti 224 mm, što sa sobom povlači još veću gonjenu remenicu radi velikog prijenosnog omjera.

6.1.1. Promjer manje (pogonske) remnice

Za početak proračuna krenut će se od podatka da remenski prijenos ima najbolju korisnost ako je brzina remena približno $v_{opt} = 20 \text{ m/s}$. Brzina vrtnje pogonskog vratila također nam je poznata i iznosi $n_1 = 5500 \text{ min}^{-1}$.

Objašnjenje oznaka:

- v brzina remena [m/s];
- v_{opt} optimalna brzina remena¹⁹ [m/s];
- d_1 promjer pogonske remenice [mm];
- d_2 promjer gonjene remenice [mm];
- n_1 brzina vrtnje pogonskog vratila [min⁻¹];

$$v = d_1 \cdot \pi \cdot n_1$$

$$d_1 = \frac{v_{opt}}{\pi \cdot n_1}$$

$$d_1 = \frac{20 \cdot 1000}{\pi \cdot 5500 / 60}$$

$$\boxed{d_1 = 69,484 \text{ mm}}$$

¹⁹ K-H. Decker str. 360

6.1.2. Promjer veće (gonjene) remenice

Promjer veće (gonjene) remenice određuje se iz jednostavnog izraza množenjem prijenosnog omjera i promjera manje (gonjene) remenice.

$$d_2 = i \cdot d_1$$

$$d_2 = 4,727 \cdot 69,484$$

$$d_2 = 328,467 \text{ mm}$$

Obuhvatni kut manje remenice

Za izračunavanje obuhvatnog kuta manje remenice pretpostavljen je međuosni razmak remenica pomoću nejednadžbe: $0,7(d_1 + d_2) < e < 2(d_1 + d_2)$ ²⁰. Kada se zbroje promjere remenica $0,7(d_1 + d_2) = 278,5657 < e < 2(d_1 + d_2) = 798,902$ dobiva se područje pogodnih međuosovinskih razmaka. Odabran je što manji međuosni razmak $e = 280 \text{ mm}$ zbog uštede prostora i smanjivanja konačne duljine formule.

Objašnjenje oznaka:

- β obuhvatni kut remena oko manje remenice;
- e međuosovinski razmak remenica.

$$\cos \frac{\beta}{2} = -\frac{d_1 - d_2}{2e}$$

$$\frac{\beta}{2} = \arccos\left(-\frac{d_1 - d_2}{2e}\right)$$

²⁰ K-H. Decker str. 361

$$\beta = 2 \arccos\left(-\frac{d_1 - d_2}{2e}\right)$$

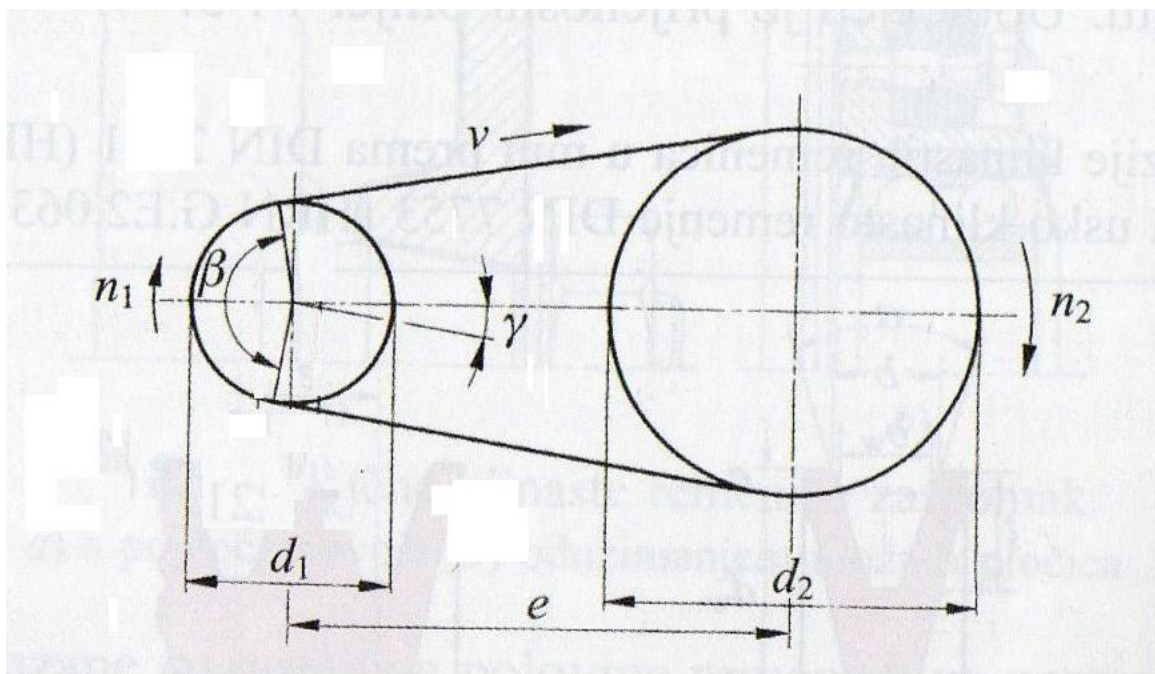
$$\beta = 2 \arccos\left(-\frac{69,484 - 328,467}{2 \cdot 280}\right)$$

$$\boxed{\beta = 124,906^\circ}$$

Aktivna duljina klinastog remena

Kod određivanja aktivne duljine klinastog remena za početak ćemo pomoću veličine obuhvatnog kuta β izračunati *kut nagiba vučnog i slobodnog ogranka remena* γ pomoću formule: $\gamma = 90^\circ - \frac{\beta}{2} = 27,547^\circ$ te ga preračunati u radijalne

pomoću izraza $\gamma_{rad} = \frac{\pi \cdot \gamma}{180^\circ} = 0,48$.



Slika 6.2. Shematski prikaz parametara remenskog prijenosa

$$L_a = 2e \cdot \sin \frac{\beta}{2} + \frac{\pi}{2}(d_2 + d_1) + \frac{\gamma}{2}(d_2 - d_1)$$

$$L_a = 2 \cdot 280 \cdot \sin \frac{124,906}{2} + \frac{\pi}{2}(328,467 + 69,484) + \frac{0,48}{2}(328,467 - 69,484)$$

$$L_a = 1183,452 \text{ mm}$$

Zadovoljni smo s *aktivnom duljinom remena* jer je jako blizu standardnoj duljini od $L_a = 1190 \text{ mm}$.

6.1.3. Odabir profila klinastog remena

Kod odabira profila klinastog remena koristio sam se katalogom klinastih remena „TBA belting“. Ovi remeni su specifični po tome što su od jednog dijela za cijeli spektar snaga, fleksibilni su, imaju veliki kapacitet prijenosa snage, imaju specifičan presjek i manje klizanje od običnih klinastih remena. Postoji više profila, mi koristimo PK profil jer zadovoljava naše uvjete velike brzine vrtnje.

Ova vrsta remena se proračunava na način da izaberemo broj nosivih rebara, dok iz tablice očitavamo specifičnu snagu s obzirom na veličinu manje remenice i s obzirom na broj okretaja iste.

Objašnjenje oznaka:

- N broj rebara;
- P nazivna snaga agregata [kW];
- P_R nazivna snaga remena po rebru [kW];
- b širina remena [mm];
- b_{PK} širina rebra remena PK profila [mm];

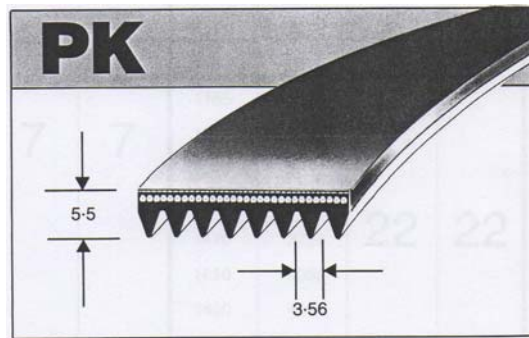
Vrijednosti nazivne snage agregata su u prethodnim poglavljima. Za proračunsku vrijednost uzeta je maksimalna veličina $P = 62,80kW$. Iz tablice je očitana vrijednost nazivne snage remena po jednom rebro $P_R = 1,88kW$ ²¹, s obzirom na veličinu manje remenice $d_1 = 69,484mm$ i s obzirom na brzinu vrtnje manje remenice $n_1 = 5500min^{-1}$.

$$N = \frac{P}{P_R}$$

$$N = \frac{62,80}{1,88}$$

$N = 33,404$ zaokruženo na veću vrijednost $N = 35$

Nakon što je izračunat broj rebara remena, može se dalje izračunati konačna širina remena. Izračuna se na taj način da se broj rebara pomnoži sa širinom jednog rebra PK profila remena koji se koristi $b_{PK} = 3,56mm$.



Slika 6.3. Slika profila poly-V klinastog remena PK profila

$$b = N \cdot b_{PK}$$

$$b = 35 \cdot 3,56$$

$$b = 124,6mm$$

²¹ TBA belting; Poly-V drives design manual; str. 21.

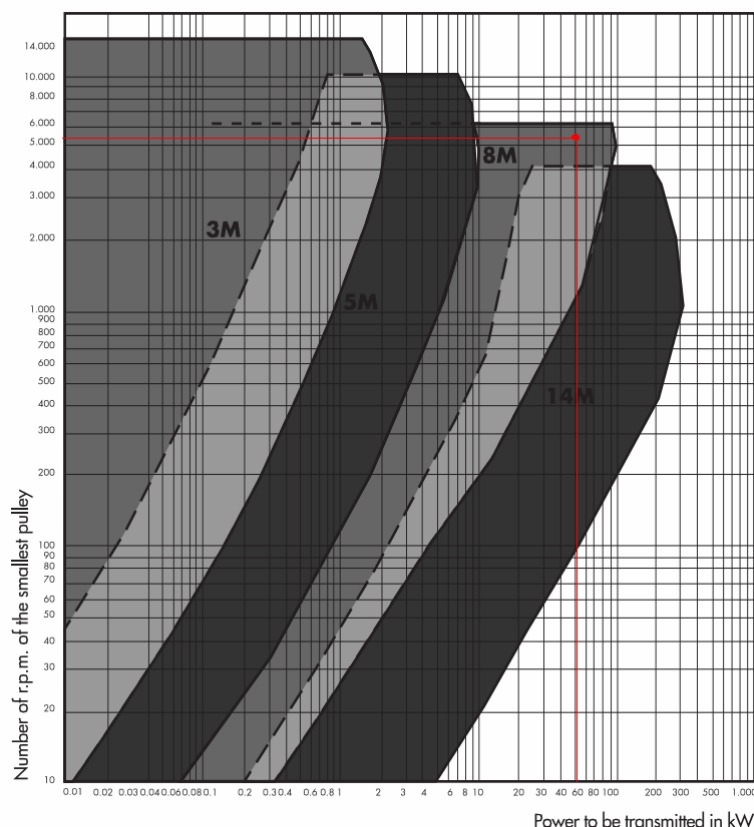
Kao minimalnu širinu klinastog remena dobivena je $b = 124,6\text{mm}$ što bi bila širina remena kad bi postojao remen od $N = 35$ rebara. Nažalost, to ne postoji jer je neekonomično pa bi se moralo spajati 7 klinastih remena od 5 rebara kao što je 5PK1190.

6.1.4. Cijena i masa prijenosa klinastim remenom

Što se tiče cijena i mase remenskog prijenosa klinastim remenom, zanemarene su. Razlog je što su u proračunu dobivene nemoguće stvari kao što je broj od sedam paralelno postavljenih remena. Da su dva remena, možda bi konstrukcija bila kompatibilna, ali ovako je nepotrebno razmatrati. Ista stvar je i s remenicama. Naime, postoje standardne remenice, ali nepotrebno ih je uzimati u obzir na način da ih postavimo 7 u nizu. Tako da sam podatke o masi i cijeni komponente zanemario.

6.2. REMENSKI PRIJENOS ZUPČASTIM REMENOM

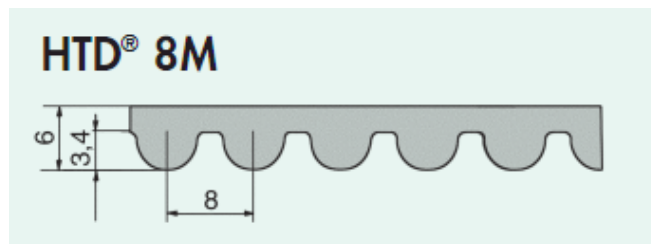
Zupčasti remeni jako su povoljni u ovom zadatku jer zbog ozubljenja sprječavaju klizanje tako da se snaga u potpunosti prenese na kotače, a time i na podlogu. Nadam se da ću sa zupčastim remenom uspjeti zadovoljiti sve uvjete prijenosa snage i gibanja. Odabrao sam profil remena koji bi zadovoljavao početne uvjete pomoću kataloga „Powergrip – HTD toothed belts“.



Slika 6.4. Dijagram²² zupčastih remena u zavisnosti brzine vrtnje i snage

Iz slike 6.4. se vidi da naše ulazne podatke zadovoljava 8M (Slika 6.5.) oblik profila zupčastog remena s kojim ću dalje ići u proračune.

²² Izvor: katalog „Chiaravalli transmisioni spa“ str, 101.



Slika 6.5. presjek i dimenzije remena koji sam odabrao

6.2.1. Manja (pogonska) remenica

Manju (pogonsku) remenicu određivao sam pomoću njemačkoga kataloga „ContiTech“ koji sadrži gotove remene i remenice. Zanimao me je podatak broja zubaca gotovih remenica na tržištu. U literaturi sam pronašao da se najmanje remenice za taj tip remena proizvode sa 16 zubi. Tako da sam prihvatio taj podatak jer želim postići što manju masu i konačne mjere.

Objašnjenje oznaka:

- d_a minimalni promjer kružnice ozubljene remenice [mm];
- t modul zupčastog remena [mm];
- z broj zubaca ozubljene remenice;
- d_w promjer kinematske kružnice ozubljene remenice [mm];
- a razmak osi ozubljenih remenica [mm];
- L_w duljina zupčastog remena [mm];
- b potreban širina remena, zaokružena prema standardu [mm];
- z_z broj zubaca u zahvatu;
- F maksimalna vučna sila [N];
- F_{spuz} sila koju remen može podnijeti s obzirom na brzinu vrtnje [N];

Mjere ozubljene pogonske remenice²³

²³ Izvor: „CONTI synchrodrive HTD Zahnriemen“, tablica 7, str. 14.

$$z_1 = 16$$

$$d_{w1} = 40,74mm$$

$$d_{a1} = 39,37mm$$

Kako mi je poznat prijenosni omjer, lako mogu odrediti mjere veće remenice.

6.2.2. Veća (gonjena) remenica

$$z_2 = z_1 \cdot i$$

$$z_2 = 16 \cdot 4,727$$

$$z_2 = 75,634mm$$

Pomoću kataloga odabrao sam broj zubi gonjene remenice, a on je $z_2 = 72$. Uzet je manji broj zubi pogonske remenice jer jedino njega ima u ponudi gotovih dijelova. U daljnjem tekstu dane su mjere pogonske remenice.

Mjere ozubljenе gonjene remenice

$$z_2 = 72$$

$$d_{w2} = 183,35mm$$

$$d_{a2} = 181,98mm$$

Približni osni razmak remenica

Za izračunavanje približnog osnog razmaka poslužio sam se aritmetičkom sredinom promjera remenica. Na tako dobiveni osni razmak dodao sam otprilike još malo jer, da sam tako ostavio remenice, one bi bile u međusobnom dodiru.

$$a' = \frac{d_1 + d_2}{2}$$

$$a' = \frac{40,74 + 183,35}{2}$$

$$a' = 120,145 \text{ mm}$$

S obzirom da ovako dobiveni osni razmak ne egzistira, zaokružiti će se na $a = 150 \text{ mm}$.

Obuhvatni kut manje remenice

$$\beta = 2 \cdot \arccos\left(\frac{t \cdot (z_2 - z_1)}{2 \cdot a \cdot \pi}\right)$$

$$\beta = 2 \cdot \arccos\left(\frac{8 \cdot (72 - 16)}{2 \cdot 150 \cdot \pi}\right)$$

$$\beta = 123,205^\circ$$

Aktivna duljina zupčastog remena

$$L_w = 2a \cdot \sin \frac{\beta}{2} + \frac{t}{2} \cdot \left[z_2 + z_1 + \left(1 - \frac{\beta}{180}\right) \cdot (z_2 - z_1) \right]$$

$$L_w = 2 \cdot 150 \cdot \sin \frac{123,205}{2} + \frac{8}{2} \cdot \left[72 + 16 + \left(1 - \frac{123,205}{180}\right) \cdot (72 - 16) \right]$$

$$L_w = 686,579 \text{ mm}$$

Prema katalogu²⁴ biram zupčasti remen kojemu je duljina $L_w = 720mm$, a njegov broj zubi iznosi 90, a oznaka mu je 720-8M.

Brzina remena

Kod proračuna brzine zupčastog remena opet se koriste proračunske konstante, a jedan od njih je izlazna brzina pogonskog vratila $n_1 = 5500 \text{ min}^{-1}$.

$$v_1 = d_{w1} \cdot \pi \cdot n_1$$

$$v_1 = 40,74 \cdot \pi \cdot \frac{5500}{60}$$

$$v_1 = 11,726 \text{ m/s}$$

Vučna sila

Za proračun vučne sile koristi se maksimalna snaga iz dijagrama snage i momenta $P = 62,80 \text{ kW}$.

$$F = \frac{P}{v}$$

$$F = \frac{62,80}{11,726}$$

$$F = 5355,619 \text{ N}$$

Potrebna širina remena

Kod izračunavanja potrebne širine remena potrebno je znati veličine dvaju faktora. Faktor c_0 ²⁵ dobiva se zbrajanjem faktora c_2 i c_3 . Faktor c_2 je faktor utjecaja

²⁴ Izvor: „Chiaravalli transmisioni spa“, str. 99.

pogonske grupe i iznosi $c_2 = 2,0$. c_3 je faktor s obzirom na prijenosni omjer i iznosi $c_3 = 0,4$. Tako je napokon dobivena vrijednost faktora $c_0 = c_2 + c_3 = 2,0 + 0,4 = 2,4$. Faktor c_1 je jednak $c_1 = 12$, a odnosi se na oblik remena koji se proračunava. Očitavanjem dijagrama dobiva se i zadnji podatak $F_{spez} = 17N$ ²⁶

$$b = \frac{F \cdot c_0}{F_{spez} \cdot c_1}$$

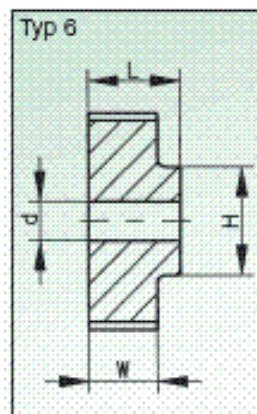
$$b = \frac{5355,619 \cdot 2,4}{17 \cdot 12}$$

$$b = 63,007mm$$

Odabrao sam prvu veću standardnu duljinu remena koja iznosi $b = 85mm$.

Konačno se može i odrediti tip remena koji je potreban 720 – 8M – 85.

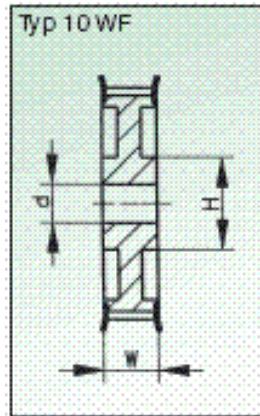
Kada je određena potrebna širina zupčastog remena, može se odrediti i pripadajuće remenice. Na slikama 6.6. i 6.7. vide se kataloški tipovi remenica i to: Tip 6 za pogonsku remenicu sa 16 zubi i Tip 10WF za gonjenu remenicu sa 72 zuba, a u nastavku su navedene i njihove dimenzije.



Slika 6.6. Tip 6 pogonske zupčaste remenice

²⁵ Izvor: „CONTI synchrodrive HTD Zahnriemen“, str. 24.

²⁶ Izvor: „CONTI synchrodrive HTD Zahnriemen“, dijagram 6, str. 30.



Slika 6.7. Tip 10WF gonjene zupčaste remenice

6.2.3. Kataloške dimenzije remenica²⁷

→ Manja pogonska remenica:

- $L = 105mm$
- $W = 95mm$
- $H = 40,74mm$
- $m = 960g$

→ Veća gonjena remenica:

- $W = 95mm$
- $H = 110mm$
- $m = 11,400kg$

Unutarnji promjer d nam nije zanimljiv jer ga se mora podvrgnuti tokarenju da bi se mogao nesmetano ugraditi na ozubljeno vratilo.

Kako sam došao do zaključka da ni ova vrste prijenosa ne egzistira zbog jako velike mase svih komponenti, neću se baviti pronalaskom cijena komponenti.

²⁷ Izvor: Zahnriemenscheiben (HDT-Teilung), str. 44.

7. ZAKLJUČAK

Zadatak moga rada bio je izabrati najbolji prijenos između lančanog, prijenosa klinastim i prijenosa zupčastim remenom. Princip po kojem sam radio kako bih ustanovio koji je od njih najpovoljniji temeljio se na proračunu i konstrukciji svakog od navedenih vrsta prijenosa. Također sam se osvrnuo na odnos cijene i mase komponenti prijenosa. Cijena je bitna jer uz podrijetlo svakog dijela ugrađenog na formuli student, ona se također boduje u sklopu analize troškova (statički dio natjecanja). U njenom odnosu s masom, koja je jedno od elementarnih pitanja u što smo se uvjerali kod zupčaste remenice koja je zbog velike mase ispala iz utrke za najbolji prijenos, izašao je na vidjelo konačni pobjednik.

Dakle iz provedene analize na prethodnim stranicama ovog rada, mogu sa sigurnošću potvrditi da je lančani prijenos najbolja vrsta prijenosa u konstrukciji formule student. Jako mala masa od samo 1472g povlači sa sobom i to da ima jako male dimenzije. Svakako mu je i cijena pristupačna od samo 971,60kn.

U proračunu klinasto remenskog prijenosa nisam ni razmatrao masu i cijenu komponenti jer klinasto remeni prijenos nije zadovoljio uvjete prijenosa snage i gibanja. Što se tiče prijenosa zupčastim remenom, prošao je uvjete, ali nikako masa i dimenzije remenica nisu zadovoljavali uvjete ugradnje tako da sam se zaustavio samo na potrazi mase gotovih dijelova i nisam tražio cijenu.

8. POPIS LITERATURE

Knjige:

[1] Decker, K-H., *Elementi strojeva*, Golden marketing, Zagreb, 2006.

[2] Harber, M., *Development of drivetrain System for a formula SAE-A race car*, University of southern Queensland, 2005.

[3] Opalić, M., *Prijenosnici snage i gibanja*, FSB, Zagreb, 1998.

[4] Kraut, B., *Strojarski priručnik*, Tehnička knjiga, Zagreb, 1982.

[5] Dubbel, edited by W. Beitz and K. H. Kuettner; english edition edited by B. J. Davies; translation by M. J. Shields, *Handbook of mechanical engineering*, 1994.

[6] Yamaha YZF R6 Service manual, 2003

Katalozi:

[7] Poly-V drives Design Manual, TBA belting.

[8] Chiaravalli Transmisioni spa.

[9] ContiTech, Conti synchrodrive zahnreimen.

[10] Ketten-fuchs.

Web stranice:

[11] <http://pdf.directindustry.com>.

[12] <http://uk.rs-online.com>.

[13] <http://www.motomike.eu>.

[14] <http://www.dc-afam.be>.

[15] <http://moto-bean.com>.

[16] <http://www.ketten-fuchs.de>.

[17] <http://www.eabs.co.uk>.

[18] <http://beltcorp.thomasnet.com>.

DODATAK 1: slikovni materijal

Slika 1.1. Zaštitni znak FSB Racing Team-a

Slika 2.1. Ris (formula student FSB racing team-a 2007.)

Slika 3.1. Prijenos (Ris 2007.)

Slika 3.2. Mjenjačka kutija na motoru motocikla Yamaha R6

Slika 3.3. Shematski prikaz principa prijenosa lancem/remenom

Slika 3.4. Valjkasti lanac

Slika 3.5. Orebreni klinasti remen

Slika 3.6. Shema otvorenog diferencijala

Slika 3.7. Poluotvoreni (Torsen) diferencijal

Slika 4.1 Dijagram okretnog momenta i snage agregata, Kuna 2005. g.

Slika 4.2. Specifikacija mjenjačke kutija agregata Yamaha YZF R6.

Slika 4.3. Brzine vozila s obzirom na broj okretaja pogonskog agregata.

Slika 5.1. Tablica mogućih prijenosnih omjera lančanog prijenosa

Slika 5.2. Manji (pogonski) lančanik, $z=11$ zubi.

Slika 5.3. Veći (gonjeni) lančanik, $z=52$ zuba.

Slika 5.4. Slika lančanog prijenosa

Slika 5.5. Karakteristike odabranog lanca

Slika 5.6. Valjkasti lanac 520MXZ3

Slika 5.7. Tečajna lista Hrvatske narodne banke

Slika 6.1. Poly-V remenski prienos

Slika 6.2. Shematski prikaz parametara remenskog prijenosa

Slika 6.3. Slika profila poly-V klinastog remena PK profila

Slika 6.4. Dijagram zupčastih remena u zavisnosti brzine vrtnje i snage

Slika 6.5. Presjek i dimenzije remena koji sam odabrao

Slika 6.6. Tip 6 pogonske zupčaste remenice

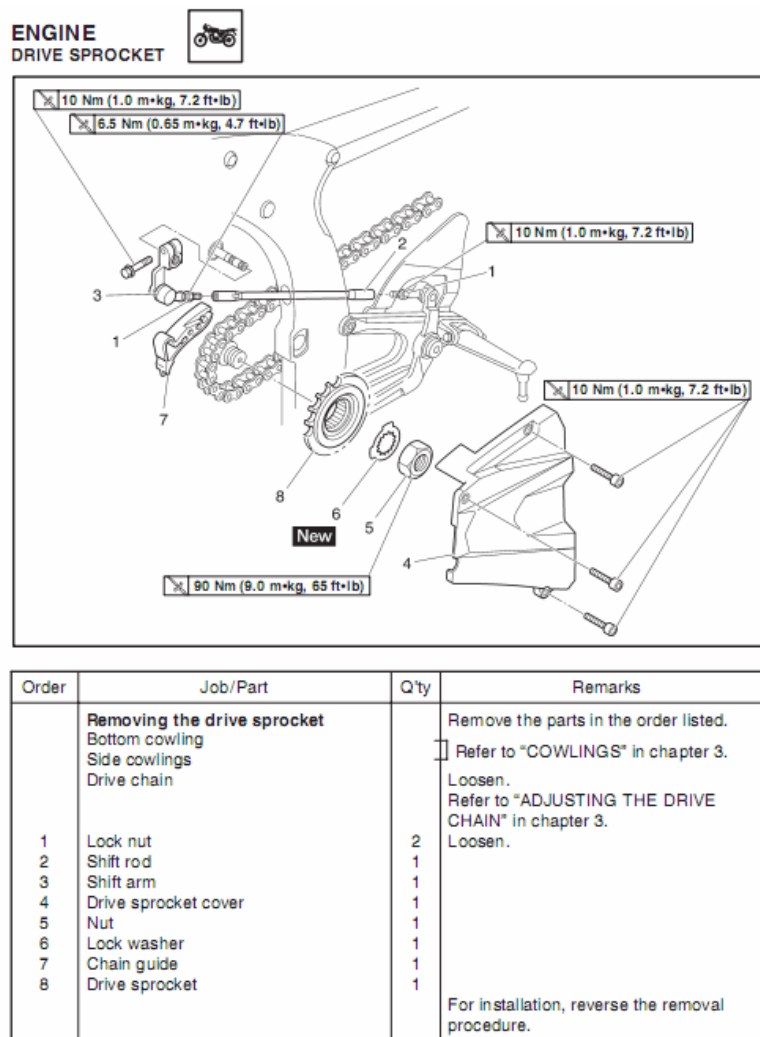
Slika 6.7. Tip 10WF gonjene zupčaste remenice

DODATAK 2: Plan ugradnje lančanog prijenosa

Kao što se očigledno vidi iz prethodnih poglavlja, da je najbolji prijenos lančani sada će se napraviti plan ugradnje istog.

Plan ugradnje pogonskog lančanika

Pogonski lančanik ugrađuje se direktno na pogonsko vratilo mjenjačke kutije odabranog agregata što se vidi iz slike 7.1. Nisu potrebna nikakva konstrukcijska rješenja.



Slika 7.1. Plan ugradnje pogonskog lančanika

Plan ugradnje gonjenog lančanika

Gonjeni lančanik ugrađuje se tako da se pričvrsti na glavčinu dosjednim vijcima. Zbog toga proračunat ćemo dosjedne vijke.

Objašnjenje oznaka:

- F_v ukupna vučna sila u lancu;
- d promjer diobene kružnice;
- T_v moment koji proizvodi lanac uzrokovan vučnom silom;
- F_{vij} sila koja se javlja u dosjednim vijcima;
- r_{vij} polumjer središta vijka od osi;
- τ_{dop} dopušteno smično naprezanje;
- A minimalna potrebna površina presjeka dosjednog vijka;
- d_{min} minimalni potrebni promjer dosjednog vijka;
- A_j površina jezgre dosjednog vijka;
- F_p sila pritezanja;
- σ_{pr} prednaprezanje vijka;
- T_p moment pritezanja vijka;
- P korak navoja;
- d_2 srednji promjer navoja;

Moment uzrokovan vučnom silom

$$T = F_v \cdot \frac{d}{2}$$

$$T = 8512,129 \cdot \frac{262,925}{2}$$

$$T = 1119,025 Nm$$

Smična sila u vijku

$$F_{vij} = \frac{T}{6 \cdot r_{vij}}$$

$$F_{vij} = \frac{1119,025}{6 \cdot 0,075}$$

$$F_{vij} = 2486,723 N$$

Odabir dosjednog vijka

$$\tau_{dop} = \frac{F_{vij}}{A}$$

Pretpostavimo čvrstoću vijka 8.8 iz čega se očitava $\sigma_{dop} = 640 N / mm^2$ ²⁸.

$$\tau_{dop} = 0,7 \cdot \sigma_{dop} = 448 N / mm^2$$

$$A = \frac{F_{vij}}{\tau_{dop}}$$

$$A = \frac{2486,723}{448}$$

$$A = 5,55 mm^2$$

$$A = \frac{d_{min}^2 \cdot \pi}{4} \Rightarrow d_{min} = \sqrt{\frac{4 \cdot A}{\pi}}$$

$$d_{min} = \sqrt{\frac{4 \cdot 5,55}{\pi}}$$

$$\boxed{d_{min} = 2,659 mm}$$

Odabire se dosjedni vijak M6 DIN 609 (HRN M.B1.064).

Moment pritezanja vijaka

$$F_p = A_j \cdot \sigma_{pr}$$

²⁸ B. Kraut, str. 534.

$$\sigma_{pr} = 330 \text{ N/mm}^2 \text{ }^{29}$$

$$F_p = 17,9 \cdot 330$$

$$F_p = 5907 \text{ N}$$

$$T_{pr} \approx F_p \left(0,16P + \mu \frac{d_2 + D_{sr}}{2} \right)$$

$$T_{pr} \approx 5907 \cdot \left(0,16 \cdot 1 + 0,2 \frac{5,35 + 8}{2} \right)$$

$$T_{pr} \approx 8,830 \text{ Nm}$$

Pritezni moment dosjednih vijaka je $T_{pr} = 10 \text{ Nm}$.

Naprezanja bokova provrta glavine

$$\sigma_{dop} = \frac{F_{vij}}{d \cdot s}$$

$$s > \frac{F_{vij}}{\sigma_{dop} \cdot d}$$

$$s > \frac{2486,723}{300 \cdot 6}$$

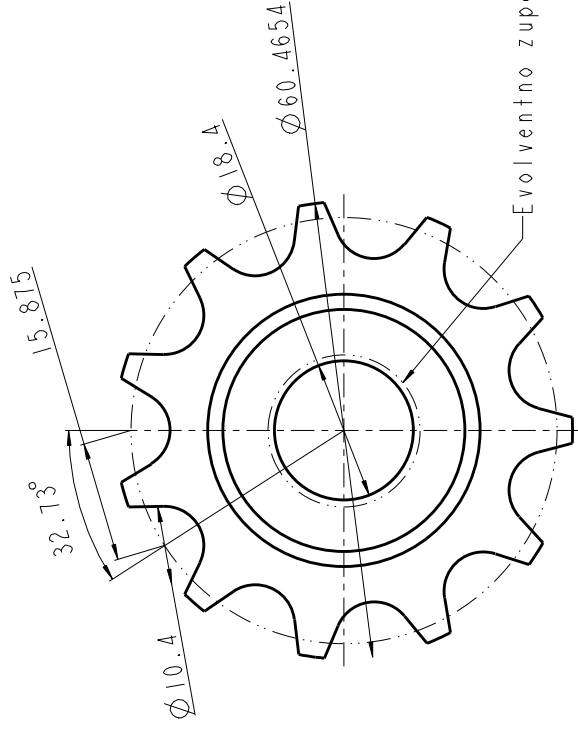
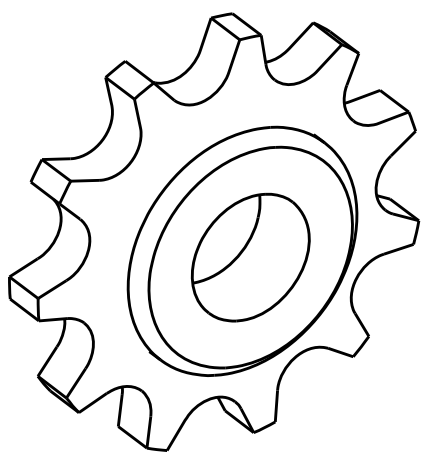
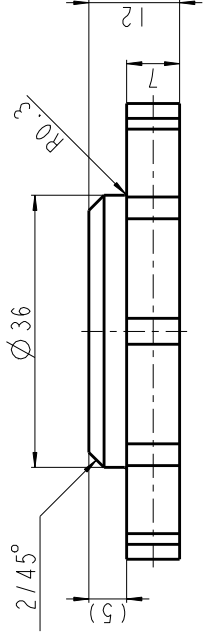
$s > 1,3815 \text{ mm}$ Debljina bokova provrta glavine uzima se $s = 7 \text{ mm}$.

Glavina se na pogonsko vratilo pričvršćuje evolventnim ozubljenjem 35x1,25 DIN 5480.

Tehničku dokumentaciju moguće je pogledati u *dodatku 3*.

²⁹ K-H. Decker, str. 125, slika 2.21.

DODATAK 3: Dokumentacija



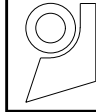
Evolventno zupcasto ozubljenje 20x0,8 DIN 5480

Broj zubi lancanika	11
Korak	15,875mm
Promjer diobene kruznice	56,3483mm
Podnozni promjer	46,1883mm
Tjemeni promjer	60,4654mm
Polumjer korjena zupca	5,18mm
Visina glave zupca	3,2mm
Diobeni kut	32,72°
Sirina zupca	7mm
Polumjer bocne zaobljenosti	12mm
Zracnost uzubine	0,32mm

Broj naziva - code

Projektirao	05.07.09	Ime i prezime	Potpis
Razradio	05.07.09	Maroje Matana	
Crtao	05.07.09	Maroje Matana	
Pregledao	05.07.09	Dragan Zedelj	
Mentor	05.07.09	Nenad Bojčević	

Objekt broj:



FSB Zagreb

ISO - tolerancije

Objekt broj:
R.N. broj:

Napomena:
Ostali parametri deklarirani od proizvođača

Smjer:
Konstrukcijski (KIRP)

Kopija

Materijal:

Masa: 129.994

ZAVRSNI RAD



Naziv:

Forma: A4

Mjerilo originala

Pogonski lancanik

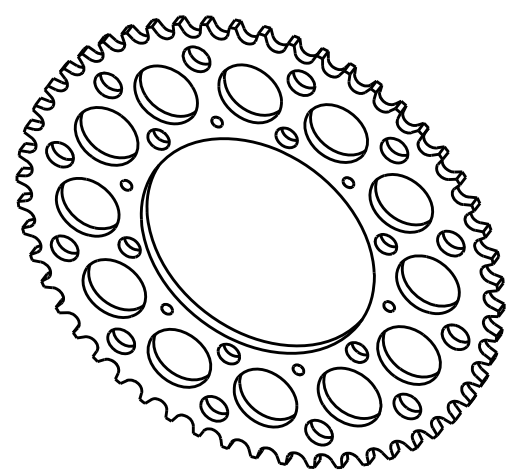
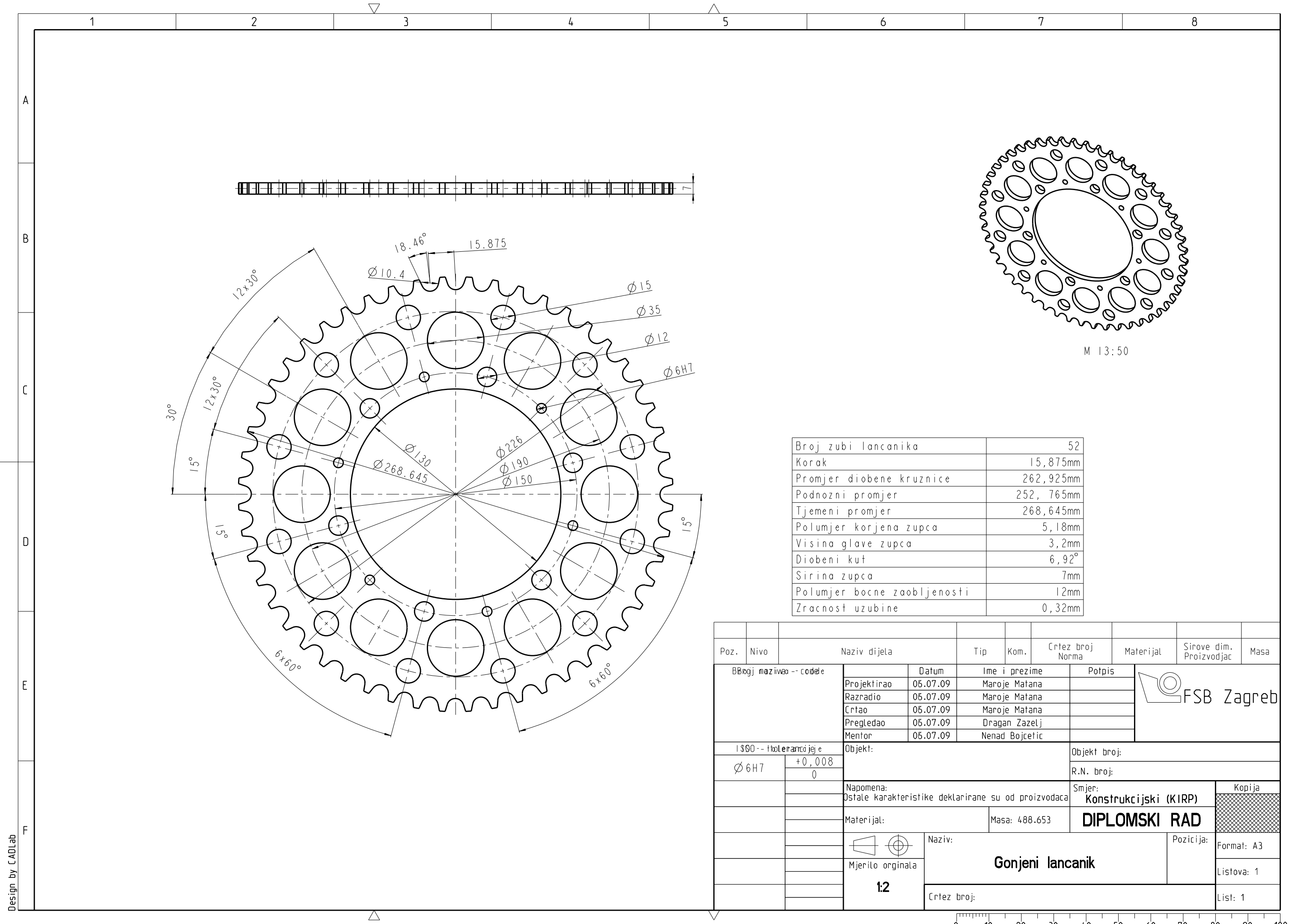
1:1

1:1

Listova: 1

Crtaz broj:

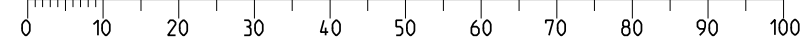
List: 1

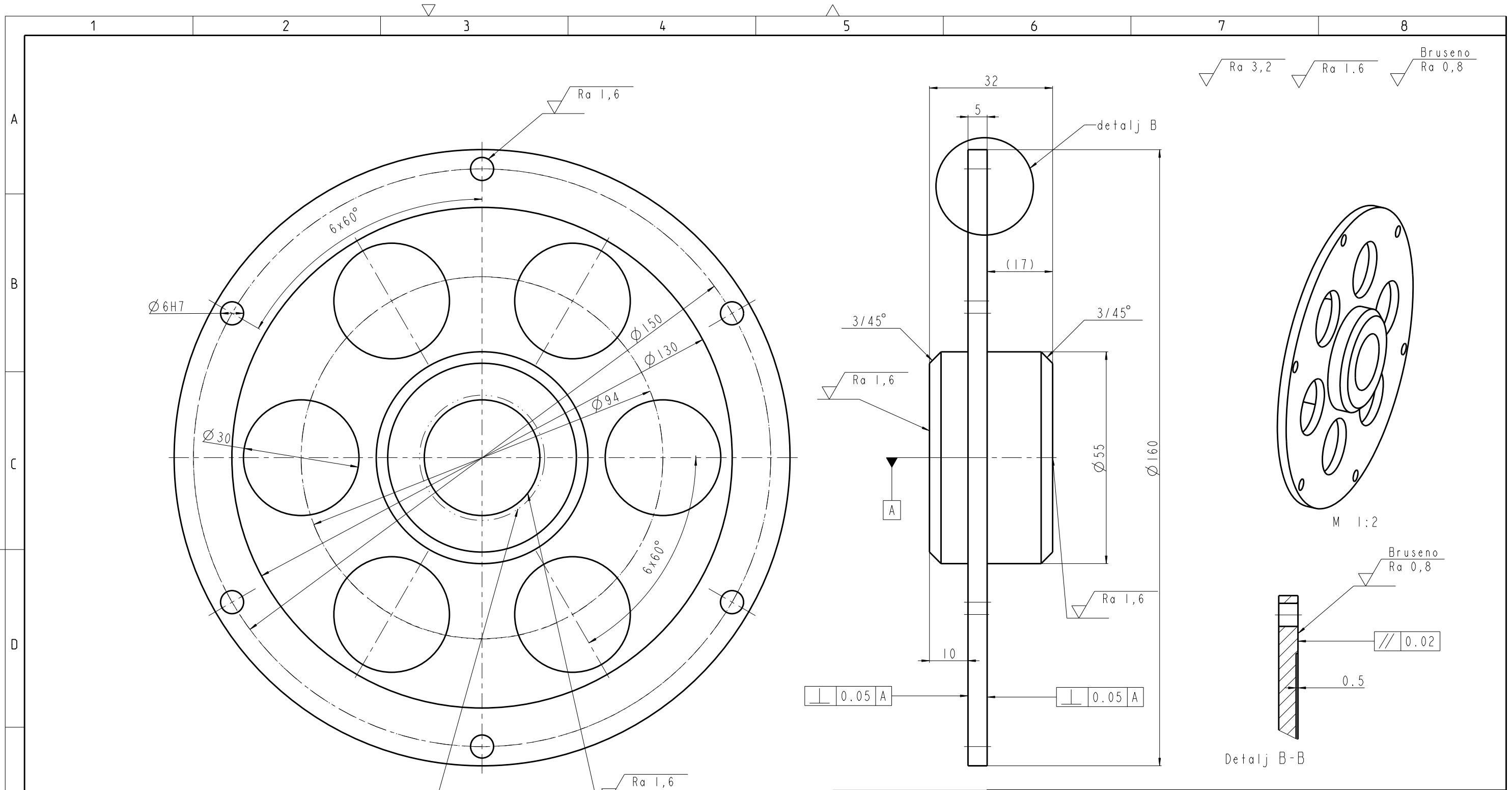


M 13:50

Broj zubi lančanika	52
Korak	15,875mm
Promjer diobene kruznice	262,925mm
Podnozni promjer	252,765mm
Tjemeni promjer	268,645mm
Polumjer korjena zupca	5,18mm
Visina glave zupca	3,2mm
Diobeni kut	6,92°
Sirina zupca	7mm
Polumjer bocne zaobljenosti	12mm
Zračnost uzubine	0,32mm

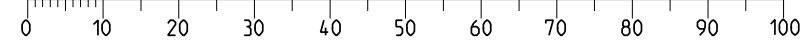
Poz.	Nivo	Naziv dijela	Tip	Kom.	Crtez broj Norma	Materijal	Sirove dim. Proizvodjac	Masa	
BBroj maziivoa -- codele		Datum	Ime i prezime		Potpis				
Projektirao		05.07.09	Maroje Matana						
Razradio		05.07.09	Maroje Matana						
Crtao		05.07.09	Maroje Matana						
Pregledao		05.07.09	Dragan Zazelj						
Mentor		05.07.09	Nenad Bojčević						
1300 -- tolerancije		Objekt:			Objekt broj:				
Ø 6H7		+0,008				R.N. broj:			
		Napomena:			Smjer:		Kopija		
		Ostale karakteristike deklarirane su od proizvođača			Konstrukcijski (KIRP)				
		Materijal:			Masa: 488.653				DIPLOMSKI RAD
				Naziv:			Pozicija:		
		Mjerito originala		Gonjeni lančanik			Format: A3		
		1:2		Crtez broj:			Listova: 1		
							List: 1		





Evolventni zup?asti profil 35x1,25 DIN 5480

Broj naziva - code	Datum	Ime i prezime	Potpis	
Projektirao	04.07.09	Maroje Matana		
Razradio	04.07.09	Maroje Matana		
Crtao	04.07.09	Maroje Matana		
Pregledao	04.07.09	Dragan Zezelj		
Mentor	04.07.09	Nenad Bojčević		
ISO - tolerancije	Objekt:		Objekt broj:	
Ø 6H7	+0,008			R.N. broj:
	0			
	Napomena:		Smjer:	
			Konstrukcijski (KIRP)	
	Materijal: St 52-3	Masa: 904.149	ZAVRSNI RAD	
		Naziv:	Kopija	
	Mjerito originala	Glavcina		Format: A3
	1:1			Listova: 1
		Crtez broj:		List: 1



Design by CADLab