

# Konstrukcija nosača za smještaj PEMS uređaja na necestovni pokretni stroj

---

**Nikšić, Ilijana**

**Master's thesis / Diplomski rad**

**2019**

*Degree Grantor / Ustanova koja je dodijelila akademski / stručni stupanj:* **University of Zagreb, Faculty of Mechanical Engineering and Naval Architecture / Sveučilište u Zagrebu, Fakultet strojarstva i brodogradnje**

*Permanent link / Trajna poveznica:* <https://urn.nsk.hr/urn:nbn:hr:235:655798>

*Rights / Prava:* [In copyright](#)/[Zaštićeno autorskim pravom.](#)

*Download date / Datum preuzimanja:* **2025-03-12**

*Repository / Repozitorij:*

[Repository of Faculty of Mechanical Engineering  
and Naval Architecture University of Zagreb](#)



SVEUČILIŠTE U ZAGREBU  
FAKULTET STROJARSTVA I BRODOGRADNJE

# **DIPLOMSKI RAD**

**Ilijana Nikšić**

Zagreb, 2019.

SVEUČILIŠTE U ZAGREBU  
FAKULTET STROJARSTVA I BRODOGRADNJE

# DIPLOMSKI RAD

Mentor:

Doc. dr. sc. Goran Šagi, dipl. ing.

Student:

Ilijana Nikšić

Zagreb, 2019.

Izjavljujem da sam ovaj rad izradila samostalno koristeći znanja stečena tijekom studija i navedenu literaturu.

Zahvaljujem se prvenstveno svom mentoru doc. dr. sc. Goranu Šagiju na korisnim savjetima i pomoći tijekom izrade ovog rada. Također se zahvaljujem djelatnicima tvrtki Komop i Teknoxgroup na iskazanoj susretljivosti i pomoći.

Posebno se zahvaljujem *svim* članovima svoje obitelji na podršci pruženoj tijekom studiranja, osobito majci Ani, sestri Zvonimiri i bratu Nikši.

Ilijana Nikšić



SVEUČILIŠTE U ZAGREBU  
**FAKULTET STROJARSTVA I BRODOGRADNJE**



Središnje povjerenstvo za završne i diplomske ispite  
Povjerenstvo za diplomske ispite studija strojarstva za smjerove:  
procesno-energetski, konstrukcijski, brodstrojarski i inženjersko modeliranje i računalne simulacije

Sveučilište u Zagrebu Fakultet strojarstva i brodogradnje	
Datum	Prilog
Klasa:	
Ur. broj:	

## DIPLOMSKI ZADATAK

Student: **Ilijana Nikšić** Mat. br.: 0035189080

Naslov rada na hrvatskom jeziku: **Konstrukcija nosača za smještaj PEMS uređaja na necestovni pokretni stroj**

Naslov rada na engleskom jeziku: **Design of carrier for PEMS system installation on non-road mobile machinery**

Opis zadatka:

Određivanje emisija štetnih tvari za necestovne pokretne strojeve osim u laboratorijskim uvjetima provodi se i u stvarnim (terenskim) uvjetima rada stroja. Pri takvom ispitivanju na stroj je potrebno postaviti prijenosni uređaj za mjerenje emisija PEMS (engl. *Portable emissions measurement system*). Definicijom *necestovni pokretni stroj* pokriven je velik broj strojeva različitih namjena i veličina. Obzirom na tu činjenicu, cilj ovog rada je koncipirati i konstrukcijski razraditi nosač koji bi omogućio smještaj PEMS uređaja na više različitih strojeva.

U okviru diplomskog rada potrebno je:

- Napraviti pregled necestovnih pokretnih strojeva obuhvaćenih Uredbom (EU) 2016/1628.
- Prikazati postupak određivanja emisija necestovnih pokretnih strojeva u stvarnim uvjetima rada korištenjem PEMS uređaja.
- Definirati zahtjeve koji se odnose na konstrukciju nosača i pri tome se usredotočiti na smještaj PEMS uređaja na što širi segment građevinskih strojeva.
- Predložiti moguća konceptijska rješenja nosača te odabrati jedno za detaljnu konstrukcijsku razradu.
- Konstrukcijski razraditi nosač, a konstrukcijsku razradu popratiti skicama, proračunima i odgovarajućim analizama.
- Izraditi sklopne i potrebne radioničke crteže.

Pri izradi se treba pridržavati uobičajenih pravila za izradu diplomskog rada. U radu je potrebno navesti korištenu literaturu i eventualno dobivenu pomoć.

Zadatak zadan:  
15. studenog 2018.

Datum predaje rada:  
17. siječnja 2019.

Predviđeni datum obrane:  
23., 24. i 25. siječnja 2019.

Zadatak zadao:

Doc. dr. sc. Goran Šagi

Predsjednica Povjerenstva:

Prof. dr. sc. Tanja Jurčević Lulić

## SADRŽAJ

SADRŽAJ .....	I
POPIS SLIKA .....	III
POPIS TABLICA.....	VII
POPIS TEHNIČKE DOKUMENTACIJE .....	VIII
POPIS OZNAKA .....	IX
SAŽETAK.....	XI
SUMMARY .....	XII
1. UVOD.....	1
2. DEFINICIJA NECESTOVNIH POKRETNIH STROJEVA PREMA UREDBI (EU) 2016/1628 .....	3
2.1. Kategorija NRE.....	3
2.2. Kategorija NRG .....	6
2.3. Kategorija NRSh .....	6
2.4. Kategorija NRS .....	8
2.5. Kategorija IWP .....	8
2.6. Kategorija IWA.....	10
2.7. Kategorija RLL .....	11
2.8. Kategorija RLR.....	12
2.9. Kategorija SMB .....	12
2.10. Kategorija ATS .....	13
2.11. Strojevi koji nisu obuhvaćeni Uredbom.....	14
3. ISPITIVANJE NECESTOVNIH POKRETNIH STROJEVA U STVARNIM UVJETIMA RADA KORIŠTENJEM <i>PEMS</i> UREĐAJA .....	16
3.1. Glavna jedinica <i>PEMS</i> -a .....	17
3.1.1. Analizatori ispušnih plinova .....	17
3.1.1.1. FID analizator .....	17
3.1.1.2. NDIR analizator .....	18
3.1.1.3. Mjerenje koncentracije kisika.....	19
3.1.1.4. NDUV analizator .....	20
3.1.1.5. CLD analizator.....	21
3.1.2. Analizatori čestica (PM) u ispušnim plinovima.....	21
3.1.2.1. CPC metoda .....	22
3.1.2.2. Gravimetrijska metoda.....	23
3.1.2.3. DC metoda .....	23
3.2. Sustav .....	24
3.3. Proces ispitivanja .....	26
3.3.1.1. Radnje potrebne za izbor i pripremu stroja za ispitivanje.....	29
3.3.1.2. Uvjeti ispitivanja stroja.....	29
3.3.1.3. Izvođenje ispitivanja .....	30
3.3.1.4. Evaluacija rezultata ispitivanja .....	33
4. SMJEŠTAJ <i>PEMS</i> UREĐAJA NA NECESTOVNI POKRETNI STROJ .....	34

4.1. Općenito o smještaju .....	34
4.2. Pregled karakterističnih dimenzija odabranih građevinskih strojeva .....	39
4.2.1. Bager Liebherr A 918 .....	39
4.2.2. Bager Caterpillar 320C L .....	42
4.2.3. Utovarivač Liebherr L 526.....	45
4.2.4. Utovarivač Caterpillar 924K.....	46
4.2.5. Dozer Caterpillar D6T XL .....	47
4.2.6. Valjak Caterpillar CS54B .....	49
4.2.7. Bager-utovarivač Caterpillar 444F2 .....	50
5. KONCIPIRANJE.....	52
5.1. Traženje koncepata .....	52
5.2. Koncepti nosača .....	59
5.2.1. Koncept 1.0 .....	59
5.2.2. Koncept 1.1 .....	60
5.2.3. Koncept 1.2 .....	61
5.2.4. Koncept 2.0 .....	62
5.3. Koncepti čvrstog prihvata .....	62
5.3.1. Koncept 1 – jedinstveni prihvat .....	63
5.3.2. Koncept 2 – univerzalni prihvat.....	64
5.4. Koncepti kućišta.....	65
5.5. Vrednovanje koncepata nosača .....	66
6. IZVEDBA NOSAČA .....	67
6.1. Razrađena izvedba .....	67
6.1.1. Kućište .....	67
6.1.2. Konzola .....	72
6.1.3. Smještaj na stroju .....	73
6.2. Analitički proračun .....	76
6.2.1. Kontrola čvrstoće teleskopskih greda .....	77
6.2.2. Kontrola krutosti teleskopskih greda .....	78
6.2.3. Kontrola čvrstoće elemenata prihvata na nosaču .....	80
6.2.3.1. Osovina .....	81
6.2.3.2. Vijci.....	82
6.2.3.3. Pritisni profil .....	82
6.3. Analiza čvrstoće metodom konačnih elemenata .....	84
7. ZAKLJUČAK.....	88
LITERATURA.....	90
PRILOZI.....	93

## POPIS SLIKA

Slika 1.	Bager CAT 302.7D CR deklarirane snage (prema ISO 9249) 15,2 kW, pripada potkategoriji NRE-v-2 [3] .....	5
Slika 2.	Valjak HAMM H 13i VIO, Dieslov motor snage 115 kW, pripada potkategoriji NRE-v-5 [4].....	5
Slika 3.	Viličar Hyundai 18D-7E, Dieslov motor snage 30,8 kW, pripada potkategoriji NRE-v-3 [6].....	5
Slika 4.	Atul agregat hlađen vodom, dvocilindarski Dieslov motor pokreće generator izmjenične struje; izvedbe od 8 kW do 16 kW, pripadaju potkategoriji NRE-c-2 [7] .....	5
Slika 5.	Mobilni granik LIEBHERR, snage 194 kW, pripada potkategoriji NRE-v-6 [5]..	5
Slika 6.	DEW D900 motorne saonice, Dieslov motor s turbopunjačem, mogućnost hladnog starta na -40 °C [8] .....	5
Slika 7.	<i>fnt group</i> Dieslov agregat FDD750ST, efektivne snage 600 kW, pripada kategoriji NRG-c-1 [9] .....	6
Slika 8.	MHI (Mitsubishi Heavy Industries) group Dieslov agregat S16R-PTA serije SR sa 16 cilindara, snage motora od 1820 do 2345 kW, pripada kategoriji NRG-v-1 [10] .....	6
Slika 9.	Husqvarna kosilica HU700F, ugrađeni Ottov motor Honda GCV160, snage 2,9 kW [13].....	7
Slika 10.	Vibracijsko nabijalo („skakavac“, „žaba“) MR68H s motorom Honda GX100, snage 2,1 kW [12] .....	7
Slika 11.	Husqvarna motorna pila 455 Rancher, snage 2,6 kW [11] .....	7
Slika 12.	Güde agregat GSE 4700 RS, Ottov motor efektivne snage 6,6 kW [14].....	8
Slika 13.	John Deere pogonski brodski motor 4045AFM85 efektivne snage 119 do 168 kW, pripadaju potkategoriji IWP-v-2 i IWP-v-3 [17].....	10
Slika 14.	Brod RO-RO TERRA duljine 110 m, širine 12 m, gaza 2,16 m (umnožak širine, duljine i gaza je 2851,2 m <sup>3</sup> ), snage pogonskih motora $P = 2 \cdot 750$ kW, potkategorija IWP-v-4 [18] .....	10
Slika 15.	Pomoćni motor u plovilima unutarne plovidbe CAT C9.3 (ujedno i agregat), maksimalne izlazne snage 325 kW [19].....	11
Slika 16.	Lokomotiva HŽ serije 2062, General Motors, efektivne snage 1492 kW [20].....	11
Slika 17.	Cummins Engines motor za upotrebu u lokomotivama, model QSK45, snage 1491 kW [21].....	11
Slika 18.	HŽ DMV („dizel – motorni vlak“) serije 7022 sastoji se od tri modula („motornih vagona“) od kojih je središnji modul pogonski, a rubni moduli su upravljački, s tri Dieslova motora snage 588 kW, pripada kategoriji RLR-v-1 [22],[23],[24].....	12
Slika 19.	Motorne saonice Yamaha Sidewinder R-TX LE 50th, mase oko 300 kg [25].....	13
Slika 20.	Ottov motor ugrađen u saonice Yamaha Sidewinder R-TX LE 50th, deklarirane snage 134 kW [26] .....	13
Slika 21.	ATV s Ottovim motorom najveće deklarirane snage 25 kW [27] .....	14
Slika 22.	SbS vozilo Kawasaki MULE PRO-FX™ EPS, Ottov motor [28] .....	14
Slika 23.	Primjer SbS vozila kod kojeg se mogu vidjeti osnovne karakteristike koje razlikuju takvo vozilo od ATV-a. SbS vozilo posjeduje upravljač umjesto ručaka za upravljanje, njime je moguće prevoziti osobe i robu, konstruirano je i za gospodarske svrhe [29].....	14
Slika 24.	Analizator ispušnih plinova Horiba OBS-One-GS12 [31].....	17



Slika 25.	SEMTECH ECOSTAR sustav analizatora za mjerenje koncentracije krutih tvari u ispuhu (lijevo), plinovitih tvari u ispuhu (sredina) zajedno s mjerачem protoka ispušnih plinova (desno).....	17
Slika 26.	Semtech FID analizator za mjerenje koncentracije HC .....	18
Slika 27.	Skica sastavnih dijelova FID analizatora .....	18
Slika 28.	Semtech-FEM integrirani sustav NDIR + EFM.....	19
Slika 29.	Elektrokemijska ćelija [32] .....	20
Slika 30.	Paramagnetska ćelija [32] .....	20
Slika 31.	Skica sastavnih dijelova NDUV analizatora .....	20
Slika 32.	Prikaz kemoluminiscencije [33].....	21
Slika 33.	Skica CPC instrumenta [34].....	23
Slika 34.	Shematski prikaz DC-a [35].....	24
Slika 35.	Prikaz sastavnih jedinica sustava za mjerenje emisija na terenu na temelju razdiobe energije [36].....	25
Slika 36.	Tok informacija prilikom ispitivanja vozila u stvarnim uvjetima rada [37] .....	26
Slika 37.	Ograničenja emisija za necestovne pokretne strojeve prema razinama emisije [39] .....	27
Slika 38.	Razmještaj jedinica potrebnih za rad PEMS-a.....	29
Slika 39.	Primjeri pravilnog smještaja PEMS uređaja na građevinske strojeve [40].....	35
Slika 40.	Primjeri stvarnih izvedbi smještaja PEMS uređaja na veće strojeve .....	35
Slika 41.	Detaljan prikaz smještaja PEMS opreme na pripadajućem nosaču kod stroja za vađenje šećerne repe.....	36
Slika 42.	Primjeri postojećih pričvršćenja nosača na konstrukciju .....	36
Slika 43.	Primjer smještaja PEMS uređaja na odgovarajuće mjesto.....	37
Slika 44.	Glavni zahtjevi za izvedbu kućišta.....	37
Slika 45.	Primjer pravilnog provođenja crijeva.....	37
Slika 46.	Primjeri smještaja EFM-a na ispušnu cijev uz prikaz elemenata na koje treba obratiti pažnju.....	38
Slika 47.	Primjeri pravilnog smještaja generatora na konstrukciju stroja.....	38
Slika 48.	Primjer smještaja baterija na nosaču opreme .....	39
Slika 49.	Manje boce radnog plina mogu se pričvrstiti na nosač PEMS opreme dok je za veće potreban nosač pomoću kojeg će biti osigurane na mjestu; kalibracijski plinovi nose se na teren ili se umjeravanje vrši u laboratoriju .....	39
Slika 50.	Mjesta prihvata nosača na stražnjem dijelu stroja.....	40
Slika 51.	Mjesta prihvata s gornje strane.....	40
Slika 52.	Prihvatno mjesto A.....	40
Slika 53.	Prihvatno mjesto B .....	40
Slika 54.	Prihvatna mjesta C i D.....	41
Slika 55.	Detalj prihvatnog mjesta D.....	41
Slika 56.	Prihvatna mjesta nalaze se na mjestu očnih vijaka.....	41
Slika 57.	Okvirne dimenzije stražnjeg dijela (lijevo) i krova (desno) bagera Liebherr A 918 .....	42
Slika 58.	Pogled odostraga .....	43
Slika 59.	Mjesta prihvata s gornje strane.....	43
Slika 60.	Mjesta prihvata s donje strane .....	43
Slika 61.	Detalj prihvata s gornje strane.....	43
Slika 62.	Detalji prihvata s donje strane .....	43
Slika 63.	Mjesta prihvata na krovu – provrti za vijke .....	43
Slika 64.	Okvirne dimenzije stražnjeg dijela (lijevo) i krova (desno) bagera Caterpillar 320C L.....	44

Slika 65.	Pogled odostraga .....	45
Slika 66.	Prihvatna mjesta sa stražnje strane .....	45
Slika 67.	Ušice su smještene bočno otraga .....	46
Slika 68.	Prihvat otraga, u sredini .....	46
Slika 69.	Mjesto prihvata A .....	46
Slika 70.	Mjesto prihvata C .....	46
Slika 71.	Okvirne dimenzije stražnjeg dijela utovarivača Caterpillar 924K .....	47
Slika 72.	Mjesto prihvata nosača na prednjem dijelu stroja .....	48
Slika 73.	Prihvatna mjesta (redom) A, C, B .....	48
Slika 74.	Pogled odostraga .....	48
Slika 75.	Rijač .....	48
Slika 76.	Okvirne dimenzije rijača dozera Caterpillar D6T XL .....	49
Slika 77.	Pogled odostraga .....	49
Slika 78.	Prihvatni provrti .....	49
Slika 79.	Okvirne dimenzije stražnjeg dijela valjka Caterpillar CS54B .....	49
Slika 80.	Spojka za radni alat s prednje strane .....	50
Slika 81.	Utovarna lopata CAT 1.3 M3, IT COUPLER .....	50
Slika 82.	Pogled na stroj .....	51
Slika 83.	Pogled na utovarnu lopatu .....	51
Slika 84.	Prihvat lopate na spojku .....	51
Slika 85.	Detalj prihvata kuke .....	51
Slika 86.	Okvirne dimenzije prihvatnih mjesta na spojci bagera-utovarivača Caterpillar 444F2 .....	51
Slika 87.	Funkcijska dekompozicija nosača .....	53
Slika 88.	Koncept 1.0 .....	59
Slika 89.	Koncept 1.1 .....	60
Slika 90.	Koncept 1.2 .....	61
Slika 91.	Koncept 2.0 .....	62
Slika 92.	Jedinstveni prihvat 1 .....	63
Slika 93.	Jedinstveni prihvat 2 .....	63
Slika 94.	Jedinstveni prihvat 3 .....	63
Slika 95.	Jedinstveni prihvat 4 .....	64
Slika 96.	Jedinstveni prihvat 5 .....	64
Slika 97.	Univerzalni prihvat .....	65
Slika 98.	Jedan od kriterija pri izboru funkcija kućišta (vođenje svakog analizatora zasebno ili zajedničko vođenje) .....	66
Slika 99.	Prikaz nosača PEMS opreme .....	67
Slika 100.	Prikaz vanjskih komponenti kućišta .....	68
Slika 101.	Prikaz unutarnjih komponenti kućišta s prednje strane .....	70
Slika 102.	Prikaz unutarnjih komponenti kućišta sa stražnje strane .....	70
Slika 103.	Izometrijski prikaz konzole .....	73
Slika 104.	Prikaz komponenata konzole .....	73
Slika 105.	Smještaj PEMS opreme na bageru Liebherr R 954 .....	74
Slika 106.	Prikaz učvršćenja nosača na stroj; presjek odozgo (lijevo), presjek sa strane (desno) .....	74
Slika 107.	Statičko opterećenje nosača kao konzole .....	76
Slika 108.	Poprečni presjek pravokutnog profila .....	77
Slika 109.	Određivanje analogne grede .....	79
Slika 110.	Opterećenje nosača .....	80
Slika 111.	Opterećenje osovine .....	81

---

Slika 112. Opterećenje pritisnog profila (lijevo) i prikaz profila odozdo s naznačenim mjestom kritičnog presjeka (desno) .....	82
Slika 113. Pojednostavljeni prikaz opterećenja za 4 promatrana slučaja .....	85
Slika 114. Naprezanje okvira za 1. slučaj opterećenja s naznačenim maksimalnim naprezanjem.....	86
Slika 115. Naprezanje okvira za 2. slučaj opterećenja s naznačenim maksimalnim naprezanjem.....	86
Slika 116. Naprezanje okvira za 3. slučaj opterećenja s naznačenim maksimalnim naprezanjem.....	87
Slika 117. Naprezanje okvira za 4. slučaj opterećenja s naznačenim maksimalnim naprezanjem.....	87

**POPIS TABLICA**

Tablica 1. Podjela kategorije NRE u potkategorije .....	4
Tablica 2. Podjela kategorije NRG u potkategorije .....	6
Tablica 3. Podjela kategorije NRSh u potkategorije .....	7
Tablica 4. Podjela kategorije NRS u potkategorije .....	8
Tablica 5. Podjela kategorije IWP u potkategorije.....	9
Tablica 6. Podjela kategorije IWA u potkategorije .....	10
Tablica 7. Podjela kategorije RLL u potkategorije .....	11
Tablica 8. Podjela kategorije RLR u potkategorije .....	12
Tablica 9. Podjela kategorije SMB u potkategorije .....	13
Tablica 10. Podjela kategorije SMB u potkategorije .....	14
Tablica 11. Ispitni parametri kod analize emisija plinovitih onečišćujućih tvari.....	27
Tablica 12. Ispitni parametri kod analize emisija čestica.....	28
Tablica 13. Prikaz prihvatnih mjesta na stražnjem dijelu bagera Liebherr A 918 .....	40
Tablica 14. Prikaz prihvatnih mjesta na krovu bagera Liebherr A 918 .....	41
Tablica 15. Prikaz prihvatnih mjesta na stražnjem dijelu bagera Caterpillar 320C L.....	43
Tablica 16. Prikaz prihvatnih mjesta na krovu bagera Caterpillar 320C L.....	43
Tablica 17. Prikaz prihvatnih mjesta na stražnjem dijelu utovarivača Liebherr L 526.....	45
Tablica 18. Prikaz prihvatnih mjesta na stražnjem dijelu utovarivača Caterpillar 924K.....	46
Tablica 19. Prikaz prihvatnih mjesta na prednjem dijelu dozera Caterpillar D6T XL .....	48
Tablica 20. Prikaz prihvatnih mjesta na radnom alatu dozera Caterpillar D6T XL.....	48
Tablica 21. Prikaz prihvatnih mjesta na stražnjem dijelu valjka Caterpillar CS54B .....	49
Tablica 22. Prikaz prihvatnih mjesta na prednjem dijelu bagera-utovarivača Caterpillar 444F2 .....	51
Tablica 23. Morfološka matrica nosača .....	54
Tablica 24. Pregled jedinstvenih prihvata koji odgovaraju određenim strojevima .....	63
Tablica 25. Vrednovanje koncepata nosača .....	66

---

**POPIS TEHNIČKE DOKUMENTACIJE**

IN-00-00-000	Dispozicija
IN-01-00-000	Nosač PEMS opreme
IN-01-01-000	Kućište
IN-01-02-000	Konzola
IN-01-02-001	Pritisna ploča
IN-01-02-002	Osovina
IN-01-02-003	Ojačanje
IN-01-02-004	Vijak
IN-01-02-005	Pravokutni profil
IN-01-02-006	Teleskopski nastavak 1
IN-01-02-007	Teleskopski nastavak 2

## POPIS OZNAKA

Oznaka	Jedinica	Opis
$\sigma_{f,o,max}$	N/mm <sup>2</sup>	Maksimalno naprezanje osovine na savijanje
$\sigma_{f,p,max}$	N/mm <sup>2</sup>	Maksimalno naprezanje pritisnog profila na savijanje
$\sigma_{f,t,max}$	N/mm <sup>2</sup>	Maksimalno naprezanje teleskopske grede na savijanje
$\sigma_{f,t,dop}$	N/mm <sup>2</sup>	Dopušteno naprezanje teleskopske grede na savijanje
$\sigma_v$	N/mm <sup>2</sup>	Vlačno naprezanje vijka
$a$	mm	Vanjska dimenzija širine poprečnog presjeka teleskopske grede
$a_l$	mm	Unutarnja dimenzija širine poprečnog presjeka teleskopske grede
$A_j$	mm <sup>2</sup>	Površina poprečnog presjeka jezgre vijka
$a_p$	mm	Širina jednog dijela kritičnog presjeka pritisnog profila
$B$	m	Širina plovila
$b$	mm	Krak djelovanja sile $F_N$ oko oslonca O
$c$	mm	Krak djelovanja sile $Q$ oko oslonca O
$D$	mm	Dubina kućišta za smještaj PEMS opreme
$d_o$	mm	Promjer osovine
$e$	mm	Udaljenost sile $F_N/2$ od oslonca
$F_1^*$	Nmm <sup>2</sup>	fiktivna sila 1
$F_2^*$	Nmm <sup>2</sup>	fiktivna sila 2
$F_3^*$	Nmm <sup>2</sup>	fiktivna sila 3
$F_A$	N	Sila u osloncu A
$F_N$	N	Normalna sila na površinu oslonca stroja
$F_o$	N	Sila u osloncu O
$F_v$	N	Sila u vijku
$f$	mm	Udaljenost simetrale vijka od simetrale ušice
$g$	m/s <sup>2</sup>	Ubrzanje sile teže
$h$	mm	Vanjska dimenzija visine poprečnog presjeka teleskopske grede
$h_l$	mm	Unutarnja dimenzija visine poprečnog presjeka teleskopske grede
$h_p$	mm	Visina jednog dijela kritičnog presjeka pritisnog profila
$I_y$	mm <sup>4</sup>	Aksijalni moment inercije presjeka teleskopske grede
$L$	mm	Maksimalna duljina nosača
$L$	m	Duljina plovila
$l$	mm	Duljina na kojoj djeluje kontinuirano opterećenje uslijed mase punog kućišta
$M_A$	N	Moment u uklještenju
$M_{f,o}$	Nm	Moment savijanja osovine u kritičnom presjeku
$M_{f,v}$	Nm	Moment savijanja oko oslonca pritisnog lima

$M_{y1}$	Nm	Unutarnji moment savijanja u presjeku 1
$M_{y2}$	Nm	Unutarnji moment savijanja u presjeku 2
$M_{y3}$	Nm	Unutarnji moment savijanja u presjeku 3
$M_C^*$	Nmm <sup>3</sup>	Fiktivni moment u točki C
$m$	kg	Masa nosača
$m_g$	kg	Masa koja djeluje na nosač s gornje strane
$m_{ok}$	kg	Masa okvira
$m_{uk}$	kg	Masa koja djeluje na dno okvira
$n$	min <sup>-1</sup>	Brzina vrtnje motora
$P$	kW	Efektivna snaga motora
$Q$	N	Težina nosača
$Q_z$	N	Poprečna sila u smjeru z
$q$	N/mm	Kontinuirano opterećenje
$q_v$	m <sup>3</sup> /h	Volumenski protok zraka
$q_z$	N/mm	Kontinuirano opterećenje u smjeru z
$R_e$	N/mm <sup>2</sup>	Vlačna čvrstoća
$S$	-	Proračunska sigurnost
$\check{S}$	mm	Širina kućišta za smještaj PEMS opreme
$T$	m	Gaz plovila
$V$	mm	Visina kućišta za smještaj PEMS opreme
$V$	cm <sup>3</sup>	Radni obujam
$V_k$	m <sup>3</sup>	Volumen kućišta za smještaj PEMS opreme
$w_C$	mm	Progib u točki C
$W_y$	mm <sup>3</sup>	Aksijalni moment otpora presjeka oko osi y
$W_{y,p}$	mm <sup>3</sup>	Aksijalni moment otpora kritičnog presjeka pritisknog profila oko osi y
$x$	-/h	Broj izmjena zraka unutar kućišta u satu

**SAŽETAK**

Europske razine emisije za motore s unutarnjim izgaranjem u upotrebi kod necestovnih pokretnih strojeva definirane su razinama od I do V. Razina V, koja se uvodi Uredbom (EU) 2016/1628 primjenjuje se za sve nove motore koji se postavljaju na europsko tržište od početka 2019. godine. Uredbom se uvode stroži zahtjevi vezani uz ograničenja emisija plinovitih i krutih onečišćujućih tvari, obuhvaća se mnogo šire područje strojeva u odnosu na prethodne razine te se uvodi obaveza praćenja emisija u stvarnim (terenskim) uvjetima rada upotrebom prijenosnog sustava za mjerenje emisija (PEMS-a) kako bi se na ovom području dostigli ciljevi smanjenja onečišćenja kakvi se postavljaju u cestovnom sektoru. U cilju omogućavanja mjerenja emisija upotrebom PEMS-a kao relativno nove procedure u području necestovnih pokretnih strojeva, ovim je radom predstavljeno rješenje kojim se omogućuje smještaj PEMS opreme upotrebom nosača koji se sastoji od konzolnog prihvata na čvrste dijelove stroja i kućišta koje služi za smještaj, provođenje mjerenja i zaštitu mjerne i pomoćne opreme. Kako bi se postiglo takvo rješenje, prethodno je bilo potrebno detaljno definirati područje necestovnih pokretnih strojeva, zatim izabrati one strojeve koji su najčešći u upotrebi i za koje su definirana tehnička pravila u pogledu ispitnih postupaka koji se primjenjuju na PEMS (Uredba (EU) 2017/655), zatim proučiti vanjske konstrukcijske karakteristike izabranih strojeva na temelju primjeraka dostupnih na tržištu te provesti koncipiranje nosača i kućišta uzimajući u obzir različitosti mjera, oblika i smještaja vanjskih konstrukcijskih elemenata primjeraka. Kao prikladni primjerci za smještaj nosača izabrani su građevinski strojevi.

Ključne riječi: necestovni pokretni strojevi, PEMS, praćenje emisija, građevinski strojevi, koncipiranje, konstrukcija.



---

**SUMMARY**

European emission standards for IC engines used in non-road mobile machinery (NRMM) are defined as Stage I to Stage V standards. Stage V, specified by Regulation 2016/1628 applies to all new engines placed to EU market from the beginning of 2019. Even more stringent requirements regarding gaseous and particulate matter emission limits are introduced by the Regulation, the Regulation covers much wider variety of NRMM that are not previously covered under existing legislation, and an obligation for emission monitoring of actual in use emissions applying PEMS is introduced, in order to ensure convergence with air quality targets established in the on-road sector. In order to make PEMS application emission measurements possible, as a relatively new procedure used in the NRMM sector, a right solution for PEMS installation that consists of an console that is being attached onto tough parts of a machine, and a housing that is used for equipment installation, for carrying out measurements and for protection of measuring and auxiliary equipment, is presented by the thesis. In order to achieve that solution, it was necessary to predefine the meaning of NRMM regarding its scope, to choose the most common machines in use, and to choose those machines that technical rules regarding testing procedures used in PEMS application are defined for (Regulation (EU) 2017/655), afterwards it was necessary to study design characteristics of chosen machines available on market and preform conceiving of the carrier based on dissimilarities in dimensions, shapes and arrangements regarding its construction elements. Construction machinery is chosen as an example of machines suitable for the carrier installation.

Keywords: non-road mobile machinery, PEMS, emission monitoring, construction machinery, conceiving, design.

## 1. UVOD

Tijekom prethodna dva desetljeća, Europska unija je prihvatila niz od sedam direktiva koji oslovljava emisije iz necestovnih pokretnih strojeva (razine I, II, IIIA, IIIB i IV). Prema tim direktivama, individualnim državama članicama dopuštala se izmjena zakona, što je rezultiralo u nastajanju velikog broja različitih nacionalnih zakona. Do tada postojeće razine predstavljale su samo cilj koji je svaka država članica trebala doseći bez određenja metodologije kojom se je taj cilj trebao postići.

Ograničenja emisije za necestovna vozila razine V prihvaćena su Europskim parlamentom u srpnju 2016. godine i objavljena u Službenom listu Europske unije kao Uredba (EU) 2016/1628. Uvođenjem razine V dolazi do promjene dotadašnjeg višeslojnog zakonskog okvira preko uredbe koja vrijedi za cijelu EU. Ova uredba usvaja se u dva koraka. U prvom koraku Europsko vijeće i Europski parlament određuju osnovne elemente uredbe, dopuštajući daljnji razvoj tehničkih i administrativnih detalja. Europska komisija pod vodstvom Opće uprave za unutarnje tržište, industriju, poduzetništvo te male i srednje poduzetnike razvila je u drugom koraku zakone (dopuna uredbe – Delegirana uredba Komisije (EU) 2017/654) koji obuhvaćaju tehnička i administrativna stajališta provedbenih i delegiranih akata kojima se opisuju administrativne procedure, uključujući predloške, formate i metode te tehnička mjerenja. Očekuje se da će se primjenom ove dopune Uredbe (EU) 2016/1628 pojednostavniti proces odobrenja tipa uz dosljednu proceduru za sve države članice te povećati usklađenost i provedba ojačanjem mjera nadzora tržišta. Dopunom Uredbe definira se upotreba PEMS (eng. *portable emissions measurement system*) uređaja kod ispitivanja necestovnih pokretnih strojeva u stvarnim uvjetima. Ispitna procedura odnosi se na odredbe prihvaćene za Euro VI razinu emisija za teška vozila, na temelju prethodno provedenih probnih istraživanja provedenih od strane JRC-a (*Joint Research Centre*).

U ovom radu bit će proučena ispitna procedura koja iziskuje korištenje PEMS opreme kod necestovnih pokretnih strojeva s naglaskom na pravilan smještaj svih dijelova sustava kako bi se stvorila podloga za koncipiranje nosača tj. kako bi se napravio pregled potrebnih funkcija koje se postavljaju na nosač. Od trenutka donošenja odluke o strožim propisima koji definiraju razine emisije i odluke o potrebi sustavnog praćenja emisija, od strane istraživačkog centra i pojedinih proizvođača pojavila su se probna rješenja smještaja PEMS opreme na veće necestovne pokretne strojeve. Takva rješenja služe kao polaznica za definiranje ograničenja i

---

razmišljanje o koncepciji konstrukcije, pri čemu se i na temelju njihovih nedostaka mogu razviti ideje za bolja rješenja. Na početku je potrebno definirati necestovne pokretne strojeve i odrediti na koji način se oni mogu svrstati u kategorije. Kategorije određuju kriterije prema kojima se može odrediti koji strojevi su pogodni za traženje rješenja koje je tema ovog rada.

## 2. DEFINICIJA NECESTOVNIH POKRETNIH STROJEVA PREMA UREDBI (EU) 2016/1628

Uredba (EU) 2016/1628 (Uredba o zahtjevima koji se odnose na ograničenja emisija plinovitih i krutih onečišćujućih tvari i homologaciju tipa za motore s unutarnjim izgaranjem za *necestovne pokretne strojeve*, o izmjeni uredbi (EU) br. 1024/2012 i (EU) br. 167/2013 te o izmjeni i stavljanju izvan snage Direktive 97/68/EZ) [1] navodi koji se strojevi definiraju kao necestovni prokretni strojevi.

Prema definiciji, **necestovni pokretni stroj je svaki pokretni stroj, prenosiva oprema ili vozilo s karoserijom ili bez nje i kotačima ili bez njih koji nije namijenjen za cestovni prijevoz putnika ili robe, uključujući stroj ugrađen na podvozje vozila namijenjenih za cestovni prijevoz putnika ili robe.**

Prema navedenoj uredbi, necestovnim pokretnim strojevima smatraju se oni strojevi koji imaju ugrađene motore sljedećih kategorija:

1. kategorija NRE,
2. kategorija NRG,
3. kategorija NRSh,
4. kategorija NRS,
5. kategorija IWP,
6. kategorija IWA,
7. kategorija RLL,
8. kategorija RLR,
9. kategorija SMB,
10. kategorija ATS.

### 2.1. Kategorija NRE

U ovu kategoriju ulaze motori za necestovne pokretne strojeve namijenjene i prikladne za vožnju ili prevoženje, po cesti ili na drugi način, koji nisu obuhvaćeni ni jednom drugom od narednih kategorija i motori koji imaju referentnu snagu manju od 560 kW koji se upotrebljavaju umjesto motora razine V. (razina emsije) kategorija IWP, IWA, RLL ili RLR.

Razina emisije za sve kategorije i potkategorije definirana je u Prilogu II ove uredbe.

**Tablica 1. Podjela kategorije NRE u potkategorije**

Kategorija	Vrsta paljenja	Brzina vrtnje	Raspon snage (kW)	Potkategorija	Referentna snaga
NRE	CI*	promjenjiva	$0 < P < 8$	NRE-v-1	najveća neto snaga
	CI		$8 \leq P < 19$	NRE-v-2	
	CI		$19 \leq P < 37$	NRE-v-3	
	CI		$37 \leq P < 56$	NRE-v-4	
	sve		$56 \leq P < 130$	NRE-v-5	
			$130 \leq P \leq 560$	NRE-v-6	
			$P > 560$	NRE-v-7	
	CI	stalna	$0 < P < 8$	NRE-c-1	nazivna neto snaga
	CI		$8 \leq P < 19$	NRE-c-2	
	CI		$19 \leq P < 37$	NRE-c-3	
	CI		$37 \leq P < 56$	NRE-c-4	
	sve		$56 \leq P < 130$	NRE-c-5	
			$130 \leq P \leq 560$	NRE-c-6	
			$P > 560$	NRE-c-7	

\*CI – motor koji radi na načelu paljenja uslijed kompresije (Dieselov motor)

Neto snaga je snaga motora postignuta na ispitnom stolu na kraju koljenastog vratila ili njemu istovrijednog dijela, izmjerena u skladu s metodom mjerenja snage motora s unutarnjim izgaranjem definiranom u Pravilniku UNECE-a br. 120 uz upotrebu referentnog goriva ili referentne kombinacije goriva.

Nazivna neto snaga je snaga koju deklarira proizvođač motora pri nazivnoj brzini vrtnje pri čemu je nazivna brzina vrtnje najveća brzina vrtnje pri punom opterećenju koju dopušta regulator motora, kako ju je definirao proizvođač, ili, ako regulatora nema, brzina pri kojoj se postiže najveća neto snaga u skladu sa specifikacijama proizvođača. Najveća neto snaga je najveća vrijednost neto snage na nazivnoj krivulji snage pod punim opterećenjem za taj tip motora.

Neki od primjera vozila s ugrađenim motorom kategorije NRE su građevinski strojevi kao što su bageri, damperi, dozeri, drobilice za kamen, glodalice („freze“), grejderi, kompaktori, skrejperi, valjci, mobilni granici, utovarivači, te različiti manji strojevi kao motorni agregati, viličari i sl. U ovu kategoriju ulaze i motorne drezine.

Delegirana uredba Komisije (EU) 2017/655 [2] koja služi kao dopuna Uredbi (EU) 2016/1628, a koja utvrđuje detaljna pravila u pogledu biranja motora, ispitnih postupaka i izvješćivanja o rezultatima koja se odnose na praćenje emisija plinovitih onečišćujućih tvari motora s unutarnjim izgaranjem ugrađenih u necestovne pokretne strojeve upotrebom PEMS-a, primjenjuje se za praćenje emisija plinovitih onečišćujućih tvari iz kategorija motora **NRE-v-5** i **NRE-v-6** razine emisija V.



Slika 1. Bager CAT 302.7D CR deklarirane snage (prema ISO 9249) 15,2 kW, pripada potkategoriji NRE-v-2 [3]



Slika 2. Valjak HAMM H 13i VIO, Dieslov motor snage 115 kW, pripada potkategoriji NRE-v-5 [4]



Slika 3. Viličar Hyundai 18D-7E, Dieslov motor snage 30,8 kW, pripada potkategoriji NRE-v-3 [6]



Slika 4. Atul agregat hladen vodom, dvocilindarski Dieslov motor pokreće generator izmjenične struje; izvedbe od 8 kW do 16 kW, pripadaju potkategoriji NRE-c-2 [7]



Slika 5. Mobilni granik LIEBHERR, snage 194 kW, pripada potkategoriji NRE-v-6 [5]



Slika 6. DEW D900 motorne saonice, Dieslov motor s turbopunjačem, mogućnost hladnog starta na  $-40\text{ }^{\circ}\text{C}$  [8]

## 2.2. Kategorija NRG

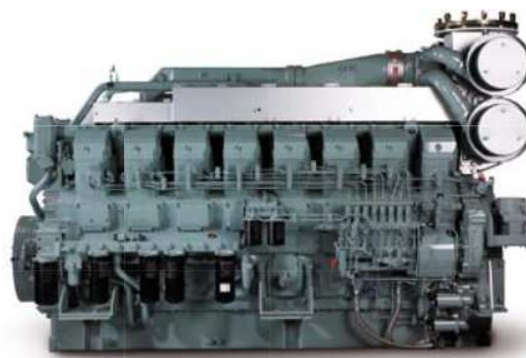
Kategoriju NRG definiraju motori koji imaju referentnu snagu veću od 560 kW, isključivo za upotrebu u generatorima (generator - neovisni necestovni pokretni stroj koji nije dio pogonskog sustava, ponajprije namijenjen za proizvodnju električne energije). Motori za generatore različiti od onih koji imaju značajke navedene u ovoj kategoriji, obuhvaćeni su kategorijom NRE ili kategorijom NRS ovisno o svojim značajkama.

**Tablica 2. Podjela kategorije NRG u potkategorije**

Kategorija	Vrsta paljenja	Brzina vrtnje	Raspon snage (kW)	Potkategorija	Referentna snaga
NRG	sve	promjenjiva	$P > 560$	NRG-v-1	najveća neto snaga
		stalna	$P > 560$	NRG-c-1	nazivna neto snaga



**Slika 7.** *fnt group* Dieslov agregat FDD750ST, efektivne snage 600 kW, pripada kategoriji NRG-c-1 [9]



**Slika 8.** MHI (Mitsubishi Heavy Industries) group Dieslov agregat S16R-PTA serije SR sa 16 cilindara, snage motora od 1820 do 2345 kW, pripada kategoriji NRG-v-1 [10]

## 2.3. Kategorija NRSh

Kategorija NRSh obuhvaća ručne Ottove motore referentne snage manje od 19 kW isključivo za upotrebu u ručnim strojevima. Prema Uredbi, ručni Ottov motor je svaki motor koji ima referentnu snagu manju od 19 kW i upotrebljava se u primjerku opreme koji ispunjava najmanje jedan od sljedećih uvjeta:

- rukovatelj ga nosi tijekom cijelog obavljanja funkcije(-a) za koju(-e) je namijenjen,
- radi u više položaja, primjerice bočno ili preokrenuto, kako bi obavio funkciju(-e) za koju(-e) je namijenjen,

- njegova suha masa, zajedno s motorom, manja je od 20 kg te on ispunjava najmanje jedan od sljedećih uvjeta:
  - a) rukovatelj pridržava ili nosi opremu tijekom cijelog obavljanja funkcije(-a) za koju(-e) je namijenjen,
  - b) rukovatelj pridržava ili dodatno kontrolira opremu tijekom cijelog obavljanja funkcije(-a) za koju(-e) je namijenjen,
  - c) upotrebljava se u generatoru ili pumpi.

**Tablica 3. Podjela kategorije NRSh u potkategorije**

Kategorija	Vrsta paljenja	Brzina vrtnje	Raspon snage (kW)	Radni obujam (cm <sup>3</sup> )	Potkategorija	Referentna snaga
NRSh	SI*	promjenjiva ili stalna	$0 < P < 19$	$V < 50$	NRSh-v-1a	najveća neto snaga
				$V \geq 50$	NRSh-v-1b	

\*SI – motor s vanjskim izvorom paljenja (Ottov motor)



**Slika 9.** Husqvarna kosilica HU700F, ugrađeni Ottov motor Honda GCV160, snage 2,9 kW [13]



**Slika 10.** Vibracijsko nabijalo („skakavac“, „žaba“) MR68H s motorom Honda GX100, snage 2,1 kW [12]



**Slika 11.** Husqvarna motorna pila 455 Rancher, snage 2,6 kW [11]



## 2.4. Kategorija NRS

Kategorija obuhvaća Ottove (SI) motore referentne snage manje od 56 kW koji nisu obuhvaćeni kategorijom NRSh.

**Tablica 4. Podjela kategorije NRS u potkategorije**

Kategorija	Vrsta paljenja	Brzina vrtnje	Raspon snage (kW)	Radni obujam (cm <sup>3</sup> )	Potkategorija	Referentna snaga		
NRS	SI	promjenjiva $\geq 3\ 600\ \text{min}^{-1}$ ili stalna	$0 < P < 19$	$80 \leq V < 225$	NRS-vr-1a	najveća neto snaga		
				$V \geq 225$	NRS-vr-1b			
		promjenjiva $< 3\ 600\ \text{min}^{-1}$		$80 \leq V < 225$	NRS-vi-1a			
				$V \geq 225$	NRS-vi-1b			
		promjenjiva ili stalna		$19 \leq P < 30$	$V \leq 1\ 000$		NRS-v-2a	najveća neto snaga
					$V > 1\ 000$		NRS-v-2b	
	$30 \leq P < 56$	svaki	NRS-v-3	najveća neto snaga				



**Slika 12. Güde agregat GSE 4700 RS, Ottov motor efektivne snage 6,6 kW [14]**

## 2.5. Kategorija IWP

Kategorija IWP obuhvaća motore isključivo za upotrebu u plovilima unutarnje plovidbe, definiranih Direktivom (EU) 2016/1629, koji se upotrebljavaju ili su namijenjeni za njihov izravan ili neizravan pogon, referentne snage od 19 kW ili veće snage i motori koji se upotrebljavaju umjesto motora kategorije IWA (motori promjenjive brzine vrtnje kategorije IWP koji se upotrebljavaju za rad pri stalnoj brzini) pod uvjetom da se motor ispituje na dinamometru uz upotrebu primjenjivog necestovnog stacionarnog ispitnog ciklusa utvrđenog prema Prilogu IV Uredbe.

Plovilo unutarnje plovidbe je plovni objekt namijenjen za plovidbu ili plutanje unutarnjim vodama/kopnenim vodenim putovima (rijekama, kanalima i jezerima osim rijekama jadranskog sliva u dijelu toka kojim se obavlja pomorska plovidba) [15].

Prema Direktivi (EU) 2016/1629 [16] plovila unutarnje plovidbe su:

- a) plovila duljine ( $L$ ) 20 metara ili više,
- b) plovila kojima je umnožak duljine ( $L$ ), širine ( $B$ ) i gaza ( $T$ ) volumen od  $100 \text{ m}^3$  ili više,
- c) tegljači i gurači bilo plovnih bilo plutajućih objekata iz točaka a) i b) ili plutajućih postrojenja, ili namijenjeni za pomicanje takvih plovnih ili plutajućih objekata ili plutajućih postrojenja bočno,
- d) putnička plovila,
- e) plutajuća postrojenja.

**Tablica 5. Podjela kategorije IWP u potkategorije**

Kategorija	Vrsta paljenja	Brzina vrtnje	Raspon snage (kW)	Potkategorija	Referentna snaga
IWP	sve	promjenjiva	$19 \leq P < 75$	IWP-v-1	najveća neto snaga
			$75 \leq P < 130$	IWP-v-2	
			$130 \leq P < 300$	IWP-v-3	
			$P \geq 300$	IWP-v-4	
		stalna	$19 \leq P < 75$	IWP-c-1	nazivna neto snaga
			$75 \leq P < 130$	IWP-c-2	
			$130 \leq P < 300$	IWP-c-3	
			$P \geq 300$	IWP-c-4	

U principu postoje tri različita sredstva prijevoza na unutarnjim plovnim putovima: brod s vlastitim porivom, potisni brod (brod s vlastitim porivom koji gura barže) i riječni tegljač (vuče barže). Barže su plovila jednostavnog oblika, bez vlastitog pogona, za prijevoz tereta koja redovito prometuju u konvojima, a razlikuju se kao potisnice ili teglenice.

Neki od primjera velikih plovila ove kategorije su:

- brodovi za suhe terete – koriste se za prijevoz različite robe, često u formaciji potisnih konvoja
- kontejnerski brodovi – koriste se za prijevoz kontejnera, često u formaciji potisnih konvoja,
- RO-RO (engl. *Roll On-Roll Off*) plovila – plovila s kojih se teret koji prevoze utovaruje i istovaruje putem lučkih rampi, imaju posebnu konstrukciju koja se vidi na primjeru katamarana kao plovila s duplim trupom spojenim za palubu kako bi se postigla velika površina za utovar; koriste se za prijevoz putničkih vozila, prikolica i poluprikolica, građevinskih i poljoprivrednih strojeva, željezničkih vozila, tereta velikih dimenzija, itd.,
- tankerska plovila – koriste se za prijevoz robe u tekućem obliku (nafta, derivati nafte, kiseline, lužine, ukapljeni plin, itd.).



Slika 13. John Deere pogonski brodski motor 4045AFM85 efektivne snage 119 do 168 kW, pripadaju potkategoriji IWP-v-2 i IWP-v-3 [17]



Slika 14. Brod RO-RO TERRA duljine 110 m, širine 12 m, gaza 2,16 m (umnožak širine, duljine i gaza je 2851,2 m<sup>3</sup>), snage pogonskih motora  $P = 2 \cdot 750$  kW, potkategorija IWP-v-4 [18]

## 2.6. Kategorija IWA

Kategorija IWA obuhvaća pomoćne motore isključivo za upotrebu u plovilima unutarnje plovidbe i referentne snage od 19 kW ili veće.

Tablica 6. Podjela kategorije IWA u potkategorije

Kategorija	Vrsta paljenja	Brzina vrtnje	Raspon snage (kW)	Potkategorija	Referentna snaga
IWA	sve	promjenjiva	$19 \leq P < 75$	IWA-v-1	najveća neto snaga
			$75 \leq P < 130$	IWA-v-2	
			$130 \leq P < 300$	IWA-v-3	
			$P \geq 300$	IWA-v-4	
		stalna	$19 \leq P < 75$	IWA-c-1	nazivna neto snaga
			$75 \leq P < 130$	IWA-c-2	
			$130 \leq P < 300$	IWA-c-3	
			$P \geq 300$	IWA-c-4	



**Slika 15. Pomoćni motor u plovilima unutarnje plovidbe CAT C9.3 (ujedno i agregat), maksimalne izlazne snage 325 kW [19]**

## 2.7. Kategorija RLL

Kategorija RLL obuhvaća motore isključivo za upotrebu u lokomotivama koji se upotrebljavaju ili su namijenjeni za njihov pogon.

**Tablica 7. Podjela kategorije RLL u potkategorije**

Kategorija	Vrsta paljenja	Brzina vrtnje	Raspon snage (kW)	Potkategorija	Referentna snaga
RLL	sve	promjenjiva	sve	RLL-v-1	najveća neto snaga
		stalna	sve	RLL-c-1	nazivna neto snaga



**Slika 16. Lokomotiva HŽ serije 2062, General Motors, efektivne snage 1492 kW [20]**



**Slika 17. Cummins Engines motor za upotrebu u lokomotivama, model QSK45, snage 1491 kW [21]**

## 2.8. Kategorija RLR

Kategorija RLR obuhvaća motore isključivo za upotrebu u motornim vlakovima tj. njihovim modulima/„motornim vagonima“ (željezničko vozilo konstruirano tako da bilo izravno preko svojih kotača ili neizravno preko kotača drugih željezničkih vozila daje pogonsku snagu za svoje pokretanje i koje je posebno konstruirano za prijevoz robe i/ili putnika te nije lokomotiva) koji se upotrebljavaju ili su namijenjeni za njihov pogon i motori koji se upotrebljavaju umjesto motora stupnja V. (razina emisije) kategorije RLL.

**Tablica 8. Podjela kategorije RLR u potkategorije**

Kategorija	Vrsta paljenja	Brzina vrtnje	Raspon snage (kW)	Potkategorija	Referentna snaga
RLR	sve	promjenjiva	sve	RLR-v-1	najveća neto snaga
		stalna	sve	RLR-c-1	nazivna neto snaga



**Slika 18.** HŽ DMV („dizel – motorni vlak“) serije 7022 sastoji se od tri modula („motornih vagona“) od kojih je središnji modul pogonski, a rubni moduli su upravljački, s tri Dieselova motora snage 588 kW, pripada kategoriji RLR-v-1 [22],[23],[24]

## 2.9. Kategorija SMB

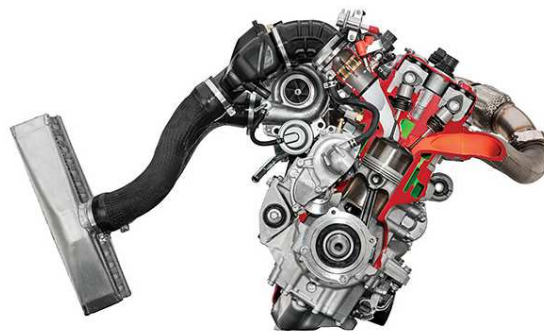
Kategorija SMB obuhvaća motore SI isključivo za upotrebu u motornim saonicama (stroj s vlastitim pogonom namijenjen za necestovnu vožnju, ponajprije po snijegu, koji pokreću gusjenice u dodiru sa snijegom, a usmjeravaju jedna ili više skija u dodiru sa snijegom i koji u voznom stanju neopterećen ima najveću masu od 454 kg (uključujući standardnu opremu, rashladnu tekućinu, maziva, gorivo i alat, ali bez dodatne opreme i vozača)). Motori za motorne saonice koji nisu motori SI obuhvaćeni su kategorijom NRE.

**Tablica 9. Podjela kategorije SMB u potkategorije**

Kategorija	Vrsta paljenja	Brzina vrtnje	Raspon snage (kW)	Potkategorija	Referentna snaga
SMB	SI	promjenjiva ili stalna	sve	SMB-v-1	najveća neto snaga



**Slika 19. Motorne saonice Yamaha Sidewinder R□TX LE 50th, mase oko 300 kg [25]**



**Slika 20. Ottov motor ugrađen u saonice Yamaha Sidewinder R□TX LE 50th, deklarirane snage 134 kW [26]**

## 2.10. Kategorija ATS

Kategorija ATS obuhvaća motore SI isključivo za upotrebu u ATV-ima i SbS vozilima.

„Terensko vozilo” ili „ATV” (engl. *All-Terrain Vehicle*):

- motorno vozilo koje pogoni motor i koje je ponajprije namijenjeno za vožnju po neasfaltiranim površinama na četiri ili više kotača s niskotlačnim gumama,
- ima sjedalo u obliku sedla konstruirano tako da na njemu može sjediti samo vozač ili sjedalo u obliku sedla konstruirano tako da na njemu sjedi vozač i sjedalo za najviše jednog putnika i ručke za upravljanje.

„Vozilo s usporedno postavljenim sjedalima” ili „SbS” (engl. *Side-By-Side*):

- nezglobo vozilo s vlastitim pogonom kojim upravlja rukovatelj i koje je ponajprije namijenjeno za vožnju po neasfaltiranim površinama na četiri ili više kotača,
- u voznom stanju neopterećeno ima najmanju masu od 300 kg (uključujući standardnu opremu, rashladnu tekućinu, maziva, gorivo i alat, ali bez dodatne opreme i vozača),
- najveća mu je konstrukcijski određena brzina 25 km/h ili veća;
- konstruirano za prijevoz osoba i/ili robe te za vuču i/ili guranje opreme,
- njime se upravlja upravljačem koji nije ručka za upravljanje,

- konstruirano je za rekreativne ili gospodarske svrhe i ne prevozi više od šest osoba uključujući vozača koje sjede usporedno na jednom ili više sjedala koja nemaju oblik sedla).

Motori za ATV-ove i SbS vozila koji nisu motori SI, obuhvaćeni su kategorijom NRE.

**Tablica 10. Podjela kategorije SMB u potkategorije**

Kategorija	Vrsta paljenja	Brzina vrtnje	Raspon snage (kW)	Potkategorija	Referentna snaga
ATS	SI	promjenjiva ili stalna	sve	ATS-v-1	najveća neto snaga



**Slika 21. ATV s Ottovim motorom najveće deklarirane snage 25 kW [27]**



**Slika 22. SbS vozilo Kawasaki MULE PRO-FX™ EPS, Ottov motor [28]**



**Slika 23. Primjer SbS vozila kod kojeg se mogu vidjeti osnovne karakteristike koje razlikuju takvo vozilo od ATV-a. SbS vozilo posjeduje upravljač umjesto ručaka za upravljanje, njime je moguće prevoziti osobe i robu, konstruirano je i za gospodarske svrhe [29]**

## 2.11. Strojevi koji nisu obuhvaćeni Uredbom

Ova uredba se NE primjenjuje za:

- vozila konstruirana i proizvedena za upotrebu u cestovnom prometu,
- traktore za poljoprivredu i šumarstvo prema Uredbi (EU) br. 167/2013 („traktor” znači svako motorno vozilo s kotačima ili gusjenicama za poljoprivredu i šumarstvo koje ima barem dvije osovine i najveću konstrukcijski određenu brzinu najmanje 6 km/h, a čija je glavna funkcija u njegovoj vučnoj snazi i koje je posebno konstruirano za vuču, guranje, prijenos i pokretanje pojedine priključne vučene opreme konstruirane za rad u poljoprivredi i šumarstvu, ili za vuču prikolica ili opreme za poljoprivredu i šumarstvo; može se prilagoditi za vuču tereta pri radu u poljoprivredi i šumarstvu i/ili može biti opremljeno jednim putničkim sjedalom ili s više njih),
- vozila kategorije L za promet na javnim cestama (mopedi, motocikli, četverocikli, bicikli s pomoćnim motorom i sl., prema Uredbi (EU) br. 168/2013 EUROPSKOG PARLAMENTA I VIJEĆA),
- nepokretne strojeve (statične strojeve koji nisu namijenjeni niti za prenošenje),
- pomorska plovila za koja je potrebna važeća svjedodžba o sposobnosti za plovidbu ili svjedodžba o sigurnosti,
- svi plovni i plutajući objekti koji ne spadaju u ovu definiciju:
  - a) plovila duljine ( $L$ ) 20 metara ili više,
  - b) plovila kojima je umnožak duljine ( $L$ ), širine ( $B$ ) i gaza ( $T$ ) volumen od  $100 \text{ m}^3$  ili više,
  - c) tegljači i gurači namijenjeni za tegljenje ili guranje bilo plovnih ili plutajućih objekata iz točaka (a) i (b) ili plutajućih postrojenja, ili namijenjeni za pomicanje takvih plovnih ili plutajućih objekata ili plutajućih postrojenja bočno;
  - d) putnička plovila,
  - e) plutajuća postrojenja,
- pogon ili pomoćne svrhe plovilâ unutarnje plovidbe neto snage manje od 19 kW,
- plovila na vodomlazni pogon,
- zrakoplove,
- rekreacijska vozila, osim motornih saonica, ATV-ova i SbS vozila,
- vozila i strojeve koji se upotrebljavaju isključivo u natjecanjima,
- prenosive vatrogasne pumpe,
- umanjene modele ili replike vozila neto snage manje od 19 kW.



### 3. ISPITIVANJE NECESTOVNIH POKRETNIH STROJEVA U STVARNIM UVJETIMA RADA KORIŠTENJEM PEMS UREĐAJA

Kako bi se dobili podaci koji uzimaju u obzir stvarne uvjete rada vozila, informacije koje se prikupljaju mogu se svrstati u četiri skupine. Dakle, informacije su vezane za:

- ispušne plinove,
- motor,
- vozilo/stroj,
- atmosferske uvjete.

Prema tome, glavne komponente PEMS uređaja su:

- glavna jedinica koja se sastoji od komponenata (analizatora, modula) za mjerenje emisija ispušnih plinova,
- mjerači protoka ispušnih plinova,
- korisničko sučelje koje uključuje module za komunikaciju s ECU-om (sustav prijenosa i prikaza podataka),
- GPS,
- meteorološka stanica.

U sekundarnu opremu potrebnu za rad sustava za mjerenje emisija na terenu ulazi prijenosni izvor električne energije, pomoćni izvor električne energije, kalibracijski plinovi koji su nužni kako bi se osiguralo da analizatori ispušnih plinova pokazuju točne vrijednosti te radni plinovi potrebni za rad analizatora. Koncentracije kalibracijskih plinova za pripremu analizatorâ određuju se prema preporukama proizvođača odabranog PEMS uređaja.

Osnovni zahtjevi na PEMS uređaj su:

- mali gabariti, mala masa i jednostavna instalacija,
- niska potrošnja električne energije,
- mjerenje i pohranjivanje podataka o koncentraciji CO, CO<sub>2</sub>, NO<sub>x</sub> i THC (*total hydrocarbons*) u ispušnim plinovima,
- pohranjivanje relevantnih podataka kao što su npr. podaci o radu motora pomoću ECU-a, podaci o položaju vozila pomoću GPS-a, podaci o vremenskim uvjetima, itd.,
- otpornost na vibracije i udare,
- pouzdanost i robusnost u različitim okolišnim uvjetima.

### 3.1. Glavna jedinica PEMS-a

Glavna jedinica za mjerenje emisija ispušnih plinova obično se sastoji od analizatora koji mjere koncentraciju plinova u ispuhu kao što su dušikovi oksidi, ugljikovodici te ugljični monoksid i ugljični dioksid i od analizatora koji mjere količinu čestica i čade u ispuhu.

U sklopu ovog projekta bit će analizirani komercijalno dostupni uređaji Semtech ECOSTAR i Horiba OBS-One koji se preporučuju za upotrebu kod ispitivanja emisija necestovnih pokretnih strojeva zbog provjerenih povoljnih karakteristika kao što su dimenzije, masa i performanse [30].



Slika 24. Analizator ispušnih plinova Horiba OBS-One-GS12 [31]



Slika 25. SEMTECH ECOSTAR sustav analizatora za mjerenje koncentracije krutih tvari u ispuhu (lijevo), plinovitih tvari u ispuhu (sredina) zajedno s mjeracom protoka ispušnih plinova (desno)

U nastavku će ukratko biti objašnjena funkcija i rad analizatora i opreme u sastavu PEMS uređaja.

#### 3.1.1. Analizatori ispušnih plinova

Mjerenje koncentracije plinova u ispuhu temelji se na metodama kojima se prati određeno fizikalno svojstvo nekog plina. Primjenom nekih metoda dolazi do kemijske reakcije plinova ali se i u tom slučaju provodi direktno mjerenje popratnog fizikalnog svojstva takve reakcije. Koncentracije plinova računaju se usporedbom signala generiranog analizom uzorka ispušnih plinova i signala generiranog pomoću kalibracijskih plinova u zadanoj koncentraciji.

##### 3.1.1.1. FID analizator

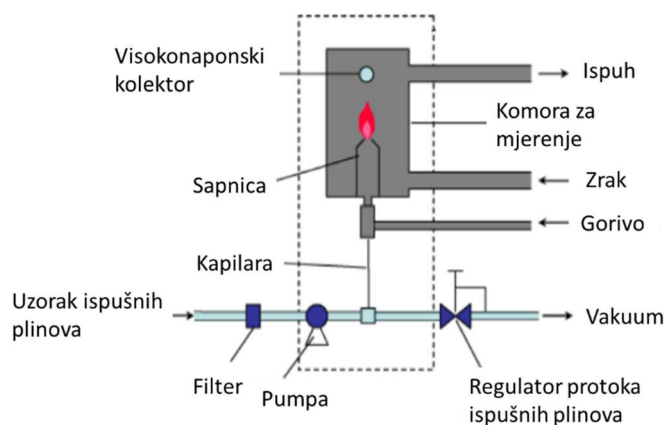
FID (engl. *Flame Ionization Detector*) analizator služi za mjerenje koncentracije ugljikovodika (HC). Ispušni plinovi prije mjerenja prolaze kroz unutarnji vod za skupljanje uzoraka ispušnih

plinova, zatim kroz filter te dolaze u komoru od nehrđajućeg čelika u kojoj se vrši mjerenje. Kako bi se minimizirala adsorpcija (a time i gubitak) molekula ugljikovodika na čvrstoj površini ovih elemenata s kojima ispušni plinovi dolaze u kontakt, elementi se zagrijevaju na temperaturu od  $191^{\circ}\text{C}$  [Sensors, Horiba]. Na sobnoj temperaturi proces zagrijavanja elemenata traje približno jedan sat. U komoru analizatora se dovodi gorivo (smjesa vodika i helija) i zrak kako bi se pri zadanoj temperaturi upalio plamen. Uzorak plina dovodi se do plamena pri čemu prilikom izgaranja molekula ugljikovodika nastaju ioni. Pomoću visokonaponskog kolektora mjeri se količina iona koja je proporcionalna jačini električne struje koja protječe kroz kolektor. Veća koncentracija ugljikovodika generira veću struju.

Kalibracijski plinovi koji se koriste za potrebe FID analizatora su propan i dušik ili zrak.



**Slika 26. Semtech FID analizator za mjerenje koncentracije HC**



**Slika 27. Skica sastavnih dijelova FID analizatora**

### 3.1.1.2. NDIR analizator

NDIR (engl. *Non – Dispersive Infrared*) analizator mjeri koncentracije ugljičnog monoksida (CO), ugljičnog dioksida (CO<sub>2</sub>) i ugljikovodika (HC) u ispušnim plinovima.

Svaki sastavni plin ispuha apsorbira infracrveno zračenje na određenoj frekvenciji. Ukoliko se uzorak ispušnih plinova izloži infracrvenom zračenju, može se izmjeriti količina zračenja koju su molekule mjenog plina apsorbirale na potrebnoj valnoj duljini te izračunati volumni udio tih molekula u uzorku. Uzorak ispuha se prije same analize suši tako što prolazi kroz koalescentni filter (u kojem se pojedinačne kapljice vode spajaju u veće nakupine), a zatim kroz termoelektrični hladnjak. Termoelektrični hladnjaci su rashladni uređaji bez pokretnih i vibrirajućih dijelova, neosjetljivi na utjecaj gravitacije i koriste se za manje rashladne učinke, osobito u području elektronike (termoelektričnom pojavom naziva se međusobna ovisnost strujanja topline i električne struje). Na taj način eliminira se vodena para (i kapljevina) iz ispušnih plinova čija bi prisutnost u analizatoru izazvala smetnje unutar infracrvenih kanala.

Kako bi se smanjio utjecaj promjene okolišne temperature na dobivene podatke o koncentraciji plinova, analizator se smješta unutar toplinski izoliranog kućišta.

Semtech ECOSTAR koristi vlastiti patent prema kojem su NDIR analizator i mjerac protoka ispušnih plinova integrirani u jedinstven sustav (Semtech-FEM). Komponente koje služe za izdvajanje vode iz uzorka ispušnih plinova smještene su na mjeracu protoka ispušnih plinova. Mjerac protoka sastoji se od cijevi na koju je pričvršćena sonda za uzimanje uzoraka, filter, skupljač vode i Nafionov sušač.



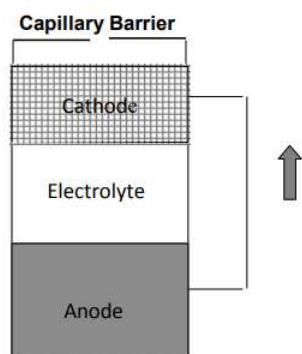
**Slika 28. Semtech-FEM integrirani sustav NDIR + EFM**

### 3.1.1.3. Mjerenje koncentracije kisika

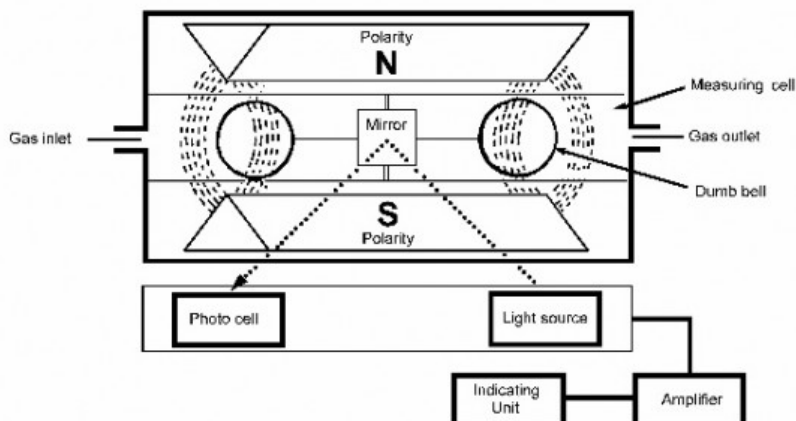
Uz NDIR analizator moguće je instalirati elektrokemijski senzor kisika ili paramagnetski analizator za mjerenje koncentracije kisika. Elektrokemijski senzor kisika daje informaciju o postotku ili o koncentraciji kisika u ispuhu i sastoji se od katode i anode u zatvorenom strujnom krugu, odijeljene elektrolitom (elektrokemijska ćelija). Princip mjerenja se sastoji u propuštanju kisika iz okoline kroz polupropusnu membranu do elektrode. Sam porast struje, uvjetovan koncentracijom propuštenog kisika kroz membranu, je rezultat redoks reakcije u dva koraka. Uzorak plina najprije dolazi u kontakt s katodom na kojoj se odvija redukcija kisika te nastaju hidroksidni ioni koji zatim prolaze kroz elektrolit do anode gdje oksidiraju. Uslijed redoks reakcije dolazi do protoka struje koja ovisi o koncentraciji mjerene veličine.

Princip rada paramagnetskog senzora temelji se na paramagnetičnosti molekule kisika kao fizikalnog svojstva koje razlikuje kisik od većine drugih plinova. Kisik je izrazito paramagnetičan plin što znači da ima izrazitu magnetsku osjetljivost u usporedbi s ostalim plinovima. Magnetska osjetljivost je mjera intenzivnosti magnetizacije neke tvari koja je izložena magnetskom polju. Senzor se sastoji od sklopa koji se nalazi u jakom magnetskom polju. Sklop je sastavljen od dvaju staklenih kugli punjenih dušikom, horizontalno učvršćenih na vertikalnu osovinu oko koje se s mogu zakretati. Ukoliko se u magnetsko polje dovede uzorak ispušnih plinova, kisik će djelovanjem magnetskog polja izazvati zakretni moment na sklop kugli, pri čemu je veličina zakreta proporcionalna koncentraciji kisika.

Kao kalibracijski plinovi koriste se dušik ili argon i kisik.



Slika 29. Elektrokemijska ćelija [32]

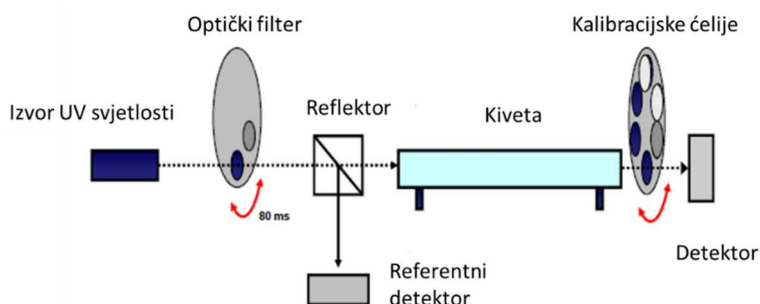


Slika 30. Paramagnetska ćelija [32]

#### 3.1.1.4. NDUV analizator

Za mjerenje koncentracije dušikovog oksida (NO) i dušikovog dioksida (NO<sub>2</sub>) koristi se NDUV (engl. *Non-Dispersive Ultraviolet*) analizator. Mjerenje se provodi propuštanjem ispušnih plinova kroz kivetu. Izvor UV svjetlosti i optički filter nalaze se na jednom kraju kivete, dok se detektor koncentracije mjenenog plina nalazi na drugom kraju. Iz izvora se emitira raspršena UV svjetlost čija se valna duljina određuje pomoću optičkog filtera (različite valne duljine UV zračenja koriste se za analizu različitih plinova). Svjetlost se emitira u kivetu u kojoj se nalazi uzorak ispušnih plinova, a količina svjetlosti propuštena kroz plin mjeri se pomoću detektora na drugom kraju kivete. Što je veća apsorpcija svjetlosti tj. što je manja količina svjetlosti propuštene kroz kivetu, to je veća koncentracija mjenenog plina.

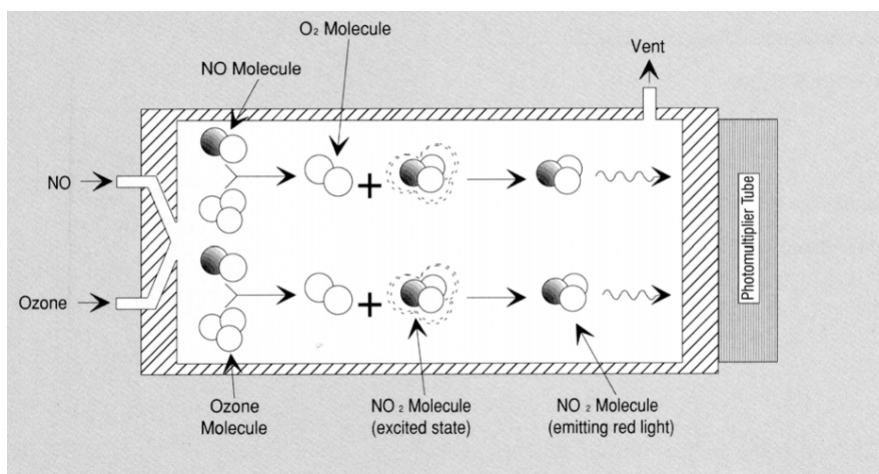
Slično kao i kod NDIR analizatora, uzorak ispušnih plinova suši se pomoću koalescentnog filtera na okolišnoj temperaturi te termolektričnog hladnjaka, u cilju uklanjanja teških ugljikovodika koji se nalaze u ispuhu Dieselovih motora. Propuštanjem takvih ugljikovodika nastalo bi onečišćenje optike analizatora.



Slika 31. Skica sastavnih dijelova NDUV analizatora

## 3.1.1.5. CLD analizator

CLD (engl. *Chemiluminescence*) analizator također se koristi za mjerenje koncentracije dušikovih oksida ( $\text{NO}_x$ ). Reakcija kemijske luminiscencije između dušika i ozona koristi se za određivanje prisutnosti dušikovih oksida u uzorku ispušnih plinova. Tvar kemoluminiscira kada se primanjem energije uslijed kemijskih promjena u navedenim tvarima elektroni u molekuli prvo pobude u više energetske stanje, a zatim se emisijom dijela ili ukupne primljene energije u obliku zračenja vraćaju u osnovno stanje. U ovom slučaju, u prvoj reakciji spajanjem dušikovitog oksida i ozona nastaje dušikov dioksid u pobuđenom elektronskom stanju (molekula ima višak fotona), a zatim se u drugoj reakciji pobuđena molekula dušikovitog dioksida vraća u stabilno osnovno elektronsko stanje emitirajući pritom fotone (crvenu svjetlost). Pomoću fotodiode detektira se broj fotona koji određuje koncentraciju dušikovih oksida. Inducirani napon proporcionalan je broju fotona.



Slika 32. Prikaz kemoluminiscencije [33]

## 3.1.2. Analizatori čestica (PM) u ispušnim plinovima

Čestice u ispuhu vozila koja su pogonjena motorom s unutarnjim izgaranjem složene su mješavine koju karakterizira promjenjivi kemijski sastav i promjenjiva fizikalna svojstva zbog čega je prikupljanje podataka o česticama kompleksno u odnosu na analizu plinovitih tvari iz ispuha. Glavne komponente čestica su elementarni ugljik, spojevi sumpora, metalni oksidi te mnoštvo različitih organskih spojeva različite hlapljivosti. Ovisno o temperaturi kojoj su izložene, hlapljive tvari mogu biti u plinovitoj fazi ili u obliku kondenzata. Svojstva čestica ovise o svojstvima goriva, o karakteristikama motora, uvjetima rada motora te o sustavima za naknadnu obradu ispušnih plinova. Ona se također mijenjaju s vremenom pri čemu dolazi do koagulacije (sjedinjavanja manjih čestica u veće), te isparavanja i/ili kondenzacije. Takve

promjene mogu u mjernom instrumentu dovesti do lažnih podataka o koncentraciji čestica u ispuhu.

Princip rada analizatora čestica bit će objašnjen na temelju tri uobičajene metode mjerenja koje koriste proizvođači PEMS uređaja Sensors, Inc., Horiba, Ltd. te AVL, GmbH.

Rad analizatora čestica u ispušnim plinovima temelji se najčešće na gravimetrijskoj metodi (Sensors), na CPC (engl. *Condensation Particle Counting*) metodi (Horiba) ili na DC (engl. *Difusion Charging*) metodi (AVL).

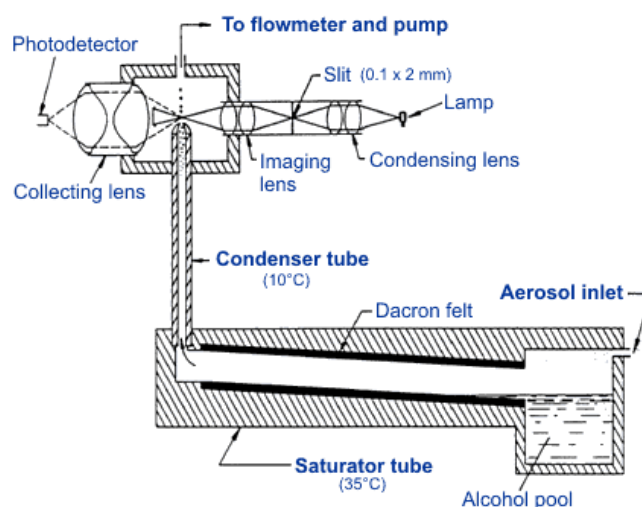
### 3.1.2.1. CPC metoda

CPC ili CNC (engl. *Condensation Nucleus Counter*) instrument najčešći je za određivanje brojčane koncentracije čestica (omjera broja čestica i pripadajućeg volumena). Ispušni plinovi u obliku dima najprije ulaze u komoru ispunjenu alkoholom (obično butanolom) i alkoholnim parama gdje prelaze u zasićeno stanje (Slika 33.). Prolaskom kroz kondenzacijsku cijev smjesa se hladi, para postaje prezasićena i kondenzira se na česticama zbog čega se promjer čestica povećava do onog promjera kod kojeg ih je moguće optički detektirati (oko 10  $\mu\text{m}$ ). Regulacijom temperature moguće je postići veći stupanj zasićenosti smjese kako bi količina kondenzata oko manjih čestica bila veća. Umjesto alkohola moguće je koristiti i vodu. CPC instrumenti mogu raditi na dva načina, tako da mjere broj signala svjetlosti raspršene od svake individualne čestice ili mjere ukupni intenzitet raspršene svjetlosti. Primjenom prvog načina dobivaju se točnija mjerenja, ali je primjena ograničena na uzorke s malom brojčanom koncentracijom čestica, dok se drugi način, iako s većom greškom u mjerenju, primjenjuje za uzorke s većom brojčanom koncentracijom čestica ( $> 10^4/\text{cm}^3$ ) koje moraju biti jednakog promjera, uz potrebu za redovitom kalibracijom optičkog sustava.

CPC instrument osjetljiv je na vibracije i temperaturu koja utječe na stupanj zasićenosti zbog čega je prikladniji kao dio opreme za laboratorijska mjerenja.

Horiba OBS-One-PN analizator koristi CPC instrument kojem prethodi razrjeđivanje ispuha u dva koraka. Neki instrumenti mogu odmah mjeriti koncentraciju čestica u nerazrijeđenom ispuhu, međutim, u većini slučajeva uzorak ispušnih plinova mora se prikupiti i pripremiti (razrijediti) prije mjerenja. Kako bi se izbjeglo stanje prezasićenosti (supersaturacija) ispušnih plinova uslijed njihovog hlađenja, koje dovodi do kondenzacije hlapljivih komponenti, ispušni plin mora se razrijediti zrakom do one razine na kojoj se takvo stanje može izbjeći ili držati pod kontrolom ili se hlapljivi materijal mora ukloniti iz ispuha. Za eliminaciju hlapljivih komponenata Horiba koristi oksidacijski katalizator u kojem hlapljive komponente oksidiraju na

temperaturi od 350° C. Razrjeđivanje ispuha koristi se i za rješavanje problema koagulacije koja nastaje zbog povećane brzine kretanja molekula uzrokovane povećanom temperaturom. Za razliku od molekula plina, čestice se u uvjetima povećane temperature međusobno lijepe, konstantno se povećavajući. Stopa koagulacije razmjerna je kvadratu brojčane koncentracije čestica. Važno je da se proces razrjeđivanja odvija u kratkom vremenu kako bi utjecaj koagulacije i kondenzacije u uzorku ispušnih plinova bio zanemariv, rezultirajući u točnim vrijednostima mjerenja. CPC metoda točnija je od DC metode jer ne zahtijeva pretvorbu i ispravke rezultata mjerenja.



Slika 33. Skica CPC instrumenta [34]

### 3.1.2.2. Gravimetrijska metoda

Ova metoda koristi se za određivanje masenih koncentracija čestica na temelju filtracije krutih čestica od njihove plinovite i kapljevite matrice. Uzorak ispušnih plinova prolazi kroz filter unutar analizatora na kojem se nakupljaju čestice. Vaganjem nakupljenih čestica, uzimajući u obzir maseni protok ispušnih plinova kroz filter u zadanom vremenu, računa se količina štetnih tvari. Filteri kroz koje prolaze tekući uzorci mogu biti sastavljeni primjerice od vlakana celuloze, staklenih vlakana ili vlakana politetrafluoretilena. Gravimetrijska metoda ne zahtijeva kalibraciju ili standardizaciju jer se rezultat računa izravno iz eksperimentalnih podataka i atomskih masa.

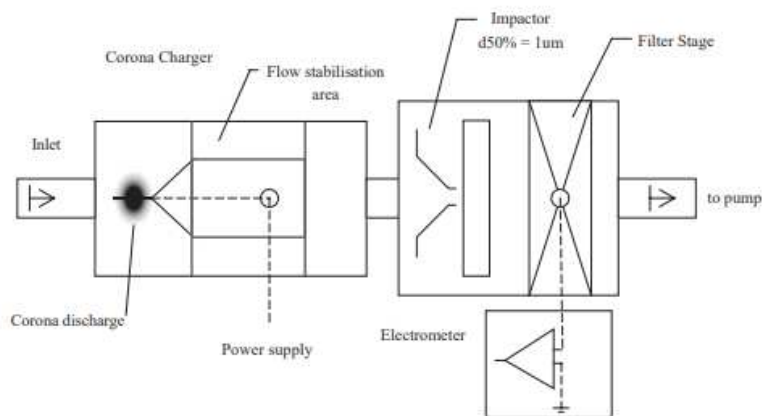
### 3.1.2.3. DC metoda

Kod DC metode ispušni plinovi se dovode u struju iona pri čemu se ioni hvataju za čestice u sastavu ispuha koje time postaju pozitivno nabijene. Pomoću električki izoliranog elektrometra koji mjeri električni naboj ili napon, spojenog na filter za sakupljanje nabijenih čestica, mjeri



se struja generirana procesom otpuštanja naboja sa čestica. Ta struja se koristi kao izlazni signal instrumenta za mjerenje koncentracije čestica. Za ionizaciju plina koristi se pojava korone (svjetleći električni izboj) koja se javlja oko svijene žice pod visokim naponom. Korona je električna pojava kod koje gradijent jačine električnog polja oko elektrode prekorači određenu graničnu vrijednost, pri čemu njezino nastajanje ovisi o jačini napona, obliku i razmaku elektroda, gustoći, vlazi, vodljivosti i temperaturi ispušnih plinova.

Analizator koji koristi DC metodu potrebno je kalibrirati česticama čađe [35].



Slika 34. Shematski prikaz DC-a [35]

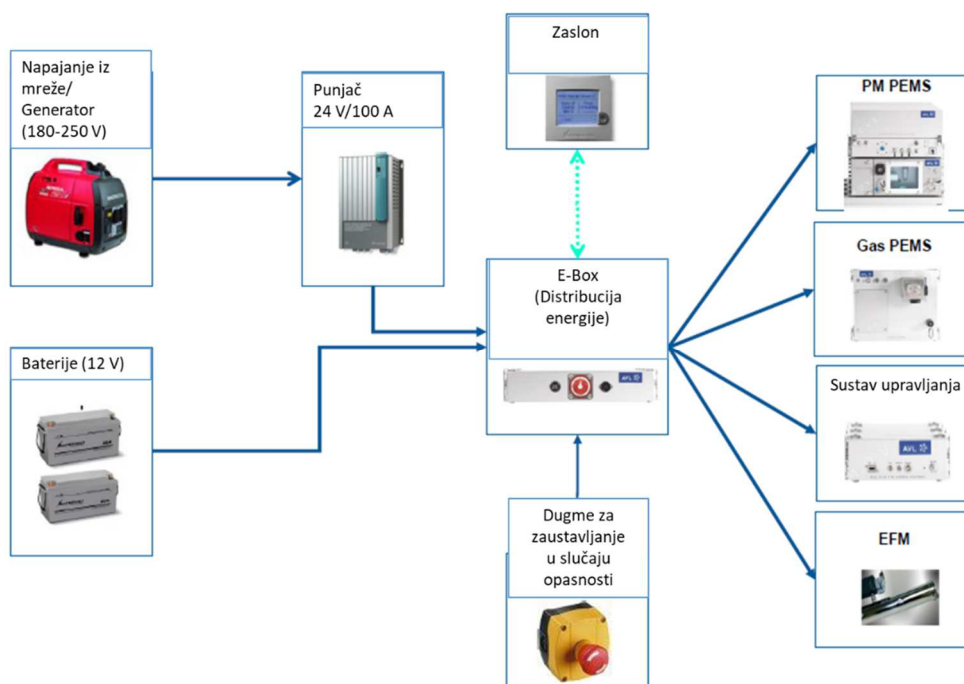
### 3.2. Sustav

Napajanje cjelokupnog PEMS uređaja moguće je ostvariti iz nekoliko izvora:

- pomoću prijenosnog agregata (*minimalne snage 2,5 kW, 12 V istosmjerne struje ili 230 V izmjenične struje*),
- pomoću litij – ionskih ili *silika – gel* baterija,
- pomoću električnog sustava samog vozila ukoliko se za potrebe rada PEMS uređaja efektivna snaga motora vozila ne povisi više od 1 % maksimalne efektivne snage motora vozila.

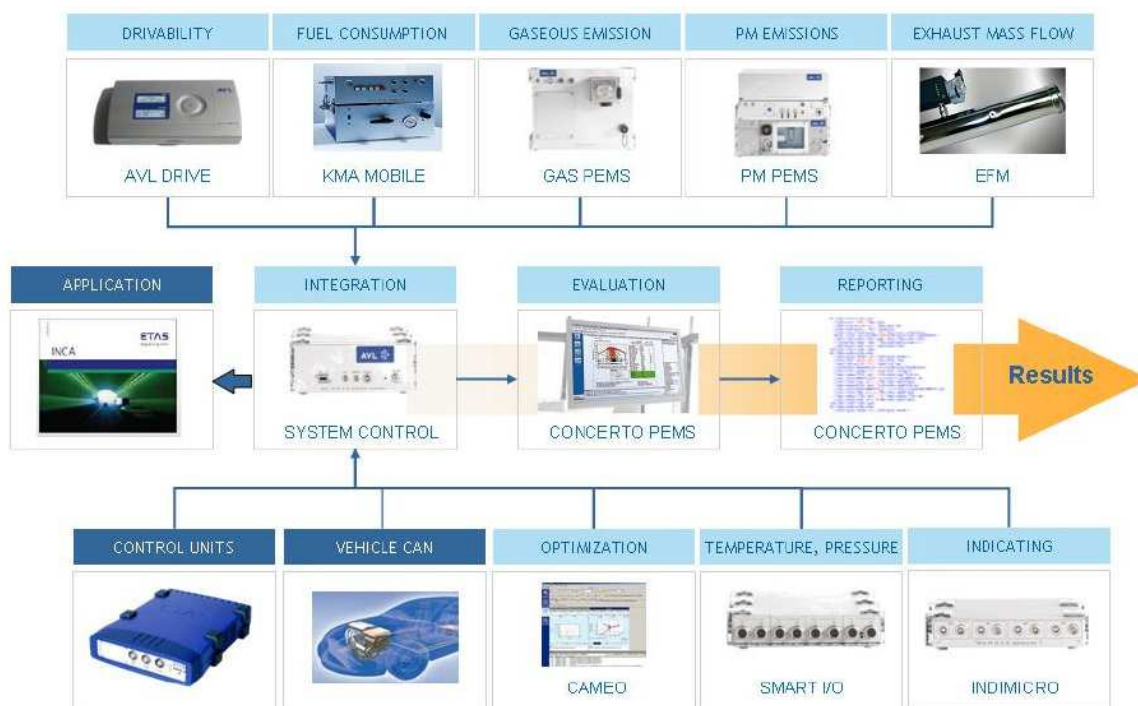
Kao primjer jednog PEMS-a zajedno s pripadajućim pomoćnim jedinicama izabran je sustav osmišljen u AVL-u, (Slika 35). Središnji modul sustava (E-Box) ima funkciju omogućiti nesmetano prebacivanje sustava s jednog izvora energije na drugi, primjerice, s generatora na baterije i obrnuto, a ujedno je i glavni razvodnik snage što znači da predaje energiju svim ostalim jedinicama kontrolirajući pritom opterećenje baterije. E-Box također prati cjelokupan tok energije u sustavu i na zaslonu daje prikaz napunjenosti baterije te ima ugrađeni prekidač distribucije energije u slučaju opasnosti.

Za vrijeme pripreme tj. zagrijavanja sustava kada su potrebe za energijom najveće, kao izvor električne energije koristi se generator/agregat ili napajanje izravno iz mreže, dok se za vrijeme rada sustava može koristiti pomoćni sustav napajanja, tj. baterije.



**Slika 35. Prikaz sastavnih jedinica sustava za mjerenje emisija na terenu na temelju razdiobe energije [36]**

Upravljački sustav prima iz analizatora i ostalih uređaja informacije vezane za vozne karakteristike, potrošnju goriva, emisiju plinovitih tvari, emisiju čestica te protok ispušnih plinova, kao i informacije o radu motora, o koordinatama vozila i okolišnim uvjetima. Nakon integracije svih tih podataka izvode se analize, proračuni, omogućuje prikaz rezultata te se konačno pripremaju izvješća standardizirana na temelju zakonskih propisa.

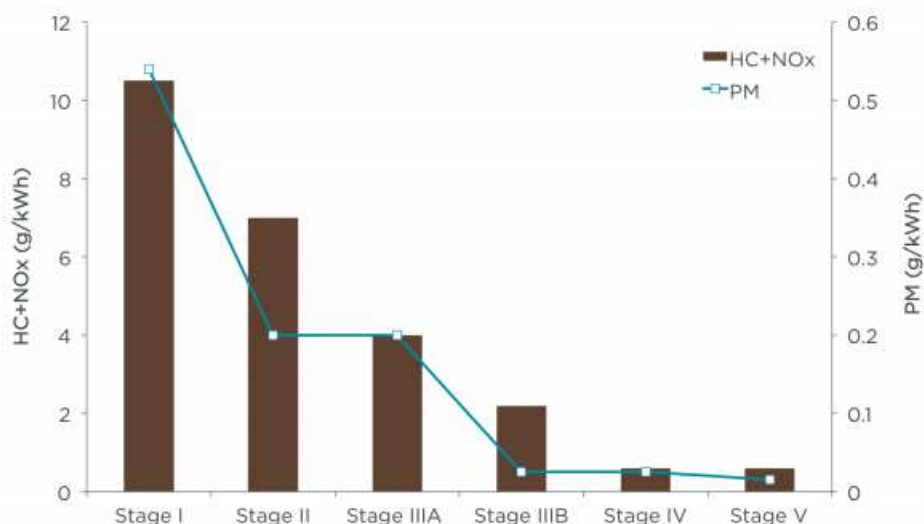


Slika 36. Tok informacija prilikom ispitivanja vozila u stvarnim uvjetima rada [37]

### 3.3. Proces ispitivanja

Ispitna procedura i mjereni parametri za ispitivanje emisija necestovnih pokretnih strojeva u stvarnim uvjetima moraju biti u skladnosti s uvjetima propisanim Uredbom Komisije (EU) br. 582/2011 koja se odnosi na emisiju iz teških vozila prema EURO VI razini dopuštenih emisija, a granične vrijednosti emisija ispušnih plinova za pojedine kategorije necestovnih pokretnih strojeva definirane su Uredbom (EU) 2016/1628 Europskog parlamenta i vijeća [38], prema razini V uvedenoj za necestovne pokretne strojeve 2017. godine.

Zahtjevi vezani na performanse, karakteristike i provjeru opreme za ispitivanje opisani su Uredbom (UNECE) 49.



**Slika 37. Ograničenja emisija za necestovne pokretne strojeve prema razinama emisije [39]**  
U Tablici 11. su navedene veličine koje se podvrgavaju mjerenju uz pripadajuće uređaje kojima se provode ta mjerenja.

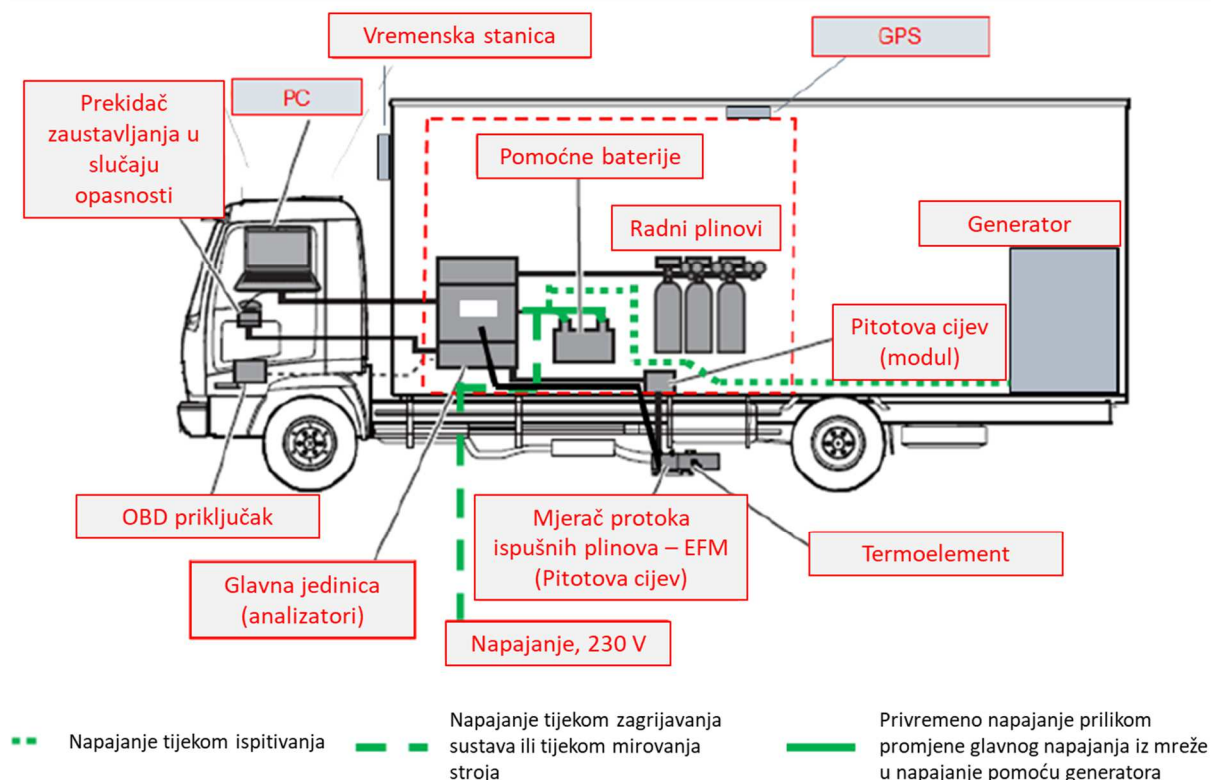
**Tablica 11. Ispitni parametri kod analize emisija plinovitih onečišćujućih tvari**

Parametar	Jedinica	Uređaj
Koncentracija THC	ppm	FID analizator
Koncentracija CO	ppm	NDIR analizator
Koncentracija CO <sub>2</sub>	ppm	NDIR analizator
Koncentracija NO <sub>x</sub>	ppm	CLD ili NDUV analizator
Maseni protok ispušnih plinova	kg/h	Mjerač protoka ispušnih plinova (EFM)
Temperatura ispušnih plinova	K	Senzor EFM-a ili ECU
Temperatura atmosferskog zraka	K	Senzor ili ECU
Tlak atmosferskog zraka	kPa	Senzor ili ECU
Vlažnost atmosferskog zraka	%	Senzor
Brzina vjetra koji nasmužava na vozilo	m/s	Senzor ili ECU
Moment motora	Nm	ECU ili senzor
Brzina vrtnje motora	min <sup>-1</sup>	ECU ili senzor

<b>Parametar</b>	<b>Jedinica</b>	<b>Uređaj</b>
<b>Maseni protok goriva</b>	g/s	ECU ili senzor
<b>Maseni protok zraka</b>	g/s	ECU ili senzor
<b>Temperatura zraka na usisu</b>	K	ECU ili senzor
<b>Temperatura rashladne tekućine</b>	K	ECU ili senzor
<b>Temperatura goriva</b>	K	ECU
<b>Tlak nabijanja</b>	kPa	ECU
<b>Tlak ulja</b>	kPa	ECU
<b>Brzina kretanja vozila</b>	km/h	ECU ili GPS
<b>Zemljopisne koordinate vozila</b>	°/ ' "	GPS
<b>Nadmorska visina</b>	m	GPS
<b>Uspon</b>	%	Inklinometar

**Tablica 12. Ispitni parametri kod analize emisija čestica**

<b>Parametar</b>	<b>Jedinica</b>	<b>Uređaj</b>
<b>PEMS PM RT signal</b>	-	Analizator čestica
<b>Razmjer razrjeđenja</b>	-	Analizator čestica
<b>Brojčana koncentracija čestica</b>	#/m <sup>3</sup>	Analizator čestica
<b>Masa filtriranih čestica</b>	g	Analizator čestica
<b>Masa čestica</b>	g/testu	Sustav naknadne obrade podataka
<b>Maseni protok ispušnih plinova</b>	g/s	EFM
<b>Temperatura ispušnih plinova</b>	K	Senzor



**Slika 38. Razmještaj jedinica potrebnih za rad PEMS-a**

### 3.3.1.1. Radnje potrebne za izbor i pripremu stroja za ispitivanje

Osnovne karakteristike PEMS uređaja za ispitivanje necestovnih pokretnih strojeva, način provođenja ispitivanja i ispitni parametri određeni su prema [38]. Ispitna oprema mora se sastojati od uređaja navedenih u poglavlju 3.

Informacije o radu motora dobivaju se preko mreže u koju se šalju podaci od senzora ili ECU-a, prema standardiziranim protokolima utemeljenih od strane SAE-a. Prema protokolu SAEJ1939 procjenjuje se vrijednost momenta motora pomoću dostupnih podataka o iznosu stvarnog momenta motora u postotcima, momenta trenja motora u postotcima i podataka o poznatom iznosu maksimalnog momenta motora, a vrijednosti potrošnje goriva mogu biti proračunate iz podataka o iznosu stvarnog momenta motora u postotcima, brzine vrtnje motora i ubrizgane mase goriva po jednom ciklusu.

### 3.3.1.2. Uvjeti ispitivanja stroja

Zahtjevi na uvjete ispitivanja kao što su okolišni uvjeti, izbor rute i opterećenje teretom određeni su također prema [38]:

- prihvatljivi raspon okolišnih stanja,
- temperatura tekućine za hlađenje motora,

- vrsta goriva i ulja za podmazivanje motora,
- opterećenje teretom (mora se uzeti reprezentativno opterećenje koje odgovara uobičajenim uvjetima rada ili se provodi nekoliko ispitivanja s različitim teretom),
- izbor rute za ispitivanje (preporučljivo je da se ispitivanje provodi uvijek istim rutama ili onim rutama koje su reprezentativne za uobičajenu upotrebu vozila).

### 3.3.1.3. Izvođenje ispitivanja

#### **Postavljanje opreme**

Glavne jedinice PEMS-a moraju biti osigurane od pomaka i postavljene unutar kućišta u sastavu nosača opreme tako da se minimiziraju vibracije i pomaci uzrokovani radom motora i kretanjem stroja i s tom svrhom da se omoguće kontrolirane vrijednosti temperature, nužne za ispravan rad analizatora. Također, pristup opremi mora biti omogućen, bilo kod postavljanja sustava, bilo kod provjera sustava između testova. Kućište mora biti postavljeno tako da je omogućen nesmetan rad njegovih ventilatora.

Provođenje vodova za uzimanje uzoraka ispušnih plinova mora biti ostvareno izvan kabine stroja i to na takav način da se spriječi mogućnost njihovog puknuća ili priklještenja te moraju biti mjestimično pričvršćeni kako bi se spriječilo njihovo moguće oštećenje uzrokovano vibracijama i udarima prilikom rada stroja.

Mjerač protoka ispušnih plinova (EFM) pričvršćuje se na ispušni sustav vozila. To je moguće ostvariti na dva načina, ovisno o konfiguraciji ispušne cijevi i očekivanim temperaturama ispuha:

1. način – pomoću dviju prirubnica koje se zavaruju na ispušnu cijev i na jedan kraj EFM-a; prirubnice se moraju stegnute objemnicama i potrebno je koristiti brtvu na mjestima spojeva kako bi se minimiziralo propuštanje ispušnih plinova,
2. način – pomoću silikonskih crijeva.

EFM je uvijek potrebno dodatno pričvrstiti za neku fiksnu točku na stroju, a izlaz ispušnih plinova iz EFM-a ne smije biti usmjeren prema kotaču ili nekim drugim komponentama vozila kako ne bi došlo do zagrijavanja i oštećivanja tih komponenti.

Napomene vezane uz smještaj EFM-a:

- spojevi i vodovi se moraju vizualno pregledati prije svakog ispitnog ciklusa
- Pitotov senzor mora biti smješten između dva dijela ravne cijevi čija duljina s lijeve i desne strane senzora iznosi najmanje pet promjera Pitotove cijevi,

- EFM mora biti postavljen nakon prigušivača zvuka kako bi se smanjio utjecaj pulzacija protoka ispušnih plinova na izvođenje mjerenja,
- smještaj EFM-a mora biti takav da je omogućen pristup dijelovima važnim za funkciju vozila (npr. električnim osiguračima),
- sastavni dio EFM-a je senzor temperature ispušnih plinova,
- prema podacima proizvođača, EFM može podnijeti temperature i više od 500 °C,
- prilikom stezanja obujmicama potrebno je pripaziti na jačinu stezanja kako ne bi došlo do oštećenja uređaja.

GPS antena postavlja se na najviše moguće mjesto na stroju, uz uvjet da ne postoji mogućnost zapinjanja dijela stroja ili prepreke za nju prilikom ispitivanja, a pričvršćuje se magnetom ili ljepljenjem.

Za komunikaciju s parametrima stroja najčešće se koristi CAN bus koji bilježi podatke iz ECU-a prema standardnim protokolima (SAEJ1939 ili J1708).

Generator koji se primjenjuje za napajanje sustava električnom energijom mora se pričvrstiti na konstrukciju vozila. Uporaba generatora za navedenu svrhu ima prednost pred uporabom punjivih baterija zbog volumena, mase i fleksibilnosti. Za rad grijane sonde, kojom se omogućuje priprema ispušnih plinova potrebna za rad analizatora, troši se veliki dio električne energije. Grijanu sondu poželjno je izolirati, osobito na mjestima gdje se spaja s drugim elementima. Ukoliko temperatura na pojedinim mjestima padne ispod potrebne, analizatori očitavaju netočne rezultate mjerenja što se osobito odnosi na koncentraciju HC.

Meteorološku stanicu potrebno je smjestiti na konstrukciju vozila, na mjestu koje je zaštićeno od izravnog nestrujavanja zraka i onečišćenja, a što je moguće bliže struji zraka na usisu motora. Senzor okolišne temperature mora biti zaštićen od izravne sunčeve svjetlosti ili vrućeg zraka iz motora ili ispušnih plinova.

Ožičenje cijelog sustava provodi se prema preporukama proizvođača opreme i to na takav način da se izbjegne njihovo priklještenje ili vlačno naprezanje koje bi uslijed pomaka komponenata vozila ili uslijed vibracija moglo dovesti do njihovog oštećenja ili pucanja.

Vrsta radnih plinova ovisi o tehnologiji koju koristi pojedini analizator. Prema tome, za rad FID analizatora potrebno je osigurati smjesu vodika i helija, a za rad CLD analizatora kisik. Ispitna količina radnog plina ovisi o trajanju ispitivanja, pa je tako količina od 5 L dovoljna za trajanje ispitivanja od 8 do 10 sati. Ukoliko postoji potreba za rijetkim zamjenama boca radnog plina,



možu se koristiti veće boce, od 10 do 20 L. U tom slučaju je potrebno u sastavu ispitne opreme imati nosač boca.

Instalacija plinova mora se provesti u skladu s propisima vezanim za sigurnost i zaštitu zdravlja. Plinovi ne smiju biti smještni u zoni povećane temperature kao npr. u blizini ispušnog lonca.

Cijevi za dovod radnog plina do FID analizatora moraju biti od nehrđajućeg čelika.

### **Postupci koje je potrebno provesti prije početka ispitivanja**

Prije početka ispitivanja potrebno je provjeriti spojeve u sustavu i ožičenja. Potrebno je uvjeriti se u čvrstoću spojeva kako se ne bi odvojili prilikom rada stroja, osobito uslijed vibracija. Također, napajanje je potrebno dovesti sustavu barem 1 sat prije početka provođenja samog ispitivanja kako bi se stabilizirale temperature u sustavu, važne za dobivanje ispravnih rezultata mjerenja.

Ukoliko se za nulto umjeravanje koristi okolišni zrak, važno je da se uzima s mjesta koja nisu u blizini generatora ili ispuha. Nulto i rasponsko umjeravanje mora se provoditi prije svakog ispitivanja prema količinama i proceduri na osnovu preporuka proizvođača pri čemu se za svako ispitivanje koriste vrlo male količine plina. Ako se ispitivanje provodi na kružnoj ruti koja počinje i završava na istom mjestu, boce plina za rasponsko umjeravanje mogu biti stacionirane na tom mjestu (laboratorij, radionica, itd.). Konačno, rezultati umjeravanja moraju se pohraniti. EFM je potrebno čistiti prije svakog ispitivanja stlačenim čistim zrakom ili dušikom radi uklanjanja produkata kondenzacije i čestica s tlačnih vodova i pripadajućih otvora za mjerenje tlaka protoka u cijevi.

Po uključivanju motora, potrebno je provjeriti ispravnost komunikacije s ECU-om, kapacitet memorije za pohranu podataka te signal i status GPS-a.

Postupci koje je potrebno provesti prije puštanja analizatora za mjerenje koncentracije čestica u rad:

- uređaj mora biti zagrijan prema uputama proizvođača,
- potrebno je provesti kalibraciju,
- prije umetanja u držače analizatora filteri za mjerenje mase čestica moraju se cijelo vrijeme držati u pripadajućim zaštitnim posudama,
- filteri se moraju pozicionirati na držače s pincetom kako bi se što manji broj neželjenih stranih čestica prihvatio za filter prije ispitivanja.

## Ispitivanje

Svi podaci mjerenja moraju se kontinuirano očitavati tijekom ispitivanja i 60 sekundi nakon završetka ispitivanja

### Postupci koje je potrebno provesti nakon završetka ispitivanja

Postupci koji se provode nakon ispitivanja su:

- provjera nultog i rasponskog umjeravanja,
- vađenje filtera iz analizatora za mjerenje koncentracije čestica,
- pohrana podataka i usporedba podataka s onima prije mjerenja,
- provjera podataka,
- isključivanje glavne jedinice,
- isključivanje napajanja.

### Zaključak ispitivanja

Nakon svake serije ispitivanja potrebno je demontirati opremu i vratiti stroj u početnu konfiguraciju.

#### 3.3.1.4. Evaluacija rezultata ispitivanja

Ispitni parametri se mjere i bilježe na računalnom sustavu uz frekvenciju od najmanje 1 Hz (bolje je koristiti 10 Hz). Podaci mogu biti obrađeni pomoću PEMS programskih paketa za naknadnu obadu.

Po završetku ispitivanja potrebno je provjeriti:

- prisutnost obaveznih parametara,
- kvalitetu dobivenih podataka – jesu li rasponi mjerenja odgovarajući, postoje li negativne vrijednosti,
- rezultate nultog i rasponskog umjeravanja za THC, CO, NO<sub>x</sub> i CO<sub>2</sub>,
- nulto umjeravanje EFM-a,
- konzistentnost dobivenih podataka (usporedba rezultata mjerenja nekog parametra pomoću više uređaja ili pomoću proračuna),
- korektnost uvjeta ispitivanja s obzirom na trajanje ispitivanja i okolišne uvjete.

## 4. SMJEŠTAJ PEMS UREĐAJA NA NECESTOVNI POKRETNI STROJ

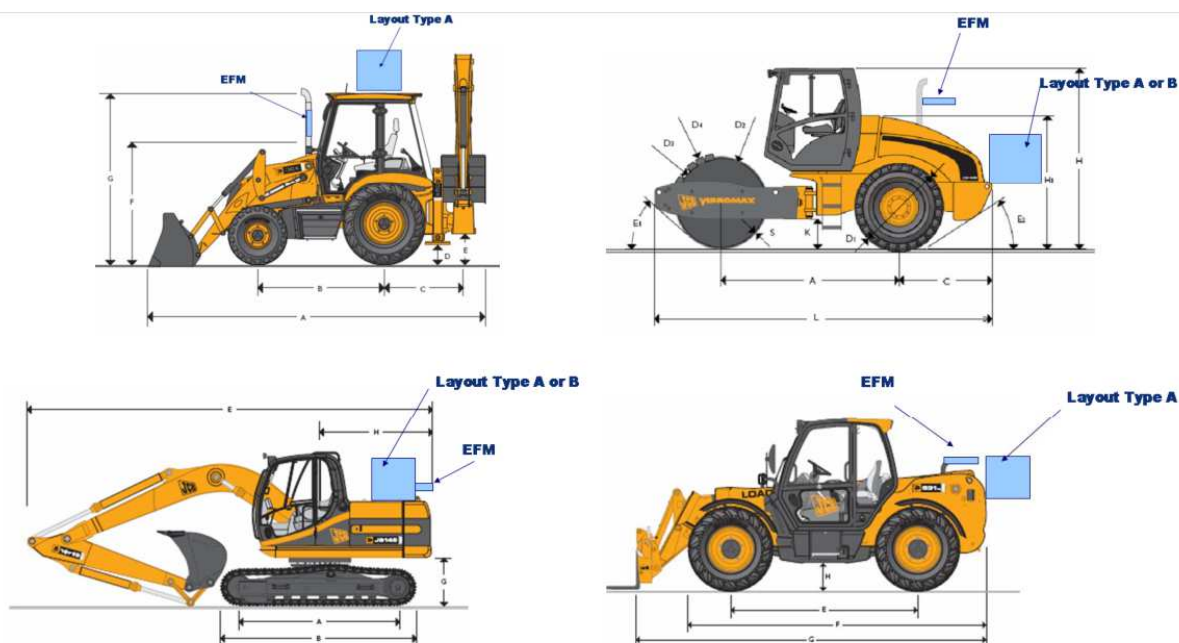
### 4.1. Općenito o smještaju

U ovom radu bit će proučena postojeća rješenja i osmišljene izvedbe koje se odnose na smještaj PEMS-a na veće necestovne pokretne strojeve kao što su razni građevinski strojevi, poljoprivedni strojevi i željeznička vozila.

Kod smještaja PEMS-a na necestovni pokretni stroj treba se pridržavati sljedećih uputa [30]:

- glavna jedinica mora biti smještena unutar kućišta (kutije) sa sustavom ventilacije pomoću kojeg su zaštićeni od prašine/prljavštine, vode, vlage, prekomjernih vibracija i udara, itd.,
- glavna jedinica mora imati određenu slobodu gibanja unutar kućišta, tj. mora biti omogućen mali pomak kako bi se kompenzirao utjecaj vibracija i većih ubrzanja,
- kod ugradnje mjerača protoka ispušnih plinova poželjno je koristiti fleksibilna crijeva,
- oprema ne smije biti smještena unutar kabine vozila zbog čega je potrebno koristiti poseban nosač navedene opreme,
- nosač opreme i kućište moraju biti dobro pričvršćeni za konstrukciju stroja pri čemu treba izbjegavati učvršćivanje remenjem zbog mogućnosti njihovog pucanja na mjestima kontakta s oštrim rubovima kućišta,
- trajne promjene na stroju nisu dozvoljene,
- nužno je omogućiti pristup ispitnoj opremi,
- potrebne su posebne mjere sigurnosti u slučaju ugradnje opreme na krov stroja,
- kod napajanja električnom energijom minimalna snaga generatora mora biti 2,5 kW ili se mogu koristiti VRLA (engl. *Valve – regulated lead – acid*) baterije (što je manje poželjno jer se moraju periodično puniti ili zamijeniti, a zamjena je zahtjevna zbog njihove velike mase),
- za rad FID analizatora potrebno je tijekom ispitivanja osigurati dostupnost radnog plina (boca plina dio je opreme tijekom ispitivanja),
- boce kalibracijskih plinova moraju se nositi na teren gdje se izvodi ispitivanje, osim ako ispitivanje ne počinje i ne završava u laboratoriju,
- zrak za nulto umjeravanje analizatora mora biti čist, tj. ne smije se uzimati s mjesta ispuha ili iz okoline generatora,

- preporučljivo je praćenje rada opreme pomoću Wi-Fi mreže.



Slika 39. Primjeri pravilnog smještaja PEMS uređaja na građevinske strojeve [40]



Slika 40. Primjeri stvarnih izvedbi smještaja PEMS uređaja na veće strojeve

Slika 41. pregledno prikazuje smještaj elemenata PEMS opreme na necestovnom pokretnom stroju, pri čemu je 1 – mjerac protoka ispušnih plinova, 2 – grijani vod za skupljanje uzoraka, 3 – analizatori za mjerenje emisija plinovitih komponenti u ispuhu, 4 – radni plin potreban za

rad FID analizatora, 5 – baterije (lijevo)/generator (desno), 6 – sučelje vozila (komunikacija s ECU-om), 7 – analizator za mjerenje koncentracije čestica u ispuhu.

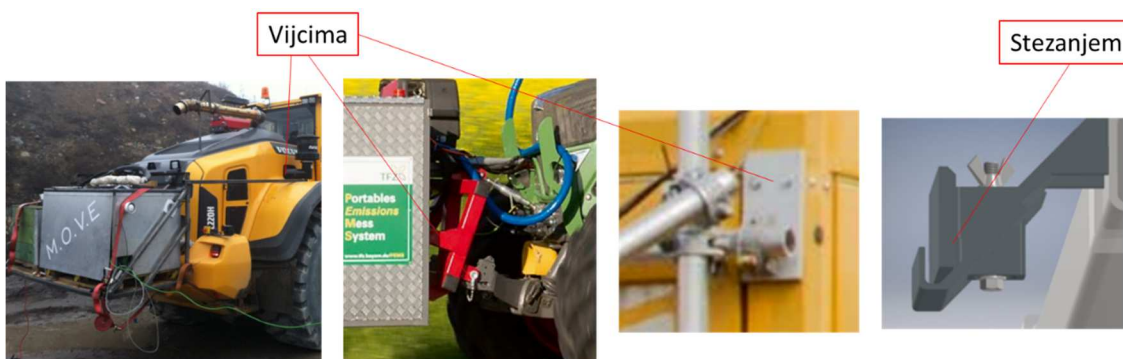


**Slika 41. Detaljan prikaz smještaja PEMS opreme na pripadajućem nosaču kod stroja za vađenje šećerne repe**

Na temelju postojećih izvedbi, pojedini zahtjevi vezani za smještaj pojedinih dijelova PEMS opreme opisani u ovom i prethodnom poglavlju mogu se sustavno prikazati:

1. Smještaj nosača opreme na konstrukciji stroja:

a) načini prihvaćanja za konstrukciju:



**Slika 42. Primjeri postojećih pričvršćenja nosača na konstrukciju**

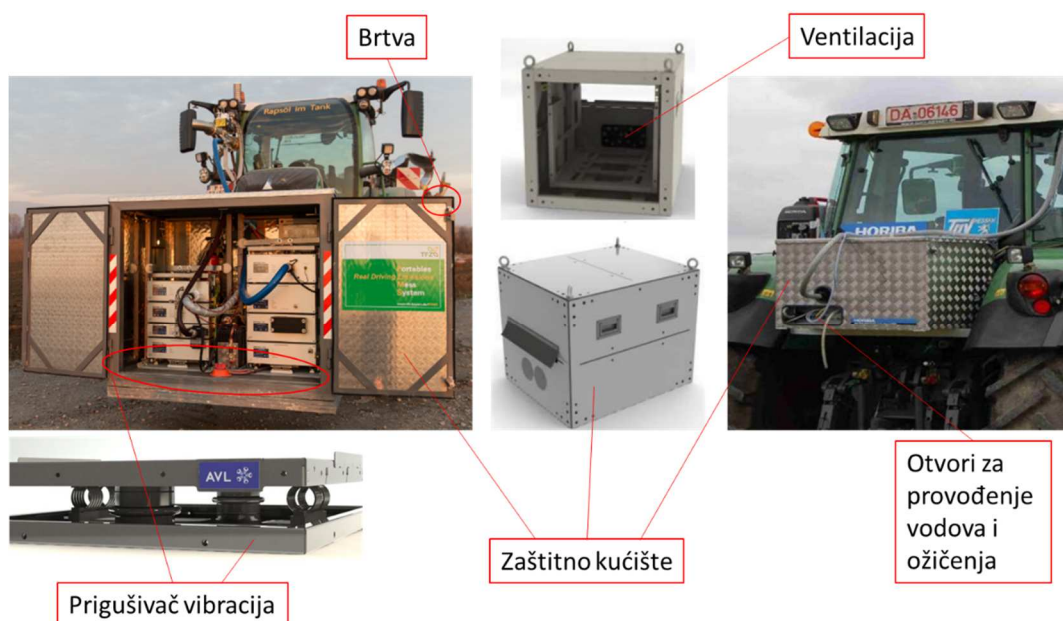
b) pozicija:



Na mjestu gdje ne ograničava pristup funkcijama stroja ili opreme

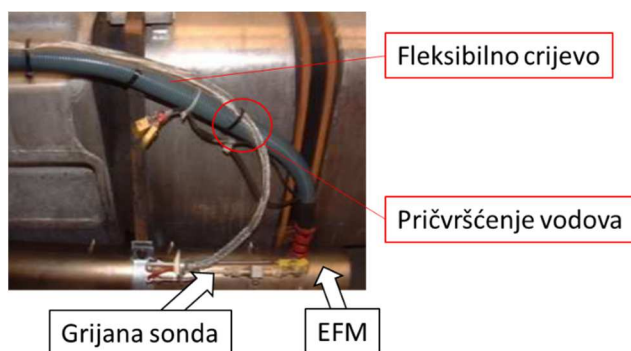
**Slika 43. Primjer smještaja PEMS uređaja na odgovarajuće mjesto**

2. Smještaj glavne jedinice na nosaču:



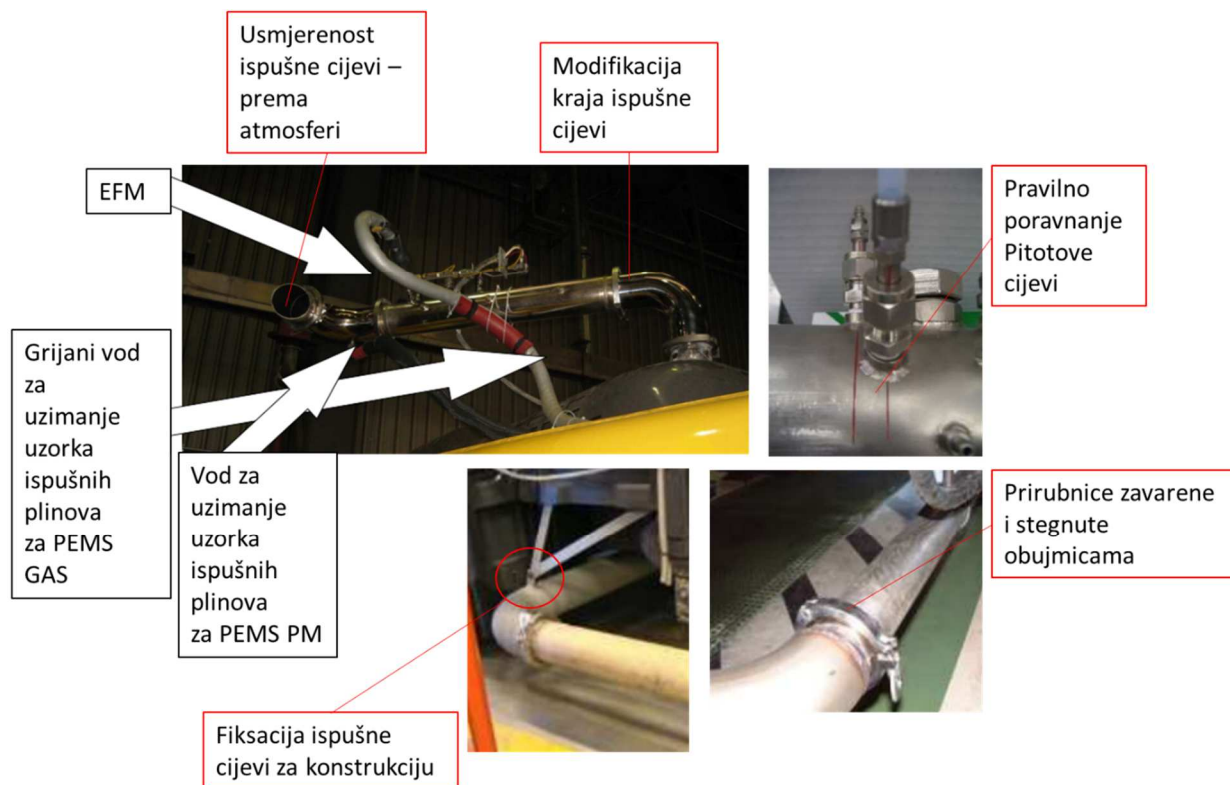
**Slika 44. Glavni zahtjevi za izvedbu kućišta**

3. Provođenje vodova:



**Slika 45. Primjer pravilnog provođenja crijeva**

## 4. Smještaj EFM-a na ispušnoj cijevi:



**Slika 46. Primjeri smještaja EFM-a na ispušnu cijev uz prikaz elemenata na koje treba obratiti pažnju**

## 5. Smještaj jedinica za napajanje:

## a) Generator:



**Slika 47. Primjeri pravilnog smještaja generatora na konstrukciju stroja**

b) Baterije:



**Slika 48. Primjer smještaja baterija na nosaču opreme**

6. Smještaj radnih i kalibracijskih plinova:



**Slika 49. Manje boce radnog plina mogu se pričvrstiti na nosač PEMS opreme dok je za veće potreban nosač pomoću kojeg će biti osigurane na mjestu; kalibracijski plinovi nose se na teren ili se umjeravanje vrši u laboratoriju**

## 4.2. Pregled karakterističnih dimenzija odabranih građevinskih strojeva

U cilju koncipiranja univerzalnog nosača PEMS opreme za građevinske strojeve, odabran je uzorak od sedam strojeva dvaju različitih proizvođača (Liebherr i Caterpillar) za koje je proveden pregled mogućih nosivih komponenata (prihvatnih mjesta) na temelju njihovog rasporeda, oblika i čvrstoće. Pritom je pažnju trebalo obratiti na izvedivost ranije navedenih uputa za smještaj opreme.

### 4.2.1. Bager Liebherr A 918

Smještaj nosača na navedeni stroj moguće je ostvariti ili na stražnjem dijelu stroja ili na krovu. Ukoliko se radi o smještaju na stražnjem dijelu stroja, dostupna su četiri prihvatna mjesta izvedena u obliku ušica, dva s gornje strane okretnog postolja (Slika 51.), dva s donje (Slika 54.). Kod smještaja na krov nosač bi se mogao pričvrstiti pomoću postojećih provrta koji se



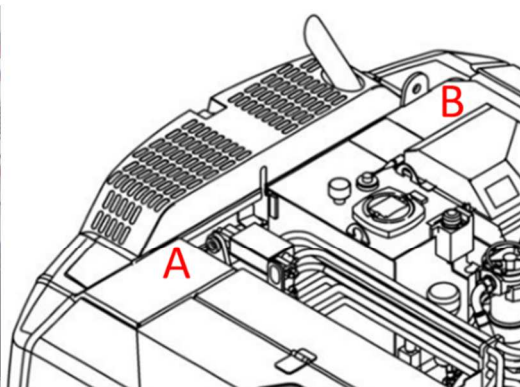
nalaze na mjestu očnih vijaka (Slika 56.). Na ostalim mjestima, npr. s bočne ili s gornje strane okretnog postolja nije moguće smjestiti nosač zbog poklopaca čije otvaranje mora biti uvijek omogućeno radi pristupa funkcijama stroja, kao i zbog ostalih komponenti kao što su upravljački ventili, spremnici za gorivo, hidrauličku tekućinu, AdBlue i sl. kojima se pristupa izravno s gornje strane. Ispušna cijev nalazi se na samom rubu stražnjeg kraja okretnog postolja što pojednostavljuje prikupljanje uzoraka ispušnih plinova kod smještaja nosača straga u smislu skraćivanja duljine vodova koji će povezivati ispušnu cijev s analizatorima ispušnih plinova.

**Tablica 13. Prikaz prihvatnih mjesta na stražnjem dijelu bagera Liebherr A 918**

### 1. Smještaj straga



**Slika 50. Mjesta prihвата nosača na stražnjem dijelu stroja**



**Slika 51. Mjesta prihвата s gornje strane**



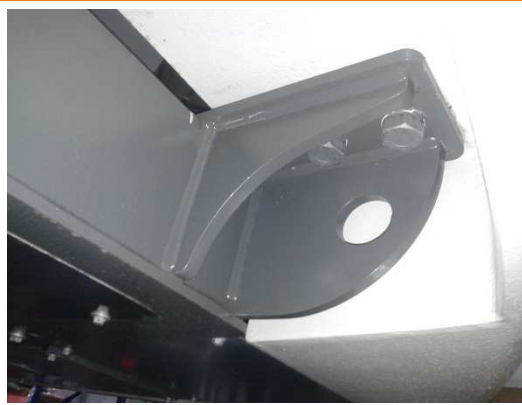
**Slika 52. Prihvatno mjesto A**



**Slika 53. Prihvatno mjesto B**



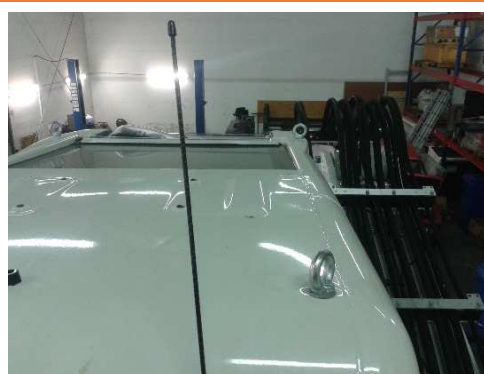
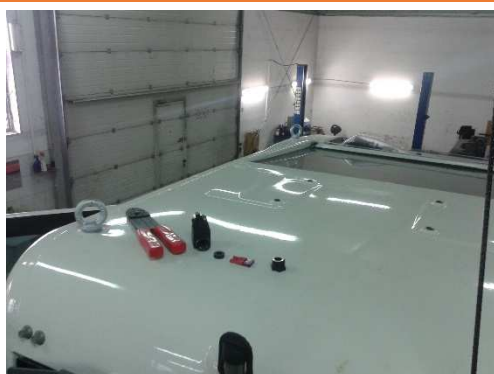
Slika 54. Prihvatna mjesta C i D



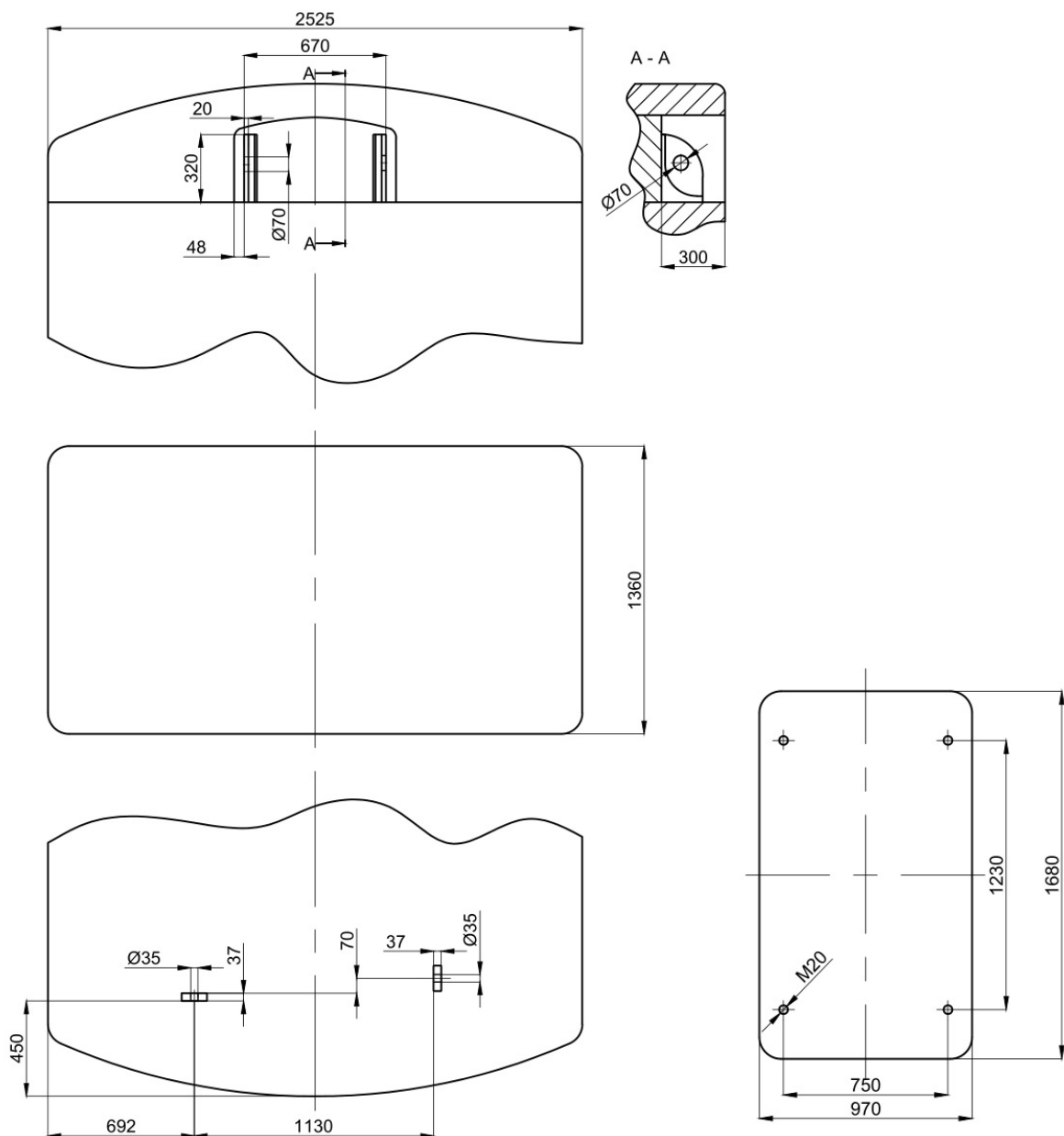
Slika 55. Detalj prihvatnog mjesta D

Tablica 14. Prikaz prihvatnih mjesta na krovu bagera Liebherr A 918

## 2. Smještaj na krovu



Slika 56. Prihvatna mjesta nalaze se na mjestu očnih vijaka



**Slika 57. Okvirne dimenzije stražnjeg dijela (lijevo) i krova (desno) bagera Liebherr A 918**

#### 4.2.2. Bager Caterpillar 320C L

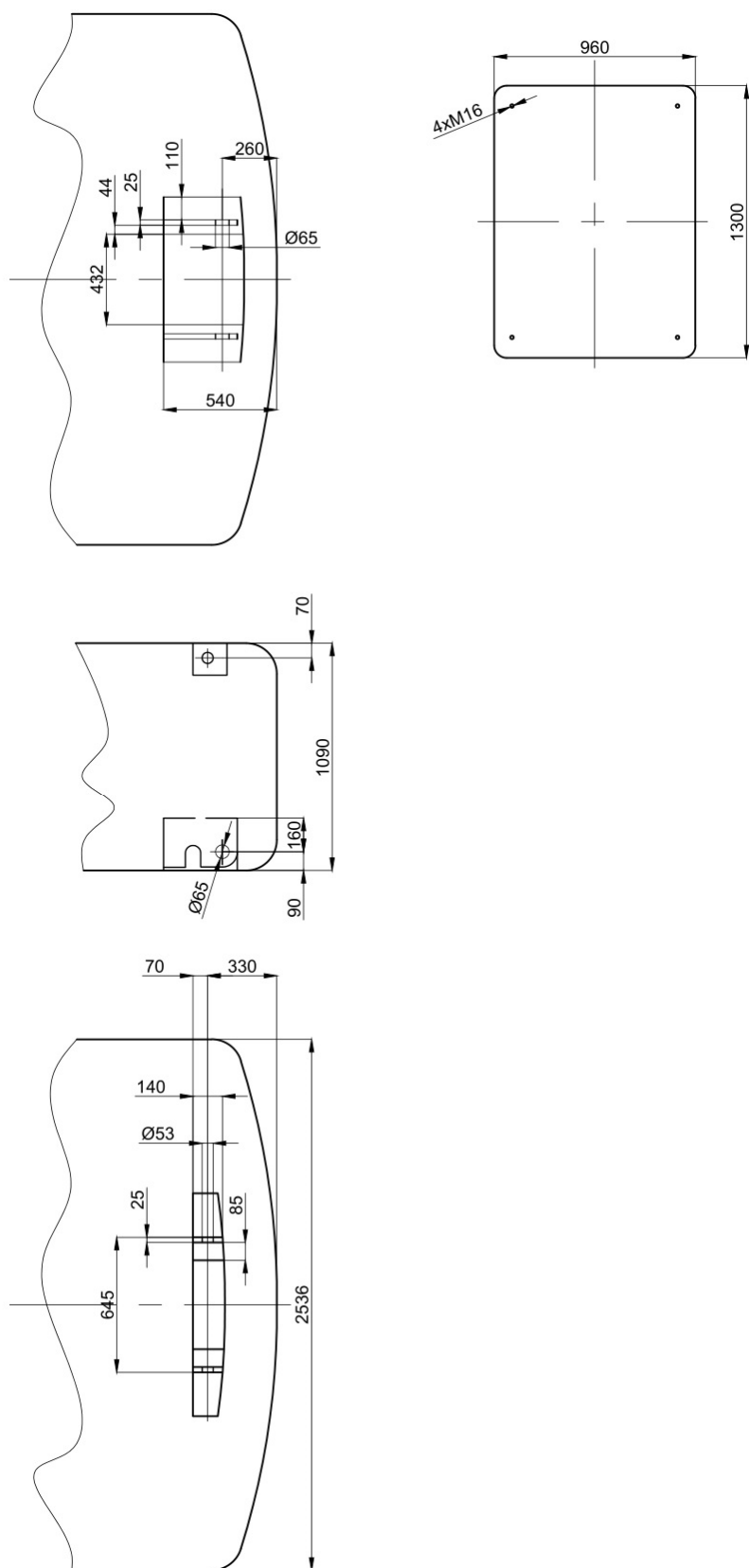
Kod ovog stroja također je moguće smjestiti nosač ili na stražnjem dijelu ili na krovu. Razmještaj prihvatnih mjesta sličan je kao i kod prethodnog, s dva prihvata u obliku ušica s gornje strane i dva s donje strane konstrukcije. Prihvati su izvedeni tako da osiguravaju veliku nosivost, ali je prostor oko njih poprilično ograničen što otežava koncipiranje prihvata na nosaču. S gornje strane okretnog postolja nije moguće smjestiti nosač zbog velikog broja pokopaca i proreza za ventilaciju. Ispušna cijev ponovno se nalazi na mjestu udaljenijem od krova, a bliže stražnjem dijelu.

Tablica 15. Prikaz prihvatnih mjesta na stražnjem dijelu bagera Caterpillar 320C L

1. Smještaj straga	
 <p>Slika 58. Pogled odostraga</p>	 <p>Slika 59. Mjesta prihвата s gornje strane</p>
 <p>Slika 60. Mjesta prihвата s donje strane</p>	 <p>Slika 61. Detalj prihвата s gornje strane</p>
 <p>Slika 62. Detalji prihвата s donje strane</p>	

Tablica 16. Prikaz prihvatnih mjesta na krovu bagera Caterpillar 320C L

2. Smještaj na krovu	
 <p>Slika 63. Mjesta prihвата na krovu – provrti za vijke</p>	



Slika 64. Okvirne dimenzije stražnjeg dijela (lijevo) i krova (desno) bagera Caterpillar 320C L

### 4.2.3. Utovarivač Liebherr L 526

Ovaj utovarivač izveden je relativno kompaktno, s mnogo zakrivljenih ploha, zaobljenih bridova te s malim brojem utora i provrta na svojoj konstrukciji. Iz tog razloga nosač je moguće instalirati samo na stražnjem dijelu stroja, iza motora, pomoću dvaju ili triju prihvatata poredanih u istoj liniji. Dva prihvatata izvedena su u obliku ušica, a središnji predstavlja prihvat za vuču stroja (namjena mu je isključivo brzo izvlačenje stroja iz potencijalno opasnog mjesta na čvrstu površinu, ne smije se koristiti za priključenje prikolice).

**Tablica 17. Prikaz prihvatnih mjesta na stražnjem dijelu utovarivača Liebherr L 526**

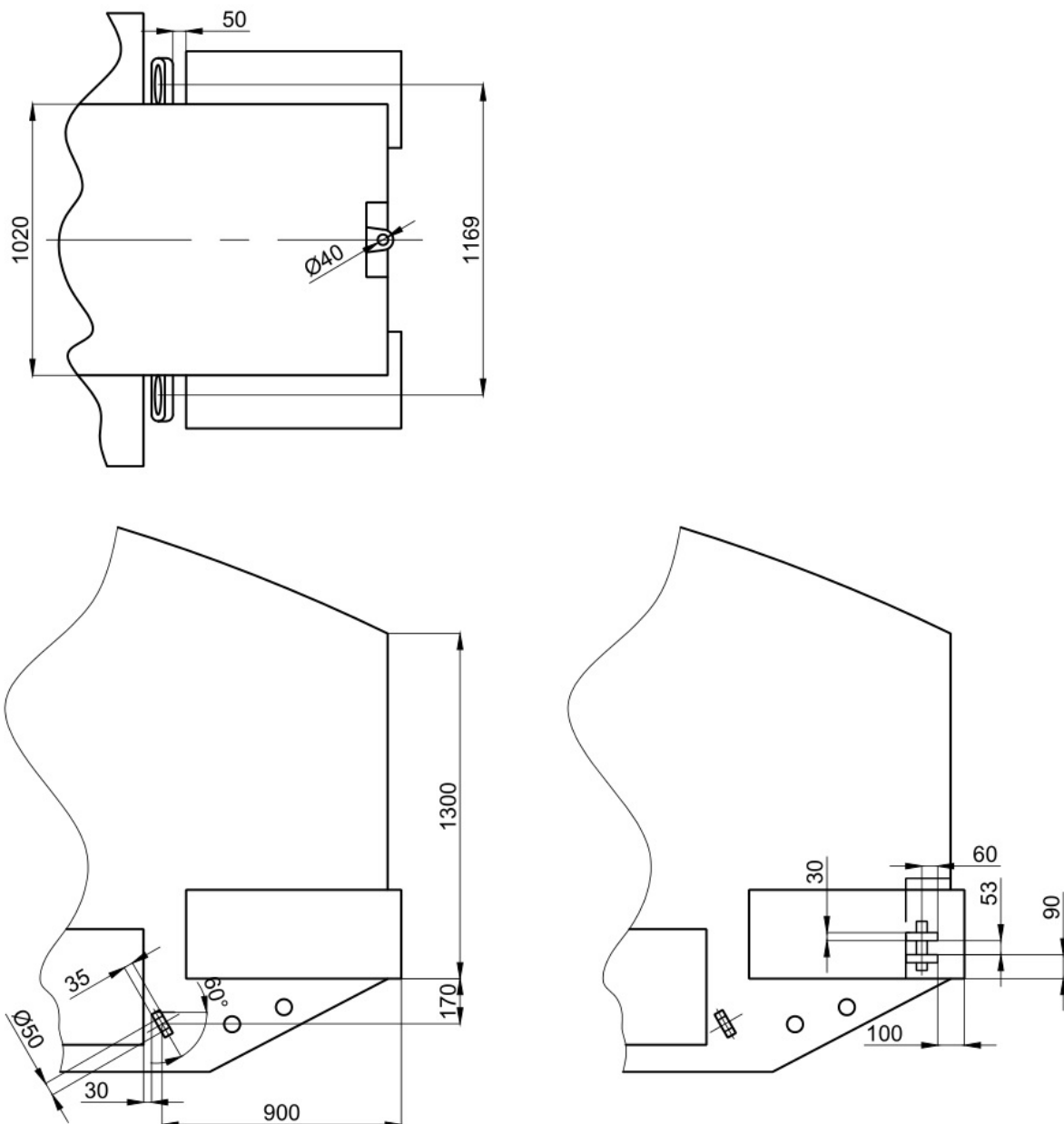
Smještaj straga	
	
<b>Slika 65. Pogled odostraga</b>	<b>Slika 66. Prihvatna mjesta sa stražnje strane</b>

#### 4.2.4. Utovarivač Caterpillar 924K

Kako konstrukcija krova ovog utovarivača nije dovoljno robusna, nosač je moguće smjestiti samo na stražnjem dijelu stroja. Dvije ušice koje se ondje nalaze s donje bočne strane postavljene su u ravnini zakrenutoj u odnosu na vertikalnu ravninu i to tako da otvori tih dviju ušica nisu koncentrični, nego leže u istoj ravnini (Slika 67.). Slično kao i kod utovarivača Liebherr L 526, u sredini je izven prihvat za vuču koji također može poslužiti kao nosivi element (Slika 68.).

**Tablica 18. Prikaz prihvatnih mjesta na stražnjem dijelu utovarivača Caterpillar 924K**

Smještaj straga	
 <p><b>Slika 67. Ušice su smještene bočno otraga</b></p>	 <p><b>Slika 68. Prihvat otraga, u sredini</b></p>
 <p><b>Slika 69. Mjesto prihvata A</b></p>	 <p><b>Slika 70. Mjesto prihvata C</b></p>

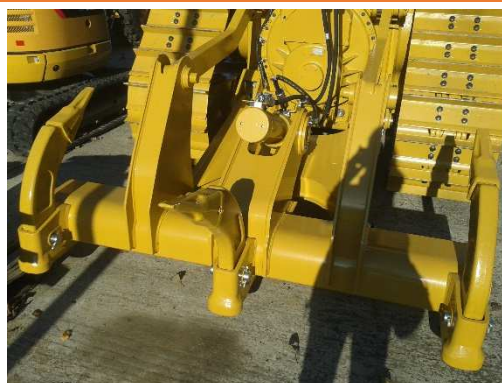


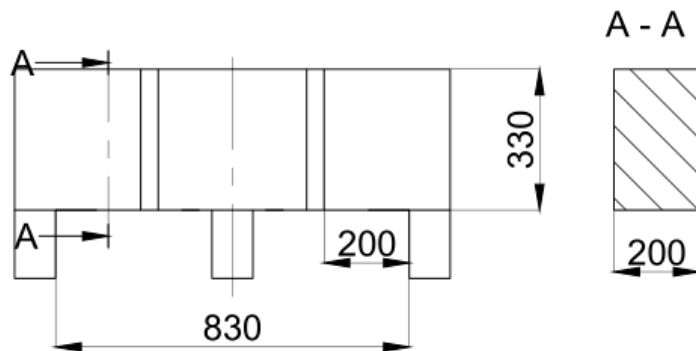
Slika 71. Okvirne dimenzije stražnjeg dijela utovarivača Caterpillar 924K

#### 4.2.5. Dozer Caterpillar D6T XL

Kod buldozera je smještaj nosača moguć na prednjem dijelu gdje s donje strane postoji jedna središnja ušica pod nagibom (mjesto C) te dva provrta za vijke smješena s bočnih strana (mjesto A i B). Na taj način ispitivanje emisija može se provesti samo sa stražnjim radnim alatom (rijačem) dok se prednji alat (nož) mora demontirati. Smještaj nosača moguć je i sa stražnje strane tako da se pričvrsti izravno na rijač koji je prilikom ispitivanja izvan upotrebe. Iako je konstrukcija krova zadovoljavajuće čvrstoće, zbog malog broja prihvatnih provrta, smještaj nosača na tom mjestu nije moguć. Ispušna cijev je smještena bliže prednjem dijelu stroja.



**Tablica 19. Prikaz prihvatnih mjesta na prednjem dijelu dozera Caterpillar D6T XL****1. Smještaj sprijeda****Slika 72. Mjesta prihвата nosača na prednjem dijelu stroja****Slika 73. Prihvatna mjesta (redom) A, C, B****Tablica 20. Prikaz prihvatnih mjesta na radnom alatu dozera Caterpillar D6T XL****2. Smještaj straga, na rijaču****Slika 74. Pogled odostraga****Slika 75. Rijač**



Slika 76. Okvirne dimenzije rijača dozera Caterpillar D6T XL

#### 4.2.6. Valjak Caterpillar CS54B

Kod valjka, nosač je moguće smjestiti također otraga, prihvatiti na mjestu dvaju provrta (Slika 78.).

Tablica 21. Prikaz prihvatnih mjesta na stražnjem dijelu valjka Caterpillar CS54B

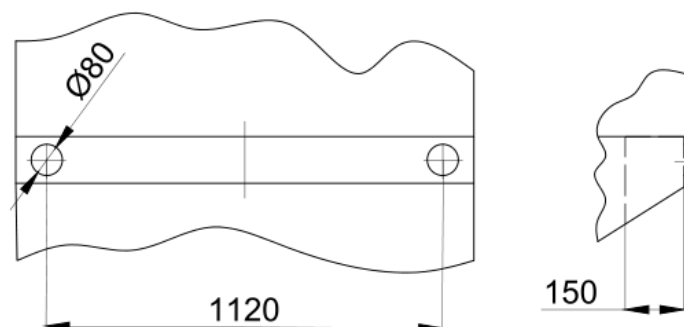
#### Smještaj straga



Slika 77. Pogled odostraga



Slika 78. Prihvatni provrti



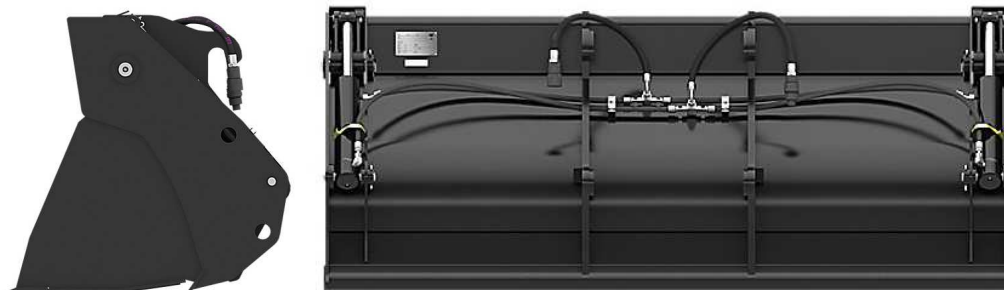
Slika 79. Okvirne dimenzije stražnjeg dijela valjka Caterpillar CS54B

#### 4.2.7. Bager-utovarivač Caterpillar 444F2

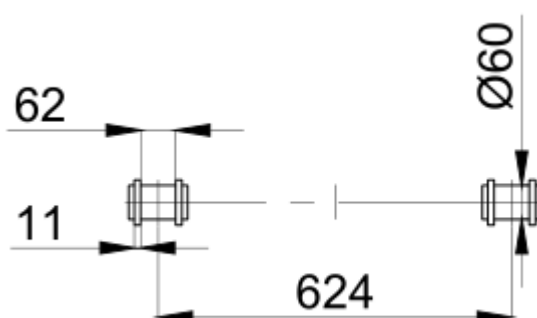
Ovaj stroj izveden je s radnim alatom sprijeda i straga, uz vrlo ograničen prostor na tim mjestima. Krov stroja je izrađen iz polimernih materijala te kao takav ne može prihvatiti predviđeno opterećenje. Iz tih razloga, smještaj nosača moguć je samo ukoliko se sa stroja demontira jedan od radnih alata. Prihvatljivija je izvedba prihвата s prednje strane, umjesto utovarne lopate. Utovarna lopata (Slika 81.) se prihvaća za spojku (engl. *integrated toolcarrier coupler*) pomoću dviju kuka, a zatim se zaključava prolaskom pinova kroz ušice smještene ispod tih kuka. Proces zaključavanja je hidraulički upravljani iz kabine. Nosač PEMS opreme mogao bi se na isti način prihvatiti za navedenu spojku.



Slika 80. Spojka za radni alat s prednje strane



Slika 81. Utovarna lopata CAT 1.3 M3, IT COUPLER

**Tablica 22. Prikaz prihvatnih mjesta na prednjem dijelu bagera-utovarivača Caterpillar 444F2****Smještaj sprijeda****Slika 82. Pogled na stroj****Slika 83. Pogled na utovarnu lopatu****Slika 84. Prihvat lopate na spojku****Slika 85. Detalj prihвата kuke****Slika 86. Okvirne dimenzije prihvatnih mjesta na spojci bagera-utovarivača Caterpillar 444F2**

## 5. KONCIPIRANJE

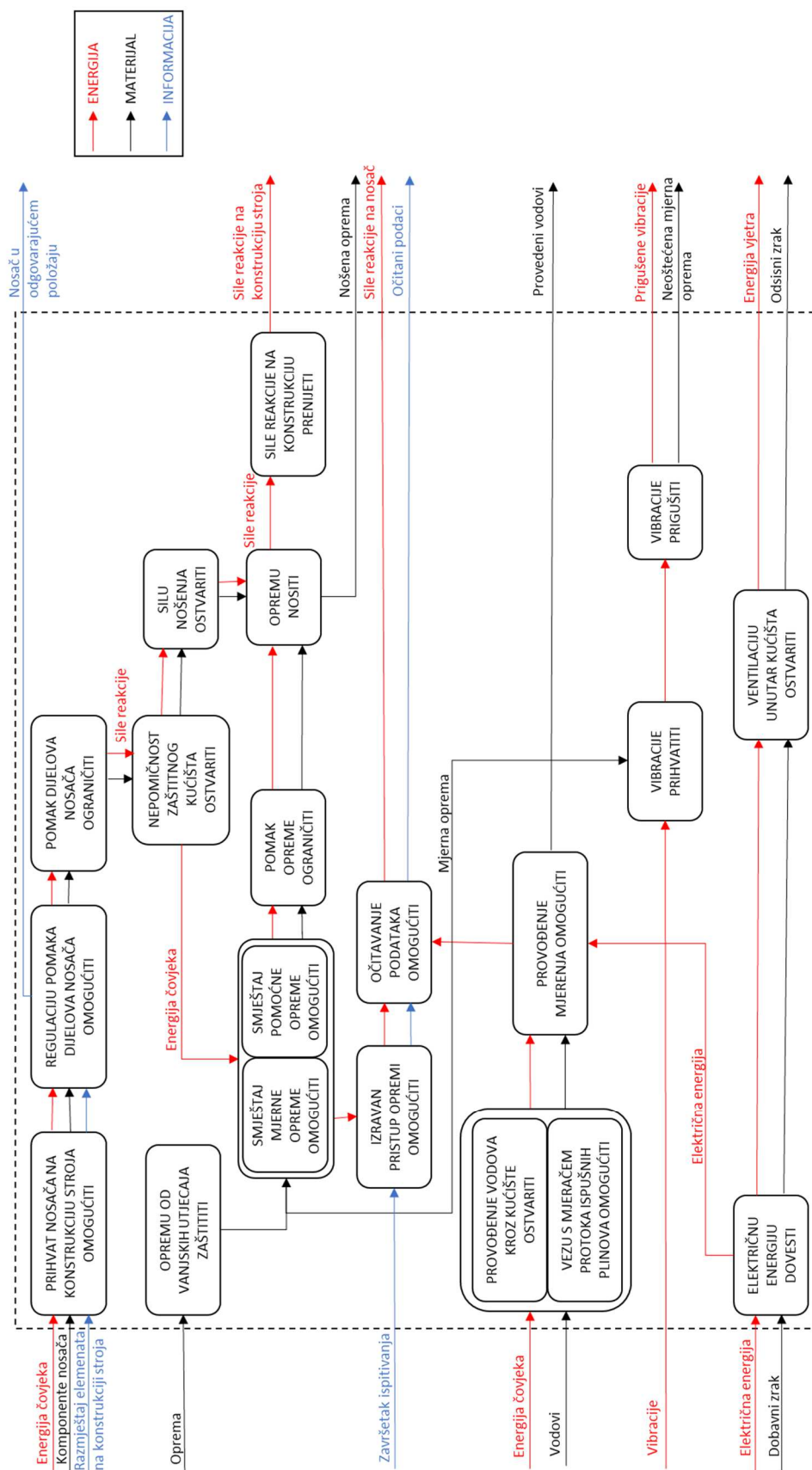
### 5.1. Traženje koncepata

Ovim radom provode se one faze razvoja proizvoda koje obuhvaćaju skup tehničkih aktivnosti vezanih za planiranje, koncipiranje i evaluaciju koncepata, konstruiranje te, konačno, detaljiranje konstrukcije.

Fazi koncipiranja pripada određivanje funkcije proizvoda kao apstraktne formulacije zadataka koje proizvod mora ispuniti. Funkcija proizvoda može se objasniti i kao relacija koja određuje odnos između „ulaza“ koji proizvod prima od okoline i željenog „izlaza“ koji isporučuje okolini. Jedan od načina prikazivanja proizvoda je „black box“ (sustavni pristup) prema kojem se proizvod promatra kao tehnički sustav. Funkcija tehničkog sustava je svojstvo koje opisuje njegovu sposobnost ispunjavanja svrhe za koju je namijenjen, tj. transformaciju ulaznih veličina u izlazne prema zadanim uvjetima. Ukupna funkcija tehničkog sustava može se dekompozicijom razložiti u podfunkcije tako da se određeni niz potreba preslika naprije u funkcijsku strukturu, a zatim u formu [41].

Smisao funkcijske dekompozicije je između ostalog:

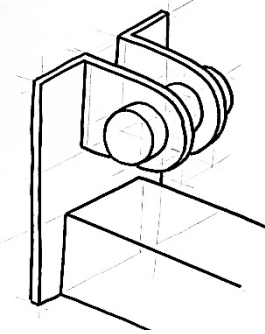


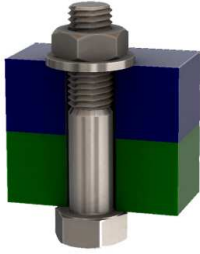



- koncentrirati se na to što je potrebno realizirati bez razmišljanja o tome kako to izvesti,
- definirati granice konačnog rješenja,
- potaknuti kreativnost razlaganjem složenijeg problema u parcijalne,
- osigurati generiranje više mogućih rješenja za svaki parcijalni problem.




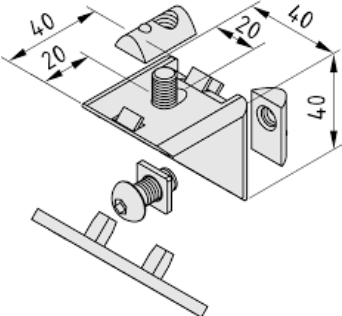

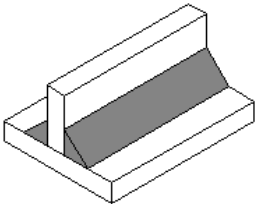

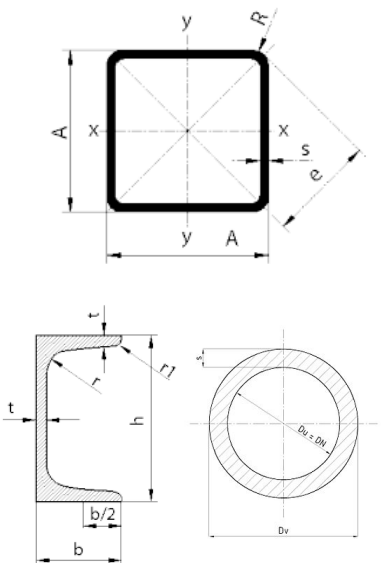



Slika 87. Funkcijska dekompozicija nosača

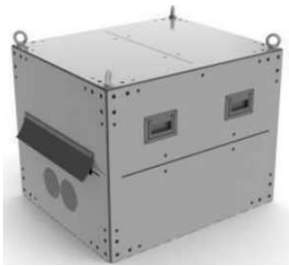
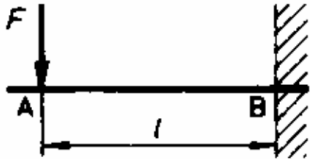


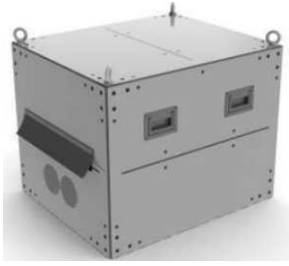
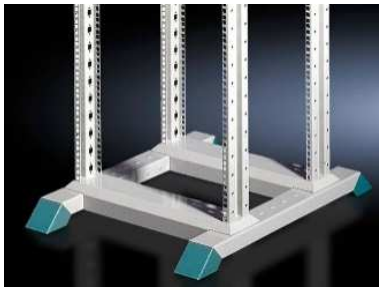
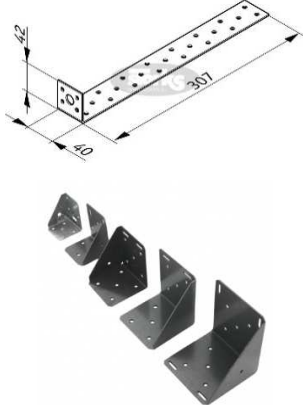
Nakon razlaganja ukupne funkcije tehničkog sustava funkcijskom dekompozicijom, provodi se traženje izvedivog rješenja za svaku pojedinu funkciju. Traženje rješenja provest će se generiranjem morfološke matrice za zadani problem. Potom se kombiniranjem rješenja za pojedine funkcije iz morfološke matrice generiraju konceptijske varijante nosača.





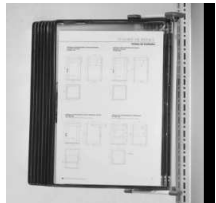



**Tablica 23. Morfološka matrica nosača**

Funkcija – što?	Radni princip – kako?		
1. Prihvat nosača na konstrukciju omogućiti	Svornjakom uz onemogućenu rotaciju (oblikom) <b>A B C</b> 	Čeličnim užetom <b>B</b> 	
	Stezanjem 	Vijčanom vezom <b>D</b> 	
2. Regulaciju pomaka dijelova nosača omogućiti	Item profilima <b>A B C D</b> 	Klizačima 	Teleskopskim komponentama <b>A B C</b> 

	<p>Promjenom duljine užeta <b>B</b></p> 	<p>Zglobnim komponentama <b>C</b></p> 	
<p>3. Pomak dijelova nosača ograničiti</p>	<p>Svornjacima/ Pinovima <b>A B C</b></p> 	<p>Vijcima <b>A B C D</b></p> 	<p>Graničnicima</p> 
<p>4. Nepomičnost zaštitnog kućišta ostvariti</p>	<p>Zavarom</p> 	<p>Vijcima <b>A B C D</b></p> 	
<p>5. Silu nošenja ostvariti</p>	<p>Krutim elementima – cijevi, profili <b>A B C D</b></p> 	<p>Fleksibilnim elementima – užad <b>B</b></p> 	



6. Opremu nositi	Pomoću kućišta <b>A B C D</b> 	
7. Sile reakcije na konstrukciju prenijeti	Uklještenjem <b>A B C D</b> 	Zglobnom vezom <b>C</b> 
8. Opremu od vanjskih utjecaja zaštititi	Zatvorenim kućištem s brtvom na spojevima <b>A B C D</b> 	
9. Smještaj opreme omogućiti	Kućištem <b>A B C D</b> 	
10. Pomak opreme ograničiti	Nosivim okvirom <b>A B C D</b> 	Graničnicima, držačima 

<p>11. Izravan pristup opremi omogućiti</p>	<p>Pomoću vrata A B C D</p> 	<p>Pomoću polica na teleskopskim vodilicama A B C D</p> 	
<p>12. Očitavanje podataka omogućiti</p>	<p>Ladica za PC A B C D</p> 	<p>Preklopna polica za PC</p> 	<p>Držać/utor za papire A B C D</p> 
<p>13. Provođenje vodova omogućiti</p>	<p>Otvorima na kućištu A B C D</p> 		
<p>14. Vezu s mjeracem protoka ispušnih plinova omogućiti</p>	<p>Cijevima</p> 	<p>Crijevima A B C D</p> 	

<p>15. Provođenje mjerena omogućiti</p>	<p>Izolacijom crijeva/cijevi, grijanom sondom A B C D</p> 	
<p>16. Vibracije prihvatiti</p>	<p>Oprugama A B C D</p> 	
<p>17. Vibracije prigušiti</p>	<p>Prigušivačima vibracija A B C D</p> 	
<p>18. Električnu energiju dovesti</p>	<p>Električnim utičnicama, električnim vodovima A B C D</p> 	
<p>19. Ventilaciju unutar kućišta ostvariti</p>	<p>Ventilatorom A B C D</p> 	<p>Prirodnim protokom zraka (otvori na kućištu)</p> 

Na temelju morfološke matrice odabrana su četiri koncepta. Izbor principa rada koji odgovara pojedinom konceptu označen je u morfološkoj matrici slovima na sljedeći način:

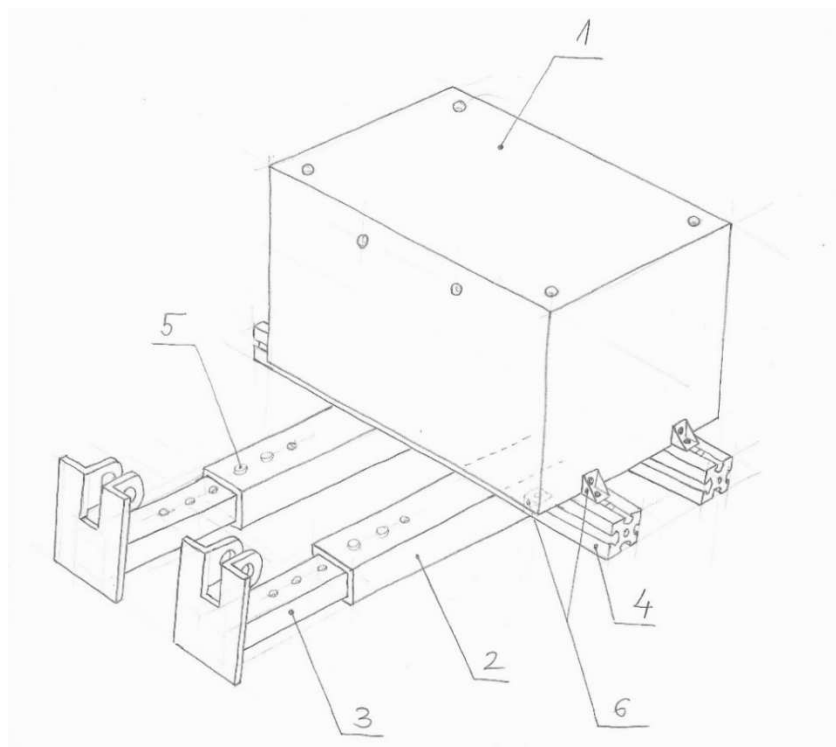
- A     **Koncept 1.0**
- B     **Koncept 1.1**
- C     **Koncept 1.2**
- D     **Koncept 2.0**

## 5.2. Koncepti nosača

Cijelo zaštitno kućište bit će izvedeno jednako za sve koncepte, stoga će se koncepti razlikovati samo na temelju izvedbi podesivih prihvata za konstrukciju stroja. Koncepti su podijeljeni u dvije osnovne izvedbe, ovisno o tome radi li se o nosaču koji se smješta otraga na stroj (Koncept 1.0) ili na krov stroja (Koncept 2.0). Kod smještaja otraga dodatno su napravljene dvije izvedenice osnovnog koncepta (Koncept 1.1, Koncept 1.2).

Na sljedećim skicama izvedba kućišta prikazana je samo okvirno, bez razrađenih rješenja provođenja vodova, bez rješenja pristupa opremi i ostalih detalja. Cjelokupna razrada bit će napravljena i predstavljena pomoću CAD alata.

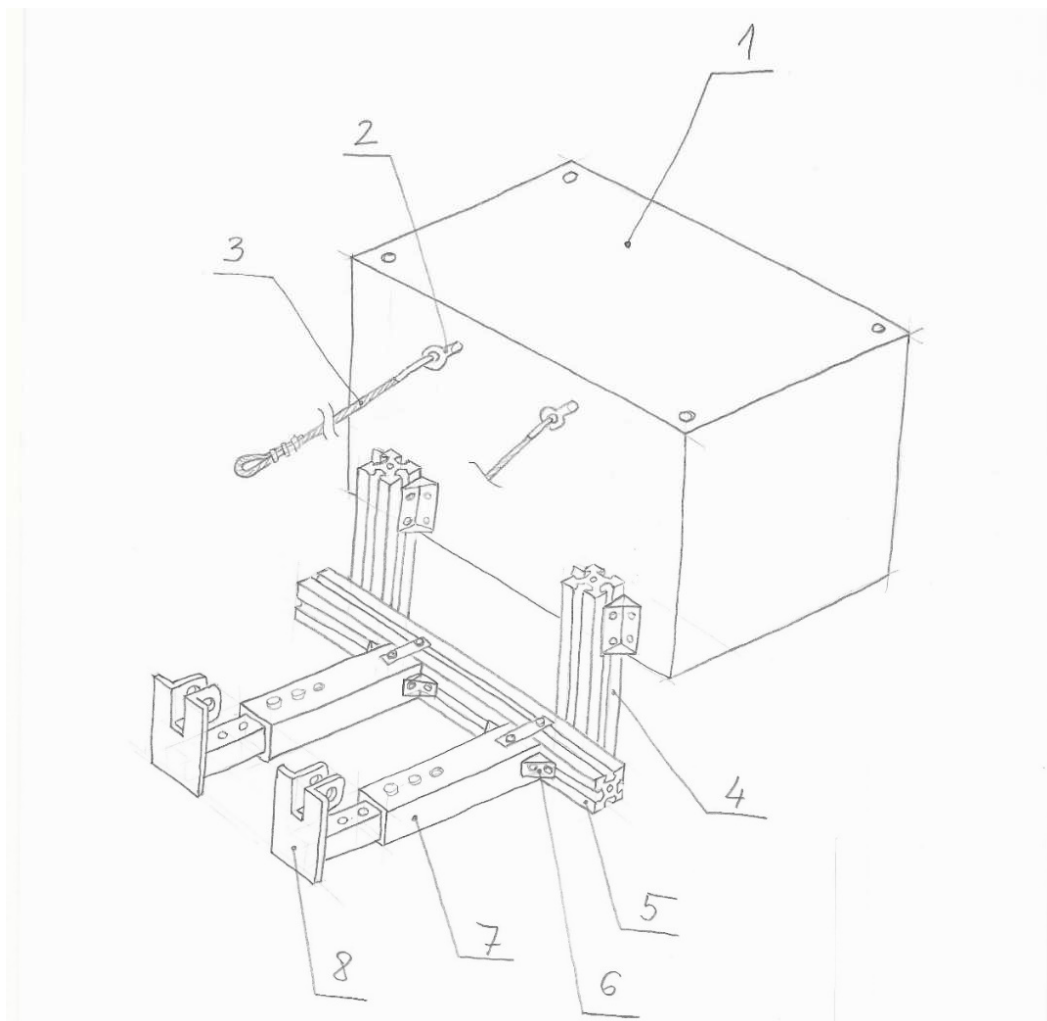
### 5.2.1. Koncept 1.0



Slika 88. Koncept 1.0

Oprema za ispitivanje emisija ispušnih plinova smještena je u zaštitnom kućištu (1) koje je postavljeno na item (©item Industrietechnik GmbH) profile (4) i pričvršćeno vijcima (6). Osim item profila prikazanih na skici, mogu se koristiti oni koji imaju žlijeb samo s donje strane ili različiti klizači. S donje strane su na item profile vijcima (6) pričvršćeni teleskopski nosači pravokutnog poprečnog presjeka (2), (3) koji se mogu, ovisno o razmaku prihvata na stroju, translirati duž item profila. Isto tako, teleskopska izvedba nosača omogućava promjenu njegove duljine ovisno o udaljenosti prihvata na stroju od stražnjeg ruba stroja. Odabrana odgovarajuća duljina se osigurava pomoću pinova (5). Čvrsti prihvat nosača za stroj (3) može biti izmjenjiv tako da bi za svaki specifični prihvat na stroju postojao odgovarajući prihvat na nosaču. Ovim konceptom nosač je izveden kao konzola pri čemu se svo opterećenje prenosi na dva mjesta na kojima se javlja veliki iznos opterećenja spregom sila.

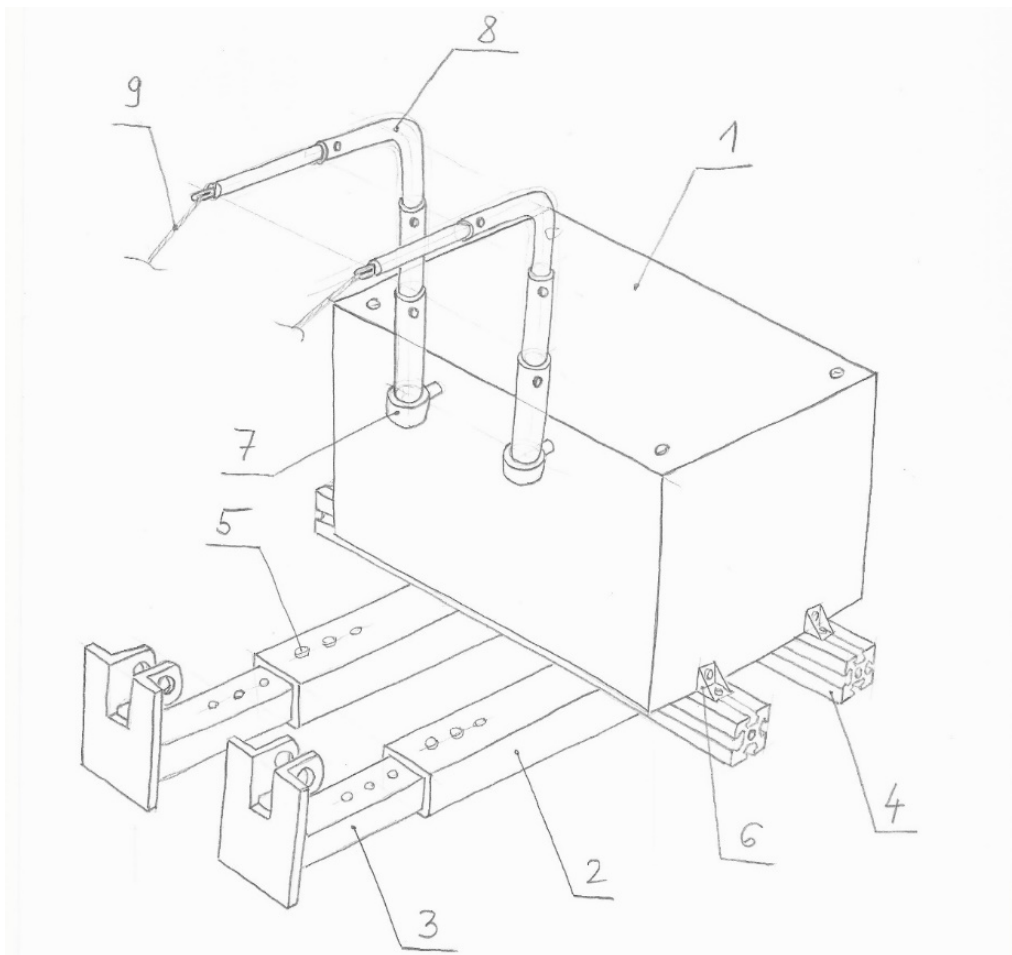
### 5.2.2. Koncept 1.1



Slika 89. Koncept 1.1

Koncept 1.1 razlikuje se od prethodnog po tome što ima dva dodatna prihvaća za stroj odozgo (3) kojima se ostvaruje dodatna sigurnost u smislu nosivosti. Ti prihvaći mogu se izvesti pomoću čeličnih užadi s kukom pričvršćenih za očne vijke (2), ali pod uvjetom da se užad ne naslanja ni na kakve dijelove stroja već se kuka samo prihvaća za ušice s gornje strane stroja. Kako bi to bilo moguće za strojeve koji imaju veliku visinu stražnjeg kraja, mora biti omogućena promjena visine na kojoj se nalazi zaštitno kućište (1), što se u ovom slučaju ostvaruje item profilima (4). Na item profile (4) pričvršćen je item profil (5) koji omogućuje translaciju teleskopskih nosača (7), (8) u horizontalnom smjeru radi promjene njihovog razmaka. Najveće opterećenje ponovno preuzimaju donji oslonci, dok gornji preuzimaju određena dinamička opterećenja.

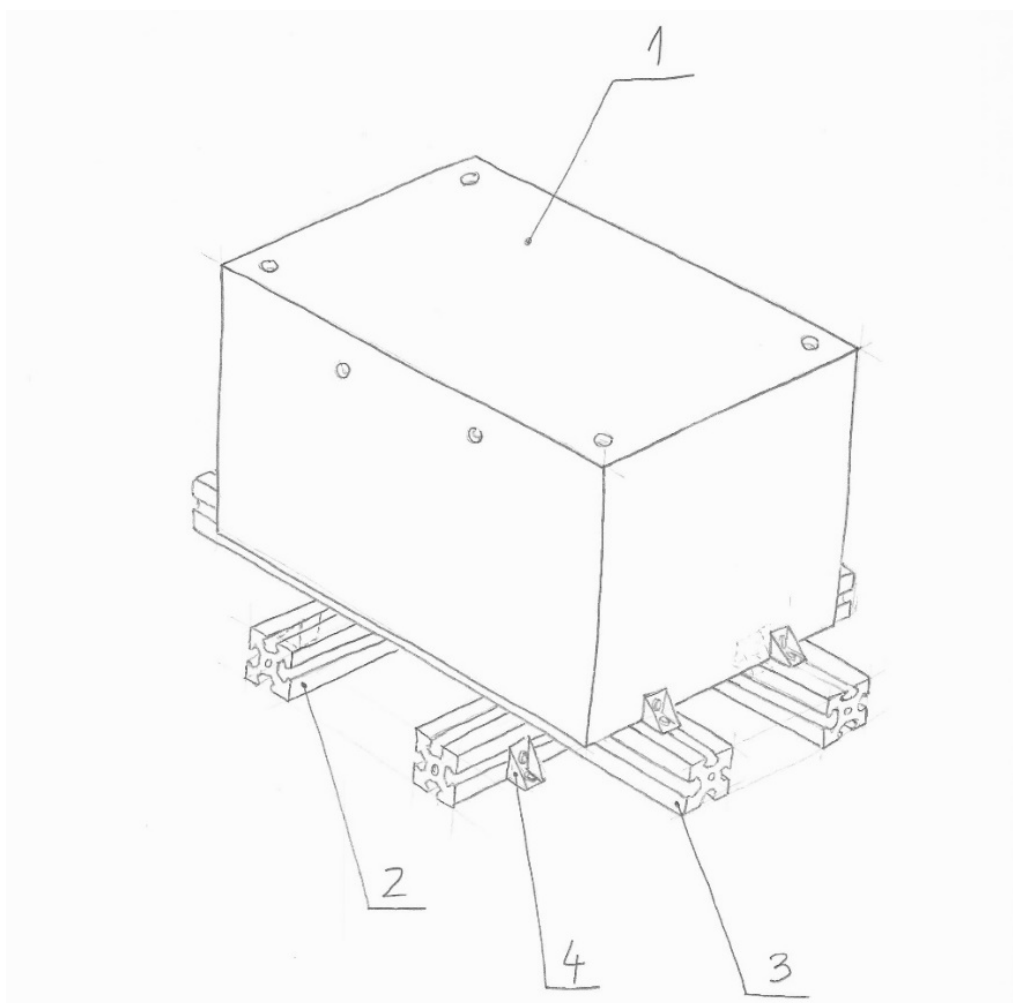
### 5.2.3. Koncept 1.2



Slika 90. Koncept 1.2

Koncept 1.2 jednak je konceptu 1.0 s tom razlikom što se nosač može dodatno prihvatiti za stroj s gornje strane pomoću teleskopskih cijevi (8) i užadi (9).

#### 5.2.4. Koncept 2.0



Slika 91. Koncept 2.0

Prema ovom konceptu nosač se montira na krov stroja koji na krovu ima barem četiri provrta za vijke. Provrta za vijke nalaze se na različitim udaljenostima ovisno o izvedbi stroja što je jedini parametar koji je potrebno zadovoljiti kod ovakvog smještaja. To se može jednostavno postići upotrebom item profila ili klizača. Zaštitno kućište (1) je postavljeno na item profile (3) i pričvršćeno vijcima. Po item profilima (3) mogu se translirati item profili (2), a po item profilima (2) kutnici (4) čime su obuhvaćene gotovo sve zamislive kombinacije rasporeda provrta na krovu.

### 5.3. Koncepti čvrstog prihvata

Čvrsti prihvat na nosaču su elementi koji omogućuju krutu vezu nosača i stroja i opterećeni su cjelokupnom masom nosača s opremom. Čvrsti prihvat mogu se izvesti, kako je već spomenuto, kao izmjenjivi nastavci koji bi se izrađivali zasebno za svaki stroj zbog specifičnosti

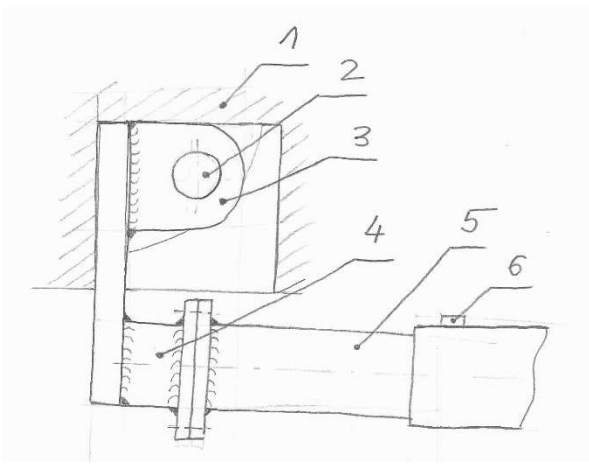
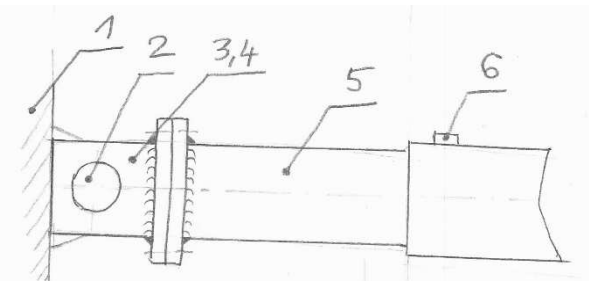
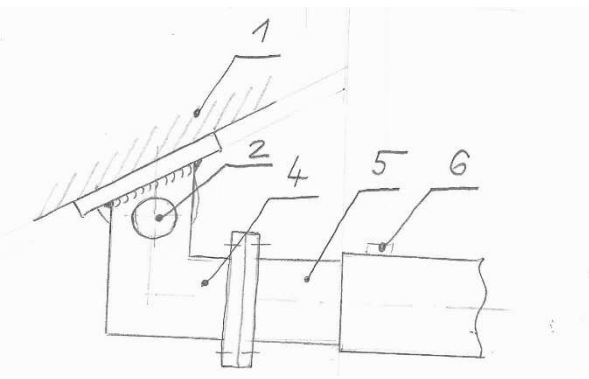
izvedbe pojedinog stroja, a mogu se izvesti i kao univerzalni nastavci koji bi obuhvatili nekoliko strojeva sa sličnim karakteristikama u izvebi prihvata.

U nastavku su prikazani koncepti prihvata s donje strane stroja.

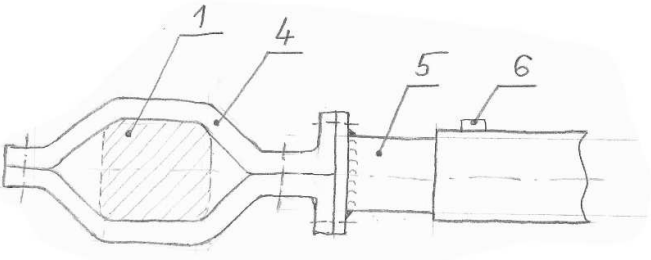
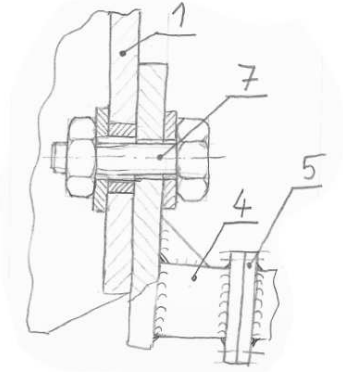
### 5.3.1. Koncept 1 – jedinstveni prihvat

Tablica 24. prikazuje nekoliko prihvata koji bi odgovarali pojedinim strojevima iz poglavlja 4.2.

**Tablica 24. Pregled jedinstvenih prihvata koji odgovaraju određenim strojevima**

 <p><b>Slika 92. Jedinstveni prihvat 1</b></p>	<p>Bager Liebherr A 918</p>
 <p><b>Slika 93. Jedinstveni prihvat 2</b></p>	<p>Utovarivač Liebherr L 526</p>
 <p><b>Slika 94. Jedinstveni prihvat 3</b></p>	<p>Dozer CAT D6T XL</p>



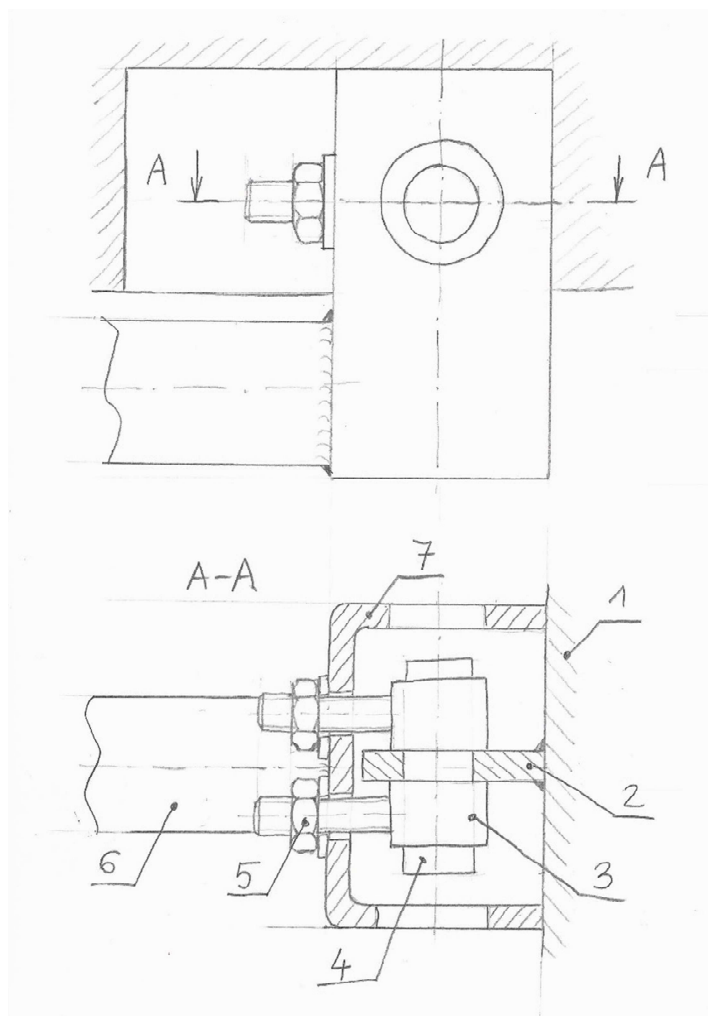
 <p style="text-align: center;"><b>Slika 95. Jedinstveni prihvati 4</b></p>	Dozer CAT D6T XL
 <p style="text-align: center;"><b>Slika 96. Jedinstveni prihvati 5</b></p>	Valjak CAT CS54B

*Objašnjenja:*

- 1 – prihvati na stroju,
- 2 – svornjak/osovina,
- 3 – ušica prihvatna nosača,
- 4 – prihvati nosača kao zamjenjivi dio,
- 5 – teleskopska greda,
- 6 – pin za fiksiranje duljine teleskopske grede,
- 7 – vijčani spoj.

### 5.3.2. Koncept 2 – univerzalni prihvati

Univerzalni prihvati sastoji se od U profila (7) koji se pomoću vijaka direktno oslanja na čvrsto izvedene dijelove okretnog postolja stroja (1). Kroz ušicu stroja (2) provodi se svornjak ili osovina na koji se navlače čahure zavarene za vijke (3). Pritezanjem matica (5) ostvaruje se sila na U profil te na podlogu stroja. Teleskopski nosač (6) može biti zavaren ili vijcima pričvršćen na U profil.



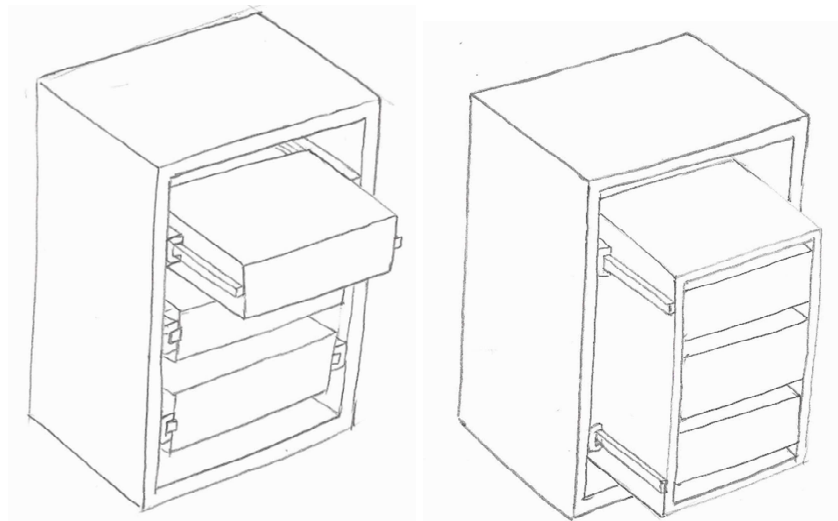
**Slika 97. Univerzalni priхват**

Univerzalnim prihvatom mogu se obuhvatiti strojevi koji imaju relativno slično izvedene prijvate na stroju, uz uvjet da se pripadajuće dimenzije ne razlikuju značajno. Od strojeva prikazanih u poglavlju 4.2, ovom opisu odgovaraju prijvati bagera Liebherr A918, bagera CAT 320 C L te utovarivača Liebherr L 526. Ovisno o tome postoji li prepreka kao element u sastavu stroja između paralelno postavljenih ušica na stroju ili je međuprostor između ušica na stroju slobodan, univerzalni prihvat izvodi se kako prikazuje Slika 97. ili tako da se kroz obje ušice provodi isti svornjak, a vijci se postavljaju između ušica (što će biti prikazano prilikom razrade).

#### **5.4. Koncepti kućišta**

Način izvedbe kućišta već je uvelike definiran neophodnim parametrima koji se postavljaju na rad i sigurnost opreme. Koncepti kućišta mogu se promatrati na razini dodatnih kriterija. Ovisno o načinu na koji se pristupa analizatorima unutar kućišta, razlikuju se uzvedbe koje omogućuju

vođenje svake komponente analizatora pomoću teleskopskih vodilica zasebno ili zajedničko vođenje svih komponenata.



**Slika 98. Jedan od kriterija pri izboru funkcija kućišta (vođenje svakog analizatora zasebno ili zajedničko vođenje)**

### 5.5. Vrednovanje koncepata nosača

Prilikom vrednovanja koncepata nosača promatrat će se samo oni koncepti koji se montiraju na okretno postolje stroja jer je koncept nosača koji se postavlja na krov zbog svoje jednostavnosti posve prihvatljivo rješenje za sve strojeve koji imaju dovoljno čvrstu izvedbu kabine, dovoljan broj provrta i ravan krov.

Važnost kriterija za vrednovanje opisana je brojevima od 2 do 5 pri čemu je najvećoj važnosti pridružen najveći broj. Vrijednosti koje pojedini koncept ispunjava za određeni kriterij označene su brojevima 1, 0 i -1 pri čemu 0 označava srednje ili referentno rješenje po vrijednosti, a 1 i -1 bolje i lošije rješenje od srednjeg.

**Tablica 25. Vrednovanje koncepata nosača**

Kriterij	Važnost kriterija	Koncept 1.0	Koncept 1.1	Koncept 1.2
Jednostavnost montaže	5	1	0	-1
Masa	4	1	0	-1
Broj dijelova	3	0	0	-1
Dodatna sigurnost	2	0	1	1
	Ukupno	9	2	-10

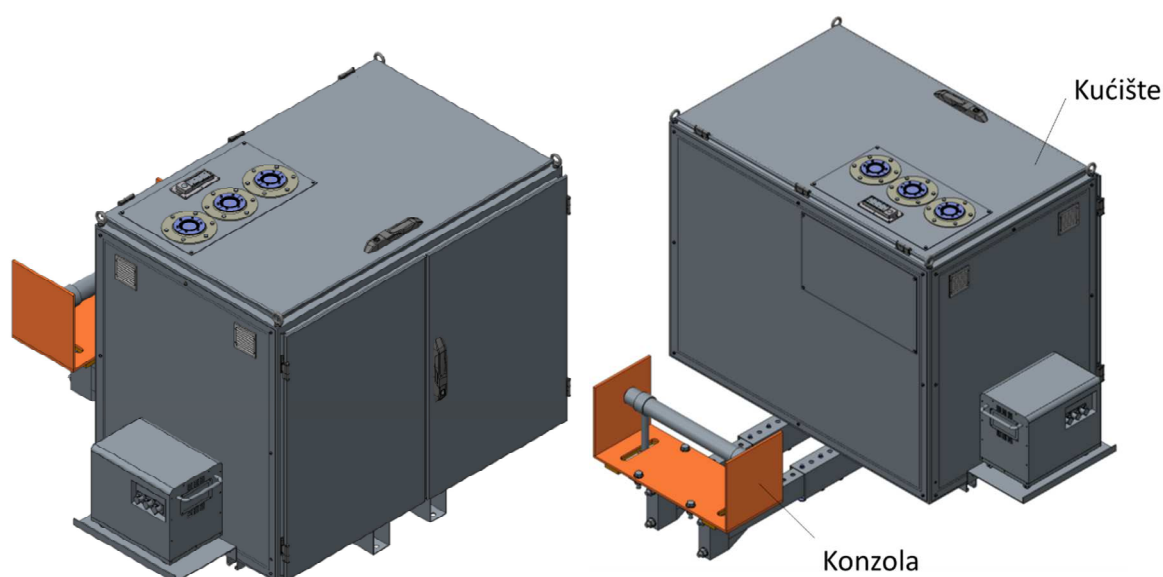
Prema rezultatima ukupne vrijednosti rješenja, za razradu se odabire Koncept 1.1.

## 6. IZVEDBA NOSAČA

### 6.1. Razrađena izvedba

Za razradu je izabran koncept nosača Koncept 1.0 prema kojem se nosač montira na dvije ušice s donje strane stroja, bez dodatnih prihвата. Kao koncept čvrstog prihвата na stroj izabran je Koncept 2 - univerzalni prihvat, a kao referentni prihvat na stroju, s poznatim dimenzijama, izabran je onaj u sastavu bagera Liebherr A 918. Gabariti kućišta određeni su na temelju poznatih dimenzija glavne jedinice (analizatora) već navedenih proizvođača Sensors, Horiba i AVL uzimajući u obzir dimenzije ostalih predvidivih komponenti potrebnih za rad sustava.

Konstruktivska razrada nosača napravljena je u programskom paketu PTC Creo.



Slika 99. Prikaz nosača PEMS opreme

#### 6.1.1. Kućište

Temeljnu konstrukciju kućišta čini okvir izrađen u zavarenoj izvedbi iz pravokutnih cijevi dimenzija 50x50x2 mm osim na donjem dijelu gdje su dimenzije cijevi 70x50x2 mm.

Gabariti okvira:

$$\check{S} \cdot V \cdot D = 1400 \cdot 1000 \cdot 900 \text{ mm.}$$

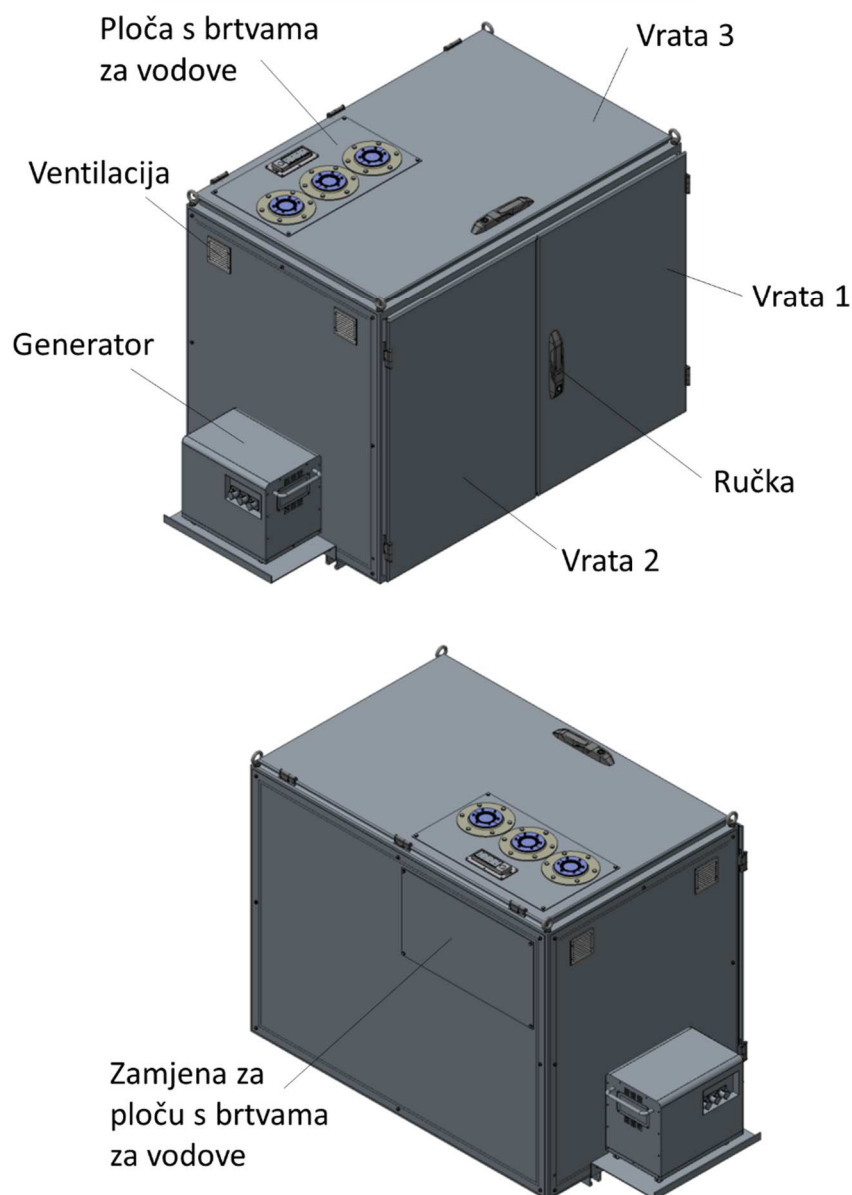
Gdje je:

$\check{S}$  – širina kućišta,

$V$  – visina kućišta,

$D$  – dubina kućišta.

Okvir je ojačan poprečnim pravokutnim cijevima, dijagonalno postavljenim s donje strane i uspravno postavljenim sprijeda i straga. Vijcima se dodatno na okvir pričvršćuje ojačanje odozgo na koje se zatim pričvršćuju elementi koji nose sustav analizatora, a njegova demontaža omogućena je radi jednostavnijeg pristupa PEMS opremi s te strane.



**Slika 100. Prikaz vanjskih komponenti kućišta**

Kućište je zamišljeno tako da postoji pristup PEMS opremi i s gornje strane i sprijeda. Na tim su mjestima postavljena vrata s maksimalnim kutom otvaranja od 180°. Pristup sprijeda predstavlja glavni pristup mjernoj opremi i namijenjen je za korištenje prilikom svakog ispitivanja, dok je pristup odozgo zamišljen kao potreba radi jednostavnije zamjene plinskih boca, baterija i sl., radi jednostavnijeg pristupa stražnjem dijelu analizatora ili kod prve ugradnje cijelog sustava u kućište. Na vratima smještenim s gornje strane nalazi se ploča sa ugrađenim

elementima koji omogućuju precizno provođenje (u smislu rasporeda) i brtvljenje vodova za dovod ispušnih plinova iz ispušne cijevi stroja i različitih električnih vodova koji se provode bilo sa stroja bilo iz izvora napajanja smještenog izvan kućišta (generator). S tim u vezi, stražnju stranu kućišta prekriva stranica na koju je montirana manja ploča istih dimenzija kao ploča s ugrađenim elementima za provođenje i brtvljenje, što omogućuje zamjenu navedenih ploča ukoliko se pojavi situacija u kojoj je provođenje vodova sa stražnje strane povoljnije. Prednost provođenja s gornje strane je manja duljina konzole, a time i manje opterećenje konzole i prihvata nosača momentom savijanja, a nedostatak je otežano otvaranje gornjih vrata. Bočne stranice izvedene su iz tankog lima i na svaku stranicu ugrađena su po dva ventilatora s filterom, volumenskog protoka 25 m<sup>3</sup>/h.

Broj izmjena zraka unutar kućišta u jednom satu:

$$x = \frac{4 \cdot q_v}{V_k} \approx 110 \text{ izmjena/h}$$

Gdje je:

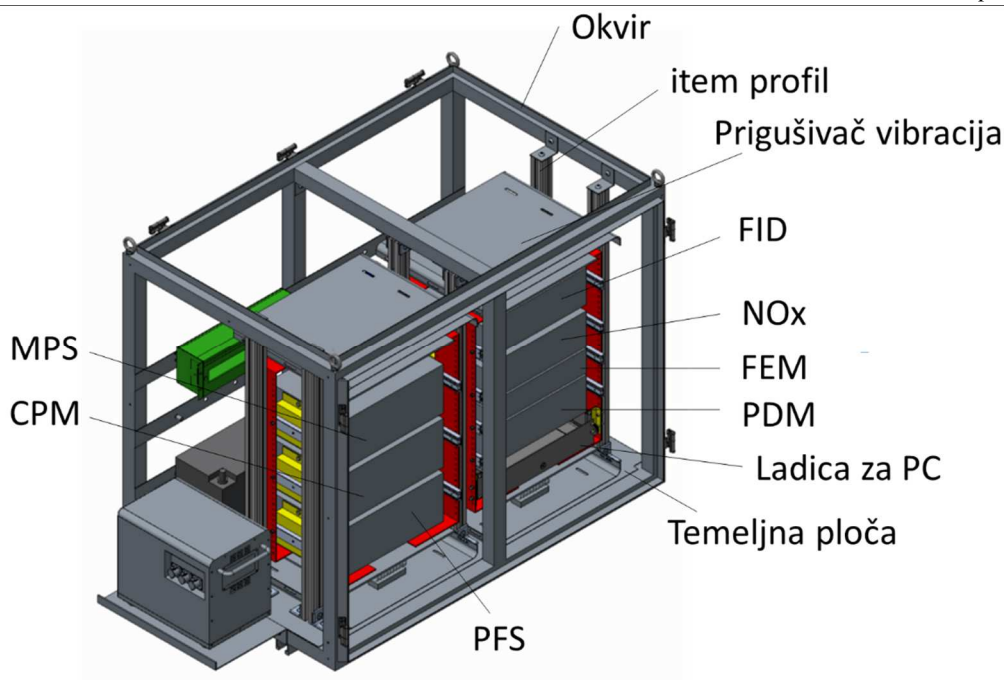
$q_v$  – volumenski protok zraka,

$V_k = 0,908 \text{ m}^3$  – volumen kućišta.

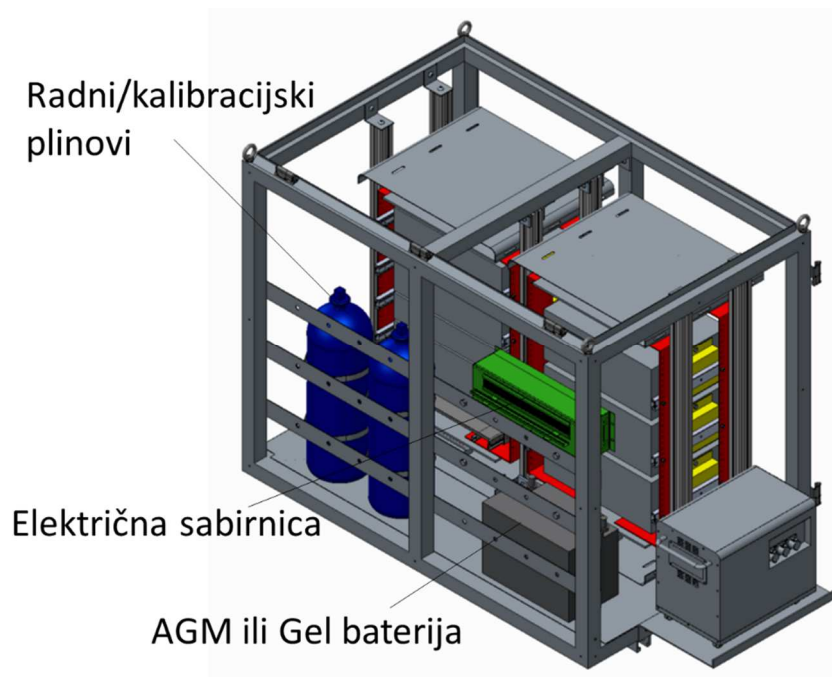
Bočno na okvir kućišta predviđen je nosač generatora. Kako je već navedeno, generator mora biti postavljen na mjestu na kojem neće imati utjecaj na kvalitetu mjerenja uslijed topline koju generira i ispušnih plinova koje izbacuje. Smještaj na bočnoj strani kućišta prihvatljivo je rješenje. Smještaj sa stražnje strane kućišta nije prihvatljiv jer značajno povećava duljinu stroja s ugrađenom opremom i već navedeni moment savijanja konzole.

Sve stranice kućišta, što uključuje prednja vrata, gornja vrata, stražnju stranicu, bočnu stranicu, same ploče s brtvenim elementima i donju ploču, imaju brtvu kako bi se spriječio prodor vode, vlage i nečistoća u prostor mjerne opreme, što je osobito važno pri provođenju ispitivanja emisija ispušnih plinova u stvarnim uvjetima kod građevinskih strojeva čija su područja korištenja i uvjeti rada takvi da se očekuje znatan prodor vode, zemlje, pijeska i sl.

Na vrata kućišta ugrađene su ručke kompaktnog oblika sa sustavom zaključavanja.



Slika 101. Prikaz unutarnjih komponenti kućišta s prednje strane



Slika 102. Prikaz unutarnjih komponenti kućišta sa stražnje strane

Unutar kućišta smješten je sustav analizatora, sustav napajanja i spremnici radnih plinova (i eventualno kalibracijskih plinova). Za potrebe ovog rada izabran je sustav analizatora Semtech Ecostar koji se sastoji od modula vezanih za ispitivanje plinovitih komponenti (FID, NO<sub>x</sub>, FID), modula za ispitivanje čestica (MPS, CPM, PFS), modula za distribuciju električne energije (PMD) te mjerača protoka ispušnih plinova. Osim mjerača protoka koji se postavlja na ispušnu cijev stroja, sve ostale komponente smještene su unutar kućišta. Moduli (analizatori)

su podijeljeni u dva stupca i postavljeni na prigušivače vibracija (kako ne bi došlo do oštećenja opreme u uvjetima ispitivanja kao što su udarci i vibracije stroja) koji su oslonjeni na dno kućišta i pričvršćeni na item profile. U oba stupca, prigušivač vibracija postavljen je i s donje i s gornje strane analizatora tako da svaki stupac predstavlja vibracijski sustav s dvije opruge.

Prigušivač omogućuje prigušenje pri opterećenjima uzrokovanim maksimalnim ubrzanjem do 5g. Radi jednostavnije zamjene i pristupa stražnjoj strani analizatora, omogućeno je njihovo izvlačenje sprijeda pomoću vodilica. Pritom je izabrana izvedba koja omogućuje izvlačenje svake komponente zasebno. Kako zbog te funkcije nije moguće postaviti analizatore direktno na prigušivač vibracija i redom ih međusobno spojiti, na prigušivač vibracija potrebno je s gornje i donje strane pričvrstiti vertikalne komponente koje služe za pričvršćenje vodilica. Na vodilice se potom pričvršćuju analizatori, pri čemu svaki analizator ima svoj par vodilica. Kako je dimenzija visine različitih analizatora različita, vertikalne komponente izvedene su tako da se vodilice na njima mogu postavljati na različitim visinama. Razmak provrta za vijke na vertikalnim komponentama iznosi 20 mm. Osim analizatora, na vodilice se mogu postavljati i pomoćne komponente potrebne prilikom ispitivanja, npr. ladica za PC i sl. Item profli na koje su pričvršćeni prigušivači vibracija fiksirani su s donje i gornje strane na okvir kućišta.

Unutar kućišta dodatno se nalazi baterija kao izvor napajanja. Preporuka je da se baterija koristi kao pomoćni izvor napajanja u slučaju izostanka glavnog napajanja, a da se glavno napajanje odvija pomoću generatora, iako je i baterije većeg kapaciteta moguće koristiti kao glavno napajanje ukoliko se želi izbjeći upotreba generatora. Preporuka proizvođača je upotreba VRLA baterija, ili AGM (AVL) ili Gel (Horiba). U odnosu na standardne akumulatore koji su najčešći u upotrebi u automobilima, AGM i Gel baterije imaju mogućnost potpunog pražnjenja tj. potpunog iskorištavanja svojeg kapaciteta. Dodatno, smiju se motirati u svim pozicijama, bilo uspravno, bilo položeno, bilo naopako što je prednost u slučaju nedostatka slobodnog prostora u kućištu. Kod AGM baterija manje je samopražnjenje u odnosu na standardne akumulatore, a kapacitet se starenjem i brojem ciklusa upotrebe postepeno smanjuje, dok se kapacitet Gel baterija starenjem i brojem ciklusa upotrebe gotovo i ne mijenja, ali pri kraju radnog vijeka dolazi do njegovog naglog smanjenja. Unutrašnji prostor kućišta dostatan je i za smještaj punjača baterije.

Od dodatnih komponenti unutar kućišta, predviđena je električna sabirnica preko koje je moguće izvesti glavno napajanje iz generatora (inače je moguće direktno spajanje generatora na modul za raspodjelu energije (u ovom slučaju PDM)), ali i napajanje dodatnih sustava kao primjerice rasvjete i sl., zatim utor za papire koji se nalazi na unutarnjoj strani glavnih vrata, te



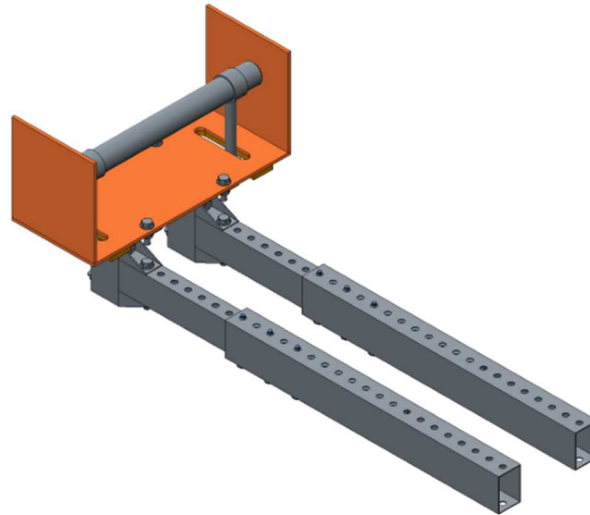
očni vijci na gornjoj strani okvira kućišta pomoću kojih je omogućeno prenošenje kućišta užitima ili lancima. Osim na taj način, prenošenje je moguće i odozdo viličarom.

S donje strane kućišta nalaze se profili sa žlijebom koji se pričvršćuju za konzolu nosača, tj. na teleskopsku gredu. U odnosu na izvedbu koncepta, profili sa žlijebom uzeti su kao zamjena item profilima zbog veće robusnosti (veće čvrstoće materijala od kojeg su sačinjeni i većeg promjera žlijeba) i jednostavnijeg spajanja za konzolu (manji broj elemenata). Navedene prednosti omogućuju i prenošenje viličarom bez opasnosti od oštećenja profila. Kod demotiranja kućišta s nosača i prenošenja viličarom predviđeni su provrti s navojem na koje se mogu montirati noge koje su namijenjene za naslanjanje prilikom odlaganja kućišta na neku površinu.

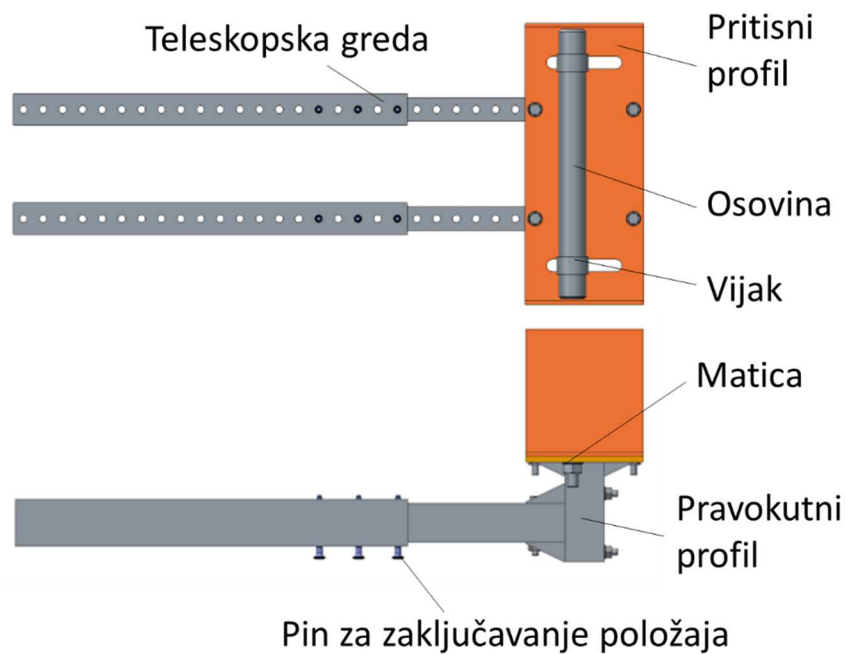
### **6.1.2. Konzola**

Konzola se sastoji od teleskopske grede i prihvata na stroj. Teleskopskom gredom omogućuje se promjena udaljenosti kućišta od ruba stroja kako bi se obuhvatio što veći broj strojeva, s obzirom da svaki stroj ima različitu udaljenost prihvata na stroju od ruba stroja. Fiksiranje potrebne duljine teleskopske grede izvodi se pomoću pinova. Umjesto pinova mogu se koristiti i vijci radi veće sigurnosti, ali je upotreba pinova povoljnija zbog brzog i jednostavnog postavljanja ili vađenja. Odabrano je da se svaka greda fiksira s tri pina na prikladnom razmaku. Udaljenost provrta  $\varnothing 19$  na gredi iznosi 50 mm.

Prihvat je na teleskopsku gredu vezan kutnicima i vijčanom vezom. Upotrebom vijčane veze omogućena je potpuna rastavljenost prihvata čime je omogućena zamjena pojedinih elemenata ovisno o izvedbi stroja. Tako se primjerice može promijeniti pritisni profil u slučaju da je širina utora na stroju premala ili pravokutni profil u slučaju da je utor smješten dublje na donjoj strani okretnog postolja. Način pričvršćenja na stroj opisan je u poglavlju 5.3.2. Kako su ušice na stroju različitih dimenzija u horizontalnom i vertikalnom smjeru, dodatno je omogućena translacija vijka u horizontalnom smjeru kako bi se uvijek mogli pozicionirati okomito na plohu na koju se priteže matica. Debljina lima poprilično je velika (10 mm), ali su zbog velikog momenta savijanja potrebna dodatna ojačanja koja se zavaruju na lim na mjestu kritičnog presjeka (gdje je izveden utor koji omogućuje translaciju tj. pravilno pozicioniranje vijka). Kako bi se smanjilo opterećenje na prihvat nosača, poželjno je da se pritisni profil, osim na mjesto na koje je pritegnut, naslanja na vertikalnu stranu utora na stroju.



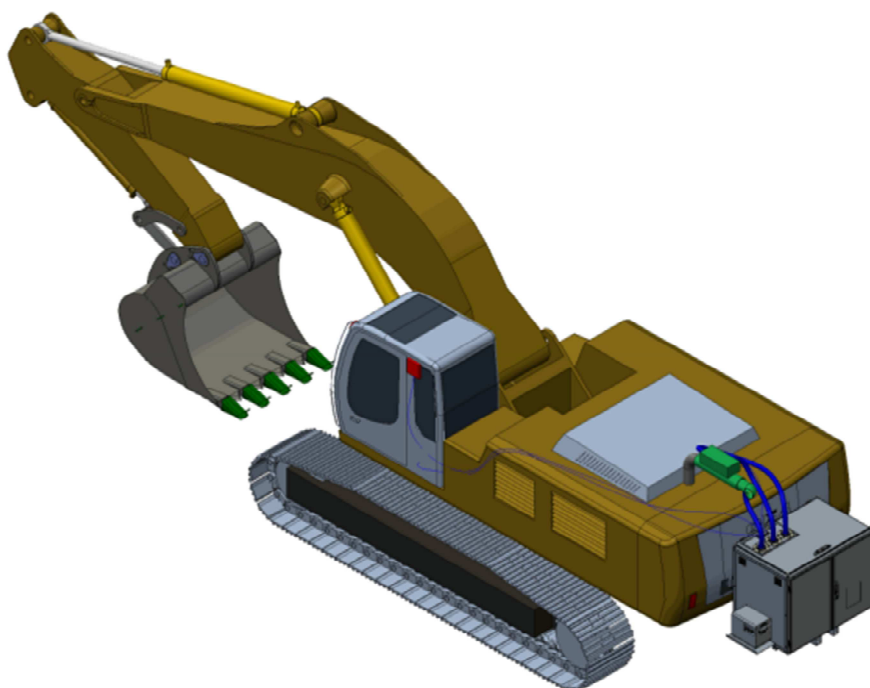
Slika 103. Izometrijski prikaz konzole



Slika 104. Prikaz komponenata konzole

### 6.1.3. Smještaj na stroju

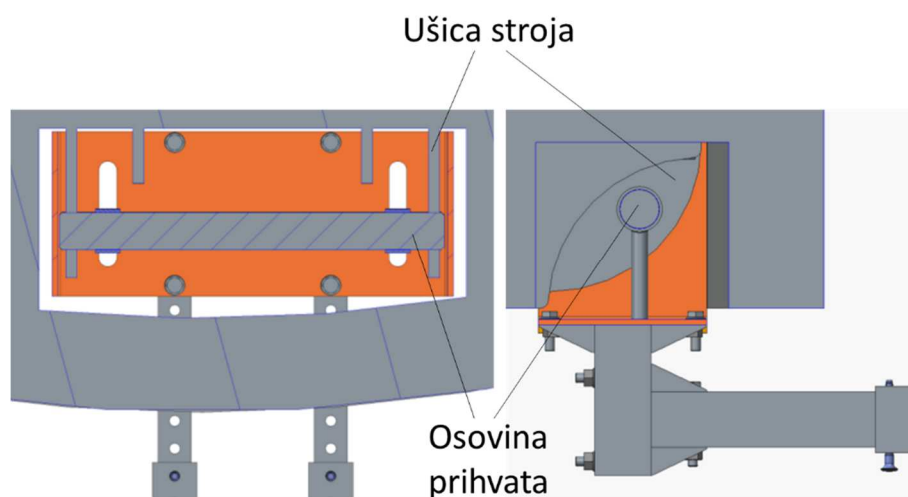
Prihvat na bager Liebherr A 918 izvodi se kako je prikazano. Osnovne funkcije takvog prihvatna jednake su za različite izvedbe stroja pod uvjetom da su prihvatna mjesta na stroju paralelno postavljene ušice. Zbog sličnosti osnovnih vanjskih karakteristika bagera Liebherr R 954 i Liebherr A 918, može se pretpostaviti da su njihova prihvatna mjesta izvedena jednako.



**Slika 105. Smještaj PEMS opreme na bageru Liebherr R 954**

Kod montaže prihвата, potrebno je, redom:

- navući vijke na osovinu,
- osovinu montirati u utore na ušicama,
- provući vijke kroz pritisni profil,
- pravilno pozicionirati i maticom stegnuti pritisni profil.



**Slika 106. Prikaz učvršćenja nosača na stroj; presjek odozgo (lijevo), presjek sa strane (desno)**

Kod sustava Semtech Ecostar ispušni plinovi se dovode pomoću dva voda do analizatora:

- 1. vod – FID,
- 2. vod – MPS.

Ispušni plinovi moraju se dovesti do FID analizatora u zagrijanom stanju kako bi se minimizirao gubitak molekula ugljikovodika. Grijanje se provodi pomoću električne energije. Provođenje plinova odvija se pomoću grijanog voda, a zasebnim vodom plinovi se dovode do EFM-a (NDIR) i NO<sub>x</sub>-a (NDUV). Sustav analizatora za mjerenje emisija čestica ponovno ima zaseban vod koji se spaja na MPS (sustav razrjeđivanja ispušnih plinova), odakle se plinovi provode dalje do ostalih analizatora.

Za rad PEMS opreme potrebni su minimalno sljedeći električni vodovi:

- glavno napajanje analizatora,
- pomoćno napajanje analizatora,
- napajanje elektronike EFM-a,
- napajanje termopara za mjerenje temperature u grijanom vodu,
- komunikacija s ECU-om,
- komunikacija s GPS-om,
- komunikacija s meteorološkom stanicom.

Spomenuti modul PDM proizvođača Sensors predstavlja izvor napajanja 12 VDC ili 110-240 VAC i omogućuje distribuciju energije do svih analizatora.

## 6.2. Analitički proračun

Nosač se pojednostavljeno može promatrati kao konzola opterećena kontinuiranim statičkim opterećenjem na svojem kraju. Uzima se da je vrijednost tog opterećenja jednaka opterećenju uslijed ukupne mase nosača, ne uzimajući u obzir mjesto djelovanja sile uslijed vlastite mase teleskopskih greda, čime je proračun na strani sigurnosti.

Duljina nosača za kritičan slučaj:

$$L = 1800 \text{ mm.}$$

Sila uslijed mase nosača:

$$Q = m \cdot g = ql = 3,923 \text{ kN,} \quad (1)$$

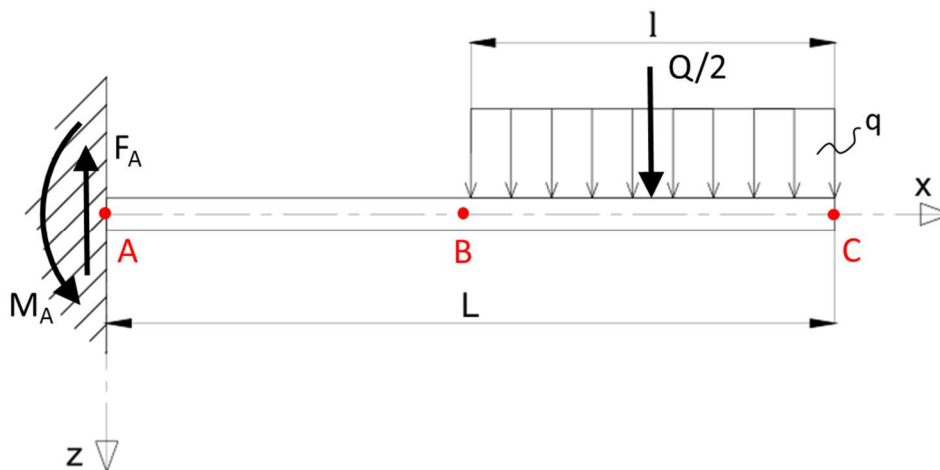
Gdje je:

$m = 400 \text{ kg}$  – ukupna masa nosača,

$l = 900 \text{ mm}$  – duljina na kojoj djeluje kontinuirano opterećenje,

$q$  – kontinuirano opterećenje.

Kako je nosač simetričan i simetrično opterećen (na obje teleskopske grede djeluje približno jednako opterećenje), za proračun se može promatrati polovica nosača.



Slika 107. Statičko opterećenje nosača kao konzole

Jednadžbom ravnoteže u smjeru osi  $z$  dobiva se vrijednost poprečne sile u uklještenju:

$$\sum F_z = 0, \quad F_A = \frac{Q}{2}. \quad (2)$$

Jednadžbom ravnoteže oko osi  $y$  dobiva se vrijednost momenta u uklještenju:

$$\sum M_y = 0, \quad M_A = \frac{Q}{2} \cdot \left( L - \frac{l}{2} \right) = 2648 \text{ Nm.} \quad (3)$$

### 6.2.1. Kontrola čvrstoće teleskopskih greda

Vezano za čvrstoću nosača, promatrat će se naprezanje na savijanje u kritičnom presjeku uslijed vlastite težine.

Kao nosivi element izabrani su pravokutni profili dimenzija 120x80x3 i 100x60x3. Na mjestu kritičnog presjeka (mjesto uklještenja) dimenzije profila su 100x60x3.

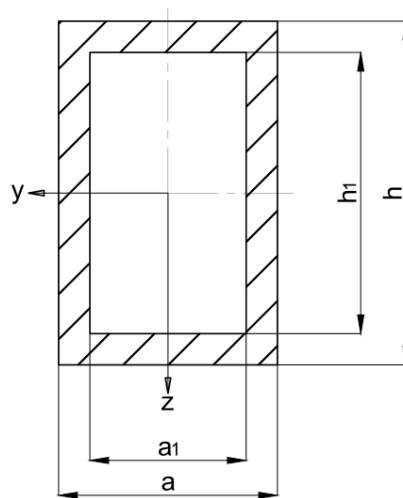
Odabrani materijal profila je konstrukcijski čelik S235JRG2 vlačne čvrstoće  $R_e = 235 \text{ N/mm}^2$ .

Odabrana vrijednost sigurnosti:

$$S = 1,2. \quad (4)$$

Dopušteno naprezanje:

$$\sigma_{f,t,dop} = \frac{R_e}{S} = 195,83 \text{ N/mm}^2. \quad (5)$$



Slika 108. Poprečni presjek pravokutnog profila

Prema [42], aksijalni moment inercije presjeka iznosi:

$$I_y = \frac{a \cdot h^3 - a_1 \cdot h_1^3}{12} = 1,262 \cdot 10^6 \text{ mm}^4, \quad (6)$$

aksijalni moment otpora presjeka iznosi

$$W_y = \frac{a \cdot h^2 - a_1 \cdot h_1^2}{6} = 2,08 \cdot 10^4 \text{ mm}^3, \quad (7)$$

maksimalno naprezanje na savijanje iznosi

$$\sigma_{f,t,max} = \frac{M_A}{W_y} = 129,31 \text{ N/mm}^2. \quad (8)$$

Kako je  $\sigma_{f,max} < \sigma_{f,dop}$ , čvrstoća teleskopskih greda zadovoljava.

### 6.2.2. Kontrola krutosti teleskopskih greda

Kako je izraz za moment savijanja različit duž grede, provjera krutosti provodi se metodom analogne grede. Metoda analogne grede zasniva se na analogiji diferencijalnih jednažbi koje povezuju kontinuirano poprečno opterećenje  $q_z$ , poprečne sile  $Q_z$  i momente savijanja  $M_y$  i diferencijalnih jednažbi koje povezuju progib  $w$ , nagib  $\alpha$  te omjer momenta savijanja i fleksijske krutosti  $\frac{M_y}{EI_y}$ .

$$\frac{d^2 M_y}{dx^2} = -q_z \quad ; \quad \frac{d^2 w}{dx^2} = -\frac{M_y}{EI_y} \quad (9)$$

$$\frac{dM_y}{dx} = Q_z \quad ; \quad \frac{dw}{dx} = -\alpha \quad (10)$$

$$\frac{dQ_z}{dx} = -q_z \quad ; \quad \frac{d\alpha}{dx} = \frac{M_y}{EI_y} \quad (11)$$

Kako bi se izvela analogna greda, potrebno je odrediti dijagram momenata savijanja.

Jednažbom statičke ravnoteže dobiva se izraz za unutarnji moment savijanja u presjeku 1:

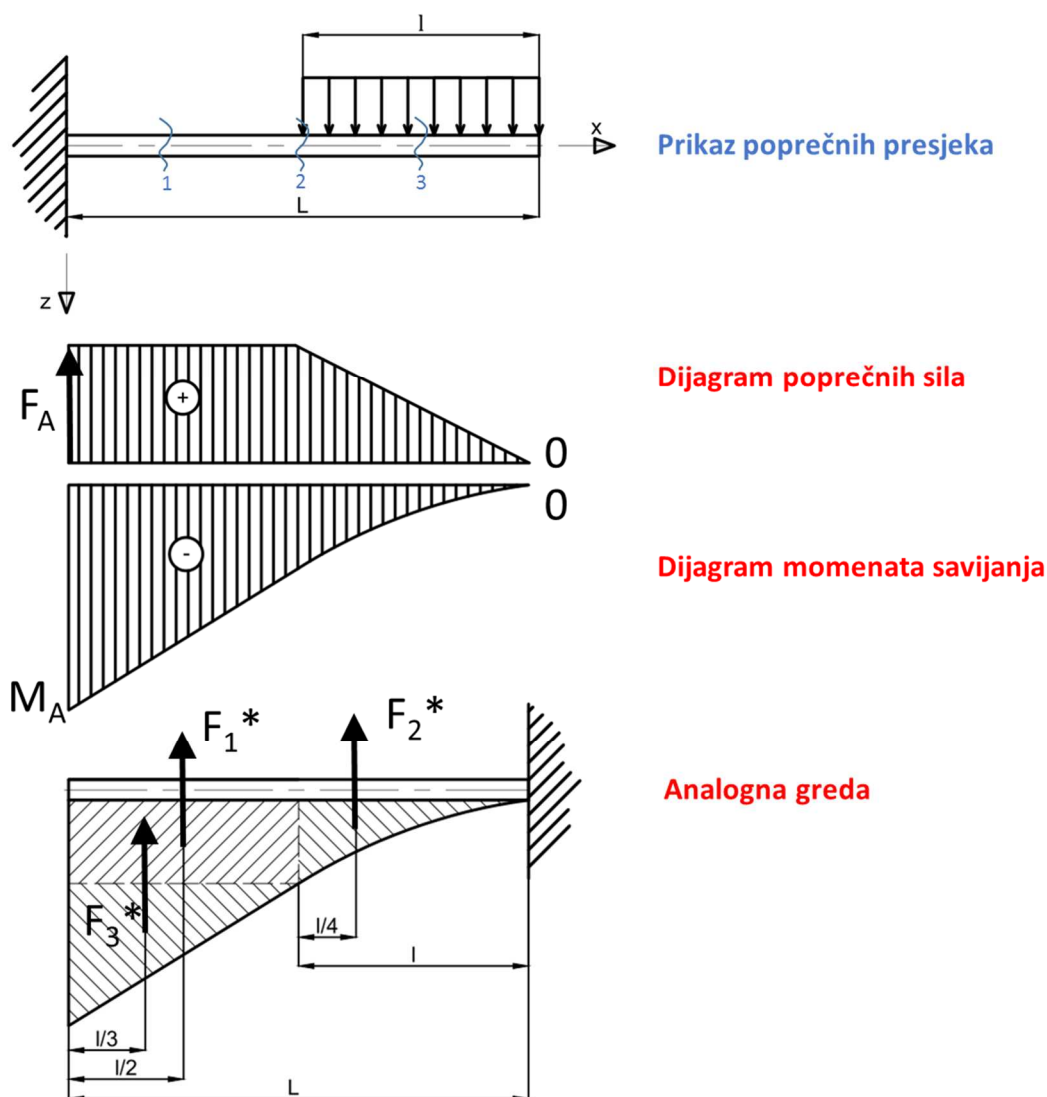
$$M_{y1} = F_A \cdot x = \frac{ql}{2} \cdot x - M_A = -\frac{ql}{2} \cdot \left( L - \frac{l}{2} - x \right) \quad (12)$$

Jednažbom statičke ravnoteže dobiva se izraz za unutarnji moment savijanja u presjeku 2:

$$M_{y2} = F_A \cdot (L - l) - M_A = -\frac{ql^2}{4}. \quad (13)$$

Jednažbom statičke ravnoteže dobiva se izraz za unutarnji moment savijanja u presjeku 3:

$$M_{y3} = F_A \cdot x - M_A + \frac{qx^2}{4} = \frac{ql}{2} \cdot \left( \frac{l}{2} - x \right) + \frac{qx^2}{4}. \quad (14)$$



Slika 109. Određivanje analogne grede

Fiktivne sile djeluju u težištu površina momentnog dijagrama analogne grede i po iznosu odgovaraju površinama ispod dijagrama.

$$F_1^* = \frac{1}{4} q l^2 (L - l), \quad (15)$$

$$F_2^* = \frac{1}{2} \left\{ \left[ \frac{q l}{2} \left( L - \frac{l}{2} \right) - \frac{q l^2}{4} \right] \cdot (L - l) \right\} = \frac{1}{4} q l (L - l)^2, \quad (16)$$

$$F_3^* = \frac{1}{3} \left( \frac{q l^2}{4} \cdot l \right). \quad (17)$$

Jednadžbom statičke ravnoteže oko točke C dobiva se izraz za fiktivni moment u toj točki:

$$M_C^* = F_3^* \cdot \frac{3}{4} l + F_1^* \cdot \left[ l + \frac{1}{2} \cdot \frac{(L - l)}{2} \right] + F_2^* \cdot \left[ l + \frac{3}{2} (L - l) \right]. \quad (18)$$



Kako je progib  $w$  analogno fiktivnom momentu  $M^*$ , dijeljenjem fiktivnog momenta  $M_C^*$  s fleksijskom krutošću, dobiva se vrijednost progiba u točki C:

$$w_C = \frac{M_C^*}{EI_y} = 6,44 \text{ mm.} \quad (19)$$

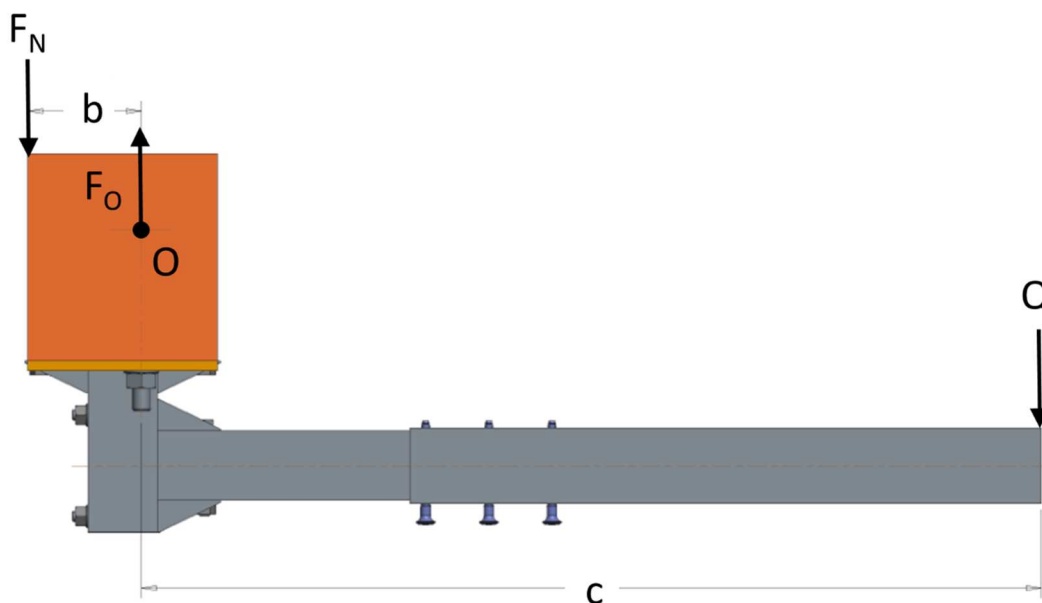
### 6.2.3. Kontrola čvrstoće elemenata prihвата na nosaču

Provest će se kontrola čvrstoće na vlak i savijanje elemenata prihвата kao što su vijci, pritisni profil i osovina koja prolazi kroz ušice stroja. Nosač je zgloбно vezan u točki O (Slika 110.), oslonjen gornjom površinom pritisknog profila na donji dio okretnog postolja stroja i opterećen težinom  $Q$ . U tim uvjetima, javlja se sila na podlogu  $F_N$ .

Mjere krakova sila oko točke O za kritičan slučaj:

$$b = 100 \text{ mm}$$

$$c = 1350 \text{ mm}$$



Slika 110. Opterećenje nosača

Postavljanjem uvjeta ravnoteže u vertikalnom smjeru i oko točke O dobiva se:

$$\sum F_V = 0 \quad ; \quad F_O = F_N + Q, \quad (20)$$

$$\sum M_O = 0 \quad ; \quad F_N \cdot b - Q \cdot a = 0 \quad ; \quad F_N = Q \cdot \frac{c}{b}. \quad (21)$$

Normalna sila iznosi:

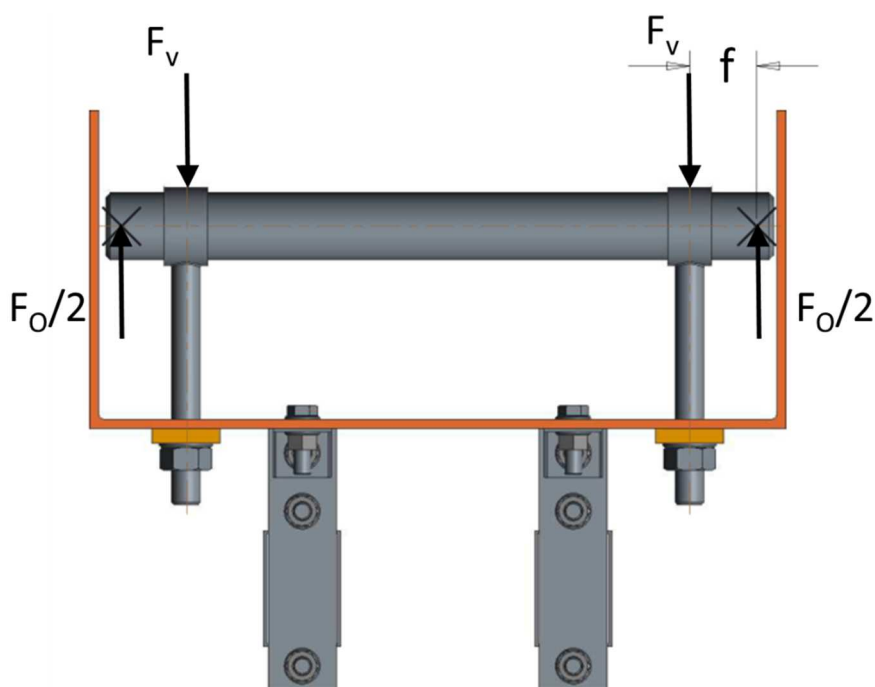
$$F_N = 52,96 \text{ kN.} \quad (22)$$

Sila u osloncu O iznosi:

$$F_O = 56,88 \text{ kN.} \quad (23)$$

### 6.2.3.1. Osovina

Odabrani materijal osovine je konstrukcijski čelik S235JRG2 vlačne čvrstoće  $R_e = 235 \text{ N/mm}^2$ .



**Slika 111. Opterećenje osovine**

Osovina je simetrična i simetrično opterećena silom preko dvaju vijka, a u osloncima (ušice stroja) djeluju sile reakcije  $F_O/2$ . Sila u svakom vijku jednaka je sili reakcije.

Udaljenost simetrale vijka od simetrale ušice stroja:

$$f = 75 \text{ mm.}$$

Promjer osovine:

$$d_o = 50 \text{ mm.}$$

Postavljanjem uvjeta ravnoteže oko jednog od oslonaca dobiva se izraz za moment savijanja:

$$M_{f,o} = \frac{F_O}{2} \cdot f = 2133 \text{ Nm.} \quad (24)$$

Maksimalno naprezanje osovine na savijanje [42]:

$$\sigma_{f.o,max} = \frac{M_{f,o}}{0,1 \cdot d_o^3} = 170,6 \text{ N/mm}^2. \quad (25)$$

Čvrstoća osovine zadovoljava.

### 6.2.3.2. Vijci

Vijci su opterećeni vlačnom silom (Slika 111.) pri čemu sila u jednom vijku iznosi:

$$F_v = \frac{F_o}{2} = 28,44 \text{ kN}. \quad (26)$$

Prema tome, vlačno naprezanje je:

$$\sigma_v = \frac{F_v}{A_j} = 54,80 \text{ N/mm}^2, \quad (27)$$

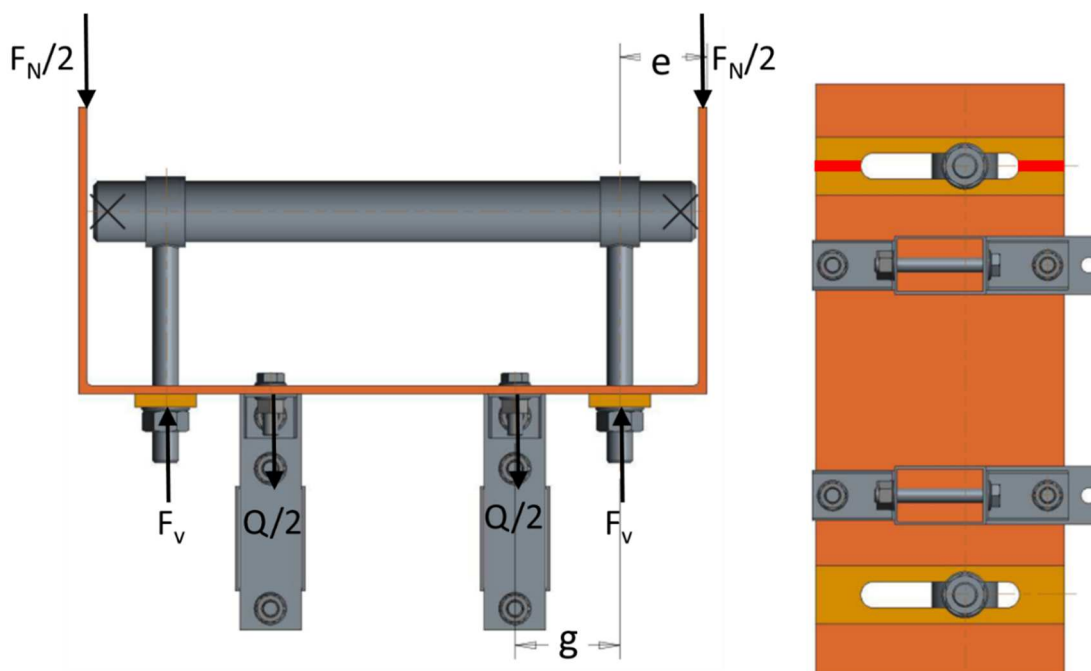
Gdje je:

$A_j = 519 \text{ mm}^2$  – površina presjeka jezgre vijka M30.

Odabrani materijal vijka je čelik 6.4 vlačne čvrstoće  $R_e = 240 \text{ N/mm}^2$ .

### 6.2.3.3. Pritisni profil

Odabrani materijal profila je konstrukcijski čelik S355J0 vlačne čvrstoće  $R_e = 355 \text{ N/mm}^2$ .



**Slika 112. Opterećenje pritisknog profila (lijevo) i prikaz profila odozdo s naznačenim mjestom kritičnog presjeka (desno)**

Iznosi udaljenosti:

$$e = 100 \text{ mm},$$

$$g = 120 \text{ mm}.$$

Profil se može promatrati kao okvirni nosač s osloncima na mjestima vijaka, oko kojih, ponovno zbog simetričnosti, djeluju polovice sila  $F_N$  i  $Q$ .

Aksijalni moment otpora kritičnog presjeka (dva dijela):

$$W_{y,p} = 2 \cdot \frac{a_p \cdot h_p^2}{6} = 11\,250 \text{ mm}^3 \quad (28)$$

Gdje je:

$a_p$  – širina jednog dijela poprečnog presjeka,

$h_p$  – visina jednog dijela poprečnog presjeka.

Postavljanjem uvjeta ravnoteže oko jednog od oslonaca dobiva se izraz za moment savijanja:

$$M_{f,v} = \frac{F_N}{2} \cdot e - \frac{Q}{2} \cdot g = 2844 \text{ Nm}. \quad (29)$$

Maksimalno naprezanje na savijanje:

$$\sigma_{f,p,max} = \frac{M_{f,v}}{W_{y,p}} = 252,80 \text{ N/mm}^2. \quad (30)$$

Čvrstoća profila zadovoljava.

### 6.3. Analiza čvrstoće metodom konačnih elemenata

U programskom paketu Abaqus CAE napravljena je analiza naprezanja okvira kućišta unutar kojeg je smještena PEMS oprema. Okvir je izveden kao zavarena izvedba, iz pravokutnih profila dimenzija 50x50x2 mm, osim na donjem dijelu gdje su dimenzije profila 70x50x2 mm. U obzir je uzeto opterećenje uslijed glavnih masa kao što su sustav analizatora, boce plinova i baterija.

Približna vrijednost ukupnih masa koje djeluju na dno okvira:

$$m_{uk} = 200 \text{ kg.}$$

Masa koja djeluje na nosač s gornje strane:

$$m_g = 35 \text{ kg.}$$

Masa okvira:

$$m_{ok} = 70 \text{ kg.}$$

Odabrani materijal okvira je konstrukcijski čelik S235JRG2 vlačne čvrstoće  $R_e = 235 \text{ N/mm}^2$ .

Odabrana vrijednost sigurnosti:

$$S = 2. \tag{31}$$

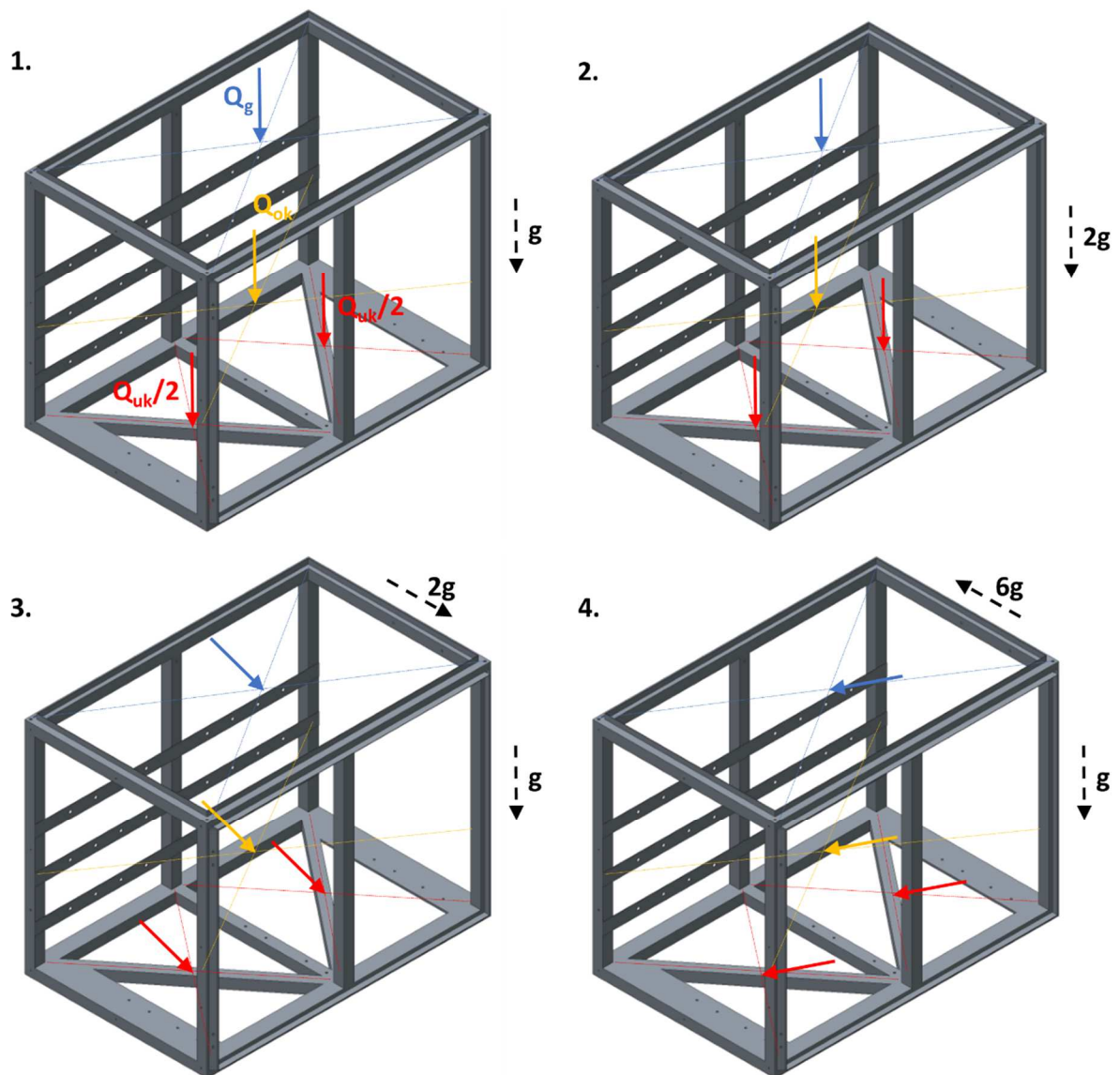
Dopušteno naprezanje:

$$\sigma_{f,dop} = \frac{R_e}{S} = 117,50 \text{ N/mm}^2. \tag{32}$$

Promatraju se četiri slučaja opterećenja:

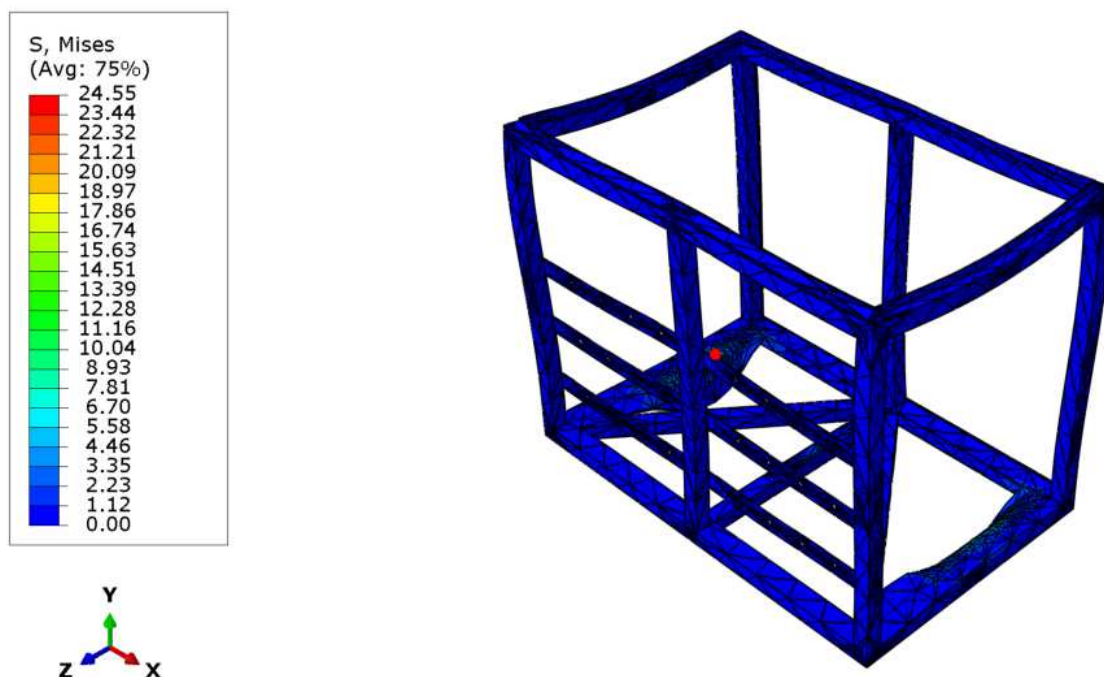
1. Opterećenje uslijed vlastitih masa,
2. Opterećenje uslijed vlastitih masa s vertikalnim ubrzanjem  $2 \cdot g$  uslijed vertikalnih udara prilikom rada stroja,
3. Opterećenje uslijed vlastitih masa s horizontalnim ubrzanjem  $2 \cdot g$  uslijed ubrzanja stroja,
4. Opterećenje uslijed vlastitih masa s horizontalnim ubrzanjem  $6 \cdot g$  uslijed sudara.

Slika 113. prikazuje navedene slučajeve opterećenja. Ukupna sila na dno okvira  $Q_{uk}$  i sila koja djeluje na nosač s gornje strane  $Q_g$  mogu se promatrati kao sile tlaka na pripadajuću donju i gornju površinu. Težina okvira djeluje u njegovom težištu  $Q_{ok}$ . Kao rubni uvjet postavljeno je uklještenje na donjoj plohi okvira.

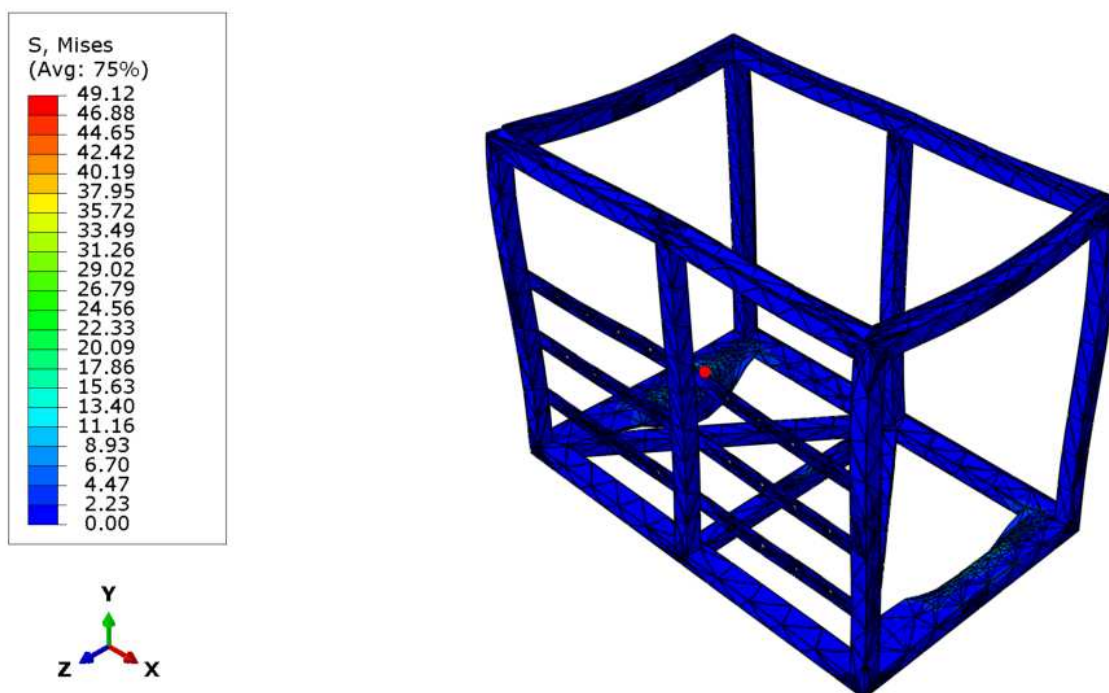


**Slika 113. Pojednostavljeni prikaz opterećenja za 4 promatrana slučaja**

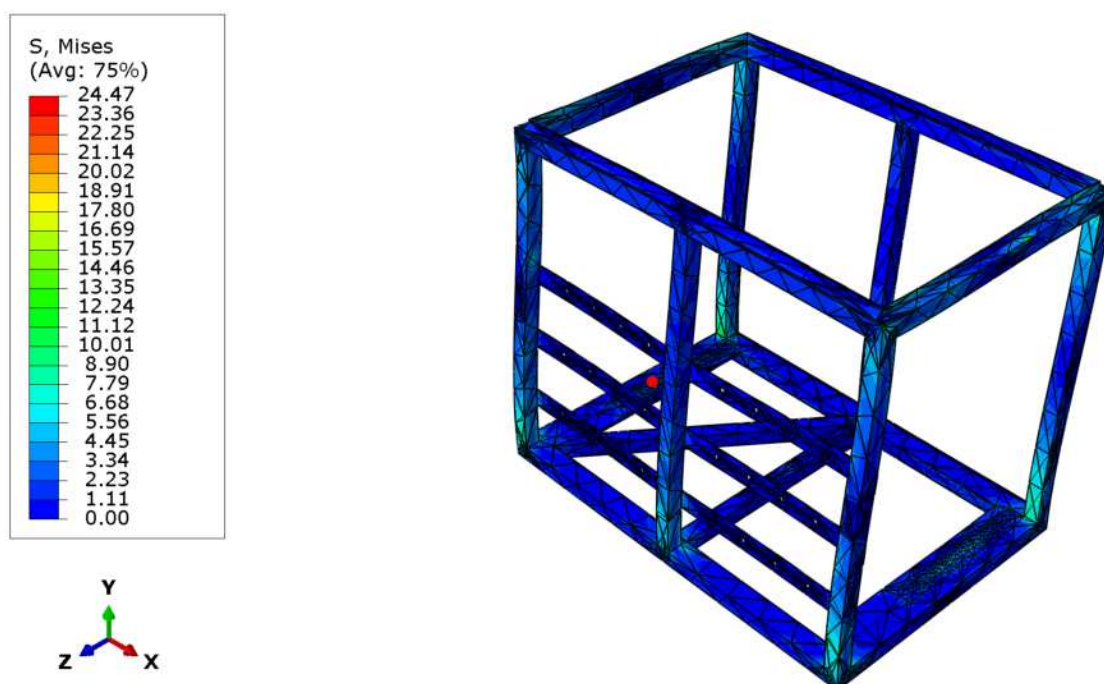
Analizom metodom konačnih elemenata dobivaju se rezultati (Slika 114. - Slika 117.). Vidljivo je da je su za slučajeve opterećenja prilikom uobičajenog korištenja stroja naprezanja vrlo mala. Kod udara (2. slučaj i 4. slučaj), iznosi naprezanja se udvortručuju i utrostručuju, ali su svejedno relativno mali s obzirom na dozvoljeno naprezanje.



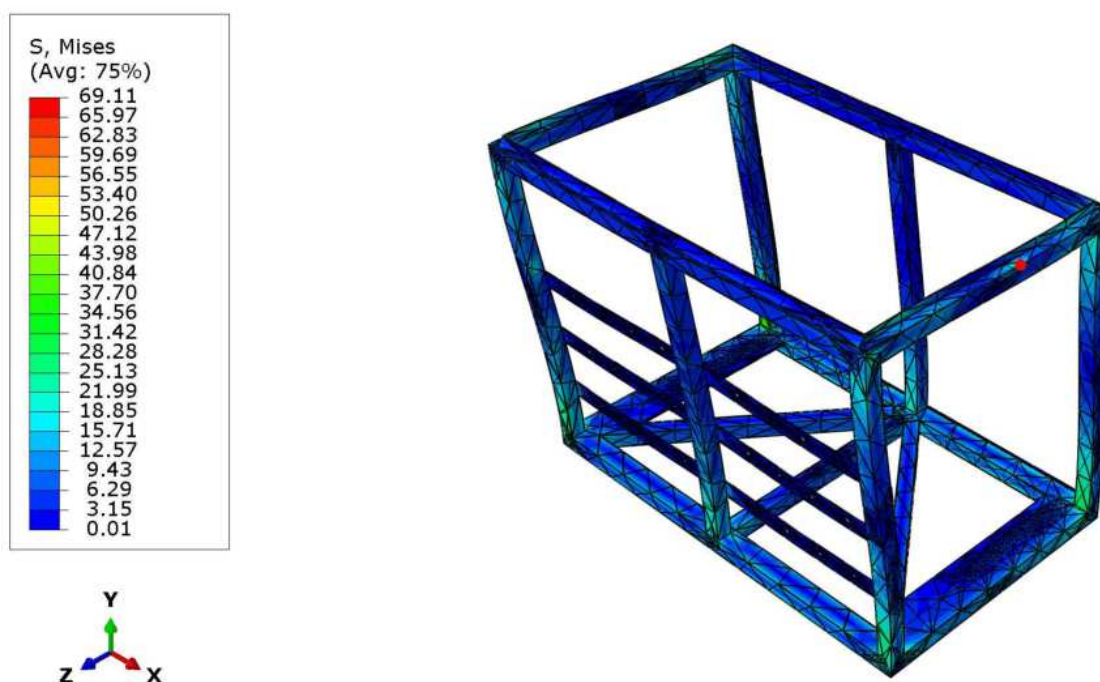
Slika 114. Naprezanje okvira za 1. slučaj opterećenja s naznačenim maksimalnim naprezanjem



Slika 115. Naprezanje okvira za 2. slučaj opterećenja s naznačenim maksimalnim naprezanjem



Slika 116. Naprezanje okvira za 3. slučaj opterećenja s naznačenim maksimalnim naprezanjem



Slika 117. Naprezanje okvira za 4. slučaj opterećenja s naznačenim maksimalnim naprezanjem



## 7. ZAKLJUČAK

U sklopu ovog rada utvrđeno je koji strojevi obuhvaćaju definiciju necestovni pokretni strojevi i objašnjena je njihova podjela u kategorije prema kojima se određuju različiti tehnički zahtjevi te dozvoljene emisije prilikom njihovog ispitivanja. Prikazan je pregled primjera podjele kategorija u potkategorije. Dalje, proučena je uloga PEMS uređaja te zahtjevi kojima mora udovoljavati takav sustav prilikom ugradnje na stroj, prilikom ispitivanja i s obzirom na uvjete ispitivanja. Pritom je detaljno objašnjena funkcija i način rada glavne jedinice (analizatora za mjerenje emisija plinovitih tvari i analizatora za mjerenje emisija čestica) prijenosnog sustava za ispitivanje emisija na osnovu komercijalnih jedinica koje se upotrebljavaju za mjerenje emisija necestovnih vozila. Zatim, navedena je funkcija ostalih dijelova sustava kao što su izvori napajanja, kalibracijski i radni plinovi, te je prikazan primjer toka informacija u PEMS-u, od informacija generiranih iz vozila preko ECU-a te signala generiranih mjerenjem emisija do informacija vezanih za integracijske sustave i sustave za naknadnu obradu podataka i slanje konačnih izvješća. Objašnjena je procedura ispitivanja, koji su ispitni parametri i kojim se uređajima mjere, pripremne radnje koje prethode ispitivanju, uvjeti ispitivanja, sam proces provođenja ispitivanja uz napomene vezane za smještaj svakog pojedinog dijela opreme, potrebne provjere i postupci prije i nakon ispitivanja te način vrednovanja rezultata ispitivanja. Proučeno je koji su mogući načini smještaja svih značajnih jedinica PEMS-a na veće necestovne pokretne strojeve kao što su građevinski i poljoprivredni strojevi, prema uputama izdanih od strane Zajedničkog istraživačkog centra Europske komisije (JRC-a), kako bi se definirali uvjeti koji se postavljaju na izvedbu nosača opreme.

Nakon toga donijeta je odluka da se koncipiranje nosača provodi za građevinske strojeve, pri čemu je bilo potrebno provesti vizualan pregled i mjerenja strojeva dostupnih na tržištu i pritom obratiti pažnju na izvedivost uputa za smještaj opreme. U tu svrhu odabran je uzorak od sedam strojeva dvaju različitih proizvođača (Liebherr i Caterpillar) za koje su opisana moguća mjesta prihvat nosača pri čemu su optimalne tri opcije: prihvat na krovu izravno pomoću vijaka, prihvat na stražnjem dijelu stroja gdje su obično smještene čvrste ušice s kružnim provrtom (ili odozgo ili odozdo) ili prihvat na mjestu radnog alata, osobito kod strojeva koji imaju radni alat smješten i sprijeda i straga, tako da je ispitivanje i u tom slučaju (dok je jedan radni alat izvan funkcije) moguće izvesti pri radu stroja u uobičajenim radnim ciklusima. Izvedene su skice prihvatnih mjesta na temelju mjera uzetih s postojećih strojeva kako bi se uočile različitosti i eventualno došlo do univerzalnog rješenja. Ipak, vidljivo je da su različitosti mjera, oblika i smještaja pojedinih komponenata na strojevima značajne te nije moguće izvesti generalno

univerzalno rješenje. Zato je daljnji korak rada sveden na traženje univerzalnog rješenja prihvat na nosaču za one prihvate na stroju koji imaju određene sličnosti te zasebnih rješenja koja su predviđena kao izmjenjivi nastavci primjenjivi samo za određeni stroj.

U fazi koncipiranja najprije su određene glavne i dodatne predvidive funkcije nosača na temelju kojih je izvedena funkcijska dekompozicija željenog konačnog proizvoda (nosača). Nakon funkcijske dekompozicije bilo je moguće napraviti morfološku matricu kojom se funkcije pregledno preslikavaju u moguća tehnička rješenja. Pomoću najboljih kombinacija rješenja iz morfološke matrice omogućeno je generiranje koncepata. Izvedena su dva glavna koncepta od kojih se prvo rješenje odnosi na smještaj na stražnjem dijelu stroja, a drugo na krovu. Prvo rješenje ima dodatne izvedenice s kojima se nije išlo u razradu zbog njihove kompliciranosti, a manjih značajki prednosti. Iz tog razloga i iz razloga što je drugi koncept (smještaj na krovu) jednostavne konstrukcije, a primjenjiv na manji broj strojeva (jer pojedini strojevi imaju krov male čvrstoće ili pod nagibom ili uz nedostatan broj vijaka), razrada je izvedena na prvom konceptu. Univerzalnost nosača nije bila moguća u velikom opsegu, ali bilo je moguće, upotrebom teleskopskih nosača, koji se, osim što imaju mogućnost promjene duljine, mogu horizontalno translirati, obuhvatiti neke različitosti gabarita strojeva kao što je udaljenost ušica od ruba stroja i međusobna udaljenost ušica. Dodatno su izvedeni koncepti za sam prihvat na nosaču prema kojima postoje dvije opcije: zaseban prihvat za svaki stroj sa što većim stupnjem rastavljalivosti te univerzalan prihvat u dvije varijante.

Koraku razrade pristupilo se s idejom o što većem stupnju univerzalnosti s obzirom na uočene velike različitosti u konstrukciji strojeva, tj. s idejom o primjenjivosti nosača na barem dva stroja. Kao referentni stroj izabran je bager Liebherr A 918, uz pretpostavku da slični modeli istog proizvođača imaju sličan prihvat. Konstrukcija nosača izvedena je u CAD alatu na temelju koncepata, gabarita mjerne opreme, velikog broja dodatnih funkcionalnih detalja te pretpostavki o opterećenju.

Izveden je analitički proračun statičke čvrstoće i stabilnosti elemenata nosača te je provedena provjera čvrstoće okvira kućišta primjenom metode konačnih elemenata u FEM programskom paketu.

---

**LITERATURA**

- [1] UREDBA (EU) 2016/1628 EUROPSKOG PARLAMENTA I VIJEĆA  
<http://eur-lex.europa.eu/legal-content/HR/TXT/?uri=CELEX:32016R1628>
- [2] DELEGIRANA UREDBA KOMISIJE (EU) 2017/655  
[https://eur-lex.europa.eu/eli/reg\\_del/2017/655/oj?locale=hr](https://eur-lex.europa.eu/eli/reg_del/2017/655/oj?locale=hr)
- [3] [https://www.cat.com/en\\_US/products/new/equipment/excavators/mini-excavators/18254186.html](https://www.cat.com/en_US/products/new/equipment/excavators/mini-excavators/18254186.html)
- [4] <https://www.hamm.eu/en/products/compactors/series-h/h-13i-vio.169151.php>
- [5] <https://www.liebherr.com/en/can/products/mobile-and-crawler-cranes/mobile-cranes/lrt-rough-terrain-cranes/lrt-rough-terrain-cranes/details/lrt109021.html#lightbox>
- [6] <https://www.hyundai.eu/en/products/forklifts/diesel-counterbalance-trucks/15d-18d-20da-7e>
- [7] <https://www.atulgroup.com/products/generators/diesel-engine-generators>
- [8] <https://www.dewengineering.com/products/snowmobile>
- [9] <http://fmtgenerator.com/genset/sparkle-diesel-engine-moto-generator/>  
[http://fmtgroup.al/energy\\_power/pdf/generators/FDD750ST.pdf](http://fmtgroup.al/energy_power/pdf/generators/FDD750ST.pdf)
- [10] [https://www.mtee.eu/wp-content/uploads/2013/05/150513\\_2mitsubishi\\_power\\_generation\\_engines\\_brochure.pdf](https://www.mtee.eu/wp-content/uploads/2013/05/150513_2mitsubishi_power_generation_engines_brochure.pdf)
- [11] <https://www.husqvarna.com/us/products/chainsaws/455-rancher/965030290/>
- [12] <https://www.ruggedmade.com/masalta-ruggedmade-mr68h-tamping-rammer.html>
- [13] <http://www.husqvarna.com/us/products/lawn-mowers/hu700f/961450009/>
- [14] <http://www.agrocaretech.com/index.php/products-page/generator/gude-gude-40631-agregatgse-4700-benzinski-generati/>
- [15] ZAKON O PLOVIDBI I LUKAMA UNUTARNJIH VODA  
[https://narodne-novine.nn.hr/clanci/sluzbeni/2007\\_10\\_109\\_3176.html](https://narodne-novine.nn.hr/clanci/sluzbeni/2007_10_109_3176.html)
- [16] DIREKTIVA (EU) 2016/1629  
<https://eur-lex.europa.eu/legal-content/HR/TXT/?uri=CELEX:32016L1629>
- [17] <https://www.deere.com/en/marine-engines/propulsion/powertech-4-5l-4045afm8/>
- [18] <https://www.dst-org.de/wp-content/uploads/2017/03/Overview-Vessel-Types-on-the-Danube.pdf>
- [19] [https://www.cat.com/en\\_US/products/new/power-systems/marine-power-systems/auxiliary-engines/1000015280.html](https://www.cat.com/en_US/products/new/power-systems/marine-power-systems/auxiliary-engines/1000015280.html)
- [20] <http://www.tzv-gredelj.hr/component/attachments/download/66>

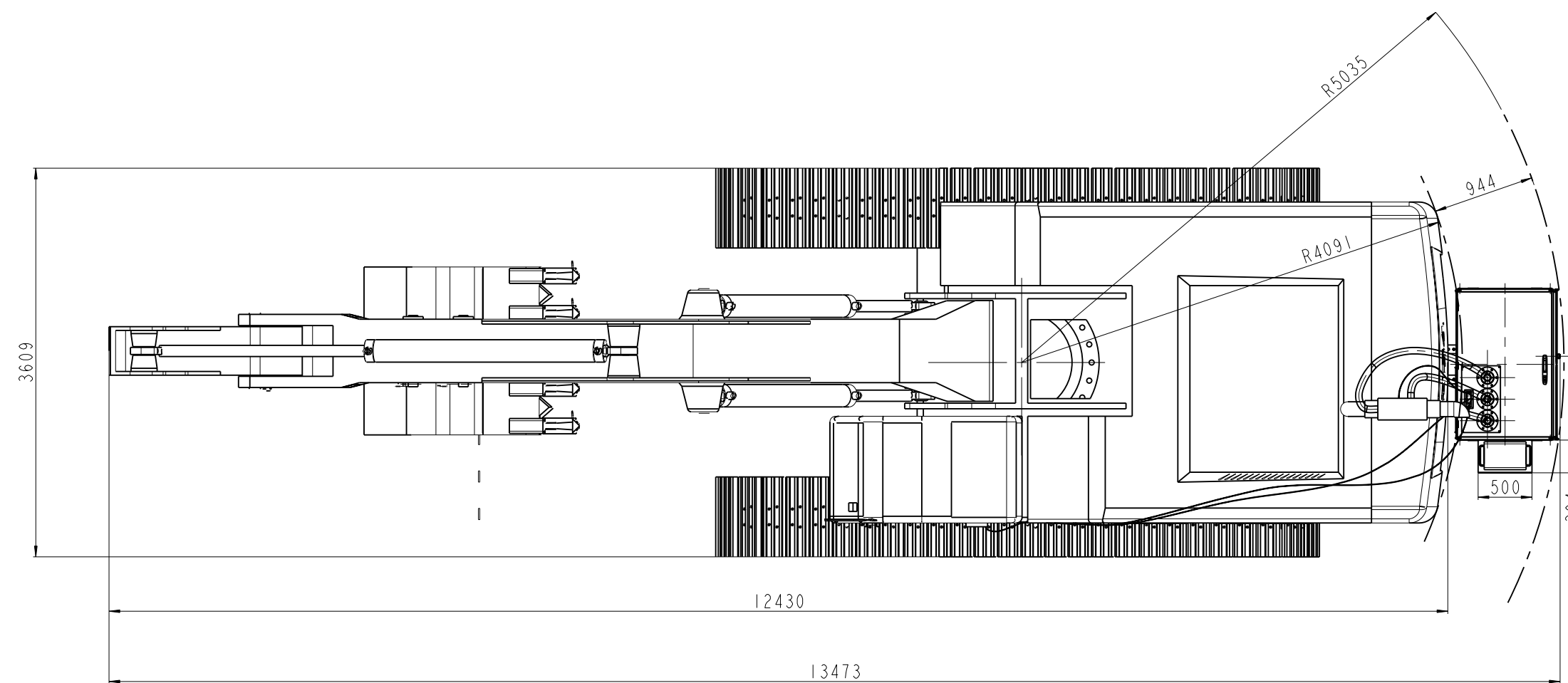
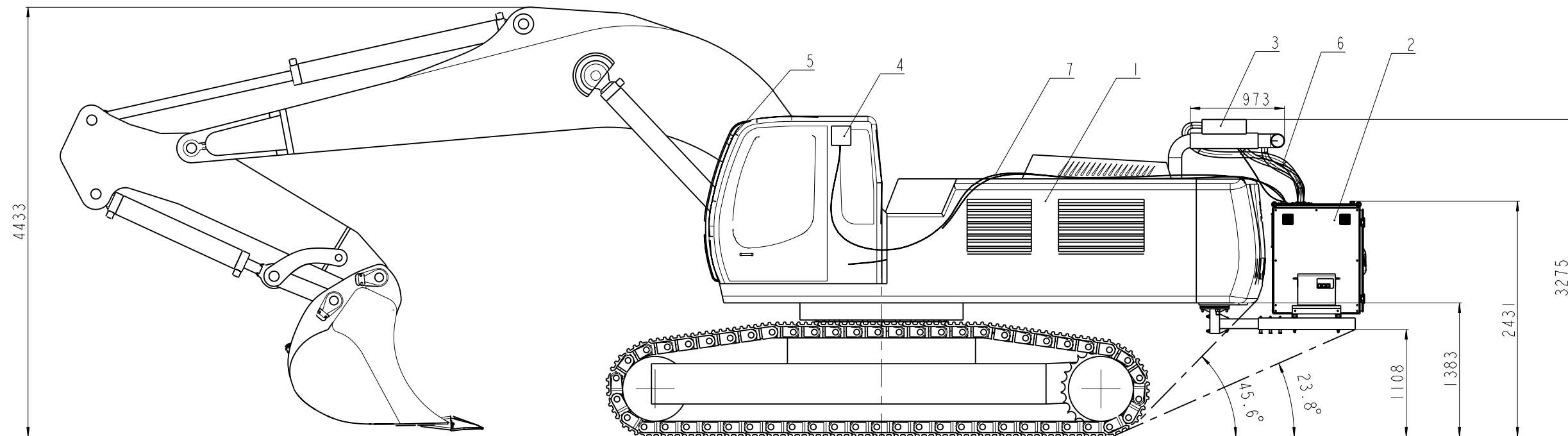
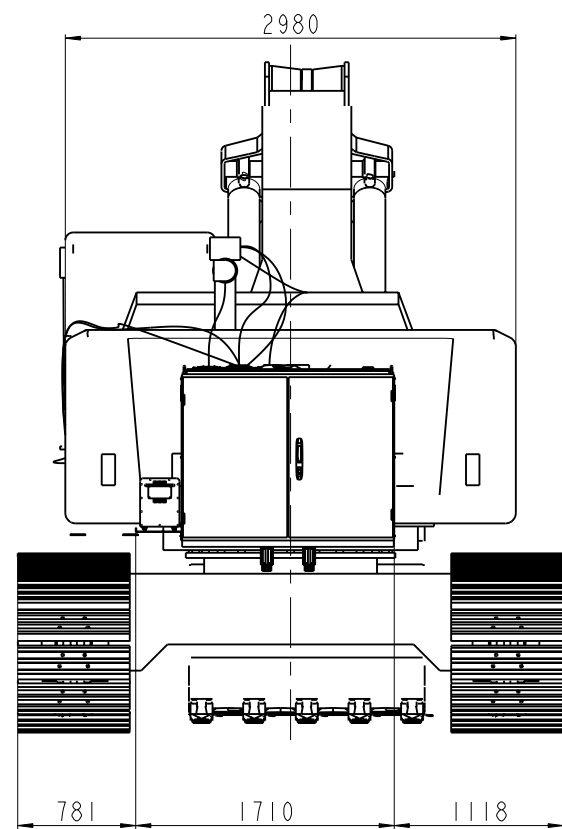
- [21] <https://cumminsengines.com/brochure-download.aspx?brochureid=372>
- [22] <https://www.vlakovi.hr/?p=2139#prettyPhoto>
- [23] <http://tzv-gredelj.hr/proizvodni-program/vlakovi/niskopodni-diesel-elektromotorni-vlak.html>
- [24] <http://www.hzpp.hr/dizel-motorni-vlak-7-022?m=7682&mp=7676>
- [25] <https://www.yamahamotorsports.com/trail/models/2018/sidewinder-r-tx-le-50th>
- [26] <https://www.yamahamotorsports.com/snowmobile/pages/2017-snowmobile-yamaha-power>
- [27] [https://www.textronoffroad.com/sites/default/files/\\_attachments/con-0817\\_alterra500\\_sellsheet\\_82564-g1.pdf](https://www.textronoffroad.com/sites/default/files/_attachments/con-0817_alterra500_sellsheet_82564-g1.pdf)
- [28] <https://www.kawasaki.com/Products/2018-MULE-PRO-FX-EPS>
- [29] <http://atvea.org/vehicles-usages/>
- [30] Joint Research Centre: NON ROAD ENGINES CONFORMITY TESTING BASED ON PEMS
- [31] <http://www.horiba.com/automotive-test-systems/products/emission-measurement-systems/on-board-systems/details/obs-one-gs-unit-23645/>
- [32] <https://www.systechillinois.com/en/support/technologies/>
- [33] <https://www.emerson.com/documents/automation/product-data-nga-cld-no-nox-analyzer-module-en-69440.pdf>
- [34] [https://www.dieselnets.com/tech/measure\\_pm\\_ins.php#dc](https://www.dieselnets.com/tech/measure_pm_ins.php#dc)
- [35] Giechaskiel, B., Ristimäki, J., Keskinen, J: Use of a corona charger for the characterisation of automotive exhaust aerosol, *Journal of Aerosol Science*, 2004.
- [36] AVL M.O.V.E - Introduction, Marco Schöggel, Business Development In-Vehicle Measurement
- [37] AVL M.O.V.E System control, AVL product description
- [38] UREDBA KOMISIJE (EU) br. 582/2011  
<https://eur-lex.europa.eu/legal-content/HR/TXT/HTML/?uri=CELEX:32011R0582&qid=1536785735335&from=EN>
- [39] [https://www.theicct.org/sites/default/files/publications/EU-Stage-V\\_policy%20update\\_ICCT\\_nov2016.pdf](https://www.theicct.org/sites/default/files/publications/EU-Stage-V_policy%20update_ICCT_nov2016.pdf)
- [40] EU-PEMS NRMM PROGRAM: Update on testing activities, EC JRC – GEME – Brussels, 16 of December 2010
- [41] Podloge za predavanja iz kolegija Razvoj proizvoda, FSB, 2013.
- [42] Kraut, B.: *Strojarski priručnik, Tehnička knjiga*, Zagreb, 1970.

---

[43] Alfirević, I.: Nauka o čvrstoći I, Tehnička knjiga, Zagreb, 1989.

## **PRILOZI**

- I. CD-R disc
- II. Tehnička dokumentacija



7	Elektricni vodovi	-	-	-	-	-
6	Crijeva za dovod ispusnih plinova	-	-	-	-	-
5	Meteoroloska stanica	1	-	-	-	-
4	GPS	1	-	-	-	-
3	Mjerac protoka ispusnih plinova	1	-	-	Sensors	-
2	Nosac PEMS opreme	1	IN-00-00-000	-	-	400kg
1	Bager Liebherr R 954	1	-	-	Liebherr	54 t

Poz.	Naziv dijela	Kom.	Crtez broj Norma	Materijal	Sirove dimenzije Proizvodac	Masa
Broj naziva - code		Datum		Ime i prezime		Potpis
Projektirao		12.01.19		Ilijana Niksic		
Razradio		12.01.19		Ilijana Niksic		
Crtao		12.01.19		Ilijana Niksic		
Pregledao		12.01.19				
Mentor		12.01.19		doc.dr.sc. Goran Sagi		
ISO - tolerancije		Objekt:		Objekt broj:		
				R.N. broj:		
		Napomena:		Smjer:		Kopija
		Materijal:		Masa:		<b>DIPLOMSKI RAD</b>
		Mjerilo originala		Naziv:		Pozicija: Format: A2
		150		<b>DISPOZICIJA</b>		Listova: 2
				Crtez broj: IN-00-00-000		List: 1



1

2

3

4

5

6

7

8

A

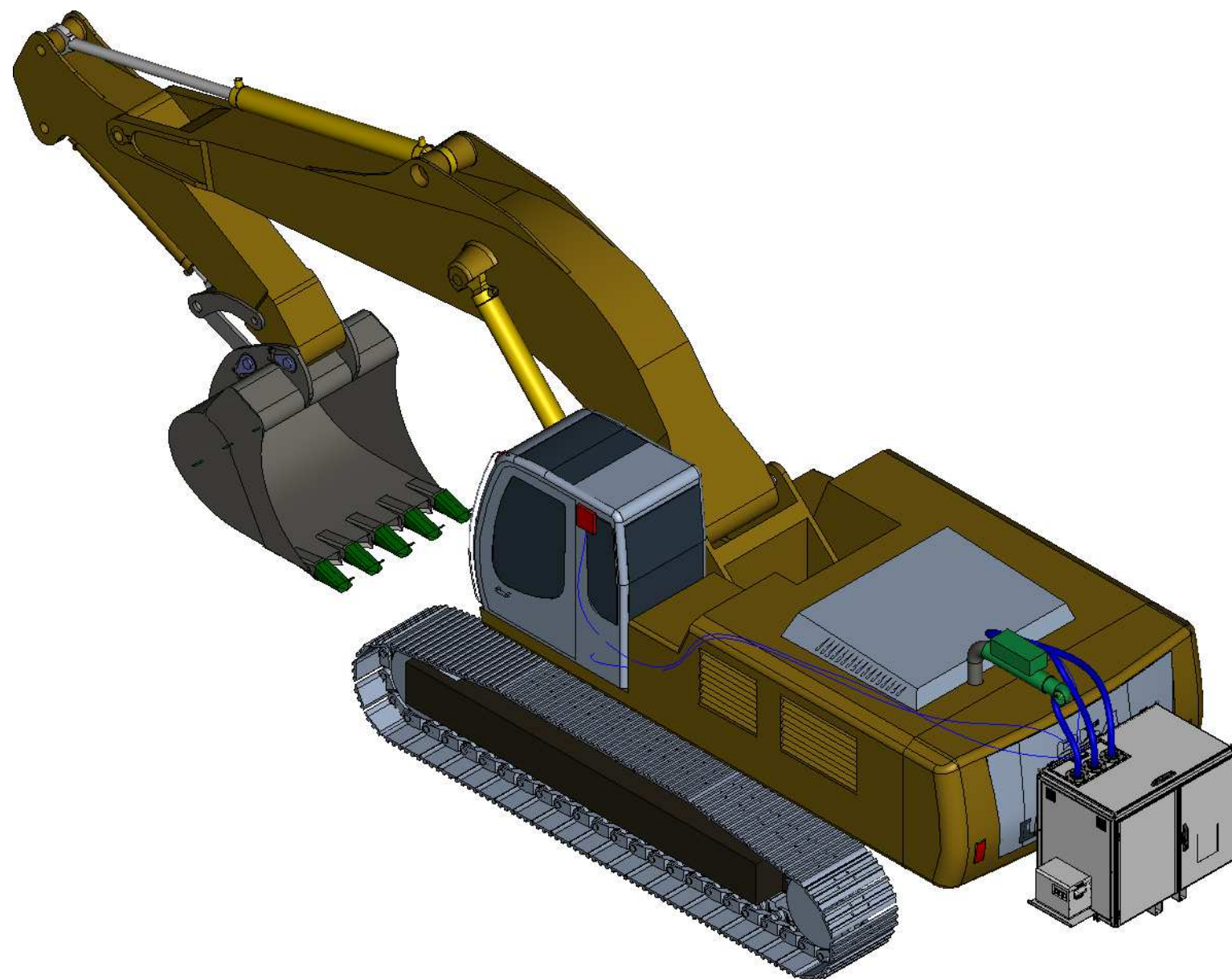
B

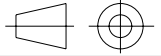
C

D

E

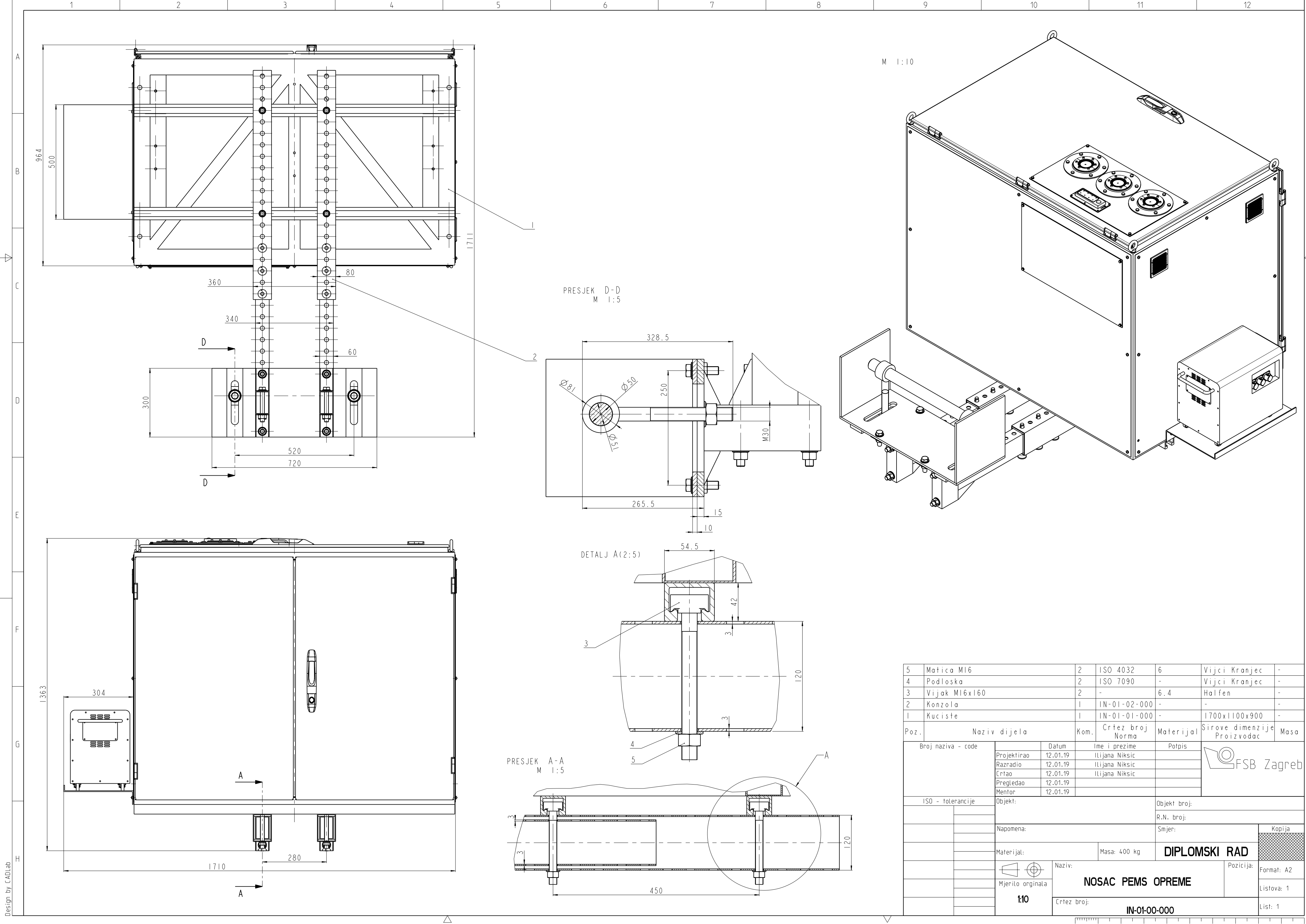
F



Broj naziva - code	Datum	Ime i prezime	Potpis	FSB Zagreb	
Projektirao	16.01.19	Ilijana Niksic			
Razradio	16.01.19	Ilijana Niksic			
Crtao	16.01.19	Ilijana Niksic			
Pregledao	16.01.19				
Mentor	16.01.19	doc.dr.sc. Goran Sagi			
ISO - tolerancije	Objekt:		Objekt broj:		
			R.N. broj:		
	Napomena:		Smjer:		Kopija
	Materijal:		Masa:	<b>DIPLOMSKI RAD</b>	
	 Mjerilo originala		Naziv:		Pozicija:
	1:50		<b>DISPOZICIJA</b>		Format: A3
			Crtez broj:		Listova: 2
			<b>IN-00-00-000</b>		List: 2

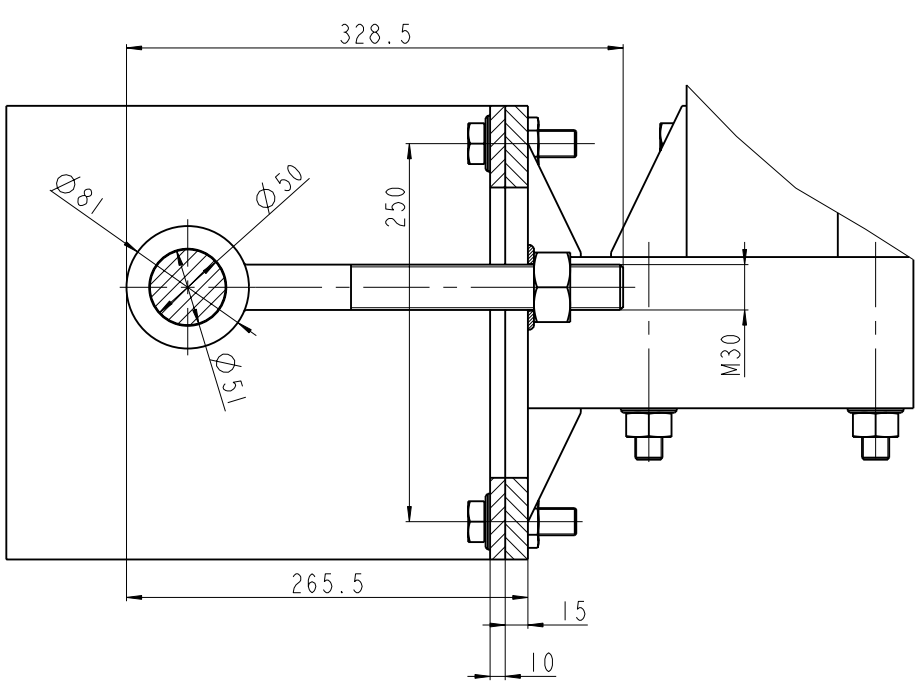
0 10 20 30 40 50 60 70 80 90 100



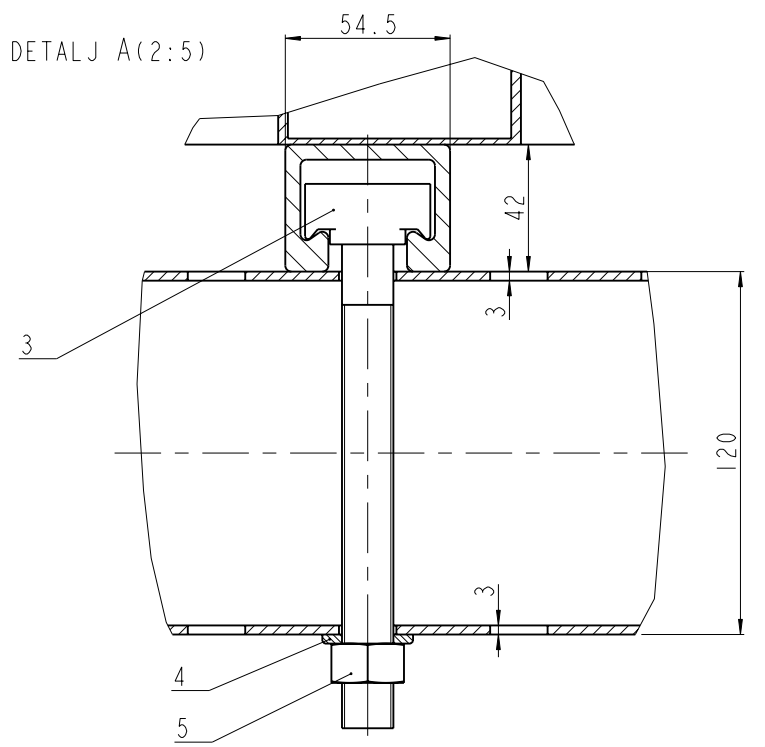


M 1:10

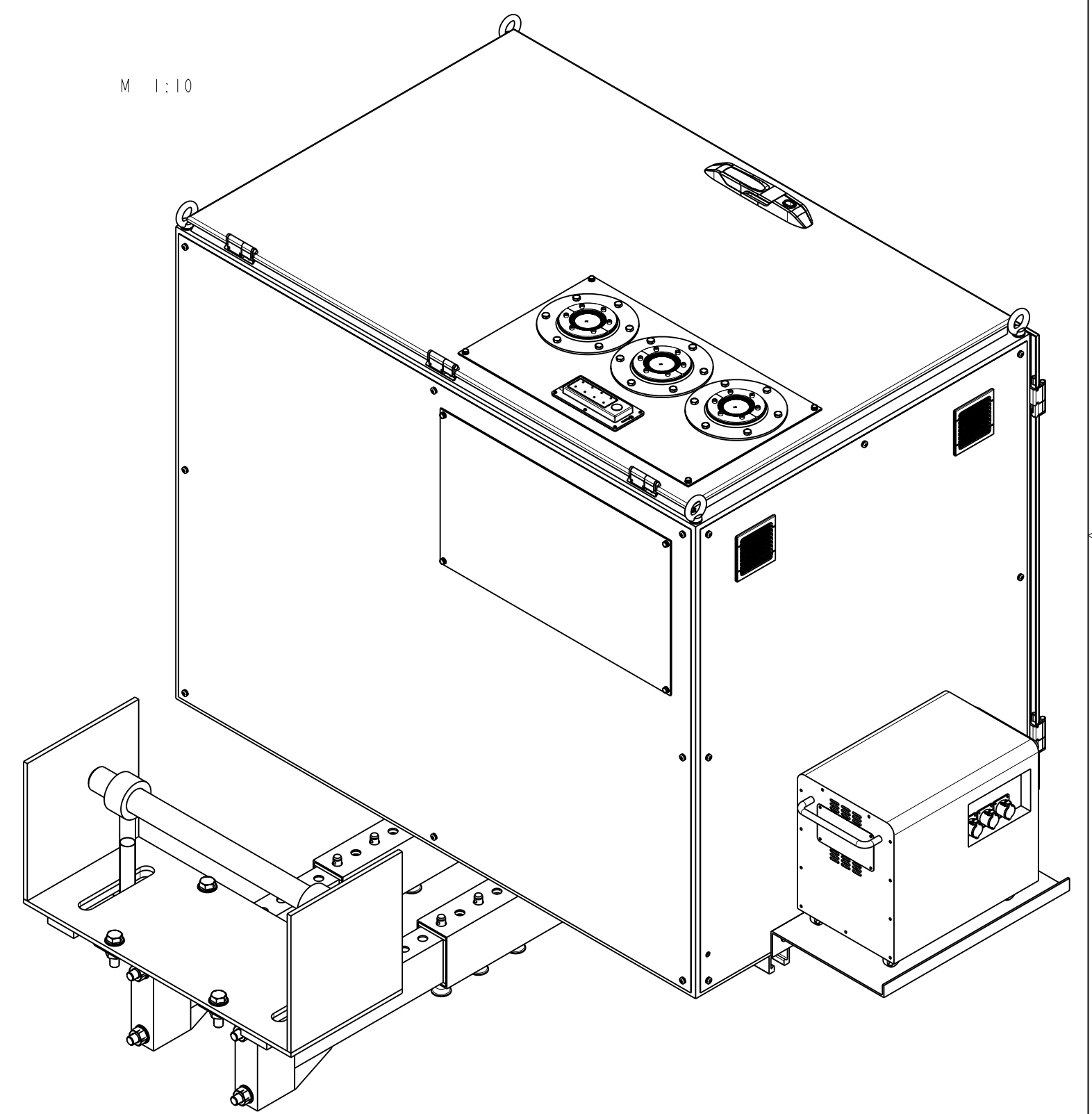
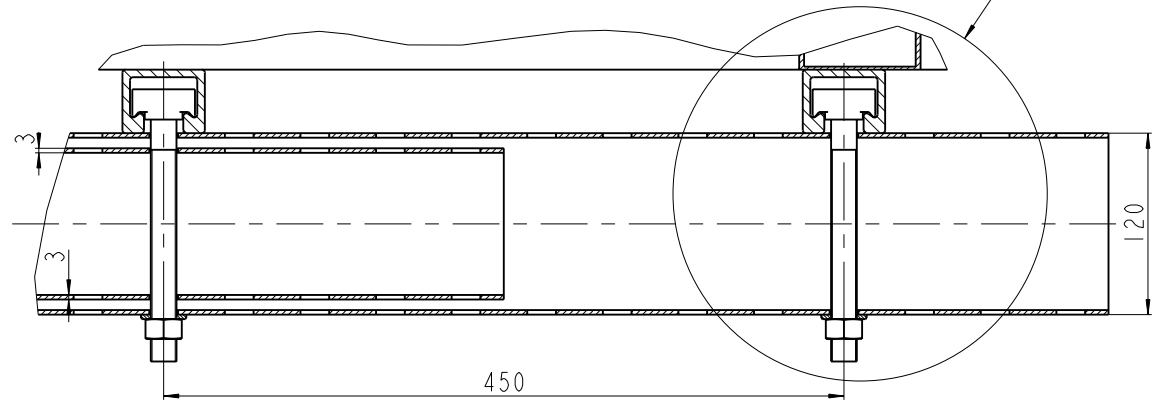
PRESJEK D-D  
M 1:5



DETALJ A(2:5)

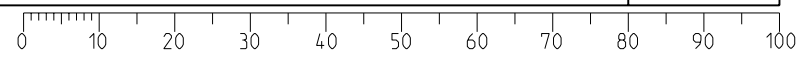


PRESJEK A-A  
M 1:5

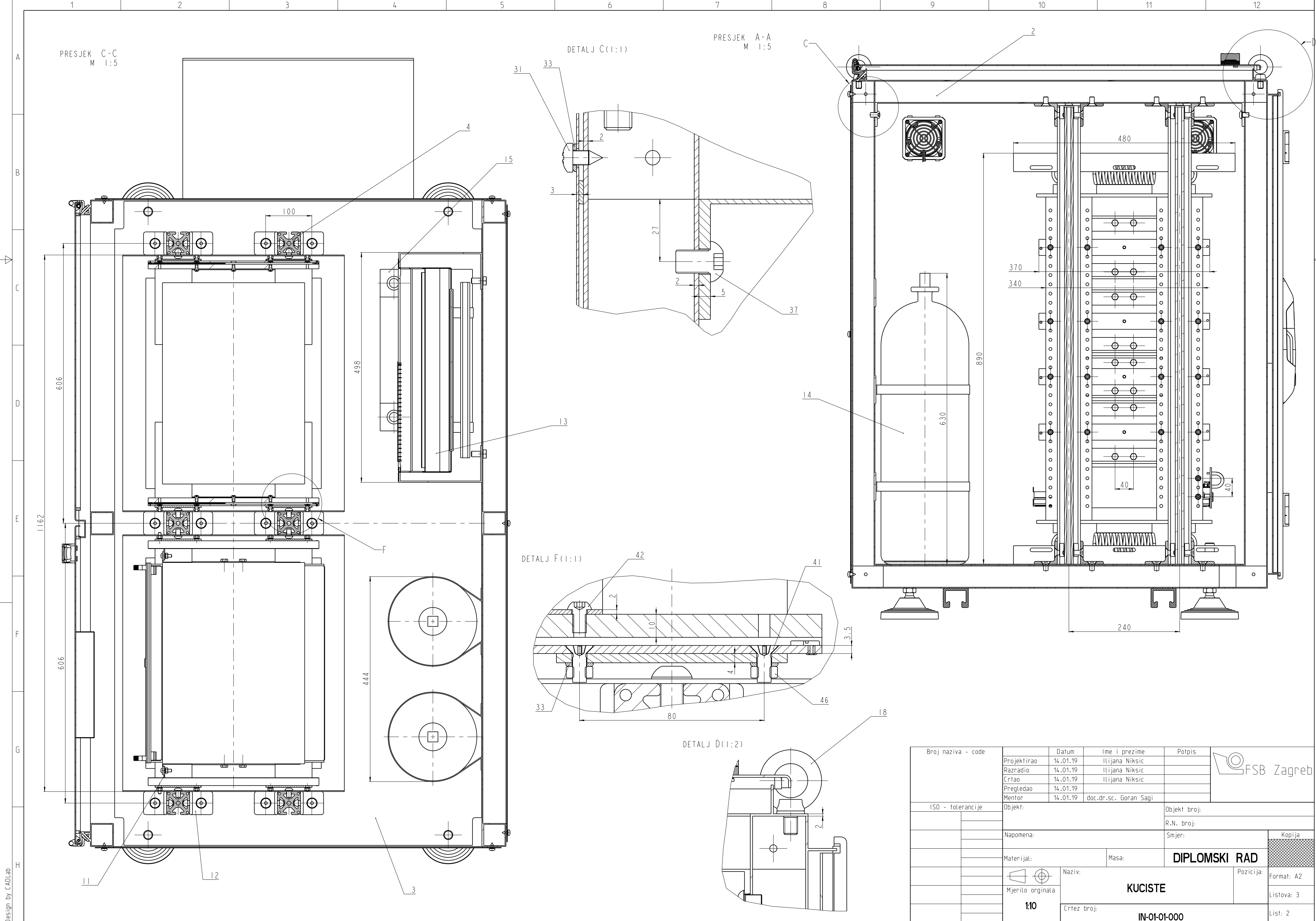


5	Matica M16	2	ISO 4032	6	Vijci Kranjec	-
4	Podloska	2	ISO 7090	-	Vijci Kranjec	-
3	Vijak M16x160	2	-	6.4	Halfen	-
2	Konzola	1	IN-01-02-000	-	-	-
1	Kuciste	1	IN-01-01-000	-	1700x1100x900	-

Poz.	Naziv dijela	Kom.	Crtez broj Norma	Materijal	Sirove dimenzije Proizvodac	Masa
Broj naziva - code		Datum	Ime i prezime	Potpis		
Projektirao		12.01.19	Ilijana Niksic			
Razradio		12.01.19	Ilijana Niksic			
Crtao		12.01.19	Ilijana Niksic			
Pregledao		12.01.19	Ilijana Niksic			
Mentor		12.01.19				
ISO - tolerancije				Objekt:	Objekt broj:	
				Napomena:	R.N. broj:	
				Materijal:	Masa: 400 kg	<b>DIPLOMSKI RAD</b>
Mjerilo originala		Naziv:		Pozicija:	Kopija	
1:10		<b>NOSAC PEMS OPREME</b>			Format: A2	
		Crtez broj:			Listova: 1	
		<b>IN-01-00-000</b>			List: 1	

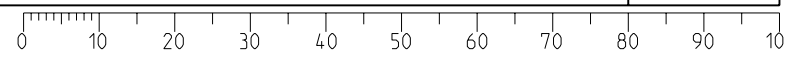






Design by CADlab

Broj naziva - code		Datum	Ime i prezime	Potpis	
Projektirao		14.01.19	Ilijana Niksic		
Razradio		14.01.19	Ilijana Niksic		
Crtao		14.01.19	Ilijana Niksic		
Pregledao		14.01.19	Ilijana Niksic		
Mentor		14.01.19	doc.dr.sc. Goran Sagi		
ISO - tolerancije		Objekt:		Objekt broj:	
		Napomena:		R.N. broj:	
		Materijal:		Smjer:	
		Mjerilo originala		Kopija	
		Mjerilo originala		DIPLOMSKI RAD	
		1:10		Format: A2	
		Naziv: KUCISTE		Listova: 3	
		Crtez broj: IN-01-01-000		List: 2	



1

2

3

4

5

6

7

8

A

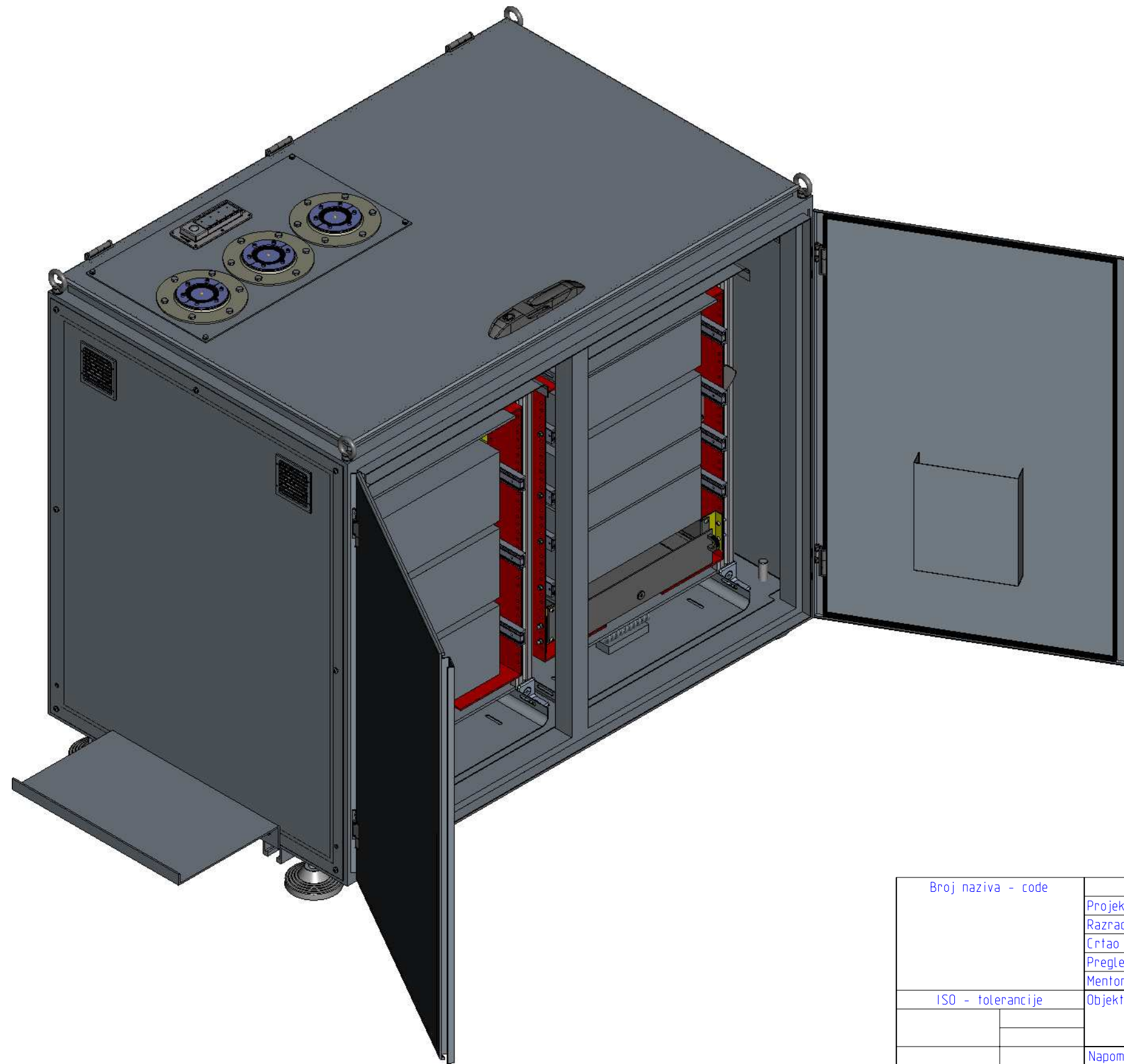
B

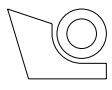
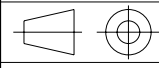
C

D

E

F

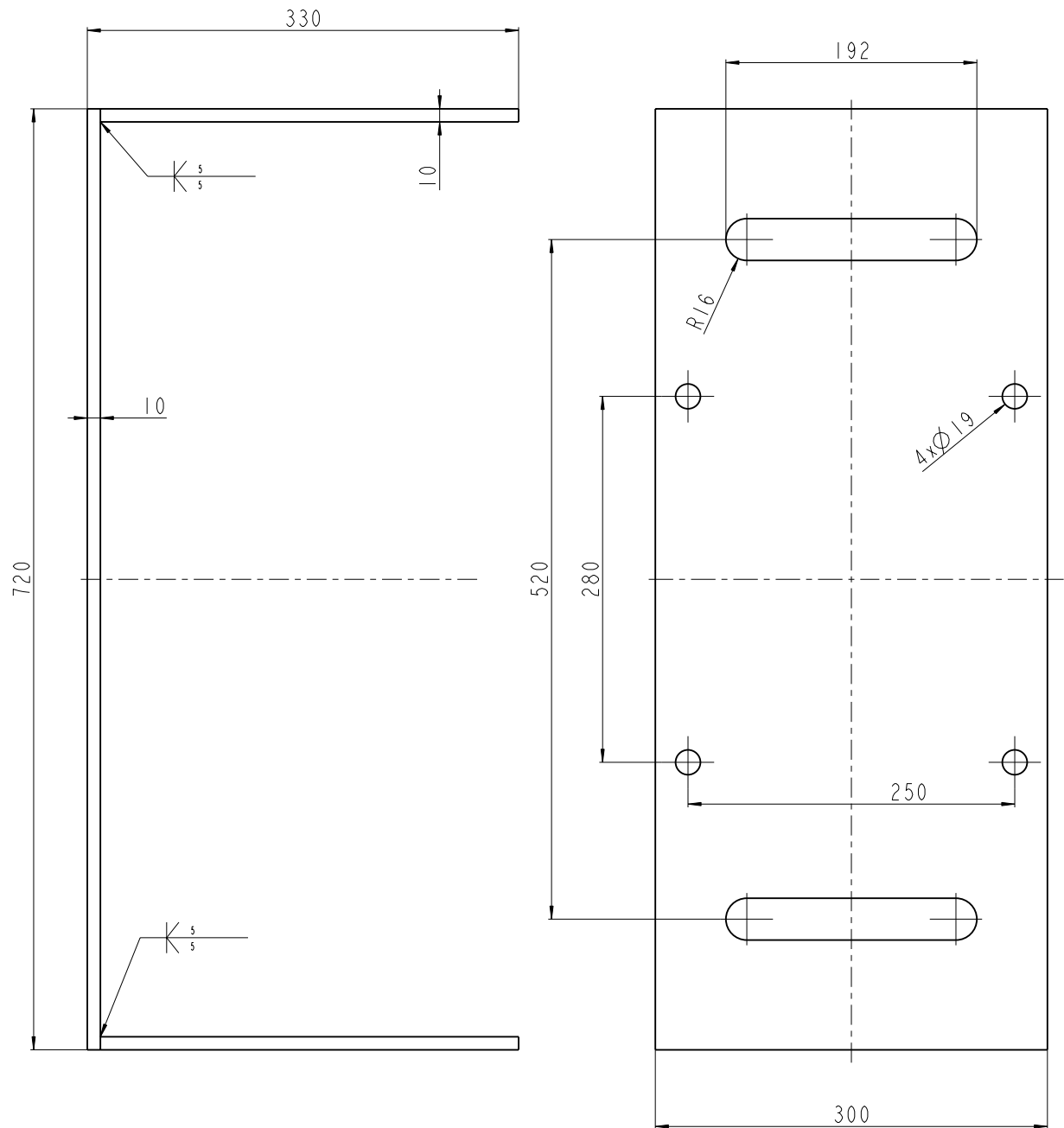



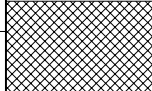
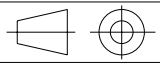
Broj naziva - code	Projektirao	Datum	Ime i prezime	Potpis	 FSB Zagreb
	Razradio	17.01.19	Ilijana Niksic		
	Crtao	17.01.19	Ilijana Niksic		
	Pregledao	17.01.19			
	Mentor	17.01.19	doc.dr.sc. Goran Sagi		
ISO - tolerancije	Objekt:			Objekt broj:	
				R.N. broj:	
	Napomena:			Smjer:	Kopija
	Materijal:	Masa:	<b>DIPLOMSKI RAD</b>		
	 Mjerilo originala	Naziv:	<b>KUCISTE</b>		Pozicija:
	<b>1:10</b>	Crtez broj:		Format: A3	
				Listova: 3	
				List: 3	

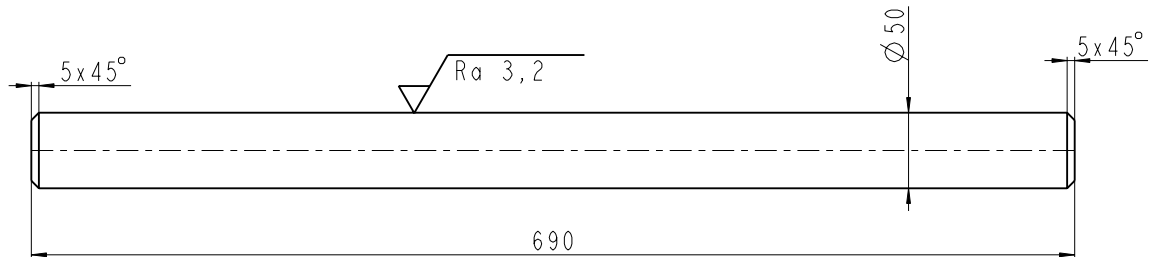
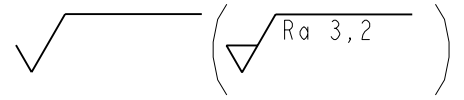
Design by CADLab

0 10 20 30 40 50 60 70 80 90 100



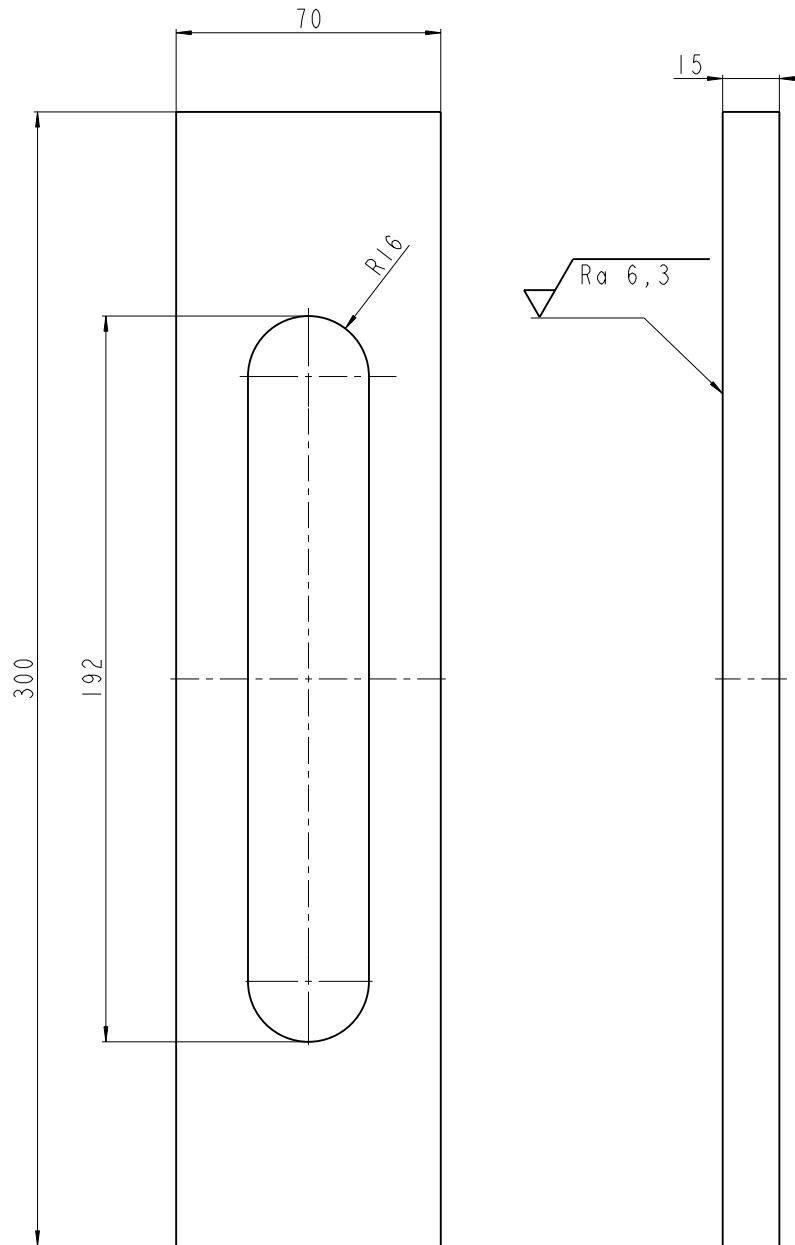


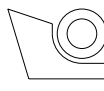
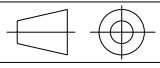
Broj naziva - code	Projektirao	Datum	Ime i prezime	Potpis	
	Razradio	16.01.19	Ilijana Niksic		
	Crtao	16.01.19	Ilijana Niksic		
	Pregledao	16.01.19			
	Mentor	16.01.19	doc.dr.sc. Goran Sagi		
ISO - tolerancije	Objekt:			Objekt broj:	
				R.N. broj:	
	Napomena:			Smjer:	Kopija
					
	Materijal:		Masa: 30.918	<b>DIPLOMSKI RAD</b>	
		Naziv:			Pozicija:
	Mjerilo originala	<b>PRITISNA PLOCA</b>			Format: A4
	<b>1:5</b>	Crtez broj:			Listova: 1
		<b>IN-01-02-001</b>			List: 1



Broj naziva - code	Projektirao	Datum	Ime i prezime	Potpis	 <b>FSB Zagreb</b>
	Razradio	14.01.19	Ilijana Niksic		
	Crtao	14.01.19	Ilijana Niksic		
	Pregledao	14.01.19			
	Mentor	14.01.19	doc.dr.dc. Goran Sagi		
ISO - tolerancije	Objekt:			Objekt broj:	
				R.N. broj:	
	Napomena:			Smjer:	Kopija
	Materijal:			Masa: 10.576	<div style="background-color: #cccccc; border: 1px solid black; padding: 2px;"> <b>DIPLOMSKI RAD</b> </div>
	 Naziv:			Pozicija:	Format: A4
	Mjerilo originala			<b>2</b>	
	<b>1:5</b>			Crtez broj: <b>IN-01-02-002</b>	
				List: 1	

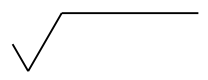
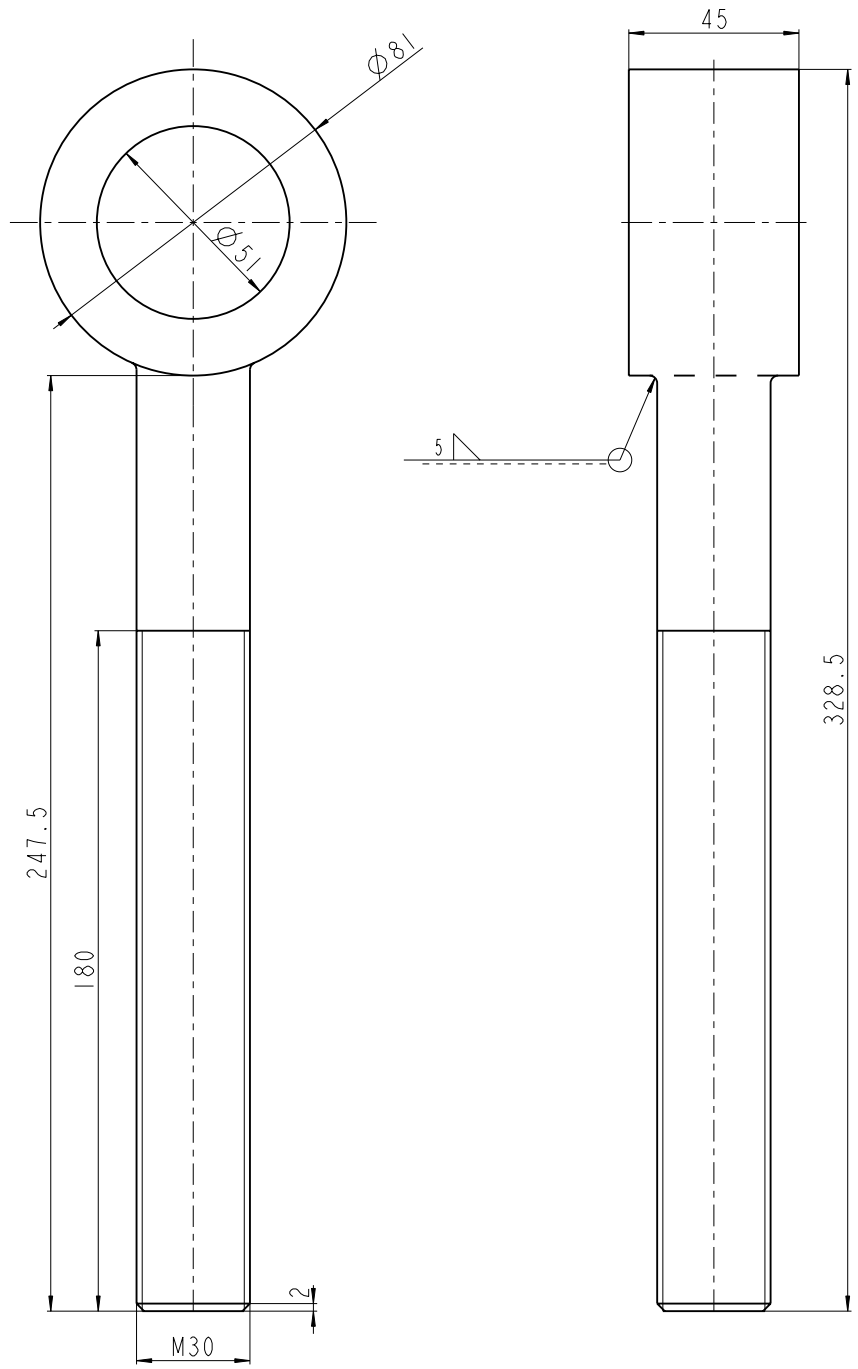
√ ( √ Ra 6,3 )



Broj naziva - code	Projektirao	Datum	Ime i prezime	Potpis	 <b>FSB Zagreb</b>
	Razradio	14.01.19	Ilijana Niksic		
	Crtao	14.01.19	Ilijana Niksic		
	Pregledao	14.01.19			
	Mentor	14.01.19	doc.dr.sc. Goran Sagi		
ISO - tolerancije	Objekt:			Objekt broj:	
				R.N. broj:	
	Napomena:			Smjer:	Kopija
	Materijal:			Masa: 1.770	<div style="background-color: #cccccc; border: 1px solid black; padding: 2px;"> <b>DIPLOMSKI RAD</b> </div>
	Naziv:			Pozicija:	
				<b>OJACANJE</b>	
	Mjerilo originala				
	<b>1:2</b>			Format: A4	
	Crtez broj:			Listova: 1	
	<b>IN-01-02-003</b>			List: 1	

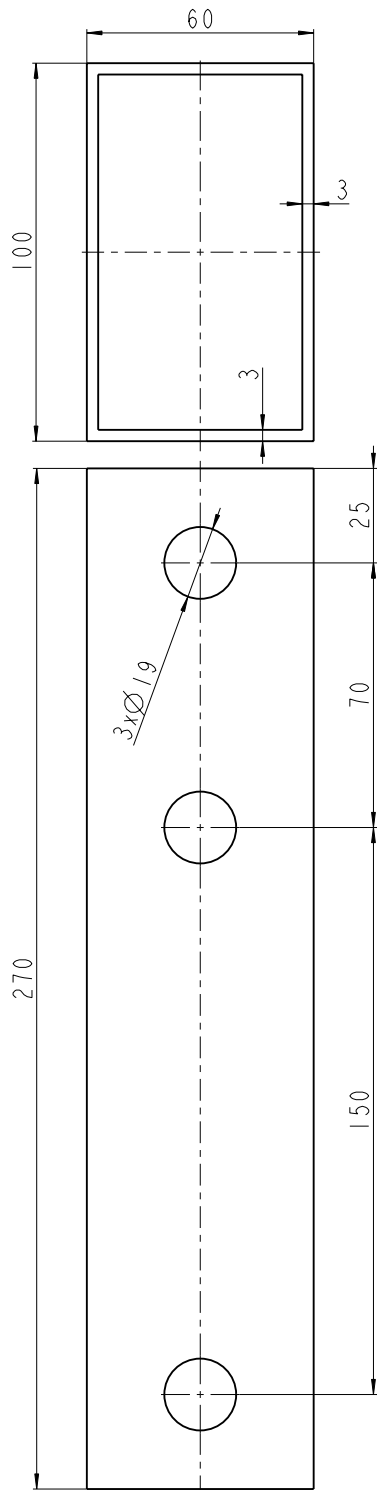
Design by CADLab





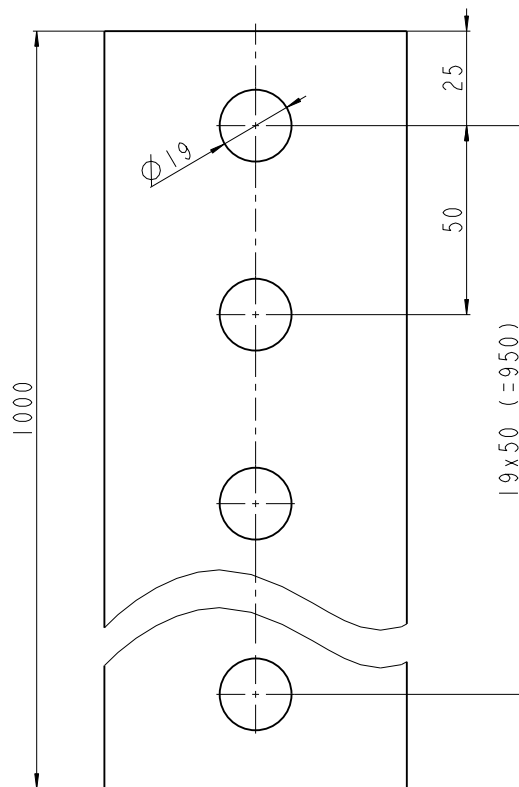
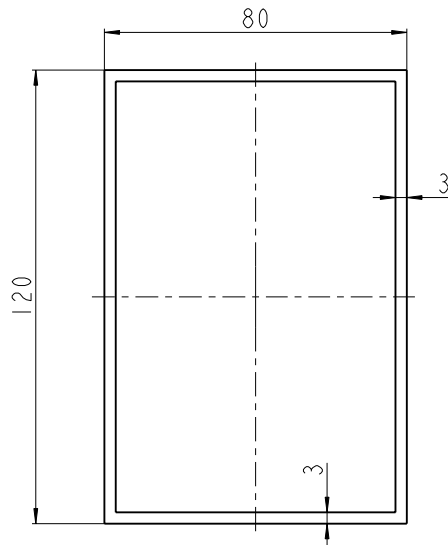
Broj naziva - code	Projektirao	Datum	Ime i prezime	Potpis		
	Razradio	16.01.19	Ilijana Niksic			
	Crtao	16.01.19	Ilijana Niksic			
	Pregledao	16.01.19				
	Mentor	16.01.19				
ISO - tolerancije	Objekt:			Objekt broj:		
				R.N. broj:		
	Napomena:			Smjer:	Kopija	
	Materijal:			Masa: 2.468	<b>DIPLOMSKI RAD</b>	
				Naziv:		Pozicija:
	Mjerilo originala			<b>VIJAK</b>	<b>4</b>	Format: A4
	<b>1:2</b>			Crtez broj:		Listova: 1
				<b>IN-01-01-004</b>		List: 1

Design by CADLab

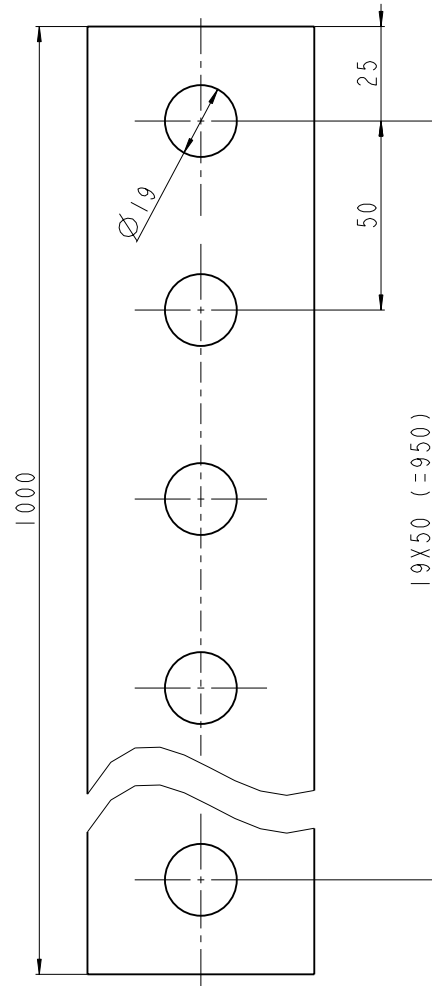
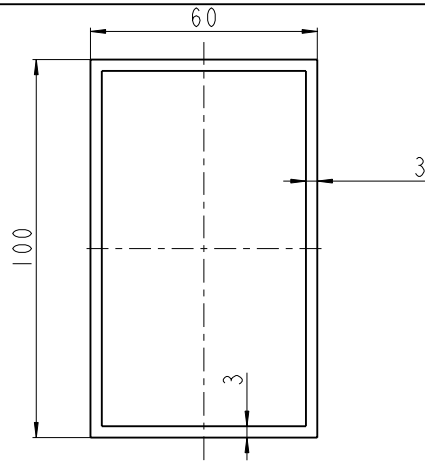


Broj naziva - code	Projektirao	Datum	Ime i prezime	Potpis			
	Razradio	14.01.19	Ilijana Niksic				
	Crtao	14.01.19	Ilijana Niksic				
	Pregledao	14.01.19					
	Mentor	14.01.19	doc.dr.sc. Goran Sagi				
ISO - tolerancije	Objekt:			Objekt broj:			
				R.N. broj:			
	Napomena:			Smjer:	Kopija		
	Materijal:			Masa: 1.913	<b>DIPLOMSKI RAD</b>		
				Naziv:		Pozicija:	
	Mjerilo originala			<b>PRAVOKUTNI PROFIL</b>		5	Format: A4
	1:2					Crtez broj:	Listova: 1
				<b>IN-01-02-005</b>		List: 1	

Design by CADLab



Broj naziva - code	Projektirao	Datum	Ime i prezime	Potpis		
	Razradio	14.01.19	Ilijana Niksic			
	Crtao	14.01.19	Ilijana Niksic			
	Pregledao	14.01.19				
	Mentor	14.01.19	doc.dr.sc. Goran Sagi			
ISO - tolerancije	Objekt:			Objekt broj:		
				R.N. broj:		
	Napomena:			Smjer:	Kopija	
	Materijal:			Masa: 8.844	<b>DIPLOMSKI RAD</b>	
				Naziv:		Pozicija:
	Mjerilo originala			<b>TELESKOPSKI NASTAVAK 1</b>	<b>6</b>	Format: A4
	<b>1:2</b>			Crtez broj:		Listova: 1
				<b>IN-01-02-006</b>		List: 1



Broj naziva - code	Projektirao	Datum	Ime i prezime	Potpis	
	Razradio	14.01.19	Ilijana Niksic		
	Crtao	14.01.19	Ilijana Niksic		
	Pregledao	14.01.19			
	Mentor	14.01.19	doc.dr.sc. Goran Sagi		
ISO - tolerancije	Objekt:			Objekt broj:	
				R.N. broj:	
	Napomena:			Smjer:	Kopija
	Materijal:		Masa: 6.966	<b>DIPLOMSKI RAD</b>	
	Mjerilo originala				
				Naziv:	Pozicija:
	<b>1:2</b>			<b>TELESKOPSKI NASTAVAK 2</b>	<b>7</b>
				Crtez broj:	Format: A4
				<b>IN-01-02-007</b>	Listova: 1
					List: 1