

Konstrukcija alata za duboko vučenje lima za automobilsku industriju

Lisičar, Marko

Master's thesis / Diplomski rad

2019

Degree Grantor / Ustanova koja je dodijelila akademski / stručni stupanj: **University of Zagreb, Faculty of Mechanical Engineering and Naval Architecture / Sveučilište u Zagrebu, Fakultet strojarstva i brodogradnje**

Permanent link / Trajna poveznica: <https://urn.nsk.hr/urn:nbn:hr:235:040167>

Rights / Prava: [In copyright](#)/[Zaštićeno autorskim pravom.](#)

Download date / Datum preuzimanja: **2024-08-09**

Repository / Repozitorij:

[Repository of Faculty of Mechanical Engineering and Naval Architecture University of Zagreb](#)



SVEUČILIŠTE U ZAGREBU
FAKULTET STROJARSTVA I BRODOGRADNJE

DIPLOMSKI RAD

Marko Lisičar

Zagreb, 2019.

SVEUČILIŠTE U ZAGREBU
FAKULTET STROJARSTVA I BRODOGRADNJE

KONSTRUKCIJA ALATA ZA DUBOKO VUČENJE LIMA ZA AUTOMOBILSKU INDUSTRIJU

Mentor:

doc. dr. sc. Zdenka Keran, dipl. ing.

Student:

Marko Lisičar

Zagreb, 2019.

Izjavljujem da sam ovaj rad izradio samostalno, koristeći stečena znanja tijekom studija i navedenu literaturu.

Zahvaljujem se svojoj mentorici, doc. dr. sc. Zdenki Keran, dipl. ing., za svu pruženu pomoć i savjete tijekom izrade ovog rada.

Također se zahvaljujem gospodinu Josipu Zavackom, dipl. ing., direktoru tvrtke u kojoj sam radio diplomski rad, kao i ostalim članovima kolektiva, na razumijevanju, strpljenju te svojoj pruženoj pomoći i savjetima tijekom izrade ovog rada.

Naposljetku, ali ne i manje bitno, zahvaljujem se obitelji i prijateljima na svemu što su učinili, i još uvijek čine za mene.

Marko Lisičar



SVEUČILIŠTE U ZAGREBU
FAKULTET STROJARSTVA I BRODOGRADNJE



Središnje povjerenstvo za završne i diplomske ispite
 Povjerenstvo za diplomske ispite studija strojarstva za smjerove:
 procesno-energetski, konstrukcijski, brodstrojarski i inženjersko modeliranje i računalne simulacije

Sveučilište u Zagrebu Fakultet strojarstva i brodogradnje	
Datum	Prilog
Klasa:	
Ur. broj:	

DIPLOMSKI ZADATAK

Student: **Marko Lisičar** Mat. br.: 0035186400

Naslov rada na hrvatskom jeziku: **Konstrukcija alata za duboko vučenje lima za automobilsku industriju**

Naslov rada na engleskom jeziku: **Construction of deep drawing tool for automotive industry**

Opis zadatka:

Oblikovanje metala deformiranjem zauzima vrlo važno mjesto u suvremenoj proizvodnji. Riječ je o proizvodnoj tehnologiji zasnovanoj na plastičnoj deformaciji metala, a izvodi se pomoću raznih specijaliziranih alata. U tehnologiju oblikovanja metala deformiranjem spada i postupak dubokog vučenja lima.

U okviru rada potrebno je konstruirati dio alata za duboko vučenje lima. Radi se o prvoj operaciji slijednog alata, pomoću kojeg se od ulazne platine lima dobiva gotovi izradak.

Potrebno je iznijeti teorijske osnove i objasniti temeljne pojmove vezane uz ovaj način oblikovanja lima.

Nadalje, potrebno je opisati cjelokupni proizvodni proces izrade alata, od faze planiranja procesa, preko procesa konstruiranja alata, pa sve do odobrenja završne konstrukcije alata.

Konstrukcijsko rješenje modelirati u odabranom CAD programskom paketu.

Opseg konstrukcijske razrade, 3D modeliranja i tehničke dokumentacije dogovoriti sa mentorom tijekom izrade rada.

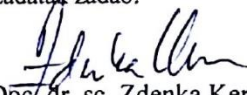
Uz rad priložiti podatke korištenih komercijalnih proizvoda. U radu navesti korištenu literaturu kao i eventualno dobivenu pomoć.

Zadatak zadan:
15. studenog 2018.

Datum predaje rada:
17. siječnja 2019.

Predvideni datum obrane:
23., 24. i 25. siječnja 2019.

Zadatak zadao:


Doc. dr. sc. Zdenka Keran

Predsjednica Povjerenstva:


Prof. dr. sc. Tanja Jurčević Lulić

SADRŽAJ

SADRŽAJ	I
POPIS SLIKA	III
POPIS TABLICA.....	V
POPIS TEHNIČKE DOKUMENTACIJE	VI
POPIS OZNAKA	VII
SAŽETAK.....	IX
SUMMARY	X
1. UVOD	1
1.1 Povijesni uvod	1
1.2 Promatrani problem	1
1.3 Sudionici proizvodnog procesa	3
2. TEORETSKE OSNOVE OBLIKOVANJA METALA DEFORMIRANJEM.....	4
2.1 Sistematizacija tehnologije oblikovanja deformiranjem	5
2.2 Razvoj teorije oblikovanja deformiranjem	6
2.3 Sistematizacija postupaka oblikovanja deformiranjem	7
2.4 Sistematizacija strojeva za oblikovanje deformiranjem	9
2.5 Temeljni pojmovi i zakoni oblikovanja deformiranjem	10
2.5.1 Temeljni pojmovi oblikovanja deformiranjem	10
2.5.2 Temeljni zakoni oblikovanja deformiranjem	13
2.6 Proces nastanka plastične deformacije	14
2.7 Uvjeti plastičnog tečenja	17
2.7.1 Trescin uvjet plastičnog tečenja	21
2.7.2 Von Misesov uvjet plastičnog tečenja.....	21
2.8 Tehničko ekonomske značajke postupaka oblikovanja deformiranjem	24
3. TEORETSKE OSNOVE DUBOKOG VUČENJA.....	25
3.1 Definicija postupka dubokog vučenja	25
3.2 Temperature procesa.....	31
3.3 Materijali za duboko vučenje	35
3.4 Trenje u postupku dubokog vučenja.....	37
3.4.1 Općenito o trenju.....	37
3.4.2 Maziva pri postupku dubokog vučenja	39
3.5 Nedostatci i česte greške postupka dubokog vučenja.....	42
3.5.1 Nedostatci postupka dubokog vučenja	42
3.5.2 Greške pri postupku dubokog vučenja	43

3.5.3	Otklanjanje pogrešaka pri postupku dubokog vučenja	44
4.	PROCES KONSTRUKCIJE ALATA ZA AUTOMOBILSKU INDUSTRIJU	46
4.1	Planiranje procesa.....	48
4.1.1	Tehnologičnost - Proizvedivost (njem. Machbarkeit).....	49
4.1.1.1	<i>Dizajn – Inženjerski koncept automobila.....</i>	<i>51</i>
4.1.1.2	<i>Provjera tehnologičnosti koncepta (njem. Machbarkeit)</i>	<i>52</i>
4.1.1.3	<i>Potvrđeni koncept uz osiguranu tehnologičnost.....</i>	<i>54</i>
4.1.2	Izrada procesnog plana (njem. Methodenplanung)	55
4.1.2.1	<i>Definiranje koordinatnih osi procesa</i>	<i>56</i>
4.1.2.2	<i>Izrada 3D površina i kontura oblikovanja i rezanja.....</i>	<i>57</i>
4.1.2.3	<i>Izrada 3D površina otpada</i>	<i>59</i>
4.1.2.4	<i>Definicija svih tehnoloških elemenata (Enddruckstempel, Kennzeichnung itd.)</i>	<i>59</i>
4.1.3	Plan za proizvodnju (V-Plan, prema njem. Vorbereitungsplan)	61
4.1.3.1	<i>Definiranje proizvodne linije na kojoj će se izradak proizvoditi.....</i>	<i>62</i>
4.1.3.2	<i>Definiranje evidencijskih brojeva opreme koja će se naručiti.....</i>	<i>64</i>
4.1.3.3	<i>Definiranje opreme za transport između operacija.....</i>	<i>64</i>
4.1.4	Protokol za preuzimanje.....	65
	(njem. Fertigungsabnahmenprotokoll, tzv. FAP Protokol)	65
4.1.4.1	<i>Definicija sila za operacije oblikovanja</i>	<i>66</i>
4.1.4.2	<i>Definicija konstrukcijskih zahtjeva</i>	<i>66</i>
4.1.4.3	<i>Definicija materijala i toplinske obrade</i>	<i>66</i>
4.1.4.4	<i>Izbor proizvođača opreme</i>	<i>67</i>
4.2	Konstrukcija alata	67
4.2.1	Ulazni podaci.....	67
4.2.2	Konstrukcija alata po fazama	72
4.2.2.1	<i>Izrada koncepta alata</i>	<i>74</i>
4.2.2.2	<i>Prijedlog konstrukcije za izradu modela odljevka.....</i>	<i>74</i>
4.2.2.3	<i>Konstrukcija za izradu modela</i>	<i>74</i>
4.2.2.4	<i>Izrada prijedloga završne konstrukcije.....</i>	<i>75</i>
4.2.2.5	<i>Odobrenje završne konstrukcije.....</i>	<i>75</i>
	ZAKLJUČAK	84
	LITERATURA.....	85
	PRILOZI.....	87

POPIS SLIKA

Slika 1.	Pojednostavljeni računalni model višepozicijske preše, [5]	2
Slika 2.	Primjer fizičke izvedbe preše, [5]	2
Slika 3.	Obradak nakon operacije dubokog vučenja, [1]	3
Slika 4.	Proizvodni komad na izlazu iz stroja, [1]	3
Slika 5.	Podjela proizvodnih tehnologija prema DIN 8580, [7]	5
Slika 6.	Promjene u materijalu uslijed hladnog postupka deformiranja, [7].....	11
Slika 7.	Shematski prikaz idealne i nepravilne kristalne strukture, [16].....	13
Slika 8.	$\sigma - \epsilon$ (Hooke-ov) dijagram duktilnog materijala, [7]	15
Slika 9.	Prikaz elastičnih i plastičnih deformacija, [7].....	15
Slika 10.	Shematski prikaz procesa deformacije, [7]	16
Slika 11.	Prikaz razlike stvarnog i inženjerskog naprezanja, [7]	18
Slika 12.	Utjecaj brzine deformacija i temperature na granicu tečenja, [26].....	20
Slika 13.	Grafički prikaz Trescinog uvjeta tečenja, [24]	22
Slika 14.	Grafički prikaz von Misesovog uvjeta tečenja, [24].....	22
Slika 15.	Prikaz uvjeta tečenja za slučaj dvoosnog stanja naprezanja, [26]	22
Slika 16.	Shematski prikaz postupka dubokog vučenja, [28]	26
Slika 17.	Kontakt lima sa alatom, [5].....	27
Slika 18.	Područje oblikovanja dubokog vučenja, [19]	27
Slika 19.	Shema naprezanja u materijalu pri procesu dubokog vučenja, [6]	28
Slika 20.	Primjer promjene debljine stijenke po presjeku izratka, [16]	28
Slika 21.	Tipični proizvodi dobiveni postupkom dubokog vučenja, [39].....	29
Slika 22.	Smjer izrezivanja epruveta u odnosu na smjer valjanja lima, [10].....	30
Slika 23.	Temperaturni intervali postupka dubokog vučenja, [17].....	31
Slika 24.	Promjene nekih mehaničkih svojstava uslijed hladne deformacije, [7].....	34
Slika 25.	Shematski prikaz mikrostrukture različitih vrsta čelika, [26].....	36
Slika 26.	Kvalitativan prikaz različitih vrsta čelika, [40].....	37
Slika 27.	Shematski prikaz elastičnog povrata, [19]	43
Slika 28.	Najčešće greške kod postupka dubokog vučenja.....	44
Slika 29.	Shematski prikaz karakterističnih oblika zateznih rebara, [9]	45
Slika 30.	Primjer ispravnog postavljanja zateznih rebara, [5].....	45
Slika 31.	Primjer skice idejnog koncepta automobila, [5]	50
Slika 32.	Renderirani računalni model idejnog koncepta, [5].....	50
Slika 33.	Primjer ručne dorade glinenog modela automobila u stvarnoj veličini, [5]	51
Slika 34.	3D „skeniranje“ automobila, [41]	51
Slika 35.	Kritično mjesto komada i prijedlog promjene, [1].....	54
Slika 36.	Primjer plana operacija oblikovanja, [1].....	56
Slika 37.	3D površina žiga, [1].....	57
Slika 38.	Bale lima, [42]	58
Slika 39.	Primjer kontrolnog žiga, [37].....	60
Slika 40.	Primjer žiga za označivanje proizvodnog komada, [38].....	60
Slika 41.	Plan proizvodnje (V plan), [1]	61
Slika 42.	Primjer proizvodne linije, [1].....	63
Slika 43.	Primjer rastera preše, [1].....	63
Slika 44.	Prikaz pomoćnih elemenata za transport, [1].....	64
Slika 45.	FAP Protokol, [1].....	65
Slika 46.	Lokalno otvrdnjivanje površine, [5]	66
Slika 47.	Kontura teoretske platine i platine na kraju procesa dubokog vučenja, [1].....	68
Slika 48.	Ploha matrice, [1].....	69

Slika 49.	CAD model preše, [1]	69
Slika 50.	Položaji platine u toku procesa, [1].....	70
Slika 51.	Položaji pomoćnih elemenata pojedine operacije, [1]	71
Slika 52.	Cjelokupni proces izrade alata, [5]	73
Slika 53.	Izrada modela za lijevanje od polistirena, [5]	74
Slika 54.	Lijepljenje sastavnih elemenata modela za lijevanje, [5]	75
Slika 55.	Tuširanje alata, [35]	76
Slika 56.	Shematski prikaz alata, [28].....	76
Slika 57.	Cjelokupni set alata pripremljen za ugradnju na prešu, [1]	77
Slika 58.	Cjelokupni set alata, bočni pogled, [1]	78
Slika 59.	Alat za duboko vučenje lima, [1]	78
Slika 60.	Sklop matrice alata, [1]	79
Slika 61.	Sklop tlačnog prstena, [1]	79
Slika 62.	Sklop tlačnog prstena sa podizačima u krajnjem gornjem položaju, [1]	80
Slika 63.	Sklop žiga, [1]	80
Slika 64.	Sklop žiga, pogled odozdo, [1]	81
Slika 65.	Sklop temeljne ploče, [1]	81
Slika 66.	Sustav za dovođenje stlačenog dušika, [1]	82
Slika 67.	Žig ugrađen na temeljnu ploču, [1]	82
Slika 68.	Donja polovica alata, [1]	83

POPIS TABLICA

Tablica 1.	Podjela postupaka oblikovanja deformiranjem prema DIN 8582, [26]	7
Tablica 2.	Podjela postupaka oblikovanja deformiranjem, [7]	8
Tablica 3.	Podjela strojeva za oblikovanje deformiranjem, [7]	9
Tablica 4.	Temperature rekristalizacije nekih čistih metala, [8]	33
Tablica 5.	Temperature rekristalizacije u ovisnosti o izvršenoj deformaciji, [8].....	33
Tablica 6.	Faktor trenja μ za različite materijale u zadanim uvjetima, [36]	39
Tablica 7.	Faktor trenja μ u procesu hladnog dubokog vučenja, [16].....	39
Tablica 8.	Sastavne točke procesa konstrukcije alata, [1].....	47
Tablica 9.	Komercijalno dostupni FE programi za simuliranje procesa deformiranja, [7]	53

POPIS TEHNIČKE DOKUMENTACIJE

BROJ CRTEŽA	Naziv iz sastavnice
ML-DR-00-00-00	Alat za duboko vučenje
ML-DR-01-00-00	Donji dio alata
ML-DR-01-01-00	Sklop temeljne ploče
ML-DR-01-01-01	Temeljna ploča
ML-DR-01-01-02	Konzola
ML-DR-01-02-00	Sklop žiga
ML-DR-01-02-01	Žig
ML-DR-01-02-02	Ploča za pozicioniranje (veća)
ML-DR-01-02-03	Ploča za pozicioniranje (manja)
ML-DR-01-03-00	Sklop tlačnog prstena
ML-DR-01-03-01	Tlačni prsten
ML-DR-01-03-02	Distanca
ML-DR-01-03-03	Čahura
ML-DR-02-00-00	Gornji dio alata
ML-DR-02-00-01	Matrica
ML-DR-02-00-02	Distantna ploča

POPIS OZNAKA

Oznaka	Jedinica	Opis
A	[m ²]	površina epruvete
A_0	[m ²]	početna površina epruvete
$A_{10\ min}$	[%]	minimalno izduženje, vlačni test (minimalna istežljivost)
c	[mm]	zračnost alata
F	[N]	sila
h_0	[m]	početna duljina uzorka
h_0	[m]	visina pomaknutog volumena
h_1	[m]	konačna duljina uzorka
k	[-]	faktor zračnosti
k_f	[MPa]	naprezanje plastičnog tečenja
k_{fm}	[MPa]	srednja vrijednost naprezanja plastičnog tečenja
K	[J]	udarni rad loma (žilavost)
Rm	[MPa]	vlačna čvrstoća
$Rp_{0,2}$	[MPa]	granica plastičnosti (konvencionalna granica razvlačenja)
t	[s]	vrijeme
t	[mm]	debljina materijala
T_A	[°C]	sobna temperatura
T_t	[°C]	temperatura taljenja (talište materijala)
v_{al0}	[m/s]	početna brzina alata
V_0	[m ³]	početni volumen uzorka
w	[J/m ³]	specifični rad plastične deformacije
W	[J]	rad plastične deformacije
$W_{stvarni}$	[J]	rad realnog procesa
$W_{idealni}$	[J]	rad idealnog procesa
Z	[%]	kontrakcija poprečnog presjeka epruvete
β	[-]	faza mikrostrukture
ε	[m/m, %]	deformacija
ε_{pl}	[m/m, %]	plastična deformacija
ε_{el}	[m/m, %]	elastična deformacija
η	[-]	stupanj korisnog djelovanja
ϑ_{rekr}	[°C]	temperatura rekristalizacije
ϑ_{talj}	[°C]	temperatura taljenja (talište materijala)
μ	[-]	faktor trenja

σ	[MPa]	naprezanje
$\sigma_x, \sigma_y, \sigma_z$	[MPa]	normalne komponente naprezanja u Kartezijevu koordinatnu sustavu
$\sigma_1, \sigma_2, \sigma_3$	[MPa]	glavna naprezanja
τ_{max}	[MPa]	maksimalna vrijednost posmičnog naprezanja
$\tau_{xy}, \tau_{yz}, \tau_{zx}$	[MPa]	posmične komponente naprezanja u Kartezijevu koordinatnu sustavu
φ	[-]	logaritamski stupanj deformacije
$\dot{\varphi}$	[s ⁻¹]	brzina deformacije

SAŽETAK

Tema diplomskog rada jest konstrukcija dijela višepozicijskog alata za preoblikovanje lima. Prije same konstrukcije obradile su se osnovne teoretske postavke i zakonitosti postupaka oblikovanja deformiranjem, kao i teoretske osnove postupka dubokog vučenja. Zatim su ukratko izložene sastavne točke cjelokupnog procesa konstruiranja alata, od idejnog koncepta do odobrenja završne konstrukcije. Slijedom zadane teme konstruiran je dio alata za prvu operaciju slijednog postupka oblikovanja - duboko vučenje tankog čeličnog lima. Izvršeno je konstruiranje alata unutar CAD softverskog paketa, te razrada osnovne tehničke dokumentacije, opseg koje je dogovoren sa mentorom. Naposljetku je dan zaključak.

Korišten je CAD softverski paket Catia, verzija v6r24.

Ključne riječi: oblikovanje deformiranjem, duboko vučenje, proces, alat

SUMMARY

The subject of master's thesis is the construction of a segment of transfer tool for sheet metal forming. Before construction, basic theoretical settings and theorems are outlined. Then are, in brief, displayed constituent points of the entire process of designing the tool, from conceptual design to the final design approval. Furthermore, segment of a tool for the first operation of sequential forming procedure was constructed - deep drawing of thin steel sheet. The design of tool within the CAD software package was completed and, in agreement with mentor, basic technical documentation was developed. Finally, a conclusion is given.

Catia CAD software package, version v6r24 is used.

Key words: deformation design, deep drawing, process, tool

1. UVOD

1.1 Povijesni uvod

Od samih početaka civilizacije, napredak ljudskog roda usko je povezan s otkrivanjem, dobivanjem, preradom i oblikovanjem materijala u različite uporabive tvorevine, [2]. Pri tome slobodno možemo reći da su metali skupina materijala koja je imala najveći utjecaj na razvoj čovječanstva. Naime, otkrivanjem različitih metala i ovladavanjem sa procesom njihove obrade ljudi su u potpunosti promijenili način života. Promjene su uključivale prelazak na sjedilački način života, početak bavljenja poljodjelstvom, promjene u organizaciji društva, intenzivan razvoj trgovine, itd.

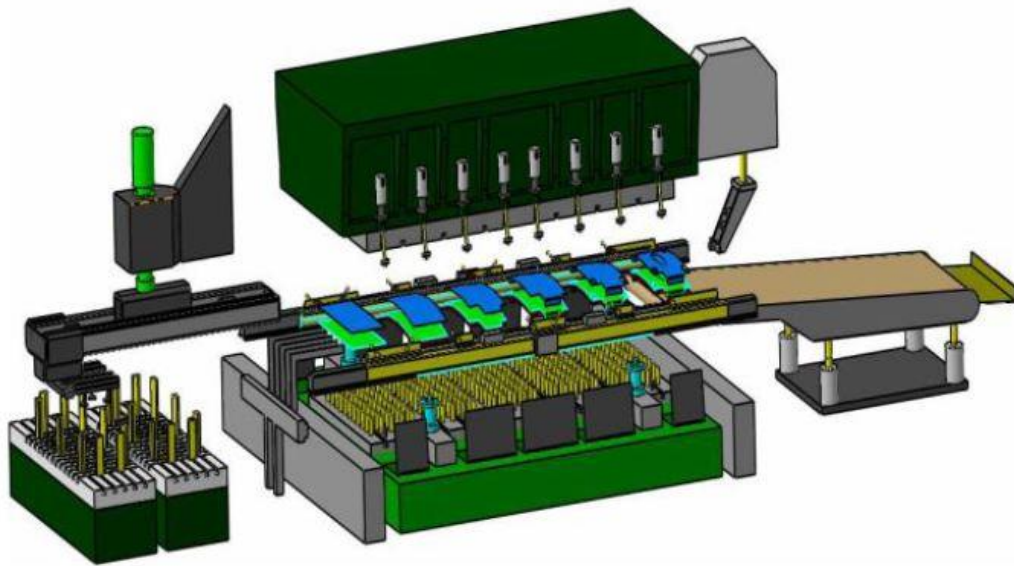
Važnost obrade metala za čovjeka jasno se očituje i u činjenici da su povjesničari pojedine civilizacijske epohe nazvali upravo prema dominantnom metalu toga doba (metal koji se u to vrijeme najviše obrađivao). Prvi metal koji su ljudi počeli obrađivati bio je bakar. Prema arheološkim istraživanjima smatra se da se bakar prvi puta počeo obrađivati na području Mezopotamije, u 8. tisućljeću pr. Kr., [3]. Upravo se uz obradu bakra vezuje i prva primjena postupaka oblikovanja metala deformiranjem u svrhu promjene njegovih mehaničkih svojstava. Naime, kovanjem bakra povećavala se njegova čvrstoća i tvrdoća, čime je postao upotrebljiv za izradu oruđa i oružja. Razvojem strojeva za obradu i oblikovanje metalnih materijala u novijoj povijesti razvijaju se i ostali postupci oblikovanja metala deformiranjem, kojima se osim oblika obratka utječe i na njegova mehanička svojstva. Ovaj razvoj usporedo prati i neprestano širenje opsega različitih proizvoda dobivenih ovom proizvodnom tehnologijom. Logično je da je razvoj postupaka oblikovanja uvjetovan kako razvojem strojeva, tako i razvojem pripadajućih alata kojima se oblikovanje vrši.

Stoga je na temelju iznesenog jasno da je, još od samih početaka materijalne kulture čovječanstva, pa sve do danas, važnost izrade alata namijenjenog obradi metala za čovječanstvo praktički nemjerljiva.

1.2 Promatrani problem

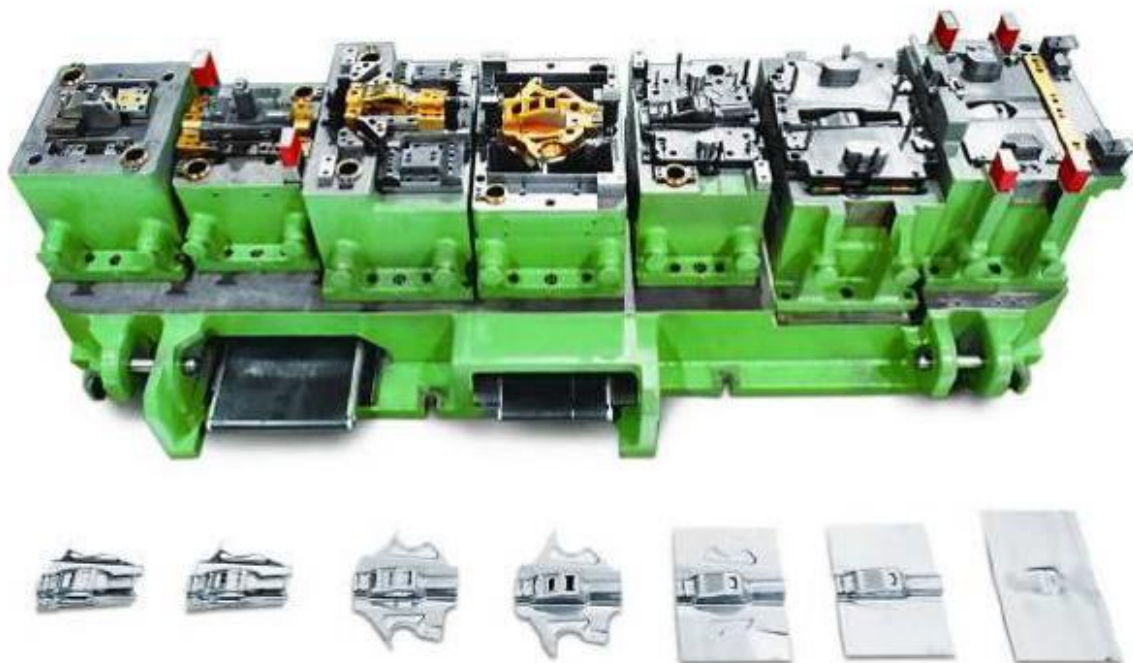
Tema diplomskog rada jest konstruirati dio alata za obradu lima. Alat se nalazi na slijednom (slijedbenom) stroju - višepozicijskoj preši. Zadatak ove vrste stroja jest od preddefinirane platine lima, koja je prema definiranoj konturi rezanja izrezana na željene dimenzije i oblik, slijedom operacija, izraditi željeni izradak. Navedeno se ostvaruje tako što se na svaku od pozicija preše, koje se najčešće nalaze u redu, jedna za drugom, postavlja poseban alat za izvođenje jedne (ili više) određene operacije, pri čemu svi pojedinačni alati čine cjelokupan alat (sklop alata). Prolaskom lima kroz sve pozicije stroja dobiva se konačni proizvod (izradak). U pravilu je riječ o potpuno automatiziranim strojevima namijenjenim velikim proizvodnim serijama. Broj pozicija je u pravilu do deset (najčešće 4 do 6), ali u posebnim slučajevima može biti i veći.

Unutar konkretne višepozicijske preše, potrebno je konstruirati pojedinačni alat za prvu operaciju stroja - duboko vučenje čeličnog lima. Pojednostavljeni računalni model primjera višepozicijske preše moguće je vidjeti na [Slika 1].



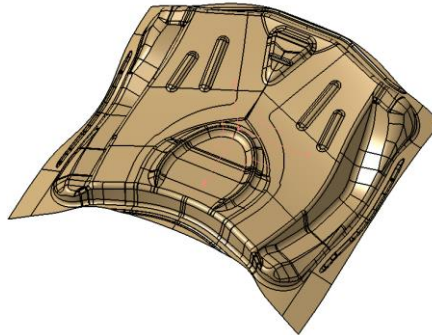
Slika 1. Pojednostavljeni računalni model višepozicijske preše, [5]

Nadalje, primjer fizičke izvedbe donjeg dijela preše od sedam pozicija, prikazan je na [Slika 2]. Na istoj slici su ispod stroja prikazane pripadne promjene na limu nakon operacije/a na pojedinoj poziciji (početak je na desnoj strani, a završetak na lijevoj strani papira).



Slika 2. Primjer fizičke izvedbe preše, [5]

Kako bi se dala zornija predodžba izratka kojeg je potrebno izraditi na stroju, isti je prikazan na [Slika 3].



Slika 3. Obradak nakon operacije dubokog vučenja, [1]

U principu, radi se o dva simetrična izratka, koja se zbog činjenice da su simetrični vuku paralelno, a odvajaju se (režu) kasnije u toku procesa izrade, u predzadnjoj operaciji stroja. Riječ je o čeličnom limu, debljine 1,4 mm. Grube gabaritne dimenzije (ukupnog) obratka nakon vučenja su 700x600x50 mm, a masa oko 4,5 kilograma. Gotovi izradak (jedan od dva) na izlazu iz stroja prikazan je na [Slika 4].



Slika 4. Proizvodni komad na izlazu iz stroja, [1]

1.3 Sudionici proizvodnog procesa

Glavni sudionici proizvodnog procesa su općenito govoreći kupac i proizvođač. U konkretnom slučaju proizvođač je automobilski koncern, koji pod sobom ima glavnog izvođača, tj. veliku tvrtku koja pak opet pod sobom okuplja niz manjih kooperantskih tvrtki. Kooperantske tvrtke su: projektantske tvrtke, alatnice, ljevaonice, tvrtke zadužene za transport, itd. Jasno je da se, zbog rezanja troškova, preferiraju kooperantske tvrtke na tržištima sa jeftinijom radnom snagom. Standardni dijelovi naručuju se od pouzdanih velikih europskih proizvođača, s kojima je koncern u određenoj vrsti partnerskih odnosa. Nakon izrade svi se dijelovi šalju u matičnu tvrtku, gdje se vrši montaža. Dakle, unutar matične tvrtke vrši se planiranje procesa i završna montaža, koja također uključuje kontrolu kvalitete, dok se sve ostale djelatnosti izdvajaju (engl. outsourcing). Što se pak tiče kupca, pod tim pojmom se podrazumijeva pojedinac (završni kupac) ili tvrtke koje se bave preprodajom.

2. TEORETSKE OSNOVE OBLIKOVANJA METALA DEFORMIRANJEM

Kako bi se na ispravan način pristupilo procesu konstruiranja alata za oblikovanje, prvenstveno je potrebno poznavati temeljne pojmove i teoretske postavke vezane uz promatrani način oblikovanja.

Tehnologija oblikovanja metala deformiranjem teorijski se zasniva na teoriji plastičnosti. Osnove teorije plastičnosti postavili su znanstvenici: Tresca (1864.), St. Venant (1870.), Lévy (1871.), Huber (1904.), Mises (1913.), Prandtl (1921.) i Hencky (1924.). Dakle, iako se bavi najstarijom tehnologijom obrade metala, radi se o veoma mladoj znanstvenoj disciplini, značajnije razvijenoj tek šezdesetih godina prošlog stoljeća, [6].

Primarna zadaća teorije plastičnosti jest objasniti mnogobrojne fizikalne i fizikalno-kemijske pojave pri procesu plastičnog preoblikovanja materijala, koje uzrokuju promjenu strukture te fizičkih i mehaničkih osobina materijala. Drugim riječima, ona nastoji formulirati osnovne zakonitosti po kojima se odvijaju različiti tehnološki procesi oblikovanja deformiranjem.

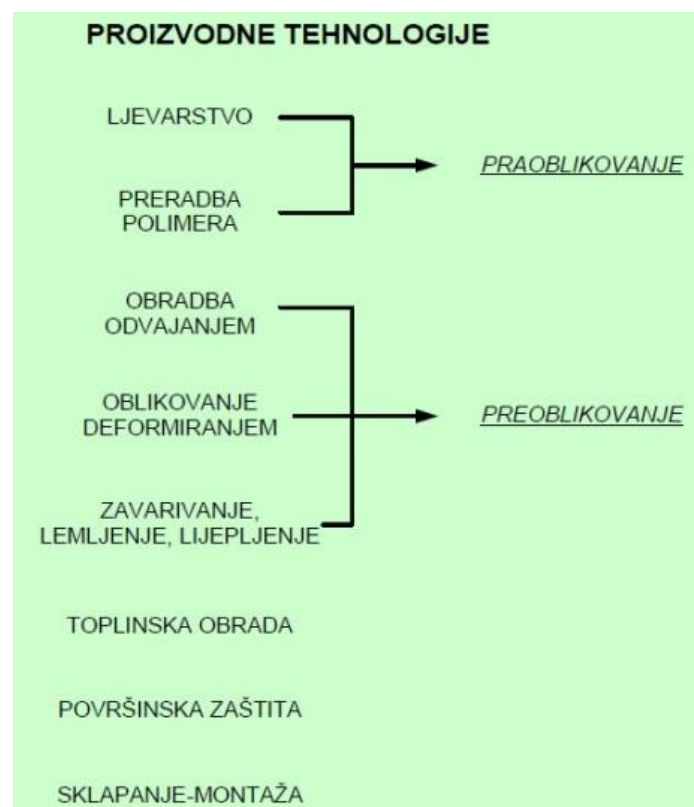
U radu se ne će detaljnije iznositi modeli i zakonitosti teorije plastičnosti, obzirom da se radi o veoma složenoj materiji, koja zahtijeva tumačenje složenog matematičkog aparata, neprimjerenog za potrebe izlaganja ovoga rada. Usput, treba istaknuti i to da se, i uz primjenu složenijeg matematičkog aparata, često ne postiže veća usuglašenost teorijskih i realnih (praktičnih) rezultata. Naime, klasičnim metodama rješavanja kontinuiranih sustava koje se temelje na rješavanju kompleksnog sustava diferencijalnih jednadžbi u općem je slučaju vrlo teško dobiti rješenje koje zadovoljava diferencijalnu jednadžbu u cijelom promatranom području, odnosno točno je analitičko rješenje moguće dobiti samo za jednostavnije proračunske modele. Drugim riječima, kako bi se uopće moglo doći do racionalnih analitičkih rješenja u eksplicitnom obliku, utjecaji mnogih čimbenika pri procesu oblikovanja deformiranjem moraju se pojednostaviti ili pretpostaviti (na pr. pojednostavljuje se utjecaj trenja na kontaktnim površinama, pretpostavlja se homogenost deformiranja po volumenu tijela, stvarni geometrijski oblici svode se na jednostavnije, pojednostavljuje se i zanemaruje utjecaj realne mikrostrukturne građe materijal, itd.). Jasno je da sve ovo doprinosi udaljavanju od točnih rješenja.

Stoga posebno valja naglasiti da svaki inženjer u svakom trenutku treba voditi računa o tome da su manja ili veća odstupanja od realnosti uključena već na samom početku analitičkog razmatranja gotovo svih problema i zato njih dalje nije moguće neutralizirati nikakvom složenošću korištenog matematičkog aparata, bez obzira na njegovu teorijsku korektnost, [9]. Razumljivo je stoga da se ova znanstvena disciplina oduvijek snažno oslanjala na rezultate i tumačenja eksperimentalnih istraživanja. U novije vrijeme došlo je do naglog razvoja raznih približnih numeričkih metoda (na pr. metoda konačnih elemenata, elementarna metoda plastičnosti, metoda konačnih volumena, metoda mreže, itd.). Svakako je najširu upotrebu u području obrade deformiranjem pronašla metoda konačnih elemenata. Radi se o metodi temeljenoj na fizičkoj diskretizaciji kontinuiranog sustava, pri čemu se rješavanje složenih sustava diferencijalnih jednadžbi iz „klasičnih proračuna“ zamjenjuje sustavom algebarskih jednadžbi. Iako se njenom primjenom dobivaju približna rješenja, ona se uz pravilan izbor proračunskog modela mogu veoma približiti stvarnim rješenjima i u mogućnosti su veoma zadovoljavajuće opisati realni proces deformiranja.

Na temelju gore navedenih metoda razvijeni su brojni računalni programski paketi za simulaciju procesa deformiranja (navedeni u [Tablica 9]) koji su danas nezaobilazni u inženjerskim proračunima deformiranja. Pritom je prilikom upotrebe određenog programskog paketa potrebno razumjeti fizikalno ponašanje konstrukcije ili strojnog dijela kojeg se analizira te teorijske osnove primijenjene numeričke metode, kako bi se znala ograničenja njegove primjene. Također, potrebno je, kao i uvijek, kritički analizirati dobivene rezultate.

2.1 Sistematizacija tehnologije oblikovanja deformiranjem

Kada govorimo o tehnologiji oblikovanja deformiranjem, prvenstveno treba razlučiti područje promatranog načina oblikovanja. Norma DIN 8580, unutar osnovnih proizvodnih tehnologija, oblikovanje deformiranjem smješta u postupke preoblikovanja, [Slika 5].



Slika 5. Podjela proizvodnih tehnologija prema DIN 8580, [7]

Oblikovanje deformiranjem je dakle proizvodna tehnologija preoblikovanja koja, kao što joj i sam naziv sugerira, mijenja oblik (i dimenzije) početnog čvrstog (deformabilnog) tijela. Treba imati na umu da proizvodnim tehnologijama preoblikovanja u općem slučaju prethode proizvodne tehnologije praoblikovanja. Tehnologije praoblikovanja od početnih bezobličnih tvari (plinovi, tekućine, prašci, vlakna, strugotine i granulati) stvaraju povezanost između čestica, tj. stvaraju čvrsto tijelo.

Općenito govoreći, tehnologija oblikovanja deformiranjem je skupina metoda izrade proizvoda ili poluproizvoda zasnovanih na plastičnoj deformaciji materijala. Dakle, radi se o trajnom oblikovanju pod utjecajem vanjskih sila, o čemu će biti riječi nešto kasnije. Budući da se u radu promatra oblikovanje čeličnog lima, fokus će biti upravo na oblikovanju i obradi metala deformiranjem. Inače, sasvim je razumljivo da se tehnologija oblikovanja deformiranjem primjenjuje i na ostale skupine materijala.

Uloga obrade metala deformiranjem u suvremenoj je proizvodnji izuzetno velika. Njena važnost jasno se očituje u činjenici da je u strojogradnji svaki proizvod načinjen od metala barem jednim svojim dijelom izrađen pomoću obrade deformiranjem, [8]. Odnosno, drugdje u literaturi moguće je pronaći podatak da se danas oblikovanjem deformiranjem prerađuje preko 85% ukupno proizvedenog čelika i preko 90% obojenih metala i legura, [36]. Obrada metala deformiranjem u širem smislu obuhvaća opsežno područje proizvodnje, od valjaoničkih proizvoda (limovi, trake, šipke, profili, tračnice, cijevi, žice, folije, itd.) do gotovih proizvoda i poluproizvoda, kao što su primjerice različiti otkivci i otpresci (vratila, osovine, zupčanici, ležajevi, itd.), posuđe i ambalaža, karoserije i dijelovi karoserija, plaštev kotlova, lanci, rastavljivi elementi (zatici, pera, klinovi, zakovice, itd.), vijčana roba, alati za obradu metala (tokarski noževi, glodala, svrdla, itd.), metalni novac i sl., [13]. Lako je zaključiti da tehnologija oblikovanja metala deformiranjem pokriva iznimno široku paletu različitih konfiguracija izradaka – od sasvim jednostavnih do izuzetno složenih, a stoji i činjenica da se mnogi proizvodi niti ne mogu izraditi drugom tehnologijom izrade.

Nadalje, na pr. prema [9], treba primijetiti da će i prilikom obrade odvajanjem čestica također doći do plastičnog deformiranja materijala. Međutim, tamo će se ono pojaviti lokalno, a ne po čitavom obratku ili njegovom većem dijelu kao kod oblikovanja deformiranjem. Isto tako, pri obradi odvajanjem čestica javlja se lokalno razaranje čestica materijala, dok se pri plastičnom deformiranju zadržava međusobna povezanost čestica materijala.

Drugim riječima, oblikovanje metala deformiranjem je tehnologija čiji je cilj mijenjanje oblika, površine i svojstava metalnih materijala, pri čemu su volumen, masa i kontinuitet tijela ostali sačuvani.

2.2 Razvoj teorije oblikovanja deformiranjem

Osnovna zadaća teorije oblikovanja deformiranjem jest pronalazak i razrada metoda za proračun naprezanja, deformacijskih sila i deformacijskog rada te njihovu primjenu u postupcima oblikovanja metala deformiranjem. Kada govorimo o teoriji koja prati i usmjerava tehnologiju oblikovanja deformiranjem, u suštini su moguća dva različita pristupa:

- a) mehaničko – matematički pristup
- b) fizikalno – kemijski pristup

Mehaničko-matematički pristup bazira se na postavkama i metodama mehanike kontinuuma i teorije plastičnosti. Primjenom ovog pristupa postavljeni su izrazi za izračunavanje sile i rada deformiranja koji je uložen u proces deformacije, te je time ujedno omogućeno izračunavanje veličine i raspodjele kontaktnog napreznja na površinama alata. Međutim, mehaničko-matematički pristup i teorija plastičnosti ne pruža odgovore na bitna pitanja tehnologije, poput objašnjenja nastanka i tijeka plastične deformacije, određivanja zavisnosti strukture materijala o tijeku i veličini deformacijskog procesa, određivanja otpora deformaciji, shemi napreznja svojstvenoj određenoj tehnologiji, itd. Na ova, a i brojna druga pitanja, odgovor je pružio fizičko-kemijski pristup. Naime, upravo su njegovom primjenom postavljene osnovne zakonitosti trenja u procesu deformiranja, te time omogućeno određivanje njegovog utjecaja na deformacijsku silu i značajke deformacije. Prožimanje oba navedena pristupa, odnosno njihovih spoznaja, omogućilo je značajno veće razumijevanje procesa deformiranja te svjesno upravljanje istim u proizvodnji, [6].

2.3 Sistematizacija postupaka oblikovanja deformiranjem

Zatim, potrebno je prikazati daljnju sistematizaciju postupaka oblikovanja deformiranjem. Prema normi DIN 5852 postoji više različitih kriterija prema kojima se može provesti podjela navedenih postupaka. Kriteriji su vrsta napreznja, temperatura, sredstvo kojim se vrši deformiranje te oblik proizvoda.

Norma DIN 8582 daje sistematizaciju prema vrsti napreznja koje vanjske sile izazivaju u materijalu, [Tablica 1].

Tablica 1. Podjela postupaka oblikovanja deformiranjem prema DIN 8582, [26]

Postupci oblikovanja deformiranjem				
Oblikovanje tlakom DIN 8583	Oblikovanje tlakom i vlakom DIN 8584	Oblikovanje vlakom DIN 8585	Oblikovanje savijanjem DIN 8586	Oblikovanje smicanjem i uvijanjem DIN 8587
Valjanje	Provlačenje		Savijanje pomoću alata s pravocrtnim gibanjem	Smicanje
Slobodno kovanje	Duboko vučenje Vučenje ruba	Produljivanje Proširivanje		
Kovanje u ukovnju	Tiskanje	Produbljivanje	Savijanje pomoću rotirajućeg alata	Uvijanje
Utiskivanje	Izbočivanje			

Nadalje, prema temperaturi procesa, postupke oblikovanja deformiranjem u osnovi je moguće podijeliti na tople i hladne. Granica između tople i hladne deformacije ovisi o mnogo različitih čimbenika. Nešto više o ovoj podjeli na primjeru postupka dubokog vučenja biti će rečeno u dijelu trećeg poglavlju u kojem se obrađuju temperature u istom. No, razmatranja provedena u tom potpoglavlju u pravilu će vrijediti i za ostale postupke oblikovanja deformiranjem.

Sljedeća je na redu podjela prema sredstvu kojima se vrši deformiranje, i to na:

- a) oblikovanje alatom
- b) oblikovanje medijem
- c) oblikovanje energijom

Kod većine postupaka oblikovanja deformiranjem oblikovanje se vrši mehaničkim putem, izravnim dodirom materijala i alata. Međutim, željenu deformaciju moguće je ostvariti i djelovanjem različitih medija ili energije. Aktivni medij za oblikovanje deformiranjem može biti kruti materijal, kapljevina ili plin, a pri tom djelovanje sile može biti statičko ili dinamičko. Nakraju, kod deformiranja materijala djelovanjem energije, potrebna energija nastaje pomoću eksplozije neke eksplozivne tvari, djelovanjem magnetskog toka ili elektromagnetskog polja.

Naposljetku, podjelu je moguće izvršiti i prema obliku proizvoda, a navedena podjela je prikazana na [Tablica 2]. U novije vrijeme ovoj podjeli se dodaje nova (hibridna) kategorija, a to su postupci volumenskog oblikovanja lima. Unutar ove kategorije obuhvaćeni su postupci kod kojih se nad sirovcima dobivenim od lima provode volumenske operacije deformiranja (na pr. orbitalno oblikovanje, optiskivanje stanjivanjem ili zadebljanjem stjenke, kovanje s ili bez vijenca, glačanje površine, itd.).

Tablica 2. Podjela postupaka oblikovanja deformiranjem, [7]

Oblikovanje deformiranjem	
Volumensko oblikovanje	Oblikovanje lima
Provlačenje	Savijanje
Valjanje	Duboko vučenje
Kovanje	Tiskanje (spinning)
Istiskivanje (ekstruzija)	Probijanje
Utiskivanje	Izrezivanje
Savijanje	

2.4 Sistematizacija strojeva za oblikovanje deformiranjem

Potrebnu silu, odnosno opterećenje, ostvaruju strojevi za obradu deformacijom. Najčešće korišteni strojevi za ovu vrstu obrade su: preše, kovački batovi, savijačice, škare, rezni automati, itd. Alat za oblikovanje pričvršćuje se na stroj, te se sila sa stroja preko alata prenosi na radni komad. Razumije se da je pritom dinamika postupka oblikovanja određena strojem, dok je geometrija radnog komada određena alatom. U prošlosti su se određeni univerzalni strojevi za obradu deformiranjem mogli koristiti za više različitih procesa obrade mijenjanjem pripadnih alata, međutim, danas se u pravilu izrađuju specijalizirani alati za konkretan tehnološki proces.

Nije na odmet ovdje prikazati i podjelu strojeva za oblikovanje deformiranjem. Različiti autori u literaturi nude različite podjele strojeva za oblikovanje deformiranjem, od kojih su ponajviše prihvaćene sljedeće:

1. Podjela prema tipovima strojeva
2. Podjela prema vrsti pomaka alata ili dijela alata
3. Podjela prema vrsti pogona

Navedene podjele prikazane su u [Tablica 3].

Tablica 3. Podjela strojeva za oblikovanje deformiranjem, [7]

Podjela prema tipovima strojeva	Podjela prema vrsti pomaka alata ili dijela alata	Podjela prema vrsti pogona
<p>Valjački strojevi</p> <p>Strojevi sa zagarantiranom energijom (batovi i vretenaste preše)</p> <p>Strojevi sa zagarantiranom silom</p> <p>Strojevi sa zagarantiranim putom (hodom)</p> <p>Strojevi za oblikovanje metala deformiranjem pomoću djelujućeg medija i djelujuće energije</p>	<p>Strojevi s pravocrtnim relativnim pomicanjem alata</p> <p>Strojevi s nepravocrtnim relativnim pomicanjem alata</p> <p>Posebni strojevi (djelujući medij i djelujuća energija)</p>	<p>Strojevi sa mehaničkim pogonom</p> <p>Strojevi s hidrauličnim pogonom</p> <p>Strojevi sa pogonom na pregrijanu paru</p> <p>Strojevi sa pogonom na komprimirani zrak (pneumatski strojevi)</p>

Obzirom da će se u ovom specifičnom slučaju izradak raditi na hidrauličnoj preši, treba reći nekoliko riječi o ovoj skupini strojeva. Preša ili tiješak (njem. Presse) je alatni stroj za tiještenje, tiskanje, probijanje, sječenje, kovanje i druge vrste obradbi kod kojih se primjenjuje velika sila na razmjerno malom putu. Ovi strojevi prvenstveno su namijenjeni tlačnom opterećivanju obratka ili njegovoj deformaciji pravocrtnim gibanjem žiga prema radnome stolu. Obzirom da preše odlikuje mirniji rad od batova, one su pogodnije za korištenje pri većim silama obrade, [7]. Prema izvedbi preše dijelimo na vretenaste, mehaničke i hidraulične.

Ukoliko želimo klasificirati hidraulične preše prema prethodno navedenim podjelama, hidraulične preše spadaju u:

- a) prema prvoj podjeli u strojeve sa zagarantiranom silom
- b) prema drugoj podjeli u strojeve s pravocrtnim relativnim pomicanjem alata
- c) prema trećoj podjeli u strojeve s hidrauličnim pogonom

Osim hidrauličnih preša, postoje brojne različite izvedbe preša (vretenaste preše sa ili bez zamašnjaka, ekscentar preše, koljenaste preše, polužne preše, krivuljne preše, itd.), pa prema tome postoje i različite podjele ovih strojeva, u koje sa na ovome mjestu ne će ulaziti. Samo treba razumjeti da svaka od njih, kao i općenito svaki stroj, ima svoje prednosti i nedostatke, i prema tome specifično područje primjene. Hidraulične preše kao strojevi sa zagarantiranom silom imaju veliku prednost upravo kod postupaka dubokog vučenja jer se kod njih jednostavno može regulirati sila pritiska lima, a također raspoložu sa velikim iznosima radnih sila. Uz to radi se o visokoproduktivnim strojevima, koji su prikladni za velike proizvodne serije.

2.5 Temeljni pojmovi i zakoni oblikovanja deformiranjem

2.5.1 Temeljni pojmovi oblikovanja deformiranjem

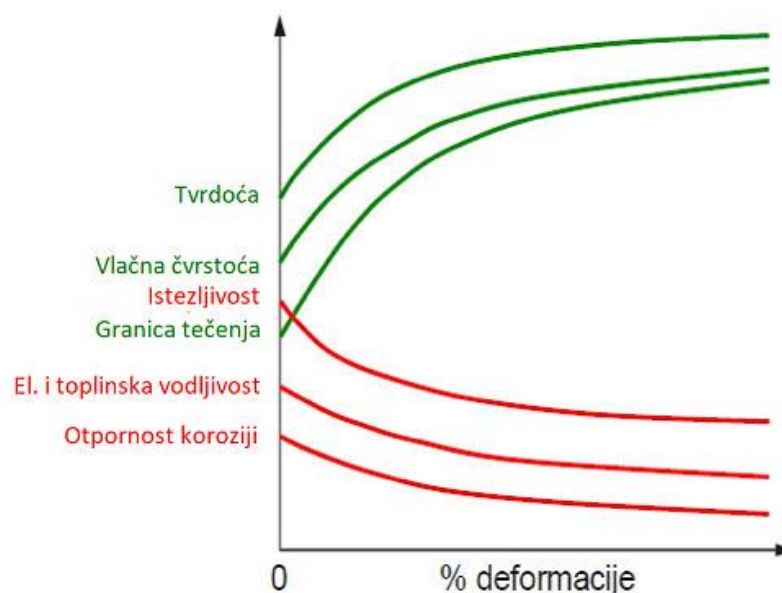
Oblikovljivost (duktilnost) slobodno možemo smatrati jednim od osnovnih tehnoloških svojstava metalnih materijala. Prema DIN 50145, oblikovljivost se definira kao odnos najveće deformacije koju materijal može podnijeti bez pojave pukotine (loma) i parametara procesa. Parametri procesa imaju različito značenje za različite procese obrade. Oblikovljivost također možemo definirati i kao sposobnost materijala za deformiranje određenim postupkom oblikovanja iz svog početnog oblika u zahtijevani oblik bez pojave greške.

Oblikovljivost se može određivati:

- a) posredno - statičko vlačno ispitivanje ($R_{p0,2}$, R_m , A , Z)
- ispitivanje udarnog rada loma (žilavosti) (K)
- b) neposredno - ispitivanje uvijanjem (broj uvijanja do loma epruvete)
- ispitivanje savijanjem (kut savinutog ispitnog tijela kod kojeg se pojavila prva napuklina)
- ispitivanje s trnom (prisustvo ili odsustvo napukline)
- ispitivanje prodora kuglom – Erichsenov test (dubina utiskivanja žiga u lim ili traku kod pojave prve napukline)
- Swiftovo ispitivanje (odnos graničnog vučenja kod cilindričnih kapica sa ravnim dnom)

Plastičnost je fizikalni pojam sposobnosti deformacije, ali se ne mjeri. Možemo reći da je to sposobnost čvrstog tijela da bez razaranja svoje cjeline promijeni svoj oblik. Plastičnost metala je općenito govoreći ovisna o različitim utjecajnim faktorima, poput napregnutog stanja, stupnja deformacije, brzine deformacije, kemijskog sastava, strukture materijala (mikro i makro struktura), itd. Veoma je bitno shvatiti da plastičnost nije svojstvo materijala i nije konstantna veličina, već je ovisna o uvjetima pod kojima se izvodi deformacija materijala. Dakle, promjenom uvjeta deformacije mijenjati će se i plastičnost materijala. Stoga je jasno da nije moguće odrediti neki jedinstveni pokazatelj plastičnosti pojedinog materijala.

Deformabilnost jest sposobnost materijala da se plastično deformira bez pojave loma u konkretnim tehnološkim uvjetima procesa (temperatura, stupanj deformacije, brzina deformacije, tehnologija, itd.). Pod pojmom deformiranje tijela podrazumijevamo promjenu oblika i dimenzija istog. Uzrok deformiranju tijela u pravilu je vanjsko opterećenje, ali može biti i promjena temperature, vlažnosti, promjene u strukturi tijela, itd. Deformabilnost tijela je u velikoj mjeri ovisna o njegovoj kristalnoj strukturi. Uslijed deformiranja, na pr. u hladnom stanju, dolazi do promjena ne samo mehaničkih (povećanje čvrstoće, povećanje tvrdoće, povećanje granice tečenja, smanjenje istežljivosti, smanjenje udarne žilavosti, smanjenje električne vodljivosti, smanjenje antikorozivnosti, itd.), nego i fizikalnih i kemijskih svojstava materijala (smanjenje toplinske vodljivosti, promjena magnetskih svojstava feromagnetičnih slitina, itd.). Navedeno je kvalitativno prikazano na [Slika 6]. Prilikom ispitivanja deformabilnosti želja nam je utvrditi koliku deformaciju materijal može podnijeti bez pojave loma. Drugim riječima, veličina deformacije mjerilo je deformabilnosti. Međutim, treba imati na umu i uvjete opterećenja, odnosno kao što je prethodno rečeno konkretne tehnološke uvjete procesa. Naime, pod određenim uvjetima opterećenja normalno deformabilan materijal može puknuti, a da ne dođe do značajne deformacije, isto kao što i relativno slabo deformabilan materijal može u određenim uvjetima pretrpjeti značajne deformacije bez pojave loma.



Slika 6. Promjene u materijalu uslijed hladnog postupka deformiranja, [7]

Deformacija u fizikalnom smislu podrazumijeva relativne pomake dijelova i čestica iz njihovih početnih pozicija i to tako da se kontinuitet i kompatibilnost krutog tijela ne narušava, odnosno da ne dolazi do razaranja deformirajućeg tijela ili pojedinih njegovih dijelova. Naime, atomi unutar kristalne rešetke razmješteni su, odnosno razmaknuti, tako da su privlačne i odbojne sile među njima u ravnoteži. Ukoliko na njih počne djelovati vanjska aktivna sila, a tijelu je spriječeno kretanje, ravnoteža međuatomskih sila se narušava i atomi zauzimaju nove položaje, tj. dolazi do pojave deformacije. Drugim riječima, pod djelovanjem vanjskih sila na tijelo dolazi do promjene njegovih dimenzija i oblika. U matematičkom smislu deformacija je skup geometrijski definiranih veličina koje jednoznačno definiraju deformiranje beskonačno malog elementa tijela.

Deformacije se mogu podijeliti na elastične i plastične (trajne). Granica iznad koje deformacija prelazi iz elastične u plastičnu nazivamo granica elastičnosti.

Prilikom elastične deformacije atomi se pomiču iz početnih ravnotežnih (stabilnih) položaja, u kojima posjeduju minimum potencijalne energije, u svoje susjedne položaje, ali se po prestanku djelovanja opterećenja vraćaju u svoje prvobitne položaje. Dakle, elastična deformacija je reverzibilan proces, te nakon prestanka djelovanja opterećenja iščezava, a tijelo poprima svoje prvobitne dimenzije (volumen). Valja naglasiti da se kod elastične deformacije uzajamni raspored atoma nikada ne narušava, već se samo mijenja njihov međusobni razmak, pri čemu veličina pomaka atoma ne smije prelaziti rastojanja između susjednih atoma. S druge pak strane, povećanjem vanjske sile rastu i veličine pomaka atoma, a time i potencijalna energija tijela. Ukoliko udaljavanje atoma preraste iznos razmaka između susjednih atoma u kristalnoj rešetki atomi se pod djelovanjem vanjskih sila prisilno premještaju u nove stabilne položaje u kristalnoj rešetci (pritom se njihova potencijalna energija pretvara u kinetičku, što je i razlog porastu temperature deformiranog tijela). Dakle, atomi se više ne vraćaju u svoje prvobitne položaje, već ostaju u novim stabilnim položajima, stoga govorimo o plastičnoj (trajnoj) deformaciji. Sada je jasno da se plastična deformacija odvija na prethodno elastično deformiranom tijelu i predstavlja trajno (nepovratno) premještanje atoma, odnosno riječ je o ireverzibilnom procesu. Naposljetku treba reći i to da, iako bi prema teoriji nakon prestanka djelovanja opterećenja sve popratne elastične deformacije trebale iščeznuti, ovo se u praksi događa vrlo rijetko. Naime, unutar polikristalnih materijala kristali su slučajno orijentirani, stoga se često događa da određeni kristali ostanu trajno elastično deformirani zato što im njima okolni kristali priječe povratak u početno stanje. Ovo nastojanje atoma da se vrate u svoje prvobitne položaje označavamo kao napregnuto stanje tijela, odnosno radi se o pojavi tzv. unutarnjih naprezanja u materijalu.

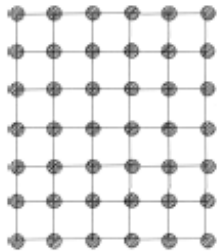
Brzina deformiranja je brzina kretanja alata, v_{al} [m/s], kojim se izvodi tehnološki proces deformiranja.

Brzina deformacije je brzina tečenja metala, $\dot{\varphi}$ [s⁻¹]. Drugim riječima, radi se o promjeni deformacije u jedinici vremena ili promjeni specifičnog pomaknutog volumena u jedinici vremena

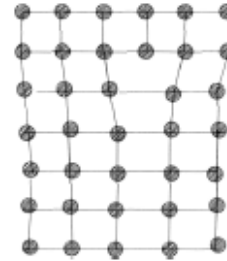
$$\dot{\varphi} = \frac{d\varphi}{dt} = \frac{v_{al0}}{h_0}$$

Treba primijetiti, utjecaj brzine deformacije na naprezanje plastičnog tečenja u materijalu koji se deformira je različit, zavisno o temperaturi na kojoj se deformacija provodi. Općenito govoreći, što je viša temperatura deformiranja, veći je i utjecaj brzine deformacije. U promatranom problemu radi se o deformiranju materijala u hladnom stanju pri niskim brzinama deformacije, stoga će u njemu utjecaj brzine deformacije na naprezanje plastičnog tečenja biti relativno malen.

Dislokacija je linijski poremećaj, odnosno narušena periodičnost strukture duž neke kristalne linije, pri čemu linija ne mora biti dio pravca. Prikaz dislokacije dan je na [Slika 7]. Ova nepravilnost (nesavršenost) kristalne rešetke može biti pravocrtna ili spiralna (bridna ili vijčana). Nadalje, dislokacija može započinjati i/ili završavati na površini kristala, a može i tvoriti zatvorenu liniju u unutrašnjosti kristala, [14]. Dislokacije značajno utječu na mehanička svojstva metalnih materijala.



Prikaz idealne kristalne strukture



Prikaz linijskog poremećaja (dislokacije)

Slika 7. Shematski prikaz idealne i nepravilne kristalne strukture, [16]

Zbog ograničenog opsega rada na ovome mjestu ne će se detaljnije ulaziti u problematiku određivanja prethodno definiranih veličina.

2.5.2 Temeljni zakoni oblikovanja deformiranjem

Svi prirodni procesi, pa tako i procesi oblikovanja deformiranjem, odvijaju se po određenim zakonima. Njihovo poznavanje omogućava analizu procesa i pojava u proizvodu (izratku) tijekom deformiranja.

Obrada metala deformiranjem u suštini se bazira na četiri osnovna zakona:

1. Zakon o nepromjenjivosti (konstantnosti) volumena
2. Zakon najmanjeg otpora
3. Zakon neravnornosti deformacije i zaostalih naprezanja
4. Zakon sličnosti i modeliranje procesa oblikovanja metala deformiranjem

Navedeni zakoni će biti ukratko objašnjeni u daljnjem tekstu.

Ad 1) Zakon o nepromjenjivosti volumena konstatira da se kod plastične deformacije metala njegova gustoća ne mijenja, iz čega pak slijedi konstantnost volumena prije, u toku i poslije deformacijskog procesa. Ovaj zakon strogo vrijedi za čiste metale, dok se kod ostalih pri djelovanju jake plastične deformacije može ustanoviti promjena volumena (smanjenje) od oko 0,1%, što se smatra beznačajnim. Iz ovog zakona proizlazi da je suma svih logaritamskih stupnjeva deformacije jednaka nuli.

Ad 2) Zakon najmanjeg otpora glasi: ako postoji mogućnost tečenja materijala u različitim pravcima, točke deformiranog tijela se uvijek gibaju u pravcu najmanjeg otpora.

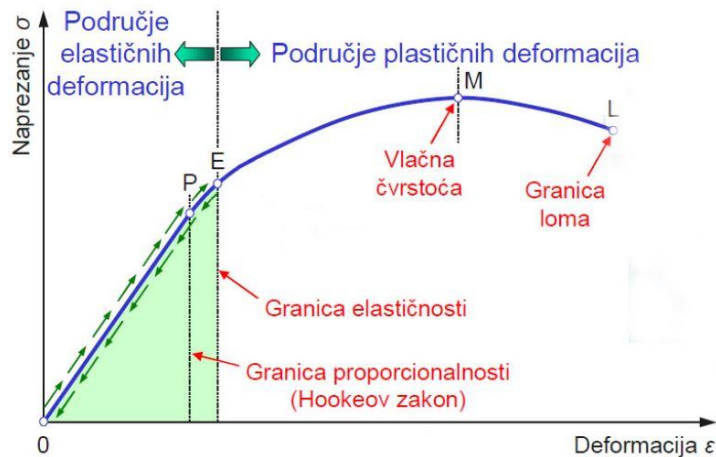
Ad 3) Ravnomjerna plastična deformacija definira se kao takva plastična deformacija čije značajke ne ovise o koordinatama, tj. ona koja je jednaka po cijelom volumenu tijela. Međutim, u realnim uvjetima izvođenja postupaka oblikovanja metala deformiranjem nije omogućena pojava ravnomjerne (homogene) deformacije, već neravnomjerne (nehomogene), a uzroci neravnomjernosti određeni su djelovanjem geometrijskih i fizičkih čimbenika. Zbog nejednolike deformacije biti će nejednoliko raspoređeno i očvršćenje, a doći će i do pojave zaostalih naprezanja. Zaostala naprezanja, kao što im i sam naziv sugerira, zaostaju u deformiranom tijelu i nakon prestanka djelovanja vanjskih deformacijskih sila.

Ad 4) Već je naglašeno da u općem slučaju u pravilu nije moguće teorijskom analizom doći do vrijednosti određenih veličina važnih za vođenje procesa deformiranja (sile, deformacije, raspored naprezanja u deformacijskoj zoni, itd.). Pouzdane informacije moguće je dobiti samo eksperimentalnim putem. Međutim, određivanje navedenih, a i ostalih potrebnih veličina eksperimentalnim putem u realnim uvjetima odvijanja deformacijskog postupka na stvarnim postrojenjima uistinu je rijetko kada moguće. Iz ovoga proizlazi logičan zaključak - težnja da se eksperimenti obave na modelima koji su, iz praktičnih razloga, u pravilu manji od onih u naravnoj veličini. Ukoliko se ispune uvjeti tzv. zakona sličnosti, ovo je ostvarivo. Naime, ako su tijela geometrijski i fizički slična, a postupak deformacije je obavljen u točno određenim uvjetima, za dva tijela različitih dimenzija vrijedit će zakon sličnosti. Tada će ta dva tijela (tijelo stvarnih dimenzija i model) biti izložena jednakim naprezanjima, pri čemu će im se deformacijske sile odnositi kao kvadrati, a deformacijski radovi kao kubovi odgovarajućih dimenzija. No, treba napomenuti da se i prilikom provedbe ovog postupka učinjena određena približenja, međutim greške koje se javljaju kod ovakvog približnog modeliranja postupka deformiranja „ispravljaju se“ tzv. koeficijentom nesuglasnosti, koji se određuje posebnim pokusima za različite parametre koji proizlaze iz uvjeta fizičke sličnosti.

2.6 Proces nastanka plastične deformacije

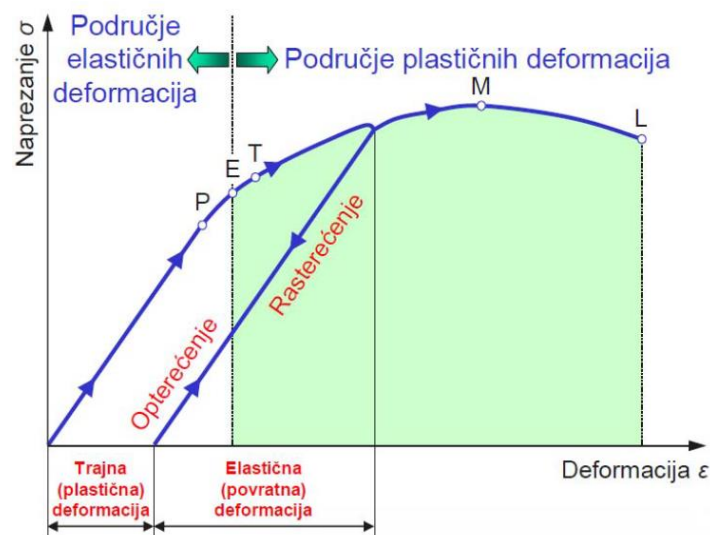
Prvo što treba razumjeti kada se govori o oblikovanju deformiranjem, jest da se radi o oblikovanju materijala zasnovanom na plastičnoj deformaciji materijala. Drugim riječima, da bi se materijal mogao trajno preoblikovati, prvo ga je potrebno dovesti u stanje plastičnog tečenja, odnosno opteretiti ga iznad granice elastičnosti, točka E na [Slika 8].

Pritom također treba imati na umu da se materijal ne smije opteretiti iznad granice vlačne čvrstoće, točka M [Slika 8], jer povećanjem opterećenja iznad te vrijednosti dolazi do razdvajanja čestica materijala, što je naravno nedopustivo. Dakle, u postupcima oblikovanja deformiranjem ograničeni smo na plastično područje unutar ove dvije granice.



Slika 8. $\sigma - \epsilon$ (Hooke-ov) dijagram duktilnog materijala, [7]

Kao što je već spomenuto, ukoliko se materijal optereti u plastičnom području, nakon prestanka djelovanja opterećenja u njemu ostaju trajne (plastične) deformacije, [Slika 9].



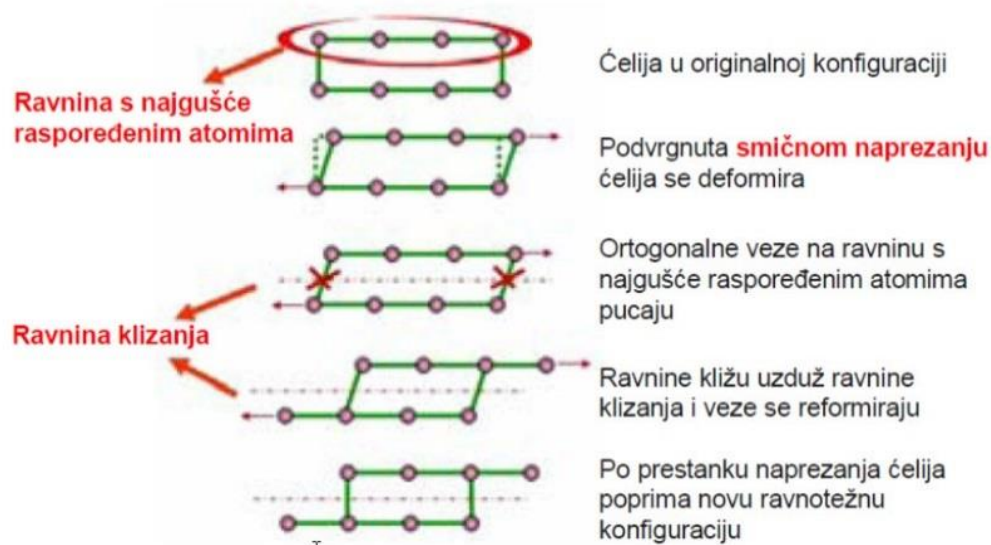
Slika 9. Prikaz elastičnih i plastičnih deformacija, [7]

Kako bi se razumio sam proces deformiranja, potrebno je krenuti od mikrostrukture materijala. Iako metali u čvrstom agregatnom stanju mogu biti i amorfni, metale i njihove legure u tehničkim razmatranjima svrstavamo u tijela kristalne građe, tj. tvari kod kojih se atomi nalaze u određenom pravilnom, ponavljajućem rasporedu u prostoru. Skup atoma raspoređenih u određenom međusobnom rasporedu koji se periodično ponavlja u tri dimenzije tvori kristalnu strukturu, tj. kristal. Pri tome se osnovna strukturna jedinica koja svojom geometrijom i ponavljanjem u prostoru određuje kristalnu strukturu naziva elementarna ćelija. Nadalje, u kristalnoj strukturi atomi su smješteni na zamišljenim kristalnim (kristallografskim) ravninama. Metali se mogu pojaviti, odnosno sastojati, od jednog ili više kristala, pri čemu govorimo o monokristalima ili polikristalima. Tehnički metali su polikristali, koji se sastoje od više kristala međusobno različito orijentiranih u prostoru. Upravo elementarna ćelija, tj. međusobne udaljenosti i uzajamni raspored atoma, definira fizička, kemijska i mehanička svojstva materije.

Zatim, treba uočiti i povezanost plastične deformacije sa kristalnom građom metala. Plastična deformacija može se izvršiti na dva načina: klizanjem i blizančenjem, međutim, pri obradi deformiranjem u pravilu će se izvršavati klizanjem, pa će se ukratko obraditi ovaj slučaj plastične deformacije.

Plastična deformacija polikristalnog tijela u općem se slučaju sastoji od plastične deformacije odnosno od promjene oblika zrna od kojih se polikristal sastoji i pomicanja zrna jednih u odnosu na druge. Pri tome će do pojave plastične deformacije doći upravo po određenim kristalografskim ravninama koje nazivamo ravninama klizanja. Ravnine klizanja obično su ravnine koje imaju najveću gustoću slaganja atoma, dok su pravci klizanja oni na kojima atomi imaju najmanje međusobne udaljenosti. Ravnina klizanja i smjer klizanja zajedno čine klizni sustav. Budući da su klizne ravnine u pojedinim kristalnim zrnima proizvoljno orijentirane u prostoru, njihova će različita orijentacija uzrokovati međusobno uzajamno djelovanje zrna, a kao rezultat toga javiti će se različito napregnuto stanje u pojedinim zrnima polikristala. Različito napregnuto stanje u pojedinim zrnima pak dovodi do toga da pri opterećenju vanjskim silama plastična deformacija ne će istovremeno započeti u svim zrnima. Odnosno, deformacija će prvo nastati u onim zrnima sa najpovoljnijom orijentacijom ravnina klizanja, tj. onih koje se podudaraju sa ravninama u kojima vladaju maksimalna tangencijalna naprezanja izazvana vanjskim silama, i to upravo aktiviranjem određene ravnine klizanja uslijed smičnog naprezanja. Drugim riječima, svaki proces plastične deformacije u suštini je proces smicanja.

Broj kliznih sustava određuje sposobnost deformacije materijala, a definiran je tipom kristalne rešetke, odnosno razmještajem atoma u ćeliji. Osim brojnosti kliznih sustava, bitna je i jakost sila veza između njih. Jasno je, što su sile veza jače to će ih u općem slučaju biti teže razoriti, odnosno takav materijal bit će teže deformirati. Za plastično deformiranje najpogodnija je plošno centrirana kubična rešetka (FCC), sa 12 kliznih sustava te slabom vezom među atomima. Primjeri materijala sa FCC kristalnom rešetkom su: Al, Cu, Ag, Au, Pb, γ -Fe, itd. Poznato je da su se navedeni materijali obrađivali još u doba najstarijih kultura, jer su zahtijevali malu količinu energije za plastičnu deformaciju, koju je bilo moguće ostvariti primitivnim alatima. Shematski prikaz procesa deformacije klizanjem sa kratkim opisom dan je na [Slika 10].



Slika 10.

Shematski prikaz procesa deformacije, [7]

Brojni istraživači bavili su se problematikom procjene teorijskog smičnog naprezanja kod kojeg će doći do pojave deformacije kristalnog zrna mehanizmom klizanja. Teorijskim istraživanjima su, zbog pretpostavke da pri klizanju dolazi do istovremenog pomicanja jedne ravnine atoma (klizne ravnine) u odnosu na drugu, dobivana i do 1000 puta veća smična naprezanja u odnosu na eksperimentalno izmjerena. Tako je zaključeno da se klizanje ne događa istodobno već postupno, od atoma do atoma. Pri tome značajnu ulogu imaju dislokacije, koje bitno smanjuju mehanička svojstva materijala. Naime, oko dislokacija postoji zona manje čvrstoće, jer je nepravilni razmak između atoma duž dislokacije poremetio vezu među njima. Zato ponekad čak i malo opterećenje, koje ne bi imalo znatnijeg utjecaja na savršeni kristal, može biti dovoljno da potjera dislokaciju kroz kristal. Drugim riječima, smatra se da je glavni mehanizam plastične deformacije materijala pomicanje dislokacija, pa se i sama plastična deformacija često definira kao gibanje dislokacija kroz kristalnu rešetku.

Ovdje se ne će detaljnije ulaziti u teoriju dislokacija, samo je potrebno shvatiti da se proces klizanja odvija na uskom lokalnom području pomicanjem dislokacije, a zatim se ona nastavlja gibati kroz cijelu kristalnu rešetku te se klizanje prenosi na susjedna lokalna područja dok ne prođe kroz cijeli kristal, [23]. Inače, sam mehanizam pojave dislokacija u procesu plastične deformacije niti nije u potpunosti objašnjen i postoji niz hipoteza od kojih su mnoga u većoj ili manjoj suprotnosti sa eksperimentalnim rezultatima.

Treba reći i to da su istraživanja pokazala da je naprezanje na smicanje potrebno za početak plastične deformacije klizanjem za dati materijal pri datoj temperaturi i brzini deformacije konstantna veličina, koja ne ovisi o orijentaciji ravnina klizanja u odnosu na djelujuće sile, [21].

2.7 Uvjeti plastičnog tečenja

Vrijednosti mehaničkih osobina metala uglavnom se dobivaju eksperimentalno, najčešće opterećivanjem probnih epruveta na najjednostavnije vrste opterećenja (vlačnim ili tlačnim probama). Radi se o dobro poznatim postupcima jednoosnog opterećivanja epruveta, koji su posebno opisani u mnogobrojnoj literaturi.

Rezultati spomenutih eksperimentalnih ispitivanja biti će izraženi u obliku dijagrama koji predstavljaju ovisnost naprezanja o deformaciji, za određenu vrstu naprezanja (tzv. $\sigma - \epsilon$ dijagrami). Pritom treba imati na umu da prilikom rada u plastičnom području više ne postoji jednoznačna poveznica između naprezanja i deformacija kao unutar elastičnog područja (Hookeov zakon). Prema tome, unutar plastičnog područja nužno je postaviti zakonitosti, odnosno određene kriterije čijim zadovoljavanjem započinje tečenje materijala, tj. prijelaz iz elastičnog u plastično područje deformacija.

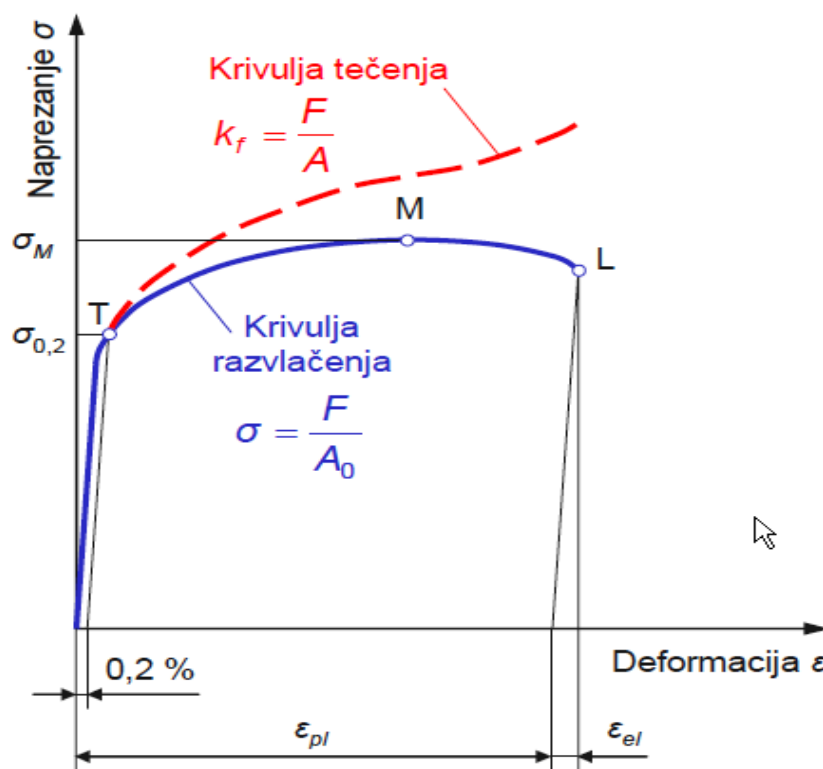
Također treba voditi računa o tome da su stvarni dijelovi u praksi najčešće opterećeni u uvjetima ravninskog ili prostornog stanja naprezanja. U takvim situacijama, tj. ukoliko je tijelo opterećeno na pr. troosnim stanjem naprezanja, plastično tečenje će nastupiti pod drugim okolnostima nego pod onim pod kojima nastupa pri linearnom opterećenju. Poveznicu, odnosno zakonitosti ponašanja materijala pri jednoosnom i ostalim stanjima naprezanja čine hipoteze o plastičnom tečenju. Hipoteze o plastičnom tečenju materijala na temelju rezultata jednoosnih eksperimentalnih proba predviđaju ponašanje materijala u uvjetima ostalih stanja naprezanja, [30].

Na temelju hipoteza o plastičnom ponašanju materijala postavljeni su kriteriji tečenja materijala, koji definiraju vrijednosti naprezanja pod kojim će doći do pojave plastičnog tečenja.

Iz potpoglavlja (2.6) jasno je da proces plastične deformacije u biti proces smicanja, pa će prema tome za plastično tečenje materijala biti potrebno da vrijednosti smičnih naprezanja na kliznim ravninama i pravcima dosegnu određenu kritičnu vrijednost.

Međutim, prije no što se prijeđe na definiranje kriterija tečenja, treba istaknuti da, kada govorimo o naprezanjima pri obradi deformiranjem, postoji razlika između inženjerskog i stvarnog (Cauchyevog) naprezanja. Naime, postupke oblikovanja deformiranjem karakteriziraju veliki stupnjevi deformacije, odnosno početna površina sirovca se znatno razlikuje u odnosu na stvarnu površinu. Prema tome, inženjersko naprezanje više ne odražava stvarno naprezanje u materijalu, stoga nije opravdano njegovo korištenje. U ovom slučaju primjenjuje se stvarno (Cauchyovo) naprezanje, koje, za razliku od inženjerskog naprezanja, u obzir uzima trenutnu silu i trenutnu površinu.

Stvarno naprezanje se u području oblikovanja deformiranjem u pravilu naziva naprezanjem plastičnog tečenja, i označava sa k_f [N/mm²]. Drugim riječima, naprezanje plastičnog tečenja je pri tome pojam analogan „granici razvlačenja“ u teoriji elastičnosti. Razliku u definiranju navedenih naprezanja, kao i razlike u dijagramu naprezanje – istežanje ($\sigma - \epsilon$ dijagram) moguće je vidjeti na [Slika 11].



Slika 11. Prikaz razlike stvarnog i inženjerskog naprezanja, [7]

Također, treba uočiti i razliku u definiranju deformacija. Deformacije tijela se u području teorije elastičnosti izražavaju kao relativne deformacije, (2.1).

$$\varepsilon = \frac{\Delta h}{h_0} = \frac{h_1 - h_0}{h_0} \quad (2.1)$$

U području oblikovanja deformiranjem uobičajeno je deformacije tijela izraziti pomoću logaritamskog stupnja deformacije, (2.2).

$$\varphi = \ln\left(\frac{h_1}{h_0}\right) \quad (2.2)$$

Osnovni razlog korištenja logaritamskog stupnja deformacije je mogućnost određivanja ukupne deformacije zbrajanjem pojedinih provedenih deformacija. Budući da se postupci oblikovanja deformiranjem u pravilu odvijaju u više faza uvođenjem logaritamskog stupnja deformacije kao aditivne veličine se pojednostavljuje proračun.

Nadalje treba reći da su promatrane razlike kod manjih iznosa naprezanja i manjih stupnjeva deformacije praktički zanemarive. Međutim pri nešto višim vrijednostima deformacija, posebice ulaskom u plastično područje one sve više dolaze do izražaja.

Jasno je da, ukoliko postoje razlike u definiranju naprezanja i deformacija, također postoji razlika u definiranju specifičnog rada elastične i plastične deformacije. U području elastičnih deformacija, specifični rad linearne elastične deformacije jednak je umnošku sile (naprezanja) i puta (deformacije), relacija (2.3), što se u dijagramu naprezanje - istežanje označava površinom ispod Hook-ovog pravca.

$$W = \frac{\sigma \cdot \varepsilon}{2} \quad (2.3)$$

Po analogiji je specifični rad plastične deformacije jednak:

$$w = \int_0^{\varphi} k_f d\varphi = k_{fm} * \varphi \quad (2.4)$$

pri čemu je sa k_{fm} označena srednja vrijednost naprezanja plastičnog tečenja, koja se računa prema relaciji:

$$k_{fm} = \frac{1}{\varphi} \int_0^{\varphi} k_f d\varphi \quad (2.5)$$

Pritom se podrazumijeva da se ukupni rad plastične deformacija dobiva množenjem specifičnog sa početnim volumenom:

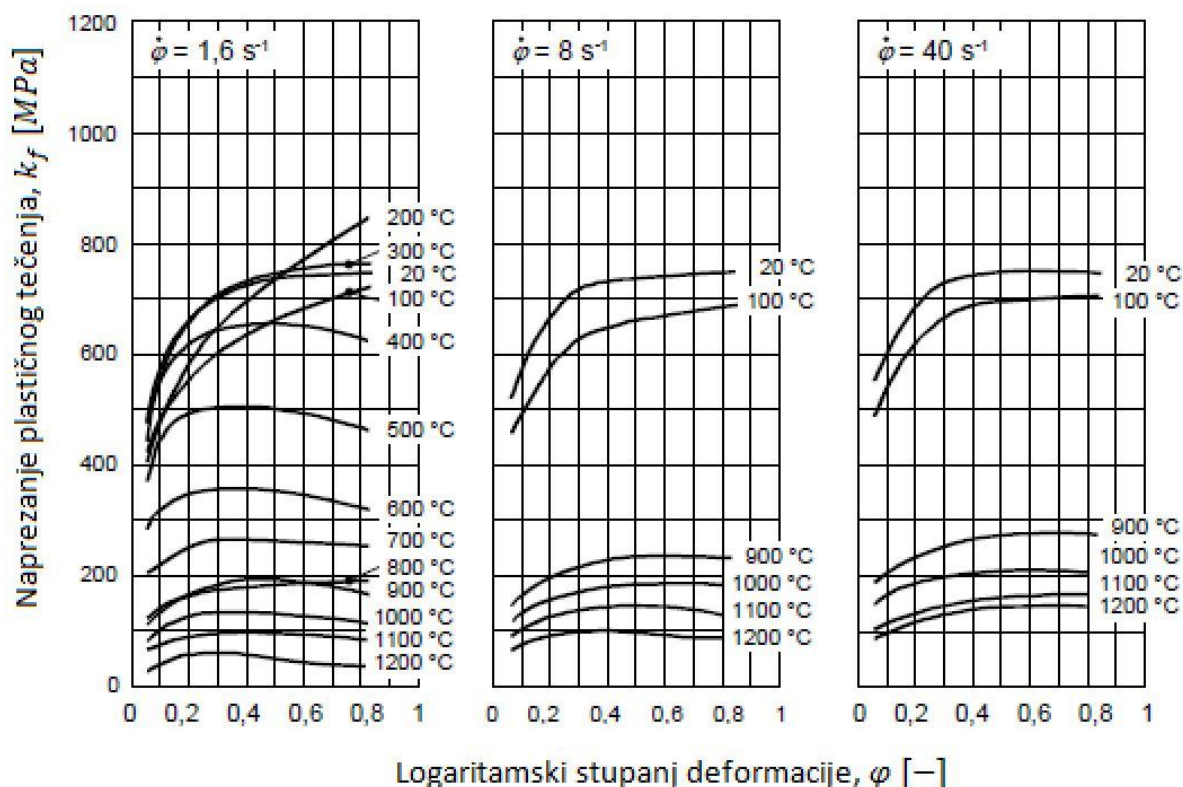
$$W = w * V_0 \quad (2.6)$$

Razumije se i to da će stvarni rad deformacije realnog procesa biti veći od idealnog za iznos gubitaka kontaktnog trenja (vanjskog trenja) i gubitaka unutrašnjeg trenja. Ovi gubici obuhvaćaju se stupnjem korisnog djelovanja, η , pri čemu je:

$$\eta = \frac{W_{idealni}}{W_{stvarni}} \quad (2.7)$$

Stupanj korisnog djelovanja ovisi o vrsti tehnološkog procesa obrade, vrsti materijala, stanju kontaktnih površina, mazivu, geometriji radnog komada, temperaturi deformacije, itd., a za duboko vučenje obično je reda veličine $\eta \approx 0,5 - 0,6$, [30].

Zatim, na naprezanje plastičnog tečenja (granicu tečenja) pojedinog materijala utječu različite fizikalne veličine, prije svega brzina deformacije i temperatura. Ovo je i razlog što se iste propisuju standardima pri eksperimentalnom utvrđivanju granice tečenja. Primjer utjecaja brzine deformacije i temperature na naprezanje plastičnog tečenja, tj. ovisnost naprezanja plastičnog tečenja o logaritamskom stupnju deformacije za čelik C15 dan je na [Slika 12]. Vidljivo je da povećanjem brzine deformacije naprezanje plastičnog tečenja raste, dok se povećanjem temperature ono smanjuje.



Slika 12. Utjecaj brzine deformacija i temperature na granicu tečenja, [26]

U općenitom slučaju će se kod realnih procesa deformiranja materijal nalaziti u troosnom stanju napreznja, te će do tečenja doći pri određenoj kombinaciji napreznja po svim osima i određenom ukupnom napreznju tijela.

U području oblikovanja deformiranjem se zbog jednostavnosti, a opet relativno točnih rezultata, često koriste Trescin ili von Misesov uvjet tečenja. Naravno, u novije vrijeme postavljeni su i brojni drugi, složeniji kriteriji (Drucker, Hershey, Hill-ova familija kriterija, Hosford, Barlat-ova familija kriterija, Karafillis-Boyce, Budiansky, Gotoh, Banabic-Balan-Comsa, Cazaca-Barlat, Vegter, Hu, Wang, Soare, itd.). Ove kriterije u pravilu prati i bolje preklapanje sa eksperimentalnim rezultatima. Na ovome mjestu nema prostora za opisivanje i evaluaciju navedenih kriterija, a i materija je uistinu kompleksna. Navesti će se samo gotovi izrazi za Trescin i von Misesov kriterij tečenja.

2.7.1 Trescin uvjet plastičnog tečenja

Prema Tresci, materijal će početi teći kada maksimalno smično napreznje, τ_{max} , u uvjetima složenog napregnutog stanja dosegne kritičnu vrijednost τ_{max} u jednoosnom napregnutom stanju kod kojeg dolazi do trajne deformacije [6]. Trescin uvjet stoga se često naziva i teorija najvećih smičnih napreznja.

Za troosno stanje napreznja ovaj uvjet glasi:

$$\tau_{max} = \frac{1}{2}(\sigma_1 - \sigma_3); \sigma_1 > \sigma_2 > \sigma_3 \quad (2.8)$$

odnosno,

$$|\sigma_1 - \sigma_3| = k_f \quad (2.9)$$

2.7.2 Von Misesov uvjet plastičnog tečenja

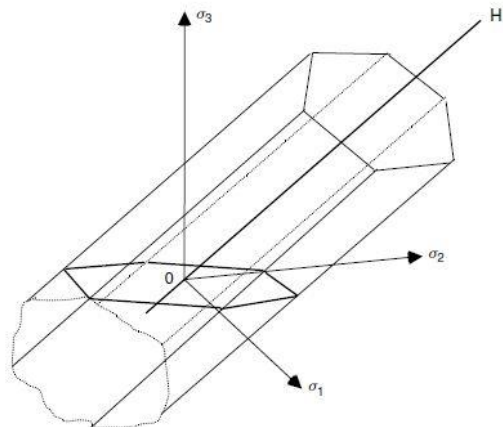
Prema von Misesu, do plastične deformacije doći će kada je energija plastične deformacije akumulirana pri promjeni oblika u uvjetima složenog troosnog napregnutog stanja jednaka energiji pri promjeni oblika kod pretpostavljenog aksijalnog (jednoosnog) opterećenja, a kod kojeg nastupa trajna deformacija. Von Misesov uvjet često se u literaturi naziva i teorija najveće distorzijske energije, energetska teorija ili pak HMH teorija (Hencky - Hubert - Mises). Za troosno napregnuto stanje, von Misesov uvjet tečenja glasi, [6]:

$$(\sigma_x - \sigma_y)^2 + (\sigma_y - \sigma_z)^2 + (\sigma_z - \sigma_x)^2 + 6(\tau_{xy}^2 + \tau_{yz}^2 + \tau_{zx}^2) = 2k_f^2 \quad (2.10)$$

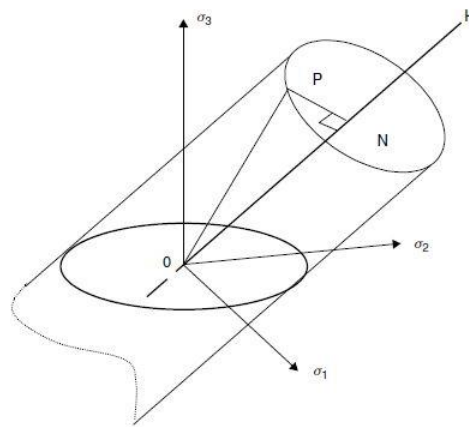
ili prema formuli u glavnim napreznjima:

$$[(\sigma_1 - \sigma_2)^2 + (\sigma_2 - \sigma_3)^2 + (\sigma_3 - \sigma_1)^2] = 2(k_f)^2 \quad (2.11)$$

Trescin i von Misesov uvjet tečenja za troosno stanje naprezanja možemo prikazati grafički, [Slika 13 i Slika 14]. Trescin kriterij tečenja prikazujemo „Trescinom“ šesterokutnom prizmom, a von Misesov kriterij pomoću von Misesovog cilindra. Pritom se os cilindra, odnosno prizme, poklapa sa tzv. hidrostatskom osi (na slikama os \overline{OH}), tj. osi za koju vrijedi $\sigma_1 = \sigma_2 = \sigma_3$.



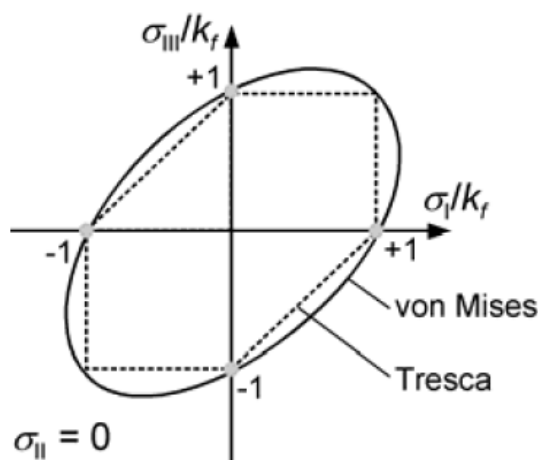
Slika 13. Grafički prikaz Trescinog uvjeta tečenja, [24]



Slika 14. Grafički prikaz von Misesovog uvjeta tečenja, [24]

Na [Slika 14] može se vidjeti da će tečenje nekog elementa započeti na obodu cilindra (na slici je prikazan proizvoljan vektor naprezanja OP pri kojem će materijal početi teći). Drugim riječima, ukoliko je točka P , koja simbolizira naprezanje u diferencijalnom elementu, unutar cilindra, ne će doći do tečenja. Treba primijetiti da se kod materijala koji očvršćuju pri tome radijus cilindra povećava usporedo sa očvršćivanjem materijala, stoga dijagram prikazuje samo kriterij tečenja za točno određeno stanje materijala, tj. njegova mehanička svojstva. Ovdje je objašnjen dijagram koji opisuje von Misesov kriterij tečenja, ali analogna je situacija i za Trescin kriterij, samo što se u tom slučaju ne radi o cilindru nego šesterokutnoj prizmi.

Ukoliko se promatra 2D slučaj naprezanja, $\sigma_2 = 0$, zamišljamo da smo cilindar, odnosno prizmu, presjekli sa ravninom paralelnom sa ravninom $\sigma_1\sigma_2$. Dobivamo sljedeći dijagram (u istom dijagramu su prikazane krivulje oba kriterija), [Slika 15].



Slika 15. Prikaz uvjeta tečenja za slučaj dvoosnog stanja naprezanja, [26]

Treba spomenuti i to da će tečenje materijala nastupiti samo u slučaju postojanja razlika vrijednosti glavnih naprezanja ($\sigma_1 \neq \sigma_2 \neq \sigma_3$). Ukoliko bi vrijednosti glavnih naprezanja bile međusobno jednake ($\sigma_1 = \sigma_2 = \sigma_3$) radilo bi se o slučaju hidrostatskog tlaka i tečenje materijala, kao ni proces plastične deformacije, ne bi nastupilo.

Naposljetku ovog potpoglavlja treba skrenuti pozornost da su uvjeti tečenja, u obliku jednadžbi koje su poviše navedene, praktički teško upotrebivi. Međutim, u novije vrijeme su korištenjem raznih matematičkih statističkih metoda i primjenom računala razvijeni brojni izrazi pomoću kojih se nastoji na optimalan način stvarne eksperimentalne rezultate uobličiti tako da budu pogodni za računanje, odnosno postaviti jednostavnije i za praktični proračun korisnije jednadžbe koje opisuju ponašanje materijala u plastičnom području. Ovakav postupak naziva se regresijska analiza, a navedene izraze moguće je naći u priručnicima inženjerske struke, stoga se ovdje ne će navoditi.

2.8 Tehničko ekonomske značajke postupaka oblikovanja deformiranjem

Oblikovanje deformiranjem posjeduje brojne tehničko-ekonomske prednosti. Ne čudi stoga što je oblikovanje deformiranjem nezaobilazna tehnologija u suvremenoj proizvodnji. Budući da se iskoristivost materijala pri tehnologiji oblikovanja deformiranjem redovito kreće u

rasponu od 60 do 90%, ista se smatra tehnologijom sa minimalnim gubitkom materijala. Općenito govoreći, neke od najvažnijih prednosti ovog načina oblikovanja su, [4], [6]:

- iznimno velika produktivnost
- kvaliteta izratka te ujedno i kvaliteta površine
- ujednačene dimenzije i oblik izradaka
- ujednačena fizikalno-mehanička svojstva izradaka
- postizanje visokih mehaničkih svojstava izradaka, zadržavanje kontinuiranog toka vlakana
- poboljšanje mehaničkih svojstava kod postupaka oblikovanja u hladnom stanju
- dijelovi izrađeni deformacijom u hladnom stanju su veoma otporni na naizmjenična opterećenja
- postizanje povoljnog omjera mase i mehaničkih svojstava izradaka
- mogućnost proizvodnje izradaka veoma kompleksnog oblika
- dimenzijska točnost, tj. mogućnost postizanja vrlo uskih tolerancija izradaka
- minimalni gubitak materijala
- kratko vrijeme izrade
- niski troškovi proizvodnje
- energetski povoljan proces (manji utrošak energije i njeno bolje iskorištenje)
- mogućnost automatizacije i robotizacije proizvodnje

Općenito govoreći postupak dubokog vučenja posjeduje jednake prednosti kao i ostali postupci oblikovanja deformiranjem, stoga se one ne će naknadno iznositi u sljedećem poglavlju.

3. TEORETSKE OSNOVE DUBOKOG VUČENJA

3.1 Definicija postupka dubokog vučenja

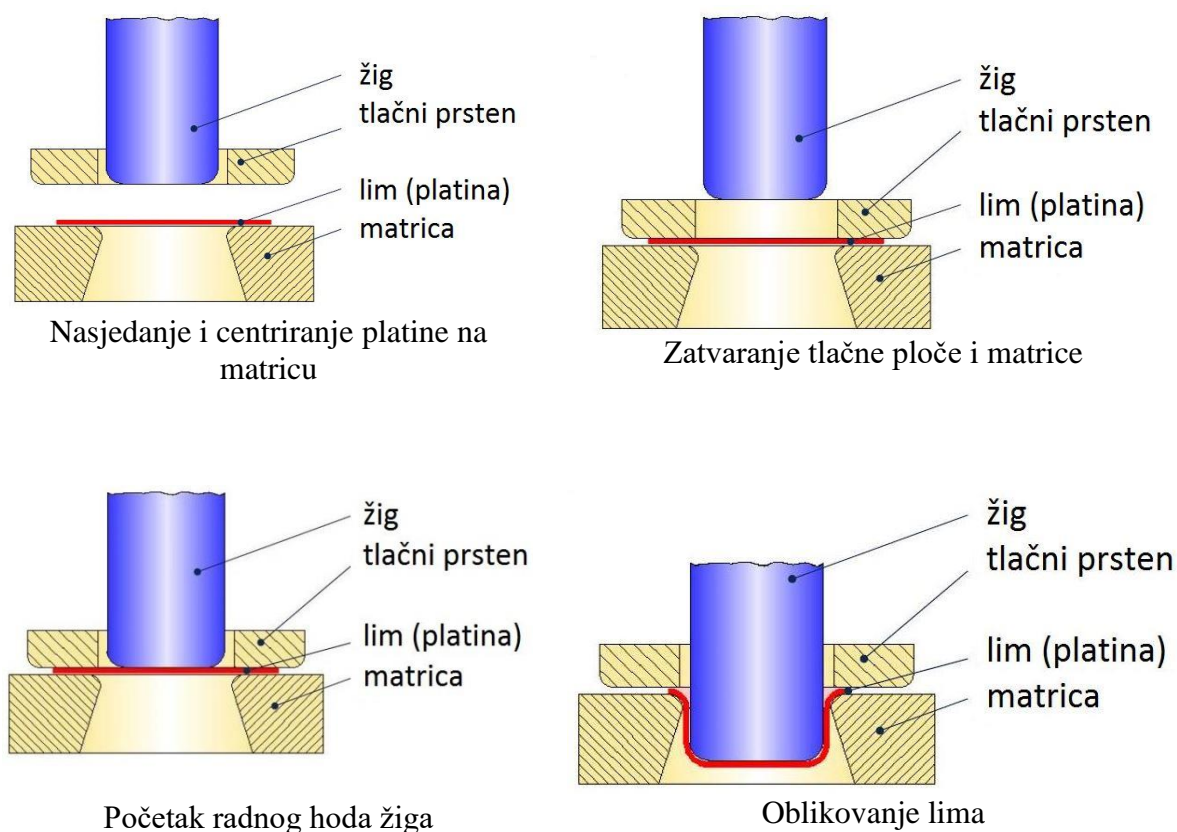
Napokon, duboko vučenje je postupak oblikovanja lima deformiranjem pri kojemu se iz ravne ploče lima, koja se naziva platina, pomoću specijalno konstruiranih alata, dobiva gotovi izradak proizvoljnog oblika i geometrije. Početni razvijeni oblik platine može biti krug (tada se ona naziva rondela), kvadrat, pravokutnik, elipsa ili bilo koja druga zatvorena konturna krivulja, koja naravno ovisi o obliku vučenog komada.

Parametri poput naprezanja plastičnog tečenja, očvršćenja materijala, trenja, itd. definiraju graničnu oblikovljivost i tok materijala te utječu na kompleksnost geometrije koju je moguće ostvariti. Proces dubokog vučenja u pravilu se vrši u nekoliko faza, ovisno o složenosti završnog oblika predmeta. Općenito govoreći plitke posude se vuku u jednoj do dvije faze, dok se duboke posude vuku u tri do četiri faze. Obično se ne ide na više od četiri faze, jer je nakon četiri faze materijal pretrpio toliki stupanj deformacije, da je istezljivost pala na svega cca. 5%. U tom slučaju daljnje vučenje nije moguće, već se metal zagrijava u međuoperacijskoj fazi rekristalizacijskog žarenja, kako bi mu se povratila oblikovljivost.

Temperatura žarenja ovisi o vrsti i sastavu materijala, a najčešće se kreće u rasponu između 350 i 650 °C, u određenom vremenskom intervalu koji opet ovisi o materijalu, najčešće između 0,5 i 3 h.

Duboko vučenje smatra se jednim od najšire rasprostranjenih postupaka oblikovanja deformiranjem. Ono je obično prva operacija slijednog alata (ne računajući rezanje platine u određenim slučajevima), a broj i vrsta operacija nakon dubokog vučenja ovise o konkretnom izratku. Najčešće su javljaju operacije rezanja, bušenja, savijanja, itd.

Osnovna ideja je u što manjem broju operacija, sa što manjim gubitkom materijala i što manjom naknadnom obradom dobiti izratke u konačnom obliku, koji se mogu neposredno upotrijebiti ili ugraditi u određeni sklop konstrukcije. Shematski prikaz postupka dubokog vučenja dan je na [Slika 16].



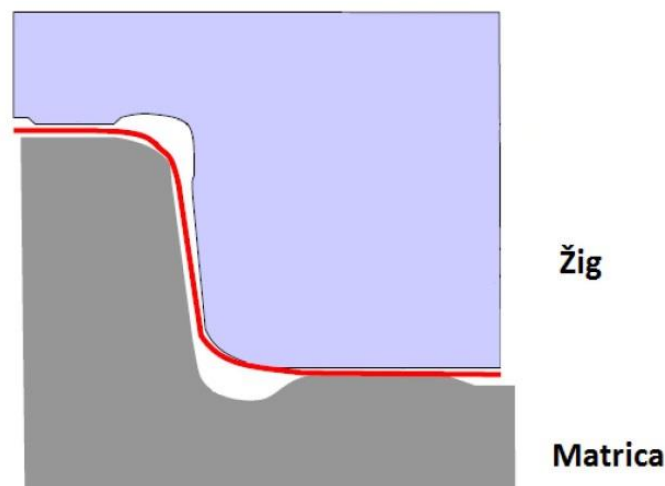
Slika 16. Shematski prikaz postupka dubokog vučenja, [28]

Na slici se mogu uočiti osnovni sastavni dijelovi alata: žig, tlačni prsten (tlačna ploča) i matrica. Tlačni prsten „drži“ lim tokom cijelog vremena obrade, a nakon obrade se lim oslobađa te se viškovi lima potrebni za stezanje kasnije odrežu. Osnovna zadaća tlačnog prstena je spriječiti pojavu nabora na rubovima izratka, što je jedna od čestih grešaka ovog postupka oblikovanja. Zbog tlačne komponente napreznjanja koja vrši smanjivanje duljine kružnog luka na obodu posude kako bi se kružni luk rondele ili platine prilagodio dimenzijama kružnog luka posude, postoji tendencija nabiranja ruba platine (rondele) koji se nalaze izvan matrice. Kod relativno debelostijenih i plitkih izradaka nema opasnosti od pojave nabora, pa se cijeli proces izvodi bez upotrebe tlačnog prstena.

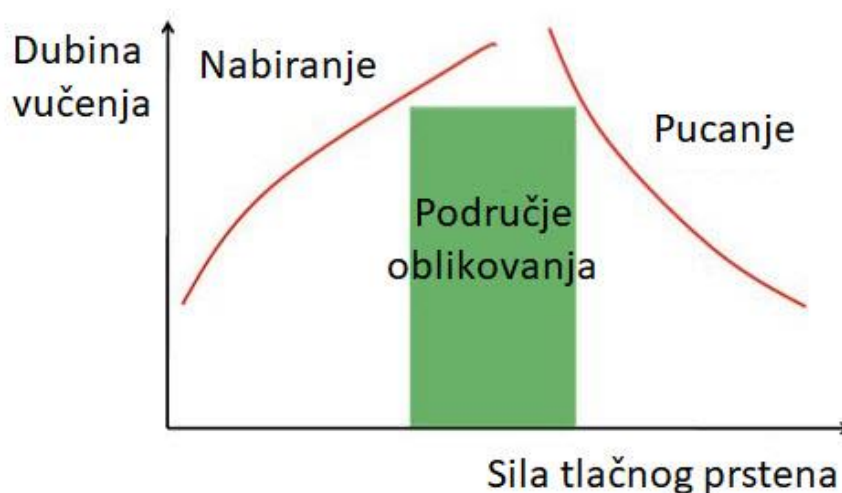
Potrebno je obratiti pozornost na termin „duboko vučenje“, odnosno u praksi često korištene termine poput „plitko vučenje“, „srednje vučenje“, itd. Naime, podrazumijeva se da tijelo nakon postupka dubokog vučenja ne će zadržati svoj prvobitni oblik ravnog lima i da će se prostorno oblikovati, odnosno u „dubinu“. Međutim, duboko vučenje svojim nazivom asocira na vučenje izradaka velikih dubina, i postizanje deformacija u materijalu koje su bliske kritičnim deformacijama. No, u praksi nije nužno da se prilikom dubokog vučenja predmeta približimo kritičnim deformacijama, niti da postignemo „veliku dubinu“. Prema tome, terminološki je ispravnije govoriti o većem ili manjem stupnju dubokog vučenja odnosno o različitim iznosima pokazatelja koji taj stupanj reprezentiraju, neovisno o tome kolika je postignuta dubina tijela i jesu li mogućnosti daljnjeg deformiranja iscrpljene ili ne, [9] .

Nadalje, veoma je važno uočiti da prilikom procesa dubokog vučenja lim nije pritisnut između različitih dijelova alata (matrice i žiga), kao na pr. u kovanju. Naime, na matrici i žigu se izrađuju utori koji osiguravaju da se kontakt sa alatom većinom događa samo sa jedne strane lima, kako bi mu se omogućilo „bolje tečenje“, [Slika 17]. Na istoj slici vidljive su i zone gdje dolazi do dodira lima sa obje strane, na pr. na rubovima i dnu izratka. Međutim, kada i na tim područjima promatramo kontaktne pritiske pri procesu vučenja, može se uočiti da je kontaktni pritisak u većini područja veoma malen u usporedbi sa naprezanjem plastičnog tečenja lima i obično je reda veličine $1-3 \text{ N/mm}^2$, [6, 16]. Razumljivo je da se radi o veoma maloj vrijednosti, jer lim mora moći „klizati“ između površina različitih dijelova alata. Ukoliko bi se pritisci povećali i onemogućili limu klizanje u njemu bi se pojavila prevelika naprezanja i deformacije, te bi se povećala opasnost od prevelikog stanjivanja lima, odnosno od pojave pukotina. No, treba voditi računa i o tome da pritisak ne bude premalen, jer u tom slučaju dolazi tijekom vučenja do odizanja tlačnog prstena od matrice i opasnosti od stvaranja nabora.

U tom smislu veoma je zanimljiv kvalitativni dijagram na [Slika 18], koji prikazuje ova dva osnovna proturječna ograničenja procesa dubokog vučenja, a to su ekstremi pojave nabiranja i pojave puknuća, tj. razaranja materijala.



Slika 17. Kontakt lima sa alatom, [5]



Slika 18. Područje oblikovanja dubokog vučenja, [19]

Zbog navedenog se u većini slučajeva smatra prihvatljivim zanemariti naprezanja okomita na površinu lima. Drugim riječima, u tehničkim razmatranjima pretpostavlja se da se na cijelom izratku javlja ravninsko stanje naprezanja. Na [Slika 19] prikazana je shema naprezanja u materijalu pri procesu dubokog vučenja.

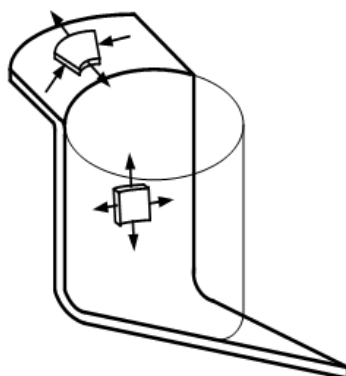
Zatim, treba reći da uglavnom postoje dva osnovna načina (postupka) dubokog vučenja:

1. Duboko vučenje bez promjene debljine materijala
2. Duboko vučenje sa stanjivanjem stjenke (redukcijom debljine materijala na stjenkama)

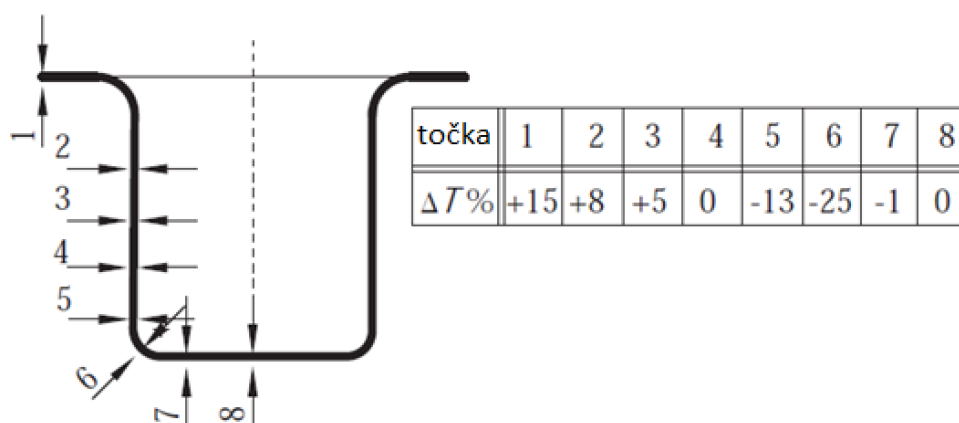
Duboko vučenje sa stanjivanjem stjenke je dosta rjeđi postupak i uglavnom se, kada se govori o postupku dubokog vučenja, podrazumijeva postupak bez promjene debljine stjenke materijala.

Međutim, u realnim procesima će uvijek doći do određenog stanjivanja stjenke materijala. Ipak, u tehničkim razmatranjima postupaka u kojima stanjivanje stjenke nije namjerno izazvano, se u pravilu uzima da prilikom procesa deformiranja ne će doći do promjene debljine lima, odnosno pretpostavlja se da debljina lima ostaje konstantna.

Realni procesi pokazuju smanjenje debljine stjenke u blizini radijusa dna posude, a pri rubu na vrhu će doći do zadebljanja. Navedeno je moguće zaključiti i prema shemi naprezanja, [Slika 19]. Prikaz promjena debljine stjenke po visini izratka na primjeru određenog procesa dubokog vučenja dan je na [Slika 20].



Slika 19. Shema naprezanja u materijalu pri procesu dubokog vučenja, [6]



Slika 20. Primjer promjene debljine stjenke po presjeku izratka, [16]

Izradci dobiveni postupkom dubokog vučenja primjenjuju se u veoma širokom asortimanu proizvoda, u velikom broju različitih industrijskih grana. Postupak se najčešće primjenjuje pri izradi limene robe i preoblikovanju lima. Pritom konfiguracije izradaka mogu biti veoma različite, od najjednostavnijih do veoma složenih. Pri tome je impresivan raspon debljina (0,02 – 50 mm) i masa (od nekoliko grama, pa čak i manje od grama, pa sve do više tona) lima koji se obrađuje. Industrijske grane u kojima su najzastupljeniji, a možemo reći i nezamjenjivi, su automobilska, avionska i vojna industrija. Jasno je da se radi o postupku koji je praktički rezerviran za serijsku i masovnu proizvodnju.

Karakteristični proizvodi dobiveni dubokim vučenjem su: dijelovi automobila i automobilske karoserije, dijelovi zrakoplova, proizvodi vojne industrije i industrije oružja, rezervoari, dijelovi kućanskih aparata, kućansko posuđe (posude, lonci, tave...), limenke, limeni radijatori, perilice rublja, čahure, proizvodi medicinske industrije, itd. Zbog činjenice da se dubokim vučenjem u hladnom stanju poboljšavaju mehaničke osobine materijala, danas se ovom tehnologijom proizvode i najodgovorniji elementi konstrukcija.

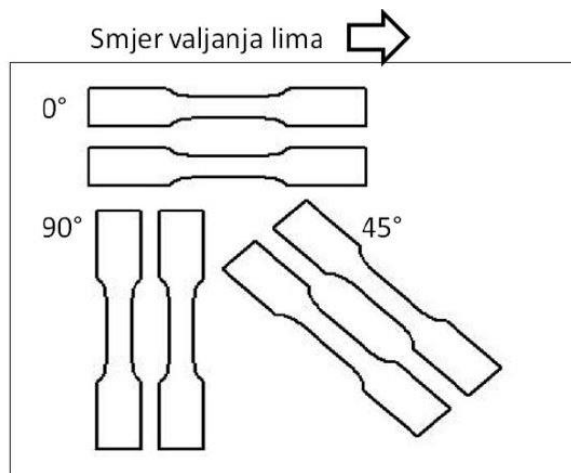
Nekoliko tipičnih proizvoda dobivenih ovim postupkom prikazano je na [Slika 21]. Naravno, već dugi niz godina, a pogotovo zadnjih par desetljeća, prisutna je tendencija korištenja sve tanjih limova uz zadržavanje čvrstoće materijala, kako bi se smanjila ukupna masa cjelokupnog proizvoda. Smanjenje mase izradaka, a time i ukupnog proizvoda, doprinijet će kasnijoj energetskej uštedi.



Slika 21. Tipični proizvodi dobiveni postupkom dubokog vučenja, [39]

Na ovom mjestu treba istaknuti da postupku dubokog vučenja u pravilu prethodi postupak valjanja lima, koji također spada u postupke oblikovanja deformiranjem. Općenito govoreći oblikovanje metala deformiranjem također ima veliki značaj u metalurškoj industriji, kao postupak primarne obrade materijala (valjanje, kovanje, duboko vučenje, itd.). Međutim, ovdje se naravno ne će razmatrati metalurški procesi, već isključivo dalja prerada poluproizvoda (lima) koji je polazni materijal za postupak dubokog vučenja. Dakle, ne će se razmatrati niti tehnologija lijevanja niti postupak valjanja lima, ali o njima treba voditi računa kao ulaznim parametrima postupka dubokog vučenja. Naime, skrućivanjem metala nakon lijevanja nastaje njegova početna struktura koja definira početna svojstva materijala, dok se valjanjem ta svojstva značajno mijenjaju.

Promjene oblika i dimenzija deformiranog tijela uslijed valjanja povezane su s promjenama kristalita i kristalne rešetke, a posljedica toga su i promjene mehaničko – fizikalnih svojstava materijala. Ovdje se prije svega misli na pojavu anizotropije pri procesu valjanja, koja je uzrok čestih grešaka na izradcima dobivenim postupkom dubokog vučenja, zbog izduženja kristalnih zrna u smjeru najintenzivnijeg tečenja metala, tj. u smjeru valjanja lima. Zato se prilikom ispitivanja na pr. jednoosnog stanja naprezanja izrezuju epruvete pri različitim kutovima (0°, 45°, 90°, itd.) od smjera valjanja lima, [Slika 22], kako bi se ovaj čimbenik uzeo u obzir.



Slika 22. Smjer izrezivanja epruveta u odnosu na smjer valjanja lima, [10]

Nadalje, treba skrenuti pozornost i na izbor tolerancija debljina limova namijenjenih dubokom vučenju. Naime, korišteni limovi moraju imati vrlo uske tolerancije debljine zbog male zračnosti koja postoji na alatu između matrice i žiga (u praksi obično 2% - 10% debljine lima, [17]). Ovako mala zračnost je neophodna zbog postizanja korektnog oblika vučenog izratka i izbjegavanja pojave nabiranja ruba lima do kojeg bi u slučaju veće zračnosti moglo doći. Isto tako, veoma je važno da se u toku procesa izvlačenja vrijednost ove zračnosti održi konstantnom, kako se ne bi dogodilo da izradak na kraju procesa ima nejednaku debljinu zida, odnosno da ne bi došlo do njegovog pucanja ili drugih nepravilnosti.

Ponekad se za određivanje promatrane zračnosti uzimaju empirijske formule, u ovisnosti o debljini i vrsti materijala, na pr., [16]:

$$c = t + k\sqrt{10t * mm} \quad (3.1)$$

pri čemu je:

c – zračnost, [mm]

t – debljina materijala, [mm]

k – faktor zračnosti, [-]

Vrijednosti faktora zračnosti približno se kreću u rasponu od 0,02 (aluminijски limovi) do 0,07 (čelični limovi).

3.2 Temperature procesa

U prethodnom poglavlju već je navedeno da je podjelu postupaka oblikovanja deformiranjem moguće izvršiti prema temperaturi procesa, i to na postupke toplog i hladnog oblikovanja. Ista podjela vrijedi i za postupak dubokog vučenja, međutim ovdje će se ona malo detaljnije obraditi.

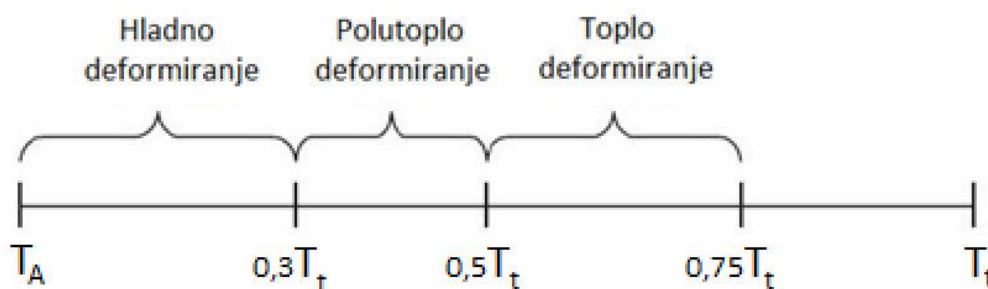
Kada govorimo o dubokom vučenju, u pravilu se misli na postupak obrade u hladnom stanju, ali postoje i specifični slučajevi kada se obrada vrši u toplom stanju. Obično se kao granica uzima debljina lima od 10 mm, tj. oblikovanje limova iznad 10 mm u pravilu se vrši u toplom stanju. Debeli limovi praktički zahtijevaju obradu u toplom stanju, zbog velikih sila potrebnih za njihovo oblikovanje u hladnom stanju, dok je poznato da povećanjem temperature opadaju mehanička svojstva materijala, smanjuje se otpor materijala plastičnoj deformaciji te time olakšava sama obrada.

Deformacija se naziva hladnom u slučaju ako se postupak deformiranja obavlja pri temperaturama nižim od $0,3T_t$, gdje je T_t [°C] temperatura taljenja deformirajućeg materijala, a iznad te temperature smatra se toplom deformacijom [6]. Obzirom da se za duboko vučenje najčešće koriste tankostijeni limovi, debljine približno 1 do 2 mm, oblikovanje se vrši upravo pri sobnim temperaturama.

Ponekad je u literaturi moguće naći i podjelu na tri (rjeđe i na četiri) temperaturna intervala. Temperaturni rasponi obrade u slučaju podjele na tri intervala definirani su kako slijedi [17]:

- a) hladno deformiranje
- b) polutoplo deformiranje
- c) toplo deformiranje

što, je moguće vidjeti i na [Slika 23], gdje je sa T_A označena sobna temperatura, a s T_t temperatura tališta materijala.



Slika 23. Temperaturni intervali postupka dubokog vučenja, [17]

Jasno je da sve temperaturne intervale različitih podjela treba shvatiti samo kao orijentacijske, jer ipak ovise o brojnim parametrima (brzina deformacije, stupanj deformacije, materijal i njegova struktura, itd.).

Važno je međutim imati osnovno razumijevanje zašto se obrada dijeli na ova područja. Prva granica intervala je $0,3 T_t$, a postavljena je zato što zagrijavanjem metala na približno tu temperaturu dolazi do procesa oporavka. Oporavak materijala karakterizira premještanje deformacija, odnosno dislokacija u stabilnije položaje u kristalnoj rešetki, upravo zbog nastojanja atoma u deformiranoj rešetki da se vrata u ravnotežno stanje. Isto je nastojanje atoma i kod procesa rekristalizacije, međutim, treba uočiti da se pri tome oporavljanje vrši bez znatnijeg pokretanja (difuzije) atoma u rešetki, dok se rekristalizacija vrši difuzijom, o čemu će biti riječi nešto kasnije.

Posljedica procesa oporavka je smanjenje (oslobađanje) zaostalih naprezanja u materijalu, neznatno snižavanje čvrstoće i vrlo malo povišenje plastičnosti, zatim značajnije povećanje otpornosti koroziji te vraćanje prvobitne električne vodljivosti materijala. Dakle, prilikom procesa oporavka ne dolazi do reizgradnje kristalne rešetke, promjene dimenzija i oblika zrna, ali dolazi do promjene strukture i svojstva plastično deformiranog materijala.

Zatim, zagrijavanjem hladno deformiranog metala ili legure na temperaturu od približno $0,4 - 0,5 T_t$ za čiste metale, odnosno $0,45 - 0,55 T_t$ za slitine (ovisno o vrsti materijala i stupnju deformacije), javljaju se znatno složenije promjene u svojstvima materijala koje su obuhvaćene pojmom rekristalizacije. Kod procesa rekristalizacije nastaje nova mikrostruktura sastavljena od pravilnih, nedeformiranih zrna s malom gustoćom dislokacija. Jezgre rekristalizacije nastati će na mjestima gdje je uložena energija maksimalna, a to je na mjestima najviše distordiranih kristala. Budući da se vanjska energija u pravilu dovodi u obliku topline, upravo će ova mjesta prva dosegnuti granicu potrebnu za gibanje atoma te stvoriti klice rekristalizacije. Sada je jasno da, što se više energije dovodi u obliku topline, to će i atomi u manje distordiranim rešetkama biti u stanju pomaknuti se na nova mjesta, odnosno stvoriti nove klice rekristalizacije. Po završetku ovog procesa atomi su se razmjestili u nedistordirane kristalne rešetke, čime su uklonjene posljedice hladnog očvršćenja materijala (usmjerenost mikrostrukture, zaostala naprezanja, itd.), a materijalu se vratila prvobitna plastičnost.

Bitno je naglasiti da će do procesa rekristalizacije doći samo u slučaju postojanja određenog minimalnog broja dislokacija u materijalu, tj. ako je materijal prešao vrijednost „kritičnog stupnja deformacije“ (općenito između 2 i 8 %). Nadalje, deformacija u toplom stanju moguća je samo kod takvih uvjeta postupka gdje dovoljna temperatura i odgovarajuća brzina deformacije osiguravaju potpuno dovršenu rekristalizaciju. Radi se o tome da, ukoliko je temperatura zagrijavanja materijala u deformacijskom procesu blizu praga nužnog za nastanak rekristalizacije, ona će biti moguća samo uz vrlo male brzine deformacije. Zato se i postavlja granica $0,7 - 0,75 T_t$, jer se povećanjem temperature materijala do te granice brzina difuzije atoma jako povećava, te se i rekristalizacija zbiva i dovršava velikom brzinom, čak i pri velikim brzinama deformacije. Dakle, pravilni termomehanički režim vruće plastične deformacije treba osigurati potpuno dovršeni proces rekristalizacije, kako bi se u potpunosti uklonilo očvršćenje koje je prateća pojava svake plastične deformacije.

Ukoliko se proces rekristalizacije ne odvija potpuno, kao što je to na pr. slučaj kod polutople obrade, $T = (0,5 - 0,7)T_{talj}$, nakon njega se u mikrostrukтури materijala mogu uočiti i rekristalizirana i nerekrystalizirana zrna, ali ipak je ista popraćena značajnim uklanjanjem očvršćenja zbog nastupa oporavka i djelomične rekristalizacije.

Pri temperaturama od približno $0,75 T_t$ materijali će iskazivati najveću plastičnost, odnosno najmanji otpor deformaciji, stoga će daljnja obrada materijala biti olakšana. Iznad ovih temperatura se ne ide, jer kod vrlo visokih temperatura (blizu temperature tališta materijala) dolazi do prekomjernog rasta zrna, preintenzivne oksidacije i rušenja granica zrna, uslijed čega plastičnost naglo pada. Takav materijal se označava kao pregrijan, odnosno govori se da je došlo do prežarivanja (međutim, ove negativne posljedice mogu se ukloniti naknadnim žarenjem na temperaturi normalizacije, tzv. normalizacijom).

Nadalje, treba skrenuti pozornost i na to da termine „hladna“ i „topla“ deformacija treba promatrati isključivo sa stanovišta pojave rekristalizacije, a ne s obzirom na to da li se materijal prije prerade izvana zagrijava ili ne. U tom smislu je zanimljiva činjenica da se određeni čisti metali (olovo, cink, aluminij, srebro, zlato, itd.) vruće plastično deformiraju pri sobnim temperaturama, dok se na pr. volfram hladno plastično deformira pri temperaturama od +450 °C do +800 °C. Prema tome, određene čiste metale je čak potrebno dodatno hladiti pri hladnoj deformaciji, na pr. kod olova se hladna deformacija provodi pri temperaturama od -150 °C do -100 °C.

Također, treba voditi računa o tome da je temperatura rekristalizacije varijabilna za jedan te isti materijal, zbog čega je na pitanje da li je neka obrada „topla“ ili „hladna“ teško jednoznačno odgovoriti. Naime, temperatura rekristalizacije, između ostaloga, ovisi i o povijesti prethodno izvršene deformacije tog metala kod sobne temperature, i to na način da se s većom prethodnom deformacijom metala temperatura rekristalizacije smanjuje. Niže vrijednosti temperature rekristalizacije proizlaze iz činjenice da će do iste doći samo onda kada je energija dovedena rešetki dovoljna savladati otpor gibanju atoma. Budući da se samo jedan dio ove energije dovodi topline, a ostali dio jest energija deformiranja koja se nalazi unutar rešetke, tada je jednostavno zaključiti da je potrebno dovesti to manje toplinske energije što je veća količina energije deformacije već prethodno akumulirana unutar rešetke.

Kako bi se dobio određeni okvir, u [Tablica 4] prikazane su temperature rekristalizacije nekih čistih metala. Temperature rekristalizacije u ovisnosti o prethodnoj relativnoj deformaciji na primjeru elektrolitskog željeza i mekog čelika prikazuje [Tablica 5].

Naposljetku, treba reći da je i vrijeme rekristalizacije funkcija temperature rekristalizacije, odnosno na nižim temperaturama će biti potrebno više vremena za dovršetak procesa rekristalizacije.

Tablica 4. Temperature rekristalizacije nekih čistih metala, [8]

Metal	ϑ_{rekr} [°C]	ϑ_{talj} [°C]
Sn	0	232
Pb	0	327
Al	150	658
Ag	200	961
Cu	250	1083
Fe	450	1535
W	1200	3370

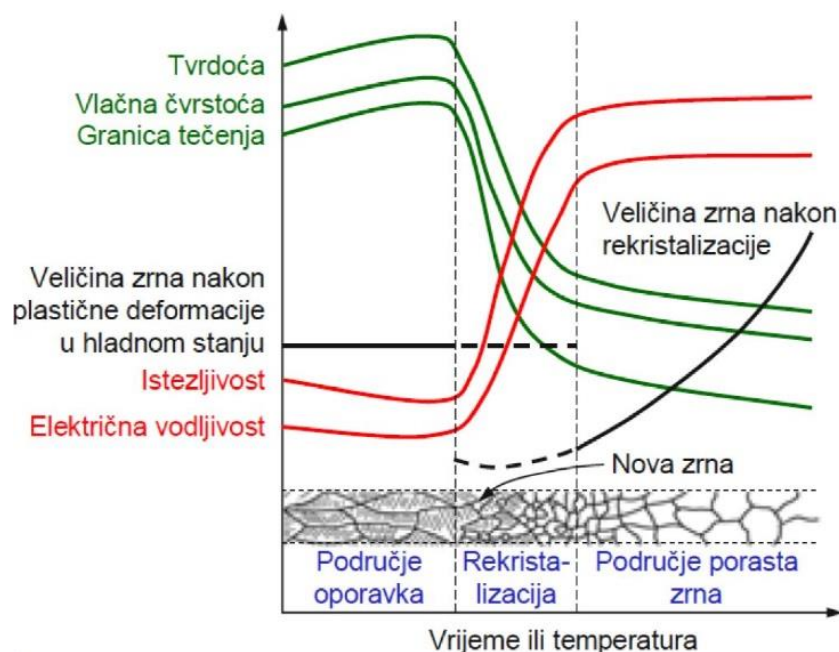
Tablica 5. Temperature rekristalizacije u ovisnosti o izvršenoj deformaciji, [8]

Metal	Relativna deformacija [%]			
	10	20	30	40
Temperatura rekristalizacije, ϑ_{rekr} [°C]				
Elektrolitsko željezo	490	450	420	420
Meki čelik	700	590	510	470

Kao što je već rečeno, postupak hladne deformacije primjenjuje se obično za izratke manjih presjeka i mase, odnosno za tanje limove. Deformiranjem u hladnom stanju postiće će se u većini slučajeva najpovoljnija mehanička svojstva, veća preciznost i čistije površine. Ovdje je od presudnog značaja činjenica da oblikovanjem materijala deformiranjem ne će doći do prekida njegovih „vlakana“, a poznato je da su mehanička svojstva materijala duž neprekinutih „vlakana“ najpovoljnija.

Zato je hladni postupak prikladan pri proizvodnji najvažnijih i najodgovornijih dijelova konstrukcija. Upravo je i temeljna prednost oblikovanja deformiranjem u hladnom stanju pojava deformacijskog očvršćivanja materijala, odnosno poboljšanje kvalitete proizvoda u mehaničkom smislu (povećanje granice tečenja, čvrstoće, tvrdoće, itd.). Do povećanja čvrstoće tijekom hladnog oblikovanja doći će zbog deformacije kristalne rešetke i ravnina klizanja te izlučivanja submikroskopskih čestica po plohama klizanja. Naime, zbog pojave gomilanja dislokacija na sjecištima ravnina klizanja povećat će se otpor protiv njih, tj. otežat će se njihovo gibanje.

Međutim, ova temeljna prednost ponekad može predstavljati nedostatak, jer u pojedinim slučajevima duktilnost i očvršćivanje limitiraju količinu deformacije. Isto tako, određena mehanička svojstva se pritom značajno smanjuju (istezljivost, udarna žilavost, električna vodljivost, antikoroziivnost, itd.). Međutim, moguće je žarenjem nakon hladne plastične deformacije poboljšati određena mehanička svojstva. Kvalitativan prikaz promjene mehaničkih svojstava uslijed žarenja, te paralelno s njima veličinu kristalnih zrna u materijalu dan je na [Slika 24].



Slika 24. Promjene nekih mehaničkih svojstava uslijed hladne deformacije, [7]

S druge pak strane, deformiranje u toplom stanju zahtijeva manju silu, odnosno rad, a istovremeno materijal prilikom deformiranja pokazuje veću plastičnost. Kod deformacije u toplom stanju, zbog povećane pokretljivosti atoma na višim temperaturama, doći će do određenih promjena. Neke od njih su: smanjenje deformacije kristalne rešetke, nestajanje zaostalih naprezanja, stvaranje novih kristalita, potpuno ili djelomično nestajanje orijentirane strukture, povećanje žilavosti, itd. Koje od navedenih promjena će se zaista ostvariti ovisi o brojnim parametrima specifičnog postupka (vrsta materijala, temperatura, trajanje preoblikovanja, stupanj deformacije, brzina deformacije, itd.), [29].

Međutim, postoje i neki nedostaci. Bitniji nedostaci obrade u toplom stanju su: potrošnja toplinske energije, gubitak materijala uslijed oksidiranja površine, smanjena točnost postignutih dimenzija i kvaliteta površine, veliko opterećenje radnika, primjena skupih vatrootpornih čelika za alate, skraćen vijek trajanja alata, itd.

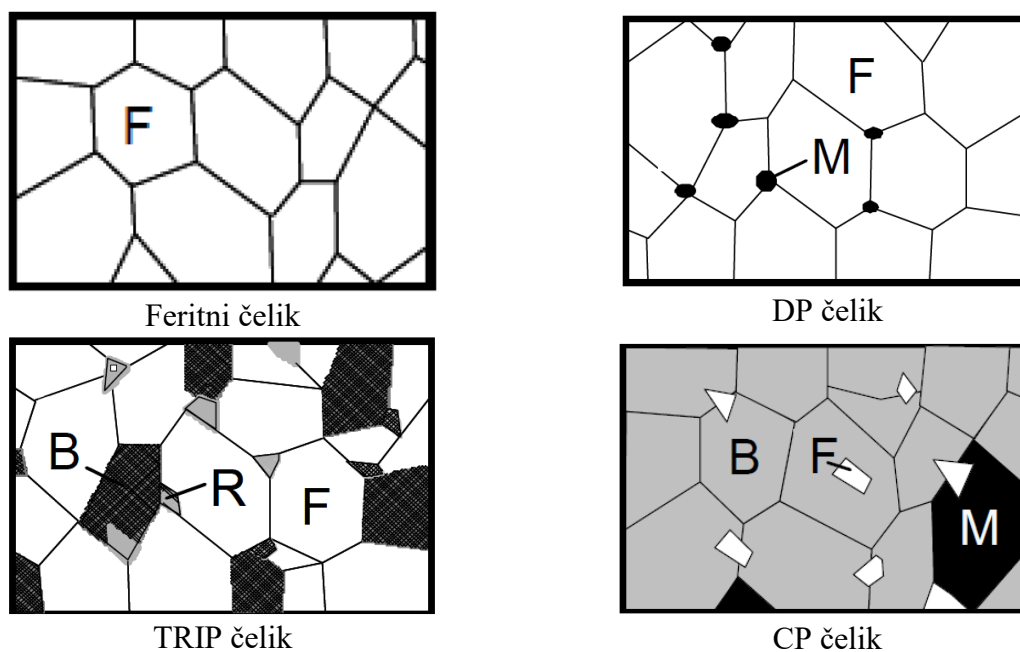
Dakle da zaključimo, logično je da se obrada u toplom stanju primjenjuje isključivo ako postoji objektivni razlog za njenu primjenu, a to je najčešće ako su za hladnu obradu potrebne prevelike sile koje ne može ostvariti raspoloživi stroj, odnosno ako je materijal u hladnom stanju nedovoljno deformabilan.

3.3 Materijali za duboko vučenje

U prošlosti su za potrebe dubokog vučenja isključivo korišteni mekani nelegirani čelici (tzv. čelici niske čvrstoće, koji imaju $R_m < 300 \text{ N/mm}^2$), jer su pružali veće mogućnosti oblikovanja pri obradi deformiranjem. Također su zbog niskog udjela ugljika bili prikladni za daljnje spajanje, zavarivanje, bojanje, itd., postupke koji su slijedili nakon postupka dubokog vučenja. Inače, treba spomenuti da se za čelike sa čak do 2% C smatra da se mogu oblikovati plastičnom deformacijom, [36]. Budući da se, kada govorimo o dubokom vučenju, u pravilu radi o postupku hladne deformacije, takve vrste čelika pokazivati će jako izražen efekt očvršćenja, stoga njihove početno niske vrijednosti čvrstoće ne trebaju zabrinjavati. Naime, iskustvo je pokazalo da se nakon vučenja ovakvih limova njihova čvrstoća povećava približno 2,5 puta u odnosu na njihovu čvrstoću na početku procesa.

Međutim, zbog već spomenute važnosti smanjenja mase izradaka proizvedenih ovim tehnološkim postupkom, posebice u automobilskoj i zrakoplovnoj industriji, počinju se primjenjivati sve tanji i tanji limovi. Ovdje nikako ne treba izvesti pogrešan zaključak da se stanjivanjem lima ide na uštrb sigurnosti. Naime, posljednjih nekoliko desetljeća razvijene su za ove potrebe brojne grupe visokočvrstih čelika, koji posjeduju više vrijednosti mehaničkih svojstava. No, primjenom visokočvrstih čelika pojavljuje se novi problem: veće vrijednosti određenih mehaničkih svojstava, na pr. vlačne čvrstoće, u općem slučaju dovode do „problema“ pri deformiranju metala. Naime, za deformiranje će biti potrebne veće sile koje strojevi moraju ostvariti, zbog smanjene mogućnosti deformacije biti će potrebna veća povećanja naprezanja, a time se povećava i rizik od pojave pukotina, tj. od pucanja materijala. Nadalje, veće vrijednosti modula elastičnosti će nakon prestanka opterećenja uzrokovati veće elastične povrate materijala, tj. dimenzijske defekte, zatim nabiranja, itd.

Stoga su zadnjih godina u svrhu vučenja razvijeni specijalni visokočvrsti čelici koji se izvrsno ponašaju pri obradi deformiranjem. Oni uspješno kombiniraju dva međusobno suprotna zahtjeva: visoku čvrstoću i dobru oblikovljivost. Osnovna ideja pri njihovom razvoju bila je kombinirati mekanu, feritnu fazu sa jednom ili više tvrdih faza, koje bi trebale biti što ravnomjernije distribuirane. Neki od njih su: dupleks (austenitno-feritni) čelici (dual phase steel), čelici transformacijom izazvane plastičnosti, tzv. TRIP čelici (transformation induced plasticity steel), MP čelici (višefazni čelici; multiphase steel), čelici kompleksnih faza, tzv. CP čelici (complex-phase steel). Njihova mikrostruktura shematski je prikazana na [Slika 25].



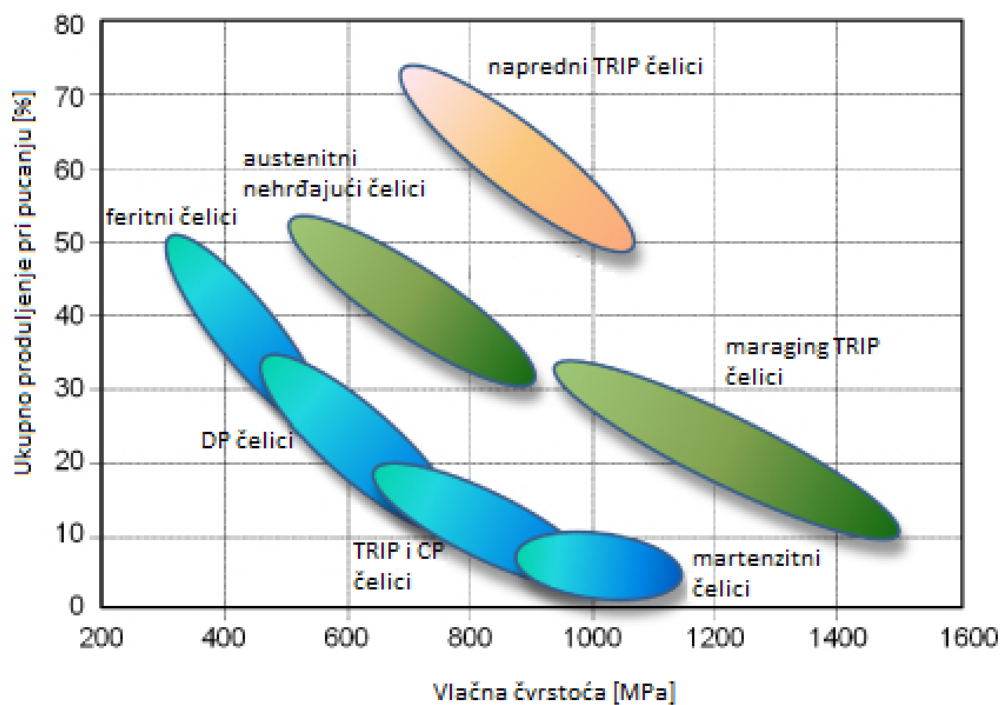
Slika 25. Shematski prikaz mikrostrukture različitih vrsta čelika, [26]

Pri čemu su na slikama: F – ferit ; M – martenzit ; B – bainit ; R – zaostali austenit

Kada ovu skupinu specijalnih visokočvrstih čelika uspoređujemo sa ostalim lakim materijalima, mogu se uočiti njihove brojne prednosti, u pogledu cijene, mehaničkih svojstava, dostupnosti proizvodnih pogona itd. Upravo je to razlog njihovoj dominaciji u suvremenoj industriji.

Za duboko vučenje u slučajevima nižih zahtjeva na materijal i dalje se u pravilu koristi nelegirani i niskolegirani (Co, Mo, Cr, Ni, V, W, itd.) čelični lim. Ovdje posebno valja naglasiti čestu upotrebu raznih vrsta Cr – Ni čelika (najčešće za posuđe, sudopere, kade, itd.).

Usporedni kvalitativni prikaz različitih vrsta čelika dan je na [Slika 26]. Dijagram prikazuje ovisnost ukupnog produljenja pri pucanju i vlačne čvrstoće čelika.



Slika 26. Kvalitativan prikaz različitih vrsta čelika, [40]

Iako čelici imaju neosporni primat u postupku dubokog vučenja, u novije vrijeme su u sve široj upotrebi razni drugi materijali. Pretežito se koriste aluminijeve, magnezijeve, bakrene (mjedi) i titanove legure. Predviđa se njihov daljnji postotni rast u budućnosti. Jasno je da svi limovi namijenjeni postupku dubokog vučenja moraju biti vrlo istezljivi. Za potrebe postupka dubokog vučenja obično se i deklarira minimalna istezljivost korištenih limova (u pravilu $A_{10\min} = 35\%$). Zato se varijacijom kemijskog sastava različitih legura nastoji osigurati njihova dobra istezljivost, na pr. mjed namijenjena dubokom vučenju mora imati odgovarajući kemijski sastav koji uvijek sadrži približno 32% cinka, jer je do tog postotka cink potpuno rastvorljiv u bakru i formira tzv. β – fazu koja ima veliku istezljivost.

Jasno je da se, kada je u pitanju vučenje manjeg broja dijelova, tj. male serije, radi smanjenja broja operacija eventualno može koristiti skuplji, odnosno kvalitetniji lim, dok u slučaju veće proizvodne serije to najčešće nije ekonomski opravdano, pa se zadržava veći broj operacija - na račun kvalitete lima.

3.4 Trenje u postupku dubokog vučenja

3.4.1 Općenito o trenju

Razumije se da je potrebno razmotriti i utjecaj trenja, koje se pojavljuje u svakom procesu u prirodi, pa tako i u svakom realnom procesu dubokog vučenja. Općenito govoreći ono je veoma složena tribološka pojava, a u postupku dubokog vučenja ima veliki utjecaj.

Trenje se definira kao mehaničko međudjelovanje tvrdih tijela koje nastaje na mjestima njihovog dodira i koje sprečava (ili nastoji spriječiti) relativno gibanje tijela u ravnini njihovog dodira.

Dakle, trenje se javlja na površinama dodira deformacijske zone s alatom, i u pravilu negativno utječe na proces deformiranja, a u nepovoljnim uvjetima može povećati ekvivalentno naprezanje u limu za čak do 60%, što je naravno nedopustivo.

Neke od osnovnih negativnih posljedica uzrokovane trenjem jesu, [8]:

- a) povišenje deformacijske sile i deformacijskog rada
- b) povećanje potrebnih radnih pritisaka
- c) neravnomjernost deformacije i nejednoliko tečenje materijala
- d) trošenje alata (negativno utječe na vijek trajanja alata)
- e) zaostala naprezanja
- f) može negativno utjecati na kvalitetu i izgled površine izratka

Sasvim je jasno da se trenje nastoji smanjiti na razumnu mjeru, budući da ga je nemoguće u potpunosti eliminirati. Koeficijent trenja je u općem slučaju funkcija brojnih parametara, poput stanja naprezanja i deformacija na kontaktnim površinama, raspodjele naprezanja u deformacijskoj zoni, vrste deformiranog materijala, vrste maziva, korištenih aditiva, površinske hrapavosti materijala, površinske hrapavosti alata, brzine deformacije, uvjeta podmazivanja i orijentacije lima (anizotropnosti lima), temperature materijala koji se oblikuje itd. U kojoj mjeri će se smanjiti koeficijent trenja ovisi upravo o kombinaciji navedenih, a i drugih parametara.

Faktori kontaktnog trenja obično se kreću u rasponu od $\mu = 0,1$ (hladna plastična deformacija), pa sve do $\mu = 0,5$ (vruća plastična deformacija), [6].

Osim korištenjem maziva, trenje se dodatno smanjuje i tako da se površine lima kemijski obrađuju. Primjenjuje se postupak dekapiranja, koji ima za cilj s površine lima ukloniti okside željeza, tj. obgor. Dekapiranjem u kadi s kiselinom (obično HCl) postiže se razmjerno glatka i čista vanjska površina. Ovim kemijskim postupkom će se na površini lima stvoriti tanki sloj fosfata koji će djelovati kao granični sloj te spriječiti izravni dodir čistih metalnih površina alata i materijala. Nadalje, sloj fosfata će također biti nosilac maziva, koje će pak opet spriječiti lijepljenje lima za dijelove alata.

Naposljetku, i odabirom materijala utječe se na smanjenje kontaktnog trenja. Tako se primjerice matrica u pravilu izrađuje iz sivog lijeva koji u sebi sadrži mnogo grafita te djeluje podmazujuće.

Kako bi čitatelj dobio okvirnu predodžbu u kojim se rasponima vrijednosti kreće faktor trenja, prikazana je [Tablica 7] u kojoj ih je moguće vidjeti, u ovisnosti o vrsti materijala i prisutnosti maziva. Ispod nje je, u [Tablica 7], dan prikaz faktora trenja u postupku hladnog dubokog vučenja, u ovisnosti o vrsti maziva i materijalu.

Tablica 6. Faktor trenja μ za različite materijale u zadanim uvjetima, [36]

Vrsta materijala ili legura	Brzina alata [m/min]	Veličina faktora trenja, μ	
		Bez podmazivanja	Uz podmazivanje
Ugljični čelik	1,0	0,30 - 0,45	0,06 - 0,12 (u ovisnosti o kvaliteti metala i površini alata)
Aluminijeve legure	1,0	0,30 - 0,50	
Magnezijske legure	1,0	0,24 - 0,40	
Legure teških i obojenih metala	1,0	0,24 - 0,34	
Vatrootporne legure teških metala	1,0	0,22 - 0,28	

Tablica 7. Faktor trenja μ u procesu hladnog dubokog vučenja, [16]

Mazivo	Vučeni materijal		
	Čelik	Aluminij	Duraluminij
Mineralno ulje	0,14 – 0,16	0,15	0,16
Biljno ulje	-	0,10	-
Grafitna mast	0,06 – 0,10	0,10	0,08 – 0,10
Bez maziva	0,18 – 0,20	0,35	0,22

3.4.2 Maziva pri postupku dubokog vučenja

Sasvim je jasno da se u općem slučaju korištenjem različitih maziva olakšava klizanje metala preko podmazanih površina te tako smanjuje trenje, a također se poboljšava kvaliteta površine izratka (zbog smanjenja habanja i drugih oštećenja na površinama alata i lima). Isto tako, zbog smanjenog habanja produžiti će se radni vijek alata, a bit će olakšano i vađenje obrađenih dijelova iz alata.

Osnovna zadaća maziva je dakle, uslijed smanjenja trenja, smanjiti ukupne sile vučenja. Riječ je o tome da se prilikom korištenja maziva zbog olakšanog klizanja materijala u proces deformiranja uključuje veća količina istog, što ima za posljedicu smanjenje lokalnih deformacija u kritičnim zonama, a također i vrijednosti naprezanja. Zbog toga će se na kritičnim mjestima smanjiti vrijednosti stanjenja lima, a time i opasnost od razaranja materijala. Zato će se korištenjem maziva omogućiti veći stupnjevi dubokog vučenja.

Izbor vrste maziva ovisi o brojnim parametrima, od kojih su najbitniji, [9]: vrsta postupka, kemijsko djelovanje maziva, radni materijal, cijena, veličina serije, lakoća primjene, itd.

Pritom bi mazivo trebalo posjedovati neka od osnovnih svojstava:

- lako nanošenje na lim i lako raspoređivanje po površini
- dobro prijanjanje na površine u postojećim radnim uvjetima (tj. velika adhezija prema metalu)
- treba stvarati dovoljno čvrstu (postojanu) i neprekidnu (homogenu) prevlaku između alata i lima (ne smije postojati suho trenje, osim ako se na nekim dijelovima površine u specijalnom slučaju to svjesno želi), drugim riječima ne smije dozvoliti međusobno sljepljivanje metalnih površina
- mora imati ujednačena svojstva podmazivanja i za tanke i za debele slojeve maziva
- mora primjetno smanjiti silu vučenja i specifične površinske pritiske
- treba osigurati nisku vrijednost faktora trenja i time lako klizanje lima po alatu
- treba osigurati poboljšanje distribucije deformacija na kritičnom mjestu
- mora biti kemijski postojano i ne smije izazivati koroziju (mora imati antikorozivna svojstva)
- mora se lako moći odstraniti nakon obrade
- ne bi trebalo biti štetno za zdravlje
- ne bi trebalo biti izrazito neprijatnog mirisa
- mora imati relativno nisku cijenu

Vidljivo je da se radi o većem broju zahtjeva na maziva. Maziva trebaju biti prilagođena vrsti i kemijskim svojstvima materijala koji se obrađuje, njihovim adhezijskim svojstvima, naprezanjima i deformacijama u procesu obrade, promjenama površinske hrapavosti materijala u procesu obrade, itd. Drugim riječima, trebaju biti prilagođena specifičnom tehnološkom procesu. Razumije se dakle da je proces izbora maziva veoma složen proces. U pravilu se, posebice u masovnoj proizvodnji, za svaki postupak obrade, u ovisnosti o materijalu i specifičnim tehnološkim parametrima procesa, provodi opsežna analiza i izabire optimalno mazivo, koje se kasnije koristi isključivo za promatrani tehnološki proces.

U literaturi je moguće pronaći različite podjele maziva, koje se više ili manje međusobno razlikuju.

Na pr., prema [8], maziva dijelimo na:

- a) maziva koja se miješaju s vodom
- b) maziva koja se ne miješaju s vodom
- c) kruta maziva
- d) filmovi (folije) i lakovi
- e) soli i stakla

Ad a) Unutar ove skupine maziva spadaju razna tekuća maziva, konzistentna maziva, sapuni, maziva načinjena na osnovi voska. Pod tekućim mazivima podrazumijevaju se stabilizirane smjese mineralnih ulja, emulgatora, baktericida i korozijskih inhibitora, pri čemu se iste isporučuju u različitim stupnjevima viskoziteta.

Ad b) Unutar ove skupine maziva spadaju također tekuća maziva, konzistentna maziva, sapuni i maziva načinjena na osnovi voska, međutim u ovom slučaju se naravno radi o mazivima koja se pritom ne miješaju s vodom. Unutar ove skupine maziva se pojam tekućeg maziva odnosi na razna mineralna ulja te ulja biljnog i životinjskog porijekla. Pojam konzistentnih maziva se ovdje pak odnosi na stabilizirane smjese mineralnih i sintetičkih ulja, te voskova i sapuna.

Ad c) Kruta maziva koriste se u obliku kristalnog praha, a u pravilu je ovdje riječ o grafitu ili molibdendisulfidu. Rjeđe se koristi volframov, titanov ili cinkov sulfid, ili pak nitrid bora.

Ad d) Koriste se filmovi i folije od polietilena, polipropilena i akrilnih smola. Nadalje, u upotrebi su i dvije varijante lakova: lakovi koji se skidaju nakon deformacijskog postupka (obično na bazi vinil klorida ili celulozni spojeva) te lakovi koji ostaju na površini deformiranog metala (obično na bazi otopina umjetnih smola). Obično su predviđeni za deformaciju metala u hladnom stanju.

Ad e) Ova skupina maziva uobičajeno se koristi kod deformacije metala u toplom stanju. Soli i stakla pritom nekad sadrže i dodatke čvrstih maziva (boraks, soda, fosfati, itd.).

Naravno, postoje i određeni „kombinirani“ postupci, na pr. fosfatiranje pa uranjanje u sapun kod limova iz niskolegiranih čelika, ili pak polietilenske folije u kombinaciji s uljem kod aluminijskih i magnezijskih slitina, itd. Postoje brojne varijacije, kako maziva i prevlaka, tako i postupaka podmazivanja koje je moguće pronaći u literaturi, međutim ovdje su se samo ukratko iznijele osnovne skupine istih.

Isto tako, ukoliko želimo podijeliti maziva u ovisnosti o postupku deformiranja, dijelimo ih na, [6]:

- a) maziva za postupak hladne deformacije
- b) maziva za postupak tople deformacije

Ad a) Za postupak hladne deformacije uobičajeno je koristiti:

- maziva koja se miješaju s vodom (sapuni, kreda, emulzije)
- razne vrste ulja (biljna, životinjska, mineralna, sintetska)
- razne vrste masti
- filmovi, folije (termoplasti, polietilen, polipropilen, akrilne smole, itd.) i lakovi
- grafit, molibdendisulfid (MoS_2), politetrafluoretilen (teflon)

Ad b) Za postupak tople deformacije uobičajeno je koristiti:

- grafit (u ulju ili vodi)
- razne vrste soli
- stakla

Kod tople deformacije većine često upotrebljivanih metala (na pr. kod čelika, kod kojega se ona odvija pri temperaturama od 850 do 1200 °C) nije moguće koristiti podmazivanje uljima jer ona izgore (plamište im je obično pri temperaturama od približno 400 °C). Međutim, zanimljivo je primjetiti da se koristi podmazivanje grafitom u ulju ili vodi. Korištenje ove vrste maziva je moguće, jer voda ili ulje u toku procesa ispare, odnosno izgore, ali grafit ostaje fino raspoređen po površinama koje se podmazuju. Grafit kao alotropska modifikacija ugljika stabilan je do temperature od približno 1200 °C .

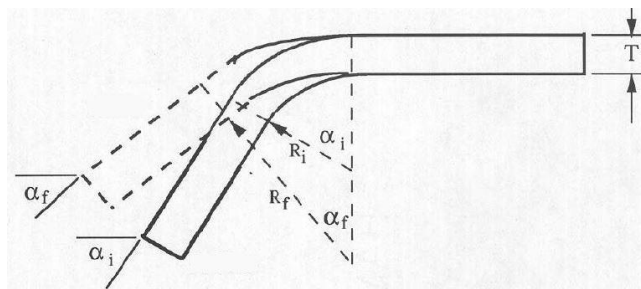
3.5 Nedostatci i česte greške postupka dubokog vučenja

3.5.1 Nedostatci postupka dubokog vučenja

Općenito govoreći, postupak dubokog vučenja nema nedostataka u klasičnom smislu. Jedan od njegovih najvećih „nedostataka“ jest kompleksnost te samim time relativno visoka cijena strojeva, alata i druge pripadne opreme. Također, kao nedostatak možemo shvatiti i zahtjev za vrlo preciznim vođenjem procesa, kao i složeno, a time i skupo održavanje. Pojavu deformacijskog očvršćivanja u toku deformiranja, zbog čega dolazi do smanjenja plastičnosti materijala, isto tako uvjetno možemo shvatiti kao nedostatak, jer će zbog očvršćivanja nekad biti potrebno predvidjeti međuoperacijski termički postupak radi postizanja rekristalizacije (odnosno poboljšanja plastičnosti). Ovo će pak dodatno povisiti zahtjeve za opremom (peći), a time i proizvodne troškove.

Međutim, opće je poznato da će primjena ovog postupka biti opravdana samo u slučaju dostizanja određenog opsega proizvodnje. Dakle, povećanjem opsega proizvodnje i proizvodnih serija, i težnjom masovnoj proizvodnji ovi nedostatci će se pretvoriti u prednosti. Naime, inicijalni troškovi za strojeve, alat i ostalu opremu će povećanjem proizvodnje opterećivati jedinicu proizvoda u sve manjoj mjeri. Nakon određene kritične granice ovi troškovi će biti toliko niski da će zapravo ići u prilog ovom postupku obrade.

Veoma bitno je razmotriti i „problem“ elastičnog povrata, shematski prikazan na [Slika 27]. Elastični povrat možemo definirati kao dimenzijsku promjenu izratka koja se javlja nakon prestanka djelovanja vanjskih sila kao posljedica zaostalih naprežanja. Odnosno, nakon prestanka djelovanja vanjskih sila na izradak elastične deformacije nestaju i izradak zauzima novi ravnotežni položaj. Ovo posebice dolazi do izražaja, te postaje jedna od bitnijih preokupacija, pri primjeni visokočvrstih čelika, obzirom da je elastični povrat kod njih velikog iznosa zbog viših modula elastičnosti od konvencionalnih vrsta čelika. Zbog visokih vrijednosti elastičnog povrata često je veoma teško zadovoljiti dimenzijsku točnost potrebnu za finalni proizvod, tj. izradak. Najčešće se kao protumjera za elastični povrat, na temelju provedenih simulacija, izrađuje alat različitog oblika formirajućeg dijela, koji će predvidjeti i kompenzirati elastični povrat, ali u literaturi se mogu pronaći i druge metode.



Slika 27. Shematski prikaz elastičnog povrata, [19]

Naposljetku, ipak treba reći da se zadnjih nekoliko desetljeća postupak dubokog vučenja podosta usavršio po pitanju točnosti i kvalitete, kao i mogućnosti oblikovanja, stoga su i troškovi naknadnih operacija (naknadne obrade) značajno umanjeni, a u dosta slučajeva i u potpunosti izostaju.

3.5.2 Greške pri postupku dubokog vučenja

Prilikom izvođenja postupka dubokog vučenja moguća je pojava većeg broja različitih grešaka. Pogreške na vučenim dijelovima mogu nastati uslijed: nekvalitetnog materijala, alata (neoptimalno dimenzioniranje, pohabanost, oštećenja, itd.), pogrešnog podešavanja i nepravilnosti u radu (podmazivanje, nečistoće, graničenje, itd.), konceptijskih grešaka pri projektiranju tehnološkog procesa, neadekvatnog vođenja tehnološkog procesa, itd.

Neke od najčešćih pogrešaka koje se javljaju u praksi su:

- a) Pucanje lima na dnu posude – obično se javlja zbog prevelikog odnosa vučenja ili prevelike sile tlačnog prstena. Premali radijus alata također može izazvati pucanje lima na dnu posude.
- b) Nejednolika visina posude – obično se javlja kao posljedica anizotropije lima (jer će istezljivost u smjeru valjanja biti veća)
- c) Stvaranje nabora na rubovima - u pravilu se javlja zbog premale sile tlačnog prstena
- d) Raspucavanje ruba – do raspucavanja ruba može doći iz više razloga, najčešće uslijed, [7]:
 - c₁) ekscentriteta žiga i matrice
 - c₂) nejednolike debljine lima
 - c₃) nedovoljnog ili nejednolikog podmazivanja
 - c₄) istrošenosti ruba matrice ili žiga
 - c₅) prevelike zračnosti između žiga i matrice

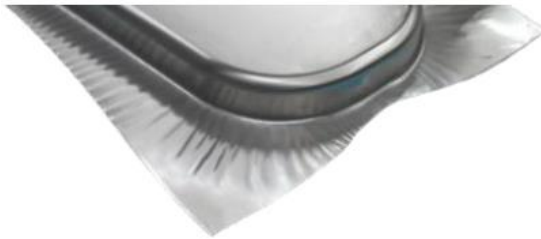
Navedene greške pri postupku dubokog vučenja prikazane su na [Slika 28].



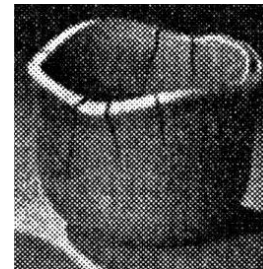
Pucanje lima na dnu posude, [26]



Nejednolika visina posude, [28]



Stvaranje nabora na rubovima, [5]



Raspucavanje ruba, [7]

Slika 28. Najčešće greške kod postupka dubokog vučenja

3.5.3 Otklanjanje pogrešaka pri postupku dubokog vučenja

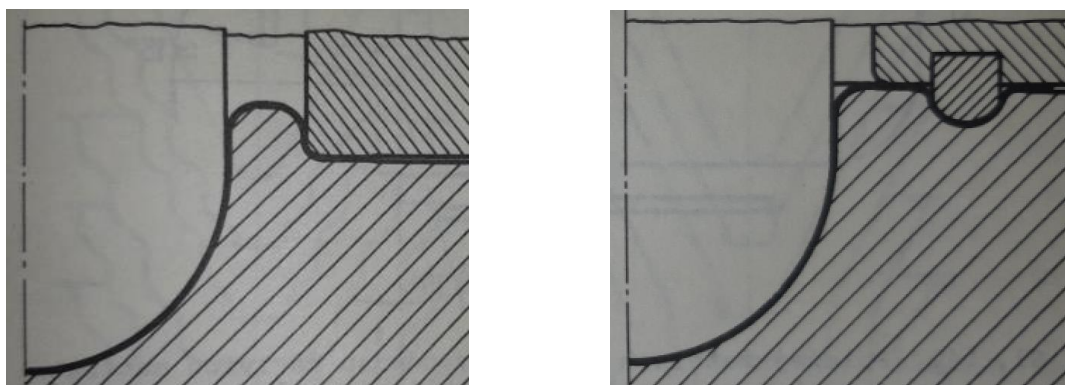
Budući da se greške pri procesu dubokog vučenja javljaju uslijed velikog broja različitih razloga, teško je unaprijed odrediti postupak njihovog otklanjanja. U pravilu je potrebno „ispravnije“ projektirati, odnosno voditi cjelokupni tehnološki proces ili njegove određene dijelove, ili pak „ispravnije“ projektirati alat (posebice njegovu geometriju). Isto tako, treba voditi računa o materijalu koji ulazi u proces, tj. njegovim svojstvima i kvaliteti.

Kada govorimo o greškama vođenja tehnološkog procesa, posebno treba skrenuti pozornost na činjenicu da je nepravilna brzina vučenja uzrok čestih pogrešaka prilikom postupka dubokog vučenja. Brzina vučenja mnogo ovisi o kvaliteti i čvrstoći vučenog materijala, a u pravilu se najpovoljnija brzina određuje pokusom, pri čemu je materijalu potrebno dati vremena da teče, jer u protivnom postoji velika mogućnost da dođe do stvaranja riseva na površini izratka.

Na ovome mjestu još će se opisati i pojam zateznih rebara. Potreba za ugrađivanjem (izradom) zateznih rebara javlja se kada su u pitanju dijelovi složenog i geometrijski nepravilnog oblika (dijelovi koji nisu rotacijski simetrični). Osnovni zadatak zateznih rebara je pojačavanje otpora uvlačenju lima u matricu na obodu izradbenog komada. Naime, u velikom broju slučajeva potrebno je da se u nekim zonama ispod tlačnog prstena olakša klizanje materijala, a u drugim da se ono oteža. Dakle, zatezna rebra zapravo trebaju ujednačiti (poboljšati stupanj ravnomjernosti) otpora uvlačenju materijala po čitavom obodu, odnosno kao što im i sam naziv sugerira, zategnuti lim u pojedinim zonama tokom procesa dubokog vučenja.

Ukoliko se zatezna rebra nepravilno postavje (ili se uopće ne postavje) u pripadnim zonama bi u općenitom slučaju došlo do pojave nabiranja materijala, koje bi onemogućilo uspješno oblikovanje, a ova greška pri postupku dubokog vučenja već je bila prikazana u prethodnom potpoglavlju.

Zatezna rebra u praksi je moguće ugraditi, odnosno izraditi ili u matrici ili u tlačnom prstenu. Razumije se da je njihov točan položaj, oblik i dimenzije teško unaprijed odrediti, već su oni rezultat računalnih simulacija u kojima se promatra tečenje materijala u konkretnom postupku. Međutim, osnovna ideja je rebra postavljati nasuprot dugačkih pravih i blago zaobljenih rubova, a ne postavljati ih nasuprot oštih zaobljenja. U određenim slučajevima rebra se moraju postaviti u dva reda, a u ekstremnim slučajevima čak i u tri reda. Razumije se da primjena zateznih rebara zahtijeva veću početnu površinu platine (zbog naknadnog odsijecanja dijela platine sa zateznim rebrom), stoga se ona nastoje postaviti što bliže izratku. Obično se preporuča zatezna rebra postaviti na udaljenosti od 7 – 10 mm od ruba izratka. Shematski prikaz dva karakteristična oblika zateznih rebara dan je na [Slika 29].

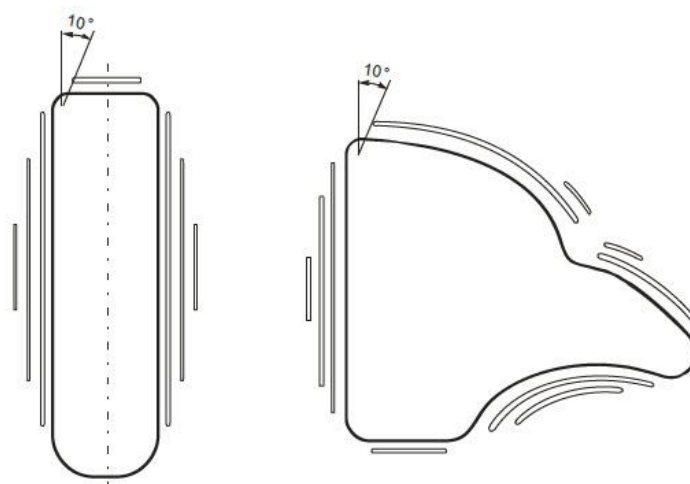


Za vučenje tanjih limova

Za vučenje debljih limova

Slika 29. Shematski prikaz karakterističnih oblika zateznih rebara, [9]

Shematski prikaz postavljanja rebara prikazan je na [Slika 30].



Slika 30. Primjer ispravnog postavljanja zateznih rebara, [5]

4. PROCES KONSTRUKCIJE ALATA ZA AUTOMOBILSKU INDUSTRIJU

Prelazi se na teoretski dio procesa konstrukcije alata. Prije svega, početak će se od definiranja samog pojma konstruiranja. „Konstruiranje je misaoni proces tijekom kojega se oblikuje ideja o tehničkom proizvodu, za koji se zatim izrađuje tehnička dokumentacija, kako bi se moglo pristupiti proizvodnji i korištenju gotovog proizvoda“, [15]. Osnovni zadatak koji se stavlja pred svakog konstruktora jest pronalazak optimalnog rješenja određenog tehnološkog problema. Podrazumijeva se da ono pritom mora zadovoljiti materijalna, tehnološka i ekonomska ograničenja. Drugim riječima, alat mora biti što je moguće jednostavniji te se mora sastojati od maksimalnog broja standardiziranih elemenata, kako bi mu cijena bila što niža. Primjenom standardnih dijelova pojednostavljuje se zadatak konstruktora jer su u standardima za pojedine dijelove već gotova, provjerena rješenja.

Općenito se također može reći sljedeće: što je veći zahtjev na točnost izratka, to s većom točnošću moraju biti izrađeni pojedini dijelovi alata. Međutim, isto tako, težnja konstruktora za jednostavnošću ne smije ići na uštrb pogoršanja funkcionalnosti alata, smanjenja njegove točnosti i skraćivanja njegovog vijeka trajanja, [9].

Nadalje, prvi korak u konstruiranju uvijek je egzaktno definiranje zahtjeva, odnosno funkcija proizvodnog dijela. Zatim slijedi određivanje na koji način će se zadano ostvariti. Pritom se dakako radi o iterativnom procesu.

Naravno, jasno je da do samog početka konstruiranja alata moraju biti definirani svi potrebni parametri i zahtjevi na konstrukciju. Uvjeti suvremene industrijske proizvodnje nameću kao nužnost da se sve pojedinosti čitavog tehnološkog ciklusa unaprijed projektiraju, odnosno razrade i definiraju odgovarajućom tehnološkom dokumentacijom. Jedino se na taj način osigurava pronalazak optimalnih rješenja od strane visokostručnog kadra, prikladna organizacija rada, ujednačena kvaliteta proizvoda, ekonomičnost, itd.

Na početku promatranog, specifičnog, procesa konstruiranja od presudne je važnosti usvojiti i razumjeti osnovnu premisu cjelokupnog procesa: alat koji će se raditi biti će izrađen u samo jednom jedinom primjerku i stoga mora biti „apsolutno siguran“ moći proizvesti potreban broj izradaka koji zadovoljavaju sve na njih postavljene zahtjeve. Podrazumijeva se da svaka faza konstruiranja mora biti pomno osmišljena i analizirana kako bi dala najbolji mogući rezultat.

Praksa u pravilu dijeli proces konstrukcije alata na dva osnovna potprocesa: planiranje procesa proizvodnje (procesni plan) i konstrukciju alata u užem smislu riječi. Obzirom da se oba potprocesa sastoje od relativno većeg broja točaka, u [Tablica 8] će se dati popis svih sastavnih točaka konkretnog procesa.

Tablica 8. Sastavne točke procesa konstrukcije alata, [1]

PROCES KONSTRUKCIJE ALATA ZA AUTOMOBILSKU INDUSTRIJU
<p>I. PLANIRANJE PROCESA</p> <p>1. TEHNOLOGIČNOST - PROIZVEDIVOST (njem. Machbarkeit)</p> <p>1.1 Dizajn – Inženjerski koncept automobila 1.2 Provjera tehnologičnosti tijekom procesa izrade koncepta automobila 1.3 Potvrđeni koncept uz osiguranu tehnologičnost</p> <p>2. PROCESNI PLAN (njem. Methodenplanung)</p> <p>2.1 Definiranje koordinatnih osi procesa 2.2 Izrada 3D površina i kontura oblikovanja i rezanja 2.3 Izrada 3D površina otpada 2.4 Definicija svih tehnoloških elemenata</p> <p>3. PLAN ZA PROIZVODNJU (njem. V- Plan)</p> <p>3.1 Definiranje proizvodne linije na kojoj će se izrađevina proizvoditi 3.2 Definiranje evidencijskih brojeva opreme koja će se naručiti 3.3 Definiranje opreme za transport između operacija</p> <p>4. PROTOKOL ZA PREUZIMANJE (njem. FAP-Protokol)</p> <p>4.1 Definicija sila za formirajuće operacije 4.2 Definicija konstrukcijskih zahtjeva 4.3 Definicija materijala i toplinske obrade 4.4 Izbor proizvođača opreme</p>
<p>II. KONSTRUKCIJA ALATA</p> <p>1. ULAZNI PODACI</p> <p>1. 3D Plan metoda (njem. 3D Methodenplann) 2. Protokol za preuzimanje (tzv. FAP Protokol) 3. Podaci o stroju 4. Plan tijeka procesa za sve operacije (tzv. DLP) 5. Lista kupovnih dijelova 6. Lista dobavljača kupovnih elemenata 7. Opseg isporuke 8. Termin plan</p>

2. KONSTRUKCIJA PO FAZAMA

1. Izrada koncepcije alata
2. Prijedlog konstrukcije za izradu modela odljevaka
3. Konstrukcija za izradu modela (njem. modelldaten)
4. Izrada prijedloga završne konstrukcije alata
5. Odobrenje završne konstrukcije

4.1 Planiranje procesa

Planiranje procesa je faza koja prethodi procesu konstrukcije alata. Planiranje proizvodnje je dio procesa konstruiranja kojemu se često ne pridaje preveliki značaj. Međutim, treba istaknuti da je kvalitetno planiranje i predviđanje proizvodnje od iznimnog značaja za cjelokupni proizvodni proces jer rezultira olakšavanjem i ubrzavanjem svih naknadnih koraka u lancu proizvodnje.

Kvalitetno planiranje će u konačnici dovesti do smanjenja ukupnih troškova proizvodnje, osnovnog mjerila uspješnosti pojedinog projekta. Naime, već prilikom planiranja detaljno se razmatraju ukupni troškovi projekta, na temelju čega se izrađuje financijski plan projekta. Drugim riječima, prije samog početka projekta mogu se, uz pomoć specijaliziranih alata, vrlo precizno odrediti ukupni troškovi proizvodnje, te na temelju ove analize odlučiti ide li se ili ne ide u proizvodnju.

Primjera radi, proces planiranja novog automobila je sve do unazad dvadesetak - tridesetak godina trajao približno pet godina, dok danas isti proces traje približno 18 mjeseci. Suvremeno tržište zahtijeva sve kraća vremena između izbacivanja novih serija automobila, stoga se proizvodni proces nastoji komprimirati što je više moguće. Nužno je stoga u što većoj mjeri preklapati sastavne dijelove proizvodnog procesa. Preklapanje dijelova proizvodnog procesa donosi vremenske uštede, međutim, značajno se povećava utjecaj pogrešaka. Naime, svaka pogreška koja nije detektirana „na vrijeme“ može uzrokovati značajne posljedice.

Prema tome, jasno je da je kvalitetna priprema ključ svega, stoga se ista može shvatiti kao srž procesa konstruiranja i nužan preduvjet za uspjeh projekta, tj. kreiranje uspješne konstrukcije, odnosno proizvoda.

Pri planiranju i izboru, odnosno konstrukciji i proračunu alata, prvenstveno treba uzeti u obzir sljedeće čimbenike, [9]:

- a) konfiguracija i dimenzije alata, vrsta alata
- b) opseg proizvodnje
- c) vrsta, sastav i debljina materijala
- d) proizvodnost
- e) potrebna točnost
- f) vođenje, graničenje, zaobljenja, zazori i hodovi alata
- g) podobnost i jednostavnost eksploatacijske opreme; mogućnost održavanja, popravci i sl.
- h) mogućnost i potreba za mehanizacijom i automatizacijom
- i) termička obrada
- j) cijena alata i ostali troškovi proizvodnje
- k) pouzdanost tehnološke varijante
- l) kadrovske mogućnosti
- m) ostali relevantni činioci

Osim nabrojanih, pod točkom m) uzeti su u obzir i mnogobrojni ostali čimbenici na koje treba misliti. Ovdje se prije svega misli na čimbenike stroja na koji se alat pričvršćuje (njegove sile, rad, dimenzije radnog prostora, hodovi, brzine, žljebovi za prihvat, itd.), zatim na ostale pomoćne uređaje unutar tehnološkog procesa (na pr. uređaji za pomicanje trake, uređaji za manipulaciju materijala i izratka, uređaji za odvođenje otpada, sigurnosni uređaji, itd.) te naposljetku i na pomoćne i dodatne operacije (na pr. podmazivanje, čišćenje, tuširanje, dorada brušenjem, itd.).

Činjenica jest da je suvremeni automobil jedan od najkompleksnijih proizvoda današnjice, stoga je za njegov razvoj, konstruiranje i izradu potrebno enormno znanje i iskustvo. Također, potrebna je kvalitetna garnitura eksperata koja će precizno voditi cjelokupni proces. Danas je vođenje ovako kompleksnih projekata nezamislivo bez pomoći računala i softverskih paketa rađenih isključivo za tu svrhu. Kvalitetan proces upravljanja znanjem tvrtke, kao i njen intelektualni kapital osigurati će joj konkurentsku prednost potrebnu za uspjeh na suvremenom tržištu. Dugim riječima znanje, odnosno intelektualni kapital postaje pokretački motor razvoja suvremenih organizacija i tvrtki, bez kojeg su iste osuđene na stagnaciju ili propast.

4.1.1 Tehnologičnost - Proizvedivost (njem. Machbarkeit)

Početak „života“ svakog predmeta, odnosno proizvoda jest ideja. Transformacijom ideje „na papir“ započinje se sa procesom materijaliziranja te ideje. Faza koja prethodi izradi inženjerskog koncepta jest izrada idejnog koncepta. Za izradu idejnog koncepta zadužen je odjel dizajna. Razumije se da se u početku kreće od cjelokupnog proizvoda (automobil), dok se u kasnijim fazama detaljno razrađuje svaki njegov sastavni dio.

Prema tome, u početku vodeći dizajner u suradnji sa svojim timom unutar CAD softverskog paketa izrađuje nekoliko prijedloga modela automobila, pri čemu se posebice orijentiraju na vanjski izgled automobila, tj. njegovu karoseriju.

Primjer prikaza skice koncepta automobila te renderiranog računalnog modela koncepta automobila može se vidjeti na [Slika 31] i [Slika 32].



Slika 31. Primjer skice idejnog koncepta automobila, [5]



Slika 32. Renderirani računalni model idejnog koncepta, [5]

Uz računalni model, također se izrađuje i glineni model pojedinog prijedloga u mjerilu 1:1, za lakšu vizualizaciju koncepta dizajnera. Glina se koristi jer se radi o praktički idealno plastičnom materijalu, koji je veoma zahvalan za izradu različitih modela. Naravno, jasno je da se od gline ne izrađuje cjelokupan model, već samo njegov vanjski sloj. Konstrukcija, tj. početni model vozila sastoji se od drvenog ili metalnog okvira na koji su u pravilu pričvršćene polistirenske ploče, a tek se zatim na te ploče nanosi masa za modeliranje (glina). Konture vozila izrađuje se ručno, a kao alternativa moguća je i njihova izrada pomoću glodalica. Također, postoji i opcija gdje se ova dva postupka kombiniraju, gdje se prvo glodalicom izrade grube konture, koje se zatim ručno „fino dorade“. Prikaz ručne dorade glinenog modela može se vidjeti na [Slika 33].

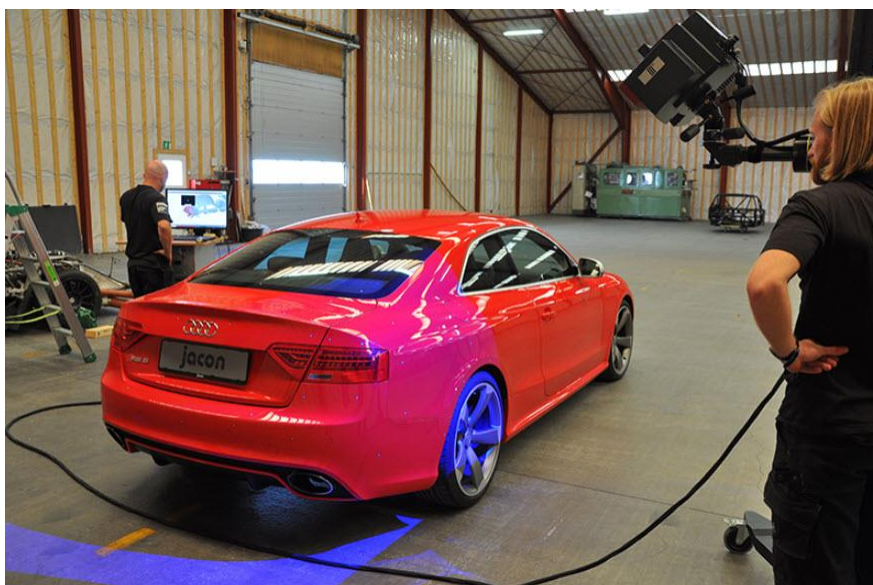


Slika 33. Primjer ručne dorade glinenog modela automobila u stvarnoj veličini, [5]

Od nekoliko predloženih idejnih koncepata koji su se našli u užem izboru odabire se onaj s kojim će se ići u proizvodnju. Nakon što se odabere, tj. odobri određeni idejni koncept, prelazi se u fazu izrade inženjerskog koncepta automobila.

4.1.1.1 Dizajn – Inženjerski koncept automobila

Prvi korak u izradi inženjerskog koncepta automobila je digitalizacija idejnog koncepta. Dakle, fizički model odabranog idejnog koncepta se, najčešće uz pomoć 3D „skenera“, koji bez dodira površine snima i mjeri fizičku geometriju, pretvara u elektronički model. Rezultati snimanja „skenera“ se pohranjuju u obliku digitalnog oblaka mjernih točaka, odnosno sirovog modela podataka. Primjer skeniranja automobila dan je na [Slika 34].



Slika 34. 3D „skeniranje“ automobila, [41]

Nakon toga se od prikupljenih podataka unutar specijalnih računalnih softvera, tzv. CAS sustava (eng. Computer Aided Styling) kreiraju površine 3D modela. Ovo je zadaća odjela za izradu površina, a u autoindustriji se pretežito koristi softver ICEM Surf, [5].

Podjelom ukupnog modela na sastavne komponente te izradom njihovih površina, tj. geometrije praktički nastaje inicijalna verzija inženjerskog koncepta. Pritom će se ovdje fokusirati isključivo na tankostijene komponente, koje zajednički tvore karoseriju vozila, tj. konstrukciju automobila, budući da je to tema rada. Grubo govoreći, kako bi se dobila okvirna slika, karoserija suvremenog motornog vozila se sastoji od približno 350 dijelova sačinjenih od deformiranog lima, [5]. Kada se generiraju svi sastavni elementi, tj. komponente, isti se unutar računalnog okruženja spajaju te se na njih postavljaju pretpostavljena opterećenja i rade se inicijalni kontrolni proračuni.

Dakle, inženjerski koncept automobila podrazumijeva sistematičan, do u detalje razrađen koncept cjelokupnog automobila i svih njegovih sastavnih dijelova. Pritom se svaki sastavni dio automobila detaljno analizirao (analiza naprezanja, deformacija i pomaka, analiza montaže i demontaže, predviđanje prostora za ostale sastavne dijelove automobila, na pr. električne kablove, itd.). Ovdje je riječ o veoma složenom procesu, koji zahtijeva veliki tim iskusnih inženjera iz raznih područja. Ovaj tim inženjera stvara početnu verziju automobila, sa kojom se započinje proizvodni proces. Izlaz iz inženjerskog koncepta biti će gotovi CAD model cjelokupnog automobila. Veliki broj sastavnih dijelova ove inicijalne verzije automobila će kroz proizvodni proces doživjeti mnogobrojne promjene, međutim inženjerski koncept možemo shvatiti kao temelj i osnovni putokaz procesa proizvodnje automobila, a zatim se brojnim iteracijama isti optimizira.

Paralelno sa izradom inicijalnog inženjerskog koncepta dijelovi koncepta se šalju ekspertima za oblikovanje (metodenplanerima) na provjeru tehnološkičnosti. Svaki proizvodni dio šalje se u obliku CAD modela u dogovorenom softverskom paketu.

4.1.1.2 Provjera tehnološkičnosti koncepta (njem. Machbarkeit)

Točka procesnog plana koja se zatim promatra jest tehnološkičnost (njem. Machbarkeit). Unutar ove točke promatra se mogućnost izrade proizvodnog komada zamišljenog u sklopu inženjerskog koncepta, tj. mogućnost izrade dijela u skladu sa prvotnim željama i zamislama proizvodnog odjela. Pod pojmom tehnološkičnosti određenog izratka ne misli se samo na njegovu proizvedivost, već i na prilagođenost rješenja osnovnih elemenata njegove konstrukcije, ne samo osnovnim funkcionalno – eksploatacijskim zahtjevima, već i zahtjevima uspješne i racionalne proizvodnje, [9]. Drugim riječima, potrebno je pomoću računalnih simulacija utvrditi da li je inženjerski koncept moguće zadovoljavajuće praktično proizvesti, a ovu zadaću na sebe preuzima odjel eksperata za formiranje (oblikovanje).

Razvojem softverskih paketa za simuliranje procesa plastične deformacije limova u ovom segmentu proizvodnje postigle su se značajne vremenske i novčane uštede. Ovdje se prvenstveno misli na činjenicu da se u suvremenoj proizvodnji značajno smanjio opseg eksperimentalnih testova deformiranja, koji se danas u pravilu „izvode“ virtualno u mnogo kraćem realnom vremenu i uz relativno male troškove i zahtjeve za računalnim resursima, što doprinosi smanjenju vremena i troškova razvoja alata. Uz to, korištenjem računalnih programskih paketa inženjerima je omogućeno bolje razumijevanje ponašanja materijala, razumijevanje i predviđanje utjecaja različitih parametara procesa, a također se smanjuje otpadni materijal i poboljšava kvaliteta izratka. Isto tako, simulacijom procesa plastičnih deformacija za ekranom računala moguće je slikovito promatrati utjecaje promjena različitih parametara procesa na tijek i razvoj postupka deformiranja, a ovo će pak doprinijeti konstrukciji i izradi kvalitetnijeg i racionalnijeg alata.

Unutar promatrane tvrtke analize deformiranja lima provode se u softverskom paketu „Autoform“, koji je većinom u upotrebi u zemljama zapadne Europe. Važnost računalne simulacije procesa deformiranja jasno se može iščitati i u velikom broju računalnih softvera korištenih za tu svrhu. Prikaz određenih komercijalno dostupnih softverskih paketa za analizu deformiranja dan je u [Tablica 9].

Tablica 9. Komercijalno dostupni FE programi za simuliranje procesa deformiranja, [7]

Ime	Proizvođač	Zemlja porijekla
ABAQUS	HKS	SAD
MARC	MARC	SAD, Nizozemska, Njemačka
NIKE3D	LSTC	SAD
LARSTRAN	LASSO	Njemačka
INDEED	INAPO	Njemačka
ITAS3D	Prof. J. Nakamachi	-
DYNA3D	LSTC	SAD
PAM-STAMP	ESI	Francuska, Njemačka
MSCDYTRAN	MacNeal - Schwendler	-
AUTOFORM	AUTOFORM	Švicarska
AUTOFORGE	MARC	SAD, Nizozemska, Njemačka
DEFORM	BATELLE	SAD, Njemačka
FORGE 2/3	CEMEF	Francuska
ICEM-STAMP	CONTROL DATA	Njemačka
ISO-PUNCH	SOLLAC	Francuska
FASTFORM	FTI	Kanada
SIMEX2	SIMTECH	Francuska

Ulazni podatak koji ekspert za formiranje dobiva jest ploha deformiranog („gotovog“) komada lima unutar CATIA parta. Uz njega se dobivaju i osnovne informacije o proizvodnom komadu, popraćene ulaznim parametrima za simulaciju:

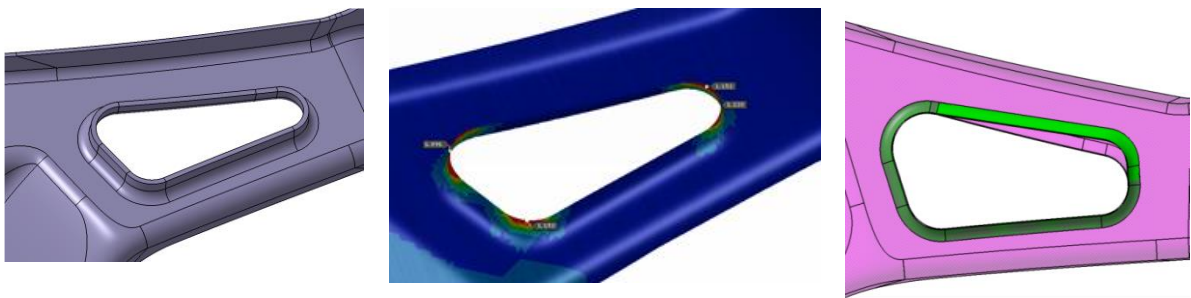
- debljina lima
- materijal (kemijski sastav)
- masa
- gustoća
- simetričnost/nesimetričnost komada, itd.

Na temelju ovog seta ulaznih podataka provodi se analiza tehnoložnosti proizvodnog komada.

4.1.1.3 Potvrđeni koncept uz osiguranu tehnoložnost

Nakon izrade analize oblikovanja, tim stručnjaka za oblikovanje vraća rezultate analize proizvodnom odjelu. Rezultati se šalju u obliku dokumenta sa 2D prikazima svih problematičnih i potencijalno problematičnih mjesta, ukoliko ona postoje (u principu uvijek postoje). Uz prikaze stoji kratak opis problema te opis prijedloga promjene. Prijedlozi promjena potkrijepljeni su rezultatima nove analize (analize komada sa preinakama) kojima se potvrđuje da predložene promjene otklanjaju problematična, odnosno potencijalno problematična mjesta na proizvodnom komadu.

Primjer određenog proizvodnog komada sa istaknutim problematičnim mjestima i prijedlog promjene dan je na [Slika 35].



Slika 35. Kritično mjesto komada i prijedlog promjene, [1]

Naručitelj odlučuje koje prijedloge promjena će uvažiti i provesti pripadne preinake. Potrebno je voditi računa da svaka promjena određenog proizvodnog komada vuče za sobom i brojne promjene susjednih komada, dakle treba biti veoma oprezan prilikom prihvaćanja promjena.

Naručitelj nakon odobrenja pojedine promjene/promjena šalje stručnjaku za oblikovanje novu CAD verziju komada čime se započinje nova iteracija. Nakon provedenog potrebnog broja iteracija (u općem slučaju između 3 i 5) dolazi se do finalnog koncepta. Potreban broj iteracija u izravnoj je vezi sa iskustvom stručnjaka koji su radili inicijalni inženjerski koncept.

Ponekad, pogotovo u kasnijim fazama izrade, kada su susjedni komadi već u velikoj mjeri ili čak potpuno definirani, naručitelj ne prihvaća ponuđene prijedloge stručnjaka za oblikovanje. Tada stručnjak za oblikovanje jednostavno mora pronaći način kako izraditi proizvodni komad identičan zamisli naručitelja, naravno uz zadovoljavanje svih ostalih potrebnih zahtjeva.

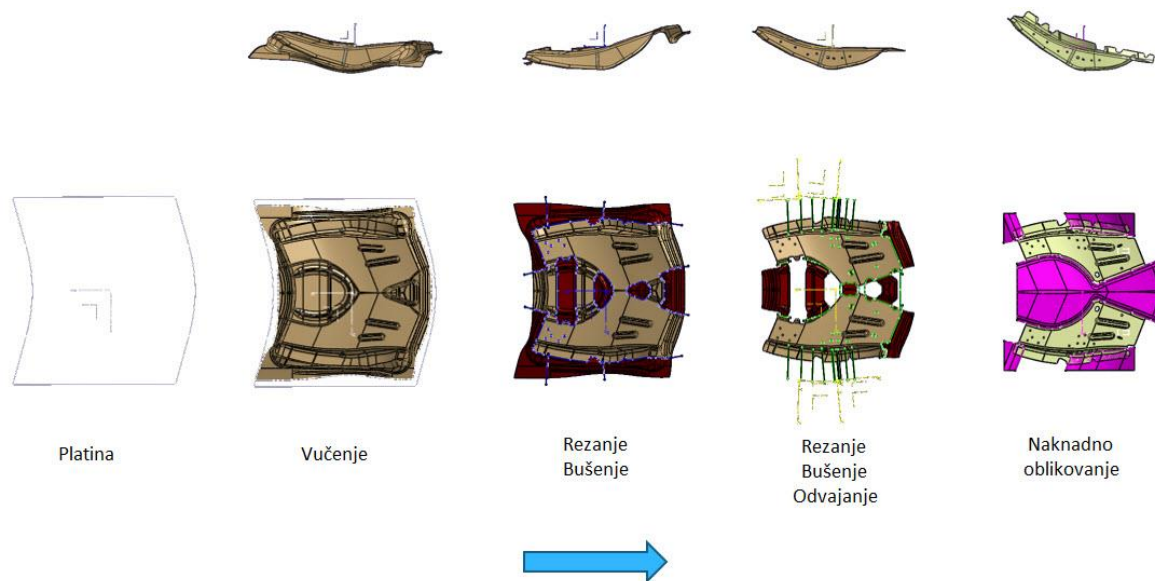
Dobivanjem potvrde finalnog koncepta uz osiguravanje njegove tehnološkičnosti, završava prva točka planiranja procesa i prelazi se na izradu procesnog plana.

4.1.2 Izrada procesnog plana (njem. Methodenplanung)

Prelazi se na drugu točku, proces planiranja proizvodnih operacija te izradu 3D plana proizvodnje po operacijama. Ovako definirani procesni plan mora sadržavati sve potrebne podatke za obradu proizvodnog dijela na koji se odnosi. Ovdje se prvenstveno misli na definiranje vrste, broja i redoslijeda svih potrebnih tehnoloških operacija, i to na optimalan način. Naime, do konačnog oblika proizvodnog komada može se doći na više načina, ali samo je jedan među njima optimalan sa stajališta parametara konkretnog procesa.

Zadaća stručnjaka za oblikovanje je dakle isplanirati optimalan postupak izrade gotovog komada, tj. isplanirati sve potrebne operacije oblikovanja kao i alat za njihovu izradu. Ovdje također spada i određivanje iznosa svih rezultantnih sila, njihovih hvatišta i usmjerenja, zatim pomaka alata i sastavnih dijelova alata, izračunavanje deformacija i naprezanja u limu. Treba istaknuti da je isprva teško odrediti točan broj operacija. Prvo se promatra prva operacija oblikovanja, najčešće vučenje, a zatim se redom dodaju ostale operacije. Radi se o iterativnom procesu, a sa iskustvom eksperta za oblikovanje skraćuje se vrijeme izrade te poboljšava kvaliteta simulacije.

Primjer isplaniranih potrebnih operacija za dobivanje gotovog izratka dan je na [Slika 36].



Slika 36. Primjer plana operacija oblikovanja, [1]

4.1.2.1 Definiranje koordinatnih osi procesa

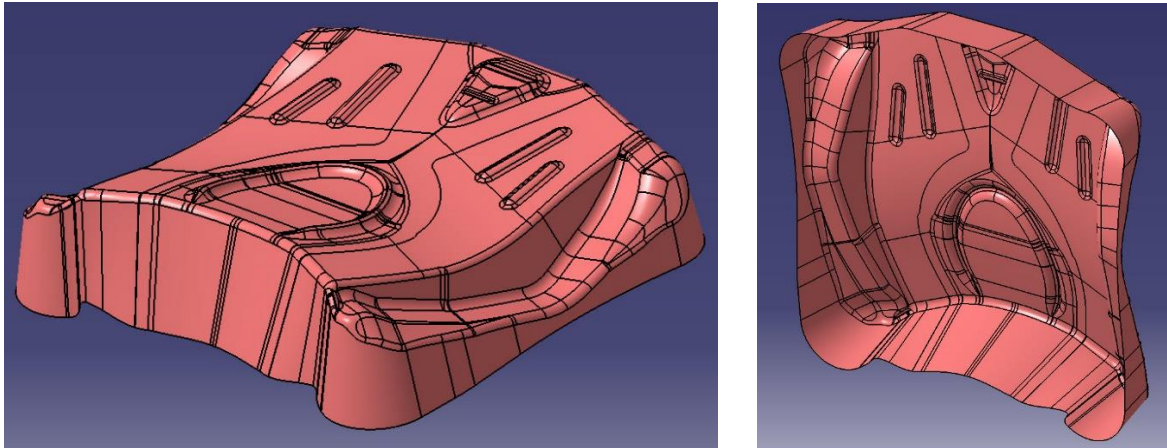
Kao što je prethodno navedeno, stručnjak za oblikovanje izrađuje plan izrade proizvodnog komada po operacijama. Za svaku operaciju definira se pripadni koordinatni sustav, počevši od određivanja globalnog koordinatnog sustava, koji se definira u odnosu na pogonsko vratilo automobila.

Slobodno možemo reći da je ovo jedna od najbitnijih točaka, a također i jedan od najtežih dijelova posla stručnjaka za oblikovanje. Na temelju koordinatnih osi procesa kasnije će se postaviti cijela simulacija, a zatim i konstrukcija.

Osnovna zamisao je da se osnovni koordinatni sustav pozicionira na način da se što je više moguće smanji ukupni broj potrebnih operacija, tj. da se smanji broj i složenost operacija naknadnog oblikovanja. Također se pokušava pojednostaviti manipulacija obratkom u toku procesa. U principu je osnovna ideja da se u težištu, ili pak u neposrednoj blizini težišta, proizvodnog komada postavi osnovni koordinatni sustav. Ostali koordinatni sustavi u općem slučaju se ne podudaraju sa početnim, tj. često je, iako se nastoji izbjeći, između operacija oblikovanja potrebno linearno pomaknuti i/ili zakrenuti proizvodni komad.

4.1.2.2 Izrada 3D površina i kontura oblikovanja i rezanja

U ovoj točki eksperti za oblikovanje pristupaju modeliranju 3D površina i kontura oblikovanja i rezanja. Dakle, na temelju geometrije izratka kreiraju se vanjske površine dijelova alata koje će s njim biti u zahvatu (žig, tlačni prsten i matrica), kao i pripadne konture oblikovanja. Ove površine i konture biti će direktan ulaz za konstrukciju tih sastavnih dijelova alata. Primjer izrađene gotove 3D površine žiga prikazan je na [Slika 37].



Slika 37. 3D površina žiga, [1]

Kada govorimo o izrezivanju platine, prvo o čemu treba voditi računa jest plan izrezivanja ulazne platine. No prije početka planiranja ove točke potrebno je osigurati dovođenje i odvođenje materijala u proces / iz procesa, tj. do i od samog stroja. Radi se o problemu u koji se ovdje ne će ulaziti, samo će se spomenuti da u suštini postoje dva osnovna slučaja:

1. Dovođenje limene bale koja se nakon svakog takta odmotava i pomiče za određeni korak, te se za svaki pomak izrezuje (u pravilu za jednostavnije konture rezanja)
2. Dovođenje preddefinirane platine (platine izrezane po potrebi) pomoću određenih pomoćnih elemenata

Primjer isporučenih bala lima u proizvodnom pogonu dan je na [Slika 38].



Slika 38. Bale lima, [42]

Zatim se razmatra izrezivanje platine. Dakle, u prethodnom potpoglavlju razmatralo se da li je platinu uopće bilo moguće fizički izrezati prema željenim zahtjevima. Ovdje se promatra optimiranje procesa rezanja / izrezivanja lima. Jasno je da se pri tome teži da količina otpada bude minimalna, jer je cijena materijala obično jedna od dominantnih komponenata ukupnih troškova proizvodnje. Određivanje potrebne veličine platine nekada je bilo veoma zahtjevna zadaća. Međutim, danas se i za ovaj posao koriste računalne simulacije. Nadalje, kako bi se minimizirao otpadni materijal, potrebno je pažljivo smjestiti izratke na traku lima. Povećanjem proizvodne serije ili korištenjem skupljih materijala ovo posebno dolazi do izražaja. Treba reći i to da ne postoje neka čvrsta pravila za razmještaj izradaka na traci, pogotovo kada se radi o kompliciranijim konturama rezanja, no ipak postoje neka općenita uputstva i preporuke. Njihovim pridržavanjem stručnjaci za planiranje procesa mogu „pravilno“ razmjestiti specifični izradak na traci lima te time postići značajne uštede materijala, a time i finalnog proizvoda. Zato je uputno da se ovoj točki posveti dovoljno vremena. Ponekad treba razmotriti i određene minimalne rekonstrukcije izradaka u cilju minimiziranja otpadnog materijala, naravno ne mijenjajući pritom njegovu funkcijsku namjenu niti ostale zahtjeve. Međutim, treba naglasiti da udio otpadnog materijala ne može biti jedini kriterij ekonomičnosti izrezivanja lima. Odnosno, cilj je platina sa što manje i što jednostavnijeg izrezivanja. Naime, moguć je slučaj primjene složenih alata kojima se znatno smanjuje otpadak, ali je cijena takvih alata previsoka i oni u pojedinim slučajevima nisu isplativi. Dakle, potrebno je za svaki pojedini slučaj izvršiti tehničko-ekonomsku analizu i usvojiti optimalno rješenje.

4.1.2.3 Izrada 3D površina otpada

Jedan od temeljnih zahtjeva na konstrukciju alata je osigurati odvođenje otpada. Zato se temeljito pristupa procesu planiranja i modeliranja otpada. Upravo će se prema veličini otpada odabrati preša za izradu.

Kao što je prethodno spomenuto, veoma je bitno voditi računa o količini otpadnog materijala (postotku otpada). Količina otpadnog materijala direktno ovisi o složenosti izratka. Prosječni otpadni materijal, za prosječno složen izradak unutar promatrane industrijske grane kreće se u rasponu od 30-50 %. Za složenije izratke se u iznimnim situacijama dopušta i nešto više otpadnog materijala.

Također postoje i brojne norme koje razmatraju problematiku odvođenja otpada, kojih se treba pridržavati prilikom konstruiranja alata.

4.1.2.4 Definicija svih tehnoloških elemenata (*Enddruckstempel, Kennzeichnung* itd.)

Pristupa se točki u kojoj se definiraju ostali tehnološki elementi. Veoma bitna točka pri planiranju tehnološkog ciklusa koju svakako treba istaknuti jest predvidjeti operacije kontrole. Prije svega, treba obratiti pozornost na kontrolu kvalitete ulaznog materijala. Zatim, treba predvidjeti međufazne i završne operacije kontrole. Obzirom da se radi o visokoproduktivnim strojevima, sa većim brojem hodova u minuti, te o veoma skupom tehnološkom procesu, preporučljivo je osigurati kontrolu nakon svakog hoda preše.

U tu svrhu projektira se kontrolni žig (njem. *Enddruckstempel*), [Slika 39]. Radi se o žigu malih gabaritnih dimenzija koji se stavlja u sve operacije oblikovanja, a osnovna funkcija mu je osigurati vizualnu kontrolu nakon prolaska proizvodnog komada kroz određenu operaciju oblikovanja. Čovjek ili robot (kamera) nakon svake operacije oblikovanja vizualno kontrolira jesu li svi kontrolni žigovi ostavili pravilan otisak. Pritom se u većini slučajeva radi o pravilnoj kružnici, pri čemu se okvirno žig utiskuje za 0,3 mm u lim. Jasno je da se prilikom projektiranja kontrolnih žigova mora voditi računa gdje se nalaze mjesta na proizvodnom komadu gdje će žig utisnuti lim. Radi se o mjestima koja se nalaze sa strane lima koja nije vidljiva, mjestima koja ne će biti podložna koroziji, mjestima koja su manje opterećena (zbog stanjivanja lima doći će lokalno do porasta naprezanja), itd. Ukoliko nakon određene operacije dođe do greške, kontrolni žig ne će ostaviti pravilan otisak. Razumljivo je da se, ukoliko se utvrdi bilo kakva nepravilnost, odmah gasi proizvodnja, utvrđuje razlog pogreške i zatim pogreška u što kraćem vremenu otklanja.

Osim kontrolnog žiga koriste se i razni kontrolnici i specijalni kontrolni alati, u pravilu vezani uz statističku kontrolu izratka.



Slika 39. Primjer kontrolnog žiga, [37]

Naposljetku se definira i žig sa oznakama proizvodnog komada (njem. Kennzeichnung), [Slika 40]. Svaki proizvodni komad ima nekoliko oznaka:

- oznaka proizvođača
- oznaka naručitelja
- oznaka automobila za koji je rađen
- broj proizvodnog komada
- oznaku datuma (točan tjedan, dan i smjena proizvodnje proizvodnog komada)

Oznaka datuma je veoma bitna za kasniju kontrolu kvalitete. Ukoliko postoji pogreška, ona se može točno detektirati, i prema tome kasnije otkloniti.

U određenim slučajevima se u proizvodni komad utiskuju i specijalne oznake, prema želji naručitelja.



Slika 40. Primjer žiga za označivanje proizvodnog komada, [38]

4.1.3 Plan za proizvodnju (V-Plan, prema njem. Vorbereitungsplan)

Nakon osiguravanja tehnološkosti i izrade procesnog plana, definira se plan za proizvodnju, [Slika 41]. Plan za proizvodnju može se općenito govoreći shvatiti kao dokument u kojem se definiraju pripremne radnje, tj. plan koji osigurava i predviđa kasniju kompletnu fizičku proizvodnju izradaka, počevši od sirovina, alata, strojeva, pomoćnih elemenata i opreme, transporta, itd. Dakle, jednostavno rečeno V-Planom se moraju pripremiti i predvidjeti sve operacije koje treba poduzeti da se fizički izradi predviđena serija izradaka, odnosno isti se bavi problematikom na koji način i pomoću čega izraditi proizvodnu seriju.

Primjer stranice V-plana dan je na [Slika 41].

	Vorbereitungsplan Produktionsplanung	Bezeichnung: Windlauf Querträger oben
		Teile-Nr.: 770.802.555
Zeichnung (LR):		Version: 1
Datensatz (LR):		Umfang:
Dim Coil LR: 0.60 x 610		Werkstoff: CR1-GI40/40-U
Vorschub LR: 2070 (1 Platine)		Methodenplan: 12-71D311685
		SKD-Blattnr.: 12-SKD358756
		EHZ2:
		EHZ1:

ENTWURF

Fertigung					
AFO	Arbeitsfolge	Fertigungs-anlage	Prod.-Presse Prod.-Straße	Ersatzpresse Ersatzstraße	Inventar- nummer
10	Bogenplatine Schneiden	Strasse 72			36732
20	Ziehen		Strasse 12	Strasse 11	69900 / 69901
30	Beschneiden, Lochen				
40	Beschneiden				
50	Nachformen, Hochstellen, Abstellen				
60	Nachformen, Abstellen				
70	Sicherheit				

Betriebsmittel				
BeMi- Anz.	AFO	Benennung	Methodenplan- nummer	Nummer
1	10	Platinenschneidwerkzeug		12-72D372819
1	20	Ziehwerkzeug		12-72D372820
1	30	Beschneide-, und Lochwerkzeug		12-72D372821
1	40	Beschneidewerkzeug		12-72D372822
1	50	Nachform-, Hochstell-, und Abstellwerkzeug		12-72D372823
1	60	Nachform-, und Abstellwerkzeug		12-72D372824
1	70	Sicherheit		12-72D372825
1		Messaufnahme		12-37D362883
1		Durchlaufplan		12-13D322268
1		Einrichtrahmen für Platineneinleger		12-38H916270
1		Teillablage im Pressenständer		12-38H916271
1		Toolingbox		12-38H916272
1		Toolingbox für Teillablagen		12-38H916273
1		Greifer (TMZ)		12-38H916274
1		Toolingwagen für Feeder		12-45D304296
2		Entstapelfeeder		12-38H916275/76
Technische Anmerkung:				
Bemerkung: Teilzeichnung [redacted] noch nicht vorhanden				

NP-PP/2 [redacted]	Telefon	Genehmigt:
Planer: [redacted]	612-7589	[redacted]
VPlan-ID: 199125121		
KBU: - Kl. 0.2 - 4j		

Slika 41. Plan proizvodnje (V plan), [1]

4.1.3.1 Definiranje proizvodne linije na kojoj će se izradak proizvoditi

Na temelju određenih parametara (broj operacija, veličina proizvodnog komada, potrebne sile za oblikovanje, veličina otpada, itd.) definira se proizvodna linija na kojoj se komad izrađuje. Uvijek se uz glavnu proizvodnu liniju definiraju pomoćna (zamjenska) i izradbena.

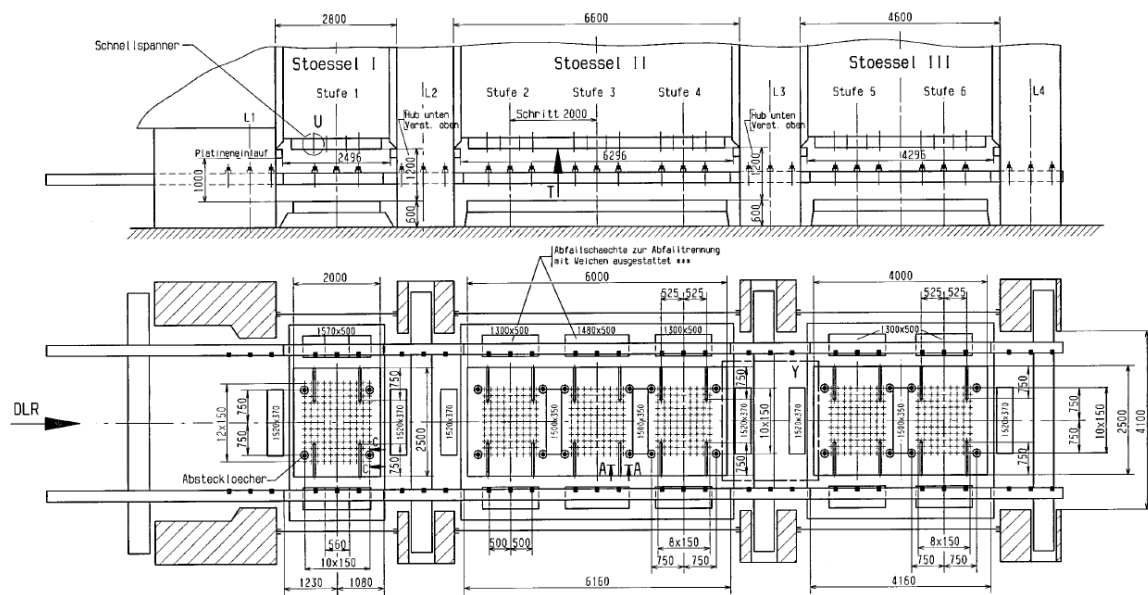
Zamjenska preša definira se za slučaj kvara glavne proizvodne preše i u pravilu je veoma slična proizvodnoj preši. Izradbena preša (probna preša) ponekad se u većoj mjeri zna razlikovati od proizvodne, a ona služi za uhodavanje alata. Jasno je da se u suvremenoj industrijskoj proizvodnji uhodavanje alata izvodi na odvojenim prešama, izvan proizvodnog pogona.

Unutar V-plana definiraju se potrebne specifikacije predviđenog stroja za proizvodnju, poput: oznake stroja, nominalnih karakteristika, drugih relevantnih podataka (dimenzije radnog prostora stroja, dimenzija raspoloživog hoda stroja, položaji i dimenzije žlijebova u stolu preše, položaj stroja u proizvodnom pogonu, itd.).

Prilikom izbora stroja za određeni tehnološki proces deformiranja, u pravilu se prvenstveno promatraju njegove tehničke specifikacije, kao što su:

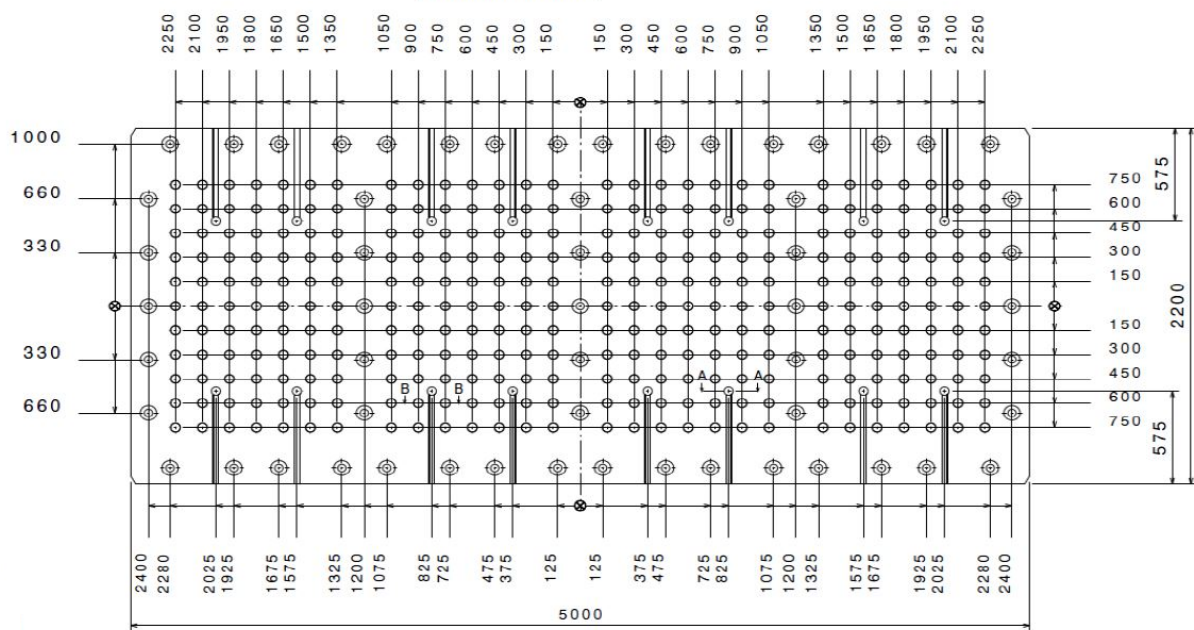
- a) nazivna snaga
- b) korisni rad
 - (1) u trajnom pogonu
 - (2) korisni rad jednog udarca
- c) broj udaraca (hodova)
- d) broj okretaja
- e) brzina alata
- f) snaga
 - (1) motora
 - (2) trenutačna
- g) moment (kod valjaka)

Prikaz skice jedne proizvodne linije (38000 kN preša) sa smjerom kretanja komada (DLR) dan je na [Slika 42].



Slika 42. Primjer proizvodne linije, [1]

Prema dimenzijama preše se kasnije određuju priključne mjere na alatu. Dakle, sve priključne mjere moraju biti u rasteru preše, kako bi se alat sigurno priključio na istu. Primjer rastera preše dan je na [Slika 43].



Slika 43. Primjer rastera preše, [1]

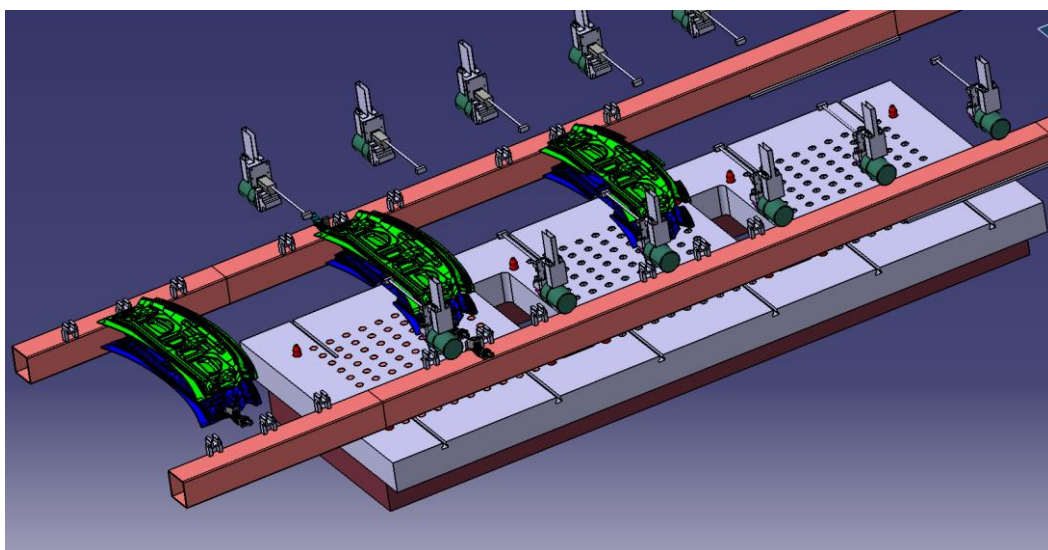
Prilikom izbora stroja svakako treba voditi računa i o njegovom mjestu u pogonu tvornice. Jasno je da nije svejedno kakvi će biti transportni putevi za proizvodni komad u toku njegove obrade. Najpogodnije je kada se preše nalaze u linijskom rasporedu sa ostalim strojevima potrebnim za obradu određenog komada, jer je time olakšana manipulacija komada između svih proizvodnih operacija. Ovo je i razlog zašto se ponekad odabire jača preša nego što je neophodno, ukoliko se ona već nalazi u liniji sa strojevima za ostale operacije. Uz osiguranje transporta materijala do radnog mjesta također treba posvetiti pozornost organizaciji radnog mjesta. Naposljetku treba osigurati sigurnost svih radnika, odnosno pridržavati se zakona i propisa zaštite na radu.

4.1.3.2 Definiranje evidencijskih brojeva opreme koja će se naručiti

U ovoj točki definiraju se evidencijski brojevi svakog elementa alata. Pod ovim brojevima vode se troškovnici opreme.

4.1.3.3 Definiranje opreme za transport između operacija

Naposljetku plana proizvodnje potrebno je definirati vrstu i broj pomoćnih elementa za transport proizvodnog komada između operacija. Obično se koriste automatski hvatači (njem. Greifer) koji rade u taktu sa radom preše. Dakle, njihova zadaća je nakon izvršavanja svake operacije obradak prenijeti na susjednu operaciju. Hvatači se u pravilu nalaze na transportnim šinama. Veoma je važno da se u međuoperacijama ili kod završne operacije gotovi izradci što prije maknu od stroja. Prikaz 3D modela pomoćnih elemenata za transport dan je na [Slika 44].



Slika 44. Prikaz pomoćnih elemenata za transport, [1]

4.1.4 Protokol za preuzimanje

(njem. Fertigungsabnahmenprotokoll, tzv. FAP Protokol)

FAP Protokol je poseban dokument, u pravilu „excel“ datoteka, u kojemu se definiraju svi bitni parametri i zahtjevi za alat, a koji će kasnije također poslužiti kao ulaz za proces konstrukcije alata. Dakle, FAP Protokol može se shvatiti kao specijalizirani dokument koji nudi polazišne točke i usmjerava proces konstruiranja alata. Drugim riječima, svaki pojedini alat dobiva smjernice i zahtjeve za izradu, kojih se treba pridržavati tijekom konstruiranja.

Primjer stranice FAP Protokola, sa općenitim podacima o proizvodnom komadu i proizvodnim operacijama prikazuje [Slika 45].

Teil-Bezeichnung:		WINDLAUF QUERTRÄGER OBEN		Teil-Nr.:		710_802_555																
Version der Teilzeichnung:	K: 5 TZ: 1	Version des CAD - Datensatzes:	K: 5	TM: 04																		
Datum der Ziehanlagenabnahme:		Methodenplan - Nr.:	12 - 71D 311685																			
Ort der Ziehanlagenabnahme:	VW Werk Hannover		Name des zust. Methodenplaners	Tel.																		
Name des zuständigen Planers:	H. Vogeler	Tel.: 0511 7987 8132	Name des zust. Konstrukteurs	Tel.																		
Name des Methodenplanerstellers:	H. Dörner	Tel.: 07502 94269 11	Firma (Methode):	ICS tooling																		
Durchlaufplan-Nummer:	12 - 13D 322268		Mechanisierungs-Nummer:	s. V-Plan																		
Anwesende:				Bauteilbild																		
Name	Abt. oder Firma	Name	Abt. oder Firma																			
Hr. Vogeler	NP-PP/2	Hr. Jäger	Fa. ICS Tooling																			
Hr. Karwatzki	NP-PP/M	Hr. Späth	Fa. ICS Tooling																			
Hr. Howind	NP-HFBS	Hr. Dörner	Fa. ICS Tooling																			
Hr. Klein	NP-HFBS																					
Hr. Tekin	NP-HFBS																					
Erforderliche Teilnehmer: Planung, Presswerk, Methodenplanung, Werkzeugkonstruktion, Werkzeuganfertiger.																						
Ergebnis: Die vorgestellte Ziehanlage ist <input checked="" type="checkbox"/> abgenommen <input type="checkbox"/> mit folgenden Vereinbarungen prinzipiell abgenommen: siehe Lebenslauf <input type="checkbox"/> nicht abgenommen Termin der Wiedervorstellung: Lastenheft																						
Konstruktionsfreigabe ja <input checked="" type="checkbox"/> nein <input type="checkbox"/>																						
Auftraggeber: NP-PP/2 (Im Original unterschrieben)		Auftragnehmer: (Methodenplanung) Name (Im Original unterschrieben)		Auftragnehmer: (Konstruktion) Name (Im Original unterschrieben)		Verteiler: Alle Anwesenden und: <table border="1"> <thead> <tr> <th>Name</th> <th>Abt. / Firma</th> <th>E-Mail</th> </tr> </thead> <tbody> <tr><td> </td><td> </td><td> </td></tr> <tr><td> </td><td> </td><td> </td></tr> <tr><td> </td><td> </td><td> </td></tr> <tr><td> </td><td> </td><td> </td></tr> </tbody> </table>		Name	Abt. / Firma	E-Mail												
Name	Abt. / Firma	E-Mail																				
Presswerk NP-HFP/5 (Im Original unterschrieben)		Methodenplanung NP-PP/M (Im Original unterschrieben)		J. Schmid VPK 322 Tel. 004915152617963																		

Slika 45. FAP Protokol, [1]

Unutar FAP Protokola se, između ostalog daje:

1. Definicija sila za formirajuće operacije
2. Definicija konstrukcijskih zahtjeva
3. Definicija materijala i toplinske obrade
4. Izbor proizvođača opreme

4.1.4.1 Definicija sila za operacije oblikovanja

Kao što je ranije navedeno, na temelju provedene simulacije oblikovanja u Autoformu dobivaju se potrebne sile koje je potrebno ostvariti za provedbu svake operacije oblikovanja. Definirane su sve resultantne sile, njihova hvatišta i usmjerenja. Na taj način moguće je utvrditi opterećenje svih sastavnih dijelova alata te na temelju njega izraditi konstrukciju.

4.1.4.2 Definicija konstrukcijskih zahtjeva

Svaki pojedini alat, tj. svaka operacija na alatu dobiva listove sa zahtjevima i smjericama za konstrukciju (tzv. operacijske liste). Definiraju se parametri poput broja određenih sastavnih dijelova, načina odvođenja otpada, načina pričvršćenja pojedinih sastavnih dijelova, načina vođenja alata, kutova alata (na pr. noževa), itd.

4.1.4.3 Definicija materijala i toplinske obrade

Unutar FAP protokola definiraju se svi korišteni materijali, kao i njihova toplinska obrada. Dakle, definira se vrsta materijala svih sklopnih elemenata te izratka, njegova granična čvrstoća, debljina lima, smjer valjanja lima, oblik i dimenzije lima, itd. Lijevani dijelovi konstrukcije obično se izrađuju od određene vrste sivog lijeva (EN-GJL-250, EN-GJL-HB255, itd.) ili od određene vrste čeličnog lijeva (EN-GJS-400-15, EN-GJS-500-7, EN-GJS-600-3, EN-GJS-700-2, EN-GJS-HB265, itd.).

Obično se zahtijeva da se pojedini lijevani dijelovi alata, na mjestima gdje će doći do povećanog trošenja alata, površinski otvrdnu, upravo kako bi se trošenje alata smanjilo. Primjer lokalnog otvrdnjivanja površine pomoću lasera dan je na [Slika 46].



Slika 46. Lokalno otvrdnjivanje površine, [5]

4.1.4.4 Izbor proizvođača opreme

Naposljetku, naručitelj definira od kojih proizvođača će se oprema naručivati. Konstrukcijski odjel se kasnije mora pridržavati kataloga definiranih proizvođača te u alat ugrađivati njihove komponente.

Svi kupovni dijelovi definiraju se prema VDI normama i prema internim normama dogovorenih proizvođača. Naime, prema koncernu naručitelja već se zna od kojih tvrtki će se naručivati kupovni dijelovi te prema tome i koje norme će se koristiti.

Proizvođači opreme rangiraju se u kategorije, obično prema kvaliteti, pouzdanosti, cijeni, vremenu isporuke, asortimanu proizvoda, itd., i to na proizvođače 1. kategorije, proizvođače 2. kategorije, itd. Jasno je da se preferiraju proizvođači 1. kategorije.

4.2 Konstrukcija alata

4.2.1 Ulazni podaci

Prelazi se na proces konstruiranja alata u užem smislu. Pri tome će konstruktorima kao ulaz poslužiti niz dokumenata. Pod pojmom dokumenta će se ovdje podrazumijevati kako „tekstualni dokumenti“ (u fizičkom ili elektroničkom obliku), tako i „3D dokumenti“, tj. CAD modeli određenih elemenata, dobiveni u odgovarajućem softverskom paketu. Broj, vrsta, sastav, struktura, itd. ovih dokumenata varira u većem ili manjem opsegu ovisno o specifičnostima tvrtki uključenih u proces.

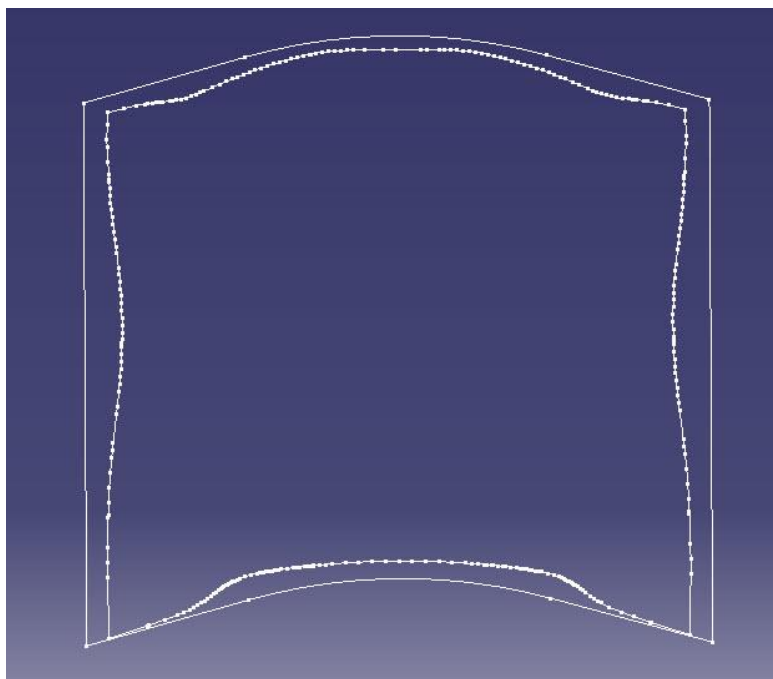
Budući da faza planiranja, kao i sam FAP protokol, prethode fazi konstruiranja te joj služe kao ulaz, razumljivo je da je većina ovih podataka spomenuta u prethodnim potpoglavljima. U ovom potpoglavlju će se povrh toga dati još pokoja informacija, sa popratnim slikama.

Općenito govoreći, ulazni podaci za konstrukciju alata sastoje se od sljedećih dokumenata:

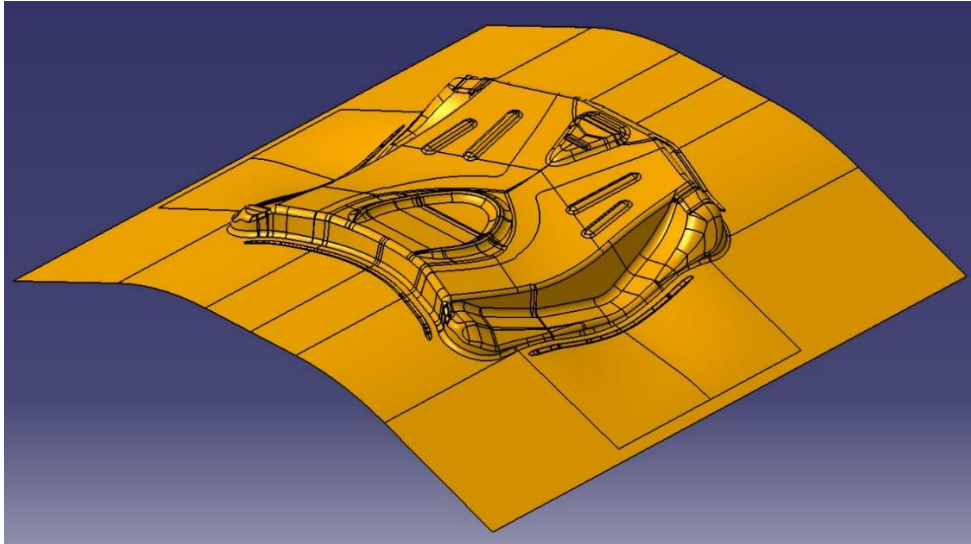
1. 3D Plan metoda (njem. 3D Methodenplann)
2. Protokol za preuzimanje (tzv. FAP protokol)
3. Podaci o stroju
4. Plan tijeka procesa za sve operacije (njem. Durchlaufplann, tzv. DLP)
5. Lista kupovnih dijelova
6. Lista dobavljača kupovnih elemenata
7. Opseg isporuke
8. Termin plan

Ad 1) „3D Plan metoda“ predstavlja skup različitih 3D elemenata modeliranih u dogovorenom CAD softveru, dobiven od odjela eksperata za formiranje. Od ovih podataka kreće se modelirati konstrukcija. Početna točka je svakako tzv. 3D Start model, koji se ili radi samostalno u dogovoru s naručiteljem ili dobiva od istog. Radi se o stablu modela konstrukcije unutar računalnog okruženja u kojem su preddefinirana imena temeljnih sklopova konstrukcije, i što je najbitnije - njihova struktura. Dakle, budući da se radi o kompleksnoj konstrukciji sa tisućama različitih komponenata, jasno je da prilikom modeliranja konstrukcije postoji točno određena struktura koju definira naručitelj i koja se mora poštivati, a sve u cilju preglednosti. Naime, time će snalaženje unutar stabla konstrukcije, kao i eventualne izmjene biti značajno olakšane.

Plan metoda također uključuje tzv. linije obrisa (konture) te plohe sastavnih elemenata alata, kao i odlaznog proizvodnog komada (dobivenog izratka), a koje će kasnije poslužiti za izradu dodirnih površina alata (vanjska dodirna površina tlačnog prstena, vanjska dodirna površina žiga, vanjska dodirna površina matrice, itd.). Uz to, „3D Plan metoda“ sadržava i obrise razvijene teoretske (početne) te platine na kraju procesa dubokog vučenja. Razumije se da su svi navedeni dobiveni sastavni elementi točno pozicionirani u prostoru, u ovisnosti o konkretnom tehnološkom postupku. Naime, kao što je već spomenuto u prethodnom poglavlju, za svaku se operaciju, za svaki od osnovnih podsklopova, definiraju pripadajući koordinatni sustavi. Na slikama ([Slika 47], [Slika 48]) moguće je vidjeti primjere ploha i kontura iz konkretnog 3D plana metoda.



Slika 47. Kontura teoretske platine i platine na kraju procesa dubokog vučenja, [1]

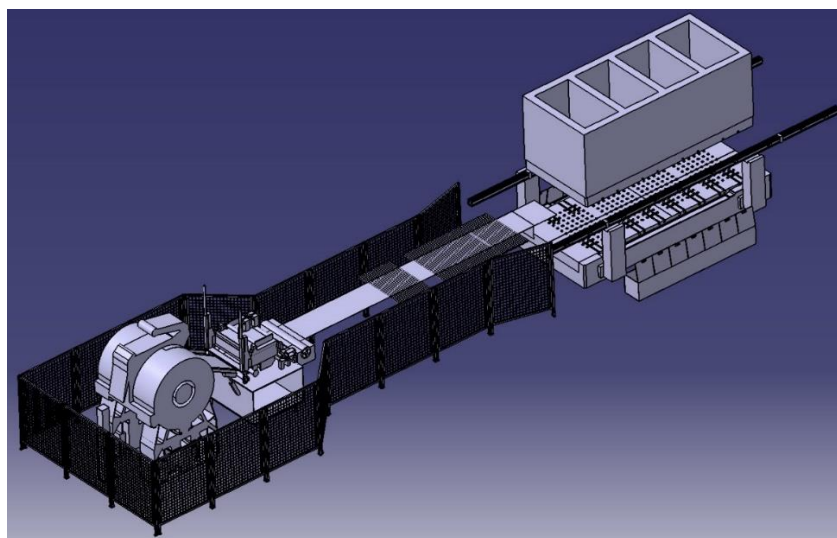


Slika 48. Ploha matrice, [1]

Ad 2) Protokol za preuzimanje već je ukratko pojašnjen u potpoglavlju vezanom uz planiranje procesa, pa se ovdje ne će dodatno razmatrati. Treba samo spomenuti, a što ranije u tekstu nije navedeno, da se unutar FAP protokola definira dnevni opseg proizvodnje. Prema opsegu proizvodnje izraci se dijele u četiri klase:

1. do 100 izradaka dnevno
2. do 450 izradaka dnevno
3. preko 450 izradaka dnevno
4. preko 3000 izradaka dnevno

Ad 3) Podaci o stroju obuhvaćaju sve potrebne podatke vezane za prešu na kojoj će se izvoditi tehnološki proces. Ovo također obuhvaća i podatke vezane za zamjensku i izradbenu prešu. CAD modeli ovih preša ponekad se izrađuju samostalno, a ponekad se dobivaju od naručitelja. Primjer CAD modela preše prikazuje [Slika 49].

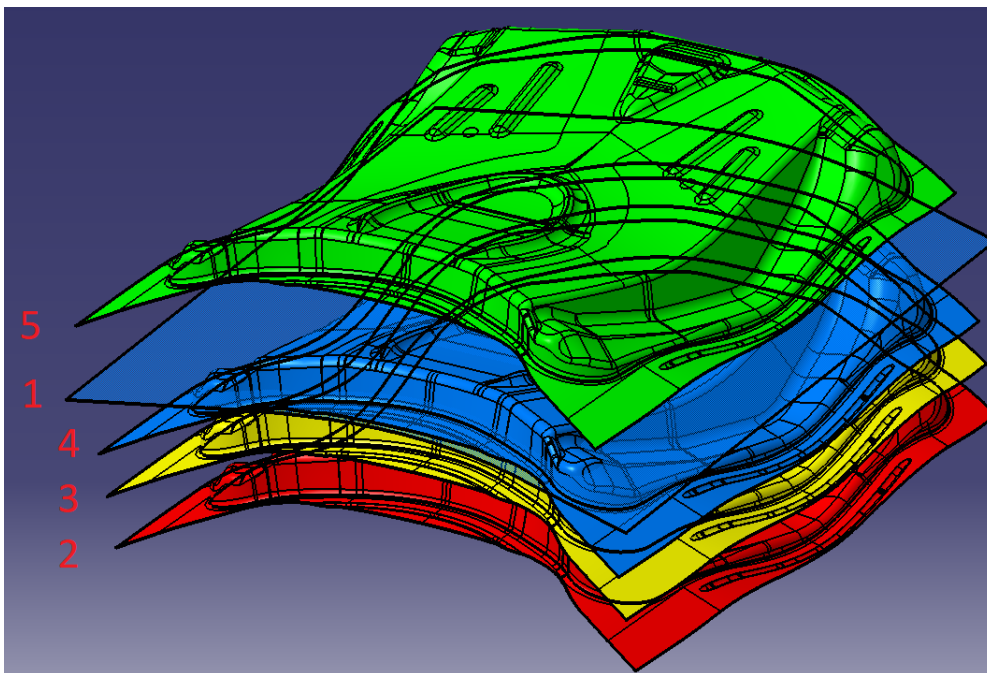


Slika 49. CAD model preše, [1]

Ad 4) Plan tijeka procesa razrađuje sve potrebne operacije unutar tehnološkog procesa. Dakle, njime se definira broj, vrsta, redosljed i detalji svih pojedinih tehnoloških operacija. Ovo se također odnosi i na točan prostorni položaj i izgled platine unutar svake faze određene operacije, kao i položaj pomoćnih strojnih elemenata (transportne vodilice, pomoćni transportni elementi, itd.). Prema planu tijeka procesa i podacima o stroju definirati će se gabariti alata.

Na [Slika 50] moguće je vidjeti položaje platine u pojedinim fazama procesa dubokog vučenja. Na slici je brojevima označeno:

- 1) početni položaj teoretske platine po dolasku na alat
- 2) krajnji položaj platine nakon postupka dubokog vučenja
- 3) položaj platine nakon podizanja žiga (u gornjoj mrtvoj točki žiga)
- 4) položaj platine nakon podizanja izbacivača (položaj u kojem ju primaju hvatači)
- 5) položaj platine nakon podizanja hvatača (na transportnoj visini na kojoj ju hvatači prebacuju na iduću operaciju)



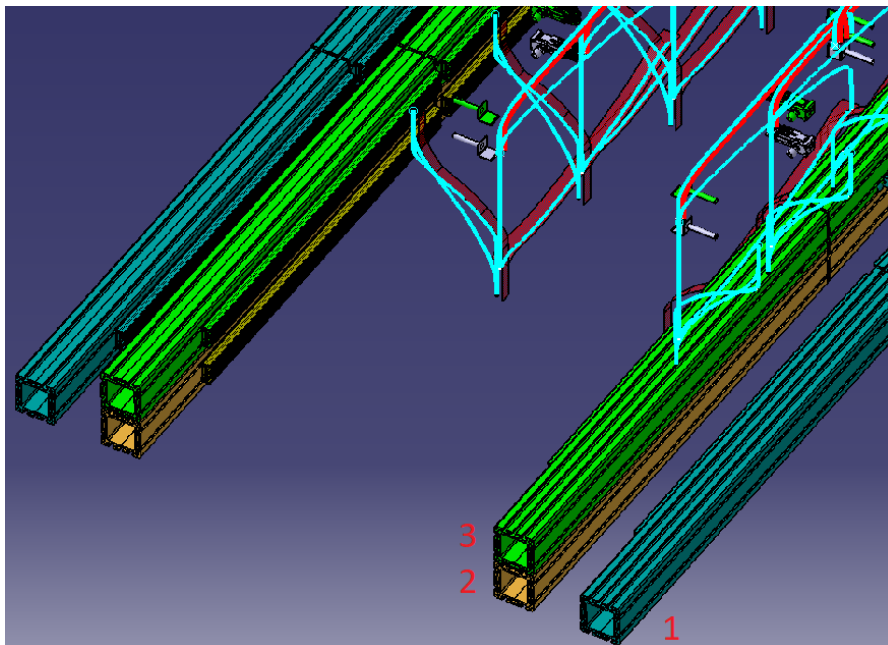
Slika 50. Položaji platine u toku procesa, [1]

Veoma je bitan položaj pomoćnih elemenata stroja, kako ne bi došlo do kolizije sa pojedinim dijelom alata u toku procesa.

Primjer prikaza pomoćnih elemenata operacije dubokog vučenja dan je na [Slika 51]. Na slici je brojevima označeno:

- 1) Otvoreni položaj transportne vodilice
- 2) Zatvoreni donji položaj transportne vodilice
- 3) Zatvoreni gornji položaj transportne vodilice

Ista slika prikazuje i krivulje crvene i tirkizne boje, koje označavaju položaj hvatača koji prenose obradak, tj. donose ga i odnose iz proizvodne operacije.



Slika 51. Položaji pomoćnih elemenata pojedine operacije, [1]

Ad 5) Kupovni dijelovi već su spomenuti u potpoglavlju vezanom uz FAP protokol. Izradbeni dijelovi u pravilu se također definiraju internim normama naručitelja. Također, postoji još niz ostalih internih normi i preporuka naručitelja vezanih uz kupovne, odnosno izradbene dijelove (način montaže i demontaže, tolerancije položaja, eventualna naknadna strojna obrada, itd.). Interne norme rezultat su dugogodišnjeg iskustva i neprestano se mijenjaju i dorađuju, a sve u svrhu otklanjanja svih potencijalno „opasnih“ mjesta.

Ad 6) Lista dobavljača kupovnih elemenata nadovezuje se na listu kupovnih elemenata, i već je obrađena u tekstu.

Ad 7) Dokument vezan uz opseg isporuke odnosi se na dogovor oko opsega isporučene dokumentacije, a definira ga naručitelj. Dakle, radi se o dogovaranju dijelova koji idu u detaljiranje, tj. popratnoj dokumentaciji uz 3D model konstrukcije. U pravilu se uz 3D konstrukciju prilažu samo „grubi“ sklopni crteži temeljnih sklopova, na kojima su samo označene sve ugradbene komponente na mjestima ugradnje. Ponekad se uz grube sklopne crteže prilažu i radionički crteži određenih tokarenih komada ili šablone za rezanje, a u veoma rijetkim situacijama i radionički crteži svih izradbenih komponenata.

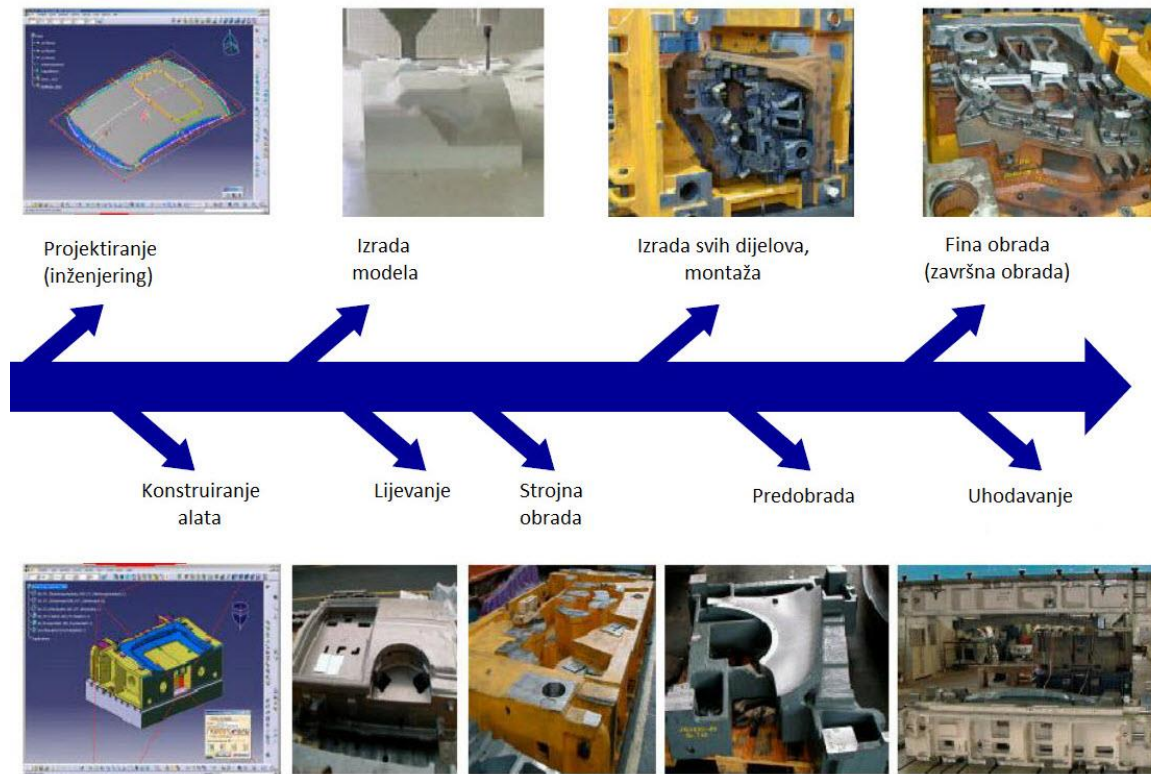
Ad 8) Sastavne točke termin plana također se dogovaraju sa naručiteljem. Međutim, kada govorimo o najbitnijim točkama (terminima) isporuke, to su svakako datum isporuke CAD modela za lijevanje (lijevani elementi konstrukcije koji se šalju lijevaonici) i datum isporuke ukupne konstrukcije. Između ovih točaka se, prema dogovoru, definira i nekoliko kontrolnih točaka. One služe za kontrolu i usmjeravanje procesa konstruiranja i same konstrukcije, naravno prema željama naručitelja.

Naposljetku, treba napomenuti da i potpuno projektirana tehnologija može pretrpjeti manje ili veće izmjene, međutim, ti slučajevi su danas u praksi veoma rijetki.

4.2.2 Konstrukcija alata po fazama

Sasvim je jasno da se proces konstruiranja, kao i cjelokupni proces izrade alata, pa tako i svaki drugi proizvodni proces, sastoji od brojnih iteracija, stoga se ne će u svakoj pojedinoj točki dodatno navoditi kako je riječ o iterativnom procesu po završetku kojeg se iznalazi optimalno rješenje sa kojim se dalje nastavlja proces konstruiranja.

Kada govorimo o cjelokupnom procesu izrade, faza konstruiranja nastavlja se na fazu projektiranja, a prethodi fazi fizičke izrade modela za lijevanje, [Slika 52].



Slika 52. Cjelokupni proces izrade alata, [5]

Međutim, jasno je da se u suvremenoj proizvodnji, zbog nastojanja što većeg skraćivanja proizvodnog procesa, faza konstruiranja u određenoj mjeri preklapa sa fazama izrade modela i lijevanja.

Proces konstrukcije alata po fazama sastoji se od sljedećih sastavnih točaka:

1. Izrada koncepcije alata
2. Prijedlog konstrukcije za izradu modela odljevaka
3. Konstrukcija za izradu modela (njem. modelldaten)
4. Izrada prijedloga završne konstrukcije alata
5. Odobrenje završne konstrukcije

4.2.2.1 Izrada koncepta alata

Koncept alata obuhvaća prvu, tzv. sirovu verziju konstrukcije, koja prolazi kroz grubi proračun kako bi se uvidjelo zadovoljava li ista na nju postavljene zahtjeve. Sirova verzija obuhvaća modelirane odljevke temeljnih sklopova, ugradnju svih kupovnih elemenata, modelirane i ugrađene izradbene komponente, ugradnju komponenti za pozicioniranje izrađevine, po potrebi ugradnju limova za odvođenje otpada, itd.

4.2.2.2 Prijedlog konstrukcije za izradu modela odljevka

Po završetku ove točke izrađena je završna konstrukcija modela za odljevke, kao i završna konstrukcija svih aktivnih komponenti. Ova verzija konstrukcije interno se kontrolira i zatim šalje na kontrolu naručitelju.

4.2.2.3 Konstrukcija za izradu modela

Sljedeća faza je izrada konstrukcije za izradu modela, koja će se poslati u ljevaonicu na lijevanje. Ova verzija konstrukcije prolazi kroz kontrole po završetku kojih je osigurana tehnološkičnost svih odljevaka te tehnološkičnost cjelokupne naknadne strojne obrade. Veoma bitna je i provjera razmaka / kolizije između svih ugradbenih grupa i elemenata konstrukcije (Distance - Bend Analysis). Nakon toga izrađuje se sastavnica materijala za odljevke te se cjelokupna konstrukcija (svi njeni elementi) provjerava kroz kontrolne liste sastavnih elemenata.

Po završetku ove faze modeli za lijevanje šalju se u ljevaonicu te se započinje sa procesom fizičke izrade alata. Modeli za lijevanje u pravilu se izrađuju od polistirena, tako što se 3D računalni modeli direktno pretvaraju u NC, pri čemu su isti rastavljeni po kompleksnosti tako da se svaki može izraditi na troosnoj glodalici, [Slika 53].



Slika 53. Izrada modela za lijevanje od polistirena, [5]

Zatim se pojedini modeli lijepe, [Slika 54].



Slika 54. Lijepljenje sastavnih elemenata modela za lijevanje, [5]

Nakon toga prema njima se oblikuju pješčani kalupi. Kasnije, prilikom lijevanja rastopljenog metala ovaj polistirenski model se pri povišenoj temperaturi otopi, a nastale šupljine popunjava rastaljeni metal. Tako nakon skrućivanja nastaje sirovi lijev pripadnog dijela alata.

4.2.2.4 Izrada prijedloga završne konstrukcije

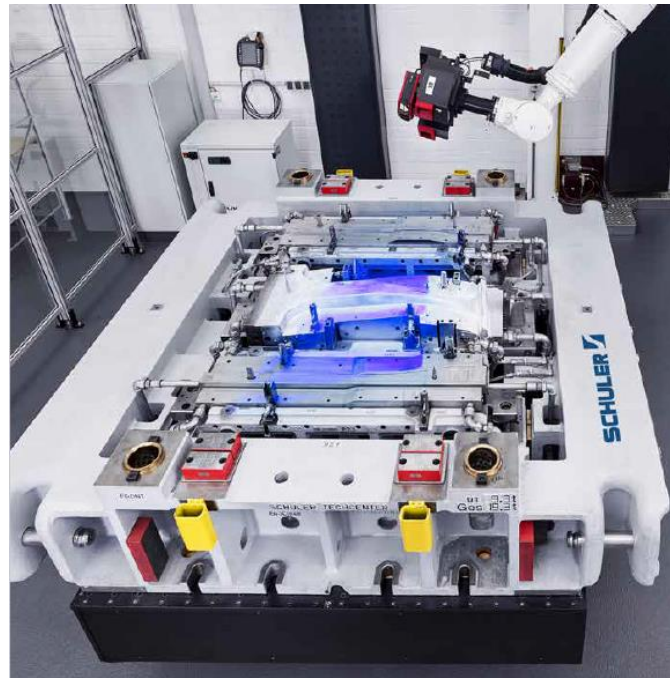
Nakon svih provedenih kontrola i eventualnih potrebnih preinaka prelazi se na prijedlog završne konstrukcije alata.

4.2.2.5 Odobrenje završne konstrukcije

Nakon slanja prijedloga završne konstrukcije potrebno je da naručitelj odobri isti. Ovdje su ponekad prije njegovog odobrenja moguće određene završne korekcije alata. Razumije se da se radi o sitnim korekcijama. Zatim se provodi ažuriranje konstrukcije i dokumentacije.

Naposlijetku slijedi isporuka, koja takoreći označava kraj projekta za kooperantsku konstrukcijsku tvrtku.

Kada se promatra cjelokupni proizvodni proces, preostaje još strojna obrada svih lijevanih dijelova te time završava fizička izrada svih sastavnih dijelova alata (izrada i strojna obrada izradbenih komponenata do tada je već gotova). Zatim na red dolazi transport svih sastavnih dijelova alata u proizvodni pogon matične tvrtke. Tamo slijedi njihova montaža i uhodavanje na izradbenim prešama. Proces uhodavanja uključuje tuširanje alata zajedno sa finom strojnom obradom, [Slika 55]. U ovoj fazi provode se posljednje kontrole alata. U pravilu se radi o nekoj od neinvazivnih metoda i tehnika kontrole i mjerenja kvalitete (na pr. ultrazvučnoj, magnetskoj, gama ili beta radioaktivnoj, itd.).

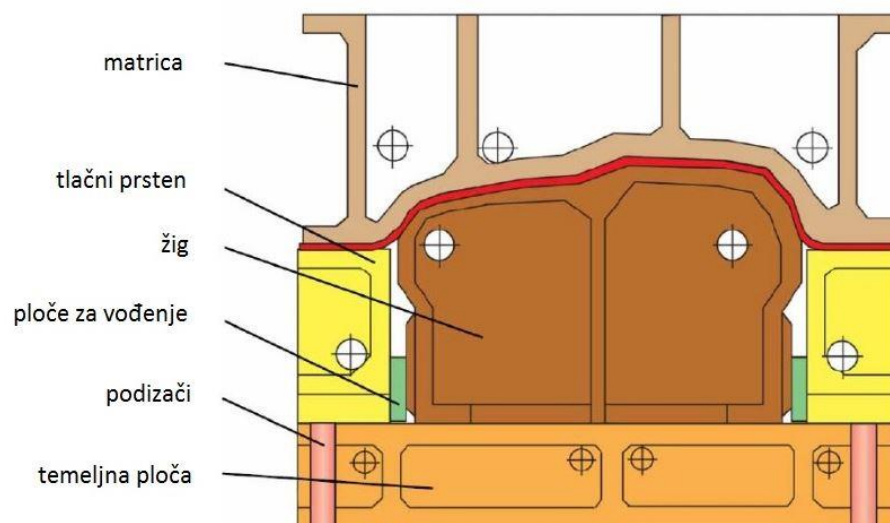


Slika 55. Tuširanje alata, [35]

Naposljetku, nakon uhodavanja, alat se montira na proizvodnu prešu i tada je moguće započeti serijsku izradu izratka. Time je praktički u potpunosti završen proces konstruiranja alata, i započinje proizvodnja.

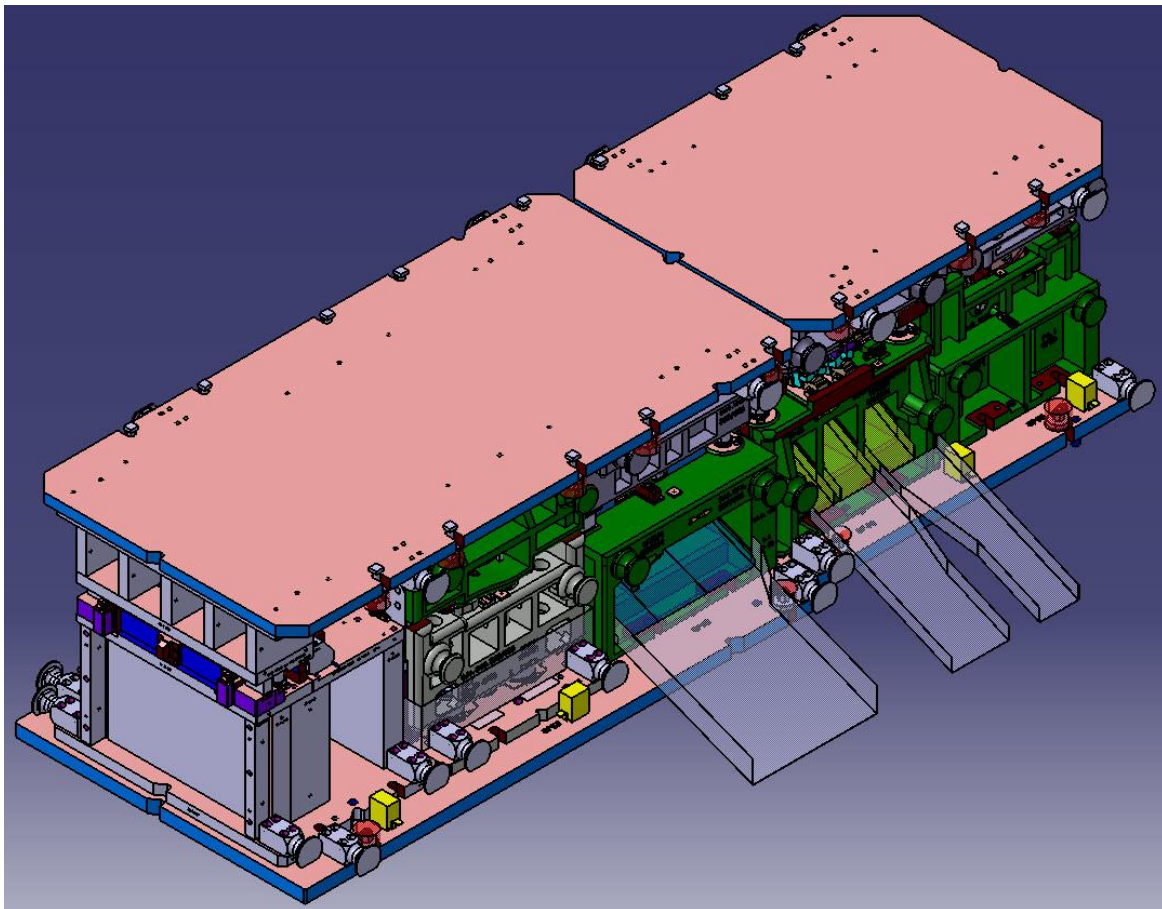
Prije zaključka, na sljedećih nekoliko slika prikazati će se gotovi računalni model alata.

Prvenstveno će se na [Slika 56] shematski prikazati alat, te u grubim crtama objasniti princip njegovog rada.

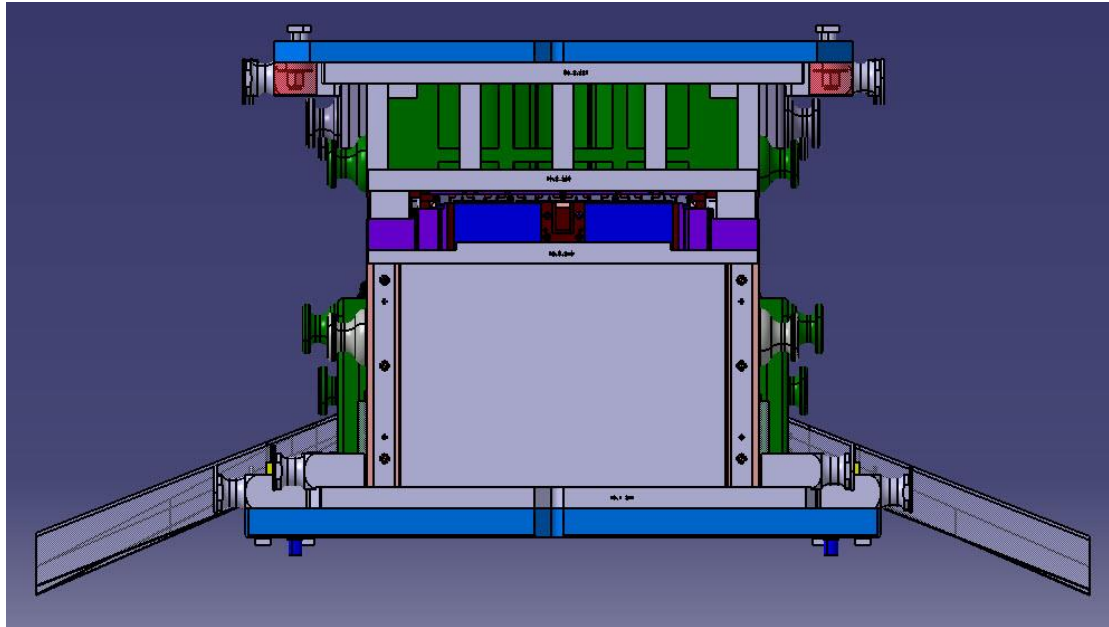


Slika 56. Shematski prikaz alata, [28]

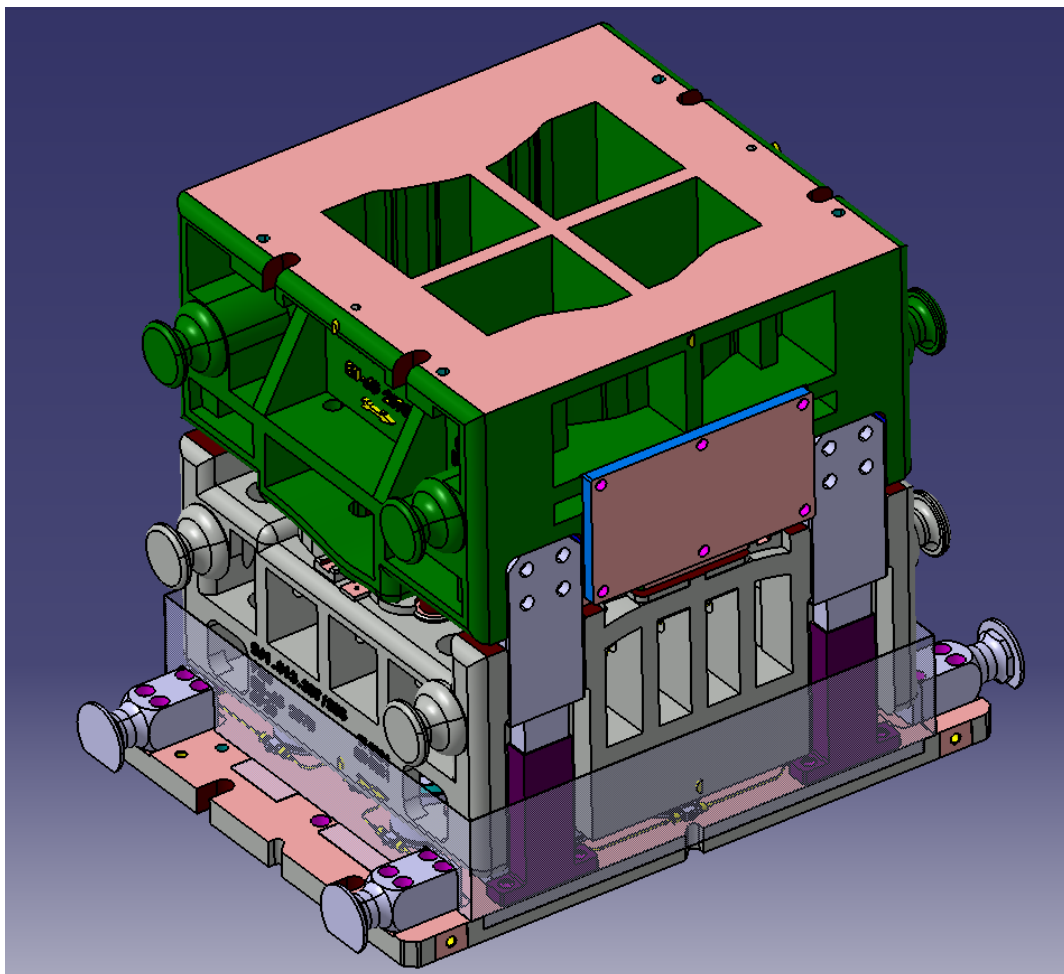
Proces započinje tako da pomoćni elementi za transport dovode platinu i polažu ju na tlačni prsten. Pomoću elemenata za centriranje platina pada u „točan“ položaj na gornjoj plohi tlačnog prstena. Treba primijetiti da se tlačni prsten tada nalazi u gornjem, otvorenom položaju, podignut od strane podizača (na shematskoj slici je prikazan u donjoj mrtvoj točki procesa). Zatim se matrica kreće prema dolje i dolazi do sklapanja matrice i tlačnog prstena, te zatvaranja lima između njih. Potom se, pri neprestanom zahvatu matrice i tlačnog prstena platina „navlači“ preko žiga u željeni oblik. Dakle, žig „prolazi“ kroz šuplje tijelo tlačnog prstena, a pri tome također služi i kao vodilica tlačnog prstena, putem ploča za vođenje. Isto tako, tlačni prsten sa vanjske strane služi kao vodilica za vođenje matrice, a vođenje se osigurava vodilicama ugrađenim u matricu. Po završetku vučenja podizači, smješteni u temeljnoj ploči podižu tlačni prsten i matricu. Potrebno je još samo osvrnuti se na osiguravanje odvajanja matrice i tlačnog prstena. Navedeno se postiže pomoću specijalnih izbacivača. U matricu se ugrađuju dvije različite vrste izbacivača, dok se u tlačni prsten ugrađuje treća vrsta. Nakon odvajanja matrice i tlačnog prstena te odvajanja lima od tlačnog prstena pomoćni uređaji (hvatači) preuzimaju obradak i prenose ga na sljedeću operaciju, odnosno ako se radi o zadnjoj operaciji skidaju sa stroja i stavljaju na hrpu sa gotovim izracima.



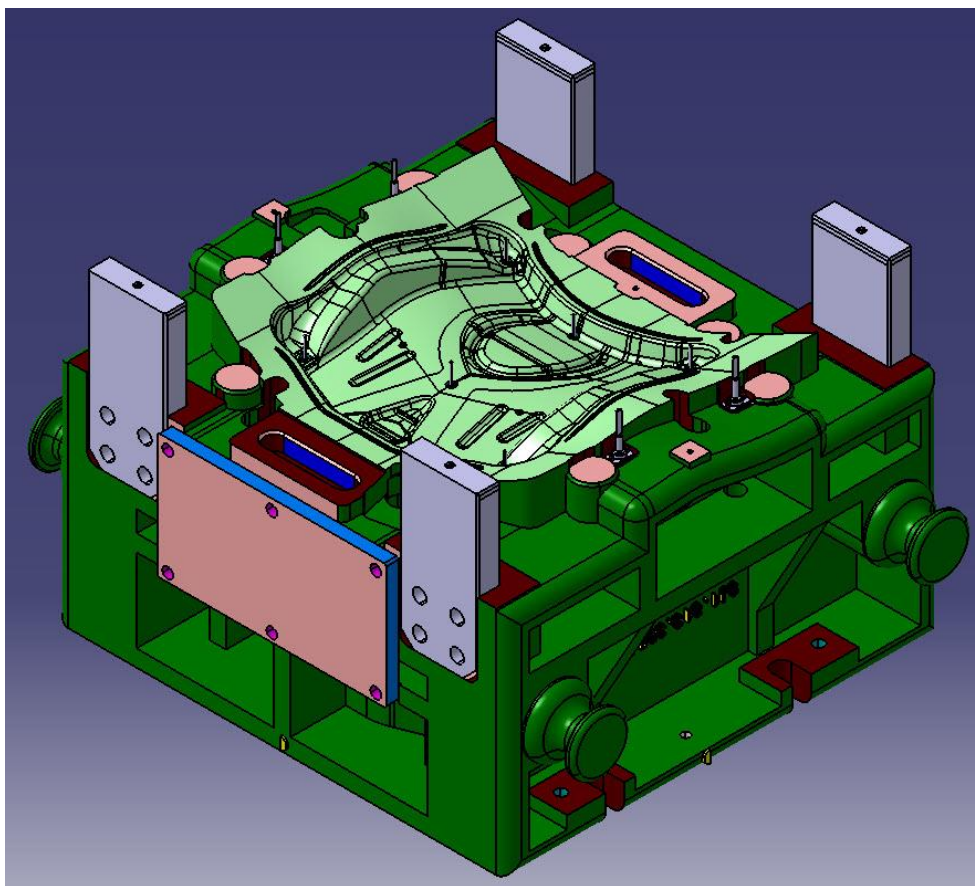
Slika 57. Cjelokupni set alata pripremljen za ugradnju na prešu, [1]



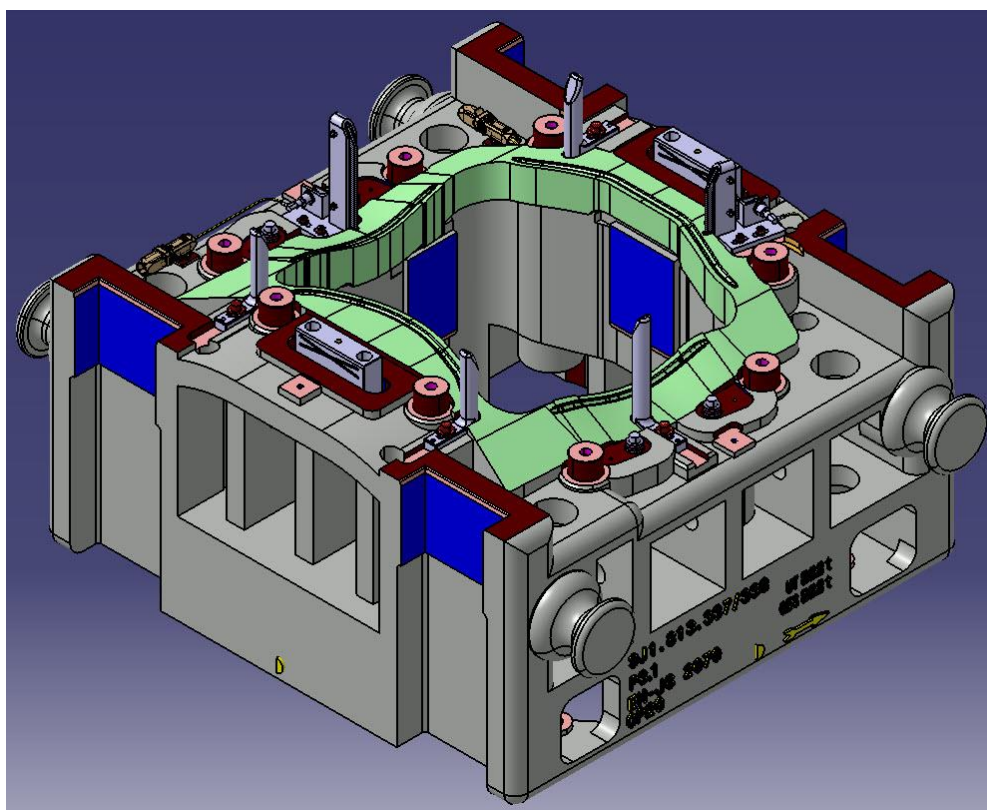
Slika 58. Cjelokupni set alata, bočni pogled, [1]



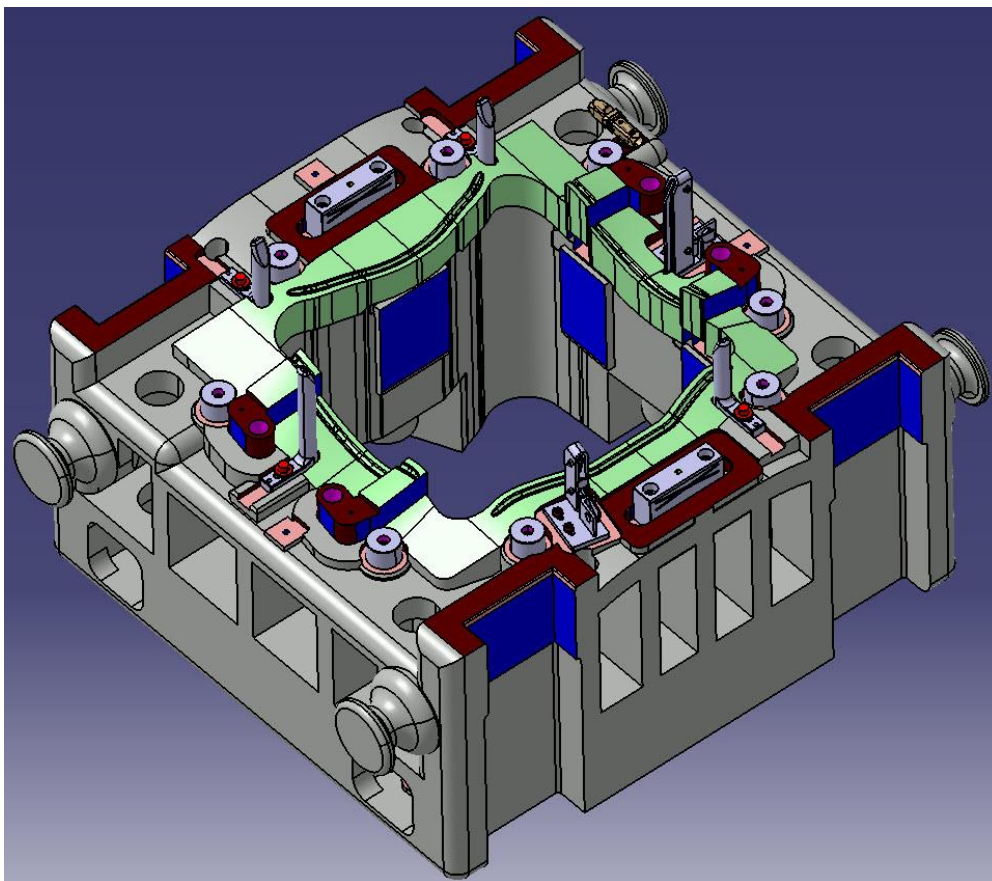
Slika 59. Alat za duboko vučenje lima, [1]



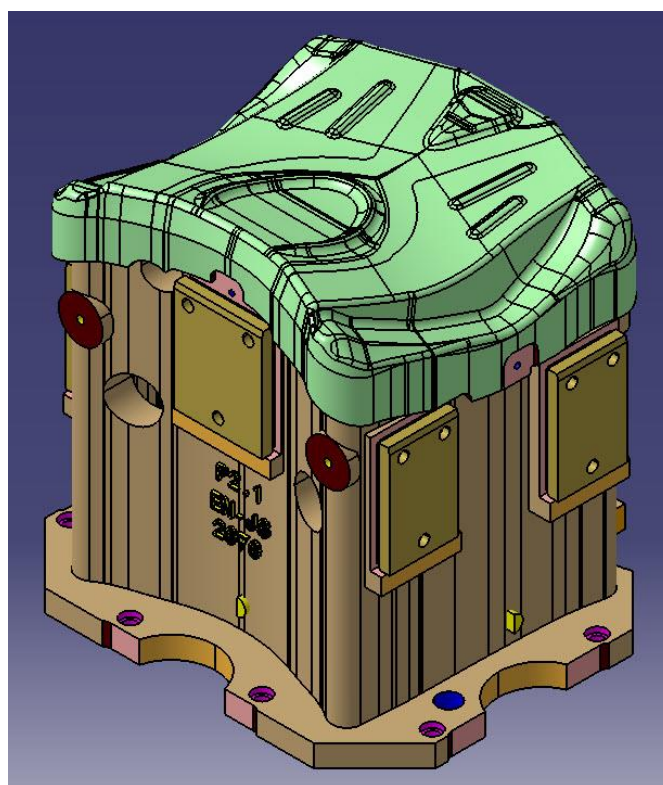
Slika 60. Sklop matrice alata, [1]



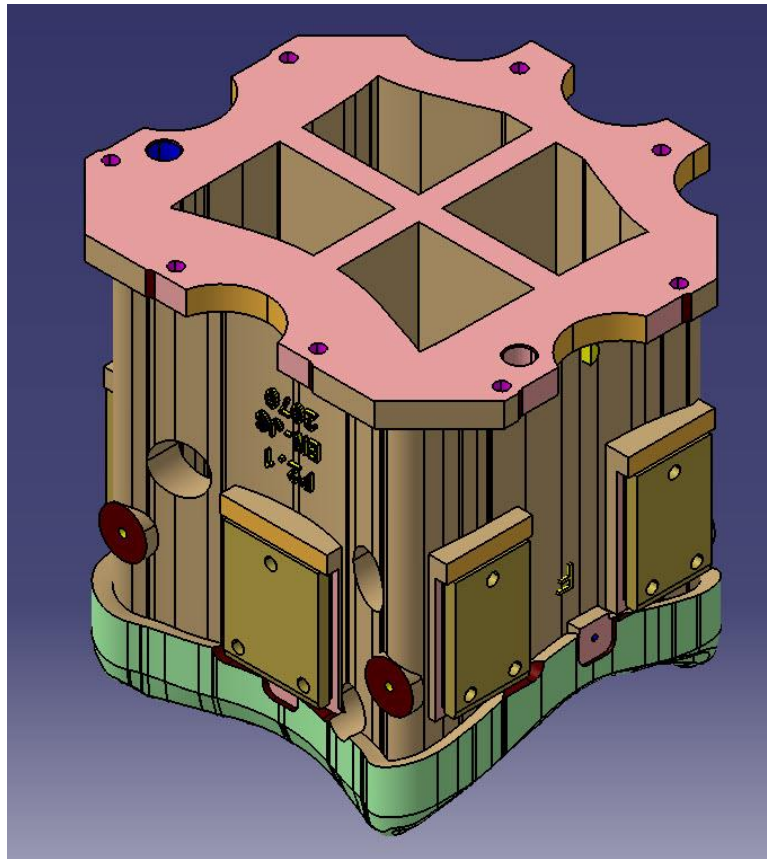
Slika 61. Sklop tlačnog prstena, [1]



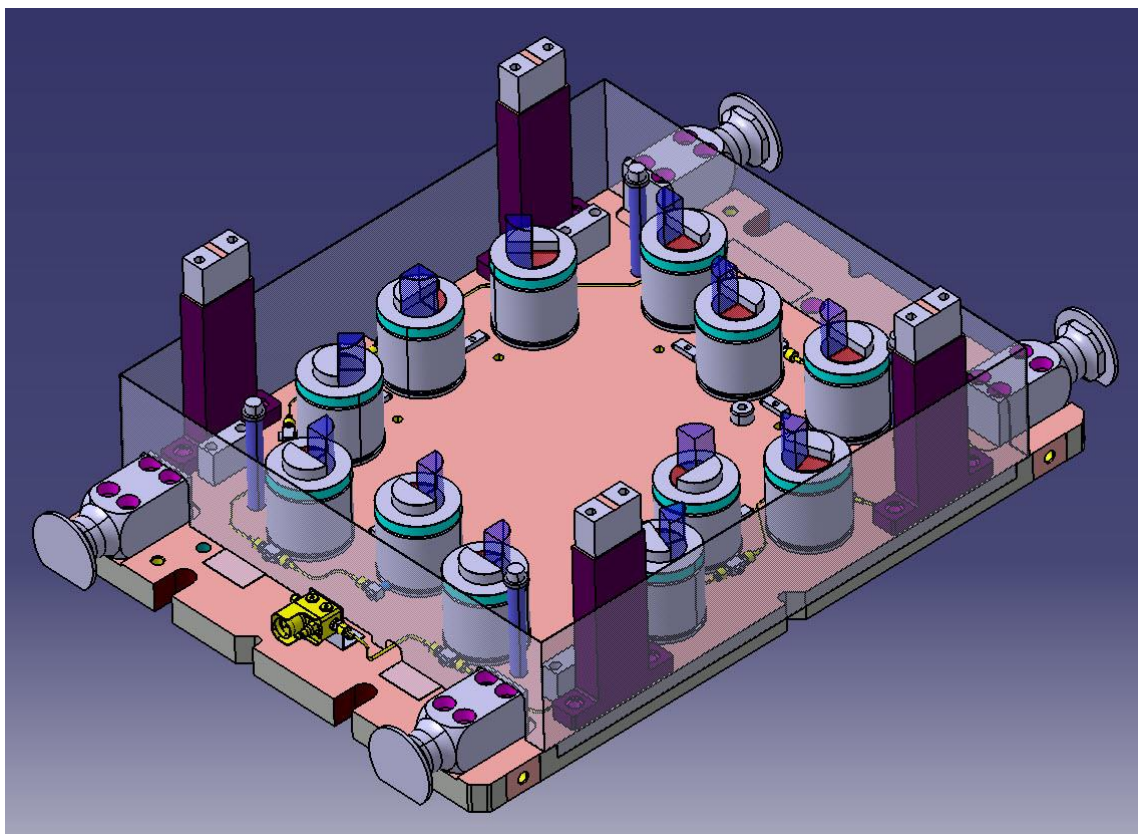
Slika 62. Sklop tlačnog prstena sa podizačima u krajnjem gornjem položaju, [1]



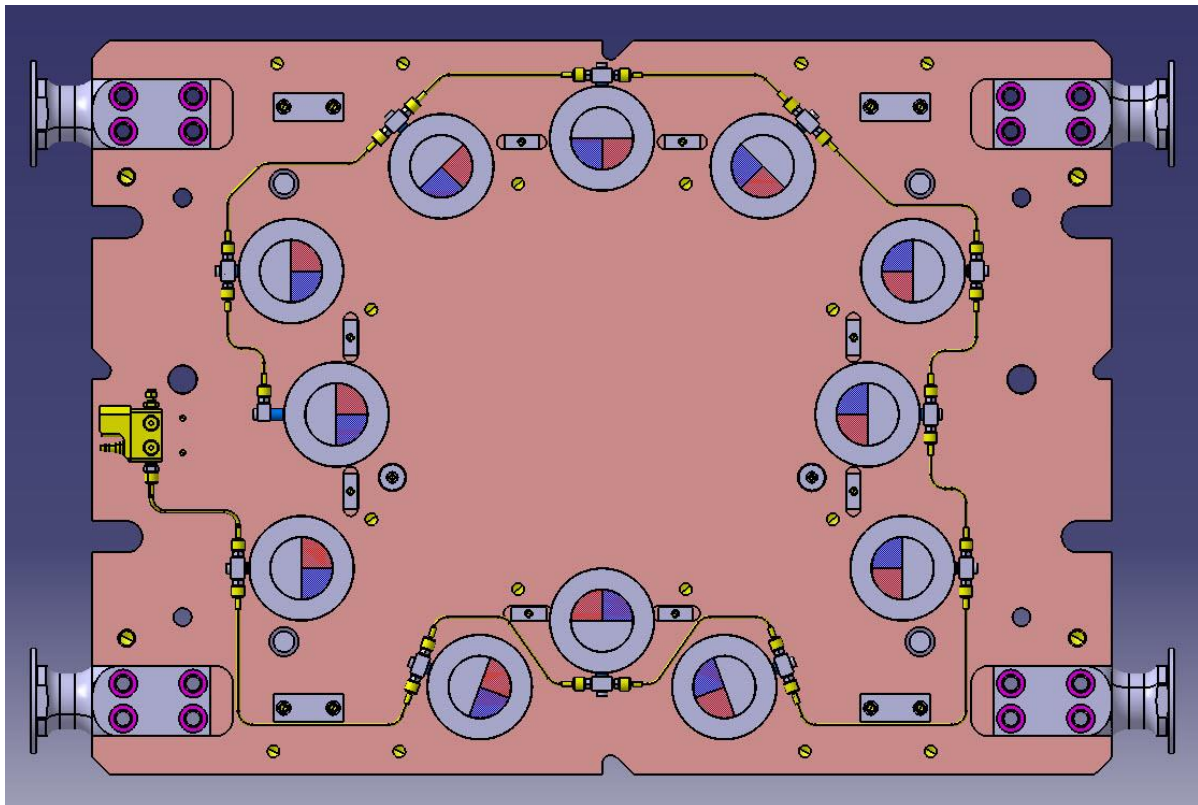
Slika 63. Sklop žiga, [1]



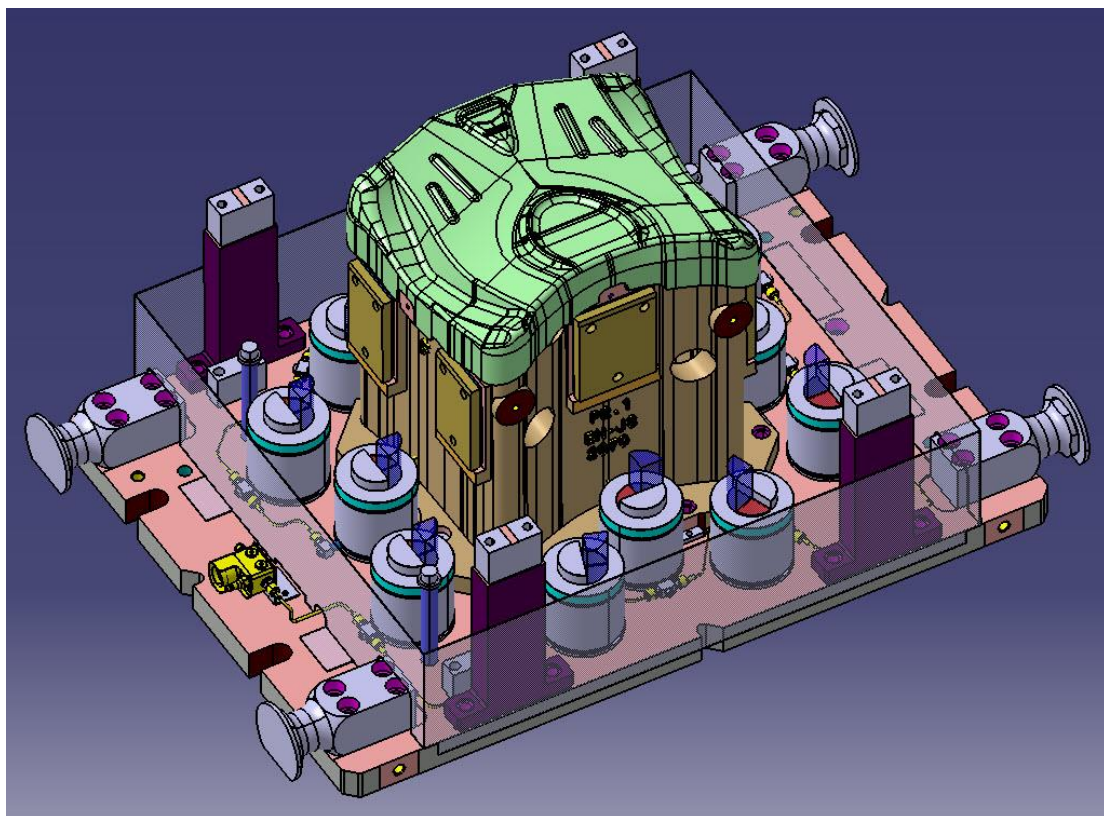
Slika 64. Sklop žiga, pogled odozdo, [1]



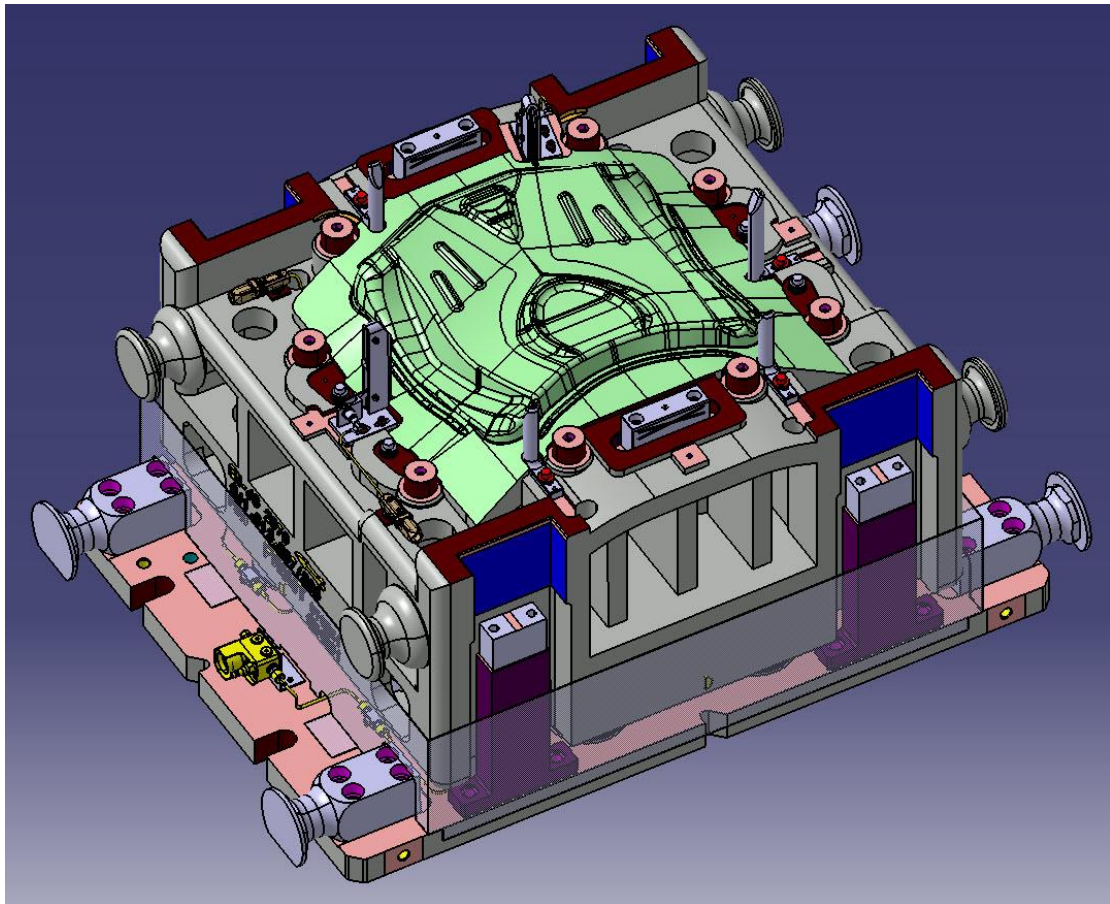
Slika 65. Sklop temeljne ploče, [1]



Slika 66. Sustav za dovođenje stlačenog dušika, [1]



Slika 67. Žig ugrađen na temeljnu ploču, [1]



Slika 68. Donja polovica alata, [1]

ZAKLJUČAK

Prvi dio diplomskog rada obrađuje osnovne teoretske postavke tehnologije oblikovanja metala deformiranjem te postupka dubokog vučenja.

Drugi dio diplomskog rada teoretski obrađuje proces konstruiranja alata za duboko vučenje. Unutar drugog dijela rada šturo su iznesene (po mišljenju autora) najvažnije točke realnog procesa konstruiranja alata. Paralelno sa teoretskom obradom pristupilo se modeliranju alata unutar CAD softvera, a dio rezultata procesa modeliranja moguće je vidjeti u priloženoj tehničkoj dokumentaciji, opseg čije je određen u dogovoru s mentorom. Kompleksnost materije, te limitiranost autora vlastitim znanjem i vremenom, nažalost nisu dopustile nešto detaljniju i na kvalitetniji način iznesenu teoretsku analizu. Međutim, radi se o izuzetno zanimljivoj materiji, stoga se sve zainteresirane čitatelje upućuje na dostupnu stranu literaturu.

Suvremena industrijska proizvodnja bilježi nagli razvoj različitih proizvodnih tehnologija i postupaka. Ipak, unatoč razvoju brojnih proizvodnih postupaka, budućnost postupka dubokog vučenja u suvremenoj proizvodnji i postindustrijskom društvu je zbog njegovih brojnih prednosti osigurana. Naime, neprestani razvoj i poboljšavanje, kako mehaničkih i ostalih svojstava korištenih materijala, tako i postupka u cjelini, kojega usporedo prati i neprestano smanjenje proizvodnih troškova te izrada sve kompleksnijih izradaka superiornih svojstava, i nadalje mu osigurava konkurentnost na suvremenom tržištu. Uz to, smanjenje udjela metalnih materijala u proizvodnji, koje se predviđa u budućnosti, također ne treba zabrinjavati, jer se ovom postupku u sve većoj mjeri već danas vrlo uspješno podvrgavaju i ostali nemetalni materijali.

Na samome kraju, interesantno je istaknuti staru narodnu poslovicu, koja kaže: „Bez alata nema zanata.“ Drugim riječima, alat, odnosno cjelokupni proizvodni stroj, je općenito govoreći jedan od ključnih čimbenika proizvodnog i gospodarskog uspjeha, počevši od pojedinca i poduzeća, pa sve do cijele države. Razvijeno gospodarstvo je pak jedan od nužnih preduvjeta stabilne države i blagostanja nacije. Zaključak je jasan: bez kvalitetne i konkurentne industrijske proizvodnje nema napretka, a država je osuđena na degradaciju te u konačnici propast.

LITERATURA

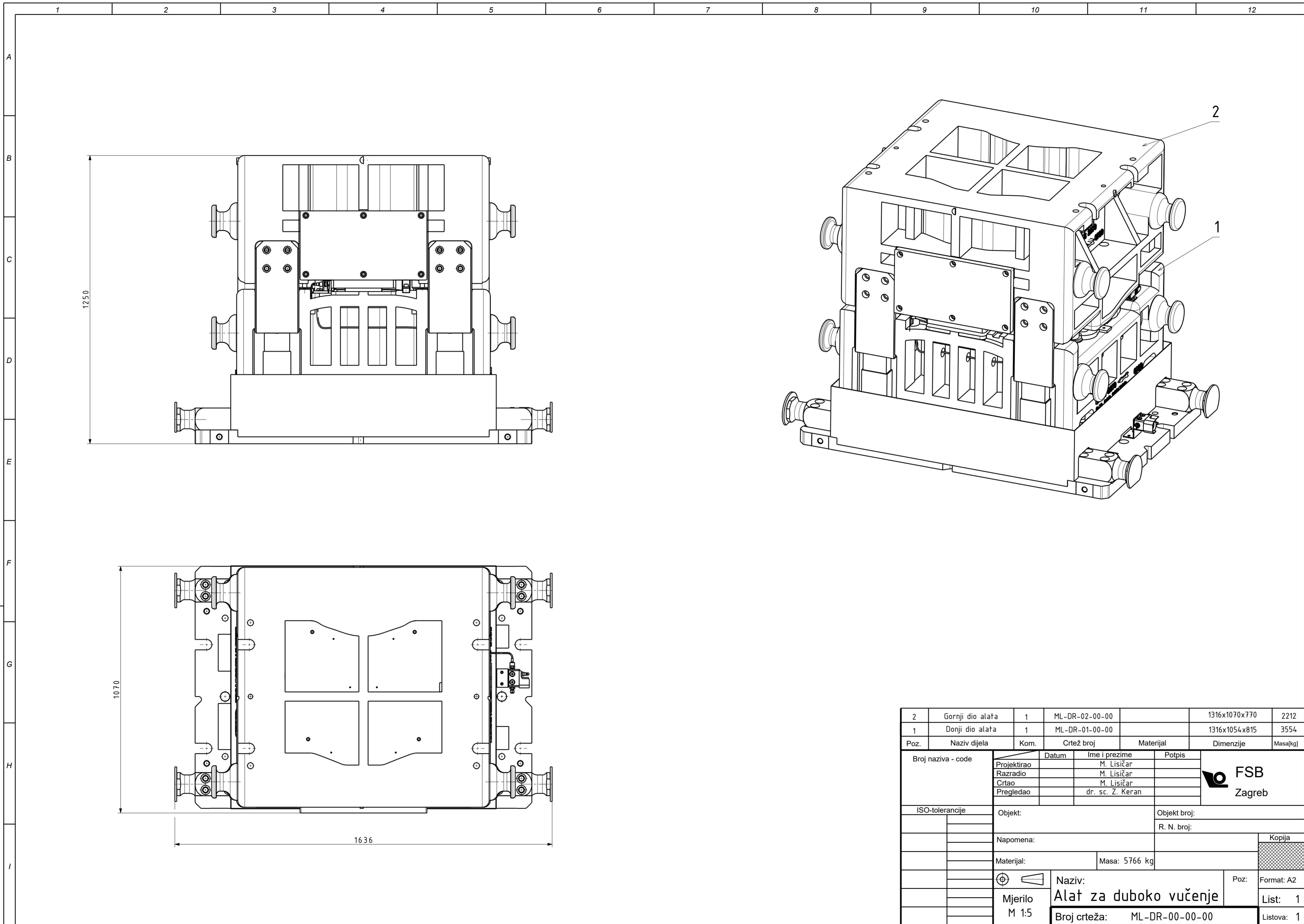
1. Interno vlasništvo tvrtke Parametrik d.o.o., Zagreb
2. Filetin, T., Kovačiček, F., Indof, J.: Svojstva i primjena materijala, FSB, Zagreb, 2002.
3. <https://www.dartmouth.edu/~toxmetal/toxic-metals/more-metals/copper-history.html>
[posljednji pristup listopad 2018.]
4. <https://www.britannica.com/topic/history-of-Europe/The-Metal-Ages>
[posljednji pristup listopad 2018.]
5. Wagner, S.: Werkzeuge der Blechumformung, Manuskript zur Vorlesung, Institut für Umformtechnik, Stuttgart, 2015.
6. Math, M.: Uvod u tehnologiju oblikovanja deformiranjem, FSB, Zagreb, 2007.
7. Materijali katedre za oblikovanje deformiranjem, FSB Zagreb; svi u radu korišteni materijali mogu se naći na stranicama katedre:
https://www.fsb.unizg.hr/deformiranje/on_line_materijali.htm
[posljednji pristup siječanj 2019.]
8. Povržanović, A.: Odabrana poglavlja obrade metala deformiranjem, FSB, 1996.
9. Devedžić, B.: Obrada metala deformiranjem, Građevinska knjiga, Beograd, 1981.
10. Kršulja, M., Bognolo, D.: Određivanje alatne geometrije u ovisnosti o ponašanju materijala tijekom procesa obrade deformiranjem, Zbornik Veleučilišta u Rijeci, Vol. 2, 2014.
11. Bauer, B., Mihalic Pokopec, I.: Osnove tehnologije lijevanja, FSB, Zagreb, 2012.
12. Rao Posinasetti, N. : Manufacturing technology, Tata McGraw Hill, 1998.
13. Hribar, J.: Plastična obradba metala, Tehnička enciklopedija, svezak 10. (309. str.-339. str.), JLZ „Miroslav Krleža“, 1986., Zagreb
14. Ivušić, V., Franz, M., Španiček, Đ., Ćurković, L.: Materijali 1, FSB, 2014.
15. Križan, B.: Osnove proračuna i oblikovanja konstrukcijskih elemenata, Školska knjiga, 2008., Zagreb
16. Boljanovic, V.: Sheet metal forming processes and die design, Industrial Press, South Norwalk, USA, 2014.
17. Materials for Automobiles, HR & CR Flat products, 2011.
18. Yoshida, T., Sato, K., Isogai, E., Hashimoto, K. : Springback Problems in Forming of High-Strength Steel Sheets and Countermeasures, Nippon Steel Technical Report, No. 103., 2013.
19. Cooper, D. : Sheet metal forming, lecture 6, MIT, 2015.
20. Matković, T., Matković, P., Slokar, Lj.: Znanost o metalima, Zbirka riješenih zadataka, Metalurški fakultet Sveučilišta u Zagrebu, Sisak, 2010.
21. Čaušević, M. : Teorija plastične prerade metala, , Svjetlost, Sarajevo, 1979.
22. Hrdelja, T.: Konstrukcija modela vretenaste preše, Diplomski rad, FSB, Zagreb, 2018.
23. Piljek, P.: Model plitkog gravurnog kovanja temeljen na veličini kristalnog zrna, Doktorski rad, FSB, Zagreb, 2017.
24. Z. Marciniak, J. L. Duncan, S. J. Hu: Mechanics of Sheet Metal Forming, Butterworth - Heinemann, Great Britain, 2002.
25. Banabic, D.: Sheet metal forming processes, Constitutive Modelling and numerical Simulation, Springer, Berlin, 2010.
26. Doege, E., Behrens, B.-A.: Handbuch Umformtechnik, Grundlagen, Technologien, Maschinen, Springer, Heidelberg, 2010.

27. Duwe, S.: Werkstoffumformung, Tiefziehen und mechanische Kennwerte, Institut für Metallurgie, Clausthal-Zellerfeld, 2015.
28. Brosius, A.: Werkzeuge der Umform- und Zerteiltechnik Einführung, Technische Universität Dresden, Fakultät Maschinenwesen, Institut für Fertigungstechnik, Dresden, 2013.
29. Termička obradba metala, Metalografija, TE 8
30. Musafija, B.: Obrada metala plastičnom deformacijom, Svjetlost, Sarajevo, 1988.
31. Sorić, J.: Metoda konačnih elemenata, Golden marketing - Tehnička knjiga, Zagreb, 2004.
32. Tschätsch, H. : Praxis der Umformtechnik, Fraunhofer Institut Werkzeugmaschinen und Umformtechnik, Chemnitz, 2001.
33. Margić, S., Rebec, B. : Štance, 1. dio, FSB, Sveučilišna naklada Liber, Zagreb, 1990.
34. Rebec, B., Margić, S. : Štance, 2. dio, FSB, Sveučilišna naklada Liber, Zagreb, 1987.
35. Schuler Broschüre über Blechumformung, Schuler AG, Göppingen, 2018.
36. Rešković, S.: Teorija oblikovanja deformiranjem, Metalurški fakultet Sveučilišta u Zagrebu, Sisak, 2014.
37. <https://uk.misumi-ec.com>
[posljednji pristup listopad 2018.]
38. <https://www.gravur.de>
[posljednji pristup listopad 2018.]
39. gore lijevo: <http://www.schmoor-brazing.com/de/loetverfahren.html>
gore sredina: <https://www.z1motorsports.com/cooling/csf/csf-aluminum-350z-radiator-03-06-p-5223.html>
gore desno: <http://www.codingcolor.com/best-cookware-pots-and-pans/>
dolje lijevo: <https://www.harveynorman.com.au/clark-dante-1-75-end-bowl-sink.html>
dolje sredina: <https://pevec.hr/kombinirani-stednjak-koncar-se-5622-p-tk3-055699.html>
dolje desno: <https://dumielauxepices.net/drawn-bullet/drawn-bullet-ammo>
[posljednji pristup prosinac 2018.]
40. Hickel, T., Grabowski, B., Körmann, F., Neugebauer, J.: Advancing density functional theory to finite temperatures: methods and applications in steel design, Journal of Physics, Volume 24, Number 5, 2012.
41. <https://www.davinci.dk/portfolio/development-of-bodywork-for-the-danish-thunder-championship?lang=en> [posljednji pristup siječanj 2018.]
42. <https://www.livemint.com> [posljednji pristup prosinac 2018.]

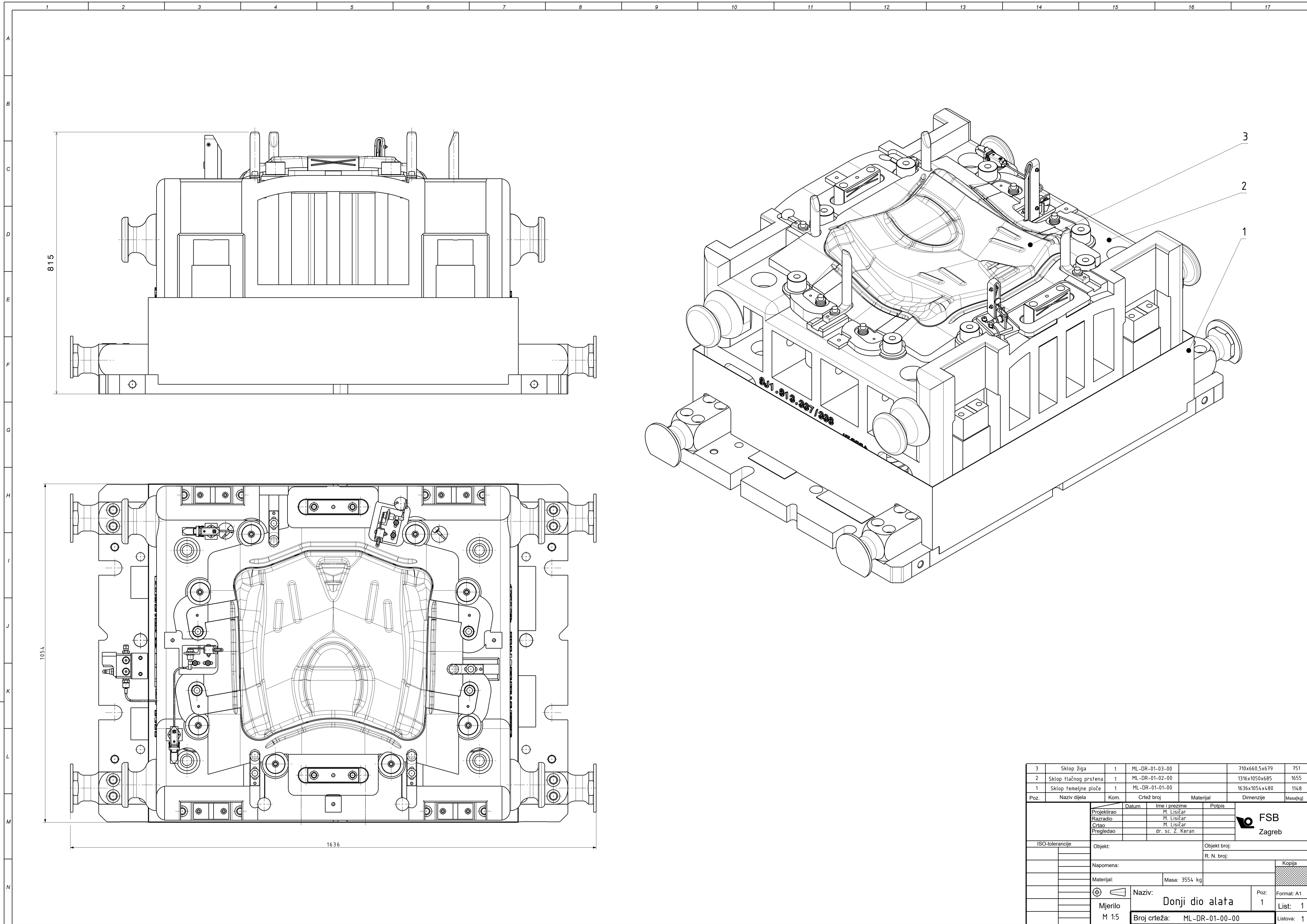
PRILOZI

Tehnička dokumentacija

CD-R disk

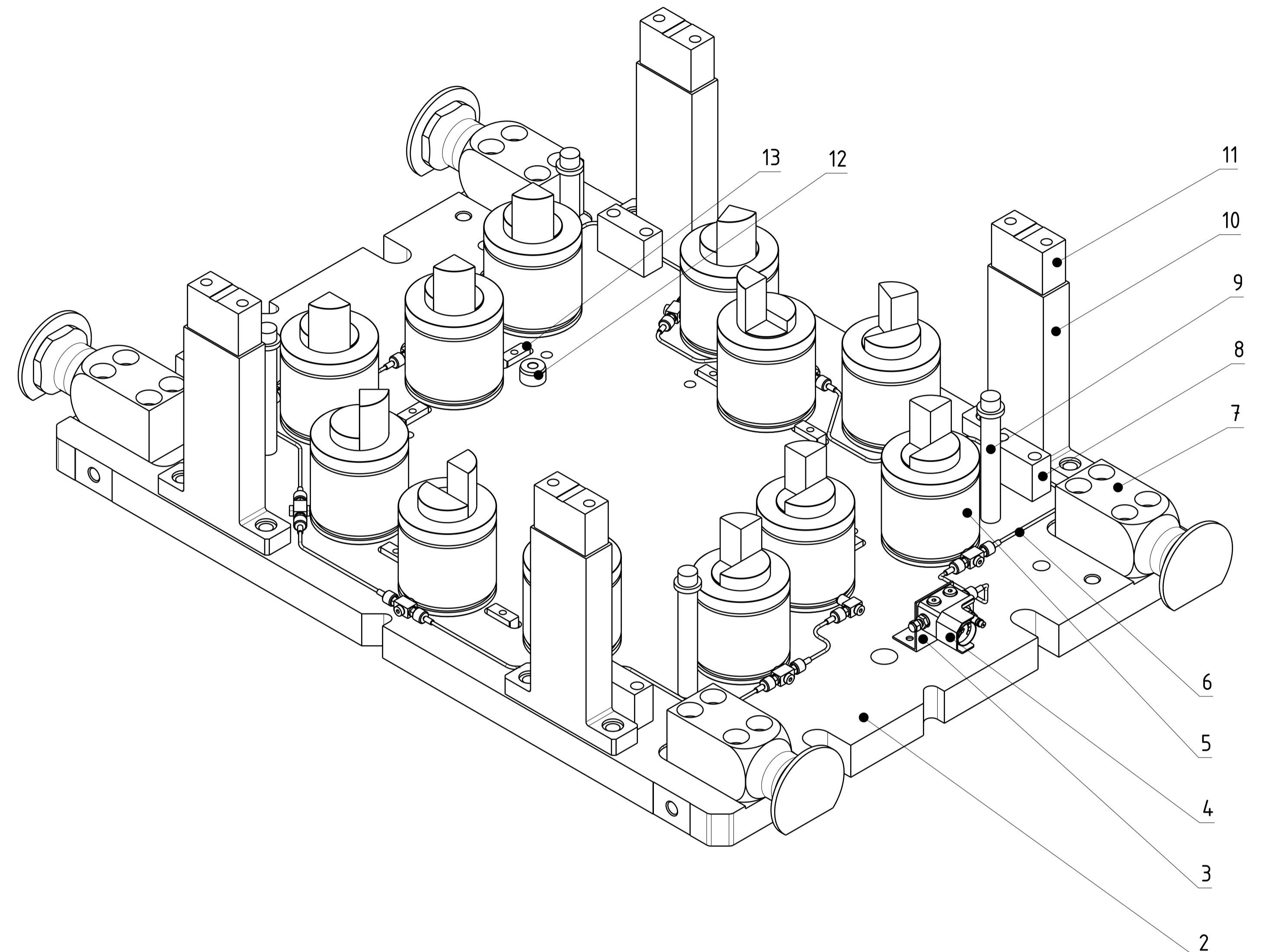
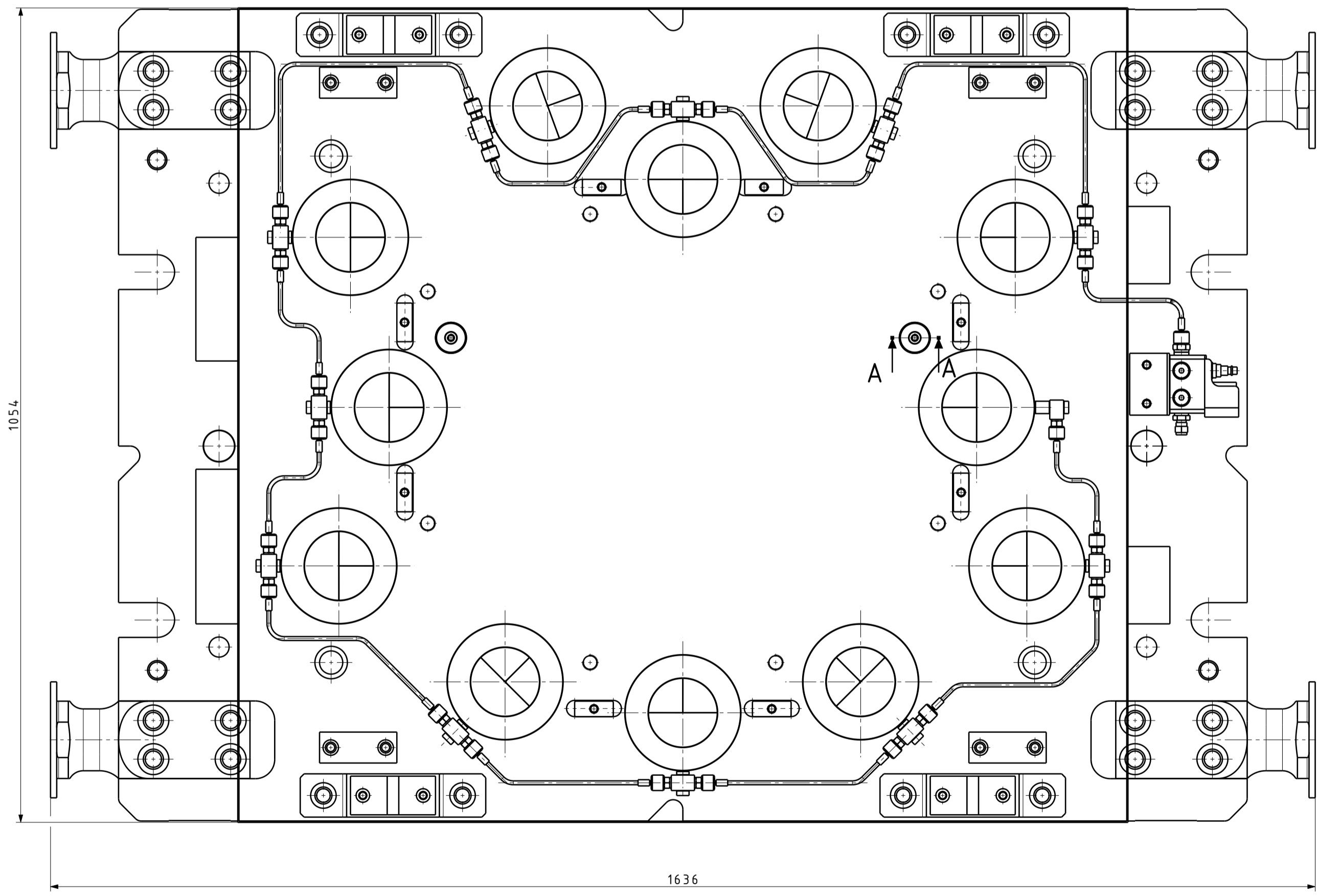
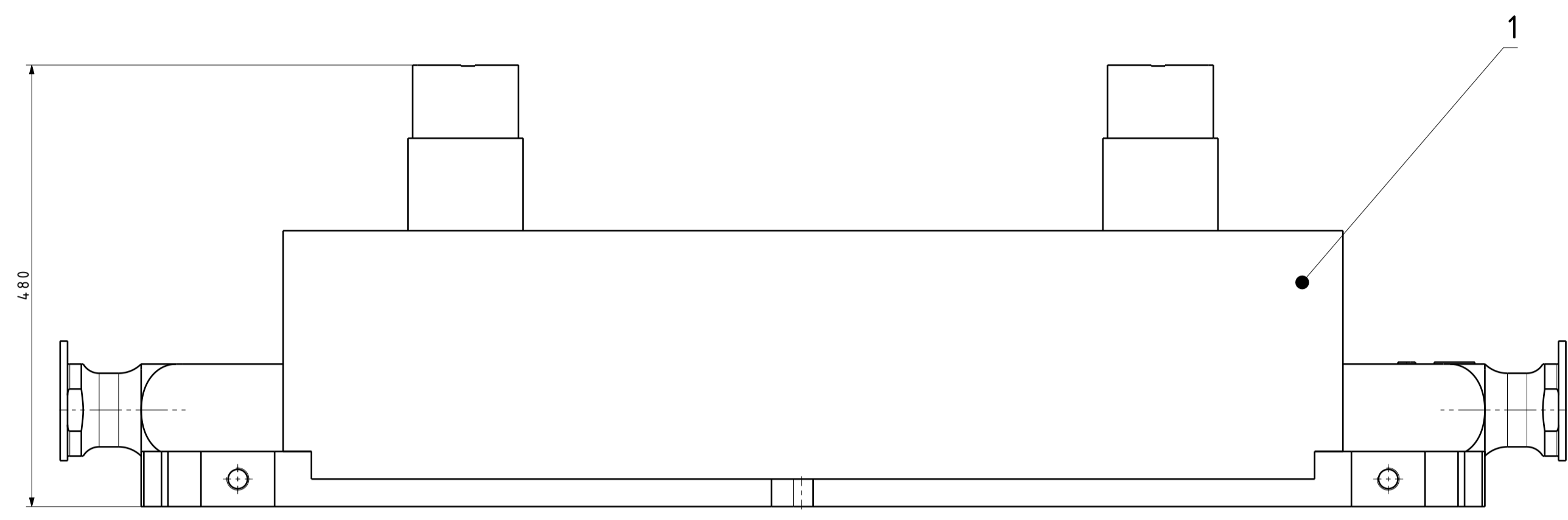


2	Gornji dio alata	1	ML-DR-02-00-00		1316x1070x770	2212
1	Donji dio alata	1	ML-DR-01-00-00		1316x1054x815	3554
Poz.	Naziv dijela	Kom.	Crtež broj	Materijal	Dimenzije	Masa(kg)
Broj naziva - code	Projektirao	Datum	Ime i prezime	Potpis		
	Razradio		M. Lisičar			
	Crtao		M. Lisičar			
	Pregledao		dr. sc. Z. Keran			
ISO-tolerancije	Objekt:	Objekt broj:			R. N. broj:	
Napomena:				Kopija		
Materijal:				Masa: 5766 kg		
Naziv:				Poz:		Format: A2
Mjerilo M 1:5				Alat za duboko vučenje		List: 1
Broj crteža: ML-DR-00-00-00				Listova: 1		

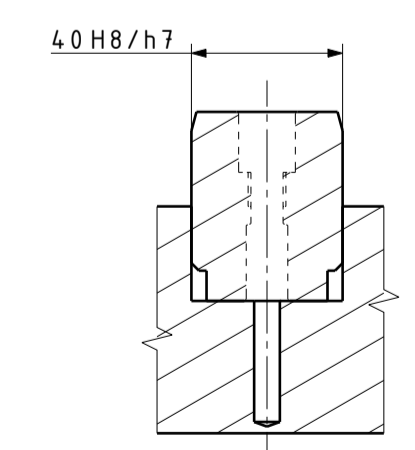


Poz.	Naziv dijela	Kom.	Crtež broj	Materijal	Dimenzije	Masa[kg]
3	Sklop žiga	1	ML-DR-01-03-00		710x660,5x679	751
2	Sklop tlačnog prstena	1	ML-DR-01-02-00		1316x1050x685	1655
1	Sklop temeljne ploče	1	ML-DR-01-01-00		1636x1054x480	1148

ISO-tolerancije	Objekt:	Objekt broj:
		R. N. broj:
	Napomena:	Kopija
	Materijal:	Masa: 3554 kg
	Projekтирао: M. Lisićar	
	Razradio: M. Lisićar	
	Crtao: M. Lisićar	
	Pregledao: dr. sc. Ž. Keran	
	Logo: FSB Zagreb	
	⊕ Mjerilo: M 1:5	
	Naziv: Donji dio alata	Poz: 1
	Broj crteža: ML-DR-01-00-00	List: 1
		Listova: 1



Detalj presjeka A-A
M 1:2

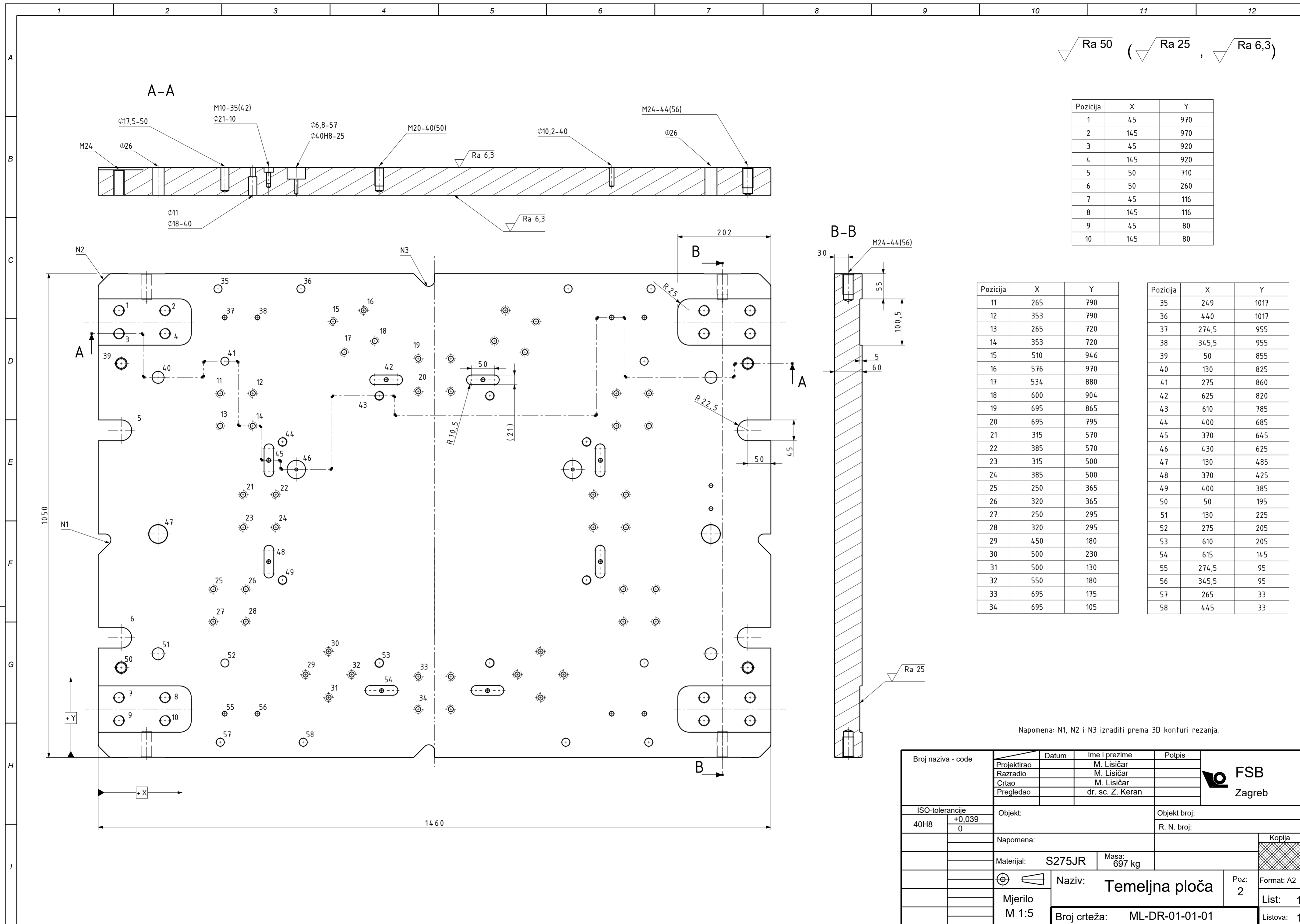


Napomena: U izometriji je sakriven prikaz zaštitnog lima. Zaštitni lim i držač manometra izraditi na licu mjesta, kao i njihove prihvatne točke na konstrukciju.

Poz.	Naziv dijela	Kom.	Crtež broj/Norma	Materijal	Dimenzije/Proizvođač	Masa[kg]
13	Klin za centriranje	8	BUKE 20-LC50		Misumi	0,1
12	Zatik za centriranje	2	2445.11.040		Fibro	0,5
11	Distanca(gornja)	4	37636		BHW	3,3
10	Konzola	4	ML-DR-01-01-02	S275JR	240X56x350	19,3
9	Osigurač	4	B2 4.040 BL.2		BHW	1,3
8	Distanca (donja)	4	37636		BHW	2,0
7	Glijva za nošenje	4	2130.12.100		Fibro	16,0
6	Crijevo za zrak	1	3V3767 - TFC		SF Technik	0,1
5	Plinska opruga	12	KD 95-80.1		SF Technik	23,0
4	Manometar	1	3738		SF Technik	0,5
3	Držač manometra	1		S235JR		0,1
2	Temeljna ploča	1	ML-DR-01-01-01	S275JR	1460x1050x70	697
1	Zaštitni lim	1		S235JR		4,5

Projektirao		Datum		Ime i prezime		Potpis	
Razradio				M. Lisićar			
Crtao				M. Lisićar			
Pregledao				dr. sc. Z. Keran			
ISO-tolerancije		Objekt:		Objekt broj:			
Ø4.0H8/h7		+0.064 0		R. N. broj:			
Napomena:		Materijal:		Masa: 1148kg		Kopija	
Mjerilo		Naziv:		Poz:		Format: A1	
M 1:5		Sklop temeljne ploče		1		List: 1	
		Broj crteža:		ML-DR-01-01-00		Listova: 1	





$\sqrt{Ra 50}$ ($\sqrt{Ra 25}$, $\sqrt{Ra 6,3}$)

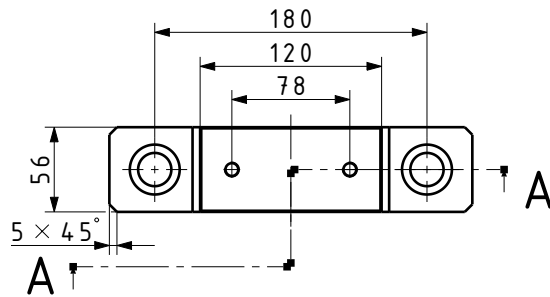
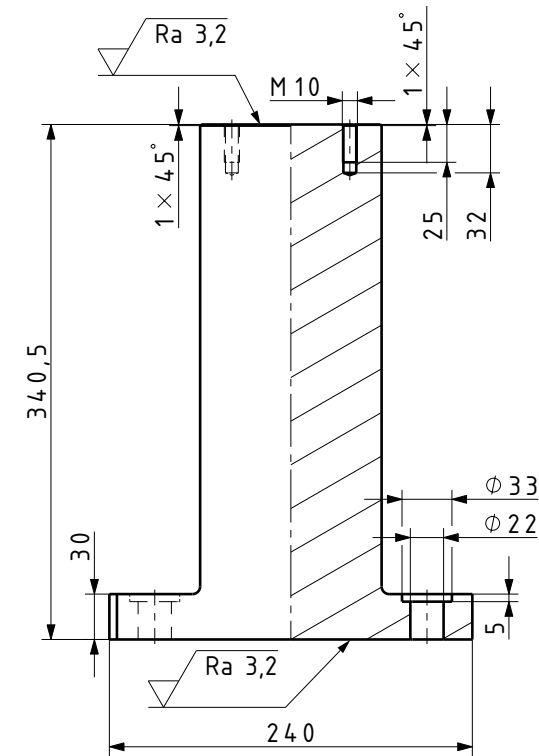
Pozicija	X	Y
1	45	970
2	145	970
3	45	920
4	145	920
5	50	710
6	50	260
7	45	116
8	145	116
9	45	80
10	145	80




Pozicija	X	Y
11	265	790
12	353	790
13	265	720
14	353	720
15	510	946
16	576	970
17	534	880
18	600	904
19	695	865
20	695	795
21	315	570
22	385	570
23	315	500
24	385	500
25	250	365
26	320	365
27	250	295
28	320	295
29	450	180
30	500	230
31	500	130
32	550	180
33	695	175
34	695	105

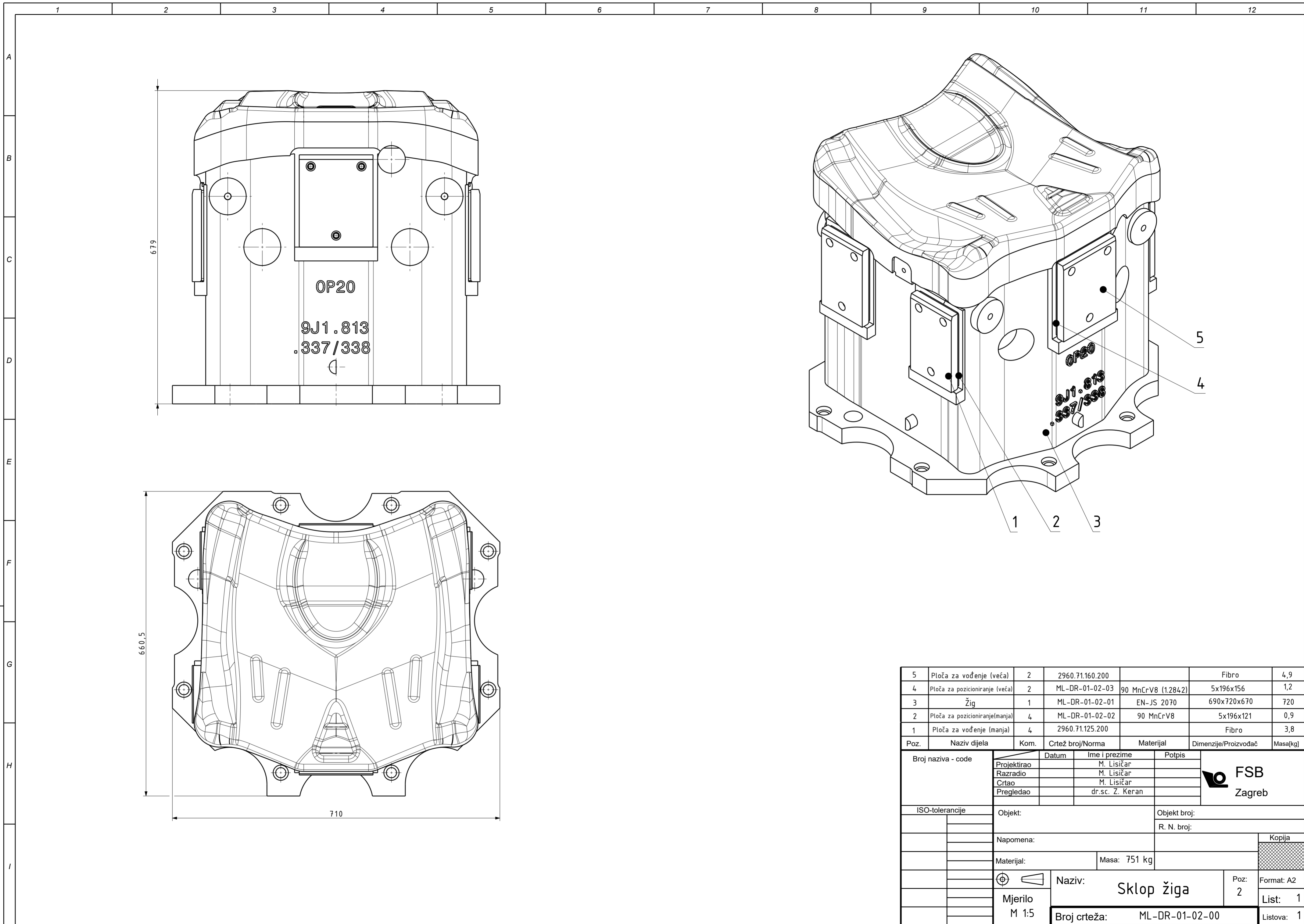
Pozicija	X	Y
35	249	1017
36	440	1017
37	274,5	955
38	345,5	955
39	50	855
40	130	825
41	275	860
42	625	820
43	610	785
44	400	685
45	370	645
46	430	625
47	130	485
48	370	425
49	400	385
50	50	195
51	130	225
52	275	205
53	610	205
54	615	145
55	274,5	95
56	345,5	95
57	265	33
58	445	33

Broj naziva - code	Projektirao	Datum	Ime i prezime	Potpis	
	Razradio		M. Lisičar		
	Crtao		M. Lisičar		
	Pregledao		dr. sc. Z. Keran		
ISO-tolerancije	Objekt:		Objekt broj:		
40H8	+0,039 0		R. N. broj:		
Napomena:					Kopija
Materijal: S275JR		Masa: 697 kg			
Naziv: Temeljna ploča				Poz: 2	Format: A2
Mjerilo: M 1:5				Broj crteža: ML-DR-01-01-01	List: 1
					Listova: 1

A-A



ISO-tolerancije		Datum	Ime i prezime	Potpis	 FSB Zagreb
	Projektirao	01.2019.	M. Lisičar		
	Razradio	01.2019.	M. Lisičar		
	Crtao	01.2019.	M. Lisičar		
	Pregledao	01.2019.	dr. sc. Z. Keran		
Objekt:				Objekt broj:	
				R. N. broj:	
Napomena:				<div style="border: 1px solid black; width: 100%; height: 100%; background: repeating-linear-gradient(45deg, transparent, transparent 2px, black 2px, black 4px);"></div>	
Materijal: S275 JR		Masa: 19,3kg			
 		Naziv: Konzola		Poz: 10	Format: A4
Mjerilo: M 1:5		Broj crteža: ML-DR-01-01-02			List: 1
					Listova: 1

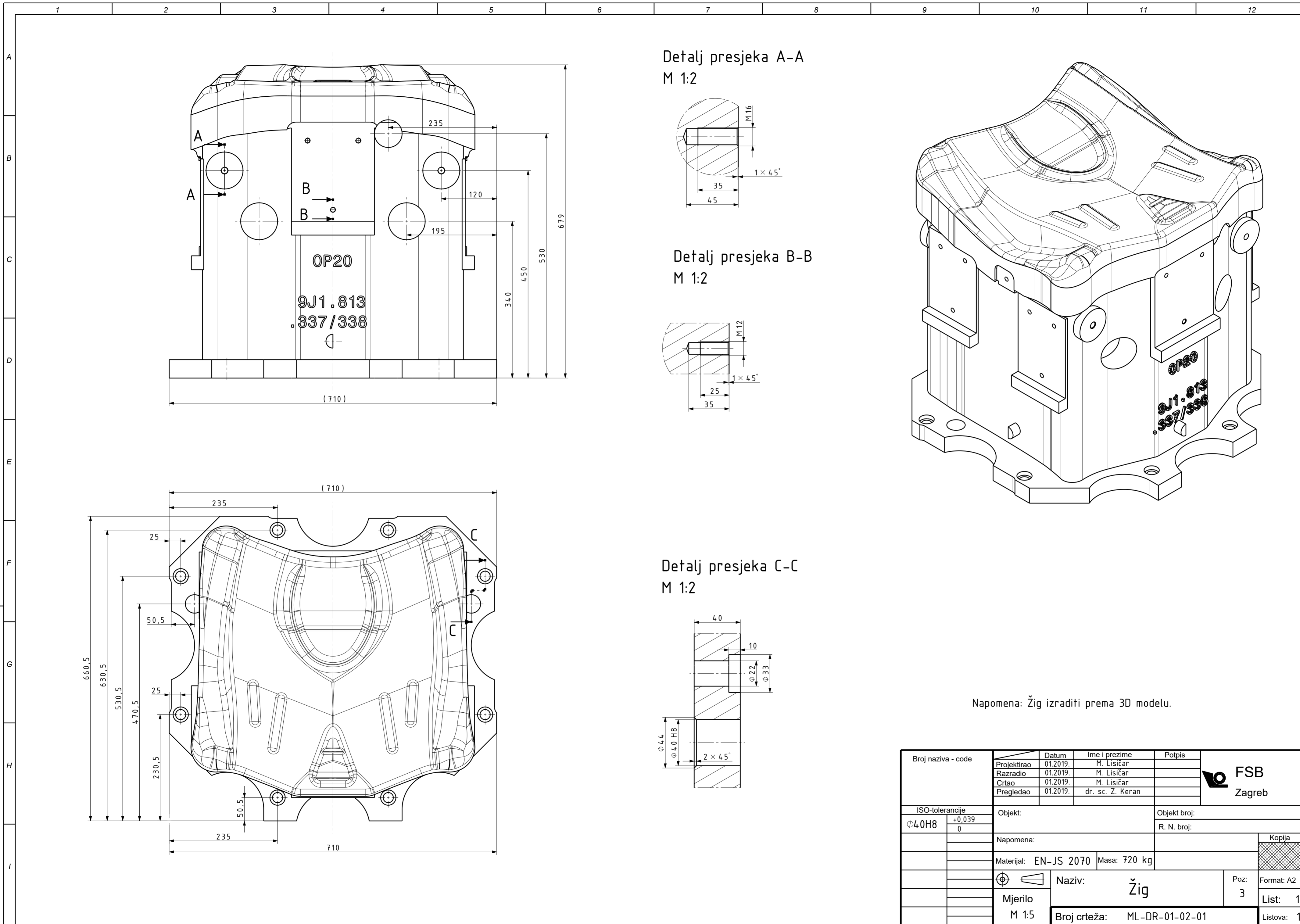


Poz.	Naziv dijela	Kom.	Crtež broj/Norma	Materijal	Dimenzije/Proizvođač	Masa[kg]
5	Ploča za vođenje (veća)	2	2960.71.160.200		Fibro	4,9
4	Ploča za pozicioniranje (veća)	2	ML-DR-01-02-03	90 MnCrV8 (1.2842)	5x196x156	1,2
3	Žig	1	ML-DR-01-02-01	EN-JS 2070	690x720x670	720
2	Ploča za pozicioniranje(manja)	4	ML-DR-01-02-02	90 MnCrV8	5x196x121	0,9
1	Ploča za vođenje (manja)	4	2960.71.125.200		Fibro	3,8

Broj naziva - code	Datum	Ime i prezime	Potpis
Projektirao		M. Lisičar	
Razradio		M. Lisičar	
Crtao		M. Lisičar	
Pregledao		dr.sc. Z. Keran	

ISO-tolerancije	Objekt:	Objekt broj:
		R. N. broj:
Napomena:		Kopija
Materijal:	Masa: 751 kg	
⊕	Naziv: Sklop žiga	Poz: 2
Mjerilo M 1:5	Broj crteža: ML-DR-01-02-00	List: 1
		Listova: 1

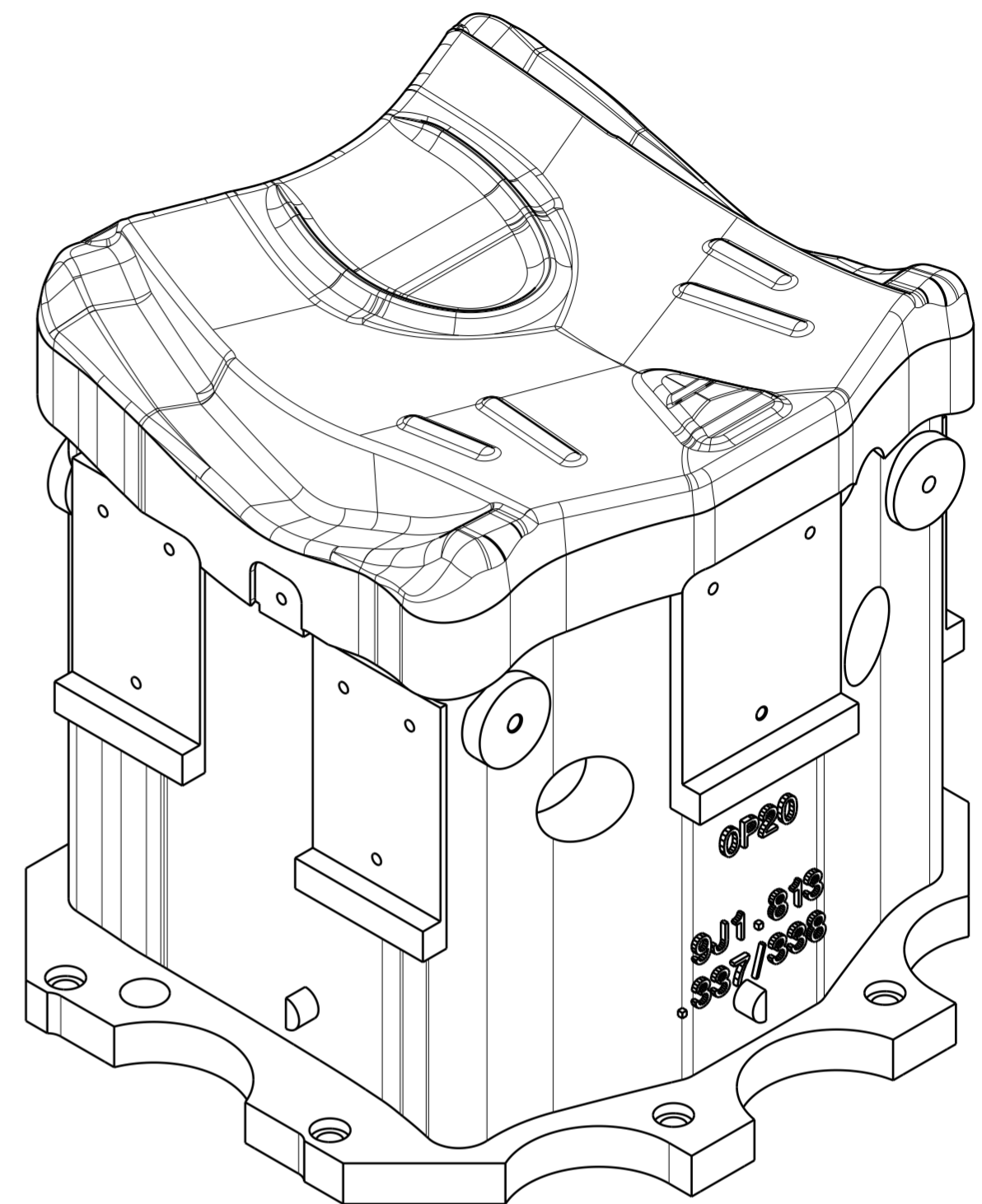




Detalj presjeka A-A
M 1:2

Detalj presjeka B-B
M 1:2

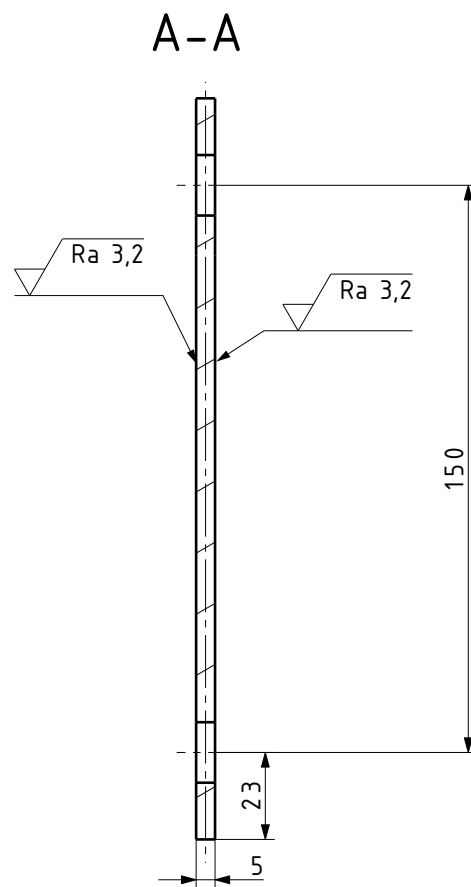
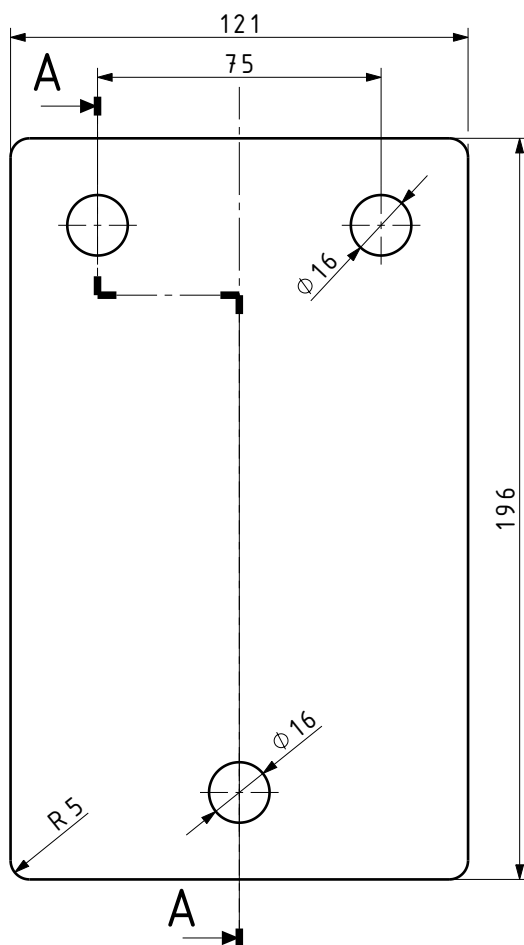
Detalj presjeka C-C
M 1:2


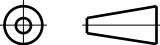


Napomena: Žig izraditi prema 3D modelu.

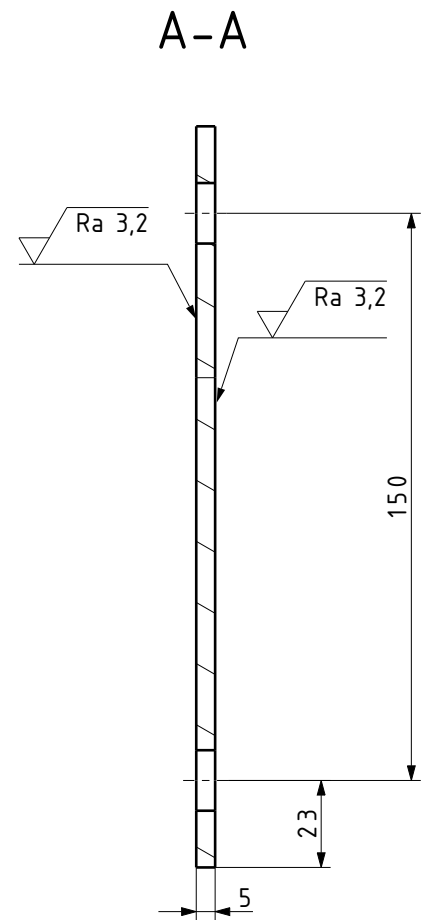
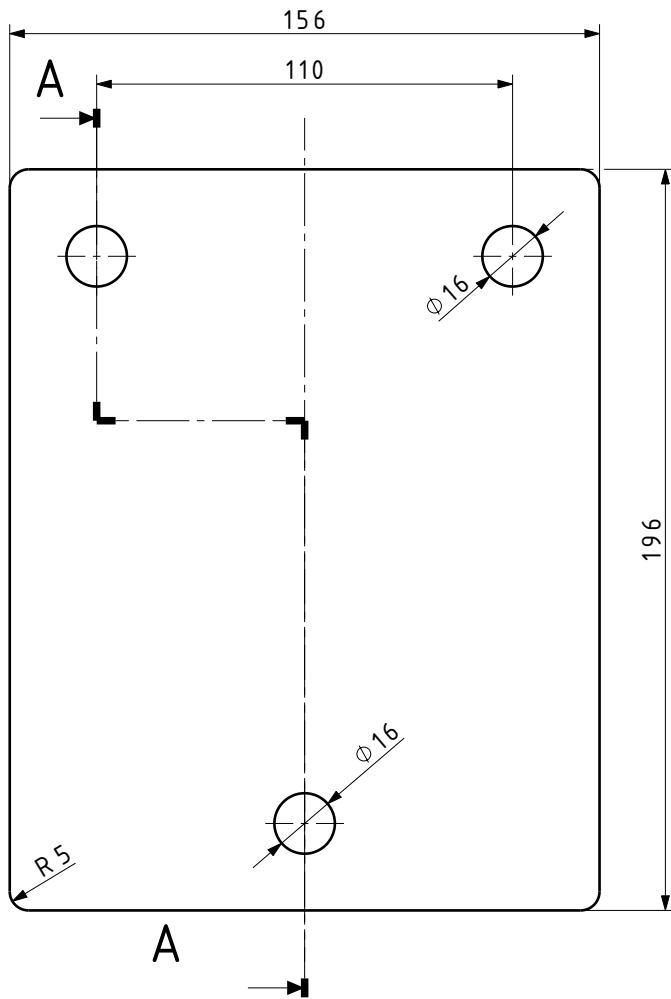
Broj naziva - code	Projektirao	01.2019.	M. Lisičar	Potpis	
	Razradio	01.2019.	M. Lisičar		
	Crtao	01.2019.	M. Lisičar		
	Pregledao	01.2019.	dr. sc. Z. Keran		
ISO-tolerancije		Objekt:		Objekt broj:	
Φ4.0H8	+0,039 0	R. N. broj:			
Napomena:					Kopija
Materijal: EN-JS 2070		Masa: 720 kg			
Naziv: Žig			Poz: 3	Format: A2	
Mjerilo: M 1:5		Broj crteža: ML-DR-01-02-01		List: 1	
					Listova: 1



Ra 3,2

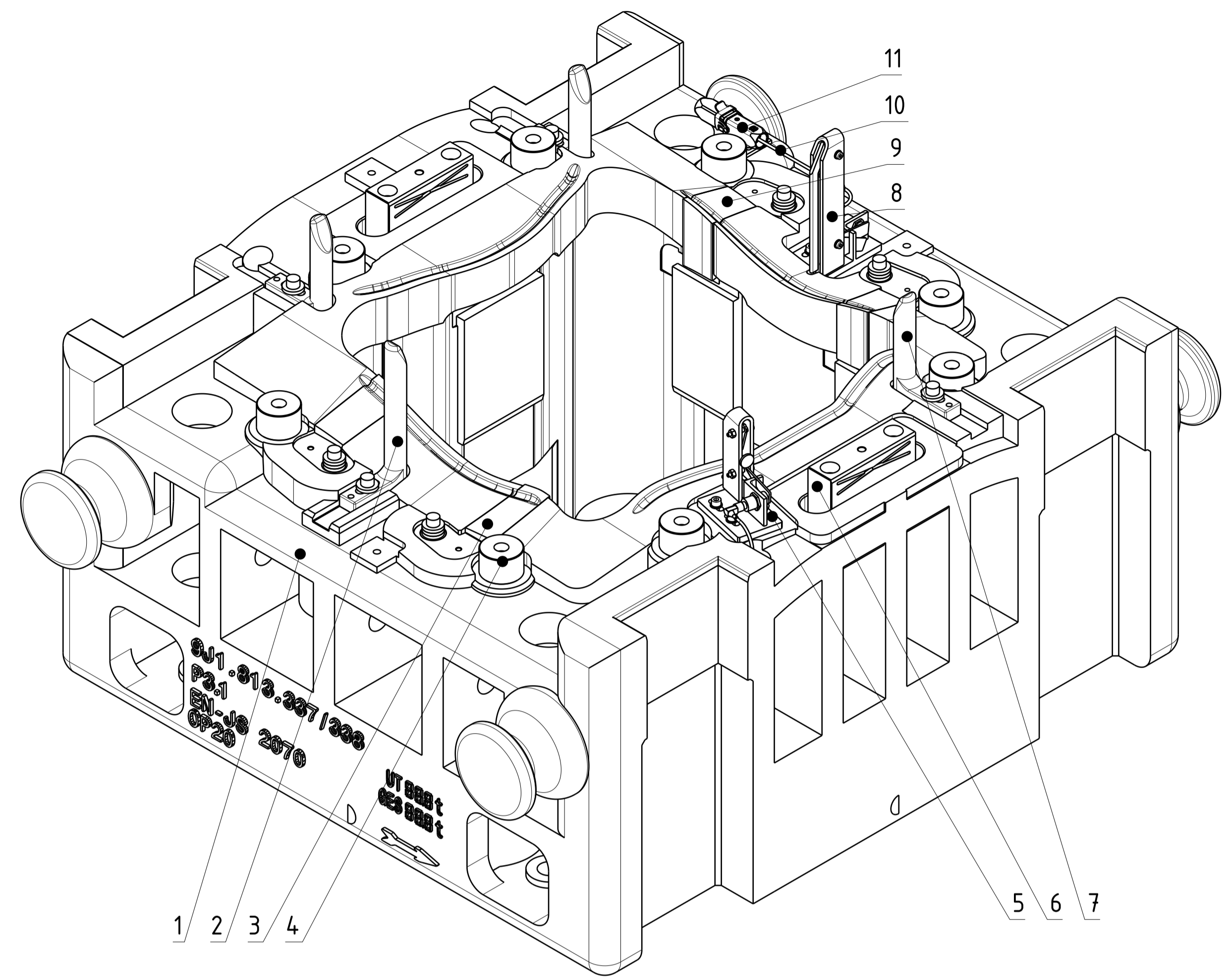
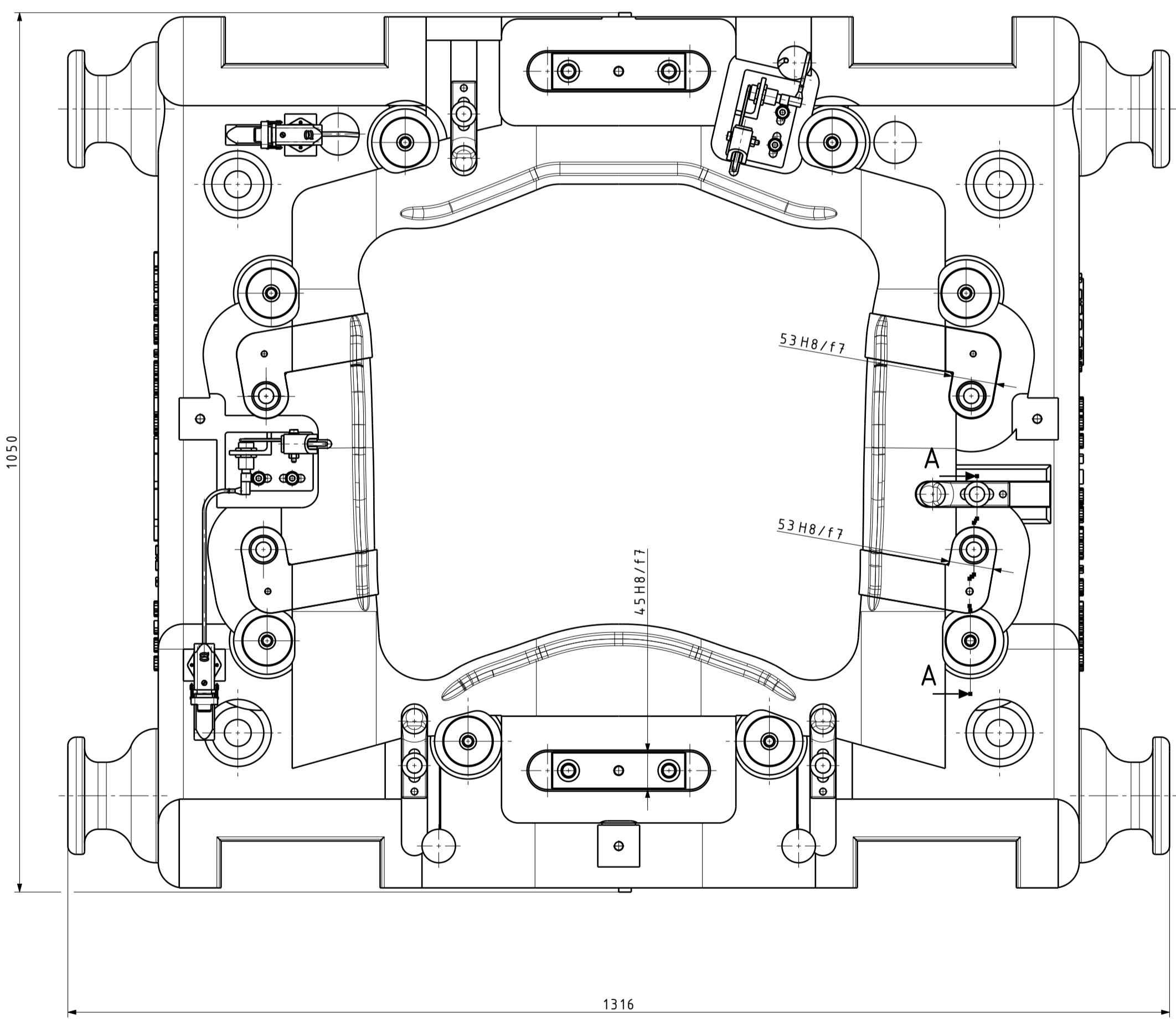
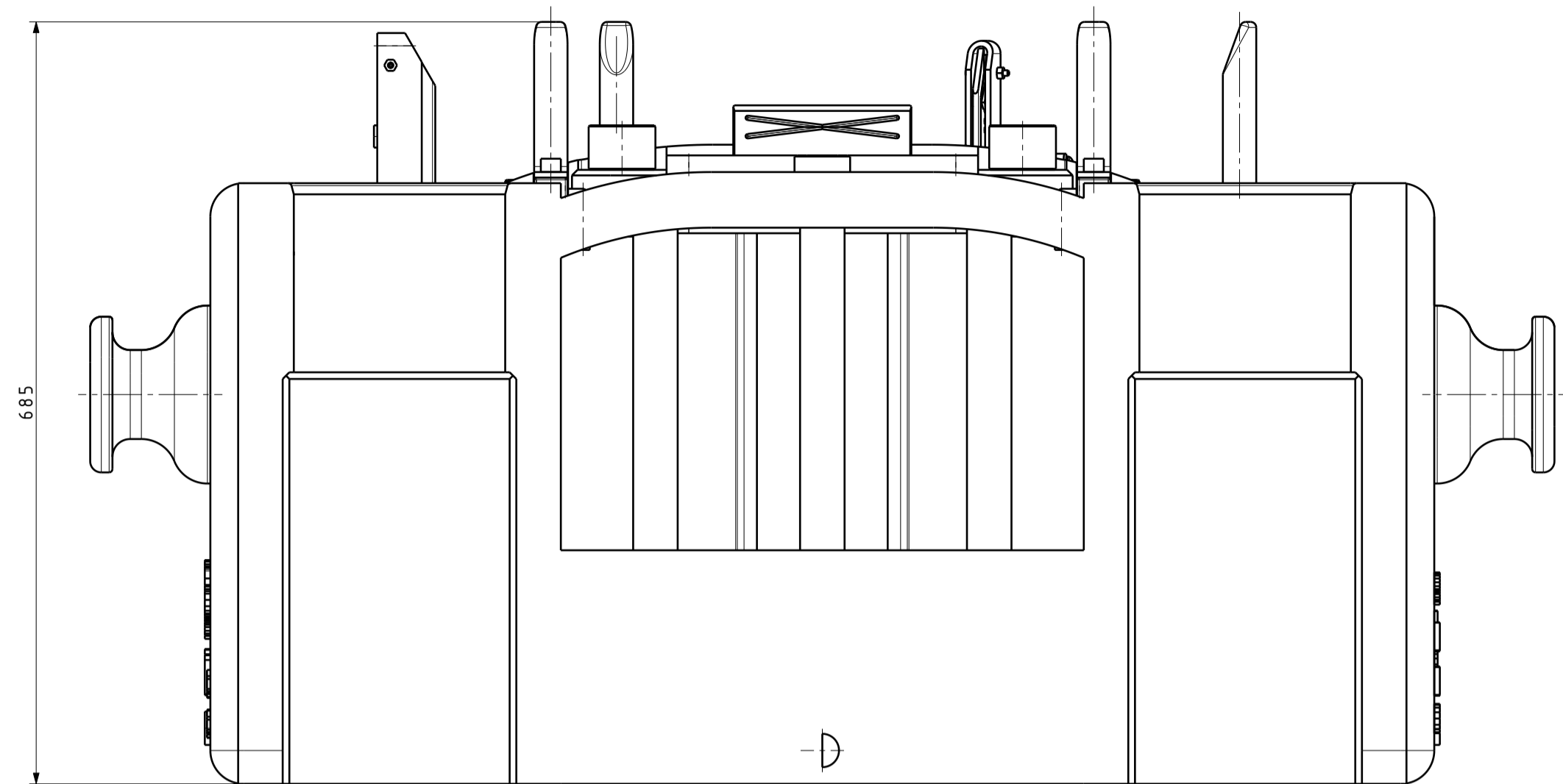


ISO-tolerancije		Datum	Ime i prezime	Potpis	 FSB Zagreb
	Projektirao	01.2019.	M. Lisičar		
	Razradio	01.2019.	M. Lisičar		
	Crtao	01.2019.	M. Lisičar		
	Pregledao	01.2019.	dr. sc. Z. Keran		
Objekt:				Objekt broj:	
				R. N. broj:	
Napomena:					Kopija
		Materijal: 90 MnCrV8	Masa: 0,9 kg		
			Naziv: Ploča za pozicioniranje (manja)		Poz: 2
		Mjerilo: M 1:2	Broj crteža: ML-DR-01-02-02		Format: A4
					List: 1
					Listova: 1

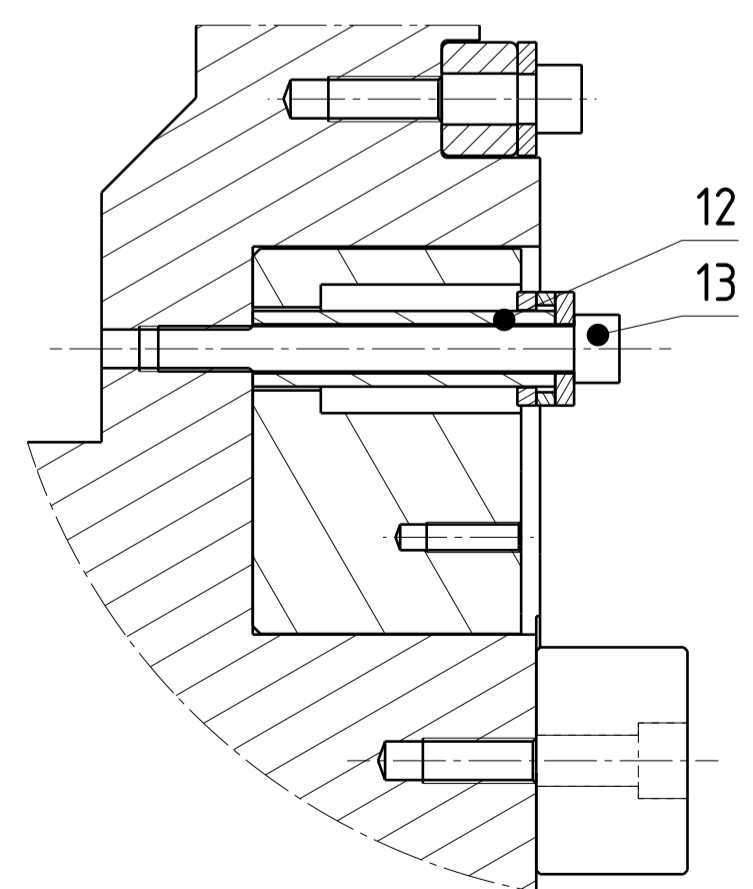
Ra 3,2



ISO-tolerancije		Datum	Ime i prezime	Potpis	 FSB Zagreb
	Projektirao	01.2019.	M. Lisičar		
	Razradio	01.2019.	M. Lisičar		
	Crtao	01.2019.	M. Lisičar		
	Pregledao	01.2019.	dr. sc. Z. Keran		
Objekt:				Objekt broj:	
				R. N. broj:	
Napomena:					
		Materijal: 90 MnCrV8		Masa: 1,2 kg	
		 Naziv: Ploča za pozicioniranje (veća)			Poz: 4
		Mjerilo: M 1:2			Format: A4
		Broj crteža: ML-DR-01-02-03			List: 1
					Listova: 1



Dio presjeka A-A
M 1:2

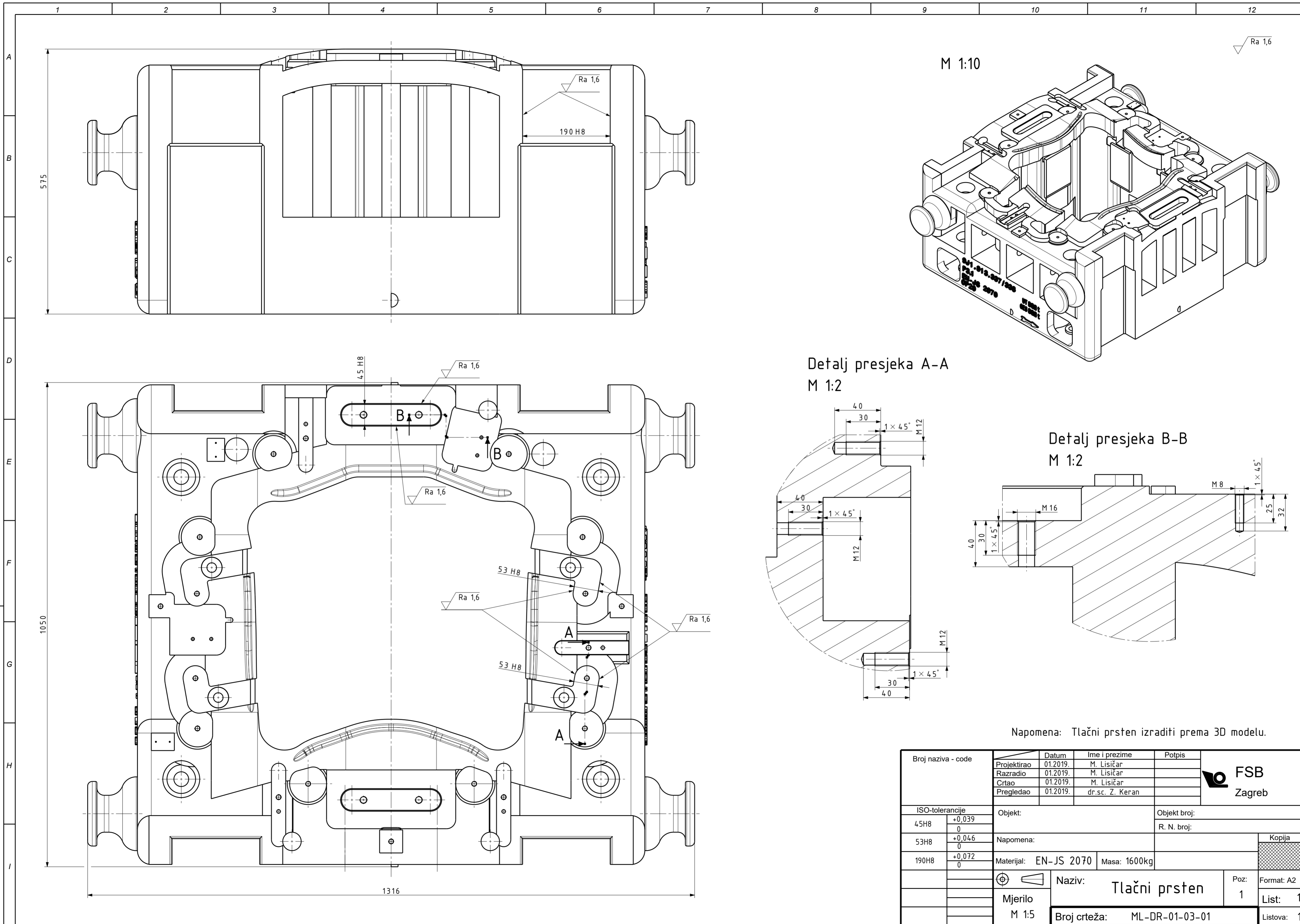


Napomena: Pozicije 3 i 8 izraditi prema 3D modelu, nitrirati te strojno obraditi nakon sklapanja, pri uhdavanju alata.

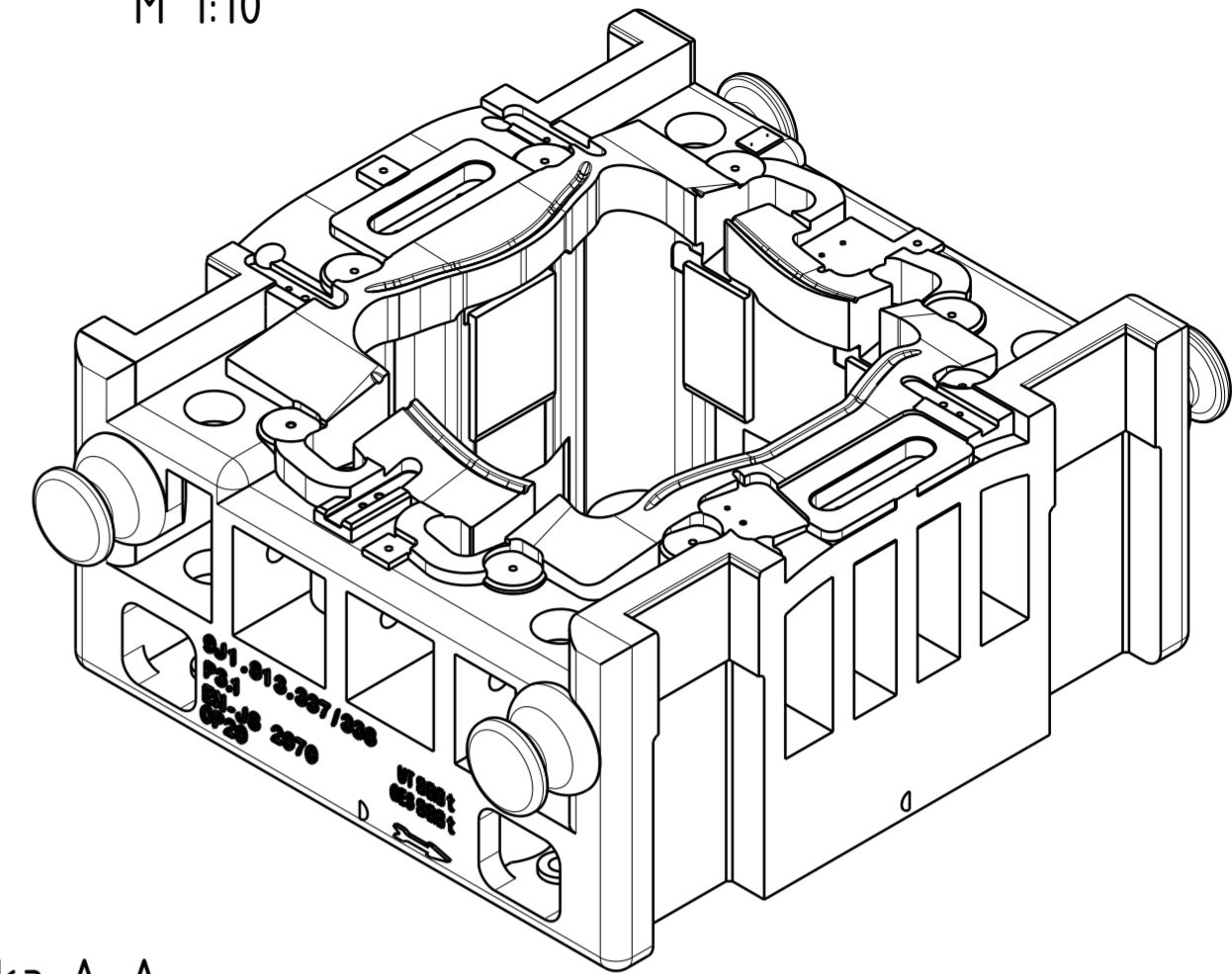
Poz.	Naziv dijela	Kom.	Crtež broj/Norma	Materijal	Dimenzije/Proizvođač	Masa[kg]
13	Osigurač podizača	4	B2 4040 BL.2		BHW	1,6
12	Čahura	4	ML-DR-01-03-03	CuSn8	∅50x120	0,6
11	Konektor	2	09 20 003 1250		Harting	0,0
10	El. kabel	2	244.3.14.00.60.23.02.5		Fibro	0,0
9	Podizač (donji)	1	244.3.14.55.25		Fibro	1,8
8	Kontrolnik (veći)	2			cca. 170x115x135	cca. 6,1
7	Centrirnik (manji)	3	21343	40MnMoS 86	BHW	1,2
6	Čeljust za zaključavanje	2	39V1254		Fibro	3,8
5	Kontrolnik (manji)	1	244.3.14.55.02		Fibro	1,4
4	Distanca	8	ML-DR-01-03-02	C45	∅65x45	0,8
3	Podizač (gornji)	2			cca. 175x115x130	cca. 6,0
2	Centrirnik (veći)	1	21343	40MnMoS 86	BHW	1,6
1	Tlačni prsten	1	ML-DR-01-03-01	EN-JS 2070	1316x1050x575	1600

ISO-tolerancije		Objekt:		Objekt broj:	
45H8/f7	+0,089 +0,025	Objekt:		R. N. broj:	
53H8/f7	+0,106 +0,03	Napomena:		Kopija	
Materijal:		Masa: 1655kg			
Mjerilo: M 1:5		Naziv: Sklop tlačnog prstena		Poz: 3	Format: A1
Broj crteža: ML-DR-01-03-00				List: 1	Listova: 1

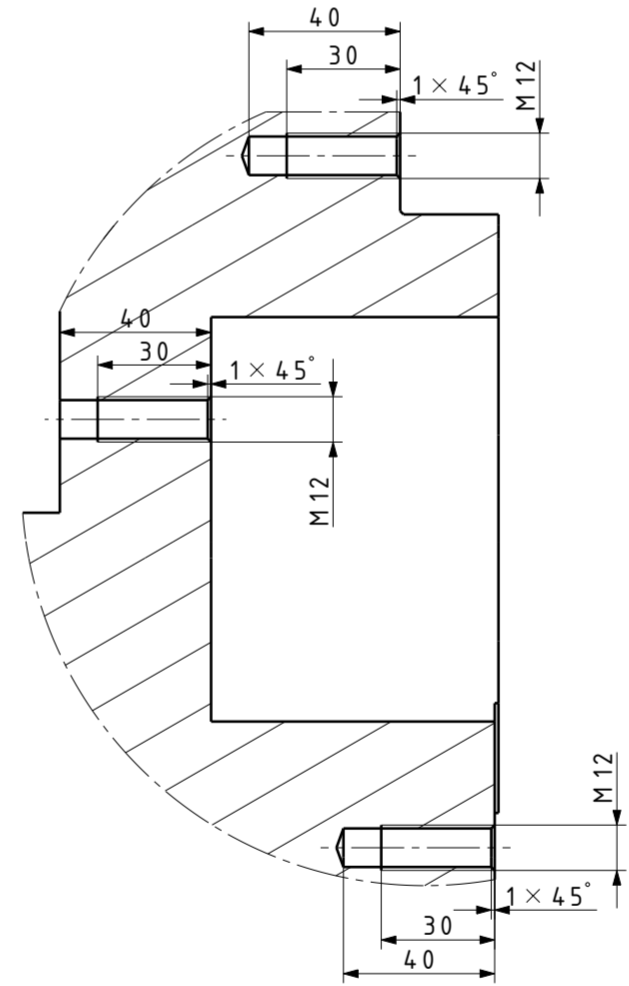




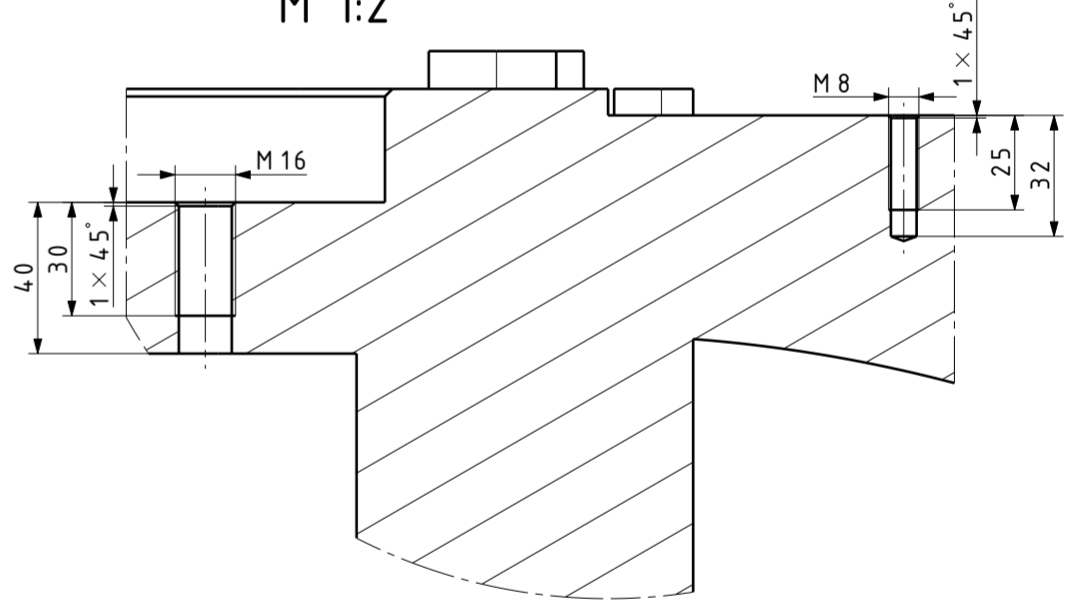
M 1:10



Detalj presjeka A-A
M 1:2



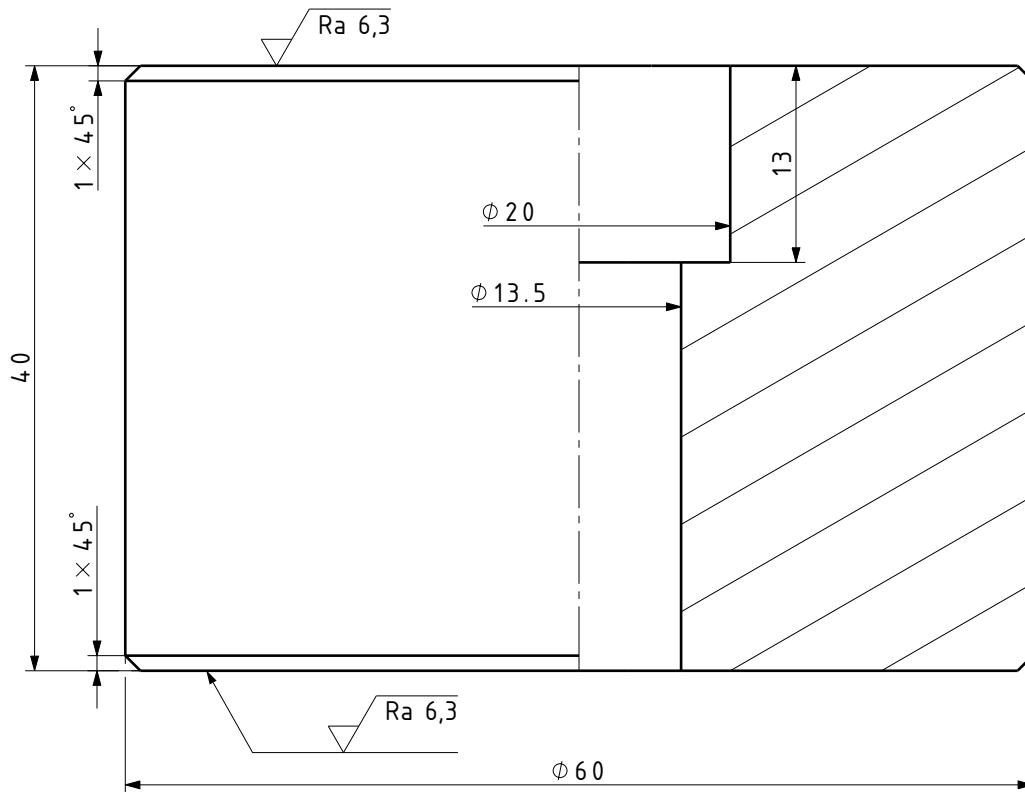
Detalj presjeka B-B
M 1:2





Napomena: Tlačni prsten izraditi prema 3D modelu.

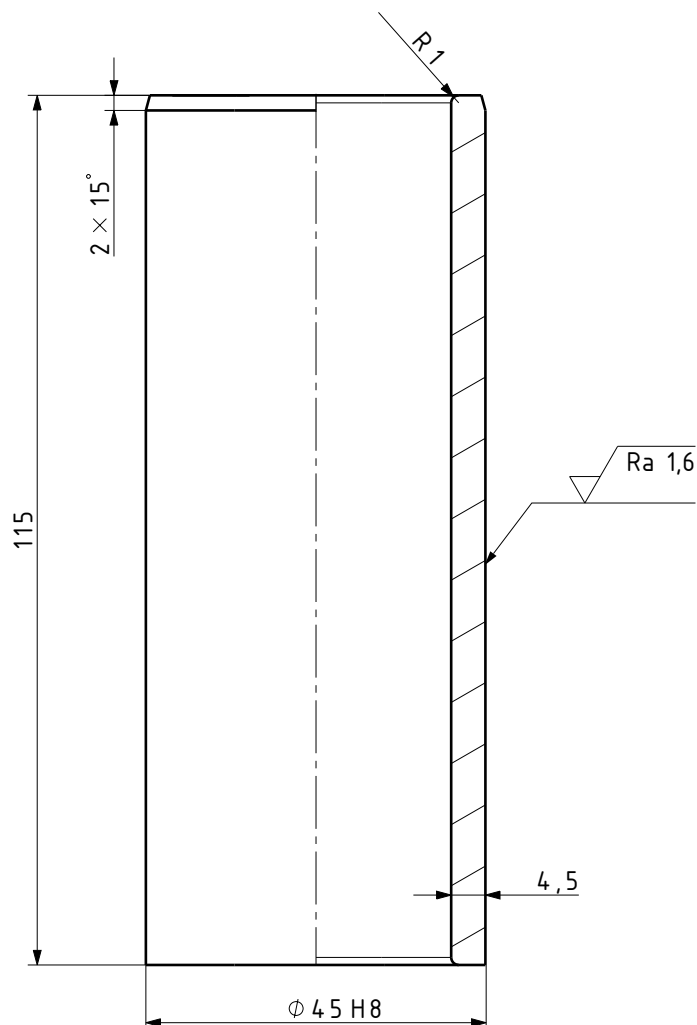
Broj naziva - code	Projektirao	Datum	Ime i prezime	Potpis	
	Razradio	01.2019.	M. Lisičar		
	Crtao	01.2019.	M. Lisičar		
	Pregledao	01.2019.	dr.sc. Z. Keran		
ISO-tolerancije		Objekt:		Objekt broj:	
4,5H8	+0,039 0			R. N. broj:	
53H8	+0,046 0	Napomena:		Kopija	
190H8	+0,072 0	Materijal:	EN-JS 2070	Masa:	1600kg
		Naziv:		Poz:	Format: A2
		Tlačni prsten		1	List: 1
Mjerilo	M 1:5	Broj crteža:		ML-DR-01-03-01	Listova: 1


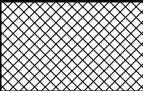
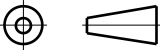
Ra 6,3

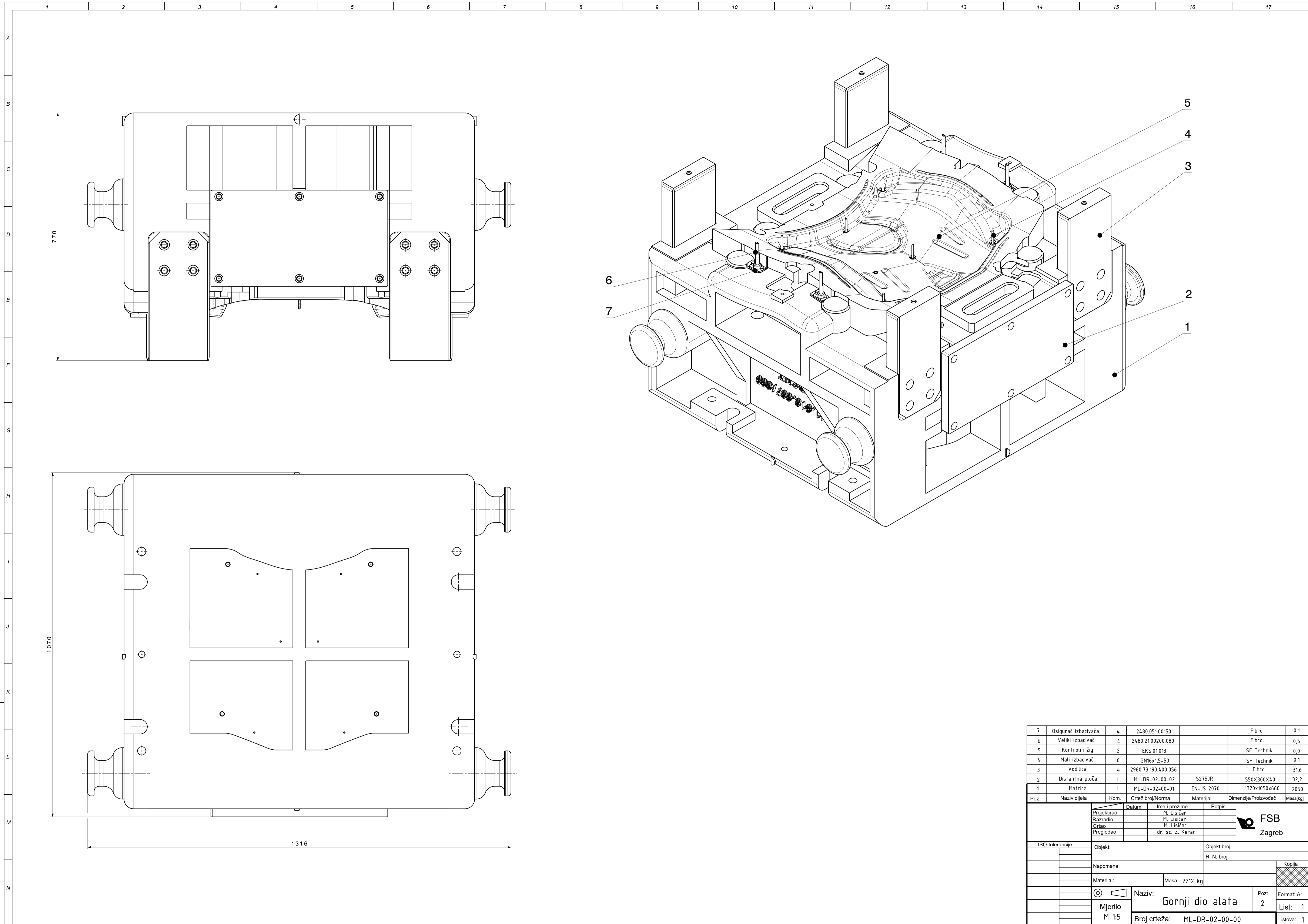


ISO-tolerancije		Datum	Ime i prezime	Potpis	 FSB Zagreb
	Projektirao	01.2019.	M. Lisičar		
	Razradio	01.2019.	M. Lisičar		
	Crtao	01.2019.	M. Lisičar		
	Pregledao	01.2019.	dr.sc. Z. Keran		
Objekt:				Objekt broj:	
				R. N. broj:	
Napomena:					
Materijal: C45		Masa: 0,8 kg		<div style="background-color: #cccccc; width: 100%; height: 100%; border: 1px solid black;"></div>	
 		Naziv: Distanca			
Mjerilo: M 2:1		Broj crteža: ML-DR-01-03-02		Format: A4	List: 1
				Listova: 1	

Ra 1,6



ISO-tolerancije			Datum	Ime i prezime	Potpis	 FSB Zagreb			
Φ40H8	+0,039	Projektirao	01.2019.	M. Lisičar					
	0	Razradio	01.2019.	M. Lisičar					
		Crtao	01.2019.	M. Lisičar					
		Pregledao	01.2019.	dr.sc. Z. Keran					
		Objekt:			Objekt broj:				
					R. N. broj:				
		Napomena:							
		Materijal:	CuSn8	Masa:	0,5 kg				
			Naziv: Čahura			Poz:	Format: A4		
		Mjerilo:				12	List: 1		
		M 2:1	Broj crteža: ML-DR-01-03-03			Listova: 1			

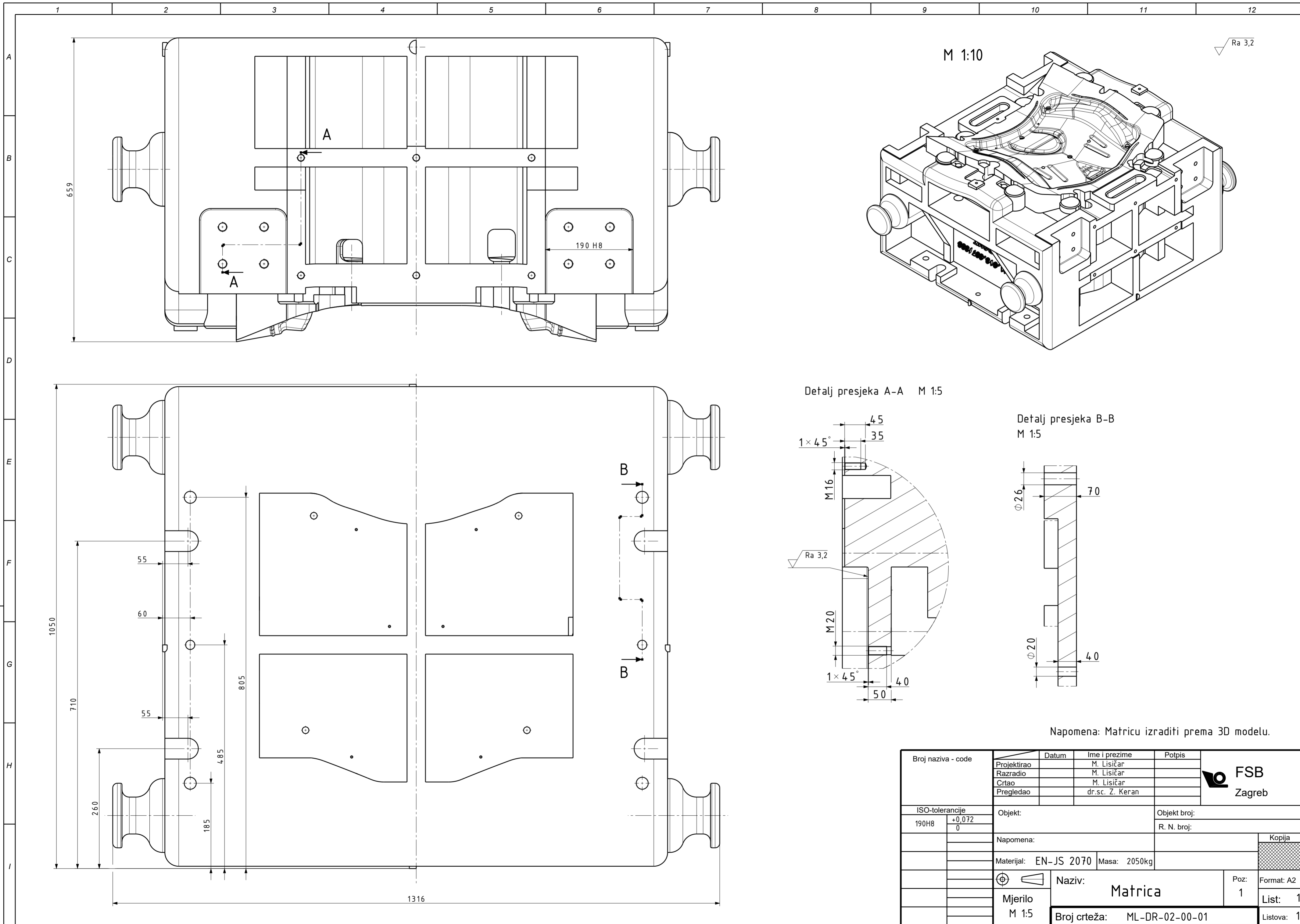


Poz.	Naziv dijela	Kom.	Crtež broj/Norma	Materijal	Dimenzije/Proizvođač	Masa[kg]
7	Osigurač izbacivača	4	2480.051.00150		Fibro	0,1
6	Veliki izbacivač	4	2480.2100200.080		Fibro	0,5
5	Kontrolni žig	2	EKS.01.013		SF Technik	0,0
4	Mali izbacivač	6	GN16x1,5-50		SF Technik	0,1
3	Vodilica	4	2960.73.190.400.056		Fibro	31,6
2	Distančna ploča	1	ML-DR-02-00-02	S275JR	550X300X40	32,2
1	Matrica	1	ML-DR-02-00-01	EN-JS 2070	1320x1050x660	2050

Projektirao		Datum		Ime i prezime		Potpis	
Projektirao				M. Lisičar			
Razradio				M. Lisičar			
Crtao				M. Lisičar			
Pregledao				dr. sc. Z. Keran			

ISO-tolerancije		Objekt:		Objekt broj:	
				R. N. broj:	
Napomena:				Kopija	
Materijal:		Masa: 2212 kg			
Mjerilo		Naziv: Gornji dio alata		Poz: 2	
M 1:5		Broj crteža: ML-DR-02-00-00		List: 1	
				Listova: 1	



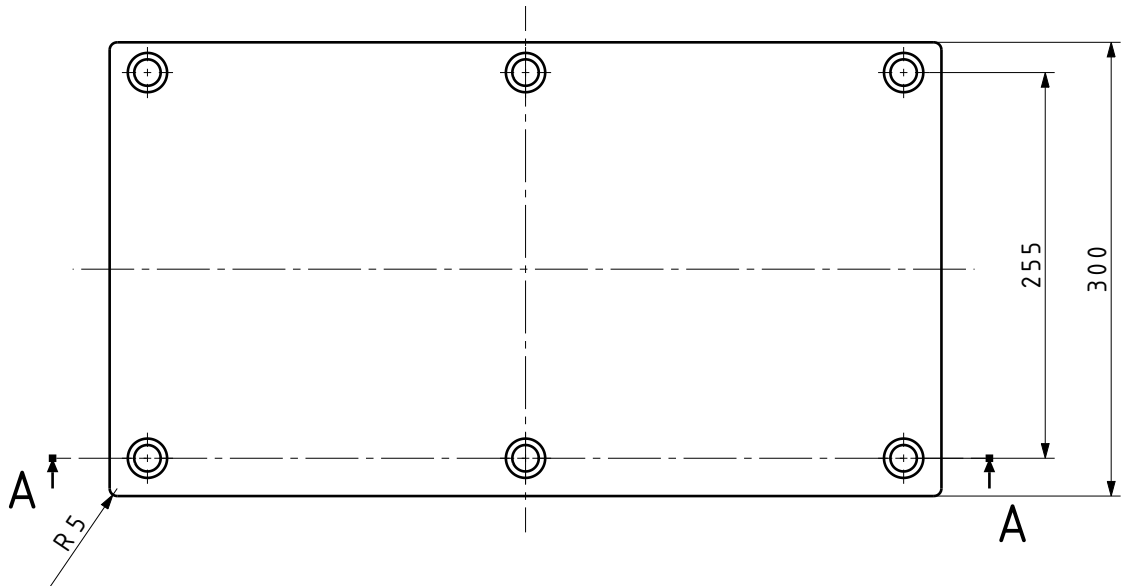
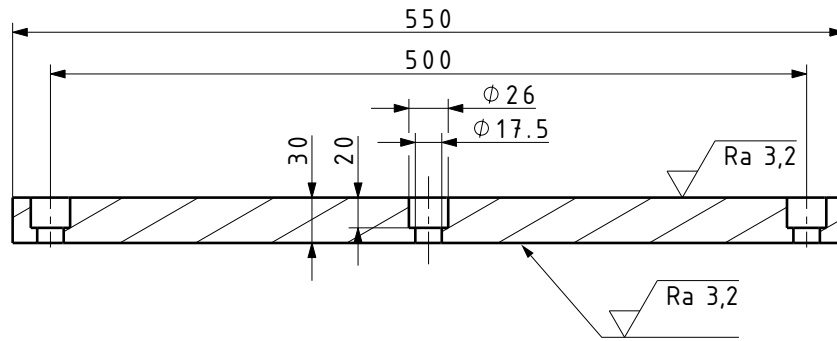



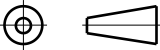
Napomena: Matricu izraditi prema 3D modelu.

Broj naziva - code	Projektirao	Datum	Ime i prezime	Potpis	
	Razradio		M. Lisičar		
	Crtao		M. Lisičar		
	Pregledao		dr.sc. Z. Keran		
ISO-tolerancije		Objekt:	Objekt broj:		Kopija
190H8	+0,072 0	R. N. broj:			
Napomena:					<div style="background-color: #cccccc; width: 20px; height: 10px;"></div>
Materijal: EN-JS 2070		Masa: 2050kg			
			Naziv: Matrica		Poz: 1
Mjerilo M 1:5		Broj crteža: ML-DR-02-00-01		Format: A2	List: 1
					Listova: 1

Ra 3,2

A-A



ISO-tolerancije		Datum	Ime i prezime	Potpis	 FSB Zagreb
	Projektirao	01.2019.	M. Lisičar		
	Razradio	01.2019.	M. Lisičar		
	Crtao	01.2019.	M. Lisičar		
	Pregledao	01.2019.	dr. sc. Z. Keran		
Objekt:				Objekt broj:	
				R. N. broj:	
Napomena:					
		Materijal: S275 JR	Masa: 32,2 kg	<div style="background-color: #cccccc; width: 100%; height: 100%;"></div> Kopija	
		 Naziv: Distantna ploča	Poz: 2	Format: A4	
		Mjerilo: M 1:5	Broj crteža: ML-DR-02-00-02		List: 1
					Listova: 1