

Primjena metode izdvajanja pogrešaka u području mjerenja kružnosti

Jurčić, Marko

Master's thesis / Diplomski rad

2019

Degree Grantor / Ustanova koja je dodijelila akademski / stručni stupanj: **University of Zagreb, Faculty of Mechanical Engineering and Naval Architecture / Sveučilište u Zagrebu, Fakultet strojarstva i brodogradnje**

Permanent link / Trajna poveznica: <https://urn.nsk.hr/urn:nbn:hr:235:872986>

Rights / Prava: [In copyright](#)/[Zaštićeno autorskim pravom.](#)

Download date / Datum preuzimanja: **2025-03-15**

Repository / Repozitorij:

[Repository of Faculty of Mechanical Engineering and Naval Architecture University of Zagreb](#)



SVEUČILIŠTE U ZAGREBU
FAKULTET STROJARSTVA I BRODOGRADNJE

DIPLOMSKI RAD

Marko Jurčić

Zagreb, 2019. godina.

SVEUČILIŠTE U ZAGREBU
FAKULTET STROJARSTVA I BRODOGRADNJE

DIPLOMSKI RAD

Mentor:

Doc. dr. sc. Vedran Šimunović, dipl. ing.

Student:

Marko Jurčić

Zagreb, 2019. godina.

Izjavljujem da sam ovaj rad izradio samostalno koristeći znanja stečena tijekom studija i navedenu literaturu.

Posebno se zahvaljujem mentoru doc.dr.sc. Vedranu Šimunoviću na odabiru teme diplomskog rada te korisnim savjetima i stručnom vodstvu pruženim tijekom rada.



Marko Jurčić



SVEUČILIŠTE U ZAGREBU
FAKULTET STROJARSTVA I BRODOGRADNJE



Središnje povjerenstvo za završne i diplomске ispite
Povjerenstvo za diplomске radove studija strojarstva za smjerove:
proizvodno inženjerstvo, računalno inženjerstvo, industrijsko inženjerstvo i menadžment,
inženjerstvo materijala te mehatronika i robotika

Sveučilište u Zagrebu Fakultet strojarstva i brodogradnje	
Datum: 7-01-2019	Prilog:
Klasa: 602-04/19-6/3	
Ur. broj: 15-1705-19-24	

DIPLOMSKI ZADATAK

Student: **MARKO JURČIĆ** Mat. br.: **0035189306**

Naslov rada na hrvatskom jeziku: **Primjena metode izdvajanja pogrešaka u području mjerenja kružnosti**

Naslov rada na engleskom jeziku: **Error separation method applied on roundness measurements**

Opis zadatka:

Pogreška vrtnje okretnog stola utječe na rezultat mjerenja odstupanja od kružnosti kao sastavni dio mjernog signala. Primjenom metoda za izdvajanje pogrešaka (eng. error separation) moguće je odrediti i ukloniti pogrešku vrtnje okretnog stola u cilju povećanja točnosti mjerenja odstupanja od kružnosti i posljedično smanjiti nesigurnost rezultata mjerenja.

U radu je potrebno:

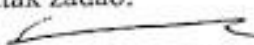
1. Opisati mjerenje kružnosti metodom s vanjskom mjernom referencom.
2. Opisati metode koje se koriste za izdvajanje pogreške netočnosti vrtnje okretnog stola.
3. Razraditi i primijeniti odabranu metodu na postojećem sustavu za mjerenje kružnosti.
4. Analizirati i komentirati dobivene rezultate.

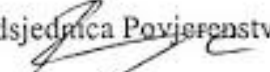
U radu je potrebno navesti korištenu literaturu i eventualno dobivenu pomoć.

Zadatak zadan:
15. studenog 2018.

Rok predaje rada:
17. siječnja 2019.

Predviđeni datum obrane:
23. siječnja 2019.
24. siječnja 2019.
25. siječnja 2019.

Zadatak zadao:

doc. dr. sc. Vedran Šimunović

Predsjednica Povjerenstva:

prof. dr. sc. Biserka Runje

SADRŽAJ

SADRŽAJ	I
POPIS SLIKA	II
POPIS TABLICA.....	IV
POPIS OZNAKA	V
SAŽETAK.....	VI
SUMMARY	VII
1. UVOD.....	1
2. KRUŽNOST	3
2.1. Karakteristične greške kružnosti	4
3. MJERENJE KRUŽNOSTI	5
3.1. Metode ispitivanja kružnosti s vanjskom mjernom referencom	5
3.1.1. Ispitivanje kružnosti primjenom rotirajućeg mjernog ticala	6
3.1.2. Ispitivanje kružnosti primjenom rotirajućeg stola	7
3.2. Numeričke metode proračuna odstupanja od kružnosti	9
3.3. Metoda najmanjih kružnih kvadrata	12
4. METODE IZDVAJANJA POGREŠAKA	14
4.1. „Multi-probe“ metoda izdvajanja pogrešaka	14
4.2. „Multi-step“ metoda izdvajanja pogrešaka	17
4.3. „Reversal“ metoda izdvajanja pogreške	18
4.4. Simulacija „Two-position“ metode u programskom paketu Matlab	22
5. RAZRADA I PRIMJENA METODA IZDVAJANJA POGREŠAKA.....	28
5.1. Uređaj za kružnost Mahr MMQ3	28
5.2. Provođenje mjerenja ispitivanog uzorka za provedbu „Two-position“ metode	34
5.3. „Two-position“ metoda provedena u programskom paketu „Matlab“	39
5.4. Provedba „Donaldson reversal“ metode	46
6. ANALIZA PODATAKA DOBIVENIH METODAMA IZDVAJANJA POGREŠAKA.	52
6.1. Podaci dobiveni „Two-position“ metodom.....	52
6.2. Podaci dobiveni „Donaldson reversal“ metodom	61
6.3. Podaci mjerenja mjerne polukugle.....	64
6.4. Usporedba rezultata praktično provedenih metoda.....	68
7. ZAKLJUČAK.....	71
LITERATURA.....	73

POPIS SLIKA

Slika 1.	Tolerancijska zona kružnosti [1]	3
Slika 2.	Prikaz načina toleriranja kružnosti [2]	4
Slika 3.	Karakteristične greške kružnosti [1].....	4
Slika 4.	Uređaj za ispitivanje kružnosti – tip rotirajućeg ticala [4]	7
Slika 5.	Uređaj za ispitivanje kružnosti – tip rotirajućeg stola [4]	8
Slika 6.	Kružnica najmanjih kvadrata [4].....	10
Slika 7.	Najmanja kružna zona [4]	11
Slika 8.	Najmanja opisana kružnica [4].....	11
Slika 9.	Najmanja upisana kružnica [4].....	11
Slika 10.	Kružnica najmanjih kvadrata [1].....	12
Slika 11.	Metoda za mjerenje kružnosti i pogreške okretnog stola pomoću tri ticala [7]	14
Slika 12.	Metoda za mjerenje kružnosti i pogreške okretnog stola pomoću tri ticala (2) [8]	15
Slika 13.	„Multi-step“ metoda izdvajanja pogreške mjerenog uzorka i pogreške okretnog stola [7].....	17
Slika 14.	Prvo postavljanje „Reversal“ metode [7]	18
Slika 15.	Drugo postavljanje „Reversal“ metode [7]	19
Slika 16.	Promijenjena Donaldson-ova „Reversal“ metoda.....	20
Slika 17.	„Two-position“ metoda [8]	21
Slika 18.	Program simulacije „Two-position“ metode (1)	23
Slika 19.	Prikaz simuliranih profila R i RI	23
Slika 20.	Prikaz simulirane pogreške okretnog stola (S_x)	24
Slika 21.	Program simulacije „Two-position“ metode (2)	24
Slika 22.	Grafički prikaz dva simulirana mjerenja m_1 i m_2	25
Slika 23.	Program simulacije „Two-position“ metode (3)	25
Slika 24.	Program simulacije „Two-position“ metode (4)	26
Slika 25.	Provjera preklapanja kružnih profila R i R_{novi}	27
Slika 26.	Prikaz dijelova uređaja za mjerenje kružnosti Mahr MMQ3 [1]	29
Slika 27.	Okretni stol uređaja MMQ3	29
Slika 28.	Induktivno ticalo na uređaju za mjerenje kružnosti	30
Slika 29.	Vertikalni stup s vodilicom ruke ticala.....	31
Slika 30.	Militron Perthen F1A tvrtke Mahr	32
Slika 31.	Kartica NI PCI-6035 [10].....	32
Slika 32.	Prikaz programa za obradu podataka mjerenja na računalu	33
Slika 33.	Ispitivani uzorak	34
Slika 34.	Postavljeni uzorak na okretnom stolu	35
Slika 35.	Visina induktivnog ticala.....	35
Slika 36.	Odabir broja točaka mjerenja	36
Slika 37.	Početni položaj mjerenja „Two-position“ metode	37
Slika 38.	Prikaz podataka u programu nakon mjerenja	38
Slika 39.	Drugo mjerenje „Two-position“ metode, uzorak okrenut za 180°	39
Slika 40.	Linije koda za učitavanje podataka iz oba mjerenja „Two- position“ metode.....	40
Slika 41.	Izbornik za odabir podataka koji će se učitati u program.....	40
Slika 42.	Linije programa za grafički prikaz podataka mjerenja „Two- position“ metode..	41
Slika 43.	Grafički prikaz podataka mjerenja uzorka „Two- position“ metode	41

Slika 44.	Provedena Fourierova transformacija u „Two- position“ metodi	42
Slika 45.	Petlja programa „Two- position“ metode.....	42
Slika 46.	Provedba inverzne Fourierove transformacije u „Two- position“ metodi	43
Slika 47.	Dio programa za ispisivanje slika dobivenog rezultata „Two- position“ metode.	43
Slika 48.	Usporedba profila prvog mjerenja i odvojene pogreške uzorka.....	44
Slika 49.	Usporedba profila drugog mjerenja i odvojene pogreške uzorka.....	44
Slika 50.	Prikaz profila pogreške uzorka u polarnom koordinatnom sustavu	45
Slika 51.	Dio programa za spremanje podataka pogreške uzorka	45
Slika 52.	Početni položaj prvog mjerenja „Donaldson reversal“ metode.....	46
Slika 53.	Početni položaj drugog mjerenja „Donaldson reversal“ metode.....	47
Slika 54.	Učitavanje podataka za „Donaldson reversal“ metodu	48
Slika 55.	Linije programa za prikaz mjerenja „Donaldson reversal“ metode	48
Slika 56.	Linije programa za računanje i prikaz pogreške uzorka i okretnog stola.....	48
Slika 57.	Grafički prikaz podataka mjerenja „Donaldson reversal“ metodom.....	49
Slika 58.	Grafički prikaz pogreške uzorka i pogreške okretnog stola („Donaldson reversal“ metoda).....	50
Slika 59.	Linije programa za spremanje podataka „Donaldson reversal“ metode	50
Slika 60.	Prikaz profila pogreške uzorka na računalu uređaja MMQ3	53
Slika 61.	Prikaz profila pogreške uzorka na računalu uređaja MMQ3 (2).....	54
Slika 62.	Izbornik rezultata mjerenja i mogućnost generiranja izvještaja	54
Slika 63.	Izvještaj mjerenja kružnosti.....	55
Slika 64.	Prikaz profila mjerenog pomoću 512 točaka.....	58
Slika 65.	Izvještaj mjerenja s brojem točaka 512	60
Slika 66.	Prikaz profila pogreške okretnog stola	62
Slika 67.	Prikaz profila pogreške okretnog stola (2)	63
Slika 68.	Prikaz profila pogreške uzorka.....	63
Slika 69.	Prikaz profila pogreške uzorka (2)	64
Slika 70.	Prikaz profila mjerne polukugle	65
Slika 71.	Prikaz profila mjerne polukugle (2)	66
Slika 72.	Mjerenje kružnosti mjerne polukugle.....	66
Slika 73.	Usporedba grafičkih prikaza profila uzorka	68
Slika 74.	Usporedba grafičkih prikaza profila pogreške okretnog stola.....	69

POPIS TABLICA

Tablica 1. Podaci odstupanja od kružnosti dobiveni „Two-position“ metodom.....	56
Tablica 2. Podaci odstupanja od kružnosti dobiveni „Two-position“ metodom (512 točaka)	59
Tablica 3. Podaci odstupanja od kružnosti dobiveni „Donaldson reversal“ metodom	61
Tablica 4. Podaci mjerenja mjerne polukugle	67

POPIS OZNAKA

Oznaka	Jedinica	Opis
T_k	μm	Odstupanje od kružnosti
R	mm	Polumjer kružnice najmanjih kvadrata
e_x, e_y	mm	Koordinate središta kružnice najmanjih kvadrata
x_i, y_i	mm	x i y koordinate i-te točke profila uzorka
n	-	Broj točaka profila
$R(\theta)$	-	Pogreška uzorka
$m_i(\theta)$	-	Mjerenja i-tog ticala
S_x, S_y	-	x i y komponente pogreške okretnog stola
$m(\theta)$	-	Mjerenje uzorka
$mf(\omega)$	-	Fourierova transformacija od $m(\theta)$
$Rf(\omega)$	-	Fourierova transformacija od $R(\theta)$

SAŽETAK

Ovaj rad sastoji se od četiri dijela.

U prvom dijelu dane su teorijske osnove odstupanja od kružnosti i objašnjeni su osnovni pojmovi vezani uz odstupanje od oblika. Ponuđen je pregled karakterističnih grešaka kružnosti koje se javljaju pri proizvodnji rotacijskih dijelova te je objašnjeno zbog čega pojedina pogreška nastaje.

U drugom dijelu opisani su tipovi uređaja za mjerenje kružnosti metodom s vanjskom mjernom referencom i opisane su numeričke metode koje se koriste za računanje odstupanja od kružnosti. Zatim su obrađene metode koje se koriste za izdvajanje pogreške netočnosti vrtnje okretnog stola („Error separation“ metode) dok je poseban naglasak stavljen na „Reversal“ metodu za koju je izrađen i program za izračun odstupanja od kružnosti s uklonjenom greškom rotacije okretnog stola. Program i simulirani profil izrađeni su u programskom paketu „Matlab“.

U trećem dijelu opisan je eksperimentalni dio rada gdje su provedena mjerenja kružnosti na odabranom uzorku u skladu s „Reversal“ metodom. Sva potrebna mjerenja provedena su u Laboratoriju za precizna mjerenja dužina Fakulteta strojarstva i brodogradnje (LFSB) korištenjem sustava za mjerenje kružnosti MMQ3. Pomoću izrađenog programa za izračun podataka „Reversal“ metode izdvajanja pogreške, dobiveno je odstupanje od kružnosti s eliminiranom pogreškom zbog netočnosti vrtnje okretnog stola.

Posljednji dio sadrži analizu dobivenih podataka tijekom mjerenja i provedbe metoda izdvajanja pogrešaka, te zaključak.

Ključne riječi: odstupanje od kružnosti, mjerenje kružnosti, metode izdvajanja pogreške

SUMMARY

This paper consists of four parts.

The first part gives the theoretical basis of out of roundness and the explanation of deviation from the form. An overview of typical circular errors occurring in the production of rotating parts is offered, explaining why each type of error occurs.

Second part explains devices for measuring roundness with intrinsic datum method, which are used for out of roundness measurement. Then, error separation techniques that separate spindle error from part form error in roundness measurements are explained. Special emphasis is put on Reversal method for which the program that calculates out of roundness with spindle error removed was made. Program and simulated part profile were made in “Matlab”.

Third part consists of experimental work, where roundness measurements were made on selected sample in accord with Reversal method. All measurements were made in Laboratory for Precise Measurement of Length (LFSB) of the Faculty of Mechanical Engineering and Naval Architecture. Device for measuring roundness MMQ3 was used for measurements. With written program for calculating Reversal error separation method, out of roundness measurement with removed spindle error, were collected.

Last part contains analysis of collected data during measurements, implementation of Error separation method and conclusion

Key words: out of roundness, roundness measurement, error separation methods

1. UVOD

Tijekom faze konstruiranja proizvoda potrebno je propisati potrebne dimenzije kako bi se omogućila funkcionalnost svakog dijela. Stoga je propisano dozvoljeno odstupanje oblika i dimenzija strojnih dijelova od nazivnih mjera.

Nesavršenost je prisutna kod proizvodnje kao i kod kontrole dimenzija proizvoda. Posljedica toga je smanjena točnost mjerenja ostvarenih dimenzija proizvoda.

Odstupanje oblika i dimenzija utječe na kvalitetu proizvoda i mogućnost njegove upotrebe. Stoga se postavljaju tolerancije koje određuju dopušteno odstupanje pri kojem je proizvod i dalje funkcionalan.

Tolerancije su podijeljene u sljedeće kategorije:

- Tolerancije dužinskih mjera strojnih dijelova
- Tolerancije oblika i položaja pojedinačnih površina strojnih dijelova
- Tolerancije kvalitete hrapavosti površina strojnih dijelova

Predmeti kružnog oblika jedni su od najčešće izrađeni predmeti u strojarstvu. Kako se prilikom obrade događaju pogreške tako i poprečni presjeci takvih proizvoda odstupaju od idealne kružnice.

Uređajima za mjerenje kružnosti mogu se utvrditi iznosi odstupanja od kružnosti te vidjeti izgled poprečnog presjeka ispitivanog uzorka. Uređaj za mjerenje kružnosti s vanjskom mjernom referencom postoji u dvije izvedbe. Jedna od njih je uređaj s okretnim stolom. Tijekom mjerenja stol se okreće te greška okretanja stola utječe na ukupnu pogrešku kružnosti.

U laboratoriju za precizna mjerenja dužina FSB-a (LFSB) greška rotacije okretnog stola može se utvrditi mjerenjem referentne polukugle. Osim tog načina moguće je provesti metode izdvajanja pogrešaka, koje odvajaju pogrešku rotacije okretnog stola od izmjenjenog odstupanja od kružnosti uzorka.

Provedbom „Reversal“ metode izdvajanja pogrešaka može se napisati računalni program kojim se za svako sljedeće mjerenje nekog uzorka može odvojiti pogreška rotacije okretnog stola i postići točni podaci odstupanja od kružnosti uzorka.

U ovome radu stoga se ispituje točnost okretnog stola uređaja za ispitivanje kružnosti MMQ3 i eksperimentalno provjerava „Reversal“ metoda izdvajanja pogreške okretnog stola.

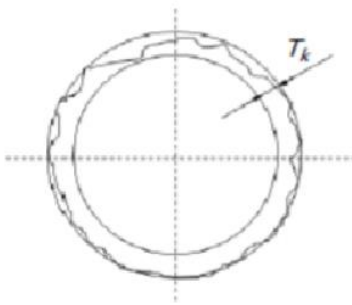
2. KRUŽNOST

Odstupanje nekog elementa od njegovog geometrijski idealnog oblika naziva se tolerancija oblika. Kod tolerancija oblika toleriraju se sljedeća svojstva:

- Pravocrtnost
- Ravnost
- Kružnost
- Cilindričnost
- Oblik crte i plohe

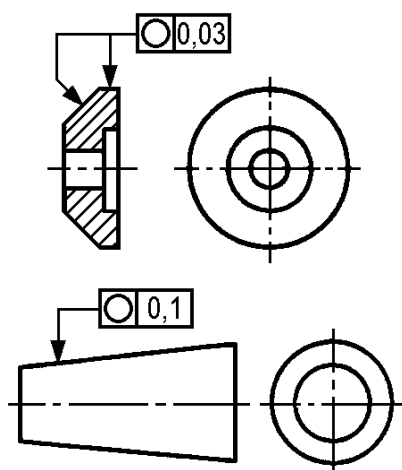
Kružnost se odnosi na stanje kružne linije ili površine kružnog dijela, kod kojeg su sve točke na liniji, ili na obodu poprečnog presjeka dijela, jednako udaljene od središnje točke. [1]

Dozvoljeno odstupanje od kružnosti određeno je površinom između dvije koncentrične kružnice, u istoj ravnini, čija je razlika polumjera T_k . Linija profila dijela ne smije ni jednom točkom izlaziti izvan kružnog vijenca (Slika 1). [1]



Slika 1. Tolerancijska zona kružnosti [1]

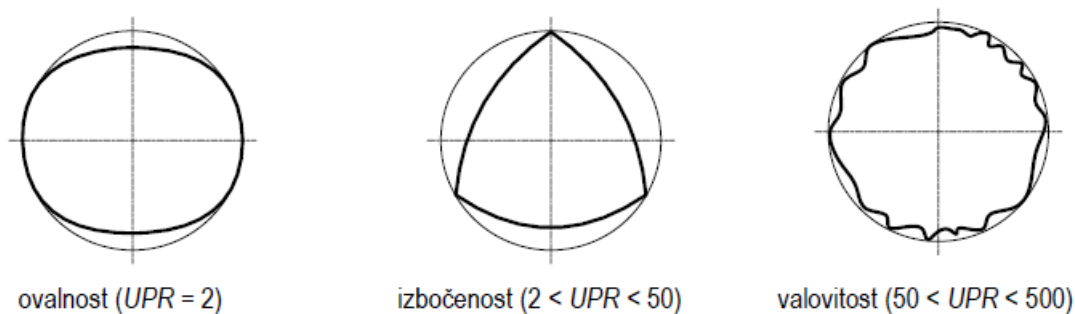
Slika 2 prikazuje kako se označava tolerancija kružnosti. Na gornjoj oznaci opseg bilo kojeg poprečnog presjeka na vanjskom promjeru mora biti između dvije koncentrične kružnice na udaljenosti 0,03 mm. Na donjem primjeru opseg bilo kojeg poprečnog presjeka mora biti između dvije koncentrične kružnice na udaljenosti 0,1 mm. [2]



Slika 2. Prikaz načina toleriranja kružnosti [2]

2.1. Karakteristične greške kružnosti

Osnovna veličina prema kojoj se karakteriziraju greške kružnosti je broj izbočina/valova po krugu – UPR (*Undulations per revolution*) (Slika 3). [1]



Slika 3. Karakteristične greške kružnosti [1]

Ovalnost nastaje zbog nepravdatosti šiljaka alatnog stroja, nepravdatosti središnjih gnijezda izratka ili oštećenja šiljaka ili gnijezda. Izbočenost je posljedica prevelikog stezanja u strojnom škripcu ili brušenja bez središnjih gnijezda. Valovitost nastaje zbog vibracije alatnog stroja i nedovoljne krutosti izratka [1].

3. MJERENJE KRUŽNOSTI

Postoje dvije metode ispitivanja kružnosti [1]:

- Metoda ispitivanja kružnosti s unutrašnjom mjernom referencom (konvencionalne metode)
- Metoda ispitivanja kružnosti s vanjskom mjernom referencom

Ispitivanje unutrašnjom mjernom referencom je češće, ali ispitivanje s vanjskom referencom daje značajnije informacije za funkcionalno pravilan oblik izradaka. [3]

3.1. Metode ispitivanja kružnosti s vanjskom mjernom referencom

Kod ove metode ispitivanja kružnosti za mjernu referencu se uzima os rotacije vrlo precizno izrađenog vretena, čija točnost rotacije mora biti unutar strogo propisanih granica. Primjenom ove metode dobiva se stvarna slika geometrijskog stanja ispitivane površine i informacije koje su u tijesnoj vezi s funkcionalnošću dijela. [1]

Prednosti ove metode su [3]:

- Pruža stvarni prikaz geometrijskih karakteristika uzorka pomoću selektivnog uvećanja.
- Brzina uvećanja i suzbijanje nedosljednih značajki može se mijenjati kako bi se poboljšali značajni aspekti uvjeta kružnosti.
- Prikaz uzorka, koji se dobije instrumentom, može se interpretirati pomoću različitih matematičkih metoda.
- Kontinuirano praćenje po cijeloj površini u odabranoj ravnini otklanja mogućnost izostavljanja pogrešaka, dok je te pogreške moguće propustiti mjerenjem „od točke do točke“.
- Grafički prikaz izmjerenih uvjeta kružnosti vrijedi za temeljitu analizu kao i za trajni zapis.

Metoda se primjenjuje na dva tipa uređaja za ispitivanje kružnosti [1]:

- Tip rotirajućeg stola
- Tip rotirajućeg ticala

Pri ovim metodama koristi se „Pick up“. To je elektronski pretvarač koji pretvara mehaničke pomake ticala u proporcionalne električne signale. [4]

Izradak se montira na okretni ili stacionarni stol, a elektronski pretvarač dodiruje površinu izratka. Kada se okreće vreteno, instrument ispisuje uvećani prikaz konfiguracije na polarni grafikon. Precizni instrumenti također prikazuju i referentni krug za potvrdu. [5]

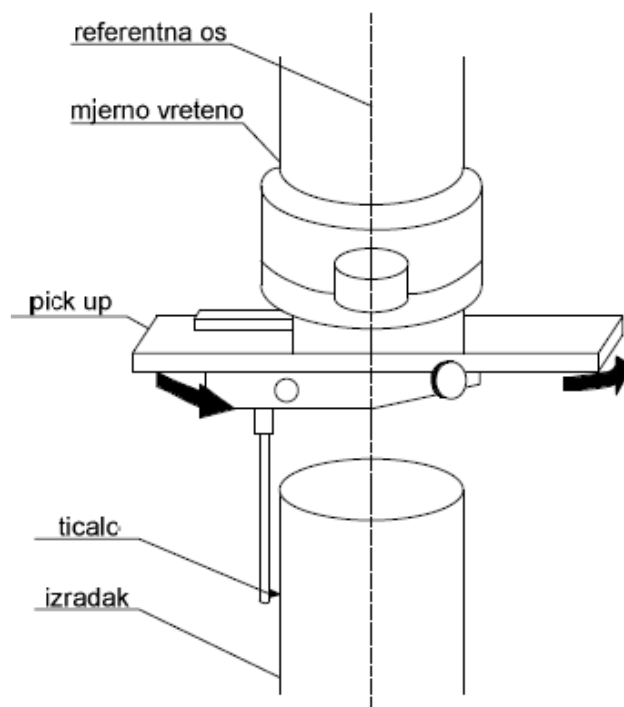
Trag proizveden polarnim grafičkim instrumentom jednostavno je grafička, uvećana zabilješka premještanja elektronskog pretvarača, „Pick up-a“. Vrijednost kružnosti može se odrediti razlikama između maksimalnih i minimalnih radijalnih koordinata profila, izmjerenih iz određenog središta. Središte se može odrediti numeričkim metodama. [5]

3.1.1. Ispitivanje kružnosti primjenom rotirajućeg mjernog ticala

Kod uređaja za ispitivanje kružnosti ispitivani izradak miruje, a „pick up“ kruži oko njega (Slika 4).

Ispitivanje se izvodi na manjim, visoko preciznim dijelovima, ali i na drugim većim stvarima koje nisu kružnog oblika. Npr. kružni provrt na bloku motora izmjerio bi se bez okretanja cijelog motora.

Ovaj tip ispitivanja je precizan zbog konstantnog opterećenja na vreteno, ali je ograničen dometom vretena i ticala. [6]



Slika 4. Uređaj za ispitivanje kružnosti – tip rotirajućeg ticala [4]

Prednosti ispitivanja rotirajućim mjernim ticalom [3]:

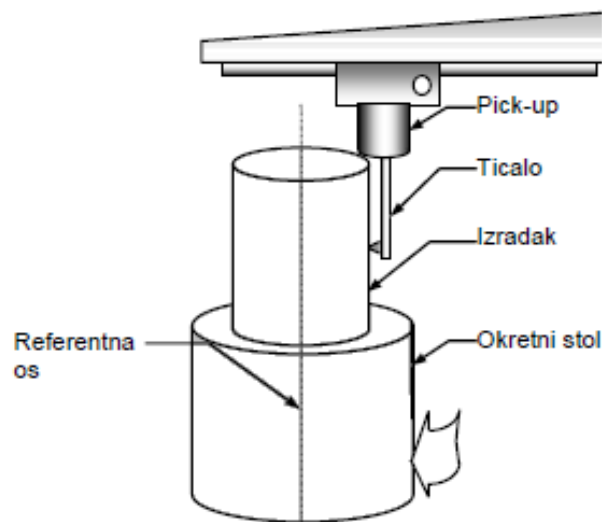
- Sila koja djeluje na ticalo ostaje konstantna te zbog toga preciznost rotacije nije u ovisnosti o težini uzorka.
- Praćenje kružnog luka određene duljine može se graničnim sklopkama bolje kontrolirati nego kod većeg rotirajućeg stola.
- Kada se, u osnovi ravni dio uzorka mjeri, mjerenje kružnosti može se izvršiti bez dinamičke neuravnoteženosti koja utječe na preciznost mjerenja.

3.1.2. Ispitivanje kružnosti primjenom rotirajućeg stola

Ispitivani uzorak postavlja se na rotirajući stol te se zajedno s njim okreće (Slika 5).

Os ispitivanog uzorka poravnata je s osi stola. „Pick up“ se koristi za mjerenje radijalnih varijacija komponente u odnosu na os stola. Dobiveni podaci „pick up-a“ sastoje se od tri komponente:

- Pogreške u instrumentu
- Pogreške pri postavljanju uzorka
- Pogreške uzorka



Slika 5. Uređaj za ispitivanje kružnosti – tip rotirajućeg stola [4]

Korištenjem preciznih mehaničkih i stabilnih elektroničkih komponenti pogreška u instrumentu se smanjuje, pogreška pri postavljanju uzorka smanjuje se točnim centriranjem i izravnavanjem, a zatim se preostala pogreška uklanja elektroničkim ili softverskim sredstvima. Kada se pogreška u instrumentu i pogreška pri postavljanju izuzmu ostaje pogreška uzorka koja se koristi za mjeru kružnosti. [6]

Budući da je „pick up“ neovisan o mjernoj referenci, uređaj se može vrlo lako prilagoditi za ispitivanja koja su povezana s kružnosti uzorka jer premještanje „pick up-a“ nema utjecaja na referentnu os, a omogućeno je i njegovo pozicioniranje na neke inače teško pristupačne površine uzorka. Rotirajući stol oslanja se na ležajeve te je zbog toga težina uzorka jedno od osnovnih ograničenja upotrebe ovakvog uređaja. [4]

Prednosti ispitivanja rotirajućim stolom [3]:

- Kontakt ticala s izratkom može se uspostaviti za različite promjere i presjeke istog izratka bez mijenjanja originalnog postavljanja. Takvo mjerenje služi za ispitivanje uvjeta koaksijalnosti.
- Manje je osjetljivo na nagle temperaturne promjene, koje bi utjecale na preciznost sustava.
- Međusobno povezane površine, paralelne ili okomite, mogu se ispitivati u jednakom postavljanju. I različita mjerenja mogu biti izvršena korištenjem dva ticala istovremeno.
- Nema ograničenja u odabiru lokacije dijelova koji se mjere na vanjskoj površine izratka.

3.2. Numeričke metode proračuna odstupanja od kružnosti

Rezultati mjerenja, dobiveni mjernim uređajima, obrađuju se numeričkim metodama.

Prema ISO 12181-1:2011, postupak procjenjivanja odstupanja od kružnosti bazira se na traženju središta sljedećih referentnih kružnica [4]:

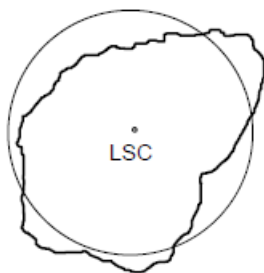
- Kružnica najmanjih kvadrata (LSC – *Least Squares Circle*),
- Najmanja kružna zona (MZC – *Minimum Zone Circles*),
- Najmanja opisana kružnica (MCC – *Minimum Circumscribed Circle*),
- Najveća upisana kružnica (MIC – *Maximum Inscribed Circle*)

Kružnica najmanjih kvadrata je kružnica koja odvaja profil kružnosti uzorka razdvajanjem zbroja ukupnih površina unutar i izvan nje u jednakim količinama. Zatim se odstupanje od kružnosti može procijeniti kao razlika između maksimalne i minimalne udaljenosti od ovog referentnog kruga. Matematička definicija je: „Suma kvadrata dovoljnog broja jednako razmaknutih radijalnih udaljenosti točaka profila od te kružnosti ima najmanju vrijednost.“ (Slika 6).

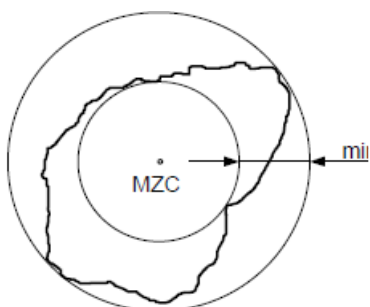
Kod najmanje kružne zone koriste se dvije kružnice kao reference za mjerenje odstupanja od kružnosti. Kružnice se povuku tako da potpuno obuhvaćaju profil kružnosti izmjenjenog dijela. Obje kružnice imaju istu točku središta. Odstupanje od kružnosti ovdje je razlika između radijusa te dvije kružnice (Slika 7).

Najmanja opisana kružnica je definirana kao najmanja kružnica koja obuhvaća cijeli izmjereni profil kružnosti. Ovdje je odstupanje od kružnosti najveće odstupanje od kružnice (Slika 8).

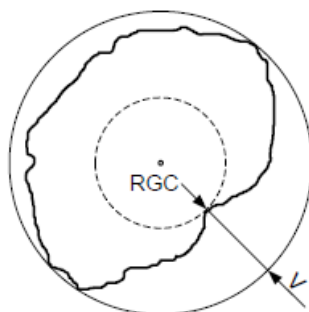
Najveća upisana kružnica je najveća kružnica koja može biti upisana unutar izmjenjenog profila kružnosti. Odstupanje od kružnosti je maksimalno odstupanje profila od upisane kružnice (Slika 9).



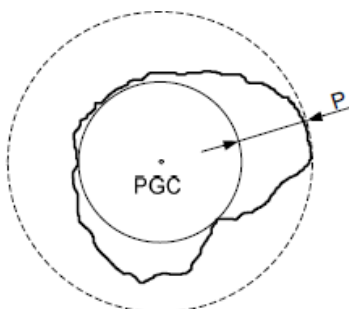
Slika 6. Kružnica najmanjih kvadrata [4]



Slika 7. Najmanja kružna zona [4]



Slika 8. Najmanja opisana kružnica [4]

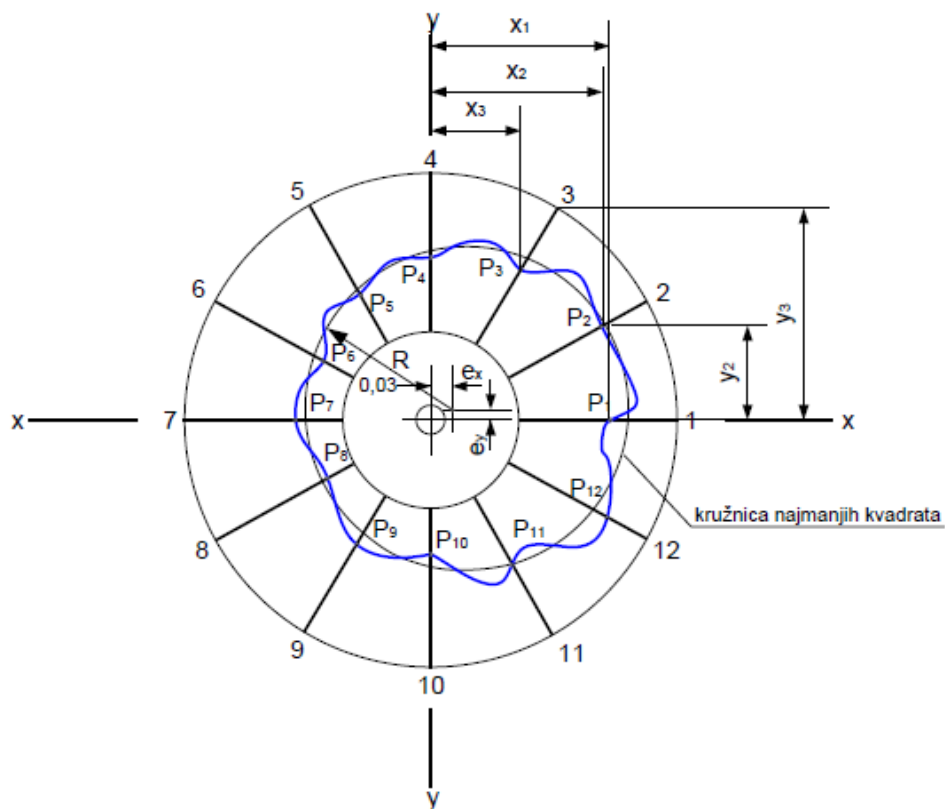


Slika 9. Najmanja upisana kružnica [4]

3.3. Metoda najmanjih kružnih kvadrata

U ovom diplomskom radu iznos odstupanja od kružnosti izračunat će se pomoću numeričke metode proračuna odstupanja od kružnosti, metode kružnice najmanjih kvadrata (LSC metode). [1]

Metoda nije prikladna za pokretne spojeve s uskim tolerancijama. [1]



Slika 10. Kružnica najmanjih kvadrata [1]

Jednadžba za računanje polumjera kružnice najmanjih kvadrata glasi [1]:

$$R = \frac{\sum r_i}{n} \quad (3.1)$$

U jednadžbi (3.1) n označava broj točaka profila predmeta, a r_i radij-vektor i -te točke profila uzorka koji je na (Slika 10) označen plavom bojom.

Jednadžbe za računanje koordinata središta kružnice glase [1]:

$$e_x = \frac{2\sum x_i}{n} \quad (3.2)$$

$$e_y = \frac{2\sum y_i}{n} \quad (3.3)$$

U jednadžbama (3.2 i (3.3) n također označava broj točaka profila uzorka, e_x označava x -koordinatu središta kružnice, x_i x -koordinatu i -te točke profila uzorka, e_y y -koordinatu središta kružnice, a y_i y -koordinatu i -te točke profila uzorka. [1]

Ako je kružnica najmanjih kvadrata iscrtana na polarnom grafu, onda se odstupanje od kružnosti određuje tako što se zbroje udaljenosti najvećeg brijega („Peak“) i najvećeg dola („Valley“) profila ispitnog uzorka od kružnice. Točnost određivanja koordinata središta kružnice najmanjih kvadrata ovisi o broju uzetih točaka profila. Uzima se da je dovoljno 96 ordinata da se pouzdano odrede parametri kružnice najmanjih kvadrata. [1]

Izračunato središte kružnice najmanjih kvadrata predstavlja središnju os uzorka koji se mjeri. Ako se središte polarnog grafa postavi u centar kružnice najmanjih kvadrata dobiva se gotovo savršeno centriran profil kružnosti. [1]

4. METODE IZDVAJANJA POGREŠAKA

Kao što je prije navedeno, tijekom ispitivanja kružnosti npr. rotirajućim stolom pojavljuju se pogreške zbog uređaja i pogreške pri postavljanju uzorka. Rotirajući stol koristi ležajeve koji utječu na mehaničku pogrešku tijekom mjerenja. Stoga u svim mjerenjima dolazi do kombinacije pogrešaka uzorka i pogrešaka uređaja.

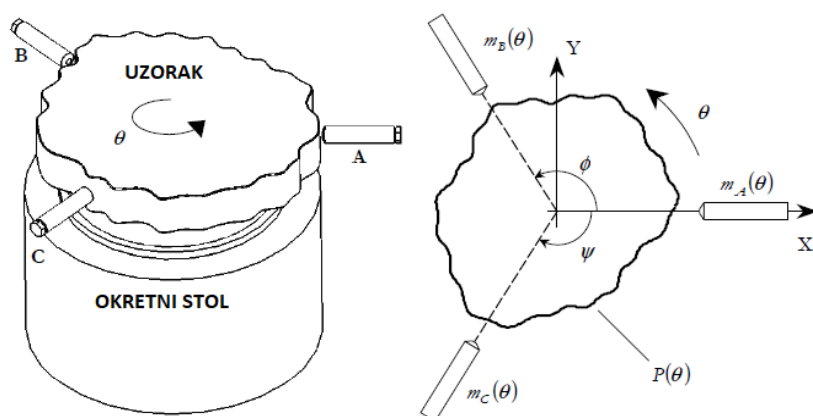
Kako bi se dobile točne informacije odstupanja od kružnosti (pogreške) uzorka potrebno je odvojiti taj podatak od pogreške koja se pojavljuje zbog uređaja, tj. pogreške koja se pojavljuje rotiranjem uzorka na stolu. Nakon izdvajanja, pogreška se može analizirati i ukloniti. Trenutno je razvijeno mnoštvo metoda za izdvajanje pogrešaka („*Error separation techniques*“). [7]

U literaturi postoje tri ključne kategorije izdvajanja pogrešaka [7]:

- „Multi-probe“ metoda izdvajanja pogrešaka
- „Multi-step“ metoda izdvajanja pogrešaka
- „Reversal“ metoda izdvajanja pogrešaka

4.1. „Multi-probe“ metoda izdvajanja pogrešaka

Ova metoda koristi tri ili više ticala kako bi se izmjerila kombinacija odstupanja od kružnosti uzorka i pogreška zbog rotacije stola. [7]

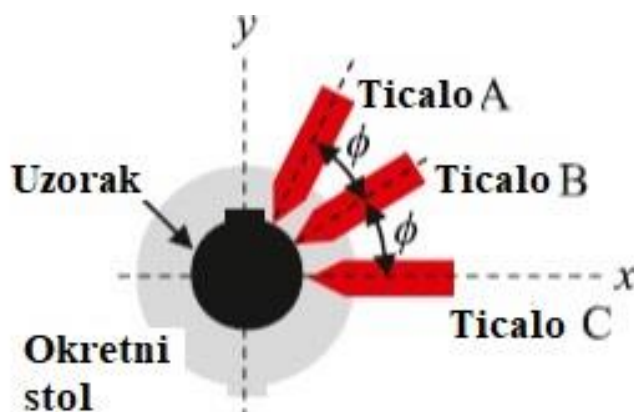


Slika 11. Metoda za mjerenje kružnosti i pogreške okretnog stola pomoću tri ticala [7]

Slika 11 prikazuje mjerenje uzorka kružnog profila $P(\theta)$ pomoću tri ticala A, B i C. Ticala su namještena u ravnini X-Y, a B i C ticalo su zamaknuta od ticala A za kutove φ i ψ . Tijekom okretanja stola istovremeno su dobivena tri mjerenja, $m_A(\theta)$, $m_B(\theta)$ i $m_C(\theta)$. Ova metoda djeluje direktno s izmjerenim podacima čak i ako se pojavljuje asinkrona pogreška pri okretanju stola. [7]

Za ovu metodu potrebno je poznavati kutove za koje su pomaknuta ticala. Idealno, ticala bi trebala biti postavljena u istoj aksijalnoj ravnini tako da bi u slučaju savršenog okretnog stola jedina razlika u mjerenju bio fazni pomak kružnosti. Prema istraživanjima asimetrično postavljena ticala postižu bolje rezultate, ali svejedno nije moguće potpuno odvojiti pogrešku rotiranja stola i pogrešku uzorka. Povećanjem broja ticala na četiri i više postižu se bolji rezultati ali pojavljuju se dodatne greške zbog nesavršenog poravnjanja ticala. [7]

Ako se primjerice koriste tri ticala i postave se na kutovima 0ϕ , 1ϕ i 2ϕ jasno je da sva ticala vide jednak signal uzorka, ali fazno pomaknut. Ticala uz pogrešku uzorka očitavaju i komponente radijalnih pogrešaka okretnog stola. U svim metodama uzima se u obzir radijalna pogreška okretnog stola duž osjetljivog dijela, dijela duž kojeg su ticala poravnata. U bilo kojem kutnom položaju stol može imati i pogrešku u ortogonalnom smjeru, koja se ne može otkriti s manjim brojem ticala. [8]



Slika 12. Metoda za mjerenje kružnosti i pogreške okretnog stola pomoću tri ticala (2) [8]

Ako se pogreška uzorka označi s $R(\theta)$, mjerenja pojedinog ticala s m_A , m_B i m_C , ϕ predstavlja kut između ticala, a S_x i S_y predstavljaju x i y komponente pogreške okretnog stola tada se mjerenja na ticalima mogu zapisati kao [8]:

$$m_A(\theta) = R(\theta + 2\phi) + S_x(\theta)\cos(2\phi) + S_y(\theta)\sin(2\phi) \quad (4.1)$$

$$m_B(\theta) = R(\theta + \phi) + S_x(\theta)\cos(\phi) + S_y(\theta)\sin(\phi) \quad (4.2)$$

$$m_C(\theta) = R(\theta) + S_x(\theta) \quad (4.3)$$

Pretpostavljeno je da se pogreška uzorka $R(\theta)$ mjeri od osi x u smjeru suprotnom od kretanja kazaljke na satu. Prema toj pretpostavci diferencijalno mjerenje definira se kako bi se uklonile pogreške, a zapisuje se kao [8]:

$$m(\theta) = m_C(\theta) - 2\cos(\phi)m_B(\theta) + m_A(\theta) = R(\theta) - 2\cos(\phi)R(\theta + \phi) + R(\theta + 2\phi) \quad (4.4)$$

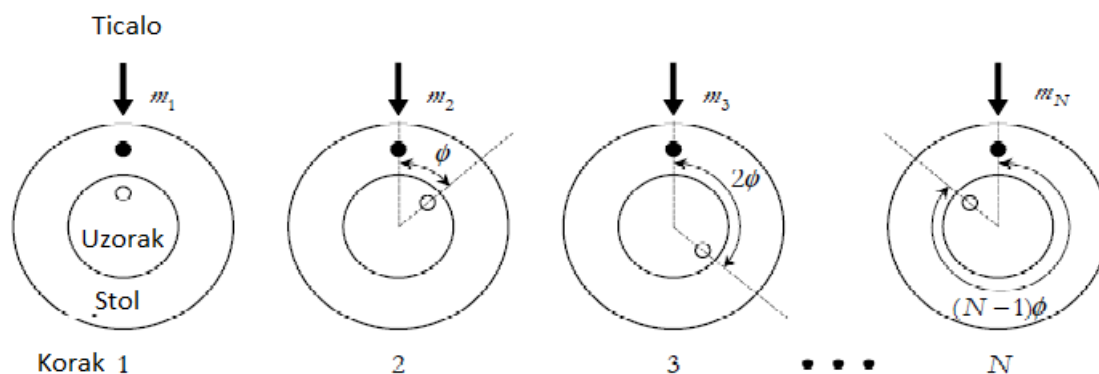
Jednadžba (4.4) provodi se kroz Fourierovu transformaciju se dobije [8]:

$$mf(\omega) = Rf(\omega)(1 - 2\cos(\phi)e^{j\omega\phi} + e^{2j\omega\phi}) = Rf(\omega)Hf(\omega) \quad (4.5)$$

U jednadžbi (4.5) $mf(\omega)$ označava Fourierovu transformaciju od $m(\theta)$, a $Rf(\omega)$ Fourierovu transformaciju od $R(\theta)$. Profil uzorka dobije se tako što se napravi inverzna Fourierova transformacija od $mf(\omega)/Hf(\omega)$. Dobiveni profil uzorka $R(\theta)$ odgovara idealnom profilu (bez pogreške stola), s obzirom na fazu, mjerenog u poziciji C. [8]

4.2. „Multi-step“ metoda izdvajanja pogrešaka

Metoda kroz više koraka provodi se tako što se uzorak pomiče za kutne korake bez pomaka ili dodavanja drugih ticala. [7]



Slika 13. „Multi-step“ metoda izdvajanja pogreške mjerenog uzorka i pogreške okretnog stola [7]

Ticalo mjeri pogrešku okretnog stola iz istog kuta orijentacije za svako mjerenje. Svako mjerenje može se napisati kao jednačba (4.6). [7]

$$m_N = Sx(\theta) + R(\theta + (N-1)\phi) \quad (4.6)$$

Jednačba sadrži pogrešku okretnog stola $Sx(\theta)$ i odstupanje od kružnosti $R(\theta)$ koje je u svakom sljedećem koraku mjerenja N pomaknuto za kut ϕ .

Zbroj svih mjerenja može se prikazati jednačbom (4.7). [7]

$$\sum_{j=1}^N m_j = NSx(\theta) + \sum_{k=0}^{N-1} R(\theta + k\phi) \quad (4.7)$$

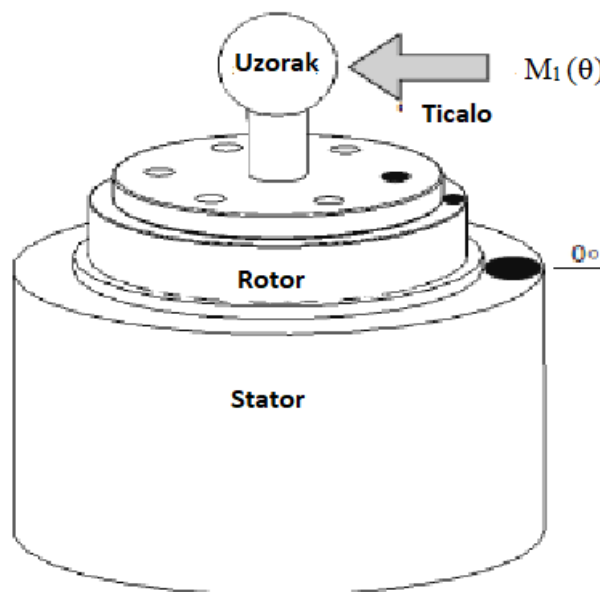
Prema toj jednačbi dobije se jednačba za pogrešku okretnog stola (4.8). [7]

$$Sx(\theta) = \frac{1}{N} \sum_{j=1}^N m_j(\theta) - \frac{1}{N} \sum_{k=0}^{N-1} R(\theta + k\varphi) \quad (4.8)$$

Kada se u metodi poveća broj koraka, povećaju se i smanjenje pogreške i potpunost odvajanja. Provedbom ispitivanja s 2 koraka i 24 koraka, smanjenje pogreške povećalo se s 50% na 96%. Jedan od nedostataka ove metode je to što je potrebno napraviti velik broj mjerenja i više puta centrirati uzorak prije mjerenja. Iz tog razloga koristi se nekoliko različitih kombinacija za smanjenje broja koraka. Jedna od najefektivnijih metoda je prosti broj koraka, a metode se mogu i kombinirati. [9]

4.3. „Reversal“ metoda izdvajanja pogreške

„Reversal“ metoda koju je predstavio Donaldson još se naziva i „Full Reversal“, a sastoji se od dva postavljanja uređaja za mjerenje. Prvo mjerenje $M_1(\theta)$ vrši se tako da se stator, rotor, ticalo i uzorak koji se mjeri poravnaju prema crnim točkama kao što je vidljivo na (Slika 14), tj. odabere se proizvoljni kut na kojem se počinje mjerenje. [7]



Slika 14. Prvo postavljanje „Reversal“ metode [7]

U drugom postavljanju, tj. mjerenju $M_2(\theta)$, ticalo i uzorak okreću se za 180° u odnosu na stator i rotor (Slika 15). Mjerenja $M_1(\theta)$ i $M_2(\theta)$ kombinirana su pogreškom okretnog stola $Sx(\theta)$ i pogreškom uzorka $R(\theta)$ što je vidljivo prema sljedećim jednadžbama. [7]

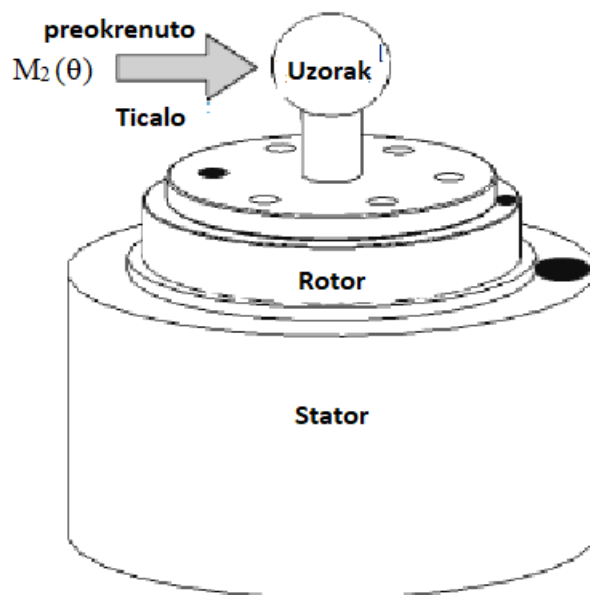
$$M_1(\theta) = R(\theta) + Sx(\theta) \quad (4.9)$$

$$M_2(\theta) = R(\theta) - Sx(\theta) \quad (4.10)$$

Osnovnim matematičkim operacijama, pomoću oba mjerenja, izračuna se odstupanje od kružnosti tako što se zbroje rezultati mjerenja, a pogreška rotirajućeg stola izračuna se njihovom razlikom. [7]

$$R(\theta) = \frac{M_1(\theta) + M_2(\theta)}{2} \quad (4.11)$$

$$Sx(\theta) = \frac{M_1(\theta) - M_2(\theta)}{2} \quad (4.12)$$



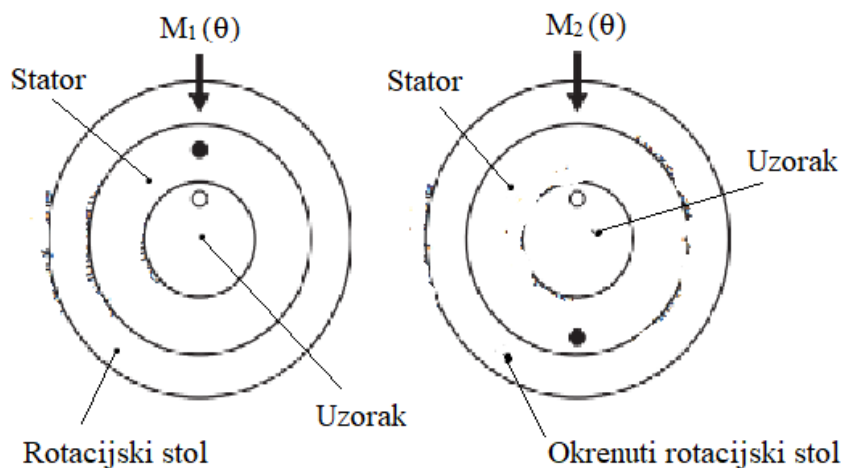
Slika 15. Drugo postavljanje „Reversal“ metode [7]

Okretni stol također ima i komponentu radijalne pogreške duž smjera osi y , ali za razliku od metode mjerenja s 3 ili više ticala ona ne konvoluirá s greškom uzorka. Tj. ne utječe na funkciju pogreške uzorka.

Postoji još mogućnost promjene „Reversal“ metode u odnosu na Donaldson-ov pristup. Koristi se precizan rotirajući stol kako bi se stator okrenuo za 180° u odnosu na ticalo koje se ne pomiče (Slika 16). [9]

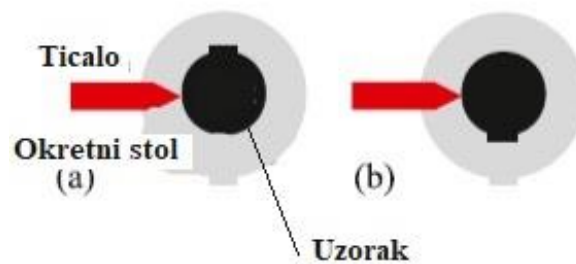
Posebna stezna glava s preklopljenom, sfernom vodilicom korištena je za povezivanje uzorka za mjerenje s iglom za poravnavanje kako bi se napravio čvrsti spoj. Takva promjena eliminira potrebu za ponovnim pozicioniranjem ticala ili potrebu za većim brojem ticala. [9]

Preciznost rotacijskog stola je mnogo bolja (mikrometerska) nego preciznost s kojom se ticala mogu preorijentirati i premjestiti. Jednadžbe (4.11 i (4.12) vrijede i za ovaj slučaj. [9]



Slika 16. Promijenjena Donaldson-ova „Reversal“ metoda

„Full reversal“ metoda precizno odvaja pogrešku okretnog stola od pogreške uzorka, ali ponekad nije moguće okrenuti i ticalo i uzorak za 180° . Iz tog razloga postoji i „reversal“ metoda dva položaja ili „Two-Position“ metoda. Ona gubi na točnosti ali je jednostavnija za implementaciju. [8]



Slika 17. „Two-position“ metoda [8]

Slika 17 prikazuje orijentaciju uzorka i ticala u dva mjerenja. Razlika drugog mjerenja prikazanog pod (b) u odnosu na prvo mjerenje prikazano pod (a) je to što se uzorak zakrenuo za 180° . Ticalo i okretni stol ostali su na jednakom položaju. Ovdje se također pogreška okretnog stola označava sa $Sx(\theta)$, a pogreška uzorka s $R(\theta)$.

Izmjereni signali prvog i drugog mjerenja iznose [8]:

$$m_1(\theta) = R(\theta) + Sx(\theta) \quad (4.13)$$

$$m_2(\theta) = R(\theta - \pi) + Sx(\theta) \quad (4.14)$$

Pogreške uzorka i okretnog stola mogu se odvojiti Fourierovom transformacijom oba mjerenja, njihovim oduzimanjem i na kraju inverznom Fourierovom transformacijom dobije se pogreška uzorka $R(\theta)$, što je vidljivo iz sljedećih jednadžbi [8].

$$mf_1(\omega) = Rf(\omega) + Sfx(\omega) \quad (4.15)$$

$$mf_2(\omega) = Rf(\omega)e^{-j\omega\pi} + Sfx(\omega) \quad (4.16)$$

$$Rf(\omega) = (mf_1(\omega) - mf_2(\omega)) / (1 - e^{j\omega\pi}) = (mf_1(\omega) - mf_2(\omega)) / Hf \quad (4.17)$$

Problem s ovom metodom je taj što Hf pada na nulu za sve parne harmonike. Što znači da za ovalne uzorke ili uzorke koji imaju visok broj parnih harmonika ovom metodom ne može se točno rekonstruirati pogreška uzorka. [9]

4.4. Simulacija „Two-position“ metode u programskom paketu Matlab

Proveden je jedan primjer gdje je simuliran kružni profil R koji se sastoji od 360 točaka sa 7 UPR harmonika amplitude 1 μm . UPR označava „Undulations per revolution“ tj. udubine po krugu. Pogreška okretnog stola simulirana je kao signal od 50 UPR-a i amplitude 0.02 μm .

```

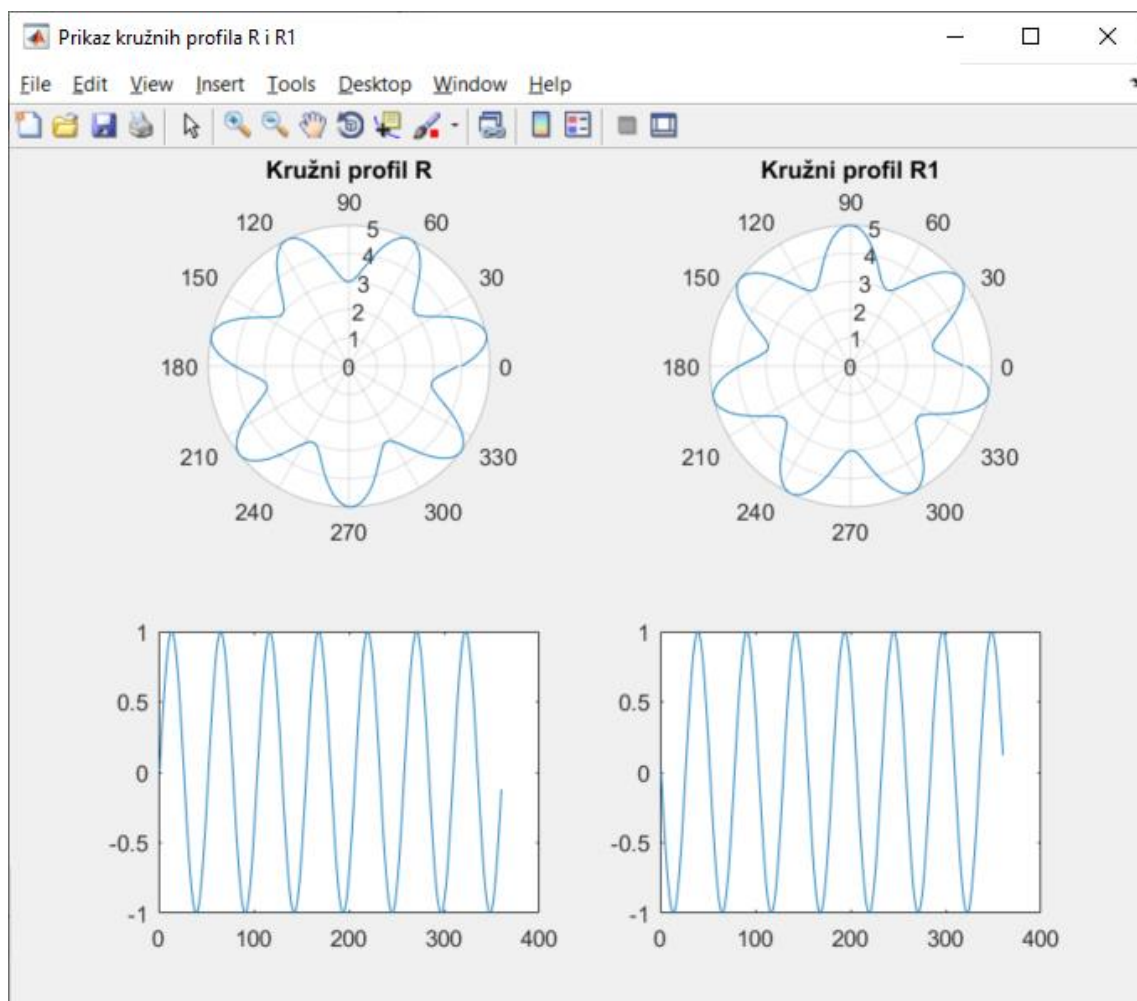
EDITOR      VIEW
+ Find Files  Insert  fx  Breakpoints
New Open Save Compare Go To Comment Indent Find Breakpoints
FILE NAVIGATE EDIT BREAKPOINTS

1 clc;
2 clear;
3 n=360; %broj točaka je 360
4 i=0:1:n-1;
5 theta = i*2*pi/n; % Generira se theta
6 R=sin(2*pi.*i/n*7); % simulira se kružni profil R

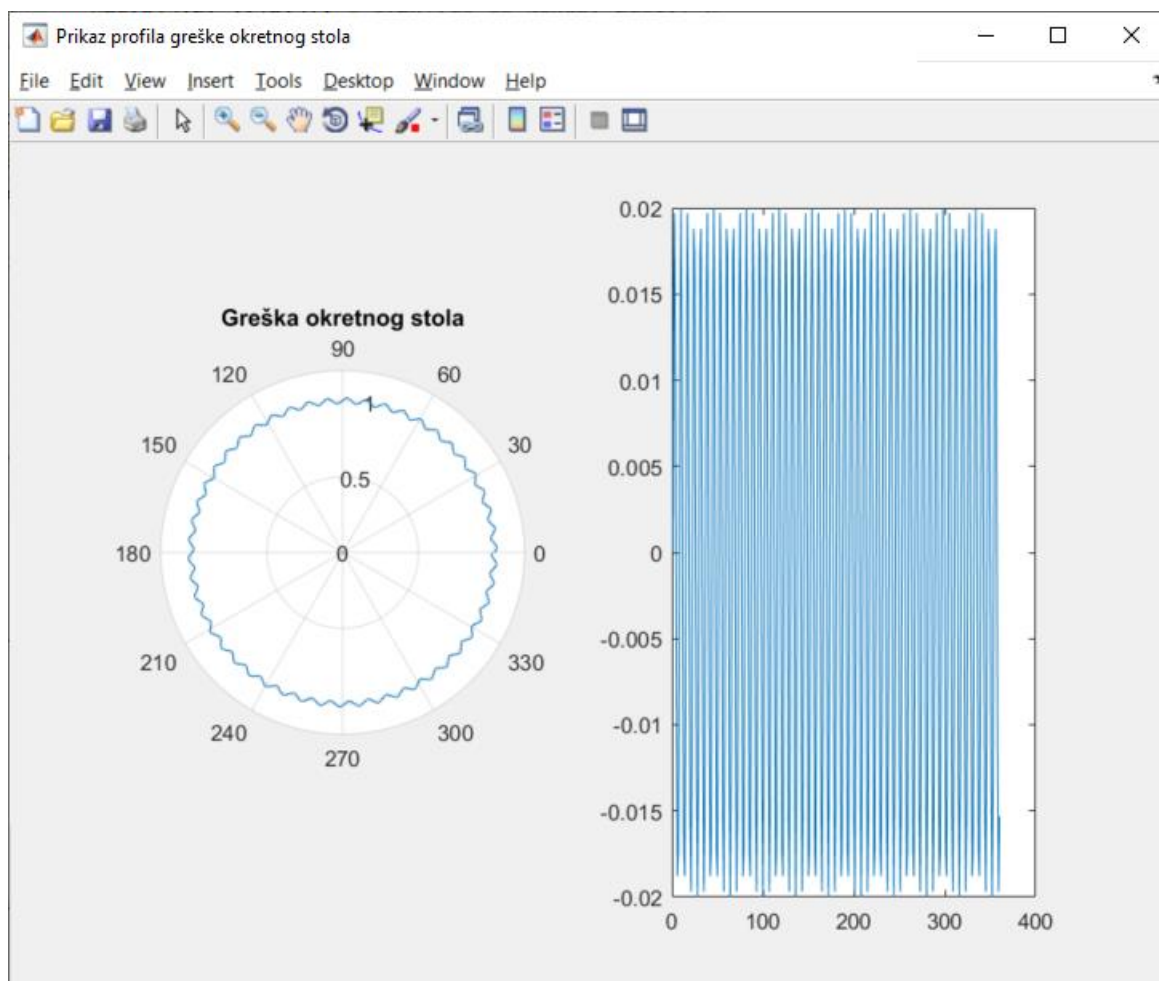
```

Slika 18. Program simulacije „Two-position“ metode (1)

Slika 18 prikazuje početne linije programa koji simulira „Two-position“ metodu. Zadaje se varijabla n koja označava broj točaka kružnog profila, a uz to i R koji označava kružni profil sa 7 UPR harmonika amplitude $1 \mu\text{m}$ (Slika 19).

Slika 19. Prikaz simuliranih profila R i $R1$

Sljedeća linija koda (Slika 21), simulira grešku okretnog stola koja se označava varijablom S_x . Prvo mjerenje označeno kao $m1$ prikazano je kao zbroj kružnog profila R i greške okretnog stola S_x . Zatim je simuliran kružni profil okrenut za 180° i označen kao $R1$, a drugo mjerenje ($m2$) zbroj je greške okretnog stola i kružnog profila $R1$ (Slika 20 i Slika 22).



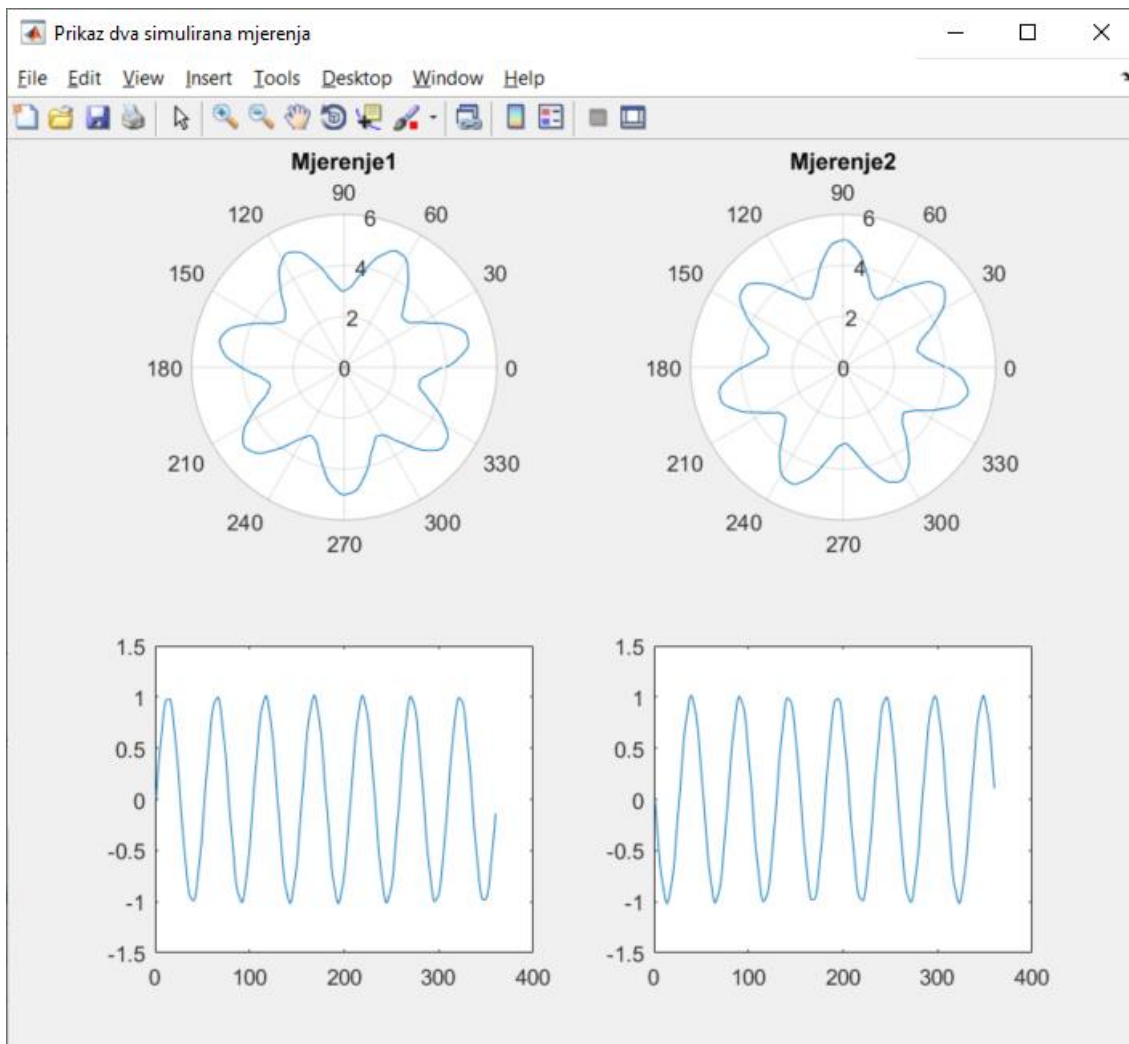
Slika 20. Prikaz simulirane pogreške okretnog stola (S_x)

```

11 - Sx=0.02*sin(2*pi.*i/n*50); %Greška okretnog stola
12 - m1=Sx+R; %Prvo mjerenje
13 - R1=sin(2*pi.*i/n*7-pi); %Simulira se kružni profil okrenut za 180 stupnjeva
14 - m2=R1+Sx; % Drugo mjerenje

```

Slika 21. Program simulacije „Two-position“ metode (2)

Slika 22. Grafički prikaz dva simulirana mjerenja $m1$ i $m2$

```

22 - omega=0:1:n; %Generira se omega
23 - Hf = 1-exp(-1j*omega*pi); % Transfer funkcija
24 - mf1 = fft(m1); % Fourierova transformacija prvog mjerenja
25 - mf2 = fft(m2); % Fourierova transformacija drugog mjerenja
26 - delta_m = mf1 - mf2;

```

Slika 23. Program simulacije „Two-position“ metode (3)

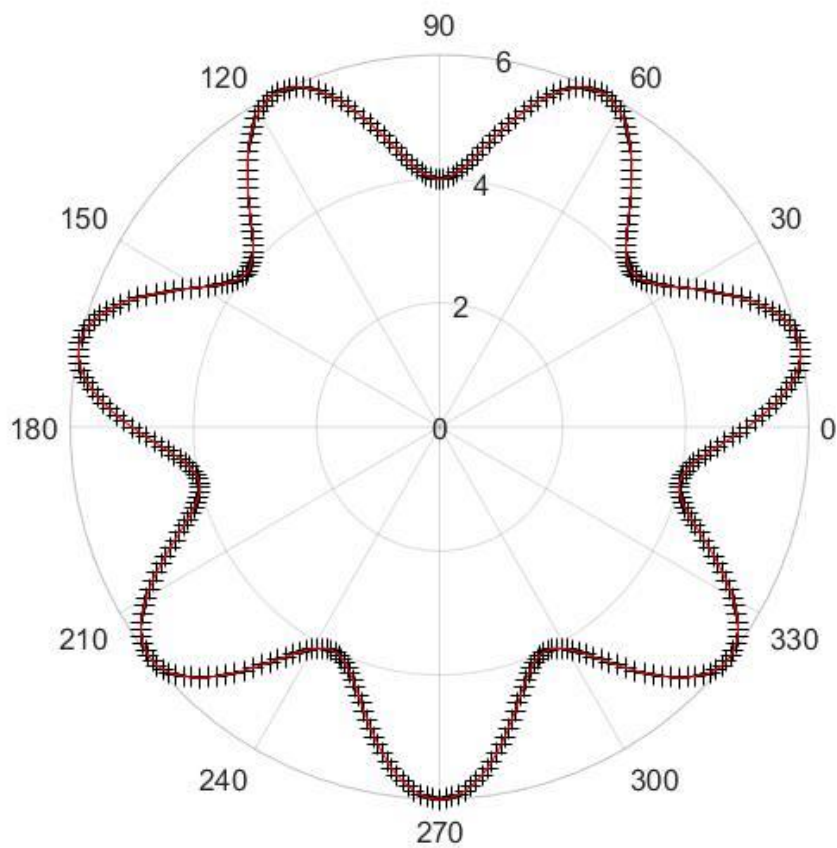
Iz sljedećeg dijela programa (Slika 23) može se vidjeti da se nakon simulacije mjerenja nad njima se provodi Fourierova transformacija. Razlika Fourierovih transformacija mjerenja označava s varijablom $delta_m$. Prema već ranije prikazanoj jednadžbi (4.17) dodaje se i varijabla Hf s kojom je potrebno podijeliti varijablu $delta_m$.

```
29 - for i=1:n
30 -     if abs(Hf(i)) > 1e-8
31 -         R_novi(i) = delta_m(i)/Hf(i);
32 -     else
33 -         R_novi(i) = 0;
34 -     end
35 - end
36 - R_novi = real(ifft(R_novi));
37
38 - figure('Name', 'Provjera Profila R', 'NumberTitle', 'off'),
39 - polarplot(theta,R+5,'k*'); hold on; polarplot(theta,R_novi+5,'r-')
```

Slika 24. Program simulacije „Two-position“ metode (4)

Završni dio programa (Slika 24) sadrži programske petlje. Uvjetnim petljama postiže se provjera je li apsolutna vrijednost varijable Hf u svakoj točki kružnog profila različita od nule. Ako je vrijednost različita od nule stvara se nova varijabla R_novi koja je jednaka rezultatu podijele varijable $delta_m$ s varijablom Hf . Ako je pak vrijednost jednaka nuli, onda varijabla R_novi za tu točku profila iznosi 0. Zadnji postupak je provođenje inverzne Fourierove transformacije varijable R_novi te očitavanje samo realnog dijela kompleksnih brojeva iz nje.

Kako bi se vizualno provjerio rezultat programa stvara se slika s prikazom varijabli R i R_novi u polarnom koordinatnom sustavu. Iz grafičkog prikaza profila (Slika 25) vidljivo je kako se crvena linija koja označava kružni profil R_novi i crne crtice koje označavaju točke kružnog profila R podudaraju što znači da je program za ovaj primjer ispravan.



Slika 25. Provjera preklapanja kružnih profila R i R_{novi}

5. RAZRADA I PRIMJENA METODA IZDVAJANJA POGREŠAKA

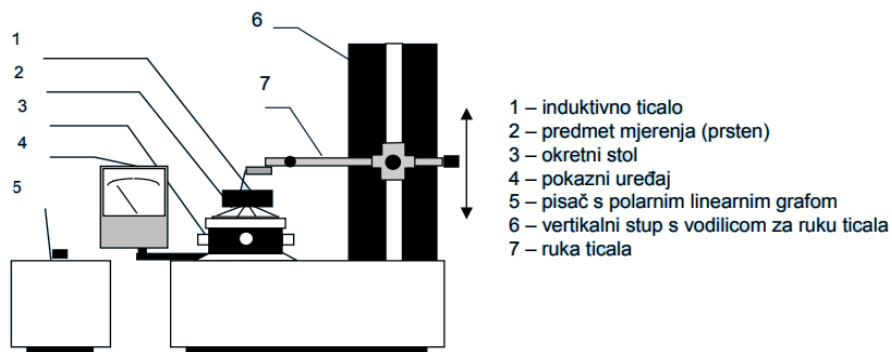
Zbog jednostavne provedbe i manjih tehničkih zahtjeva u odnosu na ostale metode izdvajanja pogrešaka, za praktičnu primjenu u radu odabrana je „reversal“ metoda izdvajanja pogrešaka. Za njenu provedbu potrebno je mjerenje uzorka u dva položaja, a izvodi se pomoću samo jednog ticala. Nakon mjerenja podaci se obrađuju u računalnom programu Matlab.

5.1. Uređaj za kružnost Mahr MMQ3

Kako bi se provela mjerenja kružnosti uzorka i dobili podaci potrebni za korištenje jedne od metoda izdvajanja pogrešaka potrebni su određeni uređaji. Laboratorij za precizna mjerenja dužina (LFSB) Fakulteta strojarstva i brodogradnje posjeduje uređaj MMQ3 tvrtke „Mahr“. Uređaj služi za ispitivanje kružnosti i cilindričnosti te pripada skupini uređaja s okretnim stolom te koristi metodu ispitivanja s vanjskom mjernom referencom.

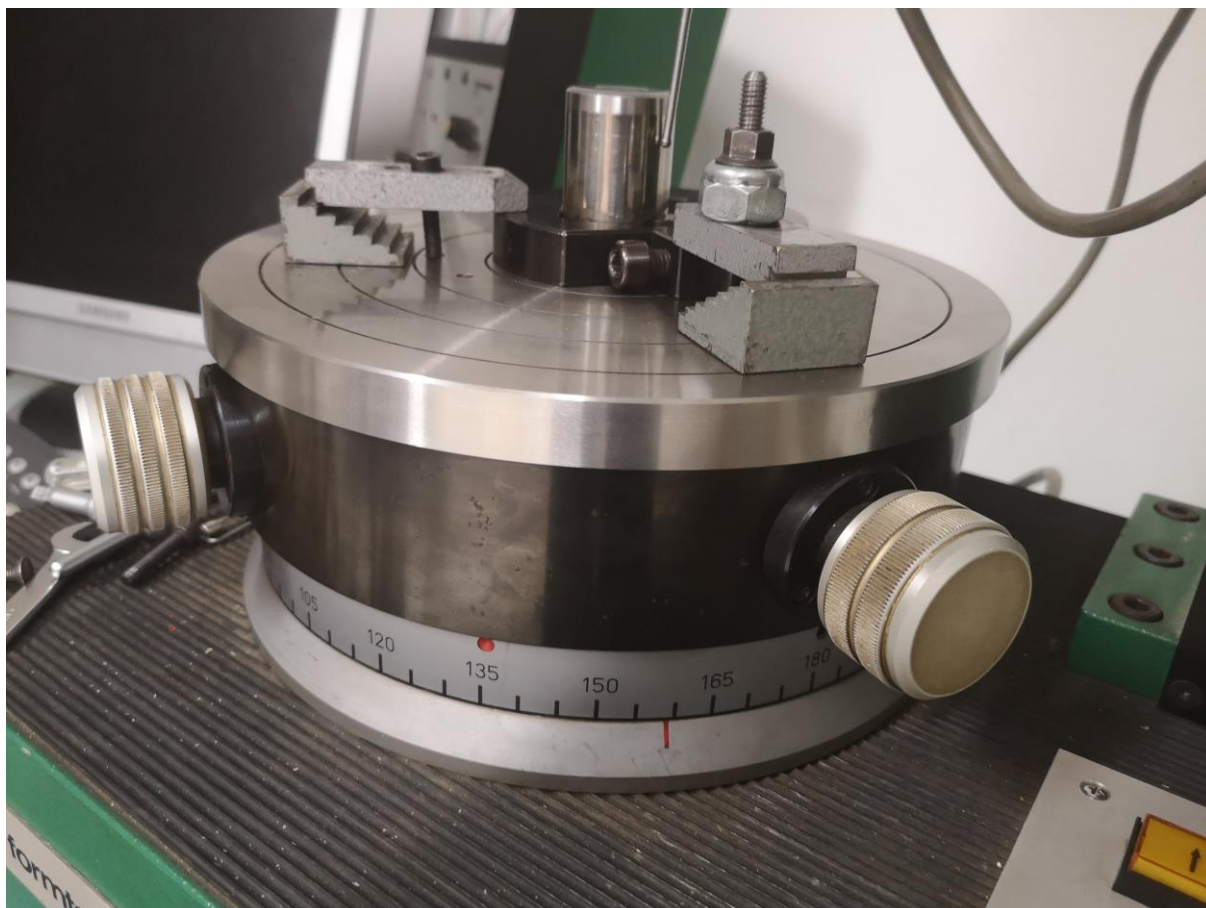
Dijelovi uređaja su:

- Okretni stol
- Induktivno ticalo („pick-up“)
- Stup s vodilicom
- Ruka ticala
- Pojačalo signala (militron)
- Računalo s programom za obradu mjerenja



Slika 26. Prikaz dijelova uređaja za mjerenje kružnosti Mahr MMQ3 [1]

Okretni stol (Slika 27) posjeduje četiri precizna vijka, Dva služe za centriranje uzorka u x-y ravni, tj. translaciju, a druga dva za podešavanje nagiba. Pri dnu stola nalaze se brojčane oznake kuta rotacije stola, od 0° do 360° .

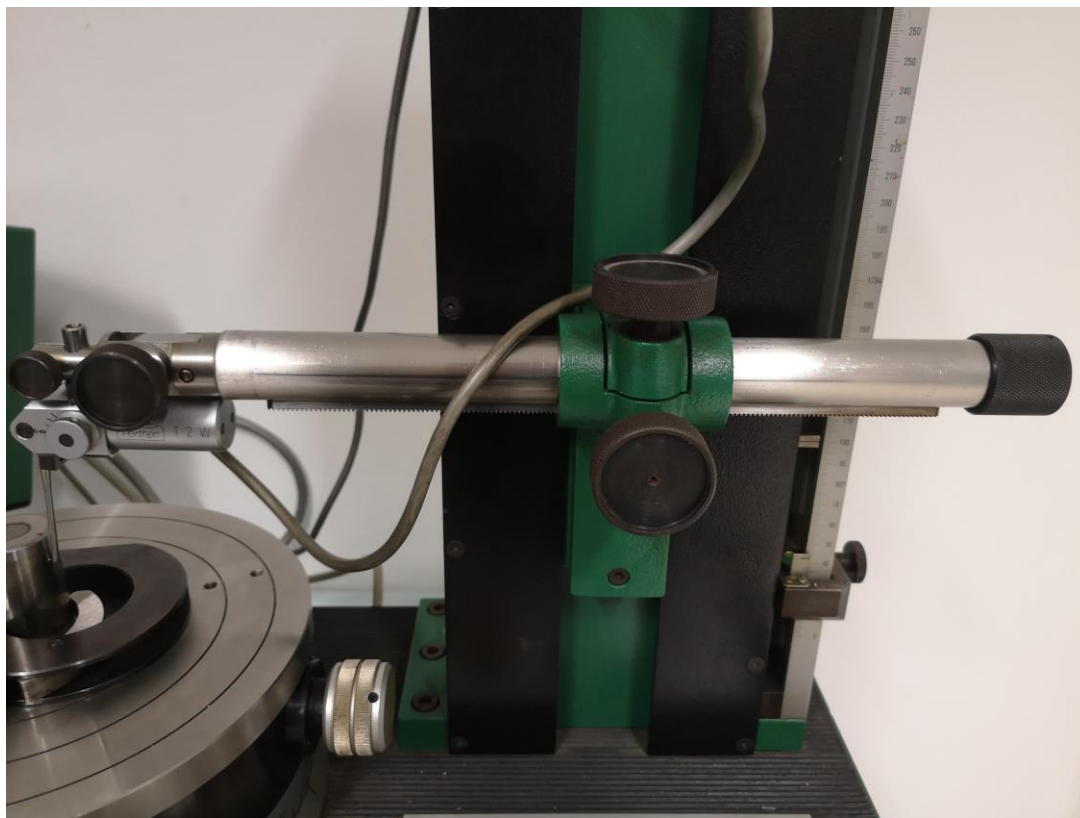


Slika 27. Okretni stol uređaja MMQ3

Induktivno ticalo (Slika 28) nalazi se na rubu ruke ticala koja se nalazi na vodilici ruke ticala vertikalnog stupa (Slika 29). Ruka ticala ima mogućnost pomicanja u vertikalnom i horizontalnom smjeru. Vertikalno pomicanje omogućuje ispitivanje kružnosti na različitim visinama uzorka, tj. u različitim ravninama okomitim na os rotacije uzorka. Pomicanje u vertikalnom smjeru vrši se električno pokretanim vretenom. Precizni vijak na ruci ticala omogućuje njezin horizontalni pomak. Njime se stvara kontakt ticala i ispitivanog uzorka.



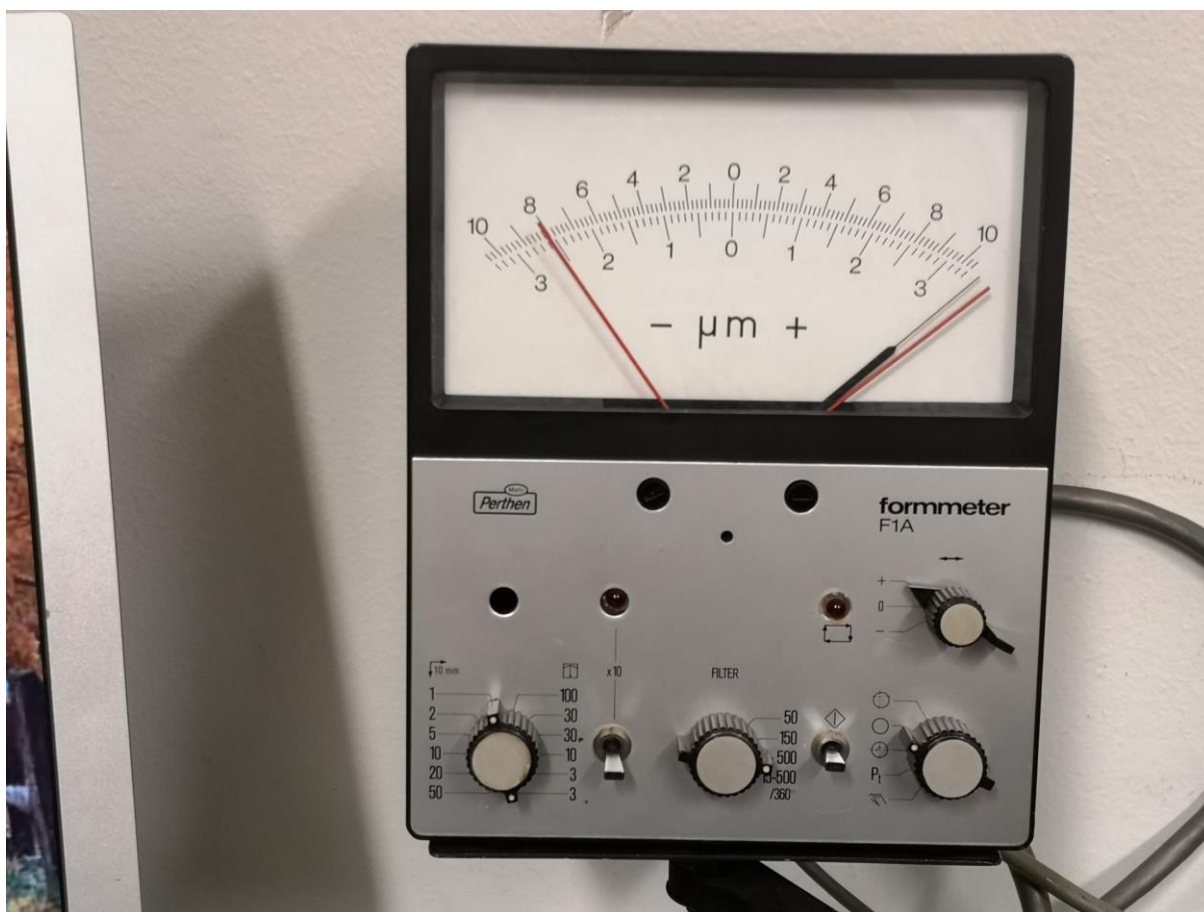
Slika 28. Induktivno ticalo na uređaju za mjerenje kružnosti



Slika 29. Vertikalni stup s vodicom ruke ticala

Otklon ticala, tj. njegov mehanički pomak događa se za svaku točku čija je udaljenost od središta predmeta različita u odnosu na udaljenost referentne točke od središta predmeta. Mehanički pomak očitani inductivnim ticalom pretvara se u analogni naponski signal.

Pomaci ticala registriraju se na elektronskom uređaju za pojačanje signala (militronu) (Slika 30). Signal se u militronu obrađuje i pojačava. Dobiveni otkloni, tj. mehanički pomaci prikazuju se na ugrađenoj mjernoj skali militrona. Na militronu je moguće odabrati mjerna područja od $\pm 100 \mu\text{m}$, $\pm 30 \mu\text{m}$, $\pm 10 \mu\text{m}$ i $\pm 3 \mu\text{m}$. Mjerno područje odabire se prema potrebi mjerenja, tako da se sve izmjerene vrijednosti nalaze unutar njega.



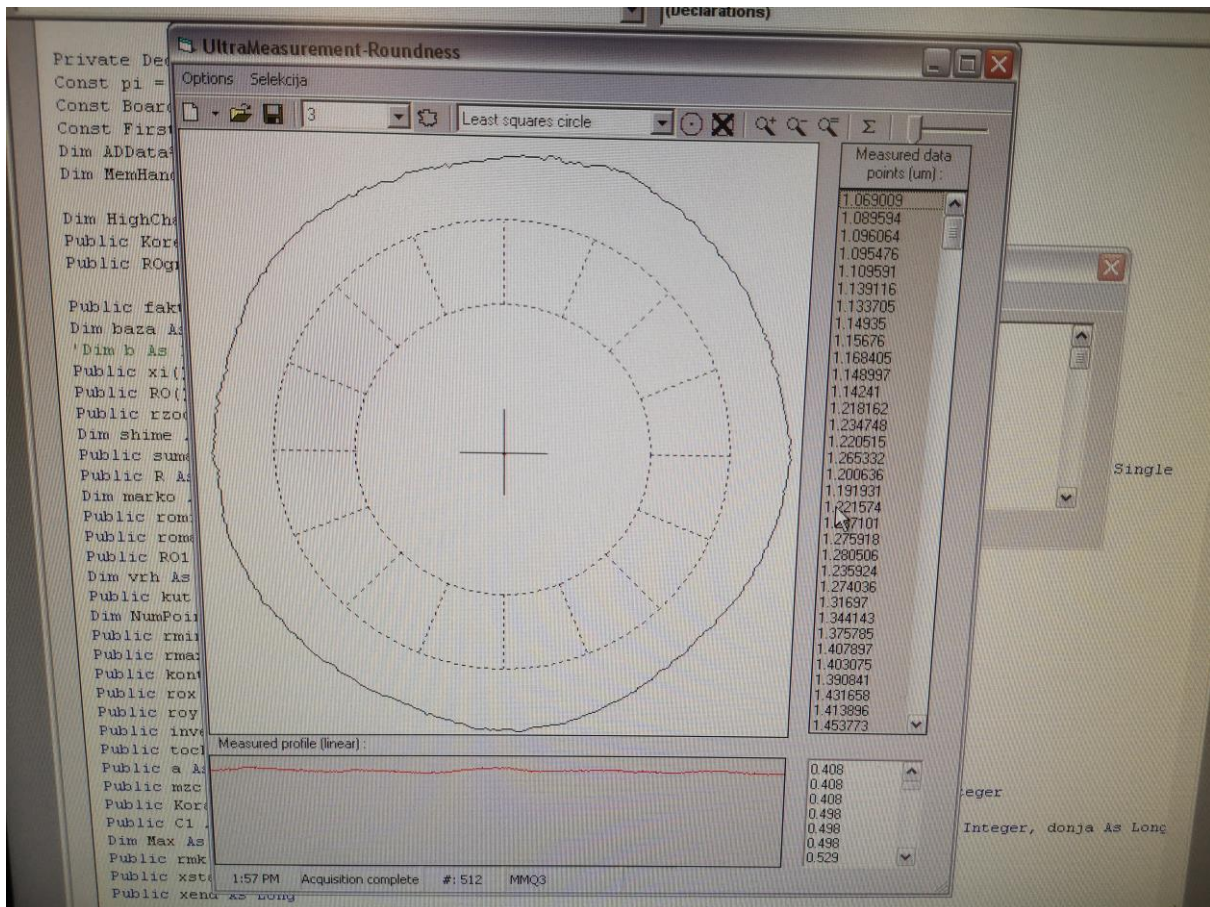
Slika 30. Militron Perthen F1A tvrtke Mahr

Analogni signal sa militrona se pretvara u digitalni pomoću kartice za prikupljanje podataka DAQ (Data Acquisition) NI PCI-6035 (Slika 31) proizvođača „National Instruments“. Kartica se na računalo spaja preko standardne PCI sabirnice.



Slika 31. Kartica NI PCI-6035 [10]

Signal mjerenja sa militrone prima se na računalo s programom za obradu i prikaz podataka mjerenja (Slika 32). Računalom se odabire trenutak početka mjerenja, odabire broj točaka mjerenja u jednom okretu stola, a kasnije prikazuju podaci u linearnom i polarnom grafu. Nakon mjerenja računalom se vrše numeričke metode kako bi se dobio podatak odstupanja od kružnosti, npr. metodom kružnice najmanjih kvadrata.



Slika 32. Prikaz programa za obradu podataka mjerenja na računalo

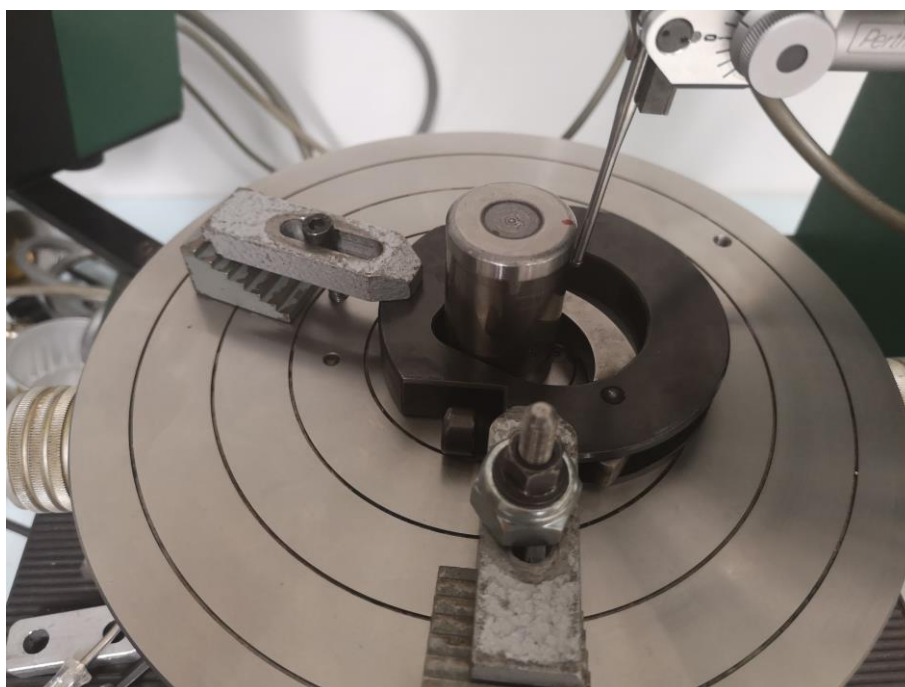
5.2. Provođenje mjerenja ispitivanog uzorka za provedbu „Two-position“ metode

Svaka ranije navedena metoda izdvajanja pogrešaka zahtijeva posebni postupak mjerenja ispitivanog uzorka kako bi se odvojila pogreška okretnog stola od pogreške ispitivanog uzorka. „Two-position reversal“ metoda izdvajanja pogrešaka zahtijeva dva mjerenja. Mjerenja se razlikuju u tome što se u drugom mjerenju ispitivani uzorak okreće za 180° u odnosu na položaj u prvom mjerenju. Za potrebe rada postupak je ponovljen 10 puta, a mjereno je u području $\pm 3 \mu\text{m}$.

Početni korak je postavljanje uzorka na okretni stol uređaja MMQ3. Ispitivani uzorak oblika je valjka (Slika 33), a u svrhu vidljivosti za njegov okret od 180° na gornjoj plohi je označen crvenim markerom. Kako bi se osigurala točnost mjerenja uzorak stavljen je u steznu napravu koja je s dvije strane metalnim dijelovima pričvršćena za stol (Slika 34).

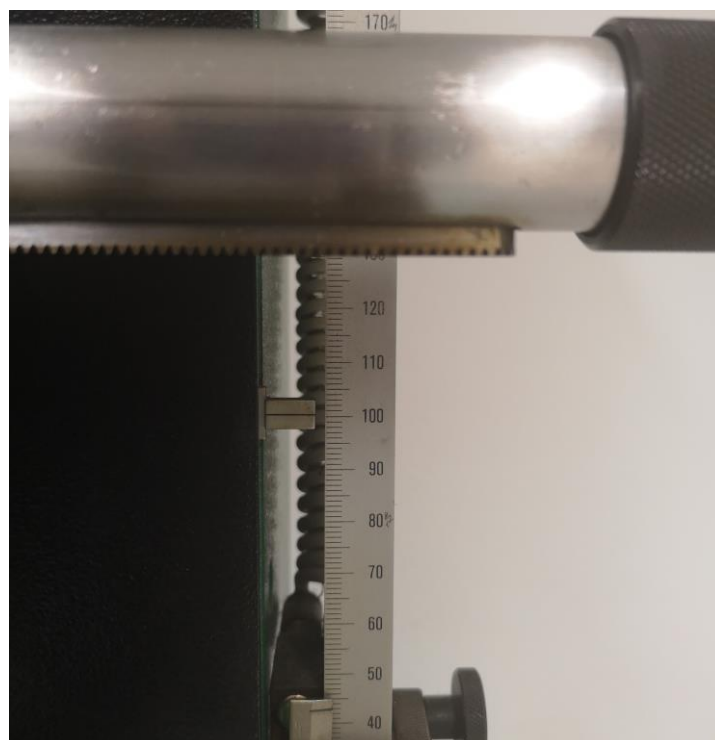


Slika 33. Ispitivani uzorak



Slika 34. Postavljeni uzorak na okretnom stolu

Nakon stezanja induktivno ticalo dovodi se u kontakt s uzorkom. Ticalo u svim mjerenjima mora ostati na jednakoj visini. Tijekom svih mjerenja ono je postavljeno na visinu od 100 mm što je očitano na vertikalnom stupu uređaja (Slika 35).

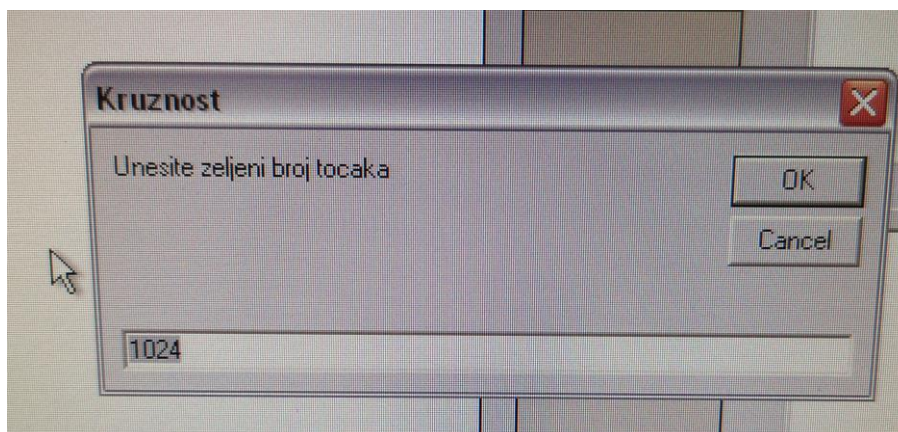


Slika 35. Visina induktivnog ticala

Prije početka mjerenja uzorak se centrira na okretnom stolu. Centriranje se napravi tako što se na militronu očita vrijednost kad je ticalo u dodiru s uzorkom. Zatim se stol rotira za 180° i ponovo očita vrijednost na militronu. Druga očitana vrijednost mora biti jednaka kao prva kako bi se centriranje uspješno provelo. Ako vrijednosti nisu jednake, okreće se vijak za pomicanje po translacijskim osima sve dok se na militronu ne postigne polovica vrijednosti između prvog i drugog očitavanja .

Primjerice, ako je prvo očitavanje pokazalo $+2 \mu\text{m}$, a drugo $-2 \mu\text{m}$, potrebno je pomaknuti stol sve dok se na militronu ne pokaže vrijednost od $0 \mu\text{m}$. Zatim se okretni stol zarotira za 90° i očita se vrijednost na militronu. Stol se ponovo zarotira za 180° , očitaju se i usporede vrijednosti na militronu i ponavlja se postupak pomicanja stola ako je potrebno. Postupak se ponavlja sve dok se vrijednosti nakon rotacije stola za 180° ne poklapaju. Centriranje se ponavlja za više mjernih područja sve do $\pm 3 \mu\text{m}$.

Nakon što se uzorak centrira pokreće se okretni stol i otvara program na računalu. U programu se odabire željeni broj točaka mjerenja. Odabrani broj točaka je 1024 (Slika 36).



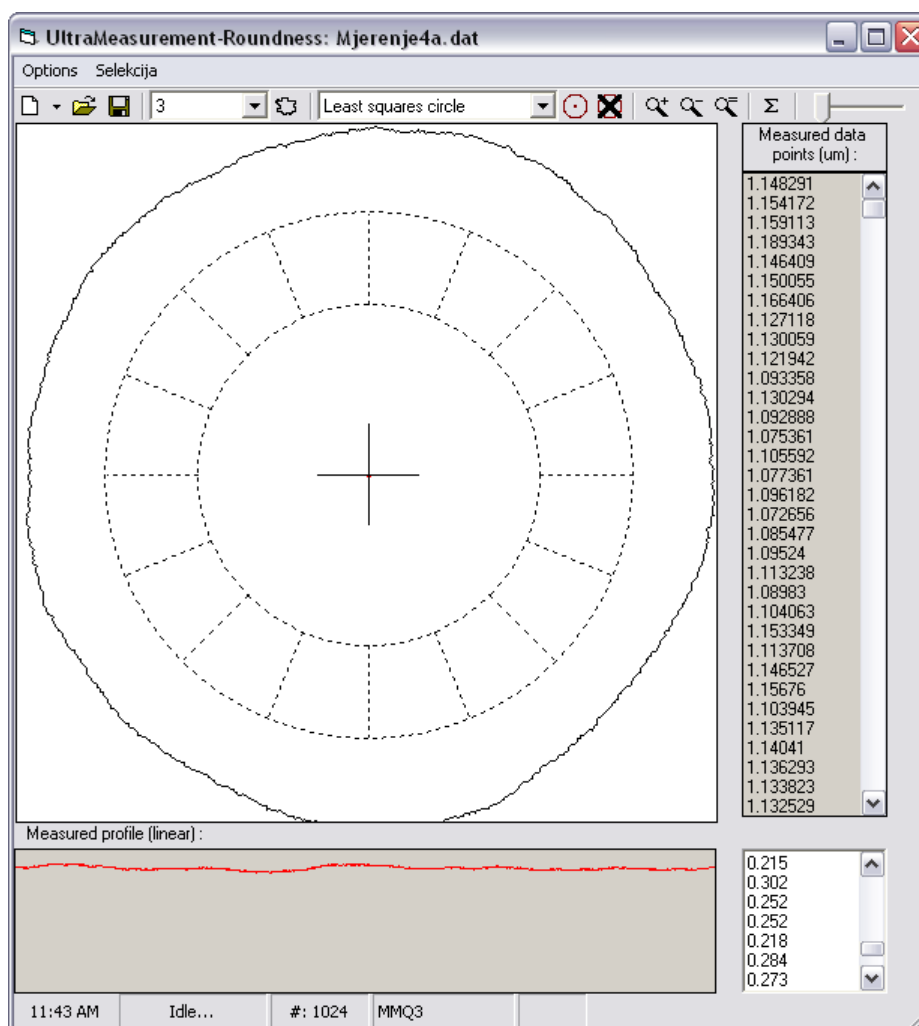
Slika 36. Odabir broja točaka mjerenja

Okretni stol u svako mjerenje mora započeti u jednakom početnom položaju. Odabrani početni položaj mjerenja odabran je proizvoljno, kada se 225° rotacije stola poklopi s crvenom oznakom (Slika 37).



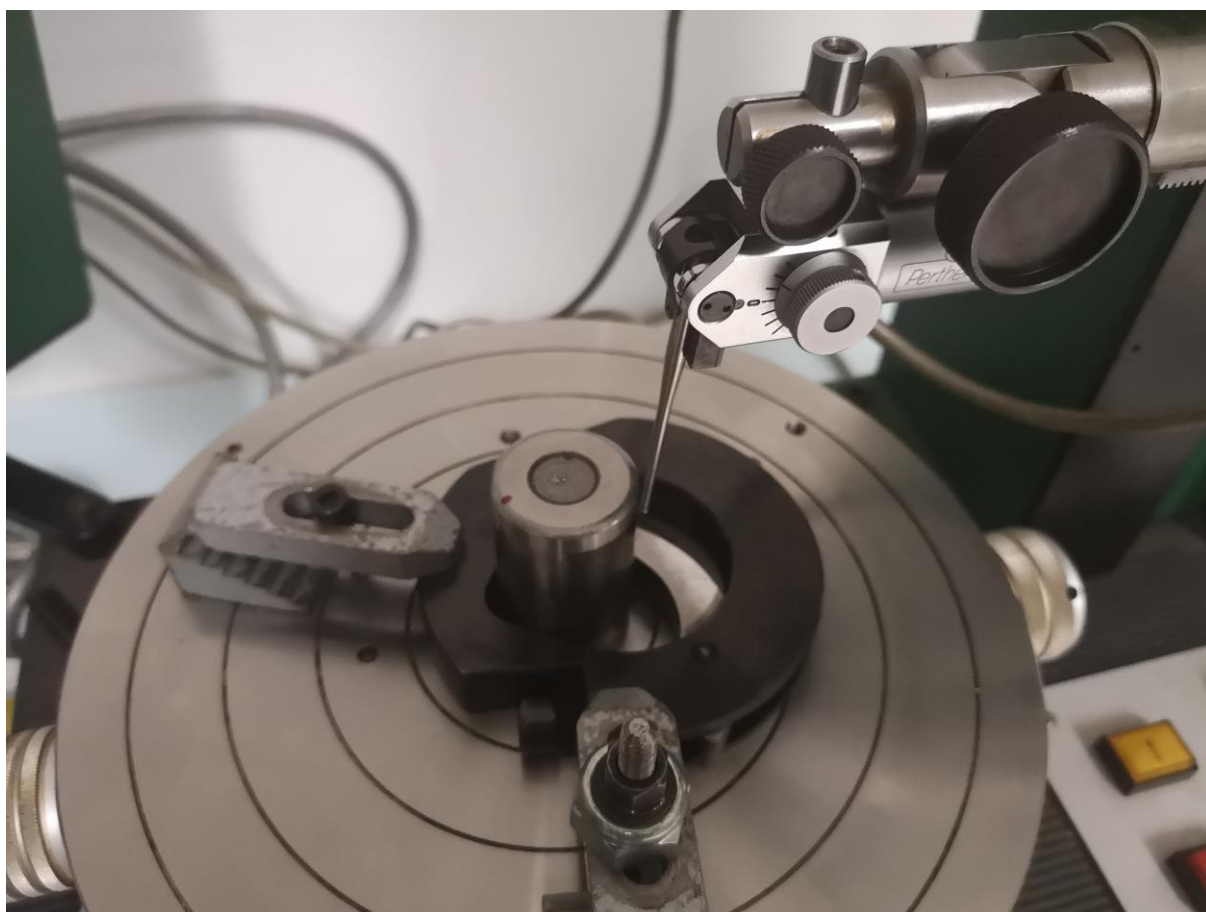
Slika 37. Početni položaj mjerenja „Two-position“ metode

Nakon završetka mjerenja, u programu se zapisuju svi pomaci ticala izmjerenih u točkama u jednom okretaju stola. Pošto je odabrano 1024 točaka, pomak je očitao svakog kružnog pomaka stola za približno $0,35^\circ$. Program nakon mjerenja prikaže izmjereni profil u polarnom i linearnom grafu, a desno od polarnog grafa prikazuju se izmjereni podaci u svakoj točki u μm -a (Slika 38). Podaci za svaku točku spremaju se u DAT format datoteke za daljnju obradu podataka.



Slika 38. Prikaz podataka u programu nakon mjerenja

Nakon prvog mjerenja, okretni stol se zaustavlja te se ispitni uzorak otpušta kako bi se okrenuo za 180° i ponovno stegnuo (Slika 39). Prije početka drugog mjerenja, jednakim postupkom ponovno se vrši centriranje. Kao i nakon prvog mjerenja, podaci se prikazuju u programu i spremaju se u DAT datoteku. Postupak mjerenja ponovljen je deset puta kako bi se usporedili podaci i izračunala prosječna vrijednost mjerenja.



Slika 39. Drugo mjerenje „Two-position“ metode, uzorak okrenut za 180°

5.3. „Two-position“ metoda provedena u programskom paketu „Matlab“

Kako bi se odvojila pogreška uzorka od pogreške stola, napisan je program u programskom paketu „Matlab R2016a“. Program koristi već spomenute jednačbe od (4.13) do (4.17) kako bi se dobili podaci pogreške uzorka.

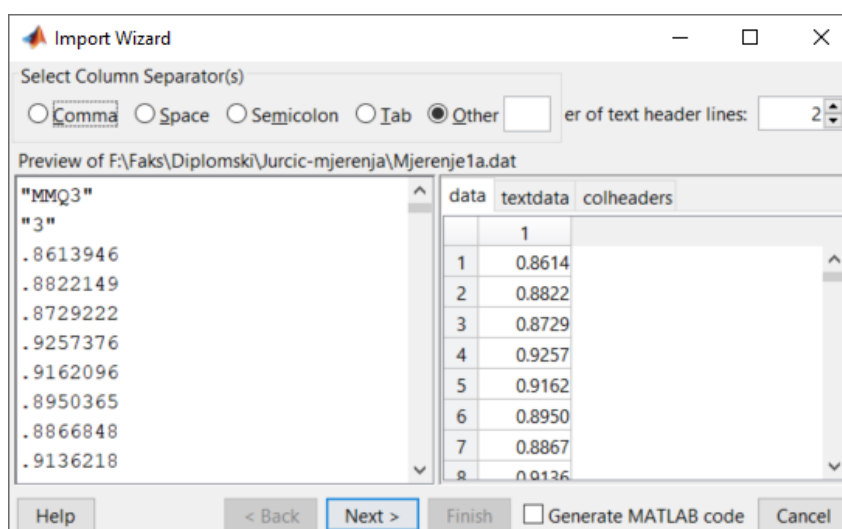
Prvim linijama programa brišu se podaci varijabli iz prethodnog pokretanja programa. Zatim se otvara izbornik za uzimanje podataka mjerenja iz DAT datoteka preuzetih s računala mjernog uređaja (Slika 41). Podaci se zapisuju u matrice varijabli *mjerenje1* i *mjerenje2*. Nakon što se podaci učitaju, matrice s podacima mjerenja preokreću se kako bi podaci iz zapisani u stupac bili zapisani u redak zbog jednostavnijeg upravljanja podacima. Preokrenuti podaci zapisani su u matrice varijabli *m1* i *m2* (Slika 40).

```

EDITOR PUBLISH VIEW
1 - clear; %brišu se podaci iz workspace-a
2 - clc; %brišu se podaci iz Command Window-a
3
4 - mjerjenje1=uiimport; %izbornik za uzimanje podataka mjerjenje1
5 - mjerjenje2=uiimport; %izbornik za uzimanje podataka mjerjenje2
6 - m1=transpose(mjerjenje1.data); %preokretanje matrice mjerjenje 1, podaci iz stupca prelaze u red mjerjenje 1
7 - m2=transpose(mjerjenje2.data); %preokretanje matrice mjerjenje 1, podaci iz stupca prelaze u red

```

Slika 40. Linije koda za učitavanje podataka iz oba mjerenja „Two- position“ metode



Slika 41. Izbornik za odabir podataka koji će se učitati u program

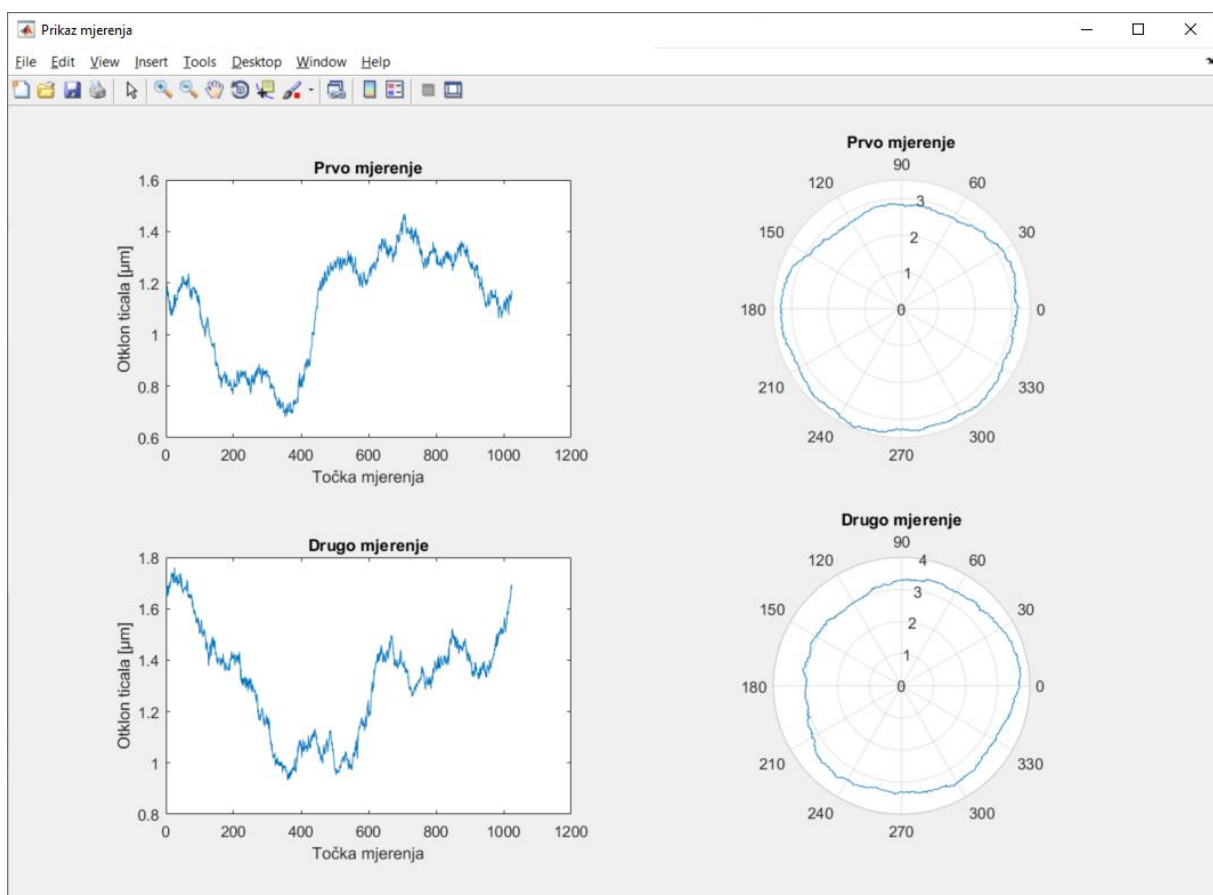
Sljedeći korak je određivanje broja točaka mjerenja prema broju podataka varijable $m1$. Isto se moglo učiniti i pomoću varijable $m2$ zbog toga što imaju jednak broj podataka, tj. broj točaka mjerenja. Stvaraju se pomoćne varijable i i $theta$ koje služe za grafički prikaz podataka prvog i drugog mjerenja, a kasnije i prikaz podataka pogreške uzorka (Slika 42). Podaci mjerenja su prikazani u polarnom i kartezijevom koordinatnom sustavu (Slika 43). Kartezijev koordinatni sustav na x-osi prikazuje broj točke mjerenja, a na y-osi očitani otklon ticala.

```

13 - figure('Name','Prikaz mjerenja','NumberTitle','off'); %slika 1, sadrži dva retka i dva stupca na koje se ispisuju slike
14 - Mjerenje1=subplot(2,2,1);
15 - plot(Mjerenje1,m1, title(Mjerenje1,'Prvo mjerenje'))
16 - xlabel(Mjerenje1,'Točka mjerenja'),ylabel(Mjerenje1,'Otklon ticala [µm]');
17 - subplot(2,2,2),polarplot(theta,m1+5), title('Prvo mjerenje');
18 - Mjerenje2=subplot(2,2,3);
19 - plot(Mjerenje2,m1, title(Mjerenje2,'Drugo mjerenje'))
20 - xlabel(Mjerenje2,'Točka mjerenja'),ylabel(Mjerenje2,'Otklon ticala [µm]');
21 - subplot(2,2,4),polarplot(theta,m1+5);title('Drugo mjerenje');

```

Slika 42. Linije programa za grafički prikaz podataka mjerenja „Two- position“ metode



Slika 43. Grafički prikaz podataka mjerenja uzorka „Two- position“ metode

Kako bi mogli očitati pogrešku uzorka, tj. odvojiti je iz podataka mjerenja potrebno je provesti Fourierovu transformaciju oba mjerenja. Program provodi transformaciju svakog podatka matrica varijabli $m1$ i $m2$ te dobivene podatke zapisuje u matrice varijabli $mf1$ i $mf2$ (Slika 44).

```

20 -   omega=0:1:n-1;
21 -   Hf = 1-exp(-1j*omega*pi); % transfer funkcija
22 -   mf1 = fft(m1); % Fourierova transformacija mjerenja broj 1
23 -   mf2 = fft(m2); % Fourierova transformacija mjerenja broj 1
24 -   delta_m = mf1 - mf2; %Razlika Fourierovih transformacija

```

Slika 44. Provedena Fourierova transformacija u „Two- position“ metodi

Zbog toga što je u drugom mjerenju uzorak pomaknut za 180° u odnosu na prvo mjerenje, nakon provedene Fourierove transformacije nad podacima drugog mjerenja, pojavljuje se transfer funkcija koja se prema jednadžbi (4.17) označava Hf i u program upisuje kao varijabla Hf . Prema jednadžbi (4.17) podaci iz matrica varijabli $mf1$ i $mf2$ se oduzimaju i spremaju se u matricu varijable $delta_m$. Nakon provedenog oduzimanja, podatke iz matrice varijable $delta_m$ potrebno je podijeliti s matricom transfer funkcije Hf . Postoji mogućnost da je apsolutna vrijednost nekog podatka iz matrice varijable Hf jednak nuli te je iz tog razloga potreban dodatan uvjet u programu. „If“ petlja postavlja uvjet koji provjerava svaki podatak unutar matrice varijable Hf i ako je njegova apsolutna vrijednost veća od nule taj podatak se koristi u dijeljenju podataka iz matrice varijable $delta_m$. Nakon dijeljenja, dobiveni podaci spremaju se u matricu varijable R_novi . Ako je vrijednost podatka iz matrice varijable Hf jednaka nuli, u matricu varijable R_novi zapisuje se vrijednost nula (Slika 45).

```

26 -   for i=1:n %za sve točke od 1 do n
27 -
28 -       if abs(Hf(i)) > 1e-8 % Ako je transfer funkcija veća od 0, tj. 10 na -8
29 -           R_novi(i) = delta_m(i)/Hf(i); %Dijeli se razlika Fourierovih transformacija sa transfer funkcijom
30 -       else
31 -           R_novi(i) = 0; % Ako je Hf(i) jednak nuli, onda se samo R_novi doda 0
32 -       end
33 -   end

```

Slika 45. Petlja programa „Two- position“ metode

Nakon što se one provjere, provodi se inverzna Fourierova transformacija varijable R_novi i u matrici varijable spremaju se samo realni dijelovi kompleksnih brojeva dobivenih nakon provedene transformacije (Slika 46). Imaginarni dijelovi su zanemarivo mali pa se ne uzimaju u obzir.

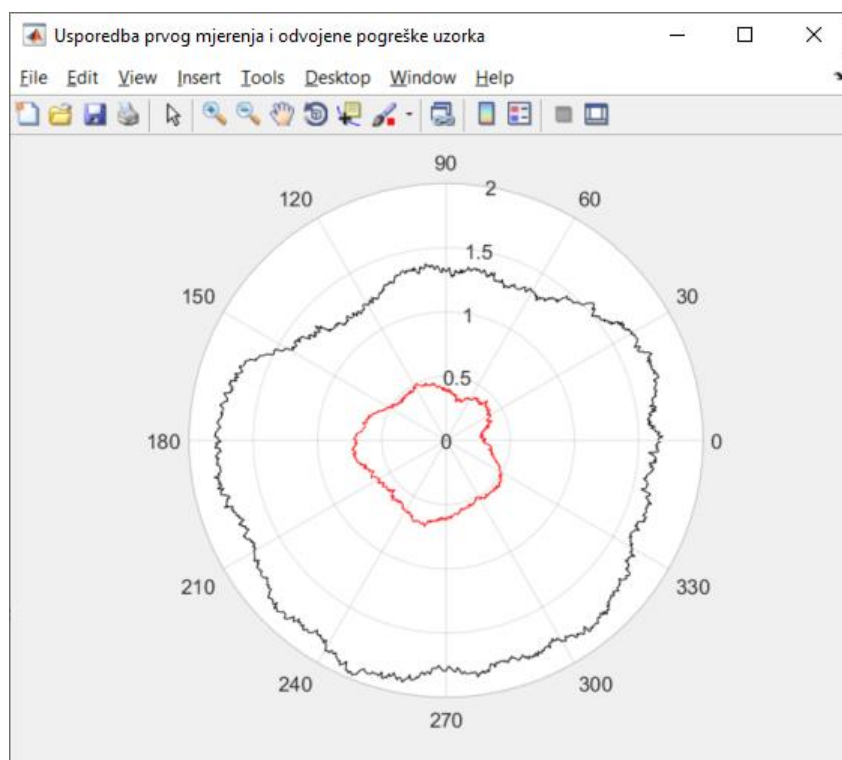
```
34 - R_novi = real(iff(R_novi));%inverzna Fourierova transformacija
```

Slika 46. Provedba inverzne Fourierove transformacije u „Two- position“ metodi

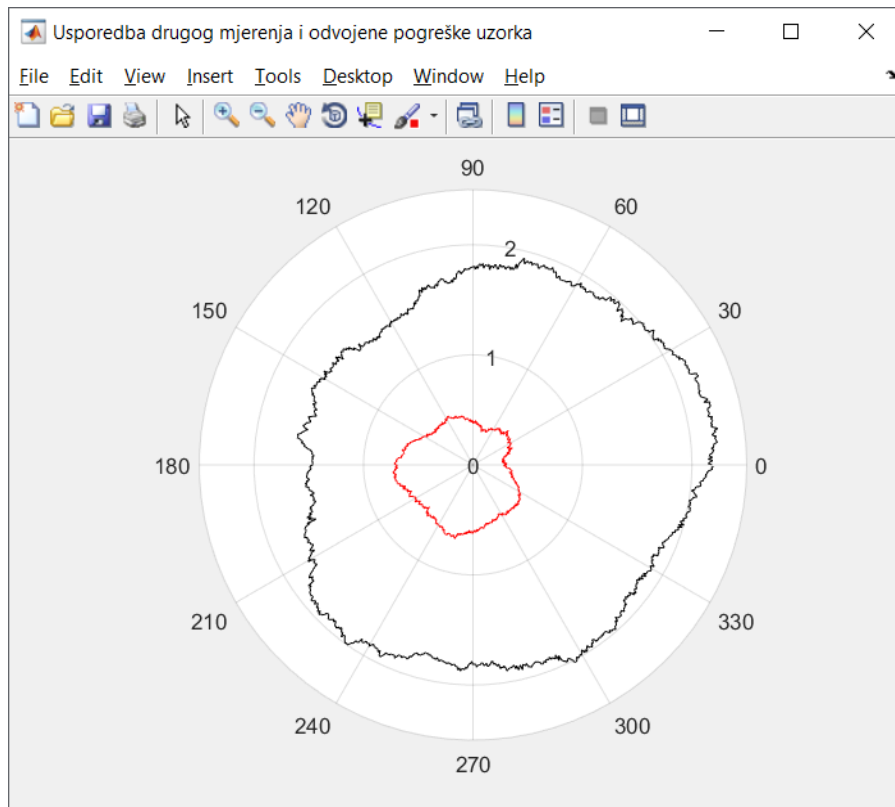
Pomoću sljedećih linija programa (Slika 47) ispisuju se slike s usporedbom prvog i drugog mjerenja i dobivene pogreške uzorka (Slika 48 i Slika 49). Profili prvog i drugog mjerenja prikazuju se pomoću crne linije, a profil pogreške uzorka crvenom linijom. Treća slika prikazuje samo profil pogreške uzorka (Slika 50). Svi profili prikazana su u polarnom koordinatnom sustavu. Iz prikazanih slika profila vidljivo je da je profil pogreške uzorka manji od profila mjerenja.

```
61 - figure ('Name','Usporedba prvog mjerenja i odvojene pogreške uzorka','NumberTitle','off');
62 - polarplot(theta,R_novi+0.5,'-r');
63 - hold on;
64 - polarplot(theta,m1+0.5,'-k'); %Ispisuju se dvije slike kao usporedba dobivene pogreške uzorka i mjerenja1
65 - figure ('Name','Usporedba drugog mjerenja i odvojene pogreške uzorka','NumberTitle','off');
66 - polarplot(theta,R_novi+0.5,'-r');
67 - hold on;
68 - polarplot(theta,m2+0.5,'-k');%Ispisuju se dvije slike kao usporedba dobivene pogreške uzorka i mjerenja2
69 - figure ('Name','Pogreška uzorka','NumberTitle','off');
70 - polarplot(theta,R_novi+1,'-k');%Ispisuje se posebno slika greške uzorka u polarnim koordinatama
71 - figure ('Name','Pogreška uzorka2','NumberTitle','off');
72 - plot(R_novi,'-k');%Ispisuje se posebno slika greške uzorka u polarnim koordinatama
```

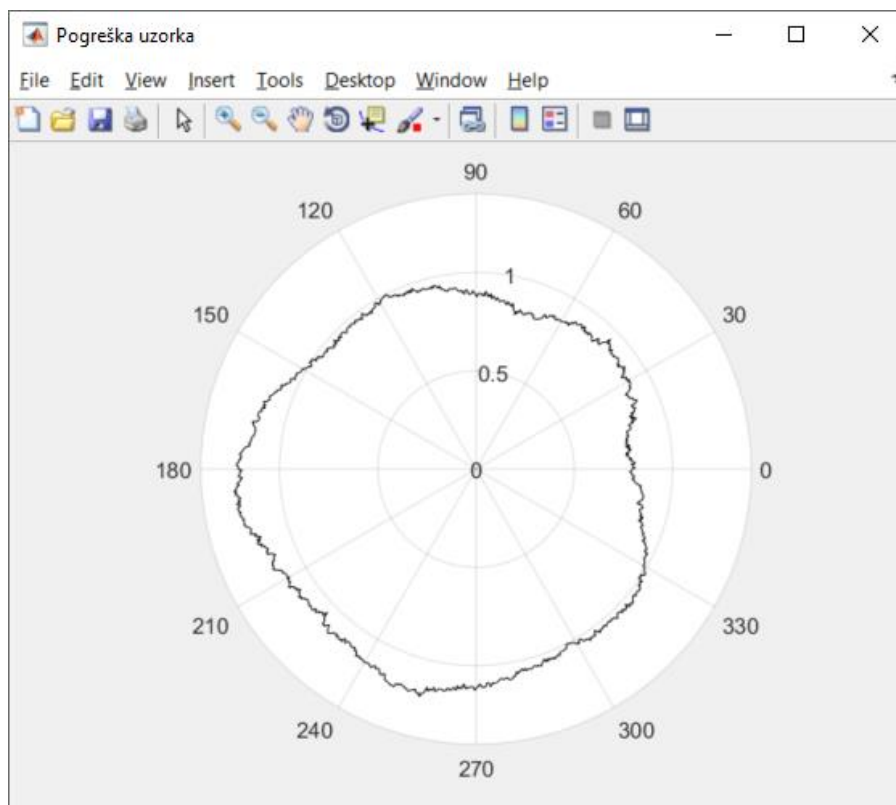
Slika 47. Dio programa za ispisivanje slika dobivenog rezultata „Two- position“ metode



Slika 48. Usporedba profila prvog mjerenja i odvojene pogreške uzorka



Slika 49. Usporedba profila drugog mjerenja i odvojene pogreške uzorka



Slika 50. Prikaz profila pogreške uzorka u polarnom koordinatnom sustavu

Nakon što program ispiše slike profila, potrebno je spremiti podatke iz matrice varijable R_novi u kojoj su spremljeni podaci pogreške uzorka. Podaci se prvo ponovo preokreću i spremaju se iz reda u stupac, zatim se otvara nova datoteka .DAT formata u koju se spremaju podaci u kojem uređaju je obavljeno mjerenje i u kojem mjernom području. Datoteka se sprema u tom obliku kako bi se iz nje mogli učitati podaci u program na računalo koje je spojeno na uređaj za mjerenje kružnosti MMQ3 (Slika 51).

```

51 - R_print=transpose(R_novi);
52 - %%preokretanje matrice R_novi, podaci iz reda prelaze u stupac za danji ispis
53 - fileID = fopen('R_mjerenje.DAT','wt');
54 - %Stvara se nova .DAT datoteka sa naslovom i podacima iz matrice R_print kako bi se dalje moglo koristiti
55 - fprintf(fileID,'%6s\n','MMQ3');
56 - fprintf(fileID,'%3s\n','3');
57 - fprintf(fileID,'%12E\n',R_print);
58 - fclose(fileID);

```

Slika 51. Dio programa za spremanje podataka pogreške uzorka

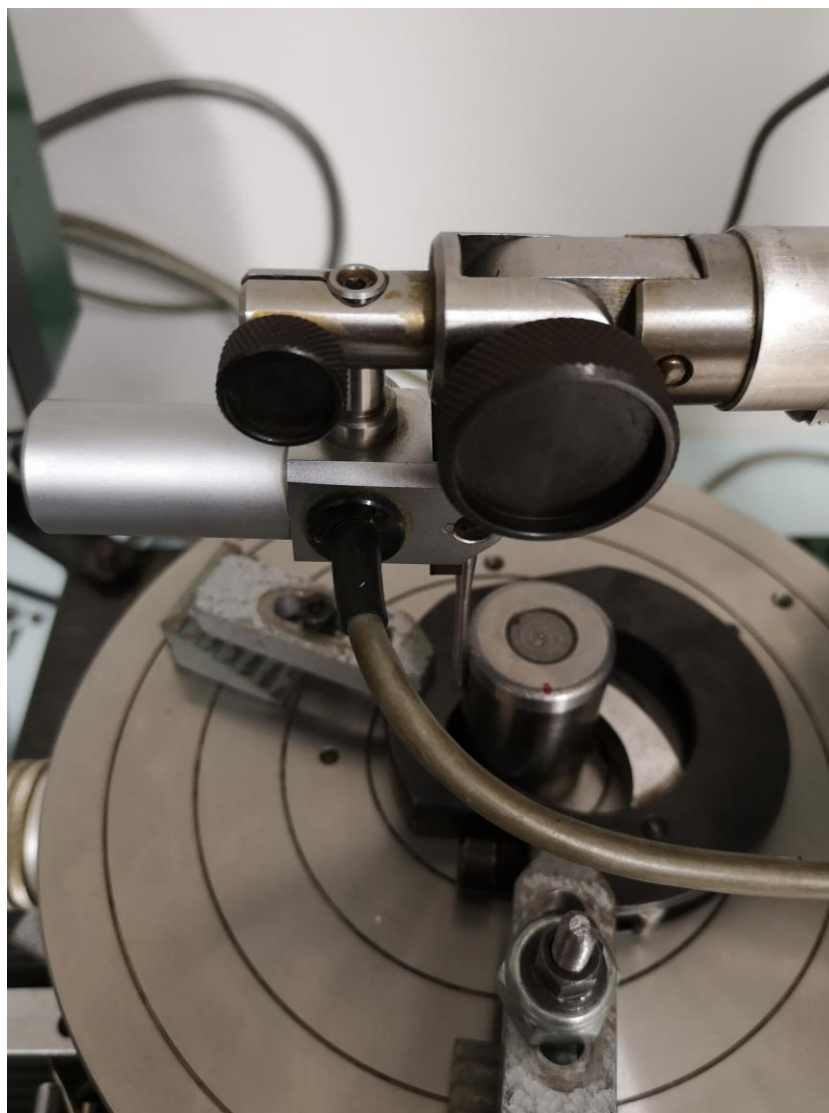
5.4. Provedba „Donaldson reversal“ metode

„Donaldson reversal“ metoda izdvajanja pogreške provedena je mjerenjem na uređaju za mjerenje kružnosti MMQ3. Mjerio se jednak ispitni uzorak kao i kod „Two-position,“ metode. Stezanje uzorka, visina ticala i položaj okretnog stola pri početku mjerenja također se nisu promijenili.

Metoda zahtijeva dva mjerenja. U drugom mjerenju uzorak i ticalo okreću se za 180° u odnosu na prvo mjerenje (Slika 52 i Slika 53).



Slika 52. Početni položaj prvog mjerenja „Donaldson reversal“ metode



Slika 53. Početni položaj drugog mjerenja „Donaldson reversal“ metode

Postupak mjerenja je ponovljen 10 puta, a mjereno je u području $\pm 3 \mu\text{m}$.

Nakon mjerenja, dobiveni podaci spremljeni su u DAT datoteku kako bi se provela metoda u programu napisanom u programskom paketu „Matlab R2016a“.

Nakon što se program pokrene, podaci se učitaju iz DAT datoteke pomoću izbornika. Podaci se zapisuju u matrice varijabli *mjerenje1* i *mjerenje2*. Matrice s podacima mjerenja se

preokreću kako bi se podacima lakše upravljalo. Preokrenuti podaci zapisuju se u matrice varijabli $m1$ i $m2$ (Slika 54).

```

1  clear;
2  clc;
3  mjerjenje1=uiimport; %izbornik za uzimanje podataka mjerjenje1
4  mjerjenje2=uiimport; %izbornik za uzimanje podataka mjerjenje2
5  m1=transpose(mjerjenje1.data); %preokretanje matrice mjerjenje 1, podaci iz stupca prelaze u red mjerjenje 1
6  m2=transpose(mjerjenje2.data); %preokretanje matrice mjerjenje 2, podaci iz stupca prelaze u red
7  n=length(m1);
8  i=0:1:n-1;
9  theta = i*2*pi/n;

```

Slika 54. Učitavanje podataka za „Donaldson reversal“ metodu

Broj točaka mjerenja određuje se prema broju podataka iz matrice varijable „m1“. Zatim se stvaraju se pomoćne varijable i i $theta$ koje se koriste pri grafičkom prikazu u polarnim koordinatnom sustavu. Pomoću naredbi (Slika 55), grafički se prikazuju podaci prvog i drugog mjerenja (Slika 57).

```

11  figure('Name','Prikaz profila mjerenja','NumberTitle','off'),
12  subplot(1,2,1);polarplot(m1+0.2); title('Mjerenje 1')
13  subplot(1,2,2);polarplot(m2+0.2); title('Mjerenje 2')

```

Slika 55. Linije programa za prikaz mjerenja „Donaldson reversal“ metode

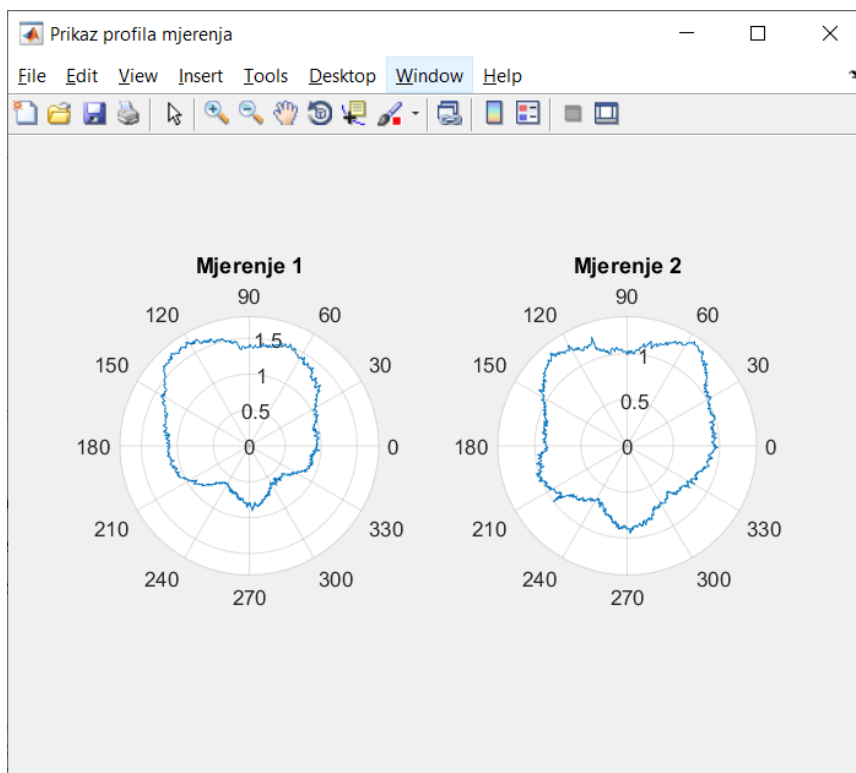
Prema jednadžbama (4.11) i (4.12) program računa pogrešku uzorka i sprema je u matricu varijable R i pogrešku okretnog stola koju sprema u matricu varijable Sx (Slika 56). Nakon toga grafički se prikazuju varijable R i Sx (Slika 58).

```

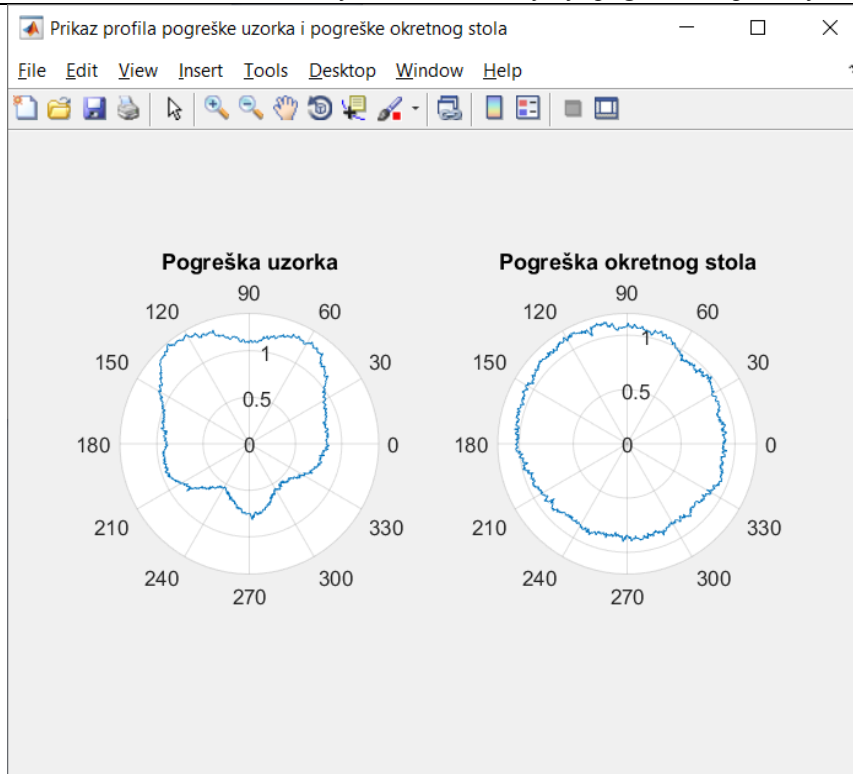
16  R=(m1+m2)/2;
17  Sx=(m1-m2)/2;
18  figure('Name','Prikaz profila pogreške uzorka i pogreške okretnog stola','NumberTitle','off'),
19  subplot(2,2,1);polarplot(theta,R+0.2); title('Pogreška uzorka')
20  subplot(2,2,2);polarplot(theta,Sx+0.2); title('Pogreška okretnog stola')

```

Slika 56. Linije programa za računanje i prikaz pogreške uzorka i okretnog stola



Slika 57. Grafički prikaz podataka mjerenja „Donaldson reversal“ metodom



Slika 58. Grafički prikaz pogreške uzorka i pogreške okretnog stola („Donaldson reversal“ metoda)

Na kraju programa matrice varijabli R i Sx preokreću se kako bi podaci iz njih mogli spremiti u datoteku DAT formata (Slika 59).

```

22     R_print=transpose(R);
23     Sx_print=transpose(Sx);
24     % Sx_print2=transpose(Sx2);
25     fileID = fopen('R_mjerenje.DAT','wt');
26     %Stvara se nova .DAT datoteka sa naslovom i podacima iz matrice R_print kako bi se dalje moglo koristiti
27     fprintf(fileID,'%6s\n','MMQ3');
28     fprintf(fileID,'%3s\n','3');
29     fprintf(fileID,'%12E\n',R_print);
30     fclose(fileID);
31     fileID = fopen('Sx_mjerenje.DAT','wt');
32     %Stvara se nova .DAT datoteka sa naslovom i podacima iz matrice R_print kako bi se dalje moglo koristiti
33     fprintf(fileID,'%6s\n','MMQ3');
34     fprintf(fileID,'%3s\n','3');
35     fprintf(fileID,'%12E\n',Sx_print);
36     fclose(fileID);

```

Slika 59. Linije programa za spremanje podataka „Donaldson reversal“ metode

6. ANALIZA PODATAKA DOBIVENIH METODAMA IZDVAJANJA POGREŠAKA

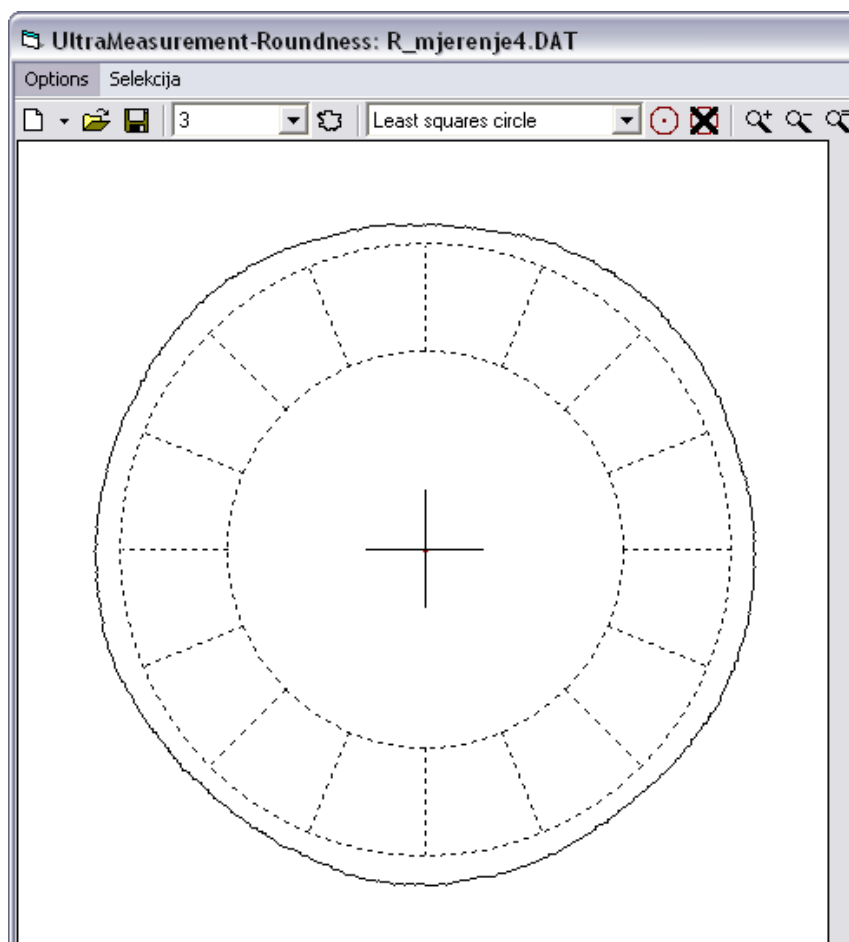
6.1. Podaci dobiveni „Two-position“ metodom

„Two-position“ metoda zahtijeva dva mjerenja uzorka kako bi se odvojila pogreška uzorka od pogreške okretnog stola. U sklopu diplomskog rada provedeno je ukupno dvadeset mjerenja uzorka, deset mjerenja iz početnog položaja i deset mjerenja nakon što se uzorak okrenuo za 180°. Podaci iz tih mjerenja provedeni su kroz napisani računalni program te se dobilo deset DAT datoteka koje sadrže profil mjerenja s izdvojenom greškom netočnosti vrtnje okretnog stola. DAT datoteke su pripremljene kako bi se mogle učitati u računalo uređaja za mjerenje kružnosti i s programom za mjerenje kružnosti LFSB provesti daljnja analiza.

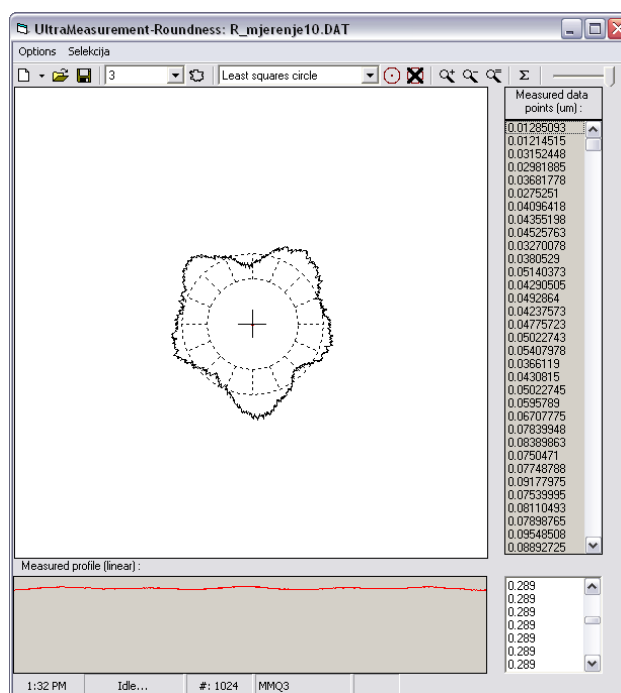
Svih deset dobivenih datoteka učitano je u računalo uređaja za mjerenje kružnosti MMQ3, te se profil mjerenja prikazao u polarnom dijagramu.

Slika 60 prikazuje profil uzorka koji se dobio četvrtim parom mjerenja. Ako usporedimo taj profil s profilom četvrtog mjerenja označenim s 4a (Slika 38) vidljivo je kako je profil greške ispitivanog uzorka različitog izgleda. Razlog tome je upravo što se iz njega uklonila pogreška okretnog stola. Odstupanje od kružnosti izračunato je metodom najmanjih kvadrata LSC pomoću izbornika programa (Slika 62).

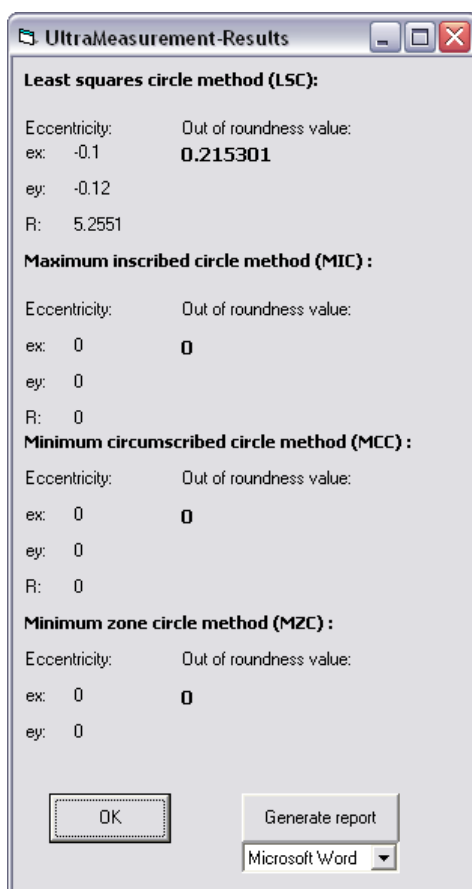
Također postoji mogućnost generiranja izvještaja mjerenja kružnosti (Slika 63) koji prikazuje informacije o uređaju mjerenja, datumu mjerenja, mjeritelju i broju prikupljenih točaka, Izvještaj prikazuje i kojom je metodom izračunato odstupanje od kružnosti te koji je njen iznos.



Slika 60. Prikaz profila pogreške uzorka na računalu uređaja MMQ3



Slika 61. Prikaz profila pogreške uzorka na računaru uređaja MMQ3 (2)



Slika 62. Izbornik rezultata mjerenja i mogućnost generiranja izvještaja

Izveštaj mjerenja kružnosti

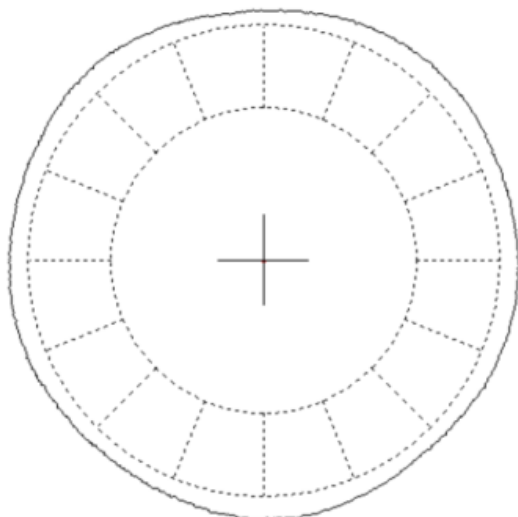
ID mjerenja: mjerenje_4

Datum: 9/1/2019

Mjerni uređaj: MMQ3

Mjeritelj: Marko Jurčić

Broj točaka: 1024



Rezultati mjerenja:

Metoda	LSC
Rezultat	0.252

Slika 63. Izveštaj mjerenja kružnosti

Tablica 1 prikazuje podatke odstupanja od kružnosti dobivene kružnicom najmanjih kvadrata. Odstupanje od kružnosti izračunato je za svako mjerenje posebno, te za profil uzorka koji je metodom izdvajanja pogrešaka izdvojen iz mjerenja uzorka na uređaju.

Tablica 1. Podaci odstupanja od kružnosti dobiveni „Two-position“ metodom

Broj postupka	Mjerenje 1 [μm]	Mjerenje 2 [μm]	Aritmetička sredina mjerenja 1 i 2 [μm]	Vrijednost odvojenog profila uzorka [μm]	Razlika uzorka i srednje vrijednosti mjerenja [μm]
1	0,47	0,51	0,49	0,34	0,15
2	0,47	0,51	0,49	0,28	0,21
3	0,54	0,58	0,56	0,31	0,25
4	0,54	0,49	0,52	0,22	0,30
5	0,46	0,48	0,47	0,30	0,17
6	0,44	0,51	0,48	0,25	0,23
7	0,49	0,51	0,50	0,25	0,25
8	0,51	0,47	0,49	0,22	0,27
9	0,51	0,53	0,52	0,28	0,24
10	0,54	0,40	0,47	0,27	0,20
Raspon (R) [μm]	0,10	0,18	0,09	0,12	0,15
Aritmetička sredina [μm]:	0,50	0,50	0,50	0,27	0,23

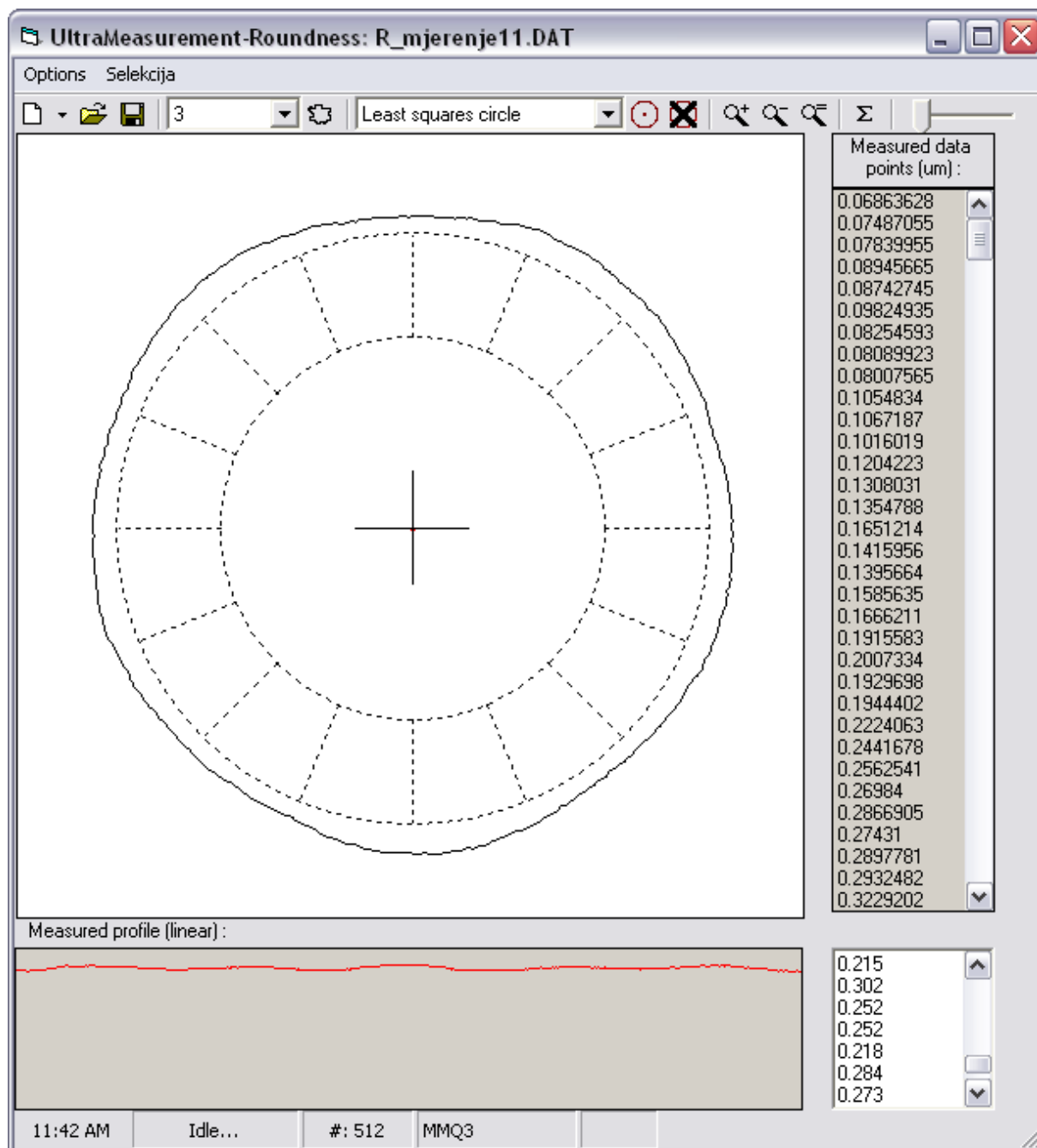
Prema podacima (Tablica 1) vidljivo je da se vrijednost odstupanja od kružnosti dobivena nakon mjerenja smanjila nakon što se provela metoda odvajanja pogrešaka.

Vidi se da je aritmetička sredina prvog mjerenja $0,5 \mu\text{m}$ s rasponom $0,1 \mu\text{m}$, a aritmetička sredina drugog mjerenja $0,5 \mu\text{m}$ s rasponom $0,18 \mu\text{m}$.

Nakon deset mjerenja prosječna vrijednost odstupanja od kružnosti iznosila je $0,50 \mu\text{m}$. Na tu vrijednost utječe okretni stol uređaja. Eliminacijom pogreške okretnog stola prosječna vrijednost odstupanja od kružnosti uzorka svela se na $0,27 \mu\text{m}$.

U računalnom programu za ispitivanje „Two-position“ metode korištena je brza Fourierova transformacija. Kako bi se ispravno koristila potrebno je napraviti mjerenje 2^n točaka. U provedenom mjerenju određen je broj točaka 1024. Međutim provedeno je i jedno mjerenje kada je odabrano 512 točaka.

Ako usporedimo slike profila uzorka mjerenog s 1024 točke (Slika 60) i mjerenog s 512 točaka (Slika 64) može se zaključiti da se razlika ne primjećuje.



Slika 64. Prikaz profila mjenenog pomoću 512 točaka

Podaci mjerenja (Tablica 2) dobiveni mjerenjem 512 točaka, iako dobiveni samo iz jednog mjerenja, neznatno se razlikuju od prosjeka podataka dobivenih mjerenjem 1024 točaka.

Vrijednost pogreške odvojenog profila uzorka pomoću 512 točaka u granicama je između vrijednosti pogreške odvojenog profila uzorka dobivenog s 1024 točke. Međutim, aritmetička sredina odstupanja od kružnosti mjerenja prije provođenja metode izdvajanja pogrešaka manja je u odnosu na vrijednost izračunatu mjerenjem više točaka.

Tablica 2. Podaci odstupanja od kružnosti dobiveni „Two-position“ metodom (512 točaka)

Mjerenje 1 [μm]	Mjerenje 2 [μm]	Aritmetička sredina mjerenja 1 i 2 [μm]	Vrijednost odvojenog profila uzorka [μm]	Razlika uzorka i srednje vrijednosti mjerenja [μm]
0,41	0,39	0,40	0,27	0,13

Izveštaj mjerenja kružnosti

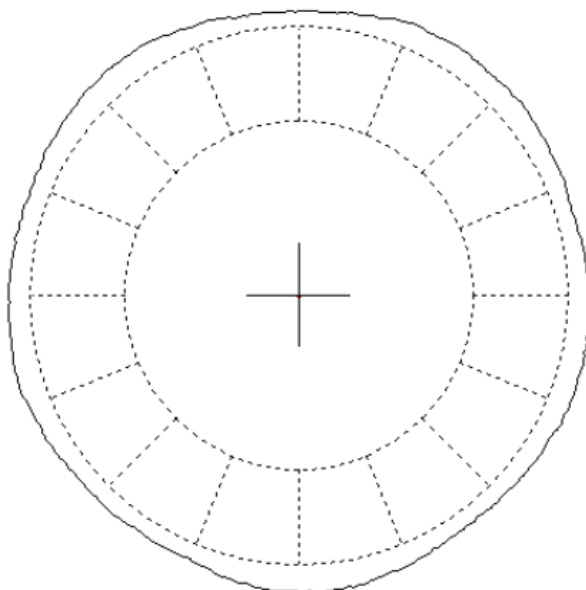
ID mjerenja: mjerenje_11

Datum: 9/1/2019

Mjerni uređaj: MMQ3

Mjeritelj: Marko Jurčić

Broj točaka: 512



Rezultati mjerenja:

Metoda	LSC
Rezultat	0.267

Slika 65. Izveštaj mjerenja s brojem točaka 512

6.2. Podaci dobiveni „Donaldson reversal“ metodom

Pomoću računalnog programa na računalu uređaja za mjerenje kružnosti MMQ3 dobiveni su podaci odstupanja od kružnosti metodom kružnice najmanjih kvadrata (Tablica 3).

Tablica 3. Podaci odstupanja od kružnosti dobiveni „Donaldson reversal“ metodom

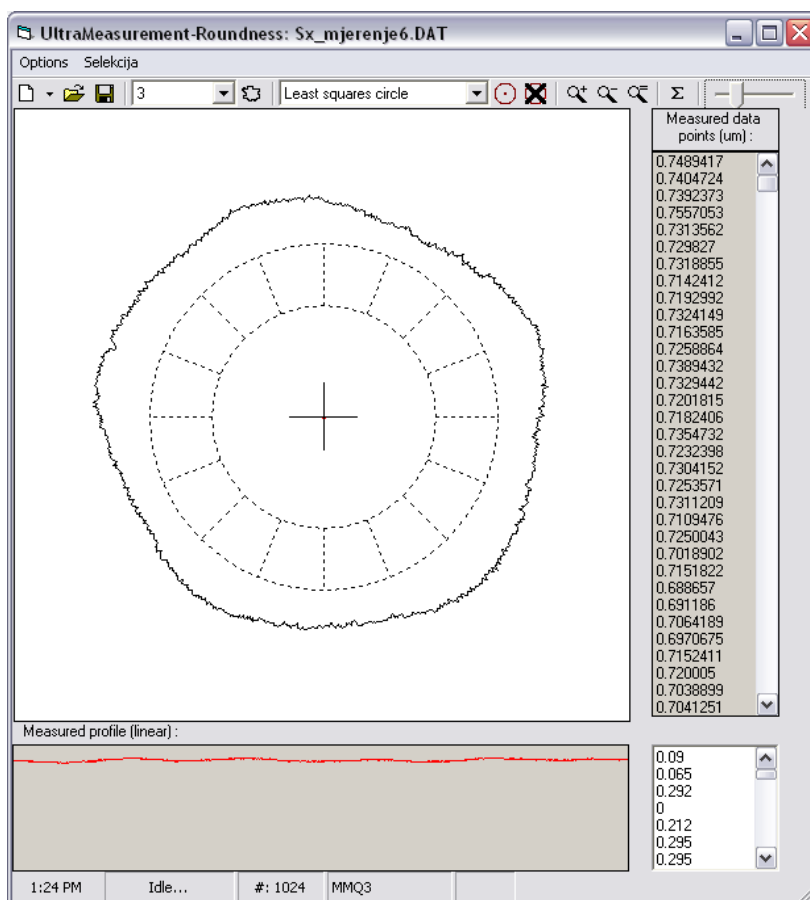
Broj postupka	Mjerenje 1 [μm]	Mjerenje 2 [μm]	Aritmetička sredina mjerenja 1 i 2 [μm]	Vrijednost odvojenog profila uzorka [μm]	Vrijednost odvojenog profila okretnog stola [μm]
1	0,41	0,43	0,42	0,27	0,32
2	0,43	0,38	0,41	0,29	0,29
3	0,53	0,44	0,49	0,34	0,29
4	0,44	0,42	0,43	0,30	0,32
5	0,45	0,40	0,43	0,28	0,31
6	0,44	0,41	0,43	0,30	0,30
7	0,46	0,42	0,44	0,30	0,32
8	0,42	0,44	0,43	0,27	0,29
9	0,42	0,40	0,41	0,31	0,25
10	0,41	0,44	0,43	0,34	0,26
Raspon (R) [μm]	0,12	0,06	0,08	0,07	0,07
Aritmetička sredina [μm]:	0,44	0,42	0,43	0,30	0,30

Iz podataka (Tablica 3) vidljivo je da aritmetička sredina prvog mjerenja iznosi 0,44 μm s rasponom 0,12 μm. aritmetička sredina drugog mjerenja iznosi 0,42 μm, a raspon 0,06 μm. Podaci drugog mjerenja imaju veću točnost ponavljanja.

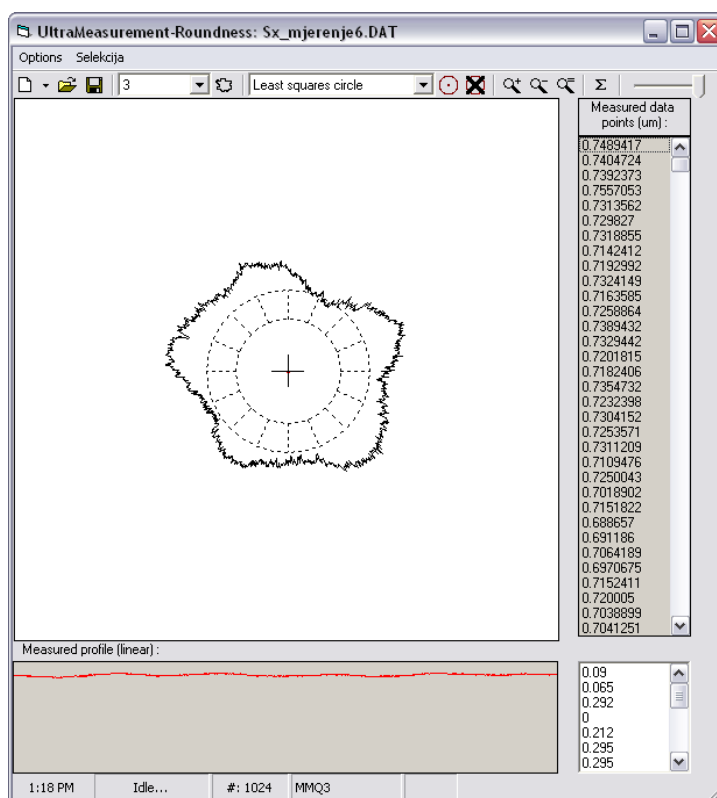
Aritmetička sredina prvog i drugog mjerenja iznosi 0,43 μm, a raspon 0,08 μm.

Nakon deset mjerenja prosječna vrijednost odstupanja od kružnosti odvojenog profila uzorka iznosi $0,30 \mu\text{m}$, s rasponom $0,07 \mu\text{m}$. Prosječna vrijednost odstupanja od kružnosti okretnog stola, također iznosi $0,30 \mu\text{m}$, s rasponom $0,07 \mu\text{m}$.

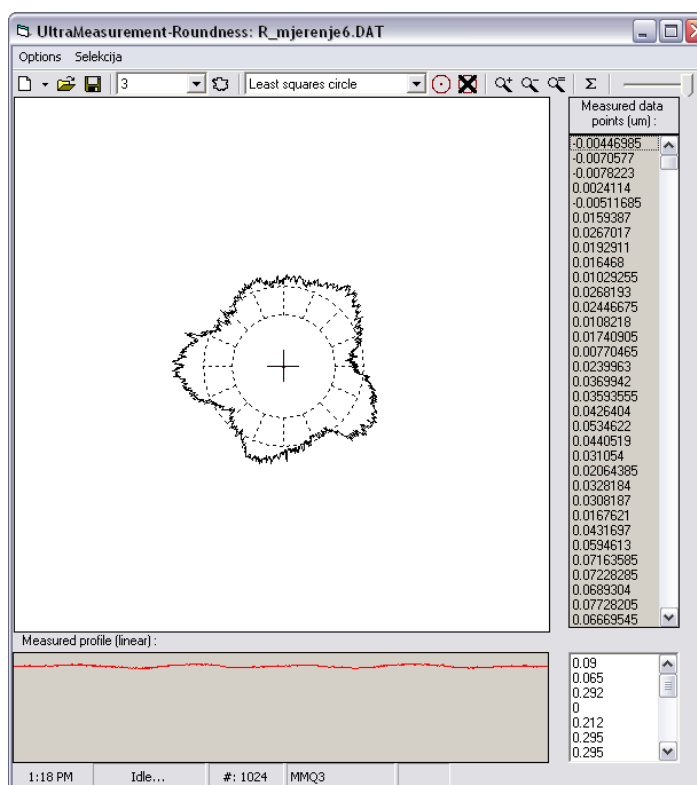
Pomoću programa na računalu je prikazan profil pogreške okretnog stola (Slika 66) i profil pogreške uzorka (Slika 69)



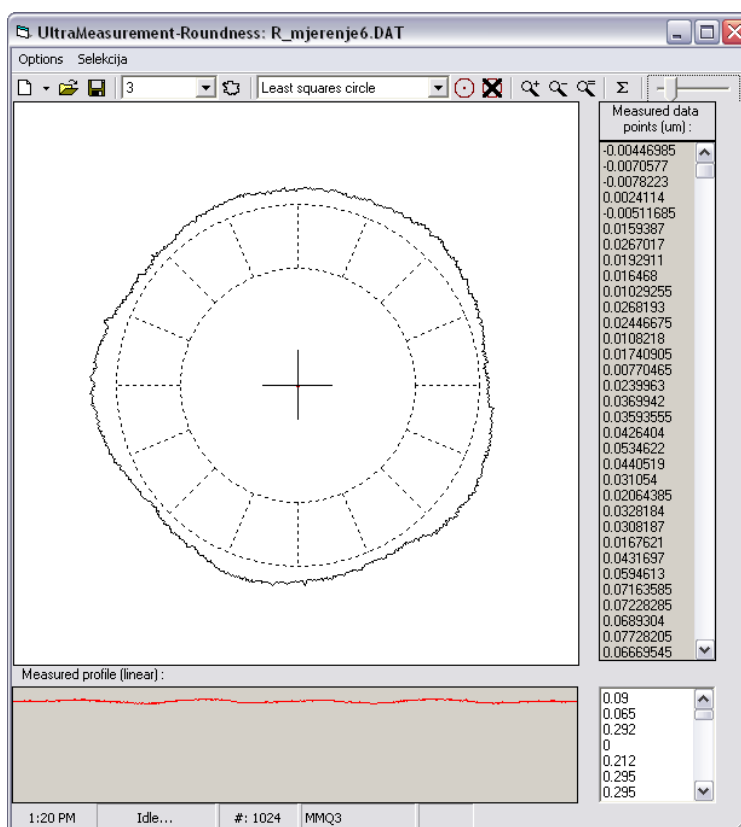
Slika 66. Prikaz profila pogreške okretnog stola



Slika 67. Prikaz profila pogreške okretnog stola (2)



Slika 68. Prikaz profila pogreške uzorka



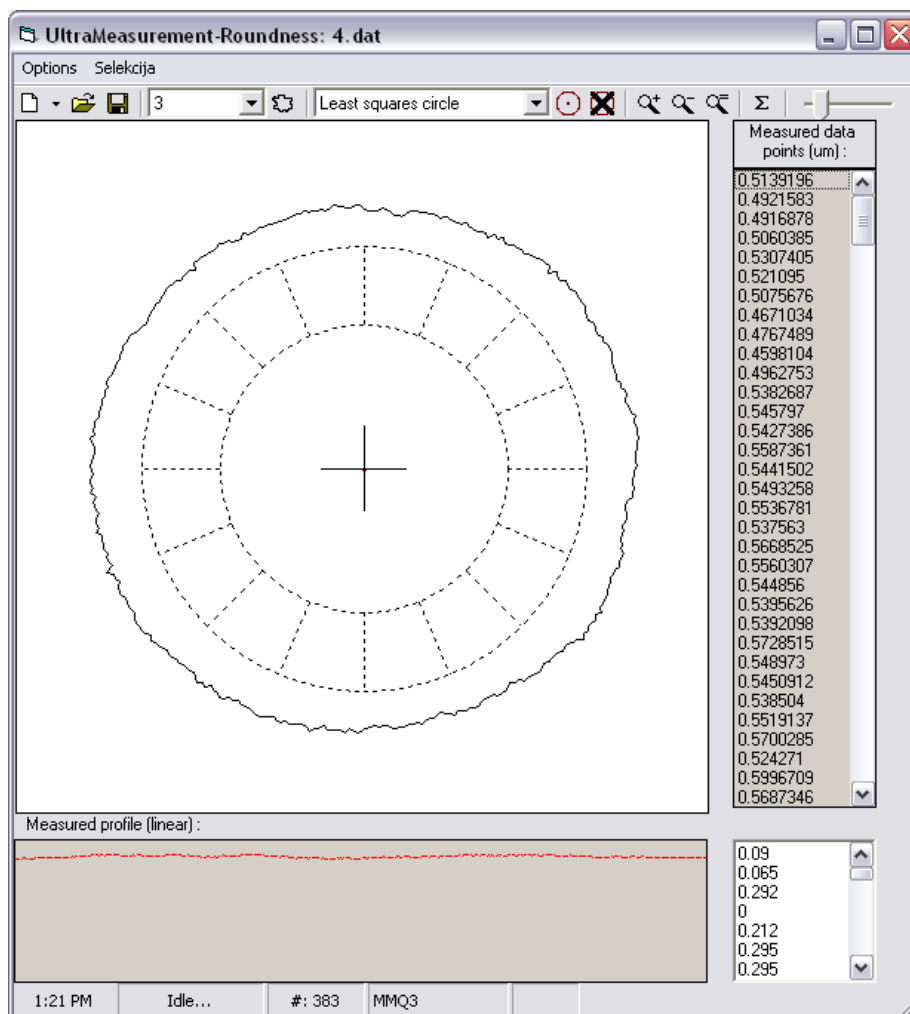
Slika 69. Prikaz profila pogreške uzorka (2)

6.3. Podaci mjerenja mjerne polukugle

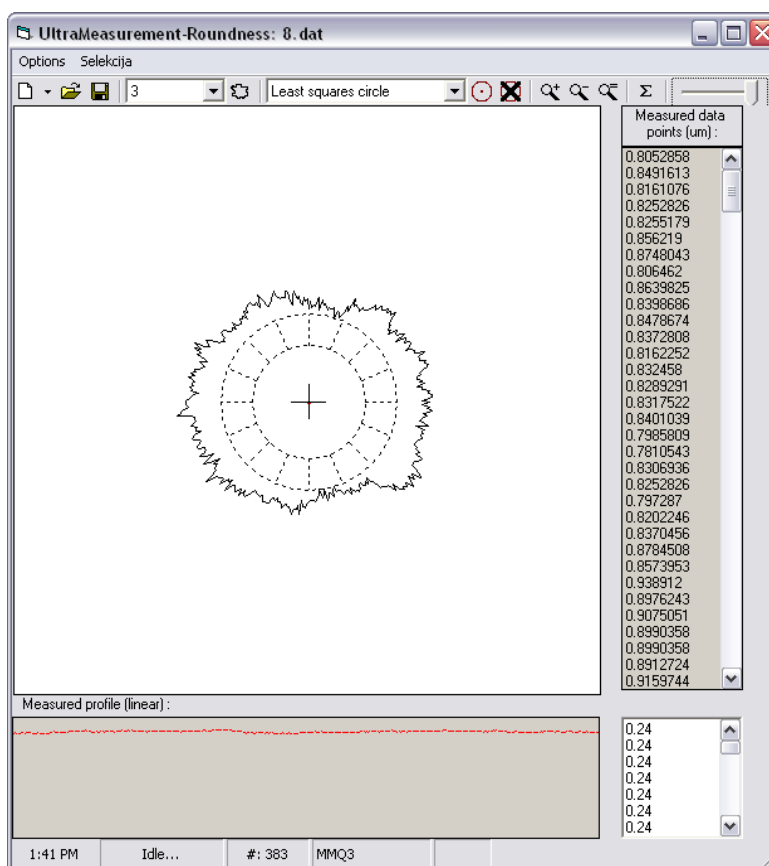
Mjerna polukugla služi kao etalon za ispitivanje pogreške okretnog stola. Ima zanemarivo malo odstupanje od kružnosti te je izmjereno odstupanje od kružnosti zapravo utjecaj pogreške okretnog stola.

Provedeno je deset mjerenja (Slika 72), a odstupanje od kružnosti svakog mjerenja, raspon i aritmetičku sredinu odstupanja prikazuje (Tablica 4).

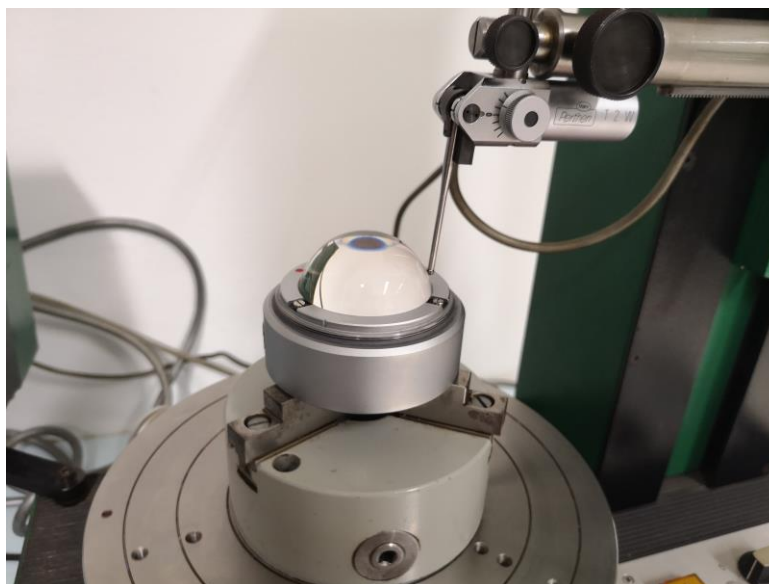
U računalu uređaja za mjerenje kružnosti prikazuju se profili mjerne polukugle (Slika 70 i Slika 71)



Slika 70. Prikaz profila mjerne polukugle



Slika 71. Prikaz profila mjerne polukugle (2)



Slika 72. Mjerenje kružnosti mjerne polukugle

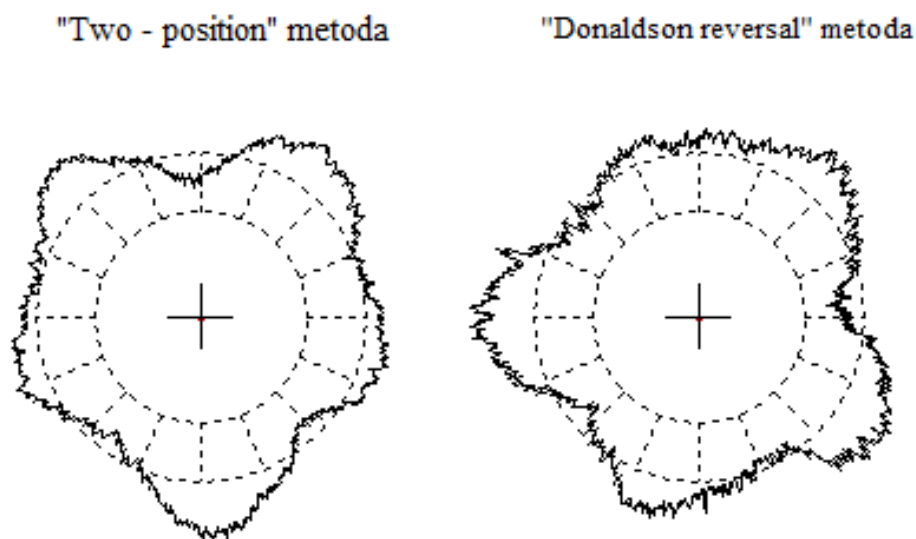
Tablica 4. Podaci mjerenja mjerne polukugle

Broj mjerenja	Odstupanje od kružnosti [μm]
1	0,28
2	0,27
3	0,25
4	0,29
5	0,28
6	0,29
7	0,28
8	0,27
9	0,28
10	0,26
Aritmetička sredina odstupanja [μm]	0,28
Raspon [μm]	0,04

Vidi se iz podataka mjerenja mjerne polukugle (Tablica 4) da je aritmetička sredina odstupanja od kružnosti kroz deset mjerenja jednaka 0,28 μm , a raspon 0,04 μm .

6.4. Usporedba rezultata praktično provedenih metoda

„Two – position“ metodom izdvajanja pogrešaka dobio se izdvojen profil uzorka nakon što se uklonila pogreška okretnog stola. Profil uzorka također se dobio „Donaldson reversal“ metodom. Pomoću (Slika 73) moguće je usporediti grafičke prikaze profila dobivene pomoću spomenutih metoda.



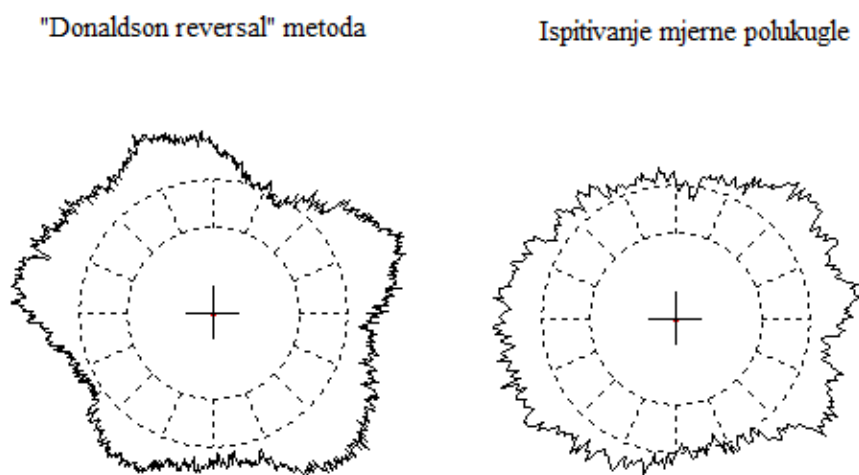
Slika 73. Usporedba grafičkih prikaza profila uzorka

Može se vidjeti da je profil koji se dobije „Two – position“ metodom, svojim oblikom gotovo identičan profilom koji se dobije „Donaldson reversal“ metodom. Razlika je u orijentaciji profila, tj. okrenuti su jedan od drugog za 90° . To se pojavilo zato što je početak mjerenja uzorka u „Donaldson reversal“ metodi bio pomaknut za 90° u odnosu na početak mjerenja u „Two - position“ metodi.

Aritmetička sredina odstupanja od kružnosti odvojenog profila uzorka u „Two – position“ metodi iznosi $0,27 \mu\text{m}$, a aritmetička sredina mjerenja $0,50 \mu\text{m}$. Ako se te vrijednosti usporede s vrijednostima iz „Donaldson reversal“ metode gdje aritmetička sredina odstupanja od kružnosti odvojenog profila uzorka iznosi $0,30 \mu\text{m}$, te aritmetička sredina mjerenja $0,43 \mu\text{m}$ može se zaključiti da su vrijednosti odstupanja od kružnosti obje metode približno jednake iako se srednje vrijednosti mjerenja razlikuju za $0,07 \mu\text{m}$.

Provedbom „Donaldson reversal“ metode dobije se i grafički prikaz profila pogreške okretnog stola. Zbog toga što „Two – position“ metodom nije moguće dobiti profil pogreške okretnog stola, za usporedbu je napravljeno ispitivanje s mjernom polukuglom.

Slika 74 prikazuje usporedno profile pogreške okretnog stola postignute „Donaldson reversal“ metodom i ispitivanjem s mjernom polukuglom.



Slika 74. Usporedba grafičkih prikaza profila pogreške okretnog stola

Iz (Slika 74) može se vidjeti kako su profili pogreške okretnog stola imaju sličnosti, ali se razlikuju na nekim dijelovima profila. Može se zaključiti da pomoću „Donaldson reversal“ metode provedene na način prikazan u radu nije moguće postići jednake rezultate kao ispitivanjem s mjernom polukuglom.

Iako profili imaju jednake značajke, zbog pomicanja uzorka u položaj potreban za drugo mjerenje dolazi do netočnog okretanja uzorka. Nije moguće sa sigurnošću odrediti točno okretanje uzorka za 180° kao što metoda nalaže. Kada je zbog metode potrebno okrenuti ticalo dolazi do jednake pogreške kao prilikom okretanja uzorka.

Aritmetička sredina odstupanja od kružnosti mjerne polukugle iznosi $0,28 \mu\text{m}$, a aritmetička sredina odvojenog profila okretnog stola pomoću „Donaldson reversal“ metode iznosi $0,30 \mu\text{m}$. Ispitivanjem mjerne polukugle izmjereno odstupanje od kružnosti utjecaj je pogreške okretnog stola.

Prema tome se može zaključiti da vrijednost pogreške okretnog stola uređaja postignuta „Donaldson reversal“ metodom izdvajanja pogrešaka odgovara vrijednosti pogreške okretnog stola postignute ispitivanjem mjerne polukugle.

7. ZAKLJUČAK

U ovom radu provodio se postupak mjerenja kružnosti uzorka, te „Reversal“ metode za izdvajanje pogreške vrtnje okretnog stola. Mjerenje je provedeno na uređaju za mjerenje kružnosti MMQ3, a program za provođenje „Reversal“ metode napisan je u programskom paketu „Matlab“. Prema dostupnim uvjetima mjerenja, za provedbu su odabrane dvije vrste „Reversal“ metoda izdvajanja pogrešaka. Prvo se provela „Two – position“ metoda koja zahtjeva provedbu dva mjerenja i obradu podataka pomoću Fourierove transformacije. Napravljeno je deset mjerenja i analizirani podaci. Nakon toga se provela „Donaldson reversal“ metoda koja je u literaturi spomenuta kao najtočnija. Također je napravljeno deset mjerenja i analizirani podaci. Kako bi se podaci mogli usporediti, mjerenje je provedeno na jednakom ispitnom uzorku.

Usporedbom dobivenih rezultata odstupanja od kružnosti uzorka nakon eliminacije pogreške okretnog stola mjernog uređaja prikazano je da su vrijednosti približno jednake, tj. razlika u njihovoj vrijednosti iznosi 0,03 μm . Iz toga se može zaključiti da su obje metode pogodne za odvajanje pogreške okretnog stola iz mjerenja kružnosti. Također postoji sličnost grafički prikazanih profila uzorka.

Za usporedbu sa „Reversal“ metodama provedeno je ispitivanje mjerne polukugle kroz deset mjerenja. Aritmetička sredina odstupanja od kružnosti dobivena ispitivanjem mjerne polukugle usporedila se sa srednjom vrijednosti odstupanja od kružnosti pogreške okretnog stola izračunatoj pomoću „Donaldson reversal“ metode. Može se primijetiti da se srednje vrijednosti odstupanja od kružnosti razlikuju za vrlo malo, tj. 0,02 μm . Iako se vrijednosti brojčano ne razlikuju. Iz grafičkih prikaza profila pogreške okretnog stola može se vidjeti razlika. Može se zaključiti da postoji razlika jer „Donaldson reversal“ metoda zahtjeva visoku točnost postavljanja uzorka, u svakom mjerenju. Točnost postavljanja svakog mjerenja nije bilo moguće osigurati na sadašnjoj provedbi mjerenja pomoću uređaja za kružnost MMQ3.

Kako bi „Donaldson reversal“ metoda bilo moguće uspješno, uzorak bi bilo potrebno staviti na stezni uređaj s mogućnošću okretanja za traženi kut kako bi se provelo preciznije pozicioniranje uzorka.

Iako se pojavljuje razlika u mjerenjima, provedene metode izdvajanja pogrešaka daju dovoljno dobre rezultate te su pogodne za daljnju upotrebu. Program sa „Two – position“ metodom mogao bi se implementirati u postojeći sustav i povećati točnost rezultata mjerenja odstupanja od kružnosti s postojećim mjernim sustavom.

LITERATURA

- [1] Runje, Biserka: Mjerenje oblika i dimenzija, Materijali s predavanja, Fakultet strojarstva i brodogradnje, 2009.
- [2] Opalić, M., Kljajin, M., Sebastijanović, S.: Tehničko crtanje, Zagreb/Slavonski brod, 2002.
- [3] Farago, F. T.; Curtis, M. A.: Handbook of Dimensional Measurement, Third Edition, Industrial Press Inc., United States of America, 1994.
- [4] Nikolić, B.: „Utjecaj koordinatnog sustava predmeta mjerenja na razinu točnosti mjernog robota“, diplomski rad, FSB, 2015.
- [5] Cubberly, W.H.: Tool and Manufacturing Engineers Handbook Desk Edition, Society of Manufacturing Engineers, 1989.
- [6] URL: <https://www.taylor-hobson.com/learning-zone/faq/how-is-roundness-measured> (5.9.2018.)
- [7] Methodologies for Error Separation;
URL: <http://blog.nus.edu.sg/me4105precisionengineering2012/machine-tool-metrology/research-directions/methodologies-for-error-separation/> (10.9.2018.)
- [8] Muralikrishnan, B.; Raja, J.: Computational Surface and Roundness Metrology, Springer-Verlag London, 2009.
- [9] Marsh, E., Couey, J., Vallance, R.: Nanometer-Level Comparison of Three Spindle Error Motion Separation Techniques, The Pennsylvania State University, Journal of Manufacturing Science and Engineering, February 2006, Vol.128, pages 180-187
- [10] URL: <http://sine.ni.com/nips/cds/view/p/lang/en/nid/11915> (16.1.2019.)