

Traktorski priključak za usitnjavanje kamena

Lukšić, Domagoj

Master's thesis / Diplomski rad

2019

Degree Grantor / Ustanova koja je dodijelila akademski / stručni stupanj: **University of Zagreb, Faculty of Mechanical Engineering and Naval Architecture / Sveučilište u Zagrebu, Fakultet strojarstva i brodogradnje**

Permanent link / Trajna poveznica: <https://um.nsk.hr/um:nbn:hr:235:296558>

Rights / Prava: [In copyright](#) / [Zaštićeno autorskim pravom.](#)

Download date / Datum preuzimanja: **2024-08-25**

Repository / Repozitorij:

[Repository of Faculty of Mechanical Engineering and Naval Architecture University of Zagreb](#)



SVEUČILIŠTE U ZAGREBU
FAKULTET STROJARSTVA I BRODOGRADNJE

DIPLOMSKI RAD

Domagoj Lukšić

Zagreb, 2019.

SVEUČILIŠTE U ZAGREBU
FAKULTET STROJARSTVA I BRODOGRADNJE

DIPLOMSKI RAD

Mentori:

Prof. dr. sc. Neven Pavković, dipl. ing.

Student:

Domagoj Lukšić

Zagreb, 2019.

Izjavljujem da sam ovaj rad izradio samostalno koristeći znanja stečena tijekom studija i navedenu literaturu.

Zahvaljujem se svom mentoru, prof. dr. sc. Nevenu Pavkoviću na razumijevanju, ukazanom povjerenju, pravodobnim savjetima i izrazitoj stručnoj pomoći tijekom izrade ovog rada.

Također se zahvaljujem roditeljima Ivanki i Ivanu, bratu Ivanu, sestri Maji, bakama Dragici i Ljubici, djedu Nikoli, teti Vesni i zaručnici Barbari na svoj ukazanoj pomoći pruženoj tijekom studiranja – Vaša pomoć mi je bila od neprocjenjive važnosti.

Ovaj rad posvećujem sestri Maji.

Domagoj Lukšić



SVEUČILIŠTE U ZAGREBU
FAKULTET STROJARSTVA I BRODOGRADNJE



Središnje povjerenstvo za završne i diplomske ispite
Povjerenstvo za diplomske ispite studija strojarstva za smjerove:
procesno-energetski, konstrukcijski, brodstrojarski i inženjersko modeliranje i računalne simulacije

Sveučilište u Zagrebu	
Fakultet strojarstva i brodogradnje	
Datum: 17. 01. 2019	Prilog
Klasa: 602-C4/13-6/3	
Ur. broj: 15-1703-13-14	

DIPLOMSKI ZADATAK

Student: **Domagoj Lukšić** Mat. br.: 0035193909

Naslov rada na hrvatskom jeziku: **Traktorski priključak za usitnjavanje kamena**

Naslov rada na engleskom jeziku: **Tractor mounted stone crusher**

Opis zadatka:

Koncipirati i konstruirati traktorski priključak koji služi za usitnjavanje kamena na zemljištima predviđenim za obradu, odnosno sadnju usjeva. Pogon priključka izvesti s izlaznog radnog vratila traktora. Regulaciju položaja uređaja riješiti pomoću traktorske hidraulike. Priključak treba biti namijenjen 2. kategoriji traktora. Radna širina priključka je 1500 mm, nazivna brzina izlaznog vratila traktora: 540 min⁻¹.

U radu treba:

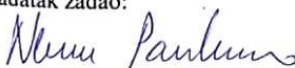
1. Analizirati postojeće uređaje na tržištu, način priključka na traktor i parametre traktorskog pogona;
2. Koncipirati više varijanti rješenja, usporediti ih i vrednovanjem odabrati najpovoljnije;
3. Izraditi detaljno konstrukcijsko rješenje odabrane varijante koncepta;
4. Izraditi računalni model uređaja u 3D CAD sustavu;
5. Izraditi tehničku dokumentaciju, pri čemu će se opseg konstrukcijske razrade dogovoriti tijekom izrade rada.

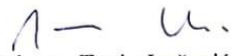
U radu navesti korištenu literaturu i eventualno dobivenu pomoć.

Zadatak zadan:
15. studenog 2018.

Datum predaje rada:
17. siječnja 2019.

Predvideni datum obrane:
23., 24. i 25. siječnja 2019.

Zadatak zadao:

Prof. dr. sc. Neven Pavković

Predsjednica Povjerenstva:

Prof. dr. sc. Tanja Jurčević Lulić

SADRŽAJ

SADRŽAJ	I
POPIS SLIKA	III
POPIS TABLICA.....	V
POPIS TEHNIČKE DOKUMENTACIJE	VI
POPIS OZNAKA	VII
SAŽETAK.....	X
SUMMARY	XI
1. UVOD.....	1
2. OSNOVNO O KAMENU I DROBLJENJU	2
3. OSNOVNO O TRAKTORU	5
3.1. Priključak uređaja na traktor	6
3.2. Izlazno i priključno vratilo traktora	8
3.3. Hidraulika traktora	9
4. ANALIZA TRŽIŠTA	10
4.1. Tvrtka Kirpy.....	10
4.1.1. Model BPS 200/250/300.....	10
4.2. Tvrtka Valentini	12
4.2.1. Model LEON	12
4.2.2. Model IVAN	14
4.2.3. Model ATILLA L/N/M.....	16
4.3. Tvrtka Ventura	18
4.3.1. Model TPVD – Arkansas	18
4.4. Tvrtka FAE	21
4.4.1. Model STCL	21
4.4.2. Model STC.....	23
4.4.3. Model RSM.....	24
4.5. Zaključak analize tržišta.....	26
5. KONCIPIRANJE.....	27
5.1. Definiranje ciljeva.....	27
5.2. Funkcijska dekompozicija proizvoda.....	29
5.3. Morfološka matrica	30
5.4. Koncepti	33
5.4.1. Koncept 1	33
5.4.2. Koncept 2	36
5.4.3. Koncept 3	38
5.5. Vrednovanje koncepata.....	40
6. PRORAČUN	43
6.1. Ulazni parametri proračuna radnog stroja.....	43
6.2. Odabir i proračun multiplikatora.....	44

6.3.	Priključno vratilo multiplikatora	46
6.4.	Sigurnosna spojka	47
6.5.	Remenski prijenos	48
6.5.1.	Prijenosni omjer remenskog prijenosa	48
6.5.2.	Preporučeni osni razmak i odabrani osni razmak	49
6.5.3.	Stvarna, odabrana i unutarnja duljina remena	50
6.5.4.	Obuhvatni kut	51
6.5.5.	Broj remena	52
6.5.6.	Odabrane remenice i remen	55
6.5.7.	Sile remena	56
6.5.8.	Kontrola učestalosti savijanja	58
6.6.	Proračun vratila	59
6.6.1.	Proračun pogonskog vratila	59
6.6.1.1.	Opterećenja pogonskog vratila	59
6.6.1.2.	Minimalni promjer vratila u presjeku A	61
6.6.1.3.	Sigurnost u kritičnom presjeku pogonskog vratila	62
6.6.2.	Proračun vratila bubnja	63
6.6.2.1.	Opterećenja vratila bubnja	63
6.6.2.2.	Minimalni promjer vratila u presjeku C	65
6.6.2.3.	Sigurnost u kritičnom presjeku vratila bubnja	66
6.7.	Proračun ležajeva	67
6.7.1.	Ležaj N311 ECMB	67
6.7.1.1.	Kontrola dinamičke opterećenosti ležaja N311 ECMB	67
6.7.1.2.	Kontrola vijeka trajanja ležaja N311 ECMB	68
6.7.2.	Ležaj NUP211 ECM	68
6.7.2.1.	Kontrola dinamičke opterećenosti ležaja NUP211 ECM	68
6.7.2.2.	Kontrola vijeka trajanja ležaja NUP211 ECM	69
6.7.3.	Ležaj 2311	69
6.7.3.1.	Kontrola dinamičke opterećenosti ležaja 2311	69
6.7.3.2.	Kontrola vijeka trajanja ležaja 2311	70
6.7.4.	Ležaj 6311	70
6.7.4.1.	Kontrola dinamičke opterećenosti ležaja 6311	70
6.7.4.2.	Kontrola vijeka trajanja ležaja 6311	71
6.8.	Proračun vijaka prihvata M12x40	71
6.9.	Proračun zavara donje veze priključka	72
7.	OPIS KONSTRUKCIJE	75
8.	ZAKLJUČAK	85
	LITERATURA	86
	PRILOZI	87

POPIS SLIKA

Slika 1.	Plodna podloga s udjelom usitnjenog kamena	2
Slika 2.	Postupak usitnjavanja kamena.....	4
Slika 3.	Dvoosovinski traktor s pogonom na sva četiri kotača.....	5
Slika 4.	Dijelovi poteznice [2].....	6
Slika 5.	Pozicija poteznice na traktoru	7
Slika 6.	Izlazna vratila po normi ISO 500-3:2014.....	8
Slika 8.	Kardansko vratilo	9
Slika 8.	Kirpy BPS 200.....	10
Slika 9.	Komponente Kirpy radnog stroja.....	11
Slika 10.	Specifikacije uređaja Valentini Leon	12
Slika 11.	Radni alat modela Leon.....	12
Slika 12.	Standardi uređaja Valentini Leon.....	13
Slika 13.	Standardi uređaja Valentini Ivan	14
Slika 14.	Radni alat modela Ivan.....	15
Slika 15.	Standardi uređaja Valentini Atilla	16
Slika 16.	Radni alat modela Atilla.....	16
Slika 17.	Standardi uređaja Ventura Arkansas	18
Slika 18.	Radni bubanj Ventura Arkansas.....	19
Slika 19.	Radni alat Ventura Arkansas	19
Slika 20.	Standardi uređaja FAE STCL.....	21
Slika 21.	Priključak uređaja FAE STCL	22
Slika 22.	Standardi uređaja FAE STC	23
Slika 23.	Priključak uređaja FAE STC	24
Slika 24.	Standardi uređaja FAE RSM.....	24
Slika 25.	Priključak uređaja FAE RSM.....	25
Slika 26.	Funkcijska dekompozicija proizvoda.....	29
Slika 27.	Koncept 1 – sprijeda.....	33
Slika 28.	Koncept 1 – straga.....	34
Slika 29.	Koncept 1 – bočno.....	34
Slika 30.	Koncept 1 – odozdo.....	35
Slika 32.	Koncept 2 - sprijeda	36
Slika 33.	Koncept 2 – straga	37
Slika 34.	Koncept 2 – odozdo.....	37
Slika 35.	Koncept 3 – straga	38
Slika 36.	Koncept 3 – sprijeda.....	39
Slika 37.	Koncept 3 – odozdo.....	39
Slika 38.	Parametri multiplikatora T-290A	44
Slika 39.	Dimenzije multiplikatora T-290A	45
Slika 40.	Dimenzije priključnog vratila T-290D	46
Slika 41.	Presjek sigurnosne spojke modela DF.....	47
Slika 42.	Dimenzije spojke DF 5.170 T1	47
Slika 43.	Parametri spojke DF 5.170 T1	48
Slika 44.	Dimenzije remenskog prijenosa	48
Slika 45.	Faktor produljenja odabranog remena.....	50
Slika 46.	Faktor obuhvatnog kuta.....	52
Slika 47.	Faktor primjene	53
Slika 48.	Faktor duljine remena.....	53
Slika 48.	Jedinična snaga remena	54

Slika 50.	Dimenzije SPB XP remena	55
Slika 51.	Dimenzije pogonske remenice	55
Slika 52.	Dimenzije gonjene remenice	56
Slika 53.	Sile na remenicu	56
Slika 54.	Opterećenje pogonskog vratila	59
Slika 55.	Dijagram poprečnih sila i momenata u z-x ravnini pogonskog vratila	61
Slika 56.	Opterećenje vratila bubnja.....	63
Slika 57.	Dijagram poprečnih sila i momenata u z-x ravnini vratila bubnja	65
Slika 58.	Ležaj N311 ECMB [12]	67
Slika 59.	Ležaj NUP211 ECM [12].....	68
Slika 60.	Ležaj 2311 [12]	69
Slika 61.	Ležaj 6311 [12]	70
Slika 62.	Zavarena donja veza priključka.....	72
Slika 63.	Traktorski priključak – prednja strana.....	75
Slika 64.	Traktorski priključak – stražnja strana	76
Slika 65.	Remenski prijenos	77
Slika 66.	Gornja stražnja vrata – unutarnja strana.....	77
Slika 67.	Donja stražnja vrata.....	78
Slika 68.	Prednja vrata.....	78
Slika 69.	Segment prednjih vrata.....	79
Slika 70.	Skija radnog stroja.....	79
Slika 71.	Zavareno kućište.....	80
Slika 72.	Montaža komponenti	81
Slika 73.	Sklop bubnja.....	81
Slika 74.	Radni zub.....	82
Slika 75.	Sklop pogonskog vratila.....	82
Slika 76.	Sklop gonjenog vratila.....	83
Slika 77.	Sklop vratila bubnja.....	84
Slika 78.	Traktorski priključak za usitnjavanje kamena.....	85

POPIS TABLICA

Tablica 1. Nazivi dijelova poteznice	6
Tablica 2. Parametri kategorija traktora [1]	7
Tablica 3. Dimenzije izlaznog vratila tipa 1	8
Tablica 4. Tehničke specifikacije Kirpy BPS 200/250/300	11
Tablica 5. Tehničke specifikacije Valentini Leon	13
Tablica 6. Tehničke specifikacije Valentini Ivan	15
Tablica 7. Tehničke specifikacije Valentini Atilla	17
Tablica 8. Tehničke specifikacije Ventura Arkansas	20
Tablica 9. Tehničke specifikacije FAE STCL	22
Tablica 10. Tehničke specifikacije FAE STC	23
Tablica 11. Tehničke specifikacije FAE RSM	25
Tablica 12. Osnovni ciljevi razvoja proizvoda	27
Tablica 13. Morfološka matrica	30
Tablica 14. Vrednovanje koncepata	41
Tablica 15. Tablični prikaz parametara multiplikatora T-290A	44

POPIS TEHNIČKE DOKUMENTACIJE

dl-2019-00-000	Traktorski priključak za usitnjavanje kamena - sklop
dl-2019-0Z-002	Sklop kućište - zavareni
dl-2019-01-000	Sklop pogonskog vratila
dl-2019-01-001	Vratilo - pogonsko
dl-2019-01-002	Prirubnica - pogonska
dl-2019-00-001	Bočna ploča - remena
dl-2019-02-000	Sklop bubnja
dl-2019-0Z-001	Sklop bubnja - zavareni
dl-2019-02-001	Vratilo – gonjena remenica
dl-2019-02-003	Prirubnica - gonjeno
dl-2019-02-002	Vratilo - bubanj
dl-2019-02-005	Prirubnica - bubanj

POPIS OZNAKA

Oznaka	Jedinica	Opis
a	Mm	odabrani osni razmak
A_s	mm ²	površina presjeka vijka
C_1	N	dinamičko opterećenje
C_A	kN	dinamička nosivost valjnog ležaja A
c_B		faktor primjene
C_B	kN	dinamička nosivost valjnog ležaja B
C_C	kN	dinamička nosivost kugličnog ležaja C
C_D	kN	dinamička nosivost kugličnog ležaja D
c_L		faktor duljine remena
c_{uk}		ukupni korekcijski faktor
c_β		faktor obuhvatnog kuta
d_1	Mm	promjer pogonske remenice
d_{1u}	mm	promjer pogonske remenice
d_2	mm	promjer gonjene remenice
d_{2u}	mm	promjer gonjene remenice
d_A	mm	odabrani promjer u osloncu A
d_C	mm	odabrani promjer u presjeku C
$d_{min,A}$	mm	minimalni promjer u točki A
$d_{min,C}$	Mm	minimalni promjer u presjeku C
f	s ⁻¹	učestalost savijanja
F_1	N	sila F_1 na remenicu
F_2	N	sila F_2 na remenicu
F_{Az}	N	sila u osloncu A u smjeru osi z
F_{Bz}	N	sila u osloncu B u smjeru osi z
F_{Cz}	N	sila u osloncu C u smjeru osi z
f_{dop}	s ⁻¹	dopušteno savijanje
$F_{D,P}$	N	sila na zavar donjeg prihvata
F_{Dz}	N	sila u osloncu D u smjeru osi z
f_{prod}		faktor produljenja remena
$F_{P,SKF,R}$	N	sila pritezanja za jedan remen
$F_{P,SKF}$	N	sila pritezanja prema SKF-u
F_P	N	sila prednatezanja u sva 4 remena
F_R	N	rezultanta sila na vratilo
F_O	N	obodna sila koja prenosi okretni moment T_S
F_v	N	sila u jednom vijku
G_{BU}	N	težina bubnja
G_{R1}	N	težina pogonske remenice

G_{R2}	N	težina gonjene remenice
i_R		prijenosni omjer remenskog prijenosa
L_{10h}	h	nazivni vijek trajanja ležaja
$L_{10h,min}$	h	zahtijevani vijek trajanja ležaja
l_{rb}	mm	radna širina bubnja
L_{rem}	mm	odabrana duljina remena
L_u	mm	unutarnja duljina remena
$L_{w,potr}$	mm	potrebna duljina remena
L_w	mm	stvarna duljina remena
m		modul remena
$M_{ekv,A}$	Nmm	ekvivalentni moment u osloncu A
$M_{ekv,C}$	Nmm	ekvivalentni moment u presjeku C
$M_{S,Z}$	Nmm	moment savijanja zavora
N		broj vijaka
n_{RB}	o/min	brzina vrtnje gonjene remenice, tj. radnog bubnja
n_{RB}	o/min	brzina vrtnje pogonskog vratila
n_{V1}	o/min	brzina vrtnje pogonskog vratila
$n_{max,Z}$	N/mm ²	normalno naprezanje okomito na ravninu spoja
$n_{mp,i}$	o/min	brzina vrtnje izlaznog vratila multiplikatora
$n_{v,rb}$	o/min	željena brzina vrtnje radnog bubnja
$n_{v,tr}$	o/min	brzina vrtnje izlaznog vratila
P	W	snaga na pogonskoj remenici
P_1	kW	jedinična snaga remena
P_{tr}	kW	snaga traktora
R_e	MPa	granica tečenja za S235 JR
S		odabrana sigurnost
$S_{post,A}$		postignuta sigurnost u presjeku A
$S_{post,C}$		postignuta sigurnost u presjeku C
S_{potr}		potrebna sigurnost u presjeku vratila
$t_{II,max}$	N/mm ²	tangencijalno naprezanje paralelno s ravninom spoja zavora
$T_{L,C}$	Nmm	moment uvijanja na točki C
T_S	Nm	maksimalni okretni moment tarne sigurnosne spojke
$T_{mp,teor}$	Nm	teoretski maksimalni okretni moment izlaznog vratila multiplikatora
$T_{rb,max}$	Nm	okretni moment radnog bubnja
$T_{v,tr}$	Nm	okretni moment izlaznog vratila traktora
v_{rem}	m/s	brzina vrtnje remena
W_x	mm ³	polarni moment otpora zavora
Z		odabrani broj remena
β	°	obuhvatni kut u stupnjevima
$\hat{\beta}$	rad	obuhvatni kut u radjanima

ε		eksponent vijeka trajanja za ležajeve s teorijskim dodirrom u liniji
$\eta_{UK,C}$		ukupna korisnost
μ		faktor trenja
μ_k		korigirani faktor trenja
$\sigma_{\perp,max}$	N/mm ²	normalno naprezanje okomito na pravi presjek zavara
σ_T	MPa	minimalna granica tečenja čelika 8.8
$\sigma_{dop,z}$	N/mm ²	dopušteno naprezanje zavara
σ_{dop}	N/mm ²	dopušteno naprezanje za S235JR
σ_{dop}	N/mm ²	dopušteno naprezanje za čelik 8.8
$\sigma_{red,A}$	N/mm ²	reducirano naprezanje u točki A
$\sigma_{red,C}$	N/mm ²	reducirano naprezanje u presjeku C
σ_v	N/mm ²	naprezanje u vijku
$\tau_{\perp,max}$	N/mm ²	tangencijalno naprezanje okomito na pravi presjek zavara
$\tau_{II,max}$	N/mm ²	tangencijalno naprezanje paralelno na pravi presjek zavara
φ	°	kut utora remenice

SAŽETAK

Zadatak diplomskog rada bio je koncipirati i konstruirati traktorski priključak koji služi za usitnjavanje kamena na zemljištima predviđenim za obradu, odnosno sadnju usjeva. Pogon priključka bilo je potrebno izvesti s izlaznog vratila traktora, te je morao biti namijenjen traktoru 2. kategorije. Radna širina priključka je 1500 mm.

Provedena je detaljna analiza tržišta na temelju kojih je generirana funkcijska dekompozicija, morfološka matrica i tri koncepta. Svaki od konceptata je vrednovan na temelju zadanih kriterija, te je odabran najpogodniji.

Najpogodniji koncept je detaljno razrađen, izrađeni su potrebni proračuni i konstruiran 3D CAD model. Na temelju modela izrađena je tehnička dokumentacija osnovnih sklopova i dijelova uređaja. Rezultat rada je traktorski priključak za usitnjavanje kamena koji zadovoljava sve zadane parametre.

Ključne riječi: Traktor; Priključak; Usitnjavanje kamena; Kamen; Konstruiranje

SUMMARY

The task of the graduate thesis was to conceive and construct tractor mounted machine which would be used to crush the stone on the land provided for processing and planting crop. The propulsion of this attachment had to be performed from the tractor's output shaft and it had to be designed for category 2 tractors. The working width of machine is 1500 mm.

A detailed market analysis was conducted and based on that, functional decomposition, morphological matrix and three concepts were made. Each one of the three concepts has been evaluated based on given criteria and most suitable concept was chosen.

The most suitable concept has been elaborated in detail, required calculations were made and a 3D CAD model was constructed. Based on constructed model, the technical documentation of the basic assemblies and parts of machine was developed. The result of this thesis is tractor mounted stone crusher which fulfills all given parameters.

Key words: Tractor; Connection; Stone crushing; Stone; Engineering designing

1. UVOD

Diplomski rad će se baviti traktorskim priključkom za usitnjavanje kamena. Podloga koja se obrađuje za poljoprivrednu namjenu može sadržavati kamenje unutar zemlje. Takove kamene podloge s različitim dimenzijama kamene sitneži su podloge koje se primarno obrađuju traktorskim priključcima za usitnjavanje kamena.

Pri razradi rada, biti će detaljno opisana provedena analiza tržišta, konceptualna razrada i konstruiranje uređaja. Budući da se uređaj veže na traktor određene kategorije, u radu će biti provedena i analiza tržišta traktora.

Uređaj za usitnjavanje kamena našao je svoju djelomičnu primjenu u amaterskoj obradi tla, ali pri profesionalnoj obradi kamenih i djelomično kamenih podloga postao je neizostavan uređaj većine djelatnika. Osim pripreme tla u poljodjelstvu, uređaj se koristi i pri obradi drenažnih tla za građevine, uređenje cesta i puteva.

2. OSNOVNO O KAMENU I DROBLJENJU

Udio kamena u tlu varira zavisno o podneblju. Neke regije Republike Hrvatske imaju tla izrazito pogodna za poljoprivredu, dok neka tla treba prilagoditi za daljnju obradu. Takva tla radi svojih klimatskih uvjeta često imaju mnogo kvalitetnije završne proizvode.

Melioracija tla je proces prenamjene tla koje je nepogodno za obradu u plodno tlo. Sastoji se od nekoliko faza: kulturnotehnička melioracija i agromelioracija. Kulturnotehnička melioracija obuhvaća krčenje šuma i šikara te vađenje panjeva, ili zemljane radove radi stvaranja pogodne konfiguracije tla za sljedeće faze melioracije. Agromelioraciju čine različiti zahvati u i na tlu radi poboljšavanja fizikalnih, kemijskih i bioloških svojstava.

Agromelioracija pri kojoj se poboljšavaju fizikalna svojstva tla podrazumijeva u jednom svojem segmentu i usitnjavanje kamenja koje se nalazi u podlozi. Kamen je potrebno usitniti do dimenzije granule koja u kombinaciji sa plodnom zemljom daje optimalne uvijete za obradu i uzgoj.

Ovakav pristup pripreme tla za obradu i uzgoj u Hrvatskoj se najviše primjenjuje u Lici, Dalmaciji, tj. u pretežito svim podnebljima s krškim tлом. Topljivost stijena glavna je karakteristika krša, što sugerira da su joj fizikalna svojstva pogodna za naknadne obrade.



Slika 1. Plodna podloga s udjelom usitjenog kamena

U zapadnim i sjevernim predjelima, potreba za usitnjavanjem kamena javlja se kod terena koji imaju izražen nagib. U takvim situacijama dolazi do ispiranja zemljane strukture. Kako bi se izbjeglo ponovno dovoženje zemlje, usitnjavanje zaostalih kamenih čestica nameće se kao pogodna alternativa.

Veličinom zrna normiran je granulometrijski sastav drobljene ili sijane kamene sitneži kao agregata. Veličina zrna za kamenu sitnež je [1]:

- Sitan agregat ili pijesak: 0-4mm
- Zrna plastičnih betona: 4-8 mm, 8-16 mm, 16-31.5 mm
- Tučenac: 32-63 mm
- Šakavac ili batuda: 64-125 mm

Proces drobljenja kamenog materijala može se izvoditi u više stupnjeva; tada još imamo sekundarno drobljenje, predrobljavanje ili mljevenje, a potom i tercijarno drobljenje ili mljevenje.

Prema zrnatosti drobljenca razlikuje se sljedeće drobljenje [1]:

- Grubo drobljenje: promjer drobljenca > 64 mm
- Srednje grubo drobljenje: do 64 mm
- Sitno drobljenje: do 32 mm
- Grubo mljevenje: do 4 mm
- Sitno mljevenje: do 0.25 mm (iznimno 0.71mm)
- Koloidno mljevenje: od 0.063 mm

Mehaničko drobljenje, zavisno od tehnike i tehnologije kojom se djeluje sa opremom za drobljenje može biti trojako [1]:

- Drobljenje pritiskom: drobljenje gdje najveću ulogu u samom procesu ima trenje između kamena i strojnih dijelova koji drobe kamen
- Drobljenje udarom
- Drobljenje gnječenjem: kombinacija drobljenja pritiskom i drobljenja udarom



Slika 2. Postupak usitnjavanja kamena

Čimbenici koji utječu na drobljenje kamena su [1]:

- Porijeklo i vrsta kamena. Točnije, njihova fizičko-mehanička svojstva: minirana stijena eruptivnog, metamorfnog ili sedimentnog porijekla, miješani kameni materijal aluvijalnog podrijetla, čvrstoća, tvrdoća, krhkost, krtost, žilavost, kalvost, plastičnost, zrnatost, abrazivnost kamena.
- Ulazna obilježja kamenog materijala koji se namjerava drobiti. U ovo ulaze veličina, oblik usitnjenosti i sastav.
- Traženi stupanj drobljenja materijala, točnije: konačna veličina i oblik zrna, ali i konačni granulometrijski sastav drobljenca.
- Potreban učinak drobljenja.

3. OSNOVNO O TRAKTORU

Traktori su radni strojevi koji se najviše koriste u poljoprivrednoj i cestovnoj djelatnosti. To je vozilo namijenjeno vuči, guranju, transportu ili nošenju različitih tipova radnih alata koji se vežu na sam traktor.

Alati, zavisno o namjeni, su različitih konstrukcija: plugovi, razne sadilice, prikolice, malčeri, drobilice, drljače i cisterne. Postoje posebni traktori samo za određene namjene koji u sebi imaju implementiran potreban alat za određenu radnju.



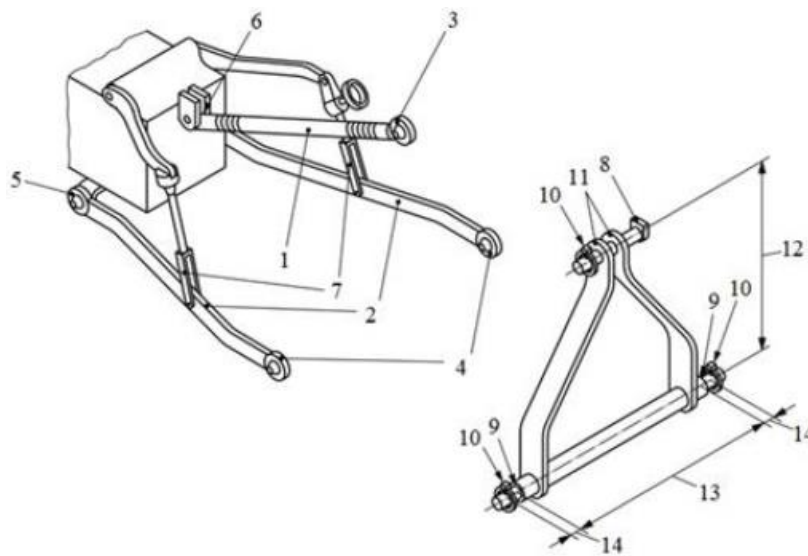
Slika 3. Dvoosovinski traktor s pogonom na sva četiri kotača

Traktori se osnovno dijele na jednoosovinske i dvoosovinske. Jednoosovinski mogu biti u izvedbi s dva kotača ili bez kotača – kao što su motokultivatori. Dvoosovinski traktori mogu biti u izvedbi s pogonom na zadnje kotače ili na sva četiri kotača (kao što je vidljivo na slici 3. [3]), te zglobni traktori koji također spadaju u dvoosovinske traktore. Pogon pomoću gusjenica umjesto kotača se može ostvariti pomoću dvije ili četiri gusjenice.

Kao i većina vozila, traktor se sastoji od nekoliko osnovnih dijelova: šasija na koju se vežu svi drugi glavni dijelovi; motor, prijenosnik snage, upravljanje, hidraulični mehanizam te pogonski dijelovi (kotači ili gusjenice).

3.1. Priključak uređaja na traktor

Priključak na traktor standardiziran je normom ISO 730:2009 [2], te se nalazi na stražnjem mostu traktora. Veza se ostvaruje u tri točke pomoću klinova. Nakon što je uređaj vezan na traktor, upravljanje uređajem se vrši preko hidraulike, pomoću koje se on može dovesti u željeni položaj. Gornja točka prihvata je zapravo poluga s navojem pomoću koje se može regulirati nagib kuta uređaja koji je priključen za traktor, tzv. „poteznica“. Donje dvije točke prihvata su grede koje služe za podizanje i spuštanje pomoću hidraulike.



Slika 4. Dijelovi poteznice [2]

Na slici 4. prikazani su dijelovi spajanja u tri točke prema navedenom standardu. U tablici 1. navedeni su nazivi pojedinih dijelova poteznice.

Tablica 1. Nazivi dijelova poteznice

1	Gornja poluga
2	Donja poluga
3	Gornja točka prihvata
4	Donja točka prihvata
5	Veza donje poluge i traktora
6	Veza gornje poluge i traktora
7	Navojni nosač za pozicioniranje donje poluge
8	Svornjak gornje točke prihvata
9	Rukavac donje točke prihvata
10	Sigurnosni prsten
11	Nosač priključka
12	Visina nosača priključka
13	Razmak donjih točaka prihvata
14	Širina donjih upornih mjesta



Slika 5. Pozicija poteznice na traktoru

Traktor je kategoriziran u pet kategorija prema snazi motora. Svaka od kategorija ima određene prihvatne dimenzije. Kategorije se kreću od 0 do 4 te ovisno kako raste snaga motora unutar kategorije, dimenzije priključka se mijenjaju i rastu.

Tablica 2. Parametri kategorija traktora [1]

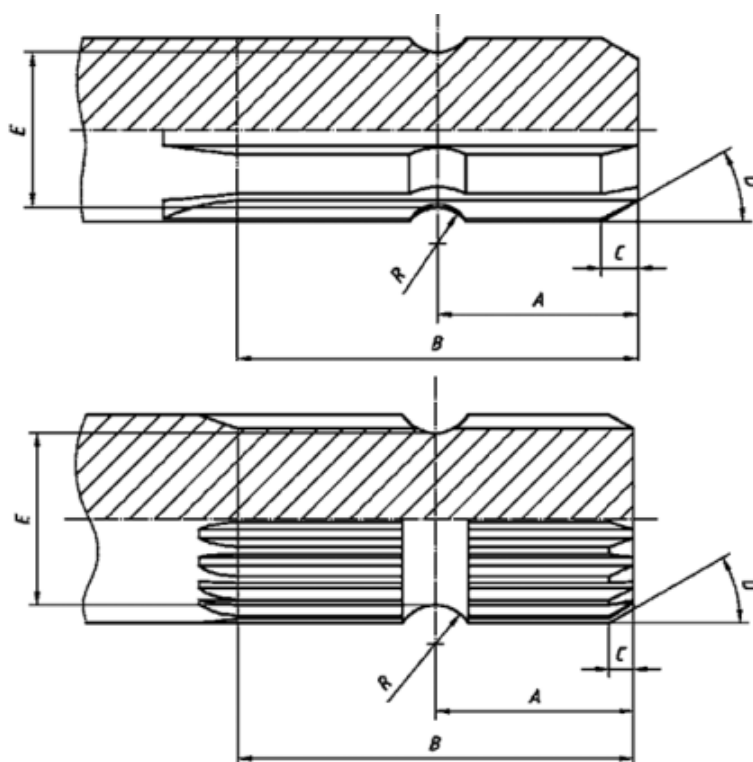
Kategorija traktora	Promjer gornje veze prihvata [mm]	Promjer donje veze prihvata [mm]	Razmak donjih točaka prihvata [mm]	Snaga traktora [kW]
0	17	17	500	15
1	19	22,4	718	15-35
2	25,5	28,7	870	30-75
3	31,75	37,4	1010	60-168
4	45	51	1220	135-300

U zadatku je zadan traktor 2. kategorije. Kao što se može vidjeti u tablici 2, traktori 2. kategorije su snage 30 do 75 kW. S obzirom da je u zadatku zadana nazivna brzina vrtnje priključnog vratila od 540 o/min, potrebno definirati tip izlaznog vratila.

3.2. Izlazno i priključno vratilo traktora

Izlazno vratilo služi za pogon radnih strojeva. Ono se nalazi sa zadnje strane traktora. Često postoje izvedbe traktora koji imaju priključno vratilo i na prednjoj strani. Budući da je to dio koji se stalno rotira kada motor radi, predstavlja jednu od najopasnijih komponenti vozila, stoga ju potrebno što bolje zaštititi vratilo.

Položaj vratila definiran je normom ISO 500-3:2014. Na slici 6. vidljivo je da su definirana tri tipa izlaznog vratila. Gornja skica prikazuje vratilo tipa 1, dok donja slika prikazuje vratilo tipa 2 i 3. Vratilo tipa 1 primjenjuje se za nazivne brzine vrtnje od 540 o/min. U slučajevima kada je nazivna brzina vrtnje od 1000 o/min, koristi se tip vratila 2 i 3.



Slika 6. Izlazna vratila po normi ISO 500-3:2014

Tablica 3. Dimenzije izlaznog vratila tipa 1

<u>Dimenzija</u>	<u>Tip 1</u>
A [mm]	38
B [mm]	≥76
C [°]	30
D [mm]	29,4
E [mm]	6,8
R [mm]	34,92
Broj zubi	6
Visina od poda (min.) [mm]	480
Visina od poda (max.) [mm]	800

Većina traktora je podešena na način da se brzina vrtnje od 540 o/min postiže pri 75% nominalne brzine vrtnje motora traktora, tj. brzini vrtnje pri kojoj motor ostvaruje najveću snagu motora. Na primjer, ako je karakteristika traktora da mu je nominalna brzina vrtnje traktora 2300 o/min, na izlaznom vratilu će se 540 o/min ostvariti pri brzini vrtnje motora od 1725 o/min.

Smjer vrtnje vratila, prema standardu, je definiran tako da se vratilo vrti u smjeru kazaljke na satu ako se traktor gleda sa stražnje strane prema traktoru.

Priključno vratilo, tzv. kardan, ima namjenu prijenosa snage na radni stroj koje se veže na traktor preko veze u tri točke. Slika 8. prikazuje kardan koji sa svoje obje strane ima urezana ozubljenja s obzirom na tip izlaznog vratila. Kardan je pomoću tih ozubljenja vezan za traktor i radni stroj te mora postojati mehanizam koji omogućuje linearni produljenje ili skraćenje vratila uslijed dizanja ili spuštanja radnog stroja.



Slika 7. Kardansko vratilo

3.3. Hidraulika traktora

Opskrba radnog stroja hidrauličkom tekućinom je danas standard kod svih modernih traktora. Manji traktori imaju protok hidrauličkog fluida od 40-60 l/min, dok se kod većih traktora penju i do >170 l/min. Moguće je i instalirati hidro motor koji pretvara hidrauličku energiju fluida u mehaničku energiju. Takvo rješenje koristi se za priključke specijalne namjene gdje rotacija izlaznog vratila nije optimalno rješenje.

4. ANALIZA TRŽIŠTA

4.1. Tvrtnka Kirpy

4.1.1. Model BPS 200/250/300

Traktorski priključci za usitnjavanje kamena tvrtke Kirpy [4] odlikuju se kvalitetnim obradama tla u radu s težim terenima. S obzirom na veličinu, najmanji model Kirpy BPS 200 treba najmanju snagu za rad od max. 120 kW, ali zato obrađuje i najmanju obradnu širinu. Modeli Kirpy 250 i 300 zahtijevaju traktore snage >180 hp, te obrađuju tla od 2,5 metara i 3 metra širine.



Slika 8. Kirpy BPS 200

Kirpy uređaji zahtijevaju da traktor ima dva dupla hidraulička cilindra, jedan za stražnja vrata koja s obzirom na otvorenost raspršuju drobljeni kamen, kao što se može vidjeti na slici 8, dok je drugi za podešavanje nagiba. Moguće je odabrati dva tipa alata, jedan jeftiniji alat za nešto lakše uvijete i drugi karbidni čekići za teže uvijete rada. Hidraulički upravljani bubanj s alatom omogućuje variranje dubine obrade i veličine obrađene čestice.

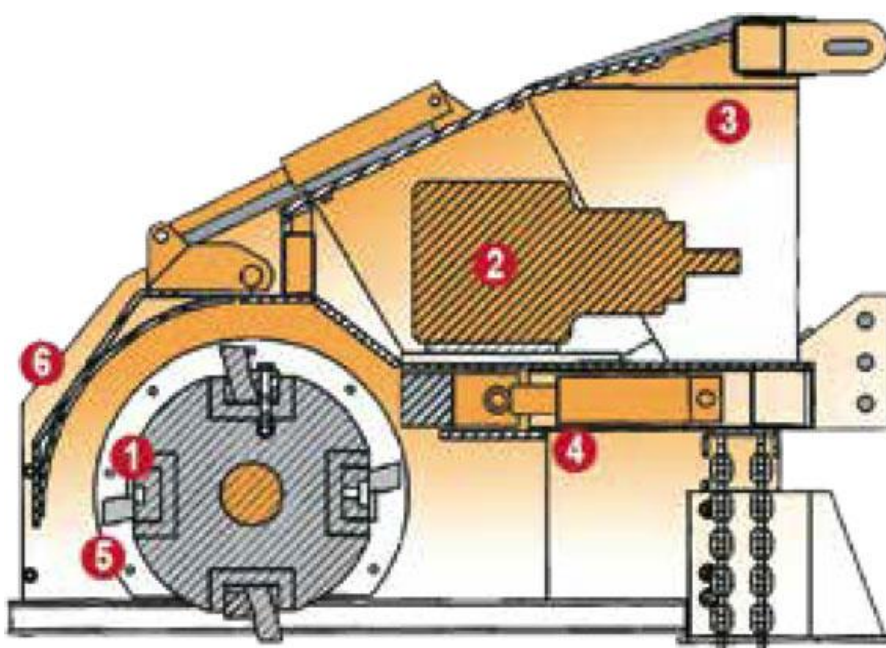
U tablici 4. mogu se vidjeti tehničke specifikacije Kirpy radnih strojeva. Brzina vrtnje izlaznog vratila na svim radnim strojevima iznosi 1000 o/min, što spada u kategoriju traktora

3. ili više kategorije. Dubina obrade je 20-25 cm, što ih svrstava u strojeve koji imaju mogućnosti obrađivati puno dublje od većine konkurencije.

Tablica 4. Tehničke specifikacije Kirpy BPS 200/250/300

Tip	Broj alata	Broj remena	Brzina vrtnje izlaznog vratila	Rezna širina	Potrebna snaga	Masa
BPS 200	24	2 x 4 SPC 2240	1000 o/min	2 m	110-120 kW	3060 kg
BPS 250	32	2 X 5 HFX 2240	1000 o/min	2,5 m	150-185 kW	4200 kg
BPS 300	40	2 X 5 HFX 2240	1000 o/min	3 m	185-220 kW	5250 kg

Na slici 9. prikazani su najvažniji dijelovi Kirpy radnih strojeva. Oznaku (1) ima bubanj koji se rotira, u ovom pogledu, u smjeru kazaljke na satu. Na bubanj su vezani čekići (5) koji imaju funkciju usitnjavanja. Prijenosnik (2) je vezan na izlazno vratilo preko kardana, te prenosi snagu preko spojke (3). Brojem (4) je označen mehanizam koji, preko dva reda lanaca, onemogućuje drobljenom kamenu kretanje u smjeru obrade, već se u slučaju odbijanja od bubnja zadržava u radnom prostoru i ponovno se podvrgava procesu obrade. Stražnja vrata (6) su hidraulički upravljana kako bi se podesio njihov nagib, tj. otvorenost.



Slika 9. Komponente Kirpy radnog stroja

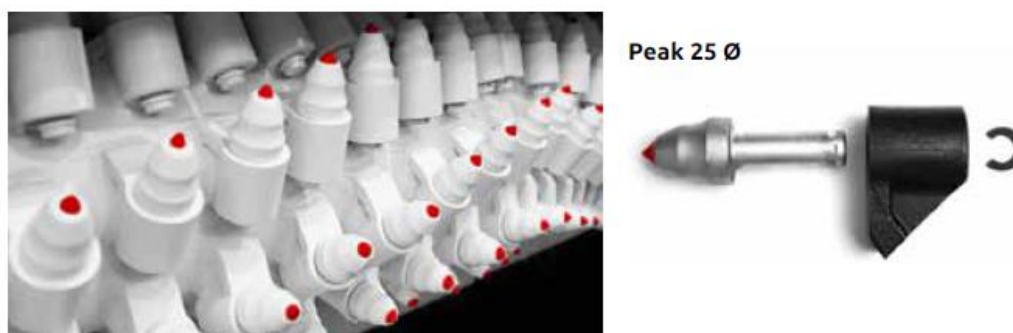
4.2. Tvrtka Valentini

4.2.1. Model LEON

Valentini radni [6] strojevi pokrivaju cijeli spektar snage pri usitnjavanju kamena. Model LEON im je najmanji radni stroj za najlakše uvijete rada i nešto niže zahtjeve. Modeli LEON zahtjeva traktor 2. kategorije s mogućnošću priključka preko poteznice. Model koji pokriva 150 cm radne širine zahtjeva brzinu od 540 o/min na izlaznom vratilu, dok modeli koji pokrivaju radnu širinu od 180 do 230 cm zahtijevaju brzinu vrtnje od 1000 o/min. Dubina do koje je moguća obrada s modelom Leon ima raspon od 5 do 15 cm.



Slika 10. Specifikacije uređaja Valentini Leon



Slika 11. Radni alat modela Leon



Slika 12. Standardi uređaja Valentini Leon

Glava karakteristika Leon modela su radni alati (na slici 11.) čiji se broj kreće od početnih 103 za najmanje modele do 241 za najveći model. Njihova zamjenjivost i ergonomska oblikovanost daju maksimalan rezultat uz ekonomičan raspored na radnom bubnju. Slika 10. prikazuje specifikacije modela, gdje se najviše ističe prijenos pomoću zupčanika s vratila koje preuzima snagu s kardana i prenosi na radni bubanj. Također su prikazani standardi modela Leon kao što su: mogućnost hidrauličkog podešavanja zadnjih vrata, te njihovo rastavljanje, dok je na slici 12. prikazan princip pozicioniranja alata te uležištenja bubnja.

Tablica 5. Tehničke specifikacije Valentini Leon

Leon model	Broj alata	Ukupna širina [m]	Rezna širina [m]	Potrebna snaga [KS]	Masa [kg]
1000	103	1,3	1,07	70-100	790
1300	131	1,55	1,32	80-110	940
1500	159	1,8	1,57	90-110	1150
1800	186	2,07	1,82	110-150	1450
2000	214	2,33	2,07	120-160	1600
2300	241	2,58	2,32	140-170	1760

4.2.2. Model IVAN

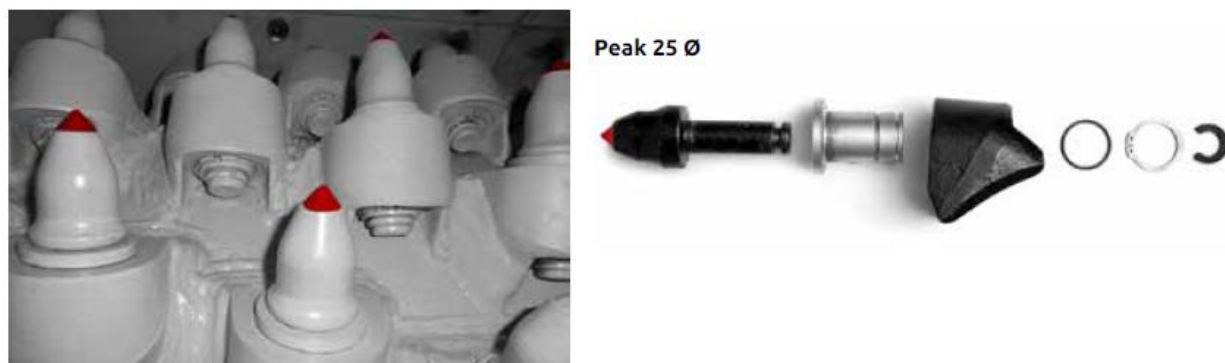
Tvrtka Valentini [6] u svojoj ponudi nudi i modele s mogućnošću puno dublje obrade koji zahtijevaju modele traktora veće snage i nosivosti. Modeli IVAN zahtijevaju traktore 3. kategorije i brzinu vrtnje izlaznog vratila od 1000 o/min. Minimalna snaga potrebna za obradu ovim uređajem je 110 KS, ali traktori koji su optimalni za obradu su od 150 KS pa sve do 280 KS.



Slika 13. Standardi uređaja Valentini Ivan

Glavna karakteristika modela Ivan je to što ima prijenos snage na radni bubanj s obje strane uređaja, također preko zupčanika, kao i model Leon. Takva karakteristika prijenosa daje ravnomjerniji raspored opterećenja radnog bubnja u radu, te mogućnost obrade u puno ekstremnijim uvjetima. Ti uvjeti zahtijevaju i kućište radnog stroja koje mora biti otporno na habanje.

Slika 13. zorno prikazuje robusnost uređaja te princip upravljanja. Ispred zadnjih vrata postavljeno je rešetkasto sito koje ima ulogu propusnosti kamena samo određene granulacije, dok su zadnja vrata hidraulički upravljana, te na taj način ograničavaju domet obrađenog kamena. Hidraulički je upravljana i radijalna pozicija uređaja – klizači imaju mogućnost pomaka uređaja u lijevu ili desnu stranu, ovisno o potrebi obrade tla i kamena.



Slika 14. Radni alat modela Ivan

Radni alat, kao što se vidi na slici 14., je konstrukcijski kompleksniji od radnog alata na modelu Leon, te sadrži više dijelova. S time se izbjegao veći broj radnih alata, jer kako prikazuje tablica 6. u odnosu na tablicu 5., broj radnih alata razmjerno je isti, ovisno o tome kako se povećava ukupna širina obrade.

Tablica 5. također prikazuje veliku razliku u težini uređaja, osnovni model je nešto lakši od 2 tone, ali veći modeli se kreću od 3,6 tone pa sve to 4,3 tone. Snagu potrebnu za najveće modele, ali i nosivost stroja, mogli bi zadovoljiti i traktori 4. kategorije.

Tablica 6. Tehničke specifikacije Valentini Ivan

Leon model	Broj alata	Ukupna širina [m]	Rezna širina [m]	Potrebna snaga [KS]	Masa [kg]
1000	90	1,52	1,07	110-190	1950
1300	110	1,77	1,32	130-190	2300
1500	130	2,02	1,57	140-190	2550
1800	168	2,24	1,82	180-280	3300
2000	186	2,52	2,07	200-280	3600
2300	198	2,77	2,32	220-280	4000
2500	215	3,02	2,57	240-280	4300

Radna dubina pri kojoj je moguća obrada tla s modelom Ivan ima raspon od 18 do 35 cm. S obzirom da to nije najsnažniji model tvrtke Valentini i s najdubljom mogućom obradom tla, već sam model Ivan dobiva epitet najboljeg omjera uloženo i dobiveno. Ima mogućnost usitnjavanja do 35cm, a ne zahtjeva traktore 4. kategorije.

4.2.3. Model ATILLA L/N/M

Modeli Atilla tvrtke Valentini [6] su najveći radni strojevi za usitnjavanje kamena koje imaju u ponudi. Unutar same ponude modela Atilla, nude tri različite veličine radnog stroja – L, N i M. Drobilice s takvom potrebom za snagom i brzinom vrtnje izlaznog vratila zahtijevaju traktore 3. i 4. kategorije. Okretaji na izlaznom vratilu od 1000 o/min su optimalni za rad.



Slika 15. Standardi uređaja Valentini Atilla

Unutrašnjost kućišta radnog stroja otporna je na habanje, kao i kod modela Ivan. Model Atilla zahtijeva 4 hidraulička priključka. Za razliku od modela Ivan koji hidraulikom ima upravljan nagib zadnjih vrata i radijalno pomicanje, modelu Atilla hidraulika ima omogućava podešavanje dubine rada zavisno o kojem prolazu se radi, te ima mogućnost reguliranja visine prednjih vrata.



Picos Ø 35



Slika 16. Radni alat modela Atilla

Radni alat, prema slici 16., konstrukcijski je izveden isto kao i kod modela Ivan, ali s bitnom razlikom, promjer alata je za 10mm veći. Što znači znatno višu nosivost i otpornost na udarna opterećenja. Prema tablici 6., razlika između modela L, M i N, je u dubini obrade, s obzirom na prvi i drugi prolaz. Model M ima mogućnost dubine obrade u drugom prolazu do 70 cm. Snage potrebne za obradu u toj se situaciji protežu do 450 KS.

Tablica 7. Tehničke specifikacije Valentini Atila

Leon model	Broj alata	Ukupna širina [m]	Rezna širina [m]	Potrebna snaga [KS]	Masa [kg]
Dubina obrade: 19 cm u prvom prolazu; 40 cm u drugom prolazu					
L - 1800	152	221	175	200-380	5250
L - 2000	170	246	200	220-380	5550
L - 2300	198	271	225	240-380	5900
L - 2500	214	296	250	280-380	6200
Dubina obrade: 27 cm u prvom prolazu; 50 cm u drugom prolazu					
N - 1800	170	221	175	200-380	5300
N - 2000	185	246	200	220-380	5800
N - 2300	220	271	225	240-380	6400
N - 2500	238	296	250	280-380	6800
Dubina obrade: 40 cm u prvom prolazu; 70 cm u drugom prolazu					
M - 1800	228	230	177	320-450	6700
M - 2000	265	255	202	340-450	7200
M - 2300	302	280	227	360-450	7700

4.3. Tvrтка Ventura

4.3.1. Model TPVD – Arkansas

Drobilica tvrtke Ventura [7], model Arkansas zahtijeva traktore 3. kategorije, prvenstveno iz razloga zahtijevane brzine vrtnje izlaznog vratila od 1000 o/min. Nosiva konstrukcija je rađena od najizdržljivijih materijala, ali intuitivno sklopljena kako bi zamjena potrošnih dijelova bila što brža.

Model Arkansas dijeli se na četiri različite veličine radnog stroja: TPVD 160, TPVD 180, TPVD 200 i TPVD 250. Brojevi u nazivu modela nam govore koliku širinu obrade u centimetrima svaki radni stroj može obrađivati. S obzirom na gradaciju obradne širine, gradiraju i vrijednosti drugih komponenti, što je vidljivo u tablici 8.



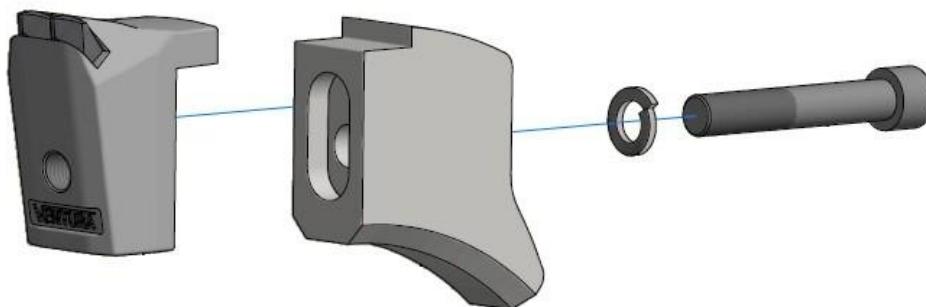
Slika 17. Standardi uređaja Ventura Arkansas

Na slici 17. vidljivo je da radni stroj tvrtke Ventura ima karakteristiku drobljenja kamena do 20 cm. Uz dubinu drobljenja od 13 cm, koji ne spada u najveće dubine u odnosu na konkurenciju, ali veličina kamena koja se može drobiti jedna je od najvećih. Uvjet je da kamenje bude miješano sa zemljom, stoga se takva drobilica koristi u pripremi poljoprivrednih tla i u pripremi starih kamenih cesta koje su pod utjecajem kiša ili drugih nepogoda, te su im potrebna usitnjavanja podloge.



Slika 18. Radni bubanj Ventura Arkansas

Broj radnih alata manji je od ostatka konkurencije, ali su zato alati znatno robusniji, što omogućava drobljenje kamena od 20cm. Zadnja vrata su hidraulički upravljana s više redova lanaca koji onemogućuju nekontrolirano i opasno odbacivanje kamena iza radnog kruga stroja.



Slika 19. Radni alat Ventura Arkansas

Radni alat sastoji se od više komponenti, kao što se vidi na slici 19. Osnovni dio je zavaren na radni bubanj. Na njega se vijkom pričvršćuje potrošni vrh alata. Radi takve izvedbe mogućnost izmjenjivosti je visoka. Broj alata se kreće od 26 komada kod najmanjih radnih strojeva pa do 36 kod većih radnih strojeva.

Tablica 8. Tehničke specifikacije Ventura Arkansas

Model Specifikacije	TPVD 160	TPVD 180	TPVD 200	TPVD 250
Brzina vrtnje izlaznog vratila [o/min]	1000	1000	1000	1000
Rezna širina [m]	1600	1800	2000	2500
Gabaritne dimenzije [cm]	100x193x126	110x213x126	110x233x126	110x253x126
Dubina rezanja [cm]	13	13	13	13
Broj alata	26	30	34	36
Masa [kg]	2010	2124	2240	2356
Snaga traktora (min-max) [KS]	90-150	100-160	100-160	110-180
Promjer radnog bubnja [mm]	585	585	585	585
Brzina kretanja traktora [km/h]	0,2 – 2,5	0,2 – 2,5	0,2 – 2,5	0,2 – 2,5
Prijenos snage na bubanj	Dupli lanac			
Kategorija traktora	3. kategorija			

4.4. Tvrtnka FAE

4.4.1. Model STCL

Model STCL [8] je najmanji radni stroj za usitnjavanje kamena kojeg FAE proizvodi. Radi svoje male težine, vrlo je okretan stroj prikladan za korištenje u voćnjacima i vinogradima gdje se kamen može pojaviti zbog erozije tla.

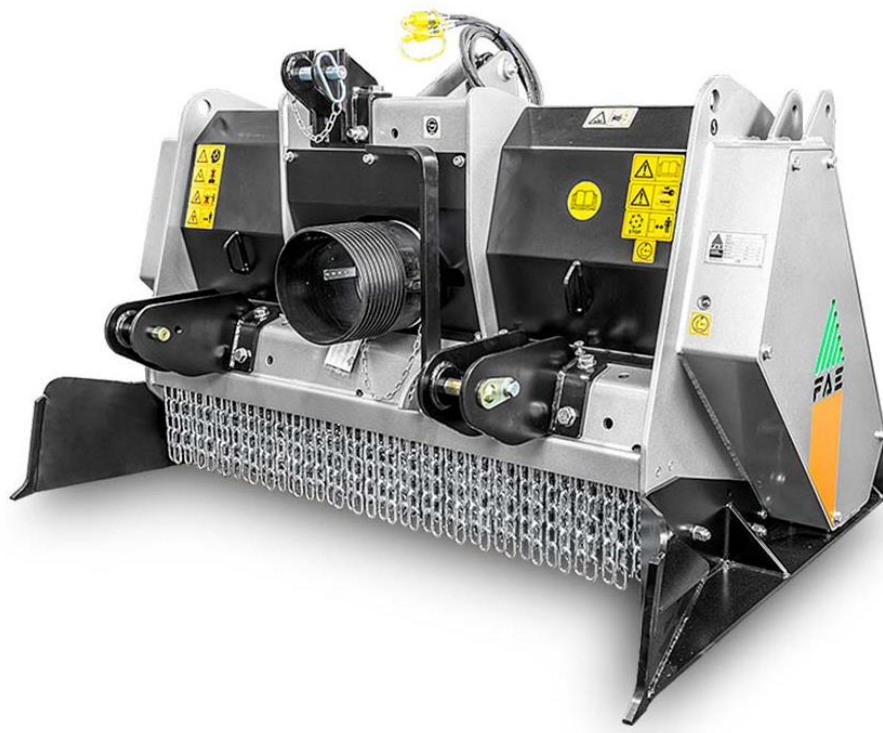


Slika 20. Standardi uređaja FAE STCL

Zadnja vrata su hidraulički upravljana, te na taj način omogućuju određivanje krajnje veličine drobljenog kamena i štite radno okruženje uređaja. Kao prednost uređaja, ističe se pozicija prijenosa snage na bubanj koja je postavljena nešto niže nego kod ostalih strojeva konkurenata, što omogućuje niže težište uređaja i veću stabilnost pri radu.

Kao dodatna opcija kod ovog uređaja, nudi se odabir između brzine vrtnje izlaznog vratila od 540 o/min i 1000 o/min. Također, uređaj je kompatibilan sa specijalnim traktorima koji traže da poteznica bude niže od standardne visine.

S prednje strane nalaze se dva profila koja imaju ulogu razvrstavanja kamena koji će biti obrađen ili odbačen sa strane. Funkciju ostvaruju efektom „oranja“ te su zahvalno rješenje u situaciji kada se u zemlji nalazi kamenje koje treba biti obrađeno, a nije potrebno posebno paziti da li će se na tom mjestu nakupljati granje ili korijenje.



Slika 21. Priključak uređaja FAE STCL

Maksimalna dubina koju može obrađivati STCL je 15 cm, a kamenje koje je moguće usitniti može biti maksimalnog promjera od 15 cm. U slučaju kada je potrebna brzina vrtnje od 540 o/min, maksimalna snaga traktora je 100 KS.

Tablica 9. Tehničke specifikacije FAE STCL

STCL model	Broj alata	Ukupna širina [m]	Rezna širina [m]	Potrebna snaga [KS]	Masa [kg]
100	20	1,4	1,1	80-120	1350
125	26	1,7	1,4	80-120	1410
150	32	1,9	1,6	90-120	1650
175	38	2,1	1,8	100-120	1750
DT 175	38	2,1	1,8	100-150	1850
DT 200	42	2,4	2,1	120-150	1925

4.4.2. Model STC

Model STC tvrtke FAE [8] je konstruiran za upotrebu za osobne svrhe ali i profesionalnu upotrebu. Ima mogućnost drobljenja stijena do 30 cm i radne dubine do 20 cm. Često se koristi na građevinskim zemljištima, za pripremu cesta i u poljoprivredi. Tvrtka FAE ovaj model ocjenjuje kao najbolji omjer cijene i kvalitete.

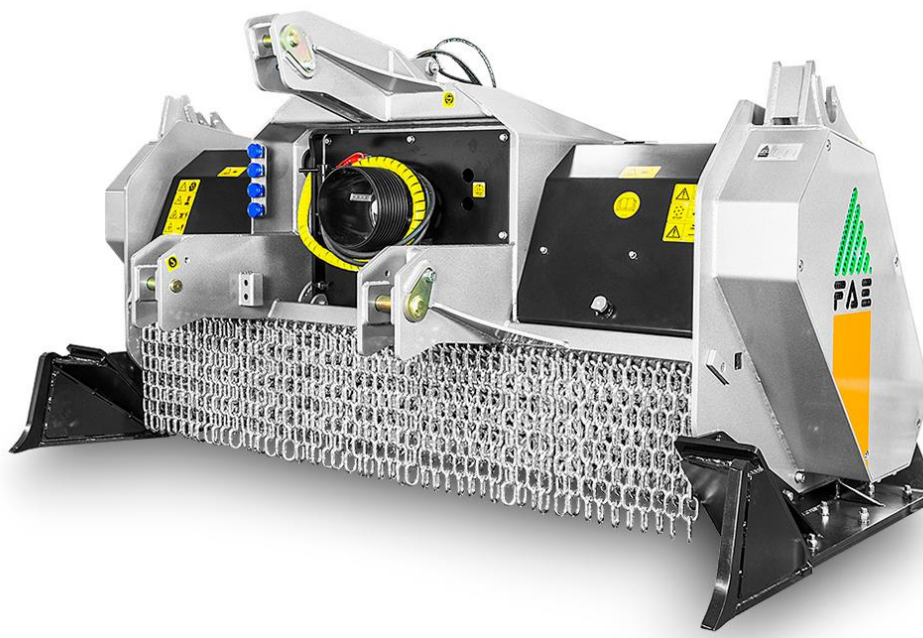


Slika 22. Standardi uređaja FAE STC

Tablica 10. Tehničke specifikacije FAE STC

STC model	Broj alata	Ukupna širina [m]	Rezna širina [m]	Potrebna snaga [KS]	Masa [kg]
125	26	1,8	1,4	80-110	2000
DT 150	32	2,0	1,6	100-220	2200
DT 175	38	2,2	1,8	120-220	2500
DT 200	42	2,3	2,1	130-220	3120

Iz tablice 10. vidljivo je kako ovaj radni stroj zahtijeva traktore 2. i 3. kategorije. Prednost uređaja je u tome što ima prijenos snage s obje strane radnog bubnja, što omogućuje ravnomjerniji raspored opterećenja. Model STC također sadrži bočne profile za odvajanje radne površine, te više redova lanaca radi sigurnosti unutar radnog prostora.



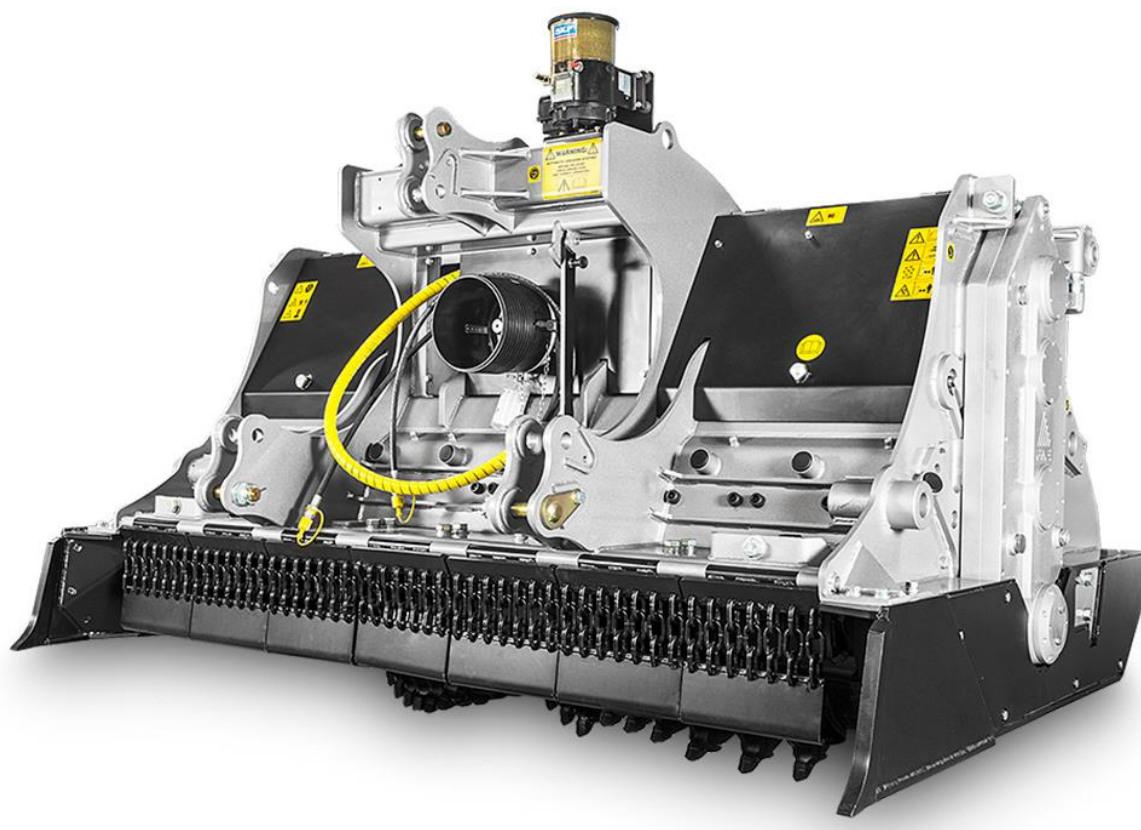
Slika 23. Priključak uređaja FAE STC

4.4.3. Model RSM

Najrobusniji i naj snažniji radni stroj tvrtke FAE [8] je model RSM. Hidraulički je moguće upravljati dubinom obrade, otvorenosti zadnjih vrata i radijalnim pomakom uređaja s obzirom na traktor u procesu rada.



Slika 24. Standardi uređaja FAE RSM



Slika 25. Priključak uređaja FAE RSM

Za rad s ovim modelom, potrebno je imati traktor 3. i 4. kategorije vozila. Brzina vrtnje izlaznog vratila mora biti 1000 o/min, dok su minimalne snage potrebne za rad strojem 180 KS pa sve do 360 KS. Dubina obrade tla je 50 cm, a maksimalna veličina kamena koju radni stroj može usitniti je 30 cm.

Tablica 11. Tehničke specifikacije FAE RSM

STCL model	Broj alata	Ukupna širina [m]	Rezna širina [m]	Potrebna snaga [KS]	Masa [kg]
175	106	2,2	1,8	180-360	5540
200	126	2,4	2,0	200-360	6320
225	144	2,5	2,3	220-360	6575

4.5. Zaključak analize tržišta

Na temelju provedene analize tržišta možemo zaključiti da radni bubanj ima zavarene nosače radnih alata na koje se potom veže izmjenjivi dio radnog alata, što je situacija kod svih proizvođača. Svi uređaji zahtijevaju standardne poteznice prema definiranoj normi.

Najveće razlike javljaju se kod radnih alata. Neki proizvođači koriste manji, a neki veći broj radnih alata na bubnju. Proizvođači koji koriste manji broj radnih alata, imaju manje dubine drobljenja, ali mogućnost drobljenja kamena većeg promjera. Optimalnije rješenje se pokazalo, kao u slučaju tvrtke Valentini, gdje je broj radnih alata puno veći te su postavljeni na bubanj maksimalno ekonomično i s pristupačnim mehanizmom za izmjenu potrošnog dijela alata.

Upravljanje pokretnim dijelovima radnog stroja preko hidrauličkog mehanizma uvelike pospješuje usitnjavanje kamena – kao što je slučaj kod tvrtke Valentini i Ventura koje su omogućile hidrauličko upravljanje prednjih i zadnjih vrata i mogućnost korekcije dubine drobljenja preko hidrauličkih nogu kraj zadnjih vrata.

Kategorije traktora koje su najzastupljenije su druga i treća kategorija. Traktori nulte i prve kategorije ne mogu upravljati niti jednim analiziranim radnim strojem, dok su traktori četvrte kategorije zastupljeni samo kod nekih najvećih radnih strojeva, koje uvjetno mogu pogoniti i traktori treće kategorije. Ako se radni stroj koristi u osobne svrhe, traktor druge kategorije s maksimalnom snagom od 75 kW može pogoniti radne strojeve, na primjer tvrtke Valentini modela Leon, koji su najbolji omjer uloženog i dobivenog. Radni strojevi koji drobe kamenje, a koriste se u profesionalne svrhe imaju puno veću ponudu modela na tržištu nego oni za osobne svrhe. Sve navedene tvrtke u ponudi imaju modele za profesionalnu upotrebu.

Pogon radnih strojeva vrši se preko izlaznog vratila traktora i kardana koji imaju standardu brzinu vrtnje od 540 o/min i 1000 o/min. Širine obrade površine kreću se od jednog metra pa sve do 2,5 metra. Dubine obrade tla za osobne potrebe kreću se od 5 cm do 20 cm, dok u profesionalnoj upotrebi dubinu obrade koje može postići model Valentini Atila ima raspon do 70 cm.

5. KONCIPIRANJE

5.1. Definiranje ciljeva

Traktorski priključci za usitnjavanje kamena za osobne potrebe nalaze široku primjenu u poljoprivredi kod pripreme tla za obradu, najčešće nakon utjecaja erozije, ali i pri pripremi novo obradivih tla. Bitno je zadovoljiti standardne koji su definirani normama, te na temelju toga ponuditi proizvod s najboljim omjerom cijene i kvalitete. Nakon izvršene analize tržišta određuju se ciljevi razvoja proizvoda koje je potrebno ispuniti s obzirom na zadane parametre unutar rada.

Tablica 12. Osnovni ciljevi razvoja proizvoda

Glavna funkcija	Usitnjavanje kamena
Sekundarna funkcija	Ravnanje terena
Potrebna širina obrade	1500 mm
Brzina vrtnje izlaznog vratila	540 o/min
Potrebna snaga traktora	75 kW
Prijenos okretnog momenta	Kardanskim vratilom
Veza na traktor	Standardna trospojna veza
Regulacija položaja uređaja	Traktorskom hidraulikom
Kategorija traktora	2. kategorija

Osim osnovnih ciljeva koje je potrebno ispuniti (Tablica 12.), također je potrebno ispuniti ciljeve vezane uz cijenu, veličinu, težinu, snagu potrebnu za rad, jednostavnost i sigurnost.

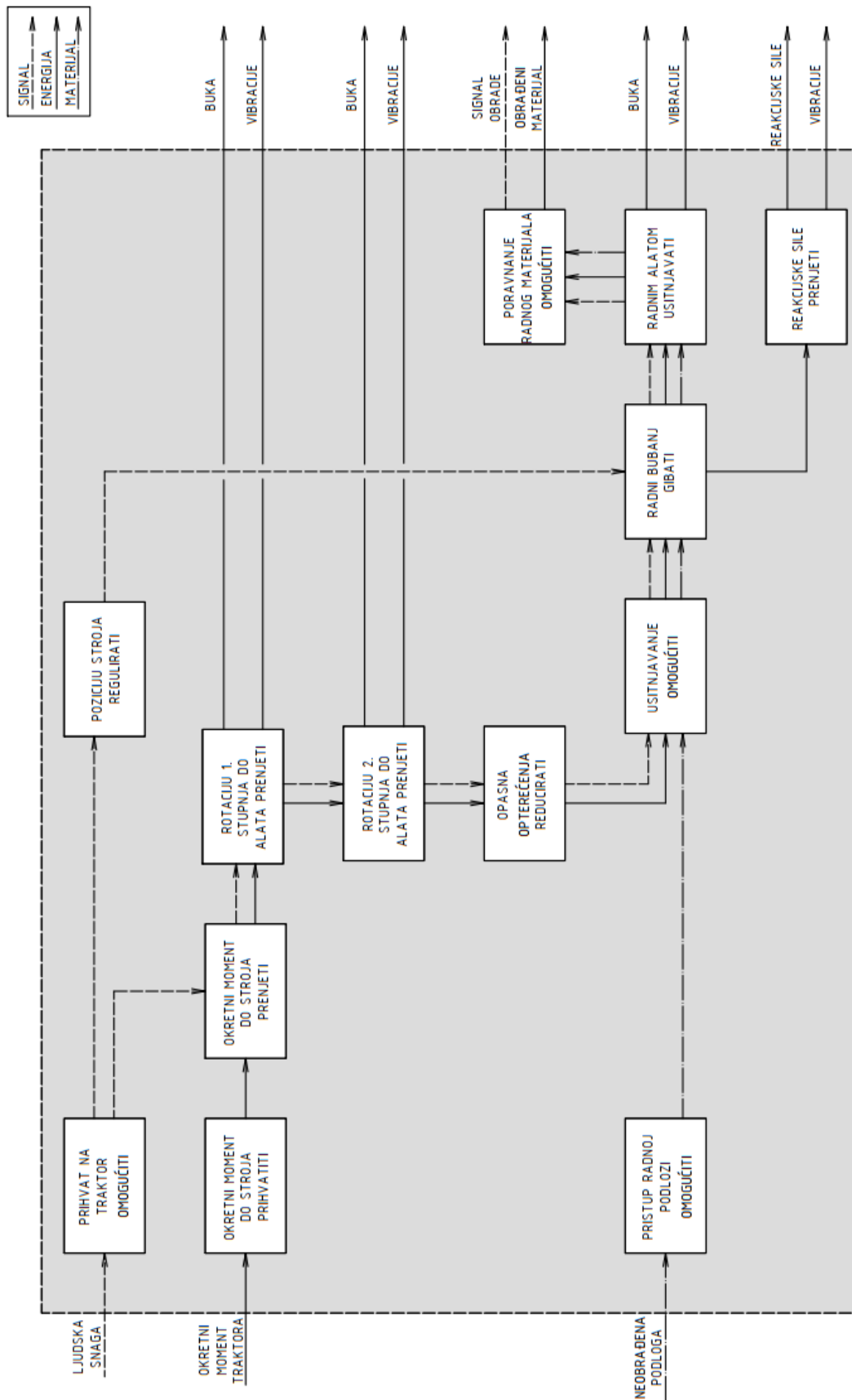
- **Sigurnost:** Najvažniji zahtjev koji je potrebno ispuniti. Prilikom usitnjavanja kamena nastaje mnogo rastresitog materijala različite granula koji mora ostati unutar radnog kruga stroja i ne smije nekontrolirano napuštati isti. Potrebno je osigurati i prostor oko kojeg se nalaze svi rotirajući dijelovi.
- **Veličina:** Širina obrađene površine u jednom prolazu mora iznositi 1500 mm. Nosiva konstrukcija i kućište uređaja, s obzirom na širinu obrade, imat će ciljanu vrijednost od 2000 mm u širini i 1000 mm u visini. Analiza tržišta je pokazala da radni strojevi za usitnjavanje takvih dimenzija najčešće zahtijevaju traktore druge kategorije.

- **Snaga traktora:** Potrebna snaga traktora je definirana drugom kategorijom traktora. U drugu kategoriju spadaju traktori poluprofesionalne upotrebe. Snaga druge kategorije traktora kreće se od 30 kW do 75 kW.
- **Masa:** Stroj za usitnjavanje mora biti robustan. Regulacija visine uređaja vrši se preko visine na kojoj se nalazi poteznica, ali da bi se izbjeglo nekontrolirano dizanje uređaja prilikom naleta na veći kamen, masa uređaja mora biti dovoljna da anulira kretanje. S obzirom na obradu širinu i snagu potrebnu za obradu, uređaj će imati do 1000 kg.
- **Cijena:** Analiza tržišta pokazuje kako cijena mora biti primjerena ciljanom tržištu, što znači da je tržište pokriveno kvalitetnim proizvodima koji su i cijenom viši. Da bi se proizvod uspješno plasirao na tržište, nabavna cijena mora biti dovoljno niska. Važan parametar koji definira ukupnu cijenu proizvoda je i naknadno održavanje. Održavanje mora biti što jeftinije i jednostavnije. Potrebno je izbjegavati skuplja rješenja prijenose okretnog momenta, te omogućiti primjerenu cijenu potrošnih dijelova.
- **Jednostavnost:** Radni stroj mora biti konstruiran na način da ga je jednostavno koristiti i servisirati, te da nisu potrebna školovanja za rukovanje strojem. Svaka funkcija stroja mora biti jasno definirana te ne smije biti dvosmislenosti u procesu rada unutar upravljanja.

Na temelju osnovnih ciljeva i ostalih navedenih ciljeva potrebno je koncipirati tri rješenja proizvoda koja je naposljetku potrebno i vrednovati. Neki ciljevi neće biti u potpunosti ostvareni, ali će se težiti svakom cilju maksimalno moguće.

Sljedeća faza razvoja biti će funkcijska dekompozicija uređaja koja opisuje funkcijski tok proizvoda. Morfološka matrica će, na temelju funkcija zadanih funkcijskom dekompozicijom, prikazati koja su moguća rješenja funkcija.

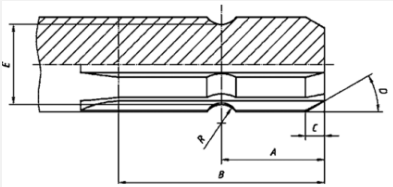
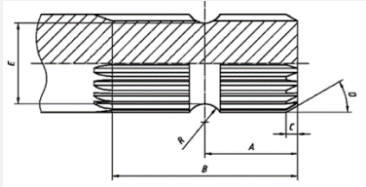








5.2. Funkcijska dekompozicija proizvoda






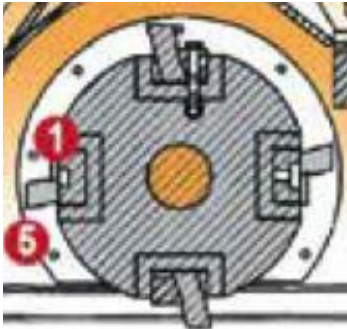

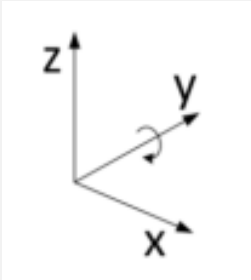


Slika 26. Funkcijska dekompozicija proizvoda

5.3. Morfološka matrica

Tablica 13. Morfološka matrica

Funkcija	Rješenje		
1. Okretni moment do stroja prihvatiti	Izlazno vratilo - Tip 1 		Izlazno vratilo - Tip 2 i 3 
2. Okretni moment do stroja prenijeti	Kardan 		
3. Prihvat na traktor omogućiti	Prihvat u 3 točke 		
4. Poziciju stroja regulirati	Fiksne skije 	Hidrauličke skije 	Prihvat u 3 točke 
5. Rotaciju 1. stupnja prenijeti	Zupčanički prijenosnik 	Remenski prijenosnik 	Vratilo 

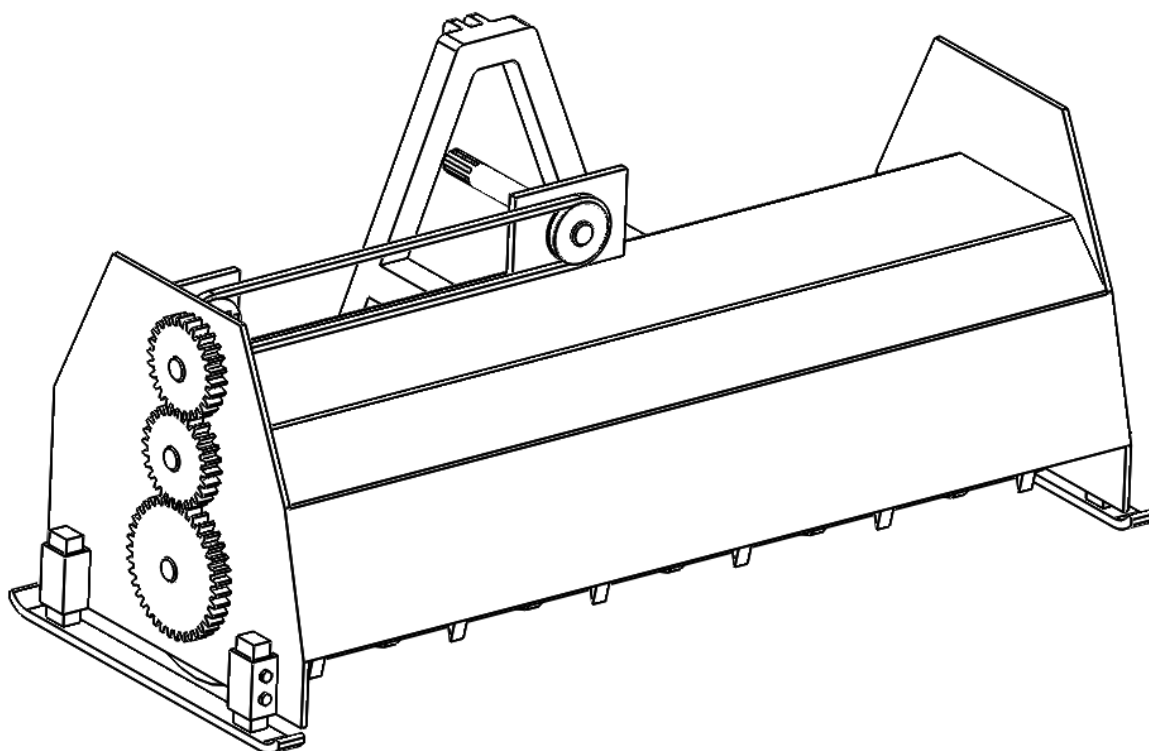
<p>6. Rotaciju 2. stupnja prenijeti</p>	<p>Zupčanički prijenosnik</p> 	<p>Remenski prijenosnik</p> 	<p>Vratilo</p> 
<p>7. Opasna opterećenja reducirati</p>	<p>Sigurnosna spojka</p> 	<p>Klizanje remena</p> 	
<p>8. Usitnjavanje omogućiti</p>	<p>Slobodnim noževima</p> 	<p>Fiksni noževima</p> 	
<p>9. Radni bubanj gibati</p>	<p>Rotacijom oko osi y (kretanje traktora u smjeru osi x)</p> 		

<p>10. Radnim alatom usitnjavati</p>	<p>Velikom brzinom radnog bubnja</p> 		
<p>11. Reakcijske sile prenijeti</p>	<p>Fiksne skije</p> 	<p>Hidrauličke skije</p> 	<p>Prihvat u 3 točke</p> 
<p>12. Poravnanje radnog materijala omogućiti</p>	<p>Zadnjim vratima</p> 	<p>Prednjim vratima</p> 	<p>Lancima</p> 

5.4. Koncepti

5.4.1. Koncept 1

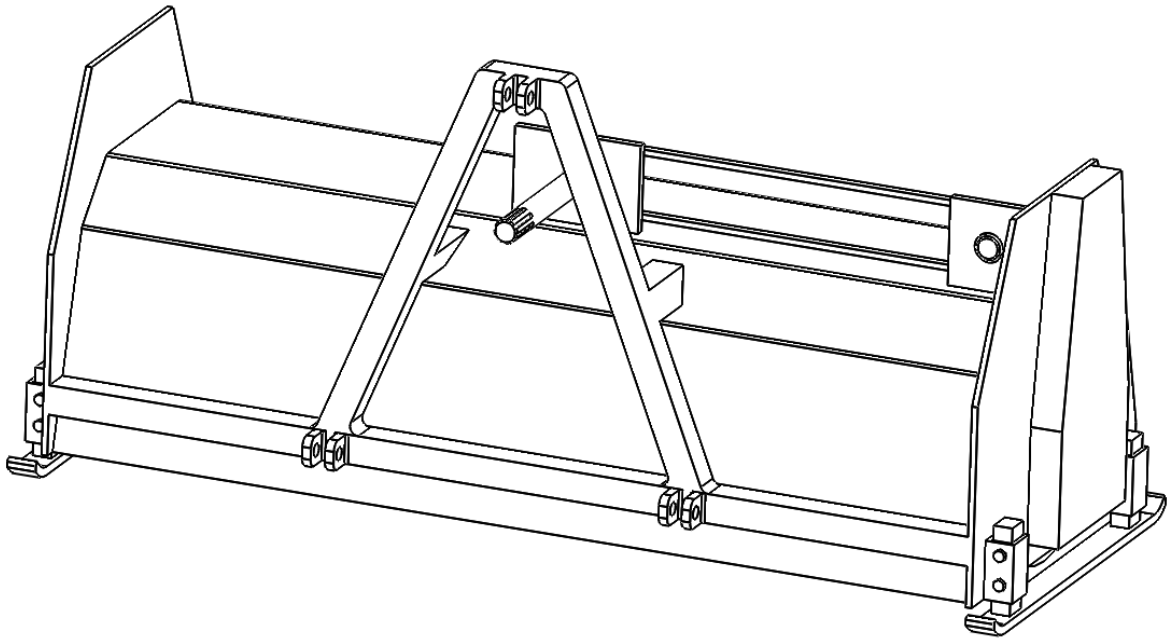
Koncept 1 temelji se na remenskom i zupčaničkom prijenosu okretnog momenta od priključnog vratila do radnog bubnja s alatom. Kao što se može vidjeti na slici 27. i 28., u prvom se stupnju prijenos okretnog momenta vrši remenom čija je remenica kruto vezana na priključno vratilo traktora. Remen u ovoj situaciji vrši i sigurnosnu ulogu, jer će u slučaju preopterećenja proklizati i spriječiti kvar na uređaju.



Slika 27. Koncept 1 – sprijeda

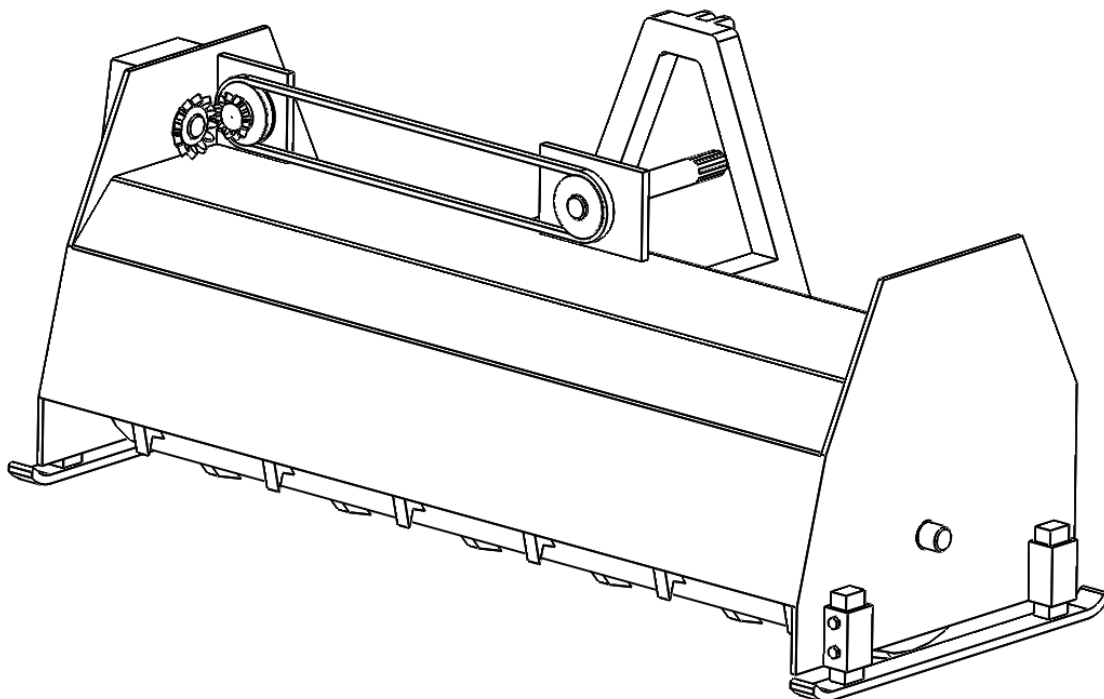
Uloga remena je, također, da pri radu upija vibracije i udarna opterećenja tijekom obrade kamena. Gonjena remenica je vezana na reduktor koji se sastoji od dva stožna zupčanika, kao što je vidljivo na slici 29. Stožnici reduciraju brzinu vrtnje te mijenjaju smjer vrtnje okomito na os vrtnje radnog bubnja.

Nakon stožnika, prijenos se nastavlja preko dva para zupčanika s ravnim zubima. Kako bi se ostvarila brzina vrtnje radnog bubnja, potrebno je odabrati prijenosne omjere takve da se pomoću zadnjeg para zupčanika može reducirati brzina vrtnje na zadan broj, a ako će biti potrebna zamjena prijenosnog omjera, radi kompleksnosti je uvijek jednostavnije promijeniti remenice i remen.



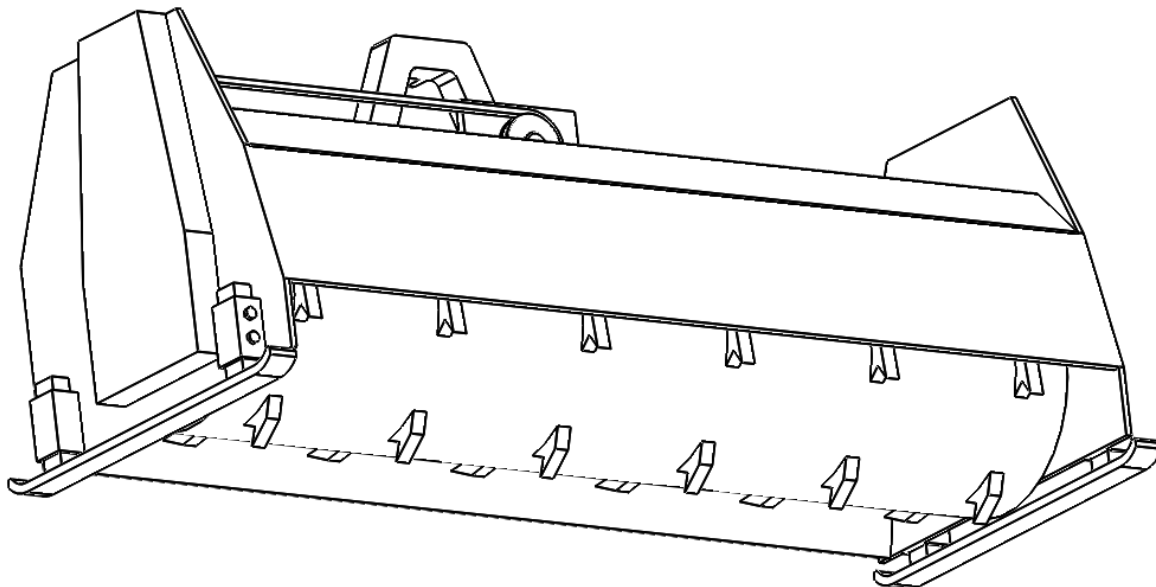
Slika 28. Koncept 1 – straga

Prijenos reakcijskih sila vrši se preko skija kojima je moguće mijenjati visinu položaja. Mehanizam koji to omogućuje je nosiv profil s više provrta za vijke, kao što je vidljivo na slici 28. Na slici 30. prikazano je rješenje radnog bubnja i radnog alata. Zadnja vrata ovog koncepta su kruto vezana na nosivu konstrukciju radnog stroja. Ona dobro zatvaraju radni prostor i onemogućavaju nekontrolirano kretanje drobljenog kamena, ali ih nije moguće regulirati.



Slika 29. Koncept 1 – bočno

Radni alat je fiksno zavaren na radni bubanj. Robusnije je građe te ih ima manje što omogućuje rad u ekstremnijim uvjetima i mogućnost drobljenja većih promjera kamena. Mana ovakvom sustavu je nemogućnost izmjenjivanja alata i drobljenja kamena veće granulacije, ali samo na dimenziju granulacije koja zahtjeva više prolaza radnim strojem.

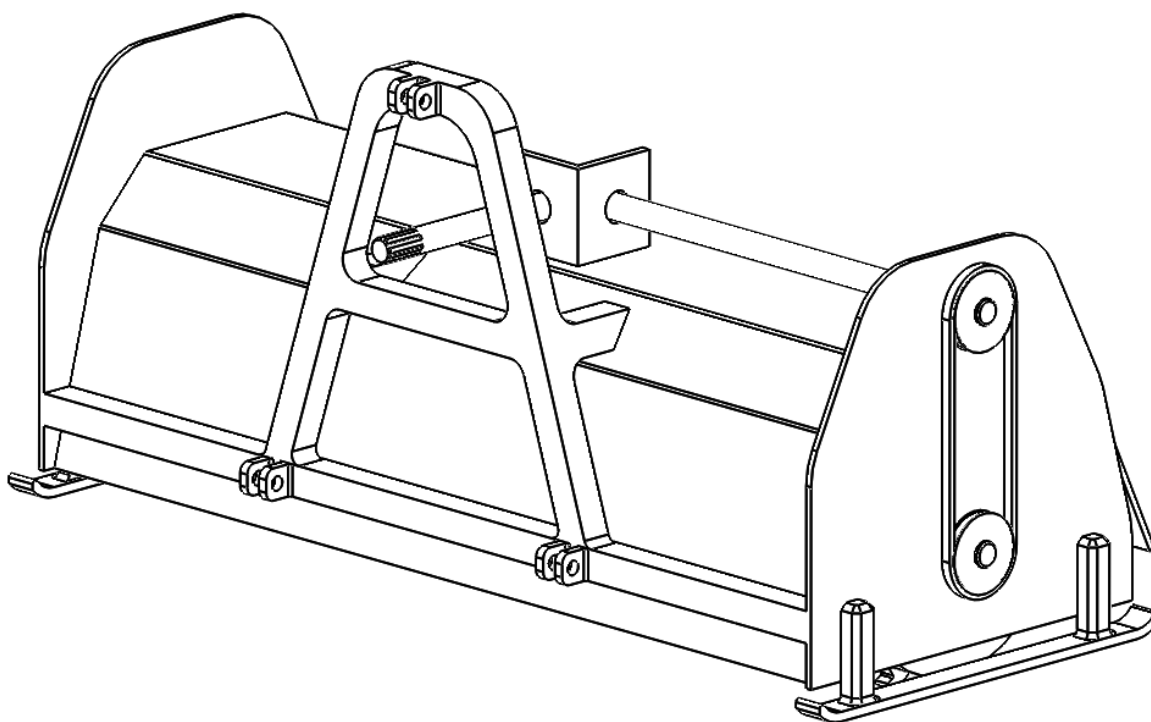


Slika 30. Koncept 1 – odozdo

5.4.2. Koncept 2

Temelj koncepta 2 je jednostavnost konstrukcije. Temelj prijenosa okretnog momenta je vratilo vezano na izlazno vratilo preko para stožnika, te završni prijenos snage preko remenskog prijenosa.

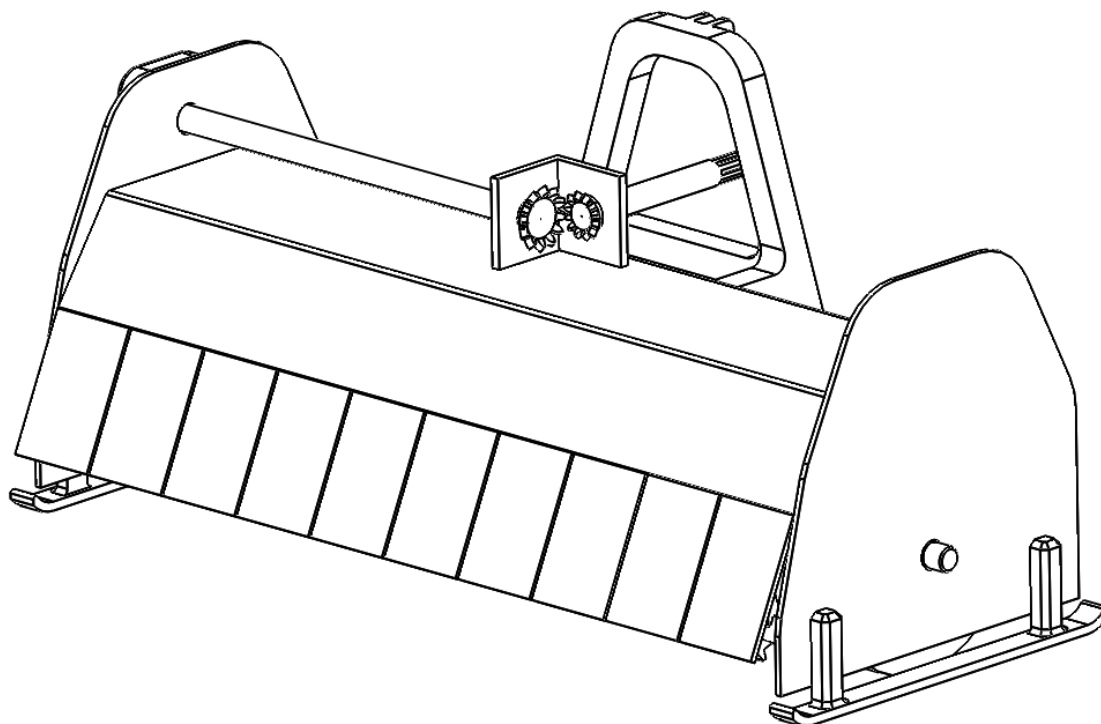
Kućište radnog stroja konstruirano je tehnološki ekonomičnije, dok je prihvat radnog stroja u tri točke dobio na nosivosti prilikom dodatnih ukruta unutar profilnog nosivog okvira i naslona na plašt radnog bubnja.



Slika 31. Koncept 2 - sprijeda

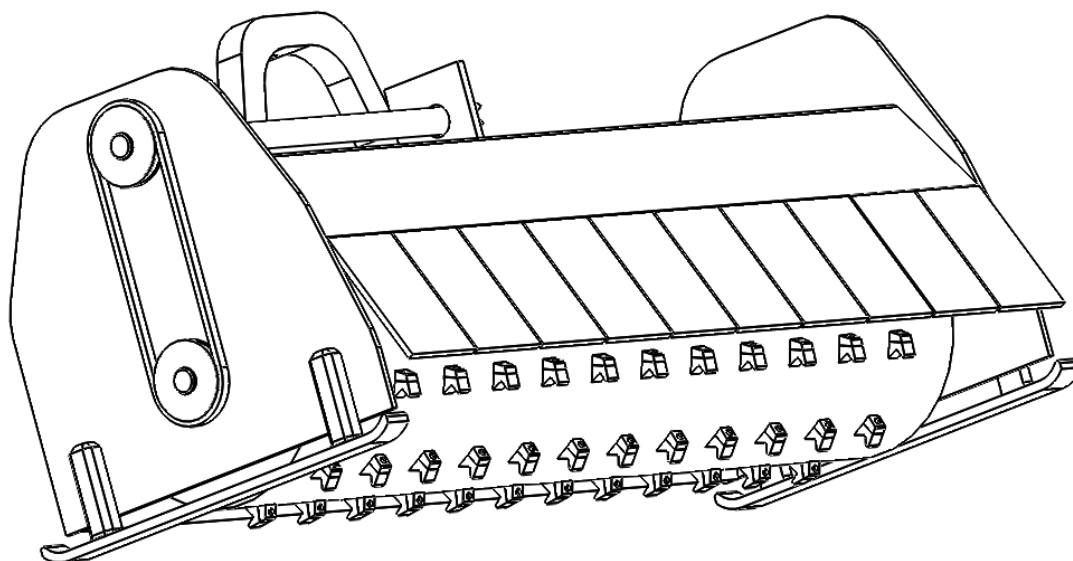
Prema slici 32., završni prijenos snage izveden je pomoću remena. Preuzimanje vibracije i proklizavanje u slučaju preopterećenja riješeno je bolje nego u prethodnom konceptu, budući da je gonjena remenica vezana na vratilo bubnja te nije potrebno opterećenje prenositi preko zupčaničkih parova.

Skije, preko kojih se reduciraju sile na podlogu, su zavarene i fiksnog položaja. Ovakva izvedba pogodna je u kombinaciji sa zadnjim vratima, koja nisu kruto vezana na konstrukciju, kao što je vidljivo na slici 33. Budući da je dubina obrade fiksna, zadnja vrata koja su slobodna će moći zaravnavati obrađeno kamenje neovisno o različitim podlogama i granulacijama kamena.



Slika 32. Koncept 2 – straga

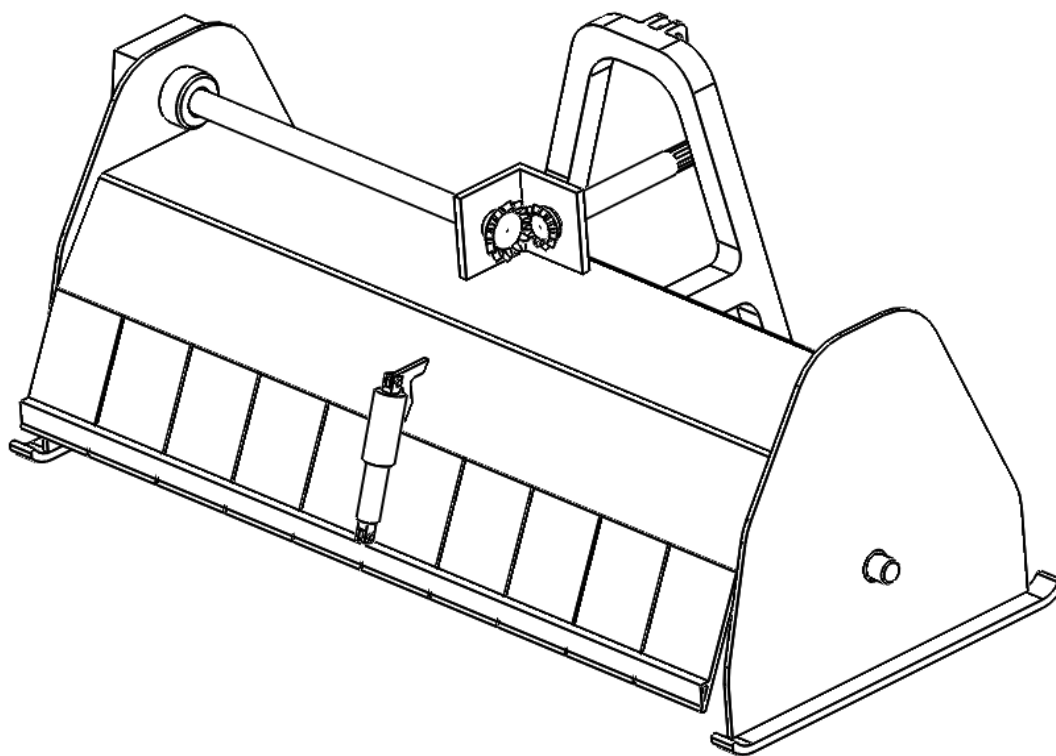
Na slici 34. prikazan je radni bubanj. Veličina radnog alata razlikuje se od radnog alata u prethodnom konceptu. Radni alat sastoji se od više dijelova. Nosivi dio radnog alata je zavaren na radni bubanj. Potrošni dio radnog alata vezan je vijkom na nosivi dio koji je zavaren na radni bubanj. Cijeli alat je manjih dimenzija, ali se na radnom bubnju nalazi trostruko veći broj alata, što omogućuje detaljno drobljenje, te krajnji rezultat u malim dimenzijama granulacije kamena. Mana ovakvog sustava je duža izmjena potrošnih dijelova alata, ali je isto omogućena, što garantira dugotrajnost radnog stroja uz minimalna ulaganja.



Slika 33. Koncept 2 – odozdo

5.4.3. Koncept 3

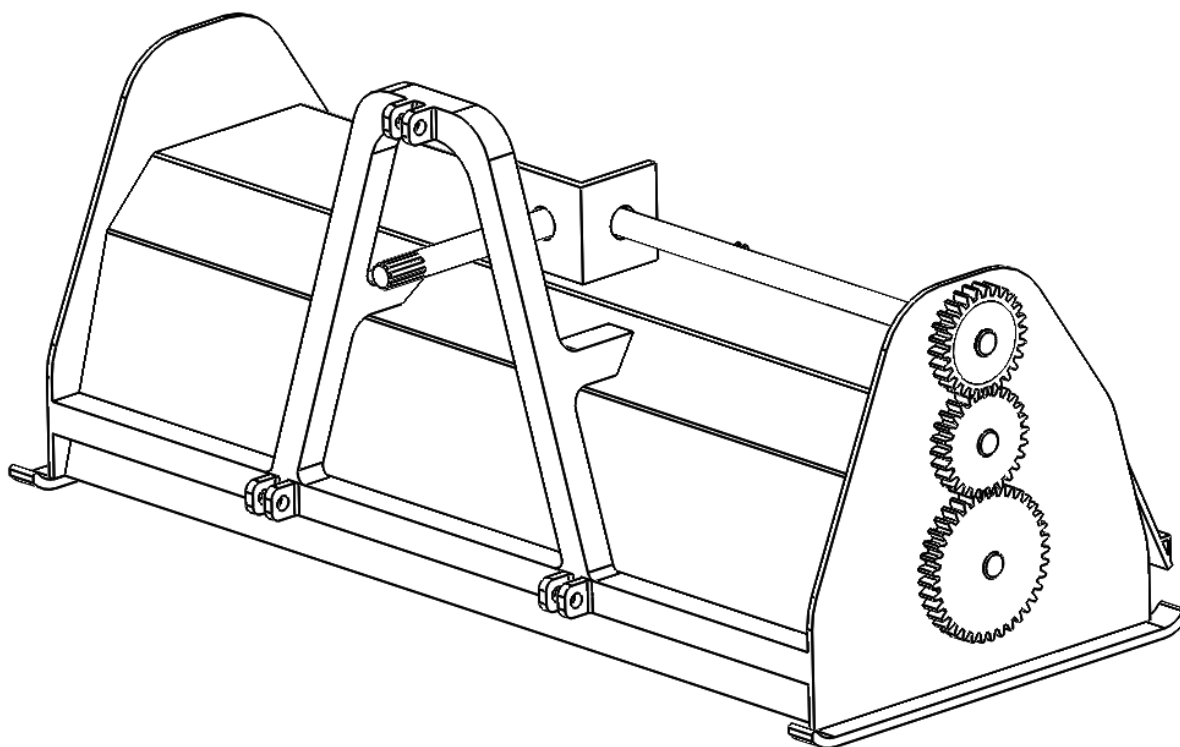
Slika 35. prikazuje treće konceptualno rješenje. Nekoliko je bitnih razlika naspram prva dva koncepta. Na priključno vratilo traktora, preko stožnih prijenosnika, okretni moment se pomoću vratila prenosi dalje prema zupčaničkim parovima, vidljivo na slici 36. Karakteristika ovakvog sustava je izrazita krutost.



Slika 34. Koncept 3 – straga

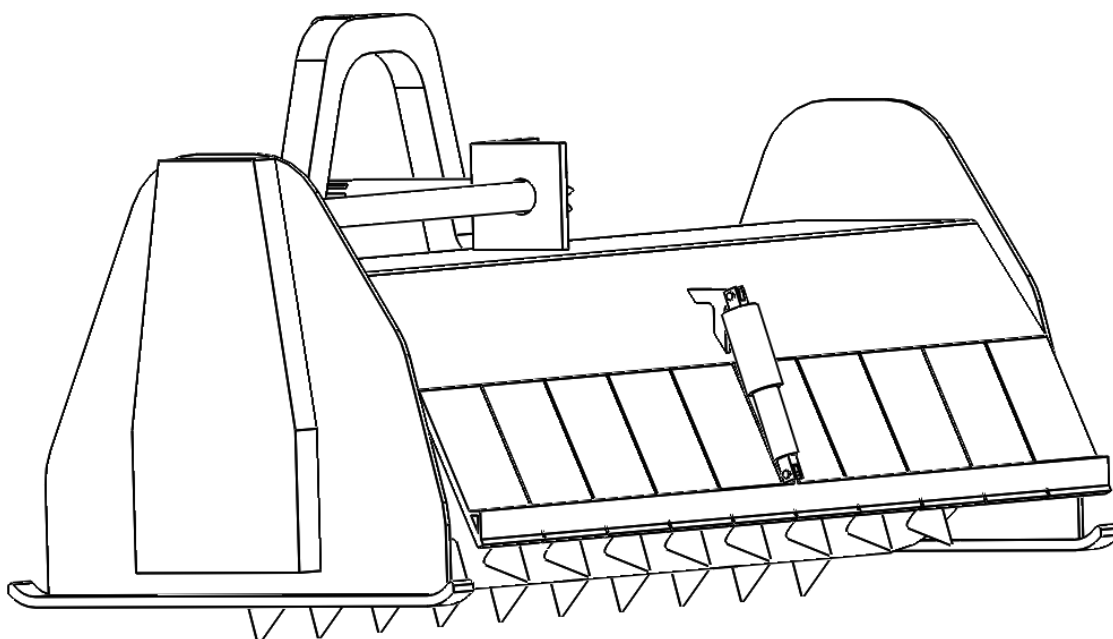
Kako bi se izbjegla moguća havarija zupčanika, ugrađena je sigurnosna spojka koja ima zadatak proklizati u onom trenutku kada se desi preopterećenje sustava. Sigurnosna spojka djelomično može preuzimati i vibracije. Njenu krutost je moguće podešavati s obzirom na uvjete u kojima radni stroj radi. Preporuka je da se ugradi i u situaciji koja je prikazana konceptom 2, gdje remenski prijenos ima mogućnost proklizavanja – gdje se mogu javiti veliki gubici i oštećenja iz razloga što to nije primarna funkcija remena. Sigurnosna spojka u toj situaciji ima funkciju zaštite od preopterećenja dok remenski prijenos preuzima vibracije.

Zadnja vrata, kod ovog koncepta, upravljana su hidraulikom. Ona omogućuje zadržavanje krajnjeg nagiba pri radu – koji se može regulirati tijekom same obrade tla. Takva regulacija u kombinaciji sa skijama koje su zavarene, daju optimalne uvjete rada pri različitim podlogama.



Slika 35. Koncept 3 – sprijeda

Radni alat je stožastog oblika. Pozitivna karakteristika takvog alata je efektivno drobljenje kamena manjih granulacija koji su pomiješani sa zemljom, te obrada kod kojih je zahtjev veća dubina drobljenja. Negativna karakteristika alata je izrazito trošenje radi oblika samog alata. Takova karakteristika, u kombinaciji s nemogućnosti izmjenjivanja radnog alata, daje kombinaciju koju je svakako potrebno izbjeći, jedino ako uvjeti rada nisu strogo jednoliki.



Slika 36. Koncept 3 – odozdo

5.5. Vrednovanje koncepata

Svaki od koncepta biti će vrednovan po određenim kriterijima. Zavisno o stupnju zadovoljavanja kriterija, isti će biti ocjenjen s dolje navedenim rasponom ocjena. Koncept koji će naposljetku imati najveći broj bodova, biti će određen kao referentni koncept u daljnjoj razradi radnog stroja.

Kriteriji koji će biti bodovani su:

- Jednostavnost izvedbe: Radni stroj konstrukcijski mora biti izveden što je jednostavnije moguće. Proizvod se prodaje krajnjem kupcu koji će često stroj servisirati sam, te je potrebno omogućiti rastavljanje s osnovnim alatima. Svaka komponenta mora biti tehnološki oblikovana kako bi proizvodnja bila isplativija.
- Kontrolirano raspršivanje: Drobļeni materijal nakon usitnjavanja sadrži veliku kinetičku energiju. Kućište je prvi stupanj koji zaustavlja kamenje i kontrolirano ga ravna na obrađenu podlogu. Budući da se traktor kreće u smjeru obrade podloge, zadnja vrata moraju moći regulirati svoju visinu kako bi se prilagodila i što bolje zaravnala usitnjenu podlogu.
- Sigurnost u radu: Radni stroj sadrži više rotirajućih komponenti. Svaka od njih može nanijeti ozbiljne ozljede ako se strojem na rukuje ispravno, ili ako na stroju nisu izvedene potrebne zaštite. Izlazno vratilo traktora s kardanom štiti se plastomernim oplatama, dok se remeni, vratila i zupčanici zaštićuju kućištima. Radni bubanj ne smije biti u dohvat u tijekom rada što se ostvaruje visinama skija i zadnjim vratima.
- Oblik alata: Alat ima funkciju usitnjavanja kamena. Kako bi alat bio maksimalno iskoristiv, mora biti ergonomski oblikovan. Takav oblik u prirodi pronalazi sličnosti u formi zuba. Također, alat se troši radi ekstremnih uvjeta rada te mora postojati mogućnost izmjene istog.
- Učinkovitost: Radni materijal je potrebno usitniti na određenu veličinu granulacije. Učinkovitost radnog stroja se, također, očituje u dubini obrade radne površine. Svaki radni stroj mora zadržati deklariranu učinkovitost garantirani broj radnih sati.
- Anuliranje vibracija: Vibracije su jedan od dva najveća problema pri radu radnim strojem. Dio vibracija se prenosi preko kućišta stroja i veze u tri točke na traktor. Većina vibracija prenosi se preko bubnja i prijenosnika momenta u oba stupnja na izlazno vratilo traktora. Potrebno je maksimalno anulirati nastale vibracije.

- **Kontrola preopterećenja:** Tijekom rada moguće je naletjeti na kamen znatno veće čvrstoće ili granulacija od onih za koje je radni stroj namijenjen. Takova situacija može izazvati zastoj vrtnje radnog bubnja što posljedično može izazvati havarije na zupčanicima ili lomove vratila. Potrebno je predvidjeti elemente konstrukcije koji će proklizati u kritičnim trenucima i neće prenijeti nastalo opterećenje.
- **Podešavanje visine:** Visina radnog stroja tijekom obrade tla vrlo je bitna obzirom na dubinu obrade i raspršivanje obrađenog materijala. Mogućnost podešavanja može biti tijekom same obrade tla, tijekom zastoja ili podešavanje nije moguće.
- **Brzina rada:** Obrada tla mora se odvijati potrebnom brzinom s obzirom na granulaciju i dubinu obrade. Moguće je izazvati velike gubitke radi neprimjerene brzine vožnje tijekom rada.
- **Cijena:** Cijena radnog stroja mora biti što manja i što primjerenija funkciji i stupnju obrade koji će biti zahtijevan od strane korisnika.

Raspon ocjena proteže se od 1 do 10. Minimalna ocjena za kriterij znači da koncept uopće nije ispunio traženi kriterij, dok maksimalna ocjena predstavlja potpuno zadovoljavanje zadanog kriterija.

Tablica 14. Vrednovanje koncepata

	Koncept 1	Koncept 2	Koncept 3
<i>Jednostavno izvedbe</i>	4	9	5
<i>Kontrolirano raspršivanje</i>	2	5	8
<i>Sigurnost u radu</i>	6	7	7
<i>Oblik alata</i>	4	10	3
<i>Učinkovitost</i>	5	9	2
<i>Anuliranje vibracija</i>	5	5	4
<i>Kontrola preopterećenja</i>	4	7	9
<i>Podešavanje visine</i>	10	5	5
<i>Brzina rada</i>	3	10	2
<i>Cijena</i>	7	7	6
<u>Ukupno</u>	<u>50/100</u>	<u>74/100</u>	<u>51/100</u>

Nakon izvršenog vrednovanja koncepata, evidentno je da je koncept 2 dobio najvišu konačnu ocjenu, što znači da se najviše približio konačnom odabranom konceptu. Koncept 1 i koncept 3 dobili su za od prilike 25% slabije ocjene, ali u nekim segmentima daleko nadmašili koncept 2, što upućuje na to da konačni odabir koncepta mora djelomično ili potpuno sadržavati te segmente koncepta 1 i koncepta 3.

Koncept 2 ima nekoliko mana, kao što su: anuliranje vibracija, podešavanje visine radnog stroja te kontrolirano raspršivanje. Anuliranje vibracija je problem kod svih koncepata te je osobina radnog stroja izrazita buka i vibracije. Podešavanje visine radnog stroja u konceptu 2 uopće nije moguće, stoga je potrebno preuzeti rješenje iz koncepta 1. Ono nam nudi mogućnost podešavanja visine prilikom zastoja u radu pomoću različitih stupnjeva provrta osiguranih vijcima. Kontrolirano raspršivanje u drugom konceptu nije riješeno, zbog zadnjih vrata koja su slobodna te je moguće nekontrolirano raspršivanje. Koncept 3 ima zadnja vrata regulirana hidraulikom, koja se može u bilo kojem trenutku usitnjavanja kamena prilagoditi potrebnim uvjetima.

Sigurnosna komponenta koju bi svakako trebalo ugraditi u stroj je sigurnosna spojka. Nevezano na odabir prijenosnika okretnog momenta, sigurnosna spojka bi trebala biti ugrađena da proklizavanjem zaštiti sve komponente od havarije i oštećenja.

U svim ostalim segmentima, koncept 2 se pokazao kao najbolje rješenje za traktorski priključak za usitnjavanje kamena. Izvedba je jednostavna, mogućnost servisiranja i održavanja prilagođena, brzina rada obzirom na broj alata, oblik alata i dubinu obrade proporcionalna te cjenovno prihvatljiva.

U daljnjem dijelu rada će se razvijati proizvod prema konceptu 2 s nekoliko navedenih razlika.

6. PRORAČUN

6.1. Ulazni parametri proračuna radnog stroja

Ulazni parametri radnog stroja jednim dijelom su definirani u samom zadatku. Ostali ulazni parametri definirani su na temelju analize tržišta i odabira koncepata. Glavni zahtjev je brzina vrtnje i momenta radnog bubnja, budući da je on taj koji izvodi usitnjavanje preko radnih alata.

Parametri traktora:

$$P_{tr} = 75 \text{ kW} \quad (1)$$

P_{tr} – snaga traktora

$$n_{v,tr} = 540 \text{ o/min} \quad (2)$$

$n_{v,tr}$ – brzina vrtnje izlaznog vratila

Parametri radnog stroja:

$$n_{v,rb} \cong 1800 \text{ o/min} \quad (3)$$

$n_{v,rb}$ – željena brzina vrtnje radnog bubnja

$$l_{rb} = 1500 \text{ mm} \quad (4)$$

l_{rb} – radna širina bubnja

$$T_{rb,max} = 240 \text{ Nm} \quad (5)$$

$T_{rb,max}$ - okretni moment radnog bubnja




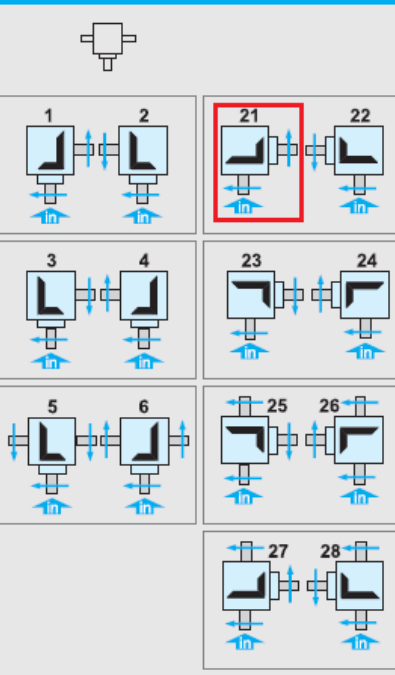
S obzirom na ulazne parametre, biti će potrebno proračunati svaku komponentu radnog stroja. Brzina vrtnje radnog bubnja određena je na temelju analize tržišta te je dana približna vrijednost. S obzirom na odabrane prijenosnike s pripadajućim prijenosnim omjerom, potrebno je konstruirati stroj s približnom brzinom vrtnje. Okretni moment radnog bubnja mora biti što veći, s obzirom na ulaznu snagu, brzinu vrtnje i gubitke kroz određenu komponentu prijenosnika.

Koristiti će se više tipova prijenosnika. Prvi stupanj prijenosa, na koji se veže radno kardansko vratilo, biti će multiplikator sa stožastim zupčanicima koji će i povećavati broj okretaja s obzirom na tip standardnog dijela proizvođača. Drugi stupanj prijenosa će biti remenski prijenos, koji kao završni prijenos definira konačni prijenosni omjer i brzinu vrtnje radnog stroja.

6.2. Odabir i proračun multiplikatora

Prvi element koji se nalazi na radnom stroju je multiplikator sa stožastim zupčanicima. Njegovo ulazno vratilo se veže na kardansko vratilo koje je sa svoje druge strane vezano na izlazno vratilo traktora. Odabran je multiplikator tvrtke Comer Industries [10].

Uzimajući u obzir potrebnu brzinu vrtnje na bubnju i minimalni moment, odabran je multiplikator **T-290A**, prikazan na slici 38.

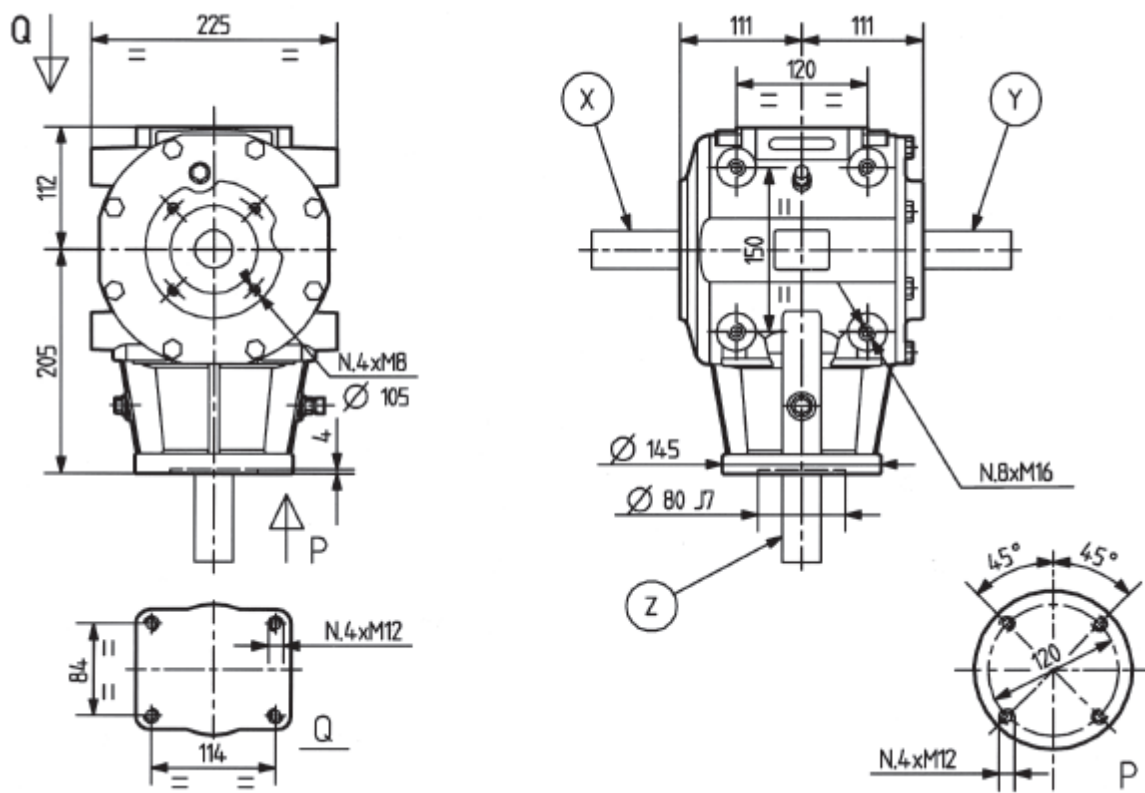
	i				std	spec	Input			
		rpm	kW	HP	Nm	lb.in.				
M	1.00	540	66.2	90.0	1135	10511	std	Z	1-2 / 3-4 / 5-6	
	1.47	540	69.8	95.0	815	7548	std	Z	21-22 / 23-24 / 25-26	
	1.47	1000	95.6	130	602	5574				
	1.62		88.2	120	504	4669	X	Y	21-22 / 23-24 / 25-26 / 27-28	
	1.86		62.5	85.0	576	5334				
	2.42	540	58.8	80.0	417	3861				
3.00		57.3	78.0	328	3038					
R	1.47	540	62.5	85.0	1575	14586	std	Z	1-2 / 3-4 / 5-6	
	1.86		55.1	75.0	1759	16290	std	Z	5-6	
	2.07		51.5	70.0	-	-	spec	Z	1-2 / 3-4 / 5-6	
	2.42		41.9	57.0	1739	16105	std	Z	1-2 / 3-4 / 5-6	
	3.00		33.0	45.0	1702	15762	std	Z	1-2 / 3-4 / 5-6	

Slika 37. Parametri multiplikatora T-290A

Parametri multiplikatora koji će biti korišteni u daljnjim proračunima prikazani su tablicom 15.

Tablica 15. Tablični prikaz parametara multiplikatora T-290A

Model:	M
Prijenosni omjer i_{mp}:	1/2,42
Brzina vrtnje ulaznog vratila:	540 o/min
Okretni moment na izlaznom vratilu:	417 Nm
Ulazno vratilo:	X
Izvedba multiplikatora:	21



Slika 38. Dimenzije multiplikatora T-290A

Na slici 39. prikazane su najvažnije dimenzije multiplikatora, te ulazno i izlazno vratilo. Na ovoj kataložkoj slici, ulazno vratilo može biti izvedeno s dvije strane: kao vratilo X ili kao vratilo Y. Odabrano je ulazno vratilo X, te standardno izlazno vratilo Z.

$$T_{v,tr} = \frac{P_{tr} \cdot 10^3 \cdot 60}{2 \cdot \pi \cdot n_{v,tr}} = \frac{75 \cdot 10^3 \cdot 60}{2 \cdot \pi \cdot 540} = 1326 \text{ Nm} \quad (6)$$

$T_{v,tr}$ – okretni moment izlaznog vratila traktora

$$n_{mp,i} = \frac{1}{i_{mp}} \cdot n_{v,tr} = 2,42 \cdot 540 = 1306 \text{ o/min} \quad (7)$$

$n_{mp,i}$ – brzina vrtnje izlaznog vratila multiplikatora

$$T_{v,tr} = i_{mp} \cdot \eta_{teor} \cdot T_{v,tr} = \frac{1}{2,42} \cdot 1 \cdot 1326 = 547 \text{ Nm} \quad (8)$$

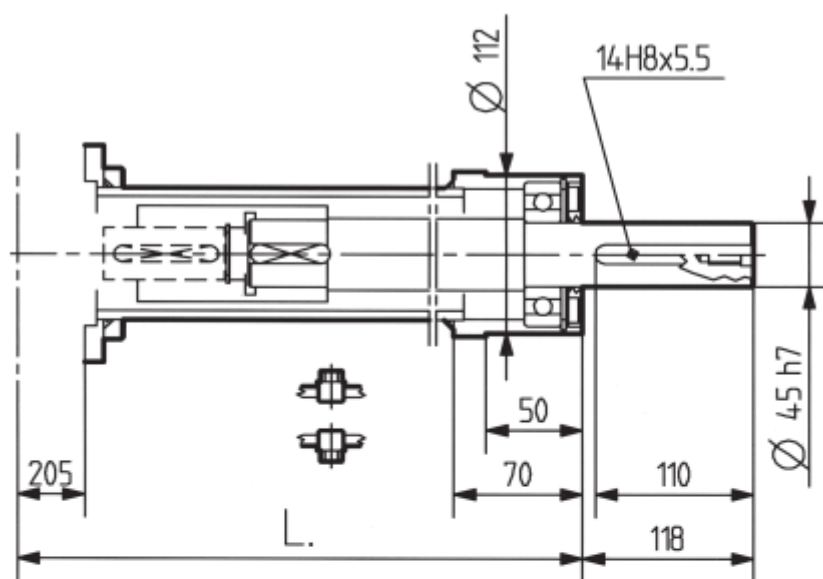
$T_{mp,teor}$ – teoretski maksimalni okretni moment izlaznog vratila multiplikatora

Budući da je maksimalni mogući moment koji multiplikator može prenijeti manji od maksimalnog teoretskog prijenosa za zadanu snagu traktora, multiplikator će biti potrebno osigurati spojkom koja će proklizati na manjem okretnom momentu od maksimalnog momenta multiplikatora, kako bi se isti zaštitio. Iako multiplikator ne prenosi maksimalnu snagu traktora,

biti će dostatan prijenos snage na radni bubanj iz razloga što radni bubanj treba manju snagu uzevši u obzir sve gubitke u prijenosu.

6.3. Priključno vratilo multiplikatora

Tvrtka Comer Industries [10] uz standardni multiplikator T-290A nudi i priključno vratilo. Model priključnog vratila je **T-290D**, te je potpuno kompatibilan s multiplikatorom. Priključno vratilo ima svrhu prijenosa okretnog momenta od multiplikatora, koji se nalazi na sredini radnog stroja, do odabrane strane radnog stroja na kojoj se nalaze ostale komponente prijenosa okretnog momenta.



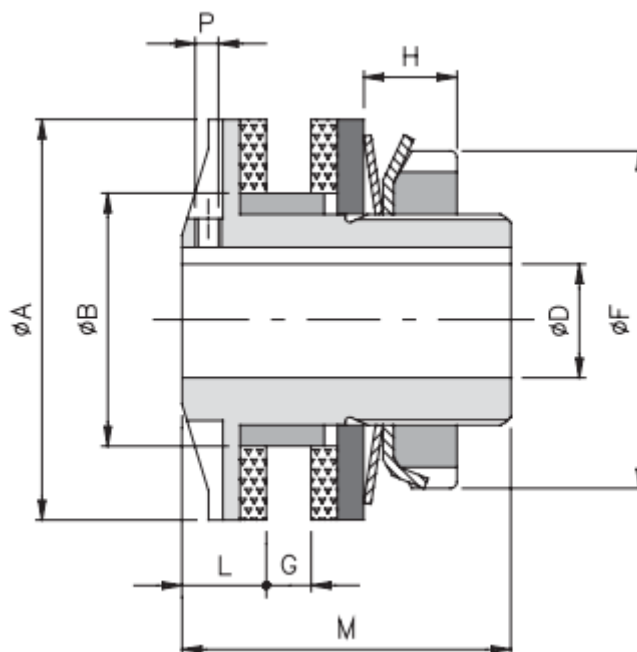
L(mm)	Code
780	290.500
990	290.501
1050	290.502
1115	290.527
1240	290.503
1400	290.505
1560	290.507
1365	290.504
2070	290.529

Slika 39. Dimenzije priključnog vratila T-290D

Dostupne su razne duljine L priključnog vratila, zavisno o širini radnog stroja. Odabrana je duljina vratila $L = 780$ mm. Vratilo s lijeve strane ima pribudnicu koja se veže na multiplikator i utor za izlazno vratilo multiplikatora. S desne strane priključnog vratila nalazi se stupanj vratila s utorom za pero na koje će se vezati ostale komponente drugih prijenosnika.

6.4. Sigurnosna spojka

Sigurnosna spojka ima svrhu proklizati u onom trenu kada okretni moment doveden do nje premaši njenu podešenu vrijednost. Kao što je vidljivo na slici 41., podešavanje se vrši preko matice kojom se regulira krutost opruge i određuje maksimalni okretni moment koji će sigurnosna spojka prenositi. Odabrana tarna sigurnosna spojka proizvedena je od strane tvrtke CominTec [9].



Slika 40. Presjek sigurnosne spojke modela DF

Na slici 41. se može vidjeti presjek odabrane tarne sigurnosne spojke. S obzirom na dimenziju priključnog vratila i maksimalnog okretnog momenta kojeg je potrebno prenijeti, odabrana je spojka **DF 5.170 T1**.

Size	A	B h7	DH7		F	G		G1 max	L	M	M1	P *
			pilot bore	max		min	max					
00.25	25	14	-	8	22	1	3	-	5	26	-	M3*
00.38	38	24	-	12	32	1	5	21	8	33	46	M3
0.50	50	36	-	20	44	1	6	26	10	35	57,5	M4
1.70	70	45	-	25	63	1	10	40	15	55	85	M6
2.90	90	60	-	38	82	3	12	46	16	60	95	M6
3.115	115	72	18	45	104	5	16	58	18	70	113	M6
4.140	140	85	24	55	130	8	19	69	20	80	136	M8
5.170	170	98	28	65	158	10	22	78	22,5	95	153,5	M8
6.205	205	120	38	80	193	18	26	90	27	110	174	-

Slika 41. Dimenzije spojke DF 5.170 T1

Size	Torque [Nm]				Inertia [10 ⁴ kgm ²]	Max. speed [Rpm]	Weight [Kg]	
	T0	T1	T2	T3			DF	.../ML
00.25	-	1 - 8	2 - 12	2 - 20	0,003	10000	0,1	-
00.38	-	1 - 14	8 - 22	15 - 34	0,022	10000	0,2	0,3
0.50	2 - 12	4 - 40	17 - 70	23 - 100	0,075	7600	0,4	0,5
1.70	6 - 18	17 - 60	34 - 120	60 - 210	0,390	5450	1,1	1,4
2.90	13 - 105	74 - 140	90 - 280	185 - 450	1,167	4250	2,2	2,8
3.115	65 - 280	120 - 360	207 - 700	210 - 950	3,809	3350	3,7	4,8
4.140	-	180 - 550	260 - 950	390 - 1200	9,982	2750	6,6	8,5
5.170	-	160 - 700	300 - 1450	1000 - 2600	23,943	2250	10,9	13,5
6.205	300 - 1200	500 - 2400	1000 - 4800	-	75,088	1900	20,1	24,5

Slika 42. Parametri spojke DF 5.170 T1

Budući da je maksimalni moment izlaznog vratila multiplikatora 417 Nm, zadatak tarne sigurnosne spojke je proklizati prije dostizanja tog momenta. Stoga će sigurnosna spojka biti podešena na sljedeći maksimalni okretni moment:

$$T_s = 400 \text{ Nm} - \text{maksimalni okretni moment tarne sigurnosne spojke} \quad (9)$$

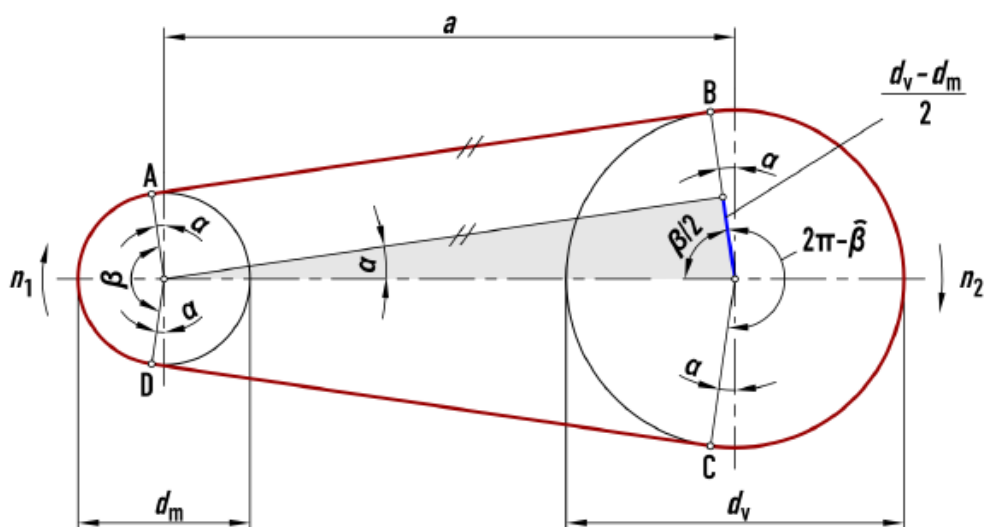
Ovaj okretni moment će se koristiti kroz daljnji proračun remenskog prijenosa kao maksimalni okretni moment na pogonskoj remenici prijenosnika.

6.5. Remenski prijenos

6.5.1. Prijenosni omjer remenskog prijenosa

Radi postizanja željenog prijenosnog omjera, tj. brzine vrtnje radnog bubnja prikazane jednadžbom (3), odabrane su dimenzije pogonske i gonjene remenice. Pogonska remenica je promjera 250 mm, a gonjena remenica je promjera 180 mm. Maksimalni okretni moment na pogonskoj remenici će biti onaj okretni moment kojeg će prenijeti sigurnosna spojka bez da prokliže.

Svi parametri koji će biti računati i odabrani, prikazani su na slici 44.



Slika 43. Dimenzije remenskog prijenosa

$$d_1 = 250 \text{ mm} - \text{promjer pogonske remenice} \quad (10)$$

$$d_2 = 180 \text{ mm} - \text{promjer gonjene remenice} \quad (11)$$

Brzina vrtnje gonjene remenice biti će ona brzina vrtnje kojom će se vrtjeti radni bubanj. Obzirom na prijenosni omjer, brzina vrtnje gonjene remenice će biti:

$$i_R = \frac{d_2}{d_1} = \frac{180}{250} = 0,72 \quad (12)$$

$$n_{RB} = \frac{1}{i_R} \cdot n_{mp,i} = \frac{1}{0,72} \cdot 1306 = 1793 \text{ o/min} \quad (13)$$

n_{RB} – brzina vrtnje gonjene remenice, tj. radnog bubnja

Brzina vrtnje radnog bubnja, tj. gonjene remenice, približno je ista onoj brzini vrtnje koja je tražena prema jednadžbi (3), stoga se zaključuje da će odabrane remenice odgovarati svojim dimenzijama.

Nakon iterativnog postupka odabran je profil remena SPB XP [12]. To je uski klinasti remen, ojačan s obzirom na standardni SPB remen. Ta karakteristika remena će omogućiti manji broj remena, dulji vijek trajanja i smanjeni servisni interval.

6.5.2. Preporučeni osni razmak i odabrani osni razmak

Nakon odabranih dimenzija pogonske (d_1) i gonjene remenice (d_2), potrebno je definirati preporučene granice osnog razmaka za navedene remenice. Navedena formula (14) daje određeni raspon unutar kojeg se mora ostvariti odabrani osni razmak:

$$0,7 \cdot (d_1 + d_2) \leq a \leq 2 \cdot (d_1 + d_2) \quad (14)$$

$$0,7 \cdot (250 + 180) \leq a \leq 2 \cdot (250 + 180) \quad (15)$$

$$301\text{mm} \leq a \leq 860\text{mm} \quad (16)$$

S obzirom na konstrukcijske razloge razmještaja pogonskog vratila i položaja radnog bubnja unutar kućišta, odabran je osni razmak:

$$a = 360,75 \text{ mm} - \text{odabrani osni razmak} \quad (17)$$

6.5.3. Stvarna, odabrana i unutarinja duljina remena

Stvarna duljina remena ovisi o odabranom osnom razmaku (17) i dimenzijama pogonske (10) i gonjene remenice (11):

$$L_w = 2 \cdot a + \frac{\pi}{2} \cdot (d_1 + d_2) + \frac{(d_2 - d_1)^2}{4 \cdot a} \quad (18)$$

$$L_w = 2 \cdot 360,75 + \frac{\pi}{2} \cdot (250 + 180) + \frac{(250 - 180)^2}{4 \cdot 360,75} \quad (19)$$

$$L_w = 1400,34 \text{ mm} - \text{stvarna duljina remena} \quad (20)$$

Budući da ovo nije standardna duljina remena, nego ona stvarna koju je potrebno približno zadovoljiti, odabrana je slijedeća standardna duljina remena:

$$L_{rem} = 1400 \text{ mm} - \text{odabrana duljina remena} [12] \quad (21)$$

Odabrana duljina remena je nešto kraća od stvarne duljine remena, te će biti potrebno provjeriti kolika je razlika naspram potrebne duljine remena kako bi se ostvarila sila prednatezanja.

Potrebna duljina remena jest odabrana stvarna duljina remena uvećana za faktor produljenja remena koji je deklariran od strane proizvođača.

Belt length multiplier								
Single belt, A	B	C	D	SPA	SPB	SPC	8V	
banded belt				SPA-XP	SPB-XP	SPC-XP	8V-XP	
					5V			
					5V-XP			
Belt length multipliers								
200	1,0034	1,0015	-	-	1,0030	-	-	-
250	1,0043	1,0018	-	-	1,0038	-	-	-
300	1,0051	1,0022	-	-	1,0045	-	-	-
350	1,0060	1,0026	-	-	1,0053	-	-	-
400	1,0068	1,0029	1,0024	-	1,0060	1,0021	-	-
450	1,0077	1,0033	1,0027	-	1,0068	1,0026	-	-
500	1,0085	1,0037	1,0030	-	1,0075	1,0031	-	-
550	1,0094	1,0040	1,0033	-	1,0083	1,0036	1,0019	-
600	1,0102	1,0044	1,0036	1,0032	1,0090	1,0041	1,0022	-
650	1,0111	1,0048	1,0038	1,0034	1,0098	1,0046	1,0025	-
700	1,0119	1,0052	1,0041	1,0037	1,0105	1,0051	1,0029	-
750	1,0128	1,0055	1,0044	1,0040	1,0113	1,0056	1,0032	-
800	-	1,0059	1,0047	1,0042	-	1,0061	1,0036	-
900	-	1,0066	1,0053	1,0047	-	1,0070	1,0041	-
1 000	-	1,0074	1,0059	1,0053	-	1,0079	1,0047	-
1 200	-	1,0088	1,0071	1,0063	-	1,0095	1,0058	1,0036
1 400	-	1,0103	1,0083	1,0074	-	1,0112	1,0068	1,0046
1 600	-	1,0118	1,0095	1,0084	-	1,0129	1,0079	1,0056
1 800	-	-	-	1,0095	-	1,0146	1,0090	1,0066
2 000	-	-	-	1,0106	-	1,0162	1,0100	1,0076
2 250	-	-	-	1,0119	-	1,0183	1,0113	1,0087
2 500	-	-	-	1,0132	-	1,0204	1,0127	1,0099
2 750	-	-	-	1,0145	-	1,0224	1,0140	1,0110
3 000	-	-	-	-	-	-	1,0153	1,0122
3 250	-	-	-	-	-	-	1,0166	1,0133

Slika 44. Faktor produljenja odabranog remena

Prema jednadžbi (74), sila prednatezanja je 608 N, stoga se sa slike 44. očitava da je faktor produljenja remena:

$$f_{prod} = 1,0041 - \text{faktor produljenja remena [12]} \quad (22)$$

Potom se potrebna duljina remena računa prema slijedećoj jednadžbi:

$$L_{w,potr} = L_{rem} \cdot f_{prod} \quad (23)$$

$$L_{w,potr} = 1400 \cdot 1,0042 \quad (24)$$

$$L_{w,potr} = 1405,74 \text{ mm} - \text{potrebna duljina remena} \quad (25)$$

Dobivena računaska razlika između potrebne duljine remena $L_{w,potr}$ i stvarne duljine remena L_w je nešto veća od 5 mm, što nam daje za garanciju da će remen standardne duljine $L_{rem} = 1400$ mm i osnog razmaka remenica $a = 360,75$ mm moći ostvariti traženu silu prednatezanja.

Za potrebe daljnjeg proračuna, izračunati će se unutarnja duljina remena, koja se računa prema slijedećoj jednadžbi i uzima u obzir unutarnje promjere remenica (26);(27):

$$d_{1u} = 244 \text{ mm} - \text{promjer pogonske remenice} \quad (26)$$

$$d_{2u} = 174 \text{ mm} - \text{promjer gonjene remenice} \quad (27)$$

$$L_u = 2 \cdot a + \frac{\pi}{2} \cdot (d_{1u} + d_{2u}) + \frac{(d_{2u} - d_{1u})^2}{4 \cdot a} \quad (28)$$

$$L_u = 2 \cdot 360,75 + \frac{\pi}{2} \cdot (244 + 174) + \frac{(244 - 174)^2}{4 \cdot 360,75} \quad (29)$$

$$L_u = 1381,45 \text{ mm} - \text{unutarnja duljina remena} \quad (30)$$

6.5.4. Obuhvatni kut

Obuhvatni kut jest kut koji zatvara remen po obodu manje remenice, računa se:

$$\cos\left(\frac{\beta}{2}\right) = \frac{d_2 - d_1}{2 \cdot a} \quad (31)$$

$$\cos\left(\frac{\beta}{2}\right) = \frac{250 - 180}{2 \cdot 360,75} \quad (32)$$

$$\beta = 168,86^\circ - \text{obuhvatni kut u stupnjevima} \quad (33)$$

$$\hat{\beta} = 2,947 \text{ rad} - \text{obuhvatni kut u radijanima} \quad (34)$$

6.5.5. Broj remena

Potreban broj klinastih remena računa se prema formuli:

$$Z = \frac{P \cdot C_{uk}}{P_1} \quad (35)$$

P – snaga na pogonskoj remenici

C_{uk} – ukupni korekcijski faktor

P_1 – jedinična snaga odabranog klinastog remena

Snaga na pogonskoj remenici jest ona snaga koju definiraju maksimalni okretni moment sigurnosne spojke (9) i brzina vrtnje pogonske remenice (7):

$$P = T_p \cdot 2 \cdot \pi \cdot \frac{n_{mp,i}}{60} \quad (36)$$

$$P = 400 \cdot 2 \cdot \pi \cdot \frac{1306}{60} \quad (37)$$

$$P = 54705 \text{ W} \quad (38)$$

Ukupni korekcijski faktor sastoji se od nekoliko parametara koji su u međusobnom odnosu prema slijedećoj jednadžbi:

$$C_{uk} = \frac{C_B}{C_L \cdot C_\beta} \quad (39)$$

C_B – faktor primjene

C_β – faktor obuhvatnog kuta

C_L – faktor duljine remena

Faktor obuhvatnog kuta C_β ovisi o obuhvatnom kutu prema (33) i prikazan je slikom 46. [15]:

Faktor obuhvatnog kuta za <u>KLINASTO</u> remenje c_β																		
β	200°	190°	180°	170°	160°	150°	140°	130°	125°	120°	115°	110°	105°	100°	95°	90°	85°	80°
c_β	1,04	1,02	1,0	0,97	0,95	0,92	0,89	0,86	0,84	0,82	0,80	0,78	0,76	0,74	0,72	0,68	0,66	0,64

Slika 45. Faktor obuhvatnog kuta

Iterativnim postupkom faktor obuhvatnog kuta određen je:

$$C_\beta = 0,968 \text{ – faktor obuhvatnog kuta} \quad (40)$$

Faktor primjene se određuje prema tablici na slici 47. [15] Faktor je definiran brojem radnih sati kojih nije preko 10, nalazi se u grupi A i karakteriziraju ga vrlo teški uvjeti rada pri drobljenju kamena.

Faktor primjene (pogonski faktor) C_B za PLOSNATO i KLINASTO remenje						
Radni strojevi	Pogonski strojevi					
	Grupa A za dnevno trajanje pogona u h			Grupa B za dnevno trajanje pogona u h		
	do 10	preko 10 do 16	preko 16	do 10	preko 10 do 16	preko 16
Lagani pogoni centrifugalne pumpe i kompresori, trakasti transporteri (za lagani materijal), ventilatori i pumpe	1	1,1	1,2	1,1	1,2	1,3
Srednje teški pogoni škare za lim, preše, lančani i trakasti transporteri (za teški materijal), vibracijska sita, generatori, uzbuđivači, gnječilice, alatni strojevi (tokarilice i brusilice), strojevi za pranje, strojevi za tisak, ventilatori i pumpe preko 7,4 kW.	1,1	1,2	1,3	1,2	1,3	1,4
Teški pogoni mlinovi, klipni kompresori, visokoučinski bacači i udarni transporteri (pužasti transporteri, člankasti transporteri, elevatori s kablčićima, elevatori sa žlicama), dizala, preše za brikete, tekstilni strojevi, strojevi za industriju papira, klipne pumpe, pumpe za bagere, gateri i mlinovi čekićari	1,2	1,3	1,4	1,4	1,5	1,6
Vrlo teški pogoni visoko opterećeni mlinovi, drobilice, kalanderi, miješalice, vitla, kranovi i bageri	1,3	1,4	1,5	1,5	1,6	1,8

Slika 46. Faktor primjene

$$C_B = 1,2 \text{ – faktor primjene} \quad (41)$$

Faktor duljine remena ovisi o stvarnoj duljini remena (20) i unutarnjoj duljini remena (30), te se određuje prema slici 48. [15]:

Faktor duljine remena c_f za beskonačni normalni klinasti remen DIN 2215 – prema DIN 2218														
Profil	Y (6)	Z (10)	A (13)	B (17)	C (22)	D (32)	E (40)	Y (6)	Z (10)	A (13)	B (17)	C (22)	D (32)	E (40)
L_w	280	422	660	943	1452	3225	4832	515	700	1730	2693	3802	8075	8082
L_u	265	400	630	900	1400	3150	4750	500	678	1700	2650	3750	8000	8000
c_L	0,97	0,87	0,81	0,81	0,81	0,86	0,91	1,11	0,97	1,00	1,03	1,00	1,06	1,02
L_w	295	447	740	1043	1652	3625	5082	545	732	1830	2843	4052	8575	8582
L_u	280	425	710	1000	1600	3550	5000	530	710	1800	2800	4000	8500	8500
c_L	0,98	0,88	0,82	0,84	0,84	0,89	0,92	1,13	0,99	1,01	1,05	1,02	1,07	1,03
L_w	315	472	830	1163	1852	4075	5382	865	822	2030	3193	4552	9075	9082
L_u	300	450	800	1120	1800	4000	5300	850	800	2000	3150	4500	9000	9000
c_L	1,00	0,89	0,85	0,86	0,85	0,91	0,94	1,25	1,00	1,03	1,07	1,04	1,08	1,05
L_w	350	497	930	1293	2052	4575	5682		922	2270	3593	5052	9575	9582
L_u	335	475	900	1250	2000	4500	5600		900	2240	3550	5000	9500	9500
c_L	1,02	0,90	0,87	0,88	0,88	0,93	0,95		1,03	1,06	1,10	1,07	1,10	1,06
L_w	355	522	1030	1443	2292	5075	6082		1022	2530	4043	5652	10075	10082
L_u	340	500	1000	1400	2240	5000	6000		1000	2500	4000	5600	10000	10000
c_L	1,03	0,91	0,89	0,90	0,91	0,96	0,96		1,06	1,09	1,13	1,09	1,11	1,07
L_w	370	552	1150	1643	2552	5675	6382		1142	2830	4543	6352	11275	11282
L_u	355	530	1120	1600	2500	5600	6300		1120	2800	4500	6300	11200	11200
c_L	1,04	0,93	0,91	0,93	0,93	0,98	0,97		1,08	1,11	1,15	1,12	1,14	1,10
L_w	415	582	1280	1843	2852	6375	6782		1272	3180	5043	7152	12575	12582
L_u	400	560	1250	1800	2800	6300	6700		1250	3150	5000	7100	12500	12500
c_L	1,06	0,94	0,93	0,95	0,95	1,00	0,99		1,11	1,13	1,18	1,15	1,17	1,12
L_w	440	622	1430	2043	3202	7175	7182		1422	4030	5643	8052	14075	14082
L_u	425	600	1400	2000	3150	7100	7100		1400	4000	5600	8000	14000	14000
c_L	1,07	0,95	0,96	0,98	0,97	1,03	1,00		1,14	1,20	1,20	1,18	1,20	1,15
L_w	465	652	1630	2283	3602	7575	7582		1622	5030	6343	10052	16075	16082
L_u	450	630	1600	2240	3550	7500	7500		1600	5000	6300	10000	16000	16000
c_L	1,08	0,96	0,99	1,00	0,98	1,05	1,01		1,17	1,25	1,23	1,23	1,22	1,18

L_w – računska duljina remena u mm; L_u – unutarnja duljina remena u mm

Slika 47. Faktor duljine remena

Iterativnim postupkom određuje se:

$$C_L = 0,958 \text{ – faktor duljine remena} \quad (42)$$

Ukupni korekcijski faktor prema (39) potom je:

$$C_{uk} = \frac{1,2}{0,958 \cdot 0,968} \quad (43)$$

$$C_{uk} = 1,29 \text{ – ukupni korekcijski faktor} \quad (44)$$

Jedinična snaga P_1 uskog klinastog remena SPB XP definirana je kataloški od strane proizvođača SKF prema slici 49. [12] i iznosi:

$$P_1 = 18,1 \text{ kW – jedinična snaga remena} \quad (45)$$

Faster shaft speed	Rated power per belt for pulley datum diameter [mm]													Additional power per belt for speed ratio			
	140	150	160	170	180	190	200	212	224	236	250	280	315	1.00 to 1.05	1.06 to 1.24	1.25 to 1.59	> 1.59
r/min	kW													kW			
100	0,76	0,86	0,95	1,05	1,15	1,25	1,34	1,46	1,58	1,69	1,83	2,11	2,44	0,01	0,04	0,07	0,08
200	1,39	1,58	1,76	1,95	2,14	2,32	2,51	2,73	2,95	3,17	3,43	3,98	4,61	0,02	0,08	0,14	0,16
300	1,97	2,24	2,52	2,79	3,07	3,34	3,61	3,93	4,25	4,58	4,95	5,74	6,66	0,03	0,12	0,21	0,24
400	2,52	2,88	3,24	3,60	3,95	4,31	4,66	5,08	5,50	5,92	6,41	7,45	8,65	0,04	0,17	0,27	0,32
500	3,04	3,49	3,93	4,37	4,81	5,24	5,68	6,20	6,72	7,23	7,83	9,10	10,57	0,05	0,21	0,34	0,41
600	3,55	4,08	4,60	5,12	5,64	6,15	6,67	7,28	7,90	8,50	9,21	10,71	12,45	0,06	0,25	0,41	0,49
700	4,04	4,65	5,25	5,85	6,45	7,04	7,63	8,34	9,05	9,75	10,56	12,29	14,28	0,07	0,29	0,48	0,57
720	4,14	4,76	5,38	5,99	6,61	7,22	7,83	8,55	9,27	9,99	10,83	12,60	14,65	0,07	0,30	0,49	0,58
800	4,52	5,20	5,88	6,56	7,24	7,91	8,58	9,38	10,17	10,96	11,88	13,83	16,08	0,07	0,33	0,55	0,65
900	4,98	5,74	6,50	7,26	8,01	8,76	9,50	10,39	11,28	12,16	13,17	15,34	17,83	0,08	0,37	0,62	0,73
960	5,25	6,06	6,87	7,67	8,47	9,26	10,05	10,99	11,93	12,86	13,94	16,23	18,87	0,09	0,40	0,66	0,78
1000	5,43	6,27	7,11	7,94	8,77	9,59	10,41	11,39	12,36	13,32	14,44	16,82	19,55	0,09	0,41	0,69	0,81
1100	5,87	6,79	7,70	8,61	9,51	10,41	11,30	12,36	13,42	14,47	15,69	18,27	21,23	0,10	0,46	0,76	0,89
1200	6,30	7,30	8,28	9,26	10,24	11,21	12,17	13,32	14,46	15,59	16,91	19,68	22,87	0,11	0,50	0,82	0,97
1300	6,73	7,79	8,85	9,90	10,95	11,99	13,02	14,26	15,48	16,69	18,10	21,07	24,47	0,12	0,54	0,89	1,05
1400	7,14	8,28	9,41	10,53	11,65	12,76	13,86	15,18	16,48	17,78	19,27	22,43	26,04	0,13	0,58	0,96	1,13
1440	7,30	8,47	9,63	10,78	11,93	13,07	14,20	15,54	16,88	18,20	19,73	22,97	26,66	0,13	0,60	0,99	1,17
1500	7,54	8,75	9,96	11,15	12,34	13,52	14,69	16,08	17,46	18,83	20,42	23,76	27,57	0,14	0,62	1,03	1,22
1600	7,94	9,22	10,49	11,76	13,01	14,26	15,50	16,97	18,43	19,87	21,54	25,06	29,06	0,15	0,66	1,10	1,30
1700	8,32	9,68	11,02	12,35	13,68	14,99	16,29	17,84	19,37	20,89	22,64	26,33	30,51	0,16	0,70	1,17	1,38

Slika 48. Jedinična snaga remena

Potom slijedi potreban broj klinastih remena prema jednadžbi (35):

$$Z = \frac{54705 \cdot 1,29}{18100} = 3,9 \quad (46)$$

Odabrani broj remena je prvi cijeli broj iznad dobivenog broja prema jednadžbi (46):

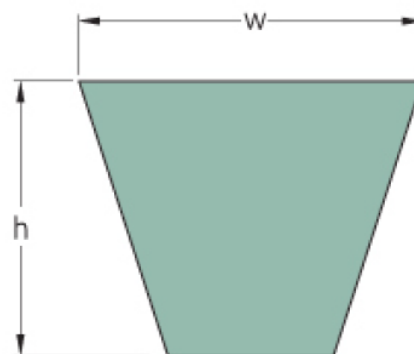
$$Z = 4 \text{ – odabrani broj remena} \quad (47)$$

6.5.6. Odabrane remenice i remen

Odabrano je **4 SPB XP remena** proizvođača SKF s karakteristikama prikazanima na slici 50. [12]:

PHG SPB1400XP

Wedge SPB XP	
Belt marking	SPB1400 XP
No. of ribs	1
Pitch length (mm)	1400
Effective length (in)	55.1
w = Width (mm)	16.3
h = Height (mm)	13



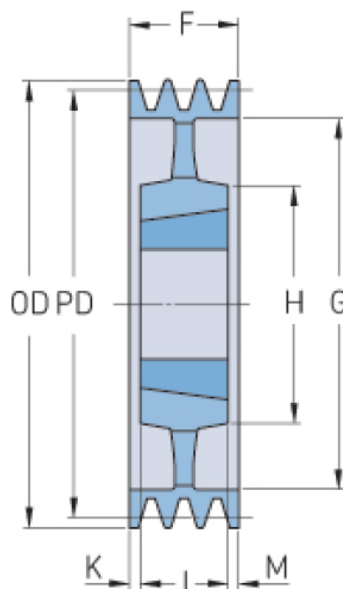
Slika 49. Dimenzije SPB XP remena

Dimenzije i karakteristike pogonske remenice prikazane su na slici 51. [12]:

Driver pulley

PHP 4SPB250TB

Pitch diameter (mm)	250
Outside diameter (mm)	257
Pulley type	5
Bush no.	3020
Min. bore (mm)	25
Max. bore (mm)	75
F	82
E	-
G	207
K	15.5
L	51
M	15.5
H	150
Weight (lbs.)	12.7

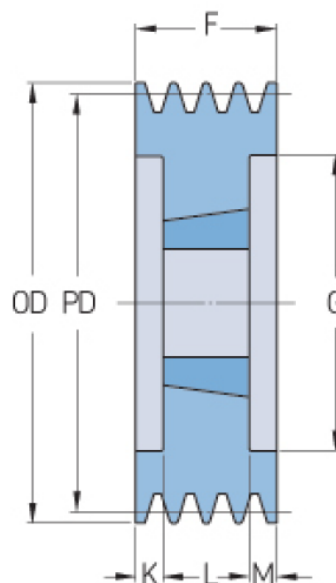


Slika 50. Dimenzije pogonske remenice

Dimenzije i karakteristike gonjene remenice prikazane su na slici 52. [12]:

Driven pulley PHP 4SPB180TB

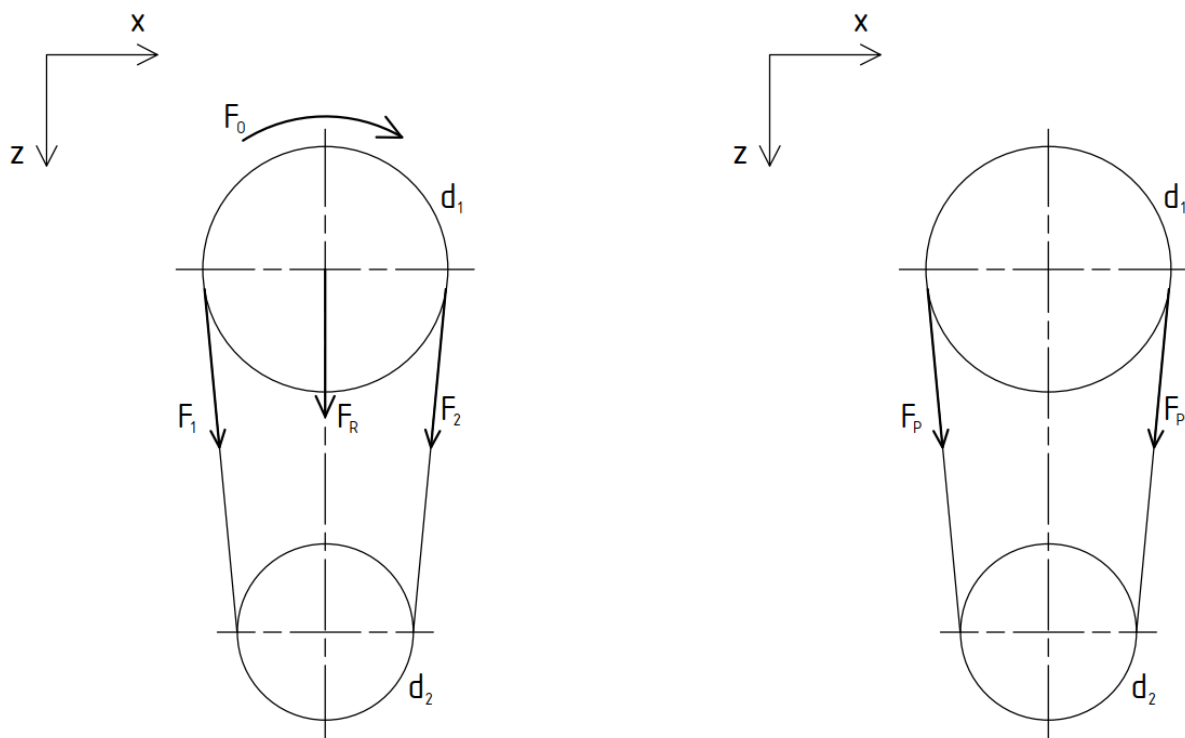
Pitch diameter (mm)	180
Outside diameter (mm)	187
Pulley type	3
Bush no.	2517
Min. bore (mm)	16
Max. bore (mm)	60
F	82
E	-
G	137
K	18.5
L	45
M	18.5
H	-
Weight (lbs.)	7.7



Slika 51. Dimenzije gonjene remenice

6.5.7. Sile remena

Na slici 53. prikazane su sile koje djeluju na remenicu kada je ista u rotaciji, te kada miruje. Iste te sile djeluju i na gonjenu remenicu, samo suprotnim predznakom.



Slika 52. Sile na remenicu

Obodna sila je sila koja prenosi maksimalni okretni moment spojke prema (9), preko pogonske remenice (10):

$$F_o = \frac{2 \cdot T_S}{d_1} \quad (48)$$

$$F_o = \frac{2 \cdot 400}{0,25} \quad (49)$$

$$F_o = 3200 \text{ N} - \text{obodna sila koja prenosi okretni moment } T_S \quad (50)$$

Korigirani faktor trenja za klinasti remen ovisi o osnovnom faktoru trenja, ali i o kutu utora remenice, radi kojeg se korigira faktor trenja:

$$\mu_k = \frac{\mu}{\sin\left(\frac{\varphi}{2}\right)} \quad (51)$$

$$\mu = 0,5 - \text{faktor trenja} \quad (52)$$

$$\varphi = 34^\circ - \text{kut utora remenice} \quad (53)$$

Potom je korigirani faktor trenja prema (51):

$$\mu_k = \frac{0,5}{\sin\left(\frac{34}{2}\right)} \quad (54)$$

$$\mu_k = 1,71 - \text{korigirani faktor trenja} \quad (55)$$

Modul remena definira korigirani faktor trenja prema (55) te obuhvatni kut manje remenice u radijanima prema (34):

$$m = e^{\mu_k \cdot \beta} \quad (56)$$

$$m = e^{0,71 \cdot 2,947} \quad (57)$$

$$m = 154,37 \quad (58)$$

Sila F_1 na remenicu računa se:

$$F_1 = F_o \cdot \frac{m}{m - 1} \quad (59)$$

$$F_1 = 3200 \cdot \frac{154,37}{154,37 - 1} \quad (60)$$

$$F_1 = 3221 \text{ N} - \text{sila } F_1 \text{ na remenicu} \quad (61)$$

Sila F_2 na remenicu računa se

$$F_2 = F_1 - F_o \quad (62)$$

$$F_2 = 3221 - 3200 \quad (63)$$

$$F_2 = 21 \text{ N} - \text{sila } F_2 \text{ na remenicu} \quad (64)$$

Rezultanta sila na vratilo uslijed remenskog prijenosa ovisi o silama na remenicu **(61);(64)** i obuhvatnom kutu u stupnjevima **(33)**:

$$F_R = \sqrt{F_1^2 + F_1^2 - 2 \cdot F_2 \cdot F_1 \cdot \cos(\beta)} \quad (65)$$

$$F_R = \sqrt{3221^2 + 21^2 - 2 \cdot 3221 \cdot 21 \cdot \cos(168,86)} \quad (66)$$

$$F_R = 3241,6 \text{ N} - \text{rezultanta sila na vratilo} \quad (67)$$

Sila prednatezanja koja se javlja u sva 4 remena ovisi o obodnoj sili **(50)** i modulu klinastog remena **(58)**:

$$F_P = \frac{F_o \cdot m + 1}{2 \cdot m - 1} \quad (68)$$

$$F_P = \frac{3200 \cdot 154,37 + 1}{2 \cdot 154,37 - 1} \quad (69)$$

$$F_P = 1621 \text{ N} - \text{sila prednatezanja u sva 4 remena} \quad (70)$$

Dobivenu silu prednatezanja potrebno je uvećati za 50%, prema SKF-ovom katalogu. Razlog tome leži u produljenju remena tijekom životnog vijeka gdje remen gubi svoja elastična svojstva:

$$F_{P,SKF} = F_P \cdot 2 = 1621 \cdot 2 \quad (71)$$

$$F_{P,SKF} = 2431,5 \text{ N} - \text{sila pritezanja prema SKF-u} \quad (72)$$

Sila pritezanja po remenu:

$$F_{P,SKF,R} = \frac{F_P}{Z} = \frac{2431,5}{4} \quad (73)$$

$$F_{P,SKF,R} = 608 \text{ N} - \text{sila pritezanja za jedan remen} \quad (74)$$

6.5.8. Kontrola učestalosti savijanja

Kontrola učestalosti savijanja ovisi o brzini remena te stvarnoj duljini remena prema **(20)** i broju remenica, te se računa se prema slijedećoj jednadžbi:

$$f = z \cdot \frac{v_{rem}}{L_w} \leq f_{dop} \quad (75)$$

Dopušteno savijanje:

$$f_{dop} = 60 \text{ s}^{-1} \quad (76)$$

Brzina remena ovisi o promjeru pogonske remenice prema (10) i brzini vrtnje pogonske remenice prema (7):

$$v_{rem} = \frac{n_1}{60} \cdot d_1 \cdot \pi = \frac{1306}{60} \cdot 0,25 \cdot \pi \quad (77)$$

$$v_{rem} = 17,1 \text{ m/s} - \text{brzina vrtnje remena} \quad (78)$$

Učestalost savijanja prema (75) iznosi:

$$f = 2 \cdot \frac{17,1}{1400,338} \quad (79)$$

$$f = 24,42 \text{ s}^{-1} \leq f_{dop} \quad (80)$$

Učestalost savijanja zadovoljava uvjet.

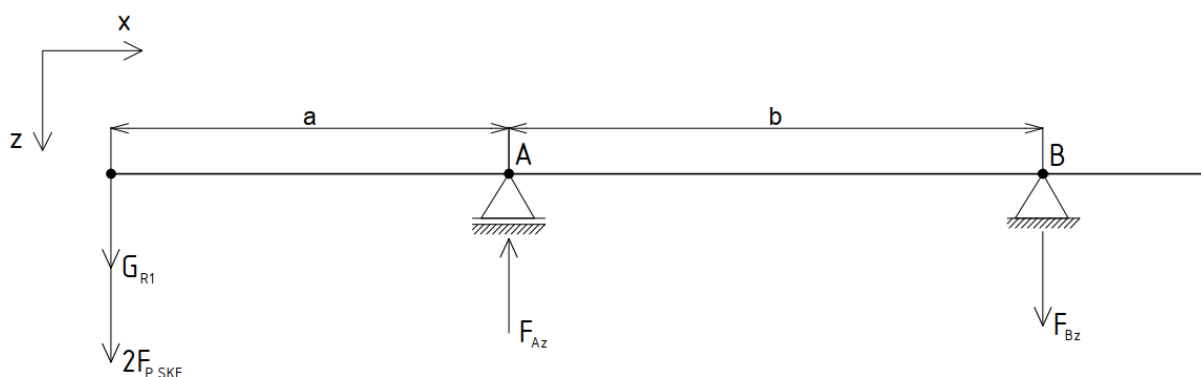
6.6. Proračun vratila

Proračun pogonskog vratila i vratila s bubnjem, vršiti će se u jednoj ravnini, budući da vratila, tj. remenice stoje vertikalno jedna ispod druge i sile pritezanja remenica koje djeluju na vratilo opterećuju vratilo u jednoj osi.

Materijal svih vratila je S256 JR, dok je maksimalna sila koja djeluje na vratila dvostruka sila pritezanja. Takva sila se uzima u obzir kada je remen novi, te je taj slučaj i najnepovoljniji za vratila.

6.6.1. Proračun pogonskog vratila

6.6.1.1. Opterećenja pogonskog vratila



Slika 53. Opterećenje pogonskog vratila

Parametri definirani slikom 54.:

$$a = 60 \text{ mm} \quad (81)$$

$$b = 75 \text{ mm} \quad (82)$$

$$G_{R1} = 127 \text{ N} - \text{težina pogonske remenice} \quad (83)$$

$$2 \cdot F_{P,SKF} = 4863 \text{ N} \quad (84)$$

$$T_{V1} = T_S = 700 \text{ Nm} \quad (85)$$

Suma sila u smjeru osi z:

$$\sum F_z = 0 \quad (86)$$

$$+G_{R1} + 2 \cdot F_{P,SKF} + F_{Bz} - F_{Az} = 0 \quad (87)$$

$$-F_{Bz} + F_{Az} = 4988 \quad (88)$$

Suma momenata oko točke B:

$$\sum M_B = 0 \quad (89)$$

$$(G_{R1} + 2 \cdot F_{P,SKF}) \cdot 135 - F_{Az} \cdot 75 = 0 \quad (90)$$

$$F_{Az} = \frac{(127 + 4863) \cdot 135}{75} \quad (91)$$

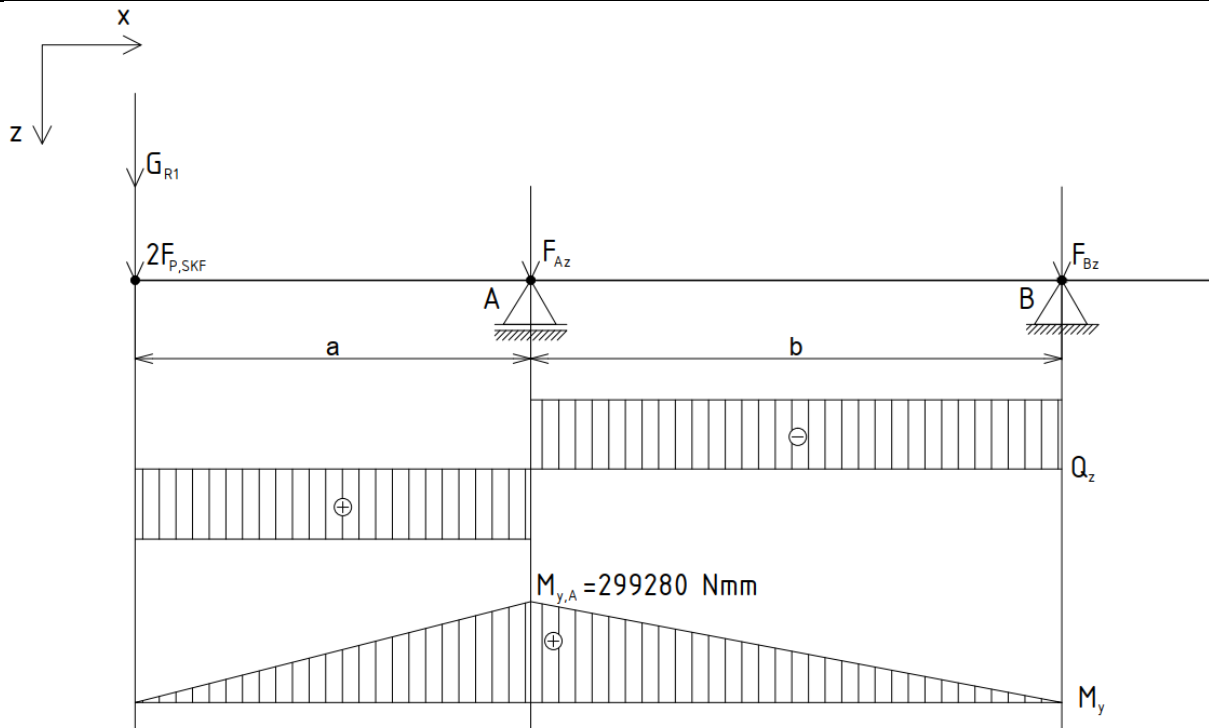
$$F_{Az} = 8978,4 \text{ N} - \text{sila u osloncu A u smjeru osi z} \quad (92)$$

Vrijednost dobivena (86) uvrštena u (92):

$$-F_{Bz} + 8978,4 = 4988 \quad (93)$$

$$F_{Bz} = 3990,4 \text{ N} - \text{sila u osloncu B u smjeru osi z} \quad (94)$$

Na slici 55. uočljivo je kako je ležajno mjesto A kritično. Na tom mjestu će se odrediti minimalni promjer uzimajući u obzir maksimalni moment savijanja M_f i moment uvijanja prema (85). Nakon definiranja minimalnog promjera, za navedeni presjek biti će provjerena sigurnost.



Slika 54. Dijagram poprečnih sila i momenata u z-x ravnini pogonskog vratila

6.6.1.2. Minimalni promjer vratila u presjeku A

Dopušteno naprezanje za materijal vratila S235 JR određuje se granicom tečenja za navedeni čelik i obradnom sigurnosti:

$$R_e = 240 \text{ MPa} - \text{granica tečenja za S235 JR [4]} \quad (95)$$

$$S = 2,5 - \text{odabrana sigurnost} \quad (96)$$

$$\sigma_{dop} = \frac{R_e}{S} = \frac{240}{2,5} \quad (97)$$

$$\sigma_{dop} = 96 \text{ N/mm}^2 - \text{dopušteno naprezanje za S235JR} \quad (98)$$

Ekvivalentni moment u točki A, uzimajući u obzir moment savijanja M_f i moment uvijanja prema (85):

$$M_{ekv,A} = \sqrt{M_{fA}^2 + 0,7 \cdot T_{V1}^2} \quad (99)$$

$$M_{ekv,A} = \sqrt{299280^2 + 0,7 \cdot 400000^2} \quad (100)$$

$$M_{ekv,A} = 448964 \text{ Nm} - \text{ekvivalentni moment u osloncu A} \quad (101)$$

Minimalni promjer kritičnog presjeka A:

$$d_{min,A} = \sqrt[3]{\frac{M_{ekv,A}}{0,1 \cdot \sigma_{dop}}} \quad (102)$$

$$d_{min,A} = \sqrt[3]{\frac{448964}{0,1 \cdot 96}} \quad (103)$$

$$d_{min,A} = 36,02 \text{ mm} - \text{minimalni promjer u točki A} \quad (104)$$

Mjesto odabranog promjera je mjesto ležajnog mjesta SKF N311 ECMB ležaja prema nacrtu dl-2019-01-001, te će zbog konstrukcijskih razloga biti odabran slijedeći promjer:

$$d_A = 55 \text{ mm} - \text{odabrani promjer u osloncu A} \quad (105)$$

6.6.1.3. Sigurnost u kritičnom presjeku pogonskog vratila

Sigurnost u presjeku A:

$$b_1 = 0,83 - \text{za } d_A = 55 \text{ mm} [13] \quad (106)$$

$$b_2 = 0,94 - R_{max} = 2,5 \text{ } \mu\text{m}; R_m = 420 \text{ MPa} [13] \quad (107)$$

$$\varphi = 1,2 [13] \quad (108)$$

$$\sigma_{fDN} = 210 \text{ MPa} [13] \quad (109)$$

$$S_{potr} = 2,5 - \text{potrebna sigurnost u presjeku vratila} \quad (110)$$

Vrijednosti potrebne za izračun reduciranog naprezanja:

$$M_{f,A} = 299280 \text{ Nm} \quad (111)$$

$$W_A = 0,1 \cdot d_A^3 = 0,1 \cdot 55^3 = 16637,5 \text{ mm}^3 \quad (112)$$

$$\sigma_{f,A} = \frac{M_{f,A}}{W_A} = \frac{299280}{16637,5} = 19,98 \text{ N/mm}^2 \quad (113)$$

$$T_{V1} = 400000 \text{ Nm} \quad (114)$$

$$W_{P,A} = 0,2 \cdot d_A^3 = 0,2 \cdot 55^3 = 83187,5 \text{ mm}^3 \quad (115)$$

$$\tau_A = \frac{T_{V1}}{W_{P,A}} = \frac{400000}{83187,5} = 4,81 \text{ N/mm}^2 \quad (116)$$

Potom reducirano naprezanje slijedi prema (114) i (116):

$$\sigma_{red,A} = \sqrt{\sigma_f^2 + 3 \cdot \tau^2} = \sqrt{19,98^2 + 3 \cdot 4,81^2} \quad (117)$$

$$\sigma_{red,A} = 21,64 \text{ N/mm}^2 - \text{reducirano naprezanje u točki A} \quad (118)$$

Sigurnost na presjeku računa se preko jednadžbe:

$$S_{post,A} = \frac{b_1 \cdot b_2 \cdot \sigma_{fDN}}{\varphi \cdot \sigma_{red,A}} \quad (119)$$

$$S_{post,A} = \frac{0,83 \cdot 0,94 \cdot 210}{1,2 \cdot 21,64} \quad (120)$$

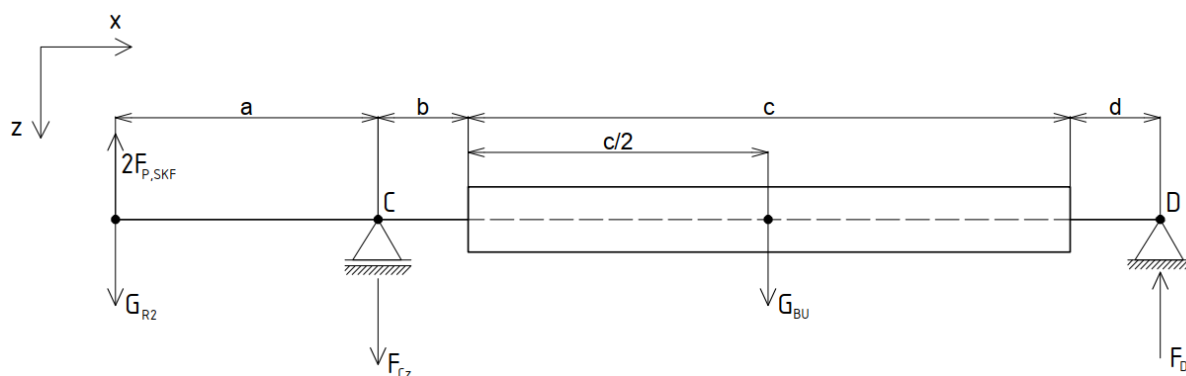
$$S_{post,A} = 6,31 > S_{potr} = 2,5 \quad (121)$$

$S_{post,A}$ – postignuta sigurnost u presjeku A

Zaključuje se da dimenzija u presjeku A zadovoljava.

6.6.2. Proračun vratila bubnja

6.6.2.1. Opterećenja vratila bubnja



Slika 55. Opterećenje vratila bubnja

Parametri definirani slikom 56.:

$$a = 75 \text{ mm} \quad (122)$$

$$b = 100 \text{ mm} \quad (123)$$

$$c = 1500 \text{ mm} \quad (124)$$

$$d = 80 \text{ mm} \quad (125)$$

$$G_{R2} = 57,6 \text{ N} - \text{težina gonjene remenice} \quad (126)$$

$$2 \cdot F_{P,SKF} = 4863 \text{ N} \quad (127)$$

$$G_{BU} = 1586,3 \text{ N} - \text{težina bubnja} \quad (128)$$

Moment uvijanja prenesen remenskim prijenosom ovisi o prijenosnom omjeru remenskog prijenosa (12), momentu uvijanja na spojci (9) i ukupnom korisnošću do ležajnog mjesta C:

$$\eta_{UK,C} = \eta_L^2 \cdot \eta_R \cdot \eta_S = 0,86 - \text{ukupna korisnost} \quad (129)$$

$$T_{L,C} = T_{R1} \cdot i_R \cdot \eta_{UK,C} = 400 \cdot 0,86 \cdot 0,72 \quad (130)$$

$$T_{L,C} = 247680 \text{ Nmm} - \text{moment uvijanja na točki C} \quad (131)$$

Suma sila u smjeru osi z:

$$\sum F_z = 0 \quad (132)$$

$$+G_{R2} - 2 \cdot F_{P,SKF} - F_{Dz} + F_{Cz} + G_{BU} = 0 \quad (133)$$

$$F_{Cz} = -G_{R2} + 2 \cdot F_{P,SKF} + F_{Bz} - G_{BU} \quad (134)$$

$$F_{Cz} = 2 \cdot 2431,5 - 57,6 - 1568,3 + F_{Bz} \quad (135)$$

$$F_{Cz} = 3219,1 + F_{Bz} \quad (136)$$

Suma momenata oko točke C:

$$\sum M_C = 0 \quad (137)$$

$$(2 \cdot F_{P,SKF} - G_{R2}) \cdot a + F_{Dz} \cdot (c + d) - G_{BU} \cdot (b + \frac{a}{2}) = 0 \quad (138)$$

$$F_{Dz} = \frac{(2 \cdot F_{P,SKF} - G_{R2}) \cdot a + G_{BU} \cdot (b + \frac{a}{2})}{c + d} \quad (139)$$

$$F_{Dz} = \frac{(2 \cdot 2431,5 - 57,6) \cdot 75 + 1586,3 \cdot (100 + 37,5)}{1500 + 80} \quad (140)$$

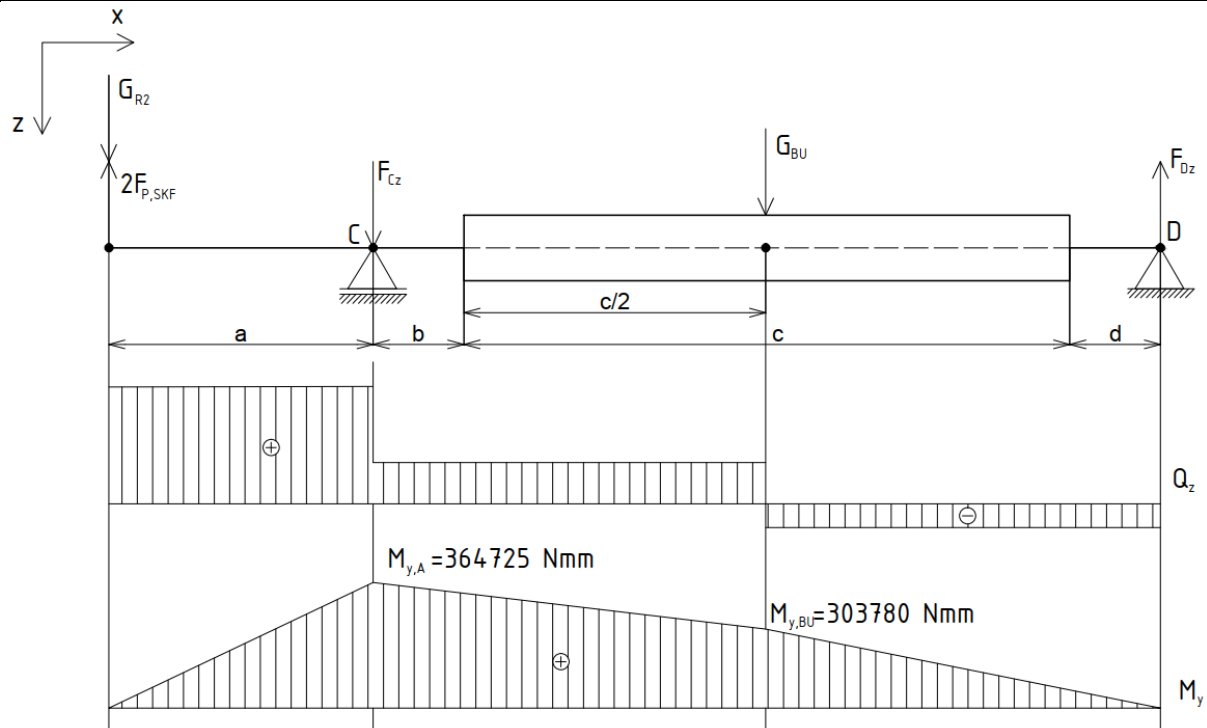
$$F_{Dz} = 366 \text{ N} - \text{sila u osloncu D u smjeru osi z} \quad (141)$$

Vrijednost dobivena (139) uvrštena u (134):

$$F_{Cz} = 3219,1 + F_{Bz} \quad (142)$$

$$F_{Cz} = 3585,1 \text{ N} - \text{sila u osloncu C u smjeru osi z} \quad (143)$$

Slika 57. nam ukazuje kako je ležajno mjesto C kritično. Na tom mjestu će se odrediti minimalni promjer uzimajući u obzir maksimalni moment savijanja M_{fC} i moment uvijanja prema (131). Nakon definiranja minimalnog promjera, za navedeni presjek biti će provjerena sigurnost.



Slika 56. Dijagram poprečnih sila i momenata u z-x ravnini vratila bubnja

6.6.2.2. Minimalni promjer vratila u presjeku C

Ekvivalentni okretni moment u točki C, uzimajući u obzir moment savijanja $M_{f,C}$ i moment uvijanja prema (131):

$$M_{ekv,C} = \sqrt{M_{fC}^2 + 0,7 \cdot T_{L,D}^2} \quad (144)$$

$$M_{ekv,C} = \sqrt{364725^2 + 0,7 \cdot 247680^2} \quad (145)$$

$$M_{ekv,C} = 419483 \text{ Nmm} - \text{ekvivalentni moment u presjeku C} \quad (146)$$

Minimalni promjer kritičnog presjeka C ovisi o ekvivalentnom momentu prema (146) i dopuštenom naprežanju prema (98):

$$d_{min,C} = \sqrt[3]{\frac{M_{ekv,C}}{0,1 \cdot \sigma_{dop}}} \quad (147)$$

$$d_{min,C} = \sqrt[3]{\frac{419483}{0,1 \cdot 96}} \quad (148)$$

$$d_{min,C} = 35,22 \text{ mm} - \text{minimalni promjer u presjeku C} \quad (149)$$

Mjesto odabranog promjera je mjesto ležajnog mjesta SKF 2311 ležaja prema nacrtu dl-2019-02-001, te će zbog konstrukcijskih razloga biti odabran slijedeći promjer:

$$d_C = 55 \text{ mm} - \text{odabrani promjer u presjeku C} \quad (150)$$

6.6.2.3. Sigurnost u kritičnom presjeku vratila bubnja

Sigurnost u presjeku C:

$$b_1 = 0,83 - \text{za } d_C = 55 \text{ mm} [13] \quad (151)$$

$$b_2 = 0,94 - R_{max} = 2,5 \text{ } \mu\text{m}; R_m = 420 \text{ MPa} [13] \quad (152)$$

$$\varphi = 1,2 [13] \quad (153)$$

$$\sigma_{fDN} = 210 \text{ MPa} [13] \quad (154)$$

$$S_{potr} = 2,5 \quad (155)$$

Vrijednosti potrebne za izračun reduciranog naprezanja:

$$M_f = 364725 \text{ Nmm} \quad (156)$$

$$W_C = 0,1 \cdot d_A^3 = 0,1 \cdot 55^3 = 16637,5 \text{ mm}^3 \quad (157)$$

$$\sigma_{f,C} = \frac{M_f}{W} = \frac{364725}{16637,5} = 21,92 \text{ N/mm}^2 \quad (158)$$

$$T_{L,C} = 247680 \text{ Nmm} \quad (159)$$

$$W_{P,C} = 0,2 \cdot d_A^3 = 0,2 \cdot 55^3 = 83187,5 \text{ mm}^3 \quad (160)$$

$$\tau_C = \frac{T_{L,C}}{W_P} = \frac{247680}{83187,5} = 2,97 \text{ N/mm}^2 \quad (161)$$

Potom reducirano naprezanje slijedi prema (158) i (161):

$$\sigma_{red,C} = \sqrt{\sigma_{f,C}^2 + 3 \cdot \tau_C^2} = \sqrt{21,83^2 + 3 \cdot 2,97^2} \quad (162)$$

$$\sigma_{red,C} = 22,43 \text{ N/mm}^2 - \text{reducirano naprezanje u presjeku C} \quad (163)$$

Sigurnost na presjeku računa se preko jednadžbe:

$$S_{post,C} = \frac{b_1 \cdot b_2 \cdot \sigma_{fDN}}{\varphi \cdot \sigma_{red}} \quad (164)$$

$$S_{post,C} = \frac{0,83 \cdot 0,94 \cdot 210}{1,2 \cdot 22,43} \quad (165)$$

$$S_{post,C} = 6,09 > S_{potr} = 2,5 \quad (166)$$

$S_{post,C}$ – postignuta sigurnost u presjeku C

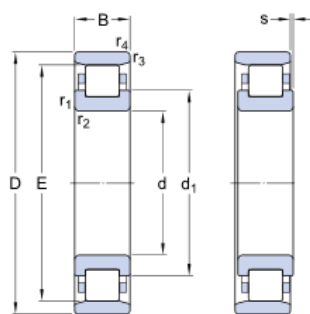
Zaključuje se da dimenzija u presjeku C zadovoljava.

6.7. Proračun ležajeva

Ležajevi pogonskog vratila i ležajevi vratila radnog bubnja biti će kontrolirani preko dinamičke nosivosti ležaja i zahtijevanog vijeka trajanja L_{10h_min} koji iznosi 6000h. Vijek trajanja od 6000h je potreban vijek trajanja za poljoprivredne strojeve.

Svi ležajevi su opterećeni samo jednom komponentom radijalne sile. Aksijalne sile se mogu javiti samo pri udaru te se neće uzimati u obzir.

6.7.1. Ležaj N311 ECMB



d	55	mm
D	120	mm
B	29	mm
d ₁	≈ 77.5	mm
E	106.5	mm
r _{1,2}	min. 2	mm
r _{3,4}	min. 2	mm
s	max. 2	mm

Slika 57. Ležaj N311 ECMB [12]

6.7.1.1. Kontrola dinamičke opterećenosti ležaja N311 ECMB

Vrijednosti potrebne za određivanje dinamičkog opterećenja su:

$$C_A = 156 \text{ kN} \quad - \text{ dinamička nosivost valjnog ležaja A [12]} \quad (167)$$

$$L_{10h_min} = 8000 \text{ h} \quad - \text{ zahtijevani vijek trajanja ležaja} \quad (168)$$

$$\varepsilon = 10/3 \quad - \text{ eksponent vijeka trajanja za ležajeve s teorijskim dodirom u liniji [11]} \quad (169)$$

$$n_{V1} = 1306 \text{ o/min} \quad - \text{ brzina vrtnje pogonskog vratila} \quad (170)$$

Opterećenje radijalnog ležaja ekvivalentno je vertikalnoj sili u ležajnom mjestu A:

$$P_{rA} = F_{Az} = 8978,4 \text{ N} \quad (171)$$

Dinamičko opterećenje C_1 ležaja potom glasi:

$$C_1 = P_{rA} \cdot \left(\frac{60 \cdot n_{V1} \cdot L_{10h_min}}{10^6} \right)^{\frac{1}{\varepsilon}} \quad (172)$$

$$C_1 = 8978,4 \cdot \left(\frac{60 \cdot 1306 \cdot 8000}{10^6} \right)^{\frac{3}{10}} \quad (173)$$

$$C_1 = 61995 \text{ N} < C_A = 156000 \text{ N} \quad (174)$$

Ležaj N311 ECMB zadovoljava.

6.7.1.2. Kontrola vijeka trajanja ležaja N311 ECMB

Minimalni vijek trajanja definiran je s (168), dok vijek trajanja ležaja ovisi o dinamičkoj nosivosti valjnog ležaja (167), brzini vrtnje (170) i opterećenju ležaja (171), računa se prema:

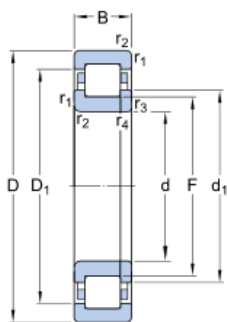
$$L_{10h} = \frac{10^6}{60 \cdot n_{V1}} \cdot \left(\frac{C_A}{P_{rA}} \right)^\varepsilon \quad (175)$$

$$L_{10h} = \frac{10^6}{60 \cdot 1306} \cdot \left(\frac{156000}{8978,4} \right)^{\frac{10}{3}} \quad (176)$$

$$L_{10h} = 173376 \text{ h} > L_{10h_min} = 8000 \text{ h} \quad (177)$$

Ležaj N311 ECMB zadovoljava.

6.7.2. Ležaj NUP211 ECM



d	55	mm
D	100	mm
B	21	mm
d ₁	≈ 70.8	mm
D ₁	≈ 85.68	mm
F	66	mm
r _{1,2}	min. 1.5	mm
r _{3,4}	min. 1.1	mm

Slika 58. Ležaj NUP211 ECM [12]

6.7.2.1. Kontrola dinamičke opterećenosti ležaja NUP211 ECM

Vrijednosti potrebne za određivanje dinamičkog opterećenja su brzina vrtnje prema (170), eksponent vijeka trajanja prema (169), zahtijevani vijek trajanja ležaja prema (168), te dinamička nosivost:

$$C_B = 96,5 \text{ kN} \quad - \text{ dinamička nosivost valjnog ležaja B [12]} \quad (178)$$

Opterećenje radijalnog ležaja ekvivalentno je vertikalnoj sili u ležajnom mjestu A:

$$P_{rB} = F_{Bz} = 3990,4 \text{ N} \quad (179)$$

Dinamičko opterećenje C_1 ležaja potom glasi:

$$C_1 = P_{rB} \cdot \left(\frac{60 \cdot n_{V1} \cdot L_{10h_min}}{10^6} \right)^{\frac{1}{\varepsilon}} \quad (180)$$

$$C_1 = 3990,4 \cdot \left(\frac{60 \cdot 1306 \cdot 8000}{10^6} \right)^{\frac{3}{10}} \quad (181)$$

$$C_1 = 27553 \text{ N} < C_B = 96500 \text{ N} \quad (182)$$

Ležaj NUP211 ECM zadovoljava.

6.7.2.2. Kontrola vijeka trajanja ležaja NUP211 ECM

Minimalni vijek trajanja definiran je s (168), dok vijek trajanja ležaja ovisi o dinamičkoj nosivosti valjnog ležaja (178), brzini vrtnje (170) i opterećenju ležaja (179), računa se prema:

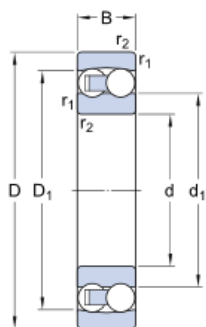
$$L_{10h} = \frac{10^6}{60 \cdot n_{v1}} \cdot \left(\frac{C_A}{P_{rA}} \right)^\varepsilon \quad (183)$$

$$L_{10h} = \frac{10^6}{60 \cdot 1306} \cdot \left(\frac{96500}{3990,4} \right)^{\frac{10}{3}} \quad (184)$$

$$L_{10h} = 191254 \text{ h} > L_{10h_min} = 8000 \text{ h} \quad (185)$$

Ležaj NUP211 ECM zadovoljava.

6.7.3. Ležaj 2311



d	55	mm
D	120	mm
B	43	mm
d ₁	≈ 72	mm
D ₁	≈ 101	mm
r _{1,2}	min. 2	mm

Slika 59. Ležaj 2311 [12]

6.7.3.1. Kontrola dinamičke opterećenosti ležaja 2311

Vrijednosti potrebne za određivanje dinamičkog opterećenja su:

$$C_C = 76,1 \text{ kN} \quad - \text{ dinamička nosivost kugličnog ležaja C [12]} \quad (186)$$

$$L_{10h_min} = 8000 \text{ h} \quad - \text{ zahtijevani vijek trajanja ležaja} \quad (187)$$

$$\varepsilon = 3 \quad - \text{ eksponent vijeka trajanja za ležajeve s teorijskim dodirom u točki [11]} \quad (188)$$

$$n_{RB} = 1793 \text{ o/min} \quad - \text{ brzina vrtnje pogonskog vratila} \quad (189)$$

Opterećenje radijalnog ležaja ekvivalentno je vertikalnoj sili u ležajnom mjestu A:

$$P_{rC} = F_{Cz} = 3219,1 \text{ N} \quad (190)$$

Dinamičko opterećenje C_1 ležaja potom glasi:

$$C_1 = P_{rc} \cdot \left(\frac{60 \cdot n_{RB} \cdot L_{10h_min}}{10^6} \right)^{\frac{1}{\varepsilon}} \quad (191)$$

$$C_1 = 3219,1 \cdot \left(\frac{60 \cdot 1793 \cdot 8000}{10^6} \right)^{\frac{3}{10}} \quad (192)$$

$$C_1 = 24445 \text{ N} < C_C = 79100 \text{ N} \quad (193)$$

Ležaj 2311 zadovoljava.

6.7.3.2. Kontrola vijeka trajanja ležaja 2311

Minimalni vijek trajanja definiran je s (168), dok vijek trajanja ležaja ovisi o dinamičkoj nosivosti kugličnog ležaja (186), brzini vrtnje (170) i opterećenju ležaja (171), računa se prema:

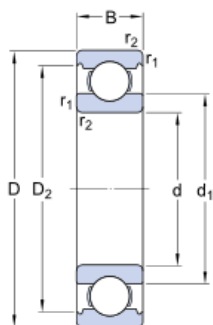
$$L_{10h} = \frac{10^6}{60 \cdot n_{RB}} \cdot \left(\frac{C_C}{P_{rc}} \right)^{\varepsilon} \quad (194)$$

$$L_{10h} = \frac{10^6}{60 \cdot 1793} \cdot \left(\frac{76100}{3219,1} \right)^{\frac{10}{3}} \quad (195)$$

$$L_{10h} = 211457 \text{ h} > L_{10h_min} = 8000 \text{ h} \quad (196)$$

Ležaj 2311 zadovoljava.

6.7.4. Ležaj 6311



d	55	mm
D	120	mm
B	29	mm
d ₁	≈ 75.34	mm
D ₂	≈ 103.7	mm
r _{1,2}	min. 2	mm

Slika 60. Ležaj 6311 [12]

6.7.4.1. Kontrola dinamičke opterećenosti ležaja 6311

Vrijednosti potrebne za određivanje dinamičkog opterećenja su brzina vrtnje prema (189), eksponent vijeka trajanja prema (188), zahtijevani vijek trajanja ležaja prema (168), te dinamička nosivost:

$$C_D = 74,1 \text{ kN} \quad - \text{ dinamička nosivost kugličnog ležaja D [12]} \quad (197)$$

Opterećenje radijalnog ležaja ekvivalentno je vertikalnoj sili u ležajnom mjestu A:

$$P_{rC} = F_{Cz} = 366 \text{ N} \quad (198)$$

Dinamičko opterećenje C_1 ležaja potom glasi:

$$C_1 = P_{rD} \cdot \left(\frac{60 \cdot n_{RB} \cdot L_{10h_min}}{10^6} \right)^{\frac{1}{\varepsilon}} \quad (199)$$

$$C_1 = 322 \cdot \left(\frac{60 \cdot 1793 \cdot 8000}{10^6} \right)^{\frac{3}{10}} \quad (200)$$

$$C_1 = 2445 \text{ N} < C_c = 74100 \text{ N} \quad (201)$$

Ležaj 6311 zadovoljava.

6.7.4.2. Kontrola vijeka trajanja ležaja 6311

Minimalni vijek trajanja definiran je s (168), dok vijek trajanja ležaja ovisi o dinamičkoj nosivosti kugličnog ležaja (197), brzini vrtnje (170) i opterećenju ležaja (198), računa se prema:

$$L_{10h} = \frac{10^6}{60 \cdot n_{RB}} \cdot \left(\frac{C_D}{P_{rD}} \right)^\varepsilon \quad (202)$$

$$L_{10h} = \frac{10^6}{60 \cdot 1793} \cdot \left(\frac{74100}{366} \right)^{\frac{10}{3}} \quad (203)$$

$$L_{10h} = 312457 \text{ h} > L_{10h_min} = 8000 \text{ h} \quad (204)$$

Ležaj 6311 zadovoljava.

6.8. Proračun vijaka prihvata M12x40

Vijak M12x40 nalazi se na vrhu radnog stroja te omogućava rastavljivost gornje prihvatne točke, s obzirom na duljinu korištene poteznice. Korišteno je 6 vijaka, te su to vijci koji su najopterećeniji na radnom stroju, iz razloga što je cijeli radni stroj ovješeno preko gornje prihvatne točke.

Materijal vijka je čelik 8.8 sa sljedećim karakteristikama i maksimalno dopušteno naprezanje koje se može javiti u vijku računa se:

$$\sigma_T = 640 \text{ MPa} - \text{minimalna granica tečenja čelika 8.8 [14]}$$

$$\sigma_{dop} = 0.3 \cdot \sigma_T = 123 \text{ MPa} \quad (205)$$

$$\sigma_{dop} = 123 \text{ N/mm}^2 - \text{dopušteno naprezanje za čelik 8.8} \quad (206)$$

Potrebno je odrediti vlačno naprezanje u vijku uslijed djelovanja sile F_v pri broju vijaka N :

$$N = 6 - \text{broj vijaka} \quad (207)$$

$$F = G_{RS} = 6997 \text{ N} - \text{aktivna sila jednaka težini radnog stroja} \quad (208)$$

$$F_v = \frac{F}{N} = \frac{6997}{6} \quad (209)$$

$$F_v = 1166 \text{ N} - \text{sila u jednom vijku} \quad (210)$$

Da bi se odredilo da li čvrstoća vijka zadovoljava, potrebno je odrediti vlačno naprezanje u vijku koje ovisi o površini presjeka vijka:

$$A_s = 84,3 \text{ mm}^2 - \text{površina presjeka vijka [4]} \quad (211)$$

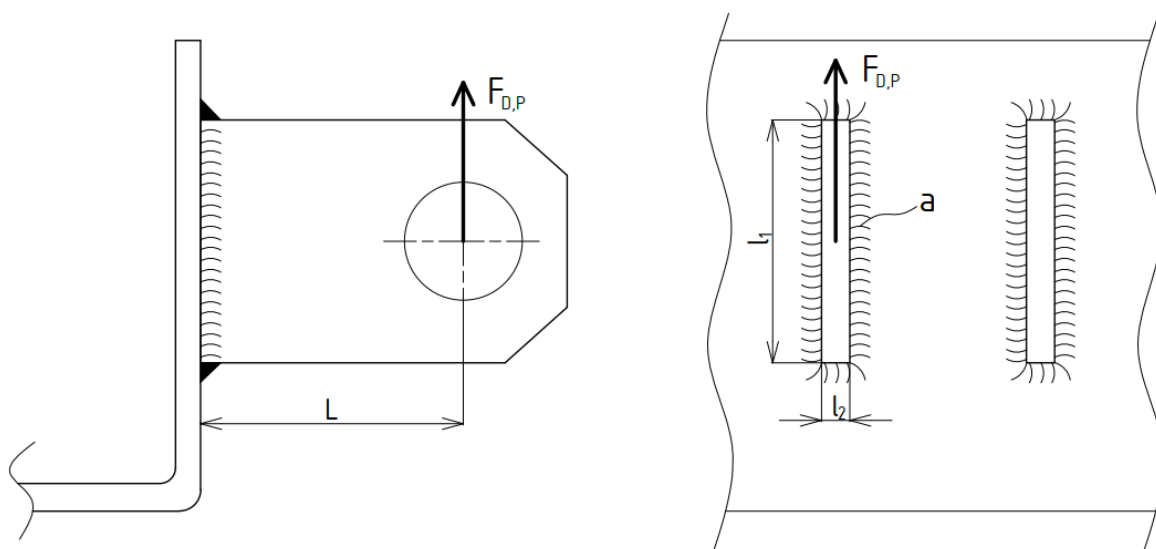
$$\sigma_v = \frac{F_v}{A_s} = \frac{1166}{84,3} \quad (212)$$

$$\sigma_v = 13,82 \text{ N/mm}^2 < \sigma_{dop} = 123 \text{ N/mm}^2 \quad (213)$$

Čvrstoća vijka zadovoljava!

6.9. Proračun zavora donje veze priključka

Zavar koji se definira kao kritičan je zavar donje veze traktorskog priključka. Donja veza se sastoji od četiri pločice zavarene za kućište radnog stroja, po dvije pločice za svaki od priključka veze traktora. Zavaren je izveden po cijelom obodu spoja te će se kutovi zavora uzimati u obzir pri proračunu. Na slici 62. može se vidjeti jedan par donje veze s označenim i kotiranim zavarom.



Slika 61. Zavarena donja veza priključka

Dimenzija prikazane slikom 62.:

$$a = 5 \text{ mm} \quad (214)$$

$$L = 45 \text{ mm} \quad (215)$$

$$l_1 = 60 \text{ mm} \quad (216)$$

$$l_2 = 8 \text{ mm} \quad (217)$$

$$y_{max} = 35 \text{ mm} \quad (218)$$

Statička sila koja djeluje na zavar $F_{D,P}$ računa se kao četvrtina težine radnog stroja, budući da je to najnepovoljniji mogući slučaj:

$$F_{D,P} = \frac{G_{RS}}{4} = \frac{6997}{4} \quad (219)$$

$$F_{D,P} = 1749,25 \text{ N} - \text{sila na zavar donjeg prihvata} \quad (220)$$

Dopušteno naprezanje zavara ovisi o debljini zavara (214) i materijalu zavara, tj. dopuštenom naprezanju materijala S235 JR:

$$\sigma_{dop} = 160 \text{ N/mm}^2 [4] \quad (221)$$

$$\sigma_{dop,z} = 0,8 \cdot \left(1 + \frac{1}{a}\right) \cdot \sigma_{dop} \quad (222)$$

$$\sigma_{dop,z} = 0,8 \cdot \left(1 + \frac{1}{5}\right) \cdot 160 \quad (223)$$

$$\sigma_{dop,z} = 153,6 \text{ N/mm}^2 - \text{dopušteno naprezanje zavara} \quad (224)$$

Polarni moment otpora zavara računa se:

$$I_x = \frac{(l_2 + 2 \cdot a) \cdot (l_1 + 2 \cdot a)^3}{12} - \frac{l_2 \cdot l_1^3}{12} \quad (225)$$

$$I_x = \frac{18 \cdot 70^3}{12} - \frac{8 \cdot 10^3}{12} \quad (226)$$

$$I_x = 334500 \text{ mm}^4 \quad (227)$$

$$W_x = \frac{I_x}{y_{max}} = \frac{334500}{35} \quad (228)$$

$$W_x = 9557 \text{ mm}^3 - \text{polarni moment otpora zavara} \quad (229)$$

Vlačno naprezanje kao rezultat savijanja oko osi y računa se omjerom momenta savijanja i polarnog momenta otpora zavara (227):

$$M_{s,z} = F_{D,P} \cdot L = 1749,25 \cdot 45 \quad (230)$$

$$M_{s,z} = 78716,25 \text{ Nmm} - \text{moment savijanja zavara} \quad (231)$$

$$n_{max,Z} = \frac{M_{s,Z}}{y_{max}} = \frac{334500}{35} \quad (232)$$

$$n_{max,Z} = 8,21 \text{ N/mm}^2 \quad \text{– normalno naprezanje okomito na ravninu spoja zavara} \quad (233)$$

$$\sigma_{\perp,max} = \tau_{\perp,max} = \frac{n_{max,Z}}{\sqrt{2}} = \frac{8,21}{\sqrt{2}} \quad (234)$$

$$\sigma_{\perp,max} = \tau_{\perp,max} = 5,8 \text{ N/mm}^2 \quad (235)$$

$\sigma_{\perp,max}$ – normalno naprezanje okomito na pravi presjek zavara

$\tau_{\perp,max}$ – tangencijalno naprezanje okomito na pravi presjek zavara

Opterećenje na odrez jednako je u pravom presjeku zavara i ravnini spoja i računa se:

$$\tau_{II,max} = t_{II,max} = \frac{F_{D,P}}{2 \cdot a \cdot (l_1 + 2 \cdot a)} \quad (236)$$

$$\tau_{II,max} = t_{II,max} = \frac{1749,25}{2 \cdot 5 \cdot (60 + 2 \cdot 5)} \quad (237)$$

$$\tau_{II,max} = t_{II,max} = 2,49 \text{ N/mm}^2 \quad (238)$$

$\tau_{II,max}$ – tangencijalno naprezanje paralelno na pravi presjek zavara

$t_{II,max}$ – tangencijalno naprezanje paralelno s ravninom spoja zavara

Reducirano naprezanje zavara:

$$\sigma_{red} = \sqrt{2,8 \cdot \sigma_{\perp,max}^2 + 1,8 \cdot \tau_{II,max}^2} \quad (239)$$

$$\sigma_{red} = \sqrt{2,8 \cdot 5,8^2 + 1,8 \cdot 2,49^2} \quad (240)$$

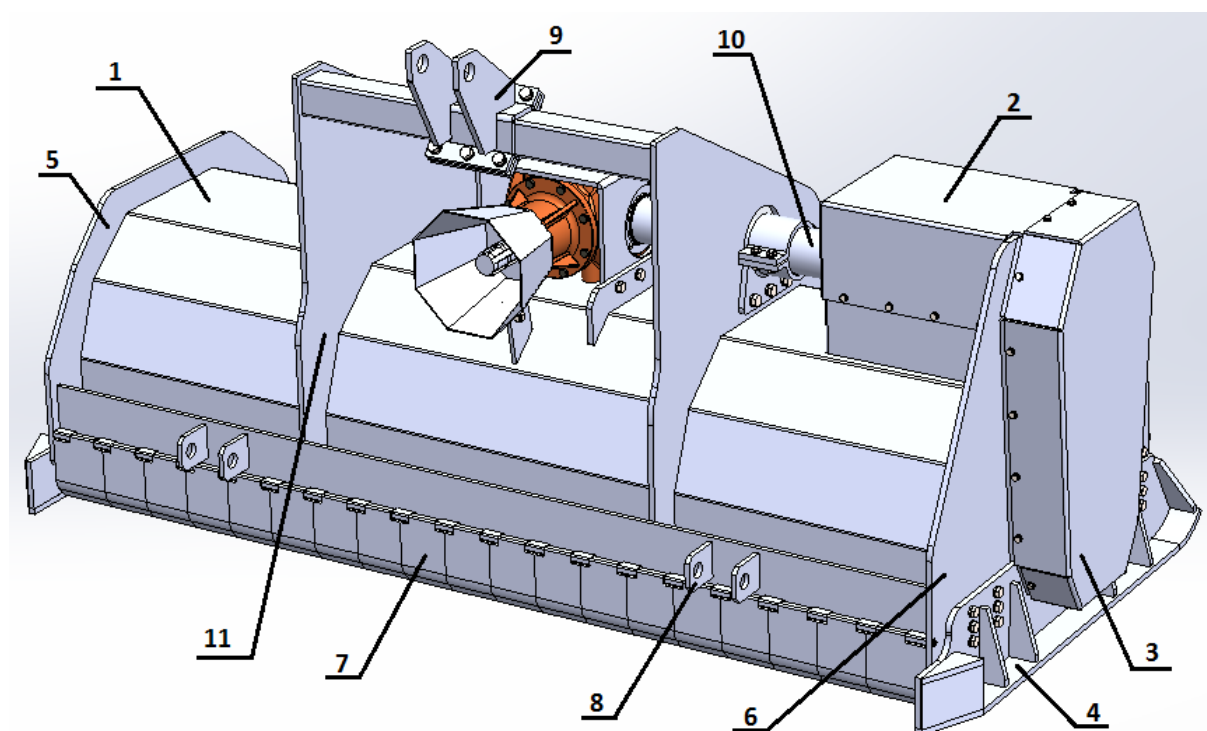
$$\sigma_{red} = 10,26 \text{ N/mm}^2 < \sigma_{dop,z} \quad (241)$$

Čvrstoća zavara zadovoljava.

7. OPIS KONSTRUKCIJE

Konstrukcija traktorskog priključka za usitnjavanje kamena biti će opisana u ovom poglavlju. Konstrukcija je izvedena na temelju prethodne analize tržišta. Analiza tržišta je pomogla pri definiranju svih osnovnih principa rada takovog radnog stroja, koje su prednosti i koji nedostaci određene izvedbe, te dala osnovna rješenja problema pri funkciji određene komponente radnog stroja.

Temeljem analize tržišta definirane su morfološka matrica i funkcijska dekompozicija pomoću kojih su generirani koncepti. Koncept koji je vrednovan kao najbolji, razrađen je te će biti opisan.



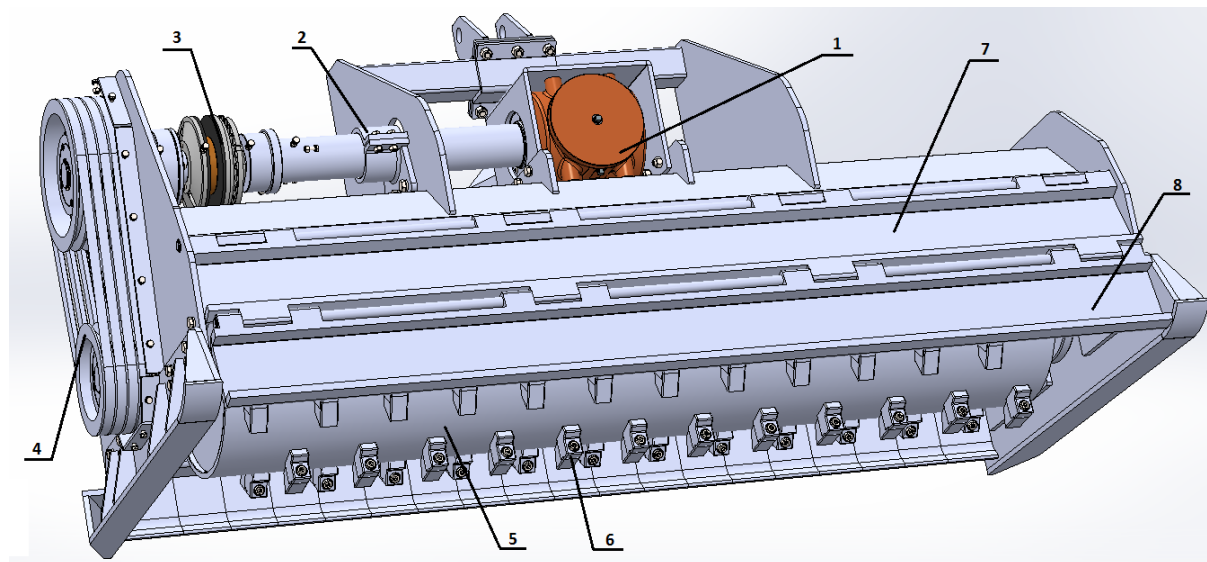
Slika 62. Traktorski priključak – prednja strana

Na slici 63. i 64. prikazan je sklop traktorskog priključka za usitnjavanje kamena izrađen 3D CAD sustavom. Neke osnovne komponente radnog stroja su označene na slici 63. Glavna komponenta stroja je kućište (1). Na samo kućište su vezane sve druge komponente radnog stroja. Bočne stranice (5) i (6) zavarene su, svaka na jednu stranu kućišta, te daju krutost radnom stroju ali i nose komponente za prijenos snage.

Priključak radnog stroja na traktor vrši se preko priključka u 3 točke označene s (9) i (8), te su izvedene prema standardu ISO 730:2009. Gornji priključak (9), vezan je na kućište preko nosivog lima (11), koji na onoj strani ima provrt radi demontaže priključnog vratila (10). Zaštitna kućišta remenskog prijenosa (3) i priključnog vratila (2) omogućuju siguran rad lako

dostupnih rotirajući dijelova, dok se priključno vratilo multiplikatora (10) nalazi unutar standardnog kućišta vratila.

S prednje strane nalaze se prednja zaštitna vrata (7), koja omogućuju siguran ulazak radnog materijala, te onemogućuje nekontrolirano kretanje

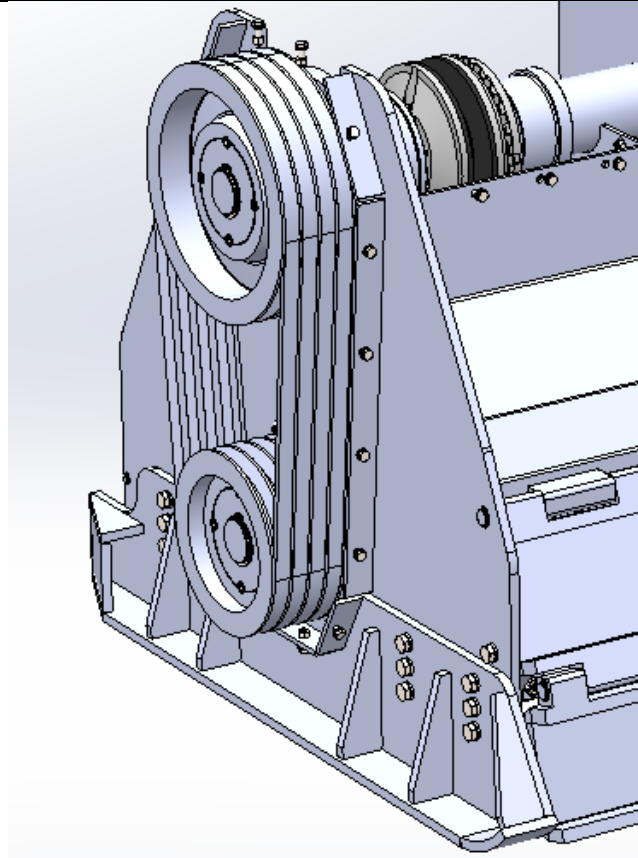


Slika 63. Traktorski priključak – stražnja strana

Slika 64. prikazuje radni stroj sa stražnje strane. Okretni moment se preko kardanskog vratila prenosi u multiplikator (1). Multiplikator i njegovo priključno vratilo su standardna komponenta radnog stroja proizvedena u tvrtki Comer Industries. Okretni moment regulira se u sigurnosnoj spojci (3) na način da sigurnosna spojka prokliže u onom trenutku kada okretni moment poprimi vrijednost veću od one koja je podešena na njoj. Sigurnosna spojka je standardna komponenta radnog stroja proizvedena u tvrtki CominTec. Svoju funkciju ostvaruje na način da tanjurasta opruga podešena maticom dopusti proklizavanje u onom trenutku kada se savlada sila ostvarena u opruzi.

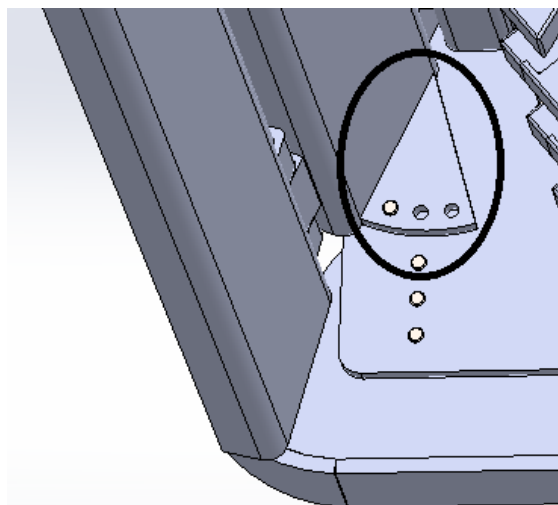
Remenski prijenos (4), prikazan na slici 65., prenosi okretni moment te multiplicira brzinu vrtnje na traženu brzinu vrtnje radnog bubnja (5). Remenski prijenos također ima funkciju u sigurnosnom aspektu, gdje je upijanje vibracija i djelomično klizanje poželjno pri radu stroja u teškim uvjetima.

Remen je uski klinasti remen profila SPB XP, te je proračunom određeno da će broj remena biti četiri. Prema preporuci proizvođača remena, tvrtke SKF, sila prednatezanja je uvećana za 50%, preko koje se odredila korekcija osnovnog razmaka. Povećanje sile prednatezanja imalo je za rezultat osiguranje protiv klizanja te pojednostavljenje konstrukcije, gdje se izbjeglo korištenje dodatne remenice za natezanje.



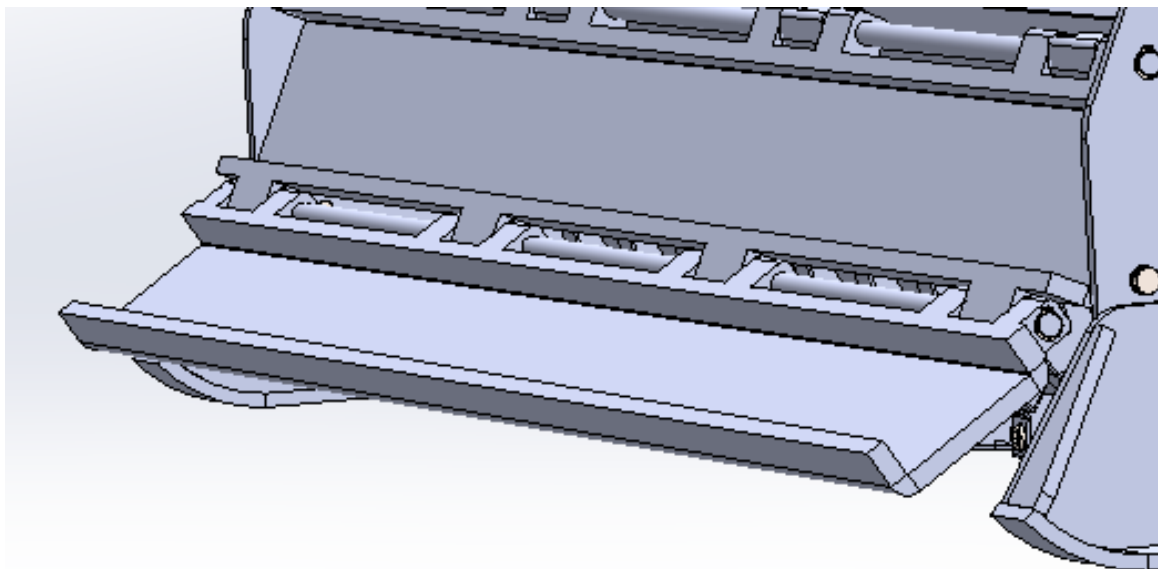
Slika 64. Remenski prijenos

Na slici 64. također su prikazana zadnja vrata, sastoje se od dva dijela: gornjih zadnjih vrata (7) i donjih zadnjih vrata (8). Gornja zadnja vrata zakreću se oko šipke, ali nisu potpuno slobodna. Kako je prikazano na slici 66., zadnja vrata mogu biti zakrenuta s krajnjom točkom u tri položaja. Svaki od položaja određuje se urezanim navojem na bočnoj ploči, tj. pričvršćivanjem vijkom. Bočna ploča ima funkciju osiguranja nekontroliranog kretanja radnog materijala.



Slika 65. Gornja stražnja vrata – unutarnja strana

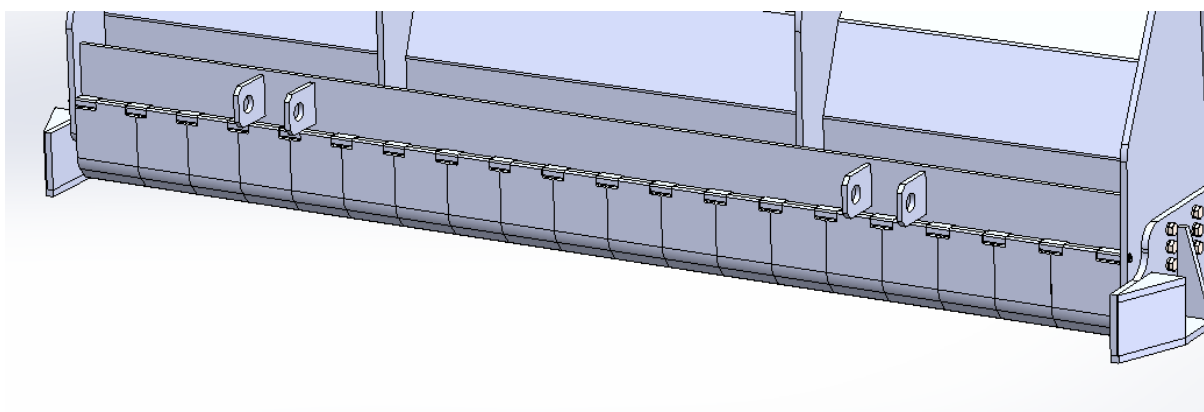
Slika 67. prikazuje donja stražnja vrata koja su ovješena na gornja zadnja vrata, ali im krajnji položaj definira odrađeni materijal. Zadnja stražnja vrata su slobodna te kližu po obrađenom materijalu, ravnaju ga i ne dopuštaju nekontrolirano izlijetanje materijala.



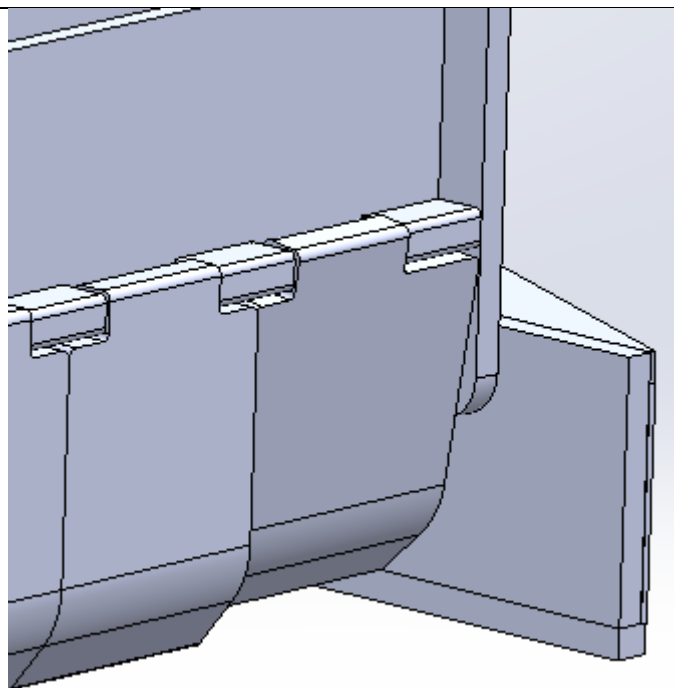
Slika 66. Donja stražnja vrata

Prednja vrata, prikazana na slici 68. sastoje se od velikog broja segmenata. Glavna uloga tih segmenata je kontrola nad obradom, te osiguranje radnog materijala koji se ne smije nekontrolirano kretati u smjeru vožnje traktora.

Segmenti prednjih vrata dimenzionirani su tako da ne propuste kamen veći od zadane granulacije koju radni stroj može usitnjavati. Svaki segment se kreće zasebno i vezan je samo šipkom na gornjoj strani, što znači da će se slobodno rotirati oko osi šipke i segment po segment propuštati radni materijal. Velik broj segmenata garantira da će se zamaknuti samo onaj segment vrata koji se nalazi iza kamena, a ne i cijela vrata. Kada bi se zamaknula cijela vrata, a ne segment, ispod istih bi mogao izaći materijal koji se već usitnjava.

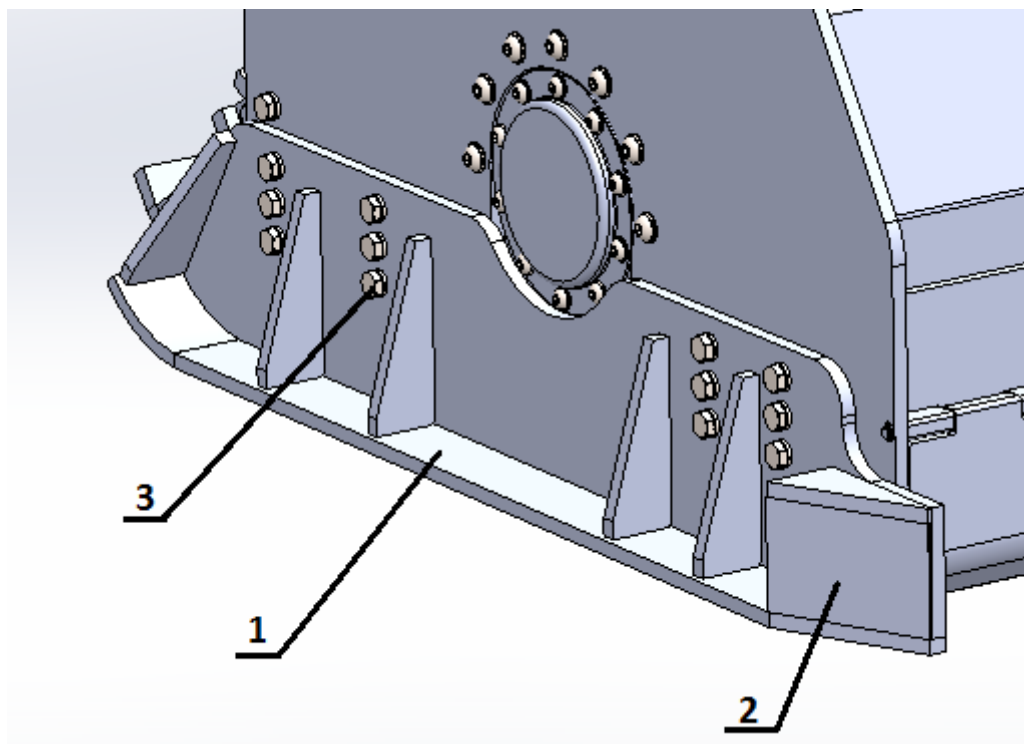


Slika 67. Prednja vrata



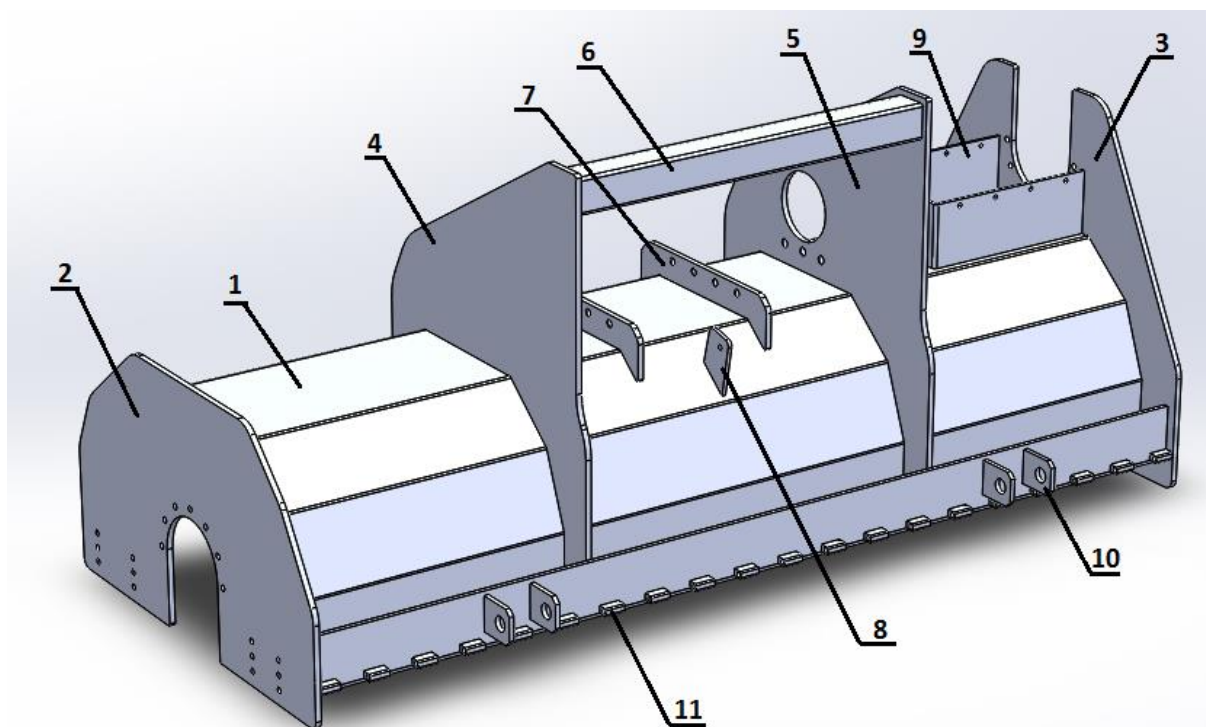
Slika 68. Segment prednjih vrata

Jedan segment, prema slici 69., zakrenut je prema unutrašnjosti radnog stroja, te svojom geometrijom ne dopušta izlazak materijala van i maksimalno moguće prijanjanje za radnu površinu.



Slika 69. Skija radnog stroja

Sklop skije je prikazan na slici 70. Zadatak skije (1) je omogućiti što protočnije kretanje pri obradi, ali i razdvajanje materijala koji će ući u obradu. Razdvajanje materijala omogućuje se pomoću noža (2) na prednjoj strani skije. Četiri stupca vijaka (3), po tri vijka u stupcu, omogućuju reguliranje visine skije. Na taj način se postigla regulacija visine skije u 3 položaja. Položaj prikazan na slici omogućuje maksimalnu dubinu obrade.

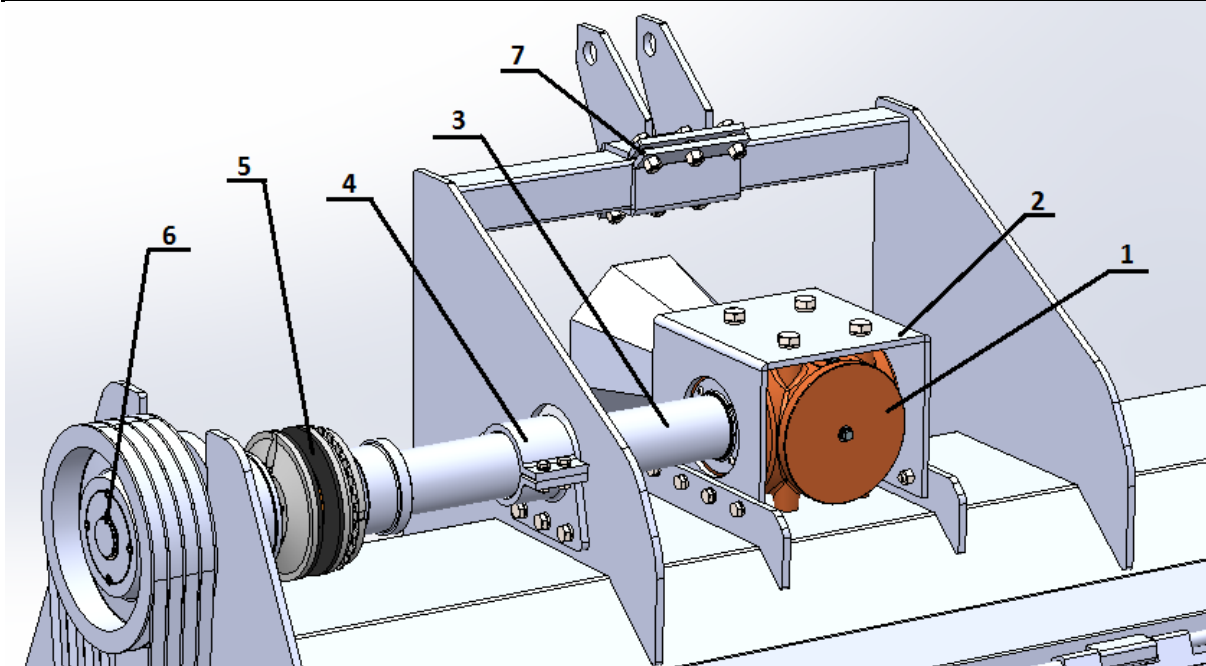


Slika 70. Zavareno kućište

Zavareni sklop kućišta prikazan je na slici 71. Kao što je navedeno, kućište (1) je glavni dio sklopa. Bočna stranica (2) je stranica koja nosi vratilo bubnja sa svojim uležištenjem i pribudnicom. Bočna stranica (3) je stranica na kojoj se nalazi remenski prijenos te gonjeno vratilo radnog bubnja.

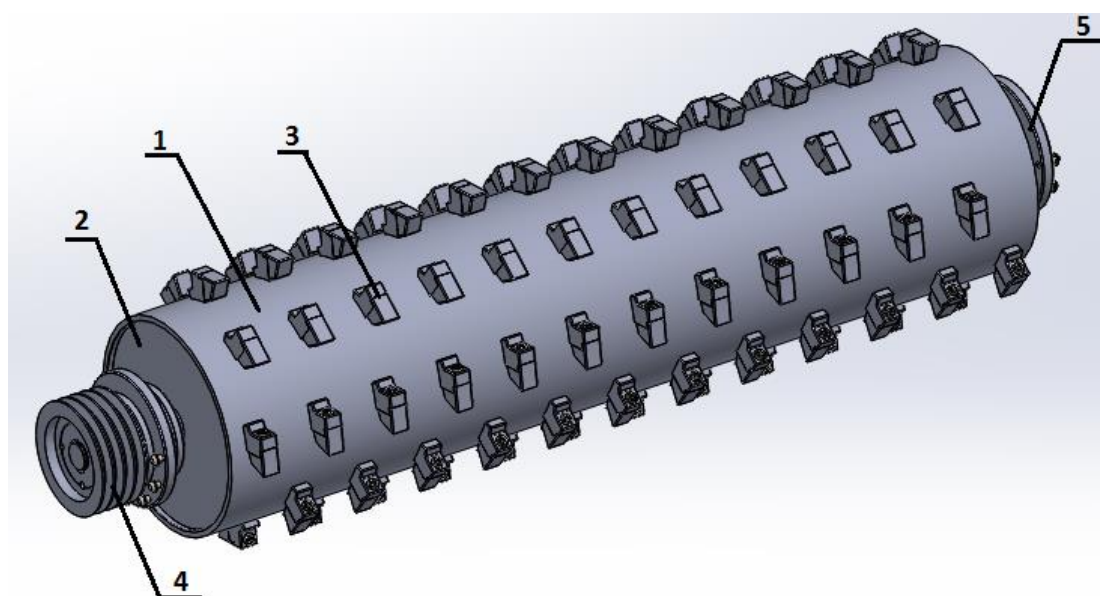
Ploče (4) i (5) zavarene su na kućište, daju mu krutost te pomoću pravokutne cijevi (6) omogućuju gornji prihvat na traktor. Gornji prihvat veže se priključuje pomoću poteznice. Poteznice često nisu duljine koje odgovaraju svim traktorima, stoga je gornja veza konstruirana na način da se može lako rastaviti te se montirati novi prihvat - s drugačijim položajem gornjeg prihvata.

Dvije ploče (7) služe za montažu multiplikatora, dok lim (8) služi za nošenje zaštite ulaznog vratila u multiplikator, koji se veže na kardansko vratilo. Lim (9) je donji dio kutijaste zaštite pogonskog vratila. Četiri lima donjeg prihvata (10) zavareni su s prednje strane kućišta, kao i nosači (11) prednjih vrata.



Slika 71. Montaža komponenti

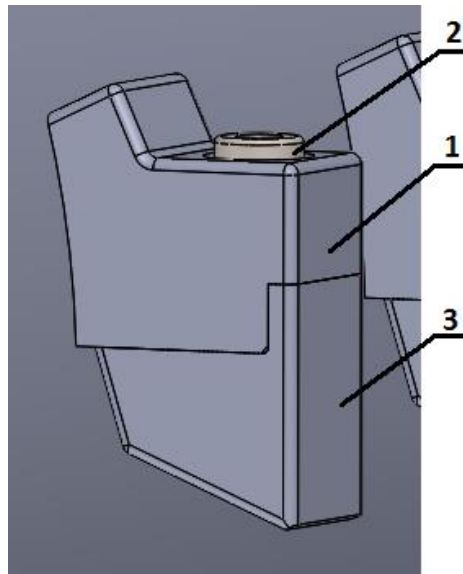
Montaža komponenti koje se nalaze na kućištu prikazana je slikom 72. Pri montaži, prvo je potrebno vezati vijčanom vezom multiplikator (1) i nosač multiplikatora (2). Potom se kroz bočnu ploču montira priključno vratilo (3), te potom obujmicom (4) osigura pozicija kućišta priključnog vratila. Nakon toga se na priključno vratilo montira sigurnosna spojka (5). Priključno vratilo, sigurnosnu spojku i multiplikator treba zamaknuti onoliko koliko je potrebno da se pogonsko vratilo s remenicom i pribudnicom (6) poveže na bočnu ploču. Potom se nosač multiplikatora vrati na svoje mjesto, veže vijčanom vezom, a pogonsko vratilo poveže sigurnosnom spojkom. Montaža gornjeg prihвата (7) vrši se vijčanom vezom.



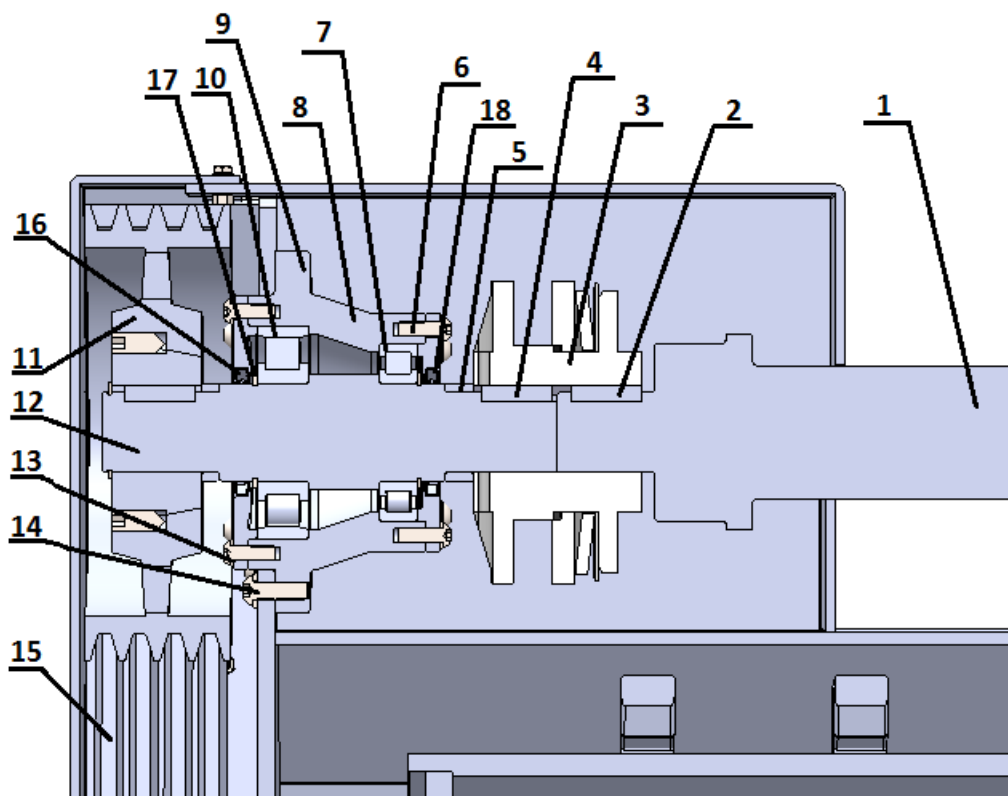
Slika 72. Sklop bubnja

Sklop bubnja je prikazan slikom 73. Sastoji se od debelostjene cijevi (1), dva poklopca bubnja (2) vezana na vratila sa svake strane. Lijeva strana je vezana na sklop gonjenog vratila remenice (4), dok je desna strana vezana na sklop vratila bubnja (5).

Na bubnju se nalazi 96 zuba (3) koji su zavareni na bubanj. Kao što prikazuje slika 74, zub se sastoji od tri dijela. Brojem (1) označen je zavareni dio zuba, preko kojeg se vijkom (2) veže zamjenjivi dio (3).

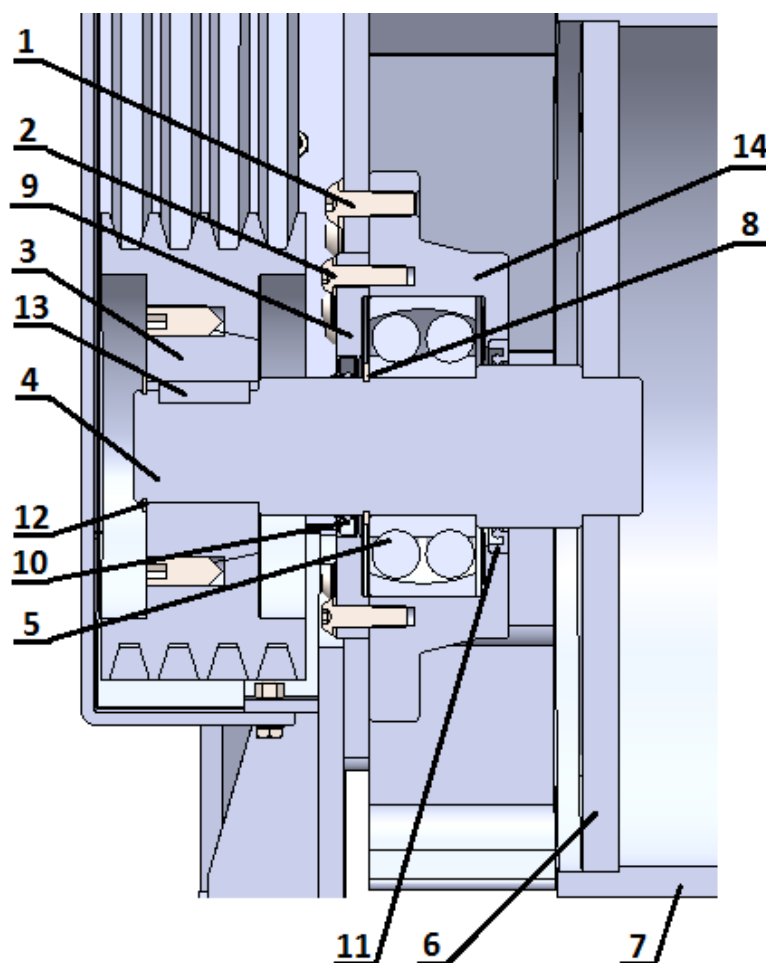


Slika 73. Radni zub



Slika 74. Sklop pogonskog vratila

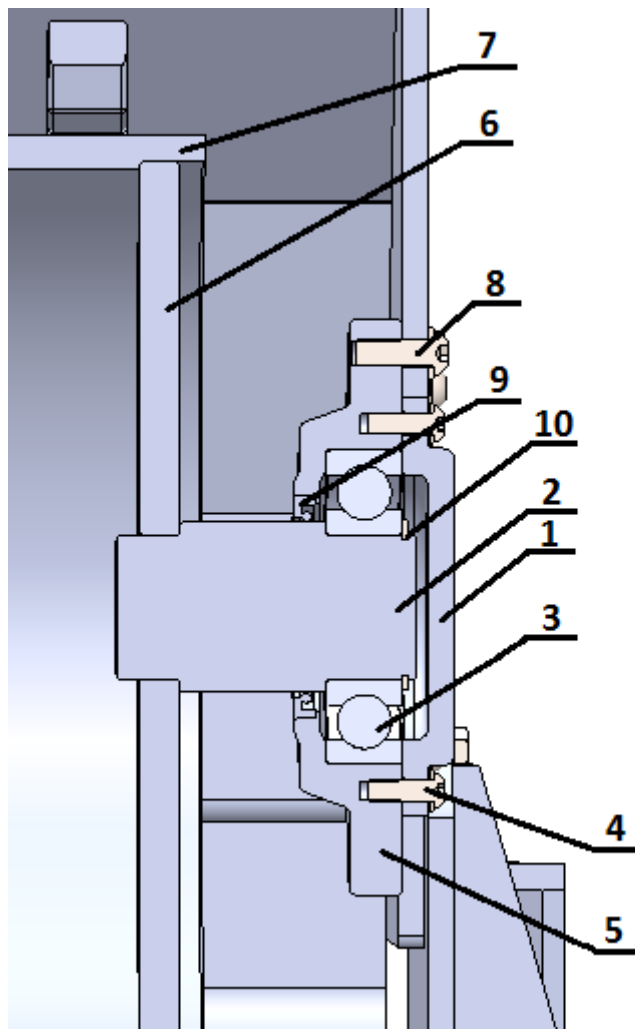
Sklop pogonskog vratila sastoji se od više dijelova, a prikazani su slikom 75. Okretni moment prenosi se priključnim vratilom (1) i perom (2) na sigurnosnu spojku (3). Potom se preko pera (4), okretni moment prenosi na pogonsko vratilo (12), koje preko pogonske remenice (11) i remena (15) prenosi okretni moment na gonjenu remenicu i radni bubanj. Pozicija sigurnosne spojke određena je distantnim prstenom (5). Slobodno ležajno mjesto s valjkastim ležajem (10) i čvrsto ležajno mjesto s valjkastim ležajem (7) pozicionirano je u kućište ležajeva (8). Poziciju ležaja omogućuje stupanj vratila i uskočnici (17). Kućište je zatvoreno poklopcima koji su stegnuti vijcima (6) i (13). Brtve (16) i (18) onemogućuju ulazak prašine. Kućište je preko vijka (14) vezano na bočnu stranicu radnog stroja.



Slika 75. Sklop gonjenog vratila

Slika 76. prikazuje sklop gonjenog vratila. Sastoji se od gonjenog vratila (4), na kojem je perom (13) vezana gonjena remenica (3). Pozicija remenice osigurana je stupnjem vratila i uskočnikom (12). Na vratilu je slobodno ležajno mjesto ostvareno dvorednim samoudesivim kugličnim ležajem (5), čija je pozicija osigurana stupnjem vratila i uskočnikom (11). Ležaj je montiran u kućište (14) na koje je vezan poklopac (9) preko vijka (2). Kućište je vezano na

bočnu stranicu radnog stroja preko vijka (1). Brtve (10) i (11) osiguravaju kontrolirane uvjete unutar ležajnog mjesta. Vratilo preko bočne ploče bubnja (6) prenosi okretni moment na debelostjenu cijev radnog bubnja (7) koji ima za zadatak rotaciju zuba i obradu radnog materijala.



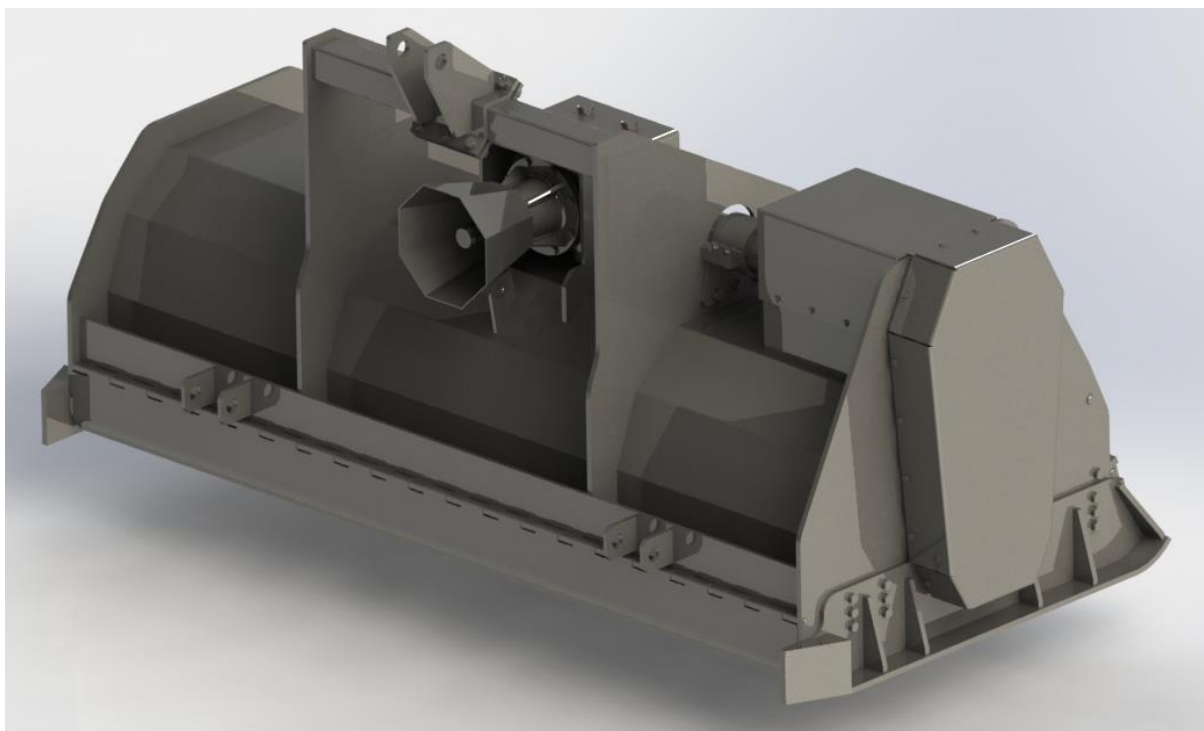
Slika 76. Sklop vratila bubnja

Sklop gonjenog vratila bubnja sastoji se od čvrstog ležajnog mjesta s jednorednim kugličnim ležajem (3), što je prikazano slikom 76. Kuglični ležaj nalazi se na vratilu (2) koje je zavareno na bočnu ploču (6) radnog bubnja stroja (7). Poziciju ležajnog mjesta osigurava stupanj vratila s uskočnikom (10) i kućište (5) s poklopcem (1) vezanim vijkom (4). Kućište je vezano na bočnu stranicu radnog stroja preko vijka (8). Kontrolirane uvjete osigurava brtva (9).

8. ZAKLJUČAK

Traktorski priključci u današnje doba su neizostavan faktor uspjeha u radu. Efikasnost i isplativost određenog priključka određuje odabir pri nabavi. Priprema raznih tla za poljoprivredu može donijeti određene prednosti kvalitetom i količinom završnog proizvoda. Da bi se neka tla ispravno pripremila za određenu kulturu, priključak za usitnjavanje kamena je neophodan. Analizom tržišta utvrđeno je da ono nije potpuno pokriveno.

Kao rezultat ovog rada, konstruiran i dokumentiran je traktorski priključak za usitnjavanje kamena koji pokriva jedan dio slobodnog tržišta. Masom od 699 kg, brzinom vrtnje radnog bubnja od približno 1800 o/min, širinom radnog područja od 1500 mm, velikim brojem alata i potrebnom snagom traktora druge kategorije, dobiven je proizvod koji može konkurirati na tržištu. Korišten je velik broj standardnih dijelova: multiplikator, priključno vratilo, spojka, remenje, remenice, bubanj, ležajevi, brtve i vijci. Pazeći na dostupne tehnologije izrade, konstruirano je na način da se što više dijelova izrađuje istom tehnologijom. Uzeći u obzir standardne dijelove, vodeći brigu o tehnologijama izrade i normama, troškovi proizvodnje i montaže su svedeni na minimum.



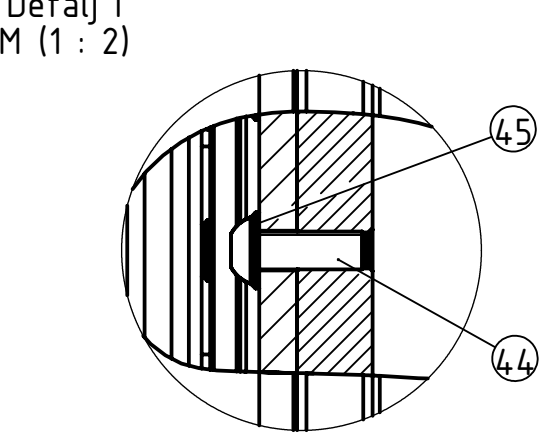
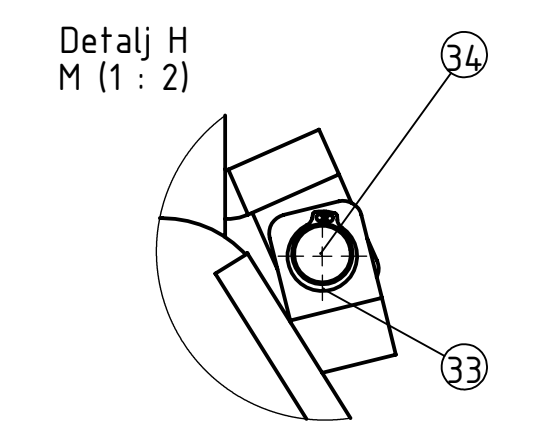
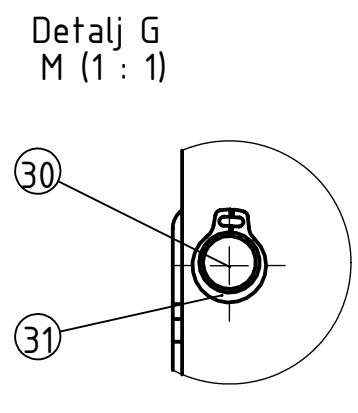
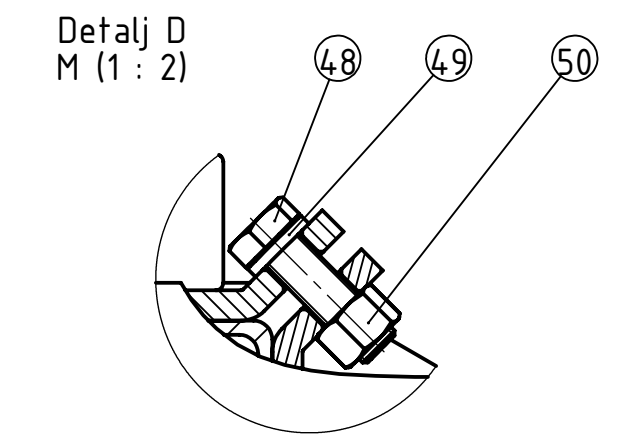
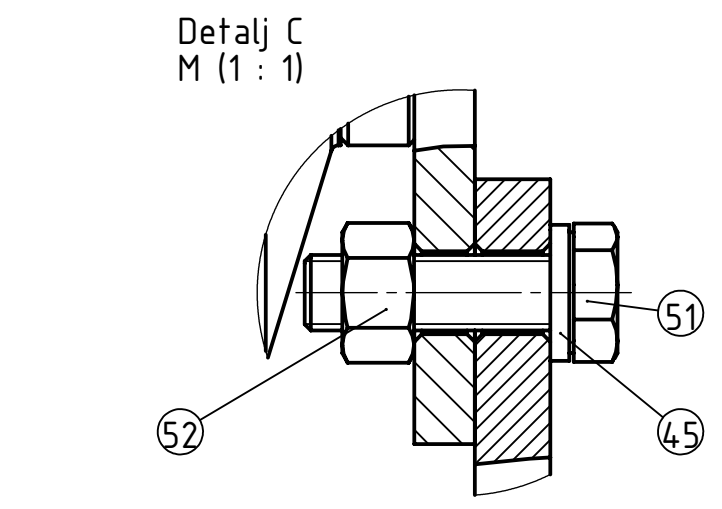
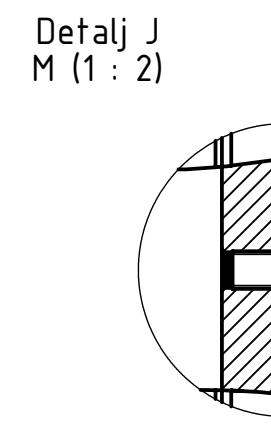
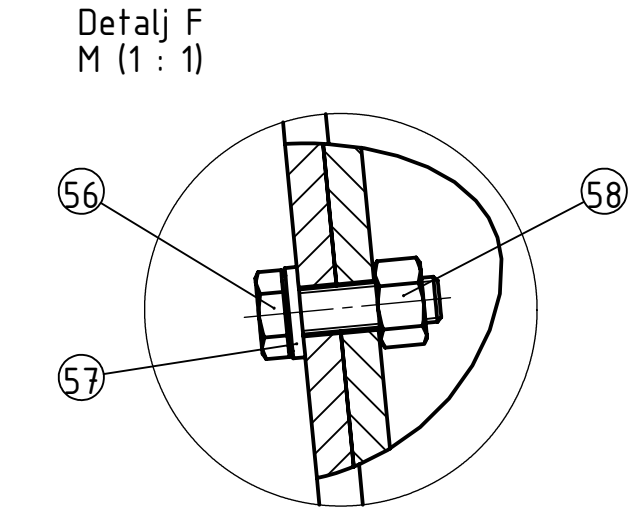
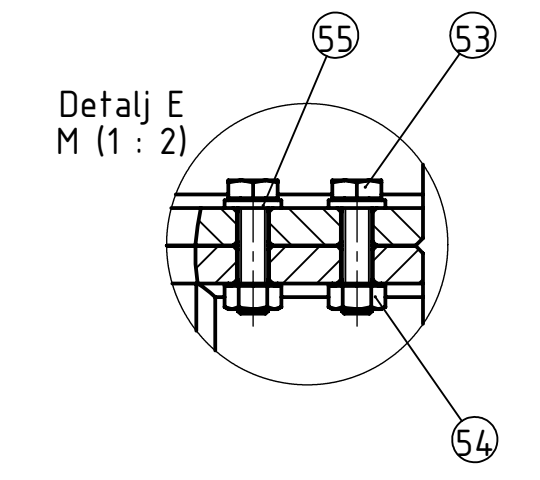
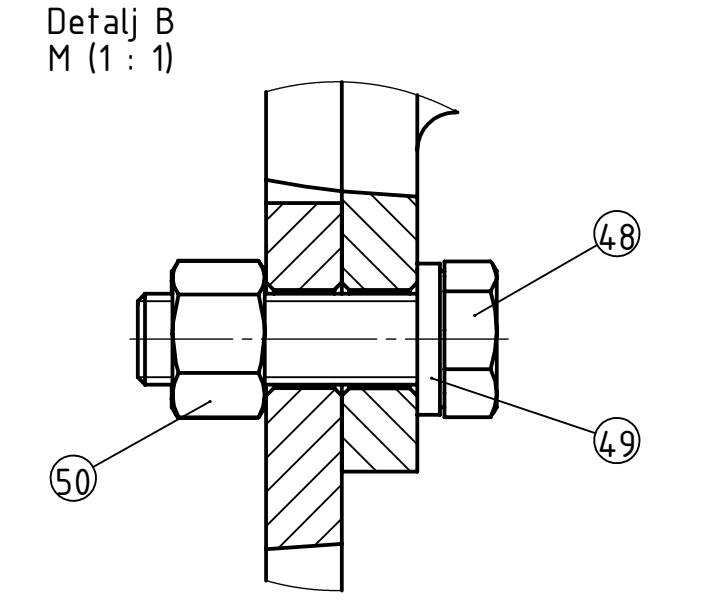
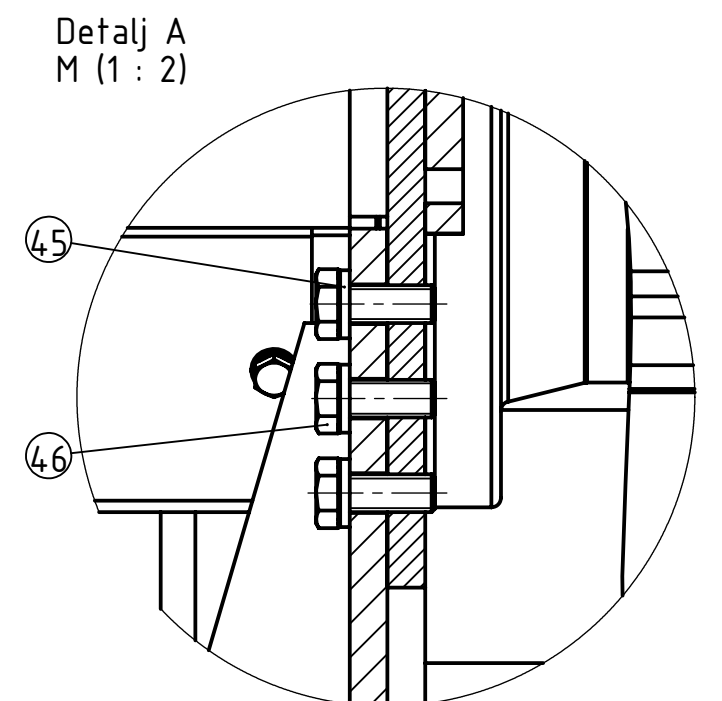
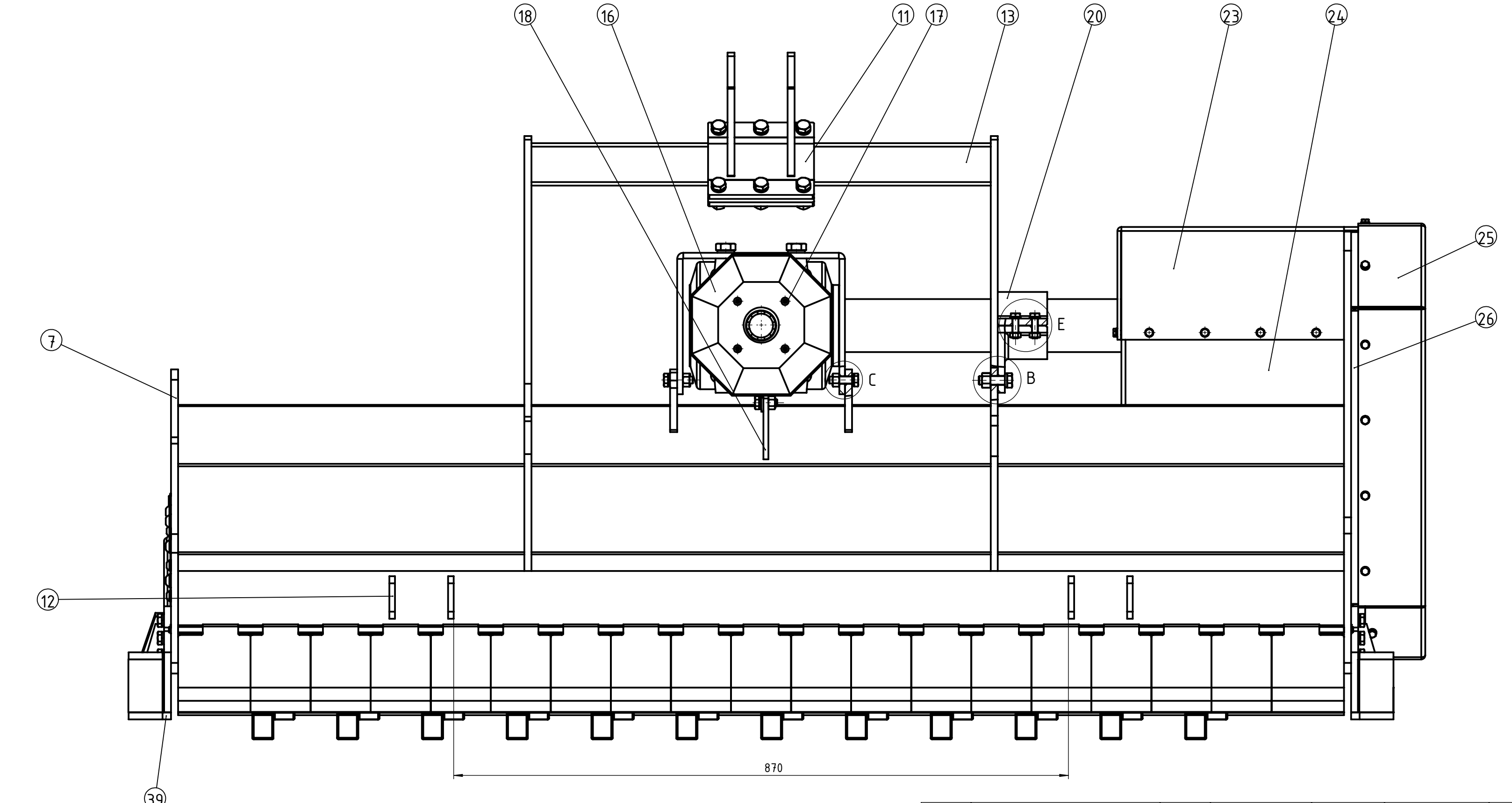
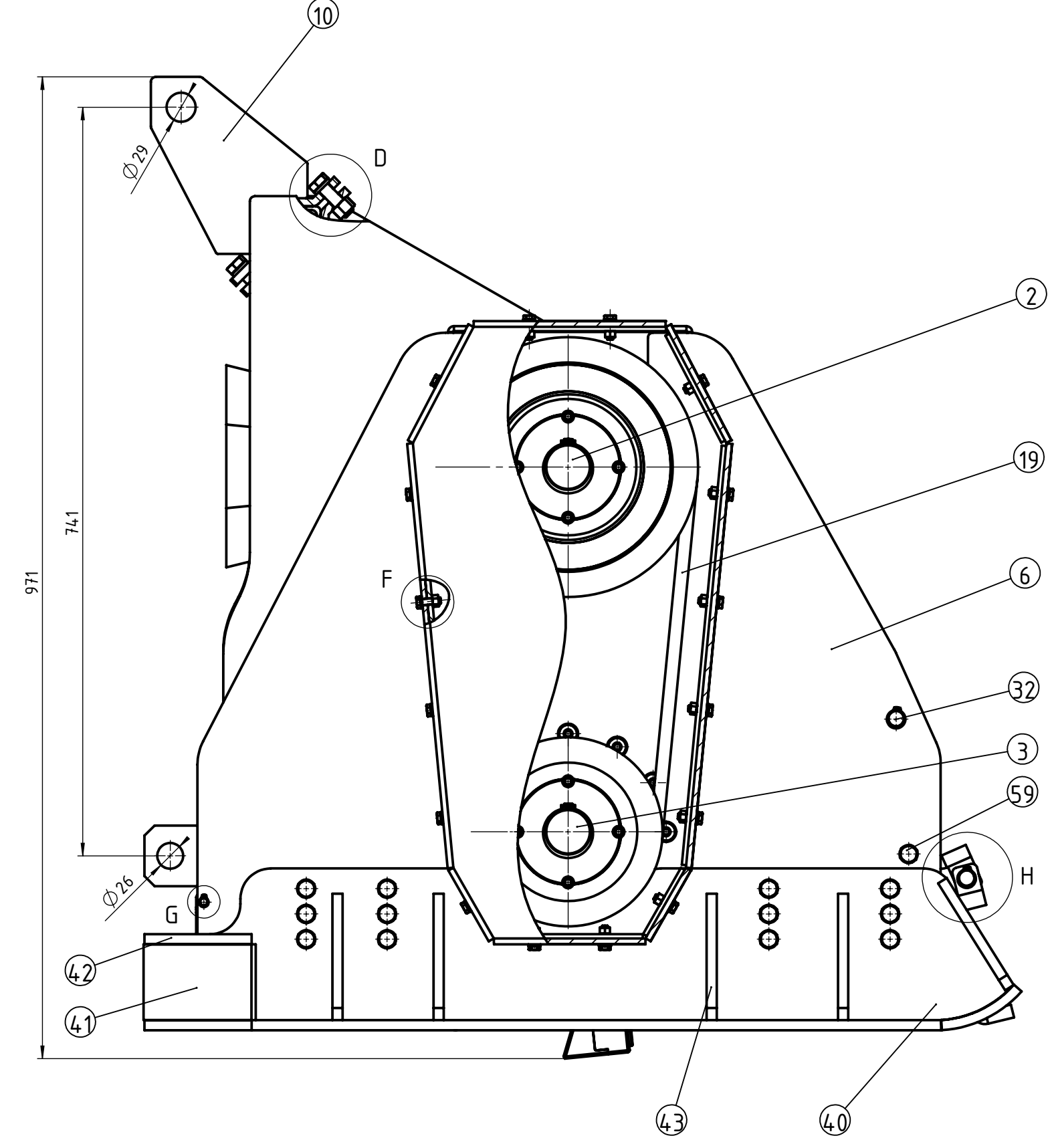
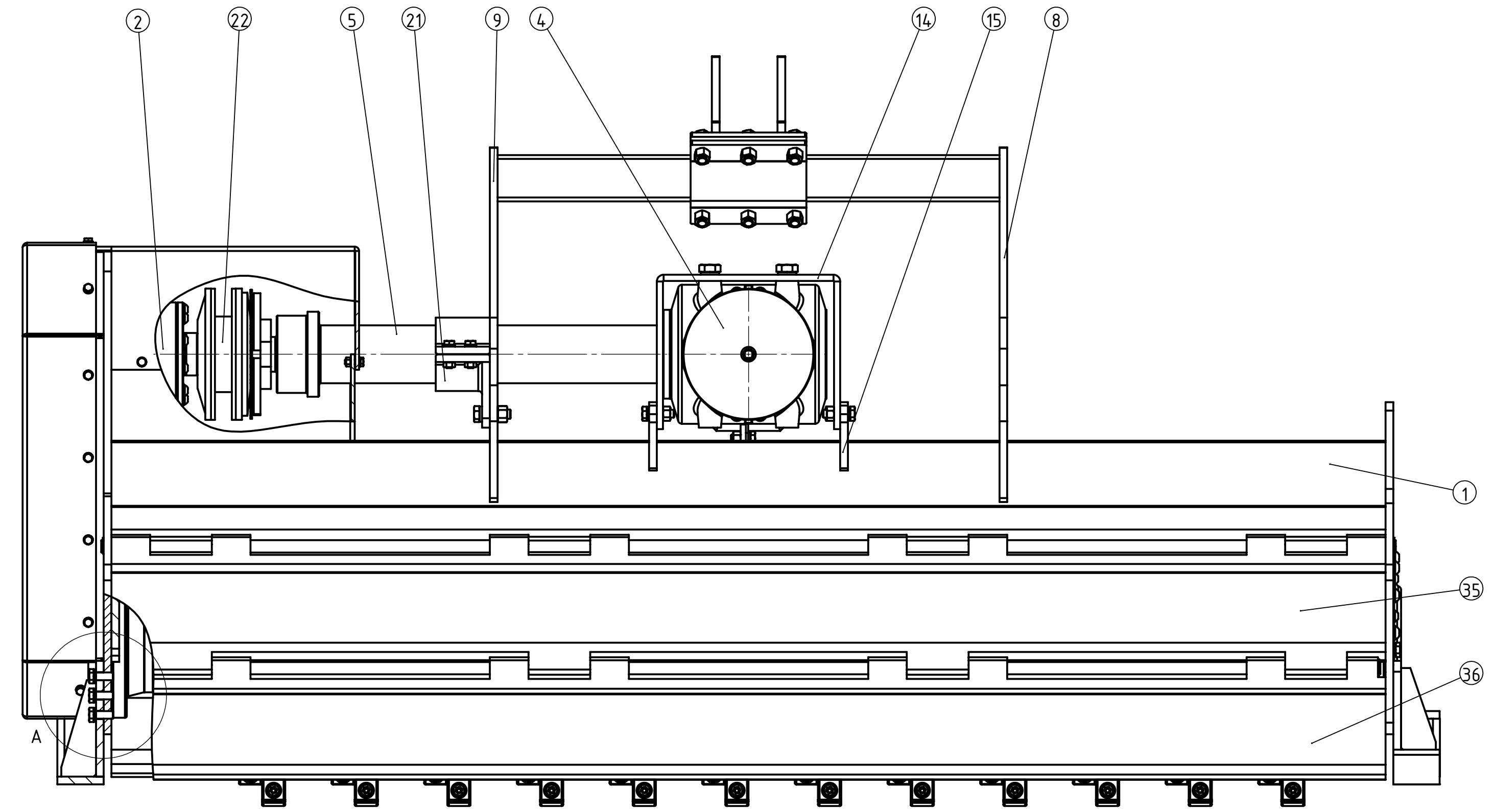
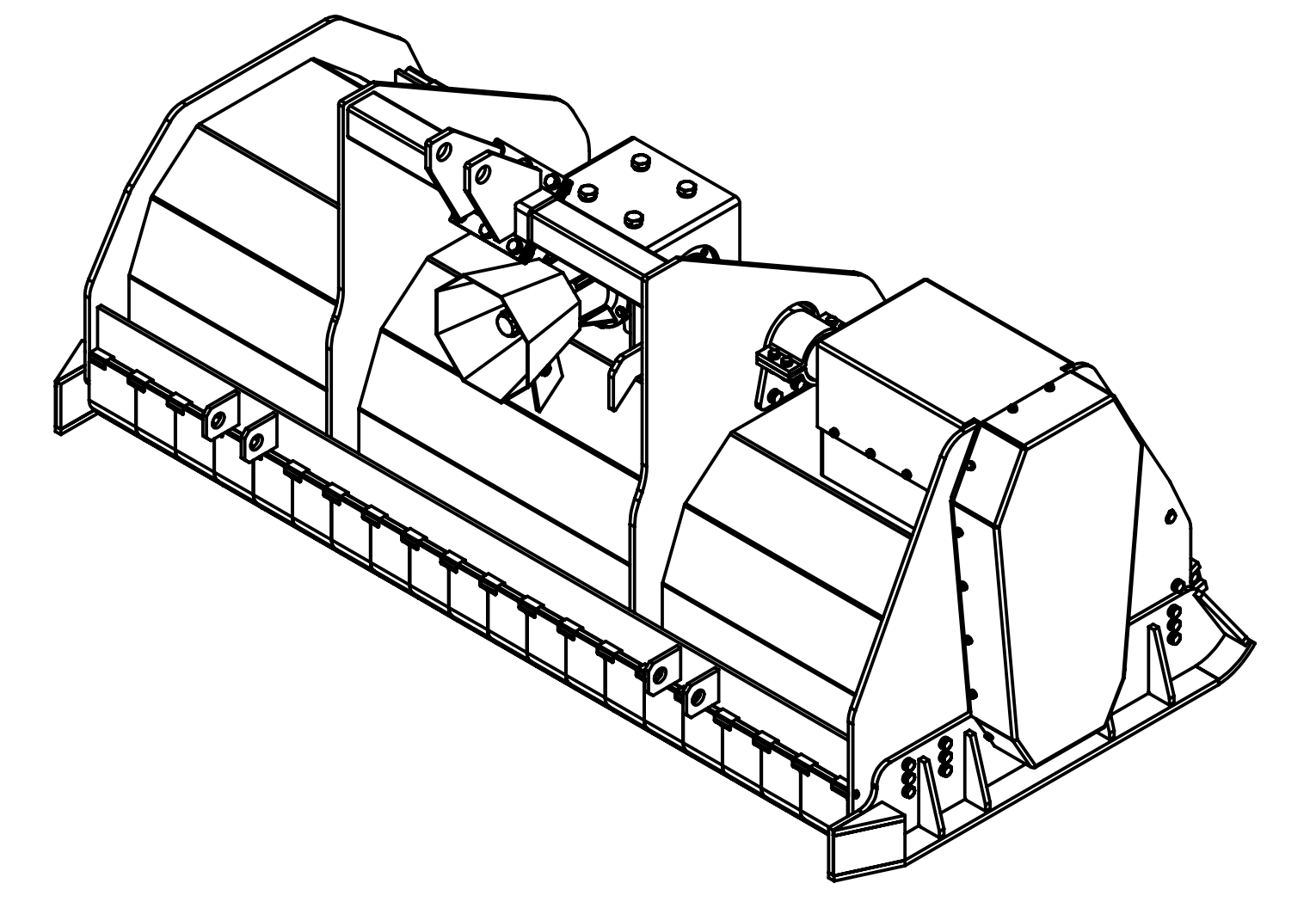
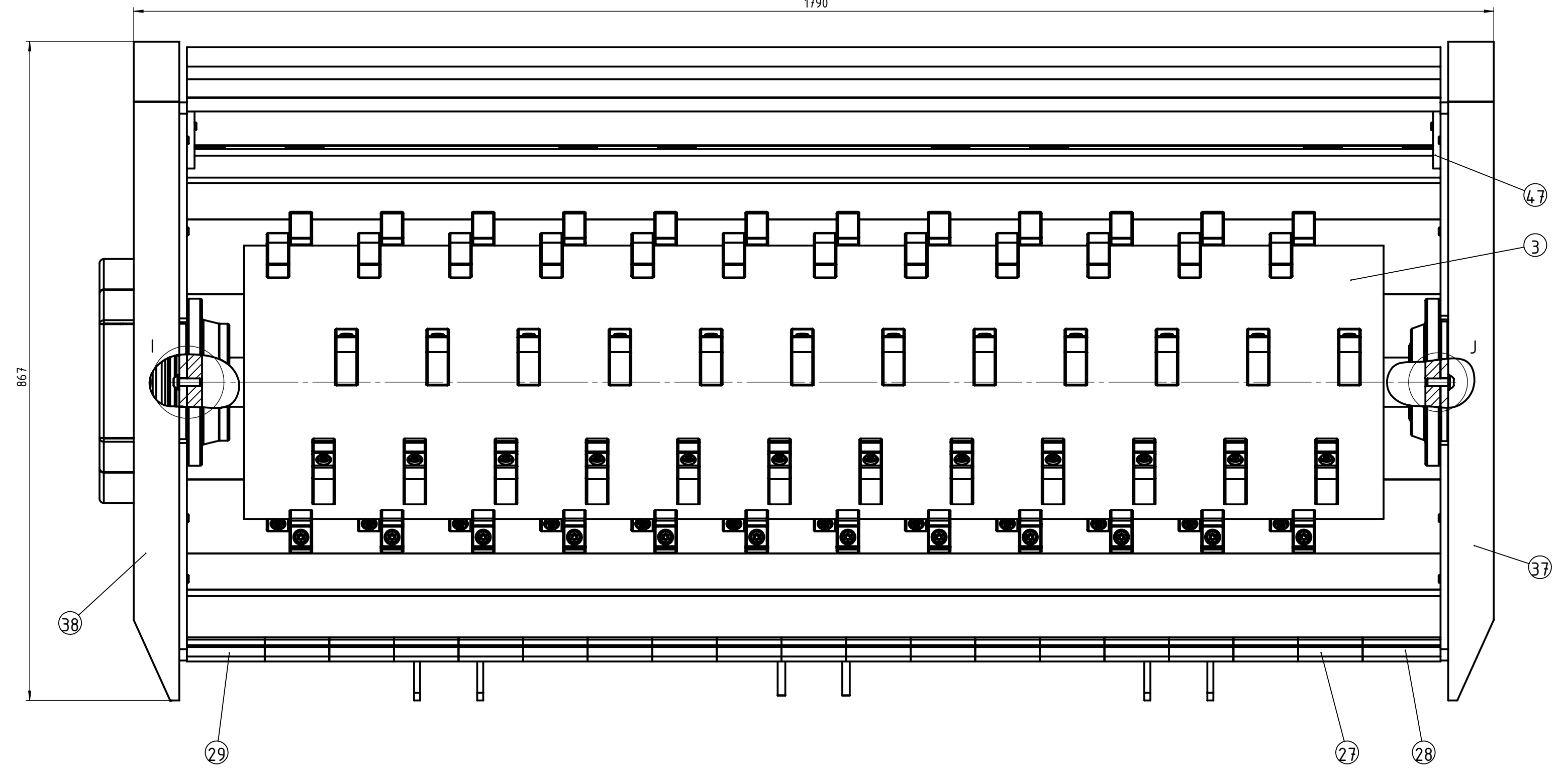
Slika 77. Traktorski priključak za usitnjavanje kamena

LITERATURA

- [1] D. Mikulić, Građevinski strojevi: Konstrukcija, proračun i uporaba. 1. ed., 1998.
- [2] ISO, <https://www.iso.org/obp/ui/#iso:std:iso:730:ed-1:v1:en> 15.12.2018.
- [3] John Deere, <https://www.deere.com/en/index.html> 10.12.2018.
- [4] Kraut, B.: Strojarski priručnik, Tehnička knjiga Zagreb, 1970.
- [5] Kirpy, <http://www.kirpy.com/en/kirpy/stone-crushers-bsc/>, 11.12.2018.
- [6] Valentini, <https://www.valentini-group.com/en/>, 11.12.2018.
- [7] Ventura, <https://www.venturamaq.com/en/>, 11.12.2018.
- [8] FAE, <https://www.fae-group.com/us/>, 11.12.2018.
- [9] CominTec, <https://www.comintec.com/en/>, 29.12.2018.
- [10] Comer Industries, <https://www.comerindustries.com/>, 28.12.2018.
- [11] Decker, K. H.: Elementi strojeva, Tehnička knjiga Zagreb, 1975.
- [12] SKF, <https://www.skf.com/group/splash/index.html>, 10.01.2019.
- [13] Horvat, Z.: Vratilo – proračun, Zagreb, Fakultet strojarstva i brodogradnje
- [14] Kranjčević, N.: Vijci i navojna vretena, Fakultet strojarstva i brodogradnje, studeni, 2014.
- [15] Vučković, K.: Remenski prijenos, Fakultet strojarstva i brodogradnje, 2018.

PRILOZI

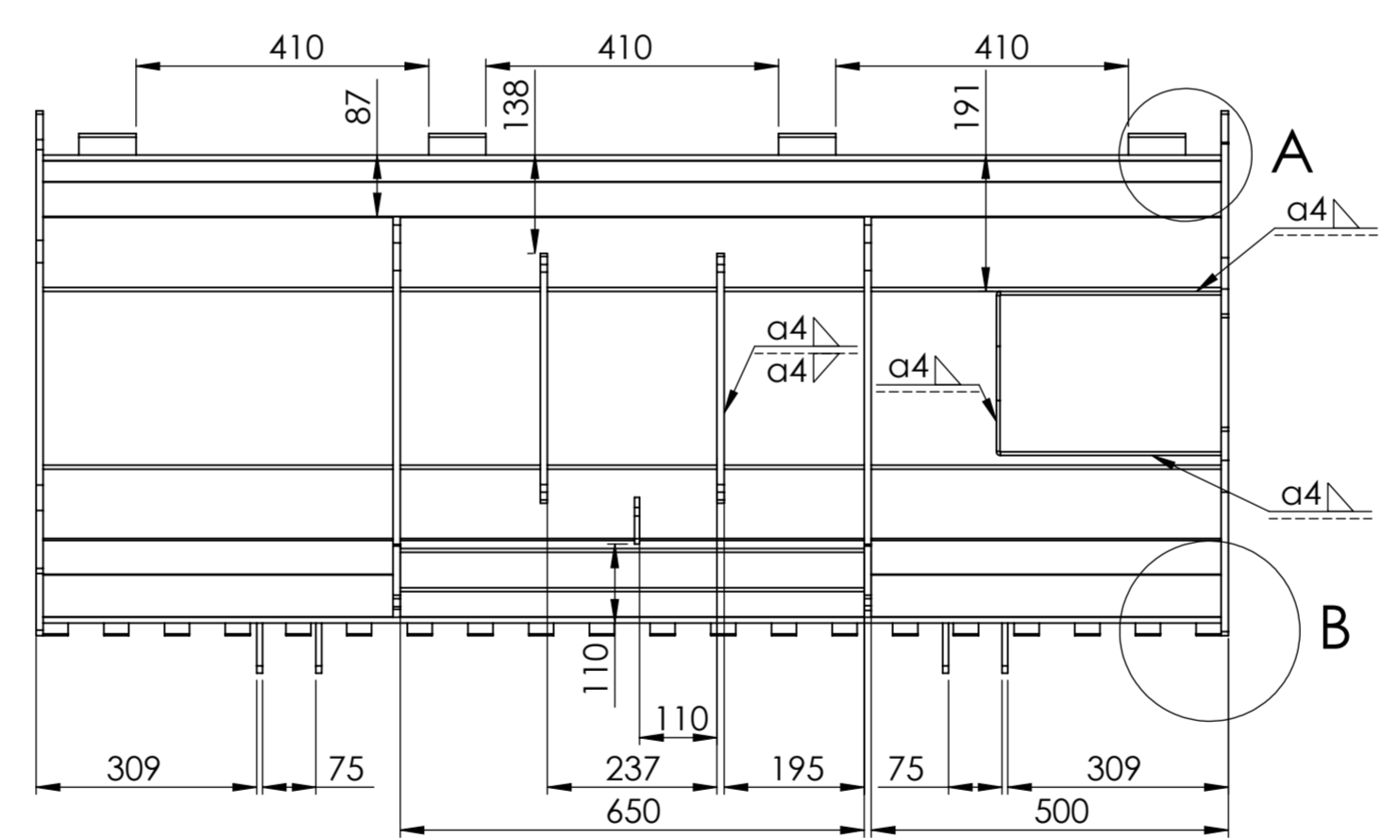
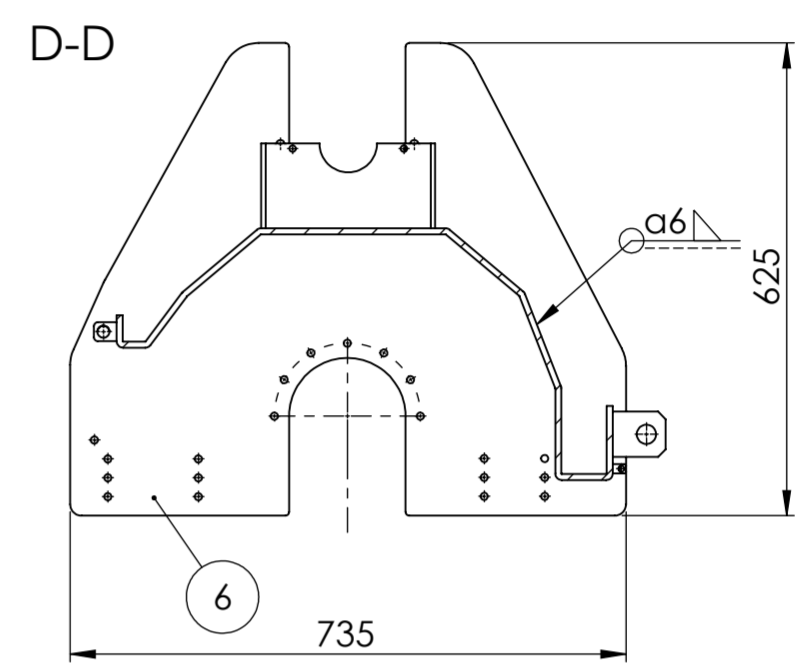
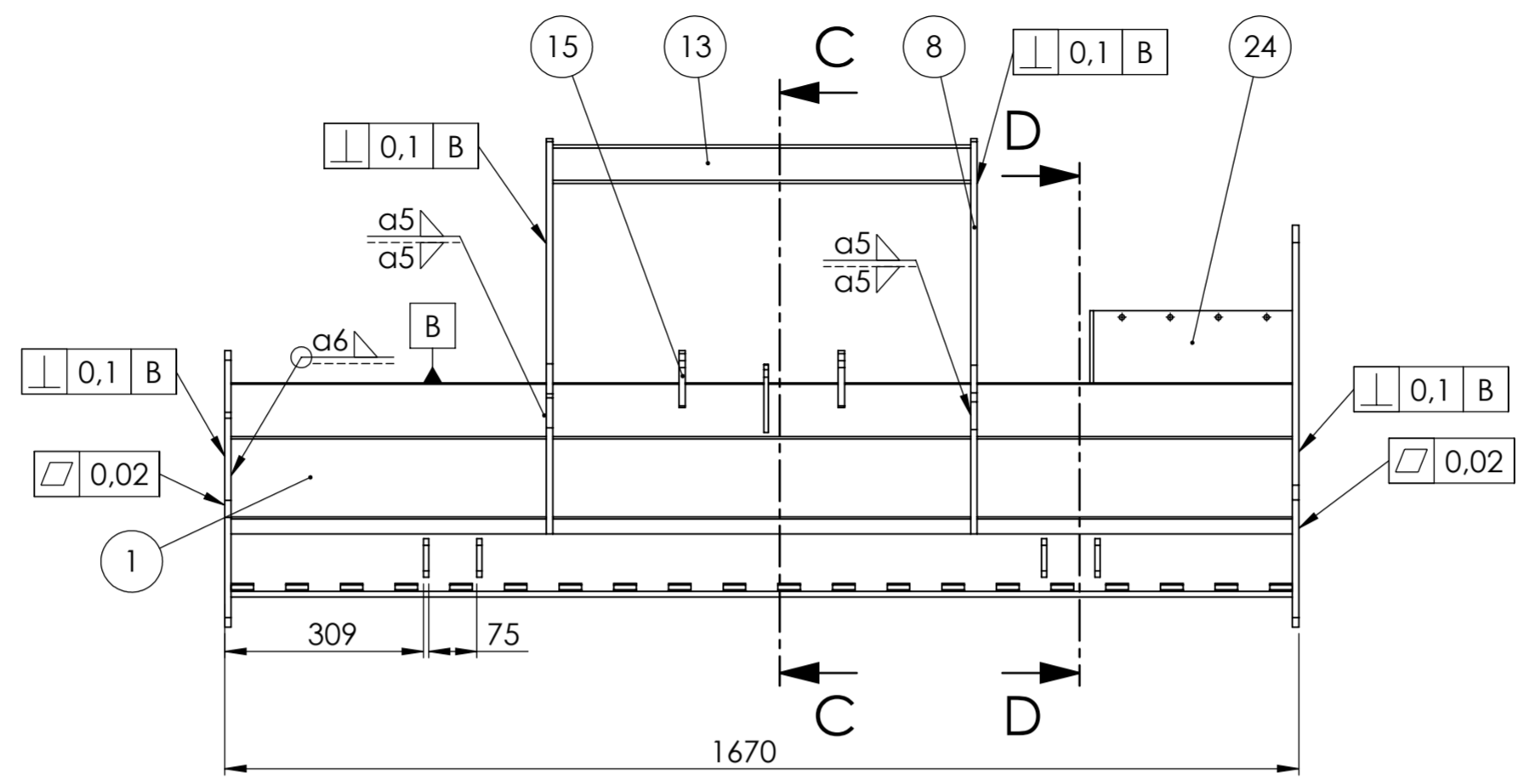
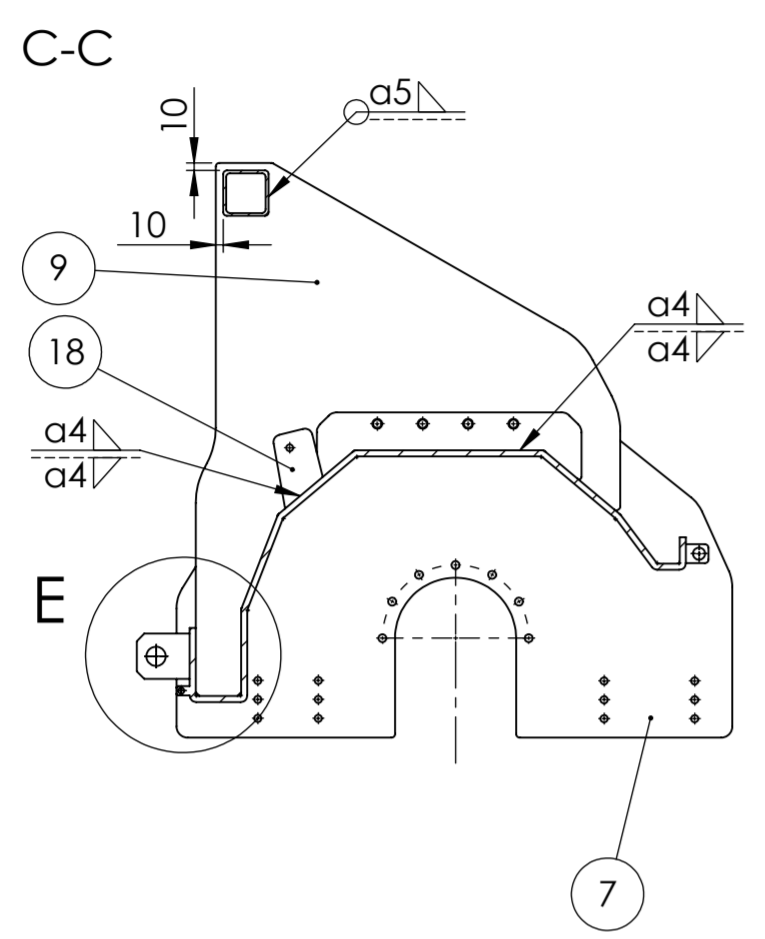
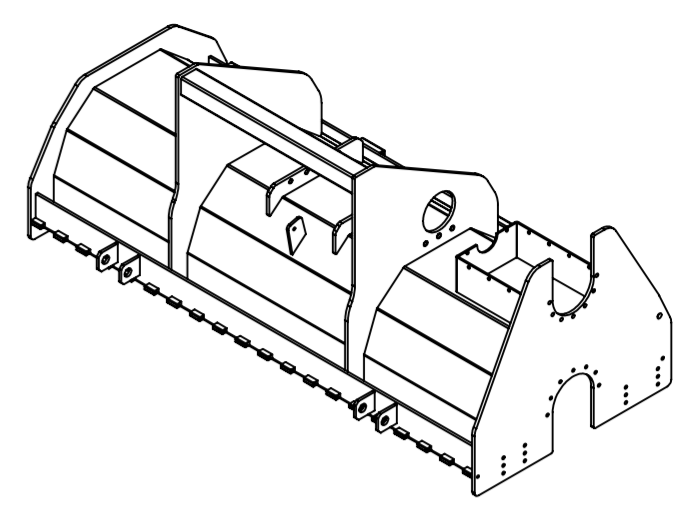
- I. CD-R disc
- II. Tehnička dokumentacija



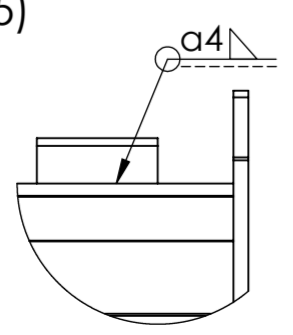
Poz.	Način opisa	Kom.	Crtež broj	Materijal	Sirove dimenzije	Masa
58	Matica M6	26	ISO 4034	8		130 g
57	Podložna pločica M6	26	ISO 8718	čelik		105 g
56	Vijak M6x20	26	ISO 4017	8.8		63,5 g
55	Podložna pločica M8	4	ISO 8718	čelik		2,22 g
54	Matica M8	4	ISO 4034	8		4,49 g
53	Vijak M8x30	4	ISO 4017	8.8		104 g
52	Matica M10	8	ISO 4034	8.8		10,9 g
51	Vijak M10x25	8	ISO 4017	8.8		28,2 g
50	Matica M12	3	ISO 4034	8		10,9 g
49	Podložna pločica M12	3	ISO 8718	čelik		8,99 g
48	Vijak M12x45	3	ISO 4017	8.8		44,7 g
47	Strážna vrata - podložavajući lim	2	S235 JR		162x72x10	0,3 kg
46	Vijak M10x25	24	ISO 4017	8.8		23,7 g
45	Podložna pločica M10	48	ISO 8718	čelik		4,56 g
44	Vijak M10x30	16	ISO 4017	8.8		26,2 g
43	Škva - rebro	10	S235 JR	25x45x10		0,3 kg
42	Škva - poklopac noža	2	S235 JR	104x50x10		0,7 kg
41	Škva - pločica noža	2	S235 JR	117x75x10		0,6 kg
40	Škva - nosač lijevi	1	S235 JR	89x150x10		0,8 kg
39	Škva - nosač desni	1	S235 JR	89x150x10		0,8 kg
38	Škva - desna	1	S235 JR	89x150x10		0,8 kg
37	Škva - lijeva	1	S235 JR	89x150x10		0,8 kg
36	Strážna vrata - donja	1	S235 JR	198x150x10		0,3 kg
35	Strážna vrata - gornja	1	S235 JR	198x150x10		0,3 kg
34	Strážna vrata - šipke kraja	1	S235 JR	Ø16x1657		2,5 kg
33	Ukočnik 16	4	DN 417	čelik	Ø16x17	10 g
32	Strážna vrata - šipke duža	1	S235 JR	Ø16x177		2,8 kg
31	Ukočnik 8	2	DN 417	čelik	Ø8x8	10,8 g
30	Pređnja vrata - šipke	1	S235 JR	Ø8x1677		0,6 kg
29	Pređnja vrata - vanjski segment 2	1	S235 JR	102x125x5		1,3 kg
28	Pređnja vrata - vanjski segment 1	1	S235 JR	102x125x5		1,3 kg
27	Pređnja vrata - unutarnji segment	17	S235 JR	85x125x5		1,1 kg
26	Poklopac remena - donji	1	S235 JR	178x47x5		2,3 kg
25	Poklopac remena - gornji	1	S235 JR	184x47x5		1,8 kg
24	Poklopac vratila - donji	1	S235 JR	84x17x5		1,8 kg
23	Poklopac vratila - gornji	1	S235 JR	54x14x5		0,4 kg
22	Sigurnosna spojka	1	SP 5.110 T1	CominTec		10,9 kg
21	Nosač multiplikatora vratila - donji	1	S235 JR	Ø16x168		1,7 kg
20	Nosač multiplikatora vratila - gornji	1	S235 JR	Ø16x168		1,7 kg
19	SPB XP Remen	4	PHG SPBK10 XP	SAF		100 g
18	Nosač zaštite	1	S235 JR	55x17x8		0,25 kg
17	Škva M8x16	4	ISO 7380			12,2 g
16	Zaštitna kardanski prklučka	1	ABS	200x200x3		15 kg
15	Nosač multiplikatora zavaren	2	EW-GA.2005	Ø16x168		15 kg
14	Nosač multiplikatora	1	EW-GA.2005	Ø16x168		8 kg
13	Provednik nosač	1	S235 JR	Ø16x168		1,8 kg
12	Donji prklučak	4	S235 JR	Ø16x168		0,23 kg
11	Gornji lim prklučina	2	S235 JR	16x172x10		1,2 kg
10	Gornji prklučak	1	S235 JR	150x174x10		1,2 kg
9	Prđvatna ploča	1	S235 JR	Ø16x168x10		12,2 kg
8	Prđvatna ploča s pravcom	1	S235 JR	16x168x10		13,3 kg
7	Bočna ploča	1	S235 JR	175x43x10		19,3 kg
6	Bočna ploča remena	1	S235 JR	175x43x10		24,3 kg
5	Prklučina vratilo	1	F2960	Comer Industries		7 kg
4	Multiplikator	1	F296A	Comer Industries		31 kg
3	Šklop bubnja	1	di-2019-02-000	Ø200x130		204,7 kg
2	Šklop naprednog vratila	1	di-2019-01-000	Ø164x178		268,2 kg
1	Kulšite	1	S235 JR	Ø176x85x48		112,5 kg

Poz. Naziv dijela Kom. Crtež broj Materijal Sirove dimenzije Masa
 Broj naziva - code Datum ime i prezime Potpis
 Projektirao: 8.1.2019. Domagoj Lukčić
 Razradio: 8.1.2019. Domagoj Lukčić
 Črtao: 8.1.2019. Domagoj Lukčić
 Pregledao: 16.1.2019. Dr. sc. Neven Pavković
 Mjerilo: Dr. sc. Neven Pavković

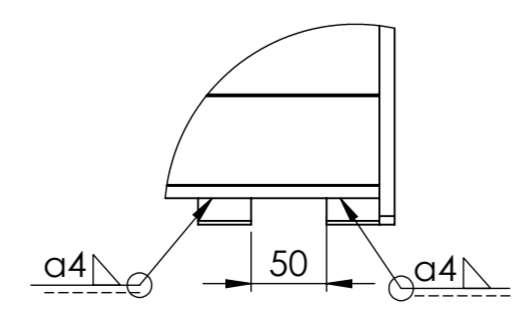
ISO - tolerancije: Objekt: Traktorski priključak za usitnjavanje kamena Objekt broj: R. N. broj
 Napomena: Masa: 699,7 kg Kopija:
 Materijal: Mjerilo originala: 15 Traktorski priključak za usitnjavanje kamena - sklop Pozicija: Format: A1
 Listova: 1
 Crtež broj: di-2019-00-000 List: 1



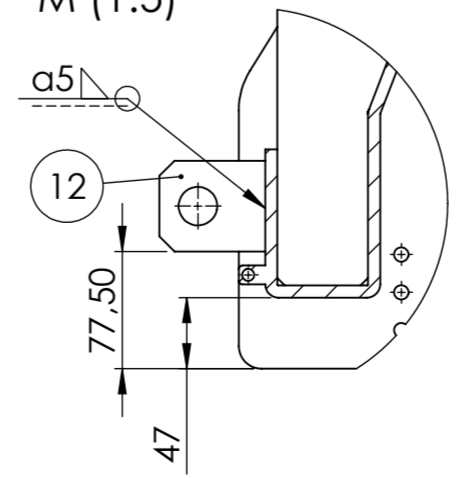
Detalj A
M (1:5)



Detalj B
M (1:5)

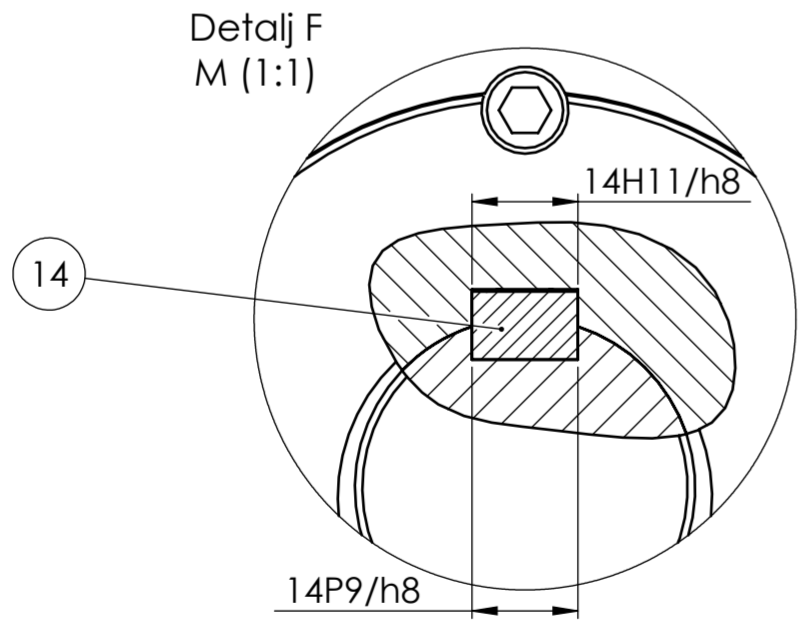
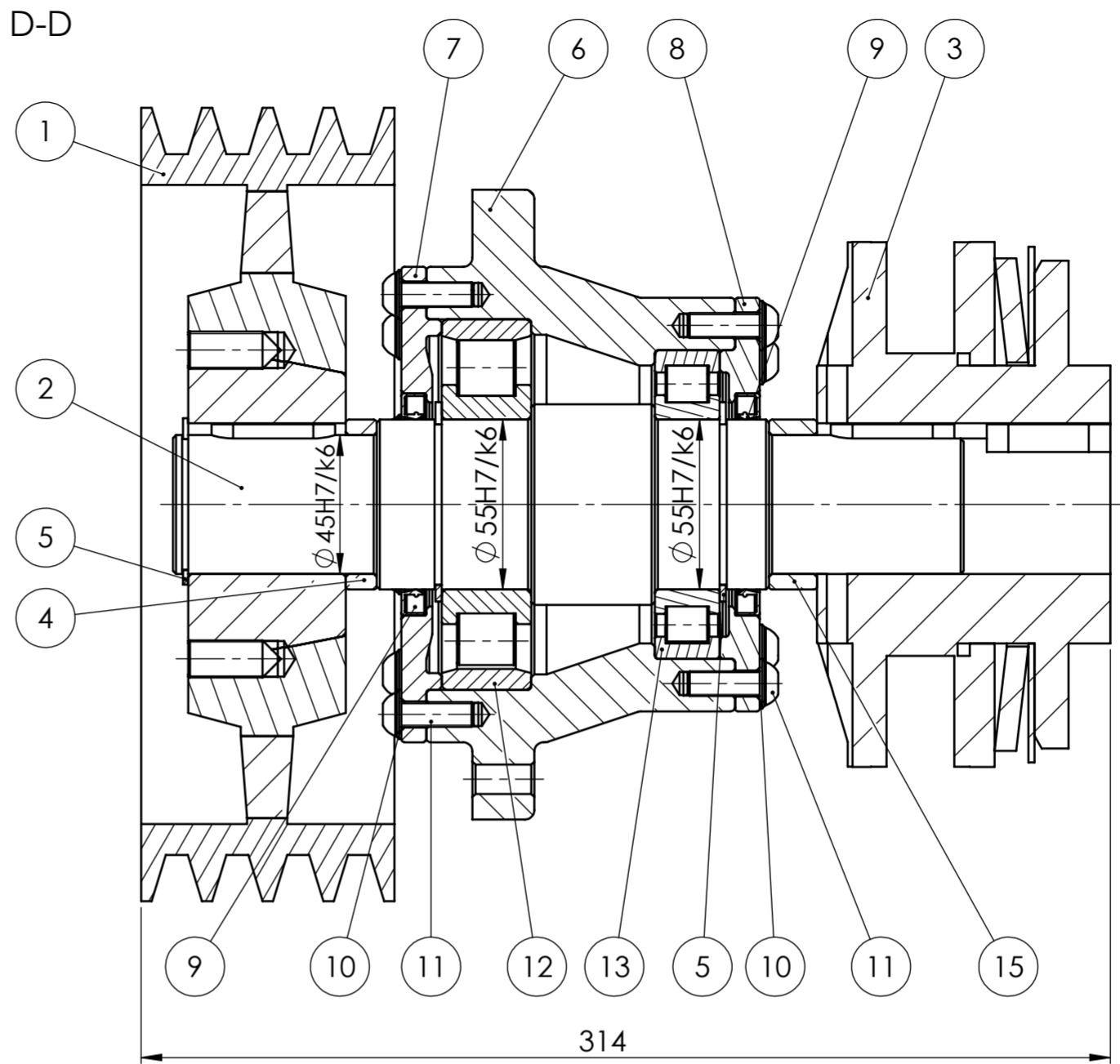
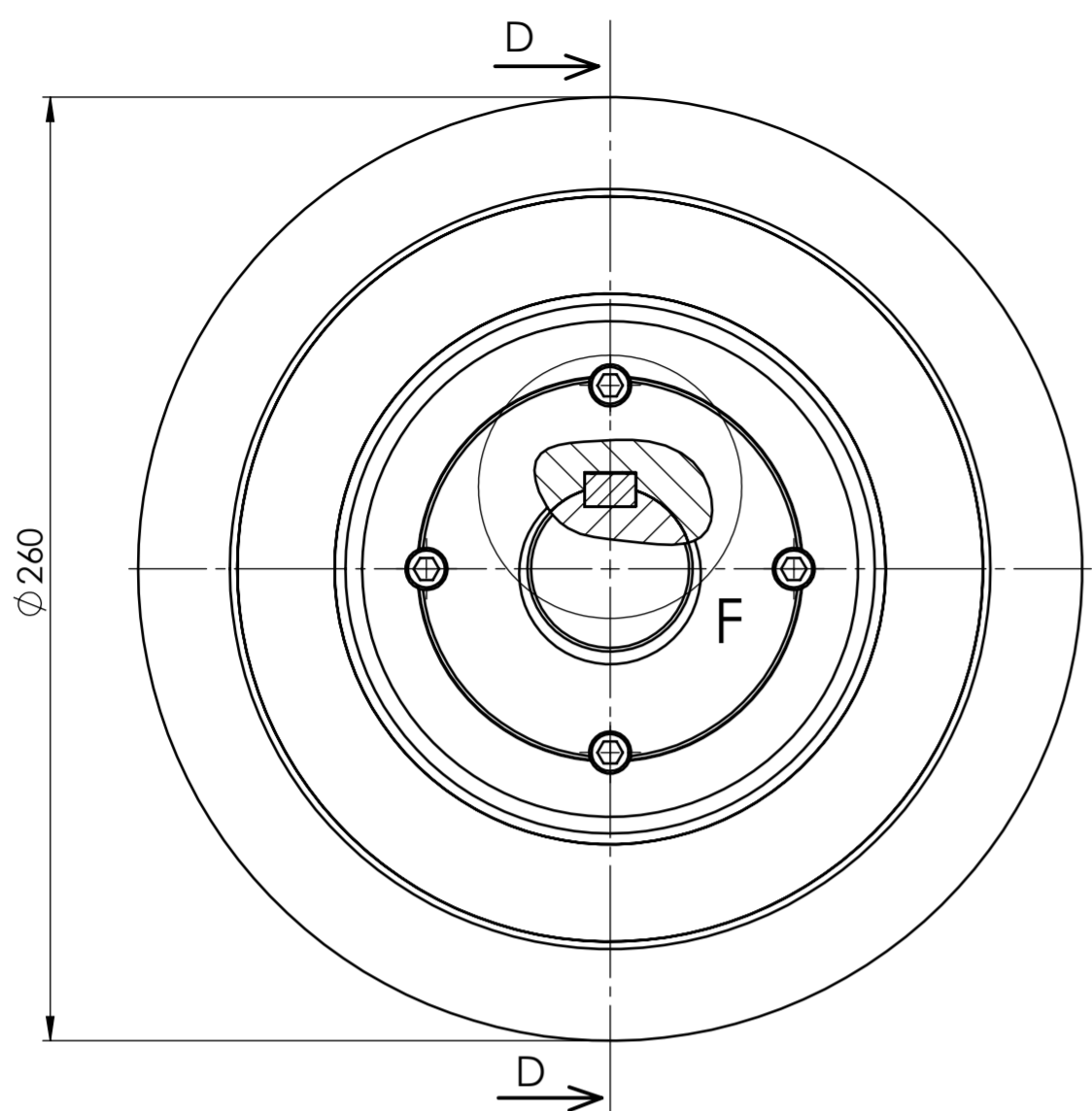


Detalj E
M (1:5)



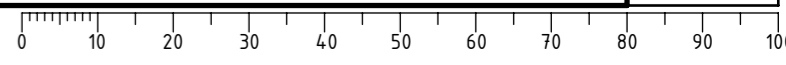
Poz.	Naziv dijela	Kom.	Crtež broj Nomra	Materijal	Sirove dimenzije Proizvođač	Masa
24	Poklopac vratila - donji	1		S235 JR	847x112x5	3,6 kg
18	Nosač zaštite	1		S235 JR	55x97x8	0,25 kg
15	Nosač multiplikatora zavareni	2		EN-GJL200S	350x89x8	1,5 kg
13	Pravokutni nosač	1		S235 JR	60x60x650	2,8 kg
12	Donji priključak	4		S235 JR	60x70x10	0,23 kg
9	Prihvatna ploča	1		S235 JR	561x705x10	12,7 kg
8	Prihvatna ploča s provrtom	1		S235 JR	561x705x10	13,7 kg
7	Bočna ploča	1		S235 JR	735x430x10	19,3 kg
6	Bočna ploča remena	1	dl-2019-00-001	S235 JR	735x625x10	24,17 kg
1	Kućište	1		S235 JR	1071x1650x8	112,5 kg

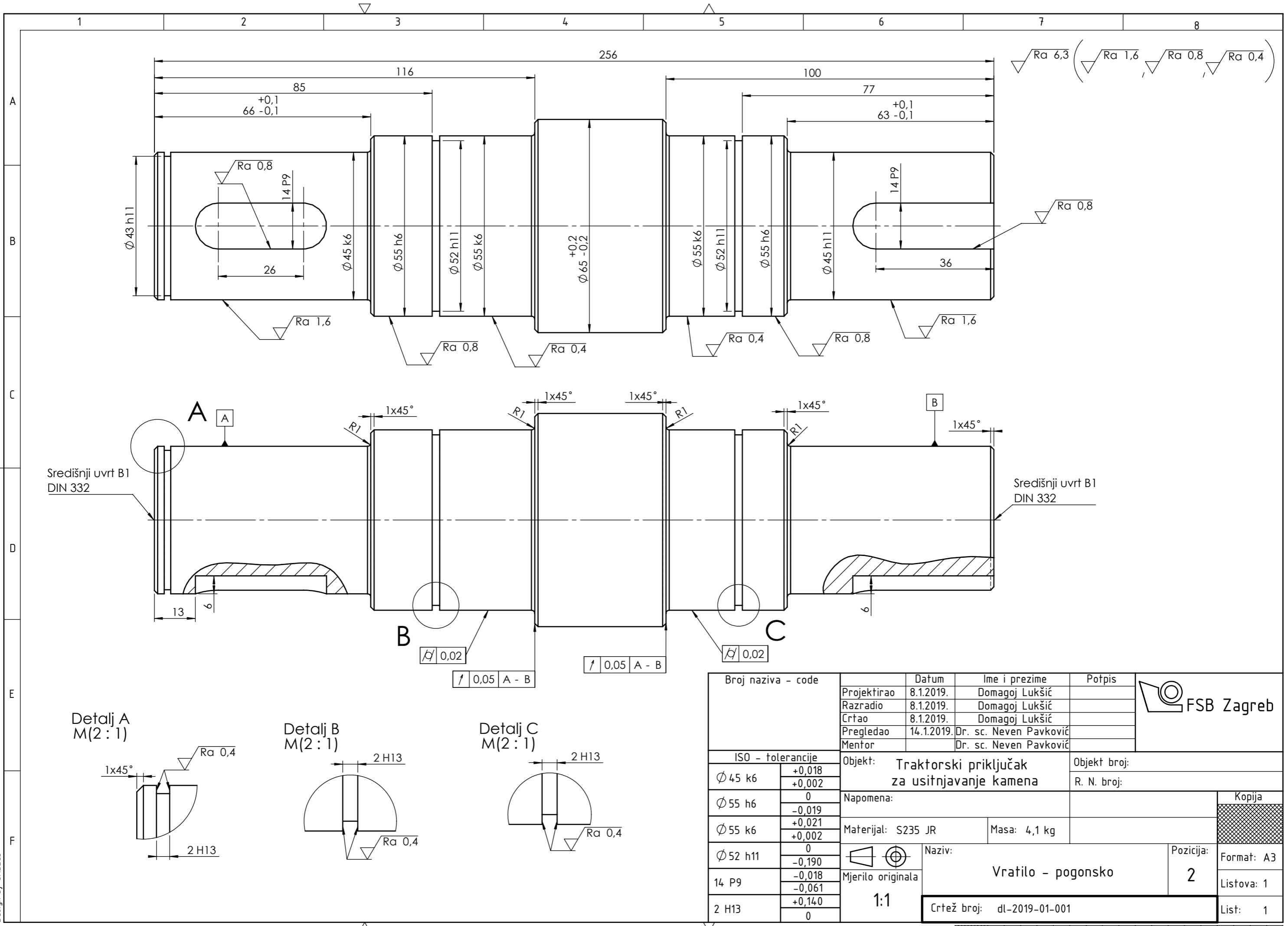
Broj naziva - code		Datum	Ime i prezime	Potpis	
Projektirao		8.1.2019.	Domagoj Lukšić		
Razradio		8.1.2019.	Domagoj Lukšić		
Crtao		8.1.2019.	Domagoj Lukšić		
Pregledao		14.1.2019.	Dr. sc. Neven Pavković		
ISO - tolerancije		Objekt: Traktorski priključak za usitnjavanje kamena		Objekt broj:	
Napomena:		Materijal:		R. N. broj:	
Materijal:		Masa:		Kopija	
Mjerilo originala		Naziv: Sklop kućište - zavareni		Pozicija: Format: A2	
1:10		Crtež broj: dl-2019-0Z-002		Listova: 1	
				List: 1	



15	Distanca sigurnosne spojke	1		S235 JR	$\varnothing 55 \times 15,5$	94 g
14	Pero A14x9x40	3	DIN 6885	čelik		32 g
13	Ležaj NUP211 ECM	1	SKF NUP211 ECM		SKF	0,8 kg
12	Ležaj N311 ECMB	1	SKF N311 ECMB		SKF	1,7 kg
11	Vijak M8x25	20	ISO 7380	8.8		32 g
10	Podložna pločica M8	20	ISO 7090	A2 - inox		2 g
9	Radijalna brtva d55	?	SKF 55728 CRW1 R	NBR	SKF	15 g
8	Prirubnica - veći	1	dl-2019-01-004	EN-GJL200S	$\varnothing 134 \times 13$	0,7 kg
7	Prirubnica - manji	1	dl-2019-01-003	EN-GJL200S	$\varnothing 154 \times 13$	0,9 kg
6	Prirubnica - pogonska	1	dl-2019-01-002	EN-GJL200S	$\varnothing 204 \times 100$	7,8 kg
5	Uskočnik 45	1	DIN 417	čelik	$\varnothing 45 \times 1,75$	7,5 g
4	Distanca remenice	1		S235 JR	$\varnothing 55 \times 10$	60 g
3	Sigurnosna spojka	1	DF 5.170 T1		CominTec	10,9 kg
2	Vratilo - pogonsko	1	dl-2019-01-001	S235 JR	$\varnothing 65 \times 256$	4,1 kg
1	SPB Remenica	1	PHP 4SPB180TB		SKF	3,5 kg

Poz.	Naziv dijela	Kom.	Crtež broj Nomra	Materijal	Sirove dimenzije Proizvođač	Masa
Broj naziva - code		Datum	Ime i prezime	Potpis		
Projektirao		8.1.2019.	Domagoj Lukšić			
Razradio		8.1.2019.	Domagoj Lukšić			
Crtao		8.1.2019.	Domagoj Lukšić			
Pregledao		14.1.2019.	Dr. sc. Neven Pavković			
Mentor			Dr. sc. Neven Pavković			
ISO - tolerancije		Objekt: Traktorski priključak za usitnjavanje kamena		Objekt broj:		
$\varnothing 55 H7/k6$	+0,028 +0,021			R. N. broj:		
$\varnothing 45 H7/k6$	+0,023 +0,018	Napomena:		Kopija		
14 P9/h8	+0,061 +0,009	Materijal:		Masa: 20,47 kg		
14 H11/h8	+0,137 0	Mjerilo originala		Naziv: Sklop pogonskog vratila		
		1:2		Pozicija: 2		
		Crtež broj: dl-2019-01-000		Format: A2		
				Listova: 1		
				List: 1		





$\sqrt{Ra\ 6,3}$ ($\sqrt{Ra\ 1,6}$ $\sqrt{Ra\ 0,8}$ $\sqrt{Ra\ 0,4}$)

Središnji uvrtni DIN 332

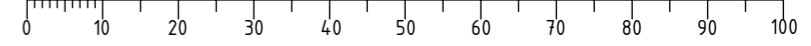
Središnji uvrtni DIN 332

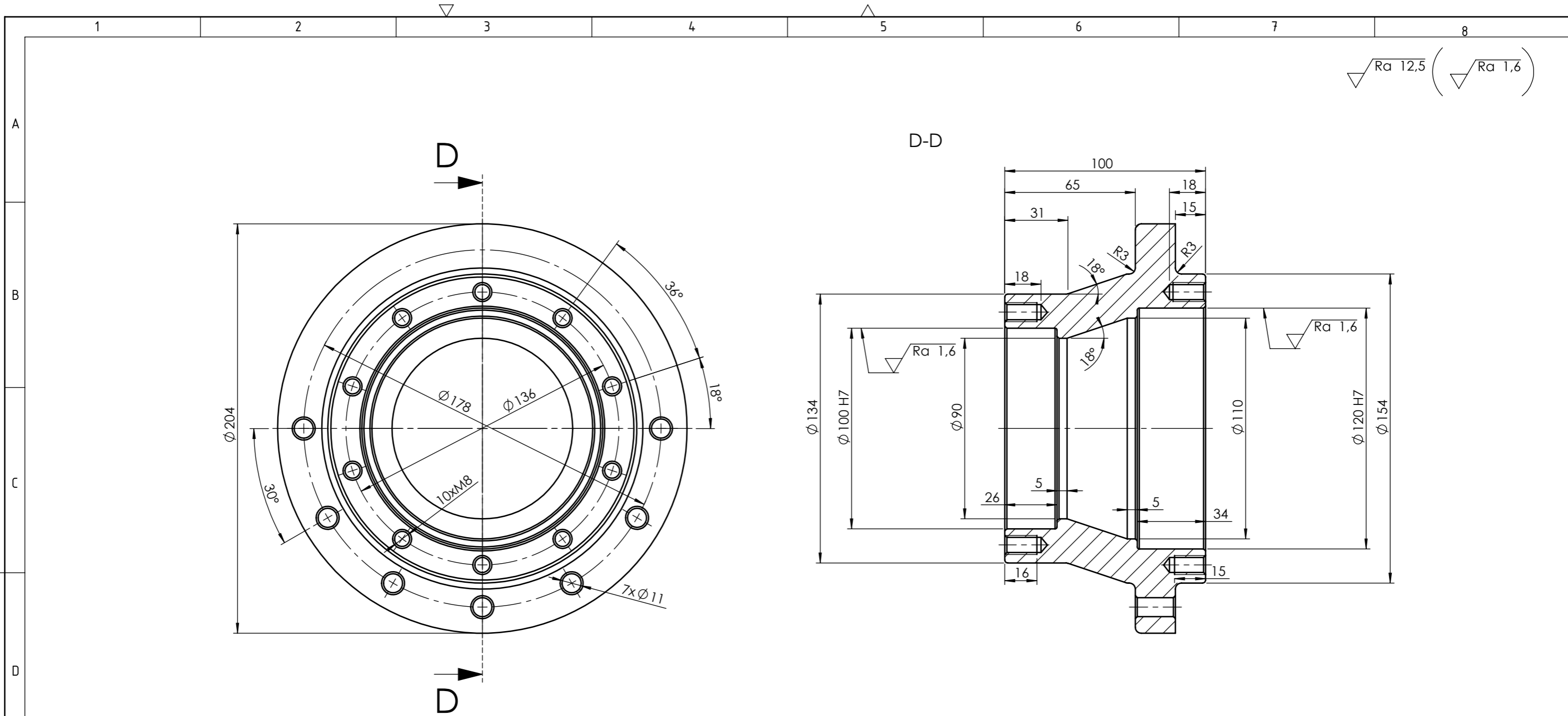
Detalj A
M(2:1)

Detalj B
M(2:1)

Detalj C
M(2:1)

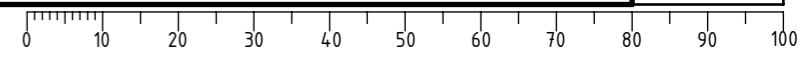
Broj naziva - code	Projektirao	8.1.2019.	Ime i prezime	Domagoj Lukšić	Potpis	
	Razradio	8.1.2019.	Domagoj Lukšić			
	Crtao	8.1.2019.	Domagoj Lukšić			
	Pregledao	14.1.2019.	Dr. sc. Neven Pavković			
	Mentor		Dr. sc. Neven Pavković			
ISO - tolerancije		Objekt: Traktorski priključak za usitnjavanje kamena		Objekt broj:		
Ø 45 k6	+0,018			R. N. broj:		
	+0,002					
Ø 55 h6	0	Napomena:				
	-0,019					
Ø 55 k6	+0,021	Materijal: S235 JR	Masa: 4,1 kg			
	+0,002					
Ø 52 h11	0	Naziv: Vratilo - pogonsko		Pozicija: 2	Kopija	
	-0,190	Mjerilo originala				
14 P9	-0,018	1:1				
	-0,061					
2 H13	+0,140	Crtež broj: dt-2019-01-001		Format: A3		
	0			Listova: 1		
				List: 1		



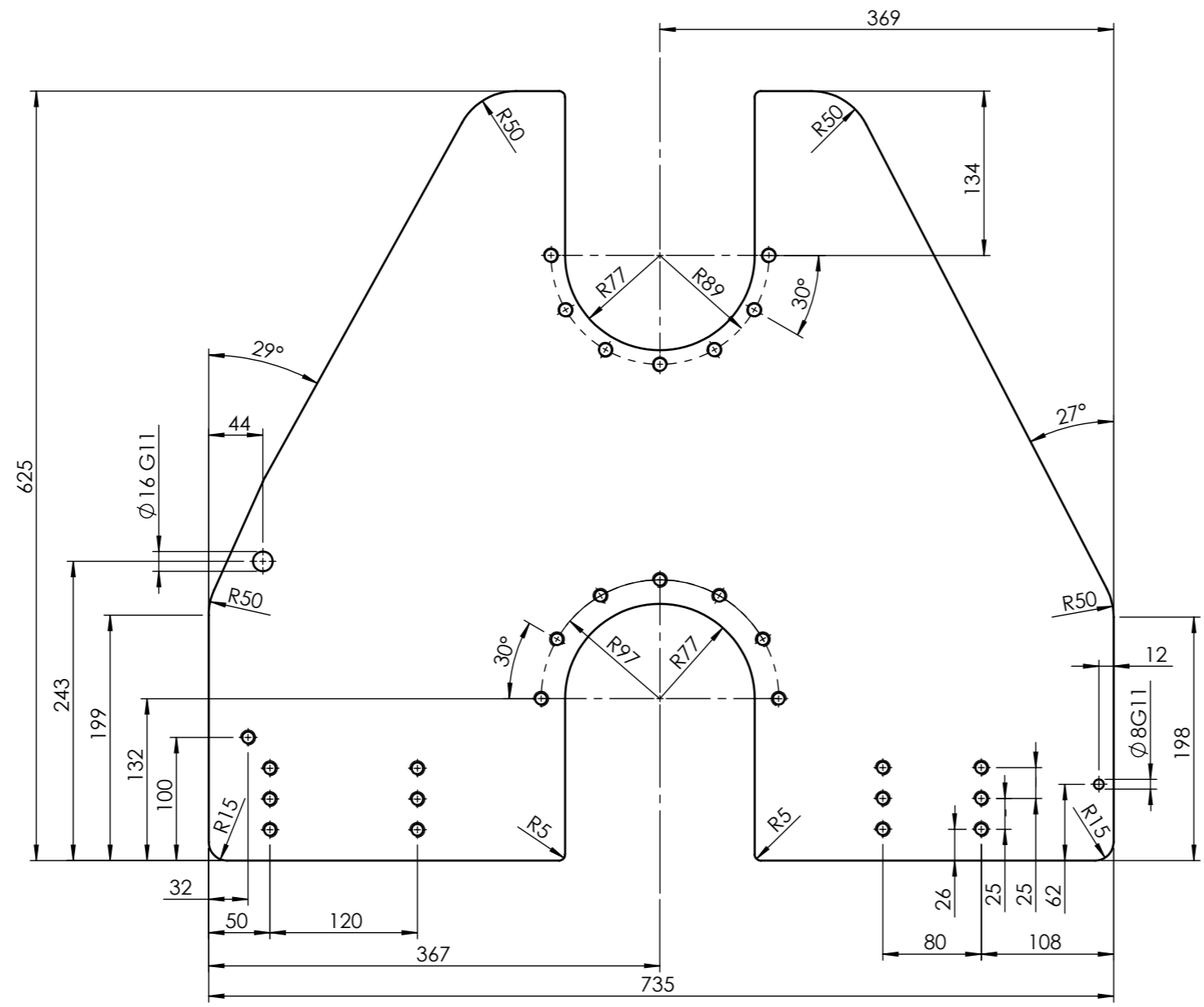


- Napomena:
1. Sva nekotirana skošenja su 1x45°
 2. Svi nekotirani radijusi R1

Broj naziva - code	Projektirao	8.1.2019.	Domagoj Lukšić	Potpis	
	Razradio	8.1.2019.	Domagoj Lukšić		
	Crtao	8.1.2019.	Domagoj Lukšić		
	Pregledao	14.1.2019.	Dr. sc. Neven Pavković		
	Mentor		Dr. sc. Neven Pavković		
ISO - tolerancije		Objekt: Traktorski priključak za usitnjavanje kamena		Objekt broj:	
Ø 100 H7	+0,035 0			R. N. broj:	
Ø 120 H7	+0,035 0	Napomena:		Kopija	
		Materijal: EN-GJL200S	Masa: 7,8 kg		
				Naziv: Prirubnica - pogonska	
		Mjerilo originala: 1:2		Pozicija: 6	Format: A3
		Crtež broj: dt-2019-01-002		Listova: 1	List: 1

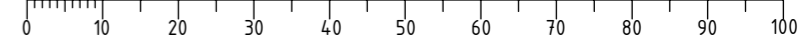


Ra 6,3

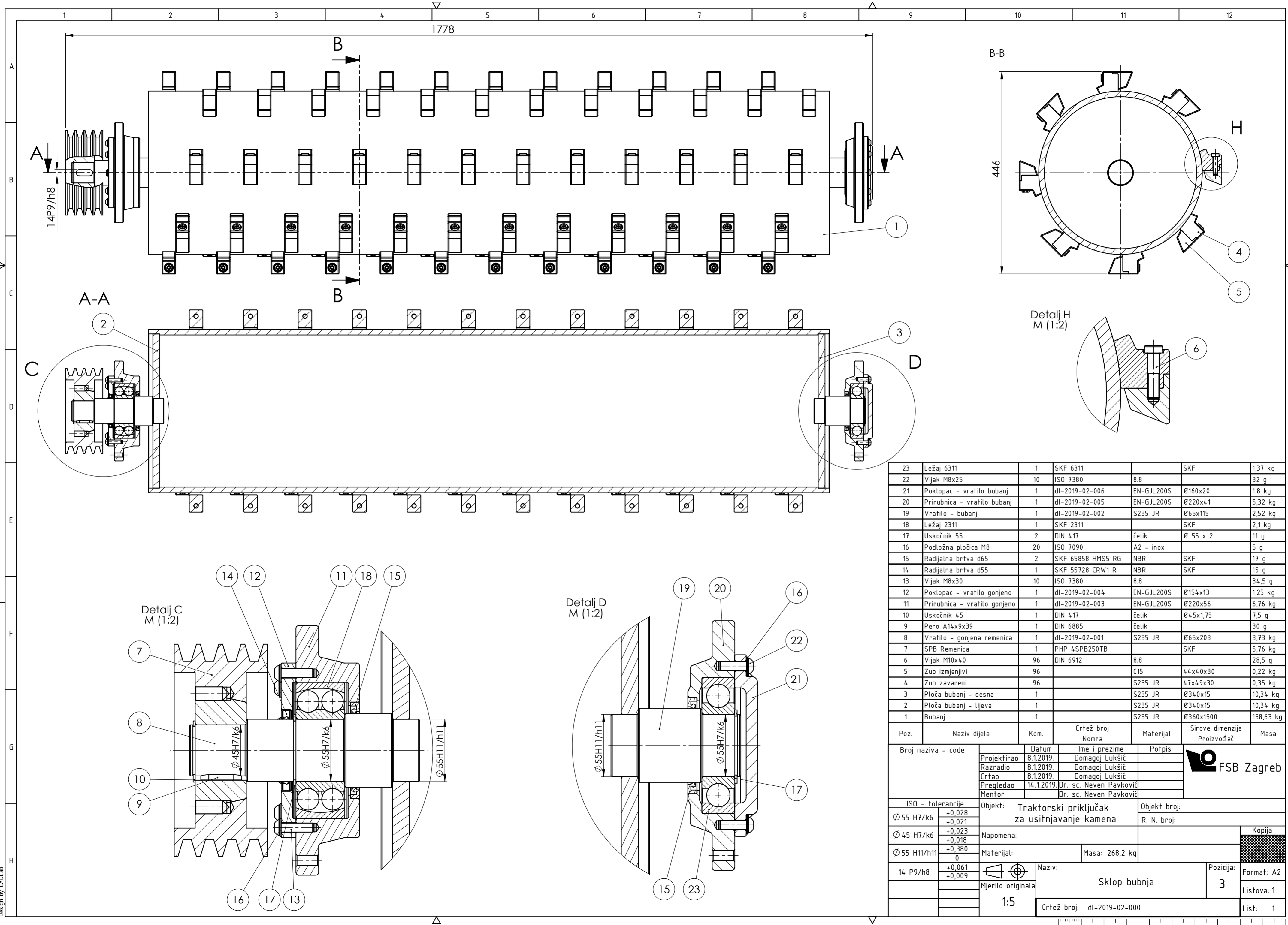


- Napomena:
1. Svi urezani navoji su M10
 2. Sva nekotirana skošenja su 1x45°
 3. Debljina ploče t=10mm

Broj naziva - code	Projektirao	8.1.2019.	Domagoj Lukšić	Potpis	
	Razradio	8.1.2019.	Domagoj Lukšić		
	Crtao	8.1.2019.	Domagoj Lukšić		
	Pregledao	14.1.2019.	Dr. sc. Neven Pavković		
	Mentor		Dr. sc. Neven Pavković		
ISO - tolerancije		Objekt: Traktorski priključak za usitnjavanje kamena		Objekt broj:	
Ø 16 G11	+0,116	Napomena:		R. N. broj:	
	+0,006				
Ø 8 G11	+0,095	Materijal: S235 JR		Masa: 24,17 kg	
	+0,005				
		Naziv: Bočna ploča - remena		Kopija	
Mjerilo originala		1:5		Format: A3	
		Naziv: Bočna ploča - remena		Listova: 1	
		Crtež broj: dt-2019-00-001		List: 1	

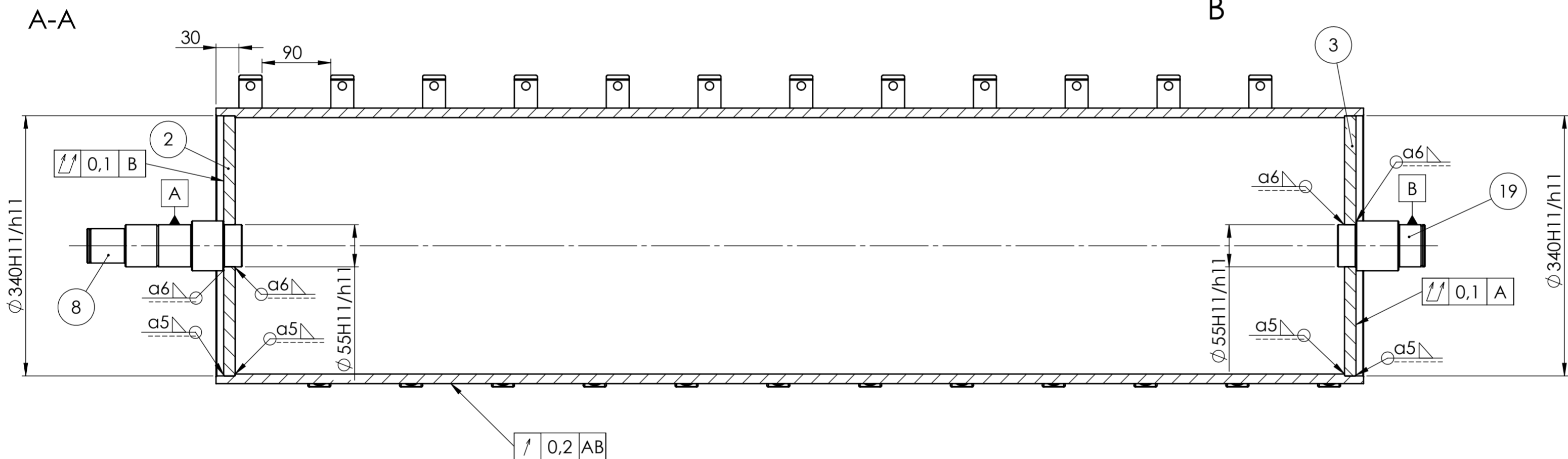
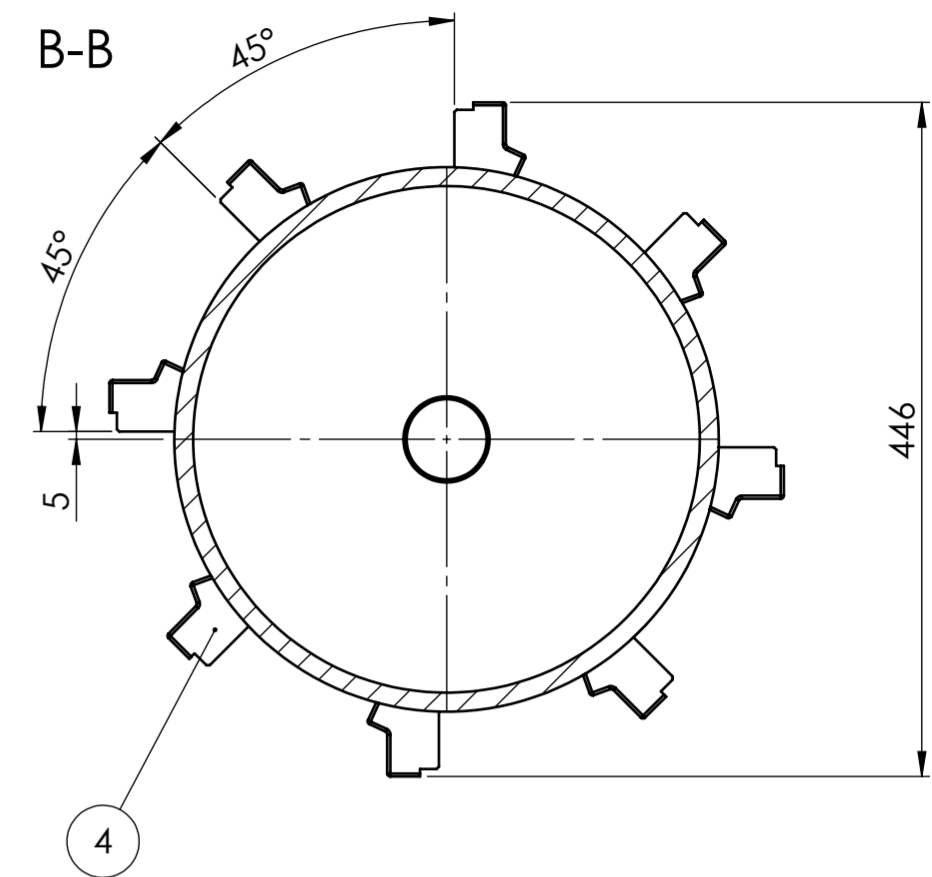
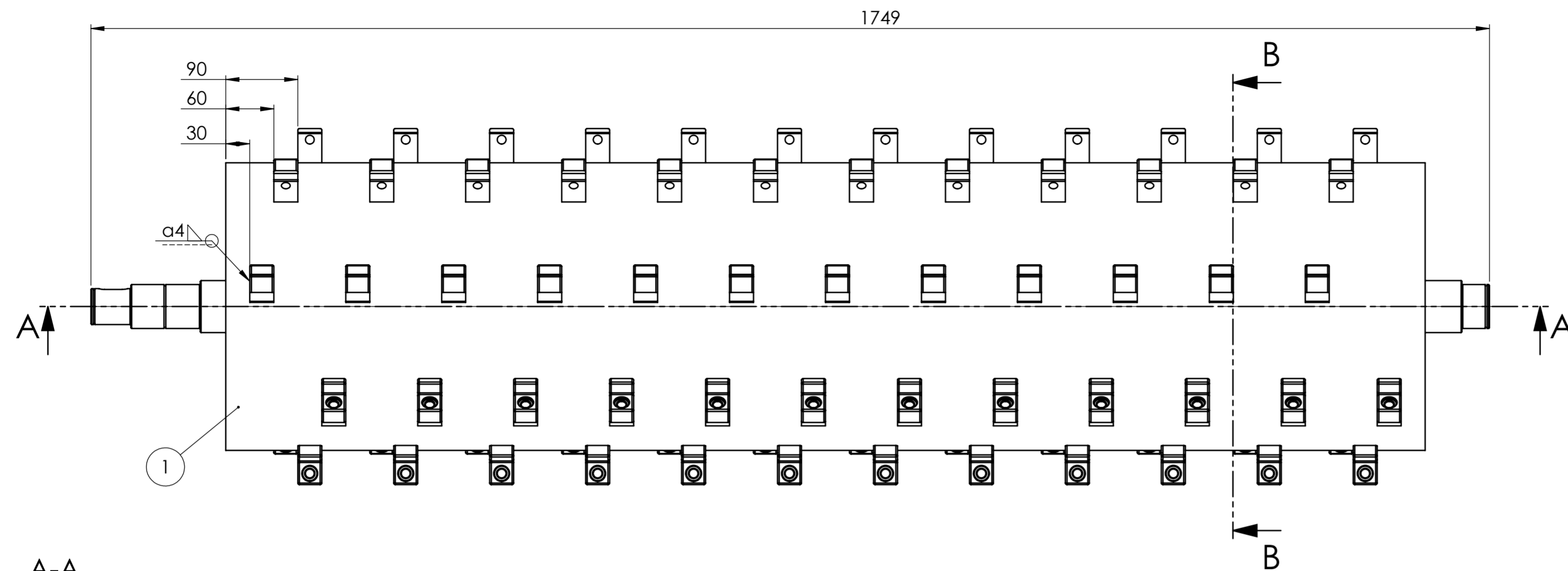


Design by CADLab



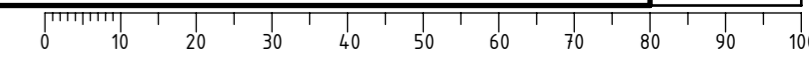
Poz.	Naziv dijela	Kom.	Crtež broj Nomra	Materijal	Sirove dimenzije Proizvođač	Masa
23	Ležaj 6311	1	SKF 6311	SKF		1,37 kg
22	Vijak M8x25	10	ISO 7380	8.8		32 g
21	Poklopac - vratilo bubanj	1	dl-2019-02-006	EN-GJL200S	Ø160x20	1,8 kg
20	Prirubnica - vratilo bubanj	1	dl-2019-02-005	EN-GJL200S	Ø220x41	5,32 kg
19	Vratilo - bubanj	1	dl-2019-02-002	S235 JR	Ø65x115	2,52 kg
18	Ležaj 2311	1	SKF 2311	SKF		2,1 kg
17	Uskočnik 55	2	DIN 417	čelik	Ø 55 x 2	11 g
16	Podložna pločica M8	20	ISO 7090	A2 - inox		5 g
15	Radijalna brtva d65	2	SKF 65858 HMS5 RG	NBR	SKF	17 g
14	Radijalna brtva d55	1	SKF 55728 CRW1 R	NBR	SKF	15 g
13	Vijak M8x30	10	ISO 7380	8.8		34,5 g
12	Poklopac - vratilo gonjeno	1	dl-2019-02-004	EN-GJL200S	Ø154x13	1,25 kg
11	Prirubnica - vratilo gonjeno	1	dl-2019-02-003	EN-GJL200S	Ø220x56	6,76 kg
10	Uskočnik 45	1	DIN 417	čelik	Ø45x1,75	7,5 g
9	Pero A14x9x39	1	DIN 6885	čelik		30 g
8	Vratilo - gonjena remenica	1	dl-2019-02-001	S235 JR	Ø65x203	3,73 kg
7	SPB Remenica	1	PHP 4SPB250TB	SKF		5,76 kg
6	Vijak M10x40	96	DIN 6912	8.8		28,5 g
5	Zub izmjenjivi	96		C15	44x40x30	0,22 kg
4	Zub zavareni	96		S235 JR	47x49x30	0,35 kg
3	Ploča bubanj - desna	1		S235 JR	Ø340x15	10,34 kg
2	Ploča bubanj - lijeva	1		S235 JR	Ø340x15	10,34 kg
1	Bubanj	1		S235 JR	Ø360x1500	158,63 kg

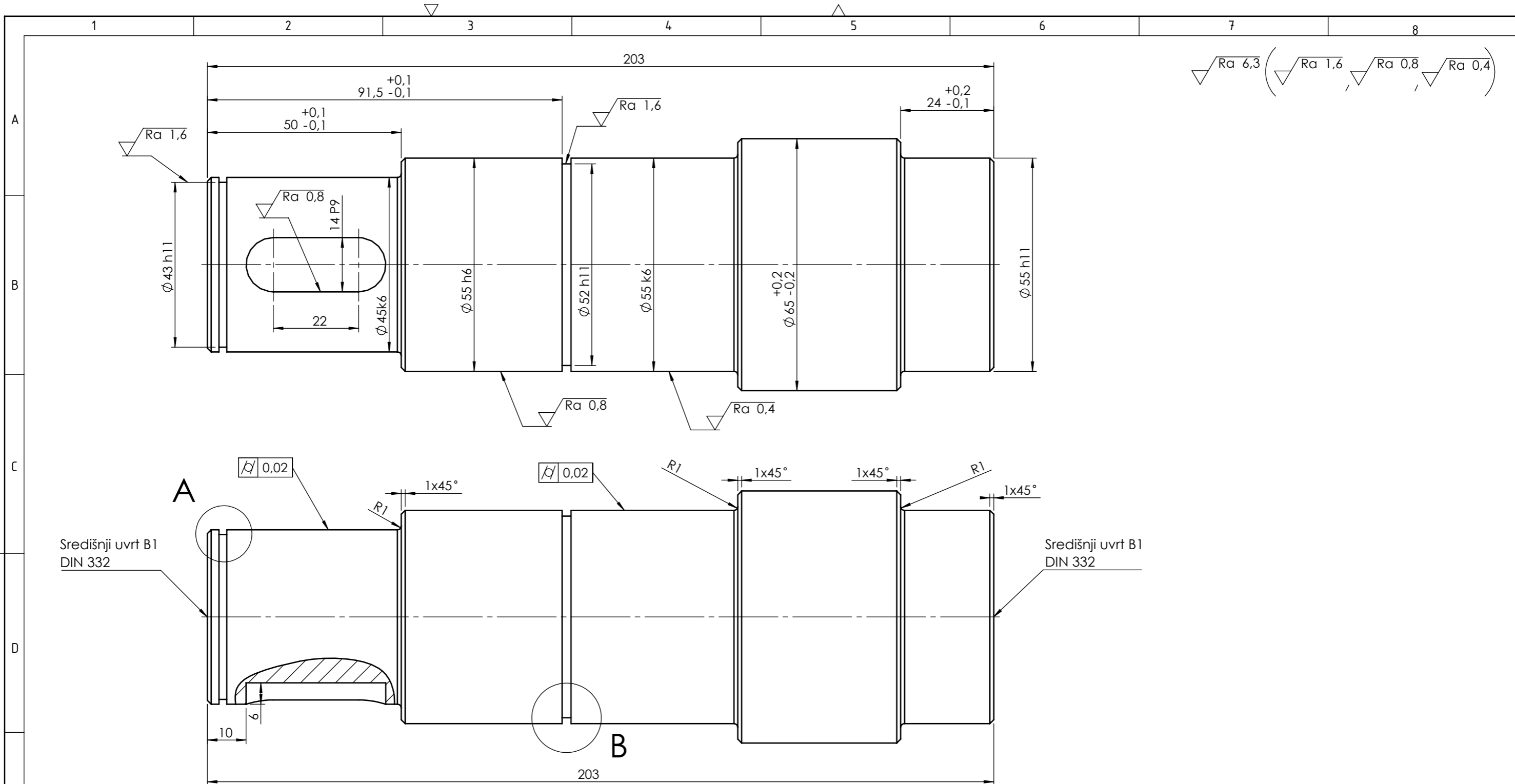
Broj naziva - code		Datum	Ime i prezime	Potpis	
Projektirao		8.1.2019.	Domagoj Lukšić		
Razradio		8.1.2019.	Domagoj Lukšić		
Crtao		8.1.2019.	Domagoj Lukšić		
Pregledao		14.1.2019.	Dr. sc. Neven Pavković		
Mentor			Dr. sc. Neven Pavković		
ISO - tolerancije		Objekt: Traktorski priključak za usitnjavanje kamena		Objekt broj:	
Ø 55 H7/k6	+0,028 +0,021	Napomena:		R. N. broj:	
Ø 45 H7/k6	+0,023 +0,018	Materijal:		Masa: 268,2 kg	
Ø 55 H11/h11	+0,380 0	Mjerilo originala		Format: A2	
14 P9/h8	+0,061 +0,009	Naziv: Sklop bubnja		Pozicija: 3	
1:5		Crtež broj: dl-2019-02-000		Listova: 1	
				List: 1	



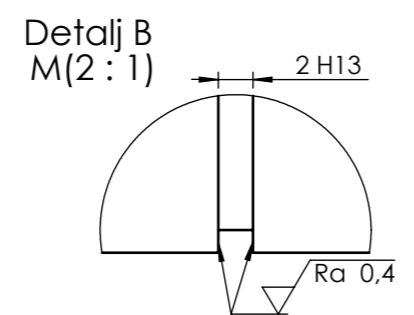
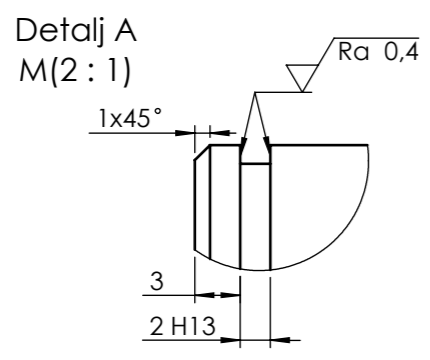
19	Vratilo - bubanj	1	dl-2019-02-002	S235 JR	Ø65x115	2,52 kg
8	Vratilo - gonjena remenica	1	dl-2019-02-001	S235 JR	Ø65x203	3,73 kg
4	Zub zavareni	96		S235 JR	47x49x30	0,35 kg
3	Ploča bubanj - desna	1		S235 JR	Ø340x15	10,34 kg
2	Ploča bubanj - lijeva	1		S235 JR	Ø340x15	10,34 kg
1	Bubanj	1		S235 JR	Ø360x1500	158,63 kg

Poz.	Naziv dijela	Kom.	Crtež broj Nomra	Materijal	Sirove dimenzije Proizvođač	Masa
Broj naziva - code		Datum		Ime i prezime		Potpis
Projektirao		8.1.2019.		Domagoj Lukšić		
Razradio		8.1.2019.		Domagoj Lukšić		
Crtao		8.1.2019.		Domagoj Lukšić		
Pregledao		14.1.2019.		Dr. sc. Neven Pavković		
Mentor				Dr. sc. Neven Pavković		
ISO - tolerancije			Objekt: Traktorski priključak za usitnjavanje kamena			Objekt broj:
Ø55H11/h11			+0,380 0			R. N. broj:
Ø340H11/h11			+0,720 0			Kopija
Materijal:			Masa:			
Mjerilo originala			Naziv: Sklop bubanja - zavareni			Pozicija: Format: A2
1:5			Crtež broj: dl-2019-0Z-001			Listova: 1
						List: 1





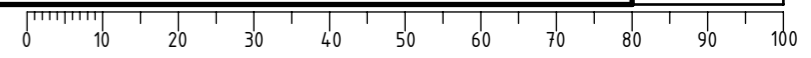
$\sqrt{Ra\ 6,3}$ ($\sqrt{Ra\ 1,6}$ $\sqrt{Ra\ 0,8}$ $\sqrt{Ra\ 0,4}$)



Broj naziva - code	Datum	Ime i prezime	Potpis	
	Projektirao	8.1.2019.	Domagoj Lukšić	
	Razradio	8.1.2019.	Domagoj Lukšić	
	Crtao	8.1.2019.	Domagoj Lukšić	
	Pregledao	14.1.2019.	Dr. sc. Neven Pavković	
	Mentor		Dr. sc. Neven Pavković	

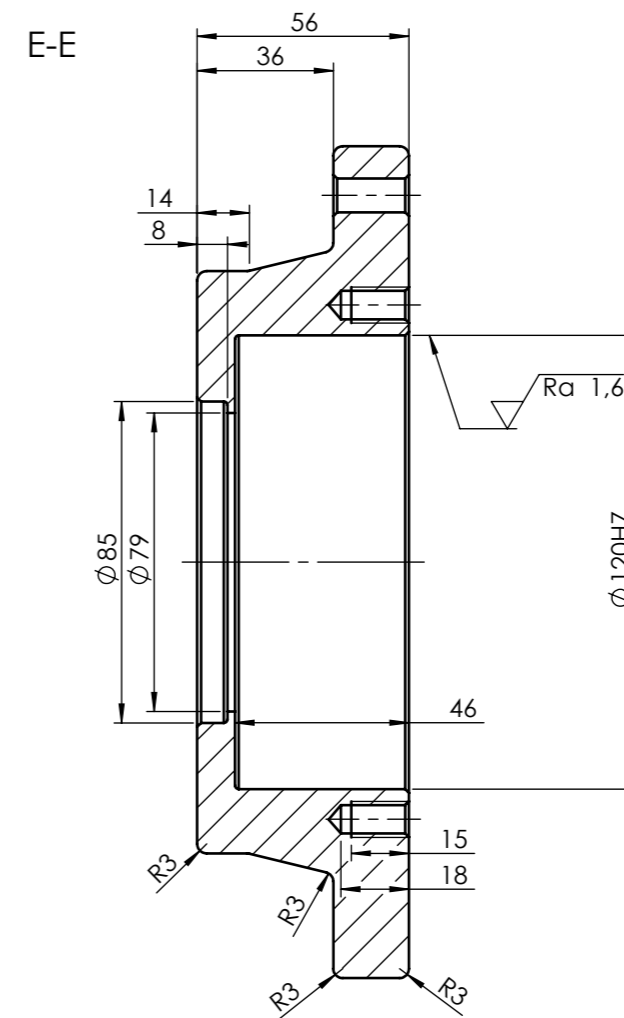
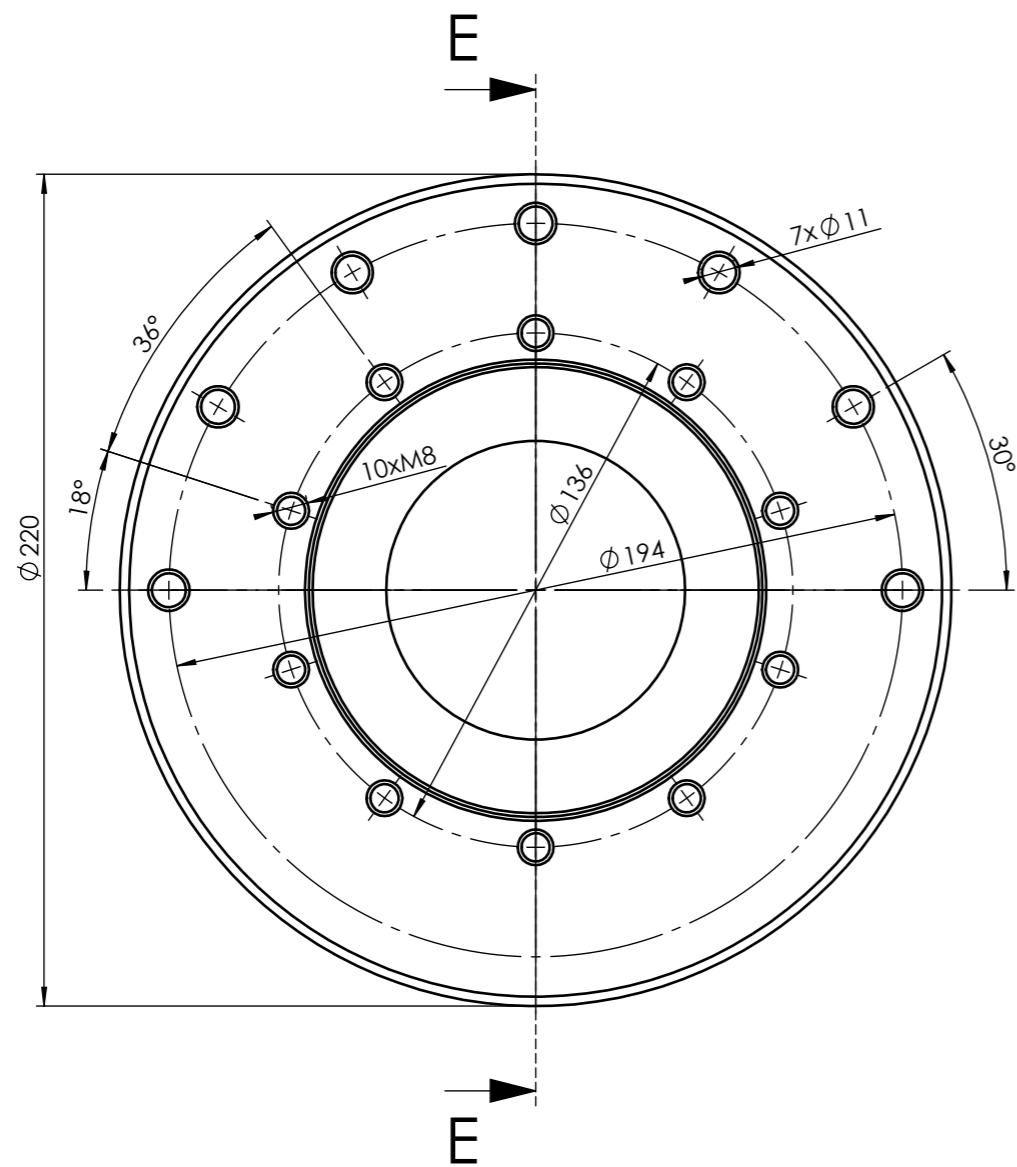
ISO - tolerancije		ISO - tolerancije	
2 H13	+0,140 0	Ø 45 k6	+0,018 +0,002
		Ø 55 h6	0 -0,019
		Ø 55 k6	+0,021 +0,002
		Ø 52 h11	0 -0,190
		14 P9	-0,018 -0,061
		Ø 55 h11	0 -0,190

Objekt:	Traktorski priključak za usitnjavanje kamena		Objekt broj:
Napomena:			R. N. broj:
Materijal:	S235 JR	Masa:	3,73
Naziv:	Vratilo - gonjena remenica		Pozicija:
Mjerilo originala:	1:1		8
Crtež broj:	dl-2019-02-001		List: 1



Design by CADLab

√Ra 12,5 (√Ra 1,6)



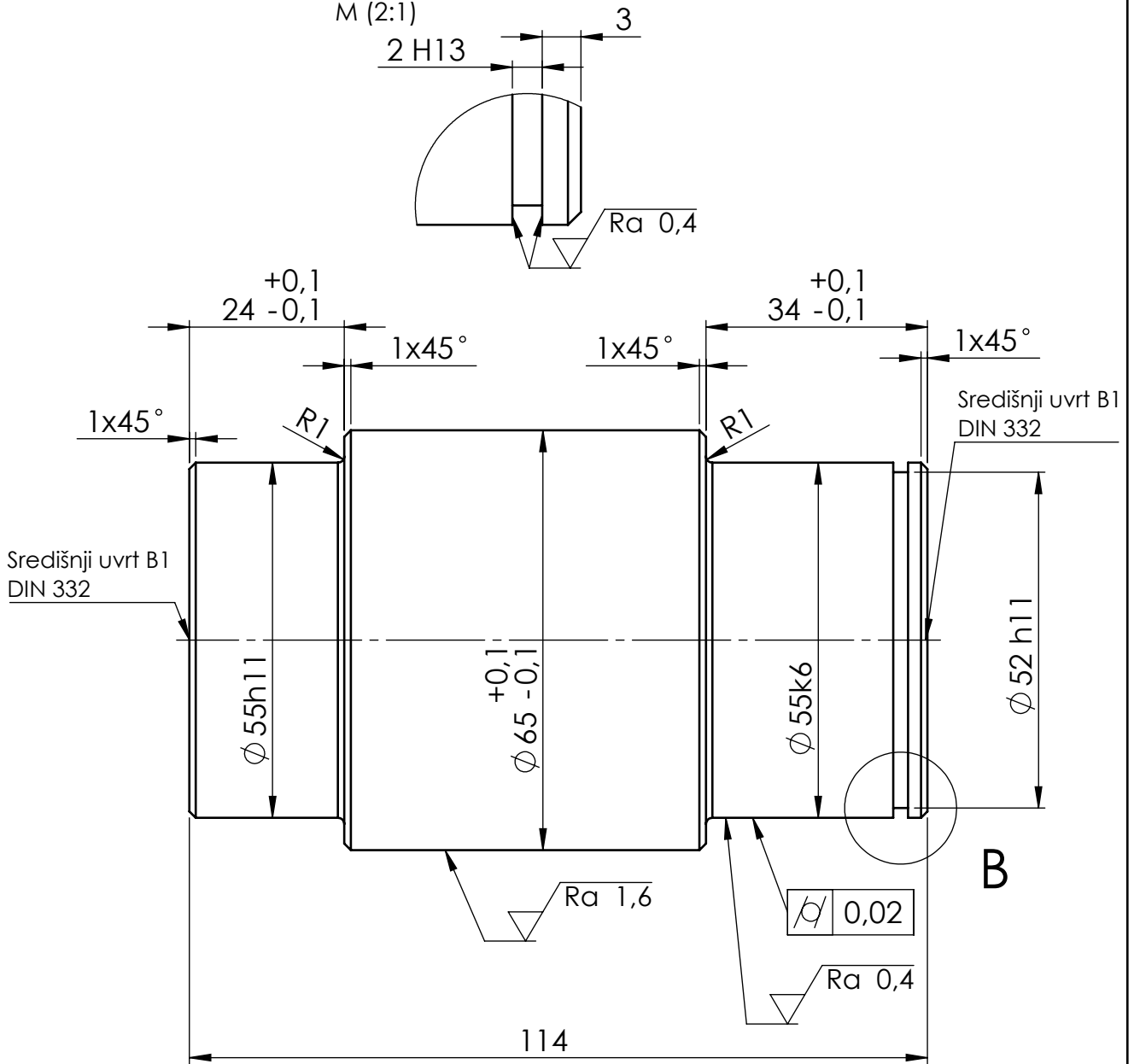
- Napomena:
1. Sva nekotirana skošenja su $1 \times 45^\circ$
 2. Svi nekotirani radijusi R1

Broj naziva - code	Projektirao	8.1.2019.	Domagoj Lukšić	Potpis	
	Razradio	8.1.2019.	Domagoj Lukšić		
	Crtao	8.1.2019.	Domagoj Lukšić		
	Pregledao	14.1.2019.	Dr. sc. Neven Pavković		
	Mentor		Dr. sc. Neven Pavković		
ISO - tolerancije		Objekt: Traktorski priključak za usitnjavanje kamena		Objekt broj:	
$\varnothing 120 H7$	$+0,035$ 0			R. N. broj:	
		Napomena:		Kopija	
		Materijal: EN-GJL200S	Masa: 6,76 kg		
		Mjerilo originala 1:2	Naziv: Prirubnica - gonjeno		Pozicija: 11
			Crtež broj: dt-2019-02-003		Format: A3
				Listova: 1	List: 1

0 10 20 30 40 50 60 70 80 90 100

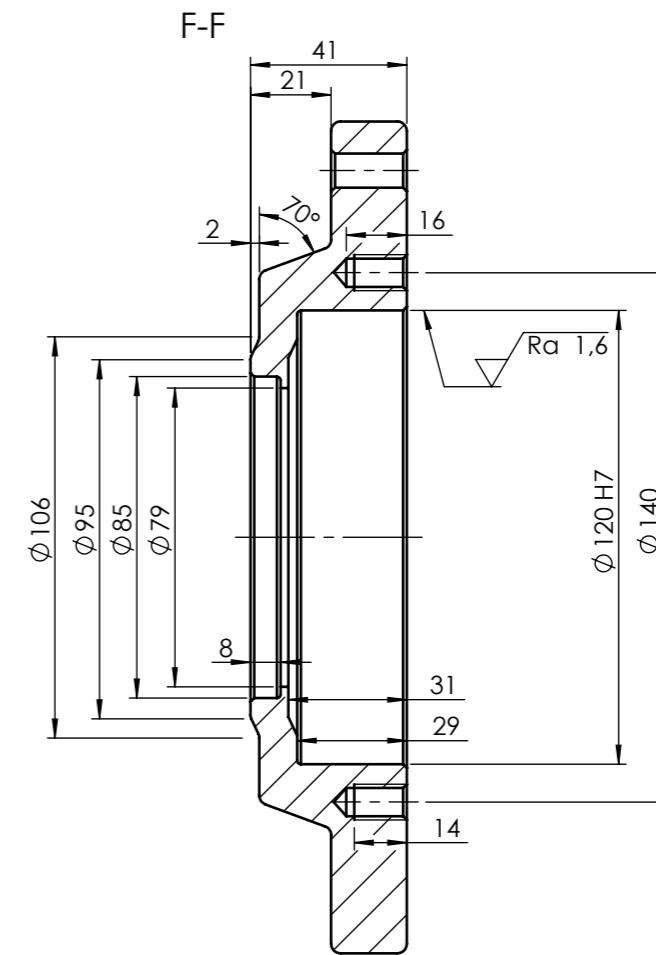
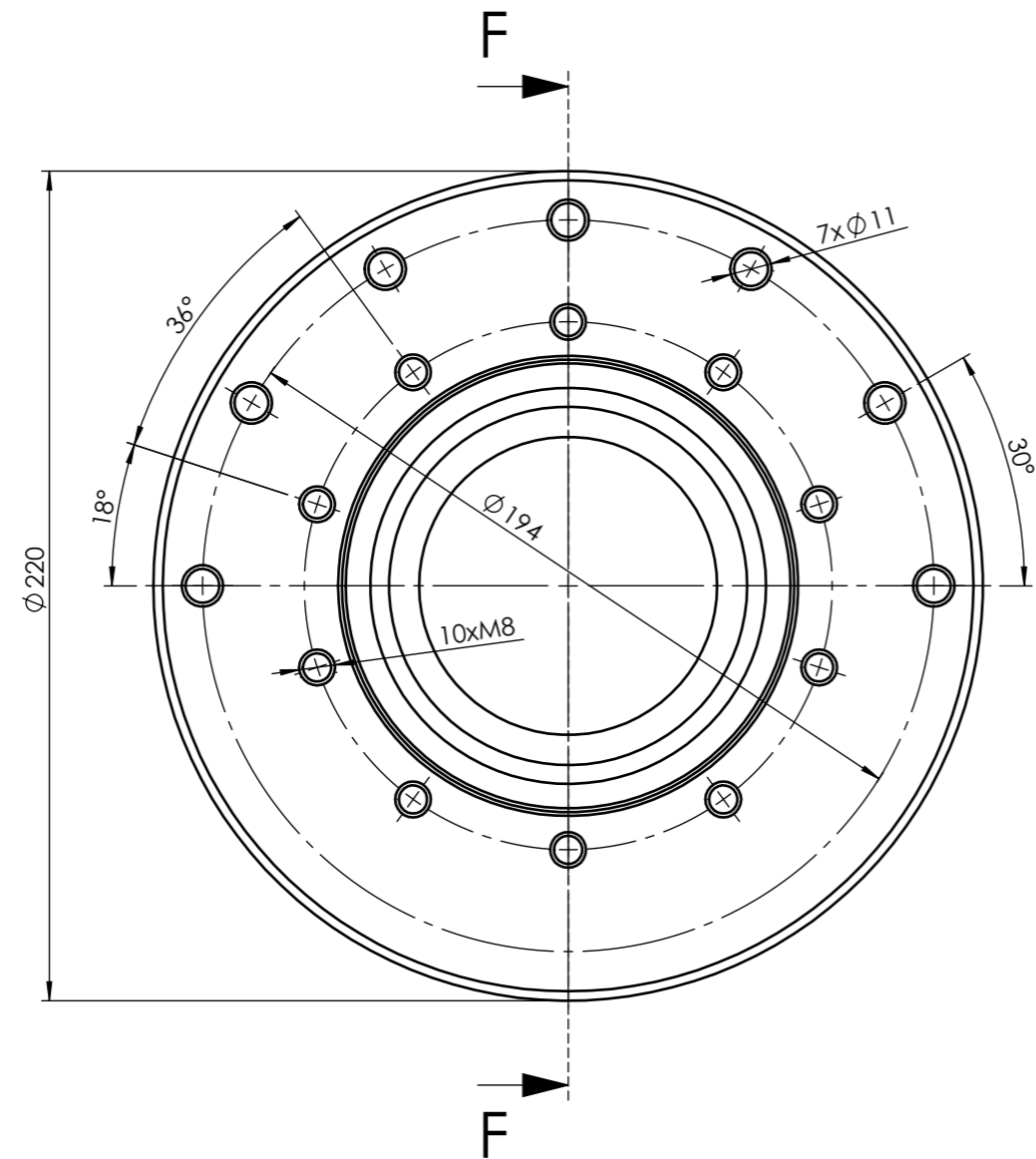
Ra 6,3 (Ra 1,6 Ra 0,4)

Detalj B
M (2:1)



Broj naziva - code		Datum	Ime i prezime	Potpis	
Projektirao		8.1.2019.	Domagoj Lukšić		
Razradio		8.1.2019.	Domagoj Lukšić		
Crtao		8.1.2019.	Domagoj Lukšić		
Pregledao		14.1.2019.	Dr. sc. Neven Pavković		
Mentor			Dr. sc. Neven Pavković		
ISO - tolerancije		Objekt: Traktorski priključak za usitnjavanje kamena		Objekt broj:	
Ø 52 h11	0 -0,190			R. N. broj:	
Ø 55 h11	0 -0,190	Napomena:		<div style="background-color: #cccccc; border: 1px solid black; padding: 2px;">Kopija</div>	
Ø 55 k6	+0,021 +0,002	Materijal: S235 JR	Masa: 2,52		
2 H13	+0,140 0	Naziv: Vratilo - bubanj		Pozicija: 19	Format: A4
		Mjerilo originala 1:1			Listova: 1
		Crtež broj: dl-2019-02-002			List: 1

$\sqrt{Ra\ 12,5}$ ($\sqrt{Ra\ 1,6}$)



- Napomena:
1. Sva nekotirana skošenja su $1 \times 45^\circ$
 2. Svi nekotirani radijusi R1

Broj naziva - code	Projektirao	8.1.2019.	Domagoj Lukšić	Potpis	
	Razradio	8.1.2019.	Domagoj Lukšić		
	Crtao	8.1.2019.	Domagoj Lukšić		
	Pregledao	14.1.2019.	Dr. sc. Neven Pavković		
	Mentor		Dr. sc. Neven Pavković		
ISO - tolerancije	Objekt:	Traktorski priključak za usitnjavanje kamena		Objekt broj:	
$\varnothing 120\ H7$	$+0,035$ 0			R. N. broj:	
	Napomena:				Kopija
	Materijal:	EN-GJL200S	Masa:	5,32 kg	
	Mjerilo originala	Naziv:		Pozicija:	Format: A3
	1:2	Prirubnica - bubanj		20	Listova: 1
		Crtež broj: dl-2019-02-005			List: 1

