

# Robotska kosilica trave

---

Vinko, Marin

Undergraduate thesis / Završni rad

2018

Degree Grantor / Ustanova koja je dodijelila akademski / stručni stupanj: **University of Zagreb, Faculty of Mechanical Engineering and Naval Architecture / Sveučilište u Zagrebu, Fakultet strojarstva i brodogradnje**

Permanent link / Trajna poveznica: <https://um.nsk.hr/um:nbn:hr:235:721019>

Rights / Prava: [In copyright](#) / [Zaštićeno autorskim pravom.](#)

Download date / Datum preuzimanja: **2024-10-02**

Repository / Repozitorij:

[Repository of Faculty of Mechanical Engineering and Naval Architecture University of Zagreb](#)



SVEUČILIŠTE U ZAGREBU  
FAKULTET STROJARSTVA I BRODOGRADNJE

# ZAVRŠNI RAD

**Marin Vinko**

Zagreb, 2017/2018.

SVEUČILIŠTE U ZAGREBU  
FAKULTET STROJARSTVA I BRODOGRADNJE

# ZAVRŠNI RAD

Mentor:

Prof. dr. sc. Neven Pavković, dipl. ing.

Student:

Marin Vinko

Zagreb, 2017/2018.

Izjavljujem da sam ovaj rad izradio samostalno koristeći znanja stečena tijekom studija i navedenu literaturu.

Zahvaljujem prof. dr. sc. Nevenu Pavkoviću, koji mi je pružio savjete i stručnu pomoć pri izradi završnog rada.

Zahvaljujem obitelji i prijateljima na pruženoj potpori.

Marin Vinko



SVEUČILIŠTE U ZAGREBU  
FAKULTET STROJARSTVA I BRODOGRADNJE



Središnje povjerenstvo za završne i diplomske ispite  
Povjerenstvo za završne ispite studija strojarstva za smjerove:  
procesno-energetski, konstrukcijski, brodstrojarski i inženjersko modeliranje i računalne simulacije

Sveučilište u Zagrebu Fakultet strojarstva i brodogradnje	
Datum	Prilog
Klasa:	
Ur.broj:	

## ZAVRŠNI ZADATAK

Student: **Marin Vinko**

Mat. br.: 0035197357

Naslov rada na hrvatskom jeziku: **Robotska kosilica trave**

Naslov rada na engleskom jeziku: **Robotic lawn mover**

Opis zadatka:

Koncipirati i konstruirati robotski uređaj za košnju trave. Uređaj treba koristiti baterijski pogon a primarna namjena bi trebala biti za nogometne terene. Prema tome treba odrediti kapacitet baterijskog pogona i ostale zahtjeve. Potrebno je riješiti konstrukciju kućišta te pogona kosilice i noža pretpostavljajući upotrebu gotovih programskih rješenja i elektroničkih komponenti za upravljanje kretanjem kosilice i komunikaciju sa senzorima.

U radu treba:

- analizirati postojeće uređaje na tržištu,
- koncipirati više varijanti rješenja, usporediti ih i vrednovanjem odabrati najpovoljnije,
- odabrano projektno rješenje uređaja razraditi s potrebnim proračunima nestandardnih dijelova,
- izraditi računalni model uređaja i tehničku dokumentaciju u 3D CAD sustavu.

Pri konstrukcijskoj razradi obratiti pozornost na tehnološko oblikovanje dijelova. Analizirati kritična mjesta. Opseg konstrukcijske razrade, modeliranja i izrade tehničke dokumentacije dogovoriti tijekom izrade rada.

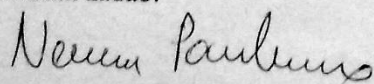
U radu navesti korištenu literaturu i eventualno dobivenu pomoć.

Zadatak zadan:  
30. studenog 2017.

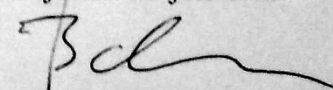
Rok predaje rada:  
1. rok: 23. veljače 2018.  
2. rok (izvanredni): 28. lipnja 2018.  
3. rok: 21. rujna 2018.

Predviđeni datumi obrane:  
1. rok: 26.2. - 2.3. 2018.  
2. rok (izvanredni): 2.7. 2018.  
3. rok: 24.9. - 28.9. 2018.

Zadatak zadao:

  
Prof. dr. sc. Neven Pavković

Predsjednik Povjerenstva:

  
Prof. dr. sc. Igor Balen

## SADRŽAJ

SADRŽAJ .....	I
POPIS SLIKA .....	II
POPIS TABLICA.....	III
POPIS TEHNIČKE DOKUMENTACIJE .....	IV
SAŽETAK.....	V
SUMMARY .....	VI
1. UVOD.....	1
1.1. Vrste kosilica prema mehanizmu košnje .....	4
1.1.1. Oscilirajuća kosilica .....	4
1.1.2. Rotacijska kosilica .....	4
1.1.3. Bubanjka kosilica .....	5
1.1.4. Cilindrična kosilica .....	6
1.1.5. Malčer za travu.....	6
1.2. Vrste kosilica prema pogonu stroja.....	8
1.2.1. Ručna kosilica .....	8
1.2.2. Kosilica na pogon motorom s unutarnjim izgaranjem .....	8
1.2.3. Kosilica na električni pogon .....	8
1.2.4. Kosilica s vanjskim izvorom pogona .....	9
2. ANALIZA TRŽIŠTA .....	10
2.1. Postojeći uređaji .....	10
2.1.1. Belrobotics Bigmow .....	10
2.1.2. Husqvarna Automower 550 .....	10
2.1.3. Etesia ETM 105 .....	11
2.2. Zahtjevi tržišta.....	13
3. KONCIPIRANJE.....	16
3.1. Funkcijska dekompozicija.....	16
3.2. Morfološka matrica .....	17
4. KONSTRUKCIJSKA RAZRADA.....	19
4.1. Odabir baterije.....	19
4.2. Odabir motora za noževe .....	20
4.3. Odabir sustava za pozicioniranje i skretanje .....	21
4.4. Odabir motora za pokretanje uređaja .....	22
4.5. Odabir slobodnih kotača .....	23
4.6. Opis konačnog rješenja .....	24
5. ZAKLJUČAK.....	27
LITERATURA.....	28
PRILOZI.....	29

**POPIS SLIKA**

Slika 1 Buddingova kosilica za travu [1] .....	1
Slika 2 Flymo, prva lebdeća kosilica [2] .....	2
Slika 3 MowBot, prva robotska kosilica [3] .....	2
Slika 4 Travnjak ispred Dvorca Versailles u Francuskoj [4] .....	3
Slika 5 Oscilirajuća kosilica za travu [5] .....	4
Slika 6 Rotacijska kosilica za travu [6] .....	5
Slika 7 Bubanjska kosilica za travu [7] .....	5
Slika 8 Cilindrična kosilica za travu [8] .....	6
Slika 9 Malčer za travu [9] .....	7
Slika 10 Ručna cilindrična kosilica [10] .....	8
Slika 11. Belrobotics Bigmow [12] .....	10
Slika 12. Husqvarna Automower 550 [13] .....	11
Slika 13. Etesia ETM 105 [14] .....	12
Slika 14. Funkcijska dekompozicija .....	16
Slika 15. Baterija Multistar High Capacity 6S 12C 16Ah [16] .....	19
Slika 16. Motor ATO-D110BLD1000 [17] .....	20
Slika 17. Određivanje pozicije uređaja .....	21
Slika 18. Pogonski sklop Kun Ray 48V 350W [18] .....	22
Slika 19. Slobodni kotač Tente 3470UFR100P62 [19] .....	23
Slika 20. Nosiva konstrukcija .....	24
Slika 21. Sklop noževa .....	24
Slika 22. Sklop noževa .....	25
Slika 23. Sklop spremnika .....	25
Slika 24. Lijevo: Nosači s kukom. Desno: nož i usmjerivač trave .....	26
Slika 25. Lijevo: otvori za zrak. Desno: filter zraka. ....	26
Slika 26. Lijevo: baterija u nosaču. Desno: spoj nosača s konstrukcijom. ....	26
Slika 27. Model uređaja u programu SolidWorks 2016 .....	26

**POPIS TABLICA**

Tablica 1. Tehničke karakteristike Belrobotics Bigmow-a [12] .....	10
Tablica 2. Tehničke karakteristike Husqvarne Automower 550 [13] .....	11
Tablica 3. Tehničke karakteristike Etesia ETM 105 [14] .....	11
Tablica 4. Definicija cilja razvoja proizvoda [15].....	14
Tablica 5. Morfološka matrica .....	17
Tablica 6. Karakteristike baterije Multistar High Capacity 6S 12C 16Ah [16].....	19
Tablica 7. Karakteristike motora ATO-D110BLD1000 [17].....	20
Tablica 8. Karakteristike pogonskog sklopa Kun Ray 48V 350W [18].....	22
Tablica 9. Karakteristike slobodnog kotača Tente 3470UFR100P62 [19] .....	23



---

**POPIS TEHNIČKE DOKUMENTACIJE**

ZR-00	Robotska kosilica trave
ZR-01	Sklop podvozja
ZR-02	Sklop noževa
ZR-03	Sklop pogonskih kotača
ZR-03-03	Prirubnica noža

---

**SAŽETAK**

Tema završnog rada je koncipiranje i konstruiranje robotskog uređaja za košnju trave na baterijski pogon. U radu je navedena povijest i vrste kosilica. Navedeni su i uspoređeni slični uređaji na tržištu. Napravljena je funkcijska dekompozicija i morfološka matrica uređaja. Prema tome su najbolja ponuđena rješenja detaljnije razrađena. Odabrani su standardni dijelovi. Izrađen je 3D CAD model uređaja i pripadna tehnička dokumentacija u softverskom paketu SolidWorks 2016.

Ključne riječi: robot, kosilica, baterija, električna energija

---

**SUMMARY**

The topic of this bachelor thesis is design and development of a battery powered robot lawn mower. In the introduction the history of lawn mowers is described as well as different types of lawn mowers. Similar devices currently on the market are listed and compared. The functional decomposition and morphological matrix of the device were created. The best solutions were further elaborated and standard parts were selected. The 3D CAD model of the device and the associated technical documentation were created in the SolidWorks 2016 software package.

Key words: robot, lawn mower, battery, electrical energy

## 1. UVOD

Prvu kosilicu za travu, prikazanu na slici 1.1, izumio je 1930-e godine Edwin Budding, Britanski inženjer i izumitelj. Do ideje je došao za vrijeme posjete tvornici tkanine. Strojevi su koristili oštricu po obodu cilindra kako bi ostavili glatki rub nakon tkanja. Budding je taj koncept primijenio za košnju trave, što je i zaštitio patentom. Oštrice su bile spojene s kotačima preko serije zupčanika kako bi se povećala brzina vrtnje oštrica. Za pokretanje kosilice bila su predviđena dva čovjeka, jedna koji gura, drugi koji vuče. Njegove kosilice mogu se vidjeti u Znanstvenom muzeju u Londonu.



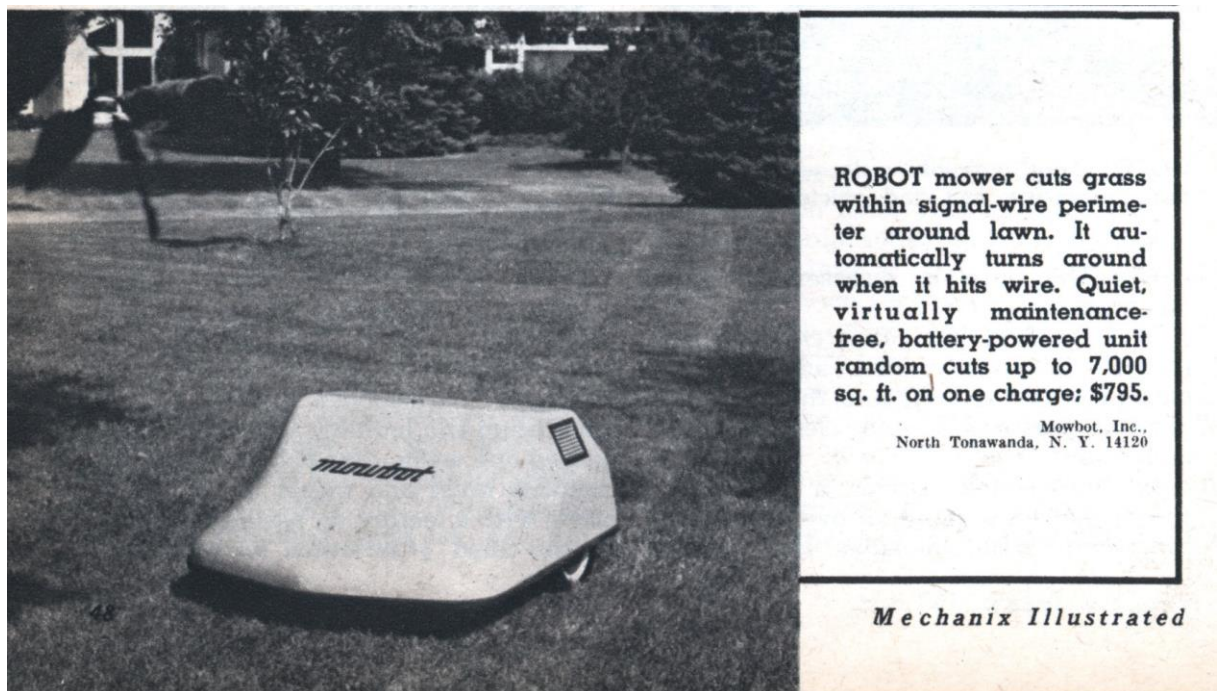
**Slika 1 Buddingova kosilica za travu [1]**

Prve motorne kosilice su se pojavile krajem 19-og stoljeća, pojavom prvih relativno malih benzinskih motora. Prva kosilica masovne proizvodnje bila je kosilica tvrtke Qualcast. 1920-ih je prodano preko milijun primjeraka. Sljedećih godina isprobane su mnoge moderne ideje poput električnog pogona i rotirajuće oštrice, ali bez većih uspjeha. Prva lebdeća kosilica je Flymo iz 1964-e godine, prikazana na slici 1.2. Radi na principu zračnog jastuka, poput hovercrafta. Iznad oštrice nalazi se ventilator koji stvara pretlak s donje strane kosilice, koji stoga održava kosilicu iznad površine.



**Slika 2 Flymo, prva lebdeća kosilica [2]**

Prva robotska kosilica je MowBot, patentirana 1969-e godine, a prikazana je na slici 1.3. Imala je mnoge mogućnosti modernih robotskih kosilica poput košnje područja određenog signalnom granicom i kretanja po slučajnom uzorku.



**Slika 3 MowBot, prva robotska kosilica [3]**

Moderne robotske kosilice omogućavaju rad prema određenom rasporedu košnje, vraćanje na podlogu za punjenje kada se baterija isprazni, obustavljanje rada u slučaju kiše i nastavljanje



rada u slučaju prestanka kiše, pametno zaobilaženje prepreka, prikaz statusa košnje i kosilice na pametnom telefonu i slično.

Travnjaci su površine zemljišta prekrivenog travom koji zahtijevaju određenu visinu trave, a koriste su u estetske i rekreativne svrhe (Slika 4). Za gospodarske travnjake, osim male visine, karakteristična je visoka gustoća trave, bez područja s manjkom trave. Poseban naglasak stavlja se na boju trave i njezinom ujednačenosti. Za atletske terene poput nogometnih igrališta i golf terena, vrše se razna ispitivanja kako bi se travnjak dobio certifikat za korištenje na službenim natjecanjima. Za postizanje željenih karakteristika travnjaka neophodna je precizna i česta košnja travnjaka. Visine travnjaka za gospodarsku namjenu je 1,5-2,5 cm, a za sportske terene 2,5-3,5 cm. Košnja trave odvija se približno jednom tjedno, za sportske terene najčešće dan prije sportskog događaja. Za precizan otkos potreban je oštar nož. Tupi noževi čupaju travu što izaziva oštećenje busena i neželjene rupe u travnjaku.



**Slika 4 Travnjak ispred Dvorca Versailles u Francuskoj [4]**

## 1.1. Vrste kosilica prema mehanizmu košnje

### 1.1.1. Oscilirajuća kosilica

Princip rada oscilirajućih kosilica sličan je radu aparata za šišanje kose. Oscilirajuće kosilice, poput one na slici 1.5, imaju dugački metalni profil na kojoj su postavljeni šiljci. Šiljci imaju tanki utor u kojemu se nalaze noževi, najčešće u obliku trokuta, naoštreni s dvije strane. Noževi su međusobno spojeni pločom kako bi se sinkronizirano pomicali. Pomicanjem ploče lijevo-desno, pomičemo noževe po utoru. Na taj način pomični noževi i statični šiljci stvaraju oblik škara koje zatim kose travu.



Slika 5 Oscilirajuća kosilica za travu [5]

### 1.1.2. Rotacijska kosilica

Rotacijska kosilica, prikazana na slici 1.6, ima oštricu koja rotira oko svoje osi velikom brzinom. Os rotacije je okomita na površinu košnje. Kako je tangencijalna brzina proporcionalna udaljenosti od osi rotacije, dijelovi noža koji su blizu osi rotacije nemaju dovoljnu brzinu za obavljanje košnje stoga se ponekad ti dijelovi niti ne oštire. Kako bi se zaštitile oštrice od oštećivanja zbog udarca u kamen ili tvrdi podlogu oštrice se na rubovima zakrivljuju.





**Slika 6 Rotacijska kosilica za travu [6]**

### **1.1.3. Bubanjska kosilica**

Bubanjska kosilica, na slici 1.7, vrlo je slična rotirajućoj kosilici. Umjesto noža po cijelom promjeru, ona ima bubanj ili disk relativno velikog promjera koji rotira unutar kućišta. Noževi se nalaze na obodu bubnja i zato su puno kraći nego kod rotirajuće kosilice. Iz istog razloga su naoštreni po cijeloj duljini.



**Slika 7 Bubanjska kosilica za travu [7]**



#### 1.1.4. *Cilindrična kosilica*

Cilindrična kosilica, prikazana na slici 1.8, ima horizontalno položeni cilindar. Cilindar se sastoji od baza sa svake strane, centralnog vratila i nekoliko noževa u obliku spirale. Naziv su dobili jer spiralni nož prilikom rotacije velikom brzinom prividno tvori cilindar. Kosilica još ima i nož po cijeloj širini, koji zajedno sa spiralnim nožem prilikom rotacije čine pokret sličan škarama. Brzina rotacije spiralnog noža najčešće je ovisna o brzini rotacije kotača, a povezana je preko zupčanika, lanca ili na neki drugi način. Kod trave veće visine može doći do valjanja trave, umjesto košenja, zato se najčešće koristi kod redovite košnje i manje visine trave.



Slika 8 Cilindrična kosilica za travu [8]

#### 1.1.5. *Malčer za travu*

Malčer za travu, prikazan na slici 1.9, ima horizontalno položeni bubanj. Po obodu bubnja ima velik broj noževa u obliku sjekire. Noževi su povezani s bubnjem preko spoja koji omogućava slobodnu rotaciju noževa. Prilikom rotacije bubnja noževi se rašire, a kod udarca u tvrdi podlogu noževi se odbiju jer imaju omogućenu rotaciju. Zbog tog svojstva najčešće se koriste za košnju grubog tla gdje bi oštrice mogle udariti u tvrdi podlogu, kamenje i granje ili za košnju žilave vegetacije poput grmlja. Osim u horizontalnom položaju, malčer se može koristiti i u vertikalnom položaju kod podrezivanja živice.



Slika 9 Malčer za travu [9]

## 1.2. Vrste kosilica prema pogonu stroja

### 1.2.1. Ručna kosilica

Prve vrste kosilica bile su pokretane ljudskom snagom. Ručne kosilice, poput one na slici 1.10, gotovo uvijek su cilindričnog tipa. Cilindar je spojen s kotačima preko zupčanika ili lanaca i zato je njegova brzina vrtnje ovisna o brzini guranja kosilice. Kako sva energija dolazi od korisnika, ova metoda ne zagađuje, ali je zato nije preporučljiva za velike površine.



Slika 10 Ručna cilindrična kosilica [10]

### 1.2.2. Kosilica na pogon motorom s unutarnjim izgaranjem

Redovita košnja trave popularizirala se pojavom kosilica s motorom s unutarnjim izgaranjem. Najčešće se radi o jednocilindričnim benzinskim motorima s rasplinjačem. Četverotaktni motori popularniji su od dvotaktnih zbog većeg momenta i čisteg izgaranja. Manji motori najčešće imaju ručno pokretanje motora, a poneki veći motori imaju elektropokretač. Neke kosilice imaju kontrolu brzine vrtnje motora na ručki, dok ostale nemaju tu mogućnost nego samo održavaju fiksnu, tvornički određenu brzinu vrtnje motora. Sve kosilice imaju unutarnju kontrolu gasa kako bi održavali jednaku brzinu vrtnje motora kada noževi zahvate manju ili veću količinu trave. Benzinske kosilice imaju prednost nad električnim zbog veće snage i maksimalne površine košnje s obzirom na masu i veličinu kosilice.

### 1.2.3. Kosilica na električni pogon

Kosilice na električni pogon mogu se podijeliti na kosilice s kablom i one bez njega. Kosilice s kablom ograničene su na manje travnjake, a veliki nedostatak čini opasnost od

prelaska kosilicom preko kabla. Električne kosilice bez kabla imaju baterije na punjenje. Baterije mogu biti smještene s vanjske strane kućišta što omogućava laku zamjenu prazne baterije s napunjenom. Kod baterija smještenih unutar kućišta, baterije se najčešće ne odvajaju već se cijela kosilica postavlja na stanicu za bežično punjenje baterija. Eventualni problem može predstavljati odlaganje istrošenih baterija, iako se taj problem može riješiti recikliranjem starih baterija. Korištenjem električnih kosilica znatno se smanjuje količina buke [11]. Kosilice na električni pogon znatno smanjuju količinu onečišćenja, ne samo zbog samog izgaranja kod benzinskog motora, nego i opasnosti od prolijevanja ulja i goriva na travnjak. Također, električni motori zahtijevaju mnogo rjeđe i jednostavnije održavanje.

#### **1.2.4. Kosilica s vanjskim izvorom pogona**

Kosilice s vanjskim izvorom pogona nastavci su za traktore. Kosilica može, poput cilindričnih kosilica, koristiti snagu okretanja kotača prilikom vuče traktorom, ili češće, prenositi snagu preko izlaznog vratila na traktoru (eng. power take-off, PTO) kao primjer bubanjske kosilice na slici 1.7. U oba slučaja koristi se multiplikator kako bi se povećala brzina vrtnje oštrica. Nastavci se mogu postaviti sa stražnje strane traktora, bočno, a u nekim slučajevima i ispred traktora. Istovremenim korištenjem većeg broja nastavaka mogu se vrlo efikasno pokositi velike površine.



## 2. ANALIZA TRŽIŠTA

Na današnjem tržištu postoje mnogi uređaji koji obavljaju funkciju košnje trave. U ovom radu fokus će biti na samostalne robotske uređaje na baterijski pogon.

### 2.1. Postojeći uređaji

#### 2.1.1. *Belrobotics Bigmow*

Belrobotics je Belgijska tvrtka specijalizirana za robotske kosilice. Bigmow ne samo da je njihova najsnažnija kosilica, već je najsnažnija robotska kosilica na svijetu s površinom košnje od 20 000 m<sup>2</sup>. Preporučena je za košnju golf terena, sportskih igrališta i parkova.

**Tablica 1. Tehničke karakteristike Belrobotics Bigmow-a [12]**

Površina košnje	Vrijeme punjenja	Dimenzije	Širina košnje	Visina košnje	Maksimalni nagib	Razina buke	Broj rezača/broj noževa
m <sup>2</sup>	min	cm	cm	mm	%	dB	N/n
20 000	75	120x120x50	105	22-80	30	58	5/15



**Slika 11. Belrobotics Bigmow [12]**

#### 2.1.2. *Husqvarna Automower 550*

Husqvarna je poznati Švedski proizvođač električnih alata za vanjsku uporabu. Oni proizvode motorne pile, trimere, kosilice i kultivatore. Njihov asortiman proizvoda za košnju

trave nazivaju za Automower, a čini ih proizvodi: 105, 310, 315, 315X, 420, 430X, 450X, 520 i 550. Odabrana kosilica Automower 550 njihova je najjača robotska kosilica.

**Tablica 2. Tehničke karakteristike Husqvarne Automower 550 [13]**

Površina košnje	Vrijeme punjenja	Dimenzije	Širina košnje	Visina košnje	Maksimalni nagib	Razina buke	Broj rezača/broj noževa
m <sup>2</sup>	min	cm	cm	mm	%	dB	N/n
5000	60	72x56x31	24	20-60	44	61	1/3



**Slika 12. Husqvarna Automower 550 [13]**

### 2.1.3. Etesia ETM 105

Etesia je Britanska tvrtka specijalizirana za kosilice. Portfelj im sadrži razne vrste kosilica, od onih na guranje do kosilica za vožnju. Robotske kosilice predstavljaju tri modela pod nazivom ETM, slabiji 44 i 65 i jači 105. U ovom radu predstaviti ćemo jaču, 105 verziju.

**Tablica 3. Tehničke karakteristike Etesia ETM 105 [14]**

Površina košnje	Vrijeme punjenja	Dimenzije	Širina košnje	Visina košnje	Maksimalni nagib	Razina buke	Broj rezača/broj noževa
m <sup>2</sup>	min	cm	cm	mm	%	dB	N/n
10 000-20 000	90	120x120x50	105	22-80	30	70	5/15



Slika 13. Etesia ETM 105 [14]

## 2.2. Zahtjevi tržišta

Za uspješan proizvod ključnu ulogu ima promišljeno definiranje zahtjeva i ciljeva koji se očekuju od tog proizvoda. Proces konstruiranja biti će brži i efikasniji ukoliko se na početku razvoja odrede osnovne karakteristike koje konačni proizvod treba imati. Na taj način također se mogu izbjeći zapreke u razvoju jer su se usred razvoja tražene veličine promijenile. U tom slučaju često je potrebno vraćati se nekoliko koraka unatrag ili započeti projekt u cijelosti ispočetka.

Postoji niz teorija i alata za definiranje ciljeva i postavljanje zahtjeva. U ovom radu korištene su metode obrađene tijekom studija, tehnički upitnik i predložak za definiciju cilja [15]. Tehnički upitnik je definirani skup pitanja koja si konstruktor sam postavlja, a koja su osmišljena kako bi se razvoj proizvoda usmjerio na ključne točke razvoja proizvoda. Ispunjavanjem upitnika dobiva se skup odrednica prema kojima se treba voditi tijekom razvoja. Također, tablica za definiciju cilja sadrži dodatne smjernice i pitanja.

Na temelju tehničkog upitnika, tablice definicije cilja i zadatkom definiranih veličina odrediti će se specifikacije proizvoda.

### Tehnički upitnik [15]:

#### 1. Što je stvarni problem koji treba riješiti?

Postići željenu visinu trave.

#### 2. Koja implicitna očekivanja i želje je potrebno uključiti u razvoj?

Efikasnost, jednostavnost uporabe, kompaktnost, sigurnost korisnika.

#### 3. Da li su pretpostavljene potrebe korisnika, funkcionalni zahtjevi i ograničenja zaista realni?

Ciljevi razvoja postavljaju se u skladu s mogućnostima dostupne tehnologije.

#### 4. U kojim smjerovima postoje mogućnosti za kreativni razvoj i inventivno rješavanje problema?

U načinu zahvaćanja trave, određivanja visine košnje trave, zaštiti korisnika.

#### 5. Ima li limita na kreativnost u razvoju?

Kreativnost je dopuštena i poželjna ukoliko zadovoljava traženu funkciju i negativno ne utječe na sigurnost korisnika. Ukoliko se ne mogu naći zadovoljavajuća kreativna rješenja, potrebno je koristiti već provjerene metode.

#### 6. Koje karakteristike i svojstva proizvod nužno mora imati?



Proizvod mora pokositi travu na brz i efikasan način bez ugrožavanja korisnika.

**7. Koje karakteristike i svojstva proizvod sigurno ne smije imati?**

Proizvod ne smije ugrožavati korisnika.

**8. Koji se aspekti razvoja mogu i trebaju kvantificirati u ovom trenutku?**

Kapacitet baterija, površina košnje.

**9. Da li su razvojni zadaci postavljeni na prikladnoj razini apstrakcije?**

Postavljeni razvojni zadaci omogućuju velike mogućnosti za inovacije i kreativno razmišljanje tijekom razvoja.

**10. Koja su tehnička i tehnološka ograničenja naslijeđena iz prethodnog iskustva sa sličnim proizvodima?**

Dimenzije i masa uređaja, kapacitet baterija, brzina punjenja baterija.

**Tablica 4. Definicija cilja razvoja proizvoda [15]**

<b>Naziv projekta: ROBOTSKA KOSILICA TRAVE</b>
<b>Opis proizvoda:</b>
Uređaj za košnju trave na baterijski pogon.
<b>Primarno tržište:</b>
Sportski klubovi i vlasnici sportskih terena.
<b>Sekundarno tržište:</b>
Tvrtke i javne službe s velikim travnatim površinama.
<b>Koje karakteristike se podrazumijevaju:</b>
Efikasnost, jednostavnost uporabe, kompaktnost, sigurnost korisnika.
<b>Ciljane grupe korisnika:</b>
Radnici koji uređuju zelene površine.
<b>Pravci kreativnog razvoja:</b>
U načinu zahvaćanja trave, određivanja visine košnje trave, zaštiti korisnika.
<b>Limiti projekta:</b>
Dimenzije i masa uređaja, kapacitet baterija, brzina punjenja baterija.

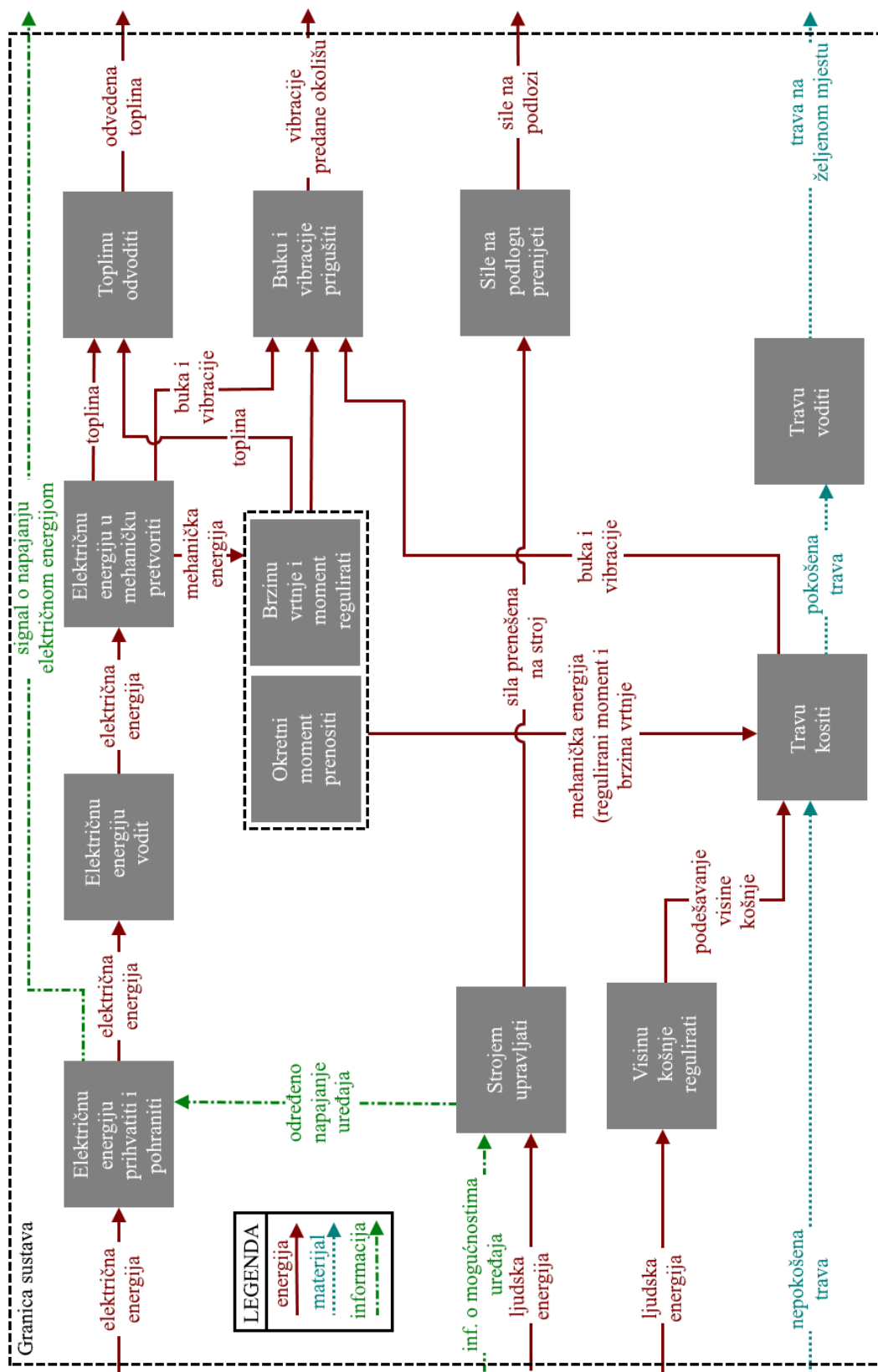
Analizom tehničkog upitnika i tablice definicije cilja dobivene su glavne smjernice razvoja. Glavni zadatak proizvoda je košnja trave koja mora biti brza i efikasna, a pritom se ne smije ugroziti sigurnost korisnika. Ostale funkcije se moraju nadovezati na osnovne dvije funkcije. Ostale funkcije su jednostavnosti uporabe i kompaktnost. Jednostavnost uporabe se nadovezuje na brzu košnju jer vrijeme potrebno za namještanje parametara košnje vrijeme je koje se nije iskoristilo na obavljanje same košnje. Također, ako je za namještanje parametara košnje potrebno biti u neposrednoj blizini uređaja moguće je ugroziti samog korisnika. Kompaktnost uređaja poboljšava efikasnost košnje jer uređaj može doći do teže dostupnih mjesta, koja bi se inače morala kositi na neki drugi način. Potrebno je cijelo vrijeme imati na umu glavne zahtjeve i ciljeve razvoja, te niti jedna podfunkcija ne smije negativno utjecati na ispunjavanje glavnih funkcija.

**Ciljevi razvoja počevši od temeljnih, najvažnijih karakteristika su:**

1. Brza i efikasna košnja trave
2. Sigurnost korisnika
3. Jednostavnost korištenja
4. Kompaktnost
5. Tihi rad
6. Jednostavnost izrade i održavanja

### 3. KONCIPIRANJE

#### 3.1. Funkcijska dekompozicija



Slika 14. Funkcijska dekompozicija

## 3.2. Morfološka matrica

Tablica 5. Morfološka matrica

FUNKCIJA	RJEŠENJE		
Električnu energiju prihvatiti i pohraniti	Li-Ion baterije 	LiFePO <sub>4</sub> baterije 	
Električnu energiju voditi	Bakrene žice 		
Električnu energiju u mehaničku pretvoriti	DC motor bez četkica 	DC motor s četkicama 	
Snagu prenositi; Brzinu vrtnje i moment regulirati	Zupčanički prijenos 	Lančani prijenos 	Remenski prijenos 
Strojem upravljati	Tipke 	Zaslon na dodir 	Mobilna aplikacija 

Travu kositi	Cilindrična kosilica 	Rotacijska kosilica 	Bubanjska kosilica 
Travu voditi	Usmjerivač 		

## 4. KONSTRUKCIJSKA RAZRADA

### 4.1. Odabir baterije

U odabiru baterije neophodan je kompromis između kapaciteta baterije i njezinih dimenzija i mase.  $\text{LiFePO}_4$  baterije imaju nešto veći kapacitet od konvencionalnih Li-Ionskih baterija, ali također imaju i veću masu. Za robotske kosilice koje služe košnji velikih površina, kapacitet baterije je od iznimne važnosti, stoga je izabrana  $\text{LiFePO}_4$  baterija. Odabrana je baterija Multistar High Capacity 6S 12C 16Ah. U tablici 6 navedeni su osnovne specifikacije odabrane baterije. Ova baterija se većinom koristi za pogon električnih bicikla, romobila i manjih vozila.

**Tablica 6. Karakteristike baterije Multistar High Capacity 6S 12C 16Ah [16]**

Napon	V	48
Kapacitet	Ah	16
Dimenzije	mm	181x76x168
Masa	kg	7
Napon punjenja	V	60
Struja punjenja	A	8
Maksimalna kontinuirana struja pražnjenja	A	20
Maksimalna vršna struja pražnjenja	A	40
Kapacitet nakon 1000 ciklusa	%	85
Kapacitet nakon 3000 ciklusa	%	70

U usporedbi s sličnim proizvodima prikazanim u analizi tržišta, navedena baterija ima najveći kapacitet, a masa baterije je prihvatljivih 7 kg. Odabrana baterija ima napon od 48 V jer tržište nudi veći izbor motora s tim naponom.



**Slika 15. Baterija Multistar High Capacity 6S 12C 16Ah [16]**

#### 4.2. Odabir motora za noževe

Odabrani motor mora odgovarati naponu baterije od 48 V, kako bi se izbjegli komplicirani pretvarači napona. U odabiru motora za noževe važna je brzina vrtnje kako bi noževi imali dovoljnu inerciju za košnju trave. Odabran je motor ATO-D110BLD1000 sljedećih specifikacija.

**Tablica 7. Karakteristike motora ATO-D110BLD1000 [17]**

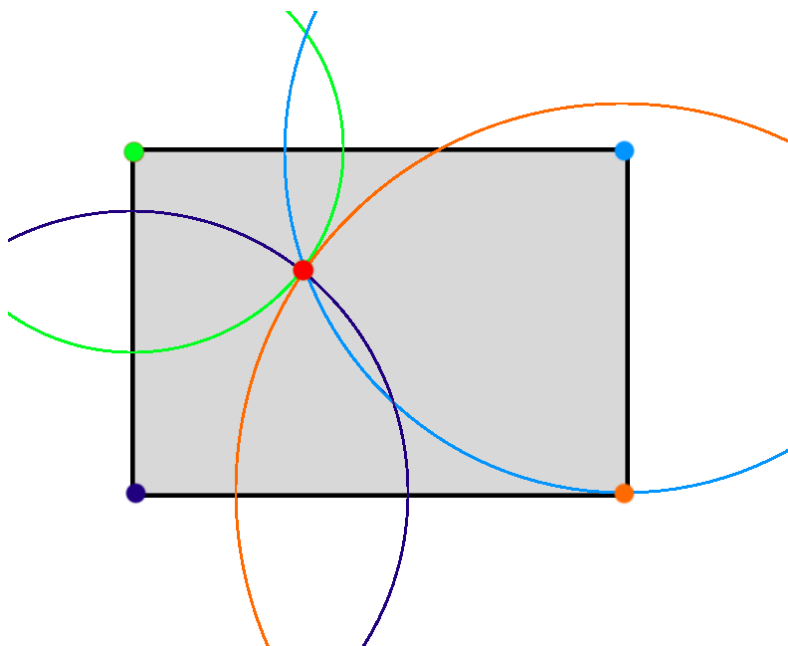
Nazivni napon	V	48
Nazivna struja	A	26,04
Nazivna snaga	W	1000
Nazivni moment	Nm	4,13
Maksimalni moment	Nm	9,55
Nazivna brzina vrtnje	min <sup>-1</sup>	3000
Brzina vrtnje bez opterećenja	min <sup>-1</sup>	4200
Struja bez opterećenja	A	6



**Slika 16. Motor ATO-D110BLD1000 [17]**

### 4.3. Odabir sustava za pozicioniranje i skretanje

Moderni poljoprivredni strojevi većih mogućnosti koriste GPS lokaciju za precizno pozicioniranje. Za ovaj uređaj ideja je bila odbijena zbog visoke složenosti sustava, a time i relativno visoke cijene. Kako je predviđena primjena ovog uređaja na nogometni tereni, može se zaključiti da će uređaj raditi na velikom prostoru pravokutnog oblika bez prepreka. Iz tog razloga nije potrebno na uređaj staviti veliki broj senzora i radara. Primijeniti će se GPS sustav rada, ali na manjem području. Četiri odašiljača bi se postavila u četiri kuta terena, te bi oni označavali granicu rada uređaja. Na uređaju bi bio prijamnik. Mjerenjem vremena, slanja i primanja informacije odredila bi se pozicija uređaja. Određivanje pozicije prikazano je na slici 17. Uređaji na tržištu koriste nasumične pravce kretanja kako bi pokosili cijelo područje, jer je područje nepoznatog oblika. To dovodi do višestrukog prelaska preko istog, već pokošenog dijela. Kod poznatog oblika, pravokutnog, efikasnije je koristiti pravocrtno gibanje do ruba terena, kada bi se uređaj okrenuo i nastavio kositi u suprotnom smjeru.



Slika 17. Određivanje pozicije uređaja

Prednost korištenja hub motora za pokretanje uređaja je to što se brzina vrtnje pojedinog kotača može regulirati brzinom vrtnje njegovog motora. Ubrzavanjem jednog ili usporavanjem drugog motora omogućiti će rotaciju uređaja. Vrtnja kotača u suprotnim smjerovima izazvat će rotaciju uređaja oko svoje osi, što je korisno kada uređaj dođe do ruba terena. Da bi se uređaj mogao okretati potrebno je da se svi kotači, osim pogonskih, budu slobodni, tj. da mogu rotirati oko vertikalne osi.



#### 4.4. Odabir motora za pokretanje uređaja

Za pokretanje uređaja odabrana su dva hub motora, tj. motori koji su smješteni unutar kotača, kako bi se što jednostavnije ostvarila funkcija skretanja uređaja. Odabrani motor dio je sklopa koji još uključuje kotač i osovinu. Spomenuta osovina ne rotira, već je čvrsto vezana na konstrukciju. Motor je statorom spojen na osovinu, a rotor je spojen na kotač. Kotač je gumeni radi boljeg prijanjanja. Proizvođač pogonskog sklopa je Kun Ray. Proizvođač u istom kućištu nudi različite snage motora s četkicama, od 200 do 500 W, i različite napone, od 24 do 48 V. Odabran je motor definiran baterijom od 48 V, i snage 350 W, što za dva motora daje ukupnu snagu od 700 W. U tablici 8 slijede podaci o pogonskom sklopu.

**Tablica 8. Karakteristike pogonskog sklopa Kun Ray 48V 350W [18]**

<b>Nazivni napon</b>	<b>V</b>	<b>48</b>
<b>Snaga</b>	<b>W</b>	<b>350</b>
<b>Promjer kotača</b>	<b>mm</b>	<b>200</b>
<b>Efikasnost</b>	<b>%</b>	<b>83</b>
<b>Nazivna brzina vrtnje</b>	<b>min<sup>-1</sup></b>	<b>400</b>
<b>Masa</b>	<b>kg</b>	<b>3</b>



**Slika 18. Pogonski sklop Kun Ray 48V 350W [18]**

#### 4.5. Odabir slobodnih kotača

Kako bi se omogućila rotacija uređaja oko svoje osi, prednji kotači su slobodni, tj. i oni mogu rotirati oko vertikalne osi. Uređaj će se kretati po relativno neravnom travnatom terenu, a na nekim dijelovima moguća je pokošena, nesakupljena trava. Prema tome odabrani su kotači promjera 100 mm, kako bi kotač što lakše prelazio prepreke. Za kotače nije potrebno da imaju mogućnosti zaključavanja, jer se uređaj koristi na ravnom terenu, a i sam elektromotor stvara određeni otpor gibanju. Specifikacije odabranog kotača Tente 3470UFR100P62 dane su u tablici 9.

**Tablica 9. Karakteristike slobodnog kotača Tente 3470UFR100P62 [19]**

<b>Promjer kotača</b>	<b>mm</b>	<b>100</b>
<b>Širina gume</b>	<b>mm</b>	<b>35</b>
<b>Dimenzije ploče</b>	<b>mm</b>	<b>105x85</b>
<b>Ukupna visina</b>	<b>mm</b>	<b>128</b>
<b>Standard</b>		<b>EN 12532</b>

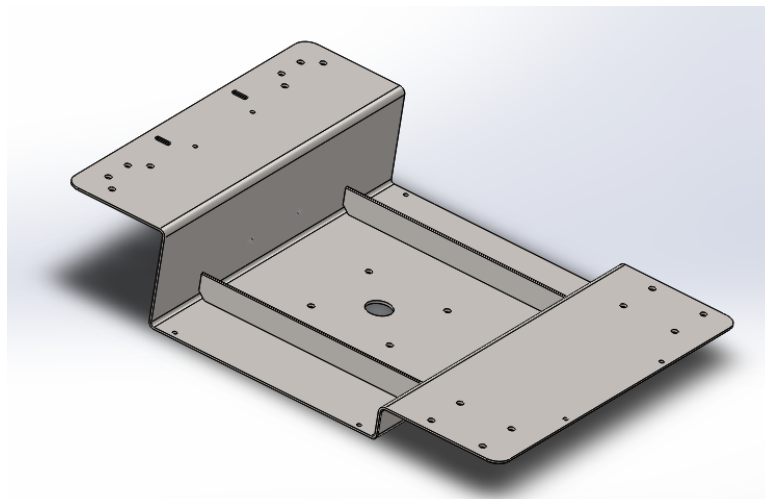


**Slika 19. Slobodni kotač Tente 3470UFR100P62 [19]**

#### 4.6. Opis konačnog rješenja

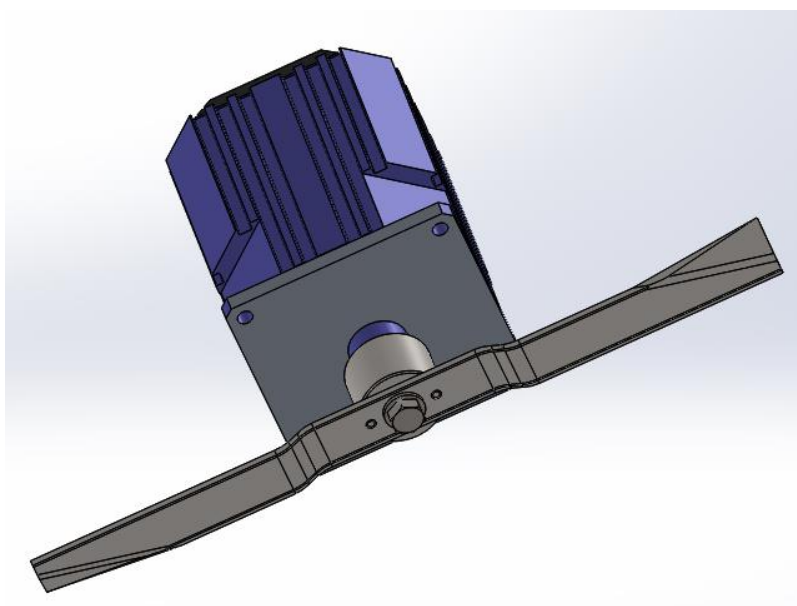
Konstrukcija je modelirana u 3D CAD programu SolidWorks 2016, te je uređaj detaljno konstruiran i razrađen.

Nosivi dio konstrukcije sastoji se od savijene ploče s uzdužnim ojačanjima. Ojačanja su zavarena kutnim zavarom.



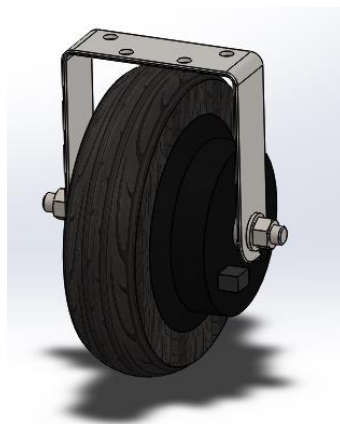
**Slika 20. Nosiva konstrukcija**

Sklop za košnju trave sastoji se od elektromotora i noža. Kako bi se oni međusobno mogli spojiti između njih se nalazi prirubnica. Sve je zajedno stisnuto vijkom koji ulazi u vratilo elektromotora. Moment se prenosi oblikom, perom s elektromotora na prirubnicu, a s prirubnice na nož utorima na nožu. Osim oblikom djelomično se prenosi i trenjem zbog sile u vijku. Cijeli sklop spojen je s nosivom konstrukcijom pomoću četiri vijka na prirubnici elektromotora.



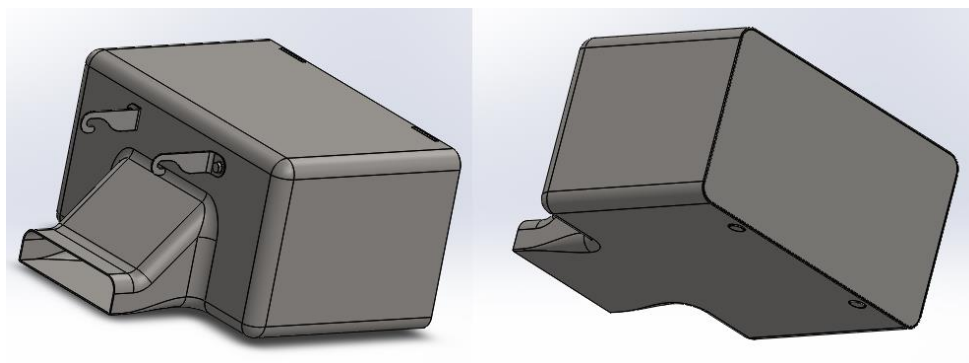
**Slika 21. Sklop noževa**

Rotor motora za pogon uređaja spojen je s kotačem, a stator s osovinom koja ne rotira. Osovina je s obje strane vijcima pojena s nosačem kotača, koji se dalje spaja na vijcima na nosivu konstrukciju. Struja se dovodi na dio kućišta elektromotora koji ne rotira.



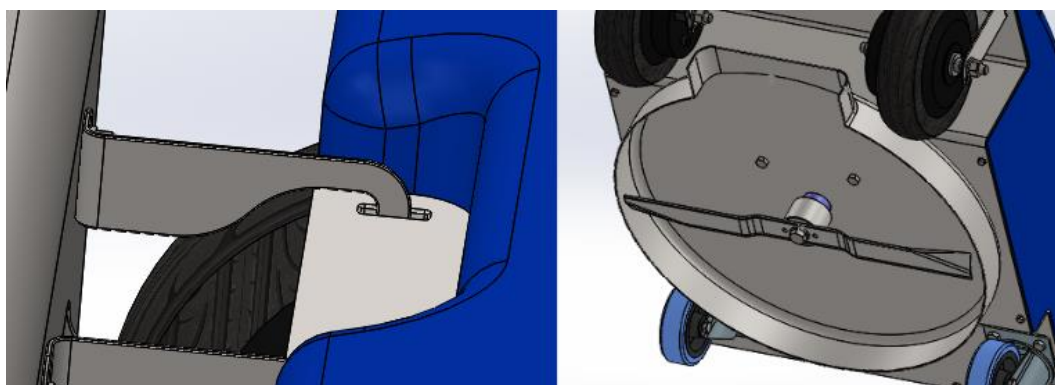
**Slika 22. Sklop noževa**

Spremnik za travu kapaciteta je 45 litara. Sa prednje strane je ulaz za travu. Sa stražnje strane spremnika nalazi se poklopac. On se s gornje strane ubaci u utor, a s donje strane ima dva gumba koji se pritisnu i tada se poklopac može staviti ili skinuti.



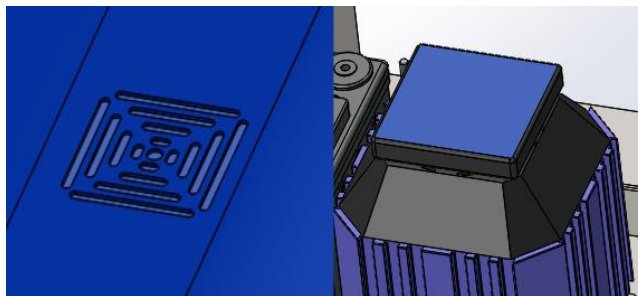
**Slika 23. Sklop spremnika**

Spremnik je s gornje strane spojen s nosivom konstrukcijom pomoću nosača s kukom koji se zakvači u utor na konstrukciji. S donje strane ulaz spremnika spojen je s usmjerivačem trave, tako što usmjerivač djelomično ulazi u spremnik.

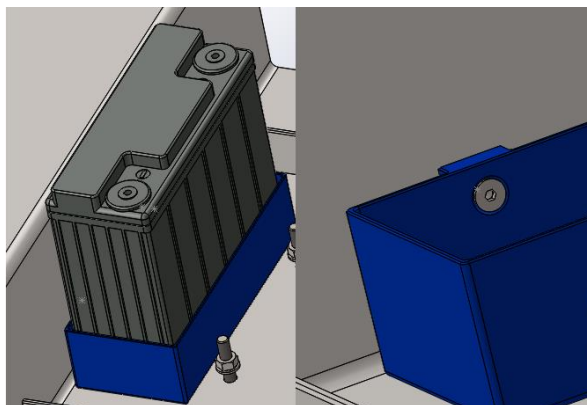


**Slika 24. Lijevo: Nosači s kukom. Desno: nož i usmjerivač trave.**

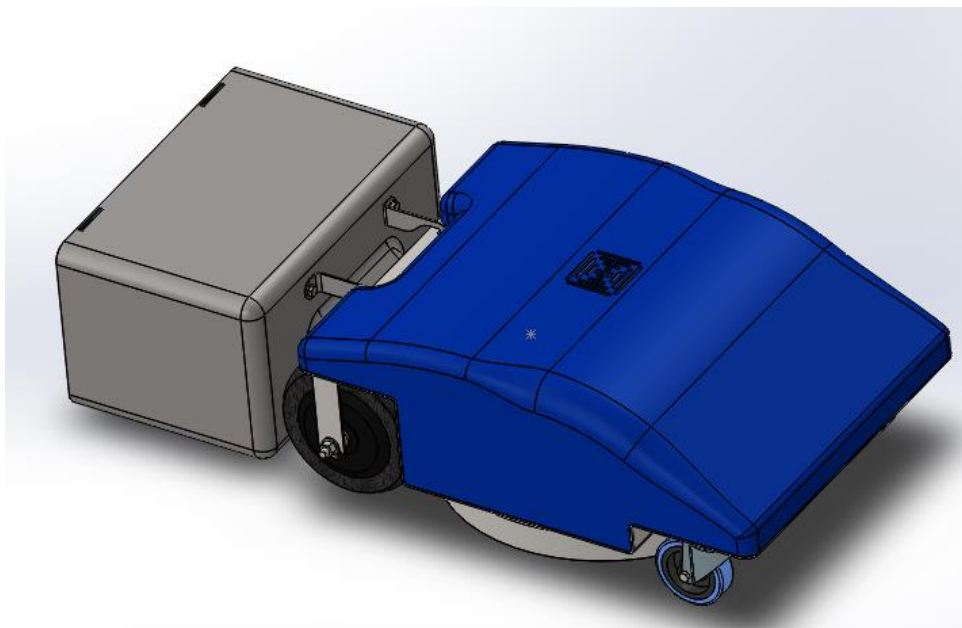
Iznad elektromotora za košnju nalaze se otvori za zrak. Kako ne bi ostaci košnje upadali u kućište, na otvor je postavljen filter zraka.

**Slika 25. Lijevo: otvori za zrak. Desno: filter zraka.**

Baterija se nalazi u svom nosaču koji je imbus vijcima pričvršćen na nosivu konstrukciju.

**Slika 26. Lijevo: baterija u nosaču. Desno: spoj nosača s konstrukcijom.**

Konačni model uređaja prikazan je na slici 27.

**Slika 27. Model uređaja u programu SolidWorks 2016.**

---

## **5. ZAKLJUČAK**

Košnje trave zamoran je i dosadan posao koji, ukoliko se želi zadržati uređen oblik trave, mora obavljati svakih nekoliko dana. Gubitak vremena košnje trave pomoću strojeva koji zahtijevaju ljudsko upravljanje raste s povećanim zahtjevima na uređenje eksterijera.

U ovom radu konstruiran je uređaj koji služi za košnju trave u estetske i sportsko-rekreacijske svrhe, a primarno tržište bili su nogometni tereni. Na tržištu postoji nedostatak proizvoda za košnju površina tih veličina. Kapacitet baterije ovoga uređaja veći je nego kod konkurentskih uređaja, što mu omogućava košnju većih površina s jednim punjenjem. Također, snaga motora za pokretanje jača je, i uređaj može ostvariti veće brzine kretanja, stoga je vrijeme potrebno za košnju smanjeno. S masom od 38 kg, uređaj je lako prenosiv. Sustav pražnjenja trave iz spremnika je jednostavan za korištenje. Uređaj zadovoljava svim traženim zahtjevima.

**LITERATURA**

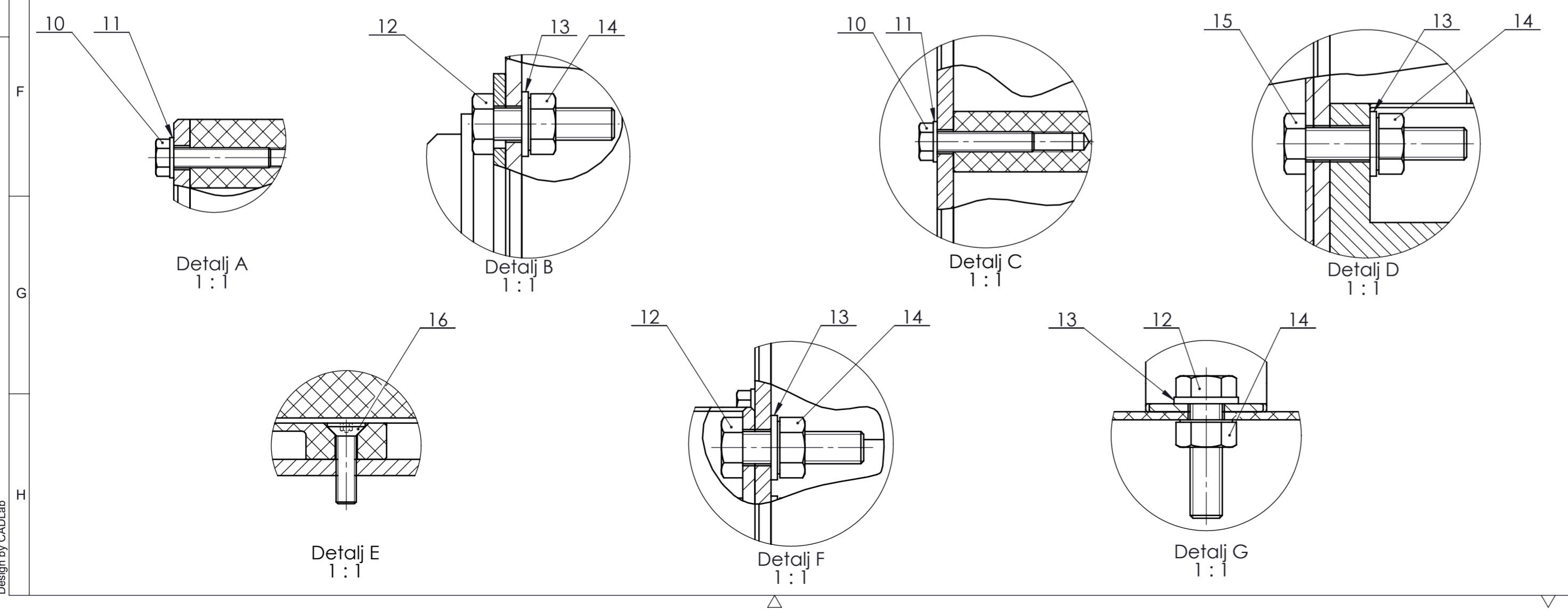
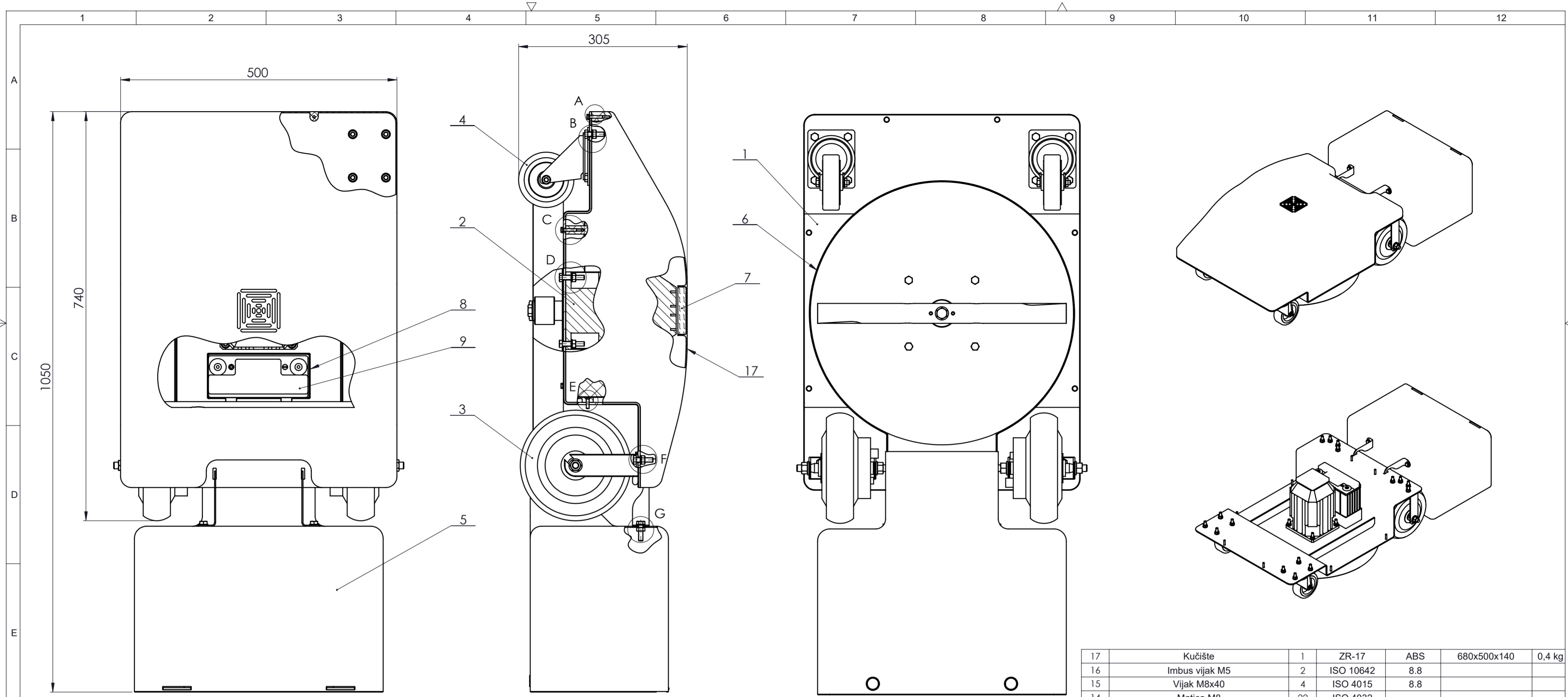
- [1] [http://shootingparrots.co.uk/wp-content/uploads/2013/07/Edwin\\_Budding\\_Mower\\_-\\_BLM\\_Curator.jpg](http://shootingparrots.co.uk/wp-content/uploads/2013/07/Edwin_Budding_Mower_-_BLM_Curator.jpg)
- [2] <https://www.flymo.com/uk/press-releases/history-of-flymo/>
- [3] <http://blog.modernmechanix.com/mowbot/>
- [4] <https://www.bluffton.edu/homepages/facstaff/sullivanm/france/versailles/exterior/0126.jpg>
- [5] <http://unifarm.biz/wp-content/uploads/2011/03/Sickle-Bar-Mower-2.jpg>
- [6] <http://thecourthouse.itag.pw/ryobi-self-propelled-lawn-mower-review>
- [7] <http://www.agromaster.com/machinedetail/5/7/61/Mowers-and-Choppers/Mowers/Drum-Mowers>
- [8] <https://sleequipment.com/california-trimmer-r1255-gx160-classic-reel-mower.html>
- [9] <https://en.wikipedia.org/wiki/Mower#/media/File:M%C3%A4hschlegel.JPG>
- [10] <https://gardentricks.com/best-reel-mower/>
- [11] Balanay, J.A.G., Kearney, G.D., Mannarino, A.J.: Assessment of Occupational Noise Exposure among Groundskeepers in North Carolina Public Universities, SAD, 2016.
- [12] <https://www.belrobotics.com/en-int/mowers/bigmow>
- [13] <https://www.husqvarna.com/uk/products/robotic-lawn-mowers/automower-550/967650203/>
- [14] <http://www.etesia.com/en/products/robot-etm105.html>
- [15] Štorga, M., Marjanović, D.: Tehnički upitnik i definicija cilja, Sveučilište u Zagrebu, Fakultet strojarstva i brodogradnje, Katedra za konstruiranje i razvoj proizvoda, Kolegij: Teorija konstruiranja, 2013.
- [16] [https://hobbyking.com/en\\_us/multistar-high-capacity-16000mah-6s-12c-multi-rotor-lipo-pack-w-xt90.html](https://hobbyking.com/en_us/multistar-high-capacity-16000mah-6s-12c-multi-rotor-lipo-pack-w-xt90.html)
- [17] <https://www.ato.com/1-kw-48v-brushless-dc-motor>
- [18] <https://www.aliexpress.com/item/24V-36V-48V-8Inch-Electric-Wheel-Hub-Motor-350W-Brushless-Non-Gear-Hub-Motor-For-Electric/32837818637.html>
- [19] <https://www.thomasnet.com/catalogs/item/1211712-11771-1054-4259/tente-casters-inc/tente-3470-series-3-94-inch-in-wheel-diameter-industrial-swivel-caster/>
- [20] Decker, K-H.: Elementi strojeva, Tehnička knjiga Zagreb, Zagreb, 2006.
- [21] Herold, Z.: Računalna i inženjerska grafika, Zagreb, 2003.

---

**PRILOZI**

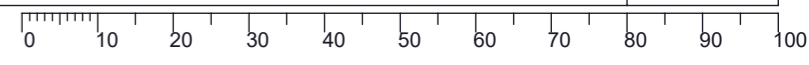
- I. CD-R disk
- II. Tehnička dokumentacija

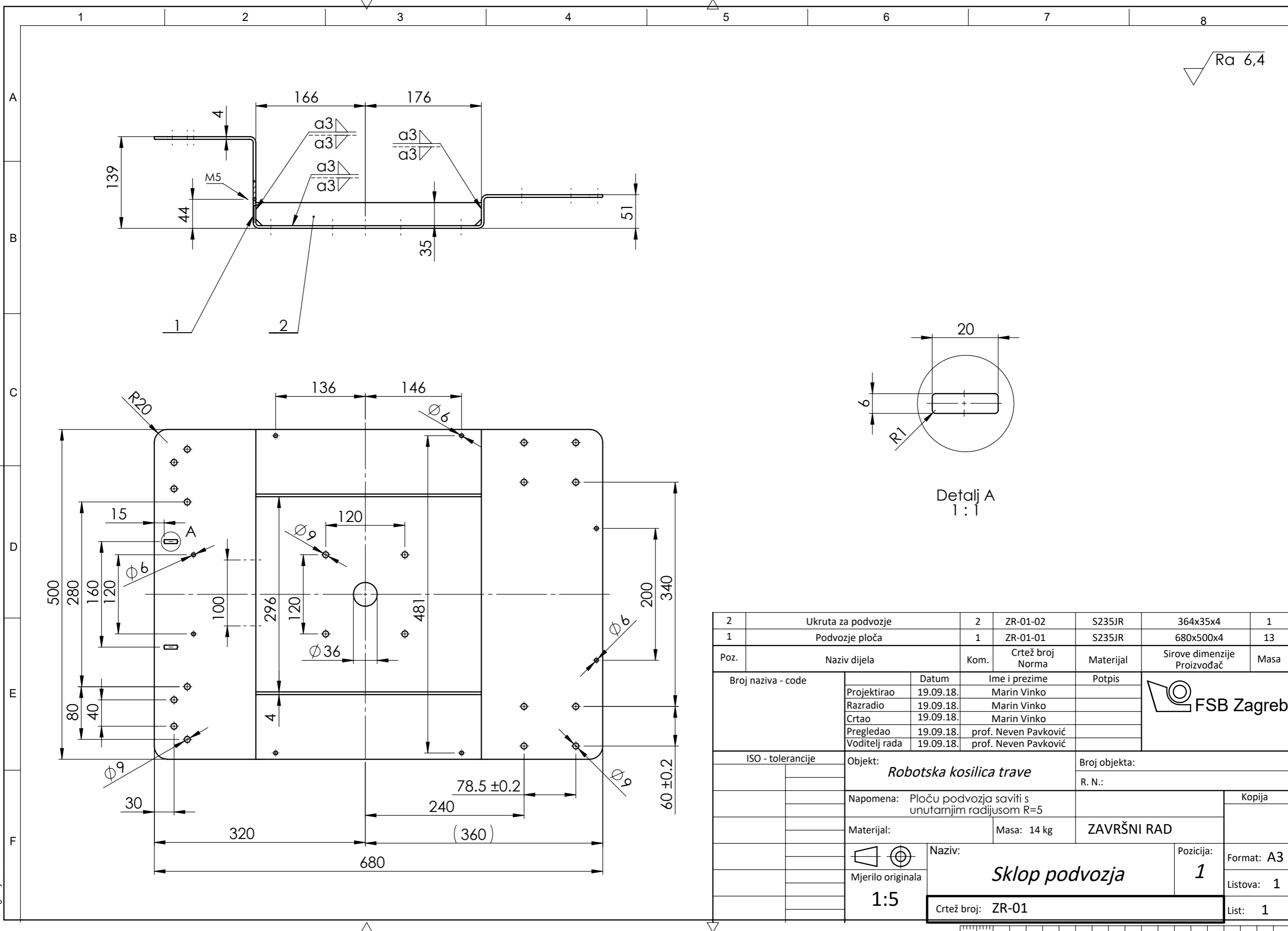




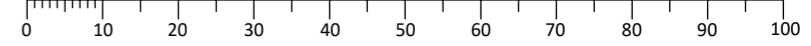
Poz.	Naziv dijela	Kom.	Crtež broj Norma	Materijal	Sirove dimenzije	Masa
17	Kučište	1	ZR-17	ABS	680x500x140	0,4 kg
16	Imbus vijak M5	2	ISO 10642	8.8		
15	Vijak M8x40	4	ISO 4015	8.8		
14	Matica M8	22	ISO 4032			
13	Podloška A8	22	ISO 7089			
12	Vijak M8x30	18	ISO 4015	8.8		
11	Podloška A5	10	ISO 7089			
10	Vijak M5x20	8	ISO 4015	8.8		
9	Baterija Odyssey Extreme PC680	1	ZR-09		Odyssey	7 kg
8	Nosač za bateriju	1	ZR-08	ABS	190x80x30	0,1 kg
7	Filter za prašinu	1		Poliuretan	100x100x15	
6	Zaštita za nož	1	ZR-06	S235JR	Ø470x15	0,4 kg
5	Sklop spremnika za travu	1	ZR-05	ABS	450x400x250	0,7 kg
4	Kotač Tente 3470UFR100P62	2	ZR-04		Tente	1,6 kg
3	Sklop pogonskih kotača	2	ZR-03		213x200x163	8,6 kg
2	Sklop noževa	1	ZR-02		450x268x140	5 kg
1	Sklop podvozja	1	ZR-01	S235JR	680x500x139	14 kg

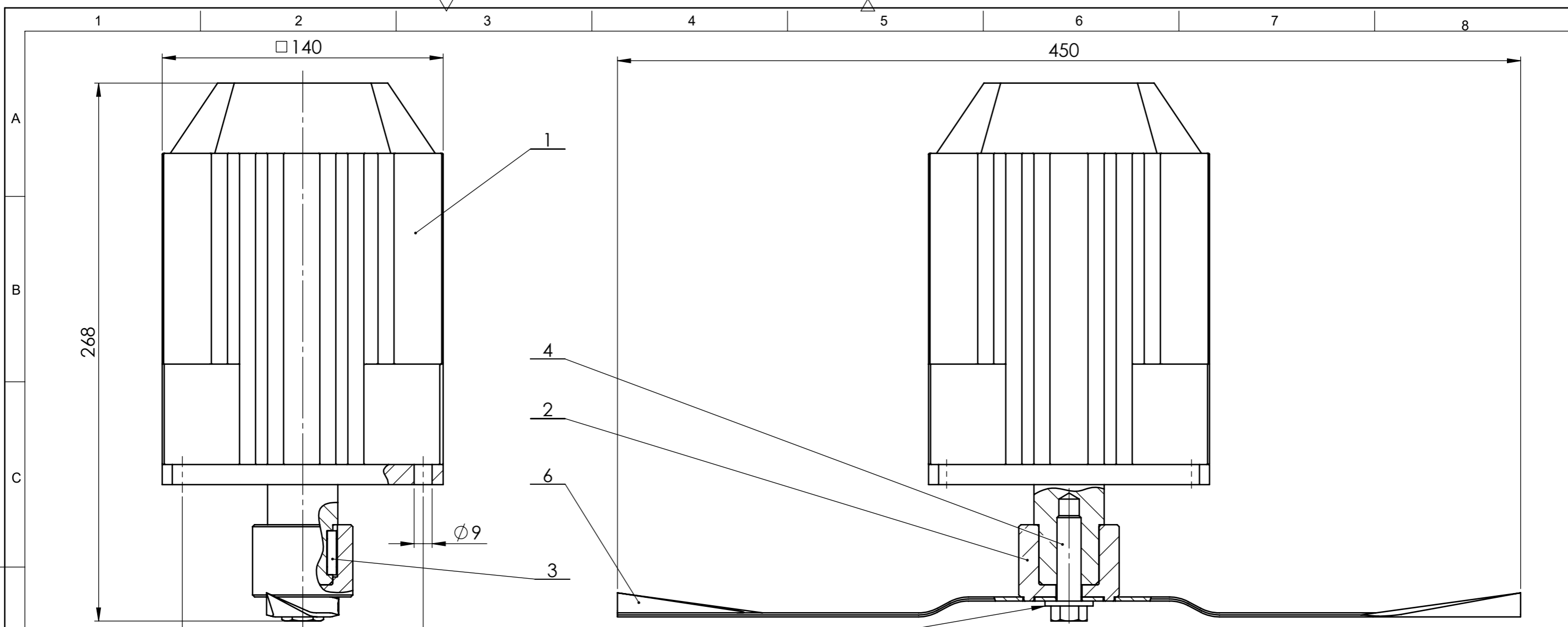
Broj naziva - code		Datum	Ime i prezime	Potpis
Projektirao		19.09.18.	Marin Vinko	
Razradio		19.09.18.	Marin Vinko	
Crtao		19.09.18.	Marin Vinko	
Pregledao		19.09.18.	prof. Neven Pavković	
Voditelj rada		19.09.18.	prof. Neven Pavković	
ISO - tolerancije		Objekt:		Objekt broj:
				R. N. broj:
Napomena:				Kopija
Materijal:		Masa: 38 kg	<b>ZAVRŠNI RAD</b>	
Mjerilo originala		Naziv: <b>Robotska kosilica trave</b>		Pozicija: Format: A1
1:5		Crtež broj: ZR-00		Listova: 1
				List: 1





2	Ukruta za podvozje	2	ZR-01-02	S235JR	364x35x4	1
1	Podvozje ploča	1	ZR-01-01	S235JR	680x500x4	13
Poz.	Naziv dijela	Kom.	Crtež broj Norma	Materijal	Sirove dimenzije Proizvođač	Masa
Broj naziva - code		Datum	Ime i prezime	Potpis		
Projektirao		19.09.18.	Marin Vinko			
Razradio		19.09.18.	Marin Vinko			
Crtao		19.09.18.	Marin Vinko			
Voditelj rada		19.09.18.	prof. Neven Pavković			
ISO - tolerancije		Objekt: <b>Robotska kosilica trave</b>			Broj objekta:	
		Napomena: Ploču podvozja saviti s unutarnjim radijusom R=5			R. N.:	
		Materijal:		Masa: 14 kg	ZAVRŠNI RAD	
		Naziv: <b>Sklop podvozja</b>			Pozicija: <b>1</b>	
		Mjerilo originala: <b>1:5</b>			Format: <b>A3</b>	
		Crtež broj: <b>ZR-01</b>			Listova: <b>1</b>	
					List: <b>1</b>	



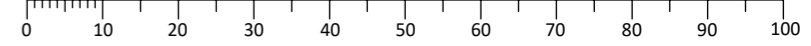


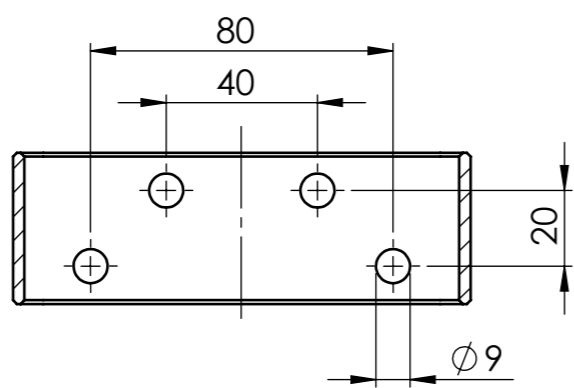
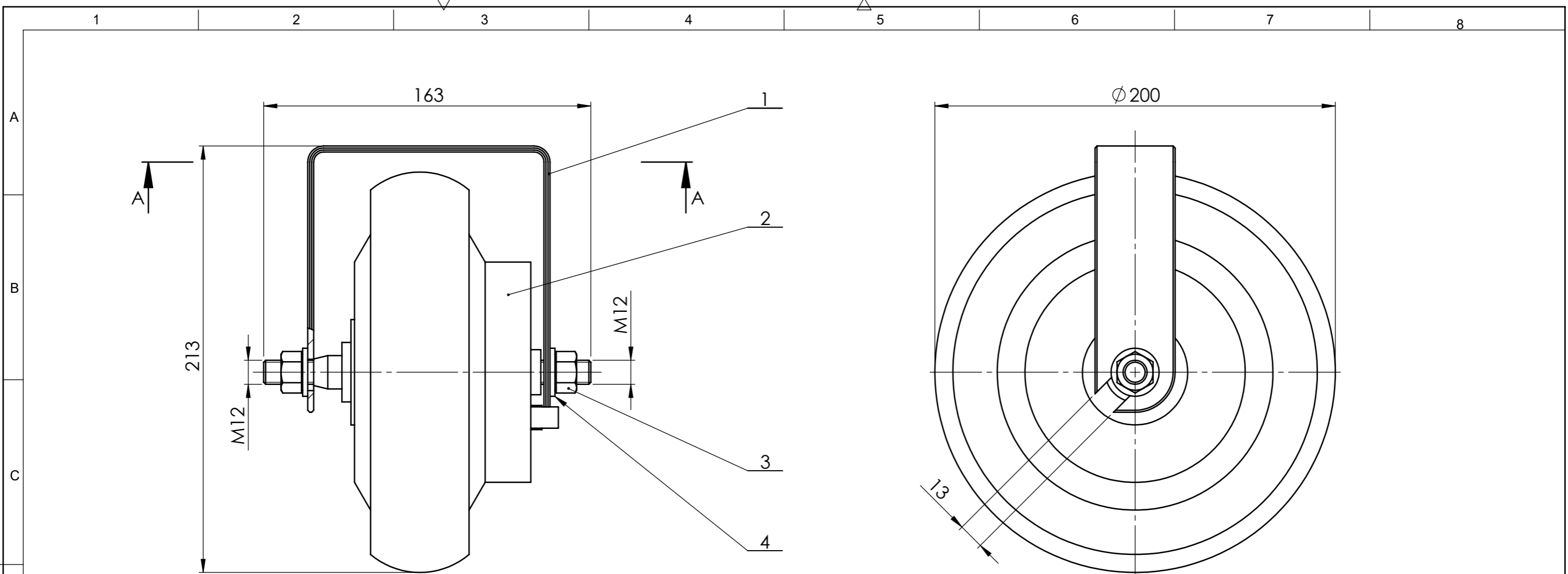
6	Nož	1	ZR-02-06	S355	450x35x2	0,2
5	Podloška A12	1	ISO 7089			
4	Vijak M12x45	1	ISO 4015	8.8		
3	Pero 8x5x22	1	ISO 773			
2	Prirubnica noža	1	ZR-02-02	S235JR	Ø 50x38	0,3
1	Motor ATO D110BLD1000	1			ATO	4,5

Poz.	Naziv dijela	Kom.	Crtež broj Norma	Materijal	Sirove dimenzije Proizvođač	Masa
Broj naziva - code		Datum	Ime i prezime	Potpis		
Projektirao		19.09.18.	Marin Vinko			
Razradio		19.09.18.	Marin Vinko			
Crtao		19.09.18.	Marin Vinko			
Pregledao		19.09.18.	prof. Neven Pavković			
Voditelj rada		19.09.18.	prof. Neven Pavković			

ISO - tolerancije		Objekt: <b>Robotska kosilica trave</b>	Broj objekta:	
Ø 30H7/k6	+0,015 -0,003		R. N.:	
Napomena:			Kopija	
Materijal:		Masa: 5 kg	<b>ZAVRŠNI RAD</b>	
Mjerilo originala		Naziv: <b>Sklop noževa</b>		Pozicija: <b>2</b>
1:2		Crtež broj: <b>ZR-02</b>		Format: <b>A3</b>
				Listova: <b>1</b>
				List: <b>1</b>

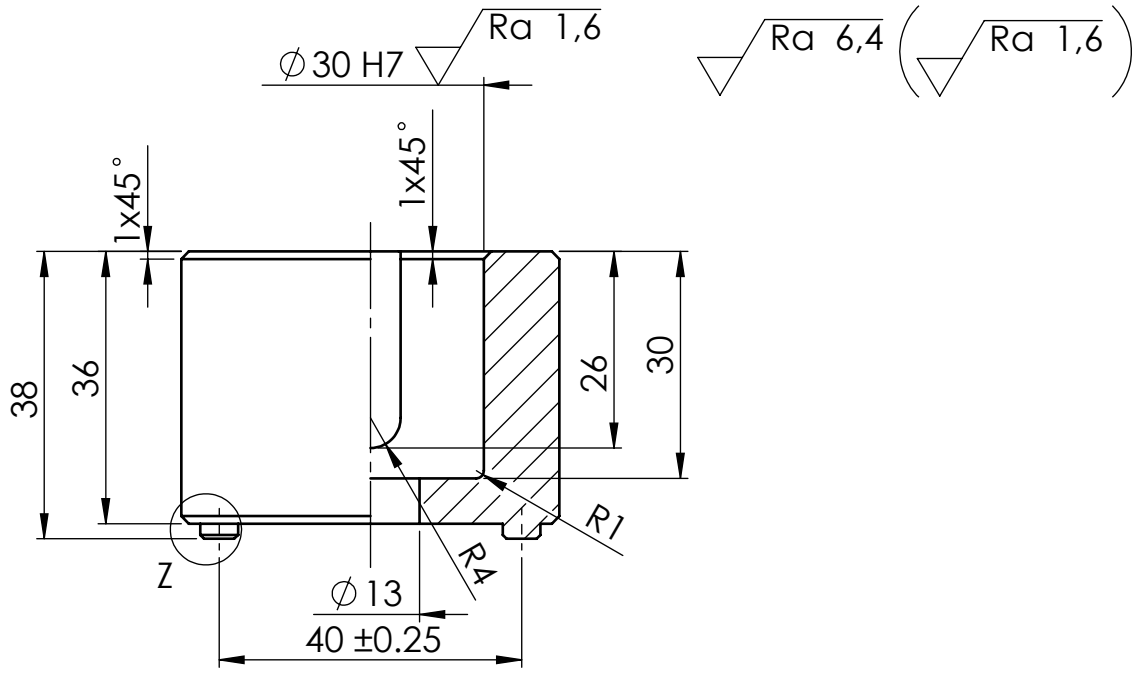
Nozevi sklop  
Design by CADLab



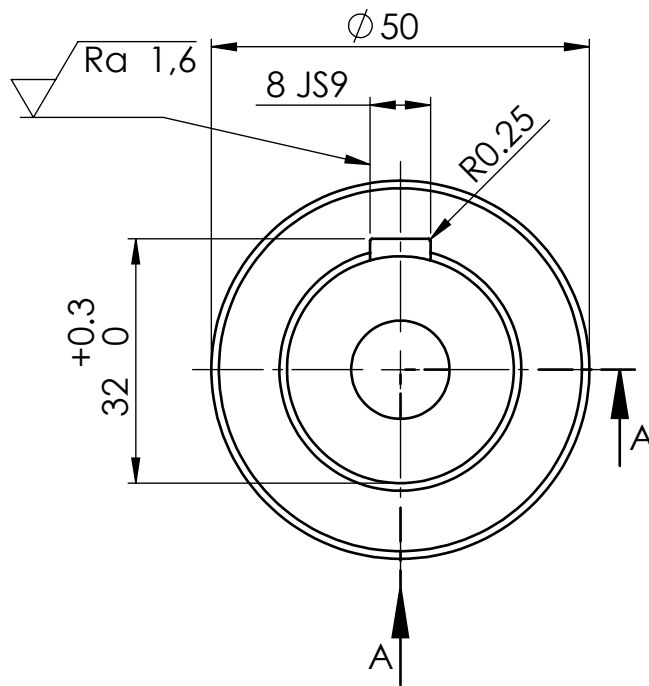


Presjek A-A  
1:2


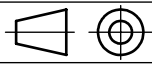
4	Podloška A12	2	ISO 7089			
3	Vijak M12x45	2	ISO 4015	8.8		
2	Hub motor Kun Ray 8in	1			Kun Ray	4
1	Nosač kotača	1	ZR-03-01	S235JR	130x120x40	0,3
Poz.	Naziv dijela	Kom.	Crtež broj Norma	Materijal	Sirove dimenzije Proizvođač	Masa
Broj naziva - code		Datum	Ime i prezime	Potpis		
Projektirao		19.09.18.	Marin Vinko			
Razradio		19.09.18.	Marin Vinko			
Crtao		19.09.18.	Marin Vinko			
Pregledao		19.09.18.	prof. Neven Pavković			
Voditelj rada		19.09.18.	prof. Neven Pavković			
ISO - tolerancije		Objekt: <b>Robotska kosilica trave</b>		Broj objekta:		
				R. N.:		
		Napomena:		Kopija		
		Materijal:		Masa: 4,3 kg	<b>ZAVRŠNI RAD</b>	
				Naziv: <b>Sklop pogonskih kotača</b>		Pozicija: <b>3</b>
		1:2		Crtež broj: <b>ZR-03</b>		Format: <b>A3</b>
						Listova: <b>1</b>
						List: <b>1</b>



Presjek A-A



Detalj Z  
5:1

Broj naziva - code		Datum	Ime i prezime	Potpis			
		Projektirao	19.09.18.	Marin Vinko			
		Razradio	19.09.18.	Marin Vinko			
		Crtao	19.09.18.	Marin Vinko			
		Pregledao	19.09.18.	prof. Neven Pavković			
		Voditelj	prof. Neven Pavković				
ISO - tolerancije		Objekt: Sklop pogonskih kotača			Broj objekta:		
<math>\varnothing 8JS9</math>	+0,018 -0,018				R. N.:		
<math>\varnothing 30H7</math>	+0,021 0	Napomena:			Kopija		
		Materijal: S235JR	Masa: 0,5 kg	ZAVRŠNI RAD			
		 Naziv: Prirubnica noža Mjerilo originala: 1:1	Pozicija: 1		Format: A4		
		Crtež broj: ZR-03-03				Listova: 1	
						List: 1	