

Strategije pokretanja ORC postrojenja

Ratković, Emil

Undergraduate thesis / Završni rad

2018

Degree Grantor / Ustanova koja je dodijelila akademski / stručni stupanj: **University of Zagreb, Faculty of Mechanical Engineering and Naval Architecture / Sveučilište u Zagrebu, Fakultet strojarstva i brodogradnje**

Permanent link / Trajna poveznica: <https://um.nsk.hr/um:nbn:hr:235:702219>

Rights / Prava: [In copyright](#)/[Zaštićeno autorskim pravom.](#)

Download date / Datum preuzimanja: **2024-07-13**

Repository / Repozitorij:

[Repository of Faculty of Mechanical Engineering and Naval Architecture University of Zagreb](#)



SVEUČILIŠTE U ZAGREBU
FAKULTET STROJARSTVA I BRODOGRADNJE

ZAVRŠNI RAD

Emil Ratković

Zagreb, 2018.

SVEUČILIŠTE U ZAGREBU
FAKULTET STROJARSTVA I BRODOGRADNJE

ZAVRŠNI RAD

Mentor:

Prof. dr. Sc. Dražen Lončar, dipl. ing.

Student:

Emil Ratković

Zagreb, 2018.

Izjavljujem da sam ovaj rad izradio samostalno koristeći stečena znanja tijekom studija i navedenu literaturu.

Zahvaljujem se svim profesorima i asistentima fakulteta na podršci i prenesenom znanju tijekom studija. Posebno se zahvaljujem svom mentoru prof. dr. Sc. Draženu Lončaru i asistentu Anti Marušiću na potpori i savjetima prilikom izrade rada.

Emil Ratković



SVEUČILIŠTE U ZAGREBU
FAKULTET STROJARSTVA I BRODOGRADNJE



Središnje povjerenstvo za završne i diplomske ispite
Povjerenstvo za završne ispite studija strojarstva za smjerove:
procesno-energetski, konstrukcijski, brodstrojarski i inženjersko modeliranje i računalne simulacije

Sveučilište u Zagrebu	
Fakultet strojarstva i brodogradnje	
Datum	Prilog
Klasa:	
Ur.broj:	

ZAVRŠNI ZADATAK

Student: **Emil RATKOVIĆ** Mat. br.: 035200388

Naslov rada na hrvatskom jeziku: **Strategije pokretanja ORC postrojenja**

Naslov rada na engleskom jeziku: **Start-up strategies of ORC plant**

Opis zadatka:

U probnom pogonu prototipnog postrojenja s organskim Rankineovim ciklusom koje kao primarni izvor energije koristi biomasu, a kao radni medij toluen, ispitane su različite strategije pokretanja postrojenja s obzirom na način otvaranja turbinskog ventila i način korištenja rekuperatora.

U svrhu detaljnijeg sagledavanja utjecaja različitih strategija pokretanja na regulaciju vodećih pogonskih varijabli, snage turbine, tlaka pregrijane pare i razine kapljevine u isparivaču kao i na brzinu uspostave pogona na minimalnom opterećenju u okviru rada potrebno je:

1. U postojeći matematički model ORC postrojenja snage 700 kW uključiti modele komponenti regulacijskog sustava potrebnih za automatsko vođenje pogona postrojenja;
2. Simulacijom matematičkog modela usporediti vrijeme potrebno za pokretanje postrojenja s ili bez rekuperatora;
3. Simulacijom matematičkog modela ispitati utjecaj brzine otvaranja turbinskog ventila na vodeće pogonske varijable.

U tekstu završnog rada potrebno je navesti korištenu literaturu i eventualnu pomoć pri izradi.

Zadatak zadan:
26. travnja 2018.

Datum predaje rada:
2. rok (izvanredni): 28. lipnja 2018.
3. rok: 21. rujna 2018.

Predvideni datumi obrane:
2. rok (izvanredni): 2.7. 2018.
3. rok: 24.9. - 28.9. 2018.

Zadatak zdao:


Prof. dr. sc. Dražen Lončar

Predsjednik Povjerenstva:


Prof. dr. sc. Igor Balen

SADRŽAJ

SADRŽAJ	I
POPIS SLIKA	II
POPIS TABLICA.....	III
POPIS DIJAGRAMA	IV
POPIS OZNAKA	V
SAŽETAK.....	VI
SUMMARY	VII
1. UVOD	1
1.1 Biomasa	1
1.2 ORC postrojenja i odabir organske tekućine	2
2. REFERENTNO POSTROJENJE	5
3. MJERENJE I REGULACIJA RAZINE KAPLJEVINE U ISPARIVAČU	7
3.1 Problemi prilikom mjerenja.....	7
3.2 Mjerenje razine kapljevine u isparivaču	8
3.3 Regulacija razine kapljevine u isparivaču	8
4. MATEMATIČKI MODEL	10
4.1 Polazne jednadžbe i pretpostavke.....	10
4.2 Diskretizacija elemenata postrojenja	11
4.3 Isparivač.....	12
4.4 Pregrijač.....	16
4.5 Rekuperator	19
4.6 Kondenzator.....	23
5. RAČUNALNA SHEMA MODELA POSTROJENJA.....	27
6. DOBIVENI REZULTATI	36
6.1 Pokretanje bez rekuperatora i s konstantnom otvorenošću ventila.....	36
6.2 Pokretanje s rekuperatorom i konstantnom otvorenošću ventila.....	38
6.3 Pokretanje bez rekuperatora i s promjenjivom otvorenošću ventila.....	39
7. ZAKLJUČAK	42

POPIS SLIKA

Slika 1.2.1 Prikaz procesa unutar ORC postrojenja	3
Slika 1.2.1 Shema danog postrojenja	5
Slika 3.2.1 Hidrostatski osjetnik tlaka.....	8
Slika 3.3.1 Regulacija razine na temelju jednog mjerenja	9
Slika 4.2.1 Metoda kontrolnih volumena	11
Slika 4.2.2 Uzvodna shema interpolacije	12
Slika 4.3.1 Segment isparivača	12
Slika 4.3.2 Isparivač	13
Slika 4.4.1 Pregrijač	17
Slika 4.4.2 Diskretizacija pregrijača 1	18
Slika 4.4.3 Segment pregrijača.....	18
Slika 4.5.1 Rekuperator	20
Slika 4.5.2 Kontrolni volumen rekuperatora	21
Slika 4.5.3 Prikaz akumulacije topline u stijenci cijevi rekuperatora	22
Slika 4.6.1 Kondenzator	23
Slika 4.6.2 Segment kondenzatora	24
Slika 4.6.3 Prikaz akumulacije topline u stijenci cijevi kondenzatora.....	26
Slika 4.6.1 Shema modela postrojenja	27
Slika 4.6.2 Shema isparivača izvana	27
Slika 4.6.3 Shema isparivača iznutra	28
Slika 4.6.4 Shema matematičkog modela volumena pare u isparivaču	28
Slika 4.6.5 Shema kontrolnog volumena ogrjevnog medija u isparivaču	29
Slika 4.6.6 Shema kontrolnog volumena radnog medija u isparivaču	29
Slika 4.6.7 Shema određivanje veličina u isparivaču pomoću <i>CoolProp</i> baze podataka	30
Slika 4.6.8 Shema zakona očuvanja mase radnog medija isparivača.....	30
Slika 4.6.9 Shema pregrijača izvana (lijevo) i iznutra (desno)	31
Slika 4.6.10 Shema nekoliko kontrolnih volumena unutar pregrijača 1	31
Slika 4.6.11 Shema kontrolnih volumena radnog medija unutar pregrijača	32
Slika 4.6.12 Shema kontrolnih volumena ogrjevnog medija unutar pregrijača	32
Slika 4.6.13 Shema nekoliko kontrolnih volumena unutar rekuperatora	33
Slika 4.6.14 Shema energetskih bilanci u segmentu kapljevine (gore) i pare (dolje)	33
Slika 4.6.15 Shema zakona očuvanja mase pare u rekuperatoru i određivanja njenih svojstava	34
Slika 4.6.16 Shema nekoliko segmenata unutar kondenzatora	34
Slika 4.6.17 Shema energetskih bilanci u segmentu rashladne vode (gore) i pare (dolje).....	34
Slika 4.6.18 Shema zakona očuvanja mase pare u kondenzatoru i određivanja njenih svojstava	35
Slika 4.6.19 Shema regulatora razine kapljevine (gore) i modela za izračun snage turbine (dolje)	35

POPIS TABLICA

<i>Tablica 1.1.1 Ogrjevne vrijednosti goriva</i>	<i>2</i>
<i>Tablica 2.3.1 Veličine za isparivač</i>	<i>16</i>
<i>Tablica 2.4.1 Veličine za pregrijač</i>	<i>19</i>
<i>Tablica 2.5.1 Veličine za rekuperator</i>	<i>22</i>
<i>Tablica 2.6.1 Veličine za kondenzator</i>	<i>26</i>

POPIS DIJAGRAMA

Dijagram 1.2.1 Linije napetosti organskih tvari i vode.....	4
Dijagram 4.1.1 Pad tlaka pri 1. načinu pokretanja	36
Dijagram 4.1.2 Razina kapljevine u isparivaču pri 1. načinu pokretanja.....	37
Dijagram 4.1.3 Snaga turbine pri 1. načinu pokretanja.....	37
Dijagram 4.2.1 Pad tlaka pri 2. načinu pokretanja	38
Dijagram 4.2.2 Razina kapljevine u isparivaču pri 2. načinu pokretanja.....	38
Dijagram 4.2.3 Snaga turbine pri 2. načinu pokretanja.....	39
Dijagram 4.3.1 Promjenjiva otvorenost ventila	40
Dijagram 4.3.2 Pad tlaka pri 3. načinu pokretanja	40
Dijagram 4.3.3 Razina kapljevine u isparivaču pri 3. načinu pokretanja.....	41
Dijagram 4.3.4 Snaga turbine pri 3. načinu pokretanja.....	41

POPIS OZNAKA

Latinične oznake	Mjerna jedinica	Opis
A	m^2	-Površina prijelaza
c_p	$J/(kgK)$	-specifični toplinski kapacitet
d	m	-Promjer cijevi
h	J/kg	-Specifična entalpija
H	m	-Razina kapljevine
k	$W/(m^2K)$	-Koeficijent prolaza topline
M	kg	-Masa
m	kg/s	-Maseni protok
P	W	- Snaga
p	Pa	-Tlak
q	W	-Izmijenjeni toplinski tok
r	kJ/kg	-Specifična toplina isparavanja
t	s	-Vrijeme
T	K	-Temperatura
V	m^3	-Volumen
x	kg/kg	-Maseni udio pare

Grčke oznake

α	$W/(m^2K)$	-Koeficijent prijelaza topline
η	1	- Stupanj iskoristivosti
ρ	kg/m^3	-Gustoća
Φ	W	-Toplinski tok

SAŽETAK

Ovaj rad se bavi ispitivanjem parametara prilikom pokretanja ORC postrojenja snage 700 kW. Postrojenje kao radnu tvar koristi toluen, a kao primarni izvor energije biomasu.

U uvodu se kratko opisuje na kojem principu radi postrojenje i model. Nakon uvoda opisana su problemi koji nastaju prilikom pokretanja postrojenja te metode njihovog rješavanja korištenjem regulacije. Izveden je matematički model koji je korišten za simulaciju parametara prilikom pokretanja postrojenja. Naposljetku su izneseni rezultati simulacije pokretanja postrojenja s ili bez rekuperatora te je dan kratak zaključak o pokretanju postrojenja na temelju dobivenih vrijednosti.

Ključne riječi: *Organski Rankineov Ciklus, ORC, biomasa, regulacija, pokretanje*

SUMMARY

In this paper we are analyzing the parameters at startup of a ORC powerplant with output of 700 kW. The plant uses toluene as the working substance and biomass as primary energy source. The work principle and model of the given plant is described In the introduction part. The problems that occur during startup where described after that and are given methods for fixing them through regulation of parameters. A mathematical model for the simulation of parametars during the start-up of the plant was created. Finally, the results of the simulation of start-up with and without recuperator were presented and a brief conclusion about the start-up of the plant is given based on the obtained values.

Keywords: *Organic Rankine Cycle, regulation, ORC, evaporator, toluene*

1. UVOD

U novije vrijeme sve je veća potražnja za obnovljivim izvorima energije zbog efekta staklenika koji je prouzrokovan emisijama stakleničkih plinova, ponajprije ugljikovog dioksida, nastalih prvenstveno izgaranjem fosilnih goriva. Izgaranjem biomase, koja se sastoji od biljnih i životinjskih ostataka novijeg podrijetla, može se proizvoditi toplinska i električna energija, a da se proizvodnja stakleničkih plinova smatra neutralnom. Naime, biljni i životinjski ostaci prilikom svoje razgradnje također stvaraju emisije stakleničkih plinova poput metana (koji je dvadesetak puta jači staklenički plin nego ugljikov dioksid), ali su oni dio zatvorenog prirodnog ciklusa u kojem se koriste od ostalih živih bića za razliku od fosilnih goriva čijim se izgaranjem stvara CO₂ koji dulje vrijeme nije dio tog ciklusa [1]. Ovaj rad proučava kako se biomasa koristi u kogeneracijskom postrojenju koji radi na principu organskog Rankineovog ciklusa (ORC). Kao što mu ime govori radni medij kod ORC-a je organska tvar (hidrokarbonati, freoni, fluorougljici) za razliku od Rankineovog ciklusa koji kao radni medij koristi vodu.

1.1 Biomasa

Biomasa se u sva svoja 3 pojavna oblika stanja može iskoristiti kao gorivo. Još od davnih se vremena kruta biomasa koristila za proizvodnju toplinske energije, a u novije se vrijeme njezinom preradom mogu proizvesti biogoriva i bioplinovi kako bi bolje odgovarali zahtjevima pogona. Naravno da pri proizvodnji biomase treba voditi računa o tome da se prilikom krčenja šuma ne poremeti balans sadnje i sječe drveća što bi imalo kontraefekt od željenog smanjenja emisija CO₂. Zato danas postoji nekoliko vrsta prerade kako bi što bolje iskoristili ograničenu proizvodnju. Ovisno o tome što želimo dobiti iz njih koriste se postupci prerade poput fermentacije koja se koristi kod proizvodnje etanola iz trske (Brazil) i proizvodnja biodizela iz uljne repice, destilacije iz koje se mogu dobiti sva 3 agregatna stanja biomase, suha (destruktivna) destilacija, piroliza (dobivaju se plinovita goriva poput metana + ostatak je kruto gorivo). U (Tablica 1.1.1) dane su ogrjevne vrijednosti goriva iz biomase, te su vrijednosti tradicionalnih goriva poput nafte i ugljena [2]. Vidimo da su ogrjevane vrijednosti manje ili podjednake naspram ogrjevnih vrijednosti ugljena i nafte, ali se zbog visokih troškova prijevoza i zbog ograničene proizvodnje biomase ona ne koristi u većim

pogonima već se eventualno suspaljuje s ugljenom ili se koristi kod postrojenja manjeg kapaciteta.

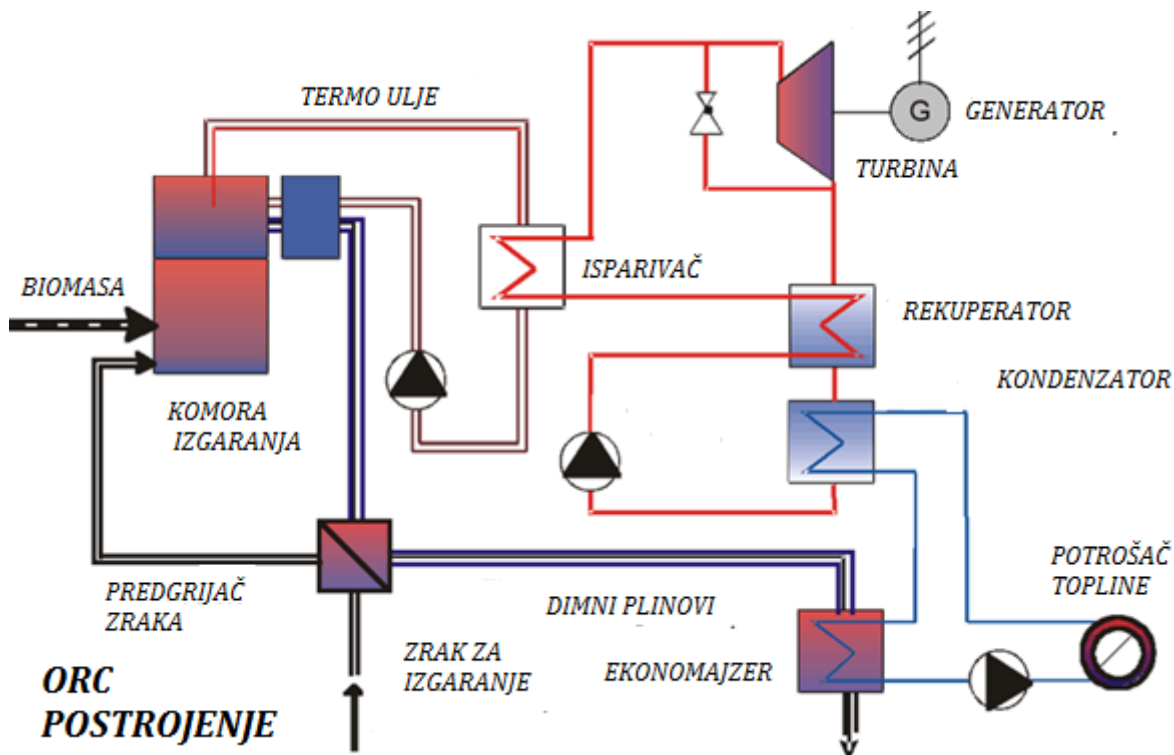
Tablica 1.1.1 Ogrjevne vrijednosti goriva

Gorivo	MJ/kg	MJ/L
Drvo (zeleno, s 60% vlage)	6	7
Drvo (sušeno, s 20% vlage)	15	9
Drvo (sušeno, s 0% vlage)	18	9
Drvo vinove loze	19,8	
Drveni ugljen	30	
Hrast (s korom)	18,4	
Životinjski izmet (sušeni)	16	4
Trava (tek pokošena)	4	3
Slama (balirana)	15	1,5
Otpad šećerne trske	17	10
Domaci otpad	9	1,5
Biodizel		37,2
Bioetanol	25,5	
Uljana repica	37,1	
Nafta	42	34
Ugljen	28	50
Prirodni plin	55	0,04

1.2 ORC postrojenja i odabir organske tekućine

ORC sve se više koristi pojavom obnovljivih izvora energije poput geotermalne, solarne energije i već navedene biomase [3]. Za razliku od Rankineovog ciklusa koji kako radni medij koristi vodu ORC (organski Rankineovog ciklus) koristi tekućine organskog podrijetla, ali je princip rada isti. Prilikom dovođenja topline pri konstantnom tlaku u generatoru pare kapljevina prelazi u paru koja se odvodi u turbinu gdje ona ekspandira na niži tlak te se hlađenjem u kondenzatoru ponovno pretvara u kapljevinu koja se zatim pumpom diže na početni tlak. Uz navedene osnovne dijelove u proces su uključeni i ostali elementi poput

pregrijača, međupregrijača, rekuperatora, predgrijača, ekonomajzerskih površina, itd. U pravilu se kod ORC postrojenja organska tvar ne zagrijava direktno već se koristi neki posredni medij poput termo ulja (koje može dosegnut visoke temperature na nižim tlakovima) za izmjenu topline između dimnih plinova nastalih izgaranjem biomase i organske tvari. Zbog niskih temperatura na kojima se odvija proces njegova je iskoristivost manja od postrojenja s Rankineovim ciklusom, pa se najčešće izvode kao kogeneracijska postrojenja kako bi se ukupna iskoristivost povećala.



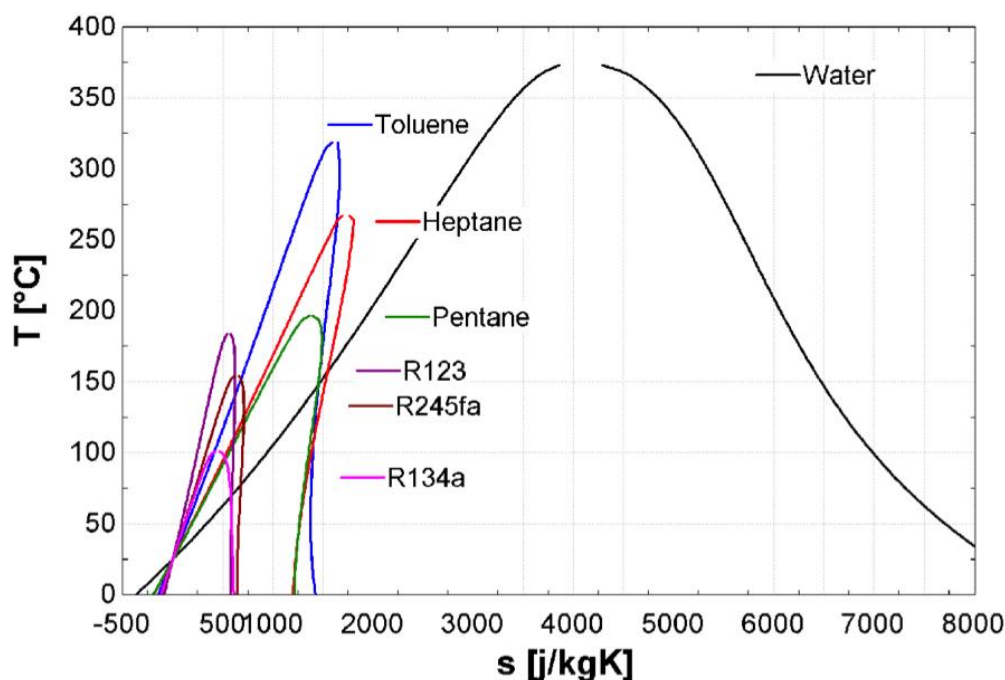
Slika 1.2.1 Prikaz procesa unutar ORC postrojenja [4]

U usporedbi s vodom organske tekućine imaju niz prednosti kad je maksimalna temperatura u postrojenju relativno niska i kad je postrojenje malo. Ekspanzija u turbini većine organskih tekućina završava u pregrijanom području pare pa nema pojave erozije i korozije za razliku od vode koja završava u suhozasićenom području, te može naštetiti lopatice turbine ukoliko se sadržaj pare spusti niže od predviđenog, pa je vijek trajanja turbine duži. Pokazalo se i da kod nižih temperatura postrojenja zbog svoje relativno niske temperature zasićenja organske tvari imaju bolju učinkovitost ciklusa. Voda pokazuje bolju učinkovitost pri visokim tlakovima, ali se u malim postrojenjima ona žele izbjeći zbog povećanja mjera sigurnosti i pada ekonomske isplativosti. Također se pri manjim postrojenjima pokazala viša učinkovitost turbine korištenjem organske tvari. Ovo su glavne prednosti za odabir organskih tekućina pri

postrojenju koje koristi biomasu kao gorivo. Kod odabira organske tekućine treba voditi računa o njezinim [5]:

- termodinamičkim svojstvima
- dostupnosti i cijeni
- sigurnosnim, zdravstvenim i okolišnim utjecajima

U (Dijagram 1.2.1) dani su izgledi linije zasićenja nekih organskih tvari i vode koja uvelike utječe na njihovo ponašanje tijekom procesa. Iako je temperatura u postrojenju na biomasu manja nego u postrojenjima gdje se koriste neobnovljivi izvori ona je relativno visoka što se tiče temperature postrojenja na obnovljive izvore energije, pa nam je time i ograničen izbor radnog medija. S obzirom da je kritična točka toluena (Dijagram 1.2.1) najviše kod postrojenja koji se upisuje unutar ovog zadatka upravo je on izabran kao radni medij.

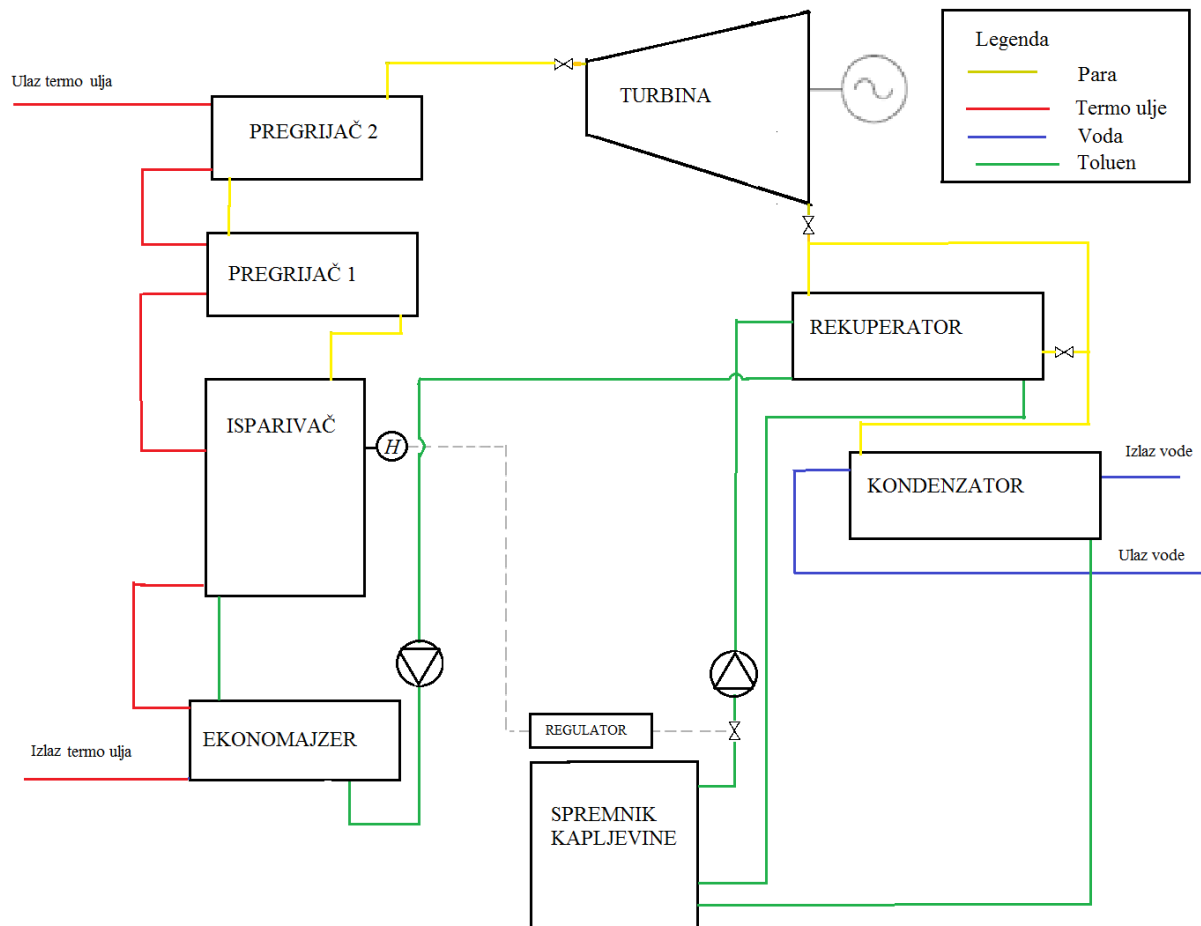


Dijagram 1.2.1 Linije zasićenja organskih tvari i vode [6]

Toluen spada u skupinu aromatskih ugljikovodika (C_7H_8), te je po svojstvima sličan benzenu. Bez boje je miris mu je sličan lakovima i bojama u kojima se i koristi i netopiv je u vodi. Pri 20°C i atmosferskom tlaku ima gustoću od 0.870 kg/m^3 i temperatura isparavanja od 110°C . visokozapaljiva je tvar te u procesu nitriranja dobivamo TNT iz njega. Iako nije toksičan kao benzen dužem izlaganju visokih koncentracija može biti i poguban s toga treba napraviti adekvatan izolacijski sistem.

2. REFERENTNO POSTROJENJE

Pojednostavljena shema postrojena (Slika 1.2.1) kapaciteta je 700 kW kao radni medij koristi toluene, a ogrjevni medij mu je termo ulje koje se prije toga zagrijava izgaranjem biomase.



Slika 1.2.1 Shema opisanog postrojenja

Termo ulje ulazi u pregrijač 2 s temperaturom od $400\text{ }^{\circ}\text{C}$ i masenim protok od $4,2\text{ kg/s}$, te prolaskom kroz ostale elemente predaje toplinu te napušta krug na izlazu iz ekonomjzera. Kroz kondenzator prolazi rashladna voda ulazne temperature $55\text{ }^{\circ}\text{C}$ i masenog protoka od 10 kg/s , te se nakon zagrijavanja odvodi dalje kako bi se koristila u svrhe grijanja kućanstva. Radni medij u isparivač ulaz s temperaturom od $273\text{ }^{\circ}\text{C}$ i tlakom od $30,5\text{ bara}$. U isparivaču se on zagrijava te nastaje para koja se dalje vodi u pregrijače. Da se osigura bolja fazna pretvorba cijevi kroz koje prolazi termo ulje moraju biti uronjene u kapljevину, pa je stoga isparivač do 75% svog volumena ispunjen kapljevitom fazom a ostatak je parni volumen koji se nalazi pri vrhu isparivača. Zadana visina kapljevine je $2,2\text{ m}$ a kako bi ona ostala unutar zadanih granica spojena je na senzor koji mjeri njenu razinu u isparivaču i regulator koji zatim

upravlja dotokom napojne kapljevine. Para zatim ide u pregrijač 1 i 2 gdje se pregrijava na 383 °C i s tlakom od 30,5 bara ulazi u turbinu. Iskoristivost turbine je 0,7, a njena nominalna snaga je 700 kW_e. Para toluena turbinu napušta s tlakom od 2 bara. U svrhu podizanja iskoristivosti u postrojenje je dodan rekuperator pri kojem se radni medij iz spremnika kapljevine zagrijava pomoću 70% masenog protoka pare iz turbine. U rekuperatoru se tlak održava na 2 bara. Naime radni medij ima malu gustoću i toplinski kapacitet i ne može primiti veliku količinu topline, pa se nakon pokretanja količina nastalog kondenzata smanjuje dok je maseni protok pare isti. U svrhu toga u rekuperatoru je dodan izlazni ventil koji višak pare odvodi u kondenzator. Nakon zagrijavanja radnog medija u rekuperatoru pumpom se diže na tlak od 30,5 bara te se zagrijava u ostalim ekonomajzerski površinama.

3. MJERENJE I REGULACIJA RAZINE KAPLJEVINE U ISPARIVAČU

Jedan od načina dobivanja željenih parametara suhozasićene pare u isparivaču je preko regulacije razine kapljevine radnog medija unutar isparivača koja ima velik utjecaj na parni volumen unutar isparivača. Naime zadana razina je uvijek određena tako da pri vrhu postoji određeni prostor za paru koji iznosi oko 20-30% volumena isparivača a ostatak je ispunjen kapljevnom i cijevima kroz koje prolazi ogrjevni medij. S obzirom da je para stlačiv medij ona će uvijek nastojati ispuniti sav volumen na raspolaganju. Naglim porastom razine izvan dozvoljenih granica rezultirati taj volumen će se smanjiti, a pri tom će se dogoditi kontra efekt i tlak će narasti što je nepoželjna pojava s obzirom da organski fluidi imaju relativno male kritične tlakove. K tome i masa kapljevine u sustavu je narasla što nam je dodatno otežalo isparavanje. S druge strane treba voditi računa da nam razina kapljevine ne padne niže od zadane jer bi cijevi kroz koje prolazi medij ušle u parni volumen te ne bi bile u dodiru s kapljevnom i opet bi nam se smanjilo isparavanje. Zato se prilikom dimenzioniranja bubnja isparivača za željene parametre određuje tzv. Normalna razina kapljevine (eng. *NWL – normal water level*) i postavlja se senzor koji mjeri razinu kapljevine te mjerenje šalje u regulator (najčešće izveden kao proporcionalan (P) ili proporcionalno-integralni (PI)) koji mijenja otvorenost kontrolnog ventila [7].

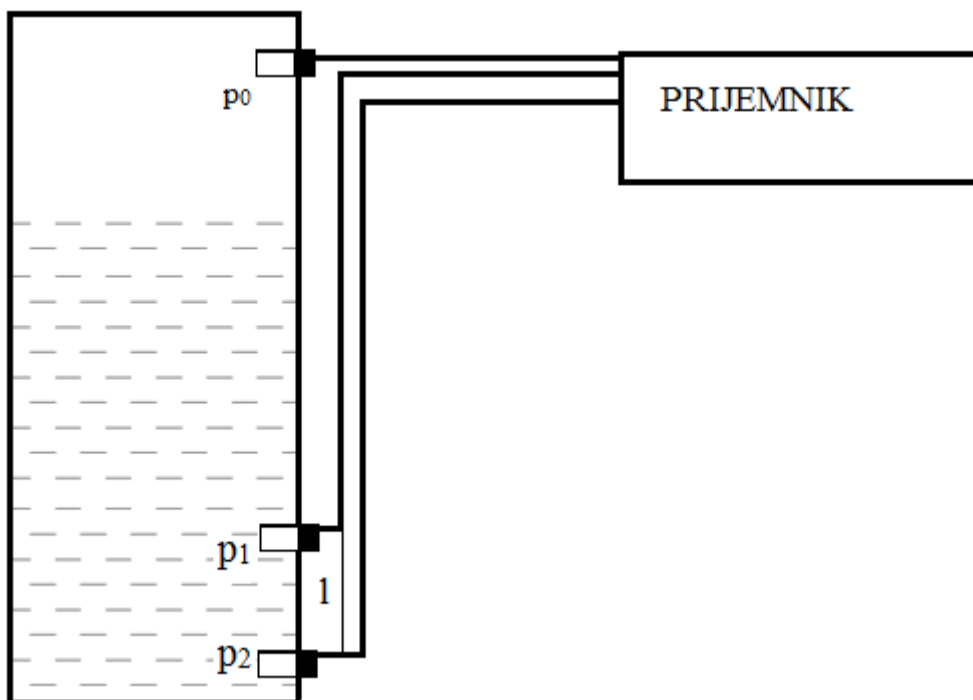
3.1 Problemi prilikom mjerenja

Naglim oscilacijama u masenim protocima kapljevine, pare i radnog medija unutar isparivača događaju se i nagle promjene gustoće kapljevine koje mjerni instrument mora uzimati u obzir te napraviti kompenzaciju mjerenja na temelju njene promjene. Uz navedenu promjenu gustoće kapljevine treba uzeti i obzir efekte kontrakcije i bubrenja tzv. *shrink & swell* efekte koji nastaju pri promjeni masenog protoka. Ove pojave vezane su uz parne mjehure koji nastaju pri zagrijavanju i ostaju zarobljeni unutar kapljevine te time dižu razinu kapljevine unutar isparivača. Tako se pri povećanju protoka kapljevine dolazi do efekta kontrakcije pri kojem se razina smanjuje umjesto da se poveća. Naime, naglim povećanjem protoka kapljevine snižava se temperatura kapljevine u isparivaču te mjehuri koji su do sad dizali razinu natrag kondenziraju (splasnu) smanjujući nam tako razinu unutar isparivača. Prilikom smanjena protoka kapljevine s ciljem pada razine događa se suprotan efekt. Kako se smanjila ukupan maseni protok kapljevine koji može primiti toplinu koju predaje ogrjevni medij

ukupna joj temperatura raste, a time nastaje i više parnih mjehura koji su zarobljeni unutar kapljevine, te koji onda dižu njezinu razinu unutar isparivača. Ovaj fenomen naziva se efekt bubrenja. Uz ove probleme mjerenja javlja se i pogreška mjerenja zbog nejednake razine kapljevine u isparivaču koja je rezultat njenih poprečnih strujanja između bubnja i donjeg kolektora. Ova pogreška se rješava tako da se na različita mjesta u isparivaču postave više mjernih uređaja.

3.2 Mjerenje razine kapljevine u isparivaču

Kod mjerenje razine kapljevine u isparivaču je zbog ranije navedenih pojava uobičajeno koristiti hidrostatski osjetnik tlaka s dodatnim osjetnikom za kompenzaciju promjene gustoće kapljevine unutar izmjenjivača (Slika 3.2.1). Gornji osjetnik pokazuje zbroj hidrostatskog tlaka stupca kapljevine na okolišnoj temperaturi čija bi visina bila udaljenost između gornje i donjeg osjetnika i tlaka pare [8]. Donji osjetnik prikazuje zbroj tlaka iznad kapljevine i hidrostatskog tlaka kapljevine. Dodatno se mjerenja razine provode na tri mjesta kako bi se uzela u obzir pogreška prilikom poprečnih strujanja.



Slika 3.2.1 Hidrostatski osjetnik tlaka

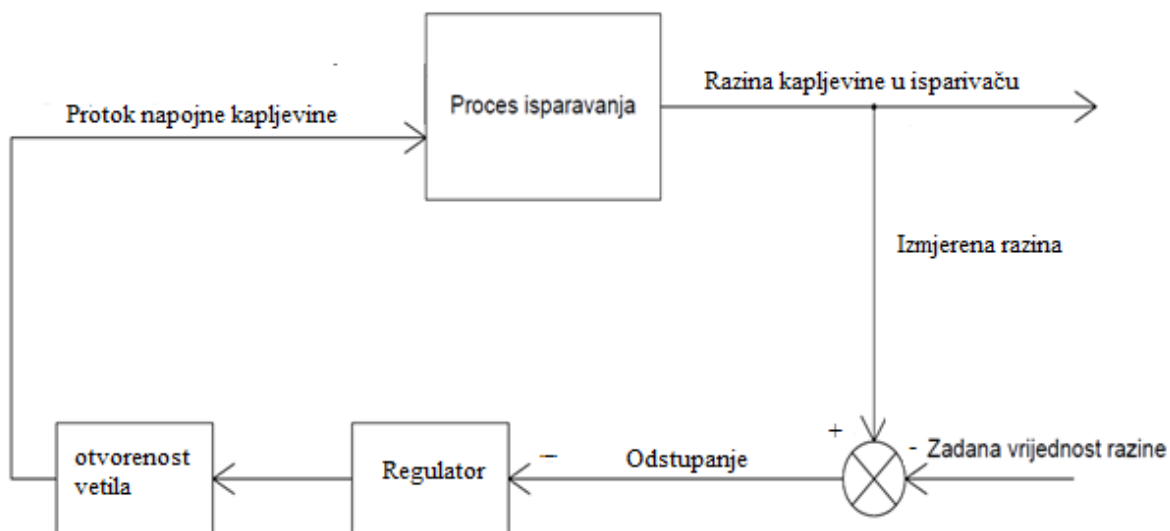
3.3 Regulacija razine kapljevine u isparivaču

Najvažniji zadatci koje bi sustav regulacije trebao ispunjavati su [9]:

- održavati razinu kapljevine unutar zadanih vrijednosti
- minimizirati vanjske poremećaje sa strane sustava izgaranja
- osigurati glatke prijelaze prilikom promijene opterećenja
- balansirati izlaz pare prema ulazu napojne vode
- kompenzirati promjene tlaka napojne vode

Najjednostavnija vrste ove regulacije je tzv. „on-off“ regulacija koja regulira protok kapljevine samo na temelju mjerenja njezine razine (Slika 3.3.1). Ovakav sustav prihvatljiv je na manjim jedinicama s relativno velikom zalihom kapljevine prilikom kojeg promjena gustoće i *shrink & swell* efekt neće igrati značajniju ulogu. Protok napojne kapljevine se mijenja u granicama od 0 do 100 %. Ovaj princip regulacije ne ispunjava sve uvijete jer ne može osigurati glatke prijelaze prilikom promijene opterećenja s obzirom da nema međudjelovanje sa sustavom regulacijom izgaranja Iako se postiže relativno prihvatljiva regulacija smanjuje se učinkovitost isparivača,

a i energija za pogon pumpe se povećava zbog izrazito isprekidanog režima rada. Dodatan problem nastaje ako bi se u sustav želio uvesti ekonomajzer koji zahtjeva stabilan protok kapljevine kako ne bi došlo do toplinskih oštećenja.



Slika 3.3.1 Regulacija razine na temelju jednog mjerenja

4. MATEMATIČKI MODEL

4.1 Polazne jednačbe i pretpostavke [10]

Za konstrukciju matematičkih modele dijelova postrojenja poslužile su nam jednačbe za očuvanje mase (1), jednačbe očuvanja energije (2), I ostale diferencijalne jednačbe koje opisuju veličine dobivene u postrojenju. Osnovni oblici zakona očuvanja mase i energije definirani su jednačbama:

$$\frac{dM}{dt} = m_{ulaz} - m_{izlaz} \quad (1)$$

$$\frac{dE}{dt} = e_{ulaz} - e_{izlaz} \quad (2)$$

Za određivanja veličine tlaka, entalpije, gustoće, temperature, i zasićenosti pare radnog medija (toluena) koristio se već spomenuti programski paket *Matlab* s pridodanom bazom podataka za različite fluide *Coolprop*. Kod postavljanja jednačbi za opis postrojenja korištene su sljedeće pretpostavke i pojednostavljenja:

- zanemaren zakon očuvanja količine gibanja na elemente postrojenja
- zanemaren zakon očuvanja momenta količine gibanja na elemente postrojenje
- koeficijent prijelaza topline su jednaki za pojedini element
- ogrijevni medij (termo ulje) i voda u kondenzatoru pretpostavljaju se nestlačivim
- homogenost svih tvari
- zanemarena akumulacija topline i toplinska izmjena u stijenkama isparivača kao i pregrijača
- strujanje je pojednostavljeno na jednodimenzijnsko
- zanemareni su toplinski gubici na vanjskim stijenkama dijelova postrojenja
- promjene potencijalne energije fluida su zanemarene
- specifični toplinski kapaciteti radnog medija, ogrjevnog medija, stijenki i vode kao i njihovi koeficijenti prijelaza topline konstanti za pojedini element postrojenja
- vanjski utjecaji na promjenu tlaka su zanemareni

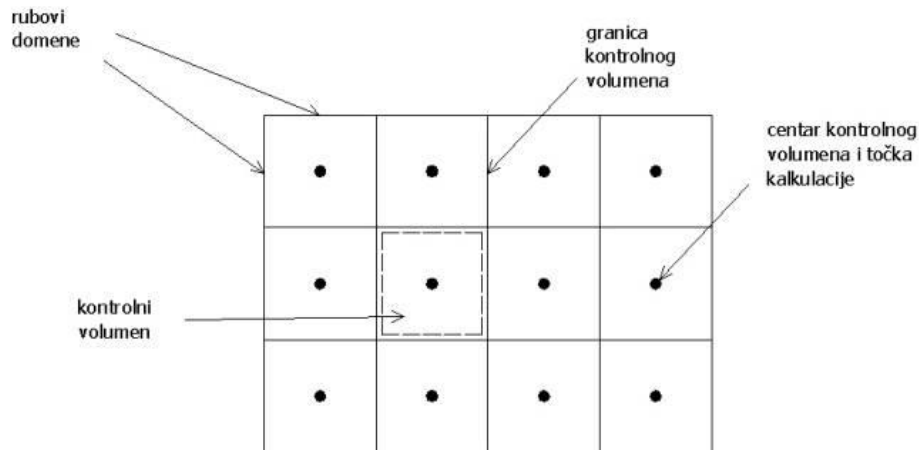
- iako toluen (radni medij) u određenim uvjetima može biti eksplozivan ovdje se on smatra inertnim tijekom cijelog postrojenja

Za homogene medije ćemo pretpostaviti izobarne promjene, pri čemu energiju fluida možemo odrediti prema jednadžbi (3):

$$E = M c_p T \quad (3)$$

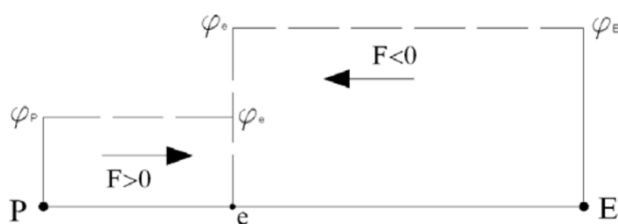
4.2 Diskretizacija elemenata postrojenja

Za diskretizaciju elementa postrojenja korištena je metoda kontrolnih volumena (Slika 4.2.1) u kojoj se elementi ovisno o njihovoj strukturi i svojstvima rastavljaju na manje volumene koji se ne preklapaju s obzirom da polazimo od integralne forme zakona očuvanja mase (1) i energije (2) implicitno zadovoljavamo bilance na razini kontrolnog volumena tj. cijelog elementa. Svojstva kontrolnog volumena koje računamo smještene su u centar kontrolnog volumena.



Slika 4.2.1 Metoda kontrolnih volumena

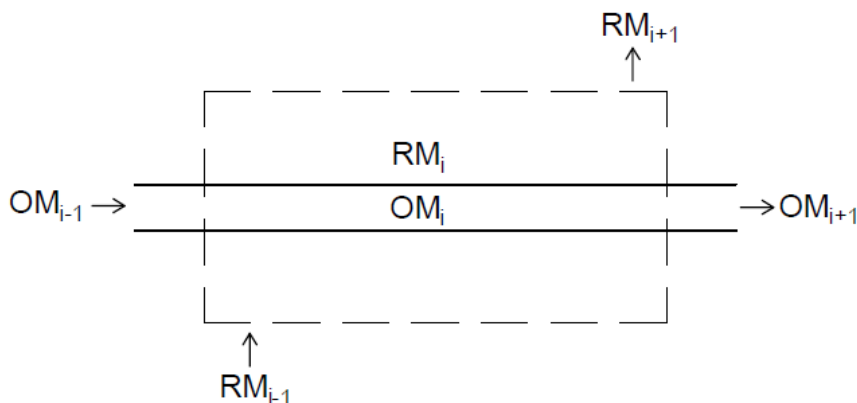
Za računanje veličina u centralnoj točki kontrolnog volumena korištena je uzvodna (*upwind*) shema interpolacije (Slika 4.2.2) pri kojoj su svojstva izračunata u centralnoj točki volumena pripisuju svojstvima volumena na njegovome izlazu.



Slika 4.2.2 Uzvodna shema interpolacije

4.3 Isparivač

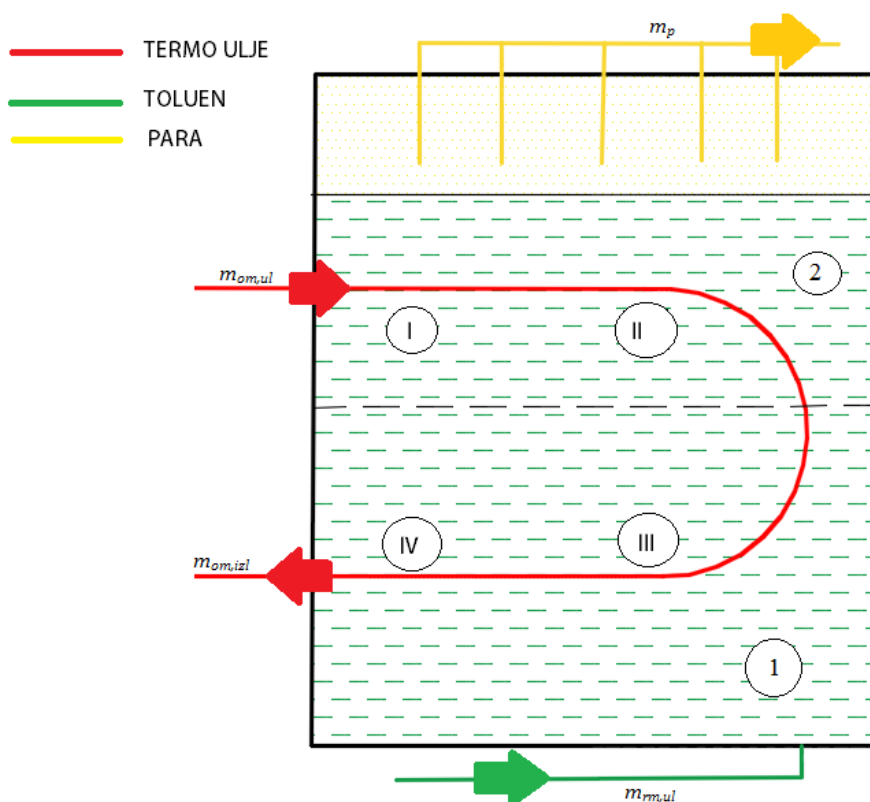
Izabrani generator pare (Slika 4.3.2) je vatrocijevni (dimnocijevni) generatori pare. Pri ovom tipu generatora dimni plinovi ili ogrjevni medij struje unutar cijevi dok radni medij ispunjava preostali volumen isparivača. U ovom matematičkom modelu zadali smo mu oblik cilindra te smo njegov volumen diskretizirali na 2 (Slika 4.3.1) odnosno 3 dijela (ako računamo volumen pare kao dodatan volumen). Rimskim brojevima su označeni dijelovi radnog medija, a arapskim brojevima su označeni dijelovi ogrjevnog medija. Radni medij podijeljen je po visini u 2 jednaka dijela, a ogrjevni medij je podijeljen u 2 dijela u gornjem volumenu radnog medija i 2 dijela u donjem volumenu radnog medija. Pri vrhu isparivača nalazi se volumen pare radnog medija. Kroz cijelo trajanje procesa cijevi ogrjevnog medija su okružene radnim medijem te ne dolaze u dodir s parom.



Slika 4.3.1 Segment isparivača

Pretpostavljeno je da ogrjevni medij (termo ulje) nije predao toplinski tok od svog puta s izlaza pregrijača 1 do ulaza u isparivač te da ulazi s temperaturom koju je imao na izlazu iz pregrijača 1. Radni medij (toluen) se prije ulaska u pregrijač dovodi na tlak od 30 bara i temperaturu od 273 °C što je za 20 °C niža od temperature zasićenja toluena pri tom tlaku.

U isparivaču se radni medij dalje zagrijava pri čemu mijenja fazno stanje te prijelazi u suhozasićenu aru koja se dalje odvoji u pregrijač na dodatno zagrijavanje. Nastala para radnog medija u pojedinom kontrolnom volumenu trenutno prelazi u parni volumen. Pri postavljanju jednadžbi za zadani model nema akumulacije topline u stijenkama cijevi a njihov toplinski otpor uzet je u obzir prilikom određivanja koeficijenta prijelaza topline. Toplinski kapacitet kao i gustoća radnog medija i ogrjevnog medija uzeti su za srednju temperaturu koju mediji imaju u elementu isparivača jer je njihova promjena neznatna u danom temperaturnom razmaku. S ovim pretpostavkama za isparivač možemo krenuti u postavljanje jednadžbi matematičkog modela.



Slika 4.3.2 Isparivač

Zakon očuvanja energije za u kontrolnom volumenu ogrjevnog medija (termičkog ulja) dan je jednadžbom (4) :

$$M_{om,i} c_{om} \frac{dT_{om,i}}{dt} = m_{om,i} c_{om} (T_{om,i-1} - T_{om,i}) - q_i \quad (4)$$

Pri čemu je veličina q_i toplinski tok koji ogrjevni medij predaje radnom mediju a računa se prema jednadžbi (5):

$$q_i = k_{isp} A_{v,i} (T_{rm,i} - T_{om,i}) \quad (5)$$

Zakon očuvanja energije za u kontrolnom volumenu radnog medija (toluena) dan je jednadžbom (6) :

$$M_{rm,i} \frac{dh_{rm,i}}{dt} = m_{rm,i-1} h_{rm,i-1} - m_{rm,i} h_{rm,i} - m_{isp,i} h'(p_p) + q_i \quad (6)$$

S obzirom da se u isparivaču radni medij javlja i u parovitom on više nije homogen te se njegova temperatura ne može odrediti pomoću jednadžbe izobare (7):

$$T \approx \frac{h}{c} \quad (7)$$

Temperatura radnog medija u isparivaču se dobiva iz baze podataka *Coolprop*, preko poznatih veličina entalpije i tlaka, naredbom (8):

$$T_{rm,i} = CoolProp.PropsSI('T', 'P', p_p, 'H', h_{rm,i}, 'Toluene') \quad (8)$$

Isto tako se i maseni udio pare x u diskretiziranom dijelu radnog medija dobiva iz baze podataka *Coolprop*, preko poznatih veličina entalpije i tlaka, naredbom (9):

$$x_{rm,i} = CoolProp.PropsSI('Q', 'P', p_p, 'H', h_{rm,i}, 'Toluene') \quad (9)$$

Iz poznate vrijednosti $x_{rm,i}$ možemo izračunati koliki je maseni protok kapljevine iz donjeg kontrolnog volumena u gornji jednadžbom (10):

$$m_{rm,i} = (1 - x_{rm,i}) m_{rm,i-1} \quad (10)$$

Maseni protok pare radnog medija nastalog u pojedinom dijelu dobiva se iz jednadžbe (11) :

$$m_{isp,i} = x m_{rm,i-1} \quad (11)$$

Kako prilikom postavljanja modela nismo izuzeli mogućnost da prilikom dovođenja topline radnom mediju neke njegove molekule prijeđu u parovito stanje procesom hlapljenja jednadžbom (12) uzimamo u obzir dodatni maseni protok pare koji može nastati:

$$m_{isp,i,dod} = \frac{q_i - m_{rm,i-1} (h_{rm,i} - h_{rm,i-1})}{r(p_p)} \quad (12)$$

Za dobiveni tlak zasićenja p_p možemo dobiti entalpije suhozasićene pare i vrele kapljevine iz baze podataka *Coolprop*, naredbama (13) i (14).

$$h' = CoolProp.PropsSI('H','P',p_p,'Q',0,'Toluene') \quad (13)$$

$$h'' = CoolProp.PropsSI('H','P',p_p,'Q',1,'Toluene') \quad (14)$$

$Q = 0$ i $Q = 1$ ovdje predstavljaju x i označavaju vrelu kapljevinu i suhozasićenu paru. kada smo njih dobili možemo izračunati specifičnu toplinu isparavanja r tako da ih oduzmemo :

$$r(p_p) = h''(p_p) - h'(p_p) \quad (15)$$

Razinu kapljevine u isparivaču H dobivamo iz zakona očuvanja mase na čitav volumen isparivača izražene jednadžbom (16):

$$\rho_{rm} A_{isp} \frac{dH}{dt} = m_{rm,ul} - \sum_{i=1}^2 (m_{isp,i} + m_{isp,i,dod}) \quad (16)$$

Površina A_{isp} je krug promjera D_{isp} , a označava bazu isparivača. Iz dobivene razine kapljevine možemo izračunati volumen pare u isparivaču kao razliku volumena isparivača i volumena kapljevine radnog medija u isparivaču:

$$V_p = V_{isp} - V_{rm} = V_{isp} - \rho_{rm} A H \quad (17)$$

Masa radnog medija u kontrolnom volumenu računa se prema izrazu (18):

$$M_{rm,i} = \rho_{rm} V_{rm,i} = \rho_{rm} \frac{H}{2} A \quad (18)$$

Postavljanjem zakona očuvanja mase na parni volumen dobivamo gustoću pare :

$$\frac{dM_p}{dt} = \sum_{i=1}^2 (m_{isp,i} + m_{isp,i,dod}) - m_p \quad (19)$$

$$\rho_p = \frac{M_p}{V_p} \quad (20)$$

Iz dobivene gustoće pare i pretpostavke da je sva para isključivo suhozasićena možemo izračunati tlak zasićenja koji će nam ujedno biti i tlak u čitavom isparivaču iz baze podataka *Coolprop* naredbom :

$$p_{isp} = \text{CoolProp.PropsSI}('P', 'D', \rho_p, 'Q'1, 'Toluene') \quad (21)$$

Dobiveni tlak će nam ujedno biti i tlak s kojim para ulazi u turbinu. S obzirom da je tlak na izlasku iz turbine konstantan i da se turbina ponaša kao prigušivač s konstantom pada tlaka 0.0014, promjena veličine p_{isp} će nam biti jedini značajan utjecaj na maseni protok pare u čitavom postrojenju. Veza između ove dvije veličine dana je izrazom:

$$m_p = y_v A_{vent} \sqrt{2\rho_p \Delta p} = 0.0014 \sqrt{(p_p - p_{kond})} \quad (22)$$

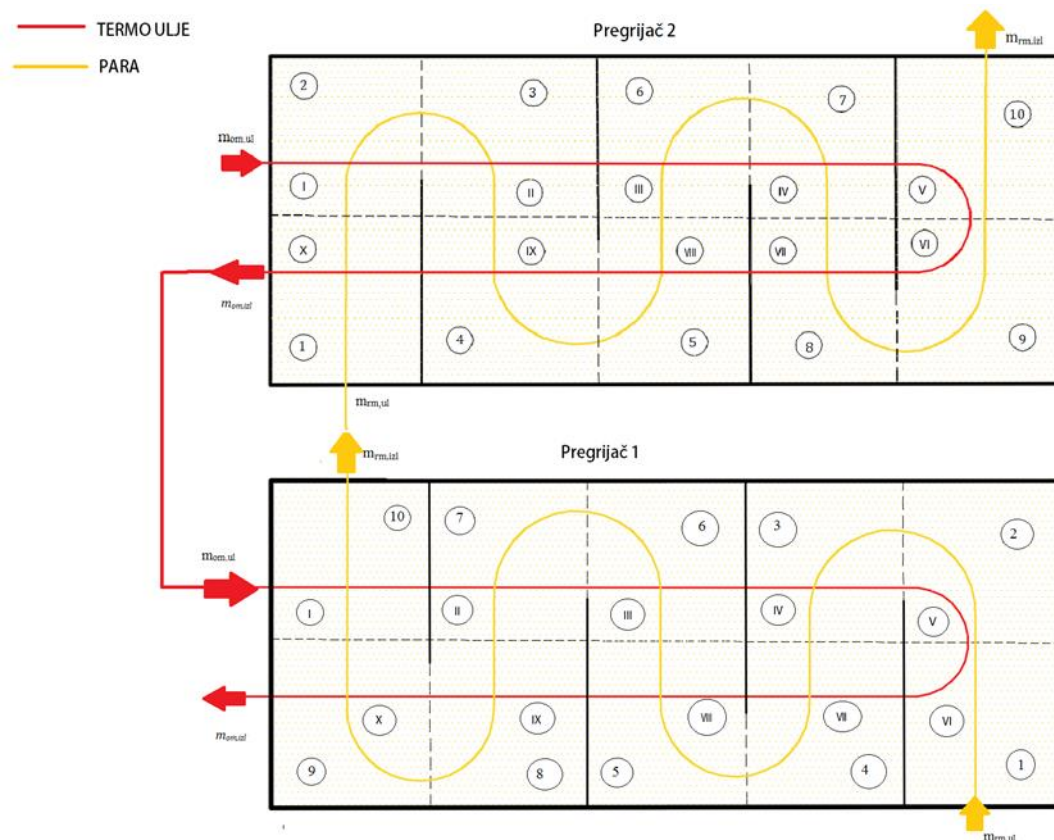
Tablica 4.3.1 Veličine za isparivač

Oznaka	Mjerna jedinica	Vrijednost
A_v	m ²	11
k_{isp}	W/(m ² K)	800
ρ_{om}	m ³ /kg	740
c_{om}	J/(kgK)	2750
ρ_{rm}	kg/m ³	570
V_{isp}	m ³	3,6
$T_{om,ul}$	°C	370
m_{om}	kg/s	4,2
$V_{tu,isp}$	m ³	0,5
A_{isp}	m ²	1,3

4.4 Pregrijač

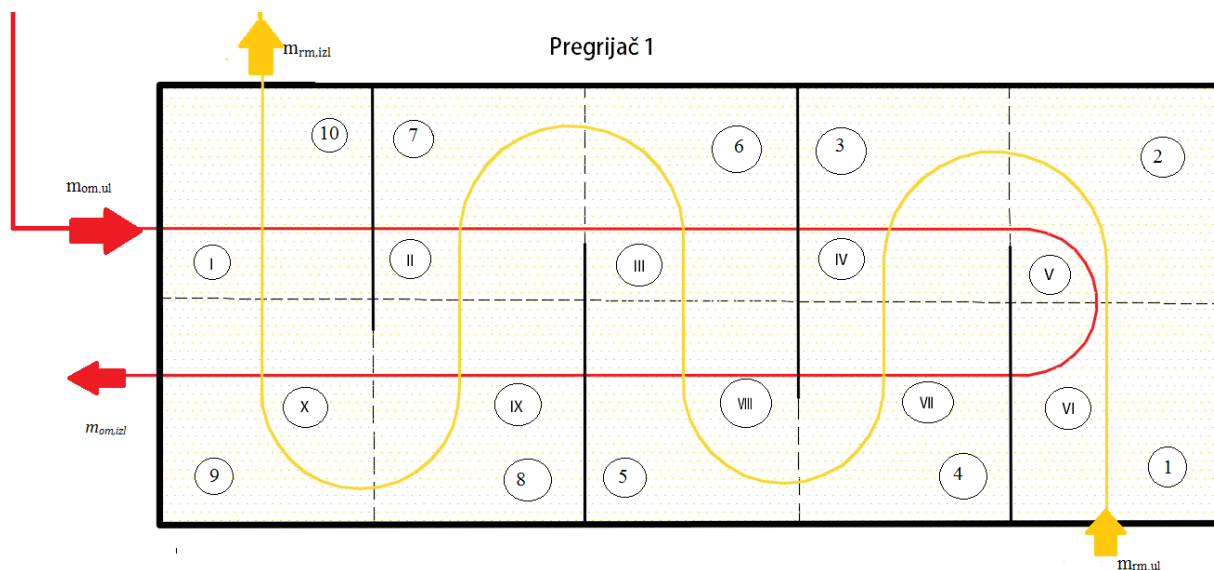
Suhozasićena para proizvedena u isparivaču ide u pregrijač gdje joj se temperatura a time i entalpija dodatno povisuju prije ulaska u turbinu. Pregrijač je konstruiran kao 2 *shell and tube* izmjenjivača oblika polegnutog cilindra poredana jedan iznad drugog. Unutar svakog pregrijača stavljene su pregrade za vođenje pare kako bi se izmjenjivačka površina povećala,

a time smo povećali i toplinski tok koji ogrjevni medij predaje pari (Slika 4.4.1). Radni medij prolazi kroz pregrijač 1 pa zatim kroz pregrijač 2 dok ogrjevni medij ima obrnut redoslijed te prvo prolazi kroz gornji pregrijač.



Slika 4.4.1 Pregrijač

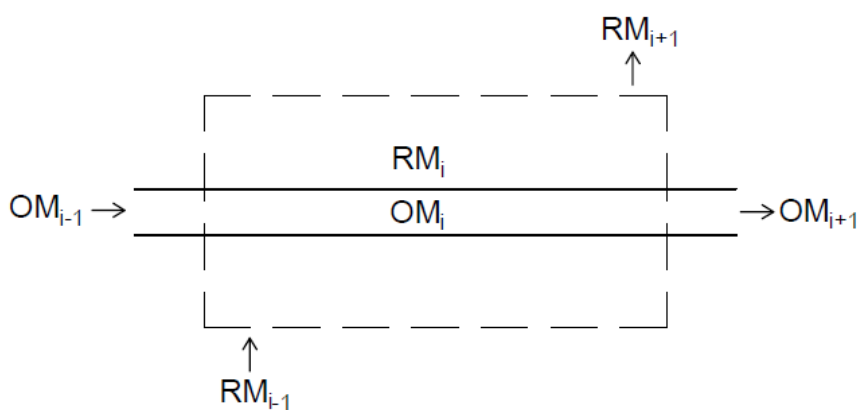
Na pregrijaču 1 ćemo postaviti matematički model (Slika 4.4.2) koji se s obzirom da su pregrijači identični može primijeniti i na pregrijaču 2. Kod modeliranja treba voditi računa da se dobro upare arapski brojevi od 1 do 10 (koji označuju segmente radnog medija) i rimski brojevi od I do X (koji označuju segmente ogrjevnog medija) koji su postavljeni na različitim mjestima u pregrijaču 2 naspram pregrijača 1. Kontrolni volumeni radnog medija su podijeljeni s pregradama i horizontalom u sredini pregrijača, dok su kontrolni volumeni ogrjevnog medija koji prolazi kroz cijev podijeljeni kontrolnim volumenima radnog medija.



Slika 4.4.2 Diskretizacija pregrijača 1

Jednadžbe su postavljene na jedan kontrolni volumen radnog medija i njemu pripadajući volumen ogrjevnog medija (Slika 4.4.3). Pretpostaviti ćemo konstantu gustoću ogrjevnog medija dok će se gustoća radnog medija zbog njezinih velikih promjena u području pregrijane pare određivati iz baze podataka *Coolprop*, preko poznatih veličina temperature i tlaka, naredbom (23) :

$$\rho_{rm,i} = CoolProp.PropsSI('D', 'P', p_p, 'T', T_{rm,i}, 'Toluene') \tag{23}$$



Slika 4.4.3 Segment pregrijača

Iz poznatih vrijednosti gustoća možemo dobiti mase ogrjevnog i radnog medija tako da pomnožimo gustoću s pripadajućim kontrolnim volumenom.

Postavljena jednadžba za i ogrjevni medij (24) je oblik zakona očuvanja energije (2).

$$M_{om,i}c_{om} \frac{dT_{om,i}}{dt} = m_{om,i}c_{om}(T_{om,i-1} - T_{om,i}) - q_i \quad (24)$$

Pri čemu je veličina q_i toplinski tok koji ogrjevni medij predaje radnom mediju a računa se prema jednadžbi (25):

$$q_i = k_p A_{p,i} (T_{rm,i} - T_{om,i}) \quad (25)$$

Zakon očuvanja energije za u kontrolnom volumenu radnog medija (pare) dan je jednadžbom (26):

$$M_{rm,i}c_{rm} \frac{dT_{rm,i}}{dt} = m_{rm,i-1}c_{rm}T_{rm,i-1} - m_{rm,i}c_{rm}T_{rm,i} + q_i \quad (26)$$

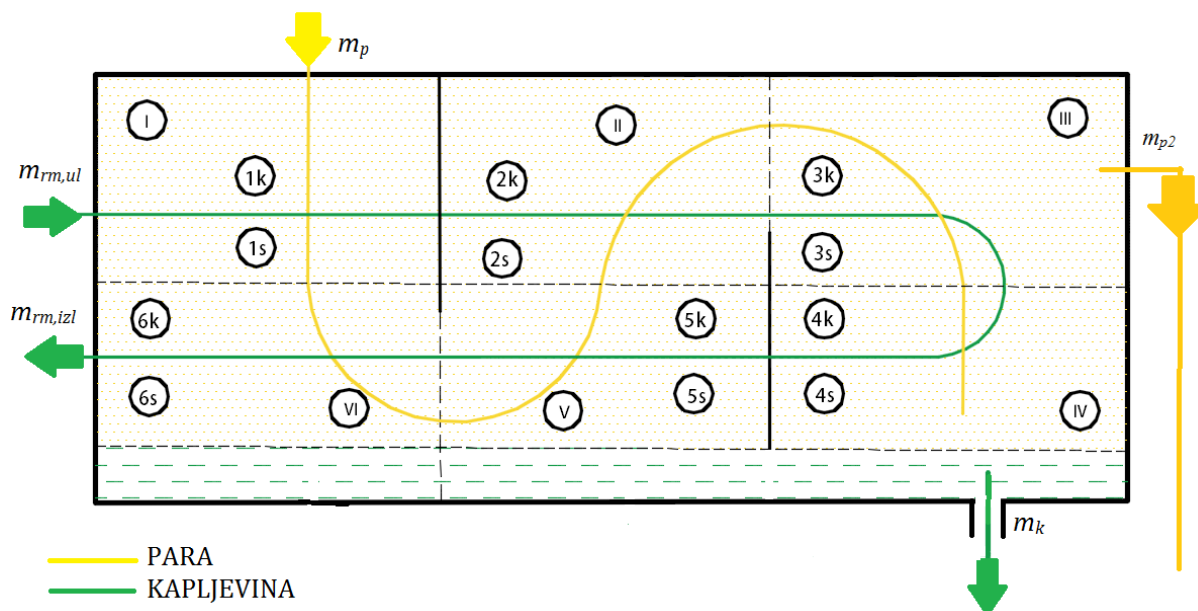
Tablica 4.4.1 Veličine za pregrijač

Oznaka	Mjerna jedinica	Vrijednost
A_u	m^2	9,2
A_v	m^2	9,6
k_{pp}	$W/(m^2K)$	670
ρ_{om}	m^3/kg	90
c_{om}	$J/(kgK)$	3000
$T_{om,ul}$	$^{\circ}C$	400
c_{rm}	$J/(kgK)$	1118
$V_{tol,p}$	m^3	0,5
$V_{tol,p}$	m^3	1,5

4.5 Rekuperator

U sklopu ovog postrojenja postoji i rekuperator koji se može uključiti u krug s ciljem zagrijavanje radnog medija na izlasku iz spremnika kapljevine prije nego li on uđe u ostale ekonomajzerske površine. Rekuperator (Slika 4.5.1) je izveden kao *shell and tube* izmjenjivač oblika polegnutog cilindra unutar kojeg su postavljene pregrade za vođenje pare kako bi se izmjenjivačka površina povećala, a time smo povećali i toplinski tok koji ogrjevni medij (para) predaje radnom mediju (kapljevina). Prilikom predaje topline para se ukapljuje, te se vodi u spremnik u kojem se uz kapljevinu iz kondenzatora vodi u rekuperator kao radni medij koji se zagrijava. Dodatno je radi održavanja tlaka u rekuperatoru napravljen ispusni vod

kojim se para pušta u kondenzator jer radni medij ima mali toplinski kapacitet, pa se brzo zagrije te para ne bi mogla dovoljno brzo kondenzirati. Kontrolni volumeni pare su podijeljeni pregradama i horizontalom po sredini rekuperatora dok su kontrolni volumeni stijenke cijevi i radnog medija podijeljeni odgovarajućim kontrolnim volumenom pare.



Slika 4.5.1 Rekuperator

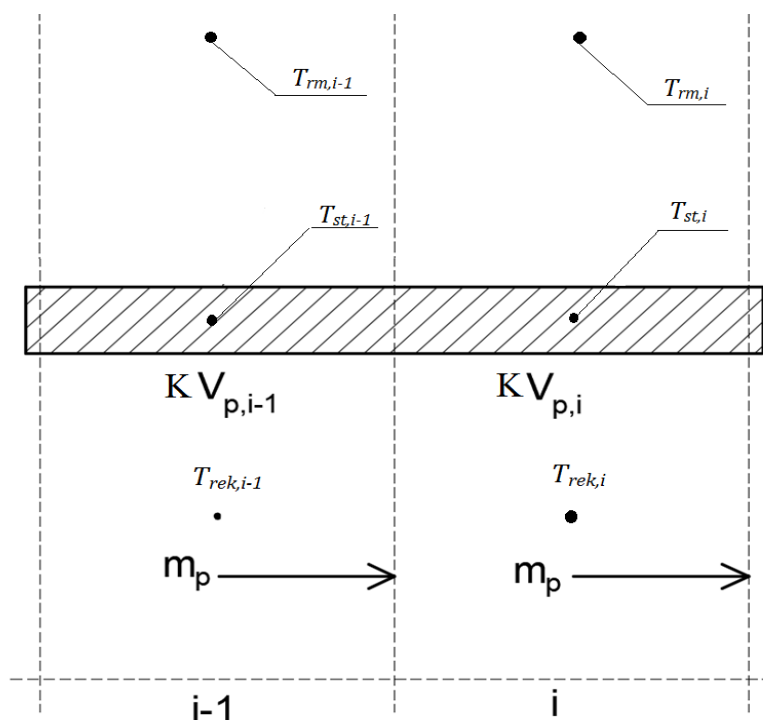
Jednadžbe su postavljene na jedan kontrolni volumen pare i njemu pripadajućeg radnog medija i pripadajuće stijenke cijevi (Slika 4.5.2). Kontrolni volumeni pare označeni su rimskim brojevima od I do VI dok su segmenti radnog medija i stijenke cijevi označeni arapskim brojevima od 1 do 6, te su iza njih stavljeni indeksi *s* za stijenku i indeks *k* za radni medij. Pretpostavit ćemo konstantnu gustoću radnog medija i stijenke, a gustoća pare će se dobiti iz zakona očuvanja mase (1) svedenog na cijeli rekuperator (27):

$$\frac{dM_{rek}}{dt} = m_p - \sum_{i=1}^n (m_{k,i}) - m_{p2} \quad (27)$$

Iz dobivenog M_{rek} možemo dobiti gustoću pare $\rho_{p,rek}$ prema jednadžbi (28):

$$\rho_{p,rek} = \frac{M_{rek}}{V_{rek}} \quad (28)$$

U kojem $m_{k,i}$ predstavlja maseni protok radnog medija koji je kondenzirao na stijenci cijevi te koji se slijeva na dno kondenzata i odvodi u spremnik kapljevine.



Slika 4.5.2 Kontrolni volumen rekuperatora

Kada smo dobili $\rho_{p,rek}$ možemo dobiti i ostale veličine pare s obzirom da para iz turbine izlazi praktički kao suhozasićena pa ćemo pretpostaviti da je dobivena gustoća zapravo gustoća zasićene pare te možemo dobiti temperaturu kondenzacije iz baze podataka *Coolprop*, naredbom (29):

$$T_{rek} = CoolProp.PropsSI('T', 'D', \rho_{p,rek}, Q', 1, 'Toluene') \quad (29)$$

Iz dobivene temperature možemo izračunati entalpije suhozasićene pare i vrele kapljevine iz baze podataka *Coolprop*, naredbama (30) i (31):

$$h' = CoolProp.PropsSI('H', 'T', T_{rek}, Q', 0, 'Toluene') \quad (30)$$

$$h'' = CoolProp.PropsSI('H', 'T', T_{rek}, Q', 1, 'Toluene') \quad (31)$$

Iz dobivenih entalpija možemo izračunati specifičnu toplinu isparavanja r tako da ih oduzmemo (32), te kad smo nju odredili možemo odrediti i $m_{k,i}$ prema jednadžbi (33):

$$r(T_{rek}) = h''(T_{rek}) - h'(T_{rek}) \quad (32)$$

$$m_{k,i} = \frac{q_{rek,i}}{r(T_{rek})} \quad (33)$$

U kojoj je $q_{rek,i}$ predstavlja izmijenjeni toplinski tok između pare i stijenke cijevi, a dobivamo ga iz jednadžbe (34):

$$q_{rek,i} = \alpha_{vanj,rek} A_{vrek,i} (T_{rek} - T_{s,i}) \quad (34)$$

S obzirom da se u rekuperatoru događa kondenzacija pare više ne možemo zanemariti toplinski izmjenu između stijenke cijevi i pare jer nam ona diktira maseni protok nastale kapljevine. Zakon očuvanja energije (2) za segment stijenke cijevi dan je jednadžbom (35):

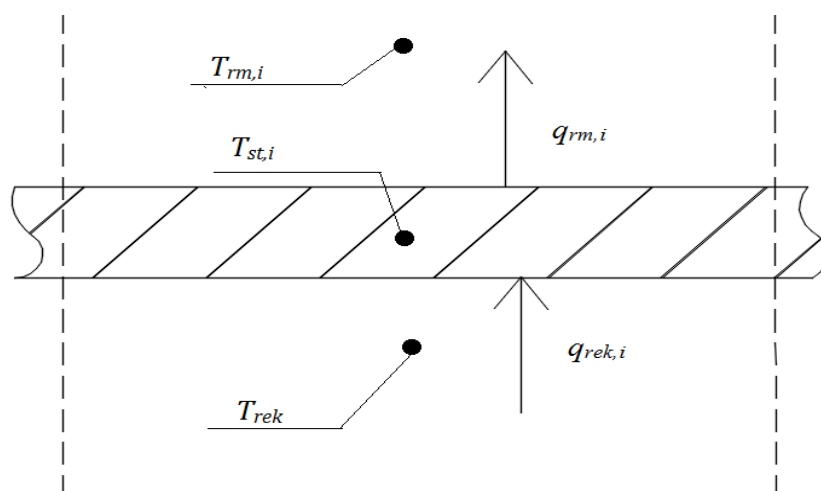
$$M_{st,i} c_{st} \frac{dT_{s,i}}{dt} = q_{rek,i} - q_{rm,i} \quad (35)$$

U kojoj $q_{rm,i}$ predstavlja toplinu koju cijev izmjenjuje s radnim medijem a dobiva se iz jednadžbe (36):

$$q_{rm,i} = \alpha_{un,rek} A_{urek,i} (T_{s,i} - T_{rm,i}) \quad (36)$$

Temperatura radnog medija $T_{rm,i}$ dobivamo iz zakona očuvanja energije (2) za kontrolni volumen radnog medija dana je jednadžbom (37):

$$M_{rm,i} c_{rm} \frac{dT_{rm,i}}{dt} = m_{rm,i-1} c_{rm} T_{rm,i-1} - m_{rm,i} c_{rm} T_{rm,i} + q_{rm,i} \quad (37)$$



Slika 4.5.3 Prikaz akumulacije topline u stijenci cijevi rekuperatora

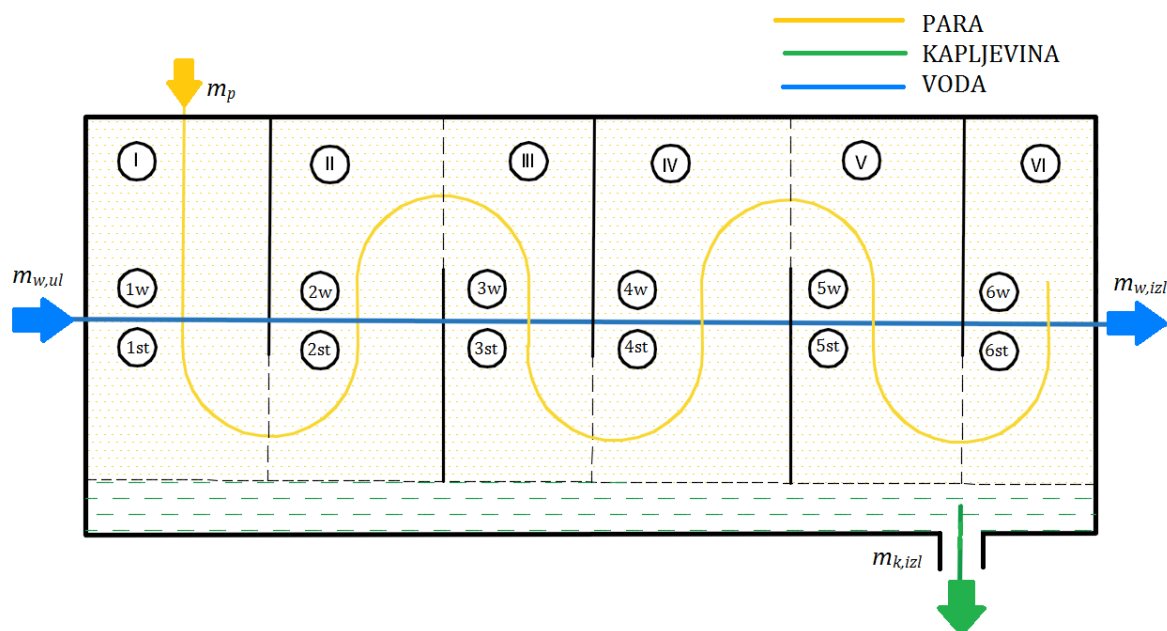
Tablica 4.5.1 Veličine za rekuperator

Oznaka	Mjerna jedinica	Vrijednost
A_{urek}	m^2	18
A_{vrek}	m^2	18,5
$\alpha_{un,rek}$	$W/(m^2K)$	1200
$\alpha_{vanj,rek}$	$W/(m^2K)$	7000

c_{rm}	J/(kgK)	1800
V_{rek}	m^3	20
V_{tol}	m^3	4,5
ρ_{rm}	kg/m^3	800
c_{st}	J/(kgK)	470
ρ_{st}	kg/m^3	7850
V_{st}	m^3	4,5

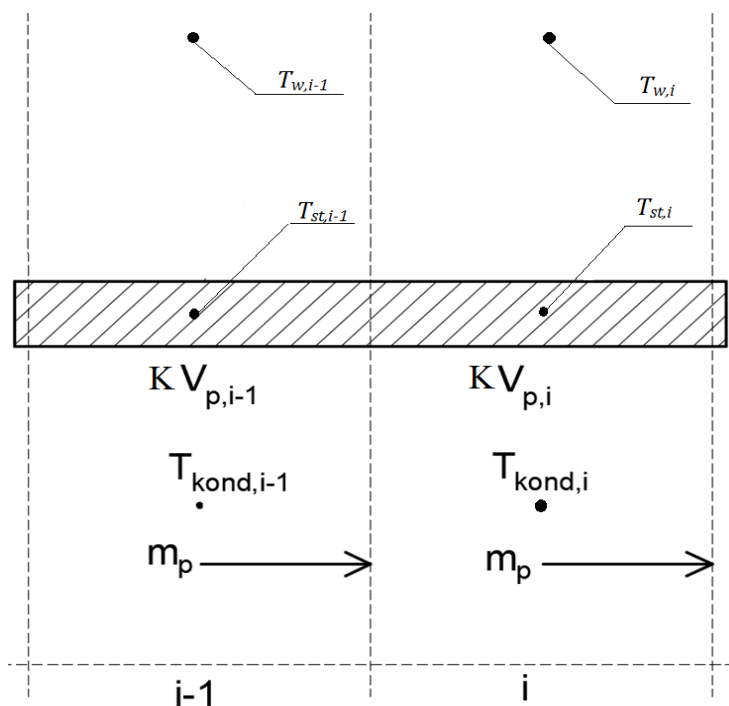
4.6 Kondenzator

Kondenzator (Slika 4.6.1) je izveden kao *shell and tube* izmjenjivač oblika polegnutog cilindra unutar kojeg su postavljene pregrade za vođenje pare kako bi se izmjenjivačka površina povećala, a time smo povećali i toplinski tok koji ogrjevni medij (para) predaje rashladnom mediju (voda). Prilikom predaje topline para se ukapljuje, te se vodi u spremnik u kojem se uz kapljevinu iz rekuperatora vodi u rekuperator kao radni medij koji se zagrijava ili ako nismo uključili rekuperator u postrojenje ide direktno u ekonomajzerske površine. Kontrolni volumeni pare su podijeljeni pregradama i horizontalom po sredini kondenzatora dok su kontrolni volumeni stijenke cijevi i radnog medija podijeljeni odgovarajućim kontrolnim volumenom pare.



Slika 4.6.1 Kondenzator

Jednadžbe su postavljene na jedan kontrolni volumen pare i njemu pripadajuće vode i pripadajuće stijenke cijevi (Slika 4.6.2). Kontrolni volumeni pare označeni su rimskim brojevima od I do VI dok su segmenti radnog medija i stijenke cijevi označeni arapskim brojevima od 1 do 6, te su iza njih stavljeni indeksi *st* za stijenkicu i indeks *w* u vodu.



Slika 4.6.2 Segment kondenzatora

Pretpostavit ćemo konstantnu gustoću radnog medija i stijenke, a gustoća pare će se dobiti iz zakona očuvanja mase (1) svedenog na cijeli kondenzator (38):

$$\frac{dM_{kond}}{dt} = m_p - \sum_{i=1}^n (m_{k,i}) \quad (38)$$

Iz dobivenog M_{kond} možemo dobiti gustoću pare $\rho_{p,kond}$ prema jednadžbi (39):

$$\rho_{p,kond} = \frac{M_{kond}}{V_{kond}} \quad (39)$$

Kada smo dobili $\rho_{p,kond}$ možemo dobiti i ostale veličine pare s obzirom da para iz turbine izlazi praktički kao suhozasićena pa ćemo pretpostaviti da je dobivena gustoća zapravo gustoća zasićene pare, te možemo dobiti temperaturu kondenzacije iz baze podataka *Coolprop*, naredbom (40):

$$T_{kond} = \text{CoolProp.PropsSI}('T','D', \rho_{p,kond}, 'Q', 1, 'Toluene') \quad (40)$$

Iz dobivene temperature možemo izračunati entalpije suhozasićene pare i vrele kapljevine iz baze podataka *Coolprop*, naredbama (41) i (42):

$$h' = \text{CoolProp.PropsSI}('H', T', T_{kond}, Q', 0, \text{Toluene}') \quad (41)$$

$$h'' = \text{CoolProp.PropsSI}('H', T', T_{kond}, Q', 1, \text{Toluene}') \quad (42)$$

Iz dobivenih entalpija možemo izračunati specifičnu toplinu isparavanja r tako da ih oduzmemo (43), te kad smo nju odredili možemo odrediti i $m_{k,i}$ prema jednadžbi (44):

$$r(T_{kond}) = h''(T_{kond}) - h'(T_{kond}) \quad (43)$$

$$m_{k,i} = \frac{q_{kond,i}}{r(T_{kond})} \quad (44)$$

U kojoj je $q_{kond,i}$ predstavlja izmijenjeni toplinski tok između pare i stijenke cijevi, a dobivamo ga iz jednadžbe (45):

$$q_{kond,i} = \alpha_{v,kond} A_{vkond,i} (T_{kond} - T_{s,i}) \quad (45)$$

S obzirom da se u kondenzator događa kondenzacija pare ne možemo zanemariti toplinski izmjenu između stijenke cijevi i pare jer nam ona određuje maseni protok nastale kapljevine. Zakon očuvanja energije (2) za segment stijenke cijevi dan je jednadžbom (46):

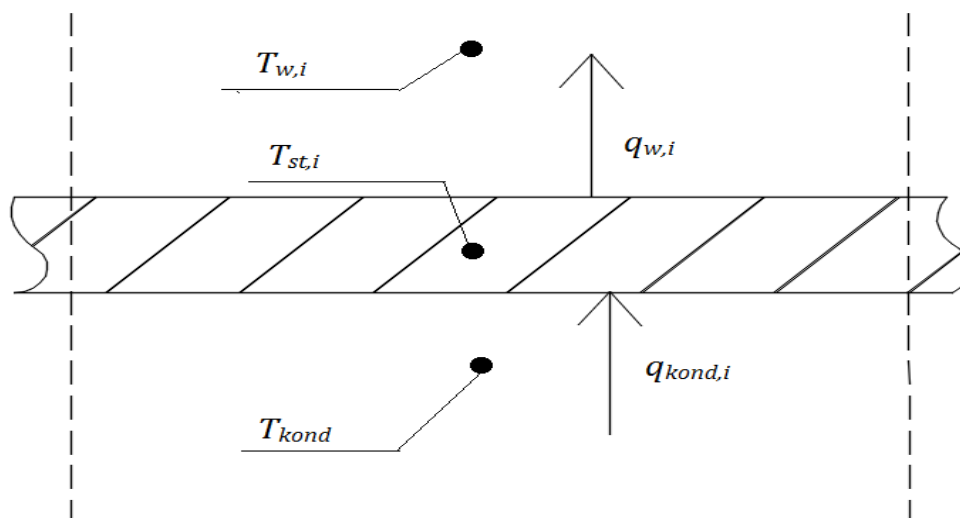
$$M_{st,i} c_{st} \frac{dT_{s,i}}{dt} = q_{kond,i} - q_{w,i} \quad (46)$$

U kojoj $q_{w,i}$ predstavlja toplinu koju cijev izmjenjuje s rashladnom vodom, a dobiva se iz jednadžbe (47):

$$q_{w,i} = \alpha_{un,kon} A_{ukond,i} (T_{s,i} - T_{w,i}) \quad (47)$$

Temperatura rashladne vode $T_{w,i}$ dobivamo iz zakona očuvanja energije (2) za kontrolni volumen radnog medija dana je jednadžbom (48):

$$M_{w,i} c_w \frac{dT_{w,i}}{dt} = m_{w,i-1} c_w T_{w,i-1} - m_{w,i} c_w T_{w,i} + q_{w,i} \quad (48)$$



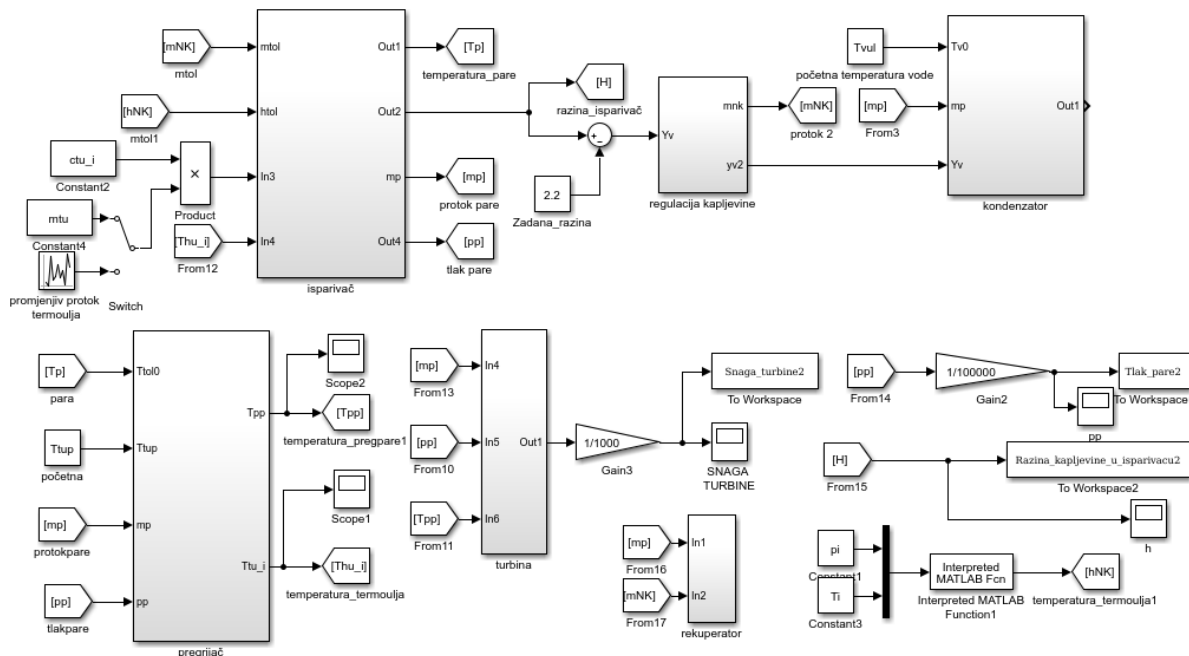
Slika 4.6.3 Prikaz akumulacije topline u stijenci cijevi kondenzatora

Tablica 4.6.1 Veličine za kondenzator

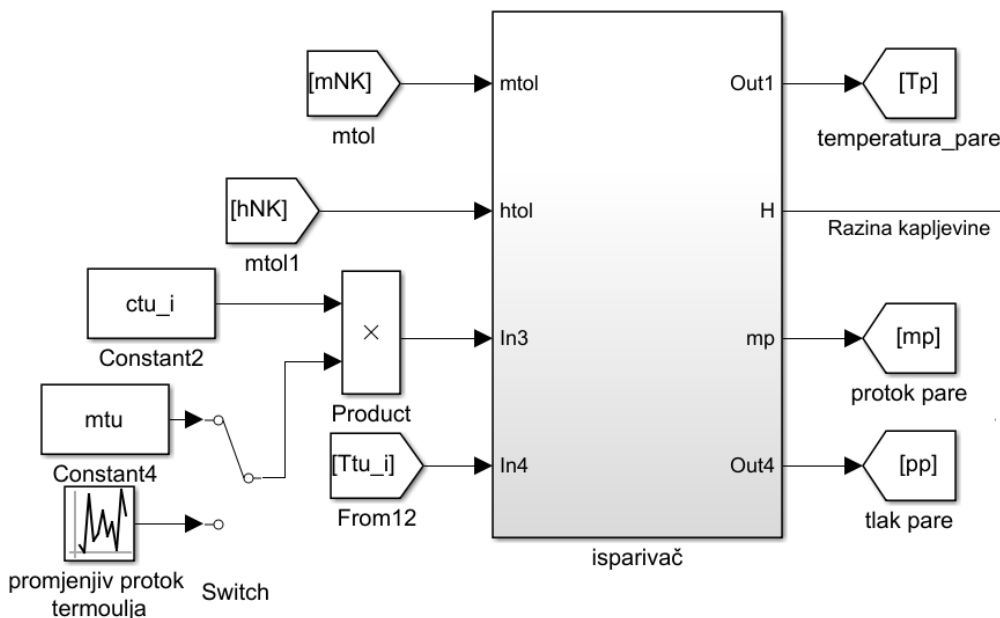
Oznaka	Mjerna jedinica	Vrijednost
$A_{u,kond}$	m^2	12
$A_{v,kond}$	m^2	12,5
$\alpha_{un,kond}$	$W/(m^2K)$	2000
$\alpha_{vanj,kond}$	$W/(m^2K)$	7000
c_w	$J/(kgK)$	4200
V_{kond}	m^3	12
V_w	m^3	3
ρ_w	kg/m^3	992
c_{st}	$J/(kgK)$	1800
ρ_{st}	kg/m^3	7850
V_{st}	m^3	0,4
m_w	kg/s	10
$T_{w,ul}$	$^{\circ}C$	55

5. RAČUNALNA SHEMA MODELA POSTROJENJA

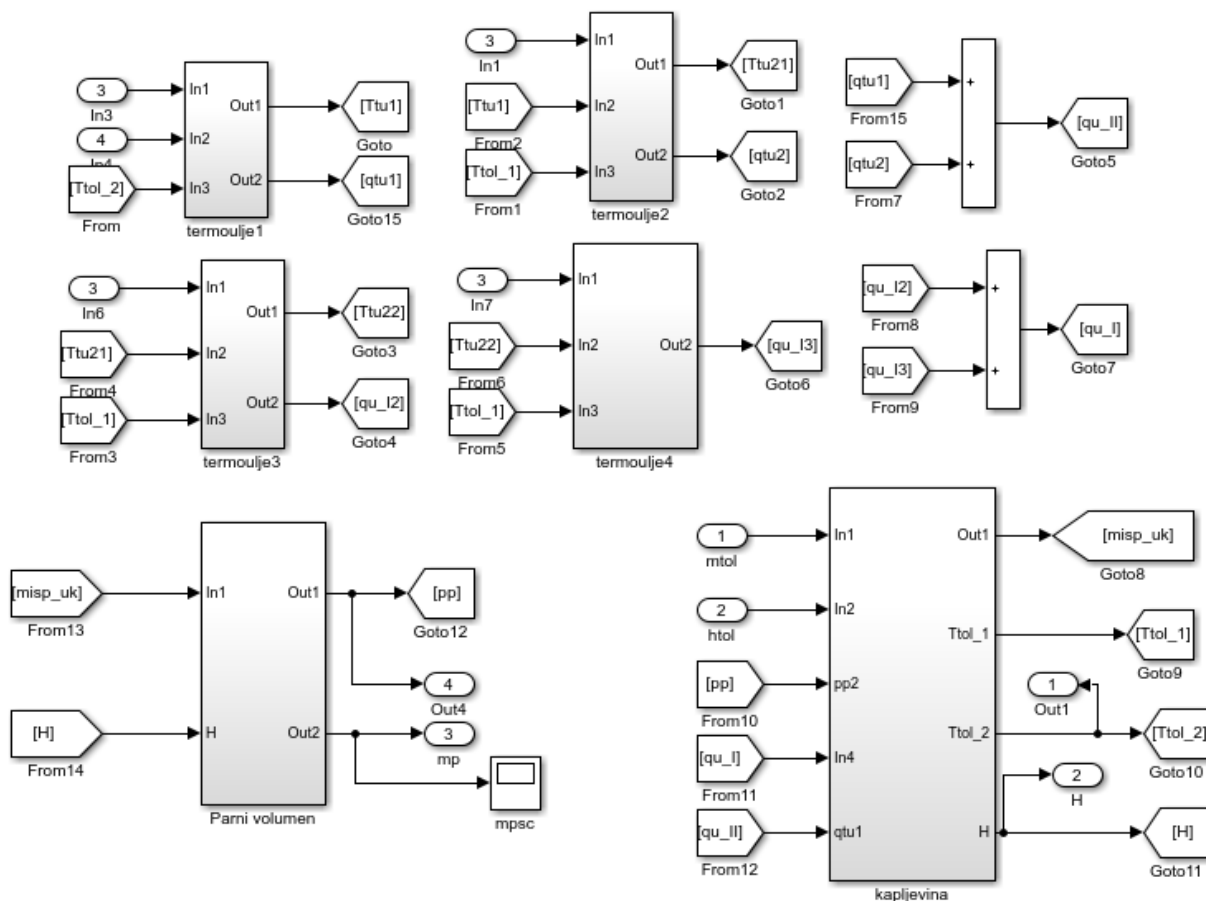
Na sljedećim slikama prikazana je shema matematičkog modela postrojenja kao i njegovih elemenata te njihovih segmenata koji su modelirani u programu *Simulink*.



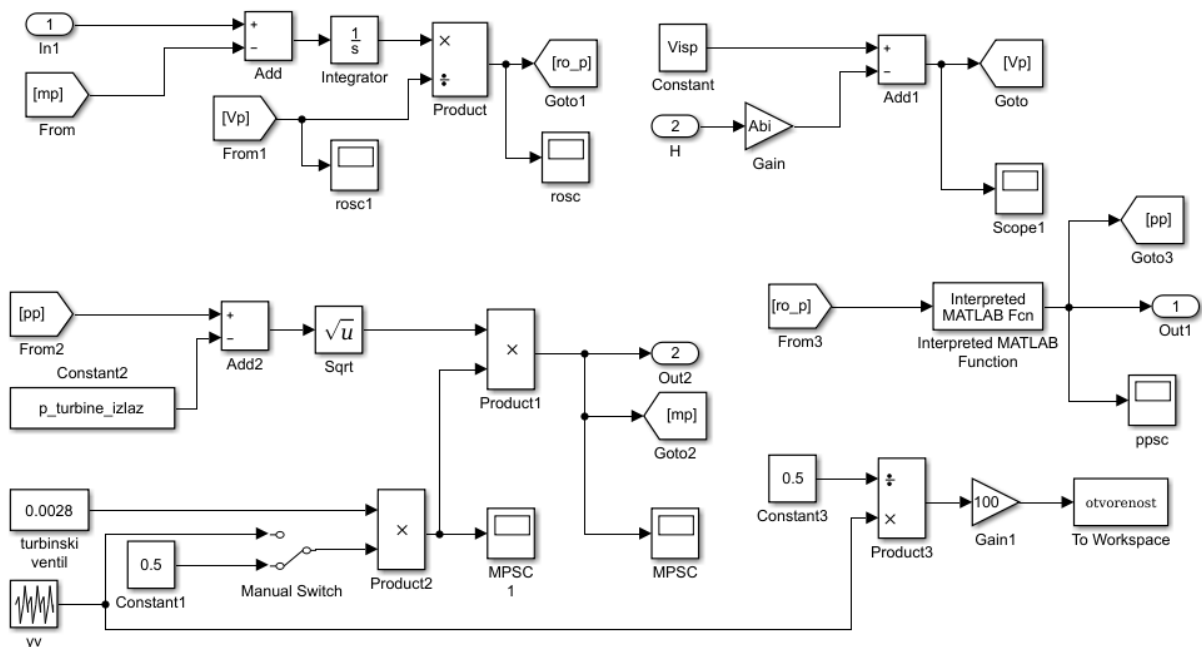
Slika 4.6.1 Shema modela postrojenja



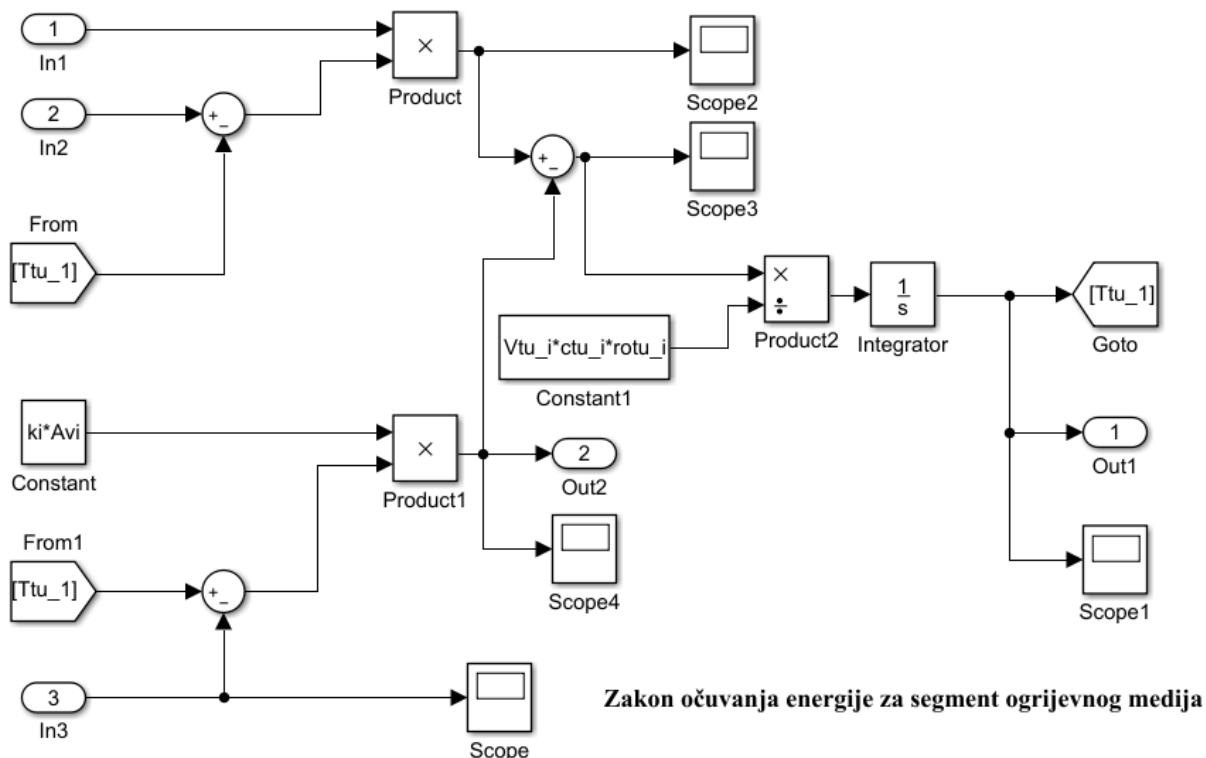
Slika 4.6.2 Shema isparivača izvana



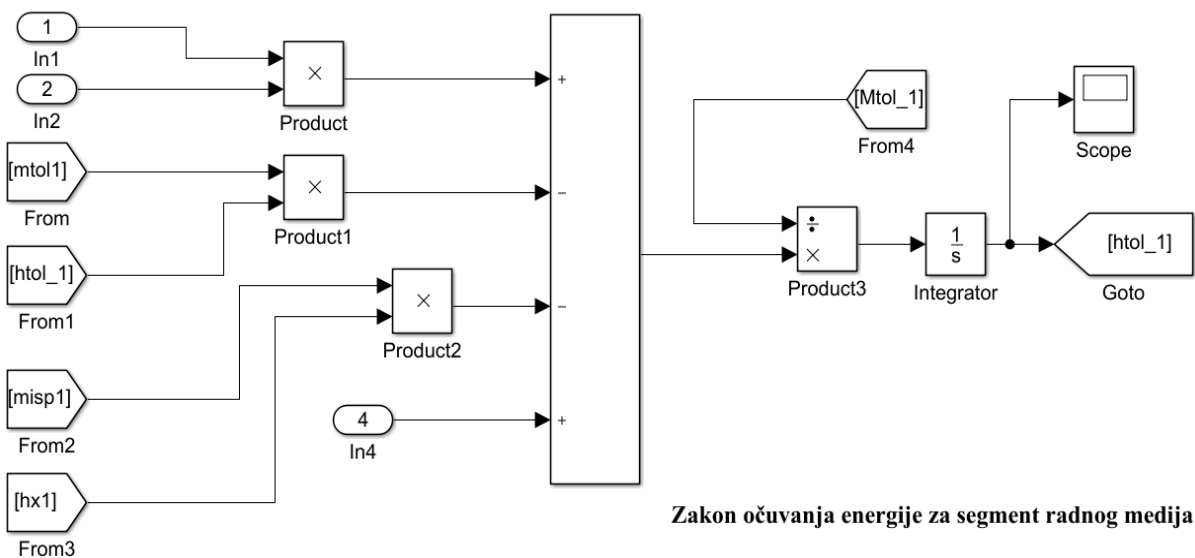
Slika 4.6.3 Shema isparivača iznutra



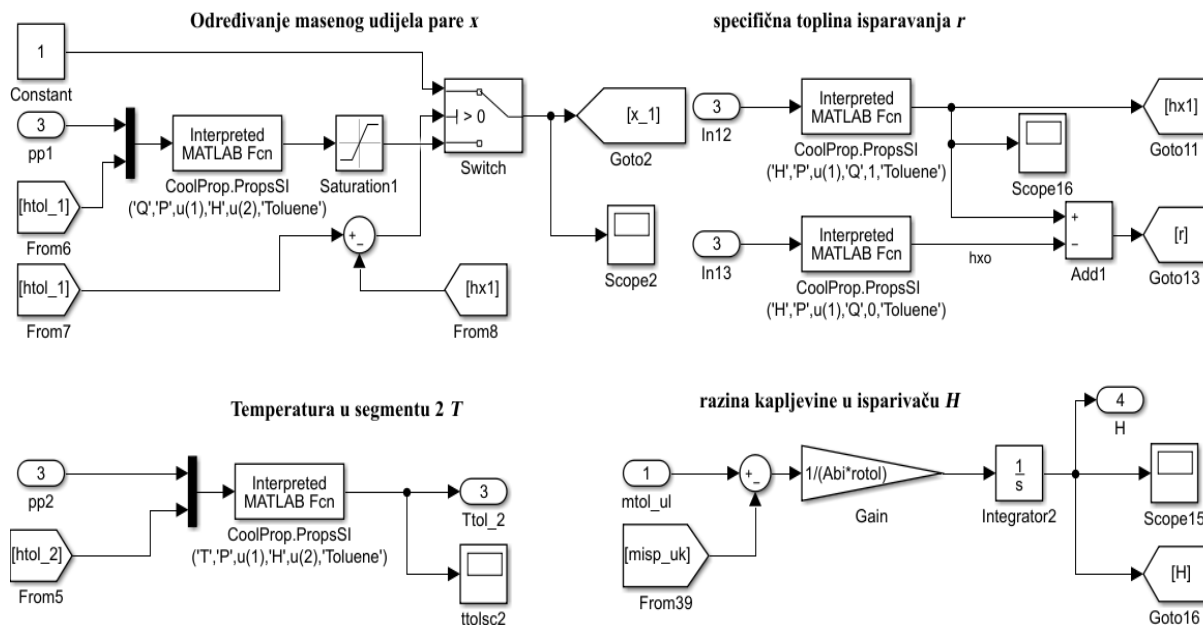
Slika 4.6.4 Shema matematičkog modela volumena pare u isparivaču



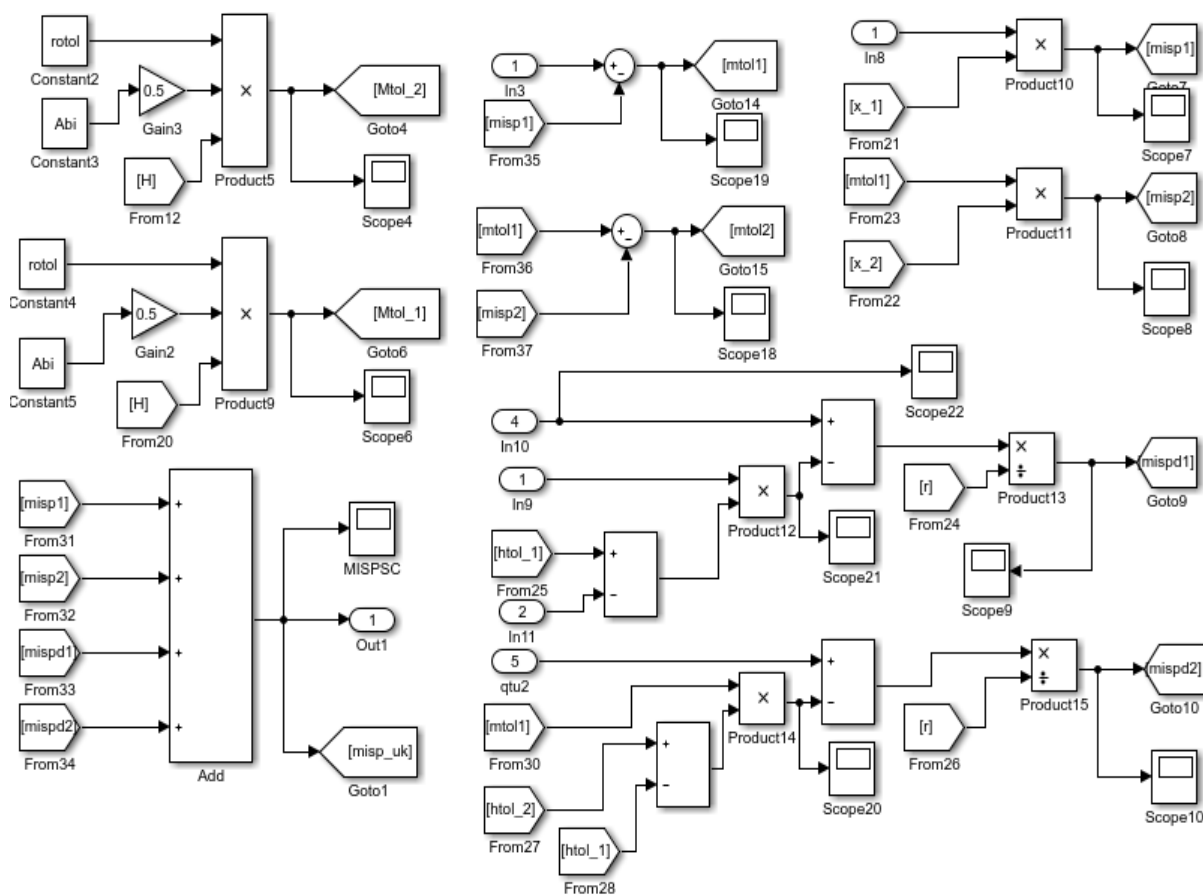
Slika 4.6.5 Shema kontrolnog volumena ogrjevnog medija u isparivaču



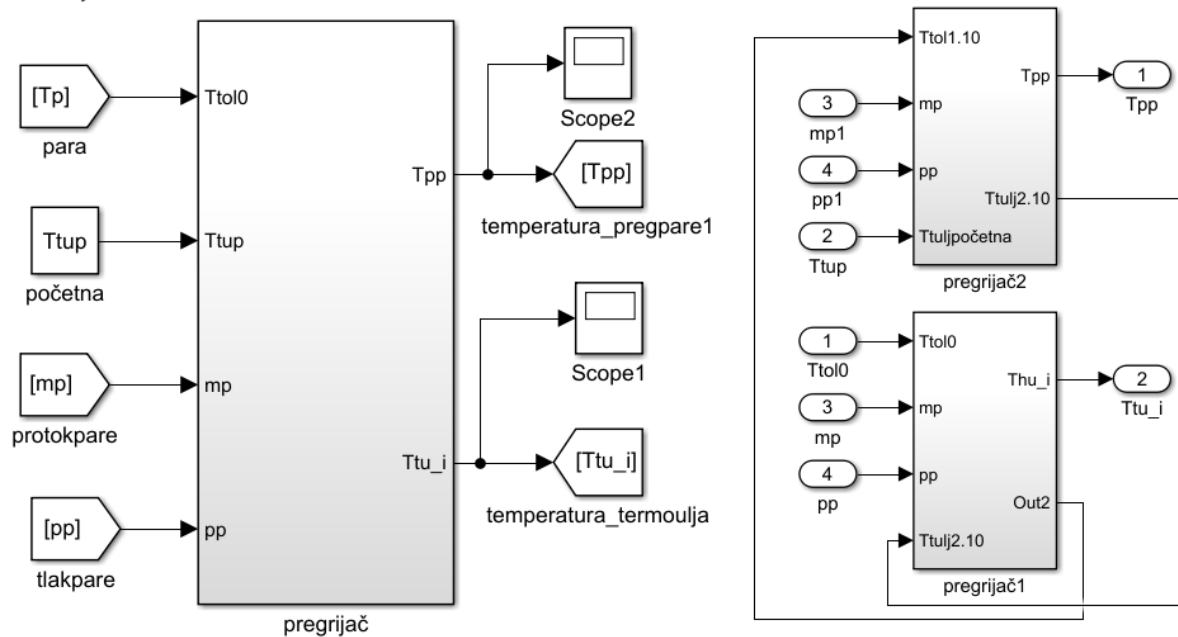
Slika 4.6.6 Shema kontrolnog volumena radnog medija u isparivaču



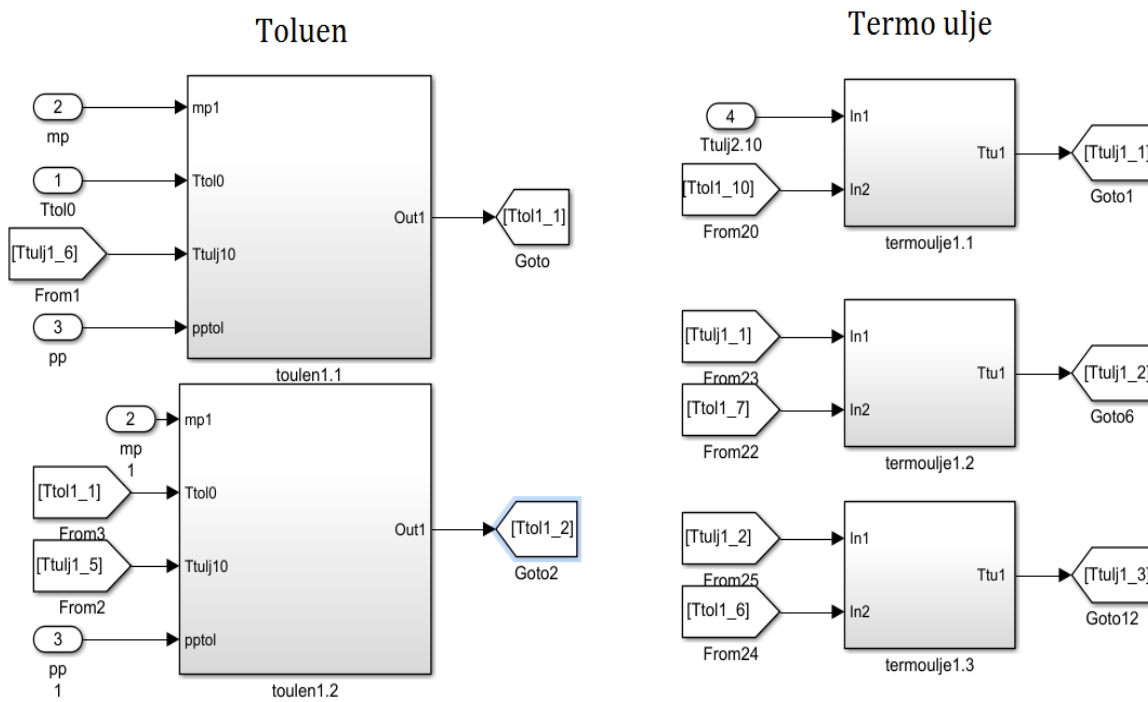
Slika 4.6.7 Shema određivanje veličina u isparivaču pomoću CoolProp baze podataka



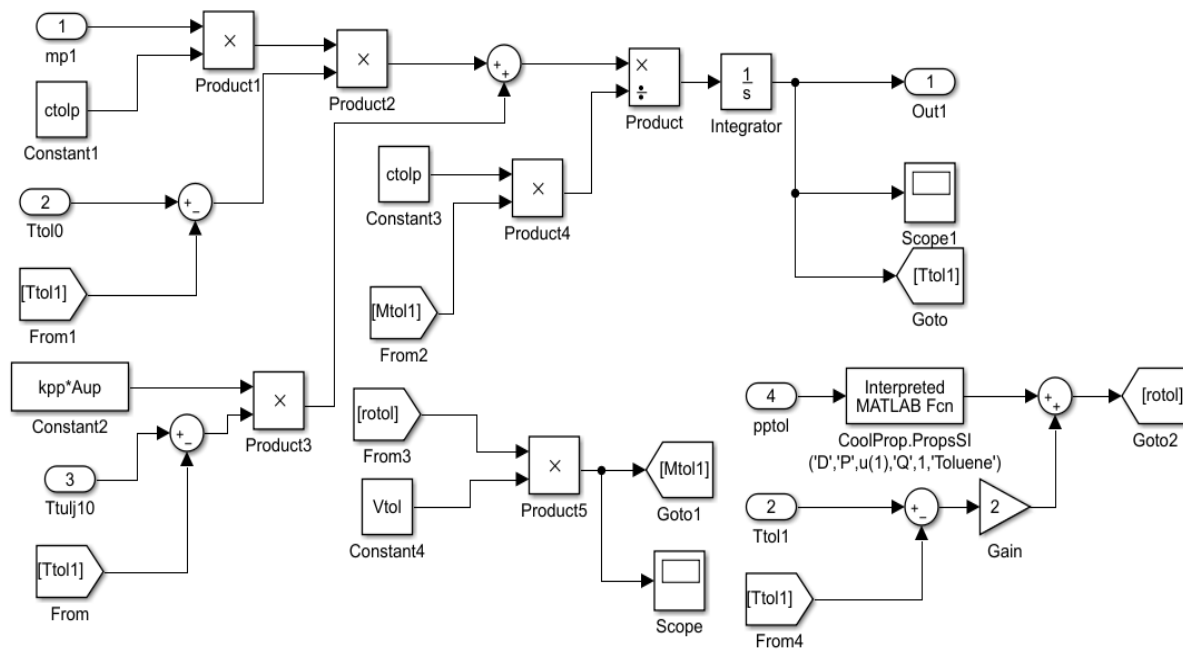
Slika 4.6.8 Shema zakona očuvanja mase radnog medija isparivača



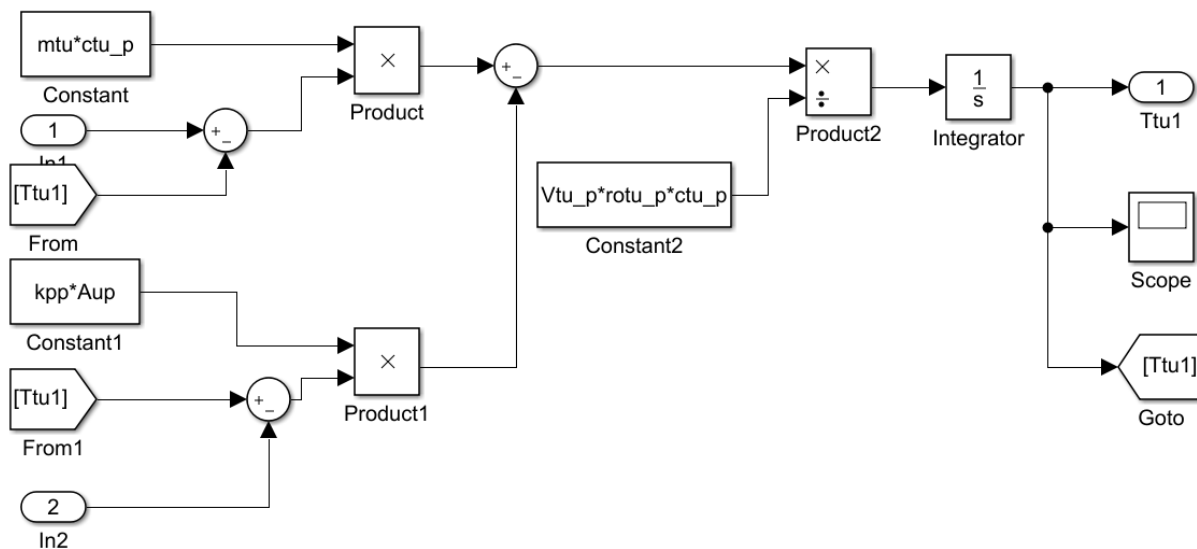
Slika 4.6.9 Shema pregrijača izvana (lijevo) i iznutra (desno)



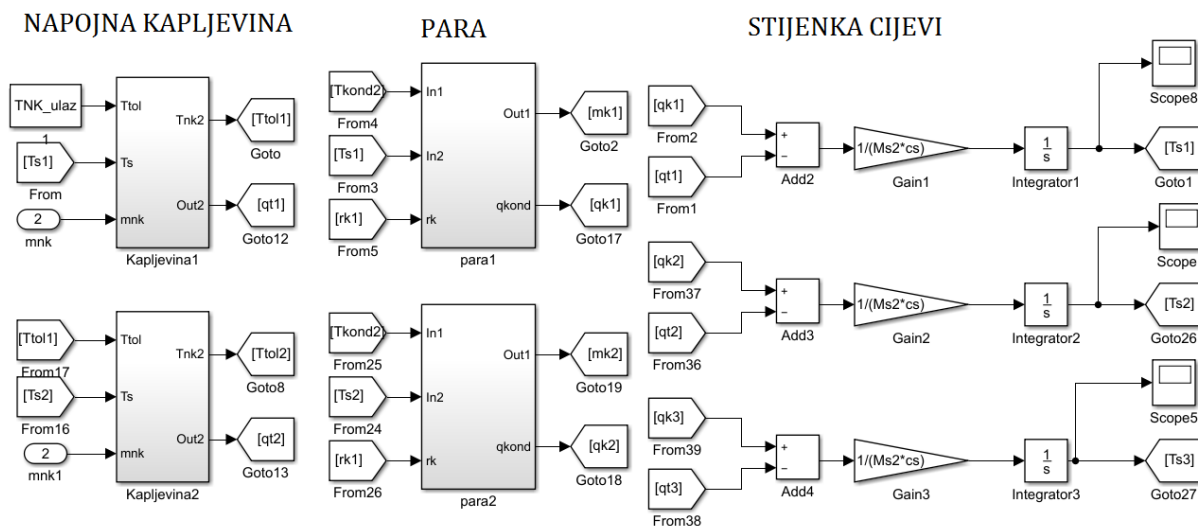
Slika 4.6.10 Shema nekoliko kontrolnih volumena unutar pregrijača 1



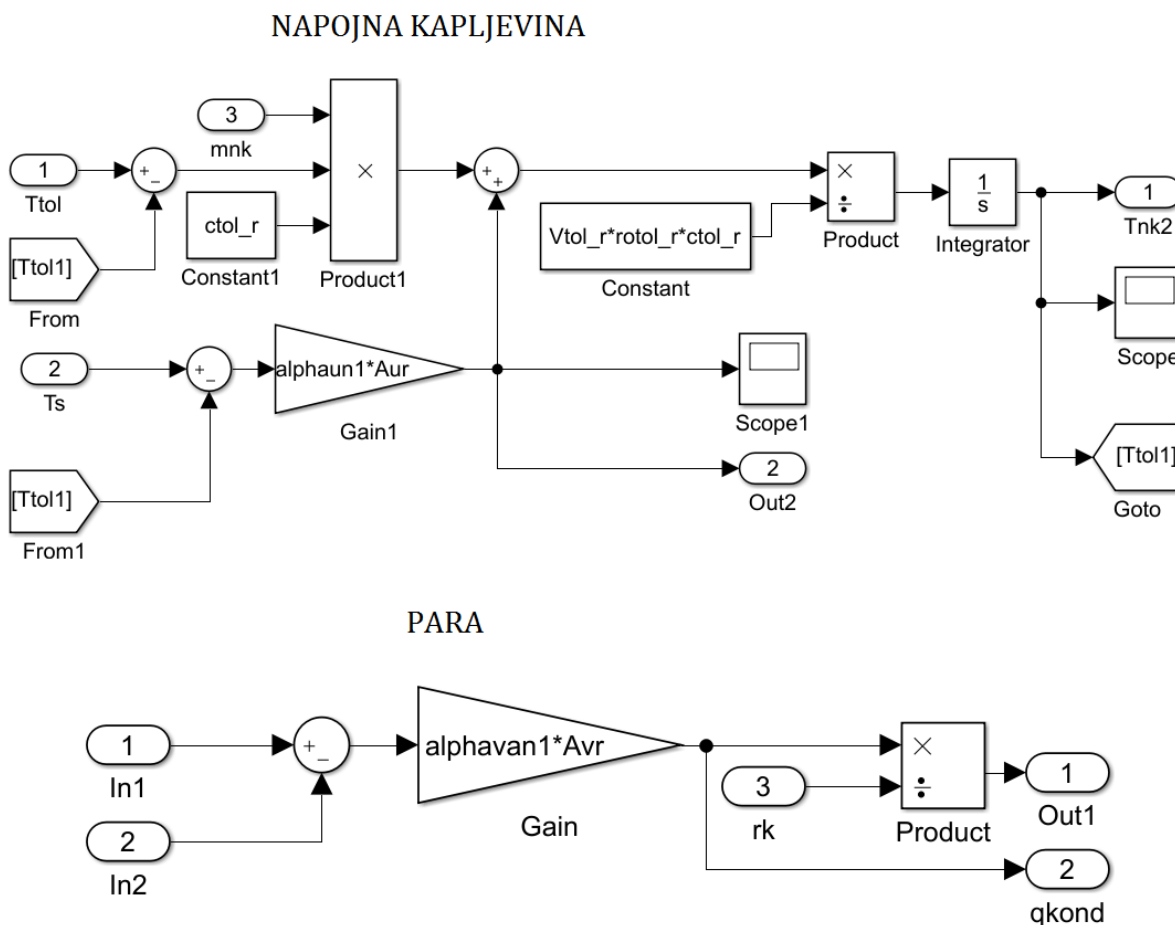
Slika 4.6.11 Shema kontrolnih volumena radnog medija unutar pregrijača



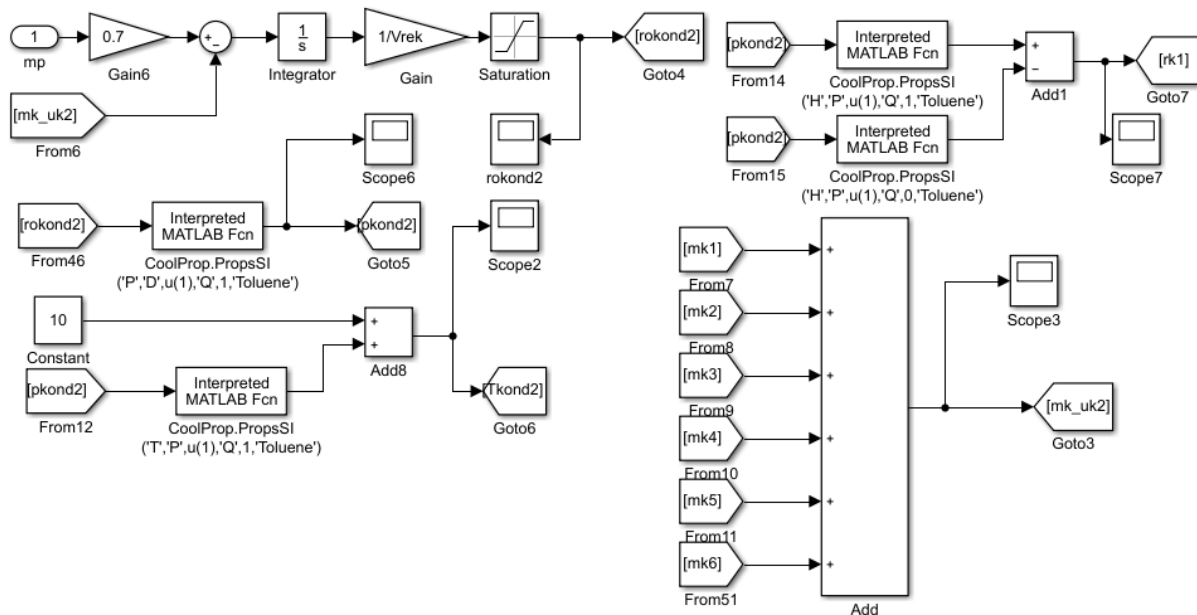
Slika 4.6.12 Shema kontrolnih volumena ogrjevnog medija unutar pregrijača



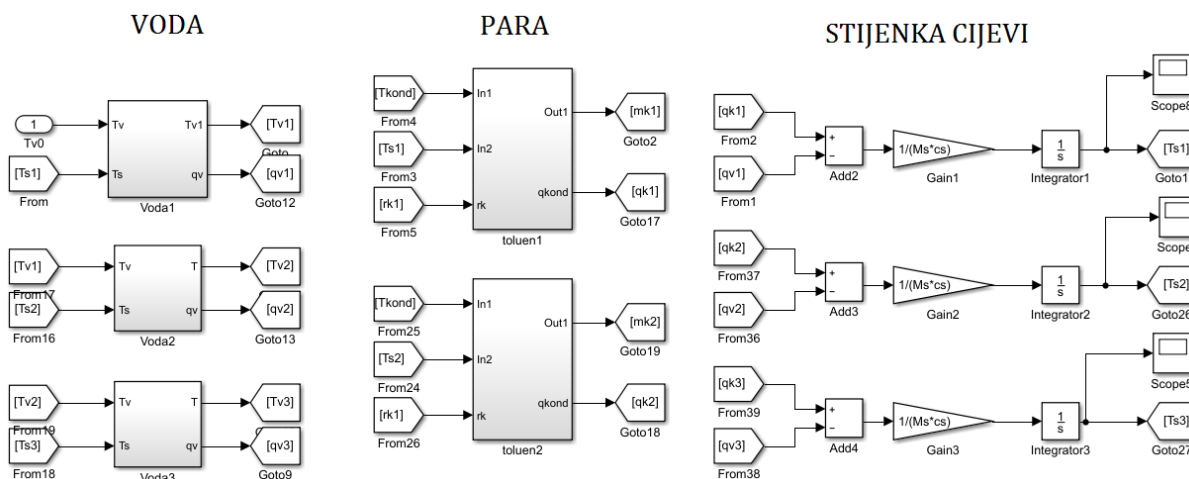
Slika 4.6.13 Shema nekoliko kontrolnih volumena unutar rekuperatora



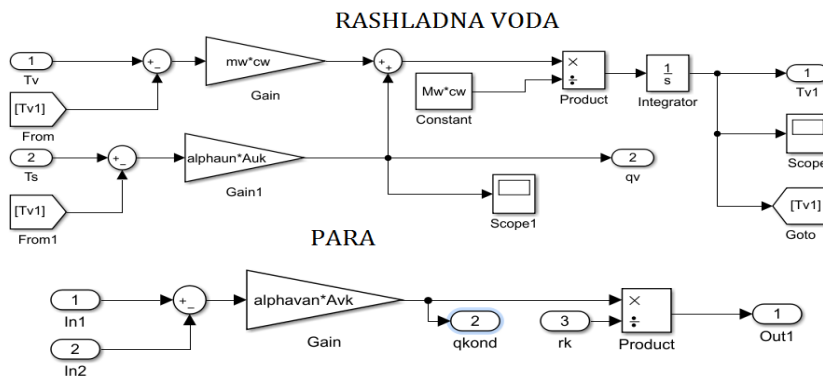
Slika 4.6.14 Shema energetske bilance u segmentu kapljevine (gore) i pare (dolje)



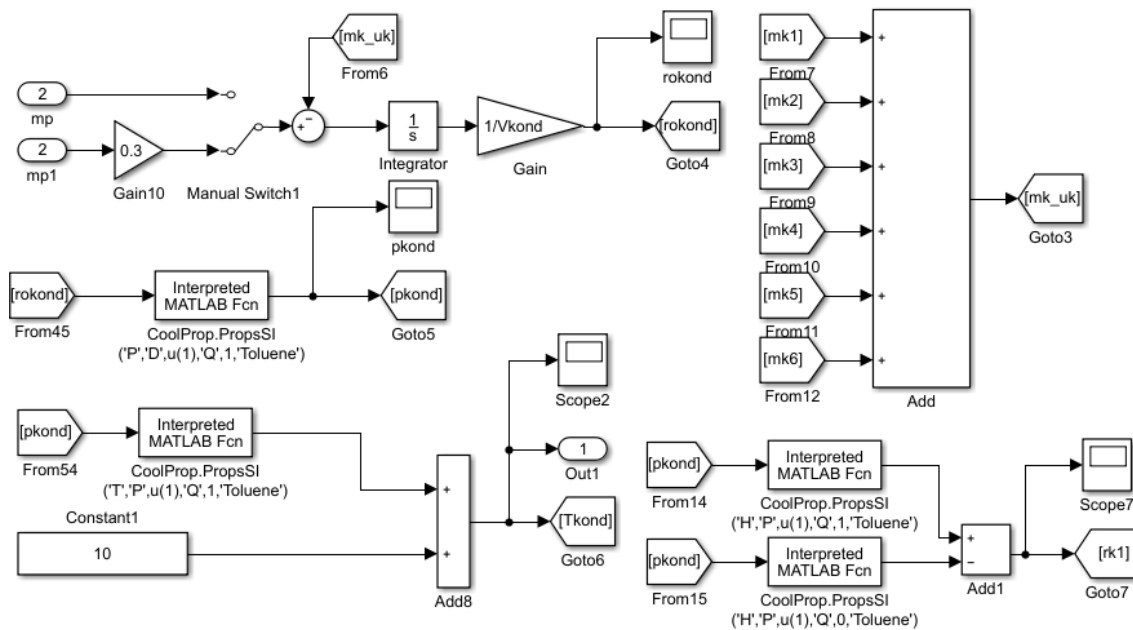
Slika 4.6.15 Shema zakona očuvanja mase pare u rekuperatoru i određivanja njenih svojstava



Slika 4.6.16 Shema nekoliko segmenata unutar kondenzatora

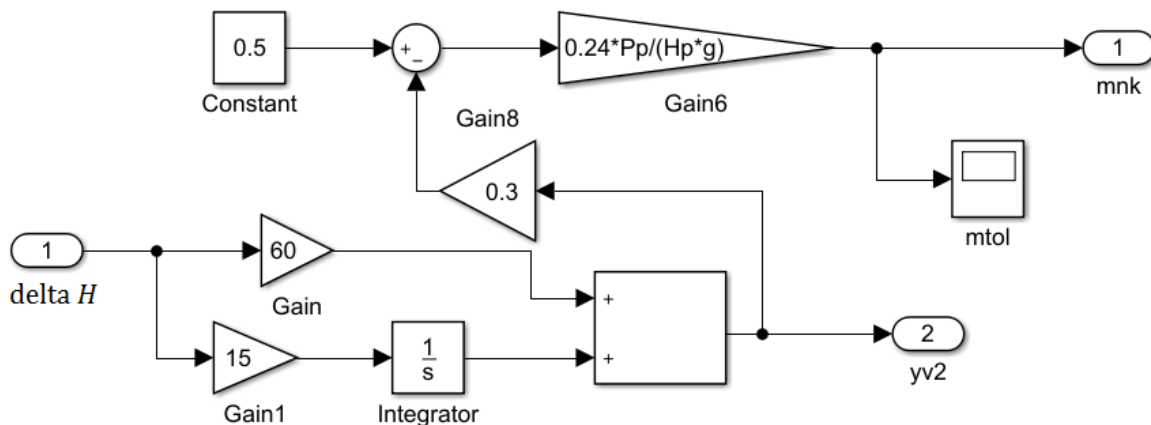


Slika 4.6.17 Shema energetske bilance u segmentu rashladne vode (gore) i pare (dolje)

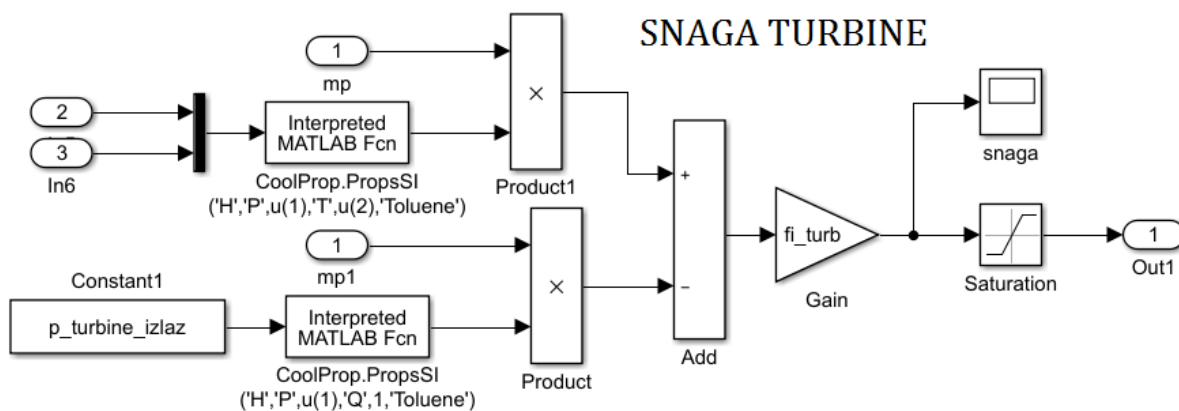


Slika 4.6.18 Shema zakona očuvanja mase pare u kondenzatoru i određivanja njenih svojstava

REKUPERATOR



SNAGA TURBINE



Slika 4.6.19 Shema regulatora razine kapljevine (gore) i modela za izračun snage turbine (dolje)

6. REZULTATI SIMULACIJA

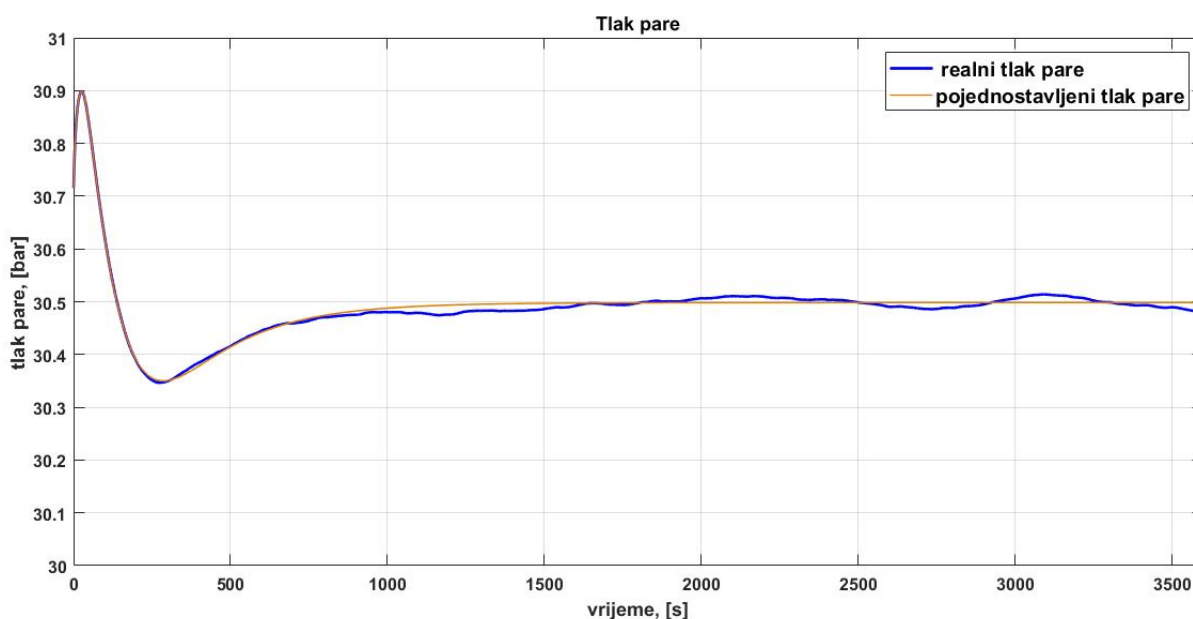
Rezultati prikazuju kako postavljena regulacija razine kapljevine u isparivaču pomoću masenog protoka kapljevine djeluje na vodeće pogonske varijable postrojenja, a to su razina kapljevine u isparivaču, snaga turbine i tlak pregrijane pare. Simulacije su provedene za tri načina pokretanja postrojenja:

1. bez rekuperatora i s konstantnom otvorenošću ventila.
2. s rekuperatorom i konstantnom otvorenošću ventila.
3. bez rekuperatora i promjenjivom otvorenošću ventila.

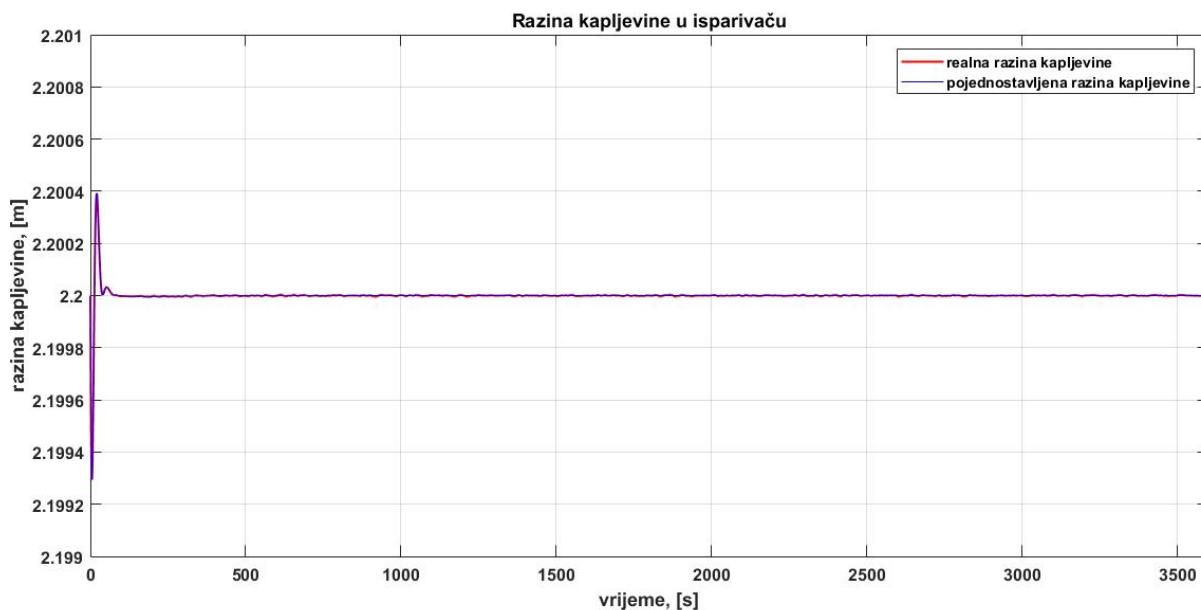
Na prvom slučaju ćemo prikazati koliko se razlikuju rezultati kad uzmemo konstantan (pojednostavljen) protok ogrjevnog medija i realniji protok koji ćemo simulirati kao oscilaciju oko egzaktne vrijednosti. Simulacija traje 1 sat, protok ogrjevnog medija iznosi 4,2 kg/s dok mu je početna temperatura 400 °C. Toluen u isparivač ulazi s 273 °C i pod tlakom od 30,5 bara, te se njegova razina u isparivaču održava na 2,2 m. S obzirom da se u sklopu ovog rada radi usporedbe gleda pokretanje s rekuperatom i bez njega na izlazu iz turbine je stavljen ventil kako bi u bilo kojem slučaju na izlazu vladao tlak od 2 bara (isključivanjem rekuperatora izlazni bi tlak u kondenzatoru pao na 1 bar).

6.1 Pokretanje bez rekuperatora i s konstantnom otvorenošću ventila

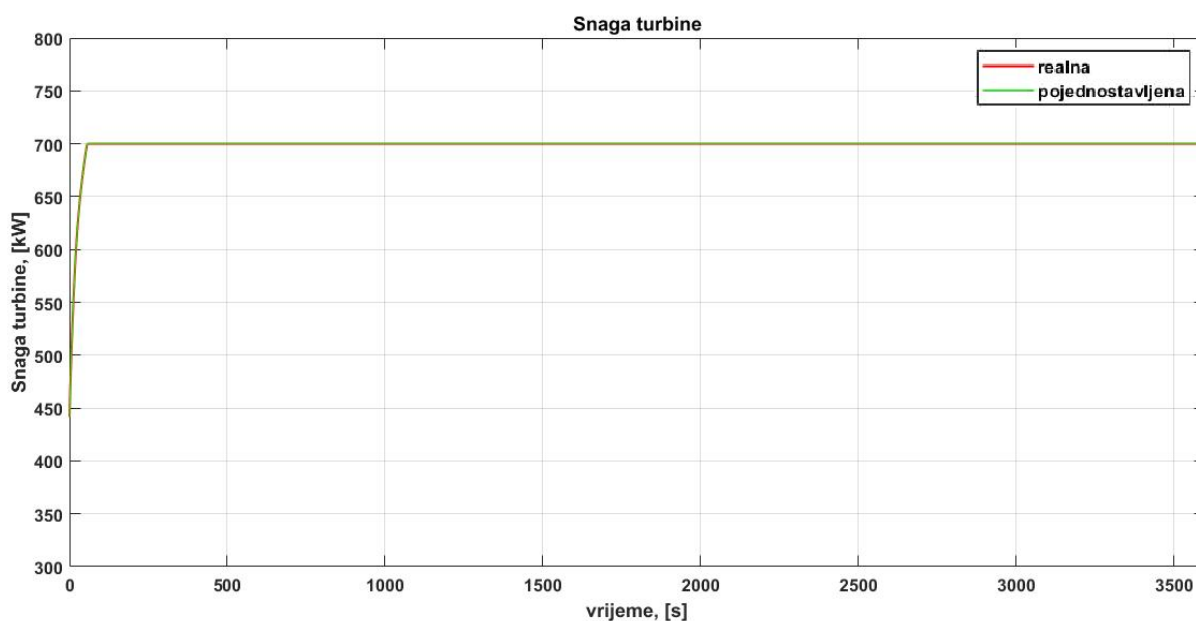
U ovom slučaju sav maseni protok pare ide u kondenzator gdje predaje toplinu rashladnoj vodi koja se zatim dalje koristi u potrebe industrije. Konstanta pada tlaka na turbini je stalna



Dijagram 6.1.1 Pad tlaka pri 1. načinu pokretanja



Dijagram 6.1.2 Razina kapljevine u isparivaču pri 1. načinu pokretanja

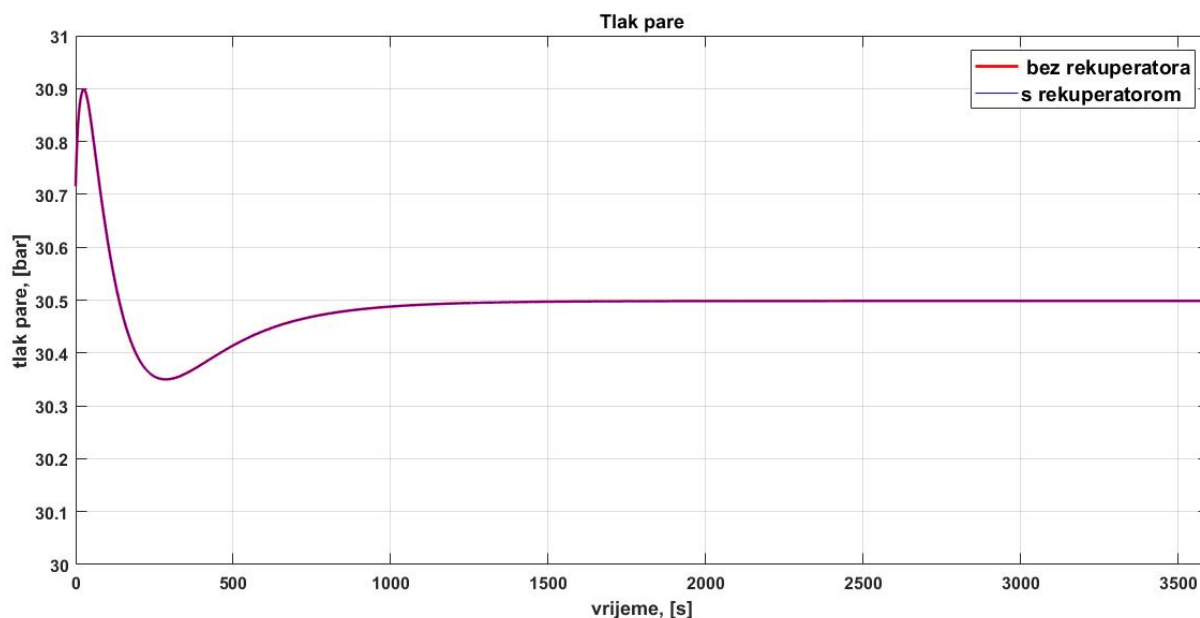


Dijagram 6.1.3 Snaga turbine pri 1. načinu pokretanja

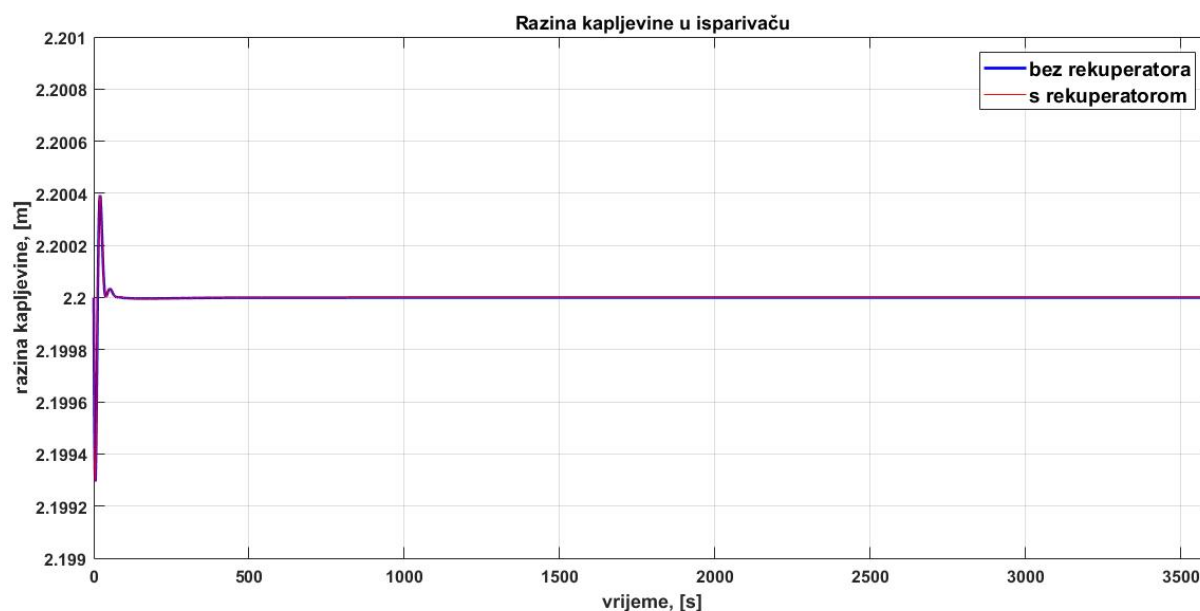
Kao što vidimo promjene između realnog i konstantnog protoka su relativno male pa ćemo dalje koristiti konstantan protok kako bi bolje uočili eventualne promjene prilikom drugačijih načina pokretanja. Također vidimo da je regulacija relativno dobra s obzirom na malo odstupanje razine u početku i relativno brzo uspostavljanje na željenu snagu turbine (otprilike 1 minuta).

6.2 Pokretanje s rekuperatorom i konstantnom otvorenošću ventila

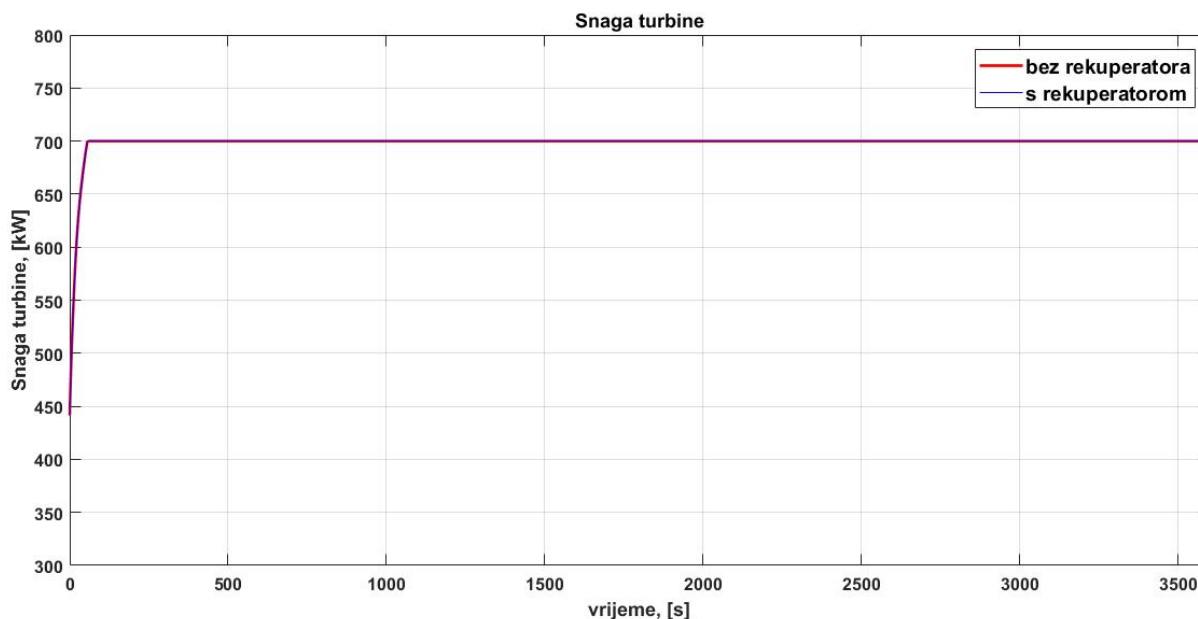
U ovom načinu pokretanja 70% masenog protoka pare ulazi u rekuperator pri čemu predaje toplinu toluenu koju dolazi iz spremnika, te izlazi u ostale ekonomajzerske površine. Ostalih 30% ide u kondenzator.



Dijagram 6.2.1 Pad tlaka pri 2. načinu pokretanja



Dijagram 6.2.2 Razina kapljevine u isparivaču pri 2. načinu pokretanja

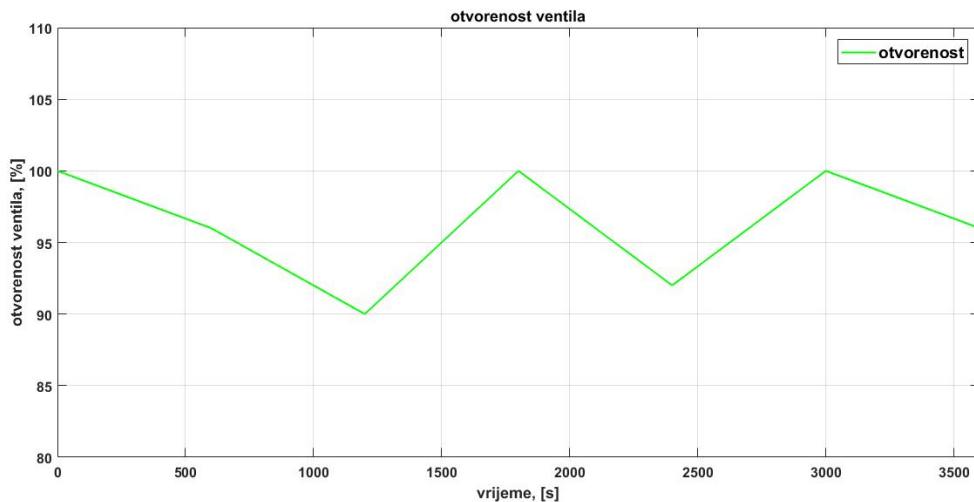


Dijagram 6.2.3 Snaga turbine pri 2. načinu pokretanja

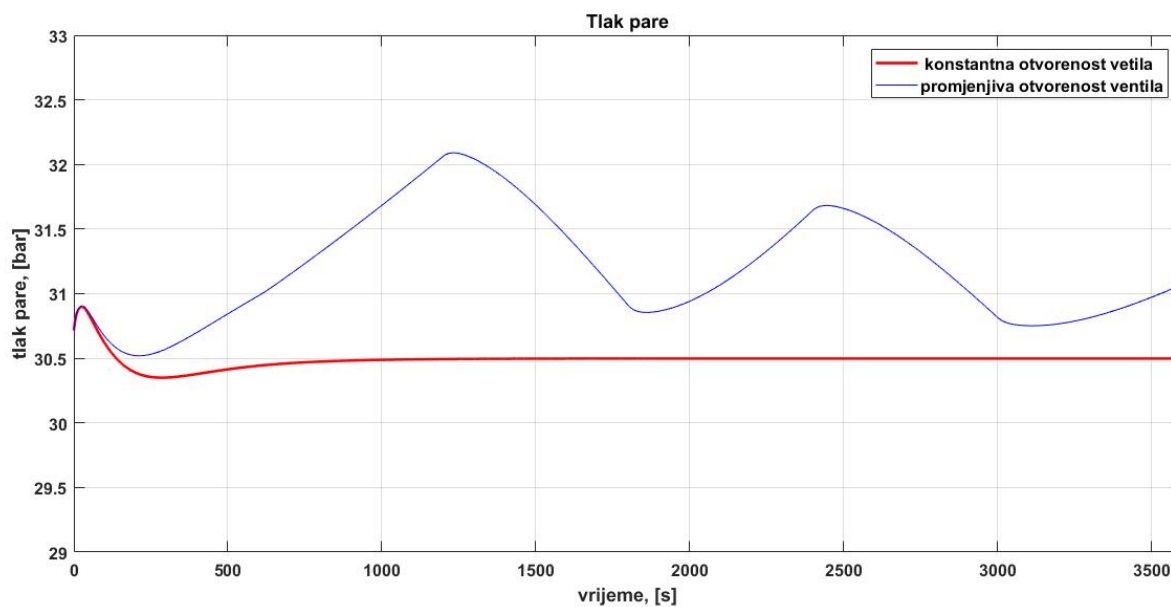
Kao što je vidljivo sve veličine se poklapaju s veličinama u 1. načinu. Razlog leži u tome da iako je temperatura kapljevine toluena povisila svoju temperaturu mi konkretno ne možemo to prepoznati jer nemamo podatke za ostale ekonomajzerske površine nego su dani ulazni parametri kapljevine u isparivač tj. na izlazu iz ekonomajzera.

6.3 Pokretanje bez rekuperatora i s promjenjivom otvorenošću ventila

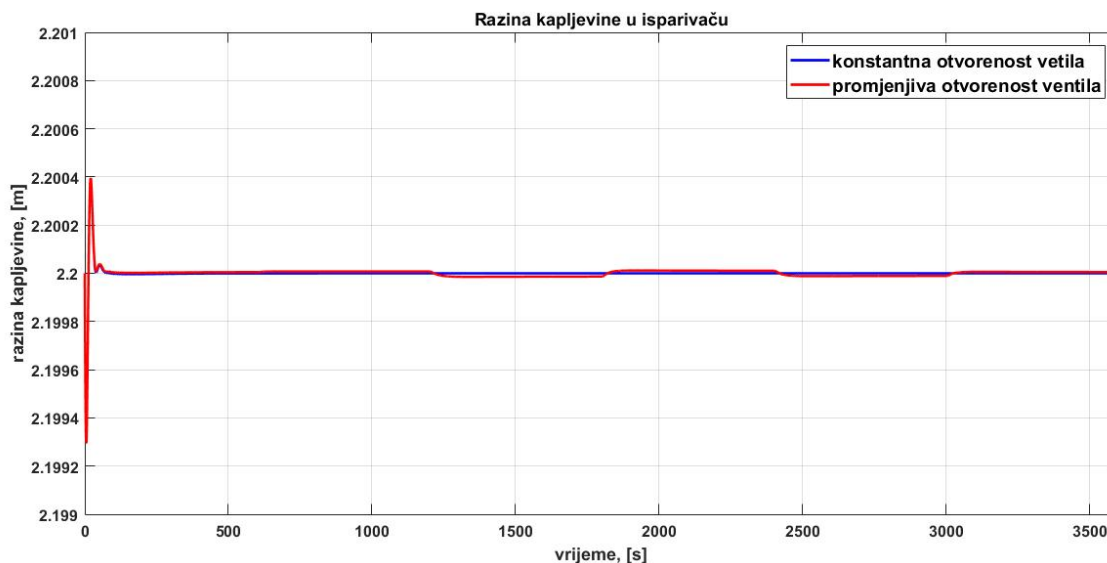
U ovom načinu pokretanja sagledati ćemo osjetljivost pogona na brzinu promjene otvorenosti turbinskog ventila. Vrijednosti promjenjive otvorenosti (Dijagram 6.3.1) dana je kao promjena (u postocima) naspram konstantne otvorenosti, te nisu nipošto realne već su dane da se sagledaju konkretne promjene vodećih pogonskih varijabli. Otvorenost se mijenja kako bi se smanjila snaga koju proizvodi turbine s obzirom da u danom trenutku nema zahtjeva za tolikom količinom energije. Pri kraju simulacije potreba za električnom energijom raste opet pa se sukladno tome diže i snaga turbine.



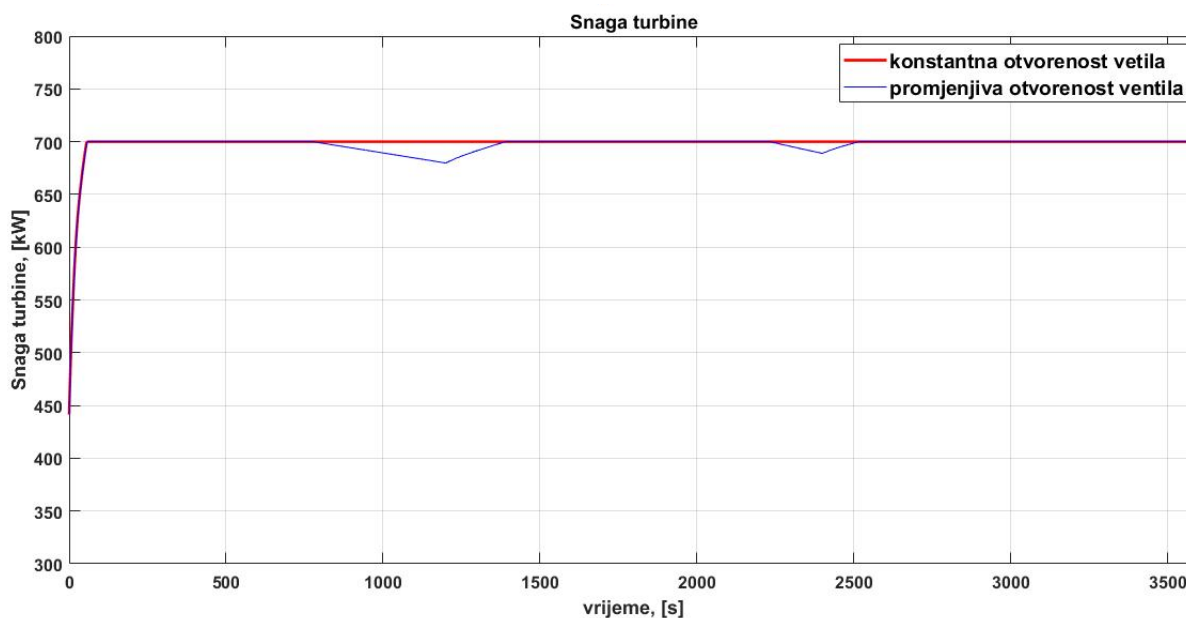
Dijagram 6.3.1 Promjenjiva otvorenost ventila



Dijagram 6.3.2 Pad tlaka pri 3. načinu pokretanja



Dijagram 6.3.3 Razina kapljevine u isparivaču pri 3. načinu pokretanja



Dijagram 6.3.4 Snaga turbine pri 3. načinu pokretanja

Kao što je vidljivo u ovom načinu pokretanja imamo jasno vidljive oscilacije tlaka (Dijagram 6.3.2), a što onda rezultira u padu snage turbine (Dijagram 6.3.4) na željene vrijednosti. Može se iščitati da je u vremenima kad turbina dolazi ispod 700kW snage tlak najveći, ali je zato maseni protok pare zbog promjenjive konstante otvorenosti turbinskog ventila (Dijagram 6.3.1) najmanja. Iako regulacija ispunjava svoj zadatak (Dijagram 6.3.3) da drži razinu kapljevine u željenim granicama prilikom ovog načina pokretanja, ona nije potpuno rješenje želimo li pri ovom načinu regulirati i ostale parametre.

7. ZAKLJUČAK

Svrha rada bila je pokazati kako različiti načini pokretanja zadanog postrojenja imaju utjecaj na regulaciju vodećih pogonskih veličina. Vidimo da je regulacija prilikom konstante otvorenosti ventila turbine uspješna sa ili bez utjecaja rekuperatora, te da je uspostava pogona relativno brza. Problem nastaje kad se otvorenost mijenja tokom vremena kako bi se snaga turbine promijenila ovisno o potrebama za električnom energijom. Kako regulacija za cilj ima samo održavanje kapljevine što joj i uspijeva ona nije efektivna što se tiče održavanja ostali varijabli prilikom 3. načina pokretanja, a što je bilo i predvidivo jer se ne može očekivati da ćemo imati iste parametre pare ako joj smanjimo protok. Ovaj problem bi se eventualno mogao riješiti preko regulacije protoka ogrjevnog medija kroz pregrijač, pa da se pari digne temperatura, a time i entalpija. Još jedna mana modela je da nema podataka za ekonomajzerske površine, pa tako se utjecaji u 2. načinu pokretanja nisu mogli niti vidjeti s obzirom da su dane samo vrijednosti na ulazu u isparivač koje nismo mogli povezati s izlaznim parametrima iz rekuperatora. Da bi detaljnije mogli vidjeti te promjene, a i u svrhu boljeg ocjenjivanja strategija pokretanja nužno je u dani matematički model postrojenja uključiti i matematički model za ekonomajzerske površine.

LITERATURA

- [1] [Wikipedija](#) hrvatska i engleska
- [2] marjan.fesb.hr
- [3] Lončar D., Krajačić, G., Vujanović, M.: Podrška developerima – Primjeri najbolje prakse za kogeneraciju na drvenu biomasu, Zagreb, 2009.
- [4] www.bios-bioenergy.at
- [5] Drescher U., Brüggemann D., Fluid selection for the Organic Rankine Cycle (ORC) in biomass power and heat plants, Applied Thermal Engineering, siječanj 2007., Vol 27 izdanje 1 223-228.
- [6] www.ee.co.za
- [7] Gomboc J., Regulacija razine radne tvari u ORC postrojenju, završni rad, Fakultet strojarstva i brodogradnje Zagreb, Zagreb, 2015.
- [8] Rihtarić D., Diplomski rad, Fakultet strojarstva i brodogradnje Zagreb, Zagreb, 2011.
- [9] Dukelow, S. G., The Controls of Boilers, 2nd Edition, Instrument Society of America, 1991.
- [10] Vujanović N., Simulacija pokretanja ORC postrojenja snage 700 kW, završni rad, Fakultet strojarstva i brodogradnje Zagreb, Zagreb, 2018.