

# Uređaj za usitnjavanje drvnih ostataka

---

**Crkvenac, Nikola**

**Undergraduate thesis / Završni rad**

**2018**

*Degree Grantor / Ustanova koja je dodijelila akademski / stručni stupanj:* **University of Zagreb, Faculty of Mechanical Engineering and Naval Architecture / Sveučilište u Zagrebu, Fakultet strojarstva i brodogradnje**

*Permanent link / Trajna poveznica:* <https://um.nsk.hr/um:nbn:hr:235:265659>

*Rights / Prava:* [In copyright](#)/[Zaštićeno autorskim pravom.](#)

*Download date / Datum preuzimanja:* **2024-07-23**

*Repository / Repozitorij:*

[Repository of Faculty of Mechanical Engineering and Naval Architecture University of Zagreb](#)



SVEUČILIŠTE U ZAGREBU  
FAKULTET STROJARSTVA I BRODOGRADNJE

ZAVRŠNI RAD

Nikola Crkvenac

Zagreb, 2018.

SVEUČILIŠTE U ZAGREBU  
FAKULTET STROJARSTVA I BRODOGRADNJE

ZAVRŠNI RAD

Mentor:

Dr. sc. Ivica Galić, dipl. ing.

Nikola Crkvenac

Zagreb, 2018.

Izjavljujem da sam ovaj rad izradio samostalno koristeći stečena znanja tijekom studija i navedenu literaturu.

Zahvaljujem se mentoru dr. sc. Ivici Galiću, dipl. ing. na pruženoj pomoći, stručnom vodstvu i savjetima.

Također, zahvaljujem obitelji, kolegama i prijateljima na podršci i razumijevanju tijekom studija.

Nikola Crkvenac



SVEUČILIŠTE U ZAGREBU  
**FAKULTET STROJARSTVA I BRODOGRADNJE**



Središnje povjerenstvo za završne i diplomske ispite  
Povjerenstvo za završne ispite studija strojarstva za smjerove:  
procesno-energetski, konstrukcijski, brodstrojarski i inženjersko modeliranje i računalne simulacije

Sveučilište u Zagrebu	
Fakultet strojarstva i brodogradnje	
Datum	Prilog
Klasa:	
Ur.broj:	

## ZAVRŠNI ZADATAK

Student: **Nikola Crkvenac**

Mat. br.: 0035196087

Naslov rada na hrvatskom jeziku: **Uređaj za usitnjavanje drvnih ostataka**

Naslov rada na engleskom jeziku: **Woodchipper**

Opis zadatka:

Prema Zakonu o gospodarenju otpadom, osim skupljanja, razvrstavanja te kompostiranja, potrebno je i zbrinjavati ostatke drvene mase s okućnica, vrtova, odnosno javnih površina. Alat koji pomaže pri zbrinjavanju je stroj za usitnjavanje drvnog otpada. Često se naziva i sjeckalica odnosno drobilica.

U okviru ovog rada potrebno je konstruirati uređaj za usitnjavanje drvnih ostataka koji se priključuje na standardni traktorski priključak kategorije 1 i 2. Uređaj bi služio za usitnjavanje drvnih ostataka do promjera 80 mm. Minimalna potrebna snaga traktora za pogon uređaja je 24 kW, a optimalna bi bila 38 kW i više. Uređaj bi trebao skladištiti usitnjene drvene ostatke u vreće veličine 50 l. Na uređaju istovremeno mora biti prihvat za 2 vreće koje se naizmjenično pune radi većeg učinka. Maksimalan učinak uređaja bi trebao biti 60 vreća po satu. Potrebna je zaštita od preopterećenja koja bi se nalazila na kardanskom vratilu. Učinak po jednom brušenju noževa bi trebao biti od 100 do 500 m<sup>3</sup>. Zračnost između dva noža mora biti minimalna. Uređaj mora biti konstruiran na način da bude potpuno siguran za uporabu te mogućnost ozljeda djelatnika mora biti svedena na minimum.

Vrijednosti nužne za provedbu proračuna kao i odabir pojedinih komponenti usvojiti iz postojećih sličnih rješenja, iskustvenih vrijednosti te u dogovoru s mentorom.

Uz rad priložiti podatke odabranih komercijalnih proizvoda.  
Kompletno konstrukcijsko rješenje razraditi do razine radioničkih crteža.  
U radu navesti korištenu literaturu, norme kao i eventualnu pomoć.

Zadatak zadan:  
30. studenog 2017.

Rok predaje rada:  
**1. rok:** 23. veljače 2018.  
**2. rok (izvanredni):** 28. lipnja 2018.  
**3. rok:** 21. rujna 2018.

Predviđeni datumi obrane:  
**1. rok:** 26.2. - 2.3. 2018.  
**2. rok (izvanredni):** 2.7. 2018.  
**3. rok:** 24.9. - 28.9. 2018.

Zadatak zadao:

Doc. dr. sc. Ivica Galić

Predsjednik Povjerenstva:

Prof. dr. sc. Igor Balen

## SADRŽAJ

Sažetak .....	1
Summary .....	2
1. Uvod .....	3
1.1. Uređaj za usitnjavanje drvnih ostataka .....	3
1.2. Vrste uređaja za usitnjavanje drvnih ostataka .....	3
2. Analiza tržišta.....	5
2.1. Remet.....	5
2.2 Urban .....	6
2.3 Prinz .....	7
3. Analiza traktorskog priključka u tri točke.....	8
3.1. Traktor .....	8
3.2. Traktorski priključak u 3 točke.....	8
3.3 Tip i dimenzije izlaznog vratila traktora.....	9
3.4. Kardansko vratilo.....	10
4. Razvoj proizvoda.....	11
4.1. Funkcijska dekompozicija .....	11
4.2. Morfološka matrica .....	11
4.3 Koncept.....	13
5. Proračun .....	15
5.1 Proračun zupčanog para.....	15
5.2 Proračun vratila .....	17
5.3 Proračun potrebne duljine pera .....	25
5.4 Proračun ležajeva .....	26
5.5 Proračun debljine noža.....	27
5.6 Proračun vijka noža .....	29
5.7 Proračun zavora konstrukcije .....	30
6. Zaključak.....	35
7. Literatura .....	36
Prilozi .....	37

**POPIS SLIKA**

Slika 1. Električni uređaj za usitnjavanje snage 2 kW [1] .....	3
Slika 2. Uređaj za usitnjavanje drvnih ostataka velikih dimenzija [2].....	4
Slika 3. Usitnjeni drveni ostatci razne veličine [3] .....	4
Slika 4. Uređaj za usitnjavanje drvnih ostataka Remet R-100 [4] .....	5
Slika 5. Uređaj za usitnjavanje drvnih ostataka Urban TR 70 [5].....	6
Slika 6. Uređaj za usitnjavanje drvnih ostataka Prinz TS90 [6].....	7
Slika 7. Traktorski priključak u tri točke [7] .....	8
Slika 8. Izlazno vratilo traktora [7] .....	9
Slika 9. Kardansko vratilo tvrtke Cerjak [9] .....	10
Slika 10. Funkcijska dekompozicija.....	11
Slika 11. Prikaz koncepta .....	13
Slika 12. Prikaz koncepta s prednje strane .....	14
Slika 13. Prikaz sila prilikom rezanja.....	17
Slika 14. Prikaz sila pod drugim kutom .....	18
Slika 15. Pretpostavljeno vratilo .....	19
Slika 16. Opterećenje vratila u horizontalnoj ravnini .....	20
Slika 17. Opterećenje vratila u vertikalnoj ravnini .....	21
Slika 18. Prirubni ležaj [10] .....	26
Slika 19. Prikaz sile na presjeku noža .....	28
Slika 20. Sila u vijku .....	29
Slika 21. Dimenzije i opterećenja nosive konstrukcije .....	30
Slika 22. Presjek zavara na spoju 1 .....	31
Slika 23. Presjek zavara na spoju 2 .....	33
Slika 24. Model uređaja .....	34
Slika 25. Presjek uređaja .....	34

**POPIS TABLICA**

Tablica 1. Specifikacije modela R-100 [4].....	5
Tablica 2. Specifikacije modela TR 70 [5] .....	6
Tablica 3. Specifikacije modela TS90 [6].....	7
Tablica 4. Dimenzije kategorija traktorskog priključka u tri točke [8].....	9
Tablica 5. Dimenzije izlaznog vratila prema traktorskim kategorijama [7] .....	10
Tablica 6. Morfološka matrica .....	11
Tablica 7. Svojstva zupčanika $Z_1$ i $Z_2$ .....	15
Tablica 8. Podaci o ležaju YAR 209-2F [10].....	26



**POPIS TEHNIČKE DOKUMENTACIJE**

NCZR-01	Uređaj za usitnjavanje drvnih ostataka
NCZR-01-01	Vratilo 1
NCZR-01-02	Vratilo 2
NCZR-01-03	Zupčanik
NCZR-01-04	Desna ploča kućišta
NCZR-01-05	Lijeva ploča kućišta
NCZR-01-06	Ploča
NCZR-01-07	Nož
NCZR-01-08	Gornji nosač
NCZR-01-09	Kvadratna cijev 500
NCZR-01-10	Kvadratna cijev 600
NCZR-01-11	Kvadratna cijev 700
NCZR-01-12	Nosač klina
NCZR-01-13	Pločica

**POPIS OZNAKA**

<b>Oznaka</b>	<b>Jedinica</b>	<b>Opis</b>
$K_{F\alpha}$	-	faktor raspodjele opterećenja
$T_{tmax}$	Nm	okretni moment pogonskog stroja
$Y_{\epsilon}$	-	faktor učešća opterećenja
$\sigma_{dop}$	N/mm <sup>2</sup>	dopušteno naprezanje
$\sigma_F$	N/mm <sup>2</sup>	naprezanje korijena zuba
$\sigma_{Flim}$	N/mm <sup>2</sup>	orijentacijske vrijednosti dinamičke izdržljivosti
$b$	mm	širina zupčanika
$C$	kN	dinamička nosivost
$C_1$	kN	dinamička opterećenost
$d$	mm	promjer
$F_t$	N	obodna sila
$F_{tmax}$	N	maksimalna obodna sila
$h$	mm	visina zuba
$i$	-	prijenosni omjer
$K_A$	-	faktor primjene
$M$	Nm	moment sila
$m$	mm	modul
$n$	min <sup>-1</sup>	brzina vrtnje
$P$	kW	snaga
$p$	N/mm <sup>2</sup>	tlak
$P_{max}$	kW	maksimalna snaga pogonskog uređaja
$r$	mm	polumjer

$S_F$	-	faktor sigurnosti korijena zuba
$T$	Nm	okretni moment
$T_s$	Nm	okretni moment na spojci
$Y_F$	-	faktor oblika
$z$	-	broj zubi
$\alpha$	°	kut nagiba boka

**Sažetak**

Razvijanjem svijesti o štetnom utjecaju otpada na okoliš, u novije vrijeme se stvorila potreba za raznim uređajima koji bi omogućili i olakšali zbrinjavanje i iskoristivost otpada. Posebno su nam zanimljivi uređaji koji služe za iskoristivost drvnih ostataka koji i zakonski moraju biti zbrinuti. Tema ovog rada je uređaj koji će se koristiti za usitnjavanje drvnih ostataka do promjera 80 mm koji se nakon usitnjavanja mogu prvenstveno koristiti za ogrjev. U uvodnom dijelu je opisan pogonski stroj, traktor te slični uređaji za usitnjavanje drvnih ostataka. Poslije toga slijedi koncipiranje, proračun osnovnih dijelova uređaja te tehnička dokumentacija.

## **Summary**

Developing awareness about adverse impact of waste on the environment recently caused a need for various devices which would enable and ease deinventory and usability of waste. We are especially interested in devices which are serving for usability of wood residues, which should be legally disposed. The topic of this thesis is device which will be used for chopping wood residues to diameter of 80 mm, which can after chopping be primarily used for firewood. In preamble is described drive machine, tractor and similar devices for chopping wood residues. After that is design, calculation of primal parts of device and technical documentation.

## 1. Uvod

### 1.1. Uređaj za usitnjavanje drvnih ostataka

Uređaj služi za usitnjavanje drvnih ostataka koji su neupotrebljivi za drvnu industriju. Ti drveni ostaci posjeduju ogrjevnu vrijednost, ali su nepraktični za skladištenje. Uređaj koji bi se koristio za brzo, efikasno usitnjavanje i skladištenje tih ostataka omogućio bi iskorištavanje sirovine koja je do nedavno bila ostavljena u šumama ili spaljivana. S iskorištavanjem tih ostataka dobivamo više prednosti, a glavne su bolja iskoristivost prirodnih resursa, ušteda te odgovorno gospodarenje otpadom.

### 1.2. Vrste uređaja za usitnjavanje drvnih ostataka

Postoji mnogo različitih vrsta i veličina uređaja za usitnjavanje drvnih ostataka. Raspon počinje od onih najmanjih, za kućnu upotrebu, pogonjenih malim elektromotorom do onih najvećih, pogonjenih velikim radnim strojevima ili elektromotorima.



Slika 1. Električni uređaj za usitnjavanje snage 2 kW [1]



Slika 2. Uređaj za usitnjavanje drvnih ostataka velikih dimenzija [2]

Dijele se i na veličinu usitnjenih drvnih ostataka, od piljevine do grubo usitnjenih drvnih ostataka.



Slika 3. Usitnjeni drveni ostatci razne veličine [3]

## 2. Analiza tržišta

### 2.1. Uređaj za usitnjavanje drvnih ostataka Remet

Proizvođač : Remet

Model: R-100

Opis: Uređaj je predviđen za usitnjavanje drvnih ostataka do promjera 90 mm. Zavarena konstrukcija osigurava odgovarajuću krutost. Noževi su izrađeni preciznom CNC tehnologijom što omogućuje pravilni i dugotrajniji rad. Na uređaju je omogućeno podešavanje zračnosti između noževa. Uređaj može biti opremljen s dodatnim zamašnjakom, remenicom te preklopnim transporterom s mogućnosti izbacivanja usitnjenih drvnih ostataka bočno ili straga.

Tablica 1. Specifikacije modela R-100 [4]

Minimalna/preporučena snaga	Masa	Maksimalan promjer mekanog i svježeg drveta
12/25 kW	145 kg	90 mm



Slika 4. Uređaj za usitnjavanje drvnih ostataka Remet R-100 [4]



## 2.2 Uređaj za usitnjavanje drvnih ostataka Urban

Proizvođač: Urban

Model: TR 70

Opis: Uređaj je predviđen za usitnjavanje drvnih ostataka do promjera 80 mm. Sastoji se od dva rotirajuća vratila sa sveukupno 6 noževa, na svakom vratilu po 3. Duljinu sječke nije moguće podešavati. Moguća je kupnja s elektronskom zaštitnom sklopkom radi bržeg isključivanja uređaja radi veće sigurnosti korisnika.

Tablica 2. Specifikacije modela TR 70 [5]

Minimalna/preporučena snaga pogonskog uređaja	Masa	Maksimalan promjer mekanog i svježeg drveta	Duljina sječke
22/38 kW	250 kg	80 mm	6-13 cm



Slika 5. Uređaj za usitnjavanje drvnih ostataka Urban TR 70 [5]

### 2.3 Uređaj za usitnjavanje drvnih ostataka Prinz

Proizvođač: Prinz

Model: TS90

Opis: Uređaj služi za usitnjavanje drvnih ostataka do promjera 90 mm. Uređaj ima na svakom vratilu po 3 noža. Promjer vratila s noževima je 168 mm, a najveća visina između vratila je 93 mm. Uređaj pohranjuje drvene ostatke u vreće od 50 l. Drvni ostaci u vrećama su pogodni za sušenje te jednostavno skladištenje.

Tablica 3. Specifikacije modela TS90 [6]

Minimalna snaga	Broj noževa	Maksimalan promjer mekanog i svježeg drveta	Duljina sječke
10 kW	6	90 mm	6-14 cm



Slika 6. Uređaj za usitnjavanje drvnih ostataka Prinz TS90 [6]

### 3. Analiza traktorskog priključka u tri točke

#### 3.1. Traktor

Traktor je vozilo posebno konstruirano za postizanje velikih okretnih momenata pri sporim brzinama u svrhu vučenja prikolice ili strojeva koji se koriste u poljoprivredi ili građevini. Uz vučnu snagu, ima veliku nosivost na nosivim polugama te ima velik okretni moment na izlaznom vratilu. Pogoni se nekom vrstom motora s unutarnjim izgaranjem, najčešće dizelskim motorom, atmosferskim za manje snage ili s pred nabijanjem za veće.

#### 3.2. Traktorski priključak u 3 točke

Traktorski priključak u tri točke sastoji se od dvije donje poluge i jedne gornje. Gornja priključna točka je poluga kojoj je moguće mijenjati duljinu radi postizanja pravilnog položaja priključenog uređaja. Visina gornje priključne točke od tla je od 900 do 1000 mm. Donje dvije poluge služe za podizanje i spuštanje priključenog uređaja. Raspon tih poluga varira o kategoriji priključka, a najmanji je 500 mm. Taj priključak služi za priključivanje nošenih i polunošenih uređaja.



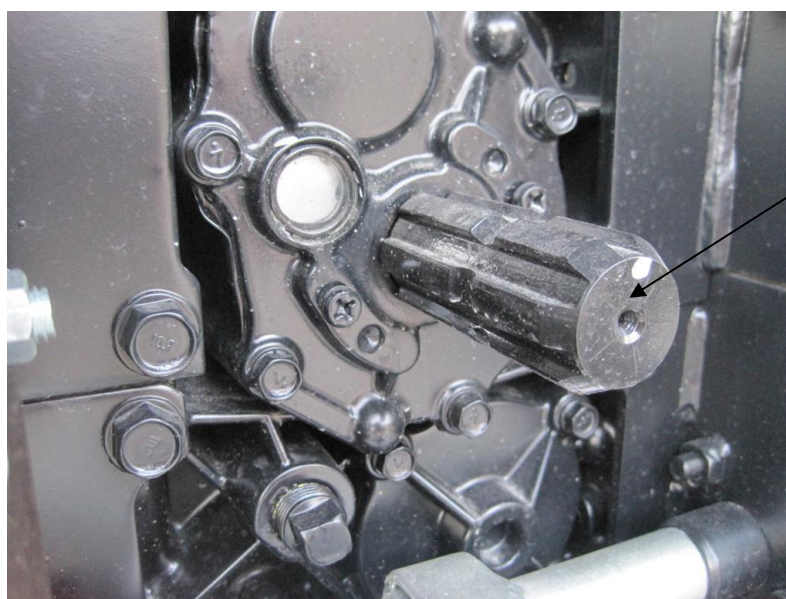
Slika 7. Traktorski priključak u tri točke [7]

Tablica 4. Dimenzije kategorija traktorskog priključka u tri točke [8]

Kategorija	Promjer zatika		Razmak donjih poluga	Potrebna snaga za pogon
	gornja točka	donja točka		
0	17 mm	17 mm	500 mm	< 15 kW
1	19 mm	22,4 mm	718 mm	15-35 kW
2	25,5 mm	28,87 mm	870 mm	30-75 kW
3	31,75 mm	37,4 mm	1010 mm	60-168 kW
4	45 mm	51 mm	1220 mm	135-300 kW

### 3.3 Tip i dimenzije izlaznog vratila traktora

Radni priključci se pogone preko izlaznog vratila traktora. Izlazno vratilo se nalazi na stražnjoj strani traktora, a ponekad može imati i dodatan izlaz s prednje strane. Brzina vrtnje izlaznog vratila je normirana na  $540 \text{ min}^{-1}$ . Tu brzinu vrtnje traktor postiže na 75 % nominalne brzine vrtnje motora. Noviji traktori, osim  $540 \text{ min}^{-1}$  izlaznog vratila, imaju i  $1000 \text{ min}^{-1}$  izlaznog vratila.



Izlazno vratilo

Slika 8. Izlazno vratilo traktora [7]

Tablica 5. Dimenzije izlaznog vratila prema traktorskim kategorijama [7]

Tip izlaznog vratila	Promjer	Broj utora	Brzina vrtnje	Maksimalna snaga traktora	Maksimalni okretni moment
1	35 mm	6	540 min <sup>-1</sup>	do 60 kW	1060 Nm
			1000 min <sup>-1</sup>		570 Nm
2	35 mm	21	1000 min <sup>-1</sup>	do 92 kW	860 Nm
3	45 mm	20	1000 min <sup>-1</sup>	do 115 kW	1100 Nm
4	57,5 mm	22	1000 min <sup>-1</sup>	do 450 kW	4300 Nm

### 3.4. Kardansko vratilo

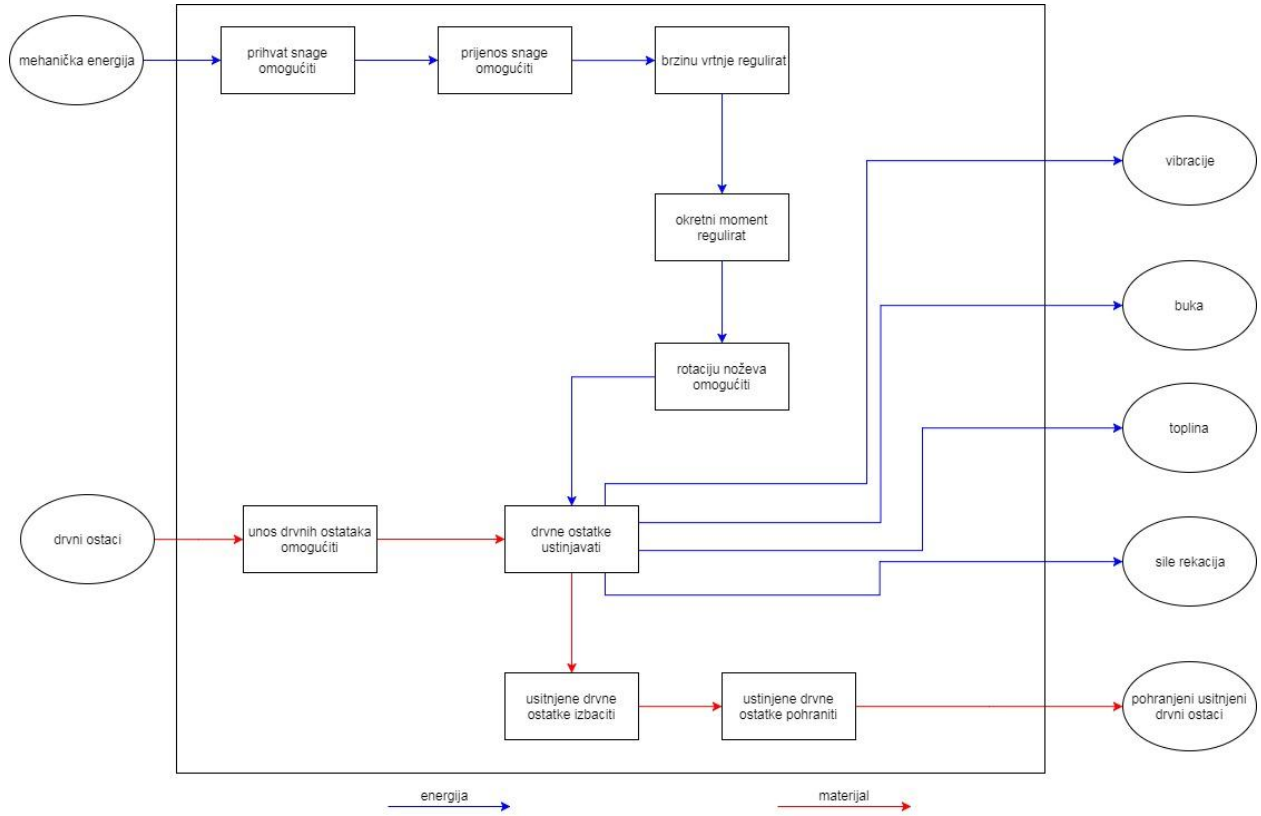
Kardansko vratilo se koristi kada uređaj nije spojen direktno na izlazno vratilo te kada vratila nisu u istom pravcu ili na istoj visini. Glavna prednost kardanskog vratila je da prenosi okretni moment pod kutom. Standardna kardanska vratila prenose zakrete do 25 stupnjeva, a širokokutna mogu prenijeti do 40 % nominalnog okretnog momenta uz 40 stupnjeva zakreta.



Slika 9. Kardansko vratilo tvrtke Cerjak [9]

## 4. Razvoj proizvoda



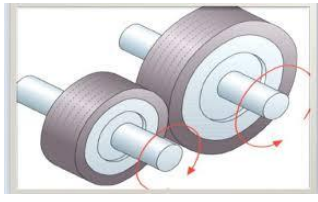

### 4.1. Funkcijska dekompozicija























Slika 10. Funkcijska dekompozicija

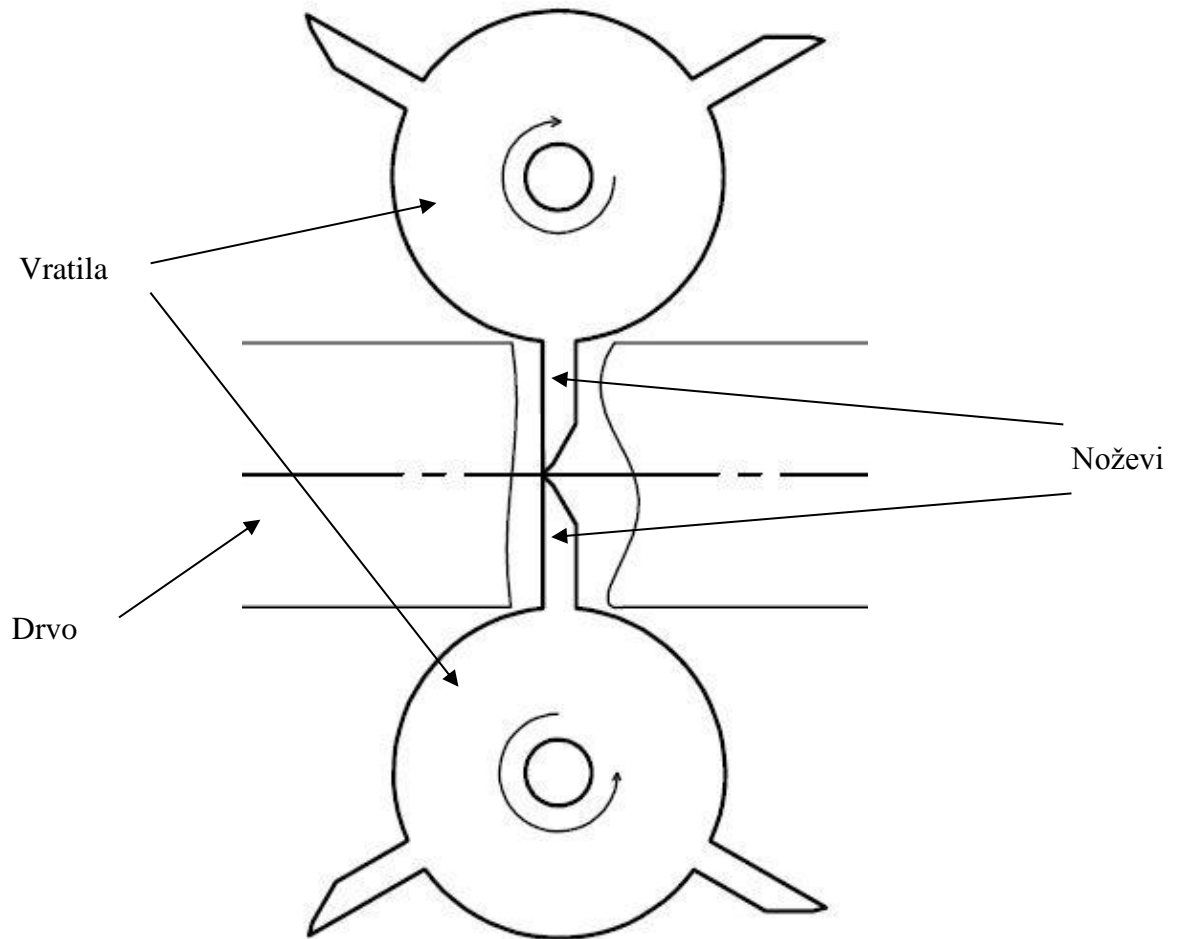
### 4.2. Morfološka matrica

Tablica 6. Morfološka matrica

Prihvata snage omogućiti	Kardansko vratilo		
			
Prijenos snage omogućiti	Lančani prijenos	Tarni prijenos	Zupčani prijenos
			

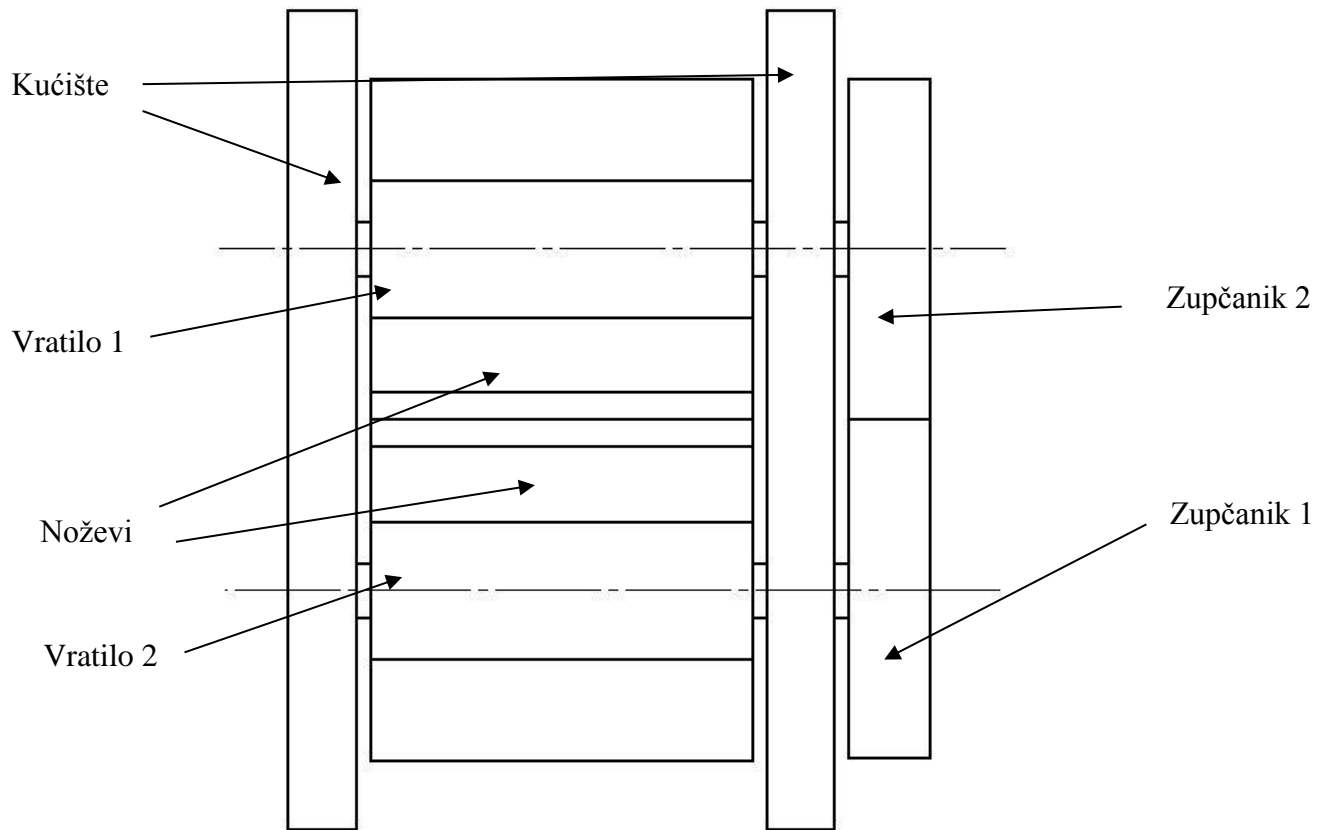
	Kardansko vratilo 	Vratilo 	Remenski prijenos 
Brzinu vrtnje regulirati	Remenski prijenos 	Zupčani prijenos 	Lančani prijenos 
Rotaciju noževa omogućiti	Uležišteno vratilo 	Osovina 	
Unos drvnih ostataka omogućiti	Limenim tunelom 	Valjcima 	Pokretnom trakom 
Drvne ostatke usitnjavati	Disk s noževima 	Valjcima 	Rotirajućim noževima 
Usitnjene drvne ostatke izbaciti	Rotirajućim cijevi s usmjerivačem 	Savitljivom cijevi 	Limenim tunelom 
Usitnjene drvne ostatke pohraniti	Prikolica 	Vreće 	Paleta 

### 4.3 Koncept



Slika 11. Prikaz koncepta





Slika 12. Prikaz koncepta s prednje strane

Koncept se sastoji od dva paralelna vratila koja rotiraju u suprotnim smjerovima. Svako vratilo ima na sebi 3 noža. Vratila su uležištena u kućištu te je razmak između noževa minimalan. S vanjske strane kućišta na vratilima se nalaze zupčanici s istim brojem zubi. Donji zupčanik je pogonski te se na njega spaja priključno vratilo s radnog stroja (traktora).

## 5. Proračun

Uređaj mora biti zaštićen od mogućeg preopterećenja. Proučavanjem postojećih rješenja, dolazi se do zaključka da je potrebno kardansko vratilo s tarnom spojkom koja prenosi okretne momente do  $T_s = 700 \text{ Nm}$ . Izlazno vratilo traktora ima standardiziranu brzinu vrtnje od  $540 \text{ min}^{-1}$  te je maksimalna snaga traktora za tip 1 izlaznog vratila  $P_{\max} = 60 \text{ kW}$ . Maksimalan promjer drvnih ostataka za koji će uređaj biti namijenjen je  $80 \text{ mm}$ .

$$T_s = 700 \text{ Nm} < T_{\text{tmax}} = \frac{P_{\max}}{n \cdot \frac{\pi}{30}} = \frac{60 \cdot 10^3}{540 \cdot \frac{\pi}{30}} = 1061 \text{ Nm} \quad (5.1)$$

### 5.1 Proračun zupčanog para

Prijenosni omjer  $i = 1$  stoga su zupčanici  $Z_1$  i  $Z_2$  jednaki. Kao materijal zupčanika odabran je Ck 45 plameno kaljen.

Tablica 7. Svojstva zupčanika  $Z_1$  i  $Z_2$

	Zupčanik $Z_1$	Zupčanik $Z_2$
Broj zubi $z$	45	45
Modul $m$	4 mm	4 mm
Kut nagiba boka $\alpha$	$20^\circ$	$20^\circ$
Širina zupčanika $b$	50 mm	50 mm
Faktor pomaka $x$	0	0
Visina zuba $h$	9 mm	9 mm
Kvaliteta obrade zupčanika	8	8

Dimenzije zupčanika odabrane su proizvoljno te ih treba provjeriti zadovoljavaju li zupčanici zahtjeve čvrstoće.

Na pogonski zupčanik dolazi maksimalni moment  $T_s = 700 \text{ Nm}$ . Polovica tog okretnog momenta se troši na pogon vratila vezanog za zupčanik  $Z_1$ , a druga polovica se prenosi na zupčanik  $Z_2$ . Stoga je zupčani prijenos opterećen okretnim momentom  $T = 350 \text{ Nm}$ .

$$\sigma_F = \frac{F_{t\max}}{b_{\max} \cdot m_n} \cdot Y_F \cdot Y_\varepsilon \cdot K_{F\alpha} \quad (5.2)$$

$$K_A = 2 \quad (5.3)$$

$$T_{\max} = K_A \cdot T = 2 \cdot 350 = 700 \text{ Nm} \quad (5.3)$$

$$F_{t_{\max}} = \frac{2 \cdot T_{\max}}{d} = \frac{2 \cdot 700}{0,18} = 7778 \text{ N} \quad (5.4)$$

$$b_{\max} = 50 \text{ mm} \quad (5.5)$$

$$m_n = 4 \text{ mm} \quad (5.6)$$

$$Y_F = 2,38 \quad \text{Reduktor: str.72. dijagram 5. [14]} \quad (5.7)$$

$$Y_\varepsilon = \frac{1}{\varepsilon_\alpha} \quad (5.8)$$

$$\varepsilon_\alpha = \varepsilon_1 + \varepsilon_2 - \varepsilon_a \quad (5.9)$$

$$\varepsilon_1 = \frac{\sqrt{r_{a1}^2 - r_{b1}^2}}{\pi \cdot m \cdot \cos \alpha} = \frac{\sqrt{94^2 - 84,57^2}}{\pi \cdot 4 \cdot \cos 20^\circ} = 3,475 = \varepsilon_2 \quad (5.10)$$

$$\varepsilon_a = \frac{a \sin \alpha}{\pi \cdot m \cdot \cos \alpha} = \frac{180 \cdot \sin 20^\circ}{\pi \cdot 4 \cdot \cos 20^\circ} = 5,21 \quad (5.11)$$

$$\varepsilon_\alpha = 3,475 + 3,475 - 5,21 = 1,74 \quad (5.12)$$

$$Y_\varepsilon = \frac{1}{1,74} = 0,5747 \quad (5.13)$$

$$K_{F\alpha} = 1 \quad (5.14)$$

$$\sigma_F = \frac{7778}{50 \cdot 4} \cdot 2,38 \cdot 0,5747 \cdot 1 = 54 \frac{\text{N}}{\text{mm}^2} \quad (5.15)$$

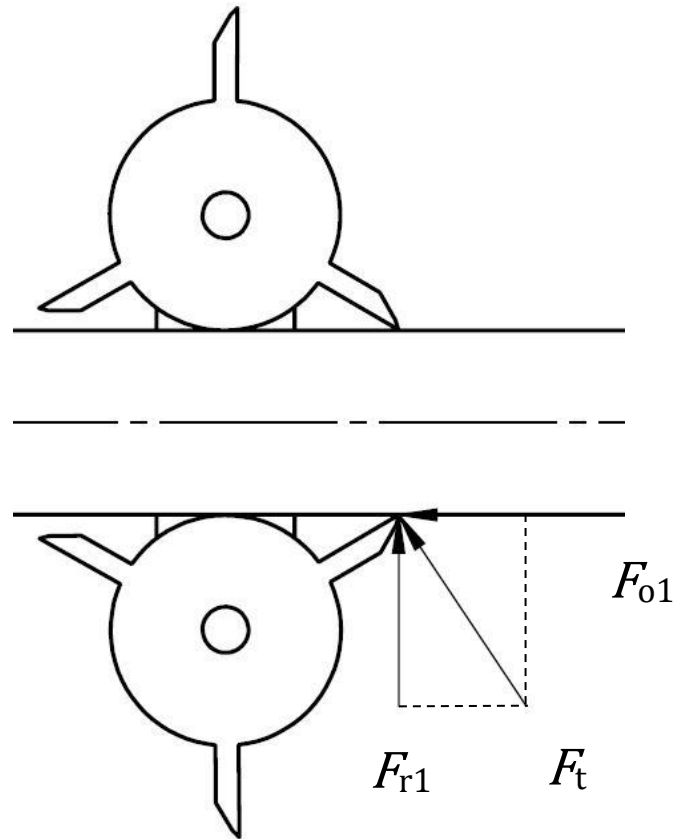
$$\sigma_{\text{Flim}} = 270 \frac{\text{N}}{\text{mm}^2} \quad \text{Reduktor: str.67. tablica 28. [14]} \quad (5.16)$$

$$S_F = \frac{\sigma_{\text{Flim}}}{\sigma_F} = \frac{270}{54} = 5 \quad \text{Reduktor: str.70. tablica 36. [14]} \quad (5.17)$$

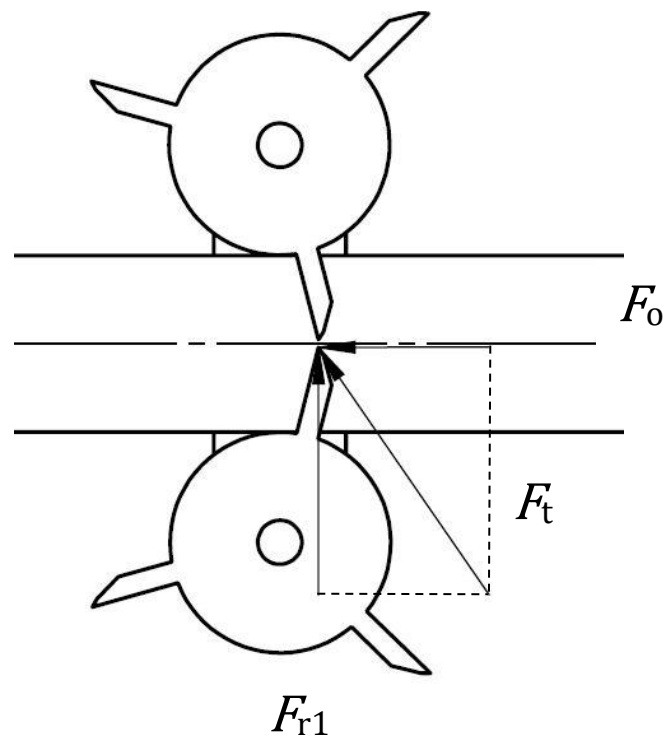
S obzirom da je brzina vrtnje vratila  $540 \text{ min}^{-1}$  (obodna brzina zupčanika  $\sim 5 \frac{\text{m}}{\text{s}}$ ) gornja granica brzina vrtnje pogonskog uređaja te se uređaj u eksploataciji rijetko bude koristio pri toj brzini vrtnje, zupčani par će se podmazivati s masti.

## 5.2 Proračun vratila

Maksimalan prolaz između vratila mora biti 80 mm. S osnim razmakom od 180 mm, dolazimo do promjera vratila od 100 mm. Vratilo će ujedno i služiti kao nosač noževa, stoga treba proračunati promjer vratila potreban za prijenos okretnog momenta i reakcijske sile.



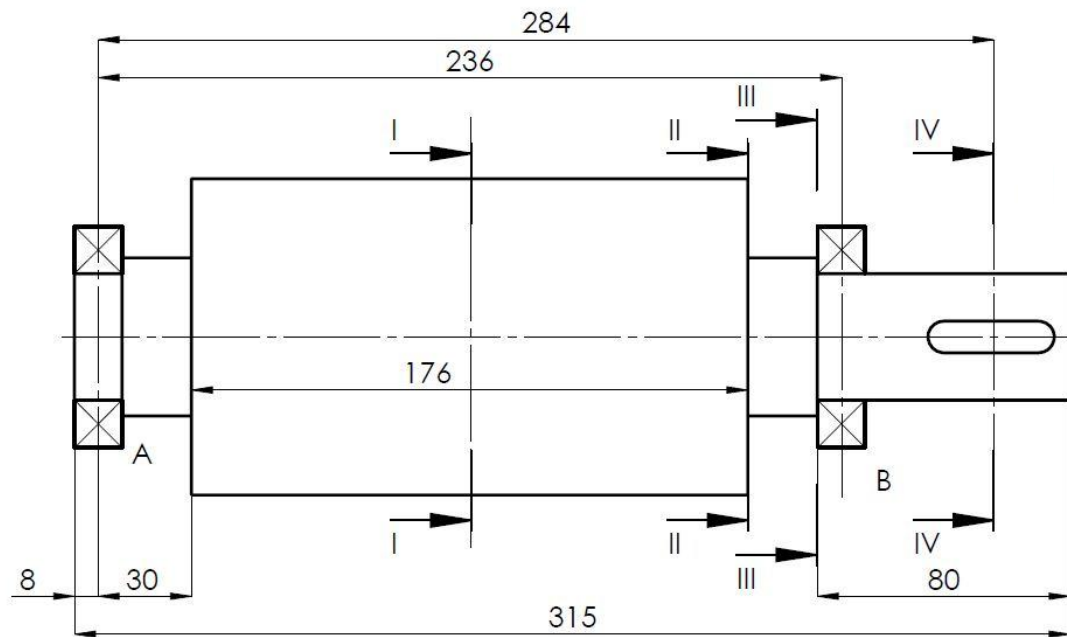
Slika 13. Prikaz sila prilikom rezanja



Slika 14. Prikaz sila pod drugim kutom

Zbog stalne promjene smjera sile, pretpostaviti će se da sila  $F_t$  cijelim svojim iznosom savija vratilo i da se nalazi u vertikalnoj ravnini. Sila  $F_t$  iznosi:

$$F_t = \frac{2 \cdot T_{\max}}{d} = \frac{2 \cdot 700}{0,18} = 7\,778\text{N} \quad (5.18)$$



Slika 15. Pretpostavljeno vrtilo

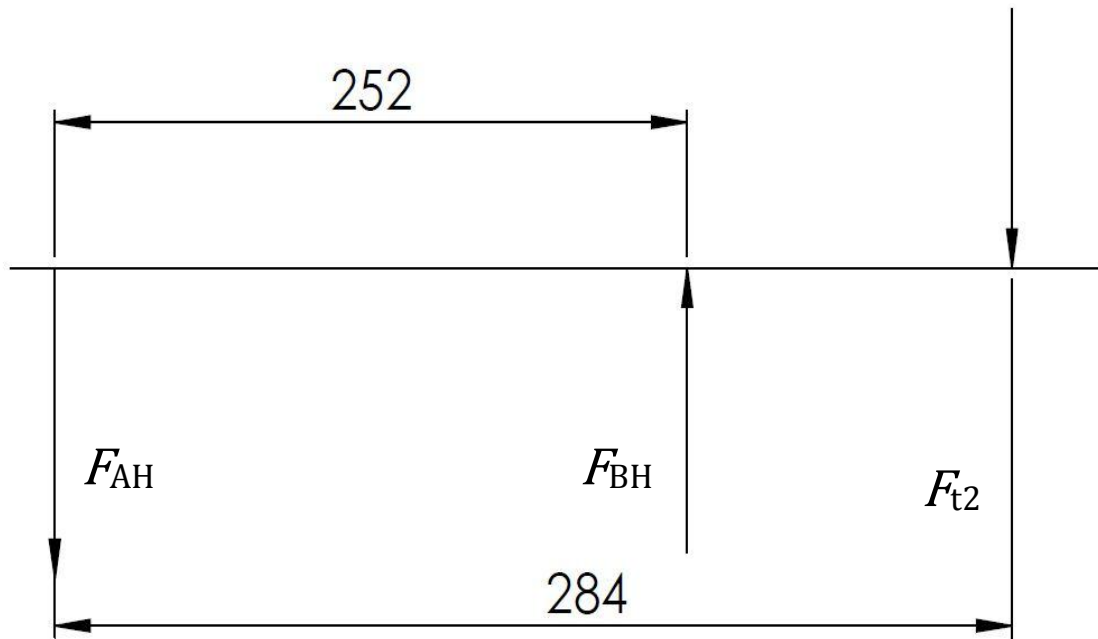
Vrtila  $V_1$  i  $V_2$  su identična, stoga će se raditi proračun samo jednog. Proračunati će se vrtilo  $V_2$ . Za materijal vrtila uzimamo čelik 42CrMo4 za kojeg očitavamo sljedeće podatke:

$$\sigma_{fDNdop} = 100 \frac{N}{mm^2} \quad (5.19)$$

$$\sigma_{fDN} = 500 \frac{N}{mm^2} \quad (5.20)$$

$$\tau_{tDN} = 280 \frac{N}{mm^2} \quad (5.21)$$

$$\alpha_0 = \frac{\sigma_{fDN}}{1,73 \cdot \tau_{tDN}} = \frac{500}{1,73 \cdot 280} = 1,03 \quad (5.22)$$



Slika 16. Opterećenje vratila u horizontalnoj ravnini

Pretpostavit će se da je tangencijalna sila na nož jednaka tangencijalnoj sili na zupčaniku.

$$F_{t2} = F_{t\max} = 7\,778 \text{ N} \quad (5.23)$$

$$\sum M_A = 0 \quad (5.24)$$

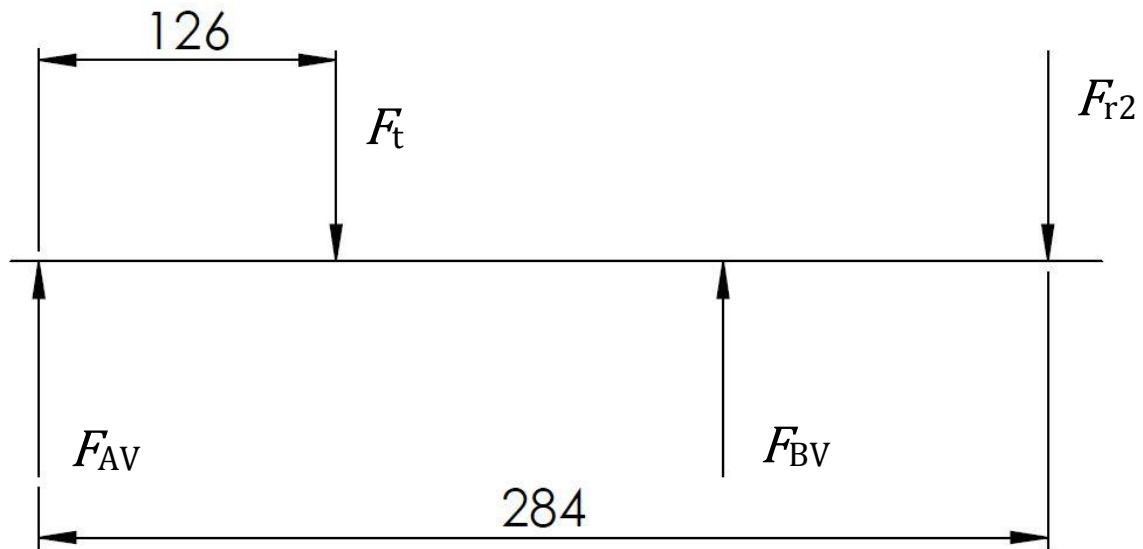
$$F_{BH} \cdot 252 - F_{t2} \cdot 284 = 0 \quad (5.25)$$

$$F_{BH} = \frac{7\,778 \cdot 284}{252} = 8\,766 \text{ N} \quad (5.26)$$

$$\sum F = 0 \quad (5.27)$$

$$F_{AH} - F_{BH} + F_{t2} = 0 \quad (5.28)$$

$$F_{AH} = 988 \text{ N} \quad (5.29)$$



Slika 17. Opterećenje vratila u vertikalnoj ravnini

$$F_{r2} = F_{tmax} \cdot \operatorname{tg} \alpha = 7\,778 \cdot \operatorname{tg} 20^\circ = 2\,830 \text{ N} \quad (5.30)$$

$$\sum M_A = 0 \quad (5.31)$$

$$F_{BV} \cdot 252 - F_t \cdot 126 - F_{r2} \cdot 284 = 0 \quad (5.32)$$

$$F_{BV} = \frac{7\,778 \cdot 126 + 2\,830 \cdot 284}{252} = 7\,078 \text{ N} \quad (5.33)$$

$$\sum F = 0 \quad (5.34)$$

$$F_{AV} - F_t - F_{r2} + F_{BV} = 0 \quad (5.35)$$

$$F_{AV} = 3530 \text{ N} \quad (5.36)$$

$$F_B = \sqrt{F_{BH}^2 + F_{BV}^2} = \sqrt{8\,766^2 + 7\,078^2} = 11\,267 \text{ N} \quad (5.37)$$

Momenti savijanja u pojedinim presjecima:

$$M_{Ih} = F_{BH} \cdot 0,118 - F_{t2} \cdot 0,15 = 8\,766 \cdot 0,118 - 7\,778 \cdot 0,15 = 132 \text{ Nm} \quad (5.38)$$

$$M_{Iv} = F_{BV} \cdot 0,118 - F_{r2} \cdot 0,15 = 7\,078 \cdot 0,118 - 2830 \cdot 0,15 = 410 \text{ Nm} \quad (5.39)$$

$$M_I = \sqrt{M_{Ih}^2 + M_{Iv}^2} = \sqrt{132^2 + 410^2} = 430 \text{ Nm} \quad (5.40)$$



$$M_{IIh} = F_{BH} \cdot 0,03 - F_{t2} \cdot 0,062 = 8\,766 \cdot 0,03 - 7\,778 \cdot 0,062 = 219 \text{ Nm} \quad (5.41)$$

$$M_{IIv} = F_{BV} \cdot 0,03 - F_{r2} \cdot 0,062 = 7\,078 \cdot 0,03 - 2830 \cdot 0,062 = 37 \text{ Nm} \quad (5.42)$$

$$M_{II} = \sqrt{M_{IIh}^2 + M_{IIv}^2} = \sqrt{219^2 + 37^2} = 222 \text{ Nm} \quad (5.43)$$

$$M_{IIIh} = F_{BH} \cdot 0,01 - F_{t2} \cdot 0,042 = 8\,766 \cdot 0,01 - 7\,778 \cdot 0,042 = 239 \text{ Nm} \quad (5.44)$$

$$M_{IIIv} = F_{BV} \cdot 0,01 - F_{r2} \cdot 0,042 = 7\,078 \cdot 0,01 - 2830 \cdot 0,042 = 48 \text{ Nm} \quad (5.45)$$

$$M_{III} = \sqrt{M_{IIIh}^2 + M_{IIIv}^2} = \sqrt{239^2 + 48^2} = 244 \text{ Nm} \quad (5.46)$$

Reducirani momenti:

$$\alpha_0 = 0,72 \quad (5.47)$$

$$T_V = 700 \text{ Nm} \quad (5.48)$$

$$M_{redI} = \sqrt{M_I^2 + 0,75 \cdot (\alpha_0 \cdot T_V)^2} = \sqrt{430^2 + 0,75 \cdot (1,03 \cdot 700)^2} \quad (5.49)$$

$$M_{redI} = 758 \text{ Nm} \quad (5.50)$$

$$M_{redII} = \sqrt{M_{II}^2 + 0,75 \cdot (\alpha_0 \cdot T_V)^2} = \sqrt{222^2 + 0,75 \cdot (1,03 \cdot 700)^2} \quad (5.51)$$

$$M_{redII} = 663 \text{ Nm} \quad (5.52)$$

$$M_{redIII} = \sqrt{M_{III}^2 + 0,75 \cdot (\alpha_0 \cdot T_V)^2} = \sqrt{244^2 + 0,75 \cdot (1,03 \cdot 700)^2} \quad (5.53)$$

$$M_{redIII} = 670 \text{ Nm} \quad (5.54)$$

Promjeri vratila:

$$d_1 = \sqrt[3]{\frac{10 \cdot M_{redI}}{\sigma_{fDNdop}}} = \sqrt[3]{\frac{10 \cdot 758 \cdot 10^3}{100}} = 45,1 \text{ mm} \rightarrow d_1 = 60 \text{ mm} \quad (5.55)$$

$$d_2 = \sqrt[3]{\frac{10 \cdot M_{redII}}{\sigma_{fDNdop}}} = \sqrt[3]{\frac{10 \cdot 663 \cdot 10^3}{100}} = 40,5 \text{ mm} \rightarrow d_2 = 50 \text{ mm} \quad (5.56)$$

$$d_3 = \sqrt[3]{\frac{10 \cdot M_{redIII}}{\sigma_{fDNdop}}} = \sqrt[3]{\frac{10 \cdot 670 \cdot 10^3}{100}} = 40,6 \text{ mm} \rightarrow d_3 = 45 \text{ mm} \quad (5.57)$$

$$d_4 = 1,72 \cdot \sqrt[3]{\frac{T}{\tau_{tDN}}} = 1,72 \cdot \sqrt[3]{\frac{700 \cdot 10^3}{100}} = 32,9 \text{ mm} \rightarrow d_4 = 45 \text{ mm} \quad (5.58)$$

Kontrola sigurnosti u pojedinim presjecima

$$S_{\text{potr}} = 1,7 \quad (5.59)$$

Presjek I

$$S_{\text{post1}} = \frac{b_1 \cdot b_2 \cdot \sigma_{fDN}}{\varphi \cdot \sigma_{red1}} \quad (5.60)$$

$$b_1 = 0,77; \quad b_2 = 0,85; \quad R_m = 700 \frac{\text{N}}{\text{mm}^2}; \quad R_z = 10 \mu\text{m} \quad (5.61)$$

$$\sigma_{fDN} = 500 \frac{\text{N}}{\text{mm}^2}; \quad \varphi = 2,0 \quad (5.62)$$

$$\sigma_{red1} = \frac{M_{red1}}{W_1} = \frac{32 \cdot 758 \cdot 10^3}{60^3 \cdot \pi} = 35,7 \frac{\text{N}}{\text{mm}^2} \quad (5.63)$$

$$W_1 = \frac{d_1^3 \cdot \pi}{32} = \frac{60^3 \cdot \pi}{32} \quad (5.64)$$

$$S_{\text{post1}} = \frac{0,77 \cdot 0,85 \cdot 500}{2 \cdot 35,7} = 4,58 > S_{\text{potr}} \quad (5.65)$$

Presjek 2

$$S_{\text{post2}} = \frac{b_1 \cdot b_2 \cdot \sigma_{fDN}}{\varphi \cdot \sigma_{red2}} \quad (5.66)$$

$$b_1 = 0,83; \quad b_2 = 0,85; \quad R_m = 700 \frac{\text{N}}{\text{mm}^2}; \quad R_z = 10 \mu\text{m} \quad (5.67)$$

$$\sigma_{fDN} = 500 \frac{\text{N}}{\text{mm}^2}; \quad \varphi = 2,0 \quad (5.68)$$

$$\sigma_{red2} = \frac{M_{red2}}{W_2} = \frac{32 \cdot 820 \cdot 10^3}{50^3 \cdot \pi} = 66,8 \frac{\text{N}}{\text{mm}^2} \quad (5.69)$$

$$W_2 = \frac{d_2^3 \cdot \pi}{32} = \frac{50^3 \cdot \pi}{32} \quad (5.70)$$

$$\begin{aligned} M_{red2} &= \sqrt{(M_2 \cdot \beta_{kf})^2 + 0,75 \cdot (\alpha_0 \cdot T \cdot \beta_{kt})^2} = \\ &= \sqrt{(222 \cdot 1,5)^2 + 0,75 \cdot (1,03 \cdot 700 \cdot 1,2)^2} \end{aligned} \quad (5.71)$$

$$M_{\text{red2}} = 820 \text{ Nm} \quad (5.72)$$

$$\beta_{\text{kf}} = 1 + c_1 \cdot (\beta_{\text{kf}_2} - 1) = 1 + 1 \cdot (1,5-1)=1,5 \quad (5.73)$$

$$\beta_{\text{kt}} = 1 + c_2 \cdot (\beta_{\text{kt}_{1,4}} - 1) = 1+1 \cdot (1,2 - 1)=1,2 \quad (5.74)$$

$$\frac{\rho}{d} = \frac{5}{50} = 0,1 \quad \text{očitano} \quad \beta_{\text{kf}_2} = 1,5 \quad \beta_{\text{kt}_{1,4}} = 1,2 \quad (5.75)$$

$$\frac{D}{d} = \frac{100}{50} = 2 \quad \text{očitano} \quad c_1 = 1 \quad c_2 = 1 \quad (5.76)$$

$$S_{\text{post2}} = \frac{0,83 \cdot 0,85 \cdot 500}{2 \cdot 66,8} = 2,64 > S_{\text{potr}} \quad (5.77)$$

Presjek 3

$$S_{\text{post3}} = \frac{b_1 \cdot b_2 \cdot \sigma_{\text{fDN}}}{\varphi \cdot \sigma_{\text{red3}}} \quad (5.78)$$

$$b_1 = 0,84; \quad b_2 = 0,85; \quad R_m = 700 \frac{\text{N}}{\text{mm}^2}; \quad R_z = 10 \mu\text{m} \quad (5.79)$$

$$\sigma_{\text{fDN}} = 500 \frac{\text{N}}{\text{mm}^2}; \quad \varphi = 2,0 \quad (5.80)$$

$$\sigma_{\text{red3}} = \frac{M_{\text{red3}}}{W_3} = \frac{32 \cdot 1126 \cdot 10^3}{45^3 \cdot \pi} = 86,5 \frac{\text{N}}{\text{mm}^2} \quad (5.81)$$

$$W_3 = \frac{d_3^3 \cdot \pi}{32} = \frac{45^3 \cdot \pi}{32} \quad (5.82)$$

$$\begin{aligned} M_{\text{red3}} &= \sqrt{(M_3 \cdot \beta_{\text{kf}})^2 + 0,75 \cdot (\alpha_0 \cdot T \cdot \beta_{\text{kt}})^2} = \\ &= \sqrt{(670 \cdot 1,23)^2 + 0,75 \cdot (1,03 \cdot 700 \cdot 1,23)^2} \end{aligned} \quad (5.83)$$

$$M_{\text{red3}} = 1126 \text{ Nm} \quad (5.84)$$

$$\beta_{\text{kf}} = 1 + c_1 \cdot (\beta_{\text{kf}_2} - 1) = 1 + 0,3 \cdot (1,75-1)=1,23 \quad (5.85)$$

$$\beta_{\text{kt}} = 1 + c_2 \cdot (\beta_{\text{kt}_{1,4}} - 1) = 1+0,6 \cdot (1,38 - 1)=1,23 \quad (5.86)$$

$$\frac{\rho}{d} = \frac{3}{45} = 0,07 \quad \text{očitano} \quad \beta_{\text{kf}_2} = 1,75 \quad \beta_{\text{kt}_{1,4}} = 1,38 \quad (5.87)$$

$$\frac{D}{d} = \frac{50}{45} = 1,1 \quad \text{očitano} \quad c_1 = 0,3 \quad c_2 = 0,6 \quad (5.88)$$

$$S_{\text{post3}} = \frac{0,84 \cdot 0,85 \cdot 500}{2 \cdot 86,5} = 2,06 > S_{\text{potr}} \quad (5.89)$$

Presjek 4

$$S_{\text{post4}} = \frac{b_1 \cdot b_2 \cdot \tau_{\text{tDN}}}{\tau_{\text{tV}} \cdot \beta_{\text{ktV}}} \quad (5.90)$$

$$b_1 = 0,84 ; b_2 = 0,85 ; R_m = 700 \frac{\text{N}}{\text{mm}^2} ; R_z = 10 \mu\text{m} \quad (5.91)$$

$$\tau_{\text{fDN}} = 280 \frac{\text{N}}{\text{mm}^2} \quad (5.92)$$

$$W_p = 0,2 \cdot d^3 = 0,2 \cdot 0,039^3 = 1,19 \cdot 10^{-5} \text{ m}^3 \quad (5.93)$$

$$\tau_{\text{tV}} = \frac{T}{W_p} = \frac{700}{1,19 \cdot 10^{-5}} = 5,8 \frac{\text{N}}{\text{mm}^2} \quad (5.94)$$

$$\beta_{\text{kt}} = 1,8 \quad (5.95)$$

$$S_{\text{post4}} = \frac{0,84 \cdot 0,85 \cdot 280}{2 \cdot 58,8} = 1,73 > S_{\text{potr}} \quad (5.96)$$

### 5.3 Proračun potrebne duljine pera

Odabrane je pero oblika A prema normi DIN 6885A. S obzirom na promjer vratila  $d_4 = 45 \text{ mm}$ , normirane dimenzije pera su  $b=14 \text{ mm}$  i  $h=9 \text{ mm}$ . Proračun pera se vrši s obzirom na dodirni pritisak prema izrazu:

$$p \approx \frac{F_t}{0,5 \cdot h \cdot l_t \cdot i} \quad (5.97)$$

$$p = 70 \frac{\text{N}}{\text{mm}^2} \text{ - dodirni pritisak za naizmjenično opterećeno pero izrađeno od čelika} \quad (5.98)$$

$$F_t = \frac{2 \cdot T}{d_v} = \frac{2 \cdot 700}{0,045} = 31\,111 \text{ N - obodna sila na vratilu} \quad (5.99)$$

$$i=2 \text{ - broj pera po obodu vratila} \quad (5.100)$$

$$l_t \text{ - potrebna nosiva duljina pera} \quad (5.101)$$

$$l_t \approx \frac{F_t}{0,5 \cdot h \cdot p \cdot i} \quad (5.102)$$

$$l_t \approx \frac{31\,111}{0,5 \cdot 9 \cdot 70 \cdot 2} \quad (5.103)$$

$$l_t \approx 41,38 \text{ mm} \quad (5.104)$$

Odabrana je duljina pera od  $l_t = 50 \text{ mm}$ .

#### 5.4 Proračun ležajeva

Radi manje obrade materijala i jednostavnijeg sklapanja, u uređaj će se ugraditi SKF-ovi prirubni ležajevi, odnosno ležaj s njegovim pripadajućim kućištem.



Slika 18. Prirubni ležaj [10]

Prethodnom analizom sila, vidljivo je da će ležaj biti opterećen samo radijalno, aksijalna sila ne postoji. Odabrana je ležajna jedinica SKF FYJ 45 TF u kojoj se nalazi ležaj SKF YAR 209-2F.

Tablica 8. Podaci o ležaju YAR 209-2F [10]

Veličina	Oznaka	Vrijednost	Mjerna jedinica
Promjer unutarnjeg prstena	$d$	45	mm
Promjer vanjskog prstena	$D$	85	mm
Širina ležaja	$B$	49	Mm
Dinamička nosivost	$C$	80,7	kN

$$F_r = F_B = P_r = 11\,267\text{ N} \quad (5.105)$$

Izbor ležaja provodimo preko dinamičke opterećenosti ležaja  $C_1$  koja se izračunava iz izraza:

$$C_1 = P_r \cdot \left( \frac{60 \cdot n_m \cdot L_{10h\_min}}{10^6} \right)^{\frac{1}{\varepsilon}} \quad (5.106)$$

gdje je:

$$P_r - \text{ekvivalentno dinamičko radijalno opterećenje} - P_r = 11\,267\text{ N} \quad (5.107)$$

$$n_m - \text{brzina vrtnje u } \text{min}^{-1} - n_m = 540\text{ min}^{-1} \quad (5.108)$$

$$\varepsilon - \text{eksponent vijeka trajanja (za ležajeve s teorijskim dodirom u točki)} : \varepsilon = 3 \quad (5.109)$$

$L_{10h\_min}$  - zahtijevani nazivni vijek trajanja u satima – zahtijevani vijek trajanja

ležajeva za poljoprivredne strojeve iznosi  $L_{10h\_min} = 500 - 5\,000\text{ h}$ ,

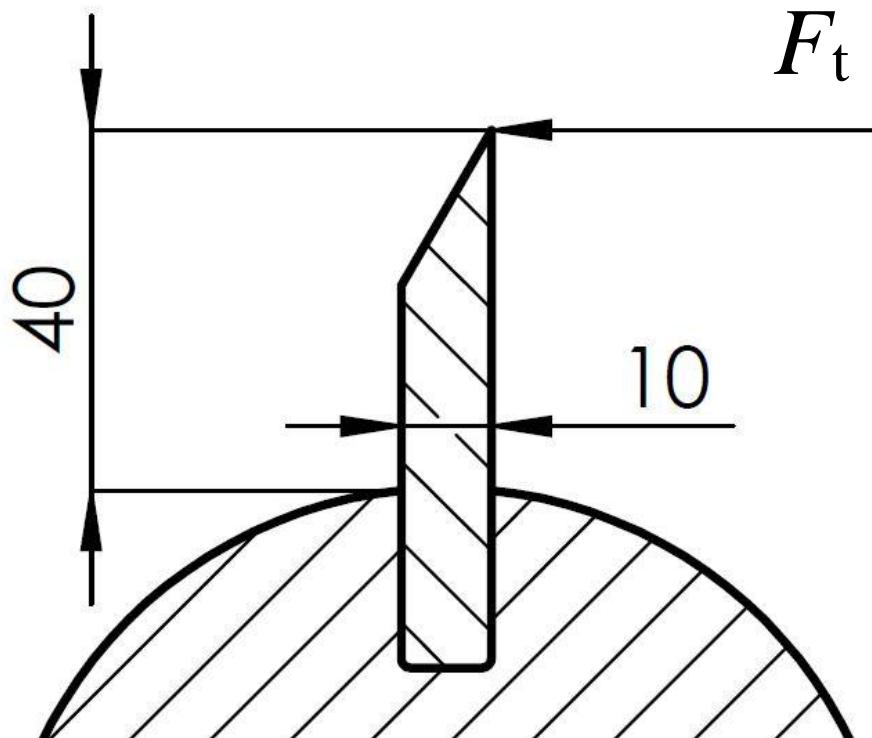
$$\text{odabrano je } L_{10h\_min} = 5\,000\text{ h}. \quad (5.110)$$

$$C_1 = 11\,267 \cdot \left( \frac{60 \cdot 540 \cdot 5\,000}{10^6} \right)^{\frac{1}{3}} \quad (5.111)$$

$$C_1 = 61,42\text{ kN} < C = 80,7\text{ kN} \quad (5.112)$$

## 5.5 Proračun debljine noža

Nož je opterećen na savijanje te će se provjeriti kritičan presjek.



Slika 19. Prikaz sile na presjeku noža

$$F_t = 7\,778\text{ N} \quad (5.113)$$

$$h = 40\text{ mm} \quad (5.114)$$

$$t = 10\text{ mm} \quad (5.115)$$

$$l = 176\text{ mm} \quad (5.116)$$

$$M_s = F_t \cdot h = 7\,778 \cdot 0,04 = 311\text{ Nm} \quad (5.117)$$

$$W = \frac{l \cdot t^2}{6} = \frac{176 \cdot 10^2}{6} = 2\,933\text{ mm}^3 \quad (5.118)$$

$$\sigma_s = \frac{M_s}{W} = \frac{311 \cdot 10^3}{2\,933} = 106 \frac{\text{N}}{\text{mm}^2} \quad (5.119)$$

Dopušteno naprezanje za materijal E360.

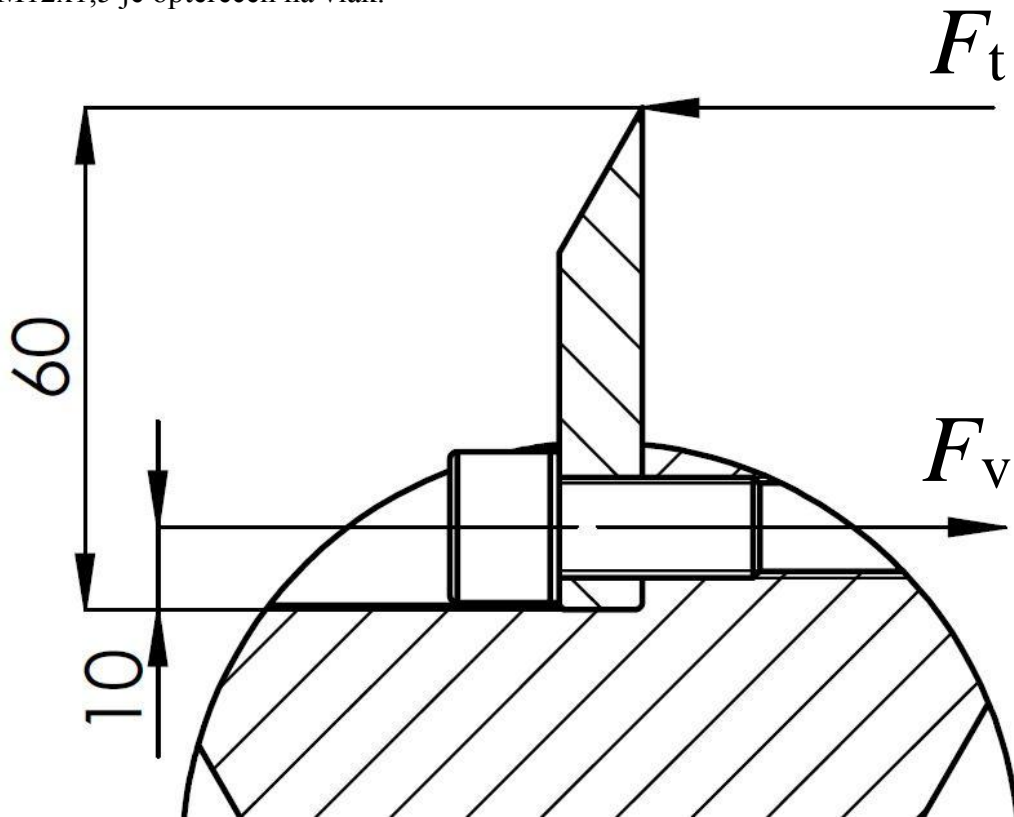
$$\sigma_{\text{dop}} = 350 \frac{\text{N}}{\text{mm}^2} \quad (5.120)$$

$$\sigma_{\text{dop}} > \sigma_s$$

$$(5.121)$$

### 5.6 Proračun vijka noža

Vijak M12x1,5 je opterećen na vlak.



Slika 20. Sila u vijku

$$F_t = 7\,778 \text{ N} \quad (5.122)$$

$$F_t \cdot 70 - F_v \cdot 10 = 0 \quad (5.123)$$

$$F_v = \frac{F_t \cdot 70}{10} = \frac{7\,778 \cdot 70}{10} = 54\,446 \text{ N} \quad (5.124)$$

Vijak M12x1,5 je izrađen u razredu čvrstoće 10.9. Nož je učvršćen sa 4 vijka po nožu, radi sigurnosti će se računati da 2 vijka preuzimaju silu  $F_t$ .

$$\sigma_T = 900 \frac{\text{N}}{\text{mm}^2} \quad (5.125)$$

$$z = 2 \quad (5.126)$$

$$A_s = 88,1 \text{ mm}^2 \quad (5.127)$$

$$\sigma = \frac{F_v}{z \cdot A_s} < 0,8\sigma_T \quad (5.128)$$

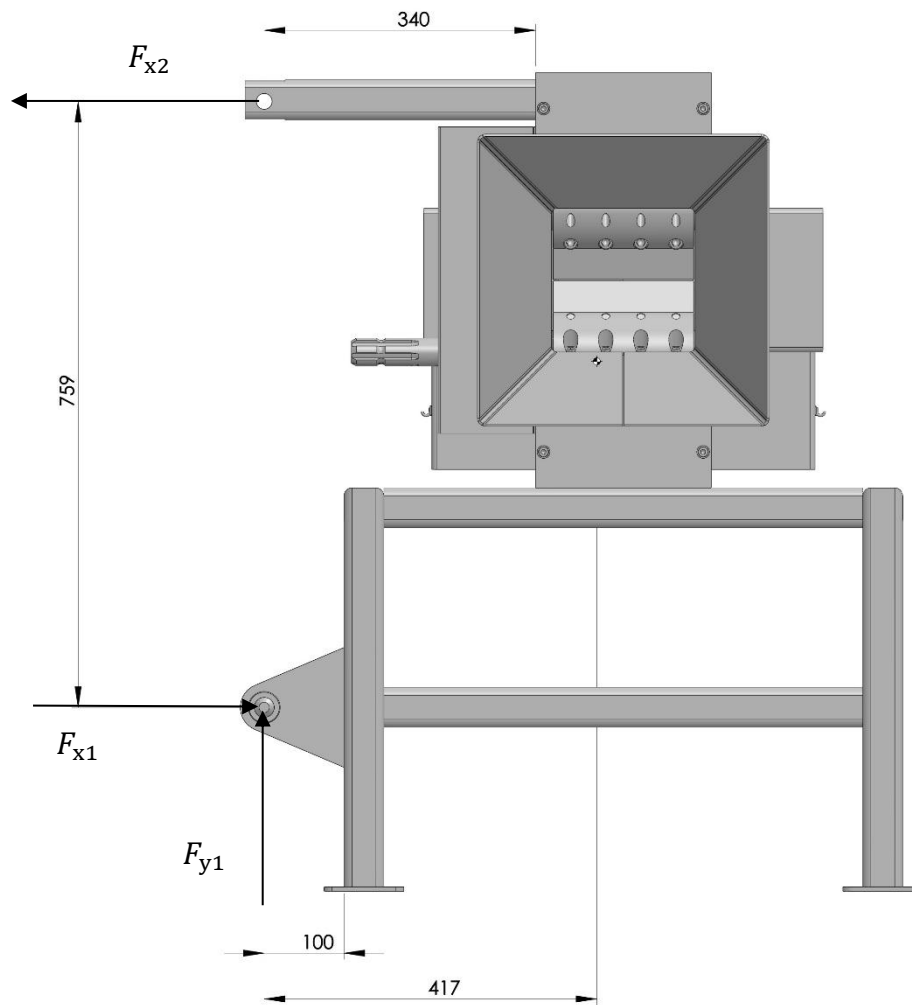
$$\sigma = \frac{54\,446}{2 \cdot 88,1} = 309 \frac{\text{N}}{\text{mm}^2} \quad (5.129)$$

$$0,8\sigma_T = 720 \frac{\text{N}}{\text{mm}^2} > \sigma = 309 \frac{\text{N}}{\text{mm}^2} \quad (5.130)$$



### 5.7 Proračun zavora konstrukcije

Najkritičniji zavari su na mjestu spoja traktora i radnog stroja.



Slika 21. Dimenzije i opterećenja nosive konstrukcije

Težina uređaja

$$G_{ur} = m_{ur} \cdot g \quad (5.131)$$

$$m_{ur} - \text{masa uređaja, } m_{ur} = 200 \text{ kg} \quad (5.132)$$

$$G_{ur} = 200 \cdot 9,81 = 1\,962 \text{ N} \quad (5.133)$$

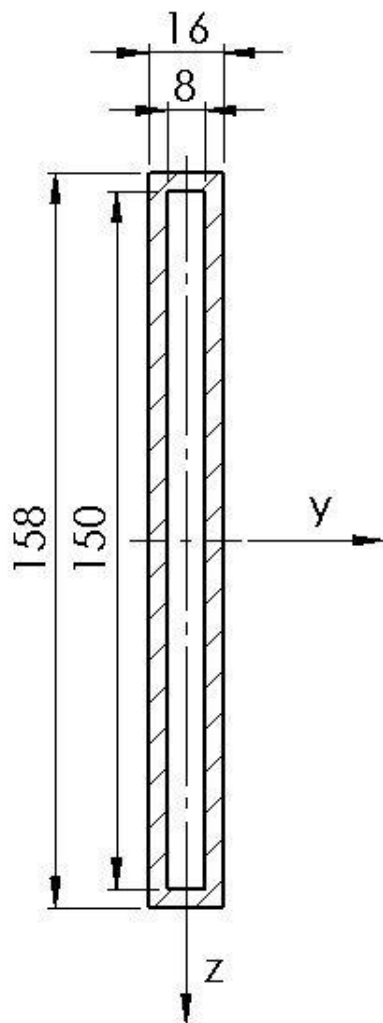
Iz slike 19. lako određujemo iznose rezultantnih sila na mjestu spoja.

$$F_{x1} = \frac{G \cdot 417}{759} = \frac{1\,962 \cdot 417}{759} = 1\,078 \text{ N} \quad (5.134)$$

$$F_{x2} = F_{x1} = 1\,078 \text{ N} \quad (5.135)$$

$$F_{y1} = G_{ur} = 1\,962 \text{ N} \quad (5.136)$$

Zavar na gornjem mjestu je vlačno opterećen dok je zavar na donjem mjestu opterećen na savijanje i odrez. Reakciju  $F_{x1}$  preuzima konstrukcija te ona ne opterećuje zavar.



Slika 22. Presjek zavara na spoju 1

Iz slike 19. određujemo geometrijsku karakteristiku potrebnu za proračun:

$$a = 4 \text{ mm} \quad (5.137)$$

$$I_{y1} = \frac{b_1^1 h_1^3}{12} - \frac{b_2^1 h_2^3}{12} = \frac{16 \cdot 158^3}{12} - \frac{8 \cdot 150^3}{12} = 3\,009\,083 \text{ mm}^4 \quad (5.138)$$

$$\sigma_{1x} = \frac{M_{y1}}{I_{y1}} \cdot z = \frac{1\,962 \cdot 100}{3\,009\,083} \cdot 79 = 5,15 \frac{\text{N}}{\text{mm}^2} \quad (5.139)$$

Posmičnu silu preuzimaju samo zavari paralelni sa silom  $F_{y1}$ .

$$\tau_1 = \frac{F_{y1}}{A_{II}} \quad (5.140)$$

$$A_{II} = 2 \cdot h_1 \cdot \frac{b_1 - b_2}{2} = 2 \cdot 158 \cdot \frac{16 - 8}{2} = 1\,264 \text{ mm}^2 \quad (5.141)$$

$$\tau_1 = \frac{1\,962}{1\,264} = 1,55 \frac{\text{N}}{\text{mm}^2} \quad (5.142)$$

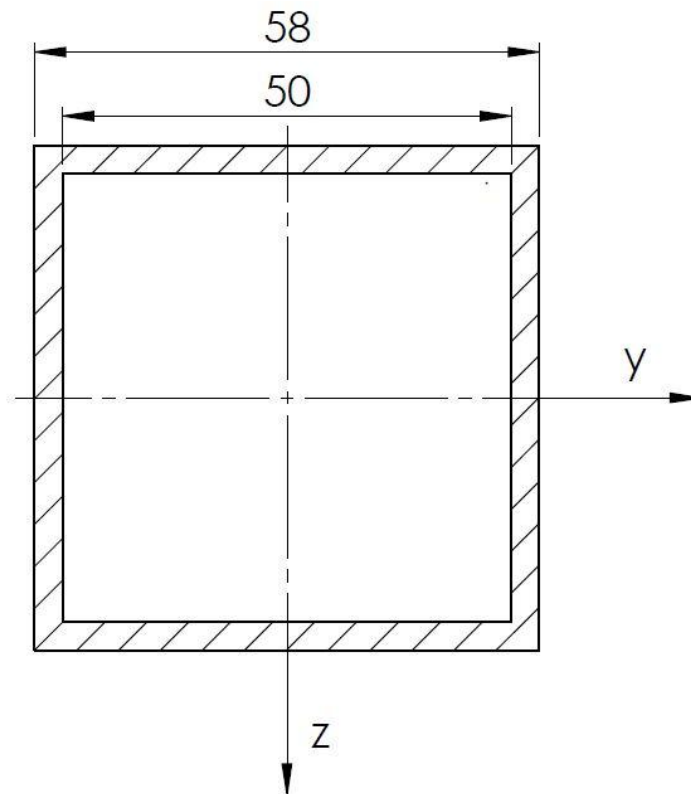
Ekvivalentno naprezanje zavara

$$\sigma_{\text{red}} = \sqrt{\sigma_{1x}^2 + 1,8\tau^2} = \sqrt{5,15^2 + 1,8 \cdot 1,55^2} = 5,55 \frac{\text{N}}{\text{mm}^2} \quad (5.143)$$

Dopušteno naprezanje za materijal S235JR

$$\sigma_{\text{dop}} = 160 \frac{\text{N}}{\text{mm}^2} \quad (5.144)$$

$$\sigma_{\text{red}} < \sigma_{\text{dop}} \quad (5.145)$$



Slika 23. Presjek zavora na spoju 2

Iz slike 20. određujemo geometrijsku karakteristiku potrebnu za proračun:

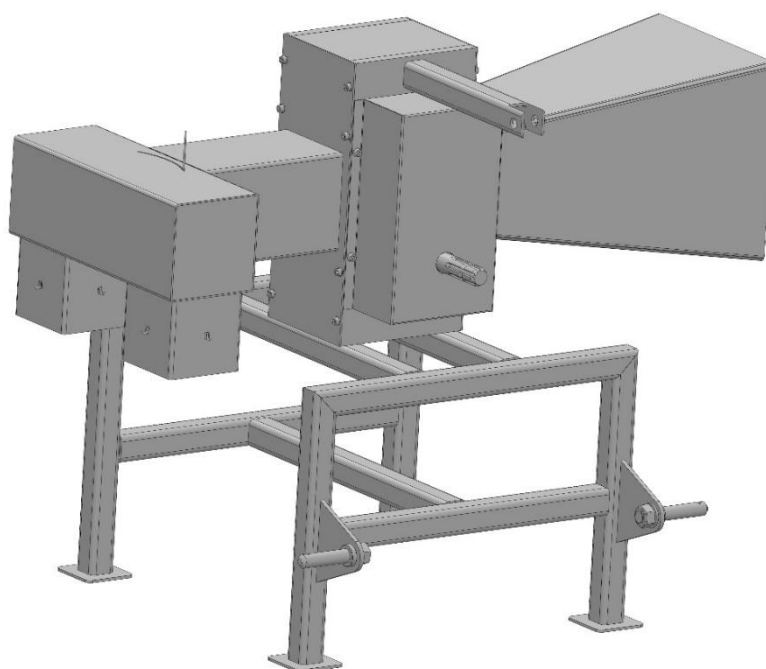
$$A_2 = b_1^2 h_1^2 - b_1^2 h_1^2 = 58 \cdot 58 - 50 \cdot 50 = 864 \text{ mm}^2 \quad (5.146)$$

$$\sigma_{2x} = \frac{F_{x2}}{A_2} = \frac{1\,078}{864} = 1,24 \frac{\text{N}}{\text{mm}^2} \quad (5.147)$$

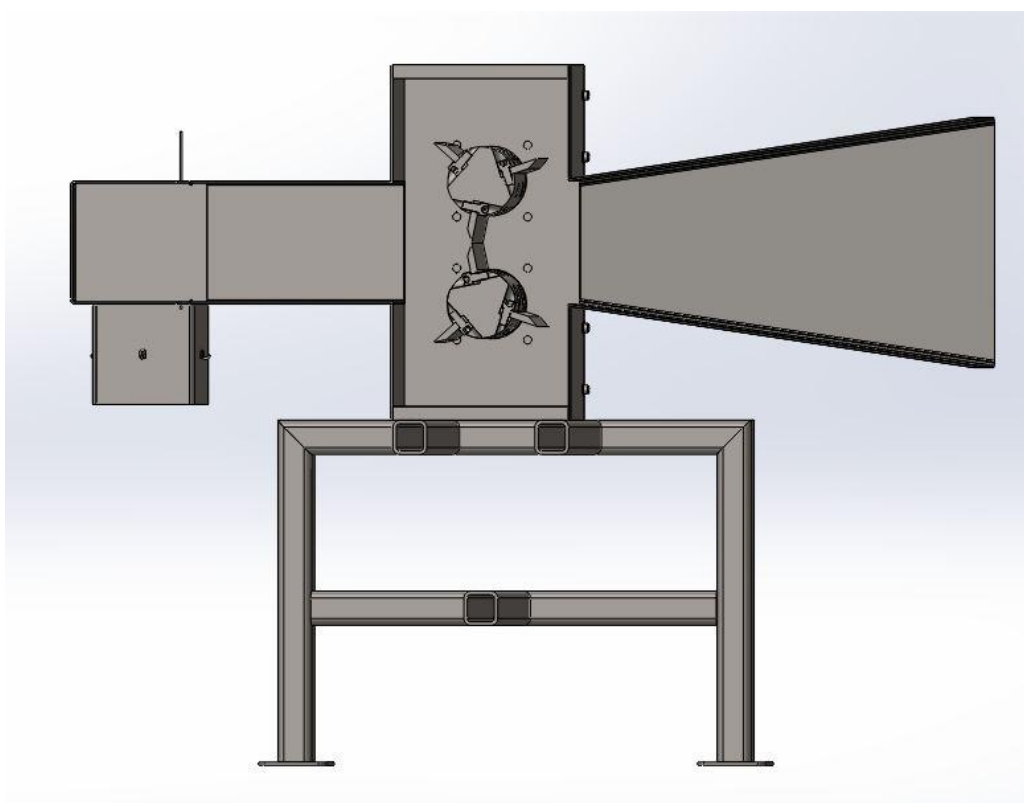
$$\sigma_{2x} < \sigma_{dop} \quad (5.148)$$

Zavari zadovoljavaju.

Nakon proračuna dobivamo konačan izgled uređaja.



Slika 24. Model uređaja



Slika 25. Presjek uređaja

## **6. Zaključak**

Nakon provedenog istraživanja tržišta, razrađeno je i konstruirano rješenje. Obuhvaćeni su svi početni uvjeti zadani u zadatku. Uz analizu sličnih proizvoda na tržištu nastajalo se dobiti krajnje rješenje koje će biti funkcionalno, a u isto vrijeme jednostavno izvedivo uz minimalan utrošak vremena i novca. Ovim uređajem uvelike se olakšava gospodarenje drvnim ostacima te se povećava njihova iskoristivost. Problemi s transportom i rukovanjem drvnih ostataka ovim strojem su riješeni jer je lako i brzo usitniti drvene ostatke te ih jednostavno transportirati.

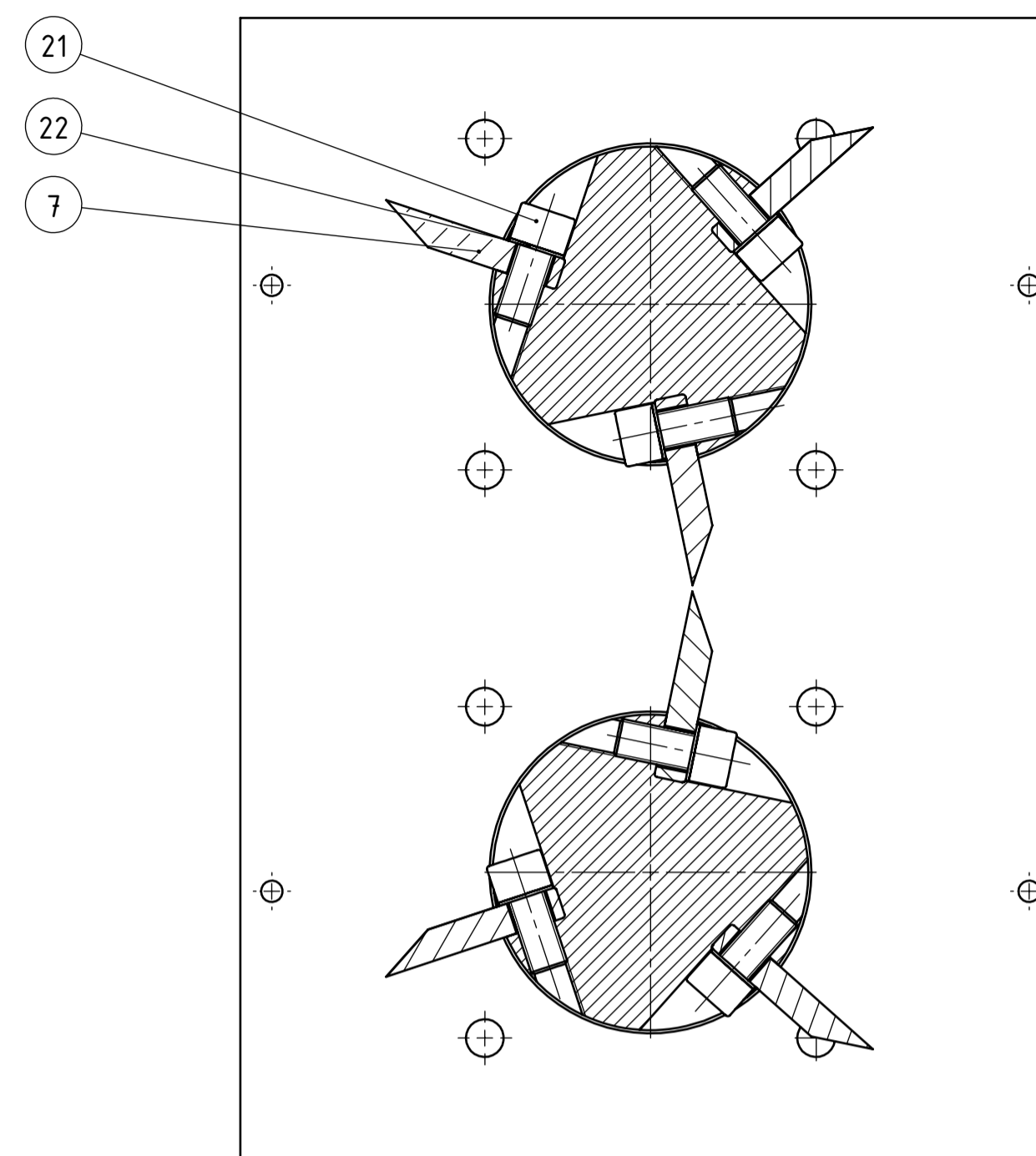
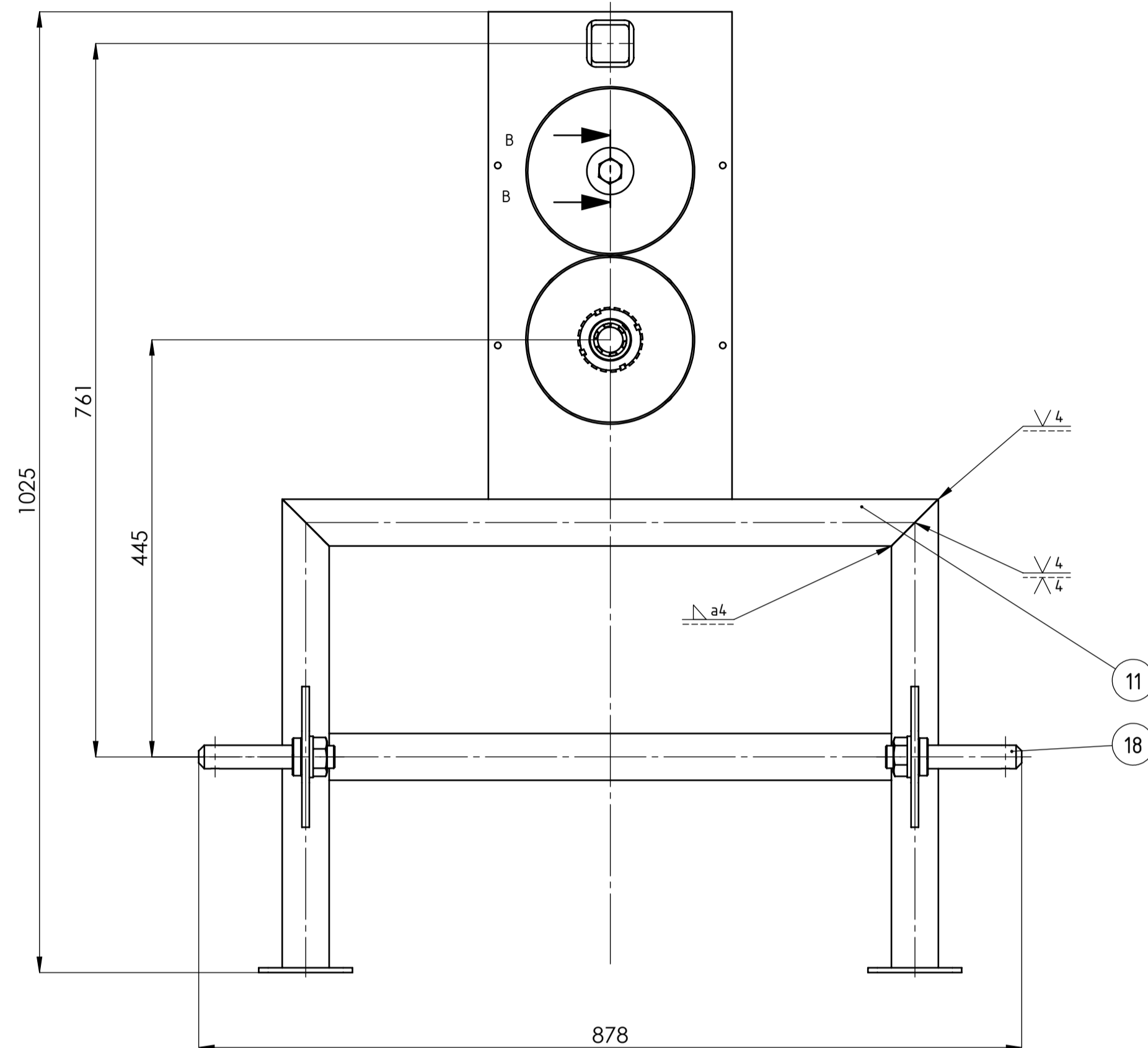
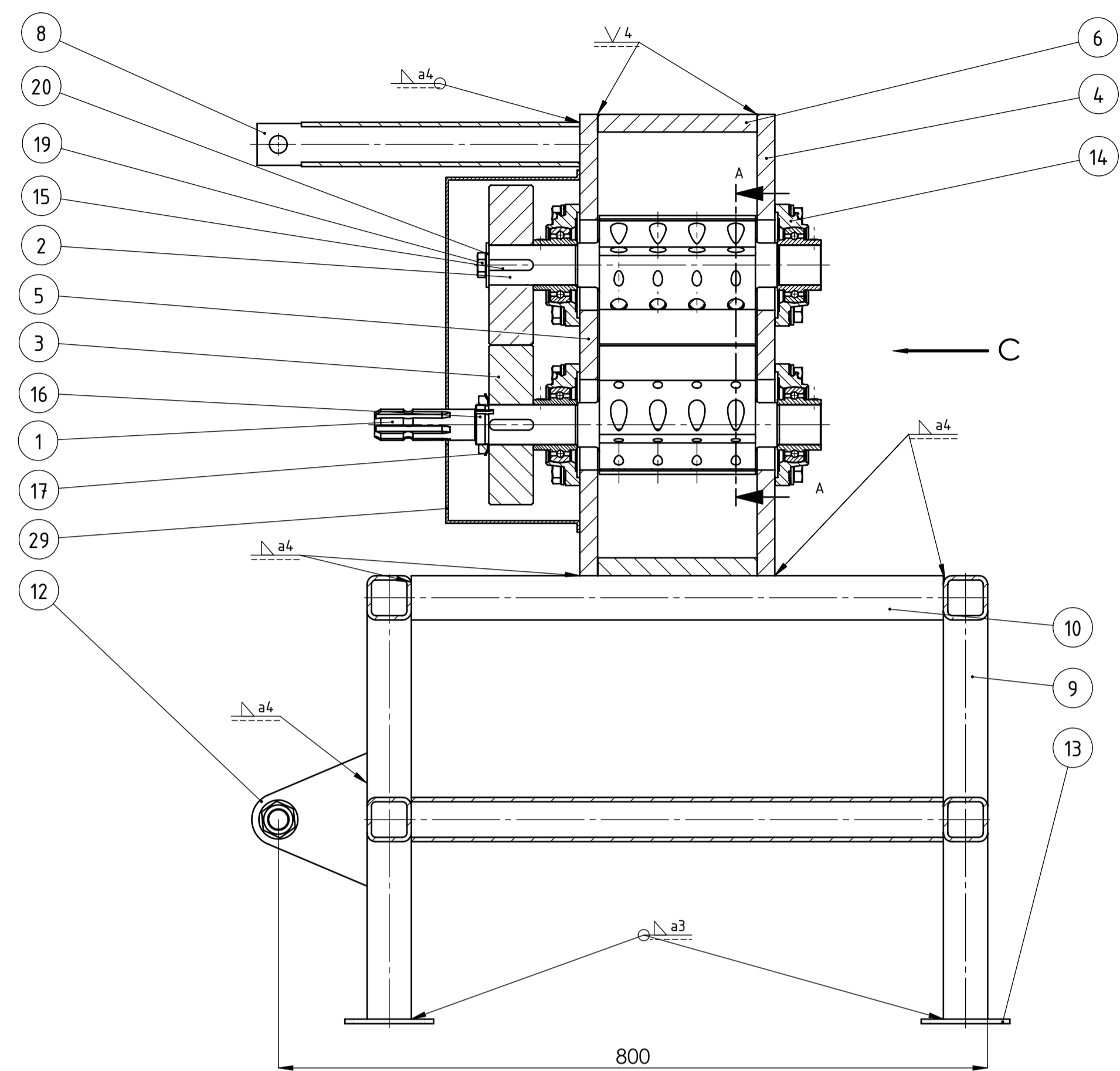
## 7. Literatura

- [1] <https://www.gumtree.com/p/garden-shredders/handy-silent-garden-shredder-model-thss-good-working-order/1267755402> (24.09.2018.)
- [2] Jenz GmbH, <https://www.jenz.de> (24.09.2018.)
- [3] Wood Industries, <http://woodindustries.com> (24.09.2018.)
- [4] Remet CNC, <http://remetcnc.com> (24.09.2018.)
- [5] Štepkovače Urban, <http://www.stepkovac.com> (24.09.2018.)
- [6] Štepkovače Prinz, <https://stepkovaceprinz.webnode.cz> (24.09.2018.)
- [7] Tractor Data, <http://www.tractordata.com> (24.09.2018.)
- [8] [https://en.wikipedia.org/wiki/Three-point\\_hitch](https://en.wikipedia.org/wiki/Three-point_hitch) (24.09.2018.)
- [9] Cerjak, <https://www.cerjak.si/> (24.09.2018.)
- [10] SKF, <http://www.skf.com> (24.09.2018.)
- [11] Decker, K. H.: Elementi strojeva, Tehnička knjiga Zagreb, 2006.
- [12] Kraut, B.: Strojarski priručnik, Sajema, 2009.
- [13] Oberšmit, E.: Ozubljenja i zupčanici, SNL, 1982.
- [14] Opalić, M., Rakamarić, P.: Reduktor, Zagreb, 2001.
- [15] Horvat, Z.: Vratilo, Zagreb
- [16] Vučković, K.: Osovine i vratila, Zagreb, 2015.
- [17] Vučković, K.: Ležajevi, Zagreb, 2015.
- [18] SKF General Catalogue, 2017.

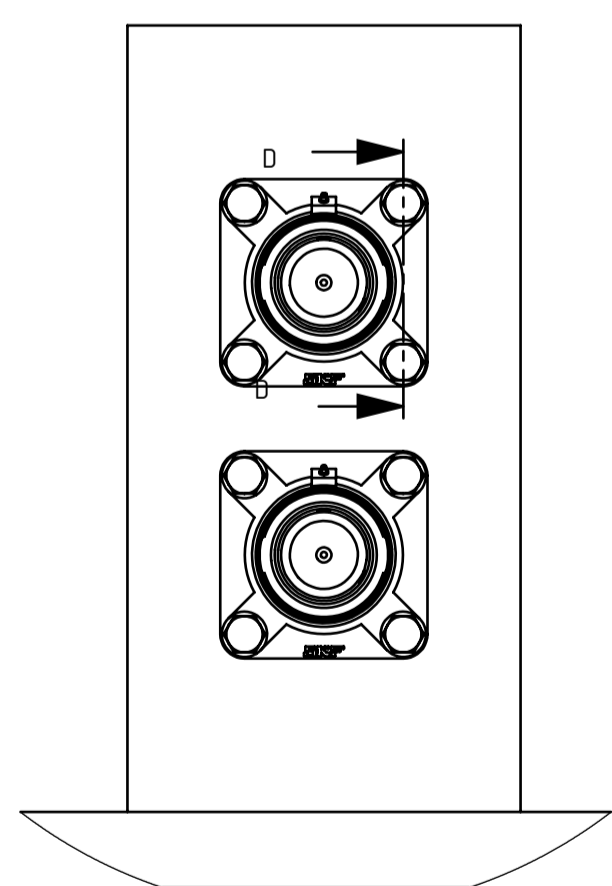
## **Prilozi**

- I. CD-R disc
- II. Tehnička dokumentacija

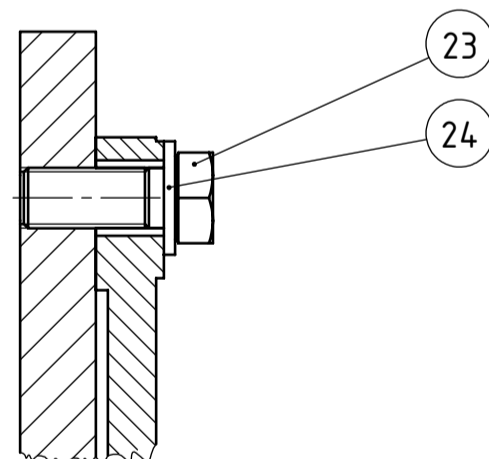




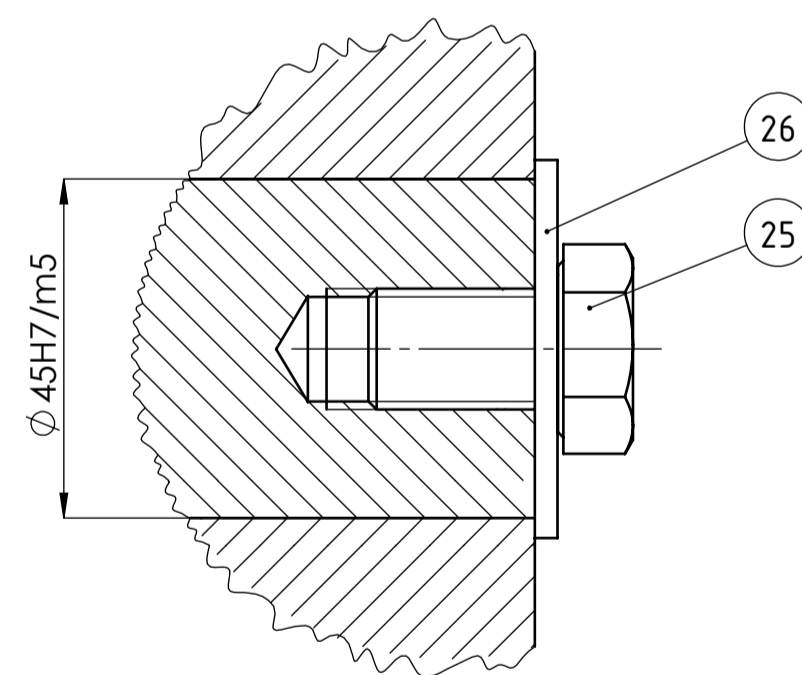
C  
(M 1 : 5)



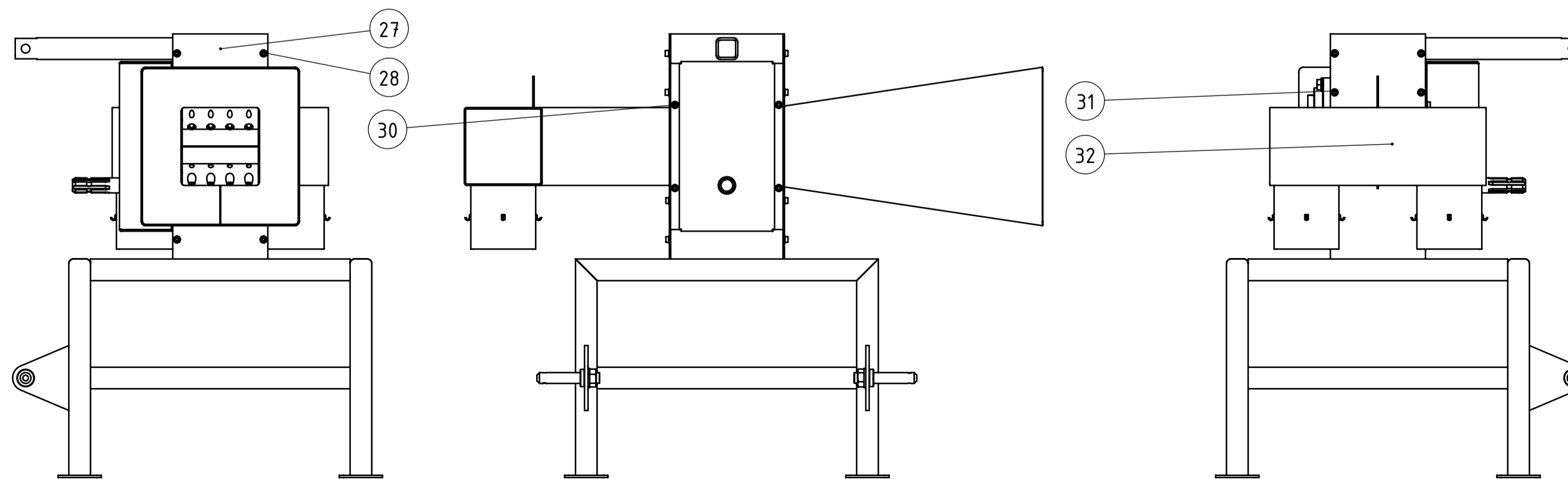
D-D  
(M 1 : 2)



B-B  
(M 1 : 1)



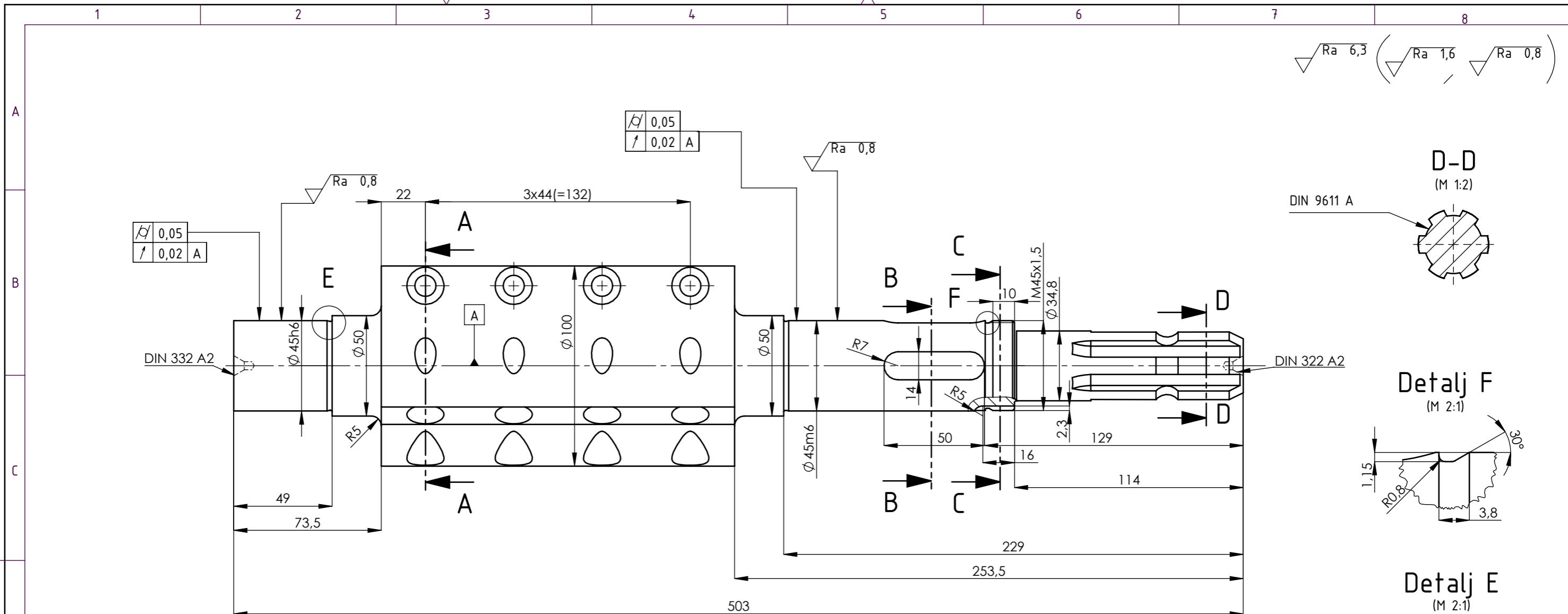
Napomena: Nakon glavne montaže sklapamo ulazni, izlazni i zaštitni lim.



32	Vijak M8	8	DIN 912	10.9	M8x20	0.05 kg
31	Izlazni lim	1		S 235	850x740x350	8.6 kg
30	Vijak M8	4	DIN 912	10.9	M8x20	0.05 kg
29	Zaštitni lim	1		S 235	240x480x100	2.7 kg
28	Vijak M8	4	DIN 912	10.9	M8x20	0.05 kg
27	Ulazni lim	1		S 235	220x260x1200	5.3 kg
26	Podložna pločica M16	1	DIN 9021	140 HV	Ø 50x3	0.05 kg
25	Vijak M16	1	DIN 558	8.8	M16x25	0.05 kg
24	Podložna pločica M16	16	DIN 125-1	140 HV	Ø 30x3	0.05 kg
23	Vijak M16	16	DIN 558	8.8	M16x40	0.05 kg
22	Podložna pločica M12	24	DIN 988	140 HV	Ø 18x1	0.05 kg
21	Vijak M12x1,5	24	DIN 912	10.9	M12x25	0.05 kg
20	Podložna pločica M16	1	DIN 9021	140 HV	Ø 50x3	0.05 kg
19	Vijak M16	1	DIN 558	8.8	M16x25	0.15 kg
18	Sklop klina	2	I26569	S 235	28x22x150	0.4 kg
17	Osiguravajući lim	1	MB9		Ø 69x1.25	0.015 kg
16	Matica	1	KM9		Ø 56x10	0.05 kg
15	Pero 14x9	4	DIN 6885		14x9x50	0.05 kg
14	Ležajna jedinica	4	FYJ 45 TF		137x137x52	2.05 kg
13	Pločica	4	NCZR-01-13	S 235	100x100x5	0.39 kg
12	Nosač klina	2	NCZR-01-12	S 235	150x130x8	0.74 kg
11	Kvadratna cijev 700	2	NCZR-01-11	S 235	50x50x700	4.3 kg
10	Kvadratna cijev 600	5	NCZR-01-10	S 235	50x50x600	3.9 kg
9	Kvadratna cijev 500	4	NCZR-01-09	S 235	50x50x500	3.1 kg
8	Gornji nosač	1	NCZR-01-08	S 235	50x50x364	2.2 kg
7	Nož	6	NCZR-01-07	E 360	176x60x10	0.65 kg
6	Ploča	2	NCZR-01-06	S 235	180x260x20	7.4 kg
5	Lijeva ploča kućišta	1	NCZR-01-05	S 235	520x260x20	18.5 kg
4	Desna ploča kućišta	1	NCZR-01-04	S 235	520x260x20	18.6 kg
3	Zupčanik	1	NCZR-01-03	Ck45	Ø 188x50	9.3 kg
2	Vratilo 2	1	NCZR-01-02	42CrMo4	Ø 100x374	11.8 kg
1	Vratilo 1	1	NCZR-01-01	42CrMo4	Ø 100x503	12.5 kg
Poz.	Naziv dijela		Kom. Norma	Materijal	Sirove dimenzije	Masa
Broj naziva - code		Datum	Ime i prezime		Potpis	
Projektirao			Nikola Crkvenac			
Razradio			Nikola Crkvenac			
Crtao			Nikola Crkvenac			
Pregledao			Dr.sc.I.Galić,dipl.ing.			
Mentor			Dr.sc.I.Galić,dipl.ing.			

ISO - tolerancije		Objekt:		Objekt broj:	
Ø 45H7/m6		+0.016 -0.025		R. N. broj:	
Napomena:		Materijal:		Masa: 202 kg	
Materijal:		Masa: 202 kg		Završni rad	
Naziv:		Uredaj za usitnjavanje drvnih ostataka		Pozicija:	
Mjerilo originala		1 : 10		Format: A1	
Crtež broj:		NCZR-01		Listova: 1	
				List: 1	

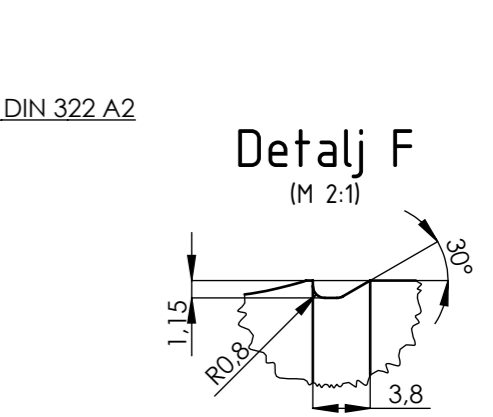
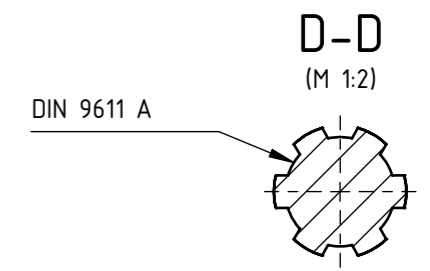
FSB Zagreb  
Studij strojarstva



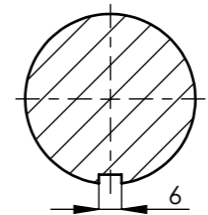
Ra 6,3 (Ra 1,6 Ra 0,8)

$k$	0,05
$f$	0,02 A

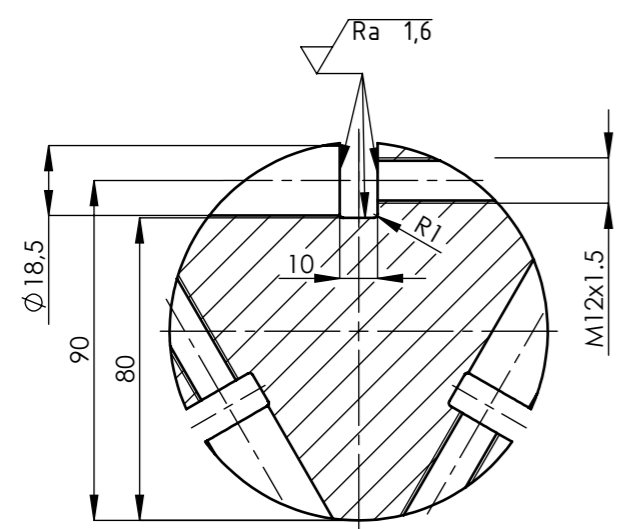
$k$	0,05
$f$	0,02 A



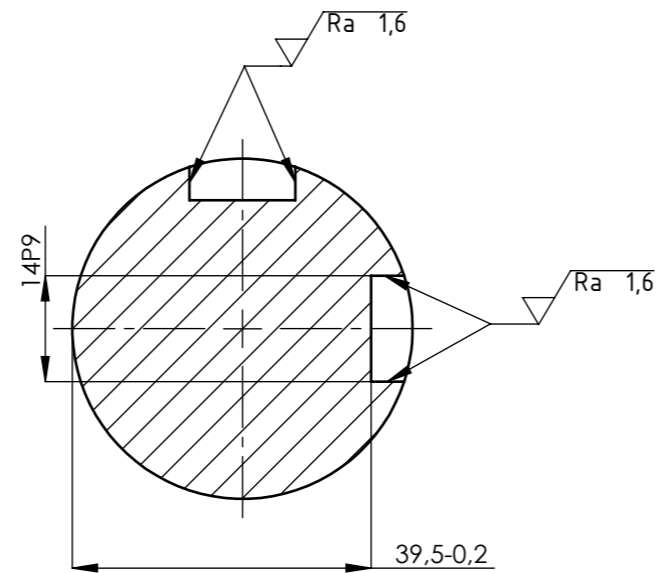
C-C  
(M 1:2)



A-A  
(M 1:2)

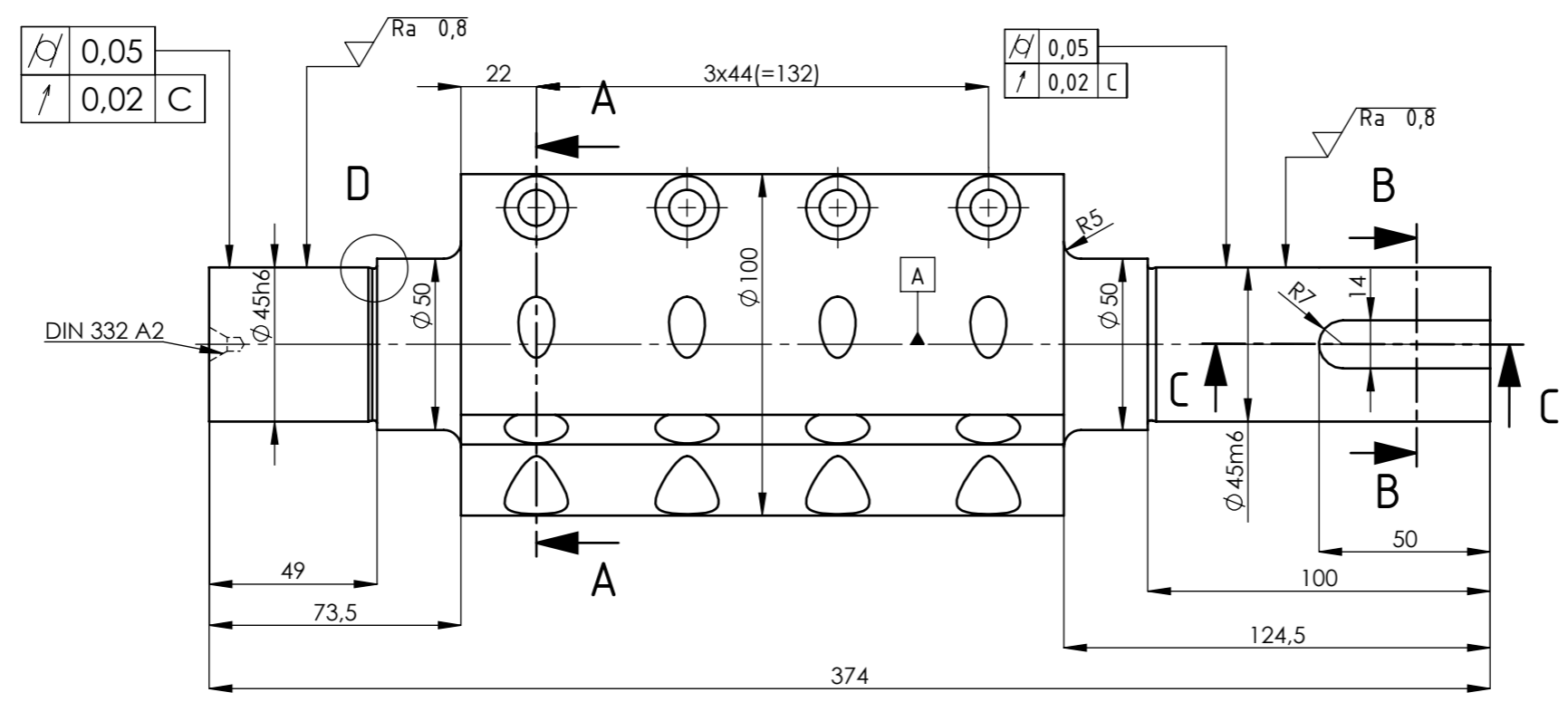


B-B  
(M 1:1)

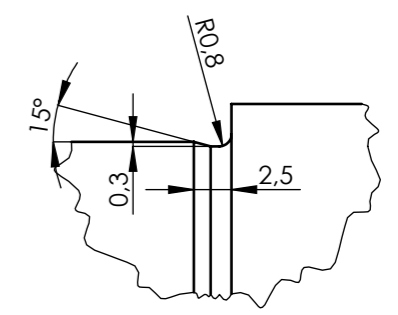


Broj naziva - code	Datum	Ime i prezime	Potpis	 <b>FSB Zagreb</b> Studij strojarstva
Projektirao		Nikola Crkvenac		
Razradio		Nikola Crkvenac		
Crtao		Nikola Crkvenac		
Pregledao		Dr.sc.I.Galić, dipl.ing.		
Mentor		Dr.sc.I.Galić, dipl.ing.		
ISO - tolerancije	Objekt:		Objekt broj:	
$\phi 45h6$	0	Uređaj za usitnjavanje drvnih ostataka		R. N. broj:
$\phi 45m6$	-0,016	Napomena:		Konstrukcijski Završni rad
	+0,025	Sve nekotirane rubove skositi 1x45°.		
	+0,009	Materijal:	42CrMo4	Masa: 12,5 kg
14P9	-0,018	Naziv:		Pozicija: 1
	-0,061	Vratilo 1		
		Mjerilo originala	Crtež broj: NCZR-01-01	
		1 : 2	Listova: 1	
			List: 1	

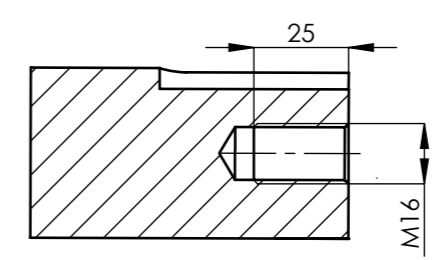
Ra 6,3 (Ra 1,6, Ra 0,8)



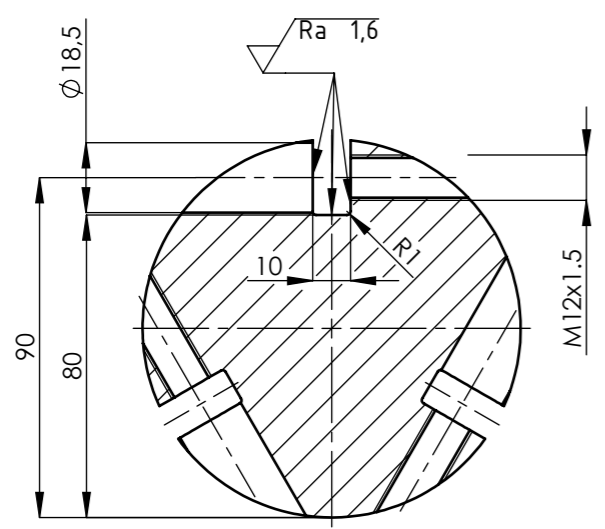
Detalj D  
(M 2:1)



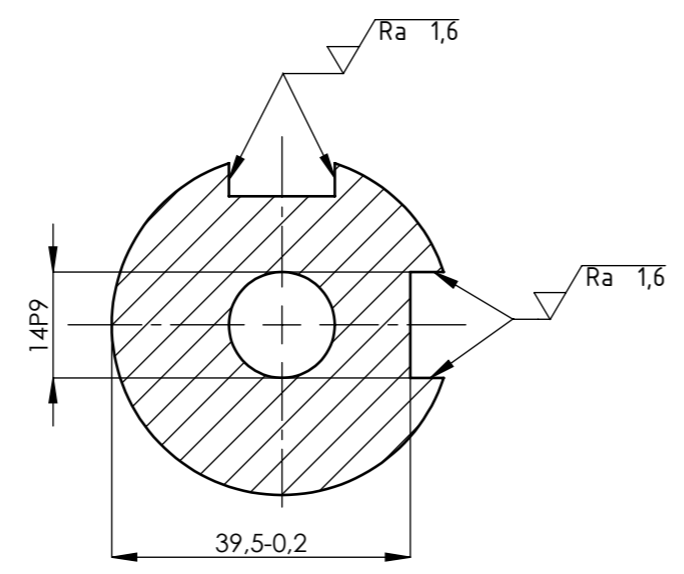
C-C  
(M 1:1)



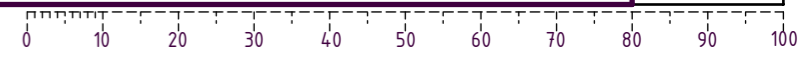
A-A  
(M 1:2)



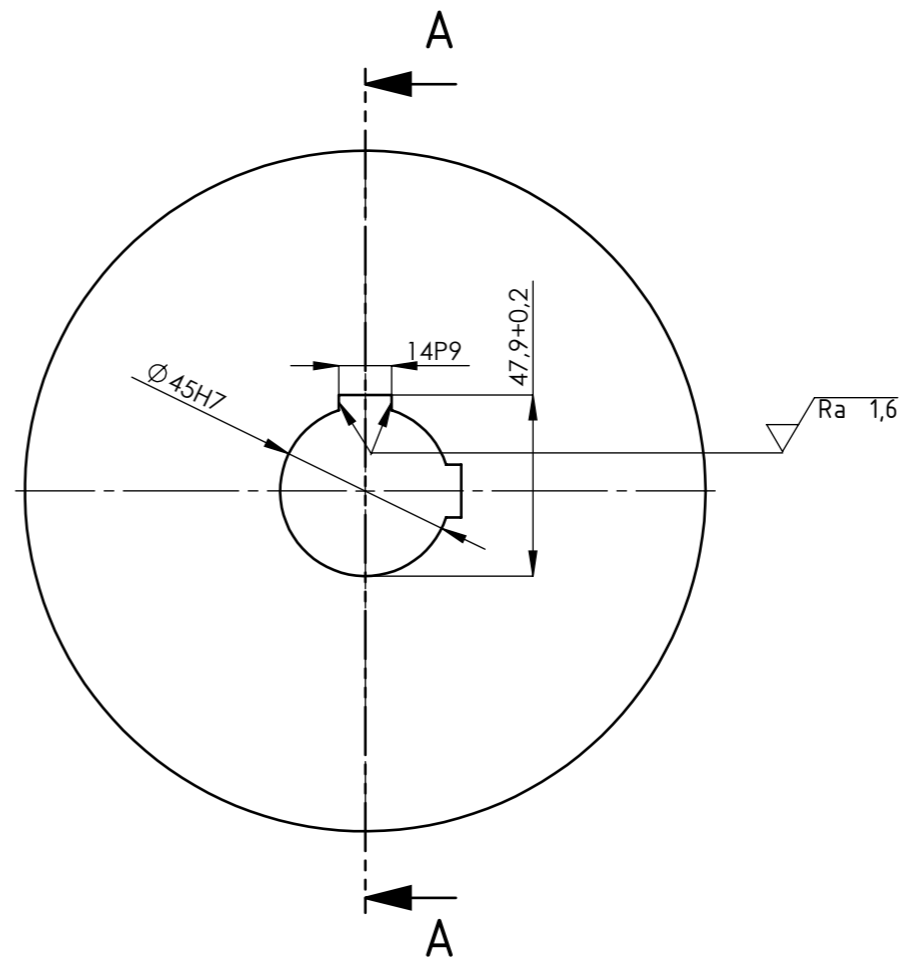
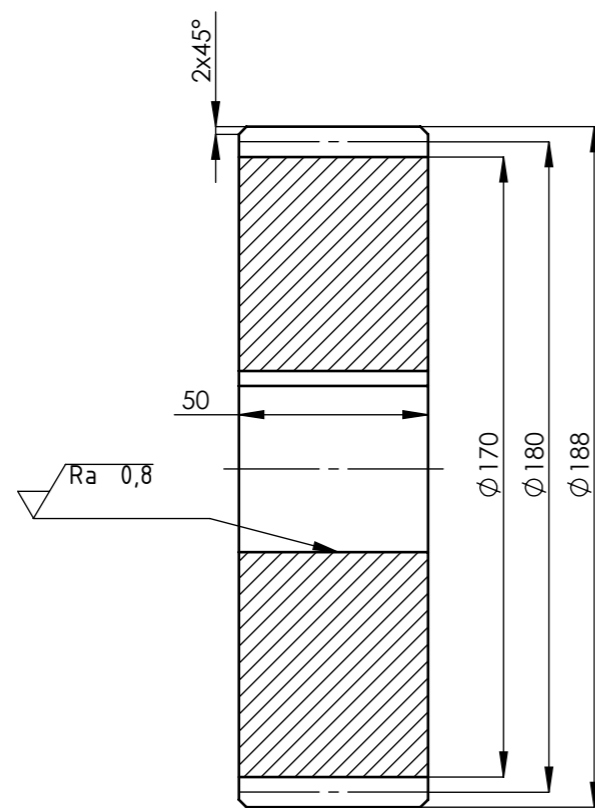
B-B  
(M 1:1)



Broj naziva - code	Datum	Ime i prezime	Potpis	 <b>FSB Zagreb</b> Studij strojarstva
Projektirao		Nikola Crkvenac		
Razradio		Nikola Crkvenac		
Crtao		Nikola Crkvenac		
Pregledao		Dr.sc.I.Galić, dipl.ing.		
Mentor		Dr.sc.I.Galić, dipl.ing.		
ISO - tolerancije	Objekt:		Objekt broj:	
$\phi$ 45h6	0	Uređaj za usitnjavanje drvnih ostataka		R. N. broj:
$\phi$ 45m6	-0,016	Napomena:		Konstrukcijski
	+0,025	Sve nekotirane rubove skositi 1x45°.		
14P9	+0,009	Materijal:	42CrMo4	Masa: 11,8 kg
	-0,018	Naziv:		Završni rad
	-0,061	Vratilo 2		
		Mjerilo originala	1 : 2	Pozicija:
		Crtež broj: NCZR-01-02		2
				Format: A3
				Listova: 1
				List: 1



Ra 6,3 ( Ra 0,8 / Ra 1,6 )

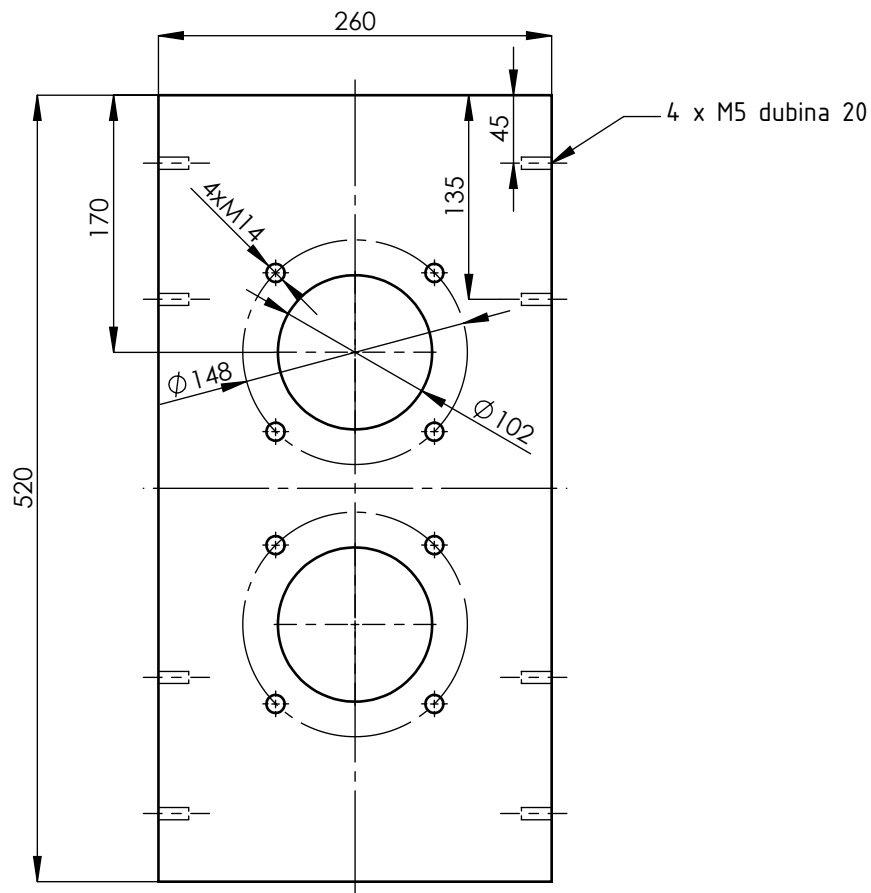


Propisana tablica za zupčanik (HRN M.C1.039)		
Broj zuba	$z$	45
Modul	$m$	4 mm
Standardni profil	-	HRN M.C1.015
Promjer diobene kružnice	$d$	180 mm
Pomak profila	$xm$	0
Promjer temeljne (osnovne kružnice)	$d_b$	169,14 mm
Kontrola, kvaliteta	-	S" 8fe4 HRN M.C1.031
Mjerni broj zubi	$z_w$	5
Mjera preko nekoliko zubi	$W_{AW,g}$	-0,154
	$W_{AW,d}$	55,68 -0,208
Promjer kinematske kružnice	$d_w$	180 mm
Broj kodeksa zupčanika u zahvatu	-	-
Broj zubi zupčanika u zahvatu	$z_1$	45
Razmak osi vratila	$a^+ \cdot A_{a,g,d}$	180 <sup>+</sup> 0,028 mm
Kut zahvatne linije	$\alpha_w$	20°
Kutna zračnost	$j$	0,357...0,396 mm
Broj okretaja	$n$	540 min <sup>-1</sup>

Broj naziva - code	Projektirao	Datum	Ime i prezime	Potpis	 <b>FSB Zagreb</b> Studij strojarstva
	Razradio		Nikola Crkvenac		
	Crtao		Nikola Crkvenac		
	Pregledao		Dr.sc.I.Galić, dipl.ing.		
	Mentor		Dr.sc.I.Galić, dipl.ing.		
ISO - tolerancije		Objekt:		Objekt broj:	
$\varnothing 45H7$	+0,025 0	Uređaj za usitnjavanje drvnih ostataka		R. N. broj:	
14P9	-0,018 -0,061	Napomena: Sve nekotirane rubove skositi 1x45°.		Konstrukcijski	Kopija
		Materijal: Ck45	Masa: 9,3 kg	Završni rad	
		Naziv: Zupčanik		Pozicija: 3	Format: A3
		Mjerilo originala 1:1			Listova: 1
		Crtež broj: NCZR-01-03			List: 1

0 10 20 30 40 50 60 70 80 90 100

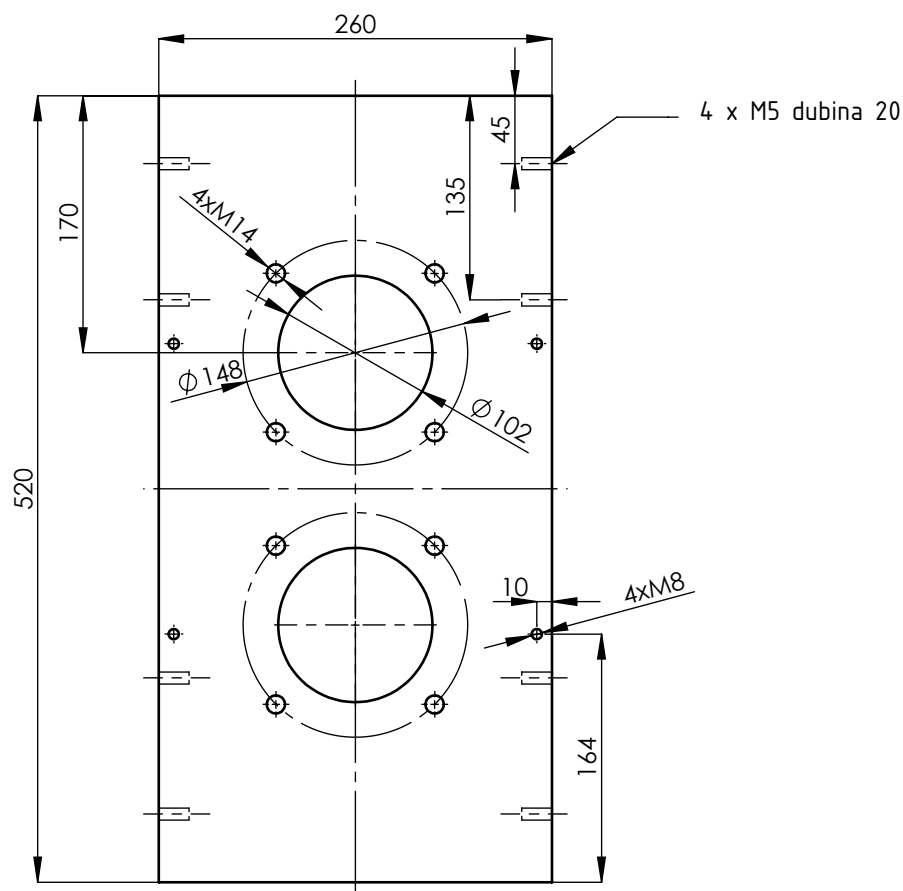
Ra 6,3



- Napomena: 1.  $t=20$   
2. Sve nekotirane rubove skositi  $1 \times 45^\circ$ .


	Datum	Ime i prezime	Potpis	 <b>FSB Zagreb</b> Studij strojarstva			
Projektirao		Nikola Crkvenac					
Razradio		Nikola Crkvenac					
Crtao		Nikola Crkvenac					
Pregledao		Dr.sc.I.Galić, dipl.ing.					
Mentor		Dr.sc.I.Galić, dipl.ing.					
Objekt:			Objekt broj:				
Uređaj za usitnjavanje drvnih ostataka			R. N. broj:				
Napomena:			Smjer: Konstruktivski		Kopija		
Materijal:	S 235	Masa: 18,6 kg	Završni rad				
 Naziv:			Pozicija:			Format: A4	
Mjerilo originala			Desna ploča kućišta		4		
1 : 5			Crtež broj: NCZR-01-04		Listova: 1		
					List: 1		

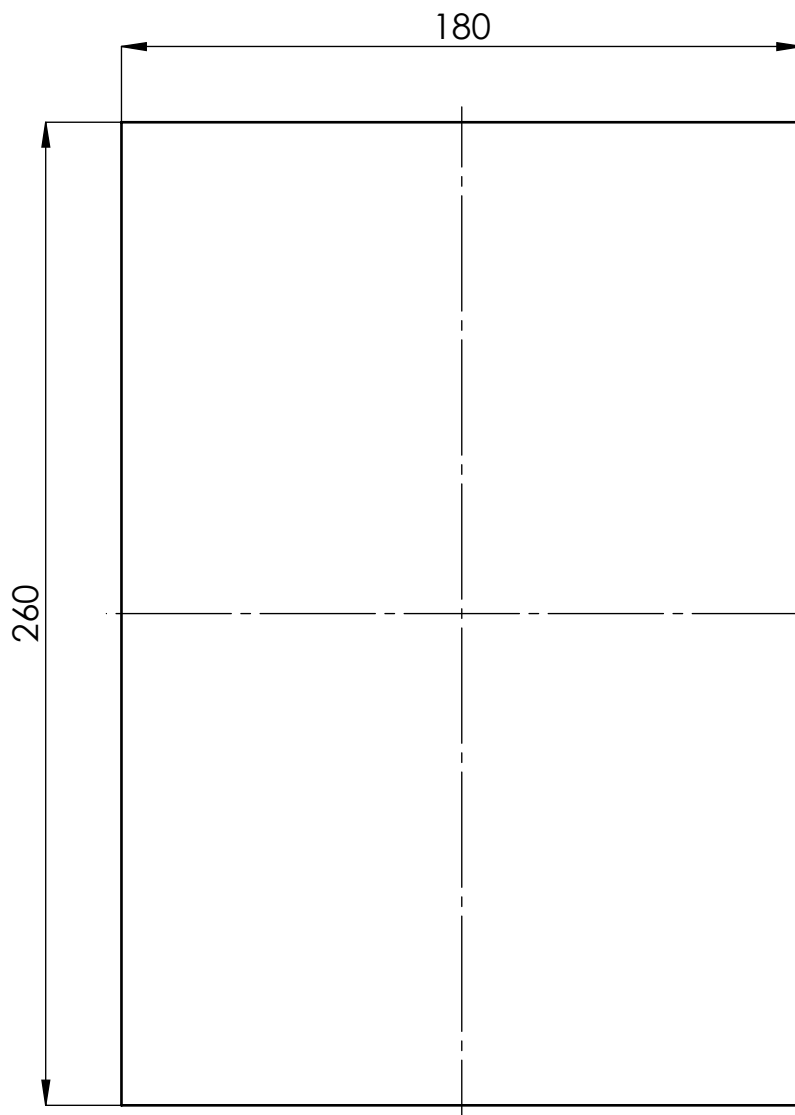
Ra 6,3




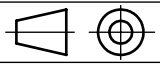
Naomena: 1.  $t=20$   
2. Sve nekotirane rubove skositi  $1 \times 45^\circ$ .

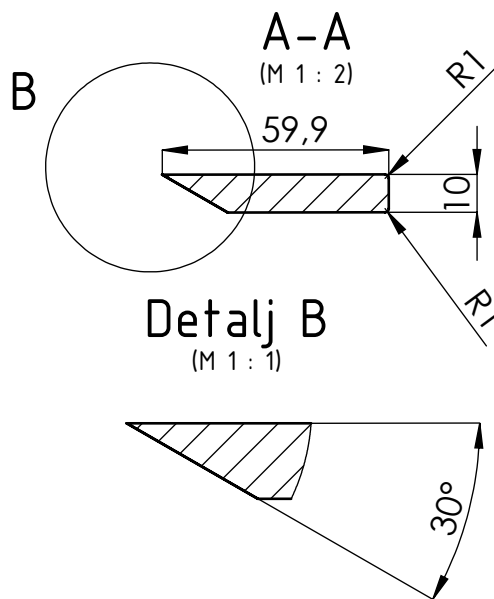
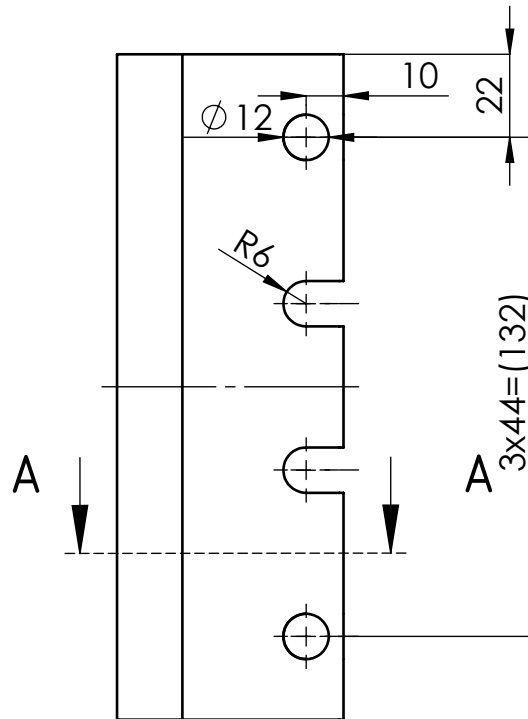
	Datum	Ime i prezime	Potpis	 <b>FSB Zagreb</b> Studij strojarstva			
Projektirao		Nikola Crkvenac					
Razradio		Nikola Crkvenac					
Crtao		Nikola Crkvenac					
Pregledao		Dr.sc.I.Galić, dipl.ing.					
Mentor		Dr.sc.I.Galić, dipl.ing.					
Objekt: Uređaj za usitnjavanje drvnih ostataka			Objekt broj:				
			R. N. broj:				
Napomena:			Smjer: Konstrukcijski		Kopija		
Materijal:	S 235	Masa: 18,5 kg	Završni rad				
 Naziv:			Pozicija:			Format: A4	
Mjerilo originala			Lijeva ploča kućišta		Listova: 1		
1 : 5			Crtež broj: NCZR-01-05		List: 1		

 Ra 6,3



Napomena: 1.  $t=20$   
2. Sve nekotirane rubove skositi  $1 \times 45^\circ$ .

	Datum	Ime i prezime	Potpis	 <b>FSB Zagreb</b> Studij strojarstva
Projektirao		Nikola Crkvenac		
Razradio		Nikola Crkvenac		
Crtao		Nikola Crkvenac		
Pregledao		Dr.sc.I.Galić,dipl.ing.		
Mentor		Dr.sc.I.Galić,dipl.ing.		
Objekt: Uređaj za usitnjavanje drvnih ostataka			Objekt broj:	
Napomena:			R. N. broj:	
Materijal: S 235			Masa: 7,4 kg	Završni rad
 Mjerilo originala 1 : 2		Naziv: <b>Ploča</b>		Pozicija: <b>6</b>
Crtež broj: NCZR-01-06			Format: A4 Listova: 1 List: 1	

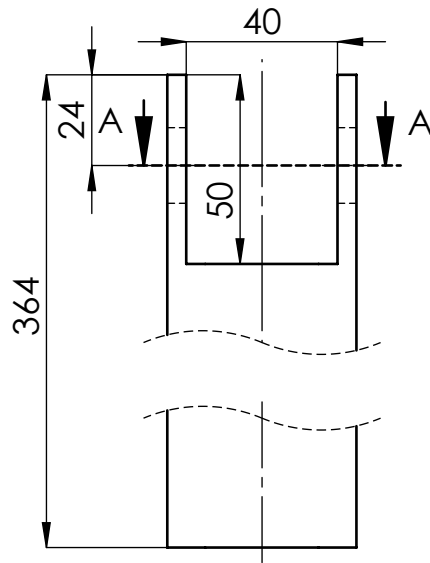


Detalj B  
(M 1 : 1)

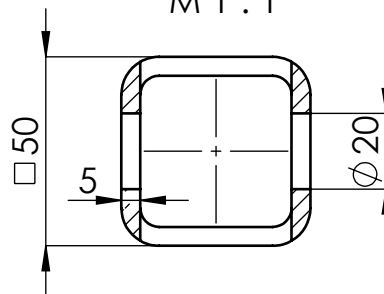
	Datum	Ime i prezime	Potpis	 <b>FSB Zagreb</b> Studij strojarstva
Projektirao		Nikola Crkvenac		
Razradio		Nikola Crkvenac		
Crtao		Nikola Crkvenac		
Pregledao		Dr.sc.I.Galić, dipl.ing.		
Mentor		Dr.sc.I.Galić, dipl.ing.		
Objekt:			Objekt broj:	
Uređaj za usitnjavanje drvnih ostataka			R. N. broj:	
Napomena:			Smjer: Konstrukcijski	Kopija
Sve nekotirane rubove skositi 1x45°.				
Materijal:	E 360	Masa: 0,65 kg	Završni rad	
 Mjerilo originala 1 : 2	Naziv:		Pozicija:	Format: A4
	Nož		7	Listova: 1
Crtež broj: NCZR-01-07			List: 1	



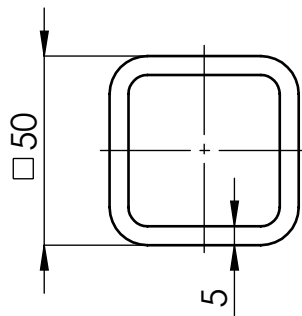
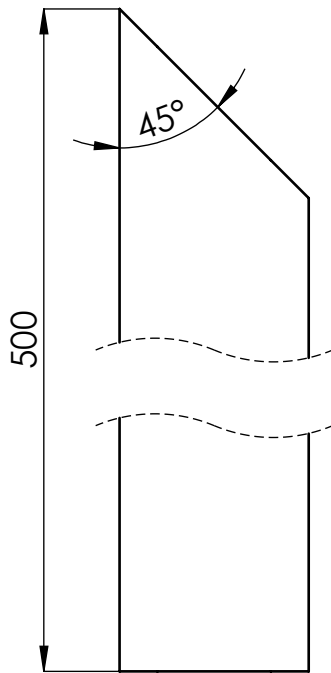
Ra 6,3



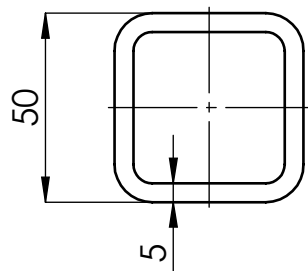
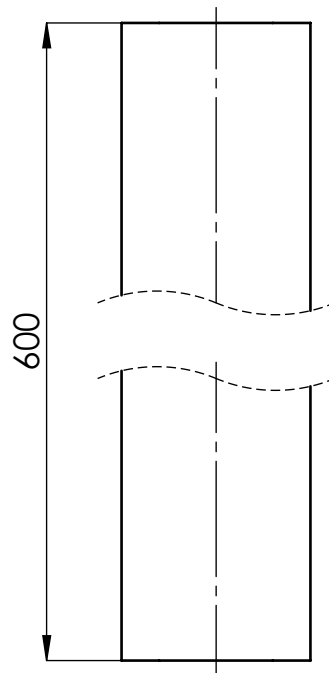
A-A  
M 1:1



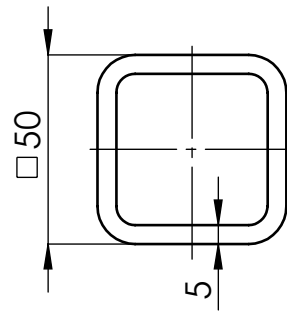
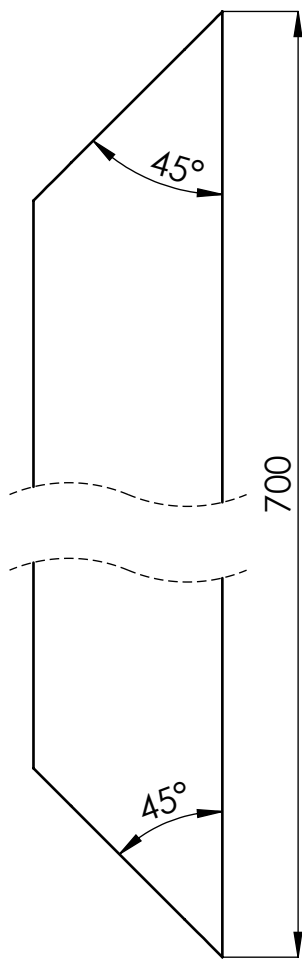
	Datum	Ime i prezime	Potpis	 <b>FSB Zagreb</b> Studij strojarstva
Projektirao		Nikola Crkvenac		
Razradio		Nikola Crkvenac		
Crtao		Nikola Crkvenac		
Pregledao		Dr.sc.I.Galić, dipl.ing.		
Mentor		Dr.sc.I.Galić, dipl.ing.		
Objekt: Uređaj za usitnjavanje drvnih ostataka			Objekt broj:	
Napomena: Sve nekotirane rubove skositi 1x45°.			R. N. broj:	
Materijal: S 235		Masa: 2,2 kg	Smjer: Konstrukcijski	Kopija
			Završni rad	
 Mjerilo originala 1 : 2	Naziv: <b>Gornji nosač</b>		Pozicija: <b>8</b>	Format: A4
	Crtež broj: <b>NCZR-01-08</b>			Listova: 1
				List: 1



	Datum	Ime i prezime	Potpis	 <b>FSB Zagreb</b> Studij strojarstva
Projektirao		Nikola Crkvenac		
Razradio		Nikola Crkvenac		
Crtao		Nikola Crkvenac		
Pregledao		Dr.sc.l.Galić, dipl.ing.		
Mentor		Dr.sc.l.Galić, dipl.ing.		
Objekt: Uređaj za usitnjavanje drvnih ostataka			Objekt broj:	
			R. N. broj:	
Napomena: Sve nekotirane rubove skositi 1x45°.			Smjer: Konstrukcijski	Kopija
Materijal:	S 235	Masa: 3,1 kg	Završni rad	
  Mjerilo originala 1 : 2	Naziv: <b>Kvadratna cijev 500</b>		Pozicija: <b>9</b>	
Crtež broj: <b>NCZR-01-09</b>				Listova: 1
				List: 1



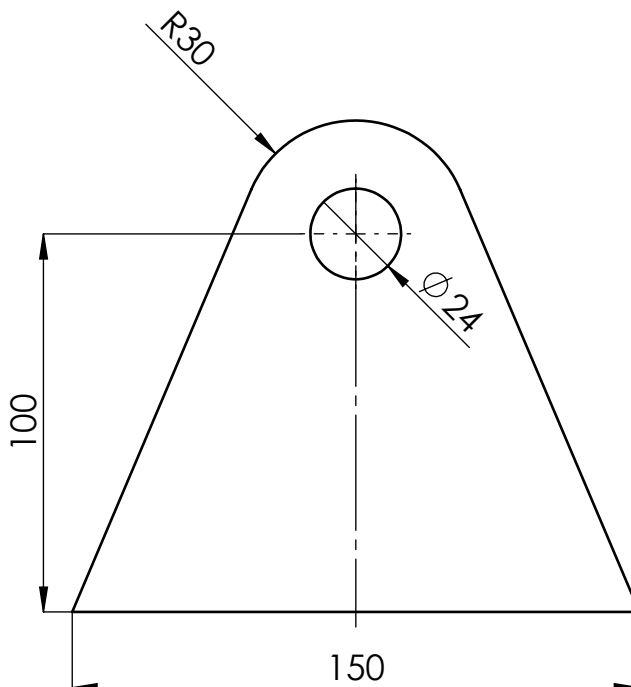
	Datum	Ime i prezime	Potpis	 <b>FSB Zagreb</b> Studij strojarstva
Projektirao		Nikola Crkvenac		
Razradio		Nikola Crkvenac		
Crtao		Nikola Crkvenac		
Pregledao		Dr.sc.l.Galić,dipl.ing.		
Mentor		Dr.sc.l.Galić,dipl.ing.		
Objekt: Uređaj za usitnjavanje drvnih ostataka			Objekt broj:	
			R. N. broj:	
Napomena: Sve nekotirane rubove skositi 1x45°.			Smjer: Konstrukcijski	Kopija
Materijal:	S 235	Masa: 3,9 kg	Završni rad	
 Mjerilo originala	Naziv: <b>Kvadratna cijev 600</b>		Pozicija: <b>10</b>	
<b>1 : 2</b>	Crtež broj: <b>NCZR-01-10</b>			Listova: 1
				List: 1



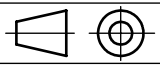
	Datum	Ime i prezime	Potpis	 <b>FSB Zagreb</b> Studij strojarstva
Projektirao		Nikola Crkvenac		
Razradio		Nikola Crkvenac		
Crtao		Nikola Crkvenac		
Pregledao		Dr.sc.l.Galić, dipl.ing.		
Mentor		Dr.sc.l.Galić, dipl.ing.		
Objekt: Uređaj za usitnjavanje drvnih ostataka			Objekt broj:	
			R. N. broj:	
Napomena: Sve nekotirane rubove skositi 1x45°.			Smjer: Konstrukcijski	Kopija
Materijal:	S 235	Masa: 4,3 kg	Završni rad	
  Mjerilo originala 1 : 2	Naziv: Kvadratna cijev 700		Pozicija: 11	
Crtež broj: NCZR-01-11				Listova: 1
				List: 1

Design by CADLab

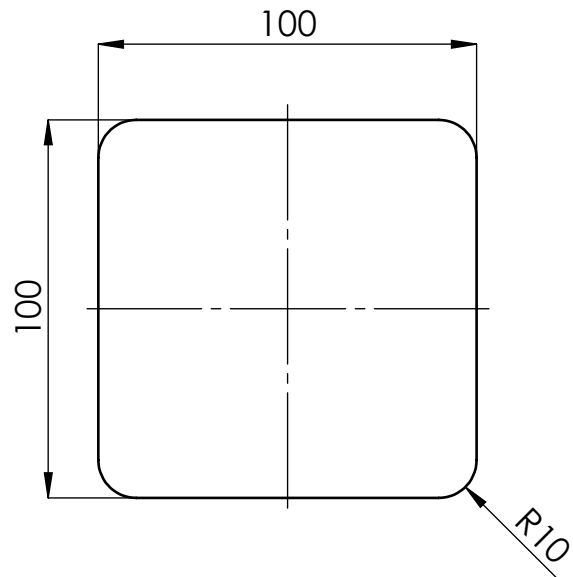
$\sqrt{Ra\ 6,3}$



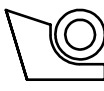
- Napomena: 1.  $t=8$   
 2. Sve nekotirane rubove skositi  $1 \times 45^\circ$ .

	Datum	Ime i prezime	Potpis	 <b>FSB Zagreb</b> Studij strojarstva
Projektirao		Nikola Crkvenac		
Razradio		Nikola Crkvenac		
Crtao		Nikola Crkvenac		
Pregledao		Dr.sc.I.Galić, dipl.ing.		
Mentor		Dr.sc.I.Galić, dipl.ing.		
Objekt: Uređaj za usitnjavanje drvnih ostataka			Objekt broj:	
			R. N. broj:	
Napomena:			Smjer: Konstruktivski	Kopija
Materijal:	S 235	Masa: 0,74 kg	Završni rad	
 Mjerilo originala <b>1 : 2</b>	Naziv: <b>Nosač klina</b>		Pozicija: <b>12</b>	
Crtež broj: <b>NCZR-01-12</b>				Listova: 1
				List: 1

$\sqrt{\text{Ra } 6,3}$



Napomena: 1.  $t=5$   
 2. Sve nekotirane rubove skositi  $1 \times 45^\circ$ .

	Datum	Ime i prezime	Potpis	 <b>FSB Zagreb</b> Studij strojarstva
Projektirao		Nikola Crkvenac		
Razradio		Nikola Crkvenac		
Crtao		Nikola Crkvenac		
Pregledao		Dr.sc.I.Galić, dipl.ing.		
Mentor		Dr.sc.I.Galić, dipl.ing.		
Objekt: Uređaj za usitnjavanje drvnih ostataka			Objekt broj:	
			R. N. broj:	
Napomena:			Smjer: Konstruktivski	Kopija
Materijal: S 335	Masa: 0,39 kg	Završni rad		
 Mjerilo originala <b>1 : 2</b>	Naziv: <b>Pločica</b>		Pozicija: <b>13</b>	
Crtež broj: <b>NCZR-01-13</b>			Listova: 1	
			List: 1	