

Konstrukcija uređaja za uparivanje jabučnog soka

Krezić, Mateja

Undergraduate thesis / Završni rad

2018

Degree Grantor / Ustanova koja je dodijelila akademski / stručni stupanj: **University of Zagreb, Faculty of Mechanical Engineering and Naval Architecture / Sveučilište u Zagrebu, Fakultet strojarstva i brodogradnje**

Permanent link / Trajna poveznica: <https://um.nsk.hr/um:nbn:hr:235:137404>

Rights / Prava: [In copyright](#) / [Zaštićeno autorskim pravom.](#)

Download date / Datum preuzimanja: **2024-07-13**

Repository / Repozitorij:

[Repository of Faculty of Mechanical Engineering and Naval Architecture University of Zagreb](#)



SVEUČILIŠTE U ZAGREBU
FAKULTET STROJARSTVA I BRODOGRADNJE

ZAVRŠNI RAD

Mateja Krezić

Zagreb, 2018

SVEUČILIŠTE U ZAGREBU
FAKULTET STROJARSTVA I BRODOGRADNJE

ZAVRŠNI RAD

Mentor:

Prof. dr. sc. Damir Dović, dipl. ing.

Student:

Mateja Krezić

Zagreb, 2018.

Izjavljujem da sam ovaj rad izradio samostalno koristeći znanja stečena tijekom studija i navedenu literaturu.

Zahvaljujem se mentoru Prof. dr. sc. Damiru Doviću na pruženoj pomoći u izradi ovog rada.

Zahvaljujem se i svojoj obitelji na pruženoj podršci tijekom studiranja, a posebno svojem sinu Noi.

Mateja Krezić



SVEUČILIŠTE U ZAGREBU
FAKULTET STROJARSTVA I BRODOGRADNJE



Središnje povjerenstvo za završne i diplomske ispite
Povjerenstvo za završne ispite studija strojarstva za smjerove:
procesno-energetski, konstrukcijski, brodstrojarski i inženjersko modeliranje i računalne simulacije

Sveučilište u Zagrebu Fakultet strojarstva i brodogradnje	
Datum	Prilog
Klasa:	
Ur.broj:	

ZAVRŠNI ZADATAK

Student: Mateja Krezić

Mat. br.: 0035192665

Naslov rada na hrvatskom jeziku: **Konstrukcija uređaja za uparivanje jabučnog soka**

Naslov rada na engleskom jeziku: **Design of apple juice evaporator**

Opis zadatka:

Potrebno je konstruirati uređaj za uparivanje depektiniranog jabučnog soka pri odabranoj temperaturi uparivanja slijedećih karakteristika:

- kapacitet uređaja: 800 kg/h ugušćenog soka
- početna koncentracija: 10% suhe tvari
- konačna koncentracija: 40% suhe tvari
- rashladna voda: 20°C

Potrebno je provesti i izraditi:

- termodinamičku analizu mogućih rješenja uređaja
- potpuni termodinamički proračun svih elemenata uređaja
- potrebne proračune čvrstoće uparivača
- dispozicijski nacrt uređaja
- radionički crtež uparivača
- shemu spajanja, automatske regulacije i upravljanja


Potrebno je navesti korištenu literaturu i eventualno dobivenu pomoć

Zadatak zadan:
30. studenog 2017.


Rok predaje rada:
1. rok: 23. veljače 2018.
2. rok (izvanredni): 28. lipnja 2018.
3. rok: 21. rujna 2018.

Predviđeni datumi obrane:
1. rok: 26.2. - 2.3. 2018.
2. rok (izvanredni): 2.7. 2018.
3. rok: 24.9. - 28.9. 2018.

Zadatak zadao:


Prof. dr. sc. Damir Dović

Predsjednik Povjerenstva:


Prof. dr. sc. Igor Balen

SADRŽAJ

SADRŽAJ	II
POPIS SLIKA	IV
POPIS TABLICA	V
POPIS TEHNIČKE DOKUMENTACIJE	VI
POPIS OZNAKA	VII
SAŽETAK	X
SUMMARY	XI
1. UVOD	1
2. TERMODINAMIČKA ANALIZA MOGUĆIH RJEŠENJA	3
2.1. Uparivanje u jednom stupnju	3
2.2. Filmsko uparivanje u jednom stupnju	7
2.3. Filmsko uparivanje u dva stupnja	10
2.3.1. Bilancni krugovi.....	11
2.3.2. Međukoncentracija.....	13
2.3.3. Protoci i entalpije struja.....	15
2.3.4. Barometrički kondenzator.....	19
3. TERMODINAMIČKI PRORAČUN	20
3.1. Snaga uparivača	21
3.2. Prijelaz topline na unutrašnjoj stijenci cijevi	21
3.3. Prijelaz topline na vanjskoj stijenci cijevi.....	25
3.4. Površina uparivača	27
3.5. Dimenzioniranje uređaja	27
3.5.1. Dimenzioniranje plašta uparivača	27
3.5.2. Dimenzioniranje priključka za dovod pare	30
3.5.3. Dimenzioniranje priključka za odvod kondenzata.....	32
3.5.4. Dimenzioniranje priključka za separator.....	33
3.5.5. Dimenzioniranje priključka za dovod i odvod soka	35
4. PRORAČUN ČVRSTOĆE	37
4.1. Proračun konusnog plašta izloženog djelovanju unutrašnjeg tlaka-M.E2.251	37
4.2. Proračun izreza u plaštu izloženom djelovanju unutrašnjeg tlaka-M.E2.256	40
4.3. Proračun konusnog plašta izloženog djelovanju vanjskog tlaka- M.E2.254	42
4.3.1. Tlak pri elastičnom ulubljivanju	42
4.3.2. Tlak pri plastičnom ulubljivanju	43
4.4. Proračun podnica izvrnutim unutrašnjem tlaku- M.E2.252	44
4.4.1. Potrebna debljina torusnog dijela	46
4.4.2. Potrebna debljina stijenske kalote podnice	47
4.4.3. Provjera na elastično ulubljivanje	48
4.5. Proračun podnica izvrnutim vanjskom tlaku- M.E2.252	49
4.6. Proračun cijevne stijenske- M.E2.259.....	50

4.6.1. Potrebna debljina stijenke	50
4.6.2. Provjera učvršćenja cijevi	51
4.6.3. Kontrola na izvijanje	52
4.7. Odabir brtve za prirubnički spoj	53
4.8. Proračun vijaka-M.E2.257	53
4.8.1. Kružni vijčani spojevi s brtvom unutar kruga rupa	53
4.8.1.1. Najmanje sila u vijcima za radno stanje	53
4.8.1.2. Najmanja sila u vijcima za ispitno stanje	55
4.8.1.3. Najmanja sila u vijcima za ugradbeno stanje	56
4.8.2. Proračun promjera vijaka	56
4.8.2.1. Promjer vijaka za radno stanje	57
4.8.2.2. Promjer vijaka ispitno stanje.....	58
4.8.2.3. Promjer vijaka za ugradbeno stanje	58
4.9. Proračun ravne prirubnice-M.E2.258	59
5. ZAKLJUČAK.....	21
LITERATURA.....	63
PRILOZI	64

POPIS SLIKA

Slika 1.	Shema jednostupanjskog uređaja	3
Slika 2.	Shema filmskog jednostupanjskog uređaja	7
Slika 3.	Shema filmskog dvostupanjskog uređaja	11
Slika 4.	Promjena ukupno dovedene topline ovisno o međukoncentraciji	15
Slika 5.	Raspored cijevi u plaštu.....	28
Slika 6.	Prirubnica sa grlom za zavarivanje	31
Slika 7.	Koeficijent ν_A za izreze i cijevne nastavke u cilindrima i konusima.....	41
Slika 8.	Proračunski koeficijent β za plitke podnice.....	46
Slika 9.	Određivanje tlaka ulubljivanja.....	48
Slika 10.	Površina opterećenja.....	51

POPIS TABLICA

Tablica 1. Utjecaj međukoncentracije na toplinske tokove	14
--	----

POPIS TEHNIČKE DOKUMENTACIJE

- 1 Cijevni priključak za sok
- 2 Cijevni priključak za odvod nekondenzirajućih plinova
- 3 Cijevni priključak za odvod kondenzata
- 4 Distančna cijev (520 mm)
- 5 Distančna cijev (774 mm)
- 6 Distančna cijev (504 mm)
- 7 Držać pregrade (kraći)
- 8 Držać pregrade (duži)
- 9 Cijev izmjenjivača
- 10 Cijevni priključak za paru
- 11 Cijevni priključak za separator
- 12 Cijev
- 13 Brtva
- 14 Segmentna pregrada
- 15 Ploča
- 16 Podnica
- 17 Plašt 1
- 18 Plašt 2
- 19 Plašt 3
- 20 Plašt 4
- 21 Ravna prirubnica
- 22 Donja cijevna stijenka
- 23 Gornja cijevna stijenka
- 24 Distributivna ploča
- 25 Gornja podnica separatora
- 26 Filmski uparivač
- 27 Shema uparivača

POPIS OZNAKA

Oznaka	Jedinica	Opis
α	$\frac{W}{m^2 \cdot K}$	Koeficijent prijelaza topline
β		Proračunski koeficijent
ϑ	$^{\circ}C$	Temperatura
λ	$\frac{W}{m \cdot K}$	Toplinska provodnost
λ	Jedinica	Stupanj vitkosti
ξ	$\frac{kg_{\text{suhe tvari}}}{kg_{\text{otopine}}}$	Koncentracija suhe tvari
μ	$Pa \cdot s$	Toplinska provodnost
ρ	$\frac{kg}{m^3}$	Gustoća
Φ	W	Toplinska provodnost
Φ	$\frac{W}{m^2 \cdot K}$	Pomoćna vrijednost
A	m^2	Površina
b	m	Visina prirubnice
c	$\frac{J}{kg \cdot K}$	Specifični toplinski kapacitet
c_1	m	Dodatak za dopušteno odstupanje materijala
c_2	m	Dodatak na koroziju i trošenje
c_3	m	Dodatak zbog djelovanja vanjskog tlaka
D_u	m	Unutrašnji promjer plašta
D_v	m	Vanjski promjer plašta
d_u	m	Unutrašnji promjer cijevi

d_v	m	Vanjski promjer cijevi
E	$\frac{N}{mm^2}$	Unutrašnji promjer plašta
F_K	N	Dozvoljena sila izvijanja
F_{RB}	N	Sile u vijku
F_K	N	Dozvoljena sila izvijanja
f_d	$\frac{N}{mm^2}$	Proračunska čvrstoća pri radnoj temperaturi
f_{test}	$\frac{N}{mm^2}$	Proračunska čvrstoća pri ispitnom tlaku
g	$\frac{m}{s^2}$	Ubrzanje sile teže
g	$\frac{m}{s^2}$	Minimalna debljina zavara
H	m	Visina
h	$\frac{J}{kg}$	Entalpija
h_F	m	Visina oboda prirubnice
k	$\frac{W}{m^2 \cdot K}$	Koeficijent prolaza topline
L	m	Duljina
z		Broj cijevi u izmjenjivaču
f_d	$\frac{N}{mm^2}$	Proračunska čvrstoća pri radnoj temperaturi
Nu		Nusseltov broj
p	Pa	Tlak
qm	$\frac{kg}{s}$	Maseni protok
R	m	Radius kalote

r	m	Radijus torusnog dijela
Re		Reynoldsov broj
Pr		Prandltov broj
R_e	$\frac{N}{\text{mm}^2}$	Granica razvlačenja materijala
R_m	$\frac{N}{\text{mm}^2}$	Vlačna čvrstoća materijala
s	m	Debljina stijenke
S		Stupanj sigurnosti
s_A	m	Debljina stijenke oko izreza
S_K		Sigurnost na ulubljenje
T	K	Termodinamička temperatura
ν		Koeficijent zavarenog spoja
ν_A		Koeficijent izreza
w	$\frac{\text{m}}{\text{s}}$	Brzina strujanja

Indeksi:

r-ulaz

a-izlaz

x-međukoncentrat

d-para

wx-supara 1.stupnja

w-supara 2.stupnja

k-kondenzat

rv-rashladna voda

SAŽETAK

Konstruiran je filmski uparivač soka od jabuke. Izveden je kao dvostupanjski uparivač s istim površinama u oba stupnja. Optimalna međukoncentracija suhe tvari dobivena je tako da zadovolji uvjet da se sva supara iz prvog stupnja iskorištava za uparivanje u drugom stupnju, uz potrebni kapacitet uređaja. Proveden je termodinamički proračun i proračun čvrstoće. Uz to, ovaj rad sadrži radioničke crteže dijelova uparivača, sklopni crtež te shemu spajanja, automatske regulacije i upravljanja.

Ključne riječi: uparivač soka od jabuke, filmski uparivač

SUMMARY

Falling film evaporator of apple juice is designed as two-stage type with the same surface in both degrees. The optimum mid concentration of dry matter obtained by satisfying condition that all vapor from the first stage are used for evaporation in second stage, with the predetermined capacity of the device. Thermodynamic calculation and strenght calculation of the evaporator were performed. Additionally, this paper contains manufacturing drawings of parts of the falling film evaporator, conceptual design, diagram of connection and control.

Key words: apple juice evaporator, falling film evaporator

1. UVOD

Glavni cilj postupka uparivanja je djelomično ili potpuno izdvajanje otapala iz otopine koja sadrži određenu koncentraciju suhe tvari. Otopina se zagrijava do temperature vrelišta koje je veće u odnosu na vrelište otapala. Time dolazi do isparavanja otapala koje se tada nalazi u pregrijanom stanju. Najčešće otapalo je voda koja se nakon otparenja mora propisno zbrinuti. Ovim postupkom se želi dobiti čisto otapalo, čista suha tvar ili otopina s povećanom koncentracijom suhe tvari. Ovaj postupak je karakterističan za prehrambenu industriju.

Uparivanje se izvodi u uparivaču, koji je ustvari izmjenjivač topline, gdje dolazi do izmjene topline između ogrjevnog medija i otopine. Ogrjevni medij je najčešće vodena para jer odaje veliku latentnu toplinu pri konstantnoj temperaturi uz veliki koeficijent prijelaza topline. Mogu se koristiti i vrući dimni plinovi, vrele kapljevine te električna energija.

Osnovna podjela postupaka uparivanja su na šaržne i kontinuirane. Kod šaržnih postupaka se određena količina otopine ukuhava do tražene koncentracije. Radi se o malim količinama otopina i rijetko se koristi u industriji. Za industrijske svrhe koristi se kontinuirani proces u kojem se postupno dovodi svježa otopina u uparivač, a ogrjevnim medijem se zagrijava do vrelišta. Razlikujemo jednostupanjsko i višestupanjsko uparivanje. Uparivanjem u više stupnjeva dolazi do poboljšanja procesa jer se supara iz prethodnog stupnja odvodi u sljedeći te se koristi kao ogrjevni medij u tom stupnju. Kako bi to moglo biti provedivo, tlak od uparivanja do uparivanja postaje niži. Još jedan od načina poboljšanja je termokompresija supare kako bi ju se dovelo na višu temperaturu i vratilo u isti uparivač da posluži kao ogrjevni medij.

U cilju očuvanja svojstva proizvoda želi se izbjeći previsoka temperatura vrenja. Pri visokoj temperaturi može doći do zagaranja otopine i gubitka vitamina C u proizvodu. Ona se može smanjiti tako da se smanji tlak zasićenja. Iz tog razloga koristi se uparivanje u vakuumu. Za takav uređaj potrebno je imati kondenzator supare te pumpu koja će odvoditi ugušćenu otopinu iz uređaja. Takav princip rada je korišten i u ovom radu.

Karakteristični tipovi uparivača su duplikator, Robertov uparivač, uparivač s odvojenim ogrjevnim sustavom, centrifugalni uparivač... U ovom radu izabran je filmski uparivač kako bi se izbjegao problem osjetljivosti voćnog soka od jabuke na gubitak dobrih svojstava pri visokim temperaturama. Filmski uparivač radi na način da otopina teče kroz cijevi u obliku filma i isparava uslijed zagrijavanja ogrjevnom parom. Kod ovakvog tipa uparivača jako je

bitno kontrolirati vrijeme zadržavanja filma kako bi se izbjeglo zagaranje filma na stijenkama cijevi. To je posebno bitno na dnu cijevi gdje je film najtanji i postoji opasnost od nastanka suhih dijelova. [1]

Kako je i rečeno, u ovom radu je za uparivanje jabučnog soka izabran filmski uparivač koji radi pod vakuumom. Uređaj je izveden kao dvostupanjski s istim površinama u oba stupnja. Kao ogrjevni medij koristi se suhozasićena para temperature 80°C . Supara iz prvog stupnja je iskorištena kao ogrjevni medij u drugom stupnju, dok se supara iz drugog stupnja odvodi na barometrički kondenzator s hladnom vodom temperature $\vartheta_{rv} = 20^{\circ}\text{C}$. Otopina se dovodi s koncentracijom suhe tvari $\xi_r = 10\%$ te je prije dovođenja u uparivač zagrijana na 70°C kako bi smanjili potrebnu površinu izmjenjivača. Kapacitet uređaja je 800 kg/h ugušćenog soka koji ima udio suhe tvari $\xi_a = 40\%$.

Uređaj je izrađen od inox čelika Č.4580 (X5CrNi18-10) koji se često koristi u prehrambenoj industriji. [2]

Entalpije:

h_r - entalpija svježeg soka od jabuke

h_a - entalpija koncentrata soka od jabuke

h_d - entalpija suhozasićene vodene pare

h_k - entalpija kondenzata

h_w - entalpija supare

h_{rv} - entalpija rashladne vode

h_{kw} - entalpija vode na izlazu iz kondenzatora

Koncentracije:

ξ_r - koncentracija soka na ulazu

ξ_a - koncentracija soka na izlazu

Ulazni podaci:

$$qm_a = 800 \frac{\text{kg}}{\text{h}}$$

$$\xi_r = 0,1$$

$$\xi_a = 0,4$$

$$\vartheta_r = 20 \text{ }^\circ\text{C}$$

$$\vartheta_a = 70 \text{ }^\circ\text{C}$$

$$\vartheta_d = 100 \text{ }^\circ\text{C}$$

$$\vartheta_{rv} = 20 \text{ }^\circ\text{C}$$

Bilanca suhe tvari:

$$qm_r \cdot \xi_r = qm_a \cdot \xi_a$$

$$qm_r = qm_a \cdot \frac{\xi_a}{\xi_r} = 800 \cdot \frac{0,4}{0,1}$$

$$qm_r = 3200 \frac{\text{kg}}{\text{h}}$$

Bilanca ukupne mase:

$$qm_r = qm_a + qm_w$$

$$qm_w = qm_a - qm_r = 3200 - 800$$

$$qm_w = 2400 \frac{\text{kg}}{\text{h}}$$

Bilanca energije:

$$qm_d \cdot h_d + qm_r \cdot h_r = qm_d \cdot h_{kd} + qm_a \cdot h_a + qm_w \cdot h_w$$

Podaci za vodu [3]:

$$h_d = 2675,6 \frac{\text{kJ}}{\text{kg}}$$

$$h_k = 419,10 \frac{\text{kJ}}{\text{kg}}$$

$$h_w = 2626,1 \frac{\text{kJ}}{\text{kg}}$$

$$h_{kw} = 293,02 \frac{\text{kJ}}{\text{kg}}$$

$$c_w = 4,187 \frac{\text{kJ}}{\text{kg} \cdot \text{K}}$$

$$h_{rv} = 83,92 \frac{\text{kJ}}{\text{kg}}$$

Specifični toplinski kapacitet soka od jabuke [4]:

$$c = c_w + (c_w + 0,3218 - 0,00367 \cdot T) \cdot (-\xi)$$

$$c_r = 4,16 \frac{\text{kJ}}{\text{kg} \cdot \text{K}}$$

$$c_a = 2,872 \frac{\text{kJ}}{\text{kgK}}$$

Entalpije soka od jabuke:

$$h = c \cdot \vartheta$$

$$h_r = 4,16 \cdot 20 = 83,2 \frac{\text{kJ}}{\text{kg}}$$

$$h_a = 2,872 \cdot 70 = 201,04 \frac{\text{kJ}}{\text{kg}}$$

Uvrštavanjem izračunatih podataka u formulu za energijsku bilancu dobivamo potrebnu količinu vodene pare:

$$qm_d = \frac{qm_a \cdot h_a + qm_w \cdot h_w - qm_r \cdot h_r}{h_d - h_k} = \frac{800 \cdot 201,04 + 2400 \cdot 2626,1 - 3200 \cdot 83,2}{2675,6 - 419,10}$$

$$qm_d = 2746,4 \frac{\text{kg}}{\text{h}}$$

Potrošnja rashladne vode-energijska bilanca na barometrički kondenzator:

$$qm_w \cdot h_w + qm_{rv} \cdot h_{rv} = qm_w \cdot h_{kw} + qm_{rv} \cdot h_{kv}$$

$$qm_{rv} = \frac{qm_w \cdot (h_w - h_{kw})}{h_{kw} - h_{rv}} = \frac{2400 \cdot (2626,1 - 293,02)}{293,02 - 83,92}$$

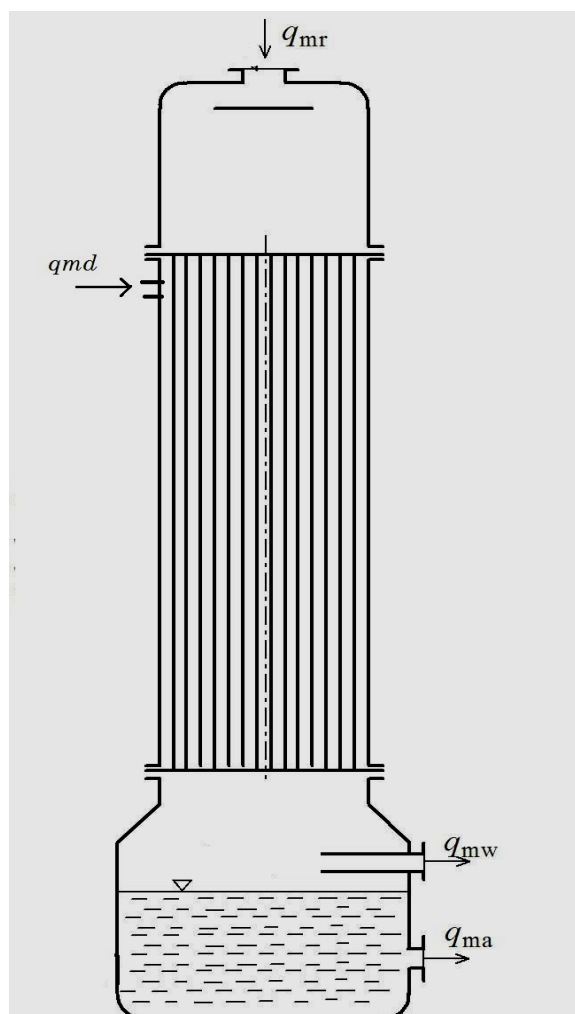
$$qm_{rv} = 26\,778,5 \frac{\text{kg}}{\text{h}}$$

Potrebna snaga grijalice:

$$\Phi = \frac{qm_d \cdot (h_d - h_k)}{3600} = \frac{2746,4 \cdot (2675,6 - 419,10)}{3600} = 1721,5 \text{ kW}$$

2.2. Filmsko uparivanje u jednom stupnju

Filmski uparivač s jednim stupnjem uparenja izveden je tako da se uparenje provodi pod vakuumom. Svježi sok od jabuke zagrijava se pomoću pločastog izmjenjivača na projektanu temperaturu $\vartheta_r=70\text{ }^\circ\text{C}$, a pomoću reduksijskog ventila se prigušuje na projektni tlak $p_r=0,31201\text{ bar}$. Tek tada pušta se u uparivač s gornje strane gdje se preko distributivne ploče slijeva u cijevi gdje i isparava pri toj temperaturi. Isparavanje omogućuje kondenzacija vodene pare u plaštu pri temperaturi $\vartheta_d=80\text{ }^\circ\text{C}$ pri tlaku $p_d=0,47415\text{ bar}$.



Slika 2. Shema filmskog jednostupanjskog uređaja

Ulazni podaci:

$$\vartheta_r = 70 \text{ }^\circ\text{C}$$

$$\xi_r = 0,1$$

$$qm_a = 800 \frac{\text{kg}}{\text{h}}$$

$$\vartheta_a = 70 \text{ }^\circ\text{C}$$

$$\xi_a = 0,4$$

$$\vartheta_d = 80 \text{ }^\circ\text{C}$$

$$\vartheta_w = 70 \text{ }^\circ\text{C}$$

$$\vartheta_{rv} = 20 \text{ }^\circ\text{C}$$

Bilanca suhe tvari:

$$qm_r \cdot \xi_r = qm_a \cdot \xi_a$$

$$qm_r = qm_a \cdot \frac{\xi_a}{\xi_r} = 800 \cdot \frac{0,4}{0,1}$$

$$qm_r = 3200 \frac{\text{kg}}{\text{h}}$$

Bilanca ukupne mase:

$$qm_r = qm_a + qm_w$$

$$qm_w = qm_a - qm_r = 3200 - 800$$

$$qm_w = 2400 \frac{\text{kg}}{\text{h}}$$

Bilanca energije:

$$qm_d \cdot h_d + qm_r \cdot h_r = qm_d \cdot h_{kd} + qm_a \cdot h_a + qm_w \cdot h_w$$

Podaci za vodu [3]:

$$h_d = 2643 \frac{\text{kJ}}{\text{kg}}$$

$$h_k = 334,95 \frac{\text{kJ}}{\text{kg}}$$

$$h_w = 2626,1 \frac{\text{kJ}}{\text{kg}}$$

$$h_{kw} = 293,02 \frac{\text{kJ}}{\text{kg}}$$

$$c_w = 4,187 \frac{\text{kJ}}{\text{kg} \cdot \text{K}}$$

$$h_{rv} = 83,92 \frac{\text{kJ}}{\text{kg}}$$

Specifični toplinski kapacitet soka od jabuke [4]:

$$c = c_w + (c_w + 0,3218 - 0,00367 \cdot T) \cdot (-\xi)$$

$$c_r = 4,187 + (4,187 + 0,3218 - 0,00367 \cdot 343,15) \cdot (-0,1) = 3,862 \frac{\text{kJ}}{\text{kg} \cdot \text{K}}$$

$$c_a = 4,187 + (4,187 + 0,3218 - 0,00367 \cdot 343,15) \cdot (-0,4) = 2,887 \frac{\text{kJ}}{\text{kg} \cdot \text{K}}$$

Entalpije soka:

$$h = c \cdot \vartheta$$

$$h_r = 3,862 \cdot 70 = 270,34 \frac{\text{kJ}}{\text{kg}}$$

$$h_a = 2,887 \cdot 70 = 202,09 \frac{\text{kJ}}{\text{kg}}$$

Potrebna vodena para – energijska bilanca:

$$qm_d = \frac{qm_a \cdot h_a + qm_w \cdot h_w - qm_r \cdot h_r}{h_d - h_k} = \frac{800 \cdot 202,09 + 2400 \cdot 2626,1 - 3200 \cdot 270,34}{2643 - 334,95}$$

$$qm_d = 2425,95 \frac{\text{kg}}{\text{h}}$$

Potrošnja rashladne vode za kondenzaciju supare:

$$qm_w \cdot h_w + qm_{rv} \cdot h_{rv} = qm_w \cdot h_{kw} + qm_{rv} \cdot h_{kw}$$

$$qm_{rv} = \frac{qm_w \cdot (h_w - h_{kw})}{h_{kw} - h_{rv}} = \frac{2400 \cdot (2626,1 - 293,02)}{293,02 - 83,92}$$

$$qm_{rv} = 26778,54 \frac{\text{kg}}{\text{h}}$$

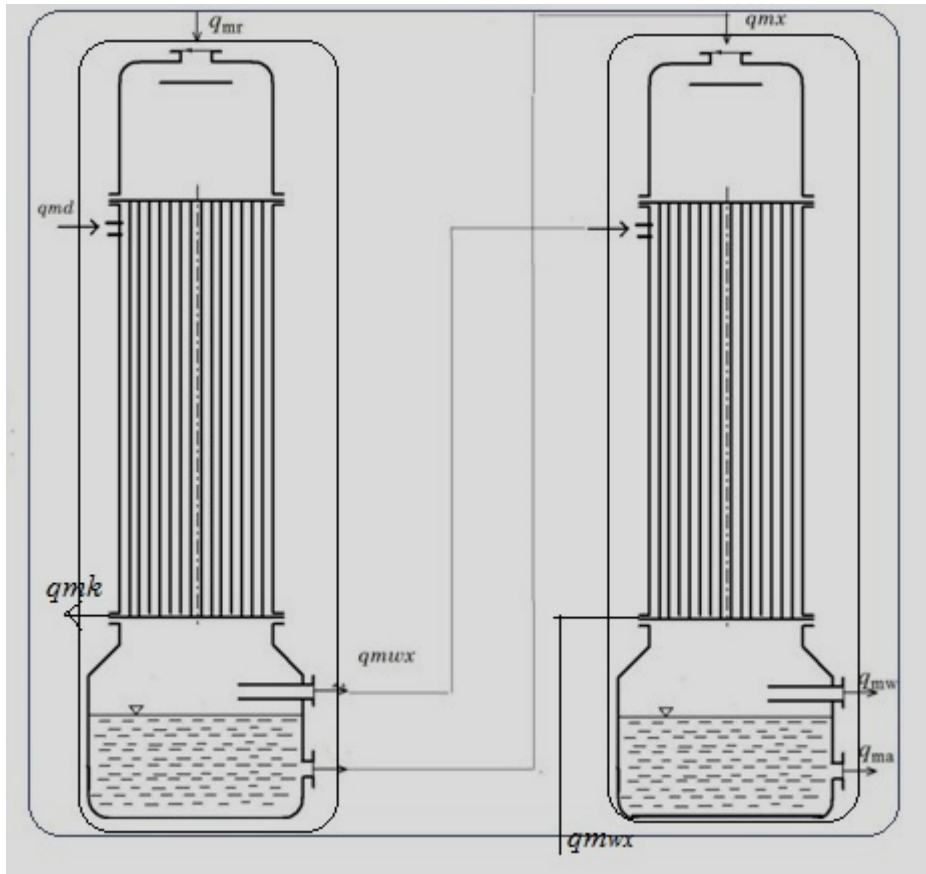
Potrebna snaga grijalice:

$$\Phi = \frac{qm_d \cdot (h_d - h_k)}{3600} = \frac{2425,95 \cdot (2626,1 - 334,95)}{3600} = 1555,34 \text{ kW}$$

2.3. Filmsko uparivanje u dva stupnja

Supara iz prvog stupnja iskoristiti će se za uparivanje u drugom stupnju. Kako se supara i otopina nalaze na istoj temperaturi nakon izlaska iz prvog uparivača, $\vartheta_x = \vartheta_{wx} = 70 \text{ }^\circ\text{C}$, potrebno je reducirati tlak otopine na $p_x = 0,19946$ i temperaturu $\vartheta = 60 \text{ }^\circ\text{C}$. Time smo dobili temperaturnu razliku potrebnu za uparivanje. Proračun se provodi na način da je izabrana jednaka površina u oba stupnja i da se sva supara iz prvog stupnja iskorištava za uparivanje u drugom stupnju. Iterativnim postupkom doći će se do međukoncentracije koja zadovoljava te

uvjete. Kao i u prethodnom slučaju, otopina će se prije dovoda u uparivač dovesti na stanje $\vartheta_r=70\text{ °C}$ i $p_r=0,31201\text{ bar}$ pomoću pločastog izmjenjivača i redukcijskog ventila.



Slika 3. Shema filmskog dvostupanjskog uređaja

2.3.1. Bilancni krugovi

Bilancni krug I-1. uparivač:

- Bilanca suhe tvari:

$$qm_r \cdot \xi_r = qm_x \cdot \xi_x$$

- Bilanca ukupne mase:

$$qm_r = qm_{wx} + qm_x$$

- Bilanca energije:

$$qm_r \cdot h_r + qm_d \cdot h_d = qm_x \cdot h_x + qm_d \cdot h_k + qm_{wx} \cdot h_{wx}$$

Bilancni krug II-uparivač 2. stupnja:

- Bilanca suhe tvari:

$$qm_x \cdot \xi_x = qm_a \cdot \xi_a$$

- Bilanca ukupne mase:

$$qm_x = qm_w + qm_a$$

- Bilanca energije:

$$qm_{wx} \cdot (h_{wx} - h_{kx}) + Q_d = qm_x \cdot (h_a - h_x) + qm_{wx} \cdot (h_w - h_a)$$

Q_d je dodatna toplina za isparavanje koju ćemo trebati ili dodati u drugi stupanj ili odvesti prije ulaska u drugi stupanj. To će ovisiti o izabranoj međukoncentraciji.

Bilancni krug III-cijeli sustav:

- Bilanca suhe tvari:

$$qm_r \cdot \xi_r = qm_a \cdot \xi_a$$

- Bilanca ukupne mase:

$$qm_r = qm_w + qm_a + qm_{wx}$$

- Bilanca energije:

$$qm_d \cdot h_d + qm_r \cdot h_r = qm_w \cdot h_w + qm_a \cdot h_a + qm_{wx} \cdot h_{kx} + qm_d \cdot h_k$$

Prije proračuna, potrebno je odrediti međukoncentraciju ξ_x s kojom otopina izlazi iz prvog, a ulazi u drugi stupanj.

2.3.2. Međukoncentracija

Međukoncentraciju određuje način na koji se želi voditi proces. Neka rješenja dat će bolje rezultate s energetskog stajališta, dok će neka to dati s tehnološkog stajališta. Za što optimalniji proces bitno je naći rješenje koje će zadovoljiti s oba aspekta. Jedno od rješenja je da imamo iste uparivačke jedinice u oba stupnja. To zahtijeva manje investicijske troškove, ali je problem što svojstva medija nisu ista u oba stupnja. Povećanjem koncentracije suhe tvari tijekom procesa dovodi do promjene njezinih svojstava koje utječu na konvektivni prijelaz topline. Medij će postajati viskoziji i biti će manji intenzitet prijenosa topline u drugom stupnju. Iz tog razloga, grijalica u drugom stupnju bi trebala imati veću površinu, a ako se poveća broj stupnjeva, svaki sljedeći stupanj bi imao veću površinu.

Drugi način vođenja procesa je taj da se u svakom stupnju otpari ista količina supare, a iznos međukoncentracije iznosi [1]:

$$\xi_x = \frac{2 \cdot \xi_r \cdot \xi_a}{\xi_r + \xi_a}$$

Supara u prvom stupnju se nalazi na višem energetskom nivou i neće se moći iskoristiti sva toplina kondenzacije kada se odvede u drugi stupanj.

U ovom radu izabrane su iste uparivačke površine te je napravljena svjesna pogreška da vladaju isti uvjeti prijelaza topline, tj. da imaju isti ukupni koeficijent prolaza topline k . Kao što je rečeno, to je nemoguće zbog različitih svojstava otopine. Uz iste uparivačke površine,

proces je vođen na način da se sva toplina supare iz prvog stupnja iskorištava za isparavanje medija u drugom stupnju.

ξ_x	Φ_1 [kW]	Φ_{wx} [kW]	Φ_2 [kW]	Φ_d [kW]
0,13	478,57	478,57	1062,18	-583,61
0,14	592,51	592,51	949,08	-356,57
0,15	691,26	691,26	851,06	-159,8
0,15924	771,46	771,46	771,46	0
0,18	921,68	921,68	622,35	299,33
0,22	1131,16	1131,16	414,43	716,73
0,30	1382,52	1382,52	164,92	1217,6

Tablica 1. Utjecaj međukoncentracije na toplinske tokove

Rezultati iz tablice dobiveni su sljedećim izrazima:

-toplinski tok na prvoj grijalici

$$\Phi_1 = \frac{qm_d \cdot (h_d - h_k)}{3600}$$

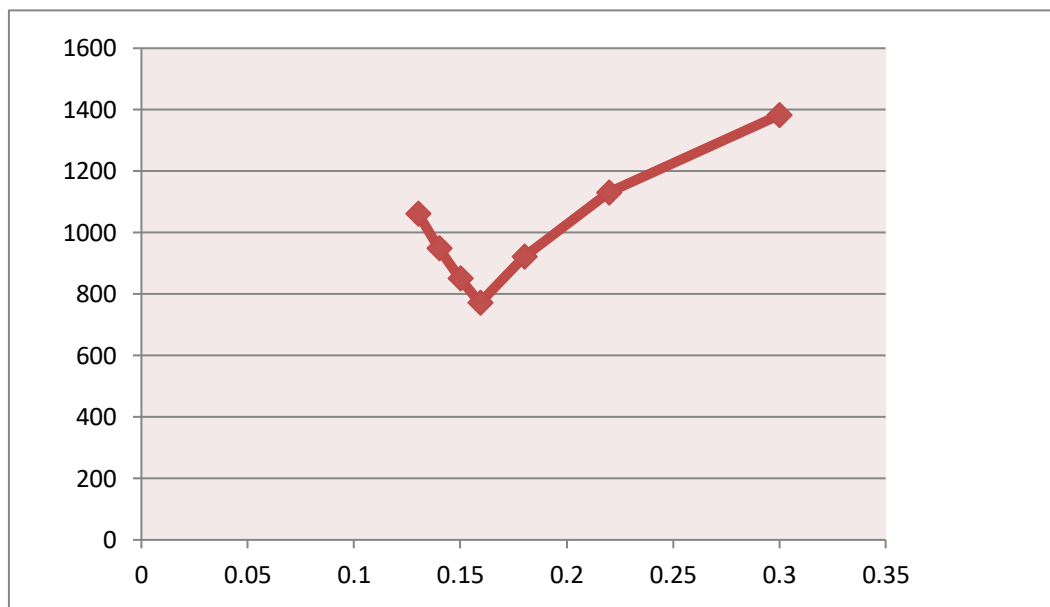
-toplinski tok supare prvog stupnja

$$\Phi_{wx} = \frac{qm_{wx} \cdot (h_{wx} - h_{kx})}{3600}$$

-toplinski tok na drugoj grijalici

$$\Phi_2 = \frac{(qm_w \cdot h_w) + (qm_a \cdot h_a) - (qm_x \cdot h_x)}{3600}$$

Iz tablice jasno je vidljivo da smanjenjem međukoncentracije dolazi do smanjenja toplinskog toka u prvom stupnju, a to znači i manji toplinski tok supare koja odlazi u drugi stupanj. S druge strane, potreban toplinski tok u drugom stupnju se povećava i supara iz prvog stupnja neće biti dostatna za provedbu procesa. Razlika će se morati namiriti dodatnom toplinom. Povećanjem koncentracije dolazi do povećanja toplinskog toka supare i biti će veći od potrebnog u drugom stupnju jer se on smanjuje u ovom slučaju. Dobiveni višak supare morat će se baciti što je opet gubitak za proces. Iz tih razloga, bitno je naći što optimalniju međukoncentraciju za efikasniji proces.



Slika 4. Promjena ukupno dovedene topline ovisno o međukoncentraciji

2.3.3. Protoci i entalpije struja

Nakon izabrane međukoncentracije kojom ćemo dobiti proces bez dodavanja ili odvođenja topline u drugom stupnju, možemo izračunati protoke i entalpije struja. Temperaturna depresija, razlika između vrelišta čistog otapala i otopine, zanemarena je jer je manja od 1 °C [5].

a) Entalpije za vodu [3]:

-ogrjevna para

$$h_d = 2643 \frac{\text{kJ}}{\text{kg}}$$

-kondenzat ogrjevne pare

$$h_k = 334,95 \frac{\text{kJ}}{\text{kg}}$$

-supara prvog stupnja

$$h_{wx} = 2626,1 \frac{\text{kJ}}{\text{kg}}$$

-kondenzat supare prvog stupnja

$$h_{kx} = 293,09 \frac{\text{kJ}}{\text{kg}}$$

-supara drugog stupnja

$$h_w = 2608,8 \frac{\text{kJ}}{\text{kg}}$$

-kondenzat supare drugog stupnja

$$h_{kw} = 251,15 \frac{\text{kJ}}{\text{kg}}$$

-rashladna voda

$$h_{rv} = 83,92 \frac{\text{kJ}}{\text{kg}}$$

b) Entalpije soka od jabuke

$$h = c(\xi, \vartheta) \cdot \vartheta$$

Specifični toplinski kapacitet soka od jabuke [4]:

$$c(\xi, \vartheta) = c_w + (c_w + 0,3218 - 0,00367 \cdot T) \cdot (-\xi)$$

$$c_r = 4,187 + (4,187 + 0,3218 - 0,00367 \cdot 343,15) \cdot (-0,1) = 3,862 \frac{\text{kJ}}{\text{kg} \cdot \text{K}}$$

$$c_x = 4,187 + (4,187 + 0,3218 - 0,00367 \cdot 343,15) \cdot (-0,15924) = 3,669 \frac{\text{kJ}}{\text{kg} \cdot \text{K}}$$

$$c_a = 4,187 + (4,187 + 0,3218 - 0,00367 \cdot 333,15) \cdot (-0,4) = 2,873 \frac{\text{kJ}}{\text{kg} \cdot \text{K}}$$

-svježi sok od jabuke

$$h_r = c_r \cdot \vartheta_r = 3,862 \cdot 70$$

$$h_r = 270,344 \frac{\text{kJ}}{\text{kg}}$$

-međukoncentrat soka

$$h_x = c_x \cdot \vartheta_x = 3,669 \cdot 70$$

$$h_x = 256,87 \frac{\text{kJ}}{\text{kg}}$$

-koncentrat soka

$$h_a = c_a \cdot \vartheta_a = 2,873 \cdot 60$$

$$h_a = 172,353 \frac{\text{kJ}}{\text{kg}}$$

c) Protočne mase

-svježi sok

$$qm_r = qm_a \cdot \frac{\xi_a}{\xi_r} = 800 \cdot \frac{0,4}{0,1}$$

$$qm_r = 3200 \frac{\text{kg}}{\text{h}}$$

-međukoncentrat

$$qm_x = qm_a \cdot \frac{\xi_a}{\xi_x} = 800 \cdot \frac{0,4}{0,15924}$$

$$qm_x = 2009,6 \frac{\text{kg}}{\text{h}}$$

-koncentrat soka

$$qm_a = 800 \frac{\text{kg}}{\text{h}} \text{ – zadano}$$

-supara prvog stupnja

$$qm_{wx} = qm_r - qm_x = 3200 - 2009,6$$

$$qm_{wx} = 1190,41 \frac{\text{kg}}{\text{h}}$$

-supara drugog stupnja

$$qm_w = qm_x - qm_a = 2009,6 - 800$$

$$qm_w = 1209,59 \frac{\text{kg}}{\text{h}}$$

-ogrjevna para

$$qm_d = \frac{qm_{wx} \cdot (h_{wx} - h_x) + qm_r \cdot (h_x - h_r)}{h_d - h_k}$$

$$qm_d = \frac{1190,41 \cdot (2626,1 - 256,87) + 3200 \cdot (256,87 - 270,34)}{2643 - 334,95} = 1203,29 \frac{\text{kg}}{\text{h}}$$

2.3.4. Barometrički kondenzator

Suparu drugog stupnja potrebno je kondenzirati zbog njezinog štetnog utjecaja na okoliš i njen vreli kondenzat iskoristiti za neke procese ako je na dovoljno visokoj temperaturi. Kada se uparivanje provodi u vakuumu, temperatura supare nije dovoljno visoka da se njen kondenzat može iskoristiti u druge svrhe. Ovdje je izabran barometrički kondenzator sa rashladnom vodom temperature $\vartheta_{rv} = 20^{\circ}\text{C}$. Njime održavamo konstantan tlak uparivanja i kondenzacije.

Bilanca energije barometričkog kondenzatora:

$$qm_w \cdot h_w + qm_{rv} \cdot h_{rv} = qm_w \cdot h_{kw} + qm_{rv} \cdot h_{kw}$$

$$qm_{rv} = \frac{qm_w \cdot (h_w - h_{kw})}{h_{kw} - h_{rv}} = \frac{1209,59 \cdot (2608,8 - 251,15)}{251,15 - 83,92}$$

$$qm_{rv} = 17053,1 \frac{\text{kg}}{\text{h}}$$

3. TERMODINAMIČKI PRORAČUN

Proračun se provodi samo za prvi stupanj jer je pretpostavljena ista površina i uvedena je svjesan pogreška da obje grijalice imaju isti koeficijent prijelaza topline k . To je u stvarnom slučaju nemoguće jer vladaju različiti uvjeti u kojima se događa izmjena topline. Sve dimenzije vrijedit će i za uparivač drugog stupnja.

Cijevni snop se sastoji od Inox šavnih cijevi za prehrambenu industriju $\varnothing 38 \times 2,6$ mm prema [6]:

-vanjski promjer cijevi

$$d_v = 38 \text{ mm}$$

-debljina stijenke cijevi

$$s = 2,6 \text{ mm}$$

-unutarnji promjer cijevi

$$d_u = d_v - 2 \cdot s = 32,8 \text{ mm}$$

-toplinska provodnost cijevi

$$\lambda_{inox} = 15 \frac{\text{W}}{\text{m} \cdot \text{K}}$$

Prema [2] raspon u kojem treba biti duljina cijevi je 3,5-12 m. Broj cijevi nije određen. Za izračun koeficijenta prijelaza topline, potrebno je odrediti broj cijevi i njihovu duljinu.

Izabrano:

-duljina cijevi

$$L = 4,6 \text{ m}$$

-broj cijevi

$$z=141$$

Nakon crtanja, dodane su još dvije cijevi na stranu sigurnosti.

3.1. Snaga uparivača

$$\Phi_1 = qm_d \cdot (h_d - h_k) = 1203,29 \cdot (2643 - 334,95)$$

$$\Phi_1 = 771,46 \text{ kW}$$

3.2. Prijelaz topline na unutrašnjoj stijenci cijevi

Na unutrašnjoj stijenci cijevi dolazi do filmskog isparavanja soka od jabuke. Niz cijevi će kliziti tanki sloj soka od jabuke i pritom će isparavati uslijed zagrijavanja ogrjevnom parom. Potrebno je kontrolirati vrijeme zadržavanja tog sloja na stijenci kako bi izbjegli zagaranje, a time i gubitak kvalitetnog proizvoda.

Potrebna svojstva vode pri temperaturi zasićenja $\vartheta_r=70 \text{ °C}$ [3]:

- Gustoća supare:

$$\rho_{wx} = 0,19842 \frac{\text{kg}}{\text{m}^3}$$

- Gustoća kondenzata supare

$$\rho_{kx} = 977,75 \frac{\text{kg}}{\text{m}^3}$$

- Toplinska provodnost kondenzata supare

$$\lambda_{kx} = 0,6596 \frac{\text{W}}{\text{m} \cdot \text{K}}$$

- Dinamička viskoznost kondenzata supare

$$\mu_{kx} = 0,0004035 \text{ Pa} \cdot \text{s}$$

Potrebna svojstva soka od jabuke prema [7]:

- Gustoća soka od jabuke

$$\rho_r = \frac{\rho_{kx}}{0,992417 - 3,7391 \cdot 10^{-1} \cdot \xi_r}$$

$$\rho_r = 1023,794 \frac{\text{kg}}{\text{m}^3}$$

- Koeficijent toplinske provodnosti

$$\lambda_r = \lambda_{kx} \cdot \frac{\rho_r}{\rho_{kx}} \cdot (0,9789 - 0,7719 \cdot \xi_r)$$

$$\lambda_r = 0,62278 \frac{\text{W}}{\text{m} \cdot \text{K}}$$

- Dinamička viskoznost

$$\mu_r = \mu_{kx} \cdot \exp \left[\left(-0,25801 + \frac{817,11}{T_r} \right) \cdot \xi_r \cdot \frac{1}{1 - (1,8909 - 3,2012 \cdot 10^{-3} \cdot T_r) \cdot \xi_r} \right]$$

$$\mu_r = 0,000404 \text{ Pa} \cdot \text{s}$$

- Specifični toplinski kapacitet

$$c(\xi, \vartheta) = c_w + (c_w + 0,3218 - 0,00367 \cdot T_r) \cdot (-\xi_r)$$

$$c_r = 3,862 \frac{\text{kJ}}{\text{kg} \cdot \text{K}}$$

- Prandltov broj

$$Pr_r = \frac{c_r \cdot \mu_r}{\lambda_r}$$

$$Pr_r = 2,50225$$

- Reynoldsov broj

$$Re = \frac{\frac{qm_r}{3600}}{z \cdot \pi \cdot d_u \cdot \mu_r}$$

$$Re = 151,69$$

Koeficijent prijelaza topline računa se prema izrazu iz članka [8]:

$$\alpha_u = 0,01 \cdot \Phi \cdot Re^{\frac{1}{3}} \cdot Pr^{\frac{1}{3}}$$

Gdje je Φ pomoćna vrijednost koja se računa prema izrazu:

$$\Phi = \left(\frac{\lambda_r^3 \cdot \rho_r^2 \cdot g}{\mu_r^2} \right)^{\frac{1}{3}}$$

$$\Phi = 24800,9 \frac{\text{W}}{\text{m}^2 \cdot \text{K}}$$

Iznos koeficijenta prijelaza topline:

$$\alpha_u = 1795,72 \frac{\text{W}}{\text{m}^2 \cdot \text{K}}$$

Gornja formula dobivena je proučavanjem soka od jabuke, soka od grejpa i mlijeka od soje u filmskom isparivaču. Vrijedi i za ostale tekućine koje nisu voda.

Kontrola debljine filma (s) i vrijeme zadržavanja filma na stijenci (t) [9]:

$$s = \left(\frac{3 \cdot \frac{qm_r}{z \cdot \pi \cdot d_u} \cdot \mu_r}{g \cdot \rho_r \cdot (\rho_r - \rho_{wx})} \right)^{\frac{1}{3}}$$

$$s = 0,296 \text{ mm}$$

$$t = \frac{s \cdot d_u \cdot \pi \cdot L}{\frac{qm_r}{\rho_r \cdot z}}$$

$$t = 6,33 \text{ s}$$

Vrijeme zadržavanja je unutar dozvoljenih granica 5-100 s [9]. Time će se spriječiti zagaranje soka od jabuke na stijenci.

3.3. Prijelaz topline na vanjskoj stijenci cijevi

S vanjske strane cijevi, tj. u plaštu, događa se kondenzacija vodene pare uslijed predavanja latentne topline za isparavanje soka od jabuke. Kondenzat će se odvoditi blizu dnu plašta.

Potrebna svojstva suhozasićene vodene pare i vrele kapljevine pri $\vartheta_d=80$ °C [3]:

- Gustoća ogrjevne pare

$$\rho_d = 0,29366 \frac{\text{kg}}{\text{m}^3}$$

- Gustoća kondenzata

$$\rho_k = 971,78 \frac{\text{kg}}{\text{m}^3}$$

- Specifični toplinski kapacitet kondenzata

$$c_k = 4,196 \frac{\text{kJ}}{\text{kg} \cdot \text{K}}$$

- Koeficijent toplinske provodnosti kondenzata

$$\lambda_k = 0,667 \frac{\text{W}}{\text{m} \cdot \text{K}}$$

- Dinamička viskoznost kondenzata

$$\mu_k = 0,000354 \text{ Pa} \cdot \text{s}$$

Proračun vanjskog koeficijenta prijelaza topline proveden je iterativnim postupkom zbog nepoznavanja vanjske temeperature stijenke. Početna pretpostavka bila je da je

$\alpha_v = 5000 \frac{W}{m^2 \cdot K}$. S time se ulazi u sljedeću formulu:

$$\alpha_{v1} \cdot (\vartheta_d - \vartheta_{sv}) = \frac{(\vartheta_{sv} - \vartheta_r)}{\frac{d_v}{d_u \cdot \alpha_u} + \frac{d_v}{2 \cdot \lambda_{inox}} \cdot \ln\left(\frac{d_v}{d_u}\right)}$$

Nakon što je dobivena vanjska temperatura stijenke, $\vartheta_{sv} = 78,48 \text{ }^\circ\text{C}$, vanjski koeficijent prijelaza topline je dobiven sljedećim izrazom [10]:

$$\alpha_v = 0,943 \cdot \left\{ \frac{[\rho_k \cdot (\rho_k - \rho_d) \cdot g] \cdot [(h_d - h_k) + 0,68 \cdot c_k \cdot (\vartheta_d - \vartheta_{sv})] \cdot \lambda_k^3}{\mu_k \cdot (\vartheta_d - \vartheta_{sv}) \cdot L} \right\}$$

$$\alpha_v = 6712,72 \frac{W}{m^2 \cdot K}$$

Nakon što su određeni potrebni koeficijenti prijelaza topline, moguće je izračunati ukupan koeficijent prolaza topline. Sveden je na vanjsku površinu:

$$k_v = \frac{1}{\frac{d_v}{d_u \cdot \alpha_u} + \frac{d_v}{2 \cdot \lambda_{inox}} \cdot \ln\left(\frac{d_v}{d_u}\right) + \frac{1}{\alpha_v}}$$

$$k_v = 1,0198 \frac{kW}{m^2 \cdot K}$$

3.4. Površina uparivača

$$A_v = \frac{\Phi_1}{k_v \cdot (\vartheta_d - \vartheta_r)} = \frac{771,46}{1,0198 \cdot (80 - 70)}$$

$$A_v = 75,64 \text{ m}^2$$

Odabrana površina:

$$A_1 = A_2 = d_v \cdot L \cdot z \cdot \pi = 0,038 \cdot 4,6 \cdot 141 \cdot \pi$$

$$A_1 = A_2 = 77,4 \text{ m}^2$$

3.5. Dimenzioniranje uređaja

3.5.1. Dimenzioniranje plašta uparivača

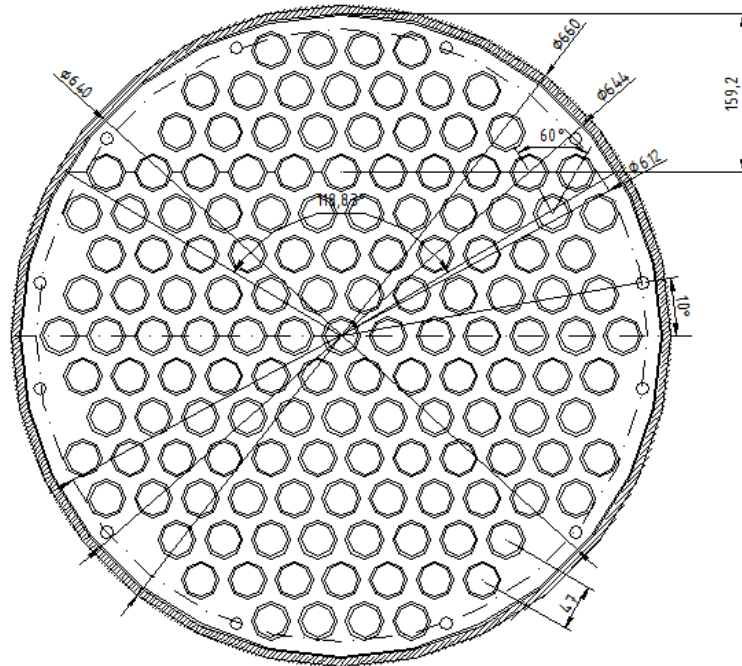
Vanjski promjer cijevnog snopa [3]:

- $f_1 = 1,1 \text{ mm}$ -trokutni raspored cijevi
- $f_2 = 0 \text{ mm}$ -jedan prolaz
- $t = 47 \text{ mm}$ -razmak između cijevi

$$OTL = \sqrt{n_p \cdot f_1 \cdot n_c \cdot t^2 + f_2 \cdot \sqrt{n_c} \cdot t} + d_v = 0,623 \text{ m}$$

Odabrana je šavna cijev debljine 8 mm i vanjskog promjera 660 mm. Materijal plašta je Inox Č 1.4301 (X5CrNi1810).

Raspored cijevi [Slika 5]:



Slika 5. Raspored cijevi u plaštu

Vanjski promjer:

$$D_v = 660 \text{ mm}$$

Debljina stijenke:

$$s = 8 \text{ mm}$$

Unutarnji promjer:

$$D_u = 644 \text{ mm}$$

Zazor između plašta i pregrade:

$$x = 2 \text{ mm}$$

Promjer pregrada:

$$D_s = D_u - 2 \cdot x = 644 - 2 \cdot 2 = 640 \text{ mm}$$

Visina slobodnog presjeka (od plašta do pregrade):

$$H = 159,2 \text{ mm}$$

Središnji kut:

$$\gamma = 2 \cdot \arccos \left(1 - \frac{2 \cdot H}{D_s} \right) = 118,83^\circ$$

Omjer duljine cijevnog snopa i vanjskog promjera plašta:

$$\frac{L}{D_v} = \frac{4,6}{0,66} = 6,9$$

U uparivaču se nalazi 15 pregrada, debljine 2 mm. Zadnje pregrade udaljene su od stijenke cijevi za 520 mm.

3.5.2. Dimenzioniranje priključka za dovod pare

Para se dovodi u gornjem dijelu plašta kroz jedan priključak.

Pretpostavljena brzina na ulazu u plašt:

$$w'_{pr} = 35 \frac{\text{m}}{\text{s}}$$

Potreban unutarnji promjer priključka na plaštu u prvom stupnju:

$$d_{u_pr_d} = \sqrt{\frac{4 \cdot \frac{qm_d}{3600}}{\pi \cdot \rho_d \cdot w'_{pr}}} = \sqrt{\frac{4 \cdot \frac{1203,29}{3600}}{\pi \cdot 0,29366 \cdot 35}} = 0,20354 \text{ m} = 203,54 \text{ mm}$$

Potreban unutarnji promjer priključka na plaštu u drugom stupnju:

$$d_{u_pr_wx} = \sqrt{\frac{4 \cdot \frac{qm_{wx}}{3600}}{\pi \cdot w'_{pr} \cdot \rho_{wx}}} = \sqrt{\frac{4 \cdot \frac{1190,41}{3600}}{\pi \cdot 35 \cdot 0,19842}}$$

$$d_{u_pr_wx} = 0,24628 \text{ m} = 246,28 \text{ mm}$$

Odabrana je bešavna cijev Ø267x6,3 mm [11]:

$$d_{v_pr} = 267 \text{ mm}$$

$$s_{pr} = 6,3 \text{ mm}$$

$$d_{u_pr} = 254,4 \text{ mm}$$

Stvarna brzina pare u priključku u prvom stupnju:

$$w_{pr_d} = \frac{4 \cdot \frac{qm_d}{3600}}{\pi \cdot d_u^2 \cdot \rho_d} = \frac{4 \cdot \frac{1203,29}{3600}}{\pi \cdot 0,2544^2 \cdot 0,29366} = 22,4 \frac{\text{m}}{\text{s}}$$

Stvarna brzina supare u priključku u drugom stupnju:

$$w_{pr_wx} = \frac{4 \cdot \frac{qm_{wx}}{3600}}{\pi \cdot d_u^2 \cdot \rho_{wx}} = \frac{4 \cdot \frac{1190,41}{3600}}{\pi \cdot 0,2544^2 \cdot 0,19842} = 32,8 \frac{\text{m}}{\text{s}}$$

Na priključak se zavaruje prirubnica sa grlom za zavarivanje DN250; PN6 [12] sa sljedećim dimenzijama objašnjenim na [Slika 6]:

$$D = 375 \text{ mm}$$

Vijci:

$$d_4 = 312 \text{ mm}$$

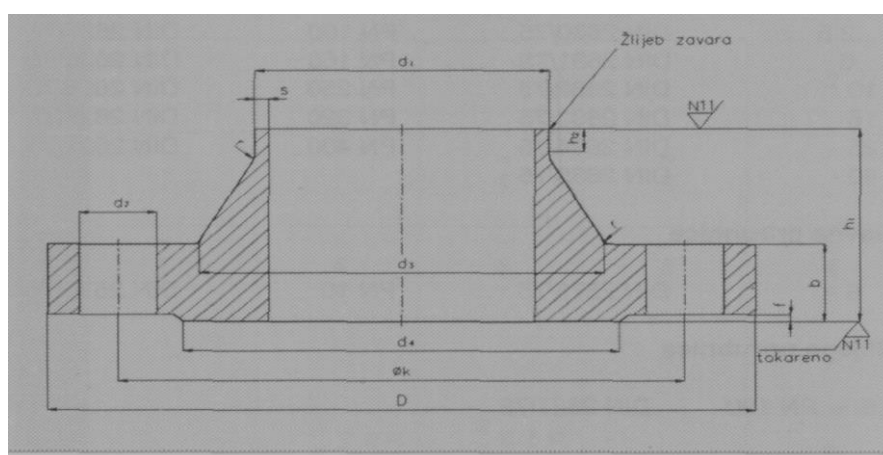
12x M16

$$d_3 = 282 \text{ mm}$$

$$d_2 = 18 \text{ mm}$$

$$k = 335 \text{ mm}$$

$$b = 22 \text{ mm}$$



Slika 6. Prirubnica sa grlom za zavarivanje[12]

3.5.3. Dimenzioniranje priključka za odvod kondenzata

Pretpostavljena brzina strujanja kondenzata u priključku:

$$w'_{pr} = 1,5 \frac{\text{m}}{\text{s}}$$

Potrebni unutarnji promjer priključka u prvom stupnju:

$$d_{u_{pr_k}} = \sqrt{\frac{4 \cdot \frac{qm_d}{3600}}{\pi \cdot w'_{pr} \cdot \rho_k}} = \sqrt{\frac{4 \cdot \frac{1203,29}{3600}}{\pi \cdot 1,5 \cdot 971,78}} = 0,01709 \text{ m} = 17,09 \text{ mm}$$

Potrebni unutarnji promjer priključka u drugom stupnju:

$$d_{u_{pr_kx}} = \sqrt{\frac{4 \cdot \frac{qm_{wx}}{3600}}{\pi \cdot w'_{pr} \cdot \rho_{kx}}} = \sqrt{\frac{4 \cdot \frac{1190,41}{3600}}{\pi \cdot 1,5 \cdot 977,75}} = 0,01695 \text{ m} = 16,95 \text{ mm}$$

Odabrana je bešavna cijev Ø25x2,3 mm [11]:

$$d_{v_k} = 25 \text{ mm}$$

$$s_k = 2,3 \text{ mm}$$

$$d_{u_k} = 20,4 \text{ mm}$$

Stvarna brzina kondenzata u priključku u prvom stupnju:

$$w_{pr_k} = \frac{4 \cdot \frac{qm_d}{3600}}{\pi \cdot d_u^2 \cdot \rho_k} = \frac{4 \cdot \frac{1203,29}{3600}}{\pi \cdot 0,0204^2 \cdot 971,78} = 1,05 \frac{\text{m}}{\text{s}}$$

Stvarna brzina kondenzata u priključku u drugom stupnju:

$$w_{pr_kx} = \frac{4 \cdot \frac{qm_{wx}}{3600}}{\pi \cdot d_u^2 \cdot \rho_{kx}} = \frac{4 \cdot \frac{1190,41}{3600}}{\pi \cdot 0,0204^2 \cdot 977,75} = 1,04 \frac{\text{m}}{\text{s}}$$

Na priključak se zavaruje prirubnica sa grlom za zavarivanje DN20; PN6 [12]:

$$D = 90 \text{ mm}$$

Vijci:

$$d_4 = 50 \text{ mm}$$

4x M10

$$d_3 = 35 \text{ mm}$$

$$d_2 = 11 \text{ mm}$$

$$k = 65 \text{ mm}$$

$$b = 14 \text{ mm}$$

3.5.4. Dimenzioniranje priključka na separatoru

Pretpostavljena brzina supare u priključku:

$$w'_{pr} = 35 \frac{\text{m}}{\text{s}}$$

Potrebni unutarnji promjer priključka na prvom separatoru:

$$d_{u_prs_I} = \sqrt{\frac{4 \cdot \frac{qm_{wx}}{3600}}{\pi \cdot w'_{pr} \cdot \rho_{wx}}} = \sqrt{\frac{4 \cdot \frac{1190,41}{3600}}{\pi \cdot 35 \cdot 0,19842}} = 0,24628 \text{ m} = 246,28 \text{ mm}$$

Potrebni unutarnji promjer priključka na drugom separatoru:

$$d_{u_prs_II} = \sqrt{\frac{4 \cdot \frac{qm_w}{3600}}{\pi \cdot w'_{pr} \cdot \rho_w}} = \sqrt{\frac{4 \cdot \frac{1209,59}{3600}}{\pi \cdot 35 \cdot 0,13042}} = 0,30621 \text{ m} = 306,21 \text{ mm}$$

Odabrana je bešavna cijev $\text{Ø}323,9 \times 7,1$ mm [11]:

$$d_{v_prs} = 323,9 \text{ mm}$$

$$s_{prs} = 7,1 \text{ mm}$$

$$d_{u_prs} = 309,7 \text{ mm}$$

Stvarna brzina supare u prvom separatoru:

$$w_{prs_I} = \frac{4 \cdot \frac{qm_{wx}}{3600}}{\pi \cdot d_u^2 \cdot \rho_{wx}} = \frac{4 \cdot \frac{1190,41}{3600}}{\pi \cdot 0,3097^2 \cdot 0,19842} = 22,13 \frac{\text{m}}{\text{s}}$$

Stvarna brzina supare u drugom separatoru:

$$w_{prs_II} = \frac{4 \cdot \frac{qm_w}{3600}}{\pi \cdot d_u^2 \cdot \rho_w} = \frac{4 \cdot \frac{1209,59}{3600}}{\pi \cdot 0,3097^2 \cdot 0,13042} = 34,2 \frac{\text{m}}{\text{s}}$$

Odabrana je ravna prirubnica DN300; PN6 [12]:

$$D = 440 \text{ mm}$$

$$d_4 = 365 \text{ mm}$$

$$k = 395 \text{ mm}$$

$$b = 14 \text{ mm}$$

Vijci:

$$12 \times \text{M20}$$

$$d_2 = 22 \text{ mm}$$

3.5.5. Dimenzioniranje priključka za dovod i odvod soka

Pretpostavljena brzina strujanja soka u priključku:

$$w'_{pr} = 1,5 \frac{\text{m}}{\text{s}}$$

Potrebni unutarnji promjer priključka u prvom stupnju:

$$d_{u_{pr_r}} = \sqrt{\frac{4 \cdot \frac{qm_r}{3600}}{\pi \cdot w'_{pr} \cdot \rho_r}} = \sqrt{\frac{4 \cdot \frac{3200}{3600}}{\pi \cdot 1,5 \cdot 1023,794}} = 0,02715 \text{ m} = 27,15 \text{ mm}$$

Potrebni unutarnji promjer priključka u drugom stupnju:

$$d_{u_{pr_x}} = \sqrt{\frac{4 \cdot \frac{qm_x}{3600}}{\pi \cdot w'_{pr} \cdot \rho_x}} = \sqrt{\frac{4 \cdot \frac{2009,59}{3600}}{\pi \cdot 1,5 \cdot 1041,702}} = 0,02133 \text{ m} = 21,33 \text{ mm}$$

Odabrana je bešavna cijev Ø33,7x2,6 mm [11]:

$$d_{v_{pr}} = 33,7 \text{ mm}$$

$$s_{pr} = 2,6 \text{ mm}$$

$$d_{u_{pr}} = 28,5 \text{ mm}$$

Stvarna brzina soka u priključku u prvom stupnju:

$$w_{pr_r} = \frac{4 \cdot \frac{qm_r}{3600}}{\pi \cdot d_u^2 \cdot \rho_r} = \frac{4 \cdot \frac{3200}{3600}}{\pi \cdot 0,028^2 \cdot 1023,794} = 1,36 \frac{\text{m}}{\text{s}}$$

Stvarna brzina soka u priključku u drugom stupnju:

$$w_{pr.x} = \frac{4 \cdot \frac{qm_x}{3600}}{\pi \cdot d_u^2 \cdot \rho_x} = \frac{4 \cdot \frac{2009,59}{3600}}{\pi \cdot 0,028^2 \cdot 1041,702} = 0,84 \frac{\text{m}}{\text{s}}$$

Odabrana je prirubnica sa grlom za zavarivanje DN25; PN6 [12]:

$$D = 100 \text{ mm}$$

Vijci:

$$d_4 = 60 \text{ mm}$$

4x M10

$$d_3 = 40 \text{ mm}$$

$$d_2 = 11 \text{ mm}$$

$$k = 75 \text{ mm}$$

$$b = 14 \text{ mm}$$

4. PRORAČUN ČVRSTOĆE

4.1. Proračun konusnog plašta izloženog djelovanju unutrašnjeg tlaka – norma M.E2.251

Proračunska temperatura (najveća temperatura koja se pojavljuje u aparatu):

$$T_d = 80 \text{ } ^\circ\text{C}$$

Proračunski tlak (u ovom slučaju definiran sustavom čišćenja CIP koji se ugrađuje u filmski uparivač [2]):

$$p_d = PS = 4,2 \text{ bar}$$

Karakteristike materijala plašta (Inox čelik Č. 4580) [13]:

-naprezanje na granici tečenja pri okolišnoj temperaturi:

$$Rp_{0,2/20^\circ\text{C}} = 200 \frac{\text{N}}{\text{mm}^2}$$

-naprezanje na granici tečenja pri radnoj temperaturi:

$$Rp_{0,2/80^\circ\text{C}} = 167,75 \frac{\text{N}}{\text{mm}^2}$$

-granica čvrstoće:

$$R_m = 500 \frac{\text{N}}{\text{mm}^2}$$

Proračunska čvrstoća pri okolišnoj temperaturi:

$$f_d = \min\left(\frac{Rp_{0,2/20^\circ C}}{1,5}; \frac{R_m}{2,4}\right) = 133,33 \frac{\text{N}}{\text{mm}^2}$$

Proračunska čvrstoća pri radnoj temperaturi:

$$f_d = \min\left(\frac{Rp_{0,2/80^\circ C}}{1,5}; \frac{R_m}{2,4}\right) = 111,83 \frac{\text{N}}{\text{mm}^2}$$

Hidrostatski ispitni tlak:

$$PT = \max\left(1,25 \cdot p_d \cdot \frac{f_d}{f_d}; 1,43 \cdot PS\right) = 6,26 \text{ bar}$$

Proračunska čvrstoća pri ispitnom tlaku (feritni čelik):

$$f_{test} = \frac{Rp_{0,2/20^\circ C}}{1,05} = \frac{200}{1,05} = 190,5 \frac{\text{N}}{\text{mm}^2}$$

Dimenzije plašta izrađenog savijanjem lima:

$$D_v = 660 \text{ mm} \quad \text{-vanjski promjer}$$

$$s = 8 \text{ mm} \quad \text{-debljina stijenke}$$

$$D_u = 644 \text{ mm} \quad \text{-unutarnji promjer}$$

Uvjet norme:

$$0,001 \leq \frac{s_c - c_1 - c_2}{D_v} \leq 0,1$$

$$0,001 \leq 0,01 \leq 0,1$$

Dodatak za dopušteno odstupanje materijala (M.E2.250):

$$c_1 = 0,35 \text{ mm}$$

Dodatak zbog smanjenja debljine stijenke korozijom i trošenjem-feritni čelici:

$$c_2 = 1 \text{ mm}$$

Dodatak za debljinu stijenke pod vanjskim tlakom:

$$c_3 = 2 \cdot \left(1 - \frac{50}{D_v}\right) = 2 \cdot \left(1 - \frac{50}{660}\right) = 1,85 \text{ mm}$$

Koeficijent valjanosti zavarenog spoja-potpuni pregled aparata:

$$v = 1$$

Stupanj sigurnosti pri proračunskoj temperaturi (M.E2.250):

$$S = 1,5$$

Stupanj sigurnosti pri ispitnom tlaku (M.E2.250):

$$S' = 1,1$$

Proračunski koeficijent koji se očitava iz dijagrama na slici 5 navedene norme:

$$\beta\left(\frac{r}{D_v}, \varphi\right) = \beta\left(\frac{10}{660}, 45^\circ\right)$$

$$\beta(0,015, 45^\circ) = 3,9$$

Potrebna debljina stijenke pri radnom tlaku:

$$s = \frac{D_v \cdot p_d \cdot \beta}{40 \cdot f_d \cdot \nu} + c_1 + c_2 + c_3 = \frac{660 \cdot 4,2 \cdot 3,9}{40 \cdot 111,83 \cdot 1} + 0,35 + 1 + 1,85$$

$$s = 5,62 \text{ mm}$$

Potrebna debljina stijenke pri ispitnom tlaku:

$$s' = \frac{D_v \cdot PT \cdot \beta}{40 \cdot f_{test} \cdot \nu} + c_1 + c_2 + c_3 = \frac{660 \cdot 6,26 \cdot 3,9}{40 \cdot 190,5 \cdot 1} + 0,35 + 1 + 1,85$$

$$s' = 5,32 \text{ mm}$$

Izabrana debljina plašta je 8 mm i veća je od gornjih vrijednosti što znači da je plašt dobro dimenzioniran.

4.2. Proračun izreza u plaštu izloženom djelovanju unutrašnjeg tlaka- M.E2.256

Norma se primjenjuje uz ispunjen uvjet:

$$0,002 \leq \frac{s - c_1 - c_2}{D_v} \leq 0,1$$

$$0,002 < 0,01 < 0,1 \quad \text{Zadovoljeno}$$

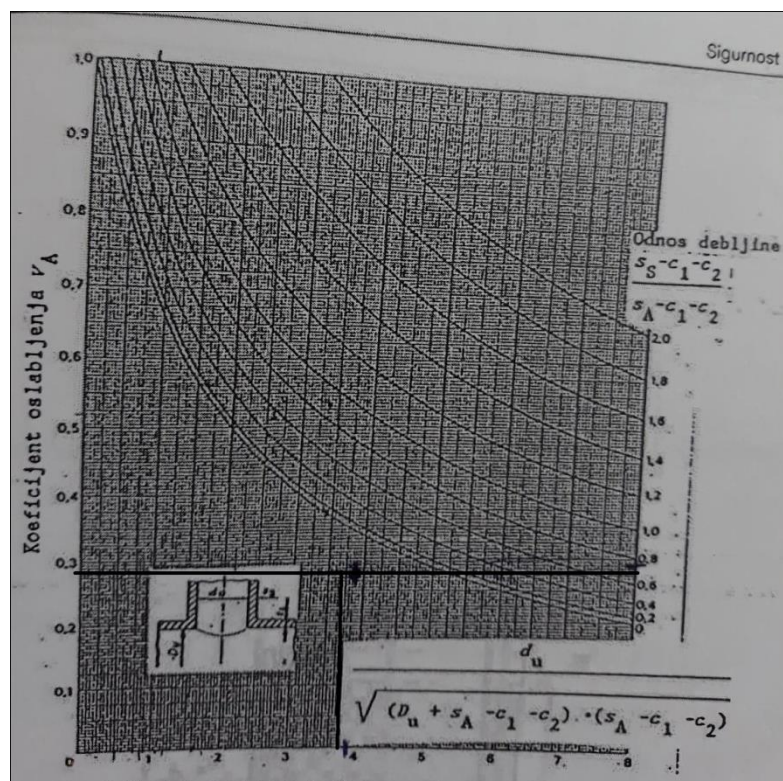
Koeficijent oslabljenja izrezom:

$$v_A = f \left(\frac{s_s - c_1 - c_2}{s_A - c_1 - c_2}; \frac{d_{u_pr_d}}{\sqrt{(D_u + s_A - c_1 - c_2) \cdot (s_A - c_1 - c_2)}} \right)$$

$$\frac{s_s - c_1 - c_2}{s_A - c_1 - c_2} = \frac{6,3 - 0,35 - 1}{8 - 0,35 - 1} = 0,744$$

$$\frac{d_{u_pr_d}}{\sqrt{(D_u + s_A - c_1 - c_2) \cdot (s_A - c_1 - c_2)}} = \frac{254,4}{\sqrt{(644 + 8 - 0,35 - 1) \cdot (8 - 0,35 - 1)}} = 3,87$$

$v_A = 0,28$ [Slika 7]



Slika 7. Koeficijent v_A za izreze i cijevne nastavke u cilindrima i konusima (M.E2.256)

Potrebna debljina stijenke plašta oko izreza pri radnom tlaku p_d :

$$s_A = \frac{D_v \cdot p_d}{20 \cdot f_d \cdot v + p_d} + c_1 + c_2 = \frac{660 \cdot 4,2}{20 \cdot 111,83 \cdot 0,28 + 4,2} + 0,35$$

$$s_A = 5,75 \text{ mm}$$

Potrebna debljina stijenke plašta oko izreza pri ispitnom tlaku PT:

$$s_A' = \frac{D_v \cdot PT}{20 \cdot f_{test} \cdot v_A + PT} + c_1 + c_2 = \frac{660 \cdot 6,26}{20 \cdot 190,5 \cdot 0,28 + 6,26} + 0,35 + 1$$

$$s_A' = 5,2 \text{ mm}$$

Plašt nije potrebno dodatno ojačavati jer je vrijednost odabrane debljine stijenke plašta veća od potrebne debljine stijenke oko izreza.

4.3. Proračun konusnog plašta izloženog djelovanju vanjskog tlaka – M.E2.254.

Uvjet norme:

$$\frac{D_v}{D_u} = \frac{660}{644} = 1,02 < 1,2$$

4.3.1. Tlak pri elastičnom ulubljivanju

Modul elastičnosti čelika [11]:

$$E = 210000 \frac{\text{N}}{\text{mm}^2}$$

Poissonov koeficijent [11]:

$$\nu = 0,3$$

Stupanj sigurnosti u odnosu na elastično ulublјivanje:

$$S_k = 3$$

Vanjski tlak pri kojem nastaje elastično ulublјivanje:

$$p = \frac{E}{S_k} \cdot \frac{20}{1 - \nu^2} \cdot \left(\frac{S_p - c_1 - c_2}{D_v} \right)^3$$

$$p = \frac{210000}{3} \cdot \frac{20}{1 - 0,3^2} \cdot \left(\frac{8 - 0,35 - 1}{660} \right)^3 = 1,57 \text{ bar} < p_{ok}$$

4.3.2. Tlak pri plastičnom ulublјivanju

Odstupanje kružnog oblika:

$$u = 1,5 \%$$

Stupanj sigurnosti u odnosu na trajnu čvrstoću materijala:

$$S = 1,6$$

Vanjski tlak pri kojem nastupa plastično ulubljivanje:

$$p = \frac{20 \cdot R_m \cdot s_p - c_1 - c_2}{S \cdot D_v} \cdot \frac{1}{1 + \frac{1,5 \cdot u \cdot \left(1 - 0,2 \cdot \frac{D_v}{L}\right) \cdot D_v}{100 \cdot (s_p - c_1 - c_2)}}$$

$$p = \frac{20 \cdot 500}{1,6} \cdot \frac{8 - 0,35 - 0,1}{660} \cdot \frac{1}{1 + \frac{1,5 \cdot 1,5 \cdot \left(1 - 0,2 \cdot \frac{660}{4600}\right) \cdot 660}{100 \cdot (8 - 0,35 - 1)}} = 19,87 \text{ bar}$$

Tlak pri kojem dolazi do plastičnog ulubljivanja je daleko veći od okolišnog tlaka što znači da je debljina stijenke plašta dobro odabrana.

4.4. Proračun podnica izvrgnutih unutrašnjem tlaku – M.E2.252

Odabrana je plitka podnica od Inox čelika Č. 4580 (DIN 1.4301 X5CrNi1810) sljedećih dimenzija [12]:

-vanjski promjer podnice

$$D_v = 660 \text{ mm}$$

-debljina stijenke

$$s = 8 \text{ mm}$$

-unutarnji promjer podnice

$$D_u = D_v - 2 \cdot s = 644 \text{ mm}$$

-polumjer kalote

$$r_1 = 660 \text{ mm}$$

-polumjer torusnog dijela

$$r_2 = 0,1 \cdot D_v = 66 \text{ mm}$$

-visina cilindričnog dijela

$$h_1 = 150 \text{ mm}$$

-visina iznad cilindričnog dijela

$$h_2 = (0,1935 \cdot D_v) - (0,455 \cdot s) = 124 \text{ mm}$$

Uvjet primjene norme:

$$0,001 \leq \frac{s - c_1 - c_2}{D_v} \leq 0,1$$

$$0,001 < 0,01 < 0,1$$

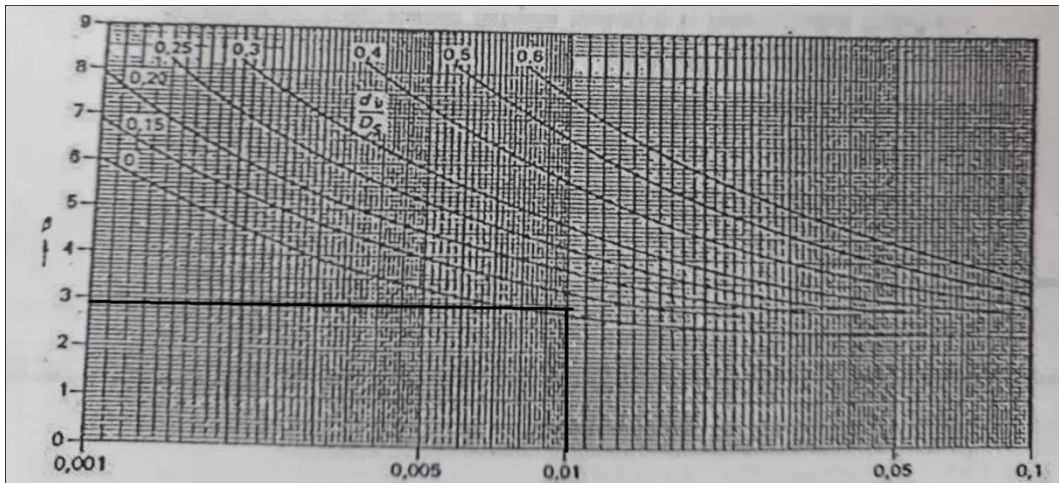
-koeficijent oblika podnice

$$\beta = f\left(\frac{d_{u_pr}}{D_v}; \frac{s - c_1 - c_2}{D_v}\right)$$

$$\frac{d_{u_pr}}{D_v} = \frac{28,5}{660} = 0,043$$

$$\frac{s - c_1 - c_2}{D_v} = \frac{8 - 0,35 - 1}{660} = 0,01$$

$$\beta = f(0,043; 0,01) = 2,9 \text{ [Slika 8]}$$



Slika 8. Proračunski koeficijent β za plitke podnice (M.E2.252)

4.4.1. Potrebna debljina torusnog dijela

Koeficijent zavarenog spoja-jednodijelna podnica:

$$\nu = 1$$

Potrebna debljina stijenke pri radnom tlaku:

$$s_{tp} = \frac{D_v \cdot p_d \cdot \beta}{40 \cdot f_d \cdot \nu} + c_1 + c_2$$

$$s_{tp} = \frac{660 \cdot 4,2 \cdot 2,9}{40 \cdot 111,83 \cdot 1} + 0,35 + 1 = 3,15 \text{ mm}$$

Potrebna debljina stijenke pri ispitnom tlaku:

$$s_{tp}' = \frac{D_v \cdot PT \cdot \beta}{40 \cdot f_{test} \cdot \nu} + c_1 + c_2$$

$$s_{tp}' = \frac{660 \cdot 6,26 \cdot 2,9}{40 \cdot 190,5 \cdot 1} + 0,35 + 1 = 2,92 \text{ mm}$$

4.4.2. Potrebna debljina stijenke kalote podnice-M.E2.253

Potrebna debljina stijenke pri radnom tlaku:

$$s_{kp} = \frac{D_{kalota} \cdot p_d}{40 \cdot f_d \cdot \nu + p_d} + c_1 + c_2$$

$$s_{kp} = \frac{2 \cdot (660 + 8) \cdot 4,2}{40 \cdot 111,83 \cdot 1 + 4,2} + 0,35 + 1 = 2,6 \text{ mm}$$

Potrebna debljina stijenke pri ispitnom tlaku:

$$s_{kp}' = \frac{D_{kalota} \cdot PT}{40 \cdot f_{test} \cdot \nu + PT} + c_1 + c_2$$

$$s_{kp}' = \frac{2 \cdot (660 + 8) \cdot 6,26}{40 \cdot 190,5 \cdot 1 + 6,26} + 0,35 + 1 = 2,45 \text{ mm}$$

4.4.3. Provjera na elastično ulubljivanje

Minimalni tlak ulubljivanja:

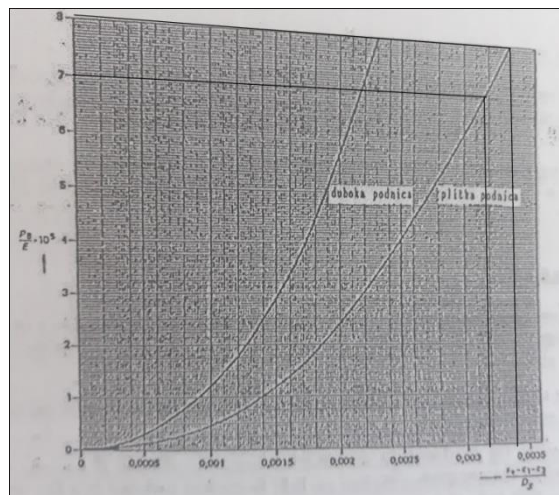
$$p_{B_min} = 1,5 \cdot p_d$$

$$p_{B_min} = 1,5 \cdot 4,2 = 6,3 \text{ bar}$$

Tlak ulubljivanja:

$$p_B = f\left(\frac{s_e - c_1 - c_2}{D_v}\right)$$

$$\frac{s_e - c_1 - c_2}{D_v} = \frac{8 - 0,35 - 1}{660} = 0,01$$



Slika 9. Određivanje tlaka ulubljivanja (M.E2.252)

Radna točka izlazi iz dijagrama. Ekstrapolacijom pomoću točaka označenim na dijagramu [Slika 9] dolazi se do tražene vrijednosti:

$$\tan \alpha = \frac{8 - 7}{0,0034 - 0,0032} = 5000$$

$$\frac{p_B}{E} \cdot 10^5 = [\tan \alpha \cdot (0,01 - 0,0032)] + 7$$

$$\frac{p_B}{E} \cdot 10^5 = 41$$

$$p_B = \frac{210000}{10^5} \cdot 41 = 86,1 \text{ bar} > p_{B_min}$$

4.5. Proračun podnica izvrnutih vanjskom tlaku – M.E2.252

Pri djelovanju vanjskog tlaka proračunava se otpornost podnica na plastične deformacije.

Mora se zadovoljiti sljedeći izraz:

$$p \leq 3,66 \cdot \frac{E}{S_K} \cdot \left(\frac{S_p - c_1 - c_2}{R} \right)^2$$

Stupanj sigurnosti:

$$S_K = 3 + 0,002 \cdot \left(\frac{S_p - c_1 - c_2}{R} \right)^{-1} = 3 + 0,002 \cdot \left(\frac{8 - 0,35 - 1}{660} \right)^{-1}$$

$$S_K = 3,2$$

Vanjski tlak koji djeluje na podnicu je $p_{ok} = 1 \text{ bar}$ i dobiveni tlak mora biti veći od te vrijednosti.

$$p \leq 3,66 \cdot \frac{210000}{3,2} \cdot \left(\frac{8 - 0,35 - 1}{660} \right)^2$$

$$p \leq 24,4 \text{ bar}$$

Otpornost podnice na plastične deformacije pri djelovanju vanjskog tlaka zadovoljava.

4.6. Proračun cijevne stijenke – M.E2.259

4.6.1. Potrebna debljina stijenke

Bušanjem slijepe prirubnice izrađena je cijevna stijenka. Njome se učvršćuje i pozicionira cijevni snop. Gornja i donja cijevna stijenka su identične. Materijal cijevne stijenke je Inox čelik Č. 4580 (DIN 1.4301 X5CrNi1810).

Dimenzije slijepe prirubnice [14]:

$$D = 780 \text{ mm}$$

$$k = 725 \text{ mm}$$

$$b = 42 \text{ mm}$$

Najveći promjer upisanog kruga u presjek cijevnog snopa:

$$d_{max} = 55 \text{ mm}$$

Potrebna debljina cijevne stijenke:

$$b_{min} = 0,4 \cdot d_{maks} \cdot \sqrt{\frac{p_d \cdot S}{10 \cdot R_{p0,2/80^\circ C}}} = 0,4 \cdot 55 \cdot \sqrt{\frac{4,2 \cdot 1,5}{10 \cdot 167,75}}$$

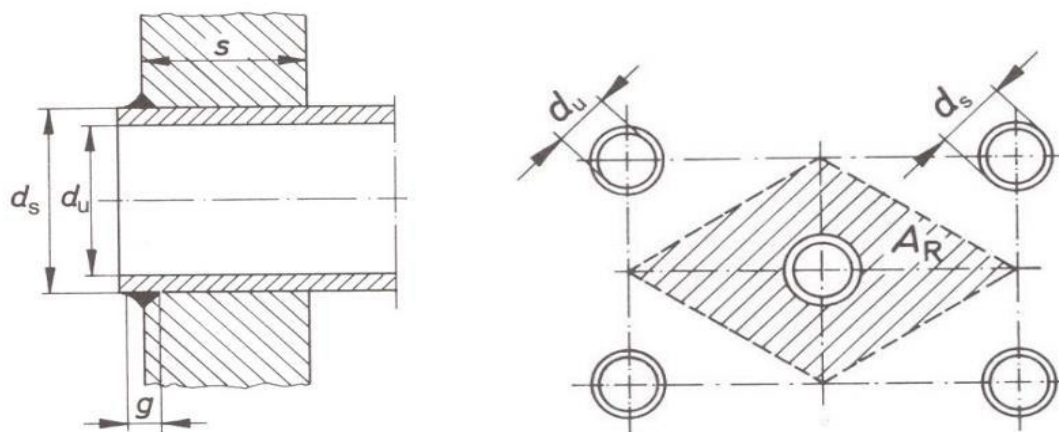
$$b_{min} = 1,35 \text{ mm} < b$$

4.6.2. Provjera učvršćenja cijevi

Površina opterećenja [Slika 9]:

$$A_R = t^2 \cdot \frac{\sqrt{3}}{2} - \frac{d_v^2 \cdot \pi}{4} = 47^2 \cdot \frac{\sqrt{3}}{2} - \frac{38^2 \cdot \pi}{4}$$

$$A_R = 779,45 \text{ mm}^2$$



Slika 10. Površina opterećenja

Sila cijevi:

$$F_R = p_d \cdot A_R = 4,2 \cdot 10^5 \cdot \frac{779,45}{10^6} = 327,4 \text{ N}$$

Potrebna širina zavara:

$$g = 0,4 \cdot \frac{F_R \cdot S}{d_v \cdot R_{p0,2/80^\circ\text{C}} \cdot 0,1} = 0,4 \cdot \frac{327,4 \cdot 1,5}{38 \cdot 167,75 \cdot 0,1} = 0,308 \text{ mm}$$

4.6.3. Kontrola na izvijanje

Udaljenost pregrade od stijenke:

$$l_0 = 520 \text{ mm}$$

Slobodna duljina izvijanja:

$$l_k = 0,7 \cdot l_0 = 0,7 \cdot 520 = 364 \text{ mm}$$

Stupanj vitkosti:

$$\lambda = \frac{4 \cdot l_k}{\sqrt{d_v^2 + d_u^2}} = \frac{4 \cdot 364}{\sqrt{38^2 + 32,8^2}} = 29$$

$$\lambda_0 = \pi \cdot \sqrt{\frac{E}{R_{p0,2/80^\circ\text{C}}}} = \pi \cdot \sqrt{\frac{210000}{167,75}} = 111,15$$

Za slučaj $\lambda < \lambda_0$ vrijedi sljedeći izraz za dopuštenu silu izvijanja:

$$F_K = f_d \cdot \pi \cdot \frac{d_v^2 - d_u^2}{4} \cdot \left[1 - \frac{\lambda}{\lambda_0} \cdot \left(1 - \frac{S}{3} \right) \right]$$

$$F_K = 111,83 \cdot \pi \cdot \frac{38^2 - 32,8^2}{4} \cdot \left[1 - \frac{29}{111,15} \cdot \left(1 - \frac{1,5}{3} \right) \right] = 28119 \text{ N}$$

$$F_R < F_K \quad \text{Zadovoljeno.}$$

4.7. Odabir brtve za prirubnički spoj

Kako bi se spriječilo prodiranje medija u okoliš, postavlja se brtva od klingerita između spoja dviju prirubnica.

Dimenzije izabrane brtve:

-vanjski promjer:

$$d_{vb} = 684 \text{ mm}$$

-unutarnji promjer:

$$d_{ub} = 644 \text{ mm}$$

-debljina:

$$s_b = 2 \text{ mm}$$

4.8. Proračun vijaka-M.E2.257

4.8.1. Kružni vijčani spojevi s brtvom unutar kruga rupa

4.8.1.1. Najmanja sila u vijcima za radno stanje

Najmanja sila u vijcima računa se sljedećim izrazom:

$$F_{SB_r} = F_{RB_r} + F_{FB_r} + F_{DB_r}$$

Sila uslijed djelovanja tlaka na gornju površinu:

$$F_{RB_r} = \frac{p_d \cdot \pi \cdot D_u^2}{40} = \frac{4,2 \cdot \pi \cdot 644^2}{40} = 136739 \text{ N}$$

Sila koja djeluje na prsten koji nije pokriven brtvom:

$$F_{FB_r} = \frac{p_d \cdot \pi \cdot (d_{mb}^2 - D_u^2)}{40}$$

Gdje je srednji promjer brtve:

$$d_{mb} = \frac{d_{vb} + d_{ub}}{2} = \frac{684 + 644}{2} = 664 \text{ mm}$$

Iznos sile:

$$F_{FB_r} = \frac{p_d \cdot \pi \cdot (d_{mb}^2 - D_u^2)}{40} = \frac{4,2 \cdot \pi \cdot (664^2 - 644^2)}{40} = 8625 \text{ N}$$

Sila u brtvi:

$$F_{DB_r} = \frac{p_d}{10} \cdot \pi \cdot d_{mb} \cdot S_D \cdot k_1$$

Pri čemu je k_1 koeficijent brtve za radno stanje:

$$k_1 = 1,3 \cdot b_d = 1,3 \cdot \frac{d_{vb} - d_{ub}}{2} = 1,3 \cdot \frac{684 - 644}{2} = 26 \text{ mm}$$

A koeficijent sigurnosti:

$$S_D = 1,2$$

Iznos sile u brtvi:

$$F_{DB_r} = \frac{p_d}{10} \cdot \pi \cdot d_{mb} \cdot S_D \cdot k_1 = \frac{4,2}{10} \cdot \pi \cdot 664 \cdot 1,2 \cdot 26 = 27321 \text{ N}$$

Iznos najmanje sile u vijcima za radno stanje:

$$F_{SB_r} = 136739 + 8625 + 27321 = 172685 \text{ N}$$

4.8.1.2. Najmanja sila u vijcima za ispitno stanje

Sila uslijed djelovanja tlaka na površinu:

$$F_{RB_i} = \frac{PT \cdot \pi \cdot D_u^2}{40} = \frac{6,26 \cdot \pi \cdot 644^2}{40} = 203805 \text{ N}$$

Sila koje djeluje na prsten koji nije pokriven brtvom:

$$F_{FB_i} = \frac{PT \cdot \pi \cdot (d_{mb}^2 - D_u^2)}{40} = \frac{6,26 \cdot \pi \cdot (664^2 - 644^2)}{40} = 12855 \text{ N}$$

Sila u brtvi:

$$F_{DB_i} = \frac{PT}{10} \cdot \pi \cdot d_{mb} \cdot S_D \cdot k_1 = \frac{6,26}{10} \cdot \pi \cdot 664 \cdot 1,2 \cdot 26 = 40722 \text{ N}$$

Najmanja sila u vijcima za ispitno stanje:

$$F_{SB_i} = F_{RB_i} + F_{FB_i} + F_{DB_i} = 203805 + 12855 + 40722 = 257382 \text{ N}$$

4.8.1.3. Najmanja sila u vijcima za ugradbeno stanje

Iz Tablice 1.-Svojstva brtvi norme M.E2.257:

$$k_0 \cdot K_D = 200 \cdot \sqrt{\frac{(d_{vb} - d_{ub})}{2}}{s_b} = 200 \cdot \sqrt{\frac{(684 - 644)}{2}} = 632,5 \frac{\text{N}}{\text{mm}}$$

$$F_{DV}^* = \pi \cdot d_{mb} \cdot k_0 \cdot K_D = \pi \cdot 664 \cdot 632,5 = 1318644 \text{ N} > F_{SB_r}$$

Normom je propisano da ako je sila pri ugradbenom stanju veća od izračunate sile pri radnom stanju, gornji izraz se mora zamijeniti sa sljedećim:

$$F_{DV} = 0,2 \cdot F_{DV}^* + 0,8 \cdot \sqrt{F_{SB_r} \cdot F_{DV}^*}$$

$$F_{DV} = 0,2 \cdot 1318644 + 0,8 \cdot \sqrt{172685 \cdot 1318644} = 645481 \text{ N}$$

4.8.2. Proračun promjera vijaka

Razred čvrstoće vijaka 5.6:

-granica tečenja na 20°C:

$$R_{e_{v20^\circ\text{C}}} = 300 \frac{\text{N}}{\text{mm}^2}$$

-granica tečenja na 80°C:

$$R_{e_{v80^{\circ}\text{C}}} = 277,6 \frac{\text{N}}{\text{mm}^2}$$

4.8.2.1. Promjer vijaka za radno stanje

Vrijednost Z za površine obrađene struganjem i vijke s punim tijelom (Tablica 3. norme M.E2.257):

$$Z = 1,51$$

Koeficijent c_5 za radno stanje:

$$Z \cdot \sqrt{\frac{F_{SB_r}}{R_{e_{v80^{\circ}\text{C}}} \cdot N_v}} = 1,51 \cdot \sqrt{\frac{172685}{277,6 \cdot 20}} = 8,4 \text{ mm} < 20 \text{ mm}$$

$$c_5 = 3 \text{ mm}$$

Promjer vijaka za radno stanje:

$$d_{s_r} = Z \cdot \sqrt{\frac{F_{SB_r}}{R_{e_{v80^{\circ}\text{C}}} \cdot N_v}} + c_5 = 1,51 \cdot \sqrt{\frac{172685}{277,6 \cdot 20}} + 3 = 11,4 \text{ mm}$$

4.8.2.2. Promjer vijaka za ispitno stanje

Vrijednost Z_i očitana za površine obrađene skidanjem strugotina i i vijke s punim tijelom:

$$Z_i = 1,29$$

Promjer vijaka za ispitno stanje:

$$d_{s_r} = Z \cdot \sqrt{\frac{F_{SB_i}}{R_{e_v20^\circ\text{C}} \cdot N_v}} = 1,29 \cdot \sqrt{\frac{257382}{300 \cdot 20}} = 8,45 \text{ mm}$$

4.8.2.3. Promjer vijaka za ugradbeno stanje

Pomoćna vrijednost Z_{ug} očitana za površine obrađene skidanjem strugotina i vijke s punim tijelom:

$$Z_{ug} = 1,29$$

Promjer vijaka za ugradbeno stanje:

$$d_{s_{ug}} = Z \cdot \sqrt{\frac{F_{DV}}{R_{e_v20^\circ\text{C}} \cdot N_v}} = 1,51 \cdot \sqrt{\frac{645481}{300 \cdot 20}} = 13,38 \text{ mm}$$

Odabrani vijci M27 zadovoljavaju.

4.9. Proračun ravne prirubnice-M.E2.258

Ravna prirubnica je izrađena od Inox čelika Č. 4580(DIN 1.4301 X5CrNi1810) i sljedećih je dimenzija:

-vanjski promjer

$$D = 780 \text{ mm}$$

-unutarnji promjer

$$D_{u_{pr}} = 644 \text{ mm}$$

-vijci M27:

$$k = 725 \text{ mm}$$

$$N_v = 20$$

$$d_2 = 30 \text{ mm}$$

Pomoćna vrijednost Z:

$$Z = (D_{u_{pr}} + s_p) \cdot s_p^2 = (644 + 8) \cdot 8^2 = 41728 \text{ mm}^2$$

Krak sile za radno i ispitno stanje:

$$a = \frac{k - D_{u_{pr}} - s_p}{2} = \frac{725 - 644 - 8}{2} = 36,5 \text{ mm}$$

Krak sile za ugradbeno stanje:

$$a_D = \frac{k - d_{mb}}{2} = \frac{725 - 664}{2} = 30,5 \text{ mm}$$

Moment otpora prirubnice:

-radno stanje

$$W_r = \frac{F_{sb-r} \cdot S \cdot a}{R_{p0,2/80^\circ\text{C}}} = \frac{172685 \cdot 1,5 \cdot 36,5}{167,75} = 56360,6 \text{ mm}^3$$

-ispitno stanje

$$W_i = \frac{F_{SB-i} \cdot S' \cdot a}{R_{p0,2/20^\circ\text{C}}} = \frac{257382 \cdot 1,1 \cdot 36,5}{200} = 51669,5 \text{ mm}^3$$

-ugradbeno stanje

$$W_{ug} = \frac{F_{DV} \cdot S' \cdot a_D}{R_{p0,2/20^\circ\text{C}}} = \frac{257382 \cdot 1,1 \cdot 36,5}{200} = 108279,3 \text{ mm}^3$$

Koeficijent za izračun umanjenog promjera rupa za vijke:

$$v = 0,5$$

Umanjeni promjer rupa za vijke:

$$d'_2 = v \cdot d_2 = 0,5 \cdot 30 = 15 \text{ mm}$$

Korisna dvostruka širina prirubnice:

$$b = D - D_{u,pr} - 2 \cdot d'_2 = 780 - 644 - 2 \cdot 15 = 106 \text{ mm}$$

Potrebna visina oboda prirubnice:

$$h_{F,min} = \sqrt{1,42 \left(\frac{W_{ug} - Z}{b} \right)} = \sqrt{1,42 \cdot \left(\frac{108279,3 - 41728}{106} \right)} = 29,86 \text{ mm}$$

Izabrana visina prirubnice:

$$h_F = 36 \text{ mm} > h_{F,min}$$

5. ZAKLJUČAK

U industrijskim postrojenjima primjenjuje se kontinuirani postupak uparivanja zbog velikih kapaciteta. Vrsta uparivača ovisit će o svojstvima proizvoda. Viskoznost će utjecati na intenzitet prijenosa topline, a koncentracija proizvoda na potrebnu toplinu za isparavanje. Kako bi se smanjila temperatura vrenja otopine, uparivanje se provodi pod vakuumom. To je nužno kako bi se smanjio štetan utjecaj temperature na svojstva proizvoda. To se najviše odnosi na vitamine koji se gube na visokim temperaturama. Povećavanjem stupnjeva uparivanja dobiva se efikasniji proces u kojem se supara iz prethodnog stupnja koristi za uparivanje u narednom stupnju.

Filmski uparivači su uparivači u kojima tanki film otopine klizi niz površinu unutarnje stijenke cijevi i isparava prilikom zagrijavanja cijevi ogrjevnom parom. Potrebno je paziti na vrijeme zadržavanja filma na stijenci kako ne bi došlo do stvaranja suhih dijelova u donjim dijelovima ogrjevnih cijevi i zagaranja proizvoda, kao posljedica pretankog filma. Velika prednost filmskih gravitacijskih uparivača je ta što je prolazak otopine preko ogrjevne površine vrlo brz, a samim time je manje izložena toplini.

To je jako bitno kod osjetljivih otopina, npr. mlijeka.

U ovom radu konstruiran je filmski gravitacijski uparivač s dva stupnja uparivanja i odvija se pod vakuumom. Otopina je sok od jabuke. Međukoncentracija je izabrana tako da se u prvom stupnju otpari onoliko supare koliko je potrebno da se provede uparivanje u drugom stupnju. Ona je nešto manja od optimalne međukoncentracije, ali moguće je izabrati i tu optimalnu međukoncentraciju jer će doći do gubitaka u cjevovodu. Prilikom odabira broja stupnjeva, treba paziti do kojeg stupnjeva je to investicijski isplativo.

LITERATURA

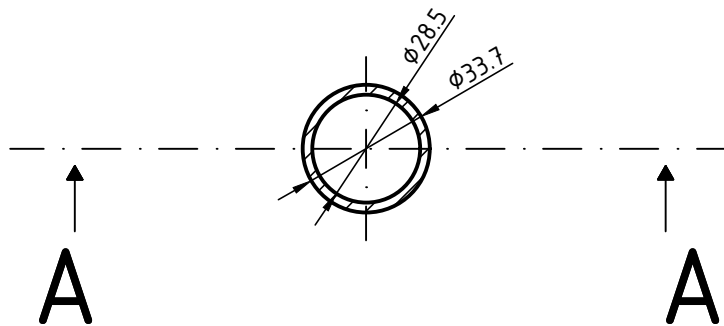
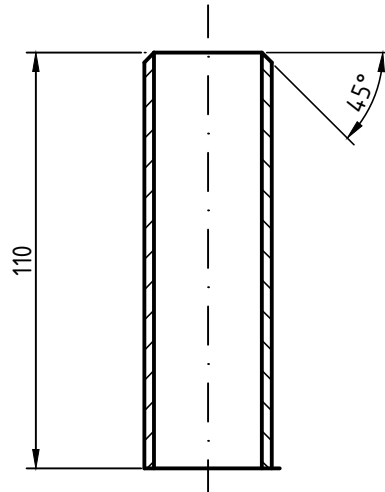
- [1] Andrassy, M.; Toplinske operacije, FSB, Zagreb 2013.
- [2] Valentas K. J., Rotstein E., Singh R. P.; Handbook of food engineering practice, Sjedinjene Američke Države, 1997.
- [3] VDI Heat Atlas 2010
- [4] Mykhailyk, V.; Lebovka N.I.; Specific heat of apple at different moisture contents and temperatures
- [5] Crapiste G. H., Lozano J. E.; Effect of concentration and pressure on the boiling point rise of apple juice and related sugar solutions, Journal of food science, volume 53, no.3, 1988
- [6] <http://www.serto-bel.hr/inox-cijevi/inox-savne-okrugle-cijevi-za-prehrambenu-industriju.htm>
- [7] Constenla D.T. , Lozano J.E. ,Crapiste G.H.; Thermophysical properties of clarified apple juice as a function of concentration and temperature, Journal of food science, volume 54, no. 3, 1989
- [8] Saravacos G.D.; Mayer J.C.; Wooster G.D.; Concentration of liquid foods in a pilot scale falling film evaporator, Food Sciences, No. 4, September 1970.
- [9] Evaporator Handbook, 2008 SPX Corporation
- [10] Thome R.J.; Fundamentals of Condensation on Tubes and Tube Bundles; Chapter VII.; Swiss Federal Institute of Technology Lausanne
- [11] Kraut B.; Strojarski priručnik, Zagreb 1975.
- [12] TEHNIČKI PRIRUČNIK ZA PROCESNU INDUSTRIJU, IPIM d.o.o, Zagreb, 1993.
- [13] https://www.pxgroup.com/sites/default/files/304_1.pdf
- [14] <http://rmalkon.co.rs/>


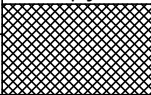
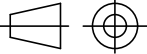
PRILOZI

- I. CD-R disc
- II. Tehnička dokumentacija

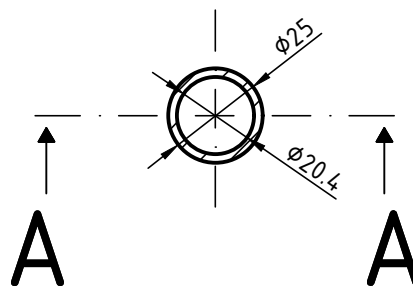
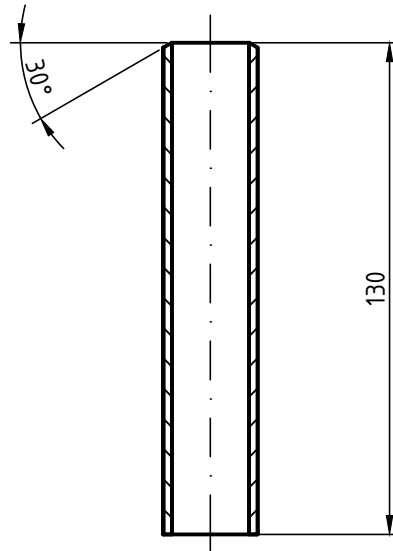
PRILOG TEHNIČKA DOKUMENTACIJA


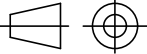
A-A

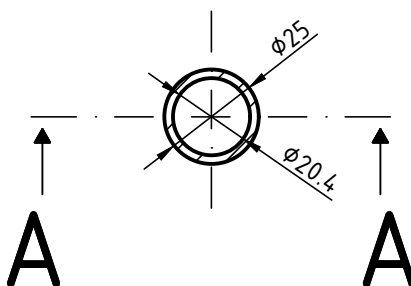
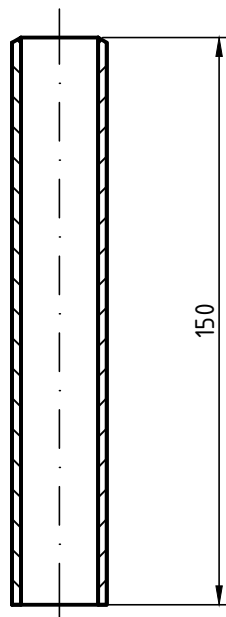



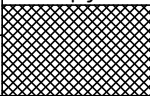
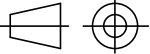
	Datum	Ime i prezime	Potpis	 FSB Zagreb	
Projektirao	9.2018.	Mateja Krezić			
Razradio	9.2018.	Mateja Krezić			
Crtao	9.2018.	Mateja Krezić			
Pregledao	9.2018.	Dr.sc. Damir Dović			
Objekt:		FILMSKI UPARIVAČ		Objekt broj:	
				R. N. broj:	
Napomena:				Kopija	
Materijal:		DIN 1.4301 X5CrNi1810	Masa:		
		Naziv:			Pozicija:
Mjerilo originala		CIJEVNI PRIKLJUČAK ZA SOK		2	Format: A4
M 1:2		Crtež broj:		1	Listova: 27
					List: 1

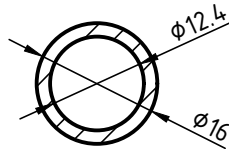
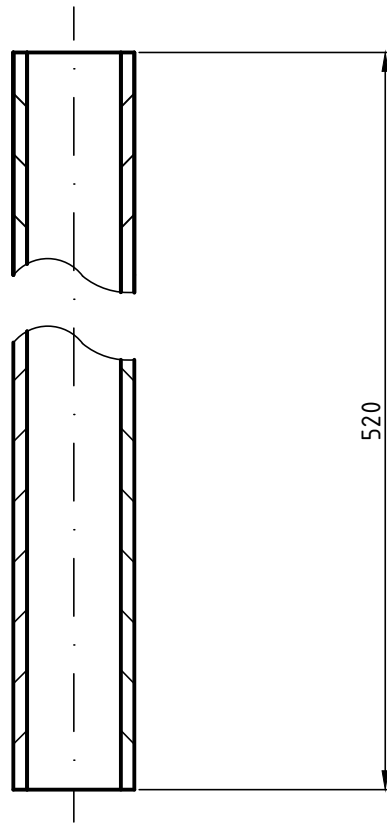
A-A



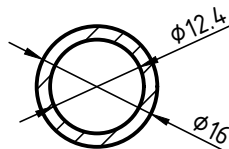
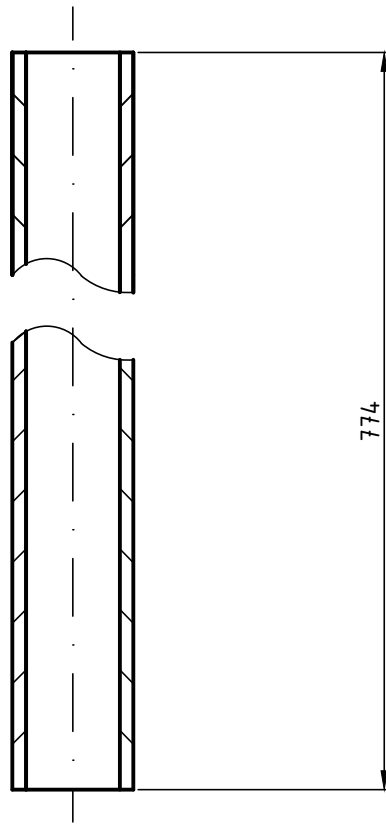
	Datum	Ime i prezime	Potpis	 FSB Zagreb
Projektirao	9.2018.	Mateja Krezić		
Razradio	9.2018.	Mateja Krezić		
Crtao	9.2018.	Mateja Krezić		
Pregledao	9.2018.	Dr.sc. Damir Dović		
Objekt: FILMSKI UPARIVAČ			Objekt broj:	
			R. N. broj:	
Napomena:				Kopija
Materijal: DIN 1.4301 X5CrNi1810		Masa:		
 Mjerilo originala M 1:2	Naziv: CIJEVNI PRIKLJUČAK ZA ODVOD NEKONDENZIRAJUĆIH PLINOVA		Pozicija: 18	
	Crtež broj: 2		Format: A4	Listova: 27
			List: 2	



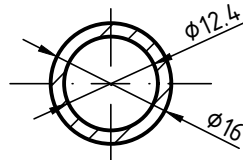
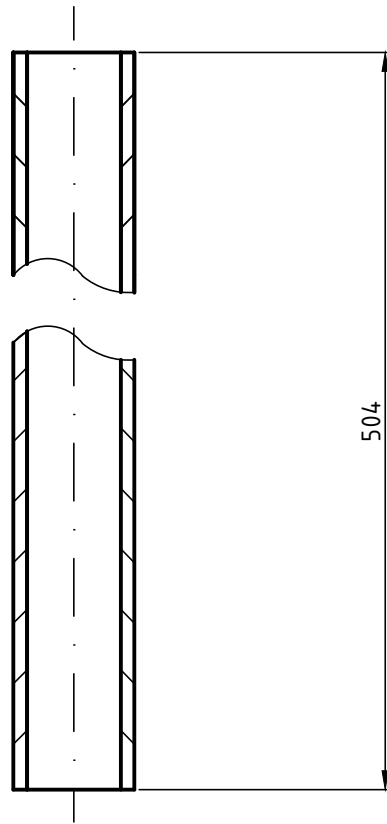
	Datum	Ime i prezime	Potpis	 FSB Zagreb
Projektirao	9.2018.	Mateja Krezić		
Razradio	9.2018.	Mateja Krezić		
Crtao	9.2018.	Mateja Krezić		
Pregledao	9.2018.	Dr.sc. Damir Dović		
Objekt:		FILMSKI UPARIVAČ		Objekt broj:
				R. N. broj:
Napomena:				Kopija
Materijal:		Masa:		
		Naziv: CIJEVNI PRIKLJUČAK ZA ODVOD KONDENZATA		
Mjerilo originala M 1:2		Crtež broj:		Format: A4 Listova: 27
		3		List: 3


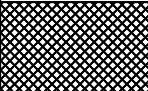
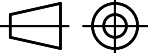


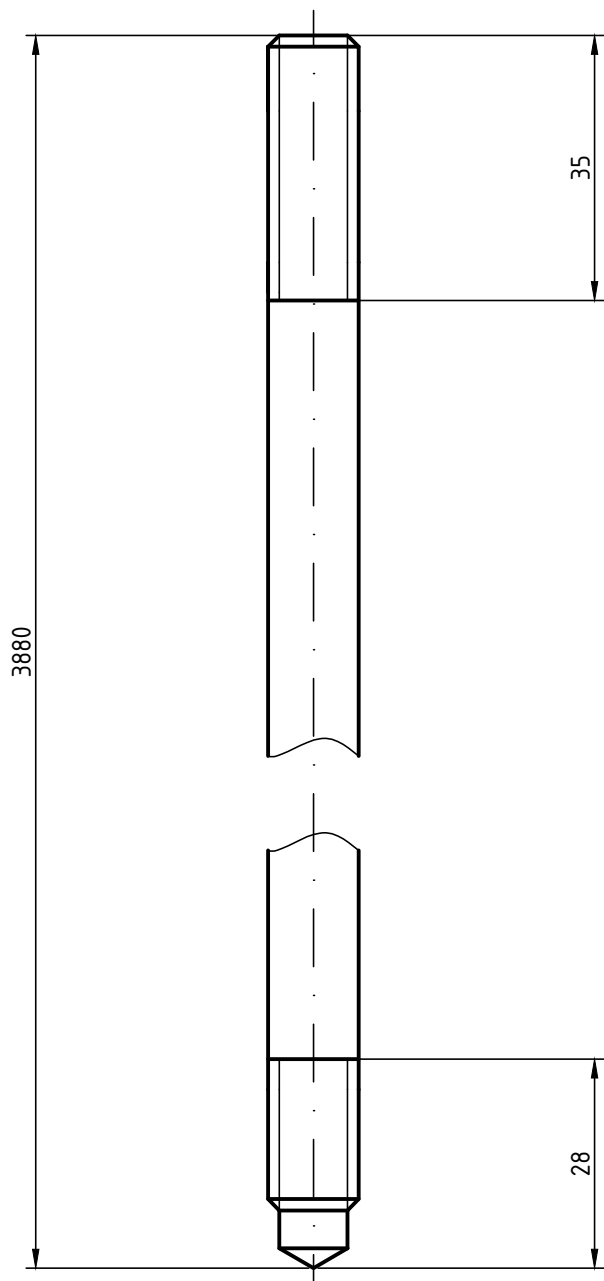
	Datum	Ime i prezime	Potpis	 FSB Zagreb
Projektirao	9.2018.	Mateja Krezić		
Razradio	9.2018.	Mateja Krezić		
Crtao	9.2018.	Mateja Krezić		
Pregledao	9.2018.	Dr.sc. Damir Dović		
Objekt: FILMSKI UPARIVAČ			Objekt broj:	
			R. N. broj:	
Napomena:				Kopija
Materijal: DIN 1.4301 X5CrNi1810				
Masa:				
	Naziv: DISTANČNA CIJEV (520 mm)			Pozicija: 24
Mjerilo originala				Format: A4
M 1:1	Crtež broj: 4			Listova: 27
				List: 4


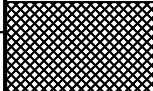
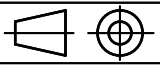


	Datum	Ime i prezime	Potpis	 FSB Zagreb
Projektirao	9.2018.	Mateja Krezić		
Razradio	9.2018.	Mateja Krezić		
Crtao	9.2018.	Mateja Krezić		
Pregledao	9.2018.	Dr.sc. Damir Dović		
Objekt:		FILMSKI UPARIVAČ		Objekt broj:
				R. N. broj:
Napomena:				Kopija
Materijal: DIN 1.4301 X5CrNi1810			Masa:	
 Mjerilo originala M 1:1		Naziv: DISTANCNA CIJEV (774 mm)		Pozicija: 17
Crtež broj:			5	Format: A4 Listova: 27 List: 5

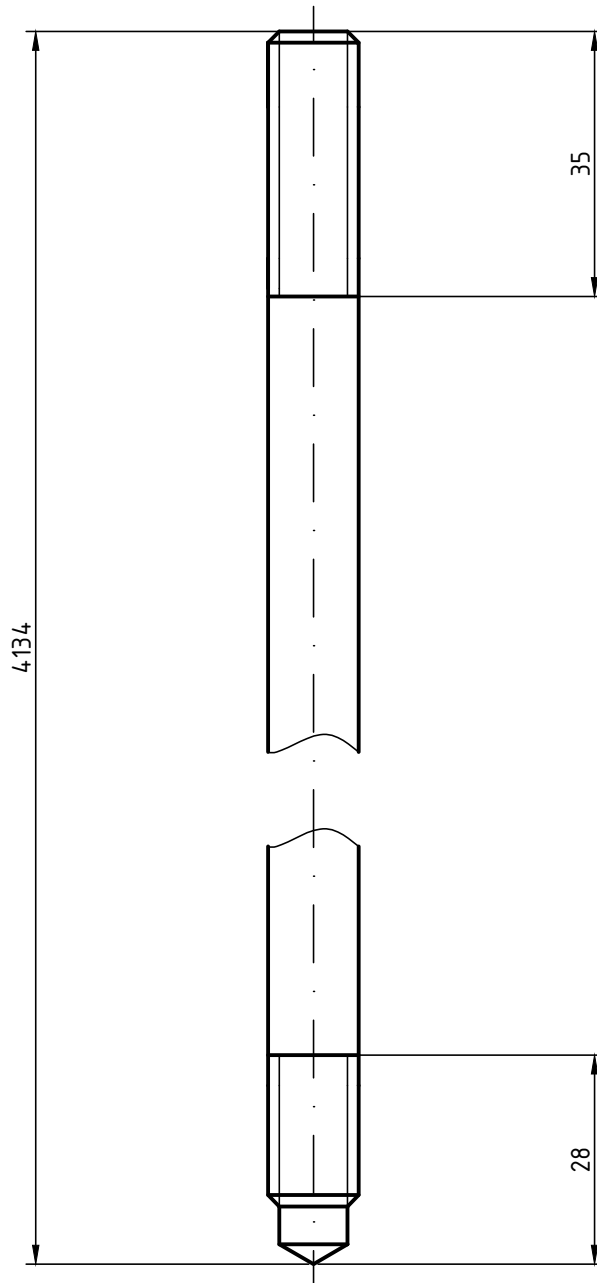



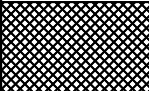
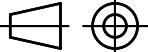
	Datum	Ime i prezime	Potpis	 FSB Zagreb
Projektirao	9.2018.	Mateja Krezić		
Razradio	9.2018.	Mateja Krezić		
Crtao	9.2018.	Mateja Krezić		
Pregledao	9.2018.	Dr.sc. Damir Dović		
Objekt: FILMSKI UPARIVAČ			Objekt broj:	
			R. N. broj:	
Napomena:				Kopija
Materijal: DIN 1.4301 X5CrNi1810			Masa:	
 Naziv:			Pozicija:	
Mjerilo originala M 1:1			DISTANCA NA CIJEV (504 mm)	
Crtež broj:			6	Format: A4
				Listova: 27
				List: 6

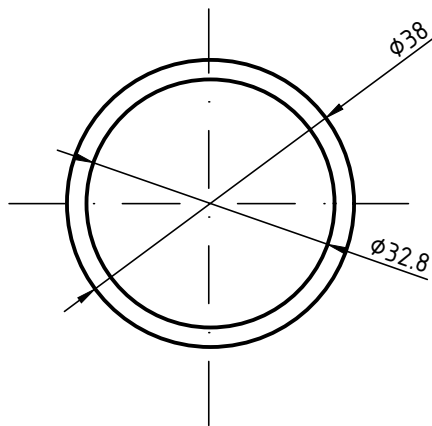
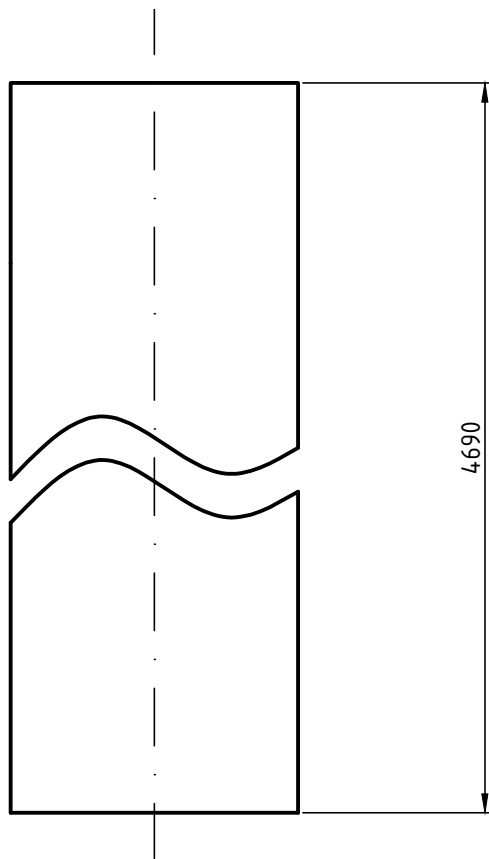



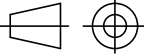
	Datum	Ime i prezime	Potpis	 FSB Zagreb
Projektirao	9.2018.	Mateja Krezić		
Razradio	9.2018.	Mateja Krezić		
Crtao	9.2018.	Mateja Krezić		
Pregledao	9.2018.	Dr.sc. Damir Dović		
Objekt: FILMSKI UPARIVAČ			Objekt broj:	
			R. N. broj:	
Napomena:				Kopija
Materijal: DIN 1.4301 X5CrNi1810				
Masa:				
 Mjerilo originala M 1:1	Naziv: DRŽAČ PREGRADE (KRAĆI)			Pozicija: 16
Crtež broj: 7			Format: A4	
			Listova: 27	
			List: 7	

Design by CADLab

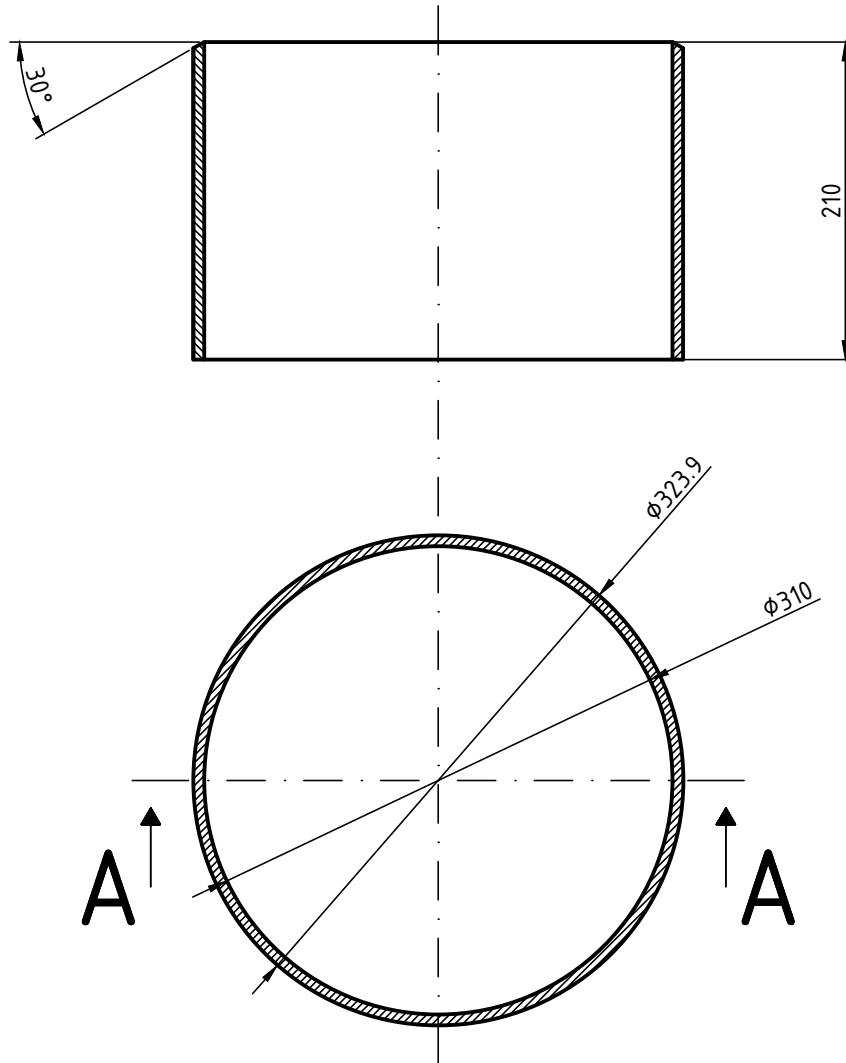



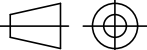
	Datum	Ime i prezime	Potpis	 FSB Zagreb
Projektirao	9.2018.	Mateja Krezić		
Razradio	9.2018.	Mateja Krezić		
Crtao	9.2018.	Mateja Krezić		
Pregledao	9.2018.	Dr.sc. Damir Dović		
Objekt: FILMSKI UPARIVAČ			Objekt broj:	
			R. N. broj:	
Napomena:				Kopija
Materijal: DIN 1.4301 X5CrNi1810				
Masa:				
 Mjerilo originala M 1:1	Naziv: DRŽAČ PREGRADE (DUŽI)			Pozicija: 12
Crtež broj: 8				Format: A4 Listova: 27 List: 8



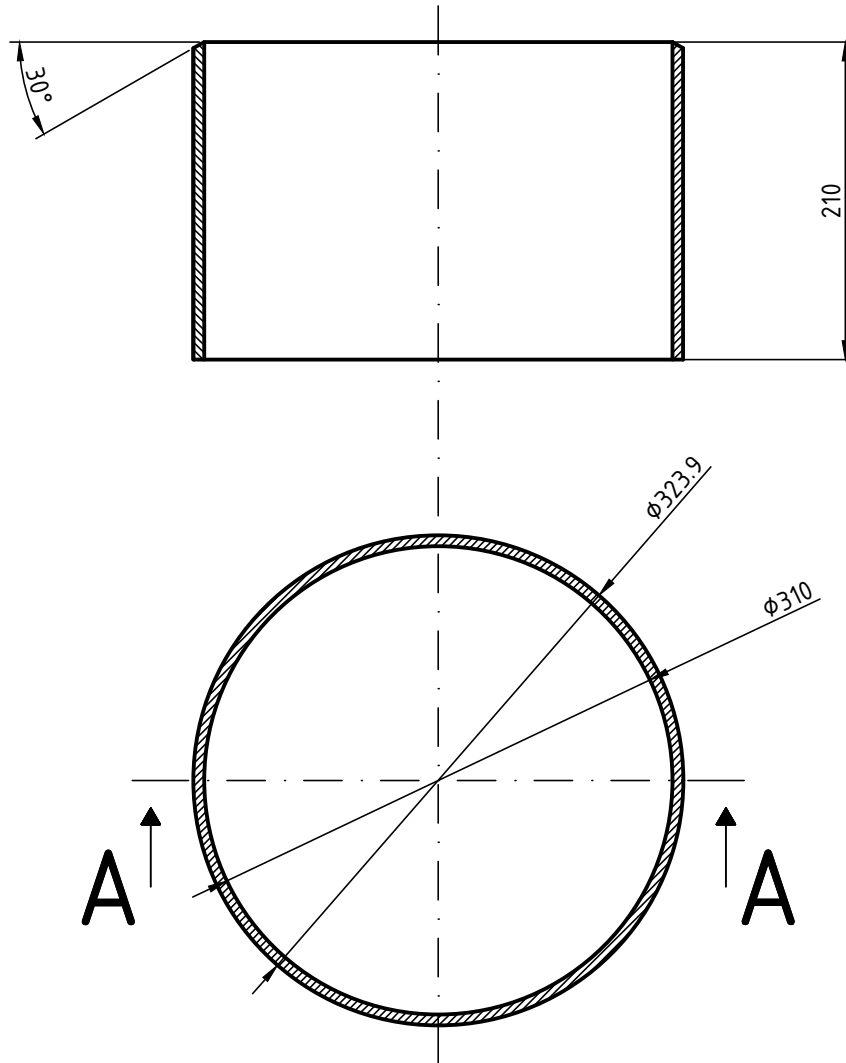
	Datum	Ime i prezime	Potpis	 FSB Zagreb
Projektirao	9.2018.	Mateja Krezić		
Razradio	9.2018.	Mateja Krezić		
Crtao	9.2018.	Mateja Krezić		
Pregledao	9.2018.	Dr.sc. Damir Dović		
Objekt: FILMSKI UPARIVAČ			Objekt broj:	
			R. N. broj:	
Napomena:			Kopija	
Materijal: DIN 1.4301 X5CrNi1810			Masa:	
 Mjerilo originala M 1:1	Naziv: CIJEV IZMJENJIVAČA		Pozicija: 25	Format: A4
	Crtež broj: 9			Listova: 27
				List: 9

A-A



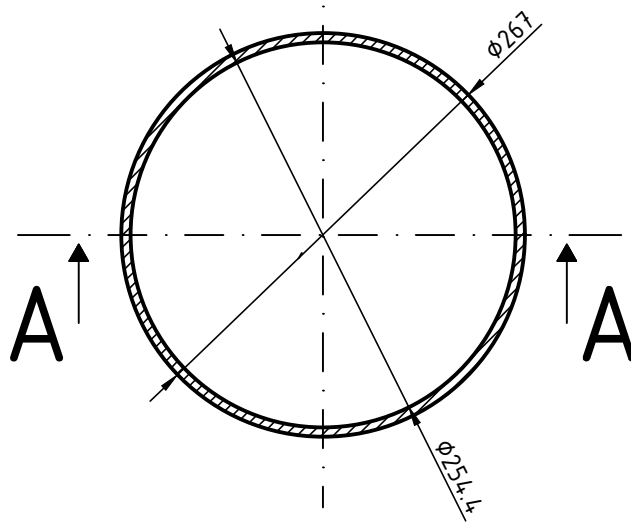
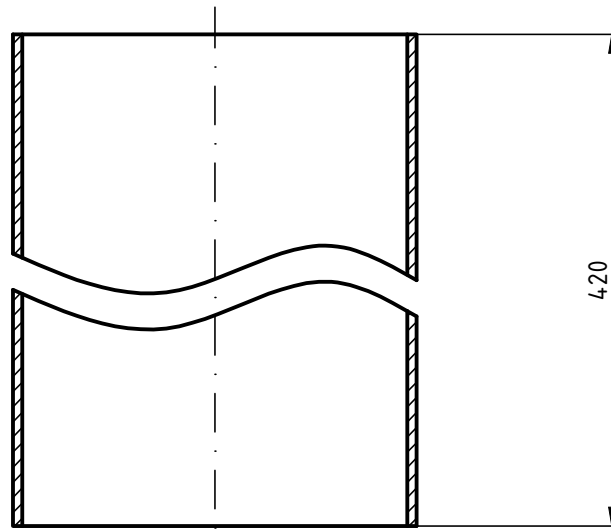
	Datum	Ime i prezime	Potpis	 FSB Zagreb
Projektirao	9.2018.	Mateja Krezić		
Razradio	9.2018.	Mateja Krezić		
Crtao	9.2018.	Mateja Krezić		
Pregledao	9.2018.	Dr.sc. Damir Dović		
Objekt:			Objekt broj:	
			R. N. broj:	
Napomena:			Kopija	
Materijal: DIN 1.4301 X5CrNi1810			Masa:	
 Naziv: CIJEVNI PRIKLJUČAK ZA PARU			Pozicija:	
Mjerilo originala			10	
M 1:5			Crtež broj: 10	Format: A4
				Listova: 27
				List: 10


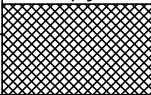
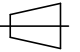

A-A

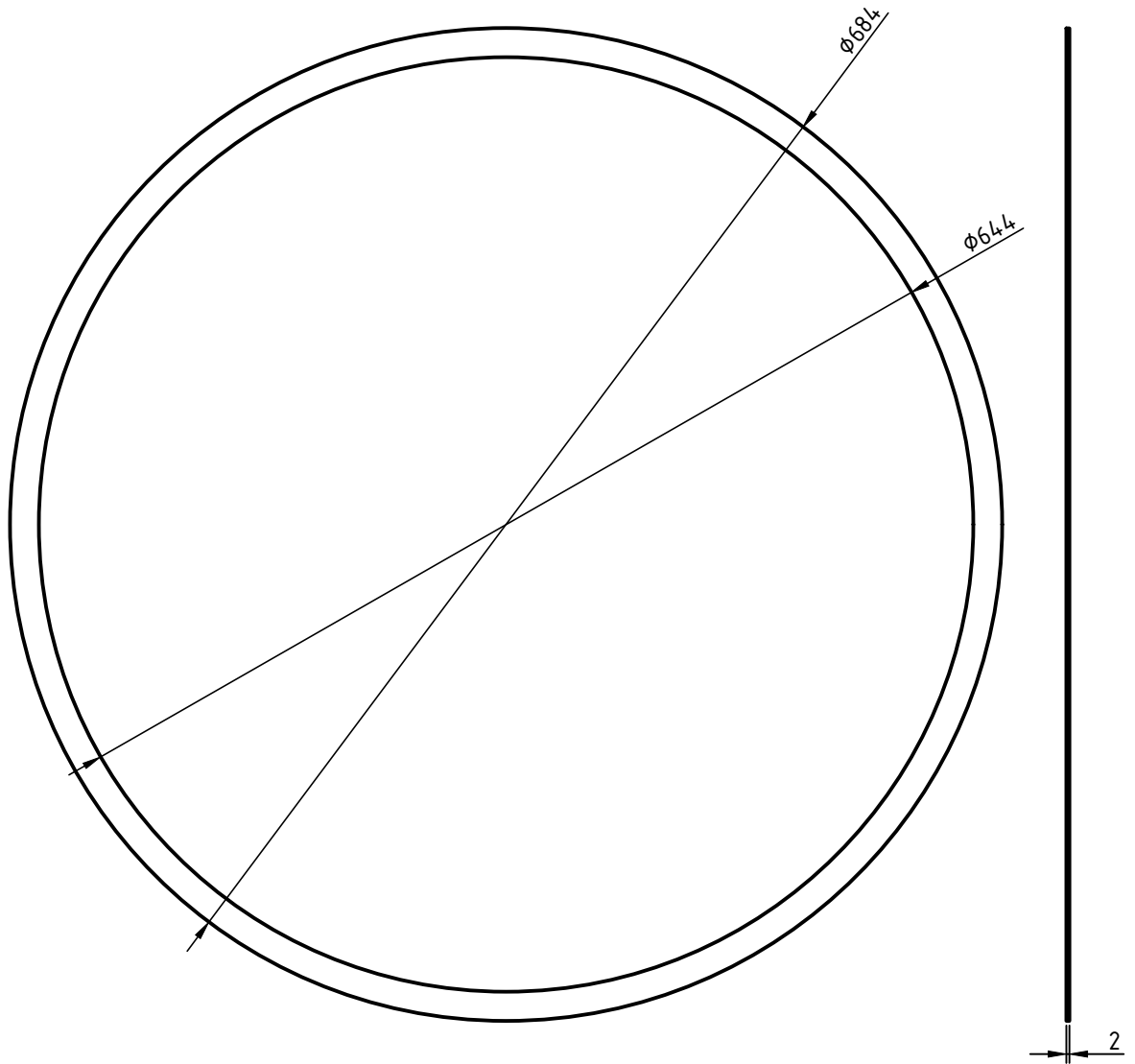



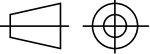
	Datum	Ime i prezime	Potpis	 FSB Zagreb
Projektirao	9.2018.	Mateja Krezić		
Razradio	9.2018.	Mateja Krezić		
Crtao	9.2018.	Mateja Krezić		
Pregledao	9.2018.	Dr.sc. Damir Dović		
Objekt:		FILMSKI UPARIVAČ		Objekt broj:
				R. N. broj:
Napomena:				Kopija
Materijal:		DIN 1.4301 X5CrNi1810	Masa:	
 Mjerilo originala M 1:5		Naziv: CIJEVNI PRIKLJUČAK ZA SEPARATOR		
		Crtež broj:	11	Format: A4 Listova: 27 List: 11

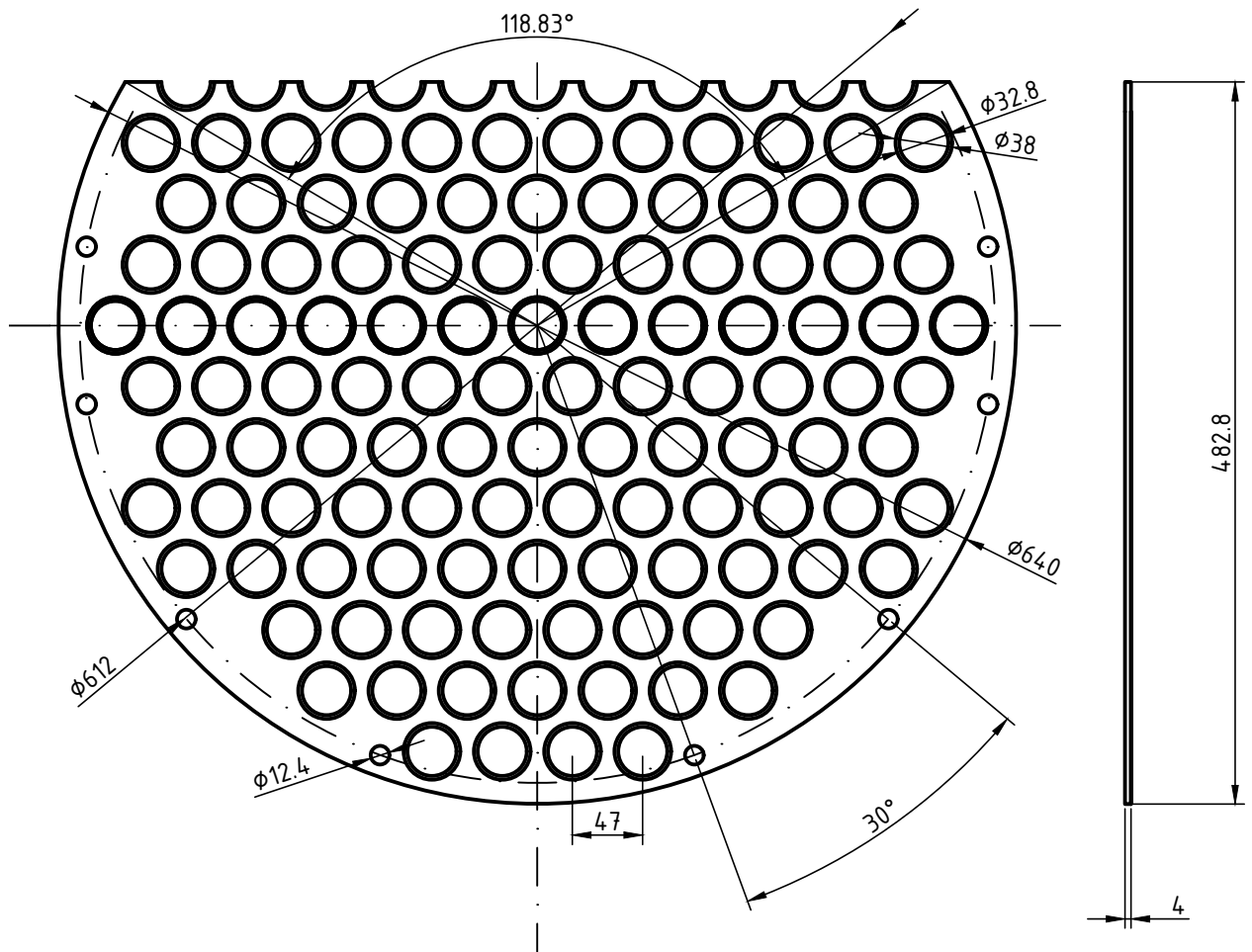
A-A


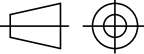


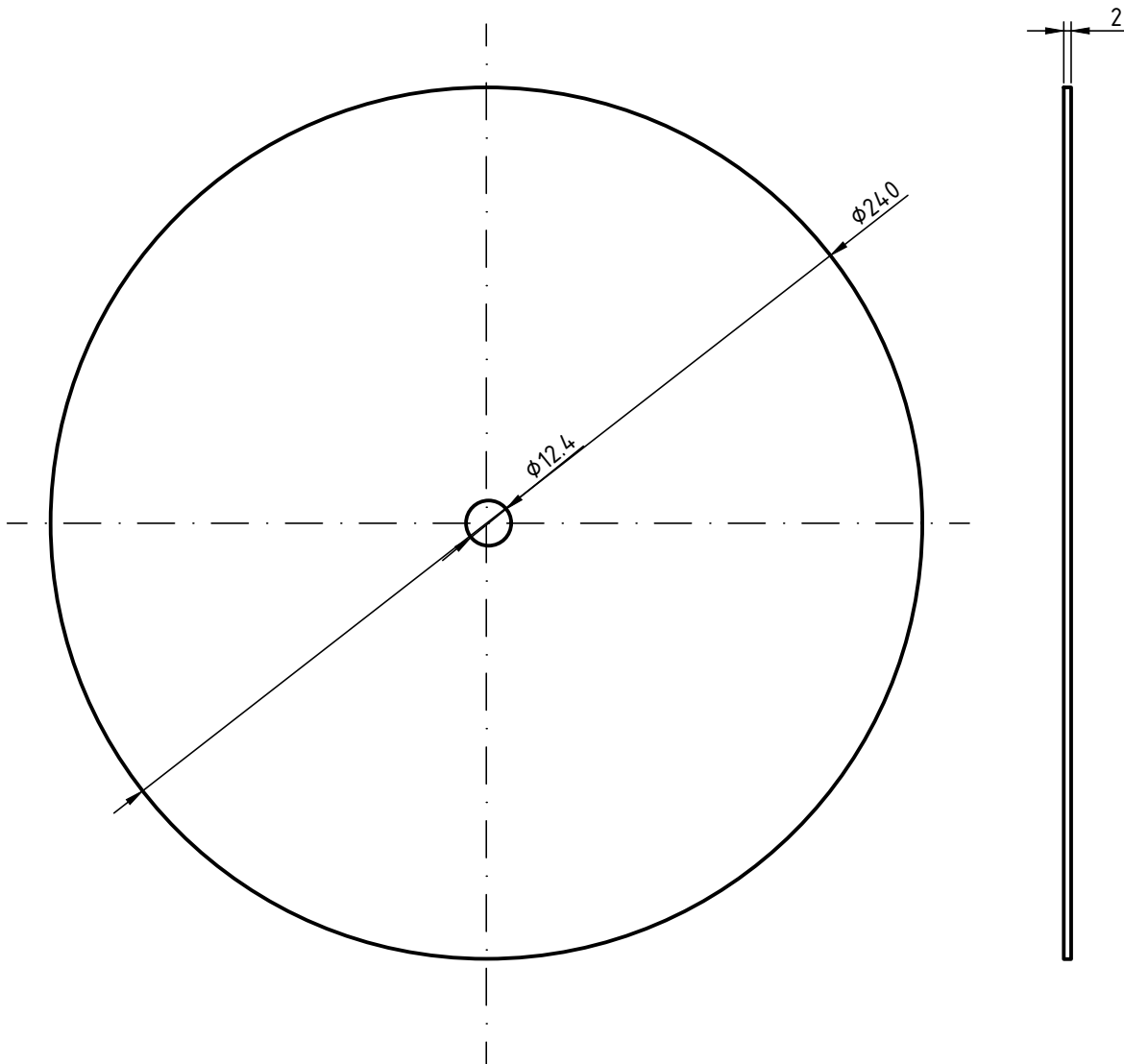
	Datum	Ime i prezime	Potpis	 FSB Zagreb
Projektirao	9.2018.	Mateja Krezić		
Razradio	9.2018.	Mateja Krezić		
Crtao	9.2018.	Mateja Krezić		
Pregledao	9.2018.	Dr.sc. Damir Dović		
Objekt: FILMSKI UPARIVAČ			Objekt broj:	
			R. N. broj:	
Napomena:				Kopija
Materijal: DIN 1.4.301 X5CrNi1810			Masa:	
  Naziv: CIJEV			Pozicija: 33	
Mjerilo originala M 1:5			Crtež broj: 12	Format: A4
				Listova: 27
				List: 12


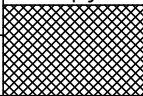
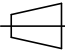



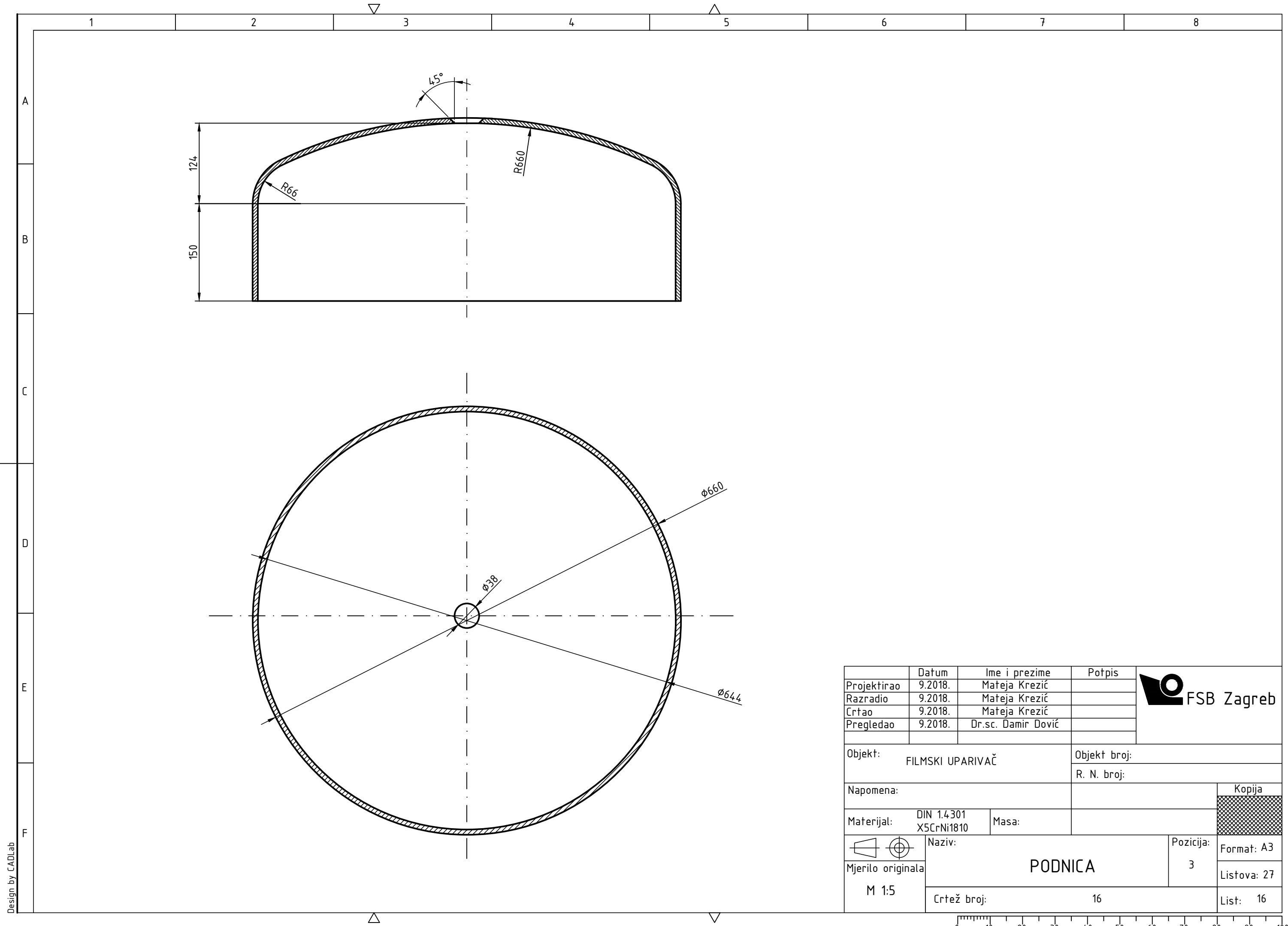
	Datum	Ime i prezime	Potpis	 FSB Zagreb
Projektirao	9.2018.	Mateja Krezić		
Razradio	9.2018.	Mateja Krezić		
Crtao	9.2018.	Mateja Krezić		
Pregledao	9.2018.	Dr.sc. Damir Dović		
Objekt:		FILMSKI UPARIVAČ		Objekt broj:
Napomena:				R. N. broj:
Materijal: It klingerit		Masa:		Kopija
 Mjerilo originala M 1:5	Naziv:		Pozicija:	
	BRTVA		8	Format: A4
Crtež broj:		13	Listova: 27	List: 13




	Datum	Ime i prezime	Potpis	 FSB Zagreb
Projektirao	9.2018.	Mateja Krezić		
Razradio	9.2018.	Mateja Krezić		
Crtao	9.2018.	Mateja Krezić		
Pregledao	9.2018.	Dr.sc. Damir Dović		
Objekt: FILMSKI UPARIVAČ			Objekt broj:	
			R. N. broj:	
Napomena:				Kopija
				
Materijal:	DIN 1.4301 X5CrNi1810	Masa:		
	Naziv:		Pozicija:	Format: A4
Mjerilo originala	SEGMENTNA PREGRADA		15	Listova: 27
M 1:5	Crtež broj:		14	List: 14

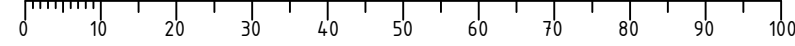


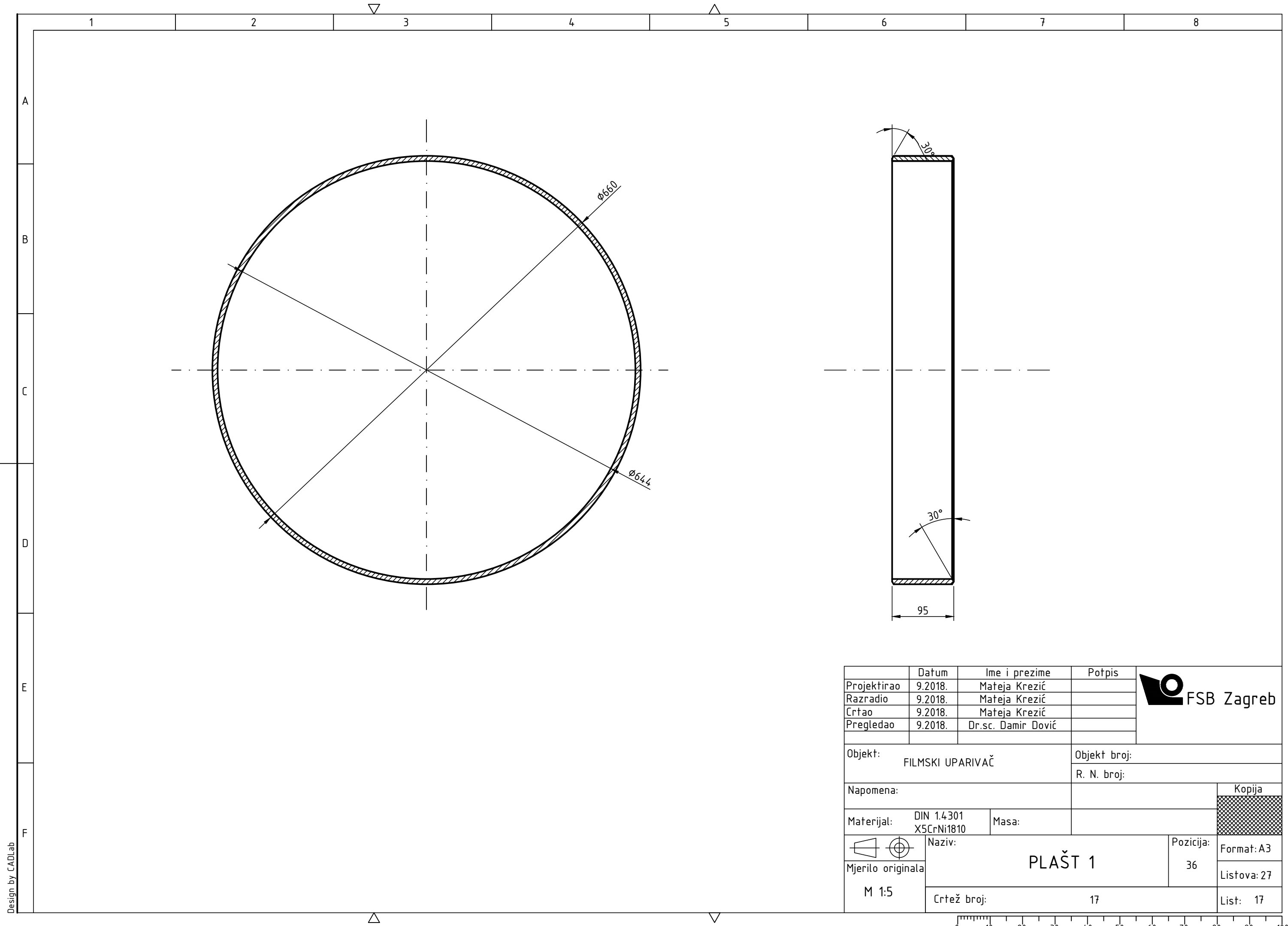
	Datum	Ime i prezime	Potpis	 FSB Zagreb
Projektirao	9.2018.	Mateja Krezić		
Razradio	9.2018.	Mateja Krezić		
Crtao	9.2018.	Mateja Krezić		
Pregledao	9.2018.	Dr.sc. Damir Dović		
Objekt:		FILMSKI UPARIVAČ		Objekt broj:
				R. N. broj:
Napomena:				Kopija
				
Materijal:	DIN 1.4301 X5CrNi1810	Masa:		
 	Naziv:			Pozicija:
Mjerilo originala	PLOČA			4
M 1:5	Crtež broj:			15
				Format: A4
				Listova: 27
				List: 15



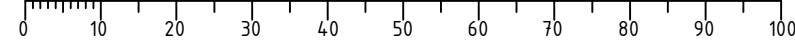
Design by CADLab

	Datum	Ime i prezime	Potpis	
Projektirao	9.2018.	Mateja Krezić		
Razradio	9.2018.	Mateja Krezić		
Crtao	9.2018.	Mateja Krezić		
Pregledao	9.2018.	Dr.sc. Damir Dović		
Objekt: FILMSKI UPARIVAČ			Objekt broj:	
			R. N. broj:	
Napomena:			Kopija	
Materijal: DIN 1.4301 X5CrNi1810		Masa:	<div style="background-color: #cccccc; width: 100px; height: 20px;"></div>	
Mjerilo originala				
M 1:5		Naziv: PODNICA		Pozicija: 3
		Crtež broj: 16		Format: A3
				Listova: 27
				List: 16

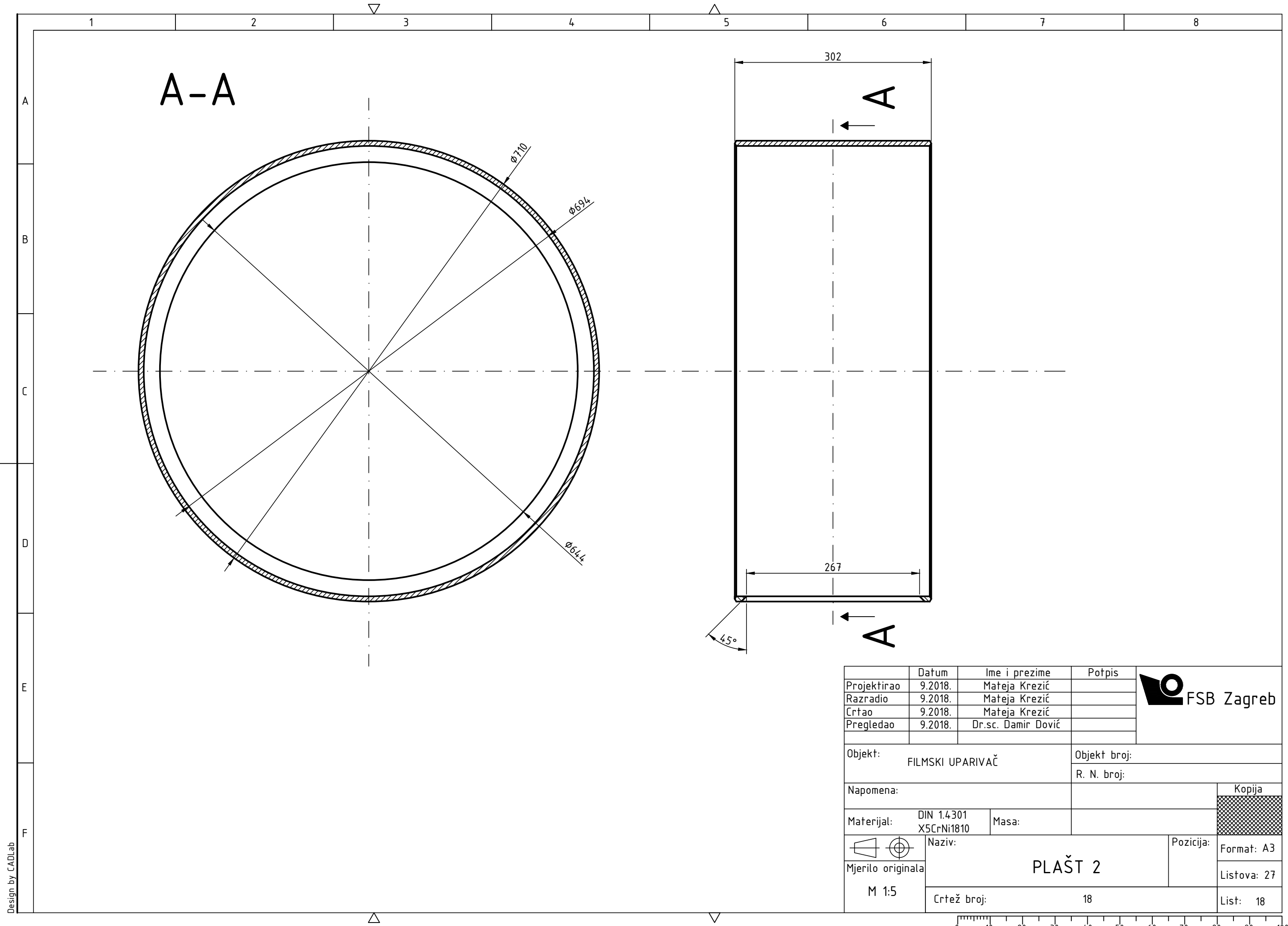




	Datum	Ime i prezime	Potpis	
Projektirao	9.2018.	Mateja Krezić		
Razradio	9.2018.	Mateja Krezić		
Crtao	9.2018.	Mateja Krezić		
Pregledao	9.2018.	Dr.sc. Damir Dović		
Objekt: FILMSKI UPARIVAČ			Objekt broj:	
			R. N. broj:	
Napomena:			Kopija	
Materijal:	DIN 1.4301 X5CrNi1810	Masa:		
	Naziv: PLAŠT 1		Pozicija: 36	Format: A3
Mjerilo originala				Listova: 27
M 1:5	Crtež broj: 17			List: 17

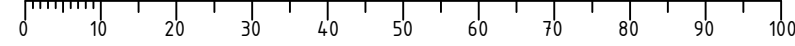


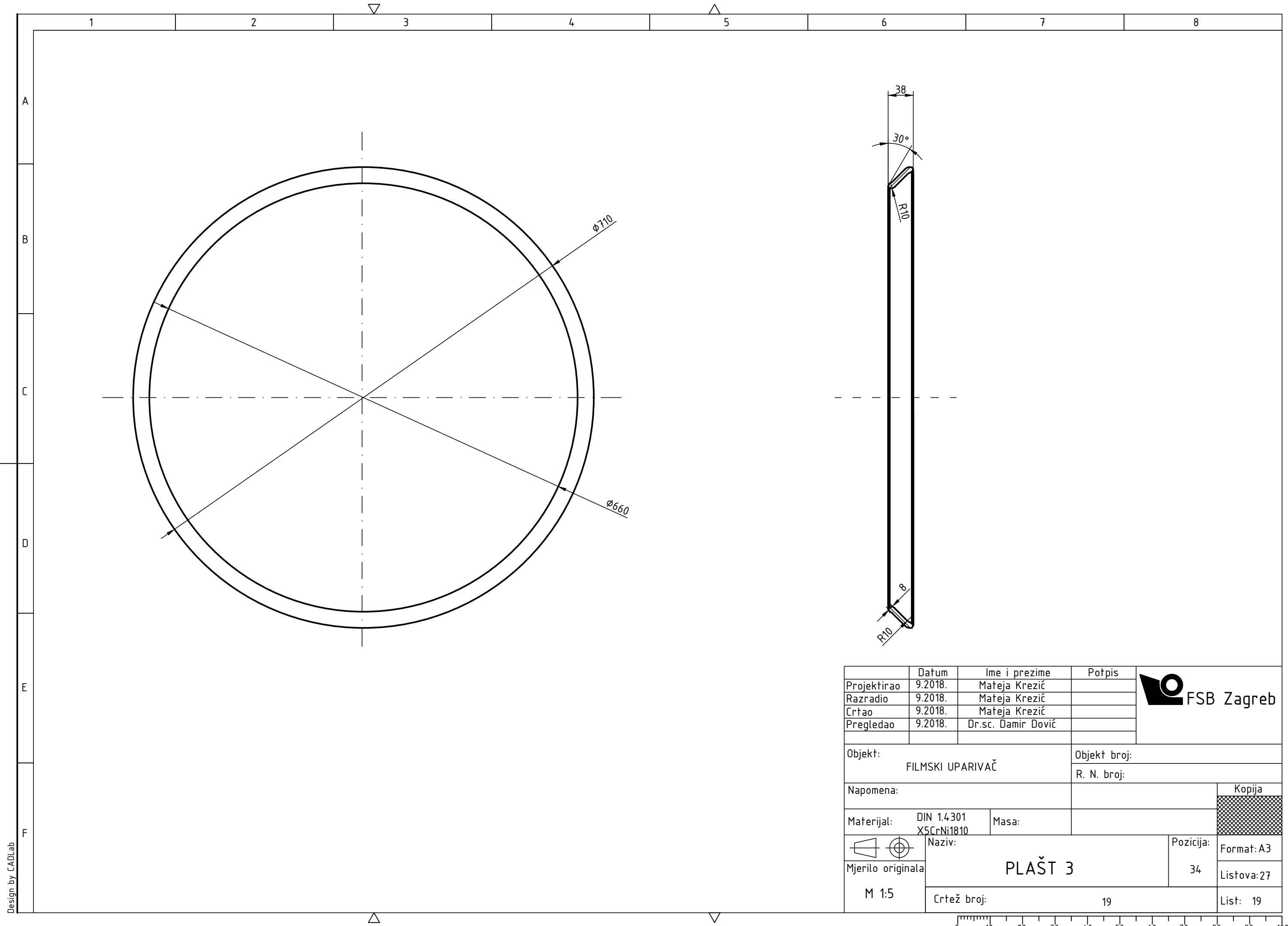
Design by CADLab




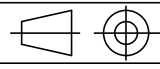
	Datum	Ime i prezime	Potpis	
Projektirao	9.2018.	Mateja Krezić		
Razradio	9.2018.	Mateja Krezić		
Crtao	9.2018.	Mateja Krezić		
Pregledao	9.2018.	Dr.sc. Damir Dović		
Objekt:	FILMSKI UPARIVAČ		Objekt broj:	
			R. N. broj:	
Napomena:				Kopija
Materijal:	DIN 1.4301 X5CrNi1810	Masa:		
	Naziv:	PLAŠT 2		Pozicija:
Mjerilo originala				Format: A3
M 1:5				Listova: 27
	Crtež broj:	18		List: 18

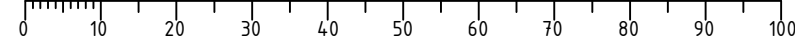
Design by CADLab

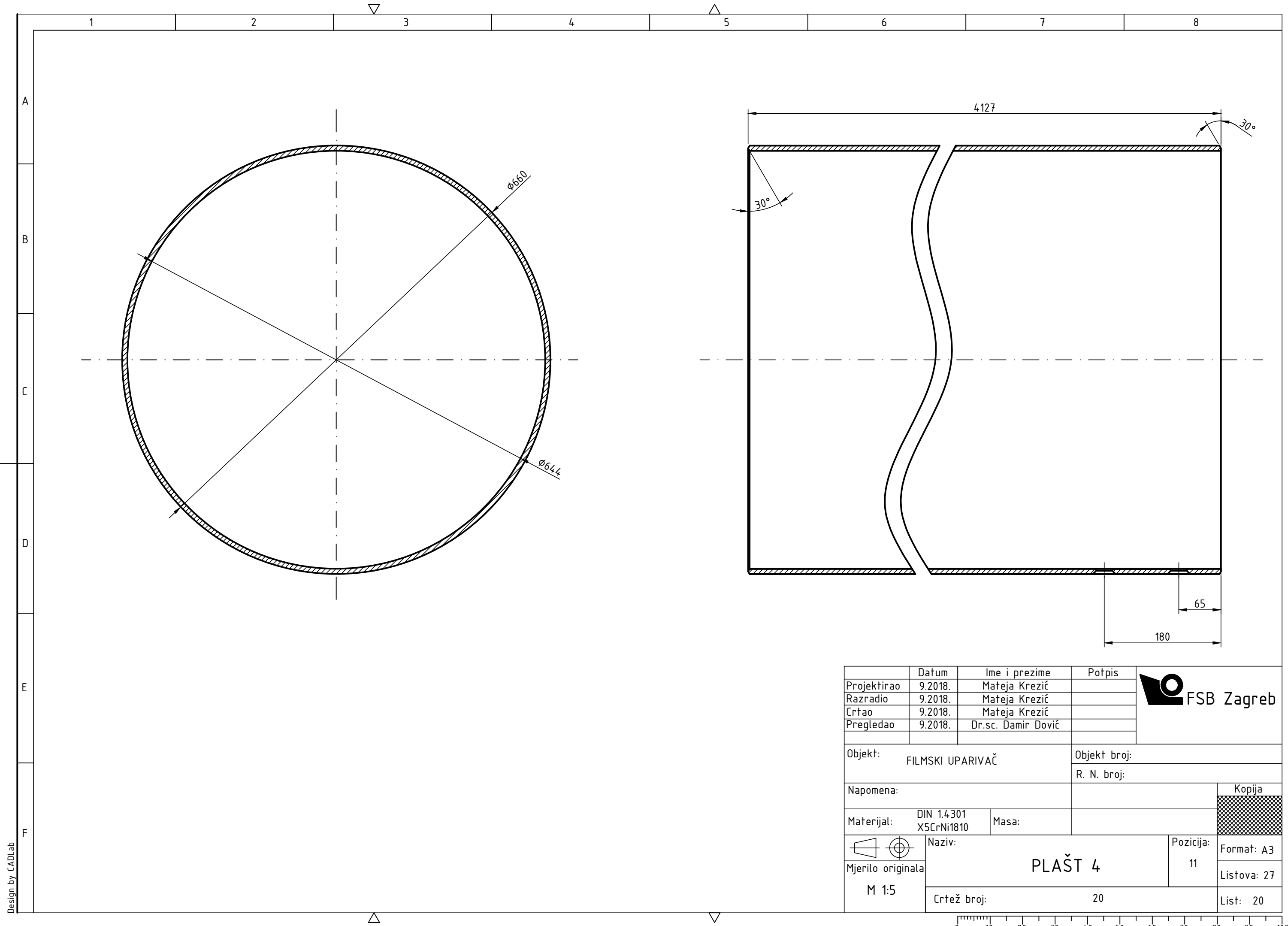



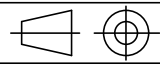


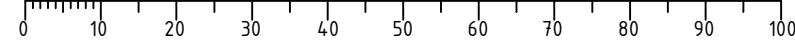
Design by CADLab

	Datum	Ime i prezime	Potpis	
Projektirao	9.2018.	Mateja Krezić		
Razradio	9.2018.	Mateja Krezić		
Crtao	9.2018.	Mateja Krezić		
Pregledao	9.2018.	Dr.sc. Damir Dović		
Objekt: FILMSKI UPARIVAČ			Objekt broj:	
			R. N. broj:	
Napomena:			Kopija	
Materijal: DIN 1.4301 X5CrNi1810		Masa:	<div style="background-color: #cccccc; width: 100%; height: 100%;"></div>	
		Naziv: PLAŠT 3		
Mjerilo originala: M 1:5		Pozicija: 34		Format: A3
		Crtež broj: 19		Listova: 27
				List: 19

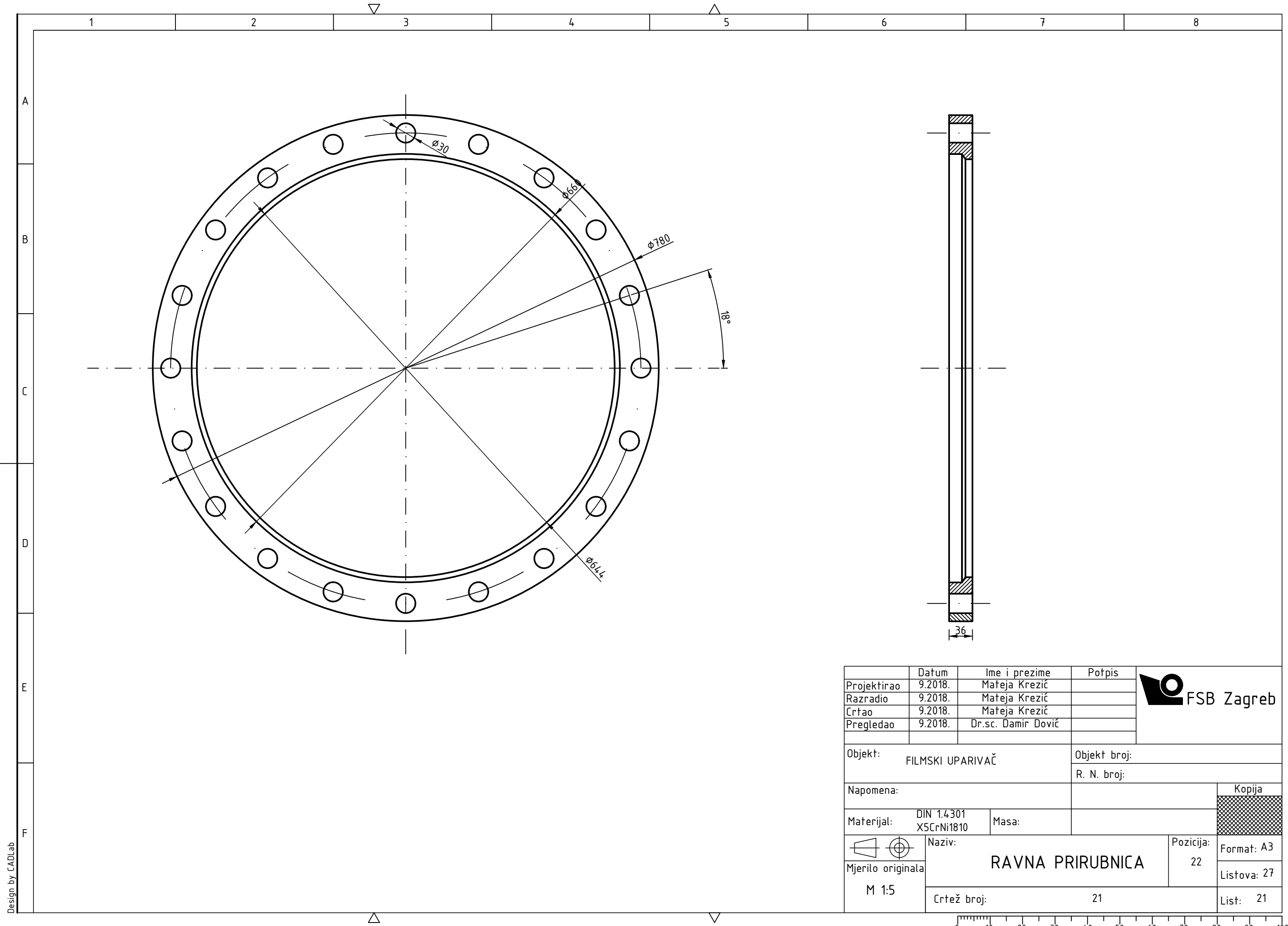




	Datum	Ime i prezime	Potpis	
Projektirao	9.2018.	Mateja Krezić		
Razradio	9.2018.	Mateja Krezić		
Crtao	9.2018.	Mateja Krezić		
Pregledao	9.2018.	Dr.sc. Damir Dović		
Objekt:		FILMSKI UPARIVAČ	Objekt broj:	
			R. N. broj:	
Napomena:				Kopija
Materijal:		DIN 1.4301 X5CrNi1810	Masa:	
		Naziv:		Pozicija:
Mjerilo originala		<p style="text-align: center; font-size: 1.2em;">PLAŠT 4</p>		11
M 1:5		Crtež broj:		20
				Format: A3
				Listova: 27
				List: 20

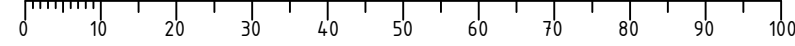


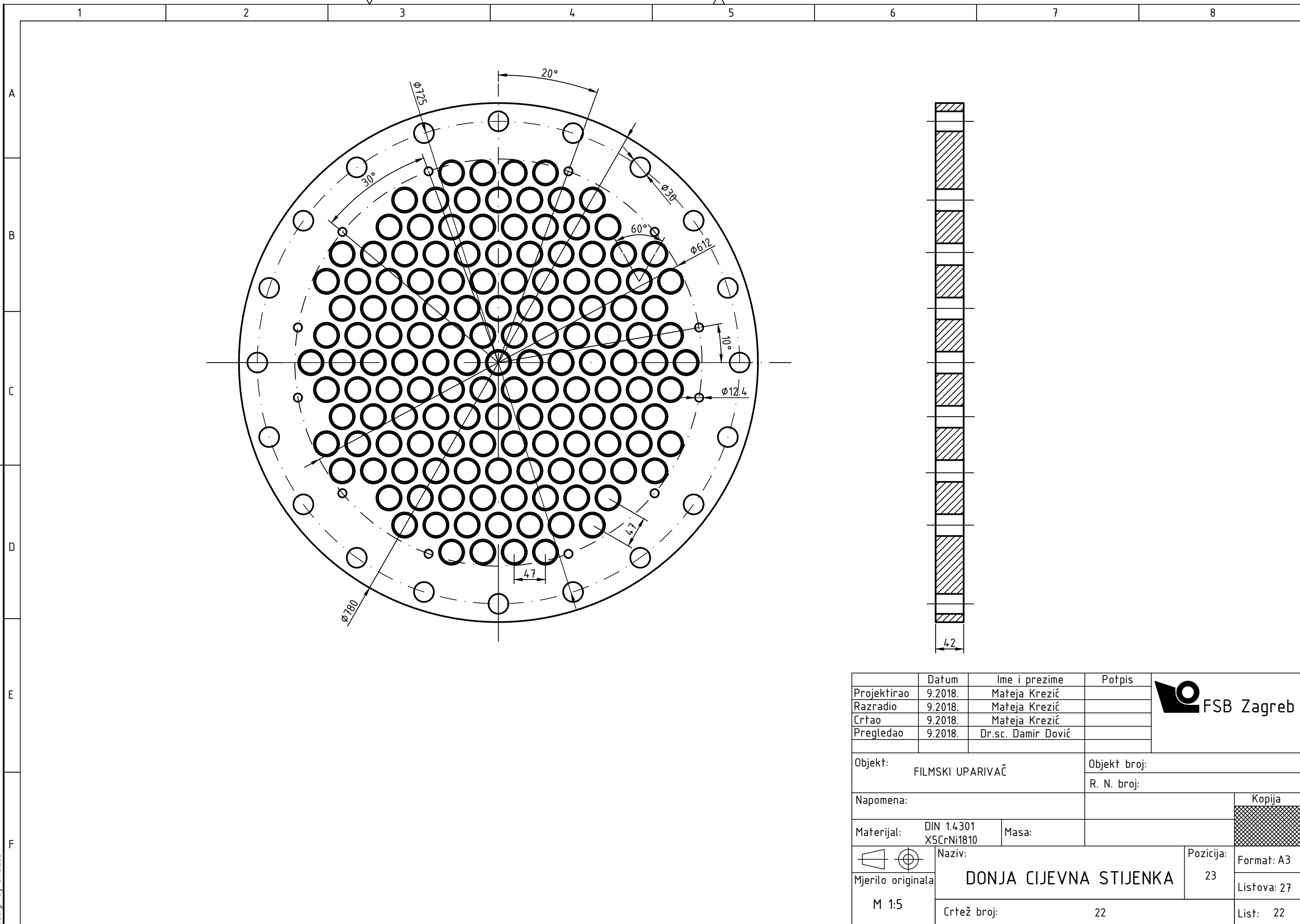
Design by CADLab



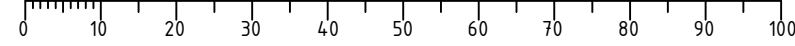
Design by CADLab

	Datum	Ime i prezime	Potpis	
Projektirao	9.2018.	Mateja Krezić		
Razradio	9.2018.	Mateja Krezić		
Crtao	9.2018.	Mateja Krezić		
Pregledao	9.2018.	Dr.sc. Damir Dović		
Objekt:		FILMSKI UPARIVAČ	Objekt broj:	
			R. N. broj:	
Napomena:				Kopija
Materijal:		DIN 1.4301 X5CrNi1810	Masa:	
		Naziv:		Pozicija:
Mjerilo originala		RAVNA PRIRUBNICA		22
M 1:5		Crtež broj:		21
				Format: A3
				Listova: 27
				List: 21

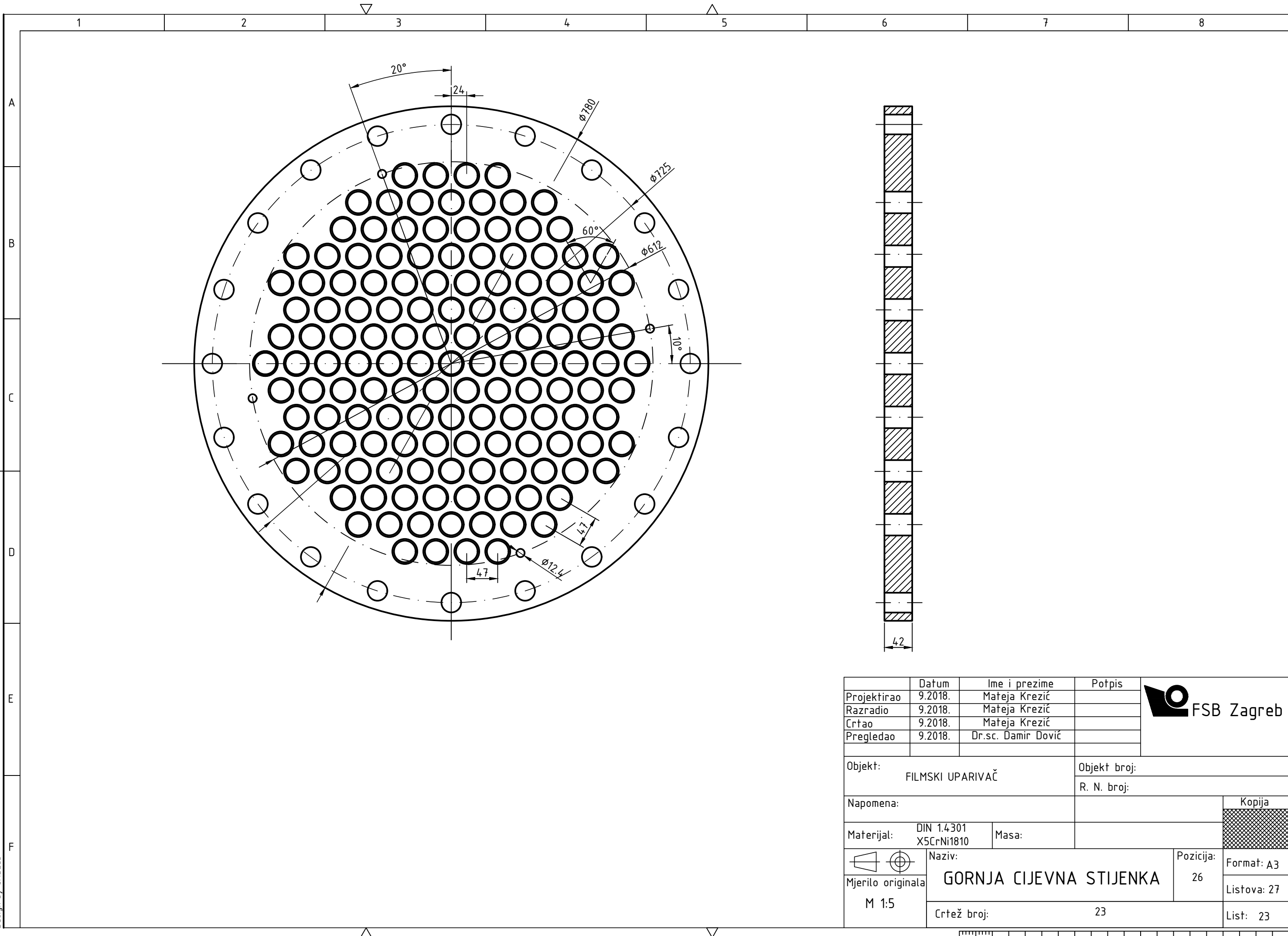




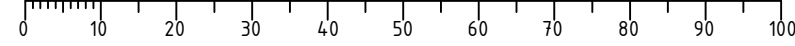
	Datum	Ime i prezime	Potpis	
Projektirao	9.2018.	Mateja Krezić		
Razradio	9.2018.	Mateja Krezić		
Crtao	9.2018.	Mateja Krezić		
Pregledao	9.2018.	Dr.sc. Damir Dović		
Objekt:		FILMSKI UPARIVAČ	Objekt broj:	
			R. N. broj:	
Napomena:				Kopija
Materijal:		DIN 1.4301 X5CrNi1810	Masa:	
		Naziv:		Pozicija:
Mjerilo originala		DONJA CIJEVNA STIJENKA		23
M 1:5		Crtež broj:		22
				Format: A3
				Listova: 27
				List: 22



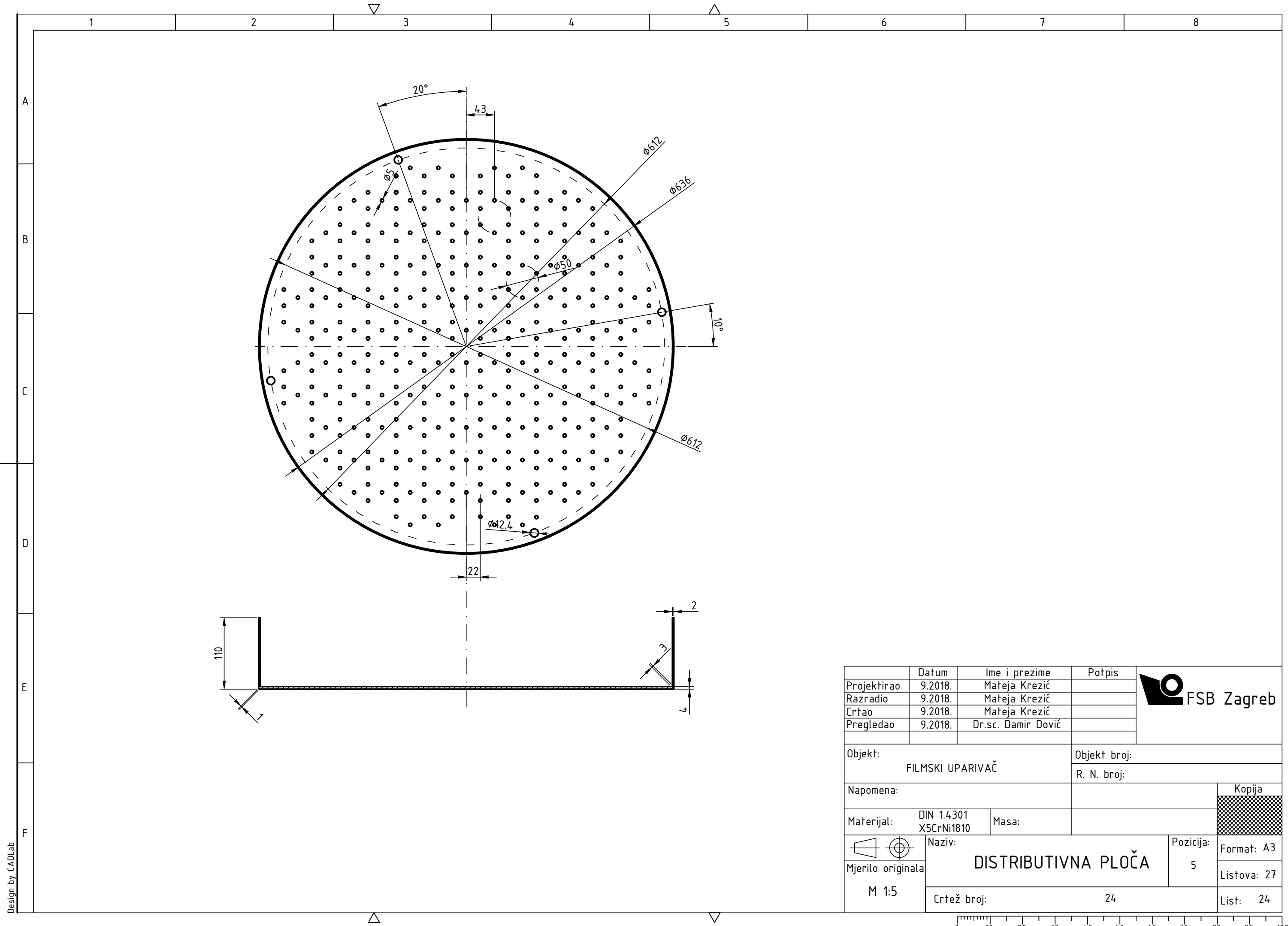
Design by CADLab



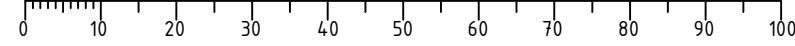
Projektirao	Datum	Ime i prezime	Potpis	
Razradio	9.2018.	Mateja Krezić		
Crtao	9.2018.	Mateja Krezić		
Pregledao	9.2018.	Dr.sc. Damir Dović		
Objekt: FILMSKI UPARIVAČ			Objekt broj:	
			R. N. broj:	
Napomena:			Kopija	
Materijal: DIN 1.4301 X5CrNi1810		Masa:		
		Naziv: GORNJA CIJEVNA STIJENKA		Pozicija: 26
Mjerilo originala: M 1:5		Crtež broj: 23		Format: A3
				Listova: 27
				List: 23



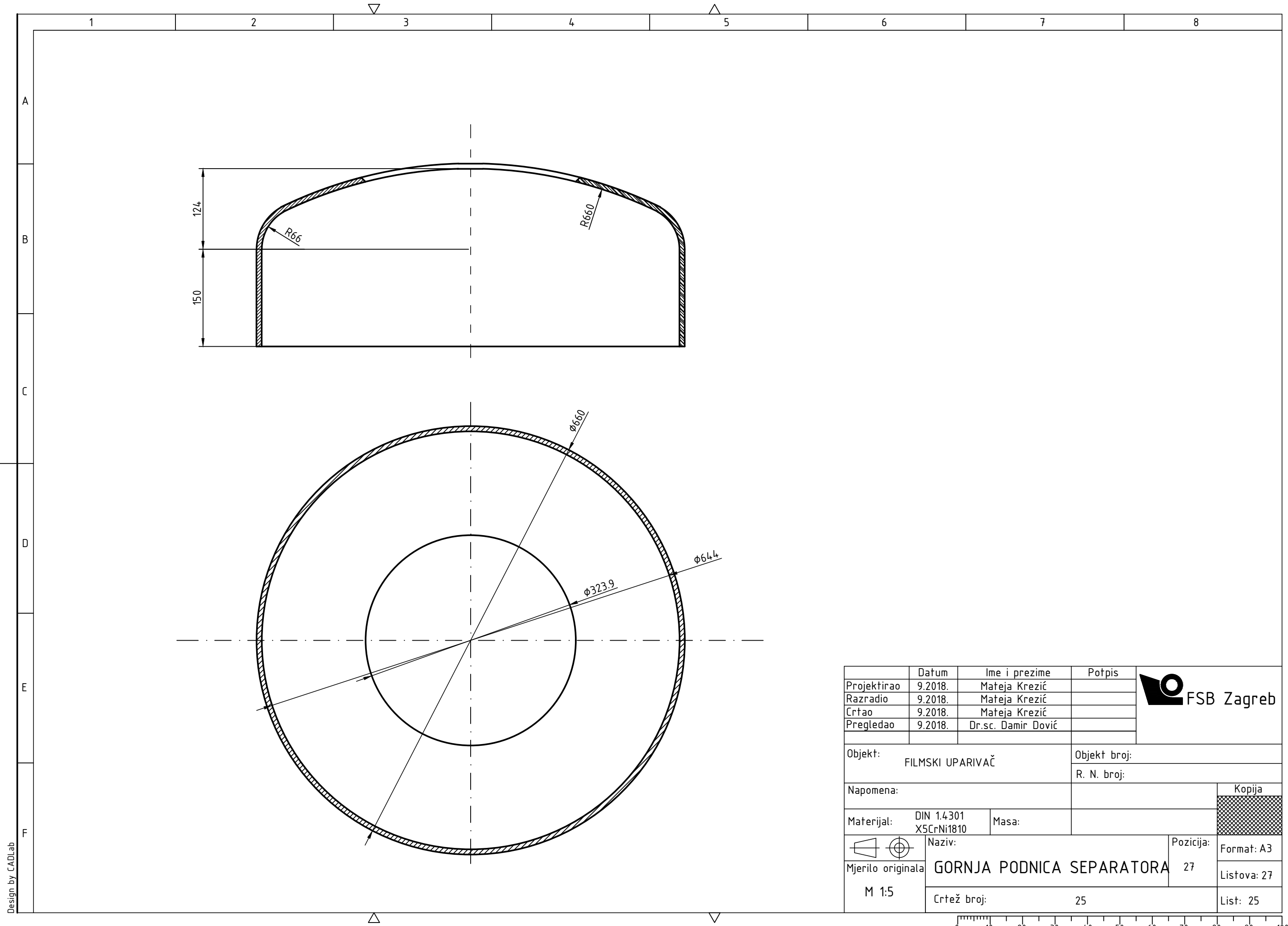
Design by CADLab




	Datum	Ime i prezime	Potpis	
Projektirao	9.2018.	Mateja Krezić		
Razradio	9.2018.	Mateja Krezić		
Crtao	9.2018.	Mateja Krezić		
Pregledao	9.2018.	Dr.sc. Damir Dović		
Objekt:			Objekt broj:	
FILMSKI UPARIVAČ			R. N. broj:	
Napomena:			Kopija	
Materijal:		DIN 1.4301 X5CrNi1810	Masa:	
		Naziv:		Pozicija:
Mjerilo originala		DISTRIBUTIVNA PLOČA		5
M 1:5		Crtež broj:		24
				Format: A3
				Listova: 27
				List: 24

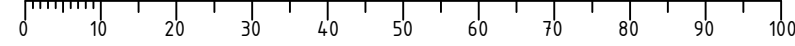


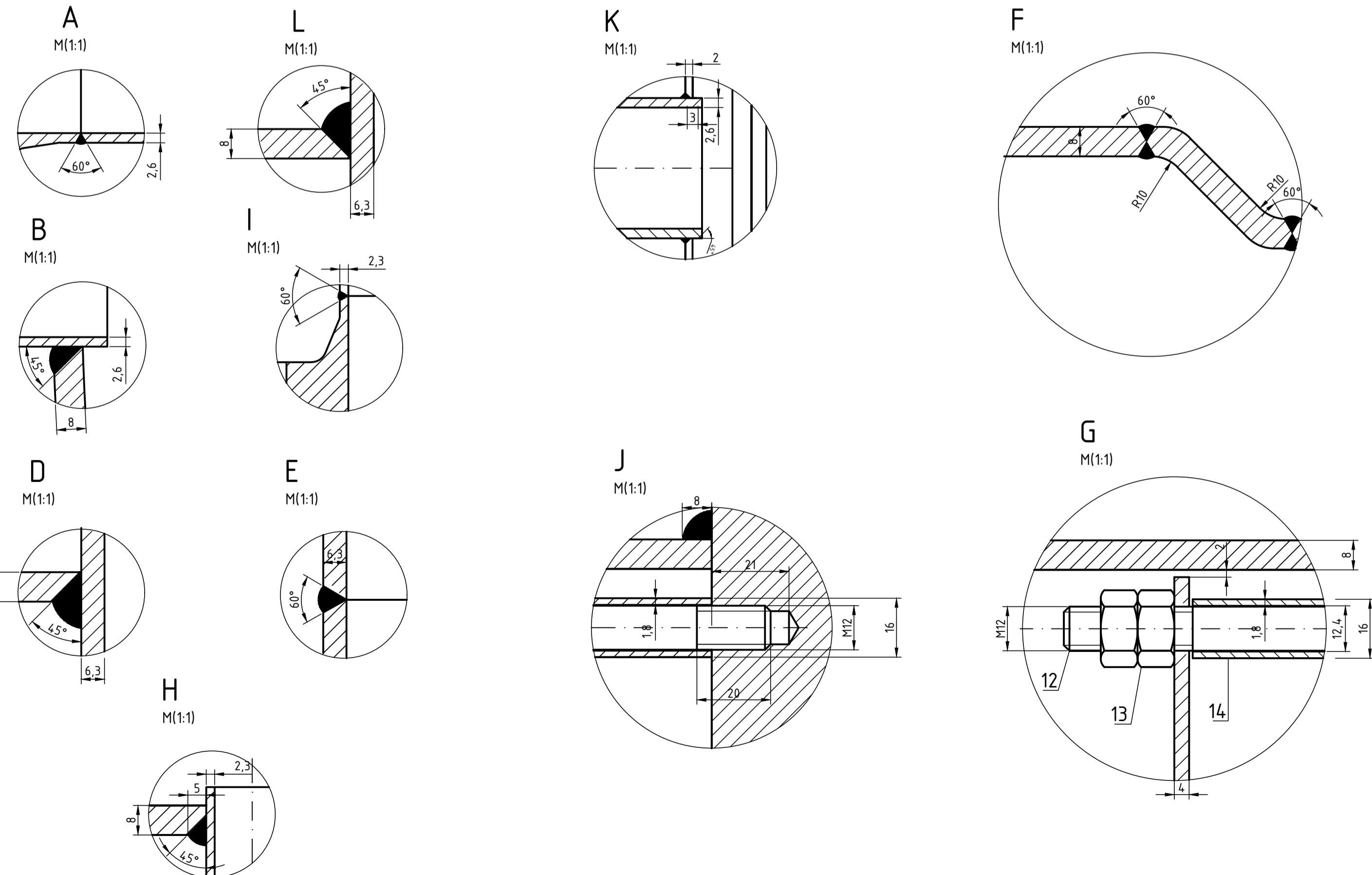
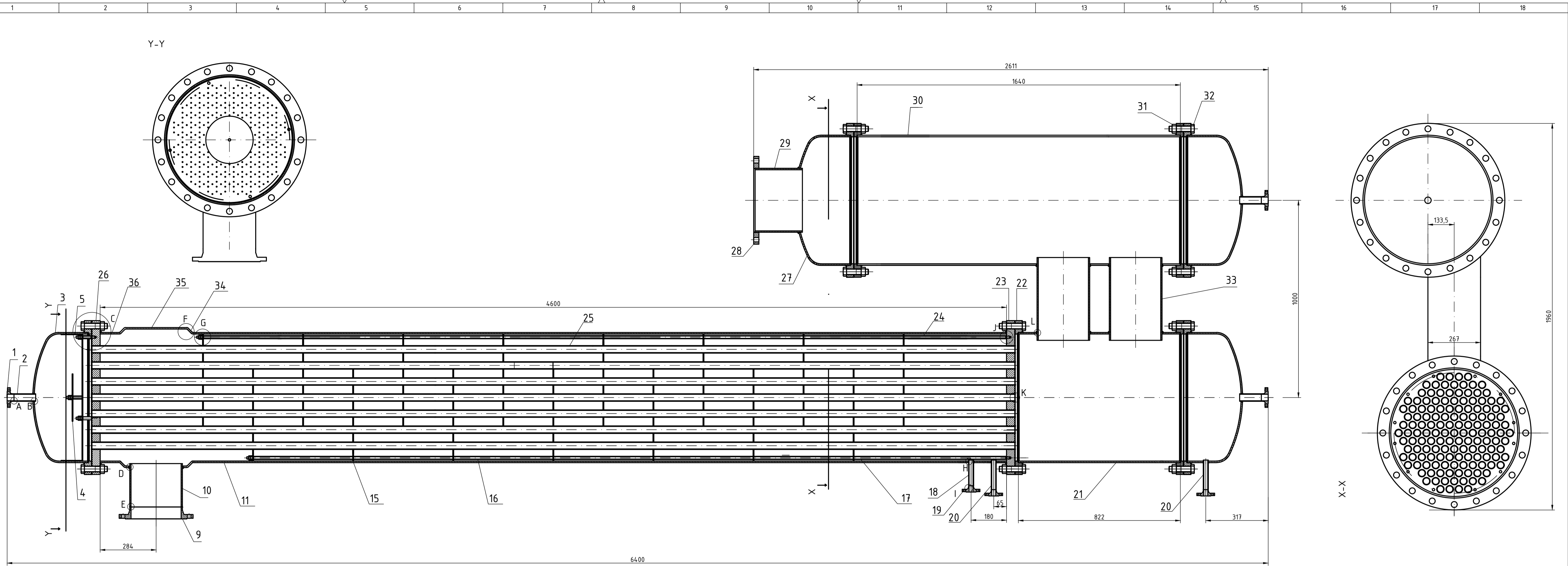
Design by CADLab



Design by CADLab

	Datum	Ime i prezime	Potpis	
Projektirao	9.2018.	Mateja Krezić		
Razradio	9.2018.	Mateja Krezić		
Crtao	9.2018.	Mateja Krezić		
Pregledao	9.2018.	Dr.sc. Damir Dović		
Objekt:		FILMSKI UPARIVAČ	Objekt broj:	
			R. N. broj:	
Napomena:				Kopija
Materijal:		DIN 1.4301 X5CrNi1810	Masa:	
Mjerilo originala		Naziv:		Pozicija:
M 1:5		GORNJA PODNICA SEPARATORA		27
		Crtež broj:	25	Listova: 27
				List: 25

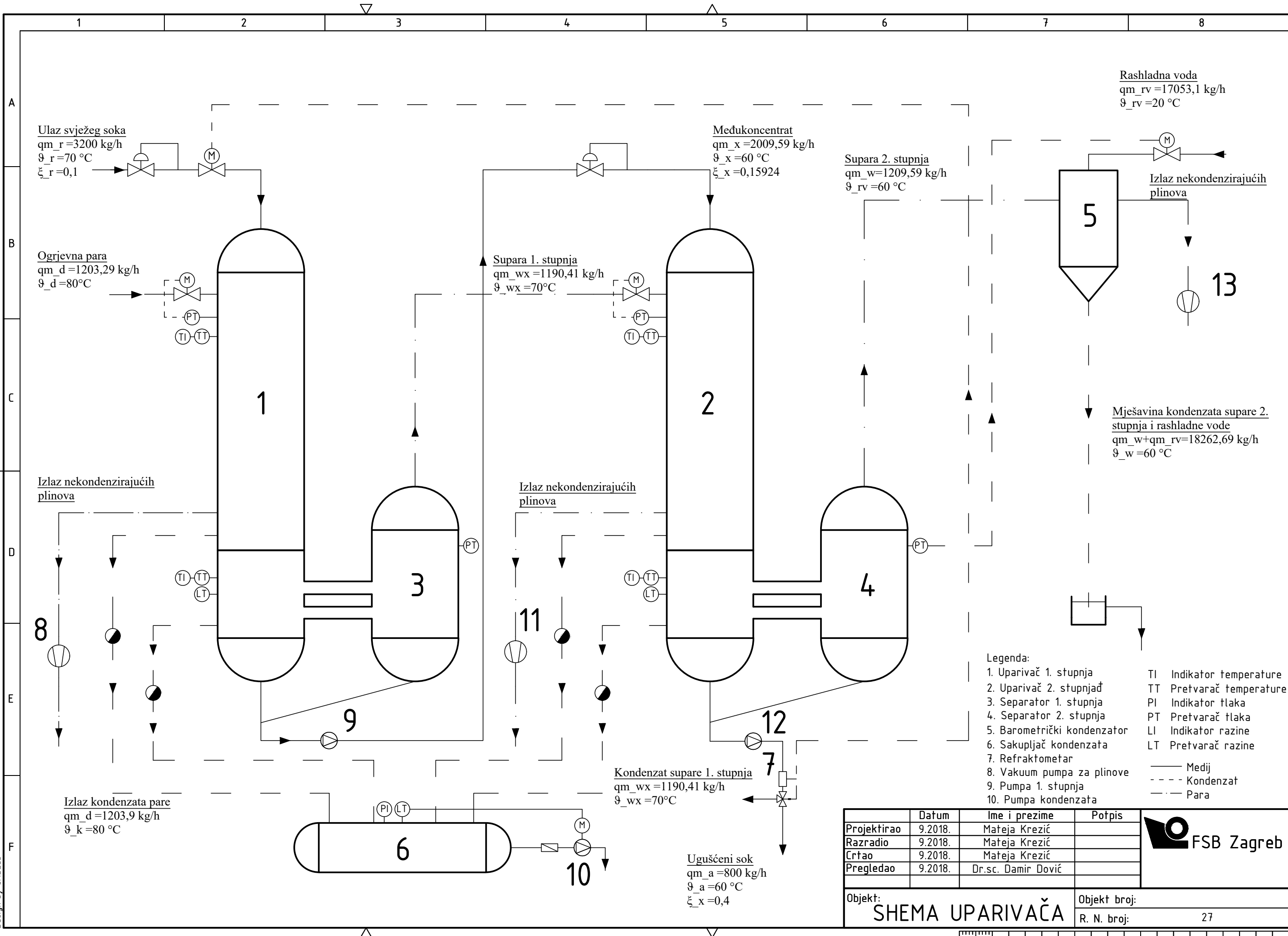




36	Plašt 1	1	17	DIN 1.4301	ø660x95
35	Plašt 2	1	18	DIN 1.4301	ø710x302
34	Plašt 3	2	19	DIN 1.4301	ø710x38
33	Cijev	2	12	DIN 1.4301	ø267x4.20
32	Vijak	100	DIN 4.032	DIN 1.4301	M27x135
31	Matica	100	DIN 4.014	DIN 1.4301	M27
30	Plašt separatora	1	-	DIN 1.4301	ø660x1640
29	Cijevni priključak za separator	1	11	DIN 1.4301	ø323,9x210
28	Prirubnica priključka za separator	1	DIN 2573/75	DIN 1.4301	ø44.0x14
27	Gornja podnica separatora	1	25	DIN 1.4301	ø660x282
26	Gornja cijevna stijenka	1	23	DIN 1.4301	ø780x4.2
25	Cijev izmjenjivača	14.3	9	DIN 1.4301	ø38x4.690
24	Distancna cijev (520 mm)	16	4	DIN 1.4301	ø16x5.20
23	Donja cijevna stijenka	1	22	DIN 1.4301	ø780x4.2
22	Ravna prirubnica	8	21	DIN 1.4301	ø64.4x36
21	Plašt	1	-	DIN 1.4301	ø660x822
20	Cijevni priključak za odvod kondenzata	2	3	DIN 1.4301	ø25x150
19	Prirubnica priključka za odvod kondenzata i nekondenzirajućih plinova	3	DIN 2573/75	DIN 1.4301	ø90x14
18	Cijevni priključak za nekondenzirajuće plinove	1	2	DIN 1.4301	ø25x130
17	Distancna cijev (774 mm)	4	5	DIN 1.4301	ø16x7.74
16	Držać pregrade (kraći)	4	7	DIN 1.4301	ø12x3880
15	Segmentna pregrada	15	14	DIN 1.4301	ø64.4x482.8
14	Distancna cijev (504 mm)	80	6	DIN 1.4301	ø16x5.04
13	Matica	10	DIN 934	DIN 1.4301	M12
12	Držać pregrade (duži)	8	8	DIN 1.4301	ø12x4134
11	Plašt 4	1	20	DIN 1.4301	ø660x4127
10	Cijevni priključak za paru	1	10	DIN 1.4301	ø267x220
9	Prirubnica priključka za paru	1	DIN 2573/75	DIN 1.4301	ø375x22
8	Brtva	5	13	It klingerit	ø68x2
7	Matica	24	DIN 934	DIN 1.4301	M12
6	Navojna šipka	4	DIN 976	DIN 1.4301	M12x105
5	Distributivna ploča	1	24	DIN 1.4301	ø636x4
4	Ploča	1	15	DIN 1.4301	ø240x2
3	Podnica	3	16	DIN 1.4301	ø660x282
2	Priključak za sok od jabuke	3	1	DIN 1.4301	ø33.7x110
1	Prirubnica priključka soka od jabuke	3	DIN 2573/75	DIN 1.4301	ø100x14

Poz.	Broj naziva - code	Datum	Ime i prezime	Objekt broj	Masa
Projektno	9.2018.	Mađeja Knežić			
Razradio	9.2018.	Mađeja Knežić			
Crtao	9.2018.	Mađeja Knežić			
Pregledao	9.2018.	Dr.sc. Damir Dović			

ISO - tolerancije	Objekt: FILMSKI UPARIVAČ	Objekt broj: R. N. broj:
Napomena:		
Materijal:	Masa:	Kopija
Mjerilo originala	Naziv: FILMSKI UPARIVAČ	Forma: A1
M 1:10	Crtež broj:	Listova: 27
		List: 26



Ulaz svježeg soka
 $q_{m_r} = 3200 \text{ kg/h}$
 $\vartheta_r = 70^\circ\text{C}$
 $\xi_r = 0,1$

Ogrjevna para
 $q_{m_d} = 1203,29 \text{ kg/h}$
 $\vartheta_d = 80^\circ\text{C}$

Izlaz nekondenzirajućih
 plinova

Izlaz kondenzata pare
 $q_{m_d} = 1203,9 \text{ kg/h}$
 $\vartheta_k = 80^\circ\text{C}$

Međukoncentrat
 $q_{m_x} = 2009,59 \text{ kg/h}$
 $\vartheta_x = 60^\circ\text{C}$
 $\xi_x = 0,15924$

Supara 1. stupnja
 $q_{m_{wx}} = 1190,41 \text{ kg/h}$
 $\vartheta_{wx} = 70^\circ\text{C}$

Izlaz nekondenzirajućih
 plinova

Kondenzat supare 1. stupnja
 $q_{m_{wx}} = 1190,41 \text{ kg/h}$
 $\vartheta_{wx} = 70^\circ\text{C}$

Ugušćeni sok
 $q_{m_a} = 800 \text{ kg/h}$
 $\vartheta_a = 60^\circ\text{C}$
 $\xi_x = 0,4$

Supara 2. stupnja
 $q_{m_w} = 1209,59 \text{ kg/h}$
 $\vartheta_{rv} = 60^\circ\text{C}$

Rashladna voda
 $q_{m_{rv}} = 17053,1 \text{ kg/h}$
 $\vartheta_{rv} = 20^\circ\text{C}$

Mješavina kondenzata supare 2.
 stupnja i rashladne vode
 $q_{m_w} + q_{m_{rv}} = 18262,69 \text{ kg/h}$
 $\vartheta_w = 60^\circ\text{C}$

- Legenda:
- 1. Uparivač 1. stupnja
 - 2. Uparivač 2. stupnja
 - 3. Separator 1. stupnja
 - 4. Separator 2. stupnja
 - 5. Barometrički kondenzator
 - 6. Sakupljač kondenzata
 - 7. Refraktometar
 - 8. Vakuumpumpa za plinove
 - 9. Pumpa 1. stupnja
 - 10. Pumpa kondenzata
 - TI Indikator temperature
 - TT Pretvarač temperature
 - PI Indikator tlaka
 - PT Pretvarač tlaka
 - LI Indikator razine
 - LT Pretvarač razine
 - Medij
 - - - Kondenzat
 - · · Para

Projektor	Datum	Ime i prezime	Potpis
Projektirao	9.2018.	Mateja Krezić	
Razradio	9.2018.	Mateja Krezić	
Crtao	9.2018.	Mateja Krezić	
Pregledao	9.2018.	Dr.sc. Damir Dović	

Objekt: **SHEMA UPARIVAČA** Objekt broj: _____
 R. N. broj: _____ 27

Design by CADLab

