

Naprava za uklanjanje prepreka za vozila posebne namjene

Perić, Marko

Undergraduate thesis / Završni rad

2018

Degree Grantor / Ustanova koja je dodijelila akademski / stručni stupanj: **University of Zagreb, Faculty of Mechanical Engineering and Naval Architecture / Sveučilište u Zagrebu, Fakultet strojarstva i brodogradnje**

Permanent link / Trajna poveznica: <https://urn.nsk.hr/urn:nbn:hr:235:943815>

Rights / Prava: [In copyright](#)/[Zaštićeno autorskim pravom.](#)

Download date / Datum preuzimanja: **2025-04-02**

Repository / Repozitorij:

[Repository of Faculty of Mechanical Engineering and Naval Architecture University of Zagreb](#)



SVEUČILIŠTE U ZAGREBU
FAKULTET STROJARSTVA I BRODOGRADNJE

ZAVRŠNI RAD

Marko Perić

Zagreb, 2018

SVEUČILIŠTE U ZAGREBU
FAKULTET STROJARSTVA I BRODOGRADNJE

ZAVRŠNI RAD

Mentor:

Doc. dr. sc. Marko Jokić, dipl. ing.

Student:

Marko Perić

Zagreb, 2018.

Izjavljujem da sam ovaj rad izradio samostalno koristeći znanja stečena tijekom studija i navedenu literaturu.

Zahvaljujem se mentoru doc. dr. sc. Marku Jokiću na pruženoj pomoći, kao i stručnim savjetima i usmjeravanju tijekom izrade i pisanja završnog rada.

Zahvaljujem se i Siniši Stančiću iz DOK-ING-a na pruženoj prilici da sa svojim završnim radom sudjelujem u konsturkcijskoj razradi naprave za uklanjanje prepreka.

Marko Perić



SVEUČILIŠTE U ZAGREBU
FAKULTET STROJARSTVA I BRODOGRADNJE



Središnje povjerenstvo za završne i diplomske ispite
Povjerenstvo za završne ispite studija strojarstva za smjerove:
procesno-energetski, konstrukcijski, brodstrojarski i inženjersko modeliranje i računalne simulacije

Sveučilište u Zagrebu Fakultet strojarstva i brodogradnje	
Datum	Prilog
Klasa:	
Ur.broj:	

ZAVRŠNI ZADATAK

Student: **Marko Perić** Mat. br.: 0035196638

Naslov rada na hrvatskom jeziku: **Naprava za uklanjanje prepreka za vozila posebne namjene**

Naslov rada na engleskom jeziku: **Obstacle removal device for special-purpose vehicles**

Opis zadatka:

Višenamjenska vozila posebne namjene primjenjuju se u vojnim i obrambenim misijama, graditeljstvu, rudarstvu, itd. Vozila su najčešće opremljena štitom koji, osim zaštite vozila, može služiti i kao sredstvo za uklanjanje različitih prepreka (drugo vozilo, stablo, itd.) ili probijanje prepreka (vrata, zid, itd.). U slučaju kada prepreke nije moguće odgurnuti, na vozilo se montira mehanizam koji omogućuje odvlačenje takvih prepreka. U radu je potrebno konstruirati mehanizam namijenjen montaži na štit vozila koji služi za probijanje i kvačenje prepreka, koje se zatim vozilom odvlače u željenom smjeru. Potrebno je načiniti detaljnu sintezu i konstrukcijsku razradu mehanizma, izvršiti odabir materijala, te dimenzionirati sve dijelove mehanizma s obzirom na konstrukcijske zahtjeve, čvrstoću i robusnost.

U radu navesti korištenu literaturu i eventualnu dobivenu pomoć.

Zadatak zadan:
26. travnja 2018.

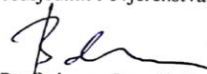
Datum predaje rada:
2. rok (izvanredni): 28. lipnja 2018.
3. rok: 21. rujna 2018.

Predvideni datumi obrane:
2. rok (izvanredni): 2.7. 2018.
3. rok: 24.9. - 28.9. 2018.

Zadatak zadao:


Doc. dr. sc. Marko Jokić

Predsjednik Povjerenstva:


Prof. dr. sc. Igor Balen

SADRŽAJ

SADRŽAJ	I
POPIS SLIKA	II
POPIS TABLICA.....	III
POPIS TEHNIČKE DOKUMENTACIJE	IV
POPIS OZNAKA	V
SAŽETAK.....	VI
SUMMARY	VII
1. UVOD.....	1
2. IDEJNA RAZDRADA MEHANIZMA	2
3. KONSTRUKCIJSKA RAZRADA MEHANIZMA.....	5
4. METODA KONAČNIH ELEMENATA	19
5. NUMERIČKA ANALIZA KONSTRUKCIJE	22
5.1. Ulazni podaci potrebni za analizu	22
5.2. Analiza konstrukcije za vrijeme probijanja prepreke.....	25
5.3. Analiza konstrukcije za vrijeme povlačenja prepreke	31
6. ODABIR LANCA I KUKA.....	34
7. DIMENZIONIRANJE ZAVARA MEHANIZMA	35
7.1. Proračun zavora graničnika.....	35
7.2. Proračun zavor između stražnje ploče i vanjske kvadratne cijevi.....	37
7.3. Proračun zavor između vanjske kvadratne cijevi i ploče	38
ZAKLJUČAK	40

POPIS SLIKA

Slika 1: Mehanizam poluge za probijanje	2
Slika 2: Poluga sa prikazanom silom probijanja i reakcijskom silom.....	3
Slika 3: Poluga sa prikazanom silom povlačenja i reakcijskom silom u zatiku.....	4
Slika 4: Prikaz poluge u izometriji	5
Slika 5: Dvije polukružnice provrta međusobno razmaknutih za 2 mm	5
Slika 6: Stražnja površina poluge koja nasjeda na tijelo mehanizma	6
Slika 7: Prikaz poluge sa zatikom	6
Slika 8: Dimenzije zatika prema DIN 1444 [5].....	7
Slika 9: Tijelo mehanizma.....	7
Slika 10: Sklop tijela mehanizma sa polugom i zatikom	8
Slika 11: Dimenzije uskočnika prema DIN 471 [6].....	9
Slika 12: Pozicija uskočnika na zatiku	10
Slika 13: Površina preko koje se prenosi sila probijanja.....	10
Slika 14: Poluga sa pripadajućim kružnicama rotacije	11
Slika 15: Pomični prsten na tijelu mehanizma	12
Slika 16: Prikaz pomičnog prstena sa umetkom zajedno na tijelu mehanizma	12
Slika 17: Dimenzije plastičnog umetka [7]	13
Slika 18: Prikaz graničnika na tijelu mehanizma	14
Slika 19: Prikaz lanca zavarenog na graničnik tijela mehanizma	15
Slika 20: Prikaz prihvata tijela mehanizma na vozilo	15
Slika 21: Odabrana puna kvadratana cijev [8]	16
Slika 22: Odabrana vanjska šavna cijev [8]	16
Slika 23: Prikaz koraka prije, za vrijeme i nakon probijanja/povlačenja prepreke.....	18
Slika 24: Osnovni konačni elementi [9].....	20
Slika 25: C3D20R konačni element sa 20 čvorova.....	25
Slika 26: Graf materijala konstantne plastične deformacije.....	26
Slika 27: Sklop mehanizma koji će se koristiti u numeričkoj analizi	27
Slika 28: Geometrija zatika koja se koristila u numeričkoj analizi.....	28
Slika 29: Naprezanje prema von Misesu stražnjeg dijela poluge prilikom probijanja.....	29
Slika 30: Naprezanja prema von Misesu provrta poluge prilikom probijanja	29
Slika 31: Naprezanja prema von Misesu zatika prilikom probijanja	30
Slika 32: Naprezanja prema von Misesu za provrt tijela mehanizma prilikom probijanja	30
Slika 33: Prikaz sklopa koji je analiziran za slučaj povlačenja.....	31
Slika 34: Prikaz tijela mehanizma koji se koristio u slučaju povlačenja	31
Slika 35: Naprezanja prema von Misesu za provrt poluge prilikom povlačenja	32
Slika 36: Naprezanja prema von Misesu za provrte tijela mehanizma prilikom povlačenja ...	32
Slika 37: Naprezanja prema von Misesu za zatik prilikom povlačenja	33
Slika 38: Shematski prikaz graničnika na tijelu mehanizma sa pozicijama zavara	35
Slika 39: Proračunski presjek zavara debljine a_1	36
Slika 40: Shematski prikaz stražnje ploče i vanjske kvadratne cijevi.....	37
Slika 41: Proračunski presjek V zavara.....	37
Slika 42: Proračunski presjek zavara a_2	38

POPIS TABLICA

Tablica 1: Koeficijenti trenja između gusjenice i podloga [10]	24
Tablica 2: Prikaz nekih svojstva materijala 11SMnPb3+C	26
Tablica 3: Prikaz nekih svojstava čelika 42CrMo4	27
Tablica 4: Lanac G80 odabran prema [12]	34
Tablica 5: Kuka za lanac G80 prema [13]	34

POPIS TEHNIČKE DOKUMENTACIJE

- MPZ-2018-00-00-00 Sklopni
- MPZ-2018-00-01-00 Sklopni zavareni 1
- MPZ-2018-00-01-01 Prihvatna ploča
- MPZ-2018-00-01-02 Stražnji poklopac
- MPZ-2018-00-01-03 Vanjska kvadratna cijev
- MPZ-2018-00-02-00 Sklopni zavareni 2
- MPZ-2018-00-02-01 Tijelo mehanizma
- MPZ-2018-00-02-02 Granični prsten
- MPZ-2018-00-02-03 Unutarnja kvadratna cijev
- MPZ-2018-00-03-00 Poluga
- MPZ-2018-00-04-00 Pomični prsten
- MPZ-2018-00-05-00 Zatik

POPIS OZNAKA

Oznaka	Jedinica	Opis
μ	-	faktor trenja između podloge i gusjenica
a	m/s ²	akceleracija vozila
a_1	mm	dimenzija zavara 1
a_2	mm	dimenzija zavara 2
a_3	mm	dimenzija zavara 3
A_{z1}	mm ²	proračunski presjek zavara 1
A_{z2}	mm ²	proračunski presjek zavara 2
A_{z3}	mm ²	proračunski presjek zavara 3
d_{u1}	mm	unutarnji promjer zavara 1
d_{v1}	mm	vanjski promjer zavara 1
E_k	J	kinetička energija vozila
F_N	N	normlana sila podloge na vozilo
F_{po}	N	sila povlačenja
F_{pr}	N	sila probijanja
F_{tr}	N	sila trenja vozila
g	m/s ²	gravitacijsko ubrzanje
m	kg	masa vozila
R_u	mm	unutarnji radijus kružnice koja opisuje rotaciju poluge
R_v	mm	vanjski radijus kružnice koja opisuje rotaciju poluge
t	s	vrijeme probijanja
v	m/s	maksimalna brzina vozila kojom udara prepreku
W	J	mehanički rad koje vozilo ima na putu
β_1	-	faktor kutnog zavara
$\sigma_{1,dop}$	N/mm ²	dopušteno naprezanje materijala zavara 1
$\sigma_{2,dop}$	N/mm ²	dopušteno naprezanje materijala zavara 2
$\sigma_{3,dop}$	N/mm ²	dopušteno naprezanje materijala zavara 3
$\sigma_{z1,dop}$	N/mm ²	dopušteno napreznja zavara 1
$\sigma_{z2,dop}$	N/mm ²	dopušteno napreznja zavara 2
$\sigma_{z3,dop}$	N/mm ²	dopušteno napreznja zavara 3

SAŽETAK

Tema ovog rada je konstrukcijska razrada i numerička analiza mehanizma za uklanjanje prepreka koji je moguće montirati na različita vozila posebnih namjena.

U uvodnom dijelu će biti opisana uloga vozila posebnih namjena u zadaćama koje obavljaju te uloga samog mehanizma za uklanjanje prepreka.

U drugom poglavlju će biti riječi o idejnoj razradi cijelog mehanizma i objašnjenju zašto je odabran takav način probijanja i sa kojim ciljevima.

Konstrukcijska razrada će biti razrađena u trećem poglavlju. Svi dijelovi mehanizma će biti navedeni i objašnjeni sa svim potrebnim detaljima. Također će se prikazati i tablice odabranih standardnih dijelova koji su korišteni u izradi mehanizma. Pred kraj će se u pojednostavljenom prikazu predstaviti cijeli postupak od probijanja sve do povlačenja prepreke.

Četvrto poglavlje će obuhvatiti metodu konačnih elemenata koja će ukratko biti opisana i navest će se principi na kojima je zasnovana.

Zatim sljedi numerička analiza konstrukcije za slučaj probijanja i povlačenja. U oba slučaja će se analizirati ključni dijelovi na kojima se javljaju naprezanja. Također će se osvrnuti na rezultate analize uz kratak komentar.

Šesto i sedmo poglavlje će obuhvatiti odabir lanca i kuke te će se provesti ručni proračun zavara koji se nalaze na konstrukciji i koji su također opterećeni prilikom procesa probijanja.

U završnom poglavlju je iznesen zaključak u kojem je, u nekoliko rečenica objašnjen cijeli rad uz detaljniji osvrt na neke dijelove.

Prilikom konstrukcijske razrade korišten je programski paket SolidWorks 2017, a za numeričku analizu Simulia Abaqsu 6.13.

Ključne riječi: naprava za uklanjanje prepreka, vozila posebnih namjena, metoda konačnih elemenata, numerička analiza konstrukcija.

SUMMARY

The topic of this paper is the design and numerical analysis of the obstacle removal mechanism that can be mounted on different vehicles for a special purpose.

The introductory section will describe the role of special purpose vehicles in tasks that perform, and the role of the obstacle removal mechanism itself.

The second chapter will discuss the conceptual elaboration of the whole mechanism and explain why such a mechanism is chosen and with what goals.

The design will be elaborated in the third chapter. All parts of the mechanism will be listed and explained with all the necessary details. It will also show the tables of the selected standard parts used in the design of the mechanism. At the end of the chapter, the entire process will be presented in the simplified view of the punching process until the barrier is retracted.

The fourth chapter will cover the finite element method that will be briefly described and the principles on which it is based will be outlined.

Then there is a numerical analysis of the structure for puncturing and retraction. In both cases, the key parts of the strain will be analyzed. It will also reflect on the results of the analysis in a brief comment.

Sixth and seventh chapters will encompass the selection of chains and hooks, and a manual calculation of the weld joints on the construction and that are also loaded during the punching process.

A final conclusion has been made in the final chapter in which several parts of the paper are explained in more detail with further explanation of some parts of the paper.

During the design the SolidWorks 2017 software package was used, and the for numerical analysis, Simulia Abaqus 6.13.

Key words: obstacle removal device, special purpose vehicle, finite element method, numerical construction analysis.

1. UVOD

U posljednjim desetljećima u svijetu se javlja sve veći i veći interes na tržištu takozvanih vozila posebnih namjena. Iako sam izraz „vozila posebnih namjena“ ima dosta široko značenje te iz njega nije moguće precizno iščitati neku precizniju ulogu, taj naziv se koristi za vozila čija je funkcija usko specifična i te su kao takvi relativno slabo zastupljeni svijetu ali i u konstantnom porastu. Najčešće se radi o besposadnim terenskim vozilima kojima je moguće upravljati daljinskim kontrolerom sa određene udaljenosti no postoje također i autonomne inačice. Uloga takvih vozila je u većini slučajeva vojna i tu svrhu se najviše i primjenjuju i ovdje će se opisati podjela takvih vozila prema njihovoj ulozi.

Prva uloga je ta da takva vozila mogu uvelike olakšati i pomoći ljudima u obavljanju različitih poslova. U gospodarskim granama kao što su rudarstvo, građevina, čišćenje različitih površina (napuštene parcele, šume, livade i sl.), takvi strojevi mogu jako doprinjeti u obavljanju određenog posla te samim time omogućavaju veću efikasnost kod većih zadataka gdje fizičke sposobnosti čovjeka postaju nedovoljne. Također omogućuju prilaz nepristupačnim terenima gdje je ljudima prilaz otežan.

Druga uloga je ispomoć takvih strojeva u raznim kriznim situacijama gdje ljudski životi mogu biti ugroženi te upravo zato takvi strojevi dolaze do izražaja sve više i više u posljednje vrijeme. U situacijama kao što su požari, anti-terorističke i vojne akcije te misije razminiravanja, takvi strojevi upravo sprječavaju ljudsko izlaganje potencijalno rizičnim situacijama. Također njihova uloga, u takvim situacijama, može biti uklanjanje ili probijanje različitih fizičkih prepreka (zid, stablo, automobil, vrata i sl.) koje se nađu na putu samoj misiji/akciji. U slučaju kada takve prepreke nije moguće zaobići niti ih odgurnuti u smjeru kretanja vozila, javlja se potreba za njihovim odvlačenjem.

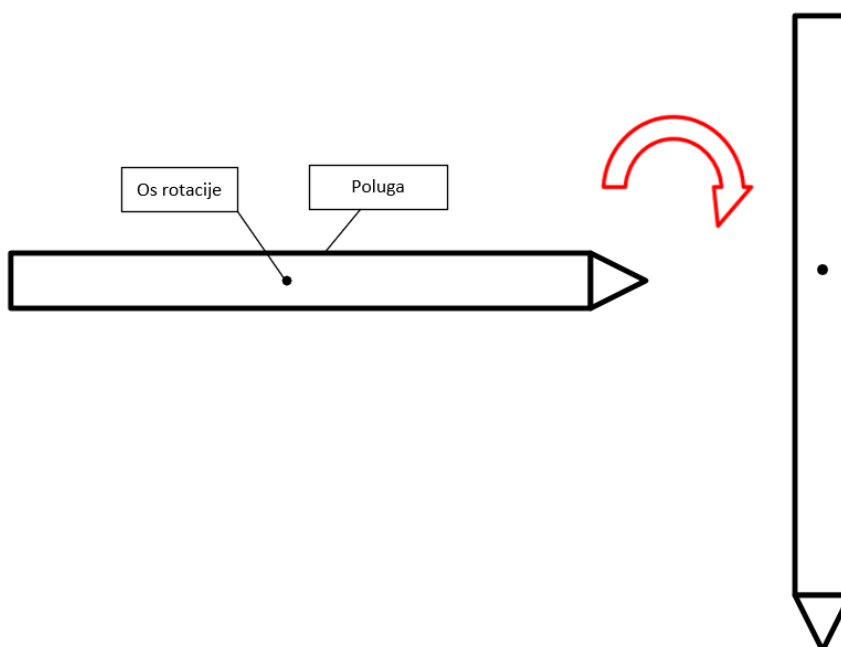
Tema ovog rada je upravo konstrukcija i numerička analiza takvog mehanizma kojeg će biti moguće montirati na samo vozilo te pomoću njega izvršiti probijanje i odvlačenje takvih prepreka.

2. IDEJNA RAZDRADA MEHANIZMA

Kao što je već prije navedeno cijeli mehanizam je osmišljen sa ciljem probijanja određene prepreke koja se može naći na putu vozilu. Mehanizam će biti montiran sa prednje strane vozila i biti fiksno vezan za njega sa mogućnosti izvlačenja prilikom povlačenja prepreke. Sama sila probijanja će biti definirata u sljedećim koracima razrade.

Prvi korak je osmisliti način probijanja prepreke koja se nalazi na putu vozilu. Ideja je da se osmisli neka vrsta polužnog mehanizma koji će moći rotirati oko vlastite osi. Naime sama poluga bi u početnom stanju stajala u horizontalnom položaju te bi imala mogućnost rotiranja oko jedne osi kako bi nakon probijanja prešla u vertikalni položaj i time se spriječilo njeno izvlačenje nazad. Na taj način se osigurava njeno „kvačanje“ za prepreku koja se probija. Na slici 1. je prikazan položaj poluge prije (lijevo) i nakon (desno) probijanja prepreke.

Nadalje, potrebno je osigurati horizontalni položaj poluge prije probijanja i omogućiti njen prijelaz u vertikalni položaj nakon probijanja. Ideja je da se preko zadnjeg kraja poluge navuče prsten (Slika 15) koji će trenutno onemogućiti njenu rotaciju. Nakon probijanja, prepreka će taj prsten pomaknuti sa kraja poluge i omogućiti joj da slobodno, uslijed gravitacije, prijeđe u vertikalni položaj. Točka rotacije, kao jedan od detalja, igra važnu ulogu jer će se oko nje uslijed gravitacije vršiti rotacija i o njoj će biti više riječi u nastavku rada.

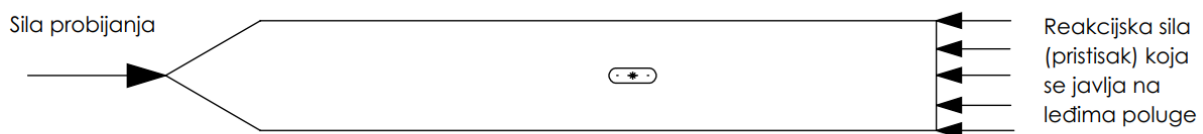


Slika 1: Mehanizam poluge za probijanje

Prsten koji će pridrđavati polugu u horizontalnom položaju mora imati mogućnost pomicanja sa kraja te poluge kako bi ona nakon probijanja prepreke mogla prijeći u vertikalni položaj kako je prikazano na slici 1. Pridrđavanje tog prstena će se postići sa plastičnim umetkom (Slika 16 i Slika 17). Plastični umetak će biti postavljen tako da prilikom probijanja preuzme jedan dio sile kako bi pukao i omogućio pomicanje prstena zajedno sa preprekom čime bi oslobodio zadnji kraj poluge i kako bi slobodno mogla preći u vertikalni položaj.

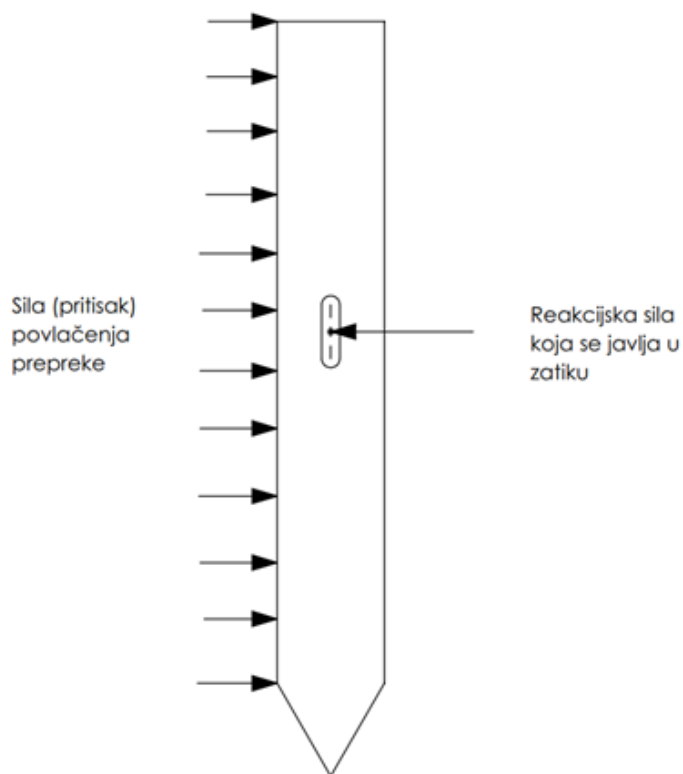
Budući da se probijanje prepreke vrši pomoću poluge, preko koje se tada prenosi cijela sila, mehanizam će biti osmišljen tako da se ta sila ne prenosi preko zatika (koji je zapravo os rotacije), nego preko leđa poluge koja bi se uslijed sile prislonila na površinu tijela mehanizma. Na Slici 2 je prikazano takvo rješenje.

Prilikom povlačenja prepreke poluga se nalazi u vertikalnom položaju i sila se preko nje prenosi na zatic koji dalje prenosi silu na tijelo mehanizma. Na Slici 3 je prikazano takvo rješenje povlačenja prepreke.



Slika 2: Poluga sa prikazanom silom probijanja i reakcijskom silom

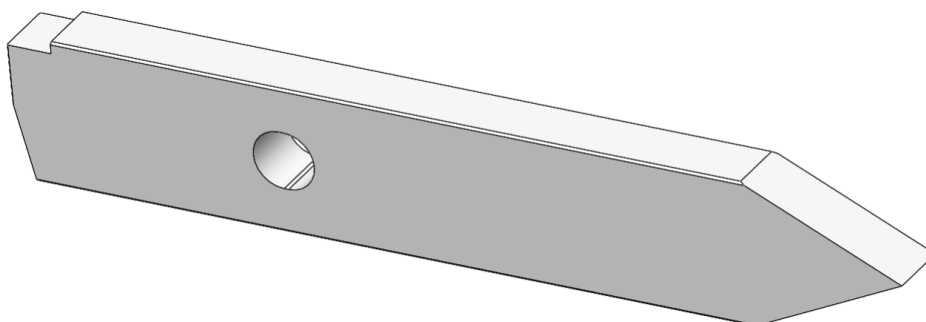
Za vrijeme procesa povlačenja prepreke mehanizam je osmišljen tako da se tijelo sa polugom izvlači iz kućišta u kojem se nalazilo za vrijeme probijanja, i veza između mehanizma i vozila u tom slučaju postaje sa lancem. Naime vozilo i mehanizam će u svakom trenutku biti povezani lancem, ali on se neće koristiti uvijek. Kada je vozilo probilo prepreku, a poluga je ostala sa druge strane, ono se počinje gibati u suprotnom smjeru kako bi započeo povlačenje. U tom trenutku počinje izvlačenje tijela mehanizma iz kućišta i prijenos sile se ostvaruje u onom odu kada dođe do potpunog zatezanja lanca. Lanac će se odabrati sukladno sili koju može ostvariti vozilo prilikom povlačenja.



Slika 3: Poluga sa prikazanom silom povlačenja i reakcijskom silom u zatiku

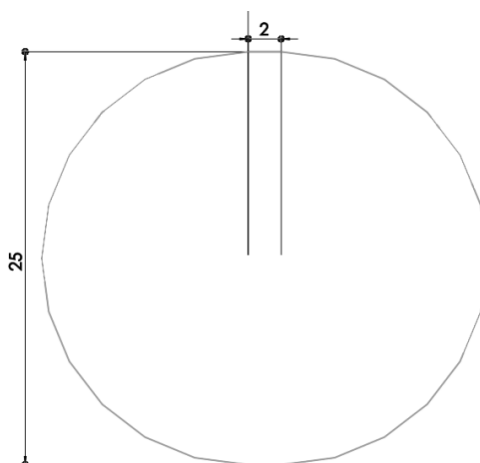
3. KONSTRUKCIJSKA RAZRADA MEHANIZMA

U ovom poglavlju će biti detaljnije opisan cijeli mehanizam koji je konstruiran u programskom paketu SolidWorks 2016. Najvažniji dio cijelog sklopa je poluga pomoću koje se prvo vrši probijanje prepreke, a zatim povlačenje prepreke unazad. Na njenom prednjem kraju se nalazi oštrica koja iznosi približno 50° , a definirana je duljinom visine jednakokračnog trokuta i visinom poluge. U izometriji poluge je prikazana na Slici 4, a sve njene dimenzije se mogu vidjeti u tehničkoj dokumentaciji koja se nalazi u prilogu.



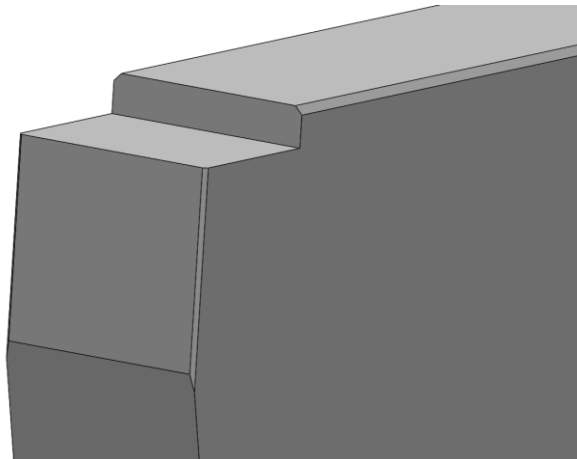
Slika 4: Prikaz poluge u izometriji

Rotacija poluge je omogućena preko provrta i zatika koji prolazi kroz njega. Radi se zapravo o dvije polukružnice promjera $\Phi 84$ mm čija su središta međusobno razmaknuta za 2 mm. Takvo rješenje je odabrano iz razloga da se omogući minimalno pomicanje (u ovom slučaju od 2 mm) poluge u horizontalnom položaju. Na Slici 5 je prikazano takvo konstrukcijsko rješenje.

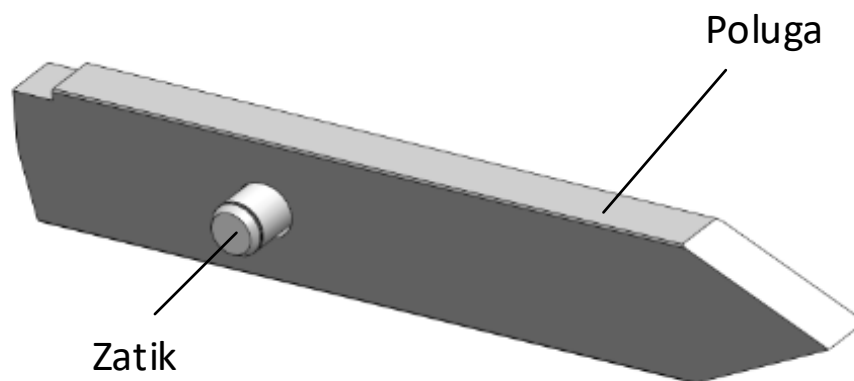


Slika 5: Dvije polukružnice provrta međusobno razmaknutih za 2 mm

Zahvaljujući tome, prilikom pojave horizontalne sile s prednje strane poluge, stražnji dio poluge nasjeda prije na tijelo mehanizma nego što dotakne zatic što omogućava da se sila u tom slučaju ne prenosi preko zatika. Na Slici 6 je prikazna stražnja površina poluge. Na Slici 7 je prikazana poluga sa provučenim zaticom. Zatic je odabran prema normi DIN 1444 vrste A i duljine 65 mm. Dimenzije zatika su prikazane na Slici 8.

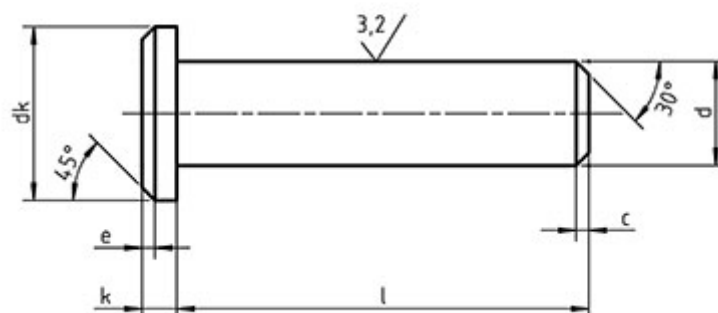


Slika 6: Stražnja površina poluge koja nasjeda na tijelo mehanizma



Slika 7: Prikaz poluge sa zaticom

Type A

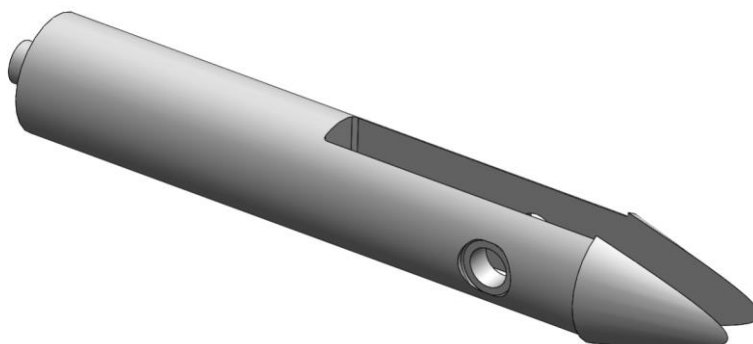


dimensions in mm

d h11	4	5	6	8	10	12	14	16	18	20	22	24
dk h14	6	8	10	14	18	20	22	25	28	30	33	36
d1 H13	1	1,2	1,6	2	3,2	3,2	4	4	5	5	5	6,3
c max.	1	2	2	2	2	3	3	3	3	4	4	4
e	0,5	1	1	1	1	1,6	1,6	1,6	1,6	2	2	2
k js14	1	1,6	2	3	4	4	4	4,5	5	5	5,5	6
le min.	2,2	2,9	3,2	3,5	4,5	5,5	6	6	7	8	8	9
r	0,6	0,6	0,6	0,6	0,6	0,6	0,6	0,6	1	1	1	1

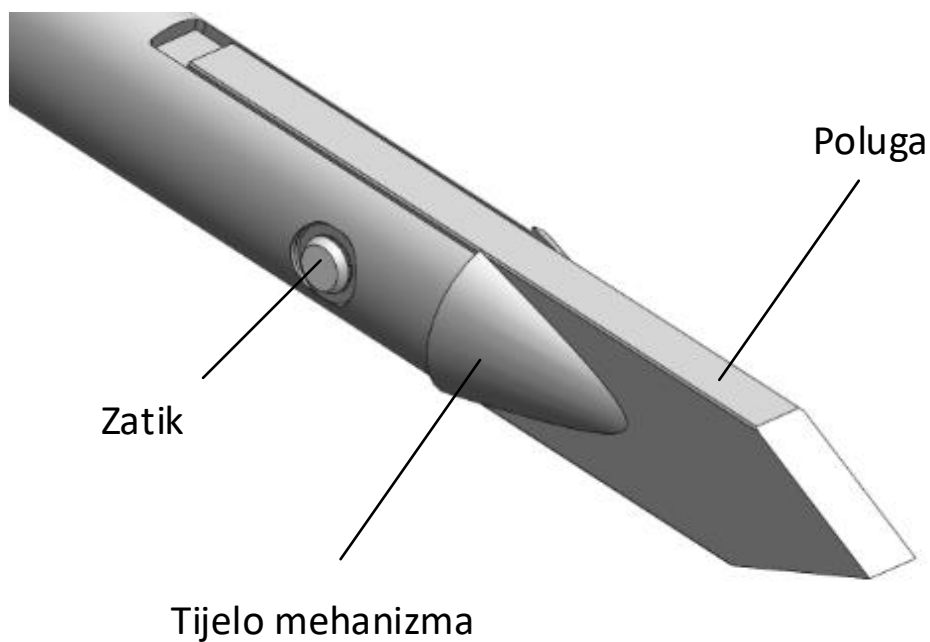
Slika 8: Dimenzije zatika prema DIN 1444 [5]

Tijelo mehanizma je prikazano na Slici 9. U njega se smješta poluga koja je povezana međusobno sa tijelom pomoću zatika.

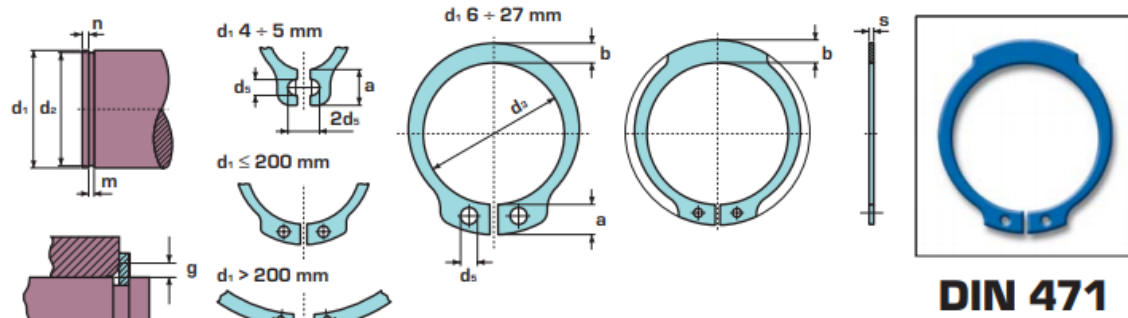


Slika 9: Tijelo mehanizma

Veza tijela i zatika je čvrsta i ne postoji međusobni pomak. Poluga se može slobodno kretati oko zatika kako bi joj bila omogućena rotacija i malen pomak u horizontalnom smjeru. Na Slici 10. je prikazn sklop tijela, zatika i poluge. Aksijalni pomak zatika je spriječen pomoću uskočnika. Budući da ova vrsta zatika nema previđen utor za uskočnik potrebno ga je prethodno izraditi na tokarskom stroju. Na Slici 11. su prikazane dimenzije utora za uskočnik te samog uskočnika koji je odabran u ovom slučaju. U prilogu se nalazi radionički crtež zatika sa pripadjućim utorom za uskočnik.

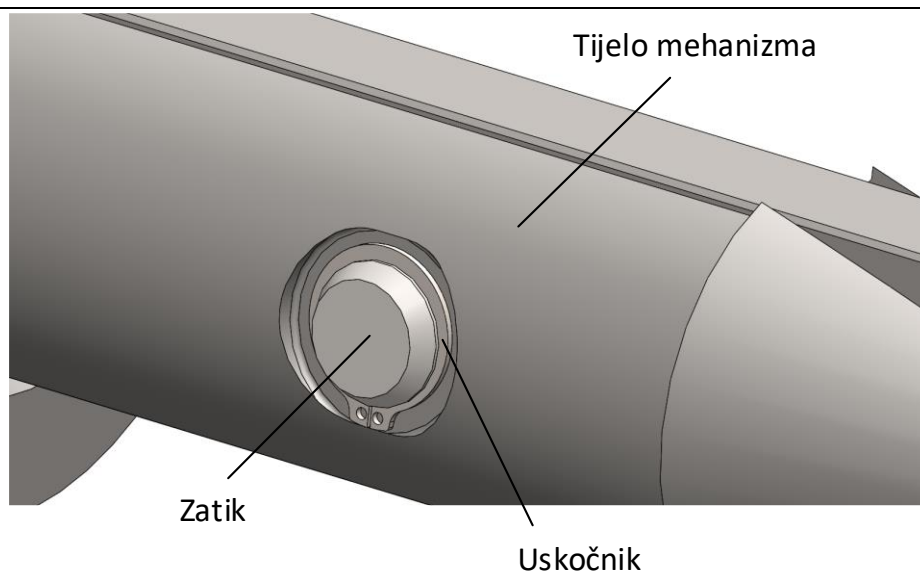


Slika 10: Sklop tijela mehanizma sa polugom i zatikom



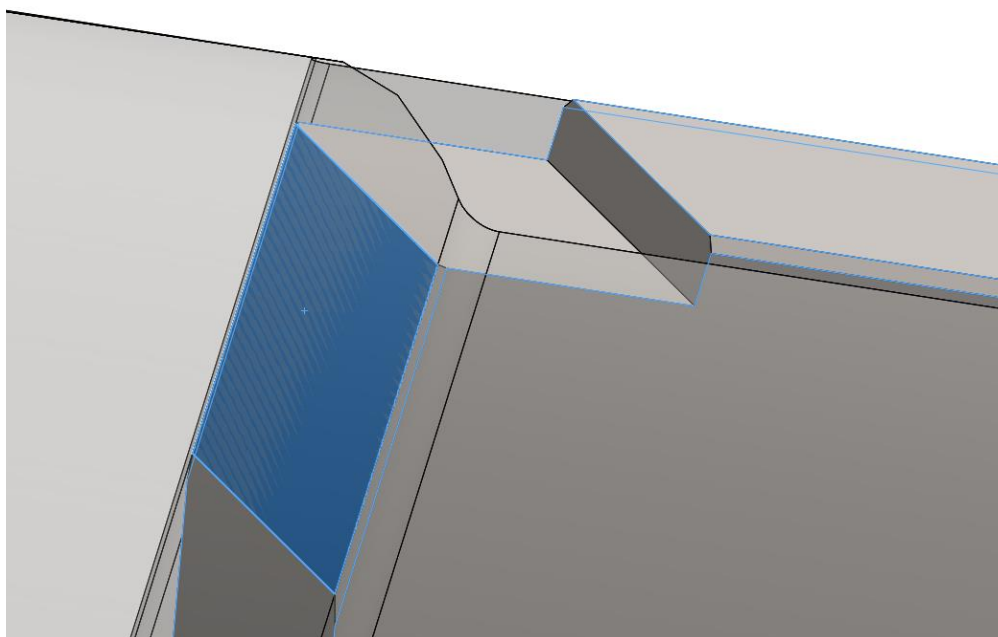
d_1	s	d_3	a max.	b \approx	d_5 min.	d_2	m H13	n min.
4	0,4	3,7	2,2	0,9	1	3,8	0,50	0,3
5	0,6	4,7	2,5	1,1	1	4,8	0,70	0,3
6	0,7	5,6	2,7	1,3	1,2	5,7	0,80	0,5
7	0,8	6,5	3,1	1,4	1,2	6,7	0,90	0,5
8	0,8	7,4	3,2	1,5	1,2	7,6	0,90	0,6
9	1	8,4	3,3	1,7	1,2	8,6	1,10	0,6
10	1	9,3	3,3	1,8	1,5	9,6	1,10	0,6
11	1	10,2	3,3	1,8	1,5	10,5	1,10	0,8
12	1	11,0	3,3	1,8	1,7	11,5	1,10	0,8
13	1	11,9	3,4	2,0	1,7	12,4	1,10	0,9
14	1	12,9	3,5	2,1	1,7	13,4	1,10	0,9
15	1	13,8	3,6	2,2	1,7	14,3	1,10	1,1
16	1	14,7	3,7	2,2	1,7	15,2	1,10	1,2
17	1	15,7	3,8	2,3	1,7	16,2	1,10	1,2
18	1,2	16,5	3,9	2,4	2	17,0	1,30	1,5
19	1,2	17,5	3,9	2,5	2	18,0	1,30	1,5
20	1,2	18,5	4,0	2,6	2	19,0	1,30	1,5
21	1,2	19,5	4,1	2,7	2	20,0	1,30	1,5
22	1,2	20,5	4,2	2,8	2	21,0	1,30	1,5
23	1,2	21,5	4,3	2,9	2	22,0	1,30	1,7
24	1,2	22,2	4,4	3,0	2	22,9	1,30	1,7
25	1,2	23,2	4,4	3,0	2	23,9	1,30	1,7
26	1,2	24,2	4,5	3,1	2	24,9	1,30	1,7
27	1,2	24,9	4,6	3,1	2	25,6	1,30	1,7
28	1,5	25,9	4,7	3,2	2	26,6	1,60	2,1

Slika 11: Dimenzije uskočnika prema DIN 471 [6]



Slika 12: Pozicija uskočnika na zatiku

S obzirom da se poluga mehanizma može slobodno gibati horizontalno, prilikom probijanja stržažnji dio poluge se naslanja na tijelo mehanizma kako je i prikazano na Slici 13. Razlog je taj da se u tom slučaju sila probijanja ne prenosi preko zatika nego preko dodirnih površina poluge i tijela mehanizma.

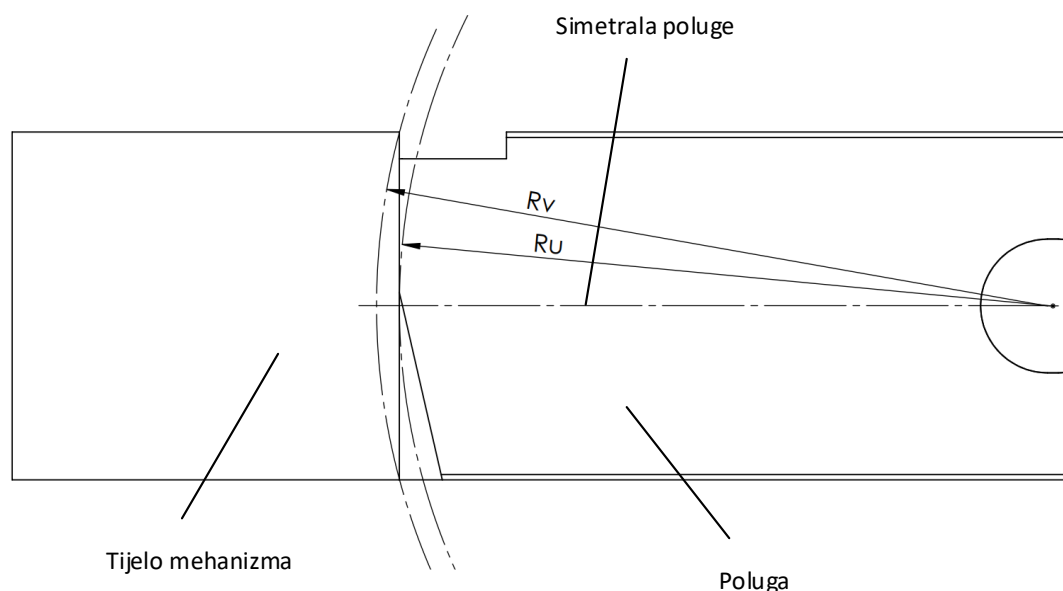


Slika 13: Površina preko koje se prenosi sila probijanja

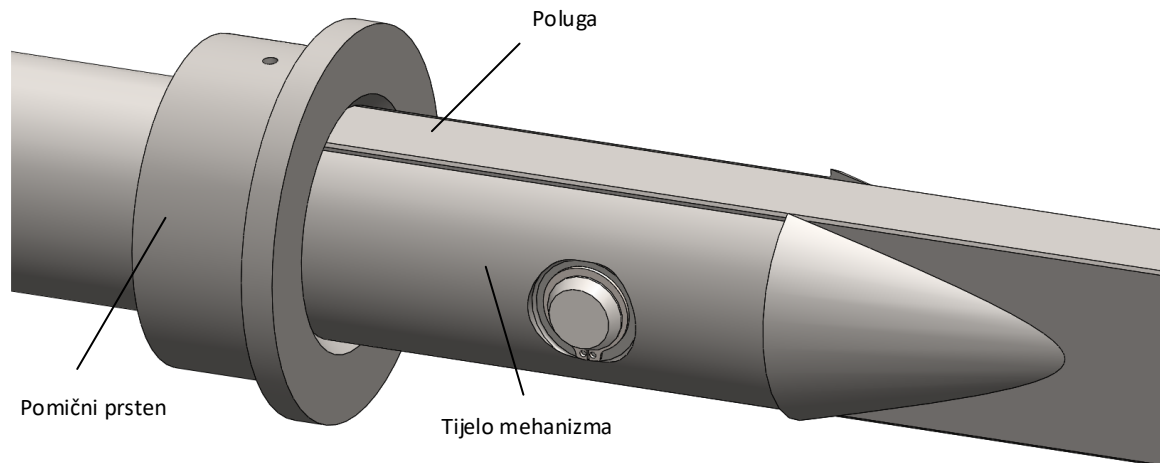
Poluga sa stražnje strane ima odstranjen jedan dio materijala. To je učinjeno kako bi poluga mogla obraviti rotaciju oko svoje osi nakon probijanja kada mora preći u vertikalni položaj. U slučaju da nije odstranjen taj dio došlo bi do zaglavljivanja donjeg ruba poluge. Na Slici 14. je prikazan detalj stražnjeg dijela poluge sa pripadajućim kružnicama rotacije.

Kao što je vidljivo na Slici 14., donja točka poluge bi u slučaju rotacije pratila putanju kružnice promjera R_v i rotacija bi bila onemogućena takvom izvedbom jer bi ta točka dotakla tijelo mehanizma u jednom trenutku. Iz tog razloga je donji dio poluge odstranjen. Naime, vrh odstranjenog dijela poluge nije na samoj simetrali nego za nekoliko milimetara iznad nje i takva izvedba omogućava slobodnu rotaciju. U tom slučaju donja točka stražnjeg dijela poluge rotira po putanji kružnice koja je na Slici 14. prikazna promjerom R_u .

Već je prije spomenuto da je os rotacije poluge pomaknuta od njenog težišta kako bi se omogućila slobodna rotacija uslijed gravitacije sile. Os rotacije je pomaknuta prema stražnjem dijelu poluge kako bi se nos poluge zarotirao u smjeru kazaljke na satu kao što je prikazano na Slici 1. S obzirom da je omogućena takva slobodna rotacija uslijed gravitacijske sile potrebno je osigurati njen horizontalni položaj u početnom stanju kako bi se mogli izvršiti probijanje prepreke. Također je potrebno osigurati prelazak poluge u vertikalni položaj nakon probijanja prepreke. Kako bi se omogućila takva karakteristika na tijelo mehanizma se dodaju pomični prsten. Na Slici 15. je prikazan takav prsten.

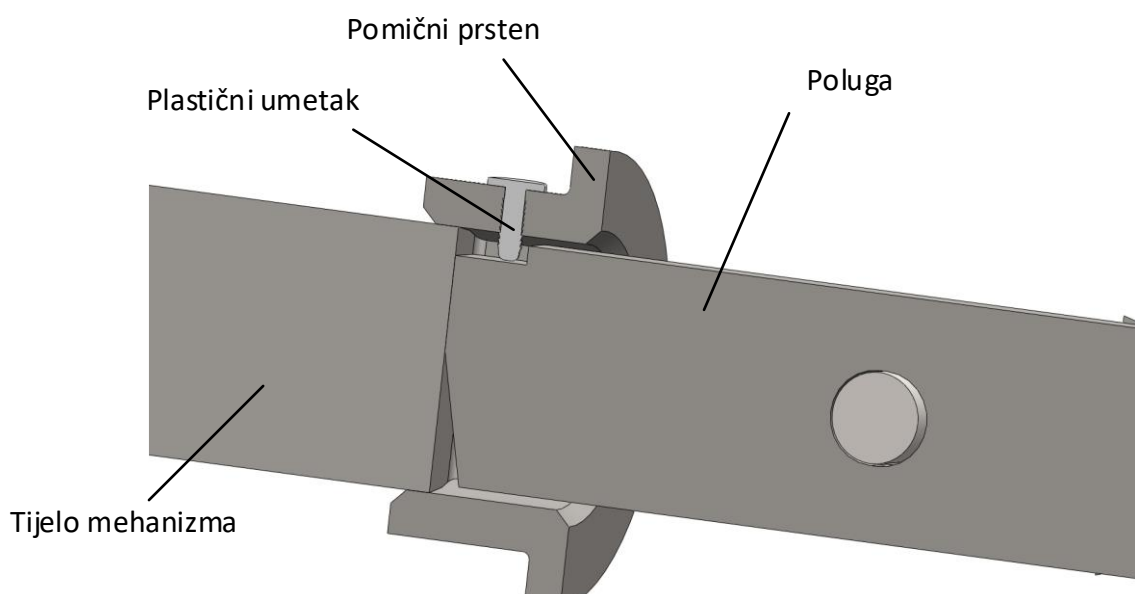


Slika 14: Poluga sa pripadajućim kružnicama rotacije



Slika 15: Pomični prsten na tijelu mehanizma

Prsten je napravljen pomičan iz razloga navedenog prije. Prilikom probijanja poluga mora stajati uspravno (horizontalno) što znači da prsten mora biti smješten iznad njenog zadnjeg krajaj kako bi joj onemogućio bilo kakvu rotaciju. S obzirom da je prsten pomičan prvo mu je potrebno onemogućiti pomak po tijelu mehanizma, a kasnije mu ga omogućiti. To je izvedeno pomoću jednog plastičnog umetka koji se stavlja u provrt koji se nalazi na vanjskom obodu prstena što se i može uočiti na slici 15. Na Slici 16 je prikazan prsten sa plastičnim umetkom u presjeku.



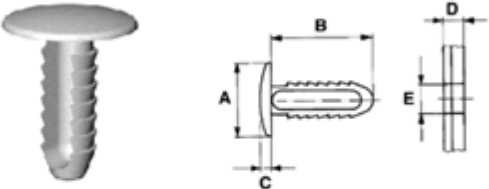
Slika 16: Prikaz pomičnog prstena sa umetkom zajedno na tijelu mehanizma

Kao što je na slici 16 vidljivo, na poluzi je straga napravljeno mjesto kako bi plastični umetak sa svojim vrhom ušao u taj prostor i s time onemogućio aksijalno pomicanje prstena. Vrh tog umetka može slobodno dodirivati oba ruba ovisno kako se prsten sa njime giba ali ih nemože nikako preći. Na slici 17. je prikazan jedan od plastičnih umetaka prema [7], sa pripadajućim dimenzijama, koji se može koristiti u ovom slučaju te koji je i odabran u ovoj konstrukciji.

Nakon prolaska kroz provrt na prstenu, zubi na umetku se rašire radijalno prema van i zakače za rub provrta i time se osigura ispadanje umetka prema van.


EMICO **Treibstifte, Niete und Verbindungselemente**

092 Treibstift, gerippt



Zur Befestigung an Holz, Stahlplatten, Karton etc. Mit dem Daumen montierbar. Aufgrund der Zähne auch in Gewinde zu befestigen.

Material: Polyamid-6.6
Farben: natur oder schwarz



Article	A	B	C	D	E
	mm	mm	mm	mm	mm
092 0001	14,0	15,0	2,0	3,0 - 11,0	5,8
092 0002	16,0	19,0	2,0	3,0 - 15,0	5,8
092 0004	18,0	23,0	2,0	3,0 - 19,0	7,0

Slika 17: Dimenzije plastičnog umetka [7]

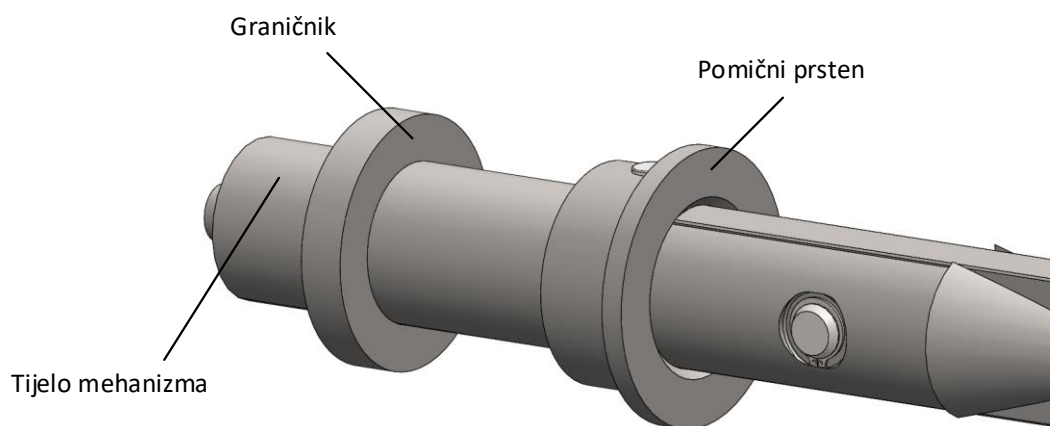
Prije probijanja je prsten osiguran od aksijalnog pomaka pomoću upravo navedenog plastičnog umetka. Za vrijeme probijanja dolazi od nalijeganja pomičnog prstena na prepreku koja se probija. Kako prepreka nasjeda na prsten, tako ga ona pomiče sa sobom u istom smjeru.

S obzirom da se prsten pomiče zajedno sa preprekom, prepreka gura prsten van granica u kojima se može pomicati plastični umetak, i kako je on izrađen upravo od plastike, dolazi do njegovog pucanja i oslobađa se put za daljnji pomak prstena sve dok se zadnji kraj poluge ne oslobodi pri čemu joj se omogućava slobodna rotacija oko vlastite osi. Upravo je to mehanizam kojim se osiguralo da se poluga prije probijanja nalazi u početnom položaju, a nakon u vertikalnom. Plastični umetak je u ovom slučaju potrošni dio koji se treba zamjeniti nakon svakog njegovog pucanja, odnosno nakon svakog probijanja.

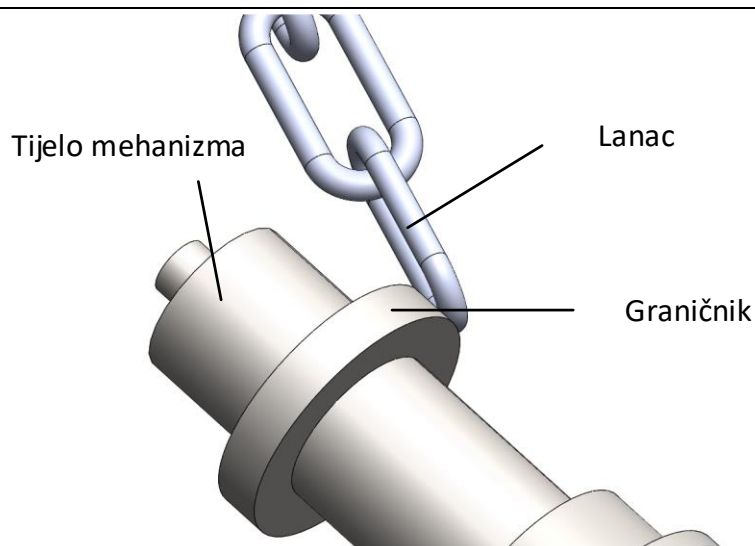
Za vrijeme probijanja nije poznato koliko se pomični prsten pomaknuo jer osoba koja upravlja vozilom nema pogled sa prednje strane i nema smisla da se on pomiče po cijeloj duljini tijela mehanizma, nego sam onoliko koliko je dovoljno da se oslobodi zadnji kraj poluge. U tu svrhu je postavljen graničnik koji sprječava pomičnom prstenu bilo kakvo daljnje pomicanje. Na Slici 18. je prikazan spomenuti graničnik koji se navlači na tijelo mehanizma sa njegove

stražnje. Graničnik se na tijelo mehanizma zavaruje što znači da nije moguće njegovo naknadno skidanje. Zbog toga montaža graničnika i pomičnog prstena mora ići na sljedeći način. Prvo se sa stražnje strane navuče pomični prsten i zatim graničnik. Graničnik se tada zavaruje sa obje strane na tijelo mehanizma. O zavaraju i njegovom proračunu će biti riječi u jednom od sljedećih poglavlja.

Tijelo mehanizma je sada konstruirano sa svim potrebnim dijelovima. Sljedeći korak je montiranje tijela na vozilo. Također je potrebno omogućiti njegovo odvajanje od samog vozila za vrijeme povlačenja. Ideja je ta da se tijelo mehanizma može naknadno odvojiti od vozila u slučaju da dođe do zaglavljenja poluge sa druge strane prepreke. U slučaju da dođe do toga tijelo mehanizma se odvaja kako bi vozilo moglo nastaviti dalje sa svojom zadaćom. Poluga bi se naknadno pokušala sklopiti i izvaditi van te vratiti na vozilo. Takva veza tijela mehanizma sa vozilom je predviđena sa lancem. Veza lanca sa tijelom mehanizma bi bila fiksna i on bi se postavio na granični prsten te se zavario, dok bi se na drugom kraju lanca nalazila karabin kuka pomoću kojeg si se ostvarila veza sa vozilom. Na vozilu je montiran očni vijak za koji se bi se karabin kuka prikvačila.

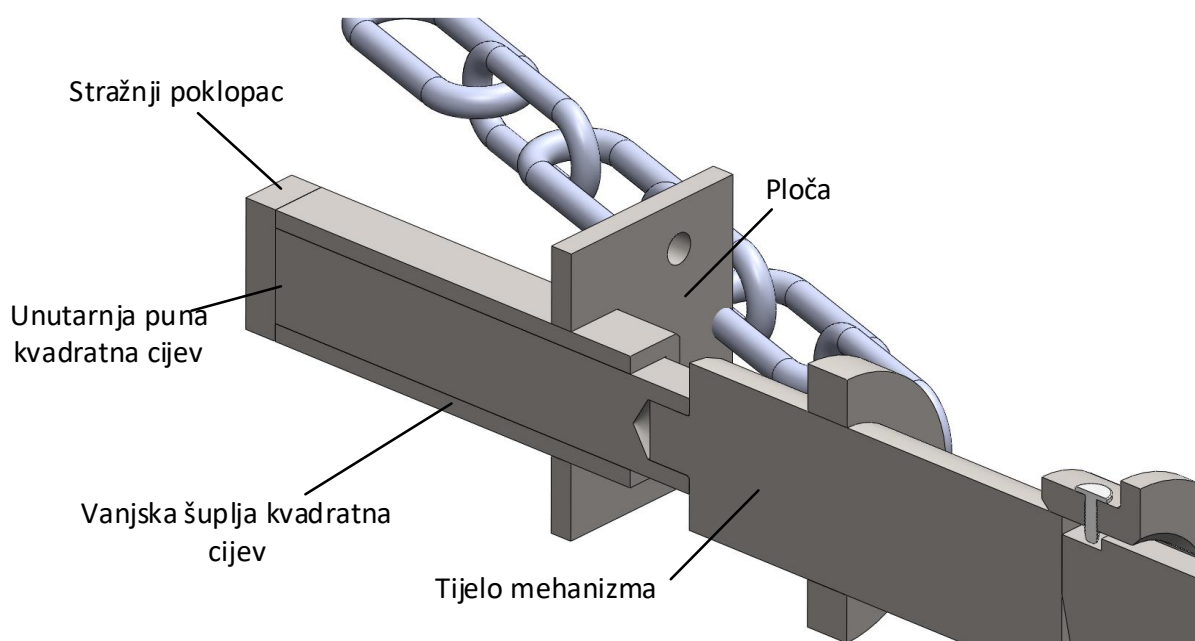


Slika 18: Prikaz graničnika na tijelu mehanizma



Slika 19: Prikaz lanca zavarenog na graničnik tijela mehanizma

Montiranje tijela mehanizma na vozilo se odvija pomoću kvadratnih cijevi koje se umetaju jedna u drugu a povezane su na ploču koja se je vijcima pritegunuta na samo vozilo. Na slici 20. je prikazana takva izvedba. Prikaz je u presjeku radi lakšeg pogleda na sve komponente.



Slika 20: Prikaz prihvata tijela mehanizma na vozilo

Na stražnjem dijelu tijela mehanizma je potokaren rukavac koji ulazi u unutarnju punu cijev u kojoj je svrdlom napravljen provrt. Na slici 21 je prikazana odabrana kvadratna cijev dimenzija 40x40 mm prema [7]. Provrt u njoj naknadno izrađen je dimenzije $\Phi 25$ mm. Zavar se zatim stavlja po cijelom konturi oko spoja rukavca i provrta. O njegovom dimenzioniraju će biti više govora u sljedećim koracima rada.

Dimenzije u mm	Teorijska težina cca kg/m	Crna metalurgija - ŠIPKE vučene - valjane											
		Č.0361 - RST37.2 S235JRG2	Č.0451 - ST44.2 S275JR	Č.0562 - ST52-3N S355J2G3	Č.1221 - C15E	Č.1531 - C45E	Č.1731 - C75E	Č.1732.1 - A201M04	Č.0361 - RST37.2 S235JRG2	Č.0562 - ST52-3N S355J2G3	Č.1221 - C15E	Č.1531 - C45E	Č.1731 - C75E
		Toplo valjane					Hladno vučene						
5	0,196	•	•	•	•	•	•	•	•	•	•	•	•
6	0,283	•	•	•	•	•	•	•	•	•	•	•	•
7	0,385	•	•	•	•	•	•	•	•	•	•	•	•
8	0,502	•	•	•	•	•	•	•	•	•	•	•	•
9	0,636	•	•	•	•	•	•	•	•	•	•	•	•
10	0,785	•	•	•	•	•	•	•	•	•	•	•	•
12	1,130	•	•	•	•	•	•	•	•	•	•	•	•
14	1,539	•	•	•	•	•	•	•	•	•	•	•	•
16	2,010	•	•	•	•	•	•	•	•	•	•	•	•
18	2,543	•	•	•	•	•	•	•	•	•	•	•	•
20	3,140	•	•	•	•	•	•	•	•	•	•	•	•
22	3,799	•	•	•	•	•	•	•	•	•	•	•	•
25	4,906	•	•	•	•	•	•	•	•	•	•	•	•
30	7,065	•	•	•	•	•	•	•	•	•	•	•	•
32	8,038	•	•	•	•	•	•	•	•	•	•	•	•
35	9,616	•	•	•	•	•	•	•	•	•	•	•	•
40	12,560	•	•	•	•	•	•	•	•	•	•	•	•
45	15,900	•	•	•	•	•	•	•	•	•	•	•	•
50	19,630	•	•	•	•	•	•	•	•	•	•	•	•

Slika 21: Odabrana puna kvadratana cijev [8]

Vanjska šuplja kvadratna cijev je odabrana tako da joj je unutarnji otvor dimenzija 40x40 mm kako bi unutarnja cijev mogla slobodno ući u nju. Za vanjsku cijev je odabrana šavna cijev dimenzija 60x60 mm i debljine stijenke 10 mm. Na slici 22. je prikazana odabrana cijev prema [7].

Crna metalurgija - CIJEVI šavne	
Prikazane pozicije isporučujemo u sljedećim kvalitetama:	
Č.0361, RST37.2, S235JRG2	Č.0451, ST44.2, S275JR
Č.0562.3, ST52-3N, S355J2G3	

Dimenzije mm	Debljina stijenke mm								
	1,5	2	3	4	5	6	7	8	10
10 x 10	0,40								
12 x 12	0,49								
15 x 15	0,64	0,83							
20 x 20	0,87	1,13	1,63						
25 x 25	1,12	1,48	2,14						
30 x 30	1,35	1,78	2,59	3,35					
35 x 35	1,61	2,12	3,10	4,04					
40 x 40	1,83	2,41	3,55	4,63	5,50				
45 x 45	2,05	2,71	3,99	5,23	6,28				
50 x 50	2,27	3,01	4,44	5,82	7,15				
60 x 60	2,75	3,65	5,40	7,10	8,75	10,18	11,66		
70 x 70	3,23	4,29	6,36	8,39	10,36	12,28	13,85	16,27	

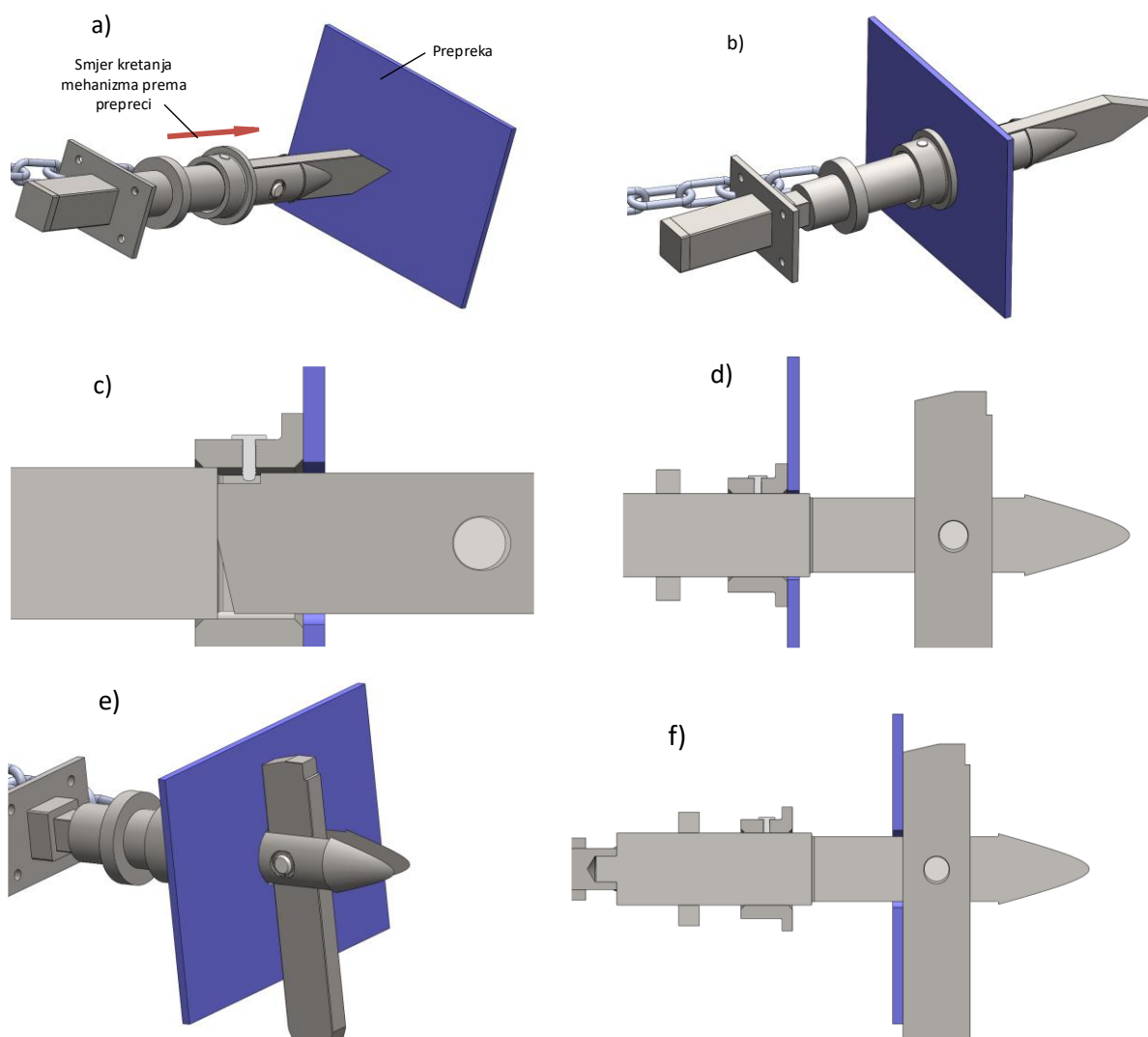
Slika 22: Odabrana vanjska šavna cijev [8]

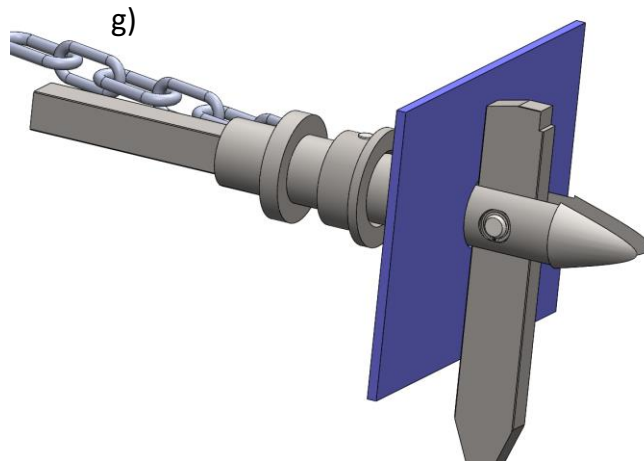
Na zadnjoj strani cijelog mehanizma se nalazi stražnji poklopac, kao što je vidljivo na slici 20, i on služi da se na njega naslanja unutarnja cijev za vrijeme probijanja. Njegova veza sa

vanjskom kvadratnom cijevi je preko zavara. O dimenzijama ovog zavara će biti više riječi u sljedećim koracima rada.

Nakon što je stražnji poklopac preuzeo silu probijanja na sebe i proslijedio je na vanjsku kvadratnu cijev ona je zavarom povezana za ploču. Ta ploča se naslanja na vozilo i veza između je pomoću 4 vijka. Dimenzioniranje zavara ploče će se provesti u jednom od sljedećih koraka ovog rada.

Na sljedećim slikama je pojednostavljeni prikaz cijelog postupak probijanja i povlačenja prepreke pomoću mehanizma.





Slika 23: Prikaz koraka prije, za vrijeme i nakon probijanja/povlačenja prepreke

Na slici 23a prikazan je sklop cijelog mehanizma montiran na vozilo koje se približava prepreci. Slijedi probijanje prepreke sa vrhom poluge i dolazak prepreke do pomičnog prstena kao što je prikazano na likama 23b i 23c. Slika 23. u presjeku prikazuje položaj prepreke i graničnog prstena. Pomični prsten se nalazi točno iznad kraja poluge i onemogućava joj rotaciju. S obzirom da se vozilo nastavlja gibati u smjeru probijanja prepreka pokušava odvući granični prsten sa sobom te dolazi do pucanja plastičnog umetka, kao što je i prikazano na slici 23d. Kako je prepreka sa sobom odnijela pomični prsten, oslobađa se zadnji kraj poluge i ona uslijed gravitacijske sile radi rotaciju (u smjeru kazaljke na satu, kako je prikazano na slici 23) i prelazi u vertikalni položaj. Slika 23e, u izometriji, prikazuje položaj poluge nakon preslaka u vertikalni položaj. U međuvremenu vozilo se počinje gibati u suprotnom smjeru, odnosno počinje proces povlačenja prepreke. Nakon određenog vremena poluge sa svojom površinom dotiče prepreku i počinje ju povlačiti sa sobom, kako je i prikazano na slici 23f. S obzirom da se tijelo mehanizma nalazi sa svojim krajem u kvadratnoj cijevi, taj kraj izlazi iz nje slobodno budući da ga ništa ne spriječava u tome, i kako se vozilo odmiče od prepreke tako se lanac počinje natezati sve dok ne dosegne svoju punu nategnutost te preuzme cijelu silu povlačenja. Lanac je preko karabin kuke prikvačen na očni vijak koji se nalazi sa prednje strane vozila.

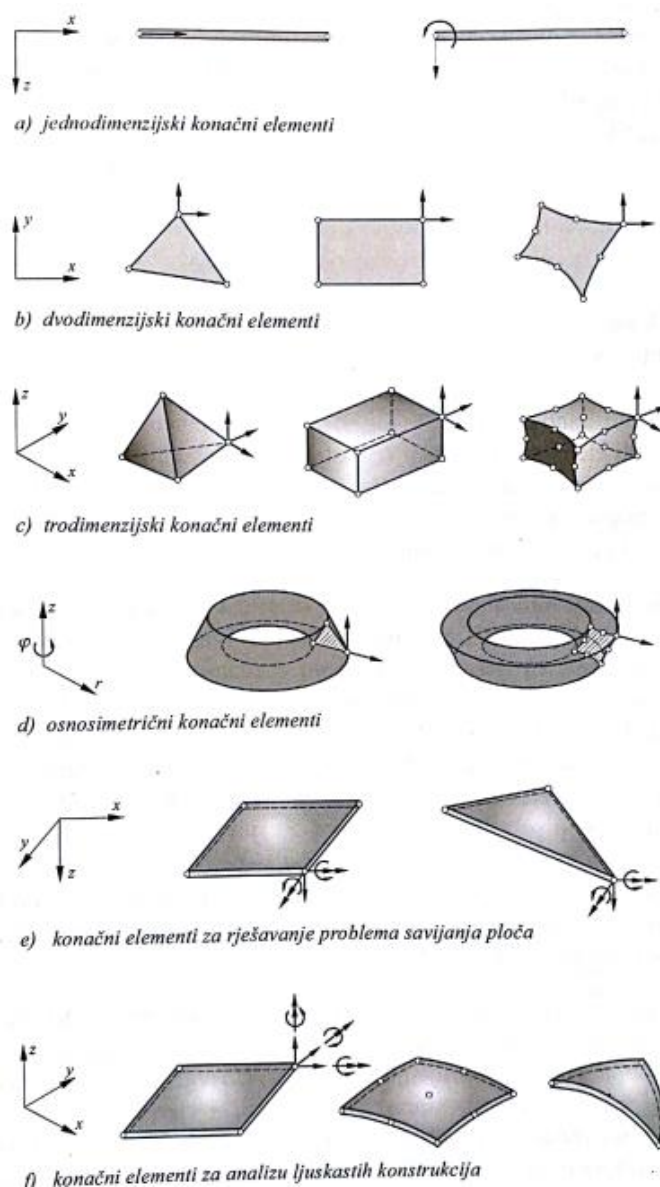
4. METODA KONAČNIH ELEMENATA

Metoda konačnih elemenata [9] je metoda koja se temelji na fizičkoj diskretizaciji kontinuuma. Klasične metode se temelje na rješavanju diferencijalnih jednadžbi čije je analitičko rješenje moguće dobiti samo za jednostavnije proračunske modele. U općem slučaju vrlo je teško dobiti rješenje koje zadovoljava diferencijalnu jednadžbu. Stoga se rabe približne numeričke metode u kojima se diferencijalne jednadžbe zamjenjuju susstavom algebarskih jednadžbi. Stoga se odabrani kontinuum s beskonačno stupnjeva slobode zamjenjuje se s diskretnim modelom međusobno povezanih elemenata s ograničenim brojem stupnjeva slobode. Točnije, radi se mreži konačnih elemenata pomoću koje se promatrani kontinuum diskretizirao. Takvi konačni elementi međusobno su povezani u točkama na konturi koje se nazivaju čvorovi. Stanje u svakom elementu, kao što je npr. polje pomaka, deformacije, naprezanja, temperature itd., opisuje se pomoću interpolacijskih funkcija. Te funkcije moraju zadovoljavati odgovarajuće uvjete da bi se diskretizirani model što više približio ponašanju kontinuuma. Uz pravilnu formulaciju konačnih elemenata, približavanje točnom rješenju raste s povećanjem broja elemenata. Metoda konačnih elemenata nam omogućava kako pronaći numeričko rješenje za neki specifični problem. Kao rješenje se ne dobiva jednadžba nego čisto numerička vrijednost. Dobiveno rješenje je najčešće približno, osim ako problem nije toliko jednostavan da za njega postoji izvedena formula.

Složene konstrukcije zahtijevaju diskretizaciju s velikim brojem elemenata te valja riješiti sustav algebarskih jednadžbi s velikim brojem nepoznanica, što je bez korištenja računala vrlo teško postići. Stoga je za rješavanje problema primjenom metode konačnih elemenata nužna primjena računala, a to je zahtijevalo izradu odgovarajućih računalnih programa. U tu svrhu je napravljeno nekoliko poznatih CAE programskih paketa kao što su ABAQUS, ANSYS ili MSC Nastran/Patran. Samo izvođenje jednadžbi konačnih elemenata može biti poprilično složeno, no korištenje tih konačnih elemenata unutar navedenih programskih paketa je poprilično jednostavno, te su ti programi napravljeni tako da u većini slučajeva daju neko rješenje koje ne mora biti fizikalno točno.

Ovisno o obliku i nepoznatim parametrima u čvorovima, izvedeni su različiti tipovi konačnih elemenata. Veći broj nepoznanica zahtijeva složeniju interpolacijsku funkciju u području elementa. Jednostavniji konačni elementi koji se najčešće primjenju u mehanici deformabilnih tijela prikazani su na slici 24. Nepoznati parametri u čvorovima, koji u metodi pomaka u mehanici deformabilnih tijela opisuju pomake i derivacije pomaka, stupnjevi su slobode elementa.

Na slici 24a su prikazana dva najjednostavnija konačna elementa koja se koriste za rješavanje jednodimenzijskih problema. Prvi je štapni osnovni element sa dva čvora sa po jednim stupnjem slobode, a drugi je gredni element koji ima ukupno 4 stupnja slobode. Slika 24b prikazuje konačne elemente za dvodimenzijisku analizu. Pomoću njih se opisuje ravninsko stanje naprezanja i deformacije pri čemu su nepoznati parametri u čvorovima dvije komponente pomaka. Razlikuju se trokutni, četverokutni i izoparametarski element. [9]



Slika 24: Osnovni konačni elementi [9]

Elementi za trodimenzijsku analizu: tetraedarski, prizmatični i izoparametarski, nalaze se na slici 24c. koji u čvorovima imaju po tri komponente pomaka u smjeru Kartezijevih koordinatnih osi. Analiza osnosimetričnih tijela se provodi pomoću osnosimetričnih elemenata, najčešće trokutnih, čiji su stupnjevi slobode radijalni a pomaci osni i koji su prikazani na slici 24d. Na slici 24e su prikazani elementi koje se koriste u problemima savijanja ploča. Sadrže po tri stupnja slobode u svakom čvoru. Prikazani su trokutni i četverokutni element koji se koriste u tu svrhu, a stupnjevi slobode su im pomaci u pravcu normale na srednju plohu ploče i kutovi zakreta normale oko dvije osi koje leže u ravnini ploče. Zadnja skupina osnovnih konačnih elemenata je prikazna na slici 24f i radi se o elementima koji se koriste u analizama ljuskastih konstrukcija. Prvi prikazani element ravni je element za analizu ljuskaka sa šest stupnjeva slobode u svakom čvoru, a izvodi se superpozicijom osnovnog pločastog elementa i elementa za dvodimenzijsku analizu. Ostali elementi su složeniji dvostruko zakrivljeni ljuskasti elementi koji u čvorovima mogu imati znatno više stupnjeva slobode. Svaki od prikazanih elemenata moguće je proširti dodavanjem čvorova duž bridova ili po površini elementa, kao i povećanjem broja neovisnih veličina u svakom čvoru. [9]

5. NUMERIČKA ANALIZA KONSTRUKCIJE

5.1. Ulazni podaci potrebni za analizu

Glavno opterećenje na konstrukciju koje se javlja je sila probijanja koja se javlja kao reakcija prepreke na polugu mehanizma prilikom procesa probijanja. Sila probijanja će se dobiti iz kinetičke energije vozila koje ono može postići. Uzet će se njegova maksimalna brzina koju postiže te masa samog vozila. Oba podatka su pribavljena iz DOK-ING-a. Masa samog vozila iznosi 3800 kg, a nakon svih dodataka koja na njega dolaze, masa će iznositi 4200 kg te će se ta vrijednost uzeti kao proračunska masa u daljnim koracima ovog rada. Maksimalna brzina koju vozilo može postići, prema dostupnim podacima, iznosi 5 km/h (1,39 m/s). U obzir će se uzeti slučaj u kojem se vozilo na kraju probijanja zapravo zaustavilo. To znači da vozilo sa mehanizmom za probijanje nije uspjelo probiti prepreku što znači da nije ostvarilo dovoljnu silu probijanja. Ovakav pristup prema proračunu sile probijanja je uzet iz razloga što nije poznato za kakve će se prepreke koristiti ovaj uređaj. Radi se zapravo o graničnom slučaju „probijanja“ i kao takav je zapravo najkritičniji, odnosno u takvom slučaju nam se javlja najveća sila probijanja. Početna brzina vozila iznosi 1,39 m/s, a na kraju 0 m/s što znači da je akceleracija negativna. Za vrijeme probijanja je uzeta vrijednost od $t = 0,1$ s.

Prvi korak je definiranje sile probijanja, koja će se dobiti iz kinetičke energije vozila. Kinetička energija vozila iznosi

$$E_k = \frac{mv^2}{2} = \frac{4200 \cdot 1,39^2}{2} = 4057,1 \text{ J}, \quad (6.1)$$

pri čemu je:

m – masa vozila [kg]

v – maksimalna brzina koju vozilo može postići [m/s].

S obzirom da je rad sile jednak kinetičkoj energiji koju vozilo dobije na tom putu, vrijedi relacija

$$E_k = W = 4057.1 \text{ J}, \quad (6.2)$$

pri čemu je:

E_k – kinetička energija vozila [J]

W – mehanički rad koji vozilo ima na putu [J].

Kako za vrijeme probijanja ($t = 0,1$ s), vozilo usporava na brzinu od 0 m/s, akceleracija (koja je negativna) iznosi

$$a = \frac{v}{t} = \frac{1,39}{0,1} = 13,9 \text{ m/s}^2. \quad (6.3)$$

pri čemu je:

a – negativna akceleracija vozila za vrijeme probijanja [m/s^2]

t - vrijeme probijanja prepreke [s].

Nadalje, put koji vozilo prijeđe, sve dok ne uspori sa početne brzine od 5 m/s na 0 m/s, iznosi

$$s = \frac{at^2}{2} = \frac{13,9 \cdot 0,1^2}{2} = 0,0695 \text{ m}. \quad (6.4)$$

pri čemu je:

s – put koji vozilo prijeđe dok se ne zaustavi, odnosno dok ne potroši svu kinetičku energiju na probijanje prepreke [m]

Na kraju je potrebno izračunati silu probijanja F_{pr} koja je definirana kao omjer rada i prijeđenog puta i kao takva iznosi

$$F_{pr} = \frac{W}{s} = \frac{4057,1}{0,0695} = 58376 \text{ N}. \quad (6.5)$$

Sila probijanja F_{pr} će se koristiti prilikom proračuna poluge i tijela mehanizma preko kojih će se ta sila prenositi. Također će se raditi analiza za slučaj povlačenja u kojem će se sila povlačenja prenositi preko poluge na zatic preko kojega će se dalje prenijeti na tijelo mehanizma. Sila povlačenja će se odrediti na sljedeći način. Kada vozilo probije prepreku, ono staje i počinje se kretati unazad. S obzirom da se može dogoditi da je prepreka preteška, vozilo se možda uopće neće moći pokrenuti u željenom smjeru. Zato će se sila povlačenja odrediti kao krajnja vrijednost prije nego što vozilo krene proklizavati. Da bi se to pronašlo, potrebna nam je masa vozila te koeficijent trenja između podloge i gusjenica. Masa vozila je navedena u prethodnim koracima, a koeficijent trenja će se uzeti iz kataloga proizvođača pogonskog sustava vozila.. S obzirom da nije poznato na kojim će podlogama vozilo sve operirati, odabrat će se krajnja vrijednost kako bi se obuhvatili svi slučajevi. Na tablici 1. je prikazana tablica koeficijenata trenja između gusjenica i različitih podloga.

Tablica 1: Koeficijenti trenja između gusjenice i podloga [10]

Fondo stradale Road surface Fahrgrund Fond routier Calzada Tipo de pavimentação	Coefficiente di Resistenza al Rotolamento Roll resistance ratio Rollwiderstandskoeffizient Coefficient de résistance au roulement Coeficiente de resistencia a la rodadura Coeficiente de resistência à rolagem Cr				Coefficiente Medio di Adesione del Veicolo Mean vehicle adhesion ratio Durchschn. Haftkoeffizient Coefficient Moyen d'adhérence du véhicule Coeficiente medio de adhesión del vehículo Coeficiente médio de aderência do veículo Cs			
	Pneumatico Tyre Reifen Pneumatique Neumático Pneumático		Veicolo a Cingoli Continuous chain tread vehicle Raupenkettentraktor Vehículo sur chenilles Vehículo con orugas Veículo de esteiras		Pneumatico Tyre Reifen Pneumatique Neumático Pneumático		Veicolo a Cingoli Continuous chain tread vehicle Raupenkettentraktor Vehículo sur chenilles Vehículo con orugas Veículo de esteiras	
	Buono Good Gut Bon Bueno Bom	Cattivo Poor Schlecht Mauvais Malo Ruim	Buono Good Gut Bon Bueno Bom	Cattivo Poor Schlecht Mauvais Malo Ruim	Buono Good Gut Bon Bueno Bom	Cattivo Poor Schlecht Mauvais Malo Ruim	Buono Good Gut Bon Bueno Bom	Cattivo Poor Schlecht Mauvais Malo Ruim
Calcestruzzo Concrete Béton Béton Hormigón Concrete	0,010	0,020	0,030	0,040	1,00	0,60	0,45	0,40
Asfalto Asphalt Asphalt Asphalte Asfalto Asfalto	0,012	0,022	0,030	0,040	0,90	0,60	0,50	0,45
Macdam Macdam Makdam Macdam Macdam Macadame	0,015	0,037	0,035	0,045	0,90	0,60	0,55	0,50
Terra compatta Compact soil Erdweg Terre compacte Tierra compacta Terra compactada	0,035	0,090	0,045	0,080	0,50	0,40	1,00	0,90
Campi di stoppie Stubble fields Stoppelfeld Champs de chaumes Rastrojales Campos com palhada	0,055	0,085	0,065	0,085	0,50	0,40	0,70	0,55
Terreno agricolo Farmed land Ackerboden Terrain agricole Terreno agrícola Terreno agrícola	0,100	0,350	0,050	0,130	0,70	0,45	1,00	0,80
Argilla Clay Lehm Argile Arcilla Argila	0,035	0,180	0,050	0,120	0,40	0,30	0,80	0,60
Sabbia Sand Sand Sable Arena Areia	0,060	0,150	0,010	0,150	0,35	0,20	0,30	0,25
Duna Dune Duene Dune Duna	0,160	0,300	0,060	0,300	0,30	0,15	0,25	0,20
Neve Snow Schnee Neige Nieve Neve	0,025	0,040	0,020	0,035	0,40	0,20	0,60	0,55

Prema tome sila povlačenja će se odrediti kao granična sila trenja. Sila trenja je definirana kao

$$F_{tr} \leq \mu \cdot F_N, \quad (6.6)$$

a sila povlačenja F_{po} kao

$$F_{po} \leq F_{tr}, \quad (6.7)$$

i uzima se njena granična vrijednost te ona iznosi

$$F_{po} = \mu \cdot g \cdot m = 1 \cdot 9,81 \cdot 4200 = 41202 \text{ N}, \quad (6.8)$$

pri čemu je:

F_{tr} – sila trenja između gusjenica i podloge [N]

μ – maksimalni koeficijent trenja prema Tablici 1 (u tablici je naveden kao Cs) [10]

F_N – normalna sila podloge na vozilo [N]

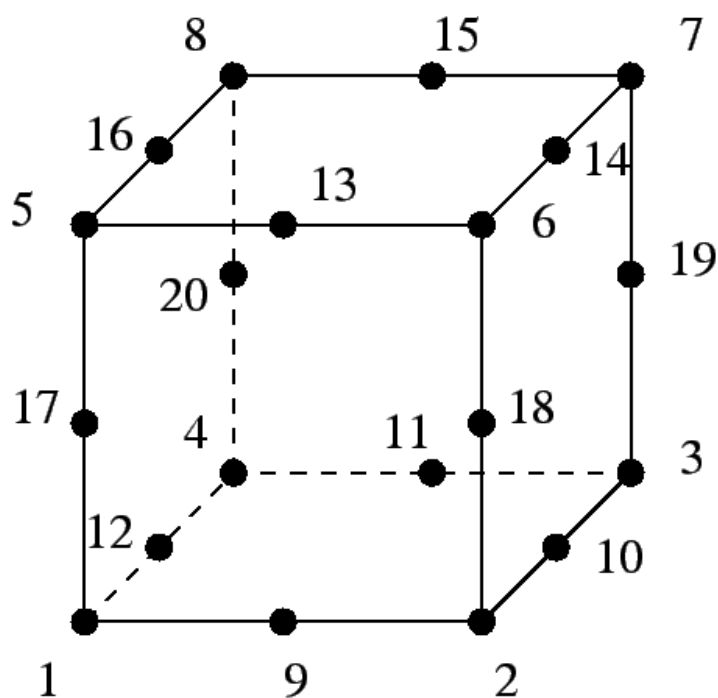
F_{po} – sila povlačenja vozila [N]

g – gravitacijsko ubrzanje [m/s^2].

Kako su nam sada poznate obje sile potrebne za proračun, moguće je napraviti numeričku analizu konstrukcije.

5.2. Analiza konstrukcije za vrijeme probijanja prepreke

Prvi slučaj koji će biti obrađen u programskom paketu CAE Abaqus će biti onaj u kojem se pomoću mehanizma probija prepreka. Proračunska sila je izvedena u prošlom poglavlju i ona iznosi $F_{pr} = 58376$ N. Za konačni element je odabran element oznake C3D20R koji je prikazan na slici 25. Radi se o heksagonsku sa 20 čvorova i definiran je sa reduciranom integracijom.



Slika 25: C3D20R konačni element sa 20 čvorova

S obzirom da početni rezultati linerano – elastične analize nisu bili zadovoljavajući, odlučeno je da će se raditi nelinearna – plastična analiza sa određenim pretpostavkama. Radi pojednostavljenja problema, uzet je slučaj u kojem nakon točke tečenja (nakon koje nastupa plastična deformacija) plastična deformacija je konstantna, za bilo kakve promjene napreznaja

u materijalu. Na slici je prikazan primjer dijagrama nekog materijala kojem je nakon granice tečenja nastupa konstantna plastična deformacija.



Slika 26: Graf materijala konstantne plastične deformacije

S obzirom da je odlučena nelinearna - plastična analiza, potrebno je popuniti dodatne podatke u programskom paketu Abaqus. Kao elastična karakteristika uneseni su sljedeći podaci. Za zatik je uzet materijal prema normi DIN 1444 A, koja određuje materijal zatika 11SMnPb3+C (1.0718), čiji su podaci prikazani na tablici 2.

Tablica 2: Prikaz nekih svojstva materijala 11SMnPb3+C

MECHANICAL PROPERTIES				
Diameter	Tensile Strength [N/mm ²]	Yield Point [N/mm ²]	Ultimate Strain A5 in [%]	Hardness [HB]
5 - 10	510 - 810	min. 440	min. 6	-
11 - 16	490 - 760	min. 410	min. 7	-
17 - 40	460 - 710	min. 375	min. 8	112 - 169
41 - 63	400 - 650	min. 305	min. 9	112 - 169
64 - 100	360 - 630	min. 245	min. 9	107 - 154

Iz tablice je moguće iščitati granicu tečenja materijala koja iznosi minimalno 375 N/mm².

Za materijal ostatka mehanizma, koji može biti od istog čelika, će biti odabran čelik 42CrMo4 (1.7225). Radi se o čeliku koji je kaljen površinski.

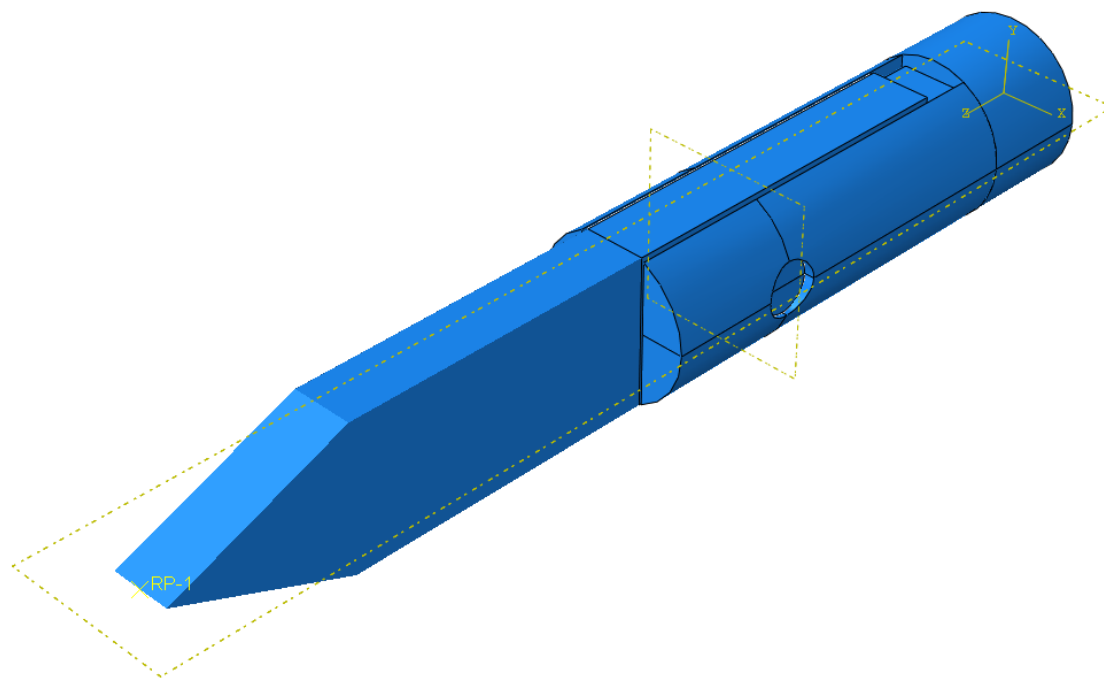
Neka od njegovih mehaničkih svojstava su prikazana u tablici 3. Za granicu tečenja je uzeta vrijednost od 650 N/mm².

Tablica 3: Prikaz nekih svojstava čelika 42CrMo4

Diameter d [mm]	< 16	>16 – 40	>40 – 100	>100 – 160	>160 – 250
Thickness t [mm]	< 8	8<t<20	20<t<60	60<t<100	100<t<160
0,2% proof stress $R_{p0,2}$ [N/mm ²]	min. 900	min. 750	min. 650	min. 550	min. 500
Tensile strength R_m [N/mm ²]	1100 - 1300	1000 - 1200	900 - 1100	800 - 950	750 - 900
Fracture elongation A_5 [%]	min. 10	min. 11	min. 12	min. 13	min. 14
Reduction of area Z [%]	min. 40	min. 45	min. 50	min. 50	min. 55
Notch impact energy ISO-V [J]	min. 30	min. 35	min. 35	min. 35	min. 35

Nakon što je su uvrštene navedene vrijednosti u odgovarajuće rubrike u Abaqusu, potrebno je odrediti nelinearnu – plastičnu analizu. Također je potrebno definirati geometriju dijelova na kojima će se provoditi numerička analiza. Na konstrukciji su provedene određene izmjene u konstrukciji kako bi se mreža konačnih elemenata mogla što bolje izraditi. Na sljedećim slikama će biti prikazani modeli na kojima je zapravo provedena numerička analiza.

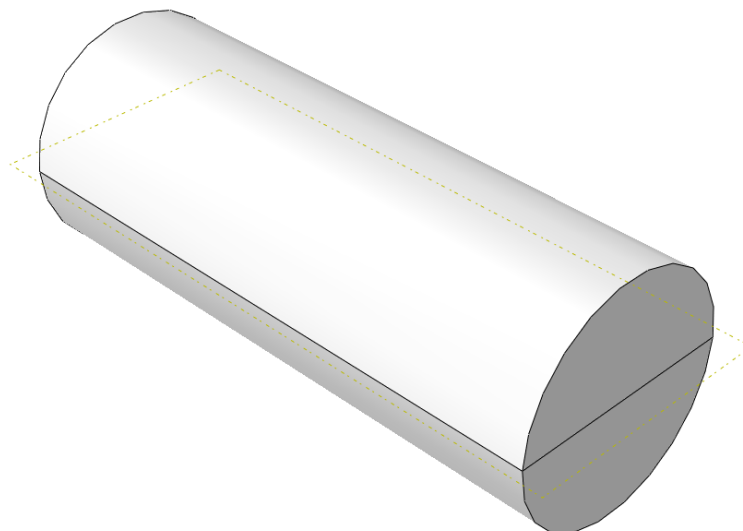
Slika 27, prikazuje tijelo mehanizma nakon uklonjenih pojedinih detalja na samoj konstrukciji.



Slika 27: Sklop mehanizma koji će se koristiti u numeričkoj analizi

Naime, na tijelu mehanizma je uklonjen vrh sa obje strane, jer bi njegova geometrija poprilično otežala generiranje mreže konačnih elemenata, no osim toga vrh ne sudjeluje u procesu probijanja, barem ne u slučaju u koji se razmatra u Abaqusu. Na zatiku je vjerojatno

učinjeno najviše promjena na geometriji, upravo iz razloga koji se prije naveo, a to je što lakše i kvalitetnije generiranje mreže konačnih elemenata. Zatik je zato napravljen, kao cilindar koji je prolazi kroz oba provrta tijela mehanizma i u njima je učvršćen. Na slici 28 je prikazana geometrija zatika koja će se koristiti u numeričkoj analizi.

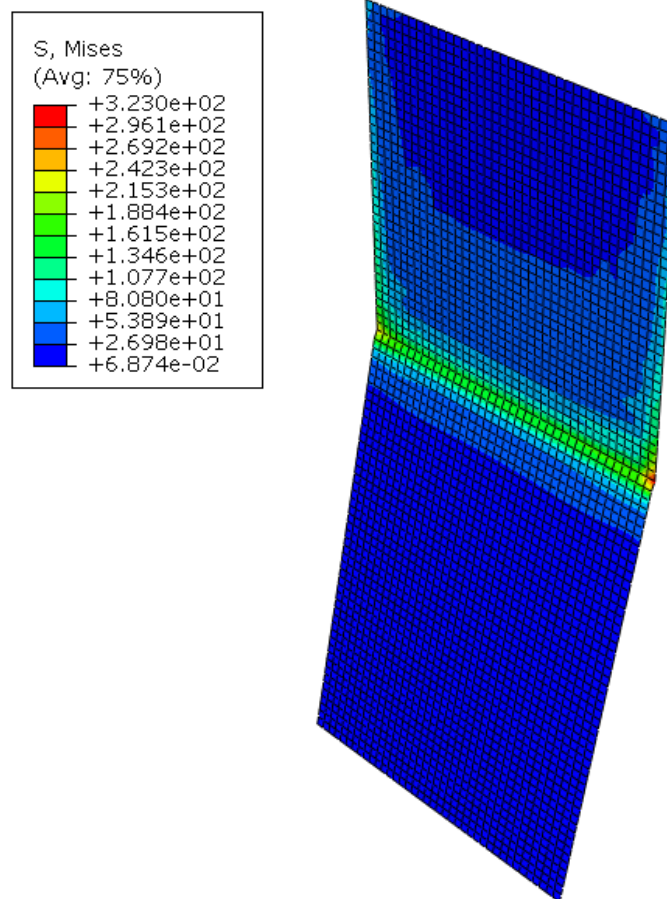


Slika 28: Geometrija zatika koja se koristila u numeričkoj analizi

Poluga nije imala nekih izmjena, jer je ona već sama po sebi jednostavnije geometrije tako da jedino što se moralo ukloniti su zaobljenja i skošenja.

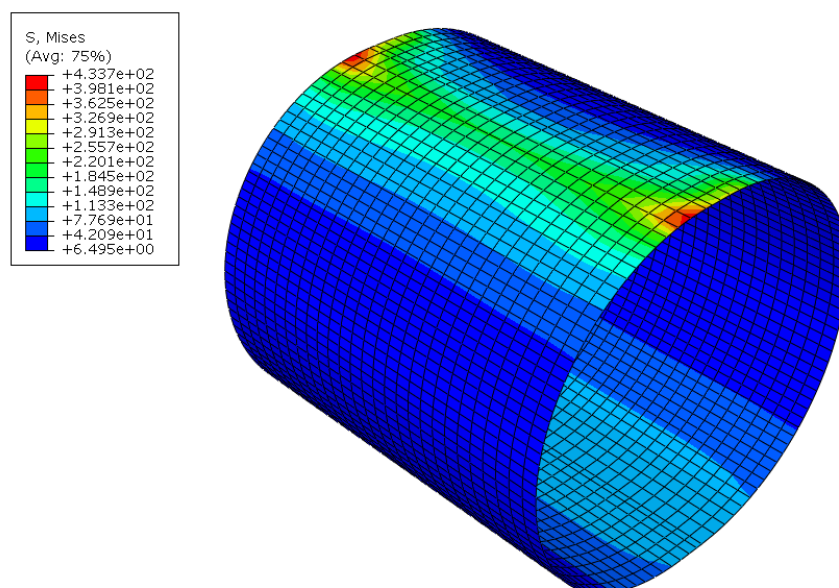
Nakon gotove geometrije i dodavanja rubnih uvjeta i opterećenja, pokrenuta je analiza za slučaj probijanja prepreke. Rezultati će biti prikazani na sljedećim slikama. Također je provedena i konvergencija samih rezultata kako bi se potvrdila točnost istih. Rezultati su konvergirali na površinama na kojima se provjeravalo. U ovom radu neće biti prikazana sama konvergencija, ali ona je odrađena.

S obzirom da se sila probijanja preko poluge šalje većinom na površinu tijela mehanizma, ta površina poluge je prikazana na slici 29. U samim rubovima se javljaju najveća naprezanja i to zbog koncentracije naprezanja tamo. Abaqus kao ekvivalentno naprezanje računa von Misesovo naprezanje koje je zapravo naprezanje dobiveno prema 4. ili HMH teoriji čvrstoće. Maksimalna vrijednost naprezanja iznosi 323 N/mm^2 što je unutar dopuštenih granica.



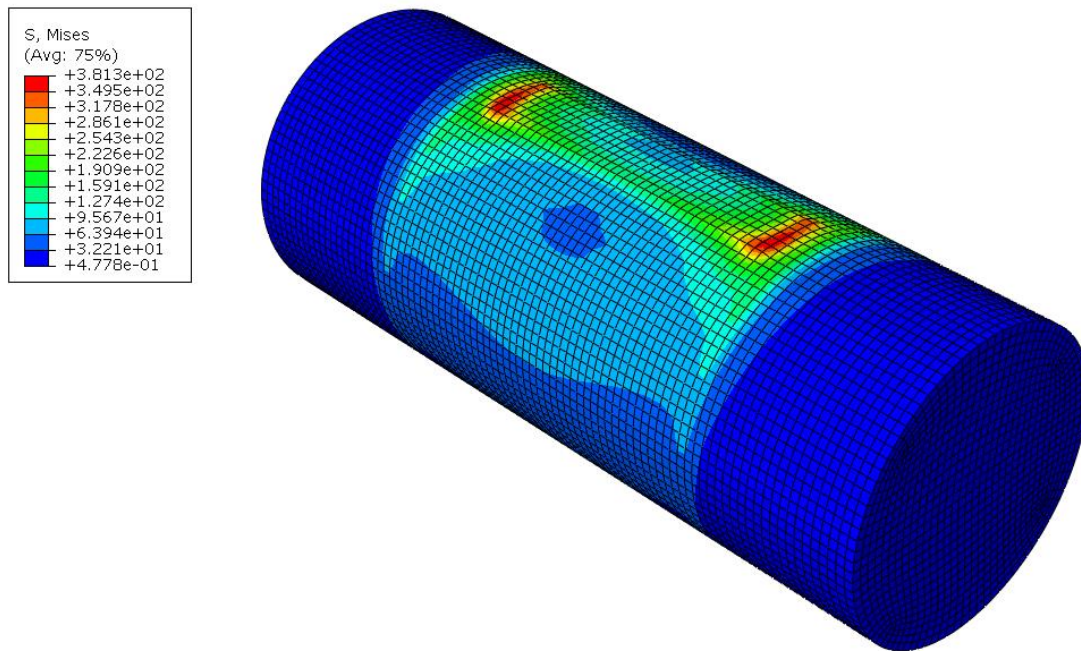
Slika 29: Naprezanje prema von Misesu stražnjeg dijela poluge prilikom probijanja

Na slici 30 je prikazano naprezanje provrta koji se nalazi na poluzi. Naime taj provrt, u kontaktu sa zaticom, sudjeluje u prijenosu reakcijske sile koja se dobiva uslijed sprega sila. Zato na zatic preuzima određeni dio sile probijanja.



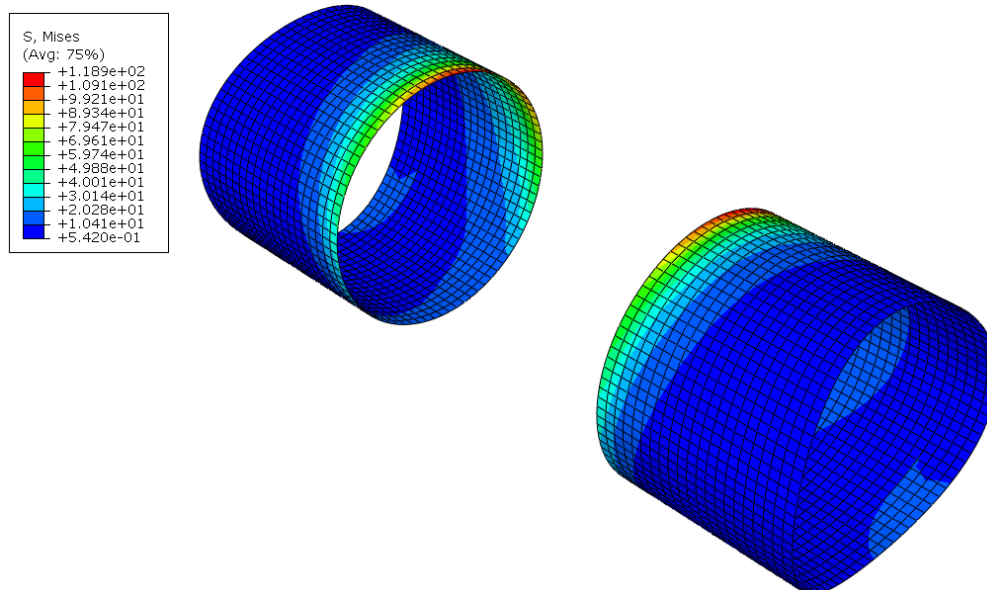
Slika 30: Naprezanja prema von Misesu provrta poluge prilikom probijanja

Na slici 31 su prikazani rezultati napreznja koji se javljaju u zatiku. Kao što je već rečeno, zatik nije potpuno isključen iz proces probijanja zato jer se javlja spreg sila između zatika i površine poluge koja se naslanja na tijelo mehanizma.



Slika 31: Napreznja prema von Misesu zatika prilikom probijanja

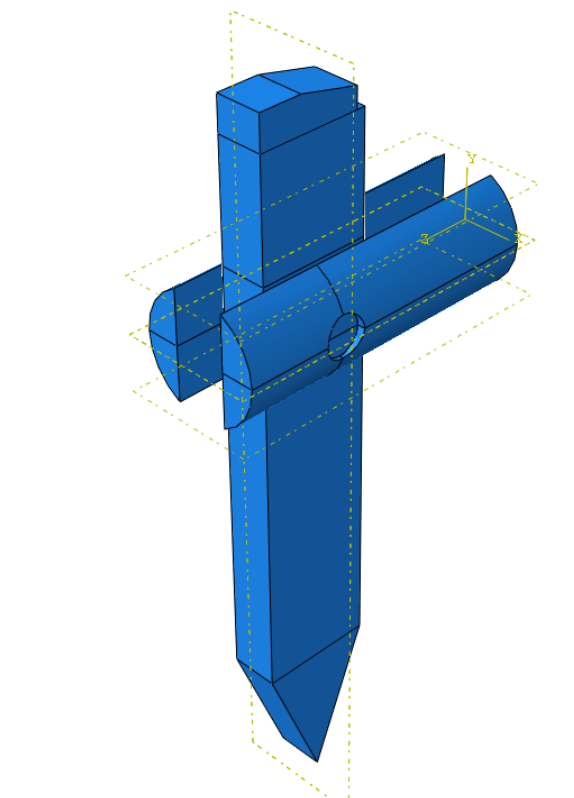
Na sljedećoj slici su prikazani rezultati analize za provrte koji se nalazu u tijelu mehanizma s obje strane. Kako se sila od probijanja vraća na zatik, tako zatik prenosi dalje tu silu na tijelo mehanizma. Napreznja prema von Misesu su prikazna na slici 32 i nalaze se u dopuštenim granicama.



Slika 32: Napreznja prema von Misesu za provrt tijela mehanizma prilikom probijanja

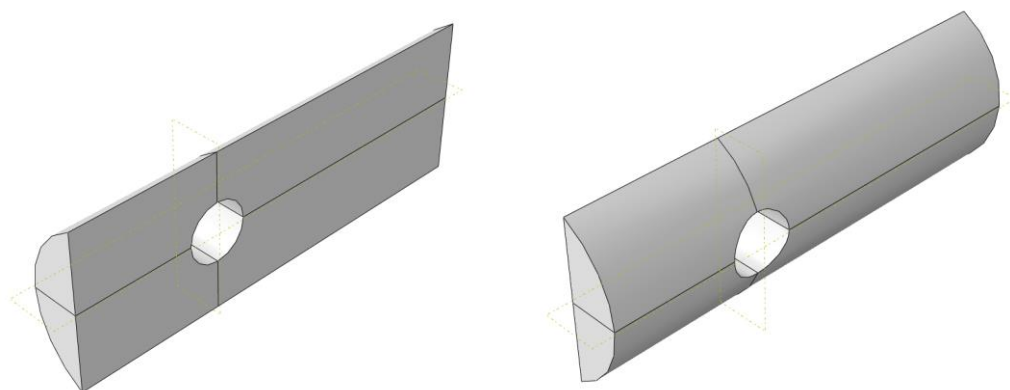
5.3. Analiza konstrukcije za vrijeme povlačenja prepreke

Analiza će biti provedena sa istim pretpostavkama kao i prijašnja. Radit će se nelinearna plastična analiza. Prvo će biti prikazana gemoetrija dijelova mehanizma na kojima je generirana mreža konačnih elemenata. Na slici 33 je prikazan cijeli sklop mehanizma.



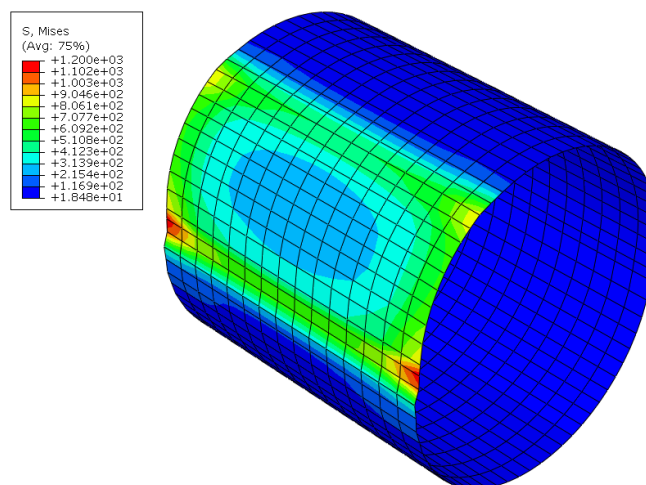
Slika 33: Prikaz sklopa koji je analiziran za slučaj povlačenja

Dijelovi koji su korišteni su poluga, zatik i djelomični dijelovi tijela mehanizma. Poluga i tijelo mehanizma je isto kao i u analizi slučaja probijanja. Na slici 34 je prikazano tijelo mehanizma na kojem je generirana mreža konačnih elemenata. Stražnji dio cilindričnog oblika je odstranjen budući da on nema nikakvu ulogu u analizi, a ostavljeni su samo bočni krakovi



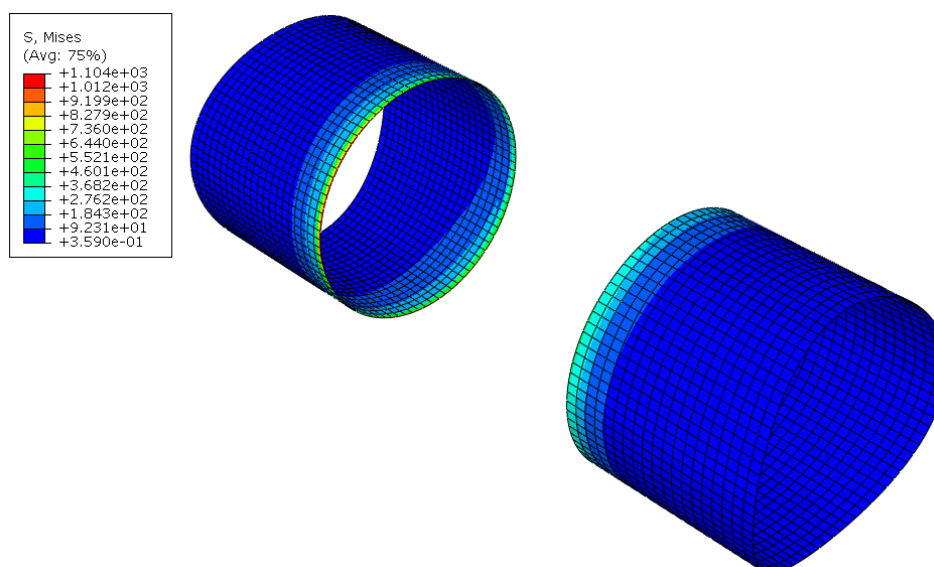
Slika 34: Prikaz tijela mehanizma koji se koristio u slučaju povlačenja

Nakon što je geometrija određena, a mreža konačnih elemenata generirana odrađena je numerička analiza mehanizma za slučaj povlačenja. U nastavku su prikazani rezultati te analize. Na slici 35 je prikazan provrt poluge sa pripadajućim von Mises naprezanjima.



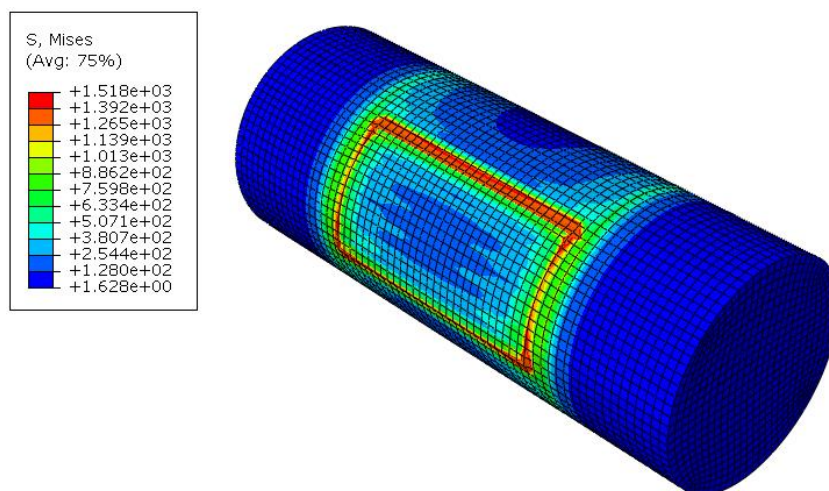
Slika 35: Naprezanja prema von Misesu za provrt poluge prilikom povlačenja

Naprezanja su dosta visoka i to ponajviše u točkama koncentracije naprezanja. Naime u ovakvoj izvedbi mehanizma, pri maksimalnom opterećenju, došlo bi do loma na rubovima provrta. U realnom slučaju ovakva sila povlačenja će biti jako teško potrebna, s obzirom da tada mora doći do proklizavanja vozila sa gusjenicama koji ima 4200 kg i sa faktorom trenja između podloge i gusjenica od 1. U svrhu ovog rada je odabran takav slučaj s ciljem da se vidi koliko su naprezanja zapravo visoka.



Slika 36: Naprezanja prema von Misesu za provrte tijela mehanizma prilikom povlačenja

Na slici su prikazani rezultati analize za provrte na tijelu mehanizma. Naprezanja također pokazuju veće vrijednosti nego što to može materijal izdržati, ali objašnjenje vrijedi kao i za provrt poluge koji je ranije spomenut.



Slika 37: Naprezanja prema von Misesu za zatic prilikom povlačenja

6. ODABIR LANCA I KUKE

S obzirom da je proračunata sila probijanja i povlačenja, moguće je odabrati lanac i pripadnu kuku koja će ga pričvršćivati na vozilo. Na vozilu će se nalaziti očni vijak na koji će se lanac sa kukom prikopčati. S obzirom da se prilikom povlačenja prepreke sila prenosi preko lanca, ta će se sila uzeti kao smjernica prilikom odabira lanca i kuke. Sila povlačenja iznosi $F_{po} = 41202$ N. Na tablici 4 je prikazan primjer lanca koji može prenijeti takvu silu i koje je odabran. Radi se o visoko otpornom lancu za prijenos i vuču tereta koji se specijaliziran za dinamička i statička opterećenja.

Tablica 4: Lanac G80 odabran prema [12]

LANAC								
LANAC G80								
LANAC G80 (EN818-2)								
Šifra	Lanac dimenzija	d (mm)	P (mm)	W1 min.(mm)	W2 maks.(mm)	Ispitana sila (kN)	Prekidna sila min(kN)	Težina (kg/m)
18300	6x18	6 ±0.4	18 ±0.5	8 ±0.5	22.2	28.3	45.2	0.8
18301	7x21	7 ±0.5	21 ±0.6	10 ±0.6	25.9	38.5	61.6	1.1
18302	8x24	8 ±0.7	24 ±0.7	11 ±0.7	29.6	50.3	80.4	1.4
18304	10x30	10 ±0.8	30 ±0.9	14 ±0.8	37.0	78.5	126.0	2.2
18307	13x39	13 ±0.52	39 ±1.2	18 ±0.9	48.1	133.0	212.0	3.7
18310	16x48	16 ±0.64	48 ±1.4	21 ±0.1	59.2	201.0	322.0	5.7
18312	18x54	18 ±0.9	54 ±1.6	27 ±0.1	66.2	254.0	407.0	7.1
18313	20x60	20 ±1.0	60 ±1.8	29 ±0.1	74.0	314.0	503.0	8.9
18314	22x66	22 ±1.1	66 ±2.0	32 ±0.1	81.4	380.0	608.0	10.7

Kuku je moguće odabrati od istog proizvođača, tako će biti i napravljeno. Odabrana kuka je prikazana u tablici 5.

Tablica 5: Kuka za lanac G80 prema [13]

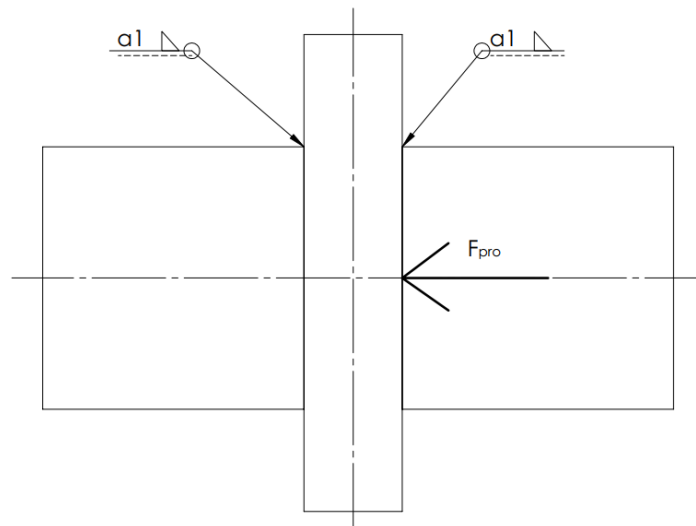
KUKA ZA LANAC SA OSIGURAČEM									
Šifra	Veličina mm	Nosivost (T)	A (mm)	B (mm)	Ø (mm)	H (mm)	K (mm)	E (mm)	Težina (KG)
25371	6-8	1.12	8	32	35	23	76	26	0.32
25372	7/8-8	2.0	9.5	37	37	32.5	85.5	29	0.52
25373	10-8	3.15	13	49	46	35	104	39	1.05
25374	13-8	5.3	16.5	56.5	56	42.5	128	47	2
25375	16-8	8	21.5	70.5	60	54	150	55	3.7
25376	20-8	12.5	24	77	79	58	180	61	6
25377	22-8	15	27	91	101	62	213	72	10.4

7. DIMENZIONIRANJE ZAVARA MEHANIZMA

S obzirom da cijeli mehanizam sadrži nekoliko zavora koji povezuju međusobno određene dijelove, u ovom poglavlju će provesti njihovo dimenzioniranje. Proračun će biti proveden ručnim putem pomoću odgovarajuće literature.

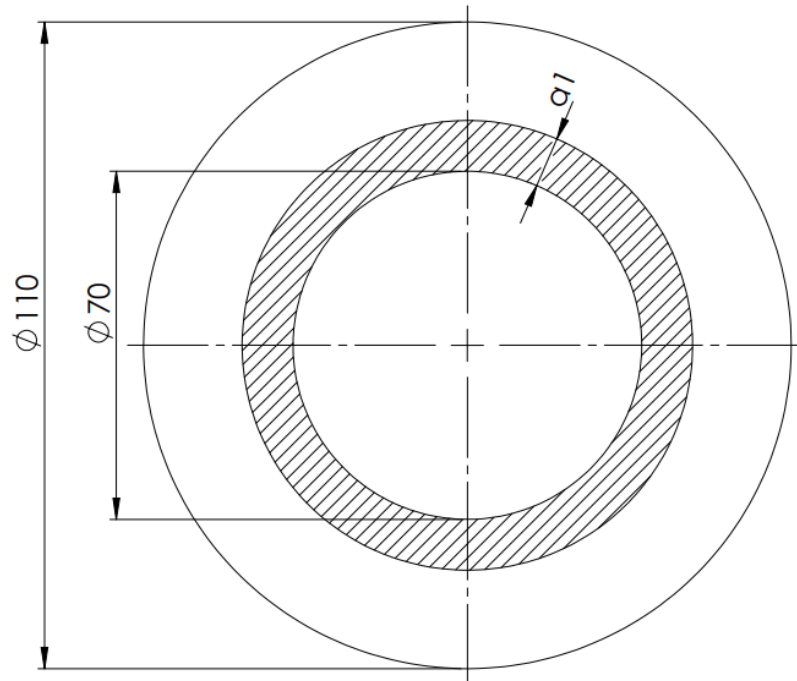
7.1. Proračun zavora graničnika

Graničnik se navlači na tijelo mehanizma i on služi kao granica preko koje ne prelazi prepreka prilikom probijanja. Nakon navlačenja on se zavaruje na tijelo mehanizma pomoću kutnih zavora sa obje strane. Na slici 18 je prikazan graničnik smješten na tijelu mehanizma sa oznakama zavora. Prikaz je je u bokocrtu i također je ucrtana i sila probijanja.



Slika 38: Shematski prikaz graničnika na tijelu mehanizma sa pozicijama zavora

Dimenzioniranje će se provesti s obzirom na silu probijanja koja iznosi $F_{pr} = 58376$ N. Na slici 39 je prikazana shema graničnika i tijela mehanizma sa pripadajućim promjerima i šrafiranom površinom zavora, koja će biti debljina a_1 kao što je i vidljivo na slici.



Slika 39: Proračunski presjek zavara debljine a_1

Unutarnji promjer zavara je ujedno i vanjski promjer tijela mehanizma i on iznosi $d_{u1} = 70\text{mm}$.

Vanjski promjer zavara d_{v1} će biti definiran kao $d_{u1} + 2a_1$. Površina takvog zavara tada iznosi

$$A_{z1} = 2 \cdot \left(\frac{d_{v1}^2 \cdot \pi}{4} - \frac{d_{u1}^2 \cdot \pi}{4} \right) = \frac{\pi}{2} \cdot ((d_{u1} + 2a)^2 - d_{u1}^2). \quad (7.1)$$

Proračun će se provesti prema jednadžbi 7.2 koja je je prezeta iz [14] ,

$$\frac{F_{\text{pro}}}{A_{z1}} \leq 0,85 \cdot \sigma_{z1,\text{dop}}, \quad (7.2)$$

pri čemu je $\sigma_{z1,\text{dop}}$ definirano kao umnožak faktora β_1 i $\sigma_{1,\text{dop}}$, Faktor β_1 iznosi minimalnih 0,8 [14] s obzirom da nam još nije poznata dimenzija zavara. $\sigma_{1,\text{dop}}$ označava dopušteno naprezanje materijala zavara S335 koje iznosi 240 N/mm^2

$$\sigma_{z1,\text{dop}} = \beta_1 \cdot \sigma_{1,\text{dop}} = 0,8 \cdot 240 = 192 \text{ N/mm}^2 \quad (7.3)$$

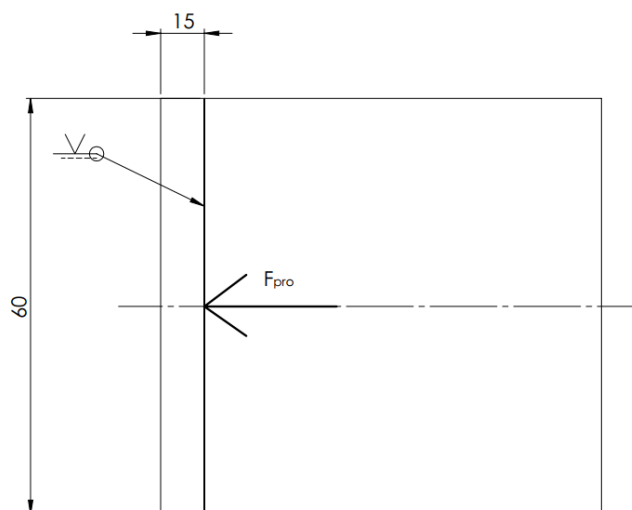
Nakon uvrštavanja svih izraza i jednadžbi (7.1) i (7.2) u jednadžbu (7.3) dobiva se izraz

$$4a_1^2 + 280a_1 - 227.71 \geq 0 \quad (7.4)$$

Rješavanjem kvadratne jednadžbe dobiva se rješenje od $a_1 = 0.8 \text{ mm}$. Drugo je rješenje negativnog predznaka te je odbačeno. S obzirom da je dimenzija kutnog zavara a_1 poprilično mala, postupit će se prema strani sigurnosti i odabrati će se zavar dimnezije $a_1 = 5 \text{ mm}$.

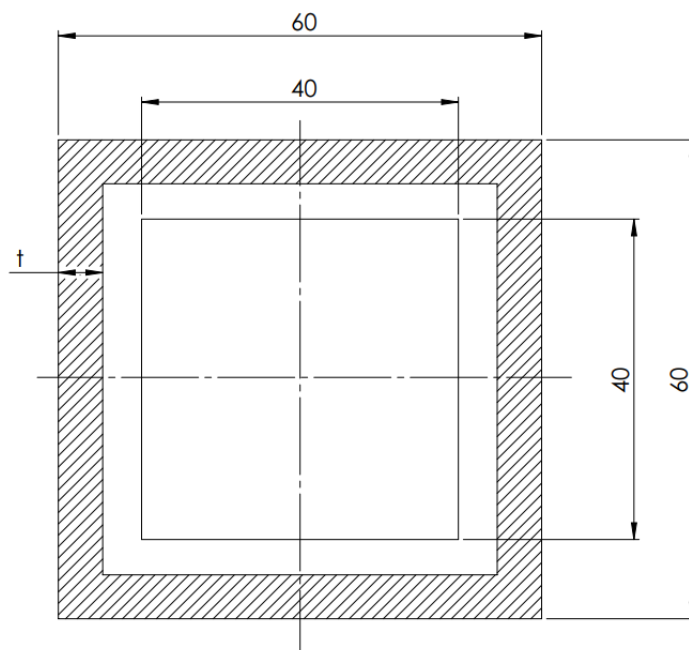
7.2. Proračun zavar između stražnje ploče i vanjske kvadratne cijevi

Kako se za vrijeme probijanja, sila probijanja prenosi preko tijela na stražnje kvadratne cijevi, provest će se i njihovo dimenzioniranje. Staviti će se V zavar po cijelom obodu kako je i prikazano na Slici 39. Na slici je zapravo prikazna stražnja ploča i vanjska kvadratna cijev koje se međusobno trebaju sastaviti. Na Slici 20 je prikazana stražnja ploča sa kvadratnom cijevi.



Slika 40: Shematski prikaz stražnje ploče i vanjske kvadratne cijevi

Na slici 40 je prikazna površina V zavara koji će se proračunavati. Radi se o kvadratnoj cijevi vanjske dimenzije od 60 mm sa debljinom stjenke od 10 mm i debljinom zvara t .



Slika 41: Proračunski presjek V zavara

Prvi korak je definiranje površine zavara. Ona je određena kao

$$A_{z2} = 60 \cdot 60 - (60 - 2t)(60 - 2t). \quad (7.5)$$

Dimenzioniranje će se provesti kao i prijašnji zavar, po jednadžbi (7.2) koja sada glasi

$$\frac{F_{\text{pro}}}{A_{z2}} \leq 0.85 \cdot \sigma_{z2,\text{dop}}. \quad (7.6)$$

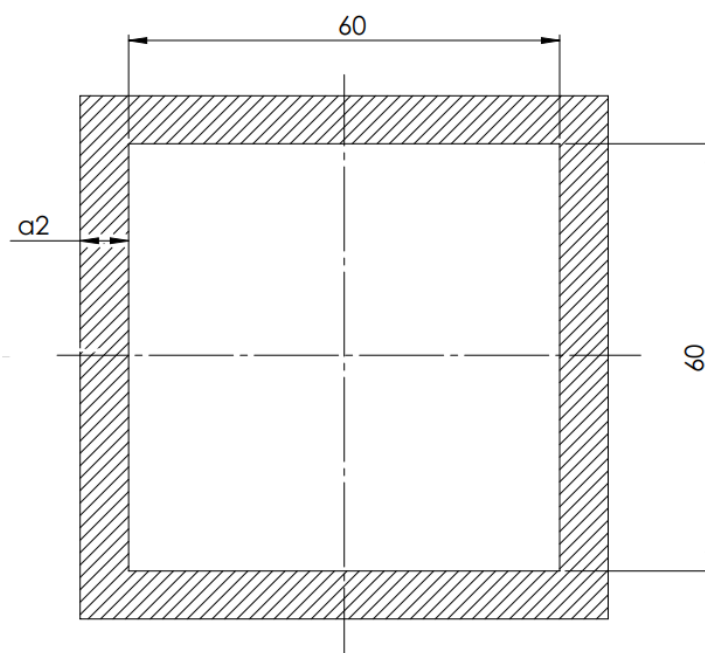
Pritom je $\sigma_{z2,\text{dop}} = \sigma_{z1,\text{dop}}$ i iznosi 192 N/mm^2 . Izraz (7.6) nakon sređivanja i uvrštavanja prelazi u

$$4t^2 - 240t + 357.7 \geq 0. \quad (7.7)$$

Rješavanjem kvadratne jednadžbe dobiva se rezultat za $t = 1.52 \text{ mm}$. Kao i kod proračuna prošlog zavara, odabrat će se dosta veća vrijednost od dobivene kako bi se izbjegli bilo kakvi ne iščekivani scenariji. Odabrana vrijednost t zavara će biti 5mm.

7.3. Proračun zavara između vanjske kvadratne cijevi i ploče

Provest će se proračun, sličan zadnja dva zavara, između vanjske kvadratne cijevi i ploče preko koje se cijeli mehanizam spaja za vozilo. Na Slici 20 su prikazane obje komponente. Proračunski presjek zavara je prikazana na slici 42. Debljina zavara koja se traži je označena kao a_2 . Kutni zavar će se provesti po cijelom obodu i to sa obje strane.



Slika 42: Proračunski presjek zavar a_2

Prvi korak je definiranje površine zavara. Ona je određena kao

$$A_{z3} = (60 + 2a_2)(60 + 2a_2) - 60 \cdot 60. \quad (7.8)$$

Dimenzioniranje će se provesti kao i prijašnji zavar, prema jednadžbi (7.2) koja sada glasi

$$\frac{F_{\text{pro}}}{2 \cdot A_{z3}} \leq 0.85 \cdot \sigma_{z3,\text{dop}}. \quad (7.9)$$

Pritom je $\sigma_{z3,\text{dop}} = \sigma_{z1,\text{dop}}$ i iznosi 192 N/mm^2 . Izraz (7.9) nakon sređivanja i uvrštavanja prelazi u

$$8a_3^2 + 240a - 357,69 \geq 0. \quad (7.10)$$

Rješavanjem kvadratne jednadžbe dobiva se rezultat za $t = 1.45 \text{ mm}$. Kao i kod proračuna prošlog zavora, odabrat će se dosta veća vrijednost od dobivene kako bi se izbjegli bilo kakvi ne iščekivani scenariji. Dimenzija za kutni zavar će se odabrati $a_3 = 5 \text{ mm}$.

ZAKLJUČAK

Cilj ovog rada je bila konstrukcijska razrada cijelog sklopa mehanizma koji služi za probijanje i povlačenje prepreka. Sam mehanizam je konstruiran tako da se može montirati na na DOK-ING – ovo vozilo posebnih namjena. Mehanizam uz manje izmjene može biti i montiran na bilo kakvu drugu vrstu vozila ukoliko se to odluči.

U uvodnom dijelu je opisana problematika rada te je navedeno nekoliko općenitih stvari o vozilima posebnih namjena te koja je njihova uloga i zašto se pojavila potreba za razradom ovakvog mehanizma. Nakon samog opisa cijelog mehanizma, svih njegovih dijelova, izračunati su podaci sa kojima se išlo u daljnji proračun. Proračun, odnosno analiza, je proveden metodom konačnih elemenata, koja je opisana u poglavlju 4. Provedba je bila u programskom paketu ABAQUS. Iz ABAQUS-ove baze podataka konačnih elemenata je uzet element C3D20R, koji je drugog reda i koji se pokazao da daje rezultate koji su vjerodostojni. Nakon analize konstrukcije za vrijeme probijanja prepreke, uočeno je da su rezultati veći nego što materijal može podnijeti. Mora se uzeti u obzir da način na koji je rađena analiza je bio prilično ekstreman, jer se radi o slučaju u kojem vozilo proklizava što znači se javlja maksimalna granična sila povlačenja što je i razlog zašto je ona iznosila čak 41202 N. Također je bilo riječi o materijalu zatika i ostalih dijelova mehanizma.

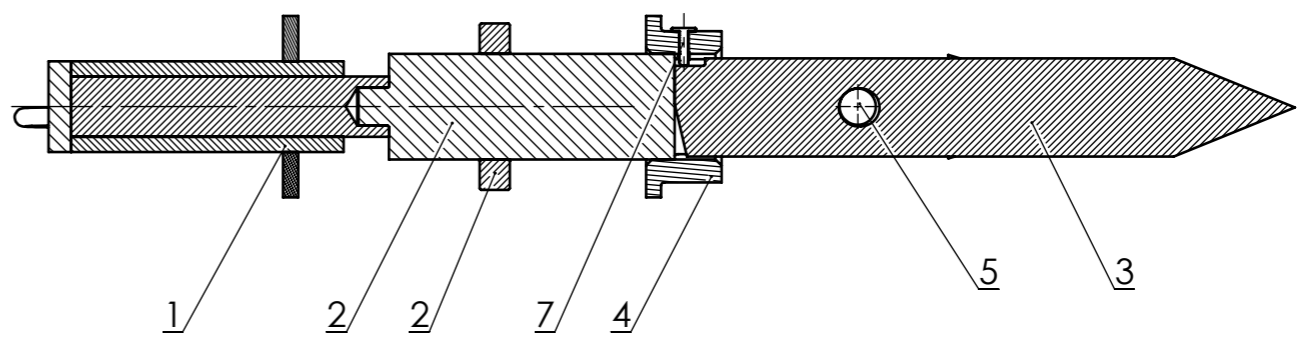
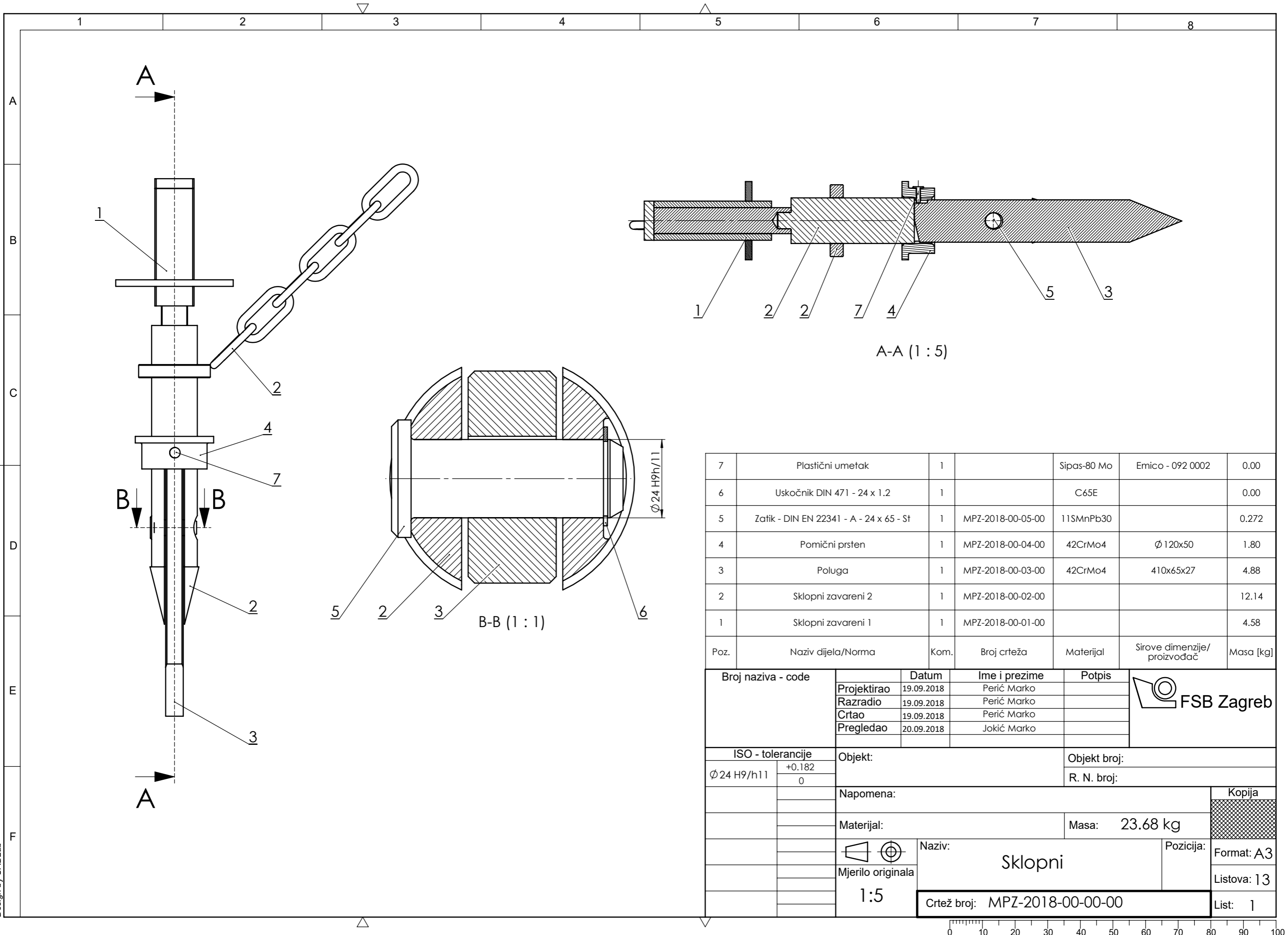
Pred sam kraj napravio se ručni proračun zavara koji se nalaze na mehanizmu. Dimenzije zavara su svima na kraju povećane, kako bi se osigurala sigurnost u zavarenom spoju.

LITERATURA

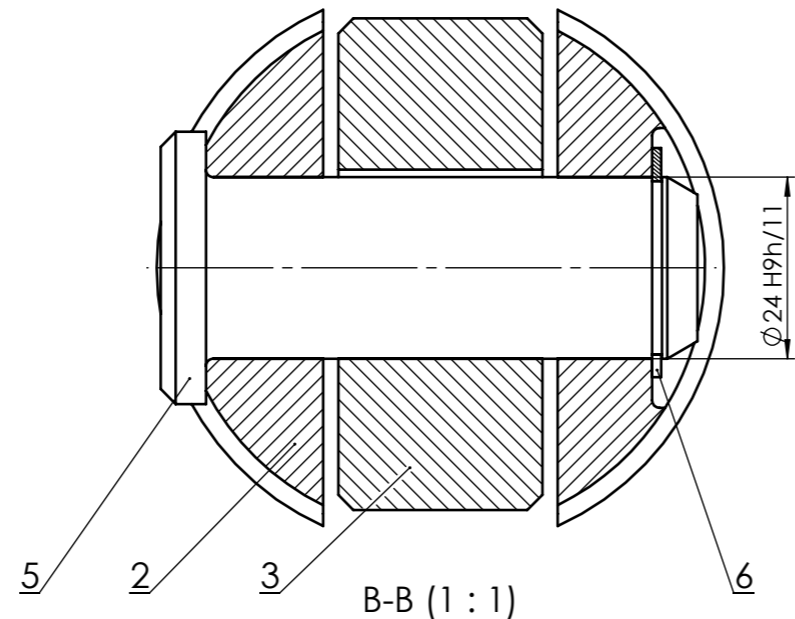
- [1] Kraut, B.: Strojarski priručnik, Tehnička knjiga, Zagreb, 1970.
- [2] Decker, K. H.: Elementi strojeva, Tehnička knjiga, Zagreb, 1975.
- [3] Herold, Z.: Računalna i inženjerska grafika, Zagreb, 2003.
- [4] Programski paket - Dassault SolidWorks, 2016.
- [5] <http://www.fasteners.eu/standards/DIN/1444/>
- [6] http://www.tehimpex.si/pdf/katalog_segerjevih_obrockov_din_471_472.pdf
- [7] http://www.metalika-kacin.com/images/PDF/svijet_plasticnih_elementa_katalog.pdf
- [8] <http://www.strojopromet.com/download/katalozi/Crna%20metalurgija.zip>
- [9] Sorić, J.: Metoda konačnih elemenata, Golden marketing – Tehnička knjiga, Zagreb, 2004.
- [10] <http://www.brevini.com/>
- [11] <http://abaqus.software.polimi.it/v6.14/books/usb/default.htm?startat=pt06ch28s01alm01.html>
- [12] <http://remex.hr/katalog/lanci/lanac-g-80.pdf>
- [13] <http://remex.hr/katalog/lancane-priveznice-pribor/kuke-za-lanac.pdf>
- [14] Kranjčević, N.: Podloge sa predavanja i vježbi iz kolegija Proračun spojeva konstrukcija

PRILOZI

- I. CD-R disc
- II. Tehnička dokumentacija



A-A (1 : 5)



B-B (1 : 1)

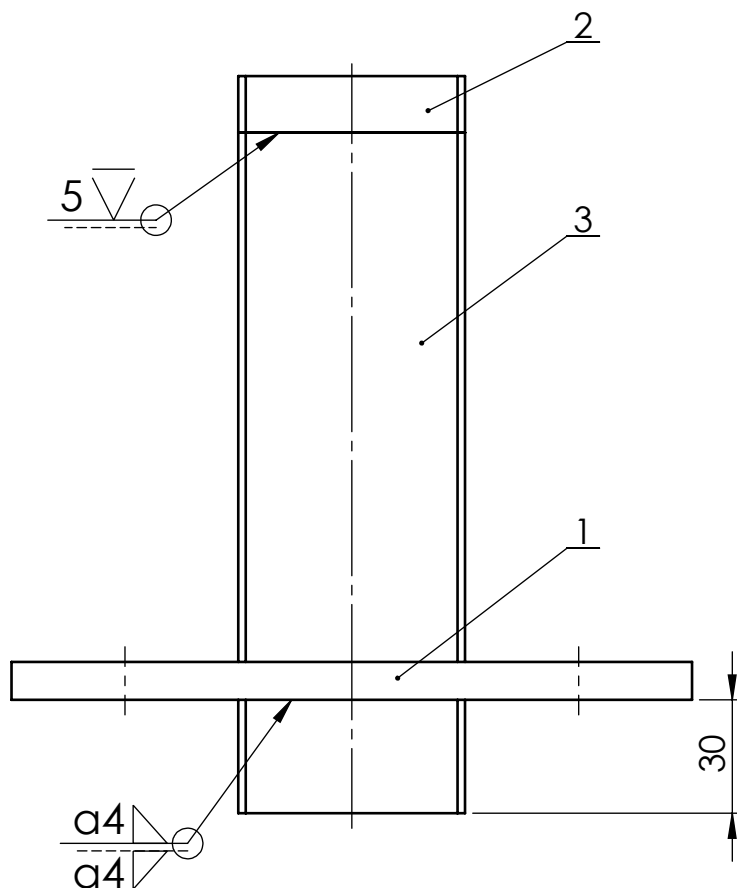
Poz.	Naziv dijela/Norma	Kom.	Broj crteža	Materijal	Sirove dimenzije/ proizvođač	Masa [kg]
7	Plastični umetak	1		Sipas-80 Mo	Emico - 092 0002	0.00
6	Uskočnik DIN 471 - 24 x 1.2	1		C65E		0.00
5	Zatik - DIN EN 22341 - A - 24 x 65 - St	1	MPZ-2018-00-05-00	11SMnPb30		0.272
4	Pomični prsten	1	MPZ-2018-00-04-00	42CrMo4	Ø 120x50	1.80
3	Poluga	1	MPZ-2018-00-03-00	42CrMo4	410x65x27	4.88
2	Sklopni zavareni 2	1	MPZ-2018-00-02-00			12.14
1	Sklopni zavareni 1	1	MPZ-2018-00-01-00			4.58

Broj naziva - code	Datum	Ime i prezime	Potpis
Projektirao	19.09.2018	Perić Marko	
Razradio	19.09.2018	Perić Marko	
Crtao	19.09.2018	Perić Marko	
Pregledao	20.09.2018	Jokić Marko	


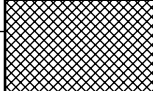
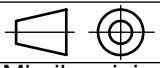
ISO - tolerancije	Objekt:	Objekt broj:
Ø 24 H9/h11	+0.182	R. N. broj:
0	Napomena:	
	Materijal:	Masa: 23.68 kg
	Naziv:	Sklopni
	Mjerilo originala	1:5
	Crtež broj:	MPZ-2018-00-00-00



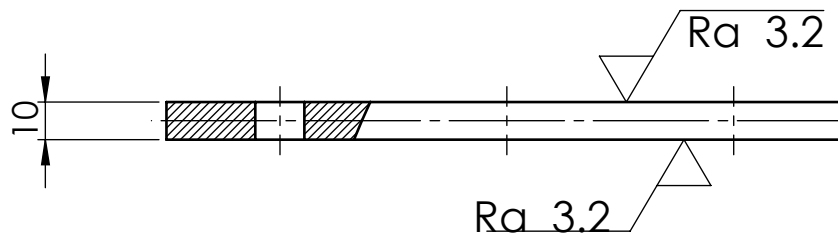
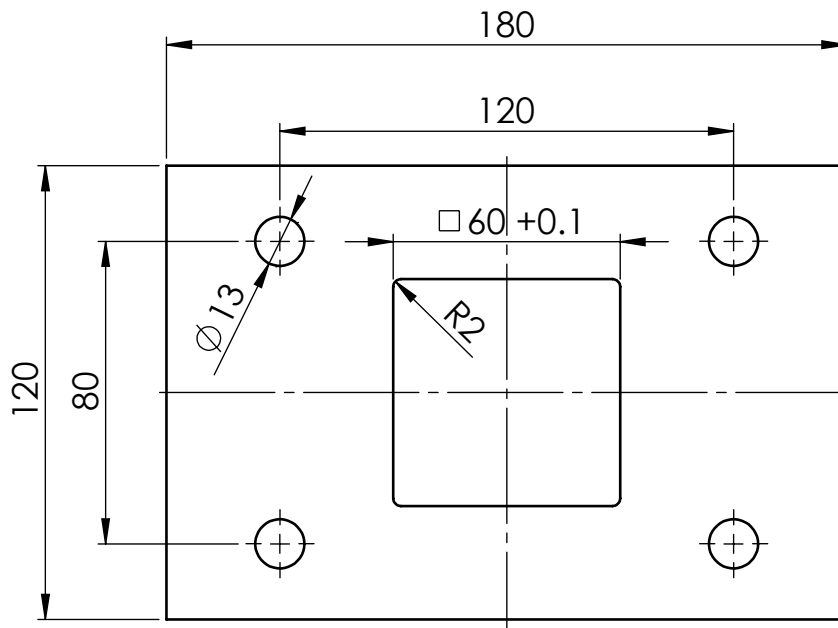
Kopija
Format: A3
Listova: 13
List: 1


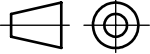



3	Vanjska kvadratna cijev	1	MPZ-2018-00-01-03	42CrMo4	40x40x10/Strojopromet	2.80
2	Stražnja ploča	1	MPZ-2018-00-01-02	42CrMo4	60x60x15	0.42
1	Prihvatna ploča	1	MPZ-2018-00-01-01	42CrMo4	180x120x10	1.36
Poz.	Naziv dijela/Norma	Kom.	Broj crteža	Materijal	Sirove dimenzije/ proizvođač	Masa [kg]

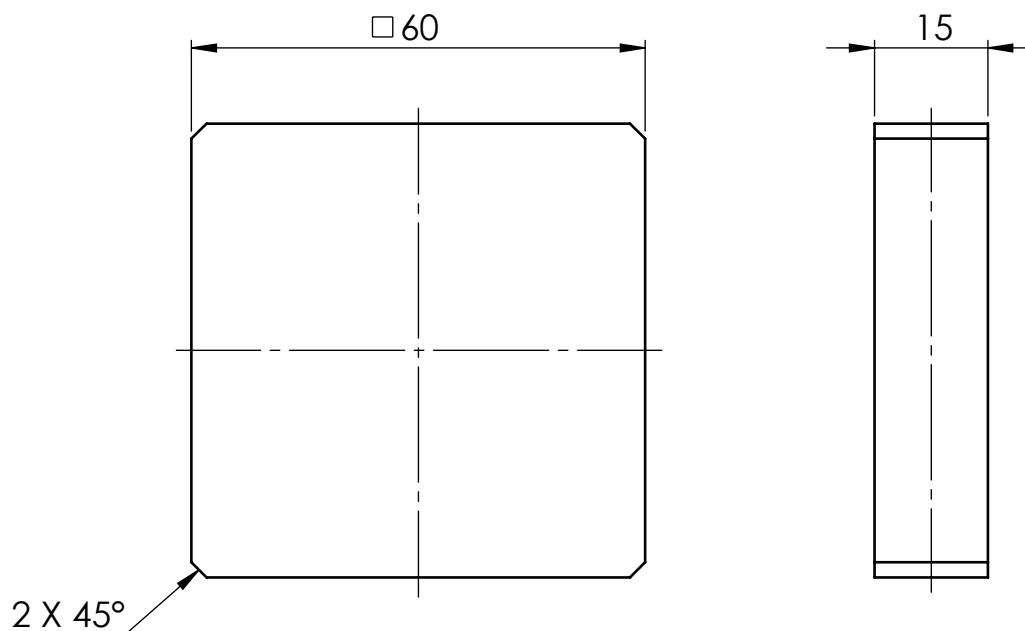
 FSB Zagreb	Datum	19.09.2018	Ime i prezime	Perić Marko	Potpis	
	Projektirao	19.09.2018	Ime i prezime	Perić Marko		
	Razradio	19.09.2018	Ime i prezime	Perić Marko		
	Crtao	19.09.2018	Ime i prezime	Perić Marko		
	Pregledao	20.09.2018	Ime i prezime	Jokić Marko		
Objekt:			Mehanizam za probijanje		Broj objekta:	
					R. N.:	
Napomena:						Kopija
						
Materijal:				Masa: 4.58 kg		
	Naziv:				Pozicija:	Format: A4
Mjerilo originala:				Sklopni zavareni 1		1
1:2				Crtež broj: MPZ-2018-00-01-00		Listova: 13
						List: 2

$\sqrt{Ra\ 6.3}$ ($\sqrt{Ra\ 3.2}$)



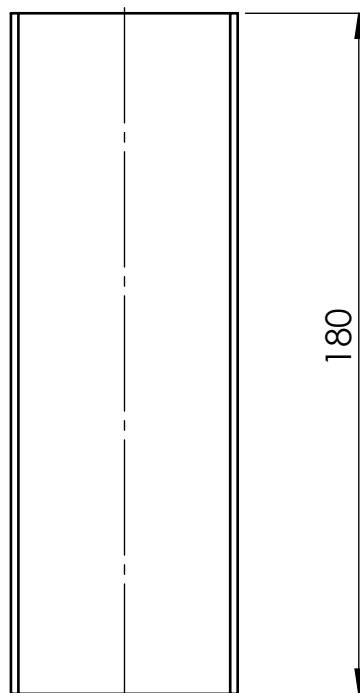
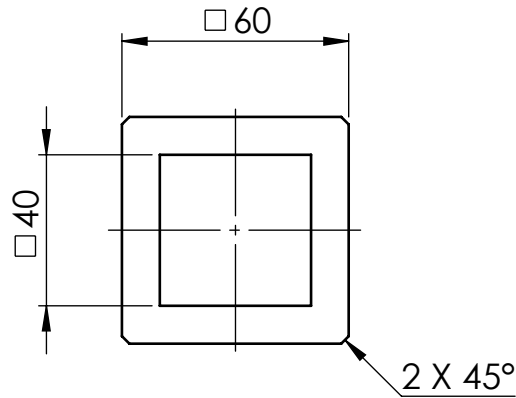
	Datum	Ime i prezime	Potpis	 FSB Zagreb
Projektirao	17.09.2018	Perić Marko		
Razradio	17.09.2018	Perić Marko		
Crtao	17.09.2018	Perić Marko		
Pregledao	20.09.2018	Jokić Marko		
Objekt:			Broj objekta:	
Mehanizam za probijanje			R. N.:	
Napomena:				Kopija
Materijal: 42CrMo4			Masa: 1.36 kg	
		Naziv:		Pozicija:
Mjerilo originala:		Prihvatna ploča		1
1:2		Crtež broj: MPZ-2018-00-01-01		Format: A4
				Listova: 13
				List: 6

 Ra 6.3



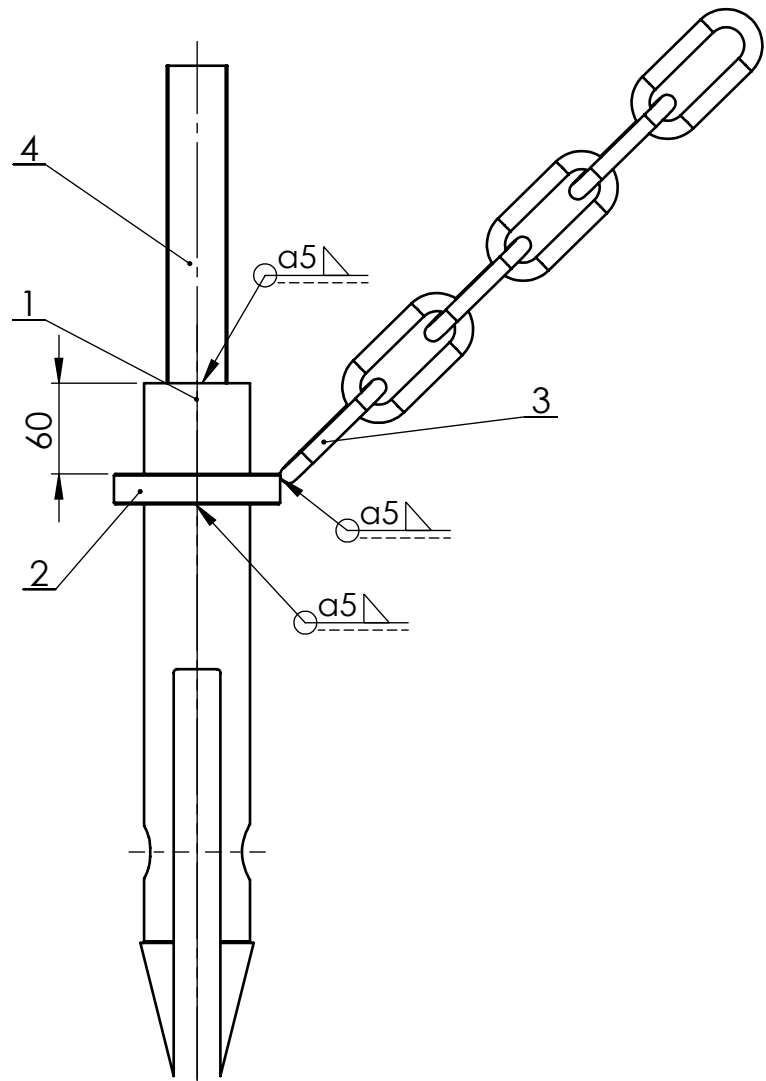
	Datum	Ime i prezime	Potpis	 FSB Zagreb
Projektirao	17.09.2018	Perić Marko		
Razradio	17.09.2018	Perić Marko		
Crtao	17.09.2018	Perić Marko		
Pregledao	20.09.2018	Jokić Marko		
Objekt: Mehanimizam za probijanje		Broj objekta:		
		R. N.:		
Napomena:			Kopija	
Materijal: 42CrMo4		Masa: 0.42 kg		
	Naziv: Stražnji poklopac		Pozicija: 2	
Mjerilo originala:	1:1			Listova: 13
Crtež broj: MPZ-2018-00-01-02			List: 5	

Ra 6.3


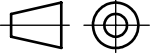


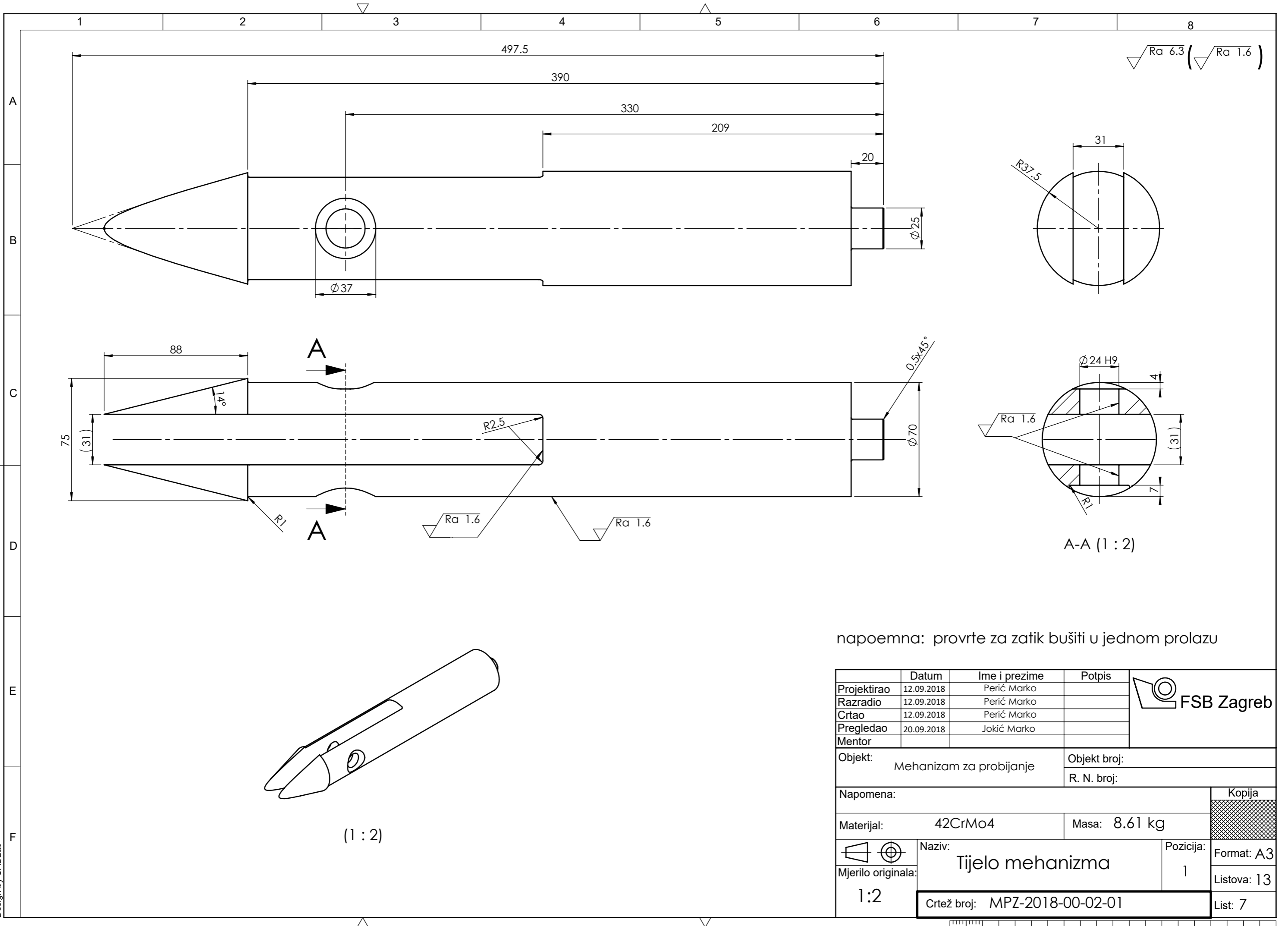
napomena: površinski obraditi samo vanjske površine

	Datum	Ime i prezime	Potpis	 FSB Zagreb	
Projektirao	17.09.2018	Perić Marko			
Razradio	17.09.2018	Perić Marko			
Crtao	17.09.2018	Perić Marko			
Pregledao	20.09.2018	Jokić Marko			
Objekt: Mehanizam za probijanje			Broj objekta:		
			R. N.:		
Napomena:				Kopija	
Materijal: 42CrMo4		Masa: 2.80 kg			
 Naziv:			Pozicija:		Format: A4
Mjerilo originala: 1:2			Vanjska kvadratna cijev 3		Listova: 13
Crtež broj: MPZ-2018-00-01-03				List: 4	



4	Unutarnja kvadratna cijev	1	MPZ-2018-00-02-03	42CrMo4	40x40x210/Strojoprome †	2.53
3	Lanac G80	1			Remex - 18301	
2	Granični prsten	1	MPZ-2018-00-02-02	42CrMo4	Ø 110x20	0.88
1	Tijelo mehanizma	1	MPZ-2018-00-02-01	42CrMo4		8.61
Poz.	Naziv dijela/Norma	Kom.	Broj crteža	Materijal	Sirove dimenzije/ proizvođač	Masa [kg]

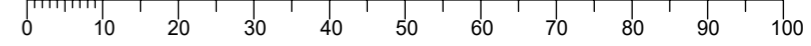
	Datum	Ime i prezime	Potpis	 FSB Zagreb
Projektirao	19.09.2018	Perić Marko		
Razradio	19.09.2018	Perić Marko		
Crtao	19.09.2018	Perić Marko		
Pregledao	20.09.2018	Jokić Marko		
Objekt:		Broj objekta:		
Mehanizam za probijanje		R. N.:		
Napomena:				Kopija
Materijal:			Masa: 12.14 kg	
		Naziv:	Pozicija:	Format: A4
Mjerilo originala:		Sklopni zavareni 2		Listova: 13
1:5		Crtež broj: MPZ-2018-00-02-00		List: 3

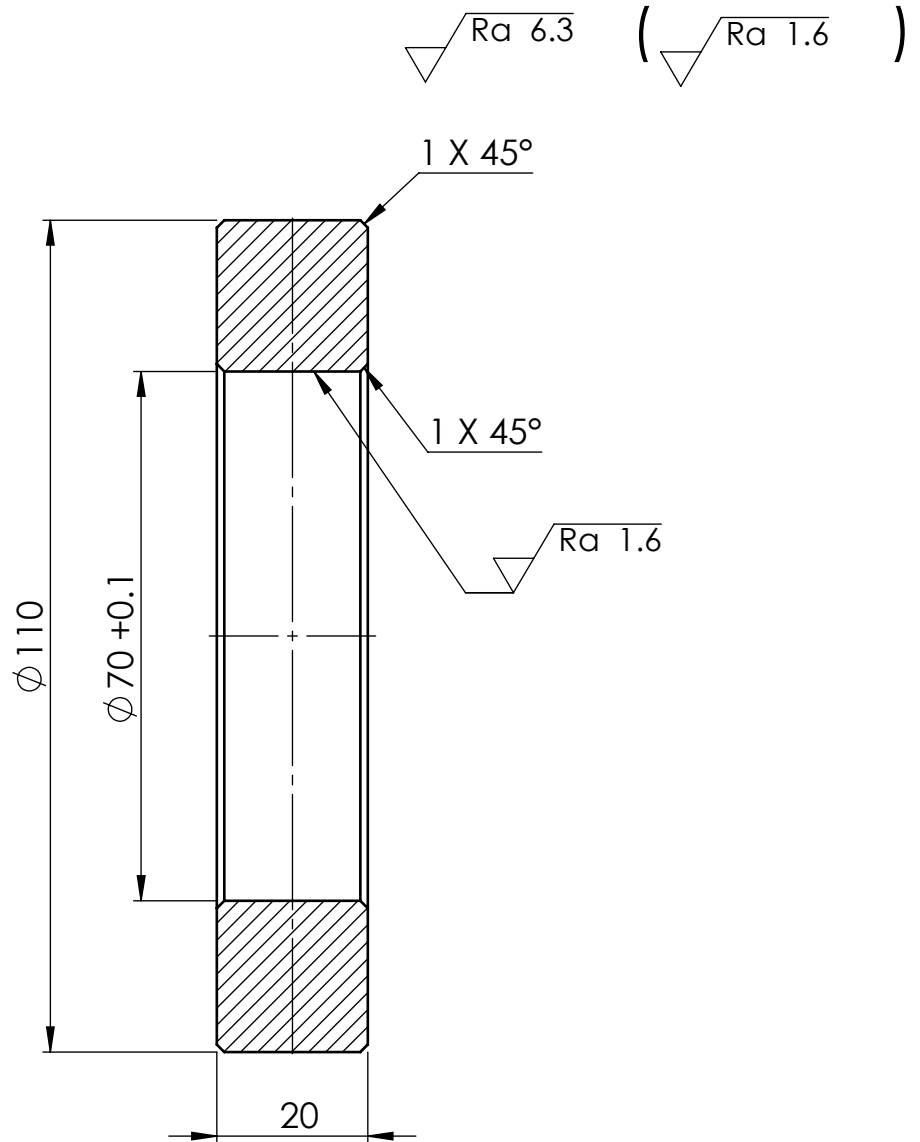


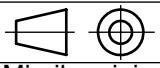
napoemna: provrte za zatik bušiti u jednom prolazu

Projekтирао	Datum	Ime i prezime	Potpis	
Razradio	12.09.2018	Perić Marko		
Crtao	12.09.2018	Perić Marko		
Pregledao	20.09.2018	Jokić Marko		
Mentor				
Objekt:		Mehanizam za probijanje	Objekt broj:	
			R. N. broj:	
Napomena:				Kopija
Materijal:		42CrMo4	Masa: 8.61 kg	
Mjerilo originala:		1:2	Naziv: Tijelo mehanizma	
			Pozicija: 1	
			Format: A3	
			Listova: 13	
			List: 7	

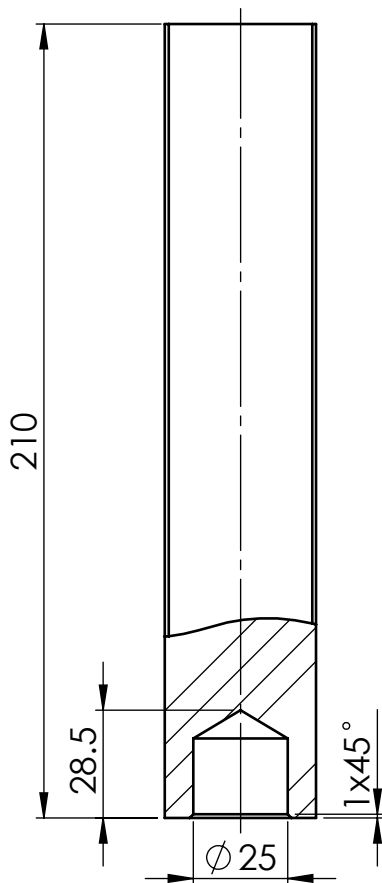
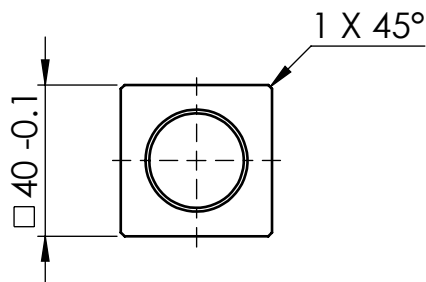
Design by CADLab





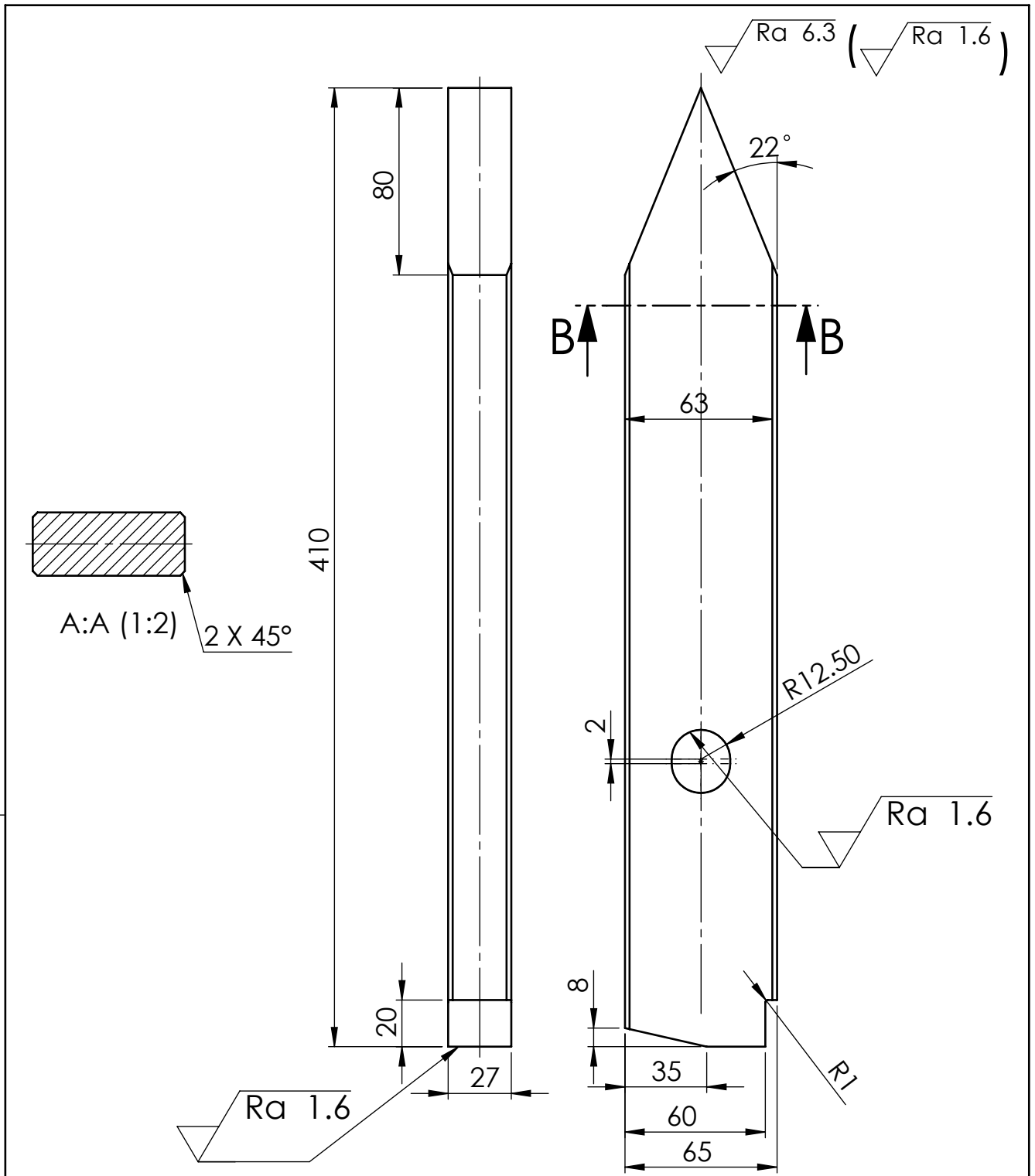
	Datum	Ime i prezime	Potpis	 FSB Zagreb	
Projektirao	12.09.2018	Perić Marko			
Razradio	12.09.2018	Perić Marko			
Crtao	12.09.2018	Perić Marko			
Pregledao	20.09.2018	Jokić Marko			
Objekt:		Mehanizam za probijanje		Broj objekta:	
				R. N.:	
Napomena:				Kopija	
Materijal:		42CrMo4	Masa: 0.88 kg		
 Naziv:		Granični prsten			Pozicija:
Mjerilo originala:		1:1		2	Format: A4
Crtež broj: MPZ-2018-00-02-02-00				List: 8	

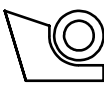
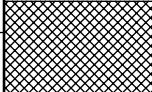
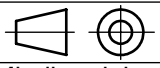
Ra 1.6

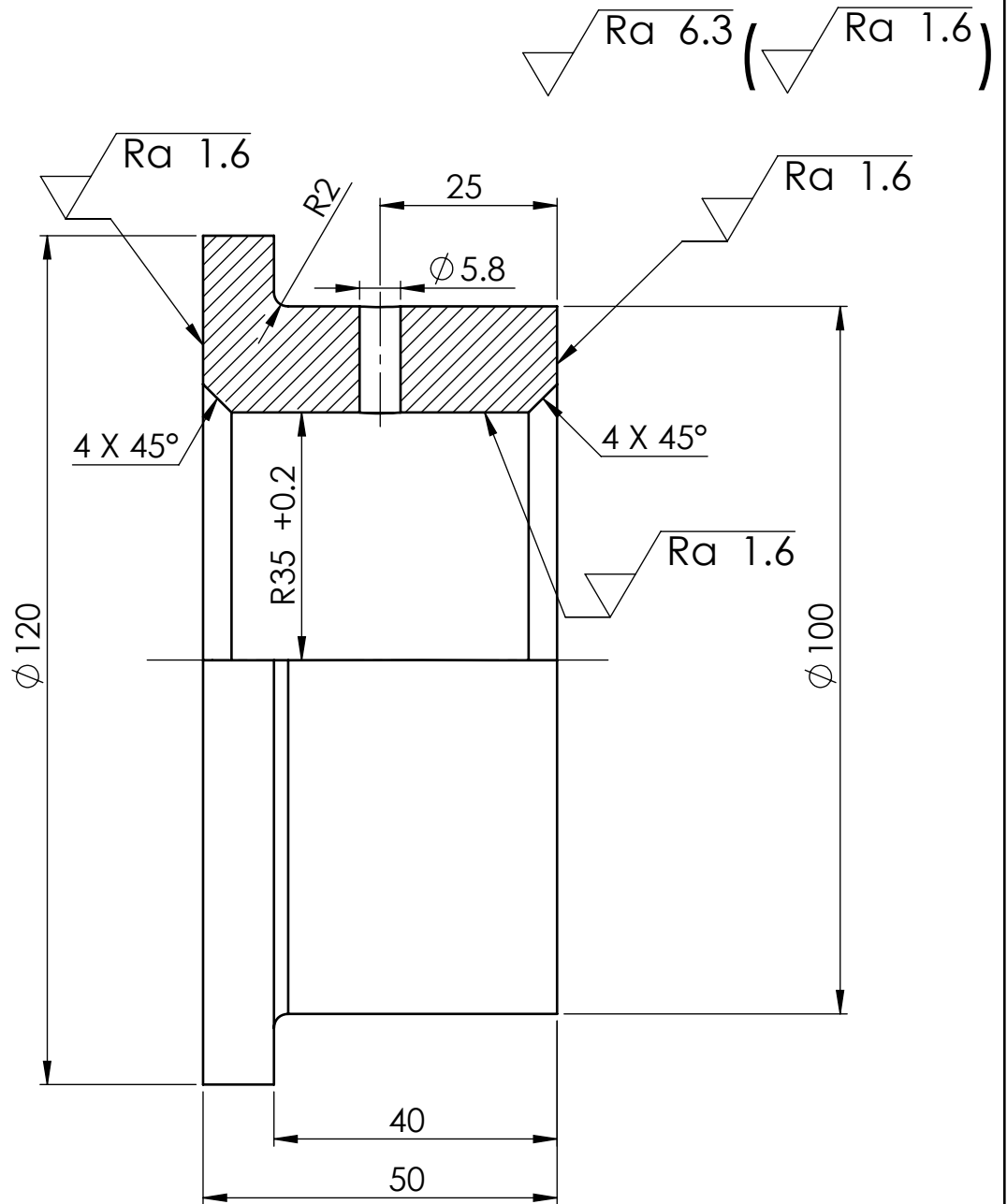


Napomena: vanjske plohe površinski obraditi

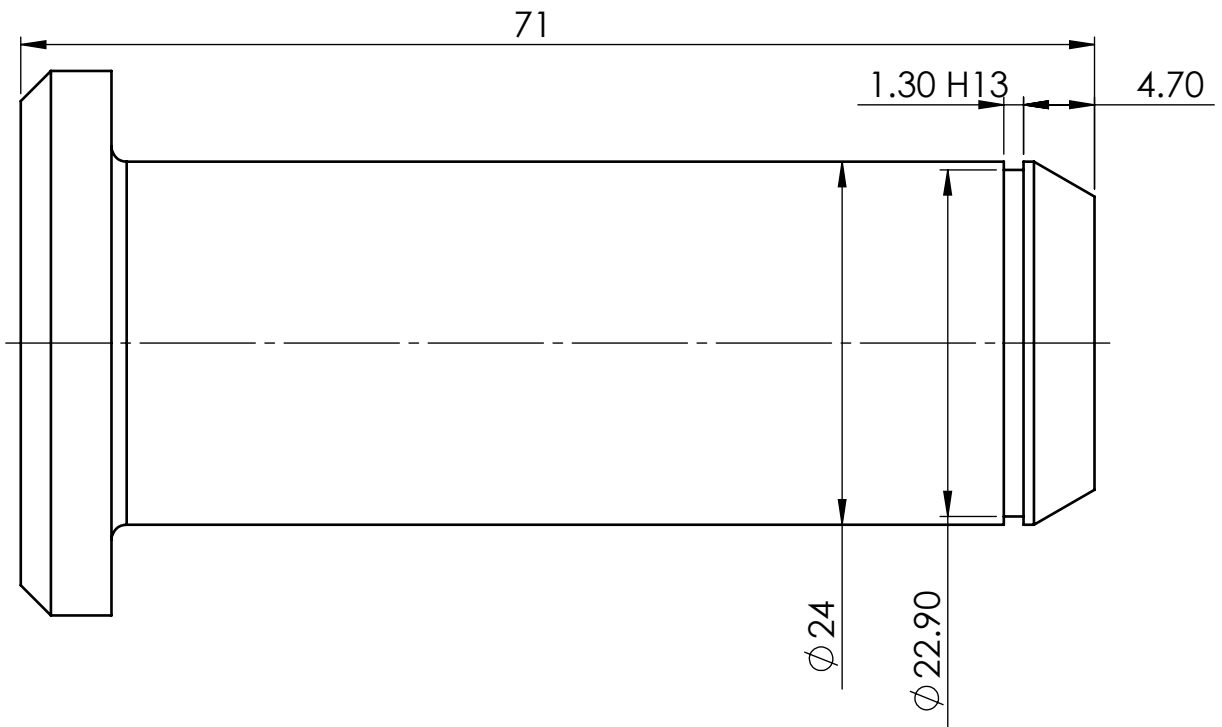
	Datum	Ime i prezime	Potpis	 FSB Zagreb
Projektirao	12.09.2018	Perić Marko		
Razradio	12.09.2018	Perić Marko		
Crtao	12.09.2018	Perić Marko		
Pregledao	20.09.2018	Jokić Marko		
Objekt:		Broj objekta:		
Mehanizam za probijanje		R. N.:		
Napomena:				Kopija
Materijal:		42CrMo4	Masa: 2.53 kg	
 Mjerilo originala:	Naziv:		Pozicija:	Format: A4
	Unutarnja kvadratna cijev		4	Listova: 13
1:2	Crtež broj: MPZ-2018-00-02-03			List: 9



	Datum	Ime i prezime	Potpis	 FSB Zagreb	
Projektirao	12.09.2018	Perić Marko			
Razradio	12.09.2018	Perić Marko			
Crtao	12.09.2018	Perić Marko			
Pregledao	20.09.2018	Jokić Marko			
Objekt:		Mehanizam za probijanje		Broj objekta:	
				R. N.:	
Napomena:				Kopija	
Materijal:		42CrMo4	Masa: 4.88 kg		
 Naziv:		Poluga			Pozicija:
Mjerilo originala:		1:2		3	Format: A4
Crtež broj: MPZ-2018-00-03-00-00				List: 10	



	Datum	Ime i prezime	Potpis	 FSB Zagreb	
Projektirao	12.09.2018	Perić Marko			
Razradio	12.09.2018	Perić Marko			
Crtao	12.09.2018	Perić Marko			
Pregledao	20.09.2018	Jokić Marko			
Objekt: Mehanizam za probijanje			Broj objekta:		
			R. N.:		
Napomena:				Kopija	
Materijal: 42CrMo4		Masa: 1.80 kg			
 Naziv: Pomični prsten			Pozicija: 4		Format: A4
Mjerilo originala: 1:1					Listova: 13
Crtež broj: MPZ-2018-00-04-00-00				List: 11	



napomena: utor za uskočnik je prema DIN 471

	Datum	Ime i prezime	Potpis	 FSB Zagreb
Projektirao	12.09.2018	Perić Marko		
Razradio	12.09.2018	Perić Marko		
Crtao	12.09.2018	Perić Marko		
Pregledao	20.09.2018	Jokić Marko		
Objekt:		Mehanizam za probijanje		Broj objekta:
				R. N.:
Napomena:				Kopija
Materijal:		11SMnPb30	Masa: 0.272 kg	
 Naziv:		Zatik DIN 22341 -A		
Mjerilo originala:		1:1		Pozicija:
				5
Crtež broj: MPZ-2018-00-05-00-00				Format: A4
				Listova: 13
				List: 12