

# Konstrukcija nosača gornjeg kombiniranog ležaja hidrogeneratora

---

Perić, Jure

Master's thesis / Diplomski rad

2018

*Degree Grantor / Ustanova koja je dodijelila akademski / stručni stupanj:* **University of Zagreb, Faculty of Mechanical Engineering and Naval Architecture / Sveučilište u Zagrebu, Fakultet strojarstva i brodogradnje**

*Permanent link / Trajna poveznica:* <https://urn.nsk.hr/urn:nbn:hr:235:342102>

*Rights / Prava:* [In copyright](#)/[Zaštićeno autorskim pravom.](#)

*Download date / Datum preuzimanja:* **2024-07-17**

*Repository / Repozitorij:*

[Repository of Faculty of Mechanical Engineering and Naval Architecture University of Zagreb](#)



SVEUČILIŠTE U ZAGREBU  
FAKULTET STROJARSTVA I BRODOGRADNJE

# **DIPLOMSKI RAD**

**Jure Perić**

Zagreb, 2018.

SVEUČILIŠTE U ZAGREBU  
FAKULTET STROJARSTVA I BRODOGRADNJE

# DIPLOMSKI RAD

Mentor:

Izv. prof. dr. sc. Nenad Kranjčević

Student:

Jure Perić

Zagreb, 2018.

Izjavljujem da sam ovaj rad izradio samostalno koristeći znanja stečena tijekom studija i navedenu literaturu.

Zahvaljujem se mentoru, Izv. prof. dr. sc. Nenadu Kranjčeviću koji mi je svojim znanjem i iskustvom pružio savjete i stručnu pomoć pri izradi diplomskog rada.

Također se zahvaljujem i mag. ing. Damjanu Čakmaku na korisnim i stručnim savjetima tijekom izrade proračuna metodom konačnih elemenata.

Zahvalu dugujem svim kolegama u tehničkom uredu Končar-generatori i motori d.d., za savjete i timski rad.

Posebno zahvaljujem svojim roditeljima, braći i sestrama na nesebičnoj podršci kroz sve godine studiranja.

Na kraju, zahvaljujem se mojoj Kati i sinu Josipu na iskazanoj žrtvi, strpljenju i potpori.

Jure Perić



SVEUČILIŠTE U ZAGREBU  
FAKULTET STROJARSTVA I BRODOGRADNJE



Središnje povjerenstvo za završne i diplomske ispite  
Povjerenstvo za diplomske ispite studija strojarstva za smjerove:  
procesno-energetski, konstrukcijski, brodstrojarski i inženjersko modeliranje i računalne simulacije

Sveučilište u Zagrebu Fakultet strojarstva i brodogradnje	
Datum	Prilog
Klasa:	
Ur. broj:	

## DIPLOMSKI ZADATAK

Student: **Jure Perić** Mat. br.: 0035172973

Naslov rada na hrvatskom jeziku: **Konstrukcija nosača gornjeg kombiniranog ležaja hidrogeneratora**

Naslov rada na engleskom jeziku: **Design of hydro generator upper combined bearing bracket**

Opis zadatka:

Za potrebe izgradnje nove hidroelektrane zadatak je konstruirati nosač gornjeg ležaja generatora. Ležaj je kombinirani, noseći i vodeći, a smješten je s gornje strane rotora vertikalnog hidrogeneratora. Konstrukcija nosača prenosi opterećenje s ležaja na kućište statora koje je vezano za betonski temelj. Nosač treba oblikovati prema položaju središnje linije gornjeg kombiniranog ležaja, a da se ujedno omogući i spajanje segmenata ležaja, brtvi, cijevi za dovod i odvod ulja, elemenata za visokotlačno podmazivanje, generatorske kape i gornjeg pokrova generatora. U radu predvidjeti i varijantu u kojoj se ruke rastavljaju od tijela nosača zbog manjih dimenzija pri transportu.

Rad treba sadržavati:

1. Uvod.
2. Tehnoliški oblikovanje nosača s obzirom na izradu zavarivanjem i nosivost.
3. Crtež zavarene konstrukcije nosača. Predvidjeti i rastavljivu varijantu.
4. Crtež nosača - komplet s elementima za centriranje i povezivanje na kućište statora.
5. Crtež lonca gornjeg kombiniranog ležaja - zavar i obrada. Predvidjeti varijante za spajanje na nosač s vijčanom vezom i zavarivanjem.
6. Proračun metodom konačnih elemenata krutosti i čvrstoće nosača pri nominalnoj brzini, pogrešnoj sinkronizaciji i 50% kratko spojenih polova.

U radu je potrebno navesti korištenu literaturu i eventualno dobivenu pomoć

Zadatak zadan:  
3. svibnja 2018.

Datum predaje rada:  
5. srpnja 2018.

Predviđeni datum obrane:  
11., 12. i 13. srpnja 2018.

Zadatak zadao:

*N. Kranjčević*

Izv. prof. dr. sc. Nenad Kranjčević

Predsjednica Povjerenstva:

*J. Jurčević Lulić*  
Prof. dr. sc. Tanja Jurčević Lulić

## SADRŽAJ

SADRŽAJ .....	I
POPIS SLIKA .....	II
POPIS TABLICA.....	III
POPIS TEHNIČKE DOKUMENTACIJE .....	IV
POPIS OZNAKA .....	V
SAŽETAK.....	VI
SUMMARY .....	VII
1. UVOD.....	1
1.1. Hidrogeneratori .....	1
2. VERTIKALNI HIDROGENERATORI.....	3
2.1. Ležajevi.....	4
3. OBLIKOVANJE NOSAČA .....	7
3.1. Prema zavarivanju.....	7
3.2. Oblikovanje prema montaži .....	7
3.3. Rastavljiva izvedba .....	11
3.4. Proračun vijčane veze rastavljive ruke.....	11
3.4.1. Proračun pritezanja i naprezanja vijka .....	13
3.4.2. Proračun pera .....	15
3.5. Proračun zatika na spoju ruke nosača i pribornice kućišta .....	16
4. PRORAČUN NOSAČA .....	18
4.1. Radialna sile na vodeći ležaj.....	19
4.2. Metoda konačnih elemenata.....	21
4.2.1. Verifikacija konačnih elemenata.....	22
4.3. Proračunski model.....	24
4.3.1. Nominalna brzina-1. uvjet rada.....	26
4.3.2. Pogrešna sinkronizacija-2. uvjet rada .....	28
4.3.3. 50% kratko spojenih polova-3. uvjet rada .....	29
4.4. Deformacija nosača.....	30
4.5. Sklop nosača s ostalim djelovima .....	32
5. ZAKLJUČAK.....	33
LITERATURA.....	34
PRILOZI.....	35

## POPIS SLIKA

Slika 1.	Hidrogeneratori: a) vertikalni, HE Lešće; i b) horizontalni, HE Vinodol [2] .....	2
Slika 2.	Hidrogenerator cijevne izvedbe [3] .....	2
Slika 3.	Vertikalni položaj hidrogeneratorsa [4] .....	3
Slika 4.	Najčešći položaj ležajeva na vratilu [5] .....	4
Slika 5.	Segmenti vodećeg ležaja [5] .....	5
Slika 6.	Segmenti nosećeg ležaja [5] .....	6
Slika 7.	Gornji nosač u HE Dobljar [5] .....	8
Slika 8.	Polu presjeka novog vertikalnog hidrogeneratorsa .....	9
Slika 9.	Gornji nosač s elementima za montažu .....	10
Slika 10.	Vijak za centriranje nosača na kućište statora .....	10
Slika 11.	Ugradnja ležajnog lonca na nosač, rastavljiva i nerastavljiva izvedba .....	11
Slika 12.	Položaj vijčanog spoja ruke na nosaču .....	12
Slika 13.	Položaj vijaka na spoju ruke i tijela nosača .....	12
Slika 14.	Proračun pritezanja vijka [11] .....	14
Slika 15.	Proračun naprezanja vijka [11] .....	15
Slika 16.	Pero u spoju između ploča .....	15
Slika 17.	Zatik u spoju između nosača i kućišta .....	17
Slika 18.	Sila na rotor [5] .....	19
Slika 19.	Raspored radijalne sile na segmente [5] .....	20
Slika 20.	Tetraderski konačni element: a) osnovni, b) parabolični [17] .....	22
Slika 21.	Rubni uvjeti na modelu štapa .....	23
Slika 22.	Mreža: a) 608 KE , b) 135217 KE .....	23
Slika 23.	Naprezanje grede po von Mises-u i progib u smjeru osi y .....	23
Slika 24.	Konvergencija naprezanja i progiba štapa .....	23
Slika 25.	Pojednostavljeni proračunski model .....	24
Slika 26.	Sile i rubni uvjeti na nosaču .....	25
Slika 27.	Mreža od 260317 KE i od 1162117 KE .....	26
Slika 28.	Naprezanje po von Mises-u s granicom do $1/3 R_{p0.2}$ za 1. uvjet rada .....	26
Slika 29.	Koncentracija naprezanje za 1. uvjet rada .....	26
Slika 30.	Pomak nosača s kućištem po Z osi na mjestu nosećeg ležaja .....	27
Slika 31.	Konvergencija naprezanja i pomak nosača .....	27
Slika 32.	Unutarnja koncentracije naprezanja .....	28
Slika 33.	Naprezanje po von Mises-u s granicom do $2/3 R_{p0.2}$ za 2. uvjet rada .....	28
Slika 34.	Koncentracija naprezanje za 2. uvjet rada .....	29
Slika 35.	Naprezanje po von Mises-u s granicom do $2/3 R_{p0.2}$ za 3. uvjet rada .....	29
Slika 36.	Koncentracija naprezanje za 3. uvjet rada .....	30
Slika 37.	Pomak nosača po Z osi na mjestu nosećeg ležaja .....	30
Slika 38.	Pomak nosača po Y osi na mjestu vodećeg ležaja uslijed djelovanja radijalne sile između ruku nosača .....	31
Slika 39.	Pomak nosača po Y osi na mjestu vodećeg ležaja uslijed djelovanja radijalne sile u ruku nosača pri nominalno brzini .....	31
Slika 40.	Dijelovi koji opterećuju nosač i naprezanje po von Mises-u .....	32
Slika 41.	Presjek sklopa nosača s ostalim dijelovima .....	32

**POPIS TABLICA**

Tablica 1. Uvjeti rada i sila na gornji vodeći ležaj [5] .....	18
Tablica 2. Progib i naprezanje štapa u zavisnosti o broju KE .....	24
Tablica 3. Progib i naprezanje nosača u zavisnosti o broju KE .....	27



**POPIS TEHNIČKE DOKUMENTACIJE**

GIM-NI-00-00	Gornji nosač – komplet
GIM-NI-00-10	Gornji nosač – zavar
GIM-NI-00-20	Ležajni lonac – zavar
GIM-RI-10-00	Gornji nosač – komplet
GIM-RI-10-10	Gornji nosač – zavar
GIM-RI-10-20	Ležajni lonac – zavar
GIM-RI-10-30	Ležajni lonac – obrada
GIM-RI-10-40	Pero
GIM-RI-10-50	Zatik
GIM-RI-10-60	Transportna skica - rastavljiva izvedba
GIM-RI-00-30	Transportna skica - nerastavljiva izvedba

## POPIS OZNAKA

Oznaka	Jedinica	Opis
$A_a$	$\text{mm}^2$	Površina pera na odrez
$A_z$	$\text{mm}^2$	Površina zatika na odrez
$E_{rel}$	%	Relativna greška
$F$	N	Radijalna sila od rotora
$F_z$	N	Ukupna aksijalna sila
$F_r$	N	Radijalna sila od rotora
$F_{max}$	N	Najveća sila u vijku
$F_1$	N	Najveća sila u vijku
$F_1$	N	Komponenta radijalne sile na ležaj
$F_2$	N	Komponenta radijalne sile na ležaj
$F_3$	N	Komponenta radijalne sile na ležaj
$F_{r1}$	N	Radijalna sila za uvjet rada 1
$F_{r2}$	N	Radijalna sila za uvjet rada 2
$F_{r3}$	N	Radijalna sila za uvjet rada 3
$F_o$	N	Minimalna sila pritezanja
$h_i$	mm	Najveća udaljenost vijka od ruba ploče
$L_r$	mm	Udaljenost spoja ruke od stope
$M_y$	Nmm	Moment savijanja u spoju ruke
$M$	Nm	Moment pritezanja
$w_{max}$	mm	Progib
$p$	$\text{N}/\text{mm}^2$	Površinski tlak na pero
$\tau_a$	$\text{N}/\text{mm}^2$	Naprezanje tangencijalno u peru
$\tau_{dop}$	$\text{N}/\text{mm}^2$	Dopušteno naprezanje u peru
$\tau_z$	$\text{N}/\text{mm}^2$	Naprezanje tangencijalno u zatiku
$\tau_{dop}$	$\text{N}/\text{mm}^2$	Dopušteno naprezanje zatika
$\sigma_s$	$\text{N}/\text{mm}^2$	Naprezanje grede

## **SAŽETAK**

U radu je prikazano konstruiranje i proračun nosača gornjeg kombiniranog ležaja. Opisane su vrste hidrogeneratora s obzirom na položaj vratila rotora te smještaj i glavne funkcije gornjeg nosača u vertikalnom hidrogeneratoru. Prikazana je položaj segmenata kombiniranog ležaja na tijelo gornjeg nosača te položaj i veličina radijalne i aksijalne sile koja djeluju na nosač.

Opisano je tehnologično oblikovanja nosača i ležajnog lonca s aspekta postupka zavarivanja, strojne obrade i montaže svih dijelova koje je potrebno spojiti na nosač. Također, zbog manjih dimenzija transporta nosača, konstruirane su rastavljive ruke uporabom vijaka te je izračunato naprezanja u vijcima pomoću softvera za proračun vijčanih spojeva.

Pomoću metode konačnih elemenata provedena je analiza naprezanja i pomaka za tri različita uvjeta rada hidrogeneratora a prethodno je dana verifikacija tetraedarskih paraboličnih konačnih elemenata.

Na osnovu provedenog oblikovanja i proračuna napravljena je tehnička dokumentacija za rastavljivu i nerastavljivu izvedbu prema kojoj će nosač biti izrađen.

Ključne riječi: hidrogenerator, nosač ležaja, tehnologično oblikovanje, krutost, čvrstoća

## **SUMMARY**

This paper presents the construction and calculation of upper bearing bracket. Hydrogenerators, regarding position of the rotor shaft, and accommodation and main functions of the upper bracket in vertical hydrogenerators, are described. The position of the segments of the combined bearing on the upper support body is shown, also the position and size of the radial and axial forces acting on the carrier.

Technological design of the bracket and bearing pot is described from the point of view of welding, machining and assembly of all the parts that will be connected to the bracket. Also, due to the smaller dimensions of the bracket carriage, disassembled hands were constructed using screws and, using software to calculate screw connections, the strain in screws was calculated.

Analysis of stress and displacement for three different work conditions of the hydrogenerator was carried out with help of finite element method, but tetrahedral parabolic finite elements were verified before.

On the basis of the design and calculating prepared the technical documentation for separable and inseparable embodiment for which the bracket will be made.

Key words: hydrogenerators, bearing bracket, technological design, stress, displacement

## 1. UVOD

Današnji svijet bez električne energije je nezamisliv. Jedan od načina njene proizvodnje su hidroelektrane. Iskorištavanje energije vodnog potencijala ekonomski je konkurentno proizvodnji električne energije iz fosilnih i nuklearnog goriva, zato je hidroenergija najznačajniji obnovljivi izvor energije.

Prva hidroelektrana izgrađena 1881. na slapovima Niagare je prva moderna hidrocentrala koja je počela proizvoditi električnu struju, što označava veliki izum Teslina sustava izmjenične struje, koji omogućava prijenos velikih količina električne energije na daljinu. 28. kolovoza 1895., puštena je u pogon prva hrvatska hidroelektrana Jaruga, koja je druga najstarija hidroelektrana u svijetu i prva u Europi.

Ključna prednost hidroelektrana je smanjena ili u potpunosti eliminirana emisija stakleničkih plinova. Emisija stakleničkih plinova je u potpunosti eliminirana, ako se isključivo promatra samo proces proizvodnje električne energije. Nedostaci hidroelektrana su uništavanje ekosustava, nanosi mulja u vodenom bazenu koji smanjuje dubinu vodenog bazena, promjena okoliša, preseljenje ljudi i nesreće sa branama koje za posljedicu mogu imati veliku pogiblju ljudi nastanjenih nizvodno od brane.

S ekonomskog aspekta prednost je što hidroelektrane ne koriste fosilna goriva kao pokretač turbine, odnosno električnog generatora. Time električna energija nastala u hidroelektranama postaje rentabilnija, te neovisna o cijeni i ponudi fosilnih goriva na tržištu. Hidroelektrane također imaju predviđen dulji životni vijek nego elektrane na fosilna goriva. Današnje, moderne, hidroelektrane zahtijevaju vrlo malen broj osoblja, zbog velikog stupnja automatiziranosti. Nadalje, cijena investicije u izgradnju hidroelektrane se povraća u razdoblju do desetak godina [1].

### 1.1. Hidrogeneratori

Hidrogenerator je električni generator, redovito trofazni sinkroni, pogonjeni vodom turbinom. Sinkrona brzina vrtnje određena je vrstom vodne turbine i ovisi o hidrauličnim prilikama (o količini vode i visini pada). Kod malih padova i velikih snaga često je potrebno, zbog svojstava turbine, graditi hidrogeneratore za male brzine vrtnje, s velikim brojem magnetskih polova.

Položaj hidrogeneratora ovisi o snazi, specifičnoj brzini vrtnje, o padu vode, količini vode i vrsti turbine. Vratilo hidrogeneratora obično je vertikalno (Slika 1, a), a vrlo rijetko horizontalno (Slika 1, b).

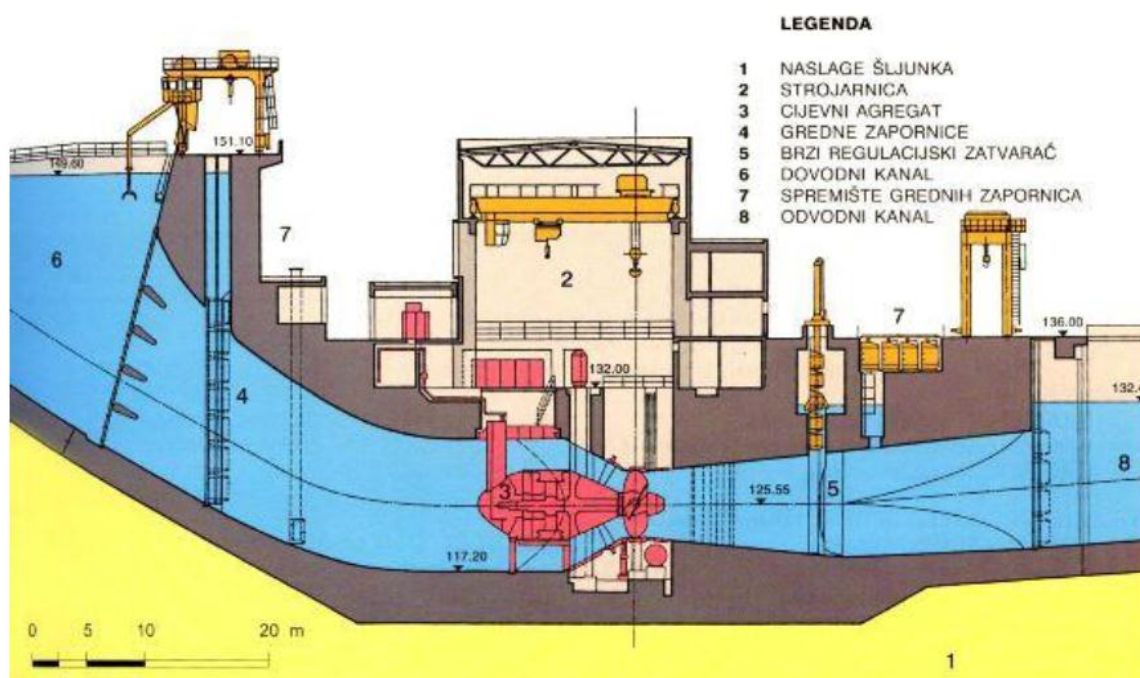


a)

b)

Slika 1. Hidrogeneratori: a) vertikalni, HE Lešće; i b) horizontalni, HE Vinodol [2]

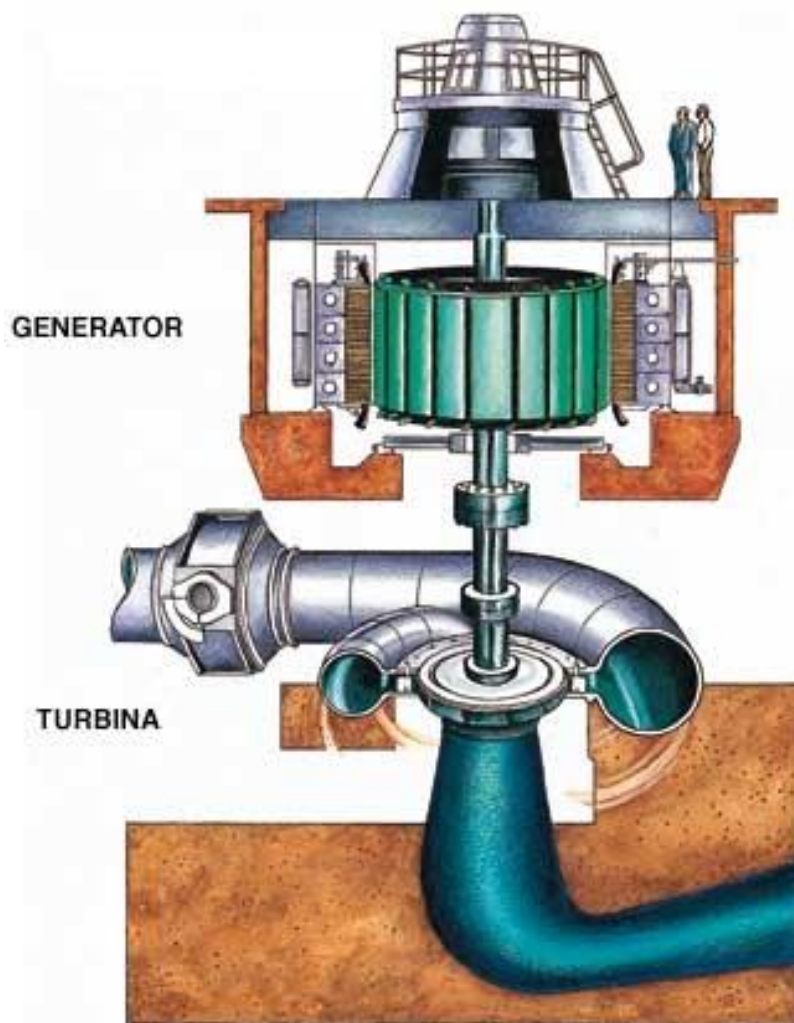
U takozvanoj cijevnoj izvedbi (za male padove vode) generator i turbina čine cjelinu, jer je generator ugrađen u posebno kućište (takozvana kruška) ispred turbine, koje je u vodoravnom položaju potopljeno u vodotok (Slika 2).



Slika 2. Hidrogenerator cijevne izvedbe [3]

## 2. VERTIKALNI HIDROGENERATORI

U projektu izgradnje nove hidroelektrane, za koju je potrebno konstruirati nosač gornjeg kombiniranog ležaja, položaj vratila generatora je vertikalan (Slika 3). Veliki broj hidrogeneratora izvodi se sa vertikalnim vratilom zbog specifičnih zahtjeva pogonske hidroturbine, nerentabilnošću i često zbog nemogućnosti izrade hidrogeneratora velikih dimenzija u horizontalnoj izvedbi i neophodne krutosti statora i rotora odnosno izrade ležajeva odgovarajuće nosivosti. Montaža, eksploatacija i remont vertikalnih hidrogeneratora vrši se mnogo lakše nego kod horizontalnih. Međutim, vertikalni položaj vratila zahtijeva u konstrukciji nosećih elemenata da budu proračunati da prime sile od težine rotacijskih dijelova generatora i silu reakcije vode na turbinsko kolo [6].



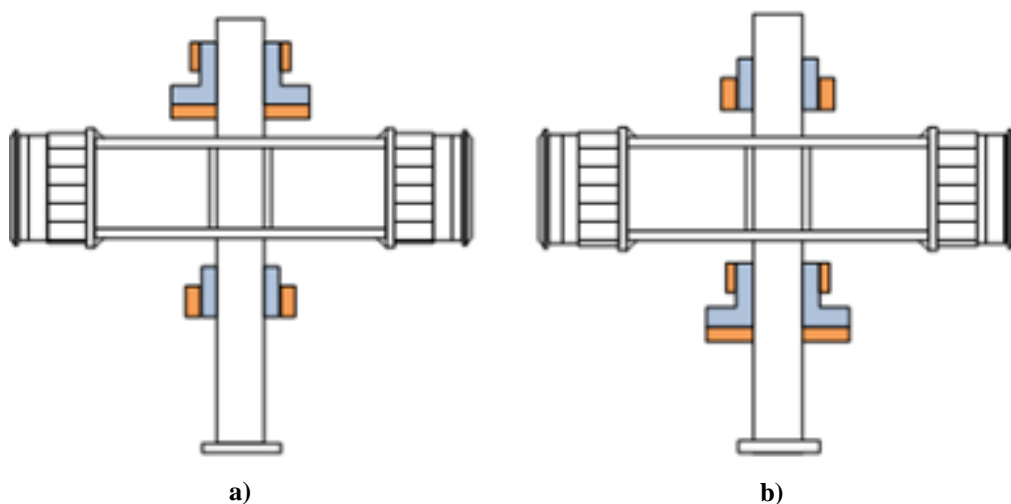
Slika 3. Vertikalni položaj hidrogeneratora [4]

## 2.1. Ležajevi

Dvije najčešće izvedbe položaja ležaja na vratilu su prikazane na slici 4. Izvedba pod a) je takozvana izvedba visećeg tipa u kojoj je gornji ležaj vodeći i noseći (kombinirani ležaj) i nalazi se iznad rotora. Na taj način rotor zajedno s turbinom visi na nosećem ležaju. Vodeći ležaj nalazi se ispod rotora. Ovaj tip položaja kombiniranog ležaja hidrogeneratora je također zadan u projektu izgradnje novog generatora.

Druga izvedba pod b) je takozvana kišobran izvedba u kojoj generator stoji kao uspravni kišobran oslonjen na noseći ležaj i smješten je ispod rotora. Vodeći ležaj nalazi se iznad rotora.

U obje izvedbe najčešće postoji još jedan vodeći ležaj koji se nalazi iznad turbinskog kola i on spada po konstrukciji kod proizvođača turbine. Na slici 4 prikazani su ležajevi samo na generatorskom dijelu vratila.



Slika 4. Najčešći položaj ležajeva na vratilu [5]

Svi ležajevi su klizni samopodmazujući. Smješteni su u tijelu gornjeg i donjeg nosača koje je ispunjeno uljem. Noseći i vodeći ležajevi spadaju u najodgovornije sklopove generatora, jer se u njima ostvaruje prenošenje opterećenja od rotora na nepokretni dio generatora. Neophodan uvjet za siguran rad ležajeva je razdvajanje kliznih površina slojem ulja, tj. treba osigurati fluidno stanje između kliznih površina. Proces trenja se odvija u sloju ulja, a samim time klizne površine se ne dodiruju. Da bi tanak sloj ulja mogao nositi opterećenje, neophodno je da se formira zazor između segmenata koji miruju na nosaču i



ležajnog zvana koje rotira i učvršćeno je na vratilo. Zazor je u obliku klina koji se sužava u smjeru okretanja. [6]

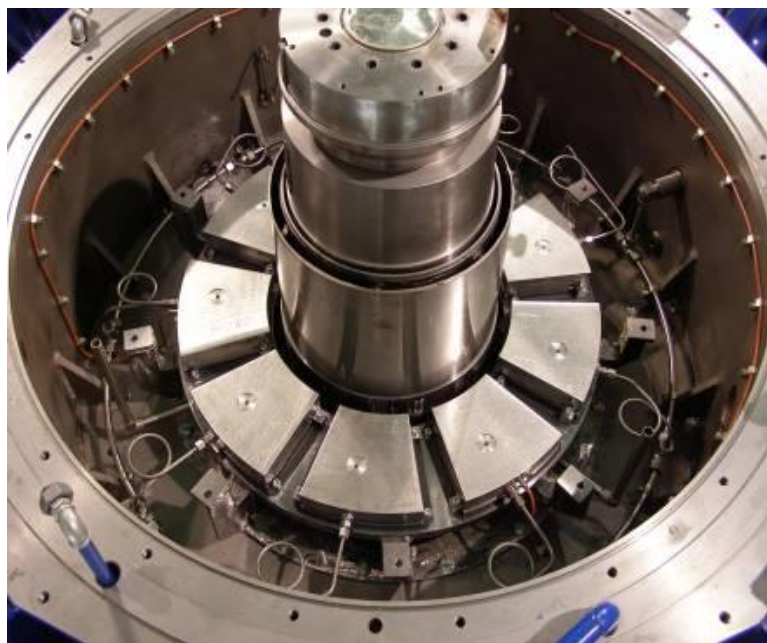
Vodeći segmenti na slici 5 preuzimaju radijalnu silu koju prenose na nosač vodećih segmenata a koji je učvršćen na tijelo gornjeg nosača hidrogeneratora.



**Slika 5. Segmenti vodećeg ležaja [5]**

Noseći segmenti prikazani na slici 6 preuzimaju vertikalnu odnosno aksijalnu silu i pričvršćeni su direktno na tijelo nosača

Na slikama 5. i 6. može se vidjeti kabel (narančaste boje) koji je na svom jednom kraju spojen na termometar, a na drugom kraju izlazi kroz ploču za uvednice koja se nalazi na plaštu bureta. Termometri su postavljeni u pojedine segmente i očitavaju temperaturu istih.



**Slika 6. Segmenti nosećeg ležaja [5]**

Također, na slici 6 može se uočiti tanki kružni cjevovod koji je dio sustava visokotlačnog podmazivanja. Iz kružnog cjevovoda ulje dolazi u svaki noseći segment i izlazi na njegovu nosivu površinu pod visokim tlakom. Visoko tlačno podmazivanje prilikom starta generatora sprečava ubrzano trošenje vodećih segmenata, a isti su obloženi bijelom kovinom koja ima izgrecanu površinu da ulje brzo ne pobjegne između nosivih ploha segmenata. Sustav visokotlačnog podmazivanja se isključuje pri postizanju nazivne brzine i potrebne temperature ulja.

Dovodna cijev visokotlačnog podmazivanja priključena je na navojnik koji je zavaren na tijelo nosača a na isti način je spojena cijev za uljokaz. Dovod ulja u tijelo nosača izvedeno je pomoću cijevi koje se spajaju na prirubnice a odvod ulja se vrši pomoću uljne spirale koja se nalazi unutar tijela nosača. Ispust ulja je napravljen pomoću cijevi koja mora biti ispod najniže razine ulja.

### 3. OBLIKOVANJE NOSAČA

Hidrogeneratori su tipični primjeri proizvoda s malom serijskom ili pojedinačnom proizvodnjom, jer se prema vodotoku za svaku hidroelektranu i prema zahtjevima investitora, odnosno kupca, zahtijeva i nova konstrukcija generatora. Među dijelovima koje zahtijevaju novu konstrukciju je i gornji nosač. Prema projektu gradnje nove hidroelektrane za izradu velikog generatora (nominalna snaga 11 MVA) potrebno je konstruirati i gornji nosač kombiniranog ležaja [5].

#### 3.1. Prema zavarivanju

Cijeli nosač se izrađuje tehnologijom zavarivanja osim kod rastavljive izvedbe ruku od tijela nosača koje se spajaju vijčanom vezom. Odabrano je da nosač ima četiri ruke i da se oslanjaju na istim pozicijama (po vertikali) kao i kućište statora na četiri temeljna bloka u betonu. Ruke su napravljene kao zavarena kutijasta konstrukcija zbog veće krutosti i potrebe za spajanjem ostalih dijelova, kao što su cijevi i bakreni vodiči, uzduž bočnih stranica ruku. Ruke su zatvorene i zbog manjeg utjecaja korozije unutar konstrukcije i manje površine za bojanje nosača.

Oblikovanje zavarene konstrukcije nosača napravljeno je prema mogućnostima izrade zavara na nosaču, prema povoljnom položaju zavara obzirom na naprezanja, redosljedu zavarivanja, a debljine limova su nastojane biti što ujednačenije zbog samo dobave materija, odnosno brzine izrade. Uz navedeno, treba se voditi računa i na ukupnu masu zavarene konstrukcija koja je u projektu planirana do oko 8t. Zavarena konstrukcija se izrađuje izvan tvornice a cijena izrade se određuje najviše prema masi konstrukcije i prema kompliciranosti oblika zavara (kutni zavar je jeftiniji za izradu jer nema prethodne strojne obrade za razliku od V zavara) [7].

Posebna pažnja usmjerena je na dodatke za strojnu obradu tokarenjem što je vidljivo na crtežima zavara nosača i lonca.

Cijeli nosač je izrađen od normaliziranog čelika S355J2+N (Č.0561)

#### 3.2. Oblikovanje prema montaži

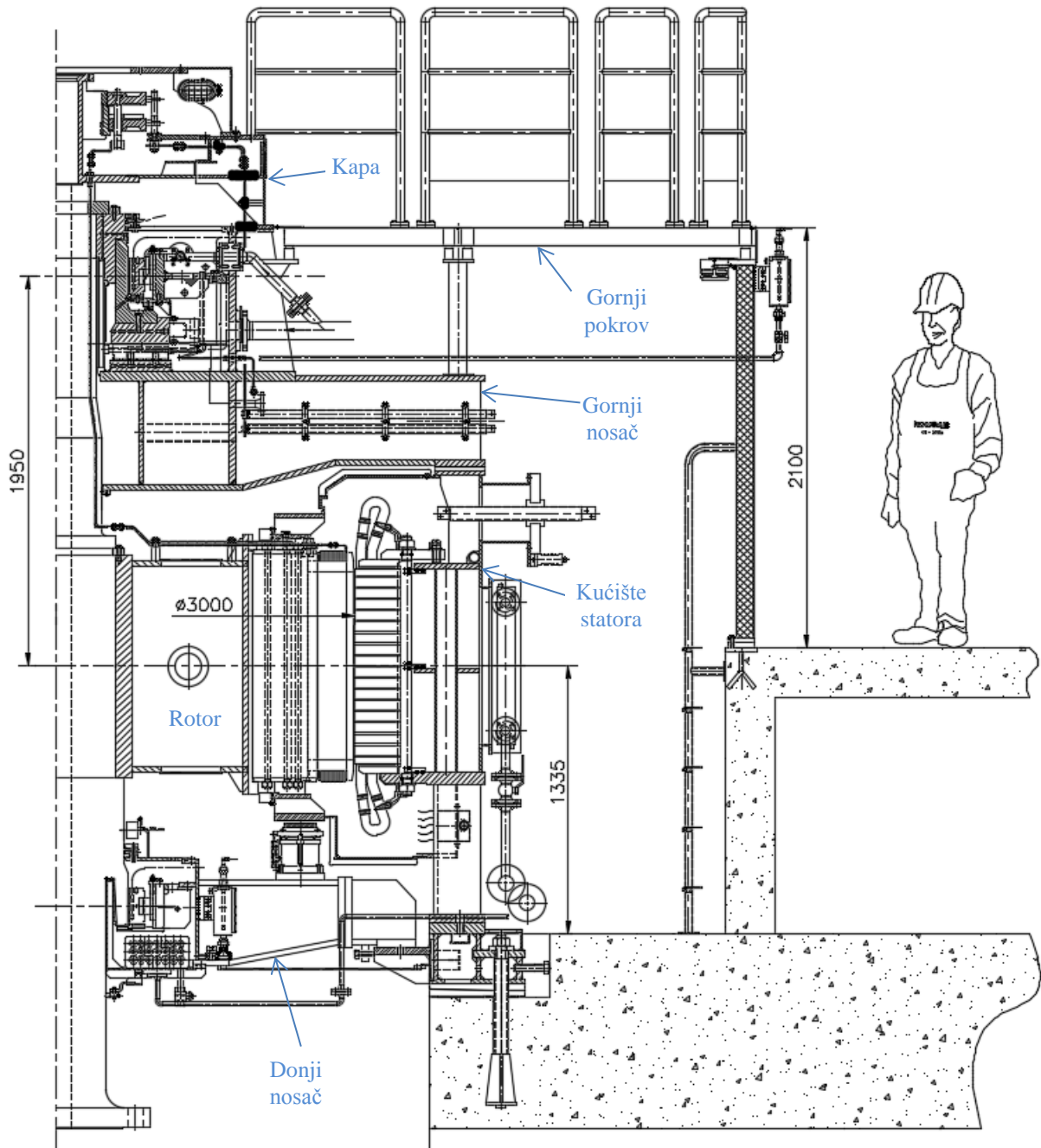
Zbog velikih mjera i mase, hidrogenatori se u tvornicama grade od više dijelova, koji se nakon prijevoza na mjesto ugradnje spajaju i ispituju prije puštanja u pogon. Da bi se izbjegle pogreške prilikom montaže dijelova na terenu, nastoji se što više dijelova probno spojiti u tvornici prije transporta na teren gdje ponekad nema uvjeta za strojnu doradu i ispravljanje

pogrešaka. Kao glavna orijentacija za montažu je oznaka smjera vode koja mora biti prikazana na crtežu i označena na nosaču prilikom izrade. Slika 7. prikazuje dio montaže gornjeg nosača u hidroelektrani koji ima 6 ruku i na kojem se nalazi kapa (žuta boja).



**Slika 7. Gornji nosač u HE Dobljar [5]**

Posebnost novog nosača je u tome što je centralna linija vodećeg ležaja znatno iznad prirubnice kućišta statora. Na slici 8 je vidljivo da osim smještaja kombiniranog ležaja na nosač, potrebno je na njega montirati i ostale dijelove kao što je kapa (u kojoj se nalaze četkice uzbude), gornji pokrov (koji omogućuje pristup kapi, služi kao izolator buke).

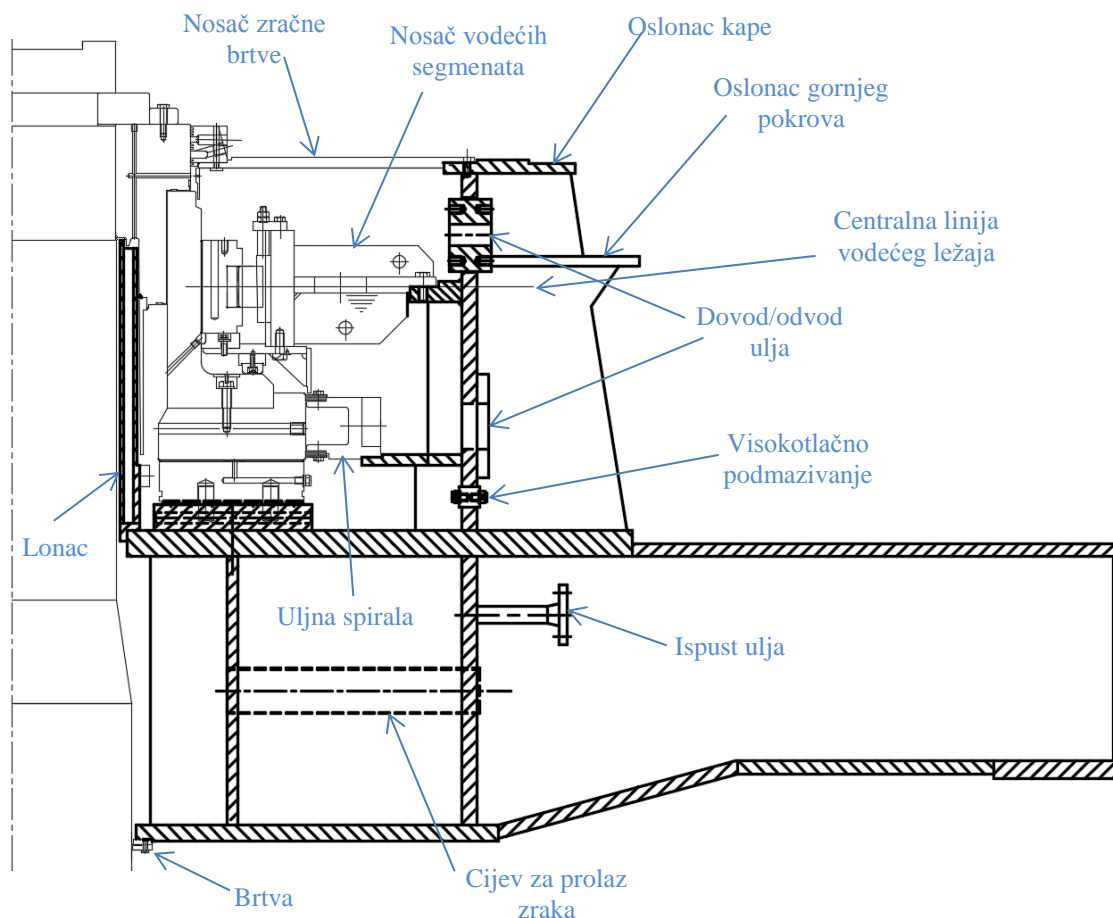


**Slika 8. Pola presjeka novog vertikalnog hidrogeneratora**

Također, osim najvažnijeg pozicioniranja nosača prema centralnoj liniji ležaja, na nosaču se moraju moći spojiti svi naznačeni dijelovi prikazani na slici 9.

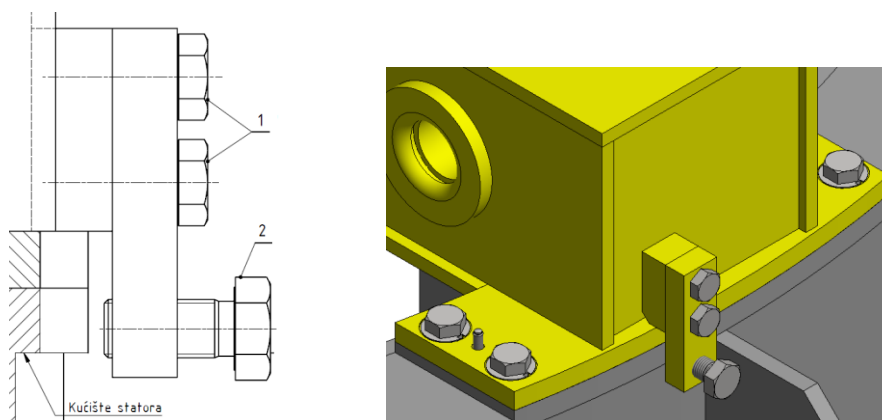
Centriranje nosača s obzirom na os rotacije hidrogeneratora vrši se pomoću vijaka koji se nalaze na kraju svake ruke nosača. (Slika 10) Zakretanjem vijka broj 2 dolazi do naslanjanja čela vijak o prirubnicu kućišta i malih pomaka nosača po kućištu. Vijci označeni brojem 1 služe za demontažu sklopa za centriranje prilikom strojne obrade tokarenjem.

Svi vijčani spojevi moraju se osigurati oblikom od odvrtanja korištenjem takozvane podloške s nosom, standarda DIN432.



**Slika 9. Gornji nosač s elementima za montažu**

Kao što je vidljivo na slici 10 sklop za centriranje je pomaknut u odnosu na središte nosača. To je napravljeno zbog izbjegavanja kolizije s rebrom za nošenje kućišta statora [8]. Os vijka se mimoilazi s osi nosača ali to ne utječe značajno prilikom postupka centriranja.



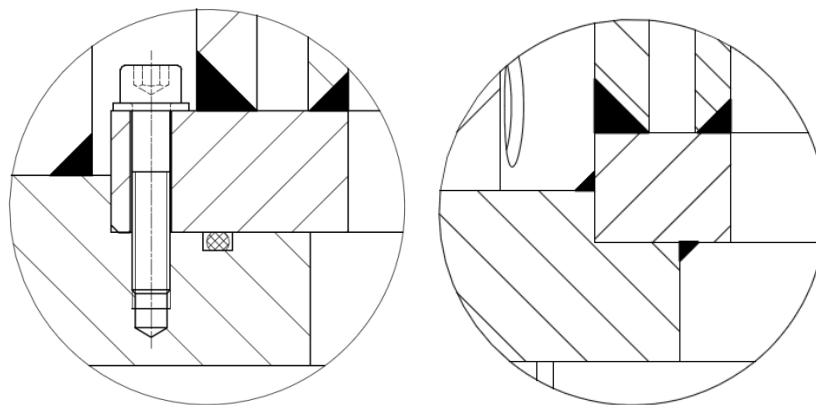
**Slika 10. Vijak za centriranje nosača na kućište statora**

### 3.3. Rastavljiva izvedba

Rastavljanje ruku nosača izvedeno je vijčanom vezom uz dodatno korištenje pera horizontalno postavljenog kao osiguranje od vertikalnog opterećenja i cilindričnog zatika postavljenog vertikalno radi lakšeg i točnije pozicioniranja ruke prilikom montaže.

Rastavljanje dviju nasuprotnih ruku postizemo najveću širinu nosača od 2860mm i na taj način cestovni transport nosač ne spada u kategoriju specijalnog transporta. Dok nerastavljiva izvedba prelazi 3500mm i spada u specijalni transport što poskupljuje i otežava organizaciju transporta [9]. Gabaritne veličine nosača vidljive su na crtežima transporta.

Također na istoj konstrukciji nosača rastavljive izvedbe je i lonac koji je spojen vijčanom vezom. Takvo spajanje lonca omogućuje zasebnu strojnu obradu lonca za koju je potrebno manje vremena jer se obrada vrši na manjem stroju nego kad je obrada lonca u sklopu s donjim nosačem. Odabrana je veličina vijaka kao najveća moguća obzirom na prostor ugradnje. Rastavljiva izvedba, za razliku od zavarene izvedbe, zahtijeva uporabu brtve da bi se spriječilo curenje ulja što je prikazano na slici 11.



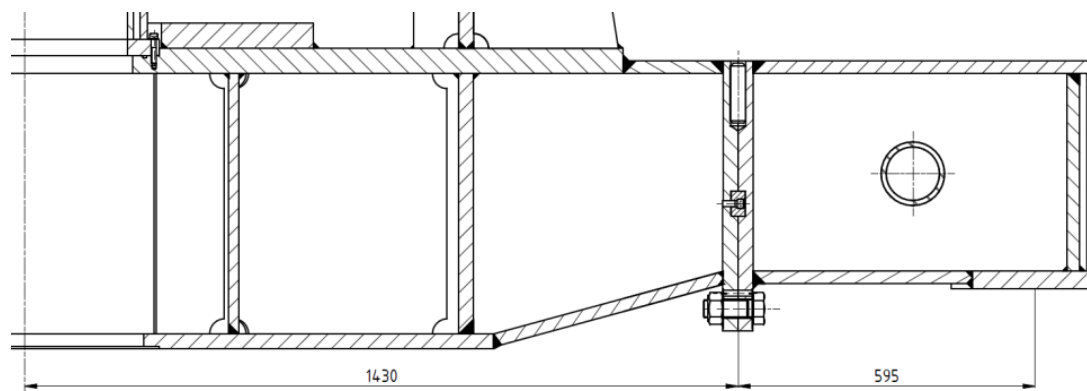
Slika 11. Ugradnja ležajnog lonca na nosač, rastavljiva i nerastavljiva izvedba

### 3.4. Proračun vijčane veze rastavljive ruke

Proračun najveće sile u vijku izračunat je prema [10]. Pretpostavljeno je zakretanje oko gornjeg ruba ploče ako se smatra da je na tom djelu konstrukcija dovoljno kruta i da neće doći do savijanja spojenih ploča. (Slika 12)

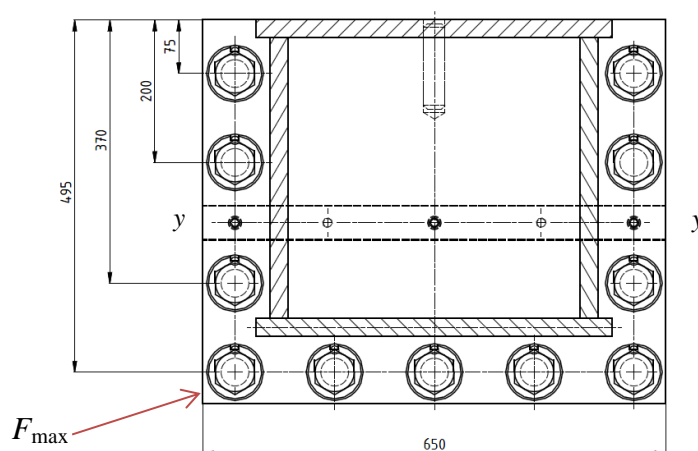
Za potrebe proračuna razmatra se samo jedna rastavljiva ruka, odnosno 1/4 aksijalne sile  $F_z$ .

$F_z$  je ulazni parametar prema[5] i predstavlja ukupnu aksijalnu silu koja djeluje na gornji nosač, a dobije se kao zbroj rotirajućih dijelova hidrogeneratora (težina rotora i turbine) zajedno sa svim dijelovima koji opterećuju nosač (kapa, pokrov, zračna brtva, sklop ležaja) te zbroj najveće hidrauličke sile na turbinu koju dostavlja proizvođač turbine.



**Slika 12. Položaj vijčanog spoja ruke na nosaču**

Slika 12. prikazuje položaj spoja ruke u odnosu na os nosača i u odnosu na sredinu stope koja se oslanja na kućište. Vijčani spoj je udaljen od sredine stope za  $L_r = 595$  mm.



**Slika 13. Položaj vijaka na spoju ruke i tijela nosača**

$$F_{\max} = \frac{M_y}{\sum h_i^2} \cdot h_{\max} = \frac{299582500}{1584775} \cdot 495 = 93574 \text{ N} \quad (1)$$

$$\sum h_i^2 = 2 \cdot (75^2 + 200^2 + 370^2) + 5 \cdot 495^2 = 1584775 \text{ mm}^2 \quad (2)$$

$h_i$  prema slici 13.



$$M_y = \frac{F_z}{4} \cdot L_r = \frac{2014000}{4} \cdot 595 = 299582500 \text{ Nmm} \quad (3)$$

$L_r = 595$  prema slici 12.

$F_z = 2014000 \text{ N}$  prema [5]

### 3.4.1. Proračun pritezanja i naprezanja vijka

Za odabrani vijak M36 klase 8.8 pomoću programa za proračun vijaka [11] izračunato je potrebno pritezanje vijka za najnepovoljniju poziciju vijka, odnosno za  $F_{\max}$ . To nam je potrebno da provjerimo hoće li doći do odvajanja u donjem djelu spojenih ploča što može izazvati udare i lom vijka, a također da ne pritegnemo vijak toliko da u radu naprezanje u vijku prijeđe granicu tečenja [12]. Inače, svi vijci se pritežu na 1/2 granice tečenja i takvi momenti pritezanja se ne navode na crtežu [5].

U program za proračun vijka unosimo kao ulazne podatke najveću radnu silu  $F_a$  u vijku i željeni ostatak sile u podlozi  $F_2$ . Također unosimo koeficijente trenja između navoja vijka i matice, odnosno kontaktne površine matice i podloške. Koeficijent trenja za podmazane površine Molykot-om iznosi 0,11 prema [5]. Nadalje unosimo materijal ploča nosača koje se spajaju a to je S355J2+N (Slika 13).

**1.0 Loading of the connection, basic parameters of the calculation.**

1.1 Calculation units: SI Units (N, mm, kW...)

1.2 **Loading conditions, connection type**

1.3 Design of the bolt connection: B ... Bolt connection with a through bolt

1.4 Loading of the bolt connection: Loading in the bolt axis

1.5 The course of loading: Static loading

**A**

**B**

**1.6 Loading of the connection**

1.7 Maximum axial force	$F_{amax}$	93574,00	[N]
1.8 Minimum axial force	$F_{amin}$	93574,00	[N]
1.9 Maximum radial force	$F_r$	0,00	[N]

**2.0 Operational and mounting parameters of the connection.**

2.1 Desired coefficient of tightness (prestressing) of the connection	$q_a$	0,500	
2.2 Desired safety against side shift	$q_r$	1,000	
2.3 Required residual prestressing of clamped parts of the connection	$F_{2min}$	46787,00	[N]
2.4 Desired safety of the bolt at the yield point	$n_s$	2,000	
2.5 Friction coefficient in threads	$\mu_t$	0,110	
2.6 Friction coefficient in seating face of the head (nut) of the bolt	$\mu_c$	0,110	

**5.0 Prestressing, force conditions and operational diagram of the connection.**

**5.1 Stiffness constants of the connection**

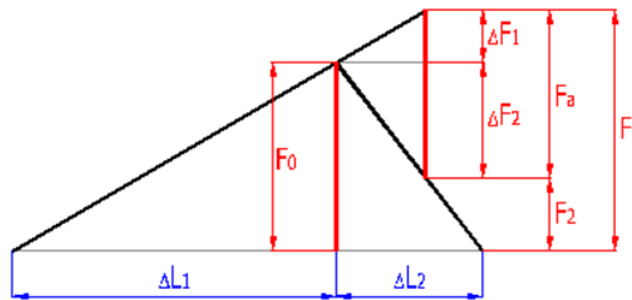
5.2 Stiffness of the connecting bolt	$c_b$	1538384,09	[N/mm]
5.3 Stiffness of the clamped parts	$c_m$	3283088,42	[N/mm]
5.4 Resulting stiffness of the group of surcharged parts of the joint	$c_1$	1538384,09	[N/mm]
5.5 Resulting stiffness of the group of relieved parts of the joint	$c_2$	3283088,42	[N/mm]

**5.6 Assembly preload of the bolt connection**

5.7 Maximum axis component of the operational force	$F_a$	93574	[N]
5.8 Maximum radial component of the operational force	$F_r$	0	[N]
5.9 Minimum needed clamping force for transfer of the radial force	$F_{cmin}$	0	[N]
5.10 Part of the operational force additionally loading the bolt	$\Delta F_1$	29856,60	[N]
5.11 Part of the operational force relieving the clamped parts	$\Delta F_2$	63717,40	[N]
5.12 Minimum needed assembly preload of the joint	$F_{0min}$	110505	[N]
5.13 Assembly preload of the joint	$F_0$	110505,0	[N]
5.14 Tightening torque	$M$	554,09	[Nm]

**5.15 Force conditions of the loaded connection**

5.16 Change of prestressing due to heating of the connection	$\Delta F_{OT}$	0,00	[N]
5.17 Loss of prestressing due to deformation of the connection	$\Delta F_{OL}$	0,00	[N]
5.18 Operating prestressing of the joint	$F_0'$	110505,00	[N]
5.19 Residual prestressing of clamped parts of the connection	$F_2$	46787,60	[N]
5.20 Resulting internal axis force in the bolt	$F_1$	140361,60	[N]
5.21 Coefficient of tightness (prestressing) of the connection	$q_a$	0,500	
5.22 Safety against side shift	$q_r$	0,000	



Slika 14. Proračun pritezanja vijka[11]

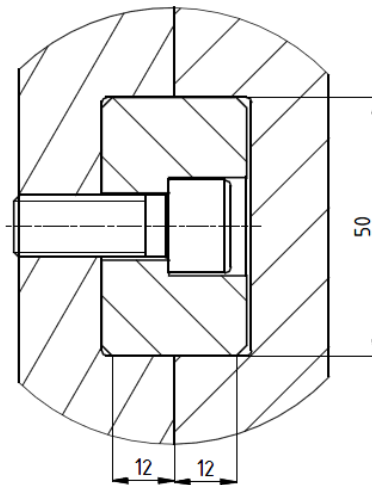
Kao rezultat dobijemo potrebnu minimalnu silu pritezanja  $F_o$  i moment pritezanja  $M=555$  Nm koji se navodi na crtežu kompleta rastavljive izvedbe. Vidi se da je najveća sila u vijku  $F_1=140361,6$  N, a reducirano naprezanje  $\sigma_{red}=175,61$  MPa, Faktor sigurnosti je 3,76 (Slika 14),(Slika 15).

6.0 <input checked="" type="checkbox"/> Strength checks of statically loaded bolt connections.			
6.1 <b>Strength check of connections in the working state</b>			
6.2 Internal axis force in the bolt	$F_1$	140361,60	[N]
6.3 Tensile stress in bolt core from the axis force	$\sigma$	171,86	[MPa]
6.4 Torsional stress in bolt core from tightening moment	$\tau$	41,69	[MPa]
6.5 Additional bending stress	$\sigma_b$	0,00	[MPa]
6.6 Resulting reduced stress in the bolt core	$\sigma_{red}$	175,61	[MPa]
6.7 Yield point of the bolt material	$S_y$	660	[MPa]
6.8 Safety at yield point	$n$	3,76	

Slika 15. Proračun naprezanja vijka[11]

### 3.4.2. Proračun pera

Za proračun pera na odrez i površinski tlak, zanemaren je utjecaj sile trenja između ploča i na taj način prelazi se na stranu sigurnosti. Odabrani materijal pera je Ck 45 (Č. 1531).



Slika 16. Pero u spoju između ploča

$$\tau_a = \frac{F_z}{A_a} = \frac{2014000}{32500} = 15,5 \text{ MPa} \quad (5)$$

$$A_a \cong 50 \cdot 650 = 32500 \text{ mm}^2 \text{ prema slici 16 i 13.} \quad (6)$$

$$\tau_{dop} = 0.6 \cdot R_e = 0.6 \cdot 400 = 240 \text{ MPa} [13] \quad (7)$$

$$\tau_a = 15,5 \text{ MPa} < \tau_{dop} = 240 \text{ MPa}$$

Površinski tlak:

$$p = \frac{F_z}{A_p} = \frac{2014000}{7800} = 64.55 \text{ MPa} \quad (8)$$

$$A_p \cong 12 \cdot 650 = 7800 \text{ mm}^2 \text{ prema slici 16 i 13.} \quad (9)$$

$$p_{\text{dop}} = 100 \text{ MPa [12]} \quad (10)$$

$$p = 64.55 \text{ MPa} < p_{\text{dop}} = 100 \text{ Mpa}$$

### 3.5. Proračun zatika na spoju ruke nosača i prirubnice kućišta

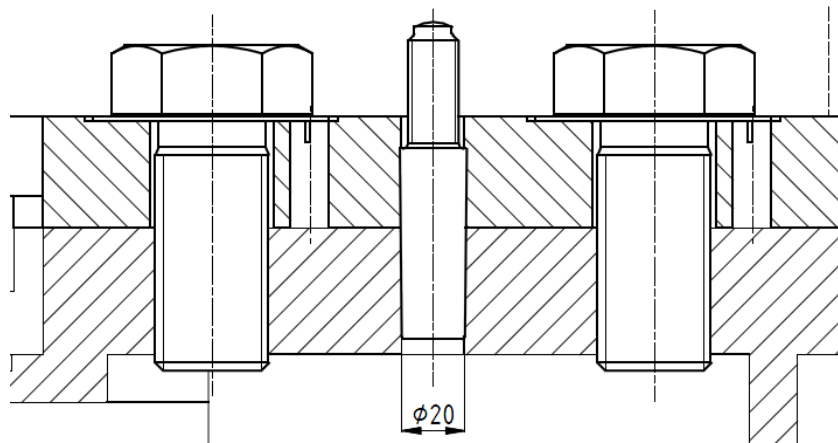
Na svakoj od četiri ruke postavljen je po jedan zatik. Primarna svrha postavljanja ovog zatika je preuzimanje radijalne sile rotora i pozicioniranje nosača na kućište prilikom ponovnih montaža. Zbog toga je zatik koničan.

Zatik se proračunava za najnepovoljniji režim rada generatora (50% kratko spojenih polova rotora) u kojem nastaje najveća radijalna sila na vodeći ležaj. Zatik također sprečava pomicanje nosača uslijed temperaturnih razlika kućišta i nosača, naročito pri čestom zaustavljanju rada generatora. Temperaturne razlike su izraženije kada je dio nosač zajedno sa rukama iznad gornjeg pokrova i na taj način je izložen nižim temperaturama nego što je izložene kućište (Slika 16).

U ovom proračunu zanemarujemo silu trenja između spoja koja nastaje uslijed ukupne aksijalne sile  $F_z$  i sile pritezanja vijaka do 1/2 granice tečenja.

Na slici 15 vidljivi su vijci koji spajaju nosač za kućište. Po jednoj ruci ima ih 4. Ove vijke nije potrebno proračunavati jer najveći udio naprezanja nastaje zbog sile pritezanja vijaka. Zbog toga što se nosač i kućište statora ne ponašaju kao kruto tijelo nego kao elastično, dolazi do disipacije energije pri savijanju nosača i savijanja gornje prirubnice kućišta a tako i do zanemarivog naprezanja vijaka. Veličina M36 je odabrana na osnovu dosadašnjih načina spajanja nosača i kućišta na većim hidrogenatorima. [5]

Odabrani materijal zatika je E295 (Č.0545).



Slika 17. Zatik u spoju između nosača i kućišta

$$\tau_z = \frac{F_r}{4 \cdot A_z} = \frac{207900}{4 \cdot 314.16} = 165 \text{ MPa} \quad (11)$$

$$A_z \cong \frac{d^2 \cdot \pi}{4} = \frac{20^2 \cdot \pi}{4} = 314.16 \text{ mm}^2 \quad (12)$$

$$\tau_{zdop} = 0.6 \cdot R_e = 0.6 \cdot 300 = 180 \text{ MPa} [12] \quad (13)$$

$$F_{r3} = 207900 \text{ N}$$

$F_{r3}$  je najveća radijalna sila koja nastaje zbog režim rada generatora pri 50% kratko spojenih polova rotora.

$$\tau_z = 165 \text{ MPa} < \tau_{zdop} = 180 \text{ Mpa}$$

#### 4. PRORAČUN NOSAČA

Proračun nosača provodi se prema zadanim uvjetima iz projekta uz pomoć metode konačnih elemenata. Potrebno je izračunati krutost nosača u aksijalnom i radijalnom smjeru. Također je potrebno zadovoljit čvrstoću u zavisnosti o uvjetima rada.

Veličine radijalne sile  $Fr$  zavise o uvjetima rada generatora (Tablica 1) i ulazni su parametar u proračun nosača, a dobivene su iz proračuna kritičnih brzina vratila koji obuhvaća i reakcije u vodećim ležajevima pri djelovanju sila na rotor (Slika 18).

**Tablica 1. Uvjeti rada i sila na gornji vodeći ležaj [5]**

Uvjeti rada	Radijalna sila $Fr$ na gornji vodeći ležaj
1. Nominalna brzina	$Fr_1 = 59.6 \text{ kN}$
2. Pogrešna sinkronizacija	$Fr_2 = 124.2 \text{ kN}$
3. 50% kratko spojenih polova	$Fr_3 = 207.9 \text{ kN}$

Aksijalna sila  $Fz = 2014000 \text{ N}$  je ulazni parametar (ovisi o masi rotora, turbine i hidrauličkoj sili opterećenja turbine) i djeluje na gornji noseći ležaj te je konstantna u sva tri uvjetia rada.

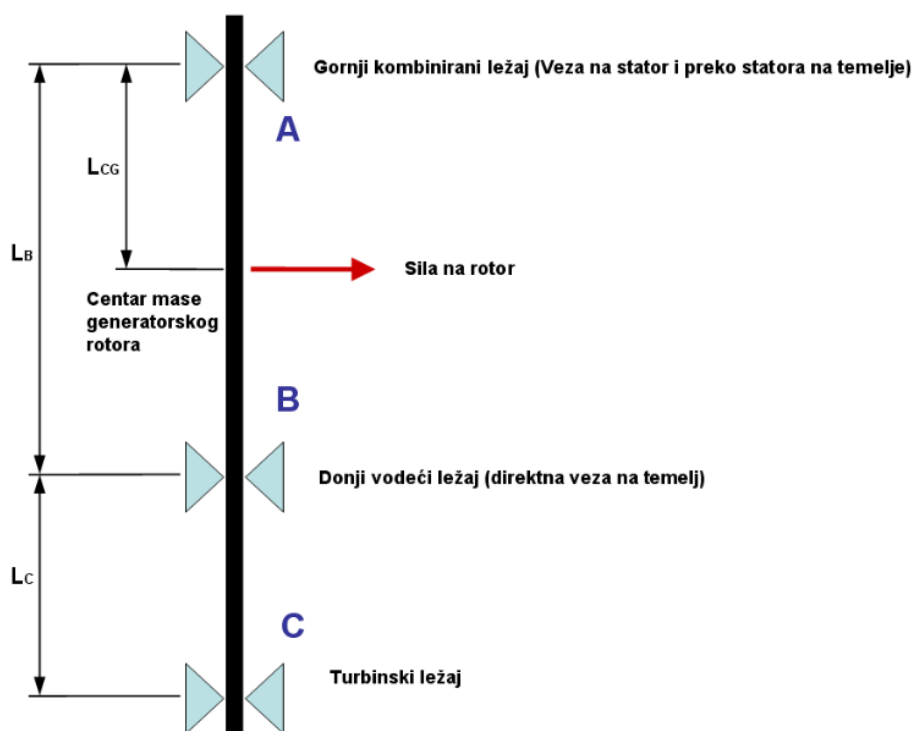
Iako je u stvarnom radu generatora pri nominalnoj brzini ta sila manja, zbog dodatne sigurnosti se uzima maksimalna moguća aksijalnu sila koja se može postići na turbini (podaci dostavljeni od strane proizvođača turbine) bez obzira na brzinu vrtnje. Tako da je u svim uvjetima rada uračunato pojava takozvanog pobjega rotora (turbina se slobodno vrti bez tereta sve dok se ne zatvore turbinske lopatice).

Na (Slika 17) shematski je prikazan položaj vodećih ležajeva hidrogenatora na koje se raspoređuje radijana sila rotora koja zavisi o uvjetima rada.

Za uvjet rada pod 1. naprezanja mogu biti najviše do 1/3 granice razvlačenja. [5]

Za materija S355J2+N vlačna čvrstoće  $R_m = 490 \text{ MPa}$  i granica razvlačenja  $R_{p0.2} = 335 \text{ MPa}$  [14]

Uvjeti rada 2. i 3. (Tablica 1) su kratkotrajne pojave i kao takve smiju povećati naprezanja u nosaču do najviše 2/3 granice razvlačenja [5].

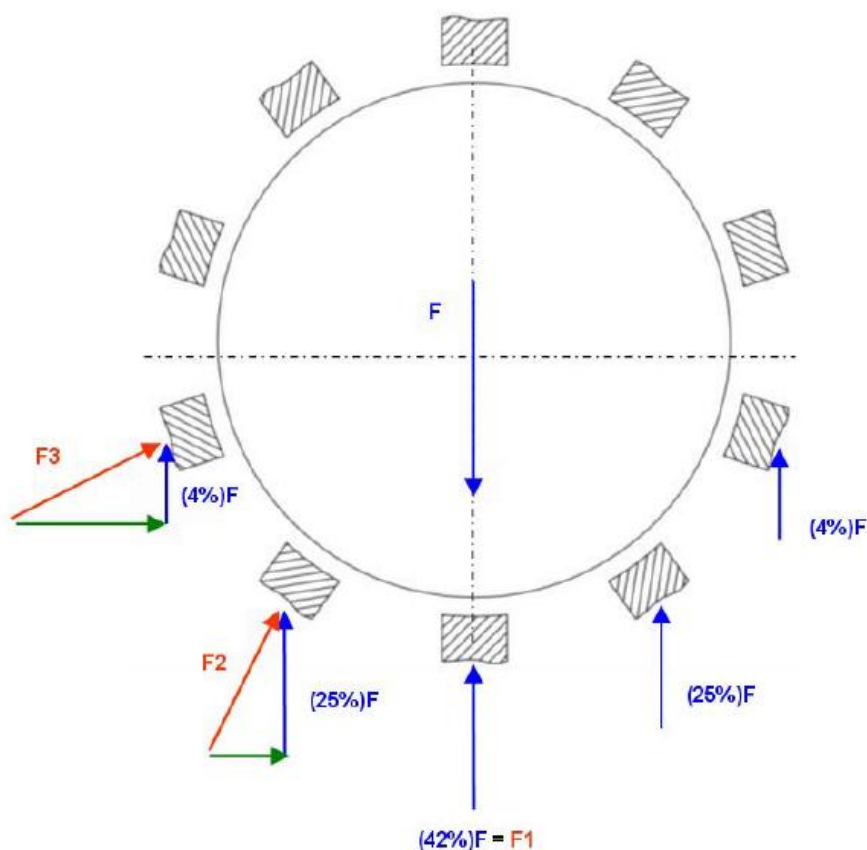


Slika 18. Sila na rotor [5]

#### 4.1. Radijalna sile na vodeći ležaj

Segmenata je deset i simetrično su postavljeni. Pri zamišljenoj radijalnoj sili vratila  $F$  (plava boja) javljaju se reakcijske komponente sile u segmentima ležaja koje su paralelne s istom (plava boja s postotkom udjela radijalne sile). Raspored reakcijske komponente sile na segmente gornjeg vodećeg ležaja prikazan je na slici 18.

Da bi se postavila radijalne sile na segmente u proračunskom modelu, potrebne su reakcijske sile okomite na segmente  $F_1$ ,  $F_2$ ,  $F_3$  (crvena boja).



Slika 19. Raspored radijalne sile na segmente[5]

U nastavku su izračunate okomite sile (crvena boja) na segment u zavisnosti o uvjetima rada.

Kut između segmenata:  $360 / 10 = 36^\circ$

Uvjet rada 1. Nominalna brzina:  $F = Fr_1 = 59.6 \text{ kN}$

$$F_1 = Fr_1 \cdot 0.42 = 59600 \cdot 0.42 = 25032 \text{ N} \quad (14)$$

$$F_2 = \frac{Fr_1 \cdot 0.25}{\cos 36} = \frac{59600 \cdot 0.25}{0.809} = 18417 \text{ N} \quad (15)$$

$$F_3 = \frac{Fr_1 \cdot 0.04}{\cos 72} = \frac{59600 \cdot 0.04}{0.309} = 7714 \text{ N} \quad (16)$$

Uvjet rada 2. Pogrešna sinkronizacija:  $F = Fr_2 = 124.2 \text{ kN}$

$$F_1 = Fr_2 \cdot 0.42 = 124200 \cdot 0.42 = 52164 \text{ N} \quad (17)$$

$$F_2 = \frac{Fr_2 \cdot 0.25}{\cos 36} = \frac{124200 \cdot 0.25}{0.809} = 38380 \text{ N} \quad (18)$$

$$F_3 = \frac{Fr_2 \cdot 0.04}{\cos 72} = \frac{124200 \cdot 0.04}{0.309} = 16077 \text{ N} \quad (19)$$



Uvjet rada 3. 50% kratko spojenih polova:  $F = Fr_3 = 207.9 \text{ kN}$

$$F_1 = Fr_3 \cdot 0.42 = 207900 \cdot 0.42 = 87318 \text{ N} \quad (20)$$

$$F_2 = \frac{Fr_3 \cdot 0.25}{\cos 36} = \frac{207900 \cdot 0.25}{0.809} = 64245 \text{ N} \quad (21)$$

$$F_3 = \frac{Fr_3 \cdot 0.04}{\cos 72} = \frac{207900 \cdot 0.04}{0.309} = 26911 \text{ N} \quad (22)$$

## 4.2. Metoda konačnih elemenata

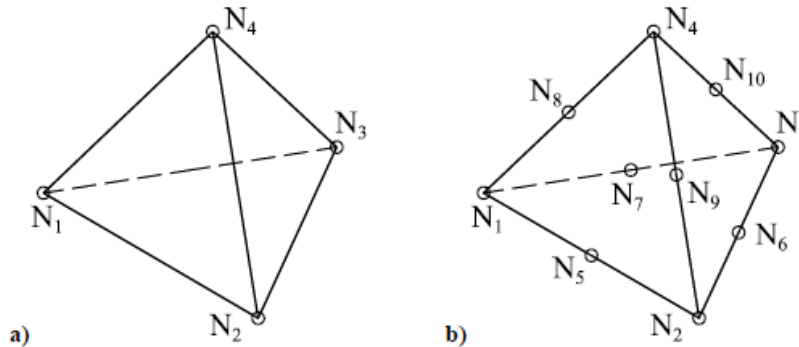
Metoda konačnih elemenata (MKE) numerička je metoda temeljena na diskretizaciji kontinuuma. MKE je prikladna numerička metoda za analizu složenih konstrukcijskih problema, prvenstveno onih koje je komplicirano riješiti poznatim analitičkim metodama te je u tom kontekstu korištena kao alat pri izradi ovog rada [15] [16].

Jedan od primijenjenih načina ispitivanja točnosti dobivenih rješenja je ispitivanje konvergencije. Cilj analize je da se rješenja dobivena pomoću MKE što više približe vrijednostima koje dovoljno točno opisuju razmatrani problem. S povećavanjem broja konačnih elemenata (KE) numerička rješenja moraju se približavati točnim vrijednostima. To fizikalno znači da usitnjavanjem mreže KE energija deformiranja konvergira prema točnom iznosu energije deformiranja PM. Pritom se podrazumijeva da se mreža s većim brojem KE dobiva tako da se elementi početne mreže dijele na više manjih elemenata. Opisana metoda približavanja točnom rješenju uz jednoliko smanjenje dimenzija elemenata, u literaturi je poznata kao h-postupak [17].

Pri stvaranju 3D mreža za kompliciranije geometrije korišteni su isključivo parabolični tetraedri odnosno 3D elementi drugog reda koji daju veću točnost od elemenata prvog reda te su učinkoviti za rješavanje problema savijanja. Također, učinkovitije prikazuju koncentracije naprezanja i bolje opisuju geometriju modela uz manji broj elemenata.

Trodimenzionalni elementi daju precizna rješenja ukoliko elementi nisu iskrivljeni prilikom generiranja mreže na modelu koji se analizira. To znači da konačni elementi moraju što bolje odgovarati svom referentnome obliku prilikom opisivanja zadanog problema.

Tetraedar drugog reda ima 10 čvorova, a svaki čvor ima 3 stupnja slobode gibanja (3 translacije) (slika 19) [16].



Slika 20. Tetraderski konačni element: a) osnovni, b) parabolični [17]

#### 4.2.1. Verifikacija konačnih elemenata

Primjenom programskog paketa *SolidWorks* [15] napravljena je analiza naprezanja i deformacije jednostavnog numeričkog modela grede. Na jednostavnom primjeru cilj je provjeriti konvergenciju rješenja i usporediti numerička rješenja s analitičkim rješenjima dostupnim u literaturi.

Model grede visine  $h=10\text{mm}$ , širine  $b=50\text{mm}$  i duljine  $l=500\text{mm}$  diskretiziran je s tetraedarskim elementima drugog reda. Prema [18] trebaju vrijediti ograničenja: visina štapa  $h$  malena je u usporedbi s rasponom  $l$  te treba biti ispunjen uvjet  $h/b \leq 1/5$  do  $1/4$ , omjer maksimalnog pomaka i raspona je malen, tj.  $w_{\max}/l \leq 0,01$  do  $0,02$ .

Postavljen je Poissonov faktor  $\nu = 0$ . Odabrana je sila koja djeluje okomito na kraju grede  $F_s = 100\text{N}$  ali u modelu se postavlja pola iznosa sile jer se razmatra samo pola modela zbog simetrije.

Analitičko rješenje najvećeg naprezanja i progiba prema [13] glasi

$$\sigma_s = \sigma_{\text{ekv}} = \frac{F_s \cdot l}{b \cdot h^2} \cdot 6 = \frac{100 \cdot 500}{50 \cdot 10^2} \cdot 6 = 60 \text{ MPa} , \quad (23)$$

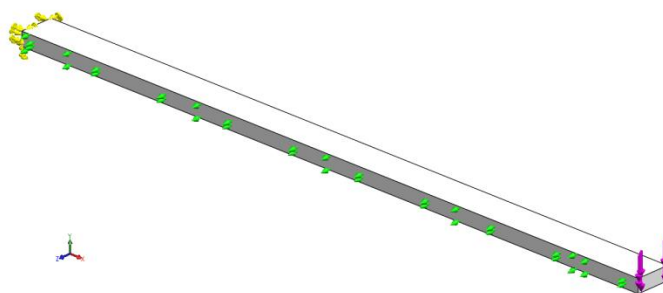
$$w_{\max} = \frac{F_s \cdot l^3}{E \cdot b \cdot h^3} \cdot 4 = \frac{100 \cdot 500^3}{210000 \cdot 50 \cdot 10 \cdot h^3} \cdot 4 = 4,7619 \text{ mm} , \quad (24)$$

< usvojen je modul elastičnosti

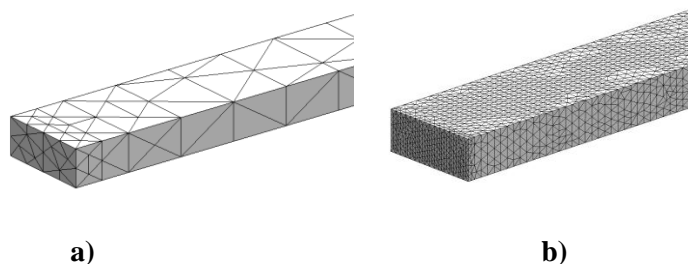
$E=210000 \text{ MPa}$  za čelik.

Slika 20 prikazuje rubne uvjete simetrije (zeleno) i uklještenje na jednom kraju (žuto) te djelovanje sile na drugom kraju (ljubičasto).

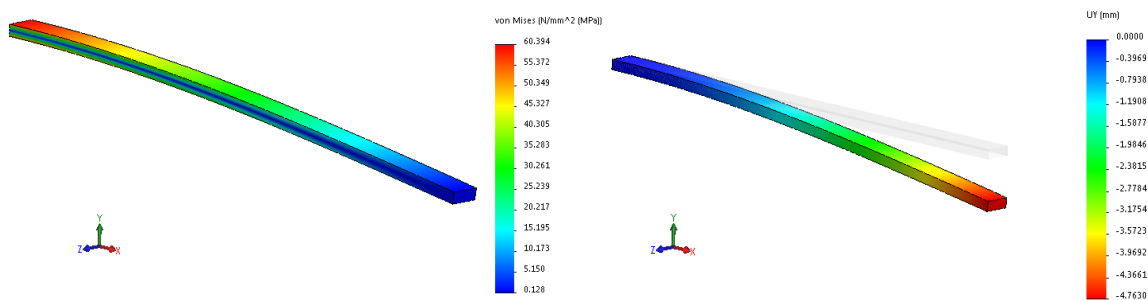
Slika 21 prikazuje Prvu i zadnju gustoću mreže.



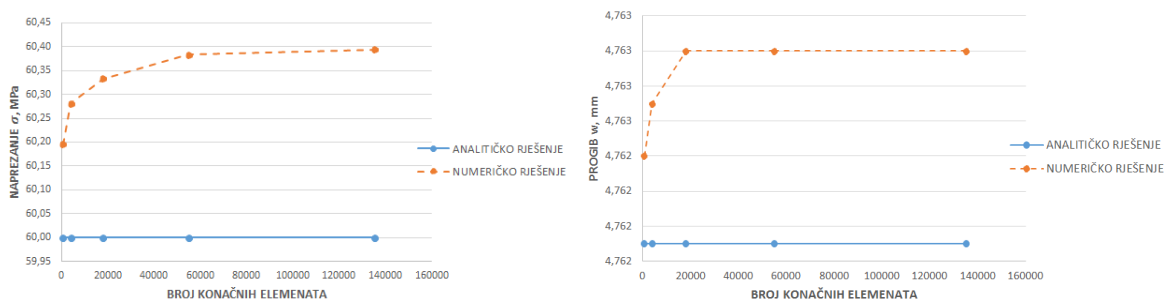
Slika 21. Rubni uvjeti na modelu štapa



Slika 22. Mreža: a) 608 KE , b) 135217 KE



Slika 23. Naprezanje grede po von Mises-u i progib u smjeru osi y



Slika 24. Konvergencija naprezanja i progiba štapa

Na slici 24 vidljivo je da naprezanja i progib konvergiraju ta tetraedarski KE drugog reda.

**Tablica 2. Progib i naprezanje štapa u zavisnosti o broju KE**

Broj KE	Iznos progiba $w$	Naprezanje $\sigma$
608	4,7624	60,195
3970	4,7627	60,281
18038	4,763	60,333
54976	4,763	60,383
135217	4,763	60,394

Relativna greška  $E_{rel}$  definirana je kao razlika između dva susjedna rješenja diskretizacije. U zadnjem koraku za progib relativna pogreška poklapa se na treću decimalu dok u zadnjem koraku za naprezanje iznosi:

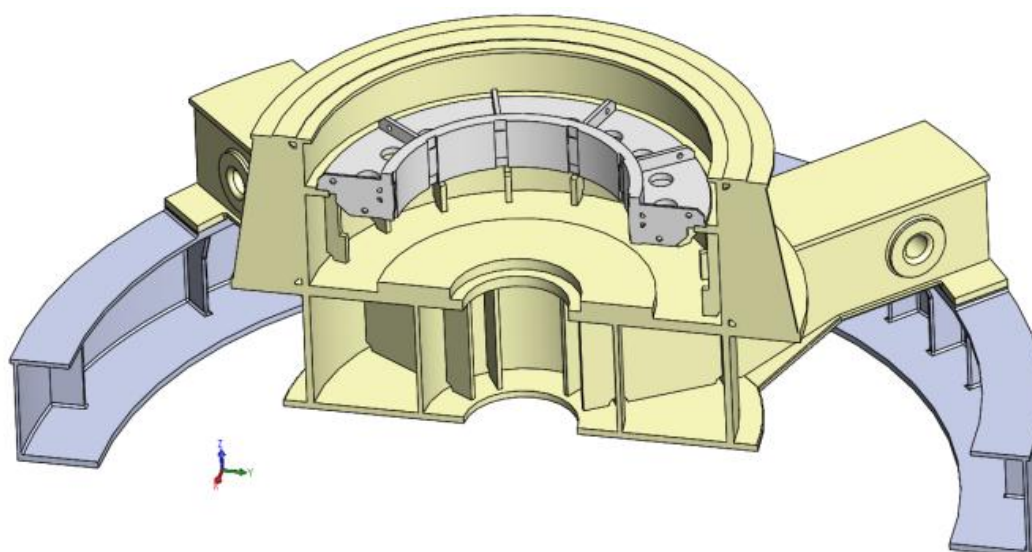
$$E_{rel} = \left( \frac{60,394}{60,383} - 1 \right) \cdot 100 = 0,018 \%$$

Odstupanje numeričkih rezultata od analitičkih:

$$E_{rel} = \left( \frac{60}{60,383} - 1 \right) \cdot 100 = 0,638\%$$

### 4.3. Proračunski model

Proračunski model nosača je pojednostavljen zbog smanjenja potrebnih resursa pri izradi mreže i simulacije naprezanja i krutosti. Pojednostavljivanjem nije narušena glavna struktura nosača nego su izbačeni manji dijelovi koji ne utječu na čvrstoću nosača (Slika 25)

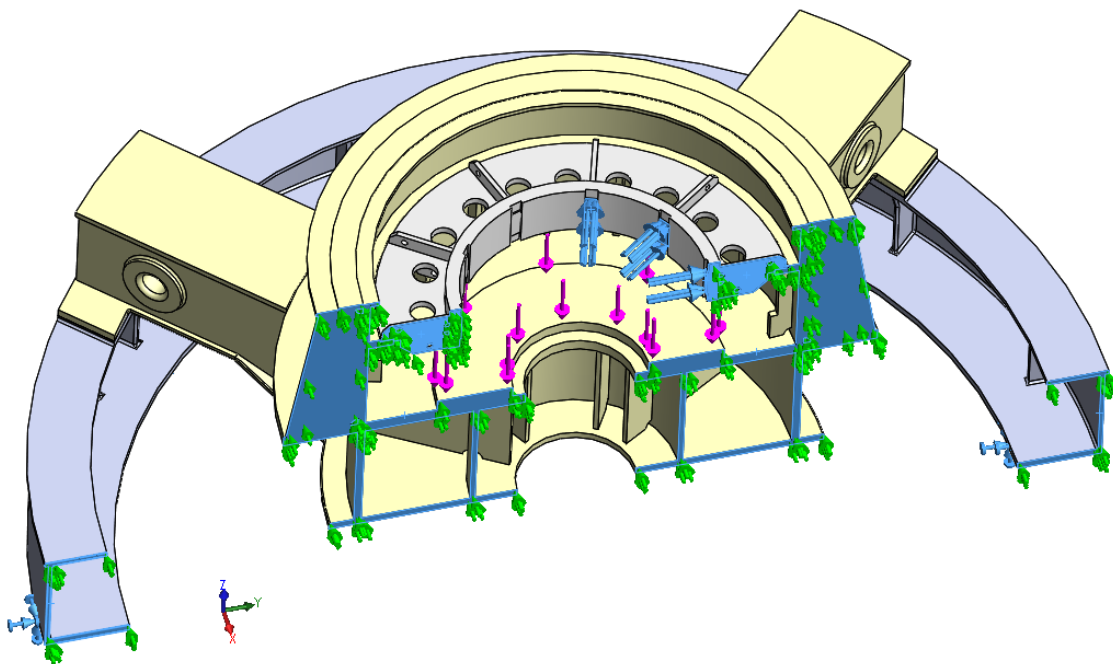
**Slika 25. Pojednostavljeni proračunski model**

Da bi se dobila što točnija naprezanja u nosaču (onakva kakva će bit u eksploataciji) dodan je dio kućišta. Taj gornji dio kućišta, u oblika dva kružna vijenca spojena vanjskom oplatom i rebrima, se pod opterećenjem također deformira i na taj način umanjuje koncentracije naprezanja u nosaču. Sredina kućišta zajedno sa statorskim limovima ima jaču krutost i nije pridodana modelu da se ne opterećuje model s dodatnim KE.

Također, da bi se postavila radijalna sila na nosač dodan je model nosača vodećih segmenata i pričvršćen je na prirubnicu unutar tijela nosača tako da prihvat najveće komponente radijalne sile bude u ravnini simetrije.

Na nosač segmenata su postavljene sile prema rasporedu prikazanim na (Slika 19), (Slika 26) a njihova veličina zavisi o uvjetima rada što je vidljivo u jednadžbama (14) do (22). Plave strelice prikazuju komponente radijalne sile  $F_R$ .

Sila  $F_1$  kao komponenta sile  $F_R$  prema jednadžbama (14), (17) , (20) koja se nalazi u ravnini simetrije dijeli se na pola iznosa.

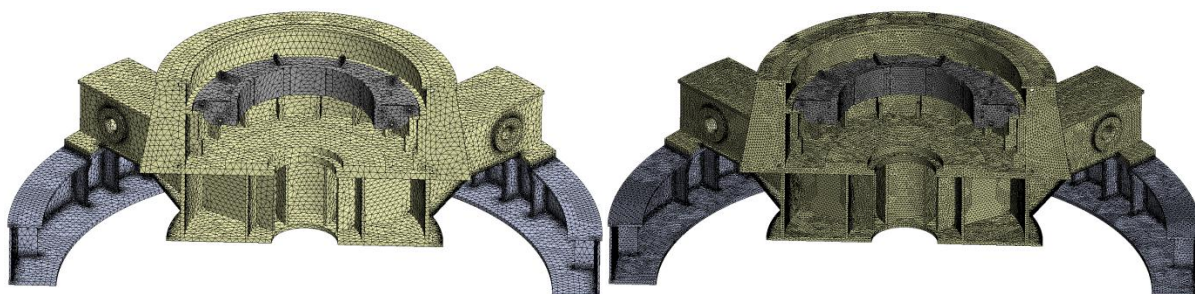


**Slika 26. Sile i rubni uvjeti na nosaču**

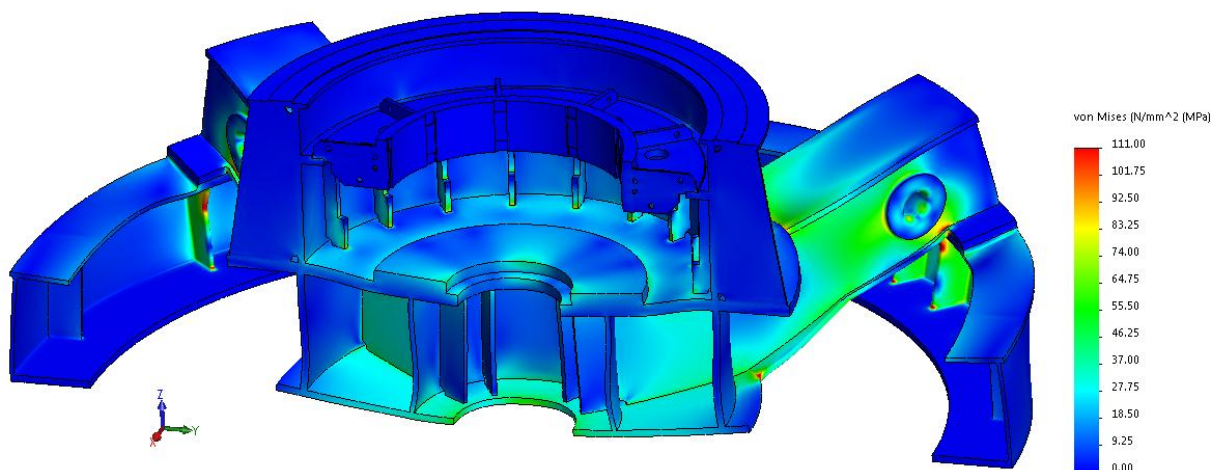
Slika 26 prikazuje proračunski model sa rubnim uvjetima simetrije i uklještenja na donjoj plohi gornjeg dijela kućišta. Postavljena je aksijalna sila (ljubičaste strelice) na mjesto gdje dolaze segmenti nosećeg ležaja.

Na slikama 27 do 29 prikazana je mreža KE i naprezanja u nosaču te mjesto koncentracije naprezanja pri prvom uvjetu rada.

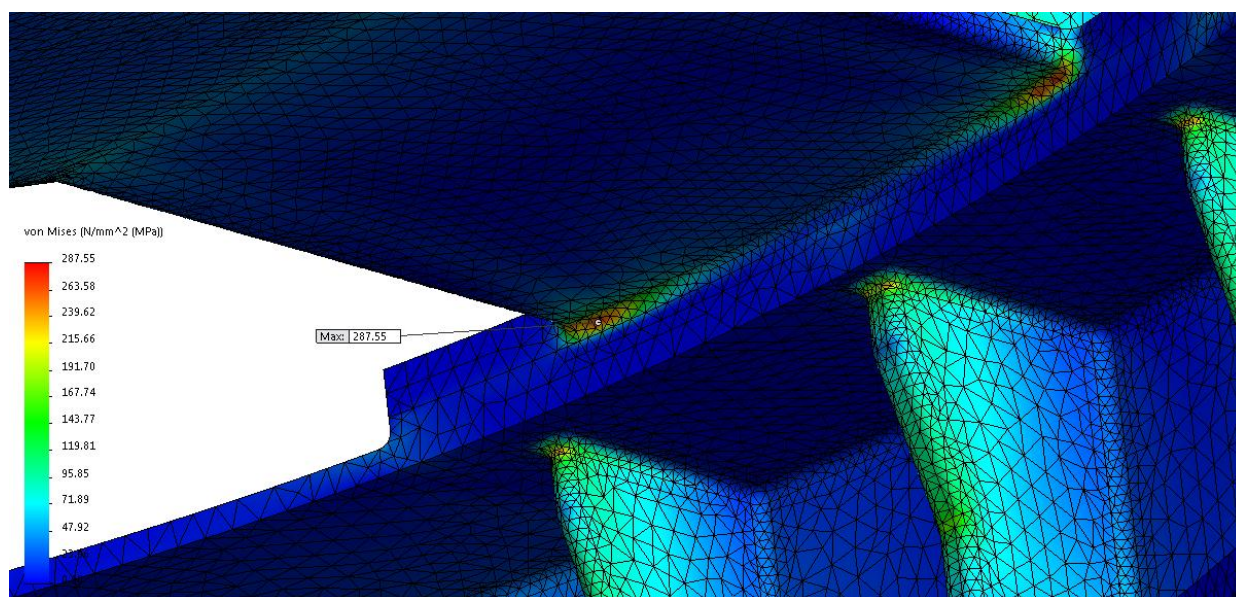
4.3.1. Nominalna brzina-1. uvjet rada



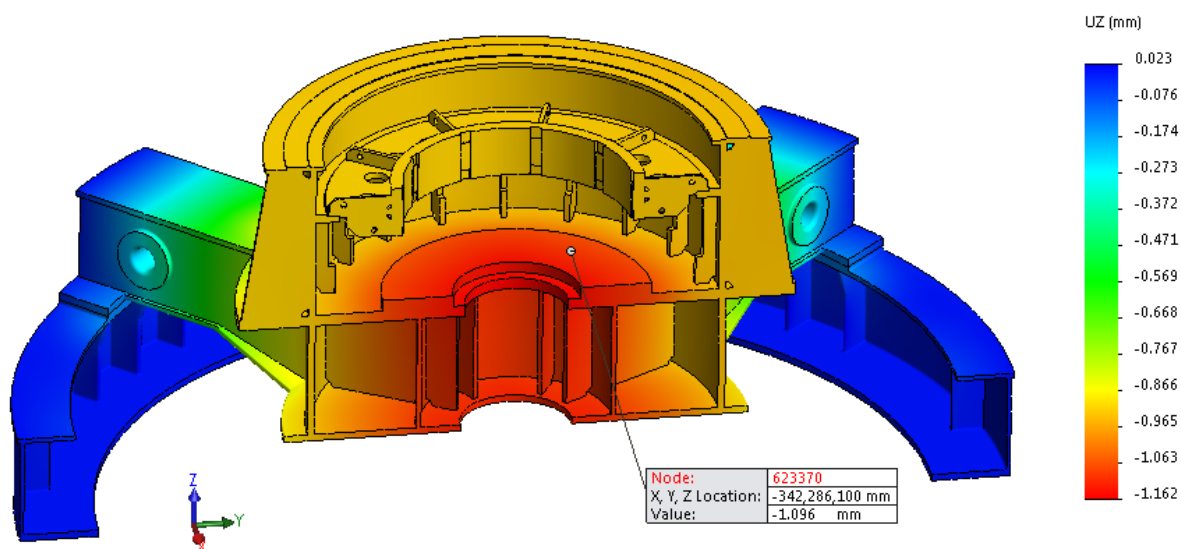
Slika 27. Mreža od 260317 KE i od 1162117 KE



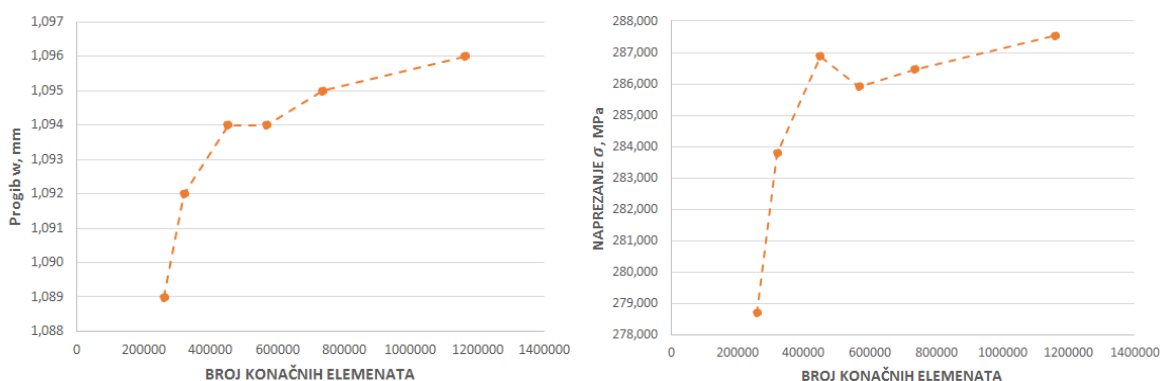
Slika 28. Naprezanje po von Mises-u s granicom do  $1/3 R_{p0.2}$  za 1. uvjet rada



Slika 29. Koncentracija naprezanje za 1. uvjet rada



Slika 30. Pomak nosača s kućištem po Z osi na mjestu nosećeg ležaja



Slika 31. Konvergencija naprezanja i pomak nosača

Tablica 3. Progib i naprezanje nosača u zavisnosti o broju KE

Broj konačnih elemenata	Iznos progiba w	Naprezanje $\sigma$
260317	1,089	278,71
320644	1,092	283,80
451186	1,094	286,88
567733	1,094	285,92
736486	1,095	286,47
1162117	1,096	287,55

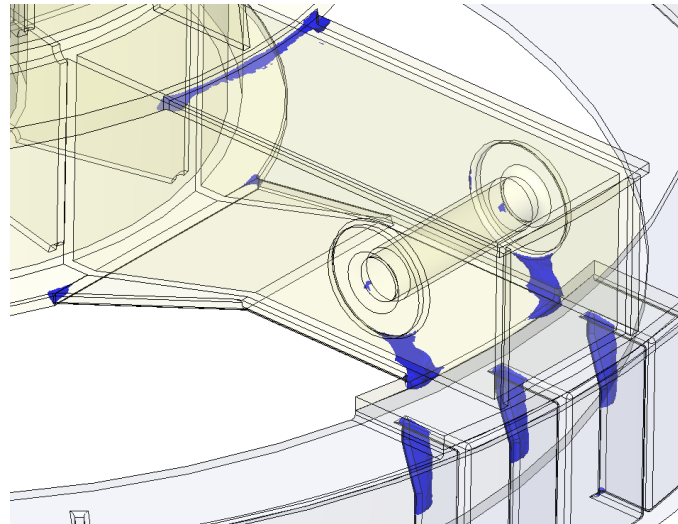
Relativna greška naprezanja u zadnjem koraku diskretizacije:

$$E_{rel} = \left( \frac{287,55}{286,47} - 1 \right) \cdot 100 = 0,377 \%$$

Relativna greška progiba u zadnjem koraku diskretizacije:

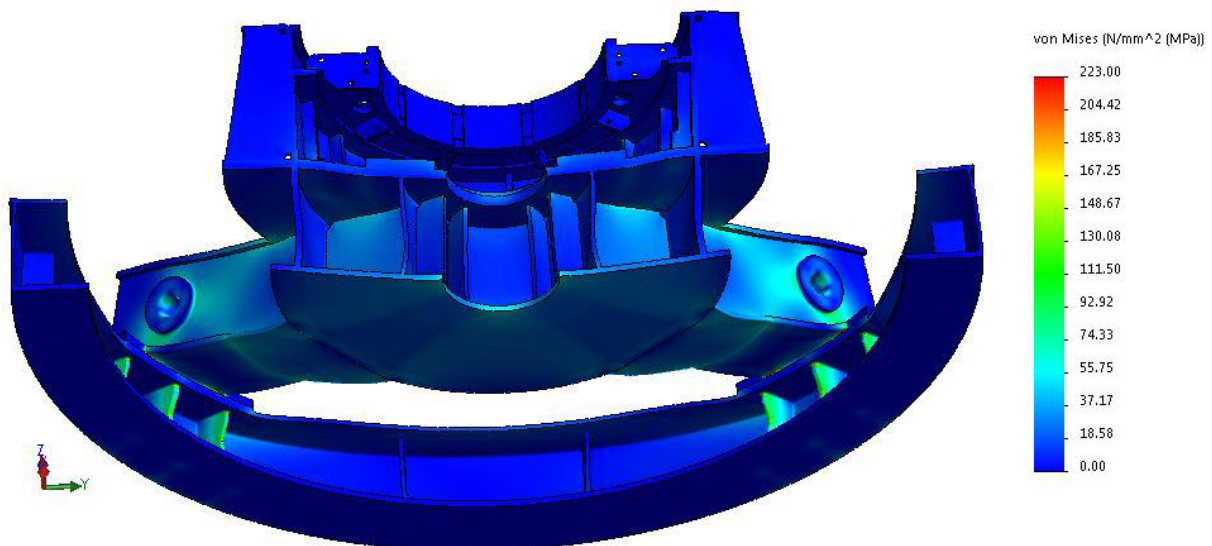
$$E_{\text{rel}} = \left( \frac{1,096}{1,095} - 1 \right) \cdot 100 = 0,091 \%$$

Na temelju prethodnog vidljivo je da će rezultati konvergirati.



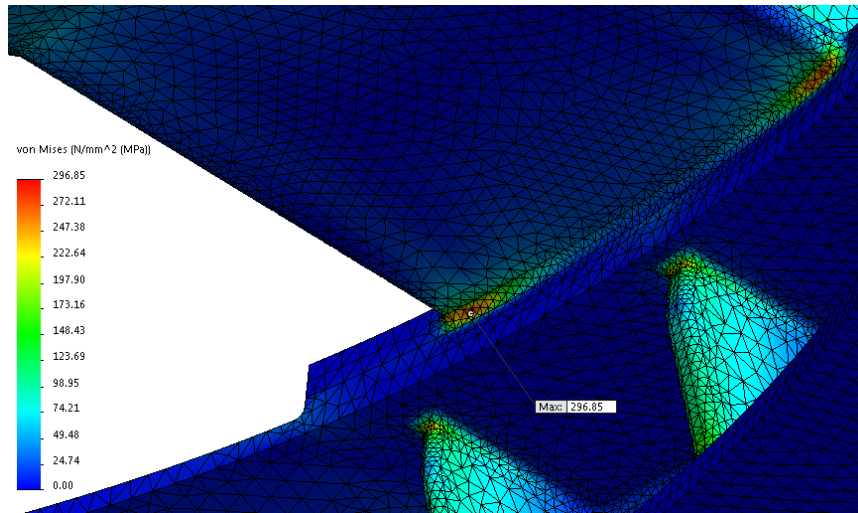
Slika 32. Unutarnja koncentracije naprezanja

#### 4.3.2. Pogrešna sinkronizacija-2. uvjet rada



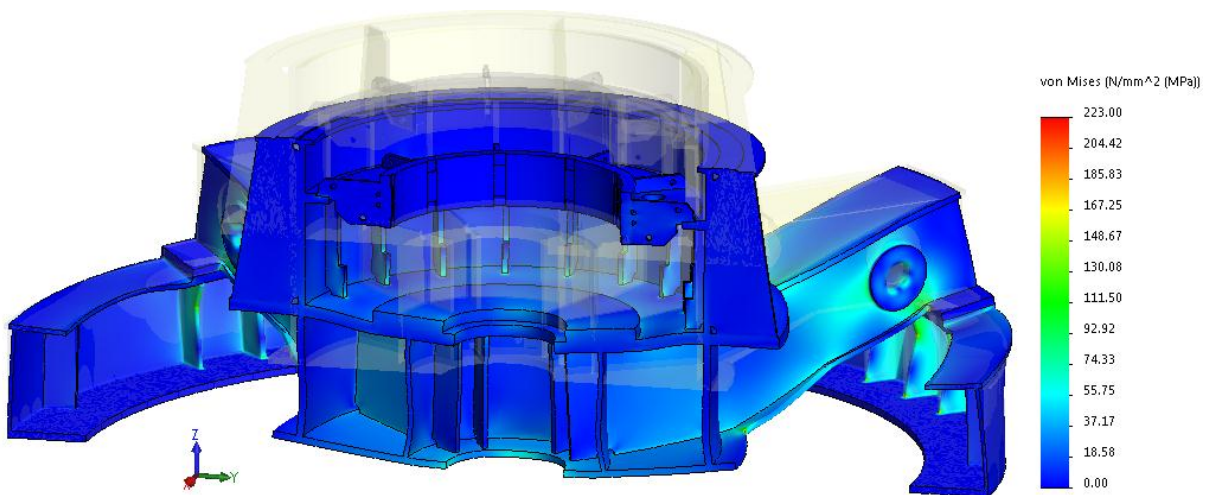
Slika 33. Naprezanje po von Mises-u s granicom do  $\frac{2}{3} R_{p0.2}$  za 2. uvjet rada



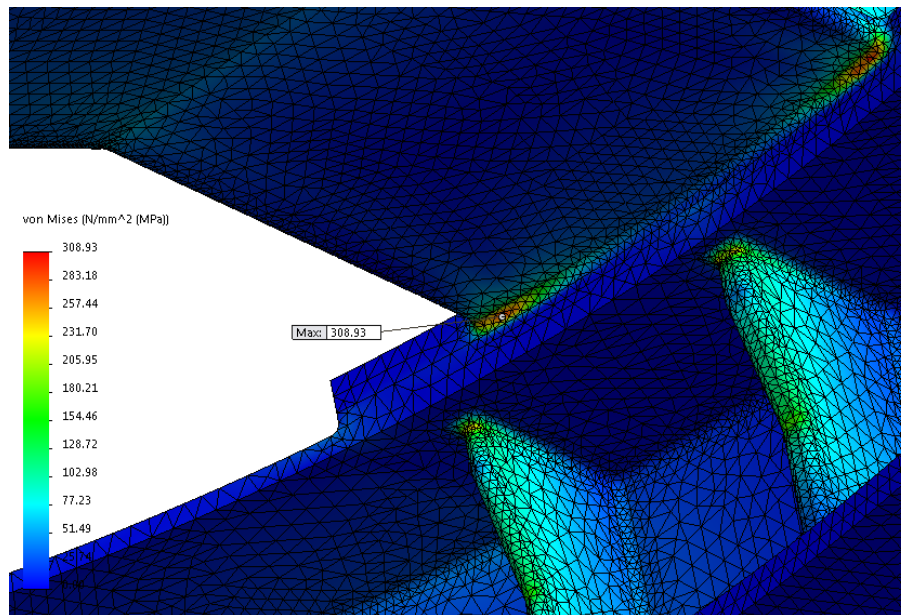


Slika 34. Koncentracija naprežanje za 2. uvjet rada

#### 4.3.3. 50% kratko spojenih polova-3. uvjet rada

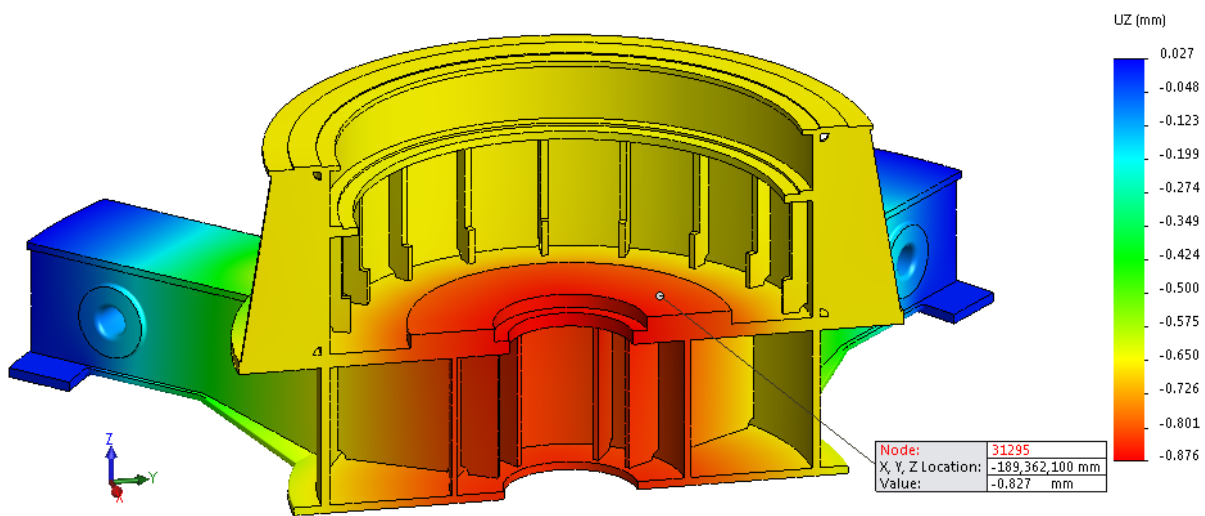


Slika 35. Naprežanje po von Mises-u s granicom do  $\frac{2}{3} R_{p0.2}$  za 3. uvjet rada



Slika 36. Koncentracija naprežanje za 3.uvjet rada

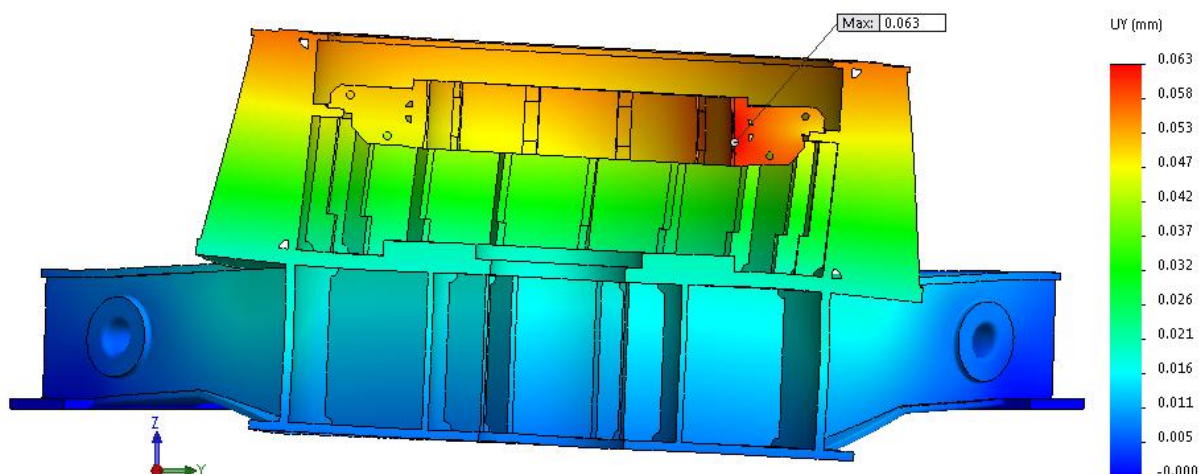
#### 4.4. Deformacija nosača



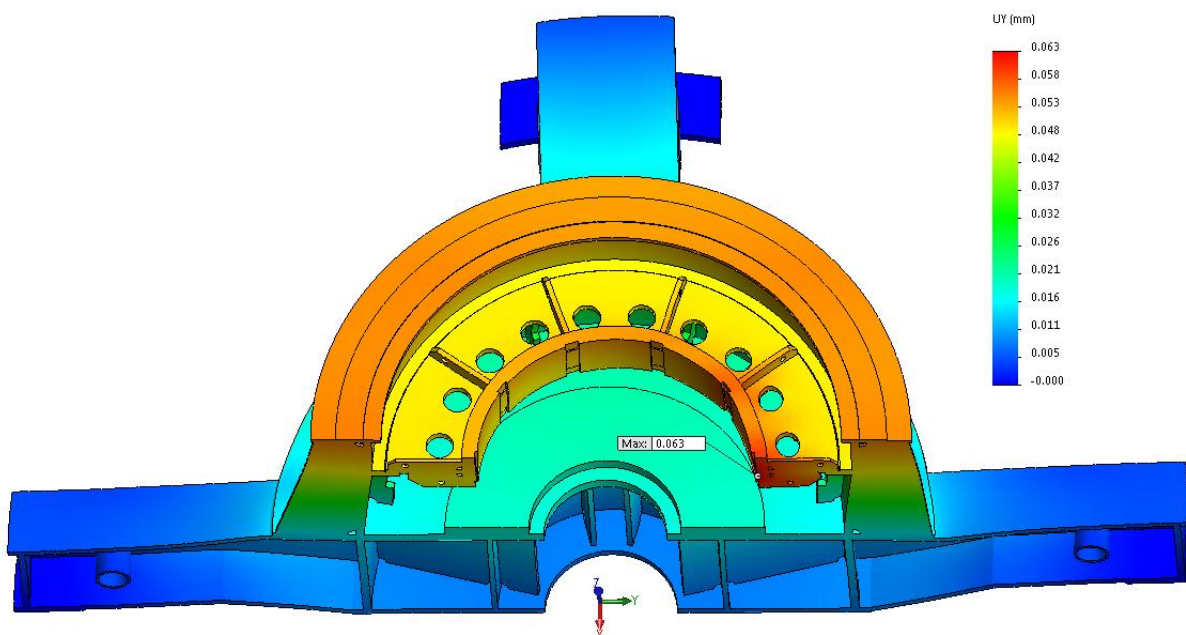
Slika 37. Pomak nosača po Z osi na mjestu nosećeg ležaja

Aksijalna krutost nosača :

$$\frac{F_z}{\Delta z} = \frac{2014000}{0.827} = 2435308 \frac{\text{N}}{\text{mm}} \cong 2,435 \frac{\text{MN}}{\text{mm}}$$



Slika 38. Pomak nosača po Y osi na mjestu vodećeg ležaja uslijed djelovanja radijalne sile između ruku nosača



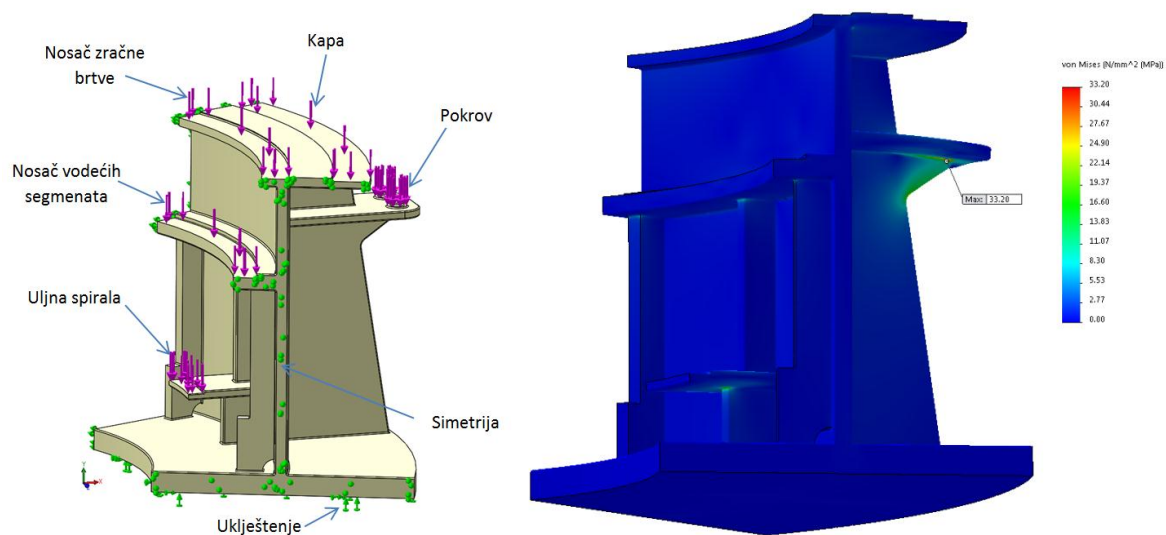
Slika 39. Pomak nosača po Y osi na mjestu vodećeg ležaja uslijed djelovanja radijalne sile u ruku nosača pri nominalno brzini

Radijalna krutost nosača :

$$\frac{F_z}{\Delta y} = \frac{59600}{0.063} = 946032 \frac{\text{N}}{\text{mm}} \cong 0,946 \frac{\text{MN}}{\text{mm}}$$

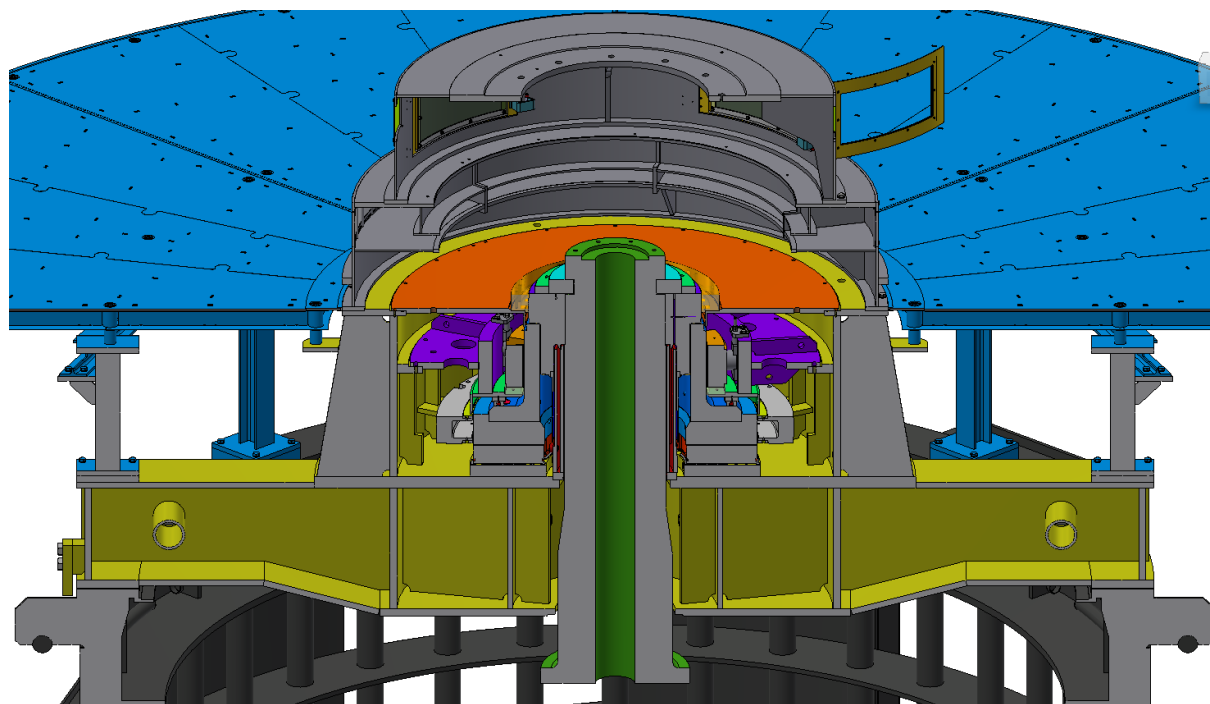
#### 4.5. Sklop nosača s ostalim djelovima

Slika 40 prikazuje sve dijelove koji se spajaju na nosač i opterećuju ga vlastitom težinom. Postavljeni su rubni uvjeti i sile a kao rezultat dobijemo da je najviše opterećena ploča koja nosi pokrov.



Slika 40. Dijelovi koji opterećuju nosač i naprezanje po von Mises-u

Slika 41 prikazuje nosač u sklopu s glavnim dijelovima [8].



Slika 41. Presjek sklopa nosača s ostalim dijelovima

## 5. ZAKLJUČAK

Cilj rada bio je konstruirati nosač gornjeg kombiniranog ležaj za projekt izgradnje nove hidroelektrane. Nosač tijekom eksploatacije mora podnijeti opterećenja u najtežim uvjetima rada hidrogeneratora. Prilikom procesa konstruiranja znatan dio vremena je posvećen usklađivanju funkcionalnosti i montaže nosača s ostalim dijelovima koji se na njega spajaju ili prolaze kroz njega. To je posebno bilo otežano s onim elementima za koje se ne izrađuju 3D modeli. Poznato je da su najbezbolnije pogreške, kolizije u pojedinim sklopovima, koje se otkriju i otklone dok su sklopovi još uvijek izrađeni samo kao 3D modeli, a najgore kad se pogreške ustanove pri montaži na terenu u hidroelektrani ili u radu samog generatora.

Prilikom tehnološkog oblikovanja zavarene konstrukcije jedan od najvažnijih elemenata na tehničkoj dokumentaciji zavarene konstrukcije su dodaci za strojnu obradu. Saznajući korisne informacije iz negativnih iskustava prilikom strojne obrade lonca, napravljene su korekcije na uobičajenim dodacima za strojnu obradu pri izradi crteža zavara lonca. Također je trebalo voditi računa o koncentracijama naprezanja i po mogućnosti postaviti ojačanja.

S obzirom da se radi o nosaču koji nosi svu masu rotora i turbinskih dijelova, pokazalo se da nosač mora imati veću krutost u aksijalnom smjeru. Ako se želi dobiti stvarni pomak nosećeg ležaja u radu hidrogeneratora, potrebno bi bilo koristiti cijelo kućište u proračunskom modelu, što zahtjeva vrijeme i resurse zbog znatnog povećanja broja konačnih elemenata.

## LITERATURA

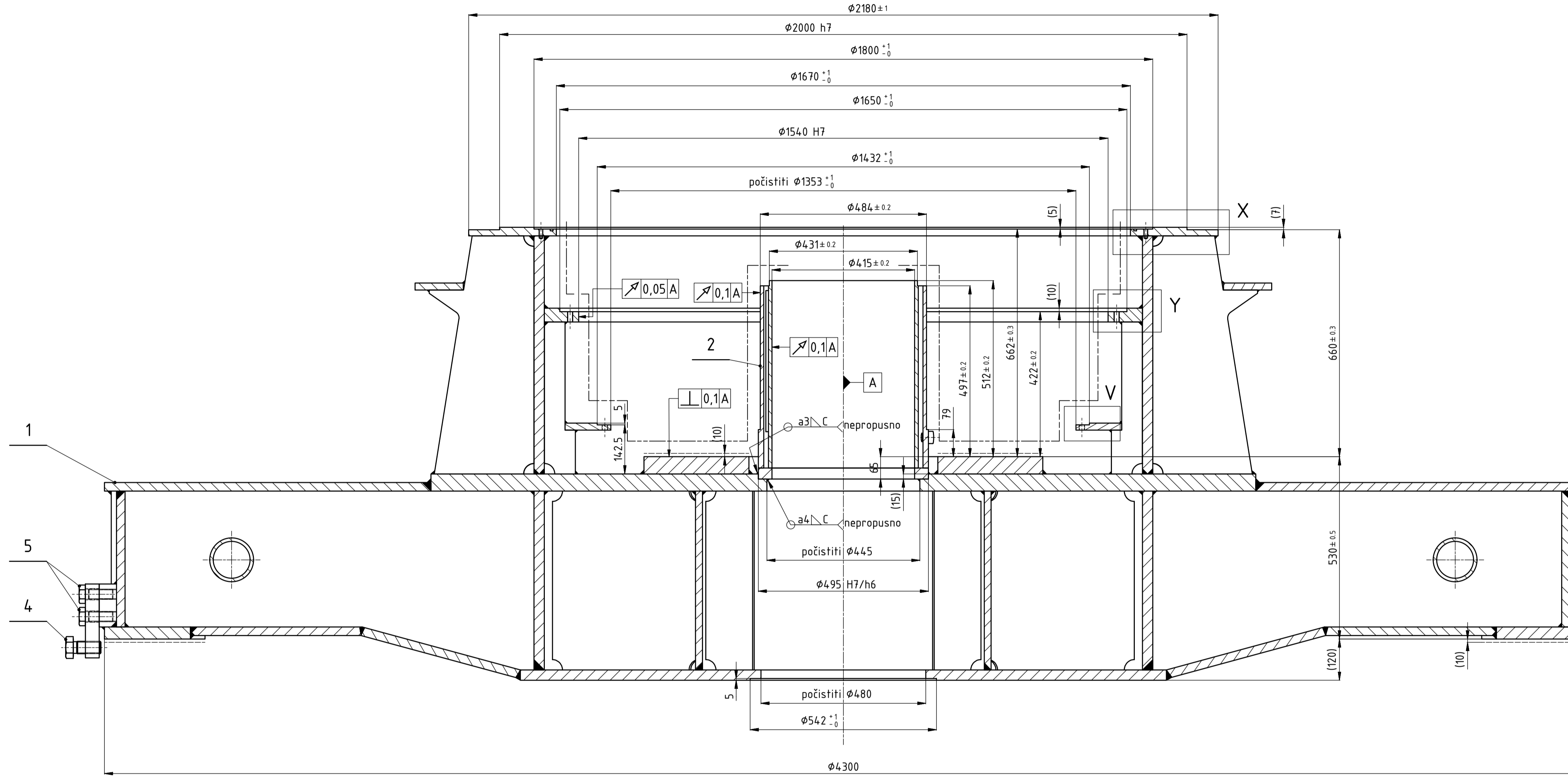
- [1] <https://hr.wikipedia.org/wiki/Hidroelektrana>
- [2] [http://www.koncar-gim.hr/hr/proizvodni\\_program/Veliki\\_Generatori/Reference](http://www.koncar-gim.hr/hr/proizvodni_program/Veliki_Generatori/Reference)
- [3] [https://www.grad.unizg.hr/\\_download/repository/3\\_KVS\\_koristenjevodnih\\_snaga\[1\].pdf](https://www.grad.unizg.hr/_download/repository/3_KVS_koristenjevodnih_snaga[1].pdf)
- [4] <https://www.snowyhydro.com.au/>
- [5] Končar Generatori i Motori d.d., Zagreb – Interni podaci
- [6] Milosavljević, V., Petrović D. S., Hidrogeneratori, Režimi rada, konstrukcije i kvarovi, Istraživački centar ICNT, Beograd, 2007.
- [7] Tehnološki oblikovanje, podloge s predavanja, FSB, Zagreb, 2015.
- [8] Autodesk Inventor Professional 2016.
- [9] [https://narodne-novine.nn.hr/clanci/sluzbeni/1997\\_07\\_76\\_1352.html](https://narodne-novine.nn.hr/clanci/sluzbeni/1997_07_76_1352.html)
- [10] Šćap D., Prenosila i dizala, Podloge za konstrukciju i proračun. FSB Zagreb, 1990.
- [11] MITCalc ver. 1.24
- [12] Decker, K. H.: Elementi strojeva, Tehnička knjiga Zagreb, 1975.
- [13] Kraut, B.: Strojarski priručnik, Tehnička knjiga Zagreb, 1970.
- [14] Toplo valjani proizvodi od konstrukcijskih čelika-2. dio: Tehnički uvjeti isporuke za nelegirane konstrukcijske čelike (EN 10025-2:2004)
- [15] Solidworks simulation 2015.
- [16] Sorić, J., Metoda konačnih elemenata, Golden marketing, Zagreb 2004.
- [17] Čakmak, D., Numerička analiza krutosti gumenog zgloba rastojnika-prigušivača, Diplomski rad, FSB, Zagreb 2015.
- [18] Alfrević, I., Nauka o čvrstoći I, Tehnička knjiga, Zagreb 1995.

## **PRILOZI**

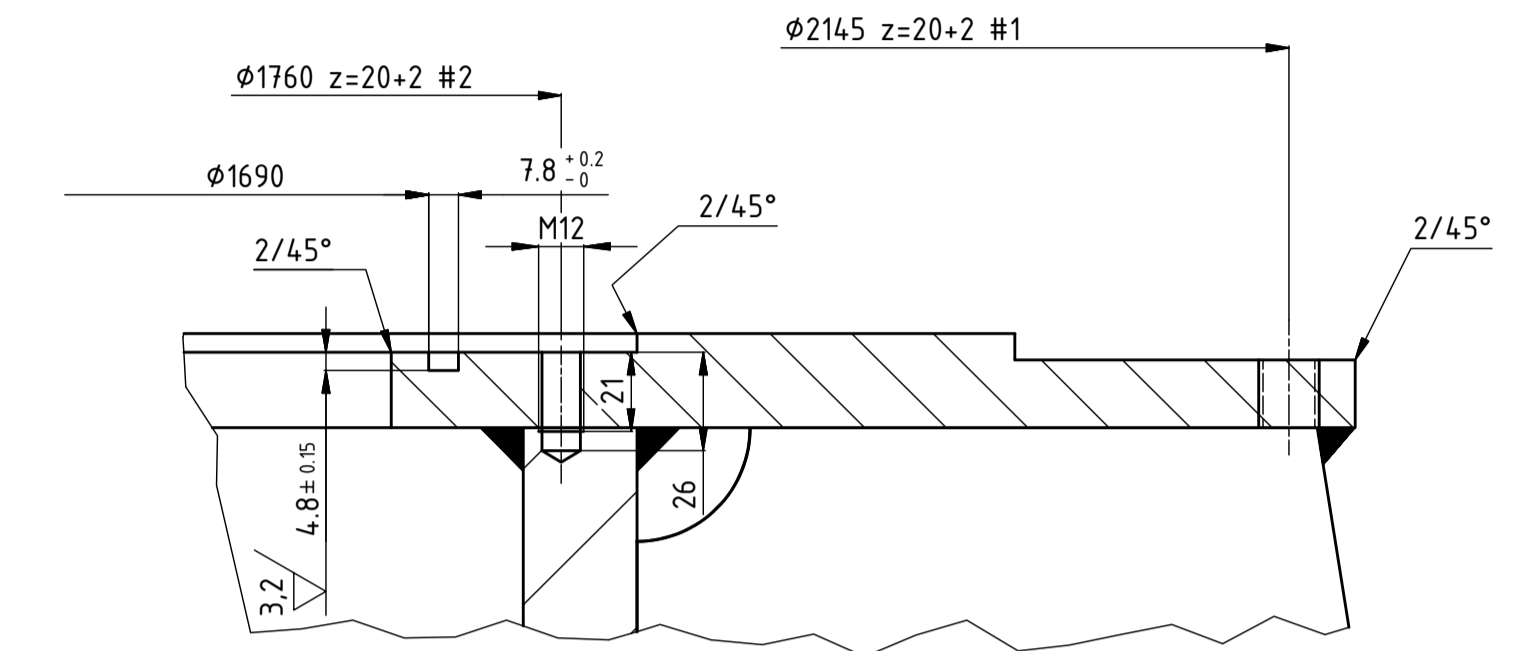
- I. CD-R disc
- II. Tehnička dokumentacija

Presjek A-A  
(1 : 8)

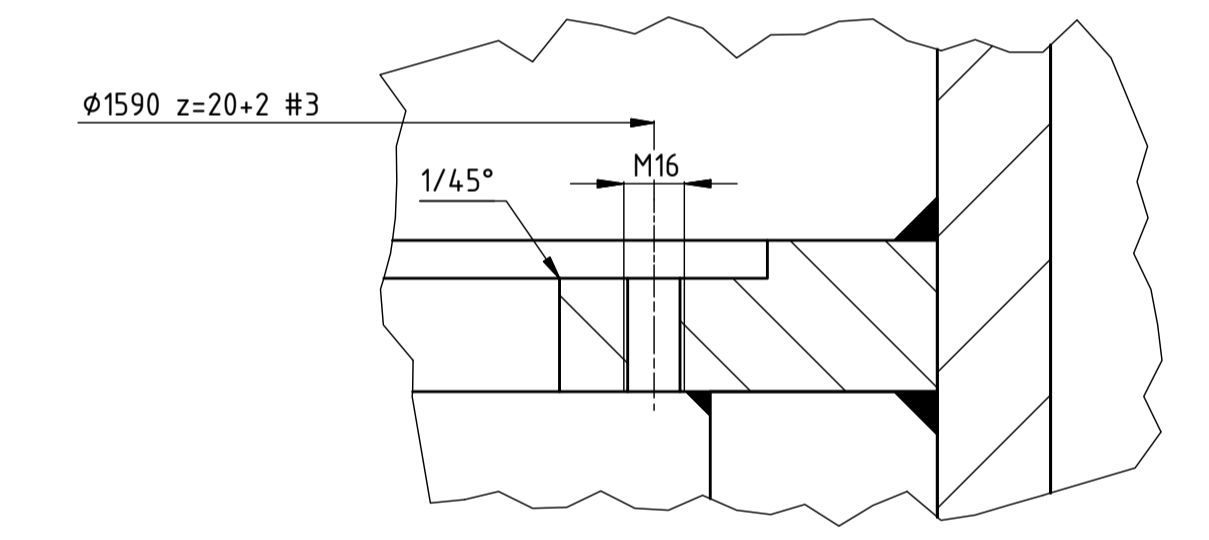
6,3 / 3,2 / 12,5



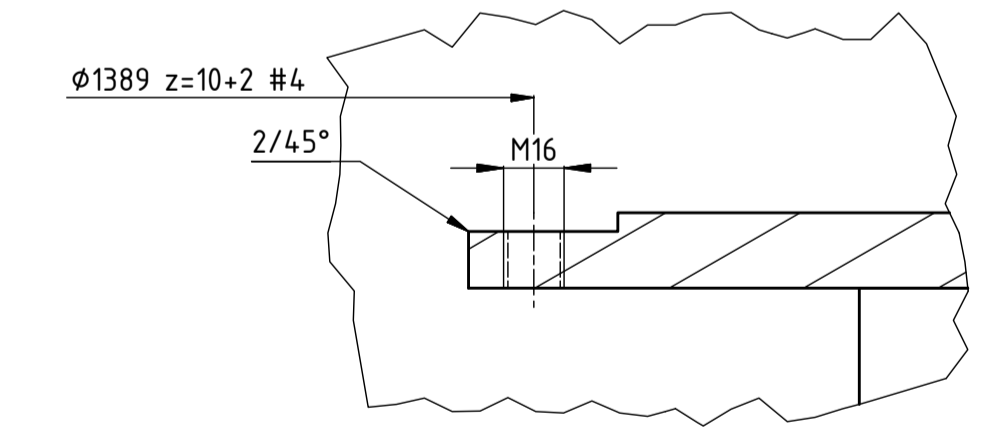
Detalj X  
(1 : 2)



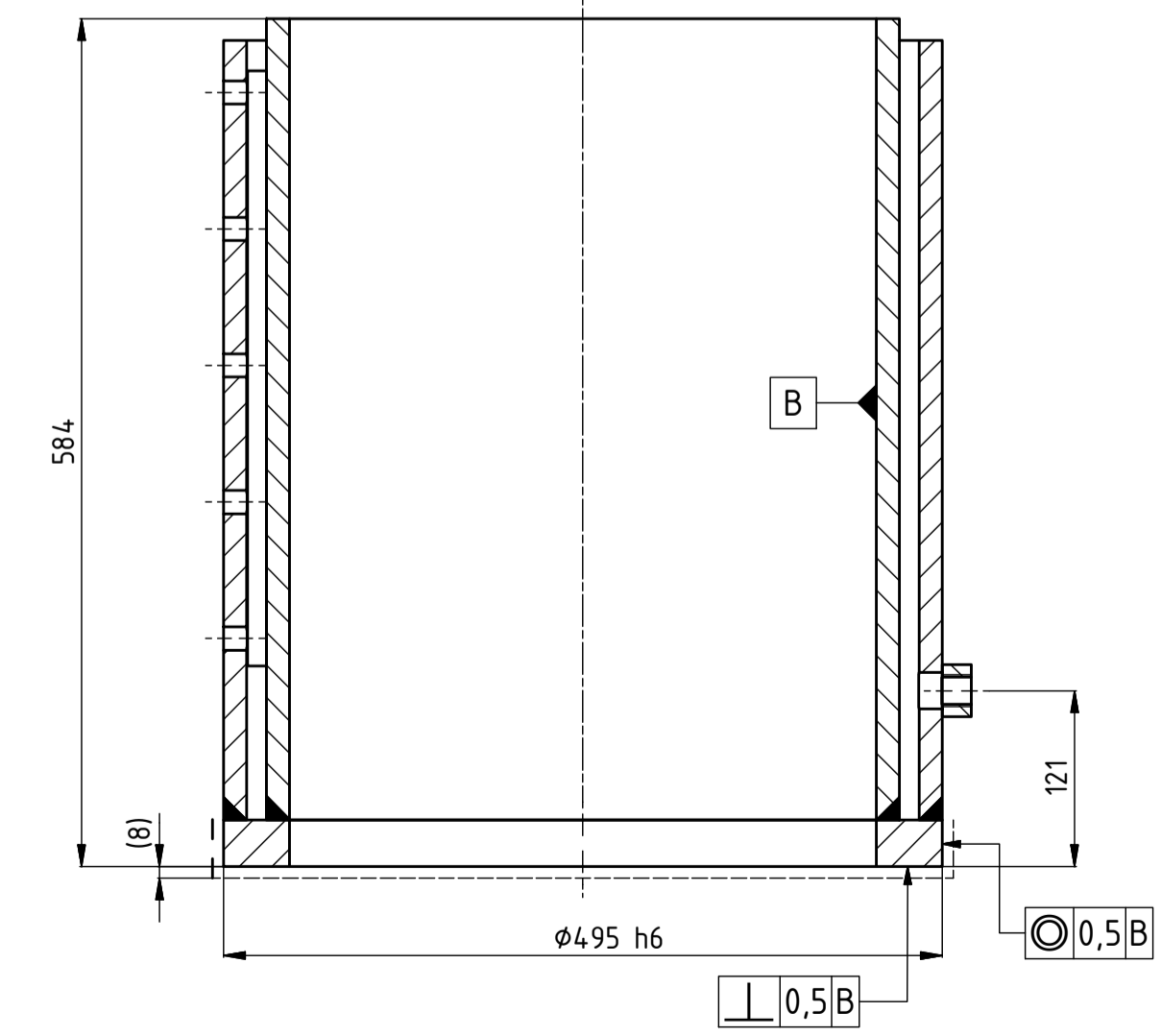
Detalj Y  
(1 : 2)



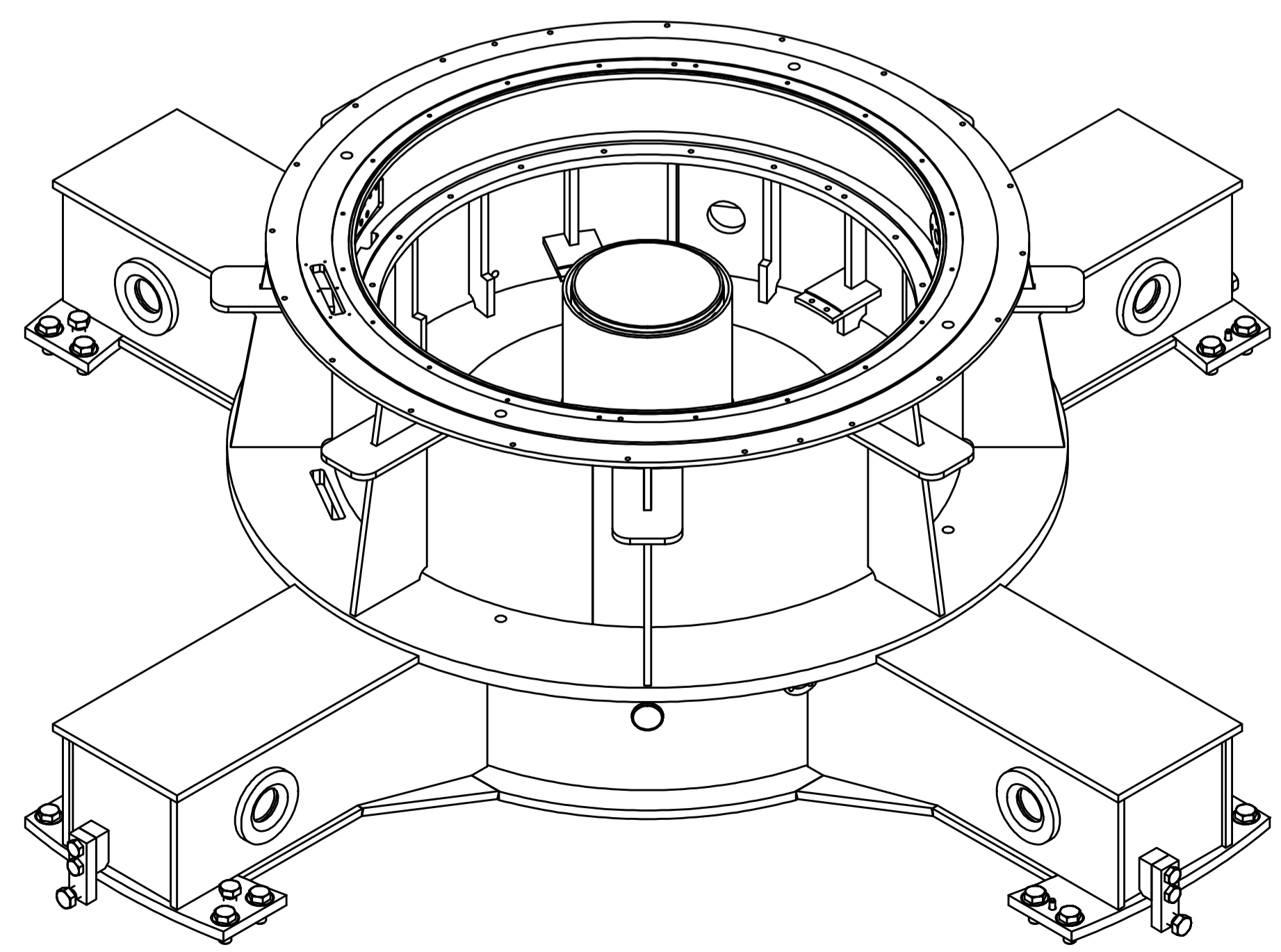
Detalj V  
(1 : 2)



Predobrada ležajnog lonca (Poz. 2)  
(1 : 5)



3D Prikaz  
(1 : 15)

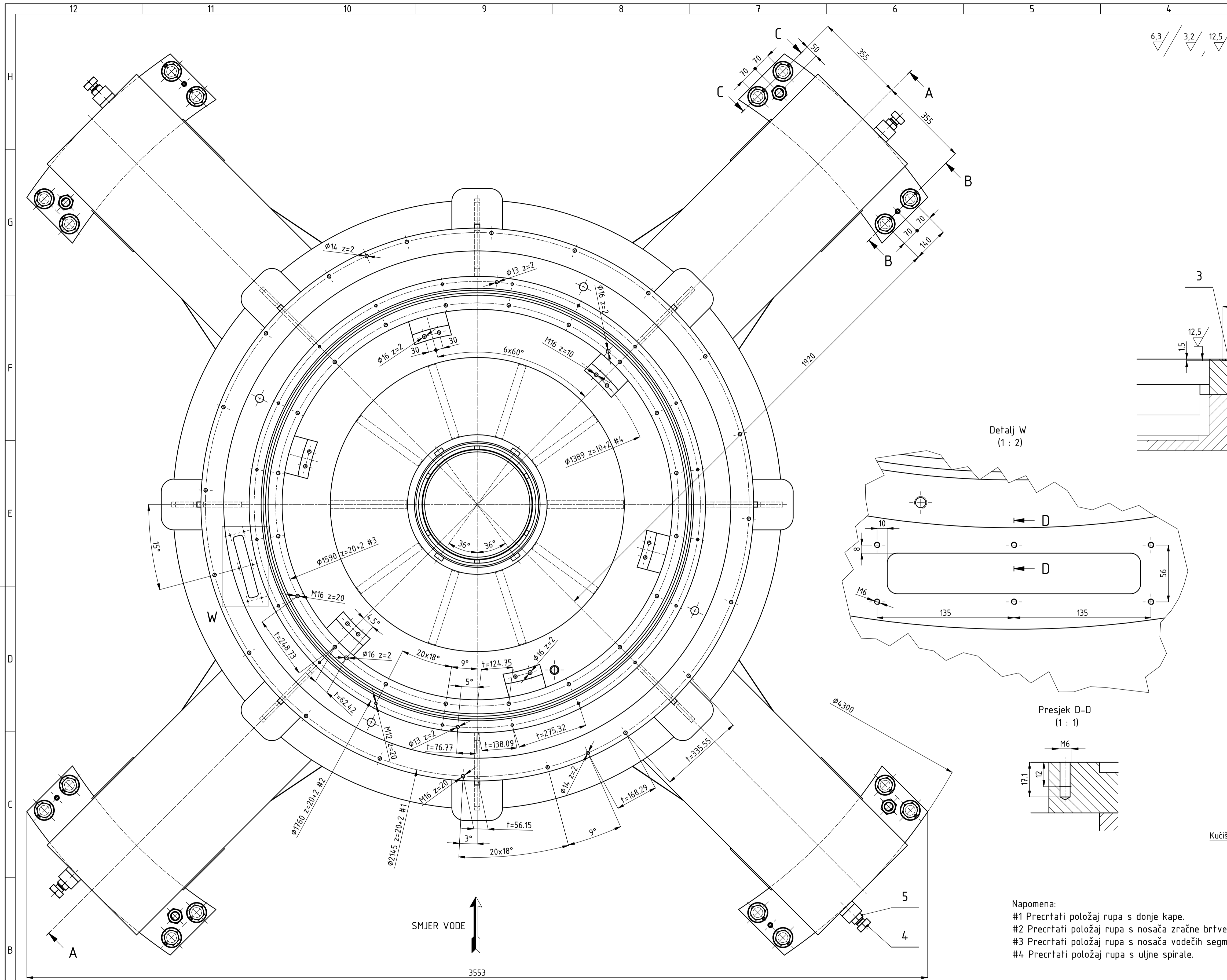


-Ne ličiti obrađene površine.  
----- Ne ličiti, nauljiti.

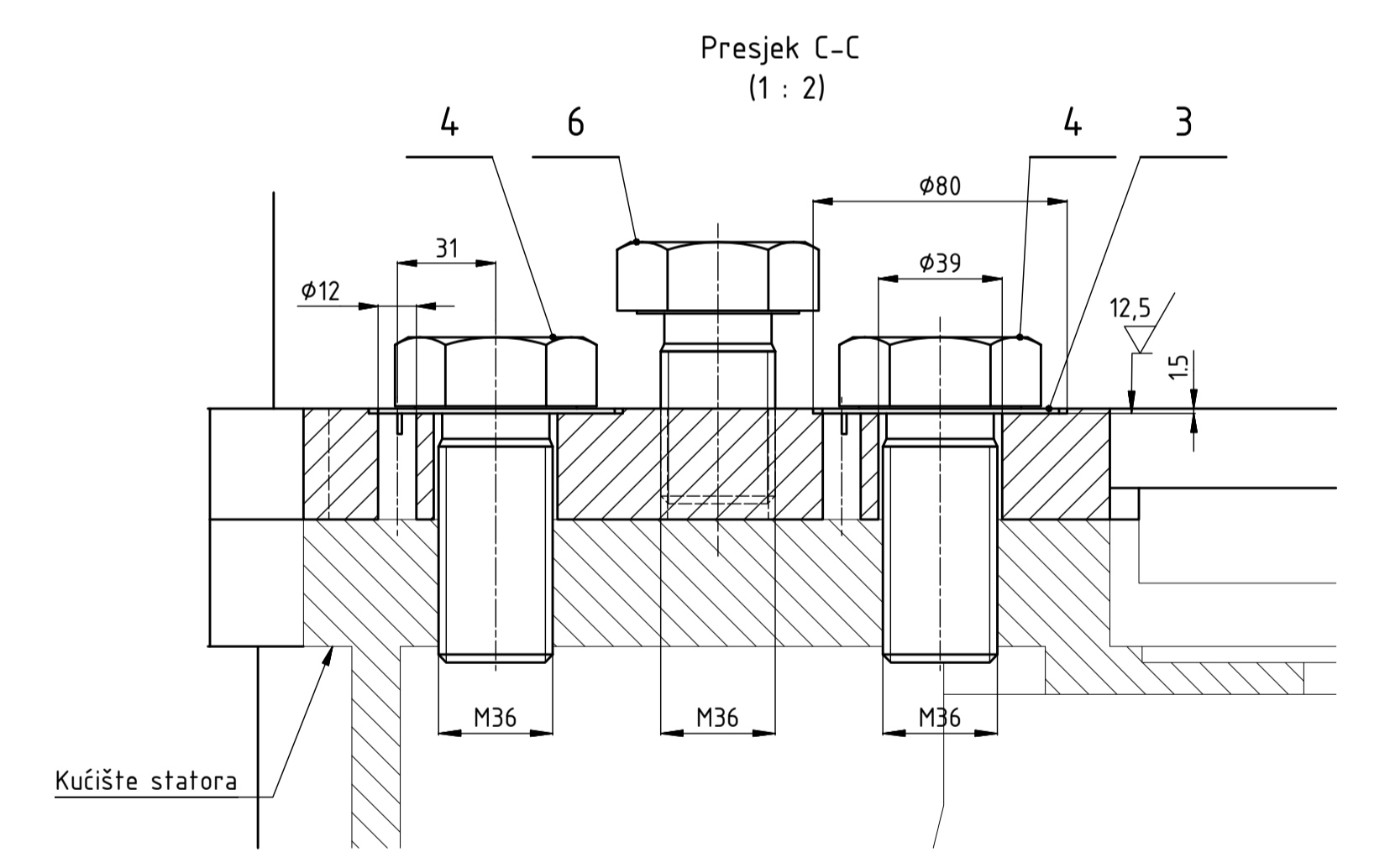
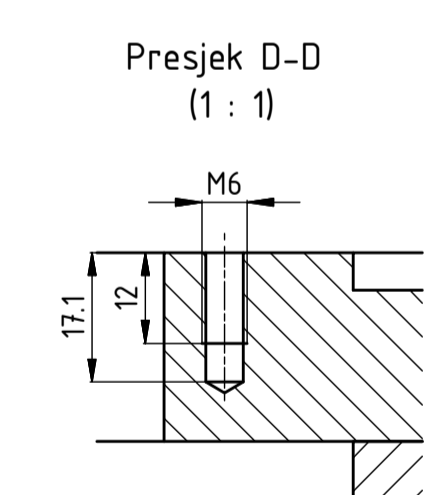
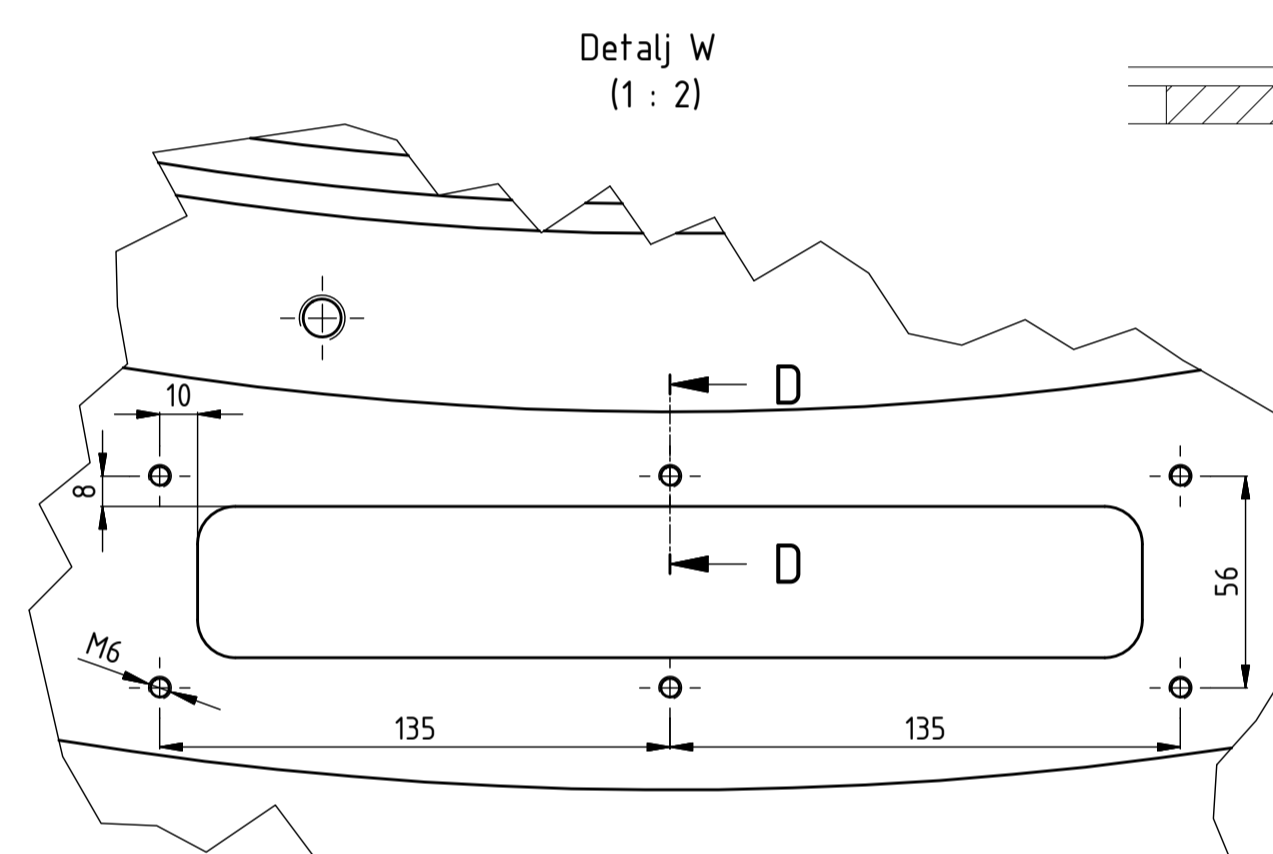
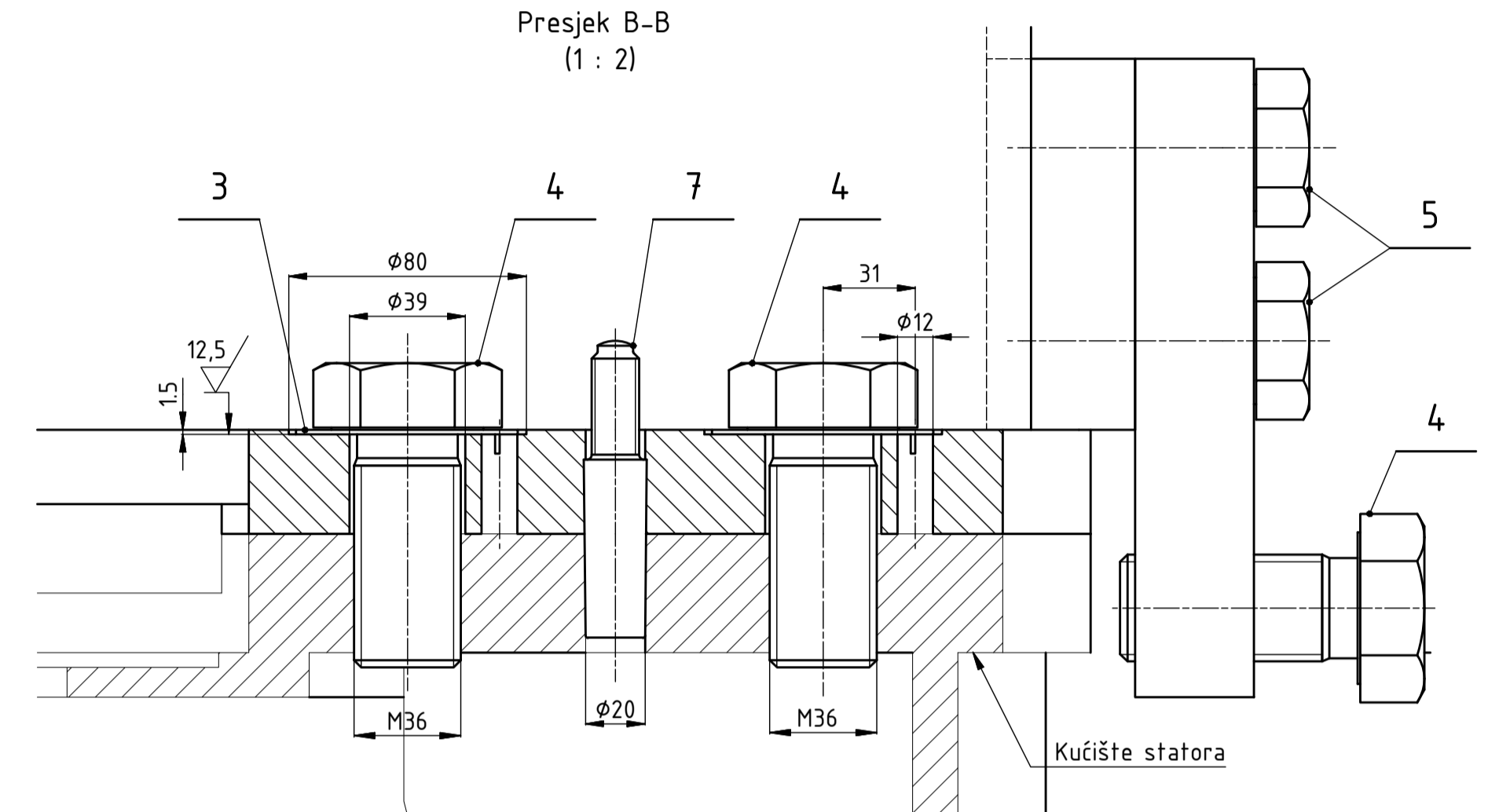
Broj naziva - code	Datum	Ime i prezime	Podpis	 <b>FSB Zagreb</b> Studij strojarstva
Projektirao	06.2018.	Jure Perić		
Razradio	06.2018.	Jure Perić		
Crtao	06.2018.	Jure Perić		
ISO - tolerancije	Objekt:	Nosač gornjeg kombiniranog ležaja hidrogenatora		Objekt broj:
Ø1540 H7	+0.125			R. N. broj:
Ø495 H7	0	Napomena:		Smjer: Konstrukcijski
Ø495 h6	0	Materijal:	Masa: 7939 kg	DIPLOMSKI RAD
Ø495 H7/h6	-0.040	Naziv: Gornji nosač - komplet (nerastavljiva izvedba)		Format: A1
Ø2000 h7	0	Mjerilo originala	1:8	Lista: 2
Crtež broj: GIM-NI-00-00				Lista: 1

TOLERANCIJE DIMENZIJA IZ OBLASTI ISO 286-1		TOLERANCIJE DIMENZIJA IZ OBLASTI ISO 286-2		TOLERANCIJE DIMENZIJA IZ OBLASTI ISO 286-3		TOLERANCIJE DIMENZIJA IZ OBLASTI ISO 286-4		TOLERANCIJE DIMENZIJA IZ OBLASTI ISO 286-5		TOLERANCIJE DIMENZIJA IZ OBLASTI ISO 286-6	
dimenzija	tolerancija	dimenzija	tolerancija	dimenzija	tolerancija	dimenzija	tolerancija	dimenzija	tolerancija	dimenzija	tolerancija
0.5	±0.015	10	±0.015	100	±0.015	1000	±0.015	10	±0.015	100	±0.015
1	±0.020	15	±0.020	150	±0.020	1500	±0.020	15	±0.020	150	±0.020
2	±0.025	20	±0.025	200	±0.025	2000	±0.025	20	±0.025	200	±0.025
3	±0.030	30	±0.030	300	±0.030	3000	±0.030	30	±0.030	300	±0.030
4	±0.035	40	±0.035	400	±0.035	4000	±0.035	40	±0.035	400	±0.035
5	±0.040	50	±0.040	500	±0.040	5000	±0.040	50	±0.040	500	±0.040
6	±0.045	60	±0.045	600	±0.045	6000	±0.045	60	±0.045	600	±0.045
8	±0.050	80	±0.050	800	±0.050	8000	±0.050	80	±0.050	800	±0.050
10	±0.055	100	±0.055	1000	±0.055	10000	±0.055	100	±0.055	1000	±0.055
12	±0.060	120	±0.060	1200	±0.060	12000	±0.060	120	±0.060	1200	±0.060
15	±0.065	150	±0.065	1500	±0.065	15000	±0.065	150	±0.065	1500	±0.065
20	±0.070	200	±0.070	2000	±0.070	20000	±0.070	200	±0.070	2000	±0.070
25	±0.075	250	±0.075	2500	±0.075	25000	±0.075	250	±0.075	2500	±0.075
30	±0.080	300	±0.080	3000	±0.080	30000	±0.080	300	±0.080	3000	±0.080
40	±0.085	400	±0.085	4000	±0.085	40000	±0.085	400	±0.085	4000	±0.085
50	±0.090	500	±0.090	5000	±0.090	50000	±0.090	500	±0.090	5000	±0.090
60	±0.095	600	±0.095	6000	±0.095	60000	±0.095	600	±0.095	6000	±0.095
80	±0.100	800	±0.100	8000	±0.100	80000	±0.100	800	±0.100	8000	±0.100
100	±0.105	1000	±0.105	10000	±0.105	100000	±0.105	1000	±0.105	10000	±0.105
120	±0.110	1200	±0.110	12000	±0.110	120000	±0.110	1200	±0.110	12000	±0.110
150	±0.115	1500	±0.115	15000	±0.115	150000	±0.115	1500	±0.115	15000	±0.115
200	±0.120	2000	±0.120	20000	±0.120	200000	±0.120	2000	±0.120	20000	±0.120
250	±0.125	2500	±0.125	25000	±0.125	250000	±0.125	2500	±0.125	25000	±0.125
300	±0.130	3000	±0.130	30000	±0.130	300000	±0.130	3000	±0.130	30000	±0.130
400	±0.135	4000	±0.135	40000	±0.135	400000	±0.135	4000	±0.135	40000	±0.135
500	±0.140	5000	±0.140	50000	±0.140	500000	±0.140	5000	±0.140	50000	±0.140
600	±0.145	6000	±0.145	60000	±0.145	600000	±0.145	6000	±0.145	60000	±0.145
800	±0.150	8000	±0.150	80000	±0.150	800000	±0.150	8000	±0.150	80000	±0.150
1000	±0.155	10000	±0.155	100000	±0.155	1000000	±0.155	10000	±0.155	100000	±0.155





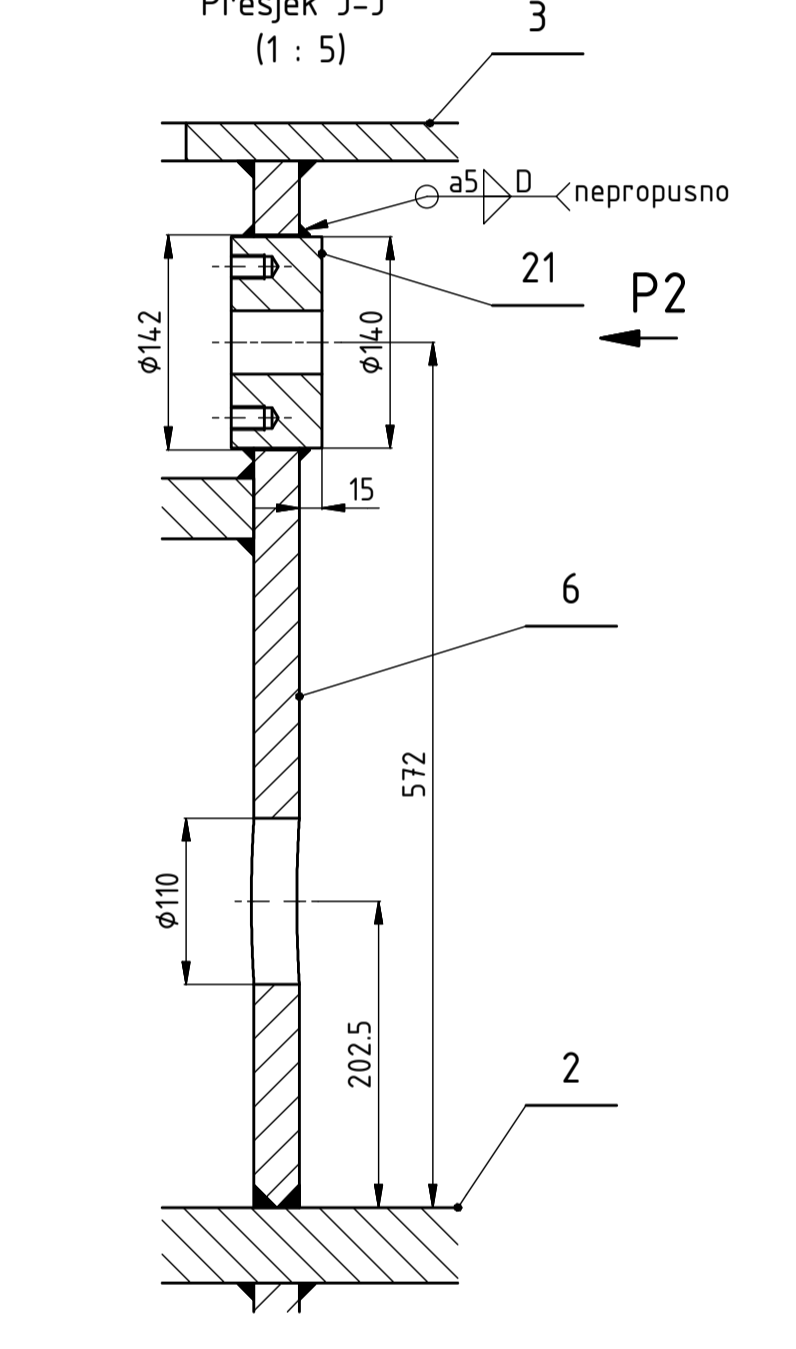
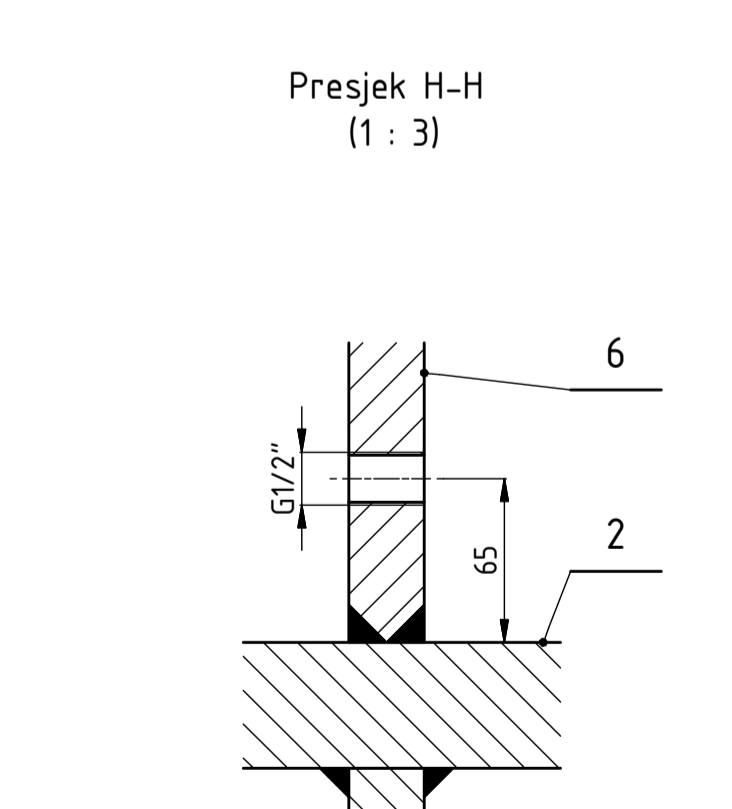
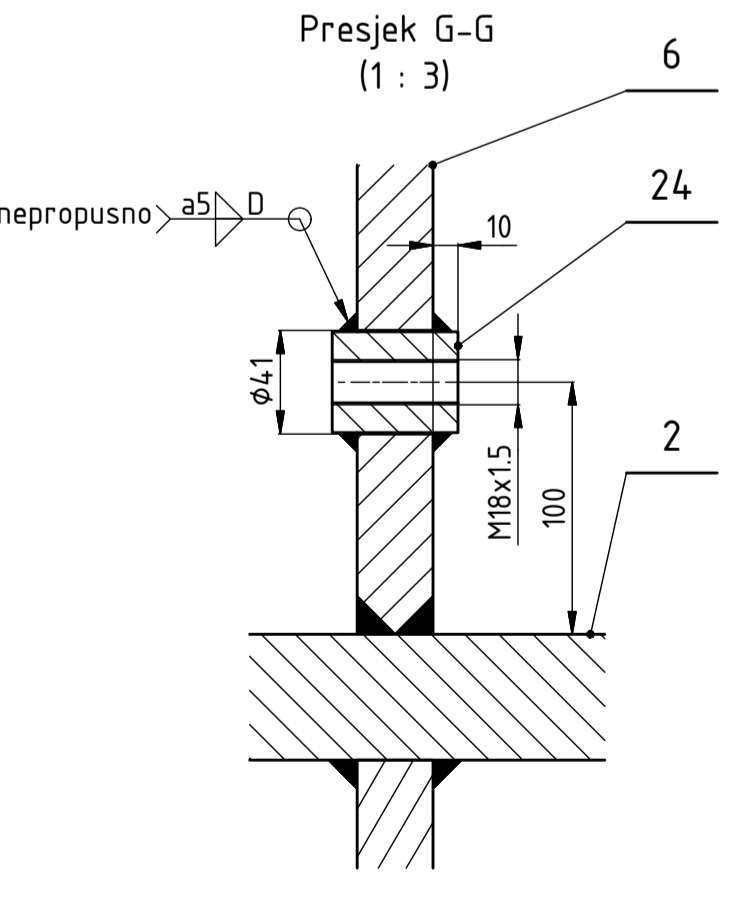
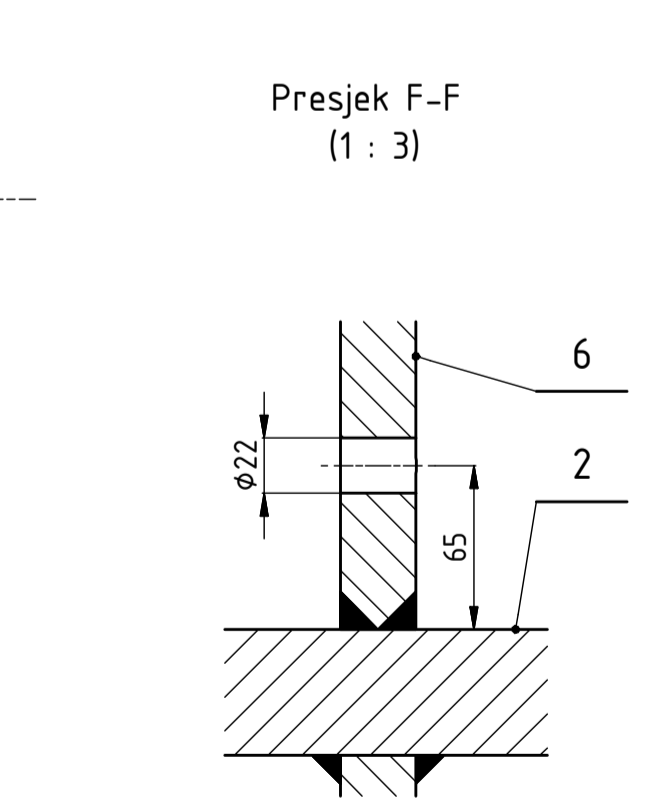
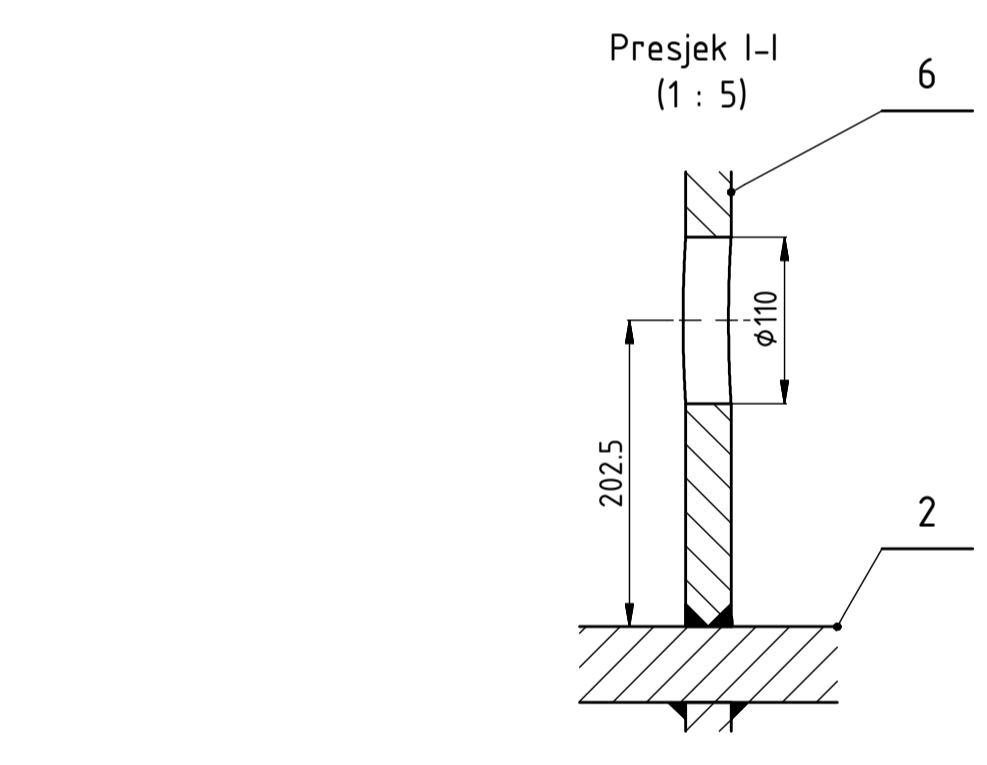
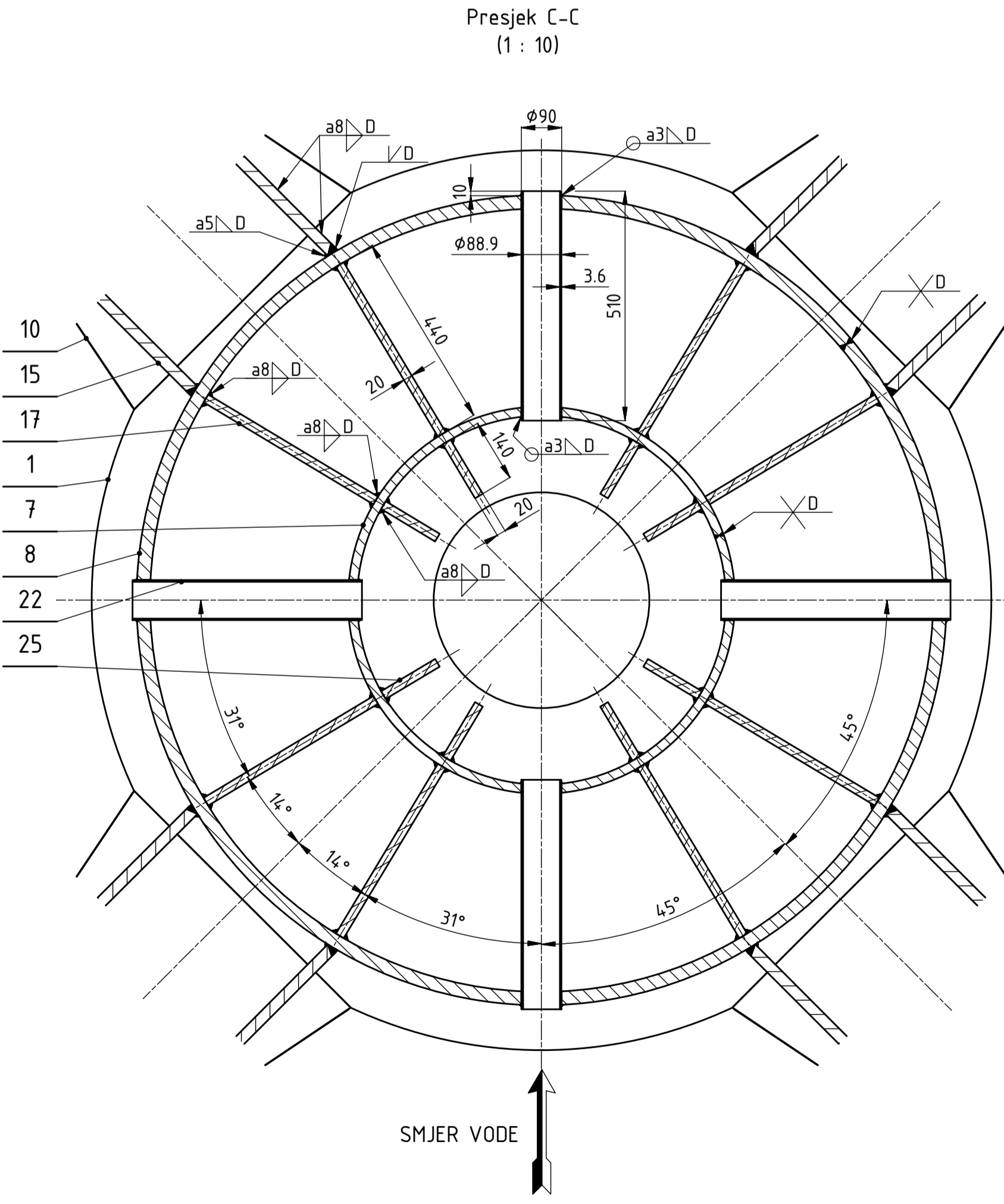
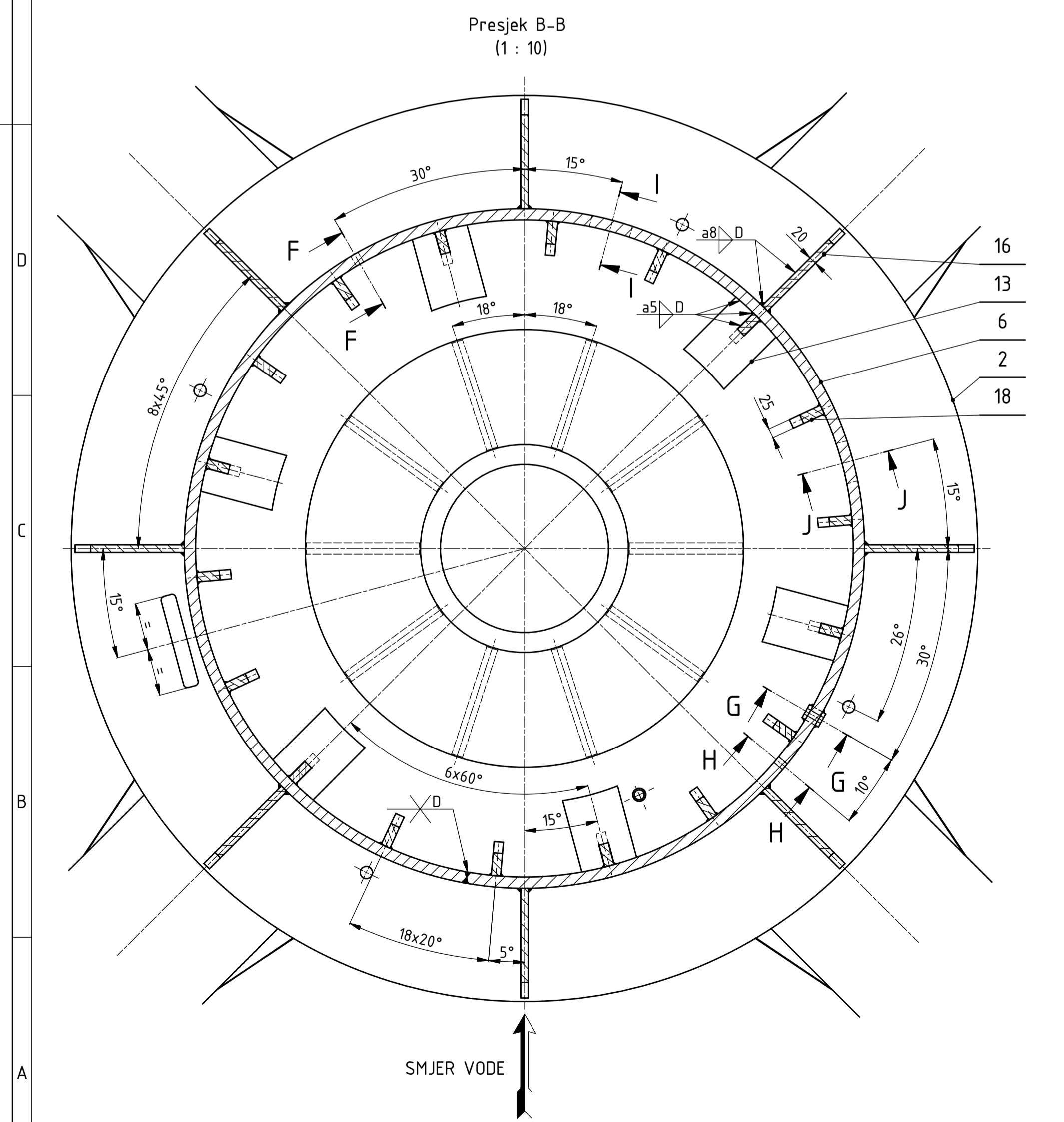
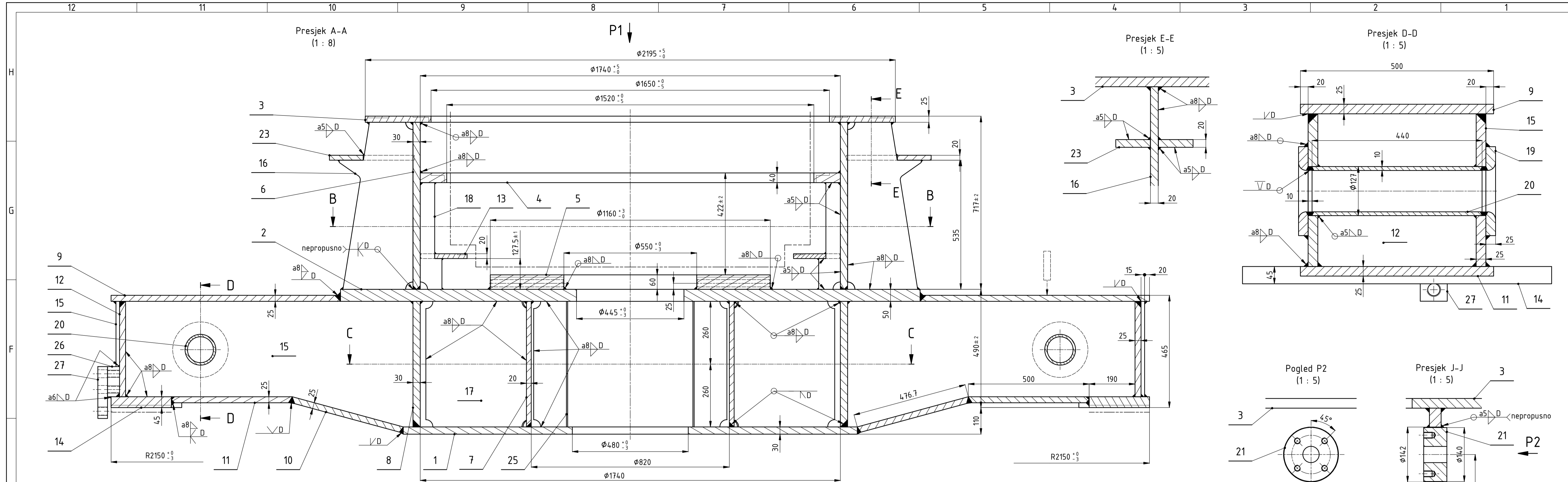
Poz. Item	Kom. Piec.	Naziv/Name	Crtez/Drawing Standard	Broj dijela Part No.	Materijal/Material Standard	Masa/kom Mass/piece	Masa Mass
1	1	Gornji nosač - zavar	GIM-NI-00-10		S355J2+N	7990	7990
2	1	Lonac - zavar	GIM-NI-00-20		S355J2+N	151	151
3	16	Podložka A36	DIN 432	908718	Čelik A4P	0.04	0.6
4	20	Vijak M36x80	DIN 933	G94258	8.8 A4P	1.08	21.7
5	8	Vijak M30x80	DIN 933	G90118	8.8 A4P	0.7	5.6
6	4	Vijak M36x60	DIN 933	G95106	8.8 A4P	0.92	3.7
7	4	Zatik konični <math>\phi 20 \times 120(80)</math>	DIN 258	Y16123	E295	0.22	0.9



Napomena:  
 #1 Precrtati položaj rupa s donje kape.  
 #2 Precrtati položaj rupa s nosača zračne brtve.  
 #3 Precrtati položaj rupa s nosača vodećih segmenata.  
 #4 Precrtati položaj rupa s uljne spirale.

TOLERANCE DIMENZIJA MERA OD 1 DO 1000 mm					TOLERANCE DIMENZIJA MERA OD 1000 DO 10000 mm					TOLERANCE DIMENZIJA MERA OD 10000 DO 100000 mm					TOLERANCE DIMENZIJA MERA OD 100000 DO 1000000 mm				
h1	h2	h3	h4	h5	h1	h2	h3	h4	h5	h1	h2	h3	h4	h5	h1	h2	h3	h4	h5
0.1	0.15	0.2	0.3	0.5	0.1	0.15	0.2	0.3	0.5	0.1	0.15	0.2	0.3	0.5	0.1	0.15	0.2	0.3	0.5

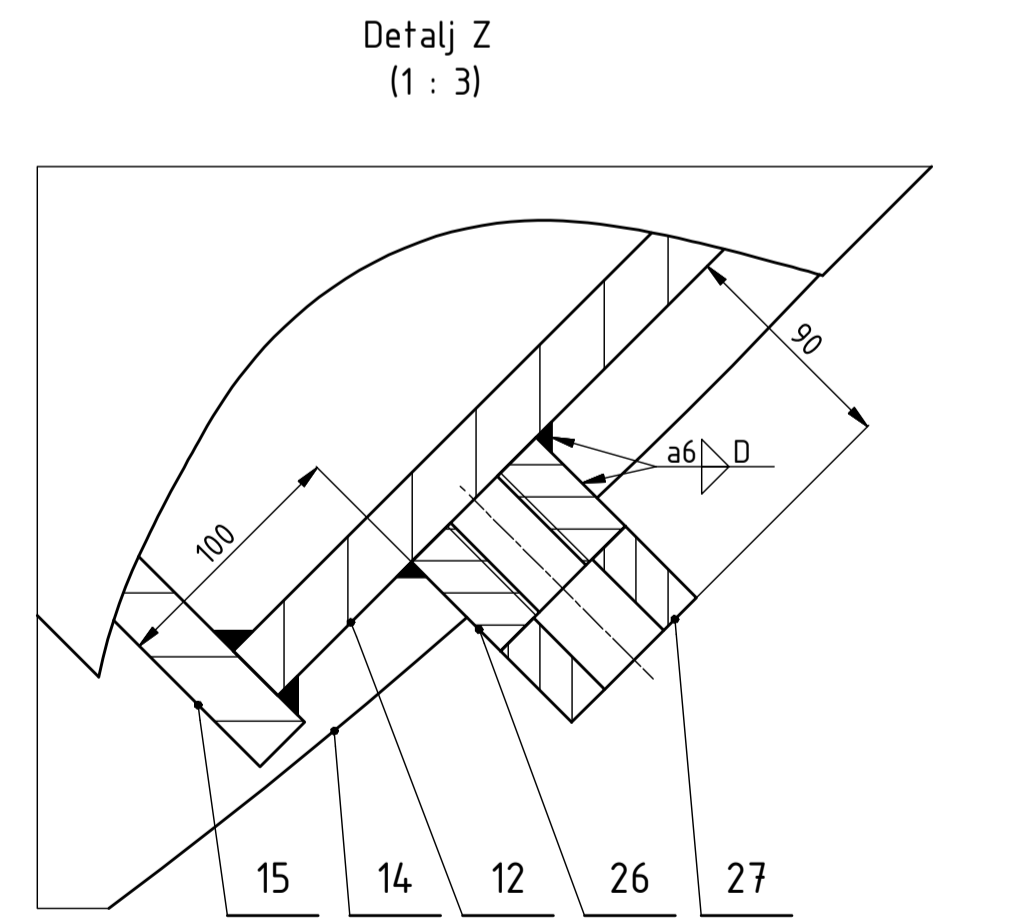
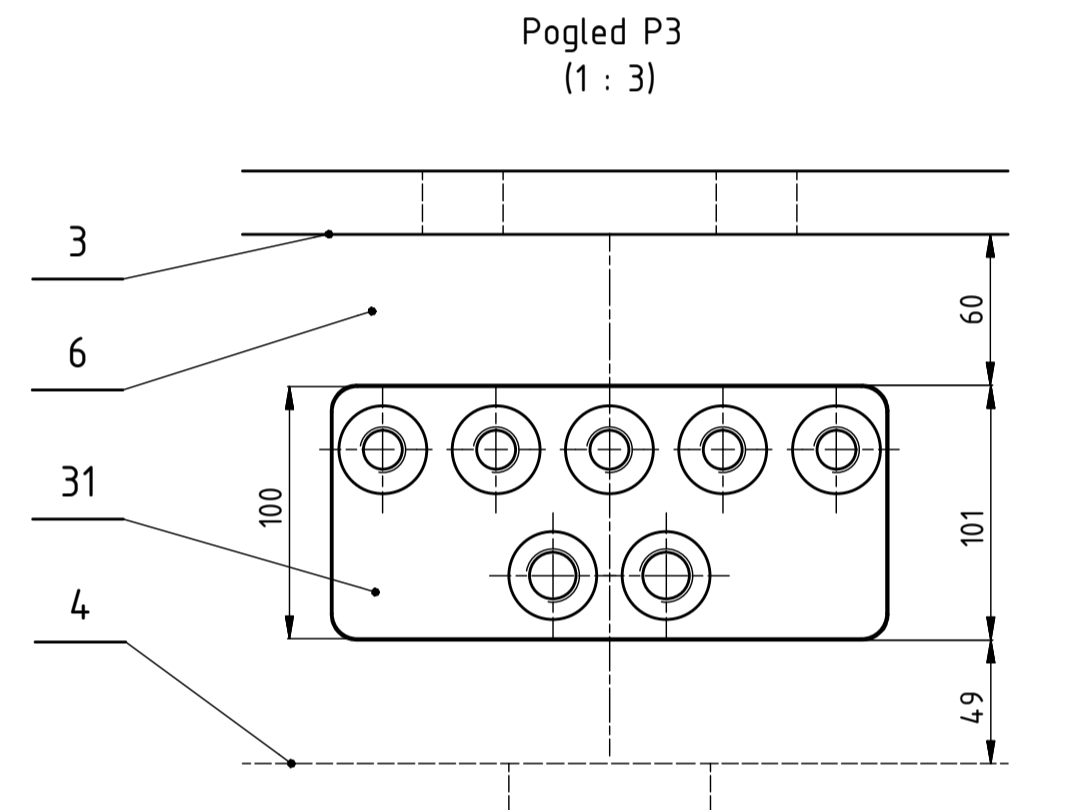
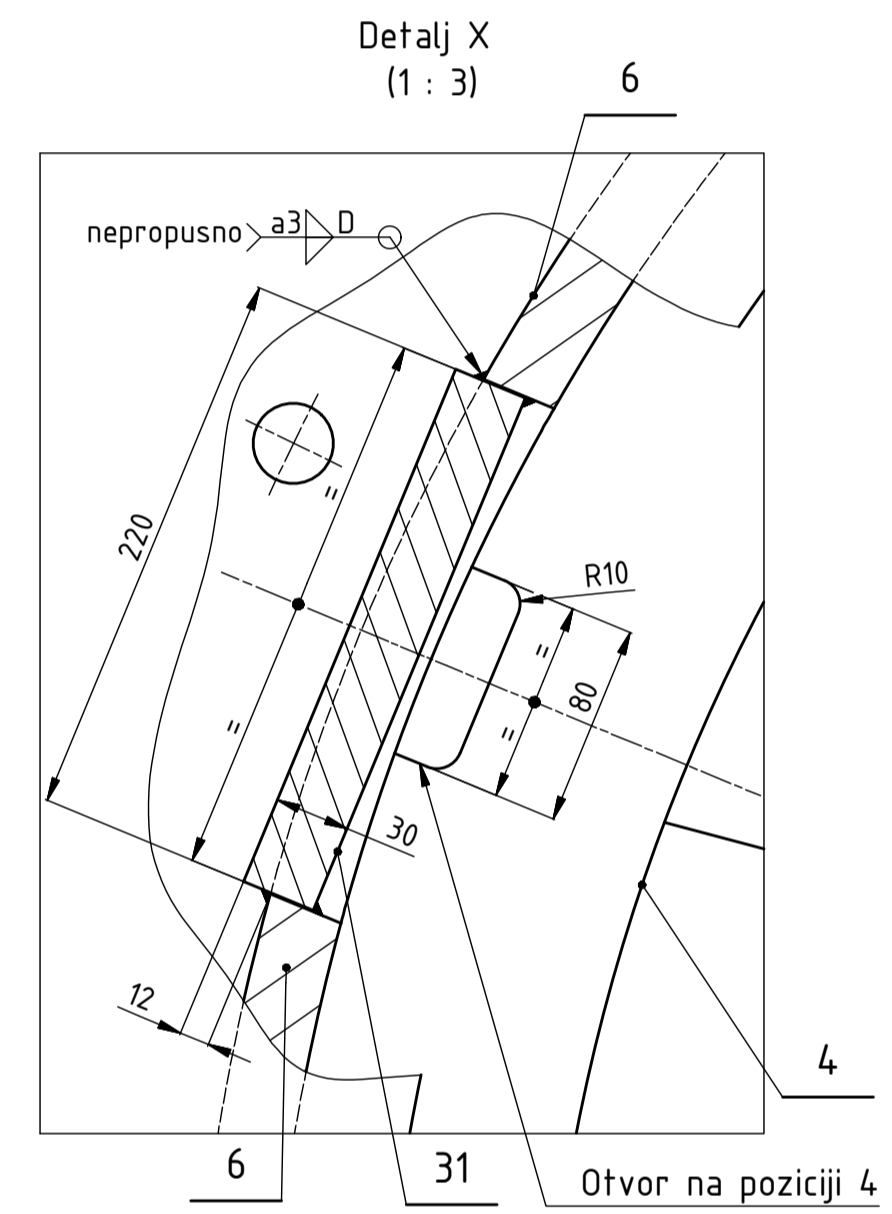
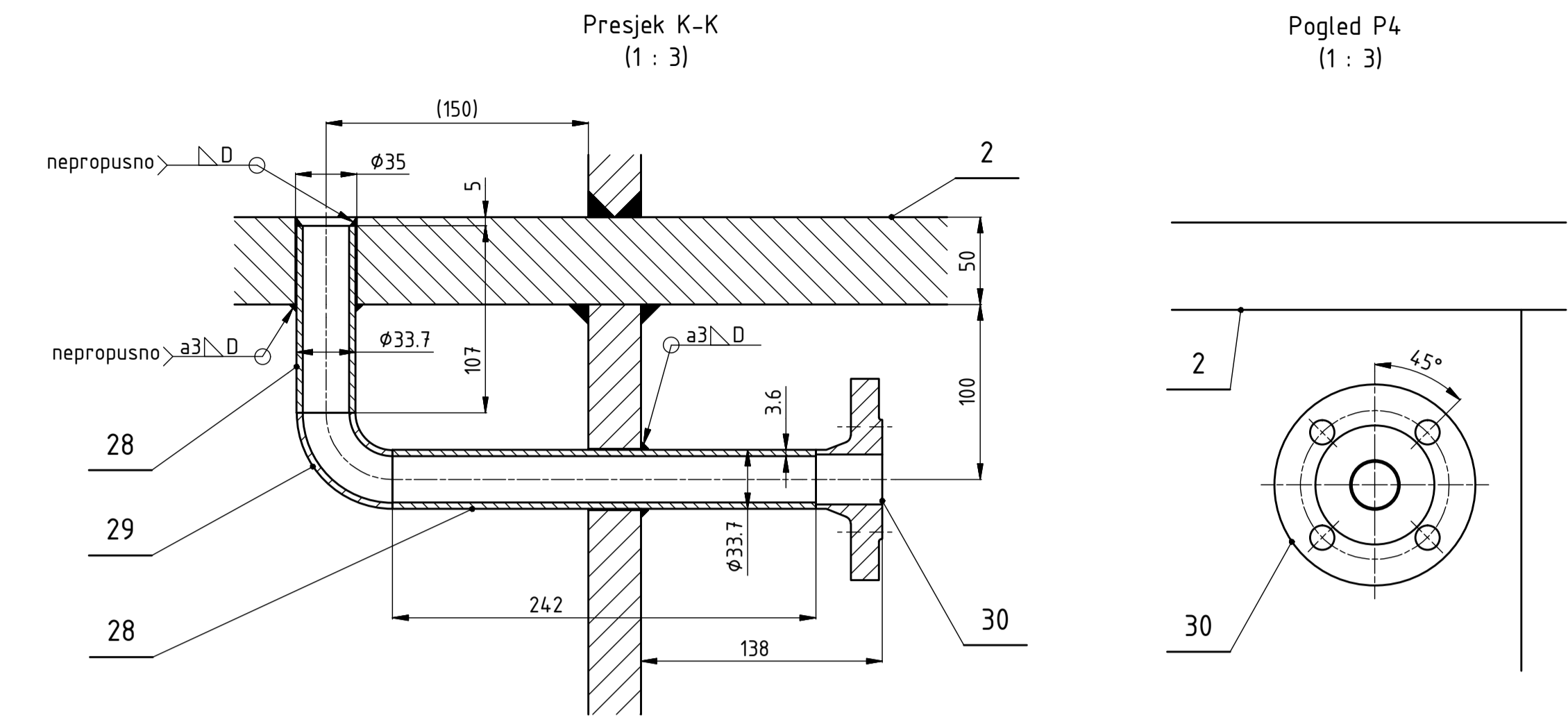
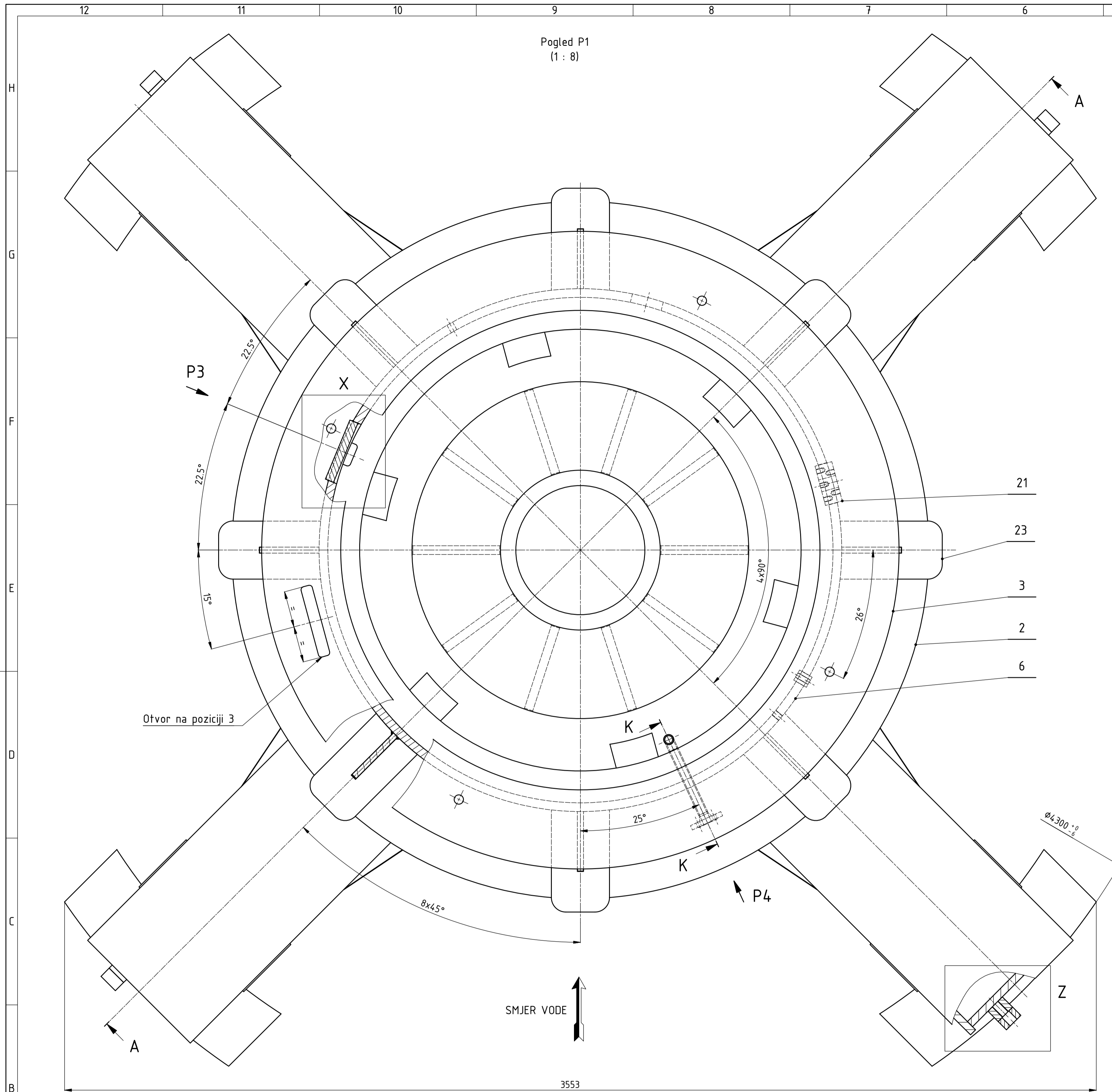
Broj naziva - code	Datum	Ime i prezime	Podpis	 <b>FSB Zagreb</b> Studij strojarstva
Projektirao	06.2018.	Jure Perić		
Razradio	06.2018.	Jure Perić		
Crtao	06.2018.	Jure Perić		
Mentor	06.2018.	Nenad Kranjčević		
ISO - tolerancije		Objekt: Nosač gornjeg kombiniranog težaja hidrogenatora	Objekt broj: R. N. broj:	
Napomena:		Smjer: Konstruktorski		Kopija
Materijal:		Masa: 7939 kg	DIPLOMSKI RAD	
Naziv: Gornji nosač - komplet (nerastavljiva izvedba)		Pozicija: Format: A1		
Mjerilo originala: 1:8		Crtez broj: GIM-NI-00-00		Listova: 2
				List: 2



Napomena:  
 Oblici zavara prema ISO 9692-1.  
 Tehnološki zavari: Klasa C s provarom korijena.  
 Neoznačeni zavari: a8/D  
 Vizualno ispitivanje zavara 100% prema ISO 17637, ISO 5817-C  
 Klasa homogenosti materijala prema EN 10160: klasa S2/E3.  
 Ugrađeni materijali s atestom prema EN 10204 3.1  
 Zaštita temeljnim i pokrovnim premazom.  
 Eliminacija zaostalih naprezanja: vibriranje.  
 --- Ne ličiti, nauljiti  
 - - - Utisnuti identifikacijsku oznaku: GIM-00-10

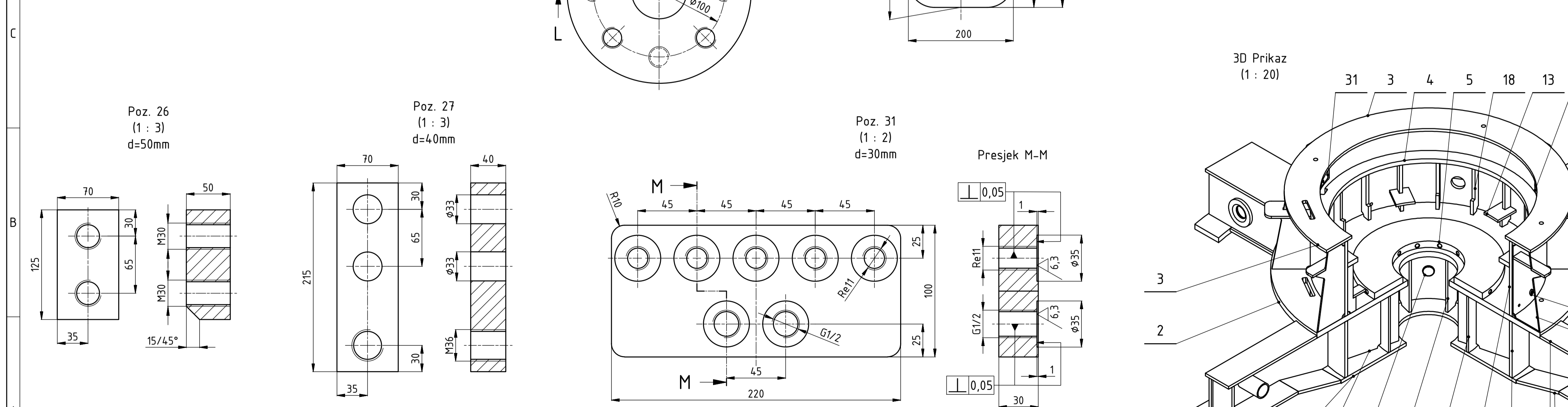
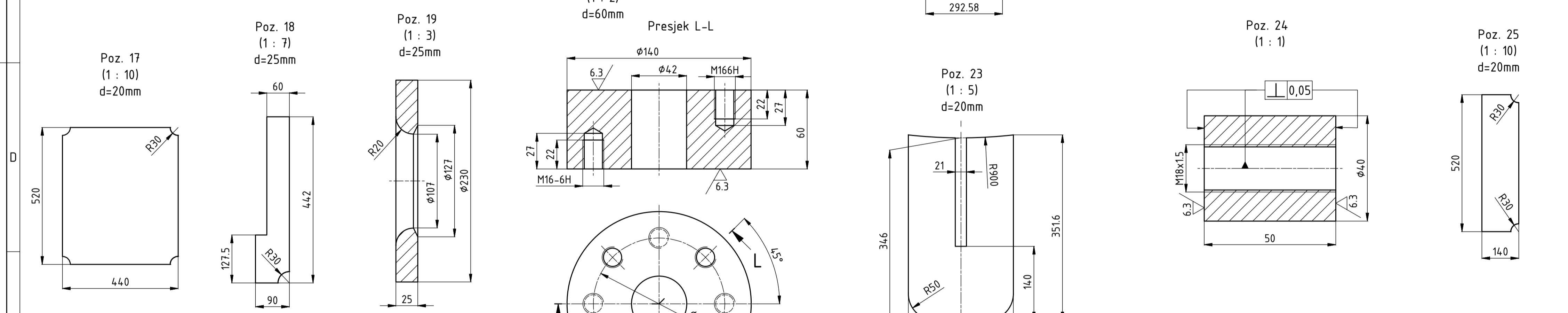
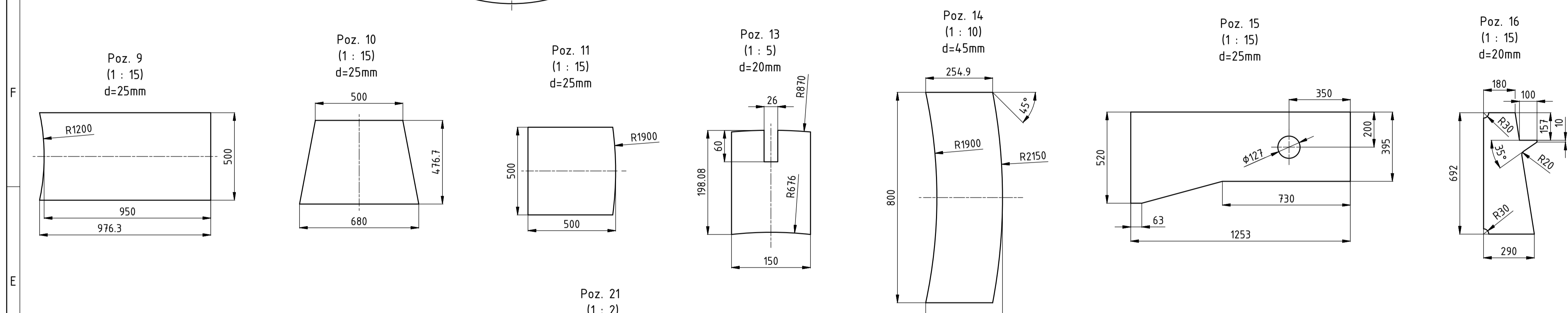
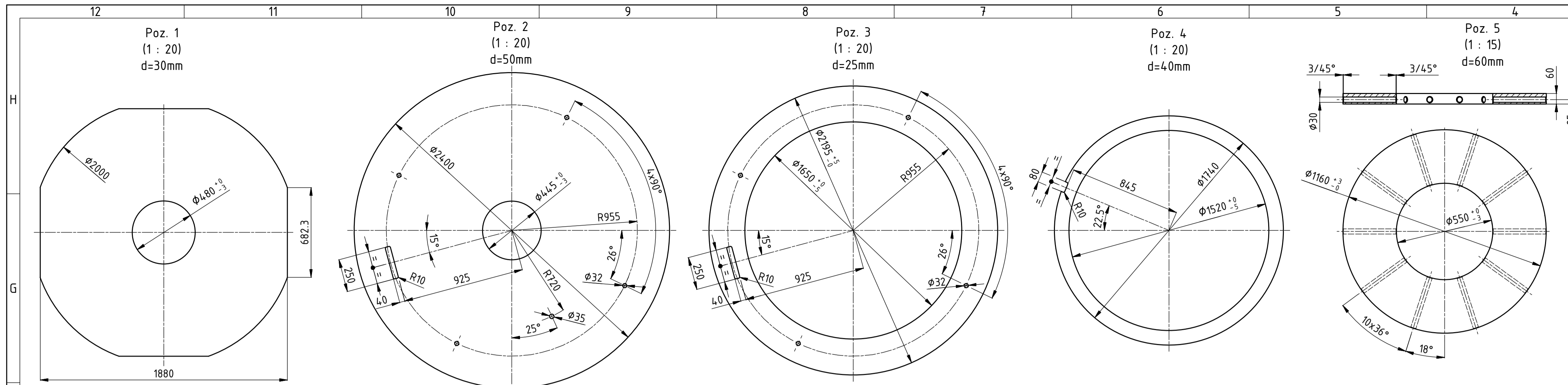
Projektor	Datum	Ime i prezime	Polis	FSB Zagreb
Razradio	06.2018.	Jure Perić		
Crtao	06.2018.	Jure Perić		
Mentor		Nenad Kranjčević		
Objekt:	Nosac gornjeg kombiniranog tezaža hidrogeneratora		Objekt broj:	
Napomena:			R. N. broj:	
Materijal:	Masa:	7990 kg	Kopija	
Mjerilo originala	Naziv:	Gornji nosac - zavar (nerastavljiva izvedba)	Format:	A1
1:8	Crtež broj:	GIM-NI-00-10	Listova:	3
			List:	1

TOLERANCIJE DIMENZIJA PREMA ISO 2875-1																						
mjerila	odstupanje tolerancije	TOLERANCIJE DIMENZIJA ZA OSNOVNE BROJEVE						TOLERANCIJE DIMENZIJA ZA NEOSNOVNE BROJEVE														
		0.1	0.3	0.6	1.2	2.5	5	0.1	0.3	0.6	1.2	2.5	5									
0.1	0.1	0.1	0.3	0.6	1.2	2.5	0.1	0.3	0.6	1.2	2.5	5	0.1	0.3	0.6	1.2	2.5	5				
0.3	0.3	0.6	1.2	2.5	5	10	0.3	0.6	1.2	2.5	5	10	0.3	0.6	1.2	2.5	5	10				
1	0.6	1.2	2.5	5	10	15	1	1	2	3	4	6	8	10	1	1	2	3	4	6	8	10
3	1.2	2.5	5	10	15	20	3	3	4	6	8	10	15	20	3	3	4	6	8	10	15	20
10	2.5	5	10	15	20	30	10	10	15	20	30	40	60	80	10	10	15	20	30	40	60	80



TOLERANCE DIMENZIJA MERA IZ OVAJ SVOJNE BROJEV										
TOLERANCE DIMENZIJA MERA IZ OVAJ SVOJNE BROJEV										
TOLERANCE DIMENZIJA MERA IZ OVAJ SVOJNE BROJEV										
mjerica	od	0.5	3	6	10	30	120	400	1000	2000
dimenzija	do	3	6	30	120	400	1000	2000	4000	10000
odstupanje	mm (+)	0.1	0.1	0.1	0.3	0.5	0.8	1.2	2	3
tolerance										

Projektirao	Datum	Ime i prezime	Podpis	FSB Zagreb
Razradio	06.2018.	Jure Perić		
Crtao	06.2018.	Jure Perić		
Mentor		Nenad Kranjčević		
Objekt:		Nosac gornjeg kombiniranog tezaja hidrogenatora		Objekt broj:
Napomena:				R. N. broj:
Materijal:		Masa: 7990 kg		Kopija
Naziv:		Gornji nosac - zavar (nerastavljiva izvedba)		Pozicija:
Mjerilo originala		1:8		Format: A1
Crtež broj:		GIM-NI-00-10		Listova: 3
				List: 2

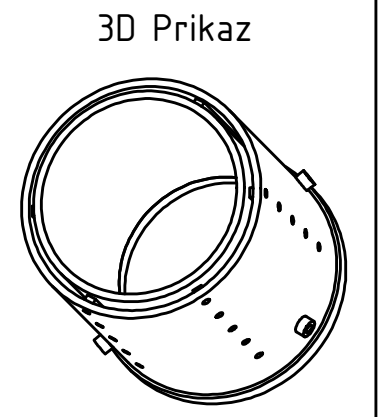
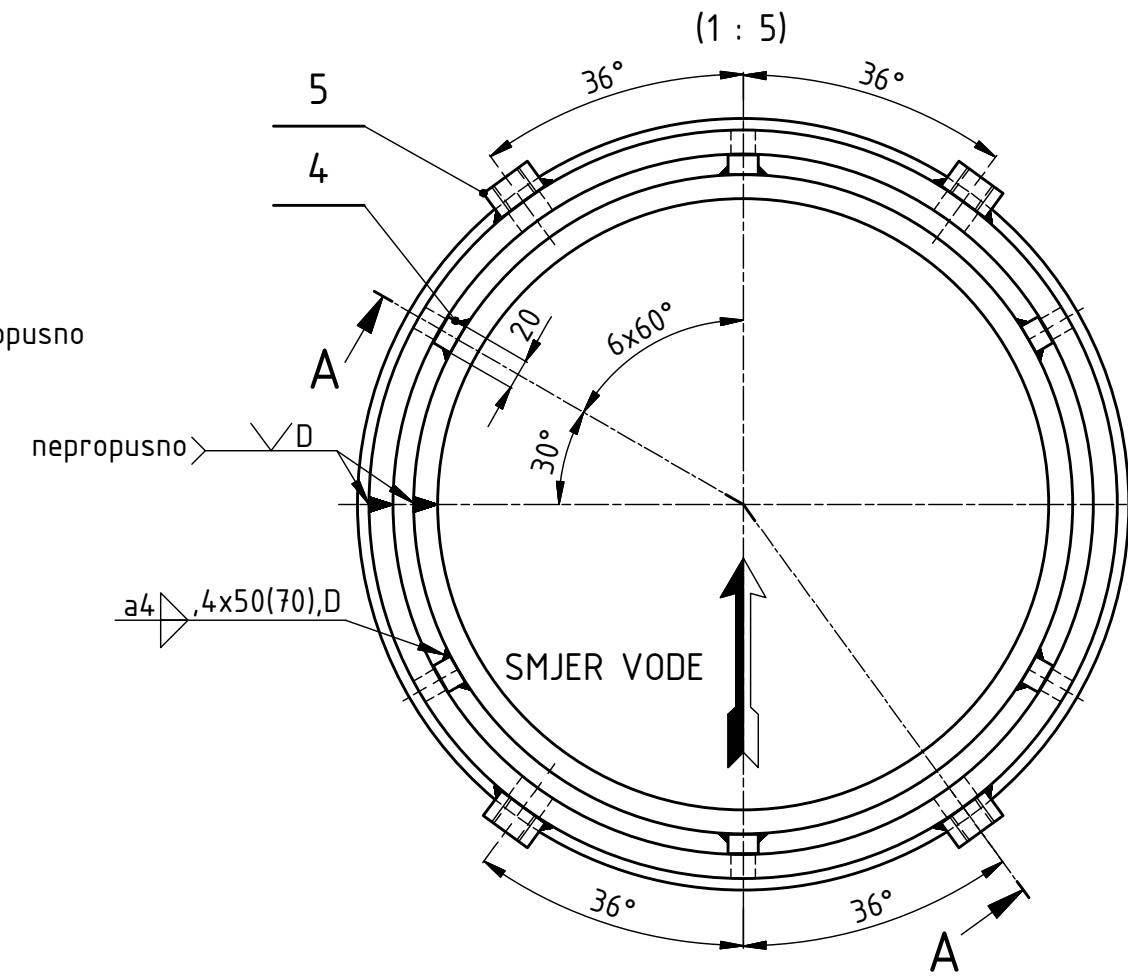
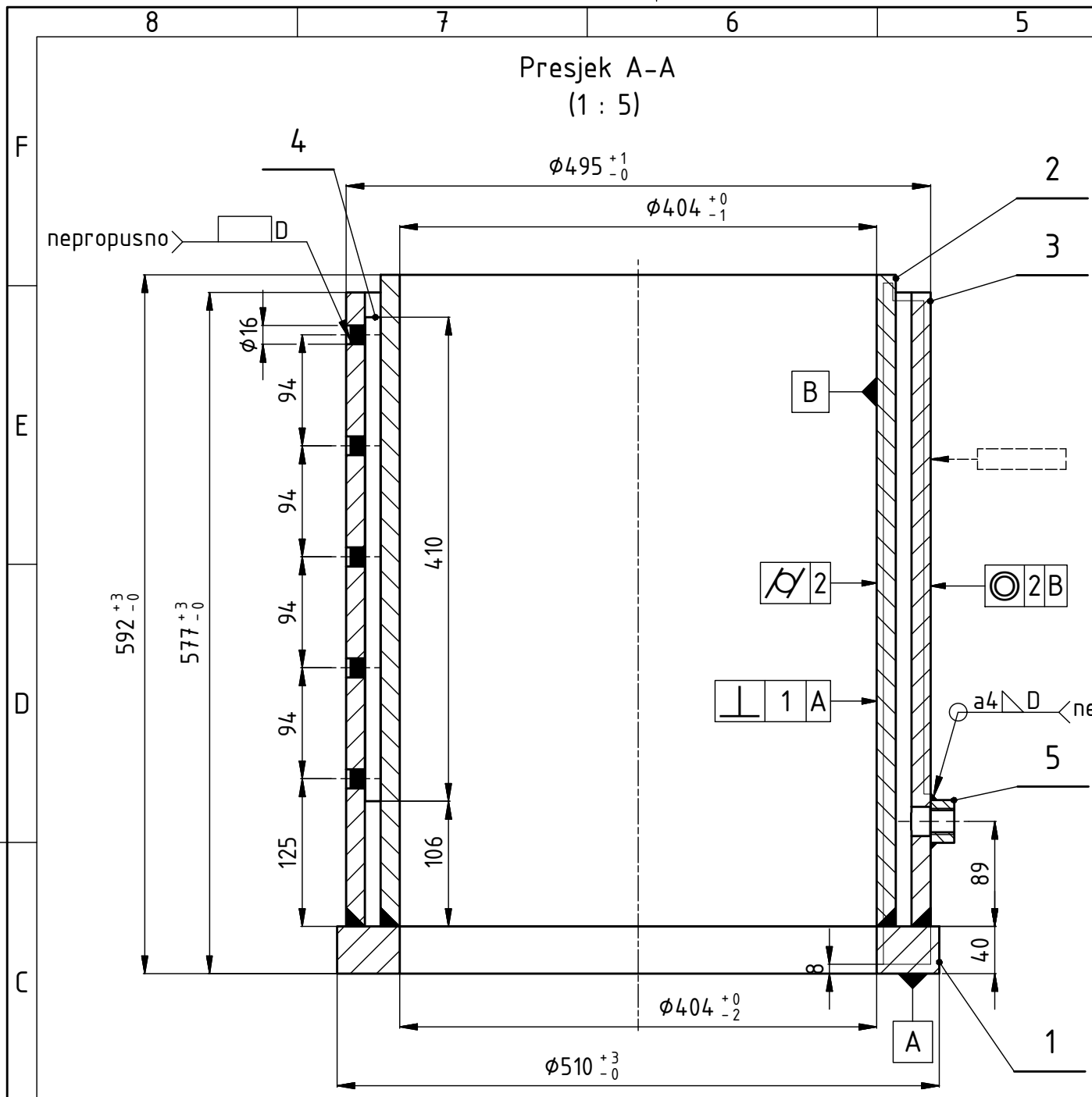


Poz. Item	Kom. Pic.	Naziv/Name	Mjere/Dimensions	Crtez/Drawing Standard	Materijal/Material Standard	Masa/kom. Mass/piece	Masa Mass
1	1	Ploča donja			Lim 30 ; S355J2+N EN 10029 ; EN 10025	671.4	671.4
2	1	Prsten 1			Lim 50 ; S355J2+N EN 10029 ; EN 10025	1709.1	1709.1
3	1	Prsten 2			Lim 25 ; S355J2+N EN 10029 ; EN 10025	320.4	320.4
4	1	Prsten 3			Lim 40 ; S355J2+N EN 10029 ; EN 10025	176.3	176.3
5	1	Prsten 4			Lim 60 ; S355J2+N EN 10029 ; EN 10025	368.9	368.9
6	1	Cilindar 1	φ1800/φ1740x692		Lim 30 ; S355J2+N EN 10029 ; EN 10025	892.2	892.2
7	1	Cilindar 2	φ860/φ820x520		Lim 20 ; S355J2+N EN 10029 ; EN 10025	211.4	211.4
8	1	Cilindar 3	φ1800/φ1740x520		Lim 30 ; S355J2+N EN 10029 ; EN 10025	674.7	674.7
9	4	Ploča 1			Lim 25 ; S355J2+N EN 10029 ; EN 10025	94.1	376.3
10	4	Ploča 2			Lim 25 ; S355J2+N EN 10029 ; EN 10025	55	219.9
11	4	Ploča 3	500x500x25		Lim 25 ; S355J2+N EN 10029 ; EN 10025	48.4	193.4
12	4	Ploča 4	410x395x25		Lim 25 ; S355J2+N EN 10029 ; EN 10025	31.8	127.1
13	6	Ploča 5			Lim 20 ; S355J2+N EN 10029 ; EN 10025	4.3	26
14	4	Stopa			Lim 45 ; S355J2+N EN 10029 ; EN 10025	71.1	284.5
15	8	Rebro 1			Lim 25 ; S355J2+N EN 10029 ; EN 10025	101.8	814.7
16	8	Rebro 2			Lim 20 ; S355J2+N EN 10029 ; EN 10025	25.9	207.6
17	8	Rebro 3			Lim 20 ; S355J2+N EN 10029 ; EN 10025	35.5	283.8
18	18	Rebro 4			Lim 25 ; S355J2+N EN 10029 ; EN 10025	5.8	104.7
19	8	Zaštitni prsten			Lim 25 ; S355J2+N EN 10029 ; EN 10025	6.1	48.6
20	4	Cijev φ127x10	L=440		Cv 127x10 ; S355J2H EN 10210	12.7	50.8
21	1	Prirubnica φ140x60			Lim 60 ; S355J2+N EN 10029 ; EN 10025	6.3	6.3
22	4	Cijev φ88.9x3.6	L=510		Cv 88.9x3.6 ; S355J2H EN 10210	3.9	15.4
23	8	Ploča 6			Lim 20 ; S355J2+N EN 10029 ; EN 10025	10.1	80.6
24	1	Navojnik M18x1.5			Okr 40 ; S355J2+N EN 10029 ; EN 10060	0.4	0.4
25	8	Rebro 5			Lim 20 ; S355J2+N EN 10029 ; EN 10025	11.2	89.7
26	4	Ploča 1 odzivnog sklopa			Lim 50 ; S355J2+N EN 10029 ; EN 10025	2.9	11.8
27	4	Ploča 2 odzivnog sklopa			Lim 40 ; S355J2+N EN 10029 ; EN 10025	3.9	15.8
28	1	Cijev φ33.7x3.6	L=350		Cv 33.7x3.6 ; S355J2H EN 10210	0.9	0.9
29	1	Luk 90°, φ33.7x3.6		DIN 2605	S355J2H EN 10210	0.2	0.2
30	1	Prirubnica DN 25/33.7		DIN 2633	S355J2+N EN 10025	1.3	1.3
31	1	Ploča za uvodnice			Lim 30 ; S355J2+N EN 10029 ; EN 10025	4.8	4.8

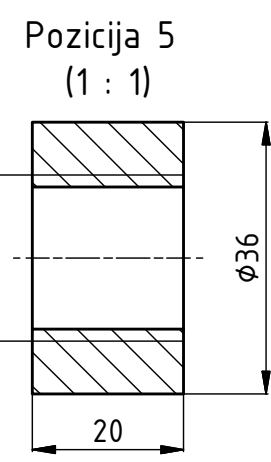
TOLERANCE DIMENZIJA IZ OBLASTI BROJEVA				TOLERANCE DIMENZIJA IZ OBLASTI BROJEVA				TOLERANCE DIMENZIJA IZ OBLASTI BROJEVA				TOLERANCE DIMENZIJA IZ OBLASTI BROJEVA					
TOLERANCE DIMENZIJA IZ OBLASTI BROJEVA				TOLERANCE DIMENZIJA IZ OBLASTI BROJEVA				TOLERANCE DIMENZIJA IZ OBLASTI BROJEVA				TOLERANCE DIMENZIJA IZ OBLASTI BROJEVA					
mm	0.1	0.1	0.1	0.1	0.1	0.1	0.1	0.1	0.1	0.1	0.1	0.1	0.1	0.1	0.1	0.1	0.1

Projektor	Datum	Ime i prezime	Podpis	FSB Zagreb
Razradio	06.2018.	Jure Perić		
Crtao	06.2018.	Jure Perić		
Mentor		Nenad Kranjčević		
Objekt: Nosač gornjeg kombiniranog težaja hidrogenatora		Objekt broj: R. N. broj:		
Napomena:		Kopija		
Materijal:	Masa: 7990 kg			
Naziv: Gornji nosač - zavar (nerastavljiva izvedba)		Pozicija: Format: A1		
Mjerilo originala		Listova: 3		
1:8		Crtez broj: GIM-NI-00-10		
		List: 3		

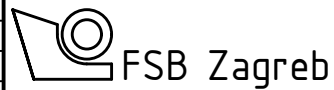
Poz. Item.	Kom. Piec.	Naziv/Name	Mjere/Dimensions	Crtez/Drawing Standard	Materijal/Material Standard	Masa/kom Mass/piece	ΣMasa ΣMass
1	1	Priribnica	φ510/φ404x40		Lim 40 ; S355J2+N EN 10029 ; EN 10025	23.9	23.9
2	1	Cilindar unutarnji	φ436/φ404x552		Lim 16 ; S355J2+N EN 10029 ; EN 10025	91.5	91.5
3	1	Cilindar vanjski	φ495/φ463x537		Lim 16 ; S355J2+N EN 10029 ; EN 10025	100.5	100.5
4	6	Rebro	410x20x13		Lim 20 ; S355J2+N EN 10029 ; EN 10025	0.8	5
5	4	Navojnik R 1/2"	φ36x20		Okr 36 ; S355J2+N EN 10060 ; EN 10025	0.1	0.5

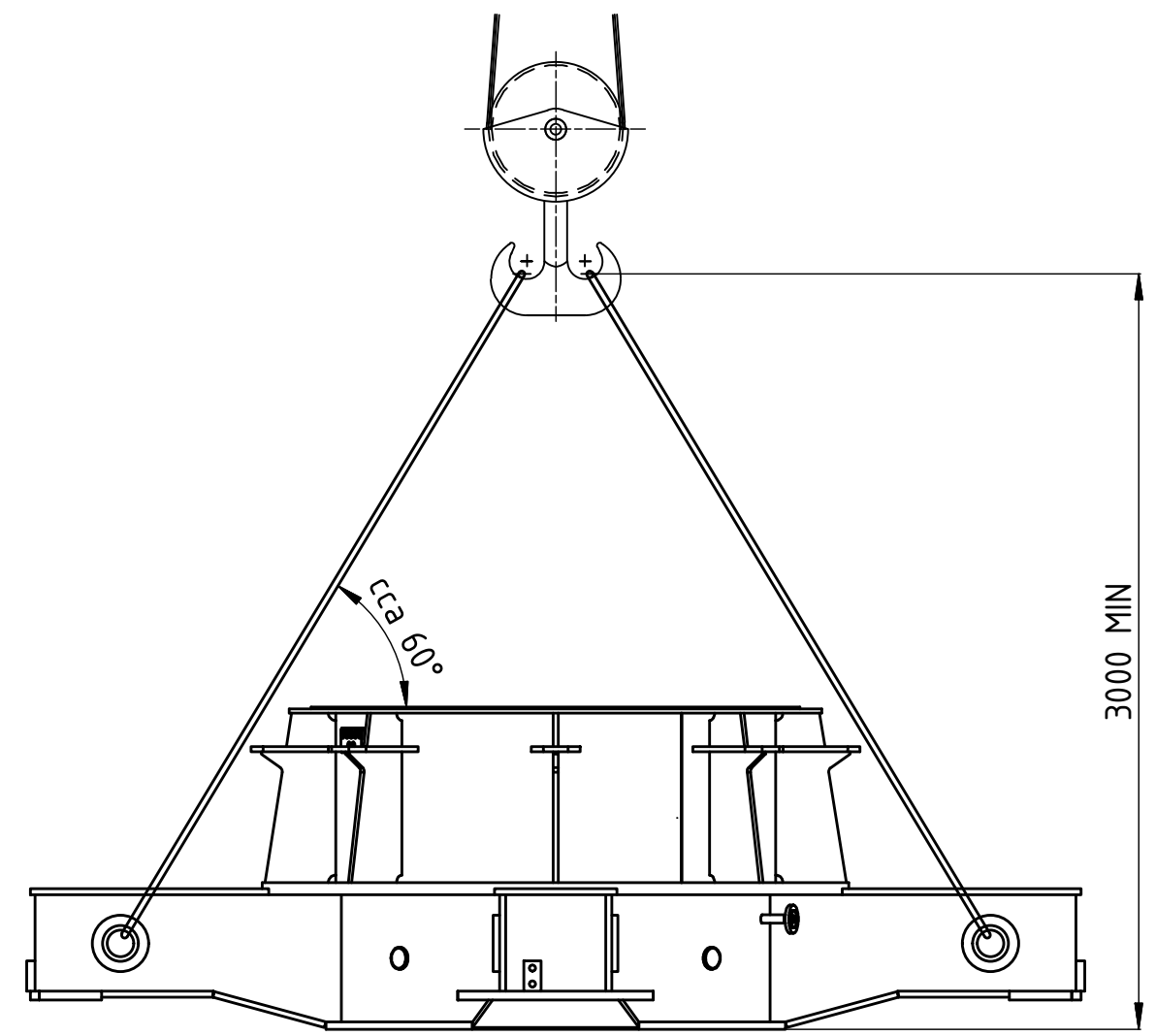
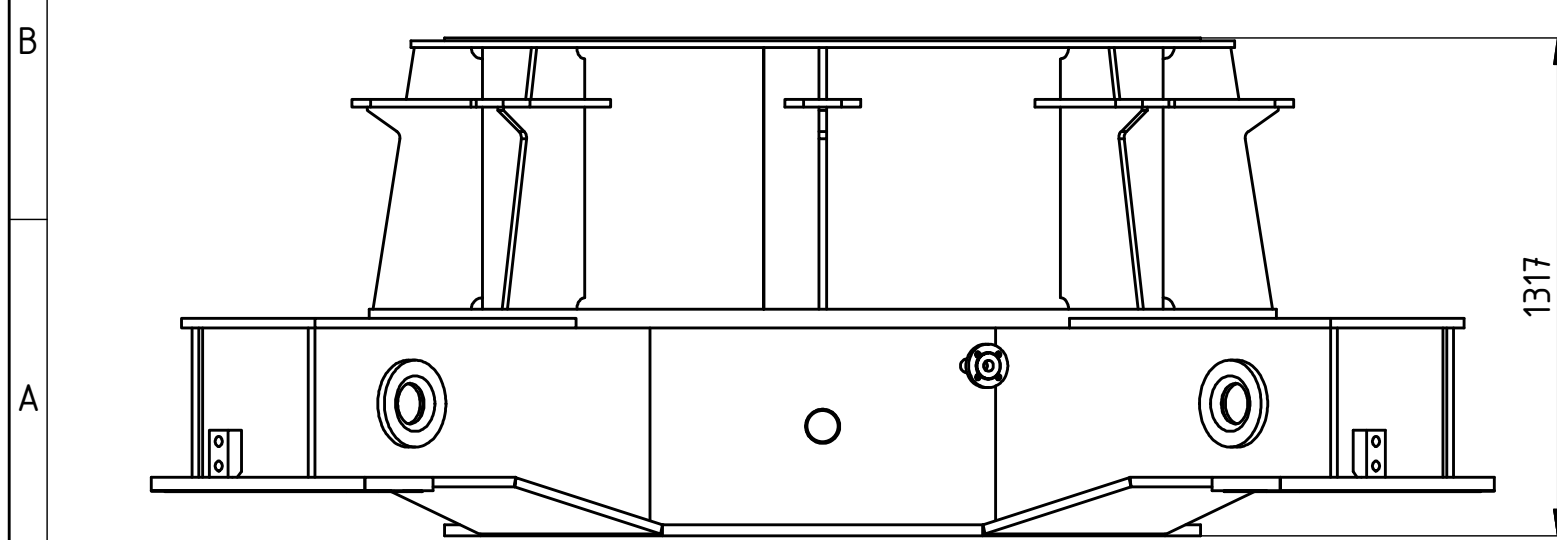
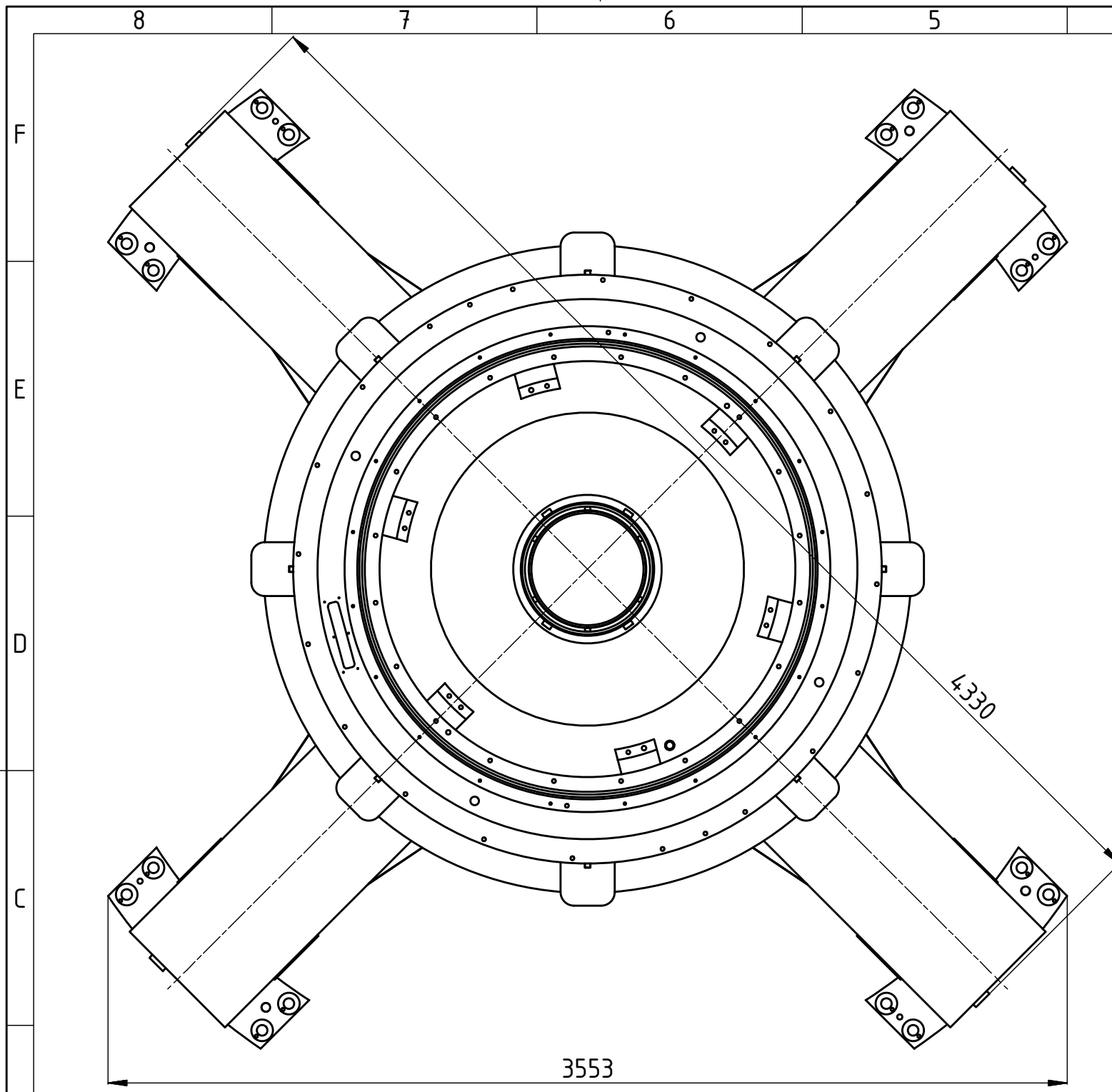


**Napomena:**  
 Zavar unutar provrta φ16 ispuniti najmanje do dubine 5mm.  
 Ne bojati temeljnim premazom - nauljiti.  
 ← Utisnuti identifikacijsku oznaku: GIM-NI-00-20  
 Eliminacija zaostalih naprezanja: odžarivanje.

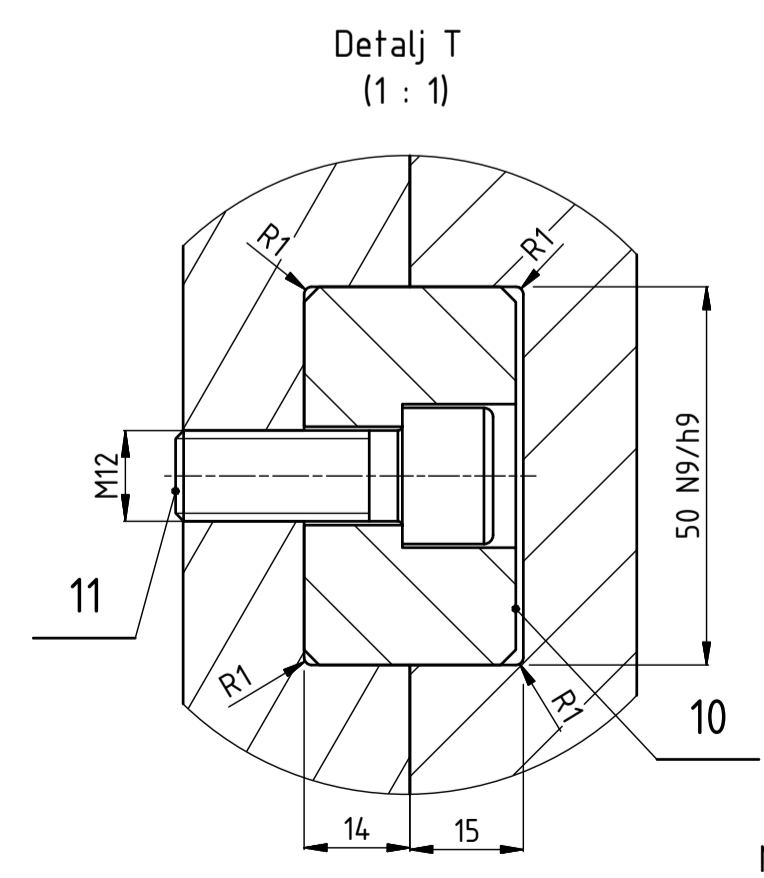
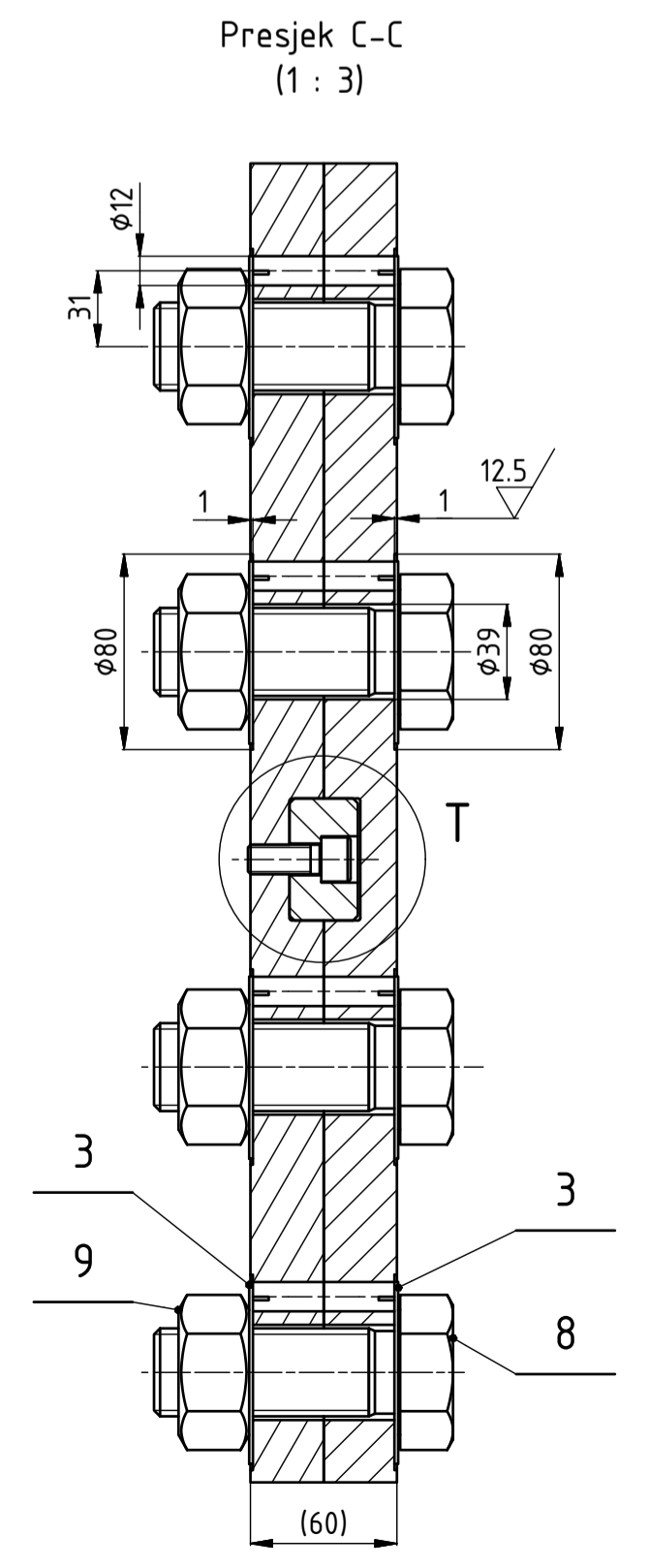
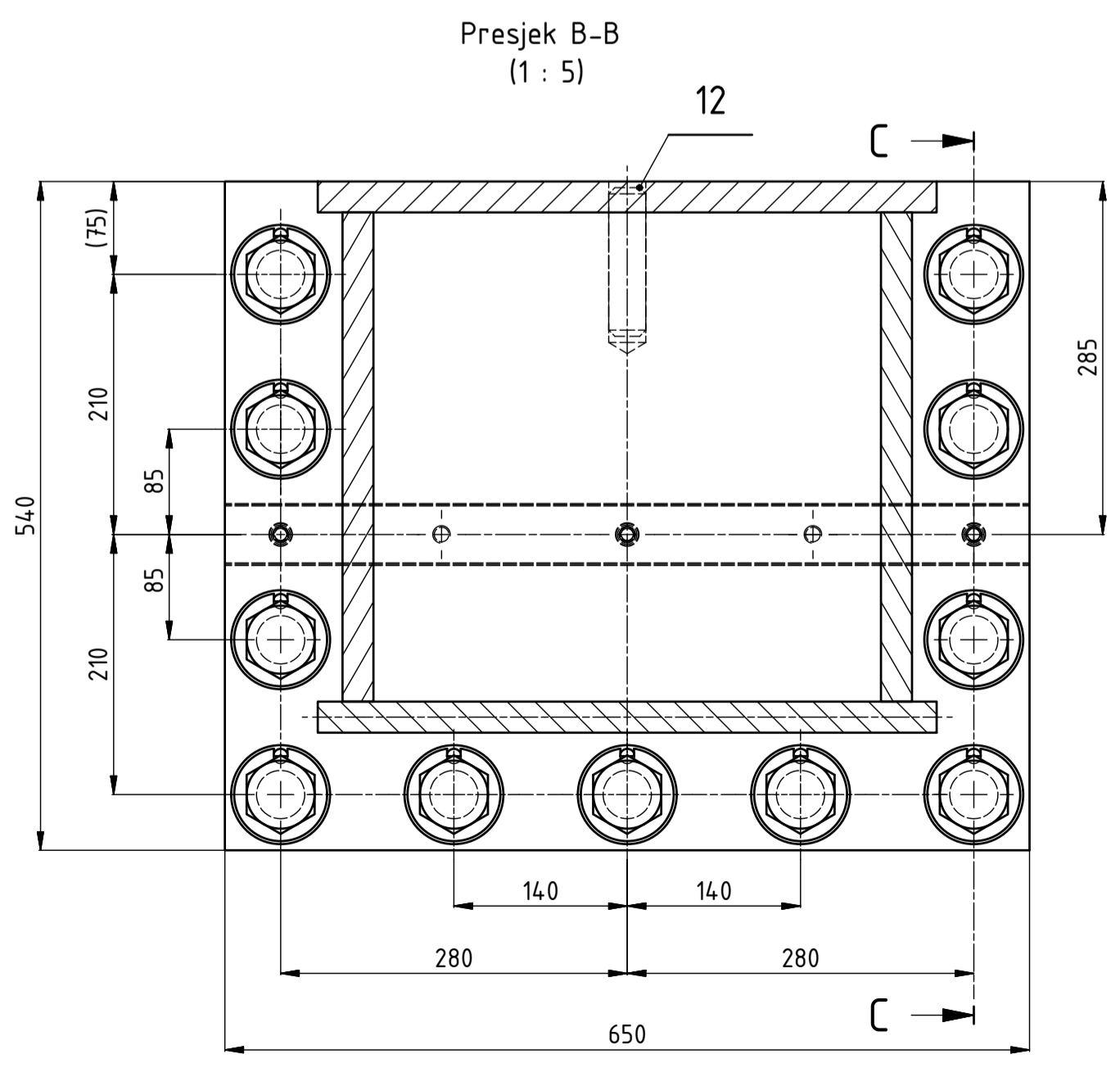
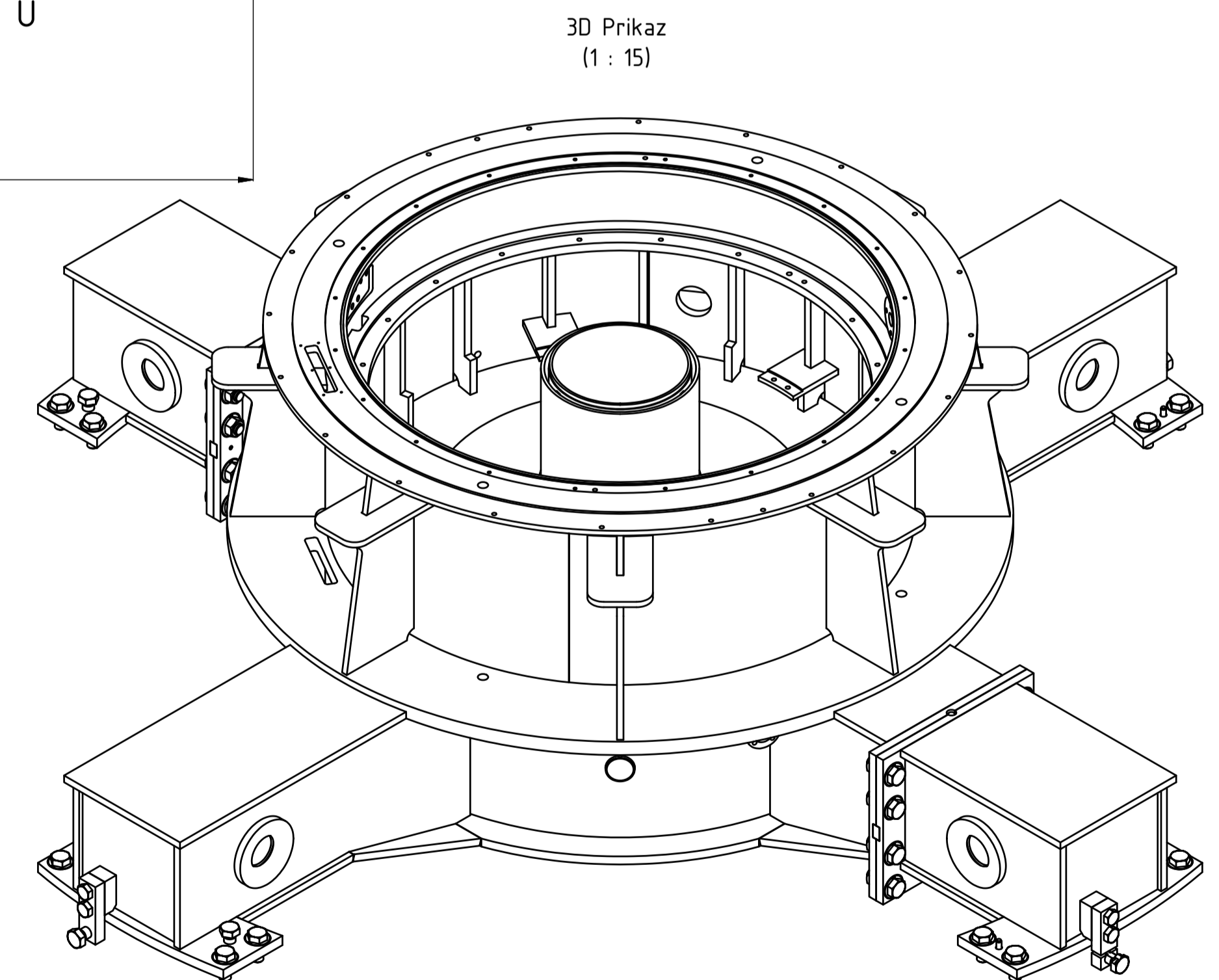
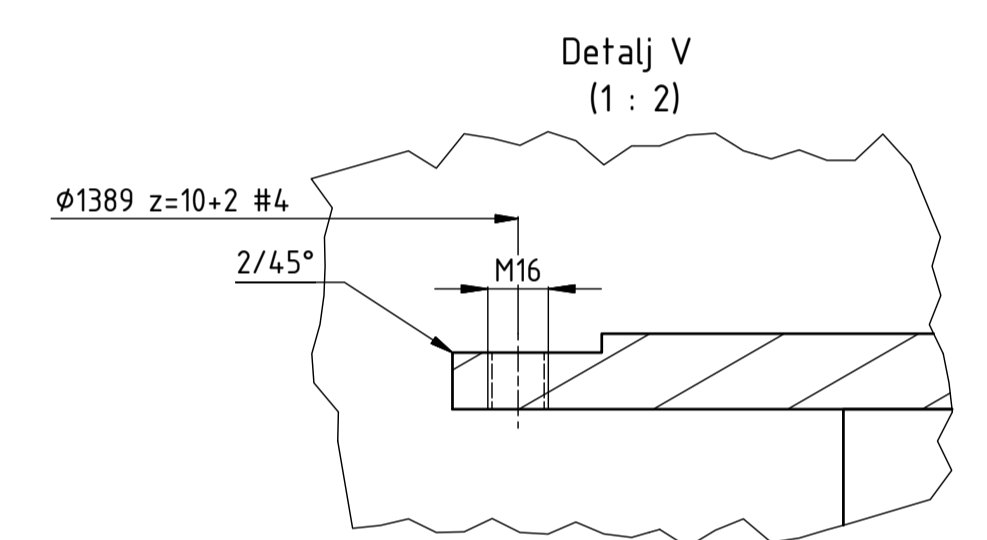
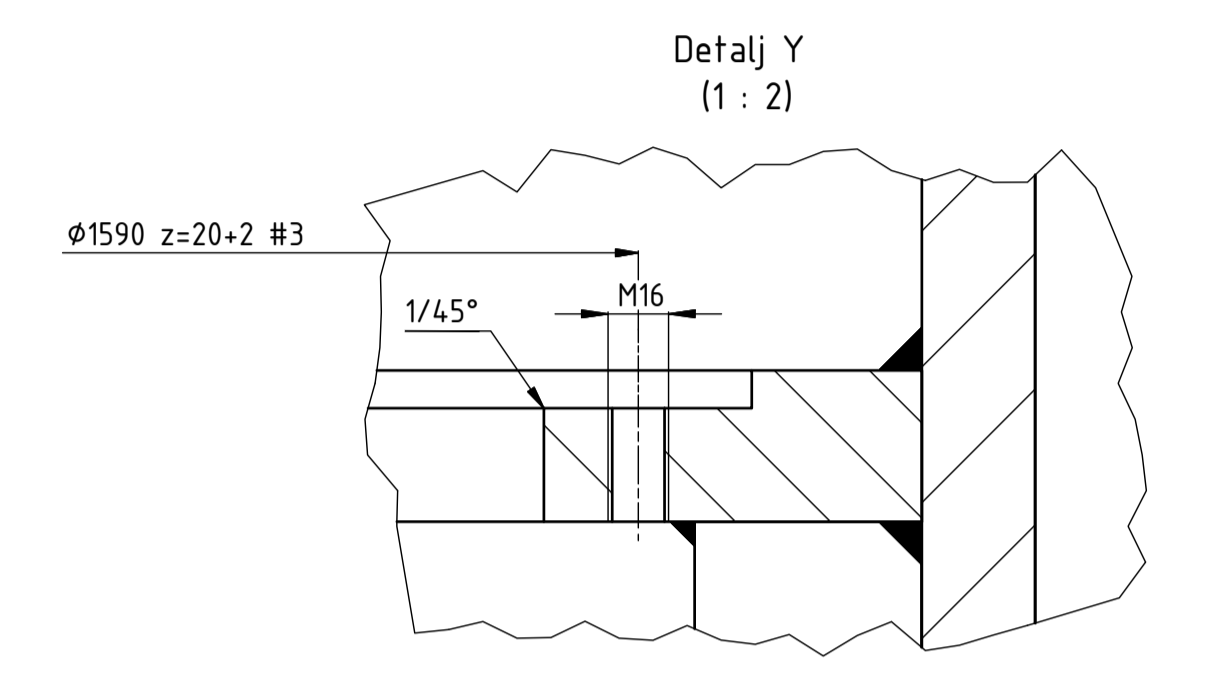
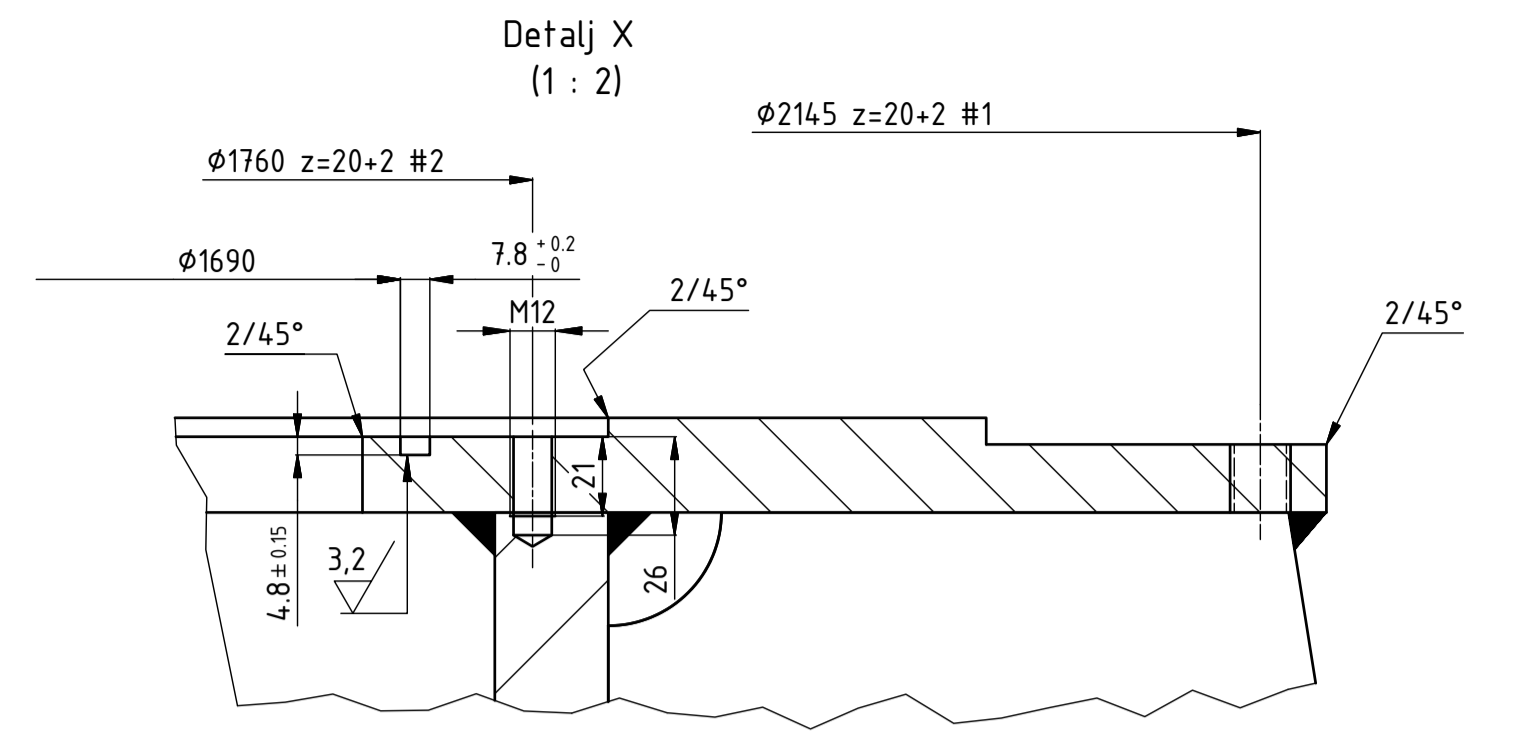
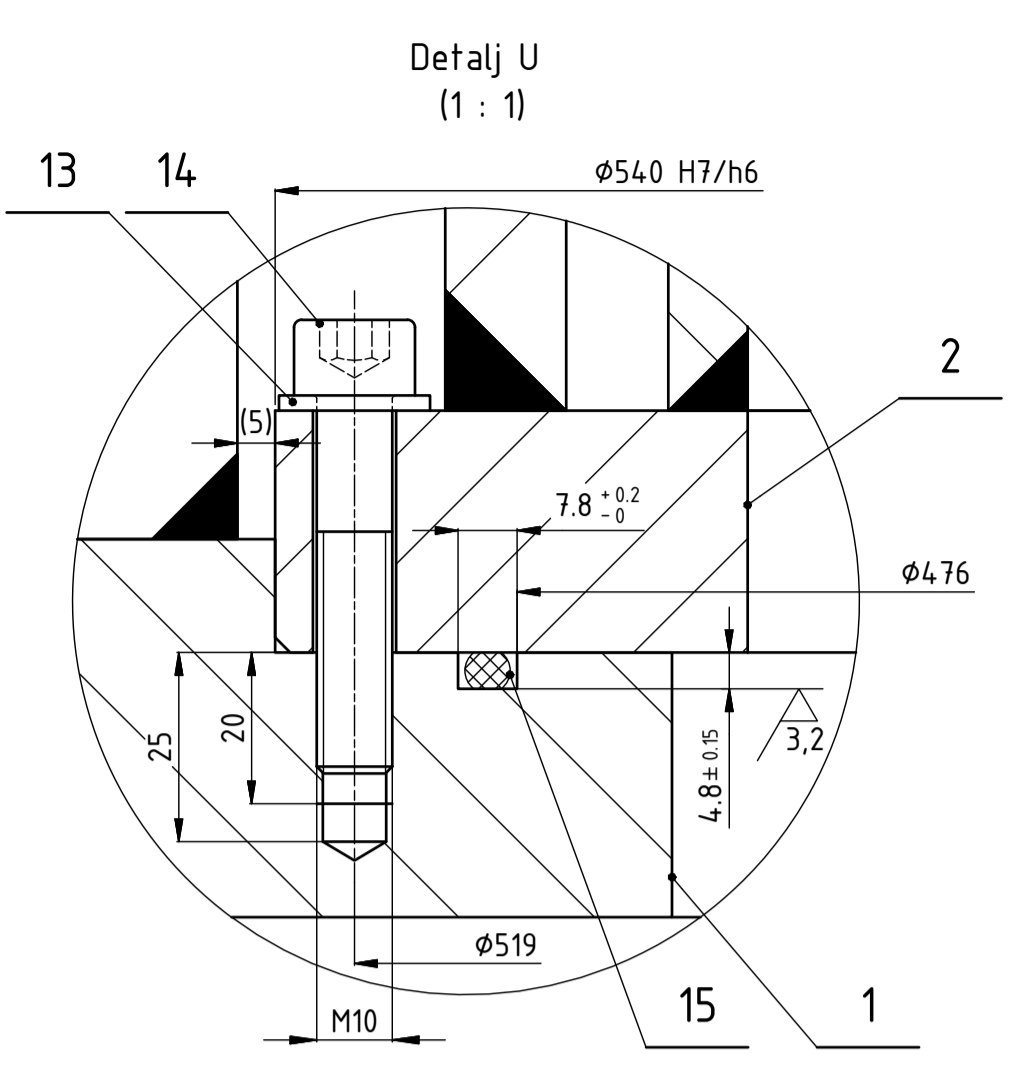
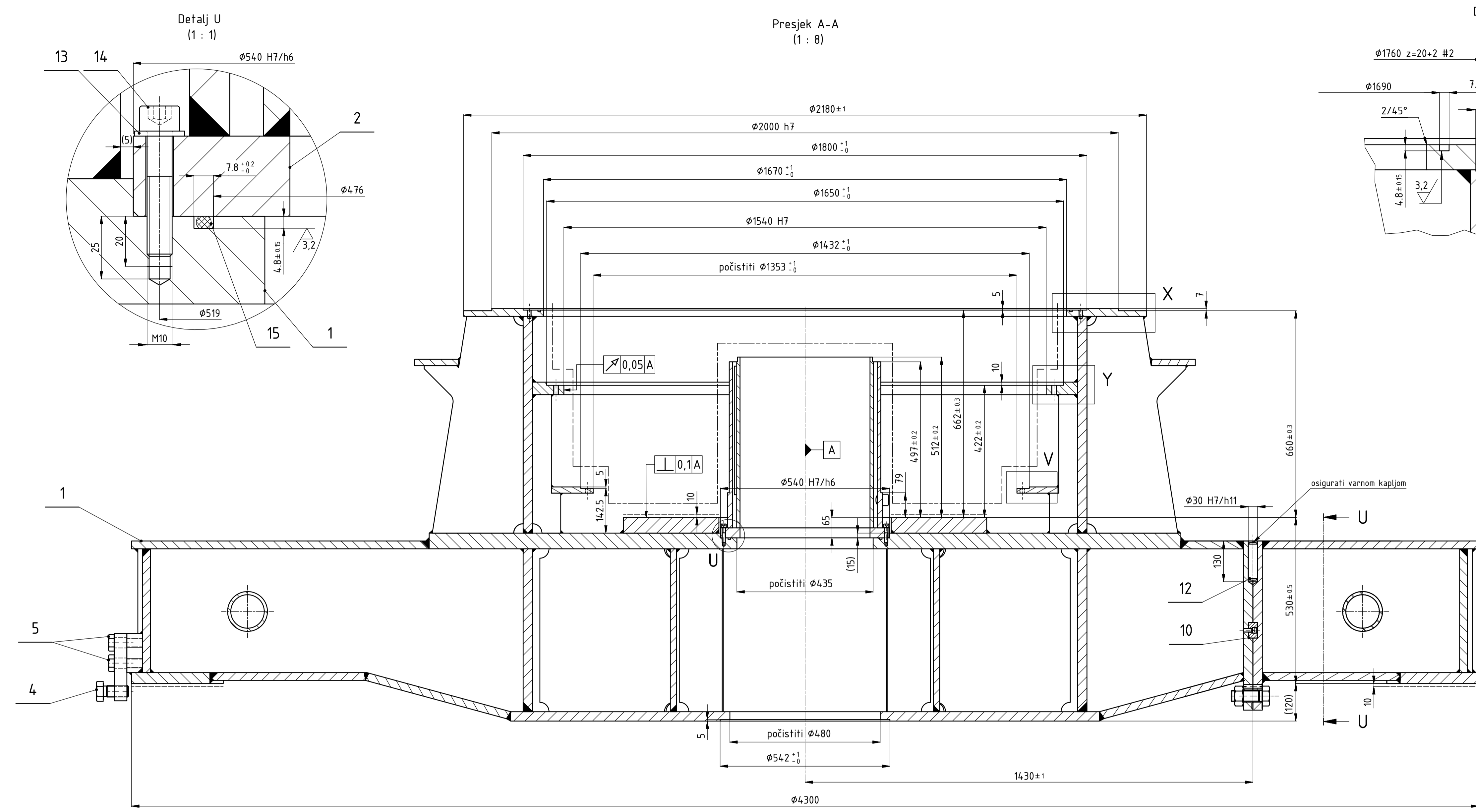


Tolerancije slobodnih mjera - dozvoljena odstupanja ostvarena kod zavarenih konstrukcija, prema ISO 13920 - klasa B											
Područje nazivnih mjera											
2	30	120	400	1000	2000	4000	8000	12000	16000	20000	iznad 20000
± 1	± 2	± 2	± 3	± 4	± 6	± 8	± 10	± 12	± 14	± 16	

Broj naziva - code	Datum	Ime i prezime	Potpis	
Projektirao	06.2018.	Jure Perić		
Razradio	06.2018.	Jure Perić		
Crtao	06.2018.	Jure Perić		
Mentor		Nenad Kranjčević		
ISO - tolerancije	Objekt: Nosač gornjeg kombiniranog ležaja hidrogeneratora		Objekt broj:	
			R. N. broj:	
	Napomena:			
	Materijal:		Masa: 221,3 kg	
	Mjerilo originala		Naziv: Lonac - zavar (nerastavljiva izvedba)	
	1:5		Crtež broj: GIM-NI-00-20	
			Format: A3	
			Listova: 1	
			List: 1	



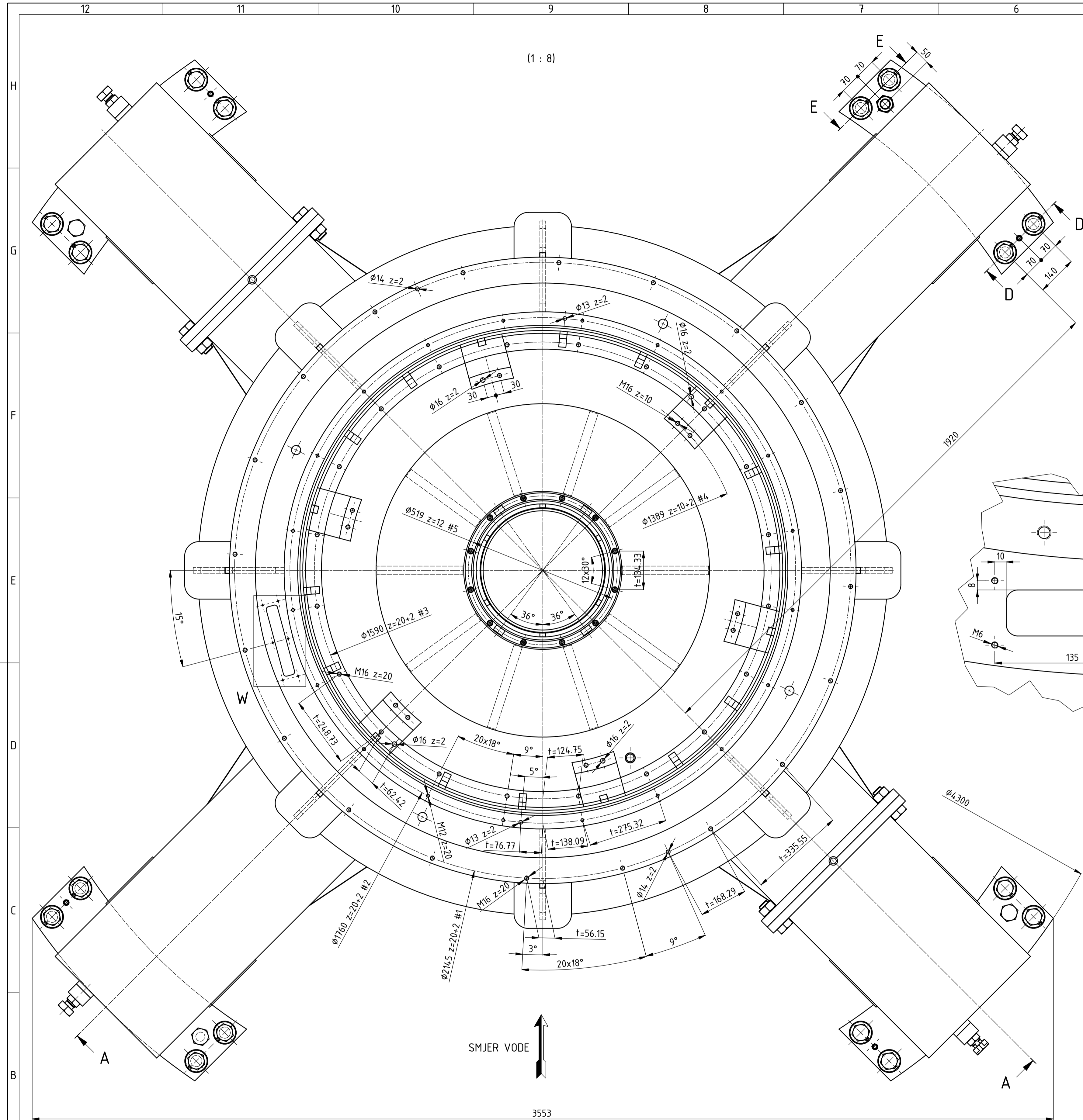
Broj naziva - code	Projektirao	06.2018.	Ime i prezime	Jure Perić	Potpis	
	Razradio	06.2018.	Jure Perić			
	Crtao	06.2018.	Jure Perić			
	Mentor		Nenad Kranjčević			
ISO - tolerancije	Objekt: Nosač gornjeg kombiniranog ležaja hidrogeneratora			Objekt broj:		
				R. N. broj:		
	Napomena:				Kopija	
	Materijal:		Masa: 8000 kg			
			Naziv: Transportna skica (nerastavljiva izvedba)		Pozicija:	
	Mjerilo originala				Format: A3	
	Crtež broj: GIM-NI-00-30				Listova: 1	
					List: 1	



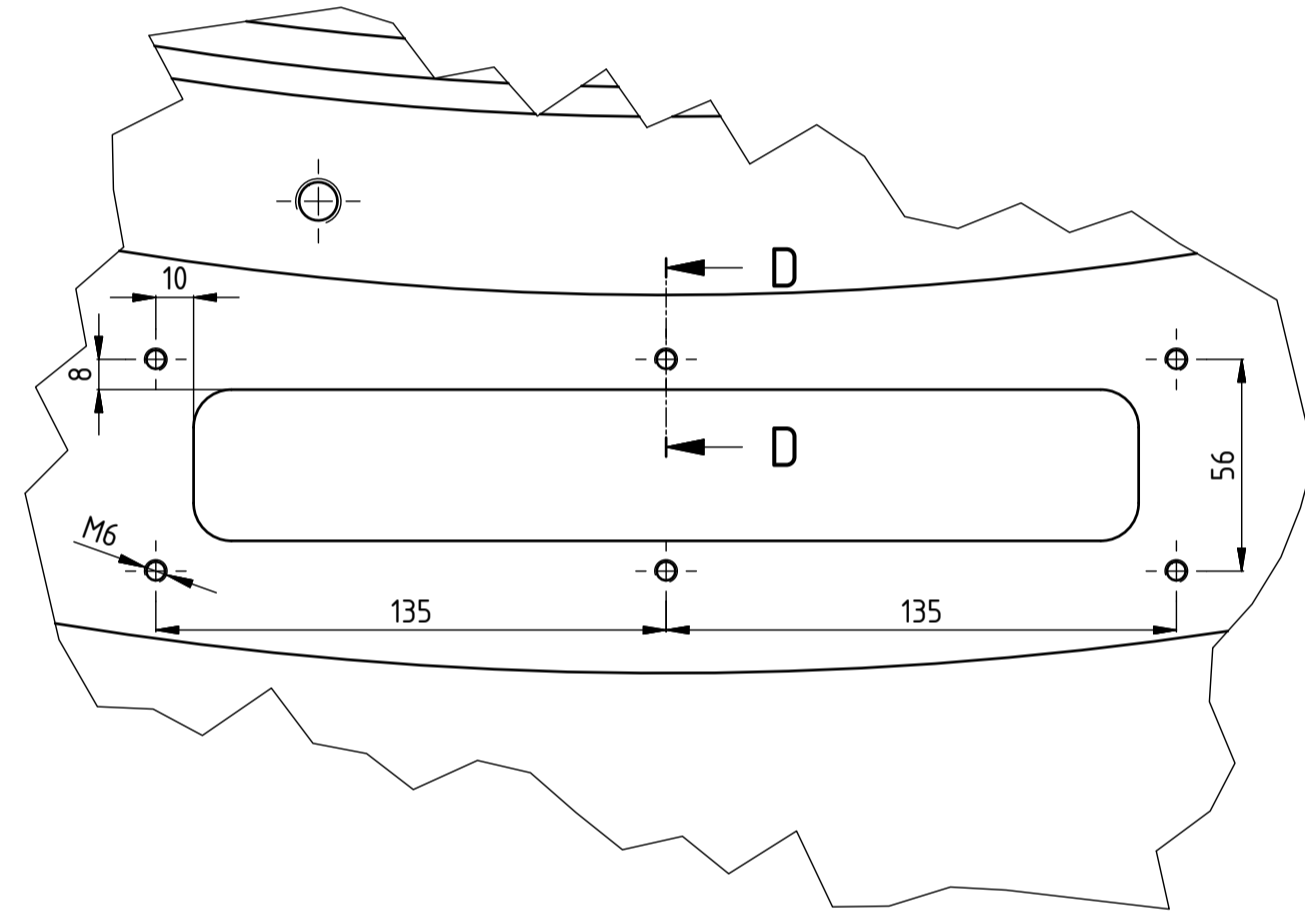
**Napomena**  
 -Matice M36 (poz. 9) pritegnuti s momentom 555 Nm.  
 -Podmazan navoj vijka i kontaktna površina matice s podloskom.  
 -Ne ličiti obrađene površine.  
 ----- Ne ličiti, nauljiti.

TOLERANCIJE DIMENZIJA IZ OBLASTI ISO 286				TOLERANCIJE DIMENZIJA IZ OBLASTI ISO 287				TOLERANCIJE DIMENZIJA IZ OBLASTI ISO 288				TOLERANCIJE DIMENZIJA IZ OBLASTI ISO 289				TOLERANCIJE DIMENZIJA IZ OBLASTI ISO 290			
dimenzija	tolerancija	tolerancija	tolerancija	dimenzija	tolerancija	tolerancija	tolerancija	dimenzija	tolerancija	tolerancija	tolerancija	dimenzija	tolerancija	tolerancija	tolerancija	dimenzija	tolerancija	tolerancija	tolerancija
0.5	±0.015	±0.010	±0.007	1	±0.012	±0.008	±0.005	1	±0.012	±0.008	±0.005	1	±0.012	±0.008	±0.005	1	±0.012	±0.008	±0.005
3	±0.030	±0.020	±0.015	3	±0.030	±0.020	±0.015	3	±0.030	±0.020	±0.015	3	±0.030	±0.020	±0.015	3	±0.030	±0.020	±0.015
6	±0.060	±0.040	±0.030	6	±0.060	±0.040	±0.030	6	±0.060	±0.040	±0.030	6	±0.060	±0.040	±0.030	6	±0.060	±0.040	±0.030
10	±0.080	±0.050	±0.040	10	±0.080	±0.050	±0.040	10	±0.080	±0.050	±0.040	10	±0.080	±0.050	±0.040	10	±0.080	±0.050	±0.040
30	±0.150	±0.100	±0.075	30	±0.150	±0.100	±0.075	30	±0.150	±0.100	±0.075	30	±0.150	±0.100	±0.075	30	±0.150	±0.100	±0.075
100	±0.250	±0.160	±0.120	100	±0.250	±0.160	±0.120	100	±0.250	±0.160	±0.120	100	±0.250	±0.160	±0.120	100	±0.250	±0.160	±0.120
300	±0.400	±0.260	±0.200	300	±0.400	±0.260	±0.200	300	±0.400	±0.260	±0.200	300	±0.400	±0.260	±0.200	300	±0.400	±0.260	±0.200
1000	±0.600	±0.400	±0.300	1000	±0.600	±0.400	±0.300	1000	±0.600	±0.400	±0.300	1000	±0.600	±0.400	±0.300	1000	±0.600	±0.400	±0.300
3000	±0.900	±0.600	±0.450	3000	±0.900	±0.600	±0.450	3000	±0.900	±0.600	±0.450	3000	±0.900	±0.600	±0.450	3000	±0.900	±0.600	±0.450
10000	±1.200	±0.800	±0.600	10000	±1.200	±0.800	±0.600	10000	±1.200	±0.800	±0.600	10000	±1.200	±0.800	±0.600	10000	±1.200	±0.800	±0.600
30000	±1.800	±1.200	±0.900	30000	±1.800	±1.200	±0.900	30000	±1.800	±1.200	±0.900	30000	±1.800	±1.200	±0.900	30000	±1.800	±1.200	±0.900
100000	±2.500	±1.600	±1.200	100000	±2.500	±1.600	±1.200	100000	±2.500	±1.600	±1.200	100000	±2.500	±1.600	±1.200	100000	±2.500	±1.600	±1.200
300000	±3.500	±2.300	±1.700	300000	±3.500	±2.300	±1.700	300000	±3.500	±2.300	±1.700	300000	±3.500	±2.300	±1.700	300000	±3.500	±2.300	±1.700
1000000	±5.000	±3.300	±2.500	1000000	±5.000	±3.300	±2.500	1000000	±5.000	±3.300	±2.500	1000000	±5.000	±3.300	±2.500	1000000	±5.000	±3.300	±2.500

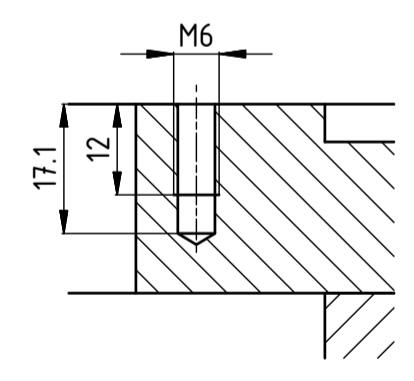
Broj naziva - code	Projektirao	Datum	Ime i prezime	Potpis	FSB Zagreb Studij strojarstva
	Razradio	06.2018.	Jure Perić		
	Crtao	06.2018.	Jure Perić		
	Mentor	06.2018.	Nenad Kranjčević		
ISO - tolerancije	Objekt:	Nosač gornjeg kombiniranog težaja hidrogeneratora			Objekt broj:
$\phi 1540 H7$					R. N. broj:
$\phi 2000 h7$	Napomena:				Smjer:
$\phi 540 H7$					Kopija
$\phi 540 H7/h6$	Materijal:	Masa: 8242 kg			DIPLOMSKI RAD
	Naziv:	Gornji nosač - komplet (rastavljiva izvedba)			Format: A1
	Mjerilo originala	1:8			Lista: 2
$\phi 30 H7$					Crtež broj: GIM-RI-10-00
$\phi 30 H7/h11$					Lista: 1



Defalaj W  
(1 : 2)

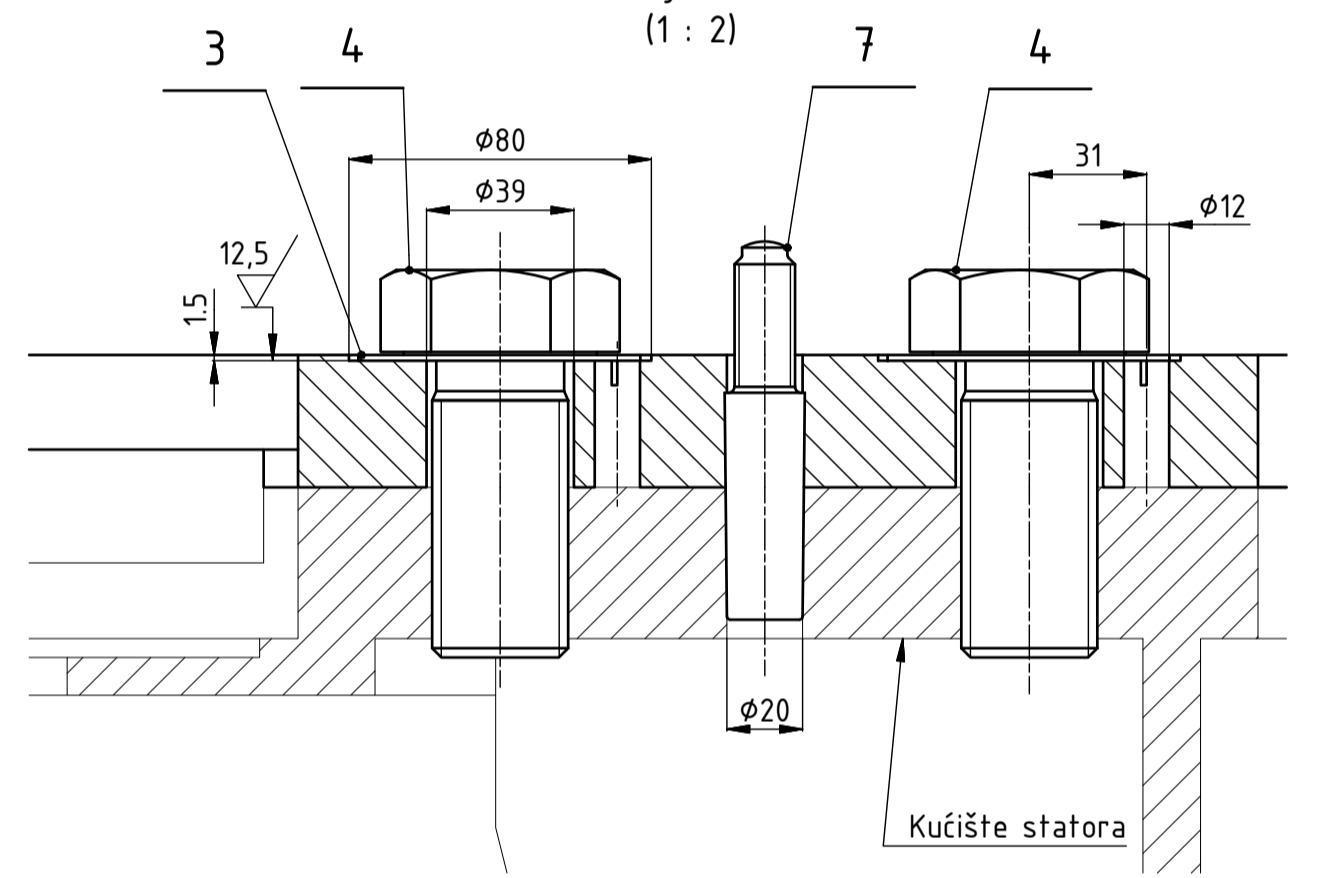


Presjek D-D  
(1 : 1)

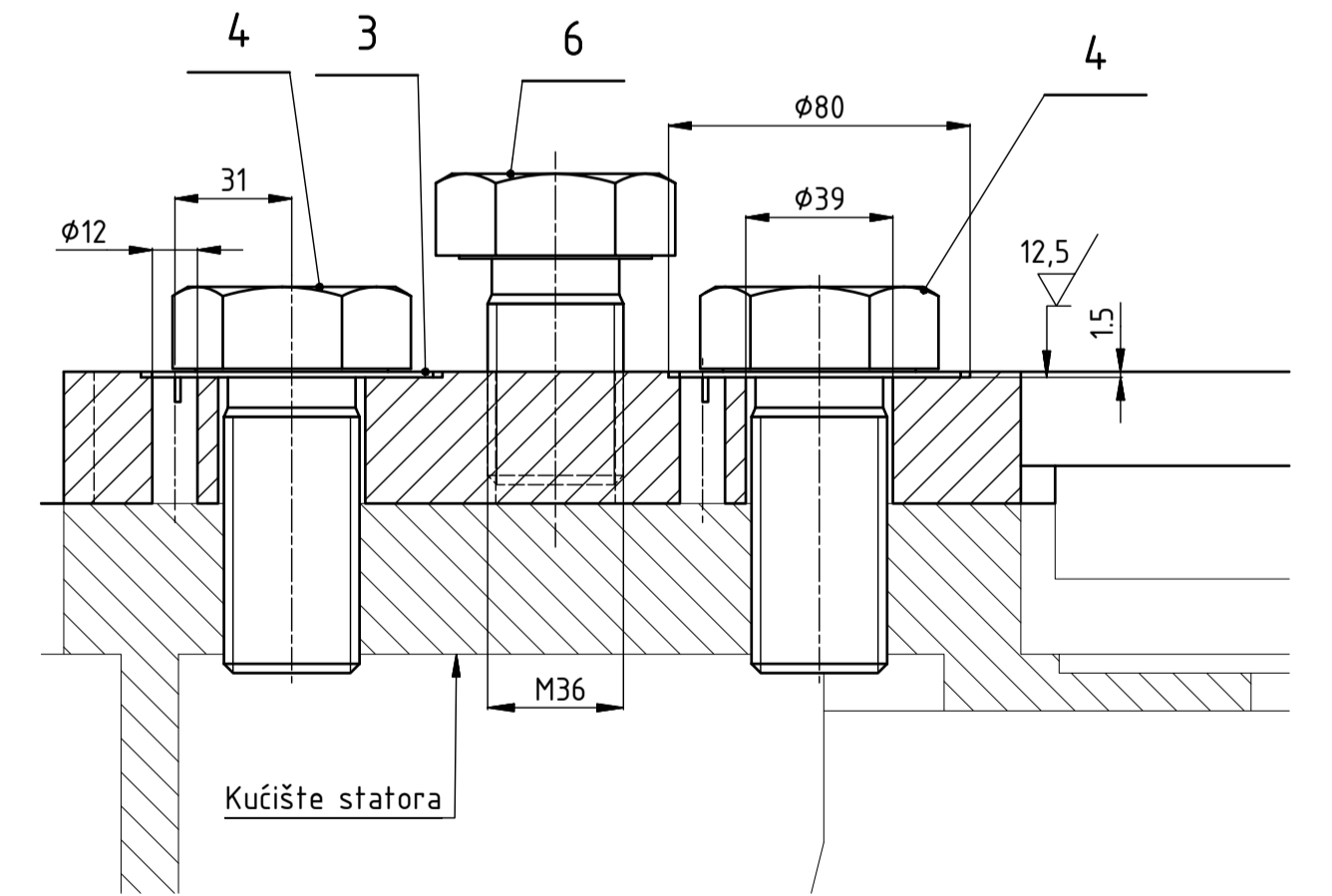


Poz. Item	Kom. Ploc.	Naziv/Name	Crtez/Drawing Standard	Broj dijela Part No.	Materijal/Material Standard	Masa/kom Mass/piece	ΔMasa ΔMass
1	1	Gornji nosac (zavar)	GIM-RI-10-10		S355J2+N	8186.2	8186.2
2	1	Lonac obrada	GIM-RI-10-30		S355J2+N	233.2	233.2
3	38	Podloška A36	DIN 432	908718	Č A4P	0.04	1.5
4	20	Vijak M36x80	DIN 933	G94258	8.8 A4P	1.08	21.7
5	8	Vijak M30x80	DIN 933	G90118	8.8 A4P	0.7	5.6
6	4	Vijak M36x60	DIN 933	G95106	8.8 A4P	0.92	3.7
7	16	Zatik konični <math>\phi 20 \times 120(85)</math>	DIN 258	G90199	E295	0.22	3.5
8	22	Vijak M36x100	DIN 933	G95106	8.8 A4P	1.24	27.4
9	22	Matrica M36	DIN 934	G90541	8 A4P	0.4	8.9
10	2	Pero	GIM-RI-10-40		C 45	7.3	14.6
11	6	Vijak M12 x 30	DIN 912	G95544	8.8 A4P	0.05	0.3
12	2	Zatik <math>\phi 30 \times 120</math>	GIM-RI-10-50		E295	0.65	1.3
13	12	Podloška A10	DIN 125	908542	Č A4P	0	0
14	12	Vijak M10x50	DIN 912	G96542	8.8 A4P	0.04	0.5
15	1	Brtva O-prsten <math>\phi 6</math>	DIN 3771	985403	Guma	0.3	0.3

Presjek D-D  
(1 : 2)



Presjek E-E  
(1 : 2)

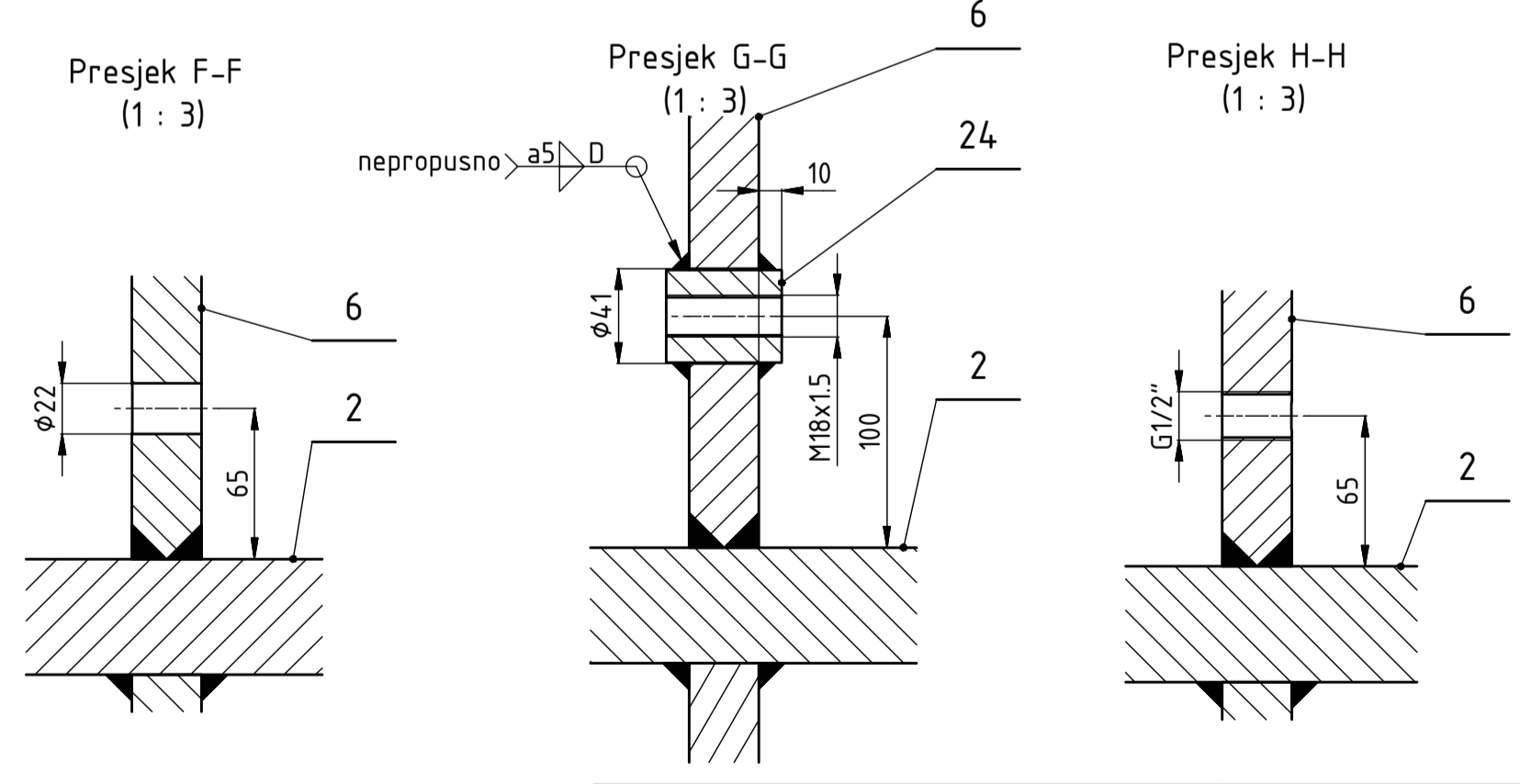
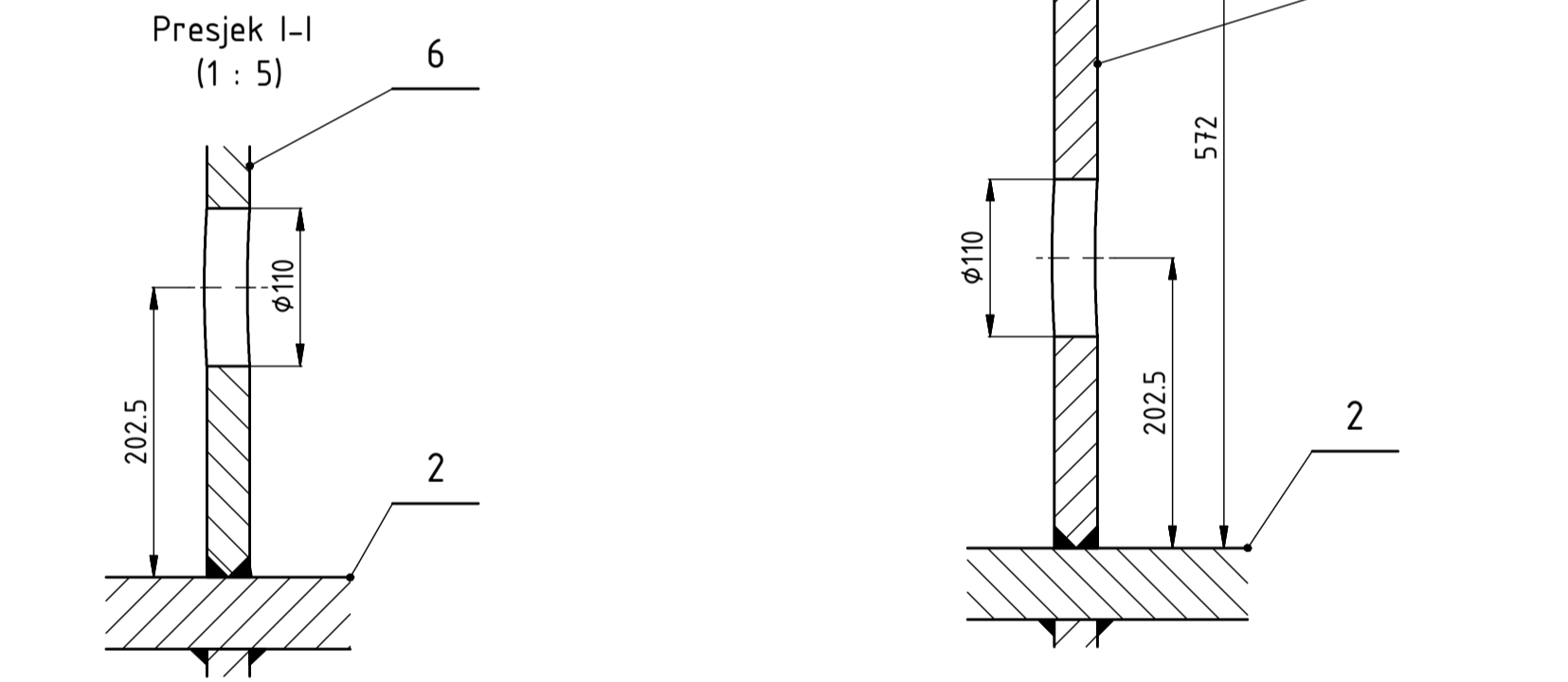
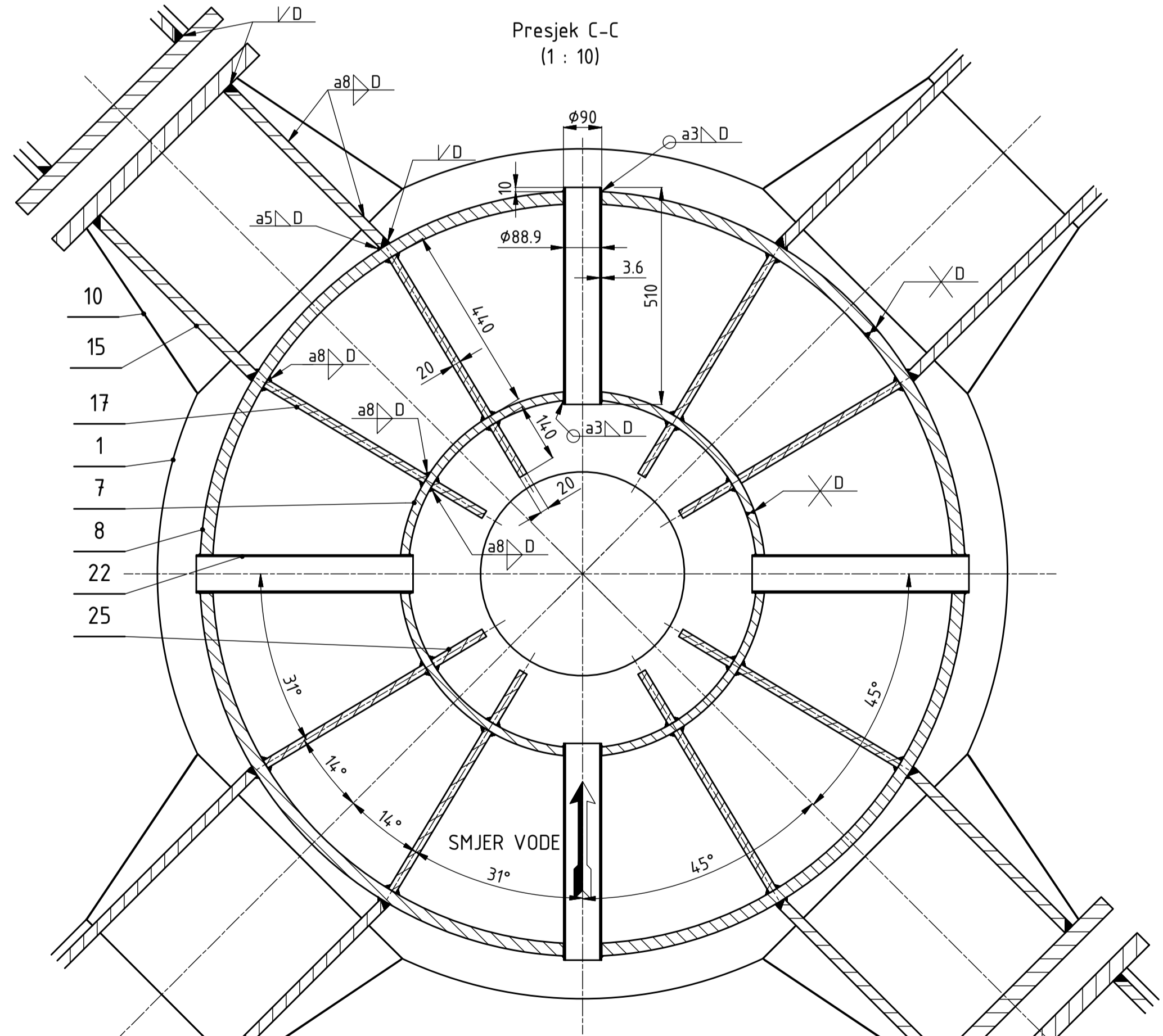
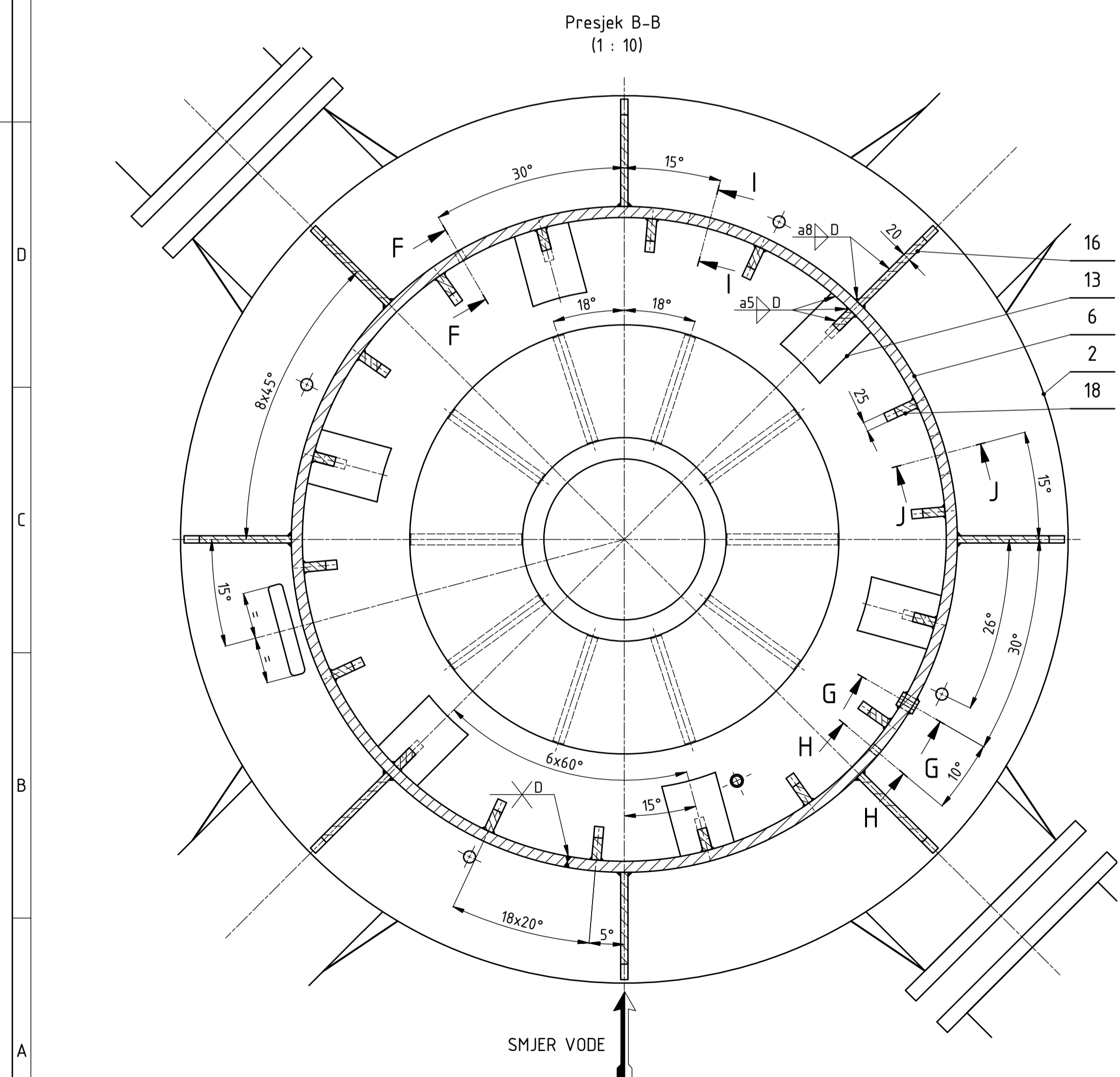
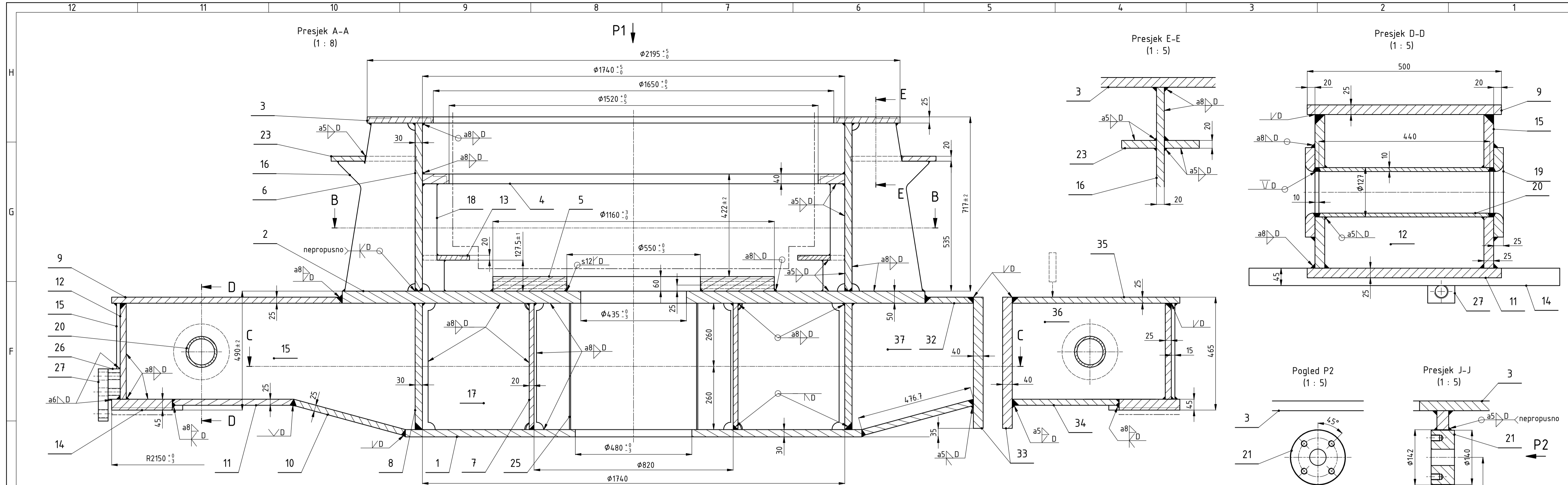


- Napomena:  
 #1 Precrtati položaj rupa s donje kape.  
 #2 Precrtati položaj rupa s nosača zračne brtve.  
 #3 Precrtati položaj rupa s nosača vodećih segmenata.  
 #4 Precrtati položaj rupa s uljne spirale.  
 #5 Precrtati položaj rupa s ležajnog lonca.

TOLERANCE DIMENZIJA IZVEDBE IZ OBLASTI DIMENZIJA IZVEDBE											
TOLERANCE DIMENZIJA IZVEDBE IZ OBLASTI DIMENZIJA IZVEDBE				TOLERANCE DIMENZIJA IZVEDBE IZ OBLASTI DIMENZIJA IZVEDBE				TOLERANCE DIMENZIJA IZVEDBE IZ OBLASTI DIMENZIJA IZVEDBE			
od	0.5	3	6	10	30	120	400	1000	2000	4000	10000
do	3	6	30	120	400	1000	2000	4000	10000	20000	
tolerancija	0.1	0.1	0.1	0.3	0.5	0.8	1.2	2	3	5	

Broj naziva - code	Datum	Ime i prezime	Potpis	FSB Zagreb Studij strojarstva
Projektirao	06.2018.	Jure Perić		
Razradio	06.2018.	Jure Perić		
Crtao	06.2018.	Jure Perić		
Mentor	06.2018.	Nenad Kranjčević		
ISO - tolerancije	Objekt: Nosač gornjeg kombiniranog ležaja hidrogenatora		Objekt broj: R. N. broj:	
Napomena:	Smjer: Konstrukcijski		Kopija	
Materijal:	Masa: 8242 kg	DIPLOMSKI RAD		
Naziv: Gornji nosac - komplet (rastavljiva izvedba)	Pozicija: Formati: A1		Listova: 2	
Mjerilo originala: 1:8	Crtež broj: GIM-RI-10-00		List: 2	

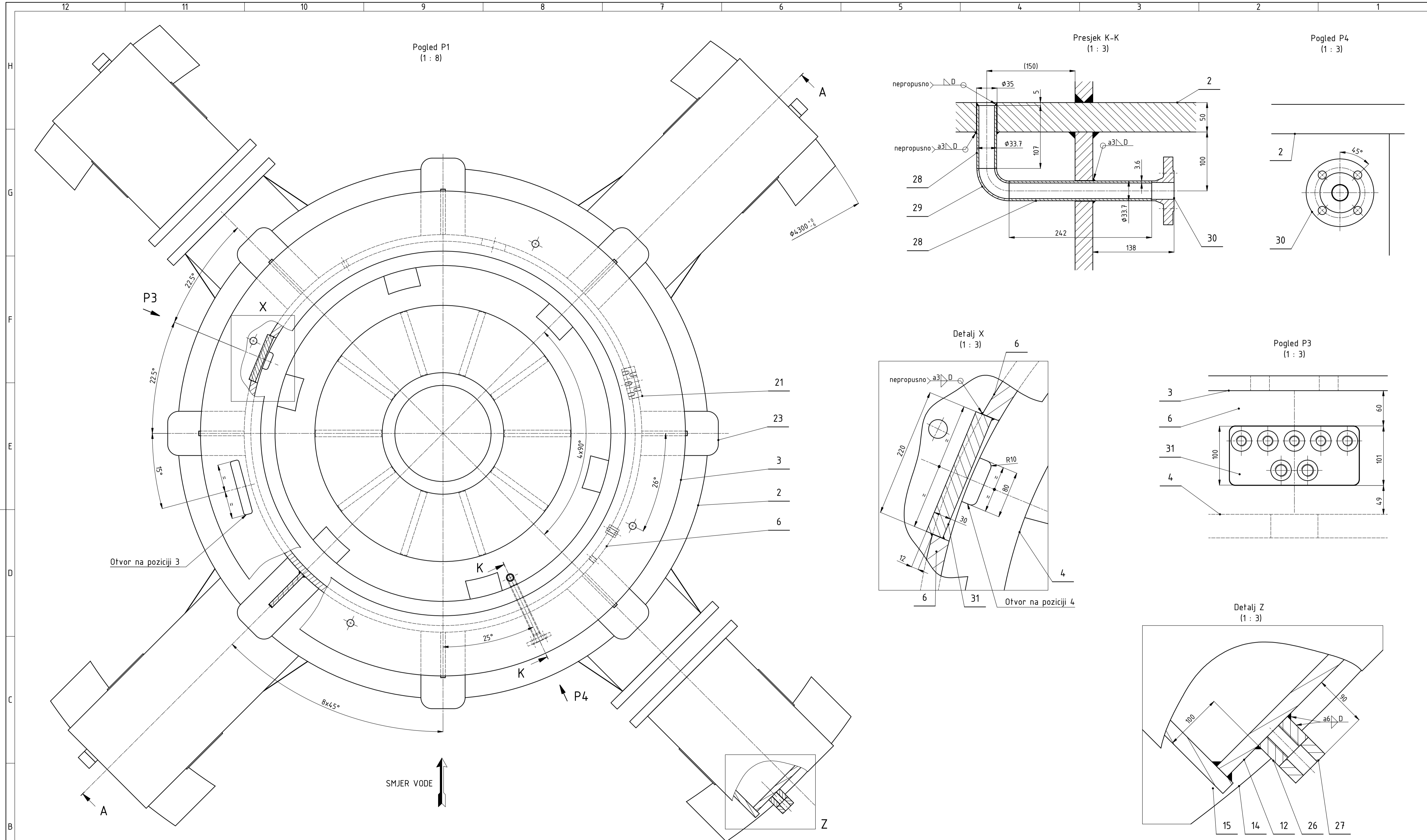




Napomena:  
 Oblici zavara prema ISO 9692-1.  
 Tehnološki zavari: Klasa C s provarom korijena.  
 Neoznačeni zavari: a8/D  
 Vizualno ispitivanje zavara 100% prema ISO 17637, ISO 5817-C  
 Klasa homogenosti materijala prema EN 10160: klasa S2/E3.  
 Ugrađeni materijali s atestom prema EN 10204 3.1  
 Zaštita temeljnim i pokrivnim premazom.  
 Eliminacija zaostalih naprezanja: vibriranje.  
 --- Ne ličiti, nauljiti  
 - - - - - Utisnuti identifikacijsku oznaku: GIM-00-10

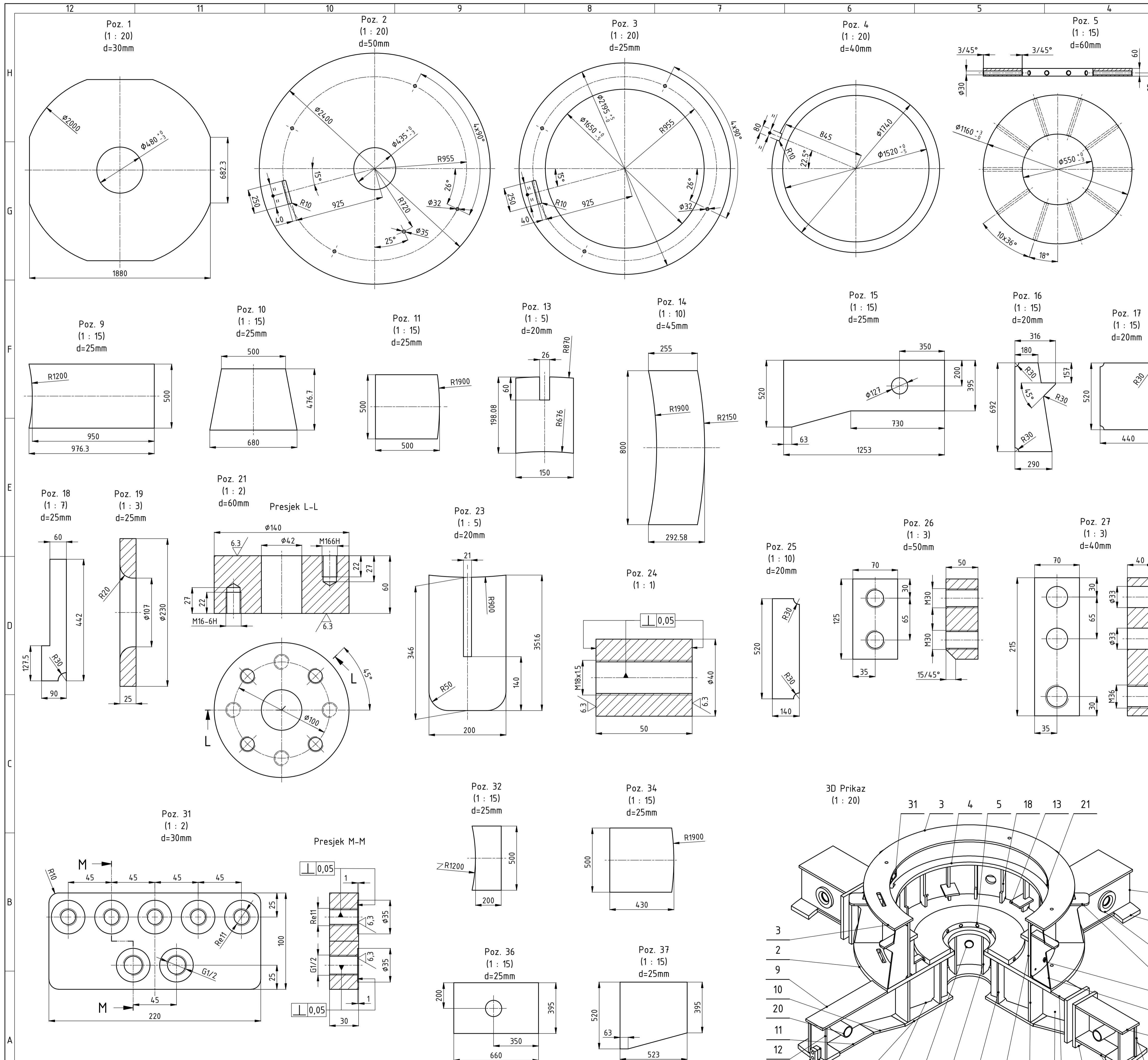
TOLERANCIJE DIMENZIJA PREMA ISO 2875				TOLERANCIJE KOTIRNIH DIMENZIJA PREMA ISO 2875				TOLERANCIJE DIMENZIJA NEODREĐENIH ZAVARNIH KONSTRUKCIJA ISO 9000-4				TOLERANCIJE PRAVILNOSTI I RAVNOSTI				TOLERANCIJE POKRETNOSTI				
TOLERANCIJE DIMENZIJA PREMA ISO 2875				TOLERANCIJE KOTIRNIH DIMENZIJA PREMA ISO 2875				TOLERANCIJE DIMENZIJA NEODREĐENIH ZAVARNIH KONSTRUKCIJA ISO 9000-4				TOLERANCIJE PRAVILNOSTI I RAVNOSTI				TOLERANCIJE POKRETNOSTI				
dimenzija	0,5	3	6	10	30	100	150	300	1000	1500	3000	10000	15000	30000	100000	150000	300000	1000000	1500000	3000000
od	0,5	3	6	10	30	100	150	300	1000	1500	3000	10000	15000	30000	100000	150000	300000	1000000	1500000	3000000
do	3	6	30	120	400	1000	1500	3000	10000	15000	30000	100000	150000	300000	1000000	1500000	3000000	10000000	15000000	30000000
od	0,1	0,1	0,1	0,3	0,5	0,8	1,2	2	3	5	10	20	30	50	100	150	300	500	1000	1500
do	0,1	0,1	0,1	0,3	0,5	0,8	1,2	2	3	5	10	20	30	50	100	150	300	500	1000	1500

Projektor	Datum	Ime i prezime	Podpis	FSB Zagreb
Razradio	06.2018.	Jure Perić		
Crtao	06.2018.	Jure Perić		
Mentor		Nenad Kranjčević		
Objekt:	Nosač gornjeg kombiniranog težaža hidrogenatora			Objekt broj:
Napomena:				R. N. broj:
Materijal:	Masa:	8380 kg		Kopija
Naziv:	Gornji nosač - zavar (rastavljiva izvedba)			Format: A1
Mjerilo originala:	1:8			Lista: 3
Crtež broj:	GIM-RI-10-10			Lista: 1

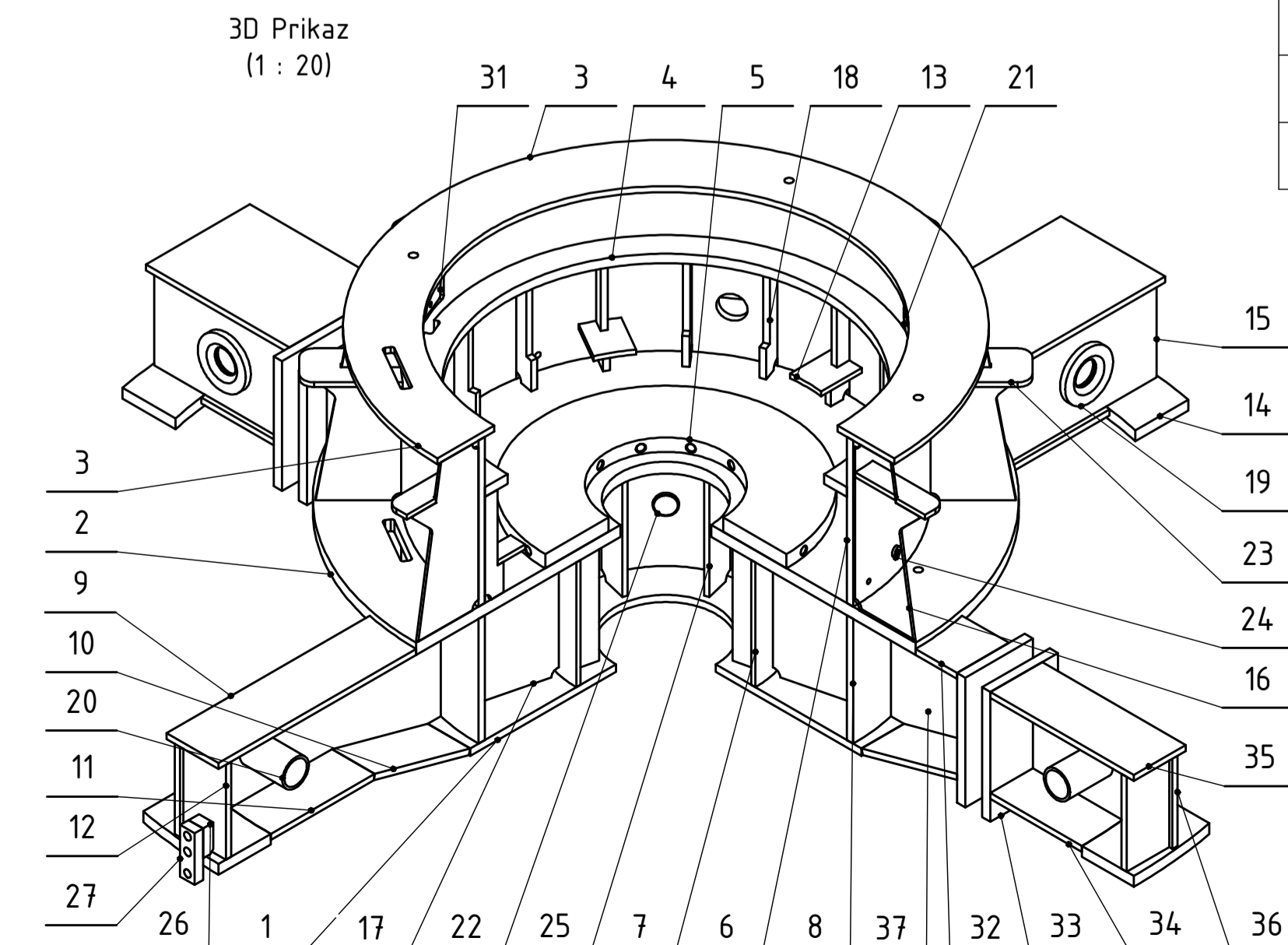


TOLERANCE DIMENZIJA MERA IZ OBLASTI BROJEVA											
TOLERANCE DIMENZIJA MERA IZ OBLASTI BROJEVA											
mjerila	od	0.5	3	6	10	30	120	400	1000	2000	4000
dimenzija	do	3	6	30	120	400	1000	2000	4000	10000	20000
odstupanje	mm	0.1	0.1	0.1	0.3	0.5	0.8	1.2	2	3	5
tolerance	(+)										

Projektirao	06.2018.	Jure Perić	Polpis	FSB Zagreb
Razradio	06.2018.	Jure Perić		
Crtao	06.2018.	Jure Perić		
Mentor	Nenad Kranjčević			
Objekt:	Nosач gornjeg kombiniranog težaja hidrogenatora		Objekt broj:	
Napomena:				Kopija
Materijal:	Masa: 8380 kg			
Mjerilo originala	Naziv: Gornji nosač - zavar (rastavljiva izvedba)		Pozicija:	Format: A1
1:8	Crtež broj: GIM-RI-10-10			Listova: 3
				List: 2

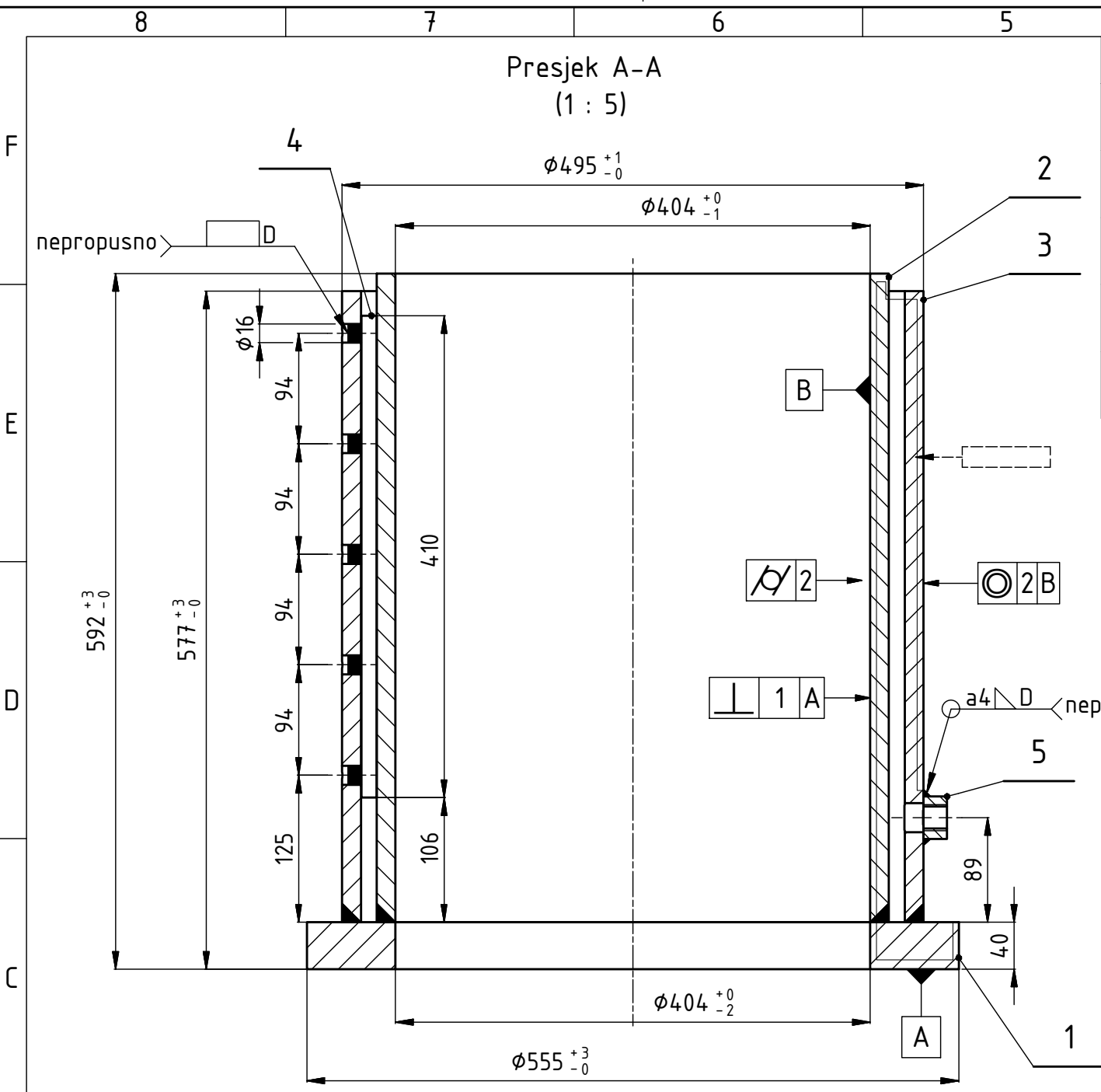


Poz. Item	Kom. Ploc.	Naziv/Name	Mjere/Dimensions	Crtez/Drawing Standard	Materijal/Material Standard	Masa/kom. Mass/piece	ΔMasa Mass
1	1	Ploča donja			Lim 30 ; S355J2+N EN 10029 ; EN 10025	671.4	671.4
2	1	Prsten 1			Lim 50 ; S355J2+N EN 10029 ; EN 10025	1711.8	1711.8
3	1	Prsten 2			Lim 25 ; S355J2+N EN 10029 ; EN 10025	320.4	320.4
4	1	Prsten 3			Lim 40 ; S355J2+N EN 10029 ; EN 10025	176.3	176.3
5	1	Prsten 4			Lim 60 ; S355J2+N EN 10029 ; EN 10025	368.9	368.9
6	1	Cilindar 1	φ1800/φ1740x692		Lim 30 ; S355J2+N EN 10029 ; EN 10025	892.2	892.2
7	1	Cilindar 2	φ860/φ820x520		Lim 20 ; S355J2+N EN 10029 ; EN 10025	211.4	211.4
8	1	Cilindar 3	φ1800/φ1740x520		Lim 30 ; S355J2+N EN 10029 ; EN 10025	674.7	674.7
9	2	Ploča 1			Lim 25 ; S355J2+N EN 10029 ; EN 10025	94.1	188.2
10	4	Ploča 2			Lim 25 ; S355J2+N EN 10029 ; EN 10025	55	219.9
11	2	Ploča 3			Lim 25 ; S355J2+N EN 10029 ; EN 10025	48.4	96.7
12	4	Ploča 4	410x395x25		Lim 25 ; S355J2+N EN 10029 ; EN 10025	31.8	127.1
13	6	Ploča 5			Lim 20 ; S355J2+N EN 10029 ; EN 10025	4.3	26
14	4	Stopa			Lim 45 ; S355J2+N EN 10029 ; EN 10025	71.1	284.5
15	4	Rebro 1			Lim 25 ; S355J2+N EN 10029 ; EN 10025	101.8	407.3
16	8	Rebro 2			Lim 20 ; S355J2+N EN 10029 ; EN 10025	26.3	210.4
17	8	Rebro 3			Lim 20 ; S355J2+N EN 10029 ; EN 10025	35.5	283.8
18	18	Rebro 4			Lim 25 ; S355J2+N EN 10029 ; EN 10025	5.8	104.7
19	8	Zaštitni prsten			Lim 25 ; S355J2+N EN 10029 ; EN 10025	6.1	49.1
20	4	Cijev φ127x10	L=440		Cv 127x10 ; S355J2H EN 10210	12.7	50.8
21	1	Prirubnica φ140x60			Lim 60 ; S355J2+N EN 10029 ; EN 10025	6.3	6.3
22	4	Cijev φ88.9x3.6	L=510		Cv 88.9x3.6 ; S355J2H EN 10210	3.9	15.4
23	8	Ploča 6			Lim 20 ; S355J2+N EN 10029 ; EN 10025	10.1	80.6
24	1	Navojnik M18x1.5			Okr 40 ; S355J2+N EN 10029 ; EN 10060	0.4	0.4
25	8	Rebro 5			Lim 20 ; S355J2+N EN 10029 ; EN 10025	11.2	89.7
26	4	Ploča 1 odrivnog sklopa			Lim 50 ; S355J2+N EN 10029 ; EN 10025	0.4	1.5
27	4	Ploča 2 odrivnog sklopa			Lim 40 ; S355J2+N EN 10029 ; EN 10025	0.5	2
28	1	Cijev φ33.7x3.6	L=350		Cv 33.7x3.6 ; S355J2H EN 10210	0.9	0.9
29	1	Luk 90°, φ33.7x3.6		DIN 2605	S355J2H EN 10210	0.2	0.2
30	1	Prirubnica DN 25/33.7		DIN 2633	S355J2+N EN 10025	1.3	1.3
31	1	Ploča za uvodnice			Lim 30 ; S355J2+N EN 10029 ; EN 10025	4.8	4.8
32	2	Ploča 7			Lim 25 ; S355J2+N EN 10029 ; EN 10025	20.6	41.2
33	4	Ploča 8	650x540x40		Lim 40 ; S355J2+N EN 10029 ; EN 10025	110.2	440.9
34	2	Ploča 9			Lim 25 ; S355J2+N EN 10029 ; EN 10025	41.3	82.6
35	2	Ploča 10	500x690x25		Lim 25 ; S355J2+N EN 10029 ; EN 10025	66.7	133.4
36	4	Rebro 6			Lim 25 ; S355J2+N EN 10029 ; EN 10025	49.5	198
37	4	Rebro 7			Lim 25 ; S355J2+N EN 10029 ; EN 10025	49.2	196.8

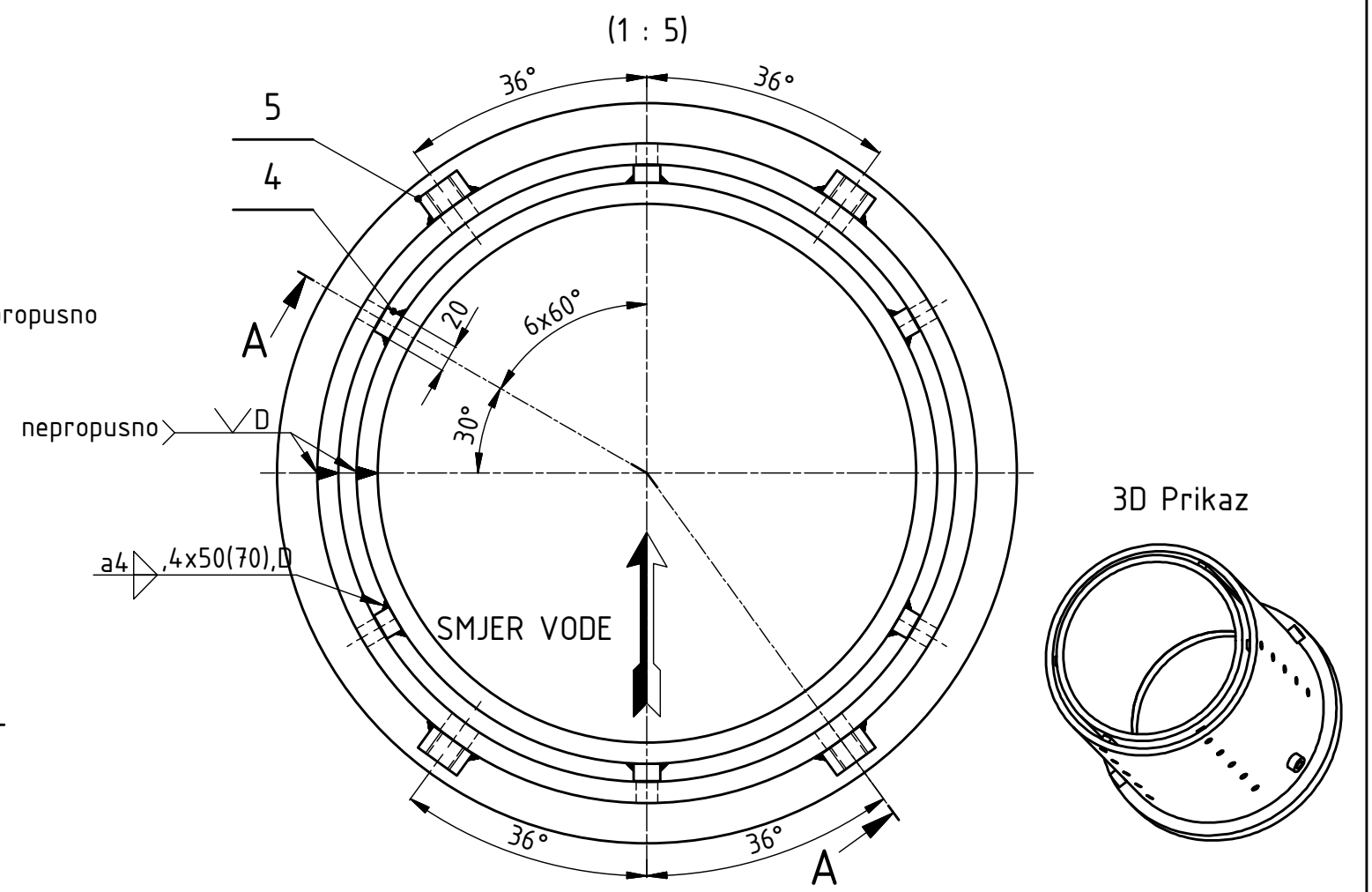


TOLERANCE DIMENSIONAL DATA		TOLERANCE DIMENSIONAL DATA		TOLERANCE DIMENSIONAL DATA		TOLERANCE DIMENSIONAL DATA		TOLERANCE DIMENSIONAL DATA	
mm	0.1	0.3	0.5	0.8	1.2	2	3	5	10
mm	0.1	0.3	0.5	0.8	1.2	2	3	5	10

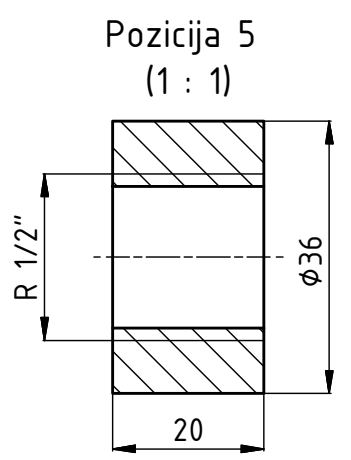
Projektor	Datum	Ime i prezime	Podpis	FSB Zagreb
Razradio	06.2018.	Jure Perić		
Crtao	06.2018.	Jure Perić		
Mentor	Nenad Kranjčević			
Objekt:	Nosac gornjeg kombiniranog težaja hidrogeneratora			Objekt broj:
Napomena:				R. N. broj:
Materijal:	Masa: 8380 kg			Kopija
Naziv:	Gornji nosač - zavar (rastavljiva izvedba)			Forma: A1
Mjerilo originala	1:8			Lista: 3
Crtez broj:	GIM-RI-10-10			Lista: 3



Poz. Item.	Kom. Piec.	Naziv/Name	Mjere/Dimensions	Crtez/Drawing Standard	Materijal/Material Standard	Masa/kom Mass/piece	ΣMasa ΣMass
1	1	Priribnica	φ555/φ404x40		Lim 40 ; S355J2+N EN 10029 ; EN 10025	35.7	35.7
2	1	Cilindar unutarnji	φ436/φ404x552		Lim 16 ; S355J2+N EN 10029 ; EN 10025	91.5	91.5
3	1	Cilindar vanjski	φ495/φ463x537		Lim 16 ; S355J2+N EN 10029 ; EN 10025	100.5	100.5
4	6	Rebro	410x20x13		Lim 20 ; S355J2+N EN 10029 ; EN 10025	0.8	5
5	4	Navojnik R 1/2"	φ36x20		Okr 36 ; S355J2+N EN 10060 ; EN 10025	0.1	0.5



**Napomena:**  
 Zavar unutar provrta φ16 ispuniti najmanje do dubine 5mm.  
 Ne bojati temeljnim premazom - nauljiti.  
 ← Utisnuti identifikacijsku oznaku: GIM-RI-10-20  
 Eliminacija zaostalih naprezanja: odžarivanje.



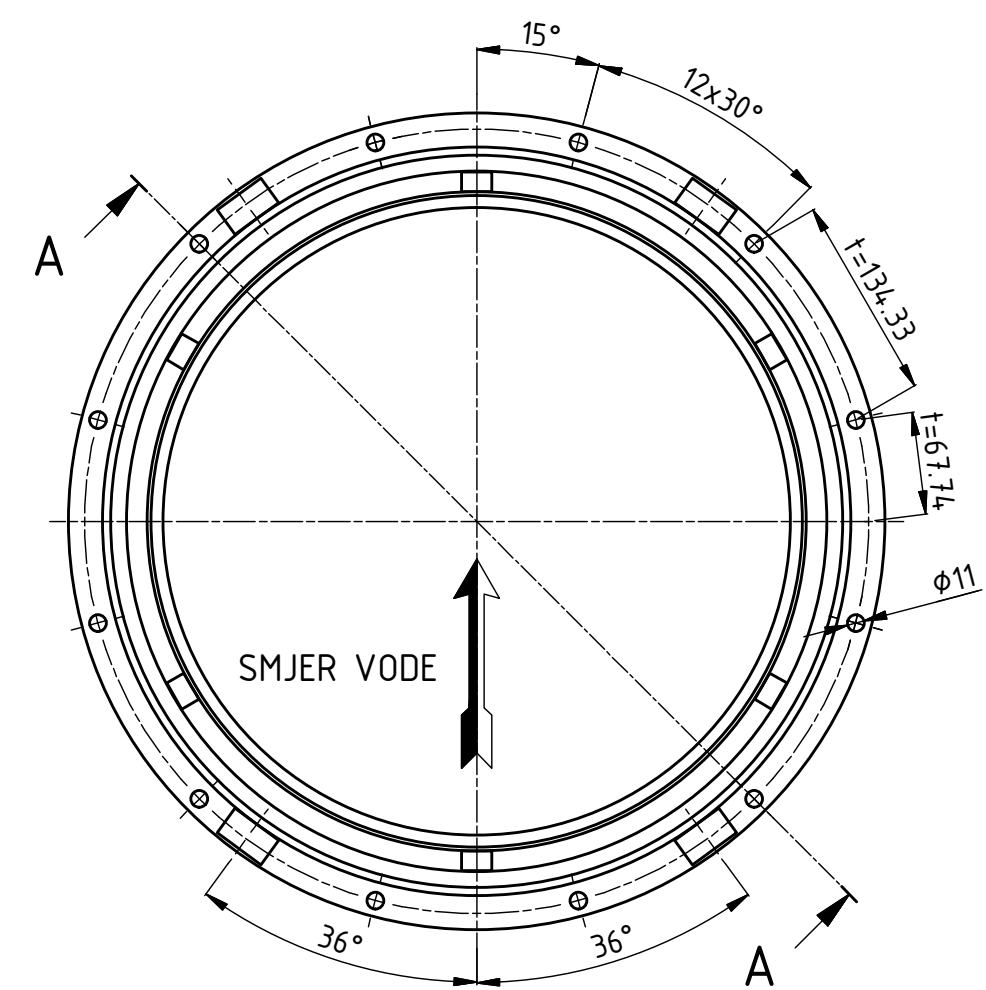
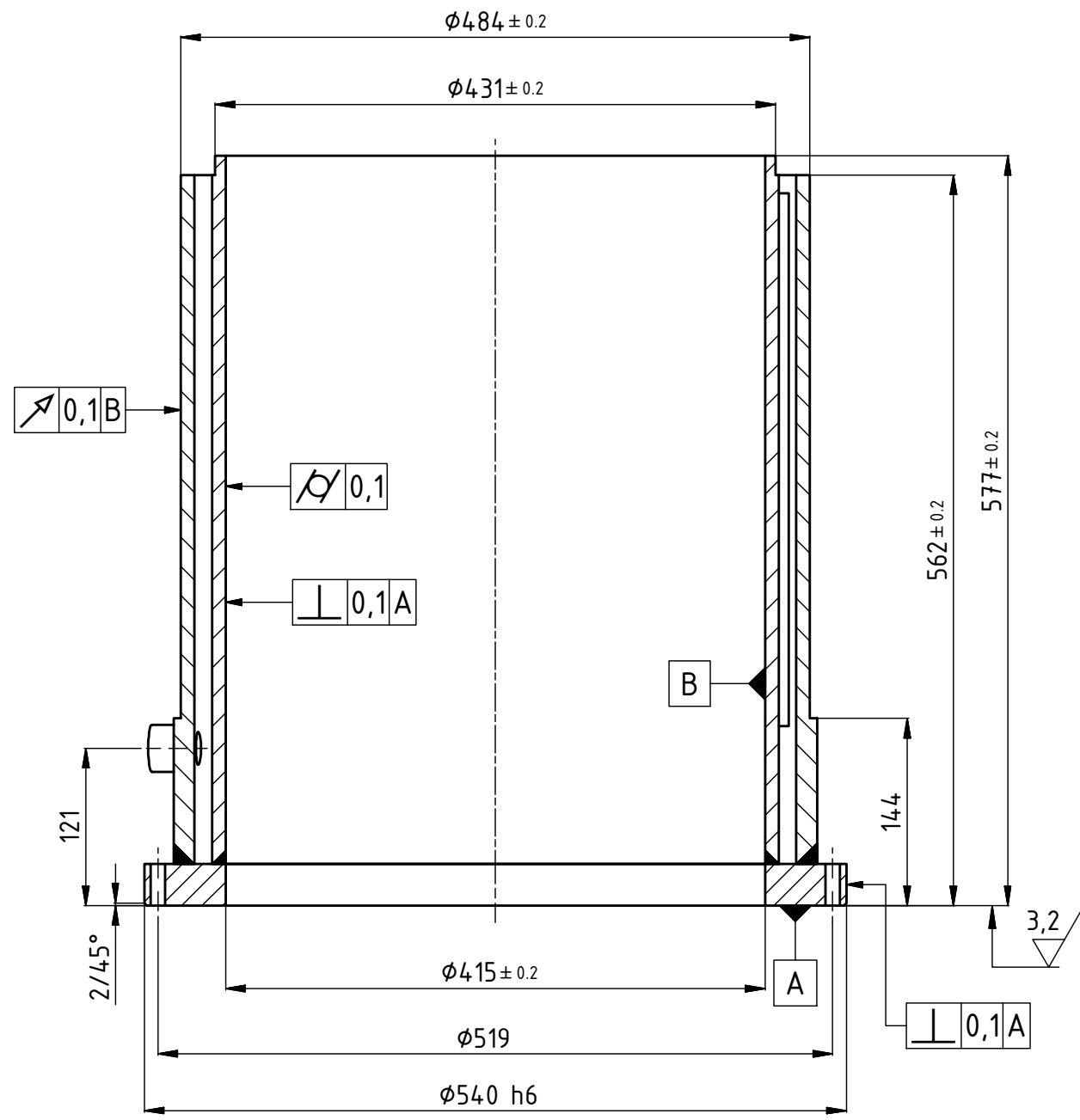
Tolerancije slobodnih mjera - dozvoljena odstupanja ostvarena kod zavarenih konstrukcija, prema ISO 13920 - klasa B

Područje nazivnih mjera											
2	30	120	400	1000	2000	4000	8000	12000	16000	20000	iznad 20000
± 1	± 2	± 2	± 3	± 4	± 6	± 8	± 10	± 12	± 14	± 16	

Broj naziva - code	Projektirao	06.2018.	Ime i prezime	Jure Perić	Potpis	
	Razradio	06.2018.	Jure Perić			
	Crtao	06.2018.	Jure Perić			
	Mentor		Nenad Kranjčević			
ISO - tolerancije		Objekt: Nosač gornjeg kombiniranog ležaja hidrogeneratora		Objekt broj:		
				R. N. broj:		
		Napomena:				
		Materijal:		Masa: 233,2 kg		
		Mjerilo originala		Naziv: Lonac - zavar (rastavljiva izvedba)		
		1:5		Crtež broj: GIM-RI-10-20		
				Format: A3		
				Listova: 1		
				List: 1		

6,3 / 3,2

Presjek A-A  
(1 : 5)

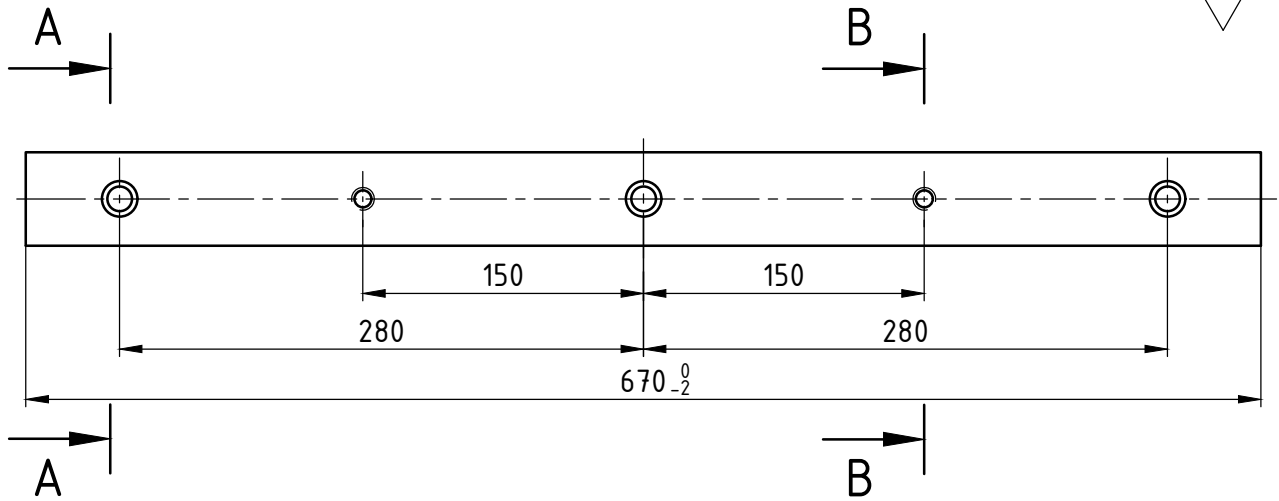
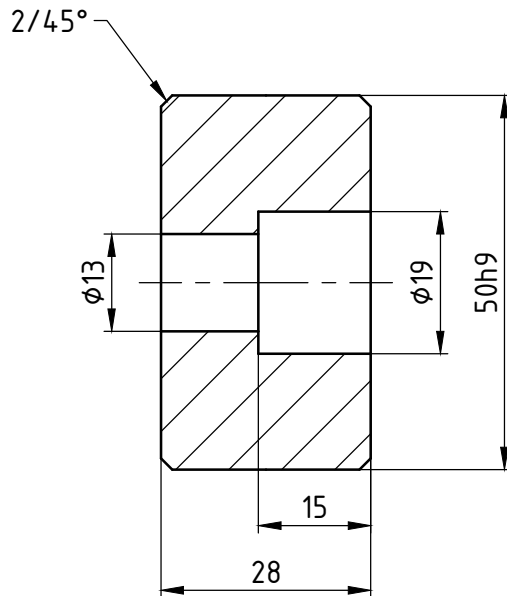
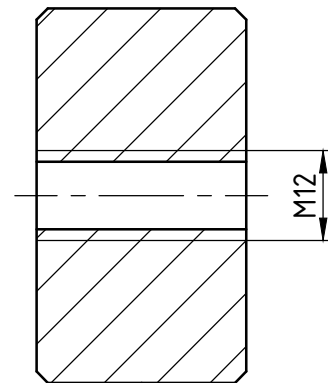





Broj naziva - code	Projektirao	06.2018.	Ime i prezime	Jure Perić	Potpis	
	Razradio	06.2018.	Jure Perić			
	Crtao	06.2018.	Jure Perić			
	Mentor		Nenad Kranjčević			
ISO - tolerancije		Objekt: Nosač gornjeg kombiniranog ležaja hidrogenatora			Objekt broj:	
<math>\phi 540 h6</math>		0 -0.040			R. N. broj:	
Napomena:						
Materijal:		GIM-RI-10-20	Masa: 233,2 kg		Kopija	
Mjerilo originala		Naziv: Lonac - obrada (rastavljiva izvedba)			Pozicija:	
1:5		Crtež broj: GIM-RI-10-30			Format: A3	
Listova: 1						
List: 1						

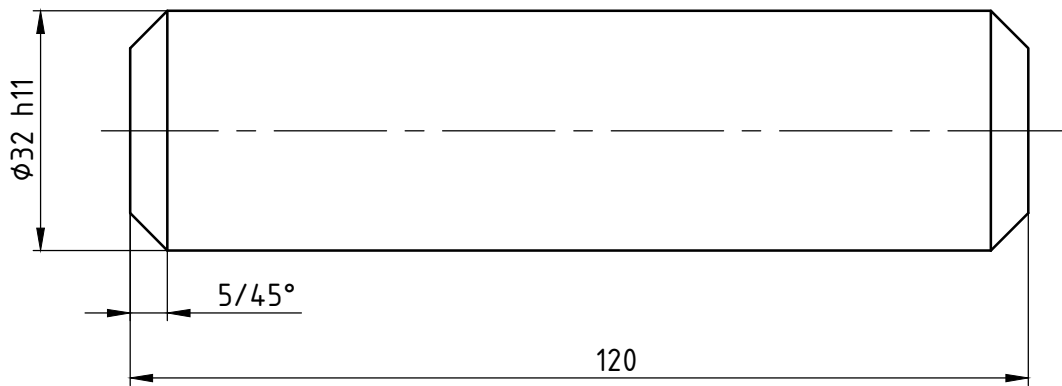
Tolerancije slobodnih mjera - dozvoljena odstupanja ostvarena strojnom obradom, prema ISO 2768-m /SREDNJI/


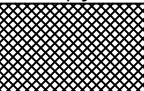
Područje nazivnih mjera											
0.5	3	6	30	120	315	1000	2000	4000	8000	12000	16000
3	6	30	120	315	1000	2000	4000	8000	12000	16000	20000
± 0.1	± 0.1	± 0.2	± 0.3	± 0.5	± 0.8	± 1.2	± 2	± 3	± 4	± 5	± 6

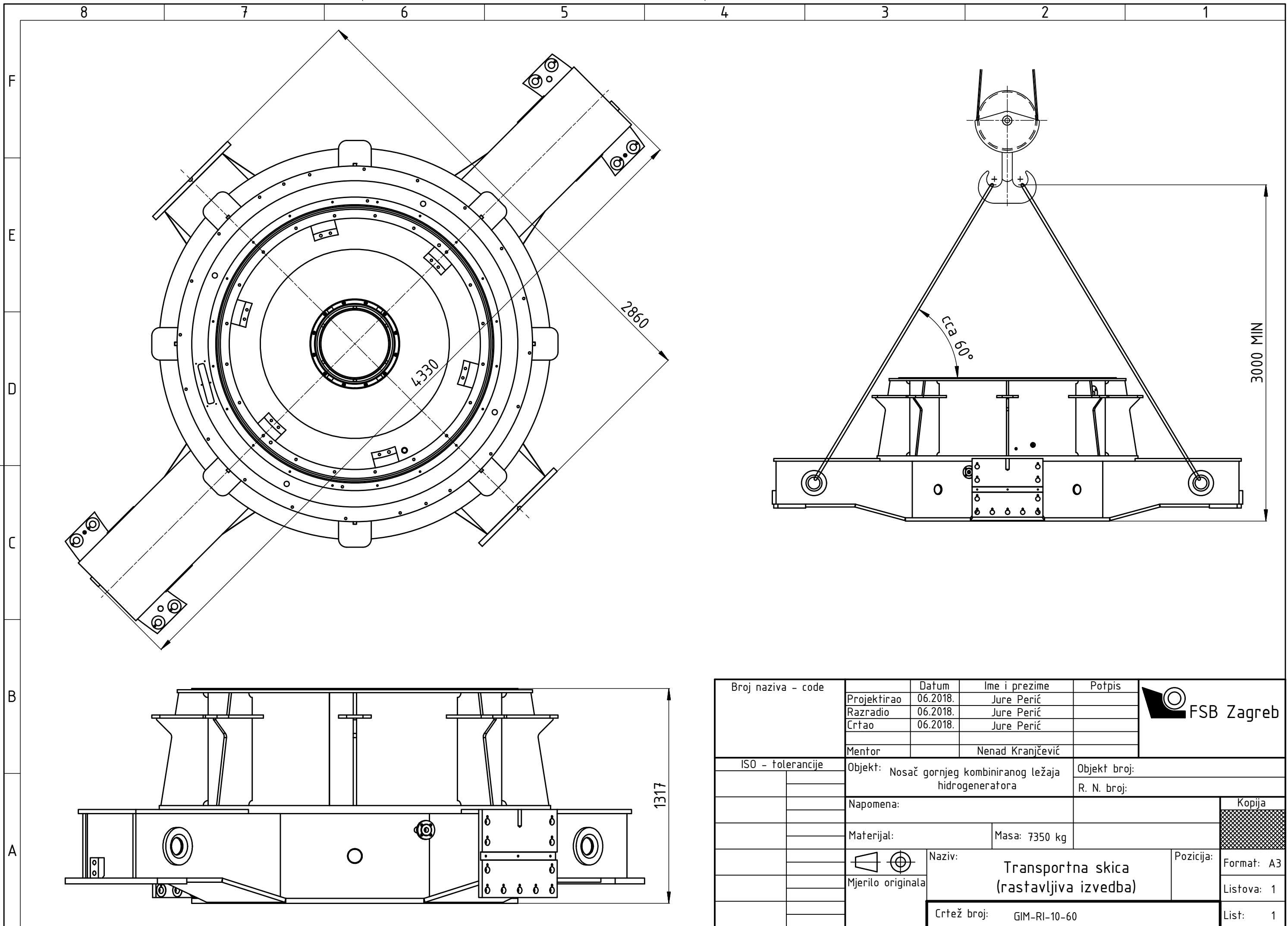
6,3

Presjek A-A  
(1:1)Presjek B-B  
(1:1)

Broj naziva - code	Projektirao	06.2018.	Jure Perić	Potpis	 <b>FSB Zagreb</b>
	Razradio	06.2018.	Jure Perić		
	Crtao	06.2018.	Jure Perić		
	Mentor		Nenad Kranjčević		
	ISO - tolerancije				
50 h9	+0 -0.062				R. N. broj:
Napomena:					Kopija
Materijal: Ck 45		Masa: 7.3 kg			
		Naziv: Pero			
Mjerilo originala		1:4			Format: A4
		Crtež broj: GIM-RI-10-40			Listova: 1
					List: 1

6,3  
▽

Broj naziva - code		Datum	Ime i prezime	Potpis	 <b>FSB Zagreb</b>	
	Projektirao	06.2018.	Jure Perić			
	Razradio	06.2018.	Jure Perić			
	Crtao	06.2018.	Jure Perić			
	Mentor		Nenad Kranjčević			
ISO - tolerancije	Objekt: Nosač gornjeg kombiniranog ležaja hidrogeneratora			Objekt broj:		
$\phi 30\ h11$	+0 -0.130				R. N. broj:	
	Napomena:			Kopija		
	Materijal: E295	Masa: 0,6 kg				
		Naziv: <b>Zatik</b>		Pozicija:	Format: A4	
	Mjerilo originala				Listova: 1	
	1:1	Crtež broj: GIM-RI-10-50			List: 1	



8 7 6 5 4 3 2 1

F  
E  
D  
C  
B  
A

4330

2860

1317

cca 60°

3000 MIN

Broj naziva - code	Projektirao	06.2018.	Ime i prezime	Jure Perić	Potpis	 <b>FSB Zagreb</b>
	Razradio	06.2018.	Jure Perić			
	Crtao	06.2018.	Jure Perić			
	Mentor		Nenad Kranjčević			
ISO - tolerancije	Objekt: Nosač gornjeg kombiniranog ležaja hidrogeneratora			Objekt broj:		
				R. N. broj:		
	Napomena:					Kopija
	Materijal:		Masa: 7350 kg			
	 Mjerilo originala		Naziv: <b>Transportna skica (rastavljiva izvedba)</b>		Pozicija:	Format: A3
	Crtež broj: GIM-RI-10-60					Listova: 1
						List: 1