

Sustav upravljanja nepovratnim ventilima

Juratović, Vladimir

Master's thesis / Diplomski rad

2018

Degree Grantor / Ustanova koja je dodijelila akademski / stručni stupanj: **University of Zagreb, Faculty of Mechanical Engineering and Naval Architecture / Sveučilište u Zagrebu, Fakultet strojarstva i brodogradnje**

Permanent link / Trajna poveznica: <https://um.nsk.hr/um:nbn:hr:235:481283>

Rights / Prava: [In copyright](#)/[Zaštićeno autorskim pravom.](#)

Download date / Datum preuzimanja: **2025-01-18**

Repository / Repozitorij:

[Repository of Faculty of Mechanical Engineering and Naval Architecture University of Zagreb](#)



SVEUČILIŠTE U ZAGREBU
FAKULTET STROJARSTVA I BRODOGRADNJE

DIPLOMSKI RAD

Vladimir Juratović

Zagreb, 2018.

SVEUČILIŠTE U ZAGREBU
FAKULTET STROJARSTVA I BRODOGRADNJE

DIPLOMSKI RAD

Mentori:

Prof. dr. sc. Dražen Lončar

Student:

Vladimir Juratović

Zagreb, 2018.

Izjavljujem da sam ovaj rad izradio samostalno koristeći znanja stečena tijekom studija i navedenu literaturu.

Zahvaljujem se svom mentoru prof. dr. sc. Draženu Lončaru i asistentu Anti Marušiću na pomoći i korisnim savjetima prilikom izrade ovog diplomskog rada.

Vladimir Juratović



SVEUČILIŠTE U ZAGREBU
FAKULTET STROJARSTVA I BRODOGRADNJE



Središnje povjerenstvo za završne i diplomske ispite
Povjerenstvo za diplomske ispite studija strojarstva za smjerove:
procesno-energetski, konstrukcijski, brodstrojarski i inženjersko modeliranje i računalne simulacije

Sveučilište u Zagrebu	
Fakultet strojarstva i brodogradnje	
Datum	Prilog
Klasa:	
Ur. broj:	

DIPLOMSKI ZADATAK

Student: **Vladimir Juratović** Mat. br.: 0035190522

Naslov rada na hrvatskom jeziku: **Sustav upravljanja nepovratnim ventilima**

Naslov rada na engleskom jeziku: **Check Valves Control System**

Opis zadatka:

Uloga nepovratnih ventila u procesnim i energetske postrojenjima je zaštita komponenti, prije svega pumpi i dionica cjevovoda, od oštećenja koja mogu nastati zbog naglog povećanja tlaka uslijed povratnog strujanja u uvjetima izvanrednih pogonskih događaja. Ovisno o namjeni i veličini cjevovoda za upravljanje nepovratnim ventilima koriste se različiti sustavi s pripadajućim aktuatorima koji trebaju omogućiti propisanu dinamiku zatvaranja ventila.

U okviru rada potrebno je:

1. Opisati karakteristične namjene i tipove nepovratnih ventila koji se koriste u energetske postrojenjima, procesnoj i petrokemijskoj industriji te u transportnim i distributivnim sustavima;
2. Opisati izvedbe i načine upravljanja nepovratnim ventilima;
3. Izvesti matematički model dinamike hidrauličkog sustava upravljanja nepovratnim ventilom s utegom i hidrauličkim amortizerom;
4. Simulirati djelovanje nepovratnog leptir ventila s utegom i hidrauličkim amortizerom u uvjetima nagle obustave pogona pumpe vode u različitim geometrijama i konfiguracijama cjevovoda.

U radu je potrebno navesti korištenu literaturu i eventualno dobivenu pomoć.

Zadatak zadan:

3. svibnja 2018.

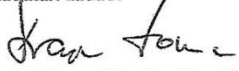
Datum predaje rada:

5. srpnja 2018.


Predviđeni datum obrane:

11., 12. i 13. srpnja 2018.

Zadatak zadao:


Prof. dr. sc. Dražen Lončar

Predsjednica Povjerenstva:


Prof. dr. sc. Tanja Jurčević Lulić

SADRŽAJ

SADRŽAJ	I
POPIS SLIKA	II
POPIS TABLICA.....	IV
POPIS OZNAKA	V
SAŽETAK.....	VIII
SUMMARY	IX
1. UVOD.....	1
1.1. Razmatranje prijelaznih pojava u cjevovodu	1
1.2. Hidraulički udar na primjeru trenutnog zatvaranja zapornog ventila	2
1.3. Hidraulički udar zbog isparavanja kapljevine.....	7
1.4. Utjecaj dinamike nepovratnih ventila na nastanak hidrauličkog udara kod zaustavljanja pumpe.....	8
1.5. Opasnosti nepravilnog rada nepovratnih ventila.....	9
2. KARAKTERISTIČNE NAMJENE I TIPOVI NEPOVRATNIH VENTILA	12
2.1. Namjene nepovratnih ventila	12
2.2. Tipovi nepovratnih ventila	13
2.2.1. Ventil sa zaklopkom	13
2.2.2. Ventil s kosim diskom (leptirasti ventil).....	14
2.2.3. Ventil s dvostrukim diskom	16
2.2.4. Podizni nepovratni ventil	17
2.2.5. Membranski nepovratni ventil	19
3. IZVEDBE I NAČINI UPRAVLJANJA NEPOVRATNIM VENTILIMA.....	20
3.1. Hidraulički aktuatori	20
3.2. Pneumatski aktuatori.....	22
3.3. Električni aktuatori.....	23
4. OPIS SUSTAVA	24
5. MATEMATIČKI MODEL.....	27
5.2. Model dinamike pumpe	33
5.3. Matematički model nepovratnog ventila s utegom i hidrauličkim amortizerom	36
5.3.1. Dinamika zapornog mehanizma	36
5.3.2. Dinamika hidrauličkog amortizera.....	39
5.3.3. Strujanje kroz nepovratni ventil.....	42
5.4. Matematički model strujanja kroz zaporni ventil	43
5.5. Model cijelog cjevovoda.....	45
6. REZULTATI SIMULACIJA.....	46
7. ZAKLJUČAK.....	73
LITERATURA.....	74
PRILOZI.....	76

POPIS SLIKA

Slika 1.	Stacionarno strujanje prije zatvaranja ventila [1].....	3
Slika 2.	Širenje poremećaja u trenutku t_0 ($t_0 < L/c$) nakon zatvaranja ventila [1].....	4
Slika 3.	Širenje poremećaja u trenutku t_1 ($L/c < t_1 < 2L/c$) [1].....	5
Slika 4.	Širenje poremećaja u trenutku t_2 ($2L/c < t_2 < 3L/c$) [1].....	6
Slika 5.	Širenje poremećaja u trenutku t_3 ($3L/c < t_3 < 4L/c$) [1].....	6
Slika 6.	Prikaz makro – kavitacije nakon nagle obustave pogona pumpe [3].....	7
Slika 7.	Brzina povratnog strujanja za različite tipove nepovratnih ventila [5].....	9
Slika 8.	Oštećenje nepovratnog ventila zbog hidrauličkog udara [3].....	10
Slika 9.	Puknuće cijevi zbog hidrauličkog udara [8].....	11
Slika 10.	Oštećenje ventila zbog hidrauličkog udara [8].....	11
Slika 11.	Presjek ventila sa zaklopkom [12].....	14
Slika 12.	Osnovni konstrukcijski parametri ventila s kosim diskom [13].....	15
Slika 13.	Ventil s dvostrukim diskom [14].....	16
Slika 14.	Podizni nepovratni ventil s klipom [15].....	17
Slika 15.	Shema nepovratnog ventila s kuglom [16].....	18
Slika 16.	Tihi nepovratni ventil [18].....	19
Slika 17.	Ventil sa zaklopkom i uljnim amortizerom na dnu diska [21].....	21
Slika 18.	Shema modelirane linije.....	25
Slika 19.	Shematski prikaz modeliranog nepovratnog leptir ventila.....	26
Slika 20.	Shema jednadžbe očuvanja mase za prvi segment cijevi u Simulinku.....	28
Slika 21.	Shema jednadžbe količine gibanja za ulazni dio prvog segmenta cijevi u Simulinku.....	30
Slika 22.	Odziv promjera cijevi na skokovitu promjenu opterećenja [25].....	31
Slika 23.	Kvalitativan prikaz naprezanja prilikom deformacije materijala [24].....	32
Slika 24.	Shema modela širenja cijevi u Simulinku.....	32
Slika 25.	Shema prvog segmenta u Simulinku.....	33
Slika 26.	Model dinamike pumpe u Simulinku.....	35
Slika 27.	Model pumpe u Simulinku.....	36
Slika 28.	Model dinamike nepovratnog ventila u Simulinku.....	39
Slika 29.	Simulink shema hidrauličke jednadžbe za donju komoru.....	41
Slika 30.	Simulink shema protoka iz donje komore.....	42
Slika 31.	Simulink shema dinamike nepovratnog ventila i hidrauličkog amortizera.....	42
Slika 32.	Simulink shema strujanja kroz nepovratni ventil.....	43
Slika 33.	Simulink shema strujanja kroz zaporni ventil.....	44
Slika 34.	Simulink shema cijelog modela.....	45
Slika 35.	Simulacija br. 1 za različite nagibe cijevi bez hydr. amortizera.....	51
Slika 36.	Simulacija br. 1 za različite nagibe cijevi uz hydr. amortizer.....	52
Slika 37.	Odziv hidrauličkog amortizera u simulaciji br. 1 za različite nagibe cijevi.....	53
Slika 38.	Simulacija br. 2 za različite duljine cijevi bez hydr. amortizera.....	54
Slika 39.	Simulacija br. 2 za različite duljine cijevi uz hydr. amortizer.....	55
Slika 40.	Odziv hidrauličkog amortizera u simulaciji br. 2 za različite duljine cijevi.....	56
Slika 41.	Simulacija br. 3 za različite mase utega bez hydr. amortizera.....	57
Slika 42.	Simulacija br. 3 za različite mase utega uz hydr. amortizer.....	58
Slika 43.	Odziv hidrauličkog amortizera u simulaciji br. 3 za različite mase utega.....	59
Slika 44.	Simulacija br. 4 za različite momente inercije pumpe bez hydr. amortizera.....	60
Slika 45.	Simulacija br. 4 za različite momente inercije pumpe uz hydr. amortizer.....	61

Slika 46.	Odziv hidrauličkog amortizera u simulaciji br. 4 za različite momente inercije pumpe	62
Slika 47.	Simulacija br. 5 za različite brzine amortizera	63
Slika 48.	Odziv hidrauličkog amortizera u simulaciji br. 5 za različite brzine amortizera ..	64
Slika 49.	Simulacija br. 6 za različite kutove otvorenosti diska u kojima počinje rad amortizera	65
Slika 50.	Odziv hidrauličkog amortizera u simulaciji br. 6 za različite kutove otvorenosti diska u kojima počinje rad amortizera	66
Slika 51.	Simulacija br. 7 za različite materijale stijenke bez hydr. amortizera.....	67
Slika 52.	Simulacija br. 7 za različite materijale stijenke uz hydr. amortizer	68
Slika 53.	Odziv hidrauličkog amortizera u simulaciji br. 7 za različite materijale	69
Slika 54.	Simulacija br. 8 za različite tlakove bez hydr. amortizera	70
Slika 55.	Simulacija br. 8 za različite tlakove uz hydr. amortizer	71
Slika 56.	Odziv hidrauličkog amortizera u simulaciji br. 8 za različite tlakove.....	72

POPIS TABLICA

Tablica 1. Prikaz parametara koji se razlikuju između pojedinih simulacija.....	46
---	----

POPIS OZNAKA

Oznaka	Jedinica	Opis
\dot{m}_{NV}	kg/s	maseni protok kroz nepovratni ventil
\dot{m}_{ZV}	kg/s	maseni protok kroz zaporni ventil
\dot{m}_i	kg/s	maseni protok vode u polovici segmenta cijevi s ulazne strane
\dot{m}_{nom}	kg/s	maseni protok kroz pumpu
\dot{m}_o	kg/s	maseni protok vode u polovici segmenta cijevi s izlazne strane
\dot{m}_{pump}	kg/s	maseni protok kroz pumpu
Δp_{NV}	Pa	pad tlaka na nepovratnom ventilu
Δp_{ZV}	Pa	pad tlaka na zapornom ventilu
Δp_{lin}	Pa	pad tlaka u polovici segmenta
Δp_{nom}	Pa	nominalni tlak pumpe
Δp_{pump}	Pa	porast tlaka na pumpi
A_{k1}	m^2	površina klipa u donjoj komori
A_{k2}	m^2	površina klipa u gornjoj komori
A_n	m^2	površina poprečnog presjeka pojedinog segmenta cijevi
A_p	m^2	projicirana površina diska u smjeru strujanja fluida
A_{v1}	m^2	površina strujanja kroz ventil za regulaciju protoka
A_{v2}	m^2	površina strujanja kroz nepovratni ventil
$C_{v,NV}$	–	koeficijent protjecanja kroz nepovratni ventil
$C_{v,ZV}$	–	koeficijent protjecanja kroz zaporni ventil
C_{v1}	–	koeficijent protjecanja kroz ventil za regulaciju protoka
C_{v2}	–	koeficijent protjecanja kroz nepovratni ventil hidrauličkog amortizera
D_{nom}	m	unutarnji nominalni promjer cijevi
$D_{v,nom}$	m	vanjski nominalni promjer cijevi
F_{klip}	N	sila klipa amortizera
F_{klip}	N	sila u klipu
$J_{P,EM}$	kgm^2	moment inercije rotirajućih masa pumpe i elektromotora
J_{UK}	kgm^2	ukupan moment inercije nepovratnog ventila i klipa
J_{disk}	kgm^2	moment inercije diska
J_{fluid}	kgm^2	moment inercije fluida koji se giba zbog gibanja diska
J_{klip}	kgm^2	moment inercije klipa hidrauličkog amortizera
J_{uteg}	kgm^2	moment inercije utega
K_p	m/Pa	konstanta odnosa promjera i tlaka u stacionarnom stanju
L_{NV}	m	karakteristična duljina prolaska vode kroz nepovratni ventil
L_p	m	karakteristična duljina prolaska vode kroz pumpu

L_{ZV}	m	karakteristična duljina prolaska vode kroz zaporni ventil
L_{klip}	m	duljina klipa
$L_{p,a}$	m	duljina kraka poluge amortizera
L_{uteg}	m	duljina poluge utega
M_{EM}	Nm	aktivni moment asinkronog motora
M_P	Nm	moment pumpe
$M_{amortizer}$	Nm	moment djelovanja amortizera oko osi rotacije diska
M_{disk}	Nm	moment zbog težine diska
$M_{strujanja}$	Nm	moment zbog nastrojavanja fluida na disk
M_{uteg}	Nm	moment zbog težine utega
M_v	kg	masa stupca fluida
V_{k1}	m^3	volumen donje komore
V_{k2}	m^3	volumen gornje komore
V_n	m^3	volumen pojedinog segmenta cijevi
k_{EM}	$NmsV^2$	koeficijent momenta elektromotora
m_{disk}	kg	masa diska
$m_{fluid,disk}$	kg	masa istisnutog fluida zbog uronjenog diska
$m_{fluid,kugla}$	kg	masa vode unutar sfere koju opisuje rotacija diska oko središta
m_{klip}	kg	masa klipa amortizera
m_{uteg}	kg	masa utega
n_{nom}	s^{-1}	nominalni broj okretaja pumpe
$p_{NV,i}$	Pa	tlak na ulazu u nepovratni ventil
$p_{NV,o}$	Pa	tlak na izlazu iz nepovratnog ventila
p_{Pi}	Pa	tlak na ulazu u pumpu
p_{Po}	Pa	tlak na izlazu iz pumpe
$p_{ZV,i}$	Pa	tlak na ulazu u zaporni ventil
$p_{ZV,o}$	Pa	tlak na izlazu iz zapornog ventila
p_i	Pa	tlak na ulazu u segment
p_o	Pa	tlak na izlazu iz segmenta
p_{ok}	Pa	tlak okoliša
p_{u1}	Pa	tlak ulja u donjoj komori
p_{u2}	Pa	tlak ulja u gornjoj komori
q_{u1}	m^3/s	protok ulja iz donje komore
q_{u2}	m^3/s	protok ulja u gornju komoru
r_{disk}	m	polumjer diska, jednak je polumjeru cjevovoda
v_k	m/s	brzina klipa
v_v	m/s	brzina stupca fluida
z_1	m	visina ulaza u cijev
z_2	m	visina izlaza iz cijevi
ΣF_i	N	suma svih sila na fluid

β_u	Pa	volumenski modul stlačivosti ulja
β_v	Pa	volumenski modul stlačivosti vode
η_P	–	koeficijent iskoristivosti pumpe
$\theta_{p,a}$	rad	kut pomaka poluge amortizera u odnosu na disk
θ_{uteg}	rad	kut pomaka poluge utega u odnosu na disk
Δv	m/s	promjena brzine strujanja
v	m/s	brzina strujanja
D	m	unutarnji promjer cijevi
E	Pa	modul elastičnosti materijala stijenke cijevi
L	m	duljina cjevovoda
N	–	broj segmenata
U	V	napon elektromotora
a	m	vertikalna udaljenost između osi rotacije diska i ležaja amortizera
b	m	horizontalna udaljenost između osi rotacije diska i ležaja amortizera
c	m/s	brzina širenja poremećaja kroz fluid
e	m	udaljenost osi rotacije diska od središta diska
f	Hz	frekvencija električne energije elektromotora
g	m/s^2	ubrzanje sile teže
n	s^{-1}	brzina vrtnje pumpe
p	m/s	tlak fluida
x	m	položaj klipa
Δt	s	kritično vrijeme cjevovoda
ΣF_i	N	suma svih sila koje djeluju na klip
α	rad	nagib cijevi
α	rad	kut između klipa amortizera i poluge amortizera
β	Pa	volumenski modul stlačivosti fluida
δ	m	debljina stijenke cijevi
θ	rad	kut odklona diska u odnosu na zatvoreni položaj
λ	–	faktor trenja
ν	–	Poissonov koeficijent materijala stijenke
ρ	kg/m^3	gustoća fluida
τ	s	karakteristično vrijeme viskoelastičnog odziva promjera cijevi
ω	rad/s	kutna brzina pumpe i elektromotora

SAŽETAK

U ovom radu obrađena je problematika upravljanja nepovratnim ventilima i njihova uloga u energetskim i procesnim postrojenjima. Nepovratni ventili su osnovna mjera zaštite ostalih komponenata cjevovoda kao što su pumpe i drugi ventili u izvanrednim uvjetima rada, a za svaki cjevovod je potrebno pravilno odabrati nepovratni ventil zbog brojnih funkcija koje imaju u cjevovodu. Zato su opisani osnovni tipovi nepovratnih ventila i njihova najvažnija svojstva. U nastavku su opisani načini upravljanja nepovratnim ventilima pomoću aktuatora čime se poboljšava karakteristika rada ventila, a potrebni su u složenijim sustavima za smanjenje intenziteta hidrauličkih udara i količine povratnog strujanja. Izrađen je matematički model dinamike nepovratnog leptir ventila s utegom i hidrauličkim amortizerom te model kompresibilnog jednodimenzijskog strujanja vode u cjevovodu kako bi se analiziralo strujanje u uvjetima nagle obustave pogona pumpe. Matematički model je simuliran u programu SIMULINK za različite geometrije i konfiguracije cjevovoda.

Ključne riječi: nepovratni ventil, hidraulički amortizer, hidraulički udar, povratno strujanje

SUMMARY

This paper discusses check valve actuation and their function in energy and process plants. Check valves are primary used for protection of pipelines and other components in a pipeline, such as pumps and other valves and for every pipeline it is necessary to select a proper check valve that can function correctly in specific pipeline. For that purpose this paper presents basic types of check valves and their properties. Furthermore, check valve actuation systems are described, which improve check valve performance and are necessary in complex systems for reducing hydraulic shock and fluid backflow. Derivation of mathematical model of butterfly tilted disc check valve with weight and lever and hydraulic damper is presented coupled with one - dimensional compressible water flow model to analyze water flow in sudden pump stoppage conditions. Mathematical model is simulated in SIMULINK software for a variety of pipeline geometries and configurations.

Key words: check valve, hydraulic damper, hydraulic shock, backflow

1. UVOD

Nepovratni ventili predstavljaju važne komponente cjevovoda koje omogućavaju pravilno vođenje procesa u različitim procesnim, energetskim i općenito industrijskim postrojenjima. Njihova osnovna namjena je zaštita ostalih komponenti cjevovoda u različitim situacijama koje mogu nastupiti kao sastavni dio procesa, a zaštitu moraju pružati i u incidentnim događajima. Njihova zadaća može biti iznimno zahtjevna jer se samo njihovim pravovremenim djelovanjem može izbjeći ili ublažiti moguća šteta kao posljedica hidrauličkog udara i povratnog strujanja koji su posljedica nagle obustave pogona pumpe. U vremenu koje je često značajno manje od jedne sekunde nepovratni ventili se zatvaraju, a kako bi se to postiglo proučava se dinamika gibanja zapornih elemenata kao i sustava njihovog upravljanja. Uvjeti strujanja su jedini pokretač jednostavnijih nepovratnih ventila, a njihov utjecaj na gibanje zapornog elementa je presudan i kod ventila upravljanih aktuatorima zbog velikih sila koje djeluju na ventil. To je razlog zbog čega je potrebno pravilno opisati strujanje kroz ventil i djelovanje strujanja na ventil u prijelaznim strujanjima koja su značajna za rad nepovratnog ventila.

1.1. Razmatranje prijelaznih pojava u cjevovodu

Uobičajeni proračuni cjevovodnih sustava napravljeni su prema vrijednostima tlaka i temperature koji se očekuju u stacionarnim uvjetima rada na određenoj dionici cjevovoda. U svim traženim promjenama parametara strujanja, kao i u raznim nepredvidivim događajima, dolazi do promjena parametara strujanja koji mogu premašiti vrijednosti u stacionarnim uvjetima i trebaju biti razmotreni pri proračunu cjevovoda. Sve pojave u kojima zbog promjena u sustavu dolazi do promjena parametara u vremenu nazivaju se prijelaznim ili tranzijentnim pojavama. Prilikom naglih promjena brzine strujanja fluida, nastaju značajne fluktuacije tlaka zbog prijelaza kinetičke energije u potencijalnu te se ti poremećaji šire kroz fluid, u obliku tzv. hidrauličkog udara. Tipične situacije u kojima dolazi do hidrauličkog udara su pogonski ispadi pumpi, brza djelovanja ventila, nestanak električne energije ili kvar na armaturnoj opremi. Porast tlaka koji nastaje naglim usporavanjem fluida često uzrokuje oštećenja na cijevima, pumpama, ventilima i ostaloj armaturnoj opremi. S druge strane, javlja se i pad tlaka koji može uzrokovati ulubljivanje cijevi, oštećivanje betonske obloge cijevi, pojava makro - kavitacije. U prijelaznim pojavama nije moguće potpuno spriječiti hidrauličke

udare, no pravilnim vođenjem sustava bitno je održati vrijednosti pogonskih parametara unutar dopuštenih granica. Za pravilno projektiranje cjevovodne mreže u svim postrojenjima potrebno je poznavati karakteristike pumpe, sigurnosne i zaporne armaturne opreme te svih komponenata cjevovoda i njihovo međudjelovanje. Razumijevanje hidrauličkih udara je važno zbog pravilnog dimenzioniranja i smještanja svih komponenata cjevovoda te predviđanja sustava zaštite koji mogu ublažiti njegove posljedice.

1.2. Hidraulički udar na primjeru trenutnog zatvaranja zapornog ventila

Potrebno je poznavati razloge nastanka hidrauličkog udara kako bi se mogli pravilno projektirati cjevovodi i odrediti ispravni načini vođenja sustava. Ukupna energija fluida sastoji se od njegove kinetičke, potencijalne i energije geodetske visine. Bernoullijeva jednadžba (1) govori da duž strujnice ukupna energija ostaje konstantna ako nema gubitaka u strujanju, odvođenja ili dovođenja energije. Kod usporavanja ili ubrzavanja fluida dolazi do pretvorbe energije iz kinetičke u potencijalnu i obratno, a na tome principu opisuje se i pojava hidrauličkih udara.

$$\frac{1}{2}\rho v^2 + \rho gH + p = konst. \quad (1)$$

gdje je:

$\rho \left[\frac{kg}{m^3} \right]$ – gustoća fluida

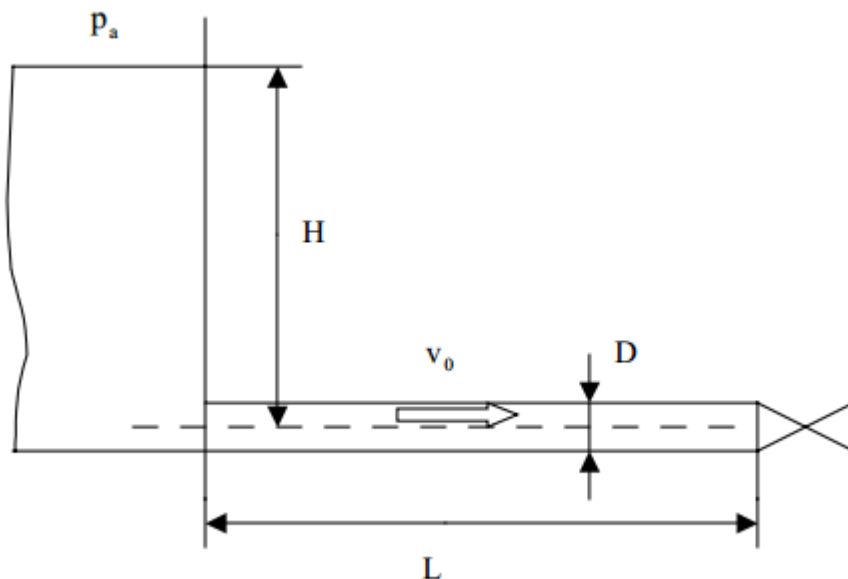
$v [m/s]$ – brzina strujanja

$g \left[\frac{m}{s^2} \right]$ – ubrzanje sile teže

$H [m]$ – visina

$p [Pa]$ – tlak fluida

Tipični primjer situacije u kojoj dolazi do hidrauličkog udara je trenutno zatvaranje zapornog ventila na kraju cjevovoda duljine L kroz koji struji fluid početnom brzinom v_0 iz spremnika zbog visine stupca vode H u spremniku (Slika 1) te će se na tome primjeru objasniti pozadina nastanka hidrauličkih udara [1].



Slika 1. Stacionarno strujanje prije zatvaranja ventila [1]

U trenutku nakon zatvaranja ventila, fluid koji se nalazi uz ventil se zaustavlja, a tlak mu poraste za Δp prema jednadžbi Žukovskog (2) koja govori o maksimalnom porastu tlaka prilikom usporavanja fluida za Δv . Drugim riječima, ova jednadžba govori o maksimalnoj jačini hidrauličkog udara te o padu tlaka prilikom zaustavljanja fluida s nizvodne strane ventila ili pumpe.

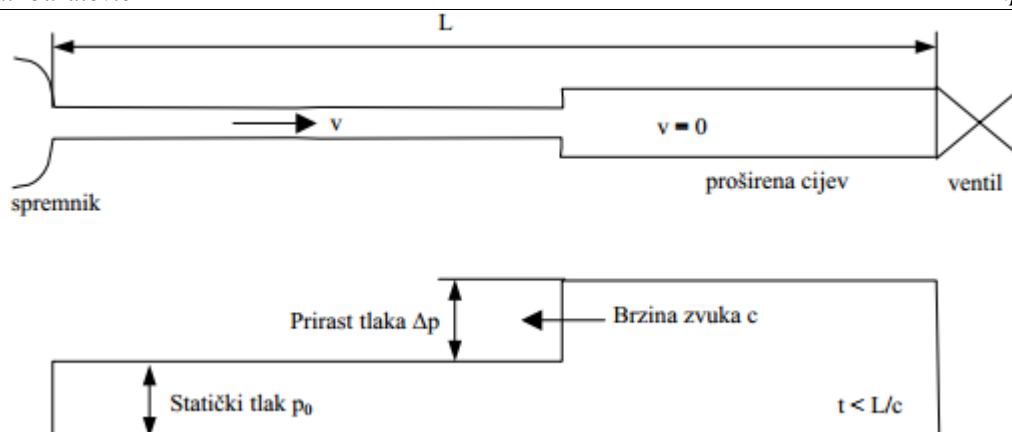
$$\Delta p = \rho \cdot c \cdot \Delta v \quad (2)$$

gdje je:

$c \left[\frac{m}{s} \right]$ - brzina širenja poremećaja kroz fluid

$\Delta v \left[\frac{m}{s} \right]$ – promjena brzine strujanja

Nakon što se je slojevima fluida uz ventil povećao tlak i smanjila brzina, dolazi do širenja cijevi i zatim prenošenja poremećaja na druge slojeve fluida brzinom širenja poremećaja c (Slika 2).



Slika 2. Širenje poremećaja u trenutku t_0 ($t_0 < L/c$) nakon zatvaranja ventila [1]

Brzina c uzevši u obzir materijal i debljinu stijenke cijevi iznosi:

$$c = \sqrt{\frac{1}{\rho \cdot \left(\frac{1}{\beta} + \frac{D_{nom}}{\delta \cdot E} \right)}} \quad (3)$$

gdje je:

D_{nom} [m] – unutarnji nominalni promjer cijevi

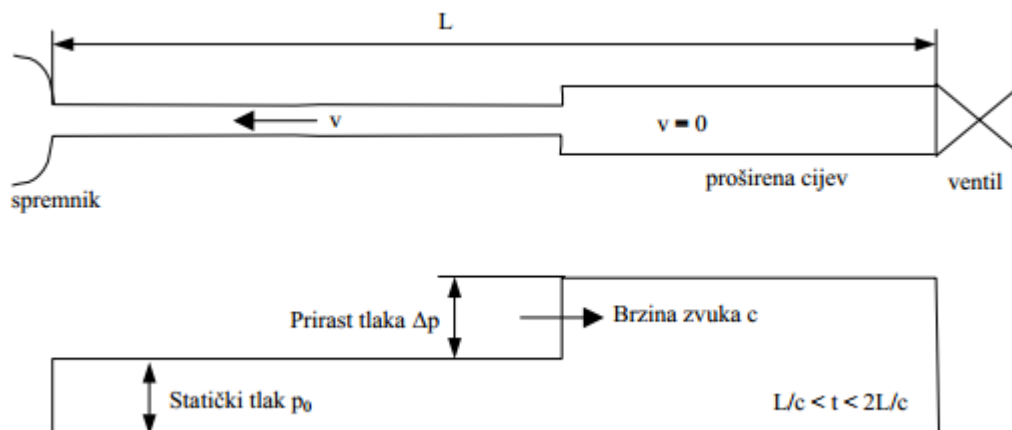
δ [m] – debljina stijenke cijevi

β [Pa] – volumenski modul stlačivosti fluida

E [Pa] – modul elastičnosti materijala stijenke cijevi

U idealno krutoj cijevi i uz vodu koja nema otopljenog zraka, brzina širenja poremećaja iznosi oko 1480 m/s. U čeličnim cijevima iznosi oko 1000 m/s (ovisno o debljini stijenke), a u PVC cijevima iznosi oko 300 m/s (također ovisno o debljini stijenke). Povećanjem sadržaja otopljenog zraka smanjuje se volumenski modul stlačivosti fluida, a time se smanjuje i brzina širenja poremećaja.

Dio nezahvaćen tom promjenom se nastavlja gibati neporemećenom početnom brzinom i pri početnom tlaku. U trenutku kad se poremećaj proširi do spremnika [$t = L/c$] fluid u cijeloj cijevi miruje, a tlak je veći u cijevi nego u spremniku pa fluid krene prema spremniku brzinom $-v$ uz vraćanje tlaka na početnu vrijednost (Slika 3).



Slika 3. Širenje poremećaja u trenutku t_1 ($L/c < t_1 < 2L/c$) [1]

Kad se to strujanje brzinom $-v$ prema spremniku proširi do ventila tlak uz ventila je jednak početnom, a za to je potrebno kritično vrijeme Δt :

$$\Delta t = \frac{2L}{c} \quad (4)$$

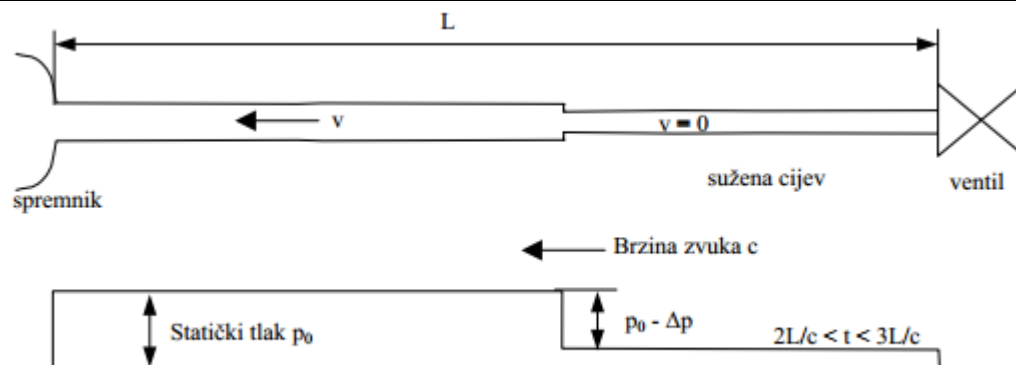
gdje je:

Δt [s] – kritično vrijeme cjevovoda

L [m] – duljina cjevovoda

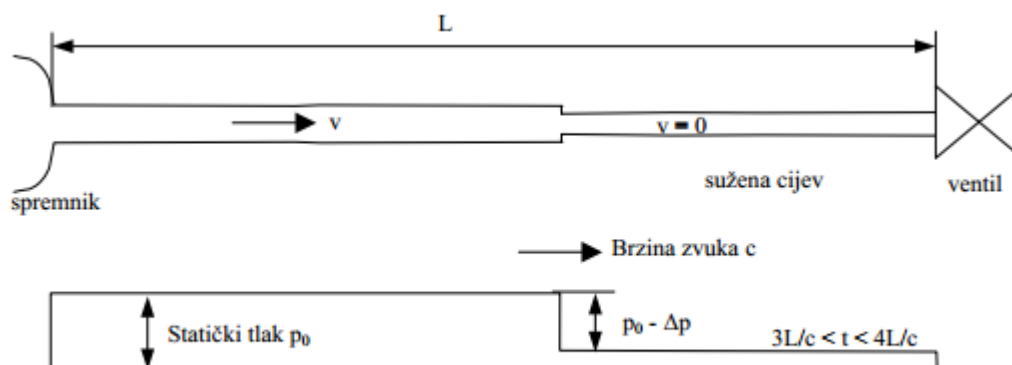
Trenutno zatvaranje ventila koje je pretpostavljeno u ovom slučaju nije moguće kod realnih ventila, no svi događaji koji traju kraće od vremena Δt izazivaju hidraulički udar jednakog intenziteta kao i trenutno zatvaranje ventila. U dugim cijevima kritično vrijeme Δt može iznositi nekoliko sekunda te sve promjene kraće od tog vremena stvaraju zajednički poremećaj jer još nije došlo do rasterećenja koje slijedi nakon povratka vala s kraja cjevovoda. Zatvaranja koja traju duže također mogu uzrokovati hidrauličke udare, ali je njihov intezitet manji od maksimalnog. Vrhunac tlačnog vala može nastati u trenutku vraćanja rasteretnog vala ili nakon tog trenutka ovisno o jačini rasterećenja.

U trenutku $[t = 2L/c]$, slojevi uz ventila ne mogu se kretati prema spremniku jer ne postoje čestice fluida koje bi zamijenile njihovo mjesto, a ako se radi o tekućini ona malo mijenja svoj volumen pri promjeni tlaka te se slojevi uz ventila zaustavljaju (porast brzine s $-v$ na 0) uz pad tlaka na $-\Delta p$ (Slika 4).



Slika 4. Širenje poremećaja u trenutku t_2 ($2L/c < t_2 < 3L/c$) [1]

Zaustavljanje se širi kroz cijev prema spremniku sve dok ne miruje sav fluid u trenutku [$t = 3L/c$]. S obzirom da se tada fluid nalazi na manjem tlaku nego je tlak u spremniku, strujanje kreće brzinom v prema ventilu te se tlak vraća na početnu vrijednost (Slika 5).



Slika 5. Širenje poremećaja u trenutku t_3 ($3L/c < t_3 < 4L/c$) [1]

Kad poremećajni val doputuje do ventila u trenutku [$t = 4L/c$], vrijednosti tlaka i brzine u cijeloj cijevi su jednake početnim uvjetima (Slika 1) prije nego je došlo do trenutnog zatvaranja ventila. S obzirom da je ventil već zatvoren, cijeli ciklus se ponavlja ponovnim zaustavljanjem fluida i povećanjem tlaka.

U realnom slučaju dolazi do slabljenja pulsacija tlaka i brzine zbog trenja između čestica fluida i trenja između fluida i stijenke. Dio energije također prelazi u toplinsku zbog trenja između čestica stijenke prilikom promjene promjera cjevovoda uzrokovanog djelovanjem tlaka u cjevovodu.

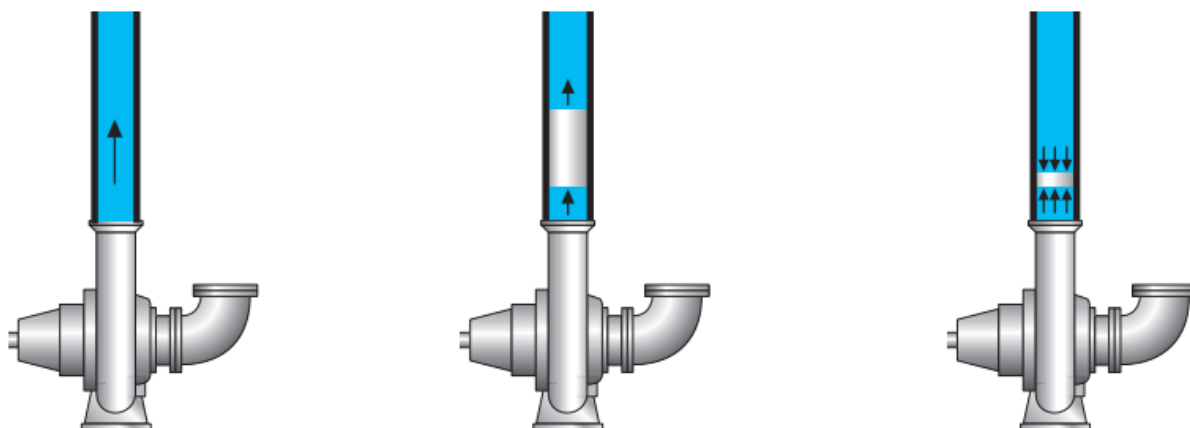
Stvarna zatvaranja ventila nisu trenutna zbog inercije pomičnih dijelova aktuatora i ventila. U mnogim slučajevima kod zatvaranja zapornog ventila prioritet je brzina zatvaranja. Tvar koja struji može biti potencijalni onečišćivač okoliša ili može predstavljati opasnost za ljude i opremu. U dugim cjevovodima veliko kritično vrijeme Δt može ograničavati maksimalnu

brzinu zatvaranja ventila jer sva zatvaranja ventila kraća od kritičnog vremena uzrokuju hidraulički udar jednake amplitude kao i trenutno zatvaranje ventila [2].

Funkcija po kojoj se mijenja otvorenost ventila prilikom njegovog zatvaranja ili otvaranja utječe na oblik poremećajnog vala koji nastane te na njegov maksimum. Moguća oštećenja od hidrauličkog udara ovise i o obliku poremećajnog vala, a ne samo o njegovom iznosu pa se promjenom funkcije zatvaranja zapornog ventila može smanjiti opasnost hidrauličkog udara.

1.3. Hidraulički udar zbog isparavanja kapljevine

Naglom obustavom pogona pumpe nizvodno od nje se može pojaviti hidraulički udar zbog pada tlaka prilikom zaustavljanja kapljevine, a ista se pojava događa nizvodno od zapornog ventila prilikom njegovog zatvaranja. Kod pumpe, naglo zaustavljanje može biti uzrokovano nestankom pogonske energije ili nereguliranim zaustavljanjem. Ako je moment inercije pumpe malen, a kinetička energija fluida velika, kod naglog zaustavljanja fluida tlak može pasti do tlaka isparavanja te dolazi do nastanka plinovite faze. Tlak isparavanja kapljevine je funkcija samo njene temperature. Zbog stvaranja plinovite faze, kapljevita faza se odvaja u dva stupca vode, najčešće odmah iza pumpe ili na povišenom dijelu cijevi. Prilikom kondenzacije plinovite faze stupci kapljevine se sudaraju velikom brzinom te nastaje hidraulički udar zbog njihovog zaustavljanja. Ovakva pojava se naziva makro - kavitacija ili odvajanje stupca kapljevine. Sama makro - kavitacija ne izaziva štetu kao ostali tipovi kavitacije, nego do štete može doći zbog pojave hidrauličkog udara [3]. Prikaz pojave makro – kavitacije nakon nagle obustave rada pumpe je dan na slici 6. Na lijevom dijelu slike je prikazano stacionarno strujanje koje prethodi obustavi pogona pumpe i stvaranju plinovite faze prikazanim na sredini slike. Nakon zaustavljanja strujanja nizvodno od plinovite faze, dolazi do kondenzacije plinovite faze što je prikazano na desnom dijelu slike.



Slika 6. Prikaz makro – kavitacije nakon nagle obustave pogona pumpe [3]

Pravilnim pokretanjem i zaustavljanjem pumpe može se spriječiti ili smanjiti makro - kavitacija. Za pokretanje i zaustavljanje pumpe može se koristiti upravljanje elektromotora pomoću frekventnih pretvarača, a često se koriste i regulacijski ventili pumpe.

Za ublažavanje pokretanja i zaustavljanja pumpa moguće je koristiti zamašnjak pumpe koji svojim momentom inercije produžuje vrijeme pokretanja i zaustavljanja. Takvi zamašnjaci su rijetki na današnjim pumpama, a koristili su se na starim pumpama pokretanim Diesel motorima [4].

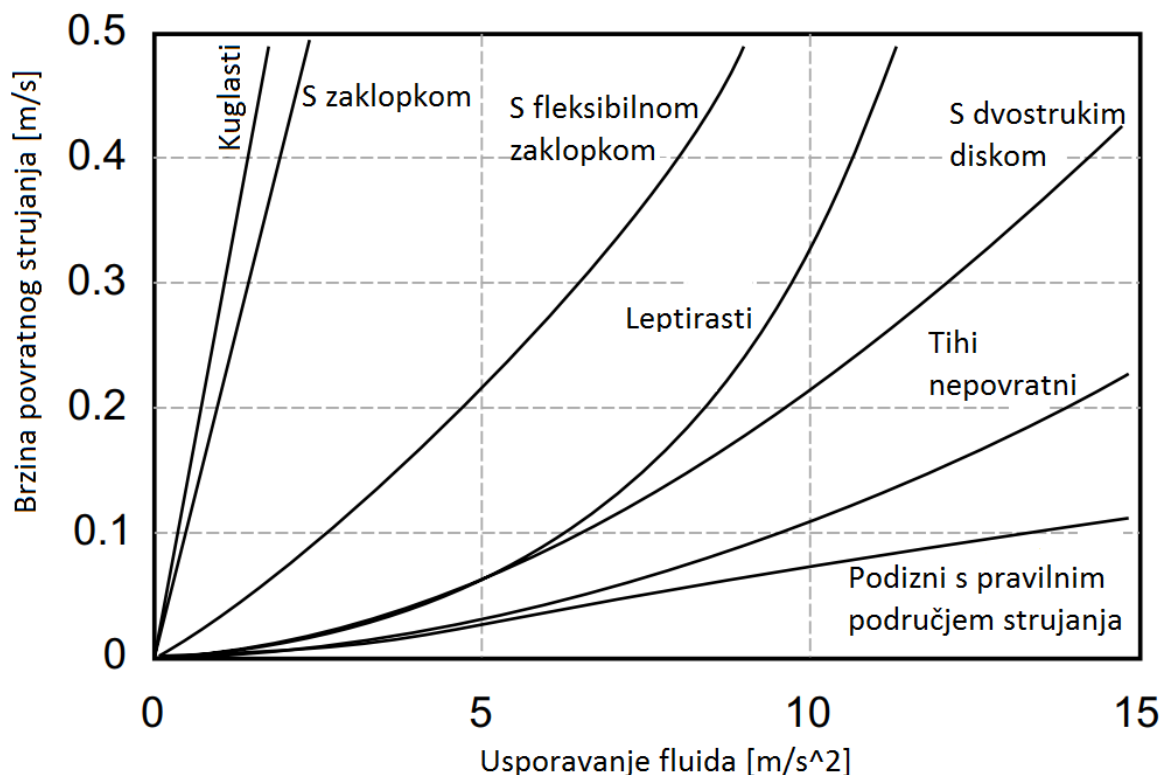
1.4. Utjecaj dinamike nepovratnih ventila na nastanak hidrauličkog udara kod zaustavljanja pumpe

Naglim zaustavljanjem pumpe zaustavlja se strujanje, a nizvodno od pumpe se javlja poremećaj pada tlaka koji se širi u nizvodnom smjeru od pumpe. Kada se poremećaj proširi do izlaza iz cjevovoda na kojem je veći tlak ili je taj cjevovod pod nagibom, dolazi do strujanja u povratnom smjeru što je potrebno spriječiti. Pad tlaka se prvo javlja nakon pumpe pa se dovoljno blizu pumpe nalazi nepovratni ventil kako bi njegovo zatvaranje krenulo u što kraćem vremenu. Kada je moguće regulirano zaustavljanje pumpe ne dolazi do naglih padova tlaka nakon pumpe, a to je moguće ostvariti postepenim zatvaranjem nepovratnog ventila. Sporo zatvarajući nepovratni ventili obično se zatvaraju 60 – 300 s i koriste se i kao regulacijski ventili protoka pumpe. Takvo zatvaranje je bez velikih prijelaznih skokova tlaka, ali na pladanj ventila djeluju velike sile zbog strujanja kroz djelomično zatvoren ventil [4].

Kad zaustavljanje pumpe nije regulirano nepovratni ventil se mora zatvoriti u najkraćem mogućem vremenu nakon zaustavljanja protoka. Dinamički tlak strujanja fluida drži ventil otvorenim sve dok brzina strujanja fluida ne padne na podešenu vrijednost na kojoj se ventil počinje zatvarati zbog mase pladnja ventila, diska ili sile u opruzi. Ako se ventil ne zatvori u trenutku zaustavljanja fluida, razvije se povratno strujanje koje ubrza pladanj ventila te on udari o sjedište velikom brzinom. Naglo zaustavljanje povratnog strujanja rezultira hidrauličkim udarom s nizvodne strane ventila. Prvi dio zatvaranja ventila mora biti što brži kako bi se smanjila brzina razvijenog povratnog strujanja, a kad počinje zaustavljanje povratnog strujanja potrebno je usporiti zatvaranje ventila i time smanjiti usporavanje povratnog strujanja kako bi porast tlaka bio manji. Opruga može stvarati gubitke u strujanju koji u dužem razdoblju rada mogu predstavljati značajan financijski trošak.

Intenzitet hidrauličkog udara ovisi o konstrukciji ventila i sustavu u kojem se nalazi, odnosno o usporavanju fluida koje je drugačije za svaki sustav. Usporavanje je veće u strmim cijevima

i u kraćim cijevima zbog manje mase fluida koja se usporava. Iz brzine povratnog strujanja koje se razvije moguće je prema jednadžbi Žukovskog (2) za određen tip ventila izračunati maksimalno moguću jačinu hidrauličkog udara. Brzine povratnog strujanja koje se mogu pojaviti za pojedine tipove nepovratnih ventila su kvalitativno prikazane na slici 7 za različita usporavanja fluida.



Slika 7. Brzina povratnog strujanja za različite tipove nepovratnih ventila [5]

1.5. Opasnosti nepravilnog rada nepovratnih ventila

Kod nedovoljno brzog zatvaranja, lošeg brtvljenja nakon zatvaranja ili izostanka zatvaranja zbog neispravnog nepovratnog ventila dolazi do propuštanja određene količine fluida prema mjestu njegovog izvora. Kod vodovodnih sustava kod takvih propuštanja postoji opasnost od zagađenja vode u glavnim distribucijskim cijevima čime u opasnost od otrovanja dolaze mnogi korisnici. Naglo pražnjenje glavnih cijevi u situacijama kao što su puknuće cijevi ili trošenje vode za gašenje požara uzrokuje pad tlaka koji može dovesti do povratnog strujanja ako ne postoji odgovarajuća zaštita. Jedan od primjera opasnosti povratnog strujanja je incident u rudniku urana u Kakadu nacionalnom parku u Australiji kada je 2004. godine došlo do miješanja procesne i pitke vode. Uzrok tome je bilo povratno strujanje u čvoru odvajanja vode na procesnu i pitku te je 28 radnika bilo izloženo vodom kontaminiranom uranom [6].

Povratno strujanje u termoenergetskim postrojenjima predstavlja najveći problem kod postrojenja s recirkulacijskim otvorenim sustavom za hlađenje rashladne vode kondenzatora. Za razliku od protočnih rashladnih sustava, recirkulacijski otvoreni sustavi, odnosno sustavi s rashladnim tornjem osim velikog protoka vode imaju i visok tlak zbog dobave vode na veću visinu. Za dovoljno hlađenje kondenzatora nije potreban rad svih pumpa, a gašenjem jedne ili više paralelno povezanih pumpi smanjuje se protok rashladne vode kondenzatora. Ako postoji povratno strujanje kroz ugašene pumpe dodatno se smanjuje protok vode i time kapacitet hlađenja kondenzatora čime može doći do prekida rada turbine zbog previsokog tlaka kondenzacije [7].

Nedovoljno brzim radom nepovratnih ventila u uvjetima velikog usporavanja fluida nakon obustave rada pumpe može doći do hidrauličkog udara i štetnih posljedica njegove pojave. Prekasnim zatvaranjem nepovratnih ventila razvije se povratno strujanje velike brzine koje se naglo zaustavlja zatvaranjem ventila što dovodi do nastanka hidrauličkog udara s nizvodne strane ventila. Porast tlaka do kojeg pritom dolazi može oštetiti sve komponente cjevovoda. Nastanak hidrauličkog udara i njegove posljedice nisu vezane samo uz nepovratne ventile, već su vezani uz sve duge cjevovode i brze promjene parametara kao što je to slučaj s tlačnim cjevovodom hidroelektrana. Šteta izazvana hidrauličkim udarom na komponentama cjevovoda je prikazana na slikama 8, 9 i 10, a osim kod porasta tlaka do oštećenja dolazi i kod negativnog tlačnog vala pri hidrauličkom udaru.



Slika 8. Oštećenje nepovratnog ventila zbog hidrauličkog udara [3]



Slika 9. Puknuće cijevi zbog hidrauličkog udara [8]



Slika 10. Oštećenje ventila zbog hidrauličkog udara [8]

2. KARAKTERISTIČNE NAMJENE I TIPOVI NEPOVRATNIH VENTILA

2.1. Namjene nepovratnih ventila

Osnovna funkcija nepovratnih ventila je omogućavanje protoka samo u jednom smjeru uz što manji pad tlaka, dok kod nastanka strujanja u drugom smjeru nepovratni ventili moraju u što kraćem vremenu spriječiti strujanje. Stoga je osnovna namjena nepovratnih ventila sprječavanje posljedica povratnog strujanja na ostale komponente cjevovoda, a posebice na pumpe kao i sprječavanje pražnjenja dijela sustava koji je pod tlakom. Nakon zaustavljanja pumpe, povratno strujanje nastaje zbog višeg tlaka ili veće visine u dijelu cjevovoda nakon pumpe u odnosu na usisni dio. Nepovratni ventili obično ne trebaju vanjski izvor napajanja za svoj rad nego su upravljani samim uvjetima strujanja fluida. To je i važno zbog njihove uloge zaštite cjevovoda u izvanrednim uvjetima kada napajanje nije dostupno. Sljedeća važna uloga nepovratnih ventila je njihova sigurnosna funkcija zaštite drugih komponenata od hidrauličkog udara, kao što su pumpe, drugi ventili, brtve i cjevovod. Pravovremenim zatvaranjem sprečavaju utjecaj hidrauličkog udara nastalog na nekom drugom mjestu na cjevovodu tako da apsorbiraju energiju fluida.

Nakon pumpe potreban je nepovratni ventil jer nakon zaustavljanja pumpe fluid ima tendenciju krenuti u suprotnom smjeru te tako može oštetiti pumpu. U paralelnom spoju više pumpa nakon svake pumpe se nalazi nepovratni ventil te jedna ili više pumpa može biti izvan pogona jer služe kao rezervne ili se uključuju po potrebi. Ako neki nepovratni ventili nisu ispravni, protok fluida će umjesto u zajednički tlačni cjevovod krenuti kroz pumpe koje nisu u radu u natražnom smjeru. Tada pumpa može ući u turbinski način rada ako je protok dovoljno velik. Brzina vrtnje pumpe, koja tada radi kao turbina, je brzina kod koje je moment kojeg razvija kao turbina jednak momentu potrebnom za vrtnju pogonskog uređaja. Ako se radi o elektromotoru, potreban je mali moment za njegovu vrtnju te protok ne treba biti velik da dođe do ulaska pumpe u turbinski način rada. Kad se pumpa i elektromotor pokrenu u suprotnom smjeru, brzina vrtnje će iznositi između 100 % i 150 % nazivne brzine vrtnje pumpe. U tom slučaju zbog takve brzine vrtnje može doći do oštećenja ležajeva, brtvi i ostalih oštećenja pumpe uzrokovanih vibracijama. Ako bi se kod takvog rada uključio motor kako bi se rotacija u suprotnom smjeru zaustavila i krenula u pozitivnom smjeru, došlo bi do pojave velikih momenata za koje vratila pumpa i elektromotora nisu dimenzionirana [9].

Nakon zatvaranja nepovratnog ventila u mnogim postrojenjima je važno potpuno zatvaranje kako fluid s nizvodne strane ne bi prelazio na uzvodnu zbog višeg tlaka na nizvodnoj strani. Za to je važno dobro brtvljenje i nasjedanje pladnja nepovratnog ventila. Veći pad tlaka kroz zatvoreni ventil poboljšava brtvljenje, a kod malih padova tlaka može doći do propuštanja zbog nedovoljne sile koja zatvara ventil. Potrebno je osigurati da ventil bude čvrsto zatvoren i kad nema tlaka na nizvodnoj strani da ga drži zatvorenim. Svako propuštanje može biti nepoželjno, a posebice kada je potrebno precizno doziranje fluida u različitim procesnim postrojenjima.

Nepovratni ventil s deblokadom je tip nepovratnog ventila koji se koristi za zadržavanje klipa u određenom položaju i zaustavljanje klipa u slučaju gubitka električnog signala ili tlaka. U jednom smjeru ovaj ventil propušta strujanje kao i uobičajeni nepovratni ventil, a u drugom smjeru propušta strujanje samo ako na njega djeluje hidraulički ili električni signal. U slučaju gubitka signala ne propušta strujanje iz cilindra i time zaustavlja klip [10].

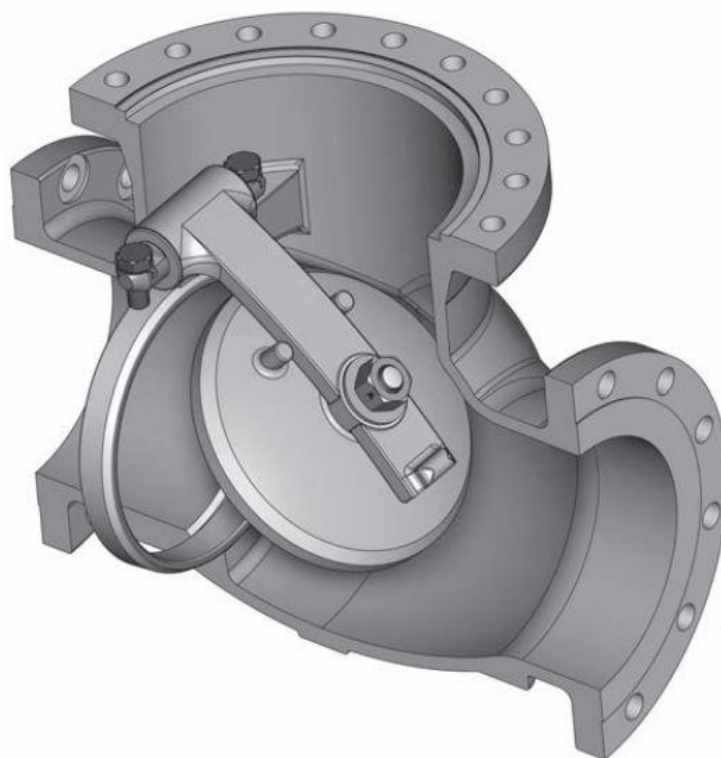
2.2. Tipovi nepovratnih ventila

Postoji nekoliko osnovnih tipova nepovratnih ventila koji se razlikuju prema načinu zatvaranja pladnja ventila. Svaki tip ventila ima svoje prednosti i mane te se odabir ventila vrši prema potrebnoj funkciji koju nepovratni ventil mora imati i karakteristikama rada koje su prioritetne. Neki od kriterija po kojima se odabire tip ventila su brzina otvaranja i zatvaranja, kvaliteta brtvljenja, funkcionalnost pri različitim protocima, kvaliteti i vrsti fluida, pad tlaka kroz ventil, jednostavnost održavanja i cijena. U nastavku su prikazani osnovni tipovi nepovratnih ventila.

2.2.1. Ventil sa zaklopkom

Ventil sa zaklopkom je najčešći tip nepovratnih ventila zbog svoje jednostavne konstrukcije i niske cijene. Zbog jednostavne konstrukcije rijetko dolazi do problema u radu, čak i kod rada s onečišćenim fluidima. Zaporni element je disk koji rotira oko šipke koja se nalazi izvan sjedišta diska. Disk je pričvršćen na ruku pomoću koje rotira oko šipke. Ulazak u ventil zbog održavanja je moguć kroz otvor koji se najčešće nalazi s gornje strane ventila. U uvjetima kad strujanje velik dio vremena ima dovoljnu brzinu da je ventil potpuno otvoren pad tlaka je malen, no u prijelaznim režimima rada zaklopka ometa strujanje i izaziva veliki pad tlaka jer sila dinamičkog tlaka strujanja na pladanj ventila nije dovoljno velika da potpuno otvori ventil. Zaklopka ima veliki hod do potpunog zatvaranja i veliki moment inercije pa su ovakvi

ventili skloni udaranju zaklopke velikom brzinom u sjedište i nastanku hidrauličkog udara zbog razvijanja povratnog strujanja. Izvedbe s utegom imaju manji hod zaklopke jer uteg smanjuje otvorenost ventila zbog čega takvi ventili imaju bolju karakteristiku zatvaranja, a moment utega poboljšava brtvljenje zatvorenog diska što je potrebno kod malih nagiba sjedišta kada zbog težine samog diska moment zatvaranja nije dovoljan. Smanjenje hoda zaklopke također se može postići nagibom sjedišta zaklopke [4]. Kod mirujućeg fluida ili fluida koji struji u suprotnom smjeru malom brzinom, nagib sjedišta zaklopke pomaže u potpunom zatvaranju i dobrom brtvljenju. Otvaranje diska je ograničeno na kutu otvaranja koji najčešće iznosi između 60° i 85° u odnosu na poprečni presjek strujanja. Na taj način zaklopka ostaje u području strujanja fluida te je time osigurano brže zatvaranje ventila. Koriste se kod nižih tlakova jer povećanjem tlaka dolazi do porasta debljine diska i njegove mase, a to značajno usporava rad ventila [11]. Primjer ventila sa zaklopkom je prikazan na slici 11.

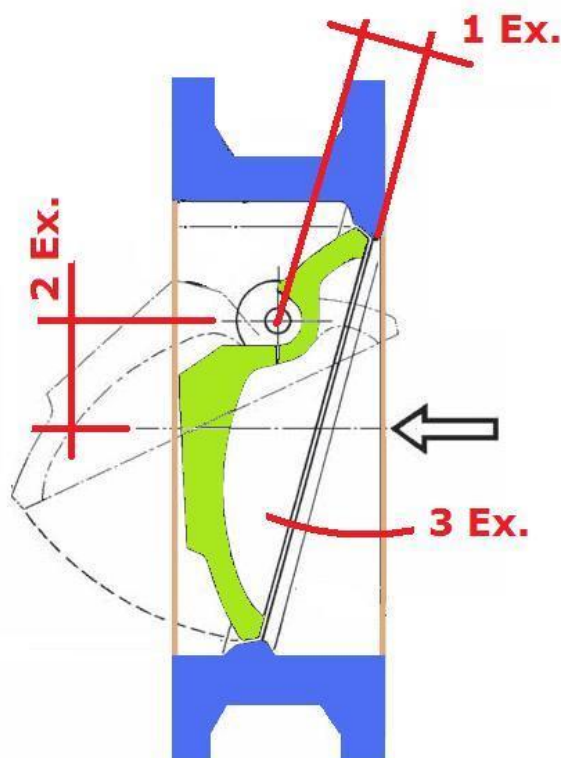


Slika 11. Presjek ventila sa zaklopkom [12]

2.2.2. Ventil s kosim diskom (leptirasti ventil)

Kod ventila s kosim diskom zaporni element je disk koji rotira oko šipke koja se nalazi iznad središta sjedišta, no ispod vrha sjedišta diska. Šipka se nalazi blizu središta mase te disk rotira oko šipke za razliku od ventila sa zaklopkom kod kojih je disk ovješeno o šipku. Gibanje diska

je okarakterizirano s tri ekscentra. Prvi ekscentar je udaljenost između osi rotacije i ravnine u kojoj se nalazi sjedište diska. Os rotacije diska je odmaknuta od sredine sjedišta kako bi se kod zaustavljanja strujanja zbog mase diska ventil mogao zatvoriti pod utjecajem gravitacije. Ta udaljenost se naziva drugi ekscentar, a mora biti i dovoljno mala kako bi se omogućilo strujanje kod male razlike tlakova. Kao i kod ventila sa zaklopkom, sjedište diska može biti nakošeno kako bi se smanjio hod diska i time ubrzalo djelovanje ventila. Taj kut se naziva treći ekscentar i nalazi se samo kod nekih izvedbi ventila s kosim diskom. Pravilnom implementacijom ovih ekscentara u konstrukciji ventila dolazi do smanjenja abrazivnog djelovanja između diska i sjedišta te se tako produljuje vijek trajanja ventila i ne dolazi do smanjenja brtvljenja. Prikaz ovih karakterističnih vrijednosti je dan na slici 12 [13].



Slika 12. Osnovni konstrukcijski parametri ventila s kosim diskom [13]

Ovakva izvedba ventila se primjenjuje u uvjetima kada se često pojavljuje mogućnost povratnog strujanja i nastanka hidrauličkog udara. Disk koji rotira oko osi koja je blizu središta mase ima manji moment inercije nego disk koji rotira oko udaljene osi kao ventil sa zaklopkom pa je njegovo zatvaranje brže. Uz to, povratno strujanje nema tendenciju ubrzati disk i udariti njime u sjedište jer sila otpora strujanja djeluje na disk s obje strane osi rotacije. Kod velikih promjera cijevi leptirasti ventili su uobičajeni odabir zbog male mase i niske

cijene. Zbog diska koji se i u otvorenom položaju nalazi u području strujanja fluida kod većih brzina strujanja se mogu javiti vibracije i buka [11].

2.2.3. Ventil s dvostrukim diskom

Ventili s dvostrukim diskom imaju zaporni element koji se sastoji od dva diska u obliku polukruga. Diskovi rotiraju oko zajedničke šipke koja prolazi sredinom cijevi te zatvaraju povratno strujanje na način da svaki disk prekrije polovicu poprečnog presjeka cijevi. Za njihov rad je potrebna opruga koja može biti zajednička za oba diska ili zasebna za svaki disk, a njeno prisustvo u području strujanja fluida može predstavljati opasnost za nizvodne dijelove cjevovoda. Diskovi se također nalaze u području strujanja pa to može izazivati vibracije i buku kod većih brzina strujanja. Problem kod korištenja ovakvih ventila je u lošem brtvljenju kod malih brzina povratnog strujanja. Tada sila diskova na sjedište ovisi prvenstveno o sili opruge u tom položaju, a brtvljenje je potrebno i na mjestu dodira diskova. Zbog zamjene jednog diska dvjema polovicama diska smanjen je moment inercije pa ovakvi ventili imaju veću sposobnost sprečavanja hidrauličkih udara kod povratnog strujanja nego ventili sa zaklopkom i ventili s kosim diskom [11]. Tipičan primjer ovakvog ventila je prikazan na slici 13.

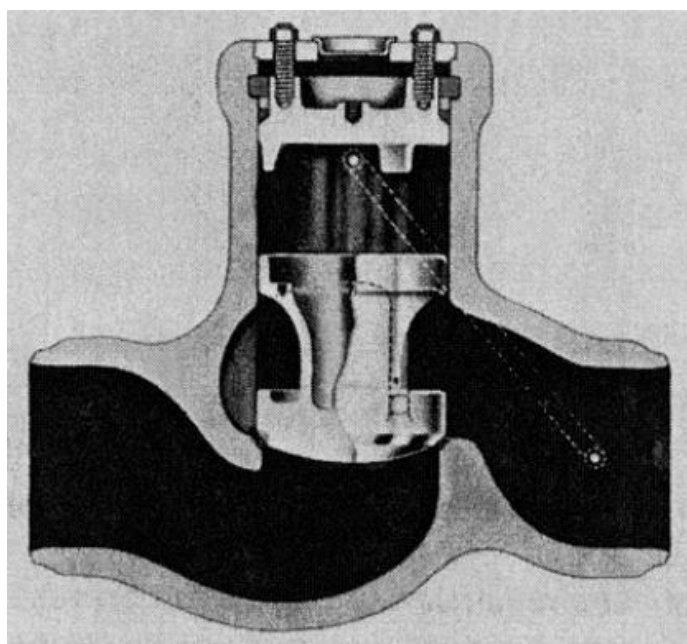


Slika 13. Ventil s dvostrukim diskom [14]

2.2.4. Podizni nepovratni ventil

Podizni nepovratni ventili imaju zaporni element koji se giba okomito na ravninu sjedišta. Zaporni element može biti kugla, klip ili čep. Zaporni element se odmakne od sjedišta zbog razlike tlaka koja nastane uslijed strujanja, a kod povratnog strujanja je veći tlak s nizvodne strane te se zaporni element vrati na sjedište. Na povratak zapornog elementa na sjedište djeluje i gravitacija ovisno o položaju ventila i smjeru gibanja zapornog elementa, a za brže zatvaranje se primjenjuje opruga. Ovakvi tipovi ventila su jeftini zbog svoje jednostavne konstrukcije, ali zaporni element najčešće ostaje u području strujanja što izaziva veliki pad tlaka kod normalnog strujanja i zbog toga ima velike troškove rada u životnom vijeku ventila, uz izuzetak podiznih ventila s kuglom.

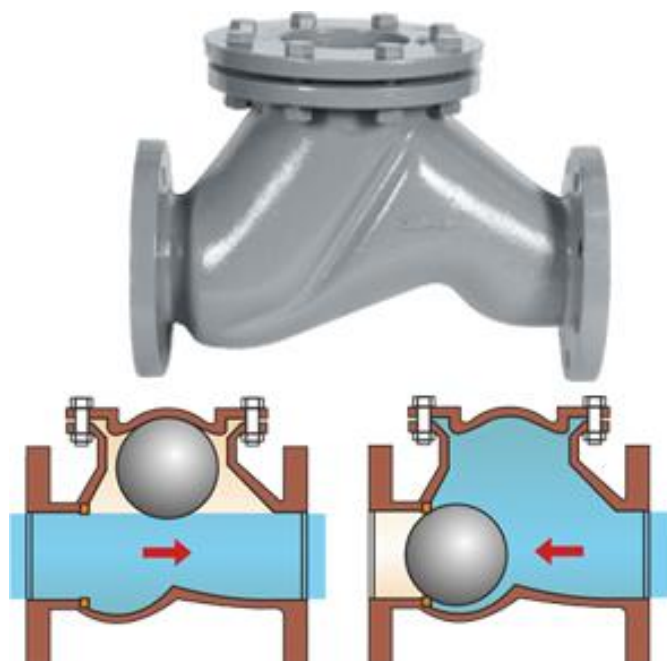
Podizni ventili sa zapornim elementom klipom ili čepom imaju sjedište okomito na smjer ulaska i izlaska vode iz ventila i prikazani su na slici 14. Zbog promjene smjera strujanja pad tlaka je velik, ali je zatvaranje brzo zbog kratkog hoda klipa pa se ovaj tip ventila koristi u uvjetima gdje nastaju jaka povratna strujanja. Kod vertikalnih cjevovoda potrebna je opruga čija je namjena prvenstveno postavljanje minimalnog tlaka kod kojeg ponovno počinje strujanje nakon zatvaranja ventila [11].



Slika 14. Podizni nepovratni ventil s klipom [15]

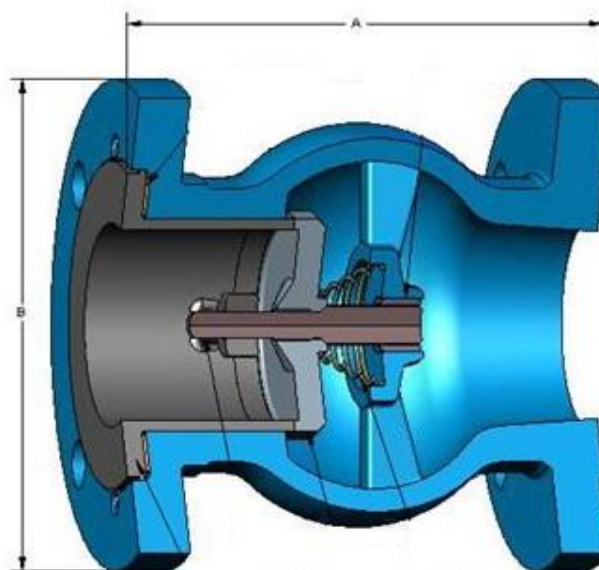
Posebna vrsta podiznih nepovratnih ventila su ventili s kuglom kao zapornim elementom koji imaju tako oblikovano kućište ventila da kugla pod utjecajem strujanja može mijenjati svoj položaj u određenom području unutar ventila. U otvorenom položaju strujanje je neometano pa je pad tlaka među najmanjima kod nepovratnih ventila. Masa kugle se za isti tip ventila

može odabirati tako da se ventil pravovremeno otvara i zatvara. Smanjenjem mase kugle ne dolazi do udaranja kugle po sjedištu kada je protok nedovoljno velik jer se ventil može u potpunosti otvoriti. Povećanjem mase kugle ventil se prije zatvara kod prestanka strujanja jer je potreban veći pad tlaka da drži kuglu veće mase u otvorenom položaju. Kugla ima velik hod (jednak promjeru kugle) i inerciju te njeno zatvaranje nije potpomognuto oprugama pa se ovakvi ventili ne koriste u uvjetima u kojima može doći do naglih povratnih strujanja jer su skloni stvaranju hidrauličkih udara. Kugla je obložena gumom kako bi se poboljšalo brtvljenje i smanjila buka u radu. S obzirom da se kugla može slobodno okretati ona može nasjesti na sjedište s bilo kojim dijelom sfere te zbog toga ima duži vijek trajanja. Zbog slobodnog okretanja kugle s njene površine se čiste nečistoće pa je smanjeno abrazivno djelovanje između kugle i sjedišta [11]. Prikaz rada ovakvog ventila je dan na slici 15.



Slika 15. Shema nepovratnog ventila s kuglom [16]

Podizni ventili mogu imati zaporni element smješten i tako da je ravnina njegovog sjedišta paralelna s presjekom strujanja fluida. Strujanje je tada aksijalno i presjek strujanja je u obliku prstena. Zaporni element kod otvorenog ventila ometa strujanje jer se nalazi u središtu cjevovoda što utječe na koeficijent lokalnih gubitaka ventila. Hod diska je kratak i iznosi $D/4$ tako da površina cilindra između diska i sjedišta o otvorenoj poziciji iznosi $D^2\pi/4$, jednako kao i površina poprečnog strujanja u cijevi. Zatvaraju se uz pomoć opruge prije nego se razvije povratno zbog čega disk rijetko udara o sjedište pa se nazivaju tihim nepovratnim ventilima. Zbog brzog zatvaranja se primjenjuju kod visokih zgrada i visokih radnih tlakova [17].



Slika 16. Tihi nepovratni ventil [18]

Za manje padove tlaka kroz ventil se koriste podizni nepovratni ventili (eng. *nozzle check valve*) koji imaju pravilno oblikovano područje strujanja i veću dužinu. Imaju sličan princip rada kao tihi podizni ventili, a koriste se kada je potrebno potpuno zatvaranje kod niskih tlakova s nizvodne strane kako ne bi došlo do propuštanja fluida, kao što je to u kemijskoj industriji. Također se koriste za sve namjene gdje su visoki zahtjevi za sprečavanje hidrauličkih udara, uz mali koeficijent lokalnih gubitaka ventila kao što su energetska postrojenja i različite industrije [17].

2.2.5. Membranski nepovratni ventil

Membranski nepovratni ventil je jednostavni ventil koji se sastoji od elastomernih stijenka, odnosno membrana koje su u prvotnom položaju u dodiru. Strujanjem u pozitivnom smjeru stijenke se deformiraju i zauzmu oblik cijevi, a zaustavljanjem strujanja i nastankom povratnog strujanja stijenka se vraća u svoj početni položaj. Zatvaranje je brzo jer se elastična stijenka u svakom trenutku nastoji vratiti u zatvoreni položaj i stijenke se približavaju jedna drugoj pri svakom padu tlaka ispred ventila. Primjenjuju se samo kod malih tlakova, a u slučaju brzog zatvaranja dolazi do apsorbiranja naglih porasta tlakova zbog elastičnosti membrana. Koriste se u uvjetima kod kojih brzo dolazi do začepljenja ostalih tipova nepovratnih ventila, kao što je prijenos onečišćenih tekućina s velikim sadržajem krutih čestica [11].

3. IZVEDBE I NAČINI UPRAVLJANJA NEPOVRATNIM VENTILIMA

Nepovratni ventili su konstruirani tako da su primarno upravljani razlikom tlakova ispred i iza zapornog elementa ventila. Kod uspostavljanja strujanja raste tlak ispred ventila dok se ne savlada sila trenja zapornog elementa te njegova težina i/ili sila opruge te se zaporni element odmakne od sjedišta. Zaustavljanjem strujanja vraća se na sjedište zbog izostanka tlaka koji je djelovao na zaporni element, a ako nastaje povratno strujanje viši tlak s nizvodne strane ventila stvara dodatnu silu koja čvršće zatvara zaporni element.

Za preciznije i brže upravljanje zatvaranjem i otvaranjem, onemogućavanje udaranja zapornog elementa o sjedište i čvršće zatvaranje radi brtvljenja koriste se vanjski izvori energije za upravljanje ventilom, odnosno aktuatori. Aktuator ventila je uređaj koji na temelju upravljačkog signala ostvaruje fizikalno djelovanje i na taj način djeluje na promjenu regulirane veličine nekog procesa. Fizikalno djelovanje aktuatora ventila je gibanje pomičnog dijela aktuatora koje može biti translacijsko ili rotacijsko, ovisno o tipu ventila. Na temelju upravljačkog signala pretvara se određena ulazna energija u mehaničku energiju koja obavlja željenu operaciju. U slučaju nestanka pogonske energije aktuator treba osigurati određeno pozicioniranje ventila, najčešće u potpuno otvorenoj ili potpuno zatvorenoj poziciji.

Njihova osnovna podjela vrši se prema korištenoj ulaznoj energiji i konstrukcijskoj izvedbi na elektromehaničke, hidrauličke, pneumatske i mikroaktuatore [19].

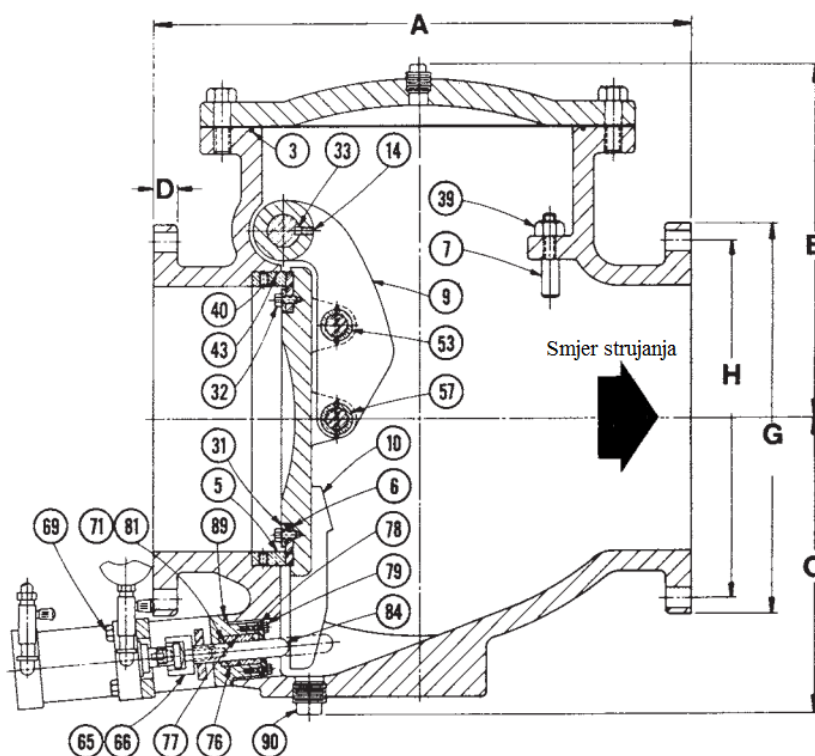
Aktuatori kod nepovratih ventila mogu djelovati na dva različita principa. Kod prvog principa ublažava se zatvaranje posljednjeg dijela hoda zapornog elementa, a kod drugog principa aktuator u potpunosti upravlja zapornim elementom na temelju signala mjerene brzine strujanja.

3.1. Hidraulički aktuatori

Hidraulički aktuatori koriste energiju tekućine za pokretanje i mogu ostvariti velike sile ili momente i uz to velike brzine pomaka klipa zbog čega su prigodni za upravljanje velikim ventilima. Tlak hidrauličkom ulju daje pumpa zbog čega je za njihov rad potreban zaseban izvor energije. Hidrauličko ulje je gotovo nekompresibilno zbog čega su ovakvi aktuatori precizni i stabilni u radu, no mogu biti komplicirani za održavanje [15].

Uljni amortizeri se koriste za ublažavanje udara diska u sjedište, a primjenjuju se kod ventila sa zaklopkom, ventila s kosim diskom i podiznih ventila. Hidraulički cilindar apsorbira sile

nastale zbog djelovanja povratnog strujanja na disk u posljednjih približno 10 % hoda prilikom zatvaranja diska. Uz njihovu primjenu moguće je povećati brzinu zatvaranja ventila na prvom dijelu zatvaranja bez opasnosti od oštećenja diska ili sjedišta. Do otprilike 90 % zatvorenosti ventila disk se giba slobodno, a tada klip počinje istiskivati ulje iz hidrauličkog cilindra. Uljni amortizer se može nalaziti na dnu diska ili na bočnoj strani ventila te velike sile na disk preuzima ulje koje se istiskuje iz cilindra kroz ventil za regulaciju protoka u spremnik ulja. Kod izvedbe s amortizerom na bočnoj strani ventila šipka, odnosno vratilo je dodatno opterećeno momentom amortizacije prilikom razvijanja povratnog strujanja, što nije problem kod amortizera na dnu diska koji je oslonjen direktno na disk [20]. Shematski prikaz jednog ventila sa zaklopkom i amortizerom na dnu diska je dan na slici 17.



Slika 17. Ventil sa zaklopkom i uljnim amortizerom na dnu diska [21]

Hidrauličke amortizacijske jedinice koje u potpunosti upravljaju nepovratnim ventilima predstavljaju najbolje rješenje za brzo i sigurno zatvaranje nepovratnih ventila i smanjenje gubitaka strujanja. Ovakve jedinice su nezavisni uređaji koji se montiraju na nepovratne ventile, a klasificiraju se prema veličini amortizacijskog momenta, odnosno prema jačini hidrauličkog udara ili povratnog strujanja, a ne prema veličini ventila. Kod uvjeta normalnog strujanja drže ventil otvorenim te tako eliminiraju gubitke u strujanju nastale zbog djelovanja težine utega i diska. Padom brzine zatvaraju ventil u što kraćem vremenu do 30 % - 40 %

otvorenosti, a nakon toga počinje sporije zatvaranje jer tada ventil prigušuje protok i fluid se postepeno usporava. Manjim usporavanjem fluida nastaje i manji porast tlaka uslijed zatvaranja ventila. U zatvorenom položaju aktuator dodatno poboljšava nepropusnost fluida tako što osigurava kontinuiranu silu između zapornog elementa i sjedišta. Ovakve upravljačke jedinice su opremljene sigurnosnim sustavom za zaštitu nepovratnih ventila i aktuatora od prekomjernih amortizacijskih momenata kod nepovoljnih strujanja. Nepovratni ventili u potpunosti upravljani aktuatorima koji zatvaraju ventil padom mjerene brzine strujanja se ne smiju zatvarati prije nego se strujanje zaustavi. Takvo zatvaranje nepovratnog ventila izaziva hidraulički udar s uzvodne strane ventila jednako kao i naglo zatvaranje zapornog ventila koje je opisano u poglavlju 1.2 [22].

3.2. Pneumatski aktuatori

Pneumatski aktuatori su najčešće korišteni tip aktuatora zbog svoje cijene i dostupnosti izvora energije, odnosno komprimiranog zraka, no rjeđe se koriste kod nepovratnih ventila zbog ograničenja u sili koju mogu ostvariti i manjoj brzini rada. Zbog nedovoljne sile kod povratnih strujanja ne mogu držati ventil otvorenim u posljednjem dijelu zatvaranja kada je potrebno postepeno zatvarati ventil. Njihova izvedba je jednostavna što ih čini i jednostavnim za održavanje. Komprimirani zrak se može čuvati u spremnicima i tako biti dostupan za korištenje i u vrijeme kada nema dostupnog izvora napajanja kompresora. Najčešće su korišteni kod ventila koji imaju linearno gibanje zapornog elementa.

Uobičajeni princip rada pneumatskih aktuatora je takav da se komprimirani zrak upuhuje s jedne strane elastične membrane (dijafragme) koja svojim istezanjem pomiče pladanj ventila. Kad se smanji tlak zraka, za povratak membrane služi opruga koja vraća ventil u početni položaj.

Kod nepovratnih ventila najčešći tip pneumatskog upravljanja radom ventila je pneumatski amortizer koji produljuje posljednji dio zatvaranja ventila. Tada se disk zatvara bez udaranja, a povratno strujanje se postepeno zaustavi bez nastanka hidrauličkog udara. Kada je ventil otvoren otprilike 10 % klip počinje komprimirati zrak u zasebnom cilindru. Zrak se kontrolirano ispušta iz cilindra kroz ventil i tako ublažava sjedanje diska na sjedište. Povratno strujanje može stvarati velike sile na disk koji je gotovo zatvoren te se kod velikih sila zbog kompresibilnosti zraka koriste uljni amortizeri [15].

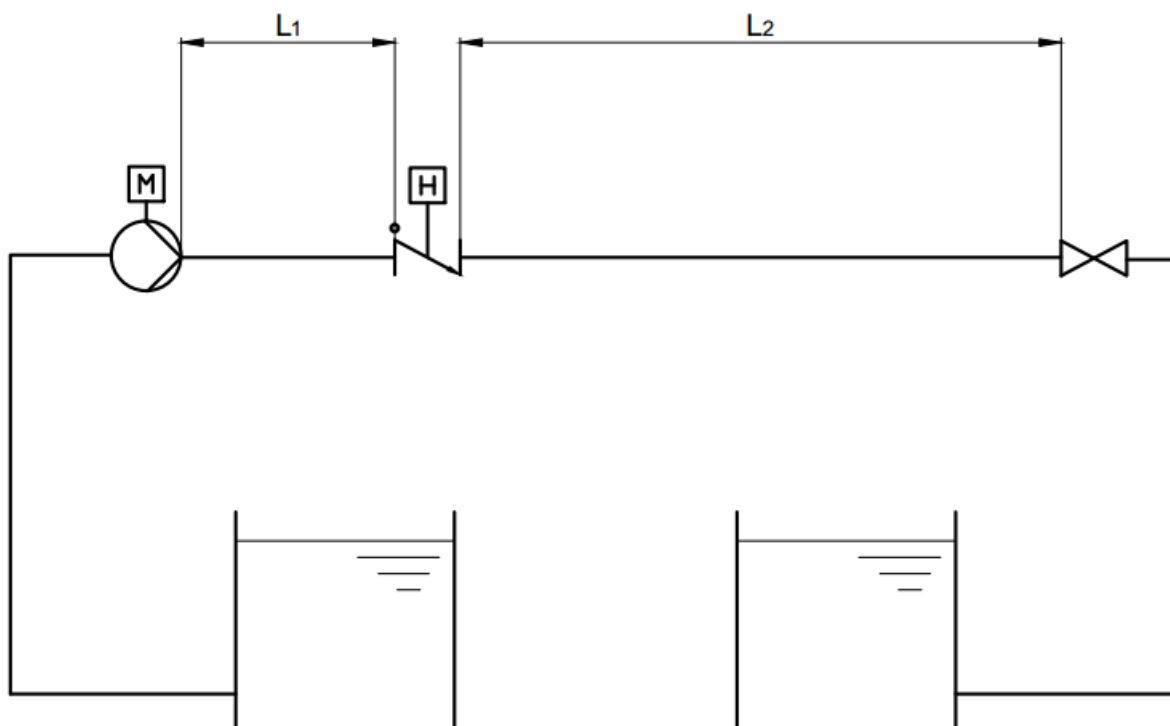
3.3. Električni aktuatori

Električni aktuatori koriste električni motor za dobivanje momenta potrebnog za upravljanje ventilom. Često su korišteni u današnjim sustavima jer se lako povežu s upravljačkim sustavima i jer je električna energija koja je njihov pokretač široko dostupna za razliku od snage fluida za koju su potrebne pumpe ili kompresori. Elektromotori imaju velike brzine vrtnje pa se korištenjem reduktora i smanjenjem brzine vrtnje mogu postići veliki momenti upravljanja ventilom. Zbog zupčanog prijenosa snage moguće je precizno i stabilno pozicioniranje položaja ventila, a njihovo gibanje je kruto i bez fluktuacija kao što je to kod pneumatskih aktuatora, a u manjoj mjeri i kod hidrauličnih aktuatora. Konstrukcija električnih aktuatora je složena zbog potrebe za smanjenjem brzine vrtnje s elektromotora do ventila, a za neke ventile i pretvorbe rotacijskog gibanja u linearno što ih čini skupljima od ostalih tipova aktuatora. Nepovratni ventili imaju važnu sigurnosnu ulogu u uvjetima nestanka električne energije pa električni aktuatori moraju imati mogućnost zatvaranja ventila i u takvim uvjetima koristeći baterijski izvor energije [15].

4. OPIS SUSTAVA

U ovom radu je analiziran rad nepovratnog leptir ventila s hidrauličkim amortizerom i utegom. Leptir ventil se koristi na cijevima većeg promjera s većim usporavanjem fluida nakon obustave pumpe zbog onemogućavanja nastanka hidrauličkih udara. Željeni učinak moguće je postići smanjenjem inercije diska približavanjem osi njegove rotacije središtu diska. Zbog skraćivanja vremena zatvaranja primjenjuje se uteg s polugom koji je uklješten s šipkom na kojoj se nalazi zaporni disk ventila. Također oko te šipke djeluje i hidraulički amortizer momentom amortizacije preko druge poluge uklještene s šipkom. Analizirane su različite konfiguracije ventila s utegom i hidrauličkim amortizerom i njihov utjecaj na strujanje u cijevi nakon nagle obustave rada pumpe. Nepovratni ventil se nalazi iza pumpe zbog što bržeg djelovanja nakon njezinog zaustavljanja, a za opis strujanja vode je izrađen model jednodimenzijskog kompresibilnog strujanja koji uzima u obzir i inerciju vode.

Konfiguracija modeliranog cjevovoda se sastoji od pumpe pogonjene elektromotorom koja crpi vodu iz spremnika u kojem je tlak jednak okolišnom tlaku. Modelirano je kompresibilno strujanje u cijevi duljine L_1 između pumpe i nepovratnog ventila kao i u cijevi duljine L_2 između nepovratnog i zapornog ventila na kraju cijevi nakon kojeg se nalazi izlazni spremnik, a efekti strujanja u ostalim cijevima nisu uzeti u obzir. Shema rasporeda komponenata cjevovoda je prikazana na slici 18.



Slika 18. Shema modelirane linije

Disk nepovratnog leptirastog ventila rotira oko šipke udaljene za vrijednost e od središta cijevi. Ventil je upravlján s utegom mase m_{uteg} na kraku duljine L_{uteg} i hidrauličkim amortizerom preko poluge duljine $L_{p,a}$. Poluge utega i hidrauličkog amortizera su ukliještene u odnosu na disk pod kutovima θ_{uteg} i $\theta_{p,a}$. Hidraulički amortizer se nalazi na jednom ležaju na njegovom dnu te rotacijom diska dolazi do rotiranja amortizera oko tog ležaja. Kod zatvaranja ventila gibanje klipa istiskuje ulje iz donje komore hidrauličkog amortizera kroz ventil za regulaciju protoka, a u obratnom smjeru ulje se vraća kroz nepovratni ventil. Shematski prikaz nepovratnog ventila s utegom i hidrauličkim amortizerom je dan na sljedećoj slici s prikazom dimenzija korištenim u modelu.

5. MATEMATIČKI MODEL

5.1. Matematički model strujanja vode

5.1.1. Općenit opis jednodimenzijskog strujanja vode u cijevi

Parcijalne diferencijalne jednačbe koje opisuju jednodimenzijsko strujanje predstavljaju osnovne jednačbe strujanja koje se različitim metodama svode na obične diferencijalne jednačbe i tada rješavaju uz određene pretpostavke. To su jednačba očuvanja mase (5) i jednačba očuvanja količine gibanja (6):

$$\frac{\partial v}{\partial x} + \frac{1}{\rho \cdot c^2} \cdot \frac{\partial p}{\partial t} = 0 \quad (5)$$

$$\frac{\partial v}{\partial t} + \frac{1}{\rho} \cdot \frac{\partial p}{\partial x} - g \cdot \sin(\alpha) + \frac{\lambda}{2 \cdot D} \cdot v \cdot |v| = 0 \quad (6)$$

gdje je:

α [°] – nagib cijevi

λ [–] – faktor trenja

U njima su brzina strujanja v i tlak p zavisne varijable, a vrijeme t i x koordinata su nezavisne varijable. Kako bi se parcijalne diferencijalne jednačbe svele na obične, x koordinata se diskretizira te se cjevovod podijeli na konačan broj segmenata te za svaki od njih vrijedi sustav običnih diferencijalnih jednačbi.

5.1.2. Jednačba očuvanja mase

Da bi se mogli opisati efekti koji se događaju u vodi prilikom hidrauličkog udara, u jednačbi očuvanja mase mora se uzeti u obzir dinamička kompresibilnost vode na svakom poprečnom presjeku strujanja. Cjevovod je podijeljen u konačan broj segmenata te za svaki segment vrijedi jednačba očuvanja mase (7). Osim akumulacije mase zbog promjene tlaka, postoji i akumulacija mase zbog promjene volumena svakog segmenta. Posljednji član u jednačbi sadrži promjenu volumena svakog segmenta širenjem cijevi u radialnom smjeru zbog razlike između tlaka u cijevi i izvan nje.

$$\dot{m}_i - \dot{m}_o = \rho \cdot V_n \cdot \frac{1}{\beta_v} \cdot \frac{dp}{dt} + \rho \cdot \frac{dV_n}{dt} \quad (7)$$

Iz te jednačbe proizlazi promjena tlaka u segmentu i između dva segmenta:

$$\frac{dp}{dt} = \frac{\beta_v}{\rho \cdot V_n} \cdot \left(\dot{m}_i - \dot{m}_o - \rho \cdot \frac{dV_n}{dt} \right) \quad (8)$$

gdje je:

\dot{m}_i [$\frac{kg}{s}$] – maseni protok vode u polovici segmenta cijevi s ulazne strane

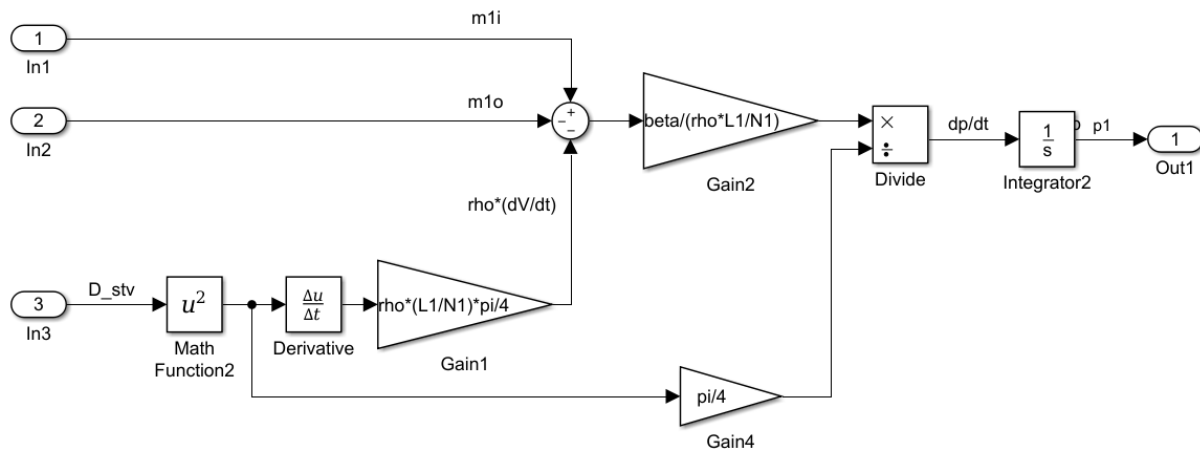
\dot{m}_o [$\frac{kg}{s}$] – maseni protok vode u polovici segmenta cijevi s izlazne strane

V_n [m^3] – volumen pojedinog segmenta cijevi

β_v [Pa] – volumenski modul stlačivosti vode

p [Pa] – tlak u sredini segmenta cijevi

Model jednadžbe očuvanja mase za prvi segment je prikazan na slici 20.



Slika 20. Shema jednadžbe očuvanja mase za prvi segment cijevi u Simulinku

5.1.3. Jednadžba očuvanja količine gibanja

Jednadžba očuvanja količine gibanja za jednodimenzijско strujanje je zapis drugog Newtonovog zakona prema kojem je promjena količine gibanja stupca fluida jednaka sumi sila koje djeluju na taj stupac (jednadžba (9)).

$$\frac{d(M_v \cdot v_v)}{dt} = \Sigma F_i \quad (9)$$

gdje je:

M_v [kg] – masa stupca fluida

v_v [$\frac{m}{s}$] – brzina stupca fluida

ΣF_i [N] – suma svih sila na fluid

Jednadžbom očuvanja količine gibanja uzima se u obzir inercija vode zbog njene mase za ulaznu (10) i izlaznu (11) polovicu svakog segmenta. Posljednjim članom se uračunava nabig cijevi.

$$\frac{d\dot{m}_i}{dt} \cdot \frac{L}{2 \cdot N} = A_n \cdot (p_i - p - \Delta p_{lin}) - A_n \cdot \frac{\rho g(z_2 - z_1)}{2 \cdot N} \quad (10)$$

$$\frac{d\dot{m}_o}{dt} \cdot \frac{L}{2 \cdot N} = A_n \cdot (p - p_o - \Delta p_{lin}) - A_n \cdot \frac{\rho g(z_2 - z_1)}{2 \cdot N} \quad (11)$$

gdje je:

L [m] – ukupna duljina cjevovoda

N [–] – broj segmenata

A_n [m²] – površina poprečnog presjeka strujanja pojedinog segmenta cijevi

p_i [Pa] – tlak na ulazu u segment

p_o [Pa] – tlak na izlazu iz segmenta

Δp_{lin} [Pa] – pad tlaka u polovici segmenta

z_1 [m] – visina ulaza u cijev

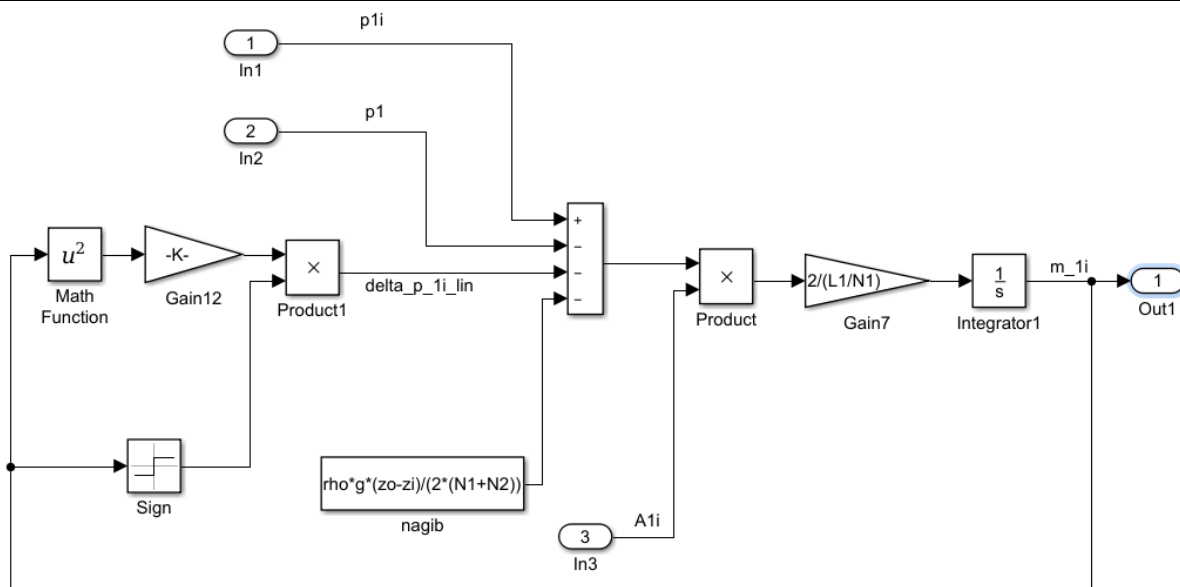
z_2 [m] – visina izlaza iz cijevi

Linijski gubitci se modeliraju prema jednadžbi Darcy-Weissbacha (12).

$$\Delta p_{lin} = \lambda \cdot \frac{L}{2 \cdot N \cdot D} \cdot \frac{\dot{m}^2}{2 \cdot \rho \cdot A_n^2} \quad (12)$$

gdje je:

D [m] – unutarnji promjer cijevi



Slika 21. Shema jednadžbe količine gibanja za ulazni dio prvog segmenta cijevi u Simulinku

5.1.4. Širenje cjevovoda

Jednadžbom (7) omogućeno je uzimanje u obzir promjene promjera cjevovoda zbog razlike tlakova unutar i izvan njega. Širenje cjevovoda je važno u modelu zbog utjecaja na brzinu širenja poremećaja u fluidu, a time i na maksimalnu vrijenost tlaka pri hidrauličkom udaru (jednadžba (2)). Prema jednadžbi (3) brzina širenja tlačnih poremećaja u elastičnih cijevima je manja u cijevima manjeg modula elastičnosti i većeg promjera.

U modelu se brzina širenja poremećaja ne računa direktno prema jednadžbi (3), nego zbog promjene promjera cjevovoda u vremenu brzina širenja poremećaja proizlazi iz jednadžba očuvanja mase (8) i količine gibanja ((10), (11)). Promjena promjera cjevovoda u vremenu se opisuje jednadžbom (13) [23].

$$\frac{dD}{dt} = \frac{K_p \cdot (p - p_{ok})}{\tau} - \frac{D - D_{nom}}{\tau} \quad (13)$$

gdje je:

$K_p \left[\frac{m}{Pa} \right]$ – konstanta odnosa promjera i tlaka u stacionarnom stanju

$p_{ok} [Pa]$ – tlak okoliša

$\tau [s]$ – karakteristično vrijeme viskoelastičnog odziva promjera cijevi

K_p je konstanta koja se računa prema jednadžbi (14) i govori o odnosu unutarnjeg promjera i tlaka u stacionarnom stanju.

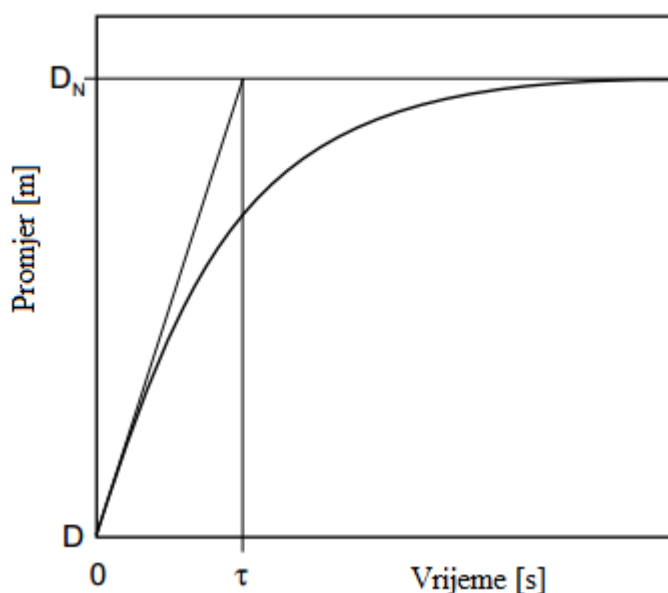
$$K_p = \frac{D_{nom}}{E} \cdot \left(\frac{D_{v,nom}^2 + D_{nom}^2}{D_{v,nom}^2 - D_{nom}^2} + \nu \right) \quad (14)$$

gdje je:

$D_{v,nom}$ [m] – vanjski nominalni promjer cijevi

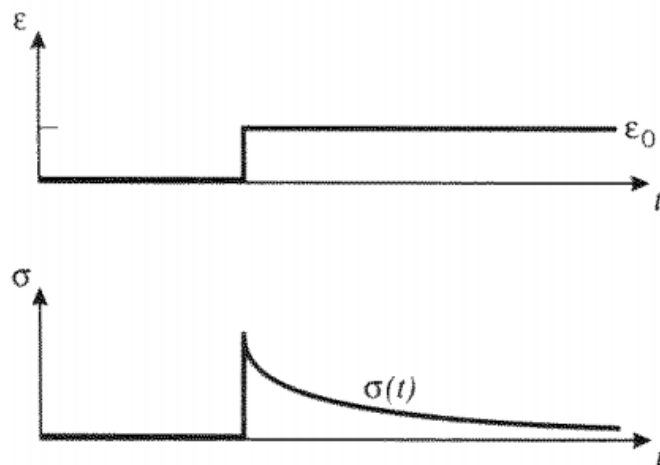
ν [–] – Poissonov koeficijent materijala stijenke

Proces odziva promjera cijevi na promjene tlaka je kombinacija elastičnog i viskoelastičnog deformiranja materijala. Iznos naprezanja materijala ovisi o iznosu deformacije te o brzini deformacije. Odziv promjera se približno opisuje prijenosnom funkcijom (13) čija je vremenska konstanta τ karakteristično vrijeme odziva promjera cijevi na promjene tlaka, a njeno značenje je prikazano na slici 22 [24].

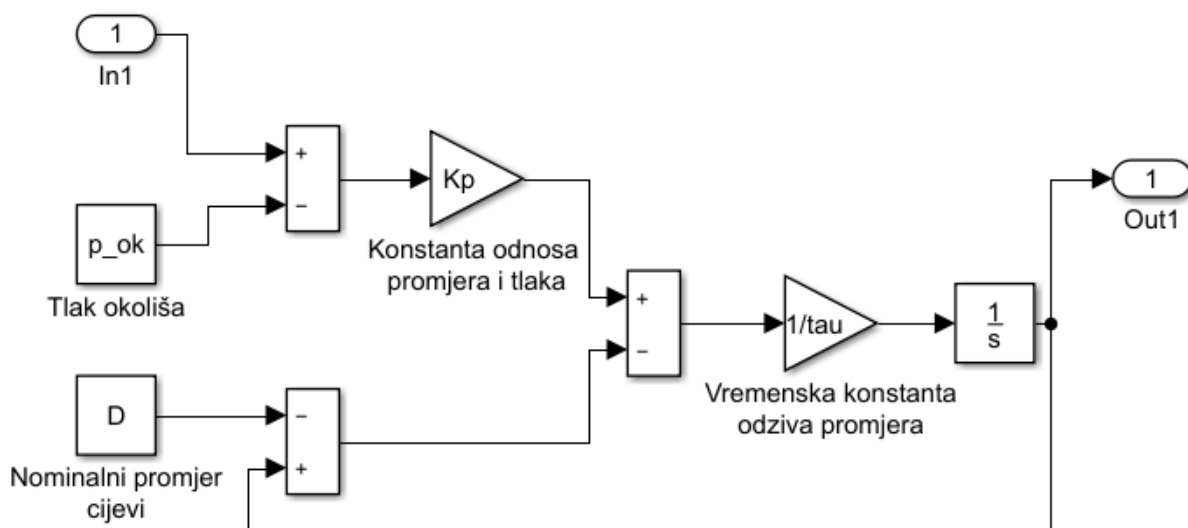


Slika 22. Odziv promjera cijevi na skokovitu promjenu opterećenja [25]

τ se određuje eksperimentalno i fizikalno predstavlja vrijeme potrebno da kod skokovitog istezanja materijala njegovo naprezanje padne na $1/e$ iznosa početne vrijednosti kao što je prikazano na slici 23 [24].

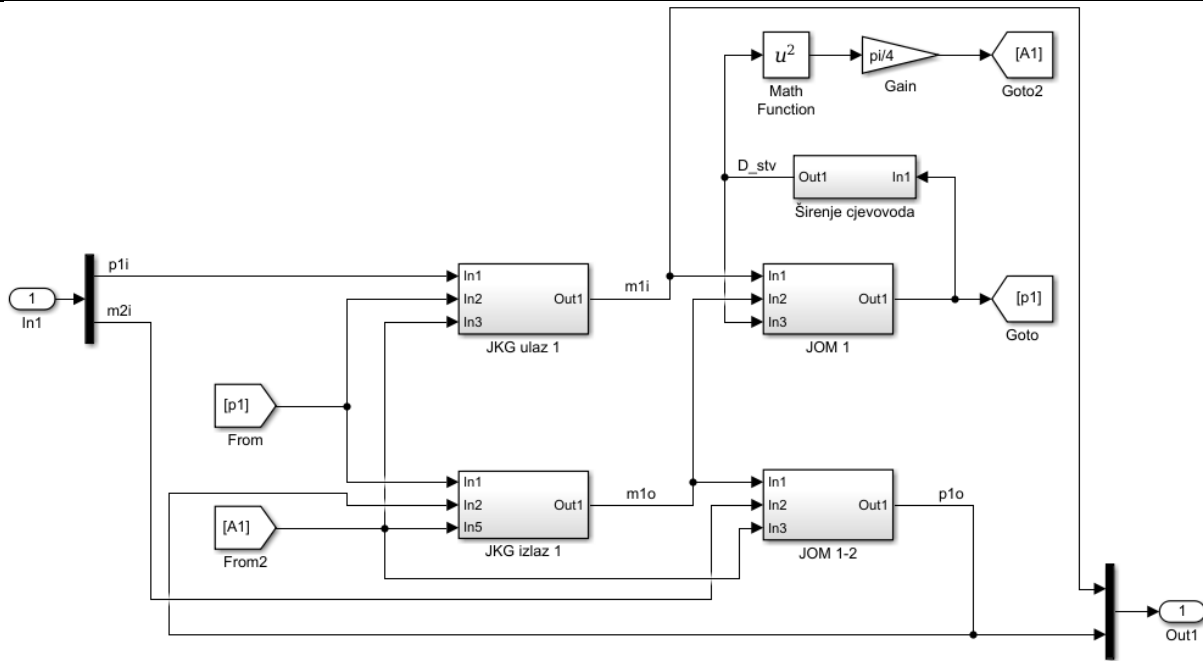


Slika 23. Kvalitativan prikaz naprezanja prilikom deformacije materijala [24]



Slika 24. Shema modela širenja cijevi u Simulinku

Model izrađen u simulinku koji prikazuje shemu prvog segmenta uključujući jednadžbu očuvanja mase između prvog i drugog segmenta je prikazan na slici 25.



Slika 25. Shema prvog segmenta u Simulinku

5.2. Model dinamike pumpe

Zbog zaustavljanja pumpe dolazi do povratnog strujanja i zbog toga se izrađuje matematički model pumpe pokretane elektromotorom. Karakteristika pumpe je prikazana općenitom jednačbom pumpe (15).

$$\Delta p_{pump} = \Delta p_{nom} \cdot \left(\frac{n}{n_{nom}} - \frac{\dot{m}_{pump}^2}{\dot{m}_{nom}^2} \right) \quad (15)$$

gdje je:

Δp_{pump} [Pa] – porast tlaka na pumpi

Δp_{nom} [Pa] – nominalni tlak pumpe

n [s^{-1}] – brzina vrtnje pumpe

n_{nom} [s^{-1}] – nominalni broj okretaja pumpe

\dot{m}_{pump} [$\frac{kg}{s}$] – maseni protok kroz pumpu

\dot{m}_{nom} [$\frac{kg}{s}$] – nominalni maseni protok kroz pumpu

Kutno ubrzanje rotora elektromotora i pumpe proizlazi iz jednačbe očuvanja momenta količine gibanja, prema kojoj je kutno ubrzanje proporcionalno sumi momenata koji djeluju oko osi rotacije:

$$J_{P,EM} \cdot \frac{d\omega}{dt} = \Sigma M_i \quad (16)$$

Kutna brzina iznosi:

$$\omega = 2 \cdot \pi \cdot n \quad (17)$$

Na rotor djeluju aktivni moment elektromotora i moment pumpe, pa promjena brzine vrtnje rotora iznosi:

$$\frac{dn}{dt} = \frac{1}{2 \cdot \pi \cdot J} (M_{EM} - M_P) \quad (18)$$

gdje je:

$J_{P,EM}$ [kgm^2] – moment inercije rotirajućih masa pumpe i elektromotora

ω [rad/s] – kutna brzina pumpe i elektromotora

M_{EM} [Nm] – aktivni moment asinkronog motora

M_P [Nm] – moment pumpe

Aktivni moment asinkronog motora M_{EM} iznosi:

$$M_{EM} = k_{EM} \cdot U^2 \cdot 2\pi \cdot (f - n) \quad (19)$$

gdje je:

k_{EM} [$NmsV^2$] – koeficijent momenta elektromotora

U [V] – napon elektromotora

f [Hz] – frekvencija električne energije elektromotora

Koeficijent momenta elektromotora k_{EM} se određuje iz jednadžbe (19) iz nominalnih uvjeta rada odabranog elektromotora.

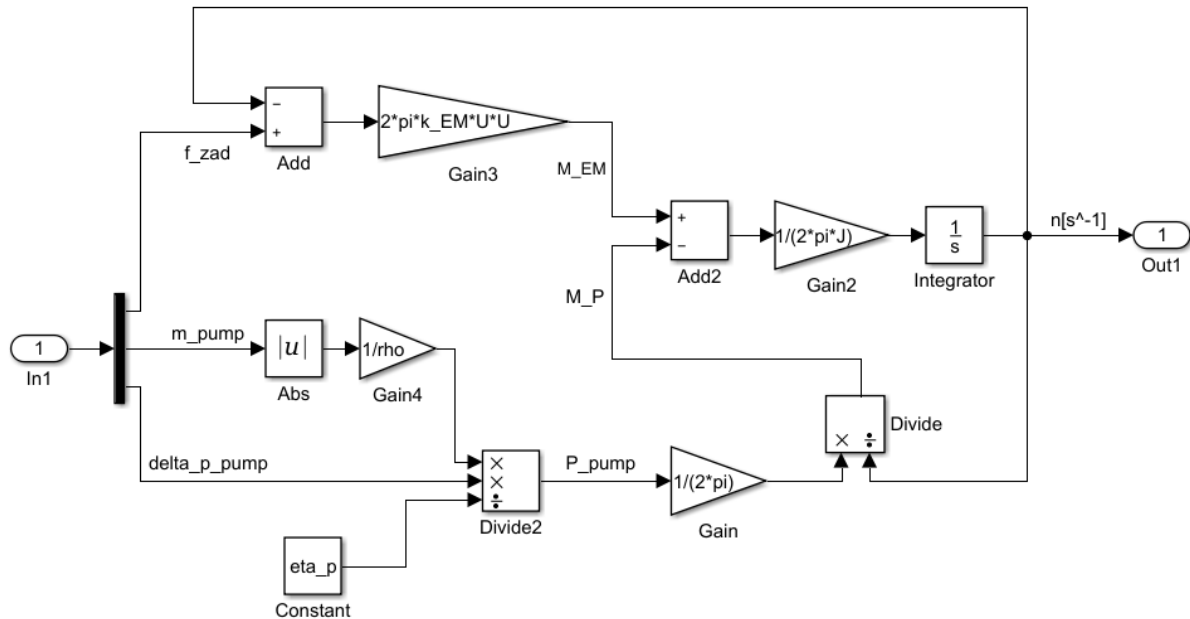
Moment pumpe M_P proizlazi iz snage koju pumpa predaje fluidu:

$$M_P = \frac{\Delta p_{pump} \cdot \dot{m}_{pump}}{\eta_P \cdot 2\pi \cdot n \cdot \rho} \quad (20)$$

gdje je:

η_P [–] – koeficijent iskoristivosti pumpe

Shema dinamike pumpe u Simulinku je prikazana na slici 26.



Slika 26. Model dinamike pumpe u Simulinku

Maseni protok kroz pumpu proizlazi iz jednadžbe količine gibanja za pumpu (21).

$$\frac{d\dot{m}_{pump}}{dt} = \frac{A}{L_P} \cdot (p_{P,i} - p_{P,o} + \Delta p_{pump}) \quad (21)$$

gdje je:

L_P [m] – karakteristična duljina prolaska vode kroz pumpu

$p_{P,i}$ [Pa] – tlak na ulazu u pumpu

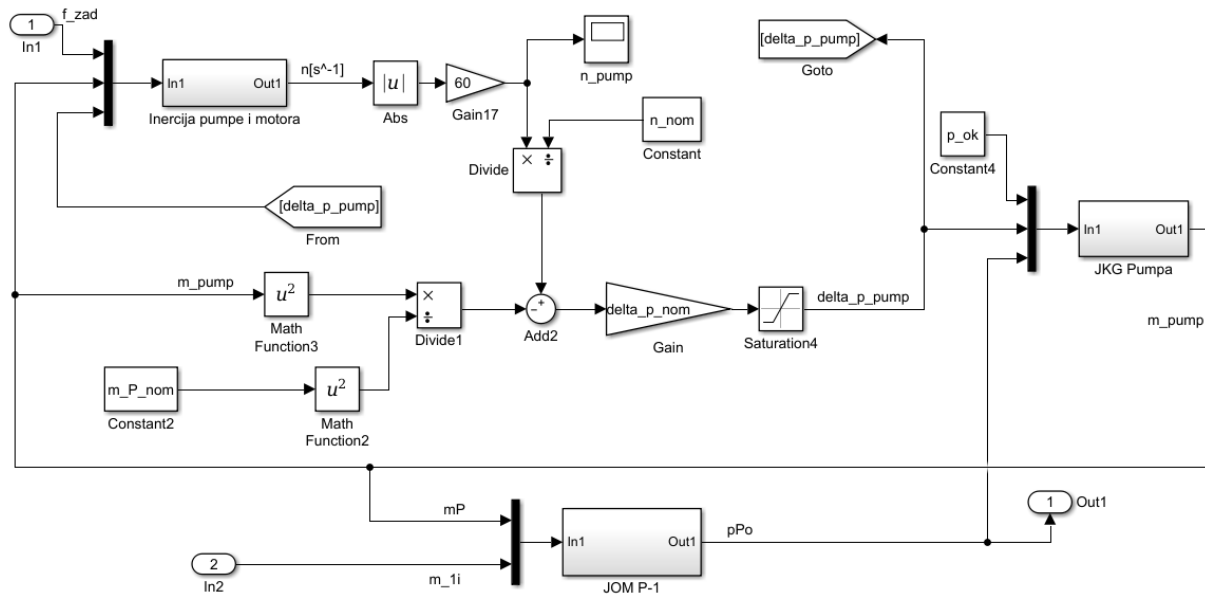
$p_{P,o}$ [Pa] – tlak na izlazu iz pumpe

Tlakovi ispred i iza pumpe proizlaze iz jednadžbi očuvanja mase na ulazu i na izlazu iz pumpe (22).

$$\frac{dp}{dt} = \frac{\beta_v}{\rho \cdot A \cdot L_P} \cdot (\dot{m}_i - \dot{m}_o) \quad (22)$$

Jednadžba količine gibanja i jednadžbe očuvanja mase su potrebne ne samo za cjevovod, nego i za sve komponente kao što su ventili i pumpe. Na taj način te komponente sudjeluju u prenošenju i stvaranju hidrauličkih udara.

Schema modela pumpe i jednadžbe očuvanja mase između pumpe i prvog segmenta u cjevovodu nakon pumpe je prikazana na slici 27.



Slika 27. Model pumpe u Simulinku

5.3. Matematički model nepovratnog ventila s utegom i hidrauličkim amortizerom

5.3.1. Dinamika zapornog mehanizma

Disk nepovratnog leptir ventil rotira oko osi koja je odmaknuta od središta poprečnog presjeka strujanja fluida, a oko te osi djeluju i uteg s polugom i hidraulički amortizer preko poluge.

$$J_{UK} \cdot \frac{d^2\theta}{dt^2} = M_{strujanja} + M_{disk} + M_{uteg} + M_{amortizer} \quad (23)$$

gdje je:

J_{UK} [kgm^2] – ukupan moment inercije nepovratnog ventila i klipa

θ [rad] – kut otklona diska u odnosu na zatvoreni položaj

$M_{strujanja}$ [Nm] – moment zbog nastrujavanja fluida na disk

M_{disk} [Nm] – moment zbog težine diska

M_{uteg} [Nm] – moment zbog težine utega

$M_{amortizer}$ [Nm] – moment djelovanja amortizera oko osi rotacije diska

Moment inercije nepovratnog ventila oko osi rotiranja zapornog mehanizma se sastoji od momenta inercije diska, utega, momenta inercije fluida uz disk koji rotira i momenta inercije zbog mase klipa amortizera:

$$J_{UK} = J_{disk} + J_{uteg} + J_{fluid} + J_{klip} \quad (24)$$

gdje je:

J_{disk} [kgm^2] – moment inercije diska

J_{uteg} [kgm^2] – moment inercije utega

J_{fluid} [kgm^2] – moment inercije fluida koji se giba zbog gibanja diska

J_{klip} [kgm^2] – moment inercije klipa hidrauličkog amortizera

Moment inercije diska J_{disk} oko osi pomaknute za e u odnosu os diska koja prolazi kroz središte mase diska i paralelna je s diskom iznosi prema Huygens – Steinerovom teoremu:

$$J_{disk} = \frac{1}{4} m_{disk} \cdot r_{disk}^2 + m_{disk} \cdot e^2 \quad (25)$$

gdje je:

m_{disk} [kg] – masa diska

r_{disk} [m] – polumjer diska, jednak je polumjeru cjevovoda

e [m] – udaljenost osi rotacije diska od središta diska

Moment inercije utega iznosi:

$$J_{uteg} = m_{uteg} \cdot L_{uteg}^2 \quad (26)$$

gdje je:

m_{uteg} [kg] – masa utega

L_{uteg} [m] – duljina poluge utega

Ubrzavanjem krutog tijela u fluidu ubrzava se i dio okolnog fluida što izaziva dodatnu silu na kruto tijelo. Ta sila se može uzeti u obzir kao dodatna masa krutog tijela i ovisi o geometriji tijela, gustoći fluida i vrsti gibanja tijela. Za disk koji rotira u fluidu moment inercije okolnog fluida se približno opisuje kao moment inercije mase vode unutar sfere koju opisuje rotirajući disk [26]:

$$J_{fluid} = \frac{2}{5} m_{fluid,kugla} \cdot r_{disk}^2 + m_{fluid,kugla} \cdot e^2 \quad (27)$$

gdje je:

$m_{fluid,kugla}$ [kg] – masa vode unutar sfere koju opisuje rotacija diska oko središta

Moment inercije oko osi rotacije diska zbog mase klipa iznosi:

$$J_{klip} = m_{klip} \cdot L_{p,a}^2 \quad (28)$$

gdje je:

m_{klip} [kg] – masa klipa amortizera

$L_{p,a}$ [m] – duljina kraka poluge amortizera

Moment kojim fluid djeluje na rotaciju diska $M_{strujanja}$ iznosi:

$$M_{strujanja} = (p_{NV,i} - p_{NV,o}) \cdot A_p \cdot e \quad (29)$$

gdje je:

$p_{NV,i}$ [Pa] – tlak na ulazu u nepovratni ventil

$p_{NV,o}$ [Pa] – tlak na izlazu iz nepovratnog ventila

A_p [m²] – projicirana površina diska u smjeru strujanja fluida

Projekcija površine diska u smjeru strujanja fluida je elipsa širine D i visine $D \cdot \cos(\theta)$ te iznosi:

$$A_p = \frac{\pi}{4} \cdot D^2 \cdot \cos(\theta) = A \cdot \cos(\theta) \quad (30)$$

Moment zbog težine diska M_{disk} oko osi rotacije, uzevši u obzir uzgon diska uronjenog u fluid iznosi:

$$M_{disk} = -(m_{disk} - m_{fluid,disk}) \cdot g \cdot e \cdot \sin(\theta) \quad (31)$$

gdje je:

$m_{fluid,disk}$ [kg] – masa istisnutog fluida zbog uronjenog diska

Moment utega M_{utega} oko osi rotacije iznosi:

$$M_{utega} = m_{utega} \cdot g \cdot L_{utega} \cdot \sin(\theta + \theta_{utega}) \quad (32)$$

gdje je:

θ_{utega} [rad] – kut pomaka poluge utega u odnosu na disk

Moment amortizera $M_{amortizera}$ oko osi rotacije iznosi:

$$M_{amortizera} = F_{klip} \cdot L_{p,a} \cdot \sin(\alpha) \quad (33)$$

gdje je:

F_{klip} [N] – sila klipa amortizera

α [rad] – kut između klipa amortizera i poluge amortizera

Kut α je prikazan na slici 19 i iznosi:

$$\alpha = \arcsin\left(\frac{b - L_{p,a} \cdot \sin\left(\frac{\pi}{2} - (\theta + \theta_{p,a})\right)}{L_{klip} + x}\right) \quad (34)$$

gdje je:

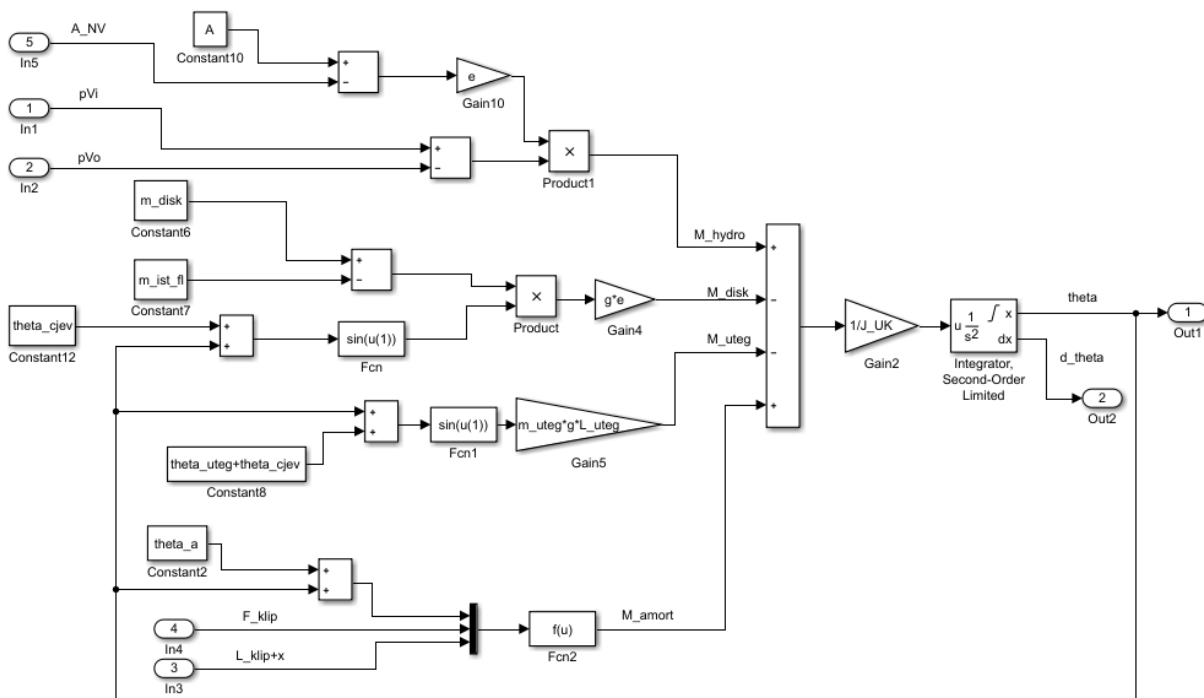
$\theta_{p,a}$ [rad] – kut pomaka poluge amortizera u odnosu na disk

L_{klip} [m] – duljina klipa

b [m] – horizontalna udaljenost između osi rotacije diska i ležaja amortizera prema slici 19

x [m] – položaj klipa

Dinamika diska nepovratnog ventila je prikazana na slici 28.



Slika 28. Model dinamike nepovratnog ventila u Simulinku

5.3.2. Dinamika hidrauličkog amortizera

Klip amortizera se pomiče translacijom unutar uljnog cilindra djelovanjem vanjske sile na klip preko poluge amortizera. Njegovo gibanje je opisano jednadžbom očuvanja količine gibanja prema kojoj je promjena količine gibanja klipa jednaka sumi sila koje djeluju na klip (jednadžba (35)).

$$\frac{d(m_{klip} \cdot v_k)}{dt} = \Sigma F_i \quad (35)$$

gdje je:

v_k [m/s] - brzina klipa

ΣF_i [N] - suma svih sila koje djeluju na klip

Na klip djeluju sile djelovanja tlakova ulja u komorama na površine klipa te sila klipa koja se javlja zbog rotiranja diska nepovratnog ventila. (jednadžba (36)).

$$m_{klip} \cdot \frac{d^2 x}{dt^2} = p_{u1} \cdot A_{k1} - p_{u2} \cdot A_{k2} - F_{klip} \quad (36)$$

gdje je:

p_{u1} [Pa] – tlak ulja u donjoj komori

p_{u2} [Pa] – tlak ulja u gornjoj komori

A_{k1} [m²] – površina klipa u donjoj komori

A_{k2} [m²] – površina klipa u gornjoj komori

F_{klip} [N] – sila u klipu

Masa klipa je uračunata u ukupan moment inercije nepovratnog ventila i klipa jednadžbom (28) pa iz jednadžbe očuvanja količine gibanja klipa proizlazi:

$$F_{klip} = p_{u1} \cdot A_{k1} - p_{u2} \cdot A_{k2} \quad (37)$$

Položaj klipa proizlazi iz kuta zakrenutosti diska u jednadžbi (23) prema sljedećoj relaciji iz slike 19:

$$x(\theta) = \frac{L_{p,a} \cdot \sin(\theta + \theta_{p,a} - \arctan(a/b))}{\sin\left(\arctan\left(\frac{L_{p,a} \cdot \sin(\theta + \theta_{p,a} - \arctan(a/b))}{\sqrt{a^2 + b^2} - \cos(\theta + \theta_{p,a} - \arctan(a/b)) \cdot L_{p,a}}\right)\right)} \quad (38)$$

gdje je:

a [m] – vertikalna udaljenost između osi rotacije diska i ležaja amortizera prema slici 19

Hidraulički amortizer djeluje samo na kraju zatvaranja ventila kada položaj klipa padne ispod postavljene vrijednosti x_{gr} kako bi početak zatvaranja bio što brži, a da usporavanje povratnog strujanja na kraju zatvaranja ventila bude smanjeno.

Za izračun tlakova ulja u komorama potrebno je postaviti hidrauličku jednadžbu za svaku komoru (jednadžbe (40) i (41)). Hidraulička jednadžba (39) proizlazi iz općeg oblika jednadžbe očuvanja mase.

$$q_u = \frac{V_k}{\beta_u} \cdot \frac{dp}{dt} + \frac{dV_k}{dt} \quad (39)$$

Za donju uljnu komoru vrijedi hidraulička jednadžba (40):

$$\frac{dp_{u1}}{dt} = \frac{\beta_u}{V_{k1}} \cdot \left(-q_{u1} - \frac{dV_{k1}}{dt}\right) \quad (40)$$

Za gornju uljnu komoru vrijedi hidraulička jednadžba (41):

$$\frac{dp_{u2}}{dt} = \frac{\beta_u}{V_{k2}} \cdot \left(q_{u2} - \frac{dV_{k2}}{dt}\right) \quad (41)$$

gdje je:

q_{u1} [m^3/s] – protok ulja iz donje komore

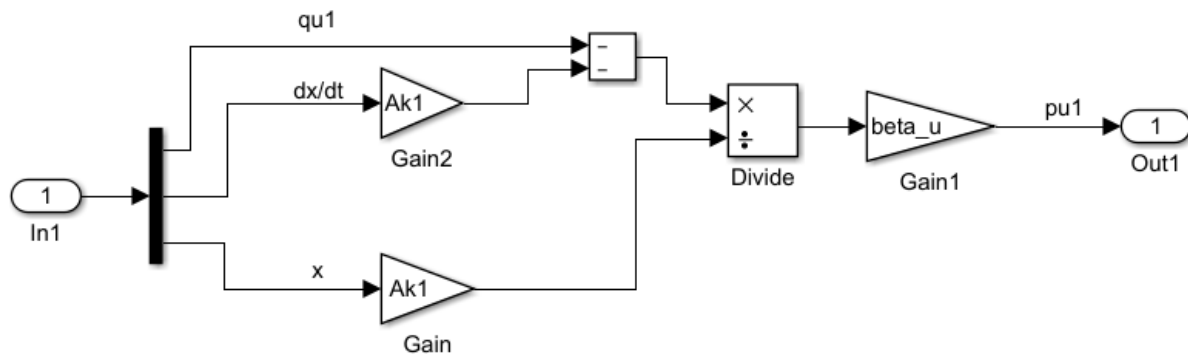
q_{u2} [m^3/s] – protok ulja u gornju komoru

β_u [Pa] – volumenski modul stlačivosti ulja

V_{k1} [m^3] – volumen donje komore

V_{k2} [m^3] – volumen gornje komore

Hidraulička jednadžba za donju komoru je prikazana na slici 29.



Slika 29. Simulink shema hidrauličke jednadžbe za donju komoru

Protok ulja iz donje komore u spremnik ide kroz ventil za regulaciju protoka i ovisi o njihovoj razlici tlakova. Protok je pozitivan kad izlazi iz komore.

$$q_{u1} = C_{v1} \cdot A_{v1} \cdot \operatorname{sgn}(p_{u1} - p_{ok}) \cdot \sqrt{\frac{2}{\rho_u} \cdot |p_{u1} - p_{ok}|} \quad (42)$$

Protok ulja spremnika u gornju komoru ide kroz nepovratni ventil. Protok je pozitivan kad ulazi u komoru.

$$q_{u2} = C_{v2} \cdot A_{v2} \cdot \operatorname{sgn}(p_{ok} - p_{u2}) \cdot \sqrt{\frac{2}{\rho_u} \cdot |p_{ok} - p_{u2}|} \quad (43)$$

gdje je:

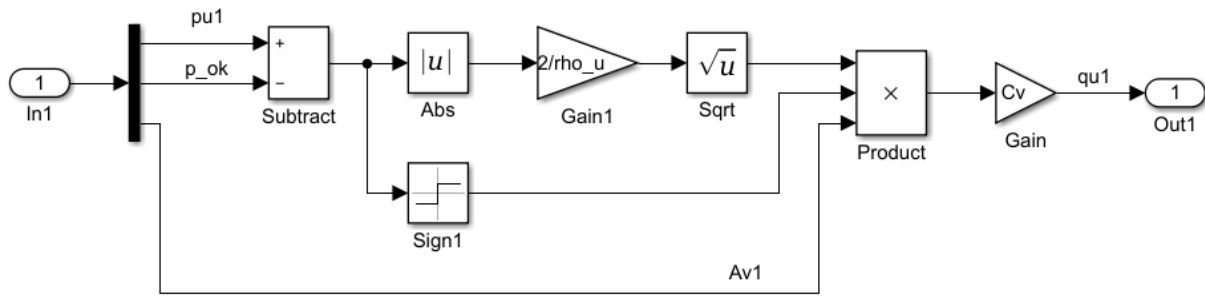
C_{v1} [–] – koeficijent protjecanja kroz ventil za regulaciju protoka

C_{v2} [–] – koeficijent protjecanja kroz nepovratni ventil hidrauličkog amortizera

A_{v1} [m^2] – površina strujanja kroz ventil za regulaciju protoka

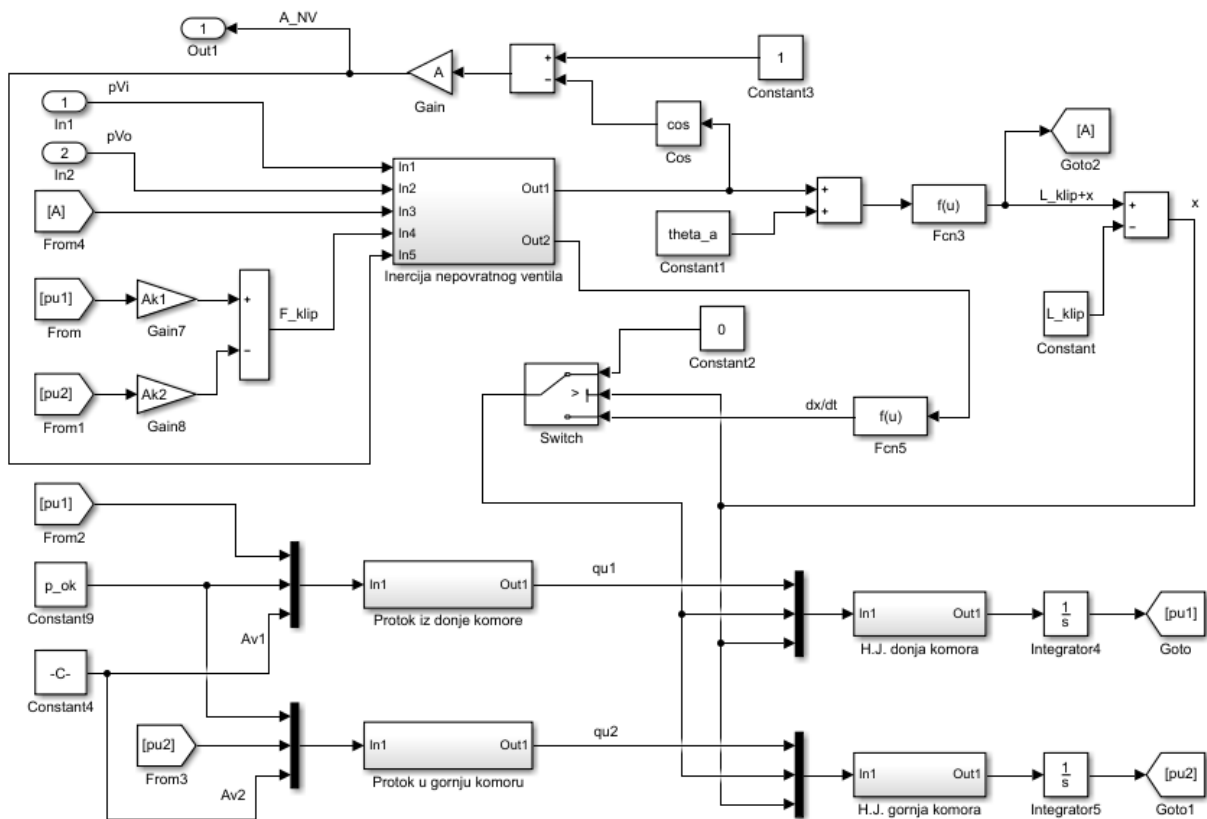
A_{v2} [m^2] – površina strujanja kroz nepovratni ventil hidrauličkog amortizera

Model protoka iz donje komore je prikazan na slici 30.



Slika 30. Simulink shema protoka iz donje komore

Model dinamike nepovratnog ventila i hidrauličkog amortizera je prikazan na slici 31.



Slika 31. Simulink shema dinamike nepovratnog ventila i hidrauličkog amortizera

5.3.3. Strujanje kroz nepovratni ventil

Za nepovratni ventil vrijedi jednačina količine gibanja (44),

$$\frac{d\dot{m}_{NV}}{dt} = \frac{A}{L_{NV}} \cdot (p_{NV,i} - p_{NV,o} - \Delta p_{NV}) \quad (44)$$

gdje je:

\dot{m}_{NV} [kg/s] – maseni protok kroz nepovratni ventil

L_{NV} [m] – karakteristična duljina prolaska vode kroz nepovratni ventil

Δp_{NV} [Pa] – pad tlaka na nepovratnom ventilu

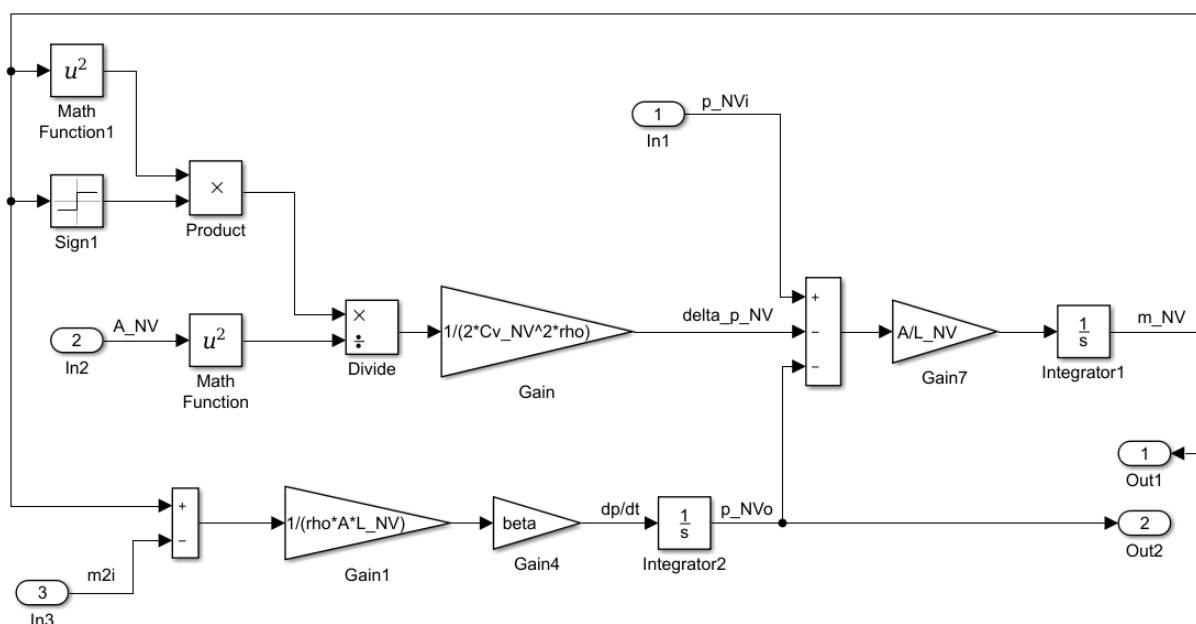
Tlakovi na ulazu i na izlazu iz ventila se dobivaju iz jednadžbi očuvanja mase (8). Pad tlaka kroz ventil je jednak razlici tlakova ispred i iza ventila samo u stacionarnom stanju, a njegov iznos uvijek proizlazi iz jednadžbe (45) iz masenog protoka kroz ventil.

$$\Delta p_{NV} = \frac{1}{2\rho} \cdot \frac{\dot{m}_{NV}^2}{C_{v,NV}^2 \cdot A^2} \cdot \text{sgn}(\dot{m}_{NV}) \quad (45)$$

gdje je:

$C_{v,NV}$ [-] - koeficijent protjecanja kroz nepovratni ventil

Model strujanja kroz nepovratni ventil je prikazan na slici 32.



Slika 32. Simulink shema strujanja kroz nepovratni ventil

5.4. Matematički model strujanja kroz zaporni ventil

Zaporni ventil se nalazi na kraju cjevovoda i njegovo zatvaranje je često brzo, a naglo zaustavljanje fluida je uzročnik hidrauličkih udara.

Protok kroz zaporni ventil se dobiva iz jednadžbe količine gibanja (46), a tlakovi iz jednadžbi očuvanja mase (22) ispred i iza ventila.

$$\frac{d\dot{m}_{ZV}}{dt} = \frac{A}{L_{ZV}} \cdot (p_{ZV,i} - p_{ZV,o} - \Delta p_{ZV}) \quad (46)$$

gdje je:

\dot{m}_{ZV} [kg/s] – maseni protok kroz zaporni ventil

L_{ZV} [m] – karakteristična duljina prolaska vode kroz zaporni ventil

$p_{ZV,i}$ [Pa] – tlak na ulazu u zaporni ventil

$p_{zV,o}$ [Pa] – tlak na izlazu iz zapornog ventila

Δp_{zV} [Pa] – pad tlaka na zapornom ventilu

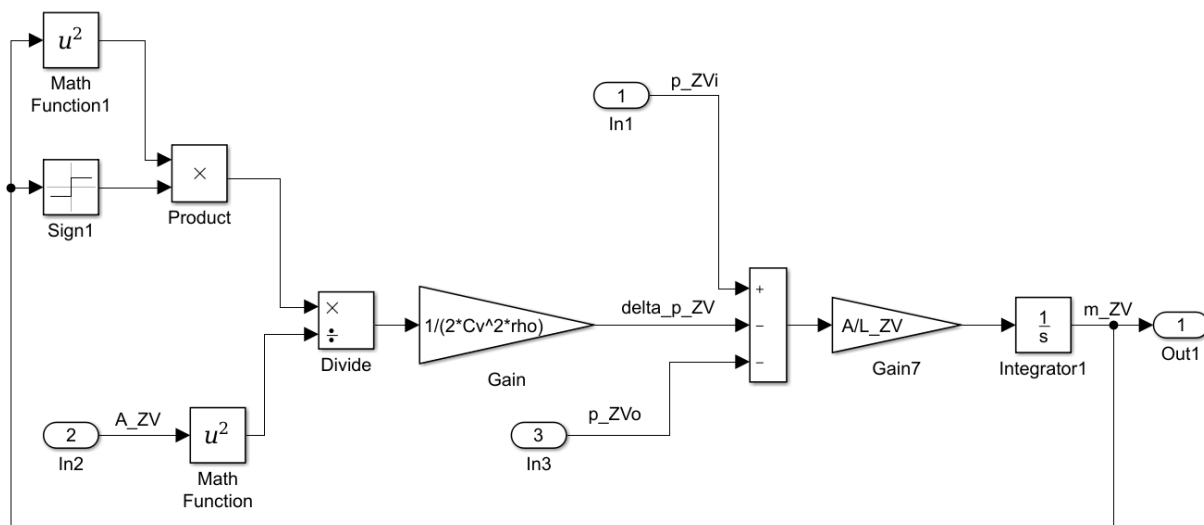
Pad tlaka kroz zaporni ventil proizlazi iz masenog protoka i površine strujanja kroz ventil:

$$\Delta p_{zV} = \frac{1}{2\rho} \cdot \frac{\dot{m}_{zV}^2}{C_{v,zV}^2 \cdot A^2} \cdot \text{sgn}(\dot{m}_{zV}) \quad (47)$$

gdje je:

$C_{v,zV}$ [-] - koeficijent protjecanja kroz zaporni ventil

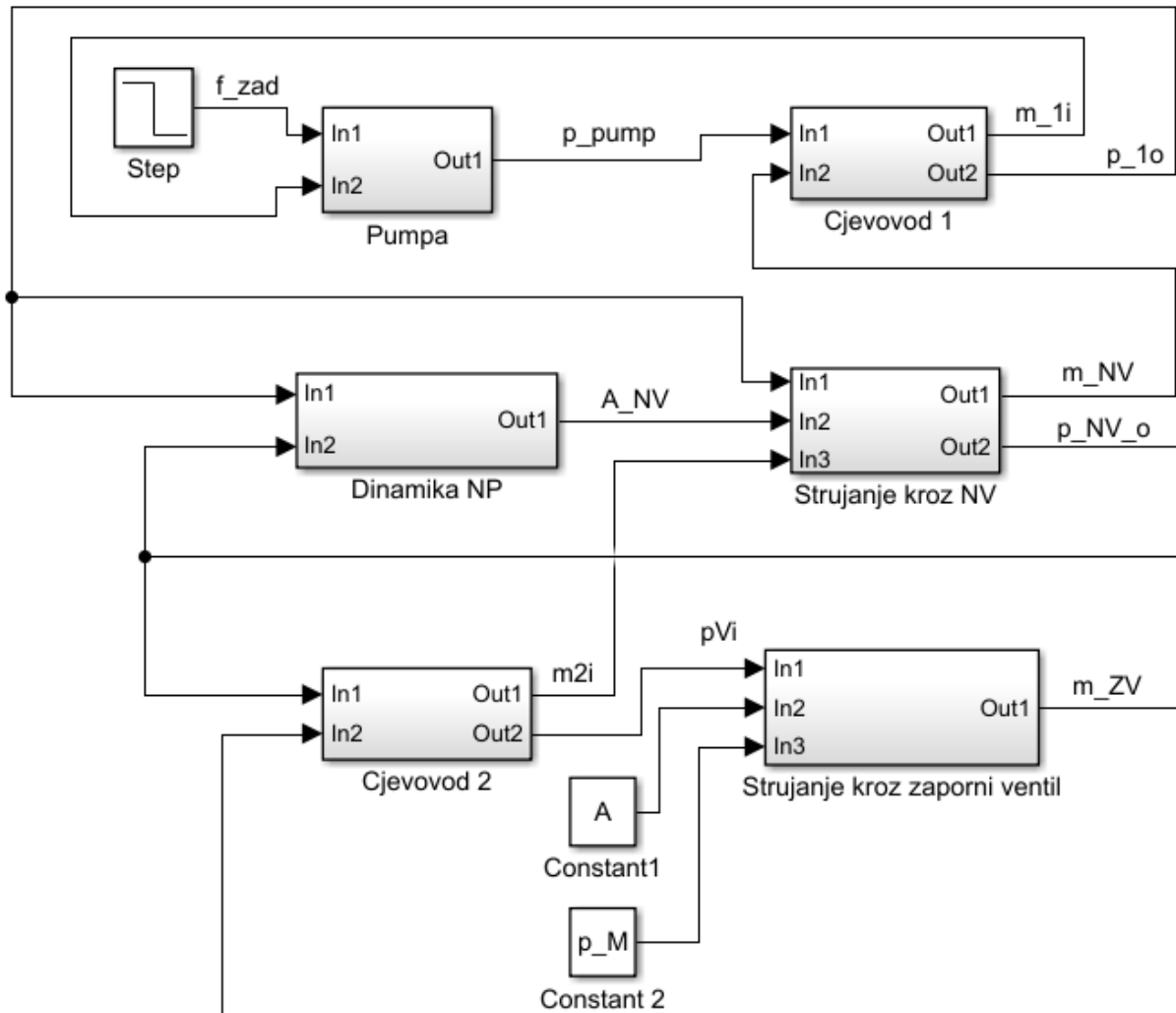
Model strujanja kroz zaporni ventil u Simulinku je prikazan na slici 33.



Slika 33. Simulink shema strujanja kroz zaporni ventil

5.5. Model cijelog cjevovoda

Osnovna shema povezivanja komponentata u Simulinku koje su prethodno modelirane i čiji je razmještaj prikazan na slici 18 su prikazane na slici 34.



Slika 34. Simulink shema cijelog modela

6. REZULTATI SIMULACIJA

Simuliran je odziv nepovratnog ventila u uvjetima nagle obustave rada pumpe te njegov utjecaj na tlakove u cjevovodu i razvoj povratnog strujanja. Simulacijama se ispitaio rad ventila u različitim konfiguracijama cjevovoda te različitim djelovanjima hidrauličkog amortizera nepovratnog ventila. Pritom je svaka simulacija napravljena za isti ventil bez hidrauličkog amortizera i ventil s amortizerom. Parametri koji su mijenjani u simulacijama su prikazani u sljedećoj tablici, dok su ostali parametri jednaki u svim simulacijama.

Tablica 1. Prikaz parametara koji se razlikuju između pojedinih simulacija

Simulacija broj	Mijenjana veličina	Duljina cjevovoda, L_2 [m]	Nagib cjevovoda, θ_{cjev} [°]	Masa utega, m_{uteg} [kg]	Nominalan tlak pumpe, $\Delta p_{\text{pump,nom}}$	Materijal cjevovoda	Tlak u izlaznom spremniku (a), Δp_M [bar]
1.	θ_{cjev} [°]	20	-	50	6	čelik	1
2.	L_2 [m]	-	0	50	10	čelik	5
3.	m_{uteg} [kg]	100	45	-	20	idealno kruto	5
4.	$J_{P,EM}$ [kgm ²]	100	45	20	20	idealno kruto	5
5.	A_{razv} [m ²]	100	45	20	20	idealno kruto	5
6.	θ_{gran} [°]	100	45	20	20	idealno kruto	5
7.	Materijal cjevovoda	100	45	20	20	-	5
8.	$\Delta p_{\text{pump,nom}}$ [bar]; Δp_M [bar]	100	0	100	-	idealno kruto	-

Poremećaj u svim simulacijama je trenutni pad frekvencije električne energije koja pokreće elektromotor s 50 Hz na 0 Hz u trenutku $t = 1$ s. Brzina vrtnje pumpe se nakon toga smanjuje jer pumpa predaje snagu fluidu sve dok postoji njena rotacija, a elektromotor više ne predaje snagu pumpi.

Simulacija br. 1 pokazuje utjecaj nagiba cijevi na strujanje vode i odzive nepovratnog ventila na naglu obustavu pogona pumpe. Porastom nagiba cijevi raste usporavanje fluida te kod većih nagiba cijevi strujanje prije krene u povratnom smjeru uz veću maksimalnu brzinu povratnog strujanja. Sve dok traje usporavanje fluida, tlak ima niske vrijednosti na izlazu iz nepovratnog ventila zbog blizine nepovratnog ventila pumpi te na tome mjestu postoji mogućnost pojave makro – kavitacije, dok na kraju cjevovoda tlak ne pada do tlaka isparavanja kapljevine. Maksimalan porast tlaka na izlazu iz nepovratnog ventila posljedica je zaustavljanja povratnog strujanja na posljednjem dijelu zatvaranja ventila, a na kraju cjevovoda iznos porasta tlaka je značajno manji nego na mjestu njegovog nastanka, odnosno na izlazu iz nepovratnog ventila. Na dijagramu brzine strujanja kroz nepovratni ventil može se vidjeti da kod cijevi većih nagiba povratno strujanje osim što ima veću maksimalnu brzinu, ima i veće usporavanje kada se na posljednjem dijelu zatvaranja ventila zaustavlja povratno strujanje. Ovisno o duljini cijevi, odnosno kritičnom vremenu cjevovoda prema jednadžbi (4), na jačinu hidrauličkog udara utjecaj može imati i iznos tog usporavanja povratnog strujanja uz to što iznos maksimalne brzine povratnog strujanja utječe na iznos hidrauličkog udara. To je vidljivo u simulaciji br. 1 s hidrauličkim amortizerom gdje povratno strujanje ima veći iznos maksimalne brzine u odnosu na izvedbu bez hidrauličkog amortizera. Hidraulički amortizer produljuje vrijeme otvorenosti ventila na posljednjem dijelu hoda diska i zbog toga je usporavanje povratnog strujanja smanjeno te ne nastaje hidraulički udar na izlazu iz nepovratnog ventila, ali postoji mogućnost nastanka hidrauličkog udara zbog pada tlaka do tlaka isparavanja kapljevine i pojave makro – kavitacije što model strujanja izrađen u ovom radu ne uzima u obzir. Produljenim vremenom trajanja zatvaranja ventila povećava se opasnost od moguće štete uslijed povratnog strujanja. Dopušten iznos povratnog strujanja se razlikuje za svaki sustav te je na njega potrebno obratiti pažnju. Prema slici 37 mogu se vidjeti oscilacije u položaju klipa u prvom dijelu djelovanja amortizera koje su posljedica velike brzine zatvaranja ventila u trenutku početka djelovanja amortizera zbog čega dolazi do velikog porasta tlaka u donjoj komori. Oscilacije položaja klipa su moguće zbog uzimanja u obzir kompresibilnosti hidrauličkog ulja u komorama amortizera jednadžbama (40) i (41). Porastom nagiba cijevi hidraulički amortizer djeluje većim momentom čiji iznos je maksimalan u trenutku početka djelovanja amortizera te je prema tom momentu potrebno dimenzionirati vratilo diska.

U simulaciji br. 2 je analiziran utjecaj duljine cijevi na odziv nepovratnog ventila prilikom nagle obustave pogona pumpe. U izvedbi bez hidrauličkog amortizera, povećanjem duljine

cijevi dolazi do izražaja pad brzine strujanja kroz nepovratni ventil u više koraka. Prvi pad brzine strujanja kroz nepovratni ventil nastupa vrlo brzo nakon zaustavljanja pumpe zbog blizine nepovratnog ventila pumpi. Obustavom pogona pumpe pada tlak i brzina strujanja najprije nakon pumpe, a zatim se taj poremećaj širi prema izlazu iz cjevovoda. Kod cijevi duljine 500 m pad tlaka na kraju cjevovoda prema dijagramu nastupa otprilike 0,5 s nakon obustave pogona pumpe. U tome trenutku je tlak u cijevi manji nego na izlazu iz cijevi pa se poremećaj porasta tlaka širi prema pumpi uz pad brzine strujanja. Porast tlaka je kratkotrajan kod nepovratnog ventila jer brzo nastupa novo rasterećenje tlaka pa se taj porast ne očituje na dijagramu, ali se vidi novi pad brzine strujanja kroz nepovratni ventil. U cijevi duljine 500 m taj pad nastupa otprilike 1 s nakon obustave rada pumpe, a ta vremena odgovaraju brzini širenja poremećaja koja za vodu u čeličnim cijevima iznosi otprilike 1000 m. Kod kratkih cijevi period ponavljanja poremećaja je manji pa koraci pada brzine strujanja kroz nepovratni ventil slijede brzo jedan iza drugoga zbog čega strujanje krene u povratnom smjeru prije nego se nepovratni ventil zatvori.

U simulaciji br. 3 je analiziran utjecaj mase utega na strujanje uz idealno krutu stijenu cijevi. Povećanjem mase utega ventil je u stacionarnim uvjetima strujanja manje otvoren što dovodi do većih gubitaka u strujanju i veće potrošnje energije za pogon pumpe. U simulaciji bez hidrauličkog amortizera također je vidljiv pad brzine strujanja kroz nepovratni ventil u koracima. Zbog prvog pada brzine disk se zatvara, ali nedovoljno brzo da se zatvori prije sljedećeg pada brzine, nakon kojeg strujanje krene u povratnom smjeru i naglo zatvori ventil uz prvi porast tlaka na izlazu iz nepovratnog ventila. Porast tlaka i zaustavljanje strujanja se šire od nepovratnog ventila prema izlazu iz cijevi. Kada poremećaj stigne do izlaza iz cijevi, tlak je u cijevi veći nego u spremniku nakon cijevi, a voda u cijevi miruje zbog čega krene strujanje od spremnika prema nepovratnom ventilu koji je već zatvoren. Kada taj poremećaj stigne do zatvorenog nepovratnog ventila, strujanje se zaustavlja uz novi hidraulički udar na izlazu iz nepovratnog ventila te se proces ponavlja uz slabljenje zbog trenja u cijevi. Povećanje mase utega smanjuje jačinu hidrauličkog udara, ali ne sprečava njegovu pojavu. U izvedbi s hidrauličkim amortizerom brzina strujanja kroz nepovratni ventil pada u 3 koraka jer hidraulički amortizer onemogućava zatvaranje ventila na vrijeme. To dovodi do dugotrajnog povratnog strujanja pri velikoj brzini.

U simulaciji br. 4 je analizirana obustava pogona pumpe s različitim momentima inercije pumpe i elektromotora, odnosno mogućnost korištenja zamašnjaka za smanjenje hidrauličkih udara pri nagloj obustavi pogona pumpe. Rezultati pokazuju da kod malih momenata inercije

pumpe i elektromotora promjena momenta inercije ne utječe na jačinu hidrauličkog udara. Tek dovoljnim povećanjem momenta inercije počinje njegov utjecaj na smanjenje hidrauličkog udara. Kod korištenja hidrauličkog amortizera promjena momenta inercije pumpe i elektromotora ima mali utjecaj na strujanje u cjevovodu nakon obustave pogona pumpe.

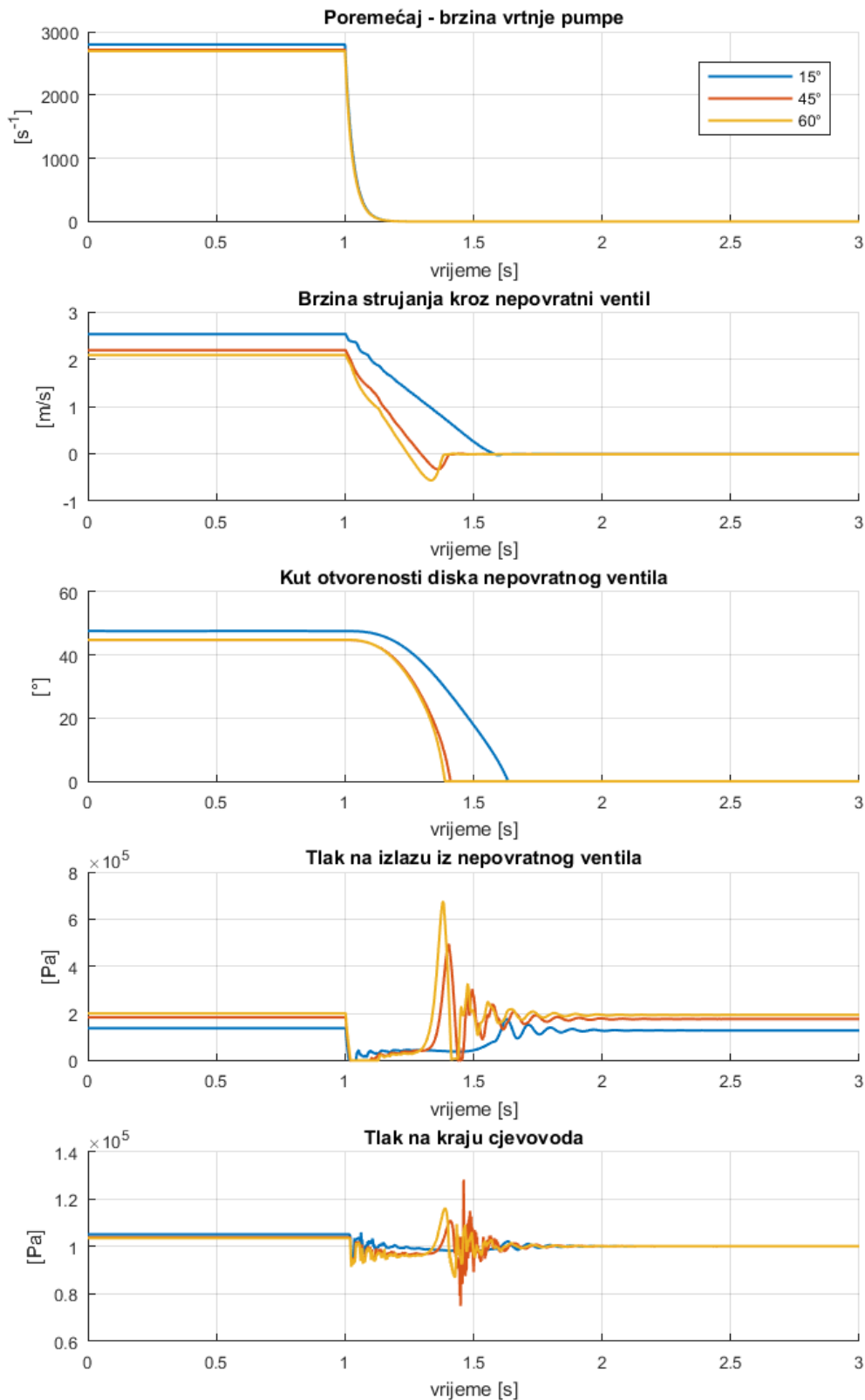
Simulacijom br. 5 je uspoređeno djelovanje hidrauličkog amortizera uz različite površine poprečnog presjeka strujanja kroz prigušno – nepovratni ventil koji kontrolira protok ulja iz komora, odnosno brzinu gibanja klipa. Sporijim djelovanjem amortizera smanjuje se jačina hidrauličkog udara, ali se produljuje vrijeme trajanja povratnog strujanja. Brzina strujanja kroz nepovratni ventil se mijenja u vremenskim periodima koji ovise o duljini cjevovoda. Kad je gibanje klipa presporo, brzina povratnog strujanja kroz nepovratni ventil može dodatno porasti u novom ciklusu ponavljanja poremećaja. Time se smanjuje hidraulički udar na nepovratnom ventilu, ali ako brzina tog povratnog strujanja ima iznos prevelik za promatran cjevovod moguće je odabrati takvu brzinu gibanja klipa da se nepovratni ventil većim dijelom zatvori prije nego nastupi novo povećanje brzine povratnog strujanja, a trenutak nastupanja povećanja brzine je poznat iz duljine cjevovoda i brzine širenja poremećaja. Povećanjem vremena zatvaranja ventila raste i najveći moment djelovanja amortizera koji se pojavljuje u njegovom radu.

Simulacija br. 6 pokazuje odzive nepovratnog ventila na naglu obustavu pogona pumpe za različite kutove zakreta diska kod kojeg počinje djelovanje hidrauličkog amortizera. Vidljivo je da je za smanjenje hidrauličkog udara potrebno dopustiti značajan iznos povratnog strujanja ranijim početkom djelovanja amortizera. Promjena kuta zakreta diska kod kojeg počinje rad amortizera utječe na strujanje na sličan način kao i promjena brzine gibanja klipa u simulaciji br. 5. Hidraulički udar se može izbjeći ako amortizer počinje djelovati dovoljno brzo, no time se poveća najveća brzina povratnog strujanja kroz nepovratni ventil. Kasnijim početkom djelovanja hidrauličkog amortizera brzina zatvaranja diska je veća u trenutku početka rada amortizera zbog čega se javlja veći tlak u donjoj komori amortizera i posljedično raste najveći moment djelovanja amortizera.

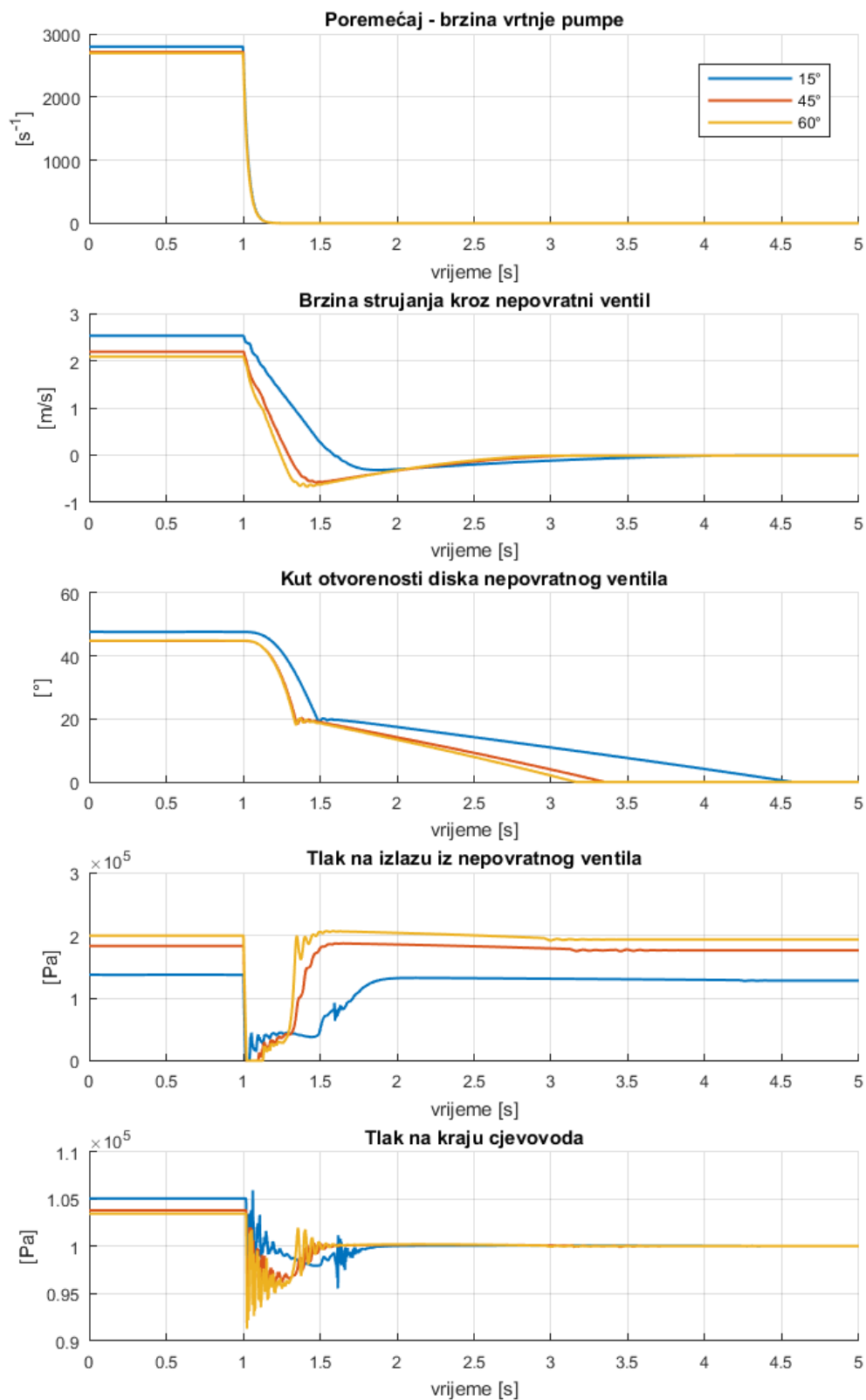
U simulaciji br. 7 je pokazan odziv na obustavu pogona pumpe u cjevovodima sa stijenkama različitih materijala. Korištenjem materijala manjeg modula elastičnosti, a jednako tako i manje debljine stijenke, smanjuje se brzina širenja poremećaja u cijevi, a time i jačina hidrauličkog udara. Kod izvedbe bez hidrauličkog amortizera, smanjenje brzine širenja poremećaja je vidljivo na dijagramu tlaka na izlazu iz nepovratnog ventila kroz povećanje

perioda ponavljanja ciklusa poremećaja. Brzine maksimalnog povratnog strujanja se manje razlikuju nego maksimalni porasti tlakova na izlazu iz nepovratnog ventila. Čak i kod jednakih brzina povratnog strujanja, porast tlaka nakon zaustavljanja strujanja se razlikuje između cijevi različitih materijala kao što to proizlazi iz jednadžbe (2). U modelu strujanja to proizlazi iz jednadžbe očuvanja mase (8) zbog toga što promjena tlaka u segmentu ne ovisi samo o razlici između protoka na ulazu i izlazu iz segmenta, nego i o promjeni volumena segmenta zbog širenja cijevi. Kod izvedbe s hidrauličkim amortizerom, materijal stijenke u manjoj mjeri utječe na strujanje nakon obustave pogona pumpe. Utjecaj promjene materijala stijenke ima utjecaj na promjenu tlaka na kraju cjevovoda koja je najveća kod idealno krutih cjevovoda.

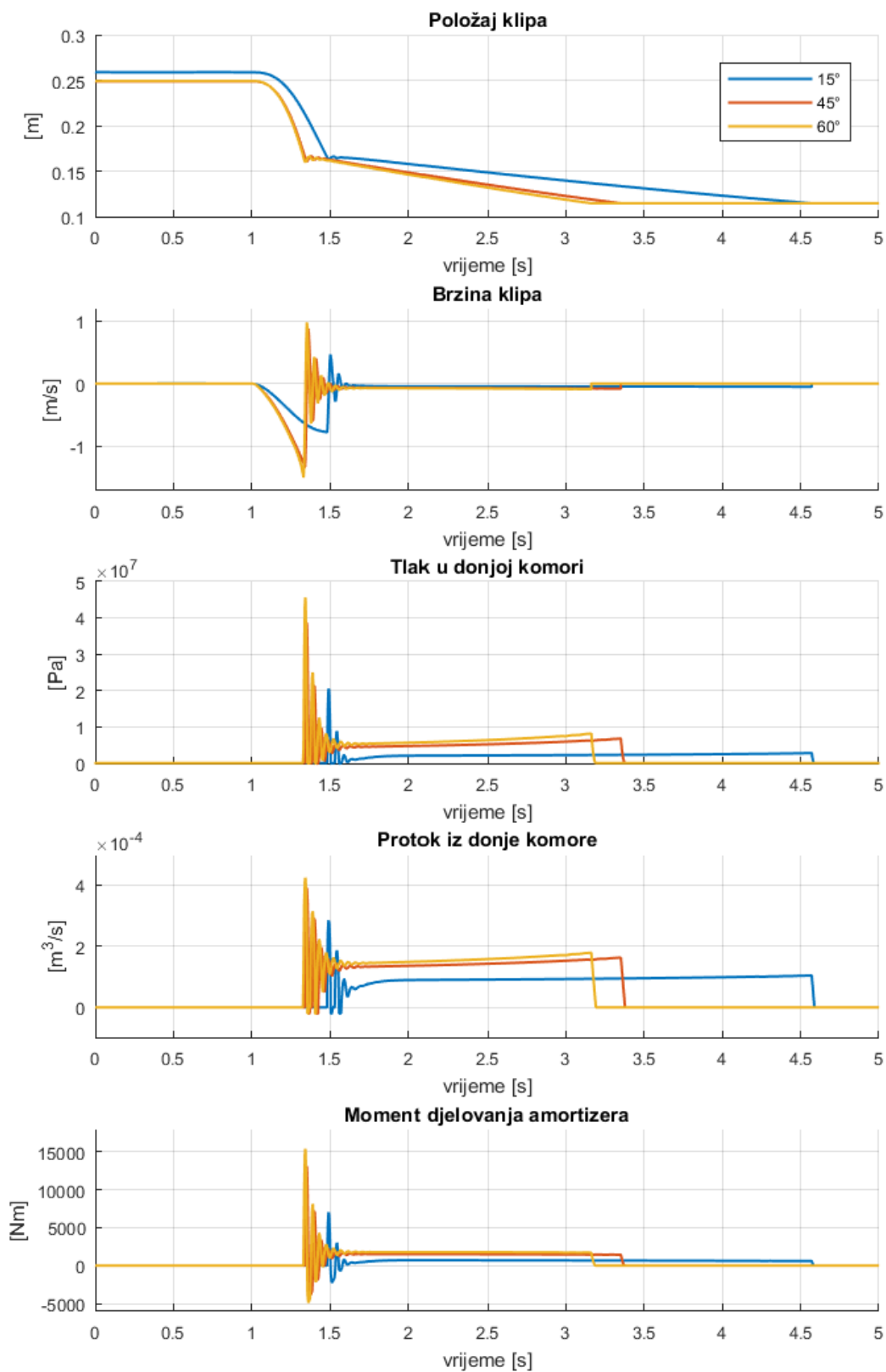
Simulacija br. 8 pokazuje utjecaj tlaka u spremniku nakon zapornog ventila na potencijal stvaranja povratnog strujanja. Uz promjenu tlaka u spremniku mijenjao se je i nominalni tlak pumpe, no time dolazi do smanjenja protoka povećanjem tlaka pumpe prema njenoj karakteristici. Obustavom pogona pumpe prema izlazu iz cijevi se širi poremećaj pada tlaka, nakon čega slijedi poremećaj porasta tlaka na tlak u spremniku na izlazu iz cjevovoda koji se širi prema nepovratnom ventilu. O iznosu tlaka u spremniku ovisi i brzina povratnog strujanja, a time kod većih tlakova u spremniku raste i iznos hidrauličkog udara koji se javlja zaustavljanjem povratnog strujanja. Dovoljnim porastom tlaka u izlaznom spremniku i u izvedbi s hidrauličkim amortizerom se javlja hidraulički udar. Hidraulički amortizer produljuje otvorenost ventila zbog čega dolazi do velikih brzina povratnog strujanja. Kada brzina povratnog strujanja dovoljno naraste, zatvaranje nepovratnog ventila je dovoljno brzo i uz primjenu hidrauličkog amortizera da dođe do pojave hidrauličkog udara.



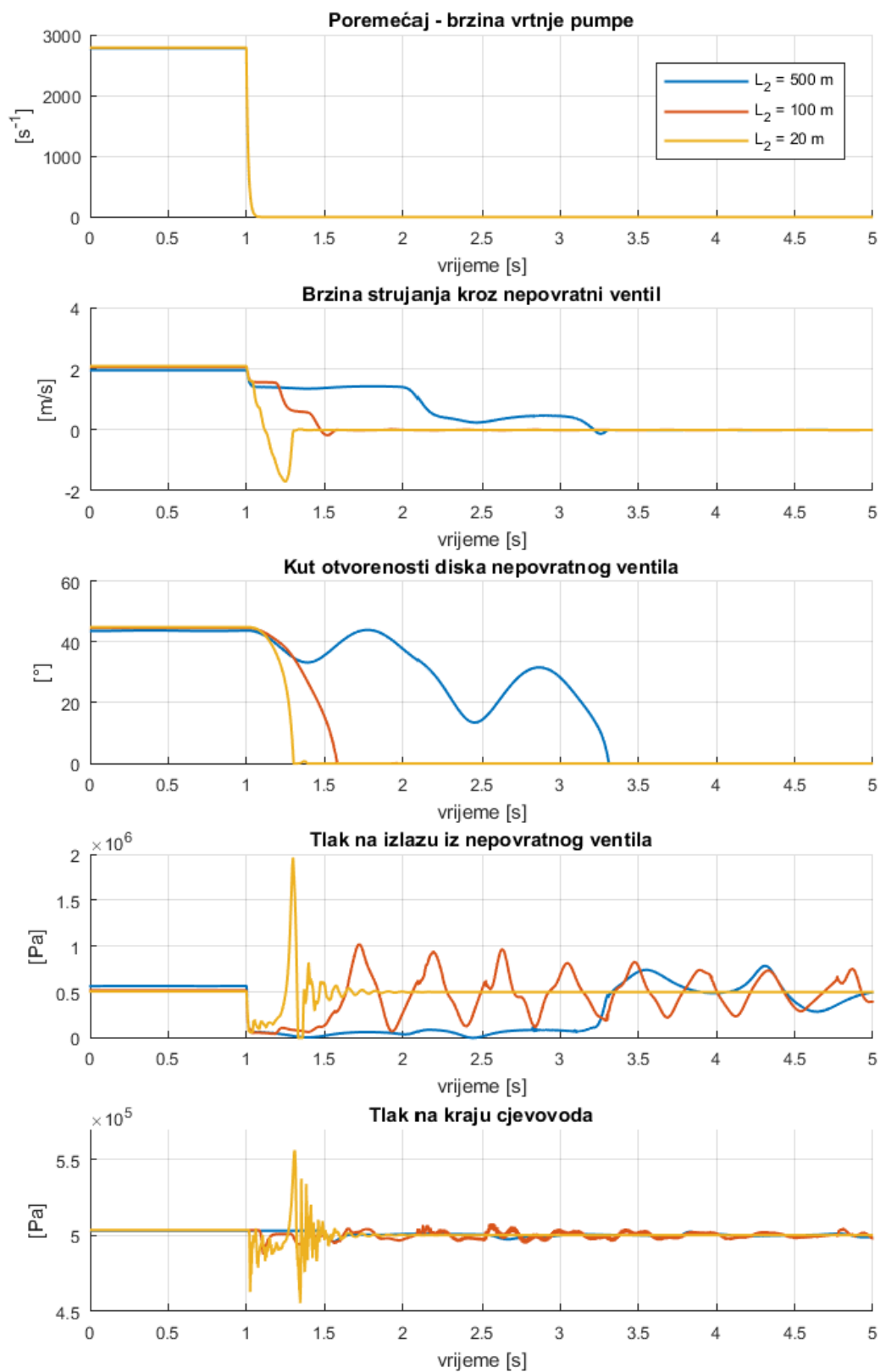
Slika 35. Simulacija br. 1 za različite nagibe cijevi bez hidr. amortizera



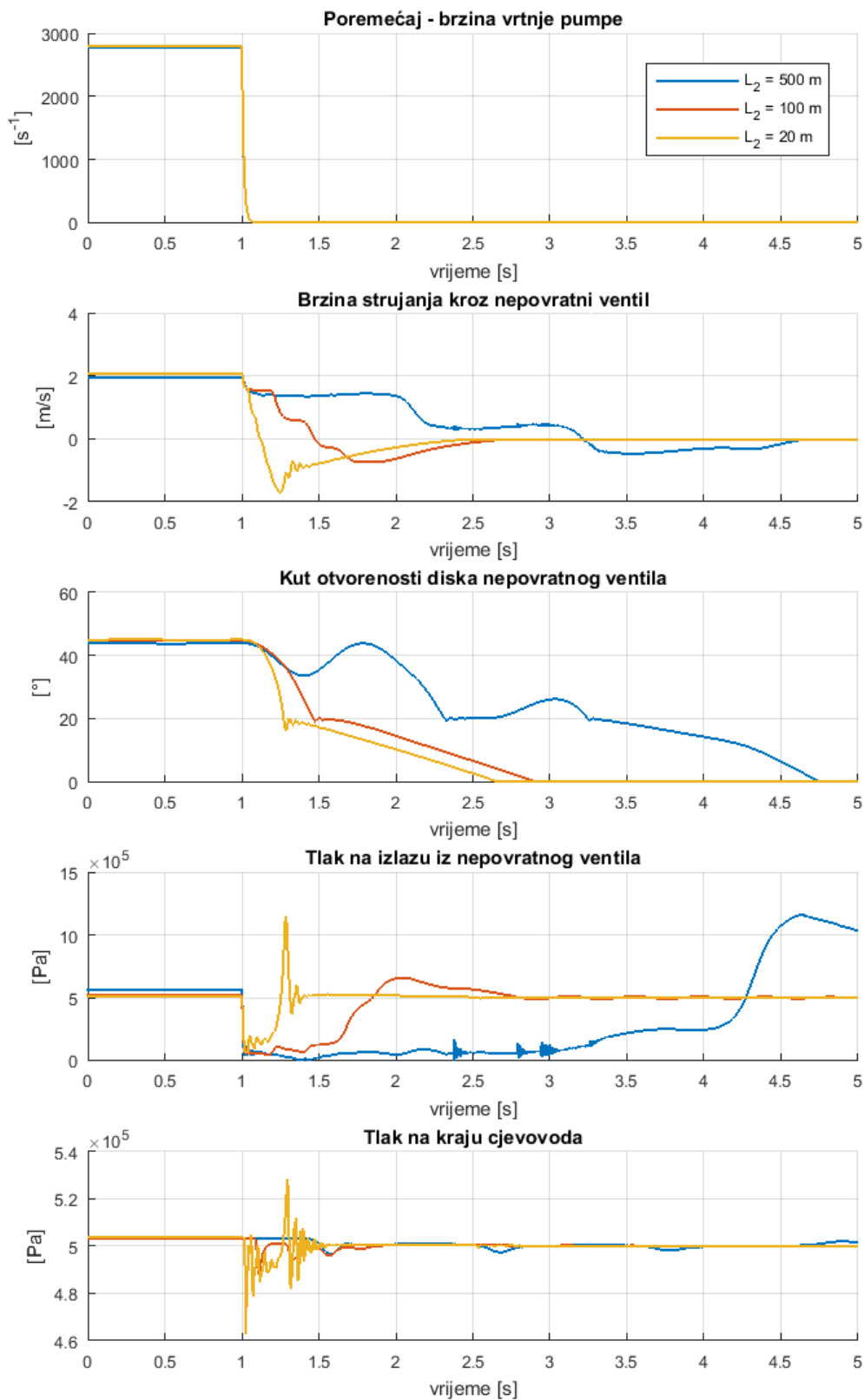
Slika 36. Simulacija br. 1 za različite nagibe cijevi uz hidr. amortizer



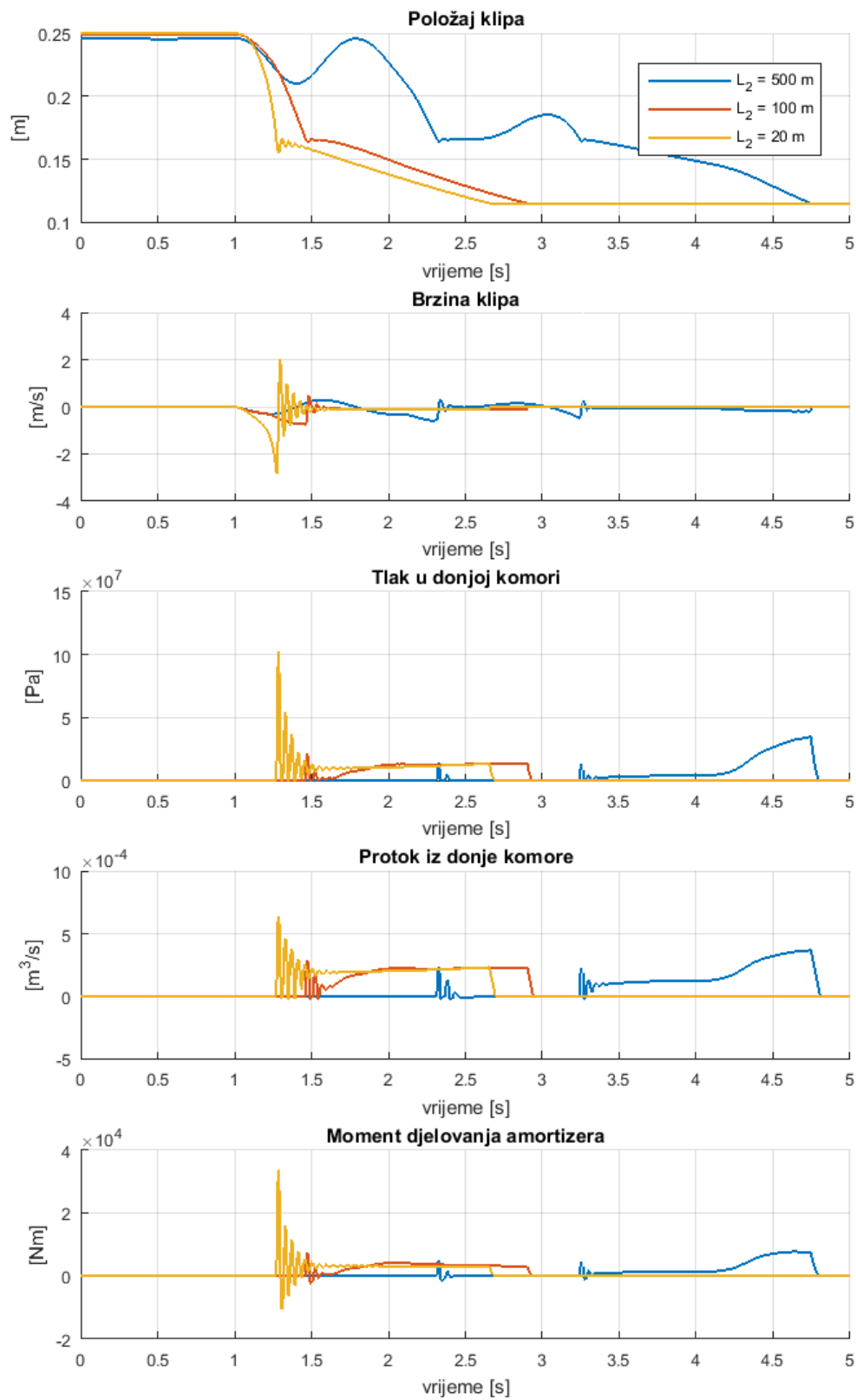
Slika 37. Odziv hidrauličkog amortizera u simulaciji br. 1 za različite nagibe cijevi



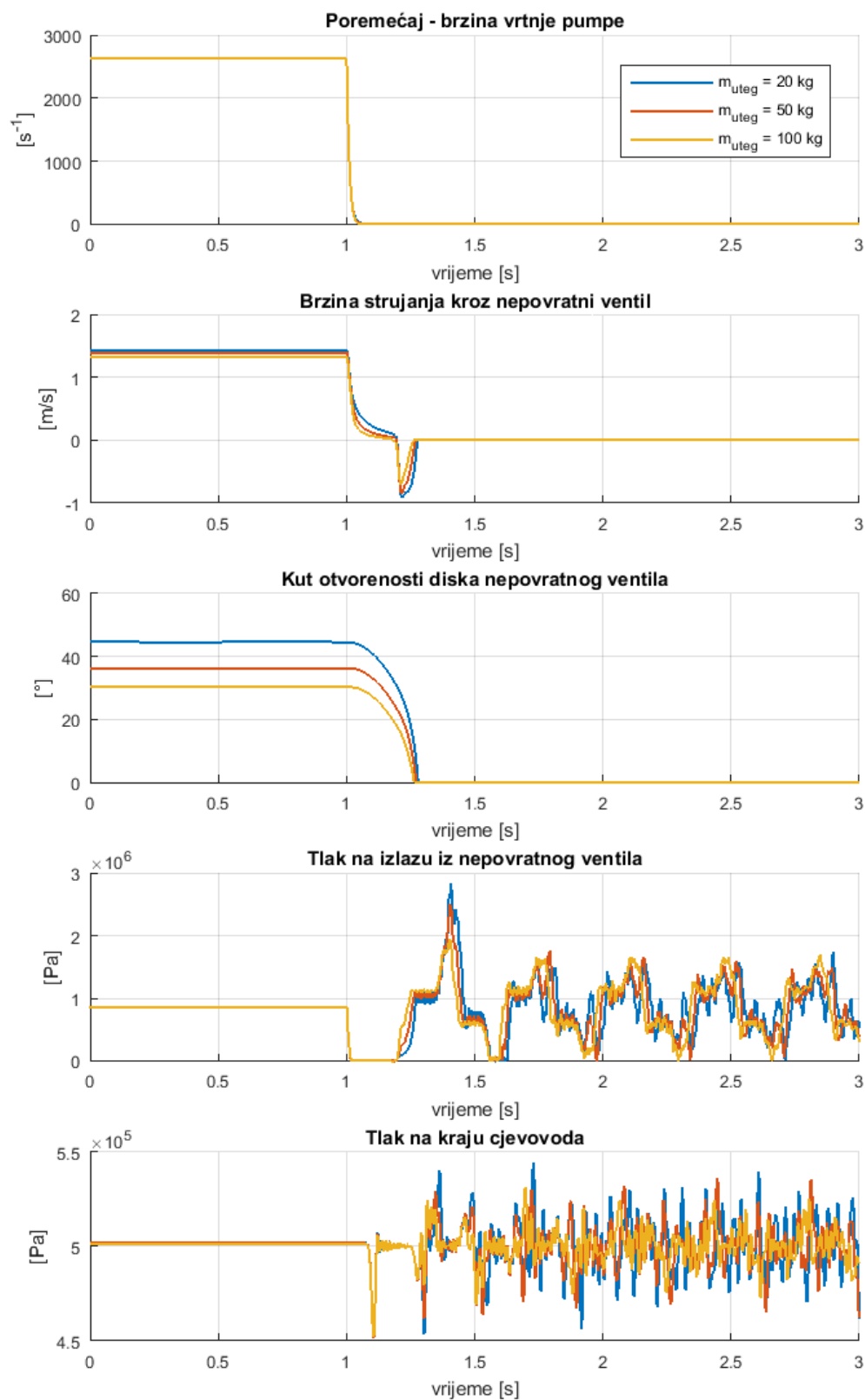
Slika 38. Simulacija br. 2 za različite duljine cijevi bez hidr. amortizera



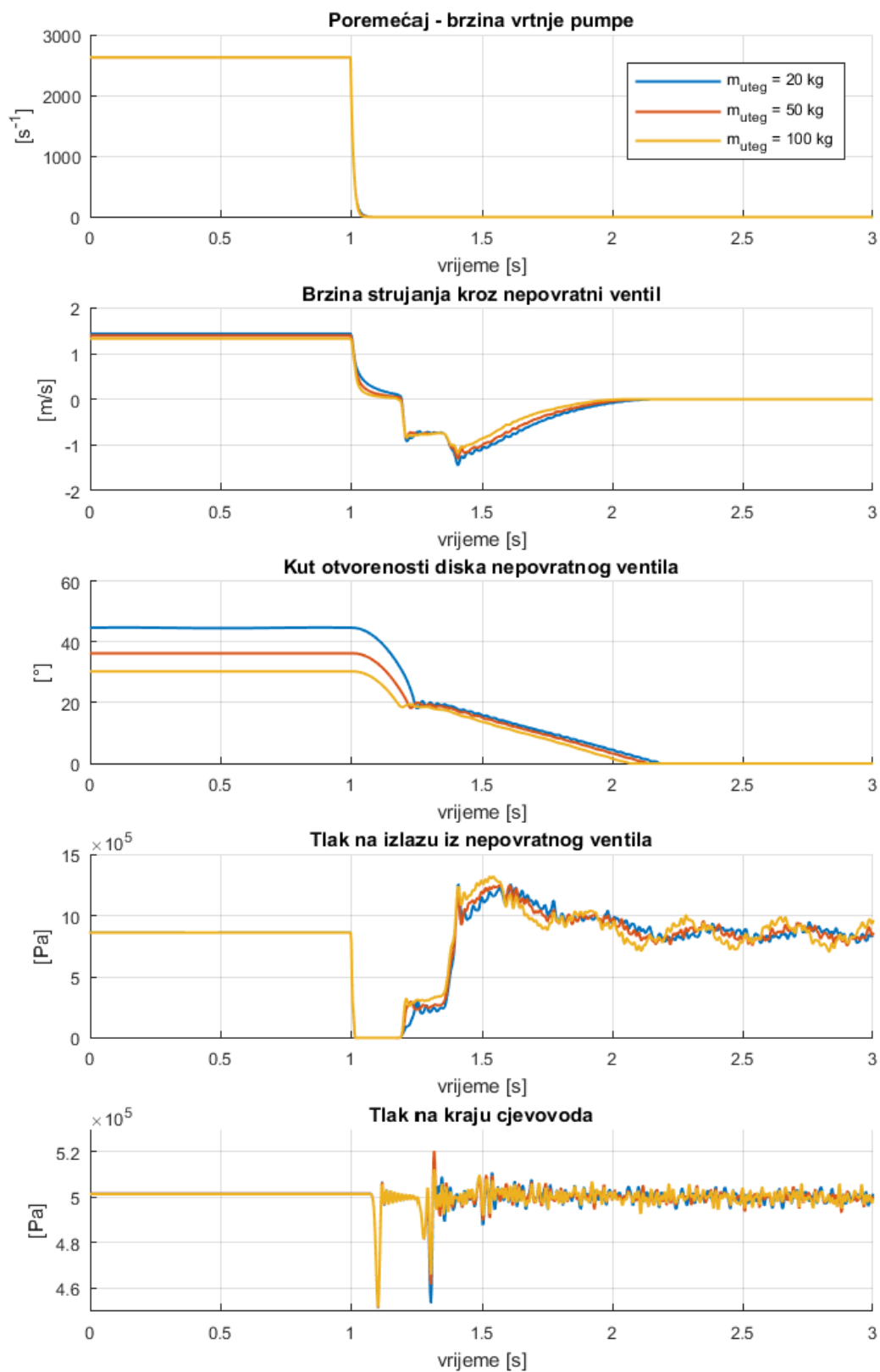
Slika 39. Simulacija br. 2 za različite duljine cijevi uz hidr. amortizer



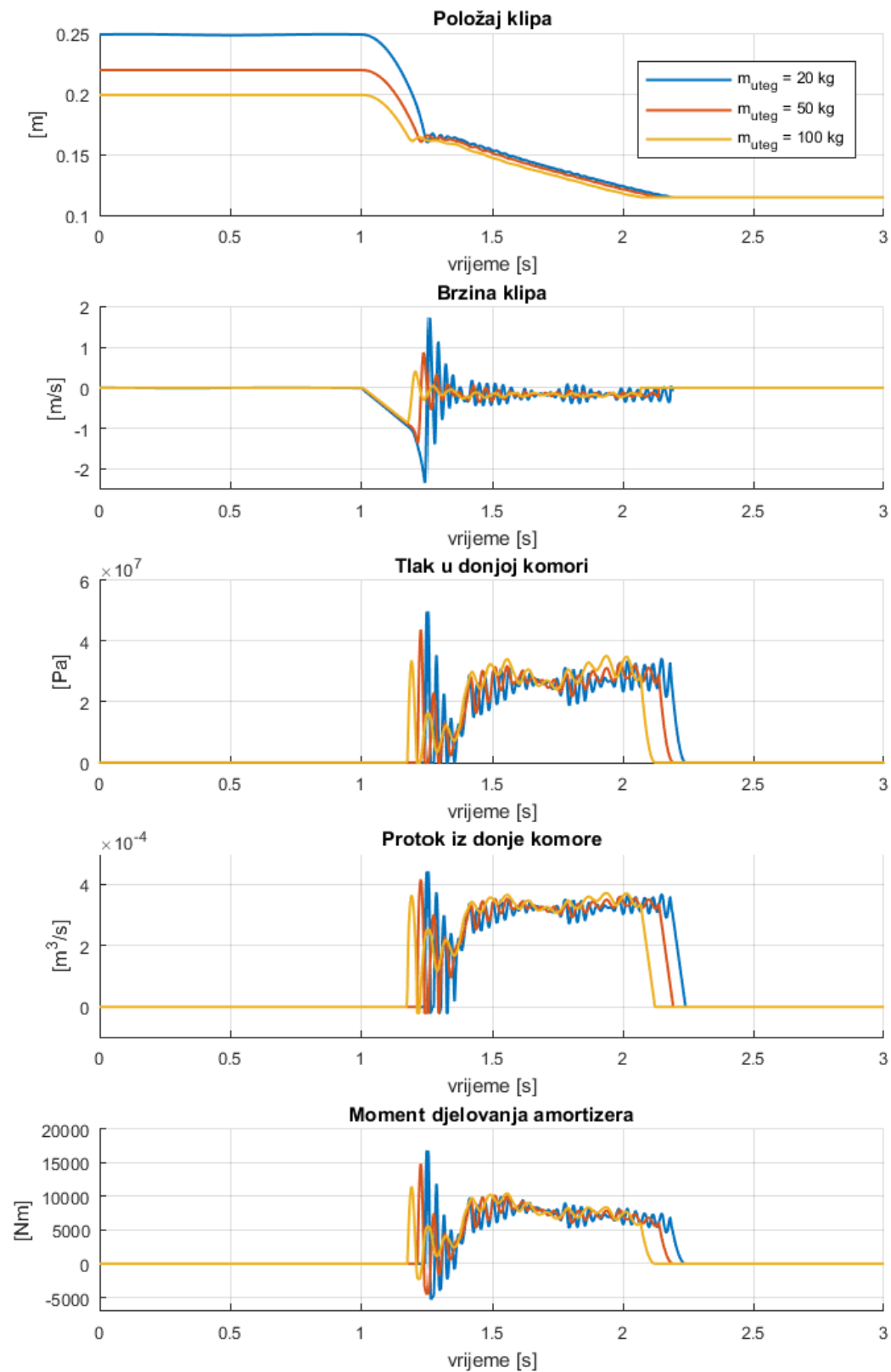
Slika 40. Odziv hidrauličkog amortizera u simulaciji br. 2 za različite duljine cijevi



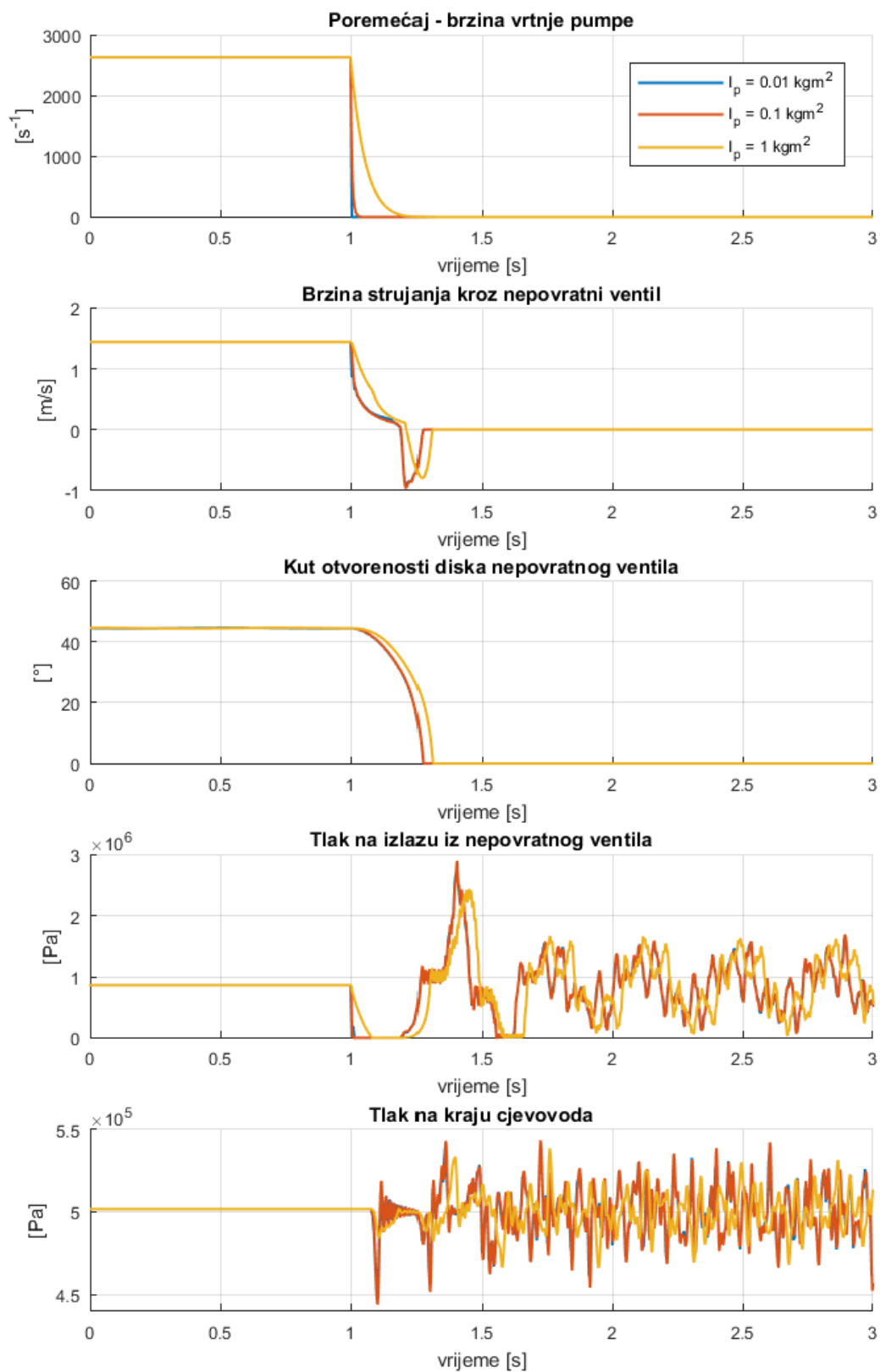
Slika 41. Simulacija br. 3 za različite mase utega bez hidr. amortizera



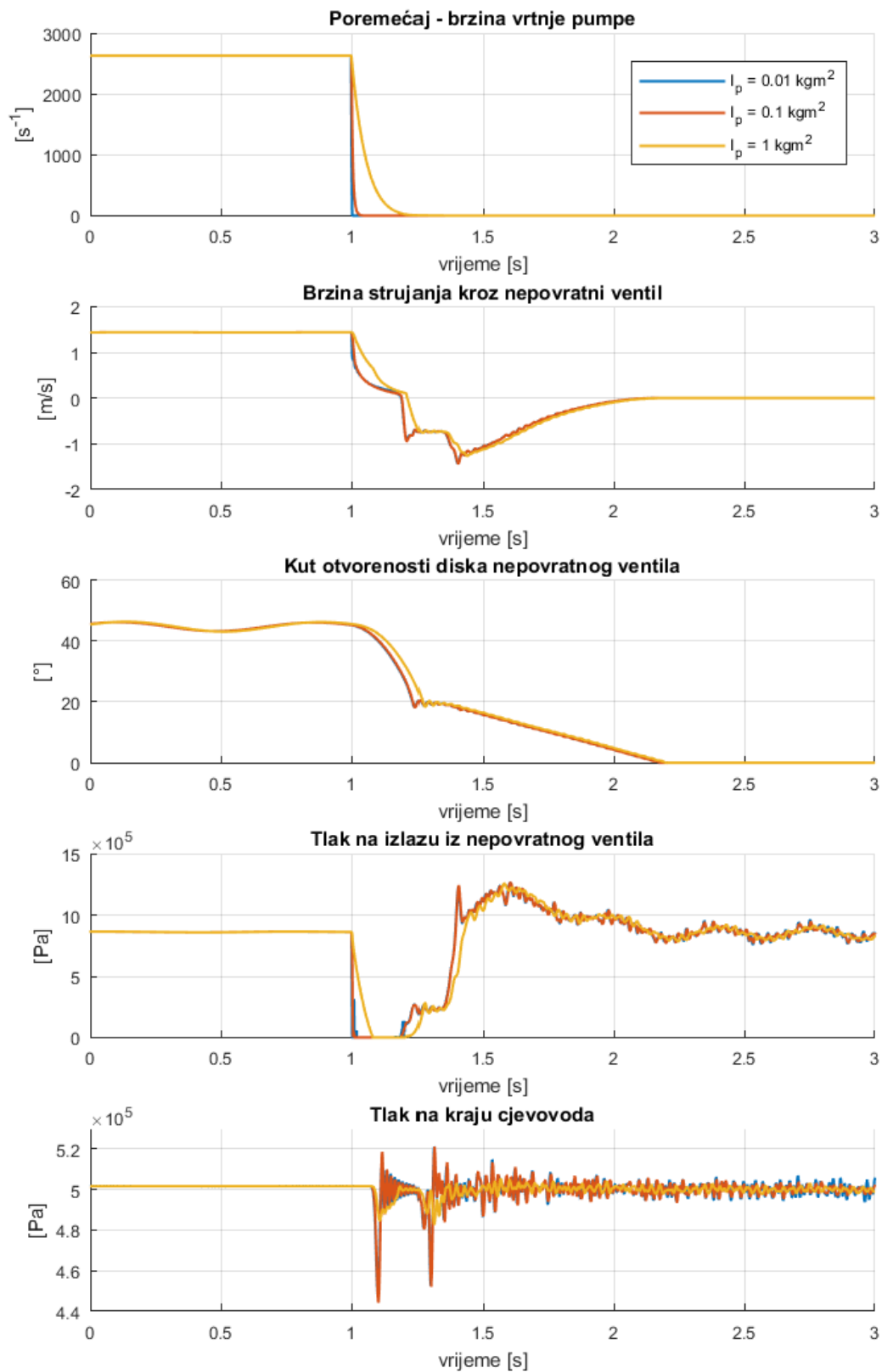
Slika 42. Simulacija br. 3 za različite mase utega uz hidr. amortizer



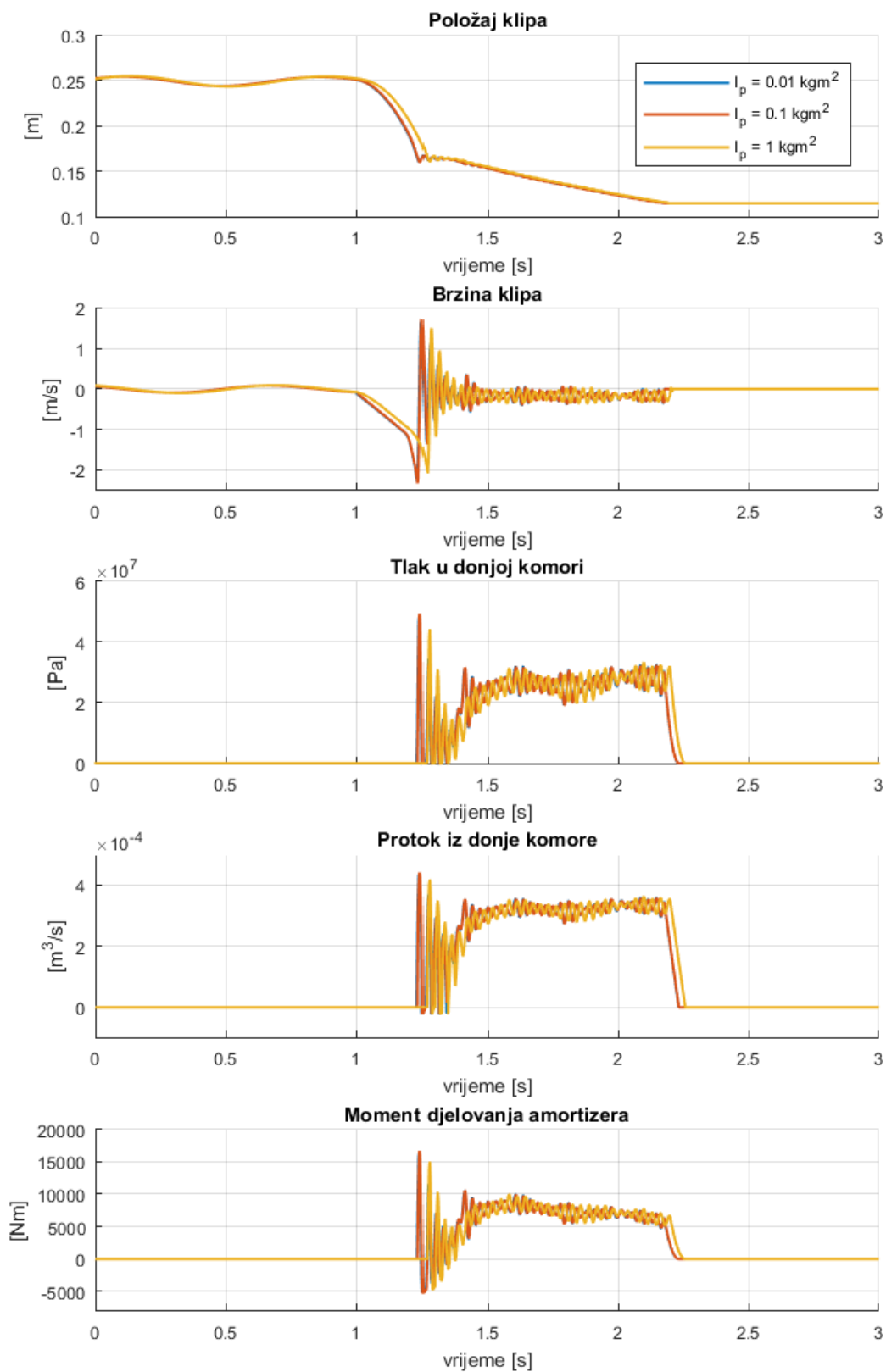
Slika 43. Odziv hidrauličkog amortizera u simulaciji br. 3 za različite mase utega



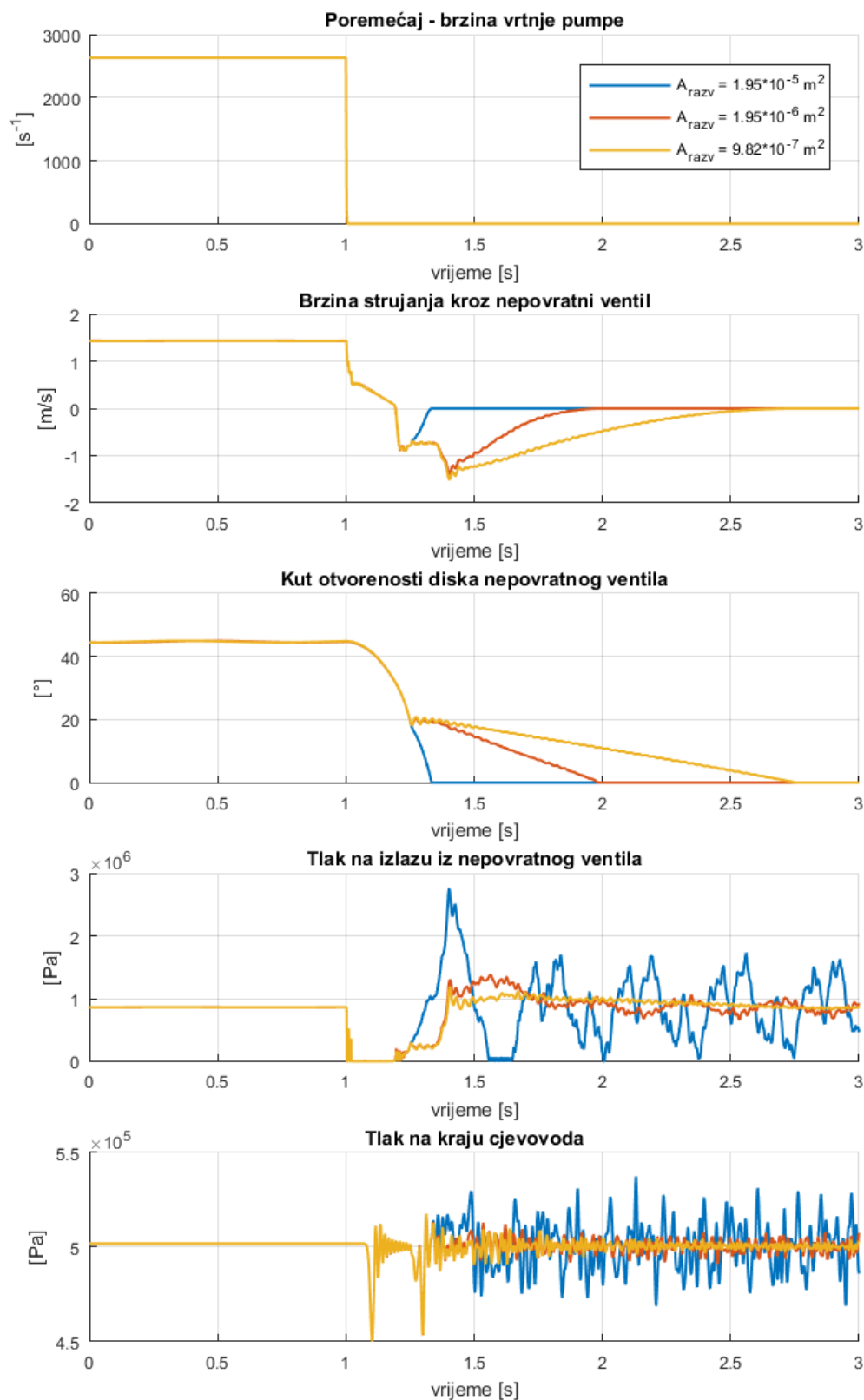
Slika 44. Simulacija br. 4 za različite momente inercije pumpe bez hidr. amortizera



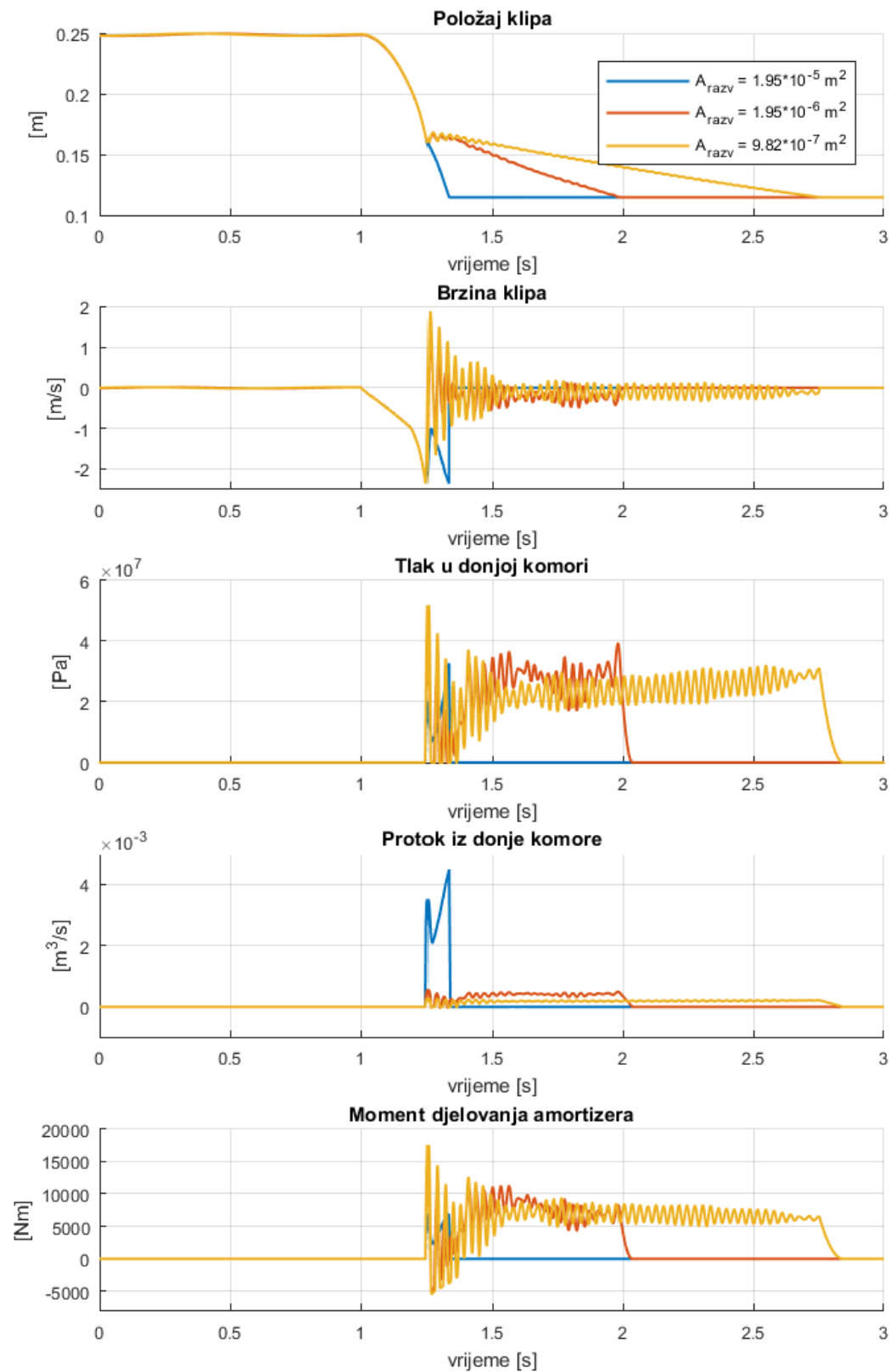
Slika 45. Simulacija br. 4 za različite momente inercije pumpe uz hidr. amortizer



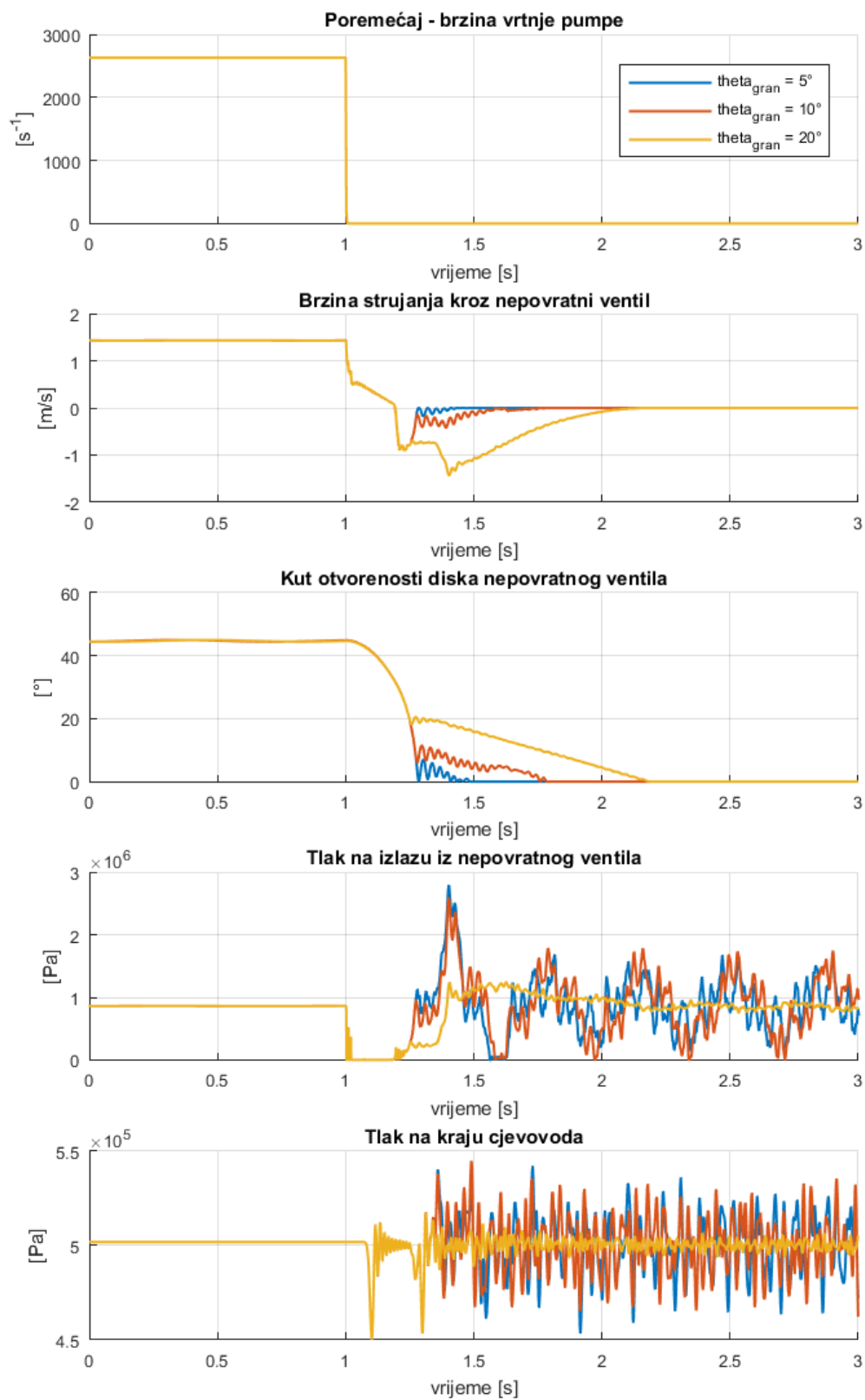
Slika 46. Odziv hidrauličkog amortizera u simulaciji br. 4 za različite momente inercije pumpe



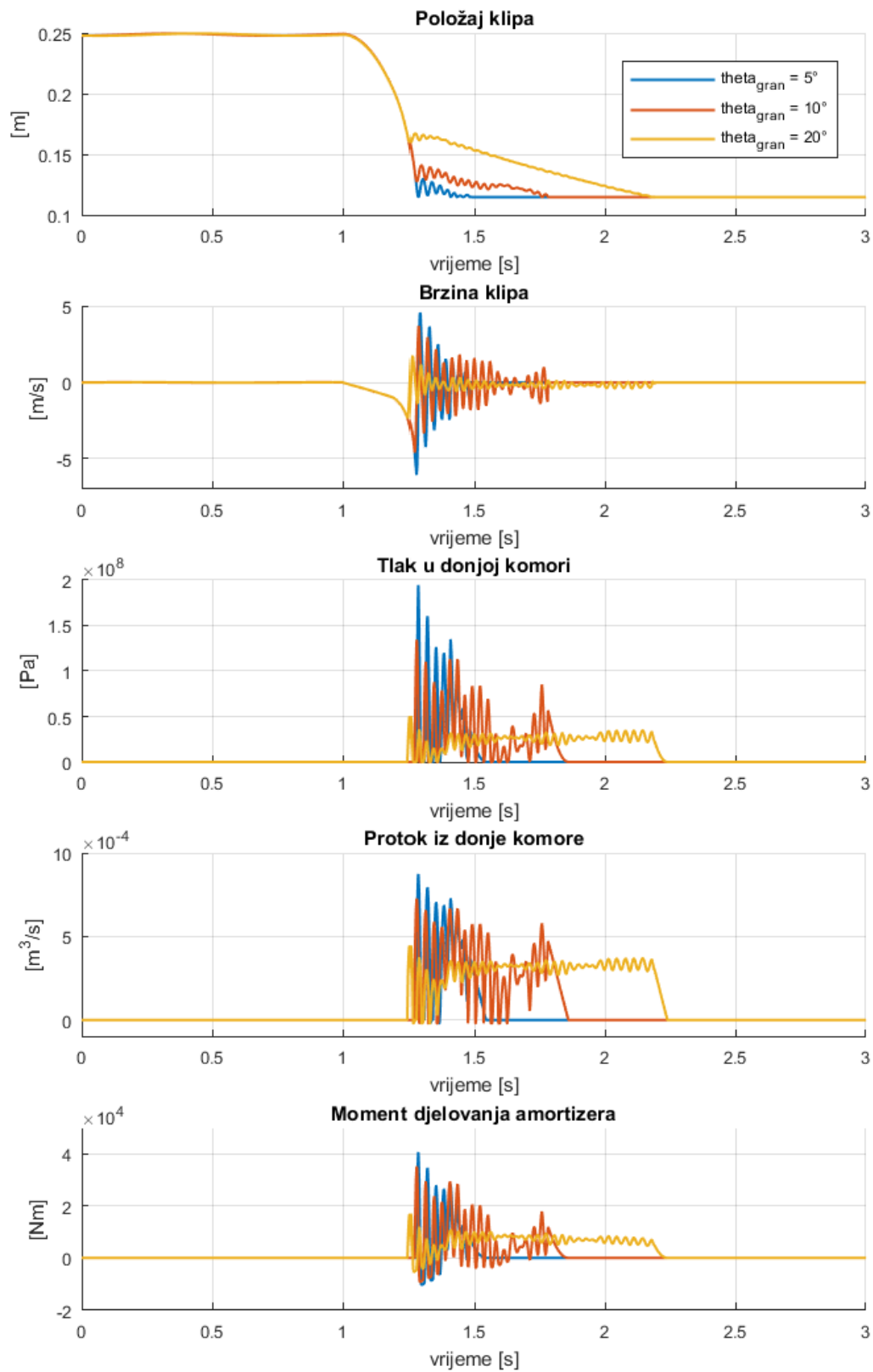
Slika 47. Simulacija br. 5 za različite brzine amortizera



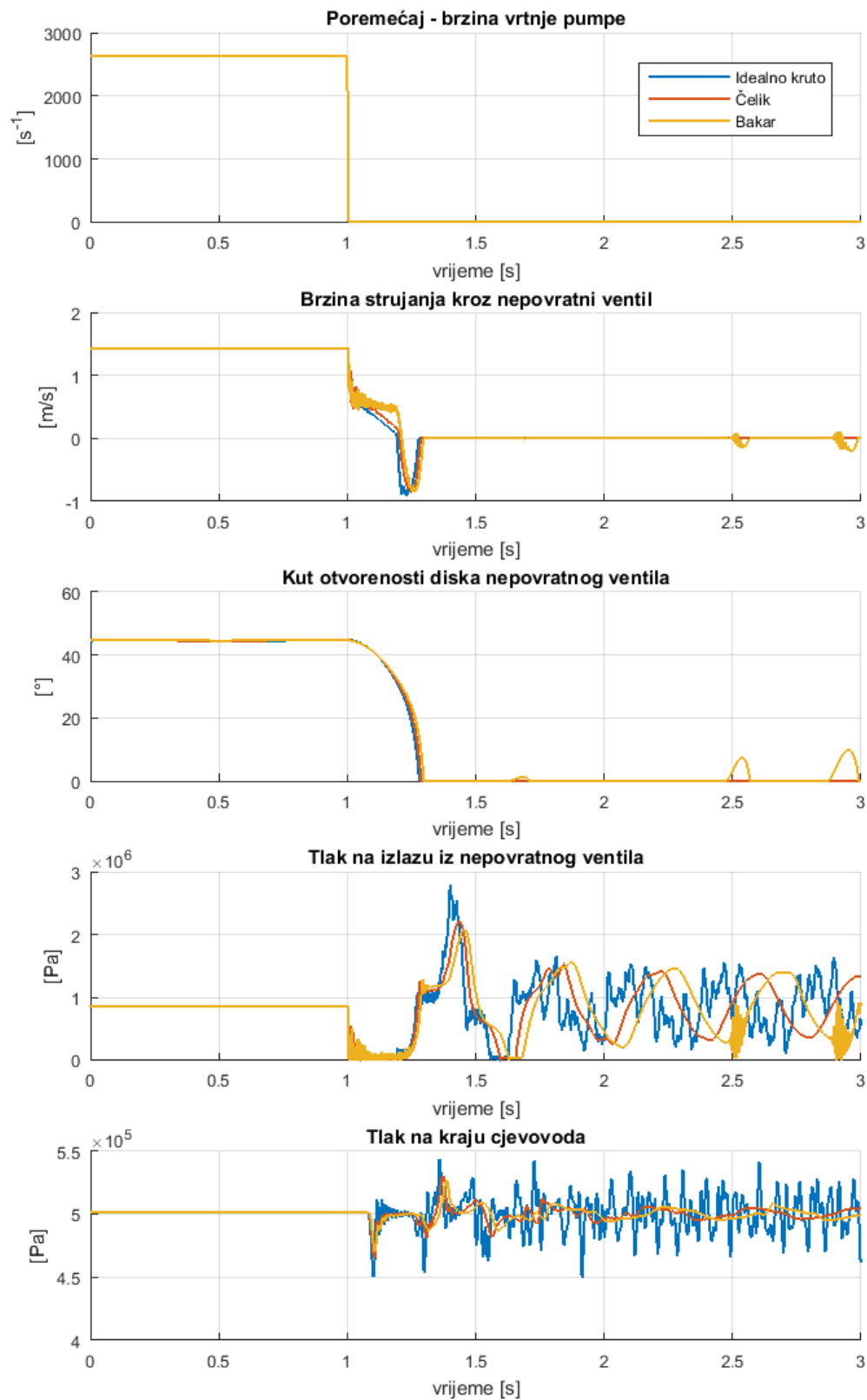
Slika 48. Odziv hidrauličkog amortizera u simulaciji br. 5 za različite brzine amortizera



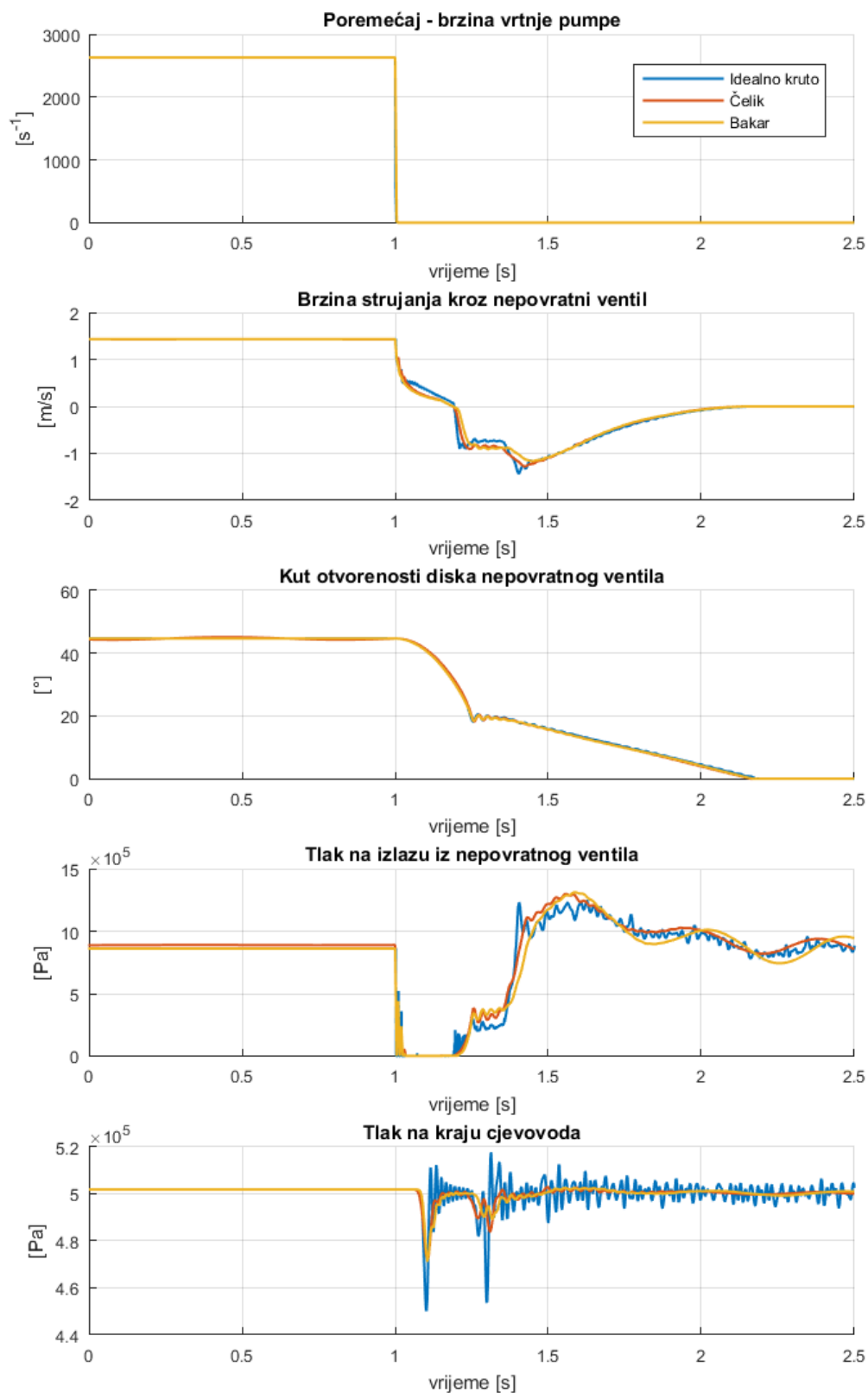
Slika 49. Simulacija br. 6 za različite kutove otvorenosti diska u kojima počinje rad amortizera



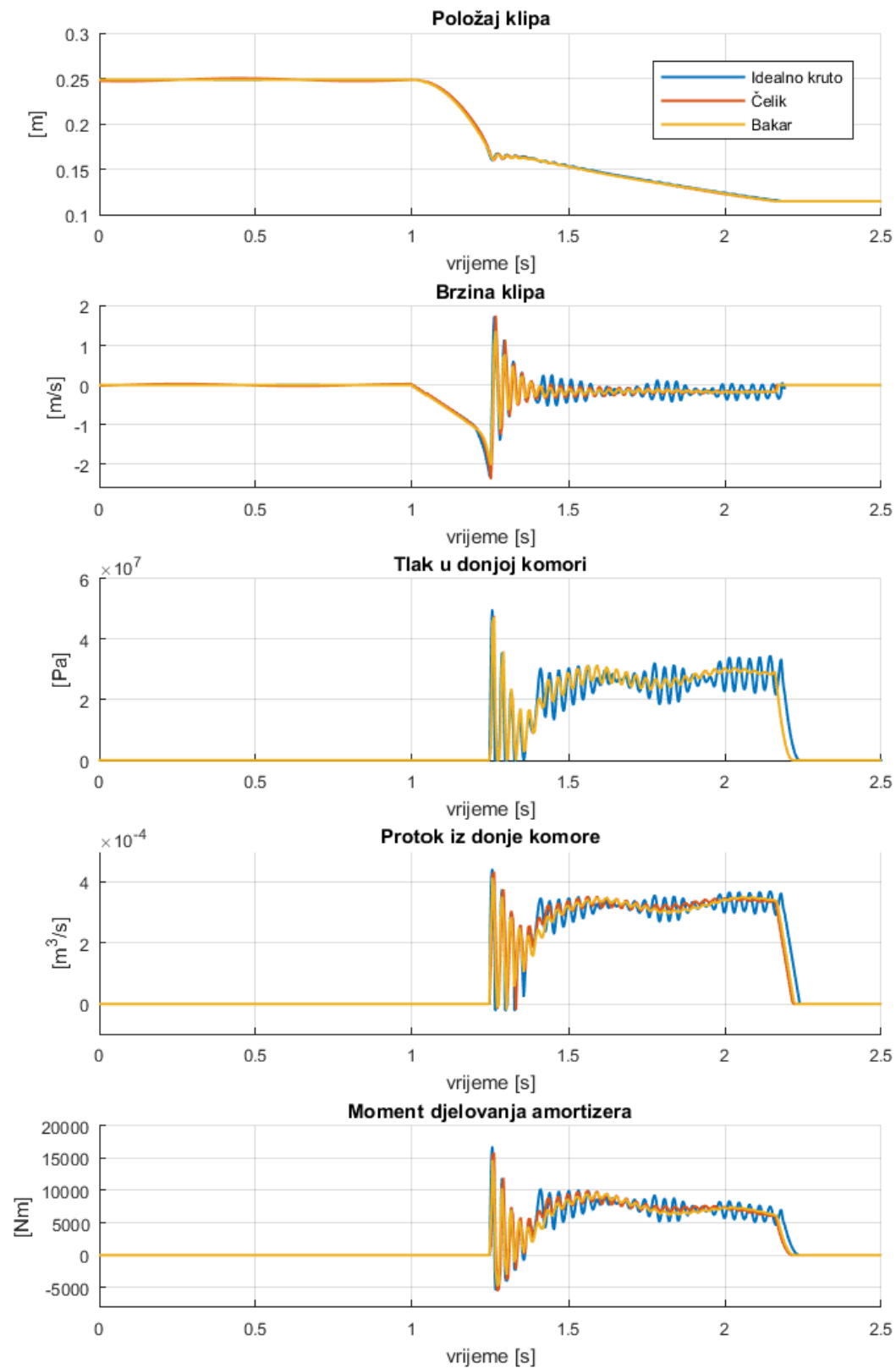
Slika 50. Odziv hidrauličkog amortizera u simulaciji br. 6 za različite kutove otvorenosti diska u kojima počinje rad amortizera



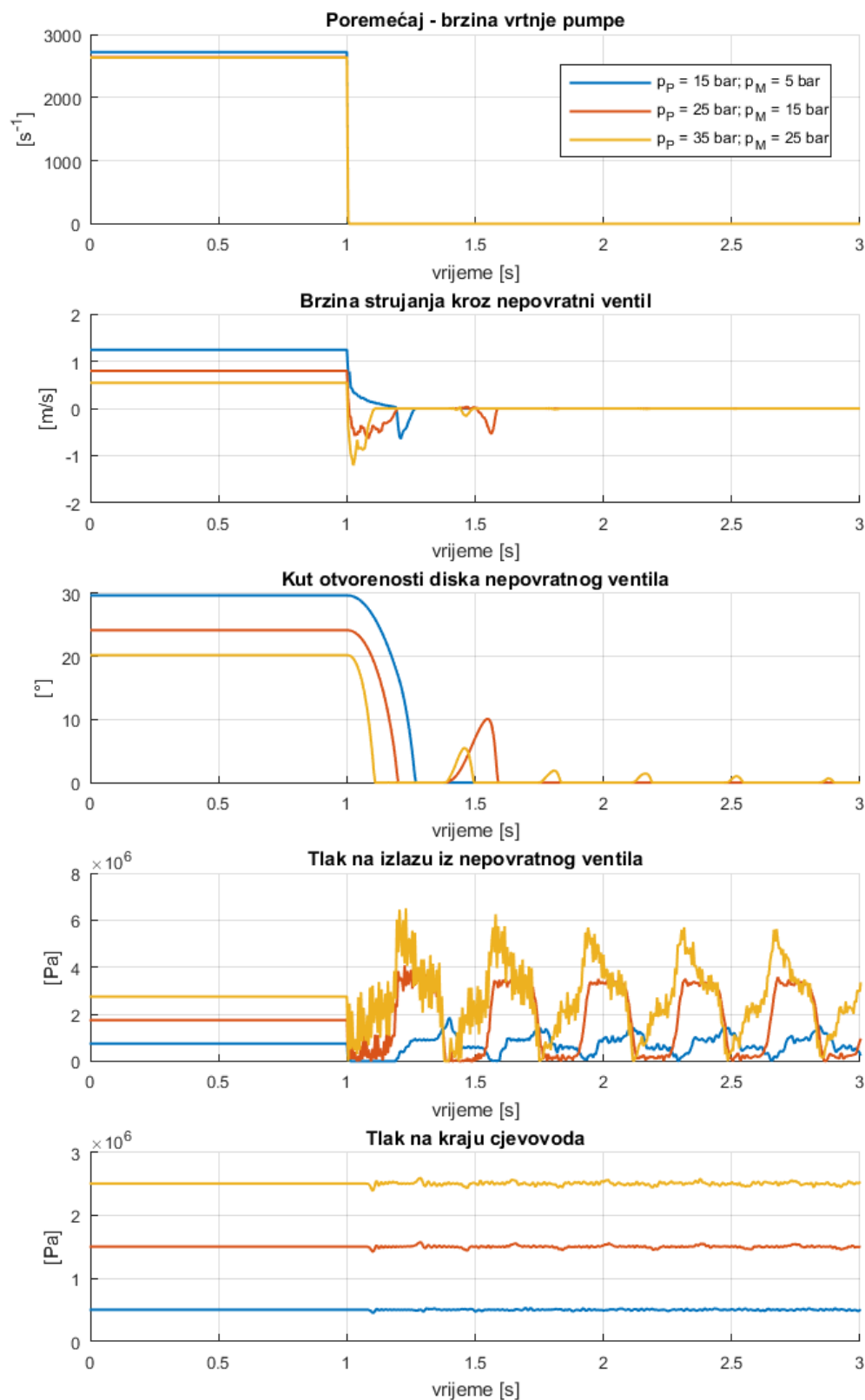
Slika 51. Simulacija br. 7 za različite materijale stijenke bez hidr. amortizera



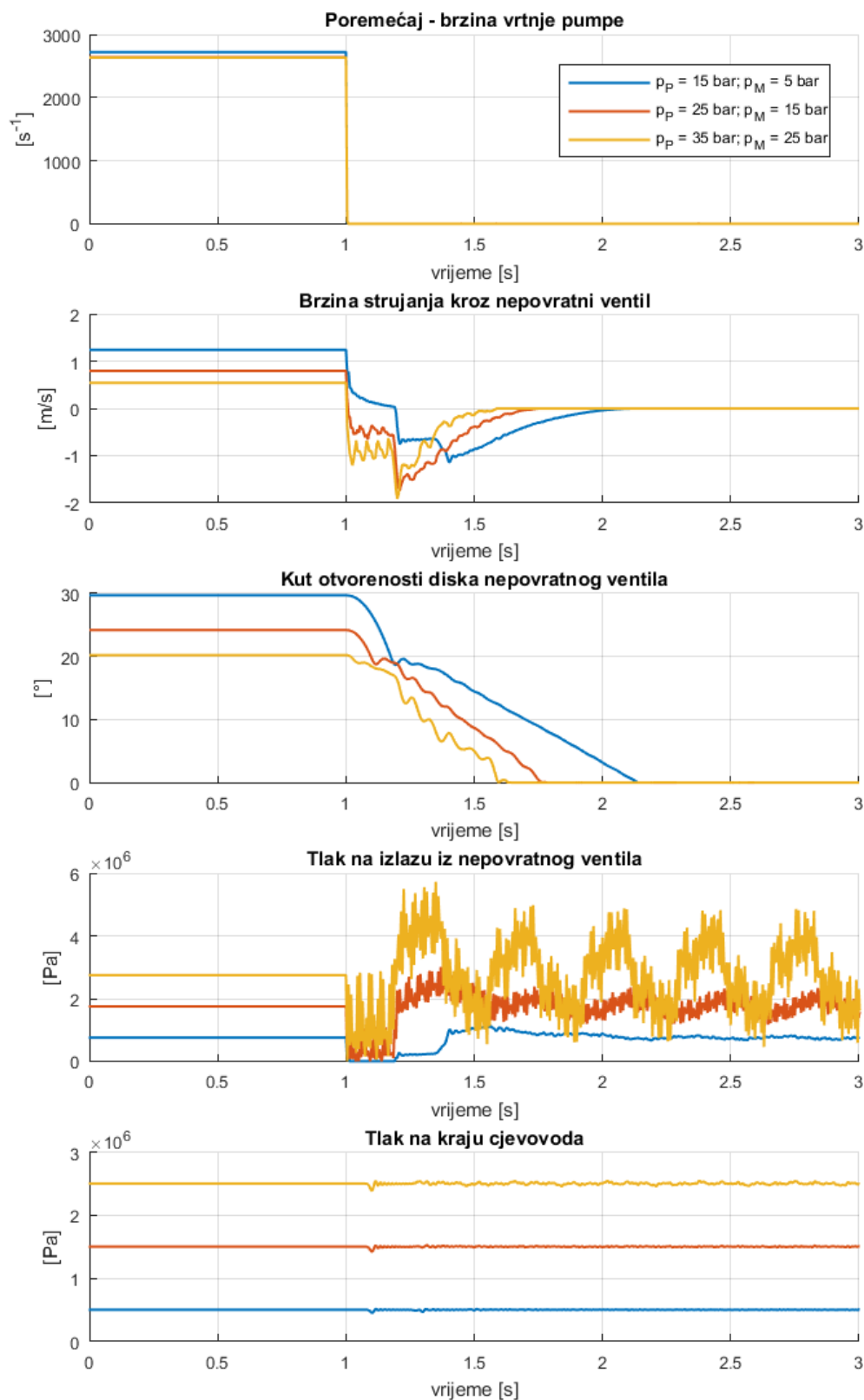
Slika 52. Simulacija br. 7 za različite materijale stijenke uz hidr. amortizer



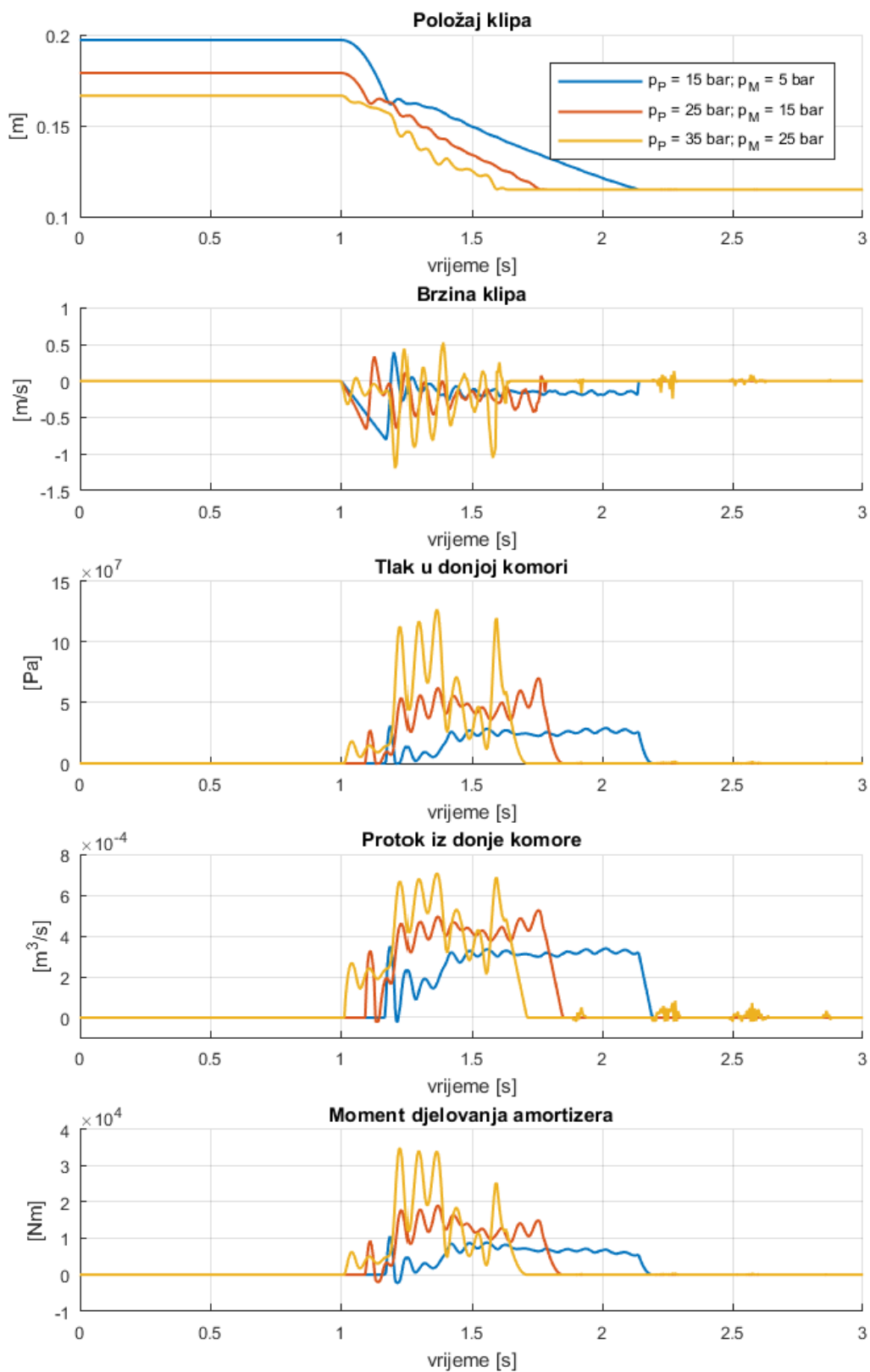
Slika 53. Odziv hidrauličkog amortizera u simulaciji br. 7 za različite materijale



Slika 54. Simulacija br. 8 za različite tlakove bez hidr. amortizera



Slika 55. Simulacija br. 8 za različite tlakove uz hidr. amortizer



Slika 56. Odziv hidrauličkog amortizera u simulaciji br. 8 za različite tlakove

7. ZAKLJUČAK

Funkcija nepovratnih ventila u cjevovodima je višestruka, prvenstveno, oni dopuštanjem strujanja u samo jednom smjeru štite ostale komponente cjevovoda od oštećenja i osiguravaju kako povratno strujanje ne bi dovelo u opasnost izvođenje procesa ili ljude. Nepovratni ventili djeluju vrlo brzim odzivima na pad brzine strujanja te tako sprečavaju nastanak hidrauličkog udara koji može biti razoran za cjevovod. Njihov rad može biti poboljšan oprugama, hidrauličkim amortizerima, utezima i zasebnim aktuatorskim jedinicama.

U ovom radu je napravljena analiza rada nepovratnog leptir ventila s utegom i hidrauličkim amortizerom. Rezultati detaljnih simulacija pokazuju da kod kratkih i strmih cijevi te kod visokih tlakova u spremniku nakon cjevovoda postoji veći potencijal stvaranja povratnog strujanja zbog čega disk nepovratnih ventila bez hidrauličkog amortizera kod takvih cjevovoda udara o sjedište uz pojavu hidrauličkog udara. Hidraulički amortizer može spriječiti hidrauličke udare u svim slučajevima, ali uz povećanje opasnosti od štete nastale produženim trajanjem povratnog strujanja. Također je pokazano kako uvođenje utega s polugom skraćuje vrijeme zatvaranja ventila, no uz porast troškova rada pumpe koji može biti značajan iz perspektive dugoročnog rada.

LITERATURA

- [1] FSB, *nastavni materijali iz kolegija „Komunalna hidrotehnika“*, https://www.fsb.unizg.hr/hydro/web_pdf/Komunalna_hidrotehnika/Metoda_karakteristika.pdf
- [2] Wiley J.: *Handbook of Public Water Systems*, HDR Engineering Inc., 2002.
- [3] Lüdecke, H., J.: *KSB Know-how Volume 1*, KSB, 2006.
- [4] Val-Matic, <http://www.valmatic.com/pdfs/SurgeControlinPumpingSystems3-17-09.pdf>
- [5] Himr, D., Habán, V., Hudec, M., Pavlík, V.: *Experimental investigation of the check valve behaviour when the flow is reversing*, Brno University of Technology, 2017.
- [6] Mudd, G., *Ranger's toxic spill highlights the perils of self-regulation*, The Conversation, 2013.
- [7] Czyszczewski, M. F., *How to Prevent Circulating Water Flow Reversal*, POWER, 2017.
- [8] Mahanna, Loeb, Magalhaes: *Water Hammer and Surge Tanks*, Cive 401, 2014.
- [9] Karassik, J. I., McGuire, T.: *Centrifugal Pumps*, Second Edition
- [10] Petrić, J.: *Hidraulika i pneumatika, 1. dio: Hidraulika*, Fakultet strojarstva i brodogradnje u Zagrebu, 2012.
- [11] Skousen, P. L.: *Valve handbook*, McGraw-Hill, 1998.
- [12] Velan, <https://www.velan.com/en/resources/literature/download?id=56>
- [13] Valvias, <http://www.valvias.com/type-tilting-disc-check-valve.php>
- [14] <http://hoangduongvalves.com/san-pham/wafer-type-dual-disc-check-valve?lang=en>
- [15] Smith, P., Zappe, R. W.: *Valve selection handbook*, fifth edition, Elsevier, 2004.
- [16] Hubluxe, http://www.hubluxe.com/ball_check_valve.html
- [17] Valmatic, http://www.valmatic.com/pdfs/DesignSelectCriteriaCV_9-1-17.pdf
- [18] DFT, <https://catalog.dft-valves.com/viewitems/flanged-check-valves/glc-flanged-check-valves>
- [19] <https://drakic.files.wordpress.com/2011/10/i-kolokvijum.pdf>
- [20] Valmatic, <http://www.valmatic.com/pdfs/SWCV-OM2-3.pdf>
- [21] http://apco.moreyellow.com/assets/apco_product_pages/product_pages/check_valves/s-6000b.pdf
- [22] HYDROMAT d.o.o., <http://www.hydrumat.hr/>
- [23] Matlab, <https://www.mathworks.com/help/phymod/hydro/ref/pipetl.html>

-
- [24] Roylance, D.: Engineering viscoelasticity, Massachusetts Institute of Technology, 2001.
- [25] Himr, D.: Numerical simulation of water hammer in low pressurized pipe: comparison of SimHydraulics and Lax-Wendroff method with experiment, Technical University of Ostrava, 2013.
- [26] Thorley, A.R.D.: Check valve behavior under transient flow conditions: A state-of-the-art review, ASME, 1989.

PRILOZI

I. CD-R disc