

# Antropomorfni vidni sustav robota

---

**Matijašević, Mario**

**Undergraduate thesis / Završni rad**

**2018**

*Degree Grantor / Ustanova koja je dodijelila akademski / stručni stupanj:* **University of Zagreb, Faculty of Mechanical Engineering and Naval Architecture / Sveučilište u Zagrebu, Fakultet strojarstva i brodogradnje**

*Permanent link / Trajna poveznica:* <https://um.nsk.hr/um:nbn:hr:235:410006>

*Rights / Prava:* [In copyright](#)/[Zaštićeno autorskim pravom.](#)

*Download date / Datum preuzimanja:* **2025-04-01**

*Repository / Repozitorij:*

[Repository of Faculty of Mechanical Engineering and Naval Architecture University of Zagreb](#)



SVEUČILIŠTE U ZAGREBU  
FAKULTET STROJARSTVA I BRODOGRADNJE

# ZAVRŠNI RAD

**Mario Matijašević**

Zagreb, 2018.

SVEUČILIŠTE U ZAGREBU  
FAKULTET STROJARSTVA I BRODOGRADNJE

# ZAVRŠNI RAD

Mentori:

Prof. dr. sc. Mladen Crneković

Student:

Mario Matijašević

Zagreb, 2018



SVEUČILIŠTE U ZAGREBU  
**FAKULTET STROJARSTVA I BRODOGRADNJE**



Središnje povjerenstvo za završne i diplomske ispite  
 Povjerenstvo za završne ispite studija strojarstva za smjerove:  
 proizvodno inženjerstvo, računalno inženjerstvo, industrijsko inženjerstvo i menadžment, inženjerstvo  
 materijala i mehatronika i robotika

Sveučilište u Zagrebu	
Fakultet strojarstva i brodogradnje	
Datum	Prilog
Klasa:	
Ur.broj:	

## ZAVRŠNI ZADATAK

Student: **MARIO MATIJAŠEVIĆ** Mat. br.: 0035199117

Naslov rada na hrvatskom jeziku: **ANTROPOMORFNI VIDNI SUSTAV ROBOTA**

Naslov rada na engleskom jeziku: **ANTROPOMORPHIC ROBOT VISUAL SYSTEM**

Opis zadatka:

Vidni sustav antropomornog robota spada u kategoriju mehatroničkih sustava koji su u direktnoj interakciji s čovjekom. Zbog toga se od vidnog sustava očekuje ponašanje koje je slično ponašanju čovjeka (pomicanje očiju gore-dolje, lijevo-desno, fokusiranje na sugovornika itd.). I sam izgled kamera je u obliku ljudskih očiju.

Potrebno je projektirati antropomorfni vidni sustav s dvije kamere koje se mogu kontinuirano pokretati i koje su nadzirane zasebnim upravljačkim sustavom komunikacijski spojenima s glavnim računalom.

Tražena rješenja:

- odabrati kamere s antropomorfnim obilježjem,
- odabrati motore za pomicanje kamera,
- dizajnirati nosače kamera i motora tako da se mogu montirati na lice,
- odabrati upravljački sustav za pomicanje očiju,
- procijeniti vrijednost investicije.

Zadatak zadan:  
30. studenog 2017.

Rok predaje rada:  
 1. rok: 23. veljače 2018.  
 2. rok (izvanredni): 28. lipnja 2018.  
 3. rok: 21. rujna 2018.

Predviđeni datumi obrane:  
 1. rok: 26.2. - 2.3. 2018.  
 2. rok (izvanredni): 2.7. 2018.  
 3. rok: 24.9. - 28.9. 2018.

Zadatak zadao:

Prof.dr.sc. Mladen Crmeković

Predsjednik Povjerenstva:

Izv. prof. dr. sc. Branko Bauer

Izjavljujem da sam ovaj rad izradio samostalno koristeći znanja stečena tijekom studija i navedenu literaturu.

Zahvaljujem se mentoru prof. dr. sc. Mladenu Crnekoviću na svim savjetima i konstruktivnim kritikama prilikom izrade ovog rada.

Također, zahvaljujem svim svojim prijateljima, kolegama, asistentima i profesorima koji su mi prenijeli svoja znanja potrebna za izradu ovog rada.

Također, zahvaljujem svojoj obitelji na strpljenju i podršci.

Zagreb, veljača 2018.

Mario Matijašević

## SADRŽAJ

SADRŽAJ .....	1
POPIS SLIKA .....	2
POPIS TABLICA.....	3
1. UVOD.....	6
2. Ljudsko oko .....	7
2.1. Okulomotorika .....	7
2.2. Vjeđe .....	9
3. Odabir kamera .....	10
3.1. Usporedba ljudskih očiju i kamera.....	10
3.2. Kriteriji za odabir kamera .....	10
4. Odabir motora za pomicanje očiju.....	13
4.1. Kriteriji za odabir motora.....	13
4.2. Alternativni aktuatori .....	15
5. Mehanizam za pomicanje očiju i kapaka.....	16
5.1. Postojeća rješenja umjetnog mehanizma za pokretanje očiju .....	16
5.2. Dizajn mehanizma za pokretanje umjetnih očiju .....	17
5.2.1. Dio mehanizma za pomicanje očiju u horizontalnom smjeru.....	20
5.2.2. Dio mehanizma za pomicanje očiju u vertikalnom smjeru.....	22
5.2.3. Dio mehanizma za pomicanje vjeđa (kapaka) .....	24
5.2.4. Kompletan mehanizam .....	27
5.2.5. 3D model lica .....	28
6. Upravljački sustav .....	29
7. Vrijednost antropomorfnog vidnog sustava.....	32
8. Planovi za budućnost .....	33
9. ZAKLJUČAK.....	34
LITERATURA.....	35
PRILOZI.....	36

**POPIS SLIKA**

Slika 1.	Građa oka [2].....	7
Slika 2.	Djelovanje bulbomotora[1, str. 577.] .....	8
Slika 3.	Ljudski i strojni vid[3].....	10
Slika 4.	Web-kamera C-090 s kućištem (lijevo) i bez kućišta (desno).....	11
Slika 5.	Mini WiFi video kamera[4].....	11
Slika 6.	SG90 9g Micro Servo [5] .....	13
Slika 7.	MG996R [6] .....	14
Slika 8.	Princip rada IPMC-a [6] .....	15
Slika 9.	Animatronički mehanizam za pokretanje očiju s 4 motora[7] .....	16
Slika 10.	Animatronički mehanizam za pokretanje očiju s 2 motora[8] .....	16
Slika 11.	3D modeli motora SG90(lijevo) i MG996R(desno).....	17
Slika 12.	Oko u stvarnosti(lijevo) i 3D model(desno).....	18
Slika 13.	3D model rezane kamere .....	18
Slika 14.	Način rezanja kamere .....	19
Slika 15.	Sklop oka i kamere .....	19
Slika 16.	Baza .....	20
Slika 17.	Nosač .....	21
Slika 18.	Dio mehanizma za pomicanje očiju u horizontalnom smjeru .....	21
Slika 19.	Dio mehanizma za pomicanje očiju u vertikalnom smjeru .....	22
Slika 20.	Dio u obliku slova „C“ .....	23
Slika 21.	Detalj rotacije u vertikalnom smjeru .....	23
Slika 22.	Položaj motora na bazi .....	24
Slika 23.	Gornji dio mehanizma za pomicanje vjeđa .....	24
Slika 24.	Položaj središnjeg nosača .....	25
Slika 25.	Razmak između nosača i vjeđa zbog izbjegavanja sudara .....	26
Slika 26.	Kompletan mehanizam.....	27
Slika 27.	Mehanizam s licem.....	28
Slika 28.	Shema spajanja motora[11] .....	29
Slika 29.	Napajanje Arduino UNO pločice[12].....	30
Slika 30.	„Cyclopean“ koordinatni sustav[3] .....	30
Slika 31.	Bluetooth modul HC06[14].....	31

## POPIS TABLICA

Tablica 1. Specifikacije WiFi kamere[4] .....	12
Tablica 2. Cijena dijelova.....	32



## **SAŽETAK**

U ovom radu prvo će se razmotriti građa ljudskog oka i način na koji se ono pomiče, tj. okulomotorika. Zatim će se odabrati kamere prema veličini prosječnih ljudskih očiju te prikladni aktuatori koji će pokretati antropomorfni vidni sustav. Dizajnirat će se umjetni vidni sustav po uzoru na ljudski. Opisat će se upravljački sustav za pokretanje očiju i opcija bežičnog sustava. Na samom kraju prikazan je antropomorfni vidni sustav integriran u sustav antropomorfne glave robota te su opisani planovi za budućnost.

Ključne riječi:

Animatronika, oči, vjeđe, mini kamere, dizajn, servomotori, upravljanje

## **SUMMARY**

In this paper we will describe structure of human eye and the way it rotates. Then the camera will be selected according to the size of the average human eye and the appropriate actuators that will trigger the antropomorphic robot visual system. An artificial visual system will be designed based on human model. Then we will describe control system of artificial eyes movement mechanism. Finally, we will show an antropomorphic visual system integrated into the antropomorphic robot head system and describe our plans for the future.

Key words:

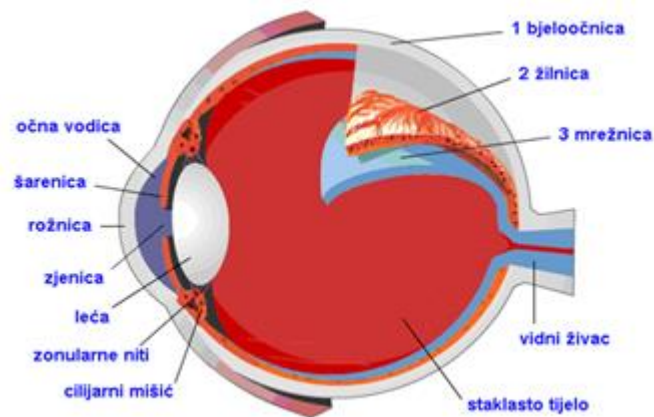
Animatronics, eyes, eyelids, mini cameras, design, servomotors, control

## **1. UVOD**

Razvijene države svijeta se već desetljećima bore s problemom demografskog starenja stanovništva, stoga se može zaključiti da će se u budućnosti otvoriti veliko tržište „kućnih“ robota koji bi pomagali starijim osobama u domaćinstvu, ali i ostali dio populacije bi imao više vremena za sebe kada bi kućne poslove obavljao robot. Ti roboti bi bili u stalnoj interakciji s ljudima i po svojem izgledu bi bili njima slični. Roboti koji su izrađeni tako da oponašaju ljude nazivaju se androidi. Bitnu ulogu u interakciji s ljudima imao bi vidni sustav robota koji bi trebao oponašati ljudske oči. Dakle, antropomorfni vidni sustav treba oponašati kretanje ljudskih očiju što uključuje i treptanje te bi trebao pratiti sugovornika i gledati ga u oči. Danas postoji već mnogo izvedbi animatroničkih očiju koje se koriste za snimanje specijalnih efekata u filmovima i u zabavnim parkovima. Antropomorfni vidni sustav robota razlikuje se od animatroničkih očiju po tome što on sadrži i kamere koje omogućuju interakciju sustava s okolinom uz primjenu odgovarajućeg upravljačkog sustava i programa.

## 2. Ljudsko oko

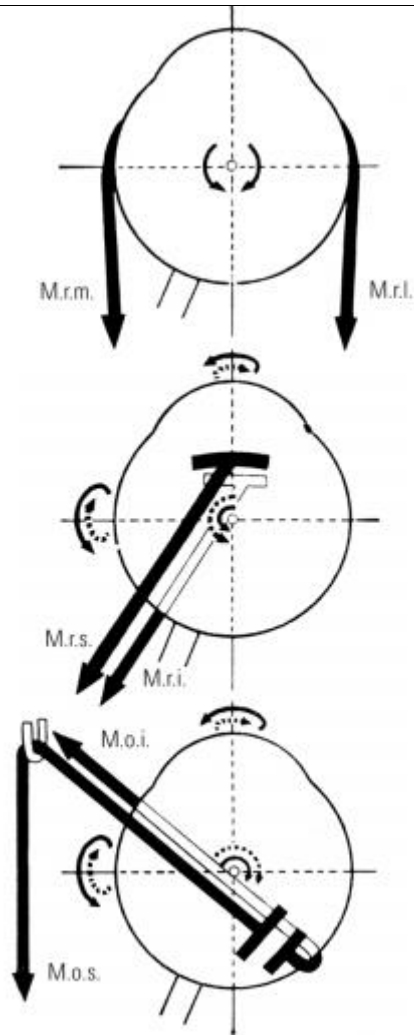
Oko je parni organ koji pretvara svjetlost u živčane impulse. Prozirni prednji dijelovi oka (rožnica, zjenica i leća) lome zrake svjetlosti projicirajući umanjenju i obrnutu sliku na fotosenzitivnu mrežnicu koja ima fotoreceptore. Upadajuća svjetlost mora proći do vanjskih članaka fotoreceptora, mjesta fototransdukcije gdje fotoni pokreću molekularne promjene te dolazi do uzbuđenja živčane stanice i stvaranja živčanog impulsa koji putuje do mozga. Fotoreceptori se dijele na štapiće i čunjiće. Štapići služe za gledanje u sumraku, dok čunjići služe za gledanje u svjetlu.



Slika 1. Građa oka [2]

### 2.1. Okulomotorika

Sustav za pokretanje oka sastoji se od 4 ravna (m. rectus superior, medius, inferior, lateralis) i 2 kosa mišića (m. obliquus superior et inferior). Da bi se vidne osovine oba oka susrele u gledanom objektu, moraju se obje očne jabučice pokretati koordinirano. Središnji živčani sustav upravlja okulomotorikom. Djelovanje tzv. bulbomotora u kojem sudjeluju očni mišići prikazano je na slici 7.



Slika 2. Djelovanje bulbomotora[1, str. 577.]

Iz slike 7. vide se funkcije pojedinih očnih mišića:

- M. rectus medialis, m. rectus lateralis okreću pogled u stranu (adukcija i abdukcija)
- M. rectus superior podiže vidnu osovinu, rotira prema unutra i aducira
- M. rectus inferior spušta vidnu osovinu, rotira prema van i aducira
- M. obliquus superior spušta vidnu osovinu, rotira prema unutra i abducira
- M. obliquus inferior podiže vidnu osovinu, rotira prema van i abducira

Adukcija je primicanje središnjoj liniji tijela, abdukcija je odmicanje od te središnje ravnine.

## **2.2. Vjeđe**

Vjeđe su pred oko postavljeni kožni nabori s mišićem. One sudjeluju u vidnom zaštitnom refleksu što znači da pri inenadnom pojavljivanju objekta dolazi do refleksnog zatvaranja vjeđa. Kako bi antropomorfni vidni sustav bio što vjerniji, programer algoritma za upravljanje trebao bi obratiti i pozornost na prateće pokrete vjeđa, a to znači da su pokreti gornje vjeđe sukladni pokretima očne jabučice. Dakle, pri pogledu prema gore vjeđa se podiže, pri spuštanju pogleda se spušta.

### 3. Odabir kamera

#### 3.1. Usporedba ljudskih očiju i kamera

Šarenica djeluje kao zaslon fotografskog aparata (blenda). Pupila (otvor blende) može se iz neutralnog položaja oko 4 mm promjera smanjiti na 1,5 mm ili povećati na 8 mm promjera. Tako se regulira količina svjetlosti koja dolazi na mrežnicu u kojoj se nalaze fotoreceptori koji omogućuju pretvorbu zraka svjetlosti u električne impulse. Ulogu mrežnice u kamerama ima senzor slike. Ljudske oči imaju mogućnost akomodacije tj. elastična leća oka može mijenjati oblik iz kuglastog u spljoštenu i obratno te time postići oštrinu vida, dok se kod kamera oštrina slike postiže pomicanjem leće.

##### ➤ Ljudski vid



##### ➤ Strojni vid



Slika 3. Ljudski i strojni vid[3]

Iz slike 2. vidimo da se kod čovjeka prijenos informacija odvija neuronima, dok se kod stereovizijskog sustava odvija preko žice. Obradu podataka kod čovjeka vrši mozak, a u stereovizijskim sustavima računalo.

#### 3.2. Kriteriji za odabir kamera

Vidni sustav je relativno malih dimenzija jer treba ličiti ljudskom, stoga je jedan od glavnih kriterija odabira kamera njihova veličina. Drugi glavni kriterij je cijena koji nam je uvelike smanjio izbor. Odabrana je stoga web-kamera C-090 čije kućište se uklanja kako bi zauzimala što manje mjesta jer je promjer umjetnih očnih jabučica svega 30 mm.

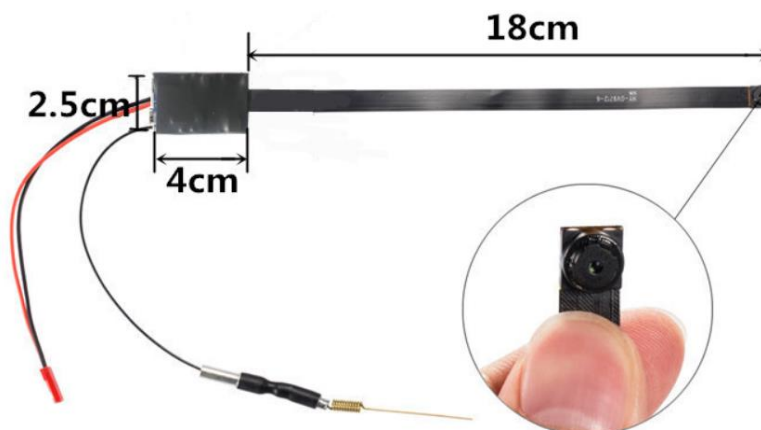


**Slika 4. Web-kamera C-090 s kućištem (lijevo) i bez kućišta (desno)**

Specifikacije C-090:

- Senzor: CMOS 0.3 Mpix
- Rezolucija: 640x480 pix
- Sučelje: USB
- Fokusiranje: manualno
- Kut gledanja: 54°

Web-kamera, iako je jeftina, nije najbolje rješenje za ovaj sustav jer mora biti spojena na računalo koje se tada mora nalaziti blizu samog sustava. Još jedan nedostatak ove kamere je manualno namještanje fokusa. Vidni kut jednog ljudskog oka kojeg bi kamera trebala predstavljati je 30° u vertikalnom smjeru prema gore (ograničen obrvama), 45° u smjeru nosa (ograničen nosom), 70° u vertikalnom smjeru prema dole te 100° u smjeru periferije. Bežično rješenje bila bi WiFi kamera koja bi bila spojena na istu mrežu kao i računalo na kojem bismo dobili sliku s kamere. Primjer takve kamere je dan na sljedećoj slici.



**Slika 5. Mini WiFi video kamera[4]**



Njene su specifikacije:

**Tablica 1. Specifikacije WiFi kamere[4]**

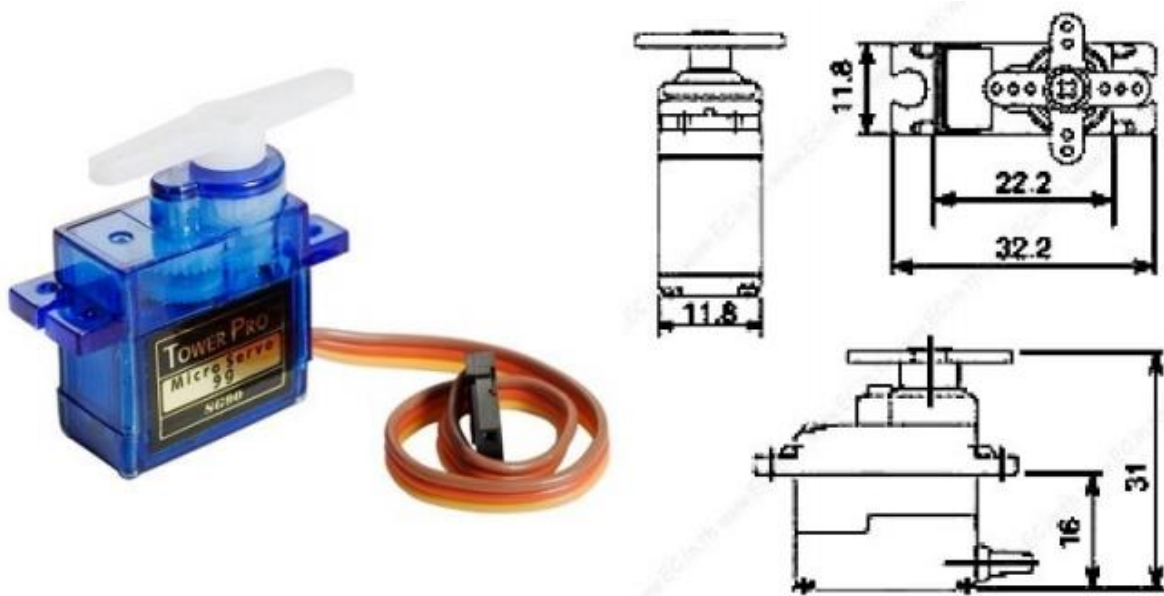
Pixel	1200 megapixel CMOS
Resolution	1080P/720P/640P
Video format	ASF
Frame	25
View angle	90°
Distance of motion detection shooting	6 m straight-line distance
Minimum illumination	1LUX
Battery capacity	4000MA
Video Duration	Above 5 hours
Compressed format	H.264
Sound recording range	5 <sup>2</sup>
Power consumption	240MA/3.7V
Storage temperature	-20-80°C
Operating temperature	-10-60°C
Operating humidity	15-85%RH
Type of memory card	TF card
Maximum capacity of memory card	64GB
Play software	VLCPlayer / SMPlayer
Computer operation system	Windows/Mac OS X

## 4. Odabir motora za pomicanje očiju

### 4.1. Kriteriji za odabir motora

Slično kao i kod kamera prva dva kriterija odabira motora su cijena i što manja veličina motora. Važno je još znati maksimalni moment koji motor može držati te napon napajanja.

Za vertikalno pomicanje očiju i i kapaka odabrana su 3 motora SG90 9g Micro Servo. Njihov položaj u mehanizmu za pomicanje očiju će biti prikazan u 4. poglavlju. Motor je prikazan na sljedećoj slici.



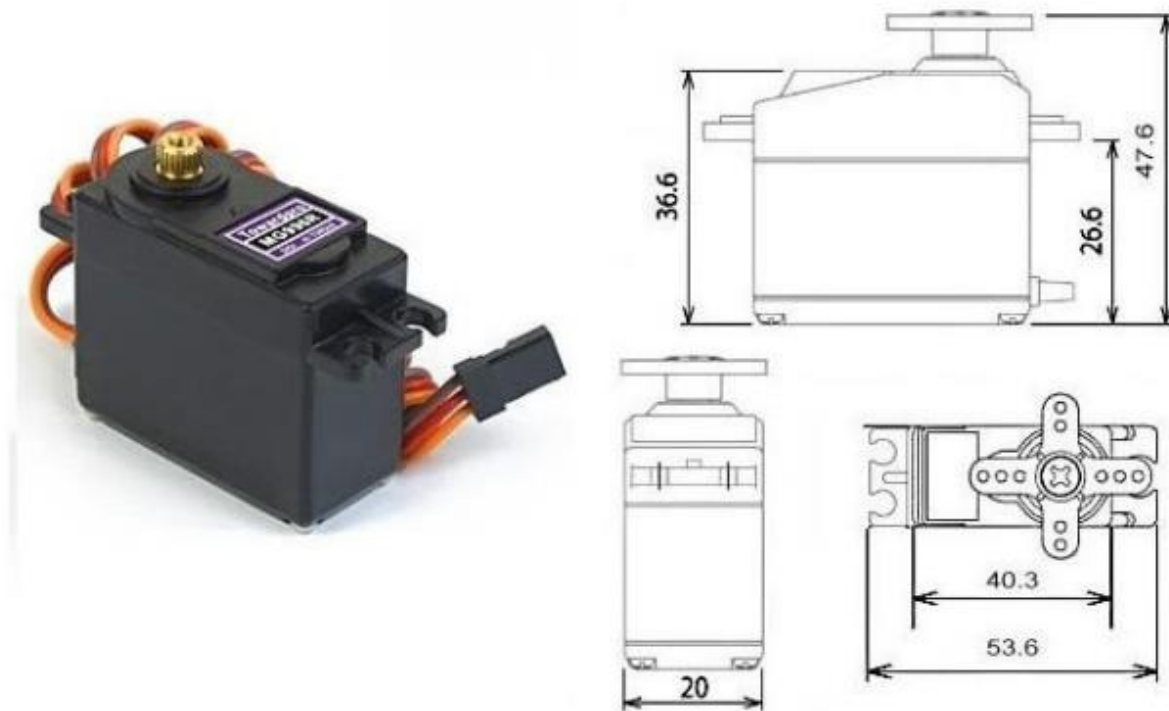
Slika 6. SG90 9g Micro Servo [5]

### Specifications

- Weight: 9 g
- Dimension: 22.2 x 11.8 x 31 mm approx.
- Stall torque: 1.8 kgf·cm
- Operating speed: 0.1 s/60 degree
- Operating voltage: 4.8 V (~5V)
- Dead band width: 10  $\mu$ s
- Temperature range: 0 °C – 55 °C

SG90 motor može se zakretati za 90° u svakom smjeru što zadovoljava potrebe mehanizma za pomicanje očiju i kapaka.

U mehanizmu za pomicanje očiju nalazi se još jedan servo motor koji služi za pomicanje očiju u horizontalnom smjeru, a daje veći moment od prethodno navedenih motora. Razlog odabira jačeg motora je taj što on mora zakretati 2 nosača koja na sebi imaju montirane oči, kamere i male motore SG90 9g Micro Servo. Za horizontalno pomicanje očiju odabran je motor MG996R. Prikazan je na sljedećoj slici.



Slika 7. MG996R [6]

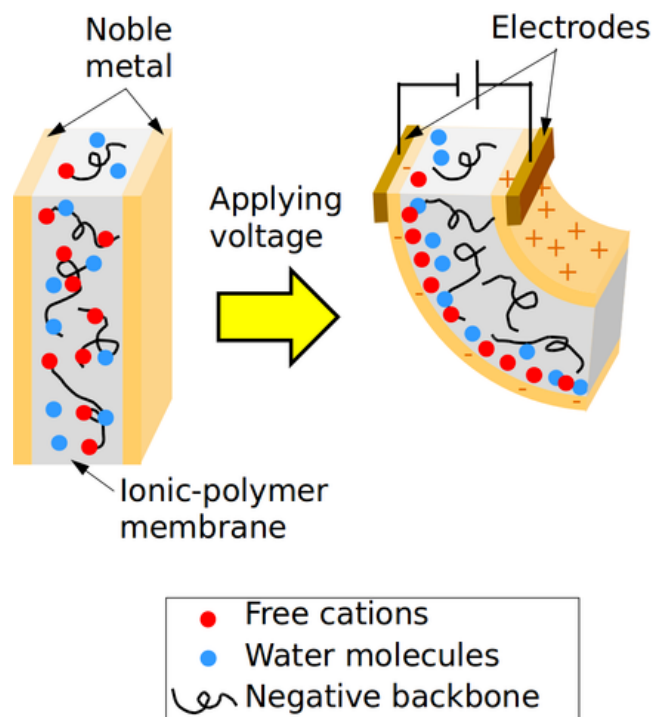
## Specifications

- Weight: 55 g
- Dimension: 40.7 x 19.7 x 42.9 mm approx.
- Stall torque: 9.4 kgf·cm (4.8 V), 11 kgf·cm (6 V)
- Operating speed: 0.17 s/60° (4.8 V), 0.14 s/60° (6 V)
- Operating voltage: 4.8 V a 7.2 V
- Running Current 500 mA – 900 mA (6V)
- Stall Current 2.5 A (6V)
- Dead band width: 5 μs
- Stable and shock proof double ball bearing design
- Temperature range: 0 °C – 55 °C

MG996R motor se može zakretati za 60° u oba smjera što je zadovoljavajuće za mehanizam pokretanja očiju.

## 4.2. Alternativni aktuatori

Ako bismo htjeli da i sam mehanizam za pomicanje očiju nalikuje ljudskom, onda bi se umjesto servomotora mogli upotrijebiti elektromehanički aktuatori koji se ponašaju poput umjetnih mišića. Te aktuatore činili bi elektroaktivni polimeri koji mijenjaju svoju veličinu ili oblik kada se nađu pod utjecajem električnog polja. Elektroaktivni polimeri (EAP) dijele se na dielektrične i ionske. Za naš mehanizam bili bi prikladniji ionski jer oni rade pri niskim naponima (1 do 5 V), dok dielektrični zahtijevaju visoke napone (stotine do tisuća volta). Kod ionskih EAP akcija je uzrokovana difuzijom iona unutar polimera. Pod ionske EAP spadaju ionski kompoziti s polimernom matricom (IPMC). Za matricu se najčešće koriste ionski polimeri kao što su Nafion i Flemion, a prevučeni su vodičima električne struje (najčešće zlatom ili platinom). IPMC se deformiraju pri niskim iznosima napona te imaju nisku impedanciju.



Slika 8. Princip rada IPMC-a [6]

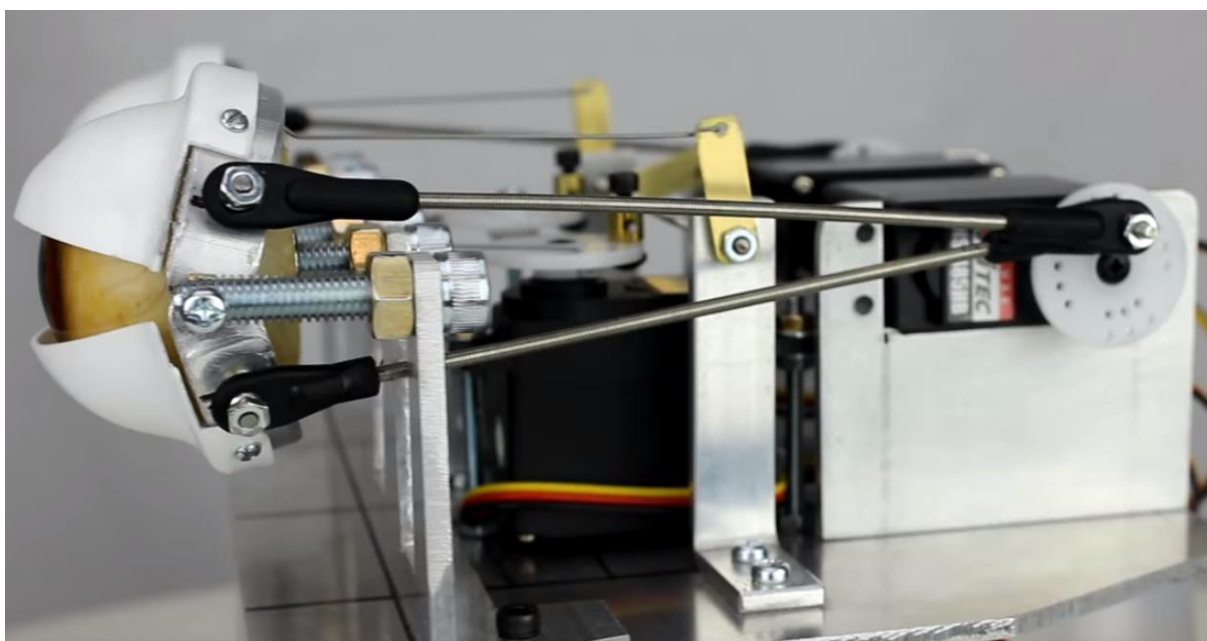
Kada se dovede napon na elektrode, kationi se gibaju prema negativnoj elektrodi noseći sa sobom molekule vode što uzrokuje pojavu osmotskog tlaka na membrani te deformaciju IPMC-a.

## 5. Mehanizam za pomicanje očiju i kapaka

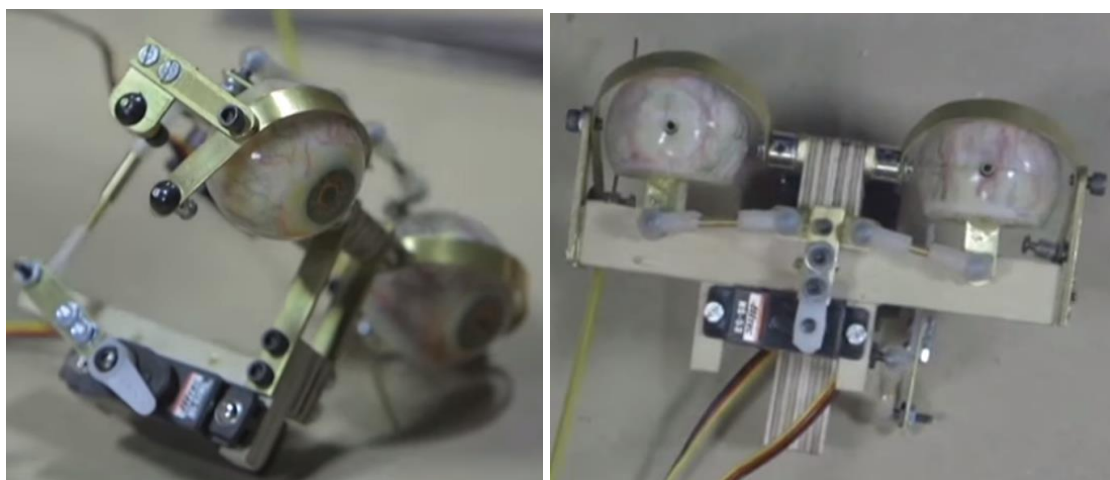
Mehanizam za pomicanje umjetnih očiju i kapaka treba dizajnirati po uzoru na ljudske oči i kapke. Pomicanje očiju i kapaka kod ljudi opisano je u 2. poglavlju.

### 5.1. Postojeća rješenja umjetnog mehanizma za pokretanje očiju

Na internetu je moguće pronaći mnogo animatroničkih mehanizama za pokretanje očiju. Na sljedeće dvije slike prikazana su dva najčešća mehanizma.



Slika 9. Animatronički mehanizam za pokretanje očiju s 4 motora[7]

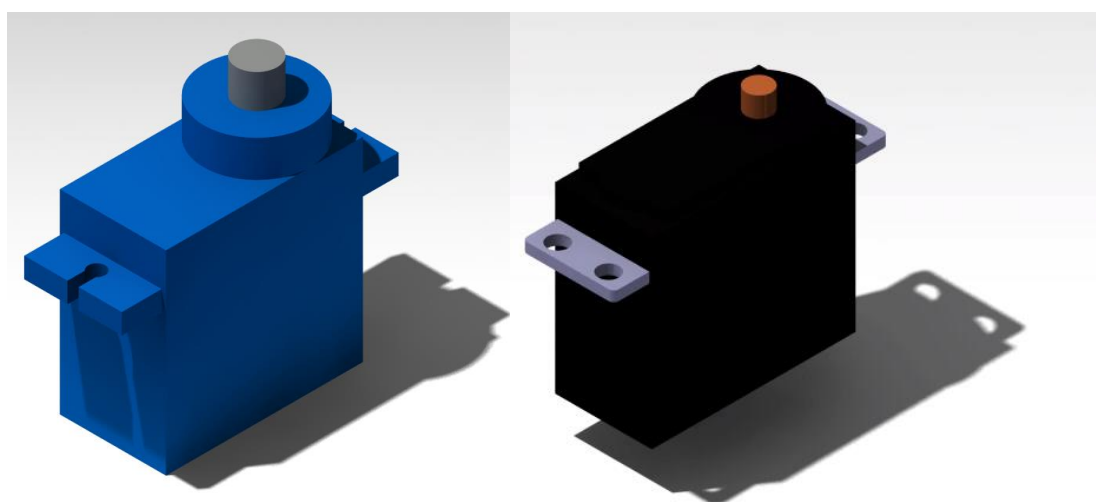


Slika 10. Animatronički mehanizam za pokretanje očiju s 2 motora[8]

Mehanizmi na slikama 7. i 8. su dobra podloga za naš mehanizam, ali naš mehanizam će morati biti drugačiji jer imamo problem smještaja kamera. Naime, kamere zauzimaju značajan prostor i time onemogućuju smještanje rotacijskog zgloba u centar rotacije umjetnih očiju. Rješenje problema prikazano je u sljedećem potpoglavlju.

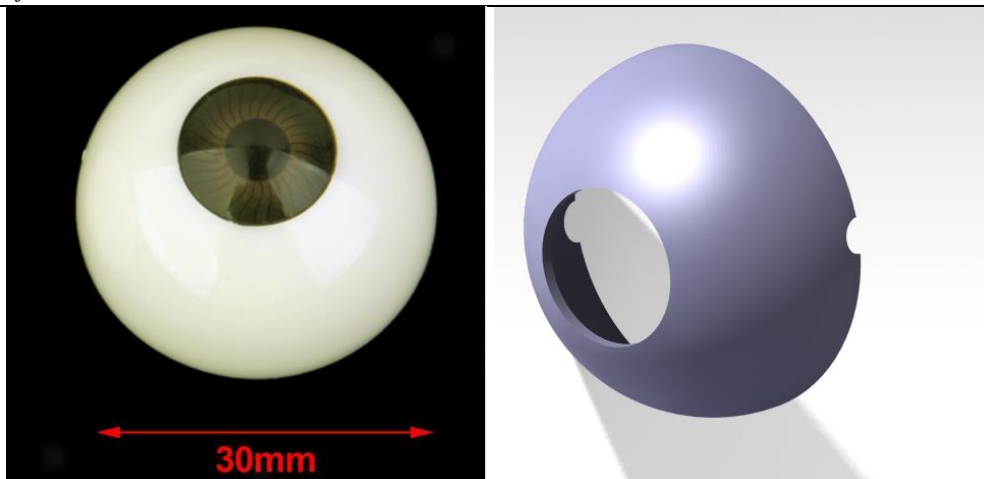
## 5.2. Dizajn mehanizma za pokretanje umjetnih očiju

Za izradu 3D modela i simulaciju kinematike mehanizma koristi se *software* Catia V5. Prvo modeliramo motore prema dimenzijama danim u njihovoj tehničkoj dokumentaciji. Njihovi modeli prikazani su na sljedećoj slici koja je renderirana u navedenom *software-u*.



Slika 11. 3D modeli motora SG90(lijevo) i MG996R(desno)

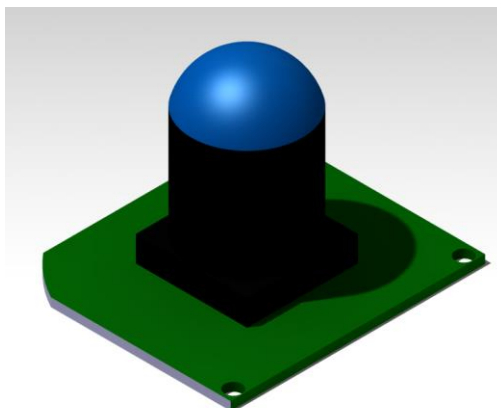
Zatim moramo odabrati umjetne oči. Potraga nas je dovela do plastičnih očiju koje se koriste za izradu lutaka, a odabrane su oči promjera 30 mm što je nešto više od prosječnog ljudskog oka čija je očna jabučica promjera 24,2 mm [9]. Razlog odabira malo većih očiju je veličina kamere koja se treba montirati na njih. Slijedi prikaz očiju i njihov 3D model.



**Slika 12. Oko u stvarnosti(lijevo) i 3D model(desno)**

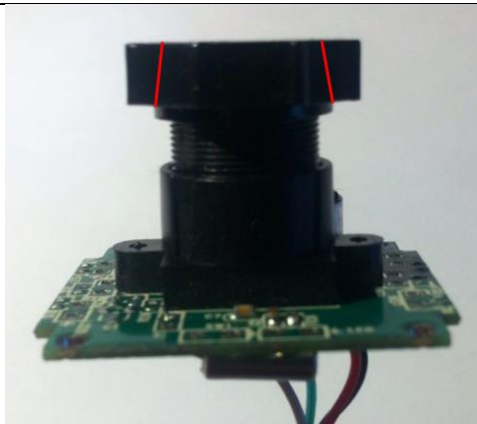
Vidimo da 3D model oka ima provrt na mjestu zjenice i šarenice te sa strane manji provrt koji služi za montažu na nosač. Dakle, trebalo bi dodatno obraditi oko za lutke.

Slijedi mjerenje dimenzija kamere C-090 bez kućišta. Bitno je izmjeriti i dimenzije tiskane pločice na kojoj se kamera nalazi. 3D model dan je na sljedećoj slici.



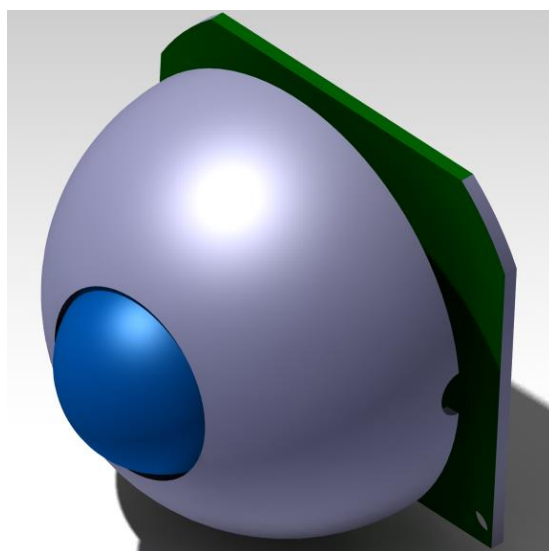
**Slika 13. 3D model rezane kamere**

Vidimo da je potrebno odrezati dio kućišta leće koji služi za manualno namještanje fokusa te je potrebno odrezati dio tiskane pločice na dijelu gdje nema vodova nego su samo provrti za montažu kako bismo mogli montirati kameru na oko. Na sljedećoj slici je crvenim linijama prikazan način rezanja kućišta leće kamere.



**Slika 14. Način rezanja kamere**

Oko i kamera bi se spojili jakim ljepilom ili silikonom s unutrašnje strane oka na mjestu gdje kamera prolazi kroz provrt u oku. Sklop oka i kamere prikazan je na sljedećoj slici.



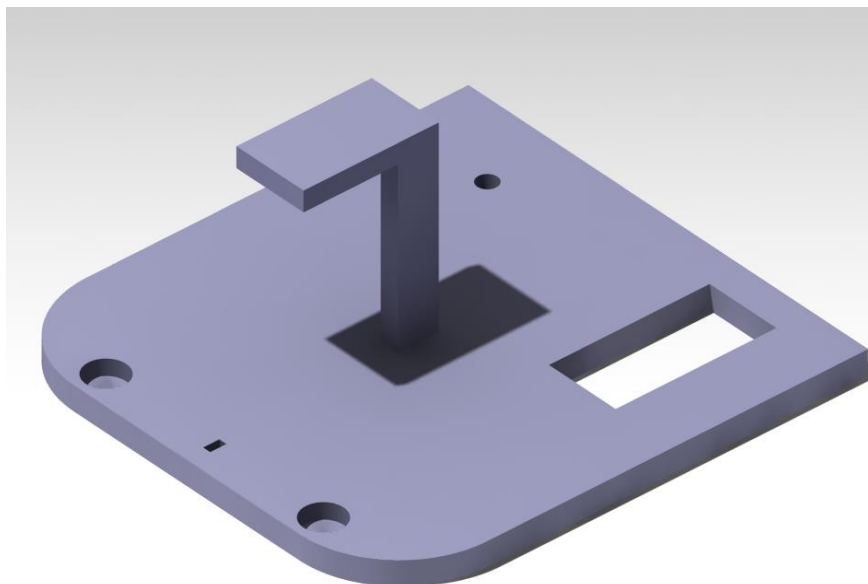
**Slika 15. Sklop oka i kamere**

U slučaju da kućište leće kamere nebi moglo biti obrađeno na način prikazan na slici 12., alternativno rješenje bi bilo zalijepiti kameru unutar oka po neodrezanom dijelu koji bi uvjetovao pomicanje položaja kamere u unutrašnjost oka 4 mm. U tom slučaju bilo bi potrebno staviti prozirnu leću u provrt oka kako bi zadovoljili estetski izgled.



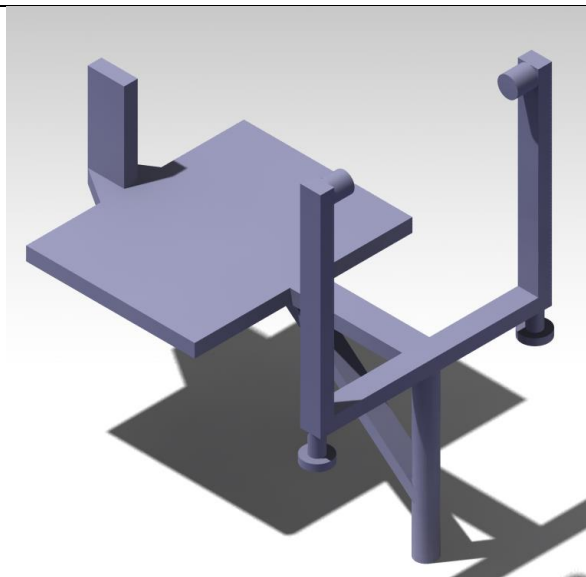
### 5.2.1. Dio mehanizma za pomicanje očiju u horizontalnom smjeru

Prvo je potrebno modelirati bazu na kojoj će biti smješteni svi ostali dijelovi mehanizma. Njen model je prikazan na sljedećoj slici.



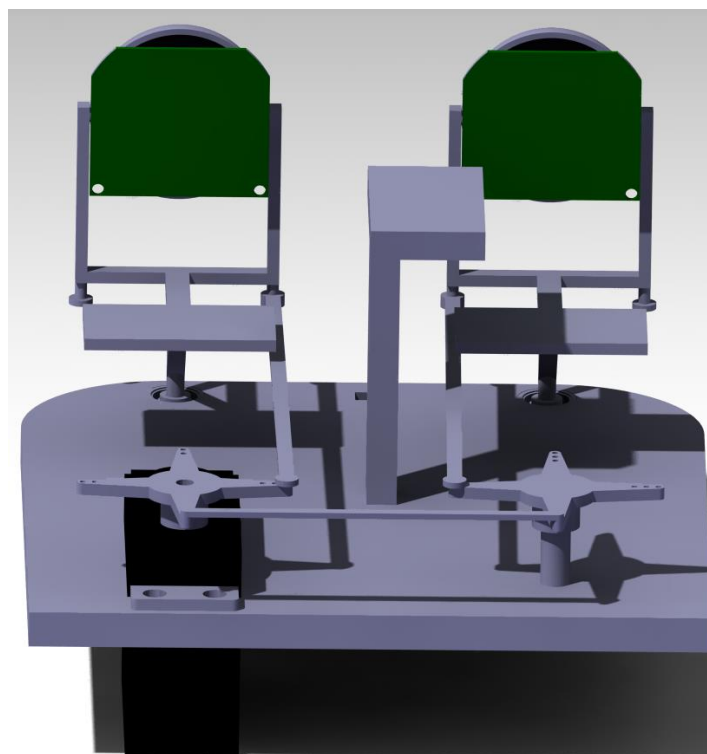
Slika 16. Baza

Baza se može izraditi 3D printanjem ili obradom lima debljine 4 mm, ali u tom slučaju bi dio u obliku slova „L“ trebalo posebno izraditi i montirati. Iz slike 14. vidimo da baza ima 2 veća uvrta i 1 manji te pravokutnu rupu kroz koju će prolaziti motor MG996R. U dva veća provrta montiraju se kuglični ležajevi 623-2Z proizvođača SKF, a njihova uloga je smanjiti trenje pri rotaciji nosača koji se montiraju na unutarnji prsten ležajeva. U manji provrt se montira cilindrični dio koji nosi na sebi nastavak motora. Nakon baze potrebno je osmisliti nosače očiju i kamera. Kako nosači trebaju omogućiti dvije rotacije (treća rotacija koju imamo kod ljudskih očiju se zanemaruje) i riješiti problem koji uzrokuje položaj kamere koja prolazi kroz centar rotacije oka kojeg predstavlja središte polukruga oka. Nosač je prikazan na sljedećoj slici.



**Slika 17. Nosač**

Nosač ima cilindrične dijelove koji prolaze kroz manje provrte oka i oni omogućuju jednu rotaciju dok je druga osigurana cilindričnim donjim dijelom nosača koji ulazi u unutarnji prsten ležaja. Nosač još ima na sebi dio oko kojeg se namotava metalna žica koju pokreće motor te ima dio na koji se smješta motor SG90 što će biti kasnije prikazano.

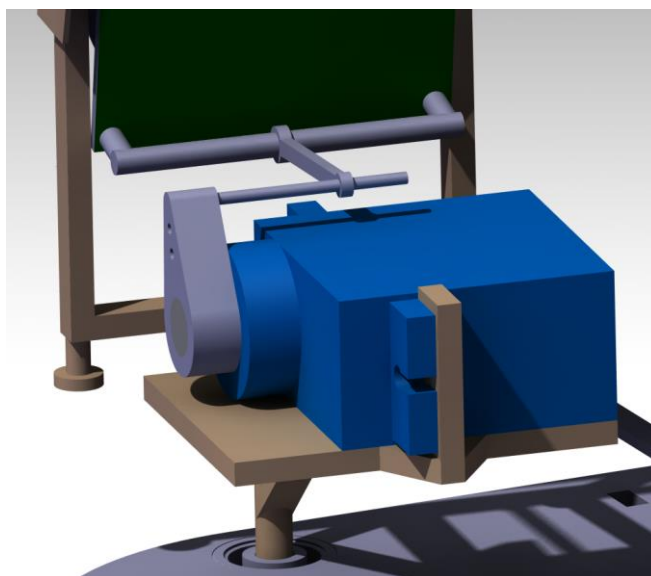


**Slika 18. Dio mehanizma za pomicanje očiju u horizontalnom smjeru**

Iz slike 17. vidi se da cilindrični dio na desnoj strani omogućuje da jednim motorom zakrećemo oba oka za isti kut zakreta. Da bi postigli koordinirano zakretanje oba oka potrebno je na cilindrični dio montirati nastavak s krakom jednake duljine kao nastavak motora na lijevoj strani. Također potrebno je da su osovina motora i cilindrični dio međusobno udaljeni kao i nosači. Bitno je uočiti da je razlika između spajanja žice i nastavaka motora i cilindričnog dijela jednaka  $180^\circ$  što omogućuje montažu žice s unutarnje strane, a da i dalje imamo koordiniranu rotaciju očiju. Korištenjem cilindričnog dijela postizemo uštedu jer nam ne trebaju 2 motora za horizontalno zakretanje očiju, a i manje posla će imati programer sustava jer sam mehanizam omogućava koordinirano pomicanje očiju što je kod zdravih ljudskih očiju normalno.

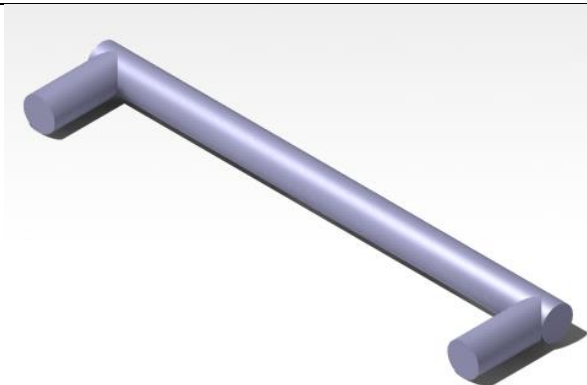
### 5.2.2. Dio mehanizma za pomicanje očiju u vertikalnom smjeru

Ovaj dio mehanizma ima 2 motora SG90 tj. po jedan za svako oko, jer ako bismo htjeli koristiti samo jedan motor za pomicanje oba oka mehanizam bi bio prekomplikiran zbog toga što bi morao istodobno omogućiti dvije rotacije (u horizontalnom i vertikalnom smjeru). Motori su smješteni na nosačima kako je prikazano na sljedećoj slici.



Slika 19. Dio mehanizma za pomicanje očiju u vertikalnom smjeru

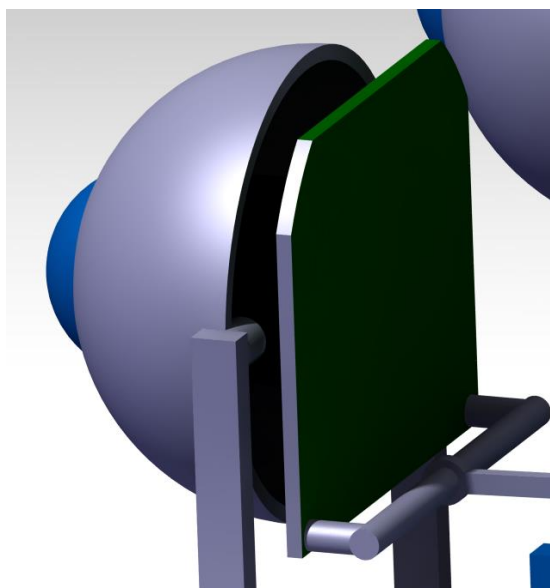
Motori bi se učvrstili vijcima na nosače kroz odgovarajuće rupe koje se trebaju naknadno izbušiti. Donja dva provrta na tiskanoj pločici kamere koja se ne režu su spojena lijepljenjem sa dijelom u obliku slova „C“ prikazanim na sljedećoj slici.



**Slika 20. Dio u obliku slova „C“**

Dio u obliku slova „C“ spojen je žicom s nastavkom motora SG90. Masa motora SG90 je samo 2g što nije preveliko opterećenje za nosač.

Kako su kamera i oko čvrsto spojeni onda pomicanjem kamere, pomičemo i oko. Sklop kamere i oka rotira oko cilindričnog dijela nosača kako je prikazano na slici 19.

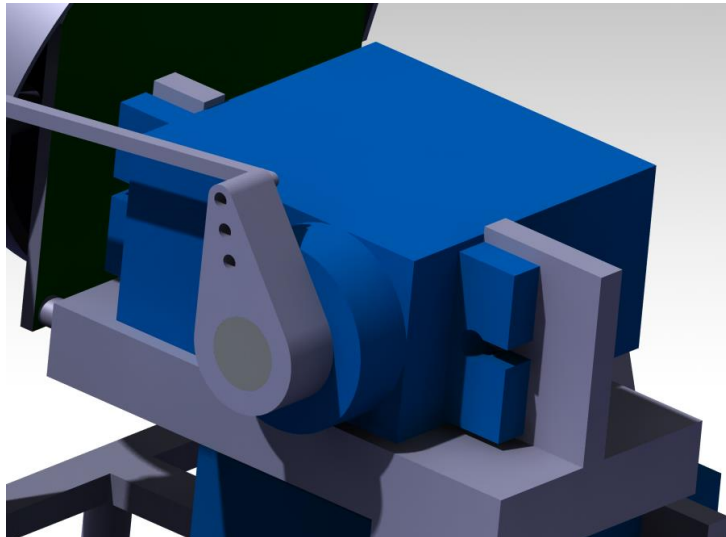


**Slika 21. Detalj rotacije u vertikalnom smjeru**

Kako bi mehanizam u stvarnosti funkcionirao, potrebno je provrte u očima nadopuniti silikonom tako da dobijemo puni krug koji bi imao ulogu rotacijskog zgloba.

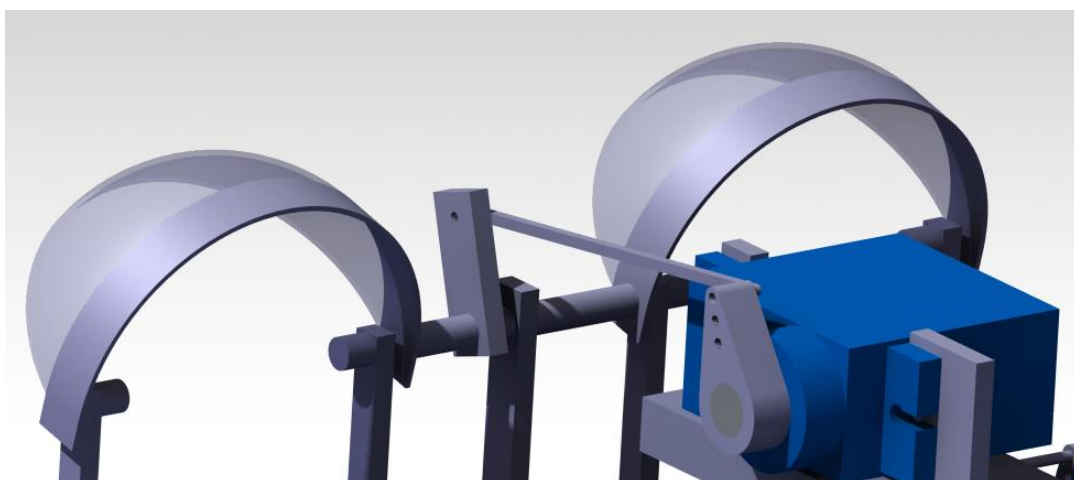
### 5.2.3. Dio mehanizma za pomicanje vjeđa (kapaka)

Da bi antropomorfni vidni sustav bio što vjerniji potrebno je dodati i vjeđe te mehanizam koji ih pokreće. Ljudsko oko ima gornju i donju vjeđu, no mi ćemo u svojem modelu zanemariti pomicanje donje vjeđe jer je znatno manje nego pomicanje gornje vjeđe, stoga je za naš mehanizam pomicanja vjeđa dovoljan jedan motor MG90 koji je montiran na dio baze u obliku slova „L“ prema sljedećoj slici.



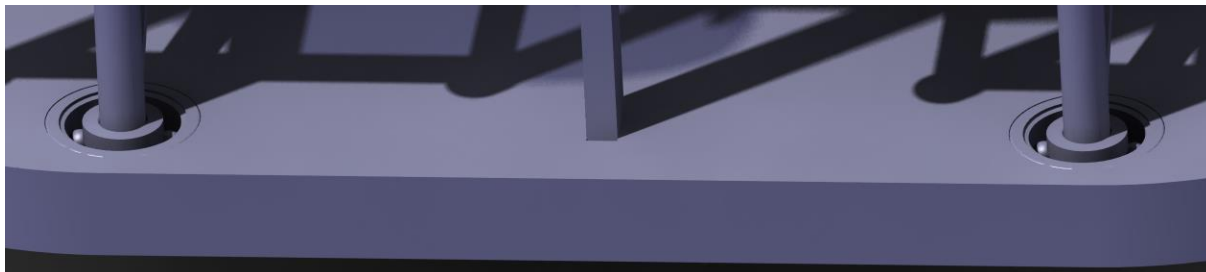
Slika 22. Položaj motora na bazi

Slično kao i kod mehanizma za vertikalno pomicanje očiju u stvarnosti bi trebalo probušiti rupu kroz bazu te vijcima učvrstiti motor na bazu.



Slika 23. Gornji dio mehanizma za pomicanje vjeđa

Na slici 21. vidimo da se mehanizam za pomicanje vjeđa sastoji od dvije umjetne vjeđe, šipke promjera 3 mm, pravokutnog dijela koji je čvrsto vezan s šipkom koja prolazi kroz središnji nosač, žice koja povezuje nastavak na motoru i pravokutni dio te tako prenosi gibanje na kapke koji su čvrsto vezani s šipkom. Čvrsta veza između šipke, pravokutnog dijela i kapaka ostvarila bi se ljepilom. Potrebno je još prikazati položaj središnjeg nosača na bazi.

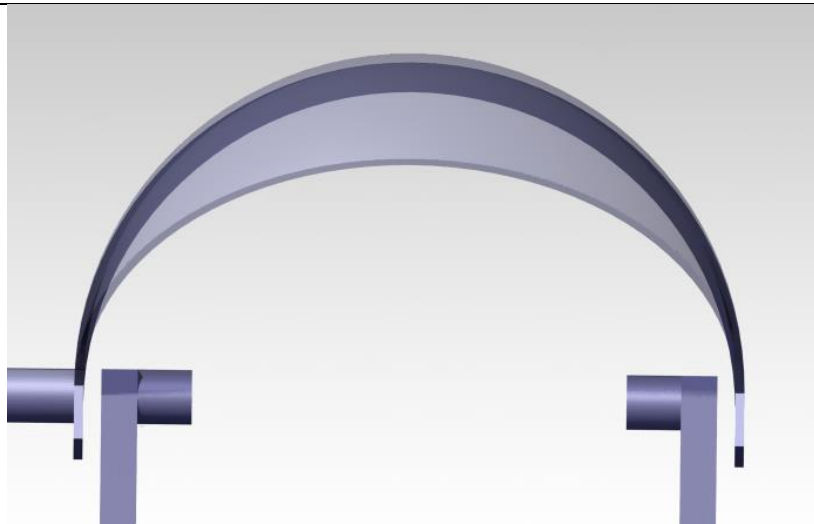


**Slika 24. Položaj središnjeg nosača**

Iz slike 22. vidimo da je središnji nosač uvučen u rupu koja je jednako udaljena od oba nosača koji su dio mehanizma za pomicanje očiju. Pri montaži gornjeg dijela ovoga mehanizma treba obratiti pažnju na redoslijed montaže. Redoslijed montaže trebao bi biti:

- a) Provući šipku kroz središnji nosač
- b) Montirati pravokutni dio na šipku te zalijepiti spoj
- c) Lijevu i desnu vjeđu zalijepiti na samom rubu šipke
- d) Smjestiti središnji nosač na bazu i zalijepiti

Kako nosači mehanizma za pomicanje očiju s vanjske strane nose oči i rotiraju u horizontalnom smjeru, a da bi izbjegli sudar nosača s umjetnim vjeđama, potrebno je ostaviti 1 mm razmaka između vjeđa i nosača kako je prikazano na sljedećoj slici.

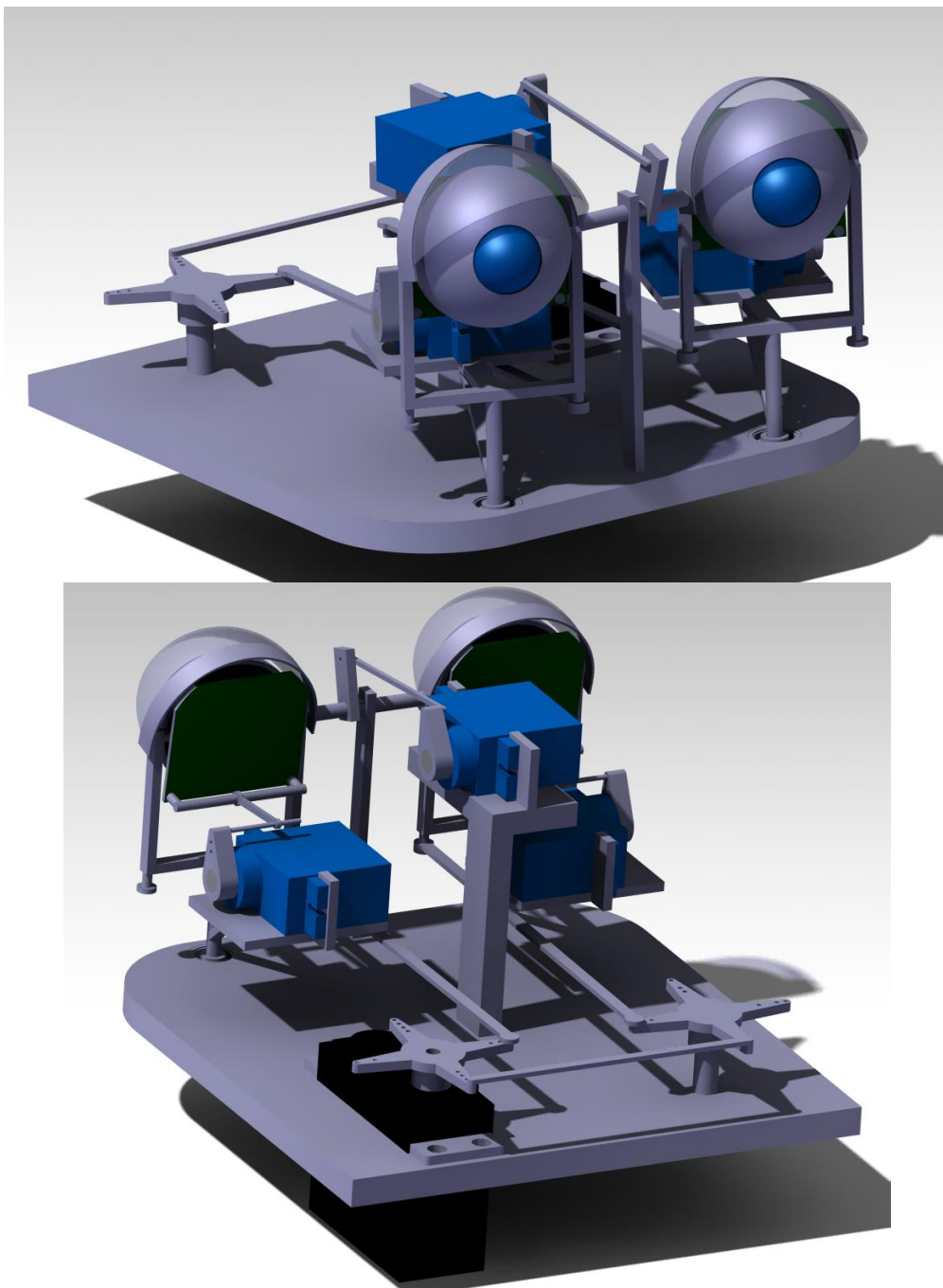


**Slika 25. Razmak između nosača i vjeđa zbog izbjegavanja sudara**

Razmak između vjeđa i nosača ponešto narušava vjerodostojnost antropomorfnog vidnog sustava jer je posljedica toga razmak između vjeđa i očiju, no mehanizam nebi mogao funkcionirati bez tog razmaka. Umjetna koža bila bi naljepljena na rub vjeđa kako bismo dobili efekt naboravanja kože kao i kod ljudi.

#### 5.2.4. *Kompletan mehanizam*

Cijeli mehanizam s nosačima kamera i motora prikazan u dva pogleda dan je na sljedećoj slici kako bi dobili kompletnu sliku sustava.

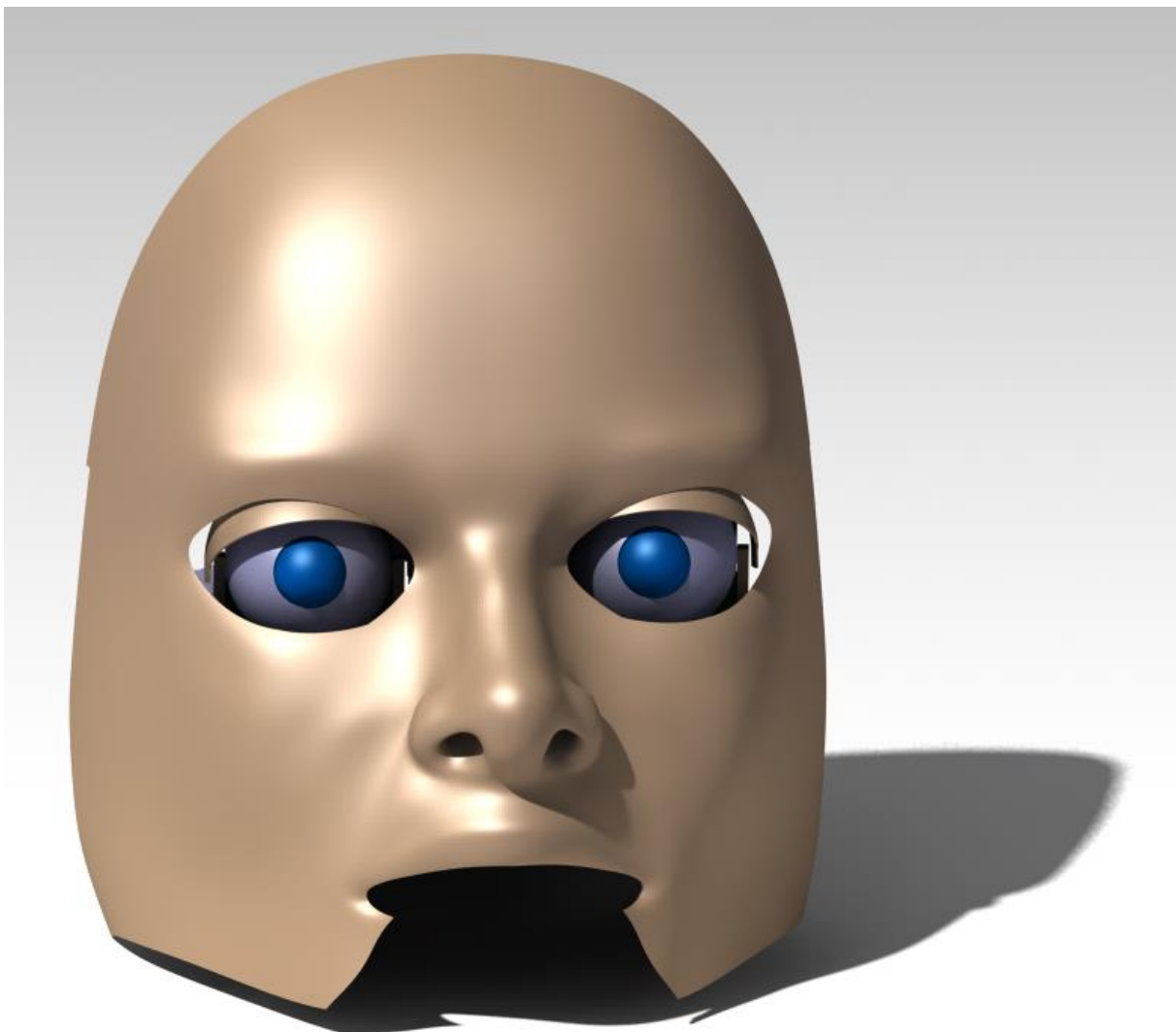


Slika 26. **Kompletan mehanizam**



### 5.2.5. 3D model lica

S izvora [10] skinut je step model cijele ljudske glave koju smo u Catia-i preoblikovali korištenjem naredbi *Pocket* (za rezanje) i *Shell* (za dobivanje lima). Lice je podijeljeno na gornji i donji dio. Na antropomorfnu vidni sustav montira se gornji dio lica koji ima odgovarajuće rupe za oči, a njegova uloga je prikriti mehanički dio sustava, ali i mogao bi poslužiti kao potporni dio na koji bi došla umjetna koža. Na slici 25. prikazan je sustav s dodanim licem.

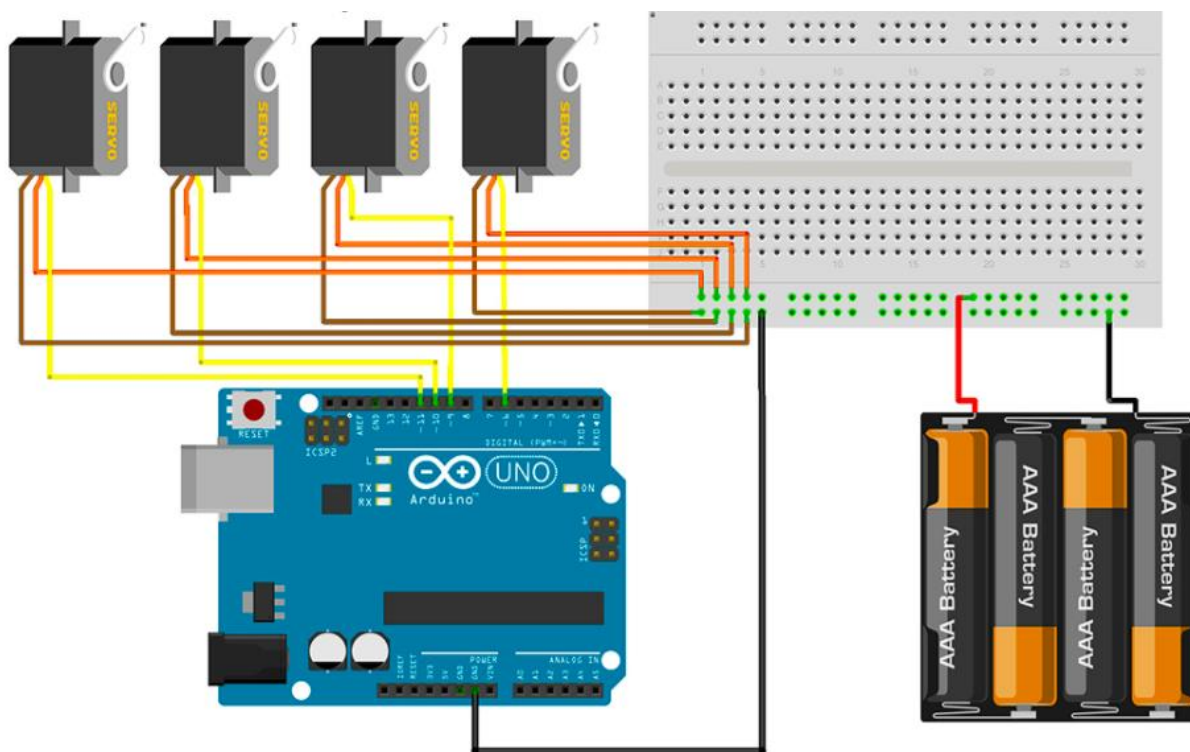


**Slika 27. Mehanizam s licem**

Napomena: vidljive rupe između očiju i lica mogle bi se prekriti dodavanjem umjetne kože.

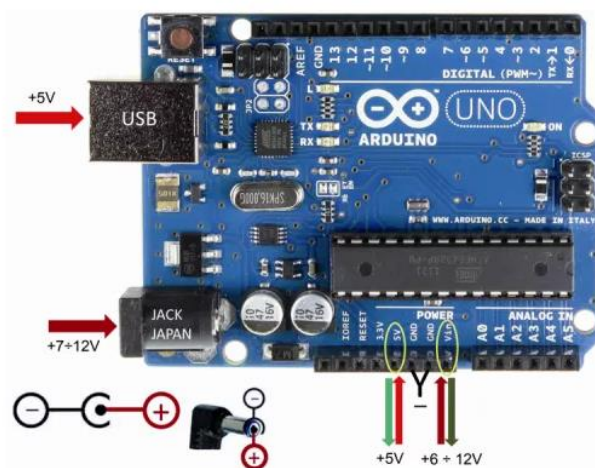
## 6. Upravljački sustav

Pri izboru motora bilo je bitno da motori rade na istom ili sličnom naponu napajanja kako bismo ih mogli spojiti na isti izvor napajanja. Dakle u našem slučaju 3 motora SG90 i jedan motor MG996R radili bi na naponu 5V. Motori bi bili spojeni na Arduino UNO tiskanu pločicu prema sljedećoj shemi.



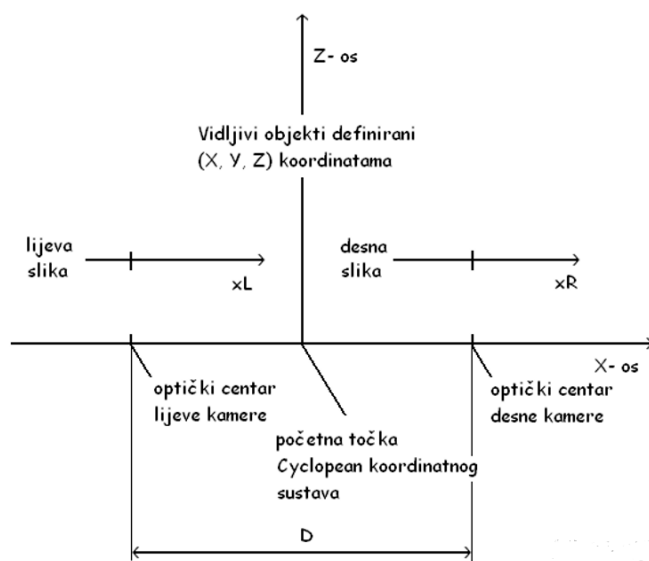
Slika 28. Shema spajanja motora[11]

Dakle, bilo bi potrebno odvojiti napajanje motora od napajanja Arduino UNO pločice, a motori bi bili spojeni s pločicom samo s narančastom žicom- kojom se prenosi PWM signal. Portovi na Arduino UNO pločici prikladni za PWM signal imaju ispred svojeg broja znak ~. Naš sustav nalazio bi se na sustavu za zakretanje vrata koji nije mobilan, tj. zajedno s vidnim sustavom bi u prostoriji bio na jednom mjestu s kojeg bi se orijentirao prema osobama u prostoriji. Bilo bi prikladno u tom slučaju za izvor napajanja upotrijebiti DC adapter umjesto baterija. Sama pločica ima 4 moguća načina napajanja koji su prikazani na sljedećoj slici.



Slika 29. Napajanje Arduino UNO pločice[12]

Arduino UNO i osobno računalo (PC) bili bi spojeni preko USB kabela te bi se tako odvijala serijska komunikacija (UART). USB port omogućava istodobno napajanje i programiranje pločice što bi bilo dobro rješenje za mala opterećenja. Način rada antropomorfnog vidnog sustava opisan je u sljedećih nekoliko rečenica. Video koji šalju web-kamere na računalo s kojim su spojene USB kabelom se obrađuje u *software*-u za obradu slike (kao što je npr. OpenCV koji nudi opciju detekcije lica). Zatim program uspoređuje udaljenost detektiranog lica s ishodištem koordinatnog sustava te šalje odgovarajuće signale na Arduino UNO pločicu koja zatim upravlja servo motorima. Cilj pomicanja servo motora bio bi u što kraćem vremenu dovesti detektirano lice u centar koordinatnog sustava. Kako naš sustav ima dvije paralelne kamere tj. radi se o strojnom stereo vidu, za taj se slučaj često koristi tzv. „Cyclopean“ koordinatni sustav koji je prikazan na sljedećoj slici.



Slika 30. „Cyclopean“ koordinatni sustav[3]

Izrazi za konverziju koji vrijede za prethodno navedeni koordinatni sustav glase:

$$\begin{aligned} X &= \frac{D(xL + xR)}{2(xL - xR)}, \\ Y &= \frac{Dy}{xL - xR}, \\ Z &= \frac{Df}{xL - xR}. \end{aligned} \quad (1)$$

U jednadžbi (1)  $f$  je fokalna duljina kamere, a ostali su članovi jednadžbe prikazani na slici 28.

Ako bismo htjeli izraditi bežični sustav, osim uporabe WiFi kamera, potrebno je i na Arduino UNO pločicu fizički odvojiti od računala. Dodavanjem Bluetooth modula na pločicu dobivamo mogućnost serijske komunikacije između računala i Arduino UNO pločice putem bežične Bluetooth veze.



**Slika 31. Bluetooth modul HC06[14]**

Spajanje Bluetooth modula i Arduino pločice vrši se na slijedeći način:

- RX pin s Arduina spaja se na TX pin Bluetooth modula
- TX pin s Arduina spaja se na RX pin Bluetooth modula
- 5V pin s Arduina spaja se na Vcc pin Bluetooth modula
- GND pin s Arduina spaja se na GND pin Bluetooth modula

## 7. Vrijednost antropomorfnog vidnog sustava

Cijene potrebnih dijelova za izradu mehanizma dane su u Tablici 1.

**Tablica 2. Cijena dijelova**

Redni broj	Naziv	Količina	Cijena po komadu (HRK)
1.	C-090 web-kamera	2	29,00
2.	Par umjetnih očiju	1	12,00
3.	SG90 9g Micro Servo	3	12,00
4.	MG996R	1	22,00
5.	Arduino UNO	1	120,00
6.	Ležaj 623-2Z (SKF)	2	24,00
7.	Baza	1	96,00
8.	FiberFix Extreme Super Glue	1	72,00
9.	12V DC pretvarač	1	55,00

Ukupna cijena dijelova je 519 kn, ali na nju treba dodati još troškove 3D printanja nosača, umjetnih vjeđa, središnjeg nosača i dijela u obliku slova „C“. Mehanizam dodatno poskupljuje izrada lica- koje može biti 3D printano iz više dijelova kako bi smanjili deformacije tijekom postupka izrade.

## 8. Planovi za budućnost

Ovaj je sustav zamišljen kao dio sustava cijele antropomorfne glave. Ostali dio sustava antropomorfne glave (mehanizam pomicanja vrata i donje čeljusti) osmislio je kolega Juraj Karlušić u svom završom radu[13]. Plan je doista izraditi antropomorfni vidni sustav za projekt te ga iskoristiti za programiranje na diplomskom radu. Program bi trebao pomicati oči, time i kamere, tako da lice prepoznato u *software*-u za obradu slike bude pozicionirano u centru koordinatnog sustava paralelnih kamera. Osim pomicanja očiju, program bi trebao upravljati i pomicanjem kapaka tako da ti pokreti što više oponašaju ljudske. Dakle, trebalo bi pri pomicanju očiju prema gore, pomicati i vjeđe prema gore te implementirati dio programa za oponašanje treptanja.

## 9. ZAKLJUČAK

Iako u svijetu postoji već mnogo mehanizama za pomicanje umjetnih očiju, naš mehanizam se razlikuje od svih ostalih. Pri dizajniranju antropomorfnog vidnog sustava trebalo je paziti na to da dimenzije očiju i razmak među njima odgovaraju prosječnim ljudskim te da cijeli mehanizam bude kompaktan i funkcionalan. Kako smo htjeli izraditi što jeftiniji mehanizam te tako odabrali web-kamere kao rješenje, naišli smo na problem smještanja kamera, jer su se nalazile na mjestu gdje je na ostalim mehanizmima u svijetu smješten rotacijski zglob. Nosači su riješili taj problem, ali s posljedicom da je razmak između očiju i vjeđa na kraju 3 mm što narušava vjerodostojnost umjetnog vidnog sustava. Taj razmak mogao bi se smanjiti promjenom mehanizma za pomicanje vjeđa, smanjenjem debljine nosača ili odabirom manjih kamera koje nebi zauzimale ključno mjesto te bi se tada koristio mehanizam sličan onom na slici 8. Možemo očekivati sve više antropomorfnih vidnih sustava u budućnosti, možda ne baš u obliku našeg mehanizma, ali on može poslužiti kao dobra platforma za programiranje strojnog stereo vida.

## LITERATURA

- [1] Waldeyerova anatomija čovjeka, J. Fanghänel, F. Pera, F. Anderhuber, R. Nitsch, Golden marketing- Tehnička knjiga
- [2] <http://drmilanpavic.com/prirodno/kako-popraviti-vid-u-roku-od-7-do-15-dana/20-frontpage/314-anatomija-i-fiziologija-oka>
- [3] Krunoslav Kantoci, Stereovizijski sustavi, prezentacija
- [4] [https://www.alibaba.com/product-detail/Mini-DV-Full-HD-1080P-Spy\\_60710060602.html?spm=a2700.7724838.2017115.43.26183ad68loZgZ](https://www.alibaba.com/product-detail/Mini-DV-Full-HD-1080P-Spy_60710060602.html?spm=a2700.7724838.2017115.43.26183ad68loZgZ)
- [5] <http://akizukidenshi.com/download/ds/towerpro/SG90.pdf>
- [6] [http://www.electronicoscaldas.com/datasheet/MG996R\\_Tower-Pro.pdf](http://www.electronicoscaldas.com/datasheet/MG996R_Tower-Pro.pdf)
- [7] [https://www.youtube.com/watch?v=6jqvu\\_MQ5pc](https://www.youtube.com/watch?v=6jqvu_MQ5pc)
- [8] <https://www.stanwinstonschool.com>
- [9] [https://en.wikipedia.org/wiki/Human\\_eye](https://en.wikipedia.org/wiki/Human_eye)
- [10] <https://grabcad.com>
- [11] <http://microbotlabs.com/armuno-arduino-schematic.html>
- [12] <https://www.open-electronics.org/the-power-of-arduino-this-unknown/>
- [13] Juraj Karlušić, Antropomorfna glava, Završni rad
- [14] <https://e-radionica.com/hr/bluetooth-modul-hc06.html>



## **PRILOZI**

I. CD-R disc