

Matematičko modeliranje i vođenje elektro-hidrostatičkog aktuatora

Jurišić, Šimun

Undergraduate thesis / Završni rad

2018

Degree Grantor / Ustanova koja je dodijelila akademski / stručni stupanj: **University of Zagreb, Faculty of Mechanical Engineering and Naval Architecture / Sveučilište u Zagrebu, Fakultet strojarstva i brodogradnje**

Permanent link / Trajna poveznica: <https://urn.nsk.hr/urn:nbn:hr:235:195858>

Rights / Prava: [In copyright](#)/[Zaštićeno autorskim pravom.](#)

Download date / Datum preuzimanja: **2025-02-21**

Repository / Repozitorij:

[Repository of Faculty of Mechanical Engineering and Naval Architecture University of Zagreb](#)



SVEUČILIŠTE U ZAGREBU
FAKULTET STROJARSTVA I BRODOGRADNJE

ZAVRŠNI RAD

Šimun Jurišić

Zagreb, 2018.

SVEUČILIŠTE U ZAGREBU
FAKULTET STROJARSTVA I BRODOGRADNJE

ZAVRŠNI RAD

Mentor:

Prof. dr. sc. Joško Petrić

Student:

Šimun Jurišić

Zagreb, 2018.

Izjavljujem da sam ovaj rad izradio samostalno koristeći znanja stečena tijekom studija i navedenu literaturu.

Zahvaljujem se svom mentoru prof. dr.sc. Jošku Petriću na ukazanoj pomoći i razumijevanju, te se zahvaljujem se svim djelatnicima sa Katedre za strojarsku automatiku za pomoć oko pronalaženja dodatne literature.

Zahvaljujem se svojim roditeljima, bratu i sestrama na podršci koju su mi pružili tijekom cijelog dosadašnjeg školovanja na fakultetu.

Šimun Jurišić



SVEUČILIŠTE U ZAGREBU
FAKULTET STROJARSTVA I BRODOGRADNJE



Središnje povjerenstvo za završne i diplomske ispite
Povjerenstvo za završne ispite studija strojarstva za smjerove:
proizvodno inženjerstvo, računalno inženjerstvo, industrijsko inženjerstvo i menadžment, inženjerstvo
materijala i mehatronika i robotika

Sveučilište u Zagrebu Fakultet strojarstva i brodogradnje	
Datum	Prilog
Klasa:	
Ur.broj:	

ZAVRŠNI ZADATAK

Student: **ŠIMUN JURIŠIĆ** Mat. br.: 003520138

Naslov rada na hrvatskom jeziku: **Matematičko modeliranje i vođenje elektro-hidrostatičkog aktuatora**

Naslov rada na engleskom jeziku: **Mathematical modeling and control of electro-hydrostatic actuator**

Opis zadatka:

Elektro-hidrostatički aktuatori (EHA) mijenjaju parametre djelovanja aktuatora (na primjer brzinu i smjer gibanja klipa hidrauličkog cilindra ili brzinu i smjer vrtnje hidrauličkog motora) promjenom protoka pumpe koja se ostvaruje regulacijom brzine vrtnje elektromotora koji pogoni pumpu. Na taj način može se postići znatno veći stupanj korisnog djelovanja takvog prijenosnika u usporedbi s prijenosnicima gdje se promjene parametara aktuatora mijenjaju prigušenjem protoka fluida ventilima.

U radu je potrebno:

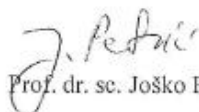
- dati pregled primjena i karakterističnih konfiguracija EHA te opisati glavne karakteristike, prednosti i nedostatke,
- napraviti matematički model jedne EHA konfiguracije,
- na primjeru vitla prikazati korištenje i vođenje jedne EHA konfiguracije.

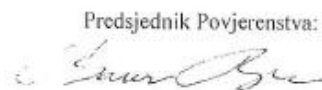
Zadatak zadan:
30. studenog 2017.

Rok predaje rada:
1. rok: 23. veljače 2018.
2. rok (izvanredni): 28. lipnja 2018.
3. rok: 21. rujna 2018.

Predviđeni datumi obrane:
1. rok: 26.2. - 2.3. 2018.
2. rok (izvanredni): 2.7. 2018.
3. rok: 24.9. - 28.9. 2018.

Zadatak zadao:


Prof. dr. sc. Joško Petrić

Predsjednik Povjerenstva:

Izv. prof. dr. sc. Branko Bauer

SADRŽAJ

1. UVOD.....	1
2. ELEKTRO-HIDROSTATIČKI AKTUATOR (EHA).....	4
2.1. EHA tehnologija	4
2.2. Prednosti EHA sustava.....	8
3. ENERGETSKA EFIKASNOST I GUBICI	10
3.1. Energetska efikasnost.....	10
3.2. Energetski gubici.....	11
3.3. Utjecaj temperature	12
3.4. Ekonomski aspekti	13
4. UPRAVLJANJE EHA SUSTAVA	17
5. MATEMATIČKI MODEL EHA SUSTAVA S HIDRAULIČKIM MOTOROM.....	19
5.1. Model istosmjernog servomotora.....	20
5.2. Model hidrauličke pumpe	29
5.3. Model hidrauličkog motora.....	30
5.4. Cjelokupni EHA sustav.....	32
6. REZULTATI SIMULACIJA U PROGRAMU MATLAB/SIMULINK	35
7. PRIMJENA EHA ZA POGON VITLA	40
7.1. Pokretanje vitla preko EHA sustava	41
7.2. Pokretanje vitla šumskog traktora preko EHA sustava.....	42
8. ZAKLJUČAK.....	44
9. LITERATURA	45

POPIS SLIKA

Slika 1.	EHA sustavi u raznim primjenama	5
Slika 2.	Usporedba EM, EH i EHA sustava	6
Slika 3.	Prikaz efikasnosti EHA sustava	10
Slika 4.	Prikaz temperature površina EHA sustava	12
Slika 5.	Ograničeni faktori EM i EHA tehnologija	14
Slika 6.	<i>Sytronix</i> pumpa DFEn 5052	15
Slika 7.	Utrošak energije kod korištenja <i>Sytronix</i> pumpe u prešama	16
Slika 8.	Struktura upravljanja EHA	17
Slika 9.	Blok shema opće strukture EHA sustava	18
Slika 10.	Shema upravljanja EHA	18
Slika 11.	Shema strukture EHA sustava sa hidrauličkim motorom	19
Slika 12.	Shema pojednostavljenog EHA sustava	20
Slika 13.	Blokovski dijagram regulacijskog kruga struje	21
Slika 14.	Blokovski dijagram regulacijskog kruga struje za sintezu PI regulatora	22
Slika 15.	Odziv PT2 člana i nadomjesnog PT1 člana	24
Slika 16.	Blokovski dijagram regulacijskog kruga struje u programu <i>Matlab/Simulink</i>	24
Slika 17.	Podređeni regulacijski krug brzine vrtnje s podređenim regulacijskim krugom struje armature	25
Slika 18.	Odziv PI regulatora s limitom izlazne veličine	26
Slika 19.	Kraćenje nule PI regulatora prefiltrom	27
Slika 20.	Regulacijski krug servomotora	28
Slika 21.	Regulacijski krug servomotora u programu <i>Matlab/Simulink</i>	28
Slika 22.	Blokovska shema hidrauličke pumpe	30
Slika 23.	Blokovska shema hidrauličke pumpe u programu <i>Matlab/Simulink</i>	30
Slika 24.	Blokovska shema hidrauličkog motora	32
Slika 25.	Blokovska shema hidrauličkog motora u programu <i>Matlab/Simulink</i>	32
Slika 26.	Blokovska shema EHA sustava	33
Slika 27.	Blokovska shema EHA sustava u programu <i>Matlab/Simulink</i>	34
Slika 28.	Odziv brzine vrtnje hidrauličkog motora na skokovitu promjenu reference brzine za režim malih signala	36

Slika 29.	Odziv struje armature i napona regulatora na skokovitu promjenu reference brzine za režim malih signala	36
Slika 30.	Odziv tlaka opterećenja na skokovitu promjenu reference brzine za režim malih signala.....	37
Slika 31.	Odziv brzine vrtnje hidrauličkog motora na skokovitu promjenu reference brzine za režim velikih signala	37
Slika 32.	Odziv struje armature i napona regulatora na skokovitu promjenu reference brzine za režim velikih signala	38
Slika 33.	Odziv tlaka opterećenja na skokovitu promjenu reference brzine za režim velikih signala.....	38
Slika 34.	Vitlo.....	40
Slika 35.	Bubanj vitla sa užetom	41
Slika 36.	Radnja šumskim vitlom.....	42

POPIS TABLICA

Tablica 1. Glavne prednosti EM, EH i EHA sustava	7
Tablica 2. Glavni nedostaci EM, EH i EHA sustava.....	8
Tablica 3. Usporedba podataka ulazne i izlazne snage	11
Tablica 4. Parametri EHA sustava	35

POPIS OZNAKA

Oznaka	Jedinica	Opis
P	W	Nazivna snaga servomotora
U	V	Nazivni napon servomotora
I_N	A	Nazivna struja servomotora
n	s^{-1}	Nazivna brzina vrtnje servomotora
R_a	Ω	Otpor armature
L_a	mH	Induktivitet armature
J_m	kgm^2	Moment inercije servomotora
f_{ch}	Hz	Prekidačka frekvencija
U_b	V	Napon istosmjernog međukruga
u	V	Napon pretvarača
i_{aR}	A	Referenca struje armature
i_{am}	A	Mjerena struja armature
i_a	A	Struja armature
u_{PI}	V	Napon PI regulatora struje
u_a	V	Napon armature
K_{ci}	-	Pojačanje PI regulatora struje
T_{ci}	s	Vremenska konstanta PI regulatora struje
K_{ch}	VV^{-1}	Pojačanje pretvarača
T_{ch}	s	Vremensko kašnjenje pretvarača
K_a	Ω^{-1}	Pojačanje armature
T_a	s	Vremenska konstanta armature
K_i	VA^{-1}	Pojačanje senzora struje
K_ω	$Vs\ rad^{-1}$	Pojačanje senzora brzine vrtnje
T_i	s	Vremenska konstanta senzora struje
T_e	s	Ekvivalentna vremenska konstanta
T_ω	s	Vremenska konstanta senzora brzine vrtnje
$T_{\Sigma i}$	s	Parazitska vremenska konstanta reg. kruga struje
T_{ei}	s	Nadomjesna vremenska konstanta reg. kruga struje
K_{ei}	AV^{-1}	Nadomjesno pojačanje reg. kruga struje armature
F_U	N	Sila u užetu vitla

K_e	$Vs\ rad^{-1}$	Konstanta elektromotorne sile
v_U	ms^{-1}	Brzina užeta vitla
$T_{c\omega}$	s	Vremenska konstanta PI reg. brzine vrtnje
$T_{e\omega}$	s	Ekvivalentna vremenska konstanta reg. kruga brzine vrtnje
A_{odo}	-	Jednadžba optimuma dvostrukog odnosa
$T_{\Sigma\omega}$	s	Parazitska vremenska konstanta reg. kruga brzine vrtnje
$K_{c\omega}$	rad	Pojačanje PI regulatora brzine vrtnje
T_{mp}	Nm	Pogonski moment pumpe
J_{HP}	kgm^2	Moment inercije pumpe
$\dot{\omega}_{HP}$	ms^{-2}	Ubrzanje pumpe
$\eta_{HP,vol}$	-	Korisnost pumpe
T_{HP}	Nm	Rezultanti moment pumpe
Q_{HP}	m^3s^{-1}	Protok pumpe
V_{HP}	m^3	Volumen pumpe
ω_{HP}	$rads^{-1}$	Brzina vrtnje pumpe
$V_{HP,eff}$	m^3	Efektivni volumen pumpe
Δp	Pa	Razlika tlakova tlačne i povratne strane
J_{HM}	kgm^2	Moment inercije hidrauličkog motora
$\dot{\omega}_{HM}$	$rads^{-2}$	Ubrzanje hidrauličkog motora
T_{HM}	Nm	Pogonski moment motora
M_L	Nm	Moment opterećenja
Q_{HM}	m^3s^{-1}	Protok hidrauličkog motora
V_{HM}	m^3	Volumen pumpe
ω_{HM}	$rads^{-1}$	Brzina vrtnje hidrauličkog motora
B	Nm^{-2}	Volumenski modul elastičnosti
C_{Li}	$m^3s^{-1}Pa^{-1}$	Koeficijent curenja ulja
p_A	Pa	Tlak tlačne strane motora
p_B	Pa	Tlak povratne strane motora
p_L	Pa	Tlak opterećenja
K_m	NmA^{-1}	Konstanta momenta

SAŽETAK

U ovom radu opisan je pregled primjena i karakterističnih konfiguracija Elektro-Hidrostatskog Aktuatora (nadalje EHA), te njegove glavne karakteristike, prednosti i nedostaci. Elektro-hidrostatski aktuatori (EHA) mijenjaju parametre djelovanja aktuatora, na primjer brzinu i smjer gibanja klipa hidrauličkog cilindra ili brzinu i smjer vrtnje hidrauličkog motora, promjenom protoka pumpe koja se ostvaruje regulacijom brzine vrtnje elektromotora koji pogoni pumpu. Na taj način može se postići znatno veći stupanj korisnog djelovanja takvog prijenosnika u usporedbi s prijenosnicima gdje se promjene parametara aktuatora mijenjaju prigušenjem protoka fluida ventilima.

Prikazana je usporedba između više različitih tehnologija upravljanja aktuatorima EHA tehnologije. U radu je izveden matematički model EHA s hidrauličkim motorom kao aktuatorom. Model je prikazan i pomoću programa *Matlab/Simulink*, što je osnova za izvođenje simulacija vođenja i korištenja sustava. Vitlo šumskog traktora dano je kao primjer korištenja EHA tehnologije.

Ključne riječi: elektro-hidrostatski aktuator, EHA, matematički model

1. UVOD

Hidraulički sustavi koriste se za upravljanje pozicijom, brzinom ili silom raznih strojeva i mehanizama. Gibanje obično omogućava hidraulički aktuator – linearni (cilindar sa klipom) ili rotacijski (hidraulički motor). Aktuator razvija silu ili moment primajući fluid od hidrauličke pumpe relativno velikog tlaka, obično između 7 i 35 MPa (često i više), te primajući protok od pumpe razvija svoje kretanje (linearno ili rotacijsko).

Hidraulički sustavi upravljanja koriste se:

- kada su potrebne relativno velike sile ili momenti (industrijski procesi, mobilno podizanje, kopanje, oprema za rukovanje s materijalima, itd.)
- kada je potreban brz i krut (mala stišljivost fluida) odziv (alati za alatne strojeve, simulacije letenja, itd.)
- kada je potrebno prenijeti ručno upravljanje nad gibanjima strojeva koja zahtijevaju veliku silu (mobilna oprema, kontrole zrakoplova, upravljanje motornim vozilima, itd.)
- kao krajnji podsustav u složenim automatskim upravljačkim situacijama (simulatori leta, industrijski roboti, ispitne platforme, itd.)

Efikasnost hidrauličkih sustava ključna je tema, koju istraživači i industrija raspravljaju u zajedničkom nastojanju da se smanji rasipanje koje je sasvim opsežno u ovakvom sustavu. Prosječna efikasnost hidrauličnih sustava u industrijskim primjenama je 50% i pada na 21% za mobilne primjene. Glavni gubici potječu od hidrauličnih pumpi i motora i od ventila koji upravljaju aktuatorima, ali budući da i malo poboljšanje u smanjenju potrošnje energije može imati veliki utjecaj na povećanje efikasnosti, svaki dio hidrauličkog sustava zaslužuje pozornost i može pozitivno pridonijeti efikasnosti. Efikasnost se može značajno povećati smanjenjem gubitaka tlaka uzrokovanih hidrauličkim uljem koja teče u cijevima i razdjelnicima. Posljedica pada tlaka zapravo je povećanje razine tlaka u sustavu daleko iznad onog potrebnog za obavljanje traženog posla. Štoviše, pad tlaka uzrokuje dodatno stvaranje topline u sustavu koji se mora ukloniti pravovremeno, čime se zahtijeva dodatna ulazna energija. [1]

Elektro-hidraulički servo sustavi (EH) prvi put su korišteni u zrakoplovnoj industriji 1950-ih. Od tada su široko prihvaćeni u mnogim industrijama gdje se traži precizno praćenje pozicije,

brzine ili sile. Ključna komponenta takvih sustava je ventil koji može promijeniti smjer i intezitet protoka uz pomoć promjene vodećeg električnog signala. Servo ventil je uređaj koji se uobičajeno koristi za tu svrhu u sustavima s visokim performansama. Servo ventil zahtijeva preciznu proizvodnju, ali daje točnost i brzu dinamičku reakciju. Nešto jeftinija alternativa s slabijim performansama može biti proporcionalni ventil. Elektro-hidraulički servo sustavi dolaze u mnogim oblicima. Oni mogu imati linearno ili rotirajuće kretanje radi kontrole linearnog ili kutnog pomaka, brzine ili sile. Općenito, nedostatak elektro-hidrauličkih sustava je korištenje ventila u svrhu upravljanja aktuatorom što dovodi do povećanog pada tlaka u sustavu i smanjenja efikasnosti. Efikasnost se može značajno povećati korištenjem sustava elektro-hidrostatskog aktuatora koji u sebi ne sadrži ventile za upravljanje sustavom.

Elektro-mehanički aktuatori (EM) koriste se u širokom rasponu industrijskih primjena kao što su strojne preše i slično. Tipični elektro-mehanički aktuator uključuje električni motor koji služi kao izvor rotacijske snage kako bi osigurao okretni moment na linearnom aktuatoru. Linearni aktuator je napravljen tako da okretni moment pretvori u linearnu silu. Obično uključuje vijak koji se rotira unutar matice. Vijak je povezan sa izlaznom osovinom elektromotora pomoću reduktora ili remena i remenica. Kako se vijak okreće u odnosu na maticu, matica putuje linearno duž duljine vijka i tako pretvara okretni moment u linearnu silu.

Elektro-hidrostatski aktuatori (EHA) najviše se koriste u zrakoplovnoj industriji, a kombiniraju dobra svojstva elektro-mehaničkih i elektro-hidrauličkih tehnologija. EHA pretvara energiju iz električne u hidrauličku pa u mehaničku. Elektromotor promjenljive brzine pokreće dvosmjernu pumpu koja je direktno, bez razvodnika, spojena na dvije komore hidrauličkog cilindra ili na hidraulički motor koji prenosi silu ili okretni moment.

Za razliku od konvencionalnog hidrauličkog sustava, protokom se upravlja promjenom broja okretaja i smjera vrtnje pumpe umjesto ventilom. Promjenom brzine pumpe varira protok, i kao rezultat mijenja brzinu gibanja aktuatora (hidromotora ili cilindra). Također, tlak u komorama ovisi o opterećenju. To omogućuje EHA efikasno korištenje energije i isporuku snage na zahtjev korisnika [2].

U drugom poglavlju dan je pregled primjena i tehnologije EHA, uspoređenih sa EH i EM sustavima. U trećem poglavlju prikazana je energetska efikasnost i gubici, te ekonomski aspekti EHA uspoređeni sa EH i EM sustavima. U četvrtom poglavlju prikazano je upravljanje EHA

sustavima. U petom poglavlju bit će prikazan matematički model EHA sustava s izvedbom u programu *Matlab/Simulink*. U šestom poglavlju prikazani su rezultati simulacija dobivenih u programu *Matlab/Simulink*. U sedmom poglavlju prikazan je matematički model EHA za korištenje kod šumskih vitla.

2. ELEKTRO-HIDROSTATIČKI AKTUATOR (EHA)

Kako bi se prevladali nedostaci elektro-mehaničkih i elektro-hidrauličkih rješenja ili poboljšale njihove radne karakteristike, razvila se nova tehnologija elektro-hidrostatickih aktuatora (EHA). Zahtjevi koji su se nametnuli za rješavanje takvih izazova su :

- povećanje energetske stupnja korisnog djelovanja
- poboljšanje pouzdanosti sustava u radu
- smanjenje veličine i mase komponenti
- smanjenje utjecaja sustava na okoliš
- poboljšanje mogućnosti spremanja energije i njenog ponovnog upošljavanja
- gradnja „pametnih komponenti i sustava“.

Elektro-hidrostaticki aktuatori (EHA) mijenjaju parametre djelovanja aktuatora (npr. brzinu izvlačenja ili uvlačenja klipa hidrauličkog cilindra ili brzinu vrtnje hidrauličkog motora) promjenom protoka pumpe koja se ostvaruje regulacijom brzine vrtnje elektromotora koji pogoni pumpu. Na taj način može se postići znatno veći stupanj korisnog djelovanja takvog prijenosnika, nego da se promjenama parametara aktuatora upravlja prigušenjem protoka fluida ventilom.

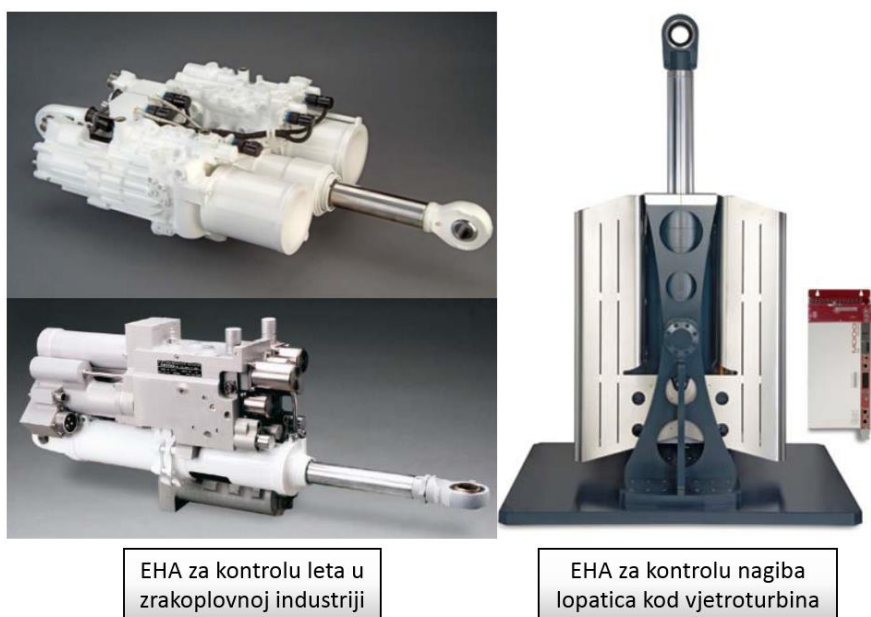
2.1. EHA tehnologija

Elektro-hidrostaticki aktuator (EHA) je hidraulički sustav koji sadrži cilindar ili hidraulički motor, povratnu jedinicu, pumpe s promjenjivom brzinom vrtnje, servomotor, električni pogon i regulacijsku elektroniku spojeno u kompaktnu jedinicu koja zahtijeva samo električno napajanje. Integracija tradicionalno odvojenih komponenti u hidrauličkim krugovima zajedno s uklanjanjem vodova za protok ulja i razvodnika je ono što čini veliku razliku između tradicionalne hidraulike i EHA sustava [3].

Elektro-mehanički sustavi (EM) se ne mogu natjecati s velikim silama dostupnim u hidrauličkim sustavima. Kako bi se postigle velike sile, nepraktično je koristiti servomotor u kombinaciji s mehaničkim prijenosnikom i rotaciono-linearnom pretvorbom. EHA, međutim, ima širi raspon sila i momenata dostupnih u kompaktnom obliku eliminirajući mehanički prijenosnik. Nedostatak kugličnih vijaka ili zupčanika privlači proizvođače strojeva koji traže jednostavnost u dizajnu [3].

Konvencionalni elektro-hidraulički servo sustavi (EH) imaju veliku hidrauličku snagu i servo ventile koji upravljaju kretanjama aktuatora, što inherentno ima veliki gubitak energije zbog velikog pada tlaka. S EHA sustavom, proizvođači strojeva mogu eliminirati te gubitke. To je zato što sustav koristi jedinstveno upravljanje, gdje električno sučelje omogućuje (putem kombinacije servomotora i pumpe) samo potrebnu hidrauličku snagu za određene funkcije i kretnje [3].

EHA, koji se uvelike koriste u zrakoplovnoj industriji, otvara nove mogućnosti za projektante jer kombiniraju najbolje elektro-mehaničke i elektro-hidrauličke tehnologije. Tvrtka *Moog* je razvila EHA sustav (Slika 1.), koji je idealan za mnoge industrijske primjene i konkurentan je tradicionalnim hidrauličkim rješenjima, jer smanjuje troškove energije i ulaganja. Ova tehnologija pokazuje se u nekim vrlo zahtijevanim industrijskim primjenama i generira povećanu pozornost i zanimanje inženjera i proizvođača strojeva diljem svijeta [2].

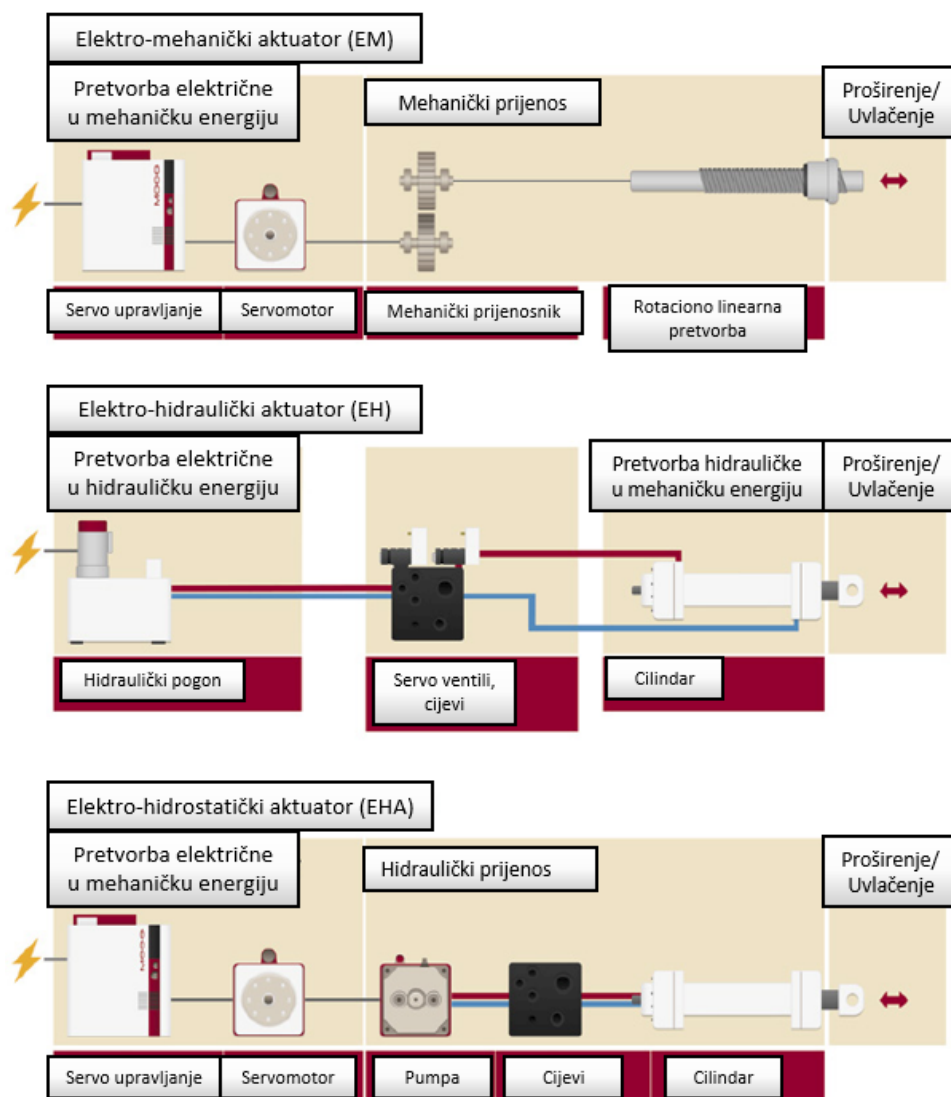


Slika 1. EHA sustavi u raznim primjenama [4]

Pet je važnih razloga zbog kojih inženjeri procjenjuju EHA kao veliku inovaciju za strojeve nove generacije [2]:

- Značajne uštede energije - korištenje EHA tehnologije štedi se znatna količina energije, a dinamička izvedba slična je konvencionalnim elektro-hidrauličnim (EH) ili elektro-mehaničkim (EM) sustavima.

- Visoke sile i momenti bez potrebe za reduktorom - za upravljačke osi koje služe svrsi kretanja, zahtijevajući veće sile i momente, te time i visoki omjer prijenosa sila ili momenata, EHA je atraktivno rješenje.
- Gustoća snage - kapacitet snage i gustoća snage EHA može biti veći od EM rješenja jer omogućuje inženjerima stvaranje većih sila i momenata u određenim situacijama.
- Zaštita funkcionalnosti može se lako integrirati u EHA s istom funkcionalnošću i fleksibilnošću poznatim iz EH sustava.
- Jednostavno integriran sustav u postojeću infrastrukturu - inženjeri mogu koristiti EHA za strojeve koji inače koriste za EM upravljanje, dizajn sustava eliminira tradicionalnu hidrauličku infrastrukturu, te štedi prostor i troškove.



Slika 2. Usporedba EM, EH i EHA sustava [3]

U svakom slučaju, EHA je ekološki prihvatljiv, jednostavan za instalaciju, a sučelja su identična elektro-mehaničkim rješenjima; funkcionalnost je daleko fleksibilnija i ostvarive sile i momenti su veći nego kod rješenja sa EM ili EH aktuatorom za isti traženi rezultat. Njihove konfiguracije prikazane su na slici 2. Njihove prednosti i nedostaci dosta se razlikuju (vidi tablicu 1. i 2.). Glavne prednosti EHA sustava biti će objašnjene u sljedećem potpoglavlju.

Tablica 1. Glavne prednosti EM, EH i EHA sustava [4]

EM	EH	EHA
Velika energetska efikasnost	Velika robusnost i pouzdanost	Dobra energetska efikasnost
Nema hidrauličkog napajanja	Idealan za velike i statičke sile	Nema hidrauličkog napajanja
Čistoća okoliša	Opcije bez kvarova	Nema pojave zazora
Jednostavna montaža i puštanje u pogon	Nema pojave zazora	Jednostavna montaža i puštanje u pogon
Dobro prilagođen za rotacijski aktuator	Jednostavno održavanje	Velika robusnost i pouzdanost
Visoka krutost	Visoki frekvencijski odziv	Opcije bez kvarova
-	Kompaktan	Dobar za velike i statičke sile
-	Mala masa	Neograničen prijenosni omjer

Tablica 2. Glavni nedostaci EM, EH i EHA sustava [4]

EM	EH	EHA
Težina	Mala energetska efikasnost	Težina
Kvarovi – mjenjač može blokirati	Zahtjeva hidrauličko napajanje i puno cijevi	Cijena
Velika potrošnja energije za održavanje statičkog opterećenja	Zagađenje okoliša	Složenost sustava
Pojava zazora	Cijena	Električna buka
Veliki troškovi održavanja	-	Ograničena krutost
Električna buka	-	Potrošnja energije za održavanje statičkog opterećenja
Ograničen prijenosni omjer	-	-

2.2. Prednosti EHA sustava

Hidrauličko ulje u EHA sustavu se vrlo malo zagrijava, uglavnom oko 40 ° C, zbog velikog stupnja korisnog djelovanja sustava. Konvekcijsko hlađenje (usmjereno gibanje, odnosno strujanje fluida gdje se topliji fluid giba prema hladnijem i predaje toplinu okolini) obično je dovoljno za EHA, što inženjerima omogućuje graditi kompaktne modularne jedinice sa samostalnim (kompaktnim) hidrauličkim sustavom. Zbog toga što ulje aktuatora sporije stari s vremenom, korisnici ga uglavnom ne trebaju često mijenjati tijekom životnog (tehničkog) vijeka sustava [2].

Energetska efikasnost je u prirodnom fokusu kada je riječ o uštedi troškova, pogotovo u industriji s visokim troškovima rada strojeva na 24/7 osnovi (24 sata na dan, 7 dana u tjednu). Jedna od jasnih prednosti EHA sustava u usporedbi s tradicionalnim hidrauličkim sustavom jest da koristi znatno manje energije zbog svoje kompaktne, modularne konstrukcije sa samostalnim hidrauličkim sustavom i načelom korištenja energije na zahtjev korisnika [5].

Projektiranje stroja s EHA sustavom dovodi do fleksibilnijeg koncepta kontrole gibanja jer EHA može prenijeti veliku silu i moment bez korištenja reduktora. Sustav je kompaktan i fleksibilan, te štedi prostor unutar stroja. EHA nudi razne izgleda i mogućnost rada u nekoliko osi, ako radi po nekakvom slijedu operacija. Također pruža impresivne ponovljive, dinamične performanse što dovodi do visoke produktivnosti i prinosa. Nadalje, EHA je dokazano robustan i pouzdan čak i u uvjetima velike opterećenosti, što dovodi do visoke pouzdanosti stroja i vremena neprekidnog rada [5].

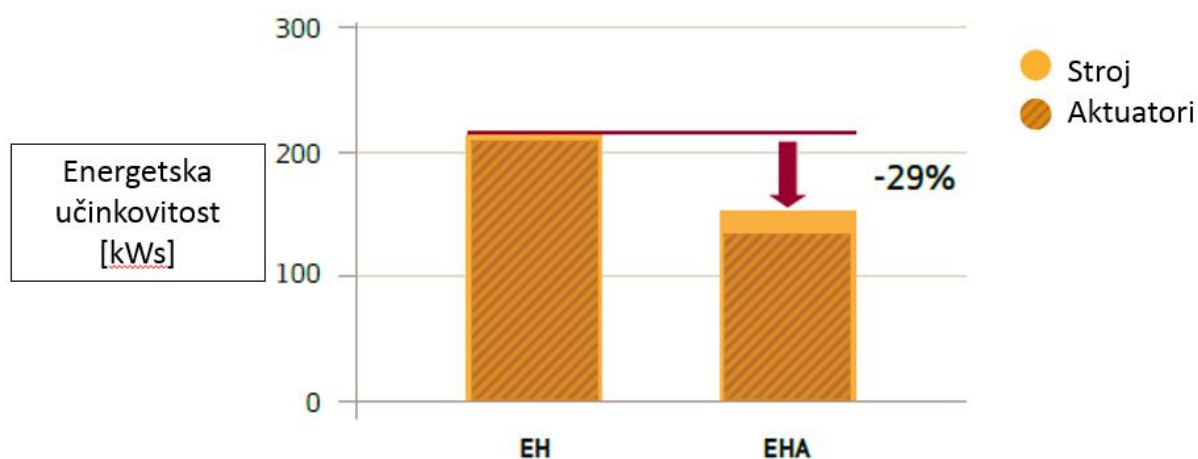
EHA sadrži digitalnu regulaciju sustava koja eliminira pogreške zbog temperaturnih pomaka i buke, te koja omogućava točnu ponovljivost između ciklusa. U ovom sustavu nema potrebe za kućištima, spojkama ili vanjskim dodatnim pumpama, a jednostavan je pristup rutinskim predmetima održavanja kao što su filtri, senzori i ventili.

EHA omogućuje inženjerima da koriste kombinaciju električne i hidrauličke tehnologije bez razmatranja fiksnih troškova infrastrukture hidrauličkog sustava [2].

3. ENERGETSKA EFIKASNOST I GUBICI

3.1. Energetska efikasnost

Izazov na testu koji su proveli profesori i studenti na Sveučilištu Dresden u suradnji s tvrtkom *Moog* [3] bio je osigurati EHA odrađivanje potrebne dinamike, ali i osigurati veću energetska efikasnost, nego što se može postići tradicionalnim servo-hidrauličkim sustavima. Prema profesoru Weberu na Sveučilištu u Dresdenu [3], tijekom testiranja može se postići ušteda energije tijekom cijelog strojnog ciklusa rada od približno 30%, uz održavanje dinamike i kontrole tlaka. 30% energetska efikasnost što se tiče EHA sustava je veliko poboljšanje. Ovaj test sugerira da je EHA tehnologija izvediv alternativni sustav kontrole gibanja, uz prednost impresivne energetske efikasnosti [3]. Slika 3. prikazuje 29% smanjenje potrošnje energije EHA sustava u usporedbi sa servo-hidrauličkim sustavom.



Slika 3. Prikaz efikasnosti EHA sustava [3]

Konvencionalni sustavi imaju velika hidraulička napajanja i servo ventile te upravljaju gibanjima koji svojstveno razvijaju puno energetske gubitaka. Sa EHA sustavom ti se gubici uklanjaju gdje postoji električno sučelje koje omogućuje samo hidrauličku energiju koju treba za određene funkcije i pomake.

3.2. Energetski gubici

Analizom gubitka snage konvencionalne elektro-hidraulike i EHA, mogu se donijeti zaključci kako slijedi: elektro-hidraulički sustav je sustav smanjenja snage, tj. samo dio ulazne snage prenosi se na izlaznu snagu sustava, što rezultira niskom efikasnošću. S druge strane, EHA je sustav boljeg iskorištenja snage. Ulazna snaga slijedi izlaznu snagu, što je rezultira visokom energetskom efikasnošću. Pojavi li se motor pod visokim opterećenjem, efikasnost je niska i gubitak koji dolazi zbog zagrijavanja je visok. Inače, osnovne karakteristike istosmjernog servomotora određuju nisku efikasnost i problem grijanja motora pod visokim opterećenjem. U tom slučaju, uporaba visoko efikasne pumpe promjenjivog volumena može smanjiti gubitak EHA [6].

Teorijski, EHA pomoću visoko efikasne pumpe promjenjivog volumena (omogućuje kontrolu radne brzine) zahtjeva manje vršne snage od EHA s pumpom fiksnog volumena, čak i oko 50% manje. Primjerice, kada je vršna snaga EHA s pumpom fiksnog volumena 2 kW, vršna snaga za EHA pomoću pumpe promjenjivog volumena je samo 1 kW. Dio razloga smanjenja vršne snage je smanjenje protoka. Glavni razlog je zapravo u tome što pumpa promjenjivog volumena koja poboljšava efikasnost motora smanjuje električne gubitke i značajno smanjuje zagrijavanje [6]. Usporedba podataka ulazne i izlazne snage prikazane u tablici 3.

Tablica 3. Usporedba podataka ulazne i izlazne snage [6]

Izvršni član	Konvencionalna elektro-hidraulika	Fiksna pumpa	Varijabilna pumpa
Maksimalna ulazna snaga [W]	2310	2134	1133
Maksimalna izlazna snaga [W]	890	1554	981
Maksimalni gubici [W]	2310	580	152

Kao što je prikazano u tablici 3, gubitak snage EHA s varijabilnom pumpom je minimalan, a njegova efikasnost je maksimalna od tri prikazana sustava. Glavni razlozi zbog kojih je gubitak

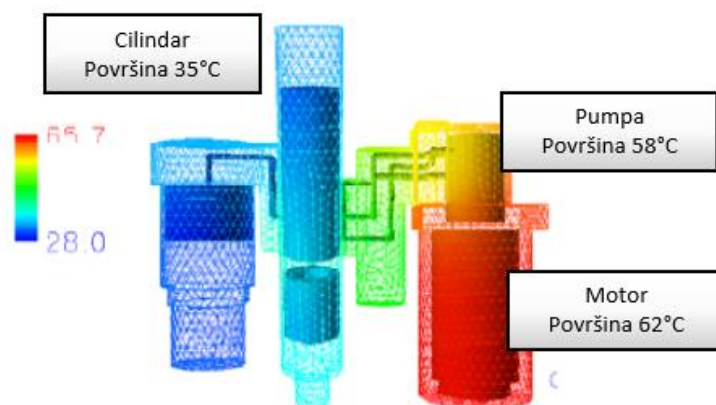
snage konvencionalne elektro-hidraulike maksimalan, a efikasnost minimalna je činjenica da je ukupna efikasnost nula, a vrijednost gubitka snage jednaka je ulaznoj snazi kada nema opterećenja na aktuatoru (cilindru ili motoru) [6].

3.3. Utjecaj temperature

Temperatura sastavnih dijelova ima nekoliko utjecaja. Prvo, izravno utječe na vijek trajanja i pouzdanost, što ovisi o srednjoj radnoj temperaturi tijekom radnog vijeka elementa. Drugo, izravno utječe na efikasnost i temperaturu EHA sustava, što se može ilustrirati sljedećim primjerima [7]:

- Indukcija magneta smanjuje se za 4% kada se temperatura poveća za 100 °C (u normalnoj radnoj zoni).
- Otpor bakrenih namota motora poveća se za 42% kada se njihova temperatura poveća za 100 °C
- Viskoznost hidrauličke tekućine se smanji devet puta između 0 i 100 °C, što povećava laminarno strujanje.
- Konvekcijski koeficijent prijenosa topline za horizontalnu površinu koja izmjenjuje toplinu s atmosferom temperature 20 °C, povećava se za 38% kada je temperatura površine od 50 do 150 °C.

S obzirom na sve navedene razloge, važnost efikasne radne temperature svakog EHA elementa postaje očita. Na slici 4. prikazane su temperature površina jednog EHA sustava u radnoj atmosferi. Razvijeno je nekoliko rješenja, kako u smislu arhitekture tako i tehnoloških izbora, kako bi se osiguralo ispunjavanje sve strožih toplinskih zahtjeva EHA sustava (npr. korištenje hidrauličke tekućine kao sredstvo za hlađenje).



Slika 4. Prikaz temperature površina EHA sustava [7]

3.4. Ekonomski aspekti

Kako bi se procijenilo je li EHA pogodan za primjenu u stroju, zahtijeva se procjena troškova i performansi. Kao što je ranije spomenuto, iz pogleda „crne kutije“ EHA funkcionira ekvivalentno s EM rješenjem. Dakle, što se tiče automatskog upravljanja (PLC u većini slučajeva), sučelja su identična, pri čemu su sve vrste kretanja planirani kroz digitalna sučelja. Imajući to na umu, postoje dva rješenja koji karakteriziraju idealnu primjenu EHA:

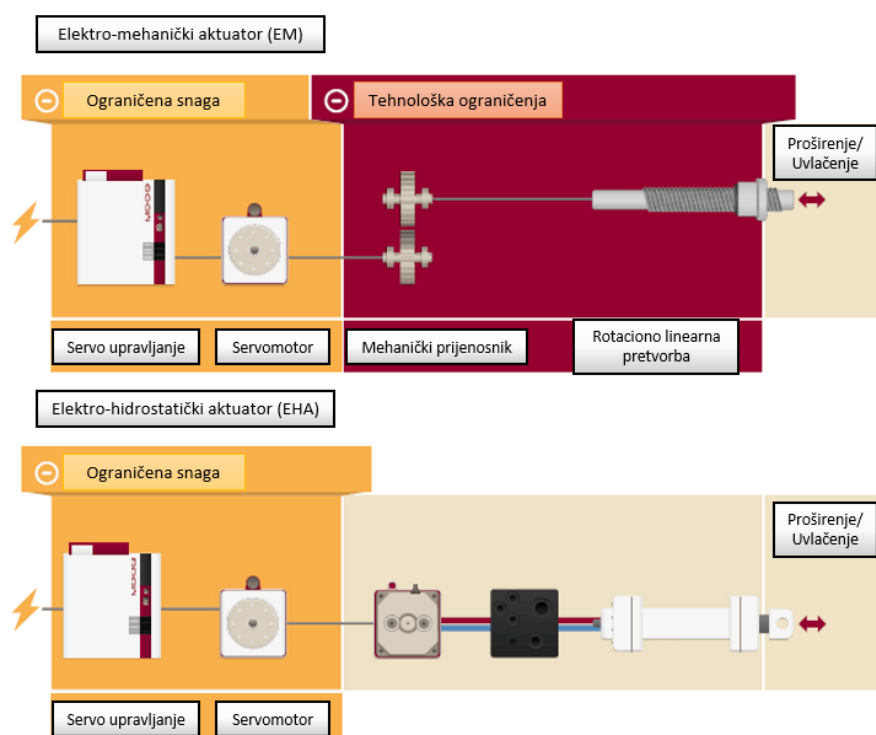
1. Elektro-mehaničke pretvorbe strojeva kojima je potrebna velika snaga ili velika gustoća snage hidraulike za mali broj osi
2. Svi hidraulični strojevi koji imaju samo jednu ili dvije osi pomaka.

Strojevi koji zahtijevaju relativno mali broj hidrauličkih osi općenito su izvrsni kandidati za EHA. Ovo je jednostavno ekonomsko opravdanje i ne utječe ni na jedan od problema dinamičkih performansi koje treba procijeniti [3].

Iz ekonomske perspektive postoji nekoliko pristupa koje inženjeri mogu koristiti (tablica 1. i 2.). Očigledan je pristup procijene troškova infrastrukture EH infrastrukture koja uključuje pumpe, vodove, spojne točke i servoventile s troškovima EHA. Viša cijena EHA može se nadoknaditi uklanjanjem EH infrastrukture. Međutim, ako se uključenje EHA sustava dokaže da je skuplje, potrebna je analiza uštede energije kako bi se utvrdilo koliko je vremena potrebno da rješenje postane ekonomično. Analizom točke pokrića procjenjuje se radni ciklus i uporaba stroja kako bi se utvrdila ukupna ušteda energije. Načelno govoreći, pokazuje se da je u velikom dijelu primjene sustava točka pokrića oko dvije godine (vrijeme kada se povećana početna investicija zbog ušteda energije isplati).

Ukupna cijena analize korištenja EHA vjerojatno može pružiti ekonomsko opravdanje. Rješenje primjenom EHA sustava, međutim, ne obuhvaća cijeli raspon snage tradicionalnih elektro-hidrauličkih rješenja i također imaju ograničenja u dinamičkim performansama koje treba procijeniti. Gornji raspon protoka i tlaka, za liniju tvrtke *Moog* zasebnih EHA sustava je 450 l/min i 350 bar što je jasna točka razgraničenja kod procjene rješenja. Međutim, vlastita neprigušena frekvencija (odnosno dinamika) varirat će ovisno o specifičnoj liniji proizvoda, jer je frekvencijski odziv EHA ograničen ponajviše inercijom elektromotora koji pogoni pumpu. Visoka ubrzanja mogu dovesti do kavitacije u usisnom dijelu pumpe. Ovisno o karakteristikama pumpe i elektromotora, vlastita neprigušena frekvencija EHA će biti u rasponu od 30 do 50 Hz.

To je dovoljno za mnoge industrijske primjene. Na slici 5. prikazani su ograničeni faktori kod EM i EHA tehnologija.



Slika 5. Ograničeni faktori EM i EHA tehnologija [3]

Ograničenja snage kod EM i EHA tehnologija odnosi se na snagu servomotora jer se po njemu očituje maksimalna snaga na izlazu aktuatora plus gubici u sustavu. Kod EM sustava postoje još i tehnološka ograničenja koja se očituju korištenjem mehaničkog prijenosnika za povećanje momenta, odnosno sile na izlazu. Kod EHA sustava tehnoloških ograničenja nema, te je njegov raspon sila i momenata puno veći.

Pumpa Sytronix

Njemačka tvrtka *Bosch Rexroth* osmislila je pumpu promjenjivog protoka nazvanu *Sytronix* (smart interplay of hydraulics and electronics – pametna suradnja hidraulike i elektronike) čiji je naglasak na smanjenju potrošnje energije i emisije buke. *Sytronix* sustavi kombiniraju odgovarajuće električne motore, hidrauličke pumpe i frekvencijske pretvarače, što ima potencijal za značajnu uštedu energije i značajno smanjenje emisije buke po cijeni koja pruža atraktivan povrat ulaganja. Kombinacijom prednosti hidraulike s upravljanjem elektromotorom, brzine motora mogu se kontinuirano podesiti kako bi odgovarale zahtjevima

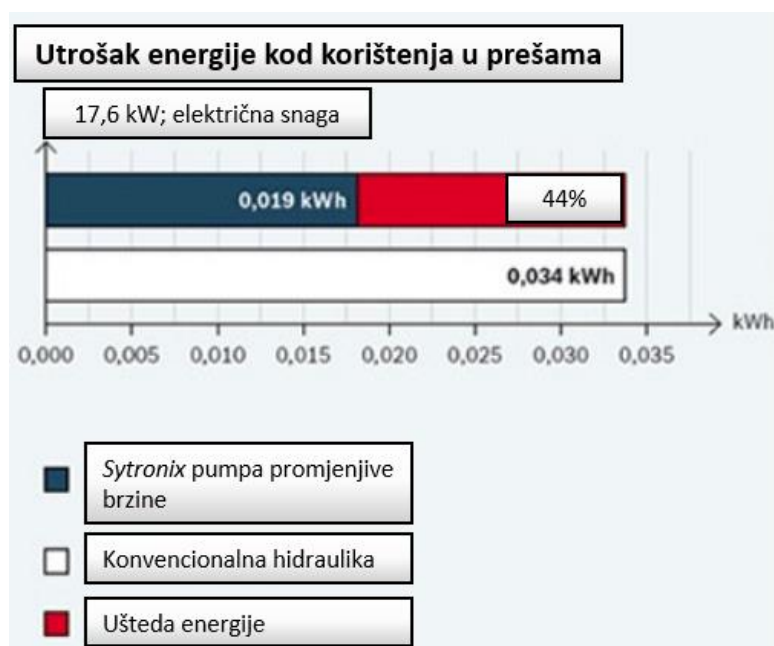
stroja. Brzina pogona crpke može se spustiti na energetski efikasnu i tihu razinu rada kada proces zahtijeva manje performanse [8].

Prednosti *Sytronix*-a [8]:

- Smanjena potrošnja energije – ušteda energije do 80% smanjuje troškove energije i emisije CO₂.
- Smanjena emisija buke – *Sytronix* može smanjiti emisiju buke hidrauličkih komponenata do 20 dB. Lakše je ispunjavanje strožih zahtjeva za emisijom buke u određenim tržišnim područjima.
- Lakša montaža i puštanje u pogon.
- Lakše hlađenje – spuštanjem prosječne brzine pumpe, pumpe promjenjive brzine mogu značajno smanjiti temperaturu, umanjujući troškove i energiju potrebnu za hlađenje hidrauličkog sustava.
- Potrebno je manje prostora – korištenje *Sytronix* sustava može smanjiti prostor potreban za hidraulični sustav:
 - Jednostavnija tehnologija ventila i smanjeni zahtjevi za regulacijsku elektroniku.
 - Smanjena količina hidrauličke tekućine koja rezultira manjim zahtjevima spremnika.
 - Manje prostora potrebno je za hlađenje zbog smanjenja toplinskih opterećenja i uklanjanja većine komponenata za zaštitu od buke.
 - Kompaktni motor štedi dodatni prostor
- Visoka pouzdanost



Slika 6. *Sytronix* pumpa DFEn 5052 [8]



Slika 7. Utrošak energije kod korištenja Sytronix pumpe u prešama [9]

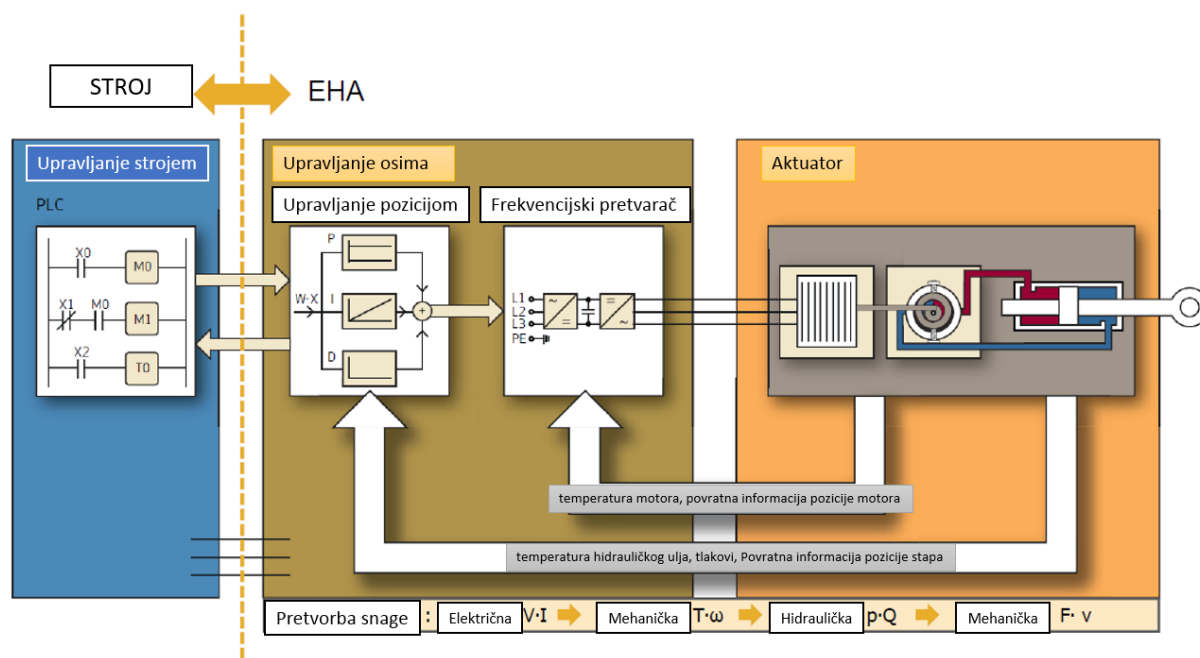
Osim uštede energije pomoću regulacije brzine, Sytronix pumpa povećava efikasnost uklanjajući gubitke ventila, precizno dozirajući potrebne količine ulja i isključujući električni motor ako proces ne zahtijeva protok ili povećanje tlaka.

EHA za buduće primjene

U svrhu poslovanja želi se proizvoditi EHA s većim performansama u manjim jedinicama kako bi se smanjila težina i volumen. Glavni fokus i napor je unapređenje tehnologije upravljanja pumpom. Trenutno se nastoji poboljšati efikasnost zakretnog momenta i podići granica brzine postojeće pumpe kako bi se povećala količina protoka s manjim zakretnim momentom. Drugi se naponi ulažu u razvoj za različite tehnologije pumpi, nove materijale i pojednostavljene sustave [5].

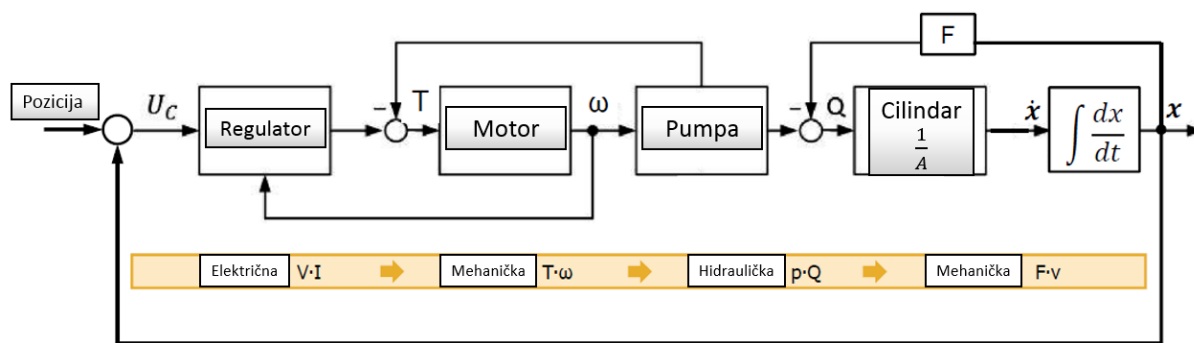
4. UPRAVLJANJE EHA SUSTAVA

Prijenos hidrauličke snage između pumpe i aktuatora stvara pojave kao što su trenje, curenje i stlačenost hidrauličke tekućine. Regulacija pozicije tereta koji se pokreće cilindrom nije dovoljno precizna, stabilna i dinamična. Stoga je za hidraulički cilindar potrebno izmjeriti širinu klipa. S druge strane, regulacija koristi prednosti mjerenja struje i brzine motora, koja su obavezna za upravljanje motorom, tj. za postavljanje unutarnjih petlji. Prijenos funkcionira u slijednom načinu rada (između upravljanja motorom i položaja klipa) i regulacijskog načina rada (između sile poremećaja koju vrši teret i položaja klipa) koji je složeniji nego u slučaju elektro-mehaničkog pogona. Na slici 8. prikazana je struktura upravljanja EHA sustava po poziciji [3].

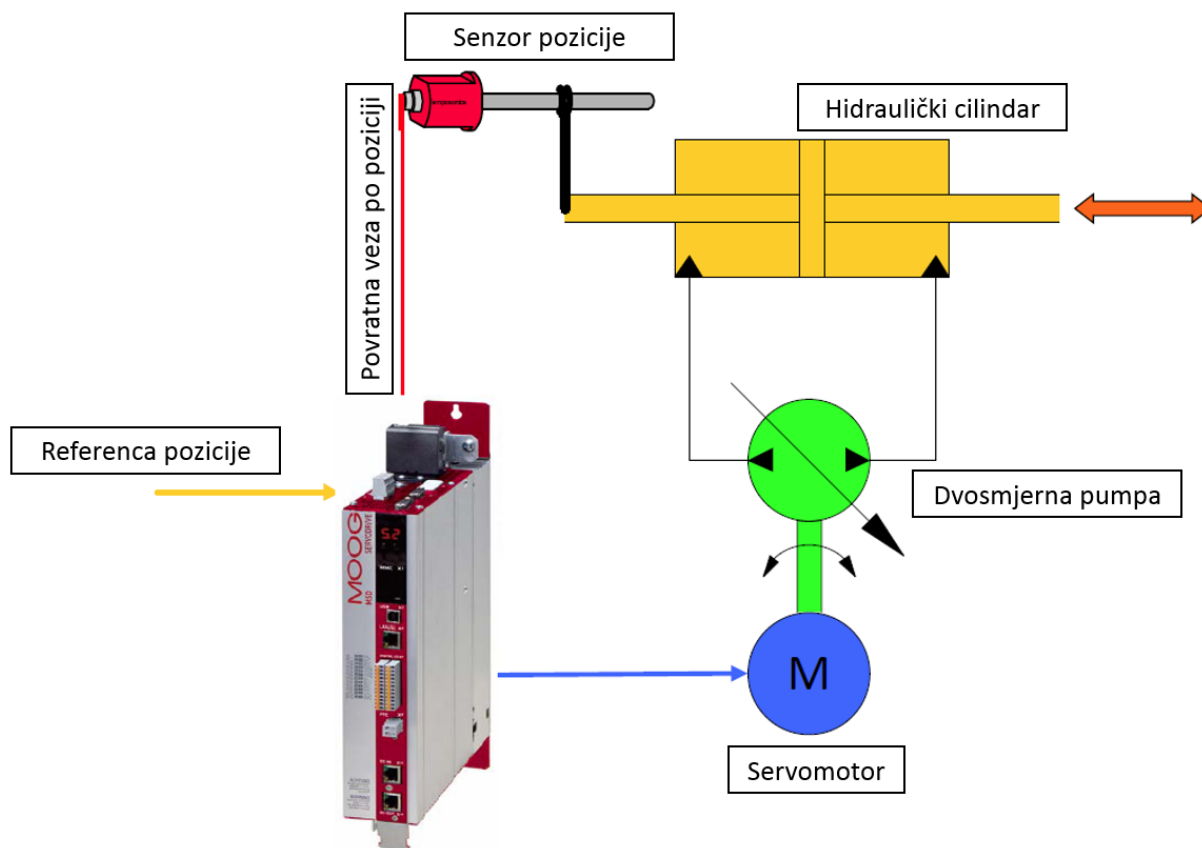


Slika 8. Struktura upravljanja EHA [5]

U sustavu postoje električne i mehaničke pojave (otpori, induktiviteti, inercije) te pojave uslijed hidrauličkog prijenosa energije (viskoznost, kompresibilnost, curenja). Ovisno o prevladavajućoj dinamici te strukturi strujnih petlji, petlji brzina, i položajnih petlji opća struktura prikazana na slici 9. može poprimati različite oblike. Međutim, kod postizanja performansi potrebnih za kontrolu EHA sustava ne čini se da dolazi do stvarnih poteškoća. Postignuti rezultati su ekvivalentni ili bolji od onih konvencionalnih aktuatora, čak i za vojne zrakoplove, koji zahtijevaju veliku i brzu dinamiku.



Slika 9. Blok shema opće strukture EHA sustava [5]

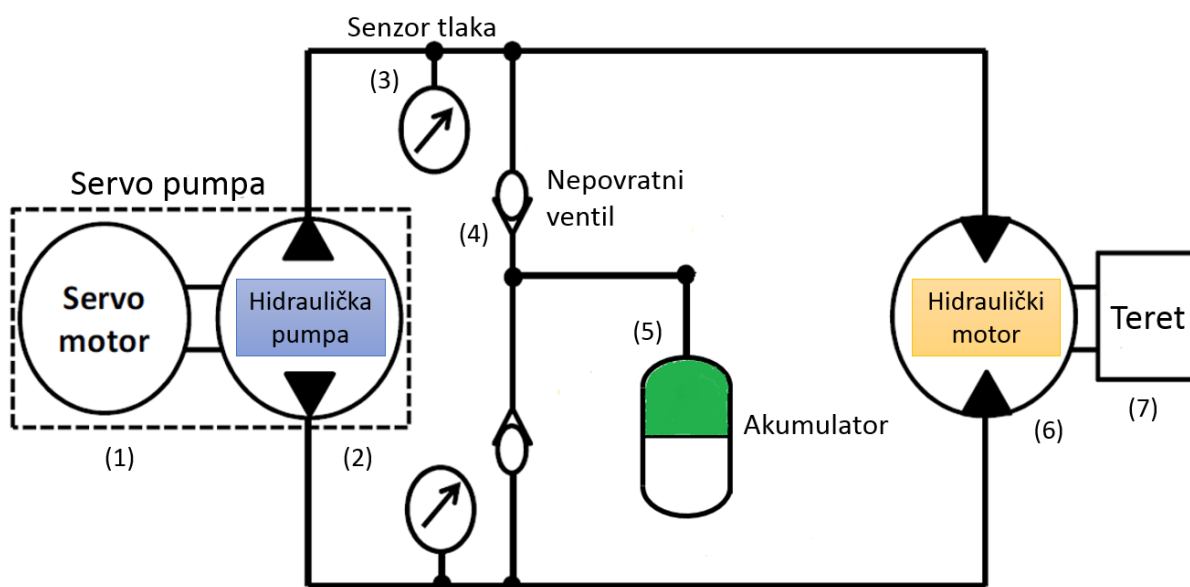


Slika 10. Shema upravljanja EHA [4]

5. MATEMATIČKI MODEL EHA SUSTAVA S HIDRAULIČKIM MOTOROM

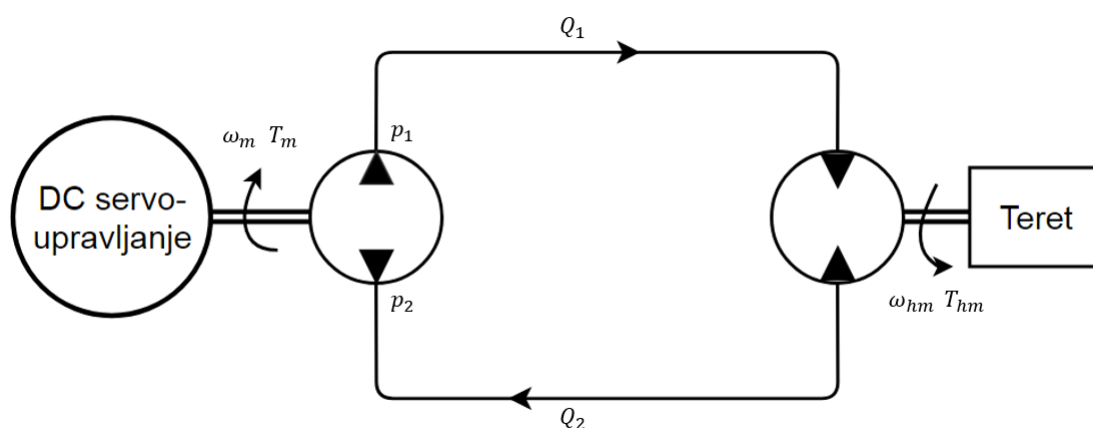
Shema strukture EHA sustava prema [4] nalazi se na slici 11. Na shemi se nalaze DC servomotor (1), dvosmjerna zupčasta pumpa konstantnog volumena (2), senzori tlaka za mjerenje tlakova u tlačnom i povratnom vodu (3), nepovratni ventil (4), akumulator (5) kako bi se spriječila kavitacija i dovelo ulje zbog gubitaka curenja i smanjena tlaka, te dvosmjerni hidraulički motor (6). Teret (7) se pokreće preko hidrauličkog motora koji mu daje potreban moment i brzinu vrtnje.

Postoji nekoliko arhitektura EHA sustava: EHA s fiksnim volumenom pumpe i promjenjivom brzinom vrtnje motora (FPVM), EHA s pumpom promjenjivog volumena i fiksnom brzinom vrtnje motora (VPFM), EHA s pumpom promjenjivog volumena i promjenjivom brzinom vrtnje motora (VPVM). Danas je FPVM-EHA popularniji zbog svoje jednostavne strukture i efikasnosti. U ovom sustavu, dvosmjerna pumpa okreće se promjenjivom brzinom u smjerovima koji određuje električni servomotor. Kao rezultat toga, protok ulja i tlak dovoda su promjenjivi za pogon hidrauličkog motora.



Slika 11. Shema strukture EHA sustava sa hidrauličkim motorom

U ovom radu pretpostavka je da EHA nema gubitaka zbog trenja sustava, odnosno da je ono zanemarivo malo i da ga nije potrebno uzimati u obzir. U obzir dolaze samo gubici usred curenja ulja i pada tlaka jer su oni neophodni za postupak regulacije sustava. U ovom radu, kod modeliranja i simulacija ne koriste se elementi poput nepovratnih ventila (4) i akumulator (5), jer njihov utjecaj u analizi prikazanoj u ovom radu nije značajan. Shema pojednostavljenog EHA sustava prikazana je na slici 12. Za takav EHA sustav bit će dan matematički model svakog elementa, a na kraju je predstavljen matematički model cjelokupnog sustava. Model je zatim prikazan u *Matlabu/Simulinku*.



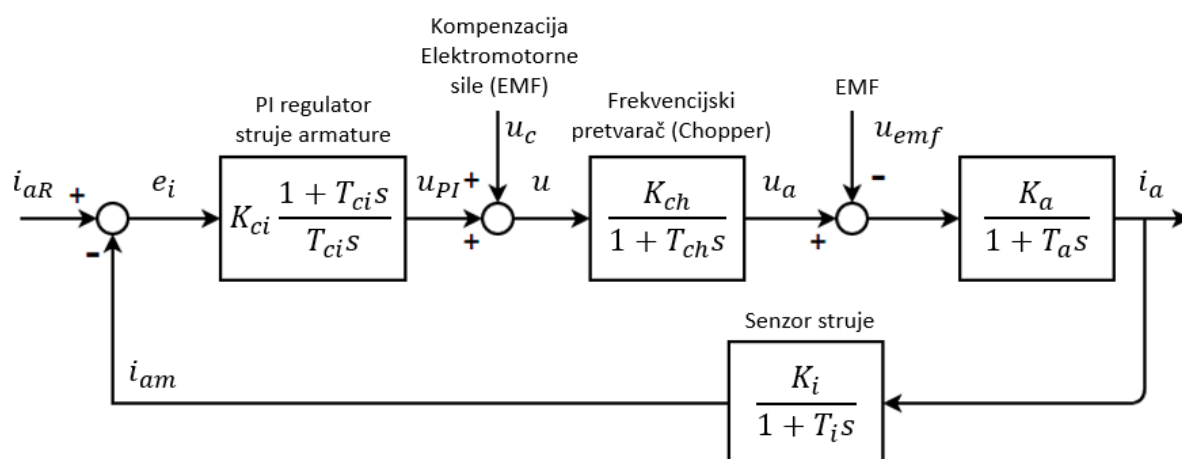
Slika 12. Shema pojednostavljenog EHA sustava

5.1. Model istosmjernog servomotora

Razmatrani istosmjerni motor ima nezavisnu i konstantnu uzбудu ($\Phi_M = konst$).

Regulacijski krug struje

U ovom radu korišten je istosmjerni servomotor, te se preko njega projektira sustav regulacije brzine vrtnje hidrauličkog motora reguliranog po struji armature. Na slici 13. prikazan je blokovski dijagram podređenog regulacijskog kruga struje armature s PI regulatorom,



Slika 13. Blokovski dijagram regulacijskog kruga struje [10]

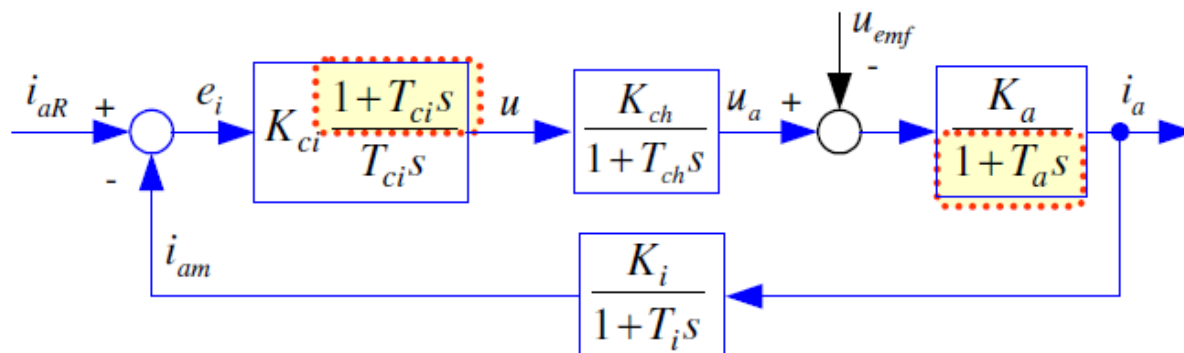
gdje su:

- i_{aR} – referenca struje armature,
- i_{am} – mjerena struja armature,
- i_a – struja armature,
- u_{PI} – napon PI regulatora,
- u_a – napon armature,
- K_{ci} – pojačanje PI regulatora struje,
- T_{ci} – vremenska konstanta PI regulatora struje,
- K_{ch} – pojačanje pretvarača,
- T_{ch} – vremensko kašnjenje,
- K_a – pojačanje armature,
- T_a – vremenska konstanta armature,
- K_i – pojačanje senzora struje,
- T_i – vremenska konstanta senzora struje.

Kako bi se ubrzao odziv struje armature (momenta motora) i kompenzirao utjecaj povratnog djelovanja elektromotorne sile primjenjuje se PI regulator struje armature proširen kompenzatorom djelovanja elektromotorne sile.

PI regulator se projektira uz pretpostavku da se elektromotorna sila (EMS) može smatrati vanjskim poremećajem (kojeg će kompenzirati kompenzator EMS ako se radi o brzim

promjenama EMS ili sami PI regulator ako se radi o sporim promjenama). Blokovski dijagram regulacijskog kruga struje tada se pojednostavnjuje (Slika 14).



Slika 14. Blokovski dijagram regulacijskog kruga struje za sintezu PI regulatora [10]

Prema [10] sinteza PI regulatora struje armature započinje podešavanjem vremenske konstante regulatora T_{ci} . Kako je vremenska konstanta armature T_a uobičajeno dominantna vremenska konstanta ($T_a \gg T_i, T_{ch}$), odziv zatvorenog regulacijskog kruga struje može se značajno ubrzati ukoliko se nulom regulatora ($1 + T_{ci}s$) pokradi dominantna dinamika (pol) objekta upravljanja ($1 + T_a s$), odnosno ako se odabere $T_{ci} = T_a$. Nakon toga se pristupa podešavanju pojačanja regulatora K_{ci} . Kako je brzina odziva struje značajno ubrzana primjenom tehničkog optimuma izborom pojačanja regulatora prvenstveno se podešava prigušenje odziva struje armature. U tu svrhu koristimo takozvani „Optimum dvostrukog odnosa“ (Damping Optimum, Double Ratios Optimum).

Postupak se zasniva na izjednačavanju karakterističnog polinoma prijenosne funkcije regulacijskog kruga s karakterističnim polinomom Optimuma dvostrukog odnosa:

$$A(s) = D_n D_{n-1}^2 \dots D_2^{n-1} T_e^n s^n + D_{n-1} D_{n-2}^2 \dots D_2^{n-2} T_e^{n-1} s^{n-1} + \dots + D_2 T_e^2 s + T_e s + 1, \quad (1)$$

gdje su:

- T_e – ekvivalentna vremenska konstanta (daje informaciju o brzini odziva),
- D_i – karakteristični odnosi ($i = 2, 3 \dots n$), koji određuju prigušenje odziva,

Postavljanjem karakterističnih odnosa na optimalni iznos 0,5 dobiva se dobro prigušenje odziva i tzv. kvazi-aperiodski odziv regulacijskog kruga sa 6% nadvišenja u odzivu.

U svrhu pojednostavnjenja sinteze tzv. parazitska dinamika regulacijskog kruga struje koja uključuje dinamiku pretvarača i senzora struje ($T_{ch}, T_i \ll$) može se aproksimirati ekvivalentnim PT_1 članom:

$$G_{par} = \frac{K_{ch}}{1 + T_{ch}s} \frac{K_i}{1 + T_i s} = \frac{K_{ch}K_i}{1 + (T_{ch} + T_i)s} = \frac{K_{ch}K_i}{1 + T_{\Sigma i}s}, \quad (2)$$

gdje je $T_{\Sigma i}$ parazitska vremenska konstanta regulacijskog kruga struje.

Uzevši u obzir gore navedenu aproksimaciju, prijenosna funkcija regulacijskog kruga struje armature poprima sljedeći oblik:

$$G_{ci}(s) = \frac{i_a(s)}{i_{aR}(s)} = \frac{1}{1 + \frac{T_{ci}}{K_{ci}K_{ch}K_iK_a} s + \frac{T_{ci}T_{\Sigma i}}{K_{ci}K_{ch}K_iK_a} s^2}. \quad (3)$$

Optimum dvostrukog odnosa poprima sljedeći oblik:

$$G_{ei}(s) = \frac{1}{1 + T_{ei}s + D_2 T_{ei}^2 s^2}. \quad (4)$$

Izjednačavanjem jednadžbi (3) i (4) slijedi da je ekvivalentna vremenska konstanta zatvorenog regulacijskog kruga struje armature:

$$T_{ei} = \frac{T_{\Sigma i}}{D_2}. \quad (5)$$

Uz optimalan izbor karakterističnog odnosa $D_2 = 0.5$ slijedi:

$$T_{ei} = 2T_{\Sigma i}. \quad (6)$$

Izraz za optimalno pojačanje regulatora glasi:

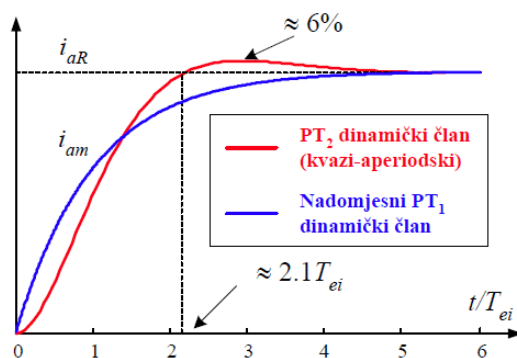
$$K_{ci} = \frac{T_{ci}}{T_{\Sigma i}} \frac{D_2}{K_{ch}K_iK_a} = \frac{T_{ci}}{T_{\Sigma i}} \frac{1}{2K_{ch}K_iK_a}. \quad (7)$$

Vladanje regulacijskog kruga struje armature može se opisati nadomjesnim PT_2 članom:

$$G_{ci}(s) = \frac{i_a(s)}{i_{aR}(s)} = \frac{1}{1 + T_{ei}s + D_2 T_{ei}^2 s^2}, T_{ei} = 2T_{\Sigma i} = 2(T_{ch} + T_i), D_2 = 0,5 \quad (8)$$

Ukoliko je regulator struje podešen na kvazi-aperiodski odziv, vladanje regulacijskog kruga struje može se aproksimirati proporcionalnim članom prvog reda (PT_1 članom) ([Slika 15]).

$$G_{ei}(s) = \frac{1}{1 + T_{ei}s + D_2 T_{ei}^2 s^2} \approx \frac{1}{1 + T_{ei}s}. \quad (9)$$

Slika 15. Odziv PT_2 člana i nadomjesnog PT_1 člana [10]

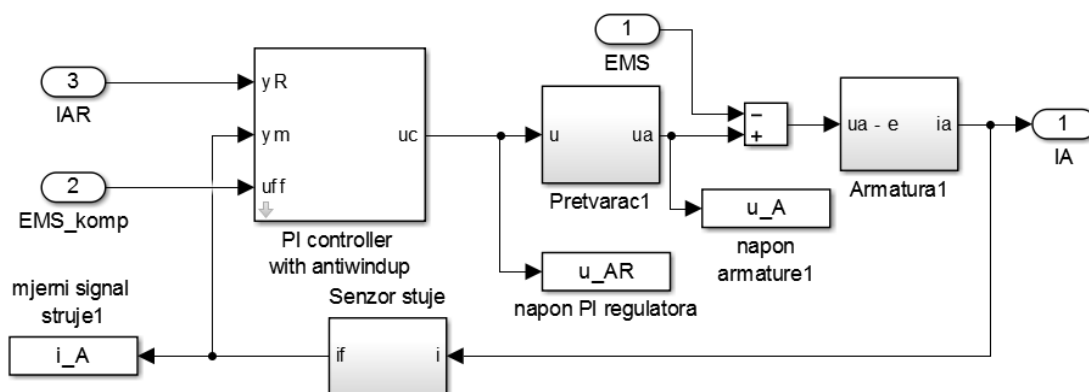
Za potrebe sinteze regulacijskog kruga brzine vrtnje, regulacijski krug struje armature od reference (vodeće) vrijednosti struje i_{aR} do stvarne vrijednosti struje armature i_a opisuje se sljedećom prijenosnom funkcijom:

$$G_{ei}(s) = \frac{i_a(s)}{i_{aR}(s)} \approx \frac{1}{K_i} \frac{1}{1 + T_{ei}s} = \frac{K_{ei}}{1 + T_{ei}s}, \quad (10)$$

gdje su:

K_{ei} – nadomjesno pojačanje regulacijskog kruga struje armature,

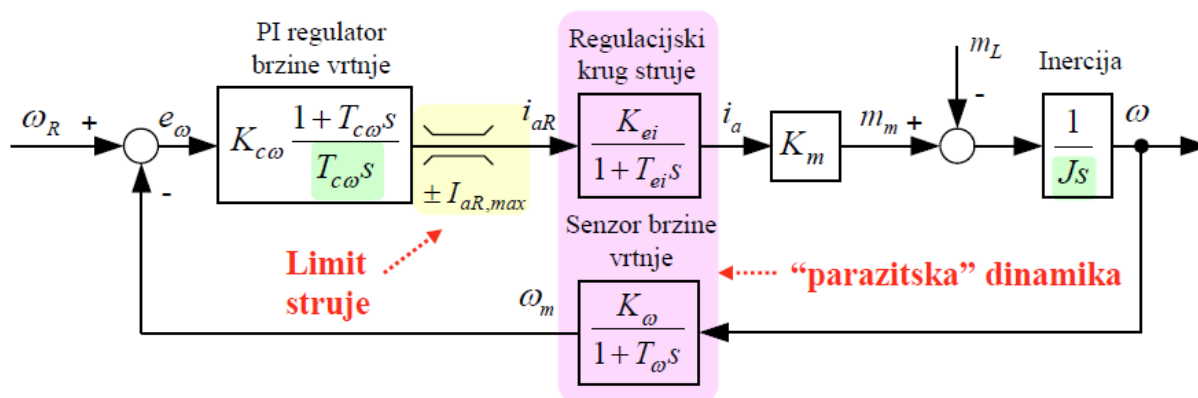
T_{ei} – nadomjesna vremenska konstanta kruga struje armature.

Slika 16. Blokovski dijagram regulacijskog kruga struje u programu *Matlab/Simulink*

Regulacijski krug brzine vrtnje

Prema [9] parametri PI regulatora brzine vrtnje dobivaju se postavljanjem blokovske sheme (Slika 17) tako da se senzor brzine vrtnje spaja sa brzinom vrtnje servomotora. Tako se u ovom radu dobivaju parametri sustava.

Na temelju jednadžbe (10) nadređeni regulacijski krug brzine vrtnje istosmjernog motora s podređenim regulacijskim krugom struje armature i PI regulatorom brzine može se prikazati blokovskim dijagramom prikazanom na slici 17.



Slika 17. Podređeni regulacijski krug brzine vrtnje s podređenim regulacijskim krugom struje armature [10]

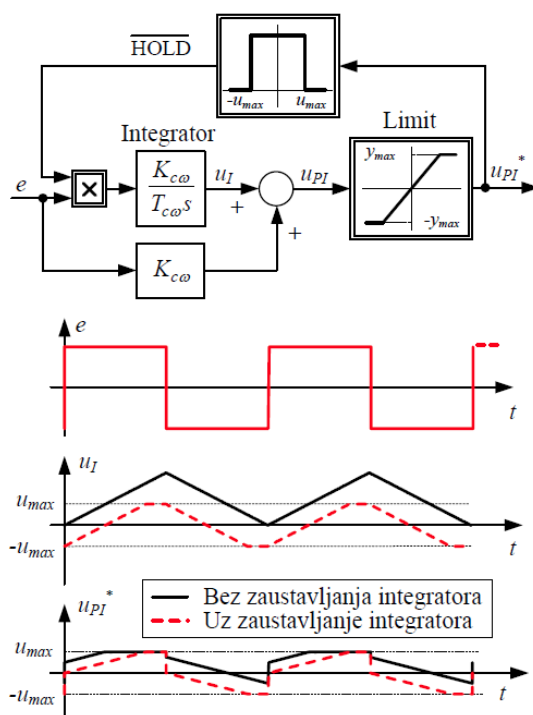
Kako bi se postigla stacionarna točnost regulacije brzine vrtnje u prisustvu skokovitih promjena momenta tereta m_L potrebno je koristiti PI regulator brzine vrtnje.

Izlaz regulatora brzine vrtnje predstavlja referentnu veličinu podređenom regulacijskom krugu struje armature. Limit izlaza regulatora brzine predstavlja limit struje armature motora, što je tipično za sustav kaskadne regulacije (nadređeni regulator limitira podređenu reguliranu veličinu).

Prednosti kaskadne regulacije:

- djelovanja poremećajnih veličina u servo sustavu se uvijek potiskuju na lokalnom nivou (PI regulator struje kompenzira utjecaj elektromotorne sile, dok PI regulator brzine kompenzira utjecaj momenta tereta),
- sinteza i ispitivanje pojedinih regulacijskih krugova izvode se korak po korak (od podređenih prema nadređenim),
- jednostavno preklapanje moda regulacije (regulacija pozicije / brzine vrtnje / struje armature).

Prema [10] za ispravan rad PI regulatora, naročito pri velikim promjenama referentne (vodeće) vrijednosti nije dovoljno samo limitirati izlaz regulatora, već i ograničiti stanje integratora (koje zbog integriranja signala regulacijske pogreške $e_ω$ može postići vrlo velike apsolutne iznose) kako je ilustrirano na slici 18.



Slika 18. Odziv PI regulatora s limitom izlazne veličine [10]

Navedeni efekt naziva se “integrator windup” ili prenašanje (odlazak stanja integratora na visoke vrijednosti u odnosu na limit izlazne vrijednosti).

Odlazak stanja integratora u_I daleko izvan granica izlazne veličine ($\pm u_{max}$) zahtijeva određeno vrijeme za “razgradnju” stanja x_i kako bi integrator opet mogao raditi u linearnom režimu rada. Prema tome, prekidanjem integriranja ulazne veličine e kada stanje u_I izađe izvan granica izlazne veličine ($\pm u_{max}$) moguće je smanjiti trajanje nelinearnog režima rada, odnosno omogućiti brz izlazak iz zasićenja.

U svrhu pojednostavljenja sinteze PI regulatora brzine vrtnje parazitska dinamika podređenog regulacijskog kruga struje armature i senzora brzine vrtnje aproksimira se sljedećim nadomjesnim PT_1 članom:

$$G_{par}(s) = \frac{K_{ei}}{1 + T_{ei}s} \frac{K_{\omega}}{1 + T_{\omega}s} = \frac{K_{ei}K_{\omega}}{1 + (T_{ei} + T_{\omega})s} = \frac{K_{ei}K_{\omega}}{1 + T_{\Sigma\omega}s}, \quad (11)$$

gdje je $T_{\Sigma\omega}$ parazitska vremenska konstanta regulacijskog kruga brzine vrtnje.

Parametri PI regulatora brzine vrtnje određuju primjenom kriterija optimuma dvostrukog odnosa na prijenosnu funkciju zatvorenog regulacijskog kruga brzine:

$$G_{c\omega}(s) = \frac{\omega_m(s)}{\omega_R(s)} = \frac{1 + T_{c\omega}s}{1 + T_{c\omega}s + \frac{T_{c\omega}}{K_{c\omega}} \frac{J}{K_{\omega}K_{ei}K_m} s^2 + \frac{T_{c\omega}}{K_{c\omega}} \frac{JT_{\Sigma\omega}}{K_{\omega}K_{ei}K_m} s^3}. \quad (12)$$

Karakteristični polinom prijenosne funkcije zatvorenog regulacijskog kruga brzine vrtnje izjednačuje se s karakterističnim polinomom optimuma dvostrukog odnosa:

$$A_{odo}(s) = 1 + T_{e\omega}s + D_{2\omega}T_{e\omega}^2s^2 + D_{3\omega}D_{2\omega}^2T_{e\omega}^3s^3. \quad (13)$$

Izjednačavanjem nazivnika iz jednadžbe (12) sa jednadžbom (13) dobiju se relacije za računanje parametra PI regulatora.

Odavde se izravno dobije da je ekvivalentna vremenska konstanta zatvorenog kruga jednaka integralnoj vremenskoj konstanti PI regulatora ($T_{c\omega} = T_{e\omega}$). Uvrštavanjem optimalnih iznosa karakterističnih odnosa $D_{2\omega} = 0,4$ i $D_{3\omega} = 0,5$ dobiju se konačni izrazi za parametre PI regulatora brzine vrtnje.

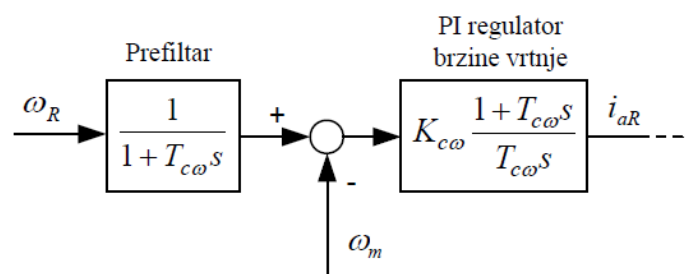
Integralna vremenska konstanta PI regulatora brzine vrtnje:

$$T_{c\omega} = T_{e\omega} = \frac{T_{\Sigma\omega}}{D_{2\omega}D_{3\omega}} = 5T_{\Sigma\omega}. \quad (14)$$

Pojačanje PI regulatora brzine vrtnje:

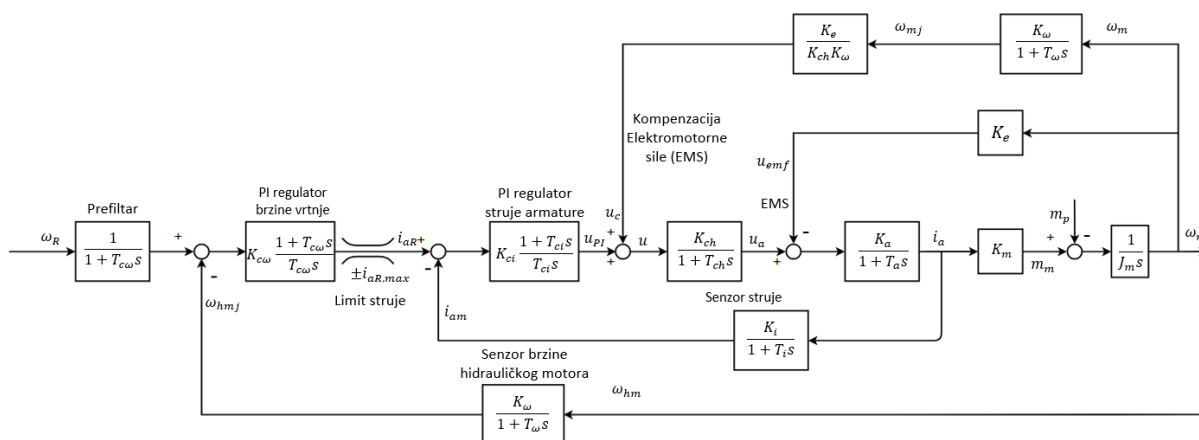
$$K_{c\omega} = \frac{J}{D_{2\omega}T_{e\omega}K_{\omega}K_{ei}K_m} = \frac{D_{3\omega}J}{T_{\Sigma\omega}K_{\omega}K_{ei}K_m} = \frac{J}{2T_{\Sigma\omega}K_{\omega}K_{ei}K_m}. \quad (15)$$

Kako bi se eliminiralo derivirajuće djelovanje (posljedica nule PI regulatora brzine vrtnje), u granu reference brzine dodaje se prefiler prvog reda (PT₁ član) s vremenskom konstantom jednakom $T_{c\omega}$.



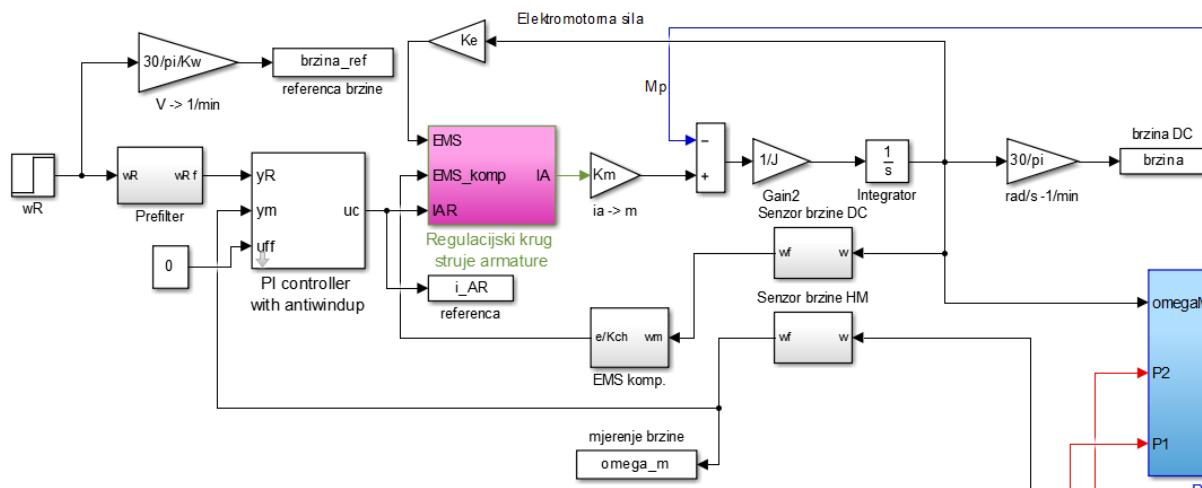
Slika 19. Kraćenje nule PI regulatora prefiltrom [9]

Blokovski dijagram regulacijskog kruga servomotora dan je na slici 20.



Slika 20. Regulacijski krug servomotora

Blokovski dijagram regulacijskog kruga servomotora u programu *Matlab/Simulink* dan je na slici 21.



Slika 21. Regulacijski krug servomotora u programu *Matlab/Simulink*

5.2. Model hidrauličke pumpe

Za izvod modela pumpe koristi se izraz za ravnotežu momenata (drugi Newtonov zakon) [11]:

$$T_{mp} = J_{HP}\dot{\omega}_{HP} + \eta_{HP,vol}T_{HP}, \quad (16)$$

gdje su:

- T_{mp} – pogonski moment pumpe (moment servomotora),
- $J_{HP}\dot{\omega}_{HP}$ – moment ubrzanja pumpe (inercija \times ubrzanje),
- T_{HP} – tlačno opterećenje pumpe.

Idealni protok pumpe računa se prema:

$$Q_{HP} = \frac{V_{HP}(\varphi)}{2\pi} \omega_{HP}, \quad (17)$$

gdje su:

- V_{HP} – teorijski volumen pumpe,
- ω_{HP} – brzina vrtnje pumpe (brzina servomotora).

Volumen pumpe zavisi do mehanizma. Ako se koristi npr. aksijalno klipna pumpa, njezin volumen se mijenja zakretom ploče ili bubnja. U ovome radu korištena je zupčasta pumpa kojoj je volumen fiksiran ($\varphi = 0$) pa se V_{HP} ne mijenja. Međutim, stvarni protok pumpe je manji od teorijskog zbog unutarnjeg curenja ulja. Iz ovoga se zaključuje da se efektivni volumen može izračunati pomoću procijenjene efikasnosti $\eta_{HP,vol}$ (efikasnost zupčastih pumpi je između 85-96%, za krilne pumpe 85-93% i za klipne pumpe 95-98%)

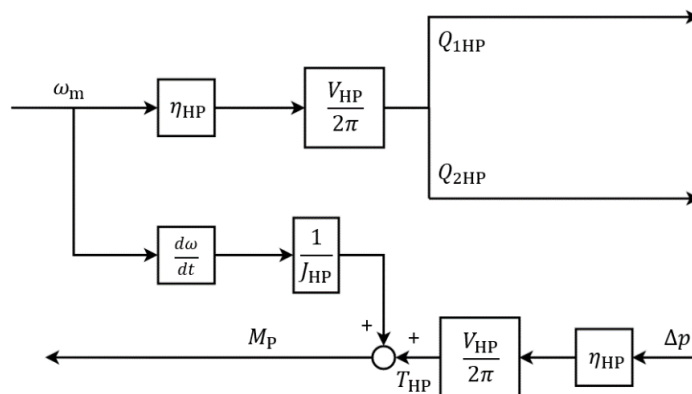
$$V_{HP,eff} = \eta_{HP,vol}V_{HP}. \quad (18)$$

Kako se pumpa nalazi u hidrauličkom krugu, tlak opterećenja djeluje na klipove ili zube zupčanika i zatim se pretvara u okretni moment koji je potreban za pogon pumpe, ili se može iskoristiti za dobivanje rada u slučaju motora. Rezultantni teorijski okretni moment računa se:

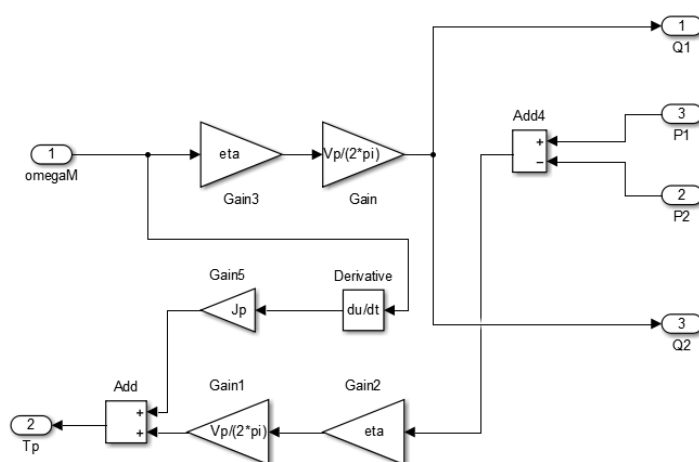
$$T_{HP} = \frac{V_{HP}}{2\pi} \Delta p, \quad (19)$$

gdje je Δp razlika tlakova između tlačnog dijela pumpe i usisnog dijela pumpe.

Na slici 22. nalazi se blokovska shema pumpe a na slici 23. ta ista shema prikazana je u programu *Matlab/Simulink*.



Slika 22. Blokovska shema hidrauličke pumpe



Slika 23. Blokovska shema hidrauličke pumpe u programu *Matlab/Simulink*

5.3. Model hidrauličkog motora

Za dobivanje ravnoteže zakretnog momenata hidrauličkog motora primjenjuje se drugi Newtonov zakon [11]:

$$J_{HM}\dot{\omega}_{HM} = T_{HM} - M_L, \quad (20)$$

gdje su:

- $J_{HM}\dot{\omega}_{HM}$ – moment ubrzanja motora (inercija motora \times ubrzanje),
- M_L – moment tereta,
- T_{HM} – pogonski moment hidrauličkog motora.

Idealni protok motora računa se prema:

$$Q_{HM} = \frac{V_{HM}}{2\pi} \omega_{HM}, \quad (21)$$

gdje su:

- V_{HM} – teorijski volumen motora,
 ω_{HM} – brzina vrtnje motora.

Teorijski pogonski moment motora računa se prema:

$$T_{HM} = \frac{V_{HM}}{2\pi} \Delta p. \quad (22)$$

Jednadžba kontinuiteta hidrauličkog motora može se pisati kao:

$$\dot{p} = \frac{B}{V_{HM}} \left(\sum Q_{in} - \sum Q_{out} \right). \quad (23)$$

Iz jednadžbe (23) proizlaze dvije jednadžbe:

$$\dot{p}_A = \frac{B}{V_{HM}} \left[Q_A - \frac{V_{HM}}{2\pi} \omega_{HM} - C_{Li}(p_A - p_B) \right], \quad (24)$$

$$\dot{p}_B = \frac{B}{V_{HM}} \left[-Q_B + \frac{V_{HM}}{2\pi} \omega_{HM} + C_{Li}(p_A - p_B) \right], \quad (25)$$

gdje su Q_A i Q_B protoci koje osigurava upravljački element (pumpa sa servomotorom), B je volumenski modul elastičnosti (eng. *bulk modulus*, njem. *Kompressionsmodul*), C_{Li} koeficijent curenja. Nadalje pretpostavlja se da je volumen u motoru jednak te da je vanjsko curenje zanemarivo malo. Tlak opterećenja koji proizvodi pogonski moment računa se:

$$p_L = p_A - p_B. \quad (26)$$

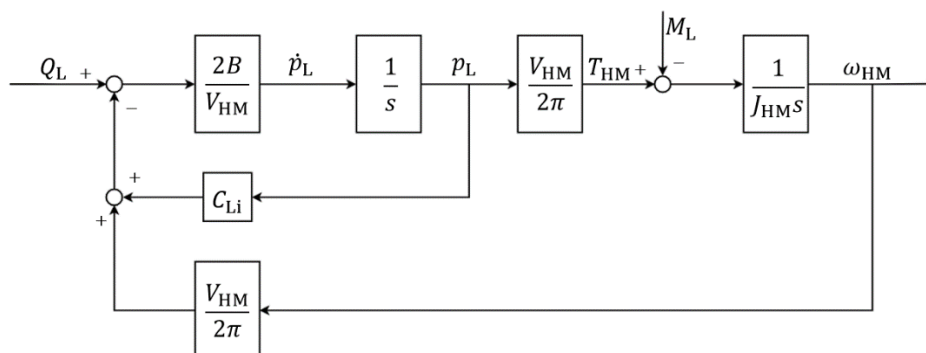
Jednadžba (26) vodi do pojednostavljene dinamičke jednadžbe tlaka:

$$\dot{p}_L = \frac{2B}{V_{HM}} \left[Q_L - \frac{V_{HM}}{2\pi} \omega_{HM} - C_{Li} p_L \right], \quad (27)$$

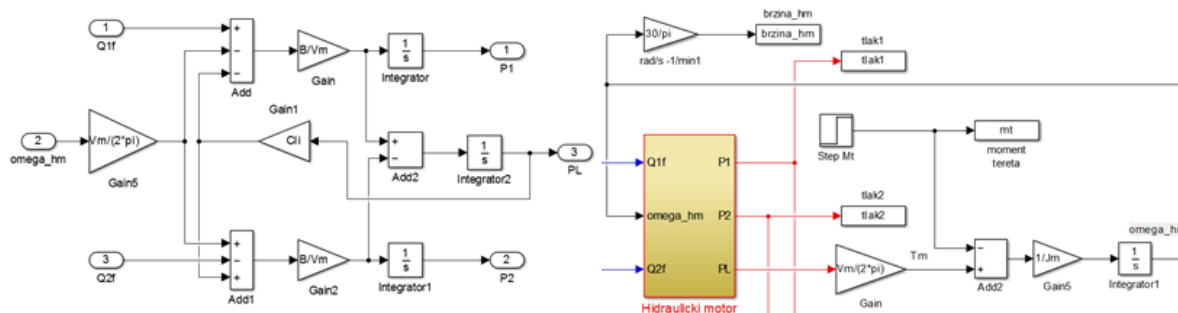
gdje je $Q_L = Q_A = Q_B$ protok opterećenja. Iz jednadžbe (26) dobiva se:

$$T_{HM} = \frac{V_{HM}}{2\pi} p_L. \quad (28)$$

Na slici 24. prikazana je blokovska shema hidrauličkog motora a na slici 25. prikazana je blokovska shema motora u programu *Matlab/Simulink*.



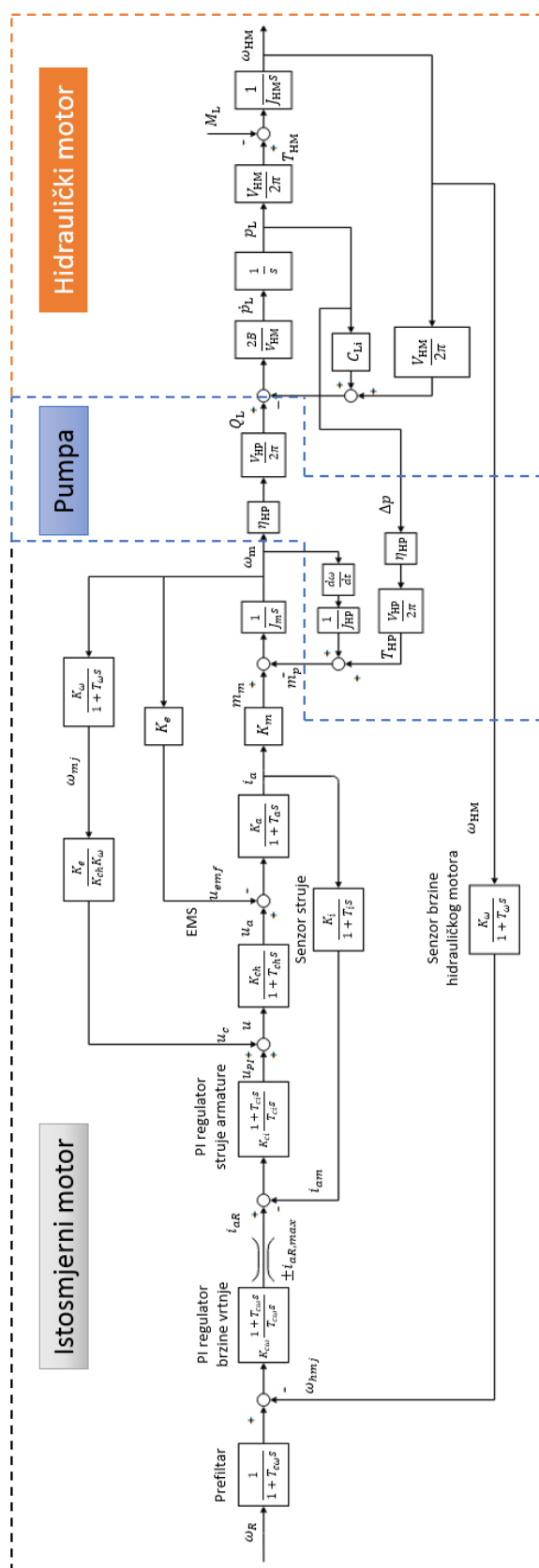
Slika 24. Blokovska shema hidrauličkog motora



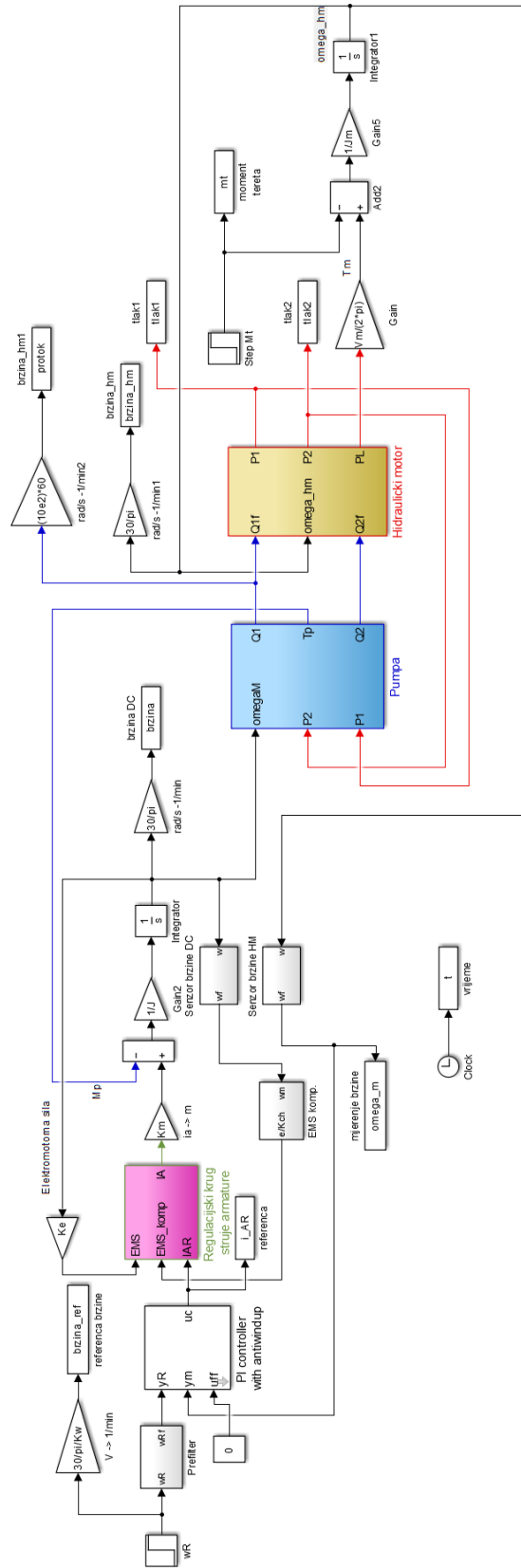
Slika 25. Blokovska shema hidrauličkog motora u programu *Matlab/Simulink*

5.4. Cjelokupni EHA sustav

Na temelju gore navedenih podsustava, zatvorena petlja EHA dobiva se kako je prikazano na slici 26. Svi podsustavi izrađeni su u cijelosti i međusobno su povezani definiranim ulaznim i izlaznim priključcima. Na slici 27. prikazan je cijeli model sustava u programu *Matlab/Simulink*.



Slika 26. Blokovska shema EHA sustava



Slika 27. Blokovska shema EHA sustava u programu Matlab/Simulink

6. REZULTATI SIMULACIJA U PROGRAMU MATLAB/SIMULINK

EHA je jedinstveni uređaj sa složenim karakteristikama, zbog kombinacije električnih i hidrauličnih veličina. Kako bi se dobila željena izvedba, analizira se i procjenjuje kaskadni PI regulator brzine i struje armature. EHA parametri dani su u tablici 4.

Konstante momenta istosmjernog motora i EMS računaju se:

$$K_m = \frac{30P}{In\pi}, K_e = \frac{30(U - IR_a)}{n\pi}. \quad (29)$$

Pojačanje i vremenska konstanta armature:

$$K_a = \frac{1}{R_a}, T_a = \frac{L_a}{R_a}. \quad (30)$$

Pojačanje pretvarača i vremensko kašnjenje:

$$K_{ch} = \frac{2U}{\Delta u}, T_{ch} = \frac{1}{f_{ch}}. \quad (31)$$

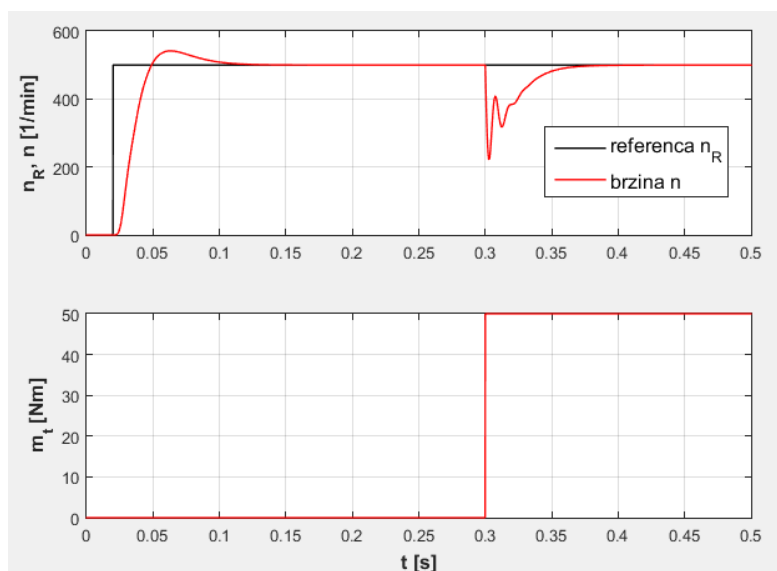
Tablica 4. Parametri EHA sustava

P [W]	15100	B [N/m ²]	$6,5 \times 10^8$
U [V]	315	V_{HM} [m ³]	$40,1 \times 10^{-6}$
I_N [A]	30	V_{HP} [m ³]	40×10^{-6}
n [min ⁻¹]	2850	J_{HP} [kgm ²]	0,0029
R_a [Ω]	0,16	J_{HM} [kgm ²]	0,00066
L_a [mH]	3,2	$\eta_{HP,vol}$	0,9
J_m [kgm ²]	0,0105	C_{Li} [(m ³ /s)/Pa]	1×10^{-11}
f [kHz]	4	Δu [V]	[-5, +5]
K_i [V/A]	1,57	K_ω [Vs/rad]	0,0065
T_i [ms]	0,5	T_ω [ms]	1

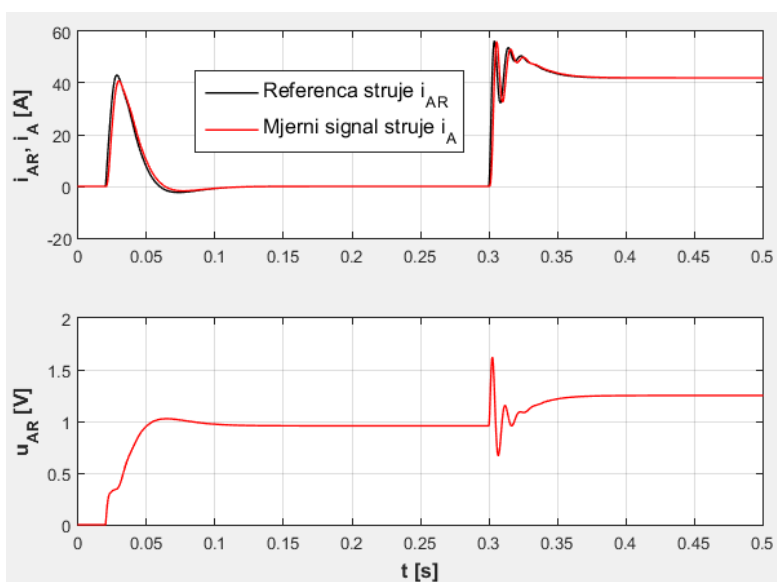
Kaskadna regulacija može otkriti i nadoknaditi poremećaje u unutarnjoj petlji prije utjecaja na vanjsku varijablu, te ubrzati sustav. Za sastavljanje kaskadnog regulatora, iznutra prema van,

postoji strujna petlja motora i petlja brzine elektromotora EHA. S obzirom na snažnu integraciju u strujnoj petlji, korištenje metode „antiwindup“ je neophodno.

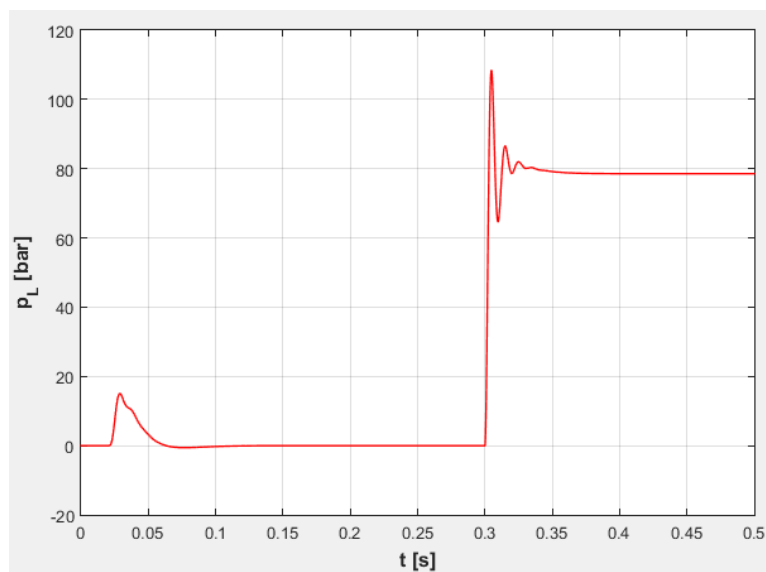
Na slikama 28., 29. i 30. prikazan je odziv sustava na referentnu brzinu vrtnje usred djelovanja momenta tereta u $t = 0,3$ s za režim malih signala. Vidi se da kaskadna struktura PI regulatora daje dobre odzive i dobru krutost sustava.



Slika 28. Odziv brzine vrtnje hidrauličkog motora na skokovitu promjenu reference brzine za režim malih signala



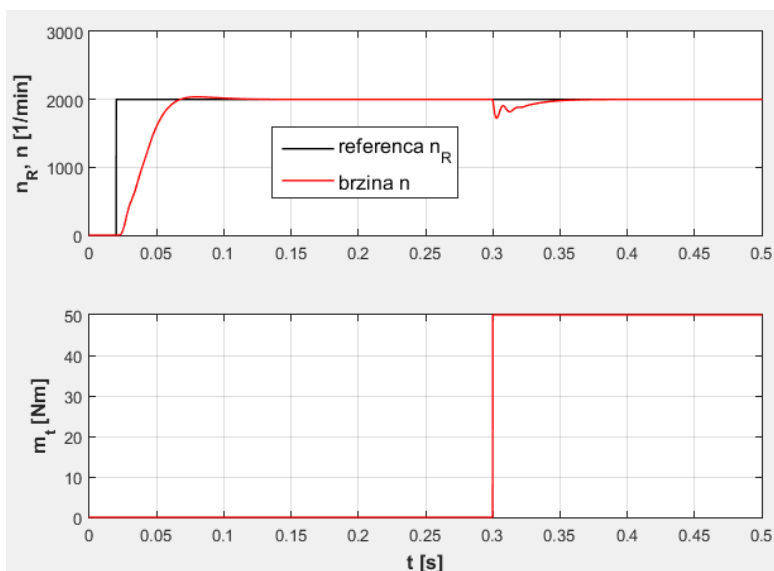
Slika 29. Odziv struje armature i napona regulatora na skokovitu promjenu reference brzine za režim malih signala



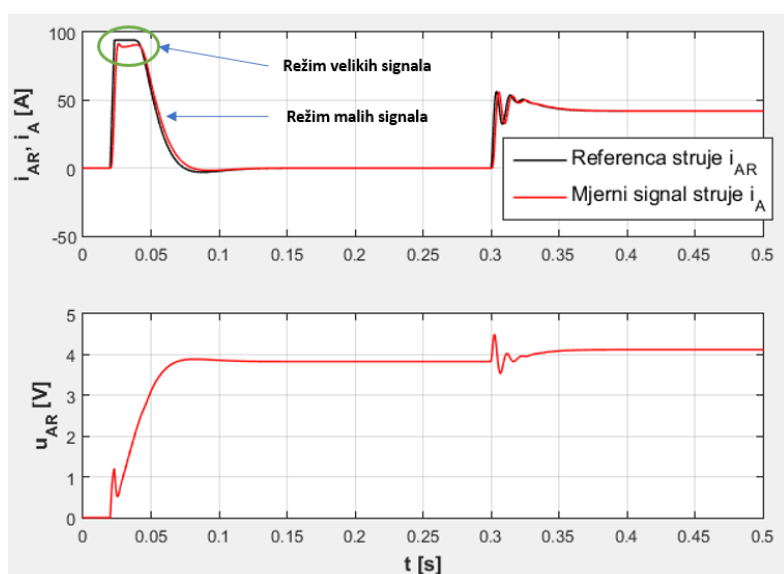
Slika 30. Odziv tlaka opterećenja na skokovitu promjenu reference brzine za režim malih signala

Odzivi brzine je karakteriziran s malim iznosom nadvišenja od otprilike 8% na referencu brzine i velikim propadanjem brzine jer se moment naglo povećao na 50 Nm.

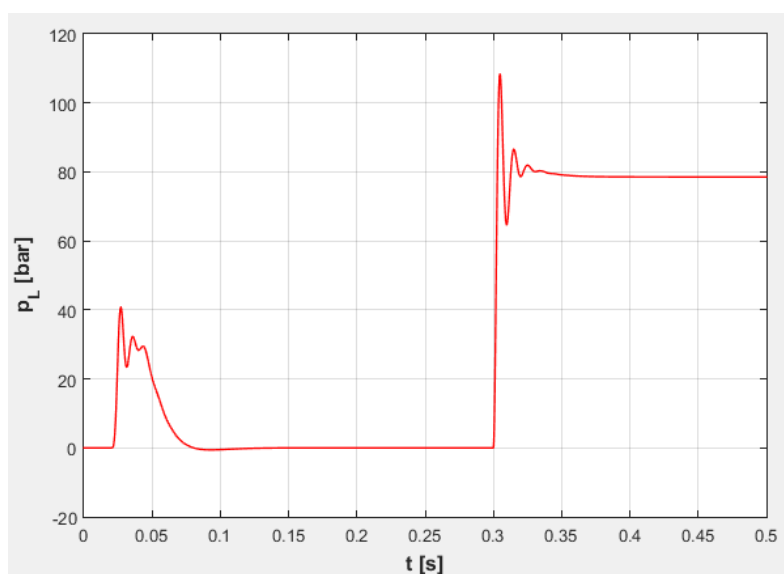
Na slikama 31., 32. i 33. prikazani su odzivi sustava za režim velikih signala.



Slika 31. Odziv brzine vrtnje hidrauličkog motora na skokovitu promjenu reference brzine za režim velikih signala



Slika 32. Odziv struje armature i napona regulatora na skokovitu promjenu reference brzine za režim velikih signala



Slika 33. Odziv tlaka opterećenja na skokovitu promjenu reference brzine za režim velikih signala

U režimu velikih signala (velike promjene reference brzine vrtnje) izlaz regulatora ulazi u zasićenje (limit), odnosno limitirana je struja motora ($I_{\max} = 2I_N \cdot K_i$). Motor se zalijeće uz konstantnu struju dvostrukog nazivnog iznosa, odnosno pogonski moment $m_m = 2M_N \cdot K_i$. Tek kada brzina vrtnje dosegne iznose bliske referentnoj vrijednosti brzine, regulacijski krug brzine prelazi u linearni režim rada (režim malih signala).

Odziv brzine karakteriziran je jako malim iznosom nadvišenja od otprilike 4% što znači da PI regulator daje dobre odzive i uklanja sve poteškoće. Kod djelovanja momenta tereta od 50 Nm pad brzine je mali (manje od 300 min^{-1}), nasuprot velikoj promjeni reference brzine, a struja armature i napon regulatora zaosciliraju na kratak period. I tu se vidi da PI regulator igra svoju ulogu uklanjajući oscilacije, te vraćajući struju armature na konstanu vrijednost koja je proporcionalna momentu električnog motora.

Što se tiče promjene tlaka u režimima malih i velikih signala, za vrijeme zaleta motora tlak opterećenja naraste do određene vrijednosti, te padne na nulu kad motor dosegne referentnu brzinu vrtnje. Kada nastupi djelovanje momenta tereta tlak naglo naraste, zaoscilira, te vraćanjem brzine motora na referentnu vrijednost, drži se na konstanti (oko 80 MPa). Ta konstantna vrijednost proporcionalna je momentu hidrauličkog motora.

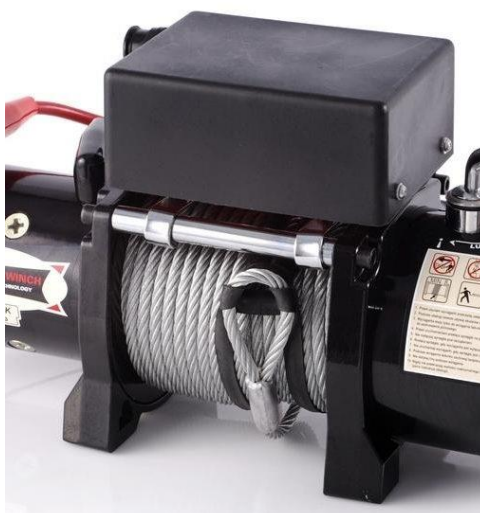
Prema [12] i [13] zaključak je da *Matlab/Simulink* daje dobre rezultate simulacije te da kaskadna struktura PI regulatora dobro regulira brzinu vrtnje EHA sustava.

7. PRIMJENA EHA ZA POGON VITLA

EHA sustav osmišljen je kako bi povećao stupanj korisnog djelovanja za odrađivanje teških radnji, odnosno kako bi zamijenio elektro-mehaničke i elektro-hidrauličke strojeve koji imaju mali stupanj djelovanja zbog njihove robusnosti i elemenata s kojima raspolažu. Rasipanje korisne snage najveća je kod elektro-hidrauličkih sustava (zbog elemenata kao što su ventili, jer njihovim korištenjem dolazi do pada tlaka u sustavu, odnosno upravlja se prigušenjem protoka korištenjem ventila). Elektro-mehanički sustavi imaju veliku efikasnost, ali zbog elemenata kao što su reduktor, dosta su ograničeni po pitanju povećanja momenta. EHA ima najveći stupanj djelovanja, te je prijenos korisne snage najveći i direktan. To je pogodno za sustave koji traže velike sile ili momente (preše, zrakoplovna industrija, mehanizacija). U ovom slučaju pogodno je za pokretanje vitla zbog neophodnih velikih momenata, te su u ovom radu dani primjeri korištenja EHA sustava iz prethodnog poglavlja te kod šumskih traktora.

Vitlo je, najkraće rečeno, bubanj na koji se namata uže (ili lanac), a pogoni ga stroj, životinja ili čovjek okretanjem bubnja, te se užetom povlači teret privezan za njega.

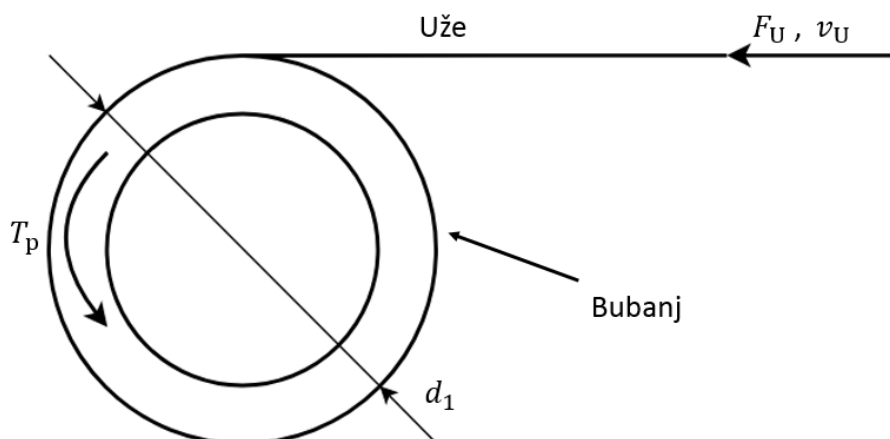
Vitlo se, dakle, sastoji od bubnja na koji se uže namata, užeta s prihvatnom napravom, uležištenog vratila koje pogoni bubanj, prijenosnog mehanizma i ulaznog pogonskog stroja, te kočnice vitla. Pogonski stroj preko prijenosnog mehanizma (najčešće reduktora) pogoni vratilo na kojem se okreće bubanj. Na bubanj je privezan jedan kraj užeta, dok je na drugi kraj užeta privezan teret. Okretanjem bubnja, uže se namata i povlači teret [14].



Slika 34. Vitlo

7.1. Pokretanje vitla preko EHA sustava

U ovom slučaju pogonski stroj preko EHA pogoni vratilo na kojem se nalazi bubanj. Kako je na bubanj povezan jedan kraj užeta, dok je drugi kraj užeta spojen na teret, ići će se logikom da se izračuna najveća sila kojom se može povući teret ako znamo da je brzina povlačenja užeta jednaka 1 m/s. Odabrani promjer bubnja $d_1 = 200$ mm.



Slika 35. Bubanj vitla sa užetom

Na slici 35. prikazan je koncept vitla. Najveći maksimalni moment koji može dati hidraulički motor iz prethodnog poglavlja je $T_p = 112$ Nm.

Brzina užeta računa se:

$$v_U = d_1 \cdot \pi \cdot n, \quad (32)$$

gdje je n brzina okretaja bubnja. Odavde slijedi da brzina okretaja mora biti $n = 95,5 \text{ min}^{-1}$.

Sila u užetu dobiva se:

$$F_U = \frac{2T_p}{d_1} = 1120 \text{ N}. \quad (33)$$

Snaga koja je potrebna za povlačenje užeta računa se:

$$P = T_p \cdot \frac{n\pi}{30} = F_U \cdot v_U = 1120 \text{ W} \quad (34)$$

7.2. Pokretanje vitla šumskog traktora preko EHA sustava

Vitlo je standardna oprema šumskih traktora ako su namijenjeni za rad s užetnim vitlom (eng. cable skidder). Ono se sastoji od bubnja na koji se namata uže, pogonskog sustava za pogon bubnja i odgovarajućeg kućišta. Šumski traktori koriste vitlo za izvlačenje debla, a obično su opremljeni jednim jednostrukim vitlom, tj. vitlom s jednim bubnjem smještenim na stražnjoj strani traktora, dok s prednje strane težak diesel motor predstavlja protutež za održanje ravnoteže i stabilnosti pri povlačenju tereta. Rad s vitlom uglavnom se obavlja tako da je traktor postavljen u smjeru povlačenja užeta, poravnat, jer tako prednjim dijelom dobivamo najveću protutežu teretu [14].



Slika 36. Radnja šumskim vitlom

Korištenjem EHA sustava na šumskim vitlima smanjio bi se korišteni prostor koji zauzima vitlo, povećala korisnost i smanjila masa. Za analizu šumskog vitla koriste se jednadžbe (32), (33), (34). Iz njih se dobivaju karakteristike istosmjernog motora, pumpe i hidrauličkog motora EHA sustava.

Za primjer je uzet slučaj gdje je zadana sila u užetu $F = 80 \text{ kN}$, a brzina užeta je 1 m/s . Potrebno je pronaći snagu i pogonski moment. Brzina okretaja bubnja jednaka je kao i u odjeljku 7.1. i iznosi $n = 95,5 \text{ min}^{-1}$. Moment koji je potreban za svladavanje sile u užetu iznosi:

$$T_p = F_U \cdot \frac{d_1}{2} = 8000 \text{ Nm} . \quad (35)$$

Snaga koja je potrebna za povlačenje užeta:

$$P = T_p \cdot \frac{n\pi}{30} = F_U \cdot v_U = 80 \text{ kW} . \quad (36)$$

Zaključak je da za ovakav sustav treba snažan DC servomotor (barem 100 kW i nazivnim momentom 8000 Nm) koji bi pogonio vitlo. Uz to moraju se odabrati pumpe i motori koji mogu izdržati ovakvo opterećenje jer povećanjem momenta tereta raste i tlak u sustavu.

Uzimajući da je maksimalni moment motora $2T_p$, a maksimalni tlak opterećenja $p_L = 350$ bar-a, volumen motora i pumpe računa se prema izrazu:

$$V_{HM} = \frac{2T_p \cdot 2\pi}{p_L} = 2,872 \cdot 10^{-3} \text{ m}^3 = 2,872 \text{ L} , \quad (37)$$

te je taj volumen je minimalni volumen pumpe i motora.

S obzirom na upravljanje ovim sustavom, regulator brzine vrtnje šumskog vitla morao bi se namjestiti tako da kompenzira velike udare momenta tereta koji su ovdje izračunati. Uz male brzine vitla i velike momente tereta, motor će se sigurno početi vrtjeti u drugom smjeru radi zaleta, koje će trajati puno duže nego u slučaju dobivenog u prethodnom poglavlju.

8. ZAKLJUČAK

Elektro-hidrostatički aktuator danas se sve više koristi zbog velike efikasnosti, te kompenzira negativne efekte elektro-mehaničke i elektro-hidrauličke tehnologije kombinirajući ih. Buduća primjena EHA uključivat će više primjena novijih materijala koji se mogu nositi s visokim dinamičkim zahtjevima i višim silama nego što je to prije bilo korišteno u elektro-hidrauličkim sustavima. Na taj način mogu se konstruirati fleksibilniji mehatronički sustavi s kompaktnijim hidrauličkim rješenjima. EHA zahtijeva precizno praćenje i kontrolu hidrauličkog cilindra ili hidrauličkog motora. Svrha EHA sustava je postići potrebnu poziciju ili brzinu vrtnje na temelju zadavanja referentne veličine. Za regulaciju brzine vrtnje EHA sustava sa hidrauličkim motorom koristi se kaskadna struktura s PI regulatorom. Izazov s kojim se suočava PI regulator je prilagodba regulatora na odgovarajući način, tako da se postignu minimalni vremenski odzivi, minimalno nadvišenje i minimalno vrijeme stabilizacije. Kako bi se koristio EHA sustav kod šumskih vitla potrebno je koristiti snažne motore i pumpe jer su sile u takvom sustavu velike. Najveće je pitanje: je li ugradnja takvog sustava isplativa? Možda ne na početku, ali u dalekoj budućnosti zbog visoke efikasnosti sigurno je isplativa.

9. LITERATURA

- [1] G. C. Barbara Zardin, »Pressure Losses in Hydraulic Manifolds,« Modena, Italy, 2017.
- [2] A. Helbig, »Electrohydrostatic Actuation: An Energy-Efficient Option for Machine Builders,« MOOG, New York, 2015.
- [3] A. Helbig, »Electro-Hydrostatic Actuation: An Attractive Energy-Efficient Option for Machine Builders,« MOOG, 2014.
- [4] M. Valdo, »Electro-Hydrostatic Actuators: A New Approach In Motion Control,« MOOG do Brasil Controles Ltda, São Paulo, 2014.
- [5] A. Helbig, »Electro-Hydrostatic Actuation Proves Itself in Next-Generation Machines,« Moog, 2015.
- [6] W. Hu, »Analysis for the Power Loss of Electro Hydrostatic Actuator and Hydraulic Actuator,« 2015 IEEE International Conference on Advanced Intelligent Mechatronics (AIM), Busan, Korea, 2015.
- [7] J.-C. Maré, »Electro-hydrostatic Actuators,« u *Aerospace Actuators 2: Signal-by-Wire and Power-by-Wire, First Edition.*, ISTE Ltd, 2017, pp. 139-169.
- [8] B. R. AG, »Sytronix – variable-speed pump drives,« Bosch Rexroth Group, Lohr, Germany, 2016.
- [9] Bosch Rexroth Group, »<https://www.boschrexroth.com/en/xc/products/product-groups/industrial-hydraulics/sytronix-variable-speed-pump-drives/variable-speed-pump-drives-1>«.
- [10] D. Pavković, »Elektromotorni servopogoni - vježbe,« Zagreb.
- [11] A. K. Mohieddine Jelali, *Hydraulic Servo-systems: Modelling, Identification and Control*, Dusseldorf, Germany: Springer, 2003.
- [12] R. KANG, »Nonlinear Modeling and Control Design of Electro-Hydrostatic Actuator,« Toulouse, France, 2008.
- [13] H. Murrenhoff, *Servohidraulik*, Aachen: Institut für Fluidtechnische Antriebe und Steuerungen, 1998.

-
- [14] I. Knežević, »Preoblikovanje razvodnika snage šumskog traktora za pogon svih kotača i vitla. Diplomski rad,« Sveučilište u Zagrebu, Fakultet strojarstva i brodogradnje, Zagreb, 2010.
- [15] D. Kučinić, Dimenzioniranje, modeliranje i simulacija servo-hidrauličke pumpe, završni rad, Zagreb, 2016.
- [16] P. Dransfield, Hydraulic Control Systems - Design and Analysis of Their Dynamics, New York: Springer-Verlag, 1981.
- [17] V. Jovanovic, »Applications of Electro-Hydraulics Actuators,« 2016.
- [18] J. P. D. Deur, »“Fundamentals of Electrical Drive Controls”,« u *UNESCO Encyclopedia of Life Support Systems, Ch. 6.39.21, UNESCO-EOLSS Joint Committee (Ed.)*, EOLSS Publishers, Oxford, UK, 2011, p. 59.