

# Naprava za centriranje streljiva na redeniku topa 20 mm

---

**Puljić, Tajana**

**Undergraduate thesis / Završni rad**

**2018**

*Degree Grantor / Ustanova koja je dodijelila akademski / stručni stupanj:* **University of Zagreb, Faculty of Mechanical Engineering and Naval Architecture / Sveučilište u Zagrebu, Fakultet strojarstva i brodogradnje**

*Permanent link / Trajna poveznica:* <https://urn.nsk.hr/urn:nbn:hr:235:706940>

*Rights / Prava:* [In copyright](#)/[Zaštićeno autorskim pravom.](#)

*Download date / Datum preuzimanja:* **2025-03-03**

*Repository / Repozitorij:*

[Repository of Faculty of Mechanical Engineering and Naval Architecture University of Zagreb](#)



SVEUČILIŠTE U ZAGREBU  
FAKULTET STROJARSTVA I BRODOGRADNJE

# ZAVRŠNI RAD

**Tajana Puljić**

Zagreb, 2018.

SVEUČILIŠTE U ZAGREBU  
FAKULTET STROJARSTVA I BRODOGRADNJE

# ZAVRŠNI RAD

Mentor:

Doc. dr. sc. Zoran Domitran, dipl. ing.

Student:

Tajana Puljić

Zagreb, 2018.

Izjavljujem da sam ovaj rad izradio samostalno koristeći znanja stečena tijekom studija i navedenu literaturu.

Zahvaljujem se svojem mentoru, doc. dr. sc. Zoranu Domitranu, na ukazanoj pomoći i korisnim savjetima tokom izrade ovog rada te na suradnji koju mi je omogućio sa Hrvatskim vojnim učilištem "Dr. Franjo Tuđman".

Tajana Puljić



SVEUČILIŠTE U ZAGREBU  
**FAKULTET STROJARSTVA I BRODOGRADNJE**



Središnje povjerenstvo za završne i diplomske ispite  
Povjerenstvo za završne ispite studija strojarstva za smjerove:  
procesno-energetski, konstrukcijski, brodstrojarski i inženjersko modeliranje i računalne simulacije

Sveučilište u Zagrebu Fakultet strojarstva i brodogradnje	
Datum	Prilog
Klasa:	
Ur.broj:	

## ZAVRŠNI ZADATAK

Student: **Tajana Puljić** Mat. br.: 0035200101

Naslov rada na hrvatskom jeziku: **Naprava za centriranje streljiva na redeniku topa 20 mm**

Naslov rada na engleskom jeziku: **Design of device for centering of ammunition on 20 mm calibre cannon**

Opis zadatka:

Glavno formacijsko naoružanje borbenog vozila pješništva MVP M80A je top M-55 kalibra 20 mm. Topu se streljivo kalibra 20 mm x 110 mm dostavlja u obliku redenika. Redenik se sastoji od metaka i članaka koji spajanjem u niz, formiraju redenik. Redenik se sprema u kutiju iz koje se kroz savitljivi kanal, dovodi do uvodnika redenika metaka koji ga dalje razdvaja na metak i redenik. Metak zahvaća sklop zatvarača topa i čeka opaljenje dok članak pada u sakupljač članaka i metaka. Deformiranjem članci tijekom upotrebe ne mogu dovoljno utvrditi metke u redeniku što dovodi do pomaka jednog metka u odnosu na drugi. Pomak veličine od 3 mm gotovo će sigurno dovesti do prijevremenog izbacivanja metka iz redenika i zastoja.

Potrebno je analizirati problematiku konstrukcije uređaja za dobavu streljiva na topu 20 mm kod borbeno oklopnog vozila, napraviti pregled stanja te dati konstrukcijski prijedlog rješenja za neutraliziranje aksijalnog pomaka metka prije samog ulaska u elevator i na taj način bitno umanjenu vjerojatnost za zastoj rada topa.

U radu je potrebno:

- uporabom 3D programskog paketa modelirati nekoliko mogućih konstrukcijskih rješenja, prema tehnologiji izrade
- definirati najnepovoljnije uvjete rada.

Vrijednosti potrebne za odabir pojedinih komponenti usvojiti iz postojećih poznatih rješenja i sličnih sustava, iskustvenih vrijednosti te u dogovoru s mentorom.

Cjelovito konstrukcijsko rješenje prikazati sklopnim crtežom, dok pojedine komponente prikazati radioničkim crtežima. U radu navesti korištenu literaturu, norme kao i eventualnu pomoć.

Zadatak zadan:  
30. studenog 2017.

Rok predaje rada:  
**1. rok:** 23. veljače 2018.  
**2. rok (izvanredni):** 28. lipnja 2018.  
**3. rok:** 21. rujna 2018.

Predviđeni datumi obrane:  
**1. rok:** 26.2. - 2.3. 2018.  
**2. rok (izvanredni):** 2.7. 2018.  
**3. rok:** 24.9. - 28.9. 2018.

Zadatak zadao:

Doc. dr. sc. Zoran Domitran

Predsjednik Povjerenstva:

Prof. dr. sc. Igor Balen

## Sadržaj

Popis slika .....	II
Popis tablica .....	III
Popis tehničke dokumentacije .....	IV
Sažetak .....	V
Summary .....	VI
1. Uvod .....	1
2. Osnovni principi rada i opis bitnih pojmova .....	2
2.1. Borbeno vozilo BVP M-80A .....	2
2.2. Opis kupole .....	3
2.4. Top 20 mm M-55 .....	5
2.4.1. Uređaj za okidanje topa.....	7
2.4.2. Uređaj za punjenje topa.....	9
2.4.3. Savitljivi kanal .....	10
2.4.4. Redenik topa .....	10
2.4.5. Municijska kutija za metak 20 mm .....	11
2.5. Municijska kutija za top 20mm M-55 .....	12
2.5.1. Priprema za gađanje municije 20 mm.....	14
3. Definicija problema .....	15
4. Pregled postojećih rješenja .....	18
4.1. MG-34.....	18
4.2. M240 .....	19
4.3. M2 / Browning 50 Caliber .....	19
4.4. M247 .....	20
4.5. Oerlikon GDF .....	21
5. Razvoj rješenja.....	22
5.1. Funkcijska dekompozicija.....	22
5.2. Morfološka matrica .....	23
5.3. Smjernice za razvoj.....	24
5.4. Koncept 1 .....	26
5.5. Koncept 2 .....	28
5.6. Koncept 3 .....	30
5.7. Koncept 4 .....	32
5.8. Koncept 5 .....	34
5.9. Koncept 6 .....	36
5.10. Evaluacija koncepata.....	38
6. Razrada rješenja.....	39
6.1. Model ulaznog otvora .....	39
6.2. Rješenje 1 .....	40
6.3. Rješenje 2.....	41
6.4. Rješenje 3.....	42
7. ZAKLJUČAK.....	43

## Popis slika

Slika 1. Nacrti topa sa gabaritnim dimenzijama .....	2
Slika 2. Desna strana kupole .....	3
Slika 3. Spremište.....	4
Slika 4. Top 20 mm M-55 .....	6
Slika 5. Zatvarač topa.....	6
Slika 6. Klizač topa .....	7
Slika 7. Uređaj za okidanje topa.....	8
Slika 8. Uređaj za punjenje topa.....	9
Slika 9. Savitljivi kanal za metak 20 mm.....	10
Slika 10. Redenik topa .....	10
Slika 11. Municijska kutija za metak 20 mm .....	11
Slika 12. Metak 20 mm .....	12
Slika 13. Udarni upaljač M-57 trenutnog djelovanja .....	13
Slika 14. Prikaz montiranog uređaja za punjenje topa .....	15
Slika 15. Pojednostavljeni prikaz okoline uređaja .....	16
Slika 16. Prikaz pomaka metka u odnosu na redenik.....	16
Slika 17. Željena putanja metka u presjeku pojednostavljenog prikaz .....	17
Slika 18. Umetanje metaka u MG-34.....	18
Slika 19. Ulazni otvor na strojnici MG-34.....	18
Slika 20. Ulazni otvor na uvodniku metaka strojnice M240.....	19
Slika 21. M2 na helikopteru HH-60G .....	20
Slika 22 Ulazni otvor na strojnici M249 .....	20
Slika 23. Oerlikon GDF .....	21
Slika 24. Vodicica za metke na GDF topu.....	21
Slika 25. Funkcijska dekompozicija.....	22
Slika 26. Zračnost metka .....	24
Slika 27. Pomak prednje plohe uređaja .....	24
Slika 28 Ulazni otvor uređaja za punjenje topa.....	25
Slika 29. Koncept 1 .....	26
Slika 30. Klizni profil u presjeku .....	27
Slika 31. Koncept 2 .....	28
Slika 32. Ulaz u područje savitljivog kanala.....	29
Slika 33. Koncept 3 .....	30
Slika 34. Koncept 4 .....	32
Slika 35. Postavljanje konusnog otvora na mjesto izlaza metaka iz savitljivog kanala.....	33
Slika 36. Mehanizam prihvata za profil ulaznog otvora (opruga i osovina na osloncima) ...	33
Slika 37. Koncept 5 .....	34
Slika 38. Vodicica metaka .....	35
Slika 39. Princip rada i mjesto naslona opruge .....	35
Slika 40. Koncept 6 .....	36
Slika 41. Povezivanje gornjeg i donjeg profila koncepta 6.....	37
Slika 42. Model ulaznog otvora u programskom paketu Siemens NX10 .....	39
Slika 43. Glavne dimenzije ulaznog otvora (tlocrt 1) .....	39
Slika 44. Rješenje 1 (sa ulazom) .....	40
Slika 45. Rješenje 2 (sa ulazom) .....	41
Slika 46. Rješenje 3 .....	42

## **Popis tablica**

Tablica 1. Tehnički podaci topa 20 mm M-55 .....	5
Tablica 2. Morfološka matrica .....	23
Tablica 3. Vrednovanje koncepata po kriterijima .....	38



## Popis tehničke dokumentacije

R1.0	Rješenje 1
R1.0.1	Podsklop R1
R1.1	Klizni profil
R1.2	Vodilo
R1.3	Konus
R1.4	Graničnik
R2.0	Rješenje 2
R2.0.1	Ulazni podsklop
R2.1	Konusni ulaz (dobar)
R2.2	Pravokutni ulaz
R2.3	Pravokutni članak
R2.4	Veza članaka
R2.0.2	Izlazni podsklop
R2.5	Pravokutni izlaz
R2.6	Oslonac
R2.7	Graničnik
R3.0	Rješenje 3
R3.1	Držać 1
R3.2	Držać 2
R3.3	Člankasti kanal

## Sažetak

Razvoj proizvoda, u okviru ovog rada, ne podrazumijeva razvoj kompletnog proizvoda kao cjeline, već nadogradnju dijela koji će se poboljšati cjelokupnu funkcionalnost uređaja. Prvi dio rada vodi kroz objašnjenje osnovnih principa rada uređaja i opis pojmova nužnih za razumijevanje problema definiranog neposredno nakon. Postavljanje zadatka sa jasnim smjernicama, omogućava prelazak u sljedeću fazu u kojoj su prikazani uređaji pronađeni na tržištu koji u potpunosti ili djelomično zadovoljavaju zahtjeve. Kao sljedeća točka u razvoju prikazana je funkcijska dekompozicija uređaja razložena na podfunkcije i njihove veze. Na njenom se temelju pronalaze tehnička rješenja za svaku pojedinu funkciju, te se izrađuje morfološka matrica. Ona daje širi pogled na sustav te olakšava pronalaženje novih rješenja u svrhu ostvarenja konačne funkcije proizvoda. Koncepti su zatim osmišljeni uz pomoć morfološke matrice, tj. kombinacijom njenih rješenja. Osmišljeno je šest funkcionalnih koncepata koji su se zatim evaluirali prema kriterijima koji su bitni za ispravan rad sustava. Prema dobivenim su se rezultatima odabrala rješenja za daljnji razvoj koji je uključivao i tehničku dokumentaciju tri različita rješenja. Sva su rješenja i konstrukcija svih dijelova izvedeni pomoću programskog paketa Siemens NX.

Ključne riječi: koncept, usmjeravanje, vođenje, profil

## **Summary**

Product development, in the lines of this thesis, does not imply the development of a complete product, but an upgrade of a part which will improve the functionality of a whole product. The first part of the thesis will lead through the explanations of the basic work principles and description of the vital for the understanding of the problem defined immediately after. Setting up the task with clear guidelines enables the transit to the next phase which shows the devices on the market which completely or partially satisfy demands. As the next part of the process, functional analysis resolves the product in subfunctions and their relations. On that foundations solutions were found for every particular function, so morphological chart could be made. It gives a broader look on the system and eases the finding of new solutions with the purpose of fulfilling the final product function. The concepts were designed with the help of the morphological chart, i.e. combining its solutions. Six functional concepts were designed and they were evaluated according to criteria substantial for the accurate running of the device. With the help of the results, different solutions were chosen for the further development which also included technical documentation of three different solutions. All of the solutions and design of the parts were conducted using software Siemens NX.

Key words: concept, routing, guiding, profile

## 1. Uvod

Razvoj tehnologije općenito je uvijek bio blisko vezan sa razvojem vojne industrije. Specifični zahtjevi koji su postavljeni pred vojne uređaje zahtijevali su visoka ulaganja, kombinaciju različitih znanstvenih djelatnosti i brz razvoj. Isti su zahtjevi većinom bili zadovoljeni jer je sporiji napredak, u odnosu na suprotstavljene strane, u ratnim vremenima imao katastrofalne posljedice.

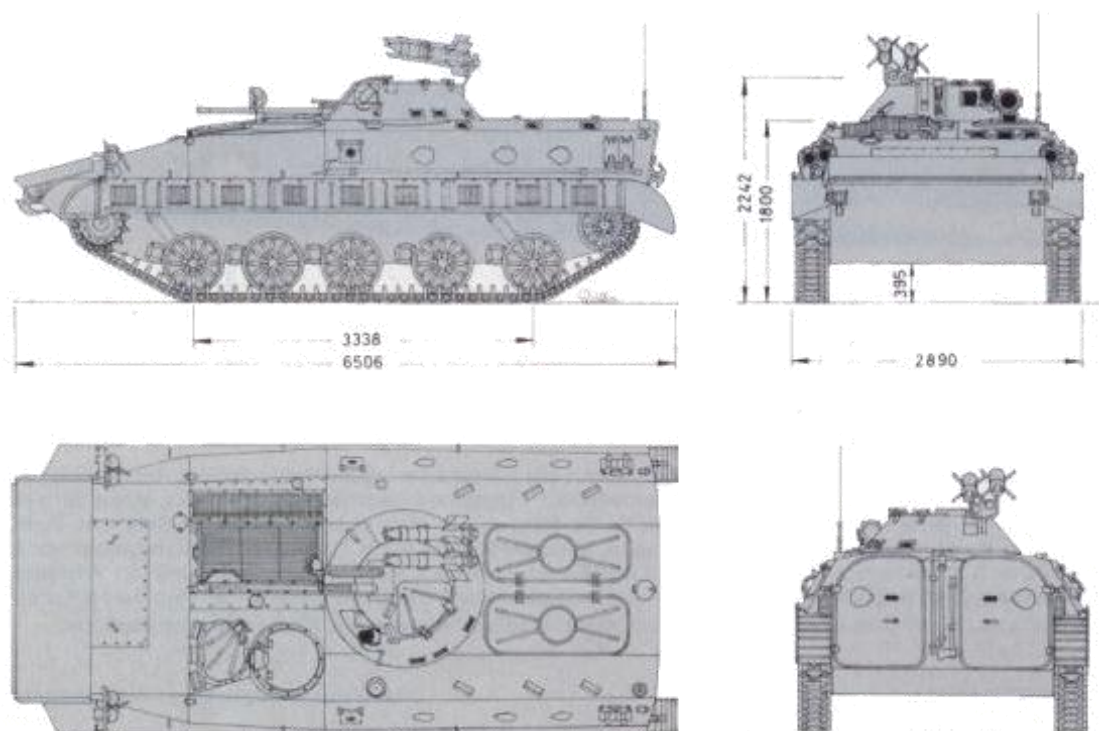
Rezultat su bili proizvodi koji su ostvarili veliki skok u povećanju preciznosti, iskoristivosti, smanjenju dimenzija i mase bez ugrožavanja funkcionalnosti, te potpuno novi proizvodi kao odgovor na kombinaciju specifičnog seta zahtjeva. Za iste se proizvode, po završetku ratnih razdoblja, počela pronalaziti primjena u različitim grana industrije. Jednak bi se napredak, tj. razvoj istih ili sličnih tehnologija vjerojatno ostvario i bez skoka koji je omogućila vojna industrija, no zasigurno bi zahtijevao više vremena. Kako bi se shvatila dalekosežnost prethodnih izjava, kao primjer je moguće navesti planetarne prijenosnike. Njihov je početak razvoja također vezan uz vojnu industriju gdje se u malom prostoru moralo ostvariti veliko smanjenje brzine vrtnje, a tek se kasnije, kao što je već spomenuto, primjena proširila na razne oblike i namjene kod svih vrsta strojarških sistema. Na isti su način, u današnje proizvode, integrirana i broja druga rješenja čini je početak razvoja vezan prvenstveno uz potrebe vojske.

Unatoč velikom broju ostvarenih postignuća, moguć je daljnji napredak na području vojne industrije, a samim time i cijelog stanja tehnike. Isti možemo ostvariti i promjenama, te poboljšanjima na različitim podsustavima nekog od uređaja, u ovom slučaju uređaja za punjenje na topu M-55 kalibra 20 mm.

## 2. Osnovni principi rada i opis bitnih pojmova

### 2.1. Borbeno vozilo BVP M-80A

Borbeno vozilo pješništva BVP M-80A je osnovno borbeno vozilo mehaniziranog dijela. Namijenjeno je za uništavanje i neutraliziranje žive sile, oklopnih i drugih borbenih sredstava na zemlji i ciljeva u zraku na daljinama efikasnog djelovanja formacijskog, kupolnog i osobnog naoružanja mehaniziranog dijela.



Slika 1. Nacrti topa sa gabaritnim dimenzijama

BVP M-80A omogućava vođenje borbe bez promjene svojih eksploatacijskih osobina, danju i noću, pri temperaturama od  $-30$  do  $+45^{\circ}\text{C}$  na brdsko-planinskom, ravničarskom ili pustinjskom zemljištu. Svladava vodene prepreke mirnih i tekućih voda brzine toka do 1,5 m/s. visine najviše od 0,5 m, za što je vozilo potrebno pripremiti. Također može svladati zemljište kontaminirano bojnim otrovima, radioaktivnom prašinom i bakteriološkim agensima pod hermetizacijom i uključenim filtro-ventilacijskim uređajima. Vozilo štiti svojim oklopom i od zaostalih gama zračenja, od zrna pješačkog naoružanja i dijelova artiljerijskih zrna.

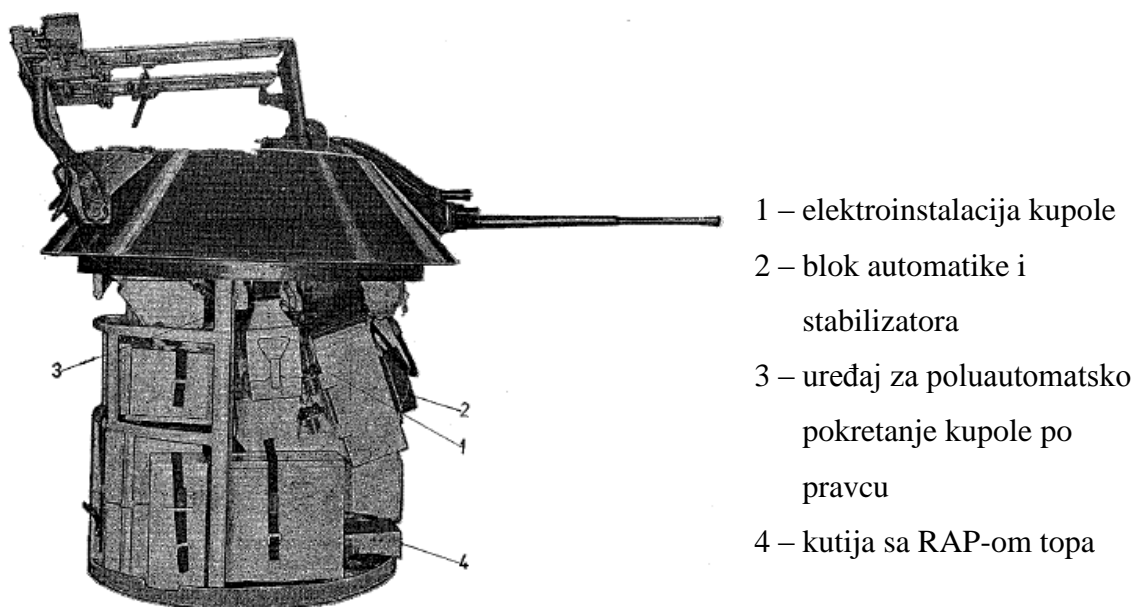
BVP M-80A izvodi borbena djelovanja većinom unutar vozila. Dio ljudstva koji se ukrcava, može se brzo i iskrcati te voditi borbu izvan vozila pri čemu vozilo, na određenom odstojanju, prati odjeljenje i podržava ga vatrom iz svog naoružanja. Samo je vozilo opremljeno individualnim kompletom alata, pribora i rezervnih dijelova.

Prema razmještaju sklopova i opreme, unutrašnjost vozila je podijeljena na tri dijela:

- upravljački dio – prednji lijevi dio oklopnog tijela između motorno-transmisijskog i borbenog dijela;
- motorno-transmisijski dio – prednji i dio desnog dijela oklopnog tijela;
- borbeni dio – zadnja polovina oklopnog tijela i kupola kojoj pripada glavno formacijsko naoružanje borbenog vozila, top M-55 kalibra 20mm.

## 2.2. Opis kupole

Kupola služi za smještaj i zaštitu naoružanja, uređaja za opsluživanje i rukovanje naoružanjem i za zaštitu operatora. Sastoji se od: tijela kupole na kojem se nalazi PO laser, nišanski uređaji, promatrački uređaji, poklopac otvora kupole te spremišta, korpe i sjedišta operatora.



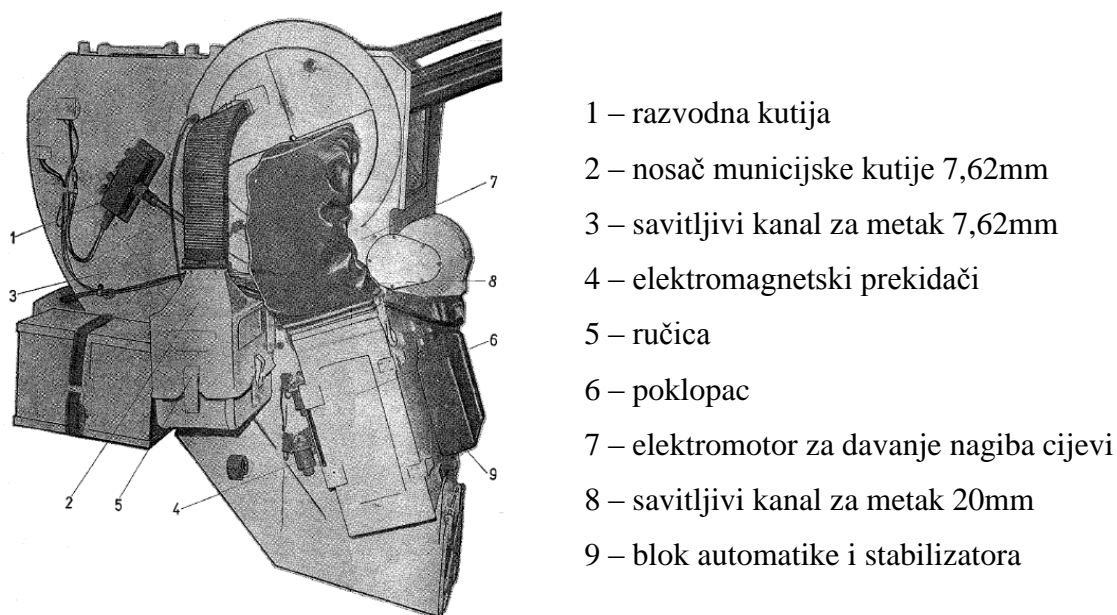
Slika 2. Desna strana kupole

Upravljački dio uređaja za poluautomatsko okretanje kupole po pravcu i po visini nalazi se na podlozi. Dio uređaja za mehaničko okidanje je na podu podloge, a isto tako i nožni prekidač za promjenu uvećanja dnevnog nišanskog uređaja te kutija sa rezervnim dijelovima, alatom i priborom topa.

Kupola je postavljena na kuglični ležaj i može se neograničeno okretati u krugu od 360°. Na krovu kupole, te na lijevoj zadnjoj strani se nalazi poklopac kupole koji se može zakočiti u otvorenom i zatvorenom položaju. Ispred otvora je smješten nosač periskopa operatora, a kroz otvor na prednjem dijelu kupole prolaze cijevi topa i spregnutog mitraljeza. Top i mitraljez su zaštićeni od atmosferskih padalina platnenim štitnikom.

### 2.3. Spremište

Spremište služi za smještaj kolijevke sa topom 20 mm M-55 i spregnutim mitraljezom 7,62 mm PKT. Donji dio spremišta služi za sakupljanje ispaljenih čahura. Članaka metaka 20 mm i praznih redenika za metak 7,62 mm



Slika 3. Spremište

Unutrašnjost spremišta je obložena kako bi se smanjila buka koju prouzrokuju udarci praznih čahura i redenika pri funkciji topa i mitraljeza. Spremište je gornjim krajem učvršćeno za kupolu pri čemu je osigurana hermetičnost spoja radi sprječavanja prodiranja plinova u unutrašnjost vozila.

Kućište municijske kutije (4) za municiju 20 mm se nalazi u prednjem dijelu spremišta. Otvor kućišta je sa desne strane spremišta i zatvoren je poklopcem koji se utvrđuje dvjema bravicama. Na gornjem dijelu desne strane kućišta municijske kutije je priрубnica koja na kojoj se utvrđuje savitljivi kanal za prolaz redenika sa mecima 20 mm.

Na donjem dijelu kućišta municijske kutije ugrađen je mikroprekidač koji se preko poluge oslanja na ravnu površinu završnog članka. Napuštanjem ležišta, završni članak gubi kontakt sa mikroprekidačem pri čemu se uključuje lampica koja daje signal da je prekinuta paljba (ako se okidanje izvodi električki). U slučaju mehaničkog okidanja topa, unutar podloge (koja objedinjuje sve podsklopove kupole u cjelinu), ispod sjedišta operatora nalazi se papuča za nožno-mehaničko okidanje topa.

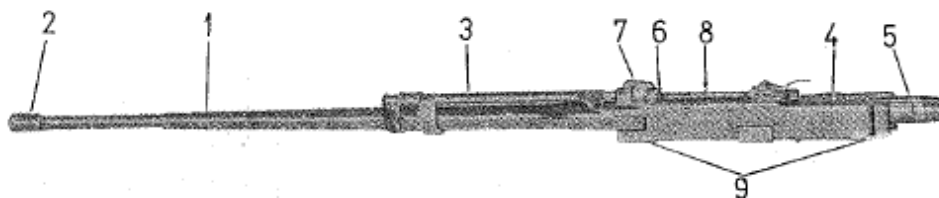
## 2.4. Top 20 mm M-55

**Tablica 1. Tehnički podaci topa 20 mm M-55**

Kalibar i model	20 mm M-55
Polje djelovanja po pravcu	360°
Polje djelovanja po elevaciji	-5° do 65°C
Početa brzina zrna	850 m/s
Brzina gađanja	650 do 730 metaka/min
Najveći horizontalni domet zrna	4600 m
Koristan vertikalni domet zrna	2000 m
Dužina trzanja	18 do 22 mm
Masa topa (cijev sa sandukom i zatvaračem)	49 kg
Masa prazne municijske kutije	7 kg
Masa municijske kutije sa 200 metaka u redeniku	66 kg
Borbeni komplet	400 metaka
Navođenje topa	ručno i poluautomatsko
Okidanje	mehaničko i električno
Zapinjanje	ručno
Vrsta paljbe	jedinično ili rafalno



Top 20 mm M-55 sastoji se od: cijevi sa zaštitnikom usta cijevi, dijelova za odbravljanje zatvarača, dijelova za uvođenje metaka, dijelova za okidanje, dijelova za zapinjanje, zatvarača, sanduka i povratnog mehanizma. Top radi na principu posudbe barutnih plinova i zabavljanja zatvarača pomoću brave.



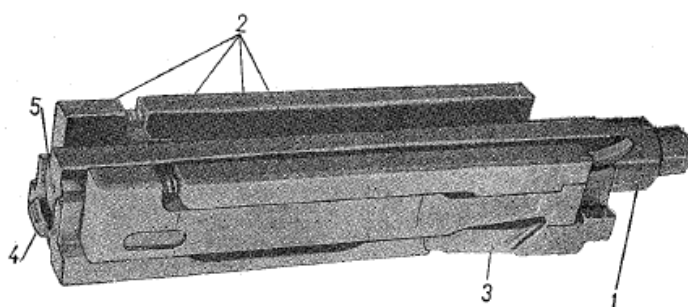
- |                            |   |
|----------------------------|---|
| 1 – cijev                  | 6 – klizač topa   |
| 2 – zaštitnik usta cijevi  | 7 – poluga za navijanje opruge uređaja za punjenje topa |
| 3 – gasna komora sa klipom | 8 – crta ta podešavanje položaja klizača uvođenika      |
| 4 – sanduk                 | 9 – klizači topa  |
| 5 – odbojnik zatvarača     |   |

**Slika 4. Top 20 mm M-55**

Sanduk topa završava odbojnikom (5) koji zaustavlja zatvarač pri trzanju i pri tome akumuliranu energiju pretvara u impuls koji predaje zatvaraču. Sa strane sanduka se nalaze klizači/ispusti pomoću kojih se ostvaruje kretanje topa u kolijevci pri trzanju.

Na gornjoj strani sanduka topa je smješten klizač topa (6) u koji se smješta uvođnik redenika topa. Klizač ima površinu koja pri trzanju topa omogućava podizanje zupčaste letve (7) te se pod djelovanjem opruga i uz pomoć zuba navija oprugu uvođenika redenika topa.

Sa desne strane sanduka nalazi se cilindar u koji je smješten lanac za zapinjanje topa. Lanac završava spojnicom koja se pomoću dodatka na kolijevci topa spreže sa uređajem za zapinjanje topa (3).

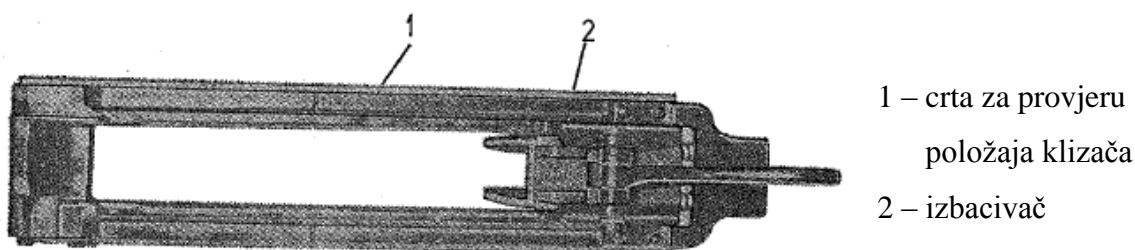


- |                      |
|----------------------|
| 1 – tijelo zatvarača |
| 2 – vođice           |
| 3 – brava            |
| 4 – izvlakač         |
| 5 – udarna igla      |

**Slika 5. Zatvarač topa**

Zatvarač (slika 5) se sastoji od: tijela, lijeve i desne vođice, dvije udarne opruge, udarne igle sa udaračem, izvlakača i brave. Unutrašnjost cijevi je užljebljena sa dvanaest žljebova desnog smjera, konstantnog kuta penjanja  $7^\circ$ . Na udaljenosti 619 mm od zadnjeg presjeka cijevi je poprečni otvor, duljine 2,75 mm, za prolaženje barutnih plinova koji se koriste za odbravljivanje zatvarača topa.

Dijelovi za odbravljivanje, koji uključuju plinsku komoru, regulator protoka barutnih plinova, plinski cilindar, plinski klip, povratnu opruga plinskog klipa i dva potiskivača zatvarača, omogućavaju odbravljivanje posudbom barutnih plinova preko plinske komore.



**Slika 6. Klizač topa**

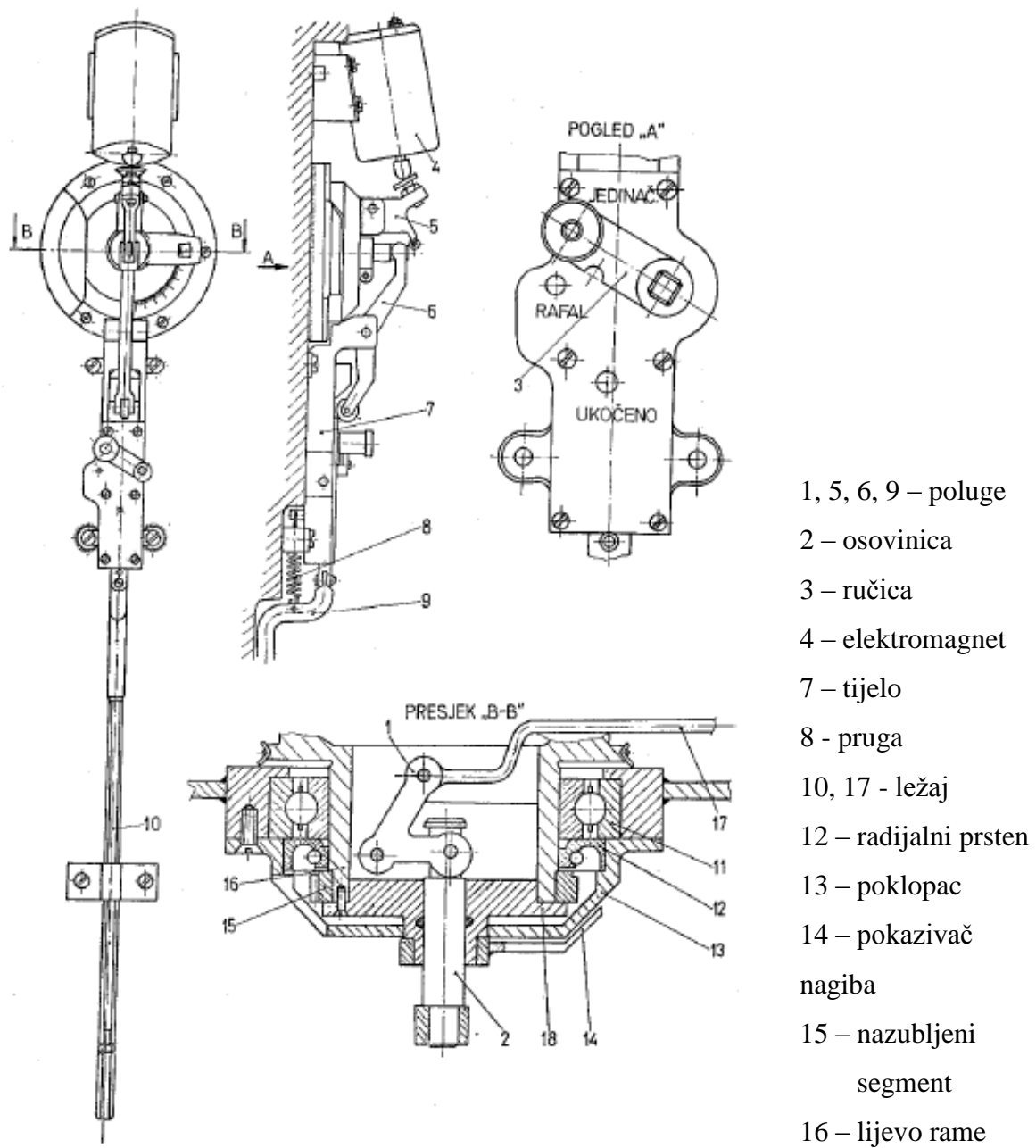
Dijelove za uvođenje čine: utvrđivač uvodnika, ručica utvrđivača sa osovinicom, tri opruge, zadržać prvog metka – izbacivač prazne čahure sa dvije opruge, uvodnik, klizač i podizač zupčaste letve uvodnika.

#### **2.4.1. Uređaj za okidanje topa**

Uređaj za okidanje topa se sastoji od: dijelova na kolijevci, dijelova u lijevom ramenu, regulatora vrste paljbe smještenog sa lijeve strane spremišta i mehanizma za nožno okidanje koji se nalazi na podu podloge, kod operatora. Omogućava mehaničko okidanje topa, a regulator vrste paljbe omogućava jediničnu i rafalnu paljbu topa, ali i kočenje. Izbor paljbe vrši se ručno.

Elektromagnet za električno okidanje topa ugrađen je iznad lijevog ramena, a ispod ramena je postavljen regulator vrste paljbe topa sa ručicom koja ima tri položaja: uključeno, jedinično ili rafalno i papučicom za nožno okidanje topa.

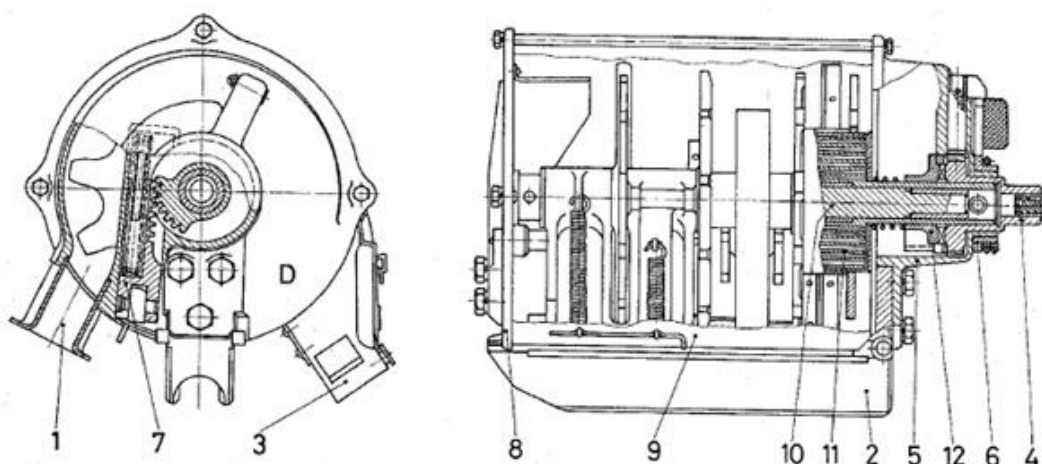
Pri aktiviranju električnog okidanja topa, uključuje se elektromagnet koji potiskuje poluge u kinematskom lancu do okidača na topu, čime se izvršava okidanje topa.



Slika 7. Uređaj za okidanje topa

### 2.4.2. Uređaj za punjenje topa

Uređaj za punjenje topa povlači redenik, skida članke s metka i donosi metke do zadržaća prvog metka, tako da su spremni za uvođenje u ležište cijevi topa. Ima ulazni otvor (1), uvodnik metaka (2), izlazni otvor za članke (3), centralnu osovinu (10), kućište sa spiralnom oprugom (11), i izlazni šesterokutni završetak osovine (4). Izvana se nalazi prednji poklopac (5) sa uređajem za rasterećenje opruge (6) i zupčastom letvom sa kotačićem (7), zadnji poklopac (8) i omotač (9).



1 – ulazni otvor

2 – uvodnik metaka

3 – centralna osovina

4 – završetak osovine

5 – prednji poklopac

6 – uređaj za rasterećene opruge

7 – zupčasta letva

8 – zadnji poklopac

9 – omotač

10 – osovina

11 – opruga

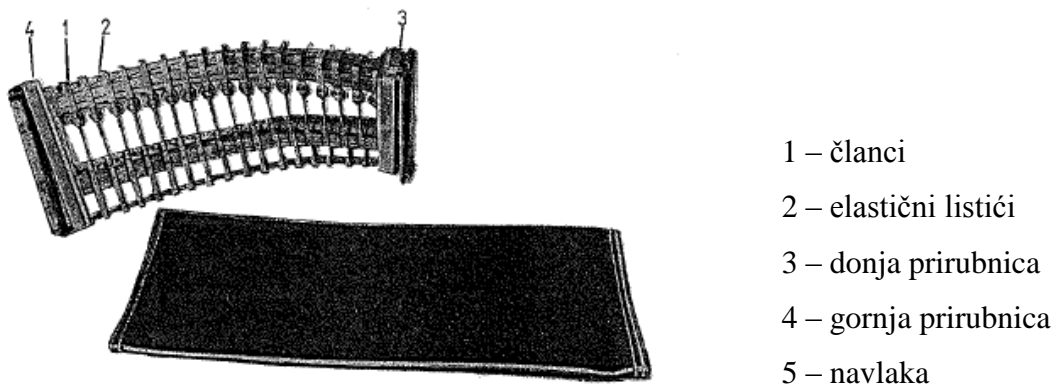
12 – kandžasta spojka

**Slika 8. Uređaj za punjenje topa**

Za funkcioniranje uvodnika redenika za punjenje topa koristi se energija trzanja topa, pri čemu se zupčasta letva (7) podiže, pošto se kreće po nagibu dijela (7, slika 4) na klizaču topa (6) pri čemu se preko kandžaste spojke (12) u prednjem poklopcu (5) navija centralna osovina (10). Pri tome se spiralna opruga uvodnika (11) navija za određenu mjeru. Pri svakom uvođenju redenika metaka, spiralna se opruga otpušta za toliko koliko se pri opaljenju navija. Time je ostvaren stalan moment opruge uvodnika redenika i osiguran njegov pouzdan rad.

### 2.4.3. Savitljivi kanal

Savitljivi je kanal sastavljen od osamnaest članaka međusobno povezanih elastičnim listićima (2) donje (3) i gornje (4) prirubnice. Kanal se pričvršćuje za prirubnicu kućišta kutije za municiju 20 mm pomoću donje prirubnice, dok je gornja prirubnica pomoću vijaka vezana na ploču desnog ramena kolijevke topa.



Slika 9. Savitljivi kanal za metak 20 mm

Namjena savitljivog kanala je da redniku sa municijom 20 mm (pri bilo kojem položaju po visinu topa) omogući prolaz od municijske kutije do ploče desnog ramena. Na savitljivi kanal je navučena kožna navlaka (5) koja sprječava prodiranje barutnih plinova u prostor vozila.

### 2.4.4. Redenik topa

Za formiranje redenika sa municijom 20 mm koristi se jednodijelni članak, pri čemu se redenik mora formirati tako da se članci nalaze sa njegove gornje strane, promatrano kada je on uveden u uvodnik redenika. Pri tome jednodijelni članak (2), svojim jednokrakim dijelom, ide unaprijed.



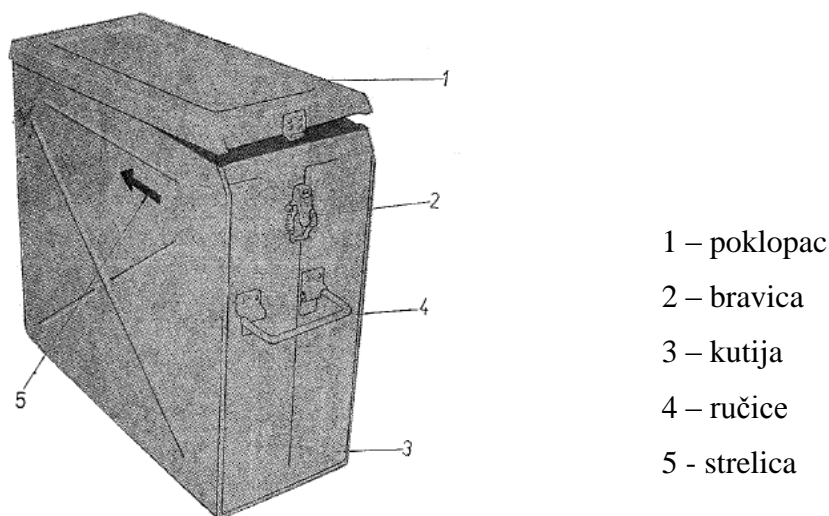
Slika 10. Redenik topa

Ukupna dužina redenika je najviše 200 metaka, ograničena količinom koja stane u jednu municijsku kutiju, s tim što se kao zadnji članak mora postaviti tzv. završni članak (3). Na taj se način sprječava oštećenje dijelova savitljivog kanala i uređaja za punjenje topa kada se gađa do kraja redenika, tj. zadnjeg metka.

Položaj članaka duž metka mora biti točno određen što se postiže pomoću nizača, tj. redenika metaka. Ručno nizanje metaka se u pravilu ne vrši.

#### 2.4.5. Municijska kutija za metak 20 mm

Služi za smještaj redenika od 200 metaka, a radi što kompaktnijeg slaganja redenika ima 3 pregrade oblikovane tako da municija između njih leži približno horizontalno. Na kutiji je ucrтана strelica koja pokazuje smjer ubacivanja kutije u njezino kućište. Jedna kutija se nalazi u kućištu municijske kutije, dok druga dolazi za poklopcem i predstavlja rezervnu municijsku kutiju. Poklopac se pričvršćuje sa svije bravice (2).



Slika 11. Municijska kutija za metak 20 mm

## 2.5. Municija za top 20mm M-55

Top 20 mm M-55 koristi sljedeće vrste metaka promjera 20 mm:

- metak sa trenutno-zapaljivo-obilježavajućom granatom M-57 TZO;
- metak sa trenutno-zapaljivom granatom M-57 TZ;
- metak sa pancirno-zapaljivim zrnom;
- metak sa vježbovno-obilježavajućim zrnom sa usporavačem samolikvidatorom M-79;
- metak sa trenutnim vježbovno-obilježavajućim zrnom M-80 za posredno gađanje;
- metak sa vježbovno-obilježavajućom granatom sa inertnim upaljačem M-60.

Metak se sastoji od:

- čahure;
- zrna (granate);
- upaljača;
- barutnog punjenja;
- kapisle.

Čahura (izrađena od mesinga) objedinjuje sve dijelove metka u cjelinu. Barutno punjenje prihvaća plamen kapisle i pri sagorijevanju daje dovoljan tlak plinova potreban za izbacivanje zrna iz cijevi određenom početnom brzinom. Kapisla pali barutno punjenje, tj. pripalu od crnog baruta.



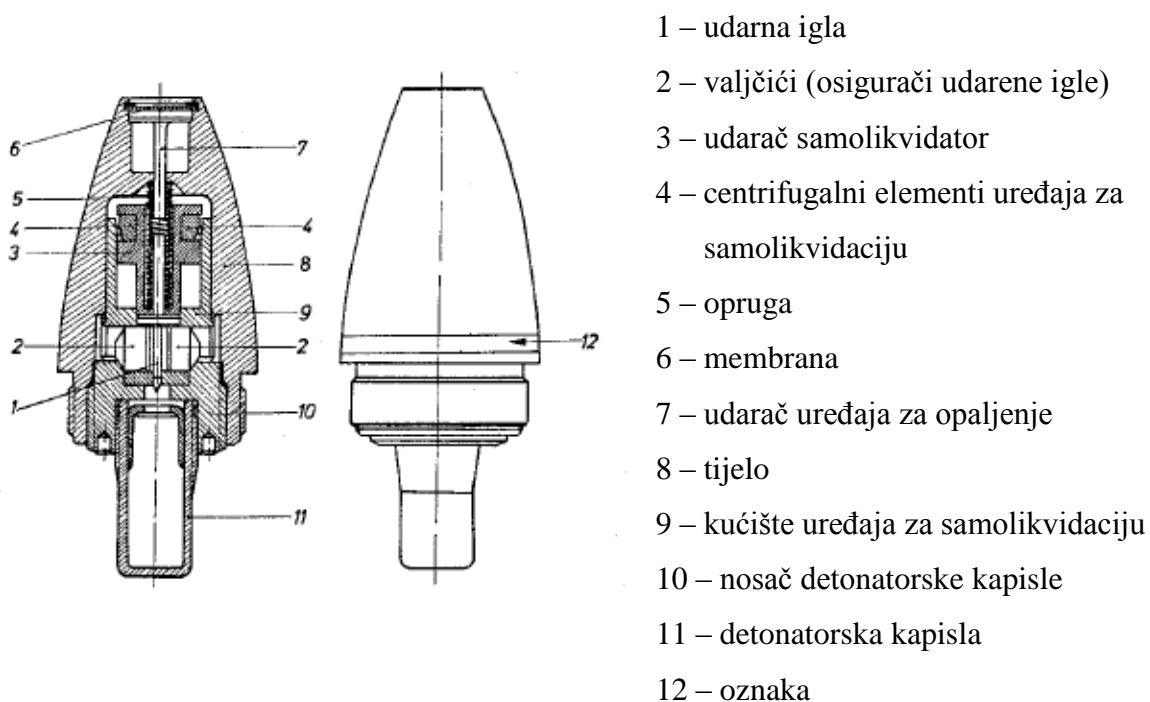
Slika 12. Metak 20 mm

Trenutna zapaljiva obilježavajuća granata M-57 namijenjena je za gađanje ciljeva u zračnom prostoru, a prema potrebi, i za gađanje žive sile na zemlji i u vodi. Granata ima upaljač trenutnog djelovanja M-57, u koji je ugrađen mehanički samolikvidator, koji poslije određenog vremena leta dovodi do samorasprskavanja granate, bez da ona udari u cilj ili prepreku. Košuljica granate je izrađena od čelika, a napunjena je prešanim trinitrotoluenom (TNT), ispod kojeg se nalazi prešana zapaljiva smjesa. Moć granate se ostvaruje djelovanjem dijelova

košuljice. U košuljici granate je smjesa za obilježavanje puta, a pali se plamenom barutnog punjenja poslije opaljenja metka. Cijela je granata izvana obojena žuto.

Trenutno zapaljiva granata M-57 se razlikuje od trenutno-zapaljivo-obilježavajuće samo po tome što nema smjesu za obilježavanje.

Tijelo pancirnog zrna je izrađeno od specijalnog čelika, a sama pancirna zapaljiva zrna su namijenjena za gađanje oklopnih ciljeva. Cijelo je zrno izvana obojeno crno, a ispod prednjeg ojačanog dijela nalazi se crveni pojas koji označava da je zrno zapaljivo.



**Slika 13. Udarni upaljač M-57 trenutnog djelovanja**

Sva tri vrsta zrna upotrebljavaju udarni upaljač trenutnog djelovanja, opskrbljen mehaničkim likvidatorom, koji poslije 4 do 8 sekundi leta uzrokuje samorasprskavanje granate. Upaljač se sastoji od tijela upaljača (8), uređaja za opaljenje, (čiji su dijelovi udarne igle (1), udarač (7), detonatorske kapisle (11)), uređaja za samolikvidaciju (samolikvirator (3), dva polukružna centrifugalna elementa (4), opruge (5)) i kućišta (9).

Kada zrno tijekom leta postigne brzinu okretaja od  $900\text{min}^{-1}$ , valjčići osigurača udarne igle se razmiču u stranu pod djelovanjem centrifugalne sile i odlobađaju udarnu igli. Tijekom gibanja valjčići istovremeno potiskuju kućište uređaja za samolikvidaciju, pri čemu dolazi do sabijanja opruge (5). Istovremeno se i centrifugalni elementi uređaja za samolikvidaciju



razmiču i drže udarač uređaja za opaljenje kako udarnom iglom ne bi udario u detonatorsku kapislu. Na taj se način izvršava armiranje upaljača.

U slučaju da zrno preleti udaljenost od 2800 m bez da naiđe na cilj ili prepreku, brzina vrtnje se smanji na  $750 \text{ min}^{-1}$  što uzrokuje slabljenje centrifugalne sile, a samim time i oslobađanje udarača samolikvidatora. Dolazi do detonacije zrna jer ubodna igla pali detonatorsku kapislu.

### **2.5.1. Priprema za gađanje municije 20 mm**

Municija se vadi iz kartonskih tuljaka i oformljuje se redenik od 200 metaka koji se zatim slaže u municijsku kutiju kako bi se zadržalo ravnanje metaka.

Postupak slaganja redenika:

- I. sklanjanje poklopca s kutije i vađenje pregrade;
- II. postavljanje zadnjeg dijela redenika na dno kutije, od zadnjeg do prednjeg zida, s tim završni članak na kraju redenika bude do zadnje strane kutije na kojoj se nalazi držač pregrade; tijekom slaganja se preko prvog reda postavlja drugi i treći red članaka, iza čega slijedi prva pregrada, a smjer metaka označava oznaka na pregradi;
- III. sljedeća četiri reda redenika se slažu preko prve pregrade nakon čega slijedi postavljanje druge pregrade;
- IV. sljedeća četiri reda redenika se slažu preko druge pregrade nakon čega slijedi postavljanje treće pregrade;
- V. preko treće pregrade se slaže ostatak redenika nakon čega se kutija zatvara.

Druga municijska kutija nema pregradu, jer se u slučaju potrebe ubacuje na kućište prve kutije. Municija koja se pripremi za gađanje, a ne upotrijebi se, mora se ponovno dovesti u prvobitno stanje nakon čega se pakira i pravilno smješta.

### 3. Definicija problema

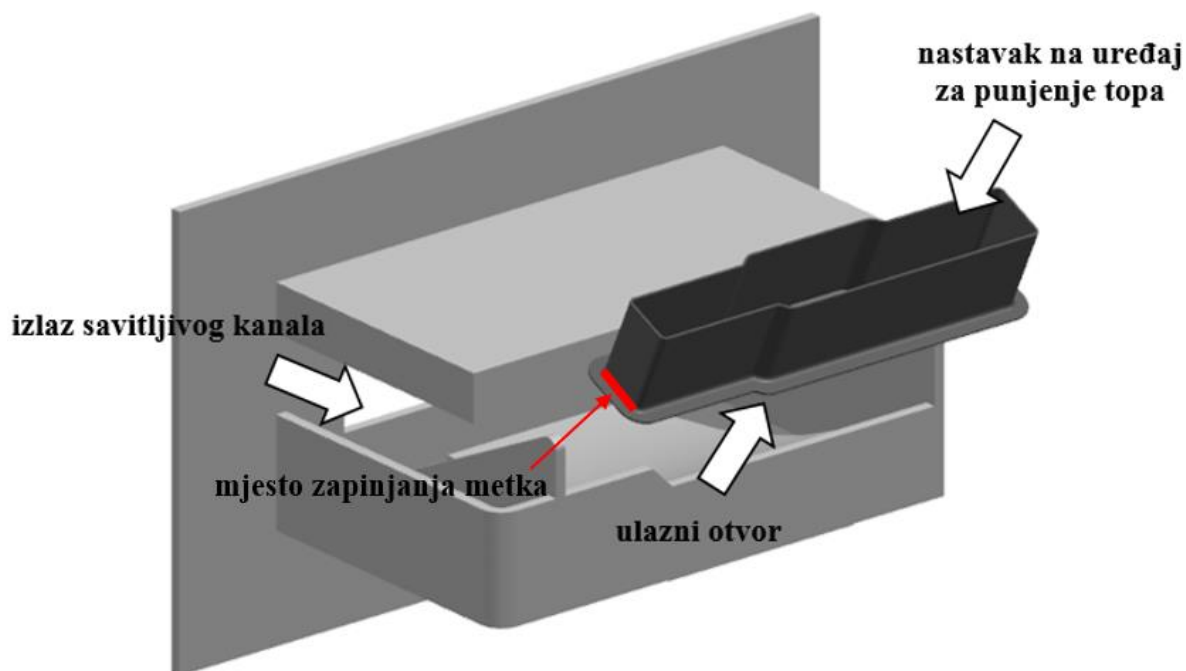
Kao rezultat udaljenosti između savitljivog kanala i ulaznog otvora na uređaju za punjenje topa, te reaktivne sile koja nastaje opaljenjem topa dolazi do aksijalnog pomaka u smjeru osi metka koji rezultira zaglavljenjem topa nakon ispaljivanja približno 10 metaka.



**Slika 14. Prikaz montiranog uređaja za punjenje topa**

Problem se razvio s vremenom kao posljedica blage deformacije, tj. oslabljenja članaka redenika tijekom korištenja. Redenik se sastoji od metaka i članaka koji spajanjem u niz tvore cjelinu, a dovode se do uređaja za punjenje topa gdje ih on razdvaja na članove. Sklop zatvarača topa pri tome zahvaća metak koji čeka opaljenje, a članak pada u sakupljač što omogućava njegovo ponovno korištenje. Ponavljanje ovog postupka je kroz određeno vrijeme doveo do oslabljenja članaka koji su držali metak u ispravnom položaju.

Tijekom dovođenja metaka, koji je osiguran kroz savitljivi kanal s početkom u municijskoj kutiji, međusobni položaj metaka je definiran člancima kanala. Njihova je unutrašnja udaljenost cijelom dužinom jednaka i iznosa nešto većeg od dužine samog metka zbog čega je prevelik pomak metaka u odnosu na redenik u tom dijelu onemogućen. Ulazni otvor, koji je prva točka pri uvođenju metaka u top, ograničen je na isti način. Unutarnja udaljenost suprotnih stranica ulaznog otvora također je nešto veća od duljine samog metka i na tom je području položaj metaka u odnosu na redenik ispravan.



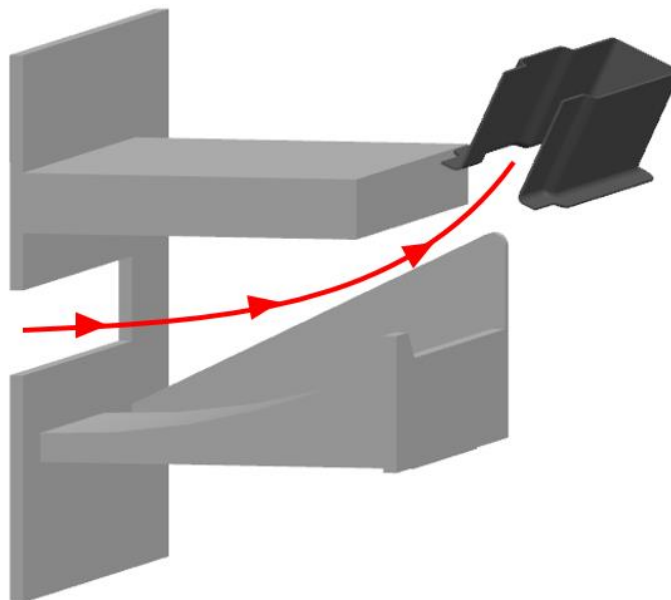
**Slika 15. Pojednostavljeni prikaz okoline uređaja**

Na području između savitljivog kanala i ulaznog otvora, položaj metaka nije ni na koji način ograničen, što omogućava njihov pomak u smjeru osi metka. On nastaje kao rezultat trzaja izazvan opaljivanjem topa. Pomak od maksimalno 3 mm će dovesti do toga da vrh metka, zbog povlačenja redenika prema unutrašnjosti uređaja, zapne o početak ulaza. Profil je savijen pod  $90^\circ$  sa radijusom savijanja od približno 1 mm što onemogućava vođenje, te dolazi do zapinjanja metka, a zatim i zastoja samog topa.



**Slika 16. Prikaz pomaka metka u odnosu na redenik**

Problem se u suštini može riješiti na dva temeljna načina. Prvi od njih podrazumijeva razvoj uređaja koji će pomaknute metke vratiti u ispavan položaj, a drugi bi ograničio položaj metaka cijelim putem, od savitljivog kanala do ulaznog otvora, pa do pomaka ne bi ni došlo. Primjeri obje opcije će biti prikazani u postojećim rješenjima, a kasnije i u konceptima.



**Slika 17. Željena putanja metka u presjeku pojednostavljenog prikaz**

Neovisno o načinu rješavanja problema, nužno je da uređaj prati željenu putanju metka. Ona će omogućiti zaobilazanje glavnih prepreka koje se javljaju kao rezultat unaprijed određene okoline.

## 4. Pregled postojećih rješenja za slične sustave

### 4.1. MG-34

Standardna strojnica njemačke vojske iz drugog svjetskog rata koja se smatra prvom svjetskom strojnicom za opću uporabu. Visoko je kvalitetan uređaj, većinom izrađen od glodanih komponenti što je jedan od razloga visoke cijene njegove proizvodnje.



Slika 18. Umetanje metaka u MG-34



Slika 19. Ulazni otvor na strojnici MG-34

Ulaz na uvodniku metaka je izveden pomoću profila koji, u slučaju pomaka metaka u odnosu na redenik, vraćaju metke u pravilan položaj. Profili su oblikovani prvenstveno da mogu zahvatiti metke (na početku ulaznog otvora) koji se gibaju zbog tijekom opaljivanja i povlačenja, a zatim i za njihovo izravnavanje pomoću skošenja (u unutrašnjosti ulaznog otvora).

## 4.2. M240

Američka strojnica iz kasnih 1970ih koju najčešće koristi pješništvo, a zatim i oklopna vozila, te avioni. Unatoč tome što je teža od srodnih strojnica, visoko je cijenjena zbog svoje pouzdanosti i standardizacije među članovima NATO-a što joj često daje veliku prednost pred ostalim sličnim naoružanjem.



**Slika 20. Ulazni otvor na uvodniku metaka strojnice M240**

Ulazni je otvor izveden po sličnom principu kao i na prethodnom rješenju MG-34, pomoću profila koji svojim oblikom osigurava povrat metaka u pravilan položaj. Profil je dobiven savijanjem jednog komada lima prema van čime se osiguralo skošenje potrebno za zahvat metaka i onemogućavanje zapinjanja.

## 4.3. M2 / Browning 50 Caliber

Teže oružje promjera 12.7 mm koje potječe iz vremena prvog svjetskog rata, a proizvodi se dulje od ijedne druge strojnice. Vrlo je efikasno protiv pješništva, nenaoružanih ili lako naoružanih vozila ili brodova, ali i nisko letećih letjelica. Uvelike se koristila kao naoružanje različitih vozila i letjelica od strane SAD-a od 1930ih do danas, čemu je dokaz drugi svjetski, Korejski, Vijetnamski rat, Afganistanski rat, itd. Primarno je oružje NATO država, pa su ga prema tome koristile i brojne druge države.

Kao što je vidljivo na slici ispod, u slučaju M2 je pomak metaka onemogućen zbog profila koji povezuje ulaz na uvodniku, sa savitljivim kanalom. Na ovaj se način problem pomaka metaka iz pravilnog položaja izbjegava, jer je on ograničen cijelim putem kroz savitljivi kanal. Unutrašnja duljina profila približno je jednaka dužini metka.





Slika 21. M2 na helikopteru HH-60G

#### 4.4. M247

Na sličan je način izveden ulazni otvor na strojnici M247, koji je Američka adaptacija Belgijske strojnice, a koristi se u manjim jedinicama kao vrlo efektivno oružje. Pomak metaka je, kao i u gornjem rješenju, spriječen, što uklanja mogućnost zaglavljenja strojnice.



Slika 22. Ulazni otvor na strojnici M249

#### 4.5. Oerlikon GDF

Vučni protivavionski uređaj koji je razvijen kasnih 1950ih, a koristi ga oko 30 država. Opremljen je setom jednakih automatskih topova koji ispaljuju streljivo promjera 35 mm. Prijašnji su modeli nosili 112 metaka spremnih za paljbu i dodatnih 126 metaka spremljenih u šasiju, ali kasnije automatske verzije nose ukupno 280 metaka, sa tipičnim ispaljivanjem od 28 metaka zaredom.



Slika 23. Oerlikon GDF

Točan položaj metaka na topu je osiguran pomoću profila koji iskorištava uzubljenje na kraju metka, a omogućava isključivo aksijalno klizanje metaka po profilu. Jednako kao i na rješenju iznad, isključuje se mogućnost neželjenog pomaka metka, a samim time i zastoj uređaja.



Slika 24. Vodilica za metke na GDF topu

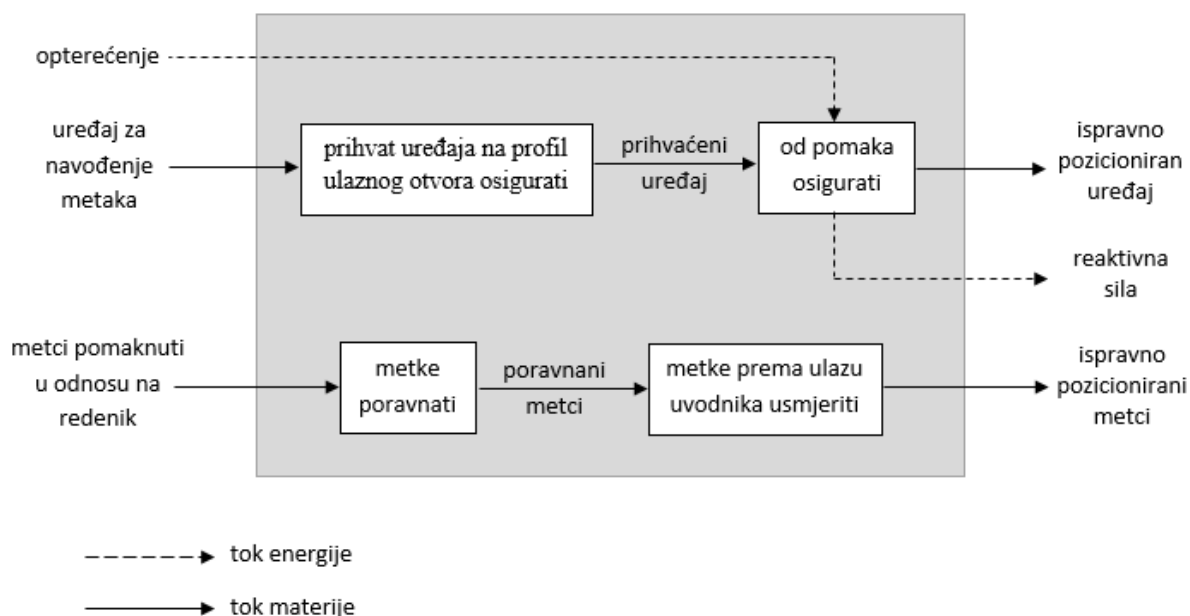


## 5. Razvoj rješenja

### 5.1. Funkcijska dekompozicija

Kako bi se problem sagledao na nov način, koristimo funkcionalno modeliranje. Prepoznate se potrebe pomoću procesa transformacije oblikuju u jasno specificirane konstrukcijske zadatke, tj. funkcije koje proizvod treba ispuniti.

Osim novog pogleda na cjelokupni problem, funkcijska dekompozicija je omogućila razlaganje istog na podprobleme, tj. podfunkcije do razine na kojoj je bilo moguće pronaći specifična rješenja. Naglasak se pri tome stavlja na tokove u proizvodu te na relacije među različitim elementima istog. Posebnu je pozornost, tijekom procesa, bilo potrebno usmjeriti na jasnu definiciju problema.



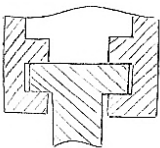
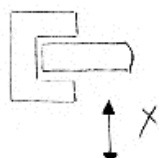
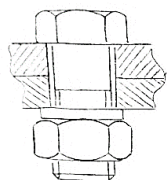
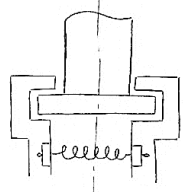
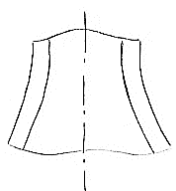
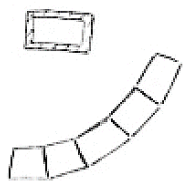
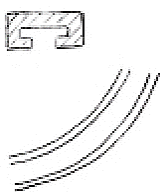
Slika 25. Funkcijska dekompozicija

Kako bi se ispunio glavni zahtjev uređaja, bilo je potrebno raspodijeliti isti na dvije funkcije pomoću kojih se osigurava ispravan položaj metaka u odnosu na redenik, a zatim i njihovo usmjeravanje prema ulaznom otvoru. Osim toga, sam je uređaj potrebno postaviti na uvodnik metaka i osigurati od pomaka tijekom rada topa.

## 5.2. Morfološka matrica

Funkcijama koje su navedene unutar funkcijske dekompozicije pridružujemo različita rješenja preko morfološke matrice, pri čemu se za svaku funkciju dobije raspon rješenja. Kombinacija tih rješenja koristi se kao pomoć pri osmišljavanju koncepata koje zatim vrednujemo prema određenim kriterijima.

**Tablica 2. Morfološka matrica**

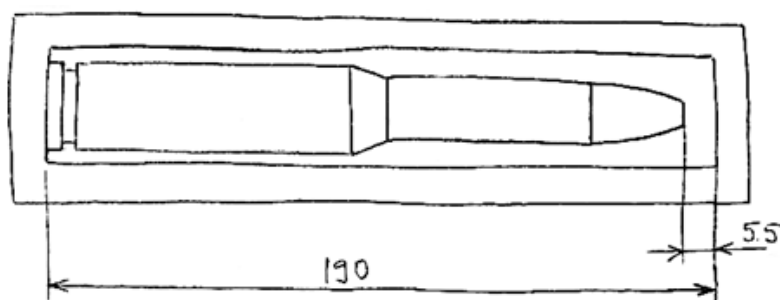
FUNKCIJA	RJEŠENJA		
Prihvat uređaja na profil ulaznog otvora osigurati	oblikom 		
Od pomaka osigurati	oblikom 	vijkom i maticom 	oprugom 
Metke poravnati	sužavanjem profila 		
Metke prema ulazu uvodnika usmjeriti	pravokutnim člancima 	zakrivljenim profilom 	

Nužno je da svaki od koncepata zadovoljava sve funkcije proizvoda jer je u suprotnom njegovo razmatranje nepotrebno. Takav uređaj ne može zadovoljiti sve zahtjeve.

### 5.3. Smjernice za razvoj

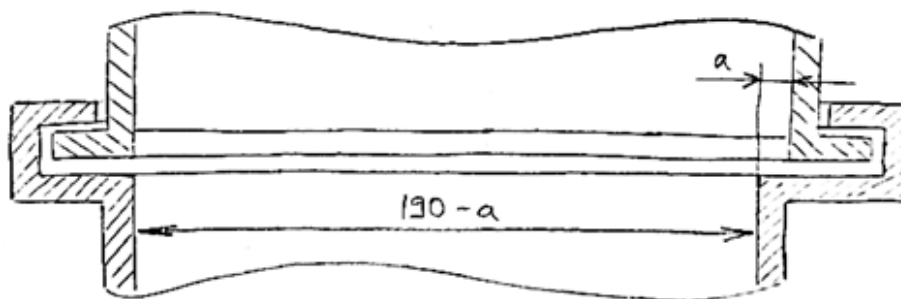
Prema dimenzijama i položaju dijelova koji već jesu sastavni dio topa, dobivene su određene smjernice koje vrijede za razvoj svih koncepata. S obzirom da se uređaj razvija u unaprijed definiranom prostoru, veliku je pažnju potrebno obratiti na okolinu, tj. na prostor ulaznog otvora i savitljivog kanala.

Za početak je bitno spomenuti odnos metaka sa savitljivim kanalom i ulaznim otvorom. Unutarnja udaljenost suprotnih ploha ulaznog otvora iznosi 190 mm što je manje od duljine samog metka. Javlja se zračnost od približno 5.5 mm kada se metak približi stražnjoj plohi ulaznog otvora.



Slika 26. Zračnost metka

S obzirom da do zapinjanja metka dolazi na prednjoj dijelu ulaznog otvora, u svim će se konceptima prednja ploha uređaja zamaknuti za određenu vrijednost „a“ koja iznosi maksimalno 4 mm (kako bi svejedno ostalo dovoljno prostora za neometan protok metaka). Kao rezultat toga neće dolaziti do zapinjanja metaka jer je sada nemoguće dovesti metak u točku zapinjanja. Osim toga, omogućeno je smanjenje širine uređaja što također ima povoljan utjecaj prilikom konstruiranja u ograničenom prostoru.



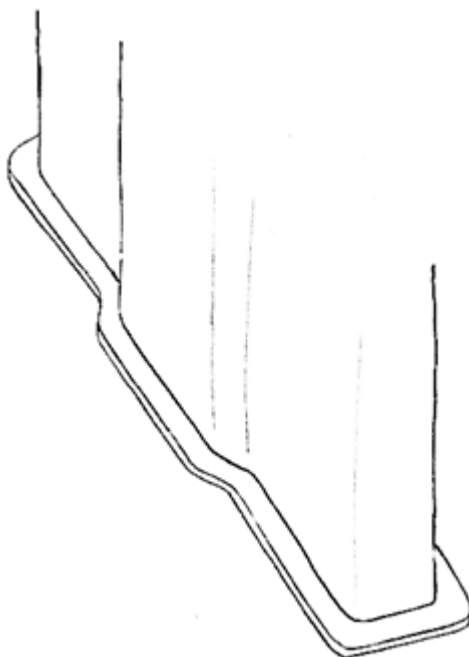
Slika 27. Pomak prednje plohe uređaja

Ako je uređaj osmišljen tako da povezuje savitljivi kanal i profil ulaznog otvora, nužno je kod ulaznog otvora osigurati rastavljivu vezu jer se uređaj za punjenje mora moći stavljati i skidati sa topa. U suprotnome ne mora postojati takva veza.

Također je bitno obratiti pozornost na fleksibilnost uređaja u slučaju da zauzima veliki dio okoline. Poželjno je da uređaj bude što fleksibilniji kako bi se mogao prilagoditi okolnom prostoru te zaobići moguće prepreke.

Zbog mogućih grešaka nastalih tijekom izrade dijelova povoljno je da se uređaj može prilagoditi na mjestu. Tu tvrdnju potvrđuje činjenica da nisu svi uređaji za punjenje topa izrađeni na istoj lokaciji. Unatoč tome što su takve greške male, njihov zbroj može rezultirati nepremostivom udaljenošću između savitljivog kanala i ulaznog otvora.

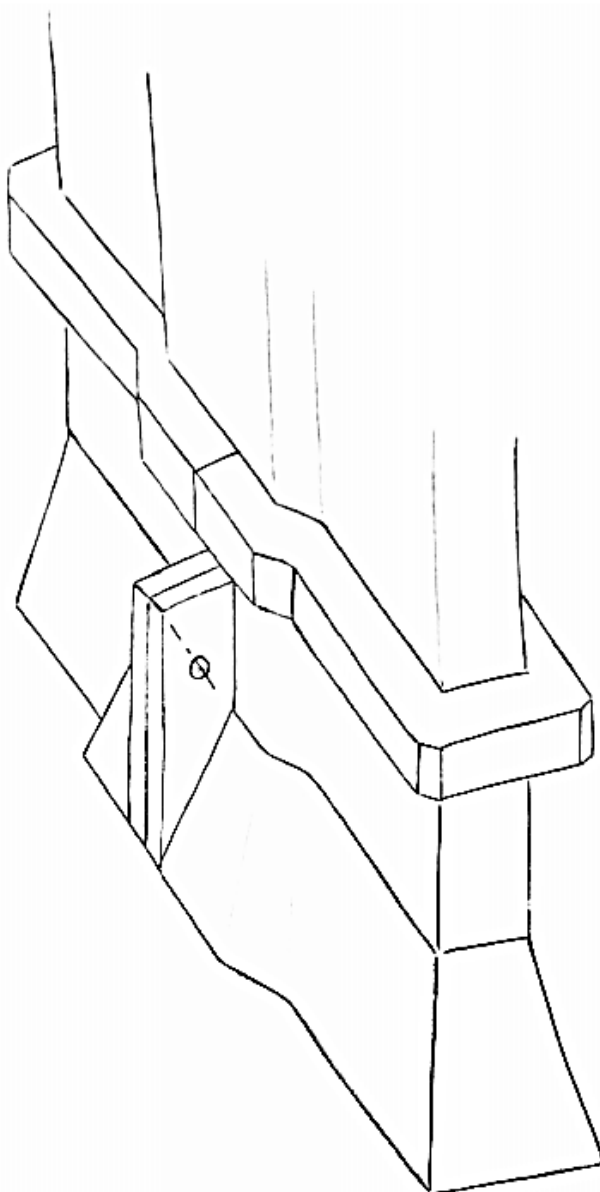
Prema već spomenutoj činjenici da do zapinjanja metka dolazi kod početka ulaznog otvora, bitno je na tom mjestu onemogućiti pogrešku. Stoga su se svi koncepti oblikovali prvenstveno prema tom profilu, prikazanom na slici ispod.



**Slika 28** Ulazni otvor uređaja za punjenje topa

#### 5.4. Koncept 1

Uređaj se sastoji od dva dijela koji se na ulazni otvor postavljaju sa suprotnih strana, a zatim pomoću vijka i matice spajaju i osiguravaju u tom položaju. Dimenzije uređaja omogućavaju njegovo pozicioniranje u namijenjeni prostor, a da se pri tome ne naruši dovoljna duljina skošenog profila koji bi osigurao izravnavanje metaka.

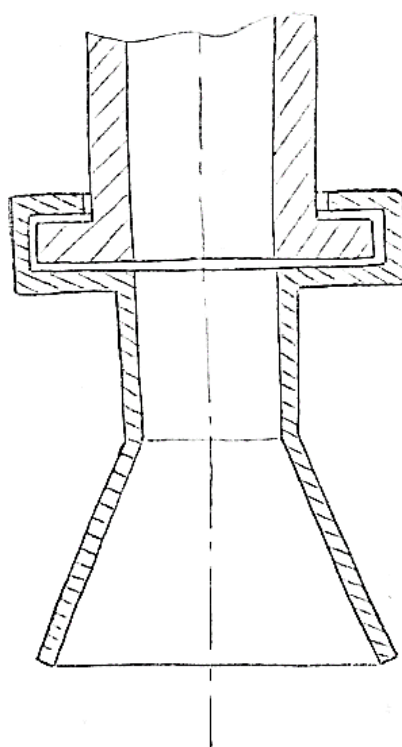


Slika 29. Koncept 1

Izravnavanje metaka je omogućeno prema sličnom principu koji se koristi kod strojnice M240. Otvor profila, čije su dimenzije veće od unutarnjih dimenzija ulaznog otvora, osigurava ulazak zamaknutih metaka unutar uređaja, nakon čega se pomoću skošenja (i istovremenog povlačenja redenika prema unutrašnjosti uređaja za punjenje topa) postepeno sve više smanjuje

pomak između metaka, ostvaren u prostoru između izlaza iz savitljivog kanala i opisanog skošenja. Na skošenje se nastavlja dio uređaja čije su unutarnje dimenzije manje ili jednake unutarnjim dimenzijama ulaznog otvora, prema slici 27. Osigurava se usmjeravanje metaka prema ulaznom otvoru i njihov konstantan položaj u odnosu na redenik. Jednakost unutarnjih dimenzija neutralizira točku na kojoj je ranije dolazilo do zapinjanja metaka.

Nalijeganje uređaja na stranice ulaznog otvora omogućava profil koji je u presjeku vidljiv na slici ispod. Profil je izveden istim principom cijelim obodom donjeg dijela ulaznog otvora jer mu se na taj način relativno lako izvedivom konstrukcijom omogućava klizanje po zadanom profilu, što je nužna funkcija za ovaj (i neke od narednih) koncepata.

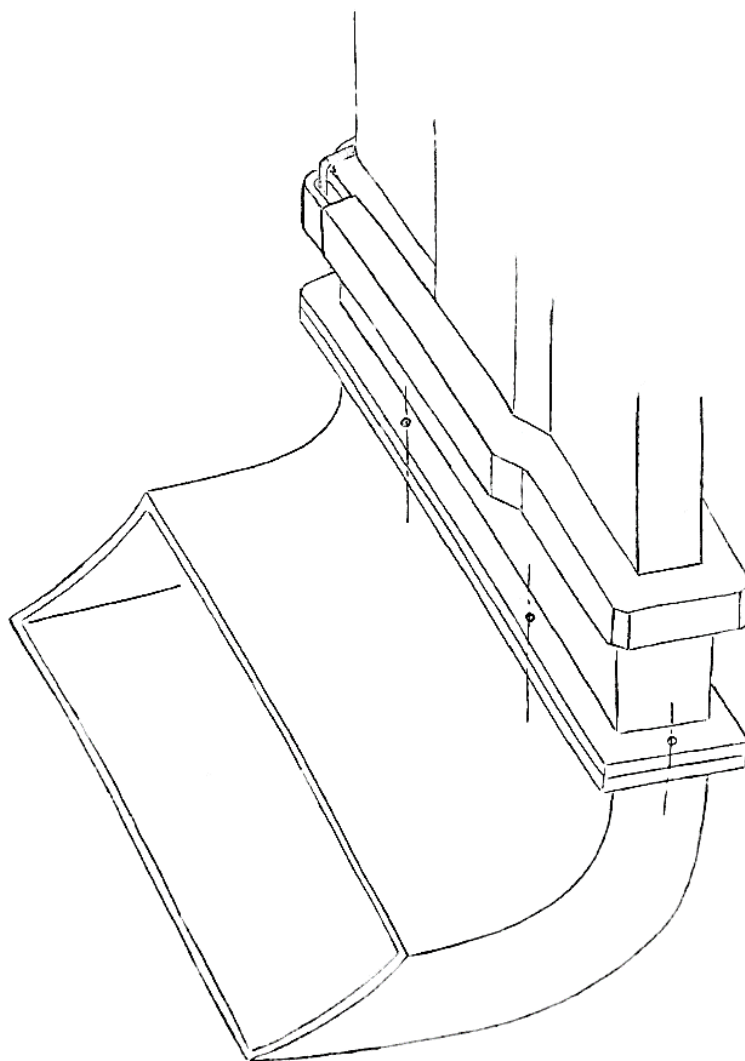


**Slika 30. Klizni profil u presjeku**

Profil skupa sa setom vijaka, osigurava stalan položaj uređaja tijekom rada topa. Rebra na kojima se nalaze rupe za vijke su postavljene na određenoj udaljenosti od ruba da nakon postavljanja vijka i matice s obje strane, te njihovog pritezanja, ne ostanu zračnosti. Rezultat ukupnog procesa je ispravno pozicioniran uređaj.

## 5.5. Koncept 2

Presjek profila koncepta 2, je iz istih razloga, tj. radi mogućnosti klizanja po donjem dijelu profila ulaznog otvora, izveden na isti način kao i kod koncepta 1. No kod njega gornji dio uređaja nije osmišljen kao dva, nego kao jedan komad. Da bi klizanje bilo moguće cijelom dužinom, širina profila uređaja je, u cijelom stražnjem dijelu, minimalne vrijednosti koja je potrebna za prelazak najširih dijelova profila ulaznog otvora.



Slika 31. Koncept 2

Kako bi se omogućilo postavljanje uređaja na ulazni otvor, isti se omeđuje sa samo tri strane zbog čega se položaj uređaja mora naknadno utvrditi. Ostavljanjem kružnih prolaza na početku profila, u smjeru postavljanja uređaja, omogućava se postavljanje cilindrične polugice. Nalazila bi se direktno uz stražnji dio ulaznog otvora te bi se na taj način onemogućio pomak cijelog uređaja.

Uređaj se dalje nastavlja pravokutnim profilom dimenzija nešto većih od dimenzija metka kako bi se omogućilo njihovo vođenje, ali i izravnavanje. Donji dio uređaja je izveden pomoću jednakog pravokutnog profila koji je savijen pod radijusom koji će osigurati pravilno pozicioniranje, tj. nalijevanje donjeg dijela profila pri početku ulaza na područje savitljivog kanala. Pri tome se prednja i stražnja strana savijenog profila naslanjaju na rebra koja se prema slici 32 također nalaze na ulazu. Profil je kod ulaza odrezan pod kutom kako bi se omogućilo nalijevanje na podnožje područja savitljivog kanala, a da pri tome gornji dio kanala ne zapne za profil iznad. Na taj bi se način osigurao neometan ulazak metaka u savijeni profil.



**Slika 32. Ulaz u područje savitljivog kanala**

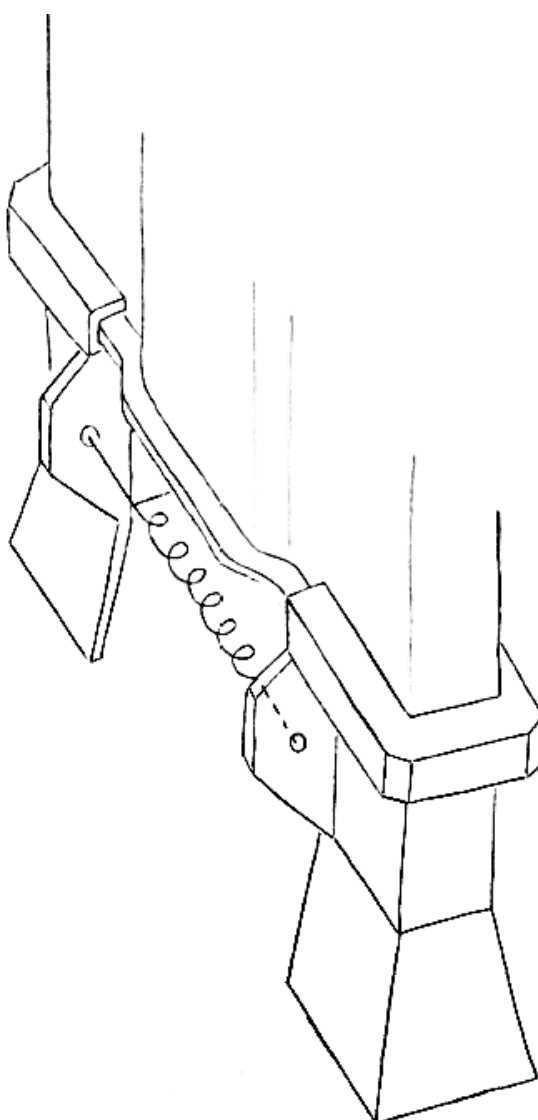
Samo postavljanje bi se izvodilo u dva koraka. Gornji dio uređaja bi se postavio na uvodnik metaka te bi se montirao na top zajedno s njim, zbog kretnji koje su nužne za postavljanje uvodnika metaka u radni položaj. Donji dio uređaja bi se spustio na početak područja savitljivog kanala te bi se gornji i donji dio uređaja, nakon montiranja uvodnika metaka na top, međusobno spojili. Da bi se omogućio taj postupak nužno je provesti savijanje stranica gornjeg i donjeg profila za  $90^\circ$  prema van i bušenje rupa kroz koje će prolaziti vijci. Pri tome je nužno obratiti pažnju da se vijci nalaze na lako dostupnim mjestima. Zbog toga će profile povezivati tri vijka.

U slučaju da postoji mogućnost bušenja rupa za vijke na profilu ulaznog otvora, isti je koncept moguće izvesti produljivanjem savijenog donjeg profila do ulaznog otvora te direktnim povezivanjem pomoću vijaka. Na taj bi se način koncept uvelike pojednostavio, a smanjio bi se i broj dijelova potrebnih za izradu.



### 5.6. Koncept 3

Jednako kao i u prethodna dva koncepta i koncept 3 se prvenstveno temelji na presjeku profila koji omogućava klizanje prema slici 30. Sam je koncept izveden od dva gotovo simetrična profila koji se sa suprotnih strana postavljaju na profil ulaznog otvora. Kako bi konstrukcija samih profila bila što jednostavnija, oni se ne spajaju na sredini (kao što je slučaj kod koncepta 1), nego se izrađuju kraći i naknadno povezuju. Profili su jednake duljine i ne prelaze najširi dio ulaznog otvora što znači da su dugi približno četvrtinu ukupne duljine. Time se pojednostavljuje izrada samih profila jer geometrija nije toliko složena, a koristi se i manje materijala za izradu.



Slika 33. Koncept 3

Princip rada je u suštini jednak principu rada koncepta 1. Metci se prvenstveno, pomoću povlačenja redenika, uvode u otvor uređaja koji je nešto većih dimenzija od samog metka. S obzirom da je otvor konusni, on se sve više sužava do točke gdje postaje pravokutan, dimenzije su mu približno jednake dimenzijama metka. Na taj se način, kako je već prije objašnjeno, omogućava izravnavanje metaka, koji su se pomaknuli iz svoje idealne pozicije u prostoru između savitljivog kanala i ulaznog otvora na uređaju za punjenje topa, na području gdje je otvor konusnog oblika. Metci su usmjeravaju prema ulazu na području pravokutnog profila, odmah iznad konusa.

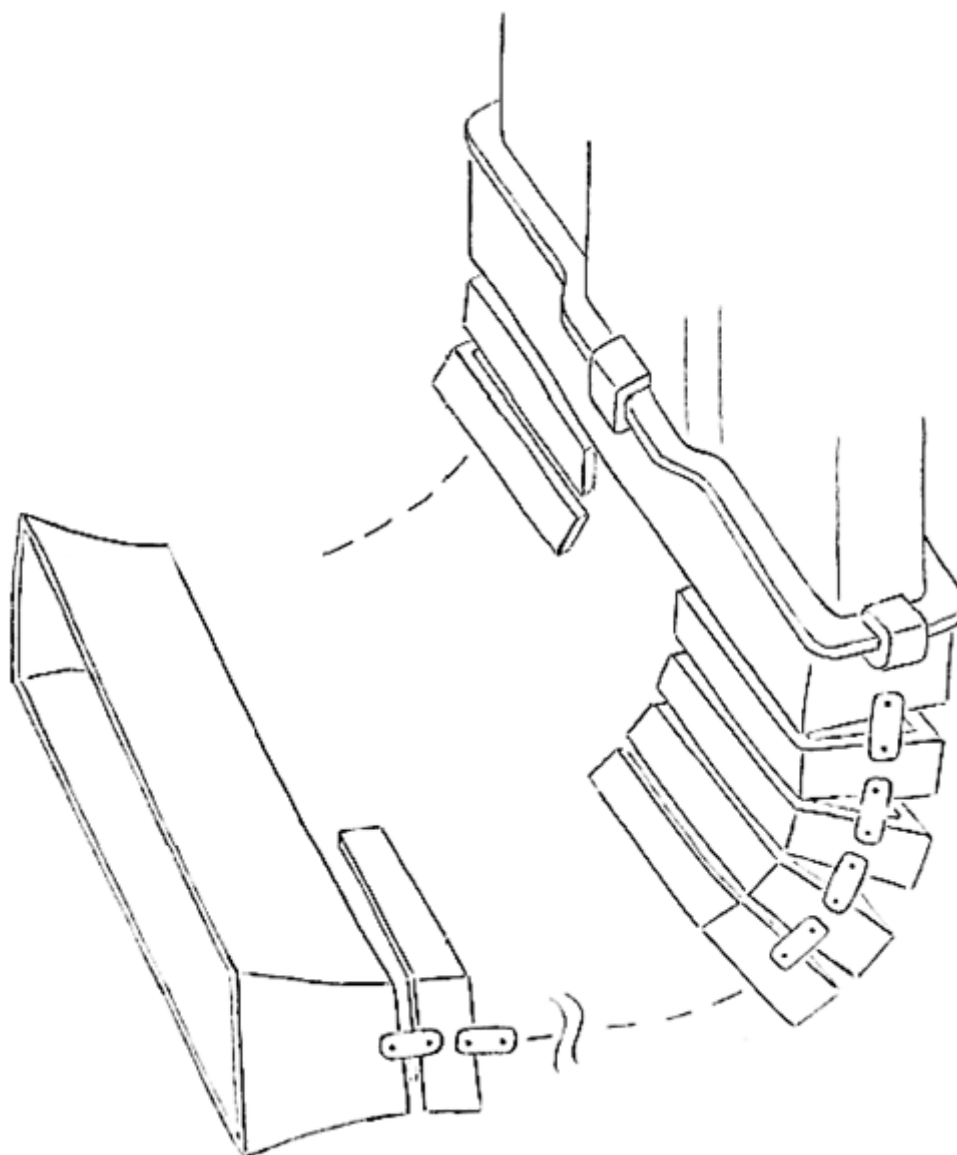
Profili se međusobno spajaju dvjema oprugama, tj. jednom oprugom sa svake strane uređaja. Opruge se postavljaju na rebra koja se nalaze na oba kraja svakog od profila. Rebra se u odnosu na profile nalaze pod kutom od  $90^\circ$  kako bi se omogućio što pravilniji rad opruge.

Ako je krutost opruge odgovarajuća, ona može služiti i za postavljanje uređaja na donji dio profila ulaznog otvora, ali i za održavanje uređaja u položaju tijekom rada topa. To bi značilo da se opruga mora moći dovoljno rastegnuti da se postave profili iz suprotnih smjerova. S druge strane, također mora biti dovoljno kruta da se nakon postavljanja u odgovarajući položaj profili pod djelovanjem sile, koja nastaje povlačenjem i izravnavanjem metaka, ne pomiču iz ispravnog položaja toliko da metak svejedno zapne za profil ulaznog otvora.

U slučaju nepostojanja takve opruge, prednost ima funkcija održavanja uređaja u ispravnom položaju tijekom rada topa. Postupak postavljanja uređaja na profil ulaznog otvora prema tope započinje klizanjem nepovezanih profila iz suprotnih smjerova. Opruga koja je fiksirana na rebro jednog od profila se zatim rasteže preko praznog prostora i povezuje sa rebrom drugog profila te se na taj način osigurava položaj.

### 5.7. Koncept 4

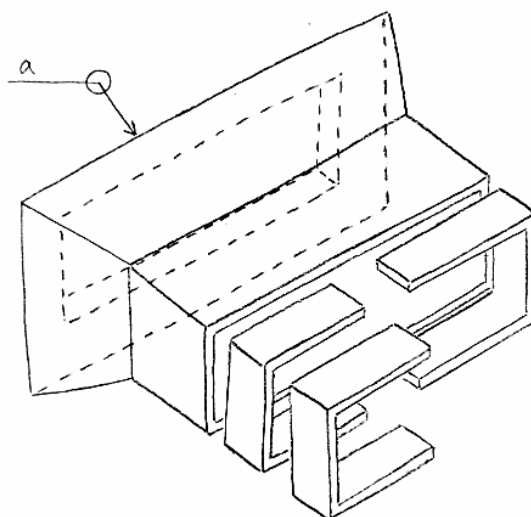
Kao dva generalna rješenja problema navedene su opcije postavljanja uređaja koji će moći izravnati pomaknute metke ili uređaja koji će voditi metke cijelim putem od savitljivog kanala do ulaznog otvora. Ako pokušamo naći rješenje problema van tog okvira, bilo bi idealno pomaknuti savitljivi kanal do početka ulaznog otvora jer bi na taj način pozicija metaka bila ograničena cijelim putem. No kako je to konstrukcijski neizvedivo, sljedeće najbolje rješenje je dodavanje sustava jednakog savitljivom kanalu na područje između savitljivog kanala i ulaznog otvora.



Slika 34. Koncept 4

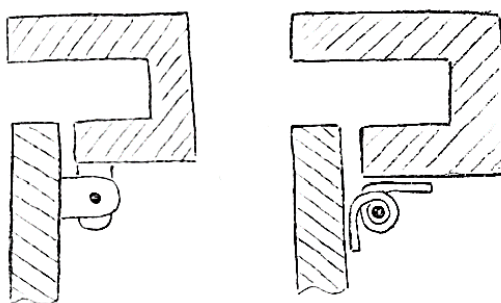
Postavljanjem poveznog savitljivog kanala stvara se fleksibilna veza na problematičnom području čija je glavna prednost neovisnost o okolnom prostoru jer je sve potencijalne probleme moguće jednostavno zaobići. Sam je povezni kanal, jednako kao i savitljivi, osmišljen kao skup međusobno povezanih članaka U profila čija je svrha usmjeravanje metaka pri čemu istovremeno uvijek osiguravaju ispravan položaj metka u odnosu na redenik. Spojevima je onemogućen aksijalni pomak članaka u smjeru osi metka. moguće je samo savijanje kanala.

Povezni savitljivi kanal započinje konusnim ulazom koji usmjerava metke prema člancima. Konusni bi se profil trebao zavariti na mjesto izlaza metaka iz rupe u konstrukciji na čijoj je suprotnoj strani nalazi savitljivi kanal koji vodi do municijske kutije. Omogućava se pravilan zahvat metaka na ulazu, a samim time i sigurnije usmjeravanje.



**Slika 35. Postavljanje konusnog otvora na mjesto izlaza metaka iz savitljivog kanala**

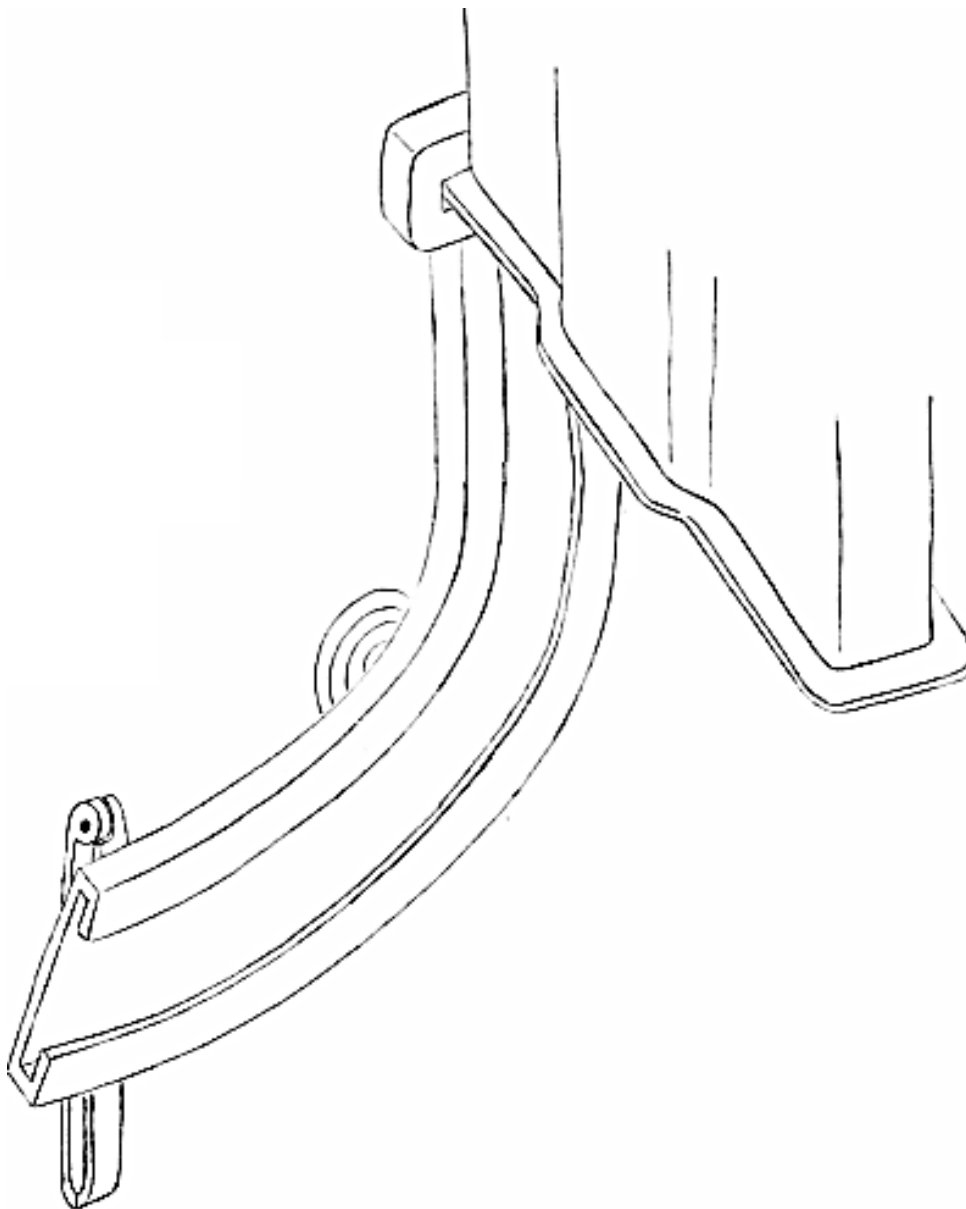
Kako bi se osigurao prihvat poveznog kanala na ulaznoj strani koriste se profili koji se uz sustav opruga postavljaju na dio profila koji stoji uz ulazni otvor. Povezni je kanal prema tome uvijek povezan na strani na kojoj se nalazi konus, a prihvati na strani izlaza metaka se po potrebi skidaju ili stavljaju.



**Slika 36. Mehanizam prihвата za profil ulaznog otvora (opruga i osovinica na osloncima)**

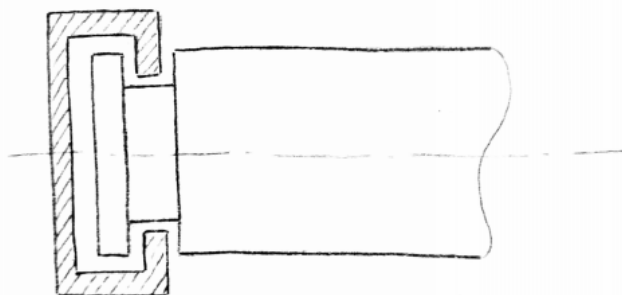
## 5.8. Koncept 5

Prema Oerlikonu GDF na kojemu se projektili usmjeravaju pomoću vodilica, razvijen je koncept 5. S obzirom da 20 mm metci imaju jednako uzubljenje, moguće je ideju prilagoditi i iskoristiti za naš problem.



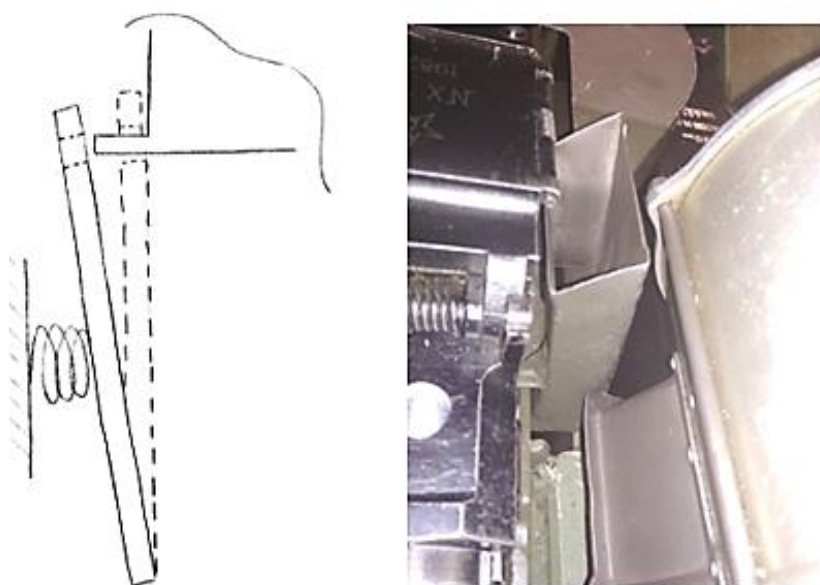
Slika 37. Koncept 5

Bitno je pri tome posebnu pažnju posvetiti ispravnom oblikovanju uređaja prema dimenzijama metka (slika 38). Također je važno utvrditi položaj uređaja kako bi se omogućilo što pravilnije vođenje. S obzirom da je aksijalni pomak metka onemogućen samom vodicom, nema potrebe za dodavanjem dodatnih ograničenja na prednjoj strani ulaznog otvora.



**Slika 38. Vodilica metaka**

Ta karakteristika za sobom vuče neke prednosti, ali i nedostatke. Konstrukcija samog uređaja je relativno jednostavna i potrebno je manje materijala za izradu, ali se kompliciraju prihvatiti za postojeću konstrukciju topa. Na donjem se dijelu uređaj osigurava pričvršćenjem za rebro na ulazu područja savitljivog kanala. Ta je veza stalna i ostaje tijekom namještanja ili skidanja uređaja za punjenje topa. S gornje se strane uređaj pozicionira pomoću proreza dovoljno velikog da obuhvati cijelu širinu donjeg profila ulaznog otvora.

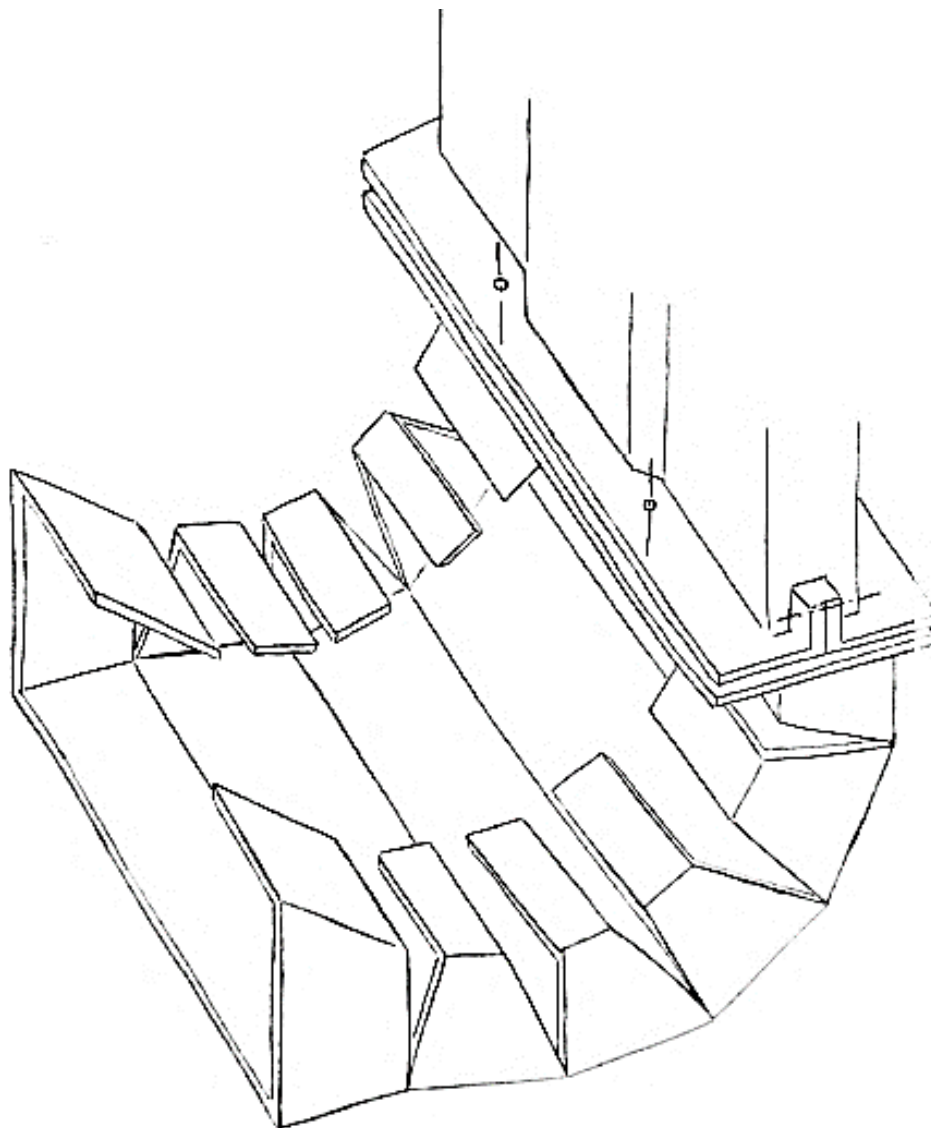


**Slika 39. Princip rada i mjesto naslona opruge**

Za pozicioniranje samog uređaja u ispravan položaj, nužno je i postojanje opruge. Ona je pričvršćena na savijeni profil i nalazi se približno na polovici njegove duljine. Promjer joj je približno 5 puta veći od duljine, a s druge se strane naslanja na ulazni otvor mitraljeza pozicioniranog pored topa. Glavni joj je zadatak stvaranje sile koja će profil držati u ispravnoj poziciji, kako bi se tijekom rada topa omogućilo pravilno navođenje.

## 5.9. Koncept 6

Iza koncepta 6 stoji ista ideja kao i iza koncepta 4, ali je finalni rezultat različit, prvenstveno zbog principa izrade. Glavna je karakteristika uređaja da se izrađuje od samo jednog komada lima, a željeni se oblik postiže savijanjem.

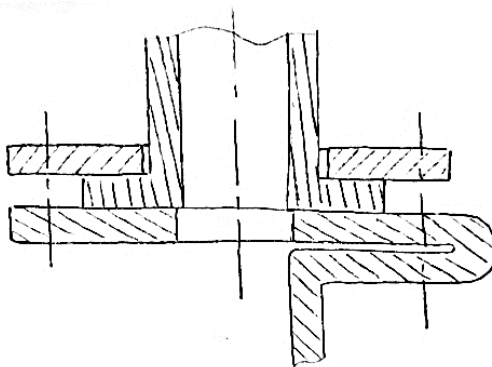


Slika 40. Koncept 6

Čine ga jednaki članci lima koje međusobno spaja linija savijanja za koju je, ovisno o položaju, karakterističan određeni tupi kut. Svaki od članaka se također savija u C profil kako bi se osiguralo vođenje metaka.

Prilikom ulaska metaka u uređaj, ispravan se položaj osigurava konusom, jednako kao i kod koncepta 4 te se također zavaruje na izlaz savitljivog kanala (slika 35).

Na mjestu spajanja sa ulaznim otvorom je, prema već spomenutim zahtjevima za odvajanjem uređaja za punjenje topa, potrebno osigurati rastavljivu vezu. Za takvu su vezu, u ovom konceptu, osmišljena dva profila koja s gornje i donje strane naliježu na plohe profila ulaznog otvora. Kako bi člankasti kanal bio izrađen od samo jednog komada i kako bi se osigurala dodatna krutost, profil koji naliježe na donju plohu je izrađen u sklopu sa člankastim kanalom. Prilikom izrade se savija za 180° kako bi se omogućilo postavljanje na željeni položaj.



**Slika 41. Povezivanje gornjeg i donjeg profila koncepta 6**

Gornji se komad izrađuje od dva profila kako bi se omogućilo postavljanje na uređaj za punjenje topa. Profili su približno simetrični te se na polovini svoje širine savijaju prema gore kako bi se omogućio prostor za prolazne rupe i povezivanje vijcima. Veza se ostvaruje na dva mjesta, uz prednju i stražnju plohu ulaznog otvora. Povezivanje sa donjim profilom je također ostvareno pomoću vijka i matice. Tri su para postavljena na područjima promjene debljine ulaznog otvora, dva s lijeve i jedan s desne strane, prema slici 40. Na taj se način, osim pomoću pritiska, položaj osigurava oblikom jer bi vijci prilikom pomaka uređaja zapeli za profil ulaznog otvora.



### 5.10. Evaluacija koncepata

Nakon detaljnog proučavanja i analiziranja gore navedenih koncepata i izdvajanja njihovih prednosti, koncepte je potrebno i analizirati. Ustanovljeno je da se neki koncepti međusobno dosta razlikuju, dok su neki približno slični. Evaluacija je provedena pomoću pomoću kriterija koji su se vrednovali ocjenama od 1 do 5. Pri tome 5 znači da koncept potpuno zadovoljava određenu funkciju, a 1 da ju ne zadovoljava. Tako je npr. koncept 6 vrlo jednostavan za izradu (sastoji se isključivo od savijenih limova i standardnih dijelova), dok se koncept 5 vrlo teško izrađuje jer bi zahtijevao savijanje profila. Zbrajanjem ocjena svakog od koncepta prema navedenim kriterijima dobivaju se sume koje se uspoređuju kako bi se odabrali koncepti za daljnju razradu.

**Tablica 3. Vrednovanje koncepata po kriterijima**

<b>KRITERIJI</b>	<b>1</b>	<b>2</b>	<b>3</b>	<b>4</b>	<b>5</b>	<b>6</b>
<b>Održavanje ispravne pozicije</b>	5	5	2	4	3	4
<b>Jednostavnost postavljanja</b>	4	5	4	4	4	4
<b>Jednostavnost izrade</b>	3	2	4	3	2	5
<b>Mogućnost neometanog rada</b>	4	2	4	5	3	5
<b>Suma</b>	<b>16</b>	<b>14</b>	<b>14</b>	<b>16</b>	<b>12</b>	<b>18</b>

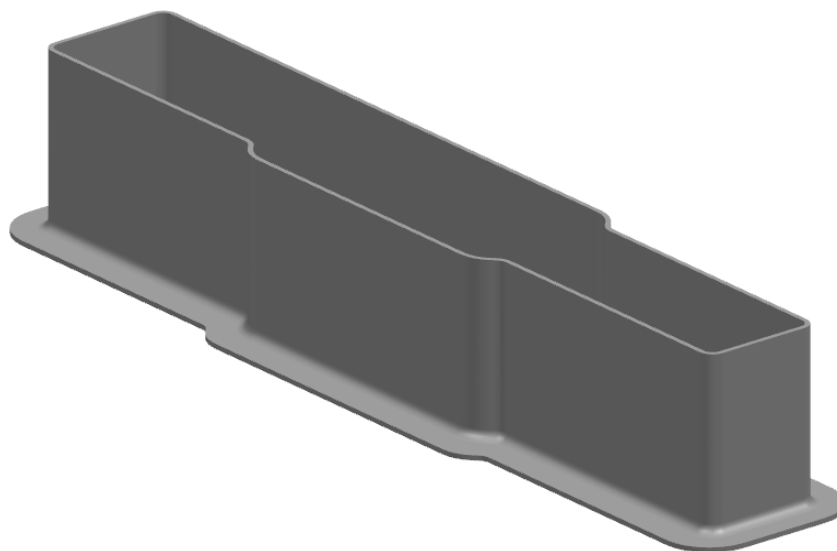
Prema rezultatima vrednovanja, najbolje je ocijenjen koncept 6 koji je čak u dva kriterija ocijenjen ocjenom 5. Nesmetan rad je omogućen fleksibilnošću uređaja, tj. mogućnosti da se prilagodi okolini. To mu postignuto većim brojem članaka i savojnih linija koje ih povezuju. Odmah iza njega slijede koncepti 4 i 1. Unatoč većem broju dijelova koji su potrebni za izradu što povećava kompleksnost samog rješenja, koncept 4 je vrlo prilagodljiv i neovisan o vanjskom okolišu. Lako se savija i po potrebi je moguće dodati dodatne članke za veće razmake. Koncept 1 se uvelike razlikuje od koncepata 4 i 6. Za razliku od njih ne povezuje ulazni otvor sa savitljivim kanalom nego se nalazi na profilu ulaznog otvora i izravnava metke umjesto da im ograničava poziciju cijelim putem.

Zbog iznad navedenih razloga za razradu su odabrani koncepti 4 i 6 u izvornom obliku te koncept 1 koji će se, zbog jednostavnosti postavljanja, kombinirati sa konceptom 2.

## 6. Razrada rješenja

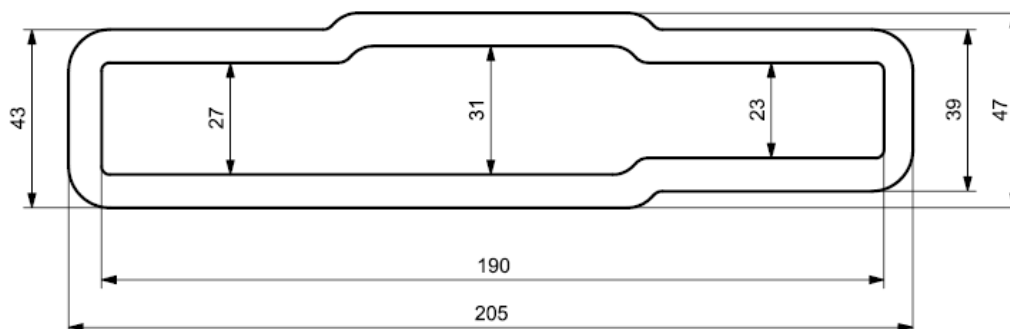
### 6.1. Model ulaznog otvora

Model ulaznog otvora izveden je prema stvarnim dimenzijama pomoću programskog paketa Siemens NX10. Nadalje će se koristiti kao pomoć pri modeliranju odabranih rješenja.



Slika 42. Model ulaznog otvora u programskom paketu Siemens NX10

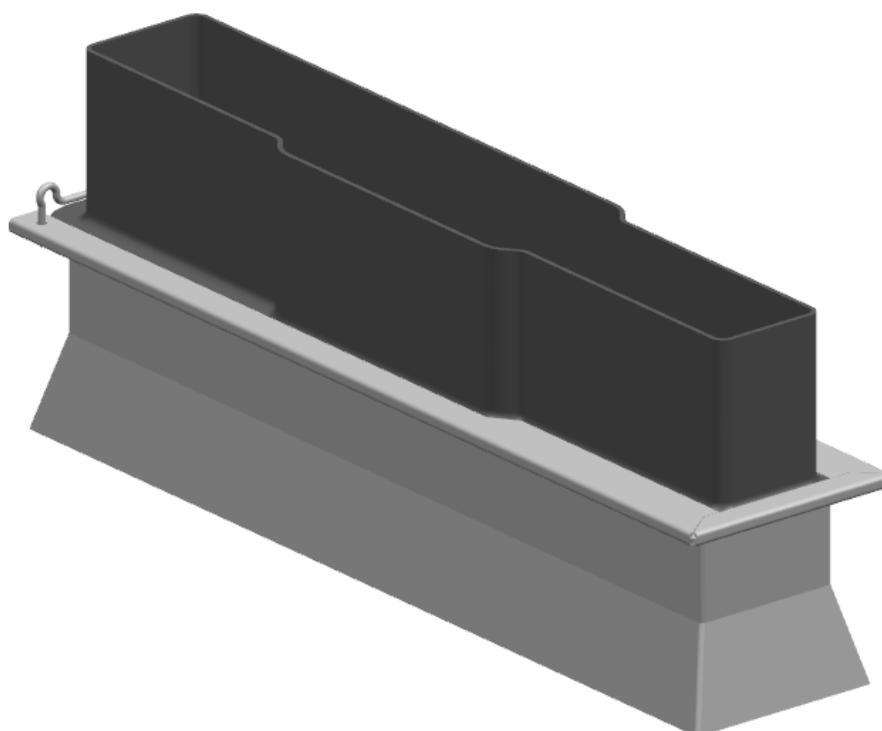
Na slici ispod prikazan je tlocrt 1 sa glavnim dimenzijama koje su bitne za oblikovanje konceptata, a zatim i samog uređaja. Vidljive su mjere koje je nužno zadovoljiti kako bi se osigurao ravnomjeran tok metaka kako bi se izbjegao njihov pomak.



Slika 43. Glavne dimenzije ulaznog otvora (tlocrt 1)

## 6.2. Rješenje 1

Rješenje 1 je osmišljeno kao kombinacija koncepata 1 i 2. Od koncepta 1 je zadržan način funkcioniranja, tj. zadržani su konusni ulaz koji osigurava izravnavanje metaka i pravokutni profil koji osigurava njihovo vođenje. No kako bi se osiguralo jednostavnije postavljanje uređaja na profil ulaznog otvora, klizni je dio preuzet od koncepta 2. To znači da je on izrađen iz jednog dijela, a njegova će se pozicija osiguravati kukicom koja je u dodiru sa stražnjom plohom ulaznog otvora.

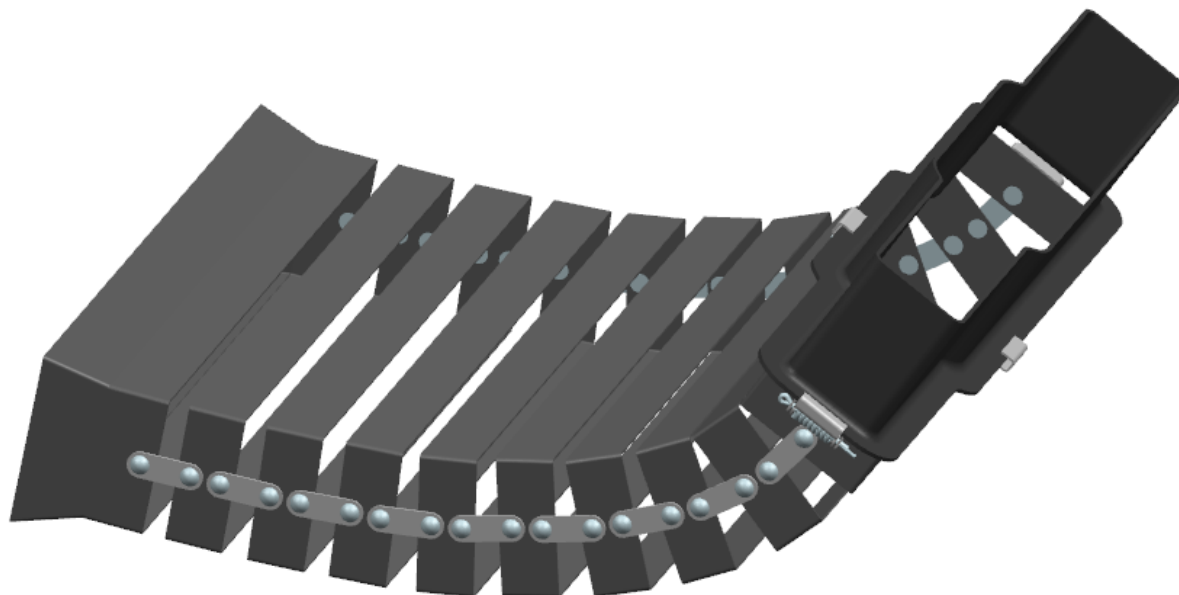


**Slika 44. Rješenje 1 (sa ulazom)**

Uređaj se u točnu poziciju postavlja nakon što se uređaj za punjenje topa montira. Postavlja se klizanjem prema unutrašnjosti slobodnog prostora nakon čega se kukica spušta u rupu na savijenom limu. Uređaj je tada spreman za rad topa. Svi su dijelovi izrađeni savijanjem komada lima koji se međusobno zavaruju i formiraju konstrukciju koja ispunjava sve postavljene zahtjeve.

### 6.3. Rješenje 2

Rješenje 2 predstavlja razrađeni koncept 4. Dodan je odgovarajući broj članaka, a samim time i njihovih poveznica. Svaka od njih je člancima i ulaznim pravokutnim profilima povezana preko zakovica.



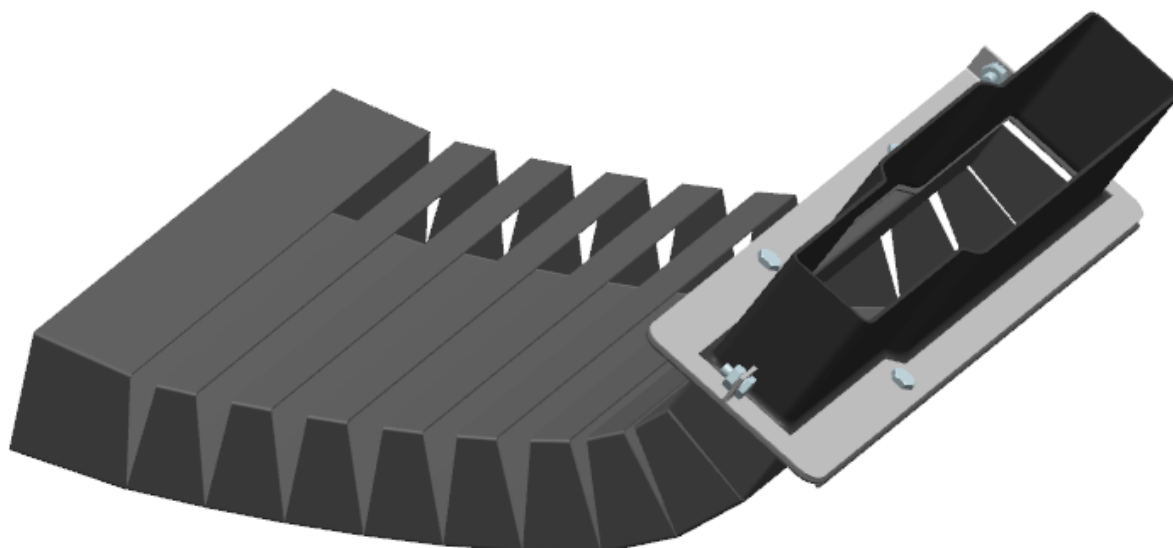
Slika 45. Rješenje 2 (sa ulazom)

Kao što je već prethodno objašnjeno, konus osigurava ulazak metaka u uređaj nakon što napuste savitljivi kanal i on je zavaren za konstrukciju pa se prema tome na ulaznoj strani nalazi nepomična veza uređaja. Stoga se sa izlazne strane pomična veza osigurava pomoću mehanizma koji uključuje takozvane kopče koje pomoću opruge osiguravaju povezivanje uređaja s profilom ulaznog otvora i skidanje s njega.

Sam se povezni savitljivi kanal sastoji od ukupno 8 članaka pravokutnih koji osiguravaju pravilno vođenje. U profili su zamijenjeni pravokutnima kako bi se povećala krutost sustava. Na slici 43 prikazan je položaj uređaja u poziciji koja bi osiguravala pravilan položaj, no s obzirom da su članci međusobno ovisni samo preko veza, u praksi bi njihov položaj izgledao drugačije. Bez obzira na položaj, fleksibilnost uređaja bi osigurala pravilno vođenje metaka.

#### 6.4. Rješenje 3

Rješenje 3 predstavlja razrađeni koncept 6. Povećan je broj članaka kako bi se postiglo bolje vođenje metaka te kako bi se omogućilo zaobilaznje eventualnih prepreka koje se nađu na putu. Između profila se, kako je već objašnjeno, nalaze linije savijanja pri čemu svakoj od njih pripada određeni tupi kut.



Slika 46. Rješenje 3

Broj članaka je povećan na deset pri čemu je osam srednjih članaka jednako, a prvi i zadnji članak su prilagođeni ulazu metaka, tj. njihovom izlazu. Jednako kao i u prošlom konceptu, povećana je krutost sustava produljenjem gornjih poveznih limova. Krutost sustava je povećana i dodavanjem lima na području 2 vijka s lijeve strane ulaznog otvora. Na ulazu metaka u člankasti kanal, nalazi se konus koji osigurava ulazak metaka u uređaj i početak pravilnog vođenja.

Gornji je profil, jednako kao i u konceptu, podijeljen na dva dijela, ali je jedna spojna točka pomaknuta. Prednja se spojna točka kao i u konceptu nalazi na simetrali prednje plohe ulaznog otvora, ali je stražnja spojna točka zbog jednostavnijeg pristupa i ograničenog prostora kod stražnje plohe pomaknuta kod lijeve bočne strane.

Glavna je prednost ovog koncepta što je vrlo prilagodljiv te je zbog male debljine lima moguće konstrukciju prilagoditi na mjestu.

## 7. ZAKLJUČAK

Nakon završene razrade rješenja može se reći da su zadovoljeni glavni zahtjevi postavljeni pred ovaj uređaj iako su glavni problem predstavljala vanjska okolina u koju se smještio uređaj. Problem se javljao zbog toga što je prostor bio ograničen te su se u njemu nalazila različite prepreke koje su suzile opcije prilikom razvoja rješenja. Kako bi se taj problem zaobišao, razmišljanje je usmjereno prema fleksibilnim sustavima koji će biti sposobni zaobići takve prepreke i prilagoditi se zadanom prostoru.

Unatoč tome što smo dobro upoznati s procesom razvoja proizvoda, on se obično odnosi na razvoj novog proizvoda u cjelini, a ne sustava posebne namjene, kao što je slučaj u ovom radu. Neovisno o kompliciranosti samog uređaja, vanjski su utjecaji postavili dodatna ograničenja na proces razvoja, što je rezultiralo potrebom za drugačijim sagledavanjem problema i osmišljavanjem prikladnih rješenja.

Neovisno o razlikama, i prilikom razvoja cijelog uređaja, ali i sustava posebne namjene dolazi do razmišljanja o konceptualnoj fazi kada već detaljiramo rješenja. Ta je pojava normalna i samo potvrđuje nepisano pravilo da je proces razvoja proizvoda iterativan.

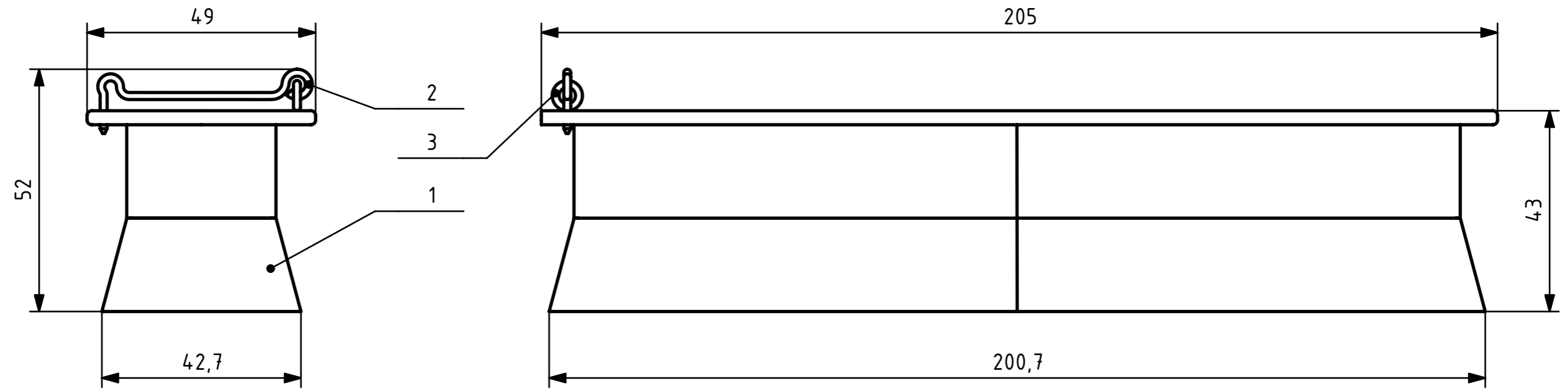
## LITERATURA

- [1] Borbeno vozilo pešadije BVP M-80A, 1989.
- [2] 20-mm automatic gun M2 and 20-mm aircraft automatic gun AN-M2, 1942.
- [3] Funkcijsko modeliranje – funkcijska struktura; Razvoj proizvoda 2016./2017.
- [4] Rješenje 1: <https://www.youtube.com/watch?v=GfJkU4Sah8I>
- [5] Rješenje 2: <https://www.youtube.com/watch?v=MtbI-KtT1mk>
- [6] Rješenje 3: <https://www.youtube.com/watch?v=kPzmhryoQ-8>
- [7] Rješenje 4: [https://www.youtube.com/watch?v=DPN\\_-aE3EHc](https://www.youtube.com/watch?v=DPN_-aE3EHc)

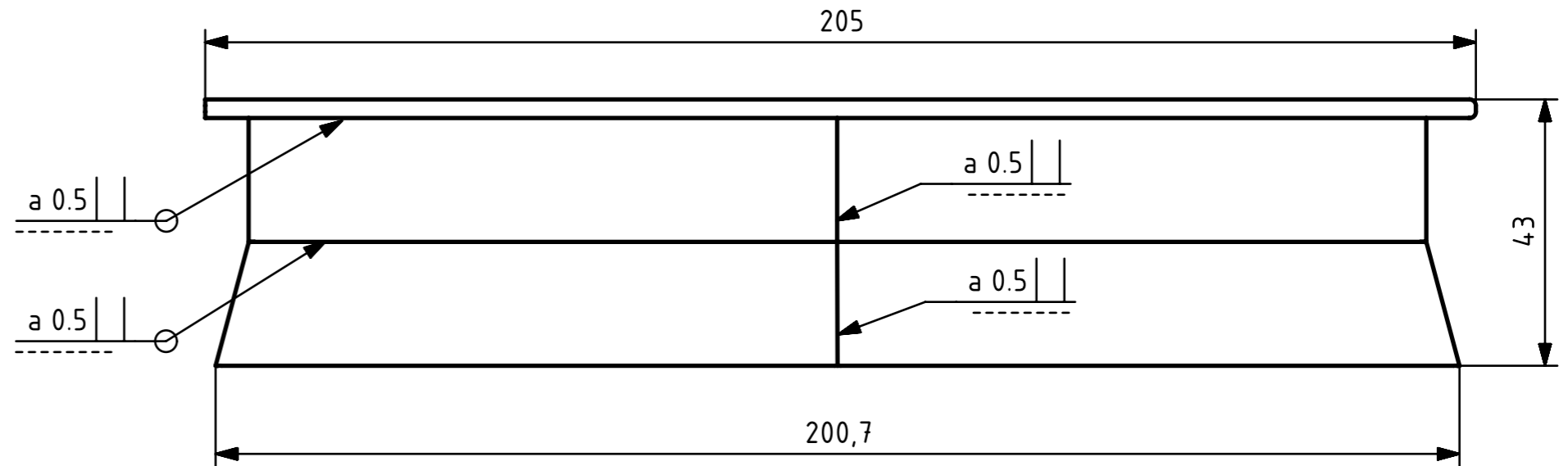
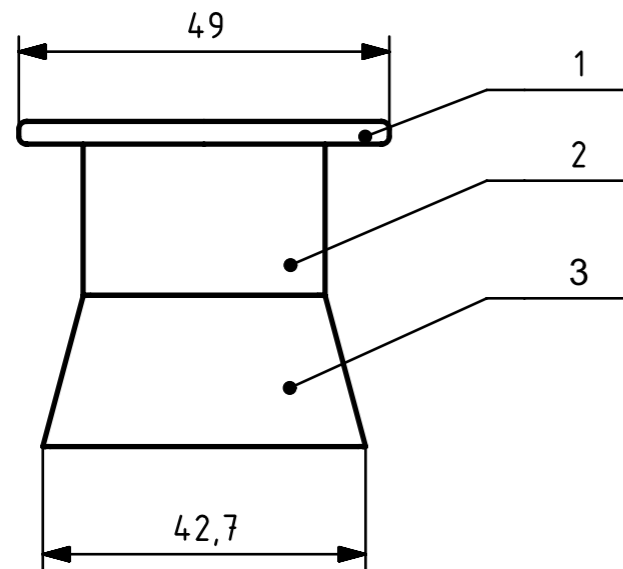
## **PRILOZI**

- I. CD-R disc
- II. Tehnička dokumentacija

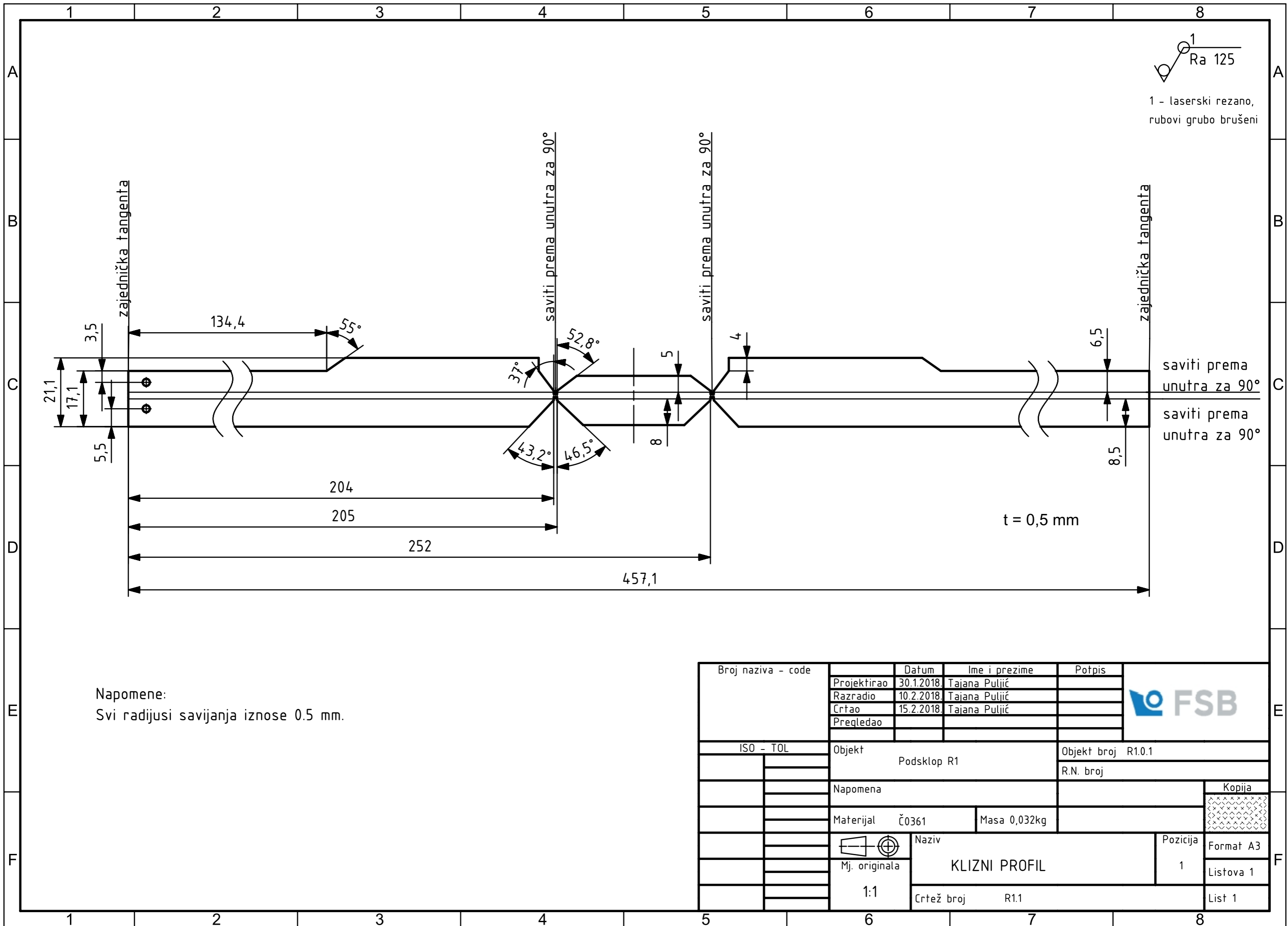




3	Prsten	1	R1.5	Č0361		
2	Kukica	1	R1.4	Č0361	Ø1.5 x 70	0,001
1	R1 podsklop	1	R1.0.1		207 x 47 x 43	0,1
Poz.	Naziv dijela	Kom.	Crtež broj Norma	Materijal	Sirove dimenzije Proizvođač	Masa
Broj naziva - code		Datum		Ime i prezime		Potpis
Projektirao		30.1.2018.		Tajana Puljić		
Razradio		10.2.2018.		Tajana Puljić		
Crtao		15.2.2018.		Tajana Puljić		
Pregledao						
ISO - TOL		Objekt			Objekt broj	
					R.N. broj	
		Napomena			Kopija	
		Materijal			Masa 0,1kg	
					Naziv	
		Mj. originala			RJEŠENJE 1	
		1:1			Pozicija	
		Crtež broj R1.0			Format A3	
					Listova 1	
					List 1	

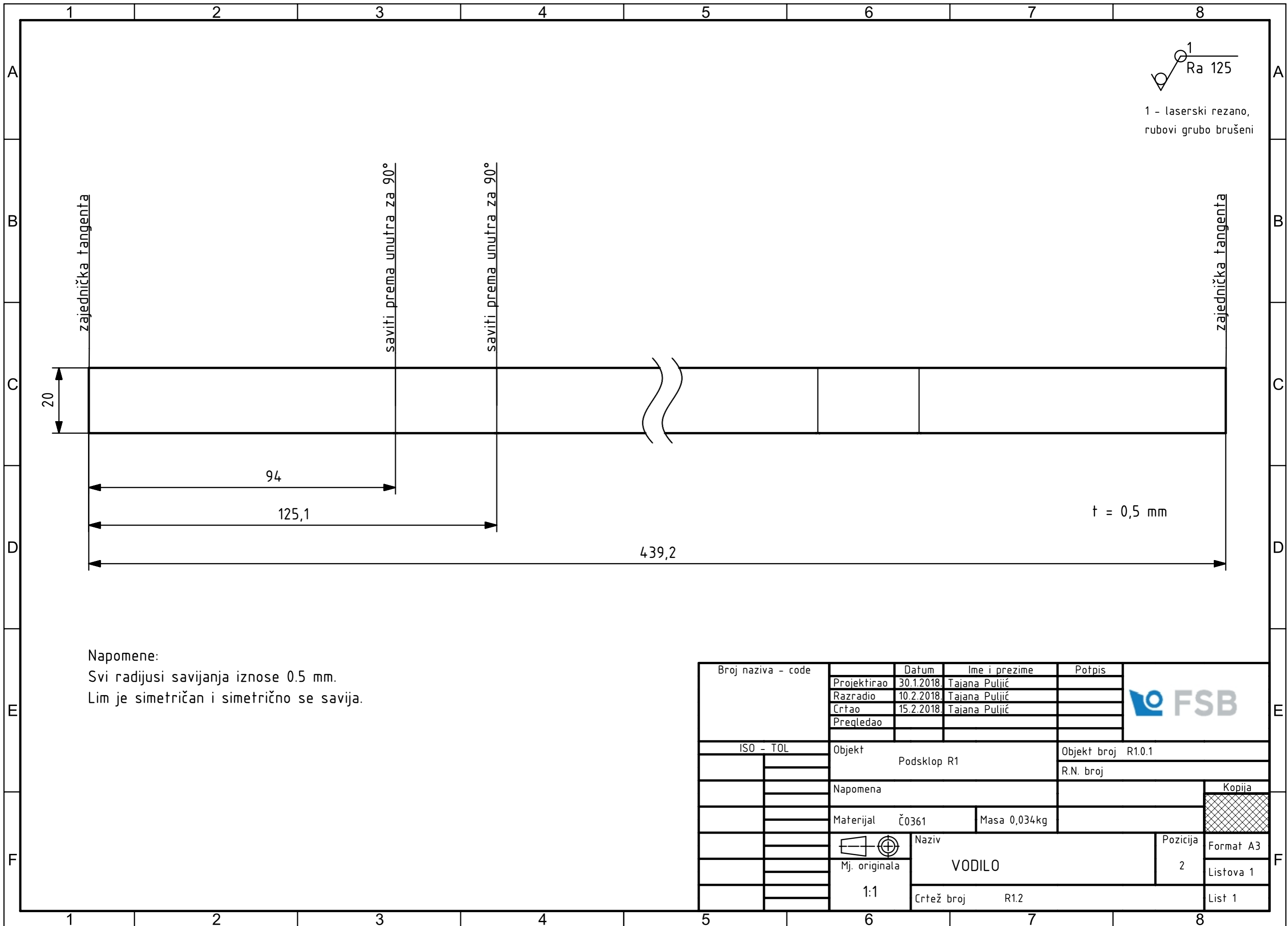


3	Konus	1	R1.3	Č0361	378,1 x 111,5 x 0,5	0,037
2	Vodilo	1	R1.2	Č0361	439,2 x 20 x 0,5	0,032
1	Klizni profil	1	R1.1	Č0361	457,1 x 21,1 x 0,5	0,034
Poz.	Naziv dijela	Kom.	Crtež broj Norma	Materijal	Sirove dimenzije Proizvođač	Masa
Broj naziva - code		Datum		Ime i prezime		Potpis
Projektirao		30.1.2018.		Tajana Puljić		
Razradio		10.2.2018.		Tajana Puljić		
Crtao		15.2.2018.		Tajana Puljić		
Pregledao						
ISO - TOL		Objekt		Objekt broj R1.0		
		Rješenje 1		R.N. broj		
Napomena				Kopija		
Materijal		Masa 0,1kg				
Mj. originala		1:1		Naziv		Pozicija
				R1 podsklop		1
				Crtež broj R1.0.1		Format A3
						Listova 1
						List 1



Napomene:  
Svi radijusi savijanja iznose 0.5 mm.

Broj naziva - code	Projektirao	30.1.2018.	Tajana Puljić	Potpis	
	Razradio	10.2.2018.	Tajana Puljić		
	Crtao	15.2.2018.	Tajana Puljić		
	Pregledao				
ISO - TOL	Objekt	Podsklop R1		Objekt broj	R10.1
				R.N. broj	
	Napomena			Kopija	
	Materijal	Č0361	Masa	0,032kg	
	Mj. originala	Naziv		Pozicija	Format A3
	1:1	KLIZNI PROFIL		1	Listova 1
		Crtež broj	R1.1		List 1



1  
Ra 125

1 - laserski rezano,  
rubovi grubo brušeni

zajednička tangenta

saviti prema unutra za 90°

saviti prema unutra za 90°

zajednička tangenta

20

94

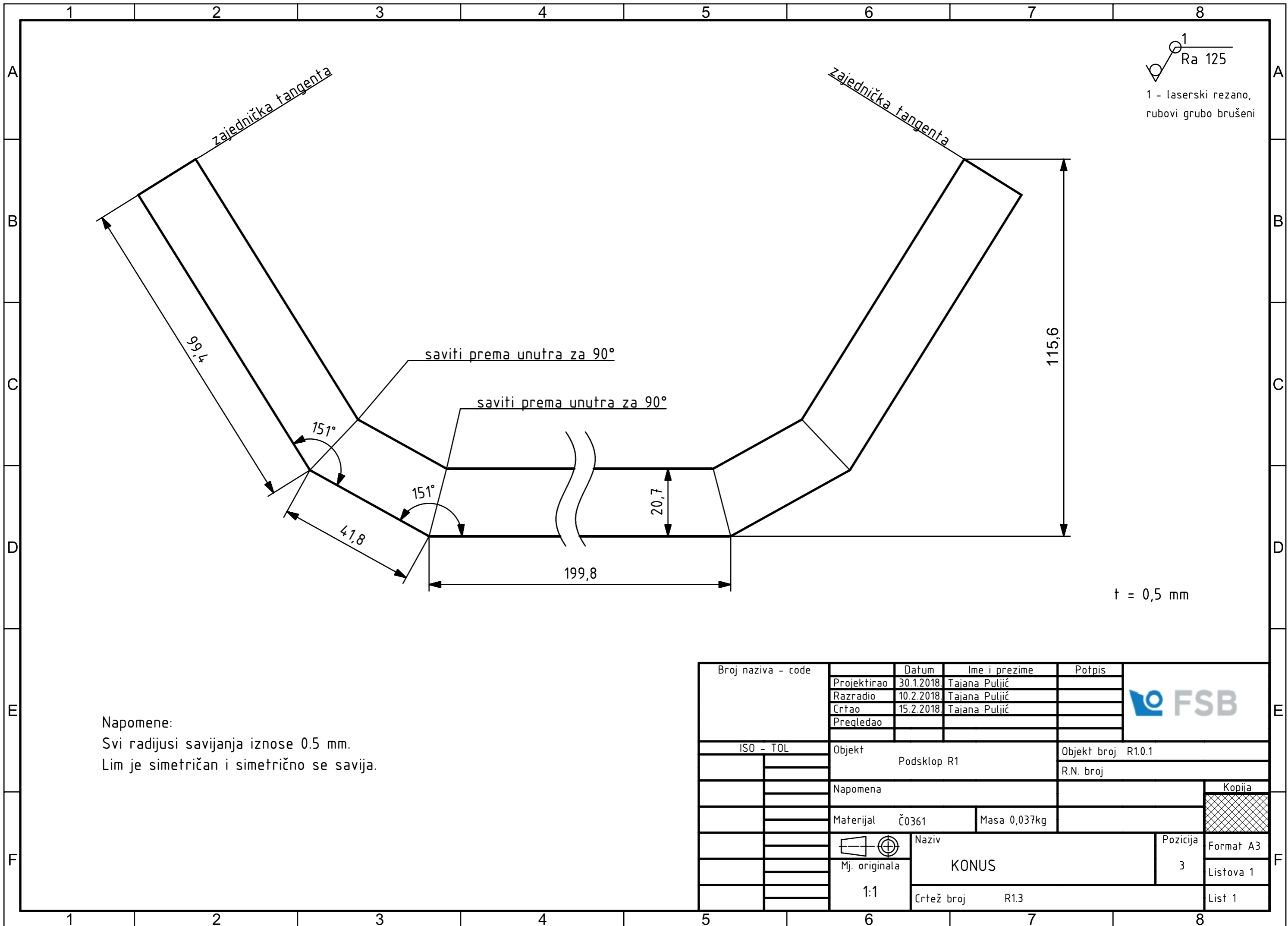
125,1

t = 0,5 mm

439,2

Napomene:  
Svi radijusi savijanja iznose 0.5 mm.  
Lim je simetričan i simetrično se savija.

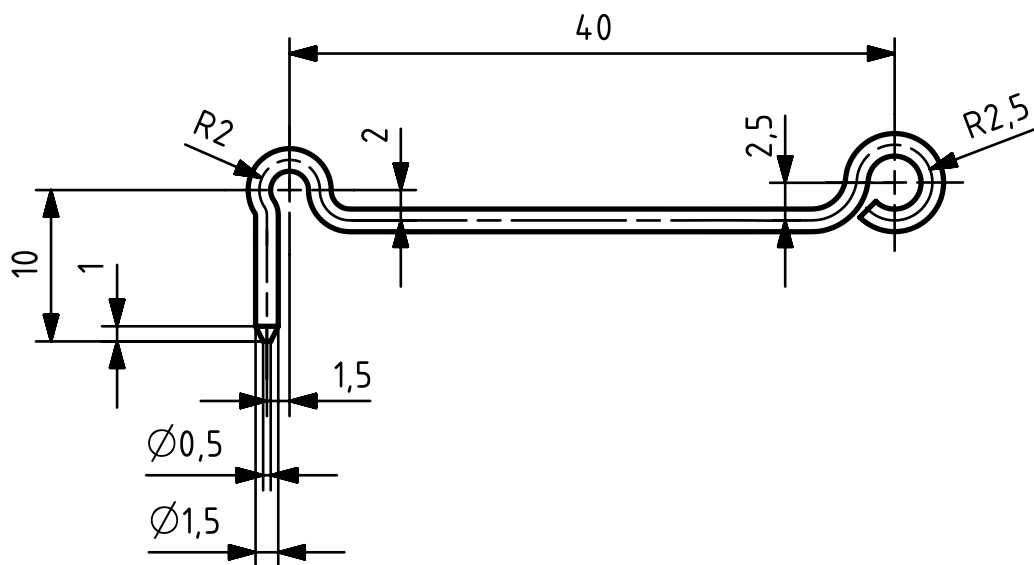
Broj naziva - code	Projektirao	30.1.2018.	Tajana Puljić	Potpis	
	Razradio	10.2.2018.	Tajana Puljić		
	Crtao	15.2.2018.	Tajana Puljić		
	Pregledao				
ISO - TOL	Objekt	Podsklop R1		Objekt broj	R10.1
				R.N. broj	
	Napomena				Kopija
	Materijal	Č0361	Masa	0,034kg	
	Mj. originala	Naziv		Pozicija	Format A3
	1:1	VODILO		2	Listova 1
		Crtež broj	R12		List 1



Ra 125  
 1 - laserski rezano,  
 rubovi grubo brušeni


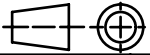
Napomene:  
 Svi radijusi savijanja iznose 0.5 mm.  
 Lim je simetričan i simetrično se savija.

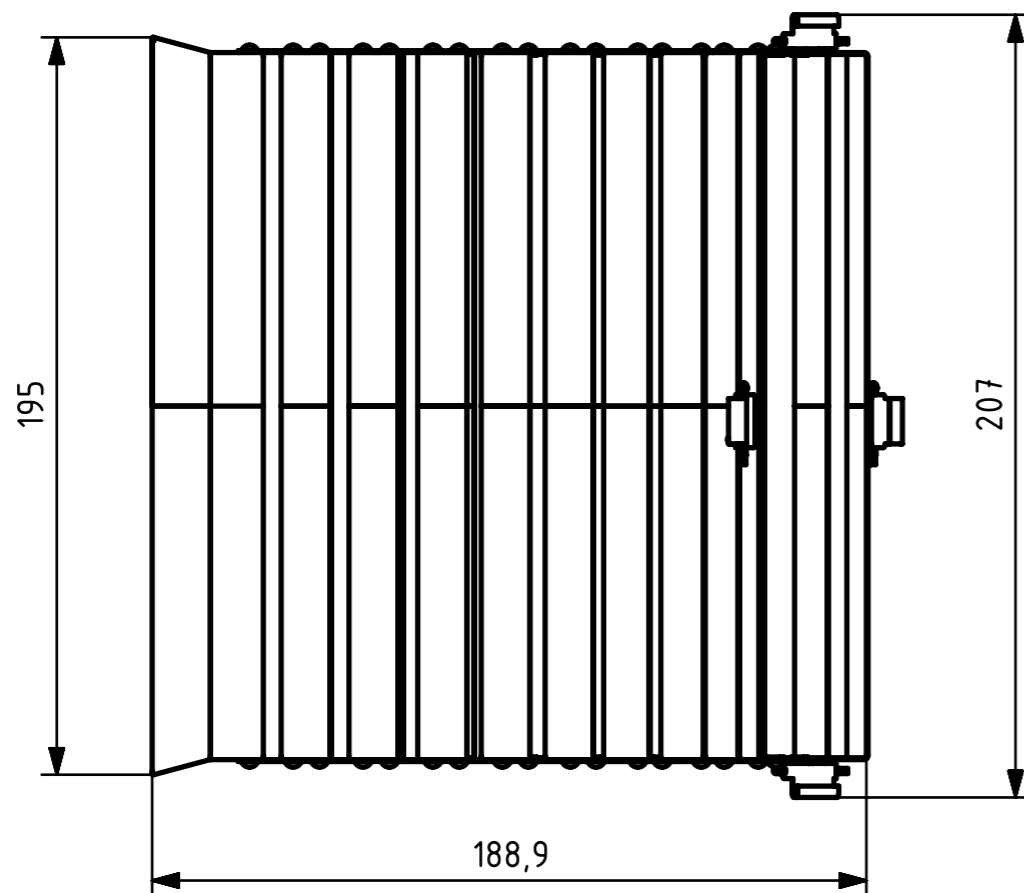
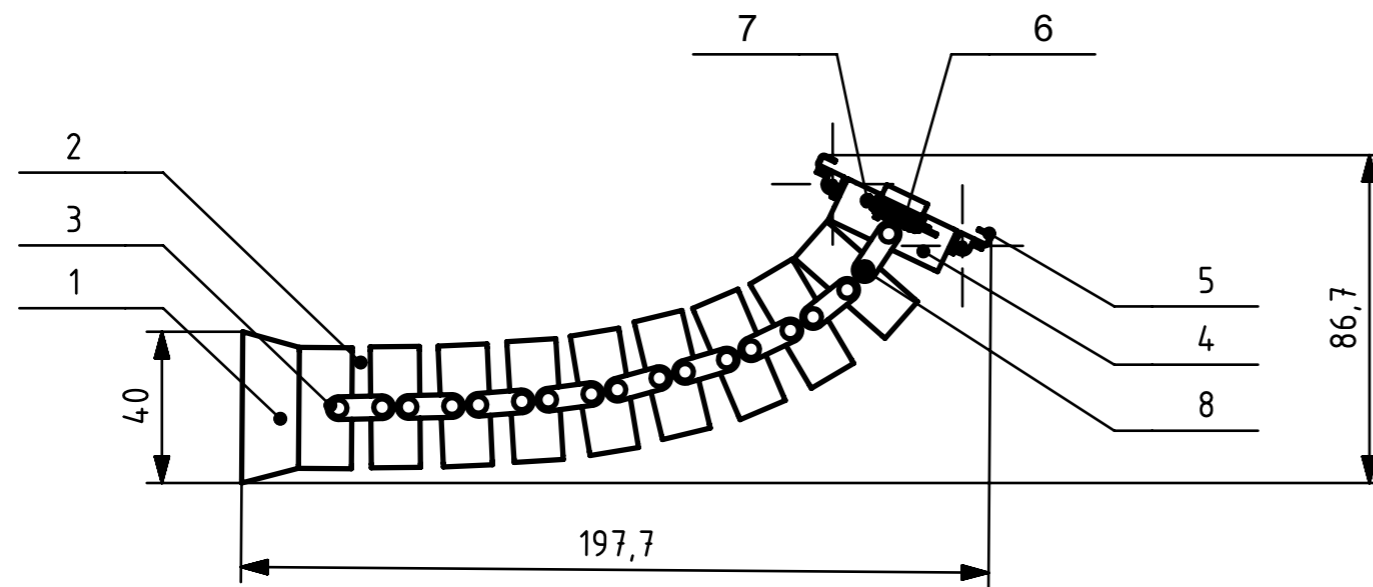
Broj naziva - code	Projektirao	30.1.2018.	Tajana Puljić	Potpis	
	Razradio	10.2.2018.	Tajana Puljić		
	Crtao	15.2.2018.	Tajana Puljić		
	Pregledao				
ISO - TOL	Objekt	Podsklop R1		Objekt broj	R10.1
				R.N. broj	
	Napomena				Kopija
	Materijal	Č0361	Masa	0,037kg	
		Naziv		Pozicija	Format A3
	Mj. originala	KONUS		3	Listova 1
	1:1	Crtež broj		R13	List 1




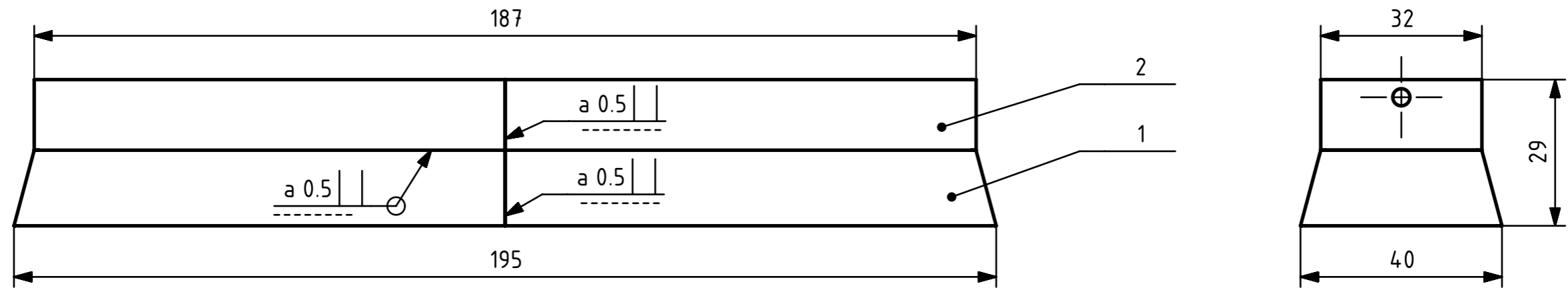
Napomene:

Duljina ravne šipke iznosi približno 70 mm.

Broj naziva - code	Projektirao	30.1.2018.	Tajana Puljić	Potpis	
	Razradio	10.2.2018.	Tajana Puljić		
	Crtao	15.2.2018.	Tajana Puljić		
	Prečledao				
ISO - TOL	Objekt			Objekt broj R1.0	
	Rješenje 1			R.N. broj	
	Napomena			Kopija	
	Materijal	Č0361	Masa	0kg	
		Naziv			Pozicija
	Mj. originala	GRANIČNIK			2
	2:1	Crtež broj R1.4			List 1
					Format A4
					Listova 1

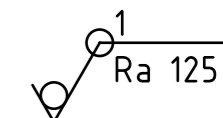


8	Zakovica	18	DIN 661		Ø3,5	
7	Rascjepka	4	DIN 94		Ø1,4 x 16	
6	Torzijaska opruga	4	R2.8			
5	Graničnik	4	R2.7	Č0361	21,1 x 19,6 x 1,5	-
4	Izlazni podsklop	1	R2.0.2			0,2
3	Veza članaka	9	R2.4	Č0361	17,5 x 6 x 0,5	-
2	Pravokutni članak	8	R2.3	Č0361	434,2 x 13 x 0,5	0,022
1	Ulazni podsklop	1	R2.0.1		195 x 40 x 29	0,05
Poz.	Naziv dijela	Kom.	Crtež broj Norma	Materijal	Sirove dimenzije Proizvođač	Masa
Broj naziva - code		Datum	Ime i prezime		Potpis	
Projektirao		30.1.2018.	Tajana Puljić			
Razradio		10.2.2018.	Tajana Puljić			
Crtao		15.2.2018.	Tajana Puljić			
Pregledao						
ISO - TOL		Objekt	Objekt broj		R.N. broj	
Napomena		Materijal			Masa 0,72kg	Kopija
Materijal		Naziv			Pozicija	Format A3
Mj. originala		RJEŠENJE 2			1	Listova 1
1:1		Crtež broj R2.0			List 1	

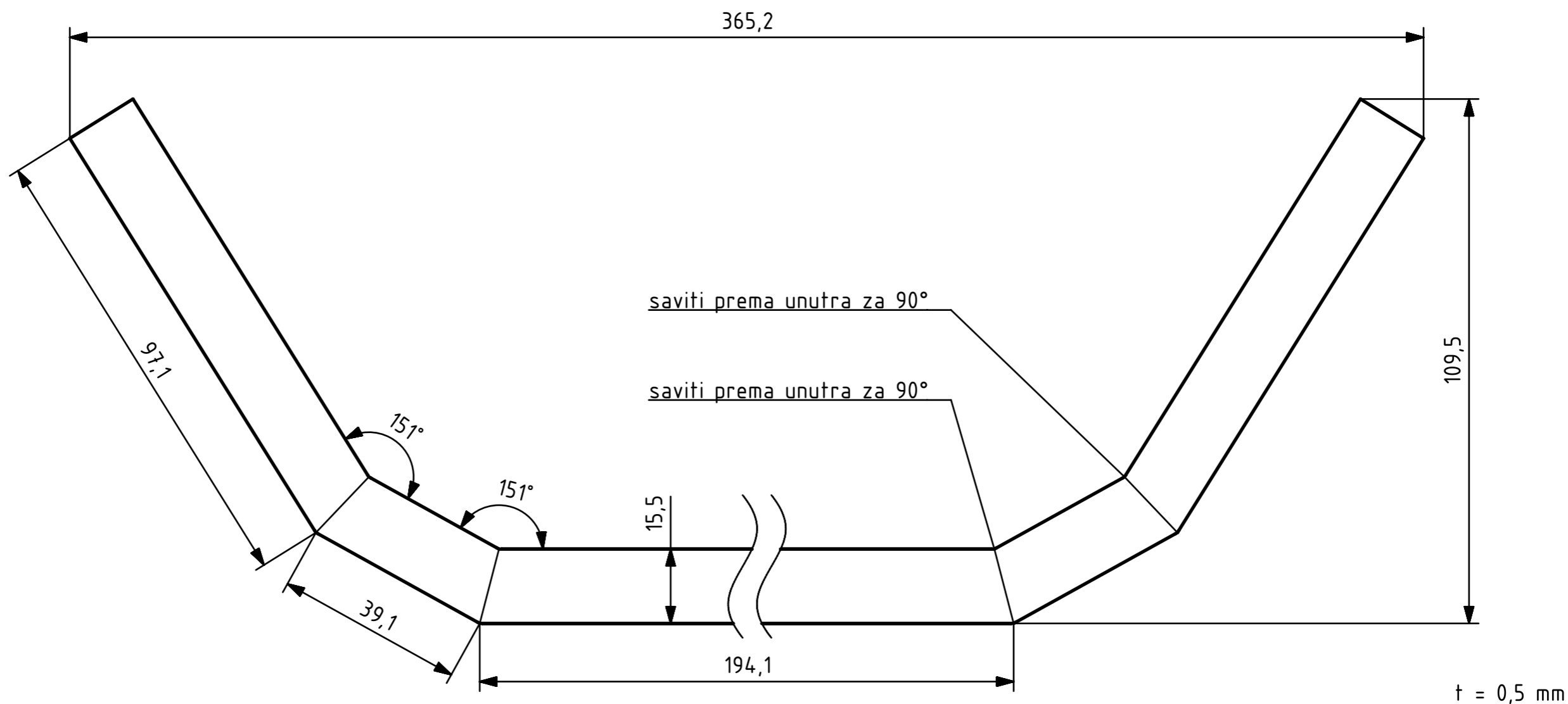


2	Pravokutni ulaz	1	R2.2	Č0361	434,2 x 14 x 0,5	0,023
1	Konusni ulaz	1	R2.1	Č0361	365,2 x 109,5 x 0,5	0,027
Poz.	Naziv dijela	Kom.	Crtež broj Norma	Materijal	Sirove dimenzije Proizvođač	Masa
Broj naziva - code		Datum		Ime i prezime		Potpis
Projektirao		30.1.2018.		Tajana Puljić		
Razradio		10.2.2018.		Tajana Puljić		
Crtao		15.2.2018.		Tajana Puljić		
Pregledao						
ISO - TOL		Objekt		Objekt broj R2.0		
		RJEŠENJE 2		R.N. broj		
Napomena				Kopija		
Materijal		Masa 0,05kg				
		Naziv		Pozicija		Format A3
Mj. originala		ULAZNI PODSKLOP		1		Listova 1
1:1		Crtež broj R10.1		List 1		





1 - laserski rezano,  
rubovi grubo brušeni



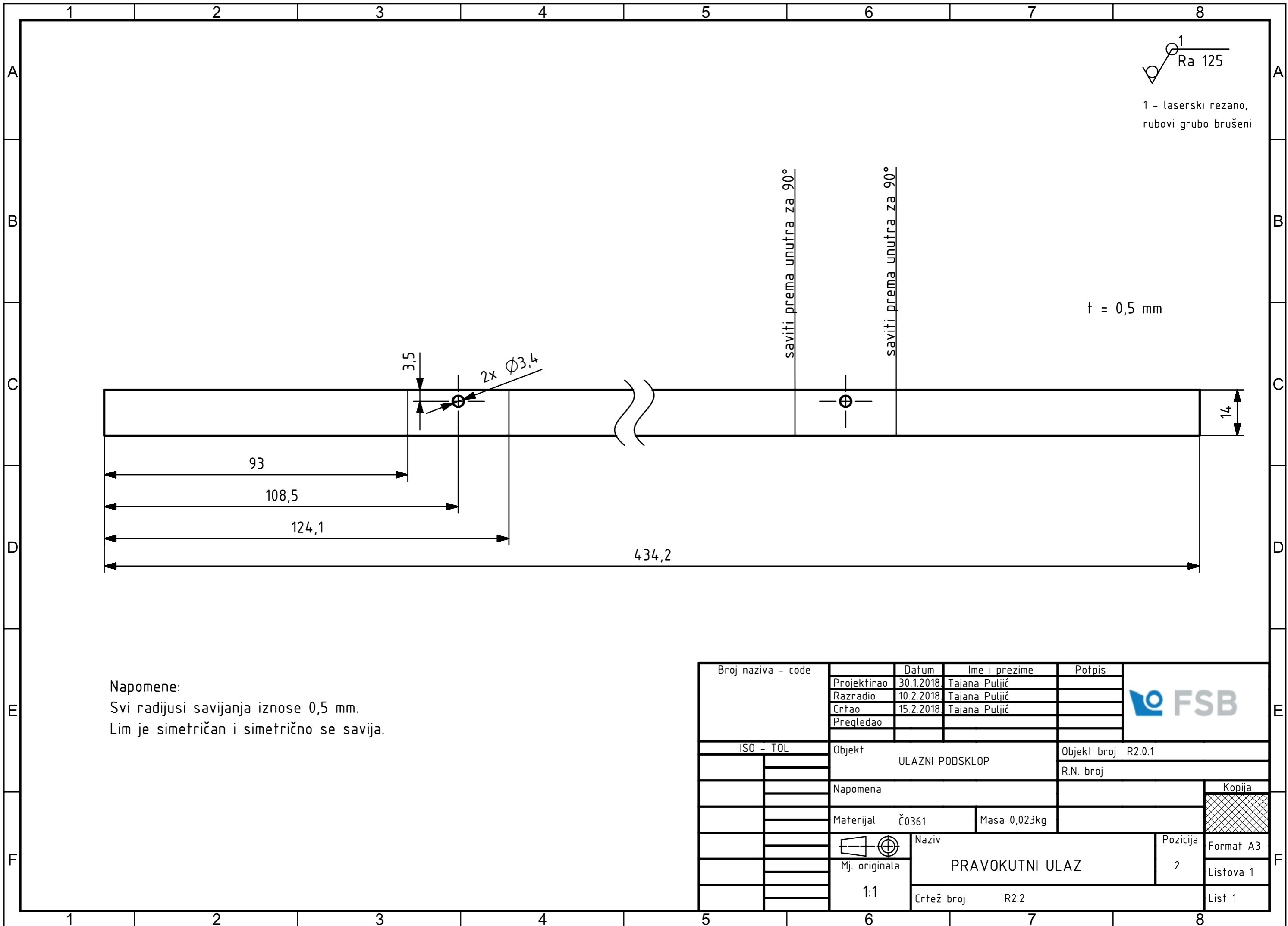
Napomene:

Lim je simetričan i simetrično se savija.

Svi radijusi savijanja iznose 0,5 mm.

Broj naziva - code		Datum	Ime i prezime	Potpis
Projektirao		30.1.2018.	Tajana Puljić	
Razradio		10.2.2018.	Tajana Puljić	
Crtao		15.2.2018.	Tajana Puljić	
Pregledao				
ISO - TOL		Objekt ULAZNI PODSKLOP		Objekt broj R2.0.1
				R.N. broj
Napomena				Kopija
Materijal		Č0361	Masa 0,027kg	
Mj. originala		Naziv KONUSNI ULAZ		Pozicija 1
1:1		Crtež broj R2.1		Format A3
				Listova 1
				List 1





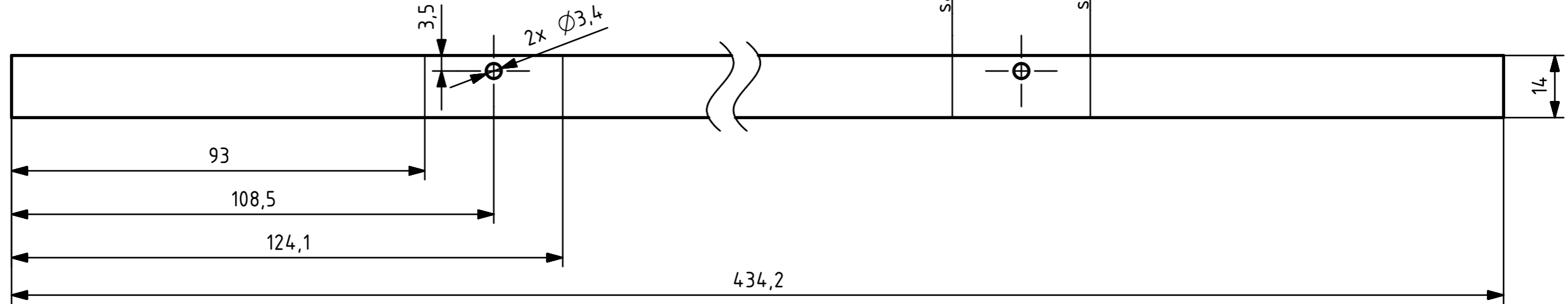
1  
Ra 125

1 - laserski rezano,  
rubovi grubo brušeni

saviti prema unutra za 90°

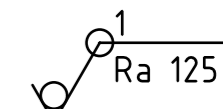
saviti prema unutra za 90°

t = 0,5 mm

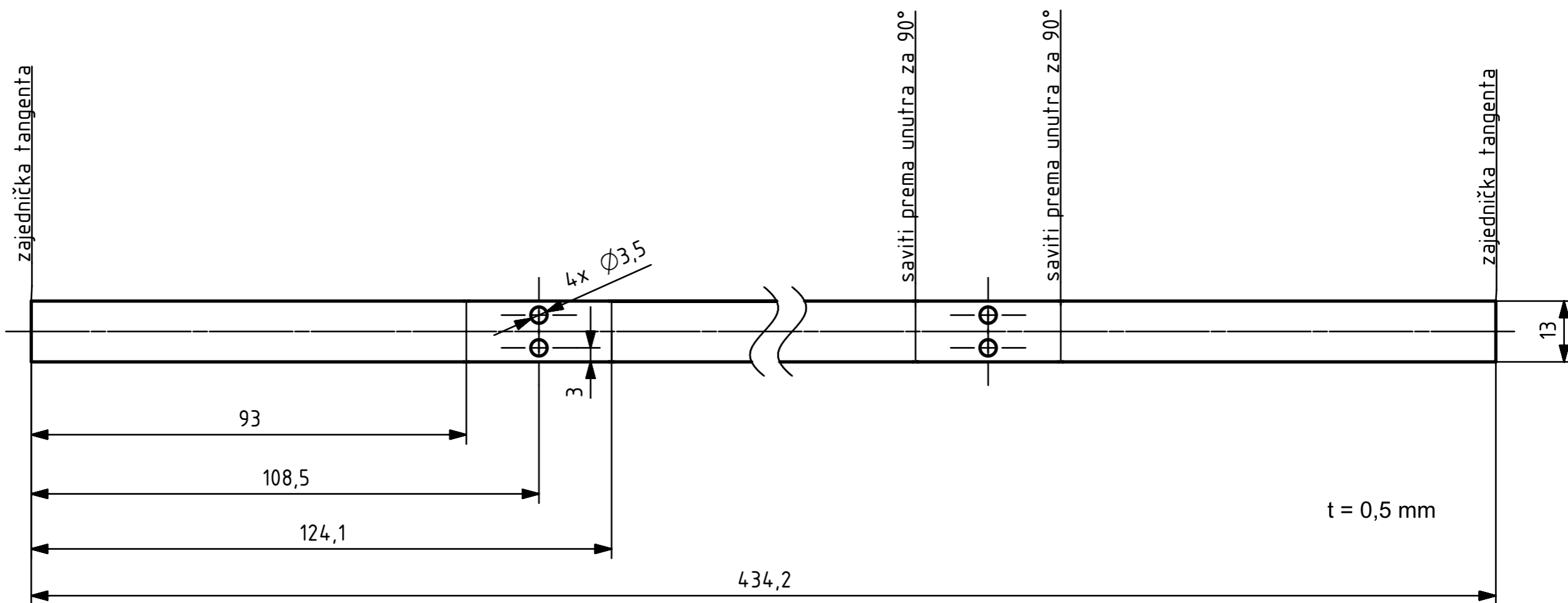


Napomene:  
Svi radijusi savijanja iznose 0,5 mm.  
Lim je simetričan i simetrično se savija.

Broj naziva - code	Projektirao	30.1.2018.	Tajana Puljić	Potpis	
	Razradio	10.2.2018.	Tajana Puljić		
	Crtao	15.2.2018.	Tajana Puljić		
	Pregledao				
ISO - TOL	Objekt	ULAZNI PODSKLOP		Objekt broj	R2.0.1
				R.N. broj	
	Napomena				Kopija
	Materijal	Č0361	Masa	0,023kg	
	Mj. originala			Naziv	Pozicija
	1:1	PRAVOKUTNI ULAZ		2	Format A3
		Crtež broj	R2.2		Listova 1
					List 1



1 - laserski rezano,  
rubovi grubo brušeni

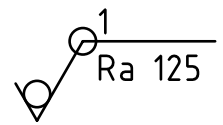


Napomene:

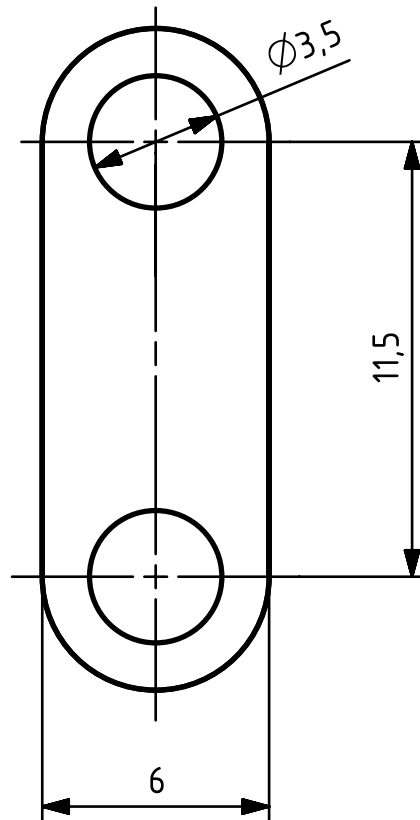
Lim je simetričan i simetrično se savija.

Svi radijusi savijanja iznose 0,5 mm.


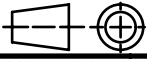
Broj naziva - code	Projektirao	30.1.2018.	Tajana Puljić	Potpis	
	Razradio	10.2.2018.	Tajana Puljić		
	Crtao	15.2.2018.	Tajana Puljić		
	Pregledao				
ISO - TOL	Objekt	RJEŠENJE 2		Objekt broj	R2.0
				R.N. broj	
	Napomena				Kopija
	Materijal	Č0361	Masa	0,022kg	
	Mj. originala	Naziv		Pozicija	Format A3
	1:1	PRAVOKUTNI ČLANAK		2	Listova 1
		Crtež broj	R2.3		List 1

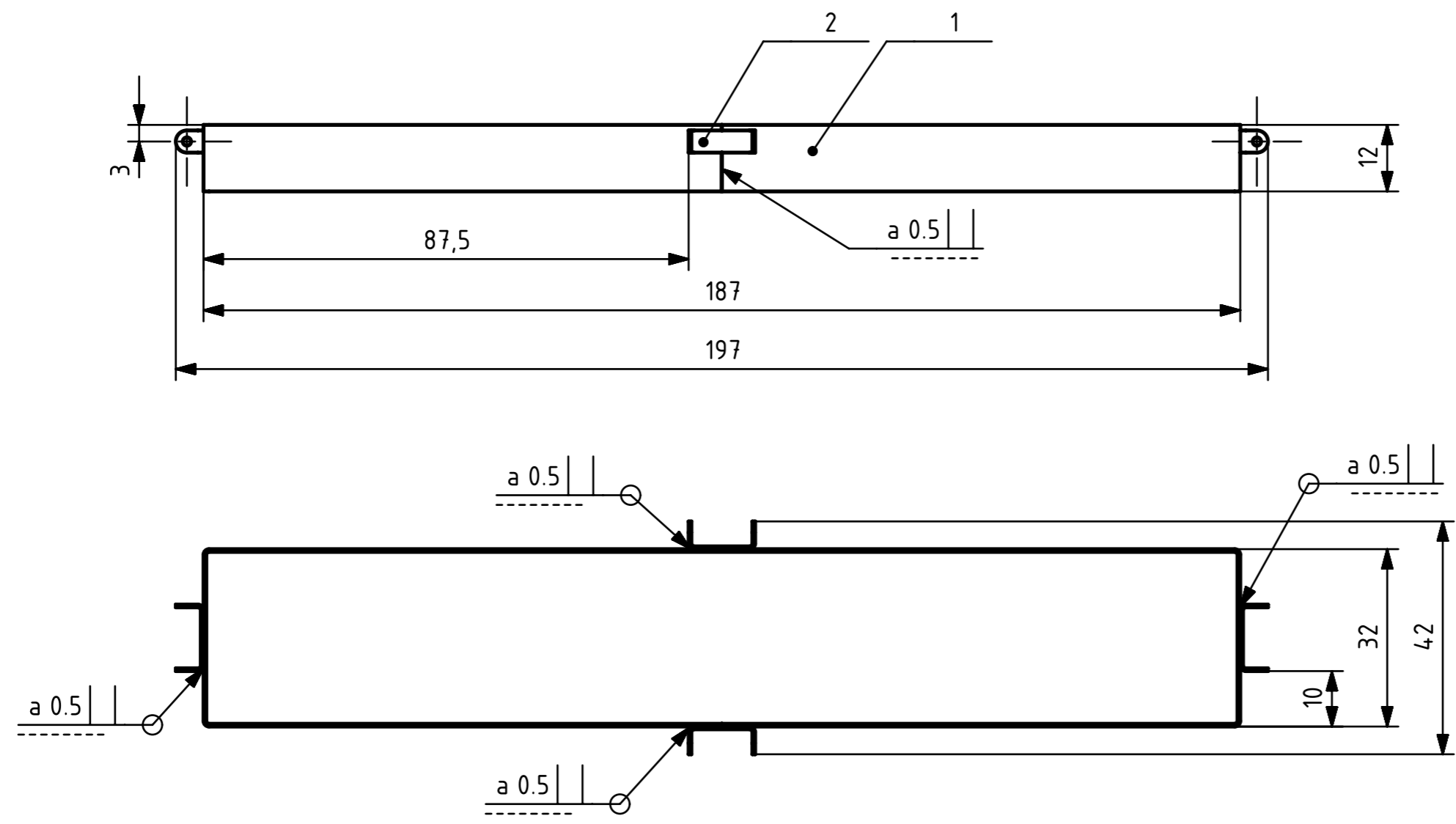


1 - laserski rezano,  
rubovi grubo brušeni

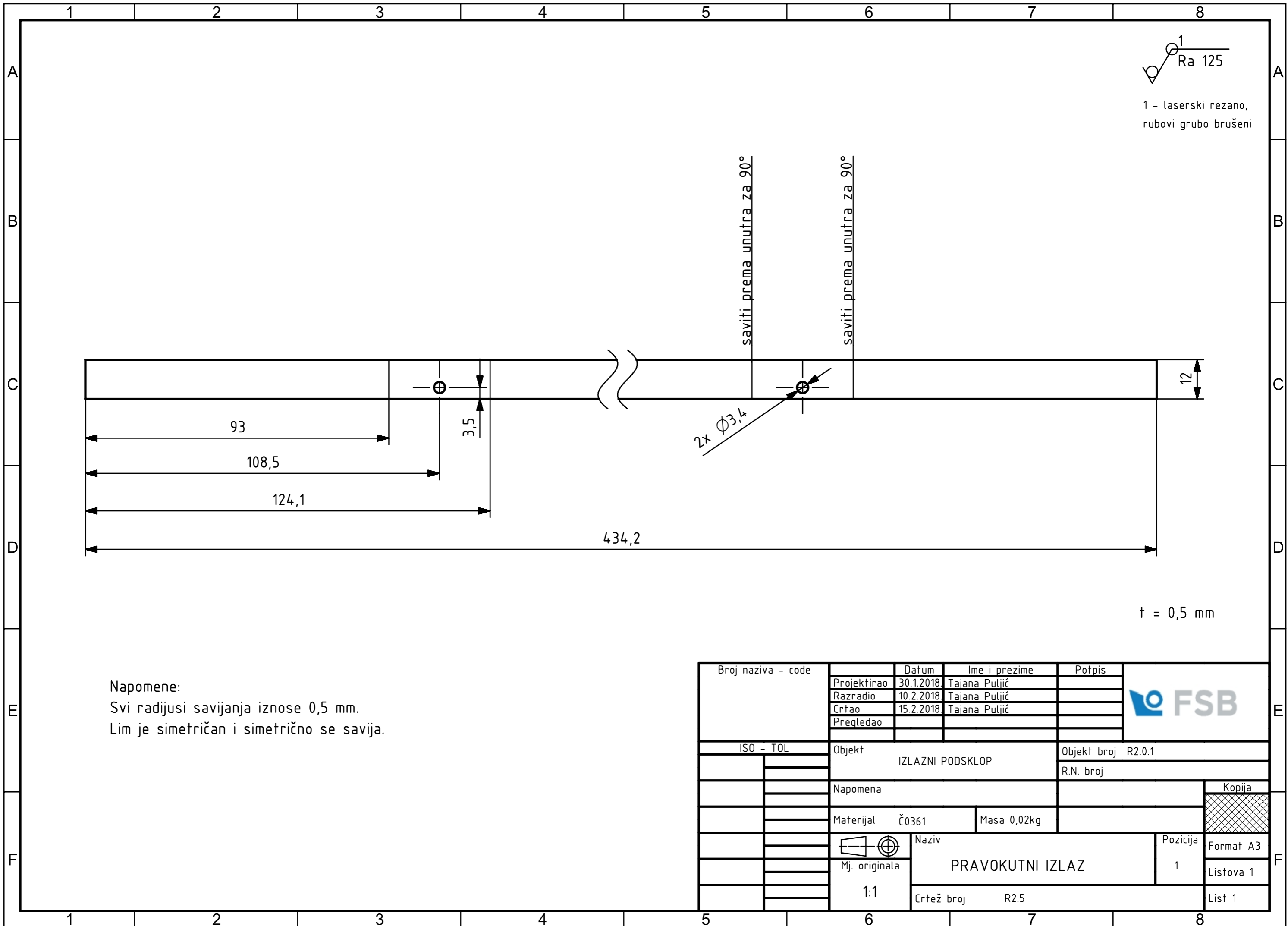


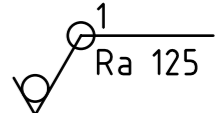
t = 0,5 mm

Broj naziva - code	Datum	Ime i prezime		Potpis		
	Projektirao	30.1.2018.	Tajana Puljić			
	Razradio	10.2.2018.	Tajana Puljić			
	Crtao	15.2.2018.	Tajana Puljić			
	Pregledao					
ISO - TOL	Objekt			Objekt broj R2.0		
	RJEŠENJE 2			R.N. broj		
	Napomena			Kopija		
	Materijal	Č0361	Masa	0kg		
	 Mj. originala	Naziv			Pozicija	Format A4
		VEZA ČLANAKA			3	Listova 1
	5:1	Crtež broj R2.3			List 1	



2	Oslonac	4	R2.6	Č0361	20,1 x 4 x 0,5	-
1	Pravokutni izlaz	1	R2.5	Č0361	434,2 x 12 x 0,5	0,02
Poz.	Naziv dijela	Kom.	Crtež broj Norma	Materijal	Sirove dimenzije Proizvođač	Masa
Broj naziva - code		Datum		Ime i prezime		Potpis
Projektirao		30.1.2018.		Tajana Puljić		
Razradio		10.2.2018.		Tajana Puljić		
Crtao		15.2.2018.		Tajana Puljić		
Pregledao						
ISO - TOL		Objekt			Objekt broj R2.0	
		RJEŠENJE 2			R.N. broj	
Napomena					Kopija	
Materijal		Masa 0,02kg				
Mj. originala		Naziv			Pozicija	
1:1		IZLAZNI PODSKLOP			1	
		Crtež broj R10.2			List 1	
					List 1	




  
 1 - laserski rezano,
   
 rubovi grubo brušeni

saviti prema unutra za 90°

saviti prema unutra za 90°

2x Ø3,4

12

93

108,5


124,1

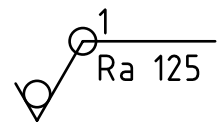
3,5

434,2

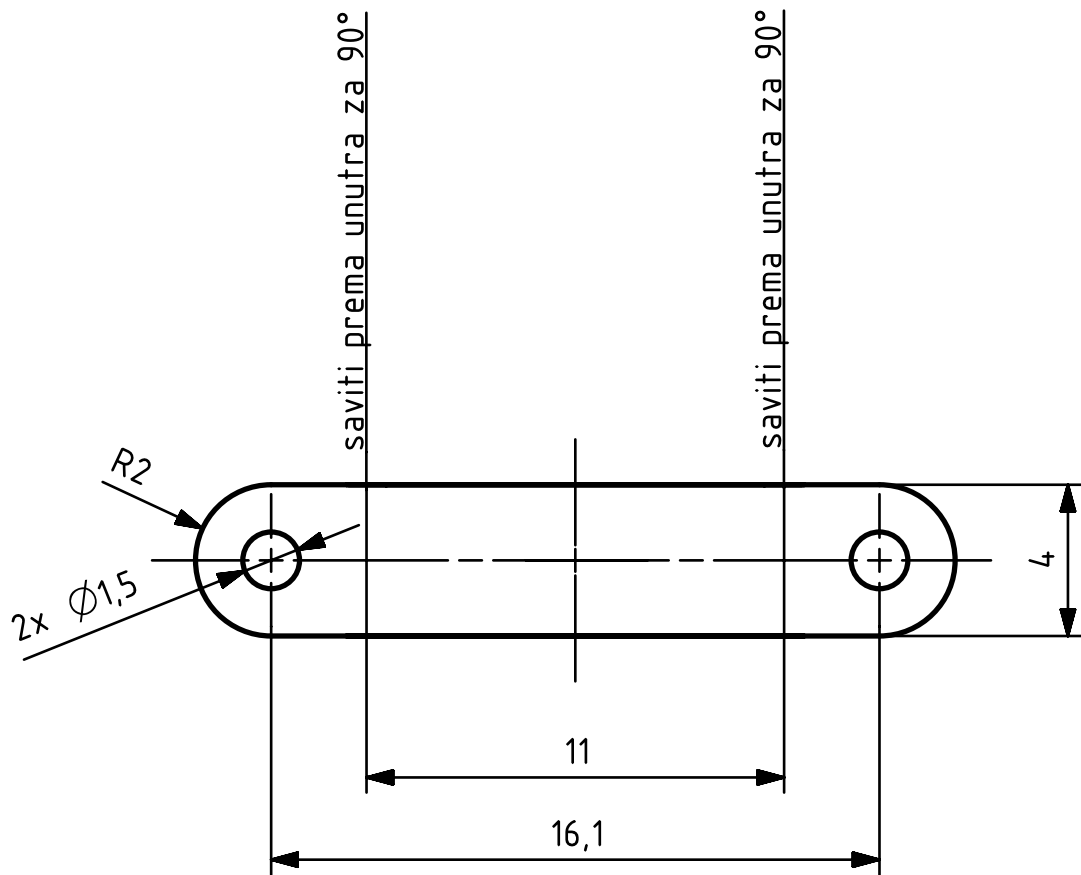
t = 0,5 mm

Napomene:  
 Svi radijusi savijanja iznose 0,5 mm.  
 Lim je simetričan i simetrično se savija.

Broj naziva - code	Projektirao	30.1.2018.	Tajana Puljić	Potpis	
	Razradio	10.2.2018.	Tajana Puljić		
	Crtao	15.2.2018.	Tajana Puljić		
	Pregledao				
ISO - TOL	Objekt	IZLAZNI PODSKLOP		Objekt broj	R2.0.1
				R.N. broj	
	Napomena				Kopija
	Materijal	Č0361	Masa	0,02kg	
	Mj. originala	Naziv		Pozicija	Format A3
	1:1	PRAVOKUTNI IZLAZ		1	Listova 1
		Crtež broj	R2.5		List 1



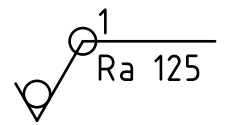
1 - laserski rezano,  
rubovi grubo brušeni



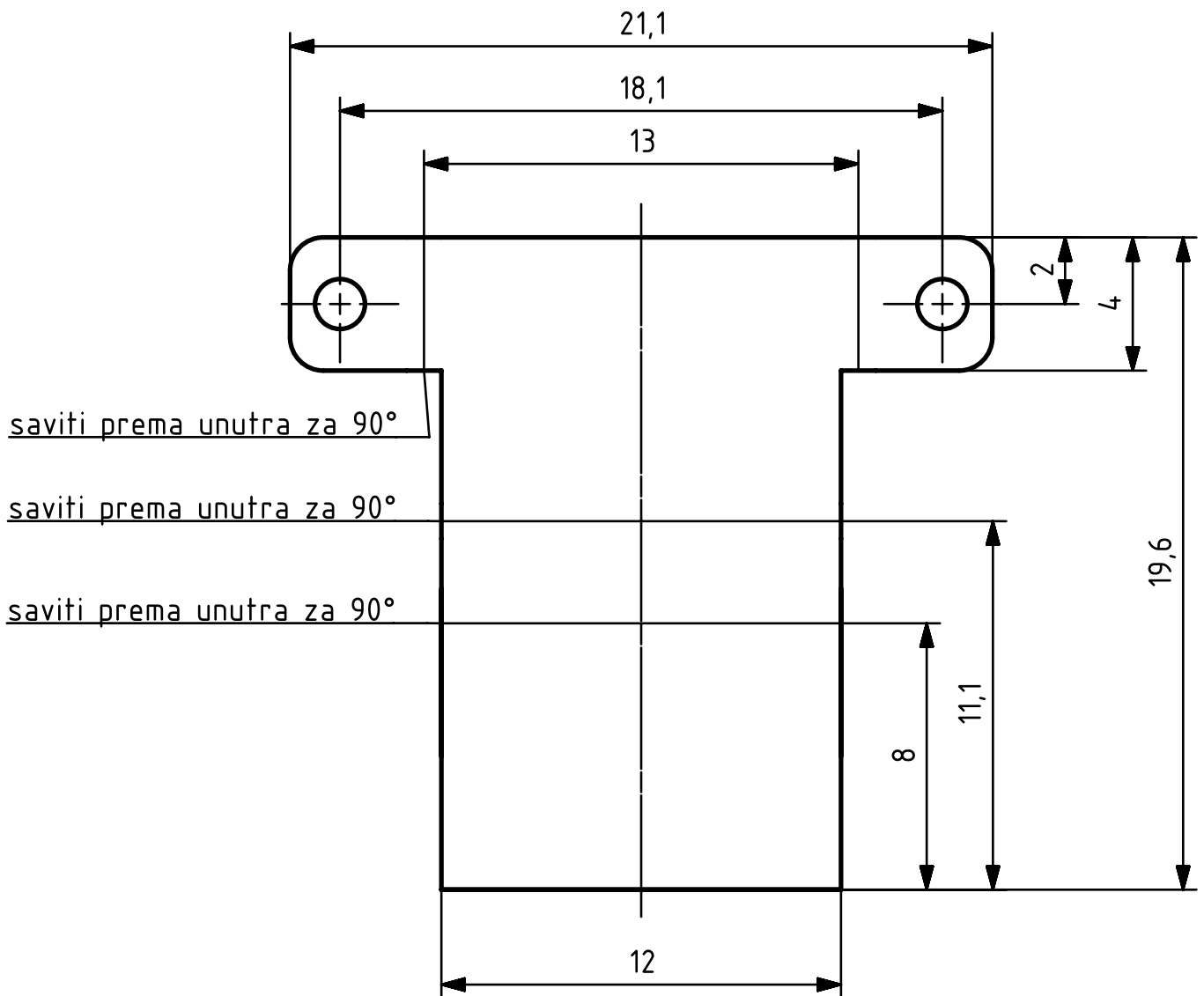
t = 0,5 mm

Napomene:  
Svi radijusi savijanja iznose 0,5 mm.

Broj naziva - code	Projektirao	30.1.2018.	Tajana Puljić	Potpis	
	Razradio	10.2.2018.	Tajana Puljić		
	Crtao	15.2.2018.	Tajana Puljić		
	Prečledao				
ISO - TOL	Objekt		IZLAZNI PODSKLOP		Objekt broj R2.0.2
					R.N. broj
	Napomena				Kopija
	Materijal	Č0361	Masa	0kg	
	Mj. originala		Naziv		Pozicija
			OSLONAC		2
	5:1	Crtež broj		R2.6	List 1
					Format A4
					Listova 1



1 - laserski rezano,  
rubovi grubo brušeni



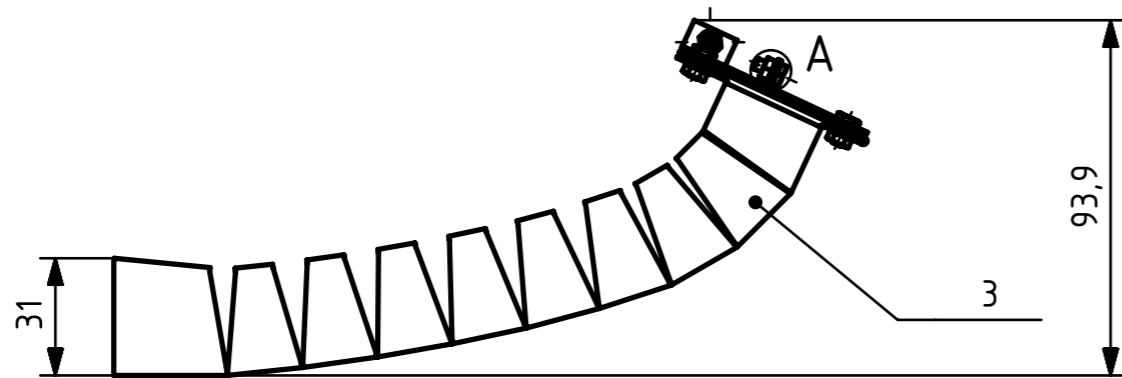
Napomene:

Svi radijusi savijanja iznose 0,5 mm.

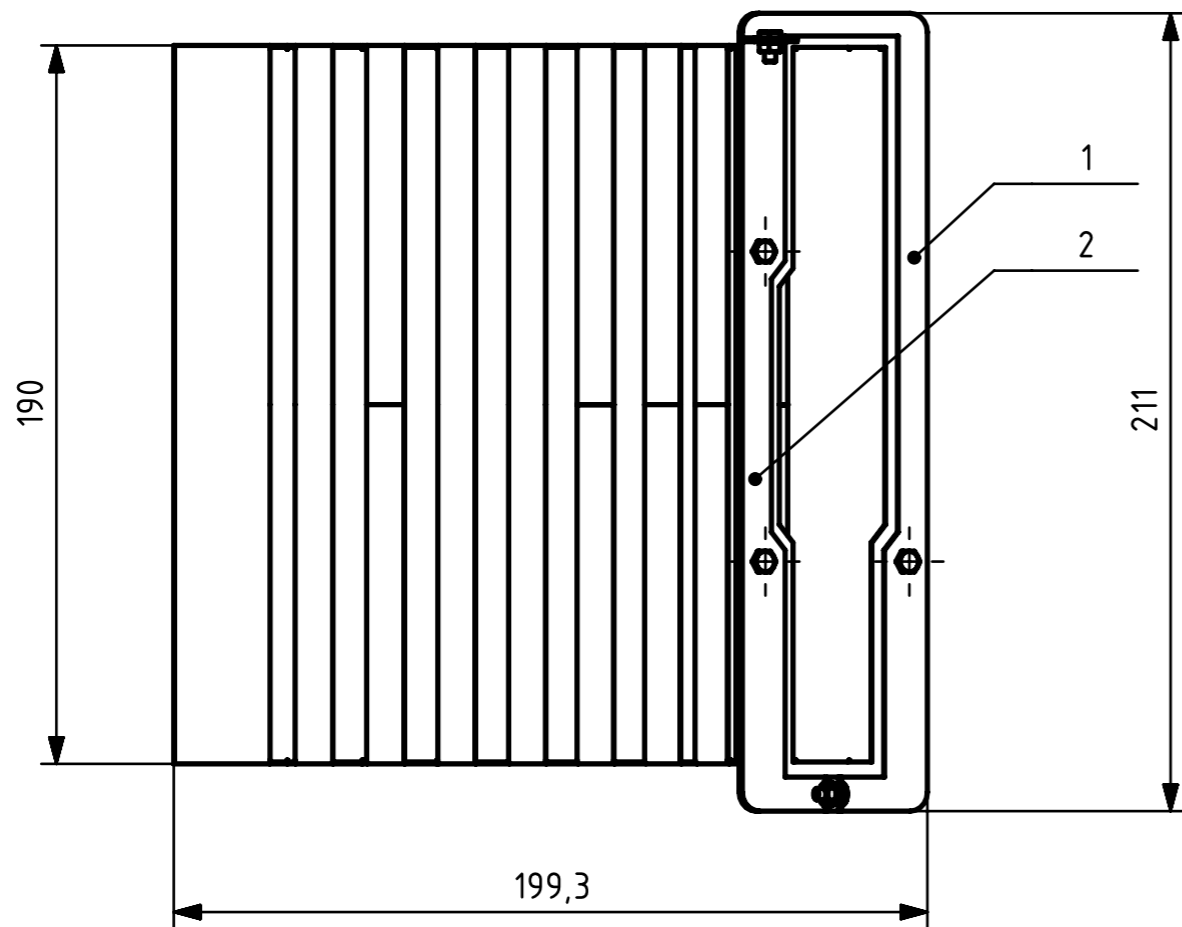
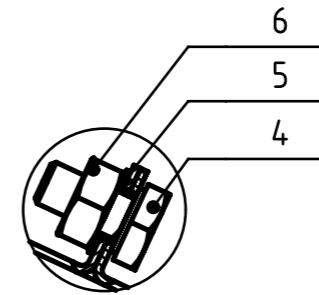
t = 0,5 mm

Broj naziva - code	Projektirao	30.1.2018.	Tajana Puljić	Potpis	
	Razradio	10.2.2018.	Tajana Puljić		
	Crtao	15.2.2018.	Tajana Puljić		
	Prečledao				
ISO - TOL	Objekt			Objekt broj R2.0	
	RJEŠENJE 2			R.N. broj	
	Napomena			Kopija	
	Materijal	Č0361	Masa	0kg	
	Mj. originala	Naziv			Pozicija
		GRANIČNIK			2
	5:1	Crtež broj R2.7			Format A4
					Listova 1
					List 1





DETALJ A  
MJERILO 2:1



Poz.	Naziv dijela	Kom.	Crtež broj Norma	Materijal	Sirove dimenzije Proizvođač	Masa
6	Matica	1	DIN 934		M3	
5	Podloška	1	DIN 125		Ø3	
4	Vijak	1	ISO 4017		M3 x 6,5	
3	Vodilica	1	R3.3		277,3 x 296 x 0,5	0,31
2	Držač 2	1	R3.2		211 x 32 x 0,5	0,01
1	Držač 1	1	R3.1		211 x 54 x 0,5	0,01

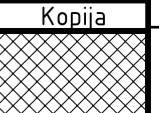
Broj naziva - code	Datum	Ime i prezime	Potpis
Projektirao	30.1.2018.	Tajana Puljić	
Razradio	10.2.2018.	Tajana Puljić	
Crtao	15.2.2018.	Tajana Puljić	
Pregledao			

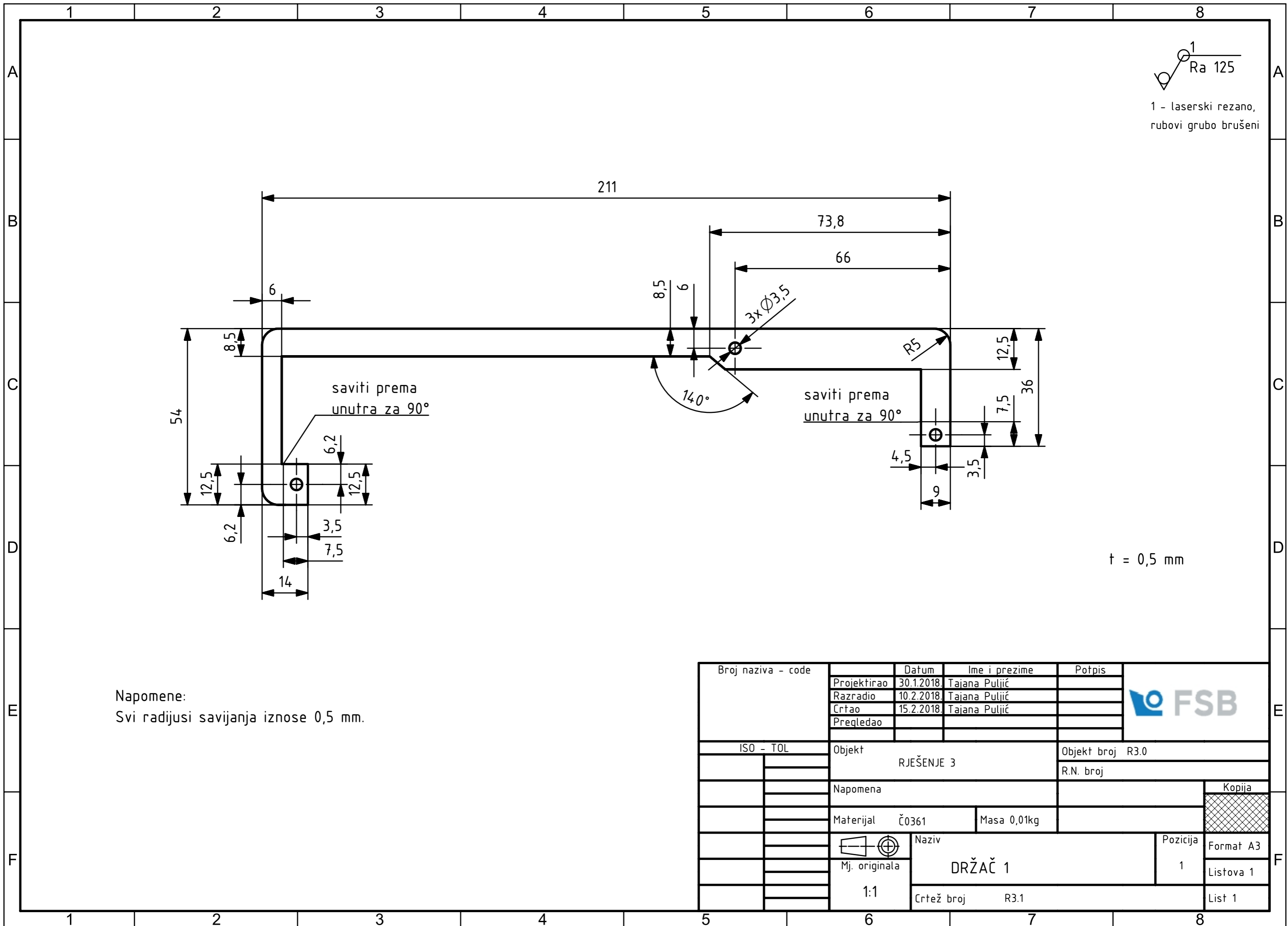
  

ISO - TOL	Objekt	Objekt broj
		R.N. broj
	Napomena	
	Materijal	Masa 0,33kg
	Mj. originala	Naziv
	1:2	RJEŠENJE 3
		Crtež broj R3.0

Pozicija	Format A3
	Listova 1
	List 1

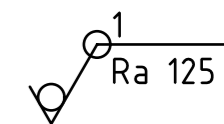




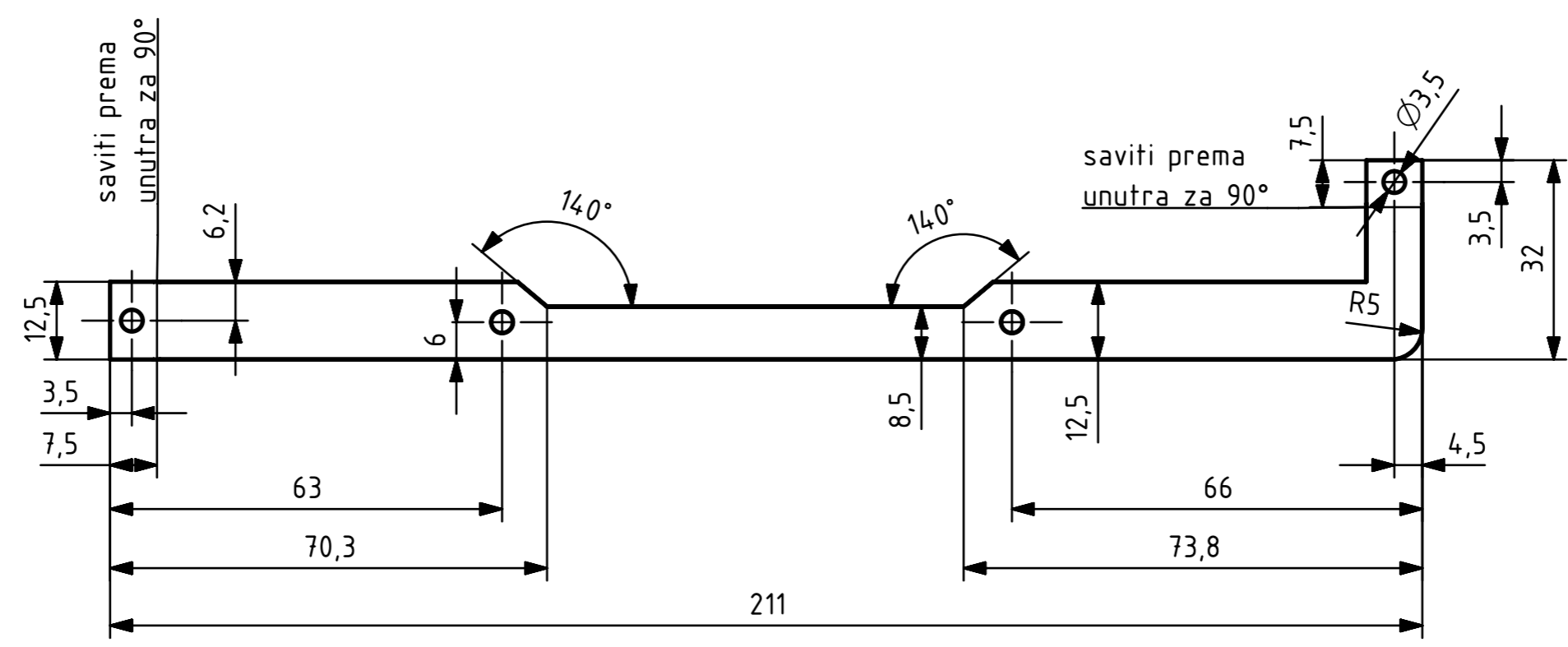
Napomene:  
Svi radijusi savijanja iznose 0,5 mm.

t = 0,5 mm

Broj naziva - code	Projektirao	30.1.2018.	Tajana Puljić	Potpis	
	Razradio	10.2.2018.	Tajana Puljić		
	Crtao	15.2.2018.	Tajana Puljić		
	Pregledao				
ISO - TOL	Objekt	RJEŠENJE 3		Objekt broj	R3.0
				R.N. broj	
	Napomena				Kopija
	Materijal	Č0361	Masa 0,01kg		
		Naziv		Pozicija	Format A3
	Mj. originala	DRŽAČ 1		1	Listova 1
	1:1	Crtež broj R3.1			List 1



1 - laserski rezano,  
rubovi grubo brušeni



t = 0,5 mm

Napomene:  
Svi radijusi savijanja iznose 0,5 mm.

Broj naziva - code	Projektirao	30.1.2018.	Tajana Puljić	Potpis	
	Razradio	10.2.2018.	Tajana Puljić		
	Crtao	15.2.2018.	Tajana Puljić		
	Pregledao				
ISO - TOL	Objekt	Rješenje 3		Objekt broj	R3.0
				R.N. broj	
	Napomena				Kopija
	Materijal	Č0361	Masa	0,01kg	
		Naziv		Pozicija	Format A3
	Mj. originala	DRŽAČ 2		1	Listova 1
	1:1	Crtež broj		R3.2	List 1

